



Selezione articoli

1981: aprile-giugno

sommario

- 500 offerte e richieste
- 500 Errata corrige
- 501 modulo per inserzione (ATTENZIONE! scade il 30/4/81)
- 502 pagella del mese
- 507 Beepy, calibratore ultraminiaturizzato a grande copertura (Veronese)
- 510 La pagina dei pierini (Romeo)
preamppli per frequenzimetro
aggiaggio che emette...
Arieccoci coi concorsi!
- 512 "Super PICO" (Forlani)
- 513 Convertitore per 1.690 MHz (M. e S. Porrini)
- 518 QUIZZELLO (Cherubini)
- 520 Una sonda per misure elettrofisiologiche (Horn)
- 529 Piani e programmi di F. Fanti
- 530 novità in telefonia (Arias)
- 534 Canale di amplificazione BF per ricevitori a onde corte (Paramithiotti)
- 539 Santiago 9+ (Mazzotti)
interamente dedicato ai risultati del concorso
"1.000 Lires for a simple funzionant circuit in crisis period"
- 546 quiz (Cattò)
- 548 Tutto quello che avreste voluto sapere sulle memorie e... non avete mai osato chiedere (Vogesi)
- 554 sperimentare (Ugliano)
Generatore duale (Iacono)
Provaquarzi modulato e altri usi (Brachetti)
VFO per baracchi ventisetisti (Galvani)
Modifica... TS 820 (Cioccarì)
Temporizzatore ciclico (Franzoso)
Premi e... CUCCAGNA FINALE!
- 561 Applicazione della ENERGIA SOLARE nelle telecomunicazioni (U. Bianchi)
- 570 Costruzione di un contenitore per montaggi elettronici (Baragona e Simonetti)
- 576 Risposte al "QUIZZELLO" di pagina 518 (Cherubini)

SHIMIZU SS-105 S. E' un transceiver per le gamme 3,5-4; 6,5-7; 7-7,5; 14-14,5; 21-21,5; 27-27,5; 28-28,5 MHz nei modi di funzionamento USB, LSB, CW e FM (opzionale). La potenza è di 10 W. Alimentazione 13,5 V. La caratteristica più importante dello SS-105 S è costituita dall'ingombro contenuto in 178 x 124 x 272 mm.

EDITORE s.n.c. edizioni CD
DIRETTORE RESPONSABILE Giorgio Totti
REDAZIONE - AMMINISTRAZIONE
ABBONAMENTI - PUBBLICITÀ
40121 Bologna - via C. Boldrini, 22 - (051) 552706-551202
Registrazione Tribunale di Bologna, n. 3330 del 4-3-1968
Diritti riproduz. traduzione riservati a termine di legge
STAMPA: Tipo-Lito Lame - Bologna - via Zanardi, 506/B
Spedizione in abbonamento postale - gruppo III
Pubblicità inferiore al 70%

DISTRIBUZIONE PER L'ITALIA
SODIP - 20125 Milano - via Zuretti, 25 - ☎ 6967
00197 Roma - via Serpieri, 11/5 - ☎ 87 49 37

DISTRIBUZIONE PER L'ESTERO
Messaggerie Internazionali - via Gonzaga, 4 - Milano
Cambio indirizzo L. 1.000 in francobolli
Manoscritti, disegni, fotografie,
anche se non pubblicati, non si restituiscono

ABBONAMENTO Italia a 12 mesi L. 21.000 (nuovi)
L. 20.000 (rinnovi)
ARRETRATI L. 1.800 cadauno
Raccoglitori per annate L. 6.500 (abbonati L. 6.000).

TUTTI I PREZZI INDICATI comprendono tutte le voci di spesa (imballi, spedizioni, ecc.) quindi null'altro è dovuto all'Editore.

SI PUÒ PAGARE inviando assegni personali e circolari, vaglia postali, o a mezzo conto corrente postale 343400, o versare gli importi direttamente presso la nostra Sede. Per piccoli importi si possono inviare anche francobolli da L. 100.

A TUTTI gli abbonati, nuovi e rinnovi, sconto di L. 500 su tutti i volumi delle edizioni CD.

ABBONAMENTI ESTERO L. 25.000
Mandat de Poste International
Postanweisung für das Ausland
payable à / zahlbar an

edizioni CD
40121 Bologna
via Boldrini, 22
Italia

Beepy

calibratore ultraminiaturizzato a grande copertura

Fabio Veronese

Dovete « riciclare » un vecchio ricevitore starato?

La cordicella della scala parlante della radio di famiglia si è spezzata?

Il vostro rx professionale è poco preciso su qualche banda delle onde corte?

Se avete questo o cento altri problemi analoghi che concernano la attendibilità del valore della frequenza indicata dal « dial » di un apparecchio ricevente, il « Beepy » è per voi.

Come suggerisce il nome, il « Beepy » è... qualcosa che produce un beep, ovvero un segnale modulato, a intervalli regolari e rigorosamente precisi di frequenza, fornendo così una sorta di attendibilissima scala parlante elettronica che consente una seria lettura della frequenza su cui si è sintonizzati, ovvero, agendo sulla taratura dei circuiti di sintonia e di oscillazione del ricevitore, di rimettere in passo un dial... bugiardo.

IL CIRCUITO

Il nostro « Beepy » (come tutto ciò che funziona davvero bene) è l'essenza della semplicità.

Il circuitino combina la ricchezza in armoniche dei segnali prodotti da un oscillatore configurato come multivibratore astabile con la stabilità... rocciosa conferita dalla presenza del cristallo.

Per arricchire ulteriormente il contenuto armonico dei segnali generati e innalzare la frequenza massima di utilizzazione del circuito, è stata inserita la rete di distorsione D_1/R_6 .

Nel « Beepy » non vi sono avvolgimenti poiché il feedback necessario per ottenere l'innescò delle oscillazioni è dato dalla capacità interna del cristallo. A tutto vantaggio della stabilità termica, inoltre, il circuito non fa uso di condensatori, se si eccettuano C_1 e C_2 che, avendo mera funzione di capacità di accoppiamento, non hanno influenza in questo senso. Grazie a questi accorgimenti, il nostro fornisce armoniche utilizzabili, precise e stabili a ogni temperatura, fin oltre i 32 MHz.

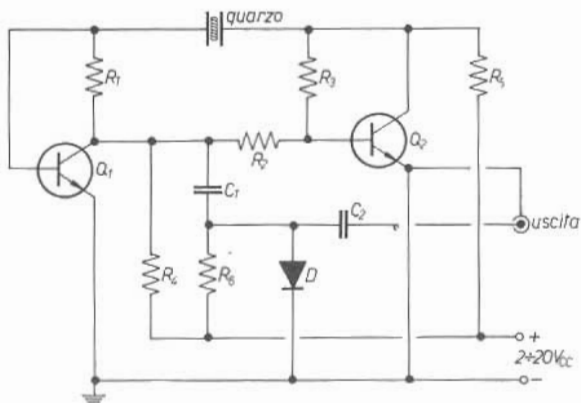
R_1 22 k Ω
 R_2 47 k Ω
 R_3 47 k Ω
 R_4 1,5 k Ω
 R_5 1,5 k Ω
 R_6 100 k Ω

C_1, C_2 10 nF

Q_1, Q_2 2N708

D 1N914 o simili

quarzo 100 kHz \div 1 MHz

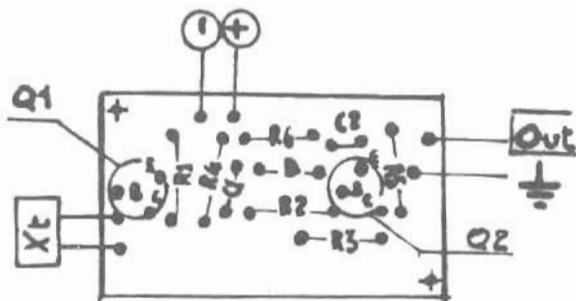


Zoccolatura transistori.

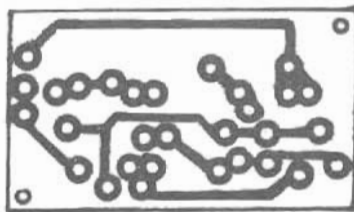
COSTRUZIONE E IMPIEGO

Tutti i componenti necessari per la realizzazione del « Beepy » sono facilmente reperibili presso ogni rivenditore di materiale elettronico e, eccettuato il quarzo, sono decisamente economici. Nella scelta del cristallo, si tenga presente che il valore della sua frequenza di oscillazione può essere scelto fra 100 kHz (che ci sembra il migliore) e 1 MHz senza alcuna modifica al circuito.

Per quanto concerne il montaggio, non possiamo che consigliare l'adozione del circuito stampato proposto in figura che, date le minime dimensioni, farà sì che il calibratore trovi posto direttamente nel rack del vostro ricevitore, dal quale potrete trarre anche la tensione di alimentazione per il nostro apparecchietto, che in questo senso non è molto schizzinoso: se la V_b è compresa tra 2 e 20 V, infatti, tutto dovrebbe andare per il giusto verso.



Disposizione componenti.



Circuito stampato.

Se lo desiderate, però, non essendo il montaggio molto critico, potrete assemblare il tutto, con un po' di raziocinio, su una millepunti o su un bread-board, meglio se in vetronite.

La basetta, in qualsiasi modo sia realizzata, potrà utilmente essere sistemata in uno scatolino metallico, dove troveranno posto la boccia dell'uscita, quella per il collegamento a una eventuale massa e, volendo, un piccolo interruttore.

Il « Beepy », una volta ultimato e verificato il montaggio, dovrà funzionare di primo acchito.

Potrete accoppiarlo al vostro rx collegando direttamente l'uscita alla presa d'antenna di quest'ultimo, oppure utilizzando i segnali... via etere, innestando nella boccia di uscita una antenna a stilo. In tal caso, specie se alimenterete il « Beepy » con tensioni particolarmente basse, potrebbe essere necessario avvicinare molto l'apparecchio al ricevitore in questione per utilizzare anche le armoniche a frequenza più alta.

Dunque, la prossima volta che avrete dei dubbi sulla precisione della scala di sintonia del vostro ricevitore, mettete mano a questo schema e toglietevi ogni perplessità!*****

PELLINI LORENZO

37040 TERRANEGRA DI LEGNAGO
(Verona) - Telefono (0442) 22549

**ANTENNE PARABOLICHE
IN VETRORESINA**

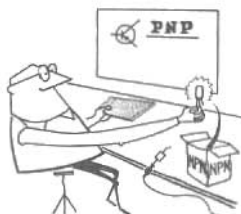
per frequenze da:
400 MHz a 12 GHz

Interpellateci per qualsiasi preventivo.
Spedizioni in tutt'Italia.

La pagina dei pierini

Essere un pierino non è un disonore, perché tutti, cbi più cbi meno, siamo passati per quello stadio: l'importante è non rimanerci più a lungo del normale.

14ZZM, Emilio Romeo
via Roberti 42
MODENA



© copyright cq elettronica 1981

Pierinata 238 - Da. LU. di Perugia mi aveva scritto da qualche tempo per avere uno schema di un preamplificatore per frequenzimetro, molto semplice e che consentisse misure da 1 Hz a 1 MHz circa su apparecchiature digitali. Quelli che aveva provato lui si erano dimostrati scarsamente affidabili.

Caro Daniele, mi scuserai il ritardo, dovuto un poco a ragioni di salute e un poco al fatto che solo adesso ho lo schema che ci vuole per te. Infatti da qualche giorno ho installato su un mio frequenzimetro un preamplificatore di cui sarai certamente contento perché copre un campo che va da 1 Hz a 10 MHz e inoltre è estremamente affidabile, per quanto mi risulta dalle prove che ho fatto.

Quanto esso sia semplice puoi vederlo dalla figura 1.

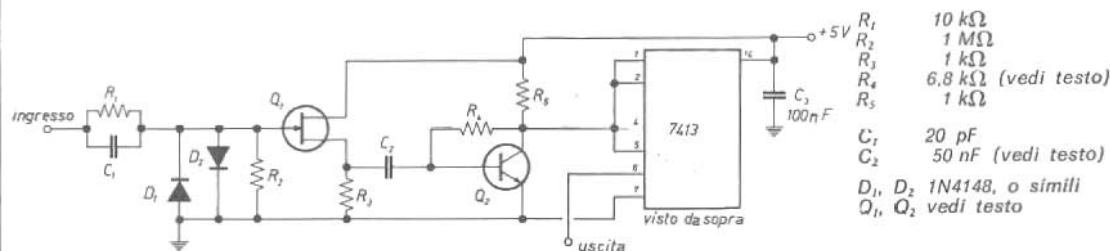


figura 1

Preamplificatore.

Il segnale viene inviato al « gate » del fet (tipo 2N3819, 2N5245, MPF102, ecc.) tramite il gruppo R_1-C_1 : la resistenza fa « passare » meglio le frequenze basse, la capacità quelle alte. Con ciò viene assicurata una certa « uniformità » nel segnale d'ingresso lungo tutta l'escursione di frequenza.

C_2 non è critico, valori da 10 nF a 1 μ F vanno benissimo.

Q_2 deve essere adatto per alta frequenza del tipo 2N708, 2N709, 2N2369, BSX26 o simili. La resistenza di polarizzazione R_5 deve essere scelta fra 5,6 k Ω e 8,2 k Ω , a seconda del transistor usato: col valore di 6,8 k Ω la maggior parte dei transistori andrà bene.

Se ti accontenti di misure che non superano i 2 o 3 MHz (e tale mi sembra il tuo caso) puoi usare un transistor per bassa frequenza come BC547c o equivalenti.

Il 7413 (di cui si usa solo la metà) fornisce un segnale di 5 V_{pp} abbastanza bene squadrato, quindi ottimo per il pilotaggio di altri integrati.

L'uscita del piedino 6 deve perciò essere collegata **direttamente** a un ingresso TTL (quelli della serie 74, ad esempio): se questo ingresso appartiene invece a un CMOS (come quelli della serie 40) esso deve essere collegato al positivo tramite una resistenza da 3,3 k Ω .

La sensibilità lascia un poco a desiderare, dipende dal transistor, ma non mi sono preoccupato di aumentarla (a prezzo di notevoli complicazioni) perché hai precisato di voler eseguire misure solo sui circuiti digitali che di solito forniscono segnali ben robusti.

A voler essere pignoli si può utilizzare anche l'altra metà del 7413 collegando il piedino 6 agli ingressi 9, 10, 12, 13, e usando il piedino 8 come uscita: il segnale viene squadrato meglio.

Credevo con ciò di averti accontentato e ti faccio tanti auguri per le tue misure.

Pierinata 239 - Ecco qui un altro schema, vedi figura 2, richiestomi da **Marco BEN.** di Asti. Si tratta di un aggeggino che emette un suono intermittente a frequenza e ritmo variabili adatto a funzionare come allarme acustico nei temporizzatori, nelle sveglie e così via.

E' composto da un solo integrato più un transistor il quale pilota l'altoparlante.

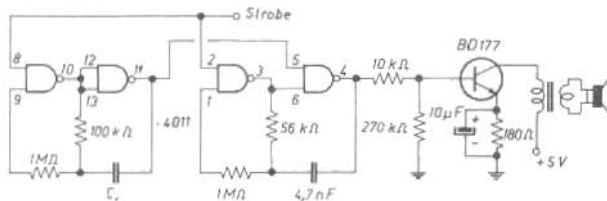


figura 2

« BipBip »
+ 5 V al piedino 14
massa al piedino 7.

L'integrato, un CMOS 4011, fa tutto lui nonostante il numero dei componenti sia ridotto al minimo. Osservando la figura 2 notiamo che la sezione di destra è quella che produce la nota: con i valori da me usati essa è di 600 Hz esatti, ma può variare anche notevolmente a causa delle tolleranze dei componenti.

Caro Marco, per farti capire meglio il funzionamento **intermittente** di questo oscillatore, l'ho ridisegnato in figura 3 come la sezione di sinistra di figura 2: infatti varia solo nel valore dei componenti.

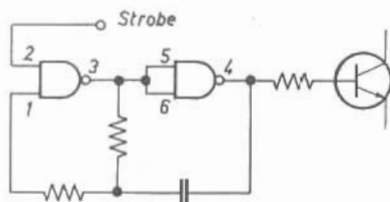


figura 3

Il dispositivo funziona solo se il piedino 2 viene collegato al positivo (lasciandolo libero, per via dei circuiti interni, quel piedino si trova già a tensione positiva ma è meglio collegarlo esternamente) mentre se lo si collega a massa l'oscillazione si arresta. Quindi tale piedino può essere usato come « azionatore », come « consenso », o « Strobe » secondo la terminologia americana.

Per ottenere l'intermittenza di tale nota continua non ho fatto che isolare il piedino 5 (che anche lui funziona da « Strobe », essendo uno dei due ingressi del nand) collegandolo all'uscita del piedino 11: su questa uscita vi è un'onda quadra (la cui frequenza è determinata dal valore di C_1) che porta alternativamente il piedino 5 al positivo e al negativo.

Perciò l'oscillazione a 600 Hz si udrà solo durante le alternanze positive del piedino suddetto.

Bene inteso perché il tutto funzioni occorre che ambedue gli « strobe » dei piedini 2 e 8 risultino positivi.

Il transistor del tipo BD177 aziona un altoparlante con discreto volume: qualunque tipo della stessa potenza ma con altre sigle può andar bene.

Una parola su C_1 : i valori per ottenere un'intermittenza ragionevole sono compresi fra $1\mu\text{F}$ e $2\mu\text{F}$. Consiglio caldamente di usare condensatori in poliestere o policarbonato (quest'ultimi hanno dimensioni abbastanza contenute) perché gran parte di quelli al tantalio da me provati hanno mostrato irregolarità nel funzionamento. Non c'è altro.

Il circuito è tanto semplice che dovrebbe funzionare a **prima botta**.

Ciao Marco.

Pierinata 240 - Ariecocci coi concorsi! Si tratta ancora di quel **Concorso permanente** che sembra incominci a essere gradito ai lettori in vena di proporre quesiti.

Quello di questa volta è simpaticissimo, state a sentire: **come fare eseguire una divisione per sette a una 7490, senza l'ausilio di porte esterne?**

A voi Pierini fanatici dei circuiti digitali, un bel premio a chi darà la migliore risposta.

Purtroppo non posso indicare chi ha proposto il quiz perché la lettera relativa è andata smarrita (!) pertanto prego il proponente dello spiritoso problema di scrivermi al più presto.

Saluti a tutti da parte del Pierino Maggiore.

Emilio Romeo, I4ZZM

City elettronica radio service



20138 milano - via mecenate 103 - tel. 506.38.26

PONTI RADIO - RICETRASMETTITORI VHF - UHF
PER I SETTORI CIVILE E NAVALE
VENDITA - ASSISTENZA - MANUTENZIONE

PROGETTAZIONE E COSTRUZIONE RADIOALLARMI - TELECOMANDI
INSTALLAZIONE IMPIANTI - ALTA SPECIALIZZAZIONE TECNICA

CERCHIAMO: per la nostra sede di Milano, **TECNICI** preparati con esperienza almeno quadriennale per servizio assistenza e manutenzione interna ed esterna.

Ottime prospettive, trattamento economico adeguato alle effettive capacità.

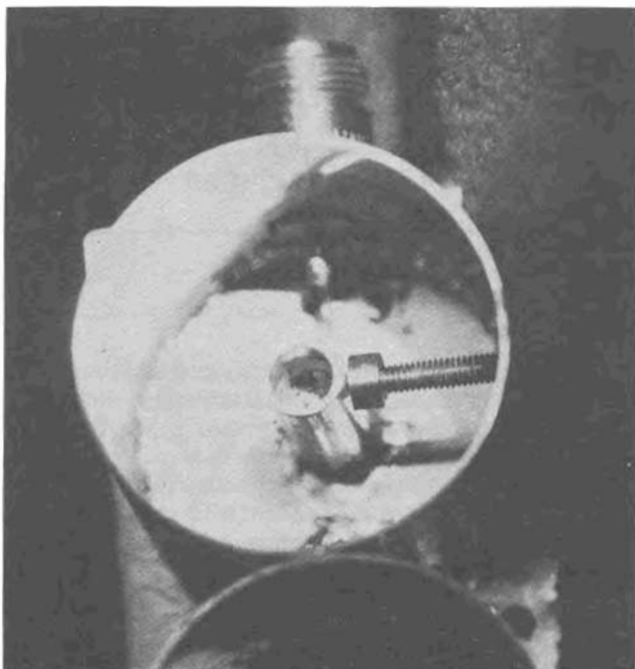
Convertitore per 1.690 MHz

Maurizio e Sergio Porrini

Avevamo descritto, in un precedente articolo, il generatore quarzato da 1.670 MHz.

Questa era la frequenza di base che, sovrapposta al segnale ricevuto, in questo caso 1.690 MHz, interferisce e genera una FI di 20 MHz.

Il circuito costituisce appunto il convertitore, che potrà servire per ricevere Meteosat II, quando sarà lanciato nei prossimi mesi (il Meteosat I non è operativo dallo scorso novembre). Variando il quarzo si può adattare il convertitore per altre frequenze, non troppo distanti da quella per il quale è stato costruito.



Il segnale, ricevuto con un riflettore parabolico, superiore a due metri di diametro (potete leggere l'articolo pubblicato su **cq** 4/80, che descrive appunto la costruzione di una simile antenna) è amplificato da un preamplificatore, inviato con un cavo RG8 al convertitore, la FI ricavata è inviata a un RX da 20 MHz, ad esempio il BC603.

Per il preamplificatore, il convertitore e il generatore sono usati dei filtri modificati, derivanti da cavità realizzate da I4GU. Sono costruite con un tubo in ottone argentato, all'interno è saldato un tubetto che costituisce la linea risonante sulla frequenza che si vuole far passare nel filtro (vedere il disegno 1).

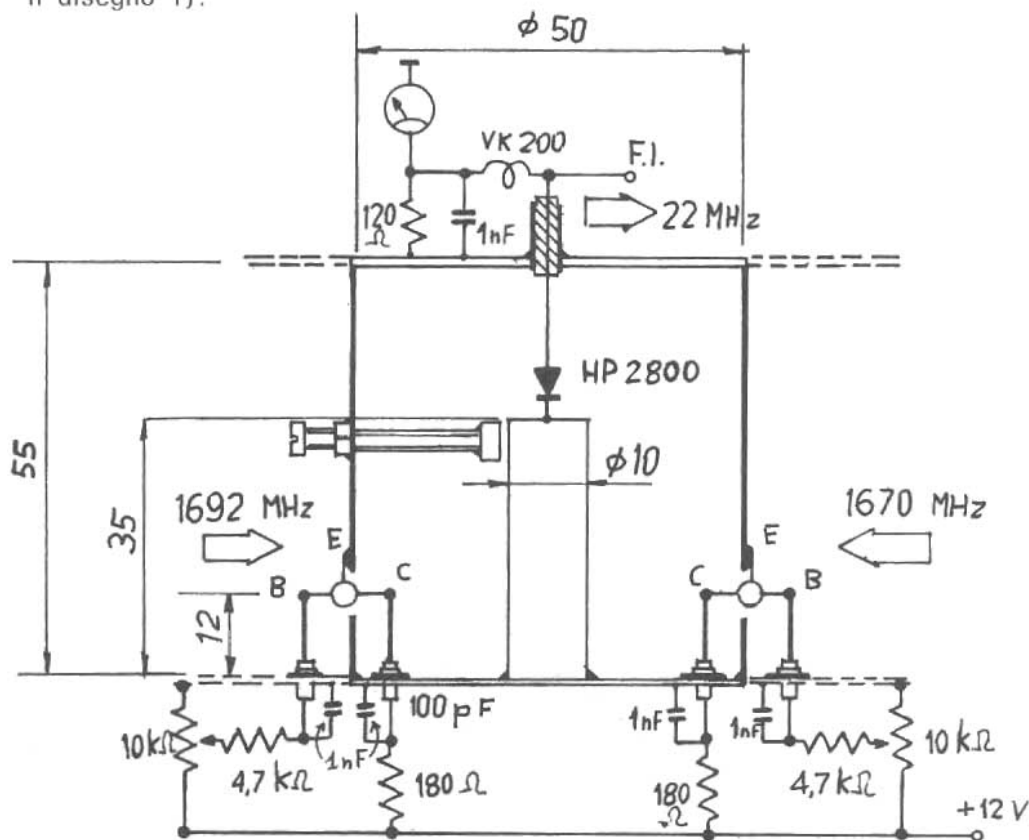


figura 1

Questi filtri sono molto selettivi, ed è proprio la loro selettività che rende critica la taratura. Basta infatti ruotare impercettibilmente la vite che costituisce il condensatore di sintonia, per far sparire il bit che, come vedremo, ci indica l'avvenuta risonanza. Occorre quindi eseguire la taratura, lentamente e con un cacciavite di plastica molto rigido.

Il generatore quarzato, descritto in un precedente articolo, termina con un filtro, che sarà unito al filtro miscelatore a diodo Schottky, le finestrelle attraverso le quali escono i piedini dei transistor devono essere affacciate (il disegno 1 toglierà ogni dubbio).

Tenete presente che, specialmente all'ingresso della portante, amplificata dal preamplificatore, i transistori BFR34A devono essere immersi nel campo

ancora da amplificare, vale a dire che si devono saldare nella cavità che precede. Solo il piedino del collettore entra nella cavità successiva, nella quale il segnale è presente già amplificato. Diversamente si avranno auto-oscillazioni.

Tutte le cavità sono chiuse con due coperchi, che possono essere comuni a tutte, costruiti con vetroresina da due millimetri con una faccia ramata e argentata. Il coperchio inferiore è saldato e sostiene tutta la struttura. Sul lato sinistro del miscelatore entra la portante di 1.692 MHz, si sovrappone, interferendo con la frequenza di 1.670 MHz del generatore locale: i 22 MHz risultanti sono prelevati alla sommità della linea risonante, col diodo Schottky HP2800, il terminale fuoriesce dalla cavità, passando attraverso un tubetto di ottone del diametro di tre millimetri, lungo un centimetro; come dielettrico usate quello del cavo RG58. Avrete così realizzato la capacità filtro di circa 10 pF, attraverso la quale passa la frequenza intermedia di 22 MHz.

Il tubetto termina direttamente nel contenitore dell'amplificatore di media frequenza; filtrato dalla L_1 , è inviato con un cavetto da 50 Ω al BC603.

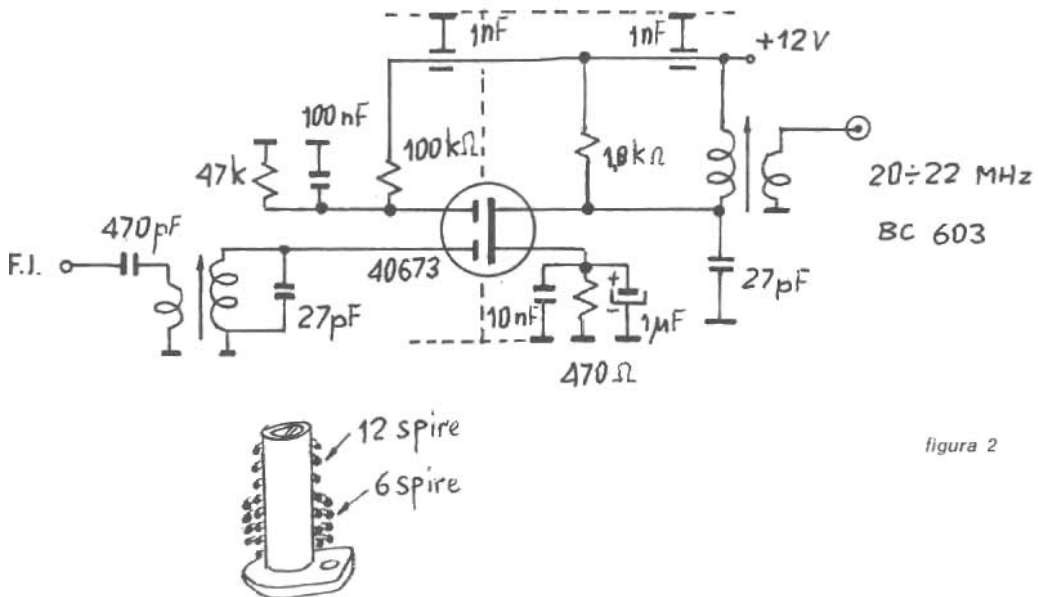
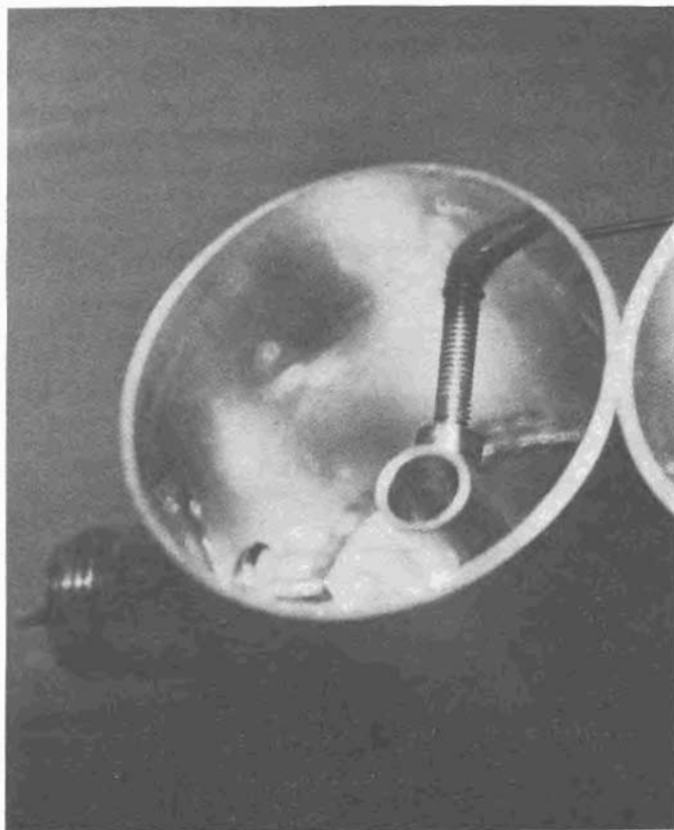


figura 2

In figura 2 è schematizzato l'amplificatore di media frequenza, serve a filtrare e amplificare il segnale proveniente dal miscelatore, prima di inviarlo al BC603. L'entrata è connessa al punto FI, le due bobine sono avvolte su un supporto plastico, del diametro di 6 mm con all'interno un nucleo di ferrite regolabile, l'avvolgimento minore è composto da sei spire, l'altro da sedici spire interne e coassiali al primo. Il mosfet RCA 40673 può essere sostituito con un altro simile. L'alimentazione a 12 V deve entrare nel contenitore, attraverso due condensatori passanti da 1.000 pF. Il contenitore completamente chiuso può essere costruito con vetronite ramata, diviso a metà da una paratia, col mosfet montato in una finestra in essa praticata.

Vediamo ora la **taratura**; occorre prima di tutto essere sicuri che dal generatore escano 1.670 MHz. In mancanza di strumenti da laboratorio, ci si può aiutare con i fili di Lecher, descritti su **cq 2/76**.

Per semplificare l'operazione, le viti di regolazione nelle cavità devono avere un passo di 0,5 mm. Collegare il generatore al mixer, l'amplificatore di FI e il BC603 sintonizzato su 22 MHz.



Iniettate nella base del transistor di entrata del miscelatore 1.690 MHz provenienti da un generatore. Vedere **cq 2/76**, le armoniche prodotte assieme alla frequenza fondamentale possono impedire l'individuazione della risonanza sulla giusta frequenza. Potete filtrare il segnale, con un filtro a cavità, esattamente uguale a quello del generatore quarzato. Regolate i nuclei delle bobine dell'amplificatore di FI per ottenere il massimo rumore di fondo, nel BC603.

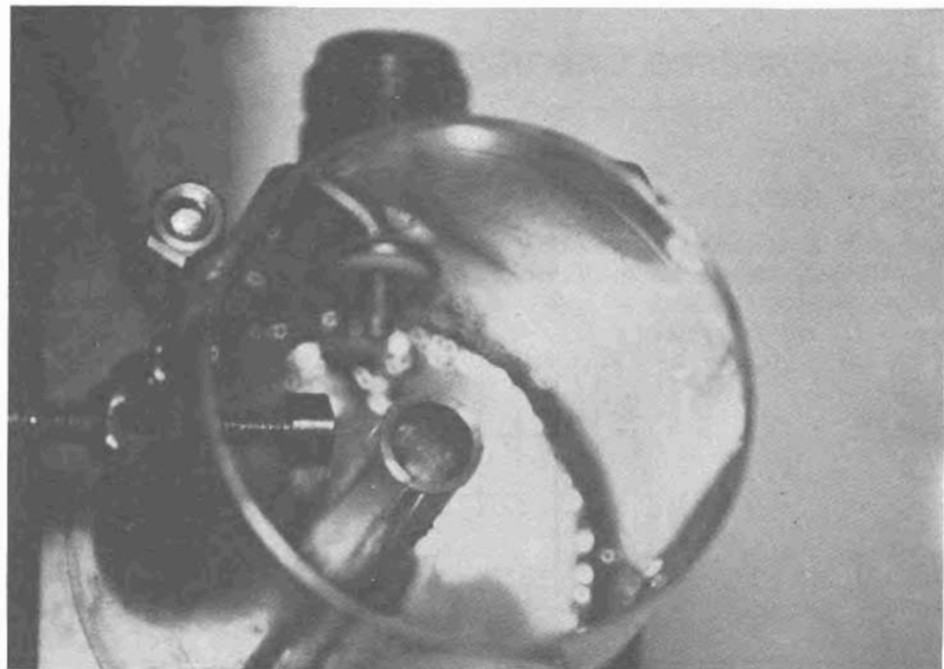
Regolate i due potenziometri di polarizzazione, della base dei transistori, per ottenere sui collettori circa 10 V.

Ruotate lentamente la vite del mixer fino a quando udrete nel ricevitore il segnale modulato del generatore di frequenza. Questa operazione è molto più facile descriverla che farla, sarà opportuno ritoccare contemporaneamente il potenziometro a destra sullo schema.

Un tester connesso come sullo schema vi indicherà se il diodo esegue la conversione. Sarà necessario far variare continuamente la frequenza del generatore modulato, per centrare il segnale sul ricevitore.

Tutte queste operazioni potrebbero essere notevolmente semplificate con un generatore professionale, per la presenza di armoniche nei generatori di frequenza autocostruiti.

Il gruppo delle resistenze di polarizzazione dei transistori e del diodo HP2800 devono essere accuratamente schermate, racchiudendole entro piccoli contenitori, costruiti con vetronite ramata e saldati ai coperchi delle cavità.



I coperchi delle cavità costruiteli prevedendo il montaggio su di essi di cinque filtri, due preamplificatori del segnale, un mixer e uno per il generatore locale. Comunque, se preferite, costruiteli separati, dovrete però unirli saldandoli uno all'altro.

Per compensare le perdite di segnale, lungo il cavo che va dall'antenna al convertitore, sarà necessario un preamplificatore, piazzato nel fuoco della parabola. Potete usare quello descritto su **cq** 12/79, oppure attendere la descrizione di un preamplificatore a cavità che descriveremo in un prossimo articolo.

in omaggio agli abbonati e in edicola per tutti

XÉLECTRON

QUIZZELLO

(piccolo quiz)

10ZV, Francesco Cherubini

Circuito risonante o dipolo?

Supponiamo di avere un circuito risonante parallelo come visibile in figura 1, formato da una bobina L , in aria, e da due armature affacciate costituenti la capacità C .

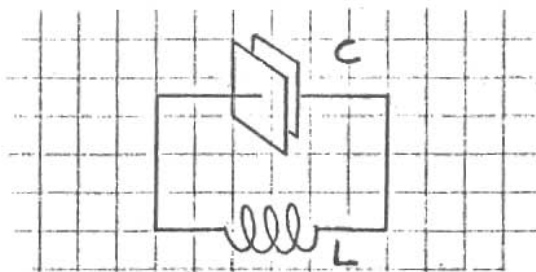


figura 1

Circuito risonante.

Il circuito risuona sulla frequenza di risonanza f_1 .

Supponiamo ora di allargare le spire della bobina e contemporaneamente allontanare le armature di C ; diminuisce il valore di L e anche quello di C , la frequenza di risonanza f_1 aumenterà e diviene f_2 (vedi figura 2).

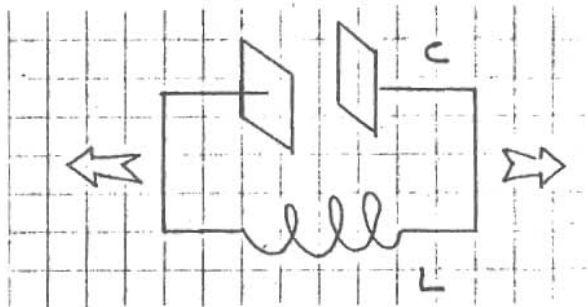


figura 2

Allargamento di L .

Procedendo nell'operazione, stiriamo completamente il filo della bobina, con le due armature che vengono a trovarsi alle estremità, come in figura 3; abbiamo in effetti un dipolo, risonante su frequenza f_3 (maggiore di f_1).

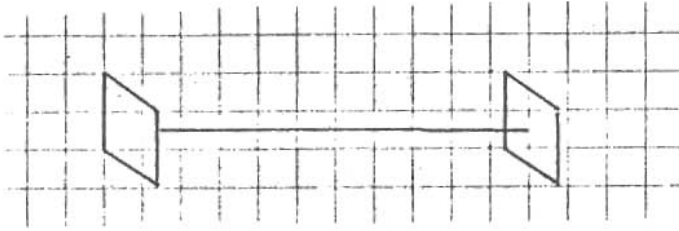


figura 3

Bobina L completamente allungata.

L'analogia elettrica tra circuito a costanti concentrate (figura 1) e circuito a costanti distribuite (figura 3) è evidente; in particolare, la curva di risposta è sempre del tipo « a campana », come indicato in figura 4 (a parte la differenza di valore numerico tra f_1 e f_3) (ciò risulta anche dai « sacri testi »: vedi S. Malatesta, Elementi di Elettronica e Radiotecnica, volume II, capitolo XIII, pagine 387 e 397).

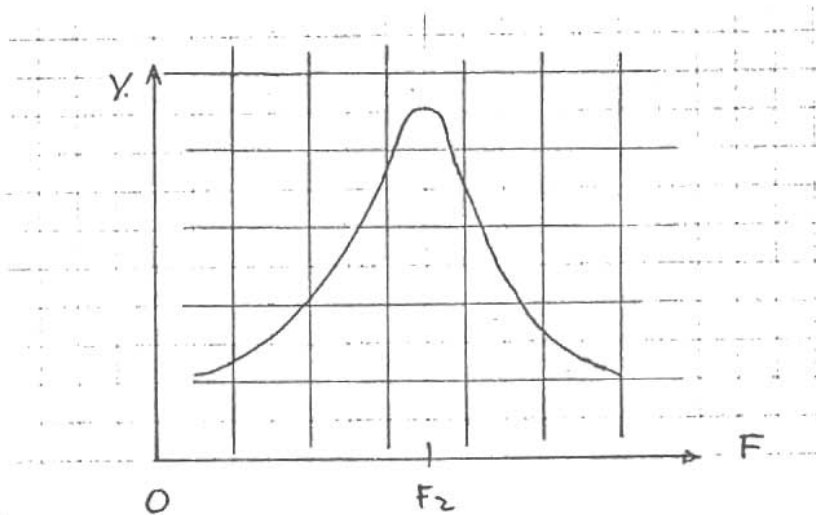


figura 4

Curva di risposta tipica.

Prima domanda: Il comportamento dell'elemento di figura 1 e di quello in figura 3 **non** è uguale, malgrado l'analogia accennata sopra; a parte le dimensioni, un dipolo non sarebbe un buon circuito di ingresso per un ricevitore. Quale è questa importante differenza di comportamento?

Seconda domanda: Come mai essendo **graduale** il passaggio della configurazione 1 alla 3, si nota questo « salto » di comportamento?

— Come può essere spiegato, teoricamente, il diverso comportamento?

(le risposte sono a pagina 576)

Una sonda

per misure elettrofisiologiche

Wolfgang Horn

Premessa

Il rilevamento dei potenziali bioelettrici (EMG, EKG, EEG) è reso particolarmente difficile e dalla piccola ampiezza di questi segnali e dal fatto che gli stessi sono mascherati da componenti di disturbo di rilevata entità (Bibliografia 1).

L'ampiezza dei potenziali bioelettrici rilevati a livello della cute è dell'ordine del millivolt. I segnali disturbo che li accompagnano sono, invece, di qualche volt e provengono, in massima parte, dai campi elettrici dispersi nei quali gli esseri viventi sono costantemente immersi. Questi campi, generati dalla corrente degli impianti e apparati elettrici, inducono sul corpo umano potenziali alternati che, a seconda della capacità di accoppiamento, possono andare da 1 a 10 V. L'accoppiamento tra il corpo umano e le sorgenti di disturbo è determinato dalla capacità esistente tra questo e i conduttori a potenziale alternato. Questa capacità è di circa 0,2 pF per quanto concerne linee e apparati e di circa 2 pF se riferita alla terra degli impianti di distribuzione dell'energia elettrica.

Il rilevamento dei segnali elettrofisiologici avviene (Bibliografia 11) mediante una terna di elettrodi e precisamente due di segnale e uno di riferimento (figura 1).

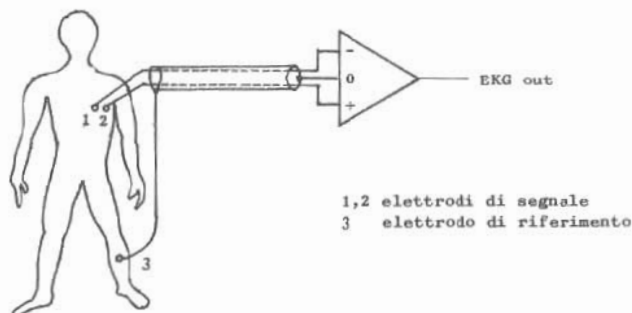


figura 1

I potenziali bioelettrici sono raccolti, in opposizione di fase tra loro, dagli elettrodi di segnale, laddove le componenti alternate di disturbo si presentano in fase tra l'elettrodo di riferimento e quelli di segnale (Bibliografia 10).

Il corpo umano è un buon conduttore dell'elettricità e, rispetto ai campi d'induzione, può venir considerato equipotenziale; pertanto l'entità dei segnali disturbo raccolti dagli elettrodi è sostanzialmente (e fortunatamente) indipendente dal loro posizionamento.

Dal punto di vista degli elettrodi captatori, i segnali bioelettrici sono quindi di tipo « differenziale », laddove quelli di disturbo sono di « modo comune ». Il rilevamento dei fenomeni elettrofisiologici e la loro discriminazione dalle componenti alternate di disturbo è reso possibile dall'impiego di amplificatori differenziali.

L'amplificatore operazionale ideale è insensibile a segnali applicati contemporaneamente ai suoi due ingressi (modo comune), mentre presenta un guadagno finito per il segnale differenza (modo differenziale). In pratica, però, l'attenuazione o meglio la reiezione del modo comune non è infinita e viene espressa, in decibel, come rapporto tra l'ampiezza del segnale applicato in fase ai due ingressi dell'amplificatore e l'ampiezza del segnale d'uscita relativo al modo differenziale.

Data l'entità delle componenti alternate di disturbo rispetto a quella dei segnali elettrofisiologici, la reiezione del modo comune richiesto, per questo specifico scopo, all'amplificatore operazionale, è veramente notevole. Un altro requisito cui questo deve soddisfare è l'ammontare della impedenza d'entrata che deve essere la più elevata possibile. Infatti è ben vero che l'impedenza interna dei tessuti viventi profondi è molto bassa ($\sim 100 \Omega$), ma il segnale per arrivare all'elettrodo deve attraversare lo strato corneo sottostante alla cute e superare nelle interfacce le resistenze di contatto (Bibliografia 3). L'impedenza d'ingresso dell'amplificatore differenziale, se non è sufficientemente elevata, può introdurre degli sbilanciamenti, degradando così la reiezione del modo comune.

L'amplificatore differenziale

L'impedenza d'entrata dell'amplificatore differenziale (figura 2) consta di due componenti: l'impedenza d'ingresso differenziale Z_{id} e quella di modo comune.

Quest'ultima è costituita dalle due Z_{icm} tra i due ingressi e lo zero.

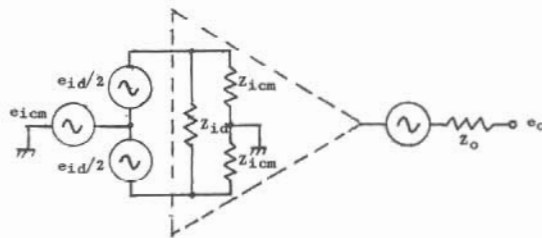


figura 2

Il valore finito di Z_{icm} contribuisce a degradare la reiezione del modo comune se le resistenze di sorgente, relative ai generatori equivalenti pilotanti i due ingressi non sono esattamente uguali. Poiché queste sono determinate specificatamente dalle resistenze di interfaccia (elettrodi-tessuti) è evidente l'importanza di disporre di amplificatori differenziali ad impedenza di modo comune il più possibile elevata.

La reiezione del modo comune dipende altresì dalla precisione e stabilità dei resistori presenti in circuito (figura 3).

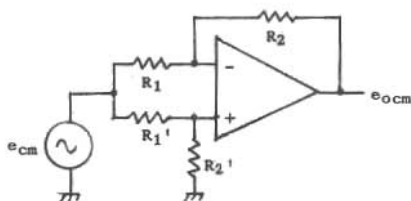


figura 3

Se la loro tolleranza è k , l'errore massimo è determinato dai valori: $R_1 (1 - k)$, $R_1' (1 + k)$, $R_2 (1 + k)$, $R_2' (1 - k)$. In tali condizioni, la reiezione di modo comune attuale diviene

$$CMRR = CMRR_0 \frac{1 + R_2/R_1}{4k}$$

in cui $CMRR_0$ è quella intrinseca dell'integrato e R_2/R_1 il suo guadagno ad anello chiuso.

Da queste semplici considerazioni si può facilmente concludere che l'amplificatore differenziale convenzionale è insufficiente a discriminare segnali dell'ordine del millivolt da componenti alternate di qualche volt di ampiezza. Un circuito più idoneo è quello riportato a figura 4 (Bibliografia 4):

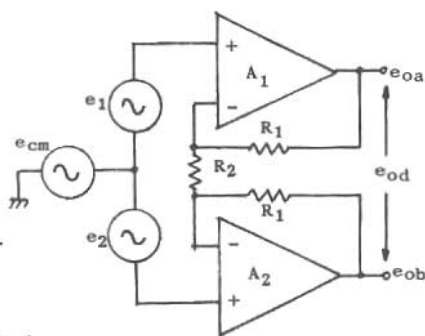


figura 4

**FREQUENZIMETRO
PROGRAMMABILE**

CX 88 B 0,5 - 50 MHz
CX 888 S 0,5 - 500 MHz

rms real measurement systems

T. 0321
85356

Per i segnali differenziali

$$e_{0a} = e_1 + \frac{R_1}{R_2} (e_1 - e_2)$$

$$e_{0b} = e_2 + \frac{R_1}{R_2} (e_2 - e_1)$$

e quindi

$$e_{0d} = (e_1 - e_2) \frac{2R_1 + R_3}{R_3}$$

Per il modo comune, invece, i due amplificatori hanno guadagno unitario e, pertanto, l'ampiezza dei corrispondenti segnali di uscita è indipendente dalla tolleranza dei resistori.

La tensione di modo comune tra le due uscite è teoricamente nulla, e perciò la reiezione del modo comune è, in teoria, infinita.

Le due uscite e_{0a} , e_{0b} sono in opposizione di fase; pertanto esse vanno combinate in un successivo amplificatore differenziale (figura 5).

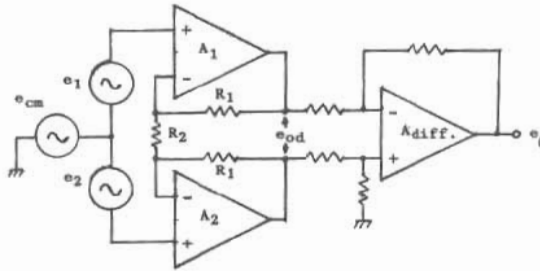


figura 5

Affinché l'analisi di cui sopra sia valida è necessario che l'impedenza d'ingresso dei due amplificatori sia molto più grande di quella di sorgente, cioè dell'interfaccia.

Se gli elettrodi sono applicati alla cute (previa pulizia con alcool) senza l'intermediario di paste conduttrici, la resistenza di contatto può venir valutata in $10 \div 20 \text{ k}\Omega$. E' ovvio pertanto che la scelta degli integrati da impiegare non può cadere che sugli operazionali bifet.

Questi sono caratterizzati da resistenze d'ingresso di $10^9 \div 10^{12} \Omega$ e da una capacità d'ingresso di $3 \div 5 \text{ pF}$.

Una degradazione della reiezione di modo comune, che per il circuito proposto è teoricamente infinita, può essere causata da sbilanciamenti capacitivi. Viste le resistenze di sorgente in gioco, questi sbilanciamenti possono ingenerare rotazioni di fase che, seppur minime, sono sufficienti per peggiorare di molto la reiezione dei segnali disturbo.

E' molto importante, perciò, equalizzare e minimizzare l'effetto della capacità dei cavi schermati che collegano gli elettrodi di segnale agli ingressi dell'apparato (Bibliografia 9). Ciò può ottenersi con la configurazione circuitale di figura 5 (Bibliografia 4).

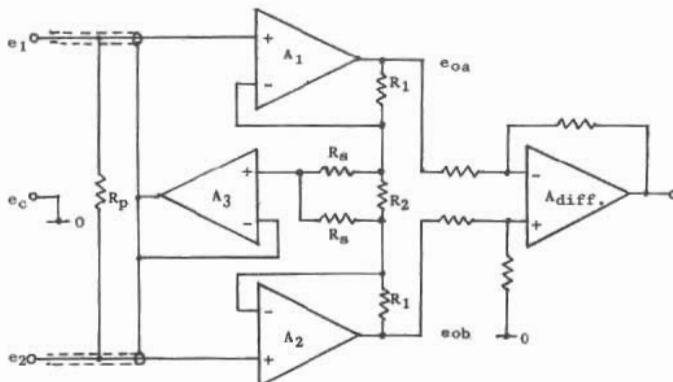


figura 6

L'amplificatore operazionale A_3 , a guadagno $+1$, porta per « bootstrap » gli schermi dei cavi di collegamento al potenziale e_{cm} ; a differenza di potenziale zero, la carica $Q = CV$ è pure nulla per cui l'effetto della capacità è reso trascurabile (Bibliografia 7).

L'eventuale sbilanciamento capacitivo può venir ulteriormente ridotto collegando la resistenza R_p tra gli ingressi di segnale degli operazionali bifet A_1, A_2 . La riduzione d'impedenza d'ingresso differenziale che ne risulta non deteriora in alcun modo la reiezione del modo comune, ma anzi contribuisce a equalizzare la fase delle componenti e_{cm} ai due ingressi.

La riduzione d'impedenza d'ingresso differenziale riduce ovviamente l'ampiezza del segnale utile applicato agli amplificatori (se R_p è dello stesso ordine di grandezza della resistenza di sorgente) ma migliora il rapporto segnale/rumore.

Data la forte amplificazione richiesta per portare il livello del segnale bioelettrico (~ 1 mV) a valori compatibili con il sistema di misura, registrazione o elaborazione (~ 10 V) (Bibliografie 6 e 7) è indispensabile limitare la banda passante a monte degli stadi che forniscono il guadagno necessario.

In mancanza di tale limitazione, il contributo di rumore al segnale d'uscita risulterebbe eccessivo cioè il rapporto S/N del sistema sarebbe cattivo. Ciò può ottenersi facendo seguire il dispositivo di figura 6 da un filtro passa-basso, capace di un'attenuazione di almeno 40 dB/ottava. La sua frequenza di taglio va scelta in funzione del tipo di segnale elettrofisiologico da rilevare, cioè, in particolare del suo tempo di salita. Lo stesso dicasi per la minima frequenza cui il sistema deve poter rispondere; questa giace comunque ben al disotto dei 50 Hz delle componenti alternate di disturbo.

L'isolamento

Un tempo, per ridurre l'entità delle componenti alternate di disturbo all'origine, si metteva a terra il paziente sottoposto ad esame elettrofisiologico, applicando un elettrodo a grande superficie di contatto alla gamba destra. Questo procedimento va assolutamente evitato, in quanto pericoloso. Infatti, se in tali condizioni il paziente venisse accidentalmente in contatto con la rete (attraverso un qualche apparato difettoso), il danno sarebbe certamente irreversibile (**20 mA sono letali!**) (Bibliografia 2).

Questa considerazione impone ulteriori requisiti di sicurezza all'apparecchiatura di rilevazione e misura dei potenziali bioelettrici. E' ben vero che gli stadi d'ingresso, dato il loro limitato consumo, potrebbero venire alimentati anche a pile; rimane comunque il problema di trasferire il segnale da detti stadi all'apparato di misura, senza che tra questi esista un collegamento galvanico.

La separazione tra stadi d'ingresso e apparati di misura (oscilloscopio a memoria, registratore, μp , ecc.), oltre ad essere così imposta dal principio della sicurezza, consente di isolare tra loro lo zero dei primi dalla massa del secondo che, per i noti motivi, dev'essere sicuramente a terra. Con tale artificio lo zero degli stadi d'ingresso rimane « appeso » e « fluttua » insieme all'elettrodo di riferimento (cioè il corpo del paziente) rispetto la massa. Ciò contribuisce, in modo sostanziale, a migliorare la reiezione del modo comune.

Per portare l'alimentazione agli stadi d'ingresso (o sonda) si usa un convertitore $cc \rightarrow cc$ a radiofrequenza: in pratica, un oscillatore fornisce l'energia RF che, trasferita a bassa impedenza mediante un apposito cavo coas-

siale alla sonda, viene quivi trasformata, rettificata e filtrata. Per i motivi sopraaccennati, è essenziale che, in tale trasferimento, le capacità parassite di accoppiamento siano ridotte al minimo. Ricorrendo a induttori toroidali e opportune schermature, è possibile ridurre la capacità parassita di accoppiamento a 10 pF (Bibliografia 10).

Per il trasferimento del segnale utile dalla sonda all'apparato di misura senza continuità galvanica, si può impiegare una coppia di modulatori ad anello alimentati dalla stessa RF che trasferisce l'energia di alimentazione, in veste di portante. Il segnale d'uscita della sonda modula (DBS) la portante nel modulatore bilanciato della sonda; il segnale, trasferito con cavo coassiale all'apparato, viene quivi demodolato in modo sincrono nel secondo modulatore bilanciato.

Più semplicemente si può ricorrere all'accoppiatore optoelettronico che, com'è noto, è caratterizzato da tensioni di isolamento dell'ordine dei kilovolt e da piccola capacità parassita d'accoppiamento. Nell'esempio che segue è stata adottata, appunto, questa ultima soluzione.

Il circuito elettrico

Il circuito elettrico di una sonda bioelettrica realizzata in base alle considerazioni suesposte, è riportato a figura 7.

Gli stadi d'ingresso (vedi anche figura 6), che costituiscono il cuore del sistema, sono costituiti da due operazionali A_1 , A_2 bifet HA0052 della National e da un'amplificatore differenziale di precisione (A_3) LM725 pure della National. Il bootstrap della schermatura dei cavi di segnale avviene a opera di una sezione (A_b) di un quadruplo operazionale (4741). I resistori utilizzati in questi stadi sono del tipo a strato metallico con tolleranza 0,5 % (Roederstein serie E192). Tutto ciò garantisce l'ottenimento di una reiezione del modo comune di ben 110 dB, nonché di una resistenza d'ingresso dell'ordine di $10^{10} \Omega$ e un basso livello di rumore. Se la resistenza di sorgente è di 10 k Ω , e la banda passante 1 kHz, la tensione equivalente di rumore è di circa 15 μV_{eff} , il che comporta, per segnali bioelettrici di 1 mV, un S/N di 36 dB. Il circuito a valle degli stadi d'ingresso è del tutto convenzionale. Delle tre rimanenti sezioni del 4741, due (A_b , A_c) formano un filtro attivo LP, mentre l'ultima (A_d) fornisce il guadagno richiesto.

Il filtro impiegato è un Chebychev a 5 poli, caratterizzato da una attenuazione di 48 dB a $2f_c$ e da un ripple di 2 dB in banda passante. Ovviamente la rispondenza del filtro a tali parametri di progetto è condizionata dalla precisione e stabilità delle resistenze e condensatori impiegati; questi ultimi potranno eventualmente venir realizzati con opportuni paralleli, controllati al ponte. Si osservi che la frequenza di taglio è determinata dal valore delle resistenze (R) che sono tutte identiche (se $R = 15 \text{ k}\Omega$, $f_{\text{CH}} = 1.105 \text{ Hz}$).

La capacità del condensatore d'accoppiamento (C_0) tra l'uscita del filtro LP (A_c) e l'ingresso dell'ultimo operazionale (A_d) condiziona la risposta alle basse frequenze (se $C_0 = 10 \text{ pF}$, $f_{\text{CL}} = 15 \text{ Hz}$).

I potenziometri R_{v1} , R_{v2} , R_{v3} consentono di azzerare gli offset e vanno regolati a ingressi e_1 , e_2 cortocircuitati su e_c e precisamente: mediante R_{v1} e R_{v2} si porterà a zero, rispetto e_c , le uscite di A_1 e A_2 ; fatto ciò si azzererà l'uscita di A_3 agendo su R_{v3} . R_{v6} consente di ottimizzare il CMRR.

L'ultima sezione del 4741 (A_d) alimenta il diodo luminescente dell'accoppiatore optoelettronico $0A_1$ (TL111, Texas) adibito al trasferimento del segnale bioelettrico dalla sonda all'apparato di misura. Un secondo accoppia-

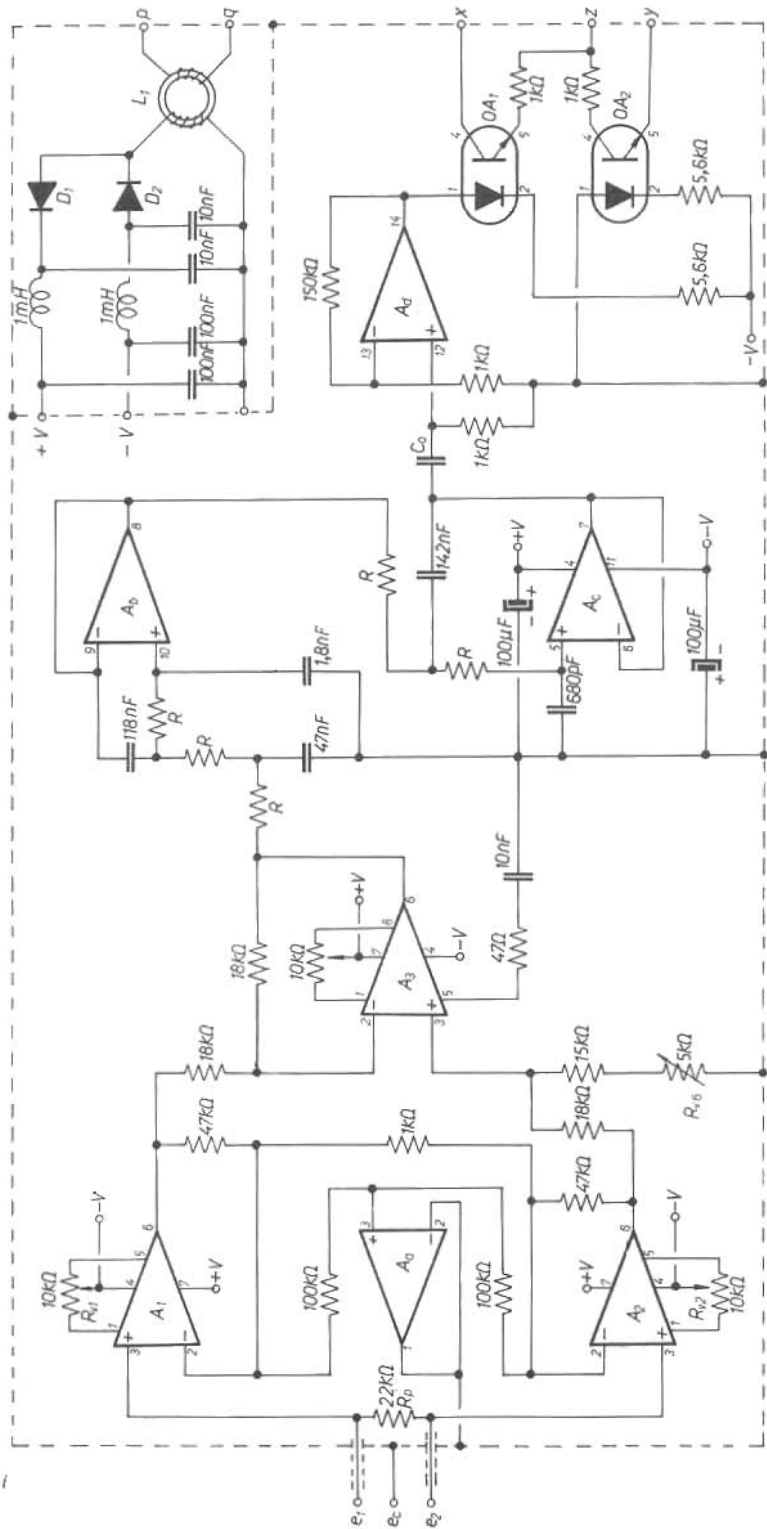


figura 7

- A_1, A_2 LH0052
 A_3 LM725
 $A_4 \dots A_6$ 4741
 OA_1, OA_2 TL111
 D_1, D_2 0A91
 R_{10} potenziometro 10 giri
 R vedi testo
 L_1 vedi figura 8

tore optoelettronico $0A_2$, alimentato solo dalla continua, serve a bilanciare il primo in temperatura: infatti le loro due uscite (x, y) vanno a un amplificatore differenziale (A_5), facente parte del sistema di misura (figura 8).

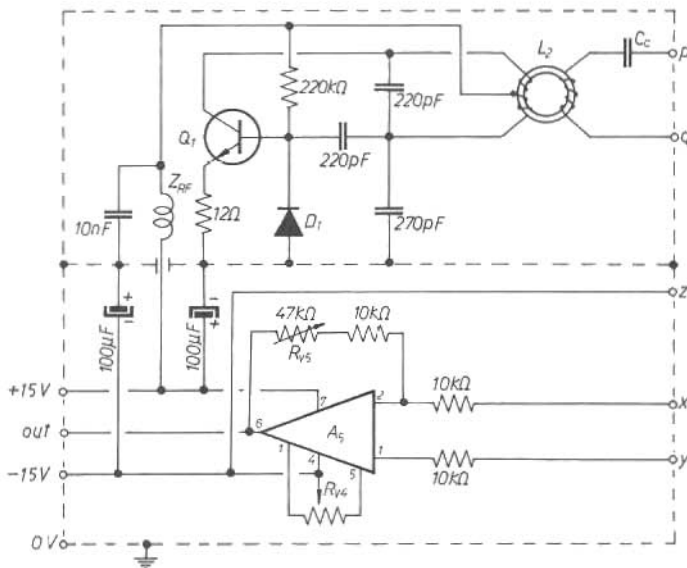


figura 8

L_2	toroide Amidon T50-2, primario 5 spire, secondario 40 spire con presa centrale
Q_1	2N1613
D_1	1N4154
A_5	LM741H (National)
C_c	~ 3.300 pF

Tutto il circuito della sonda dev'essere montato in un contenitore metallico, ritornato al terminale comune e_c , cui verrà collegato l'elettrodo di riferimento. Gli elettrodi di segnale vanno ai terminali e_1 , e_2 , e gli schermi dei relativi cavi (di uguale tipo e lunghezza) fanno capo, invece, all'uscita dell'amplificatore di bootstrap A_5 .

Nella sonda, ma separato da questa da un opportuno schermo, va inoltre montato il trasformatore a nucleo toroidale L_2 con i diodi rettificatori D_1 , D_2 , e le relative celle di filtro. Il condensatore C_c ha lo scopo di neutralizzare la reattanza del link e va dimensionato per il miglior trasferimento energetico.

Come illustrato in precedenza, l'alimentazione della sonda avviene a opera di un oscillatore RF (figura 8) servito dal transistor Q_1 (2N1613), alimentato a +15 V stabilizzati.

Il valore della frequenza di oscillazione non è tassativo (~ 2 MHz). E' invece essenziale che L_1C_1 e L_2C_2 risuonino alla medesima frequenza. Se alimentato a 15 V, questo sistema fornisce alla sonda i ± 10 V adatti al suo funzionamento. E' bene che anche il circuito dell'oscillatore sia montato in un contenitore metallico, ad evitare l'irraggiamento.

Il segnale fornito dall'accoppiatore optoelettronico $0A_1$ (terminale x) e il riferimento fornito da $0A_2$ (terminale y) sono applicati agli ingressi dell'amplificatore differenziale A_5 , che è del tutto convenzionale; R_{v4} ne assicura il bilanciamento, mentre R_{v5} ne determina il guadagno. Il suo segnale d'uscita e_0 andrà applicato a un oscilloscopio (possibilmente a memoria) oppure a un registratore.

L'alimentazione a ± 15 V potrà venir desunta da un comune alimentatore stabilizzato, la cui massa andrà collegata a una buona presa di terra.

Gli elettrodi

Uno dei vantaggi della sonda descritta sta nel fatto che i potenziali elettrofisiologici da rilevare possono venir desunti da elettrodi cutanei senza dover ricorrere alle paste conduttrici normalmente usate in elettro-mio (EMG) -cardio (EKG) o -encefalografia (EEG).

E' però essenziale che gli elettrodi siano costituiti da placchette ($\varnothing = 10 \div 20$ mm) d'argento (Bibliografia 8). L'uso di altri metalli, come il rame, dà luogo a potenziali di contatto e/o termoelettrici, che altererebbero la polarizzazione degli stadi d'ingresso (Bibliografia 6).

Inoltre è bene che l'elettrodo di riferimento sia ad ampia superficie di contatto (10 cm^2 o più); allo scopo potrà venir realizzato con una sottile laminetta d'argento fissata all'interno di un cinturino registrabile da applicare al braccio oppure alla gamba del soggetto da esaminare. Prima di applicare gli elettrodi, è essenziale pulire gli stessi, nonché la cute, nel punto di applicazione, con alcool; infatti un impercettibile strato di grasso è sufficiente ad aumentare enormemente la resistenza di contatto.

L'apparecchiatura descritta consente di effettuare una vasta gamma di misure bioelettriche, non solo sull'uomo, ma anche in campo zoologico e botanico.

Bibliografia

- (1) Paul Svetz « The α , β , γ of bioelectric measurements » - Electronic design 16, Aug. 2, 1975, pag. 68.
- (2) M. R. J. Bruner « Hazards of electrical apparatus » - Anesthesiology, Vol. 28, n. 2, 1967.
- (3) A. S. Berson, H. V. Pepberger « Skin-Electrode Impedance Problems in Electrocardiography » - American Heart Journal, Vol. 76, n. 4, pag. 514 ÷ 525.
- (4) Ch. Burniaux « Amplificateurs d'instrumentation: principes et réalisation » - Toute l'électronique, Juin 1976, pag. 55.
- (5) G. W. Horn « Muscle Voltage moves artificial hand » - Electronics, Oct. 11, 1963, pag. 33.
- (6) G. W. Horn « Muscle signal amplifier » - Sourcebook of electronic circuits, J. Markus, 1968, pag. 390.
- (7) G. W. Horn « Forearm prosthesis maintains skin contact » - Medical Tribune, worldwide report, New York, March 9th, 1966.
- (8) G. W. Horn « Feedback reduces bio-probe's input capacitance to zero » - Electronics, March 18th, 1968.
- (9) C. P. Zicko « New applications open up for the versatile isolation amplifier » - Electronics, March 27, 1972, pag. 96.
- (10) P. E. K. Donaldson « Electronic Apparatus for Biological Research » - Butterworth Scientific Publications, London 1958.

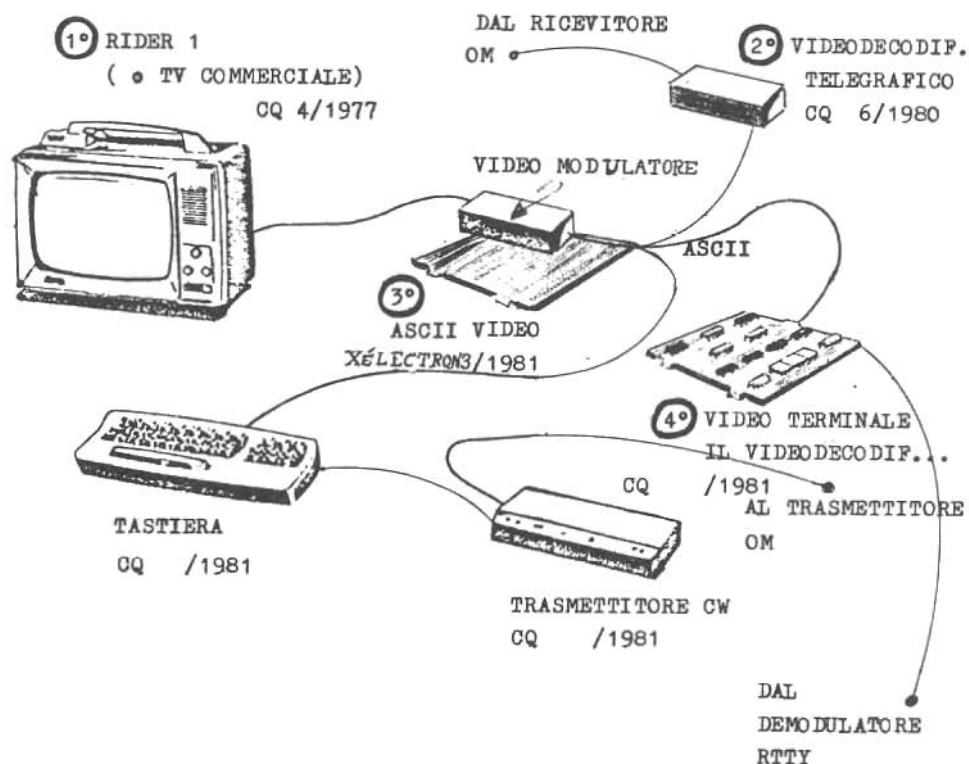
cq vi dà di più

Piani e programmi

di Franco Fanti, I4LCF

Nel disegnetto che ho buttato giù e che ho la presunzione di ritenere abbastanza esplicativo, sono rappresentati in una visione d'insieme alcuni apparati: nelle mie intenzioni questo disegno dovrebbe dare agli OM interessati una visione del lavoro che ho svolto e di quello che mi accingo a svolgere.

Prof. Franco Fanti - via A. Dall'olio 19 - BOLOGNA



Canale di amplificazione BF per ricevitori a onde corte

Luciano Paramithiotti

In molti ricevitori professionali o amatoriali la bassa frequenza è trascurata e spesso del tutto insoddisfacente anche per un ascolto dilettantistico.

La soluzione che propongo non è « il meglio », ma è certo uno spunto per una ulteriore elaborazione.

Il concetto fondamentale è quello di avere un canale BF plasmabile per quanto riguarda le uscite e adatto a tutti i tipi di emissioni in onde corte: CW, AM, SSB, FSK, ecc. ...

Nello schema a blocchi vediamo come è strutturato:

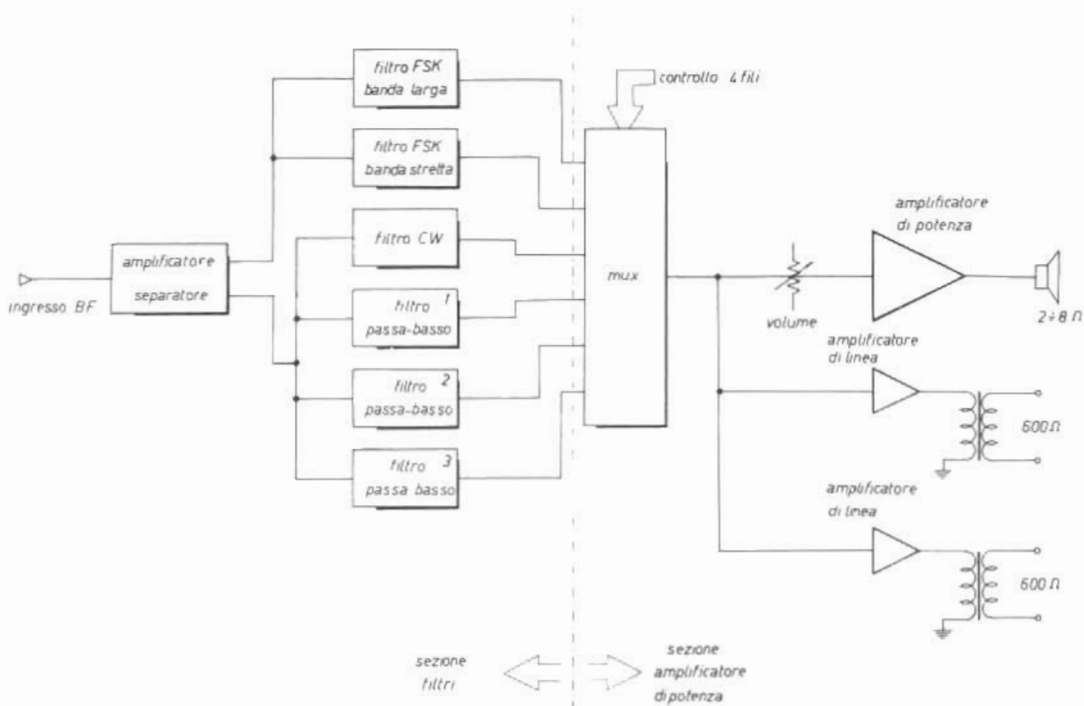


figura 1

Amplificatore di potenza

Un importante punto di partenza per il progetto di questo circuito è stata la scelta dei migliori componenti reperibili sul mercato, pur mantenendo basso il costo totale della realizzazione.

L'amplificatore di potenza, il TDA2002H che è costruito dalla R.C.A. e dalla Fairchild è risultato un ottimo compromesso tra prestazioni e prezzo, in quanto è capace di erogare 8 W a 16 V_{cc} su 2 Ω di impedenza di uscita; oltre a questo, è protetto termicamente in modo tale che, se la temperatura interna del chip sale oltre il livello prestabilito, esso riduce il pilotaggio dello stadio finale onde evitare la propria autodistruzione. Altro fatto essenziale è che il TDA2002 richiede un modesto numero di componenti esterni ed è facile da raffreddare visto il suo contenitore, tipo stabilizzatore plastico, ma con cinque reofori di connessione.

Il guadagno di questo stadio è circa uguale a:

$$A_v = \frac{R_1}{R_2} = 100$$

a parte la deenfattizzazione alle frequenze elevate a causa di C e R (vedi figura 2).

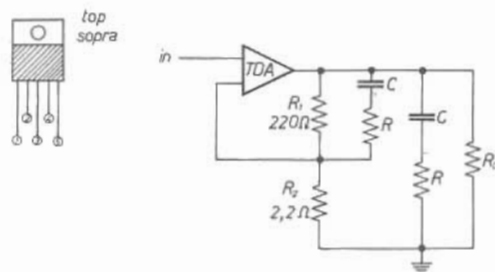


figura 2

Per i due amplificatori di linea a livello costante, il generatore di tensione di riferimento e lo stadio separatore, è stato usato un unico integrato composto da quattro amplificatori operazionali di caratteristiche simili al comune $\mu A741$.

Lo stadio separatore ha guadagno unitario, mentre per gli amplificatori di linea esso è regolabile separatamente con due trimmer da 500 kΩ al fine di ottenere in uscita la tensione voluta.

L'accoppiamento di uscita è fatto con due trasformatori a olla Siemens rapporto 1 : 1 in modo tale che non vi sia un riferimento a massa e quindi poter accoppiare l'uscita BF con apparecchiature speciali che richiedono l'isolamento in continua del segnale.

L'impedenza di uscita degli amplificatori di linea rispetta lo standard audio di 600 Ω.

Un dato indicativo per la costruzione di questi trasformatori è quello, usando una olla grossa, di avvolgere circa quattrocento spire **bifilari**, lavoro che risulterà più facile del previsto aiutandosi con un trapano a mano.

L'ultima sezione dello MC3403 viene usata per generare la tensione di riferimento $R = V_{cc}/2$ che necessita per gli operazionali alimentati a tensione singola; la configurazione qui adottata ci consente di ottenere un'alta immunità al rumore di alimentazione.

L'ultimo integrato che ci rimane da valutare è il multiplexer analogico CD4051 che è stato scelto al posto di un commutatore rotativo per non cablare metri di cavo schermato con aumento di costo e soprattutto di ronzii e rumori in genere; l'unica cosa che potrei consigliare è quella di usare il 4051 della R.C.A. o della National perché in questo tipo di applicazione garantiscono migliori prestazioni.

Nella figura 3 possiamo vedere come comandare il multiplexer e le relative connessioni del commutatore rotativo.

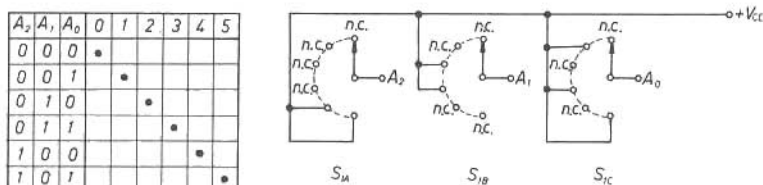


figura 3

comando su 4 fili

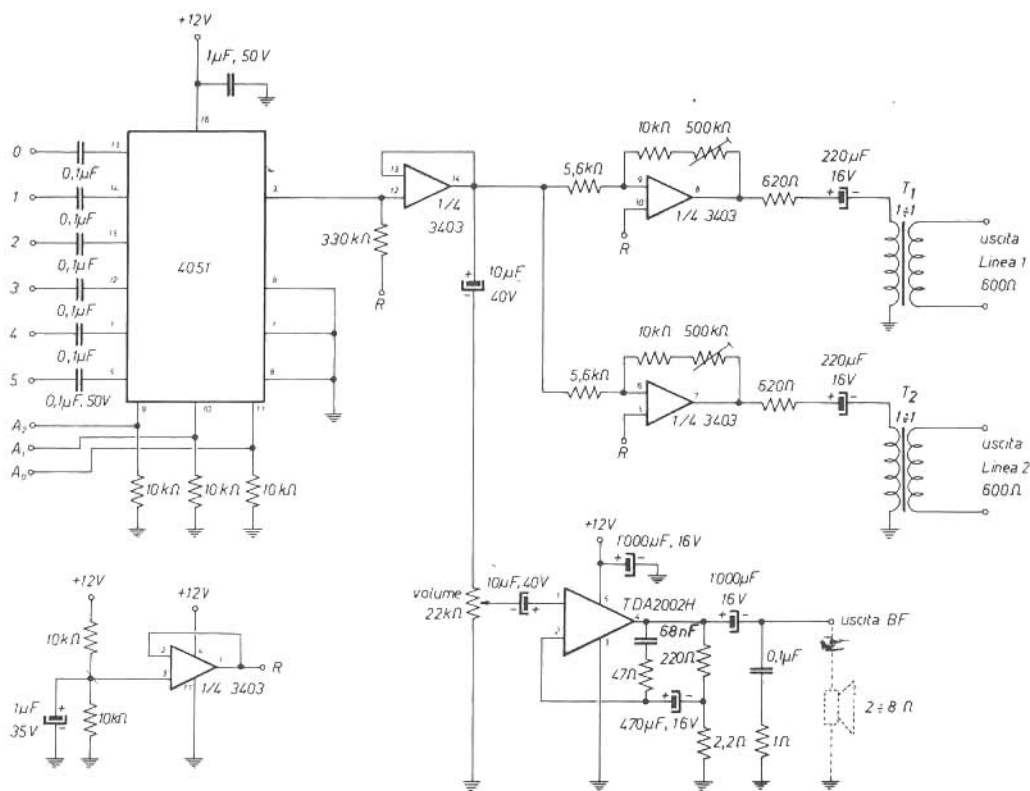


figura 4

Tutte le resistenze sono da 1/4 W, 5% max.
Tutti i condensatori non polarizzati sono multistrato.

Sézione filtri e curve caratteristiche

Come abbiamo visto nello schema a blocchi, la sezione filtri è costituita da un amplificatore separatore e da una serie di filtri LC passabanda e passabasso a seconda degli usi (CW, SSB, AM, RTTY).

Il transistoro Q_1 amplifica il segnale mentre, per lo stadio separatore, si è fatto uso di due transistori (Q_2, Q_3) usati come emitter follower, perché uno solo non sarebbe stato in grado di pilotare tutti i filtri.

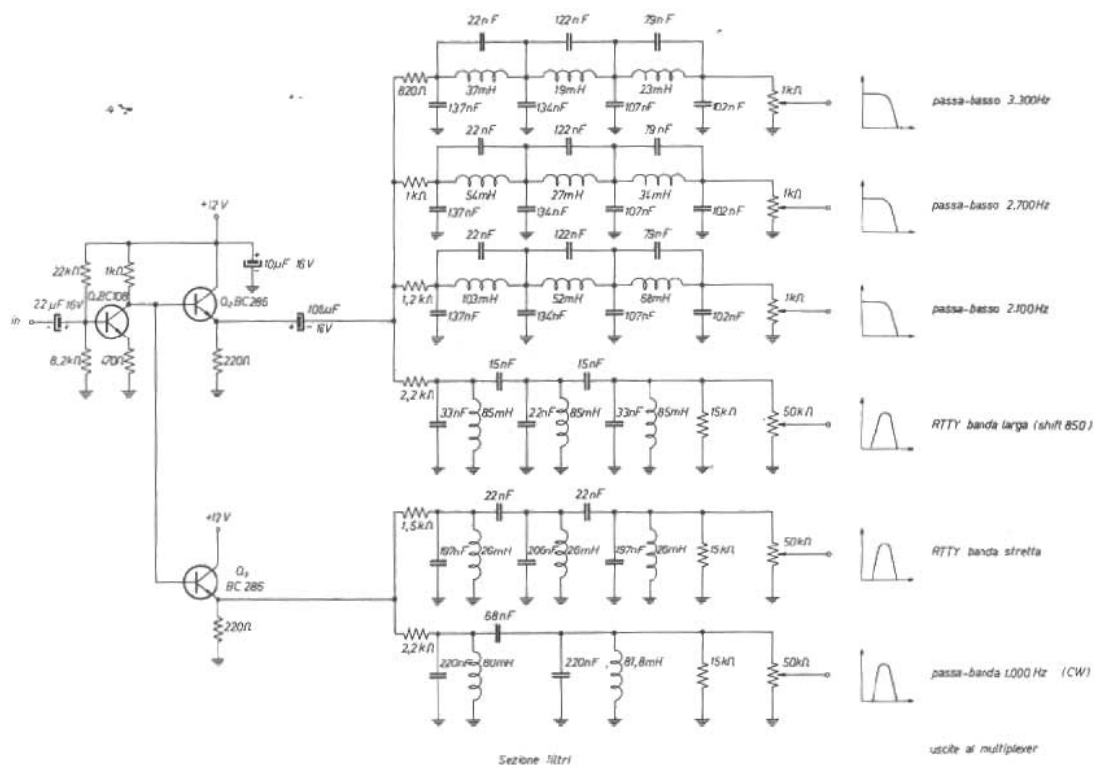


figura 5

cq elettronica
 ☆
**ogni articolo vi costa
 quanto mezza tazzina di caffè**

RIFLETTETE, GENTE, RIFLETTETE!

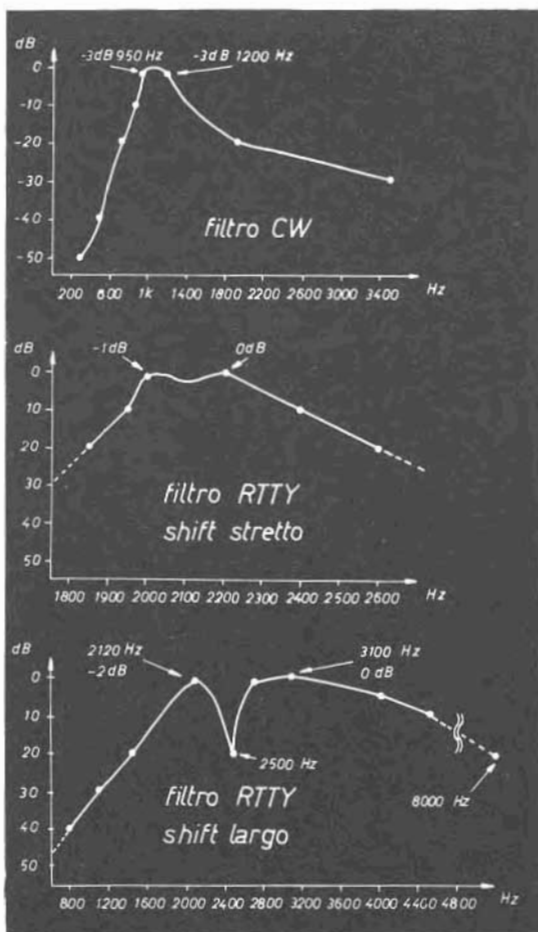


figura 6
Curve di risposta
dei filtri
per CW e RTTY.

Se l'uscita del segnale BF del ricevitore fosse molto bassa, si può aumentare l'amplificazione mettendo un condensatore da 50 μ F in parallelo alla resistenza di emettitore di Q_1 .

I filtri che seguono sono: tre passa-basso (3.300 Hz, 2.700 Hz, 2.100 Hz), un passa-banda per la telegrafia (1.000 Hz) e due ottimizzati per telescrivente a shift largo e stretto.

Tutti i filtri sono seguiti da trimmer per equalizzare i livelli BF in base alla quantità di informazione che passa in ciascun filtro.

Il canale di amplificazione è stato a lungo provato con il ricevitore FRG7 con notevoli vantaggi, soprattutto per quanto riguarda la comprensibilità di stazioni deboli e con medi livelli di intermodulazione da canali adiacenti.



G. Lanzoni IZ2DZ **KENWOOD**
20135 MILANO - Via Comelico 10 - Tel. 569075-544744



SANTIAGO 9+

© copyright cq elettronica 1981

14KOZ Maurizio Mazzotti
via Andrea Costa 43
Santarcangelo di Romagna (FO)

79esima dannazione

*Sulla striscia di partenza
ci son tanti moschettieri
scalpitanti d'impazienza
sui frenetici destrieri*

*Sventolando mille lire
cifra massima del ludo
sono lì, stan per gioire
volto fiero, brando nudo*

*ecco la plural tenzone
tempo la preannunciata
volger alla conclusione
LA FATICA SIA PREMIATA!*

Perdonatemi ragazzi, sono fatto così, ogni tanto vado in tilt e mi lascio prendere dal raptus poetico; come disse Dino Sauro, cugino di quel Drome Dario che inventò il mozzicone di sigaretta, il rovescio della medaglia, la scala cromatica a pioli e la tazzina da caffè col manico a sinistra (per i mancini): Anche tu, Maurizio, sei un incompreso! — Sopportatemi, siate buoni, ho moglie e figli da mantenere, non inveite contro di me altrimenti mi becco un triplo anatema dalla redazione di **cq elettronica** e perdo il posto.

Dunque non fate caosino (piccolo caos): ricordate il regolamento? Hardware: 1.000 £ires for a simple funzionant circuit in crisis period — Software: 1 punto per resistenza, 2 per condensatore, 3 per diodo, 4 per transistor, 5 per integrato. Led, zener, varicap e tunnel valgono come diodi, trimmer se resistivi 2 punti se capacitivi 3 punti, fotoelementi, led esclusi valgono 3 punti, altri elementi non citati avranno valore di 2 punti. Il punteggio sarà conteggiato sommando i punti totalizzati dai componenti moltiplicati per il numero dei componenti. Questa ultima clausola ha avuto il potere di eccitare la fantasia dei furbacchioni (intelligenti, d'accordo, ma pur sempre troppo furbi per il mio carattere) che molto candidamente mi hanno proposto decine di resistenze in parallelo sciorinando carichi fittizi RF e BF, cosicché 50 resistenze da 20 lire l'una totalizzavano un $50 \times 50 = 2.500$ punti! Cribbio che dritti! Ma io vi distruggo, vi polverizzo, 50 resistenze in parallelo non sono altro che **una** e dico **una sola** resistenza per cui $1 \times 1 = 1$ punto e non dumilcincent, capittooo?

Ora mi trovo alle prese con qualche centinaio di partecipanti e ho una gran voglia di piangere, il solo pensiero di calcolare i punteggi mi manda in paranoia, è ovvio che spazio per tutti non ce ne sarà e a malincuore i più dovranno rimanere nell'ombra in attesa di altri sciagurati concorsi e di maggior fortuna.

Sale sul podio un dritto che è riuscito a incastrarmi con 15 diodi abilmente camuffati da ingressi.

PAOLO FERRARI
via de' Fogliani, 12
41100 MODENA

Anche se dal tuo conteggio tolgo 137 punti perché considero i due diodi in serie come uno solo siamo sempre a livello **1.488**, cosa che ti permette di leggermi gratis per un anno.

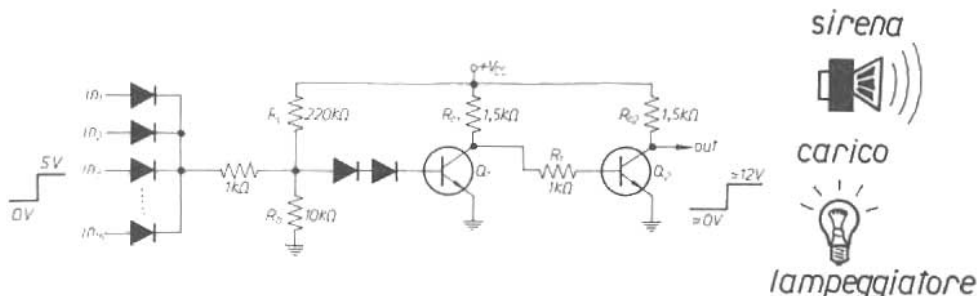
Mister Ferrari dice così:

Oggetto: Superconcorso, cq 12/80

Egr. Sig. I4KOZ (Maurizio Mazzotti)

In relazione al sinistro in oggetto le invio uno schemino relativo a una parte di una unità di allarme a norme e regole dettate.

Quesito: Si ricerchi un circuito di allarme per 15 ingressi per impulsi rettangolari di ampiezza da $0 \div 5V$ il quale mi piloti in out un utilizzatore a 12V (sirena o lampeggiatore). Fondamentalmente si tratta di un circuito logico nor con invertitore in uscita.



I diodi sulla base di Q_1 lo tengono interdetto sino a che non giunge un impulso esterno, tale da saturarlo. Q_2 funge da invertitore così che quando Q_1 è interdetto l'uscita (Q_2) è bassa, passi alla $V_{ce sat}$ di Q_2 . Se Q_1 passa in saturazione, la $V_{ce sat}$ mi interdice Q_2 il cui out diventa alto ($\approx V_{cc}$).

I transistori sono degli 1N8907 che Fantini vende nuovi a L. 100 (non per venalità, ma per rientrare nelle norme) mentre i diodi sono al silicio, vanno bene gli economicissimi 1N4148 (L. 40!!). Le resistenze sono tutte da un quarto di watt e del costo di L. 20. Tralascio il calcolo dei componenti e passo a elencare le parti che lo compongono e il punteggio relativo:

17 diodi \times L. 40	= L. 680	Punteggio	17 diodi	= 17
6 resistenze \times L. 20	= L. 120		6 resistenze	= 6
2 transistori \times L. 100	= L. 200		2 transistori	= 8
totale	L. 1.000			65 \times
			(17 + 6 + 2)	= 25
			65 \times 25	= 1.625
				se tutto è in regola

Conoscendo le norme che dettano la suddetta PLURAL TENZONE getto il guanto (ma non la spugna) e presento le mie generalità affinché qualche marrano raccolga la sfida e scelga l'arma e il luogo (arma, elettronica - luogo, laboratorio).

Seguono naturalmente generalità e saluti.

Forse ho torto io togliendoti dei punti per la faccenda dei due diodi in serie in quanto con un solo diodo verrebbe alterata la soglia di Q_1 e se non si trova uno zener da 80 lire per sostituire li due in questione ti va a ramengo la storia delle 1.000 lire, in ogni caso il secondo classificato è a quota 860 punti per cui non è il caso di accapigliarci.

Per il quesito che mi poni in fondo lettera la risposta è affermativa a patto che il collegamento del VFO al posto del quarzo non crei malaugurate auto-oscillazioni sul circuito L_1 .

Sotto a chi tocca, onori del podio al secondo classificato il quale anche se non se l'aspettava vince un abbonamento a **cq elettronica** per la durata di 6 mesi.

Testo lettera così pari pari:

Carissimo Maurizio,

Bolzano, 2.1.1981

il mio nome è Roberto Franzoni.

Bene, fatte le presentazioni passiamo al « sodo ».

Vorrei partecipare al tuo concorso: « 1.000 lire per a simple funzionant circuit in crisis period ».

Devo dire che la sfida è davvero unica nel suo genere, sia per la difficoltà che per la originalità. Certo che però 1.000 lire sono davvero poche!

Basta con i giri di parole, ti metto al corrente della mia situazione diciamo « domiciliare », il mio indirizzo casereccio è in via Lepre 2 a S. Giorgio di Piano (BO) attualmente però sto svolgendo il servizio di leva presso una caserma di Bolzano, un qualcosa come 4° BTG TRAS. GARDENA caserma Cadorna, via V. Veneto 84, 1° compagnia.

IO VOGLIO VINCERE IL CONCORSO! ma soprattutto avere gratis l'abbonamento.

Voglio proprio vincere, hai capito?

Se vincessi sarebbe una delle poche situazioni fortunate di questo anno interminabile. Scusandomi ancora con te per la mia presunzione ti passo alcuni circuitini di mia invenzione tranne alcuni che sono noti e caratteristici, ma da me rimaneggiati. Penso che tu terrai conto non solo del massimo punteggio ottenuto, ma anche della qualità del circuito stesso. Sì, perché io potevo farti in questo caso un moltiplicatore di tensione con 10 diodi più 10 condensatori e raggiungere così 1.000 punti, oppure darti il circuito NAND a 16 ingressi fatto con 16 diodi più un transistor più 2 resistenze.

Devo dire che il concorso mi ha davvero attirato per la sua originalità; per i prezzi dei componenti mi son riferito al listino di Fantini Elettronica...

Seguono altri cenni a carattere personale, saluti ecc.

Per cause finali al concorso ovviamente pubblico solo lo schema a maggior punteggio salvando gli altri per altre occasioni.

Ed ecco qua il progetto:

OSCILLATORE A PONTE DI WIEN "RINFORZATO"

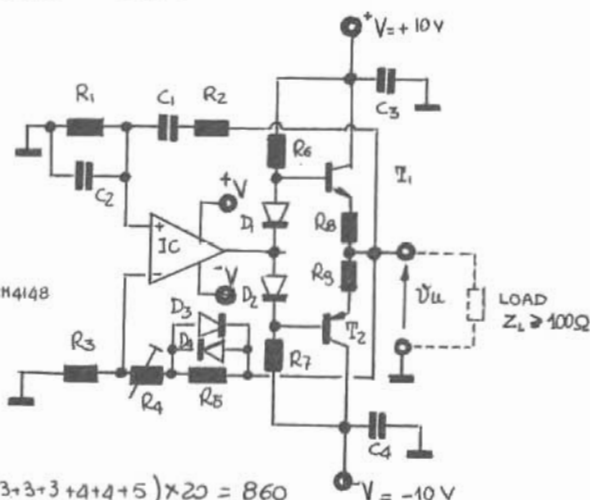
PER CHI DEVE ECCITARE DISPOSITIVI CON ONDE SINUSOIDALI, O COMunque PER CHI HA BISOGNO DI UN'ONDA SINUSOIDALE RINFORZATA IN CORRENTE ECCO LO SCHEMA DI UN OSCILLATORE UN PO' ELABORATO.

LA FREQUENZA DI LAVORO E' NELL'ESEMPLO $\cong 1$ KHZ

$R_1 = 33 \text{ K}\Omega$	$C_1 = 0.047 \text{ }\mu\text{F}$
$R_2 = 33 \text{ K}\Omega$	$C_2 = 0.047 \text{ }\mu\text{F}$
$R_3 = 3.9 \text{ K}\Omega$	$C_3 = 0.1 \text{ }\mu\text{F}$
$R_4 = 10 \text{ M}\Omega$	$C_4 = 0.1 \text{ }\mu\text{F}$
$R_5 = 1 \text{ K}\Omega$	$D_1 = D_2 = D_3 = D_4 = 1\text{N}4148$
$R_6 = 47 \text{ K}\Omega$	$T_1 = 2\text{N}2222$
$R_7 = 47 \text{ K}\Omega$	$T_2 = 2\text{N}2905$
$R_8 = 10 \Omega$ 1/2 W	$I_C = \mu\text{A} 741$
$R_9 = 10 \Omega$ 1/2 W	

PUNTEGGIO

$$(1+1+1+2+1+1+1+1+1+2+2-2+2+3+3+3+3+4+4+5) \times 20 = 860$$



Caro Roberto, cosa vuoi che ti dica!? Nella mia poliedrica mente manca proprio quello spigolo che non mi ha permesso di valutare la situazione dal punto di vista « furbistico », ergo: sono un ingenuo (lo so che si dice fesso, ma non sarebbe fine), ma ormai il dado è tratto e rien ne va plus.

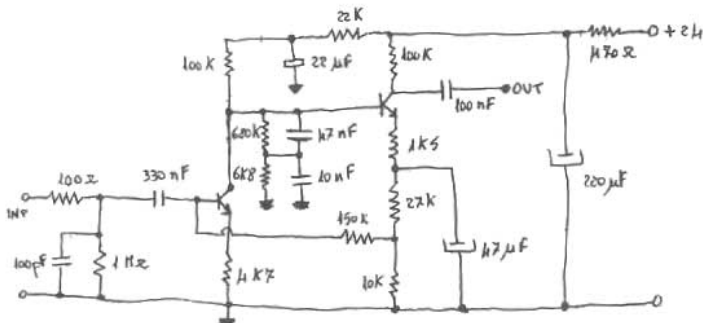
* * *

Che ne dite, ragazzi, facciamo salire sul podio anche la medaglia di bronzo? Ma sì, altri 6 mesi di abbonamento li rifiliamo pure a quest'altro signore: tal Leonardo LI CAUSI, vill. Santissimo 192/B, siculo purosangue in Santa Ninfa così incoraggiamo i giovanissimi, vai Leonà:

Sono un giovane di 15 anni e già da alcuni anni mi dedico all'elettronica.

A Dicembre ho comprato il numero 12 di cq elettronica e sfogliandolo ho visto che a pagina 1843 c'era un gioco a premi al quale potevo partecipare anch'io, infatti non vi erano complicati schemi da elaborare come spesso accade in altri concorsi.

A prima vista sembrava facile, ma poi in realtà ho avuto difficoltà nel trovare qualcosa in grado di funzionare spendendo solo 1.000 lire. Decisi di scartabellare alcune riviste di elettronica, ma non trovai uno schema economico, nonostante ciò non mollai in quanto un abbonamento a cq mi faceva gola assai, allora presi il n. 7 di cq del '78 e a pagina 1353 trovai lo schema di un preamplificatore microtonico, consultai il catalogo prezzi della ditta Fantini e facendo il conto di tutto vidi che non si superavano le 1.000 lire. Il circuito impiega 13 resistenze, 8 condensatori, 2 transistori, per un punteggio di 851. Allo scopo allego lo schema elettrico di detto preamplificatore. Saluti.



E bravo Leonardo, hai dimenticato di dire che lo schema è di un tuo coregionale, l'amico Alfio di Passopisciaro (CT), d'altra parte il regolamento del concorso prevedeva anche le scopiazzature a patto di citarne la provenienza, cosa che tu hai fatto.

* * *

A questo punto mi vien da ridere, perché alcuni lettori addirittura mi hanno scritto roba del genere:

Maurizio, a pag. tot. della tal rivista c'è uno schemino che può rientrare nelle regole del gioco, vattelo a pescare e se vinco mandami l'abbonamento.

No, eh, così è troppo facile!

Rido anche pensando al fatto che qua stiamo facendo un mare di pubblicità ai prezzi del caro Fantini, vi giuro tuttavia che la ditta Fantini è del tutto estranea alla faccenda!

* * *

Chiusa la storia dei tre vincitori, passiamo ai soggetti che per altri motivi sono almeno cinti col lauro degli onori della stampa.

Arriva Pierluigi CERUTTI, via Eustachi 10, Milano, il quale sarebbe il quarto classificato in ordine di punteggio, va incoraggiato anch'egli per la giovanità e ha faticato di suo pugno:

Gent.mo Sig. Mazzotti,

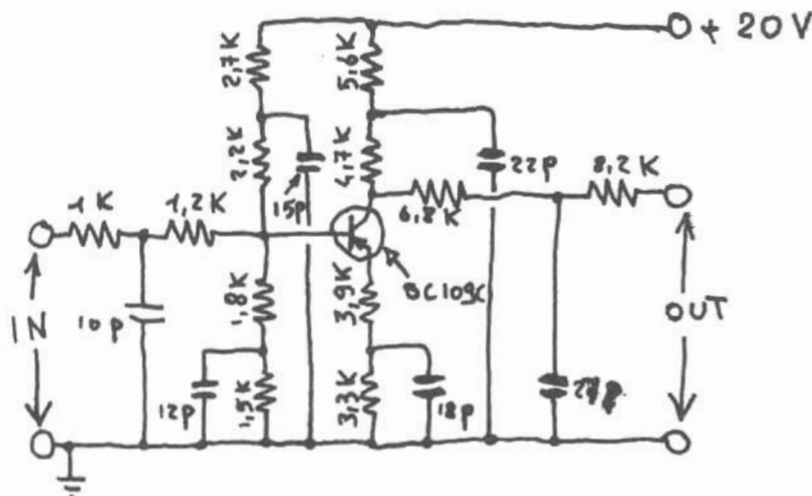
Le scrivo a riguardo del concorso da lei proposto sul numero 168 del Dicembre 1980 sulla rivista **cq elettronica**.

Sono un ragazzo di 14 anni e mi dedico all'elettronica cercando nella rivista progetti di media difficoltà, anche se a malincuore certe volte sono costretto a rinunciare alla costruzione di vari progetti per la mancanza del circuito stampato o delle norme di taratura, come quando volevo costruire il ricetrasmittitore sui 144 di Matiaz Vidmar, infatti non specificava quale era la modifica per operare in CW e ho dovuto accantonare il progetto mordendomi la lingua.

Dopo questa piccola nota critica passiamo al progetto del « funzionant circuit in crisis period ».

Per ottenere un discreto numero di punti bisognava realizzare un circuito con componenti a basso costo e nello stesso tempo ad alto punteggio. Ho evitato i circuiti integrati perché costosi e mi sono orientato su resistenze e condensatori e un solo transistor dal prezzo di 300 lire. Dopo 3 giorni di progettazione, sudando le famose sette camicie, ho realizzato un preamplificatore a bassissimo fruscio per il mio stereo ovviamente autocostruito.

Non mi dilungo oltre e le passo il progettino:



Ho cercato i componenti meno cari nei posti meno cari:

transistor	Fantini	L. 300		punti 4
resistenze	Elettronica C.E.A.	L. 300	(L. 25 cadauno)	punti 12
condensatori	Marcucci	L. 300	(L. 50 cadauno)	punti 12
	totale	L. 900		totale 28 x 19

Cordiali saluti, sperando in una vicina vittoria!

realizzando così 532 punti.

* * *

L'ultimo progetto è assolutamente inclassificato ai fini del punteggio perché superato da altri audaci, ma per me rimane purtuttavia il **vincitore morale** del concorso. Avrei preferito che i progetti che mi avete inviato fossero un qualcosa di originale oltre che economico, anche se mi rendo conto che l'originalità il più delle volte può essere valutata da un punto di vista più soggettivo che obbiettivo, mi manca una giuria, una giuria veloce che possa in tempo utile valutare con un punteggio la validità del progetto

stesso, ad ogni buon conto giuro solennemente di riproporvi altri concorsi dove giochi a centro campo anche la fantasia.

Un applauso a Ilario BREGOLIN:

Spettabilissimo Mazzotti

partecipo al Suo concorso (CQ 12/80), assai stimolante per quelle provocanti 1000 lire, con un progetto semplice ma nello stesso tempo, ritengo, inusitato per la circuizione adottata (in riferimento ai componenti impiegati).

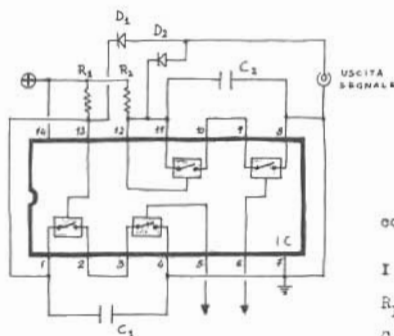
Mi permetto, tuttavia, di farLe notare come, nell'impostazione del concorso stesso, manchi una nota degna della massima considerazione: la modalità (in altre parole i parametri) di valutazione dei progetti. Si può intuire, forse, che scopo finale sia quello di raggiungere il più alto punteggio possibile, nel qual caso, per esempio, saranno privilegiati (e impiegati in maggior numero - vedi relativo "coefficiente" -) alcuni componenti molto meno costosi di altri.

Oppure, posso ottimisticamente supporre che ANCHE la qualità validità del progetto in sé contribuisca alla scelta finale.

E' appunto in quest' ottica che intendo illustrare a Lei (e spero anche ai lettori di CQ) la mia proposta.

E' un circuito che, seppur svolgendo una funzione conoscitiva (oscillatore a dente di sega "a rilassamento"), usa però un componente particolare come elemento attivo: l'interruttore analogo digitale CMOS.

Dirò subito che l'impiego di un simile generatore (anzi DO1:10) si adatterà alle più svariate esigenze, essendo oltretutto munito anche di controlli ON-OFF separati e alimentato da zero a 12V.



componenti

- I O = CD4066/16 CMOS
- R₁ R₂ = da qualche migliaia a 2/3 mega ohm
- C₁ C₂ = 10nF
- D₁ D₂ = OA95

La grande richiesta
il successo del

Sistema di allarme tascabile a basso costo

SP400
Ultimo modello

- il bip-bip continuo vi avverte quando il vostro veicolo viene rubato o manomesso
- ideale per la protezione della casa o dell'appartamento
- facilmente installabile nella vostra automobile, autocarro, furgone, camper, roulotte, aeroplano, imbarcazione
- fornisce una sorveglianza di 24 ore su 24 dei vostri valori, a bassissimo costo
- centinaia di applicazioni di comunicazione - un perfetto guardiano tascabile
- 60.000 diversi toni di codice - praticamente nessuna possibilità che un altro trasmettitore ecciti il vostro ricevitore

L. 109.900

£ 705 (4066) - 595 (406)

£ 22 x 2 (1/2 W)

£ 51 x 2 (pulsante sovra)

£ 42 x 2

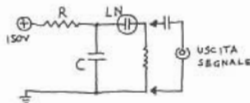
PROGETTA COSTA
MARENGHI '80

note

la frequenza del segnale di uscita, generato da uno dei due oscillatori o da entrambi, dipende dal valore scelto per le resistenze (ed eventualmente per i condensatori), nonché dalla tensione di alimentazione (e direttamente proporzionalmente ad essa).

I piedini 5 e 6 sono di controllo ON/OFF: connessi a zero V inibiscono gli oscillatori; connessi al positivo li abilitano. Ovviamente possono essere collegati separatamente o assieme. Possono altresì essere pilotati da segnali digitali. Per ciò che riguarda il funzionamento non ci saranno novità per chi conosce, per esempio, il vetusto oscillatore a rilassamento con lampada al neon (tipo spia da 90/110V) che qui

riporto



dove, raggiunta la soglia d'innescò di LN (e sua accensione), -previo caricamento di C tramite R-, si ripete il ciclo appena C viene scaricato da LN stessa (che così si spegne) sotto il valore di soglia.

E' immediata, infatti, l'analogia tra i due circuiti: la rete RC rimane la stessa mentre l'interruttore a.d. sostituisce la LN, "innescato" sul suo piedino di controllo dalla tensione che si presenta ai capi di C tramite R. Affinché, comunque, C possa venir scaricato e il ciclo continuo, bisogna che l'altro interruttore in serie sia chiuso: lo si ottiene appunto "controllandolo" con una tensione positiva.

Si potranno così generare anche treni di impulsi, indipendenti tra loro come lo sono gli oscillatori stessi (vedi D_1 D_2), prelevabili in comune dagli anodi dei suddetti diodi su carichi o necessariamente ad alta impedenza.

Ognuno, comunque, saprà senz'altro come meglio utilizzare questa circuiteria da me presentata, ora, in "veste da mille lire" che, tuttosommato, credo siano spese bene.

Con ciò, Le porgo i più cordiali saluti

ILARIO BREGOLIN
via De Gasperi 23 30010 CONA (Venezia)

onferma



Trasmittitore

- Oscillatore controllato a cristalli montati completamente anti-urto
- potenza input finale: 4 W max a 13,6 (12 V nomin)

Ricevitore

- compatto completamente transistorizzato (larghezza 3,8 cm - lunghezza 11,4 cm - spessore 19 mm)
- il ricevitore emetterà segnali fino a che non venga fermato a mano anche dopo che il trasmettitore è stato fermato
- alimentazione: batteria a mercurio (2,8) circa 1000 ore
- alta affidabilità
- codificazione sequenziale binaria.

Giovanni Lanzoni I2YD I2IAG
MILANO - Via Comelico 10 - Tel. 589075-544744

Con questo si chiude per questo mese, a presto e grazie infinite per la preziosa collaborazione di tutti! Ciao!

I vincitori del concorso, per entrare in possesso degli abbonamenti, scrivano alla Redazione della rivista citando questo numero e la pagina col progetto pubblicato.

Tutto quello che avreste voluto sapere sulle memorie e... non avete mai osato chiedere

Massimo Vogesi

Dice bene il titolo: tutto quello che avreste voluto sapere e non avete mai osato chiedere; non a caso ho parafrasato il titolo di un famoso film per adattarlo a un argomento che con il tema del film ha ben poco a che fare, ma la similitudine tra le due situazioni è calzante, infatti tanti, pur avendo sicuramente sentito parlare delle memorie, molto di rado sanno come funzionano, e pur avendo il desiderio nascosto di saperlo, non si azzardano a domandare a chi ne sa di più, per timore di essere considerati degli « incompetenti ».

Con questo articolo cercherò di mettere a disposizione di coloro che « non osano », i pochi e semplici concetti per comprendere il funzionamento delle memorie, sperando che quelli più informati non giudichino semplicistico trattare un argomento così vasto in un numero limitato di pagine, ma comprendano che questo può essere uno stimolo per i meno informati, ad addestrarsi con maggiore dettaglio nella materia.

Il nome « memoria » non è stato scelto a caso per questi dispositivi, infatti il loro compito è immagazzinare informazioni proprio come la memoria umana e, come nella memoria umana, vi sono zone (porte) preposte all'immagazzinamento dei caratteri individuali, che non verranno mai più smantellate, e porte preposte a immagazzinare dati correnti: i conti della spesa, un numero telefonico, ecc., così vi sono memorie che una volta scritte verranno solo lette (ROM = Read Only Memories, memorie a sola lettura) e memorie nelle quali sarà possibile leggere, cancellare e scrivere (RAM = Random Access Memories, memorie ad accesso casuale).

MEMORIE A SOLA LETTURA

Queste memorie servono a immagazzinare informazioni in maniera permanente, ne esistono vari tipi, definiti a seconda del tipo di programmazione che richiedono o del tipo di processo tecnologico di implementazione; tutte però fanno capo a un unico schema logico che risulta dall'unione di due dispositivi: l'encoder e il decoder.

L'encoder (figura 1-a) è un dispositivo logico a (n) ingressi A_i e quante si vogliono uscite W (in genere 4 o 8) nel quale gli ingressi possono assumere il valore logico « alto » (High, alto, H) uno solo per volta e le

uscite, saranno legate agli ingressi, tramite una tabella funzionale definibile dall'utilizzatore in sede di programmazione.

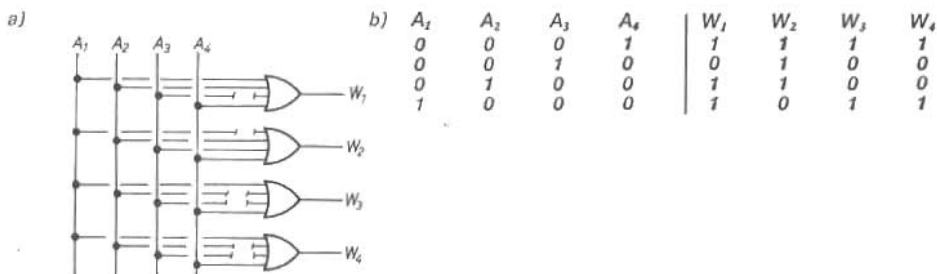


figura 1

La programmazione consiste nell'interruzione o meno dei collegamenti tra gli ingressi degli or e le linee di indirizzo A_i .

In linea di principio, quindi, l'encoder è già una memoria, infatti se volessimo il contenuto (questo contenuto viene detto « parola ») di indirizzo $A_1, A_2, A_3, A_4 = 0001$ avremo: $W_1, W_2, W_3, W_4 = 1111$ oppure volendo la parola di indirizzo 0100 avremo 1100.

Si comprende, però, che il numero degli ingressi sarà uguale al numero delle parole, quindi, per ottenere un numero rilevante di parole in memoria dovremmo avere un integrato « millepiedi », si ricorre quindi al decoder (figura 2-a) che è un dispositivo logico che traduce il codice binario in codice 1 su n (figura 2-b) e in questo modo con n piedini potremo indirizzare 2^n parole.

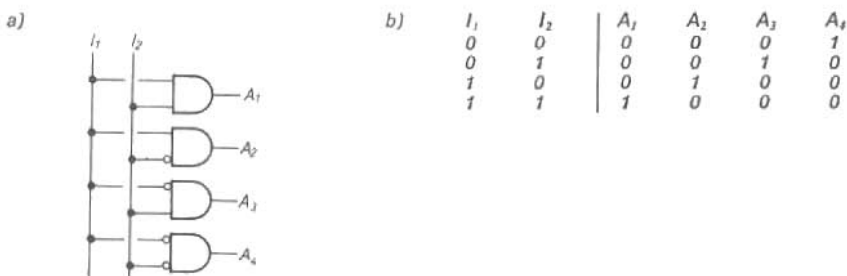


figura 2

Quindi una ROM si presenta esteriormente come un normale integrato con due piedini di alimentazione (V_{cc} , GND), quattro oppure otto piedini di uscita e un numero di piedini di ingresso dipendenti dal numero di parole secondo la relazione vista in precedenza.

In generale c'è anche un altro piedino denominato CS (Chip-Select) che serve alla messa in parallelo di più ROM per realizzare memorie di capacità maggiori; quando CS sarà « basso » la memoria lavorerà normalmente mentre se CS sarà « alto » le uscite si troveranno in uno stato elettrico « volante », questo è possibile realizzando gli amplificatori di uscita della ROM con porte « three-state ».

Facciamo ora riferimento a figura 3 per esaminare i vari tipi di ROM in commercio.

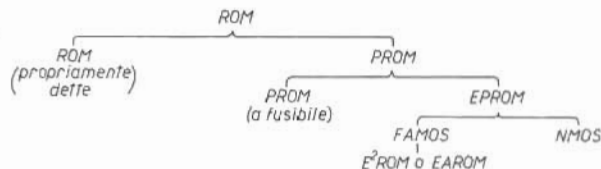


figura 3

Le ROM propriamente dette possono essere realizzate sia in tecnologia bipolare che mos; esse vengono programmate dal costruttore in fase di implementazione mediante opportune mascherature, sono convenienti solo per forti quantitativi con stessa programmazione.

Per usi più « artigianali », si utilizzano le PROM, ossia ROM programmabili dall'utente, in particolare: per impieghi di alta velocità le PROM a fusibili che vengono realizzate in tecnologia bipolare, per programmarle si indirizza la parola voluta quindi si applica all'uscita di ciascun bit (W) una tensione alta (o meno) che farà circolare una corrente sufficiente (o meno) a fondere il corrispondente fusibile:

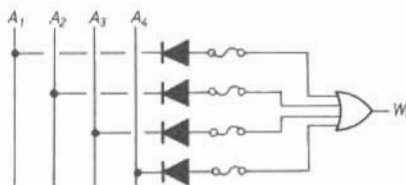


figura 4

Per impieghi normali si utilizzano le EPROM che sono realizzate con transistor mos a doppio gate, in esse la programmazione consiste nel caricare negativamente il gate più interno del mos (mediante applicazione di tensioni opportune fra i corrispondenti A e W) alzando così la sua soglia a valori superiori a quelli di ingresso; in questo modo sarà sconnesso il corrispondente ingresso dell'or:

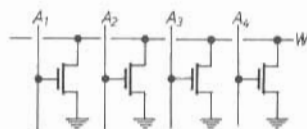


figura 5

(or del decoder in tecnologia mos)

Ma la prerogativa saliente di questo tipo di memorie è che possono essere cancellate e riutilizzate un certo numero di volte. Tale cancellazione avverrà per FAMOS e NMOS con esposizione del chip a luce ultravioletta mentre per le E²ROM o EAROM mediante l'applicazione di impulsi di corrente con modalità simili a quelle per la programmazione.

I dispositivi finora descritti presentano diverse caratteristiche in termini di: tempi di accesso, dissipazione di potenza e occupazione di area sul chip, in particolare per quelli realizzati con tecnologie bipolari avremo: tempi di accesso di 25 ÷ 30 nsec in tecnologia TTL e 10 ÷ 15 nsec in tecnologia ECL; per quanto riguarda la dissipazione di potenza bisogna tenere conto del fatto che queste tecnologie usano dispositivi comandati in

corrente quindi la potenza dissipata sarà piuttosto alta e l'occupazione di aree sul chip sarà non piccola.

Per i dispositivi realizzati con tecnologia mos i tempi di accesso sono lievemente superiori ai precedenti: circa 40 nsec, ma la dissipazione di potenza è trascurabile rispetto alla precedente essendo i mos comandati in tensione, inoltre l'occupazione di area per singolo mos è minimo e consente una larghissima scala di integrazione.

Esiste anche un altro tipo di tecnologia simile alle bipolari: la E²L che consente larghissima scala di integrazione con tempi di accesso superiori alla tecnologia TTL e dissipazione simile ma è ancora scarsamente usata per problemi di relativa instabilità.

MEMORIE A LETTURA/SCRITTURA

Queste memorie, meglio conosciute con la sigla RAM (Random - Access - Memories), sono delle specie di lavagne a quadretti su ognuno dei quali è possibile leggere, cancellare, scrivere una informazione binaria.

A differenza delle ROM queste memorie sono « volatili », ossia, una volta tolta l'alimentazione, perdono il contenuto di memoria.

Sono suddivise in due categorie: non interamente decodificate (figura 6), e interamente decodificate (figura 7).

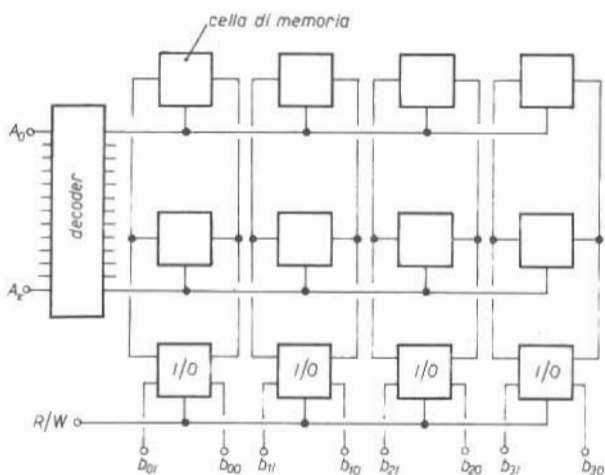
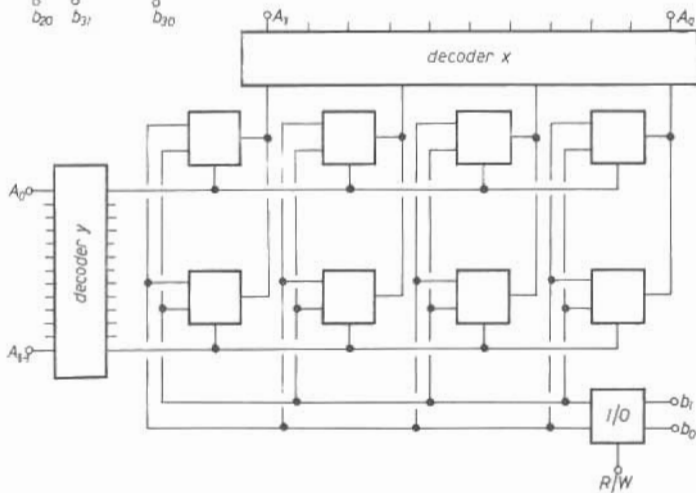


figura 6

figura 7



Nelle prime è possibile leggere tutta una riga (parola) per volta, indirizzandola tramite il decoder di riga e abilitando tramite il comando R/W (lettura/scrittura) i dispositivi di I/O (Input/Output = ingresso/uscita) a trasferire in uscita i contenuti delle corrispondenti celle di memoria. Nelle seconde è invece possibile leggere un solo bit per volta, occorreranno quindi due decoder per l'indirizzo di riga e di colonna ma un solo dispositivo di I/O.

Il cuore comunque di questi dispositivi resta la cella di memoria che, pur essendo stata realizzata in diverse tecnologie per esigenze di diverse prestazioni mantiene la struttura di principio di un semplice flip-flop.

La più vecchia e tuttavia migliore realizzazione dal punto di vista dei tempi di accesso resta quella in tecnologia bipolare (figura 8):

Come già detto, la struttura è quella di un bistabile realizzato con transistori a tre emettitori di cui due connessi alle linee di indirizzo e uno alla linea dati; in condizioni di non indirizzamento x e y address vengono tenuti a un potenziale inferiore a $0,5V$: come si sa, la corrente del multiemettitore fluirà attraverso gli emettitori a potenziale più basso (x, y), e la cella, quindi, sarà sconnessa dalla linea dati. Per indirizzare manderemo « alti » x e y quindi la corrente fluirà sulla linea dati scaricandovi il contenuto della cella di memoria.

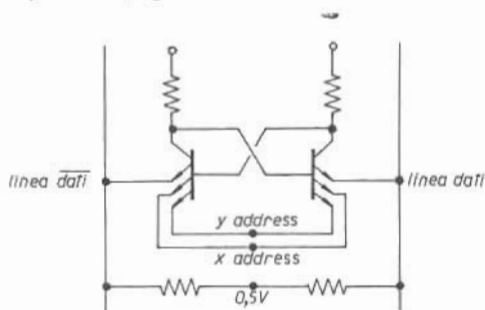


figura 8

Una migliore realizzazione dal punto di vista del consumo è la cella mos statica (figura 9) che però è più lenta della precedente.

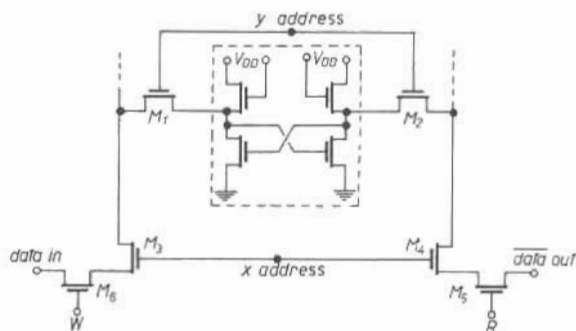


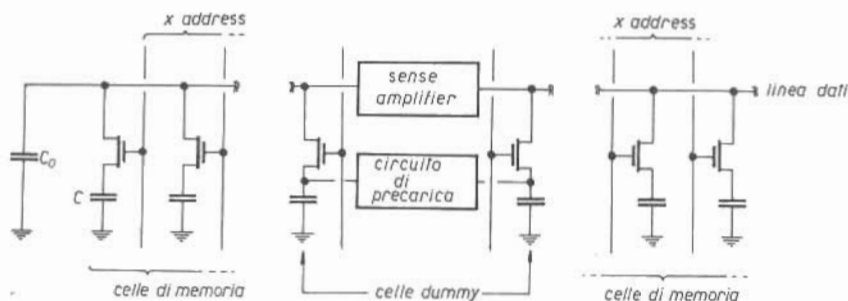
figura 9

Con questo tipo di cella, volendo leggere il contenuto del flip-flop (dispositivo entro la linea tratteggiata) manderemo « alti » x, y, R (leggi) e manterremo basso W : in questo modo apriremo gli switches M_1, M_2, M_3, M_4, M_5 trasferendo il dato in $data out$.

Ancora migliori risultati dal punto di vista della densità di integrazione si sono ottenuti con la tecnologia mos dinamica, in memorie di questo tipo il flip-flop è sostituito da un solo mos nella cui capacità parassita viene memorizzata l'informazione sotto forma di carico.

E' immediato capire il vantaggio, infatti ora abbiamo un solo transistor contro i quattro precedenti per cella di memoria.

figura 10



La circuiteria di una riga della memoria (figura 10) comprende un insieme di dispositivi, posti in mezziera: « sense amplifier », circuito di precarica, e celle « dummy », atti alla standardizzazione dei valori di tensione nella linea dati, infatti la capacità C del mos è nettamente inferiore alla capacità della linea C_0 e, indirizzando una qualsiasi cella, avremo che la carica di C si scaricherà su C_0 senza dare luogo a variazioni di tensione della linea, dati apprezzabili per eventuali dispositivi logici connessi a valle.

Il « sense amplifier », che è un circuito bilanciato molto sensibile, apprezzerà tali variazioni, sbilanciandosi e fissando la tensione della linea dati al valore standard basso o alto.

Bisognerà anche tenere conto del fatto che le capacità parassite hanno una loro corrente di perdita, quindi il contenuto delle celle tende a deteriorarsi nel tempo, per evitare questo inconveniente è presente un dispositivo detto di « rinfresco », il quale riga per riga (o colonna per colonna) procede alla rigenerazione del contenuto delle celle, con frequenza superiore all'inverso del tempo di scarica della capacità.

Durante il « rinfresco », la memoria non è accessibile e questo innalza considerevolmente il suo tempo di accesso.

Come per le ROM, possiamo effettuare alcuni confronti di prestazioni; sulla scorta di quanto detto finora: con le memorie bipolari si ottengono tempi di accesso minimi di 10 nsec, capacità fino a 4 kbit e max dissipazione di potenza di 750 mW.

Con le memorie mos statiche si hanno tempi di accesso di 55 nsec, capacità paragonabili alle precedenti e potenze dissipate inferiori.

Infine, con le memorie mos dinamiche si hanno tempi di accesso di 100 ÷ 200 nsec, capacità fino a 64 kbit e potenze dissipate irrilevanti.

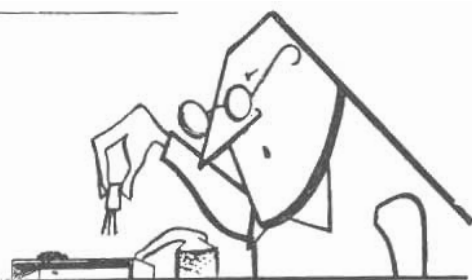
La ricerca in questo campo è comunque in continuo progresso e quindi quanto detto, magari solo tra un anno, dovrà essere completamente aggiornato; spero comunque che chi ha letto questo articolo non trovi difficoltà a seguire gli sviluppi della tecnologia di dispositivi di cui tra poco chiunque si interessi di elettronica non potrà ignorarne la presenza.

BIBLIOGRAFIA

« Bipolar Memory Data Book » - Fairchild.

« Static and dynamic mos memory Data Book » - Texas Instruments.

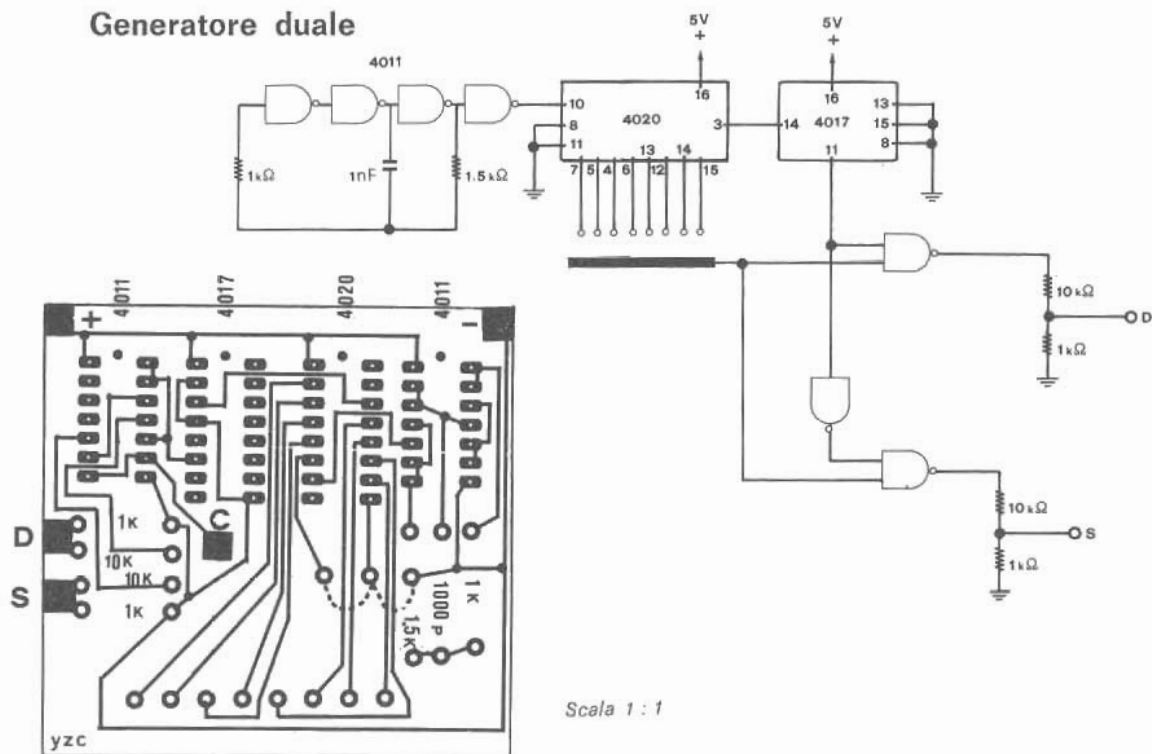
18YZC, Antonio Ugliano
corso De Gasperi 70
CASTELLAMMARE DI STABIA



© copyright cq elettronica 1981

Lucio IACONO, via Bari 6, CAGLIARI

Generatore duale



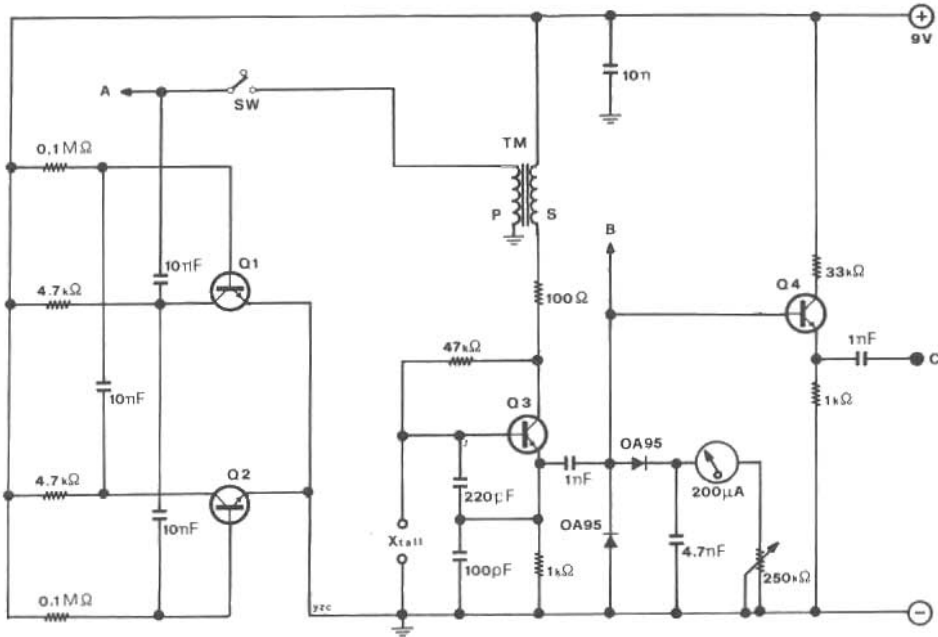
Scala 1 : 1

Trattasi di un generatore di note per prove e tarature in BF con possibilità di emettere in continuazione, e alternativamente, due note che, nel prototipo, sono di frequenze tra 7.900 Hz e 60 Hz, selezionabili tramite un commutatore a 8 posizioni.

Il dispositivo presentato realizza questo scopo e consiste in un oscillatore a circa 128 kHz ottenuto con un integrato CD4011 seguito da un divisore a 14 stadi (CD4020). Il successivo divisore per 10, CD4017, divide il segnale a circa 7 Hz presente al piedino 3 del 4020 e abilita con la sua uscita 9, piedino 11, la porta nand contenuta in un altro 4011 permettendo alla frequenza selezionabile dal commutatore di raggiungere il canale destro, mentre la stessa uscita negata da un altro nand, connesso ad invertitore, abilita la porta per il canale sinistro. Poiché l'uscita 9 del divisore resta bassa per 9 cicli, che abbiamo visto essere a 7 Hz, e cioè per circa 1,3 sec, ed è alta per un ciclo, circa 0,15 sec, il canale destro sarà alimentato da una serie di segnali lunghi 1,3 sec, con pause di 0,15 sec, mentre sul canale sinistro il segnale sarà presente per 0,15 sec con pause di 1,3 sec. Il circuito stampato è in scala 1 : 1. Il tutto, assorbe soli 5 μ A (microampere) alimentato a 4,5 V.

Lidano BRACHETTI, I0BRZ, via Ragosa, TUSCANIA

Provaquarzi modulato e altri usi



Si tratta di un provaquarzi overtone e normali con possibilità di modulare la portante. Impiega transistori reduci da piastre di ex calcolatori; Q₁, Q₂, Q₄, sono normalissimi BC107, 109, S07, L08, 109 ecc. Q₃, invece, è un 1W8907, oppure 2N708, ecc. Il condensatore da 10 nF sul collettore di Q₁ deve essere con isolamento a 400 V. Sull'uscita A è prelevabile un segnale che va da 500 Hz a 30 MHz, utile per prove in AF e BF; sull'uscita B è possibile prelevare tramite uno spezzone di filo per calibrazione su apparati o per collegarlo a un frequenzimetro digitale frequenze che vanno in fondamentale da 1 a 5 MHz e in overtone da 20 a più di 50 MHz, sull'uscita C da 4 a 12 e più MHz. L'ingresso della nota modulante avviene attraverso SW. Il trasformatore TM è uno per lumini votivi ma può essere utilizzato al suo posto uno per stadio d'uscita a transistori.

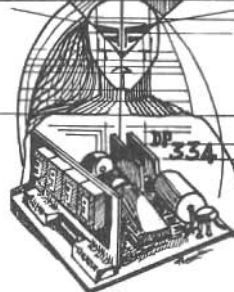


Montato L. 25.500
+IVA

grifo® 40016 S. Giorgio
V. Dante, 1 (BO)
Tel. (051) 892052
Vers. c/c postale n. 11489408
aggiungere L.1000 per spese p.



PIPPO...μP DIDATTICO
Kit L.168.000 Compresa IVA



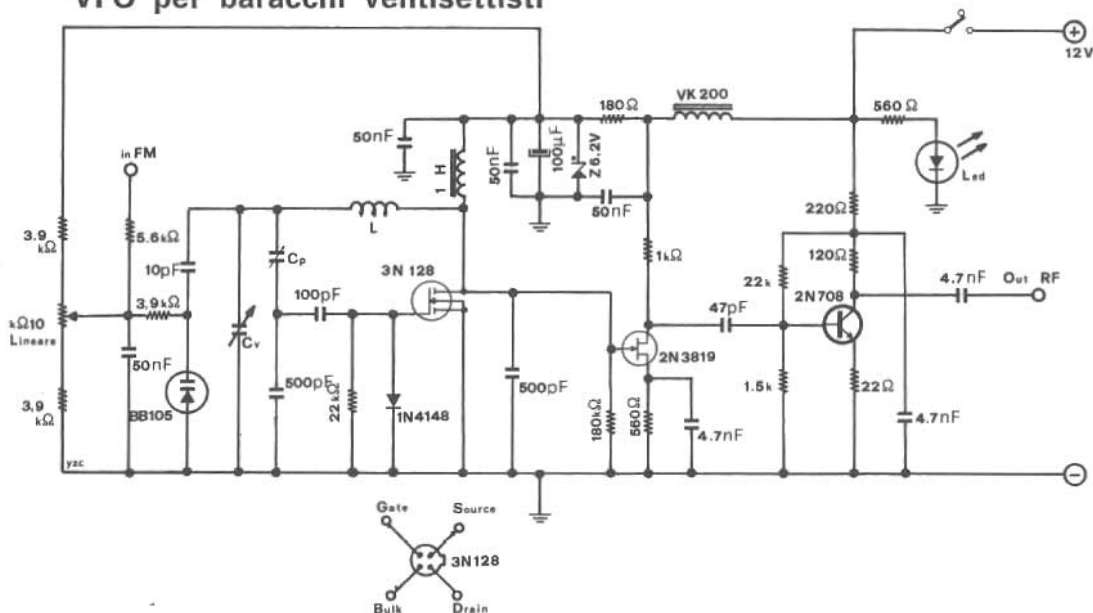
DP 334L	Kit	L. 36.500 +IVA
DP 334	Montato	L. 41.500 "
PM 312	"	L. 42.500 "
AD	"	L. 15.500 "

STAMPANTI CENTRONICS 730

- Carta Perforata e a Lettura facilitata per Centronics 730
- Contenitori DIN 48x96 con mascherina
- Ritardatori Octal R 78 K / 24 Vac
- Sensori per Gas... ecc..

Distributore per il Veneto
Ditta ABACO
via Ognissanti - 7
cap 30174 MESTRE
Tel. 041-940330

VFO per baracchi ventisetisti



Veramente, con gli apparati a PLL, oggi i VFO sono un poco « demodé », però restano sempre ancora una buona qualità di apparati che per le loro caratteristiche non vale la pena di buttare, e allora un VFO vicino è giustificato.

Eccovene un altro prototipo.

Con i dati indicati, genera segnali da 11,4 a 12,8 MHz, però nulla vieta di variare questa, portandola su frequenze più interessate, sostituendo (o solo variando) le capacità di accordo della bobina L. Questa, per la frequenza detta, è costituita da 16 spire di filo argentato Ø 1 mm avvolte su un supporto Ø 20 mm spaziate di circa mezzo millimetro. Il compensatore C_p è da 50 pF in aria e il variabile C_v è uno STE270012 con le due sezioni in parallelo, o uno da 25 pF.

Questo VFO presenta un'altra peculiarità: può servire come eccitatore per un TX di maggior potenza modulato in FM. Difatti, facendo entrare il segnale su in FM, si modula il tutto. Il trimmer da 10 kΩ permette una deviazione del segnale di circa 5 kHz.

Unico consiglio: demoltiplicare C_v . In uso come VFO, il trimmer da 10 kΩ serve da clarifier.

prodotti brevettati

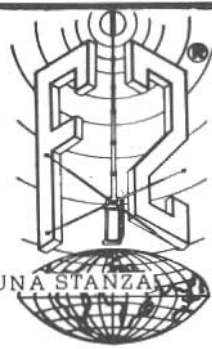
FIRENZE 2®
ANODIZZATA

Servizio Tecnico e Ricambi

a vostra disposizione

**RAPPRESENTANZA E
DISTRIBUZIONE PER L'ITALIA**

**ANTENNE
PER
OGNI USO**



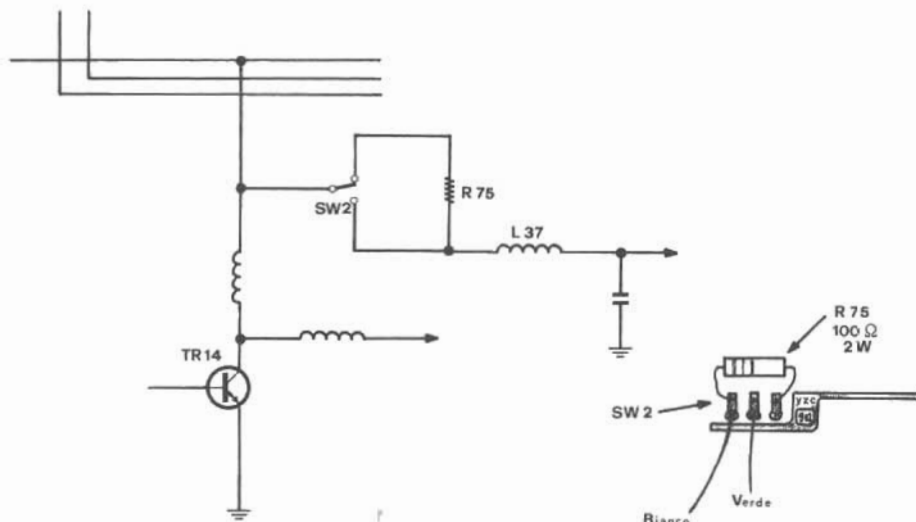
IL CIELO IN UNA STANZA

CASELLA POST N°1-00040 POMEZIA (ROMA)
☎ 06.9130127/9130081

attenzione al marchio

Salvatore CIOCCARI, via Col di Lana 72, CARATE BRIANZA

Modifica alla potenza di un tx per 144 Sommerkamp TS 820



Il ricetrasmittitore-mattone anzidetto è un PLL di ottime prestazioni con due potenze d'uscita. La prima, buona, di circa 2 W. La seconda, cattiva, di soli 0,1 W. Risultato: in 2 W l'apparato succhia le batterie in un niente, su 0,1 W non succhia ma non caccia niente.

Modificare necesse est.

Allora, sotto al coperchio superiore, è ubicato il deviatore SW2, ad esso fanno capo i due fili uno di colore verde e l'altro di colore bianco. Tra i terminali del deviatore è inserita una resistenza da 75 Ω , 2 W. Toglietela e sostituirla con una da 22 Ω , 2 W. Avremo ottenuto una uscita di circa 1 W, molto più utile di quella da 0,1 W. L'uscita da 2 W rimane inalterata.

Giovanni Lanzoni

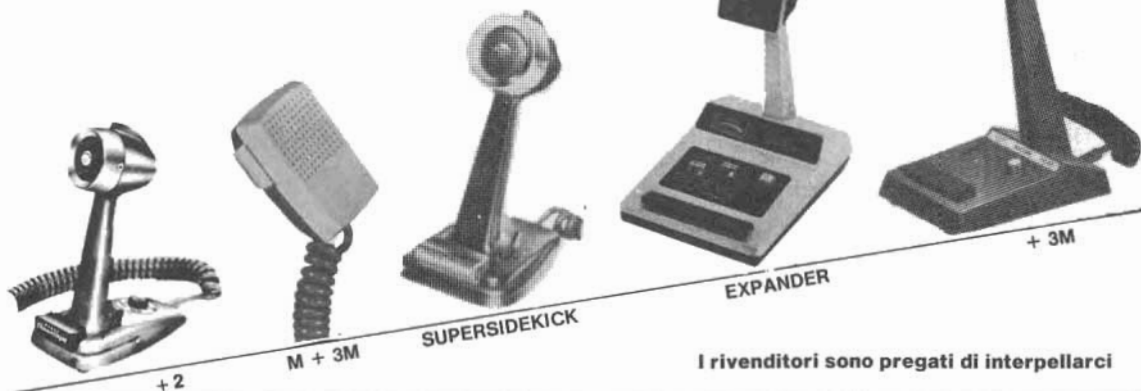
i2VD

i2LAG

20135 MILANO - Via Comelico 10 - Tel. 589075-544744

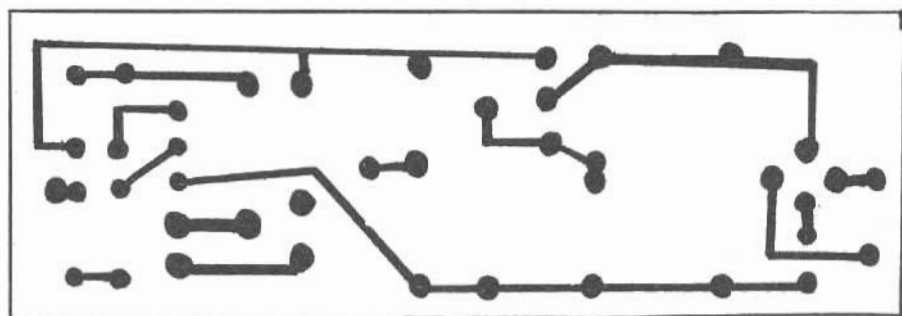
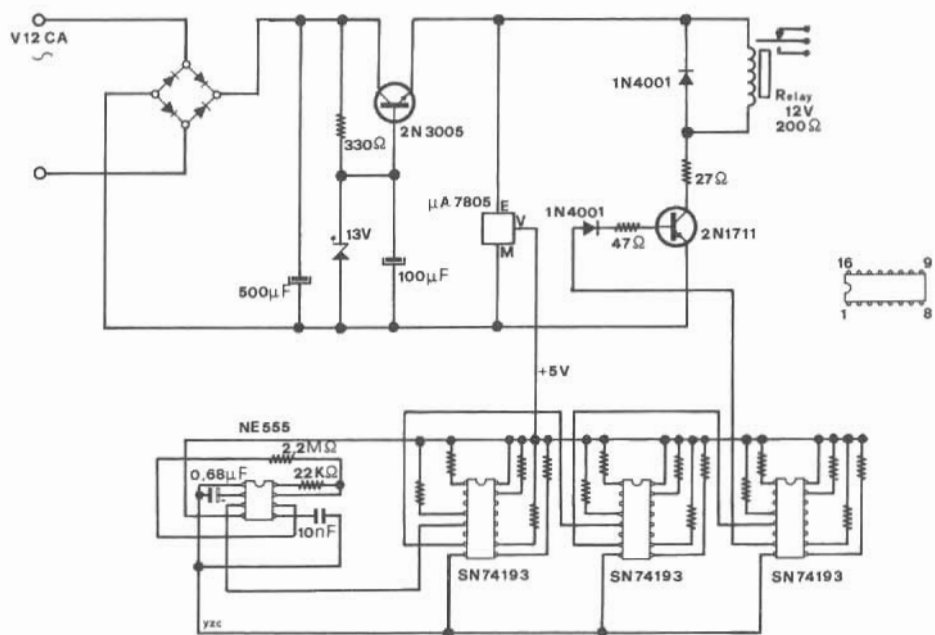
DISTRIBUTORE AUTORIZZATO
Assistenza-Ricambi

TURNER

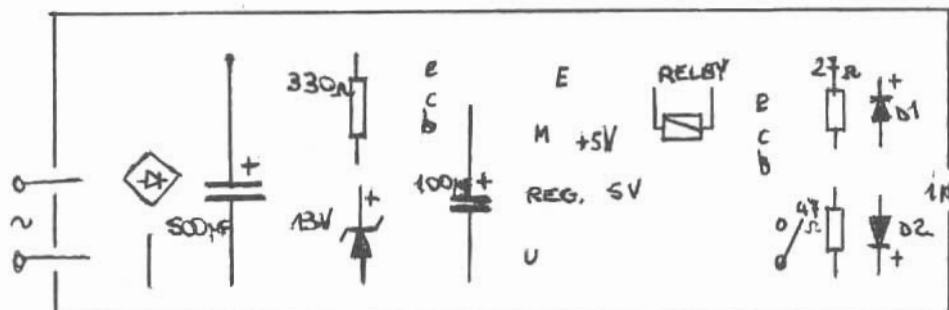


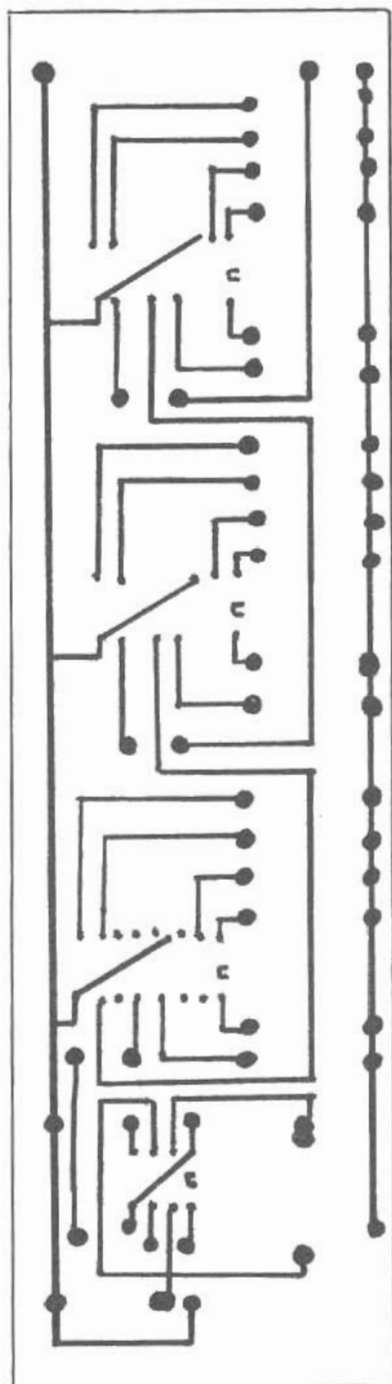
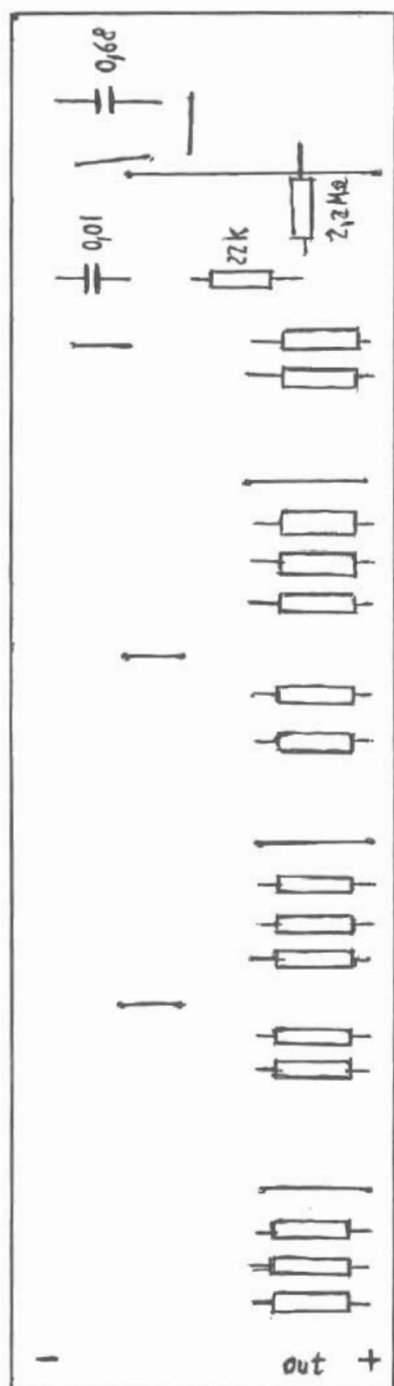
I rivenditori sono pregati di interpellarci

Temporizzatore ciclico



CIRCUITO STAMPATO DELL'ALIMENTATORE - VISTA RAME -





CIRCUITO STAMPATO DEL GENERATORE O.Q. E DIVISORI - VISTA RAME -

(segue Patrizia Franzoso)

(segue Franzoso)

Si parte da un generatore di onde quadre che genera un segnale poi una catena di divisori divide, moltiplica e fa altre cose in modo che all'uscita del tutto si ha un impulso circa ogni 68', pari a quasi un'ora.

All'insorgere di quest'impulso, il relay scatta. Patrizia o Patrizio, comunque Pat per gli amici, espone il tutto con una pazienza da quattro pagine. Ha utilizzato il baracco per alimentare una stufetta elettrica all'insegna dell'economia. Un'ora accesa e un'ora spenta. Voi fatene l'uso che volete.

I circuiti stampati indicati sono a grandezza naturale, tutte le resistenze connesse agli integrati SN74193 sono uguali e cioè da 100 Ω .

* * *

Allora veniamo al sodo, i premi: ecco i vincitori dei premi offerti dalle Ditte:

LAREL, via del Santuario 33 - LIMITO, un sintonizzatore per FM SNT 78 dalle prestigiose prestazioni a Lucio IACONO.

GENERAL PROCESSOR di Gianni Becattini, via Panciatichi 40 - FIRENZE, e cioè lire 30.000 di sconto su elaborati elettronici a Lidano BRACHETTI.

Giovanni LANZONI, via Comelico 10 - MILANO, lire 30.000 di sconto su acquisti presso la ditta a Maurizio GALVANI.

Gianni VECCHIETTI, via Beverara 39 - BOLOGNA, lire 30.000 di sconto su acquisti a Patrizia FRANZOSO.

QST ELETTRONICA, via L. Fava 33 - NOCERA INFERIORE, lire 30.000 di sconto su acquisti, da questo mese, a uno dei partecipanti.

Inoltre, il micro preamplificato TURNER +3B offerto dalla ditta **QST Elettronica** di Ottavio Caruso fornitrice di apparati civili e per OM, via L. Fava 33 - NOCERA INFERIORE, a Salvatore CIOCCARI.

CUCCAGNA FINALE: sempre la ditta **QST Elettronica** (che evidentemente vuole fallire) offre tra tutti coloro che invieranno un progetto per **sperimentare** entro il 30 Maggio (anche se non verrà pubblicato) un **wattmetro-rosmetro YAESU YS 2000!**

Non perdetevi questa occasione!

Applicazione della **ENERGIA SOLARE** nelle **telecomunicazioni**

I1BIN, Umberto Bianchi

Questo articolo, almeno nelle intenzioni, ha molteplici indirizzi; è infatti prevalentemente rivolto ai radiodilettanti per metterli al corrente dei recenti e futuri sviluppi in questo campo, fornendo anche le valutazioni per l'impiego dei pannelli di celle fotovoltaiche in alcuni tipi di impianti ripetitori (o ponti) e per altre applicazioni in campo dilettantistico.

E' però anche indirizzato a coloro che hanno in progetto la diffusione dei programmi televisivi esteri sul territorio nazionale mediante impianti ripetitori di piccola potenza o l'estensione del servizio televisivo nelle piccole comunità attualmente non servite per uno e per tutti i programmi della RAI, comunità che non raggiungendo i 1.000 abitanti, non rientrano per legge nelle future estensioni del servizio. Questi tipi di impianti privati, sia che diffondano programmi esteri che quelli delle reti RAI, solitamente venendo realizzati su iniziativa privata con sottoscrizione a livello di comune o di centro abitato, non hanno possibilità di finanziamenti di Ditte pubblicitarie e il più delle volte sono da sistemare su alture lontane da elettrodotti dell'ENEL.

Fino ad ora il problema dell'alimentazione veniva risolto o con l'ausilio di batterie di accumulatori, faticosamente issate a dorso di mulo o a forza di braccia e sostituite periodicamente, o con linee elettriche improvvisate che presentavano una bassa attendibilità, specie nel periodo Invernale o durante le giornate ventose.

Infine si è voluto fare il punto della situazione sulla base dei costi, dei rendimenti, al fine di evitare insuccessi che potrebbero ingenerare il falso convincimento che le celle fotovoltaiche siano un mezzo di alimentazione imperfetto ancora da mettere a punto. Non vi è niente di peggio infatti che una « scottatura » dovuta a errata valutazione personale per causare un totale rifiuto verso un sistema che invece risulta in molteplici applicazioni, l'unica soluzione conveniente.

Lo sviluppo del settore della produzione dell'energia solare a mezzo delle celle fotovoltaiche è rimasto, fino ad ora, relativamente statico e ciò è principalmente dovuto all'elevato costo di produzione delle celle stesse. Inoltre l'associazione della generazione di energia col tramite di celle fotovoltaiche nel campo delle ricerche spaziali, ha creato una barriera psicologica in noi stessi per una loro applicazione nei settori domestici e industriali.

I dubbi circa l'attendibilità e la reale applicabilità dei sistemi di produzione di energia con celle fotovoltaiche sono tuttavia ora sostituiti da una più

diffusa accettazione di questa forma di generazione di energia, e diverse applicazioni sono state esaminate per valutare l'economicità e la validità tecnica. L'applicazione maggiore che si intuisce oggi è nel campo delle telecomunicazioni ed è per questo che con questo articolo ci si propone di illustrarne i vari aspetti.

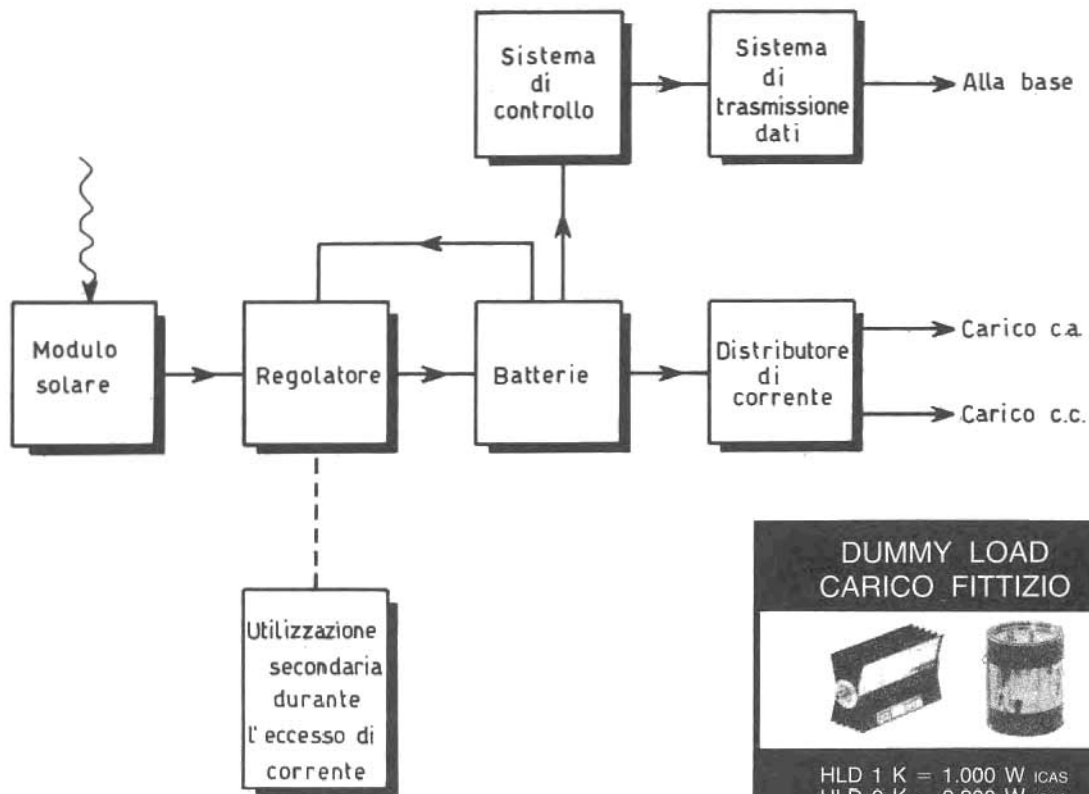


figura 1

Stenogramma di un tipico generatore solare per telecomunicazioni.

**DUMMY LOAD
CARICO FITTIZIO**

HLD 1 K = 1.000 W ICAS
HLD 2 K = 2.200 W ICAS

rms real measurement systems

T. 0321
85356

Il modulo fotovoltaico è l'unità di base per la realizzazione di questi sistemi di produzione di energia. Ciascun modulo è costituito da una serie di celle fotovoltaiche al silicio, ciascuna delle quali produce una tensione di 560 mV quando viene esposta a una forte illuminazione. In genere vengono connesse in serie 36 di queste celle in modo che il modulo presenti ai suoi capi una tensione di 20 V a circuito aperto. La corrente di corto circuito di ciascuna cella è legata alla superficie della cella stessa e alla intensità di illuminazione.

Se al livello del mare e in una giornata serena il livello di irradiazione viene stabilito a 100 mW/cm^2 (un valore medio normale) avremo che l'uscita per ogni centimetro quadrato di area della cella è di circa 25 mA, il che rappresenta un rendimento di conversione di circa il 10%. Quindi un modulo contenente 36 celle di 76 mm di diametro presenta una capacità di corrente di corto circuito di $45 \times 0,025 = 1,125 \text{ A}$ se esposta a un livello di irradiazione di 100 mW/cm^2 . Poiché la caratteristica V/I di una cella al

silicio presenta l'andamento mostrato in figura 2, risulta evidente che la potenza erogabile da ciascun modulo è minore di quella del prodotto della tensione a circuito aperto per la corrente di corto circuito.

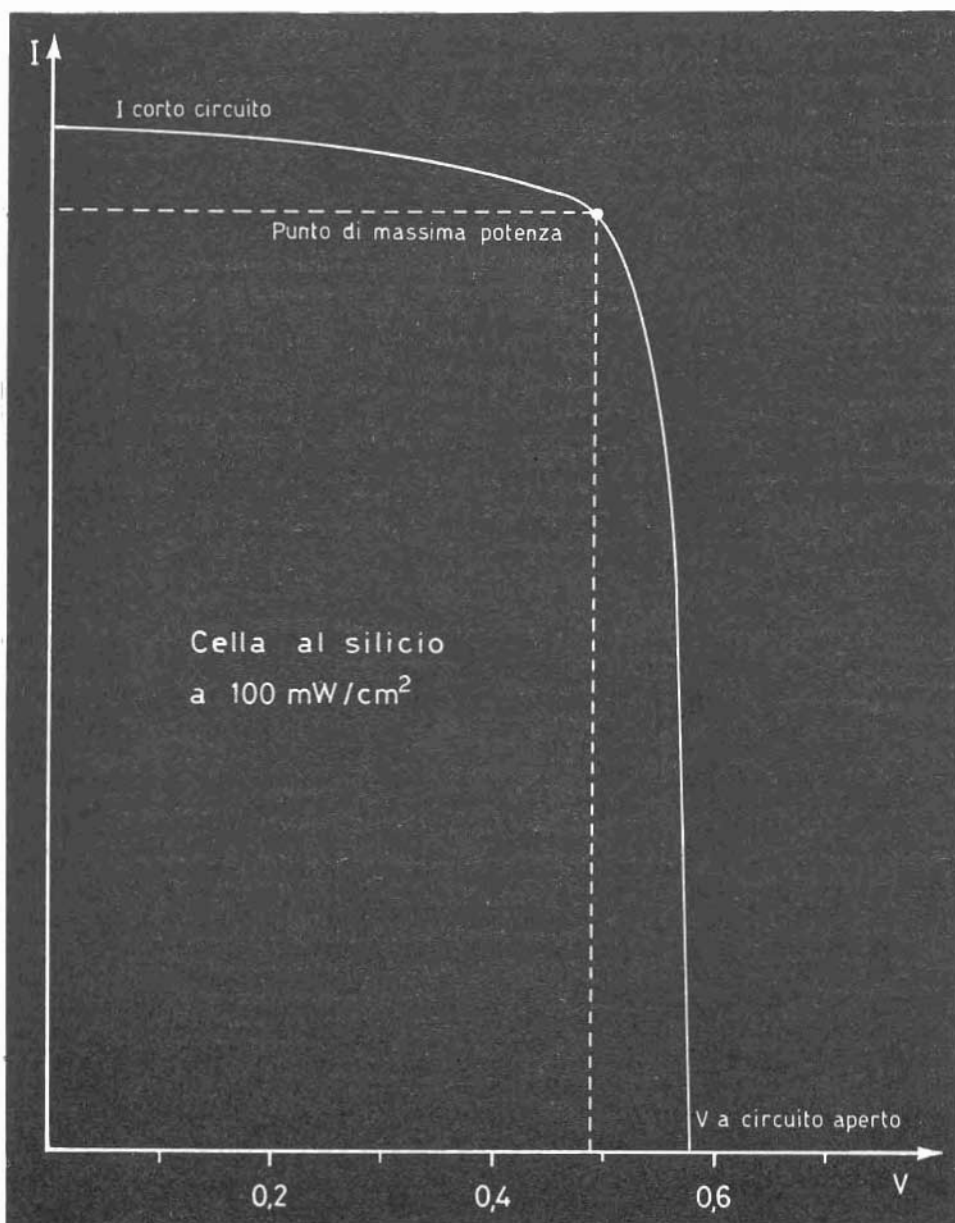


figura 2

Caratteristica V/I di una cella al silicio.

Per il modulo preso in esame, la potenza di uscita impiegabile risulta essere di 14,5 W (picco). I moduli standard sono costituiti da 36 celle al

silicio interconnesse in serie e forniscono una potenza di uscita che è legata all'area di ogni singola cella e al livello di illuminazione. Vengono usate 36 celle perché esse sono in grado all'uscita, di erogare la corretta corrente di carica per batterie al piombo o al nichel cadmio, facendo riferimento alla figura 1 che mostra uno stenogramma di un tipico sistema di generazione di energia per alimentare un ripetitore per telecomunicazioni. Con interconnessioni serie-parallelo di moduli si è in grado di fornire l'energia richiesta per impianti di varia potenza.

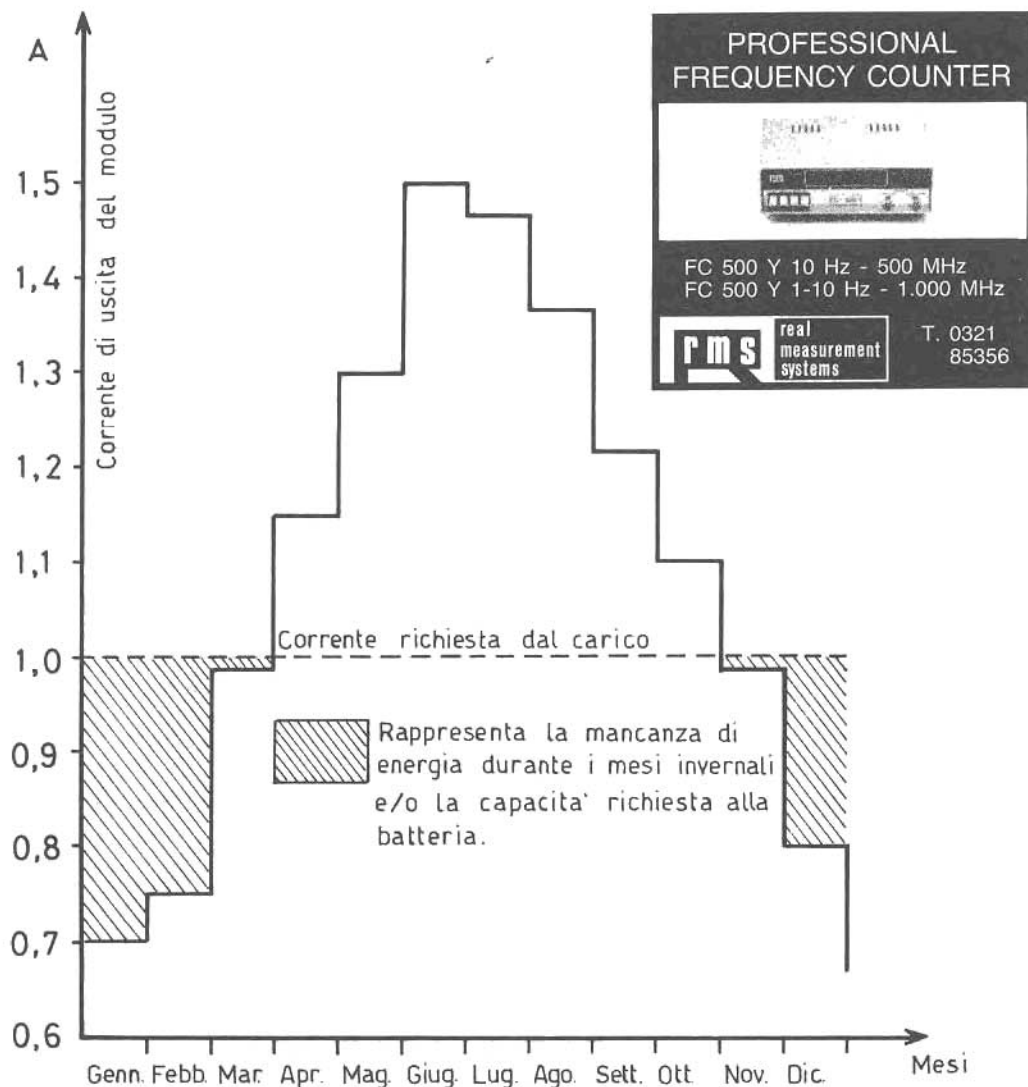


figura 3

Uscita mensile di un modulo solare.

L'energia in uscita da un sistema di alimentazione è generalmente richiesta per 24 ore al giorno, oppure ogni volta che necessita. Questo non è ovvia-

mente possibile ottenerlo direttamente con un generatore fotovoltaico ed è essenziale quindi che venga introdotto un sistema intermedio di accumulazione di energia che faccia da volano per le fluttuazioni a breve e lungo termine presenti all'uscita. Vengono convenzionalmente impiegate delle batterie che provvedono ad immagazzinare una riserva di energia, e dalle quali può essere prelevata la corrente richiesta e che, se il sistema è correttamente progettato possono essere ricaricate dal dispositivo fotovoltaico durante le ore diurne. Questa è, in molto modo semplificato, la situazione, alla quale si devono accordare le condizioni locali del tempo, e più seriamente, il valore medio minimo attendibile durante i mesi invernali, nelle zone dove sono presenti sensibili variazioni stagionali.

La figura 3 mostra l'uscita mensile di un dispositivo progettato per fornire una corrente continua di 1 A in una specifica località, e risulta chiaro che l'uscita varia notevolmente fra il periodo estivo e quello invernale.

Considerazioni per ottenere un'uscita prestabilita

Quali misure sono richieste quindi per realizzare un sistema di alimentazione che possa garantire la sua corrente di uscita per un arco di 12 mesi, anno dopo anno?

Inizialmente è necessario fare un'approfondita stima del sistema, moltiplicando la richiesta media di energia per il rapporto di radiazione solare di picco (100 mW/cm^2) con l'insolazione media annuale della località di installazione. Per la località a cui si riferisce la figura 3, l'insolazione media annuale è indicata come 25 mW/cm^2 e un generatore che presenti un'uscita di 4 A è quindi necessario per fornire una carica sufficiente alla batteria dalla quale si intende prelevare con continuità una corrente di 1 A.

La determinazione della capacità richiesta dalla batteria per avere una efficiente riserva, è ottenuta tracciando l'uscita mensile del dispositivo precedentemente scelto e misurando gli ampere/ora che mancano ad esso durante la stagione invernale. L'approssimativa capacità di immagazzinamento del sistema da 1 A che si sta esaminando, è indicata dall'area tratteggiata del diagramma.

Avendo ora determinato in modo approssimato il sistema, si deve fare una ulteriore valutazione per controllare che il numero di moduli e la capacità della batteria siano sufficienti per assicurare il servizio alle condizioni di lavoro.

Le condizioni di lavoro generalmente specificate sono che:

(a) - la carica della batteria non scenda al di sotto di un certo valore durante l'anno;

(b) - vi siano sempre un certo numero di giorni d'immagazzinamento al punto di carica minima accettabile;

(c) - lo stato della carica della batteria alla fine del periodo di 12 mesi sia eguale a quella presentata all'inizio del periodo stesso.

Dispositivi di regolazione

A questo punto, il sistema generatore e il dispositivo di immagazzinamento sono stati definiti e rimane ora da determinare il dispositivo elettronico ausiliario che viene richiesto per la regolazione della tensione, della potenza e fornisca un sistema di controllo. La regolazione delle potenze e la limitazione più accurata della tensione vengono richieste per le condizioni di lavoro durante il periodo estivo, quando si presentano eccessi di carica,

e vengono realizzati con sistemi relativamente semplici che possano deviare a massa o attraverso carichi resistivi il generatore quando le batterie sono completamente cariche. In questo modo si previene l'eccessiva evaporazione dell'elettrolita delle batterie. Si può, alternativamente, beneficiare di questo eccesso di potenza per alimentare alcuni apparecchi secondari, quali un piccolo condizionatore d'aria o un ventilatore. Quando viene richiesta, oltre a una corrente continua, anche una corrente alternata, è necessario fare uso di un dispositivo invertitore in grado di convertire la corrente continua in alternata a 220 V e 50 Hz. Si può ottenere questo con invertitori tradizionali reperibili in commercio, ma occorre tenere presente che il rendimento medio di questi invertitori si aggira sul 70 % per cui, in questi casi, occorre incrementare adeguatamente il dispositivo di alimentazione. Un intero controllo delle condizioni del sistema può essere realizzato con periodiche misure dello stato della carica delle batterie e questa informazione può essere trasmessa alla stazione di base utilizzando uno dei canali di comunicazione se il mezzo che si alimenta lo consente.

Avarie istantanee di questo tipo di generazione di energia sono virtualmente impossibili come in tutti i sistemi che comprendono moduli paralleli di una certa dimensione. Avarie di un singolo modulo avranno pertanto un piccolo effetto iniziale sull'uscita del sistema e potranno essere la causa di un lento diminuire dello stato di carica delle batterie. Prevedendo che rimanga nelle batterie una sufficiente carica di ampere/ora dopo che l'allarme è scattato, il modulo avariato può essere sostituito senza affrettarsi e senza alterare l'uscita del completo sistema.

Con l'impiego di un microprocessore è possibile realizzare un sistema che sia totalmente autocontrollato e nel quale non siano solo verificate le condizioni di carica delle batterie ma anche i moduli per vedere se essi erogano la prevista potenza.



Quanto detto fino a ora illustra la possibilità di sviluppare un determinato sistema a un costo ragionevole.

I prezzi correnti dei dispositivi fotovoltaici sono dell'ordine di lire 20.000 per ogni watt di picco di uscita, però il costo del sistema può essere determinato in questo modo solo in modo approssimato perché, come si è visto, esso è molto legato al tasso di insolazione locale.

Per esperienza si può affermare che le stazioni ripetitrici per telecomunicazioni sono generalmente sistemate in aree con relativamente elevata insolazione, e che il rapporto fra insolazione di picco e quella media è circa 4. Pertanto assumendo come costo per watt di picco la cifra di lire 20.000 il costo della generazione di 1 W medio sarà di lire $20.000 \times 4 = 80.000$. I costi delle batterie e dei dispositivi di regolazione incrementeranno approssimativamente questo costo a lire 140.000 per watt medio. Questo è pertanto solo il costo iniziale di installazione e se può essere fatto un confronto diretto con altre sorgenti locali di alimentazione di energia, allora il costo deve essere esaminato sulla base dell'ammortamento. Questa valutazione è già stata fatta da una delle maggiori Società americane di telecomunicazione, e per un sistema che consumi approssimativamente 200 W medi, il punto di parità si trova dopo i primi 2 ÷ 3 anni di funzionamento. Per sistemi impieganti minori potenze, questa parità verrà raggiunta evidentemente prima e per installazioni con potenze di 100 W il capitale richiesto per l'installazione di un sistema fotovoltaico e quello per uno con generatore Diesel è pressoché eguale.

Riduzioni nei consumi di energia di apparecchiature elettroniche e aumento dei settori utilizzanti i sistemi di telecomunicazioni che possono essere alimentati con dispositivi fotovoltaici, uniti al costo decrescente di questi dispositivi di alimentazione, fanno sì che permangono pochi dubbi sulla convenienza di accettare questa forma di produzione di energia per l'alimentazione della maggior parte dei ripetitori per telecomunicazioni installati in località isolate. Recentemente è stata introdotta sul mercato americano una stazione per ricezione da satellite, il cui consumo è di soli 180 W. Nelle zone isolate, un generatore a energia solare può rappresentare la sorgente ideale per alimentare questo tipo di stazione e consente d'estendere la ricezione dei programmi radio e televisivi anche nelle zone più sperdute del terzo mondo.

Oggi, il sistema fotovoltaico risulta di costo competitivo col sistema termoelettrico diesel e con quello dei generatori eolici. In termini di attendibilità e riduzione della manutenzione il sistema fotovoltaico presenta considerevoli vantaggi sugli altri sistemi alternativi, riducendo la manutenzione alla verifica dell'elettrolita nelle batterie e al controllo dei dispositivi di regolazione 2 o 3 volte l'anno.

Prospettive future

Risulta evidente pertanto, che il sistema di generatore solare non può avere un costo valido in tutte le aree di applicazione, e può divenire valido considerando i futuri sviluppi previsti nella tecnologia delle celle solari ed i loro effetti sulla produzione. L'attuale tecnologia prende come materiale di partenza una fetta di un cristallo puro di silicio prodotto da e per l'industria dei semiconduttori. Questa fetta è lavorata opportunamente per produrre la cella fotovoltaica illustrata in figura 4 e un certo numero di celle sono assemblate in un telaio e connesse fra loro in serie in modo da realizzare il modulo finale. La realizzazione può essere suddivisa in tre stadi principali: (a) - produzione del materiale, (b) - fabbricazione della cella e (c) - assemblaggio del modulo.

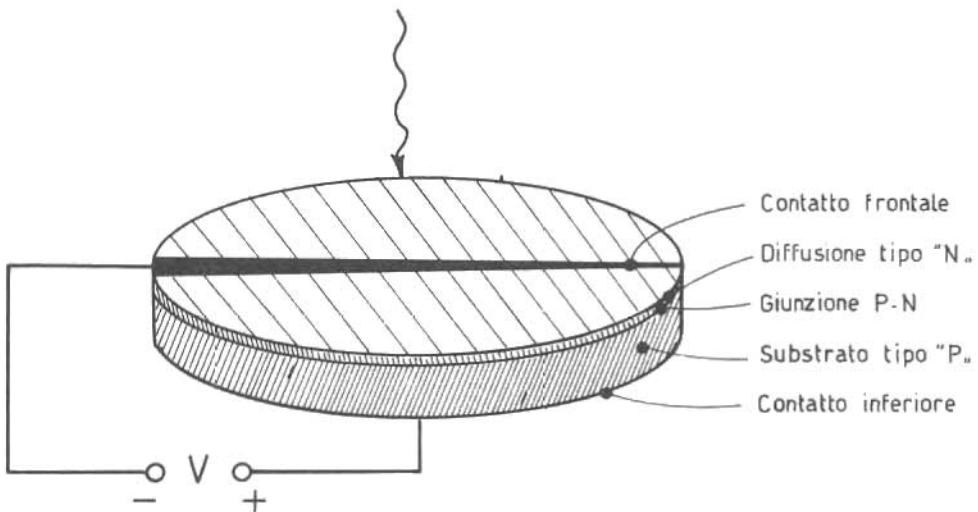


figura 4

Cella fotovoltaica al silicio.

Trattando per primo il problema della produzione del materiale, si può affermare che l'elevata qualità del materiale necessario per l'industria dei semiconduttori, non è in realtà necessaria per la produzione delle celle solari, ma essendo questo il solo tipo di silicio reperibile, diviene necessario il suo impiego. Questo tipo di silicio è non solo costoso come prezzo ma anche in ragione dell'energia consumata per produrlo. Il rendimento globale del processo di fabbricazione che parte dal SiO_2 e termina con la fetta di silicio semiconduttore è circa del 4 % e in termini di energia consumata durante i vari processi di purificazione e produzione dovremo prevedere periodi di lavoro delle celle pari a circa 25 anni per equipararne il consumo.

Vi sono fortunatamente due procedimenti alternativi correntemente impiegati per la produzione di un tipo di silicio adatto alla fabbricazione di celle fotovoltaiche che sono: il procedimento a nastro o a foglio e il procedimento a deposito per evaporazione.

Procedimenti di produzione

Il procedimento a nastro, nel quale un nastro continuo di silicio è tratto da uno stampo, ha monopolizzato l'interesse in questi anni, ma la sua popolarità sta impallidendo a causa delle difficoltà tecniche e per la notevole richiesta di energia per la produzione.

Tecnicamente il procedimento appare così complesso e problematico quanto il procedimento Czochralski, e il materiale così prodotto è fragile e con bassa efficienza fotovoltaica. Questi sono tuttavia problemi che possono essere risolti col tempo ed è solo necessario considerare la richiesta di energia per stabilire che questo metodo non è adatto (a tempi lunghi) per la fabbricazione del silicio adatto alle celle solari. La differenza fra il procedimento a nastro e quello Czochralski sta nel fatto che mentre il prodotto del procedimento Czochralski è costituito da un lingotto cilindrico di silicio (che può essere tagliato in fette), il procedimento a nastro produce una striscia continua che può essere tranciata convenientemente in sezioni rettangolari o quadrate.

Entrambi i procedimenti richiedono come materiale di partenza, silicio ad elevato grado di cristallizzazione, ed è la produzione di questo materiale che richiede elevate intensità di energia e rendono problematico lo sviluppo della tecnica a nastro.

La deposizione di un sottile film di silicio sopra un substrato inerte richiede al confronto un basso consumo di energia e per di più, il substrato potrà formare il sostegno della cella e della serie di celle, lo strato del deposito del silicio deve avere uno spessore sufficiente per formare una giunzione p-n. Uno spessore di circa 2μ sarà sufficiente. Impiegando la tecnica di deposito per vaporizzazione è probabile che il periodo di compensazione energetica possa essere contenuto in 1 o 2 anni. Le ricerche in questo campo sono ai primi stadi, ma in prospettiva del breve periodo di compensazione, sussistono molti incentivi per sviluppare questo procedimento con molta sollecitudine.

Risulta evidente che da un procedimento nel quale vi sia minore richiesta di energia potrà anche derivare un prodotto di minor costo, e la tecnica del deposito per vaporizzazione ora menzionata, sarà maggiormente adatta alla forte produzione, il che si tradurrà in una riduzione del costo del prodotto finito. Stabilito lo spessore dello strato di silicio di opportuna qualità, gli stadi di realizzazione della cella possono essere realizzati in modo del tutto automatizzato e ciò darà un notevole contributo alla riduzione del costo di questa area della produzione.

Alternative al silicio

Per completare questa breve esposizione dei sistemi di produzione dell'energia con il processo fotovoltaico, sarà opportuno fare alcuni commenti sui materiali fotovoltaici alternativi, denominati arseniuro di gallio e solfuro di cadmio, e anche sui sistemi di produzione dell'energia che concentrano i diversi tipi di celle, al silicio o all'arseniuro di gallio.

Le celle dell'arseniuro di gallio (GaAs) hanno un rendimento di conversione più elevato di quelle al silicio e i complessi di alimentazione realizzati con questo tipo di celle presentano un rendimento massimo dell'ordine del 25 % mentre per la normale applicazione si può tener conto di una resa che oscilla fra il 15 e il 20 %. Il funzionamento delle celle all'arseniuro di gallio non viene alterato dalle alte temperature e il loro impiego diviene conveniente nei sistemi nei quali viene richiesto un elevato rapporto di concentrazione. A dispetto del relativamente elevato costo (comparato con quello delle celle al silicio) le celle al GaAs, impiegate in sistemi con alto grado di concentrazione, possono divenire convenienti con un costo per watt comparabile con quello dei sistemi statici al silicio prima previsti.

Questa situazione è da considerarsi pertanto solo temporanea, infatti quando la prevista caduta dei costi delle celle al silicio sarà presto annullata, il prezzo avvantaggerà i sistemi a concentrazione. Il maggior svantaggio che presenta questo tipo di sistema è quello di richiedere un accurato meccanismo di inseguimento per tenere le celle nell'esatto fuoco delle lenti di concentrazione o in quello dei riflettori.



A questo punto i lettori, siano essi radiodilettanti oppure gestori di impianti ripetitori televisivi privati, che si trovino nella necessità di allestire un sistema di produzione di energia con celle fotovoltaiche, possono già fare le prime considerazioni di convenienza.

I moduli o pannelli solari sono oggi facilmente reperibili anche in Italia, infatti vengono forniti dalla Philips attraverso le sue catene di distribuzione e inoltre sono reperibili quelli di produzione americana, a un prezzo molto competitivo, considerando che in questi ultimi sono riportati gli ultimi ritrovati tecnologici che ne aumentano l'attendibilità (64 celle anziché 36, forma quadrata delle stesse per un migliore sfruttamento della superficie ecc.). Possono essere richiesti alla Ital Com di Milano - via S.ta Rita da Cascia 13/b che ne è la distributrice per il nostro Paese. I moduli che questa Società fornisce sono rivestiti da uno strato di silicone morbido, assolutamente trasparente ed estremamente robusto che assicura l'incolumità alle celle nei confronti di improvvise grandinate e dai pallini dei cacciatori se sparati da una ragionevole distanza.

Per coloro che volessero realizzare sistemi funzionali con rendimenti ottimali e volessero mettersi al riparo da insuccessi causati da calcoli non precisi, consiglio vivamente di determinare, per prima cosa, il valore di corrente richiesto, il periodo in cui questa corrente deve venire erogata, la località dove l'impianto deve venire realizzato, la sua quota sul livello del mare. Questi dati spediti a una Società quale ad esempio l'Ital Com di Milano, consentiranno di ottenere in breve tempo un preventivo di massima e le necessarie indicazioni per realizzare un impianto professionale che non presenti sorprese di sorta.

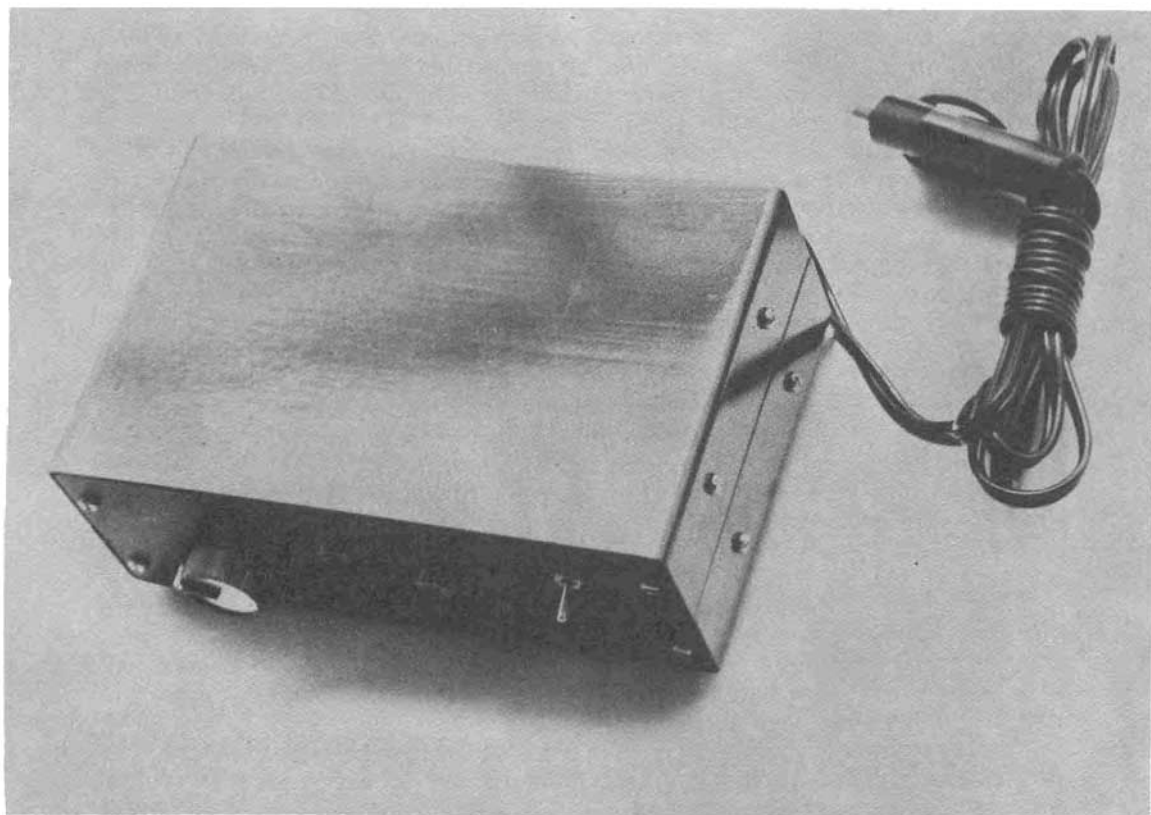
In futuro ritornerò su questo argomento, se esso desterà interesse, per descrivere alcune applicazioni specifiche a livello hobbystico e professionale.

Costruzione di un contenitore per montaggi elettronici

Filippo Baragona e Dario Simonetti

Nei prossimi mesi Vi presenteremo numerosi progetti utili e di buon funzionamento; poiché la nostra collaborazione con la rivista inizia con questo numero, ci è sembrato ragionevole cominciare con la costruzione « Home Made » di un contenitore per i nostri montaggi.

Quando il montaggio funziona bene non c'è di meglio che « vestirlo » con un bellissimo contenitore per dargli quell'aria di professionale, poiché anche l'occhio vuole la sua parte.



Materiale: lamiera da 12/10, viti autofilettanti $4 \times 3/8''$, vernice in bombolette spray.

Occorrono sei pezzi di lamiera che verranno forati e piegati secondo le misure sotto riportate:

- due pezzi da 180 per 280 mm;
- due pezzi da 194 per 80 mm;
- due pezzi da 190 per 90 mm (lamiera di ferro o alluminio).

I due pezzi più grandi (180×280) devono essere tracciati secondo il disegno e piegati a 90° con una piegatrice: figura 1.

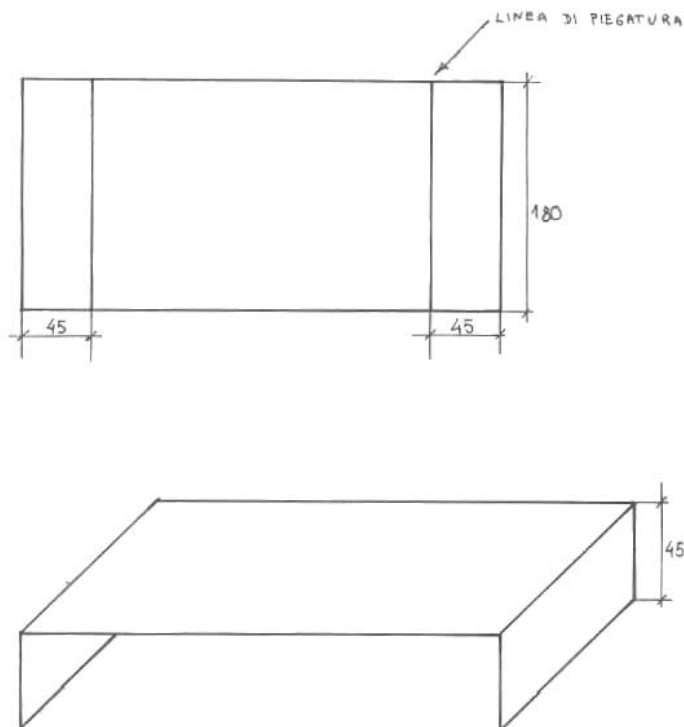


figura 1

I pezzi da 80 per 194 vanno tracciati e forati secondo il disegno e alla fine piegati a 90° sempre con la piegatrice: figura 2.

Per i pezzi frontali (90×190) le misure per la tracciatura e la foratura sono in figura 3.

In ultimo vengono tracciati e forati i due gusci esterni come segue: figura 4.

Ora vediamo come vanno messe assieme le varie parti: figura 5.

I pezzi vanno uniti con le viti autofilettanti, le foto chiariranno gli eventuali dubbi.

E ora passiamo alla verniciatura che verrà effettuata a mobile smontato dopo aver provato il tutto e corretto eventuali errori.

I vari pezzi vanno prima puliti dallo strato d'olio con diluente nitro o acqua-ragia, quindi verniciati a spruzzo con una bomboletta di antiruggine.

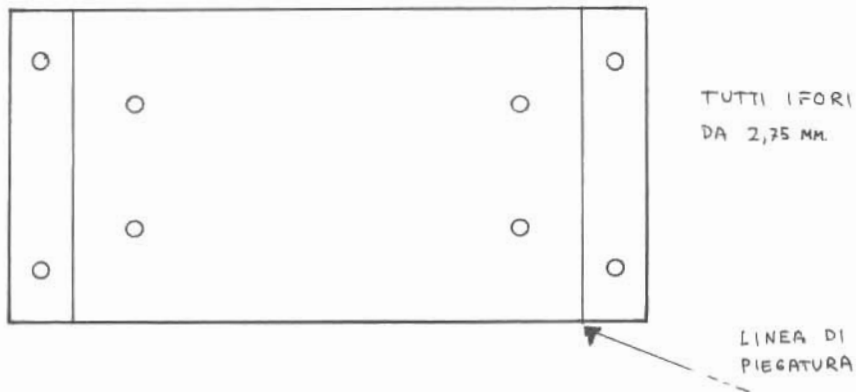
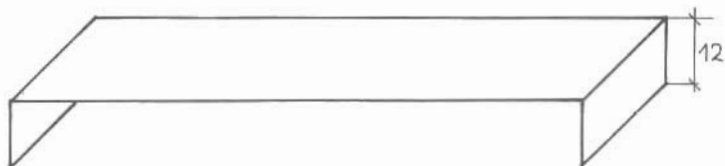
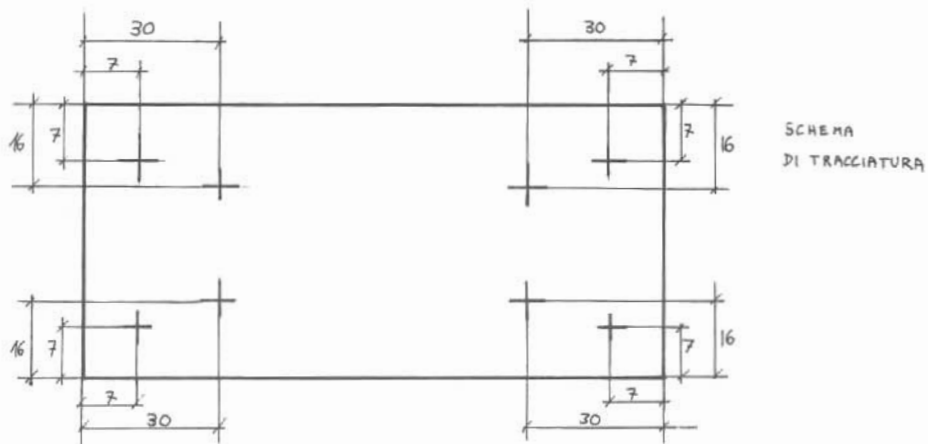


figura 2

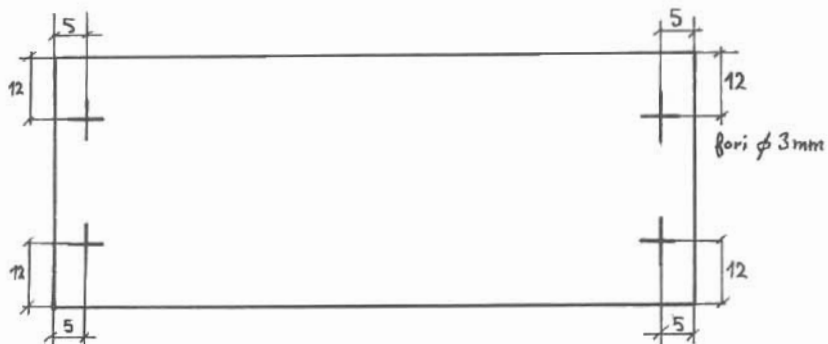


figura 3

G. Lanzoni ^{I2YD}/_{I2LAG} **DRAKE**
 20135 MILANO - Via Comelico 10 - Tel. 589075-544744

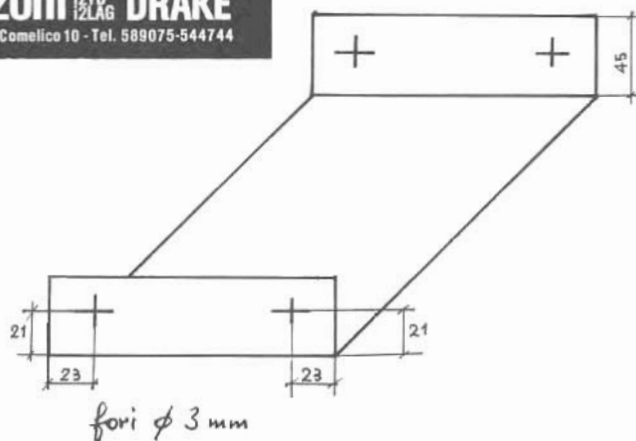


figura 4

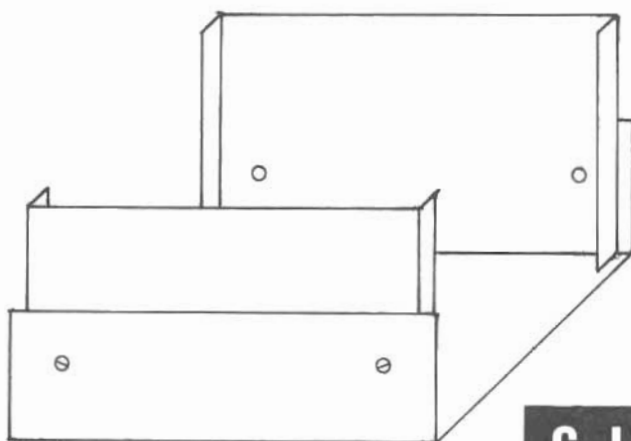
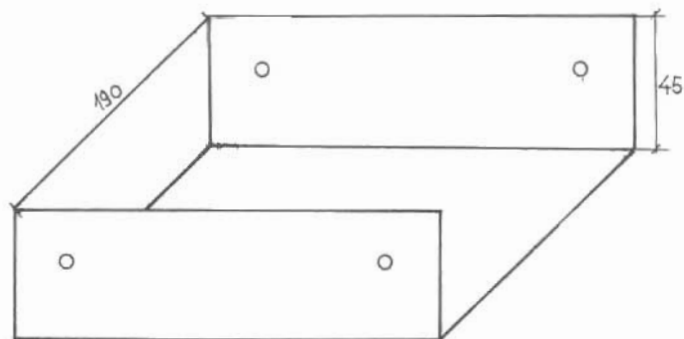
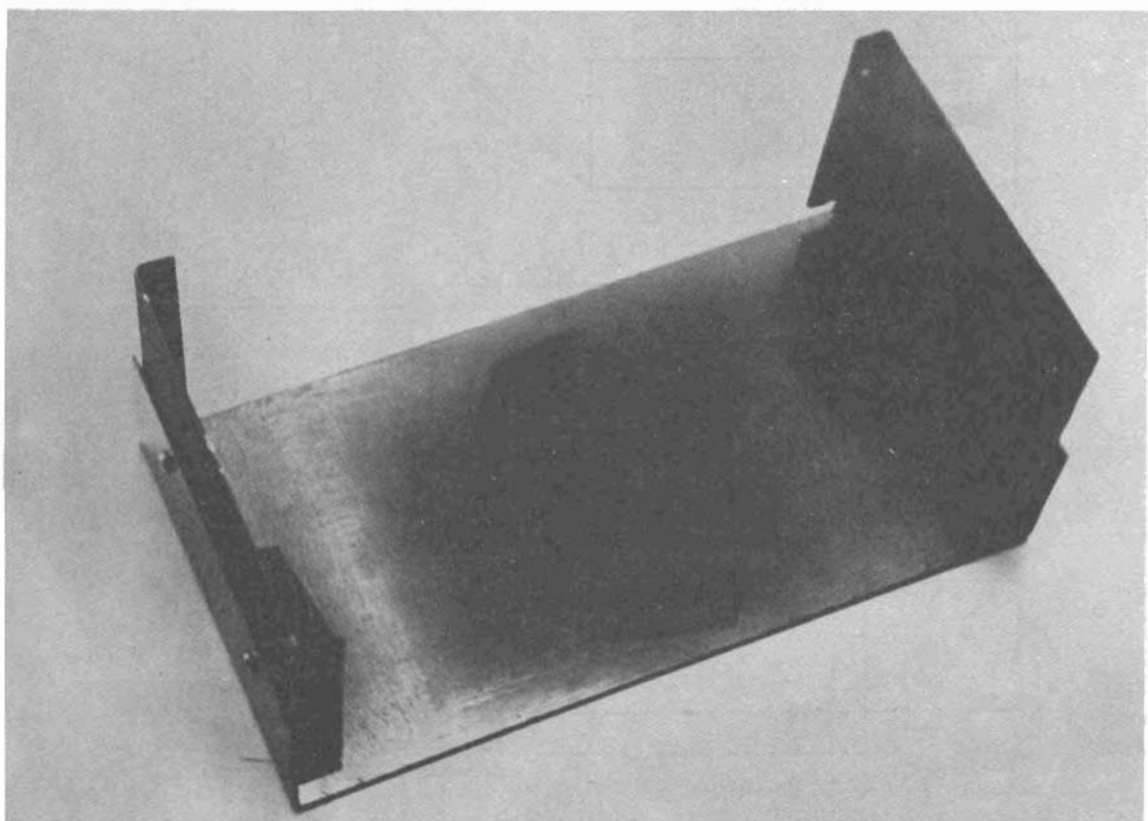
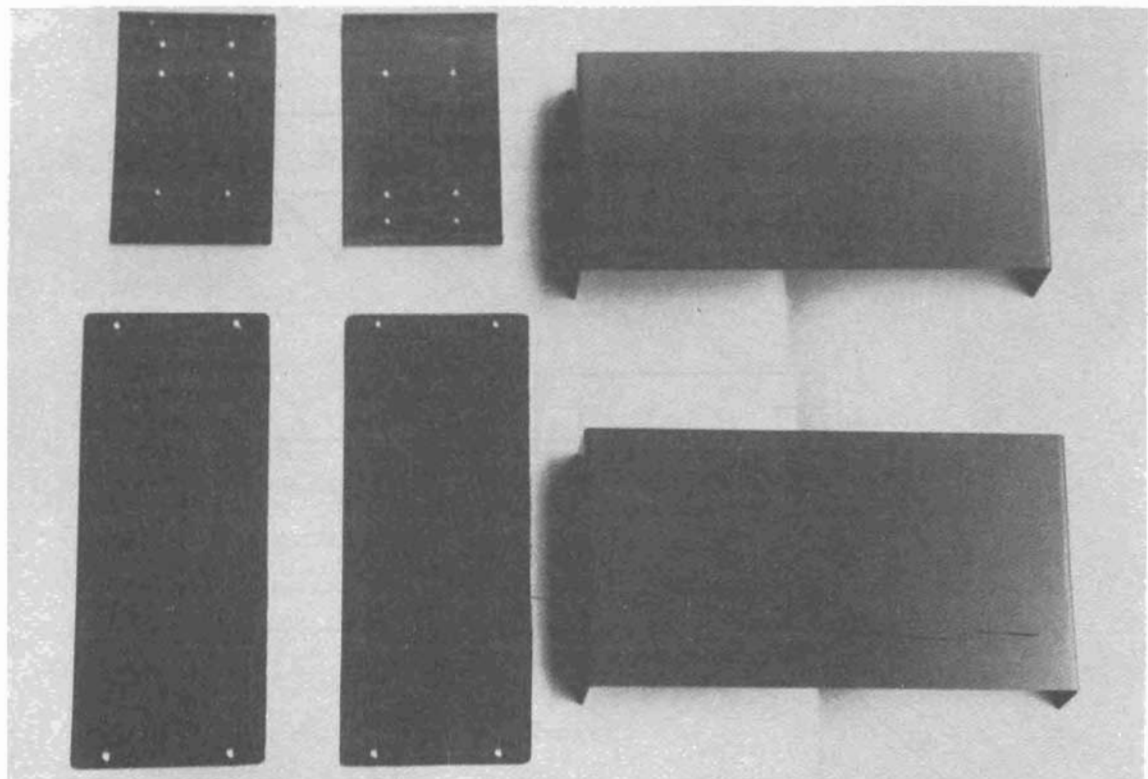


figura 5

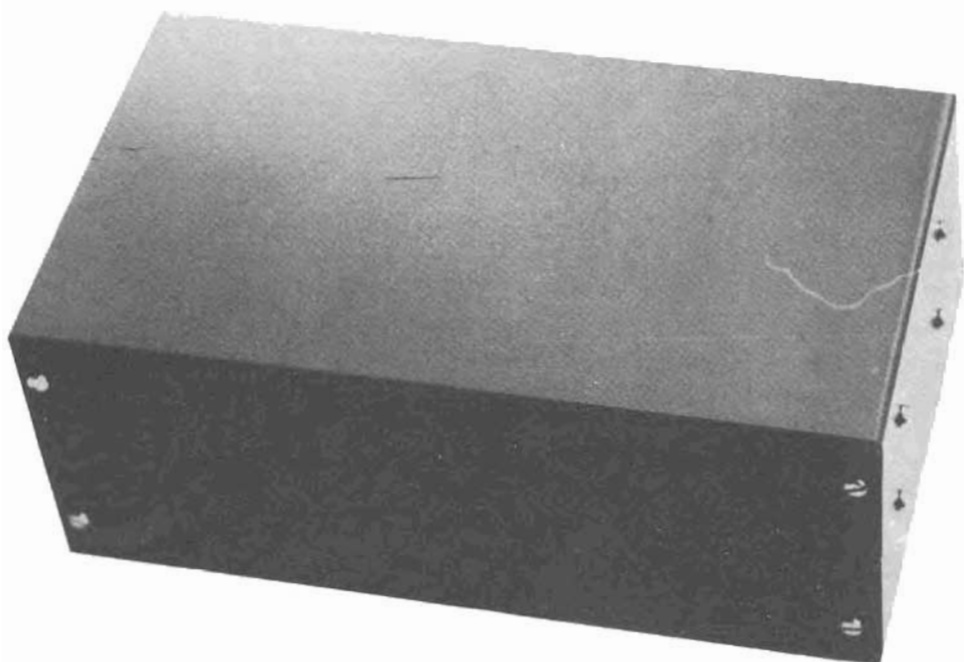
I pezzi vanno uniti con viti autofilettanti.

G. Lanzoni ^{I2YD}/_{I2LAG} **YAESU-ICOM**
 20135 MILANO - Via Comelico 10 - Tel. 589075-544744



Quando l'antiruggine è asciutta, vanno carteggiati con carta abrasiva finissima bagnata in acqua quindi verniciati sempre a spruzzo con una bombola di vernice alla nitro del tipo per ritocchi sulle automobili.

Per una buona riuscita estetica è bene verniciarli in un ambiente privo di polvere e i frontali devono essere di un colore che « stacca » rispetto ai due gusci.



I pezzi frontali possono essere fatti in alluminio sia perché dopo si può fare a meno di verniciarli lasciandoli al naturale, sia perché se i fori devono avere diametri grossi (per voltmetri o amperometri o display), oppure se è necessario mettere apparecchiature con fori rettangolari, gli stessi si possono fare con un normale seghetto da traforo.

Tutto il lavoro a prima vista sembra piuttosto complicato ma in realtà non lo è, basta solamente un minimo di attrezzatura e un po' di precisione. Anche per tagliare e piegare la lamiera non occorrono macchine speciali, perché qualunque lattoniere o carrozziere possiede una trancia e una piccola piegatrice anche a mano.

Chi ama il « far da sé » completo, le lamiere può piegarle fissandole in mezzo a due tavolette di legno, stringere il tutto in una morsa e, con una mazzuola di plastica, battere fino a piegarle a 90°. * * * * *

Risposte al « QUIZZELLO » di pagina 518

Premessa: non è detto che le risposte che seguono siano perfette. I testi « sacri » hanno sensibili lacune in materia, perciò le spiegazioni potrebbero anche essere parzialmente diverse.

Risposta alla prima domanda: Differenza notevole nella risposta dei circuiti nelle figure 1 e 3 è che il dipolo risuona anche sulle frequenze armoniche $2f_3$, $3f_3$ e così via.

Se facciamo l'esame su uno spettro di frequenze abbastanza vasto, avremo le risposte di figura A e figura B rispettivamente. Perciò la « selettività » del dipolo usato come circuito di ingresso in un Rx presenterebbe delle lacune in corrispondenza delle armoniche.

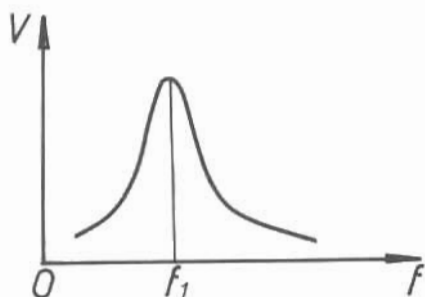


figura A

Risposta di un circuito a costanti concentrate.

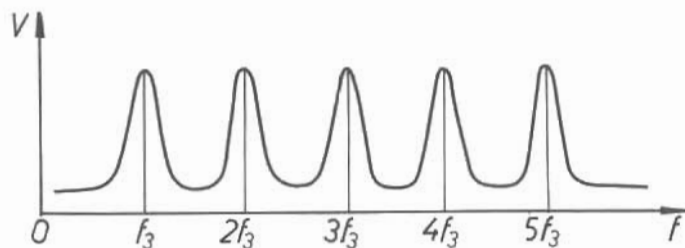


figura B

Risposta di un dipolo.

Risposta alla seconda domanda: Nel circuito a costanti concentrate si considera la L come un componente ideale, priva di capacità, il che è irrealistico. In pratica esiste tutta una serie di piccole capacità tra spire adiacenti e non adiacenti, con la possibilità di risonanze parziali su frequenze molto alte; risonanze non evidenziate dalla curva di figura A, in cui si considera la tensione agli estremi della bobina.

AVANTI con cq elettronica

sommario

- 652 offerte e richieste
- 659 modulo per inserzione
- 660 pagella del mese
- 663 indice degli Inserzionisti
- 665 "Gadget 4" (Cattò)
- 671 **Moderna, economica e sofisticata protezione termica**
(Scavino per **ELETRONICA 2000**)
- 675 **un semplicissimo prova perdite - E.R.142** (Romeo)
- 681 **Filtro attivo per il CW** (Fanelli e Minetti)
- 686 **Ars stagnandi** (Bonadio)
- 691 **La Deltagrafia** (Ugliano)
- 694 **Il laboratorio di Maurizio** (Morini)
- 704 **XÉLECTRON in edicola**
- 708 **RADIANTISMO - R.F.I. Radio Frequency Interference** (Di Pietro)
- 715 **Compariamo il vecchio (R-390A), il nuovo (R-1000), il recentissimo (FRG-7700)** (Monti)

EDITORE
DIRETTORE RESPONSABILE
REDAZIONE - AMMINISTRAZIONE
ABBONAMENTI - PUBBLICITÀ
s.n.c. edizioni CD
Giorgio Totti

40121 Bologna - via C. Boldrini, 22 - (051) 552706-551202

Registrazione Tribunale di Bologna, n. 3330 del 4-3-1968
Diritti riproduz. traduzione riservati a termine di legge

STAMPA: Tipo-Lito Lame - Bologna - via Zanardi, 506/B

Spedizione in abbonamento postale - gruppo III
Pubblicità inferiore al 70%

DISTRIBUZIONE PER L'ITALIA
SODIP - 20125 Milano - via Zuretti, 25 - ☎ 6967
00197 Roma - via Serpieri, 11/5 - ☎ 87 49 37

DISTRIBUZIONE PER L'ESTERO
Messaggerie Internazionali - via Gonzaga, 4 - Milano

Cambio indirizzo L. 1.000 in francobolli
Manoscritti, disegni, fotografie,
anche se non pubblicati, non si restituiscono

ABBONAMENTO Italia a 12 mesi L. 21.000 (nuovi)
L. 20.000 (rinnovi)
ARRETRATI L. 1.800 cadauno
Raccoglitori per annate L. 6.500 (abbonati L. 6.000).

TUTTI I PREZZI INDICATI comprendono tutte le voci di spesa (imballi, spedizioni, ecc.) quindi null'altro è dovuto all'Editore.

SI PUÒ PAGARE inviando assegni personali e circolari, vaglia postali, o a mezzo conto corrente postale 343400, o versare gli importi direttamente presso la nostra Sede. Per piccoli importi si possono inviare anche francobolli da L. 100.

A TUTTI gli abbonati, nuovi e rinnovi, sconto di L. 500 su tutti i volumi delle edizioni CD.

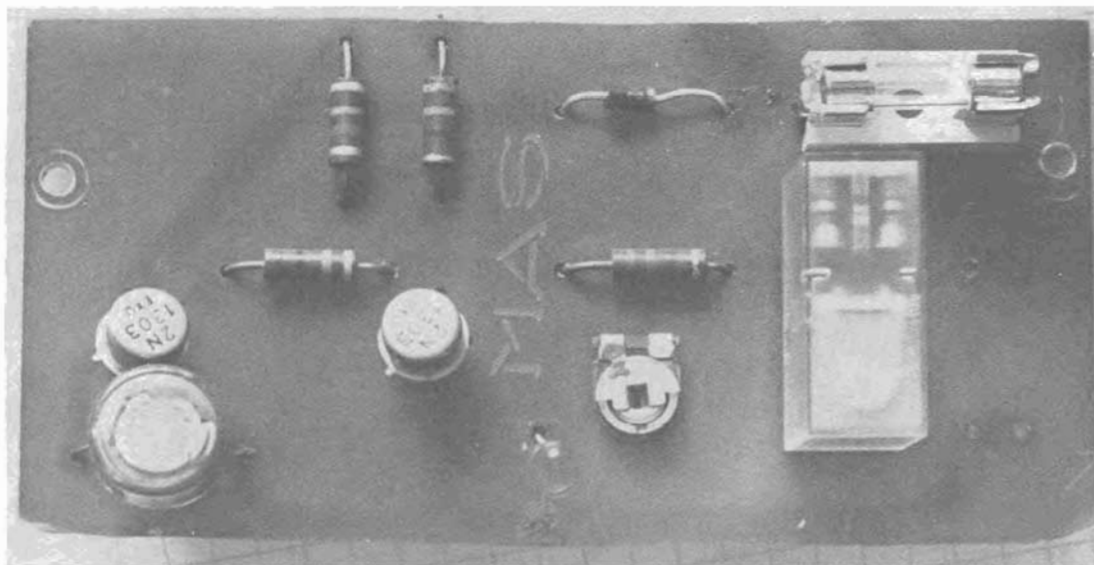
ABBONAMENTI ESTERO L. 25.000
Mandat de Poste International
Postanweisung für das Ausland
payable à / zahlbar an

edizioni CD
40121 Bologna
via Boldrini, 22
Italia

"Gadget 4"

(precedenti Gadgets pubblicati: n. 1 nel 8/79; n. 2 nel 2/80; n. 3 nel 1/81)

Sergio Cattò



Montaggio su circuito stampato.

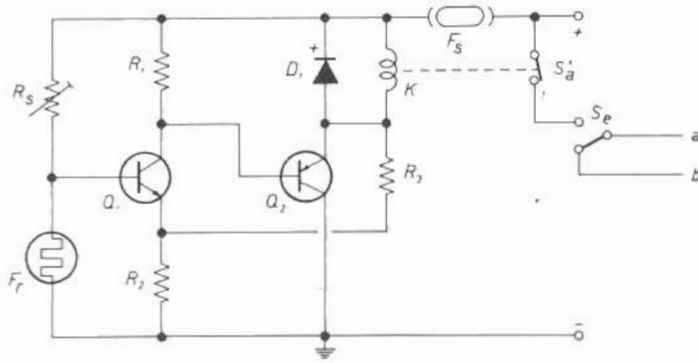
(N.B. - Si tratta di prototipo ed è diverso da quello indicato nell'articolo).

**Il pigrone:
automatismo
per l'accensione automatica
delle luci di posizione
di un'autovettura**

Il progetto presentato non va bene nei paesi dell'Est dove tutto è impostato sulla massima semplicità ed essenzialità. Tuttavia garantisco che è una cosina che si apprezza sempre di più con l'uso: non c'è nulla di più comodo del non dover staccare le mani dal volante per accendere le luci di posizione all'imbrunire o quando si imbecca una buia galleria, cosa assai facile sulle autostrade italiane, in una soleggiata giornata estiva.

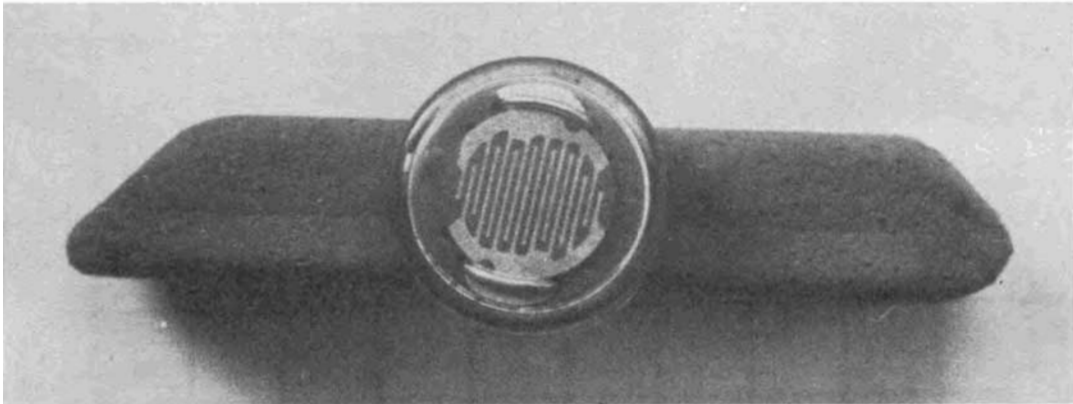


Anche questo circuito della serie dei « gadget » è assai semplice per venire incontro alle esigenze dei non addetti ai lavori o, come dicono gli americani, semi-skilled man.



- R_s 4.700 Ω , semifisso
 R_1 82 k Ω , 1/2 W
 R_2, R_3 560 Ω , 1/2 W
 F_r fotoresistenza (vedi testo)
 D_1 diodo BA114 o similare
 Q_1 NPN qualsiasi tipo con corrente di collettore di almeno 0,3 A
 Q_2 PNP qualsiasi tipo con corrente di collettore di almeno 0,3 A
 F_s fusibile 0,25 A
 K relay 12 V (la resistenza dell'avvolgimento deve essere di un centinaio di ohm)
 S_a contatto di automatismo del relay
 S_e deviatore di esclusione dell'automatismo
 + deve essere derivato dopo la chiave di accensione motore
 a alle luci di posizione, spia, luce cruscotto (positivo)
 b da interruttore luci di posizione

Tutto il circuito è imperniato sull'elemento fotoresistivo: gli elementi che lo compongono presentano una elevata resistenza al buio, valori superiori a 1 M Ω a seconda del tipo, mentre quando esiste luce il valore scende a valori bassissimi, attorno al centinaio di ohm.



Particolare della fotoresistenza a basso costo utilizzata nel circuito.

Assieme a R_s si può così realizzare un partitore resistivo che può pilotare Q_1 . Questo è regolato in modo da passare in conduzione quando la tensione sulla base supera il valore di soglia, direttamente legato al tipo di transistor e alla luce ambiente

(il valore di F , aumenta col diminuire della luce). La caduta di tensione ai capi di R_1 porta in conduzione anche Q_2 . L'aumento della luce ambientale porta al blocco di Q_1 e conseguentemente al rilascio del relè. Si è preferito l'uso di questo elemento poiché, malgrado l'ingombro e i contatti che possono ossidarsi se non sono di buona qualità, è di più facile comprensione e utilizzo.

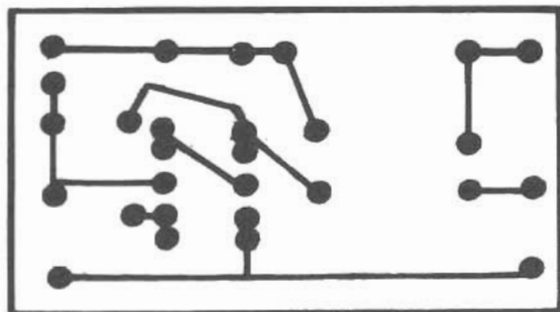


Montaggio su autovettura.

Notare come la fotocellula non riceva l'illuminazione direttamente dall'esterno dell'abitacolo.

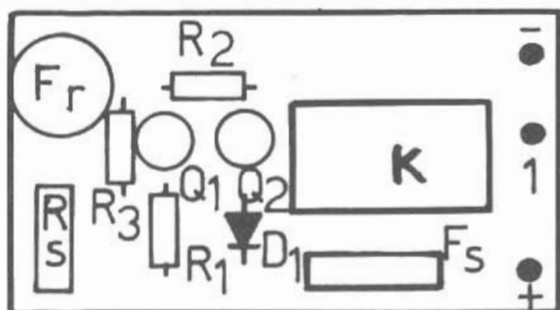
Il montaggio può essere realizzato sia su di una piastra perforata con piazzole di rame da una parte (come nelle fotografie, oppure facendo riferimento al circuito stampato). In merito a quest'ultimo si è lasciato un certo spazio libero poiché gli ingombri esterni dei vari relè sono assai differenti da marca a marca.

Quest'ultimo inoltre deve essere di quelli provvisti di schermo diamagnetico (evita la possibilità di attrazione dell'ancoretta con basse correnti) che danno una commutazione più sicura. Nello schema elettrico compare anche un commutatore S_e che permette di eliminare l'automatismo e passare a un funzionamento manuale.

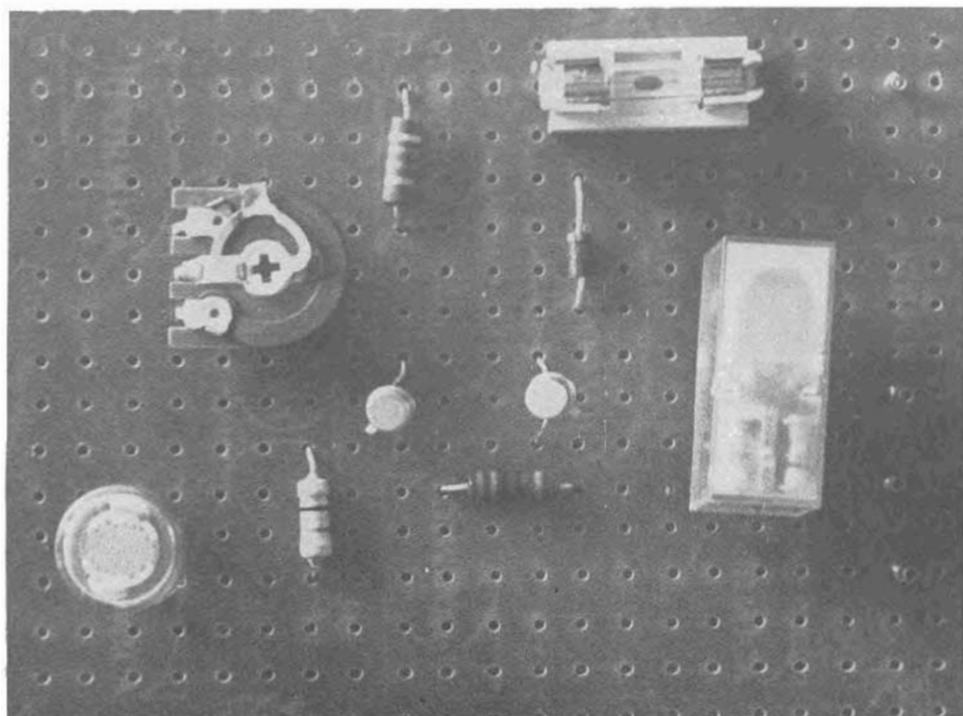


1 cm

Lato rame.



Lato componenti.



Esempio di montaggio su piastra veroboard.

Per chi fosse ancora in possesso di autovetture con tensione di batteria 6 V lo schema va ancora bene: bisogna solo sostituire il relè con uno da 6 V, R_2 e R_3 dovranno avere come valore 150 Ω e infine R_1 dovrà diventare 47.000 Ω .

La fotoresistenza che vedete nelle fotografie è un tipo poco costoso e robusto; andrà sistemato con cura in una posizione che possa ricevere facilmente la luce ambiente ma non i fari di eventuali autovetture incrociate o l'illuminazione dei lampioni. Il posto ideale va ricercato per tentativi. Personalmente una buona posizione l'ho trovata posizionando la F_1 sotto il cruscotto con la parte sensibile rivolta verso la pedaliera.

L'unica taratura da eseguire è la regolazione del resistore semi-fisso R_5 : con esso si decide a quale livello di luce debba scattare il relè.

Siccome si possono utilizzare fotoresistori con caratteristiche assai diverse può capitare che l'intervallo di regolazione non sia soddisfacente.

Per rimediare si può aumentare il valore di R_5 ; con questo aumento si migliora la sensibilità dell'intero apparato che può scattare a livelli di illuminazione più bassi.

Arrivederci al Gadget 5!



MODULATORE VIDEO VM 5317

- Uscita F.I. a 36 MHz;
- Portante video, modulazione AM polarità negativa;
- Portante audio, modulazione FM +/- 50 KHz;
- Uscita RF regolabili;
- Dimensioni 80x180x28 mm.



elettronica di LORA R. ROBERTO

13050 PORTULA (Vc) - Tel. 015 - 75.156

Fino ad alcuni anni orsono l'aggiornamento sui nuovi prodotti era di quasi esclusivo interesse di tecnici, di ingegneri, di addetti ai laboratori.

Da qualche anno in qua, il progresso sempre più allargato delle tecnologie, la gamma sempre più vasta di prodotti, i costi più accessibili, hanno portato queste esigenze fino al livello del « consumer », cioè dell'hobbista, dell'amatore, dell'autocostruttore.

Questa necessità di tenersi aggiornati, di sapere cosa c'è di nuovo sul mercato, quali sono le caratteristiche principali dei nuovi prodotti, è molto sentita dai nostri Lettori.

Moderna, economica e sofisticata protezione termica

Roberto Scavino

Si tratta di un inedito dispositivo di protezione termica da me studiato che si avvale dell'uso di normali transistori al germanio come sensori. Questo sistema rende particolarmente economica la realizzazione del dispositivo.

Il circuito presenta soluzioni tecniche molto avanzate che garantiscono precisione d'intervento e stabilità di funzionamento.

Ho corredato l'articolo di notizie tecniche e di esempi che facilitano la costruzione ed eventualmente l'espansione del dispositivo e, inoltre, la realizzazione di un prototipo non richiede che qualche ora di lavoro.

I componenti sono stati accuratamente dimensionati per garantire un'elevata affidabilità e una notevole sicurezza di funzionamento.

* * *

I moderni criteri di progettazione elettronica tendono, per motivi di costo, a non essere ridondanti ma anzi a sfruttare completamente le caratteristiche dei singoli componenti.

Facendo lavorare al massimo delle loro prestazioni i vari elementi, essi generano calore ed è noto che il limite di funzionamento di qualsiasi dispositivo elettronico è rappresentato dalla massima temperatura che è in grado di sopportare. Ne consegue che la migliore protezione, per la salvaguardia delle apparecchiature elettroniche, è rappresentata dal rilevamento immediato delle temperature nei punti più delicati del dispositivo.

La protezione termica, infatti, interviene disattivando il circuito in conseguenza del raggiungimento di una temperatura critica.

La protezione in corrente, impiegata soprattutto nelle alimentazioni (alimentatori da banco, generatori di corrente, stabilizzatori, ecc.), non è mai la più sicura; infatti non tiene in alcun conto l'accumulo del calore, la temperatura esterna ed eventuali condizioni contingenti.

A chiarire quanto detto valga il seguente esempio: la protezione in corrente di un alimentatore limita esclusivamente gli ampère di picco che esso può erogare.

Se è richiesta in continuità una corrente appena al di sotto della soglia d'intervento, l'alimentatore, dopo un certo periodo di tempo, durante il quale il calore prodotto supererà la quantità di calore smaltito (che dipende dalla temperatura ambiente e dall'efficienza del sistema di dissipazione) subirà inevitabilmente il guasto del componente più delicato.

Le protezioni termiche sono, infatti, più largamente usate di tutte le altre nelle apparecchiature professionali.

Considerato che i sensori di temperatura professionali (ad esempio AD580, AD590J, ecc.) sono costosi e poco facilmente reperibili si sono studiati dei semplici ed economici rilevatori basati su « volgari » transistori.

I semiconduttori hanno la facoltà di essere influenzati, nelle loro caratteristiche elettriche, da eventi fisici: è il caso dei fototransistori e dei fotodiodi sensibili alle radiazioni luminose; ma anche la temperatura della giunzione di un semiconduttore ne modifica le caratteristiche.

Si suole, infatti, compensare in temperatura alcuni circuiti particolarmente critici mediante resistenze NTC che fungono da bilanciatrici delle variazioni elettriche dei vari transistori e diodi presenti.

E' certamente noto il fenomeno di valanga termica: quando un transistor viene messo in condizione di lavorare con una I_c (intensità di collettore) sproorzionata alle sue caratteristiche, si riscalda e i suoi V_{cc} (differenza di potenziale tra collettore ed emettitore) diminuiscono con l'effetto di aumentare ancora la I_c , in un circolo vizioso che si conclude con la distruzione per fusione della giunzione del transistor stesso.

In pratica esso si comporta come una resistenza NTC che si autoeccita: la temperatura sale, la resistenza diminuisce, l'intensità della corrente che scorre aumenta per la legge di Ohm, la temperatura sale per effetto Joule e così via.

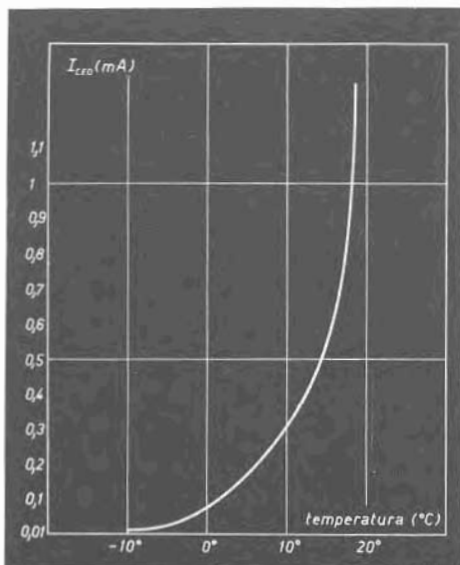


Grafico temperatura-corrente di fuga ($I_{c_{oo}}$) di un transistor al germanio di tipo AC125, rilevato con $V_{c_{co}} = 6$ V.

E' stata riportata soltanto la porzione di parabola tra -10°C e $+20^{\circ}\text{C}$ perché oltre quest'ultima temperatura la curva diviene una retta facilmente interpolabile.

Ciò può essere sfruttato per sensori e sonde termiche semplicemente scaldando il transistor e misurando la sua $I_{c_{oo}}$ (corrente di fuga) che risulterà

proporzionale alla temperatura della giunzione; naturalmente la I_c verrà calibrata opportunamente per non far entrare in valanga termica il transistor. Da prove effettuate si è rilevato che a parità di variazione di temperatura, la variazione di I_{ceo} è maggiore nei transistori al germanio rispetto a quelli al silicio, quindi questi ultimi non sono da preferirsi in questo impiego.

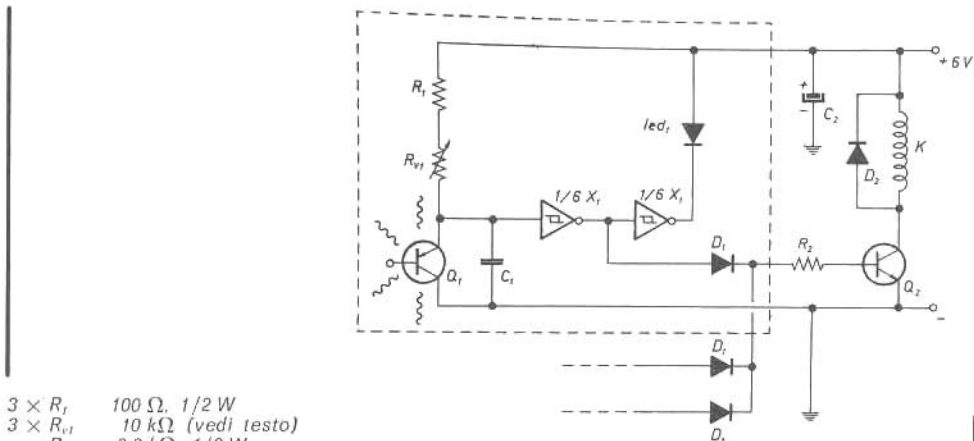
La relazione fra la temperatura e la I_{ceo} non è lineare, è una parabola piuttosto ripida come si può rilevare dal grafico in figura. Può considerarsi con buona approssimazione lineare dagli $8 \div 9^\circ\text{C}$ in poi.

La massima temperatura rilevabile teoricamente dovrebbe essere quella di fusione della giunzione che dipende dai transistori impiegati e che si aggira intorno ai $140 \div 150^\circ\text{C}$, in pratica è bene non superare i $125 \div 130^\circ\text{C}$. Questi sensori assicurano una buona precisione e un tempo di rilevazione estremamente basso.

I transistori, avendo il « case » metallico conduttore di calore, possono essere posti a contatto termico diretto con dissipatori, alette di raffreddamento, nuclei di trasformatori, cuscinetti a sfere, bruciatori, ecc.

Naturalmente il tempo di rilevazione dipende dal case del transistor impiegato come sonda.

I semiconduttori del genere AC125-126-127-128-141-142 hanno una inerzia termica molto bassa, quelli del genere AD161-162 più alta fino a quelli del genere ASZ17-18 che daranno una indicazione attendibile con un ritardo di qualche minuto primo.



- $3 \times R_1$ 100 Ω , 1/2 W
- $3 \times R_{r1}$ 10 k Ω (vedi testo)
- R_2 3,3 k Ω , 1/2 W
- $3 \times C_1$ 0,1 μF , poliestere
- C_2 100 μF , elettrolitico
- K relay da 6 V
- $3 \times Q_1$ transistor al germanio (vedi testo)
- Q_2 BC140
- X_1 MM74C914
- $3 \times led_1$ diodo led
- $3 \times D_1$ 1N914, 1N4148
- D_2 1N914, 1N4148

N.B. - L'elenco dei componenti è riferito alla versione del dispositivo con 3 sonde.

Il dispositivo proposto permette, grazie a questo tipo di sensori, lo scatto di un relay a una prefissata temperatura.

Il circuito serve ben tre sensori ognuno dei quali è completamente indipendente dagli altri e come tale può presentare una temperatura d'intervento diversa.

In pratica, se noi impieghiamo il dispositivo come protezione termica per alimentatori stabilizzati, potremo, ad esempio, fissare la sonda 1 al trasformatore e ta-

rare la temperatura di soglia d'intervento a 80 °C, la sonda 2 al ponte raddrizzatore con soglia a 63 °C e la 3 ai transistori stabilizzatori serie con soglia a 71 °C. Quindi la prima sonda che raggiungerà la propria temperatura d'intervento ecciterà il relay disattivando l'alimentatore.

Il circuito presenta inoltre tre led collegati alle sonde mediante i quali, in caso d'intervento, si potrà stabilire quale di esse lo ha determinato.

Il dispositivo è affidabilissimo e, grazie all'integrato cmos, presenta a riposo un consumo di corrente estremamente basso.

Gli Schmitt-trigger assicurano un funzionamento regolarissimo e privo di incertezze e di tentennamenti: l'eccitazione e la diseccitazione del relay è precisa e rapida.

L'alimentazione è a 6 V non stabilizzati, ma può essere portata a 12 V semplicemente cambiando il relay con uno adatto a questo voltaggio e ponendo in serie ai led una resistenza da 470 Ω , 1/2 W.

I cavi di collegamento tra stampato e sonde non devono essere schermati e, all'occorrenza, possono essere lunghi svariati metri.

Il funzionamento del circuito può riassumersi nelle note seguenti.

Il transistor sonda Q_1 , che varia la sua corrente di fuga in funzione della temperatura, è polarizzato tramite R_1 e R_{v1} e la sua I_{ceo} sarà inversamente proporzionale al potenziale del suo emettitore.

Quando questo potenziale eguaglia i V_{TLH} (potenziale di diseccitazione) della prima porta Schmitt-trigger invertente, l'uscita di quest'ultima salirà a livello alto pilotando il Q_2 che farà scattare il relay. Viceversa, quando questo potenziale eguaglia i V_{THL} (potenziale di eccitazione) dello Schmitt-trigger questo si ecciterà portando la propria uscita a livello basso disattivando il relay.

Il valore di V_{THL} e quello di V_{TLH} non coincidono, quindi il circuito presenterà una certa isteresi: se, ad esempio, abbiamo tarato una delle sonde per intervenire quando la temperatura supera i 50 °C, il circuito, a scatto avvenuto, non si disecciterà quando essa ritornerà a 50 °C bensì a 42 ÷ 45 °C; questo, in caso di protezioni termiche ad autoreinserzione, eviterà cicli frequenti e dannosi di oscillazione — attacco e stacco — del dispositivo e delle incertezze di funzionamento. La seconda porta serve a pilotare il led indicatore.

Il condensatore C_1 svolge il compito, data l'alta impedenza d'ingresso del cmos, di eliminare eventuali interferenze che i cavi di collegamento delle sonde, soprattutto se molto lunghi, potrebbero captare e quindi dare origine a false attivazioni del dispositivo.

Il diodo D_2 serve a bloccare eventuali extra tensioni all'atto dello scatto del relay che potrebbero guastare il Q_2 .

I diodi D_1 svolgono insieme la funzione di una porta or in modo da permettere il collegamento di più sonde a un unico stadio relay.

Naturalmente la parte circuitale inclusa nel tratteggio dovrà essere ripetuta per il numero di sensori che si vuole e i catodi di tutti i D_1 impiegati andranno collegati alla R_2 .

Poiché nell'integrato sono contenute 6 porte trigger, con un solo integrato si potranno gestire 3 sonde, qualora si desiderasse averne a disposizione un numero maggiore si dovranno impiegare più integrati.

Per un'alta precisione di taratura occorrerà sostituire i trimmer convenzionali R_{v1} con quelli di tipo multigiri ad alta risoluzione. *****

ELETTRONICA 2000

è solo cq

FACILE - GIURO, FACILE!

un semplicissimo prova-perdite E.R. 142

Emilio Romeo, I4ZZM

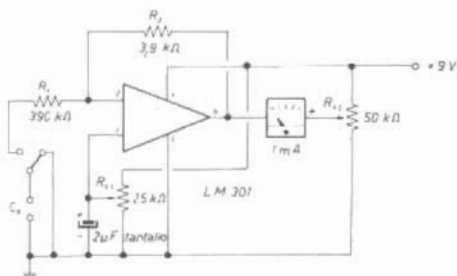
Nell'agosto del 1966 uscì su « Costruire Diverte » un articolo intitolato « Un interessante prova-perdite », ovviamente a valvole perché coi transistori si aveva ancora poca pratica: però funzionava abbastanza bene.

Era un circuito ingegnoso, e chi possiede quel numero di « Costruire Diverte » e ne ha voglia può andare a rileggerselo, come ho fatto io.

Ciò che ha richiamato la mia attenzione è stato un punto in cui l'Autore affermava che occorreva provare i condensatori a 100 V perché molte volte a tensioni inferiori se ne stavano buoni buoni, tanto da sembrare ottimi. A questo punto mi sono domandato se con i mezzi sofisticati oggi a disposizione era possibile accorgersi se alle basse tensioni i condensatori se ne stessero buoni buoni oppure si agitassero almeno un pochino.

E così all'Autore del 1981 è venuto in mente quello che era impossibile all'Autore del 1966, perché quei « mostri » chiamati integrati avevano iniziato la loro vita industriale nel 1963 ed era impensabile che solo tre anni dopo avessero già avuto divulgazione in Italia, specialmente fra i Pierini.

Stando così le cose, sono partito in quarta e, prendendo le mosse dall'amplificatore CAG del mio E.R. 130 (Sincrodina per Pierini), dopo alcune prove è venuto fuori questo schema:



« Più semplicissimo » di così...

Il tutto è composto da un integrato, due resistenze, un condensatore, due trimmer e uno strumento da un milliampere: cosa volete di meno?

Da spiegare c'è poco.

L'integrato LM301 è usato come amplificatore **invertente** che, coi valori indicati, presenta un guadagno di circa 20 dB: volendo, si può migliorare molto questa prestazione, basta diminuire il valore di R_1 . Bisogna andar cauti però ad aumentare troppo la sensibilità: la taratura diventerebbe più critica, l'indice dello strumento potrebbe avere « tremolii » poco simpatici e si potrebbero « pescare » campi esterni che disturberebbero la misura.

Il condensatore da provare viene posto fra l'ingresso e la massa, tramite un pulsante del tipo « microswitch » che in condizione di riposo lo tiene cortocircuitato: la tensione a cui esso viene sottoposto è quella esistente sul piedino 2 dell'integrato, circa 6,2 V col valore adottato per R_2 . Il collegamento materiale del condensatore avviene per mezzo di due corti cavetti terminanti in due pinzette a coccodrillo.

La taratura è altrettanto semplice, come lo schema.

Si regola il cursore di R_{v2} circa a metà, si inserisce una resistenza da 22 M Ω al posto del condensatore incognito e, tenendo premuto il pulsante, si regola R_{v1} fino a portare l'indice sullo zero: si stacca quindi la resistenza dal terminale di massa e tenendo sempre premuto il pulsante si regola R_{v2} per portare l'indice a fondo-scala.

Se invece di staccare la resistenza si rilasciasse il pulsante, la taratura del fondo-scala non terrebbe conto del cablaggio del terminale « caldo » di prova e pertanto non sarebbe corretta.

L'operazione va ripetuta fino a quando non c'è più bisogno di ritoccare R_{v2} .

Il comportamento del milliamperometro va interpretato come segue.

Col pulsante rilasciato (cioè col condensatore escluso, ovvero con **zero perdite**) l'indice va appena al di là del fondo-scala, appunto perché non viene inserita la capacità dovuta al cablaggio esterno: premendo il pulsante, esso va oltre lo zero (ricordo che lo zero esatto rappresenta una resistenza da 22 M Ω) e il condensatore comincia a caricarsi. Dopo un tempo più o meno lungo dipendente dalla capacità del condensatore (esso è di circa 8 sec/ μ F - otto secondi per microfarad) l'indice si porta su una posizione tanto più vicina al fondo-scala quanto migliore è il condensatore. Gli esemplari **ottimi** faranno andare l'indice a « un pelino » prima del fondo-scala perché è ovvio che non esistono condensatori assolutamente senza perdite, cioè con resistenza di isolamento **infinita**. L'entità di questo « pelino » dipende dalla capacità del condensatore, dal tipo di strumento usato e dalla taratura e ad essa ci si « familiarizzerà » dopo poche prove.

Un altro elemento di giudizio, forse il più importante, è costituito dalla velocità con cui si muove l'indice, a carica avvenuta: con i condensatori ottimi il movimento è quasi istantaneo. Viceversa, più esso è lento maggiori saranno le perdite. L'indice può rappresentare un tremolio appena percettibile: se esso fosse troppo evidente bisogna aumentare il valore di R_1 e rifare la taratura. Questo tremolio dipende dalla sensibilità, maggiore o minore, dell'integrato scelto.

Purtroppo la scala è fortemente compressa all'estremo superiore.

Una resistenza da 50 M Ω inserita al posto del condensatore fa fermare l'indice su 500 μ A (0,5 mA), una da 100 M Ω su 750 μ A, una da 200 M Ω su 850 μ A, e una da 300 M Ω su 900 μ A.

Dopo aver tracciato la curva esponenziale risultante credo di poter dire che a 950 μ A corrispondano circa un migliaio di megaohm.

Quindi bisogna stare molto attenti a osservare la posizione dell'indice.

Fortunatamente le perdite smorzano il movimento dell'indice, perciò direi che non dovrebbero esserci incertezze.

Tanto per fare un esempio, un condensatore che fa spostare l'indice lentamente su 950 μ A è da scartare senza esitazioni mentre un altro della stessa capacità che ottiene la stessa indicazione, ma **rapidamente**, può considerarsi abbastanza buono.

Se si vuole usare uno strumento più sensibile di un milliamperometro occorre mettere in serie ad esso un trimmer da 25 k Ω e tararlo per la sensibilità più opportuna ma è necessario fare la taratura con molta accuratezza.

Riguardo all'integrato, oltre il 301 ho provato il 741 e il 748: anche questi funzionano bene, senza problemi, salvo a « incappare » in un esemplare poco efficiente, ma il 301 ritengo sia preferibile.

Il consumo di questo strumento è di circa 2 mA: perciò è stata prevista l'alimentazione mediante una piletta da 9 V, per radioline.

Un particolare interessante è che al calare della tensione la taratura varia di molto poco, cioè si mantiene quasi costante lo scarto fra le perdite corrispondenti a 100 M Ω e le perdite « zero » (fondo-scala), scarto che è circa di due divisioni e mezza (250 μ A) con lo strumento da un milliampere: quello che varia è solo il fondo-scala.

Ne consegue che si possono eseguire ugualmente le misure, purché si tenga a mente su quale divisione va a corrispondere il fondo-scala quando si aziona l'interruttore d'accensione.

Durante le prove mi sono divertito ad abbassare la tensione da 9 V via via fino a 5 V: le perdite dei condensatori venivano evidenziate sempre nello stesso modo. Ma nel caso della pila non si può lasciarla scaricare fino a tale limite, perché non sarebbe più in grado di erogare la corrente necessaria: è quindi opportuno sostituirla quando il fondo-scala si ferma su 800 o 750 μ A al massimo.

Concludendo, questo trappolino consente la misura di tutti i tipi di condensatori, compresi quelli al tantalio e quelli elettrolitici (naturalmente di piccola capacità, altrimenti ci vorrebbero delle ore!), tenendo presente che questi due tipi hanno notevoli correnti di fuga (molto maggiori nell'elettrolitico) per cui l'indice si fermerà alquanto prima del fondo-scala: però facendo alcune prove con esemplari sicuramente ottimi si potrà avere un'indicazione affidabile sul fondo-scala **relativo**, sia dei tantalio che degli elettrolitici. Ma il massimo giovamento lo troveranno coloro che « pasticciano » (e sono moltissimi) con le apparecchiature « surplus » e magari le rimettono in funzione.

Sono certo che hanno dei cassette pieni di condensatori di cui ignorano la « fedina penale »: ebbene, si divertano un poco con questo mio **E.R. 142** e avranno le più imprevedibili sorprese.

Come nel mio caso che ho trovato dei tipi in olio che ritenevo il « non plus ultra » e invece erano marci, perdite di 100 o 200 M Ω : o dei ceramici a tubetto che ad alitarci sopra mandavano l'indice **sotto zero**, cioè avevano perdite inferiori a 22 M Ω . Il prova-perdite è così facile da costruire che non c'è bisogno di suggerimenti sulla disposizione dei componenti.

Io l'ho racchiuso in un contenitore di 98 x 30 x 63 mm e il suo peso, pila compresa, non raggiunge i 150 gr.

Conclusione

Fra lo strumento del 1966 e quello del 1981, a quale dare la preferenza?

Forse la prova che sto per descrivere scioglierà il dubbio.

Un condensatore a carta americano da 0,1 μ F provato sullo strumento « vecchio » risultava affetto da perdite rilevanti quando era sottoposto alla tensione di 100 V, mentre risultava **ottimo** se sottoposto a 30 V: in tal modo lo strumento confermava la teoria dell'Autore accennata all'inizio.

Lo stesso condensatore, provato sullo strumento « nuovo », risultava **da scartare** sia per la lentezza nel movimento dell'indice, sia perché questi non raggiungeva quel « pelino prima » del fondo-scala, raggiunto invece dagli esemplari ottimi.

A voi Pierini, tirare le somme.

A tutti i costruttori auguri di ottima riuscita e buon divertimento nello sfoltire i cassette pieni di condensatori « surplus ».

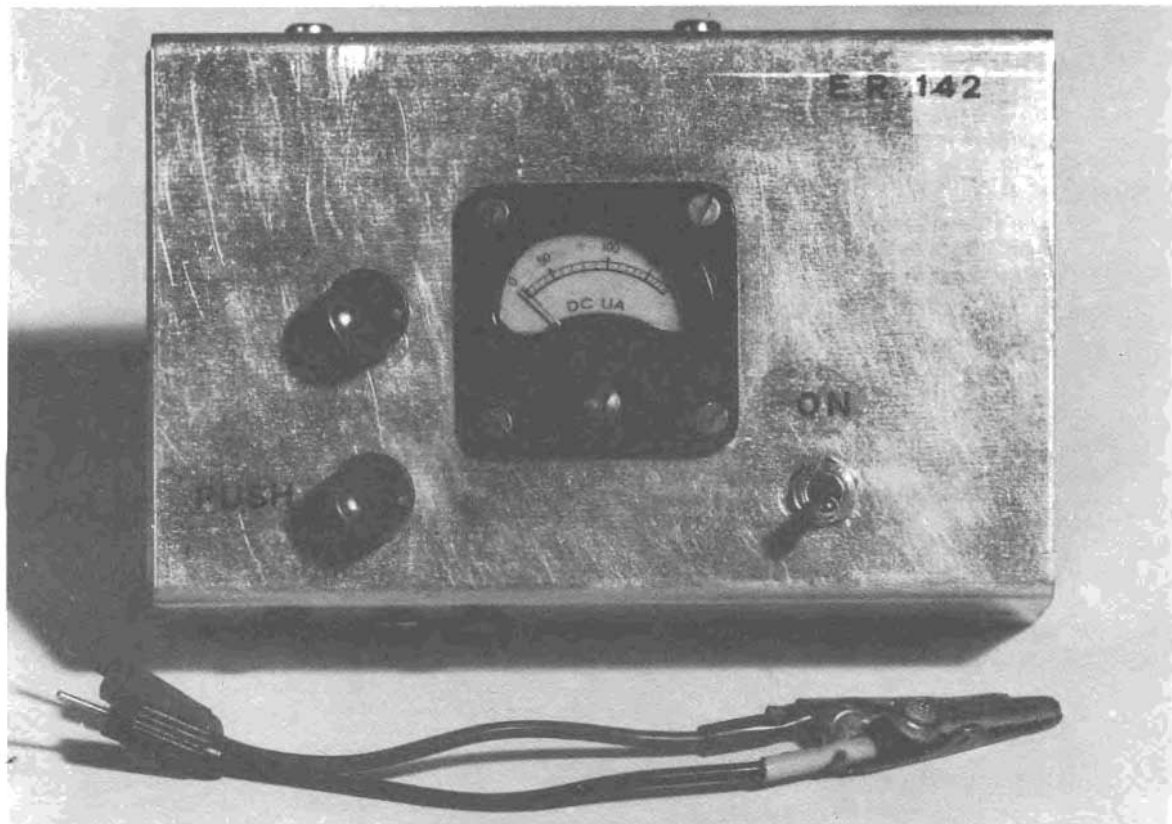
APPENDICE

Queste note sono state scritte dopo la stesura dell'articolo non per dimenticanza o per capriccio, ma perché in Redazione mi avevano pregato di fare le foto quando avevo portato il dattiloscritto della descrizione: dattiloscritto che non avevo ripreso con me perché non ritenevo di dover apportare correzioni.

E invece! Ho dovuto aggiungere questa appendice, approfittandone per ampliare i chiarimenti a beneficio dei più Pierini.

La foto 1 ci fa vedere le dimensioni alquanto ridotte dell'insieme e il « panorama » della parte superiore.

foto 1



Anche lo strumento è abbastanza piccolo e nel caso specifico si tratta di un $200 \mu\text{A}$ a cui è stato messo in serie un trimmer da $25 \text{ k}\Omega$ per dargli « grosso modo » la sensibilità di 1 mA .

I comandi « di manovra », a differenza da quanto detto nella descrizione, sono invece due: il pulsante del tipo « microswitch » già descritto e quello che si vede un poco più in alto: non badate se nelle foto appare identico al primo, io sono uno spendaccione, un tipo economico, da 300 lire, va benissimo.

Esso è del tipo normalmente chiuso e deve essere collegato in serie al terminale di misura che va a massa, cioè fra la massa e il terminale.

L'idea di questo secondo pulsante m'è venuta mentre portavo l'« imputato » dal fotografo, ed ecco spiegato il perché di questa Appendice: visti i benefici che se ne hanno e visto quanto costa poco, vale la pena di fare l'aggiunta.

Tale pulsante stacca il condensatore senza metterlo in corto, come invece fa il microswitch quando viene rilasciato: perciò in tal modo si controlla se la carica acquisita dal condensatore viene mantenuta, indicazione particolarmente utile quando si debbono scegliere dei condensatori del tutto privi di perdite.

Di conseguenza la misura va fatta premendo prima il pulsante inferiore e dopo che l'indice del milliamperometro ha raggiunto la posizione definitiva premendo quello superiore senza rilasciare l'altro.

L'azionamento del secondo pulsante provoca nell'indice un leggero spostamento verso destra, cosa regolare perché vengono eliminate le perdite verso massa del pulsante stesso e del condensatore sotto accusa.

Quando quest'ultimo viene rilasciato, se il condensatore è rimasto carico l'indice tornerà al posto di prima senza oltrepassarlo.

Ma se esso si muove con un guizzo all'indietro, anche di pochissimo, per poi tornare nella posizione precedente, ciò significa che il condensatore, pur essendo staccato da massa, non ha tenuto la carica a causa delle sole sue perdite.

Il fenomeno si può rendere più evidente tenendo abbassato il pulsante per un tempo più lungo: vi garantisco che non sono pochi i condensatori, magari giudicati buoni col solo microswitch, ad essere colti in fallo da questa prova d'appello. Riassumendo, una prima grossolana selezione si può fare col solo microswitch: ma visto il tempo occorrente e la fatica che costa, conviene sempre appellarsi specialmente quando si stanno scegliendo condensatori per oscillatori o temporizzatori.

Dalla foto 2 risalta la disposizione dei componenti e il cablaggio, in parte eseguito su una piccola basetta di vetronite fissata contro la parete posteriore del coperchio (infatti tutti i componenti sono fissati sul coperchio) in cui ho praticato dei fori in corrispondenza dei trimmer, in modo che la taratura possa essere eseguita facilmente anche con la scatola chiusa.

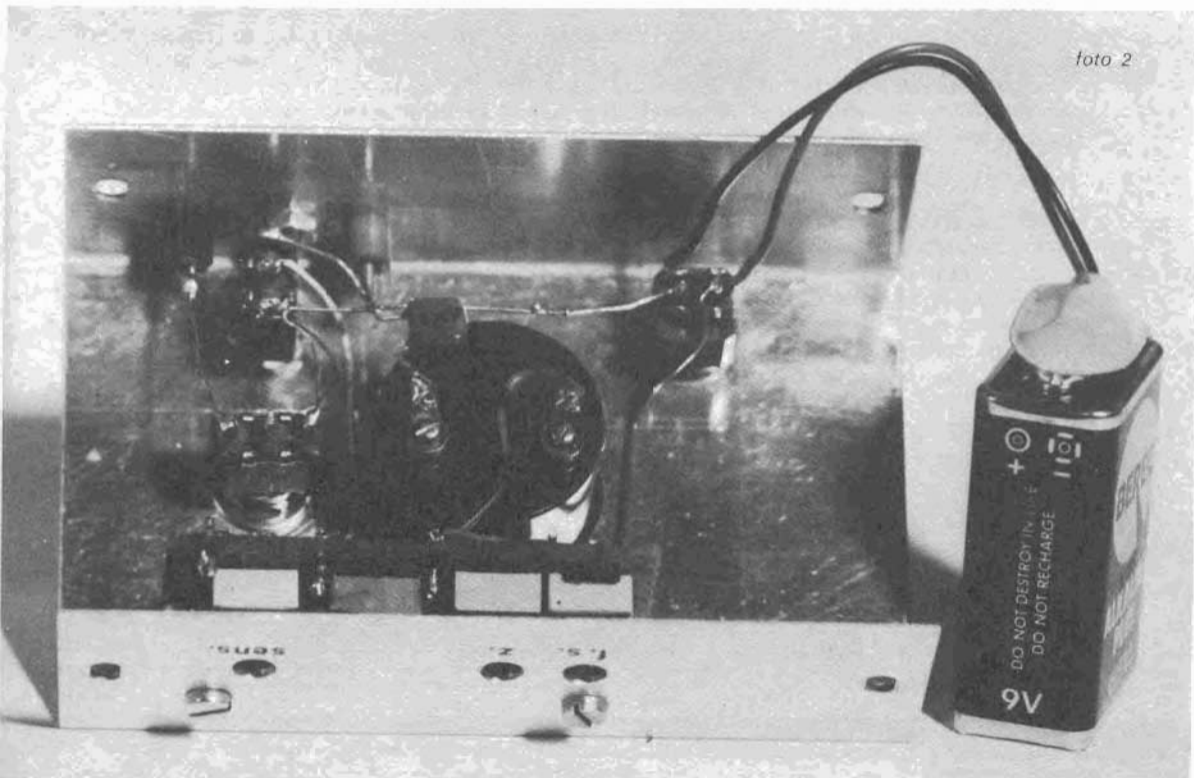


foto 2

Non ho ritenuto opportuno eseguire il circuito stampato perché il cablaggio « punto-a-punto » ritengo sia alla portata di tutti.

Un particolare interessante (saltato fuori all'ultimo momento) è rappresentato dal fatto che, volendo diminuire il tempo di carica dei condensatori (quegli otto secondi per microfarad mi sembravano troppi), avevo abbassato il valore delle due resistenze mantenendo inalterato il loro rapporto al fine di non variare il guadagno che, come ripeto, si aggira sui 20 dB: però, sorpresa, con i nuovi valori l'integrato auto-oscillava.

Ad essere sincero, avevo trovato un esemplare che oscillava anche con i valori vecchi ma lo ritenevo un fatto anomalo, visto che gli altri otto esemplari in mio possesso se ne stavano tranquilli. Ma, pensandoci bene, ho preferito stare nel sicuro e ho eliminato (almeno lo spero) l'insorgere delle oscillazioni inserendo un condensatore da $1 \mu\text{F}$ (al tantalio va bene) fra il negativo dello strumento e la massa, ritoccando poi la taratura.

La presenza di auto-oscillazioni falsa la lettura a causa della reattanza del condensatore: ad esempio, due condensatori senza perdite ma di capacità diversa provocherebbero letture diverse, mentre senza la presenza di oscillazioni l'indice andrebbe per tutti e due a fondo scala, vista l'assenza di perdite.

Spero di aver reso l'idea ai Pierini, i quali avranno capito che è meglio non variare i valori indicati nello schema e ancor meglio aggiungere quel condensatore da 1 μ F.

Un altro particolare degno di nota è il comportamento dei condensatori ceramici. Quelli a coefficiente di temperatura positivo, se vengono riscaldati con le dita o avvicinando la punta del saldatore, denunciano un aumento delle perdite (infatti le perdite sono proporzionali alla capacità) perché la loro capacità aumenta e quindi l'indice dello strumento tende a spostarsi verso lo zero: quelli a coefficiente negativo accusano una diminuzione delle perdite mandando l'indice, e qui è la stranezza, ben oltre il fondo scala come se queste perdite fossero diventate col calore molto inferiori a quelle del solo cablaggio, condizione su cui è tarato il fondo-scala.

E' un peccato che il comportamento dei ceramici possa essere rivelato solo per capacità superiori a 1.000 pF: sarebbe stato molto utile poter conoscere il coefficiente di temperatura nei tipi di piccola capacità, che sono quelli più usati negli oscillatori per alta frequenza. Ma non disperiamo, può darsi che migliorando questo qui nasca un misuratore di perdite anche per le piccole capacità!

* * *

E con ciò abbiamo realmente finito.

Chiedo scusa se, per venire incontro ai Pierini, mi sono dilungato troppo, se vi sono state ripetizioni e se qualche frase di questa Appendice non va troppo d'accordo con quanto detto in precedenza: non avendo la descrizione sott'occhio sono stato costretto ad affidarmi alla mia logora memoria.

Infine, raccomando ancora la realizzazione di questo ER142: sono certo che i costruttori, con la **prova d'appello**, troveranno difettosi dei condensatori sui quali sarebbero stati pronti a scommettere.

Auguri e buon divertimento usando il prova-perdite!!!

il Pierino perpetuo

Ennio Romeo I 9 22 M

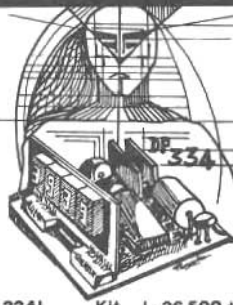


Montato L. 25.500
+IVA

grifo 40016 S. Giorgio
V. Dante, 1 (BO)
Tel. (051) 892052
Vers. c/c postale n. 11489408
aggiungere L.1000 per spese p.



PIPPO... μ P DIDATTICO
Kit L.168.000 Compresa IVA



DP 334 L. 36.500 + IVA
DP 334 Kit
PM 312 Montato L. 41.500 "
AD " L. 42.500 "
AD " L. 15.500 "

STAMPANTI CENTRONICS 730

- Carta Perforata e a Lettura facilitata per Centronics 730
- Contenitori DIN 48 x 96 con mascherina
- Ritardatori Octal R 78 K / 24 Vac
- Sensori per Gas... ecc..

Distributore per il Veneto
Ditta ABACO
via Ognissanti - 7
cap 30174 MESTRE
Tel. 041-940330

Filtro attivo per il CW

10YQV, Giorgio Fanelli e Marco Minotti

Giorni fa stavo a casa del mio amico 10YQV e stavamo ascoltando una stazione DX che però era disturbatissima da parte di altre emissioni in CW.

Certo in parte dipendeva dalla selettività non soddisfacente dell'apparato, ma d'altronde non tutti si possono permettere una linea Collins, pensammo quindi di ricorrere ancora al famoso e sempre infaticabile $\mu A741$, beh forse è tempo che vada in pensione ma non si riesce ancora a trovare un degno sostituto: con i tempi e l'inflazione crescente il $\mu A741$ sta lì nel nostro cassetto di componenti pronto per l'uso, quindi chi meglio di lui?

Il filtro attivo la cui descrizione e cablaggio è fornita in questo articolo potrà essere utile per i colleghi amanti del CW.

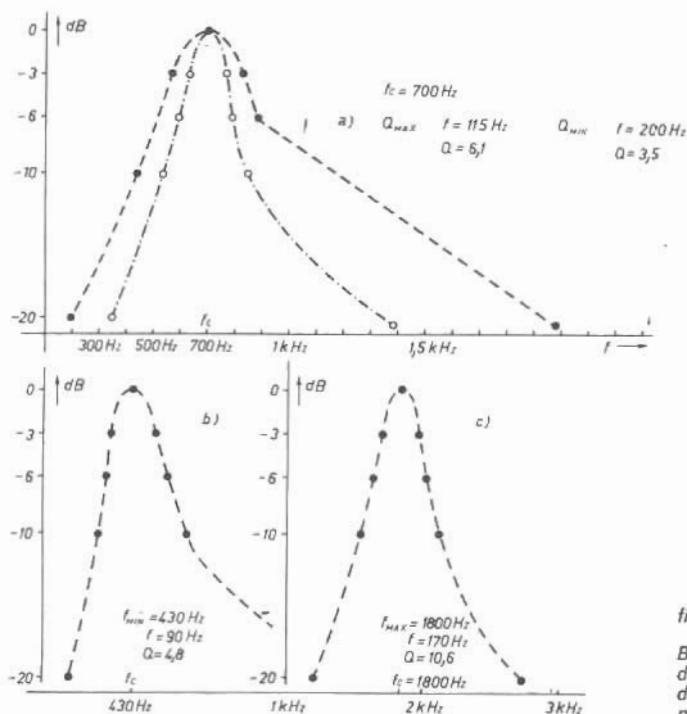


figura 1

Banda passante del filtro audio descritto nel testo nella frequenza centrale e fattore di merito regolato.

Ci siamo basati per la stesura di questo progetto su un articolo di K3NEZ comparso sulla rivista **ham radio** 12/'76.

L'articolo parla dei vari filtri audio commerciali di fabbricazione americana e le modifiche apportate da K3NEZ.

Il filtro in questione è raccomandato per gli operatori in CW i quali posseggono ricevitori o ricetrasmittitori commerciali per SSB/CW che non hanno in dotazione un filtro selettivo per il CW (200 ÷ 500 Hz BW) ma nel migliore dei casi soltanto un filtro convenzionale per la SSB (2,1 ÷ 2,7 kHz BW).

Tramite questo filtro si ottiene un sensibile miglioramento nella ricezione dei segnali CW. La sua azione è visualizzata nella figura 1 dove si vede la risposta in frequenza ai limiti minimo e massimo del range di frequenza a una frequenza intermedia nella quale la prova è stata ripetuta per il minimo e il massimo di Q.

Per l'impiego di questo filtro non è necessario manomettere le proprie apparecchiature: basta introdurlo fra l'uscita del ricevitore e la cuffia; si consiglia di non superare i 2 V_{pp} del segnale di BF per non incorrere in danneggiamenti.

Come si nota nello schema a blocchi di figura 2, lo switch S₁ (S_{w1 a-b}) effettua la disinserzione del filtro, nella prima posizione, quella di figura, il filtro è disinserito e la BF salta il filtro arrivando direttamente all'amplificatore BF e quindi alla cuffia o all'altoparlante; nella seconda la BF entra nel filtro e viene inserita l'alimentazione.

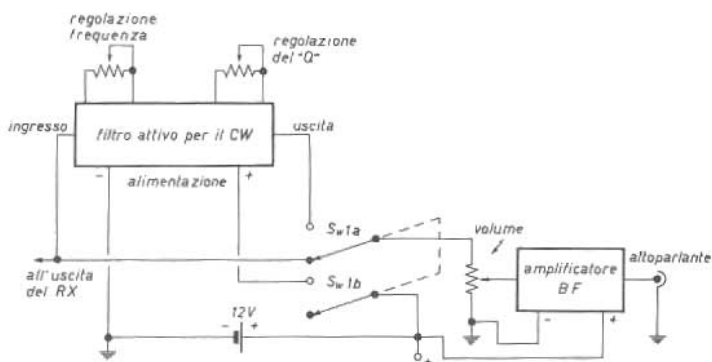


figura 2

Schema di connessione che permette la disinserzione del filtro mantenendo la BF esterna.

I due potenziometri che appaiono in figura 2 permettono di aggiustare la frequenza di risonanza del filtro (in alcuni casi 700 Hz) con la frequenza del side-tone in trasmissione.

DESCRIZIONE DEL CIRCUITO

Nella figura 3 vediamo lo schema elettrico del filtro attivo con l'amplificatore BF; sono stati utilizzati tre integrati operazionali, i famosi μ A741 che costano intorno alle 500 ÷ 1.000 lire.

Il segnale entra tramite C₁, R₁ e C₃ e arriva all'ingresso invertente dell'operazionale, piedino 2; parte dell'uscita viene riportata tramite R₄ e C₂ all'ingresso.

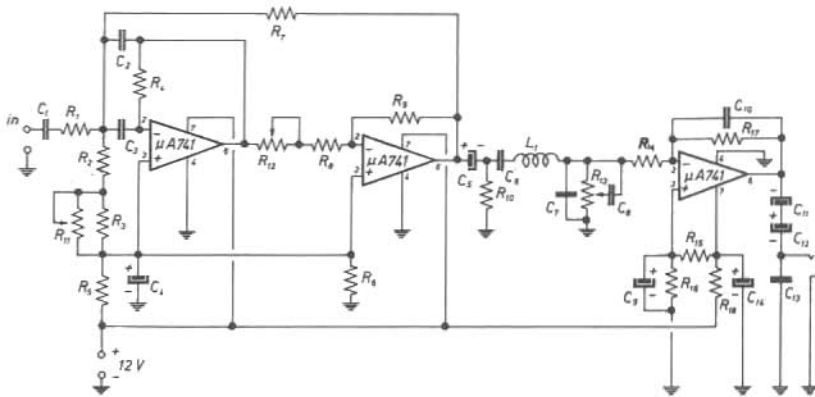


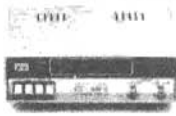
figura 3

Schema elettrico del filtro per il CW compreso l'amplificatore impiegante i tre amplificatori operazionali $\mu A741$; qualora si volesse costruire solo il filtro è necessario staccare il circuito dopo C_1-R_{10} .

R_1	680 k Ω
R_2	4,7 k Ω
R_3, R_4, R_6	22 k Ω
R_5	1,8 M Ω
R_7	3,3 M Ω
R_8	15 k Ω
$R_9, R_{15}, R_{16}, R_{17}$	47 k Ω
R_{10}	10 k Ω
R_{11}, R_{12}	100 k Ω , potenziometro lineare
R_{13}	20 k Ω , potenziometro logaritmico
R_{14}	1.500 Ω
R_{18}	470 Ω
tutte da 1/4 W, $\pm 10\%$	

C_1, C_{13}	0,01 μF , ceramico
C_2, C_1	0,001 μF , poliestere
C_4	10 μF , 15 V, elettrolitico
C_5	100 μF , 15 V, elettrolitico
C_6	0,1 pF, ceramico
C_7, C_8	0,1 μF , ceramici
C_9, C_{14}	22 μF , 35 V _L , elettrolitici
C_{10}	1.000 pF, ceramico
C_{11}, C_{12}	4 μF , 15 V _L , elettrolitici
L_1	1 mH

PROFESSIONAL
FREQUENCY COUNTER



FC 500 Y 10 Hz - 500 MHz
FC 500 Y 1-10 Hz - 1.000 MHz



real
measurement
systems

T. 0321
85356

Al piedino 3 dell'operazionale giunge tramite il partitore resistivo R_2, R_3, R_{11} ; R_5 viene posto sull'alimentazione verso il piedino 3.

Gli integrati vengono alimentati tramite i piedini 7 con il piedino 4 alla massa, alimentazione negativa.

Nel secondo integrato il segnale giunge tramite R_{12} e R_8 al piedino 2 dell'operazionale invertente, R_7 viene posta all'uscita del secondo integrato all'ingresso del primo R_9 viene invece posta verso il piedino 2 dello stesso integrato.

C_4 e R_6 sono poste a massa dai piedini 3 dei due operazionali.

Al terzo operazionale (amplificatore BF) il segnale giunge tramite $C_5, C_6, L_1, R_{13}, C_8$ e R_{14} al piedino 2 dell'operazionale, C_{10} e R_{17} sono poste fra l'ingresso e l'uscita e fungono da reazione; al piedino 3 sono collegati C_9, R_{16}, R_{15} ; l'alimentazione giunge al piedino 7 tramite R_{18} .

Al piedino 6 di uscita sono collegati formando un partitore capacitivo C_{11}, C_{12} (che si potrebbero sostituire con un condensatore unico da 2 μF non elettrolitico).

La frequenza centrale del filtro, il guadagno di stadio e il « Q » del circuito dipendono soltanto dai componenti passivi (dalla precisione del loro valore e dalla loro qualità) associati agli operazionali.

Ivi compresi i potenziometri: R_{11} che permette di aggiustare la frequenza centrale del filtro (per esempio 700 Hz).

La regolazione del potenziometro R_{11} permette di variare a proprio piacimento la frequenza di centro banda fra 430 e 1.800 Hz.

Questa ampia possibilità è tale da soddisfare tutti i gusti o orecchie.

Il potenziometro R_{12} ha la funzione di variare il fattore di merito (Q) del circuito e di conseguenza la banda passante.

Questo potenziometro varia anche il guadagno di stadio ma non è l'ideale per controllare il volume, per questo scopo è presente il potenziometro R_{13} o si può agire direttamente sul controllo di volume presente in ogni ricevitore.

MONTAGGIO

La realizzazione non ha particolari problemi costruttivi, una certa cura richiederà il cablaggio all'interno di una scatola metallica e la tolleranza dei componenti che deve essere la più bassa possibile.

Per il nostro prototipo abbiamo utilizzato una piastra di vetronite (figura 4) 55×70 mm.

Vanno rispettate le polarità degli elettrolitici e la disposizione degli operazionali $\mu A741$ che vanno installati con la tacca di riferimento verso l'alto, si consiglia l'uso di zoccoli per integrati dual-in-line; è possibile utilizzare il package a due o quattro $\mu A741$, ma naturalmente il circuito andrà modificato.

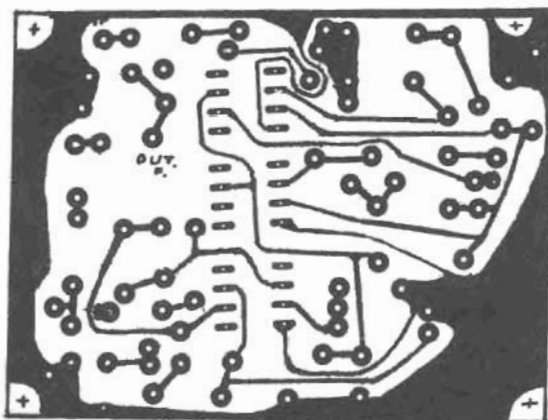


figura 4

Circuito stampato della realizzazione proposta e disposizione dei componenti.

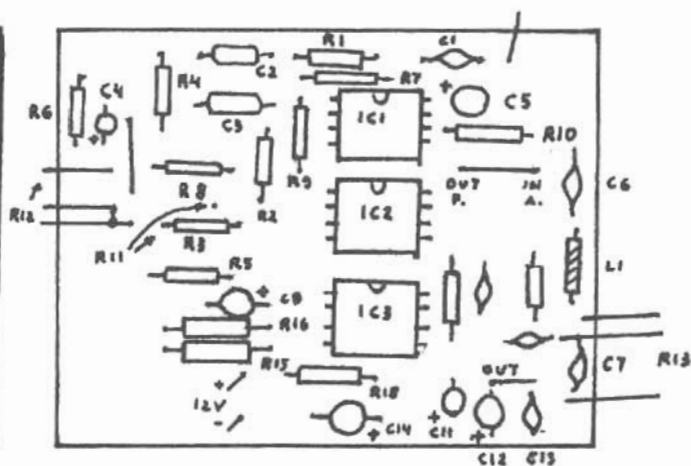
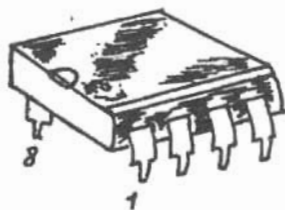


figura 5

Vista dell'integrato operazionale $\mu A741$.



Vanno utilizzati due ponticelli nel circuito utilizzando o del filo smaltato spellato nei due lati o del filo comune; per l'ingresso e l'uscita del segnale vanno utilizzati dei cavetti schermati.

UTILIZZAZIONE

Terminato il montaggio e cablato come in figura 2 sintonizziamo una stazione in CW aggiustandoci con la sintonia fine.

Introducendo il filtro attraverso S_{w1} e ruotando R_{11} fino a trovare un determinato punto, otterremo un segnale pulito e noterete un aumento dell'intensità.

A questo punto avete sintonizzato la frequenza del segnale desiderato. Se il circuito tendesse a oscillare, ruotare R_{12} del Q del circuito fino a eliminare questo fenomeno.

Il tutto va installato all'interno di una scatola metallica tipo TEKO dentro o all'esterno dell'apparato.

L'altoparlante o la cuffia è da 8Ω .

* * *

Siamo arrivati alla fine di questa trattazione: spero che siamo stati chiari; l'unico problema è stato il 741 che, dopo questa realizzazione, ha aperto una vertenza con il sindacato degli « integrati » operazionali e noi, assediati dalla Finanza, siamo partiti alla volta dell'isola MOTOROLA ancora non contaminata dalla nostra civiltà dei consumi... speriamo qui di trovare delle giovani realizzazioni della tecnica digitale senza troppe pretese... Beh, scherzi a parte, se avete qualche problema scriveteci; cercheremo di risolverlo!

BIBLIOGRAFIA

ham radio, dicembre '76 (K3NEZ).

ELECTRONICA POPULAR, giugno '80 (PYDWN).

cq elettronica, vari numeri.

Giovanni Lanzoni i2YD
i2LAG

20135 MILANO - Via Comelico 10 - Tel. 589075-544744

DISTRIBUTORE AUTORIZZATO

Assistenza-Ricambi

TURNER



I rivenditori sono pregati di interpellarci

Voglio parlarvi di una cosa, tanto per usare due termini oggi molto in voga, non sofisticatissima da un punto di vista software ma importantissima da un punto di vista hardware: la saldatura dei componenti.

Il più mostruoso microprocessore così come il più misero resistore non è in grado di fare assolutamente niente se non è connesso ad altri componenti, connesso appunto mediante la saldatura.

Facendo una sorta di « inchieste Doxa », molto alla buona, fra gli amici ho appurato che tutti prima o poi, io per primo, abbiamo avuto a che fare con delle saldature difettose o malfatte.

Del resto l'Autore di un progetto a volte si limita a dire di fare delle buone saldature ma nessuno ha mai detto cosa si deve fare per avere delle buone saldature; vorrei dirlo io, se siete d'accordo, perché non tutto è ovvio, come potrebbe sembrare.

Ars stagnandi

Fabio Bonadio

Una delle operazioni che contribuiscono in maniera determinante al pieno successo o al più misero fallimento nella realizzazione di apparecchiature elettroniche è senza dubbio la saldatura dei componenti.

Dalla interconnessione che essa fa dei componenti discende infatti il buon funzionamento di tutto il circuito e se non è eseguita a dovere può avere conseguenze anche tragiche (da un punto di vista economico, naturalmente! Pensate un po' ad uno di quei costosissimi transistori strip-line per H.F. scassato da un surriscaldamento eccessivo).

Ora, per evitare pericolose e, dati i tempi, fatali emorragie al portafoglio e per non perdere giornate a cercare il perché di un montaggio che non funziona a dovere scoprendo poi che si tratta di una banale « saldatura fredda » è ovvio che bisogna fare delle ottime saldature.

E' questo, in genere, il consiglio che quasi tutti gli Autori di articoli riguardanti la costruzione di un apparecchio si limitano a dare ai lettori. Nessuno ha mai detto però come si fa, in pratica, a fare una saldatura perfetta.

Ma niente paura! Qui si rimedia prontamente e... lucidatevi le cornee perché quello che segue è pura verità inconfutabile, indistruttibile, etc. ... da imparare a memoria e non fate i furbi che poi vi interrogo!

Dunque cominciamo « *ab ovo* » cioè dallo stagno; deve essere di ottima qualità in lega con il piombo nelle proporzioni di 60 % di stagno e 40 % di piombo, esistono delle leghe migliori al 65 % o al 70 % di stagno ma si trovano difficilmente. Non acquistate leghe al 40 % o al 50 % di stagno che a volte vengono contrabbandate « per uso radio » ma che invece vanno bene per lavori di idraulica; nei montaggi elettronici, invece, queste leghe danno luogo a due inconvenienti:

- i) il saldatore impiega più tempo a scaldarla e a fonderla;
- ii) la lega, a contatto con le piste dello stampato, raffredda più rapidamente a causa della maggior percentuale di piombo impedendo al disossidante di svolgere la sua azione di pulizia.

Ecco che abbiamo tirato in ballo il secondo fattore che è il disossidante contenuto nello stagno. E' lui infatti il principale responsabile della qualità di una saldatura; ha infatti il compito, lo dice il nome, di eliminare l'ossido presente sulle piste e sui reofori favorendo il buon contatto, è ovvio che deve essere di buona qualità. Esiste una semplice prova per accertarsi della qualità del disossidante impiegato: basta effettuare una saldatura ad esempio su di una basetta ramata; se il disossidante impiegato è buono lascerà un leggerissimo deposito di colore giallognolo e se proveremo a spingere con una punta d'ago vedremo che la pellicola si sfalderà come se fosse vetrificata; al contrario se la qualità di disossidante rimasta è notevole e se alla prova dell'ago si rivelerà appiccicoso o, peggio, tipo chewing-gum, la colofonia impiegata è di pessima qualità e questo tipo di stagno andrà cacciato senza pietà dal nostro laboratorio (usatelo per le pentole della XYL se siete XYeLlati, hi!).

Il dissodante di pessima qualità si comporta infatti come una resistenza di basso valore e se, per esempio, saldiamo degli integrati è come se collegassimo fra i piedini tante piccole resistenze da $1.000 \div 2.000 \Omega$.

Come funzionerà poi un tale circuito ve lo lascio immaginare!

Un'altra cosa: non usare mai la pasta salda per stagnare i componenti, serve solo a sporcare e basta. Per essere sicuri di eseguire una connessione rapida, efficace, perfetta occorre pulire bene le piste dello stampato senza rovinarle, quindi niente lima, carta vetrata o tela smeriglio. Già, ma allora come? Semplice, basta strofinarle con una comune gomma da cancellare da macchina per scrivere: l'effetto ottenuto con questo estemporaneo « pulitore » è straordinario.

Non corrode, non scalfisce, ma lucida alla perfezione, come afferma la N.A.S.A. (eh, questi yankees le pensano proprio tutte) e come è facile verificare in pratica. Per concludere sullo stagno, ricordo che è reperibile in diversi diametri 0,7 - 1 - 1,5 - 2 - 3 mm, per i nostri montaggi adopereremo quello da 0,7 oppure da 1 mm specie se saldiamo spesso degli integrati.

Proseguendo nell'analisi dei mezzi necessari diamo uno sguardo al saldatore. Questo deve avere una potenza adeguata al tipo di lavoro da svolgere, per i componenti occorre un tipo da $30 \div 40 W$ massimi e con la punta sottile (2 ÷ 3 mm o meno), per saldare i fili di grossa sezione oppure per saldature di massa o su carcasse di potenziometri ne occorre uno da 100 W o più e con la punta grossa.

Quindi per fare i lavori a modo ne occorrono due. La punta del saldatore, grossa o piccola, deve essere sempre ben pulita dalle scorie che vi si formano, ma non si deve usare la carta vetrata o, peggio, la lima; così facendo si otterrà sì la pulizia della punta ma anche un rapido consumo

della stessa. Adoperate invece una scatoletta di metallo (quelle delle sardine vanno benissimo) in cui metterete un pezzo di feltro, di spugna o di altro panno, tagliato a misura e che bagnerete con acqua in modo da mantenerlo sempre molto umido. Per pulire la punta, sfregatela sul panno umido, otterrete una punta « a specchio » che durerà molto di più.

Prendiamo ora in esame i componenti: questi non sono adatti, nella maggior parte dei casi, ad essere subito saldati sul circuito ma necessitano di un semplice trattamento preliminare.

Innanzitutto bisogna piegare i terminali, usando una pinza a becco, facendo in modo che la piegatura sia simmetrica rispetto al corpo e che la distanza tra i terminali piegati sia uguale a quella dei fori sullo stampato (figura 1) ciò per conferire una certa estetica al montaggio.



figura 1

Conferite una certa estetica al montaggio.

Per i diodi, raddrizzatori e zener, i terminali vanno avvolti a spirale su una punta da trapano da 2 mm in modo da ottenere una bobinetta con due o tre spire, poi si piegano i terminali come già detto.

Questo semplice accorgimento ha la funzione di costituire un rudimentale ma efficace dissipatore di calore; l'osservazione trova conferma dal fatto che l'unica differenza tra uno zener da 1/2 W e uno da 1 W è costituita dal diametro del filo, che nel secondo caso è maggiore. Dopo la piegatura ci si munisce di un pezzo di tela smeriglio fine, la si piega a libretto e si sfregano i terminali di condensatori, resistenze e diodi; questo perché, toccandoli con le dita, depositiamo su di essi tracce di grasso, dovute alla naturale untuosità della pelle, che non favorisce certo la saldatura.

Ovviamente dopo lo sfregamento non dobbiamo toccarli di nuovo con le dita se no l'è tutto da rifare!

Altro consiglio: non ripiegare l'eccedenza dei terminali contro lo stampato (figura 2), così facendo renderete difficile un eventuale smontaggio del componente per la sua sostituzione in caso di guasto.

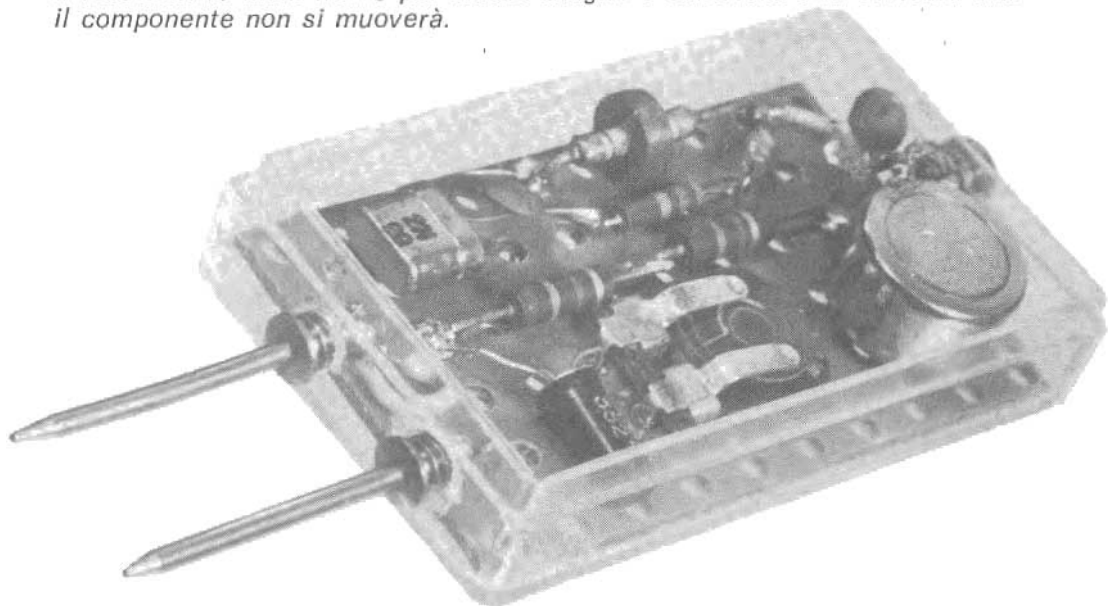


figura 2

Non piegate i terminali contro lo stampato.

Se vi è capitato di vedere dei circuiti prodotti industrialmente in cui i terminali sono ripiegati sappiate che ciò è dovuto non a un migliore contatto elettrico ma al fatto che i componenti vengono montati in un luogo, poi il tutto è trasportato alla stazione di saldatura che avviene a onda; di qui la necessità che i componenti non si muovano durante il trasporto e la saldatura stessa. Medesimo trattamento della tela abrasiva, questa volta più grossa, lo riserviamo ai fili uscenti dai trasformatori per togliere lo smalto isolante presente su di essi; non fatevi ingannare dal fatto che a volte i fili appaiono stagnati o come se non ci fosse niente perché dopo la costruzione i trasformatori vengono immersi in alcune resine che essiccando hanno lo scopo di tenere fermi i lamierini impedendo loro di vibrare, alcune di queste resine sono trasparenti, quindi sfregate bene o usate uno dei liquidi decappanti reperibili in commercio (ad esempio

il Viasmalt della G.B.C.). I transistori, gli integrati e gli zoccoli per integrati non necessitano del trattamento abrasivo in quanto sono costruiti con materiali antiossidanti e possono essere saldati così come sono. Per tener fermo un componente da stagnare servitevi di una pinzetta da bucato, avrete così le mani libere per tenere stagno e saldatore e la certezza che il componente non si muoverà.



Esaminato il trattamento a cui vanno sottoposti i componenti prima della loro inserzione sullo stampato, occupiamoci ora della saldatura vera e propria e vediamo come si procede e cosa non si deve fare.

Per prima cosa si pulisca bene la punta del saldatore (caldo!) passandola sul feltro umido come già detto, poi la si appoggia sulla pista vicino al terminale da stagnare e fra questa e il terminale si appoggia il filo di stagno. Appena si è fusa una goccia di stagno, allontanate quest'ultimo ma mantenete la punta del saldatore in posizione ancora per $5 \div 6$ secondi per dar modo al disossidante di pulire la pista. Vedrete infatti che lo stagno a un certo punto si spanderà come una goccia d'olio dimostrando che l'azione di pulizia è avvenuta e avrete altresì la certezza di ottenere una saldatura perfetta.

Se la togliete troppo presto infatti potreste ottenere una « saldatura fredda ». A volte a tenere ancorato lo stagno alla superficie da saldare è lo strato di disossidante non vaporizzato; provate a lasciar cadere una goccia di stagno fuso su di un pezzo di bachelite e vedrete che lo stagno resterà sì attaccato ma sarà sufficiente far leva con un cacciavite per staccarlo dimostrando così che l'adesione era dovuta all'effetto plastico del disossidante e non alla brasatura (1) vera e propria. Non preoccupatevi se il tempo di saldatura vi sembrerà enorme, provate a cronometrarlo e vi renderete conto che esso non supererà mai i $10 \div 15$ secondi, tempo questo che non nuoce a nessun semiconduttore, salvo forse a qualche integrato MOS-LSI, che è da pazzi temerari incoscienti il solo pensare di saldarli, e quindi per questi useremo gli appositi zoccoli evitando così tutti i guai.

(1) La saldatura ottenuta collegando due pezzi metallici mediante l'uso di materiale d'apporto che funziona da adesivo senza fare lega con i pezzi stessi è detta più propriamente brasatura.

Una cosa da non fare assolutamente è quella di fondere prima lo stagno sulla punta del saldatore e poi appoggiare il tutto sul punto da stagnare; così facendo il disossidante servirà a pulire la punta del saldatore ma non la pista e otterrete così una « saldatura fredda » in quanto lo strato di ossido presente e non rimosso si comporta come una resistenza ohmica che, anche se non subito, può creare alterazioni nel normale regime di funzionamento del circuito e addirittura la bruciatura di qualche transistor, se interessa qualche resistenza di polarizzazione (figure 3a, 3b, 3c, 3d).



figura 3

- a) Se tenete troppo poco la punta in posizione lo stagno farà presa solo sul terminale ma non sulla pista.
- b) Se non pulite i terminali con la tela smeriglio resterà uno strato di ossido isolante attorno al terminale stesso.
- c) Se fondete lo stagno prima sulla punta e poi lo appoggiate sul circuito il disossidante non rimuoverà l'ossido e sarà come se non avessimo fatto nessuna stagnatura.
- d) Appoggiando il saldatore vicino al punto da stagnare e fondendo, tra questo e il terminale, lo stagno, otterremo una stagnatura perfetta.

Usate la quantità di stagno strettamente necessaria e cioè nella maggior parte dei casi una goccia (2 ÷ 3 mm di filo) consumerete così meno stagno, con buona pace di Patiño, e otterrete una saldatura migliore; non è la quantità di stagno che « nobilita » una saldatura.

Una volta eseguite tutte le saldature munitevi di un pennellino a setole dure o di un vecchio spazzolino da denti e un flacone di trielina, dopo aver imbevuto lo spazzolino nella trielina strofinate le saldature. Questo trattamento rimuoverà ogni traccia di disossidante non vaporizzato lasciando le saldature lucide e pulite. E' consigliabile usarlo anche nel caso di montaggi effettuati da tempo che però presentano tracce vistose di disossidante di colore scuro.

A questo punto smetto perché non vorrei che qualche lettore inferocito dalle mie lungaggini mi infilasse il saldatore caldo in un occhio (a dire la verità mi seccherebbe che lo facesse anche con il saldatore freddo!!) però prima vi riepilogo le 5 regole 5 del perfetto stagnatore:

- 1) Pulire frequentemente la punta sul feltro inumidito.
- 2) Pulire con tela smeriglio i reofori dei condensatori, diodi e resistenze.
- 3) Usare stagno almeno al 60 %.
- 4) Appoggiare il saldatore vicino al punto da stagnare e lo stagno fra i due.
- 5) Non togliete subito la punta ma lasciatela in posizione almeno per altri 5 ÷ 6 secondi.

e vi rifilo anche un esempio di saggezza orientale:

Se stagnar bene vorrai
le mie note seguirai
Se da te invece vuoi far
mal davvero ti puoi trovar

Io Mai Sta Gnai

(poeta giapponese del IV secolo)

G. Lanzoni IZYD IZLAG **DRAKE**
20135 MILANO - Via Comelico 10 - Tel. 509075-544744



FIG. 1

FIG. 2



Certo, vedendo questa specie di sismogrammi, saranno in parecchi a chiedersi se il terremoto non mi abbia dato in testa: al di fuori di un certo spavento, almeno sino ad oggi, niente di ciò, anzi, guardatelo bene quella specie di cardiogramma perché sto' per rivelarvi nientedimeno che un segreto militare!

Esatto, uno dei più prestigiosi eserciti dell'ultima guerra, adottando questo sistema di insegnamento dell'alfabeto Morse, l'aveva coperto di un tabù abbastanza serio: appunto il segreto militare di un qualche cosa che, tradotto in italiano, vuole significare:

La Deltagrafia

Antonio Ugliano

Si sa che una delle difficoltà per l'apprendimento dell'alfabeto Morse è appunto il dover imparare tutti i segni sotto forma di punti e linee corrispondenti al normale alfabeto; e non poche volte si parte appunto con il piede sbagliato e si cerca di « inchioccarsi » cioè fare entrare nel comprendonio la corrispondenza dei segni, sotto forma di un punto e una linea è uguale ad « A » e così via. Questo sistema, invece, elimina questo principio e facilita grandemente le cose.

Per prima cosa bisogna ricordare la base essenziale e cioè che l'alfabeto del signor Morse è costituito da punti e linee. Ora noi dobbiamo sostituire, per l'insegnamento, tanti triangolini ai detti punti e linee. Un triangolo piccolo per ogni punto e un triangolo grande per ogni linea.

Come è rappresentata la lettera N in figura 1, si evidenzia il principio: la lettera N è costituita da una linea e un punto. Per la linea un triangolino grande e per il punto un triangolino piccolo.

Altro esempio, sempre in figura 1, la lettera B. Essa è costituita da una linea e tre puntini; tradotta in triangoli, ne avremo uno grande corrispondente alla linea e tre piccoli per i tre puntini. Chiaro?

Ogni lettera sarà quindi costituita da triangolini piccoli o grandi, legati tra di loro cioè la linea e il punto della lettera N saranno un triangolo grande e uno piccolo legati tra di loro e costituenti appunto una lettera.

Due lettere costituenti una parola saranno invece legate tra di loro da un trattino orizzontale come in figura 2. Il trattino orizzontale serve a separare tra di loro le lettere N, B e C e forma un'unica parola.

Questa è la chiave di tutto il sistema e quanto l'avrete ben capita potete proseguire oltre.

* * *

Ora passate alla seconda fase: la scrittura.

Mettetevi davanti un qualsiasi brano scritto sia esso un libro o **cq elettronica**, nonché l'alfabeto Morse, e cominciate a tradurre quello che leggete sul giornale o libro o altro, in modo che trasformate le linee e punti delle parole che state leggendo, nel codice a triangoli.

Un esempio di scrittura è rappresentato in figura 3.

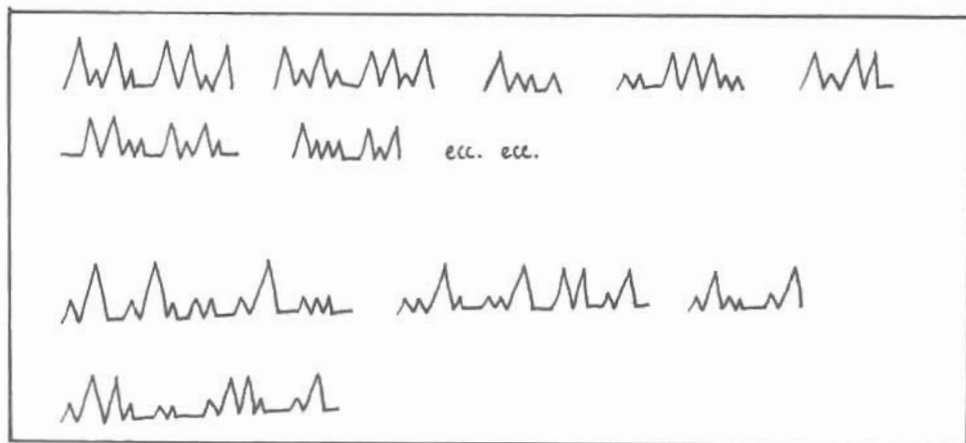


FIG. 3

Dopo un po' che avete cominciato questo esercizio noterete con facilità che piano piano non avrete più bisogno di gettare un occhio in continuazione sull'alfabeto Morse e che con grande facilità ricordate che la tale lettera corrisponde a tanti triangolini piccoli e tanti grandi. Sul principio è sufficiente applicarsi una mezz'oretta al giorno e già dopo tre o quattro giorni, avrete imparate tutte le lettere del nostro alfabeto. La J, K, Y, W, X, verranno dopo. Quando sarete ben sicuri di aver appreso le lettere dell'alfabeto, passerete ai numeri adottando lo stesso sistema.

Dopo una quindicina di giorni potrete passare alla seconda fase e cioè quella di sostituire un segno di riconoscimento fonetico a quello semplicemente scritto e ciò avverrà con facilità semplicemente pronunciando, a voce sul principio e mentalmente in seguito, il corrispondente « suono » per ogni lettera che scriverete.

Allora dovreste imparare che a ogni triangolo grande corrisponderà il suono « da » e a ogni triangolo piccolo il suono « di ».

Semplice, la N di figura 1 ora diventerà « da di ». La B sarà diventata « da di di di ».

Proseguite quindi le traduzioni di brani di giornali però sostituendo al solo scrivere la pronuncia delle varie lettere.

Com'è avvenuto che sul principio con grande facilità avete imparato l'alfabeto Morse sotto forma di triangoli, ora noterete che con la stessa facilità l'avrete imparato in suoni.

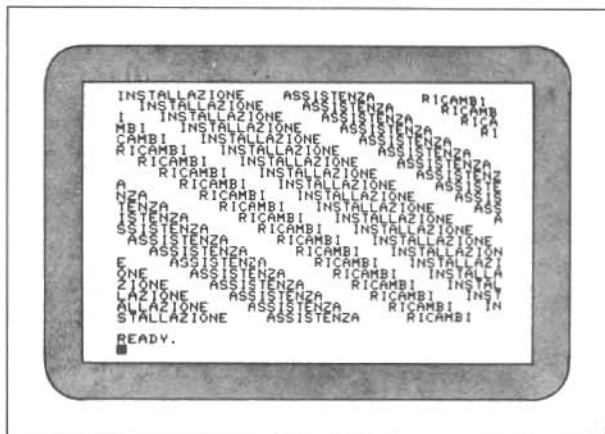
Non crediate con questo di poter correre subito a dare l'esame per la patente, queste note non si prefiggevano tanto: però, vi può essere grandemente d'aiuto per l'apprendimento del codice Morse. Vi può servire anche come codice personale. Immaginate di scrivere con questo sistema una lettera alla ragazza o le vostre note segrete, per i non iniziati, non avranno nessun significato in qualunque modo le si rigiri.

I più fortunati che hanno qualche amico pratico di telegrafia, saranno grandemente agevolati nell'apprendimento dopo aver imparato con il sistema descritto la base fondamentale dell'alfabeto Morse.

Non è escluso però che introducendo ora il tasto telegrafico alla penna, non siate in condizioni di poter arrivare a trasmettere; nelle scuole di telegrafia della nazione non citata, a questo punto iniziava il corso vero e proprio e ogni allievo imparava la battuta o cadenza di trasmissione nel senso che il segno primordiale di punto e linea deve essere completamente dimenticato e al suo posto deve entrare in testa il corrispondente suono. Aiutandovi quindi con tasto e oscillofono, in modo particolare chi risiede fuori dai centri urbani e gli è quindi preclusa la frequenza di appositi corsi, esiste la possibilità che possiate realmente diventare esperti.

In questo caso sarò lieto che questo vecchio segreto militare sia stato rispolverato. *****

COMP.EL TELECOMUNICAZIONI



Concessionaria



per il Lazio

**408 CORSO DELLA REPUBBLICA
04012 CISTERNA (LT) - TEL.(06) 9696668**



utilissimo, pratico, intelligente, non caro

Il laboratorio di Maurizio

IWPAH, Maurizio Morini

Introduzione

Chi sa a quanti di noi sarà capitato di trovarsi nella necessità di sperimentare un circuito elettronico, oppure d'esser presi dal desiderio di ampliare le nostre conoscenze tecniche sperimentando qualche nuovo componente!

Le difficoltà maggiori che si incontrano sono nel supporto per il nostro circuito sperimentale, spesso si ricorre ai sistemi più fantasiosi e irrazionali con il risultato di ottenere degli accrocchi di componenti il cui funzionamento è dubbio.



foto 1

Le difficoltà oggettive che si incontrano sono soprattutto quando si devono sostituire dei componenti elettronici per sperimentare nuove soluzioni rispetto allo schema originale, se poi si vogliono eseguire delle misure sul traballante montaggio si ha sempre il dubbio sulla veridicità dei risultati, insomma, per usare una frase non mia è proprio il caso di dire: « l'arduo mestiere dello sperimentatore ». Lo scopo di questo mio lavoro come si può intuire è quello di rendere meno arduo questo mestiere.

Banco per prove ed esperimenti

Stufo di bruciarmi le dita con il saldatore e di dover rinunciare a lavorare con circuiti complessi mi sono messo al lavoro per trovare una soluzione pratica ed economica che risolvesse questo problema una volta per tutte. Il banco per esperimenti, come visibile in foto 1, presenta a mio giudizio diversi pregi: è di facile realizzazione ed è abbastanza economico da renderlo a portata di tutte le tasche e nello stesso tempo ho cercato di renderlo il più completo possibile allo scopo di soddisfare molte esigenze.

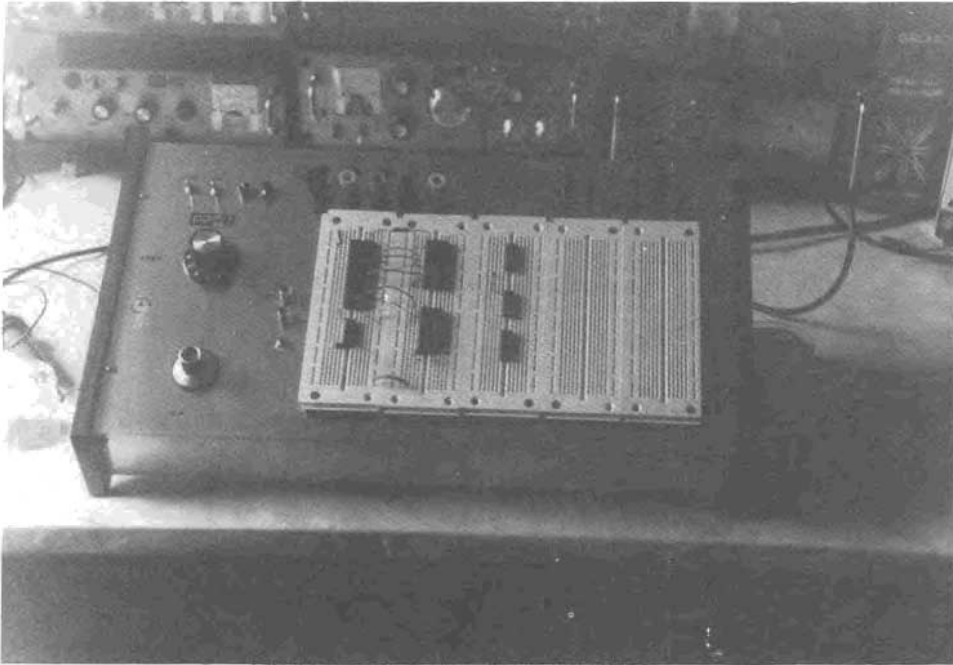
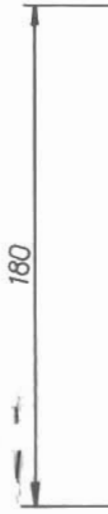
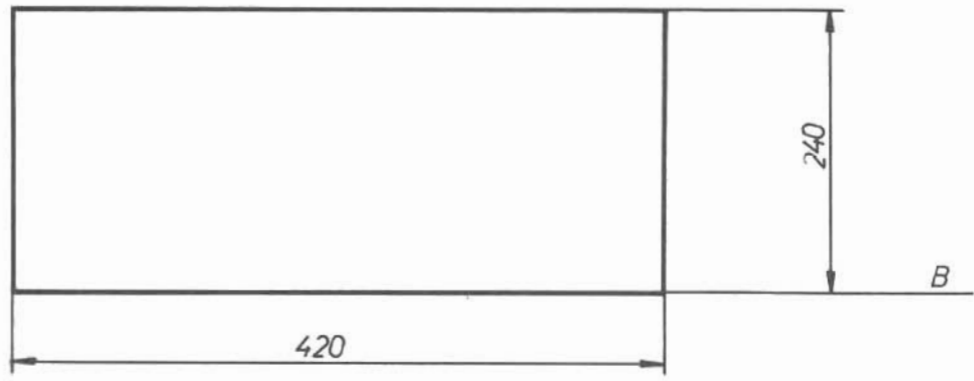
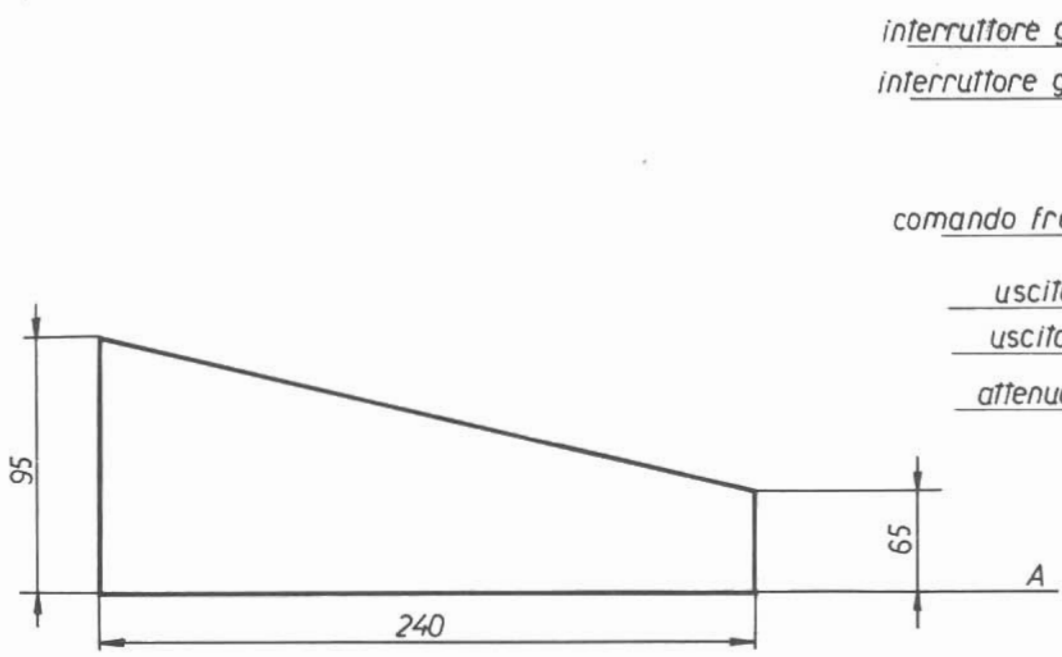


foto 2

La foto 2 mostra il particolare della piastra Sockets prodotta dalla C.S.C. che io ho impiegato (per maggiori delucidazioni vedi note componenti). Naturalmente io ho impiegato cinque di queste strisce, ma nulla vieta, visto che sono a incastro, di impiegarne di meno o di più a seconda delle esigenze. Dopo aver valutato attentamente varie soluzioni e possibili esigenze



prodotti brevettati

FIRENZE 2®
ANODIZZATA

*Servizio Tecnico e Ricambi
a vostra disposizione*

**RAPPRESENTANZA E
DISTRIBUZIONE PER L'ITALIA**

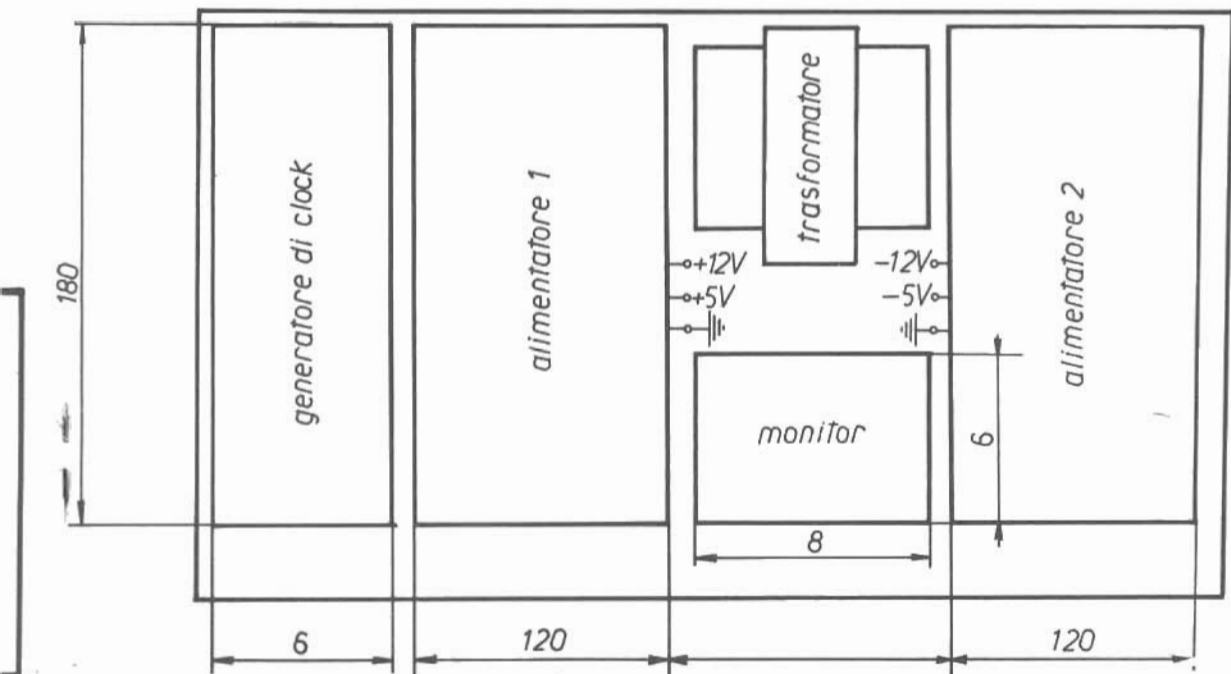
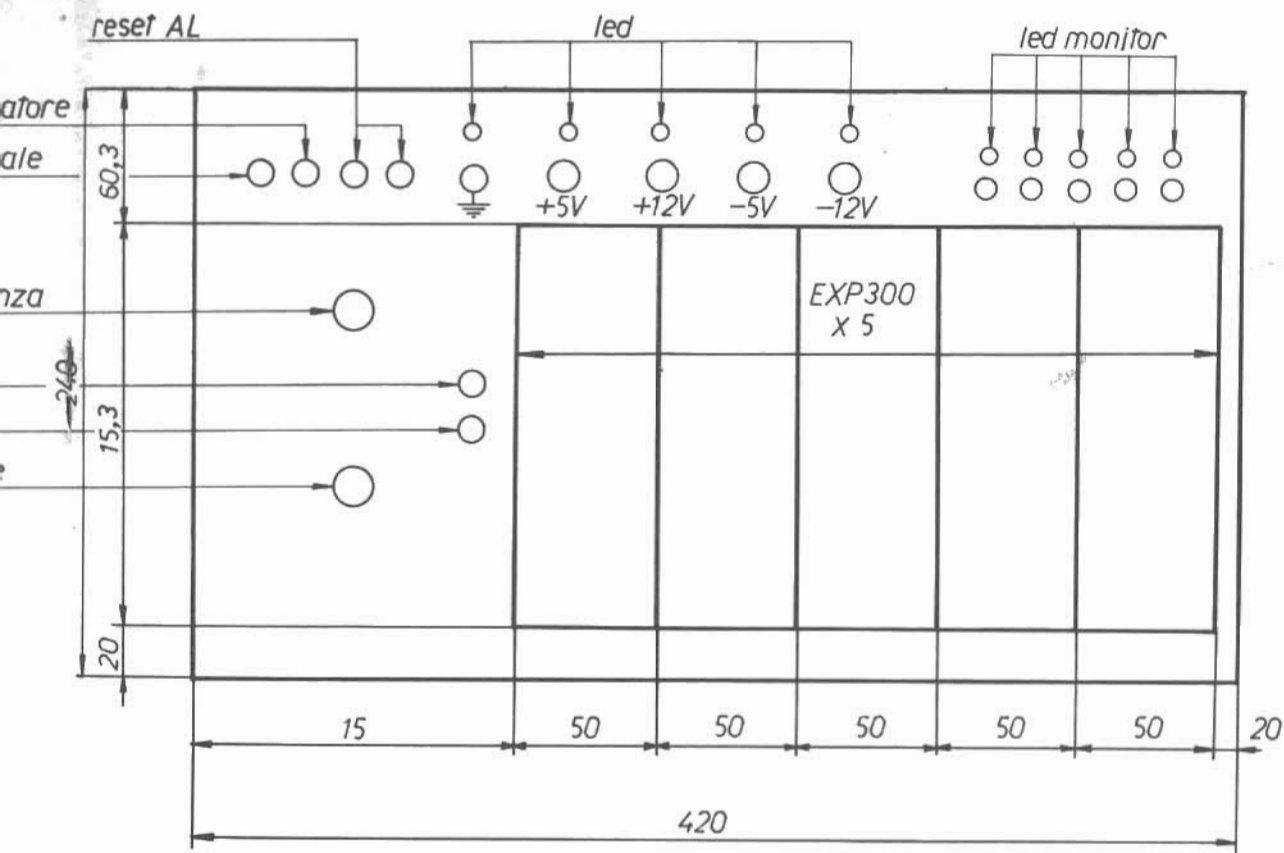
**ANTENNE
PER
OGNI USO**

IL CIELO IN UNA STANZA



attenzione al marchio

CASELLA POST N°1.00040 POMEZIA(ROMA)
06.9130127/9130061



future ho dotato la piastra di un doppio alimentatore (duale), di un generatore di clock, più cinque monitor. Con questi circuiti è possibile avere a disposizione un vero e proprio laboratorio portatile particolarmente utile per quelle persone che vogliono fare esperimenti sui μp , ma veniamo a elencare le caratteristiche:

- piastra tipo Sockets tipo EXP300 (5 strisce);
- numero contatti utili totali: 2.400;
- 5 punti di alimentazione, e 5 per la massa;
- possibilità di montare sino a trenta integrati da 16 pins;
- possibilità anche di utilizzare transistori in TO18, TO5, TO3;
- alimentazioni disponibili: + 12, - 12, + 5, - 5 V;
- corrente massima erogabile: 1 A;
- protezioni elettroniche in tensione e corrente;
- ripple $1\text{ mV} \pm \Delta 03$ al massimo carico;
- generatore di clock, frequenza 1 MHz controllata a quarzo, divisa in sei step, compensato in frequenza;
- 5 monitor.

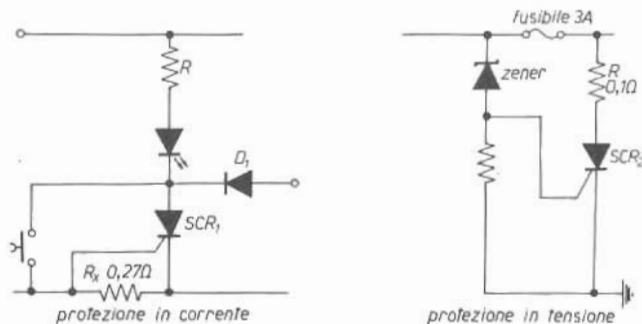
Descrizione meccanica

La base è costituita da una piccola consolle (per le dimensioni vedi disegno alle pagine 696-697).

Sul pannello frontale trovano posto: la piastra Sockets da cinque strisce tipo EXP300 che vengono fissate mediante viti al pannello frontale. Il disegno illustra anche la disposizione dei vari componenti, per altro risulta anche molto chiara dalle foto e inoltre illustra la disposizione dei componenti all'interno del contenitore in modo abbastanza chiaro, comunque questa disposizione può essere anche variata purché si mantenga un certo ordine e funzionalità.

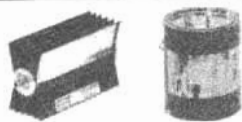
Descrizione elettrica alimentatori

Lo schema elettrico dell'alimentatore, come si può vedere, non è nulla di particolare; si tratta del solito alimentatore con regolazione in serie. Le uniche caratteristiche degne di nota sono la presenza dei transistori Darlington tipo BDX53 e la presenza di due protezioni, una in tensione e una in corrente.



Veniamo a descrivere brevemente il loro funzionamento.

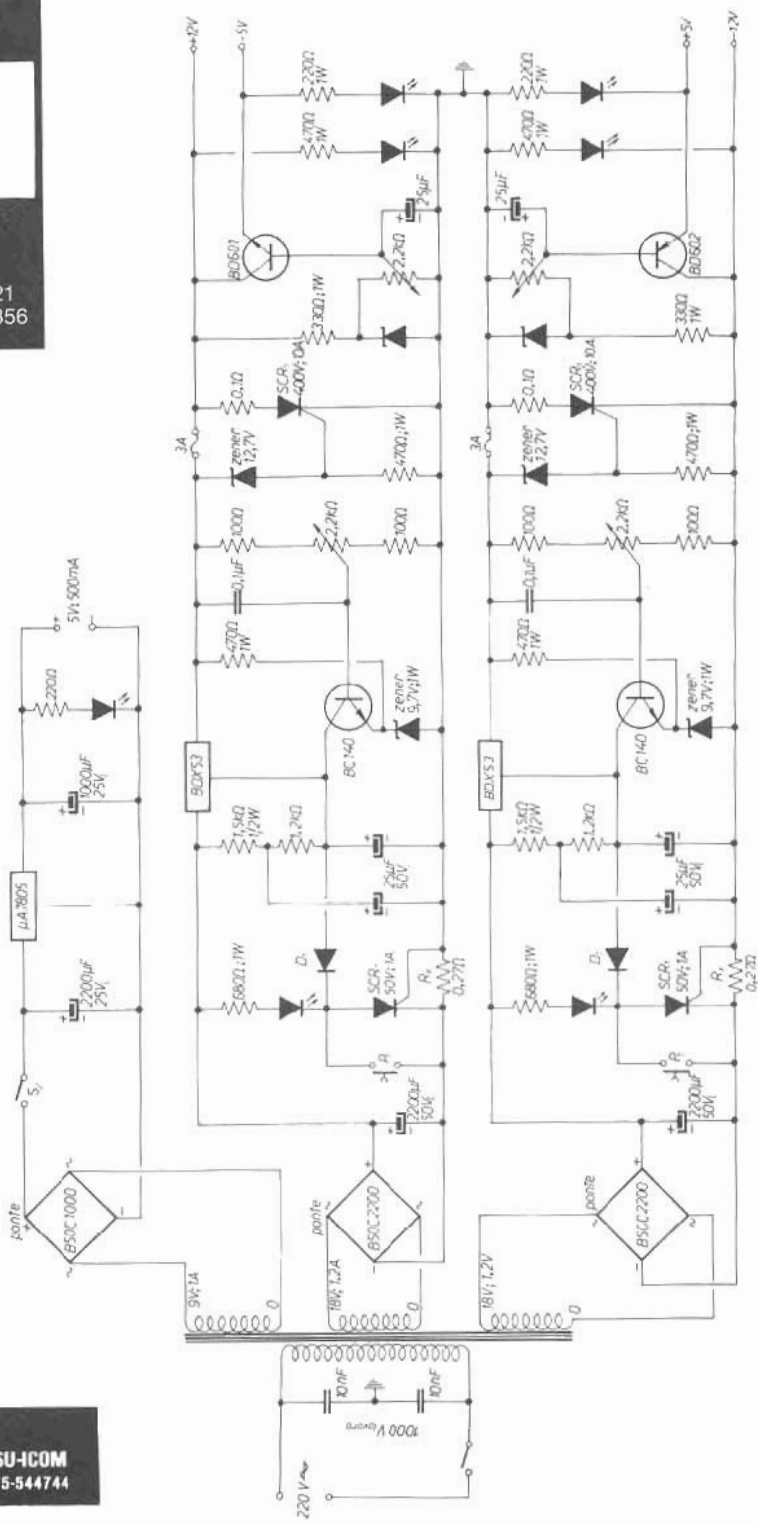
DUMMY LOAD CARICO FITTIZIO



HLD 1 K = 1.000 W ICAS
HLD 2 K = 2.200 W ICAS

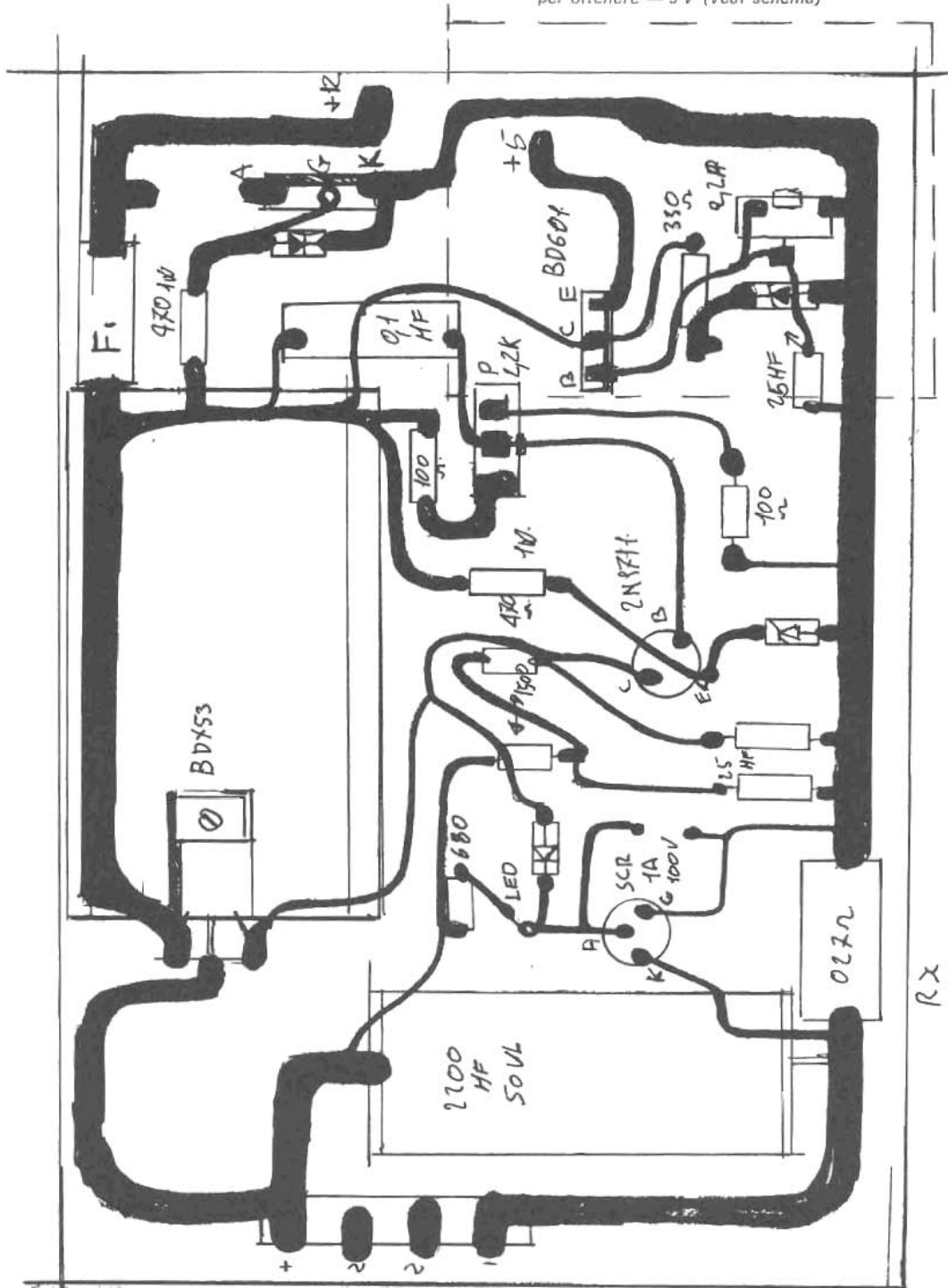


T. 0321
85356



G. Lanzoni IZVD IZLAG YAESU-ICOM
20135 MILANO - Via Comello 10 - Tel. 589075-544744

invertire la polarità della tratteggiata per ottenere - 5 V (vedi schema)



Circuito stampato dell'alimentatore, una sezione.

Per due sezioni, ripetere due volte lo stesso circuito, con eccezione della zona tratteggiata (vedi nota in alto).

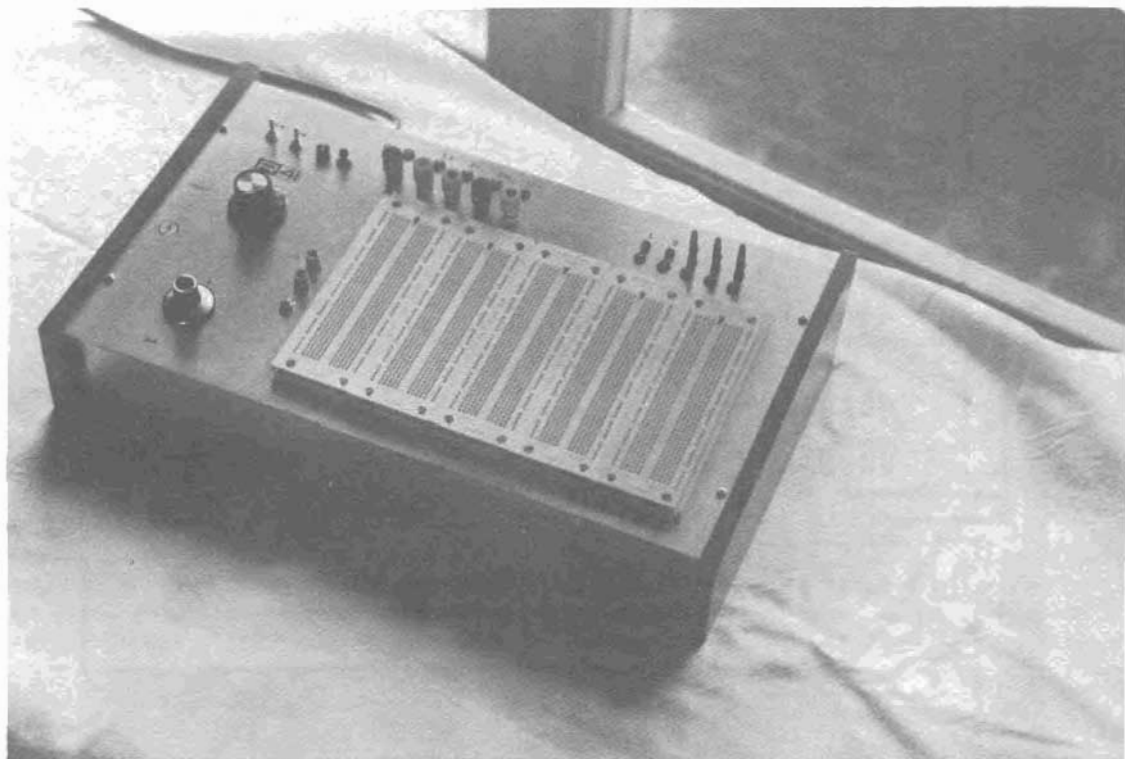
La protezione in corrente entra in funzione quando l'assorbimento supera l'ampere, la resistenza R_s da 0,27 Ω fa da sensore: quando ai suoi capi, a causa di un assorbimento eccessivo, si sviluppa una DDP di una certa entità sufficiente, si « eccita » il diodo SCR₁ che, entrando in conduzione, manderà tramite il diodo D₁ a massa la base del transistor BDX53.

La seconda protezione (in tensione) funziona se si dovesse verificare il caso di trovarsi in uscita una tensione superiore ai 12 V, difatti se la tensione per un caso qualsiasi dovesse superare i 12 V, entrerebbe in funzione il diodo zener.

Il diodo prescelto è di 12,7 V ed entrerà in conduzione quando si raggiungerà questa tensione determinando l'innescò del diodo SCR₂ che, a sua volta, corto-circuitando praticamente l'uscita determinerà un forte aumento di corrente che porterà la fusione del fusibile. La presenza di queste protezioni è giustificata dall'uso dell'alimentatore costruito per usi non troppo ortodossi e si sa che sperimentando non è da escludere che si faccia qualche pasticetto!

Trasformatore

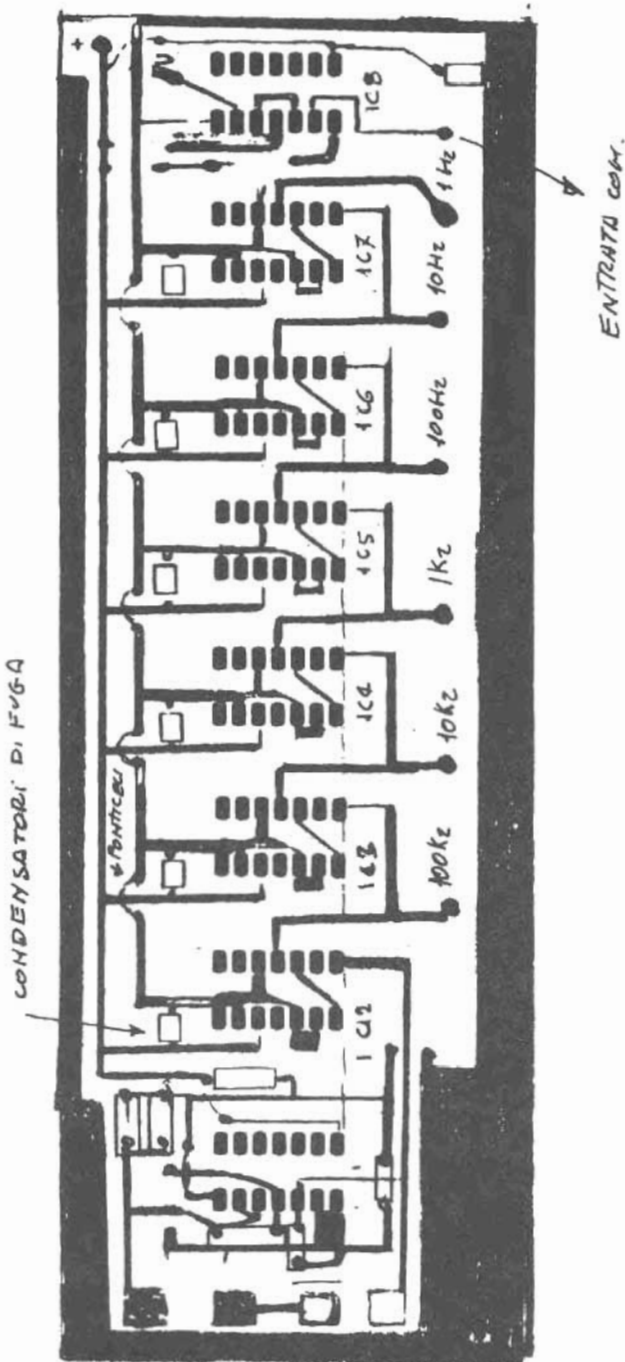
Ne ho usato uno già in mio possesso con tre avvolgimenti secondari: il primo avvolgimento da 9 V, 1 A, e due avvolgimenti da 18 V, 1,5 A. Il primo avvolgimento viene utilizzato per alimentare tramite un circuito raddrizzatore il generatore di clock, mentre i due rimanenti avvolgimenti vengono sfruttati per l'alimentatore vero e proprio.



Descrizione generatore di clock

In questo caso ci troviamo di fronte a un circuito elettrico ben sperimentato composto da un oscillatore quarzato a 1 MHz e da una serie di divi-

sori 7490. Da punti intermedi si preleva una frequenza di 100 kHz, 10 kHz, 1.000 Hz, 100 Hz, 10 Hz, 1 Hz; un circuito integrato per pulire l'onda quadra in uscita da eventuali spurie e un'attenuatore compensato in frequenza provvede alla regolazione del livello del segnale in uscita.



Circuito stampato generatore di clock.

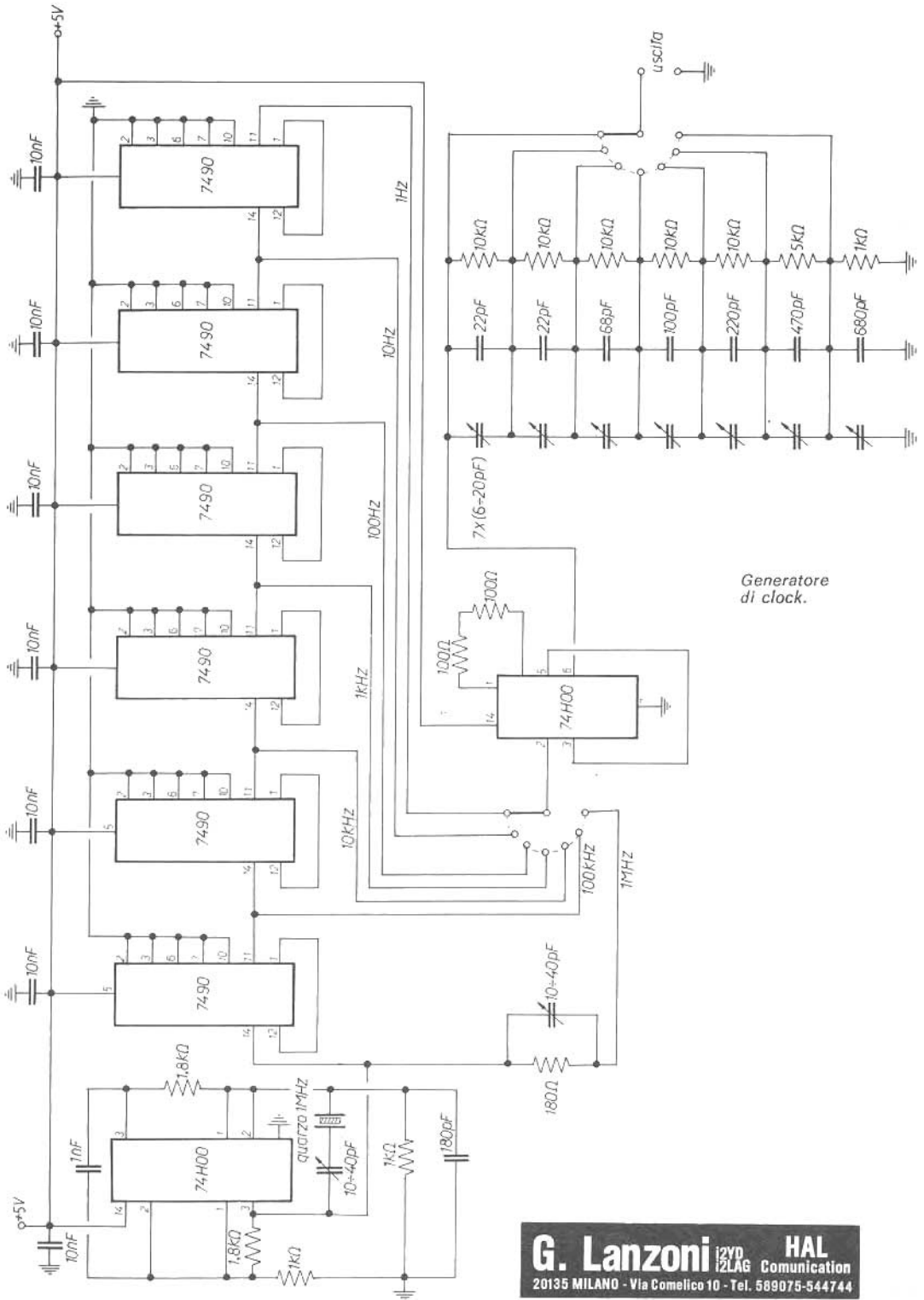
FREQUENZIMETRO PROGRAMMABILE



CX 88 B 0,5 - 50 MHz
CX 888 S 0,5 - 500 MHz

rms real measurement systems

T. 0321
85356



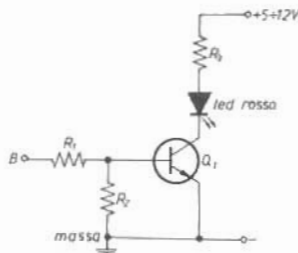
Generatore di clock.

Monitor

Cinque in tutto, il cui schema elettrico è talmente semplice che non vale spendere neppure una parola, il funzionamento risulterà chiaro a tutti. Il loro uso, la loro presenza, risulta particolarmente utile quando si devono provare livelli logici presenti in eventuali circuiti integrati in prova o come carico di qualche circuito oscillante a bassa frequenza, ecc.

Schema elettrico
del monitor.

R_1 , 27 k Ω
 R_2 , 120 k Ω
 R_3 , 330 Ω
 Q_1 , BC108



ripetere 5 volte
(5 esemplari)

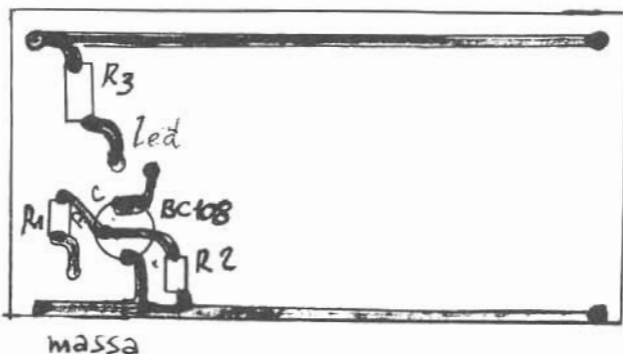
G. Lanzoni IZVD IZLAG **KENWOOD**
 20135 MILANO - Via Comelico 10 - Tel. 569075-544744

Nota alimentazione + (5 ÷ 12) V

Nel banco presentato questo circuito è replicato 5 volte.

Il circuito è di tipo « on/off », in presenza di una tensione positiva si polarizza la base di Q_1 , che, entrando in conduzione, accenderà il diodo led.

Replicando n volte questo circuito si ha la possibilità di monitorare in più punti contemporaneamente un determinato circuito in prova.



Note di montaggio

All'interno del contenitore è sistemato l'intero circuito elettronico; gli alimentatori sono assemblati su due piastre a circuito stampato di vetroresina e così per gli altri due circuiti: il generatore di clock e i monitor. Pongo l'accento sulla particolare cura con cui dovranno essere realizzate le filature per poter permettere facile accesso ai circuiti stampati senza creare eccessivi grovigli di fili, comunque non ci troviamo di fronte a un montaggio critico, per cui ci si potrà sbizzarrire con la fantasia tenendo comunque presente alcuni criteri generali da me forniti.



foto 3

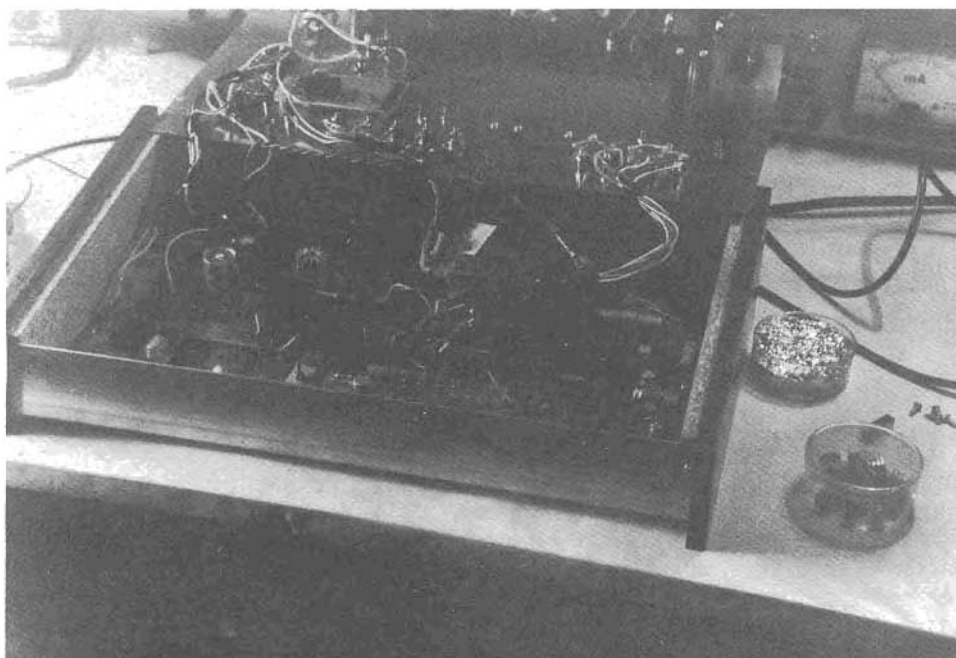


foto 4

Elenco minuteria

- 2 interruttori in miniatura
- 5 boccole serrafilo (1 nera, 1 rossa, 1 blu, 1 gialla, 1 grigia)
- 11 diodi led (8 rossi, 1 verde, 1 giallo, 1 bianco)
- 5 boccole in miniatura
- 2 bocchettoni BNC
- 1 trasformatore 220-18-18-9 V
- « n » viti, filo
- 5 EXP300 Sockets (piastre prodotte dalla CSC).

Reperibilità dei componenti

Pur avendo usato componenti abbastanza normali, qualche persona può trovarsi in difficoltà specie se abita nei piccoli centri, a reperire le piastre Sockets, per cui fornisco qualche indirizzo dove potrà rivolgersi:

- Vecchietti - Bologna - via Cipriani 18.
- Farnell - Milano - via Mameli 31.
- Microlem - Milano - via Monte Verdi 5. *****

VOLKER WRAASE GERMANIA FEDERALE
Elektronik

DIGITALE 128 K bits di memoria -
Da scansione lenta a veloce e viceversa
per collegamenti SSTV.



NEW!

SC-422

SSTV scan converter



SC. 422

KB 422

- Tastiera ASCII con contatti dorati.
- Sovrapposizione delle immagini in memoria con lettere, numeri, simboli in due formati bianchi o neri.





TEL. 049/656910

ELEKTRO ELCO

Distributore esclusivo per l'Italia: 35100 PADOVA - VIA RIALTO, 35/37

RADIANTISMO

IODP, Corradino Di Pietro

RFI - Radio Frequency Interference

Negli ultimi anni il problema delle interferenze si è fatto più acuto, a causa dell'aumento del numero e della potenza dei trasmettitori, e del corrispondente aumento di televisori, radio, Hi-Fi, intercom, ecc.

Altra fonte di interferenza sono gli innumerevoli motori elettrici, insegne luminose, apparati elettromedicali, ecc.

Possiamo ben dire che viviamo in un mondo saturo di radiofrequenza di disturbi!

Accade spesso che un fonografo venga disturbato da un TX; ora, un fonografo non dovrebbe captare radiofrequenza ma solo audiofrequenza! Se il costruttore l'avesse immunizzato contro la RF (radiofrequenza), non ci sarebbero problemi. Certo, ci vorrebbe una regolamentazione in proposito, in quanto il problema è di vaste proporzioni (negli USA sono centinaia di migliaia i casi di interferenza). Ho letto che in Germania già c'è una buona regolamentazione; prima o poi, anche da noi sarà varata qualche legge in proposito.

Per il momento, dobbiamo arrangiarci da soli per convivere con il nostro prossimo; spero che questa mia chiacchierata sull'argomento possa essere di giovamento, specialmente se avrò la collaborazione dei Lettori.

TVI causato da Fundamental Overloading (sovraccarico)

Le cause di TVI sono diverse.

Limitiamoci in queste note a considerare il disturbo più frequente secondo le statistiche: quello dovuto al segnale della nostra frequenza di trasmissione che riesce a penetrare nel televisore e che va sotto il nome di « fundamental overloading ».

Il disturbo è dovuto al fatto che il « campo » prodotto dal nostro TX è così forte che il nostro segnale « salta » i circuiti selettivi del televisore e arriva al primo stadio (amplificatore a RF), che viene sovraccaricato. Dell'argomento si è parlato più diffusamente in **cq elettronica**, marzo '79, « filtri passa-alto per TV ».

E' chiaro che tale tipo di disturbo può essere curato **solo** sul televisore. E' inutile mettere filtri, trappole, adattatori, ecc. sul TX. Si deve evitare che il nostro segnale arrivi al primo stadio del televisore; generalmente, il rimedio è un filtro passa-alto posto all'ingresso del televisore, o dell'eventuale amplificatore che si trova fra antenna TV e ingresso antenna del televisore.

Prima di andare avanti, dobbiamo mettere ancora una limitazione, per evitare un'eccessiva lunghezza dell'articolo. Prendiamo in considerazione solo trasmettitori in HF, cioè fino a 30 MHz. Sono quindi comprese le bande OM (80, 40, 20, 15 e 10 m) e la banda CB che opera sui 27 MHz. Si sa che in HF funzionano tanti altri trasmettitori, i quali possono causare lo stesso tipo di interferenza. La cosa potrebbe non interessarci, non essendo nostro compito risolvere i problemi altrui. Purtroppo non è così, perché l'utente TV tende ad attribuire a noi la colpa e dobbiamo quindi dimostrare come stanno le cose.

Fatta questa limitazione (TX in HF), ritorniamo sull'argomento.

Una volta accertato che la colpa è del televisore, potremmo disinteressarci della faccenda. Personalmente non sono di questo parere, cioè io cerco di risolvere il problema per varie ragioni. **Noi dobbiamo essere di aiuto al prossimo, e questo vale non solo in caso di terremoti e roba del genere.** C'è anche una ragione pratica. Anche se oggi non è colpa nostra, domani potrebbe verificarsi un'interferenza attribuibile a noi, come l'acquisto di un nuovo TX, un connettore ossidato, ecc.

Infine c'è anche una ragione finanziaria. E' peccato spendere due milioni per avere una bella stazione e una bella direttiva, e non poter trasmettere, oppure dover litigare continuamente con il vicino.

Ripeto, questa è la mia opinione personale: se possibile, collaboro con l'utente per risolvere il caso. Certo, ci sono delle circostanze che a volte ci obbligano a usare maniere più dure. Dato che io sono in aria da tanti anni, ho una certa esperienza sull'argomento ma di ciò parleremo in un'altra occasione.

Identificazione del tipo di TVI

Ammessi che il TX sia ben schermato e filtrato, dobbiamo ora stabilire se il disturbo è dovuto a sovraccarico o ad armoniche (e altre emissioni spurie) del trasmettitore.

Bande VHF

canali	I ^a canali bassi			II ^a	III ^a canali alti					
	A	B	C	FM	D	E	F	G	H	H1
da	52,5	61	81	88	174	182,5	191	200	209	216
a	59,5	68	88	104	181	189,5	198	207	216	223

figura 1

Canali TV in VHF.

La tabella è molto utile per stabilire se l'interferenza è dovuta a qualche armonica della frequenza di trasmissione.

In caso di armoniche (con il termine « armoniche » intendiamo anche altre spurie), il disturbo « non » dovrebbe verificarsi su tutti i canali TV. Inoltre il disturbo dovrebbe variare se spostiamo la frequenza di trasmissione. Facciamo un esempio con l'aiuto della tabella che mostra i canali TV in VHF (figura 1).

Consideriamo il canale TV che va da 81 a 88 MHz (un canale TV è largo 7 MHz), e supponiamo di trasmettere in 10 m (da 28 a 29,7 MHz).

Se si trasmette all'inizio della banda (28 MHz), la nostra terza armonica ($28 \times 3 = 84$) cade proprio nel bel mezzo del canale TV, e perciò il disturbo dovrebbe essere forte.

Se ci spostiamo a fine banda (29,7 MHz), la terza armonica ($29,7 \times 3 = 89,1$) cade fuori del canale, e non dovrebbe causare interferenza.

Ricapitolando, se il disturbo è su molti canali, e se non c'è relazione numerica fra il disturbo e l'armonica, potremmo concludere che l'interferenza sia dovuta a « Fundamental Overloading » o sovraccarico.

Avrete notato che ho usato spesso il « condizionale », e la ragione è che il TVI è un problema complesso; non sempre si può essere assolutamente certi della natura del disturbo (il disturbo può essere dovuto a due o tre cause). Con questo voglio dire che, a volte, ci vuole pazienza e occorre fare diversi esperimenti. Per questo occorre la collaborazione dell'utente: il primo successo è di mantenere buoni rapporti con lui, anche se non è facile.

Una volta appurato che il disturbo è causato da sovraccarico, dobbiamo fare ancora una prova importante per stabilire se la nostra « fondamentale » entra « attraverso » l'antenna TV, oppure s'infiltra nel televisore per altre vie (esempio, viene captata dai fili lunghi e non schermati dell'audio).

Per accertarsi di quanto detto, basta trasmettere e scollegare l'antenna TV. Se il disturbo scompare, possiamo essere ragionevolmente certi che il disturbo è causato dalla nostra fondamentale che entra nel televisore attraverso l'antenna.

Filtro passa-alto

Affinché il televisore non venga sovraccaricato dal nostro segnale in HF, è necessario che questo segnale non possa entrare nel televisore, il che si ottiene con un filtro passa-alto, la cui curva è rappresentata in figura 2.

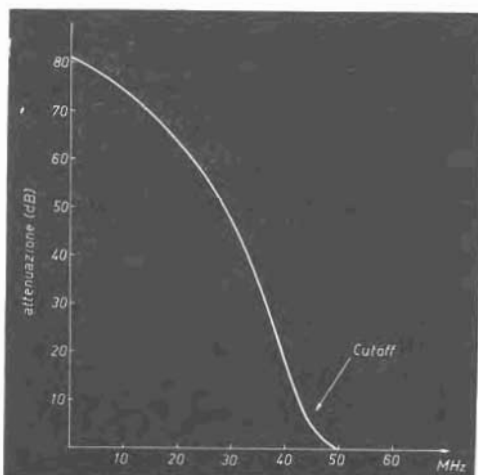


figura 2

Curva di un filtro passa-alto adatto per TX in HF (CB e bande radiantistiche da 80 a 10 m).

Si vede che le frequenze dai 50 MHz in su non vengono attenuate, e queste sono le frequenze televisive; per la verità, il filtro introduce una piccola perdita di inserzione, che in un buon filtro è sull'ordine di 1 dB ed è quindi trascurabile. Invece, le frequenze dai 40 MHz in giù vengono attenuate (il valore di attenuazione si legge sulle ordinate); in generale, questa attenuazione aumenta con il diminuire della frequenza; sugli 80 metri può raggiungere valori di 70 dB.

Si chiama frequenza di taglio (Cutoff Frequency) quella frequenza dove il filtro comincia a « tagliare » (attenuare); in questo tipo di filtro essa si trova fra i 40 e i 50 MHz.

La costruzione casalinga di detti filtri è possibile con i dati che si trovano nei testi e che sono riportati anche nell'articolo già menzionato di **cq elettronica**. Si possono ottenere risultati soddisfacenti se si ha una certa strumentazione (indispensabile il Grid-Dip Meter), e se si costruisce con una certa abilità e pazienza (buona schermatura, bobine e condensatori precisi, ecc.).

Filtri passa-alto commerciali

Anche se al momento non ho TVI, ho pensato bene di comprarmi un filtro. Anzi, ne ho comprato una dozzina per soddisfare le richieste di alcuni colleghi. Ne ho ancora qualcuno; se aveste difficoltà a trovarlo, sono a vostra disposizione.

Si tratta di un rettangolino di vetronite sul quale sono le tre bobine « staminate » e i due minuscoli condensatori. Al centro delle bobine ci sono tre fori per il fissaggio al contenitore. La parte inferiore della vetronite è ramata e costituisce il piano di terra; i tre fori sono collegati al piano di terra, il che significa che basterebbe anche una sola vite di fissaggio. I due connettori TV vanno collegati alle piste indicate con una freccetta in figura 3.

Il filtro è simmetrico, non c'è quindi possibilità di sbagliare.

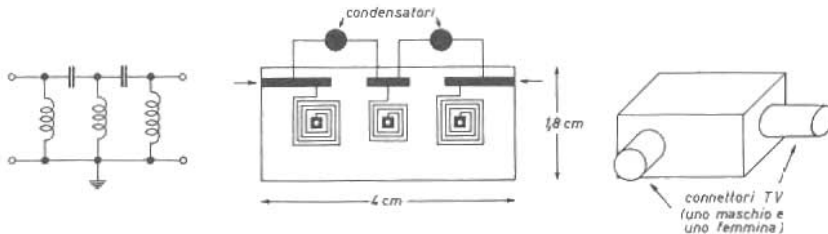


figura 3

A sinistra, in schema elettrico del filtro passa-alto; sono due cellule a pi-greco.

Al centro, costruzione del filtro; la bobina al centro è la metà (in μH) delle altre due (il disegno non è in scala).

A destra, uno schizzo del contenitore; per occupare meno spazio, può essere utile montare i due connettori ortogonalmente.

Preciso che ho acquistato solo la piastrina (dove è tutto il circuito elettrico) per ragioni economiche: costava meno della metà del filtro con contenitore e connettori. Si ha anche il vantaggio di fissare i due connettori nel modo più conveniente. In ogni modo, il filtro è così piccolo che non ci sono problemi di spazio.

Le bobine di tipo « stampato » hanno un flusso disperso trascurabile, e il filtro può anche essere montato senza contenitore metallico; in questo caso, può essere conveniente montare il filtro nell'interno del televisore. In figura 3 ho disegnato anche lo schema elettrico; è un filtro a pi-greco a due cellule (maggiori dettagli nell'articolo già menzionato). La frequenza di taglio è 45 MHz, l'impedenza 75 Ω. L'attenuazione è 60 dB sui 20 m, e sugli 80 m è ben 90 dB.

Installazione del filtro

Possiamo distinguere tre casi principali (figura 4).

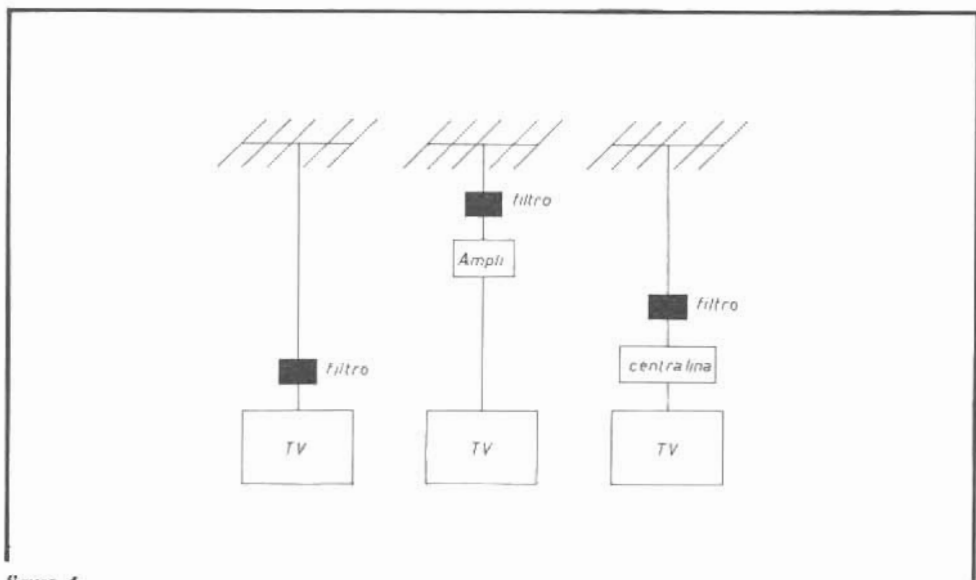


figura 4

Installazione del filtro passa-alto nei tre casi più comuni: impianto senza preamplificatore esterno, con amplificatore esterno, impianto centralizzato.

a) Il segnale TV va direttamente dall'antenna al televisore (non ci sono amplificatori lungo la linea). Il filtro va montato sul retro del televisore.
 b) Il segnale TV viene amplificato prima di arrivare al televisore. In questo caso, il filtro va montato prima (a monte) dell'amplificatore. Questi amplificatori (in genere sono a banda larga) sono in genere montati sul palo di antenna e quindi sono ben visibili. Però non si può escludere che esso sia montato sotto il tetto o sotto un cornicione per ragioni « atmosferiche ».
 c) E' il caso degli impianti centralizzati. Il filtro va sempre montato a monte del centralino. Questo non significa che esso debba essere montato esternamente alla centralina; anzi, conviene montarlo dentro, ma sempre prima che il segnale venga amplificato.

Il principio è di montare il filtro « prima che esso sia amplificato ».
 Capito bene questo principio — peraltro intuitivo — sappiamo dove mettere il filtro in casi particolari. Se per esempio ci fossero due amplificatori, il filtro va montato a monte del primo amplificatore.
 In genere, un filtro è sufficiente, ma nulla vieta di montare due filtri in serie, in casi particolari (TX di potenza).

RICHIESTA DI COLLABORAZIONE SULLE INTERFERENZE

Affinché la lotta alle interferenze abbia successo, è necessaria la collaborazione di tutti.

Vi prego quindi di comunicarmi le vostre esperienze.

Interessano anche le soluzioni parziali del problema, come la possibilità di poter trasmettere soltanto su alcune bande, oppure su una parte di una banda.

Uno degli scopi di questa rubrica è di poterci scambiare le nostre esperienze a vantaggio di tutti.

Scrivetemi!

Comodino

IODP

IODP, Corradino Di Pietro
via Pandosia 43
ROMA
☎ 06/7567918

Il laboratorio del dilettante

In elettronica la sperimentazione è essenziale, anche per comprendere meglio la teoria. C'è la questione tempo: tutti ne abbiamo poco. Vediamo come dobbiamo equipaggiarci per procedere speditamente.

Praticamente indispensabili sono quelle piastre con tanti fori dove i componenti si infilano a pressione senza bisogno di saldare.

In commercio ce ne sono di tanti tipi, a tutti i prezzi. Non costano molto, e in ogni modo il costo viene ammortizzato in breve tempo con il risparmio di tempo.

Altra cosa necessaria è un microamperometro. Mi dispiace, ma il tester non basta. Nella maggior parte degli esperimenti — parlo di semplici circuiti — si devono osservare « contemporaneamente » due correnti, oppure una corrente e una tensione, o due tensioni.

Si potrebbe comprare un secondo tester, ma credo che uno strumento è più versatile (con appropriati resistori lo possiamo far lavorare sulla portata più adatta); inoltre è più economico! Lo possiamo comprare nel surplus come ho fatto io (3 kilohm); per accertarsi della sua precisione basta avere con noi una batteria « fresca » da 3 V e un resistore preciso da 60 k Ω . Collegando tutto in serie, uno strumento da 100 μ A andrà a metà scala; in uno strumento da 50 μ A, l'indice si fermerà proprio a fondo scala.

Per poter usare lo strumento su diverse portate, occorre trovare la resistenza interna che non sempre è scritta sul quadrante. Siccome questa rubrica è dedicata anche ai principianti, voglio ricordare che questa resistenza interna non si può misurare con l'ohmetro del tester; si rischia di rovinare tutto perché l'ohmetro funziona con una batteria che farebbe scorrere nel microamperometro una corrente eccessiva.

Collegate batteria, potenziometro da 100 k Ω e strumento, come indicato in figura 5, ruotate il potenziometro in modo che l'indice vada esattamente a fondo scala. A questo punto, collegate l'altro potenziometro ai capi dello strumento, e ruotate in modo da mandare l'indice a metà scala.

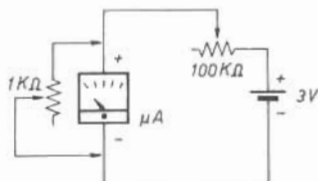


figura 5

Circuito per misurare la resistenza interna di uno strumento (NON usare l'ohmetro!).

Abbiamo così trovato la resistenza interna dello strumento: essa è la stessa resistenza del potenziometro da 1.000 Ω , misurata fra il cursore e il terminale collegato al più.

I due potenziometri devono essere lineari (non quelli per regolare il volume di un amplificatore audio).

Per maggiori particolari sull'ohmetro vi rimando a **cq elettronica**, febbraio '76 « Quattro chiacchiere sul tester ». * * * * *

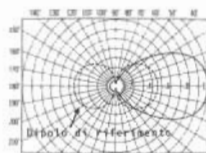
ANTENNA DIRETTIVA PER TRASMISSIONE FM



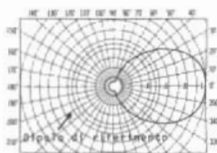
Mod. **KY/4**

CARATTERISTICHE TECNICHE

FREQUENZA DI IMPIEGO	: da 88 a 105 MHz
BANDA PASSANTE	: 3 MHz
IMPEDENZA NOMINALE	: 50 Ohm
S.W.R.	: 1,5 : 1 O MEGLIO
MASSIMA POTENZA APPLICABILE	: 500 WATTS
GUADAGNO	: 9,5 dB
RAPPORTO AVANTI - INDIETRO	: 20 dB
CONNETTORE TERMINALE	: TIPO - N -



Esempio di polarizzazione orizzontale



Esempio di polarizzazione verticale

QUESTO TIPO DI ANTENNA E' PARTICOLARMENTE INDICATO PER I COLLEGAMENTI DA PUNTO A PUNTO, DATA IL SUO STRETTO LOBO DI IRRADIAZIONE; E' DI FACILE INSTALLAZIONE E DI INGOMBRO RIDOTTO. - QUESTA ANTENNA SI PRESENTA MOLTO ROBUSTA ED ELEGANTE, ESSENDO INTERAMENTE COSTRUITA IN OTTONE CROMATO VIENE FORNITA PRE-MONTATA E TUNATA SULLA FREQUENZA VOLUTA E' POSSIBILE L'USO DI DUE O PIU' DIRETTIVE ACCOPPIATE INCREMENTANDO COSI' ULTERIORMENTE IL GUADAGNO E LA DIRETTIVITA'



TELECOMUNICAZIONI s.n.c.

VIA T. EDISON, 8 - 41012 CARPI (MO) - Tel. (059) 69.68.05

Compariamo

il vecchio

R-390A

il nuovo

R-1000

il recentissimo FRG-7700

I2AMC, Carlo Monti

Questo scritto è la conseguenza di una crisi mia personale: il dubbio insorgente sulla validità del mio « standard di riferimento » ovvero il ricevitore R-390A della « Nota Casa d'oltre Oceano ».

Non mi dilungherò qui a decantare i pregi di tale ricevitore considerato per molti anni un « oggetto di culto », situazione che si è incrinata da quando mi è arrivato in mano il recentissimo YAESU 7700.

Non sarà il caso ora di descrivervi le caratteristiche e i circuiti del 390A né le interessanti modifiche o aggiunte da apportarvi per renderlo più idoneo al traffico radiantistico, però, per completare le considerazioni che seguono, il potenziale acquirente di tali ricevitori dev'essere al corrente sulla cronistoria del loro percorso prima di arrivare alle varie fiere.

Bene, i 390A vengono acquistati dai vari « surplussari » in media a 200.000 lire cadauno. Da 10 ricevitori, rispettivamente permutati con lo scambio delle diverse unità interne, ne recuperano 7 ~ 8 esemplari che vengono quindi posti sul mercato a 800 kL cadauno!!

Il relativo procedimento di taratura e collaudo suona nel modo seguente: « Pensi che con un pezzo di filo dalla mia cantina ho sentito »... (segue enumerazione dei DX!).

Il raffinato può giungere quindi alla mia esperienza: per avere un buon 390A perfetto secondo le specifiche elettriche e meccaniche del manuale è stato necessario « cannibalizzarne » tre del tipo diciamo riveduto/ricondizionato e posto quindi in commercio come descritto, ciò disponendo naturalmente di una profonda conoscenza dell'apparato e di un laboratorio con la strumentazione necessaria.

Il perché mi dilungo su tali particolari il lettore potrà desumerlo alla fine delle mie elucubrazioni.

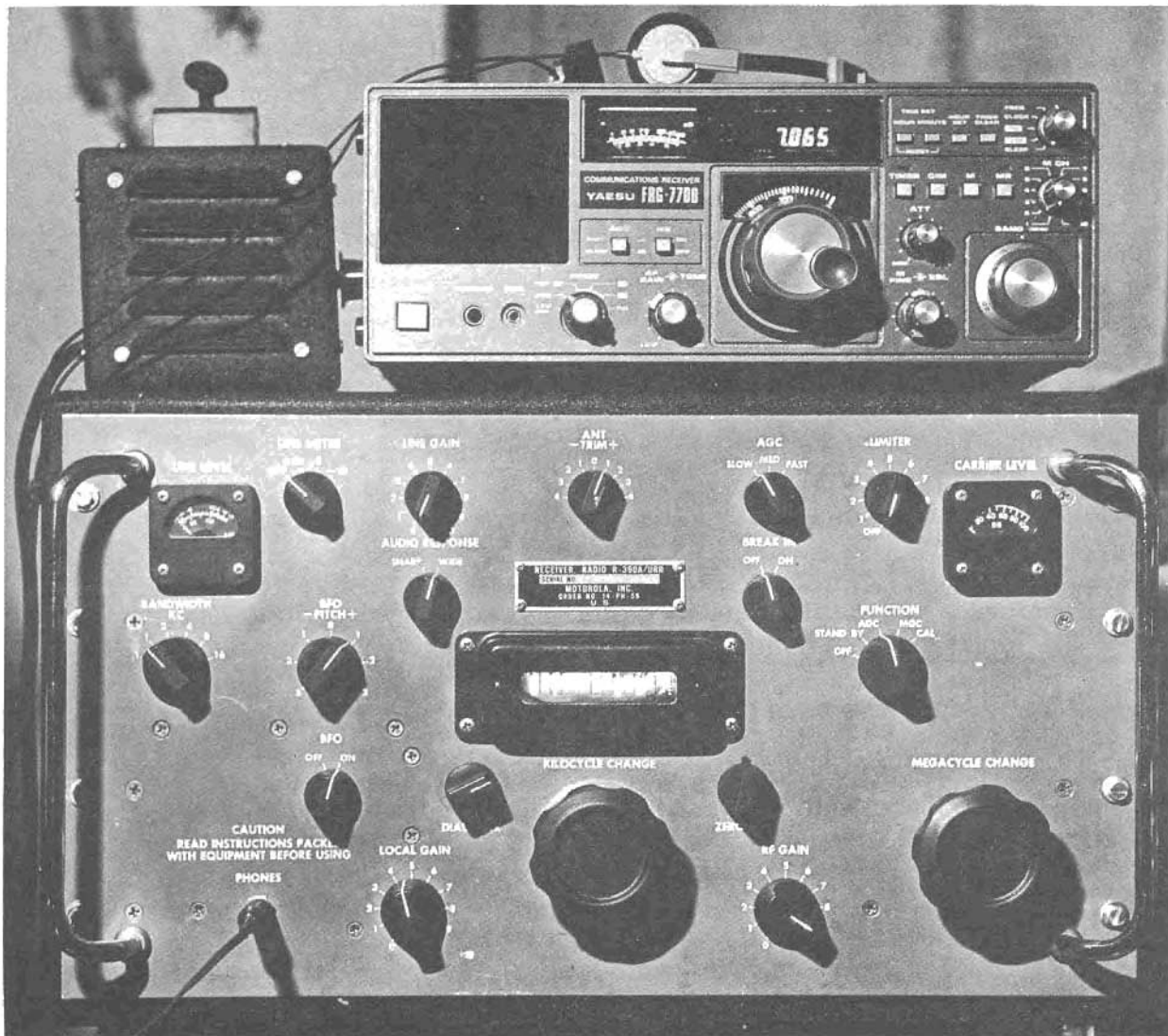


figura 1

DUE EPOCHE CON DUE TECNOLOGIE DIVERSE A CONFRONTO.

La versatilità del 7700 è di gran lunga maggiore del 390A, e può essere messa a profitto dove peso, spazio, e tempestività sono le qualità richieste dall'operatore.

Benché il 7700 abbia un solo valore di selettività per la grafia o la RTTY, condizioni difficili di ricezione possono essere affrontate con l'impiego di un semplice filtro passivo collegato alla presa audio del ricevitore.

Vediamo dunque in alternativa cosa si può acquistare sul mercato senza dover passare attraverso tante difficoltà.

Sul Trio/Kenwood R-1000 può cadere la prima scelta, e infatti questo modello ha avuto un notevole successo in America.

Elenchiamo dunque le caratteristiche più salienti.

- **frequenze** da 200 kHz a 30 MHz a scatti di 1 MHz.
- **circuiti di ingresso** separati per l'antenna concernente le onde lunghe e medie (0,2 ~ 2 MHz); l'antenna per le onde corte (2 ~ 30 MHz).
- **emissioni ricevibili** AM con 2 posizioni di selettività (6 e 12 kHz); SSB/CW con la selettività fissa a 2,7 kHz.
- **il demodulatore appropriato** viene selezionato mediante dei pulsanti luminosi, che inseriscono nel contempo pure il grado di selettività più appropriato per ciascuna emissione; il livello del segnale all'ingresso può essere attenuato con tre diversi valori di inserzione: 20, 40 e 60 dB; il primo valore può essere modificato a 10 dB.
- **interruttore** per l'inclusione del limitatore dei disturbi agente su uno stadio a media frequenza.
- **visore** con l'indicazione della frequenza e dell'ora: AM e PM.
- **possibilità di includere o escludere** il ricevitore ad ore programmate.
- **possibilità di connessione** del registratore.
- **doppia conversione** a 48,055 MHz e a 455 kHz.
- **oscillatore locale** mediante circuito PLL.
- **comoda maniglia** per il trasporto e per l'inclinazione frontale dell'apparato.

Si rileva perciò che lo R-1000 è un apparato per l'ascoltatore di onde corte dove un giro del controllo di sintonia corrisponde a un incremento di 50 kHz.

E' però sempre possibile operare con un TX in quanto l'apparato dispone del controllo « MUTE », cioè l'inibizione del RX durante il funzionamento del TX.

E' da verificare però la possibilità di eventuali danni ai componenti del circuito d'ingresso dovuti agli elevati livelli RF circostanti.

Vediamo gli inconvenienti:

- Intermodula che è un piacere.
- Non dispone della sintonia fine, indispensabile per la sintonia corretta di un segnale RTTY.
- L'indicazione del visore non corrisponde al tipo di emissione selezionato. Il valore è esatto per la portante della AM, però differisce in SSB secondo la commutazione USB/LSB. Cercherò di illustrarlo con un esempio: applicando alla presa di antenna una frequenza ad esempio di 7.050 kHz essa verrà indicata correttamente dal visore se il MODE è su AM.
Commutando su USB — a battimento zero — si leggerà 7.051 kHz mentre su LSB, sempre a battimento zero, si leggerà 7.048 kHz.
Tale errore è dovuto al fatto che la frequenza del VFO non è compresa nel sistema di conteggio (per ragioni economiche, suppongo).
- Non ha memorie né mezzi per la conversione dei dati. Tolta la sorgente d'alimentazione in CA o in CC, il ricevitore è « morto » e anche l'indicazione oraria va a pallino.

Perciò lo R-1000 che è transitato per il mio « shack », non mi ha impressionato, né lasciato alcuna traccia emotiva.

La situazione è stata completamente differente con lo FRG-7700. Dapprima non avevo nemmeno l'interesse a provarlo, essendo già prevenuto su tale tipo di apparato, ma toltolo dalla cassa, sono passato dallo setticismo alla sorpresa e, quindi, all'entusiasmo.

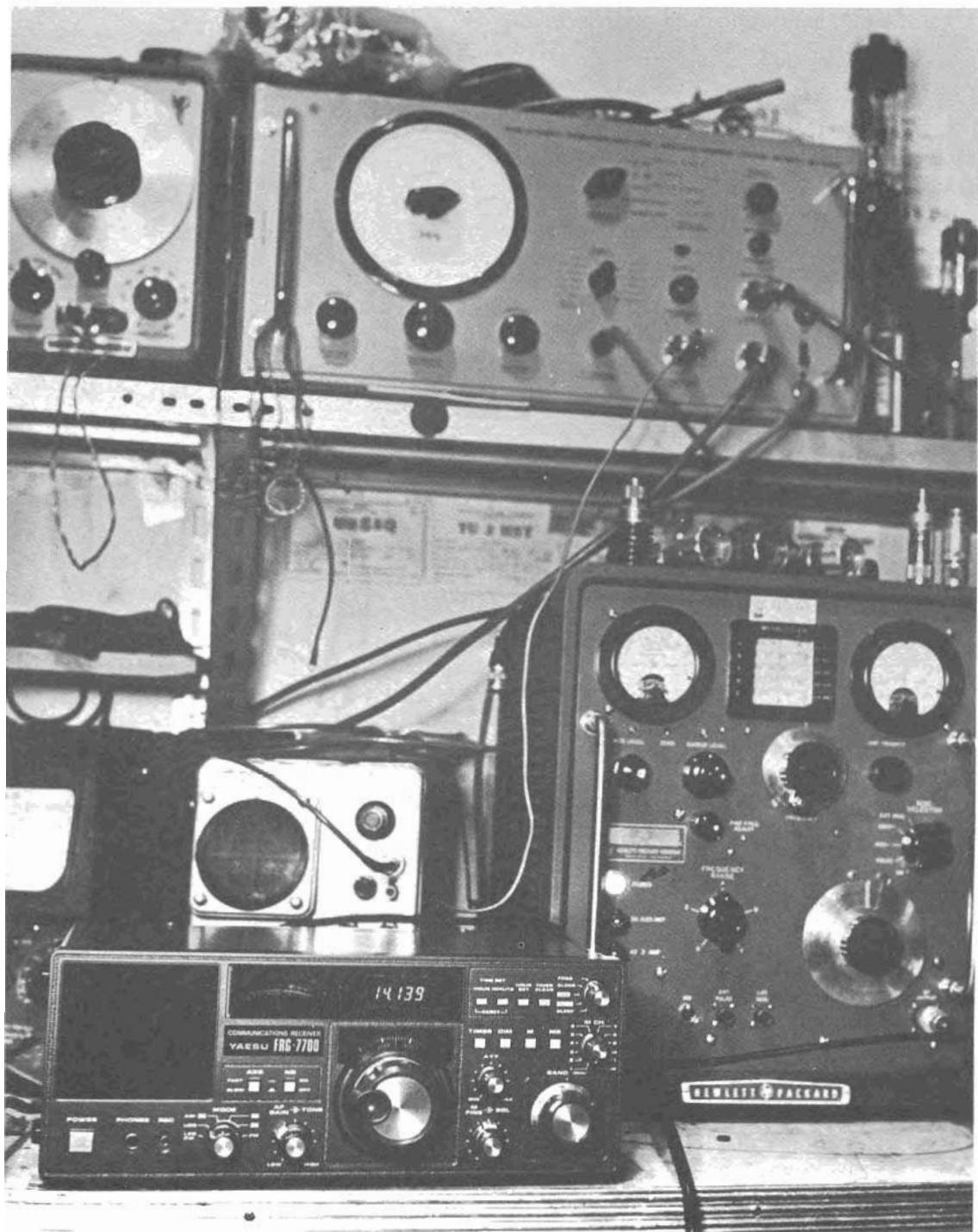


figura 2

SCORCIO DEL LABORATORIO durante la valutazione della sensibilità e selettività sul 7700.

Qui vengono riparati, e periodicamente riallineati, i svariati ricevitori, trasmettitori e apparecchiature accessorie della stazione I2AMC.

Ho cominciato con una prova cattiva, applicandovi un'antenna verticale — lunga 20 metri circa — che uso per la ricezione dei segnali campione nel laboratorio. Lo R-1000 con tale antenna fischiava allegramente come un passero, mentre il 7700 non fece una piega, e ciò mi incoraggiò ad andare avanti, trovandolo di grande facilità operativa e decisamente ben progettato.

Vediamo per prima cosa le caratteristiche più salienti.

Configurazione	a doppia conversione 48,055 MHz e 455 kHz
Estensione in frequenza (MHz)	0,15 ~ 30 * vedi Nota a pagina 722
Demodulazioni	AM, SSB/CW; FM
Selettività	AM 3 posizioni Larga: 12 kHz Media: 6 kHz Stretta: 2,7 kHz SSB/CW 1 posizione 2,7 kHz FM 15 kHz

Sensibilità

	AM	SSB	FM
0,1 ~ 0,3 MHz	30 μ V/500 Ω	3 μ V/500 Ω	—
0,3 ~ 2 MHz	25 μ V/500 Ω	2 μ V/500 Ω	—
2 ~ 30 MHz	5 μ V/ 50 Ω	0,5 μ V/ 50 Ω	1 μ V/50 Ω

Stabilità di frequenza	\pm 1 kHz a freddo \pm 300 Hz a regime
Consumo	39 VA con 200 V _{CA}
Dimensioni	334 × 129 × 225 mm
Peso	6 kg

a cui vanno aggiunti altri dettagli:

Sul retro	Attenuatore da 28 dB Connessione MUTE Presca per antenna onde lunghe e medie Presca per antenna onde corte Presca per l'alimentazione Collegamenti al temporizzatore Presca per il registratore
Sul fondo	Comparto per l'alloggio di 3 pilette da 1,5 V; consumo per l'orologio e memorie 0,28 mA
Sul frontale	Attenuatore regolabile: 0 ~ 74 dB
Memorie	12, con il controllo fine sulla frequenza memorizzata
Selettore MHz	30 posizioni con in aggiunta le 9 bande radiantistiche
Visore	Indicazione esatta della frequenza con risoluzione al kilohertz Indicazione oraria con alternativa AM/PN

(segue a pagina 722)

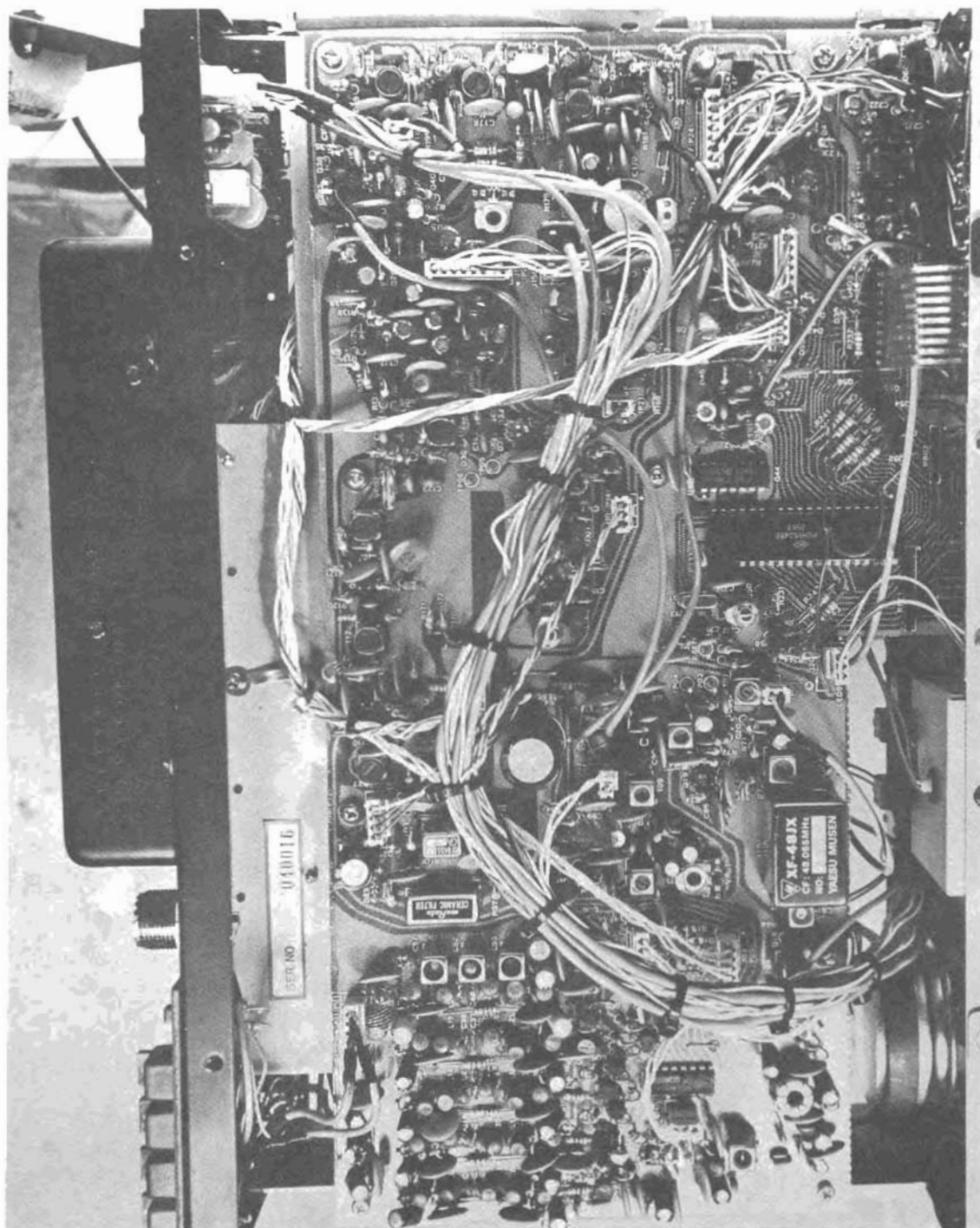


figura 3

INTERNO LATO SUPERIORE.

Il cofano posteriore alloggia i circuiti delle 12 memorie.

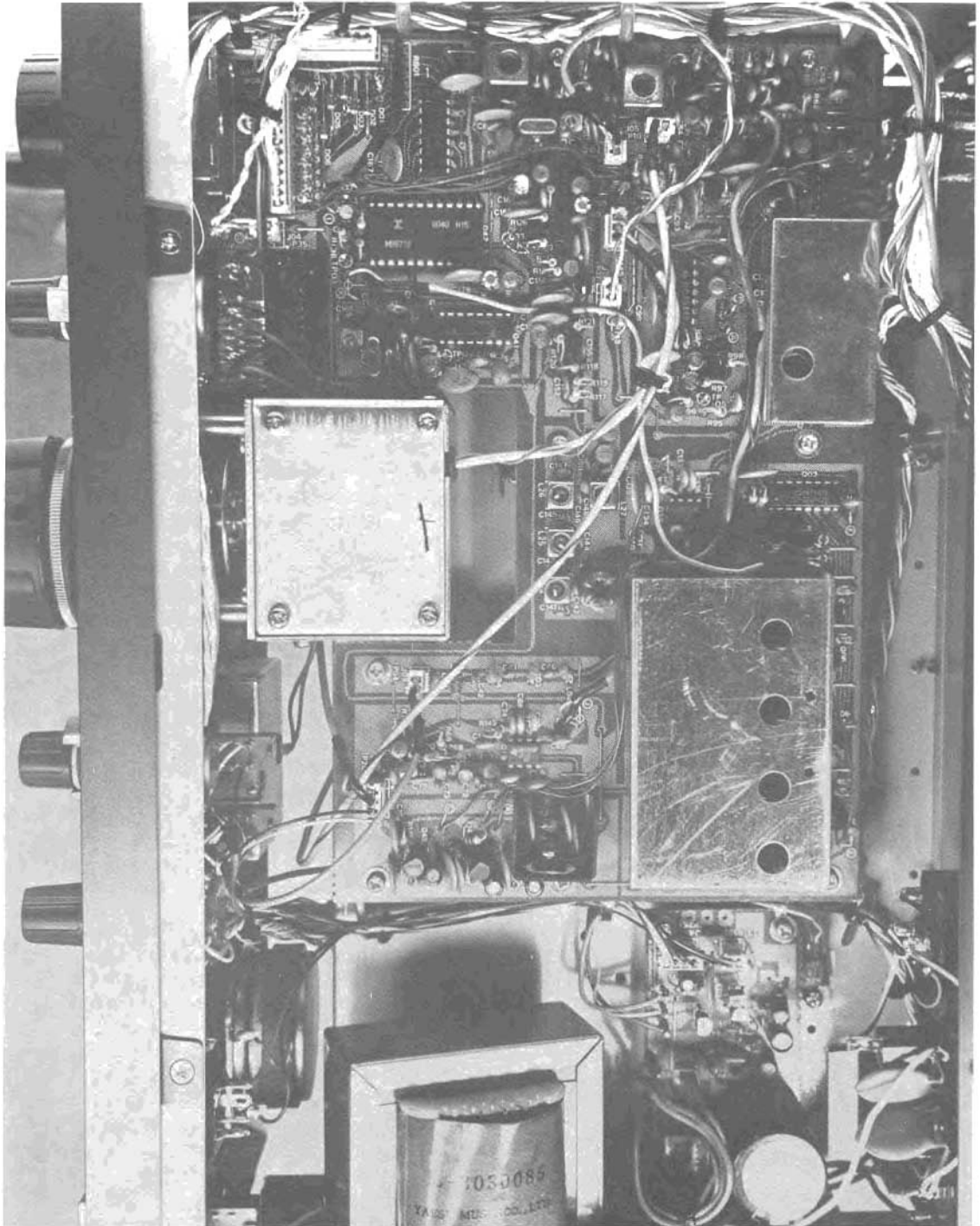


figura 4

INTERNO LATO INFERIORE.

Si noti come in ogni luogo il circuito stampato porti evidenziate le piste e il contrassegno di ogni singolo componente.

Commutatori

Per l'inserzione del circuito soppressore dei disturbi
Costante AGC.

Controllo di volume e controllo di tono

Controlli per la regolazione dell'orologio per la programmazione dell'accensione e lo spegnimento, nonché per la durata « sleep ».

* Nota

Benché il Costruttore indichi l'inizio della gamma più bassa a 150 kHz, emittenti ancora più basse in frequenza sono perfettamente ricevibili; ad esempio:

100 kHz - Servizio LORAN C - Standard campione di tempo e di frequenza.

75 kHz - Frequenza campione da Neuchatel (Svizzera).

FUNZIONAMENTO E USO

I controlli sono perfettamente ubicati, tanto che costituiscono il naturale riflesso dell'operatore.

Nessuna difficoltà o dubbio per l'uso.

Il QSY rapido è di una semplicità disarmante.

Se si pensa alla difficoltà che si ha con il 390A a passare ad esempio da 900 kHz (frequenza RAI) a 28.050 kHz non è possibile descriverlo se non lo si prova. Con il 7700 la cosa è rapidissima.

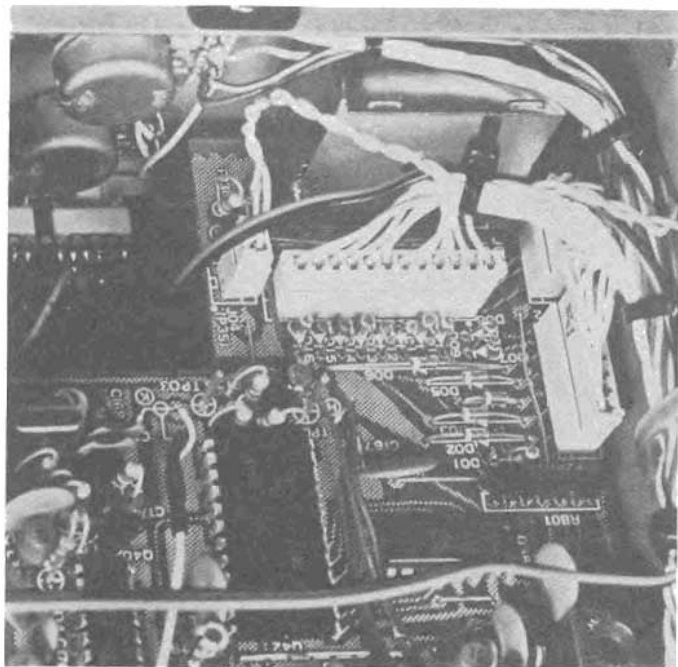


figura 5

Particolare del commutatore di banda completamente racchiuso e fissato direttamente sulla piastra come descritto nel testo.

Il commutatore dei MHz è costituito da un selettore miniatura completamente ermetico e saldato direttamente su una delle due piastre principali.

La commutazione è gradevolissima e lo scatto positivo, ben determinato. La sintonia è dolce e molto facile da ottenersi.

Una rivoluzione del controllo apporta un incremento di 56 kHz per cui la corretta centratura di un'emissione SSB non costituisce un problema.

Con le tre posizioni di selettività si possono affrontare le peggiori situazioni di QRM inflitte alle emissioni « broadcast » selezionando il grado di selettività appropriata mentre con il controllo di tono si sopprimono le componenti più acute dei battimenti.

Come in precedenza accennato, il controllo di RF è assente, il ricevitore funziona sempre al massimo guadagno, controllato dal circuito AGC di notevole dinamica. Può riuscire utile, talvolta, inserire un tantino d'attenuazione mediante il controllo frontale, mentre l'inserzione dell'attenuatore posteriore è suggerita solo in circostanze eccezionali come, ad esempio, il controllo della propria emissione.

Le memorie sono utilissime.

Partendo dalla prima posizione si possono memorizzare le frequenze più comunemente usate in gamme diverse ad esempio 900 kHz, 1.035 kHz, 2.500 kHz, 3.601 kHz, 5.000 MHz, 10 MHz, 14,082 MHz, 15,000 MHz, ecc.

Supponiamo di essere sintonizzati su 28 MHz e voler sentire le notizie nazionali: basta posizionare il commutatore sulla prima memoria e premere MR ottenendo 900 kHz. Cosa c'è di più semplice?

Ricordo lo smaneggiamento richiesto sul 390A, 392, 51J4!!

Con il tasto MR premuto è possibile, ruotando il commutatore, verificare il contenuto di ciascuna delle 12 memorie.

Sempre riguardo le memorie si può vantaggiosamente farne uso per ottenere il controllo della sintonia fine. 50 kHz per rivoluzione del controllo di sintonia richiedono una manina « special » per sintonizzare accuratamente una deviazione RTTY di 170 Hz. E allora? Semplice. Posizionare il commutatore su una memoria libera. Memorizzare la frequenza del corrispondente quindi richiamare la memoria -MR-. A questo punto il comando principale di sintonia è escluso, però con il « Memory Tuning » si potrà apportare l'escursione fine richiesta in modo molto agevole con un Δf totale di 5 kHz.

E' pacifico inoltre che ad apparato spento — o anche con la presa CA staccata dalla rete — le memorie saranno mantenute intatte e l'orologio continuerà a funzionare.

Particolare non menzionato sinora è lo strumento indicatore del livello ricevuto o « Smeter ». Strumenti di piccole dimensioni inoltre hanno possibilità balistiche ridotte, però il presente ha l'indicazione fedele dove interessa, cioè da S8 sino a 9 + 20 dB. S9 corrisponde a 40 μV (— 76 dBm) alla presa di antenna.

A 14 MHz con il volume al minimo e un segnale CW con un livello di 0,5 μV all'ingresso, esso è perfettamente « copiabile ».

Il ricevitore ideale dovrebbe avere la scala tarata in dB da 0 a 100 con in aggiunta degli attenuatori calibrati addizionali e avere un'indicazione corretta (entro il 1/2 dB) lungo tutta la scala. Con un'antenna campione e due calcoli si può risalire esattamente alla potenza impiegata dal corrispondente. Questo è reperibile (R/S ESH2) però non tutti possono essere disposti a comperarlo. Lo FRG-7700 ha una zona in cui l'indicazione è notevolmente precisa, e per l'applicazione hobbistica può essere sufficiente. Supponiamo ad esempio che lo SWL voglia passare dei controlli sull'efficienza di un'antenna rispetto un'altra, oppure fare dei controlli sulla direttività della propria antenna.

Sarà necessario dunque sintonizzarsi sull'emissione, costante senza QSB, e regolare l'attenuatore frontale sinché la lancetta si ferma su S9. Mantenendo quindi invariata la posizione dell'attenuatore si procede alla lettura con un'altro rilevamento o con le antenne del corrispondente commutate. Gli incrementi verranno dati con precisione dalla lancetta: 6 dB da S7 a S9 nonché S9 + 10 e S9 + 20; valori maggiori che esulino da tali livelli sono anacronistici e, se ciò avviene, significa che un errore è stato introdotto in qualche punto. Sarò più chiaro mediante un esempio pratico su onde medie di giorno, quando l'onda di superficie è costante. La RAI nella mia zona ha due emittenti a 900 e 1.035 kHz ubicate entrambe a Siziano.



figura 6

LATO POSTERIORE.

Vi si possono notare le tre prese di antenna (due delle quali cortocircuitate fra loro), la presa di massa, l'inibizione del RX (MUTE) nonché le connessioni per gli accessori. Per il loro uso riferirsi al manuale d'istruzione.

L'antenna verticale già menzionata va collegata a un circuito accordato e, da questo, mediante un'opportuna presa, al ricevitore. Regolato il variabile di picco si sintonizzi il ricevitore sulle due emissioni, notando che il segnale a 900 kHz è molto più forte di quello a 1.035 kHz. Perciò rimanendo su 1.035 kHz si ritocchi di picco il circuito accordato e, con l'attenuatore frontale, si porti l'indice su S7. Quindi si passi a 900 kHz ritoccando di picco il circuito accordato mantenendo però invariato l'attenuatore (operazione facilitata con l'uso di una memoria). Lo « Smeter » indicherà S9 cioè 6 dB in più, e ciò è corretto in quanto i 900 kHz sono irradiati con 600 kW e i 1.035 con 150 kW (il doppio del doppio) cioè 3 + 3 dB. Benché le antenne di Siziano abbiano inoltre un guadagno intrinseco di 2 dB per appiattare il lobo principale, questo non va ad influenzare la nostra misura, in quanto stavamo rilevando soltanto un rapporto.

Nota:

Il perfetto « Smeter » radiantistico dovrebbe presentare un incremento di 6 dB fra ciascun numero 1 ~ 9. Nel caso particolare del 7700 tale incremento equivale a 3 dB. Questo però non ha importanza quando si è al corrente come nel caso presente del valore reale.

IMPRESSIONI

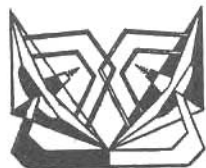
E' un prodotto che mancava realmente; il ricevitore ideale per lo SWL o il radioamatore che parte con solide basi e si conserva quindi il ricevitore a copertura continua.

Costruito con materiale non costoso, è stato accuratamente calibrato onde evitare inutili sprechi, però ne è stata curata l'efficienza: vedasi ad esempio la semplice demoltiplica del VFO e la giusta ubicazione del comparto riservato alle 3 pilette. Anche nel caso queste invecchino o spandano tutta la loro elettrolita nulla andrà rovinato perché sono proprio sul fondo! La possibilità inoltre di rivelare i segnali FM non dev'essere considerata superflua. Sicuramente la Ditta costruttrice uscirà in un prossimo futuro con uno « scatolotto » convertitore da VHF/UHF a HF. Ed allora vi si potranno prontamente memorizzare in modo permanente i vari ripetitori o frequenze « in diretta » da R0 a R9!

* * *

C'è ancora una considerazione: il prezzo. Costa poco meno di un « centone » in più del R-1000, però, come si è visto, con superiorità di prestazioni e inoltre notevolmente meno ancora del prezzo esoso richiesto per il 390A. E' da domandarsi allora: vale realmente la pena di farsi cadere l'ernia per trasportare il « vecchio » sino al proprio domicilio per poi cominciare a lavorarci sopra, cercare di reperire le parti e tubi di ricambio, dibattersi in difficoltà meccaniche o tecniche, farsi il fegatone considerandosi biondati ecc., ecc., quando finalmente è arrivato l'apparato piccolo, affidabile e leggero che è possibile portarsi appresso anche in vacanza? *****

City elettronica radio service



20138 milano - via mecenate 103 - tel. 506.38.26

**PONTI RADIO - RICETRASMETTITORI VHF - UHF
PER I SETTORI CIVILE E NAVALE
VENDITA - ASSISTENZA - MANUTENZIONE**

**PROGETTAZIONE E COSTRUZIONE RADIOALLARMI - TELECOMANDI
INSTALLAZIONE IMPIANTI - ALTA SPECIALIZZAZIONE TECNICA**

CERCHIAMO: per la nostra sede di Milano, *TECNICI preparati con esperienza almeno quadriennale per servizio assistenza e manutenzione interna ed esterna. Ottime prospettive, trattamento economico adeguato alle effettive capacità.*

sommario

- 801 offerte e richieste
- 802 modulo per inserzione
- 804 pagella del mese
- 807 indice degli inserzionisti
- 809 "GRILLO", un microricevitore sperimentale per... la salute del portafoglio (Veronese)
- 814 **Santiago 9+** (Mazzotti)
Autocostruzione e premontati
T6 e R6
Dedicato agli esperti
Dedicato ai meno esperti
- 822 quiz (Cattò)
Cattò sponsorizzato da CTE International
- 824 **Requisiti ad hoc per questo alimentatore per apparati BF** (Borromei)
- 830 "Chord Glide" (Fedecostante)
- 833 **SMEMOMATIC** (Caracausi)
- 842 **Convertitore per onde corte e CB estremamente semplice** (Prizzi)
- 852 **Il disco "stroboscopico" per giradischi** (Erra)
- 857 **sperimentare** (Ugliano)
Polarizzatore automatico per tester (Fasino)
Misuratore di induttanze (Tosini)
Miniprogetto di minilampeggiatore (Orga)
Avvisatore a due toni (Lardizzoni)
Provatransistor dinamico digitale a cosmo (Lusiani)
Serratura a combinazione elettronica (Gabucci)
PREMI!
- 862 **In collaborazione con i Lettori** (Puglisi)
carica-batterie automatico
indicatore di picco per casse acustiche
- 865 **Apparecchiatura per trasmissione e registrazione dei dati di regime di una moto in corsa (soluzione di un problema industriale)** (Panicieri)

EDITORE s.n.c. edizioni CD
DIRETTORE RESPONSABILE Giorgio Totti
REDAZIONE - AMMINISTRAZIONE
ABBONAMENTI - PUBBLICITÀ
40121 Bologna-via C. Boldrini, 22-(051) 552706-551202
Registrazione Tribunale di Bologna, n. 3330 del 4-3-1968
Diritti riproduz. traduzione riservati a termine di legge
STAMPA: Tipo-Lito Lame - Bologna - via Zanardi, 506/B
Spedizione in abbonamento postale - gruppo III
Pubblicità inferiore al 70%

DISTRIBUZIONE PER L'ITALIA
SODIP - 20125 Milano - via Zuretti, 25 - ☎ 6967
00197 Roma - via Serpieri, 11/5 - ☎ 87 49 37

DISTRIBUZIONE PER L'ESTERO
Messaggerie Internazionali - via Gonzaga, 4 - Milano
Cambio indirizzo L. 1.000 in francobolli
Manoscritti, disegni, fotografie,
anche se non pubblicati, non si restituiscono

ABBONAMENTO Italia a 12 mesi L. 21.000 (nuovi)
L. 20.000 (rinnovi)
ARRETRATI L. 1.800 cadauno
Raccoglitori per annate L. 6.500 (abbonati L. 6.000).

TUTTI I PREZZI INDICATI comprendono tutte le voci di spesa (imballi, spedizioni, ecc.) quindi null'altro è dovuto all'Editore.

SI PUÒ PAGARE inviando assegni personali e circolari, vaglia postali, o a mezzo conto corrente postale 343400, o versare gli importi direttamente presso la nostra Sede. Per piccoli importi si possono inviare anche francobolli da L. 100.

A TUTTI gli abbonati, nuovi e rinnovi, sconto di L. 500 su tutti i volumi delle edizioni CD.

ABBONAMENTI ESTERO L. 25.000 } edizioni CD
Mandat de Poste International } 40121 Bologna
Postanweisung für das Ausland } via Boldrini, 22
payable à / zahlbar an } Italia

“GRILLO”

un microricevitore sperimentale per... la salute del portafoglio

Fabio Veronese

In tempi come quelli in cui viviamo, quando ogni forma di energia scarseggia e sembra voler venir meno, privandoci d'improvviso delle comodità cui più siamo assuefatti e attaccati, viene forse spontaneo meditare sulla impressionante quantità di energia invisibile che ci circonda e che scaturisce sia dalla Natura che dalle attività umane.

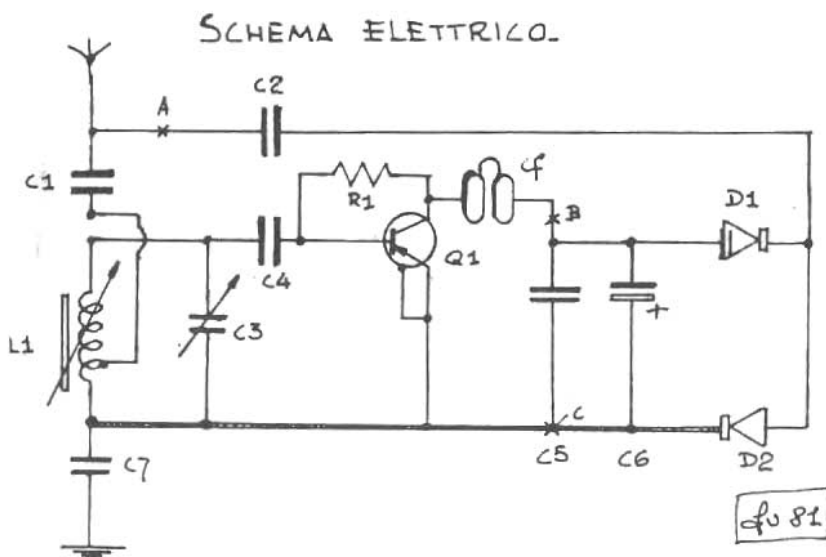
E' banale forse accennare all'energia solare, già tanto discussa e studiata; avete mai pensato, invece, agli oceani potenziali di energia a radiofrequenza che vengono continuamente riversati nell'etere tanto da moltissimi fenomeni naturali che dalle innumeri stazioni trasmettenti di ogni tipo che ci circondano? Visto che è tanto facile «catturare» la RF (come ben sa chi ha tentato di installare delle apparecchiature audio in prossimità di un ripetitore RAI o di una stazione CB munita di uno «scarpone» da mezzo kilowatt...) vien subito voglia di utilizzarla per alimentare qualche apparecchietto: e se l'apparechietto in questione è un ricevitorino «personale», semplicissimo da realizzare, che richiede una manciata di componenti di recupero e poco tempo per dare delle impensate soddisfazioni, l'idea si fa interessante sul serio.

Ed ecco... il «GRILLO»

Vediamo dunque di tradurre in pratica la nostra idea.

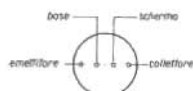
Come promesso, vi presento un microricevitore che vi consentirà di ascoltare le locali in onde medie in cuffia o in auricolare (ma con una tale intensità sonora da indurvi nella tentazione di usare un altoparlante...) con buona selettività e una riproduzione sonora praticamente Hi-Fi, il tutto con una spesa e un impegno realizzativo quasi nulli e, quel che più importa, senza far minimamente uso delle ormai incredibilmente costose batterie a secco, visto che il «GRILLO» si accontenta della RF atmosferica o di una originale, semplicissima batteria solare.

Un'occhiata allo schema basta per capire tutto anche al principe dei Pierini: il segnale RF captato dall'antenna viene suddiviso dal partitore capacitivo C_1/C_2 . Una buona parte del suddetto viene convogliata sul circuito di sintonia L_1/C_3 , che seleziona quello avente la frequenza che ci interessa e lo inietta, tramite la capacità di accoppiamento C_4 , sulla base del Q_1 . Il Q_1 , un buon vecchio transistor al Germanio, è il cuore del circuito: infatti, rivela il segnale RF meglio di qualsiasi diodo (ed è proprio per ottenere il meglio nella rivelazione che ho scelto un elemento al Ge) e in più am-



Schema elettrico del « GRILLO », dagli appunti originali dell'Autore.

- L_1 bobina in ferrite per onde medie (vedi testo) *
- C_1 4.700 pF, ceramico o a mica
- C_2 75 pF, ceramico o a mica
- C_3 variabile aria o mica per onde medie (vedi testo) *
- C_4 4.700 pF, tubetto
- C_5 4.700 pF, ceramico
- C_6 22 μ F, al tantalio
- C_7 3.300 pF, ceramico
- R_1 470 k Ω , 1/4 o 1/8 W
- Q_1 AF116 o equivalenti
- D_1/D_2 0A95
- Cf cuffia o auricolare $Z \geq 40 \Omega$
- * componenti di recupero da radioline



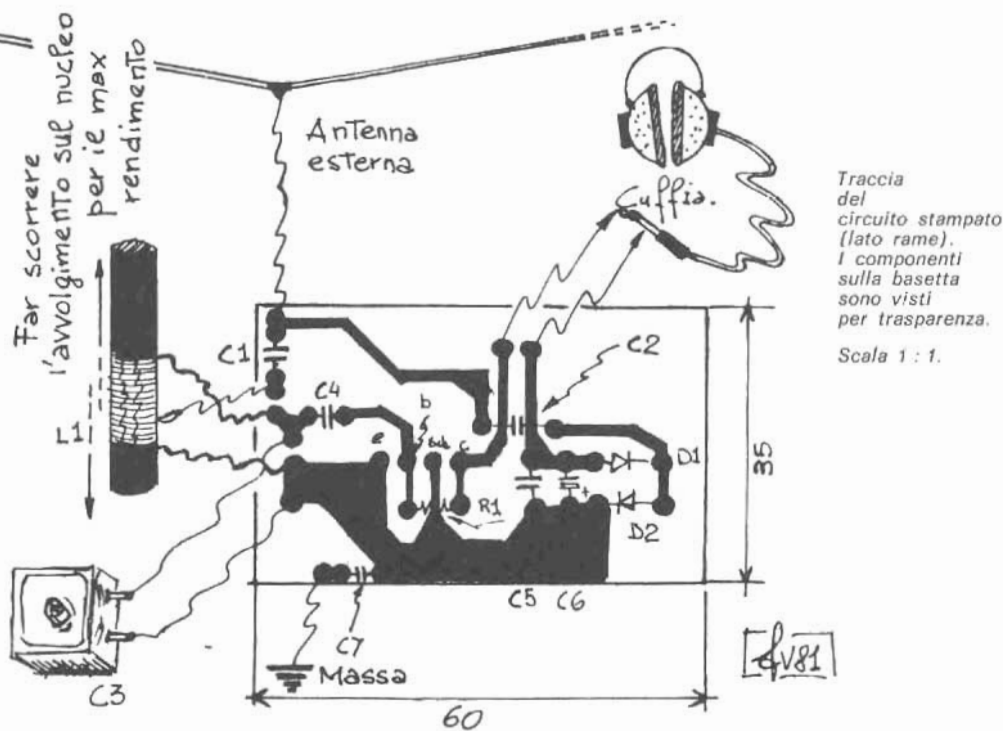
AF116
disposizione degli elettrodi

plifica il segnale rivelato, che si presenta, bello, gagliardo e pronto per l'ascolto, sulla cuffia Cf. Naturalmente, il Q_1 deve essere alimentato; a questo pensa la frazione della RF introdotta dall'antenna che viene convogliata dal C_2 sui diodi rivelatori/raddrizzatori D_1 e D_2 e successivamente filtrata da C_5 e C_6 . La tensione continua così ottenuta, cui contribuiscono tutte le emittenti dei dintorni e non, nonché l'ENEL, i cui campi dispersi a 50 Hz si trovano in ogni dove (la cosa vi stupisce? toccate con un dito la sonda d'ingresso di un buon oscilloscopio, osservate il segnale con una opportuna base dei tempi e mi darete ragione!) ha un valore dell'ordine delle centinaia di millivolt, il quale varia sia con l'ora in cui è misurato (nelle ore serali raggiunge il massimo) che, naturalmente, con la località in cui si opera.

Costruiamoci il « GRILLO »

Detto questo, non ci resta che metterci al lavoro per assemblare il tutto. Realizzeremo dunque, su una basetta di bakelite o, meglio, di vetronite, il

circuito stampato di cui è riportata la traccia, e vi sistemeremo come indicato i vari componenti. Due parole sui materiali: l'AF116, indicato a schema come Q₁, è un po' vecchiotto, e come tale può creare qualche grattacapo reperirlo in commercio. In compenso, però, è comunissimo sulle radioline di qualche anno fa, dalle quali potrete prelevare anche tutti gli altri componenti, in particolare L₁ e C₃. Se proprio non riuscite a trovare il transistor consigliato, potrete sostituirlo (tenendo presenti le differenti disposizioni degli elettrodi) con un buon PNP al germanio per RF: quasi tutti i modelli della serie AF, gli OC44, 169 e 171 nonché lo SFT320 andranno benone. La bobina L₁ dovrà essere munita di una presa intermedia; se non lo fosse, si prolungherà l'avvolgimento con la bobina di antenna (il solenoide di poche spire posto in vicinanza della bobina vera e propria) e si utilizzerà come presa il punto di congiunzione tra le due.



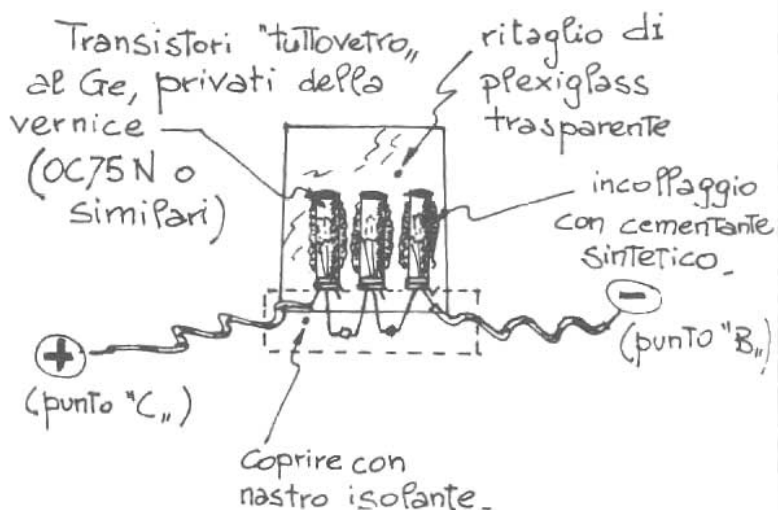
Ora che abbiamo finalmente realizzato il « GRILLO », vediamo di metterlo in funzione. Collegheremo pertanto alla presa di antenna una sostanziosa antenna esterna (l'aereo costituisce non solo le « orecchie » ma anche le batterie del nostro rx: più sarà esteso e meglio il ricevitore funzionerà; se non disponete già di un'antenna esterna, potrete provare la « Queen Mary », apparsa su cq del 12/80) e alla piazzola di massa la derivazione di una presa di terra (quella della rete, oppure la otterremo collegandoci ad una conduttura idraulica o di termosifone), quindi, con la dovuta pazienza, scorreremo sul nucleo in ferrite l'avvolgimento L₁ fino a ottenere la massima intensità sonora in cuffia. Quest'ultima operazione va eseguita per ogni stazione ricevibile, quindi fisseremo con una goccia di paraffina fusa l'avvolgimento nel punto che ci offre, nel complesso, la miglior ricezione.

Il « GRILLO »... solare

Tra le mille mirabolanti proprietà delle giunzioni a semiconduttore vi è quella di generare una discreta quantità di energia elettrica quando sono esposte alla luce. Così, se asportate il « case » di un qualsiasi transistor, vi collegate tra la base e l'emittore (o il collettore con il tester commutato su una opportuna portata voltmetrica ed esponete il tutto a una luce intensa, leggerete una tensione di qualche decina di millivolt.

Schema pratico di montaggio di una minibatteria solare a semiconduttori.

Fabio Veronese
Fabio Veronese



I... primi della classe in questo senso sono ancora i transistori al Germanio, e in particolare si prestano ad essere seviziati per ottenere delle minibatterie solari i « tuttovetro » della serie OC, qualche esemplare dei quali ogni sperimentatore avrà ancora nei cassetti.

Per costruire la nostra « solar cell », ci procureremo qualche « tuttovetro » (tre sono di solito sufficienti per i nostri scopi) e, con una carta vetrata fine gratteremo via la vernice nera che ne ricopre il corpo fino a mettere completamente a nudo il vetro. Con un buon collante fisseremo su un rettangolo di plastica trasparente (si può ricavare con un robusto paio di forbici da certe bottiglie per acque minerali) i tre transistori come spiegato dal disegno accluso, poi collegheremo in serie le giunzioni B-E o B-C (si potrà scegliere quella che dà più tensione) e rifiniremo il tutto come indicato, dopodiché verificheremo che ai capi della nostra cella sia effettivamente presente una d.d.p. di un centinaio di millivolt in luce intensa.

Per alimentare il « GRILLO » con la nostra minipila solare interromperemo il circuito nei punti A, B e C, e collegheremo in B e in C rispettivamente il terminale negativo e positivo; in qualche caso può essere opportuno lasciar inseriti i condensatori C_5 e C_6 e collegare la batteria in parallelo ad essi.

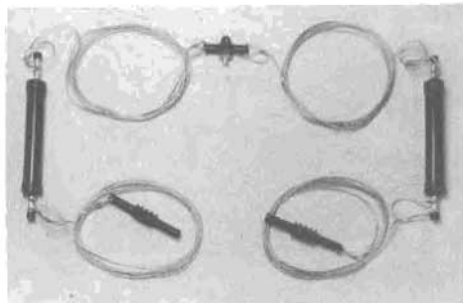
Per concludere...

Il « GRILLO » non è né vuol essere fine a se stesso, anzi: i circuiti « self-supplied » possono essere delle interessanti e simpatiche applicazioni di dispositivi ben più avanzati dei transistori al Germanio, quali i fet e i nuovissimi operazionali della serie « Micropower ».

Anche a queste bassissime tensioni, poi, è possibile ottenere degli oscillatori e dei ricevitori rigenerativi, anche se i risultati da me ottenuti sono stati piuttosto modesti.

Un pane ottimo per i denti degli sperimentatori cronici, dunque; e per chi si accontenta (si fa per dire!!) del mio circuitino, il « GRILLO » sarà un simpatico gadget che non dovrete mai preoccuparvi di spegnere e che vi terrà compagnia col suo cicaluccio continuo, cui deve il nome. ****

Dipolo 80 m
accorciato a lunghezza m 22



OFFERTA VALIDA per il MESE DI GIUGNO
L. 47.900

DISPONIBILE ANCHE PER 80-40 METRI
Tipo W3DZZ L. 60.000

Giovanni Lanzoni i2YD
i2LAG
20135 MILANO - Via Comelico 10 - Tel. 589075-544744

La grande richiesta conferma il successo del

Sistema di allarme tascabile a basso costo



SP400 Ultimo modello

- il bip-bip continuo vi avverte quando il vostro veicolo viene rubato o manomesso
- ideale per la protezione della casa o dell'appartamento
- facilmente installabile nella vostra automobile, autocarro, furgone, camper, roulotte, aeroplano, imbarcazione
- fornisce una sorveglianza di 24 ore su 24 dei vostri valori, a bassissimo costo
- centinaia di applicazioni di comunicazione - un perfetto guardiano tascabile
- 60.000 diversi toni di codice - praticamente nessuna possibilità che un altro trasmettitore ecciti il vostro ricevitore

Trasmettitore

- Oscillatore controllato a cristallo montati completamente anti-urto
- potenza input finale: 4 W max a 13,6 (12 V nomin)

Ricevitore

- compatto completamente transistorizzato (larghezza 3,8 cm - lunghezza 11,4 cm - spessore 19 mm)
- il ricevitore emetterà segnali fino a che non venga fermato a mano anche dopo che il trasmettitore è stato fermato
- alimentazione: batteria a mercurio (2,8) circa 1000 ore
- alta affidabilità
- codificazione sequenziale binaria.

L. 139.000

NOVITÀ ASSOLUTA
ANTENNA per tetto, amplificata per interno
auto, appartamenti, uffici, ecc. L. 18.500

Giovanni Lanzoni i2YD
i2LAG
20135 MILANO - Via Comelico 10 - Tel. 589075-544744

SANTIAGO 9+

© copyright cq elettronica 1981

14KOZ Maurizio Mazzotti
via Andrea Costa 43
Santarcangelo di Romagna (FO)

80° infierimento

Où, oggi soffiando su ottanta candeline!

Un grazie di cuore a tutti voi che col vostro interesse a questa rubrica avete permesso allo scrivente di rimanere su queste pagine.

Giuro, qualche volta mi avete creato delle perplessità, alcuni addirittura mi hanno scambiato per Superman sperando che la mia « scienza » fosse capace di tappare tutti i buchi. Non esistono Superman, io poi non sono altro che un **dilettante** che si diverte a scrivere ad altri dilettanti nella speranza di un reciproco aiuto, sì, sono tanti gli aiuti che mi avete dato con la vostra collaborazione, sarebbe già tanto se il mio bilancio nei vostri confronti chiudesse in parità e lo dico senza falsa modestia.

Bene o male un fatto è certo, sono ottanta, su questo non ci piove!

Quando nel 1966 apparve il mio primo articolo su questa rivista che allora si chiamava Costruire Diverte, anch'io mi divertivo a costruire, a costruire tutto di sana pianta, usando componenti discreti, a quei tempi non c'erano gli integrati, era già un lusso trastullarsi sulle onde medie con degli OC44 (OC44 = uno dei primi transistori al germanio capace di oscillare fino a qualche megahertz).

Oggi non ci si può divertire come allora o perché manca il tempo o perché si ha fretta di arrivare alla conclusione o perché non c'è più interesse a ripetere le esperienze già fatte e così si prende un'altra piega.

L'autocostruttore moderno (non si offendano gli autocostruttori puri) preferisce sfogliare la rivista, guardare la pubblicità, scovare fra le tante Ditte quella che propone l'oggetto di maggior interesse al prezzo più contenuto e cercare di assemblare (assemblare non è sinonimo di costruire, significa semplicemente mettere assieme) un telaietto di bassa frequenza premontato, un alimentatore premontato, un telaietto in alta frequenza premontato e così, dopo aver comprato un contenitore, premontato anche quello, si attaccano i vari fili fra loro e si ha la gioia di aver « costruito » un trasmettitore.

Oh, mio diodo mi pentendo dei miei peccatodi perché ormai anch'io appartengo a questa schiera di frettolosi così ho comprato un paio di telaietti. Il prezzo c'era, le perplessità sull'efficienza pure, così dopo aver preso nota delle caratteristiche sommarie ho telefonato alla Ditta ANCORA ELETTRONICA per saperne di più sui telaietti che andrò a descrivervi. Gaudio e giubilo, i titolari di tale Ditta altri non sono che Giancarlo e Massimo Ancora più noti alla fauna radiantistica come I8LAC e I8HYF, OK così siamo in famiglia!

Non è per razzismo, ma mi fido molto degli OM, non foss'altro per la passione che ci accomuna. I cari ragazzi hanno voluto strafare, non solo mi hanno spedito celermente i telaietti ma mi hanno anche fornito una caterva di delucidazioni con prove pratiche di laboratorio con tanto di foto sull'ana-

lisi spettrale che ormai sta diventando il mio pallino e il mio incubo. Il layout (la disposizione e la scelta delle dimensioni dei componenti) è molto curato, l'esecuzione è su vetronite a doppia faccia ramata di cui una argentata, la miniaturizzazione non è spinta come quella giapponese, ma permette però eventuali riparazioni con una certa facilità. Versatile il front-end che consente al ricevitore di operare oltre che sui 144 MHz anche sui canali privati e canali marina da 156 a 165 MHz ovviamente dietro commutazione dei quarzi e leggera taratura, il trasmettitore è altresì in grado di seguire le evoluzioni del ricevitore e dentro i 5 kHz di deviazione mantiene il destra/sinistra delle bande perfettamente simmetrico (vedi foto 1)

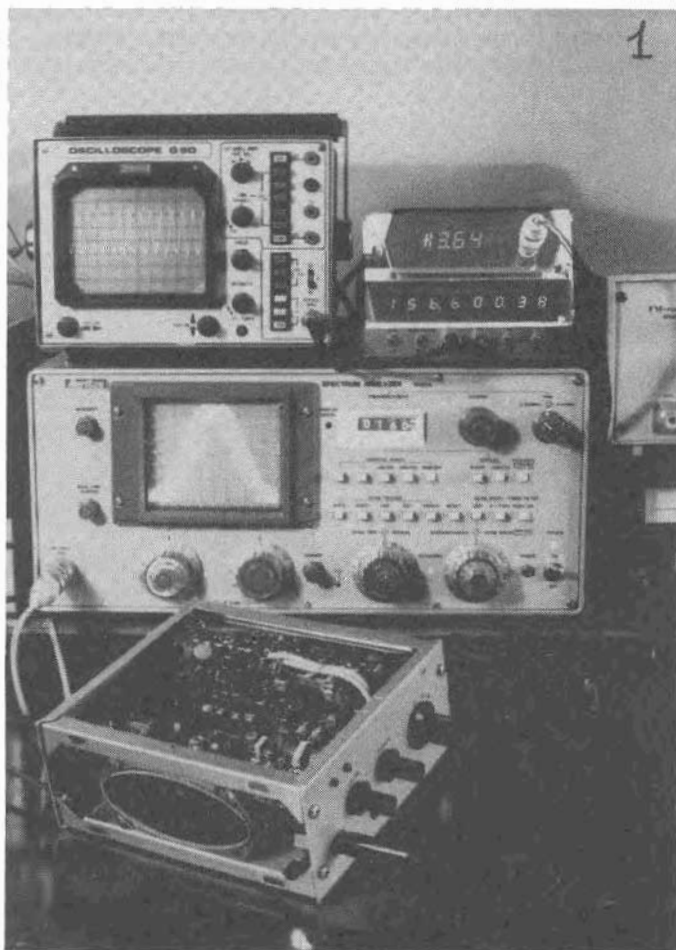
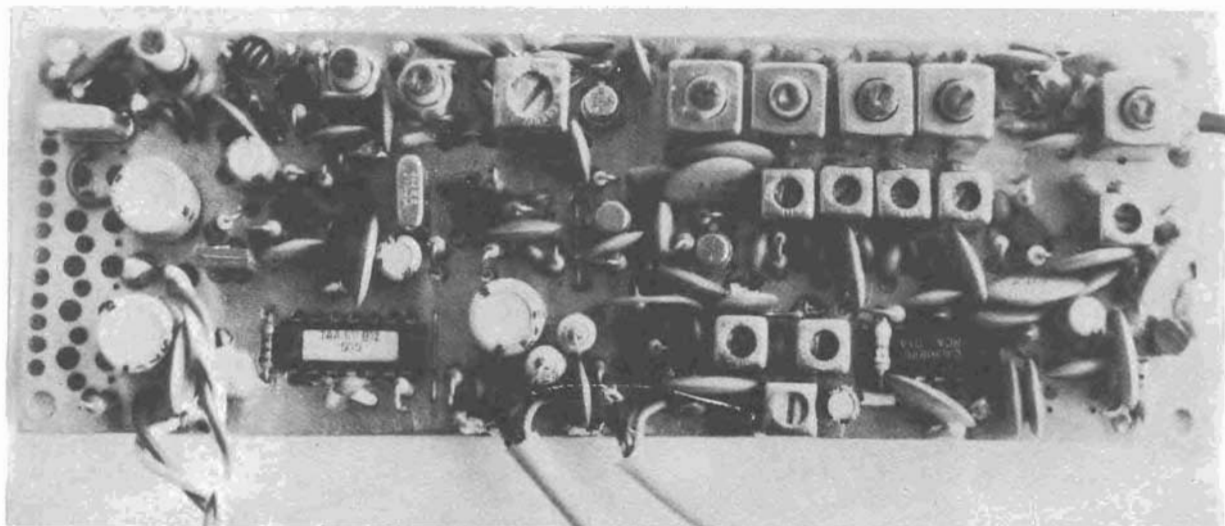


foto 1

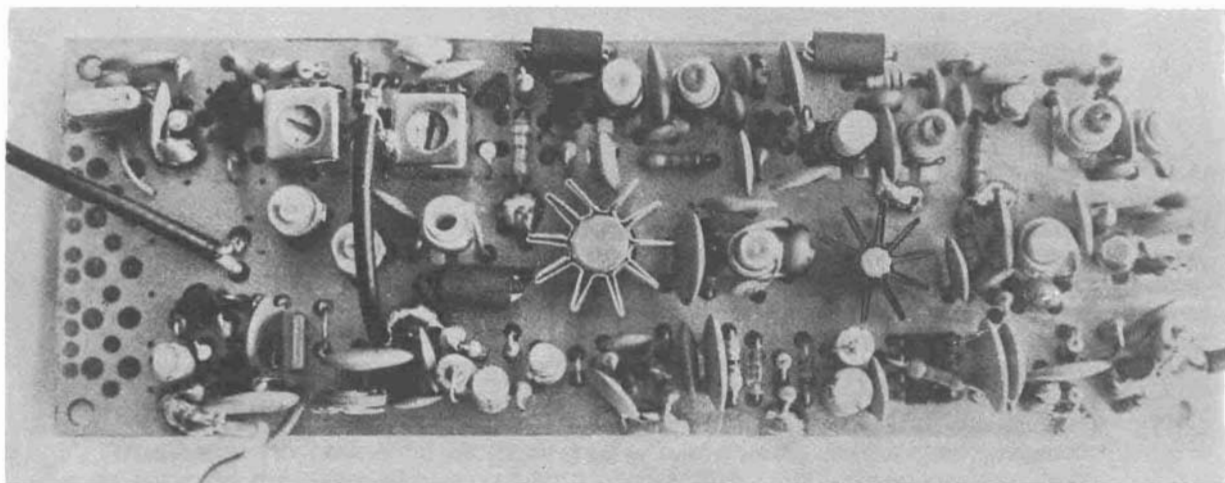
Analisi spettrale del T6, segnale modulante 1 kHz, raster calibrato a 5 kHz/div. Si noti la perfetta simmetria a $\pm 4,7$ kHz.

grazie a un particolare accorgimento sulla modulazione di fase fatta non come si usa caserecciamente con un solo varicap bensì con due operanti su due circuiti accordati, naturalmente la simmetria dipende in gran parte dalla taratura di questi due circuiti, ma il risultato è davvero eccellente.

L'importanza di una buona simmetria vale due righe di spiegazione: il rivelatore del ricevitore (di ogni ricevitore NBFM che si rispetti!) è in grado di demodulare segnali aventi una deviazione di 5 kHz, ora se il TX da ricevere devia proprio 5 kHz sembra che le cose siano a posto così e basta, e invece no, perché il demodulatore lavora in simmetria fra + e - 5 kHz, ora se il TX devia sì 5 kHz, ma li devia tutti più in alto o tutti più in basso (dire destra e sinistra è la stessa cosa in questa situazione), durante la ricezione i guai sono due, volume di ascolto più basso e più distorto: ogni tentativo di sintonizzare meglio l'emissione porta solo a una maggior distorsione del segnale di bassa frequenza perché qualche kilohertz tende a uscire dalla finestra di risposta dei circuiti risonanti di frequenza intermedia, si può abbassare il volume del TX per evitare la distorsione, ma la BF risultante può essere così tanto bassa di volume da pregiudicare in condizioni di ricezione precaria il rapporto segnale/disturbo a tutto danno della comprensibilità.



Ricevitore R6.



Trasmittitore T6.

Avete capito che roba? Sembrava niente!

Le dimensioni dei due telaietti sono identiche: $160 \times 55 \times 25$ mm così da permettere un assemblaggio meccanico di tipo « sandwich ». La frequenza dei quarzi in trasmissione è pari a 1/12 della frequenza di emissione e la sequenza di moltiplicazione dopo il modulatore di fase e un fet separatore è triplicata, duplicata, duplicata.

Molto importante è dire che tutti gli stadi moltiplicatori sono accoppiati tra loro con dei filtri di banda per ridurre prodotti indesiderati, per portare in potenza ci sono tre transistori in cascata con la funzione di amplificatori di tensione, di media potenza e di finale, il finale è un ottimo 2N4427 che tiene il watt anche fino a 175 MHz con una tensione tipica di 12 V più o meno 1,5 V di tolleranza. L'uscita è capacitiva con accordo in serie e permette un corretto adattamento di impedenza compreso fra i 40 e gli 80 Ω . Il modulatore parte da un preamplificatore microfonico che pilota un circuito integrato amplificatore seguito a sua volta da uno stadio limitatore a diodi con circuito integratore per contenere la distorsione eventualmente generata nel limitatore.

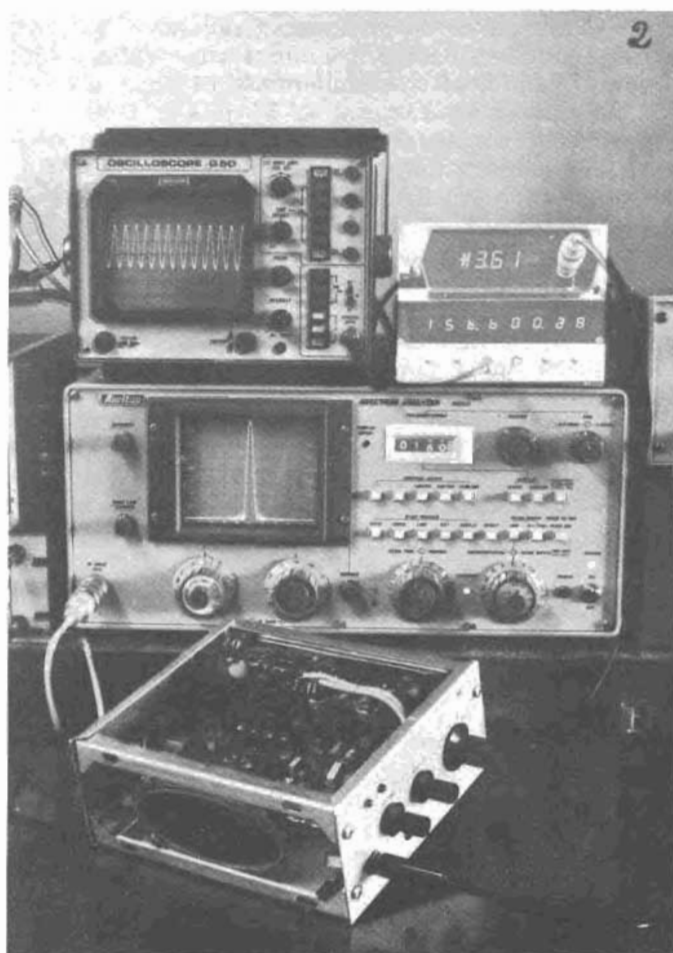


foto 2

Come da foto 1.
Raster calibrato a 2 MHz/div.

Segnali d'ingresso variabili da 5 mV a 1 V sono perfettamente accettati e assicurano una deviazione rigidamente contenuta entro più o meno 5 kHz. Si consiglia l'uso di un microfono preamplificato, microfoni dinamici con impedenza compresa fra i 300 e i 1.000 Ω vanno egregiamente bene.

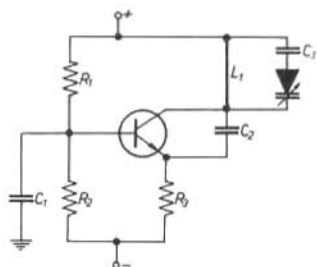
Il ricevitore è una classica supereterodina a doppia conversione così concepita: un mos-fet autoprotetto 3N211 opportunamente neutralizzato che assicura una eccellente sensibilità con una cifra di rumore estremamente bassa (3 dB tipici) e trasferisce il segnale d'antenna amplificato in un filtro a quattro celle che mantiene abbastanza piatta la curva di risposta entro 2 MHz da qui si passa al primo mixer, un mos-fet 3N225 che riceve il segnale d'oscillatore locale in modo che, previa triplicazione dell'oscillatore quarzato porta la risultante al valore di 10,7 MHz ottenendo così la prima frequenza intermedia. Un transistor BF251 amplifica a 10,7 ed è caricato in collettore con due filtri ceramici che stringono la banda a 150 kHz a -30 dB, scongiurando il pericolo di ricevere indesiderate emissioni molto forti fuori gamma e il pericolo più noto di ricevere frequenze immagini (frequenze speculari).

La seconda conversione utilizza un secondo 3N225 che mixa i 10,7 MHz di prima media frequenza con il secondo oscillatore quarzato a 11,155 kHz per ottenere il secondo valore a frequenza intermedia a 455 kHz. Segue un filtro LC a quattro poli, con accoppiamento in testa per la necessaria selettività di canale che è tipicamente di 7 kHz a -3 dB e 25 kHz a -60 dB raggiungendo così lo standard di canalizzazione per le emissioni in FM a banda stretta. Altri due transistori amplificano a 455 kHz al giusto livello per consentire all'integrato CA3089E lo svolgimento delle sue funzioni che sono molteplici, esso infatti amplifica ancora il segnale di MF a 455 kHz, limita in ampiezza questo segnale, lo rivela in « quadratura » e fornisce la tensione di squelch che viene amplificata da due transistori supplementari per essere reimpressa nello stesso integrato che infine comanda il preamplificatore di bassa frequenza insito nel suo interno che infine pilota l'integrato finale di BF, nel nostro caso un TAA611B che eroga 2 W su un altoparlante da 4 Ω .

DEDICATO AGLI ESPERTISSIMI

Brevi cenni sulla realizzazione di un oscillatore sweepato su frequenze superiori al gigahertz.

Qualche mese fa vi descrissi sommariamente il funzionamento del mio famigerato analizzatore di spettro consigliandovi, qualora vi venisse in mente di tentarne la costruzione, di utilizzare come primo oscillatore di conversione un oscillatore già pronto segandolo da un gruppo UHF per TV perché io stesso non ero stato in grado di duplicare lo schema con risultati soddisfacenti, oggi le cose sono cambiate, mi son fatto le ossa e sono in grado di fornirvi tutti i ragguagli necessari alla self construction. Schema:



R_1 8,2 k Ω

R_2 2,2 k Ω

R_3 1 k Ω

per gli altri componenti vedi testo

Il transistor da me utilizzato è un BFW92 e il varicap un BB121, C_1 è un condensatore senza terminali di valore non inferiore a 1.000 pF, C_2 può variare da 3,3 pF a 1,5 pF, C_3 è quello che fa più arrabbiare, è indispensabile che anch'esso sia del tipo senza terminali e di capacità variabile da 12 a 6 pF, non voglio essere frainteso, C_3 non è un condensatore variabile è solo la sua capacità che deve essere scelta in funzione alle esigenze.

Con questo circuito sono riuscito a sweepare da 800 a 1.600 MHz iniettando nel punto di collegamento fra C_3 e BB21 una tensione variabile da 0 a 33 V disaccoppiata da una resistenza da 100 k Ω .

L_1 è **estremamente critica**, la sua lunghezza è inversamente proporzionale alla massima frequenza raggiungibile, lo spessore è direttamente proporzionale, essa va saldata a filo del bordo ceramico di C_1 e **direttamente** sul collettore del BFW92 che preventivamente si prepara tagliando i terminali di base emettitore e collettore a un millimetro dal contenitore plastico, C_3 va saldato a 3 mm di distanza dal punto di saldatura di L_1 , il diodo varicap deve essere teso fra C_3 e il collettore e i suoi terminali non devono essere più lunghi di 2 mm per parte (occhio alla polarità), da non dimenticare che la tensione di pilotaggio del varicap deve essere negativa rispetto all'alimentazione!

Avrete già capito che L_1 è costituita da un filo teso, non da una bobina, filo che nel mio caso sfiora i 7 mm di lunghezza e un diametro di 0,5 mm.

Il supporto di tale circuito deve essere in vetronite ramata, meglio se argentata e i componenti devono essere montati tutti sul lato rame ove deve far capo il + dell'alimentazione.

Una volta cablato il tutto, sorgono delle complicazioni di taratura: C_2 va scelto in modo che l'oscillatore non smetta di oscillare sulla frequenza più bassa, più è alto di capacità e più sarà facile mantenere le oscillazioni in basso, ma troppo alto potrebbe pregiudicare il buon funzionamento dell'oscillatore sulle frequenze alte per cui è giocoforza cercare una soluzione di compromesso giostrando sulle capacità già suggerite. Il cessare delle oscillazioni può essere rivelato da una lievissima diminuzione dell'assorbimento del transistor per cui è utile inserire un milliamperometro sull'alimentazione del circuito, ovviamente se già disponete di un analizzatore di spettro non ci sono problemi in quanto si vede cadere la traccia.

Ripeto: la diminuzione deve essere netta (meglio se non c'è, s'intende) perché l'assorbimento del transistor è estremamente lineare in funzione della sua frequenza di lavoro, questo lo dico perché sappiate valutare la lettura. C_3 , entro certi limiti, determina l'escursione di frequenza, più è alto maggiore sarà l'escursione ma anche vero è che più è alto e più bassa sarà la massima frequenza raggiungibile.

Gli aggiustamenti di frequenza vanno fatti o allungando L_1 nel caso si volesse lavorare a frequenze più basse di quelle accennate o in caso contrario ingrossando il diametro, la taratura fine può essere fatta depositando minuscole goccioline di stagno le quali avranno la funzione di ingrossare il diametro di L_1 e quindi di spostare la frequenza di risonanza verso l'alto. Con questo affarino, spingendo l'alimentazione sui 20 V, si può tentare (oltre all'impiego specifico come primo oscillatore per analizzatori di spettro) la strada dei 1.290 MHz, siamo sì a livello di pochi milliwatt, ma se si riescono a trasferire in una buona antenna c'è da divertirsi un mondo anche perché se il tutto viene ben stabilizzato come alimentazione, come tensione varicap e alloggiato in un robusto contenitore metallico dopo qualche minuto di funzionamento rimane stabile entro un delta di + o - 5 kHz. Lo so che non ci credete però è così! Se pensiamo che il delta di un quarzo vulgaris si aggira su dieci parti per milione lascio a voi fare i calcoli di quel-

lo che succede a un TX sui 1.290 MHz che sia pilotato a quarzo in moltiplicazione. E' pacifico che volendo fare le cose serie sui 1.290 si parte da un quarzo termostatoato rimanendo in un delta più basso, ma questo esula dal discorso principale, nel nostro caso siamo a livello di giocattolo, un giocattolo che comunque non è facile da realizzare, ma l'ho detto in partenza, è dedicato esclusivamente agli appassionati con qbmmf quadrate (la mia macchina ha un difetto, e ogni tanto mi scrive una lettera avanti); tutti gli altri si limitino a conservare questa rivista nella speranza che un « domani non si sa mai », scherzo naturalmente tanto lo so che siete molto più bravi di me e se ce l'ho fatta io sicuramente che la farete anche voi! Lo schemino è semplicissimo, ma è una gara dura, basta una saldatura un millimetro più a destra o a sinistra e non garantisco più né la frequenza né l'escursione di banda!! Ora però facciamo contenti anche i meno esperti!

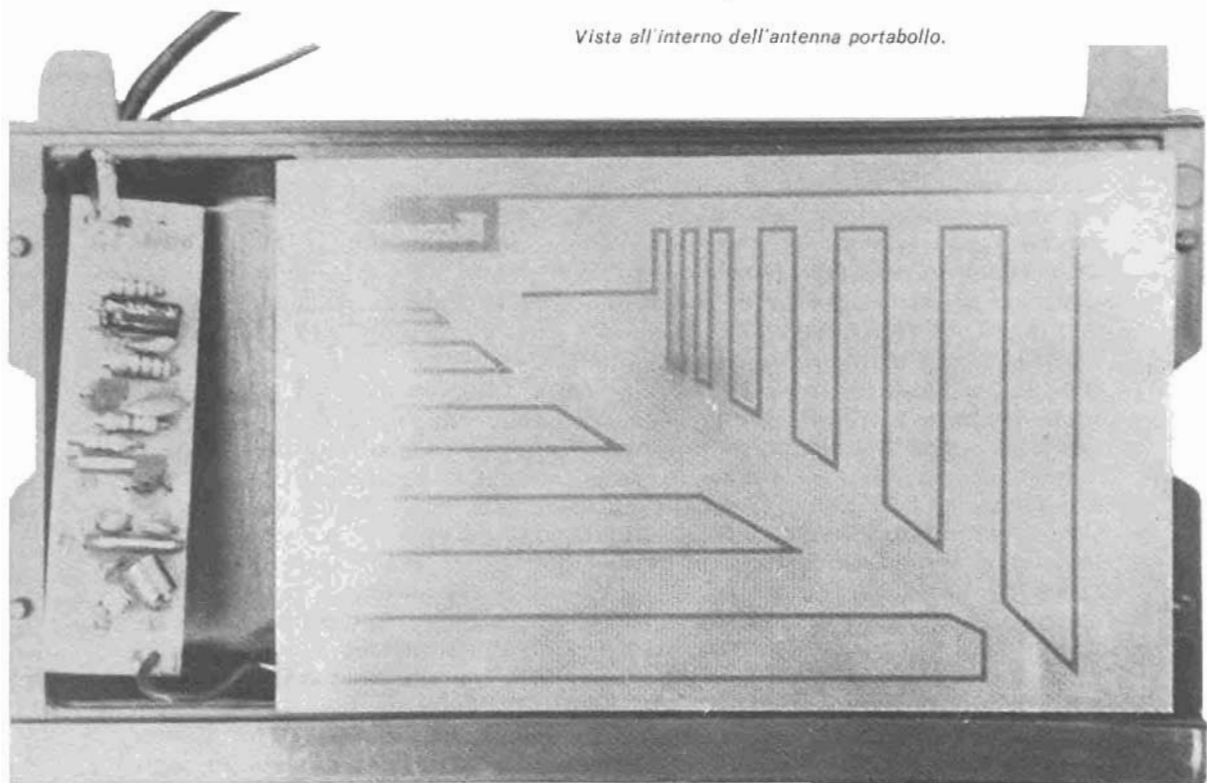
DEDICATO AI MENO ESPERTI

Toh, qua ci stanno due transistori, sembrerebbe più complicato, e invece no. L'apparecchio in questione è un semplicissimo amplificatore d'antenna per autoradio che lavorando su frequenze abbastanza basse, dalle onde lunghe alla banda FM non presenta eccessive difficoltà di montaggio.

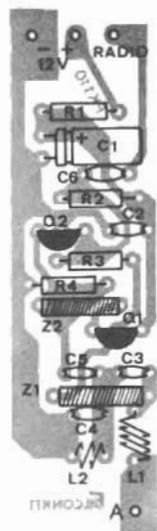
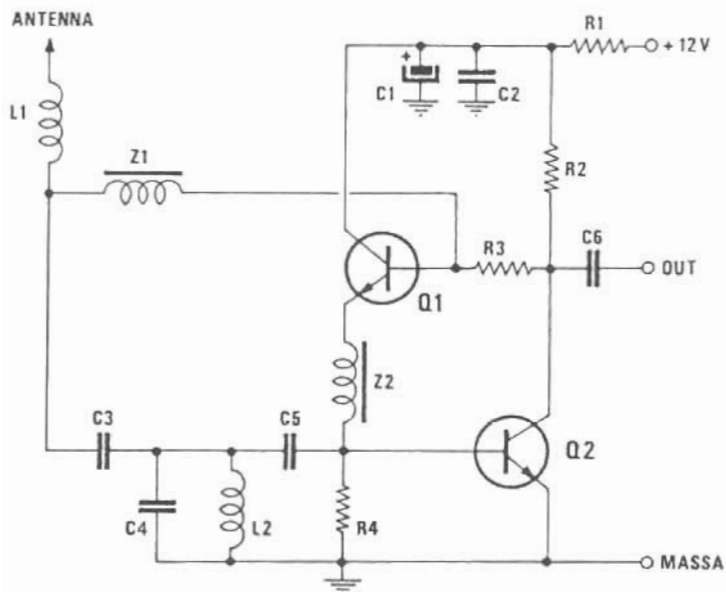
L'idea è della FALCONKIT che lo mette in commercio sotto forma di scatola di montaggio per cui chi non avesse voglia di costruirsi lo stampato può richiedere il tutto a tale Ditta.

La scatola di montaggio prevede l'uso di una mini-antenna nascosta in un contenitore portabollo, la cosa quindi va a fagiolo anche a tutta quella schiera di automobilisti che non amano bucare la carrozzeria della propria vettura per installare la solita antenna telescopica.

Vista all'interno dell'antenna portabollo.



Il sottoscritto, dopo aver realizzato la costruzione, ha notato le seguenti cosucce: il guadagno rispetto a un'antenna a gronda è di **6 dB**, la cifra di rumore introdotta è **assolutamente trascurabile**; in poche parole non si sente un incremento del soffio di sottofondo in assenza di segnale.



R_1	220 Ω	C_1	4,7 μF , 16 V	Z_1, Z_2	50 spire con nucleo
R_2	1.200 Ω	C_2	47 nF	L_1	10 spire in aria
R_3	3,3 M Ω	C_3	6,8 pF	L_2	4 spire in aria
R_4	4.700 Ω	C_4	22 pF	Q_1	BC239
		C_5	39 pF	Q_2	BF199
		C_6	82 pF		

Volendo strafare, si può addirittura collegare l'antenna dell'autoradio già esistente nel punto di inserzione ove fanno capo $L_1/Z_1/C_3$ e avere così due elementi captanti, la serpentina inserita nel portabollo e l'antenna vera e propria con l'incredibile vantaggio di, se non annullare, diminuire sensibilmente l'effetto QSB (evanescenze) specialmente nell'ascolto delle radio private in FM.

L'amplificazione del segnale è affidata a Q_2 , Q_1 ha il solo compito di controllare il guadagno in modo da non creare fenomeni né di saturazione né di intermodulazione anche in prossimità di emittenti molto forti e vicine. Non è previsto alcun interruttore dato che l'assorbimento di tutto il circuito non supera i 5 mA e quindi può rimanere costantemente collegato alla batteria della vettura senza il pericolo di scaricarla.

I volenterosi possono tentare l'autocostruzione, i velocisti si rivolgano alla FALCONKIT di Reggio Emilia e così siamo tutti felici e contenti!

Anche per questo mese siamo giunti al commiato che non è il marimmo di mia soremma, beh, ciao alla prossima! *****

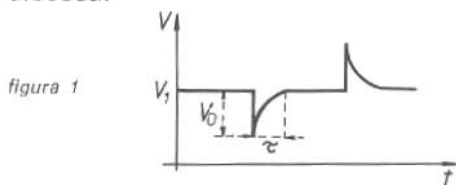
Requisiti ad hoc per questo alimentatore per apparati BF

Renato Borromei

La progettazione e la realizzazione di un alimentatore destinato a un apparato di una certa classe in BF, come potrebbe essere il preamplificatore stereo a integrati apparso su **cq** 2/1981, non è mai stata nel passato presa nella dovuta considerazione.

Recentemente (1, 2, 3) è stato dimostrato da alcuni ricercatori americani che la timbrica di un preamplificatore stereo (e anche quella del finale di potenza come vedremo in un prossimo articolo) dipendono in una certa misura dal tipo di alimentatore usato e cioè **dall'impedenza d'uscita** di quest'ultimo in funzione della frequenza.

Per comprendere meglio questo nuovo aspetto, supponiamo di iniettare sull'uscita di un alimentatore (ad esempio sul +) un transiente costituito da un'onda quadra di 20 V picco a picco con fronte ripido di salita e di discesa.



G. Lanzoni IZVD
ZLAG **DRAKE**
20135 MILANO - Via Comelico 10 - Tel. 589075-544744

La frequenza sarà di 1.000 Hz anche se non è critica.

Collegiamo inoltre all'uscita dell'alimentatore una resistenza di carico R_L il cui valore verrà scelto in modo da assorbire circa la metà della potenza a disposizione.

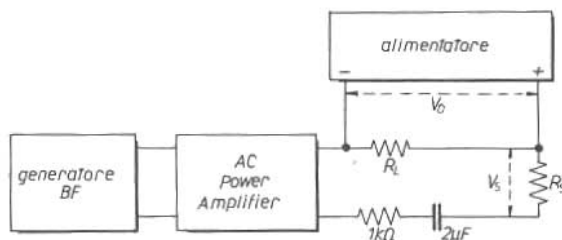
Se l'alimentatore sarà di qualità medio-bassa, applicando ai capi di R_L un oscilloscopio, si vedrà un segnale della forma rappresentata in figura 1 dove V_0 rappresenta la variazione della tensione di uscita dell'alimentatore in presenza di un transiente.

Ora se l'alimentatore ha una impedenza di uscita molto bassa, specie ad alta frequenza (idealmente nulla), tali variazioni dovrebbero essere piuttosto contenute e al limite $V_0 = 0$. In pratica ciò non si verifica e sia V_0 che la larghezza dell'impulso variano molto da alimentatore ad alimentatore.

Più l'impedenza di uscita è bassa e minore è V_0 e corrispondentemente τ . Si è visto (1) che la resa timbrica di un amplificatore è molto legata all'impedenza di uscita dell'alimentatore; quindi più questa è bassa e maggiormente vengono annullate le variazioni presenti sull'alimentazione, più il suono sarà pulito.

Essere sicuri di avere un buon alimentatore, da questo punto di vista, è molto importante anche per un altro motivo. E' a tutti noto che utilizzando una alimentazione separata in un amplificatore stereo, l'immagine stereo viene notevolmente migliorata impedendo che i segnali presenti sui due canali possano mescolarsi tramite l'alimentazione. Questo è dovuto al fatto che, ad alte frequenze, aumentando l'impedenza di uscita dell'alimentatore possiamo trovarci ai suoi capi una parte del segnale audio. Pertanto, se l'alimentazione è unica, possiamo avere un mescolamento dei due segnali. Alla luce di quanto detto fino ad ora, ho deciso di fare personalmente delle misure su alcuni alimentatori tra i più utilizzati, e precisamente ho misurato l'impedenza di uscita al variare della frequenza e il corrispondente comportamento di fronte a un transiente. Per eseguire queste misure, ho riportato lo schema a blocchi di figura 2.

figura 2



L'amplificatore di potenza è necessario in quanto la tensione presente ai capi di R_s è molto piccola essendo bassa l'impedenza di uscita dell'alimentatore. R_s deve essere uguale a $0,1 \Omega$. E' necessario usare tante resistenze in parallelo perché è importante che sia una resistenza non induttiva e pertanto per R_s ho utilizzato 10 resistenze da 1Ω a carbone. R_L andrà calibrata in modo da richiedere all'alimentatore la corrente necessaria ad alimentare il nostro apparato. Per fare la misura dell'impedenza di uscita, a una data frequenza f_0 , si opera come segue: si invia sull'alimentatore una tensione sinusoidale a frequenza f_0 e ampiezza $30 V_{pp}$. Dopodiché con un oscilloscopio o meglio con un millivoltmetro in alternata, con banda passante sino a 100 kHz , si leggono le tensioni V_s , presente ai capi di R_s , e V_0 , presente ai capi di R_L . L'impedenza di uscita sarà data da:

$$Z = \frac{V_0 - V_N}{\frac{V_s - V_N}{R_s}}$$

dove V_N è il rumore residuo in assenza di segnale.

Per vedere invece il responso ai transienti, ho inviato all'alimentatore un'onda quadra di 1.000 Hz avente ampiezza $20 V_{pp}$ e ho collegato un oscilloscopio piuttosto sensibile ai capi di R_s (sensibilità 5 mV/cm). Nelle figure 3 e 4 sono riportati gli schemi elettrici di due alimentatori classici, uno utilizzando una stabilizzazione basata solamente su un diodo zener e

condensatore e l'altro utilizzando gli integrati « a tre terminali » μ A7815 e μ A7915, in grado di sopportare ± 15 V su 0,5 A. Naturalmente, in quest'ultimo caso, a monte c'è un ponte di diodi e un condensatore da 2.000 μ F.

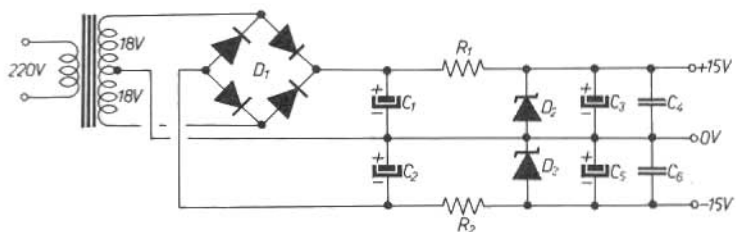


figura 3

- R_1, R_2 330 Ω , 1 W
 C_1, C_2 2.000 μ F, 50 V, elettrolitico
 C_3, C_5 47 μ F, 50 V, al tantalio o elettrolitico
 C_4, C_6 3,3 μ F, 100 V, in polistirene
 D_1 ponte da 200 V, 1 A
 D_2, D_2 zener da 15 V, 1 W

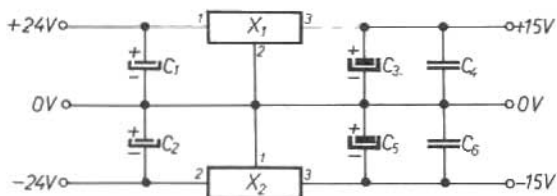


figura 4

- X_1 μ A7815
 X_2 μ A7915
 C_1, C_2 50 μ F, 50 V, elettrolitico
 C_3, C_5 47 μ F, 50 V, al tantalio o elettrolitico
 C_4, C_6 3,3 μ F, 100 V, in polistirene

L'impedenza di uscita di questi due alimentatori è riportata in tabella 1 mentre in tabella 2 è riportato il responso ai transienti.

tabella 1

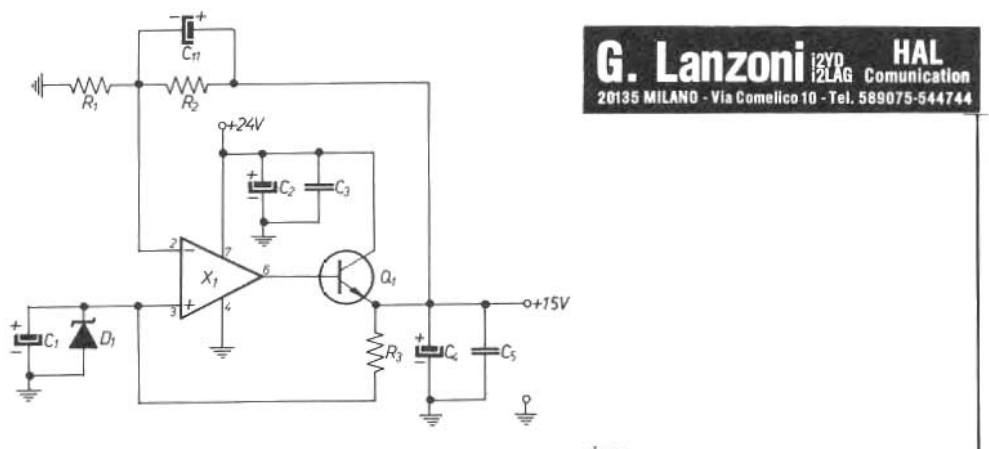
Misura dell'impedenza di uscita Z (in Ω)						
f_s (Hz)	zener $C_1 = 47 \mu$ F elettrolitico	zener $C_1 = 20 \mu$ F in polistirene	μ A7815	μ A741	TLO81	NE5534
5.000	0,7	2,2	0,05	0,01	0,004	0,001
10.000	0,4	1,1	0,12	0,02	0,005	0,001
20.000	0,35	0,6	0,28	0,06	0,01	0,001
40.000	0,7	0,3	0,5	0,2	0,08	0,001
80.000	1,8	0,15	1,5	0,8	0,45	0,01

tabella 2

Responso ai transienti
 $(V_{in} = 20 V_{pp}, 1.000 \text{ Hz})$

	V_{out} (in mV _{pp})
zener	50 mV
μ A7815	20 mV
μ A741	15 mV
TLO81	5 mV
NE5534	1 mV (rumore residuo)

In queste tabelle le misure sono state estese anche all'alimentatore, (sulla cui realizzazione torneremo più tardi) il cui schema elettrico è riportato in figura 5.

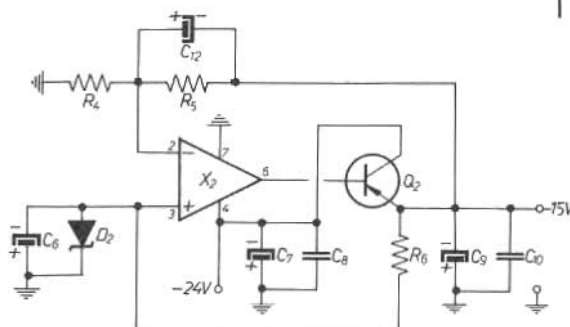


G. Lanzoni ^{IZVO}
 IZLAG **HAL** Communication
 20135 MILANO - Via Comelico 10 - Tel. 589075-544744

figura 5

R_1, R_2	5,6 k Ω
R_3, R_4	10 k Ω
R_5, R_6	4,7 k Ω
C_1, C_4	10 μ F, 25 V
C_2, C_3	100 μ F, 50 V
C_5, C_6	100 nF
C_7, C_8	47 μ F, 25 V
C_9, C_{10}	3,3 μ F
C_{11}, C_{12}	4,7 μ F, 25 V
X_1, X_2	TLO81 o NE5534 (reperibile presso Tommesani di Bologna, via Battistelli 6)
O_1	BD137
O_2	BD138
D_1, D_2	5,6 V, 0,5 W, zener

trasformatore toroidale 18-0-18 V, 10 W (Vecchiotti cod. 25028)



Dato che questo alimentatore utilizza degli amplificatori operazionali, ho pensato che fosse utile misurare l'impedenza di uscita utilizzando dispositivi diversi ovvero ho preso in esame gli amplificatori operazionali μ A741-TLO81-NE5534.

Confrontando i valori riportati in tabella 1 notiamo subito la differenza di comportamento tra l'alimentatore utilizzante zener e condensatore e quelli con integrati. Il primo ha una impedenza di uscita relativamente elevata che diminuisce all'aumentare della frequenza per poi aumentare di nuovo. Ciò è caratteristico dell'impedenza di uscita di un condensatore elettrolitico (C_3) che non presenta un andamento lineare di Z in funzione della frequenza. Se invece di un condensatore elettrolitico se ne usa uno in polistirene da 20 μ F, anche se a basse frequenze l'impedenza è più elevata (basterebbe usarne uno da 47 μ F in polistirene, purtroppo di difficile reperibilità e di dimensioni notevoli), all'aumentare della frequenza si ha una diminuzione lineare di Z. Un discorso analogo vale se per C_3 utilizziamo un condensatore elettrolitico al tantalio da 47 μ F/50 V.

Se invece utilizziamo l'integrato $\mu A7815$, le cose migliorano drasticamente a frequenze non elevate. In questo caso, anche se è ancora presente C_3 , il suo effetto viene notevolmente attenuato dall'integrato, specie alle basse frequenze per poi tornare ad aumentare di nuovo a frequenze elevate. Infine, utilizzando lo schema di figura 5 si ha una ulteriore diminuzione di Z specie quando si utilizza un amplificatore operazionale a elevata banda passante come TLO81 o, meglio ancora, NE5534 o TDA1034.

Confrontando la tabella 2 con la 1, si vede subito come l'impedenza di uscita di un alimentatore e il responso ai transienti siano strettamente legate tra di loro.

Anche se gli integrati $\mu A7815$ e $\mu A7915$ vanno discretamente e semplificano di molto la realizzazione dell'alimentatore, per alimentare il preamplificatore stereo a integrati (cq 2/81) ho scelto il circuito di figura 5 utilizzando per X_1 due TLO81 (chi vorrà l'optimum potrà utilizzare l'eccezionale NE5534). I ± 24 V necessari per alimentare il circuito saranno ottenuti utilizzando un trasformatore con secondario 18-0-18 V, 300 mA e relativo ponte di diodi, come mostrato in figura 3, escludendo naturalmente dal circuito R_1 , R_2 , D_2 , D_3 , C_3 , C_4 , C_5 , C_6 .

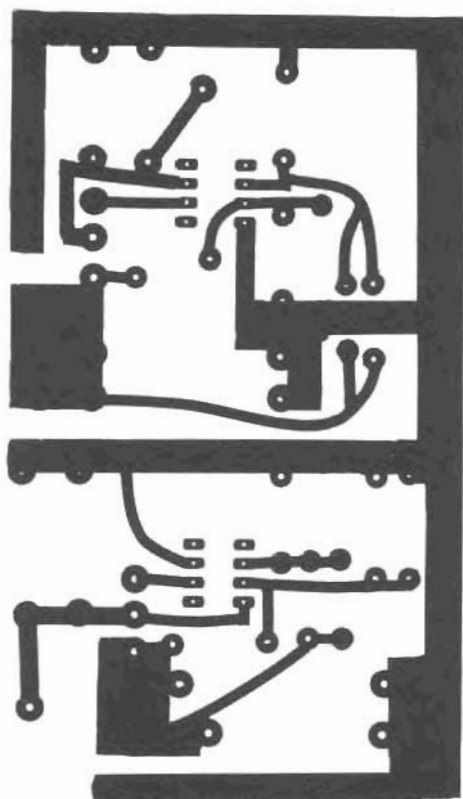


figura 6

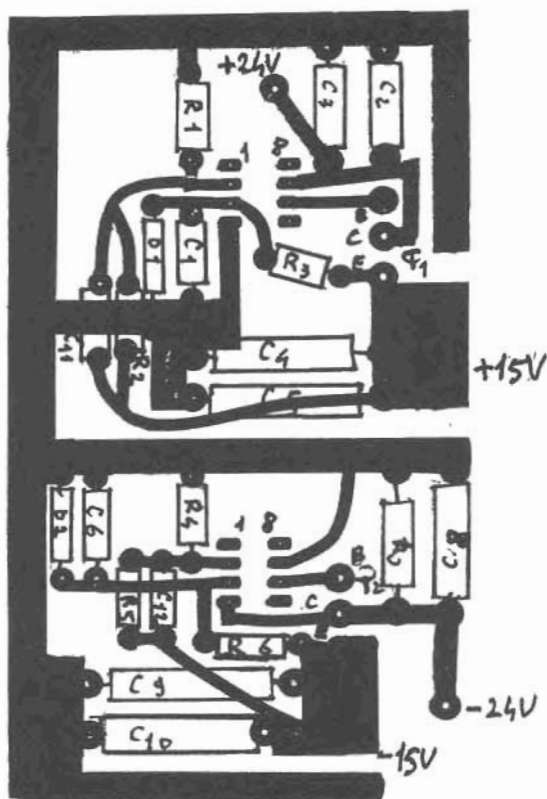


figura 7

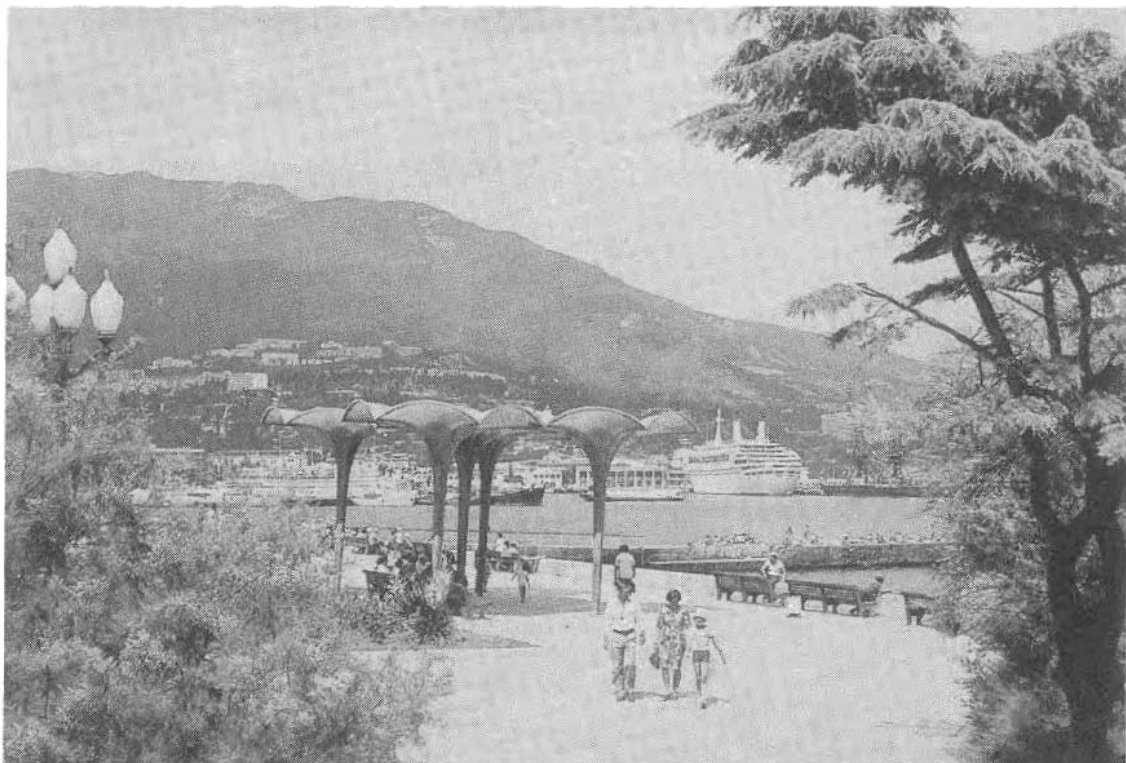
Per ridurre al massimo il flusso disperso dal trasformatore e quindi tutti i problemi inerenti al ronzo sarebbe bene utilizzare un trasformatore toroidale che, se avete problemi di reperibilità, potrete trovare, oltre agli integrati TLO81 e NE5534 presso la ditta Tommesani di Bologna. Onde facilitare la realizzazione dell'apparecchio in questione fornisco anche il circuito stampato riportato nelle figure 6 (lato rame) e 7 (lato componenti).

BIBLIOGRAFIA

- 1) W. Jung and David White: « THE PAT - 5/WJ - 1A »; J. Audio Amateur; 1979, 3, p. 24.
- 2) M. Sulzer: « A High quality Power Supply Regulator »; J. Audio Amateur; 1980, 2, p. 8.
- 3) Jung; Marsh: « Picking Capacitors »; Audio Feb/March 1980.

RADIOAMATORE RUSSO

desidera corrispondere con amici italiani di **cq elettronica** di Banda Cittadina (CB), onde corte, Hi-Fi stereo, problemi elettronici in generale. Rispondo a tutti!
UB5JAQ, 50-AT-380 Boris Chuistov - P.O. Box 20 - YALTA, Crimea, URSS



Saluti da Yalta!

“Chord Glide”

Giovanni Fedecostante

Molti sintetizzatori della « passata generazione », quelli, cioè, per intenderci, che utilizzavano dei VCO per la generazione delle note, davano la possibilità di ottenere in uscita più frequenze contemporaneamente; ciò era possibile in quanto la tensione fornita dalla tastiera comandava più VCO i quali però potevano essere accordati liberamente, per esempio uno sulla fondamentale ed altri due sulla 3^a e sulla 5^a.

Questo sistema permetteva così di ottenere, per ogni tasto premuto, un accordo che, pur essendo prefissato e quindi musicalmente poco corretto, dava però un effetto corale molto interessante considerando soprattutto che tale effetto poteva essere ottenuto anche sul glissato.

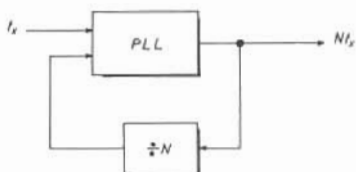
Nei sintetizzatori della « nuova generazione », invece, quelli cioè con generazione digitale delle frequenze, la realizzazione di questo particolare effetto è problematica e il circuito che presento vuole appunto essere una delle possibili soluzioni.

Come si sa, la generazione digitale delle note avviene mediante riconoscimento del tasto premuto e conseguente attivazione di un divisore programmabile il quale, a partire da una frequenza base di $1 \div 2$ MHz, fornisce la frequenza desiderata.

In questo caso non ci sono in gioco né tensioni di controllo né VCO per cui l'unica cosa possibile è elaborare le frequenze in uscita dal generatore. Un primo metodo, intuitivo ma troppo complicato nonché costoso, sarebbe quello di utilizzare un convertitore frequenza-tensione e quindi ricadere nella vecchia soluzione dei diversi VCO.

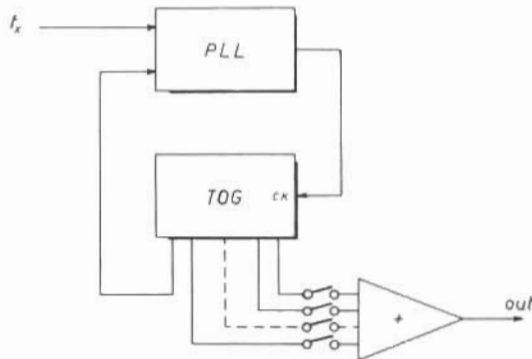
Un secondo metodo è invece quello da me adottato e cioè sfruttare le caratteristiche dei Phase-Locked Loops (PLL), e in particolare la possibilità di usare un PLL come moltiplicatore di frequenza quando venga inserito un divisore per N nella catena di retroazione (figura 1).

figura 1



Se, in particolare, si inserisce nella retroazione un Top Octave Generator (TOG) come illustrato nello schema a blocchi di figura 2, si raggiunge lo scopo di far oscillare il VCO del PLL a una frequenza tale che, se considerata come clock per il TOG, si rende disponibile sulle uscite di quest'ultimo una intera ottava a partire dalla frequenza di ingresso f_{in} ; da notare che questa ottava oltre che essere perfettamente accordata è anche « agganciata » ad f_{in} , per cui se nel sintetizzatore è inserito il glissato, lo stesso effetto è presente anche sulla intera ottava superiore; in questo modo inoltre si hanno disponibili dodici note e non solo la 3^a o la 5^a.

figura 2



Dopo queste note introduttive passo alla descrizione esatta del circuito il cui schema completo è riportato in figura 3.

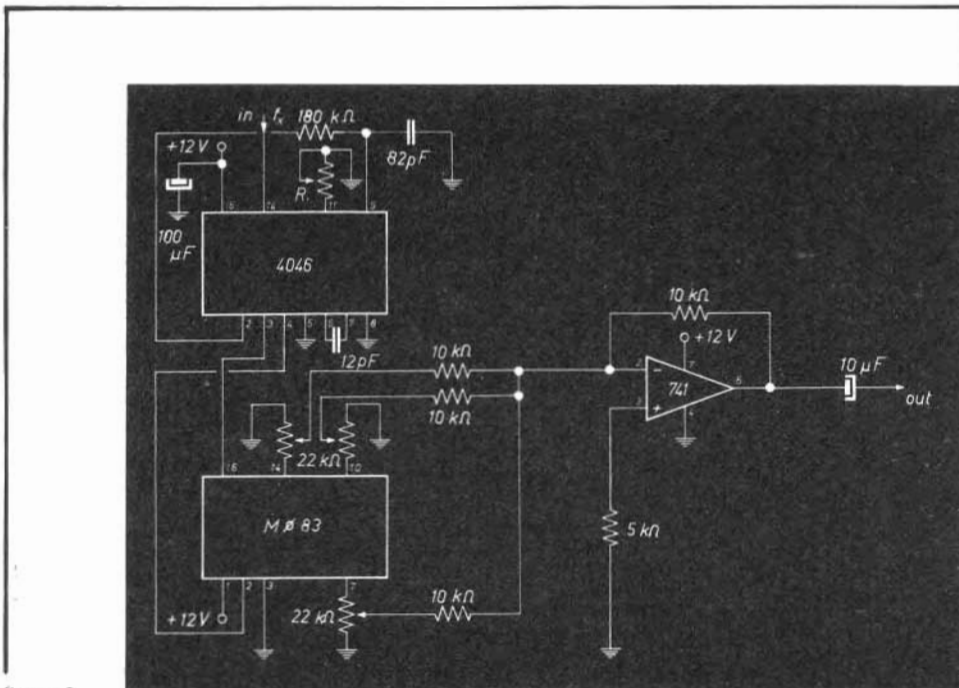


figura 3

R_1 22 k Ω (trimmer)

Come si può notare, vengono utilizzati solo tre circuiti integrati: il PLL 4046, il Top Octave Generator M083 della S G S-Ates, e infine un comunissimo 741 come sommatore finale.

Il funzionamento è semplice: all'ingresso del 4046 (pin 14) viene inviata la frequenza f_x , proveniente dal generatore del sintetizzatore, mentre l'uscita (pin 4) viene utilizzata come clock per il TOG M083. Da notare che il TOG in questione ha 13 uscite in quanto fornisce oltre che una ottava completa, anche la prima nota dell'ottava superiore.

L'uscita più bassa in frequenza viene rimandata al 4046 per essere comparata con f_x . A questo punto nei pins 4 ÷ 16 è disponibile, come già detto, una intera ottava a partire da f_x più la prima nota dell'ottava superiore, ovvero $2f_x$.

Non rimane altro che miscelare le note volute nel 741; io ho scelto solo la 3^a, la 5^a e la 7^a ma chiaramente ognuno utilizza quelle che desidera, al limite tutte 13. Unica cosa importante è il range di funzionamento imposto dai limiti operativi degli integrati in quanto il TOG M083 può funzionare con clock fino a 4,5 MHz mentre il VCO del PLL (condizione più restrittiva) può oscillare fino a ~ 2 MHz per $V_{DD} = 15$ V.

I valori dei componenti sono tali da far coprire al circuito la gamma di frequenze da 200 Hz a 4.500 Hz; a questo scopo serve il trimmer R_1 che deve essere regolato per la massima escursione.

In figura 4 è riportato il disegno del circuito stampato con la disposizione dei componenti.

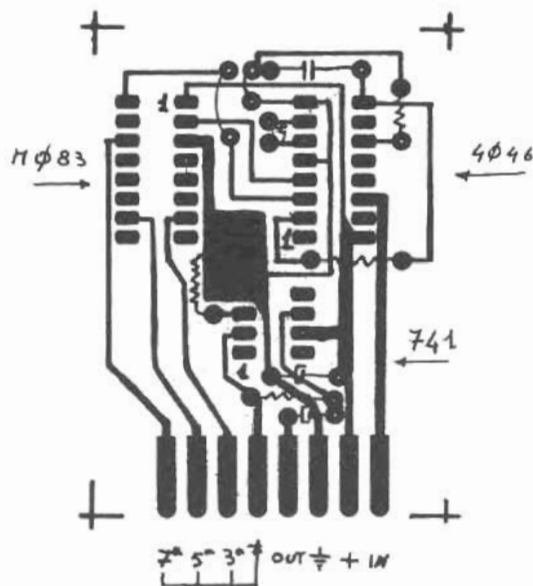


figura 4

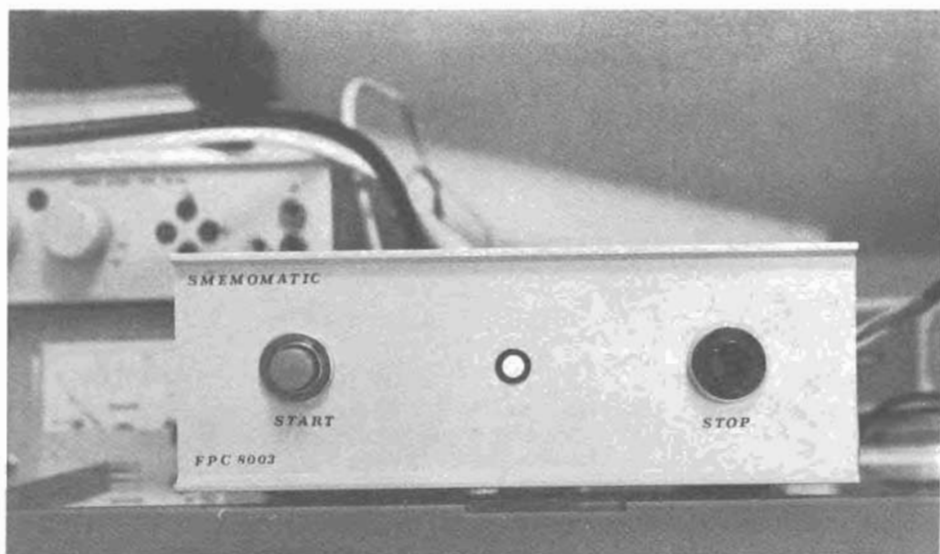
Un'ultima osservazione: per massimizzare il range di aggancio, il segnale in ingresso al PLL deve avere un duty cycle del 50 %, e poiché in assenza di segnale il VCO oscilla a una frequenza di riposo intermedia al range di funzionamento, tale circuito può essere utilizzato oltre che con generatori digitali anche con generatori « tradizionali » a VCO, basta che questi ultimi siano dotati di sustain sulla tensione di controllo. *****

SMEMOMATIC

Francesco Paolo Caracausi

Il dispositivo che mi appresto a descrivere consente di disconnettere dalla rete elettrica qualsivoglia apparecchiatura di ascolto quando termina il segnale audio.

Una apparecchiatura audio, nella sua forma più elementare, è composta da un amplificatore, due casse acustiche, un giradischi; nelle forme più evolute anche da una piastra a nastro o cassetta, da un sintonizzatore, da un'altra coppia di casse acustiche, ecc. Tutti questi elementi traggono l'alimentazione direttamente dalla rete elettrica.



Vista anteriore dello SMEMOMATIC.

A questo punto entra in gioco lo **SMEMOMATIC**.

Esso è alimentato dalla rete elettrica ed è fornito di una presa alla quale i suddetti apparecchi sono collegati, solo che l'alimentazione viene loro mantenuta in presenza di segnale audio. Tale segnale audio viene pre-

levato in qualche modo (lo vedremo dopo) dalle casse acustiche ovvero dall'uscita dell'amplificatore (vedi figura 1).

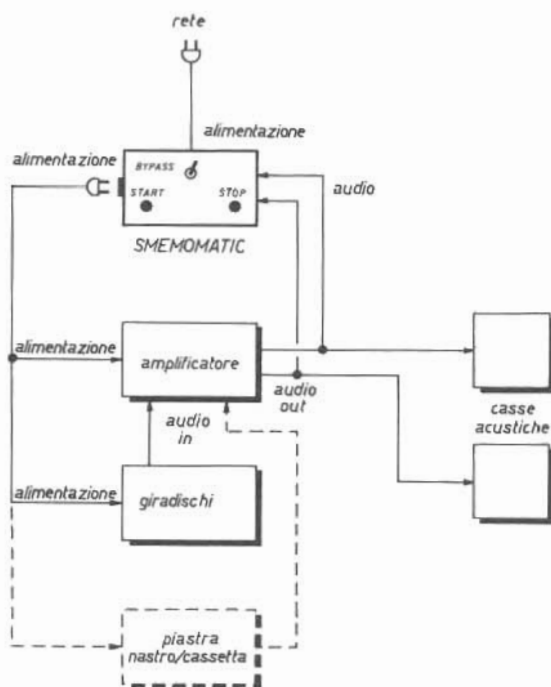


figura 1

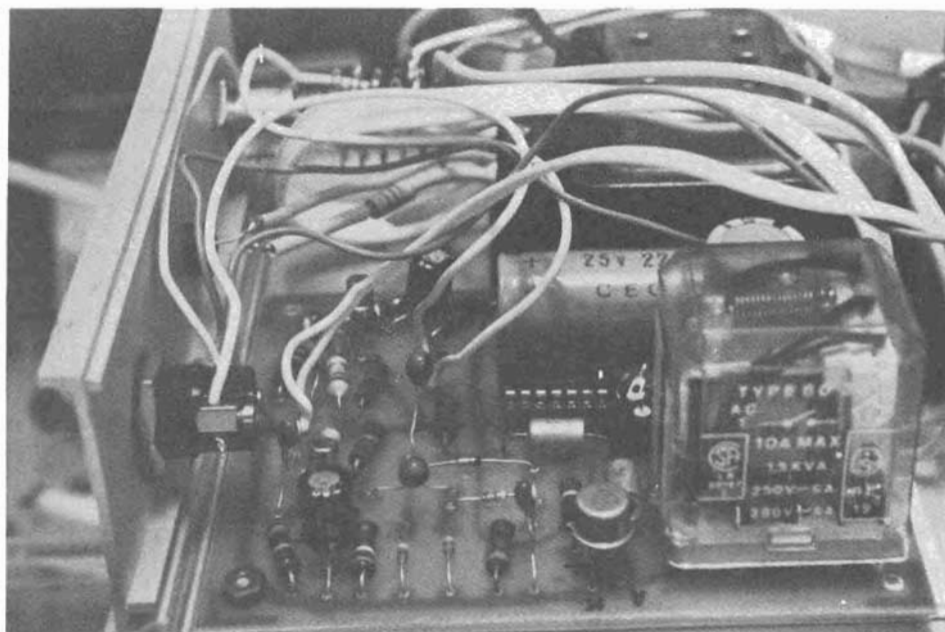
Schema a blocchi delle connessioni.

Lo SMEMOMATIC è fornito di un pulsante di START (avviamento) che oltre ad alimentare lo stesso SMEMOMATIC, consente di dare alimentazione alle apparecchiature audio all'inizio, quando si vuole cominciare l'ascolto.

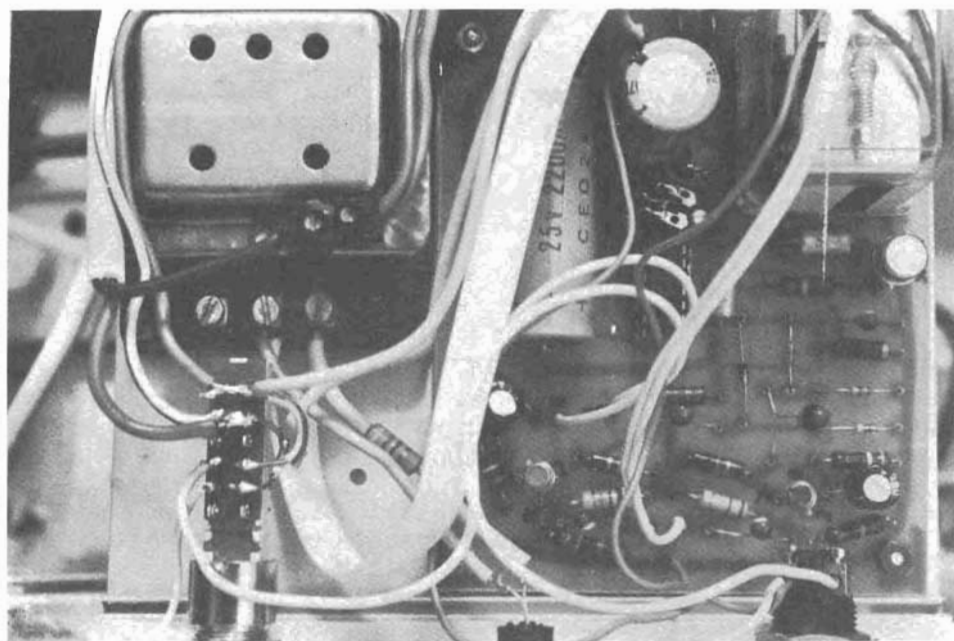
È fornito di un pulsante di STOP (fermata) utilizzabile quando si vuole comunque terminare l'ascolto. Intervendendo su tale pulsante si spengono sia lo SMEMOMATIC che le apparecchiature asservite.

È fornito di un temporizzatore interno, regolabile, per consentire di ritardare lo spegnimento delle apparecchiature dalla fine dell'audio. Questo temporizzatore è indispensabile sia per evitare falsi interventi che per consentire le naturali pause fra un brano musicale e l'altro specie nei long-playing. Va quindi regolato opportunamente.

È fornito anche di un commutatore di esclusione (bypass) che commutando l'alimentazione degli apparecchi direttamente sulla rete elettrica, consente di disattivare le funzioni dello SMEMOMATIC quando si vuole (ad esempio quando necessita riavvolgere un nastro e non c'è audio alternativo; la cosa sarebbe possibile meno semplicemente pigiando ripetutamente il pulsante di START con una cadenza opportuna dipendente dalla taratura del temporizzatore).



Interno dello SMEMOMATIC.



Interno dello SMEMOMATIC

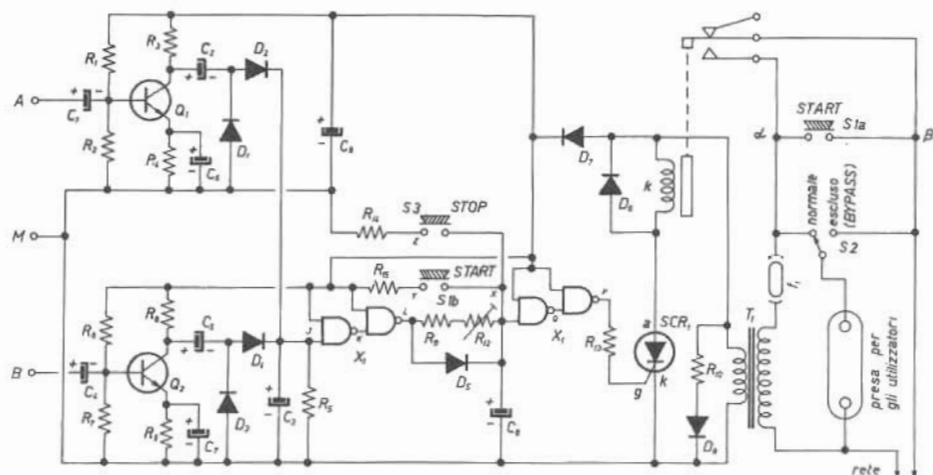


figura 2

Schema dello SMEMOMATIC.

R_1, R_2	68 k Ω
R_3, R_7, R_{11}	10 k Ω
R_4, R_6, R_{12}	1 k Ω
R_8, R_9	39 Ω
R_5	1 M Ω
R_{10}	470 Ω
tutte da 0,5 W	
R_{12}	220 k Ω , potenziometro semifisso
R_{1a}, R_{1b}	10 Ω , 1 W
$C_2 \div C_5$	1 μ F, 25 V
C_1, C_3	47 μ F, 25 V
C_4	470 μ F, 25 V
C_5	2.200 μ F, 25 V
$D_1 \div D_5$	1N4148, 1N914
D_6, D_7	1N4007
D_8	led
Q_1, Q_2	2N2222
SCR_1	2N2324 o qualunque altro da 100 V, 1,6 A
X_1	CD4093
I_1	lusbile 50 mA
K	relè Finör 12 V, 3 scambi
T_1	trasformatore 8 : 10 V, 10 W
S_1	pulsante commutatore 4 vie, 2 posizioni
S_2	commutatore a levetta
S_3	pulsante normalmente aperto

PROFESSIONAL FREQUENCY COUNTER



FC 500 Y 10 Hz - 500 MHz
FC 500 Y 1-10 Hz - 1.000 MHz

rms real
measurement
systems

T. 0321
85356

Il circuito elettrico dello SMEMOMATIC lo possiamo osservare in figura 2. I segnali prelevati dall'uscita dell'amplificatore vengono applicati agli ingressi A e B dello SMEMOMATIC come indicato in figura 3 se si hanno due coppie di casse, oppure come in figura 4 se si ha una sola coppia di casse.

Questi segnali vengono amplificati dagli stadi facenti capo ai transistori Q_1 e Q_2 . Il perché di due canali è giustificato dal fatto di poter consentire il corretto funzionamento dello SMEMOMATIC qualunque sistema di casse acustiche sia collegato (caso di figura 3) o comunque sia regolato il bilanciamento fra canale destro e sinistro (caso di figura 4). Volendo ottenere ambedue le funzioni, cioè funzionamento dello SMEMOMATIC indipendente sia dal sistema di casse collegate che dalla regolazione del

bilanciamento, si possono approntare altri due circuiti di ingresso. Gli stadi con Q_1 e Q_2 sono calcolati per avere una alta amplificazione perché lo SMEMOMATIC deve consentire l'ascolto al minimo e deve intervenire solo in assenza di segnale o con segnale veramente minimo.

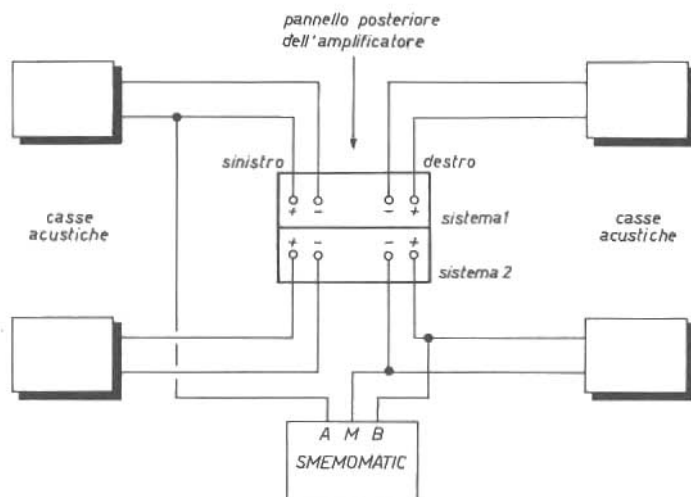


figura 3

Esempio di collegamento dello SMEMOMATIC a un amplificatore con due sistemi di casse acustiche.

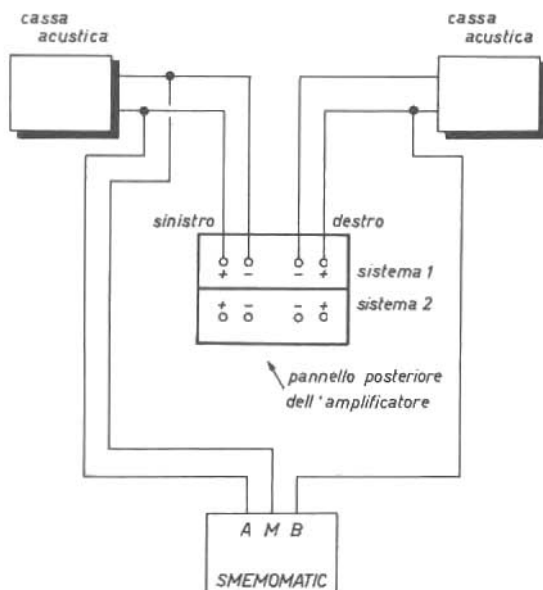


figura 4

Esempio di collegamento dello SMEMOMATIC a un amplificatore con un solo sistema di casse acustiche.

I segnali audio amplificati da Q_1 e Q_2 , tramite i duplicatori di tensione C_2 , D_1 , D_2 e C_3 , D_3 , D_4 , caricano C_3 in « OR » ovvero basta che ci sia segnale all'ingresso A o al B perché ci sia tensione ai capi di C_3 . La tensione su C_3 è abbastanza alta da rappresentare un segnale « digitale » 1 (uno) sul terminale etichettato con J della relativa porta NAND; al punto K avremo allora 0 (zero) mentre al punto L avremo ancora 1 (tutte le porte NAND in questo circuito sono connesse in modo da agire da inverter). Il condensatore C_8 , al momento della pressione del tasto START, era stato caricato (rapidamente, dato il basso valore di R_{15}) al valore di tensione di alimentazione e fintanto che c'è segnale su A o su B, al punto L avremo ancora 1 ovvero una tensione pari quasi alla tensione di alimentazione che potrà continuamente (e rapidamente) caricare C_8 tramite D_5 .

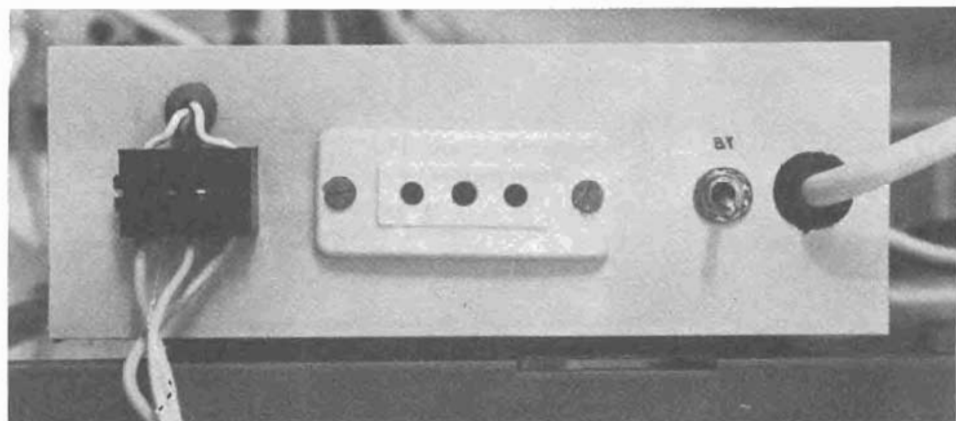
Finché C_8 è carico, al punto P avremo ancora una tensione (pari quasi alla tensione di alimentazione) che terrà innescato lo SCR e quindi eccitato il relè. Il relè eccitato fornisce corrente agli apparecchi asserviti (amplificatore, giradischi, ecc.) e allo SMEMOMATIC stesso. Se il commutatore S_2 fosse in posizione « ESCLUSO », gli apparecchi audio sarebbero comunque alimentati.

A un certo punto l'audio su A e su B finirà o scenderà sotto il minimo consentito. C_3 non sarà più caricato, il punto L andrà a zero, C_8 si scaricherà su $R_{11} + R_{12}$ e dopo un certo tempo (dipendente dalla regolazione di R_{12}) la tensione ai suoi capi raggiungerà il valore di soglia che farà andare a 1 il punto Q e conseguentemente a zero il terminale P (intervenire sul pulsante di STOP comporta lo scarico rapido di C_8 su R_{14} e non su $R_{11} + R_{12}$; le conseguenze sono le stesse).

A questo punto il gate dello SCR non sarà più polarizzato e al successivo semiciclo di frequenza di rete (quando la tensione anodica passa per lo zero) lo SCR si spegnerà facendo diseccitare il relè. Conseguentemente si spegneranno lo SMEMOMATIC e le apparecchiature ad esso collegate (sempre che S_2 sia in posizione « normale »).

Il diodo D_6 fa in modo che entro il relè circoli corrente solo in un senso, pena ronzii e oscillazioni meccaniche.

D_7 e C_9 costituiscono l'alimentatore per l'integrato e i transistori. Anche se a singola semionda, risulta più che sufficiente.



Vista posteriore dello SMEMOMATIC.

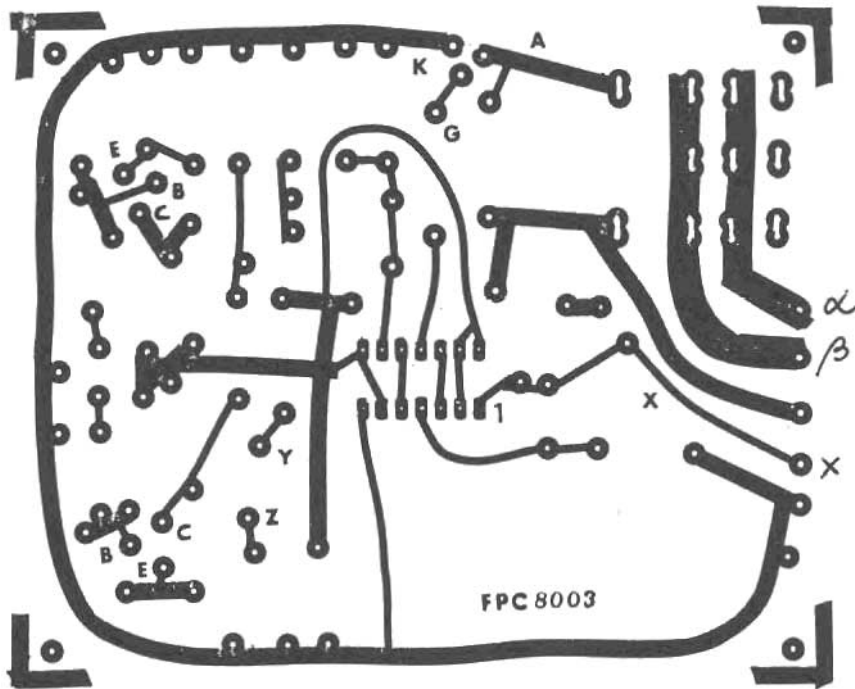


figura 5

Circuito stampato lato rame.

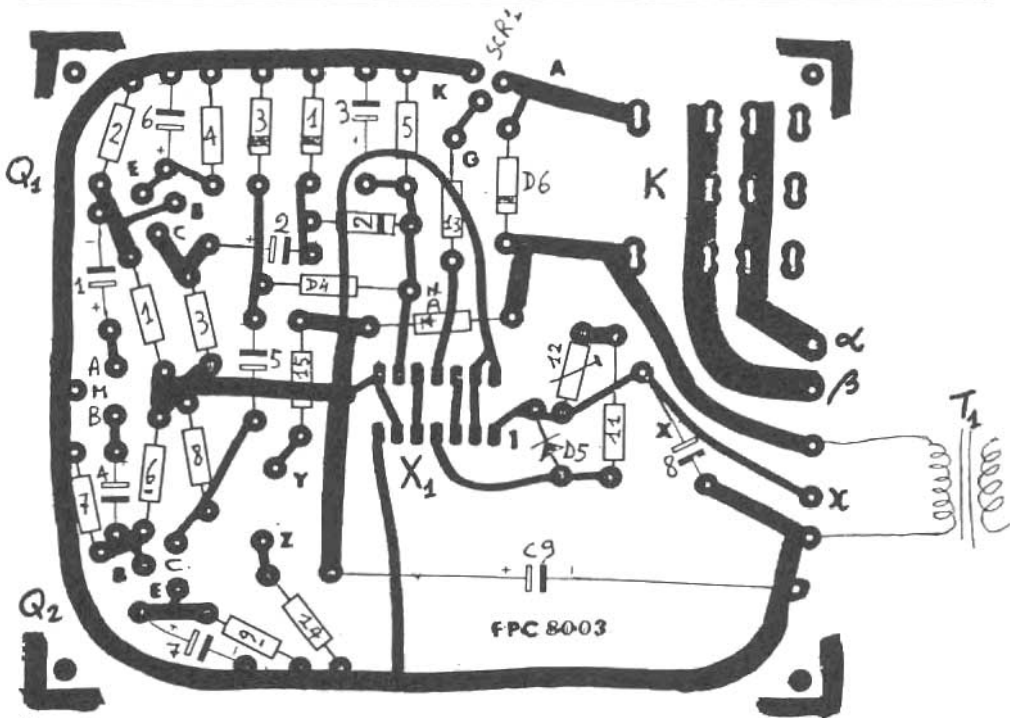


figura 6

Disposizione componenti (vista lato rame).

Per il montaggio valgono le solite accortezze, montare con la corretta polarità i condensatori elettrolitici, i diodi, i transistori, ecc. Un esempio di circuito stampato lo potrete trovare in figura 5, mentre in figura 6 la disposizione dei componenti... in « trasparenza ».

Le vere difficoltà sono quelle di fare, sul mobiletto metallico, un foro rettangolare per la presa di corrente da pannello, e ancora, sul circuito stampato, i fori giusti per i dannatissimi piedini a fettuccia del relè.

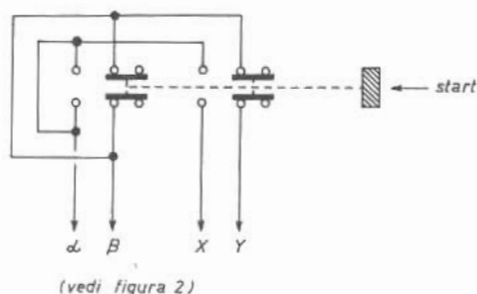


figura 7

Connessione pratica di S_{1a} e S_{1b} .

G. Lanzoni 12VD 2LAG **KENWOOD**
20135 MILANO - Via Comelico 10 - Tel. 589075-544744

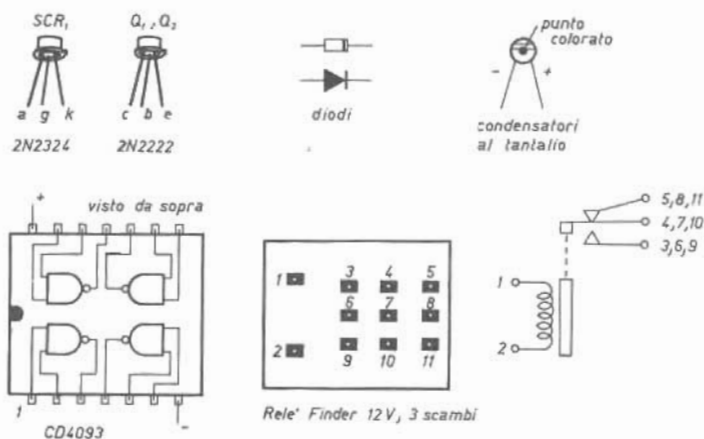


figura 8

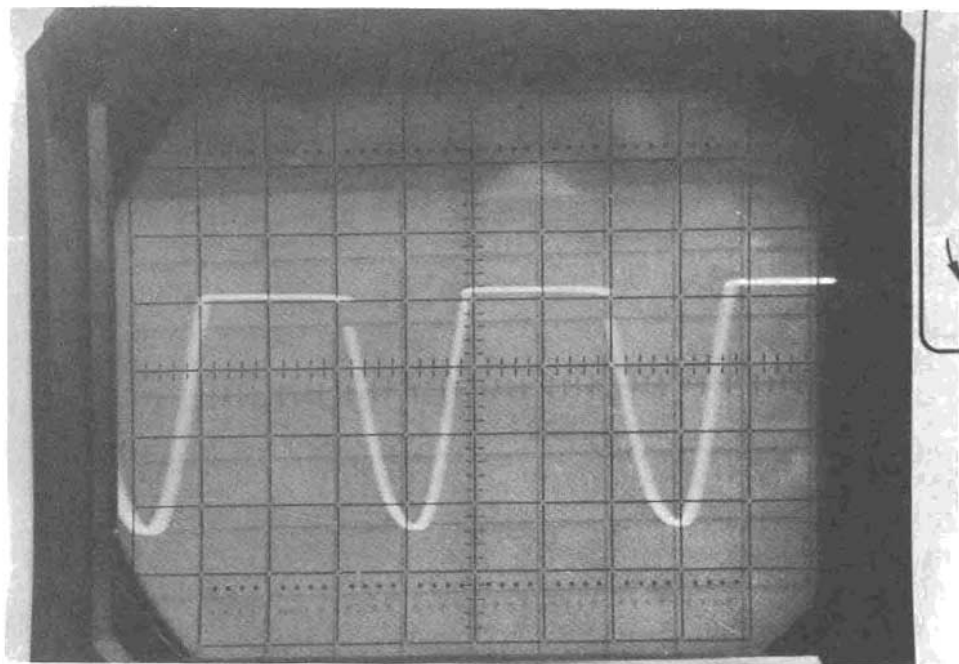
Nel momento in cui si preme il pulsante di START e finché il relè non è eccitato, attraverso S_{1a} passa anche la corrente per alimentare gli apparecchi asserviti; è bene allora connettere in parallelo le vie superflue di S_1 come indicato in figura 7. Una cosa analoga è stata fatta connettendo in parallelo gli scambi superflui del relè.

Ma veniamo alla **taratura**.

Va fatta con lo SMEMOMATIC senza apparecchi asserviti e con gli ingressi A e B disconnessi.

Cronometro alla mano, regolare R_{12} in modo che dal momento in cui si rilascia il pulsante di START trascorra un certo tempo prima che lo SMEMOMATIC si spenga. Nelle condizioni di funzionamento ordinario,

questo ritardo di tempo deve tener conto delle pause fra brano e brano e degli alti e bassi (in termini di volume) di un certo tipo di musica. Questi alti e bassi sono molto frequenti nella musica sinfonica, e se tale tipo di musica piace anche a voi, vi consiglio di regolare R_{12} per un tempo non inferiore a 35 secondi.



V_{AK} di SCR, quando è eccitato.

Perché così tanto, lo capirete riascoltando Mazeppa, poema sinfonico di Franz Listz. Chi vuole mettersi al sicuro, può regolarlo per un tempo maggiore; il valore di R_{12} come segnato sulla lista dei componenti, permette ritardi oltre i due minuti.

Effettuata la taratura, connettere lo SMEMOMATIC al vostro impianto audio, mettete la vostra musica preferita e andate ove vi pare; se non potete tornare quando finisce il disco o il nastro non vi preoccupate, lo SMEMOMATIC penserà a spegnere tutto.

A questo punto Vi auguro buon lavoro e Vi ringrazio per avermi seguito fin qui. * * * * *

**ogni articolo vi costa
quanto mezza tazzina di caffè**

RIFLETTETE, GENTE, RIFLETTETE!

In certi momenti della giornata, in cerca di un po' di relax, alcuni sfogliano Topolino, altri leggono « gialli », io sfoglio « Databook »...

convertitore per onde corte e CB estremamente semplice

Giuseppe Aldo Prizzi

Sfogliavo, dunque, l'altro pomeriggio, un interessante manuale: il Linear Databook della National.

Mi cade l'occhio su una pagina, una in particolare.

Era la risposta alle mie preghiere!

Chi ha detto che non esiste la provvidenza?

In ogni caso, non scomodiamola, e approfittiamo di ciò che ci passa il convento, nel caso in questione la National.

Per chiarire il senso delle mie frasi, occorrerà sapere che erano diversi giorni che lavoravo — senza mai venirne a capo — su un progetto che nelle mie ipotesi doveva costituire una risposta a un amico.

Non è un amico esperto, né possiede molto denaro: si tratta di uno squattrinato studente, se studente può definirsi uno che frequenta le medie inferiori, al giorno d'oggi. Un po' la fotografia mia alla sua età.

Ha preso l'abitudine di far capo a me per i suoi problemi elettronici. Ora, da una vecchia radiolina a transistor, un 6 transistor Sony del 1964, vuole ricavare un ricevitore per ascoltare i CB, un po' meglio di quanto non possa fare con il radiotelefono giocattolo che ha una banda passante larga come 3 gamme CB messe assieme, quando riceve, e che quindi lascia entrare tutte le ruote dei dintorni, purché si svolgano entro una mezza dozzina di chilometri da casa. Scarsa sensibilità, dunque, ma in compenso scarsa anche la selettività.

La soluzione, per me, era ovvia: un convertitore

Ma doveva essere sensibile, economico, semplice da costruire e da maneggiare.

Avevo trovato la risposta, sul Databook della National.

Per persuadervene, vi allego la fotocopia di pagina 10-172, nella quale compaiono, fondamentalmente, tutti gli schemi che costituiscono il cuore del convertitore che vi presento. Altri schemi che mi sono stati utili, li potete vedere nelle pagine successive del citato manuale.

LM3028A/LM3028B, LM3053 differential rf/if amplifier
general description

The LM3028A/LM3028B/LM3053 is a monolithic RF/IF amplifier intended for emitter-coupled (differential) or cascode amplifier operation from DC to 120 MHz in industrial and communications equipment. The LM3028A/LM3028B and LM3053 are plug-in replacements for the CA3028A/CA3028B and CA3053 respectively. The LM3028B is similar to the LM3028A but has premium performance with tighter limits in offset voltage and current, bias current and voltage gain. The LM3053 is similar to the LM3028A/LM3028B but is recommended for IF amplifier operation with less critical DC parameters.

features

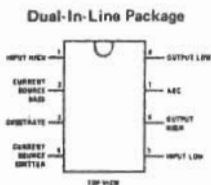
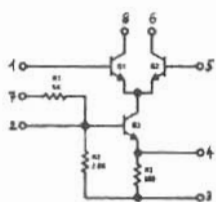
- Controlled for input offset voltage, input offset current, and input bias current*
- Balanced differential amplifier configuration with controlled constant-current source to provide unexcelled versatility

- Single- and dual-ended operation
- Operation from DC to 120 MHz*
- Balanced-AGC capability*
- Wide operating-current range.

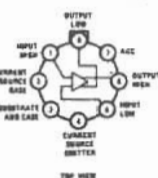
*Does not apply to the LM3053.

applications

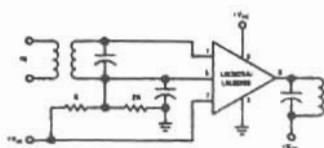
- RF and IF linear amplifiers, both differential and cascode
- Mixers
- Oscillators
- Converters in commercial FM
- DC, audio and sense amplifiers
- Limiting IF amplifiers
- Hybrid building block
- Emitter coupled switches

schematic and connection diagrams


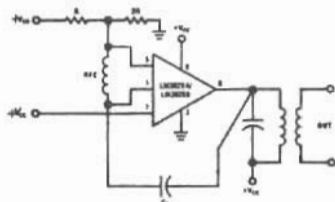
Order Number LM3053N
See NS Package N08B

Metal Can Package


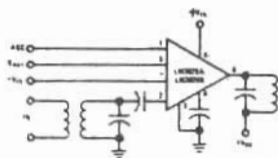
Order Number LM3028AH,
LM3028BH or LM3053H
See NS Package H08C

typical applications


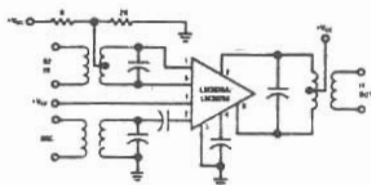
A Balanced Differential Amplifier with a Controlled
Constant-Current-Source Drive and AGC Capability



Oscillator



A Cascode Amplifier with a Constant-Impedance
AGC Capability



Mixer

Ma ritorniamo al progetto di cui voglio parlarvi oggi.

Premessa sul componente

Lo **LM3028** è un amplificatore differenziale monolitico per RF e FI, che può anche essere utilizzato in circuito cascode, dalla corrente continua fino a oltre 120 MHz: questo afferma il Produttore, ed è vero.

Può essere utilizzato in miriadi di applicazioni, limitate, io credo, soltanto dalla fantasia dell'utilizzatore.

Io ho utilizzato le configurazioni già predisposte dalla Ditta produttrice, di « mixer » e di « oscillatore RF »; ci ho aggiunto un controllo di sensibilità — manuale — regolabile o semifisso. E ho ottenuto il convertitore.

Ma, prima di addentrarci nell'esame dello schema, guardiamoci ancora un po' l'integrato.

Come si vede dalla figura 1, si tratta fondamentalmente di un amplificatore differenziale bilanciato, in cui Q_1 e Q_2 sono i transistori amplificatori, e Q_3 la sorgente di corrente costante.

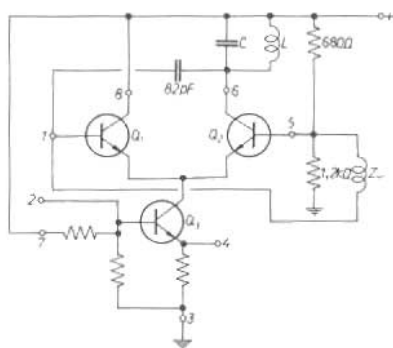
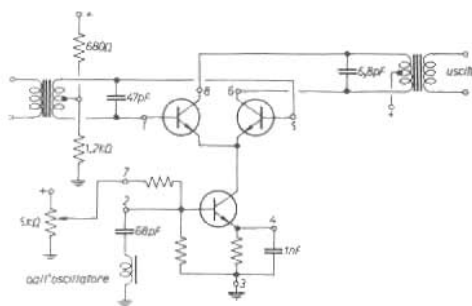


figura 1

Oscillatore.



Mixer.

Quest'ultimo può anche essere « modulato » e servire così da ingresso mixer, oppure da stadio regolato mediante una tensione continua, oppure (come ho fatto io) tutte e due.

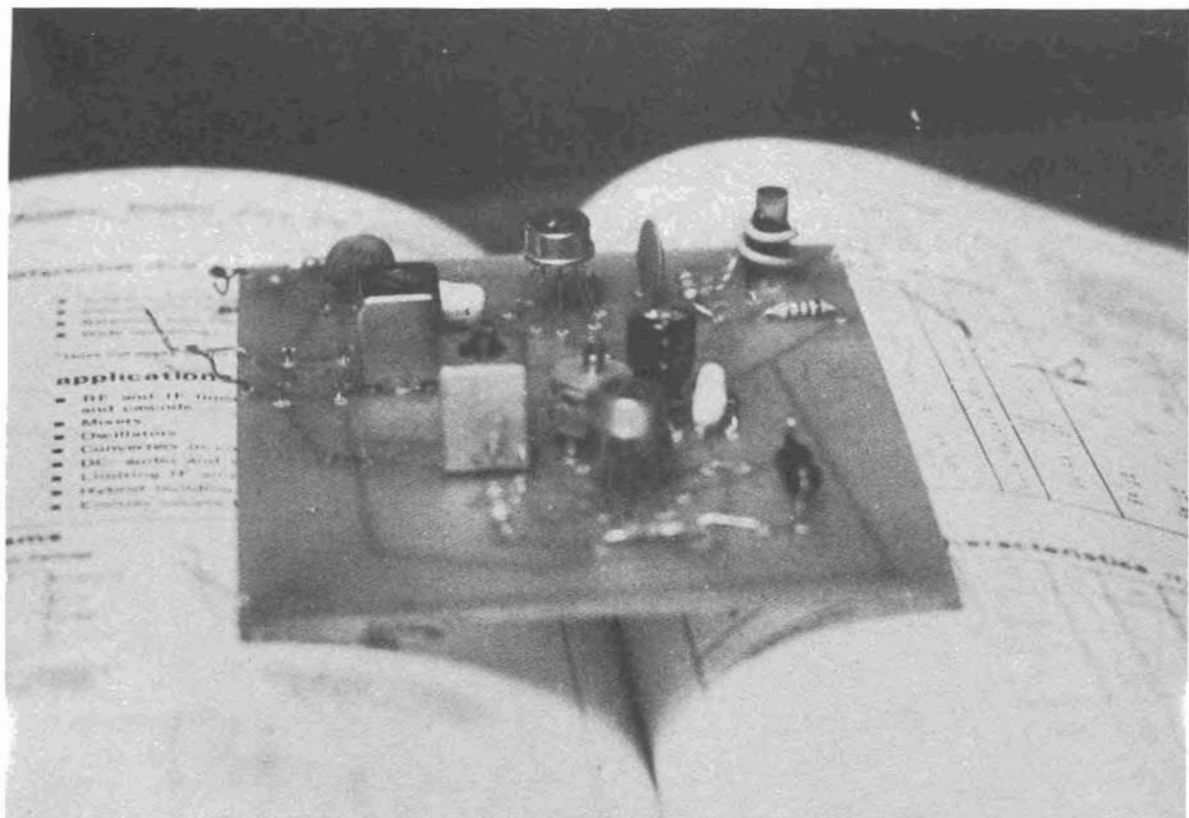
La configurazione adottata per l'amplificatore monolitico rende possibile il suo uso in modo differenziale bilanciato e sbilanciato, semidifferenziale e cascode, conferendo quindi al tutto una grande versatilità.

Architettura

Come ho già detto:

- un circuito integrato utilizzato come mixer, a guadagno controllato manualmente;
- un secondo circuito integrato — eguale al primo — utilizzato come oscillatore; credetemi, non costituisce uno spreco: ha una stabilità invidiabile. Controllata con un CSC max 100, frequenzimetro non disprez-

zabile, mi mostra una deriva — termica o altro — di soli 150 Hz (su 27 MHz!) in mezz'oretta di funzionamento. Per contro richiede, per raggiungere questo risultato, di essere alimentato con una tensione stabilizzata, nemmeno troppo elevata, per minimizzare il riscaldamento. L'insieme desiderato si ottiene con uno stadio di alimentazione stabilizzata composto da R_5 , C_6 , C_7 , D_{z1} , che unisce alla stabilizzazione, il disaccoppiamento alle RF, che evita diverse rogne nel funzionamento prolungato, e nella fase finale di vita della batteria.



Passiamo ora, se volete, alla spiegazione di « come funziona » un convertitore e del perché viene utilizzato in casi come questo. Se già lo sapete, potete tranquillamente passare ai paragrafi successivi. Io, per gli interessati, passerò a descrivere

Il convertitore, come e perché

Un ricevitore radio può essere semplice o complesso. Non sempre semplice è sinonimo di efficiente. Non sempre complesso è sinonimo di insoddisfacente. Nemmeno il contrario, a dire il vero. Provate a costruire una radio semplice, diciamo una « galena moderna ». Io ne pubblicherò tra poco una, sotto il nome di « la radio di Marco », dal nome di chi me l'ha proposta. Sostituite la bobina e il condensatore variabile con un complesso simile a $L_5/L_6/C_{v1}$ dello schema del convertitore che vi presento.

Avete realizzato una radio semplice, accordata per ricevere le onde corte, i CB in particolare. E se siete fortunati, qualcosa riceverete. Possibilmente nelle ore notturne, con una decina di metri di antenna esterna, e una buona terra. Se non vi entrerà dentro la « locale », o disturbi industriali, qualcosa riceverete.

Con il circuito originale di ingresso (bobina su ferrocube, variabile a capacità maggiore, ecc.), riceverete decentemente le onde medie, interferite anche esse, con la presenza contemporanea di più stazioni, con o senza antenna esterna, a seconda della zona in cui vi trovate, ma qualcosa riceverete.

Tutto questo per dirvi che una radio semplice a qualcosa serve, ma non sempre...

Si può aumentare la sua sensibilità e la sua selettività facendo crescere l'amplificazione e aumentando il numero dei suoi circuiti accordati, ma, per quest'ultima necessità, quella di farli variare tutti assieme, che barba! E allora, come si fa?

Semplice: si costruisce una radio che riceva una sola frequenza, sulla quale non trasmette nessuno, e si fa in modo che ci siano circuiti accordati quanti

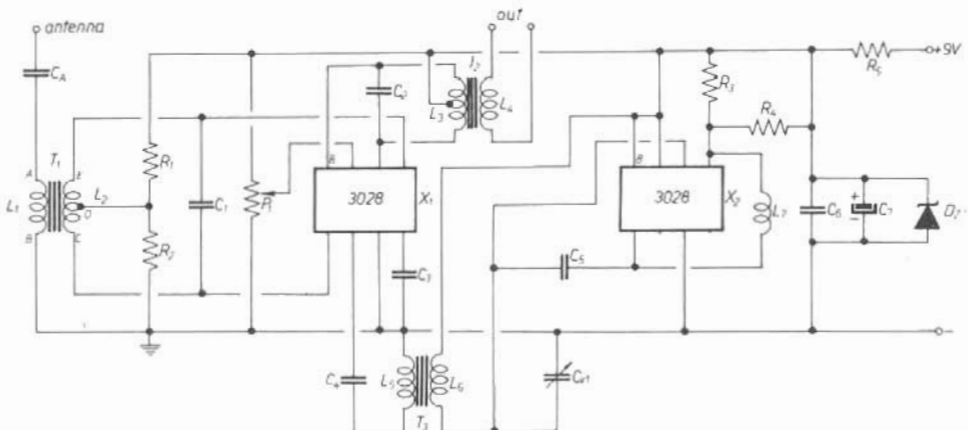


figura 2

- C_A 10 pF, condensatore di antenna (può non servire)
- C_1 47 pF, mica argentata
- C_2 6,8 pF, NPO (se convertite lontano da 1.600 MHz, sostituitelo con un compensatore da 80 pF max, e regolatelo per il max rendimento sulla frequenza prescelta)
- C_3, C_5 1 nF, film plastico
- C_4 68 pF, ceramica
- C_5 82 pF, NPO
- C_7 10 μ F, 12 V_r, elettrolitico verticale
- C_{v1} 60 pF max, condensatore variabile ad aria
- R_1, R_3 680 Ω
- R_2, R_4 1,2 k Ω
- R_5 100 Ω
- tutte da 1/2 ÷ 1/4 W
- P_1 5 k Ω
- T_1, T_2 vedi testo
- T_2 bobina di oscillatore per OM (punto rosso)
- L_1 47 μ H
- D_{z1} 5,1 V, zener
- X_1, X_2 LM3028

Interruttore (da mettere in serie al positivo della pila)
 batteria da 9 V con portabatteria
 laminato per circuiti stampati

**DUMMY LOAD
CARICO FITTIZIO**

HLD 1 K = 1.000 W ICAS
 HLD 2 K = 2.200 W ICAS

rms real measurement systems

T. 0321
85356

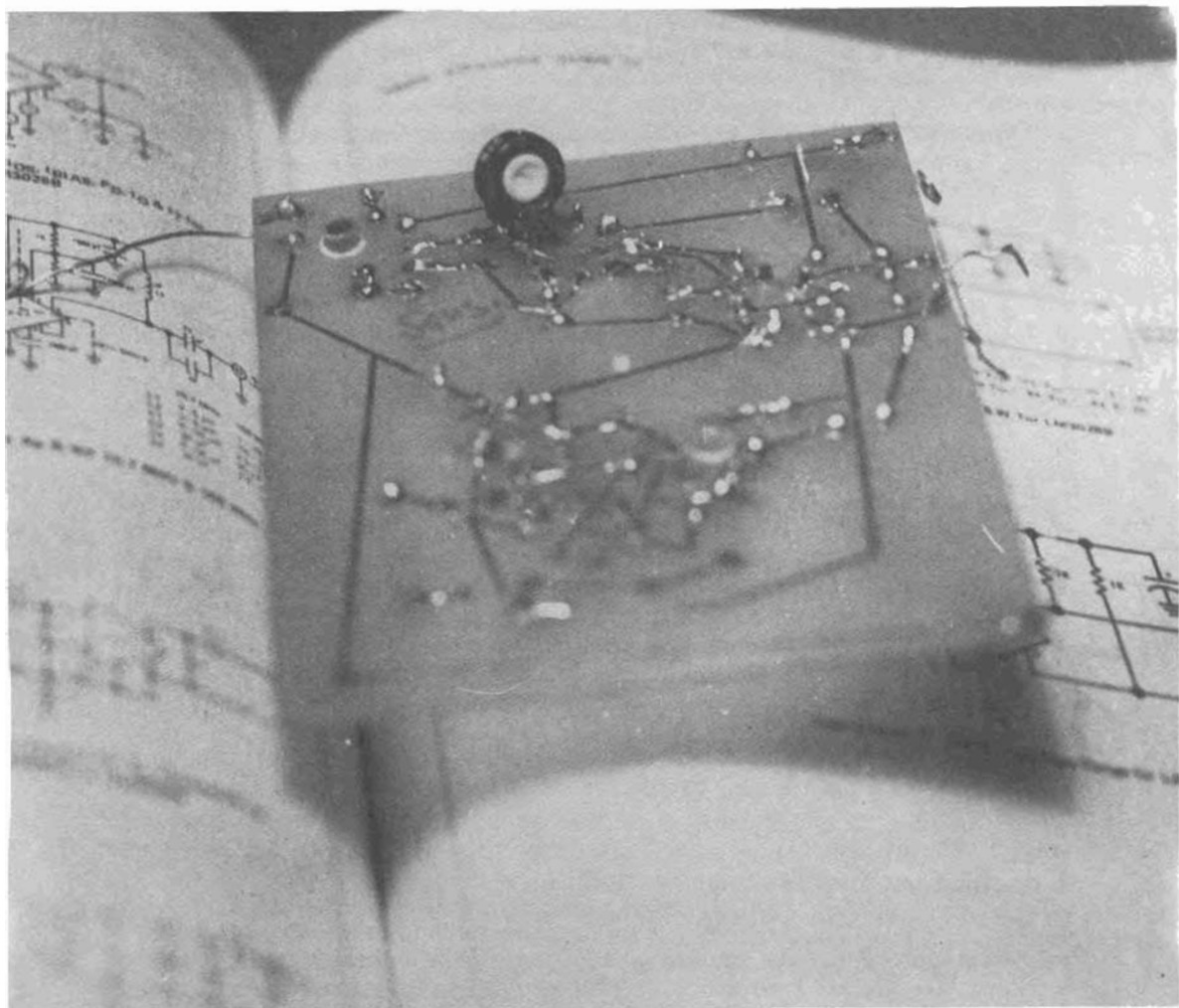
ne servono, e ci sia amplificazione quanta ne serve per avere un'ottima prestazione... sì, ma su una frequenza nella quale non si riceve niente! E ora? si costruisce un « convertitore », un apparecchio, cioè che acchiappa le stazioni che mi interessano, una alla volta, e le trasforma — sempre una alla volta — sulla frequenza alla quale funziona la mia radio di poco fa. Questo è costituito da un oscillatore, a frequenza regolabile, e da un « mixer », cioè uno stadio che mescola la frequenza della stazione voluta con quella prodotta dall'oscillatore a frequenza regolabile. Il mixer, non è necessario che abbia l'ingresso a frequenza variabile, anche se è desiderabile.

Ma per semplicità, questo non sempre lo si fa.

Abbiamo così costruito una « supereterodina », che è poi la solita radiolina, quella che, in versione tascabile, per onde medie, made in Hong Kong costa meno dello stagno usato per le saldature.

Bene: un ricevitore radio per onde corte è anche lui una supereterodina, ma — per motivi diversi — più complicato della solita, anche se il principio di funzionamento è lo stesso.

Queste maggiori complicazioni lo rendono molto più costoso.



Un modo, però, c'è di rendere la ricezione per onde corte poco costosa, anche se a prezzo di gravi limitazioni: quello di costruirsi un convertitore. Se questo convertitore ha il mixer con l'ingresso adatto a ricevere stazioni in onde corte (sulla gamma che voglio ricevere), e l'oscillatore un migliaio di kilohertz più in su, la sua uscita sarà data — come per ogni supereterodina — dalla differenza tra la frequenza della stazione ricevuta e quella dell'oscillatore, o viceversa.

In questo modo, se io ho l'oscillatore che funziona a 27 MHz, e una stazione a 26 MHz è captabile nella mia zona, all'uscita del mixer esce una frequenza di 1 MHz che contiene l'informazione relativa alla stazione voluta. Ecco allora che una qualsiasi radiolina, che riceva 1 MHz (cioè le OM) è in grado di comportarsi come il radiorecettore a frequenza fissa di cui discorrevamo, e quindi di completare la ricevente con i suoi circuiti.

Se il mixer offre anche un'amplificazione, questa viene detta « guadagno di conversione ».

Il mescolatore

Come già detto, in esso uso i transistori Q_1 e Q_2 come elementi di un amplificatore differenziale bilanciato, solamente che ingresso e uscita sono pilotati in modo particolare: i due ingressi, infatti, sono pilotati in controfase, e le due uscite « lavorano » anch'esse in controfase, su un primario a presa centrale. In questo modo si riesce a ottenere il massimo guadagno, e a massimizzare l'intero complesso di prestazioni (per esempio se attraverso l'alimentazione dovessero entrare disturbi impulsivi, essi si presenterebbero in fase sulle due basi, e quindi verrebbero annullati all'uscita). Il circuito generatore di corrente costante non viene usato per questo scopo, ma come ingresso per l'inserzione del segnale che proviene dall'oscillatore. La corrente in esso, e quindi nell'intero amplificatore differenziale, dipende particolarmente dalla tensione al pin 7, che è collegato al centrale di P_1 , il quale stabilisce così il punto di lavoro, in ultima analisi il rendimento di conversione dell'intero amplificatore.

Lo stadio di ingresso è « grossolanamente » accordato sulla gamma da ricevere: avrei potuto accordarlo a centro gamma con un condensatore regolabile in modo da ottenere una maggiore precisione, ma tutto sommato l'azione del nucleo è sufficiente a dare un accordo sufficientemente preciso. Volendo, si può provare a smorzare il fattore di merito dell'intero circuito di ingresso ponendo in parallelo a C_1 un trimmer da 100 k Ω massimi, e regolando (tenendo il suo valore al massimo) il nucleo per la massima resa al centro banda; centrare poi un'emittente ai lati della banda ricevibile, e regolare il trimmer fino a che si inizia a sentire un minimo di attenuazione su di essa. Agire poi su P_1 , per ottenere la massima resa (dimenticavo di dire che inizialmente P_1 deve essere a centro corsa).

Questa resa ora dovrà essere abbastanza uniforme sull'intera gamma ricevibile.

L'organo di sintonia è il condensatore variabile C_{v1} , che più propriamente agisce sulla frequenza dell'oscillatore locale, che quindi ora passo a descrivere.

L'oscillatore locale

Il suo schema, rilevabile dalla riproduzione della pagina del Databook, è reso più comprensibile facendo riferimento alla figura 1, nella quale il « triangolo » viene decifrato e il risultato presentato in chiaro.

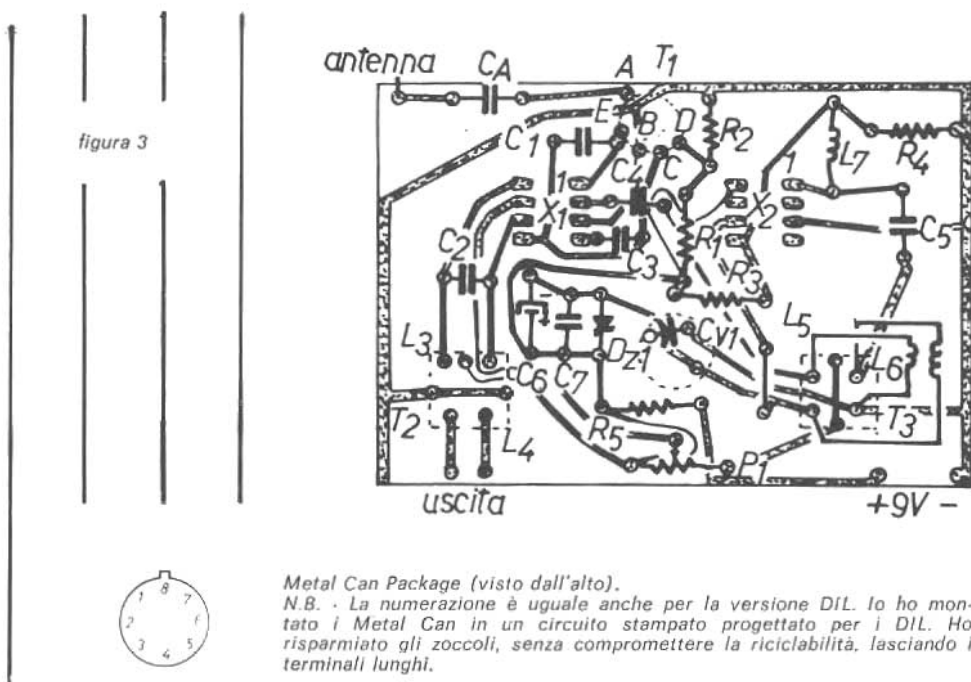
Come si vede, si tratta di un oscillatore costruito attorno a un amplificatore derivato dal differenziale, detto anche semidifferenziale.

Il circuito è semplicissimo, trattandosi di una retrocezione di segnale regolata capacitivamente. La frequenza di risonanza è stabilita dall'unico circuito accordato presente. La stabilità è assicurata — dal punto di vista termico — dall'essere i due transistori eguali e ricavati in circuito monolitico, cosa che rende sicuri che le stesse variazioni di temperatura affliggono l'uno e l'altro, e che quindi tali variazioni si annullano negli effetti. Il terzo transistore contribuisce al funzionamento corretto dell'insieme fungendo da generatore di corrente fissa, stabilizzata dall'aver la tensione di base derivata da uno zener (D_{z1}), e la corrente definita da un resistore, anche lui integrato.

Stabilità assicurata, dunque, che non vuol dire che potete sbatterci vicino un ferro da stiro, oppure un saldatore da 300 W per mezz'ora, a meno che non sia spento...

Infine

Vedete varie foto di un prototipo; disegno del circuito stampato (figura 3) della versione definitiva; della taratura ho detto nella descrizione.



Se volete cambiare frequenza cambiate bobine (quelle che vi do io servono da 15 a 35 MHz, circa). Riducendo le spire a circa 10 per L_6 , a 5 + 5 per L_2 , stesso supporto e stesso filo, andrete circa da 30 a circa 60 MHz. Potete provare anche a cambiare C_1 e C_{v1} . Fate un po' voi.

Io ho provato, strumentalmente, a sistemare bobine con questi dati: filo rame argentato \varnothing 1 mm, diametro delle bobine 10 mm, spaziatura tra spira e spira 1 mm, L_1 affacciata al centro di L_2 , L_5 vicino a L_6 (dalla parte dove L_6 è collegata al positivo).

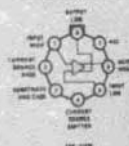
operation from DC to 120 MHz*
advanced-AGC capability*
wide operating-current range.

* does not apply to the LM3053.

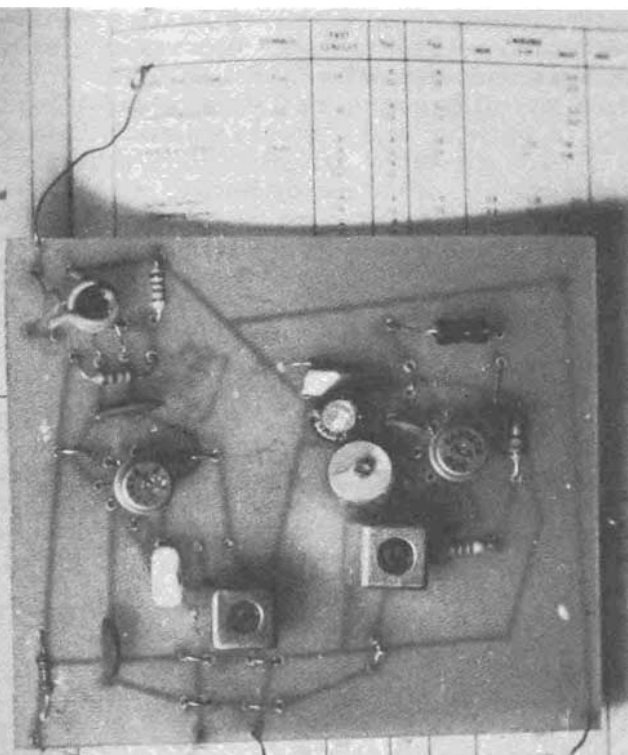
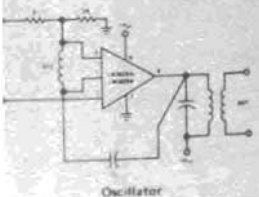
Applications

RF and IF linear amplifiers, both differential and cascode
Mixers
Oscillators
Converters in commercial FM
IF, audio and sense amplifiers
Driving IF amplifiers
Hybrid building block
Dither coupled switches

Metal Can Package



Order Number LM302BAH,
LM302BBH or LM3053H
See NS Package H03C



- L₁, L₅ 2 spire
- L₂ 2 + 2 spire
- L₆ 4 spire
- C₁ 5,6 pF

C_{v1} 2 ÷ 12 pF con 10 pF in serie (per difficoltà locali nel procurarmi un variabile da 6 pF max).

Ho ricevuto i 144 MHz: poca roba, dalle mie parti... chissà dalle vostre.

Mi fanno rilevare che ho trascurato una cosa: come si usa?

E' effettivamente una cosa di poco momento, ma — se non sarò chiaro almeno su questo — come sperare che i lettori mi diano un buon voto? Dunque ai terminali « uscita » collegate un metro di filo per... collegamenti. Avvolgetelo attorno alla radio, che desiderate usare come seconda parte del ricevitore, in modo da formare una specie di bobina di un paio di spire concatenate alla bobina di antenna del vostro ricevitore. Lasciate il convertitore spento e girate la radio — dopo averla accesa — in modo da ri-

cevere... un silenzio completo. Questo deve essere assicurato, sia mediante la ricerca della manopola di sintonia di uno spazio vuoto, sia mediante l'orientamento del ricevitore, in modo da minimizzare eventuali stazioni più o meno interferenti.

Accendete ora il convertitore, dopo avergli collegato un'antenna che si rispetti, adatta in ogni modo alla gamma desiderata, e, possibilmente, anche una presa di terra. Si intende che volendo usarla come ricevitore mobile può bastare anche l'antenna.

Per usarla in barra mobile, invece, collegate l'antenna ricevente (o il lato verso il ricevente del commutatore d'antenna) all'ingresso, e la massa dell'automobile al negativo del convertitore. L'alimentazione può essere derivata dalla batteria, semplicemente dimensionando diversamente (180 Ω , 1 W) il resistore R_s .

Effettuati questi lavori preliminari, ruotate C_{v1} : se avete fortuna riceverete diversi CB... sempre che qualcuno trasmetta.

* * *

Da quanto detto di sopra risulta evidente che è impossibile dire a priori gli estremi precisi della gamma coperta, essendo nella facoltà di ognuno di scegliere il tratto vuoto della gamma OM su cui convertire il segnale, quindi, se avete un frequenzimetro, e volete usarlo per tarare il complesso, collegatevi al pin 6 di X_2 e regolate le costanti di L_6 e C_{v1} per coprire la gamma che volete, con un margine di 1,5 MHz sotto la frequenza minima, e altrettanto sopra quella massima che volete ricevere.

Questo non vi mette al riparo da problemi con la frequenza immagine (il che vuol dire che diverse stazioni le potete ricevere due volte nella gamma), ma vi permette di sfruttarla per scegliere — per ogni stazione per cui il fenomeno si presenta — il punto in cui è meno interferita.*****

Giovanni Lanzoni i2YD
i2LAG

20135 MILANO - Via Comelico 10 - Tel. 589075 - 544744

DISTRIBUTORE AUTORIZZATO

Assistenza-Ricambi

TURNER



I rivenditori sono pregati di interpellarci

Il disco "stroboscopico" per giradischi

Piero Erra

Un giorno mi telefona un amico: « Senti, ho lo " stroboscopio " del giradischi che non funziona... ».

Cos'hai che non funziona? — faccio io.

« Il disco stroboscopico del giradischi », mi ripete l'amico.

Dunque; calma! Carnevale è già passato, il primo Aprile anche, ubriaco non l'ho mai visto... « Prepara un bicchiere di latte freddo, che vengo! ». (Bella pretesa, regolare la velocità col disco stroboscopico... alla luce naturale!).

Una piccola inchiesta personale, poi, mi ha dimostrato come il funzionamento di questo aggeggio diffusissimo sia sconosciuto ai più e poco correttamente impiegato anche dagli « addetti ai lavori ». Infatti la maggior parte di essi ritiene che illuminando il disco in rotazione con una lampada a incandescenza o, meglio, al neon e regolata la velocità del piatto per l'arresto apparente dei settori neri del disco si sia raggiunta la velocità ottimale standard, cioè 78g', 45g', 33¹/₃g'. Ciò non è vero o, almeno, non è verissimo!

Vediamo un po'.

Chiamiamo « f » la frequenza della rete che alimenta la sorgente di luce impiegata e dato che impieghiamo la rete ENEL, f sarà pari a 50 Hz. Un Hz (hertz) è uguale a un periodo al secondo e un periodo è formato da due « alternanze »; una positiva e una negativa.

La sorgente di luce emetterà quindi due lampi ogni periodo e dati i 50 periodi al secondo avremo 100 lampi di luce, emessi, in un secondo. Cioè il numero di lampi sarà uguale a 2f.

Ora attenzione!

Se la velocità di rotazione è tale che una riga (o punto) nero del disco venga rimpiazzata dalla successiva nel tempo che separa un lampo di luce dall'altro, per il fenomeno della persistenza dell'immagine sulla retina del nostro occhio, si avrà l'impressione dell'arresto dello stroboscopio. Si vedrà cioè la riga « ferma ».

Facile, no? Basta tracciare un numero di riferimenti pari a... « Sembra facile » diceva l'omino coi baffi...

Indichiamo con « n » il numero di giri al minuto del piatto giradischi e vediamo di analizzare qualche semplice formuletta:

Velocità angolare del piatto:

$$\omega = \frac{2\pi \cdot n}{60} = \frac{\pi n}{30} \text{ radianti/secondo (1 rad = } 57^{\circ}17'45'')$$

Tempo di intervallo tra due « lampi » di luce:

$$\frac{1}{2 \cdot f} \text{ secondi}$$

Angolo di spostamento del piatto tra due lampi di luce:

$$\omega t = \frac{\pi n}{30} \cdot \frac{1}{2f} = \frac{\pi n}{60 \cdot f}$$

Indichiamo ora con « x », cioè incognito, il numero di riferimenti neri tracciati sul disco stroboscopico e calcoliamo l'angolo al centro tra due riferimenti, che sarà:

$$\alpha = \frac{2\pi}{x} \text{ radianti}$$

Dopo quanto detto sopra sul fenomeno stroboscopico risulta evidente come, perché si verifichi questo fenomeno, sia indispensabile che:
lo spostamento ωt sia uguale all'angolo α quindi:

$$\frac{n}{60 \cdot f} = \frac{2}{x}$$

risolvendo rispetto a x avremo:

$$x = \frac{2 \cdot 60 \cdot f}{n} = \frac{120 \cdot f}{n}$$

e dato che $f = 50$, avremo:

$$\frac{120 \cdot 50}{n} \quad (a)$$

Semplicissimo; come nella maggioranza dei casi, finché si lavora « sulla carta », ma vediamo un po' di costruirne uno di disco stroboscopico! Per i dischi a 78g' il numero di riferimenti sarà:

appliciamo la (a) e abbiamo: $\frac{120 \cdot 50}{78} = 76,9230\dots$ e qui è l'inghippo

perché non possiamo tracciare delle divisioni decimali; il numero dei riferimenti da tracciare deve essere evidentemente un numero intero. Tracciamo 76 divisioni, approssimando per difetto, e vediamo a quale numero di giri regoleremo il nostro giradischi.

Con la (a):

$$76 = \frac{120 \cdot 50}{n}$$

risolviamo rispetto a n e avremo:

$$n = \frac{120 \cdot 50}{76} = 78,94 \text{ g'}$$

quindi « regolando » la velocità su uno stroboscopio così realizzato noi vedremo i « settori » apparentemente fermi quando il piatto gira a 78,94 g', con uno scarto percentuale dello 1,20 % sullo standard. Se adottiamo il valore di 77 divisioni avremo:

$$n = \frac{120 \cdot 50}{77} = 77,92$$

e cioè 0,08 g' in meno sullo standard; pari allo 0,10 %.

Vediamo il 45 giri:

$$x = \frac{120 \cdot 50}{45} = 133,3333$$

adottiamo il valore di 133 e avremo a settori « fermi » 45,11 g' e cioè 0,11 g' in più dello standard pari allo 0,24 %.

Per i Long Playing (LP) a $33\frac{1}{3}$ giri:

$$x = \frac{120 \cdot 50}{33,333} = 180,0018$$

e in questo caso non ci sono problemi.

Premesso che tutto ciò rientra nelle tolleranze ammesse dai fabbricanti di dischi che ammettono una variazione percentuale dello 0,3 (se ben ricordo, altrimenti mi si corregga) andiamo avanti con la matematica:

la (a) $x = \frac{120 \cdot f}{n}$ la possiamo scrivere anche sotto questa forma, $x \cdot n =$

$120 \cdot f$ e quindi anche $x \cdot n - 120 \cdot f = 0$. L'eguaglianza a zero è la condizione perché si realizzi l'effetto stroboscopico.

Sostituiamo alle lettere i valori reali, tralasciamo il 78 g'; per il 45 g' avremo. $133 \cdot 45 - 120 \cdot 50 = -15$ e non 0, da ciò si deduce come impiegando uno stroboscopio così costruito, e cioè con 133 divisioni per il 45 giri, per regolare la velocità del piatto esattamente al valore standard noi dovremo vedere defilare in SENSO CONTRARIO AL MOTO DEL PIATTO, dato il valore negativo, n . 15 intervalli; oppure 16 riferimenti, al 1'.

* * *

Qualche anno fa, la GBC Italiana di Milano aveva studiato un interessante disco stroboscopico, che gentilmente distribuiva in omaggio ai suoi clienti, denominato « differenziale »: esso permetteva una regolazione molto pre-

cisa della velocità dei giradischi, stranamente non l'ho più visto in circolazione.

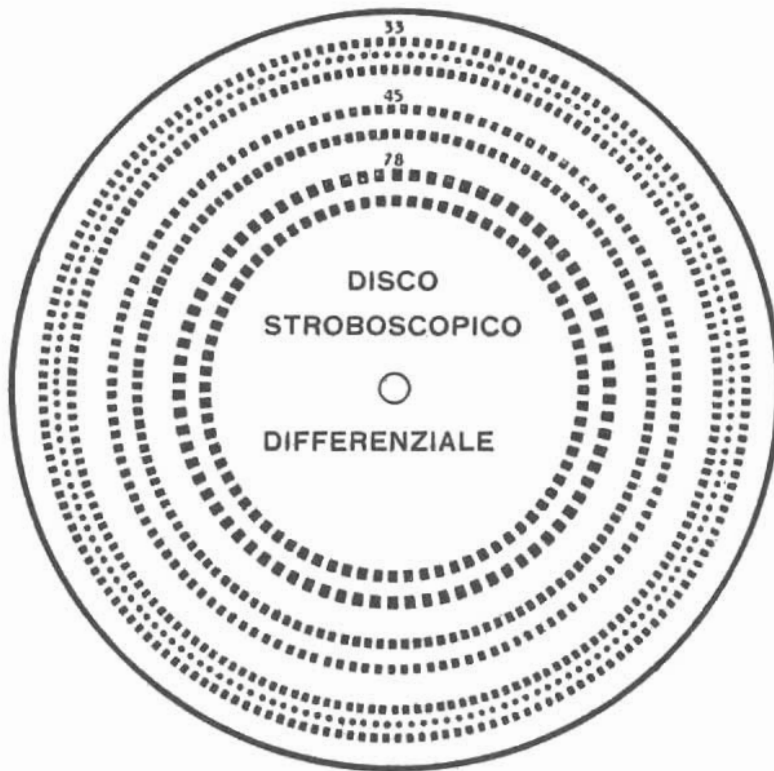


figura 1

Il ragionamento dei tecnici GBC era molto semplice: — se si realizzano, per ogni velocità, due corone di riferimenti, una con un numero x_1 di riferimenti arrotondando per eccesso il valore x trovato con la formula (a), e l'altra con un numero di riferimento x_2 arrotondando per difetto lo stesso valore, otterremo che si vedranno defilare, durante la regolazione della velocità del piatto, le divisioni, una volta nello stesso senso del movimento del piatto e l'altra in senso contrario al movimento stesso. Quando si otterrà la eguaglianza della velocità apparente di scorrimento dei riferimenti neri? Quando:

$$(n \cdot x_1 - 120 \cdot f) + (n \cdot x_2 - 120 \cdot f) = 0.$$

Sviluppiamo il tutto e avremo:

$$\begin{aligned} n \cdot (x_1 + x_2) - 240 \cdot f &= 0 \\ x_1 + x_2 &= \frac{240 \cdot f}{n} \end{aligned}$$

In pratica è difficile trovare x_1 e x_2 precisi, quindi i tecnici GBC hanno usato i due valori più vicini possibili ai valori teorici, realizzando il disco stroboscopico differenziale riprodotto in figura 2.

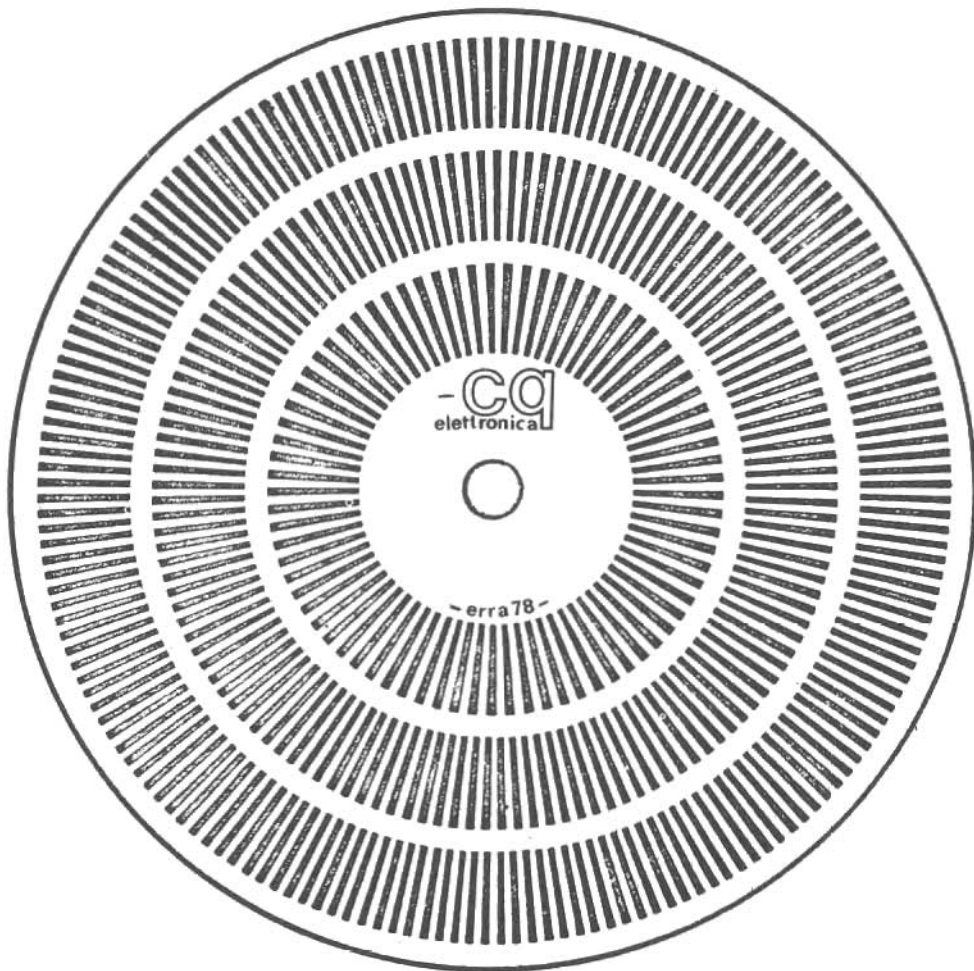


figura 2

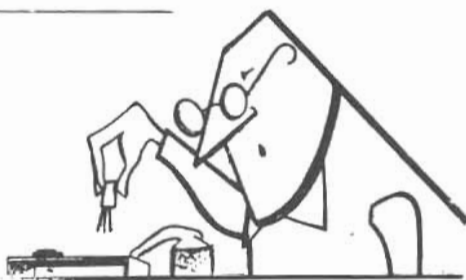
Impiegando questo disco, riprodotto ad esempio a mezzo fotocopia, vedrete come, raggiunto il numero di giri n , si vedranno defilare le due serie di divisioni, una in un senso e l'altra nell'altro ma con LA MEDESIMA VELOCITA' ANGOLARE. La velocità reale del piatto giradisco sarà in questo caso:

$$n = \frac{240 \cdot f}{x_1 + x_2}$$

corrispondente a quella che si otterrebbe impiegando uno stroboscopio ideale che disponga di un numero $(x_1 + x_2)/2$ riferimenti.

Provate a fare qualche prova e vedrete come con questo metodo si riesca effettivamente a ottenere una precisione molto elevata, tale da mettere in crisi la magari tanto « decantata » stabilizzazione elettronica di velocità di complessi di classe non eccelsa. L'argomento era dei più semplici ma anche, a mio avviso, dei più trascurati, spero di averVi interessati e magari di esserVi stato utile. *****

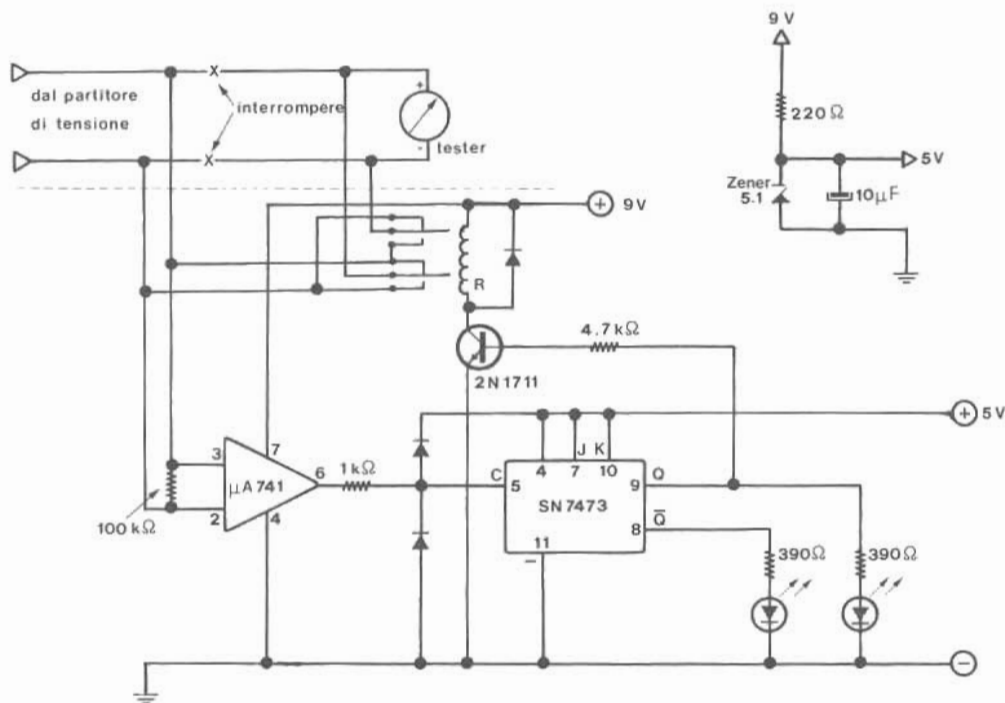
18YZC. Antonio Ugliano
corso De Gasperi 70
CASTELLAMMARE DI STABIA



Progettini di maggio - « roba fresca »

Dario FASINO, via don Orione 10 - PALERMO

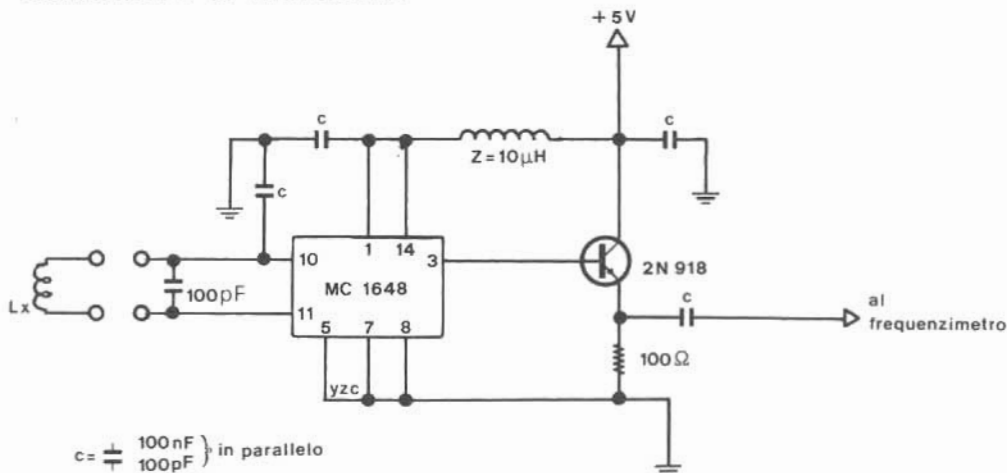
Polarizzatore automatico per tester



Il codo dall'altisonante nome scambia automaticamente la polarità di inserzione allorché occorre misurare delle tensioni con il tester.

Nello schema, è indicato tutto compreso come ottenere i 5V necessari per alimentare l'integrato SN7473. I due led sarebbe bene montarli con colori differenti, uno rosso e uno giallo o verde. I diodi sono dei normali 1N914. Il relay ha un primario di 600 Ω. Il tutto si può usare con qualunque tester.

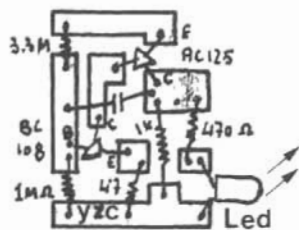
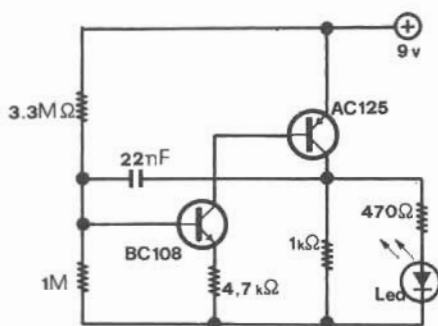
Misuratore di induttanze



Serve a misurare induttanze sino a 50 MHz, va usato in unione a un frequenzimetro. Il tutto montato intorno a un integrato MC1648. L'ingresso ai piedini 11 e 10 deve essere realizzato a fili cortissimi. Sul piedino 11 inserire una impedenza a perlina di ferrite antinnesco. Notare che tutte le capacità indicate con C sono realizzate con due condensatori ceramici a disco montati in parallelo. Il condensatore da 100 pF dovrebbe essere a mica di buona qualità. Qualora non riusciate a reperire il transistor 2N918, al suo posto potrà essere montato un 2N914 o addirittura un 2N708. Andranno bene gli 1W8907 reperibili sulle schede Olivetti. L'uscita del tutto va inserita in un frequenzimetro la cui massa deve essere collegata con il — del misuratore.

Ernesto ORGA, via Boezio 59 - NAPOLI

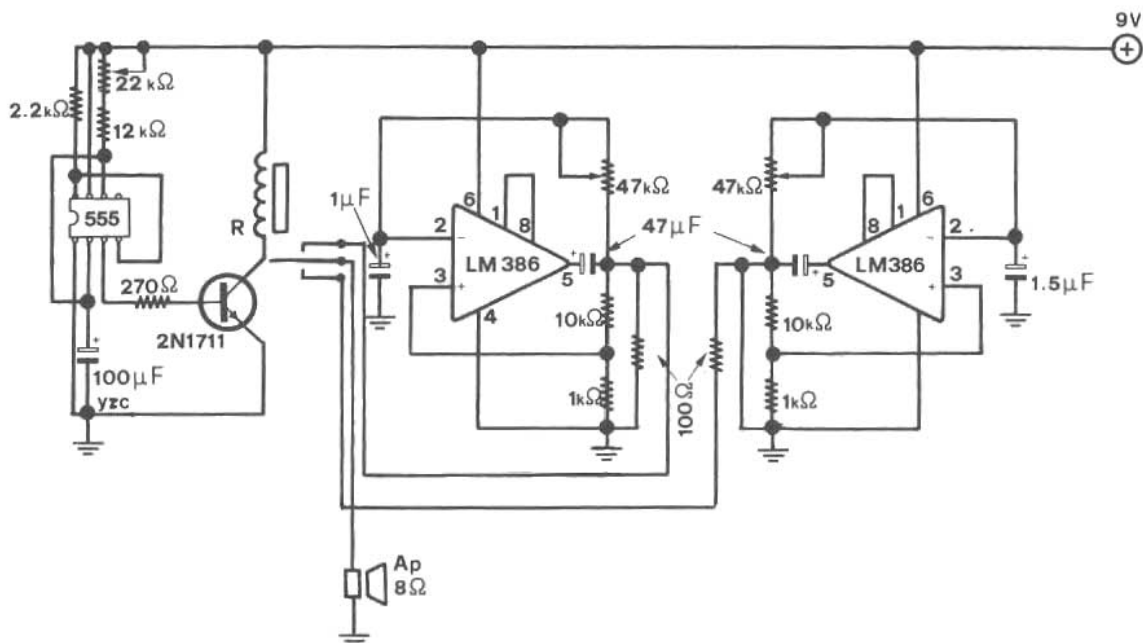
Miniprogetto di minilampeggiatore



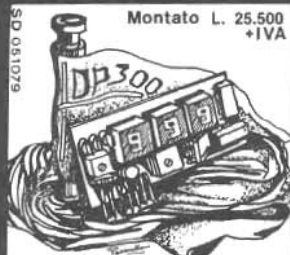
Circuito stampato compreso. Don Ernesto nostro vi propone questo lampeggiatore da passeggio, è piccolo e può essere portato all'occhiello, a somiglianza di un albero di Natale ambulante. Un astabile bitransistorizzato provvede al tutto. Per variare la frequenza dei lampeggi del led occorre solo modificare la capacità del condensatore. Aumentandola, la frequenza dei lampeggi diminuisce, e aumenta diminuendola. Il progetto giace nel fascicolo « dimenticatoio » dal lontano 1977. L'avevo veramente « dimenticato ».

Giuseppe LARDIZZONI, piazzale Loreto 76 - MILANO

Avvisatore a due toni



Il tuttofare 555 è utilizzato in questo circuito come timer. Il potenziometro da 22 k Ω serve a stabilire il tempo di scatto. I due integrati LM386 sono due generatori di nota a bassa frequenza. I due trimmer da 47 k Ω regolano la nota separatamente per ogni oscillatore l'uscita dei quali è connessa ai terminali di un relay controllato dal NE555. Regolando i tempi d'intervento del relay, nonché le note dei due oscillatori, si può realizzare un generatore che darà in uscita le note delle famose sirene della polizia francese o il din don del campanello di casa. A voi la scelta. Il relay usato è un normale telefonico da 300 o 600 Ω .

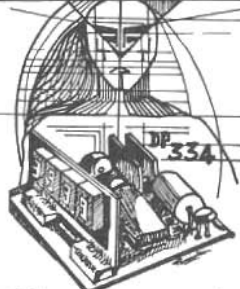


Montato L. 25.500
+IVA

grifo 40016 S. Giorgio
V. Dante, 1 (BO)
Tel. (051) 892052
Vers. c/c postale n. 11489408
aggiungere L.1.000 per spese p.



PIPPO...µP DIDATTICO
Kit L.168.000 Compresa IVA



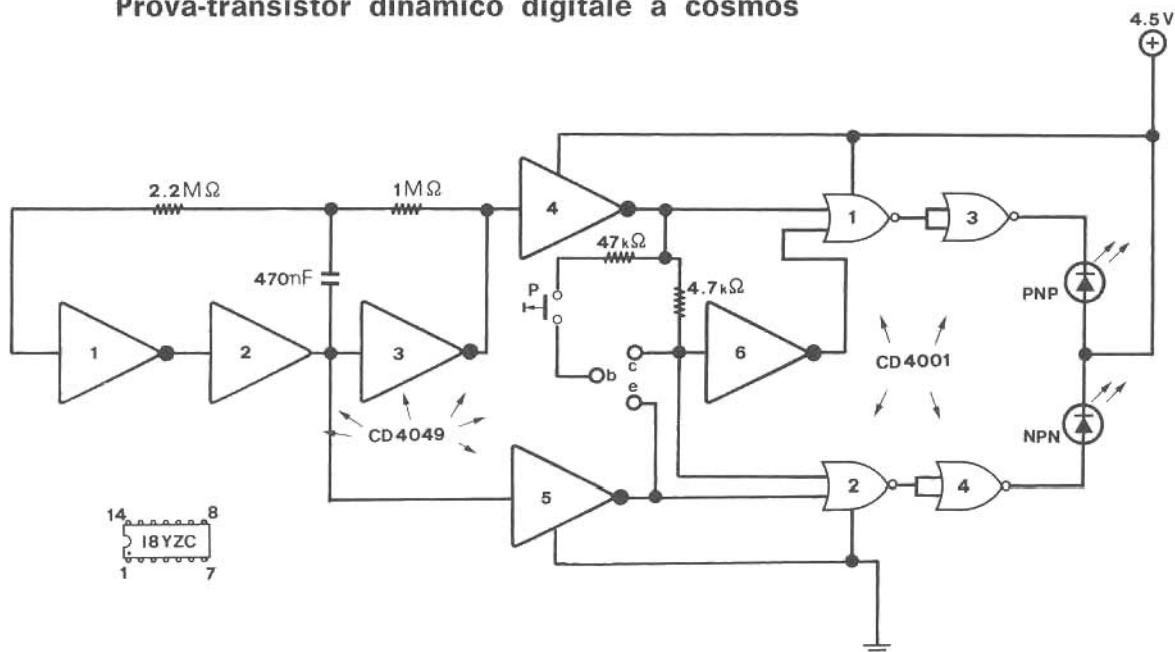
DP 334L Kit L. 36.500 + IVA
DP 334 Montato L. 41.500 "
PM 312 " L. 42.500 "
AD " L. 15.500 "

STAMPANTI CENTRONICS 730

- Carta Perforata e a Lettura facilitata per Centronics 730
- Contenitori DIN 48 x 96 con mascherina
- Ritardatori Octal R 78 K / 24 Vac
- Sensori per Gas... ecc..

Distributore per il Veneto
Ditta ABACO
via Ognissanti - 7
cap 30174 MESTRE
Tel. 041-940330

Prova-transistor dinamico digitale a cosmos



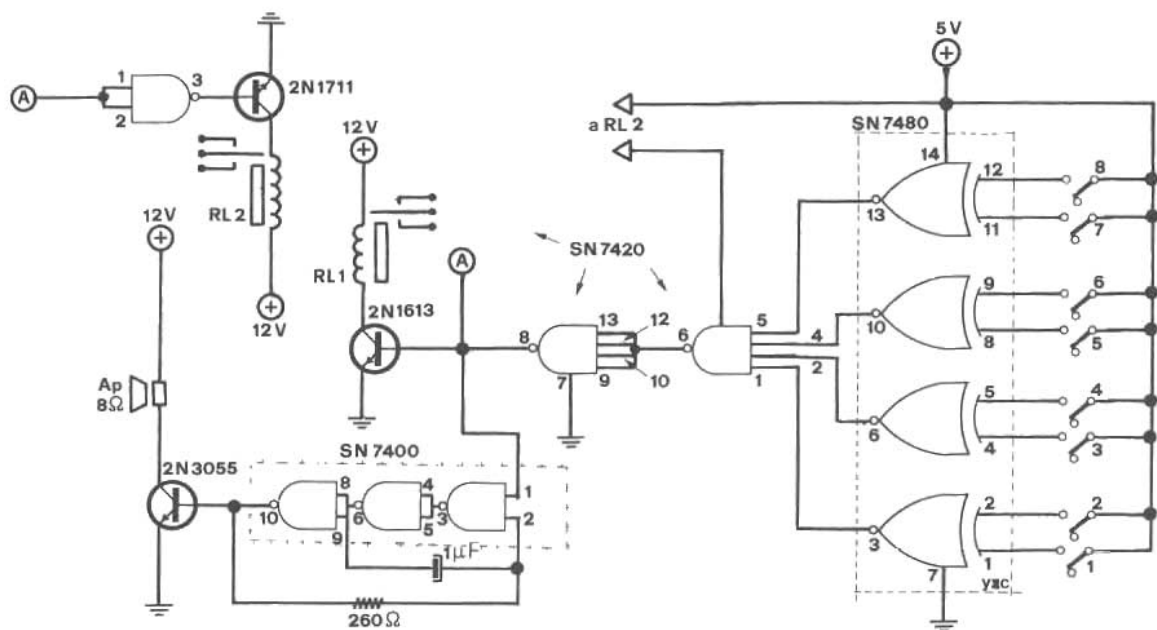
Il funzionamento è il seguente: i primi cinque inverter invertono la polarità della tensione circa una volta al secondo ai capi del transistor in esame. L'ultimo inverte e le quattro porte NOR hanno il compito di far lampeggiare il led NPN se il transistor conduce quando base e collettore sono polarizzati positivamente, e nel caso contrario quello PNP identificando il tipo di transistor in esame. Eliminando la polarizzazione di base, cioè premendo P entrambi i led dovranno restare spenti altrimenti vuol dire che il transistor si comporta come un diodo posto tra i terminali di collettore e emettitore. Se invece il transistor è in corto, lampeggeranno entrambi i led; se, poi, non conduce per nulla, non se ne accenderà nessuno. Oltre che naturalmente sui diodi, questo utile dispositivo può dare indicazioni anche sul funzionamento di altri dispositivi elettronici. Uno SCR, per esempio, si comporterà come un transistor NPN se anodo, gate e catodo, vengono collegati rispettivamente ai terminali di collettore, base ed emettitore ma, sconnettendo il gate, il led, se acceso, lo rimane sino alle successive inversioni dell'alimentazione. Un TRIAC farà lampeggiare entrambi i led e, premendo P, si comporterà come lo SCR qualunque sia il led acceso. L'alimentazione è bene non superiori a 6V.

Mi permetto ricordare ai lettori che i premi vengono offerti **tutti i mesi** ai collaboratori della rubrica. Inoltre la ditta QST Elettronica offrirà nei prossimi mesi un premio eccezzzzzzionale ai collaboratori da farli restare a bocca aperta.

Collllllllllaborate con l'invio di un progetto: potreste essere uno dei fortunati!

Auguri!

Serratura a combinazione elettronica



Chilometrica spiegazione sul funzionamento di OR, NAND e altro: risultato, si otterrà lo scatto di RL1 cioè il relay allorché la combinazione impostata sul combinatore degli interruttori 1, 3, 5, 7, sarà uguale a quella degli interruttori 2, 4, 6, 8, precedentemente impostata. Un avvisatore acustico entrerà in funzione allorché si tenterà di « forzarla » cioè sarà stata impostata una combinazione sbagliata. Lo schema è abbastanza chiaro ma l'autore è a disposizione per ogni chiarimento.

* * *

Passiamo alla premiazione:

L. 30.000 di sconto su acquisti di materiali elettronici offerti dalle seguenti Ditte:

Giovanni LANZONI via Comelico 10 Milano a Dario FASINO.

GENERAL PROCESSOR di Gianni Becattini via Panciatichi 2 Firenze ad Alberto LUSIANI.

Gianni VECCHIETTI via Beverara 39 Bologna a Ernesto ORGA.

Inoltre:

Un frequenzimetro digitale 500 MH3 offerto dalla ditta **SAMSON Elettronica** di Milano a Giuseppe LARDIZZONI.

Un micro preamplificatore offerto dalla ditta **QST Elettronica** di Ottavio Caruso via Fava 33 Nocera Inferiore a Germano GABUCCI. * * * * *

In collaborazione con i Lettori

- carica-batterie automatico
- indicatore di picco per casse acustiche

Antonio Puglisi

L'« indicatore di ddp » che ho presentato sulla Rivista lo scorso febbraio, ha stimolato la creatività del lettore **Renato Balzano**, di Torre del Greco (NA); il quale ha così realizzato un « economico e sicuro caricabatteria, col vantaggio dell'affidabilità, specie se adoperato in apparati antifurto o dove occorra un'intervento in modo sicuro ».

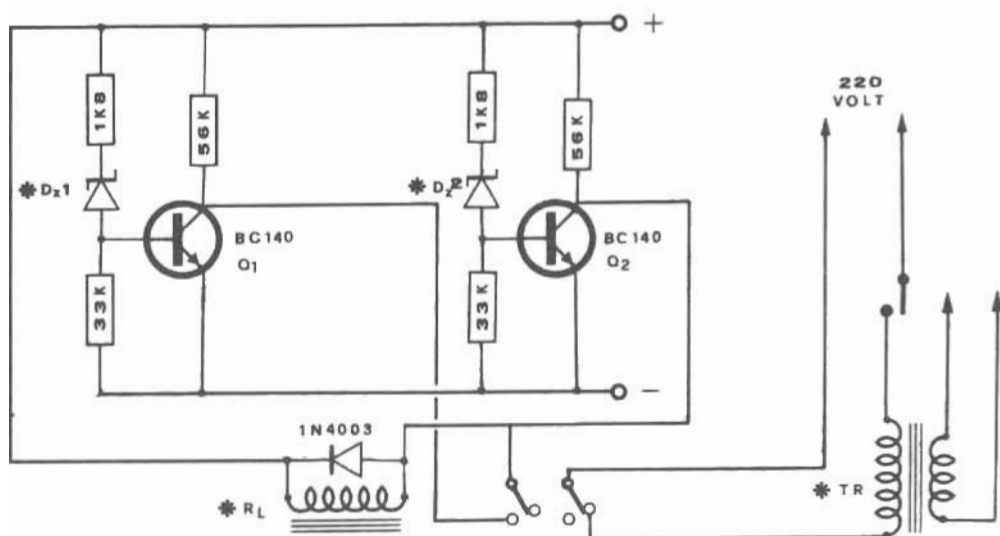


figura 1

* V. testo

Ecco come il Lettore, al quale ho già inviato in premio il volume « TV via cavo » (edizioni Bompiani) illustra il proprio progetto (vedi figura 1):
« Non è raro il caso che, ove esista un dispositivo di ricarica automatica, con integrato o non, per il repentino abbassarsi della carica della batteria questo poi non entri più in funzione correttamente; col risultato di una sequenza operativa di apertura e chiusura del relay di continuo.

Con questo progettino, invece, tale inconveniente è **del tutto eliminato** perché la batteria viene ricaricata col relay in posizione di riposo. Infatti, quando la batteria è « scarica » (circa 12 V), entrambi i transistori sono interdetti; i contatti del relay sono in posizione di riposo, quindi al trasformatore del caricabatteria giunge tensione, per cui la batteria si ricarica. Non appena il livello della carica supera la soglia di D_{z1} , Q_1 andrà in conduzione, e ci troveremo con livello « negativo » su un contatto di scambio del relay (del tipo normalmente aperto), che continuerà a rimanere aperto.

Quando, però, la tensione avrà raggiunto successivamente la soglia di D_{z2} (circa 14 V), Q_2 — che verrà ora a trovarsi col collettore a livello « negativo » — farà chiudere il relay, interrompendo la carica. Tale condizione perdurerà anche quando, durante la scarica, la tensione andrà sotto la soglia di D_{z2} ; perché, con lo scambio collegato sul collettore di Q_1 , la riapertura del relay potrà avvenire solo quando la tensione avrà raggiunto un valore al di sotto di quella dello zener di questo primo stadio.

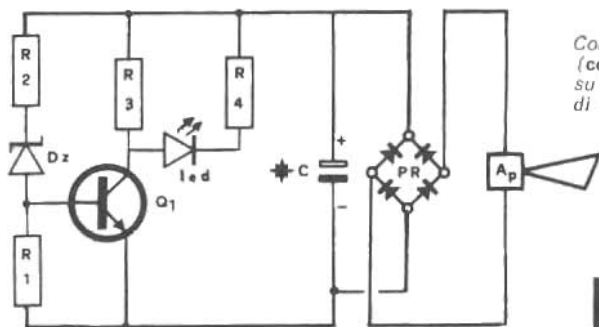
Con i diodi suggeriti, io sono riuscito a ottenere l'inserzione della ricarica intorno a 12,3 V, e la disinserzione su 13,8 V circa, usando un relay Feme a due scambi, con circa 30 mA di consumo a 12 V — in fase di « non ricarica ».

A me ciò ha fatto comodo, anche perché una sequenza di carica e scarica della batteria ne allunga la vita ».

Il signor Balzano ha impiegato nel primo stadio (D_{z1}) uno zener da 11 V posto in serie a un diodo al silicio — tipo 1N4002 — collegato col positivo rivolto verso massa. Nel secondo stadio, per D_{z2} ha invece usato uno zener da 6,1 V in serie a un secondo zener da 5,6 V e a un altro 1N4002 polarizzato inversamente. E' evidente da ciò che egli ha usato il materiale che aveva sottomano, trovando sperimentalmente i valori idonei per le richieste soglie di intervento del relay. Quindi, va da sé che, con un altro relay, i suddetti valori potrebbero variare, sia pure lievemente.

* * *

Senza'altro meritevole di segnalazione è poi un'altra applicazione immediata dell'« indicatore di ddp » utilizzato in funzione di rivelatore di picco per casse acustiche (vedi figura 2).



Con i valori indicati nello schema originale (cq 2/81), il led si illuminerà superando 40 W su un carico di 4 Ω (oltre 20 W su un carico di 8 Ω).

figura 2

* V. testo

Il funzionamento è ottenuto immediatamente, interponendo solo un piccolo raddrizzatore (PR) e un elettrolitico (C) fra l'ingresso delle casse (box) e l'indicatore stesso.

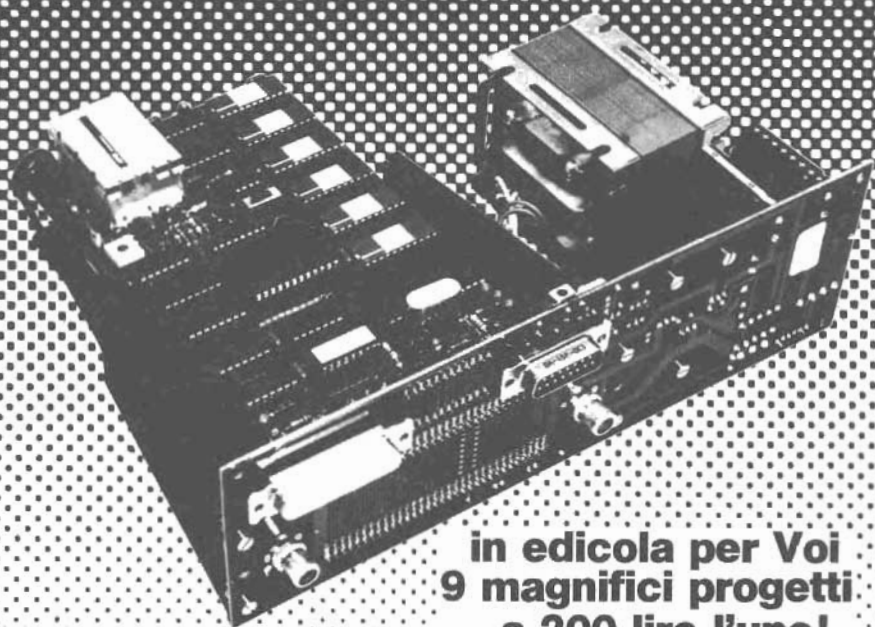
Anche qui, secondo la soglia di intervento voluta, occorrerà modificare i valori di R_2 e R_4 , per come illustrato nell'articolo a pagina 198 (e seguenti) della Rivista 2/81.

L'unico particolare degno di nota, in tale applicazione, è appunto il condensatore elettrolitico di cui si è detto; che, in base alla maggiore o minore capacità applicata, fornirà all'illuminazione del led una inerzia proporzionale. Anche qui, il valore più idoneo va trovato sperimentalmente, secondo i propri desideri.*****

XELECTRON

SUPPLEMENTO A **CELETRONICA** N.3

sped. in abb. post. g. III



**in edicola per Voi
9 magnifici progetti
...a 200 lire l'uno!**

• "CALYPSO" converter • sintonia numerica •
• antenna "fuggens" • microvoltmetro cc-ca •

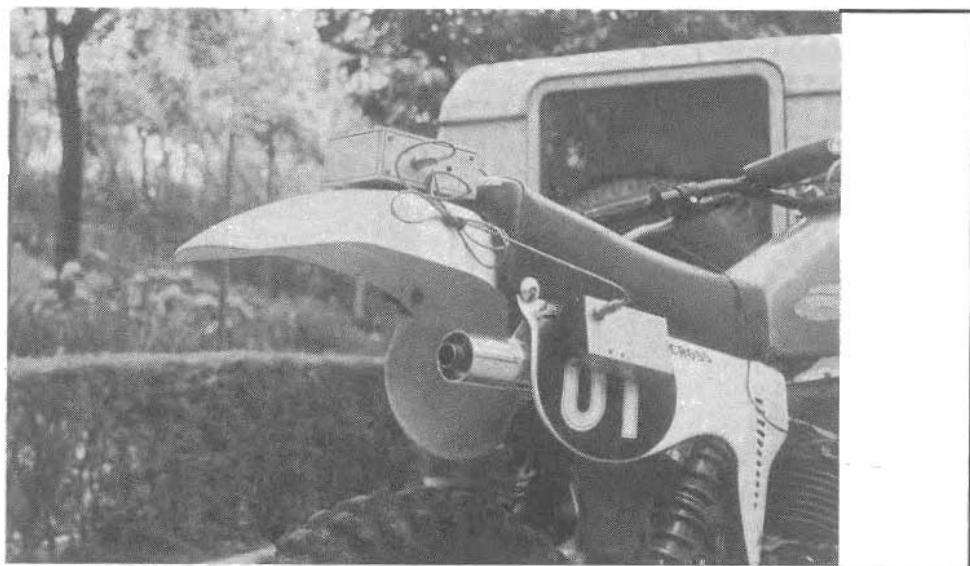
Apparecchiatura per trasmissione e registrazione dei dati di regime di una moto in corsa

(soluzione di un problema industriale)

Alberto Panicieri

Anche se ritengo abbastanza improbabile che il lettore di *cq* necessiti di un complesso di questo tipo, ho pensato tuttavia che avrebbe potuto essere interessante la soluzione di un insolito problema come quello di cui sto per parlare, anche semplicemente come fonte di idee per la soluzione di problemi analoghi o per il superamento di piccoli ostacoli di qualunque genere.

Il problema iniziale è il seguente: registrare su di un registratore a nastro di carta il numero dei giri e la temperatura del motore (e/o eventualmente altre cose) mentre la moto (per l'esattezza un fuoristrada) fa il suo giro di pista. Dal grafico ottenuto si possono poi trarre interessanti dati utili per il miglioramento delle prestazioni durante la competizione.



Sono innanzi tutto evidenti due cose: la necessità di impiegare un sistema di radiotrasmissione e ricezione e l'opportunità che il trasmettitore (lo chiamerò così d'ora in poi, salvo avviso contrario, non il trasmettitore di radiofrequenza vero e proprio, ma l'intera apparecchiatura installata sulla moto) sia piccolo e robusto.

Inoltre l'impostazione generale che dopo attento esame ha incontrato il favore del progettista (che linguaggio burocratico!) è la seguente: trasmissione e ricezione sulla frequenza di 146 MHz, AM; possibilità di inoltrare fino a tre informazioni/diverse mediante una specie di multiplexer e impiegando un VCO (oscillatore controllato in tensione).

Il trasmettitore è scomposto in due scatole, allo scopo di facilitare la sistemazione del tutto sulla moto, e non si tratta di una cosa facile; la prima contiene le batterie al Ni-Cd da 450 mA/h, un gruppo di dieci per alimentare a 12 V il TX a RF e due gruppi di sette ciascuno per fornire la tensione differenziale di $\pm 8,5$ V necessaria al circuito di figura 2 e a quelli delle figure 9 e 10 o ai loro sostituti.

Le batterie sono del tipo con attacchi a linguetta, a saldare, e sono protette da un rivestimento interno della scatola in spugna di plastica.

Completano la descrizione i tre fusibili da 1 A saldati e il connettore a quattro contatti del tipo usato come attacco microfonico sulle apparecchiature per radioamatori, munito di ghiera filettata (indispensabile) che, in complicità con un connettore identico montato sulla scatola 2 e un metro di cavo serve per trasferire l'energia erogata dalle pile alla suddetta scatola 2, che contiene tutta la parte elettronica.



Non-Linear Systems, Inc.

- Oscillografo miniaturizzato
- Tubo rettangolare SA 3 x 4 cm
- Banda passante DC 15 MHz
- Sensibilità 10 millivolt/divisione
- Triggerato
- Alimentazione interna a batteria Ni-Ca
- Alimentazione esterna 220 V rete "optional"
- Peso totale apparecchio 1,4 kg.

NUOVO - NUOVO!

- Multimetro AC - DC
- Amperometro AC - DC
- Ohmetro
- Capacimetro Picofarad - Microfarad
- Termometro $-40^{\circ} \div 150^{\circ}$ C.
- Microvolt a partire da 10 AC - DC

La NLS produce altresì:

Voltmetri digitali, frequenzimetri, Prescaler, ecc.
Catalogo generale a richiesta. Materiali pronti a magazzino.

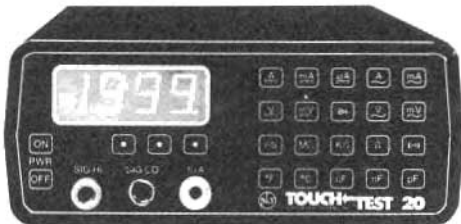
DOLEATTO

Sede TORINO - via S. Quintino, 40
Filiale MILANO - via M. Macchi, 70



DC-15 MC Modello MS15 monotraccia
Modello MS215 doppia traccia

DC-30 MC Modello MS230 doppia traccia



RIVENDITORI:

Refit Radio - ROMA, Paoletti Ferrero - FIRENZE,
Fantini Elettronica - BOLOGNA, Radiotutto - TRIESTE,
Elettronica Calò - PISA, Cesare Franchi - MILANO,
Giovanni Lanzoni - MILANO, VART - SESTO S. GIOVANNI.

Su detta scatola saranno presenti cinque connettori: quello di alimentazione di cui si è già parlato, quello di antenna, un normale SO239 che la ghiera filettata la possiede per sua definizione, e i tre attacchi di collegamento con i misuratori e sensori vari che si intendono impiantare; si possono impiegare banali spine DIN, badando però a procurarsi il tipo professionale munito di ghiera filettata...

Il contenuto della scatola 2, come illustrato in figura 1, comprende il telaio TX sui 146 MHz, un vecchio telaio S.T.E. in AM a 4 stadi, oscillatore quarzato 73 MHz, duplicatore, pilota e finale da 2 W, ora non più in produzione, ma che può essere sostituito da qualunque oggetto analogo, più il telaio stampato di figura 3; lato componenti in figura 4, che è utilizzato dal circuito di figura 2, chiave del complesso, e infine i circuiti che in figura 1 sono contrassegnati da una « A », il cui compito è di trasformare le varie accozzaglie di tensioni e segnali diversi forniti dai sensori piazzati sulla moto in tensioni variabili tra 0 e 3 V; devono essere progettati in modo tale da poter essere caricati da una impedenza di circa 80 k Ω , il che non è difficile.

Due esempi di circuiti « A » sono descritti nelle figure 9 e 10.

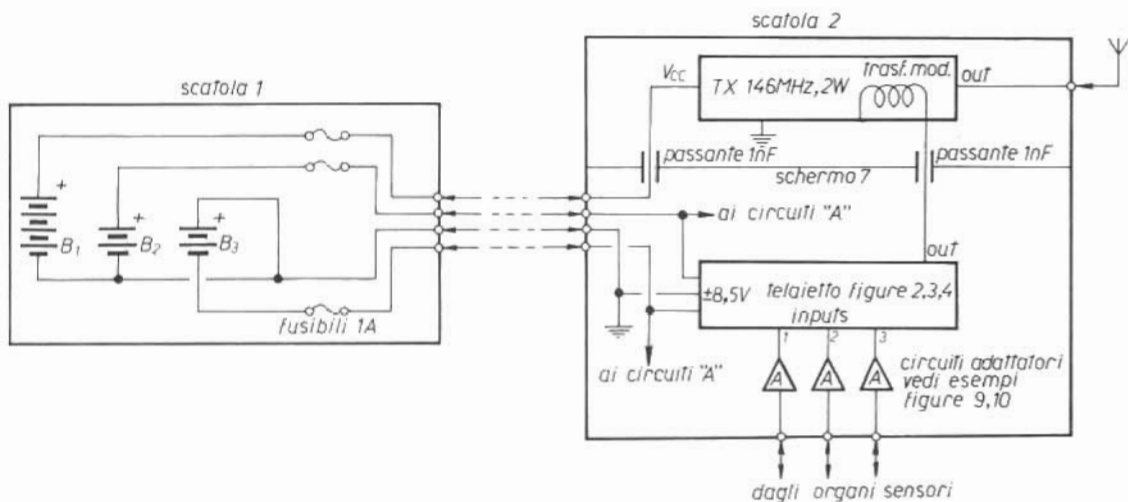


figura 1

Trasmettitore completo.

B₁ 10 elementi Ni-Cd (12 V)

B₂, B₃ 7 elementi Ni-Cd (8,5 V)

Il TX deve essere montato con il transistor di potenza vicinissimo al connettore di antenna, separato dagli altri circuiti da uno schermo metallico; i collegamenti realizzati tramite condensatori passanti da 1 nF applicati attraverso detto schermo. Eventuali componenti fissati poco solidamente devono essere fissati con collante per radiofrequenze; nel nostro caso ho eliminato il relay, peraltro inutile, e saldato direttamente il quarzo eliminando lo zoccolo (siate veloci).

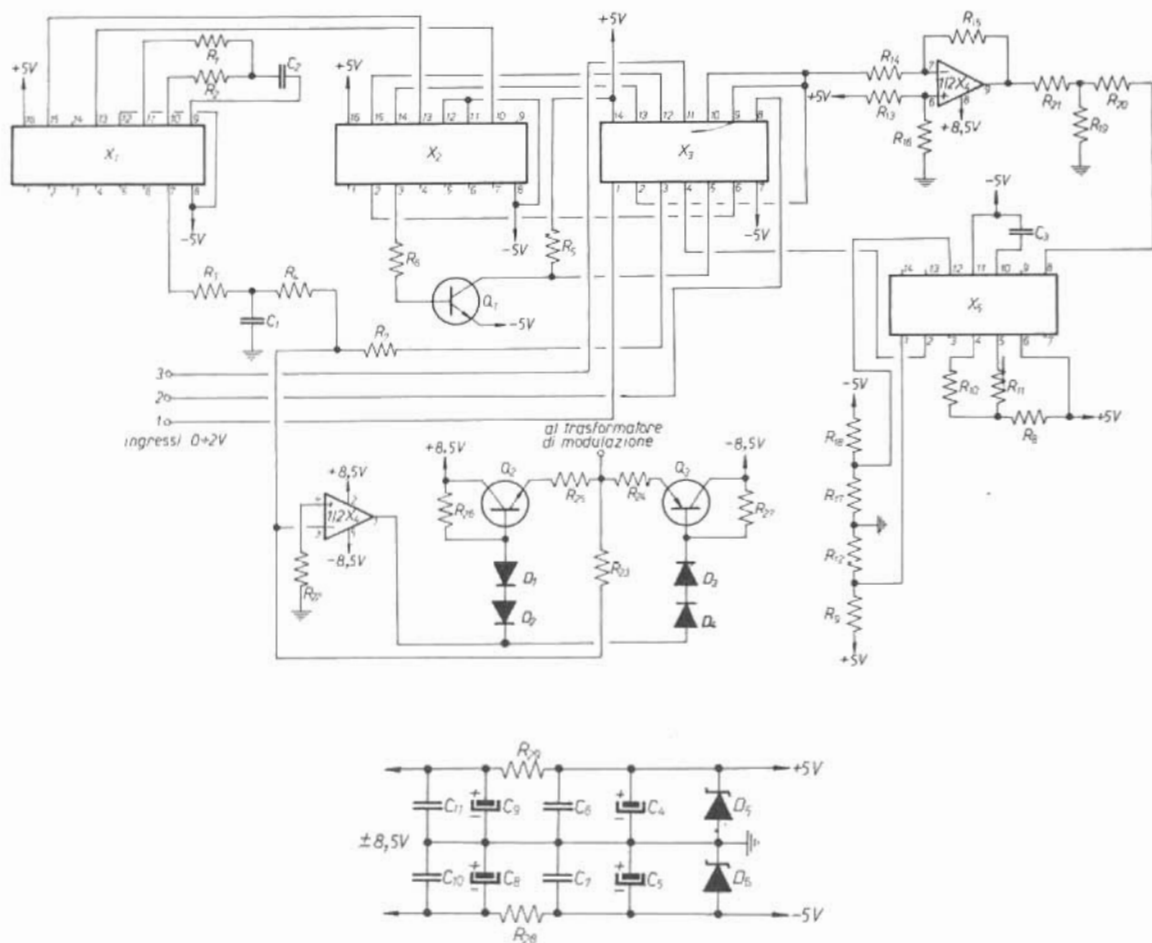


figura 2

Circuito multiplexer e amplificatore BF del trasmettitore.

R_1	330 k Ω (a)	C_1	820 pF, qualunque tipo
R_2	33 k Ω , metal film	C_2	(*) polistirolo o poliacarbonato (assolutamente NO ceramico)
R_3	100 k Ω	C_3, C_9	220 μ F, 12 V
R_4	33 k Ω	C_4, C_7, C_{10}, C_{11}	100 nF, ceramici
R_5	22 k Ω	Q_1	BC108 o simili
R_6	820 k Ω	Q_2	BD675A (Darlington) (b)
R_7	27 k Ω	Q_3	BD676A (Darlington)
R_8, R_9, R_{12}	(*)	D_1, D_2, D_3, D_4	1N4148
R_{10}	10 k Ω	D_5, D_6	zener 5,1 V, 1 W
R_{11}	11 k Ω	X_1	c-mos 4060
$R_{13} \div R_{16}$	39 k Ω , metal film, 1 %	X_2	c-mos 4028
R_{17}, R_{20}, R_{29}	(*)	X_3	c-mos 4066
R_{20a}, R_{21}	4,7 k Ω	X_4	1A747 metallico
R_{22}	18 k Ω	X_5	ICL8038 (Intersil)
R_{23}	39 k Ω		
R_{24a}, R_{25}	1 Ω , 1/2 W		
R_{26a}, R_{27}	10 k Ω		
R_{28a}, R_{29}	82 Ω , 1/2 W		

Note:

(*) vedi testo (tarature)

(a) salvo diversamente specificato i resistori sono 1/4 W, 5 %, carbon film

(b) i transistori BD675/676 devono essere raffreddati come visibile in figura 4

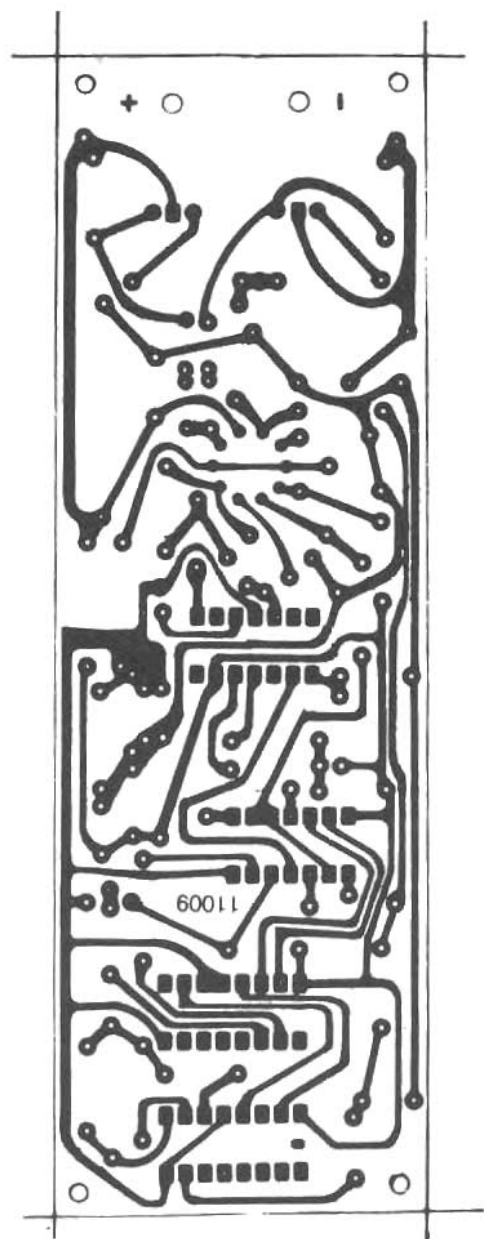


figura 3

Lato rame circuito stampato di figura 2.

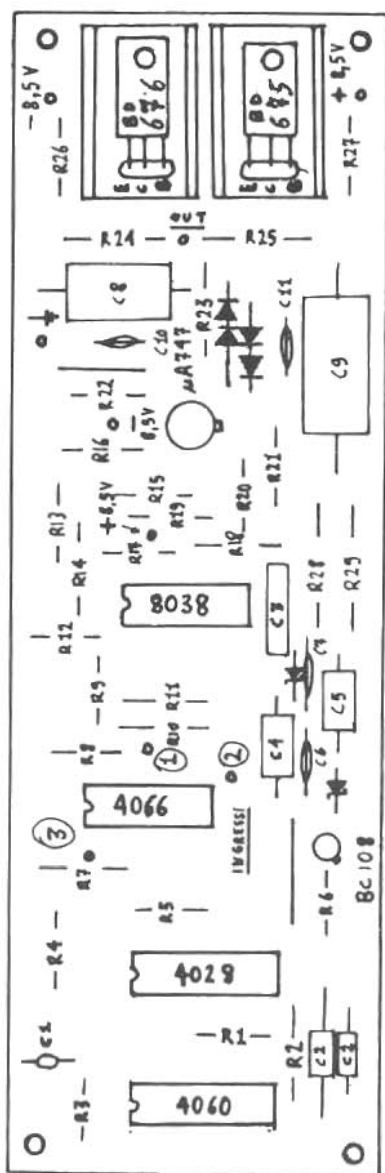


figura 4

Lato componenti circuito stampato di figura 2.

Tutti i circuiti stampati (sul trasmettitore non dovrà essere impiegato altro sistema di cablaggio all'infuori del circuito stampato, amen) sono stati fissati impiegando anelli di gomma interposti tra viti, basette e dadi, allo scopo di realizzare un montaggio elastico.

Descrizione teorica dello schema di figura 2

L'integrato cmos 4060 contiene due buffer che possono essere usati come oscillatori e quattordici flip-flop collegati in cascata.

Tramite la resistenza R_2 e il capacitore C_2 viene fatto oscillare a 128 kHz; si preleva il segnale dopo quattro divisioni (8 kHz) e lo si invia all'amplificatore finale (modulatore); esso verrà trasmesso e sarà una frequenza pilota che servirà a far funzionare il « de-multiplexer » del ricevitore, ove per ricevitore intendendosi l'intera apparecchiatura ricevente e non la sola parte a radiofrequenza. Il segnale a 8 kHz è una onda quadra, e prima di applicarlo al modulatore viene affidato al gruppo R_3/C_1 , affinché attenuando un poco le armoniche si riduca il rischio di saturare il trasformatore di modulazione.

Altri due segnali saranno prelevati da questo integrato, all'uscita del nono e del decimo flip-flop, a 250 e 125 Hz.

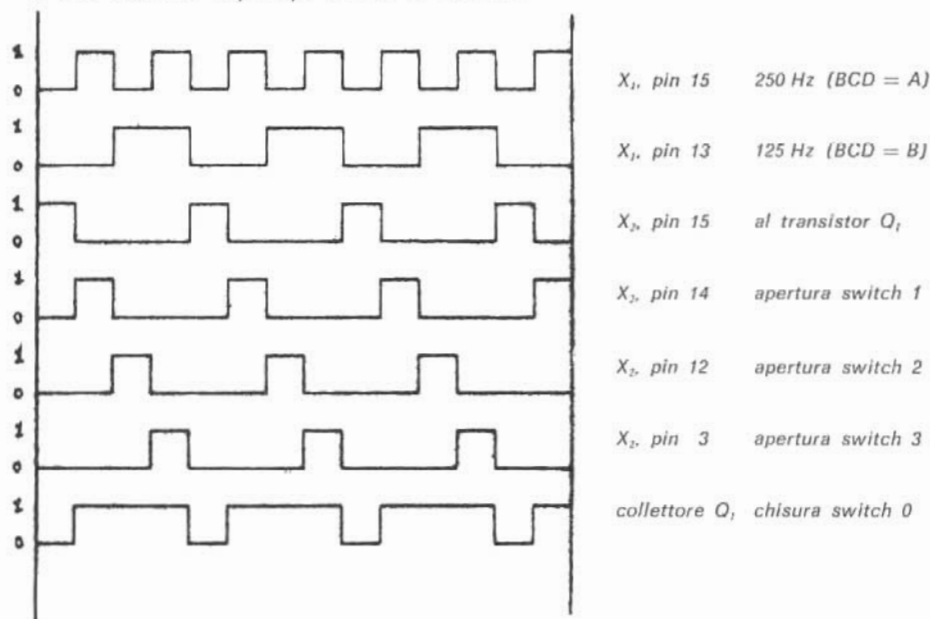


figura 5

Analisi stato logico del trasmettitore.

Osservando ora attentamente la figura 5, si potrà capire come, applicando la 250 Hz all'ingresso A e la 125 al B dell'integrato cmos 4028, che è un decodificatore da BCD a decimale, e tenendo presente che gli ingressi C e D sono sempre in stato 0, si ottenga l'elevazione ciclica allo stato alto delle uscite 0, 1, 2, 3 del 4028.

Ora abbiamo il 4066 che è un quadruplo interruttore comandato da un segnale tipo cmos. Tre dei suoi interruttori sono abilitati successivamente, per la durata di 2 ms, dalle uscite 1, 2, 3 del 4028; agli ingressi sono applicate le uscite dei circuiti « A », mentre le uscite sono unite insieme. In questo modo avremo il trasferimento della informazione fornita dal primo circuito « A » per 2 ms sulla linea comune di uscita, quindi seguirà il secondo, poi il terzo, quindi 2 ms di silenzio, poi si ricomincia.

Ora potremmo applicare la informazione multiplexata al VCO; senonché noi disponiamo di variazioni ($0 \div 2 \text{ V}$) direttamente proporzionali alle variazioni delle grandezze da misurare, mentre il VCO impiegato, un generatore per strumenti musicali elettronici tipo ICL 8038, presenta la caratteristica di diminuire la frequenza dell'onda generata all'aumentare della tensione applicata all'elettrodo di controllo, che inoltre deve variare tra i 3 e i 5 V. La trasformazione è ottenuta dalla prima sezione del $\mu\text{A}747$ collegata in configurazione differenziale coll'ingresso non invertente polarizzato a 5 V. Per ottenere una discreta precisione e non degradare il CMRR del circuito è strettamente necessario l'impiego di resistori al 1%; non importa tanto il loro valore nominale quanto il loro bilanciamento, ossia devono essere il più possibile uguali fra loro. Gli errori residui (Offset, CMRR) restano pertanto trascurabili, soprattutto in considerazione del fatto che il differenziale lavora a guadagno unitario.

Per ogni variazione di ingresso da 0 a 2 V il VCO, una volta tarato, emetterà una frequenza variabile tra 400 e 4.000 Hz.

Naturalmente la frequenza generata sarà quella corrispondente alla tensione presente sull'ingresso dell'interruttore abilitato; quando il 4028 « accende » il numero 0, al 8038 giunge una tensione di comando non ben definita perché l'ingresso invertente del $\mu\text{A}747$ è praticamente scollegato, ma questo non ha nessuna importanza; infatti l'uscita del 8038 è collegata all'ingresso del quarto interruttore, finora inutilizzato, del 4066; detto interruttore è comandato dall'uscita 0 del 4028, invertita però dal transistor Q_1 , cosicché si ottiene l'abilitazione durante, e solo durante, i cicli 1, 2 e 3; l'uscita dell'interruttore è applicata al modulatore che pertanto trasmette segnale corrispondente a una misurazione solamente durante i suddetti cicli 1, 2 e 3; il ciclo 0 è di « riposo », e vedremo che questo ha la funzione di permettere il sincronismo della parte logica del ricevitore su quella del trasmettitore (che abbiamo appena descritto).

Notare che la frequenza definita « pilota », ovvero 8 kHz, viene invece trasmessa senza interruzione.

Il modulatore, capace di erogare $1,5 W_{\text{RMS}}$ su di un carico di 3Ω , è costituito dalla seconda sezione di X_4 , che svolge anche la funzione di miscelare la frequenza pilota col segnale generato dal VCO, seguita da un classe AB finale impiegante una coppia BD675/676; il tutto è retroazionato globalmente tramite R_{23} , che può essere variata nel caso si abbia a che fare con trasformatori con diverse impedenze o con trasmettitori RF meno potenti; ho escluso il caso TX RF più potenti, non ritenendo consigliabile spremere da questo circuito più di 2 W, tenendo presente anche che la distanza da coprire è generalmente così bassa che 100 mW RF sarebbero già più che sufficienti allo scopo; per modulare un TX da 100 mW sarebbe allora sufficiente un controfase con BC302/304.

La resistenza R_{23} deve essere calcolata come segue:

- a) Determinare il valore di picco della tensione da applicare al trasformatore con la formula:

$$V_p = \sqrt{2WZ} \quad \text{dove:} \quad \begin{array}{l} W = \text{potenza desiderata RMS (sinusoide)} \\ Z = \text{impedenza trasformatore di modulazione} \end{array}$$

- b) Sapendo che la frequenza pilota ha una ampiezza di circa 1,3 V, calcolare R_{23} come segue:

$$R_{23} = 33.000 \times \frac{V_p}{2,6}$$

Il segnale generato dal VCO ha un'ampiezza un poco più bassa, circa 1,1 V, ma la R_7 è di valore inferiore a R_4 , ottenendo così una maggiore amplificazione del segnale stesso rispetto alla frequenza pilota; le due frequenze verranno irradiate con potenza di picco pressoché pari, ma con contenuto di potenza efficace superiore a vantaggio della pilota, il che è tutt'altro che inopportuno al fine del buon funzionamento del ricevitore.

Il contenuto di potenza efficace superiore è dovuto alla forma d'onda non sinusoidale della frequenza pilota (notare che non vogliamo ottenere il 100 % di modulazione).

Il ricevitore

La parte a radiofrequenza è addirittura primitiva, essendo stata realizzata con un vecchio superreattivo impiegante due transistori al germanio!

Ma d'altra parte non v'era alcuna necessità di maggiori prestazioni, e si è presa la precauzione di scegliere un circuito non irradiante; circuito che non presenterò perché, oltre a essere non meritevole di trattazione, non è neppure mio; comunque le vecchie riviste ne sono piene, e nel caso ci si voglia affidare a un superreattivo consiglio di scegliere un circuito a fet che risulterà senz'altro più stabile, risultando il punto debole del nostro circuito appunto la tendenza a slittare di sintonia, nonostante l'adozione di materiali abbastanza scelti.

Questo circuito dovrà essere montato dentro una scatoletta metallica che lo separi dal resto dell'apparecchiatura, comunicando elettricamente con essa tramite i soliti passanti da 1 nF; notare che il tutto può essere racchiuso in una scatola qualsiasi; nel nostro caso la scatola reca sul pannello anteriore nell'ordine: connettore d'antenna, controllo sintonia, controllo reazione, attenuatore BF, luce spia rossa (segnale non sintonizzato), luce spia verde (apparecchio acceso), interruttore di accensione, presa (tripla) di collegamento al registratore.

Il pannello posteriore porta invece da un lato la presa di alimentazione a 12 V_{cc}, dall'altro la presa di alimentazione del registratore e un integrato stabilizzatore utilizzando il pannello come radiatore; in mezzo è piazzato il radiatore dei due transistori di potenza dell'inverter entrocontenuto.

La presenza dell'inverter è resa necessaria da: necessità di alimentare l'apparato mediante una batteria da 12 V da autovettura, perché non sempre si potrà disporre di una presa di rete sul luogo dove si effettueranno le prove; certezza di aver d'altra parte bisogno di una presa a 220 per il registratore; convenienza di disporre di una alimentazione a ± 15 V per i circuiti integrati.

L'inverter è circuitualmente banalissimo ed è visibile nello schema generale di figura 6, che descrive i collegamenti interni fra i vari componenti sparsi in giro per la scatola stessa e le due basette che raccolgono la massima parte dei componenti di piccole dimensioni, i cui schemi sono visibili in figura 7, comprendente gli amplificatori del segnale di ingresso e i circuiti logici, e in figura 8, comprendente il frequenzimetro e gli amplificatori di pilotaggio del registratore.

Nel ricevitore non sono stati impiegati circuiti stampati, perché ritengo non valga la pena di disegnare e realizzare delicati circuiti stampati di apparecchiature di cui verrà realizzato un solo esemplare, se non nei casi che rendono strettamente indispensabile l'impiego dello stampato (vedi trasmettitore).

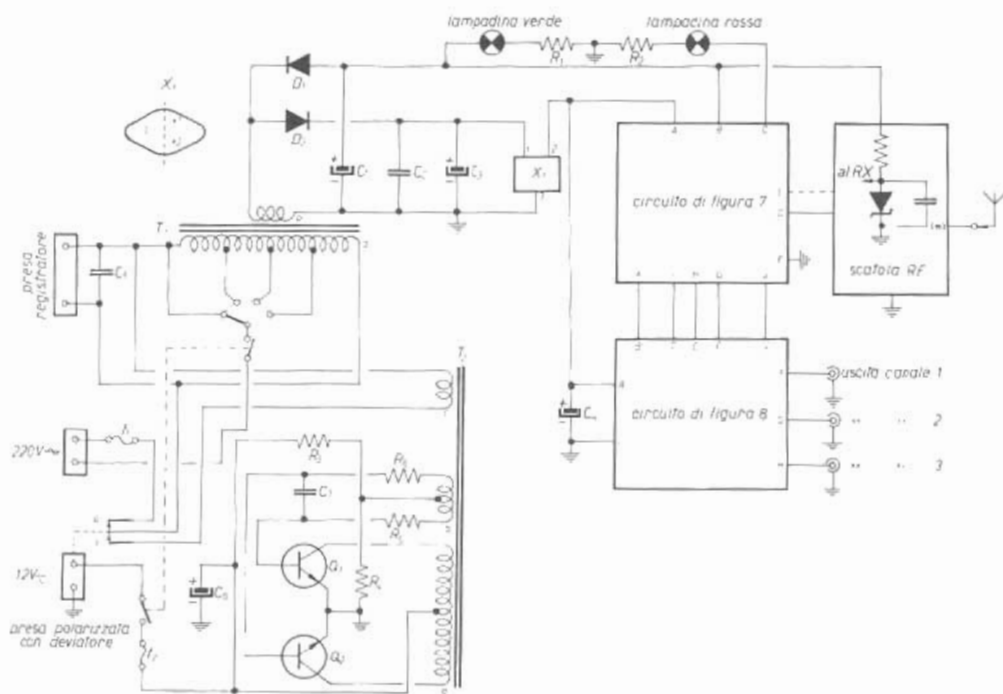


figura 6

Schema generale ricevitore.

(*) L'alimentazione è derivata dal $-V_{cc}$ in quanto il circuito adottato utilizza transistori PNP; è perfettamente possibile in casi opposti agganciarsi alla $+V_{cc}$ a monte di X_1 . I comandi di sintonia, reazione, attenuatore BF sono parte della scatola radiofrequenza.

R_1, R_2	180 Ω , 1 W (*)	Q_1, Q_2	BD142
R_3	100 Ω , 10 W, 10 %	I_1	fusibile 1 A
R_4	47 Ω , 7 W	I_2	fusibile 15 A
R_5, R_6	10 Ω , 2 W, 20 %	T_1	a) universale rete con cambiotensione
D_1	0,5 A, 100 V		b) 18 ÷ 20 V, 1,5 A
D_2	1 A, 100 V	T_2	a) (12 + 12) V
C_1	1 000 μ F, 35 V		b) (2,5 + 2,5) V
C_2	100 nF, poliestere, 20 %		c) 220 V
C_3	3 000 μ F, 35 V	X_1	nucleo ferro-silicio da 100 W
C_4	400 μ F, 25 V		L037 o equivalenti (stabilizzatore 15 V)
C_5	10 μ F, 1 kV		
C_6	1 000 μ F, 15 V		
C_7	1 μ F, poliestere, 20 %		

(*) R_1 e R_2 dipendono fortemente dal tipo di lampadina impiegata.

Nel caso del ricevitore ho seguito la procedura delle basette perforate con anellini, a passo integrati, per i circuiti delle figure 7 e 8, mentre il cablaggio del superreattivo è affidato a una striscia di ancoraggi, in ceramica, di vecchio tipo; nulla vieta di impiegare un altro sistema.

La basetta di figura 7 funziona nella seguente maniera: il segnale ricevuto viene applicato all'ingresso di due circuiti diversi, con il compito di amplificatori selettivi; il BC109 funge da amplificatore con carico accordato, costituendo un filtro attivo con pendenza piuttosto elevata sintonizzato su 8 kHz; segue un μ A709C che amplifica ulteriormente la frequenza pilota così separata dal segnale di informazione e ne limita l'escursione di tensione tra i $-0,6$ e i $+3,3$ V, grazie al diodo zener collegato in retroazione;

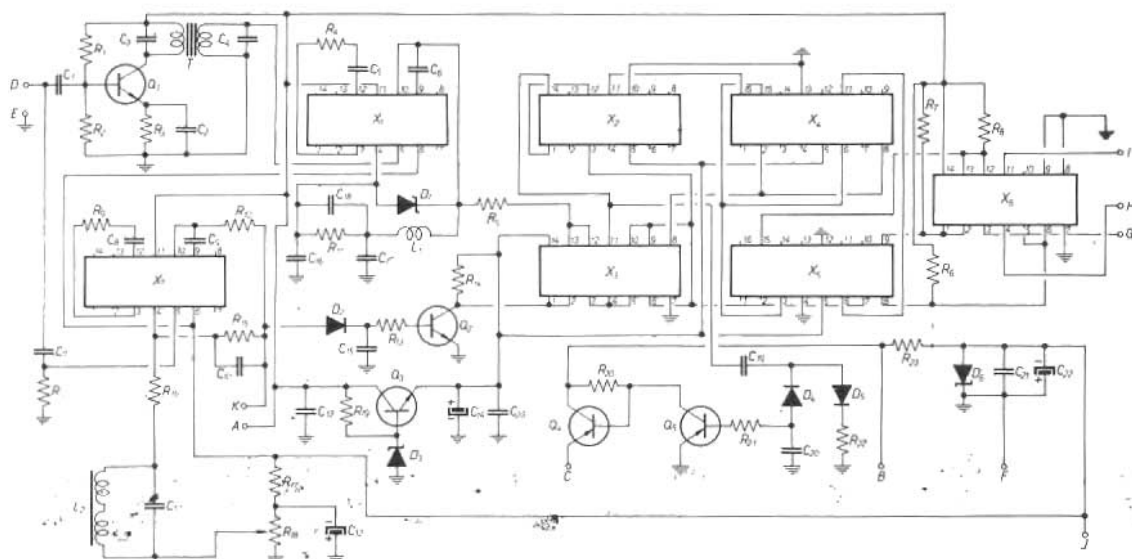


figura 7

Le lettere si riferiscono alla figura 6.

- R₁ 470 kΩ, 5 %
- R₂ 1 MΩ, 5 %
- R₃ 100 kΩ, 5 %
- R₄ 1,5 kΩ
- R₅ 100 Ω
- R₆ 15 kΩ
- R₇ 15 kΩ
- R₈ 15 kΩ
- R₉ 1,5 kΩ
- R₁₀ 47 Ω
- R₁₁ 1 kΩ, 5 %
- R₁₂ 18 kΩ, 5 %
- R₁₃ 2,2 kΩ
- R₁₄ 1 kΩ
- R₁₅ 18 kΩ, 5 %
- R₁₆ 330 Ω, 5 %
- R₁₇ 12 kΩ
- R₁₈ 50 Ω, trimmer
- R₁₉ 470 Ω, 1/2 W
- R₂₀ 1,2 kΩ, 1/2 W
- R₂₁ 4,7 kΩ
- R₂₂ 6,8 kΩ
- R₂₃ 100 Ω, 1/2 W

tutte al 10 % salvo diversa indicazione

- C₁ 1 μF, poliestere
- C₂ 1 μF, poliestere
- C₃ 15 nF, policarbonato
- C₄ (*)
- C₅ 470 pF, ceramico
- C₆ 20 pF, ceramico
- C₇ 120 nF, poliestere
- C₈ 100 pF, ceramico
- C₉ 3,3 pF, ceramico
- C₁₀ 560 pF, ceramico
- C₁₁ 4,5 nF, 5 %, policarbonato
- C₁₂ 500 μF, 3 V
- C₁₃ 100 nF, 20 %, ceramico
- C₁₄ 100 μF, 6 V
- C₁₅ 470 nF, 20 %, poliestere
- C₁₆ 680 nF, 5 %, poliestere
- C₁₇ 68 nF, poliestere
- C₁₈ 20 nF, 5 %, poliestere
- C₁₉ 33 nF, poliestere
- C₂₀ 33 nF, poliestere
- C₂₁ 100 nF, 20 %, ceramico
- C₂₂ 500 μF, 16 V
- C₂₃ 100 nF, 20 %, ceramico

tutte al 10 % salvo diversa indicazione

- X₁ μA709C
- X₂ TTL7493
- X₃ TTL74132
- X₄ TTL7476
- X₅ TTL74141
- X₆ c-mos 4001
- X₇ μA709C

- Q₁ BC109B o simili
- Q₂ BC108 o simili
- Q₃ BD436 o simili
- Q₄ AC128 o simili
- Q₅ BC177 o simili

- D₁ 3,3 V, 1/2 W, zener
- D₂ OA95 o simili
- D₃ 5,6 V, 1 W, zener
- D₄, D₅ 1N914 o simili
- D₆ 15 V, 1 W, zener

T trasformatore toroidale 44 + 44 mH, tipo per filtri teletype

L₁ 10 mH, 10 %

L₂ trasformatore toroidale come T, ma con gli avvolgimenti in serie

(*) Condensatore in policarbonato, di valore aggirantesi attorno ai 2.200 pF: vedi « tarature ».

da questa rudimentale interfaccia si passa alla 74132 (una sezione) che fornisce, trattandosi di uno Schmitt-Trigger, un segnale TTL. Questo segnale TTL viene diviso per 16 dalla 7493 (500 Hz), per 2 dal primo flip-flop della 7476 (250 Hz) e ancora per 2 dal secondo ff (125 Hz); in perfetta analogia logica con quanto disposto nel trasmettitore, seguirà un decodificatore BCD/decimale (74141) che pilota un interruttore triplo 4066, tramite un opportuno circuito adattatore; il diagramma di stato logico è praticamente identico a quello del trasmettitore, fatta eccezione per l'ultima riga (il quarto interruttore non è utilizzato). Gli interruttori sono collegati in maniera opposta al trasmettitore, ovvero: ingressi in comune e uscite verso gli amplificatori di uscita dei rispettivi canali 1, 2 e 3. Se applichiamo agli ingressi l'uscita di un frequenzimetro analogico pilotato dal segnale di informazione ricevuto (400 ÷ 4.000 Hz), otteniamo una sorta di de-multiplexer e completiamo la definizione del progetto. Rimane un problema: come sincronizzare il decodificatore BCD/decimale del ricevitore su quello del trasmettitore.

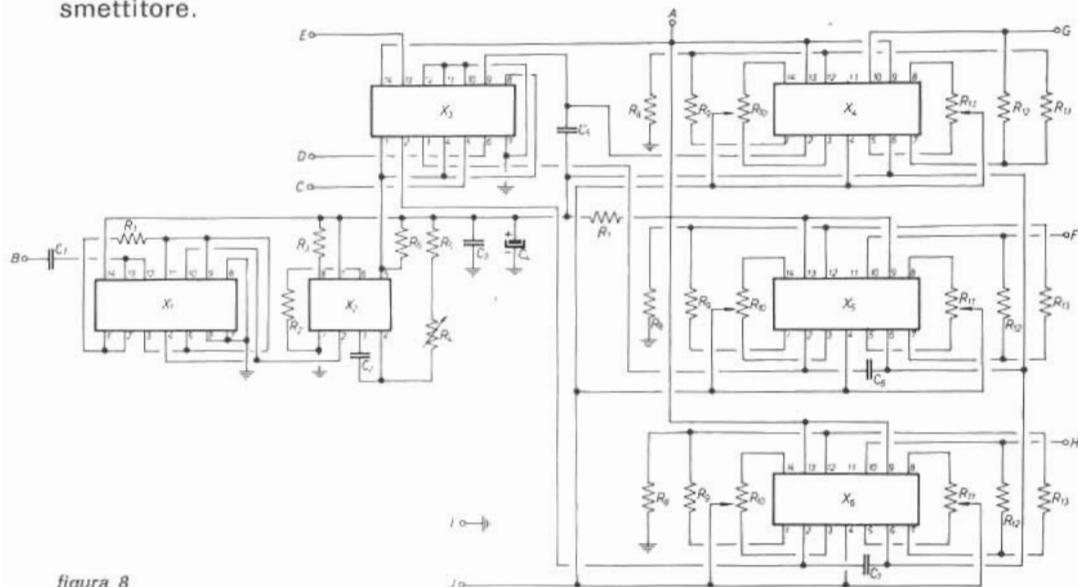


figura 8

Le lettere si riferiscono a figura 6.

R_1	2,2 M Ω , 1/4 W, 10 %
R_2	1,5 k Ω , 1/4 W, 5 %
R_3	100 Ω , 1/2 W, 5 %
R_4	10 k Ω , trimmer cermet alta stabilità
R_5	18 k Ω , 1/2 W, 10 %
R_6	1,2 k Ω , 1/2 W, 10 %, metal film
R_7	150 Ω , 1/2 W, 5 %
R_8	5,6 k Ω , 1/4 W, 1 %, metal film
R_9	600 Ω , 1/4 W, 1 %, metal film
R_{10}, R_{11}	10 k Ω , trimmer cermet alta stabilità
R_{12}	5,6 k Ω , 1/4 W, 1 %, metal film
R_{14}	600 Ω , 1/4 W, 1 %, metal film

C_1	100 nF, poliestere, 20 %
C_2	6,8 nF, poliestere, 10 %
C_3	100 nF, poliestere, 20 %
C_4	500 μ F, 12 V
C_5, C_6, C_7	150 pF, polistirolo

X_1	c-mos 4001
X_2	SN76810 (Texas)
X_3	c-mos 4066
X_4, X_5, X_6	1A747

Il fatto di impiegare la medesima frequenza di commutazione garantisce infatti la simultaneità delle transizioni e impedisce gli inevitabili slittamenti di frequenza che si avrebbero con due oscillatori separati, ma non può impedire che mentre il trasmettitore « accende » il canale 2 il ricevitore accenda il 3.

Per capire come è risolto questo problema occorre ritornare all'ingresso, dove si può vedere che il segnale sintonizzato viene introdotto in un secondo $\mu A709C$ in configurazione ad alto guadagno, munito di una rete di retroazione tale da garantire la reiezione della 8 kHz qui non desiderata; dalla uscita si passa innanzi tutto al frequenzimetro di cui sopra (figura 8), ma anche al circuito costituito dal BC108 e dalle tre sezioni rimanenti della 74132; quando durante l'intervallo « 0 » del multiplexer del trasmettitore non viene trasmesso segnale alcuno dal VCO, questo circuito azzerava la 7493 e pre-setta la 7476 su una posizione BCD corrispondente al decimale 1 (uno) e siccome i flip-flop potranno ricominciare a contare quando ricomparirà il segnale del VCO, partiranno sincronizzati sul trasmettitore. Per evitare che l'apertura del canale 1 durante l'intervallo di riposo procuri qualche noia, con un artificio si è fatto sì che la 74141 « accenda » invece della 1 l'uscita 5, cui non corrisponde alcun interruttore.

Notare anche i transistori BC177 e AC128 che accendono la luce spia rossa ogni qual volta la 8 kHz non è efficacemente sintonizzata, controllo visivo indispensabile al centraggio della sintonia.

La seconda bassetta, figura 8, è concettualmente più semplice. Contiene il frequenzimetro, ovvero quel settore del ricevitore che effettua l'operazione inversa rispetto al VCO del trasmettitore, che emette una frequenza linearmente proporzionale alla tensione in ingresso; qui, invece (approssimando un tantino il meccanismo), otteniamo una variazione di tensione da circa 7,7 a 8 V linearmente proporzionale a una escursione di ingresso da 400 a 4.000 Hz.

Al frequenzimetro segue il de-multiplexer già descritto e connesso con la bassetta di figura 7; le tensioni, e uso il plurale perché abbiamo oramai riottenuto i tre canali separati, vengono quindi applicate agli ingressi dei tre amplificatori di uscita.

A causa della circuitazione del frequenzimetro che non fornisce una tensione riferita a massa, occorrono degli amplificatori differenziali, ciascuno realizzato con i due amplificatori operazionali contenuti in un $\mu A747$; l'uso di due amplificatori operazionali è reso necessario dal fatto che un solo operazionale non garantirebbe una buona precisione in un circuito differenziale come questo, dove potrebbe anche presentarsi l'evenienza di dover richiedere all'amplificatore stesso un certo guadagno in tensione, sufficiente a far deviare la penna scrivente del registratore; contemporaneamente si ottiene anche una opportuna alta impedenza di ingresso all'ingresso invertente dove è presente un condensatore che memorizza la tensione durante i tre cicli (su quattro) di inattività del canale che gli compete.

Si ricorda che il $\mu A747$ è protetto contro i corti, che potrebbero verificarsi lungo i collegamenti alla scrivente; esso però non può erogare più di 25 mA, per cui se i magneti delle scriventi richiedono una maggior fornitura di corrente sarà necessario munire le uscite di un buffer, impiegando magari un circuito simile a quello adottato nel modulatore; se invece si richiede una maggior tensione di quella che può fornire l'operazionale, vale a dire circa 13 V, occorre studiare soluzioni più complesse. Esistono comunque anche registratori già provvisti di amplificatori.

Si rammenta anche che è consigliato l'impiego degli zoccoli per gli integrati, contrariamente al caso del trasmettitore ove gli zoccoli sono proibiti. In ogni caso, desiderando aumentare il guadagno in tensione degli amplificatori differenziali d'uscita, sarà sufficiente sostituire le resistenze da 5.600 ohm con altre di valore superiore, impiegando sempre resistori di precisione; le due R da 5,6 k Ω o valore superiore di ciascun differenziale impiegante le due sezioni di un $\mu A747$ devono essere assolutamente uguali fra loro.

Sequenze di montaggio e tarature

E' senza dubbio opportuno iniziare le operazioni di messa a punto dal trasmettitore.

Realizzare prima il circuito stampato di figura 3, saldandovi poi tutti i componenti ad eccezione di X_3 e delle resistenze e condensatori il cui valore non è riportato nell'elenco componenti. Collegare una resistenza da 4,7 o 3,3 Ω tra l'uscita e la massa, almeno 3 W; mettere al posto delle resistenze di cui sopra dei trimmer i cui valori iniziali ora vi dirò; mettere per C_2 un valore iniziale di 33 pF.

Aggiungere a C_2 piccole capacità sino a misurare 8 kHz sul piedino 7 di X_1 . Passare poi alla taratura del VCO; applicare una tensione di 2 V a R_{14} , dal lato che va ai piedini 2, 9 e 10 di X_3 (non ancora presente), regolare quindi R_8 , partendo da un valore iniziale di 2.500 Ω , sino ad avere 4.000 Hz sul piedino 2 di X_5 ; togliere la tensione di 2 V da R_{14} e mettere il terminale consueto della stessa a massa; regolare quindi R_{19} , partendo da 250.000 Ω , sino ad avere 400 Hz sul piedino 2 di X_5 . Occorre regolare anche la forma d'onda generata, agendo su R_9 , R_{12} , R_{17} , R_{18} , per le quali avremo adottato valori iniziali di 47.000 Ω ; non è necessario che questa taratura sia effettuata molto accuratamente.

A questo punto, montare il 4066: attenzione, è delicato!

E' ora possibile l'assemblaggio dell'intero trasmettitore, perlomeno della scatola 2, continuando ad alimentare il tutto con un alimentatore sino alla fine delle prove.

Effettuare le eventuali tarature sul complesso TX (parte a RF)-antenna, nonché sui circuiti « A », per i quali vale la raccomandazione di controllare: a) che forniscano in uscita da 0 a 2 V per l'escursione della grandezza che devono misurare; b) che l'intero sistema non presenti fenomeni imprevisti, come per esempio ritorni di radiofrequenza attraverso qualcuno degli ingressi, che devono essere protetti contro questa eventualità.



La messa a punto del ricevitore è altrettanto semplice concettualmente; non presentandosi inoltre la necessità di dover tarare trimmer, misurarli, quindi sostituirli con resistori fissi, risulta assai più rapida.

Si consiglia di montare le parti degli alimentatori e controllarle, quindi la parte a radiofrequenza, che dovrà essere esattamente tarata per la frequenza di emissione del trasmettitore e infine chiusa nella sua scatola.

Si dovrà poi controllare la basetta di figura 7; montata e alimentata, si dovrà aggiustare il condensatore da 2.200 pF in parallelo al secondario del trasformatore toroidale sino a sintonizzare perfettamente il filtro su 8 kHz; è preferibile effettuare l'aggiustamento non servendosi di un segnale campione (in ogni caso sinusoidale), ma della stessa frequenza pilota del trasmettitore, tenendo tutto acceso.

Si potrà poi controllare, disponendo di uno sweep in BF, la curva di risposta, sull'oscilloscopio; ma ricordate che l'aggiustamento più preciso si ottiene non con l'oscilloscopio, ma con il millivoltmetro, oppure, se non lo possedete, con un amplificatore e il tester come misuratore di uscita. Controllare che la luce rossa si spenga quando la 8 kHz è presente.

Sarà bene controllare anche l'amplificatore del segnale informativo, la cui banda passante non deve eccedere i $400 \div 4.000$ Hz a -6 dB; il trimmer di polarizzazione dovrà essere aggiustato durante le prove « sul campo » del sistema, per tentativi, e comunque non presenta caratteristiche di criticità. Si potrà poi effettuare un controllo degli stati logici delle TTL e c-mos, soprattutto verificare che, allorché viene a mancare il segnale $400 \div 4.000$ Hz i contatori (7493 e 7576) si azzerino, con l'eccezione del primo flip-flop della 7476 che si deve posizionare in « set »; il trimmer di cui sopra controlla appunto questa funzione.

A questo proposito aggiungo che questa funzione è la più delicata dell'intero apparecchio, e se trasmettitore e ricevitore dovessero trovarsi molto vicini, potrebbe essere necessario fare uso dell'attenuatore posto sull'uscita della parte RF del ricevitore, che dovrete inserire qualunque sia il circuito di cui farete uso per la RF.

La basetta di figura 8 richiede innanzi tutto la taratura dei trimmer che neutralizzano l'offset dei μ A747; si può servirsi del tester, regolando prima R_{10} con puntale sul piedino 12 quindi R_{11} con puntale sul piedino 10; le tensioni rilevate devono essere 0 V. L'ultimo trimmer da 10 k Ω dovrà essere regolato per ottenere la deviazione totale delle penne del registratore allorché un segnale a 4.000 Hz è presente all'ingresso della basetta di figura 7. Per un collaudo quasi definitivo con trasmettitore in funzione controllare che la penna corrispondente a un canale raggiunga la deviazione totale, senza forzare, allorché il circuito « A » che avrete disposto su quel canale misura il massimo della grandezza che deve misurare.

* * *

Altri schemi

In figura 9 è descritto un semplice contagiri adatto per funzionare senza puntine, ma facendo impiego di un filo attorcigliato attorno al cavo della candela.

In figura 10 invece c'è un altro esempio di circuito « A », ovvero un amplificatore per la termocoppia che misura la temperatura.

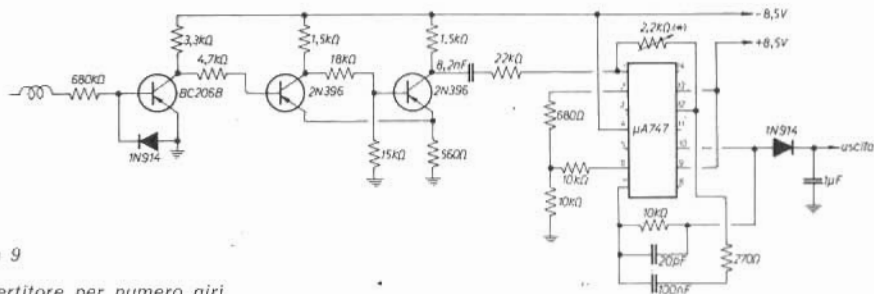


figura 9

Convertitore per numero giri.

* Aggiustare per 2 V in uscita con 200 Hz in ingresso (pari a 12.000 giri/minuto).

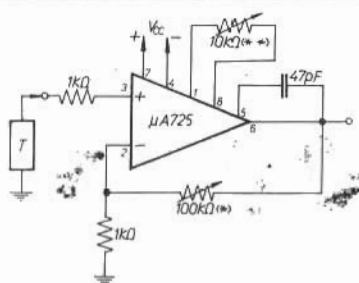


figura 10

Amplificatore per termocoppia.
(*) Regolare per 2 V in uscita per la massima temperatura.

(**) Regolare per offset nullo.

Sostituire poi con resistori fissi.

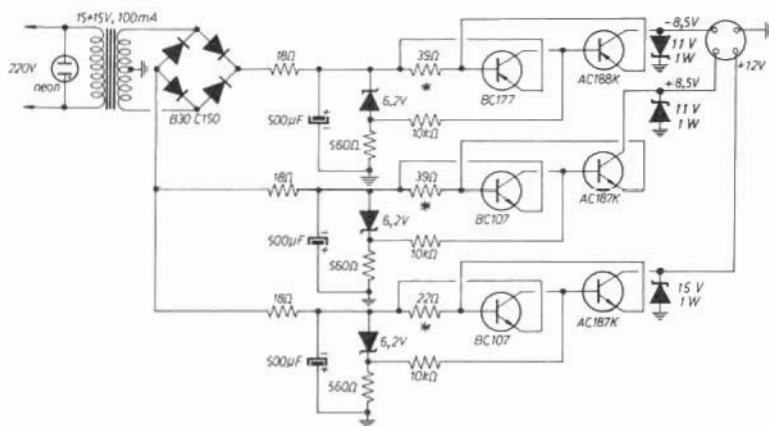


figura 11

Caricatore per le batterie Ni-Cd.

(*) Variando queste resistenze si aumenta la corrente, che non deve superare i 45 mA.

In figura 11, infine, è rappresentato un caricatore per le batterie al Ni-Cd, tratto da un kit Amtron non più in produzione; le batterie da 450 mA/h da noi va bene così, anche se si può diminuire (vedi figura 11). L'importante è comunque disporre di un generatore a corrente costante (si badi bene: tutto il contrario di un alimentatore stabilizzato, che è un generatore a tensione costante) e di non superare i 45 mA di corrente di carica; aggiungo anche che per semplificarci la vita abbiamo applicato sul caricatore un connettore uguale a quello montato sulla scatola 2 del trasmettitore in maniera da impiegare per la ricarica il medesimo cavo che collega le due scatole.

Ulteriori spiegazioni saranno molto volentieri fornite ai richiedenti. ☺☺☺