

Radio Amateur

CQ

EDICION ESPAÑOLA de BOIXAREU EDITORES
DICIEMBRE 1986 Núm. 36 300 Ptas.

El decibelio

Expedición
«Tralayka»
al McKinley

DOCUMENTO
DIGITALIZADO

LA REVISTA DEL RADIOAFICIONADO



Equipos «toda modalidad» para «todo modo» de viajar.

Los nuevos Yaesu FT-290R (2 m) y FT-690R de la serie Mark II (toda modalidad) son los compañeros de viaje perfectos.

Con coche, simplemente se encaja el refrigerador, se conectan los 12 V de alimentación y uno dispone de un equipo móvil completo de 25 W (10 W con el FT-690R).

A pie, se encaja el alimentador opcional a pilas (clase C), se coloca la bandolera y uno ya puede comenzar a andar con un portátil de 2,5 W de salida de RF.

Enseguida se aprende a operar en BLU, CW o FM, disponiendo de diez memorias, dos VFO, visor con LCD, desplazamiento de frecuencia memorizado para los repetidores, doble sintonía en recepción o transmisión para operar via satélite, medidor de potencia relativa y S-meter, e incluso de una unidad opcional para CTCSS (silenciador selectivo).

Y todo contenido en una caja, ligera pero robusta, que mide nada más que 58 × 165 × 210 mm.

Tanto el FT-290R como el FT-690R, Mark II, son equipos idóneos tanto en las emergencias como en las salidas al campo, en las comunicaciones suburbanas y en el DX.

Además, su precio permite aprovechar al máximo el dinero del radioaficionado.

Descubra hoy mismo las maravillas del FT-290R Mark II (2 m) y del FT-690R Mark II (6 m), los transceptores «toda modalidad» más modernos.

¡No lo piense más! Desplácese rápidamente hasta la tienda Yaesu más próxima, donde a buen seguro le aguardan!

YAESU

cumple su XXX Aniversario.

Yaesu Musen Co., Ltd.
CPO Box 1500, Tokyo, Japan

Las características y los precios pueden sufrir alteraciones sin previo aviso.

INDIQUE 1 EN LA TARJETA DEL LECTOR

Arturo Gabarnet, EA3CUC
Director Ejecutivo

Miguel Pluvinet, EA3DUJ
Director Editorial

COLABORADORES

Francisco J. Dávila, EA8EX
George Jacobs, W3ASK
Propagación

Arseli Etxeguren, EA2JG
Ernesto Quintana, EA6MR
Hugh Cassidy, WA6AUD
DX

Ricardo Llauradó, EA3PD
Mundo de las ideas

Luis A. del Molino, EA3OG
Bill Welsh, W6DDB
Principiantes

Angel A. Padín, EA1QF
Frank Anzalone, W1WY
Concursos y Diplomas

Julio Isa, EA3AIR
Steve Katz, WB2WIK
VHF-UHF-SHF

Asociación DX de Barcelona (ADXB)
Grupos de Escucha Coordinados de
España (GECE)
SWL

Julio Isa, EA3AIR
«Check-point»
para Concursos y Diplomas CQ/EA

CONSEJO DE REDACCION

Juan Aliaga, EA3PI
Arturo Gabarnet, EA3CUC
Ricardo Llauradó, EA3PD
Miguel Pluvinet, EA3DUJ
Carlos Rausa, EA3DFA

EDICION

Josep M. Boixareu Vilaplana
Editor Delegado

CQ USA

Richard A. Ross, K2MGA
Publisher

Alan M. Dorhoffer, K2EEK
Editor

CQ RADIO AMATEUR es una Revista mensual. Se publica once veces al año (excepto Agosto).

Precio ejemplar:

Península y Baleares: 300 ptas. (IVA incluido)
Andorra, Canarias, Ceuta, Melilla y
Portugal: 283 ptas. más gastos de envío.
Demás países: 3,60 U.S. \$

Suscripción:

Península y Baleares: 3.000 ptas. (IVA incluido)
Andorra, Canarias, Ceuta, Melilla y
Portugal: 2.830 ptas. más gastos de envío.
Demás países: 36 U.S. \$ (incluido franqueo por avión).

No se permite la reproducción total o parcial de la información publicada en esta Revista, ni el almacenamiento en un sistema de informática ni transmisión en cualquier forma o por cualquier medio electrónico, mecánico, fotocopia, registro u otros métodos sin el permiso previo y por escrito de los titulares del Copyright. Los colaboradores de CQ RADIO AMATEUR pueden desarrollar libremente sus temas, sin que ello implique la solidaridad de la Revista con su contenido. Los autores son los únicos responsables de sus artículos. Los anunciantes son los únicos responsables de sus originales.

Fotocomposición y reproducción: Llovet, S.A.
Impresión: Grafesa, S.A.
Impreso en España. Printed in Spain.
Depósito Legal: B-19.342-1983
ISSN 0212-4696

FIPP



La Revista del Radioaficionado

NUESTRA PORTADA: Enrique Guallart, EA5FOE, hablando con AG4T en Anchorage a 250 km de distancia y sin repetidor (véase página 13).



DICIEMBRE 1986

NÚM. 36

SUMARIO

POLARIZACION CERO	11
CARTAS A CQ	12
EXPEDICION «TRALAYKA» AL MCKINLEY Enrique Guallart, EA5FOE	13
LOS AEROSOLES EN LA LUCHA CONTRA LA INTERFERENCIA (y II)	Juan Aliaga, EA3PI 17
MI ESTIMADO MANIPLEX	Joan Morros, EC3CDU 21
SEÑAL DE ESPECTRO DILATADO Y LAS COMUNICACIONES VIA SATELITE	Mark Long, WA4LXC/G5DEM 23
GUIA DE COMPRAS USA PARA COMPONENTES DE ANTENA	26
NOTICIAS	29
RESULTADOS DE LOS CONCURSOS CQ DE CW Y FONIA EN 160 M DE 1986	Donald McClenon, N4IN 31
MUNDO DE LAS IDEAS: TRANSECTOR INTEGRADO PARA 40 METROS	Jesús Alamos, EA2BIU 36
SWL-RADIOESCUCHA: A LA ESPERA DEL CICLO 22 Francisco Rubio	39
CQ EXAMINA: AMPLIFICADOR LINEAL «TITAN» DE TEN-TEC (y II)	John Schultz, W4FA 43
DX	Ernesto Quintana, EA6MR 47
PRINCIPIANTES: SU MAJESTAD EL DECIBELIO (II) Luis A. del Molino, EA3OG	51
VHF-UHF-SHF	Julio Isa, EA3AIR 55
PROPAGACION: LA ESPORADICA «MARCIANA» Francisco José Dávila, EA8EX	59
TABLAS DE PROPAGACION (MAR CARIBE A...)	62
PREDICCIONES DE ORBITAS DE SATELITES	63
CONCURSOS Y DIPLOMAS	Angel A. Padín, EA1QF 65
NOVEDADES	71
TIENDA «HAM»	77
INDICE (Revistas núm. 26 a 36)	80

edita: **BOIXAREU EDITORES**

Gran Vía de les Corts Catalanes, 594. 08007 Barcelona (España). Tel. (93) 318 00 79*
Télex 98560 BOIE-E

Plaza de la Villa, 1. 28005 Madrid (España). Tel. (91) 247 33 00/9

- © Artículos originales de CQ AMATEUR RADIO son propiedad de CQ Publishing Inc. USA.
- © Reservados todos los derechos de la edición española por Boixareu Editores, S.A. Barcelona, 1986.

modelo EFM-30 PLL

- Sus características de elevada alta fidelidad de modulación mono o estéreo son el resultado de emplear componentes electrónicos de la última generación, lo que hacen del EFM-30 PLL uno de los más sofisticados y fiables emisores del mercado.



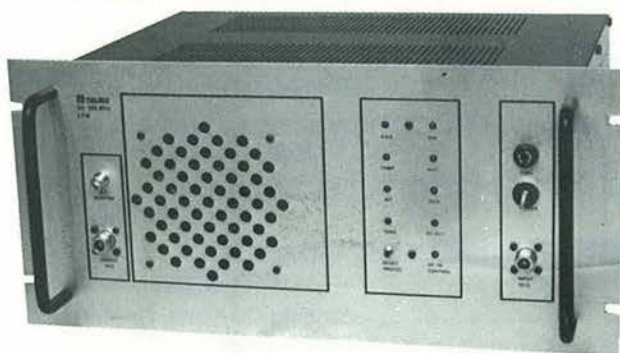
modelo CS-1

- Equipo diseñado para satisfacer las más severas exigencias de la radiodifusión en Modulación de Frecuencia.



modelo LFM-150

- Utiliza tecnología micro-strip, siendo la suma de potencia extremadamente lineal.



modelo LFM-600

- Amplificador de potencia de R.F. de gran fiabilidad y robustez, completamente transistorizado.
- El amplificador funciona con una potencia de entrada de 30 vatios, consiguiéndose así la máxima salida.



PEDRO IV, 29-35, 4.º, 2.º
08018 BARCELONA

Satelesa

TELS. (93) 309 10 42 - 309 14 70

EXPO-ELECTRONICA'86

Lo que hay que ver.

KENPRO **KT-220 E/EE/ET**

La electrónica: un mundo en continuo avance. TV y video, HI-FI, microinformática... Descubre las últimas novedades en EXPO-ELECTRONICA'86.

- HASTA 24 MESES Y SIN ENTRADA.
- SORTEO DE UN EQUIPAMIENTO COMPLETO DE IMAGEN, SONIDO Y MICROINFORMATICA VALORADO EN MAS DE 2.000.000 PTAS.

El Corte Inglés

Descubra lo que este pequeño WT es capaz de hacer. Posee una cobertura de 140-158 MHz, con una potencia de 3w a 5w según baterías y con todos los accesorios que usted estaba esperando: teclado telefónico, subtonos incluidos.

2 MTS.
144-148 MHz

MULTI 725X
144-148 MHz.
1-25W. FM

MULTI 750XX
144-148 MHz.
1-20W.
FM-LSB-USB-CW



Belcom®

LS-202 E
144-148 MHz.
1,5-3,5W.
FM - SSB

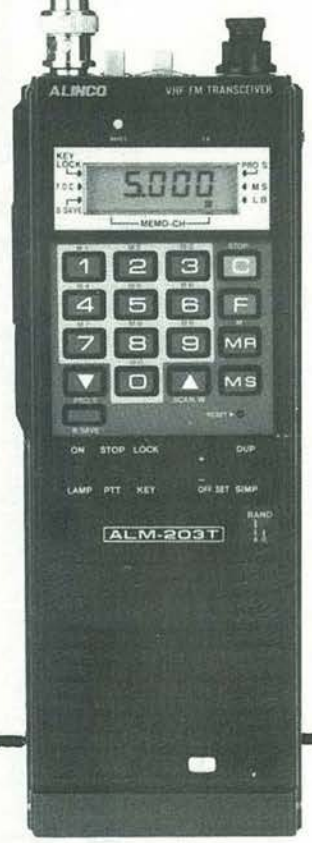


ALINCO

ALR 206-E
5-25W. FM

ALINCO

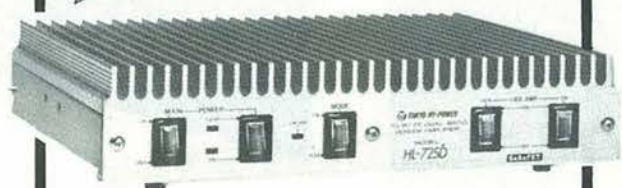
ALM-203 T
144-148 MHz. FM
150-160 MHz: RX
0,1 - 5 W.



TOKYO HY-POWER

Dual Bander V-UHF

Nuevo LINEAL V/UHF



HL-725 D
144/430 MHz. GaAs FET
E: 1-15 Sal: 10-60W. VHF
E: 1-15 Sal: 5-60W. UHF



PIHERNZ comunicaciones s.a.

Elipse, 32 - L'HOSPITALET DE LLOBREGAT (Barcelona)
Tel. 334 88 00 (3 líneas) - Télex: 59307 PIHZ-E

COMUTADORES COAXIALES

Construcción robusta y precisa. Bajas pérdidas de inserción (0,2 dB). Alta potencia de trabajo (hasta 2.000 W PEP). Los terminales no usados se conectan a masa.

CS-201: 2 pos/600 MHz.
CS-401: 4 pos/800 MHz.



AMPLIFICADORES LINEALES

VHF (2 m. 144-148 MHz). FM/SSB. Previo Rx de Gas-FET ganancia 15 dB.

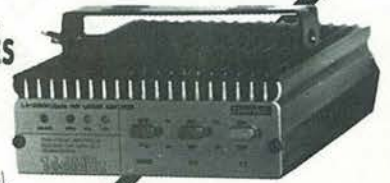
LA-2035R: 30 W (entrada 1 a 5 W).

LA-2060: 60 W (entrada 2,5 W sin previo).

LA-2065R: 60 W (entrada 10 W).

LA-2080H: 80 W (entrada 10 a 25 W).

LA-2155E: 150 W (2 entradas seleccionables: H para portátiles 1,5 W; M para móviles hasta 25 W).



MEDIDORES DE POTENCIA/ROE

Agujas cruzadas. Indicador iluminado.

NS-663A*: (VHF/UHF) 140-525 MHz.

Escalas 3/30/300 W.

NS-600P*: (HF/VHF) 1,8-150 MHz. Escalas 15/150/

1.500 W. Medidor de Picos.

NS-660*: (HF/VHF) 1,8-150 MHz. Escalas 15/150/

1.500 W.

CN-410M: (HF/VHF) 3,5-150 MHz. Escalas 15/150 W.

CN-460M: (VHF/UHF) 140-450 MHz. Escalas 15/150 W.

* Modelos con posibilidad de sensor remoto

U66V: Sensor remoto (VHF/UHF) 140-525 MHz.

Máxima potencia 300 W.

U66H: Sensor remoto (HF/VHF) 1,8-150 MHz. Máxima potencia 3.000 W.



VALPORTILLO PRIMERA, 10
POLIGONO INDUSTRIAL DE
ALCOBENDAS (MADRID)
TEL. 653 16 22
TELEX: 44481 ASTC E

DAIWA

ANTENAS USO MOVIL

DA-200: 144-148 MHz 7/8. Longitud 1.780 mm.

Ganancia 5,2 dB.

DA-100: 144-148 MHz. 5/8. Longitud 1.360 m.

Ganancia 4,1 dB.



ROTOR MULTIMOTOR MR-750E

El MR-750E admite la adaptación de hasta 4 motores síncronos. La unidad básica se suministra con un motor. Mando de control con indicador de grados sobre mapamundi iluminado.

CARACTERISTICAS

	PAR DE FRENO (Kg/cm.)	PAR DE GIRO (Kg/cm.)
1 MOTOR	6.000	700
2 MOTORES	11.000	1.400
3 MOTORES	16.000	2.100
4 MOTORES	21.000	2.800



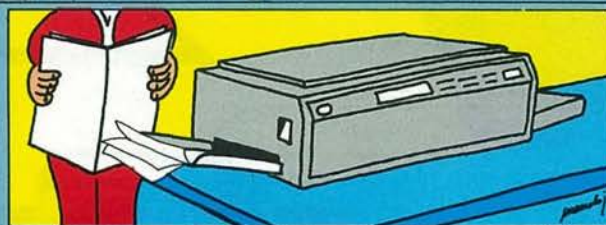
ACOPLADORES DE ANTENA

Medidores de PWR/ROE. Aguja cruzada.
CNW-518: 3,5-30 MHz. 2.500 W PEP.
Escalas 20/200/1.000 W.
CNW-419: 1,8-30 MHz. 500 W PEP.
Escalas 20/200 W. Banda continua.



CONOZCA LA MULTISUSCRIPCION PARA RADIOCLUBS Y ASOCIACIONES DE RADIOAFICIONADOS

Para que no pierda el tiempo ni el dinero en multitud de fotocopias —jde dudosa legalidad!— de distintos artículos que interesan a diferentes personas.



Para estar seruro de que reciben más ágilmente nuestra revista todos y cada uno de los asociados que deben leerla.



Para que a través de su ente asociativo obtenga sustanciales ahorros en la captación de información de vanguardia.



BOIXAREU EDITORES Le presenta la **MULTISUSCRIPCION PARA RADIOCLUBS Y ASOCIACIONES DE RADIOAFICIONADOS**, consistente en esta extraordinaria oferta:

De 2 a 3 suscripciones anuales a **CQ RADIO AMATEUR**
por empleados de una misma empresa

2.400,-

PTAS POR SUSCRIPCION
(IVA incluido)

De 4 a 5 suscripciones anuales a **CQ RADIO AMATEUR**
por empleados de una misma empresa

2.100,-

PTAS POR SUSCRIPCION
(IVA incluido)

A partir de 6 suscripciones anuales a **CQ RADIO AMATEUR**
por empleados de una misma empresa

1.800,-

PTAS POR SUSCRIPCION
(IVA incluido)

Y, ADEMÁS

Recibirá **GRATUITAMENTE** una suscripción a nuestra nueva revista mensual **PRODUCTRONICA** durante un año.

Aproveche la ocasión y asegúrese su ejemplar.



Puede suscribirse por teléfono
llamando al (93) 318 00 79

O enviándonos su solicitud a:



BOIXAREU EDITORES

Gran Vía de les Corts Catalanes, 594
08007 BARCELONA

¿Adquiere usted
cada mes su
ejemplar de

¿Desea usted tener
y coleccionar
todos los
números de



La Revista del Radioaficionado

¡Acepte el reto!

¡¡SUSCRIBASE!!

Utilice para ello la tarjeta de suscripción
insertada en la Revista o llame por teléfono a

BOIXAREU EDITORES

 (93) 318 00 79 de Barcelona

Para un mejor y
más completo
servicio
marque una
cruz en el
cuadrado que
defina más
acertadamente
sus
características

¿CUALES SON SUS ACTIVIDADES?

- Radioescucha (SWL)
Bandas de HF
Bandas de VHF
Bandas UHF, microondas
Satélites
Fonía
Telegrafía
DX
Concursos-Diplomas
Construcción-montajes
Antenas
Ordenador-Infomática
RTTY
Repetidores
Estación móvil
TV amateur
Otras

AREA DE INTERES

- Radioescucha
Emisorista
Técnica
DX

¿CUAL ES LA ANTIGUEDAD DE SU LICENCIA?

- Anterior a 1950
Anterior a 1960
Anterior a 1970
Anterior a 1980
Anterior a 1985
Anterior a 1986
Pendiente de Licencia

ACTIVIDAD 2

- 20 SWL
21 HF
22 VHF
23 UHF
24 S
25 F
26 CW
27 DX
28 CD
29 CM
30 A
31 OI
32 RTTY
33 R
34 EM
35 TVA
36 O

AREA DE INTERES 3

- 11 R
12 E
13 T
14 D

ANTIGUEDAD LICENCIA 4

- G ≤ 50
H ≤ 60
I ≤ 70
J ≤ 80
K ≤ 85
L ≤ 86
M O



TARJETA DE SUSCRIPCION

Radio Amateur

(Rogamos se cumplimente esta tarjeta a máquina o en mayúsculas).

D.
Indicativo.....
Dirección.....
Población.....
Provincia.....
Pais.....

Se suscribe a la Revista **CQ Radio Amateur** de Boixareu Editores por un año a partir del núm..... inclusive.

Salvo indicación previa, las suscripciones se considerarán automáticamente renovadas. El importe de dicha suscripción de pesetas o \$..... se abonará

Forma de pago

- Cheque bancario adjunto núm.
 Contra reembolso
 Giro Postal
 Tarjeta de Crédito American Express
 Master Card
 Visa

Núm. de tarjeta

.....

Fecha de caducidad

.....

Firma:

(Imprescindible para pago con tarjeta)

RESPUESTA COMERCIAL
F. D. Autorización n.º 4991
B. O. C. N.º 54 de 8 - 10 - 81

HOJA-PEDIDO
DE LIBRERIA

NO NECESITA
SELLO
a
franquear
en destino



Noviembre 1986

Núm. 35

Para que esta votación sea computable debe recibirse en el domicilio de Boixareu Editores, S.A. antes del 31 de diciembre de 1986

ARTICULOS Y AUTORES

PUNTOS

.....	<input type="checkbox"/>
.....	<input type="checkbox"/>
.....	<input type="checkbox"/>
.....	<input type="checkbox"/>
.....	<input type="checkbox"/>

Datos del votante

Apellidos

Nombre Tel.....

Indicativo.....

Domicilio.....

Población..... D.P.....

Provincia.....

País.....

Solo suscriptores

NO NECESITA SELLO a franquear en destino

HOJA-PEDIDO DE LIBRERIA

BOIXAREU EDITORES

Apartado N.º 422, F. D.

08080 BARCELONA



RESPUESTA COMERCIAL F. D. Autorización n.º 4991 B. O. C. N.º 54 de 8 - 10 - 81

Bases para el «Premio CQ» al mejor artículo del año (1.ª edición)

1. Boixareu Editores, S.A. concederá un Premio de 200.000 pesetas al mejor artículo de autor español o iberoamericano publicado en *CQ Radio Amateur* en el periodo comprendido entre el núm. 30 (Mayo 1986) y el núm. 40 (Abril 1987) ambos inclusive.
2. Con este Premio se pretende estimular el desarrollo de la radioafición y contribuir a divulgar el conocimiento de todas sus facetas y actividades.
3. En la decisión de este premio podrán participar todos los suscriptores de la revista *CQ Radio Amateur*. Se limita a los suscriptores con el fin de garantizar la objetividad y facilitar cualquier comprobación. La votación se efectuará mediante la tarjeta que en cada número de revista se incluye al efecto, escribiendo el título del artículo votado y otorgándole una puntuación de 1 a 10 en la casilla que figura a continuación. Ello se podrá hacer con un máximo de cinco de los artículos que se publican en el ejemplar correspondiente de la revista *CQ Radio Amateur*.
4. Solamente serán consideradas como válidas aquellas tarjetas en las que conste el nombre y dirección del votante, que tenga puntuados un mínimo de dos artículos y que se reciban en la dirección indicada antes del final del mes siguiente al de publicación.
5. Una vez realizado el cómputo mensual se seleccionarán los dos artículos de autores españoles y/o iberoamericanos que hayan obtenido mayores puntuaciones. El resultado se dará a conocer a los tres meses de publicados dichos artículos.
6. Los dos artículos ganadores de cada mes pasarán a una final que se realizará anualmente. Para la determinación del ganador se nombrará un Jurado al efecto (del que no formará parte ninguno de los autores finalistas), que además podrá otorgar uno o varios accésits. El fallo del Jurado será inapelable.
7. La proclamación final de los premios tendrá lugar en el transcurso de un acto que se celebrará durante el mes de Junio de 1987.

Sorteo de obsequios para los suscriptores participantes en la votación

- Entre los suscriptores votantes para el «Premio CQ» al mejor artículo del año se realizará mensualmente un sorteo de obsequios donados por firmas electrónicas, editoriales, etc.
- Los obsequios a sortear y las firmas donantes se darán a conocer en el mismo número de la revista.
- El sorteo de obsequios será público y tendrá lugar en los locales de Boixareu Editores, S.A., el primer lunes siguiente al cierre del plazo de recepción de las tarjetas de votación, a las 13 horas. Si aquel lunes fuera festivo se realizará el primer día laborable siguiente.
- La entrega de los obsequios sorteados será realizada directamente por las firmas donantes, no pudiéndose responsabilizar Boixareu Editores, S.A. del estado de dichos obsequios ni de la fecha de su recepción.

A sortear entre los suscriptores participantes en la votación

Entre todos los suscriptores que nos devuelvan cumplimentada la tarjeta de votación de esta misma página, sortearemos una fuente de alimentación de 13 V, estabilizada, regulable y cortocircuitable de 7-10 A (con instrumentos), modelo 7AM, obsequio cedido gentilmente por la firma **Grelco Electrónica**.

Polarización cero

UN EDITORIAL

Observaremos que entre las muchas necesidades que llena la radioafición está la de romper un poco el *egocentrismo* de sus adeptos, y en esa línea han surgido redes o *nets espontáneas* de radioaficionados tales como las redes técnicas de VHF, las *nets* de información de DX, las de comunicación entre familiares como es la hispanoamericana "Rueda Internacional de la Amistad", etc., que si bien cumplen con esa necesidad social suscitan a veces, como se verá más adelante, algunos quebraderos de cabeza a los responsables de nuestro mundillo.

Tanto es así que en las CAMR (WARC) que se celebraban hace unas décadas, las decisiones que tomaba la UIT (Unión Internacional de Telecomunicaciones) se basaban preferentemente en los aspectos técnicos de la radioafición; hoy, en cambio, el aspecto *político y social* que se debate pasa a un primer plano, superando con creces a las decisiones técnicas de antes. Y esos problemas se incrementan a medida que la radioafición se diversifica, ya que al ensanchar sus campos de actividad surgen también alteraciones en el orden *ético* como consecuencia de la obligación y el deber mal interpretados.

En cuanto a los responsables de las telecomunicaciones, no es que se dediquen a un problema social aislado que les suponga una especial atención, no, es un cúmulo de problemas que además preocupa y trasciende a otras instituciones, como por ejemplo a la IARU (International Amateur Radio Union), que lo manifiesta con su toque de atención a esos usuarios de las redes.

En la última reunión de su comité de HF celebrado en Viena los días 8 y 9 de marzo del año en curso, se acordó someter a la aprobación de las Regiones 2 y 3 (la reunión era del comité de la Región 1 de la IARU) las siguientes recomendaciones

contenidas en el texto que reza como sigue: «El grupo de trabajo de HF, considerando la actual falta de ética que vienen mostrando los usuarios de las *nets*, recomienda a todas las Asociaciones de la Región 1 que recuerden a sus respectivos socios que:

1) Ninguna red ni ningún operador individual tiene derecho alguno

de prioridad en el uso de una determinada frecuencia a menos que no tenga verdadero tráfico de socorro que cursar.

2) Cuando en una frecuencia considerada como frecuencia de red se halle en curso otro QSO no perteneciente a dicha red, solo tiene la posibilidad alternativa de: a) esperar a que finalice el QSO en curso y b) cursar el tráfico de la red en otra frecuencia.

3) El encargado de una red deberá procurar que se opere como de ordinario con la máxima cortesía y de forma que no perturbe a cualquier otro tráfico.

4) En ningún caso, a menos que se trate de tráfico de socorro, una red podrá tener una frecuencia ocupada si no tiene tráfico (QTC nil).

5) Se insta a todas las Asociaciones para que procuren que sus asociados tengan presente y respeten el Código del Radioaficionado, dentro y fuera de las redes de comunicaciones».

Hasta aquí, una muestra de lo que se vislumbra en este mundillo con relación a ciertas medidas que se van a tomar. No nos cansaremos de insistir, por lo tanto, en la *esencialidad del aspecto social* de la radioafición como base de su desarrollo si se desea encontrar una vía de resurgimiento y, sobre todo, de captación de nueva savia. A este respecto, debemos recordar que en EE.UU. la media de edad del radioaficionado en 1985 era de 47 años y, de seguir así las cosas, dentro de diez años será de 57.

Y pensar que todavía existen opiniones en contra, como la del editorial de cierta revista, órgano oficial de una asociación extranjera de radioaficionados, que si bien considera *importante* el aspecto social de la radioafición, no lo cree *esencial*. En nuestra opinión, y por los motivos expuestos, *creemos que sí lo es*.



«Valvulífero»

El artículo acerca de «Radioeléctrica Forns» que publica *CQ Radio Amateur* este mes de septiembre me ha traído a la memoria una carta de WA2EHV/1 publicada en *QST* y que desde que la leí me está dando mucho que pensar. Me gustaría que en estas páginas apareciera la opinión de otros colegas al respecto. Decía la mencionada carta, más o menos:

«Colega de los modernos: ¿buscas nuevas emociones en la radioafición pero no puedes gastarte el dinero que cuesta un equipo de radiopaquetes o un ordenador personal de los que hacen de todo? ¿Acaso eres de los afortunados con una estación propia que ya lo hace todo menos imprimir las QSL «automáticamente»? ¿Ya tienes todos los países, todas las cuadrículas y todos los diplomas a tu alcance y conoces todos los concursos? Bien, ánimate y para que la radioafición te siga entreteniéndote, ten el valor de dar «un paso atrás en el tiempo». Constrúyete un transmisor de Morse, no un QRP de estado sólido, sino un «valvulífero» de unos 25 W que puedas manejar todos los días....

»Soy uno de los que me sentía aburrido de las facilidades de mis QSO con los «electrodomésticos» modernos ante los que todo era apretar botones... Así que para matar el tedio me decidí montar sobre un simple tablero un transmisor compuesto de una 6C5 y una 6L6 cuyo esquema obtuve de un *Handbook* ancestral... Logré ponerlo en marcha sacándole unos 25 W de potencia y llevo ya trabajados 24 estados USA con mis ocho cristales para 40 metros. ¡Jamás he disfrutado tanto de la radioafición desde mis días de aprendiz! Por supuesto, no participo en ningún concurso ni intento cazar ningún diploma.

»Creo que habrá cientos de colegas como yo, con una licencia cuya antigüedad es de unos 15 años y que crecimos en el «mundo del electrodoméstico». Si tu, lector amigo, perteneces a la misma «familia», busca algún viejo esquema valvulífero, busca los componentes y ponte a montarlo. ¡Te sentirás como nuevo radioaficionado, como un recién nacido en un nuevo mundo de emociones propias de la radioafición! Mi FB transmisor me ha costado diez dólares con fuente de alimentación incluida... ¡A quien me envíe una foto de

su transmisor parejo, yo le prometo la foto del mío a vuelta de correo! Mi dirección es: Greg Livingston, WA2EHV/1, Wellesley, Massachussets, USA».

¡Por este motivo me ha venido tan bien el artículo de *Radioeléctrica Forns!* Desde que lo he leído no quito el ojo del soldador polvoriento que yace en el cajón de mi estación. ¡Ah, y muchas gracias a EA3PD por su constante y valiosa labor en *CQ Radio Amateur*!

Alberto Garcia, EA3BIW
Barcelona

Joven aficionado a la radio

Tengo 14 años y soy aficionado a la radio. Próximamente me quiero sacar la licencia EC pero no tengo emisora. En estos momentos soy más que otra cosa un radioescucha con muchas ganas de coger el «mike» o el manipulador de una emisora.

El motivo por el cual les escribo estas líneas es saber si podrían facilitarme el esquema teórico-práctico de algún emisor económico para CW en la frecuencia autorizada para esta licencia. Me da lo mismo que sea a lámparas o transistorizado, aunque tengo preferencia por las lámparas, ya que creo que me será más fácil la realización pues mis conocimientos de electrónica son muy limitados aunque mi interés es muy grande. Tengo en mi poder algunas lámparas como la 25Z5 de la marca *Purotron* y algunas cuantas más. Así pues, me gustaría poder hacerme mi propio equipo de emisión ya que para la recepción poseo un viejo receptor de la marca *Yonder* con todo el campo de onda corta y puedo conseguir alguno más.

Con la ilusión y la confianza en su ayuda quedo agradecido de antemano y a la espera de noticias técnicas sobre mi petición, reciban un cordial saludo de un asiduo lector.

Gonzalo de Alfonso
Alcalde Reig, 6-29.ª
46006 Valencia



También existen los cebeistas

Soy un esporádico lector de esta revista y radioaficionado a la CB, que somos muchos y muy menospreciados por nuestros «hermanos mayores» (léase licencias de clase A, B y C).

En el número de septiembre, un escrito firmado por M. Pastor, EA5OR, titulado «*Al César lo que es del César*», menciona que la URE es sostenida por trece mil socios, para que se beneficien cuarenta mil.

Me gustaría hacer una aclaración que quizás algún radioaficionado de examen (entiéndase clase A, B y C), no tenga conocimiento y es que en esos trece mil socios de la URE, hay quien por indicativo tiene por comienzo las letras ECB (banda ciudadana). Personalmente conozco a colegas de los 11 metros, que son socios de la URE que no se benefician de todos los servicios de esta organización pero que aportan a sostenerla.

Tampoco son 40.000 beneficiados por la tramitación llevada a cabo por la URE sobre el IVA. Los beneficiados son también una cantidad grandísima de personas que salen al éter por los 40 canales legalizados en 27 MHz. Este colega, Manuel Pastor, demuestra que no cuenta para nada con los cebeistas y como él muchos más, que la gran mayoría no recuerda que tuvo sus principios en este pequeño margen de la frecuencia, aunque es posible que este caso no sea el de nuestro amigo EA5OR.

J. Emilio del Olmo
Madrid

Premio CQ

• En el sorteo correspondiente a la revista núm. 33 de Septiembre pasado, relativo a las tarjetas de votación para el «Premio CQ» 1ª edición que nos remiten cumplimentadas nuestros suscriptores, resultó agraciado *José Ramón Mina*, EA2BIM, a quien le correspondió una unidad de control VOX HS-10SA y un micro-auricular HS-10 para transceptores portátiles ICOM, obsequios de la firma Squelch Ibérica, S.A.

Los artículos seleccionados en este número fueron los siguientes:

Principiantes: La conexión RS-232C, por Luis A. del Molino, EA3OG, con 426 puntos.

La televisión que viene de arriba, por José Miguel Roca, con 363 puntos.

Debido a su rigurosísimo clima polar y a sus enormes desniveles, el McKinley está considerada la montaña más fría e inhóspita de la Tierra. Con anterioridad, los indios «knik» la denominaban «Tralayka», la más alta.

Expedición «Tralayka» al McKinley

ENRIQUE GUALLART*, EA5FOE



Cumbre del McKinley, 6.194 m, colocando la bandera española donada por el presidente del Gobierno, Felipe González.

El último 4 de mayo partía hacia Londres en su primera escala, la expedición ligera «Tralayka» que tenía prevista la ascensión al monte McKinley de Alaska, que con sus 6.194 metros es la cima culminante de América del Norte. La integraban dos valencianos, Javier Botella médico especialista en cuidados intensivos del Hospital La Fe de Valencia, colaborador médico de la Escuela Valenciana de Montañismo y miembro de la primera expedición valenciana al Himalaya, y Enrique Guallart, filólogo hispanista, empleado de la Caja de Ahorros de Valencia, radioaficionado (EA5FOE), submarinista, fotógrafo y cineasta (el pasado 26 de mayo la serie de Televisión Española *Vivir cada día*, le dedicó un programa basado en su última película «Los hijos de Mercurio»).

Desde Londres, el día 5 de mayo la expedición voló hacia el puerto de Anchorage en Alaska a través de la ruta polar. A su llegada se aprovisionaron de ropa especial ártica, comestibles (con preferencia liofilizados) y combustible. La comida liofilizada es conveniente por el poco espacio que ocupa y su gran ligereza, también lo es el combustible, esencial para cocinar y obtener el agua a partir de la fusión del hielo.

Al anochecer del mismo día la expedición llegó por carretera a Talkeetna, pequeña población desde la cual estaba previsto al día siguiente el vuelo hacia el macizo de McKinley. Tras el descanso y ultimados los preparativos, el día 6 una pequeña avioneta provista de esquís trasladó a los dos expedicionarios hasta el glaciar Kahiltna en el lugar conocido como «The Fork» al pie del monte Hunter, fuera de los límites del Parque Nacional y punto de partida para el asalto al Tralayka, o Promyshleniki tal como se conocía entre los comerciantes rusos.

Pared sur del McKinley. Desde el glaciar hasta la cumbre hay cerca de 4.000 metros de desnivel.



*San Valero, 8-5°, 46005 Valencia

Se inicia la ascensión

Se había escogido el mes de mayo ya que según las estadísticas ofrece una menor inestabilidad atmosférica y era de esperar que las grietas del glaciar estuvieran menos abiertas. No ignorábamos que la temperatura podía alcanzar hasta los -50°C y el viento velocidades considerables.

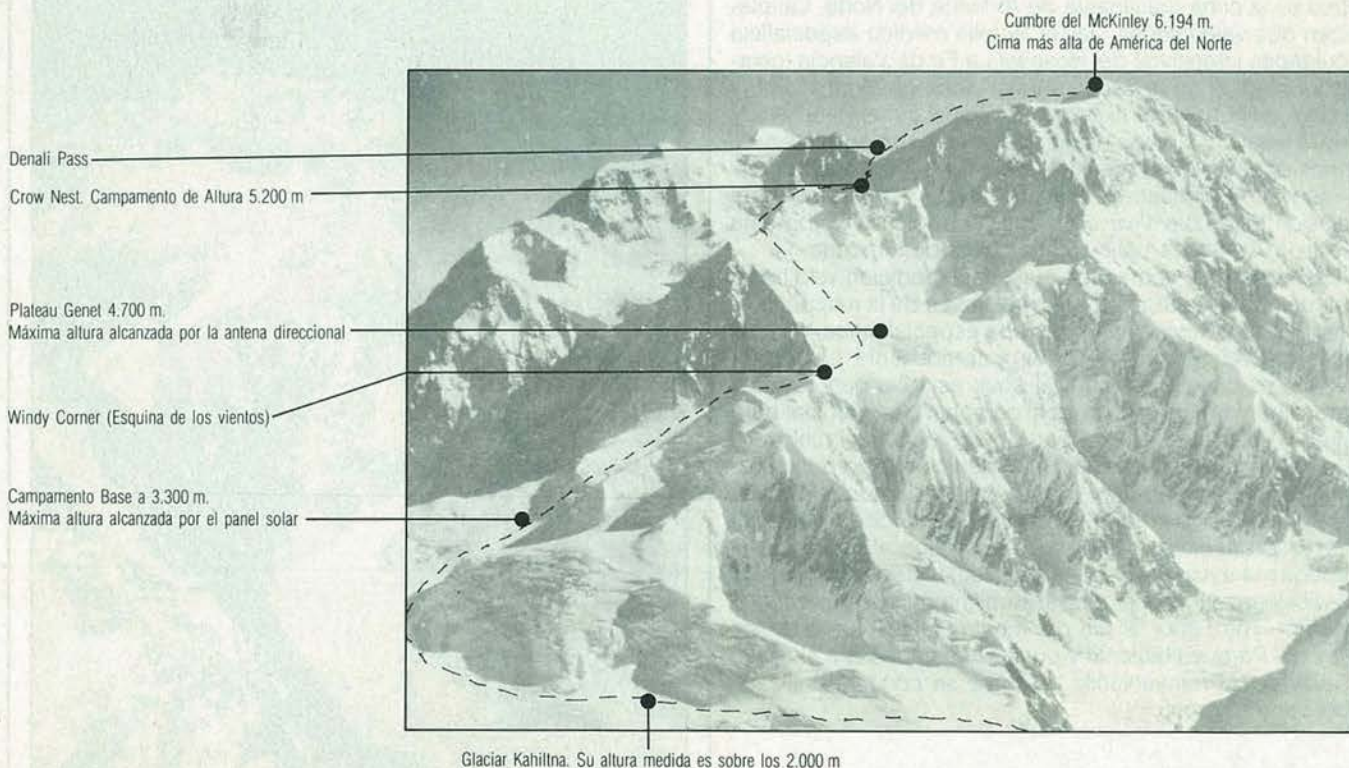
Arrastrando cada uno un trineo, calzando esquíes y con la mochila a cuestas, iniciamos el mismo día 6 la marcha a través del glaciar. A lo largo del día el tiempo fue empeorando y al siguiente, debido a este empeoramiento, sólo pudimos recorrer una distancia de tres kilómetros. El día 8 la tempestad arreció de tal forma que nos confinó en nuestra tienda. El termómetro descendió por debajo de los -20°C .

Finalmente el día 9 el tiempo mejoró y pudimos reanudar la marcha, llegando hasta un lugar protegido a 3.300 metros de altitud, zona donde habíamos pensado ubicar nuestro campamento base.

El primer contacto con el mundo exterior lo establecimos en VHF con el Yaesu FT-203R de 2,5 W (único equipo de la expedición) y una antena direccional de cinco elementos y 6 dB de ganancia de Exocom. El campamento estaba ubicado en una hoya bastante profunda y solamente tenía una pequeña apertura hacia el oeste, razón por la cual la orientación de la antena era por rebote. Ya se nos había advertido la imposibilidad de comunicar por debajo de los 4.000 m con polarización vertical (me había llevado también conmigo la helicoidal del Yaesu). Hay que resaltar que el tema de la radio fue meticulosamente preparado durante meses, contrastando con las expediciones montaÑeras que en el último momento se les ocurre equipar su expedición con equipos de HF o VHF. Se escribieron decenas de cartas para averiguar las frecuencias habituales de los radioaficionados de Alaska, situación de repetidores y frecuencias, se contactó con todos los radioaficionados que vivían en un área de 150 km alrededor del McKinley, se probó el equipo dentro de una cámara frigorífica a -20°C , se realizaron pruebas con la



Tormenta de nieve y vientos huracanados en las cercanías del Windy Corner (Esquina de los Vientos).



El campamento base a 3.300 m estaba formado por una tienda, el panel solar y la antena direccional.



antena direccional en una zona de cañones para ver si funcionaba bien el efecto de rebote, y un sinfín de detalles para no tener que improvisar nada. A partir de este momento y diariamente a las 19:30 horas locales, manteníamos contactos con Richard Collins, KL7IS, y con Florence, KL7DDB, en Lake Minchumina a 115 km al norte del McKinley que nos facilitaban la valiosa información meteorológica que precisábamos. Los datos puntuales sobre la expedición eran recogidos y transmitidos a España por Emilio, AG4T. Cometidos que agradecemos particularmente.

El día 11 partimos de madrugada desde nuestro campamento base.



Cumbre del McKinley (6.194 m). Enrique Guallart (izquierda) y Javier Botella.

A las pocas horas atravesamos el temido Windy Corner, máxima altitud alcanzada por el Centro Excursionista de Valencia en una expedición anterior que tuvo que regresar debido a una climatología ferozmente adversa; a las 10 A.M. se alcanza el Plateau Genet, meseta glaciar a 4.700 m, lugar que depositamos vituallas y combustible, y también la altitud máxima en la que usamos la directiva y desde la que intentamos sin éxito contactar por primera vez con la helicoidal vía directa o repetidor con Anchorage. Tampoco lo conseguiríamos a una altitud de 5.200 m. Tuvimos que esperar hasta la cumbre para lograr los ansiados contactos.

Tras un pequeño respiro, regresamos al campamento base con la intención de descansar la próxima jornada. Pero a través de la información meteorológica se nos informó que se preveían cinco días consecutivos de buen tiempo, algo poco frecuente en este territorio de Alaska.

La cumbre

Ante esta excepcional oportunidad, decidimos atacar la cumbre de inmediato.

El día 12 ascendimos de nuevo hasta el Plateau Genet y el 13 se superan las pendientes de hielo que conducen al filo del West Buttress (Arista Oeste). Pernoctamos a 5.000 metros de altitud y con el alba del día siguiente partimos hacia el ancho collado denominado *Crow's Nest* situado a 5.200 metros donde instalamos el Campamento de altura. Una noche se transmitió desde el exterior de la tienda a -35°C y en el interior a -22°C . Aquí coincidimos con otras expediciones que estaban preparando el ataque final al McKinley. Hizo su aparición un viento gélido y huracanado que entorpecía



En los 4.700 m, Enrique, EA5FOE, hablando con KL7IS (Lake Minchumina, a 115 km). Máxima altura que alcanzó la antena direccional. En los alrededores, las tiendas de una expedición americana.

nuestros movimientos. Dos de los seis miembros de una de las expediciones, sufrieron síntomas de congelación en sus extremidades superiores e inferiores, y a otro se le congelaron las orejas, precisando la asistencia que requerimos por radio a los *Rangers* del Parque Nacional quienes se hicieron cargo de la situación.

Con esta obligada demora se nos hicieron las 13 horas locales, demasiado tarde para intentar este último asalto. A pesar de todo, a las 16 horas alcanzamos el Denali Pass, pero para evitar riesgos innecesarios a las 19 horas decidimos volver al campamento de altitud.

Las temperaturas extremadamente bajas nos sugirieron sin embargo retardar ese último eslabón que nos faltaba para alcanzar la cumbre. Finalmente, las condiciones climatológicas sorprendentemente favorables, nos incitaban a Javier y a mí a lanzarnos el día 18 en pos de nuestro objetivo.

La cordada Botella-Guallart, tras una ascensión extenuante, alcanza la cumbre del McKinley a las 9 de la noche cuando se inicia el breve crepúsculo ártico sobre las montañas de Alaska.

En un área de no menos de 300 km, varias docenas de radioaficionados estaban pendientes de este momento. Además de Florence y Richard Collins y de Emilio, pudimos contactar con KL7GID y N7HER. Debo significar que nuestra transmisión desde la cumbre fue escuchada por la estación KA4SWL en Fort Greely a 600 km.

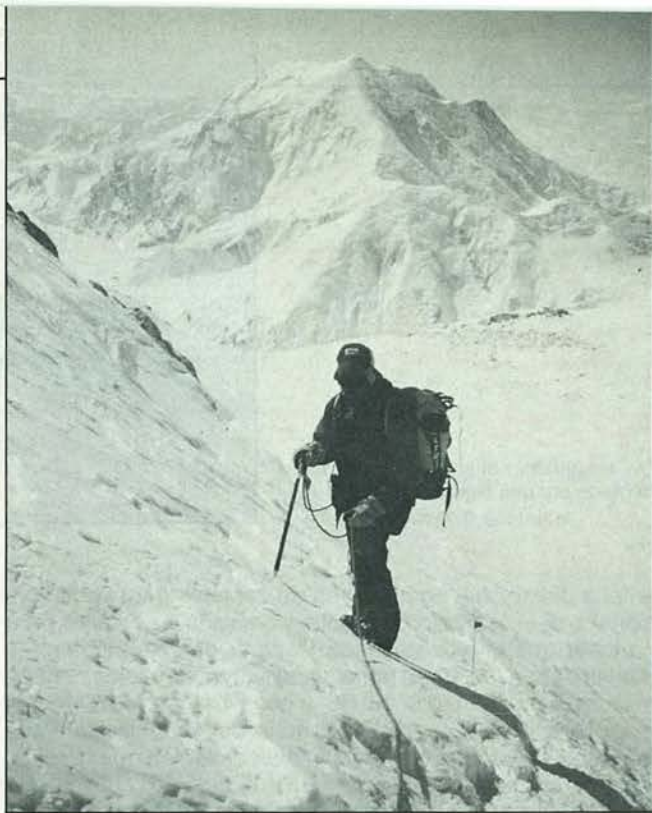
El descenso

Se nos advirtió con anterioridad a la expedición, que el 60 % de los accidentes mortales en el McKinley se producen en el descenso, razón por la cual extremamos las precauciones desde la cumbre hasta el último campamento, el de altitud. El descenso hasta el campamento base se realizó de un tirón en condiciones atmosféricas desfavorables: mucho viento y frío en la Arista Oeste y nieve, mucha nieve en las laderas inferiores. Una semana después de dejarlo, el campamento base aunque deteriorado resultó muy acogedor. El día 20, una larga caminata con los trineos a rastras, nos permitió desandar en un día lo que costó varios de subir.

Al anochecer, la avioneta avisada por radio, aterriza en el glaciar y nos traslada de nuevo a Talkeetna. Al día siguiente fuimos agasajados en Anchorage por los radioaficionados, donde KL7GID nos sorprendió entregándonos, después de haber volado 200 km para asistir a nuestro encuentro, una cinta con la grabación de nuestras conversaciones mantenidas vía radio.

Comentarios finales

La inclemencia del tiempo obliga a extremar las precauciones. Las bajas, bajísimas temperaturas a la que se expo-



Ascendiendo la cumbre. Al fondo el monte Foraker.

nen personas y equipos son muy duras. Si las manos cuando están secas toman contacto con el aluminio de la antena, se producen quemaduras térmicas, y si están húmedas, la piel se adhiere al metal. Por lo tanto se hace imprescindible usar guantes.

El panel solar (12 V-0,5 A-7 W) y el regulador de tensión, que eran de la firma Solabat, se quedaron en el campamento base. En quince horas se recargaban las baterías de NiCd.

Siempre llevábamos las baterías cargadas y ceñidas al cuerpo para evitar que el frío las descargara. Cuando se agotaron y en las alturas no pudimos recargarlas por tener el panel «abajo», a 3.300 metros, utilizábamos el cargador de las pilas que eran del tipo alcalino de 1,5 V.

La ascensión al monte McKinley no sólo se ve dificultada por la complejidad orográfica, las grandes distancias y los enormes desniveles; el factor más temible es el clima, que le ha valido a esta montaña el epíteto *The world's worst mountain* (la peor montaña del mundo). Se halla sólo a 300 km del Círculo Polar Ártico, considerado por lo tanto como un monte subpolar. Las temperaturas entre los 2.000 metros y la cima, oscilan entre los 23 y -45 °C. El viento de hasta 130 km/h incrementa el efecto del frío y se dan ocasionalmente ráfagas de viento de 240 km/h. La cuantía del robo del calor producido por la asociación frío/viento (equivalent effective temperature) es muy importante. Por ejemplo, con una temperatura de -30 °C y un viento de 70 km/h, sus efectos son similares a los que se producen con una temperatura aproximada de -90 °C sin viento.

Durante la noche polar en el mes de mayo, la luminosidad no llega a desaparecer por completo. Los días tienen una duración de 22 horas y en las dos horas restantes hay suficiente claridad para no tener que utilizar las linternas que, por otro lado, quizás no hubieran funcionado.

La expedición ha sido patrocinada por la Generalidad Valenciana, Diputación Provincial de Valencia, Ayuntamiento de Valencia y varias firmas comerciales.

Nuestro especial agradecimiento a las estaciones españolas EA5BWO y EA8ASI que nos ayudaron en la preparación del equipo e hicieron posible las comunicaciones en Alaska.

Travesía de la West Buttress.



Una segunda parte de contenido doblemente interesante para el radioaficionado moderno dispuesto a combatir la interferencia.

Los aerosoles en la lucha contra la interferencia (y II)

JUAN ALIAGA*, EA3PI

Medida de la efectividad del blindaje de la capa conductora

La medida del efecto de un blindaje pelicular anti IEM/IRF se expresa en decibelios (dB) de atenuación y representa la reducción de la señal interferente que consigue atravesar el blindaje. Es la diferencia hallada por comparación entre la fuerza de una señal medida con y sin la presencia del blindaje. El método práctico que se sigue en las investigaciones de laboratorio para obtener esta atenuación, altamente ilustrativo, está representado en la figura 6.

Se sitúa un panel de plástico y sin blindaje alguno en el lugar adecuado para que sea atravesado por la señal radiada procedente de un generador de salida calibrada en milivoltios y capaz de abarcar un amplio margen de frecuencias. Por el otro lado se sitúa un receptor con S-meter calibrado (o un medidor de campo) que mide la fuerza de la señal captada a través del panel de plástico. Obtenida la anotación de la fuerza de las señales recibidas, se substituye el panel de plástico por otro de la misma naturaleza previamente recubierto de capa conductora pelicular y se repiten las lecturas. La diferencia entre la fuerza de las señales captadas sin y con el panel blindado será la atenuación aportada por la película conductora. (Análogo procedimiento, aunque menos ortodoxo al realizar las pruebas en la propia estación de radioaficionado, lo utilizó WA1LOU como se verá y comentará más adelante).

Las lecturas se toman en distintas frecuencias que sirven de puntos de referencia para el trazado de la curva representativa del efecto global del blindaje que puede verse en la figura 7.

En esta figura 7 se expresa la atenuación o diferencia de niveles en decibelios, lo cual representa una reducción de la señal interferente que expresada en un porcentaje equivaldría a:

- 10 dB - 90 % de reducción
- 20 dB - 99 % de reducción
- 30 dB - 99,9 % de reducción
- 40 dB - 99,99 % de reducción
- 50 dB - 99,999 % de reducción
- 60 dB - 99,9999 % de reducción
- 70 dB - 99,99999 % de reducción

La atenuación que proporciona el blindaje se debe a la absorción (disipación) y a la reflexión de señal. Las capas conductoras peliculares actúan de blindaje gracias a la com-

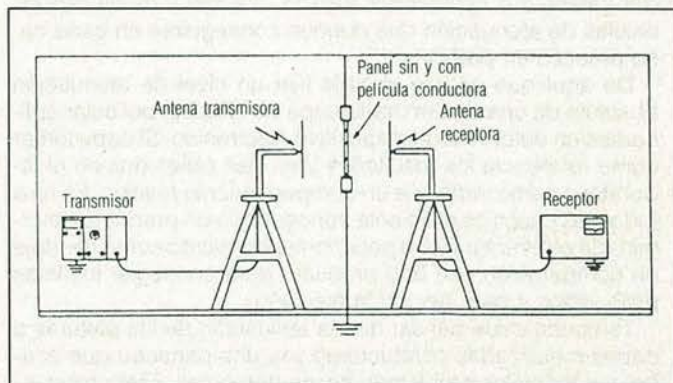


Figura 6. Prueba de laboratorio de la efectividad de las capas peliculares conductoras como blindaje de RF.

binación de estas dos propiedades que intervienen distintamente en el resultado final combinado según sea la naturaleza del pigmento metálico utilizado. Por ejemplo, la plata refleja más energía que el níquel, pero este último absorbe mucha más energía que la plata, de donde nuestra preferencia por este último en cuanto a la estación de radioaficionado

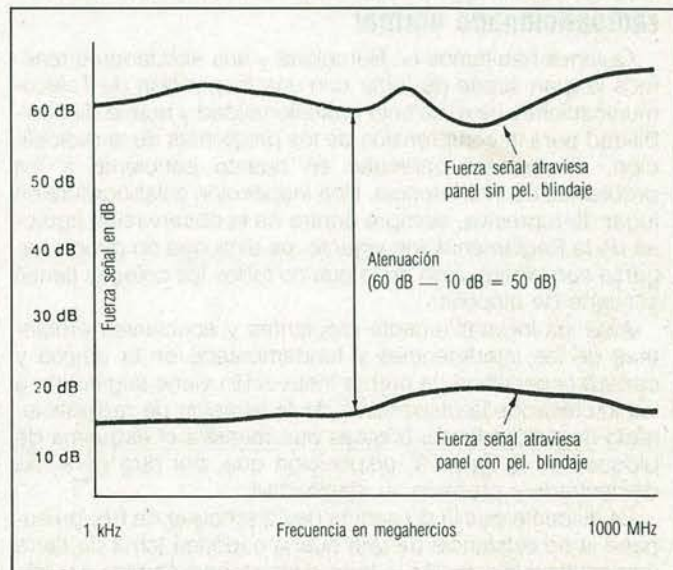


Figura 7. Curva representativa del efecto del blindaje, resultado de las pruebas de la figura 6.

*Apartado de correos 30056, 08080 Barcelona.

y sus entornos, pocas veces dotada de una toma de tierra ideal. En la figura 8 puede verse un croquis representativo de la manera como actúa el blindaje ante la presencia de la onda incidente de una señal perturbadora. En la parte inferior de dicha figura se hallan las fórmulas que determinan la efectividad de un blindaje ($SE = \text{Shield Effectiveness}$) según se tomen en cuenta medidas de tensión (V) o de potencia (W) de las ondas incidente y transmitida o residual.

Los resultados que se obtienen en el laboratorio sólo pueden considerarse como una referencia puesto que en la práctica no suele darse el caso de que la capa pelicular de blindaje se aplique exclusivamente en un panel plano de plástico individualizado sino que suele cubrir y cobijar diversos componentes interactivos o circuitos que ocupan gabinetes de formas y dimensiones muy variadas, con orificios y rejillas de ventilación y con aristas que a veces no se hallan todo lo íntimamente unidas que fuera de desear. Todas estas variantes, unidas a las de diseño, distribución del circuito, la cantidad de energía puesta en juego y la propia forma física del gabinete o contenedor tratado, afectan y modifican los niveles de atenuación que pueden conseguirse en cada caso práctico en particular.

De aquí que no sea posible fijar un nivel de atenuación absoluto de una determinada capa de blindaje pelicular aplicada a un determinado dispositivo electrónico. Sí cabe tomar como referencia los resultados y niveles obtenidos en el laboratorio como índice de un comportamiento relativo. En casi todos los casos es suficiente conocer que un producto determinado ofrecerá mejor o peor comportamiento como blindaje en comparación con otro producto para conseguir los fines propuestos y para decidir la elección.

Tampoco cabe pensar que la aplicación de las pinturas o capas metalizadas conductoras sea una panacea que acabe con todos los problemas de interferencias. Estos productos son un elemento más a tener en cuenta, por su modernidad y por la gran facilidad de aplicación que representan en la continua lucha contra la interferencia. El diseño apropiado de los circuitos, la acertada distribución de sus componentes, el empleo de filtros, desacoplamientos, masas adecuadas y tomas de tierra idóneas siguen siendo elementos primordiales en la lucha contra la IEM y la DES y ninguna capa conductora puede llegar a substituirlos, pero sí a complementarlos muy eficazmente.

Contribución de los aerosoles en una estación de radioaficionado normal

Quienes habitamos en Barcelona y sus alrededores tenemos la gran suerte de tratar con una Inspección de Telecomunicaciones de excelente profesionalidad y buena disponibilidad para la comprensión de los problemas de la radioafición, de manera particular en cuanto concierne a los problemas de interferencia. Una Inspección colaboradora en lugar de represiva, siempre dentro de la observación rigurosa de la Reglamentación vigente, es algo que no puede pagarse con dinero, algo de lo que no todos los colegas tienen la suerte de disponer.

Ante los inevitablemente crecientes y acuciantes problemas de las interferencias y fundamentado en la amplia y certera experiencia, la propia Inspección viene sugiriendo a los interesados la disposición de la estación de radioaficionado según las líneas básicas que muestra el esquema de bloques de la figura 9, disposición que, por otra parte, ha demostrado y probado su efectividad.

Es evidente que la presencia de L2 (choque de RF) presupone la no existencia de una buena o idónea toma de tierra (inmediata a la estación y de nula resistencia óhmica o tendido de longitud mínima) debiendo tomar precauciones, precisamente con L2, para que se anule o amortigüe considera-

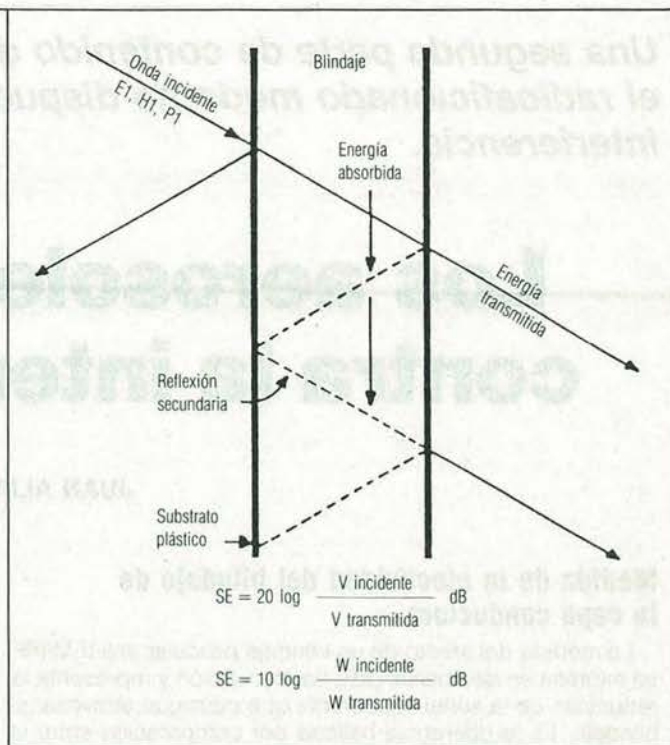


Figura 8. Comportamiento del blindaje en la atenuación de la IEM y fórmulas que determinan la efectividad del mismo.

blemente cualquier radiación espuria interferente que pudiera originarse en la longitud del conductor de tierra que podría llegar a verse convertido en antena radiante de cuarto o media longitud de onda en alguna de las bandas. Esta circunstancia conlleva la consideración de dos «tierras» en la estación: la tierra de seguridad, como se indica en el esquema y la tierra o punto de potencial cero de radiofrecuencia que, dada la existencia de los choques, se hallará sin duda en el chasis del emisor (para las señales potentes generadas por el mismo) o más concretamente al pie de los retornos comunes de sus circuitos generadores. En estas circunstancias queda claro que la contribución de los aerosoles con sus capas conductoras debe ser la de procurar el mejor blindaje conductor en cuanto se relacione con la tierra de radiofrecuencia y el mejor blindaje disipador en cuanto a cualquier muestra de radiofrecuencia residual que pudiera dirigirse hacia la lejana tierra de seguridad y que pudiera convertir su conductor largo en radiante.

Consecuentemente, para una protección idónea sería recomendable:

1) La aplicación de una capa de aerosol de NIQUEL-ACRÍLICO por el interior de la cubierta o gabinete (hasta donde se pueda, sin «mojar» ni perjudicar circuitos ni componentes) del emisor, del filtro pasabajos y del acoplador con medidor de estacionarias.

Desde el punto de vista de la guerra sin cuartel a la interferencia, la aplicación anterior se podría complementar con una aplicación secundaria de aerosol de GRAFITO por el exterior de las cubiertas de los aparatos mencionados, pero el acabado de este producto es generalmente negro, rugoso y feo a la vista y no vamos a llevar las cosas hasta el extremo de estropear el atrayente acabado exterior de fábrica tratándose de aparatos comerciales. Si se tratara de aparatos de construcción doméstica, la cosa sería distinta.

2) Aplicación de una capa de aerosol de GRAFITO-ACRÍLICO cubriendo L1, L2, L3 y L4 con el fin de reforzar su efecto de choque con la máxima absorción y disipación de cualquier RF. Igual capa por el interior de la caja del filtro de red. En el

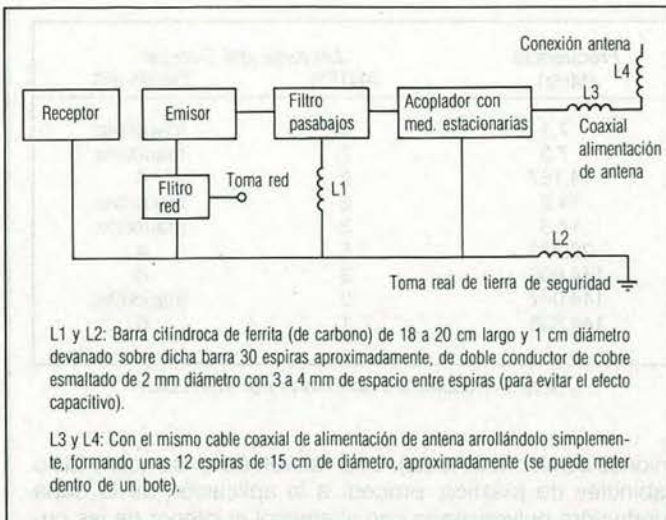


Figura 9. Disposición de la estación de radioaficionado sugerida muy acertadamente por la Inspección Técnica de Telecomunicaciones de Barcelona.

caso de disponer de la reglamentaria antena artificial (no incluida en la figura 9) en forma de bote, no estaría de más recubrir su contenedor. Otro tanto respecto a las Ls que puedan estar encerradas en un bote procediendo a la pulverización de las paredes de este último.

3) En casos de extrema perfección, las tomas de tierra de seguridad anteriores a L2 deberían llevarse a un punto común con conductores de malla de corto recorrido y desde este punto común hasta el extremo de L2 por medio de un cable coaxial grueso (RG-8) sirviendo el ánima central de conductor general de tierra con la malla conectada a la tierra de seguridad únicamente por el extremo de L2 y tras haber procedido a la impregnación de la cubierta aislante exterior (vinilo o plástico) de este cable coaxial de tierra, antes de su instalación, con aerosol de GRAFITO-ACRÍLICO.

4) En el caso de las antenas verticales (monopolos) o de las antenas directivas (dipolos) no bien equilibradas en sí mismas o en su bajada, en evitación de los efectos interferentes de las llamadas «corrientes inducidas de antena», convendría recubrir la longitud de línea coaxial de alimentación de antena con aerosol de NIQUEL-ACRÍLICO si la estación goza del privilegio de una buena toma de tierra, o de GRAFITO-ACRÍLICO si la tierra de la estación deja que desear, proceso que naturalmente debería llevarse a cabo antes de la instalación de la línea.

En todos los casos debe tenerse en cuenta la conveniencia de que la capa conductora establezca contacto eléctrico directo con la masa que tenga más próxima y hacia la que debe evacuar la radiofrecuencia que circule por reflexión, interferente o parásita (tornillos de sujeción de tapas y gabinetes, puentes en líneas con abrazaderas de manguera si necesario, etc.). Pero si no pudiera ser así, debe tenerse presente que especialmente la capa de GRAFITO seguirá prestando cierta protección por la radiofrecuencia que se disipará a través de las corrientes circulares o eslabones de radiofrecuencia que la inducción forme en su seno y siempre será, por lo tanto, conveniente su aplicación (los campos se verán debilitados, como ocurre con los núcleos de ferrita absorbente no conectados directamente a masa).

Cada uno, a su criterio y necesidad, puede aplicar las medidas anteriores en su totalidad o parcialmente. Puede darse el caso de que el reforzamiento del blindaje del emisor exclusivamente, del filtro pasabajos o del acoplador acabe sorprendentemente con los efectos de una interferencia IEM-IRF molesta a la vecindad o al propio receptor de TV del

radioaficionado; que el tratamiento exclusivo del receptor amortigüe una interferencia industrial a la hora del DX, etc.

Estación de radioaficionado computerizada o digitalizada

Cada día abundan más las estaciones de radioaficionado que aprovechan las técnicas digitales a las que se deben facilidades operativas que ni tan siquiera podían soñarse hace algunos años. Pero lo que no se conoce tanto es el hecho de que cualquier dispositivo que tenga por base un microprocesador (y especialmente el ordenador personal) constituye una fuente potencial de interferencia y al mismo tiempo es un sensible «susceptor» muy vulnerable a la IEM-IRF y a la DES. Estos dispositivos trabajan con cambios de nivel de tensión representativos de su lógica que se suceden con vertiginosa velocidad, del orden de una fracción de microsegundo, y es evidente que cada alteración de tensión crea un transitorio, una perturbación electromagnética (IEM).

Los tiempos de elevación y caída de la señal digital determinan la frecuencia de la IEM, bien radiada o bien desplazada a través de los conductores del circuito digital. Con suficiente aproximación, se puede averiguar la frecuencia de la IRF producida dividiendo la cifra 0,34 (constante) por el tiempo empleado por el impulso digital para recorrer del 10 al 90% de su amplitud. Por ejemplo, si el tiempo de subida de un impulso digital del 10 al 90% de su amplitud es de 24×10^{-9} segundos (0,024 microsegundos) se producirá una radiofrecuencia interferente de 14,166 MHz.

Para empeorar las cosas, los circuitos digitales producen energía con la frecuencia de repetición de sus impulsos. Si un equipo digital contiene un circuito reloj que trabaja en 3,6 MHz, será inevitable una cierta radiación parásita de señal perturbadora de esa misma frecuencia. La mayor o menor interferencia a que podrá dar lugar la presencia de equipo y circuitos digitalizados dependerá en gran parte del diseño y del acabado de dicho equipo digital.

Dada esta inherente facilidad para generar interferencia de RF, los organismos pertinentes como la FCC en USA y la VDE alemana han establecido normas de obligado cumplimiento para los fabricantes de equipo digital. La FCC, por ejemplo, define como «dispositivo computador» cualquier circuito o sistema electrónico que genera o se sirve de señales temporizadas o de impulsos de frecuencia superior a los 10 kHz. Las técnicas digitales, así consideradas, abarcan desde el equipo telefónico al equipo que genera y utiliza energía de microondas.

Dentro de esta definición, la FCC clasifica a los dispositivos computadores como de:

Clase A — Todo dispositivo digital destinado a uso comercial, industrial o que debe trabajar en ambientes de negocios y que excluye los aparatos para uso del público en general o que están destinados al uso en el hogar.

Clase B — Todo dispositivo digital destinado a un uso en un ambiente residencial o doméstico y no en un ambiente comercial o industrial. Entran en esta clasificación los juegos electrónicos, los ordenadores personales, las calculadoras y otros aparatos parecidos.

Para los dispositivos digitales de la Clase B, en la que evidentemente queda incluido el equipo de radioaficionado de «uso doméstico», las normas de la FCC especifican que no deben radiar más de $100 \mu\text{V/m}$ en frecuencias de la banda de 30 a 88 MHz; $150 \mu\text{V/m}$ en frecuencias de la banda de 88-126 MHz, ni más de $200 \mu\text{V/m}$ en las frecuencias de la banda de 216 a 1.000 MHz, todos a una distancia de tres metros, ni tampoco provocar la conducción en líneas de alimentación de tensiones superiores a $250 \mu\text{V}$ en la banda

comprendida entre 0,45 y 30 MHz. Estas restricciones suelen ser suficientes para evitar la interferencia al vecino, pero no en el ambiente interior de la propia estación de radioaficionado donde conviven aparatos extremadamente sensibles, sobre todo teniendo en cuenta las características de los receptores modernos.

El problema se agrava por el hecho de que por razones de ahorrar costes, la mayoría de fabricantes de ordenadores personales y de periféricos emplean cubiertas o gabinetes de plástico que no ofrecen ninguna garantía de blindaje.

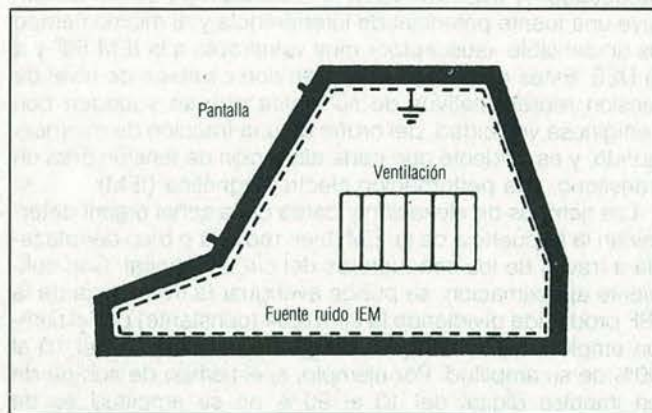


Figura 10. Terminal de TRC con cubierta de plástico protegida por deposición de capa conductora aplicada con aerosol.

Y aquí es donde los aerosoles de capas conductoras metalizadas pueden intervenir de manera sorprendentemente eficaz. La aplicación de una capa de NIQUEL-ACRÍLICO por el interior de los gabinetes de plástico del ordenador personal y de sus periféricos, *modems* de RTTY, manipuladores automáticos de Morse y de otros aparatos digitales complementarios constituirá un apantallamiento eficaz con la mayor comodidad de instalación. Bastará retirar los gabinetes o cubiertas de plástico y someter su interior a una buena pulverización del aerosol, dejar el tiempo de secado que indiquen las instrucciones de aplicación del producto empleado y volver a montar los elementos tratados como estaban inicialmente. La figura 10 muestra el apantallamiento de un periférico como puede ser el terminal con TRC constituido en fuente de IEM-IRF cuya forma geométrica dificultaría la instalación de cualquier otra clase de blindaje, como pudiera ser forrar su interior con papel u hoja de aluminio, por ejemplo.

Caso práctico histórico

Lo relata Stan Horzepa, WA1LOU, quien tiene a su cargo la sección «ON LINE» dedicada a las estaciones computerizadas y sus equipos en la revista *QST* de la ARRL. Stan dispone de un ordenador personal tipo TRS-80 y de sus correspondientes periféricos en su estación de radioaficionado, conjunto que le producía una notable interferencia o ruido interferente detectado por el receptor de la estación. Sigamos sus propias palabras:

«Antes de la aplicación de la capa conductora con el aerosol, tomé lecturas de la señal interferente procedente del TRS-80 en el *S-meter* del receptor sintonizado a varias bandas y frecuencias de radioaficionado. Seguidamente desarmé cuidadosamente los gabinetes del ordenador y teclado y de los periféricos (hay que tener mucha precaución al desmontar cualquier ordenador puesto que algunos componentes de estado sólido suelen ser muy sensibles a la descarga electrostática del propio cuerpo humano cuya electricidad estática puede ser suficiente para destruir las delicadas

Frecuencia (MHz)	Lecturas del S-meter	
	ANTES	DESPUES
7,1	9	Inaudible
7,3	7	Inaudible
14,187	9	6
14,2	2	Inaudible
14,3	3	Inaudible
28,373	5	4
144,006	3	0
144,047	3	Inaudible
144,536	1	0

Tabla 1. Resultados obtenidos por WA1LOU.

uniones semiconductoras). Una vez retiradas las cubiertas o gabinetes de plástico, procedí a la aplicación de la capa conductora pulverizando con el aerosol el interior de las cubiertas y gabinetes, siempre siguiendo las instrucciones del fabricante del aerosol en cuanto a distancia, cantidad y demás. Consumí, aproximadamente, un aerosol y medio en mi operación.»

«Tras dejar que la capa pigmentada se secase durante 15 minutos, volví a montar las cubiertas y repetí las medidas anteriores llevándome una gran sorpresa. Todas las señales interferentes procedentes del ordenador aparecieron notablemente atenuadas o incluso completamente anuladas en algunas frecuencias. La tabla 1 muestra los resultados obtenidos a través de la comparación de las lecturas del *S-meter* del receptor antes y después de la aplicación del contenido del aerosol.»

«En el pasado había intentado varios procedimientos usuales para eliminar el ruido de RF emitido por el ordenador pero con muy poco éxito. La capa conductiva anti IRE/IEM ha sido la única cosa que me ha dado un resultado realmente satisfactorio y por ello no dejo de recomendarlo a quienes traten de luchar contra la interferencia ocasionada por el ordenador y sus periféricos.»

Aunque WA1LOU no lo especifica, la mención del peligro de la descarga electrostática (DES) a que están sujetos los semiconductores del ordenador es suficiente indicio para suponer que el tipo de capa conductora empleada sería de GRAFITO-ACRÍLICO. Apoya esta suposición el hecho de mencionar un tiempo de secado de 15 minutos.

Nota final

Los pigmentos de capa conductora de grafito, níquel o plata que fabrica la *Coates Electrographics Ltd.* de Gran Bretaña y distribuidos en España por *Prisma S.A.*, Méndez Alvaro 37 y 39, 28045 Madrid, tel. 227 51 47 y 239 46 65 están disponibles en aerosoles de 250 gramos (200 ml) de tamaño ideal para las aplicaciones en las estaciones de radioaficionado. Existen varios productos según sean el pigmento metálico y el disolvente empleados. En general, la serie 100 corresponde al pigmento de grafito, la serie 200 al pigmento de níquel y la serie 300 al pigmento de plata. □

Bibliografía

- Tratamiento de las interferencias* — J. Aliaga, EA3PI, Boletín Informativo Portaveu.
- Manual ARRL 1986 para el radioaficionado* (edición española), Marcombo, S.A.
- Microcomputers and Radio Interference* — Paul E. Cooper, N6EY, *QST* Marzo 1980.
- Attenuator in a can* — Stan Horzepa, WA1LOU, *QST* Abril 1984.
- Documentación técnica de *Coates Electrographics Ltd.* cedida por *Prisma S.A.*

Joan, EC3CDU, nos presenta un maniplex que puede hacer feliz tanto a veteranos como a principiantes de la telegrafía, pues el montaje es sencillo, su coste muy reducido y además funciona muy bien. ¿Qué más se puede pedir?

Mi estimado maniplex

JOAN MORROS*, EC3CDU

El manipulador horizontal o *maniplex* que presento es una versión mejorada de un esquema que circulaba entre los radioaficionados hace un par de décadas.

Naturalmente después de las mejoras, cualquier parecido con el original es pura coincidencia, pero esto es algo que nos suele suceder a todos, que siempre intentamos mejorar cualquier circuito que cae en nuestras manos.

La finalidad de este *maniplex* es generar puntos y rayas de forma automática y cuya duración o longitud de los mismos sea ajustable.

Aunque es recomendable que el principiante utilice un sencillo manipulador vertical, con este *maniplex* podrá realizar grabaciones para practicar la escucha con los puntos y rayas de duración correcta, y por lo tanto útil al que se inicia en la práctica de la telegrafía.

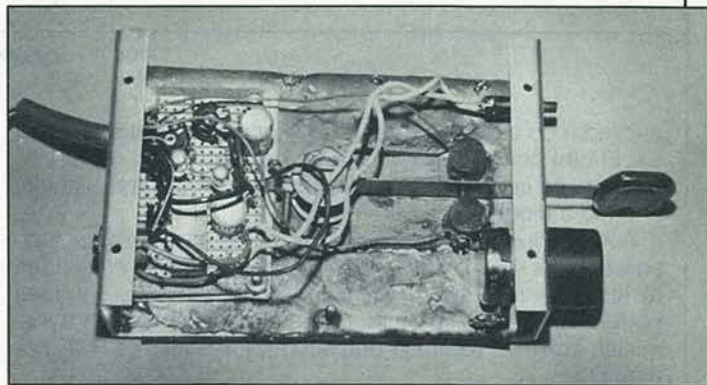
El circuito es muy simple; he utilizado dos transistores AC188, que pueden sustituirse por otros tipos de PNP de media o baja señal y que no resultan críticos en absoluto.

Debido a los pocos componentes, no se ha utilizado circuito impreso sino placa pretaladrada con pistas paralelas de cobre, que se han cortado según necesidad de conexión. Los potenciómetros de 10 y 20 k Ω pueden ser de ajuste o bien de mando, con los que respectivamente se regulan la longitud de las rayas y puntos. En la práctica, como la velocidad no se debe ajustar continuamente, se pueden dejar en el interior de la cajita, montado como pequeños potenciómetros de ajuste. Existe otra solución, y es la de montar un conmutador de dos circuitos seis posiciones, sustituyendo el valor de los potenciómetros por resistencias fijas, de forma que se obtengan diferentes velocidades seleccionables con un solo mando.

La palanca del manipulador se ha realizado con una hoja de sierra, que puede haberse a su vez utilizado para aserrar por en medio un tornillo grueso que servirá de soporte de la palanca. El extremo saliente de la sierra puede soportar una funda «KIS» de llave, lo que le proporciona un acabado muy «profesional». Antes de efectuar el conexionado del manipulador y de colocar la placa de circuito pretaladrado con los componentes, es recomendable añadir peso para que la caja no se desplace al manipular.

El sistema que yo he seguido es situar la caja de aluminio entre dos maderos y efectuar un relleno parcial con plomo fundido. El plomo fundido se puede obtener calentando piezas de plomo, tuberías, etcétera, con un cucharón de acero sobre el fuego de la cocina, y vertiendo el plomo líquido en la cajita de aluminio. Toda precaución en esta operación es poca.

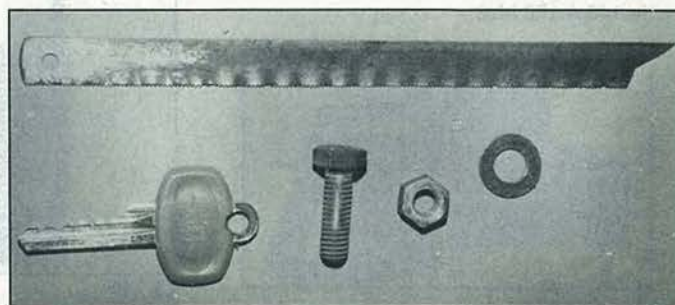
Los contactos de la palanca del manipulador se obtiene



El manipulador visto por encima. Puede apreciarse el tornillo central de soporte, la palanca y la placa que soporta los componentes. El fondo de la caja está lleno de plomo.

fijando dos pilares aislantes y efectuándoles unos taladros por los que se introducen tornillos de latón (no oxidables) con el extremo limado en forma cónica para obtener un contacto puntual. En esta zona la pieza de sierra utilizada se habrá limpiado con papel de lija para que efectúe un buen contacto.

El relé utilizado es un relé miniatura que dispone de dos contactos inversores. Se encuentra en la mayoría de comercios de electrónica y su precio oscila por las 300 pesetas; es junto con la cajita de aluminio la pieza más cara. No se utilizarán relés grandes, pues además del ruido estrepitoso que producen, se introducirían unos retardos por inercia mecánica que a velocidades altas causaría defecto en la manipulación. La alimentación de 12 a 14 voltios de c.c. puede tomarse de cualquier fuente de alimentación. Uno de los contactos del relé puede utilizarse para obtener un tono de monitorización, por ejemplo utilizando el circuito integrado 555 u otro



Un trozo de sierra, un tornillo y una funda de llave son los elementos esenciales del montaje de la palanca de manipulación.

* Rosellón, 340-3ª-2ª, 08025 Barcelona.

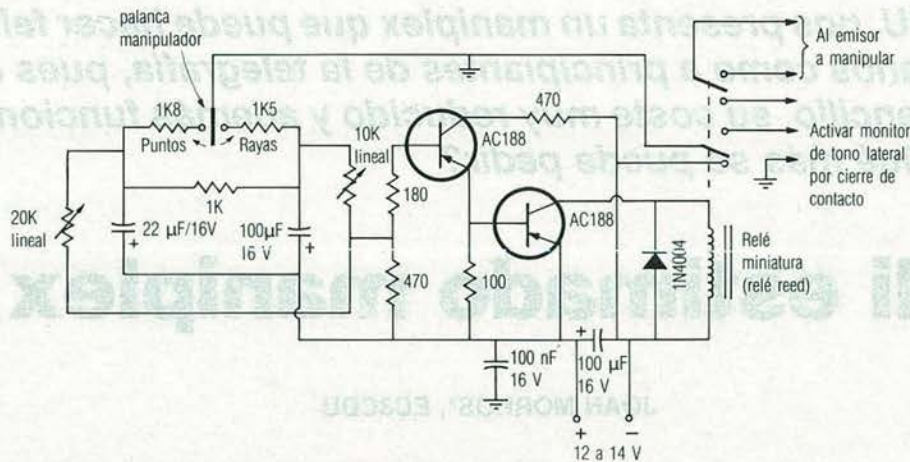


Figura 1. Esquema del maniplex.

oscilador de audio que se excite al poner un contacto a masa. El otro contacto inversor sirve para activar el equipo de emisión, no importa el tipo que sea de válvulas, transistores, antiguo o moderno.

Aún pueden hacerse más cosas, como añadir diodos emisores de luz (LED), uno verde y otro rojo, y que se enciendan al ritmo de las rayas y puntos respectivamente. También puede incluirse un interruptor para poner el emisor en transmisión continua (de baja potencia) para ajustar la ROE por ejemplo.

Como todo circuito de estado sólido, en presencia de niveles altos de RF el funcionamiento puede alterarse, por lo que podría en algún caso tenerse que añadir algún condensador de desacoplo.

Gracias a este manipulador, me he presentado voluntariamente al examen de CW para obtener la licencia de clase C (hasta entonces no obligatorio). Sé que hay manipuladores de marca más sofisticados, de lujo, con memoria, superautomáticos, pero el mío funciona bien y lo he hecho yo. No lo cambio por otro. Es mi estimado *maniplex*

GdN-ISAM

GdN-ISAM SA
Via Magazzini Generali 8, CH-6828 Balerna

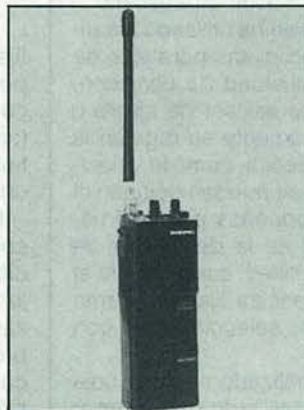
HOTLINE INTERNATIONAL



LA 207
AMPLIFICADOR de 25 Wts.
de 140 A 170 Mcs



ALR 205 E
140 - 150 Mcs 25 Wts.
10 MEMORIAS



KT 200
140 - 150 Mcs
SELECCION POR RUEDAS



ISAM 203 E
140 A 160 Mcs 5 Wts.
DIGITAL + MEMORIAS



LS 210
140 - 170 Mcs CONTINUOS
SELECCION POR RUEDAS
3 POTENCIAS DE SALIDA

Servi-Sommerkamp

- RADIOTELEFONOS
- EMISORES RECEPTORES
- APARATOS DE MEDIDA Y CONTROL
- AMPLIFICADORES
- CIRCUITOS ESPECIALES



C/. Antonio de Campmany, 15
(93) 422 76 28 - 422 82 19
08028-BARCELONA
(ESPAÑA)

La última conquista de la tecnología de muy alta frecuencia: la radiocomunicación vía satélite en la modalidad de espectro dilatado.

Señal de espectro dilatado y las comunicaciones vía satélite

MARK LONG*, WA4LXC/G5DEM

Ha llegado el tiempo de la estación terrestre personal. Los reflectores parabólicos de no más de 122 cm de diámetro que muy bien pueden montarse en el alféizar de una ventana o en cualquier otro lugar conveniente de fácil acceso, ponen el coste actual de la transmisión y recepción de datos al alcance de cualquier economía privada por modesta que sea. Esta tecnología, el último avance que nos va a permitir prescindir de una vez para siempre del sistema telefónico convencional, facilitará a los usuarios del ordenador personal un enlace vía satélite en órbita que les permita llegar al domicilio de otros entusiastas de la pequeña computadora.

La tecnología de las radiocomunicaciones con señal de espectro dilatado se desarrolló inicialmente con fines militares en los que la anulación de la interferencia provocada por el enemigo y el secreto de la información transmitida tienen una importancia primordial. Pero en la actualidad estas técnicas innovadoras se están introduciendo en el mercado de las comunicaciones comerciales de la mano de importantes firmas como la *Equatorial Communications* de Mountain View y la *Telecom General* de Palo Alto, ambas en California; la *Adcom* de Melbourne en Florida y la *Nova Net Communications* de Denver en Colorado.

Los ordenadores de hoy en día ya pueden enviar mensajes a través de un enlace ascendente y recibir directamente la información facilitada por un satélite sirviéndose de estaciones terrestres que trabajan con una potencia inferior a un vatio. Esto se consigue diseminando la señal de emisión a lo ancho de una banda de frecuencias mucho mayor de lo estrictamente necesario, con lo que se provoca el que llegue a la Tierra, allá abajo, una abundante lluvia de gotitas de señal muy débil pero eficaz. A pesar de las grandes pérdidas de energía que representa la transmisión de este rocío de señal, el mensaje se reconstruye en los complicados receptores de señal de espectro dilatado. Por ejemplo, la transmisión de un flujo de información a 9600 bit por segundo precisa de una anchura de banda de 7 kHz en condiciones normales; esta misma transmisión con señales de espectro dilatado ocupa una anchura de banda de varios megahercios para el curso del mismo mensaje. Ciertamente se diría que en este negocio se truecan potencia y tamaño del reflector parabólico de la antena por banda de paso.

Los satélites repetidores que trabajan con señales de espectro dilatado ofrecen otras ventajas adicionales respecto a los satélites con sistemas convencionales. Cada usuario de una determinada red de comunicaciones emplea un código ligero pero suficientemente diferenciado para «diseminar»

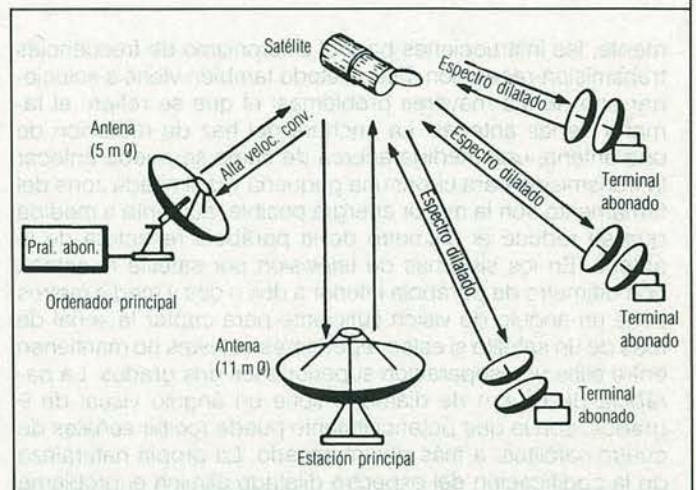


Figura 1. Red de transmisión de datos entre terminales de abonado y ordenador principal que utiliza simultáneamente enlaces convencionales y de espectro dilatado vía satélite.

su señal a lo ancho de una extensa banda de frecuencias. De esta manera todos los usuarios pueden servirse simultáneamente de la misma frecuencia puesto que sus paquetes de información sólo podrán ser recibidos por los aparatos exclusivamente preparados para un barrido de sintonía determinado por dicho código particular que incluye, natural-

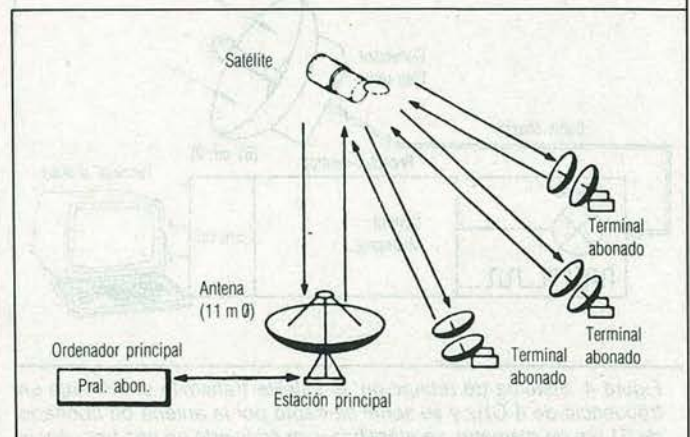


Figura 2. Red de transmisión de datos entre terminales de abonado y ordenador principal que utiliza enlaces de espectro dilatado vía satélite y por línea terrestre.

*De «Popular Communications». 76 North Broadway, Hicksville, NY 11801. USA.

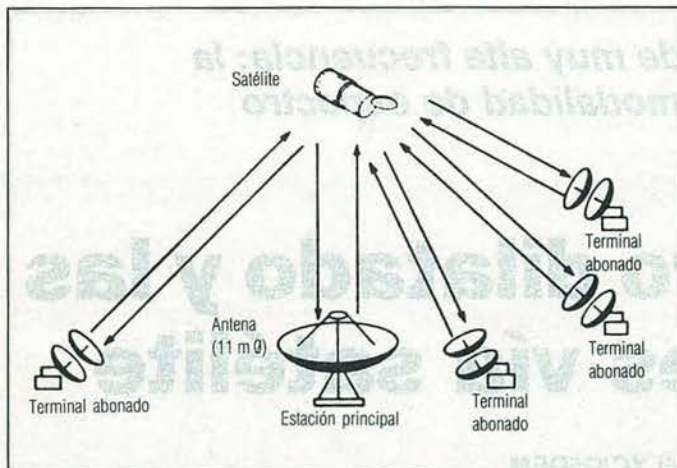


Figura 3. Red de transmisión de datos entre terminales de abonado.

mente, las instrucciones para el sincronismo de frecuencias transmisión-recepción. Este método también viene a solucionar uno de los mayores problemas: el que se refiere al tamaño de las antenas. La anchura del haz de radiación de una antena, una medida acerca de cómo se puede enfocar la transmisión para cubrir una pequeña y delimitada zona del firmamento con la mayor energía posible, aumenta a medida que se reduce el diámetro de la parábola reflectora de la antena. En los sistemas de televisión por satélite la antena con diámetro de parábola inferior a dos o dos y medio metros tiene un ángulo de visión suficiente para captar la señal de más de un satélite si estos repetidores celestes no mantienen entre ellos una separación superior a los dos grados. La parábola de 61 cm de diámetro tiene un ángulo visual de 9 grados, con lo que potencialmente puede recibir señales de cuatro satélites, a más del interesado. La propia naturaleza de la codificación del espectro dilatado elimina el problema de la interferencia a la vez que permite el uso de antenas parabólicas de pequeño tamaño. Cualesquiera otras señales que puedan estar presentes no interfieren porque el receptor no responde a sus respectivas codificaciones, lo que realmente viene a constituir una de las propiedades más importantes de esta nueva tecnología que se complementa con la ventaja adicional del secreto o discreción del contenido del mensaje.

En el terreno comercial la disponibilidad de esta tecnología

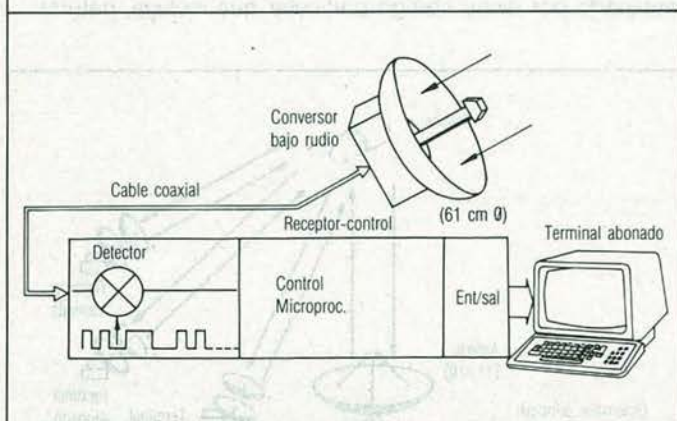


Figura 4. Sistema de recepción: el satélite transmite el mensaje en frecuencia de 4 GHz y su señal se capta por la antena de abonado de 61 cm de diámetro, se amplifica y se convierte en una frecuencia intermedia para su transmisión por línea coaxial hasta el receptor-controlador, donde se detecta y bajo forma de señal digital de microprocesador se hace seguir hasta el terminal de abonado.

gía innovadora está revolucionando las comunicaciones vía satélite. Resulta impresionante considerar que tan sólo hace diez años se consideraba «pequeña» la estación terrestre con una antena parabólica de diez metros de diámetro. Cuando en 1982, la *Equatorial Communications* empezó a comercializar parábolas unidireccionales de 61 cm de diámetro para trabajar en la banda C (4 a 6 GHz) no cabía la menor duda de que se estaba iniciando una nueva era de grandes cambios. Su sistema de doble vía apareció a principios de 1984 inaugurándose en seis lugares de prueba (incluyendo el *Citibank* de Nueva York y la *Niagara Mohawk Power Corporation*, una compañía de centrales eléctricas del norte del Estado de Nueva York) y demostrándose con pleno éxito su utilidad. En nuestros días las parábolas elípticas de 61 x 152 cm se utilizan tanto para la comunicación ascendente como para el enlace descendente. Un elemento de control interconecta el ordenador personal con la antena parabólica, dispositivo que está preparado para interpretar la mayoría de los protocolos normativos de las radiocomunicaciones.

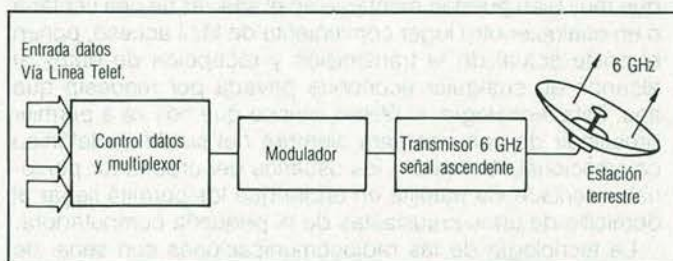


Figura 5. Sistema de transmisión: la estación terrestre dispone de la antena principal de aproximadamente cinco metros de diámetro y de todos los aparatos complementarios en su centro emisor. Los datos que deben ser transmitidos se someten a un multiplexor que los ordena en formato de radiopaquete modulador resultando una señal que se convierte a la frecuencia de 6 GHz y se transmite a través de la antena principal.

La red está centralizada alrededor de una antena principal de 11 metros. El abonado puede enviar la información bien a través de líneas terrestres de alquiler o bien por medio de enlaces vía satélite, al centro operacional de la red desde donde el mensaje se retransmite directamente a estaciones de una vía o de doble vía a la velocidad de 19,2 kbit/s. Los abonados pueden comunicar con la estación principal o con otros usuarios a la velocidad de 1.200 bit/s a través de este mismo centro de control.

El potencial de la red está tanto en su alcance como en su flexibilidad. La distancia nada importa gracias a la propia naturaleza de la comunicación vía satélite, capaz de llegar a los rincones más apartados dentro de su cobertura continental. Los abonados pueden entrar y salir de la red libremente y las líneas terrestres de alquiler pueden renovarse una a una en cualquier período de tiempo sin que se interrumpan las redes de comunicaciones existentes. Cualquiera que pueda ser el número de abonados, cada uno de ellos queda unido por medio de líneas telefónicas o por medio de enlaces de microondas, a un canal compartido transmisor de señales de espectro dilatado de emisión ascendente.

Es probable que la mayor ventaja de la red económica interactiva de dos vías se halle en el efecto que puede tener en el planteamiento del proceso de datos de una firma comercial. Inicialmente, el ordenador principal o un número limitado de ordenadores principales deben centralizar el proceso de la información y distribuir los resultados a todas las oficinas regionales. Luego, cada una de estas oficinas puede disponer de un canal de interrogación y respuesta vía

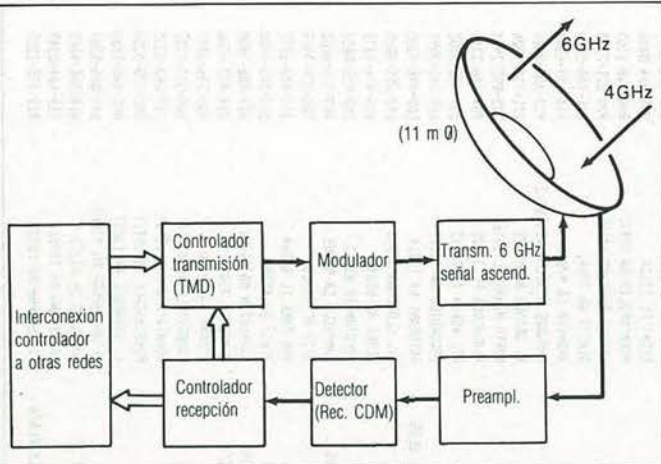


Figura 6. Estación principal de doble vía: ascendente o de transmisión (6 GHz) y descendente o de recepción (4 GHz).

satélite, de manera que resulta posible la verdadera distribución del proceso capaz de llegar a mejorar substancialmente la eficacia comercial de muchos negocios, como los bancos y las compañías petrolíferas con todas sus numerosas transacciones diarias.

A la *Equatorial Communications* se le han unido ahora otras compañías que ofrecen servicios parecidos. La *Adcom* sirve a los abonados más importantes que desean instalar y operar su propia red de comunicaciones de espectro dilatado. Las condiciones funcionales de esta clase de redes y sus estructuras se detallan en la tabla 1.

Actualmente la *Telecom General*, al igual que la *Equatorial Communications*, está estableciendo su propio centro de control de red para uso de sus clientes comerciales de mayor importancia. La *Nova-Net Communications* se halla levantando un pilar único en este mercado de crecimiento tan rápido: intenta la captación de los pequeños comerciantes permitiéndoles compartir su gigantesca red de comunicaciones. Las estaciones terrestres y los grandes ordenadores de la firma quedarán disponibles y transparentes a todos los abonados a la misma red por medio de la capacidad codificadora de los transmisores de espectro dilatado.

Clase de red	Antena remota	Salida velocidad datos (kbit/s)	Enlace retorno (kbit/s)	Modelo estructura red
Emisión datos	2.0	64.0	—	1 principal
baja velocidad				1.000 remotos
Datos interr./resp.	4.0	500.0	1.2	1 principal
				4.000 remotos
Datos interr./resp.	4.0	500.0	9.6	1 principal
				500 remotos
Voz duplex	6.0	20 canales	1 canal	1 principal
				200 remotos
Teleconferencia video duplex	6.0	1 canal (casi todo mov.-color)	1 canal (imagen congelada)	1 principal
				100 remotos

Tabla 1

Está claro que la velocidad de transmisión de datos irá en aumento con el tiempo y a medida que se vaya perfeccionando la tecnología. A pesar de que se trata de un servicio relativamente nuevo, está resultando ya ahora una ganga para aquellas firmas comerciales con un gran volumen diario de transmisión de datos. El futuro traerá con toda probabilidad una reducción del coste y un aumento del potencial de las comunicaciones.

N. de R. Terminamos este artículo reproduciendo literalmente los párrafos de una crónica de Nueva York para la Agencia Efe publicada en el diario *La Vanguardia de Barcelona* del martes 13 de agosto de 1985: «La antena disco o parabólica se ha convertido en los Estados Unidos en la gran amenaza de la televisión por cable, pues permite al consumidor captar en su aparato de televisión cientos de programas de todo el mundo, directamente de los satélites de telecomunicaciones. Se calcula que ya hay un millón de norteamericanos que tienen instalada en el techo de sus casas la antena-disco.»

«La creciente popularidad de este tipo de antena puede medirse por su precio. Hace seis años una antena parabólica de cuatro metros de diámetro costaba 100.000 dólares; hoy puede conseguirse por 3.600 a 4.400 dólares. Otro dato, según el diario neoyorquino *Daily News*, es que hace dos años los representantes de esta clase de antenas vendían una al mes, mientras que actualmente el promedio es de tres a cinco antenas por semana y las estadísticas nacionales de instalaciones hablan de 40.000 a 60.000 mensuales.»

«Las antenas parabólicas son capaces de captar la señal que los satélites emiten desde 14.500 kilómetros de distancia en el espacio.»



- Hasta ahora los investigadores de la radiocomunicación se han dedicado a buscar y experimentar aquellas frecuencias que pudieran ofrecer la mejor propagación a larga distancia. Pero en nuestros días estamos viviendo un interés creciente, tanto por parte de militares como de civiles, en las posibilidades de las bandas muy altas, como la de 60 MHz, cuyas señales sufren una intensa absorción que limita su alcance. El interés militar se centra en que constituyen unas frecuencias con tanta atenuación de señal que el espionaje de la comunicación resulta imposible a poca distancia (al menos en condiciones normales) mientras que las entidades civiles ven en ellas la más amplia posibilidad de acomodar las comunicaciones personales de corto alcance o las comunicaciones móviles, con la característica de que la misma frecuencia puede ser utilizada para múltiples comunicaciones sin que lleguen a interferirse, lo que equivale a multiplicar la utilidad de esta parte del espectro.

- «El canon que paga el radioaficionado, no nos quepa duda tampoco, es el precio más barato del mundo por el que se puede comprar una porción del espectro para su uso diario, las veinticuatro horas del día.»

Fueron las palabras de A.J. Nieduszynski, Oficial de la *Radio Re-*

gulation Division del *Ministry of Posts & Telecommunications* de Gran Bretaña.

Una razón más para que sepamos hacer un uso total y responsable de la parte del espectro radioeléctrico a la que tenemos acceso. O lo utilizamos bien, o lo perderemos en el futuro. Este es el caso. Y no olvidemos que el Servicio de Radioaficionado, por definición internacional es «Un servicio de radiocomunicación destinado a la instrucción individual, de intercomunicación y de servicios técnicos».

- La ARRL acaba de poner al día su publicación *Handbook for the Disabled* («Handbook para el minusválido») destinado a todos los minusválidos interesados en hacerse radioaficionados o que ya forman parte de la gran familia. Entre los capítulos más interesantes de esta obra pueden señalarse los destinados a cómo hacerse radioaficionado, fuentes de información, descripción de equipo especial para distintas minusvalías, ideas y artículos que van desde la construcción de un lector de Morse para el dial digital de sintonía hasta la instalación del equipo para operar en móvil desde una silla de ruedas. Este «Handbook» es gratis para toda persona minusválida que lo pida (en idioma inglés, naturalmente).

Guía de compras USA para componentes de antena

Cada vez son más los españoles que viajan a Estados Unidos y que por razones de amistad o de parentesco, o bien por ser los propios interesados, desean aprovechar la oportunidad para adquirir tal o cual componente de antena que no logran encontrar por las distribuidoras nacionales, sobre todo cuando se trata de piezas de repuesto o, por ejemplo, línea paralela de buena calidad o incluso una determinada antena o kit de antena que todavía no ha llegado al comercio nacional o que no va a llegar nunca. Entonces se suceden las llamadas y la correspondencia en demanda de la dirección de USA, a dónde dirigirse en busca del material deseado. Y es difícil poder satisfacer al interesado, máxime cuando a veces el viaje es a Nueva York y otras a San Francisco, Miami o Galveston en Tejas.

Estos son los motivos por los que traemos a estas páginas una lista de los suministradores de antenas y componentes de antenas más conocidos en Estados Unidos cubriendo todo el territorio de dicho país e incluyendo los números de teléfono para una rápida consulta directa o puesta en contacto una vez llegado el viajero a su destino.

Se trata de una simple «guía de compras para quien se desplace a Estados Unidos» con el corazón ganado por la radioafición o por la amistad con un radioaficionado, recopilada con la mejor de las voluntades para facilitar la tarea a quien deba cumplir «el encargo». Naturalmente damos por sentado que no será una guía exhaustiva, pero sí suficiente para una orientación eficaz de primera mano. ¡Ojalá sean muchos los que puedan aprovecharla!



NOMBRE SUMINISTRADOR	DIRECCION	CIUDAD-ESTADO-CP	TELEFONO	NOMBRE SUMINISTRADOR	DIRECCION	CIUDAD-ESTADO-CP	TELEFONO
A.G.W. ENTERPRISES	ROUTE 206 - RD 10	VINCENNON NJ 08088	609-268-8166	HENRY RADIO	2050 S. BUNDY DRIVE	LOS ANGELES CA 90025	800-421-6631
AIRONACK ELECTRONICS INC.	1991 CENTRAL AVENUE	ALBANY NY 12205	518-456-0203	HENRY RADIO	931 N. EUCLID	BUTLER MO 64730	816-679-3127
ALLIED APPLIANCE AND RADIO	4253 SOUTH BROADWAY	ENGLEWOOD CO 80110	303-761-7305	HILL RADIO	2503 G. E. ROAD - BOX 1405	ANNHEIM CA 92801	714-779-9200
AMATEUR & ADVANCED COMMUNICATIONS	3208 CONCORD PIKE	WILMINGTON DE 19803	302-478-2757	HONOLULU ELECTRONICS	819 KEANOKU STREET	BLOOMINGTON IL 61701-0887	309-663-7141
AMATEUR COMMUNICATIONS ETC.	2317 VANCE JACKSON RD.	SAN ANTONIO TX 78213		JRS DISTRIBUTORS	646 N. MARKET ST.	HONOLULU HI 96814	808-949-5564
AMATEUR ELECTRONIC SUPPLY	4828 N. FOND DU LAC AVE.	MILWAUKEE WI 53216	800-558-0411	JUN'S ELECTRONICS	3919 SEPULVEDA BLVD.	YORK PA 17404	717-854-8624
AMATEUR ELECTRONIC SUPPLY	1072 N. RANCHO DRIVE	LAS VEGAS NV 89106	702-647-3114	KILO-TEC	P O BOX 1001	CULVER CITY CA 90230	213-390-8003
AMATEUR ELECTRONIC SUPPLY	1898 DREN STREET	CLEARWATER FL 33575	813-461-4267	LA OCE COMMUNICATIONS	132 VILLAGE ST.	DARK VIEW CA 90230	805-646-9845
AMATEUR ELECTRONIC SUPPLY	621 COMMONWEALTH AVE.	ORLANDO FL 32803	305-894-3238	LARS ELECTRONICS	1112 GRANDVIEW ST.	JOHNSTOWN PA 15902	814-536-5500
AMATEUR ELECTRONIC SUPPLY	28940 EUCLID AVENUE	MICKLEFF OH 44092	216-585-7388	LONE'S ELECTRONICS	2700 CRESTWOOD BLVD.	SCRANTON PA 18509	717-343-2124
AMATEUR RADIO CENTER INC.	2805 N. E. 2ND AVENUE	MIAMI FL 33137	305-573-8383	MODISON ELECTRONICS SUPPLY	1508 MCKINNEY	BIRMINGHAM AL 35210	800-633-6481
AMATEUR-WHOLESALE ELECTRONICS	8817 S. W. 129TH TERRACE	MIAMI FL 33176	305-233-3631	MEMPHIS AMATEUR ELECTRONICS INC.	1465 WELLS STATION RD.	HOUSTON TX 77010	800-231-3057
ANTENNAS ETC.	16 HANSON ROAD	ANDOVER MA 01810	617-475-7831	MIAMI RADIO CENTER CORP.	5590 W. FLAGLER ST.	MEMPHIS TN 38108	800-238-6168
BARREY ELECTRONICS	512 BROADWAY	NEW YORK NY 10012	212-925-7000	MIDWEST AMATEUR RADIO SUPPLY INC.	3456 FRENCH AVE. N.	MIAMI FL 33134	305-264-9406
BURGHEART AMATEUR CENTER	P O BOX 73 - 208 E. KEMP	WATERLOO SD 57201	605-886-7314	MISSOURI RADIO CENTER	2900 N. W. VIVION RD.	MINNEAPOLIS MN 55412	800-328-6365
C & A ROBERTS INC.	18511 HAWTHORNE BLVD.	TORRANCE CA 90504	800-421-2258	MOODY ELECTRONICS COMPANY	P O BOX 506	KANSAS CITY MO 64150	904-821-7323
C-COM	6115 15TH AVE. N. N.	SEATTLE WA 98107	206-784-7337	N.C.S.C. CO.	1275 N. GROVE ST.	DEWITT AR 72042	501-946-2820
CADELL COIL CORP.	35 MAIN ST.	PULLNEY VT 05764	802-287-4055	NATIONAL TOWER CO.	P O BOX 12286	ANNHEIM CA 92806	714-630-4541
CERTIFIED COMMUNICATIONS	4138 SOUTH FERRIS	FREONT MI 49412	800-433-9473	MCN ELECTRONICS	33 MCKINLEY AVE.	SHAWNEE MISSION KS 66212	913-888-8884
COLORADO COMM CENTER	4262 LOWELL BLVD.	DENVER CO 80211	800-227-7373	MEMAL ELECTRONICS	12240 N. E. 14TH AVE.	M. ORANGE NJ 07052	201-731-0506
COPPER ELECTRONICS	4200 PRODUCE RD.	LOUISVILLE KY 40218	800-626-6343	QUAD WAREHOUSE	5635 EAST ROSEDALE	NORTH MIAMI FL 33161	305-893-3924
CZ LABS	P O BOX 95 - 55 RAILROAD AVE.	GARNERVILLE NY 10923	302-328-7728	RADIO WEST	3417 PUERER RD.	PENSACOLA FL 32505	904-438-3319
DELAWARE AMATEUR SUPPLY	71 MEADOW ROAD	NEW CASTLE DE 19720	404-866-2302	RADIO WORLD	RT #7	FT. WORTH TX 76112	800-433-3203
EDGE INC.	702 CHICKAMUGA AVE.	RUSSVILLE VA 22181	800-336-4799	RF ENTERPRISES INC.	68 WARNER HILL ROAD	ESCONDIDO CA 92025	619-741-2891
ELECTRONIC EQUIPMENT BANK	13646 JEFFERSON DAVIS HWY.	WOODBRIDGE VA 22191	800-348-3270	RIVENDELL	78 SOUTH STATE	ORISKANY NY 13424	612-255-0855
ELECTRONIC COMMUNICATIONS INC.	516 HILL ST. N. E.	VIENNA VA 22180	312-631-5181	ROSS DISTRIBUTING COMPANY	1775A S. WINCHESTER BLVD.	ST. CLOUD MN 56301	603-434-3371
FLOYD ELECTRONICS	3436 N. MILWAUKEE AVENUE	CHICAGO IL 60630	618-345-6448	SHAWER RADIO INC.	1009 GARFIELD ST.	DERRY NH 03038	603-438-3371
FONTANA ELECTRONICS	2213 VANDALIA	COLLINSVILLE IL 62234	714-822-7710	SLEP ELECTRONICS COMPANY	15 SEXTON DRIVE	PRESTON ID 83263	208-370-6665
GILFER SHORTWAVE	802 239	PARK RIDGE NJ 07656	201-391-7887	SUSTRONICS INC.	HIGHWAY 441	CAMPBELL CA 95008	408-370-6665
G1590	1039 LATHAM DRIVE	ROCK HILL SC 29730	800-845-6183	TEXAS TOWERS	675 GREAT ROAD (RTE. 119)	OTTO MO 28763	704-524-7519
GROVE ENTERPRISES	P O BOX 98	BRASSTOWN NC 28902	704-837-9200	THE ANTENNA BANK	1108 SUMMIT AVE. SUITE 4	DAK PARK IL 60304	312-848-6777
H. C. VAN VALZAH COMPANY	2811 HICKORY TRAIL	DOWNERS GROVE IL 60515	312-852-0472	THE HAM STATION	516 MILL ST. N. E.	XENIA OH 45385	513-376-2900
HAM RADIO OUTLET	2620 W. LA PALMA	OAKLAND CA 94609	415-451-5757	THE VHF SHOP	220 N. FULTON AVE.	LITTLETON MA 01460	617-486-3400
HAM RADIO OUTLET	6265 SEPULVEDA BLVD.	VAN NUYS CA 91401	818-988-2212	TNT RADIO SALES INC.	BOX 349 RD 4	PLANO TX 75074	214-427-7306
HAM RADIO OUTLET	1702 N. CAMELBACK ROAD	PHOENIX AZ 85015	602-342-3515	UNADILLA/REYCO/INLINE	4124 WEST BROADWAY	VIENNA VA 22180	800-336-8473
HAM RADIO OUTLET	999 HOWARD AVE.	BURLINGAME CA 94010	415-342-5757	UNIVERSAL AMATEUR RADIO INC.	6743 KLINE ST.	EVANSVILLE IN 47710	800-523-7731
HAM RADIO OUTLET	5375 KEARNY VILLA ROAD	SAN DIEGO CA 92123	619-580-4900	VHF COMMUNICATIONS	1280 ALDA DRIVE	ROBBINSDALE MN 55422	717-868-8545
HARTMONICS DIV. TREVOISE ELECTRONICS	4033 BROWNVILLE RD.	TREVOISE PA 19047	215-357-1400	WESTTECH ELECTRONICS	915 NORTH MAIN STREET	E. STRACUSE NY 13057	800-448-1666
HARTMONICS INC.	65-B MOUL RD.	HILTON NY 11468-9535	716-392-9430		ROUTE 286 - PRESQUE ISLE PLAZA	REYNOLDSBURG OH 43068	614-866-4247
HARRISON RADIO	2263 ROUTE 110	E. FARMINGDALE NY 11735	516-293-7995			COLUMBUS OH 43232	614-866-4605
HATRY ELECTRONICS	500 LEDYARD ST. S.	HARTFORD CT 06114	203-527-1881			JAMESTOWN NY 14701	716-664-6345

EXPO-ELECTRONICA '86

Lo que hay que ver.

KDK FM - 240



KDK, el equipo con más usuarios del mercado, presenta ahora el FM - 240, con más prestaciones todavía.

La electrónica:
un mundo en continuo avance.
TV y video, HI-FI, microinformática...
Descubra las últimas novedades
en EXPO-ELECTRONICA'86.

- HASTA 24 MESES Y SIN ENTRADA.
- SORTEO DE UN EQUIPAMIENTO COMPLETO DE IMAGEN, SONIDO Y MICROINFORMATICA VALORADO EN MAS DE 2.000.000 PTAS.

El Corte Inglés

EXPO-ELECTRONICA '86

Lo que hay que ver.



KENWOOD

TM -2550E

23 Canales de Memoria. 45 w de potencia
en 2m FM.

La electrónica:
un mundo en continuo avance.
TV y video, HI-FI, microinformática...
Descubra las últimas novedades
en EXPO-ELECTRONICA'86.

- HASTA 24 MESES Y SIN ENTRADA.
- SORTEO DE UN EQUIPAMIENTO COMPLETO DE IMAGEN, SONIDO Y MICROINFORMATICA VALORADO EN MAS DE 2.000.000 PTAS.

El Corte Inglés

Noticias

El vandalismo es una mala hierba que crece en todas las partes del mundo. La torreta de quince metros de altura que sirve de soporte a la antena rímbica de la W1AW, estación de la ARRL, no se libró de esta plaga, de unos desaprensivos que se dedicaron a aflojar los ligamentos de los vientos con no se sabe qué intenciones. Hubo que desmontar la torreta y en el momento de escribir estas líneas se está pensando si debe levantarse de nuevo con mayor protección o substituirse por otra nueva de mayor consistencia y dificultad para ser atacada.

Misión cumplida. Tras 21 años de colaborar con la NASA, nuestro conocido astronauta Owen Garriot ha decidido colgar sus hábitos de viajero espacial tras haber completado 1650 horas en el espacio. En 1973 pasó 59 días a bordo del Skylab y en 1983 vivió nueve días en el Shuttle, en su primera misión con el Spacelab. Fue precisamente en esta última misión en la que Owen inmortalizó su indicativo de radioaficionado, W5LFL, al convertirse en el «primer radioaficionado en el espacio», ocasión en la que realizó 275 contactos en 2 m FM a bordo de la nave Columbia. Owen deja la NASA, según sus propias palabras «como astronauta» debido a la paralización del programa Shuttle por causa del accidente que sufrió el Challenger el pasado 28 de enero, lo que le hace suponer que pasarán todavía tres o cuatro años antes de que pudiera salir de nuevo al espacio. Con todo, Owen sigue siendo el hombre con más y mayor experiencia del espacio. ¡Merecido descanso el suyo!

La banda de 28 MHz. Durante los días comprendidos entre el 27 de abril y el 26 de mayo del año en curso, las estaciones G8PG y EA3FHC llevaron a cabo un experimento conjunto acerca de las aperturas de la banda de 28 MHz sirviéndose ambas de un QRP de 3 W, al objeto de estudiar la propagación por esporádica E entre dos puntos distantes de Europa. Durante el período señalado, la estación EA3FHC de Barcelona realizó 206 contactos con 27 países distintos, incluidos OZ, TX, 4X y VU, si bien este último debió ser gracias a la capa F y no a la capa E. Por su parte, G8PG realizó 104 QSO con 24 países distintos, siendo la mayor distancia la correspondiente a un UA3.

De todo lo cual se deduce que la banda no está tan «muerta» como parece y eso sí, hay que echarle paciencia y estar ojo avizor para «cazar» el momento en que se produzcan las ionizaciones atmosféricas.

Descubrimiento realizado por un astrónomo de 16 años. Al descubrir en la constelación del Cisne una estrella desconocida, Volodia Bartalog (16 años) de Zaporozhie (Ucrania) inscribió su nombre en todos los catálogos astronómicos del mundo. El joven realizó su descubrimiento en el laboratorio astronómico del Centro de Creatividad Tecnológica de Jóvenes de Zaporozhie. Este centro cuenta con más de 20 laboratorios y secciones, donde desarrollan sus actividades científicas más de mil jóvenes. Científicos e ingenieros de reconocida solvencia dictan conferencias y celebran seminarios. Innovadores y racionalizadores hablan de sus experiencias.

El Centro está abierto para todos. Uno, por ejemplo, prepara su tesis de candidato a doctor y necesita realizar experimentos. Otro, está construyendo un nuevo modelo de deltaplano y necesita plasmar su proyecto en metal. El tercero sueña con decir la última palabra sobre equipos de radiocomunicaciones. Todos ellos encuentran apoyo moral y material en el Centro. Los laboratorios del Centro están patrocinados por empresas industriales que les suministran todos los medios, equipos y materiales necesarios.

Curioso aniversario. El *London Electronics College* celebra su 80 aniversario este año. En sus inicios (año de fundación 1906) se llamaba *British School of Telegraphy* y fue el encargado de preparar a los radiotelegrafistas de la marina mercante, labor que inició con la estación radiotelegráfica original inventada por Marconi. En 1912 unos 300 de sus ex alumnos se hallaban navegando y recorriendo los mares del mundo. Entre ellos estaba Harold Bride, radiotelegrafista del *Titanic* en el trágico accidente (no era el primer radiotelegrafista que era Philips), provocado por un iceberg, y también Thomas Cottam el radiotelegrafista del *SS Carpathia*, el primer buque que recibió y acusó recibo de la llamada de socorro del buque siniestrado, llamada y respuesta gracias a las cuales se salvaron tantas vidas humanas.

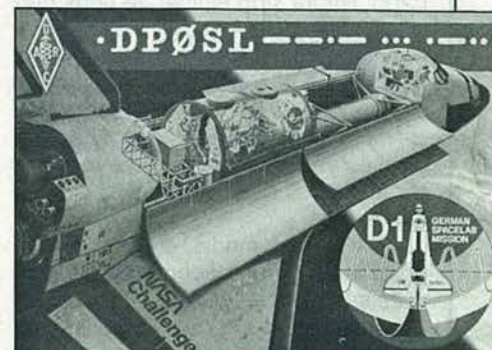
En la actualidad el colegio está especializado en la enseñanza de la electrónica profesional. En 1980 dejó de preparar a los radiotelegrafistas náuticos, pero sigue conectado con los asuntos marineros y así figura entre los promotores de la expedición polar dirigida por Sir Ranulph T-W Fiennes bajo el patronazgo del Príncipe de Gales durante 1979-82. Lady Virginia Fiennes, la operadora de radio de la expedición, se preparó en ese Centro a lo largo de uno de sus últimos cursos de radiotelegrafía marítima.

Desde su fundación el *London Electronics College* ha preparado a más de 5.000 alumnos una buena parte de los cuales todavía permanecen esparcidos por los lugares más remotos del mundo, tanto en la mar como en tierra.

Con motivo del 80 aniversario, el Colegio ha lanzado un CQ a través de todos los medios de comunicación al objeto de localizar al alumno más antiguo que se halle todavía vivo y se espera que alguno de los «marconis» de la promoción de 1906 pueda responder a la llamada. Tanto el personal directivo del Colegio como los actuales alumnos esperan con ilusión recibir la visita de alguno de dichos pioneros de la telegrafía sin hilos para poder mostrarle con sumo gusto cuánto ha cambiado la electrónica en la era de los microcomputadores y de la nueva tecnología.

Cualquier interesado en la celebración puede dirigirse a Mr. M. D. Spalding, Senior Lecturer, London Electronic College, 20 Pennywern Road, London SW5 9SU, Tel. 01-373-8721, Gran Bretaña.

QSL modélica. Por su originalidad y buen gusto, reproducimos a continuación la QSL editada con motivo de la Misión D-1 de la NASA llevada a cabo por el colega DPØSL desde el espacio.



Encuesta sobre posesión y uso de ordenadores personales. Una encuesta llevada a cabo en USA (ARRL) sobre la marca de ordenador personal y el uso dado a estas máquinas por los radioaficionados de aquel país dio los siguientes resultados expresados en porcentajes:

Marcas	
Commodore 64	20,1 %
Commodore VIC 20	10,4 %
Radio Shack	5,5 %
IBM PC y Xerox 820-1	5,2 %
Apple II+	3,4 %
Texas Instr. TI-99/4A	3,4 %
Radio Shack TRS-80 y Sinclair ZX-81/Timex 1000	2,8 %
Apple IIe y TRS-80/100	2,8 %

Usos	
1) Radioteletipo	43,1 %
2) Morse - CW	39,0 %
3) Radiopaquete	30,8 %
4) Libro guardia	28,7 %
5) Orientación antena	24,1 %
6) Predicciones propagación	21,5 %
7) Duplicados concursos	18,5 %
8) Cálculo antenas	17,4 %
9) Log concursos	15,9 %
10) Diseño circuitos	15,4 %
11) Situación diplomas	14,4 %
12) AMTOR	10,4 %

Los periféricos mayormente utilizados por los radioaficionados encuestados (250 respuestas) son:

1) Impresora	79,5 %
2) Unidad discos	71,8 %
3) Interfaces radioafic.	55,9 %
4) Modems	51,3 %
5) Unidad cassetes	47,2 %

¡Y la locura USA!

De los encuestados, 34 colegas confesaron poseer dos ordenadores personales; 17 poseían tres, 6 poseían cuatro, 1 poseía cinco, 2 poseían seis y 1, el más ocupado de todos, ¡poseía ocho computadores!

De la revista Perfil, órgano de la ITT en Europa, reproducimos cuanto sigue cuyo interés no precisa de más comentario.

«A principios de este año, en algún lugar de Estados Unidos, un joven habrá obtenido su licenciatura como especialista en *software* altamente cualificado. Habrá sido el final de unos diez años de intensos estudios y en ese momento habrá muy pocas personas en el mundo que le superen en conocimientos de *software*. Sin embargo, dentro de cinco años, a menos que realice un gran esfuerzo por mantenerse al día, la mitad de sus conocimientos quedarán anticuados.»

«Por término medio, el 40 % del conocimiento de un especialista en *software* se queda anticuado al cabo de un año y la vida media de un ingeniero en

tecnología de la información es de cinco cortos años, lo que significa que el licenciado de 1985 tiene un nivel de conocimientos dos veces superior al del ingeniero que fue contratado en 1980... a menos que este último haya sabido mantenerse al día o lo haya hecho su compañía...».

«Antes de final de año, el número de ordenadores o computadores sobre la Tierra superará al número de personas. La cifra de ordenadores aumenta cuatro veces más deprisa que la población humana.»

«En 1985 el número de circuitos integrados de muy alta escala (VLSI) consumidos en todo el mundo alcanzará los 20.000 millones, lo que superará al número de pastillas de aspirinas consumidas...».

«Hacia 1990-95, las dimensiones de estos *chips* se reducirán a una décima de micra, aproximadamente una milésima parte del diámetro de un cabello humano... Con el arseniuro de galio, los circuitos operarán diez veces más deprisa que los fabricados con silicio...».

«... También está en marcha un teléfono sin hilos seguro y de muy alta frecuencia y un aparato para el reconocimiento de la voz que permitirá que sea esta última la que "marque" las llamadas directamente».


Resurrección de un prestigioso radioclub de QRP. Tras un período de pasividad, ha renacido con toda energía el viejo Radioclub VK QRP de Australia, cuyas actividades se han abierto nuevamente a toda la radioafición mundial. Su objetivo es promover el QRP y el Morse como modalidad de transmisión en todas las frecuencias del servicio de radioaficionados a nivel mundial. Se apoya la construcción doméstica de los equipos y en la actualidad el radioclub dispone ya de socios en Australia, Nueva Zelanda, USA y Gran Bretaña. Publica un boletín trimestral llamado *Lo Key* que aparece en Marzo, Junio, Sep-

tiembre y Diciembre. La cuota anual de socio con derecho a recepción del boletín por vía aérea es de 12 \$ australianos. Para más información dirigirse a Kevin Zietz, VK5AKZ, 41 Tobruk Avenue, St. Marys, SA 5042, Australia.

Supervivencia de Timex-Sinclair. Aun cuando soplaron malos vientos para Timex en USA (distribuidora de los Spectrum de Sinclair), la marca sigue fabricando ordenadores en su establecimiento de Portugal que no deja de investigar y de lanzar nuevos productos. Según un informe de Bob Howard, WA6DLI, resurge un amplio número de entusiastas del ZX81, del TS1000 y 1500 y del modelo 2068, uno de los ordenadores de 8 bits más avanzados que se monta en Portugal, completo con unidad de disco incluida.

Contando con los equivalentes europeos (de fabricación británica) se supone que están en funcionamiento alrededor de 3,5 millones de ZX81/TS1000/1500; alrededor de 100.000 TS2068 y unos dos millones de Spectrum (actualmente el Spectrum Plus).

La búsqueda de componentes difíciles.

La firma *RS Components*, más conocida en el argot profesional como «Radiorepuestos», es uno de los mayores distribuidores británicos de componentes, hasta ahora para profesionales. En la actualidad, esta firma acaba de anunciar su creación del departamento de «Electromail» dedicado a poner al servicio de todo el mundo sus disponibilidades de componentes. Y para iniciar esta nueva actividad «Electromail» ha publicado un catálogo general cuyo contenido puede adquirirse por correo con pago por cheque o con cargo a tarjeta de crédito de validez internacional. Este catálogo cuesta £2,50 y puede adquirirse dirigiéndose a Electromail, PO Box 33, Corby, Northants NN17 9EL, Tel. 0536 204555, Gran Bretaña. 

NUOVO

¡Hacía falta! - EI SUPER DX EDGE®



Para los Commodore 64 & 128
Es un paquete de programas completo. El más moderno en el mercado con todas las "herramientas" necesarias para el DX.

El auxiliar operativo del gran DX

AHORITA se pueden obtener las propias predicciones diarias de propagación con mención de la MUF (máxima frecuencia útil) TAMBIÉN los rumbos del trayecto largo y la distancia a cualquier punto del globo.

- Datos exactos de la salida/puesta del sol y zonas día/noche.
- Las horas de mayor probabilidad de apertura por penumbra y trayecto largo.
- Las horas más propicias para el gran DX en cualquier banda (1,8 a 30 MHz)
- Señalización de cualquier QTH del globo con long. y lat.
- Simulación de la rotación de la Tierra.
- Los gráficos más claros para indicar las mejores trayectorias en TIEMPO REAL A color.
- Menú completo.
- Requiere unidad de discos 1541 ó 1571.
- USA \$ 34,95 (a descontar 10 \$ si hay devolución del viejo disco DX EDGE).

La versión original del DX EDGE bajo forma de regla de cálculo de plástico vale 23,95 \$ USA.
Plantilla opcional rumbos: añadir 3 \$ USA (indicar latitud propia)

Envío por avión. Remitir cheque internacional nominativo a
The DX EDGE, P.O. Box 834, Madison Square Stn, New York, N.Y. 10159 - USA
Disponible folleto descriptivo gratuito (SASE-IRC) - Es un producto de Xantek, Inc. ©Xantek, Inc. 1986.
Commodore 64 y Commodore 128 son marcas registradas de Commodore Electronics Ltd.

Resultados de los Concursos CQ de CW y fonía en 160 metros de 1986

DONALD McCLENON*, N4IN

Los grupos de números detrás del indicativo significan: puntuación total, QSO, multiplicadores y países del DXCC trabajados.

PUNTUACION CW MONOOPERADORES

NORTEAMERICA

United States

Connecticut			
W1WY	50,094	265	66 20
W1WEF	45,000	250	60 15
KA1LZR	22,317	227	43 6
K8HVT	20,492	188	47 8
K1K1	17,020	150	46 6
KB1H	10,240	107	40 6
W1AB	5,280	26	24 24
Maine			
AD1G	48,212	228	68 23
Massachusetts			
W1CF	486,591	987	119 62 (WA2SPL Op.)
W1KM	130,376	334	86 40
KA1DWX	60,634	272	71 24
W1S	48,498	256	59 19
K1XM	24,640	114	55 17
W1HT	18,144	63	32 29
KR1R	15,170	181	37 2
KQ1F	14,564	120	44 10
K5ZD/1	9,805	102	37 7
K1MEM	3,211	21	19 18
New Hampshire			
N1ACH	116,493	431	87 36
Rhode Island			
K2MN	7,975	120	29 4
Vermont			
W3SOH	4,114	80	22 3
New Jersey			
KT3M	388,833	925	113 58
W2FJ	162,425	523	89 37
K2FL	63,602	255	77 29
W2BHK	57,882	297	66 22
W2CVW	29,116	197	58 11
KY2P	8,835	129	31 3
N2IN	8,618	124	31 2
NF2C	4,488	86	24 2
WA2ASQ	4,050	63	27 3
W2LPV	1,008	30	16 2
New York			
K5NA	423,600	917	120 65
K2UU	49,490	130	70 42
NA2Q	19,412	182	46 7
W2DW	16,309	127	47 11
K2QF	14,320	141	40 9
NA2M	13,545	126	43 9
W2GKZ	11,322	126	37 4
KW2J	10,220	127	35 4
KU2A	9,684	109	36 5
W2KTF	2,835	60	21 2
N2RT	420	7	7 7
Delaware			
AA1K	414,953	998	119 63
W3NX	42,084	200	63 21

Maryland			
K3Z0	262,341	750	103 51
KM3T	208,492	673	94 42
WB3AVN	163,760	557	92 40
W3GG	57,480	382	60 18
W3ARK	8,064	108	32 4
W3GN	3,925	71	25 2
W3FOE	1,566	39	18 2
W3PEV	658	22	14 2
Pennsylvania			
W3BGN	303,042	687	102 52
W3UM	161,980	564	91 40
W3TS	91,962	446	78 26
WB3CAC	77,484	419	66 20
W3QM	70,280	406	70 20
W3AP	48,837	223	73 28
N6CQ/3	44,086	249	67 19
W3CV	23,544	163	54 12
KB3A	18,440	197	40 4
KN3S	18,240	159	48 6
N3BNA	17,934	150	49 7
W3KV	13,938	97	46 15
N3ARK	11,410	138	35 5
WB3LFZ	10,585	166	29 3
K300	9,835	105	35 8
W3EVW	8,066	90	37 7
K3NZ	5,850	80	30 6
WA3IMY	1,596	39	19 2
Florida			
N4IN	175,409	490	103 50
N4WW	126,630	358	90 42
W400	46,060	199	70 29
K8UNP	32,330	193	61 21
NGAR	31,800	177	60 22
NA4EJW	29,341	176	61 20
W4BA	21,660	94	60 23
W4WKQ	12,768	143	42 3
Georgia			
N4PN	197,700	710	100 45
KN4B	102,068	533	79 25
N4NX	55,451	301	71 22
WB2F/4	34,905	186	65 23
N4UZ	25,965	269	45 3
W4UJ	11,440	119	40 8
N04I	10,406	84	43 10
K4PI	2,538	25	18 11
Kentucky			
ND4Y	62,046	516	54 8
North Carolina			
N4ZC	121,828	641	76 25 (W8MAZ Op.)
W4TMR	85,400	526	70 16
K4PB	58,980	425	60 11
South Carolina			
K4CNW	67,817	338	73 26
Tennessee			
AA4NU	44,541	285	63 17
K4XO	40,430	244	65 16
Virginia			
K4GKD	50,820	321	60 15
W4XD	50,344	361	58 11
K4POL	34,633	206	59 18
N7FMB	31,920	224	57 11
N7HJM/4	28,350	210	54 10
K40D	16,335	159	45 4
W4KMS	12,848	120	44 7
NJ8Z	2,415	51	23 2

Mississippi			
W5XX	85,044	457	76 21
New Mexico			
WD5T	19,500	172	50 5
Texas			
N5RZ	205,108	793	94 39
N5DU	195,272	676	88 34
KC5DX	109,865	632	73 20
K5WXZ	53,802	367	63 13
KB5UL	44,072	363	56 5
WB5YOT	40,264	323	56 8
N5UA	24,304	164	56 14
WF5E	13,588	141	43 6
KN5H	12,936	131	44 6
W5QF	11,172	121	42 3
W5IRP	2,938	55	26 2
N5AFV	2,576	53	23 2
California			
N6ND	117,068	518	74 24
N6AW	83,727	398	63 15
N6RZ	70,242	374	69 17
N6GG	66,464	356	62 13
AG6D	48,455	328	55 10
KI60	47,270	254	58 10
W6BA	35,828	222	52 8
K6MO	32,538	188	51 9
W6ISO	24,672	169	48 6
N6PE	22,560	183	48 10
N6VR	21,063	142	51 8
WB6JMS	17,232	145	48 6
W6BIP	15,456	161	42 5
K6TS	12,920	140	38 6
N6JM	10,868	118	38 4
AA6T	10,656	128	37 3
W6DUL	8,280	98	36 3
KE6US	4,026	58	33 2
K6NY	1,740	58	15 1
AA4M	1,032	43	12 1
W60KK	850	41	10 2
Arizona			
K70X	103,984	567	67 14
W7YS	22,246	200	49 5
NG7S	9,694	125	37 2
NF7E	1,020	34	15 1
Idaho			
KA7T	35,934	266	53 8
N7SU	26,775	231	51 7
Nevada			
N7NV	3,633	74	21 3
W7ABX	2,898	66	21 2
Oregon			
K5MM/7	123,624	576	72 20
KA7FEF	990	42	11 2
Utah			
N5CT/7	58,920	435	60 9
K7CU	3,960	53	33 3
Washington			
K7IDX	10,906	101	38 9
K7UU	7,232	100	32 4
W7IEU	6,132	91	28 3
W7BYK	2,603	60	19 3
K7WA	870	38	10 3
WA7DRA/7	100	11	4 2
NG7N	60	10	3 1
Wyoming			
K8BKW/7	8,352	107	36 2
W7HLA	6,771	84	37 2
Michigan			
W8UVZ	79,875	426	75 20
N8EA	44,520	299	60 16
K800K	17,820	180	45 2

West Virginia			
W8VSK	17,415	173	45 5
NK8Q	8,060	118	31 3
Ohio			
W8IMZ	81,260	502	68 17 (W88MRU Op.)
NE8V	61,566	431	62 11
KA8HFO	59,685	342	69 19
K8SVT	11,868	111	46 3
WA8RCN	8,283	112	33 2
N8FXL	7,992	99	36 3
K8HF	5,130	75	30 2
K8MR	2,000	44	20 2
Illinois			
W9YYG	82,857	483	71 17
KM9L	39,680	259	62 13
W9JKI	39,494	262	62 12
W9LNQ	34,925	278	55 10
W9RW	32,648	241	56 11
N9BBM	10,767	132	37 2
W9HOT	5,536	79	32 2
W9CA	5,312	77	32 2
NB9Y	2,940	51	28 2
Indiana			
K8BAC	8,246	98	38 2
Wisconsin			
W9XT	53,159	404	59 7
WA1UJU	48,297	439	51 12
W9WAO	40,260	280	61 12
W9HRO	31,641	265	53 8
K9RR	26,977	218	53 7
W9MQZ	21,120	180	48 8
WZ4F/9	8,874	116	34 4
W9KHH	6,766	92	34 2
K9EC	4,455	69	27 3
N9CWR	1,425	36	19 2
N9KS	370	17	10 2
Colorado			
W8ZV	193,200	748	84 30
KV8Q	126,450	645	75 21
KY8A	72,312	365	69 19
N8ZA	50,740	385	59 9
KJ8G	47,731	347	59 10
W8GOR	31,620	216	60 12
K8ZX	12,696	110	46 7
K9MWM	330	15	11 1
Iowa			
KJ8H	56,290	368	65 11
N8BB	39,960	286	60 10
KD8QA	2,645	47	23 3
Kansas			
W8AWP	15,030	145	45 4
Minnesota			
W8HW	67,648	454	64 13
W8BHCH	60,822	423	62 10
W8BHH	36,540	266	58 11
W8RXL	18,576	170	48 5
Missouri			
K4VX	178,020	748	92 38 (KM9P Op.)
Alaska			
KL7Y	12,029	83	23 9
Antigua			
W2ACW	80,850	233	66 22
Bermuda			
VP9LB	49,966	233	43 4

Canada			
Newfoundland			
VO1MP	157,716	308	78 39
VO1QU	19,869	81	37 16
New Brunswick			
VE1TE	21,941	127	37 3
Nova Scotia			
VE1ZZ	219,240	276	105 67
Quebec			
VE2DVI	23,522	127	38 4
Ontario			
VE3BVD	390,780	864	90 35
VE60U/3	320,489	718	89 34
VE3INQ	140,379	386	73 23
VE3KP	128,970	437	65 15
VE30ME	127,286	418	62 15
VE3LSK	55,284	221	51 8
VE3CWE	24,219	129	39 4
VE3ST	9,632	60	32 4
VE3HCT	1,428	21	14 2
Saskatchewan			
VE5UF	109,440	345	64 14
VE5RA	90,960	315	60 9
Alberta			
VE6CB	6,125	52	

JH7AJD 156 19 3 3 JA2BP 132 30 2 2 JH2XTV 80 16 2 2 JR4ISK 28 4 2 2	Malaysia 9M2AX 9,700 69 20 18	U.S.S.R. ASIA Armenia UG6GAW 171,216 315 58 52 Asiatic S.S.R. UA9CBO 98,145 246 45 45 UA9AO 76,456 223 38 38 UA9MR 62,946 193 39 39 UA9MS 55,186 155 41 41 RA9FC 47,027 162 31 31 UA9FM 42,842 146 31 31 UA9AJX 35,836 130 34 34 UA9CBR 34,068 117 34 34 UA9KBY 17,550 93 25 25 UA9XS 8,415 54 17 17 UA0ZBP 8,162 108 11 8 UA0AG 8,143 61 17 17 UA0AFA 5,292 61 14 14 UA0ZBW 4,030 70 10 6 RA0FA 3,195 63 9 6 UA0EJ 1,728 60 6 6	Azerbaijan UD6KW 8,007 55 17 17 Georgia RF6FHA 17,200 93 20 20 Kazakh UL7MAN 123,438 312 42 42 UL70B 102,705 278 41 39 RL7PAB 2 1 1 1 Kirghiz UM8MBA 31,473 93 39 39 UM8MFB 3,624 42 12 12 Tadzhik RT5UL/UJ 7,140 52 17 17 Uzbek RT5UY/UI 68,508 176 44 44	EUROPA Balearic Is. EA6ET 105,780 319 60 51 Bulgaria LZ2DF 46,440 185 45 39 LZ1TR 24,486 141 33 33 LZ2VP 15,040 78 32 31 Czechoslovakia OK3CZM 139,963 410 67 53 OK1KPU 116,424 351 66 49 (OK1JDX Op.) OK2BCI 110,936 406 56 48 OK3CSQ 81,597 259 59 48 OK1DFF 80,640 266 56 46 OK3CWO 74,032 278 56 48 OL8CQF 69,384 296 49 42 OK2FD 61,204 217 52 44 OK1MCW 55,264 281 44 43 OL8COS 53,251 236 47 43 OK1AJN 51,660 281 41 40 OL8CRG 51,534 271 42 41 OK2BVG 47,616 195 48 44 OK1DRU/P 47,080 243 44 42 OK1KLX 44,321 240 41 41 OL7BLO 38,220 209 39 39 OL8CQJ 36,036 218 39 39 OL9CPG 33,657 187 39 36 OK1DOZ 32,970 224 35 35 OK3CAL 31,536 202 36 36 OL1BIC 27,921 156 41 37 OL1BLN 27,744 203 32 32 OK1DWC 25,970 187 35 35 OK2BEJ 21,300 180 30 30 OK2PAZ 21,052 123 38 37 OL1BGA 17,853 124 33 33 OK1DXW 15,689 136 29 29 OK2BCZ 13,328 116 28 28 OK3KEU 13,000 129 25 25 OK2PZZ 12,068 108 28 28 OK1FA 10,511 115 23 23 OK2SRA 10,296 111 24 24 OK1BK0 9,453 105 23 23 OK2BMA 9,288 79 27 27 OK1DVK 9,048 41 39 38 OK3TAE 8,993 101 23 23 OL6BHW 8,250 96 22 22 OK2BHQ 7,306 61 26 26 OK1DMA 6,380 73 22 22 OK1MNI 6,314 73 22 22 OK1MSB 5,918 63 22 22 OK1FBH 5,824 47 26 26	OL8CTA 5,253 81 17 17 OK1DWG 5,208 58 21 21 OK2PAW 4,446 63 19 19 OK1KHG 4,248 67 18 18 OL6BNO 4,176 65 18 18 OL6BMH 4,000 59 16 16 OK2KHD 3,500 33 20 18 (OK2PFV Op.) OK1AIA 3,440 38 20 20 OK1KZ 3,204 44 18 18 OK1MZO 3,162 45 17 17 OK2PKL 2,736 39 16 16 OK2ABU 2,652 42 17 17 OK2BDR 2,604 42 14 14 OK1DZD 2,384 37 16 16 OK3KUV/P 1,331 32 11 11 OK3CTO 1,248 22 12 12 OK1DUT 972 21 12 12 OK2EC 790 11 10 8 OK1KCF 576 14 9 9 OK1FRR 408 22 6 6	Denmark OZ1LO 25,272 120 36 30 OZ8RO 19,240 96 37 37 England G3SZA 439,461 629 99 63 G4WQN 166,566 411 69 49 G3XTT 132,386 265 74 52 G4BYG 110,200 337 58 44 G4ARI 19,985 119 35 32 G3TXF 19,642 72 46 41 G4DOV 11,948 91 29 29 G2CIL 6,555 62 23 23 Finland K8MN/OH2 71,668 291 46 45 OH3JR 64,766 257 47 44 OH2LP 36,288 196 36 36 OH9NV 8,866 71 26 26 OH6VF 7,860 80 20 20 France F3AT 24,477 104 41 36 F6BEE 13,949 66 37 31 FD1JDG 2,580 35 15 15 Germany (FRG) DK6AS 125,622 357 63 49 DK3KD 60,528 215 52 43 DL6NB 49,735 192 49 40	DL1JF 45,990 200 45 41 DL8CM 26,359 120 43 41 DL4GCR 15,036 123 28 28 DF3CB 8,165 80 23 23 DL1AM 4,224 38 22 22 DK2OY 3,536 47 17 17 DF5RA 2,739 54 11 11 DA2ER 650 13 10 10 Germany (GDR) Y24IB 5,140 52 20 20 Y24AK 4,592 58 16 16 Y25FH 1,342 25 11 11 Greece SVBAA 27,588 105 44 38 Guernsey GU3HFN 49,950 261 37 37 (GU3MBS Op.) Ireland EI9J 42,480 151 48 38 Italy I2UBI 200,531 505 67 50 I4EAT 115,320 312 62 48 I02UIY 30,312 165 36 33 Luxembourg LX9BV 3,285 43 15 15 Malta 9H1CG 61,869 293 41 38 Netherlands PA3DFT 108,619 341 59 50 PA8LOU 50,736 186 48 38 PA3BNT 1,428 25 12 12 Norway LA2GV 151,512 469 59 51 Poland SP5EXA 63,683 280 43 43 SP5INQ 57,820 217 49 45 SP5AD 47,902 208 43 42 SP9GDB 35,298 188 37 37 SP4EAK 19,108 108 34 34 SP9DH 17,487 118 29 29 SP6LTF 11,914 106 23 23 SP9AKD 7,854 71 22 22 SP5GH 7,208 36 34 34 SP9BRP 4,811 59 17 17	San Marino T77C 107,085 366 55 50 Scotland GM3YOR 57,240 153 60 45 Spain EA7AIN 24,358 99 38 28 EA3DBO 7,722 57 26 26 EA2CR 4,180 40 20 20 Switzerland HB9AGA 86,940 299 54 44 HB9APJ 12,609 93 27 27 U.S.S.R. Europe Byelorussia UC2AA 65,764 285 41 41 UC2WO 47,760 206 40 39 UC2SLX 24,853 155 29 29 UC2IDZ 24,099 157 29 29 UC2WBP 15,528 122 24 24 Estonia RR2RU 125,874 422 54 51 UR2RCU 72,981 248 53 50 UR2RHF 62,823 277 43 43 RR2RU 8,843 40 37 37 UR2RCO 5,700 60 19 19 European S.S.R. RA3DX 91,545 337 51 50 UA3RAR 83,385 359 45 45 RA6AOS 78,364 294 52 51 RV6AZ 49,686 230 42 42 UA4LDN 42,476 216 37 37 UA4PO 28,866 162 34 34 UA4CLV 26,826 138 34 34 UA4WEJ 25,560 160 30 30 RA6AR 24,732 135 36 36 UA6LIT 24,584 164 28 28 UA3ATV 19,924 101 34 34 RA3AOD 17,856 102 31 31 UA3LAR 16,833 101 31 31 UA3DRR 13,547 115 23 23 UV3QNO 9,600 74 25 25 UV3GL 9,108 76 23 23 UA3PLS 5,480 49 20 20 UV6AGF 5,274 54 18 18 UA3PNN 3,768 65 12 12 RZ6AWP 210 6 6 6
--	---	--	--	---	--	---	---	--

dressler



• EVV 2000 (1KW)
• EVV 200 (700 W)
• VV - 2 (100 W)
• EVV 700 (500 W - 432 Mhz)
• EVV 12965 (100 W)

+18dB N/F 0,7



144 • D-200 (4 C x 150 A) 450 W PEP
144 • D-200 (4 C x 250 B) 500 W PEP
144 • D-200 S (4 C x 350 A) 1000 W PEP
432 • D-70 (4C x 250 R) 420 W PEP

DISPONIBLES PARA ENTREGA INMEDIATA

ARA 500
50-900 Mhz
15 dB



ARA 30
200 KHz - 30 Mhz
10 dB





FALCON COMMUNICATIONS

c/. BUENAVENTURA PLAJA, 60
TELEFS. 334 01 92 - 240 32 43
TELEX 99231 - FALCO-E
BARCELONA - 08028

UA10T	Franz Josef Land	4,600	35	20	20
UV100		60	3	3	3
UA2EC	Kallinigrad	35,796	180	38	38
U02PQ	Latvia	120,224	429	52	48
U02GKL		67,206	274	46	44
U02GMB		43,337	204	41	39
U02GD		38,036	193	37	37
U02GIP		22,740	139	30	30
U02GNL		16,510	129	26	26
U02GII		8,228	78	22	22
U02GLW		6,138	66	18	18
UP2BCW	Lithuania	107,301	431	47	43
UP3B0		31,527	201	31	31
RP2BIL		12,912	108	24	24
U050NT	Moldavia	14,760	119	24	24
U050LW		10,120	91	22	22
UB5WF	Ukraine	111,540	389	55	50
UB5ZAL		98,560	332	55	50
RB5WW		62,934	242	51	47
UB5LCV		60,802	271	43	43
UB5UKH		56,115	234	45	43
UB5ZFE		49,412	209	44	44
UB5WCQ		47,902	214	43	43
UB5FAN		40,915	228	35	35
RB5GW		36,816	130	48	47
UT5UGR		34,850	202	34	34
UB5IJA		29,640	184	30	30
UB5EPV		27,931	181	31	31
UB5VKW		24,490	160	31	31
RB5IJ		24,242	129	34	34
UB5UEG		21,624	121	34	34
UB5TN		20,700	109	36	36
UY5TE		15,886	124	26	26
UB5WFG		11,726	107	22	22
UB4JCV		11,388	88	26	26
UY5VA		10,322	74	26	26
UB5EF		9,729	91	23	23
UB5EIT		7,920	70	22	22
UB5VK		3,485	41	17	17
UB5EFA		3,344	34	19	19
RT4UA		2,679	24	19	19
UB5YGO		2,240	52	10	10

GW3JI	Wales	60,804	205	54	45
YU3EA	Yugoslavia	188,340	439	73	54
YU3EF		167,418	391	71	48
YT3T		129,076	390	61	49
YU7SF	(YU3B0 Op.)	144	15	3	3
YU7MGU		26	5	2	2

OCEANIA					
KH6IJ	Hawaii	8,316	47	18	6
KX6DX	Marshall Is.	25,740	101	26	10
P29PR	Papua N.G.	11,628	73	18	12

AMERICA DEL SUR					
PY1BVY	Brazil	2,478	19	14	4
HK1AMW	Colombia	225,709	322	71	28
W1BIH/PJ2	Netherland Antilles	377,225	482	79	29
QA4ZV	Peru	113,110	197	58	19
YY10B	Venezuela	32,175	73	45	22

ASIA					
JA2YKA	Japan	19,025	137	25	16
JA1YWX		17,745	175	21	14
JA9YBA		16,675	134	23	14
JA77QK		9,920	111	20	15
JA4YPE		1,280	39	8	6
U.S.S.R. Asia					
RW9HZZ	Astiatc S.S.R.	32,970	146	30	30
UZ9AWH		12,012	64	21	21
UD7DWZ	Azerbaijan	2,607	29	11	11
RL8PYL	Kazakh	98,384	249	43	43

MULTIOPERADOR AMERICA DEL NORTE					
United States					
KY1H	Massachusetts	151,710	629	78	30
AK1L	New Hampshire	65,636	436	61	13
W10P	Rhode Island	33,300	286	50	8
EUROPA					
LZ2KPD	Bulgaria	44,352	194	42	38
OK1KSO	Czechoslovakia	156,804	394	73	55
OK3KFF		148,204	422	67	50
OK1DFP		94,655	347	55	46
OK1KQJ		91,250	383	50	44
OK1KKS		62,112	263	48	41
OK1KZD		22,644	159	34	34

W2CXM	New York	33,152	230	56	15
Pennsylvania					
K3ND		218,463	647	103	50
W3GU		133,988	501	86	35
W3FV		131,824	502	88	36
K3UA		68,968	317	74	27
K3WW		53,105	310	65	22
N4RJ	Georgia	168,295	632	97	44
N4XM	Kentucky	104,566	525	77	23
N4SF	North Carolina	170,335	639	95	41
AA4V	South Carolina	43,014	232	67	21
K85DN	Arkansas	64,976	465	62	11
KE5BC	Louisiana	12,341	129	43	4
WA5POK	Texas	18,471	159	47	10
K6XV	California	115,559	471	73	19
WB6EGE		28,840	198	56	12
W6JU		8,160	112	32	4
A17B	Oregon	125,195	559	73	21
W7XR	Washington	153,525	534	75	22
KE7V		87,561	415	69	18
W7WA		85,559	438	67	16
K7LXC		77,553	413	63	15
KT7G		52,628	321	59	10
K8ADM	Michigan	98,700	600	70	17
WA8BSF		51,246	423	54	5
W6JI	Ohio	226,670	800	95	40
KS8S		175,266	697	91	37
N8ET		131,280	676	80	28
K9RS	Illinois	156,206	795	83	28
W9AZ		118,503	631	77	25
N9MM	Indiana	222,754	843	98	42
W9RE		197,880	759	97	42
W8AII/9	Wisconsin	159,460	773	85	30
K10G	Colorado	131,118	590	78	26
K8UK		120,750	554	75	23
WA8TKJ	Kansas	135,722	709	79	24
W8UCE	Minnesota	54,752	425	58	7

OCEANIA					
KH6RS	Hawaii	211,848	383	56	11
ZL3GQ	New Zealand	142,506	235	63	22

Agradecemos la recepción de los logos de comprobación: N08V, OH1XX, OK1D0T, OK1D0Q, OK1D0W, OK3C0D, OK3CWL, OY7ML, OZ2E, RA1AO, RA1WA, RA3VO, RA9YG, RB4IVG, RB5CU, SP4JWR, UA3DMY, UA3IAK, UA3PDW, UA3PFN, UA3XBB, UA4LCH, UA6HOF, UA6PCH, UA9CAQ, UA9FZ, UA800, UB4XWB, UB5JLJ, UB5VAA, UG6GDS, UQ2MU, UW8CN, Y41TA, LA7SI.

Definición de DUD—alguien que Ud. no trabajó en el concurso, pero estaba en su lista. Alguien que haya fallecido, no esté en el aire o cuyo indicativo no esté asignado, o que Ud. no aparezca en su lista. A menudo producidos por errores de copia.

Descalificados por DUD excesivos: WB3FIZ, DF9ZP (DL6FBL Op.), JR1CFG, SV1PL.

Descalificados por exceso de duplicados: UT4UW.

Descalificados por duplicados y DUD: OK1KQJ, Y34K.

PUNTAACION FONIA MONOOPERADORES					
AMERICA DEL NORTE UNITED STATES					
K8HVT	Connecticut	35,560	276	56	9
W1WEF		19,906	235	37	5
W1WY		13,186	157	38	6

PUNTAACIONES MAXIMAS					
EE.UU y Canadá Monooperador-CW			EE.UU. y Canadá Monooperador-Fonía		
W1CF	486,591	VE3MFA	210,648		
(WA2SPL Op.)		K1ZM	209,757		
K5NA	423,600	WB9HAD	196,575		
AA1K	414,953	K9UWA	157,157		
VE3BVD	390,780	K0HA	147,980		
KT3M	388,833	WB3GCG	138,525		
VE6OU/VE3	320,489	W0ZV	132,480		
W3BGN	303,042	AA1K	108,832		
K3ZO	262,341	VE3PN	98,637		
VE1ZZ	219,240	WB8SCD	83,662		
KM3T	208,492				
DX Monooperador-CW			DX Monooperador-Fonía		
CT3BZ	732,354	LZ2CJ	279,258		
(OH2BH Op.)		LZ1KOZ	89,257		
G3SZA	439,461	YV2IF	71,820		
W1BIH/PJ2	377,225	XE1VIC	66,462		
HK1AMW	225,709	UC2IDC	53,618		
EA9EU	207,365	4X4NJ	50,266		
I2UBI	200,531	PA3DFT	48,117		
4X4NJ	198,098	VP5Z	45,375		
YU3EA	188,340	IV4PRK	42,615		
UG6GAW	171,216	OE1DH	40,280		
YU3EF	167,418				
Multioperador-CW			Multioperador-Fonía		
GW3YDX	552,126	W3BGN	200,070		
YU1EXY	306,852	KC8MK	199,342		
EA3VY	252,560	GW3YDX	194,432		
YT2R	236,082	OK3KFO	167,895		
GM3IGW	228,998	K1NG	164,794		
W8J	226,670	W0CEM	155,960		
N9MM	222,754	VP9AD	153,420		
K3ND	218,463	W8RA	126,820		
KH6RS	211,848	VE3KRP	107,240		
W9RE	197,880	N4FNB	102,663		

N1CTD	Maine	33,580	313	46	6
KA1ZX		5,301	78	31	4
Massachusetts					
KY1H		77,287	552	61	18
K5ZD/1		26,004	273	44	6
K1MEM		3,944	41	34	9
New Hampshire					
N1ACH		42,771	346	53	11
KA1BAM		24,702	239	46	6
AF1T		7,130	100	31	4
Vermont					
W3S0H		1,957	47	19	4

New Jersey					
W2FCR		58,032	503	52	10
K2FL		19,536	200	44	7
W2PHW		10,044	129	36	4
W2SD0		9,789	109	39	6
W2CVW		4,408	70	29	4
KY2P		1,224	33	17	2
New York					
K1ZM		209,757	1012	87	31
NA2M		17,958	198	41	5
W2GKZ		8,806	113	37	2
W2DW		2,928	55	24	4
Delaware					
AA1K		108,832	583	76	25
W3NX		21,804	213	46	7
Maryland					
K3ZD		35,500	317	50	10
W3GN		11,084	151	34	4

Alabama					
NA4JF		9,583	125	37	4
Florida					
AA4MM		77,596	338	76	32
N4IN		60,552	342	72	20
W4WQK		10,222	130	38	4
WB4V00		3,450	53	30	4
Georgia					
WI4K		63,396	551	54	10
KN4B		54,346	433	58	12
WA4VE		42,498	359	54	11
K4DLI		42,123	338	57	10
K4PI		35,365	296	55	9
WI4R		34,927			

AA4NU W4UWC N4BSN	Tennessee 79,424 516 68 17 28,329 215 57 13 4,950 72 33 3	KA7T 11,940 177 30 4	K9UWA N1BL W9RE	Indiana 157,157 887 77 26 14,008 197 34 2 12,753 150 39 6	VE4SK 675 15 9 1	Manitoba	Czechoslovakia
W4TMM N7FMB W4KMS N7HJM/4 W4YE N3RC	Virginia 35,819 385 43 4 20,320 239 40 5 8,738 121 34 3 5,332 77 31 5 4,088 67 28 3 3,125 58 25 3	W7ABX N7NV	WA1UJU W9BHR0 W9MQZ W9XT W9KHH	Wisconsin 56,628 516 52 4 19,943 184 49 6 12,650 124 46 5 8,015 110 35 2 3,164 55 28 2	VE5RA VE5UF	Saskatchewan 35,203 156 47 5 16,164 94 36 5	OK1JDX OK1AJN OK1DWC OK1DWG OK1JOE OK2OX OK1DKS OK2BHQ OK1AXB OK2ABU
WA5NFC	Arkansas 44,388 387 54 7	K7AUH K7Q0 KE7V W7AWA NK7V K7WA	W8ZV W8GOR W8Q0 W8KEA W8ZA	Colorado 132,480 800 72 19 50,103 399 57 7 26,394 215 53 8 18,260 194 44 3 3,312 66 23 2	VE6CB VE7ERY	Alberta 3,200 43 16 2	British Columbia 22,838 124 38 4
W5T K5TVC	New Mexico 4,960 77 31 2 2,064 40 24 3	WABLRJ KB8KW/7 N07Q	W8TKJ AB0X	Kansas 31,683 222 59 11 29,568 287 48 5	XE1VIC VP5Z	Mexico 66,462 230 57 14	Turks & Calicos 45,375 163 55 15 (KC2RS Op.)
NW5E K5WXZ N5UA WB5YOT KDSVU K7CW/5 WF5E N5AFV	Texas 79,608 590 62 10 49,973 391 59 9 38,502 265 62 14 19,182 194 46 6 14,916 156 44 4 12,012 126 44 6 5,888 85 32 4 2,541 59 21 2	W8UVZ K8SVT W8Q0I	W8HW W8RXL	Minnesota 41,195 334 55 7 2,068 44 22 2	4X4NJ	50,266 127 41 36	England 16,100 83 35 32 7,650 70 25 25 994 16 14 14
K6HNZ K160 K6ANP WB6JMS N60J W60UL W6PFE N6JM N6PE W6ISQ N6NF K6MO W60KK	California 74,432 484 64 12 39,786 281 57 10 16,695 146 45 7 16,674 169 42 7 9,135 143 29 4 4,991 100 23 4 3,872 81 22 3 3,504 60 24 4 2,664 54 24 2 1,462 36 17 3 640 33 8 4 405 21 9 2 336 24 7 1	N8ET AD8C N8FXL NA8W NM8K K8MR	W8HBH K8HA	Missouri 27,370 272 46 6	UAGAKO UA9MA UW9WK UA9MR	U.S.S.R. Asia Asiatic Russia 39,627 205 21 21 39,078 195 26 26 14,975 68 25 25 9,792 63 18 18	Germany (FRG) DL7MAE DJ0UJ DL1MAJ DL8PC DK2OY DL6RAI
KR7Y K7SP NF7E	Arizona 75,520 513 64 14 23,376 219 48 8 9,660 129 35 3	W8BSCD N8JN K8OOL W8VEN W8TN	K8VGB/C6A	Nebraska 147,980 944 70 16	RF6FHA	Georgia 14,808 66 24 24	Germany (GDR) Y28AL Y24MB
N7SU	Idaho 13,376 148 38 4	W89HAD W89JKI KM9L KR9G N9AKE K9GD W9HOT W9YYG W9CA	W01MP	Bahamas 14,700 84 35 5	C310F	EUROPA Andorra 21,312 109 36 34	Italy 42,615 181 45 45 7,425 64 25 25 1,568 26 14 14
		Illinois 196,575 1171 75 20 63,630 455 63 12 49,471 367 61 11 41,528 320 58 9 23,220 247 45 2 8,820 115 36 2 6,501 94 33 2 2,871 45 29 4 1,278 34 18 2	VE2DTI VE200	Canada Newfoundland 11,781 50 33 9	OE10H	Austria 40,280 210 38 38	Luxembourg 5,943 58 21 21
			VE3MFA VE3PN VE3CWE VE3NBE VE3ST	Quebec 11,222 73 31 4 4,641 46 21 2	EA6TC	Bulgaria 279,258 832 61 55 89,257 410 41 41 2,016 21 18 18	Netherlands 48,117 217 43 43
				Ontario 210,648 654 67 15 98,637 419 49 8 14,065 100 29 2 9,480 65 30 3 2,793 30 19 2	LZ2CJ LZ1K0Z LZ1KKZ	Poland 30,438 151 38 38 9,646 71 26 26 8,275 70 25 25 6,003 52 23 23 3,961 49 17 17 222 8 6 6	

¡Use su ordenador para operar en radio!

¡Nuevo interface RTTY/CW y cartucho de programas para VIC-20, C-64 o C-128!

Examinado por Lew McCoy, W1ICP en CQ Radio Amateur de Septiembre 1986

¡Compruebe estas características EXCLUSIVAS que no hallará en ninguna otra UT!

- Exploración automática de RTTY: Baudot 60-66-75-100-132, ASCII 110-130, más inversión y repetición.
- Los datos transmitidos y recibidos pueden quedar registrados en cinta mientras se está operando!
- Registro en cinta o carga a velocidad de 16 K/min (casi tan rápido como en disco). Arranque y paro de cinta automático.
- Disponible en formato PAL para los diexistas.
- ¡Prueba automática! (No se requiere ningún auxiliar para comprobar el funcionamiento de la UT)

— Se desean distribuidores. Pedir información.



La línea "Merlín"

- Transmisión totalmente controlada a cristal.
- Control absoluto por teclado, sin interruptores.
- Visualización del modo operativo y de la capacidad de memoria.
- Ajuste automático CW 5-127 ppm.
- Programa buzón (MSO-RBBS).
- Programa registro comunicaciones (logging).
- Selección tonos Hi/Low por teclado con aprovechamiento filtros receptor.
- Capaz de trabajar en CW, MCW, Break CW.
- Enclavamiento velocidad CW.
- Indicador de sintonía en pantalla.
- Partición de pantalla.
- Reloj visible en pantalla.
- Memoria de "log" recuperable.
- Sincronismo RTTY.
- Almacenamiento mensajes.
- Recuperación instantánea de hasta 26 mensajes memorizados más archivo memoria.
- En la modalidad MSO-RBBS se pueden asignar códigos de lectura, escritura, listado y anulación.
- Posibilidad de añadir más memorias para ampliar MSO, etc.
- La memoria puede ser explorada, corregida, retransmitida, registrada en cinta, etc.
- Capaz de transmitir el número de bytes disponibles en la memoria y la permanencia en pantalla.

Es una creación de radioaficionados para radioaficionados. Las rutinas del programa se desarrollaron en 1974 por Charles "Merlín" Myer (W8VCF) y ahora se han puesto rigurosamente al día. El programa contiene más de 100 funciones que no es posible detallar aquí. Circuito impreso profesional de fibra de vidrio, con orificios recubiertos y contactos dorados. Un año de garantía. Si no se convence usted de que posee la interface de RTTY/CW/UT y el programa mejores que existen en el mercado, admitimos su devolución dentro de los 30 días para el reembolso de su importe (excepto portes) ¡Sin más comentarios! La UT se enchufa al port de expansión. Ningún extra oculto que adquirir. ¡La única cosa que debe aportar el usuario es el conector de micrófono y de audio apropiado para su equipo! ¡Compare el precio y las características con otras unidades que cuestan más de 500 \$ USA!

Newsome Electronics

19675 Allen Rd. • Trenton, Michigan 48183 (EE.UU.)

(313) 479-2100

DISPONIBLES: CM-20 (Vic-20) 125 \$ USA

CM-64 (C-64) 125 \$ USA

CM-128/64 (C-128) 125 \$ USA

(añadir 7 \$ USA gastos de envío)

Portugal CT1AFN 4,085 41 19 19 CT1TM 155 7 5 5 Spain EA3CCN 35,145 149 45 42 EA1AW 2,261 27 17 17 URSS EUROPEA Byelorussia UC2IDC 53,618 295 34 34 European S.S.R. UA6LIT 9,594 72 26 26 UA6LNG 7,320 58 24 24 UA4CLV 5,562 58 18 18 UA6RB 3,608 32 22 22 RA3DK 1,440 23 12 12 RA3DAD 1,358 20 14 14 UA4CQJ 20 2 2 2 Latvia UO2GM 12,100 90 25 25 UO2GLW 5,340 53 20 20 Lithuania RP2BJF 1,236 23 12 12 Moldavia UO5ONQ 21,998 122 34 34 UO5ONA 13,442 93 26 26 Ukraine UB5SDE 21,855 129 31 31	Yugoslavia YU3EA 22,860 120 36 36 YU7SF 5 1 1 1 AMERICA DEL SUR Argentina LU8DPM 720 9 2 2 Brazil PT7CB 13,919 47 31 14 Colombia HK6JTR 1,428 19 12 10 Venezuela YV2IF 71,820 121 63 35 MULTIOPERADORES NORTEAMERICA UNITED STATES New Hampshire AK1L 60,579 495 53 10 Rhode Island K1NG 164,794 893 79 24	New Jersey N2MM 52,896 400 57 12 WV2ZOW 8,670 114 34 4 Maryland KC3EK 73,332 611 54 12 Pennsylvania W3BGN 200,070 930 90 35 K3ND 90,504 531 72 21 W3FV 47,152 365 56 11 K3YTL 43,164 446 44 6 K3UA 39,930 315 55 11 Georgia N4NX 75,010 522 65 15 N4RJ 41,850 278 62 15 WB4GNT 21,945 169 57 13 South Carolina AA4V 23,424 223 48 10 Tennessee N4FNB 102,663 779 61 10 Arkansas K85DN 79,200 611 60 10 Louisiana KE5BB 51,720 400 60 10 Texas W5MPX 4,988 80 29 3	California N6LL 22,365 212 45 7 WB6EGE 5,214 103 22 4 Oregon NK7U 90,916 568 68 15 Washington K7IDX 55,251 344 63 12 Michigan W8RA 126,820 825 68 16 KA8POW 62,694 530 54 7 Ohio KC8MK 199,342 1048 82 27 Indiana K88AC 16,155 166 45 5 Colorado K8GAS 31,928 271 52 5 Kansas W8CEM 155,960 1007 70 16 Minnesota K8BOZ 59,736 485 57 6 Bermuda VP9AD 153,420 507 60 17 CANADA Ontario VE3KRP 107,240 398 56 6	EUROPA Austria OE3WQB 45,080 230 40 40 Bulgaria LZ2KPD 96,642 451 39 39 Czechoslovakia OK3KFD 167,895 708 45 45 Italy I8CZW 42,300 189 45 42 U.S.S.R. Europea Lithuania UP1BWB 66,950 510 25 25 UP1BYT 2,484 41 12 12 Wales GW3YDX 194,432 569 64 48 Yugoslavia YT2R 69,264 276 48 47 YU1AAO 68,238 245 51 46 Agradecemos la recepción de los logs de comprobación: C31LD, KL7Y, OH1XX, OH2FO, PP7HS, PT7BZ, RA4NAI, RB5DX, SP7KTE, SP8BVJ, UA6JDO, UV3QIP, UZ6AWX, VE1CBF, ZL3GQ. Desclassificados: DU0S: I4ZNU, Y34K.
--	---	--	--	---

Publicaciones de DX

Los amantes del DX no pueden quejarse de falta de publicaciones dedicadas a esta especialidad. He aquí algunas de ellas:

- «Long Skip», de la Canadian DX Association, mensual, editada por VE3XN. Para más información, CANAD-X, PO Box 717, Station Q, Toronto, ON, Canada M4T 2N7.

- «The Alaskan Goldpanner», bimensual, de la Alaska DX Association. ¡Un país en el que el día se acorta a razón de 5 a 6 minutos cada veinticuatro horas! Más información: Sec/Treas Dave Vogel, NL7P, Box 111877, Anchorage, AK 99511, USA.

- «The Totem Tabloid», mensual, editada por el Western Washington DX Club bajo la dirección de K7ZR. Para más información, Box 224, Mercer Island, WA 98040, USA.

- «The DXer», mensual y del más rancio abolengo publicada por el Northern California DX Club, Box 603, Menlo Park, CA 94026, USA. En su edición intervienen WA6O, N6AN, KK6X, N6AUS y WB6WKM. Incluye hasta crucigrama para el diexista.

- «Bulletin Southern California DX Club», mensual, como órgano de uno de los radioclubes más competitivos en el DX. Para más información, George Morris, W6ABW, 2106 Earnslow Dr., La Canada, CA91011, USA.

- «Kansas City DX Club Newsletter», editado por AB0X, de unas diez páginas por número. Más información AB0X, 7871 Webster, Kansas City, KS 66109, USA.

- «Worldradio», mensual, con formato de periódico recientemente cambiado a «edición de bolsillo» con 64 páginas por número. Más información: Worldradio, 2120 28th St. Sacramento, CA 95818, USA.

- «Carascope», publicación mensual, editada por W8ZCQ en el Columbus Amateur Radio Association de Ohio. Para más información sobre el personalísimo e interesante estilo de W8ZCQ, buscar dirección en el «Callbook» ¡(Hi!)!

- «Inc Spots», mensual, publicación oficial del DX Incorporated de Illinois. Darán más información en DX Inc, Box 1082, La Grange Park, IL 60525, USA.

¡Evidentemente a la hora del DX el «otro lado» también cuenta!

- «QRZ DX» —Tips for Big Guns and Little Pistols—, Edición semanal. Ofrece ejemplar de muestra contra SASE-IRC dirigido a su editor, Bob Winn, W5KNE, Box 834072, Richardson, TX 75083, USA.

- «The Long Island DX Bulletin» una de las publicaciones más antiguas sobre el tema llevada por la batuta de W2IYX. Quincenal. Ofrece ejemplar de muestra remitiendo SASE-IRC a PO Box 173, Huntington, NY 11743-0876, USA.

- «The DX Bulletin», cincuenta ejemplares anuales editados por K1TN con su nostálgica e interesante sección «Cinco años atrás» que refleja la época de las «vacas gordas» en cuanto a manchas solares. Más información dirigiéndose a: The DX Bulletin, Burnap Brook Rd, Andover, CT 06232, USA.

- «The W6GO/K6HHD QSL Manager List», mensual, tipo periódico, concentra una lista computerizada de alrededor de cinco mil indicativos DX con sus correspondientes «managers». El propósito de esta publicación es la de mantener una información precisa y confiable acerca de la vía más rápida para obtener las tan deseadas QSL de los

países raros. Ofrece muestra contra SASE-IRC remitido a The W6GO/K6HHD QSL Manager List, Box 700, Rio Linda, CA 95673-0700, USA.

- «The DX'ers Magazine», semimensual, editado por Gush Browning, W4BPD, conteniendo noticias e ideas recogidas por todo el mundo. Con reimpresiones y sinopsis de otras publicaciones. Estilo muy popular. Muestra obtenible con SASE-IRC dirigiéndose a: The DX'ers Magazine, PO Drawer «DX», Cordova, SC 29039, USA.

- «The DX'ers Directory» - Nomenclator recopilado por Fred Osterman, constituye más bien una guía-libro dedicado a los SWL que agrupa a 1.000 entusiastas del DX con sus direcciones, números de teléfono, radio club de afiliación, aficiones secundarias y datos por el estilo. También figura una larga lista de nombres y direcciones de clubes de DX. Incluye un impreso por si se desea figurar en próximas ediciones de la guía. El precio es de 4,95 \$ USA más 1,05 \$ por gastos de envío. Dirigirse a Universal Shortwave Radio, 1280 Aida Drive, Reynoldsburg, OH 43068, USA.

¡Y vámonos a otro continente...!

- «The DX Family News Letter», editada por la DX Family Foundation, mensual y formato pequeño. Más información dirigiéndose a DX Family Foundation, PO Box 12, Shinjuku-ku, Tokyo 161, Japón.

- «QSL Report», editada por la QSL Management Association, Hiromichi Katsurashima, JH1HWN, Editor, n° 2 Kikyobldg 401, Miyamae-ku, Kawasaki-city, Kanagawa 213, Japón.

MONTAJES PRACTICOS PARA TODOS

Transceptor integrado para 40 metros

Jesús, EA2BIU, es, entre otras cosas, un mago de la electrónica.

El transceptor que ha diseñado consta de un mínimo de componentes, pero permite trabajar con excelentes prestaciones de calidad de modulación, sensibilidad y selectividad en una banda tan crítica como es la de 40 metros.

Los equipos y experimentación realizados por Jesús son sobradamente conocidos en Bilbao; es hora de que todos nos beneficiemos de su saber y buen hacer.

Tengo pues el inmenso placer de presentaros este interesante trabajo.

73, Ricardo, EA3PD

Este transceptor contiene cinco circuitos integrados, un regulador de tensión y tres transistores. Pese a su simplicidad presenta una excelente calidad de modulación y buena sensibilidad y selectividad. La mayoría de componentes no presentarán dificultades en su adquisición, ya que es material normal utilizado en equipos de emisión. La FI, cristal y filtro se han construido con cuarzos de 10 MHz, fáciles de encontrar por emplearse comúnmente como base de tiempo en frecuencímetros.

Descripción general

El esquema detallado puede apreciarse en la figura 1 (véase página siguiente). El VCO o oscilador variable se ha montado en torno a IC5, un TA7310, que por incorporar una etapa separadora proporciona un buen aislamiento de carga. Este oscilador está gobernado por un potenciómetro multi-vuelta. Deberá hacerse oscilar de 2,900 a 3,000 MHz, al objeto de obtener cobertura completa de los 40 metros. El ajuste de P8 proporcionará el nivel idóneo de inyección de señal a los integrados IC1 e IC3 (AN612). La señal de portadora se genera con un cuarzo de 10 MHz y un transistor T4 (SC108) existiendo también un trimer

P7 para la correspondiente dosificación idónea de nivel de señal. El relé nº 3 permite la conmutación del VCO y generador de portadora cuando se pasa de RX a TX.

La baja frecuencia y amplificación de micrófono se ha realizado en torno a un TDA 2002. El relé nº 2 proporciona la conmutación adecuada de función al pasar de RX a TX. En RX la señal de baja frecuencia recibida pasa a través de L4, filtrada por el condensador C17 y llevada al potenciómetro P3 de volumen de audio. En TX, L4 y L5 sólo permiten pasar señal de 7 MHz y constituyen un filtro pasabanda. Esta señal es amplificada por T1 para ser llevada al excitador o amplificador lineal, cuyo detalle no se ha incluido. Podría recurrirse al excitador descrito en esta revista [CQ Radio Amateur, núm. 27, Feb. 1986, pág. 37] lo que proporcionaría unos 6 vatios de salida; debería modificarse las bobinas, e incluir en la salida un filtro pasabajos para emitir con una señal limpia.

Todo el circuito electrónico, a excepción del TDA2002(IC4) se alimentan a 9 voltios mediante el regulador T3 que es un 7809.

El mezclador de emisión y detector

de producto, así como el generador de portadora se construyen alrededor de los integrados AN612 (IC1 e IC3). Se utiliza un trimer de 500 kilohmios para la anulación de la portadora. El amplificador de FI tanto en RX como en TX lo constituye un MC1350P, pero en TX la ganancia es fija y queda determinada por el ajuste del trimer P6, mientras que en RX la ganancia del integrado varía de acuerdo con la señal de CAG.

Las bobinas con excepción del oscilador son bobinas comerciales de 10,7 MHz (punto azul) a las que se les añade un condensador de 120 pF para llevarlas a resonancia a 40 metros (7 MHz). Las bobinas del filtro (figura 2) y L3 pueden requerir solo ajuste del núcleo, ya que trabajarán a 10 MHz, en todo caso la capacidad a añadir será pequeña.

Los relés 1, 2 y 3 van conectados en paralelo y activados por el mando PTT, que usualmente se incluye en el mismo micrófono.

Resultados obtenidos

Incluí un pequeño lineal de 6 vatios y una antena dipolo. A primeros de julio efectué fácilmente los siguientes con-

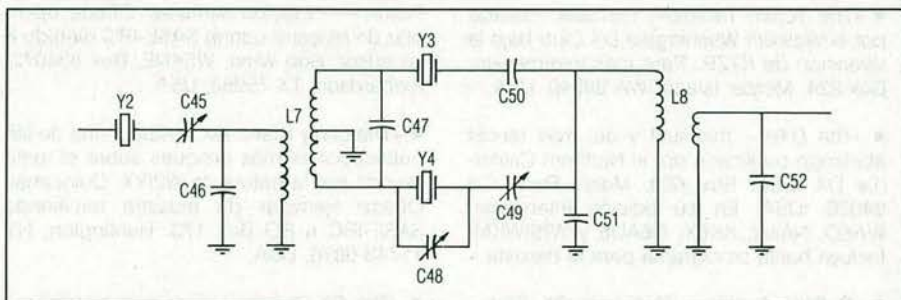


Figura 2. Detalle del filtro económico de 10 MHz.

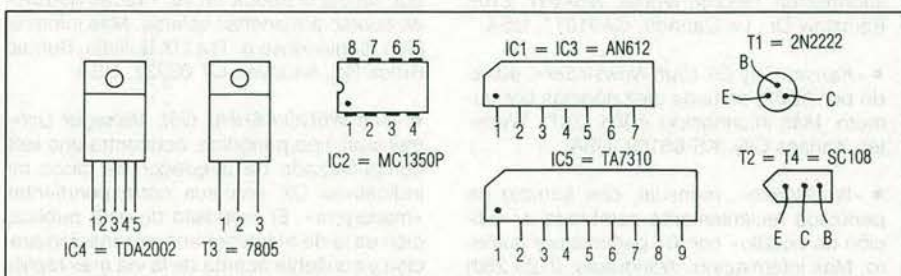


Figura 3. Conexión de los componentes.

*Gelabert, 42-44, 3.º-3.º. 08029 Barcelona.

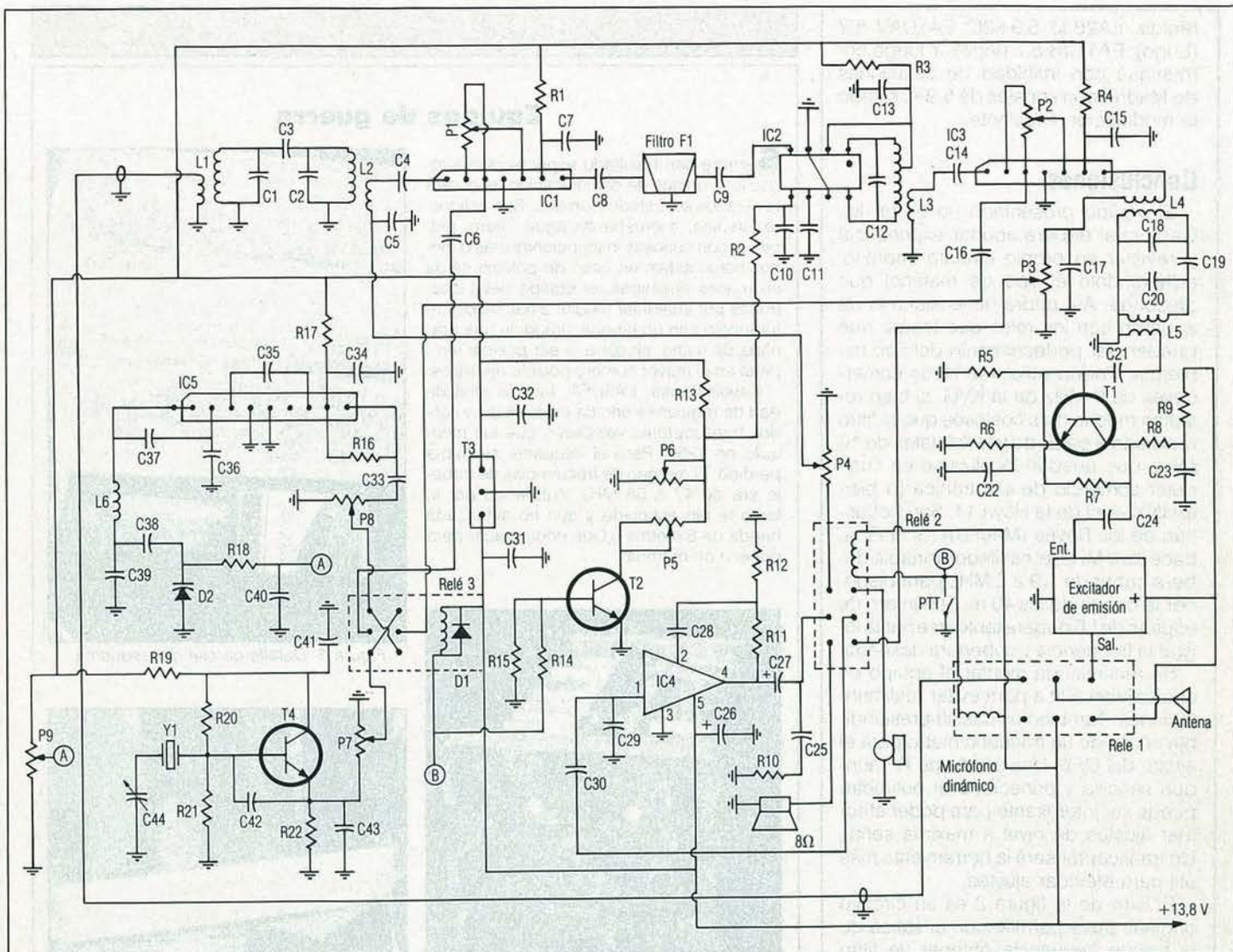


Figura 1. Esquema general del transceptor de 40 metros.

Lista de componentes

Condensadores

C1 - 120 pF
 C2 - 120 pF
 C3 - 22 pF
 C4 - 120 nF
 C5 - 10 nF
 C6 - 470 pF
 C7 - 22 nF
 C8 - 470 pF
 C9 - 470 pF
 C10 - 22 nF
 C11 - 22 nF
 C12 - Véase texto
 C13 - 22 nF
 C14 - 470 pF
 C15 - 22 nF
 C16 - 470 pF
 C17 - 22 nF
 C18 - 120 pF
 C19 - 47 pF
 C20 - 220 pF
 C21 - 470 pF
 C22 - 10 nF
 C23 - 22 nF
 C24 - 1 nF
 C25 - 0,2 μ F

C26 - 470 μ F
 C27 - 470 μ F
 C28 - 47 μ F
 C29 - 10 nF
 C30 - 1 μ F
 C31 - 470 μ F
 C32 - 120 nF
 C33 - 470 pF
 C34 - 22 nF
 C35 - 22 pF
 C36 - 1 nF

C37 - 1 nF
 C38 - 510 pF
 C39 - 160 pF
 C40 - 22 nF
 C41 - 22 nF
 C42 - 150 pF
 C43 - 150 pF
 C44 - trimer 5/65 pF
 C45 - trimer 15 pF máximo
 C46 - 120 pF
 C47 - Véase texto
 C48 - trimer 15 pF máx.
 C49 - trimer 15 pF máx.
 C50 - 22 pF
 C51 - condensador asociado a L8
 C52 - 47 pF

Todos los condensadores son para 16 V.
 Los mayores de 1 μ F son electrolíticos.
 C36-C37-C38 y C39 son estiroflex, NPO.
 Resto cerámicos.

Resistencias (1/8 W carbón)

R1 - 47
 R2 - 10 k Ω
 R3 - 22
 R4 - 47
 R5 - 2K2
 R6 - 220
 R7 - 2K2
 R8 - 220
 R9 - 22
 R10 - 2,2
 R11 - 2K2
 R12 - 22
 R13 - 2K2
 R14 - 2K2
 R15 - 220
 R16 - 560
 R17 - 47
 R18 - 100 k Ω

Potenciómetros

P1 - 500 k Ω ajuste
 P2 - 500 k Ω ajuste
 P3 - 47 k Ω log. mando (volumen)
 P4 - 1 k Ω ajuste
 P5 - 10 k Ω mando (ganancia RF)

P6 - 10 k Ω ajuste (nivel TX)

P7 - 10 k Ω ajuste
 P8 - 4K7 ajuste
 P9 - 10 k Ω multivuelta (sintonía)

Transistores

T1 - 2N2222
 T2 - SC108
 T3 - 7809 (regulador tensión)
 T4 - SC108

Integrados

IC1 - AN612
 IC2 - MC1350P
 IC3 - AN612
 IC4 - TDA2002
 IC5 - TA7310

Diodos

D1 - 1N4148
 D2 - BB100 (varactor)

Cristales

Y1-Y2-Y3-Y4 = 10,000 MHz.

Bobinas

Véase texto.

tactos: EA2BJJ 5,9+20; EA1DAV 5,7 (Lugo); EA1EJB 5,7 (Vigo). Y luego comunicó con infinidad de estaciones de Madrid con señales de 5,9+, siendo la modulación excelente.

Conclusiones

El equipo presentado no es un kit. Cada cual deberá aportar experiencia y realizar su propio circuito impreso, adaptándolo al tipo de material que disponga. Así podrá dimensionarlo de acuerdo con los relés que tenga, que pueden ser perfectamente del tipo miniatura. Podría utilizarse filtros comerciales de 9 MHz de la KVG, si bien resultan mucho más costosos que el filtro realizado a partir de tres cristales de 10 MHz, que pueden localizarse en cualquier comercio de electrónica [o bien en INYSA c/ de la Hoya 14, San Sebastián de los Reyes (Madrid)]. Si la FI se hace de 9 MHz, el oscilador variable deberá cubrir de 1,9 a 2 MHz para disponer la banda de los 40 m. El número de espiras de L6 deberá tantearse hasta lograr la frecuencia y cobertura deseada.

Se recomienda montar el equipo en una caja metálica para evitar realimentaciones. También es casi imprescindible el uso de un frecuencímetro para el ajuste del OFV. Una sonda de RF aunque sencilla y conectada al polímetro puede ser interesante para poder efectuar ajustes de nivel a máxima señal. Un transceptor será la herramienta más útil para efectuar ajustes.

El filtro de la figura 2 es un circuito original, pues permite con cristales de la misma frecuencia obtener un filtro pasabanda de calidad muy estrecho, capaz de trabajar perfectamente en una banda tan crítica como la de 40 m.

Que disfrutéis experimentando.

Jesús Alamos, EA2BIU

¡¡NOVEDAD!!

EMISORA FM 88-108 MHz

MONO
& W



EMISOR MONO DE 4 W. 22.000 pts.
FM STEREO - 45 W
LINEALES DE 250 W.
ANTENAS DE EMISIÓN
RADIO-ENLACES

ELECTRÓNICA
VICHE, S.L.

Envíos a toda España
Llano de Zaidia, 3 - Tel. (96) 347 05 12/13
46009 - VALENCIA
Buscamos Distribuidores

Equipos de guerra

Siempre han resultado espectaculares todos los equipos de comunicación de guerra realizados en Estados Unidos. Son sólidos, resistentes, a prueba de agua, barro, golpes, y con curiosas inscripciones más o menos como éstas: en caso de posible caída en manos enemigas, el equipo debe destruirse por cualquier medio: a hachazos, triturándolo con un tanque, tirándole una granada de mano, etcétera. a ser posible romperlo en el mayor número posible de trozos.

Carlos Rausa, EA3DFA, tuvo la amabilidad de regalarme uno de estos viejos y sólidos transceptores valvulares que fue montado en 1950. Pero el esquema se había perdido. El margen de frecuencias de trabajo era de 47 a 58 MHz, cubriendo por lo tanto la tan anhelada y aún no autorizada banda de 6 metros. ¿Qué podía hacer para ponerlo en marcha?

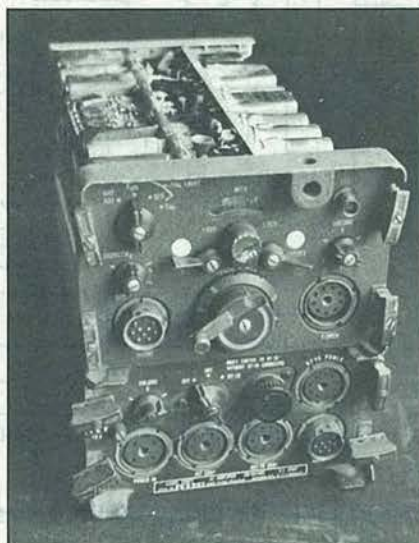


Figura 1. Transceptor RT-70 de Signal Corps (U.S. Army).

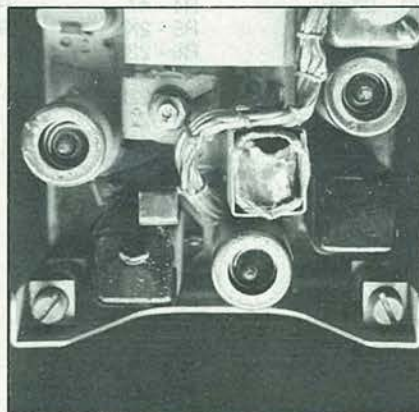


Figura 2. En el centro de la fotografía se aprecia el extraño componente en el que se camuflaba el esquema.

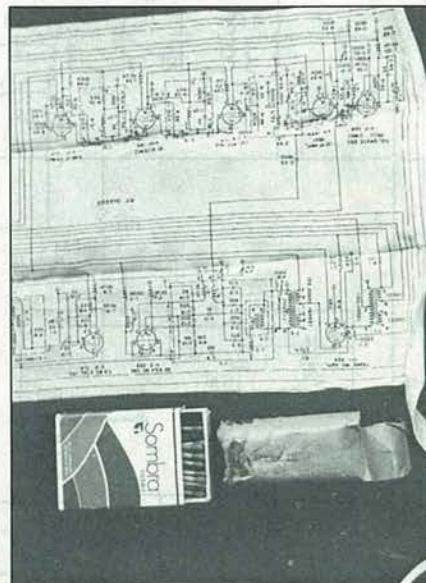


Figura 3. Detalle parcial del esquema.



Figura 4. Thais enseña el esquema completo realizado sobre fina tela de seda.

Estuve tres días estudiándolo detenidamente y tratando de identificar cada pieza. Pero había una pieza que no era ni un condensador electrolítico, ni una lámpara...

De un extremo asomaba una pequeña tira de seda. Me dije que si tiraba de la seda, quizás había un dispositivo de destrucción del equipo, se autodestruyera mediante una explosión, con fulminante de mercurio, dinamita...

Con extrema cautela corté la cinta y abrí el cartón envolvente, tal como aparece en la figura 2, lo obtenido fue un esquema alargado, realizado sobre tela de seda. En la figura 3 aparece un detalle del esquema y su comparación con el envoltorio de cartón y una cajita de cerillas. Finalmente en la figura 4 se enseña el esquema completo de casi 90 cm de longitud.

Si los equipos de hace 36 años eran así, ¿qué sorpresas encerrarán los actuales equipos de comunicación de guerra?

73, Ricardo Llaudó, EA3PD

SINTONIZANDO ONDAS HERCIANAS

A la espera del ciclo 22

Al llegar al final de un nuevo año todos volvemos la vista atrás y hacemos un recuento de todo lo acontecido durante los últimos doce meses. En el diexismo el año ha tenido cosas buenas y no tan buenas. Cada día aumenta el número de entusiastas de nuestra afición, con lo cual estamos logrando que deje de ser tan minoritaria como hasta la fecha. A este respecto hemos tenido contactos muy interesantes con jóvenes estudiantes o con empleados bancarios, a los cuales se les ha explicado todos los secretos del diexismo.

Además de estas explicaciones para personas que no conocen el DX, este año también ha sido abundante la cantidad de cartas recibidas tanto en las Asociaciones como en las revistas especializadas. En ellas destaca la gran cantidad de preguntas que realizan estos principiantes. Es un deseo lógico: quieren aprender muchas cosas. Es una afición sencilla que les ha cautivado. Estos artículos y algunos que aparecen en las revistas de los clubes, están dirigidos especialmente a ellos. Por supuesto que no podemos olvidarnos de los ya iniciados o de los grandes expertos en la materia. Hay que saber compaginar los temas para todos los niveles, algo que no es fácil. Espero conseguirlo desde estas líneas. Y ahora pasemos al tema de fondo...

Pues sí en efecto estamos a la espera de la parte buena del ciclo 22. Este año la propagación ha sido muy mala y la verdad es que no hemos podido practicar muy a menudo el diexismo de grandes distancias. Durante todo este año hemos sufrido ruidos e interferencias. En muchas ocasiones las bandas han estado vacías. Sin duda un poco desolador para todos, en especial para los que comienzan con grandes ilusiones. Que no se desanimen, que esto es normal. Como se suele decir, esto hay que pasarlo y quedar a la espera del auge del ciclo solar número 22.

De esta manera hemos llegado a la expresión clave: *ciclo solar*. En efecto nuestra afición depende mayoritariamente del astro rey. Aunque aún no ha

sido expuesta una teoría completamente satisfactoria de lo que son las manchas solares ni de las causas que las producen, numerosos estudios científicos realizados durante los pasados cincuenta años, han demostrado que estos grandes cráteres de la superficie del Sol ejercen una influencia directa sobre las condiciones de propagación de las ondas cortas.

Las manchas solares casi siempre aparecen en grupo. El tamaño de estos grupos puede variar desde pequeños racimos de motitos, y desde varios cientos de kilómetros de diámetro hasta enormes agrupaciones que se extienden varios millones de kilómetros cuadrados por la superficie solar y que contienen manchas solares individuales de un tamaño cuyo diámetro es superior a los 100.000 km..., una zona dentro de la cual podrían desaparecer varios planetas del tamaño de la Tierra.

Las manchas solares parecen moverse en la superficie del Sol en dirección Este-Oeste, a medida que gira el astro. Si se produce una mancha solar en la parte del Sol invisible desde la Tierra, se hace visible, por primera vez, cuando cruza el borde Este. Se desplaza después hacia el Oeste, por la parte visible y desaparece por el borde Oeste en un tiempo algo mayor de trece días, tiempo que corresponde a la mitad del período de rotación del Sol. A continuación entra en la parte no visible donde puede permanecer oculta el tiempo necesario para completar los veintisiete días del período solar.

La vida de una mancha solar o grupo de manchas solares varía desde unos días a varios meses. Las manchas solares mayores suelen hacerse visibles en el transcurso de varias rotaciones solares, reapareciendo en el borde Este del Sol cada veintisiete días aproximadamente. Por tal razón, muchos fenómenos terrestres que se suponen están influenciados por las manchas solares, se repiten con este intervalo de tiempo.

Las manchas solares están sometidas al examen diario de gigantescos telescopios de docenas de observatorios solares repartidos por todo el mundo. Las grandes manchas pueden verse a simple vista, teniendo la precaución de protegerse los ojos contra los



Radio Pekin fue fundada el 11 de septiembre de 1947. En la actualidad transmite diariamente en 38 idiomas, en el idioma chino y en cuatro de sus dialectos. Foto inferior: integrantes de la Sección de Español.

peligros de los rayos solares con un cristal ahumado, película negativa o algún objeto apropiado para filtrar los rayos.

Ocasionalmente, en las puestas de sol o cuando la bruma o niebla ligera oscurece los rayos solares, pueden verse las grandes manchas solares incidentalmente sin el empleo de telescopios o filtros de rayos. Tal ocurrió en Londres, según informaba el *Daily Telegraph* y el *Morning Post*, donde miles de personas pudieron ver dos enormes

*Presidente de la Asociación DX Barcelona (ADXB), apartado de correos 335. 08080 Barcelona.

manchas en la superficie del Sol durante una puesta del astro en día nublado. No cabe duda que, debido a acontecimientos casuales de esta naturaleza, la historia puede mencionar las observaciones de las manchas solares realizadas por los chinos, griegos, romanos y egipcios hace aproximadamente dos mil años.

Así pues, las manchas solares son muy importantes. Pero tal como mencionaba el *boletín DX de Radio Budapest* el año pasado, hemos llegado al Año del Sol Quieto. En efecto, entre 1986 y 1987 hemos llegado al mínimo de manchas solares y por lo tanto de propagación.

Esto es debido a la disminución de explosiones en el Sol que conlleva la reducción de manchas solares. El número de manchas y explosiones solares influye de forma considerable en la ionosfera que cubre nuestro planeta. La concentración de iones en las diferentes capas aumenta cuando hay una intensa actividad solar, y cuando ésta se reduce, se debilita el grado de concentración de iones por lo que las ondas radiales en las capas debilitadas se pierden o atravesándolas salen de la ionosfera sin que se reflejen en la Tierra.

La ionosfera cubre nuestro planeta hasta una altura aproximada de 400 km. La capa ionizada más baja es la capa «D», que se encuentra a una altura de 50 km. Su creación es debida a la radiación solar y sólo se mantiene durante el día. Tiene el más bajo grado de ionización en comparación a las otras capas; por ello refleja exclusivamente las ondas largas, absorbe las ondas medias, mientras que las ondas cortas la atraviesan. Su grosor es de 40 km.

La siguiente capa ionizada es la capa «E» que se encuentra a unos cien o ciento cincuenta kilómetros sobre la superficie terrestre, con un grado de ionización dependiente de la incidencia del Sol y que permanece a la puesta del mismo. Su grado de ionización es mucho mayor que el de la capa «D», pero las ondas cortas la atraviesan igual. A doscientos kilómetros de altura se halla la capa «F1» cuyo grado de ionización es más denso que el de la capa «E» y luego de la puesta de sol por lo general se une con la capa «F2» que está por encima de ella. El grado de la concentración de iones de la capa «F2» es el mayor, la densidad de iones y la altura de la capa se modifica dependiendo de las estaciones y las horas del día. En general se encuentra a una altura de 250-400 km. En esta capa se reflejan las ondas cortas de la más alta frecuencia, pudiendo superar las más grandes distancias. Muchas veces una onda radial circunscribe va-

rias veces la Tierra y entonces se puede oír el efecto de eco de las estaciones lejanas. En el período de la máxima actividad del ciclo solar, en una increíblemente pequeña potencia se pueden superar grandes distancias, reflejando sobre las capas «F» ondas cortas de alta frecuencia.

El grado de concentración de iones de la ionosfera que cubre nuestra Tierra está fuertemente influido por la radiación solar, por los cambios físicos del Sol y por las explosiones solares que aparecen en forma de manchas solares. Cuando el Sol está activo es alto el número de manchas solares, el grado de concentración de iones de la ionosfera es superior, se reflejan y se propagan mejor las ondas radiales.

En el ciclo solar esto es el punto máximo. En el período máximo puede ocurrir que de vez en cuando se produzcan explosiones tan inmensas en el Sol que provoquen alteraciones en la radiodifusión, porque se concentran tan fuertemente los iones en las capas superiores de la ionosfera que las ondas espaciales se pierden, y no se propagan; este silencio puede durar varias horas.

El período de ciclos solares es generalmente de once años. Entre cada ciclo la actividad solar en 3-4 años sube al máximo, cuando la actividad solar es más fuerte, el número de las manchas solares es más elevado y en ritmo moderado se reduce al mínimo en 7-8 años.

El período máximo del último ciclo, el veintiuno, se alcanzó en 1979, llegando a un promedio de 155 manchas solares diarias. Desde entonces se ha ido reduciendo y al parecer durará hasta mediados de 1987. Después empezará a subir y seguramente alcanzará el punto máximo entre 1990 y 1991.

Por eso este año 1986 que termina ha sido un año bastante malo para realizar grandes captaciones. Pero como buenos diexistas hemos de conservar la calma y ser pacientes, por supuesto a la espera del ciclo 22...

Consejos y cartas

Esta vez trataré un tema muy importante en el diexismo, tal como demuestran las docenas de cartas que llegan a la Asociación con la eterna pregunta sobre qué receptor debe comprarse el diexista.

La respuesta es difícil y, como siempre, ocurre que en estos temas se corre el peligro de generalizar sobre otros temas que son muy personales. Vamos al grano. Para los principiantes lo mejor es un receptor de onda corta sencillo. Mejor que no tenga grandes complicaciones ni muchos botones. Hay que co-



QSL de Radio Bagdad.

menzar en la afición poco a poco. Si el nuevo colega tiene que experimentar mucho se puede encontrar bastante confundido e incluso se puede llegar a cansar sin haber saboreado las excelencias de esta bonita afición. Así pues, lo mejor es comenzar con un equipo no muy complejo.

A medida que vaya aprendiendo irá ganando en experiencia y se irá introduciendo en el tema. El siguiente paso es la adquisición de un receptor más completo, de los llamados de comunicaciones. Aquí el tema se complica. El diexista ha de adquirir el receptor que vaya más con sus características personales, sus posibilidades económicas y sobre todo en función del uso que vaya a realizar. Me explicaré.

Si el diexista posee más tiempo libre y dispone del dinero suficiente, la inversión ha de ser fuerte. Entonces son adecuados equipos sofisticados como los Icom, Drake o Japan. Esto no quiere decir que los colegas que no practiquen durante muchas horas no deben comprar estos receptores. Simplemente quiero decir que no es lo mismo utilizarlo tres horas diarias que tres horas a la semana o al mes. En este último caso la rentabilidad es mínima. Se trataría, quizás, de poseer los mejores receptores sin importar el verdadero uso.

En caso contrario es suficiente receptores más sencillos, pero que dan buenas prestaciones, como los Grundig, Kenwood o Sony. Por supuesto que si queremos los mejores adelantos técnicos, oír o escuchar con la mejor calidad las señales en CW o en RTTY, tendremos que decidirnos por los más complejos y por supuesto más caros.

Pero no se preocupe, lo más normal es ir subiendo peldaños en el escalafón de los receptores. Es decir, los colegas adquieren receptores sencillos para ir vendiéndolos en el mercado de

segunda mano y así poder comprar los equipos superiores. Y nunca crea que ha sacado todo el partido de un receptor. Puede que su equipo sepa hacer más cosas de las que usted piensa o que no le haya sacado partido completamente. Maneje bien su equipo y practique durante muchas horas antes de cambiar a otro superior. Sino podría tener más dificultades de las normales.

Noticias DX

HONDURAS. Ha aparecido una nueva emisora en este país centroamericano. Se trata de *HRRI, Sani Radio*, operada por el Comité Internacional de Rescate. Transmite por 4.755 kHz, siendo escuchada a las 0100 UTC. Su dirección es: Comité Internacional de Rescate, Blvd. Cangrejal, Colonia Naranjal, Frente a la Casa Dr. Vazquez, La Ceiba, Atlántida, Honduras.

TANZANIA. El Servicio Exterior de Radio Tanzania ha sido oído de 0330 a 0430 por 4.825 kHz, en paralelo con 9.684 kHz.

CANADA. Desde el pasado 1 de octubre *Radio Japón* utiliza los emisores de *Radio Canadá Internacional*. Emite en japonés de 1030 a 1130 por 6.120 kHz.

IRAQ. Un nuevo país que añadir a la

lista de estaciones internacionales que transmiten en castellano. En efecto, *Radio Bagdad* emite en castellano de 1800 a 1900 por 15.440 kHz y de 2200 a 2300 por 9.770 y 11.670 kHz. Una última emisión es de 0500 a 0600 por 9.770 y 15.440 kHz.

Esta emisora transmite en francés a las 1800, en alemán a las 1900 y en inglés a las 2000 UTC, todas por 15.120 kHz. Por último en inglés de 0000 a 0200 por 11.750 kHz.

KENIA. *Voice of Kenya* sigue realizando transmisiones de prueba con sus nuevos emisores. Emite en inglés de 0200 a 0630 en 6.050 kHz; 0630 a 1400 en 7.270 kHz; 1400 a 2110 en 6.100 kHz.

ARABIA SAUDITA. He aquí una noticia de una exótica emisora. Se trata de *Voice of Arab Cooperation Council*, en Dschidda, con un programa en árabe desde Riyadh. Escuchada en 5.875 y 9.570 kHz.

COREA DEL NORTE. *Radio Pyongyang* emite en castellano con este horario: para Europa de 1800 a 1900 por 6.576 y 9.345 kHz; 2000 a 2100 por 7.205 y 9.325 kHz. Hacia América: 1100 a 1200 por 9.600 y 9.715 kHz; 1200 a 1300 por 9.750 y 9.977 kHz; 2300 a 2400 por 15.140 y 15.160 kHz; 0000 a 0100 por 11.735 y 13.650 kHz.

ZIMBABWE. La emisora *ZBC* tendrá un servicio exterior en el año 1989 utilizando tres emisores de 300 kW. Actualmente emite así: 3.305 kHz de 0325 a 0515, 0515 a 0615 y de 1545 hasta el cierre. También por 3.395 kHz de 0325 a 0530 y de 1515 hasta el cierre. Por 5.975 kHz de 0515 a 1515 (*Radio 2*); 6.019 kHz (*Radio 1*) de 0530 a 1545 UTC y *Radio 4* que emite por 6.045 kHz.

BRASIL. *Radio Nacional de Amazonia* utiliza las siguientes frecuencias y horarios: 11.780 kHz de 0800 a 0300 (domingos de 0900 a 0200); 6.180 kHz de 0800 a 1700 (domingos de 0900 a 1700); 15.200 kHz de 1800 a 0300 (domingos de 1800 a 0200).

La emisora brasileña que transmite en los 4.775 kHz es *Radio Portal da Amazonia*, en la ciudad de Cuiabá MT. Utiliza esta frecuencia en exclusiva para la región amazónica.

Y hasta aquí las noticias DX por este mes y por este año. Desde esta sección dedicada a los radioescuchas quiero enviar a todos los lectores los mejores deseos de paz y prosperidad durante las entrañables fiestas navideñas y para todo el año 1987. Feliz Año Nuevo para todos. Y que los DX no nos abandonen...

73, Francisco

EQUIPOS

Sommerkamp, Kenwood, Icom, Yaesu, Standard, KDK, FDK

ANTENAS

Hustler, Hy-Gain, TOR, Cúbica 2 m, Jaybeam, Tonna.

Telget 2000/1.

PASOS FINALES

25 W. para KDK, Icom, Yaesu y Kenwood.

EMISORAS COMERCIALES

SONICOLOR

Tu Tienda Profesional

EN SEVILLA

C/ Huesca, 64 - Teléf. (954) 63 05 14
(Autobús línea 12)

EN GRANADA

C/ Joaquín Costa, 4
Teléf. (958) 22 60 66



ELECTRONICA BARQUILLO, S. A.

SEMICONDUCTORES
BOUTIQUE DEL REPUESTO JAPONES
COMPONENTES ELECTRONICOS



CINTAS DE VIDEO Y AUDIO,
AUTO RADIOS Y CASSET.
PILAS DE TODOS LOS TIPOS PARA
RELOJES, CALCULADORAS, JUEGOS, ETC.

ESPECIALIDADES:
CABEZAS
MOTORES, C. I.
TRANSISTORES
Y PIEZAS DE
REPUESTOS

C/. BARQUILLO, 15, LOCAL N.º 9 - 28004 - MADRID
TELEF. 222 61 16



ICOM



ICOM IC-R7000

CARACTERISTICAS DEL IC-R7000

Cobertura de Frecuencias: 25-1000 MHz y 1025-2000 MHz (*)
 (*Especificaciones garantizadas 25-1000 MHz y 1260-1300 MHz)
 99 Canales de Memoria
 Acceso de frecuencia directo por teclado y por mando principal de sintonización.
 Fácil de operar.
 Modos de operación FM/AM/SSB.
 Barrido: De memorias, de modos, de prioridad y programable.
 Velocidad de Barrido programable.
 Selección de Filtro Estrecho/Ancho.
 Cinco Velocidades de Sintonización: 0.1 kHz, 1.0 kHz, 5 kHz, 10 kHz, 12.5 kHz y 25 kHz.
 Display fluorescente de dos colores, con indicador de memoria y conmutador dimmer.
 Medidas: 303 A x 127 A x 319 P mm.
 Bloqueador de Dial.
 Amortiguador de Ruidos.
 S-meter.
 Atenuador.
 Mando a Distancia opcional por infrarojos RC-12.
 Sintetizador de voz opcional.

TECLADO

Para una operación más simplificada y sintonización más rápida, el IC-R7000 tiene acceso directo de la frecuencia a través del teclado. Las frecuencias exactas, pueden ser seleccionadas pulsando las teclas de los dígitos en secuencia de la frecuencia a entrar, o bien a través del mando principal de sintonización.

99 MEMORIAS

El IC-R7000, tiene 99 memorias para poder almacenar sus frecuencias favoritas incluyendo el modo de operación. El canal de memoria puede ser vuelto a poner con tan sólo pulsar el conmutador de memorias, y haciendo girar el mando del canal de memoria, o bien entrándolo directamente a través del teclado.

BARRIDO

El sistema muy sofisticado del barrido, suministra un acceso inmediato a las frecuencias más usadas. Al pulsar el conmutador Auto-M, el IC-R7000 automáticamente memoriza las frecuencias que se están usando mientras que el equipo se halla en el modo de barrido. De esta forma usted tiene acceso a las frecuencias que se estaban usando.

ESPECIFICACIONES

GENERAL:

Gama de Frecuencias: 25 - 1000 MHz
 1025 - 2000 MHz (Con convertor pulsando el conmutador GHZ) (Garantizado de 25 - 1000 MHz y de 1260 - 1300 MHz).

Impedancia de Antena: 50 Ohms.
 Estabilidad de Frecuencia: + / - 5 ppm a -10° C a +60° C.
 Modo de Barrido: Barrido completo. Barrido programado. Barrido de Selección de modo. Barrido Seleccionado. Barrido de Canales de Memorias. Barrido programado Auto Write. Barrido de prioridad.

Resolución de Frecuencias: 100 Hz SSB
 25 kHz FM/AM
 Display: Display luminiscente de 7 dígitos 100 Hz.

Fuente de Alimentación: 13.8V DC + / - 15% Negativo a masa.
 Fuente de Alimentación AC incluida (117 a 240V AC).

Drenaje de Corriente: 1380 mA Standby. 1650 mA de potencia de AF máximo.

Dimensiones: 303 A x 127 A x 319 P mm.
 Peso: 7.5 Kg. aprox. con los accesorios opcionales montados.

Temperaturas de Funcionamiento: -10° C a + 60° C

RECEPTOR

Modo de Recepción: A3. A3j. F3.
 Sensibilidad: FM (15 kHz) 12 dB SINAD -12dBu (0.25uV) o menos. FM-Narrow (9 kHz) 20 dB NQL -10 dBu (0.3uV) o menos. AM 10 dB S/N -0 dBu (1.0uV) o menos. FM-Wide 20 dB NQL -0dBu. SSB 10 dB S/N -10 dBu (0.3uV) o menos.

Sensibilidad de Squelch: Umbral FM -20 dBu
 Cerrado FM 100 dBu
 Selectividad: FM 15.0 kHz o más 6 dB
 FM-N, AM 9.0 kHz o más 6 dB
 FM-W 150.0 kHz o más 6 dB
 SSB 2.8 kHz o más 6 dB

Rechazo de Espurias e Imagen: Más de 60 dB
 Potencia Salida de Audio: 2.5 Watts o más (8 Ohms al 10% de distorsión)
 5.0 Watts o más (4 Ohms al 10% de distorsión)

Impedancia de Salida de AF: 8 Ohms (Posible a 4 Ohms)
 Sistema de Recepción: FM, FM-N, AM, SSB: Triple Conversión
 FM-W : Doble Conversión.

ADQUIERA LOS PRODUCTOS ICOM EN LAS PRINCIPALES TIENDAS DEL RAMO
 SERVICIO TECNICO



SQUELCH IBERICA S.A.
 RADIO EQUIPMENT

Conde de Borrell, 167 - 08015 Barcelona
 Tel. 323 12 04 Telex 51953 Ap. postal 12.188

actúa como doble protección en el caso de que fallara el interruptor de enclavamiento. El diodo D13, junto con el resistor R1 de la figura 1, limitan cualquier transitorio de corriente, de manera que ningún componente de la fuente pueda resultar dañado ante la eventual presencia del mismo.

Montaje

Acerca del montaje del *Titan*, ninguna información mejor que la proporcionada por las fotografías se incluyen en el artículo.

La fuente de alimentación va aparte y no lleva mando alguno. La batería de condensadores de filtro va montada sobre el circuito impreso principal, mientras que los componentes del rectificador van en un segundo circuito impreso. El montaje queda así muy despejado dentro de la normativa usual y todos los componentes utilizados son de buena calidad y altas prestaciones.

Si se observa el interior del compartimiento del amplificador, se puede ver la distribución básica utilizada para la ubicación de los condensadores variables de sintonía y de carga de antena que quedan situados al ras de los márgenes laterales, reservándose la parte central para las bobinas de la red PI-L; las dos válvulas de potencia van montadas en un subchasis de posición algo más elevada formando un conjunto que queda bajo la presión de una corriente de aire refrigerante que proporciona un ventilador tipo jaula de ardilla que fuerza el aire hacia el lateral del chasis impulsándolo hacia arriba para que circule a través de las aletas refrigeradoras de los ánodos de las válvulas. Alrededor de cada ánodo de válvula existe el correspondiente conducto aislado (chimenea) que canaliza

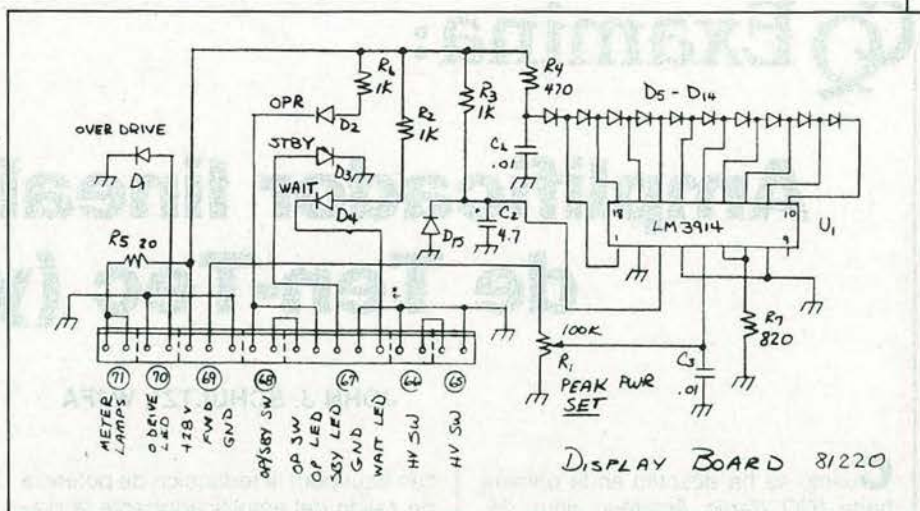


Figura 4. Circuito del medidor de potencia de pico con barra de LED.

la corriente de aire. La toma o entrada de aire tiene lugar por los laterales, no por la base, de la caja del amplificador. Un pequeño circuito impreso situado al lado del conector coaxial de salida de RF contiene el relé de vacío encargado de la conmutación transmisión/recepción de la antena. Si se observa la parte inferior del amplificador con la cubierta del compartimiento de las válvulas retirada, pueden verse los circuitos sintonizados de entrada de señal. El panel posterior del amplificador lleva conectores tipo SO-239 para entrada y salida de RF, conectores tipo audio para las funciones de la línea de manipulación y un conector especial de alta tensión para la interconexión de la fuente de alimentación. Todo da la sensación de un montaje muy robusto, con abundancia de tornillería donde a buen seguro que la mayoría de fabricantes habría utilizado remaches más endebles; hay abundancia de teflón ais-

lante en las derivaciones de las bobinas y en los demás puntos críticos. El conmutador de bandas es muy sólido, con aislamiento de cerámica.

No cabe una mayor sencillez en el funcionamiento normal en PTT o en CW, como puede verse en la figura 6. La línea a trazos mostrando la interconexión del ALC no es necesaria en el caso de utilizar un transceptor de estado sólido y sólo debe existir con los transceptores de paso final a válvulas, en cuyo caso el *Titan* está preparado para suministrar una tensión negativa de control a la entrada ALC del transceptor. Para operar en QSK total debe utilizarse la interconexión mostrada en la figura 7. En esta modalidad la manipulación tiene lugar en el propio amplificador, no en el excitador. El propio sistema QSK del amplificador se encarga de la manipulación del excitador una vez asegurada la condición de que los relés del amplificador no se hallan

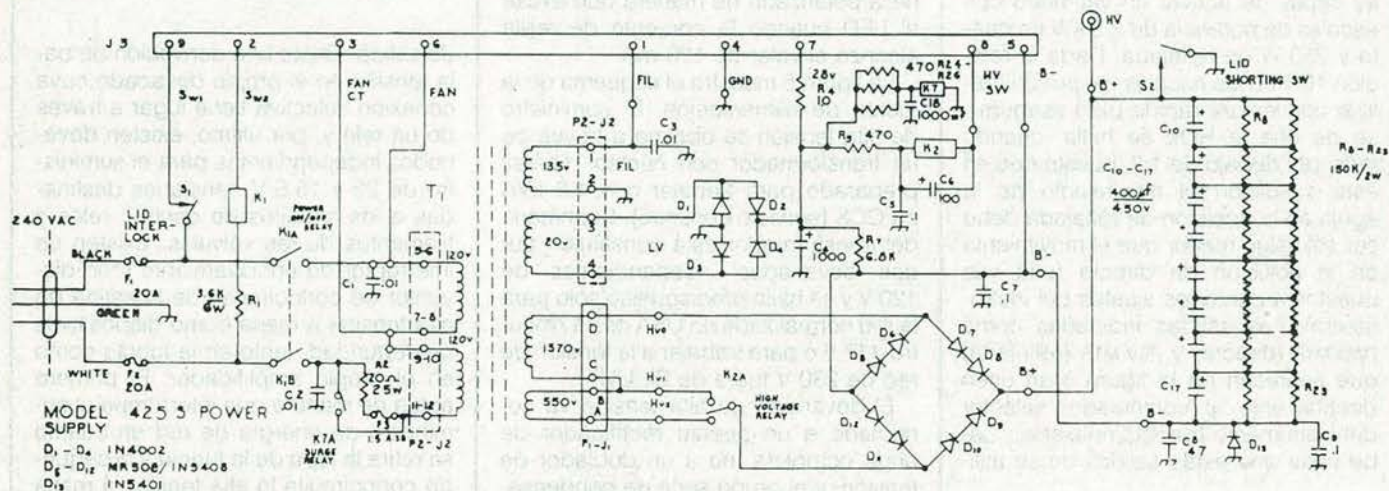


Figura 5. La fuente de alimentación. Se recomienda su utilización con red de 240/220 Vca.

activados por cualquier RF remanente. El Manual que acompaña al *Titan* facilita toda la información necesaria para las interconexiones, pero justo es que se resalte aquí la sencillez de las mismas.

Sintonía y funcionamiento

La sintonía del *Titan* resulta notablemente fácil gracias a los mandos con desmultiplicador (vernier) que llevan los controles de carga y sintonía y a la combinación de los instrumentos de lectura analógica y visualizador a base de barra de LED. La sintonía no se lleva a cabo a través del procedimiento usual de «buscar el mínimo de corriente de placa y ajustar seguidamente la carga». Con el conmutador de alta tensión en posición de Low (baja) se aplica la excitación y se ajustan alternativamente los controles de carga y sintonía a medida que va aumentando la potencia de salida controlada bien por el instrumento analógico (dispuesto en «directa») o bien por la barra visualizadora de LED. Tras alguna práctica resulta extremadamente sencilla la sintonía del amplificador con sólo mirar y guiarse por el visualizador LED puesto que es muy sensible a cualquier alteración de los mandos de control. Tanto es así que puede decirse que el *Titan* es el amplificador lineal a válvulas más sencillo de sintonizar manualmente de cuantos lineales existen en el mercado hoy en día.

El amplificador puede trabajar a baja potencia (salida de 750 W) en servicio continuo en RTTY/SSTV (el tiempo fue de 30 minutos durante la prueba) o puede pasarse el conmutador a «alta potencia», reajustar los mandos y trabajar en cualquier modalidad intermitente con 1.500 W de potencia de pico de salida. Durante las pruebas se estuvo trabajando a máxima potencia durante muchas horas seguidas, en BLU y espontáneamente en CW, y en ninguna ocasión llegó a percibirse sobrecarga

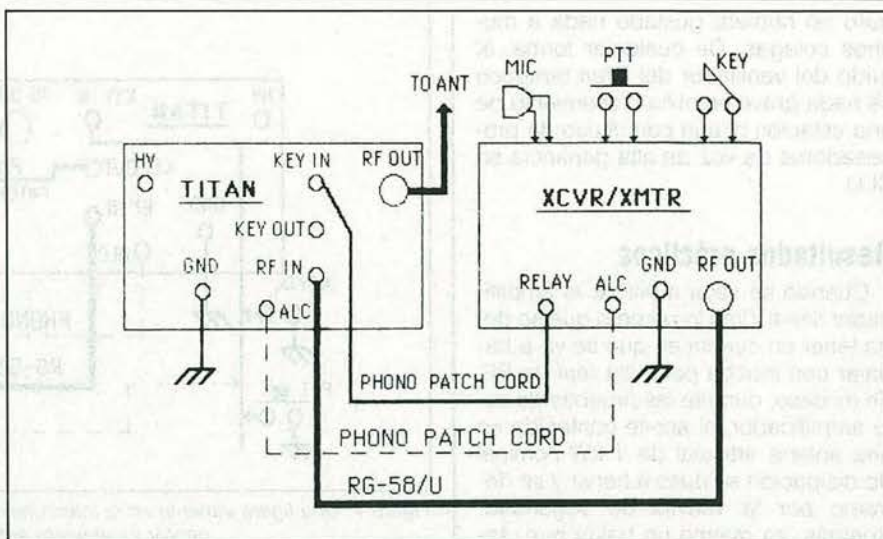
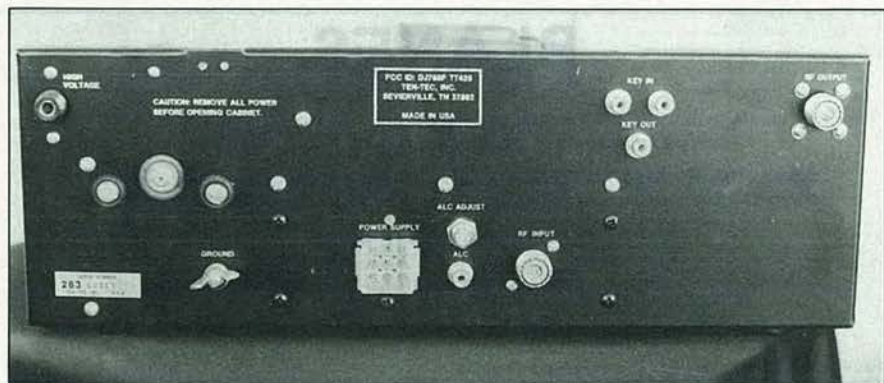


Figura 6. La interconexión del Titan con un transceptor para funcionar normalmente en PTT, BLU y CW es muy sencilla de realizar. La interconexión del ALC no es necesaria si se utiliza un transceptor de estado sólido.

lentamiento alguno. El segmento final del visualizador de barra con LED, de color rojo, se ilumina justo cuando se alcanza la potencia de salida de 1,5 kW con lo que resulta un excelente indicador de seguridad. Otro tanto ocurre respecto al LED de alarma indicador de excitación excesiva, dispositivo de gran utilidad puesto que uno no siempre suele acordarse de comprobar la lectura de la corriente de rejilla tras un rápido QSY o tras un acelerado cambio de banda y por ello la súbita iluminación del LED rojo resulta un excelente aviso de la existencia de sobrecarga. Como señala la propia *Ten-Tec*, probablemente la única causa operativa capaz de desencadenar la destrucción de las válvulas de potencia sería la excesiva disipación de rejilla, cosa muy sencilla de evitar con los ajustes correctos de la excitación y de la carga.

La potencia de salida obtenible respecto al nivel de excitación resultó notablemente uniforme en la prueba del

Titan a lo largo de las bandas comprendidas entre los 160 y los 15 metros; en cualquier banda la excitación de 60-70 W fue suficiente para la obtención de los 1,5 kW nominales de salida. La ROE de la entrada en ningún caso sobrepasó 1,6. El instrumento analógico utilizado como vatímetro mostró una excelente calibración. El visualizador LED de barra resultó algo generoso en cuanto a vatímetro de pico (con unos 500 W de salida, indicaba una lectura superior a los 600 W, recordando precisión en los niveles de 1,0 a 1,5 kW). La medida de los productos de IMD dio -37 dB a 1 kW de potencia de pico en la banda de 14 MHz. No se llegó a medir con precisión la salida armónica pero con toda seguridad que se hallaba por debajo de los -50 dB especificados en características. Como ocurre con casi todos los lineales a válvulas, el *Titan* tolera bastante bien las pequeñas variaciones de ROE en la carga. Trabaja perfectamente a potencia plena ante variaciones ligeras de la carga de antena (ROE variable entre 1:1 y 1:1,7 aproximadamente) bajo condiciones en las que cualquier lineal de alta potencia y estado sólido dejaría de rendir. El sistema de refrigeración por aire forzado es muy bueno pero naturalmente, no es perfecto. Adolece de una ligera vibración mecánica que puede percibirse junto con el sonido del aire acelerado, si bien personalmente no dejo de reconocer que soy excesivamente meticuloso en este aspecto. Creo que el motor del ventilador debiera haberse montado por el exterior del gabinete del amplificador, lo que sin duda hubiera supuesto la salida de un nuevo cordón umbilical desde el amplificador, cosa que a buen se-



El panel posterior del Titan tiene una apariencia simple y muy funcional con conectores del tipo SO-239 para la entrada y salida de RF.

guro no hubiera gustado nada a muchos colegas. De cualquier forma, el ruido del ventilador del *Titan* tampoco es nada grave en el funcionamiento de una estación ni aún con el uso de procesadores de voz de alta ganancia en BLU.

Resultados prácticos

Cuando se vaya a utilizar el amplificador lineal *Titan* lo primero que se debe tener en cuenta es que se va a trabajar con mucha potencia *real* de RF. En mi caso, durante las pruebas de este amplificador, el aceite contenido en una antena artificial de 1 kW nominal de disipación se puso a hervir y se derramó por la válvula de seguridad. Además, se quemó un balun que, según características, tenía una capacidad de 1 kW de potencia. Con este amplificador, incluso las antenas poco despejadas o con falta de aislamiento o de separación entre extremos y obstáculos (muros incluidos) pueden resultar peligrosas.

La mayoría de los controles recibidos sobre la marcha comunicaron una señal «excepcionalmente clara» y los «S9 + 20 dB» y aún «S9 + 30 dB» fueron frecuentes. Se trabajaron estaciones en medio de grandes aglomeraciones (*pile-up*) cuyo contacto no hubiera sido posible sin el *Titan*. Resultó muy evidente que una cosa es la RF de potencia bruta y otra muy distinta es la RF de potencia real capaz de transportar una señal limpia y clara.

Según los informes recibidos, el *Titan* es potente y entrega una señal absolutamente limpia que confirma las distintas medidas realizadas sobre el mismo. No se llegó a comprobar la máxima capacidad del amplificador en funcionamiento de QSK total; sólo hasta la velocidad de 20 ppm en la que los informes de los corresponsales fueron de manipulación clara y la recepción de las señales de telegrafía de los mismos fue perfecta. Si se considera la predilección de *Ten-Tec* por proporcionar a sus aparatos una alta capacidad de QSK total, no hay razón para no creer que el *Titan* pueda operar perfectamente en QSK a 50 ppm como indican sus características de fabricante.

El *Titan* es la clase de amplificador lineal al que uno se acostumbra pronto y ya no se sabe prescindir del mismo aun cuando no sea necesaria toda su potencia. Esto, desde luego, es una práctica muy impropia del buen radioaficionado pero a la que se llega inconscientemente como resultado de servirse de un lineal que ha sabido ganarse toda nuestra confianza y que sabemos capaz de aguantar hora tras hora bajando a su máximo rendimiento.

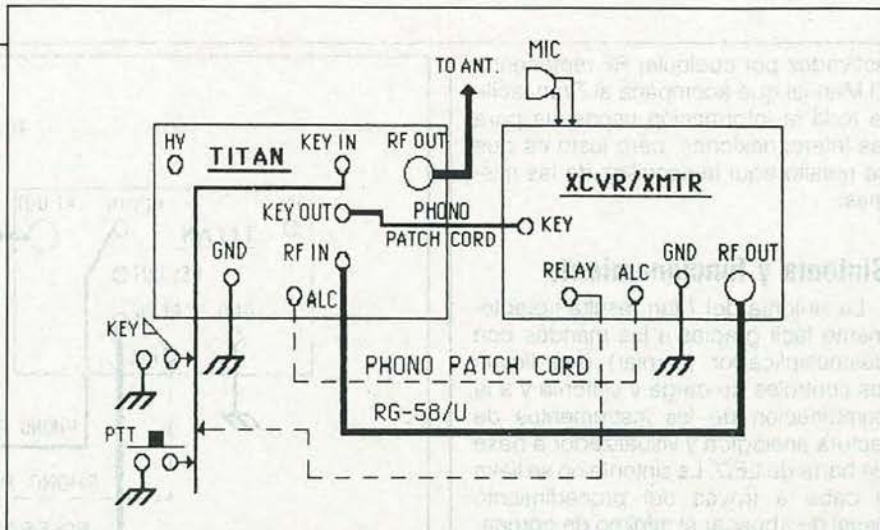


Figura 7. Una ligera variante en la interconexión permite trabajar en QSK total con un transceptor igualmente apto para esta modalidad.

Manual y garantías

El Manual de Servicio del *Titan* es muy completo. Contiene una detallada descripción acerca de cómo deben realizarse las interconexiones, cómo sintonizar y servirse del amplificador, abundantes explicaciones acerca de la teoría de su circuito (en particular referente a los sistemas de medida y a los circuitos de QSK incluidos) y contiene una completa colección de esquemas. Se incluye una Tabla con la posición aproximada de los mandos para cada banda y una sección particularmente detallada destinada al «Mantenimiento y Localización de Averías» que incluye hasta 21 síntomas de funcionamiento anómalo para, una vez confirmado el diagnóstico, saber cómo proceder. Prácticamente resulta imposible que alguien pueda sufrir una avería que no esté relacionada en este último capítulo. El aparato se suministra completo, incluidos los cables necesarios para la interconexión apropiada a la mayoría de los transceptores. Es más, incluye el bonito detalle de suministrar fusibles de repuesto y un juego de llaves espe-

ciales para que uno pueda reafirmar los botones de mando frontales (seguramente tras años de uso abusivo).

La garantía ofrecida por *Ten-Tec* tiene una duración de un año e incluye cualquier defecto de fabricación o del material empleado, excepto válvulas. Estas últimas se hallan directamente garantizadas por Eimac/Varian durante 3.000 horas de caldeo de filamentos con reembolso proporcional en caso de fallo entre las 300 y las 3.000 horas de uso. La propia *Ten-Tec* suministra las garantías escritas de Eimac y se ofrece a mediar en caso de cualquier reclamación. Cabe significar que una garantía de 3.000 horas de trabajo significa que aunque el amplificador se active durante varias horas al día, las válvulas quedan garantizadas por unos tres años de actividad.

Por supuesto que el *Titan* de *Ten-Tec* no es un equipo barato (2.685 dólares USA). Pero bien lo vale si se desea un amplificador de la máxima potencia legal capaz de dar muchos años de servicio confiable y con la garantía de que si algo fuera mal, *Ten-Tec* está detrás para solventar el problema. ■

BLANES

Celebramos nuestro 11º aniversario ampliando nuestras instalaciones; ahora doblamos el espacio para ofrecerle lo mejor de:

Kenwood, Sommerkamp, Yaesu, Icom, Daiwa, Tonna, Tagra, Televés, Belcom, Butternut, Sadelta, Super Star, President, Zetagi, Grelco, etc.

NOVEDADES DEL MES

BEARCART DX1000

Receptor sintonía continua 10 kHz a 30 MHz, memorias, escaner, etc.
Relés coaxiales TOHTSU hasta 0,5 y 2,5 GHz y 1 kW.

Facilidades de pago - Valoramos su equipo usado
Apartado postal/QSL para clientes

Abrimos sábados tarde

Plaza de Alcira 13
Tfno: 91 / 450 47 89

MADRID 28039
Autobús 127

NOTICIAS DE CONTACTOS ALREDEDOR DEL MUNDO

En muchas ocasiones consideramos el DX como un trofeo de caza; en tales casos debemos conocer el terreno en que nos movemos y los sistemas que debemos utilizar.

La forma más deportiva de trabajar el DX es la libre: una estación DX ocupa una frecuencia y es trabajada en ella, bien en «transceptor» o en «split», entendiendo «split frequency» cuando la estación DX escucha en una frecuencia y transmite en otra diferente.

En cualquiera de los casos, antes de llamar, debemos escuchar atentamente la frecuencia en que recibe y asegurarnos que no vamos a hacer QRM. Para trabajar en este sistema, es imprescindible disponer de VFO, aunque con algo de habilidad podemos correr el dial de la frecuencia de llamada a la de escucha y trabajarnos la estación DX. Hay que recordar, que si la estación trabaja «split» nunca debemos llamarle en la frecuencia en que transmite, ya que con esto sólo conseguiríamos hacer QRM, y como es obvio, no trabajar lo porque no nos escucharía.

El sistema de «transceptor» es cuando la estación emite y recibe en la misma frecuencia. En este caso, también debemos escuchar cuidadosamente si la estación DX desea contactar con determinados países o zonas. Por lo tanto, debemos evitar colocar nuestro indicativo cuando no nos corresponda y escuchar detenidamente para «no meter la pata» como vulgarmente se dice.

Cuando una estación DX no es muy experta operando, solicita a otra que le prepare unas listas. A esto se le llama «list operation». Esta estación toma una lista de «x» estaciones y las pasa una tras otra, evitando muchos problemas a la estación DX. Este tipo de operación es en muchos casos problemático ya que, muchas estaciones disgustadas por no haber podido entrar en la lista, se dedican a hacer QRM para molestar a las afortunadas que han entrado.

Por lo tanto, si la estación DX está trabajando con lista, no llamar si no estamos en ellas, ya que de hacerlo solo conseguiremos que los demás se enfaden con nosotros y muy posiblemente que el operador de la estación DX nos borre del log y, por consiguiente, no nos dé nunca la preciada QSL.

Las redes o «nets» son citas en de-

terminadas frecuencias, días y horas, donde se reúnen un grupo de estaciones en torno a una estación que es el «net control», para trabajar mediante listas las estaciones DX que se hagan presente. Las redes tienen ventajas, como la de facilitar a las instalaciones menos preparadas nuevas «piezas de caza», pero también tienen sus desventajas, como las de pasarse a veces horas en la frecuencia esperando a ser llamados.

Noticias DX

VK9N, Norfolk. Todos los lunes, Jim Smith, VK9NS, acostumbra a estar en 7.046 kHz a las 0500 UTC. Jim es el que mejores señales pone siempre en Europa desde la zona del Pacífico en que se encuentra situado. Las QSL deben ser remitidas al Box 103, Norfolk Island, Australia - 2899.

ZL8, isla Kermadec. Según noticias pasadas por Jim Smith, este mes de diciembre, y por un período de un año, empezará la actividad de una nueva estación desde esta pequeña isla neozelandesa. El indicativo que escucharemos en las bandas será ZL8HV, que operará en SSB y CW, de 10 a 80 metros.

JD, Ogasawara. JA4GXS estará portable JD1, desde la isla nipona de Ogasawara en el Pacífico Norte, desde el día 29 de noviembre hasta el 2 de diciembre. Participará en el CQ WW CW. La QSL vía «home-call», JA4GXS.

FT8, islas francesas en el océano Índico. Según Antonio, F6FNU, a partir del día 15 de noviembre y por un período

de doce meses, estarán activas las islas francesas del sur del océano Índico, por varios científicos que se desplazarán a efectuar unos estudios climatológicos desde ellas.

FT8WA será el indicativo que usarán desde la isla de Crozet; desde el archipiélago de Amsterdam y Saint Paul será FT8ZA; y desde la isla francesa más austral, Kerguelen, será FT8XD.

La operación se desarrollará especialmente en fonía, reservando la telegrafía a momentos de poca propagación. Trabajarán en todas las bandas. Revisar 14.110 kHz y alrededores sobre las 1630 UTC. Las QSL para las tres estaciones, deberéis remitirlas a Antonio, F6FNU.

J20/A, Abu Ail - Jbal at Tair. Según noticias de última hora, en el transcurso de este mes de diciembre o del próximo mes de enero, podría activarse este interesante país del DXCC, localizado en Asia. La DXpedition se llevaría a cabo por un grupo de conocidos DXers japoneses, capitaneados por JF11ST. Atención pues, que éste podrá ser «new one» para muchos de nosotros.

HF0POL, islas Shetland del Sur. Walter, HF0POL, del que ya hemos hablado en ocasiones anteriores, por el momento sigue en la pequeña isla del Rey Jorge. Todos los viernes a las 1700 UTC está en 21.220 y sobre las 1800 UTC en 14.220 kHz.

Rumores, todavía sin confirmar, hacen pensar que Walter podría en este mes de diciembre o en el mes de enero desplazarse a la tan esperada isla de Beuvet, 3Y. Según varias informacio-



Enrique, EA5AD, en su cuarto de radio de Benidorm, lugar donde reside. A Enrique le entusiasma el DX, por lo que se dedica, cuando su trabajo se lo permite, a la busca y captura de lo poco que le falta por trabajar. Hace poco, consiguió el diploma WAZ en SSB en la banda de 20 m, siendo el núm. 524 de los otorgados en esta modalidad.

* Comercio, 3. 07702 Mahón (Balears).

nes provenientes desde Polonia, la situación no es muy probable por problemas de transporte principalmente, pero sí posible. Además, parece ser que Walter ya podría en estos momentos tener una licencia oficial otorgada por la Administración noruega, que es a la que compete la isla. En caso de confirmarse la expedición, daremos buena cuenta en las páginas *CQ Radio Amateur* del mes que viene.

3G9SS, Shetland del Sur. Durante los pasados días 13 a 16 del mes de noviembre, CE3BFZ, CE3CKE y CE3JQH, estuvieron en el aire desde la isla del Rey Jorge. El indicativo que se les otorgó fue el 3G9SS. Operaron en todas las bandas, 10 a 80 metros. Las QSL para los que pudisteis trabajarles, debéis mandarlas a: P.O. Box 13.312, Santiago de Chile, Chile.

KC6, islas Carolina del Oeste. Gary, NY6M, estará activo desde las islas «West Carolina» en el océano Pacífico, del día 15 de noviembre al 3 de diciembre. Operará en todas las bandas, SSB y CW. La QSL vía NY6M.

Noticias breves

—Según varias informaciones llegadas desde el país vecino, la nueva dirección del *Bureau* francés es: R.E.F., Boite Postal 273, 81.209 —Mazamet Cedex, France.

—El *QRZ DX* informa que en la Unión Soviética la clase más elevada (primera clase) de las licencias que allí se otorgan, han conseguido permiso para operar entre 3.650 a 3.800 kHz durante los fines de semana en que se desarrollan los siguientes concursos: *CQ WW SSB* en octubre, *CQ WPX SSB* en abril, el *ARRL DX SSB*, el *WAE*, el *CQ-M*, el *OK DX*, *YO DX*, *LZ DX*, *VK-ZL*, y el *All Asia Contest*.

—En respuesta a muchas cartas que recibe W4KA, el *manager* del conocido diploma WAZ, avisa que las estaciones



Dov Gavish, 4Z4DX. Dov tiene confirmados 315 países para el «Honor Roll». Además consiguió el «5 Bandas WAZ» con el número 23. Dov sigue muy activo, intentando conseguir los diplomas de DX más difíciles que en la actualidad se otorgan

QSL vía para las estaciones DX que participaron en el CQ WW DX Contest de fonía (día 25 y 26 de octubre)

AP2SQ	W3HNK	VP2MW	N3BHF
AZ1D	LU2DT	VP2M/KD2SX	KD2SX
A22BW	DK3KD	VP2M/WD8RIN	K8WS
A92BE	Callbook	VP2M/K8GL	K8WS
BY4AA	DL5JP	VP2M/K8GG	K8GG
BY5QA	Box 507, Fuzhou, RPC	VP2/KQ2M	KQ2M
CN8ES	WA3CNP	VP9/DL6FBL	DL6FBL
CV1D	CX2CS	VP9/AA4V	AA4V
C21NI	JA3YBF	VP9/W3MA	W3MA
C30BBE	OH6XY	VP9/N4SF	N4SF
C6A/W8KKF	W8KKF	V22A	WB7RFA
FG/WA4TLI/FS	WA4TLI	V31AB	JA1ELY
FG/AA4VK/FS	AA4VK	V31CV	NA5S
FK25A	Box 3956, Noumea	V31DX	N5DD
FM5CY	Box 433, Port France	VU2ZAP	W3HNK
FR4EB	Box 273, Mazamet, F81429	XE30QU	Box 429, Chetumal
FY5YE	W5JLU	XE30QV	7700-México
HC8DX	W2KF	XQ3D	CE3DPD
HD2A	Box 5757, Guayaquil	XQ5CFR	EA3BYY
HG9R	HA9PP	XX9XX	JA5DQH
HH2SD	VE3CVZ	YB0ARA	WA6AHF
HH2WL	KM7Z	YE0X	YB0TK
HH7PV	Callbook	YW1A	YV1TO
HI0JR	HI3JR	ZF2FL	N6RJ
HK0/N3JT	W2GHK	ZF2JI	W4KA
HL9CW	WA2UUH	ZS3/ZS4NS	ZS4NS
HL9OS	N4GNR	ZV7BZ	PT7BZ
HS0A	Bureau	3G3Z	CE3AA
JY7Z	K6VNX	4D0P	Box 4083 Manila
JY8XX	N6ZZ	4D9/K4YT	KE3A
J73LC	Callbook	4Z1A	4X4HQ
KC6JC	Joseph A. Cavanagh, Catholic Church, Box 160, Pohnpei, FSM TT 96941, USA	5N26BAV	I2ZGC
L4D	LU4DCK	5N26PHY	P.M.B.2469, Lagos
L4H	LU7HJM	5N26/JG1FVZ	JF1EEK
OH0AM	OH2BH	8P9AY	K1COW
OX3JUL	Callbook	8R1X	WI4K
PJ1CU	K7CU	8R1Z	NA4I
PJ1B	N2MM	9K2MA	9K2AN
PJ2FR	K4JPD	9N1NFO	WB4NFG
PJ7/W3BTX	W3BTX	9Y4AT	N4HPG
PJ7/K4PI	K4PI	9Y4RT	Box 1167, Port Spain
PJ0J	K4PIP36P		
P36P	N2AU		
P40A	KA1XN		
P43A	N1GL		
TA2BK	Box 14 Emek, Ankara		
TE1PS	Callbook		
TI1C	TI2CCC		
TJ1CH	F6FNU		
TT8AQ	F6EYS		
TZ6BG	F6FNU		
T2ARY	OH1RY		
VP2EC	N5AU		
VP2MU	K8WS		

Recordad que las QSL información relacionadas anteriormente, corresponden a las actividades durante el citado concurso, y en muchos casos la QSL deberá ser remitida al *manager* exclusivamente por comunicados efectuados durante las 48 horas que éste dura.

La lista la he confeccionado en sólo tres días, tiempo máximo del que disponía antes de remitir la colaboración de este mes a la revista. Por ello, supongo que para próximos meses, en la sección QSL *vía...* tendréis la oportunidad de completar el grupo de estaciones que estuvieron activas con motivo del *CQ World Wide* de fonía de este año.

chinas con los prefijos BT o BY1 a BY9 están en la zona CQ número 24, mientras que las que usan el prefijo BT0 o BY0 están en la zona más inusual, la 23.

—El *DX News Paper* informa que VE7BC ha conseguido la primera licencia otorgada en la República Popular de China a una estación extranjera, siendo el indicativo concedido el

BX1BC. Recordad que VE7BC es nacido en el gran país asiático y que fue uno de los pioneros a principios de esta década que consiguió operar desde China, tras una larga ausencia de este país en las bandas de radioaficionados.

—Según informaciones también del *DX News Paper*, en la actualidad sólo existe una estación con licencia válida

para operar desde la pequeña isla de Jan Mayen, JX8KY, cuyo operador es LA8KY. Si la información es cierta, JX1AC y JX1AG estarían operando en las bandas sin la documentación correspondiente, y sin que las QSL pudieran servirnos para nuestros DXCC.

—A mitad de este mes de diciembre se espera que VK0SJ, localizado en la isla australiana de Macquarie, quede QRT. Suponemos que en un plazo corto de tiempo conoceremos cuál ha sido el radioaficionado que le sustituirá.

—Las QSL de UA0FF, isla Sakhalin, son contestadas muy rápidamente, por vía Bureau de la URSS.

—Las QSL de TI9J, isla de Cocos, siguen sin ser recibidas. El Radio Club de Costa Rica nos ha informado que no puede ni quiere hacerse responsable de esta anomalía, considerando que son los expedicionarios los que deben confirmar con la correspondiente cartulina QSL su actividad desde Cocos.

—Las QSL de FO0XX, Cliperton, empiezan a ser «pieza de adorno» en la mayoría de cuartos de radio de los que pudieron en su día contactarlas.

—Un grupo de conocidos DXers chilenos planean activar la isla de Juan Fernández el próximo mes de marzo. La actividad desde allí será nula hasta entonces.

—Según noticias de última hora, el 9 de noviembre partirá de Australia una dotación con destino a la isla de Heard, VK0. Al parecer en ella no se encontrará Jim Smith, VK9NS, como en un principio él mismo confirmó. Ahora bien, si

parece que habrá un radioaficionado entre ellos, y que intentará operar en las bandas de 20 y 40 metros.

W3HNK, el más conocido «QSL manager»

Joe Arcure, W3HNK, fue elegido para el «DX Hall of Fame» en 1979 [CQ Radio Amateur, núm. 31 de junio de 1986, pág. 47], en reconocimiento a su enorme contribución como «QSL manager». Joe ha trabajado sin descanso alguno.

A continuación os relaciono las estaciones para las que podéis mandarle vuestra QSL: Joe Arcure, Jr., W3HNK, PO Box 73, Edgmont, PA-19028, USA, con un sobre autodirigido y dos IRC.

AP2SQ	FM4DN	PZ1CF
AI5P	FM4DU	SM0CER
CN8BG	FM5BH	SM7CRW
CO5GV	FM5WD	TA3DX/1
CQ4NH	FM7WD	TF5BW
CQ4UH	F0AZC	TF5EP
CQ6LF	GW3DZJ	TG4VT
CR0UA	G5CTB	TG9VT
CR4NH	HC8GI	TJ2JCC
CS0UA	HD8GI	TR8BL
CS1UA	HH2WF	TU2HJ
CS4NH	HI8MOG	UA1PAM
CS4UA	HI8RG	UK2FAA
CT1BOH	HL1EJ	UX4L
CT1BT	HM1EJ	VE1BL/1
CT1FL	HP1XLS	VK9BS
CT1TZ	HP1XYA	VP2EUQ
CT1UA	JT0DKF	VP2EY
CT1UD	JT0GM	VP2EYL
CT1UE	KH6GI	VP2KK
CT2AK	KH6XX	VP2VY
CT2SH	KL7NA	VP5D
CT3AF	KP4D	VP5MF
CU0UA	KP4RF	VP9AD
CU1UA	KV4EN	WP4C
CU2AK	KV4EY	W4GSM/HC8
CU4NH	LX1BW	YS1GMV
CU5UA	LY4L	ZP0PX
CW3BR	NP4A	ZP5CBL
CX3BR	OD5CS	ZP5CF
CX4CC	OX3LV	ZP5PX
DA2DX	OY3H	ZS6WI
EA8AK	OY5NS	Z24JS
EA8CR	OY7BD	5B4AI
EA8GZ	OY7JD	5U7AG
EA8JJ	OY9VL	9H4L
EA8QR	PJ8UQ	9L1JT
EL2BI	PJ8YL	9Y4AN
EN4L	PY1CZL	9Y50NP
FG0DDB/FS7	PY1DBE	
FGUQ	PY1MO	
FG0YL	PY4AKL	

años, y ahora en la actualidad, el C53EZ.

—¿Jean Antolin es tu nombre, dónde naciste?

—Aunque nací en Barcelona, de muy pequeño abandoné España para viajar a Francia, lugar que me vio crecer y después de realizar mis estudios viajé a Colombia.

—¿Cuál es tu estado civil y tu profesión?

—Soy casado, con Rosa Inés (C53FR). Soy profesor de Idiomas.

—¿Con qué equipos trabajas?

—En la actualidad mi estación está formada por un Yaesu FT-757GX, dos receptores Sony, antena directiva TH3MK3, GPA-40 y dos dipolos auto-construidos para 40 y 80 metros.

—¿Por qué te hiciste radioaficionado?

—Desde muy pequeño sentí una gran ilusión por el maravilloso mundo de la radio, recuerdo que antes de obtener la licencia, ya estuve en posesión de la tarjeta de SWL.

—¿Tiene mucha importancia la radio para tí?

—Tan sólo la meramente comunicativa entre el mundo con este país lejano de África Occidental, y la gran ayuda que ha tenido para mí y para las personas nativas que nos rodean tanto a la hora de medicamentos o para pasar QTC al resto del mundo.

—¿Qué opinas de los diplomas y de los concursos?

—No he sido muy partidario de ellos, pero mi gran ilusión era el solicitar los que otorga la URE, los cuales he tramitado. En cuanto a concursos, he hecho muy pocos, aún recuerdo el último que hice, en el que quedé campeón mundial.

—¿Partidario de la fonía o de la telegrafía?

—Casi la mayoría de los QSO los realizo en SSB, aunque algunos los he hecho con CW. De todos modos, mi pasión es la fonía, aunque me considero un buen telegrafista.

—¿Te gusta el DX y los «pile-ups»?



De izquierda a derecha: EA5AL, EA5FEX, C53EZ y EA5CAU

QSL vía...

AZ1ARU/J7	LU6DJX	S79DX	G3PEK
A35KL	ZL40S	TA3B	Mustafa Tandogan, Box 839, 35214 Izmir
A61HB	Box 606 Abuabi UAE	TJ1AP	IK8DYD
BV2DA	DL7FT	TL8KH	W2MZV
BY7KT	Box 128, Bhuangzhou, R.P. China	TR8SA	F6FNU
CX0XY	CX2CS	VK9XI	ZL1AMO
C53CR	DRAC Bureau	VP2VA	VE2MJ
C30AAN	DL80H	VP5/DL1JW	DL1JW
DU2/KK7K	N2AU	VP8BKT	Box 260, MPA, Falkland
ET3PG	Box 6128 Addis Abeba	VP9/N3RD	N3RD
FK28CR	F6EWK	YB18AR	YB0DPZ
FR4DH	Philip Mondon, CD-16 Avirons, 97425 France	YK/OE3EMN	OE3SFW
FT8YA	F6BWF	YY1C	YV5JEA
FW4AF	Francis Catala, Box 92, Matautu, Wallis Is.	ZF2AH	W3HNK
GB6RW	G4KIU	3D6AN	WK4Y
GB9DB	G4AYM	3D6JAM	Box 549, Mambana
HC8BI	W2KF	3X4EX	N4CID
HC8EA	W2KF	4M4A	A. Manalo, 2419 Willow Str., Wesleyville, PA-16510
HC8DX	W2KF	4S7PVR	F6FNU
HC8HC	W2KF	4S7VR	DJ9ZB
HC8DT	W2KF	4U0UN	W2MZV
HD8G	KT1N	4V2C	NQ4I
J87CD	Box 975, St. Vincent, Wl.	4X8T	Box 2002, Tel Aviv
KC6GD	NY6M	5B4/KC7UU	K6EDV
KP2/VS6CT	KA6V	5H3CE/A	IK6B0B
OX3/W6UBC	KA6UUS	5J0FR	KH4RC
P20AA	Box 566, Paramaribo, Surinam	5Z4EV	G0B2W
		6D1FC	K9AUB
		6W1HK	W0ZUZ
		7P8DP	Box 136 Maseru, Lesotho

Entrevista

Jean, C53EZ

Durante su corta visita por el distrito EA5, Juan Manuel, EA5FEX, tuvo la suerte de entrevistar a C53EZ.

—¿Qué indicativos has utilizado?

—Tan sólo el de SWL, hace muchos

—No, en la vida me ha gustado dedicarme al DX como hacéis vosotros. Nunca busco el país raro, si se me presenta lo hago, pero no los busco. Al no gustarme el DX, quizás sea el motivo que tampoco me gusten los «pile-up». Me gustan los QSO largos y amenos... odio el famoso «59 QRZ?».

—¿Países del DXCC trabajados?

—Todos los países que tengo trabajados han sido porque me han buscado ellos, así pues, en la actualidad, después de nueve años por Gambia, tan sólo tengo trabajados unos 180/190 países y unos 100/110 confirmados.

—¿Partidario de las QSL?

—Por supuesto que sí, el único problema con el que me encuentro es que tan sólo el 25 % de las QSL que me remitían a Banjul, llegaban a mi poder, por lo que recurrí a mi amigo Vicente, el cual se encargó de confirmar a partir de junio de 1984 toda mi correspondencia, desde mi primer QSO, el día 5-12-83 a las 1230 UTC en 28.510 kHz con la estación YU2HDE, hasta la fecha.

—Siempre te ha gustado hablar con las estaciones españolas, ¿cuántas has contactado?

—Tengo realizados más de 5.000 QSO con estaciones EA, creo que se puede considerar un éxito.

—¿Conoces cuál es tu nuevo destino?

—Ahora, por razones de trabajo, nos han destinado a Perú, donde nos hemos instalado desde principios de septiembre.

—¿Posees entonces ya la licencia en OA?

—No hasta la fecha, pero puedes estar seguro que tan pronto pueda voy a solicitarla.

—¿Dónde deben mandar las QSL nuestros lectores?

—Las QSL las pueden remitir a mi QSL Manager; es decir: EA5EBX (actual EA5AL), Vicente, apartado 87, 12200 Onda, Castellón. Aprovecho esta ocasión que me brindáis para agradecer que le remitan una pequeña ayuda para sufragar los gastos de envío de las QSL, adjuntando el sobre auto-dirigido y franqueado.

Tan sólo nos queda darte las gracias, Juan, por tu deferencia con nosotros y desearte un buen viaje hacia Perú, y esperamos volverte a escuchar pronto en radio.

Agradecemos también a José Manuel, EA5FEX, y a Vicente, EA5AL, su colaboración.

73, Ernesto, EA6MR

Al cierre de edición

• Con respecto a mi nota publicada el mes pasado [CQ Radio Amateur, núm. 35, Nov., pág. 47] y atendiendo a problemas de transporte surgidos recientemente, no nos será posible llevar a cabo la proyectada expedición de DX al Continente Antártico en el lugar conocido como Sub Base de Yelcho, situado en 64° 52' 11" de latitud Sur y 63° 35' 53" de longitud Oeste.

No obstante, tras arduas gestiones hemos logrado transporte vía Armada de Chile para alcanzar la isla Decepción, parte integrante del archipiélago de las Shetland del Sur y país válido para el DXCC, que sabemos suscita gran interés en la radioafición mundial.

Operaremos con la característica especial anunciada 3G9SBY del 12 al 18 de este mes. Por vez primera, Chile activará desde Antártica, en todas las bandas desde 160 a 10 metros y en las modalidades de fonía, telegrafía, teletipo, vía OSCAR 10 (si es posible) y experimentalmente en modo AMTOR. Además haremos algunas pruebas en Banda Civil. Marco, CE8PD.

Percepción de cánones

Por su interés general, reproducimos a continuación las «instrucciones» de la D.G. de Telecomunicaciones publicadas en el B.O. de Comunicaciones nº 79 del día 22 de agosto de 1986, respecto a la percepción de los cánones de Telecomunicación:

1. En el artículo 23, apartado 4, se establece el carácter anual de los cánones a pagar dentro del primer trimestre de cada año. Esto implica que si el titular de la autorización o concesión no ha hecho efectivo en el plazo indicado el canon correspondiente, se le enviará una última comunicación a su domicilio requiriéndole el pago, y en caso de no ser atendido, a partir del día 1 de mayo se pasará a vía de apremio, salvo las estaciones tipo ERT-27, que caducarán automáticamente al término del plazo establecido.

2. Si continúa la misma situación de impago durante el primer trimestre del año inmediatamente siguiente, se harán directamente por las Jefaturas Provinciales las gestiones que correspondan en cada caso para la cancelación de las respectivas autorizaciones o concesiones.

3. En cuanto a la periodificación del canon en las altas y bajas, se tendrá en cuenta que el mínimo de percepción es el que corresponde a un mes completo, si bien en el caso de las bajas que se soliciten después del primer trimestre, deberán pagar la totalidad del canon, toda vez que han contraído la obligación y, además, se ha agotado el plazo de cumplimiento de la misma.

Todo ello sin perjuicio de las excepciones que se señalan en el apartado 4 del artículo 23.

4. En el pago fraccionado de cánones, se le aplicarán las mismas instrucciones anteriores pero referidas al trimestre que les afecte.

5. En las instalaciones privadas de telecomunicación que sean utilizadas por dos usuarios para relacionarse directamente por un mismo circuito, el canon que corresponde a éste será abonado por el titular de la concesión.

Normas transitorias para la obtención de licencias de estaciones de aficionado

El B.O. de Comunicaciones nº 97 de 24 de octubre de 1986, reproduce del B.O. del Estado nº 249 de 17 de octubre de 1986, la siguiente Resolución que se transfiere íntegramente a estas páginas:

Los exámenes para la obtención de licencia de estación de aficionado que tuvieron lugar el pasado mes de junio, fueron convocados en virtud de la normativa entonces vigente, es decir, el Reglamento de Estaciones de Aficionado, aprobado por Orden de 26 de febrero de 1979 ("Boletín Oficial del Estado" número 70, de 22 de marzo); modificado por Ordenes de 12 de noviembre de 1980 ("Boletín Oficial del Estado" número 280, del 21), y de 12 de mayo de 1982 ("Boletín Oficial del Estado" número 117, del 17), cuyo artículo 18,1, 4ª, da carácter opcional a la prueba de transmisión y recepción de señales en código morse, al propio tiempo que en el apartado 3 del mismo artículo reconoce el derecho de los solicitantes a superar la totalidad de las pruebas del examen en las convocatorias sucesivas.

Por otra parte, la Orden de 21 de marzo

de 1986 ("Boletín Oficial del Estado" número 92, de 17 de abril), por la que se aprueba el nuevo Reglamento de Estaciones de Aficionado, establece la obligatoriedad del diploma de Operador tras la aprobación de los exámenes correspondientes como paso previo a la obtención de la licencia de estación de aficionado, circunstancia innovadora respecto a la Reglamentación anterior.

A fin de evitar dificultades a los solicitantes que se examinaron en la pasada convocatoria de junio para la obtención de la licencia de estación de aficionado, de conformidad con la Orden de 26 de febrero de 1979, esta Dirección General, en virtud de la disposición final tercera de la Orden de 21 de marzo de 1986, oída la Escuela Oficial de Comunicaciones, ha resuelto:

Primero.—Quienes habiéndose examinado en la convocatoria del mes de junio pasado para obtener licencia de estación de aficionado, no hubiesen superado el conjunto de las pruebas exigidas en la misma, podrán examinarse en la próxima convocatoria en condiciones análogas a las de la convocatoria precedente, siendo, por consiguiente, opcional la prueba de transmisión a mano y recepción auditiva de un texto en código morse.

Segundo.—Tanto quienes superaron las tres pruebas exigidas en la convocatoria de junio como quienes las completasen en la próxima, podrán solicitar la expedición de la licencia de estación de aficionado, en aplicación de los artículos 20 y 21 del Reglamento aprobado por Orden de 21 de marzo de 1986, mediante la presentación del diploma provisional de Operador, expedido por la Escuela Oficial de Comunicaciones.

ORIENTACIONES PARA EL RECIEN LLEGADO A LA RADIO

Su majestad el decibelio (II)

En los receptores de radioaficionados, el lugar en el que aparecen los decibelios, de una forma muy solapada, es en el medidor S o *S-meter*, instrumento que tiene por objeto indicar el nivel con el que nos llega por la antena la estación que estamos escuchando.

Ése es el instrumento que deberíamos mirar, antes de pasar el control, es decir, antes de soltar *cinco-nueve* sin mirarlo para nada, pequeño descuido que cometen el 95 % de los operadores que no valoran la utilidad de un control bien pasado.

Actualmente, el *S-meter* es un instrumento que proporciona solamente una indicación relativa de la intensidad de la señal de una estación, lo que nos permite únicamente comparar la intensidad de una estación respecto a otra. Por consiguiente, no sirve como medidor de campo, ni da indicaciones del nivel absoluto de llegada de la señal que escuchamos, por falta de esa fiabilidad y precisión de calibrado que estoy criticando. A mí me gustaría que sirviera para dar y recibir controles un poquito más exactos y, por supuesto, más modestos.

Pero, algo raro flota en el ambiente, como si fuera de mala educación pasar un control inferior a *cinco-nueve*; como si fuera a ofender al que lo recibe.

Pues a mí me gustaría que me ofendieran más. Es posible que la culpa la tengan esos equipos que marcan un *nueve* a cualquier señal que mueva el *S-meter*. Los fabricantes, por motivos obviamente comerciales, han conseguido que los controles no sirvan para nada, al no incluir en los equipos calibradores como sugería en el artículo anterior [CQ *Radio Amateur*, núm. 35, Nov. 1986, pág. 50], sino más bien medidores ajustados con una generosidad escandalosa. Han explotado hasta el máximo la bobería de los ignorantes que creen que un receptor es tanto mejor cuanto más marque el medidor S.

Hablemos también de los concursos, en que el afán de ganar exige pasar siempre un *inútil cinco-nueve* a todas las estaciones contactadas, para no perder tiempo apuntando un control di-

ferente y tener que mirar el instrumento.

Creo firmemente que sería oportuno descalificar a todos aquellos que presentaran unas listas en que pasaran 5-9 a más del 80 % de las estaciones contactadas, puesto que han convertido en superfluo el intercambio de controles. Los concursos están acentuando el vicio de realizar comunicados sin contenido y sin sentido, no sólo durante su celebración, sino que están extrapolando esta forma vacía de operar al resto de comunicados normales que el radioaficionado realiza fuera de los concursos.

No estoy diciendo que tengamos que eliminar los concursos, ya que me parecen estupendos, pues fomentan la competitividad operativa y técnica, aparte de divertir a los apasionados de esta modalidad, pero creo que deberíamos tratar de evitar su degeneración en este aspecto y procurar exigir más contenido al comunicado, estableciendo que el intercambio tuviera algún sentido práctico.

De lo contrario, daremos la razón a los fabricantes japoneses que intentaron sustituir (con poco éxito, por cierto) el instrumento de medida por una tira de ridículas lucecitas o diodos luminiscentes. El rechazo que experimentaron estos equipos me han devuelto la esperanza de que sigamos empleando de una forma más útil el medidor S.

Pasemos a comentar qué significan o intentan significar las indicaciones del instrumento de medida de la recepción de una señal al que llamamos medidor S. En un principio, antes de que existieran estos indicadores, se definió una escala *subjetiva* a la que llamamos el sistema RST o sistema de controles: READABILITY (legibilidad o comprensibilidad de la señal), STRENGTH (fuerza o

intensidad de la señal) y TONE (o pureza del tono en telegrafía).

En este sistema, el control S (STRENGTH o fuerza de la señal) se definía como una escala de 1 a 9, en la que el 1 indica señal que se percibe en muy malas condiciones, y el 9 una señal que se recibe perfectamente el 100 % del tiempo.

No, el control RST no otorga SANTIAGOS, como los operadores procedentes de los 11 metros se empeñan en intercambiar, sino INTENSIDAD de la señal. A mí que no me pase nadie SANTIAGOS, porque se los tiraré por la cabeza.

A partir de estos controles cualitativos o subjetivos, cuando se empezó a instalar el CAG (Control Automático de Ganancia) en los receptores, en seguida surgió la idea de utilizar la tensión de control del CAG, para dar un control *más objetivo*.

En principio surgieron **dos escalas cuantitativas** que intentaron trasladar a un instrumento más o menos esas definiciones subjetivas de recepción, convirtiéndolas a unas indicaciones más exactas y objetivas, que permitieran unos controles más exactos y que sirvieran mejor que una simple impresión subjetiva de la calidad de la recepción. Estas escalas se desarrollaron diferentemente en Europa y América.

La americana (figura 1) partió de 50 μV como señal de referencia para S=9 y establece un intervalo de 6 dB entre cada unidad S, de forma que se llega a 0,19 μV para una señal S=1.

La europea (figura 2) partió de 100 μV como señal de referencia para S=9 y desciende de ese valor también de 6 en 6 dB, hasta llegar al 1 que correspondería a S=1 con 0,38 μV o microvoltios.

Esto significa que, entre el 1 y el 9 hay 8 saltos de 6 dB o sea 48 dB. En

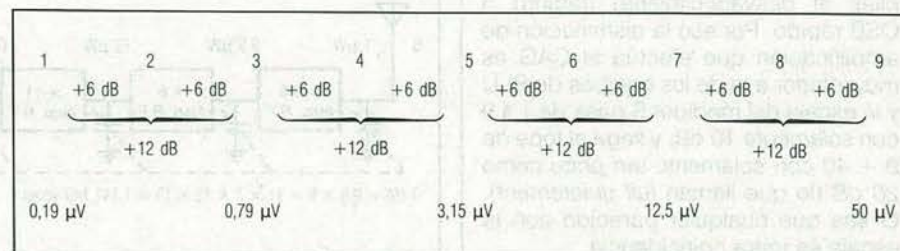


Figura 1. Lectura medidor S escala americana.

*Apartado de correos 25. 08080 Barcelona.

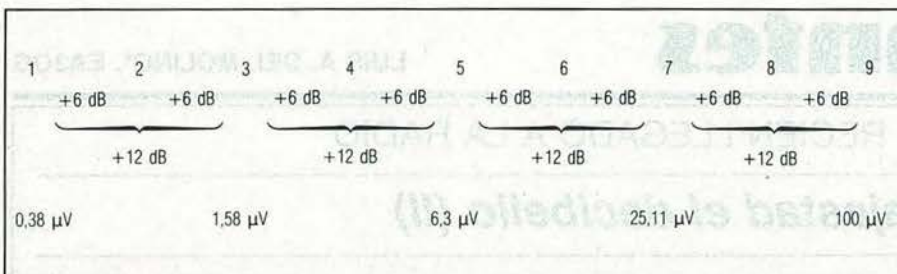


Figura 2. Lectura medidor S escala europea.

algunos equipos se ha afirmado que el medidor salta de 5 en 5 dB, de forma que, entre 1 y 9, habrían solamente 40 dB, pero es más general el considerar los 48 dB entre 1 y 9. Hay que tener en cuenta, que estos valores son muy aproximados, o sea que lo que queremos decir, cuando hablamos de 48 dB entre 1 y 9, es que la cantidad real comprobada varía entre 45 y 50 dB, lo que es una buena aproximación, y que está más cerca de 45 que de 40, como indicaría el salto de 5 en 5.

Es el momento oportuno de recordar que no existe el control 0 en la escala S. Repito, **no existe el cero**. Puesto que en la escala inicial de valoración subjetiva no existía, puesto que el cero es equivalente a nada, y lo que llega a nivel nulo, o no llega, se supone que *no se oye*. Y difícilmente se puede pasar un control a alguien que no se escucha, ya que no existe comunicado o QSO.

Lo más increíble es que en algunos equipos exista la indicación S=0, demostración de que los que los diseñaron no habían leído nunca ningún libro sobre radioafición que hablara del control RST.

También es el momento de explicar que en los **equipos de FM**, el instrumento no marca nada que tenga que ver con estas escalas ni nada remotamente parecido. **El medidor está de adorno** en los equipos exclusivamente de FM, debido a que, en la FM, el CAG no está previsto que actúe de la misma forma que en BLU.

En FM, interesa que se sature uno de los pasos de amplificación del receptor, generalmente el paso anterior al discriminador de frecuencia, paso llamado limitador, con objeto de eliminar cualquier variación de amplitud, entre ellas el desvanecimiento (fading) o QSB rápido. Por eso la disminución de amplificación que efectúa el CAG es muy inferior a la de los equipos de BLU y la escala del medidor S pasa de 1 a 9 con *solamente* 10 dB, y llega al tope de 9 + 40 con *solamente* tan poco como 20 dB (lo que llaman *full quietement*). O sea que cualquier parecido con la escala es mera coincidencia.

Esto no sucede con los equipos de

VHF que llevan las dos modalidades incorporadas, pues, en BLU, el CAG actúa muy eficazmente para prevenir la saturación de cualquier etapa y los controles, por consiguiente, pueden ser muy válidos en estos equipos mixtos.

En el pasado artículo de *CQ Radio Amateur*, intenté explicaros que el decibelio no es más que una forma de medir las ganancias de una manera más práctica.

En vez de manejar un número multiplicador astronómico, se manejan las potencias de 10 que forman el multiplicador de la señal de entrada (lo que llamamos ganancia), y cuyo producto nos proporciona el valor de la señal a la salida del receptor. El número de ceros que lleva este multiplicador, al que llamamos ganancia, aparece en el exponente del número 10, cuando expresamos el número en la forma llamada científica, y lo utilizaremos como una nueva forma de indicar la ganancia.

$$G = 35.000.000 = 3,5 \times 10^7 = 10^{7,5}$$

o bien $G = 7,5$ belios = 75 decibelios, expresión en la que vemos que la ganancia en belios es 7 y pico, siendo 7 el número de ceros que llevaría el multiplicador de ganancia, y el pico indica el factor 3,5.

Veamos ahora la forma práctica en que se mide esta señal en los receptores y los inconvenientes que acarrea.

La tensión que nos marca el medidor S se obtiene de una tensión imprescindible en los receptores actuales y que se llama CAG o Control Automático de Ganancia (AGC en inglés).

Creo que es muy oportuno exponer

ros la razón de existir del Control Automático de Ganancia, que representó una gran mejora en la forma de hacer más automático un receptor, y cómo funciona en la práctica.

Si miramos la figura 3, veremos la ganancia de un receptor de radiofrecuencia sintonizada (anterior al *superheterodino*), tal como la mostrábamos en el artículo anterior (el receptor superheterodino sólo varía en las conversiones de frecuencia, conversiones que aquí sólo nos complicarían inútilmente el diagrama).

Si llega una señal de $1 \mu\text{W}$ a la entrada del receptor por la antena, obtendremos una salida de 1,14 W en el altavoz. Eso ya lo vimos en el artículo anterior y la forma de calcularlo tanto con decibelios, como con multiplicadores de ganancia.

Pero veamos qué ocurre si llegara una señal más fuerte, por ejemplo, una señal de una potencia de 1 milivatio, a la entrega del receptor, captada por la antena, procedente de una estación vecina muy próxima (figura 4), es decir, una señal que fuera 1000 veces mayor de la que teníamos anteriormente, o sea, 1 milivatio, en lugar de 1 microvatio.

Cuando llegáramos a la etapa de ganancia $\times 13$ nos encontraríamos con el absurdo de que la señal ya tendría una potencia de 76 W; y en el altavoz, si se mantuviera la ganancia de todas las etapas exactamente igual, obtendríamos una potencia de 1.140 W ¡Superior a 1 kW!

Evidentemente esto sería imposible. El receptor no puede manejar esas potencias en ningún paso amplificador y, probablemente, el paso multiplicador por 7 que daría una salida de 5,85 W estaría saturado y distorsionaría la señal recibida. Sería incapaz de aumentar su amplitud (amplificar) por encima de 1 W.

Para evitar esto, los receptores primitivos llevaban un mando que se ha conservado como un atavismo primitivo (como el apéndice en el hombre) y que llamamos **ganancia de radiofrecuencia**, para disminuir manualmente la ganancia de las etapas de amplificación,

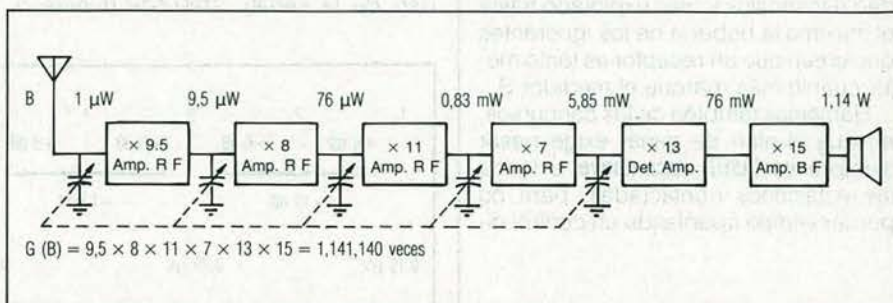


Figura 3.

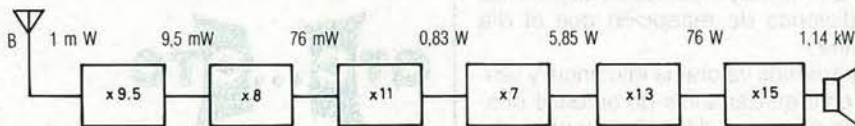


Figura 4.

a fin de evitar esa saturación. Actualmente, no se comprende la utilidad del mando de ganancia de radiofrecuencia, cuando los Controles Automáticos de Ganancia hacen una excelente labor. Si fueran atenuadores de antena progresivos, lo comprendería, pues eso sería muy útil cuando se produce intermodulación por la presencia de varias estaciones fuertes, pero un mando que disminuye manualmente la ganancia de los amplificadores, no tiene apenas utilidad actual.

El CAG utiliza la tensión generada en un detector tipo diodo, para generar una señal que responde logarítmicamente a la tensión de la señal de entrada, para reducir la ganancia de los amplificadores anteriores (figura 5). El efecto global es una tensión que es logarítmicamente proporcional a la señal de entrada en la antena.

Como podéis ver en la figura 5, todos los amplificadores de radiofrecuencia han reducido su ganancia por efecto de la tensión de control de CAG, con efecto de mantener una salida reducida de sólo 1 W a la salida del receptor.

Esta tensión de control puede ser negativa en el caso de las válvulas, tensión que se aplica a la reja de control de válvulas de pendiente variable, las cuales disminuyen su ganancia cuando aumenta la tensión negativa de polarización. En el caso de los transistores, la tensión es positiva y controla la corriente de base, de forma que, con mayor corriente de polarización, disminuye la ganancia del transistor.

Los problemas que se plantean para calibrar los medidores S empiezan por que los componentes, ya sean válvulas o transistores, no tienen ganancias iguales, aún siendo del mismo modelo, sino que sus características varían ampliamente. Esto ha empeorado con la utilización de los semiconductores,

puesto que tienen una dispersión en sus características muy superiores a las de las válvulas.

Sin embargo, existen medios técnicos, entre los que se cuenta las realimentaciones negativas individuales en cada etapa, para uniformar y establecer la ganancia de cada etapa, aunque para conseguir una ganancia estable y prefijada, es preciso utilizar componentes de gran precisión que son bastante más caros.

De todas maneras, aunque se consiguiera solucionar este problema de la diferencia entre distintas válvulas o semiconductores, habría que tener en cuenta que la ganancia de cada etapa varía con la frecuencia y con la banda utilizada, por lo que técnicamente es difícil, aunque no imposible, conseguir ganancias iguales, aún con modelos iguales en cada una de las bandas de radioaficionado.

Pero, si eso se consigue en los medidores de campo, ¿por qué no podría conseguirse en buenos equipos de radioaficionado? Así que no desesperemos.

De todas formas, aún me queda un último cartucho. Podríamos prescindir de todas esas variaciones en los componentes, y establecer en los transceptores un patrón de radiofrecuencia que permitiera calibrar el medidor S, con un mando de ajuste suplementario, de forma que fuera cuál fuera la ganancia del receptor, y la banda en que esté funcionando, consiguiéramos dejar el S-meter en S=9 para una señal patrón de 50 μ V.

Puesto que ya tenemos una posición CAL que nos inyecta armónicos de un cristal que permite calibrar la frecuencia del dial de los transceptores, bastaría conseguir un limitador de suficiente fiabilidad para garantizar que la señal tuviera 50 μ V. Ese limitador existe y es

Breve diccionario

Antena multibanda. Es aquella diseñada para funcionar en dos o más bandas de frecuencia.

Antena vertical. En general, consiste en un conductor, varilla o tubo en disposición vertical.

Cable coaxial. Cable blindado utilizado para la conducción de radiofrecuencia, está constituido por un conductor central, un aislante o dieléctrico especial (generalmente blanco y duro) que mantiene la separación entre el cable central y la malla que rodea a dicho aislante y una cubierta aislante por encima de la malla.

Frecuencia. Es el número de ciclos completos por cada segundo que hay en una señal de radio, siendo el ciclo completo el paso por todos los valores positivos y negativos de la senoidal u otra forma de onda que la define. La frecuencia se mide en hercios (abreviadamente Hz).

Longitud de onda. La longitud de onda de una señal de radiofrecuencia es la distancia en metros que ocupa un ciclo completo de dicha señal. Así, por ejemplo, dos valores iguales y consecutivos de la amplitud de la onda de una señal de 20 m hay una distancia de aproximadamente 20 m.

el diodo Shockty que puede actuar como limitador a tensiones tan pequeñas como 50 μ V. Claro que desconozco la repetitividad que se obtiene en su fabricación, pero no creo que importaran mucho desviaciones de ± 10 μ V, pues eso es un error de 2 dB sobre 50 μ V.

Luego, si esto se consiguiera, sólo tendríamos que actuar sobre un mando de ajuste que nos permitiera calibrar la indicación a S=9 en cada banda y tendríamos un medidor de campo bastante fiable.

En principio, la fiabilidad de la indicación del nivel de una señal sería solamente cerca del S=9, puesto que sería mucho menor cuanto más nos alejáramos de ese valor. Ahí si que tendría que mejorarse la uniformidad de ganancia de los receptores.

Quizá todavía no he insistido suficiente en las ventajas que esta calibración nos aportaría.

La primera, yo diría que la más evidente, es la dificultad que se nos presenta actualmente para valorar si nuestro receptor tira bien; si por lo menos funciona igual que el del vecino. En estos momentos no podemos decir, sin utilizar un instrumental sofisticado, si un receptor funciona decentemente, a menos que lo llevemos a casa de un vecino y lo comparemos con otro, utilizando la misma antena.

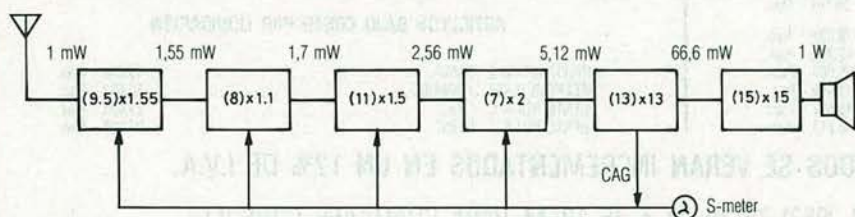


Figura 5. Diagrama de bloques y efecto CAG.

Si el medidor estuviera calibrado, a poco que supiéramos qué antena utiliza nuestro vecino, podríamos juzgar rápidamente el funcionamiento de nuestra antena y nuestro receptor.

Actualmente, no podemos comparar nuestra antena con la del vecino en recepción, sino que nos vemos obligados a ponernos en transmisión y a pedir controles comparativos que no son nunca simultáneos, puesto que debemos transmitir en momentos diferentes, con lo que el QSB enmascara todos los resultados.

En recepción, con medidores S calibrados, bastaría que una de las estaciones cantara la señales que le marca el instrumento, para que los operadores que le escucharan vieran en seguida como tiraba su antena. Eso significa menos QRM en pruebas comparativas y eso vale mucho en unas bandas congestionadas.

Por otra parte, normalmente no podemos comparar dos antenas en nuestro QTH simultáneamente por falta de espacio, puesto que tenemos que desmontar una y poner otra. Dado que no podemos fiarnos de la estabilidad de ganancia de nuestros receptores, no podemos estar seguros, sin un calibrado de su indicación, de que, cuando probemos la nueva antena que acaba-

mos de montar, estemos en las mismas condiciones de recepción que el día anterior.

Podríamos valorar la eficiencia y rendimiento en ganancia de antenas diferentes y lugares diferentes, y considerar todos los factores para que una antena dé su rendimiento óptimo y estudiar qué lugares favorecen su mejor rendimiento, sin necesidad de pruebas complicadas, puesto que tendríamos una indicación excelente y simultánea de, por ejemplo, cuatro estaciones que en un instante dado valorarán la señal que reciben y la informaran por radio.

Creo que se nos ocurrirían muchas más utilidades prácticas, si pudiéramos obtener de los medidores S unas indicaciones fiables o, al menos, que pudieran calibrarse adecuadamente. Y me exaspera que no se haya hecho ningún intento serio de que las señales dadas por el cristal de *calibrado* de la mayoría de equipos de radioaficionado sirvieran de patrón de amplitud para calibrar el medidor S.

Me parece que eso se podría conseguir de forma barata y fácil, así que ¿por qué no insistimos?

En el próximo artículo remataremos el decibelio.

73, Luis, EA3OG



• Nuestro buen amigo y colaborador EA3KI ha estrenado «nuevo transceptor con receptor de banda corrida donde se captan todos los radiofaros aeronáuticos habidos y por haber y eso que la antena no corresponde a la categoría de la maravilla «dernier crit» que tiene entre sus manos... El «bautizo» de tan fausto acontecimiento nos trajo a la memoria una sugerencia de W4YA, Jim de Florida quien dice haberse dado cuenta de que en la actualidad los fabricantes de equipo compiten a ver cuál de ellos «pone más botones» a sus productos y así el bueno de Jim propone un nuevo Q, exactamente el «QKS», para intercambio entre correspondientes, de manera que «QKS93» significaría «tengo un equipo de 93 botones y, evidentemente «QKS?» equivaldría a «¿cuántos botones tiene su equipo?».

La expresión probablemente de este nuevo Q sería sin duda: «QKS93/6» lo cual significaría «mi equipo tiene 93 botones pero yo todavía sólo sé manejar 6». En los concursos, la puntuación por QSO debería ser entonces proporcionalmente inversa al número de botones del equipo, o al revés si se tiene en cuenta el tiempo perdido en manejarlos todos...

¡No es mala idea la de Jim!

mabril radio, s. a.

TRINIDAD, 40 - TELEFONOS 75 10 43 y 75 10 44 - APARTADO 42

ÚBEDA

OFERTA PARA ESTE MES

VALVULAS 6146 B	3.038.- Ptas.
VALVULAS 12BY 7A	933.- Ptas.
VALVULAS 6JS6C	1.962.- Ptas.
VALVULAS 6JEB C = 6L06	2.109.- Ptas.
VALVULAS 6JBBA	1.571.- Ptas.
VALVULAS 6KD6	2.274.- Ptas.
VALVULAS 6GK6	1.167.- Ptas.
VALVULAS 3-500Z EIMAC	32.530.- Ptas.
VALVULAS 813	5.952.- Ptas.
ANTENAS DIRECTIVAS 10 M. 3+3 E. 542 HY-GAIN	10.750.- Ptas.
ANTENAS DIRECTIVAS 10 M. 5 E. 410 HY-GAIN	12.150.- Ptas.
ANTENAS DIRECTIVAS 10 M. 4 E. Cúbica 414 HY-GAIN	19.000.- Ptas.
ANTENAS VERTICAL 10-80 18 AVT/WB HY-GAIN	23.000.- Ptas.
ANTENAS VERTICAL 10-15-20 CPV-103 FRIVAL	8.000.- Ptas.
ANTENAS MOVIL 10-80 MA-5 VP-1 KENWOOD	29.085.- Ptas.
ROTOR DR-7500 R. DAIWA	39.072.- Ptas.
ROTOR DR-7600 R. DAIWA	50.874.- Ptas.
ROTOR HAM-IV CDE/HY-GAIN	59.161.- Ptas.
TRANSCIVER TS-530 SP KENWOOD	178.080.- Ptas.
TRANSCIVER FT-102 YAESU	242.905.- Ptas.
TRANSCIVER FT-107 M. YAESU	185.000.- Ptas.
TRANSCIVER IC-720 ICOM	271.496.- Ptas.
TRANSCIVER IC-735 ICOM	240.693.- Ptas.
TRANSCIVER ASTRO 150 A CUBIC	155.613.- Ptas.

WALKIE FT-203 R YAESU	54.750.- Ptas.
WALKIE IC-2E ICOM	52.563.- Ptas.
WALKIE IC-02E ICOM	72.177.- Ptas.
WALKIE IC-02 AT ICOM	76.578.- Ptas.
WALKIE LS-202 E SSB BELCOM	58.782.- Ptas.
WALKIE KT-220 EE KEMPRO	55.055.- Ptas.
EMISORA IC-28 E 25W ICOM	80.160.- Ptas.
EMISORA IC-28 H 45W ICOM	88.819.- Ptas.
EMISORA 725 X 1 a 25W FDK	58.750.- Ptas.
LINEAL TL-922 2KW KENWOOD	196.521.- Ptas.
LINEAL FL-2277 SOMMERKAMP	169.102.- Ptas.
RECEPTOR FRG-9600 YAESU	109.944.- Ptas.
RECEPTOR R-71 ICOM	202.284.- Ptas.
CONVERSOR 9100 E TONO	136.499.- Ptas.

ARTICULOS BAJO COSTO POR LIQUIDACION

WALKIE MT-20 E DAIWA	49.900.- Ptas.
RECEPTOR R-599 KENWOOD	53.000.- Ptas.
FUENTE PSU-5 C CUBIC	25.000.- Ptas.
FUENTE PSU-6 A CUBIC	27.000.- Ptas.

TODOS LOS PRECIOS INDICADOS SE VERAN INCREMENTADOS EN UN 12% DE I.V.A.

NO DUDEN EN LLAMARNOS AL (953) 75 10 43 ó 75 10 44 PARA CUALQUIER CONSULTA, CON SUMO GUSTO TRATAREMOS DE DARLE SOLUCION. GRACIAS.

EL MUNDO POR ENCIMA DE LOS 50 MHz

Ya en otra ocasión he hecho algunos comentarios sobre la operación e idiosincrasia de los «concurseros». A raíz de ello recibí una carta de José Doblas, EA2AFU ex EA4FU. La mayoría de vosotros ni siquiera habréis oído hablar de él, pero fue uno de los padres (casi mejor, abuelos, en el sentido más cariñoso de la palabra) de las VHF en nuestro país. En unos tiempos en los que los medios eran escasísimos, varios esforzados se dedicaron a estudiar estas bandas. Creo que los que hoy disfrutamos de estas bandas debemos un homenaje a todos aquellos que en tiempos tan difíciles sembraron la semilla de lo que tenemos hoy. Me estoy refiriendo a EA4AO, EA4DT, EA4FU, EA1AB y tantos otros.

No me resisto a publicar un párrafo de esa carta, que considero significativo: «Conozco muchos colegas que no participan en los concursos de VHF porque no quieren ver sus indicativos en injustas listas de clasificación; injustas porque inicialmente no dependen de la habilidad del operador y el ajuste y calidad de su equipo, sino de las circunstancias que indicas, y porque además aparecen los puentes, los amiguetes que sólo dan puntos a sus amiguetes, los QRP de 100 W, los monooperadores que al final del concurso "se van todos a comer..."», estaciones que operan en el mismo punto y con el mismo equipo, que pasan los mismos números de serie, y se clasifican como monooperadores, y restantes trucos y artimañas. Creo, y someto a tu buen criterio, que los concursos de VHF habría que limarles, de algún modo, su actual carácter competitivo y dotarles de algún otro aliciente.»

Desgraciadamente todo esto es cierto y está pasando actualmente en nuestras bandas. Sin embargo, amigo Doblas, mi opinión personal es quizás un poco más optimista. Sencillamente, considero que el radioaficionado que hace trampas es como el que hace trampas en los solitarios, ¡con su pan se lo coma!

Por otra parte, considero que quedarse «detrás de la mata» (de tu carta se deduce que escuchar sí que escuchas) no es la mejor solución. Si los buenos se retiran, ¿quién va a enseñar a los nuevos la verdadera radioafición? Los medios técnicos han cambiado

considerablemente, pero el espíritu sigue siendo el mismo, y vosotros, los veteranos, sois los que mejor podéis enseñarlo.

Respecto a lo de quitar competitividad a los concursos, resulta casi imposible. Mi diccionario tiene las palabras concurso y competición como sinónimas. Sin embargo, etimológicamente concurso significa seguir el mismo camino o tender hacia el mismo fin. Si en un concurso salen muchas estaciones y hay buena propagación, para mí es suficiente. Me he divertido y lo he pasado bien. Si además he hecho todo lo que sabía y podía, el concurso es perfecto. Dónde quedo clasificado es lo de menos. Muchas veces he salido desde mi QTH fijo en Barcelona. Sé positivamente que no tengo nada que hacer incluso contra estaciones QRP bien situadas, pero no me interesa compararme con ellas, sino conmigo mismo, o con las que estén en la misma situación. Si otra estación fija en Barcelona me supera, me pico. Pero ese pique se refiere a mejorar mi estación o mi capacidad operativa, no a engañarme a mí mismo.

Concurso de octubre

¡Otra vez al monte! Esta vez para el concurso de la IARU de octubre acom-



La antena de 1296 MHz (Tonna de 4 x 23 elementos). La estación está dentro del coche, bien alejada de los 432 MHz para evitar interferencias.



Afortunadamente tuvimos un tiempo extraordinario como puede verse por las indumentarias. De izquierda a derecha: EA3LL, EA3PL, el que escribe, señalando al infinito, y EA3JA. La conversación, ¡cómo no! versaba sobre propagación y antenas.

pañado por EA3JA, EA3LL (1^{er} y 2.º operador), EA3PL y EA3FER. Por suerte, el tiempo se alió con nosotros y tuvimos un fin de semana magnífico por lo que a climatología se refiere. Ya es de agradecer porque en otros años este concurso ha sido un verdadero calvario; cuando no era una tramontana fortísima, era una lluvia continua o un frío tremendo, o todo a la vez.

La propagación estuvo muy mediocre. Teniendo en cuenta que llevábamos una buena antena y 600 W en 432 MHz y 2 x 23 elementos y 10 W en 1296 MHz el resultado fue muy pobre, con 93 y 8 comunicados respectivamente, cuando otras veces, con medios más modestos, se han conseguido resultados comparativamente más brillantes. Hacia el norte se produjo la típica «barrera para ondas» que hace que sea casi imposible pasar de una determinada distancia, en este caso 400 ó 500 km, incluso cuando se intenta contactar con «tiburones». Este curioso efecto no sé si es propiedad del Pico de Salinas o también se produce en otros lugares, pero cuando aparece es bastante frustrante.

Hacia Italia, la propagación estuvo francamente bien con comunicados que cubrían toda la península incluida Sicilia, con distancias máximas de más de 1000 km en algunos QSO. Sin embargo, la participación no fue muy brillante, incluido EA que quedó muy por debajo de lo que cabría esperar.

¿Vale la pena enfatizar varias antenas?

Desde hace un tiempo se ha puesto bastante de moda enfatizar varias ante-

*c/o CQ Radio Amateur



Montaje de la antena y el preamplificador de 432 MHz. De izquierda a derecha: EA3LL, EA3FER, EA3JA y EA3LL 2.º op.

nas para aumentar la ganancia. Este es un tema bastante delicado. En primer lugar, todo el mundo dice que cada vez que se dobla la formación se aumenta en 3 dB la ganancia total. Por tanto, si ponemos dos antenas ganaremos 3 dB sobre una sola y si ponemos cuatro, la ganancia será de 6 dB, y así sucesivamente. Es evidente que en VHF, y mucho más en frecuencias superiores, el decibelio (dB) es caro y con toda seguridad, el punto en que lo es menos es en la antena. Si además tenemos en cuenta que el aumento de ganancia de una antena lleva emparejado otros beneficios, como son la reducción de las posibles interferencias al reducirse el ángulo útil, e incluso la reducción del ruido ambiental, por el mismo motivo, en las zonas en que este problema es grave, no cabe duda que debemos tender a buscar el mejor sistema de antena posible.

Sin embargo, un enfasamiento de antenas no es un ente abstracto. Es algo real que precisa de ciertos añadidos para funcionar. O sea, dos antenas enfasadas, además de las propias antenas, necesitan varias cosas más para ser una realidad.

Dejando aparte los problemas que pueda presentar la estructura de soporte (alineamiento de las antenas, rigidez, etcétera), vamos a ver los problemas que se presentan desde el punto de vista eléctrico en un enfasamiento. En todo lo que sigue, cuando hablo de decibelios (dB) me estoy refiriendo siempre a ganancias respecto a un dipolo o sea dBd.

Supongamos que disponemos de dos antenas de seis elementos en 144 MHz. Teóricamente, una antena así, perfectamente diseñada, podría alcan-

zar los 12 dB de ganancia. Como siempre hay que tener en cuenta pequeños defectos. Supongamos que las nuestras consiguen 11 dB (una de seis elementos con esa ganancia es muy difícil de obtener). Al poner dos en fase, la teoría nos dice que tendríamos 14 dB de ganancia (11 + 3). O sea, dos antenas con una longitud de unos 2,5 metros y separadas unos 2 metros entre sí, darían una ganancia equivalente a las de 16 elementos que todos conocemos (en un concurso realizado en EE.UU. las Tonna de 16 elementos dieron 14,1 dB sobre dipolo). Esto es cierto a nivel teórico, pero en realidad no.

En primer lugar, la ganancia de dos antenas sobre una sola no alcanza los 3 dB. El motivo es bastante simple: si las colocamos muy juntas, las antenas interactúan entre sí reduciendo su ganancia; si las separamos demasiado, las señales recibidas por cada antena (o emitidas) no estarán exactamente en fase ni se puede asegurar que tengan la misma amplitud con lo que también se reduce la ganancia. Buscando un compromiso entre estas dos situaciones contrapuestas, lo más probable es que la máxima ganancia obtenible de un enfasamiento de dos antenas sea de 2,7 dB, no de 3 dB.

En segundo lugar, se precisa de un arnés o red de puesta en fase entre las dos antenas. Lo más normal es hacerlo con cables coaxiales y conectores y, lo hagamos como lo hagamos, todo esto tiene pérdidas. Suponiendo un caso bastante frecuente, cable RG-8 con dieléctrico de espuma y conectores N de calidad, se necesitan unos 5 metros de cable y dos conectores, más una T para conectar dos de 6 elementos. Este arnés, que es bastante bueno, pue-

de tener unas pérdidas mínimas de 0,35 dB, suponiendo que las longitudes de los cables sean exactas y los conectores estén perfectamente montados.

Teniendo en cuenta esto, la ganancia total del conjunto enfasado sería de 13,35 dB (11 + 2,7 - 0,35), o sea casi un decibelio menos que la antena de 16 elementos, y eso suponiendo que todo esté perfectamente acoplado. El coste de las dos antenas con su estructura y su arnés, ¿compensa ese decibelio de menos?

La elección que parece más lógica es la antena de 16 elementos, sola, con la ventaja de que su montaje es más simple y hay menos probabilidades de error. Vamos a intentar lo mismo con dos de 16 elementos. La antena es mucho más larga (6 metros), por lo que también hay que separarlas más (unos 4 metros) para conseguir los 2,7 dB. Esto hace que el arnés tenga que ser más largo (10 metros de coaxial) con lo que las pérdidas del arnés (si fuera del mismo cable) se irían a los 0,5 dB. La ganancia total de la formación sería de 14 + 2,7 - 0,5 = 16,2 dB. Sólo hemos ganado 2,2 dB. Se podría mejorar el cable del arnés, pero a costa de un incremento considerable del coste y como mucho llegaríamos a los 2,4 ó 2,5 dB de incremento de ganancia, o sea unos 16,4 ó 16,5 dB.

Todas las referencias que poseo indican que una antena de 16 elementos podría llegar a 15,5 dB y que una Yagi de 20 a 21 elementos podría llegar a los 19 dB (pone diecinueve, no es un error). Aunque una antena así sería un pequeño monstruito (10 metros o más), la tecnología actual y la constante mejora de los programas de diseño asistido por computador hace suponer que en muy poco tiempo vamos a ver antenas que se acerquen mucho a esas cotas teóricas. Ya se han visto algunas antenas con 21 elementos que parece que superan los 16 dB (como la diseñada por I2ODI), aunque en estos momentos su comercialización es muy deficiente.

Las estaciones que se dedican a EME, tienen que buscar los decibelios debajo de las piedras, por lo que está justificado intentar ganar decibelios como sea, pero en una estación «normal» hay que analizar muy detenidamente el coste que supone enfasar antenas, ya que se pueden encontrar con que ganar 1 dB resulta excesivamente caro.

Todo esto está referido a 144 MHz. Si nos vamos más arriba, aunque las estructuras de soporte se reducen, el problema de las pérdidas en el arnés se complica.

Fijaros bien en que he hablado de ganancias de antenas en condicional.

Siempre que se escribe sobre este tema hay que tener muchas precauciones. Por ejemplo, la Tonna de 16 elementos medida en diversos lugares por gente que disponía de los medios más sofisticados, ha dado resultados que van de los 12,5 a los 14,1 dB sobre dipolo.

A pesar de todo, es mejor optar por una antena más larga, siempre que esté debidamente diseñada, que enfasos dos antenas más pequeñas. Hasta ahora sólo hemos hablado de las antenas y el arnés, pero es muy importante que las dos antenas estén perfectamente alineadas y que la estructura de soporte mantenga siempre esa alineación para que la ganancia de 2,7 dB del enfasamiento sea cierta. Con todo esto dejo a cada cual la elección a tomar.

Expedición a la isla de Hierro

Durante el concurso de septiembre de la IARU, un grupo de esforzados de la isla de La Palma decidieron darse una vuelta por la isla de Hierro, que desde el punto de vista de las VHF está desierta. Esta isla es el territorio más occidental de España, e incluye los suculentos locator IL07 e IL17.

Con el apoyo de Bazar IRCA, y de Salvatore Patruno, EA8XS, que les cedieron parte del material, y el apoyo logístico de un indígena de la isla, Alfonso, EA8AL, se decidieron a saltar de isla. Como casi todas las expediciones que emplean el avión, la expedición empezó con los nervios de no saber si su cargamento embarcaría o no. Como ya hay muchos chistes sobre equipajes y aviones sigamos con la expedición que consiguió trasladarlo todo a Hierro sin problemas.



Vista del campamento de la estación EA8RCP, instalado en la cuadrícula IL17AT, en la isla de Hierro.

Al fin consiguen trasladarse a la cumbre del Mal Paso (vaya nombre para una expedición), locator IL07XS, y tras los consiguientes juramentos durante el montaje pusieron en el aire las estaciones de 144 y 432 MHz, realizando un buen puñado de contactos con EA8 y EA7.

El domingo deciden trasladar la instalación al otro locator de la isla. Una comida caliente por el camino (supongo que bien regada) les hace desistir de un poco y escoger una ubicación no demasiado buena para el resto de EA8, al menos en 432 MHz (IL17AT), pero a pesar de todo consiguen realizar un buen número de contactos.

El resultado total son unos 60 contactos, la mayoría con EA7. Lástima que la fecha no fuera la más idónea para el resto de los EA. Si os decidís otra vez, propongo que escojáis julio o agosto para que los demás EA tengamos alguna opción.

Al final de su carta me anuncian que en breve estará en el aire el locator IL08 desde la misma isla de La Palma. Avisad con tiempo que hay mucho personal ansioso.

Propagación para diciembre-enero

Cuando leáis estas líneas estaremos entrando en el invierno. Existe mucha gente que cree que esta época suele ser muy poco favorable para las VHF pero lo que quizás ocurre es que como todos estamos en QRT, nadie se entera de las posibilidades.

Para los próximos dos meses hay varias citas interesantes. En primer lugar dos de las lluvias de meteoritos más fuertes del año. La primera, los días 11,

12 y 13 de diciembre, la lluvia de Gemínidas, que con 40 a 60 ecos por hora es tan fuerte como la de Perseidas de agosto, y la segunda los días 3 y 4 de enero, las Cuadrántidas, que con 100 ecos por hora es la más importante del año. Generalmente de las Gemínidas se dice que es una buena lluvia para intentar largas distancias aunque tiene el problema de que muchas estaciones del centro y norte de Europa tienen desmontadas las antenas para protegerlas del hielo y la nieve, o, por las mismas causas, no pueden usarlas ya que los rotores están agarrotados o las antenas no cargan. La lluvia de Cuadrántidas presenta, además, el problema de la corta duración del pico máximo (unas 9 horas) con lo que si no se acierta o cae a unas horas intempestivas, no sirve para nada.

Otra posibilidad de propagación es la tropo. ¿Tropo en invierno? Pues sí, y a veces muy fuerte, especialmente durante la segunda quincena del mes de enero.

Casi todos asociamos el invierno con el frío, pero esto lleva emparejada otra consecuencia. Para que en nuestro país haya mucho frío se precisa de una entrada de aire continental (nordeste), ya que en caso contrario estamos rodeados de agua por todas partes y el viento que se mueve sobre el agua podrá ser fresco, pero nunca muy frío, ya que el agua del mar varía su temperatura muy lentamente. La situación típica para que entre aire del nordeste en nuestro país se produce cuando el anticiclón de las Azores se estira de norte a sur y su parte norte se desplaza hacia Europa. Puede hacer un frío muy fuerte, pero la situación es claramente anticiclónica por lo tanto muy



Componentes de la expedición palmera a la isla de Hierro. De izquierda a derecha: Braulio, EA8AFV; Agapito, EA8EY; Amilcar, EA8ADV; y Pilar, XYL de Amilcar, operando desde la cuadrícula IL07XS.

estable, lo que puede favorecer la tropo. Desconozco el motivo, pero varias veces me he fijado en que los anticiclones invernales suelen tener presiones en el centro que alcanzan los 1.040 milibares, mientras que los de verano suelen ser de 1.036 milibares como máximo, y lo normal son 1.032 milibares. Igualmente recuerdo que en estos últimos años, las dos únicas veces en que se han disparado todas las alarmas antipolución en varias de las grandes ciudades españolas con la máxima gravedad, ha sido precisamente en invierno debido a una situación de inversión térmica que cubría casi toda España. Y todos sabemos lo que una inversión térmica puede hacer con las señales de VHF. Recuerdo que en uno de esos días tuve que viajar a mi tierra natal, Oviedo, por asuntos del trabajo. El piloto se pasó el viaje inclinando el avión para que por las ventanas que daban al sur pudiéramos ver el curioso fenómeno de un sol fantasma en el suelo que era el reflejo del sol real sobre la capa de inversión. El fenómeno duró todo el viaje o sea que prácticamente las tres cuartas partes de la mitad norte de la península se encontraban en la misma situación. De forma que nadie piense que el invierno es una época muerta para la propaga-

ción, como mucho hay poca gente o las oportunidades no son tan frecuentes, pero como las meigas «haberlas haylas». Por cierto que, en EE.UU. uno de los principales concursos de VHF del año se celebra en enero, y el clima en enero en aquellas tierras no se puede decir que sea benigno.

Redes de VHF. Al hablar de propagación he mencionado algunas veces que las condiciones de propagación estén presentes y no aparezcan corresponsales, o que nadie lo intente. Las redes (o nets) de VHF permiten concertar citas o bien saber que tal o cual estación estará activa un día o una hora determinada. Y no estoy hablando de cazar nuevas cuadrículas, que también vale, sino de probar unas condiciones de propagación determinadas.

Es de sobras conocida la Red Europea de VHF (European VHF Net) en los alrededores de 14.345 kHz, pero también existe una red española dirigida por EA3BTZ en 3.700 kHz \pm QRM, los viernes. Es una magnífica idea a la que deberíamos apoyar todos los amantes de DX en VHF.

EME

Durante el primer fin de semana del concurso de EME de la ARRL, EA2LU

levantó una formación de 16x17 elementos, utilizando un arnés de cable H-100 de sólo 40 metros de largo. Con ese trasto consiguió la friolera de 63 (sesenta y tres no es broma) comunicados completos. Según me informan, la recepción de Jorge no era todo lo buena que hubiera deseado ya que debido a una intensa lluvia tuvo que poner el preamplificador abajo en vez de junto a las antenas.

Cuando leáis esto ya habrá pasado el segundo fin de semana y es posible que tengamos a un EA en los primeros lugares de este concurso. ¡Felicidades Jorge!

Durante el mismo concurso EA3DXU trabajó 12 estaciones con su formación de 4 x 24 elementos. Está claro que José M^a riega y abona cuidadosamente sus antenas ya que cada temporada le salen nuevos elementos. Así mismo, EA3ADW consiguió completar seis comunicados.

Me llegan noticias de que EA5KF consiguió un buen número de comunicados en 432 MHz en ese primer fin de semana, pero desconozco los detalles de su instalación.

Aprovecho la ocasión para desearos a todos unas felices Navidades y los mejores DX para el próximo año 1987.

73, Julio, EA3AIR



144-148 Mhz.
FM & SSB
1,5 y 3,5 W.
FM, USB, LSB
S-meter
VXO y RIT
 \pm 600 KHz.
Alim. 6 a 12 V.

Belcom

Cobertura 30 Mhz.
144-170 Mhz. en
saltos de 5 KHz.
1, 2,5 y 5 W.
S-Meter
Batería de 480 mA.
Alim. de 6 a 12 V.

MODELO LS-210-BC
UNICO CON COBERTURA
TOTAL DE 30 Mhz.



MODELO LS-202-E
UNICO CON FM-SSB



MICROWAVE MODULES LTD.

- Amplificadores lineales 144 y 432
- Conversores ATV
- Transmisores ATV
- Conversores RTTY-TV
- Transceiver RTTY con teclado
- Transverters 144/28
- Transverters 432/28
- Transverters 144/1296
- Conversores RX 2 m. a 10 m.
- Previos 144 GaAs FET
- Previos 1296 GaAs FET
- Prescalers 1500 Mhz div. 10
- Atenuadores 3, 7 y 15 dB

NOVEDAD:

Transverter 144/50 Mhz. (2 m/6 m)

DISPONIBLES YA PARA ENTREGA INMEDIATA
EN LOS MEJORES ESTABLECIMIENTOS ESPECIALIZADOS

Solicite información de:

Enlaces bicanal a 1,5 Ghz para datos
Recepción satélite Meteosat.



FALCON COMMUNICATIONS

c/. BUENAVENTURA PLAJA, 60
TELEFS. 334 01 92 - 240 32 43
TELEX 99231 - FALCO-E
BARCELONA - 08028

PREDICCIÓN DE LAS CONDICIONES DE PROPAGACION

La esporádica «marciana»

Los aficionados a la VHF y UHF saben «instintivamente» que durante los meses de julio y agosto (hemisferio Norte) se producen frecuentemente aperturas esporádicas de propagación, algunas de muy corta duración, que permiten comunicaciones a distancias excepcionales en las bandas de VHF y UHF, incluso en la porción de frecuencias más elevadas de la HF (28-29 MHz).

Ya hemos comentado [CQ Radio Amateur, núm. 12, Oct. 1984, pág. 73] que debido a particulares condiciones meteorológicas («Guaguas de San Andrés») con calmas atmosféricas, se puede producir una inversión de temperaturas que actúa como un «conductor» para las frecuencias muy elevadas. Esta es una propagación troposférica bien determinada y definida, al igual que la producida por las fuertes ionizaciones que ocurren en las «crestas» superiores de los núcleos de tormentas, donde las fricciones de masas de aire con buenas velocidades y direcciones opuestas, a alturas del orden de los 15 a 18 km generan —frecuentemente los veranos— nubes esporádicas.

Pero existe también durante estas épocas un tipo de propagación misteriosa, de la que aun se sabe muy poco, que está siendo estudiada atentamente por científicos de todo el mundo, y que, curiosamente, suele confundirse con la esporádica E_s, aun cuando los contactos presentan unas peculiaridades que les diferencian de los realizados con otros tipos de propagación. Nos referimos a la famosa *esporádica marciana*, o más conocida por «FAI», de las palabras inglesas «Field Aligned Irregularity» algo así como «Irregularidad de Campos Alineados». La verdad que la traducción puede no decir mucho; pero tampoco hay otras formas más claras de denominarla.

En líneas generales, y para facilitar la comprensión del fenómeno, es conveniente que recordemos que lo normal es que las moléculas, debido a la temperatura, estén moviéndose continuamente, en una forma aleatoria, irregular, denominándose este fenómeno co-

mo «movimiento browniano». También debemos considerar normal que la radiación ultravioleta del Sol, principalmente, descomponga estas moléculas en átomos simples, a los cuales les roba un electrón de su capa exterior dejándolos transformados en «iones», es decir cargados eléctricamente, y que tienden a recombinarse si en su movimiento browniano, ahora un poco menos aleatorio debido a la posible proximidad de otras cargas eléctricas, encuentran su otro ion o carga eléctrica complementaria (cationes-aniones).

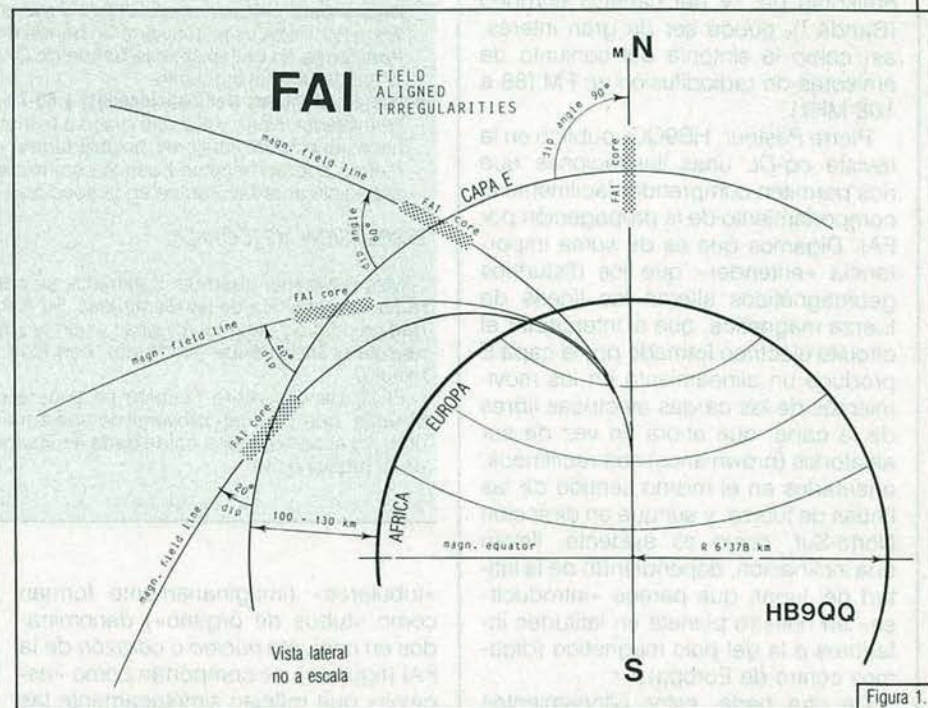
Con la explicación anterior podemos comprender cómo se genera la ionosfera, esa ionosfera con las capas D-E-F1-F2-G, etcétera, de la que hemos hablado siempre para comentar la propagación de las ondas de radio a distancias muy superiores a la del horizonte visible. A partir de ahora, y con esta idea de la ionosfera, introduciremos unos nuevos conceptos que nos facilitarán la comprensión de la *esporádica marciana*.

Los experimentos de Faraday y de Crookes, utilizando el tubo de Braun, demostraron que una carga eléctrica en movimiento se desvía si a su paso

encuentra líneas de fuerza magnética. También, y para abreviar, quedaron demostrados otros fenómenos como el de que una espira de alambre (circuito eléctrico) en la proximidad de las líneas de fuerza de un imán, no es recorrida por electricidad alguna, salvo que varíen las líneas de fuerza interceptadas por la citada espira. En otras palabras: un cambio en la intensidad magnética o campo magnético genera movimiento de electrones en un circuito eléctrico, movimiento cuya dirección depende del sentido en que cambie la intensidad del campo magnético.

Como suposición, a partir de las premisas anteriores, no sería difícil admitir que cuando se perturban las condiciones geomagnéticas terrestres, se pueden producir determinados alineamientos en los electrones libres de las capas ionizadas, en sus zonas de intersección con las líneas de fuerza magnética.

Se ha demostrado estadísticamente que la aparición de las FAI están ligadas a las grandes perturbaciones geomagnéticas (acusadas por valores elevados en los índices A y K) así como a la aparición *paralela* de la esporádica



*Avda. Astrofísico Fco Sánchez, 11
38206 La Laguna (Tenerife)

Figura 1.

E_s . También hay señales de que la ionización esporádica E_s por desplazamientos opuestos de masas de aire está frecuentemente ligada a este tipo de propagación, en particular la famosa «corriente de chorro», que cruza el globo de Este a Oeste en latitudes altas, y que se aprovecha hoy en la aviación comercial para reducir los tiempos de vuelo y consumos de los grandes aviones.

La aparición de las FAI es más frecuente entre los meses de mayo a septiembre, aunque también se registran en los meses de diciembre y enero, aunque en menor cantidad. Ya situados en un mes favorable, por ejemplo diciembre —no es el mejor, pero estamos en ese mes— las probabilidades de aparición, curiosamente, son máximas en las proximidades de la medianoche. Digamos que desde media tarde a medianoche las condiciones van aumentando, para cesar en la medianoche. La evidencia de que los impactos meteóricos suman su velocidad a la de rotación de la Tierra, precisamente en esas horas parece evidenciar que en épocas de grandes disturbios geomagnéticos la alineación de campos es probable que se vea beneficiada por la caída de micrometeoritos.

Al igual que en las bandas de HF, existen determinadas balizas que nos pueden ayudar a descubrir la presencia de la *esporádica marciana*, como son la escucha de las balizas de 28 MHz, y su actividad general (escuchar y llamar, pues si todos escuchamos solamente, la banda va a estar siempre vacía). Aun cuando en EA no podemos utilizar los 50 MHz, la sintonización de emisoras de TV del canal 3 europeo (Banda I), puede ser de gran interés, así como la sintonía del conjunto de emisoras de radiodifusión en FM (88 a 108 MHz).

Pierre Pasteur, HB9QQ, publicó en la revista *cq-DL* unas ilustraciones que nos permiten comprender fácilmente el comportamiento de la propagación por FAI. Digamos que es de suma importancia «entender» que los disturbios geomagnéticos alteran las líneas de fuerza magnética, que al interceptar el circuito eléctrico formado por la capa E produce un alineamiento en los movimientos de las cargas eléctricas libres de la capa, que ahora en vez de ser aleatorios (brownianos) son rectilíneos, orientados en el mismo sentido de las líneas de fuerza, y aunque en dirección Norte-Sur, como es evidente, llevan una inclinación, dependiendo de la latitud del lugar, que parece «introducirse» en nuestro planeta en latitudes inferiores a la del polo magnético (digamos centro de Europa).

De otra parte, estos alineamientos

La propagación de diciembre

La situación general es la siguiente: el Sol ha ido bajando hasta alcanzar prácticamente su máxima latitud Sur (unos 23 grados y medio), siendo ahora las noches más largas del año y los días más cortos para el hemisferio Norte, y los días más largos (y soleados) en el hemisferio Sur, y sus noches las más cortas. En resumen situación invernal típica en el hemisferio Norte con mejores oportunidades en bandas «largas» como 30, 40, 80 y 160 metros, especialmente en latitudes elevadas, mientras que en el hemisferio Sur las condiciones son *veraniegas* con mejores perspectivas para las bandas inferiores a 30 metros (20, 15 y 10 metros, aunque esta última por ahora continúa «pachucha»).

La actividad solar permanece muy baja, y el disco solar ha permanecido *sin una sola mancha* casi un 80 % del tiempo durante el último mes, aun cuando su radiación (Flujo Solar) en la banda de 2.800 MHz (10.7 cm) ha llegado a 99, aun cuando esperamos 72 sea la media del actual mes de diciembre. De otra parte, se esperan pequeñas tormentas geomagnéticas que dificultarán algo las comunicaciones en HF, y propicien la aparición de las FAI que comentamos en este número de revista, para los días 6 al 12 de diciembre, ya que el índice A podría alcanzar valores de 40 y al índice K de 6. En general las condiciones se catalogan como medio-bajas.

Banda de 10 metros (radioaficionados) y 11 metros (radiodifusión)

Hemisferio Norte: Posibilidades muy reducidas de DX salvo en primeras horas de la tarde y para países del Cono Sur americano. De noche *Nil*. *Hemisferio Sur:* Posibles alcances multisalto entre países a ambos lados del paralelo 23°27' Sur (Argentina-Chile con Venezuela-México, por ejemplo). Ver CQ de octubre.

Banda de 15 metros (radioaficionados) y 13-16 metros (radiodifusión)

Hemisferio Norte: Algunas posibilidades, especialmente en las primeras horas de la tarde, concretamente con países del hemisferio Sur. De noche *Nil*. *Hemisferio Sur:* Se esperan buenas aperturas en circuitos integrados dentro del hemisferio Sur, con alcances multisalto como los explicados en CQ de octubre. La menor actividad solar queda ligeramente compensada por la menor distancia del Sol a la Tierra durante este período. De noche *Nil*.

Banda de 20 metros (radioaficionados) y 19-25 metros (radiodifusión)

Discretas posibilidades en el hemisferio Norte, entre las horas próximas al mediodía y la media tarde. No obstante y dada la condición *veraniega* del hemisferio Sur, una vez puesto el Sol aún podrán hacerse buenos contactos con Sudamérica desde el hemisferio Norte, incluso la Antártida. De noche las condiciones serán muy pobres. *Hemisferio Sur:* Esta banda es la única alternativa seria del DX por ahora, especialmente en las horas de luz solar, aunque en circuitos integrados entre el hemisferio Sur y el Trópico de Cáncer las condiciones se mantendrán mucho más tiempo, permitiendo relativamente buenos contactos. (Véase sección Últimos Detalles por los posibles bloqueos debido a tormentas geomagnéticas).

Bandas de 30-40 metros (radioaficionados) y 31-41-49 metros (radiodifusión)

Hemisferio Norte: Grandes posibilidades en las horas próximas a la puesta del Sol, prácticamente para todos los continentes (explorar el segmento de CW) La presencia de emisoras de radiodifusión que nos «machacan» la banda hace que los DX en SSB requieran equipos con buenas características de rechazo de intermodulación, etc. De día, en las proximidades del mediodía los alcances serán puramente locales. El resto del tiempo constituye una banda «muy interesante». *Hemisferio Sur:* Debido a la mayor presencia de estáticos en las zonas ecuatoriales, esta banda tiene las mejores posibilidades para DX diurno en Chile y Argentina (latitudes elevadas). La mayor absorción entre los Trópicos la convierte en banda diurna de alcance local; pero al caer la tarde se transforma en una excelente banda de DX, condiciones que prácticamente duran hasta la salida del Sol siguiente.

Banda de 80 metros (radioaficionados) y 60-75-90 metros (radiodifusión)

Hemisferios Norte y Sur. De día uso estrictamente local. De noche, especialmente en el hemisferio Norte, mejores posibilidades, aunque sin llegar a las de los 7 MHz. En 80 metros podrán hacerse buenos comunicados, especialmente los días marcados como especialmente favorables en la sección «Últimos Detalles».

DISPERSION METEORICA

Mes realmente aburrido. Solamente se cuenta entre los días 10 y 12 con la lluvia de la radiante meteórica de las *Geminidas*. Su A.R. es de 112° y +33° de Declinación. Su velocidad es media y son muy blancas y numerosas. Aprovechables para intentos Canarias-Península o Sudamérica (Norte de), con Florida o México. La cadencia es de un eco por minuto.

El 22 de diciembre también se espera otra radiante, aunque de menor interés: las *Ursidas*, que parecen provenir de una zona de la Osa Mayor. Se registran normalmente unos 15 ecos/hora (una caída cada 4 minutos) y sus mejores horas son en los alrededores de la medianoche.

73, EA8EX

«tubulares» (imaginariamente forman como «tubos de órgano») denominados en conjunto *núcleo* o *corazón* de la FAI (figura 1), se comportan como «espejos» que reflejan simétricamente las

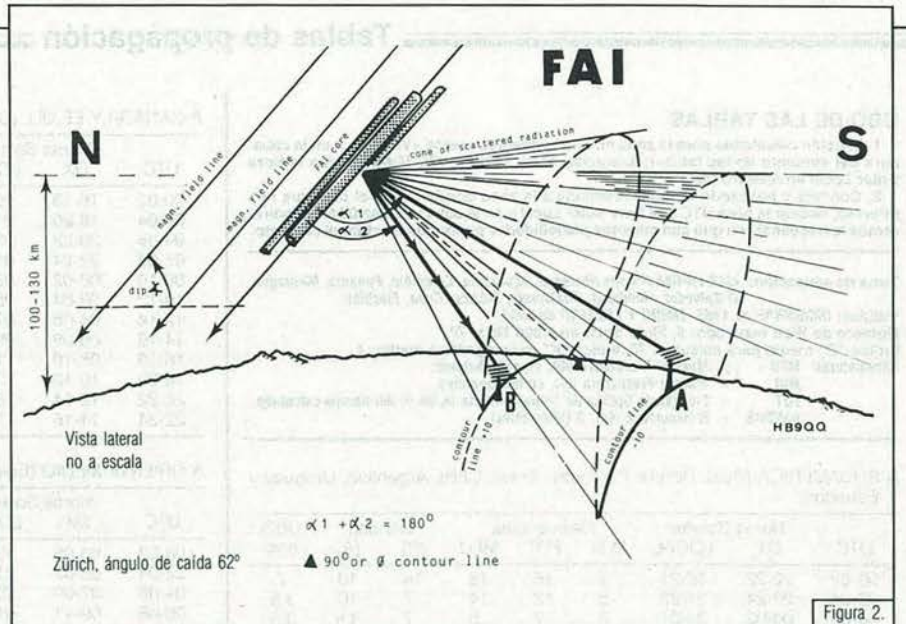
señales en función del ángulo con que las reciben y su propio ángulo respecto a nuestro planeta.

La figura 2 ilustra suficientemente el tema, y probablemente hará que de-

sempolvemos nuestros viejos conocimientos de óptica sobre reflexiones de la luz, ángulo de incidencia, etc. De ellos podemos deducir la sencillez de interpretación de la propagación por FAI, ya que una vez se ha proyectado en un mapa el punto teórico de penetración del «corazón» de la FAI, y delimitados los puntos equidistantes en grados al Norte y Sur de aquellos que están situados *perpendicularmente* al núcleo de la FAI, es fácil suponer (figura 2) que desde un punto situado a α grados al norte de la *línea cero*, se podrá contactar con un punto situado los mismos grados pero al sur de la citada línea, y por dispersión de la propia FAI con cualquier punto incluido en el *cono de dispersión* producido por la propia FAI.

Durante el mes de mayo, en las frecuencias de 28.885, 14.345, 3.645 kHz existen QSO tratando sobre este interesante tema, interviniendo radioaficionados de España, Francia, Italia, Suiza, Yugoslavia, Hungría, etc. También en 144,475 MHz se forma el *HB Net*, donde al igual que en los anteriores se dan predicciones de propagación, comentarios, etcétera.

Para trabajar la FAI se recomienda CW y el segmento de 144,025 a 144,035 MHz, consistiendo de la llamada en CQF CQF CQF de... (tu indicativo). Los controles son sólo RS seguido de una «F» y a continuación el azimut y la elevación de la antena utilizada. Por ejemplo: HB9QQ DE EA8EX RPRT 54F QTF 038 EL 10 indicarían a nuestro corresponsal una señal 54 por FAI, y nuestra antena estaba a 38° de rumbo



con una elevación de 10° sobre la horizontal.

Revistas como *QST* (enero 1982), *DUBUS 4/78*, *Radio Rivista 10/85*, *Old Man 3/85* y *cq-DL 6/86* han comentado también este tema, del cual por ahora sabemos muy pocas cosas más.

Por supuesto, el aprovechamiento de la FAI como medio de propagación para establecer QSO en VHF o UHF implica una información lo más actualizada posible sobre posibles disturbios geomagnéticos, y un receptor equipado con una etapa en RF de bajo factor de ruido (lo ideal por debajo de 1 dBm) así como un sistema de antenas de buena ganancia pero con un lóbulo de-

lantero no muy estrecho. Típicamente 4×9 a 4×11 elementos son los sistemas más utilizados, con una potencia de unos 250 W mínima en el punto de alimentación del sistema.

Los alcances típicos son del orden de 1000 a 1500 km y por efecto «backscatter» o reflejo hacia atrás, la estación corresponsal puede estar ubicada *detrás* de nosotros, especialmente si nuestra ubicación es muy al Norte o muy al Sur, ya que entonces el ángulo de incidencia de las líneas de fuerza magnética tiende a la vertical, como podemos ver en las ilustraciones.

Feliz Navidad.

73, Francisco José, EA8EX



- A quienes se interesan por la música moderna, les gustará saber que existe una composición en la que un auténtico y ancestral «transmisor de chispa» transmitiendo Morse (CW) se utilizó como instrumento en la grabación. La composición musical se debe a Vladimir Ussachevsky y lleva el título *Fantasia de la TSH* (Wireless Fantasy). Forma parte del álbum *Music for Electronic and Older Instruments* - Composer's Recording nº 227. La noticia viene de W3EP, a quien dirigirse en caso de precisar más información al respecto.

- K.R. Hepke, G4NJB, se queja con razón del precio desorbitado con que ciertas marcas suministran los repuestos de sus propios equipos. Creemos que no le falta razón. En este caso en concreto, G4NJB se vio en la necesidad de reponer el potenciómetro doble de ganancia y excitación (micrófono/CW) de su equipo Heathkit HW101. Se trata de un conjunto de dos potencióme-

tros montados sobre el mismo eje con valores de 10 kΩ y 1 MΩ. La Heathkit inglesa le pidió por este repuesto la cantidad de 13,85 libras esterlinas más IVA y portes... ¡en total unas 17 libras! Hepke se negó a que «le tomarán el pelo» según él y adquirió dos potenciómetros por 1,49 libras cada uno en una tienda del ramo y se montó el mismo el eje común... Abusos aparte, el hecho demuestra con toda evidencia la conveniencia de que el radioaficionado tenga cierta preparación técnica...

- En EE.UU. existe la *Sherlock Holmes Wireless Society* que tiene una cita mensual en 14.282 kHz (segundo domingo de mes) y en 21.440 kHz (los últimos domingos de cada mes). Publica un boletín que lleva por nombre *Log of the Canonical Hams*. Para más información, los radioaficionados «detectivescos» pueden dirigirse con SASE-IRC a Ron Fish, KX1W, PO Box 262, Merrimack, NH 03054-0262, USA.

- De interés para los amantes y practicantes del Morse. En Holanda se publica una revista trimestral exclusivamente dedicada a todos los aspectos de la telegrafía Morse con edición en idioma inglés. Los interesados pueden dirigirse a: M. Hellemons, PA0BFN, Holleweg 187, 4623XD, Bergen op Zoom, Holanda.

- Con motivo del *X Aniversario de Radio 4 de RNE en Cataluña*, esta emisora, en colaboración con radioaficionados, pondrá en el aire el indicativo especial EDORNE.

Esta estación estará activa entre las 0000 UTC del día 8 de diciembre y las 0100 UTC del 15 de diciembre de 1986, en las bandas de HF (SSB y CW) y la de 2 metros en VHF (sólo FM). Las emisiones se efectuarán desde la misma sede de la emisora en Paseo de Gracia, 1, de Barcelona y podrán verse por el público que lo desee. A cada corresponsal se le remitirá una *QSL especial* conmemorativa.

Tablas de propagación

USO DE LAS TABLAS

1. Si están calculadas para la zona en que habitamos (véase «Validez...» en la cabecera del conjunto de las tablas) es preciso saber la hora UTC (GMT) o bien la Hora Solar Local en nuestro país.

2. Con ella y buscando la tabla destinada a la zona donde radica el país que nos interesa, buscar la hora UTC o la Hora Solar Local y en la columna BANDAS encontraremos la frecuencia en que con mayores posibilidades podremos efectuar el contacto.

Zona de aplicación: MAR CARIBE (Países ribereños: Venezuela, Colombia, Panamá, Nicaragua, El Salvador, Honduras, Guatemala, México, Cuba, Florida).

Validez: DICIEMBRE de 1986, ENERO Y FEBRERO de 1987.

Número de Wolf esperado: 9. Flujo Solar en 2.800 MHz: 70

Índice "A" medio para cálculos: 15. Índice "K" geomagnético medio: 4

Abreviaturas: MFU = Máxima Frecuencia Util, en megahercios.

MIN = Mínima Frecuencia Util, en megahercios.

FOT = Frecuencia Óptima de Trabajo abierta un 90 % del tiempo calculado.

BANDAS = R (recomendada), A (alternativa)

A SUDAMERICA (Perú, Bolivia, Paraguay, Brasil, Chile, Argentina, Uruguay y Ecuador)

UTC	Horas Solares		Frecuencias			Bandas		QSO local
	DX	LOCAL	MIN	FOT	MFU	(R)	(A)	
00-02	20-22	19-21	7	16	18	14	10	7
02-04	22-24	21-23	5	12	14	7	10	3.5
04-06	00-02	23-01	3	7	8	7	3.5	3.5
06-08	02-04	01-03	—	—	—	—	3.5	1.8
08-10	04-06	03-05	5	7	8	7	10	3.5
10-12	06-08	05-07	7	12	14	10	14	7
12-14	08-10	07-09	9	16	18	14	10	7
14-16	10-12	09-11	10	19	22	21	14	7
16-18	12-14	11-13	10	21	24	21	14	7
18-20	14-16	13-15	10	22	25	21	28	14
20-22	16-18	15-17	10	21	24	21	14	7
22-24	17-19	17-19	9	19	22	21	14	7

A CANARIAS, PENINSULA IBERICA, SUDOESTE DE EUROPA-ITALIA

UTC	Horas Solares		Frecuencias			Bandas		QSO local
	DX	LOCAL	MIN	FOT	MFU	(R)	(A)	
00-02	00-02	19-21	—	—	—	—	7	3.5
02-04	02-04	21-23	—	—	—	—	3.5	1.8
04-06	04-06	23-01	3	8	9	7	10	3.5
06-08	06-08	01-03	—	—	—	—	3.5	3.5
08-10	08-10	03-05	—	—	—	—	7	3.5
10-12	10-12	05-07	8	12	14	10	14	7
12-14	12-14	07-09	8	16	18	14	10	7
14-16	14-16	09-11	8	19	22	21	14	7
16-18	16-18	11-13	9	19	22	21	14	7
18-20	18-20	13-15	9	16	18	14	10	7
20-22	20-22	15-17	9	13	15	14	10	7
22-24	22-24	17-19	—	—	—	—	10	7

A SUDESTE DE AFRICA (Uganda-Kenia-Tanzania, etc.)

UTC	Horas Solares		Frecuencias			Bandas		QSO local
	DX	LOCAL	MIN	FOT	MFU	(R)	(A)	
00-02	02-04	19-21	—	—	—	—	7	3.5
02-04	04-06	21-23	5	12	14	7	14	3.5
04-06	06-08	23-01	—	—	—	—	7	3.5
06-08	08-10	01-03	—	—	—	—	3.5	3.5
08-10	10-12	03-05	—	—	—	—	10	7
10-12	12-14	05-07	10	11	13	—	14	7
12-14	14-16	07-09	10	16	18	14	10	7
14-16	16-18	09-11	9	19	22	21	14	7
16-18	18-20	11-13	8	20	23	21	14	7
18-20	20-22	13-15	9	16	18	14	21	10
20-22	22-24	15-17	9	12	14	10	14	7
22-24	00-02	17-19	—	—	—	—	10	7

A CANADA Y EE.UU. (Costa Este)

UTC	Horas Solares		Frecuencias			Bandas		QSO local
	DX	LOCAL	MIN	FOT	MFU	(R)	(A)	
00-02	19-21	19-21	7	15	17	14	10	7
02-04	21-23	21-23	5	10	12	10	7	3.5
04-06	23-01	23-01	3	5	6	—	7	3.5
06-08	01-03	01-03	—	—	—	—	3.5	1.8
08-10	03-05	03-05	3	5	6	—	7	3.5
10-12	05-07	05-07	5	10	12	10	7	3.5
12-14	07-09	07-09	7	15	17	14	10	7
14-16	09-11	09-11	8	18	21	14	21	7
16-18	11-13	11-13	9	20	23	21	14	7
18-20	13-15	13-15	9	21	24	21	14	7
20-22	15-17	15-17	9	20	23	21	14	7
22-24	17-19	17-19	8	18	21	14	21	10

A CANADA Y EE.UU. (Costa Oeste)

UTC	Horas Solares		Frecuencias			Bandas		QSO local
	DX	LOCAL	MIN	FOT	MFU	(R)	(A)	
00-02	16-18	19-21	8	16	18	14	21	7
02-04	18-20	21-23	7	12	14	14	10	7
04-06	20-22	23-01	5	7	8	7	10	3.5
06-08	22-24	01-03	—	3	—	—	3.5	1.8
08-10	00-02	03-05	—	3	—	—	3.5	1.8
10-12	02-04	05-07	—	4	—	—	3.5	1.8
12-14	04-06	07-09	7	8	9	7	10	3.5
14-16	06-08	09-11	8	12	14	10	14	7
16-18	08-10	11-13	9	16	18	14	10	7
18-20	10-12	13-15	9	19	22	21	14	10
20-22	12-14	15-17	9	20	23	21	14	10
22-24	14-16	17-19	8	19	22	21	14	7

A ORIENTE MEDIO (Egipto, Israel, Irán, Pakistán, etc.)

UTC	Horas Solares		Frecuencias			Bandas		QSO local
	DX	LOCAL	MIN	FOT	MFU	(R)	(A)	
00-02	03-05	19-21	7	8	9	7	10	3.5
02-04	05-07	21-23	5	12	14	10/7	14	3.5
04-06	07-09	23-01	—	7	—	—	7	3.5
06-08	09-11	01-03	—	5	—	—	7	3.5
08-10	11-13	03-05	—	8	—	—	7	3.5
10-12	13-15	05-07	8	12	14	10	14	7
12-14	15-17	07-09	8	16	18	14	21	7
14-16	17-19	09-11	8	17	20	14	21	7
16-18	19-21	11-13	9	13	15	14	10	7
18-20	21-23	13-15	—	9	—	—	10	7
20-22	23-01	15-17	—	6	—	—	7	3.5
22-24	01-03	17-19	—	6	—	—	7	3.5

A OCEANO PACIFICO (Australasia, Nueva Zelanda)

UTC	Horas Solares		Frecuencias			Bandas		QSO local
	DX	LOCAL	MIN	FOT	MFU	(R)	(A)	
00-02	13-15	19-21	10	16	18	14	21	10/7
02-04	15-17	21-23	10	11	13	10	14	7
04-06	17-19	23-01	—	8	—	—	7	3.5
06-08	19-21	01-03	—	5	—	—	7	3.5
08-10	21-23	03-05	—	7	—	—	7	3.5
10-12	23-01	05-07	5	12	14	10	7	3.5
12-14	01-03	07-09	—	7	—	—	7	3.5
14-16	03-05	09-11	—	8	—	—	10	7
16-18	05-07	11-13	9	12	14	10	14	7
18-20	07-09	13-15	9	16	18	14	21	7
20-22	09-11	15-17	9	20	23	21	14	7
22-24	11-13	17-19	9	19	22	14	21	7

A LEJANO ORIENTE (China, Japón, Corea)

UTC	Horas Solares		Frecuencias			Bandas		QSO local
	DX	LOCAL	MIN	FOT	MFU	(R)	(A)	
00-02	09-11	19-21	8	16	18	14	21	7
02-04	11-13	21-23	8	12	14	10	14	7
04-06	13-15	23-01	—	8	—	—	7	3.5
06-08	15-17	01-03	—	5	—	—	3.5	1.8
08-10	17-19	03-05	—	7	—	—	7	3.5
10-12	19-21	05-07	5	12	14	10/7	14	3.5
12-14	21-23	07-09	7	8	9	7	10	3.5
14-16	23-01	09-11	—	6	—	—	7	3.5
16-18	01-03	11-13	—	6	—	—	7	3.5
18-20	03-05	13-15	—	9	—	—	10	7
20-22	05-07	15-17	9	13	15	14	10	7
22-24	07-09	17-19	8	16	18	14	21	7

NOTA

La frecuencia recomendada (R) es la que ofrece más garantías para el circuito dado y la hora especificada. La frecuencia alternativa (A) también debe permitir el contacto pero se verá más afectada por las especificaciones dadas en «Últimos detalles». La frecuencia local es la óptima para distancias de hasta unos 2.000 km, y en ella, con bajos índices A y K podrán escucharse las estaciones de la zona considerada.

ULTIMOS DETALLES

La actividad solar continua muy baja. Pequeñas tormentas geomagnéticas entre los días 6 y 12, con máximo el 6, 7 y 12, en que puede haber bloques de la HF con aperturas de propagación por FAI y Auroras en la VHF, especialmente en los países de latitud elevada.

Propagación por encima de lo normal: días 2 a 5, 10, 15 a 19, 23, 24, 27, 29, 30 y 31

Propagación por debajo de lo normal: días 8, 13 y 20

Propagación pobre y con disturbios: días 6, 7 y 12

SATÉLITES ELÍPTICOS

OSCAR 10: Balizas en 145.810 y 435.040

Modos de funcionamiento

Modo B Entrada 435.050/150 Salida 145.950
Modo L Entrada 1.296.050/850 Salida 436.950
Modo B mismas frecuencias
Desconectado

En vista de que continúan los numerosos fallos en las memorias en las que se carga el programa de control, debido a la radiación, parece que el OSCAR 10 es difícil de recuperar, por lo que suspendemos la publicación de datos hasta que no hayan mejores perspectivas.

PREDICIONES

RS5

FECHA	ORBITA	HORA	LONG.
15 12 86	21965	1 14 48	93.9
16 12 86	21977	1 9 27	94.1
17 12 86	21989	1 4 5	94.3
18 12 86	22001	0 58 43	94.5
19 12 86	22013	0 53 22	94.7
20 12 86	22025	0 48 0	94.9
21 12 86	22037	0 42 38	95.0
22 12 86	22049	0 37 17	95.2
23 12 86	22061	0 31 55	95.4
24 12 86	22073	0 26 33	95.6
25 12 86	22085	0 21 12	95.8
26 12 86	22097	0 15 50	95.9
27 12 86	22109	0 10 28	96.1
28 12 86	22121	0 5 7	96.3
29 12 86	22134	1 59 18	126.5
30 12 86	22146	1 53 57	126.7
31 12 86	22158	1 48 35	126.9
1 1 87	22170	1 43 13	127.1
2 1 87	22182	1 37 52	127.2
3 1 87	22194	1 32 30	127.4
4 1 87	22206	1 27 8	127.6
5 1 87	22218	1 21 47	127.8
6 1 87	22230	1 16 25	128.0
7 1 87	22242	1 11 3	128.2
8 1 87	22254	1 5 42	128.3
9 1 87	22266	1 0 20	128.5
10 1 87	22278	0 54 58	128.7
11 1 87	22290	0 49 37	128.9
12 1 87	22302	0 44 15	129.1
13 1 87	22314	0 38 53	129.3
14 1 87	22326	0 33 32	129.4

RS7

FECHA	ORBITA	HORA	LONG.
15 12 86	22031	0 49 49	94.5
16 12 86	22043	0 40 7	93.6
17 12 86	22055	0 30 26	92.7
18 12 86	22067	0 20 45	91.8
19 12 86	22079	0 11 4	90.9
20 12 86	22091	0 1 23	90.0
21 12 86	22104	1 50 53	119.0
22 12 86	22116	1 41 12	118.1
23 12 86	22128	1 31 31	117.2
24 12 86	22140	1 21 49	116.3
25 12 86	22152	1 12 8	115.4
26 12 86	22164	1 2 27	114.5
27 12 86	22176	0 52 46	113.6
28 12 86	22188	0 43 5	112.7
29 12 86	22200	0 33 23	111.8
30 12 86	22212	0 23 42	110.9
31 12 86	22224	0 14 1	110.0
1 1 87	22236	0 4 20	109.1
2 1 87	22249	1 53 50	138.1
3 1 87	22261	1 44 9	137.2
4 1 87	22273	1 34 28	136.3
5 1 87	22285	1 24 47	135.4
6 1 87	22297	1 15 5	134.5
7 1 87	22309	1 5 24	133.6
8 1 87	22321	0 55 43	132.7
9 1 87	22333	0 46 2	131.8
10 1 87	22345	0 36 21	130.9
11 1 87	22357	0 26 39	130.0
12 1 87	22369	0 16 58	129.1
13 1 87	22381	0 7 17	128.2
14 1 87	22394	1 56 47	157.3

SATELITES CIRCULARES

OSCAR 9 (UOSAT A)

Periodo: 94.35485 min.

Deriva: 23.610633 grad.

Balizas: 145.825 y 435.025

OSCAR 11 (UOSAT B)

Periodo: 98.55655 min.

Deriva: 24.638826 grad.

Balizas: 145.826, 435.025 y 2.401.5 MHz

SATELITES CIRCULARES

RS-5 (Lunes y Viernes)

Periodo: 119.55363 min.

Deriva: 30.015153 grad.

Baliza: 29.330 y 29.450

E//S: 145.910/950//29.410/450

RS-7 (Jueves y Sábados)

Periodo: 119.19358 min.

Deriva: 29.925396 grad.

Balizas: 29.340 y 29.450

E//S: 145.960/146//29.460/500

JAS-1

FECHA	ORBITA	HORA	LONG.
15 12 86	1545	0 4 10	210.4
16 12 86	1558	1 7 42	230.5
17 12 86	1570	0 15 35	221.3
18 12 86	1583	1 19 7	241.4
19 12 86	1595	0 26 59	232.3
20 12 86	1608	1 30 32	252.3
21 12 86	1620	0 38 24	243.2
22 12 86	1633	1 41 56	263.2
23 12 86	1645	0 49 49	254.1
24 12 86	1658	1 53 21	274.2
25 12 86	1670	1 1 14	265.0
26 12 86	1682	0 9 7	255.8
27 12 86	1695	1 12 39	275.9
28 12 86	1707	0 20 32	266.7
29 12 86	1720	1 24 4	286.8
30 12 86	1732	0 31 57	277.7
31 12 86	1745	1 35 29	297.7
1 1 87	1757	0 43 22	288.6
2 1 87	1770	1 46 54	308.7
3 1 87	1782	0 54 46	299.5
4 1 87	1794	0 2 39	290.3
5 1 87	1807	1 6 11	310.4
6 1 87	1819	0 14 4	301.2
7 1 87	1832	1 17 36	321.3
8 1 87	1844	0 25 29	312.2
9 1 87	1857	1 29 1	332.2
10 1 87	1869	0 36 54	323.1
11 1 87	1882	1 40 26	343.2
12 1 87	1894	0 48 19	334.0
13 1 87	1907	1 51 51	354.1
14 1 87	1919	0 59 44	344.9

OSCAR 9

FECHA	ORBITA	HORA	LONG.
15 12 86	28856	0 14 46	91.0
16 12 86	28872	1 23 12	108.1
17 12 86	28887	0 57 22	101.6
18 12 86	28902	0 31 32	95.1
19 12 86	28917	0 5 42	88.6
20 12 86	28933	1 14 9	105.7
21 12 86	28948	0 48 19	99.2
22 12 86	28963	0 22 29	92.7
23 12 86	28979	1 30 56	109.7
24 12 86	28994	1 5 6	103.2
25 12 86	29009	0 39 16	96.7
26 12 86	29024	0 13 26	90.2
27 12 86	29040	1 21 53	107.3
28 12 86	29055	0 56 3	100.8
29 12 86	29070	0 30 13	94.3
30 12 86	29085	0 4 23	87.8
31 12 86	29101	1 12 49	104.9
1 1 87	29116	0 46 59	98.4
2 1 87	29131	0 21 9	91.9
3 1 87	29147	1 29 36	108.9
4 1 87	29162	1 3 46	102.4
5 1 87	29177	0 37 56	95.9
6 1 87	29192	0 12 6	89.4
7 1 87	29208	1 20 33	106.5
8 1 87	29223	0 54 43	100.0
9 1 87	29238	0 28 53	93.5
10 1 87	29253	0 3 3	87.0
11 1 87	29269	1 11 29	104.1
12 1 87	29284	0 45 39	97.6
13 1 87	29299	0 19 49	91.1
14 1 87	29315	1 28 16	108.1

OSCAR11

FECHA	ORBITA	HORA	LONG.
15 12 86	14879	1 30 46	52.0
16 12 86	14893	0 30 28	37.0
17 12 86	14908	1 8 44	46.5
18 12 86	14922	0 8 26	31.4
19 12 86	14937	0 46 42	41.0
20 12 86	14952	1 24 57	50.6
21 12 86	14966	0 24 39	35.5
22 12 86	14981	1 2 55	45.1
23 12 86	14995	0 2 37	30.0
24 12 86	15010	0 40 53	39.5
25 12 86	15025	1 19 8	49.1
26 12 86	15039	0 18 50	34.0
27 12 86	15054	0 57 6	43.6
28 12 86	15069	1 35 21	53.2
29 12 86	15083	0 35 4	38.1
30 12 86	15098	1 13 19	47.6
31 12 86	15112	0 13 1	32.6
1 1 87	15127	0 51 17	42.1
2 1 87	15142	1 29 32	51.7
3 1 87	15156	0 29 15	36.6
4 1 87	15171	1 7 30	46.2
5 1 87	15185	0 7 12	31.1
6 1 87	15200	0 45 28	40.7
7 1 87	15215	1 23 43	50.2
8 1 87	15229	0 23 26	35.1
9 1 87	15244	1 1 41	44.7
10 1 87	15258	0 1 23	29.6
11 1 87	15273	0 39 39	39.2
12 1 87	15288	1 17 54	48.7
13 1 87	15302	0 17 37	33.7
14 1 87	15317	0 55 52	43.2

«Software» disponible

• *Rockford Electronic Systems*, 7474 Hessler NE, Rockford, MI 49341, USA, ofrece una línea creciente de «software» para el radioaficionado para los ordenadores personales IBM y los compatibles que operen en MS DOS y PC DOS. De momento dispone de un juego de cinco discos al precio de 5,50 \$ USA cada uno o de 22,50 \$ USA el juego completo. El contenido de los discos es: (1) Radioafición en general en MS DOS BASIC; (2) Ampliación de (1) e información; (3) Programas de comunicaciones e información; (4) Log y cálculos de concursos y (5) Log para «sweepstakes». Además de los cinco discos citados, existe un sexto titulado DX DATA cuyo precio es de 8,50 \$ USA con programa de orientación de antena para la mayor parte de las zonas del mundo, con entrada por ciudad/país, latitud/longitud o prefijo de nacionalidad.

• Programa QSTMUF (predicción de la MUF—maximum usable frequency—fundamentada en un artículo publicado en QST) disponible a través de una de las agencias de la National Oceanographic and Atmospheric Administration (NOAA) de USA. Se suministra en casete o disco o simplemente escrito. Redactado en BASIC para uso del TRS-80, también existe para IBM-PC, Vector y Apple Compatible. Dirigirse a *National Geophysical Data Center, Solar-Terrestrial Physics Div. (E/GC2)*, 325 Broadway, Boulder, CO 80303, USA.

• *Public Domain Users Group (PDUG)* es una asociación que cuenta con unos 5300 miembros dedicada a facilitar los programas de dominio público a coste mínimo. Los programas en oferta se presentan en tres grupos: Commodore 64, IBM-PC y CP/M Computers. Ser miembro de este grupo cuesta 10 \$ USA al año. Por el momento no aparecen programas exclusivamente destinados al radioaficionado en el catálogo general del PDUG, pero sí multitud de ellos que pueden resultar de utilidad y que se prestan a una fácil adaptación. Para mayor información dirigirse a *Public Domain Users Group*, PO Box 1442, Orange Park, FL 32067, USA.

• *Microlog Corporation* ofrece tres nuevos cartuchos con ROM para el radioaficionado y con destino al Commodore 64. Los cartuchos llevan la designación SWL, CW-1 Módulo Transmisor y Morse Coach. El primero de ellos va exclusivamente destinado a los escuchas (SWL): fundamentalmente se trata del popular AIR-1 de Microlog en su parte de recepción y en ROM permanente con demoduladores para RTTY y CW. Cuesta 64 \$ USA e incluye el cable de conexión y casete demodulador. El CW-1 o Módulo Transmisor aporta la transmisión CW y la capacidad de memoria del AIR-1 en ROM. Puede generar Morse hasta la velocidad de 149 ppm. Precio del cartucho: 49,95 \$ USA. El Morse Coach es un tutor completo en un dispositivo enchufable para cuyo uso es preciso conocer el alfabeto. Precio 49,95 \$ USA. Para más información dirigirse a *Microlog Corporation*, 18713 Mooney Drive, Gaithersburg, MD 20879, USA.

Recomendación

El colega británico G3VZP, R. T. Morrison, ruega a toda la comunidad mundial que pongan cuidado en la forma (al parecer no reglamentaria en muchas ocasiones) en que se opera en la banda de los 14 MHz (20 m), especialmente en los días de concurso o de grandes aglomeraciones y a los usuarios de las grandes potencias con antenas de elevada ganancia. Su historia es la siguiente, relatada por el propio G3VZP:

«Tras largo tiempo dedicado en exclusiva a la VHF, decidí hace poco volver a las bandas de HF. Por limitaciones económicas, me he visto obligado a trabajar exclusivamente en la banda de 28 MHz con una sencilla antena tipo «ground-plane». Muchos son los que ya saben que los 28 MHz en CW pueden colmar todas las ilusiones de cualquier radioaficionado modesto, especialmente cuando la banda abre su propagación. Sin embargo en mi caso, y probablemente en el de muchos otros, pronto experimenté una frustración.

»Nadie puede imaginarse la cantidad de estaciones de las que se escucha el segundo armónico en 28 MHz cuando ellas están trabajando en 14 MHz, aún en las aperturas de propagación más moderadas. Ya he perdido la cuenta del número de respuestas que he dado a llamadas CQ sin obtener a mi vez la debida contestación. En la mayoría de ellas y ante lo sospechoso de la repetición del caso, he pasado rápidamente a sin-

tonizar los 14 MHz en mi receptor, a la mitad de la frecuencia inicialmente captada, y allí estaba la estación continuando sus llamadas CQ... Mi equipo consta de un viejo KW2000 reconstruido y que tiene ahora una estupenda sensibilidad en 28 MHz; frente a él actúa un sintonizador de antena y la «ground-plane» monobanda, todo lo cual representa la selectividad suficiente para descartar cualquier problema de heterodinación o mezcla.

»En los viejos tiempos, recuerdo haber oído o haber leído el consejo de que no era necesario añadir la mención de la banda en que se realizaba una llamada CQ (CQ 20 metros, etc.). Ahora, tras lo experimentado, pienso que tal vez sí sea perentorio puesto que de esta forma... ¡yo dejaría de perder mucho tiempo y me ahorraría frustraciones! Pienso que tal vez en estos tiempos de sistemas amplificadores de potencia de banda ancha y de antenas multibanda, tal vez fuera conveniente volver a la mención de la banda de llamada.

»Por el momento y en mi caso, el problema me ha obligado a disponer de un segundo receptor sintonizado en los 14 MHz antes de responder a una llamada CQ captada en 28 MHz. Si alguien más ha experimentado la misma dificultad ¿podría decirme cómo la ha solucionado?»

La sección *Cartas a CQ* está abierta a cualquier respuesta para G3VZP.

Anécdota

Joe Mehaffey, K4IHP, adquirió un potente lineal de HF para su estación. Lo puso en servicio y cada vez que operaba en 14 MHz, su señal causaba una fuerte interferencia a la televisión hasta el extremo de dejar la pantalla en blanco en su propio receptor y en los de la vecindad, todos ellos sintonizados en el Canal 2. Consciente de sus obligaciones, Joe intentó primero instalar un filtro pasa-altos anti ITV en su propio receptor sin que se notara ninguna mejora. Se gastó más dinero y adquirió un filtro pasa-bajos de peso (potencia) que empalmó a la salida del lineal. Nada. Con paciencia y técnica propia del radioaficionado que lo es, substituyó la conexión de antena del receptor de TV por una pequeña resistencia de 75 ohmios con lo que la pantalla se quedó con una triste imagen en blanco y negro, con abundante nieve pero sin ninguna muestra de interferencia, lo cual Joe evidenció que cualquiera que fuera la fuente de la interferencia, ésta entraba por la antena de la TV.

Durante varias semanas seguidas buscó por todas partes la disimulada presencia de algún dispositivo no lineal en el exterior del receptor de TV y del equipo de HF que pudiera ser la fuente interferente. No encontró

nada sospechoso. Por último echó un vistazo al resto del equipo de su estación y ¡oh sorpresa! el *S-meter* de uno de sus transceptores de VHF indicaba lecturas cada vez que se transmitía a través del lineal recién adquirido. El silenciador (squelch) no se desactivaba pero el *S-meter* indicaba lecturas que iban de S2 a S9+10 según fuera la orientación relativa de la directiva de HF respecto a la directiva de VHF. ¡En cuanto Joe desconectó la entrada de antena del transceptor de VHF, la ITV desapareció por completo, aún de los televisores sin filtro de entrada!

El transceptor causante del problema era un ICOM IC-25A, con la particularidad de que otro transceptor conectado a una antena vertical con que culminaba el mástil en que se hallaba montada la propia directiva de VHF unida al IC-25A, no mostraba lectura alguna del *S-meter* con el lineal de HF activado.

Finalmente Joe procedió a intercalar un filtro pasa-altos tipo TV (más exactamente el Drake TV-75HP, que ya no está a la venta) en la línea de antena del IC-25A y con ello acabó rotundamente con el problema de la ITV. La pérdida provocada por la inserción del filtro fue de 0,6 dB en 144 MHz.

COMENTARIOS, NOTICIAS Y CALENDARIO

Como habréis podido observar no soy muy amigo de aburrirlos con comentarios de fondo pero esas pocas veces que os he dirigido unas breves líneas siempre han contenido, con más o menos insistencia, el mismo tema.

Nuestro interés en publicar cuantos concursos se celebran no siempre va acompañado por la puntual información de sus organizadores. Debido a necesidades de edición, sólo podemos publicar aquellas noticias que recibimos en la redacción con *cuarenta días* de antelación a la publicación de la revista. Es inaceptable, por ejemplo, una carta que fechada el 19 septiembre, ha sido echada al correo el 2 de octubre (como nos indica su matasellos) y se ha recibido el 7 de octubre, y en la cual se nos pide que insertemos las bases de un concurso que se celebra en noviembre. Para satisfacer su demanda y cumplir con el deber informativo, debería haber estado en nuestro poder antes del 20 de septiembre.

Hemos de decir también que, ciertamente, nos equivocamos, aunque a veces nuestros errores son inducidos por los organizadores, al cambiar las fechas de celebración y no comunicarlo a nuestra redacción. Así, por ejemplo, si un concurso del que no hemos recibido noticia alguna, pero del que tenemos la referencia de fechas de celebración del pasado año, cambia de fecha el error, aunque evidentemente sea nuestro, es sólo achacable al interés por informar a nuestros lectores de todos los eventos que se producen. Creo que éste es el momento de pedirlos, no sólo perdón por mis errores, sino también vuestra colaboración notificando las fechas de celebración de los concursos y remitiendo las bases con tiempo suficiente; recordad que las fechas ya vienen en el calendario tres meses antes del concurso. Y enviando toda esta información a la dirección que figura al pie y no a Barcelona, ganamos tiempo.

Sólo me queda, y no por ello es lo menos importante sino al contrario, deseáros feliz Navidad, que entréis con buen pie en el venidero 1987 y que dejéis con esperanza en el buzón de radiopaquete vuestra carta a los Reyes Magos para que ellos reciban sin interferencias vuestras peticiones de equipos y antenas. Si os queda hueco en la carta pedid también para mí. Hl.

*Apartado de correos 351, 26080 Logroño.

Caleendario de Concursos

Diciembre

- 3-7 V Concurso Radio Club Mazarrón
- 5-7 ARRL 160 m CW Contest
- 6-7 TOPS 3,5 MHz CW Contest
- I Concurso UNICEF 40 Aniversario
- 8 Concurso Nacional X-YL de España
- 13-14 ARRL 10 m Contest
- III Concurso Feria del Capón Villalbés
- 20-21 EA DX CW Contest
- 28 Canada Winter Contest

Enero

- 3-4 «73» 10 m SSB Championship
- 10-11 VIII Concurso Nacional de Fonía
- IX Concurso «Fira i Festes de Guadassuar»
- «73» 15 y 20 m SSB Championships
- Hunting Lions on the air Contest
- European YL-OM Contest
- 17-18 AGCW DL QRP Contest
- III Diploma «Festa Major Constanti»
- HA DX Contest
- V Concurso Nacional de Sufijos
- VII SWL L.F. Bands Contest
- «73» 160 m SSB Championship
- 19-25 A5 ATV WAS SSTV Contest
- 23-25 CQ WW DX 160 m CW Contest
- 24-25 Coupe REF CW
- «73» 40 y 80 m SSB Championships
- V Diploma San Julián-Cuenca
- UBA CW Trophy
- 31-1 YL ISSB CW Contest

Febrero

- 7-8 YU DX Contest
- RSGB 7 MHz Phone Contest
- 14-15 Dutch PACC Contest
- West Coast 160 m SSB Contest
- 14-16 YL-OM Phone Contest
- Avila Bajo Cero
- 20-22 CQ WW DX 160 m SSB Contest
- 21-22 ARRL DX CW Contest
- YL ISSB Phone Contest
- UBA SSB Trophy
- III Concurso Homenaje a la Navaja de Albacete
- 28 «73» RTTY Contest
- 28-1 Coupe REF Fonía
- IV Diploma Concurso Fiestas de Alcantarilla

I Concurso UNICEF 40 Aniversario

1400 EA Sáb. a 1400 EA Dom.
6-7 Diciembre

Este concurso está destinado a las estaciones EA, EC y SWL y se celebra en las bandas de 40 y 80 metros y en fonía solamente.

Intercambio: RS seguido de número de serie empezando por 001.

Puntuación: Cada contacto valdrá un punto excepto los efectuados con la ED1UNI que valdrán tres.

Premios: Trofeo y diploma a campeón absoluto, subcampeón, primera XYL, campeón EC, campeón SWL, campeones de distrito 1 al 9 y campeón minusválido que deberá acreditar tal condición al envío de las listas. Diplomas a las estaciones EA y SWL que obtengan como mínimo 100 puntos; los EC lo obtendrán con 30 puntos. Los SWL no deberán pasar control de una misma estación más de cinco veces seguidas.

Las listas deben enviarse antes del 31 de enero a: UNICEF, Mauricio Legendre 36, 28046 Madrid. Indicar en el sobre Concurso UNICEF y acompañar las tarjetas para la ED1UNI en tarjetas de UNICEF. Los contactos con estaciones que no envíen sus listas serán anulados.

VII Concurso Nacional X-YL de España

0000 EA a 2400 EA Lunes
8 Diciembre

El objetivo del concurso es contactar con estaciones operadas por YL españolas exclusivamente en fonía y desde 3,5 a 28 MHz. Sólo se puede contactar a la misma estación una vez por banda. Sólo serán válidos los contactos entre OM e YL. En cada banda, el número de contactos con la propia provincia no debe superar el de los efectuados con otras provincias. Los contactos en exceso puntúan cero puntos, debiendo figurar en las listas.

Categorías: YL - EA y EC; OM - EA y EC; SWL.

Intercambio: Los OM pasarán RS y su matrícula. Las YL pasarán RS, su matrícula e YL al final.

Puntuación: Cada QSO vale un punto si es con la misma provincia y dos si es con otra.

Multiplicadores: Cada provincia contará como multiplicador una sola vez sin tener en cuenta las diferentes bandas.

Puntuación final: La puntuación total es el resultado de multiplicar el número de contactos por el número de multiplicadores (máximo 52).

Premios: Trofeo y diploma al campeón. Trofeo y diploma al primer clasificado de cada distrito YL y OM.

Se otorgará diploma a las estaciones que obtengan al menos el 40 % de la puntuación de los campeones de cada categoría.

Los premios no son acumulables. Por tanto, el que obtenga uno superior no tiene derecho a otro inferior.

Listas: Deberán enviarse al *Comité de Concursos de URE*, Concurso Nacional X-YL de España, apartado 220, 28080 Madrid.

La fecha tope del matasellos será la del 25 de enero de 1987.

Las listas deben ser formato normal de URE y por bandas separadas, junto a éstas se debe acompañar la hoja resumen.

III Concurso Feria del Capón Villalbés

1600 EA Sáb. a 1600 EA Dom.
13-14 Diciembre

Patrocinado por el Excmo. Ayuntamiento de Villalba (Lugo) y organizado por la Sección Territorial (ST) de URE de Terracha.

El concurso será de ámbito ibérico, pudiendo participar las estaciones EA, CT y C3. Se utilizarán las bandas de 40 y 80 metros de HF en los segmentos recomendados por la IARU y en la modalidad de fonía.

Se podrá contactar cada estación de la ST más de una vez si entre los contactos hay un mínimo de 3 horas.

Intercambio: RS seguido de número de serie empezando por 001.

Puntuación: Cada contacto con estaciones de la ST de Terracha valdrán tres puntos, excepto los efectuados con la estación especial (ED) que valdrán cinco, el resto un punto.

Premios: HF- campeón absoluto: trofeo y diploma; campeón EC: trofeo y diploma; campeón SWL: trofeo y diploma. Diplomas a todas las estaciones que consigan al menos el 25 % del campeón de su categoría.

Las listas deben enviarse antes del 15 de enero al apartado postal 14 de Villalba (Lugo).

EA DX CW Contest

1600 UTC Sáb. a 1600 UTC Dom.
20-21 Diciembre

Podrán participar todas las estaciones con licencia oficial desde 3,5 hasta 28 MHz, siendo válidos los contactos en los que intervenga una estación española.

Categorías: Para los no EA: A) monooperador. B) Multioperador, un solo transmisor. Las estaciones de club par-

ticipan forzosamente en esta categoría. Para los EA y EC: monooperador.

Intercambio: RST seguido de un número correlativo empezando por 001. Las estaciones EA añadirán la matrícula de su provincia (Ceuta y Melilla cuentan como provincia).

Puntuación: Contactos entre España y Europa, 1 punto. Contactos entre España y el resto del mundo, 3 puntos.

Multiplicadores: Para las estaciones españolas un multiplicador por banda, por cada país del DXCC y WAE trabajados. Para el resto de las estaciones un multiplicador por cada una de las provincias trabajadas en cada banda.

Puntuación final: Será la suma de todos los puntos obtenidos en todas las bandas, multiplicada por la suma de multiplicadores de todas las bandas.

Premios: Para las estaciones españolas: medalla y diploma a los tres primeros clasificados en cada categoría. Diploma al primer clasificado de cada distrito. Medalla y diploma al campeón EC. Para las estaciones del resto del mundo medalla y diploma al vencedor absoluto. Medalla y diploma a los primeros clasificados de cada continente. Diploma al vencedor de cada país del DXCC y WAE.

Serán aplicadas las penalizaciones y descalificaciones clásicas en este tipo de concursos. Las decisiones del comité serán inapelables. Cualquier esta-

ción descalificada no podrá participar en los dos años sucesivos al de su descalificación.

Las listas deben enviarse antes del 30 de enero a *Comité de Concursos de URE*, apartado 220, 28080 Madrid.

Las listas contendrán todos los datos necesarios para la correcta clasificación. Se deberá hacer una hoja resumen, con el indicativo, dirección, categoría, puntos obtenidos, etc.

Provincias españolas: 1 = C-LU-PO-OR - LO -P-LE-ZA-SA-O-S-BU-SG-AV-VA. 2 = BI-SS-NA-VI-Z-HU-TE. 3 = B-T-L-GE. 4 = CC-BA-M-TO-CR-CU-GU. 5 = V-A-MU-AB-CS. 6 = PM. 7 = J-CO-SE-H-CA-MA-GR-AL. 8 = GC-TF. 9 = CE-ML.

Canada Winter Contest

0000 UTC a 2400 UTC Domingo
28 Diciembre

Patrocinado por la CARF (Canadian Amateur Radio Federation) tiene lugar este concurso en todas las bandas de 6 a 160 m en CW y fonía.

Se puede trabajar la misma estación en cada banda y modo para crédito de QSO y multiplicador.

Categorías: Monooperador monobanda y multibanda, multioperador mono y multitransmisor multibanda.

Intercambio: RS(T) y número de contacto empezando por 001, seguido de la provincia, territorio, estado USA o país.

Puntuación: 10 puntos por cada contacto con Canadá, 4 puntos los demás y bonificación de 20 puntos contactando las estaciones oficiales de la CARF que usarán los sufijos TCA y VCA.

Multiplicadores: Los territorios y provincias canadienses en cada banda y modo.

Puntuación final: Suma de puntos por suma de multiplicadores.

Premios: Certificados a los ganadores en cada categoría, en cada provincia o territorio VE, en cada distrito USA y en cada país.

Enviar los *log* incluyendo una hoja sumario antes de 30 días a *CARF Contest*, c/o N. Waltho, VE6VW, Box 1890 Monnville AB, T0G1P0 Canadá.

UBA SWL Competition

1 Enero a 31 Diciembre

Este evento proporcionará ocupación durante el año 1987 a los escuchas que a menudo se quejan y con razón de la escasa actividad dedicada a su maravillosa afición. Las bandas a utilizar son cinco, de 3,5 a 28 MHz.

Categorías: Monooperador, fonía, CW

Clasificación general «VI Diploma Ciudad de Jerez»

	HF	
Campeón absoluto	EA7EKX	161 p
Subcampeón absoluto	EA7ESA	159
Campeón Distrito 1	EA1AEW	135
Campeón Distrito 2	EA2ARO	121
Campeón Distrito 3	EA3FQK	119
Campeón Distrito 4	EA4CTO	119
Campeón Distrito 5	EA5DVZ	133
Campeón Distrito 6	EA6HI	29
Campeón Distrito 7	EA7ELR	153
Campeón Distrito 8	EA8AXN	92
Campeón Distrito 9	EA9KP	124
Campeón Andorra	C30LBZ	96
Campeón Portugal	CT1BSC	110
Subcampeón Portugal	CT1JYR	98
Campeón SWL	EA7-440669	100
Campeón absoluto EC	EC9JM	28
Subcampeón EC	EC7DFR	5

VHF

1.	EB7CQH	169 p
2.	EA7DZI	168
3.	EA7GEW	164
4.	EA7GDE	163
5.	EB7CMW	163
6.	EB7BUA	161
7.	EA7DRL	159
8.	EB7DDK	158
9.	EA7CZY	154
10.	EB7CSR	149

y RTTY, y multioperador en todos los modos.

Premios: Se concederán certificados y trofeos a los ganadores en todas las categorías y áreas.

Como se requiere el uso de *listas* especiales, se deben solicitar éstas acompañadas de 3 IRC si se solicitan desde Europa y de 4 si se hace del resto del mundo a: *Contest Manager*, Marc Domen, ONL 6945, Gebr. Blommestraat 14, Borgerhout, B-2200 Antwerpen, Bélgica.

Campeonatos Mundiales de SSB en 10, 15 y 20 metros

10 m: 0000 UTC Sáb. a 2400 UTC Dom.
3-4 Enero

15 m: 0000 a 2400 UTC Sáb.
10 Enero

20 m: 0000 a 2400 UTC Dom.
11 Enero

Estos concursos son organizados por la revista «73». Cada banda es un concurso diferente y requiere *logs* diferentes.

Categorías: Monooperador y multioperador, único transmisor.

Intercambio: RS y país excepto USA y Canadá (sin incluir KH6 y KL7) que pasarán RS y estado o provincia/territorio.

Puntuación: Cinco puntos por cada

Resultados del «OK DX Contest 1985»

Puesto, indicativo, categoría, QSO, puntos por QSO, multiplicadores, puntuación

CT1

1. CT1DIZ	14	7	10	5	50
2. CT1CVF	14	7	9	3	27

EA

1. EA2CR	AB	203	340	30	10200
2. EA7AZA	AB	139	241	21	5061
3. EA4CPI	AB	75	139	12	1668
4. EA3PE	AB	45	73	10	730
1. EA3FBJ	3,5	40	61	5	305
1. EA3FAA	7	58	65	8	520
1. EA3EGB	14	73	134	5	670
2. EA1AWW	14	33	61	7	427
3. EA7AAW	14	35	55	4	220
4. EA5AP	14	34	102	1	102
1. EC3CHI	21	52	70	11	770
1. EA3MM	C	188	282	13	3666

EA6

1. G6ZY/EA6	AB	165	238	15	3570
2. EA6GP	AB	112	199	17	3383
1. EA6VQ	14	27	43	4	172

EA8

1. EA8BGX	7	2	2	2	4
1. EA8BJX	14	34	50	6	300
1. EA8TE	21	39	47	6	282

contacto con el propio continente y 10 para los efectuados con otros.

Multiplicadores: Los estados USA, las provincias y territorios de Canadá y los países DXCC (excluyendo W y VE).

Puntuación final: Suma de puntos multiplicada por suma de multiplicadores.

Premios: Existirán certificados a los ganadores de cada estado USA, provincia/territorio de Canadá y país en cada categoría. Será exigible un mínimo de 100 puntos. Los contactos duplicados en exceso de un 3 % será motivo de descalificación. Incluir una hoja de duplicados y hoja sumario además de la usual declaración firmada.

Los *logs* deben enviarse antes del 20 de febrero a 15 m *Contest*, Gary Vest, NW5E Star Route, Box 34, Holliday, TX 76366. EE.UU.; 20 m *Contest*, Chuck Ingram, WA6R, 44720 North 11th St. East, Lancaster 93535. CA, EE.UU.

VIII Concurso Nacional de Fonía

1600 UTC Sáb. a 2000 UTC Dom.
10-11 Enero

Organizado y patrocinado por el Radio Club Sevilla con objeto de que las estaciones españolas autorizadas a transmitir en bandas de HF, contacten entre sí el mayor número de veces y con el mayor número de distritos y provincias.

Las bandas a utilizar serán de 1,8 hasta 28 MHz con período de descanso de al menos 4 horas divididas en dos partes como máximo y señalado en las listas para las categorías A y C.

Categorías: A) Monooperador-toda banda. B) Multioperador-transmisor único. C) Estaciones con licencia de clase «C» D) Escuchas (SWL).

Intercambio: RS seguido de la matrícula de la provincia.

Puntuación: Cada contacto vale un punto. Sólo se podrá contactar con una misma estación una vez en cada banda.

Multiplicadores: Cada una de las provincias contactadas (máximo 52). Cada uno de los distritos españoles (máximo 9).

Puntuación final: Suma de los puntos por suma de los multiplicadores.

Premios: Trofeos - Campeón Nacional de cada categoría. Primer clasificado monooperador de cada distrito. Certificados de participación para los que obtengan al menos el 25 % de la puntuación del ganador de su categoría.

Las listas deben hacerse usando hojas separadas por banda. Se deben indicar los datos de los contactos y los puntos obtenidos. Los duplicados deben hacerse notar.

Clasificación IV Concurso Fiestas Marineras de El Palo

HF

1 EA9RS	Campeón absoluto
2 EA7FVI	Segundo clasificado
3 EA7LM	Tercer clasificado
4 EA7DRA	Campeón Europa
5 EA7FLU	Subcampeón Europa
6 EA7DSV	Campeón España
7 EA7CBE	Subcampeón España
8 EA7DDV	
9 EA7GHL	
10 EA7FKR	
12 CT4IC	Campeón Portugal
17 CT1BIX	Subcampeón Portugal
27 EA6VW	Campeón Baleares
39 YV5JIS	Campeón América
40 EA8BOZ	Campeón África
48 OK2BNK	Campeón Checoslovaquia

SWL

1 EA1-550272	Campeón absoluto
2 EA7-440664	

VHF

1 EA7EBN	Campeón absoluto
2 EA7COM	Segundo clasificado
3 EB7DOJ	Tercer clasificado
EA7DHW	
EB7CSO	
6 EA7DDV	
7 EA7GEH	
8 EA7EMI	
9 EA7BMJ	
10 EB7DZA	

SWL

1 EA7-440669	Campeón absoluto
--------------	------------------

Es obligatoria una hoja aparte con los duplicados. Las listas deben ser enviadas a *Vocalía de Concursos. Radio Club Sevilla*, apartado 555, 41080 Sevilla.

La fecha tope del matasellos será el 28 de febrero. Se agradecerá el envío de fotografías, comentarios, etc. Serán descalificados aquellos participantes que incumplan las bases del concurso, los términos de su licencia o incluyan excesivos duplicados sin anotar, etc.

Toda estación debe permanecer al menos diez minutos en cada banda antes de cambiar, las estaciones de multioperador podrán cambiar sin respetar este tiempo mínimo siempre que sea para trabajar un nuevo multiplicador, nunca habrá más de una señal en el aire.

Diplomas

Diploma Radio Club Parla: Con motivo de la fundación del *Radio Club Parla* y en colaboración con el Excelentísimo Ayuntamiento de esta ciudad se otorga

este diploma que será *anual y permanente* y que podrá obtener cualquier estación del mundo con licencia en vigor, con arreglo a las siguientes bases:

Fecha. Los contactos serán válidos a partir del día 1-3-86. Día de la inauguración y entrega de carnets a los miembros del *Radio Club Parla*; hasta el día 1-3-87, enlazándose en ediciones sucesivas y anualmente. Los días del 20-6-86 al 29-6-86 en los cuales estarán la mayor cantidad de estaciones miembros del *Radio Club Parla* en el aire.

Bandas. Se utilizarán las bandas de 160, 80, 40, 20, 15, 10 y 2 metros. Se recomienda utilizar los segmentos autorizados para concursos por la IARU.

Modo. Fonía.

Controles. En cada QSO se pasará RST y QTR y seguidamente cada estación miembro del *Radio Club Parla* otorgará una letra.



Diplomas. Para obtener diploma será necesario completar cualquiera de los enunciados siguientes en dos metros: DIPLOMA PARLA-FONIA FM-VHF; y en bandas decamétricas: DIPLOMA PARLA-FONIA HF.

Los contactos en diferentes modos no podrán sumarse entre ellos, al igual que los de VHF no podrán acumularse con los de HF.

Cuando el QSO se realice con la estación oficial EA4RKP, la letra que ésta otorgue podrá ser utilizada como comodín valiendo para cualquier puesto y letra.

Cada estación miembro del Radio Club Parla podrá ser contactada cuantas veces se quiera, siempre que sea en diferentes días y bandas, debiendo haber transcurrido entre contacto y contacto un mínimo de cuatro horas.

Será necesario acreditar mediante las correspondientes QSL haber realizado o escuchado los QSO con miembros del Radio Club Parla, y las letras que estos otorgaron.

Los diplomas obtenidos al igual que las QSL serán remitidas a los correspondientes ganadores totalmente libre de gastos.

Listas. Deberán enviarse los log y las

RELACION DE SOCIOS QUE CONCEDEN LETRAS PARA EL «DIPLOMA PARLA FONIA»

INDICATIVO	NOMBRE DEL OPERADOR	LETRAS EN		INDICATIVO	NOMBRE DEL OPERADOR	LETRAS EN	
		VHF	HF			VHF	HF
EB4AFN	SANTIAGO	A, F		EA4AEB	JUAN	M, I	M,I,N
EA4ARY	MARI CARMEN	F, L	F,L,D	EA4CBA	MANOLO	A, L	A,L,O
EA4AEU	PACO	R, H	R,H,L	EA4BOL	SALVADOR	D, L	D,L,O
EA4CFU	JOSE ANTONIO	O, I	O,I,F	EB4CMA	JULIAN	H, N	
EA4CAZ	MARISA	I, N	I,N,R	EA4DTC	LUIS	N, D	N,D,F
EA4BDQ	CLAUDIO	N, O	N,O,A	EA4CGJ	RAMON	A,M,	A,M,H
EB4BHL	ENRIQUE	A, L		EA4AJQ	JESUS	D, P	D,P,F
EB4AKB	MARI CARMEN	O, P		EA4BDZ	PEDRO	V, O	A,O,D
EA4ARZ	MARIA JESUS	A, P	A,P,D	EA4UQ	PEPE	F, I	F,I,M
EA4BFV	SANTIAGO	I, H	I,H,M	EA4CFM	MARIANO	L, D	L,D,P
EB4CIY	CHARO	V, O		EA4BUE	ANGEL	F, H	F,H,D
EB4BWA	MARI CARMEN	R, A		EA4BVW	LAUREANO	L, P	L,P,H
EA4BEV	JUAN	F, I	F,I,M	EA4DJI	JOSE ANT.º	A, R	A,R,P
EA4BOM	ILUMINADO	P, V	P,A,R	EA7LC	ANTONIO	F, M	F,M,D
EB4IV	JOSE MARIA	P, F		EC4CNY	JOSE		D,I,R
EA4DUB	MARIA VICTORIA	H, O	H,O,F	EA4CRS	MIGUEL	V, R	V,R,I
EA4CVK	MANOLO	M, F	M,F,A				

QSL al apartado de correos 17 de Parla (Madrid) España, debiéndose consignar en el log, el indicativo, nombre y apellidos del operador, domicilio, ciudad y provincia.

No serán válidos los contactos realizados con o desde estaciones móviles, portables, ni a través de repetidor salvo que éstas acreditan su condición legal como tales.

Diploma República de Chile: Este diploma es expedido por el Radio Club de Chile a todo radioaficionado que demuestre mediante el envío de las tarjetas de QSL o mediante lista certificada por una Asociación miembro de la IARU que se ha contactado con 16 estaciones diferentes de Chile que forman con la última letra del indicativo la frase «República de Chile».

Los contactos válidos son los efectuados a partir del 1 de enero de 1986 y en cualquier banda o modalidad autorizada.

La lista deberá contener los indicativos ordenados de manera que se lea la



Diploma República de Chile

frase citada en sentido vertical y conteniendo los siguientes datos: fecha, estación, banda, señal y modalidad.

Las solicitudes y tarjetas en su caso deberán ser acompañadas de 4 IRC para las estaciones chilenas o de 8 para el resto de países.

La dirección de envío es: *Radio Club de Chile*, Nataniel N° 1054, Santiago de Chile, República de Chile.

73, Angel, EA1QF

RADIO WATT

Componentes electrónicos - Telecomunicación - Ordenadores personales

El Futuro en RTTY y CW

tagra-bit MOD. WR 30



- Interface para VIC 20 y COMMODORE 64.
- Modalidad: RTTY y CW.
- Desplazamiento de QRG: 170 - 450 - 850 Hz.
- Velocidad en código Baudot de 45,45 a 110.
- Conmutación de TX-RX y viceversa automática.
- Memorias para grabación de mensajes de usuario.
- Emisión automática de la hora GMT.
- En preparación la versión para SPECTRUM.

P. V. P. 45.000.- Ptas. Envíos a toda España Bonificación pago adelantado

Paseo de Gracia, 126-130 - Tel. 237 11 82 - Telex 93057 RWAT - 08008 BARCELONA

INDIQUE 19 EN LA TARJETA DEL LECTOR

Diciembre, 1986

SOMMERKAMP



SK-202 RH 5W 140-150
 SK-205 RH 5W 140-150
 SK-269 RH 45W 144-154
 SK-2699 R 25W
 FT-290 R 3W
 Central Telefonos vox
 FT-757 GX
 Micrófono Teclado telefónico

C-5 conmutador de antena
 FC-757 Automat. Acoplador
 AMU-100
 FP-1006
 FP-1020
 FP-1030
 FP-1050



Sommerkamp
ELECTRONIC SAS

Corso de Fusina, 7 CAMPIONE LUGANO Suiza - Tx. 79.314 - Tf» 688543

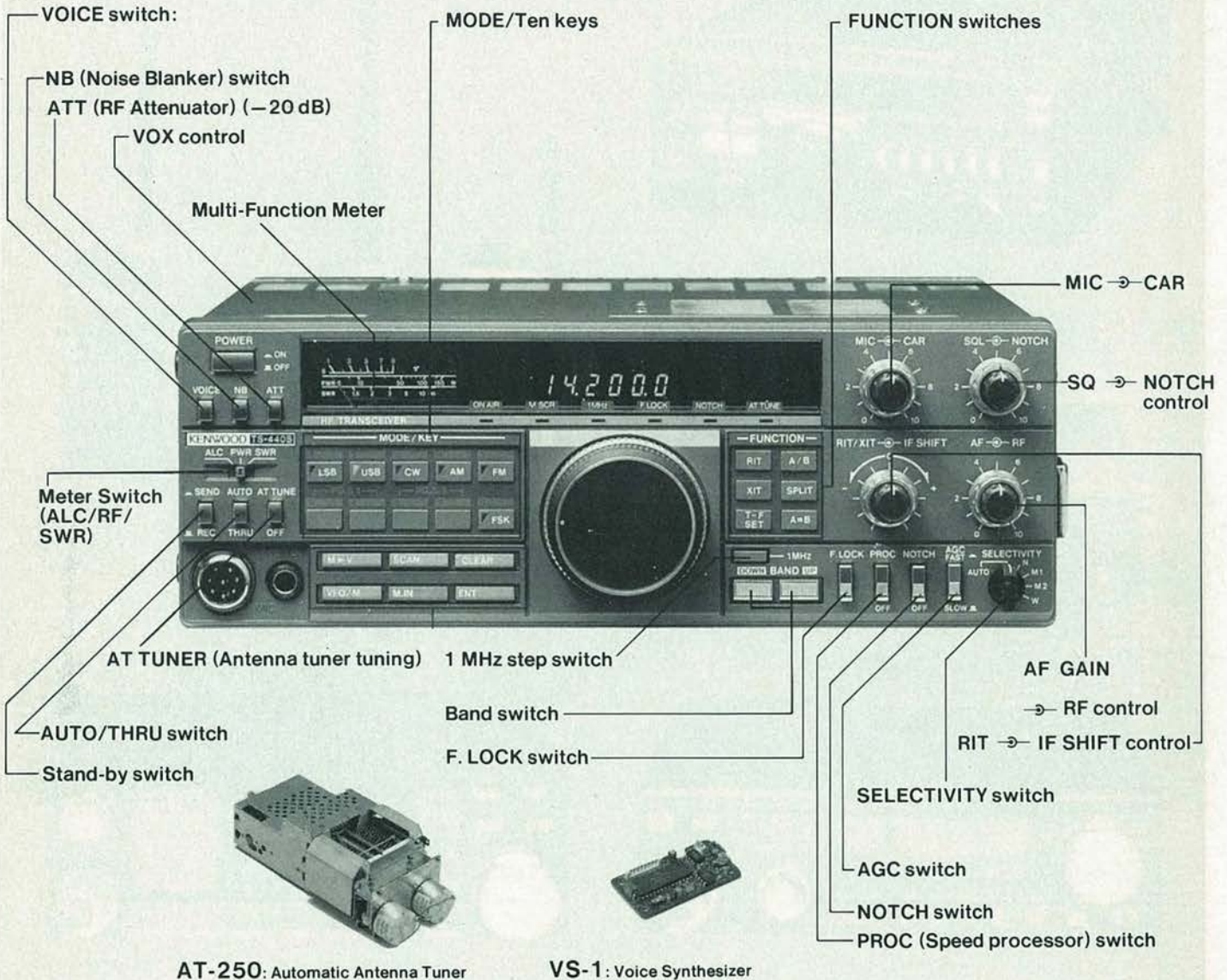
SERVI - SOMMERKAMP

Antonio de Campmany, 15 BARCELONA-08028 - Tfs. 422 82 19 - 422 76 28

KENWOOD

HF TRANSCEIVER

TS-440S



Superándose constantemente Kenwood ofrece el transceptor decamétrico TS-440S que le ofrece todas las posibilidades a un precio excepcional.

AT-250: Acoplador de antena (80 a 10 m). Accesorio opcional con montaje interno en el propio aparato.

VS-1: Sintetizador de voz que con solo apretar el botón correspondiente le anuncia la frecuencia que está trabajando.

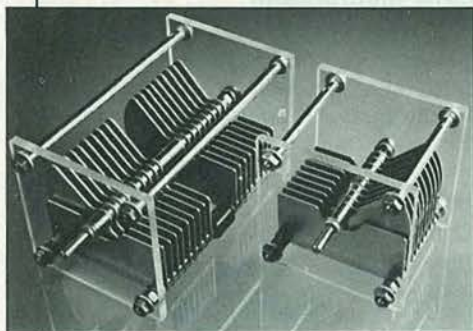
EXPOCOM

VILLARROEL, 68 TIENDA - TELEFONO 254 88 13 - 08011 BARCELONA
TOLEDO, 83 TIENDA - TELEFONO 265 40 69 - 28005 MADRID

Novedades

Condensadores variables de transmisión

Hoy en día puede considerarse un hallazgo el localizar condensadores de alta tensión de trabajo para amplificadores de potencia en RF y para acopladores y adaptadores de antena. Consciente del problema, *New Nevada Products*, una filial de *Telecomms* (189 London Road, North End, Portsmouth, Hants, PO2 9AE, Gran Bretaña), de la mano de G4JEV, ha lanzado al mercado dos tipos de condensador de AT: el TC-250 de 13 a 250 pF y tensión de ruptura 7,8 kV, 2 mm de separación entre placas, dimensiones 101 x 105 x 88 mm y 620 g de peso, al precio de 3.782 ptas. más 756 ptas. de portes y el modelo TC-500, de dos secciones de igual capacidad (2 x 13-250 pF), tensión de ruptura y separación entre placas, pero con dimensiones de 101 x 105 x 165 mm y 1,134 kg de peso, al precio de 5.295 ptas.



Las dos unidades pueden adquirirse a menor precio bajo la forma de kit apropiado para el radioaficionado (¡nos parece una medida muy sana, dados los precios arriba indicados!). Bien es cierto que los condensadores llevan montaje sobre un acrílico especial Perspex de 6 mm de espesor, capaz de soportar muy alta tensión y con excelentes propiedades en RF.

Indique 101 en la Tarjeta del Lector.

Oscilador automático de Morse para prácticas en todo lugar y a todas horas

ECM Electronics (Route 2, Box 489, Mora, Minnesota 55051, EE.UU.) acaba de lanzar al mercado una «diminuta» unidad enteramente portátil para la

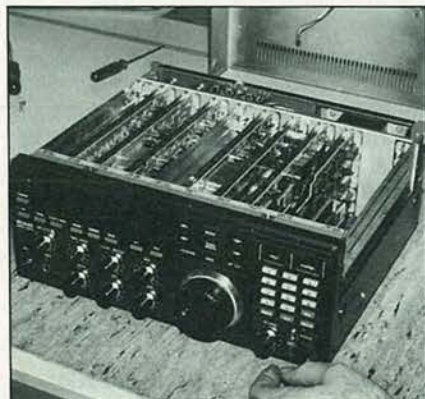


práctica y aprendizaje del Morse en cualquier lugar y a cualquier hora. Uno puede ir en el autobús, estar en la cama, pasear, tomar café, etcétera y tener puesto un auricular con señales de Morse constantes, en grupos de cinco letras o cifras y a cualquier velocidad previamente elegida entre 2 y 30 ppm. El aparatito que las produce cabe en el bolsillo de la camisa y va alimentado con una pequeña pila de 9 V. Cuatro volúmenes de nivel auditivo. ¡La tecnología más moderna al servicio del aprendizaje o de la mejora de las posibilidades personales! ¿Quién no aprende Morse con el ECM en el bolsillo?

Indique 102 en la Tarjeta del Lector.

Receptor JRC NRD-525

El receptor JRC NRD-525 de *Japan Radio Co., Ltd.* ofrece entre sus características: recepción en banda continua entre 90 kHz y 34 MHz (marginal de 0 a 90 kHz) con opción de 34 a 60 MHz, de 114 a 174 MHz y de 423 a 456 MHz. Modos de recepción: RTTY, CW, USB, LSB, AM, FM y FAX. Canales de memoria: 200. Sensibilidad en SSB de 0,5 μ V. Superestabilidad y precisión en la frecuencia, ± 3 PPM y dos dígitos de-



cimales (10 Hz) respectivamente. Margen dinámico de 100 dB.

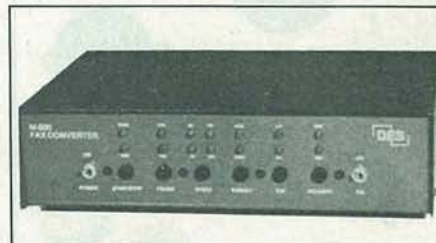
Incorpora: RIT, PBS, BFO, «notch», silenciador, ganancia RF, NB, dos relojes, temporizador, RS-232C (opción), «scan» «out printer», etcétera. Máxima perfección en la recepción ECSS. Puede ser controlado en todas sus funciones básicas por medio de un ordenador personal.

El NRD-525 es la última realización de la firma *Japan Radio Co., Ltd.* y puede adquirirse en España a través de *Comercial AFEISA*, Encarnació, 20, 08012 Barcelona.

Indique 103 en la Tarjeta del Lector.

Convertidor para facsímil (FAX)

Universal Shortwave (1280 Aida Drive, Reynoldsburg, OH 43068, EE.UU.) anuncia la fabricación del modelo DES M-800, un convertidor que permite la recepción e impresión de mapas meteorológicos, fotos de prensa, imágenes terrestres captadas desde satélites artificiales, mapas meteorológicos mundiales, etc. recibiendo la transmisión en onda corta procedente de los saté-



tes artificiales. El M-800 simplemente se une a la salida de audio de cualquier receptor de comunicaciones de calidad o receptor de señales de satélite (AM o FM) y el audio se convierte en señales de impresión para la mayoría de impresoras Epson (de computador). La impresión de fotos FAX tiene lugar sobre papel normal pudiendo elegir hasta 16 niveles de tonalidad de grises. Precio: 599 dólares USA.

Indique 104 en la Tarjeta del Lector.

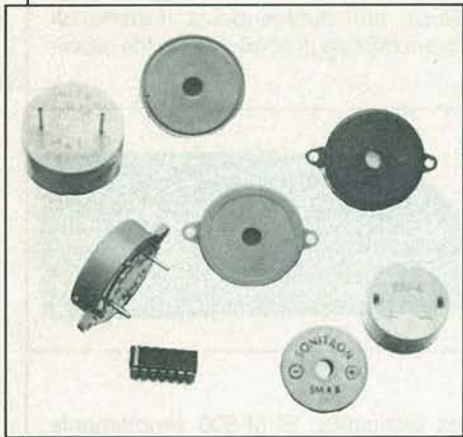
Chicharras (buzzers) piezocerámicos

La «chicharra» sigue siendo el método más sencillo para aprender y practicar el Morse. El viejo pequeño «bicho» electromagnético de lámina vibrante,



descendiente del vulgar timbre, se ha convertido modernamente en el resonador piezocerámico a cuya fabricación se dedica la firma *Sonitron-Fabrilac* (Kasteelstraat 93, B-2700, Sint-Niklaas, Bélgica) representada en España por *Unitronics*.

Los resonadores cerámicos se ofrecen en dos versiones, la normal (foto superior) con tonos de 2.500 o de 3.500 Hz y potencia sonora de hasta 100 dB y consumo de 5 mA, y en versión miniaturizada (foto inferior) que puede montarse sobre circuito impreso.



En cualquier caso estos resonadores constituyen excelentes avisadores acústicos de cualquier característica eléctrica dispuestos en el circuito adecuado y entre otras aplicaciones, suelen ser excelentes auxiliares para los colegas invidentes en el manejo de su equipo especialmente dispuesto.

Para más información, *Unitronics*, Plaza de España, 18, Edificio Torre Madrid 9º, 28008 Madrid o **indique 105 en la Tarjeta del Lector**

Novedad de novedades

No disponemos de ninguna referencia como las que acompañan siempre

al contenido de esta página, pero por aquello de que «una imagen vale más que mil palabras» reproducimos una interesante ilustración, creemos, que acompaña y es parte de la portada de



la revista *Perfil* portavoz de ITT en Europa, con la leyenda de que «El futuro nos pondrá el mundo al alcance de nuestras mesas de despacho, hogares o incluso de nuestras muñecas»... ¡A las pruebas nos remitimos!

Modem italiano

THB Electronics (Via Martiri Lancianesi 40, 66100-Chieti, Tf. 0871-67527, Italia) acaba de dar salida a dos modelos de modulador-demodulador para tráfico codificado en AMTOR, RTTY, CW y SSTV con el auxilio del ordenador personal. Fruto de una larga experien-



cia con modelos anteriores, el AF9-B es el modelo económico con sintonía por cruz de LED y el AF10-B constituye el modelo de lujo de inspiración profesional que va dotado de sintonía por tubo de rayos catódicos. Ambos aparatos, no obstante, reúnen las mismas y numerosas facilidades operativas, son biestándar por simple conmutación y van dotados de los mismos filtros y se proyectaron bajo la filosofía CAD (Computer Aided Design).

Indique 106 en la Tarjeta del Lector.

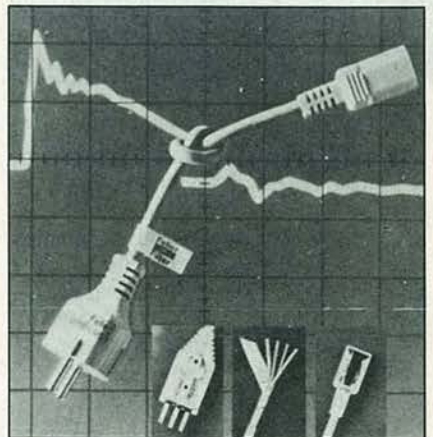
Indicadores de temperatura

Los componentes activos de los pasos de potencia suelen sufrir lo suyo por exceso de calor, sobre todo en los montajes experimentales cuando los circuitos todavía no están ajustados a sus corrientes de régimen normal. La firma alemana *Kager GmbH* (Postf. 610324, 600 Frankfurt/Main 61) fabrica unas etiquetas miniatura (11 x 4 mm) que se adhieren a cualquier componente y que a base de tornasol muestran los excesos de temperatura o la superación del límite de seguridad previamente fijado. Existen tres márgenes de medida desde 40-49°C a 143-160°C. Tan pronto como el componente alcanza el umbral prefijado, aparece un punto coloreado sobre la escala de temperaturas impresa en la etiqueta, en una reacción permanente e irreversible, lo que permite saber si realmente el dispositivo o el componente ha sufrido exceso de temperatura durante cualquier período funcional o de prueba. La tolerancia de la temperatura señalada se mantiene dentro del 1% en más y en menos.

Indique 107 en la Tarjeta del Lector.

Cordones de alimentación con filtro incorporado

La firma *Feller Primary Circuit Components* (Bergstrasse, CH-8810, Suiza) lanza un nuevo e interesante producto denominado «Feller Combicord» que combina dos filtros de red convencionales incluidos en las clavijas macho y hembra del extremo de un cable pro-



longador de alimentación. En realidad las constantes del filtro (LC) se hallan distribuidas a lo largo del par de conductores. Según el fabricante, las señales interferentes de alta frecuencia se ven más atenuadas que con el uso de los filtros supresores habituales.

Indique 108 en la Tarjeta del Lector.

KENWOOD

2-mFM TR-2600E



El TR-2600E es un nuevo portátil que Kenwood presenta para satisfacción del radioaficionado exigente.

Entre las múltiples cualidades, destacan, la incorporación del sistema "DCS" DIGITAL CODE SQUELCH, exclusivo de Kenwood. Un nuevo display para mejor y más fácil lectura. Teclado más funcional.

Smeter indicador de RF.

10 memorias con batería de mantenimiento.

Scanner de banda y memorias.

Frecuencia 144-146 MHz.

Opcional 140-160 MHz.

Potencia, alta 2,5 W; baja 0,3 W. Sensibilidad 12 dB

SINAD - 0,25 uV.

Dimensiones 66 x

168 x 39,5 mm.

Peso 520 grs.

ACCESORIOS: CD-10 Display LCD. ST-2 Cargador-alimentador de base. MS-1 Cargador-alimentador móvil. PB-26 Baterías Ni-Cd. SMC-30 Micro-altavoz. SC-9 Funda con pinza. BT-3 Portapilas alcalinas AAA. DC-26 Alimentador para móvil. HMC-1 Micro-altavoz VOX control. EB-3 Portapilas externo tipo R-14. VB-2530 Amplificador de potencia 25 W. BC-2 Cargador 220 V.

PARA MAYOR INFORMACION DIRIJASE A SU PROVEEDOR



DSE SUT

DISTRIBUIDORA DE SISTEMAS ELECTRONICOS, S.A.

● ANT. CARRETERA DEL PRAT/PJE. DOLORES
TEL. (93) 336 33 62
L'HOSPITALET DE LLOBREGAT (BARCELONA)

● INFANTA MERCEDES, 83
TELS. (91) 279 11 23 / 279 36 38
28020 MADRID

Tienda «ham»

gratis
para los suscriptores de
CQ

Pequeños anuncios no
comerciales para la
compra-venta entre
radioaficionados de equipos,
accesorios...

Cierre recepción originales; día 5 mes anterior a la publicación.

Tarifa para no suscriptores: 100 ptas. por línea (≈50 espacios)

Vendo ordenador Unitron II, 64K RAM, compatible 100 % Appel II con tarjeta CPM, manuales en español, 45K. Tarjeta controladora de disco (controla hasta 2), unidad de disco Evergo mod. SS5B con 140K capacidad, 30K. Todo el conjunto 70K. EA3BKZ, Salvador Caballé, Roca i Roca, 69, 08226 Terrassa. Tel. (93) 784 20 73.

Vendo lineales 2 metros, entrada hasta 5 W, salida hasta 50 W. Nuevos, garantía un año. Circuito electrónico de protección. Precio 10K. Tel. (91) 711 43 55.

Vendo ordenador de gestión Questar/M de Honeywell Bull con la siguiente configuración: 64Kb de memoria principal, 2 unidades de diskette de 5 1/4 de 560 Kb formateados, teclado profesional, monitor orientable de fósforo verde y programas. Precio: 300.000 ptas. discutibles. Razón: Javier (EB4BRD) llamando al teléfono (91) 212 02 59.

Cambio impresora Seikosma GP-100VC, nueva, especial para Commodore, por unidad de disco para el mismo ordenador. Salvador Rios (EA1NZ), c/. Fontañá, 45. Tel. (981) 31 13 64 y 31 01 97. 15404 Ferrol.

Regalo las siguientes revistas: Revista Española de Electrónica, Radiorama, Mundo Electrónico, Transistor, Revista Miniwatt, Imagen y Sonido. Interesados consultar números. Salvador Rios (EA1NZ), c/. Fontañá, 45. Tel. (981) 31 13 64 y 31 01 97. 15404 Ferrol.

Vendo casi a estrenar, emisora Stalker Super Star 360, modelo H-11, cobertura en emisión y recepción desde 25.770 a 38.805 MHz, en FM, AM, USB, LSB, CW. 8 W en AM y 20 W en SSB. Con factura, embalaje, y manual de origen. 40.000 ptas., llamar tel. (91) 200 35 76, de 22 a 23 horas.

Vendo Standard C-58 (2m, SSB, FM) con baterías, lineal CPB58 (25 W), chasis y funda. Muy poco usado y con factura. Aceptaría cambio por receptor HF, tipo Yaesu 7700 o similar. Ofertas a José, EB3BRL, apartado 62, 25080 Lleida. Tel. (973) 24 99 33.

Compraría transceptor bandas decamétricas de 5-10 W (Argonaut 515 o TS120V, etc.) Llamar tel. (93) 790 43 02, preguntar por Jaime de 11 a 12 de la noche.

Cambio un receptor MARC, cubre de 150 kHz a 470 MHz, en 12 bandas con AM, FM, SSB, más un conjunto Daiwa compuesto por talkie 144-148 MHz, lineal 20 W, baterías de níquel, cargadores, bandolera, más un transceptor 2 metros marca Kenwood modelo TR-2200GX. Todo ello lo cambio por equipo decamétrico que esté en perfectas condiciones de funcionamiento. Este material está nuevo y con factura. Ofertas: apartado 42, Pola de Siero, Asturias.

Vendo receptor comunicaciones Kenwood R-2000 en 75 K (nuevo); receptor comunicaciones Yaesu FRG7 en 35 K; acoplador antenas inglés hasta 3 KW en 18K; antena dipolo Cab Radar 30 metros largo para 160 metros en 11,5K. Razón: EA3BOX, tel. (972) 32 33 04 de 13 a 15 h y de 21 en adelante.

Compró RX Hallicrafters S40, 52 y 77 con esquemas y bobinas de radio F/. Tel. (93) 325 21 85, Miguel.

Estoy interesado en programas de radio para ordenador Amstrad, en disco o en casete. Compró o cambio. Alberto, apartado 603, Elda (Alicante). Tel. (965) 38 11 45.

Vendo receptor comunicaciones AOR-2001, de 25 a 550 MHz en buen estado con alimentador para red. Razón: Juan. Tel. (96) 230 05 27.

Vendo antena directiva 6 elementos tipo Arake, para 10, 15 y 20 m, también antena 20 elementos tipo Arake para 144, y antena directiva 10 más 10 Cab-Radar 145; fuente de alimentación regulable de 0 a 15 V, 13 A. Llamar tel. 849 76 93 a partir de las 8 de la tarde. EA3EZD.

Vendo Talkie Kenwood TH-21 con tres baterías y cargador 35.000 ptas. Tel. (943) 64 47 57. Alberto 22-24 h. San Sebastián.

Vendo receptor Panasonic RF-B600 LBS de 150 kHz a 30 MHz, y de 88 a 108 MHz, AM, SSB y CW por 88K; acoplador de antena para recepción Sommerkamp FRT-7700 por 11K. Razón: EA3PA, Alberto Solé. Tel. (93) 894 08 36 de 14 a 16 horas.

Se vende transceptor Yaesu FT-101ZD con las lámparas nuevas, y otras nuevas de repuesto; acoplador Yaesu FC-902, micro de mesa Yaesu YD-148, antena vertical Hustler 5-BTV, manipulador Ariston electrónico, manuales y esquemas, todos en perfecto estado y con factura. Todo el lote por 200K, en la siguiente dirección: José Fernando Fernández, c/ Pepe Blanco, 5-6-C, 26005 Logroño.

Vendo FT-107M, fuente con altavoz FP-107E, sintonizador de antena FC-107, con memorias DMS, filtro CW y AM, micrófonos YM-35, con escaner, manuales en inglés y castellano, documentado. Interesados llamar al tel. (94) 463 05 87, Pedro, EA2AFI.

Compró osciloscopio Kenwood SM-220. Interesados llamar al tel. (94) 463 05 87, Pedro, EA2AFI.

Vendo receptor de comunicaciones Kenwood R-2000 como nuevo, muy poco usado. 90.000 pesetas. Razón: EA3CUO, tel. (972) 24 07 06 o apartado 461 de Girona.

Vendo acoplador/carga artificial Yaesu FC-707. 20K. Javier Gras, tel. (965) 54 50 00 de 9 a 14 horas.

Ocasión, vendo nuevo, documentado, transceptor decamétricas transistorizado Astro Cubic 103 (con dos VFO), fuente de alimentación y lineal 1000 W misma línea, preamplificador Ameco, lector Morse Microcraft, filtro pasabajos 2 kW. Conmutador antenas tres posiciones, consola y teclado Hall CT2100 para Morse y RTTY, walkie AOR 290 2 m, lineal 25 W para el mismo, antena Butternut HF6V con módulo para 160 m, frecuencímetro digital hasta 550 MHz, dip-meter y otro pequeño material. Informa, Palacio, apartado 69 de Gijón (Asturias). Tel. (985) 33 70 07.

Vendo Callbook 85, dos volúmenes, DX y USA. Por 3.000 ptas. Razón: tel. (922) 38 23 51 (EA8BCJ) de 10 a 13 horas.

Compraría detector de metales, en buen estado, rogando indiquen: precio, marca y sus características más fundamentales. Dirigirse a Francisco Ojeda, calle Diego Serrano, 23, 14005, Córdoba.

Vendo Collins KWM 380, impecable, legalizado, con garantía de un año. Jesús Domínguez, EA1AEB, apartado 639, 15080 La Coruña. Teléfono (981) 26 75 86.

Vendo transceptor FDK 725-X, 144-148 MHz, 1-25 W, con pocas horas de uso, 45K. Teléfono sin hilos, alcance 5 km, sólo estrenado, 70K. Razón: (971) 28 46 69 noches.

Vendo acoplador de antenas MN2000 Drake. 25K. Razón: Juan, tel. (93) 664 36 15.

Compró frecuencímetro digital E-TEK modelo FR-4 TR, y también «noise blanker» 34-PNB, ambos para Drake TR-4C. Imprescindible buen estado de funcionamiento. Ofertas a: Antonio, EA5DFH, apartado 379, 03280 Elche, o al tel. (965) 45 42 74. Noches.

Se vende equipo HF Yaesu FT-101-ZD con acoplador, vatímetro, VFO exterior con 40 memorias, micrófono Yaesu YD-148, en perfecto estado. Precio: 200.000 ptas. Ofertas: EA3EQT, tel. (93) 20 28 78 en horas comidas.

Vendo ordenador BBC con un «drive» 100 kB, programas RTTY, Tutor CW y decodificación UOSAT, OSCAR 9 y 11, con hardware o sin él. Precio aproximado 80K. A convenir. Jon Iza, EA2SN, tel. (983) 25 89 91.

Vendo receptor Yaesu FRG-8800, de 150 a 29.999 kHz; conversor FRV-8800, de 118 a 174 MHz; acoplador FRT-7700, 200 m cable flexible de 2,5, 10 aisladores PVC tipo nuevo, 4 tensores, a estrenar con manuales. Lote: 150.000 ptas. Vendo transceptor portátil ICOM IC-02E, margen de 140-190, potencia 600 mW y 5 W; cargador BC 25V; batería pack ICBP3 para pilas alcalinas; batería pack ICBP2 níquel-cadmio; micrófono altavoz exterior IC-HM9, funda piel, antena colineal base, antena porra, minigrabadora QSO. Lote: 57.000 ptas. Vendo transceptor móvil y base Azden PCS 300, margen 144-148, escaner de memorias y banda programable, potencia 5/25 W, pinza techo canalón coche Televés, antena móvil, soporte móvil, micrófono multifunción, medidor de estacionarias Global 5270 de Geico Eléctrico, fuente de alimentación Avior FAF 5/7 A, 13,8 V, conectores, antena direccional Arake de 10 elementos, torreta Televés modelo 180, mástil 3 m Ø 45 y rotor, 45 m, cable de alimentación rotor, 45 m, cable RG-13/U. Lote: 85.000 ptas. Razón: EA1NB, Gerardo Salas, apartado 375, 33400 Avilés (Asturias). Tel. (985) 56 57 60 de 14 a 15 h y 22 a 24 h.

Desearía que algún amable lector pudiera facilitarme el esquema de un receptor Marconi X12, ya que necesito repararlo. Razón: Ramón Argente, Pajaje Sta. Cecilia 3, Anna, 46820 Valencia.

TAPAS

archive



Encuaderne Ud. mismo
sus ejemplares de
CQ Radio Amateur

Boixareu Editores le ofrece la posibilidad de encuadernar Ud. mismo, mediante un nuevo sistema de anilla plástica, sus ejemplares de nuestra revista, pudiéndolos extraer de las tapas y colocarlos de nuevo tantas veces como lo desee. Tapas presentadas en cartón forrado en plástico, serigrafiado a tres colores al precio de 850 pesetas (IVA incluido) más gastos de envío. Solicítelas contra reembolso a

BOIXAREU EDITORES

Gran Vía de les Corts Catalanes, 594.
08007 Barcelona
Plaza de la Villa, 1. 28005 Madrid

para ello utilice la **HOJA-PEDIDO DE LIBRERIA** insertada en la Revista.

uniden® *La nueva norma en equipos para comunicaciones*



AMH 350 DSB



FMU/FMH



FTU Series



FPH/FPU

UNIDEN combina su larga experiencia en la fabricación de equipos de comunicaciones con la tecnología microelectrónica actual ofreciendo la gama más avanzada en diseño, calidad y precios.

SITELSA distribuye los equipos **UNIDEN** de radiocomunicaciones, prestando el soporte técnico y comercial que sólo se adquiere tras largos años de actividad en el mercado español.

SITELSA

TELECOMUNICACIONES
NAUTICA
INFORMATICA

C/. Muntaner, 44 Tel. (93) 323 43 15 08011 - BARCELONA

¿DESEA SER DISTRIBUIDOR UNIDEN EN SU ZONA?

FUENTES DE ALIMENTACION GRELCO



Apartado 139 CORNELLA (BARCELONA)

Indice 1986 números 26 a 36

NOTA: El grupo de cifras y letras que figuran después de cada artículo con su autor e indicativo, indican el año, el número de revista, el mes y el número de página en que se halla.

Antenas y líneas de transmisión

- Antena Yagi de 10 elementos para TVA, por R. Carrasco, EA1KO, 86/27/Feb.-20
- Antenas y... (sección), por R.T. Thurber, Jr., W8FX, 86/26/En.-46
- Antenas fáciles para onda corta, por J.M. Roca, 86/35/Nov.-38
- Características propias de las antenas, por K.T. Thurber, Jr., W8FX, 86/31/Jun.-49
- Comentarios sobre la G5RV, 86/35/Nov.-58
- Hilos largos, por L.A. del Molino, EA3OG, 86/30/May.-54
- La antena V invertida, por L.A. del Molino, EA3OG, 86/26/En.-50
- La antena vertical I, II, y III, por L.A. del Molino, EA3OG, 86/27/Feb.-52; 86/28/Mar.-59; 86/29/Abr.-55
- La línea de cable coaxial, por K.T. Thurber, Jr., W8FX, 86/28/Mar.-54
- La «Minipoise». Una antena vertical para bandas bajas, eficiente y de reducidas dimensiones, por J.A. Frey, W3ESL, 86/31/Jun.-17
- Las antenas de cuadro, por K.T. Thurber, Jr., W8FX, 86/29/Abr.-51
- Más sobre la G5RV, por K.T. Thurber, Jr., W8FX, 86/34/Oct.-49
- Mi experiencia con la G5RV, por M. Para, EA4BAF, 86/29/Abr.-31
- Montaje de una torre singular, por M. González, EA1ACN, 86/27/Feb.-11
- ROE otra vez, por L.A. del Molino, EA3OG, 86/31/Jun.-53
- Ser o no ser del acoplador de antenas, por L. McCoy, W1ICP, 86/35/Nov.-21

Concursos y actividades operativas

- AMØEEE, España en Europa, 86/32/Jul.-69
- Bases Concurso Iberoamericano 1986, 86/32/Jul.-70
- Comentarios a los resultados de los concursos CQ WW DX de 1985, 86/35/Nov.-68
- Concursos y Diplomas (sección), por A. Padín, EA1QF, 86/26/En.-64; 86/27/Feb.-63; 86/28/Mar.-69; 86/29/Abr.-65; 86/30/May.-67; 86/31/Jun.-65; 86/32/Jul.-65; 86/33/Sep.-63; 86/34/Oct.-67;

- 86/35/Nov.-64; 86/36/Dic.-65
- Resultados concursos:
Concurso Iberoamericano 1985, 86/31/Jun.-70
CQ WPX CW-1985, 86/30/May.-33
CQ WWPX SSB-1985, 86/28/Mar.-31
CQ WW DX CW-1985, 86/34/Oct.-27
CQ WW DX SSB-1985, 86/33/Sept.-25
CQ WW VHF WPX-1985, 86/31/Jun.-27
CQ WW DX SSB-1985, 86/33/Sep.-25
- Trabajando el «CQ WW DX Contest», por D. Zweibel, WB2VYA, 86/32/Jul.-24
- Un concurso en familia, H. Barberis, CE4ETZ, 86/26/En.-25

CQ Examina

- Amplificador lineal «Titan» de Ten-Tec, I y II, por J.J. Schultz, W4FA, 86/35/Nov.-41; 86/36/Dic.-43
- Antena «Cushcraft 20-3CD Skywalker». Directiva monobanda para 20 metros, por J.J. Schultz, W4FA, 86/29/Abr.-44
- El sistema rotor «HAM-IV» de Telex/Hy-Gain, por J.J. Schultz, W4FA, 86/34/Oct.-42
- ICOM IC-735. Un transceptor de HF de lujo, por D. Ingram, K4TWJ, 86/32/Jul.-38
- La antena DX-A de Alpha-Delta. Una inclinada doble o «twin-sloper», por L. McCoy, W1ICP, 86/31/Jun.-42
- Transceptor ICOM IC-745, por L. McCoy, W1ICP, 86/27/Feb.-41
- Unidades terminales de RTTY CM-64 y CM-20 de Newsome, por L. McCoy, W1ICP, 86/33/Sep.-45

CW y RTTY

- Decodificador de RTTY para el VIC-20 y el Commodore 64, por B. Hart, WA7HRA, y B. Burns, K1RB, 86/28/Mar.-36
- Emisor de CW para principiantes, por R. Llauro, EA3PD, 86/35/Nov.-35
- Filtro de audio para CW con banda de paso variable, por B.L. Ives, AI2T, 86/29/Abr.-19
- Mi estimado maniplex, por J. Morros, EC3CDU, 86/36/Dic.-21
- Programa de RTTY para el Commodore C-64, por F. Sense, K8AC, 86/33/Sep.-19

Diplomas

- 5BDDFM, 86/30/May.-70
- BARTG VHF/UHF Century Award, 86/34/Oct.-71
- Certificado «Cinco Islas Argentinas», 86/29/Abr.-69
- DDFM, 86/30/May.-70
- Diploma 100 CT, 86/31/Jun.-69
- Diploma de Escucha de la ADXB, 86/30/May.-69
- Diploma Permanente Radio Club Alfonso XIII, 86/34/Oct.-70
- Diploma Radio Club Parla, 86/36/Dic.-67
- Diploma República de Chile, 86/36/Dic.-68
- Diploma-Concurso Internacional Homenaje a «Isaac Peral», 86/35/Nov.-66
- Diplomas de Cuba, 86/33/Sep.-67
- German Cancer Foundation Diploma, 86/35/Nov.-67
- PACC, 86/26/En.-69
- Quarter Century Award (QCA), 86/28/Mar.-71
- TTI, 86/28/Mar.-71
- WAZ-50, 86/27/Feb.-67
- Worked Birmingham Award, 86/29/Abr.-70

Divulgación

- Asignación de indicativos en Italia, 86/35/Nov.-17
- Banda de 10 MHz. La IARU dejó oír su voz..., por J. Aliaga, EA3PI, 86/28/Mar.-41
- CCIR, 86/34/Oct.-63
- Centro Emisor del Nordeste, por J. Ferré, EA3BEG, 86/29/Abr.-13
- Circuitos digitales. La garantía de un buen funcionamiento, por G. López, EA1DSK, y P.J. Escobosa, EA3BTJ, 86/27/Feb.-22
- Comunicaciones por fibra óptica y rayo láser, I y II, por J. Ferré, EA3BEG, 86/34/Oct.-20; 86/35/Nov.-18
- Comunicaciones radiomarítimas por satélite, por J. Ferré, EA3BEG, 86/32/Jul.-13
- Correo técnico (sección), por R. Llauro, EA3PD, 86/27/Feb.-18; 86/28/Mar.-25; 86/30/May.-27; 86/31/Jun.-45; 86/33/Sep.-48; 86/34/Oct.-12
- Cuando la afición se transforma en servicio, 86/30/May.-57
- ¡Debemos perder el miedo a los equipos modernos! (segunda parte), por D. Ingram, K4TWJ, 86/26/En.-20
- Desde Italia: futura radiobaliza automatizada por robot, por J. Aliaga, EA3PI, 86/27/Feb.-31
- El astro rey, 86/31/Jun.-56
- El magnetofón: casi cien años de historia, por F.J. Dávila, EA8EX, 86/33/Sep.-16
- El rayo, ese desconocido, por J. Hawkins, K5NW, 86/29/Abr.-25
- El SOS que nunca envió el «Titanic», 86/31/Jun.-59
- Experimento en la radio, 86/32/Jul.-47
- Frecuencias italianas, 86/34/Oct.-78
- Hacia la licencia de radioaficionado internacional, I, II, por J. Aliaga, EA3PI, 86/26/En.-11; 86/34/Oct.-13
- La banda de 12 metros, por D. Ingram, K4TWJ, 86/33/Sep.-33
- La medida del tiempo, por R.S. Moseson, N2BFG, 86/34/Oct.-15
- Las cosas que no funcionaron... ¿podieron precaverse? I y II, por J. Aliaga, EA3PI, 86/30/May.-26; 86/31/Jun.-23
- LF y VLF, 86/31/Jun.-52
- Los aerosoles en la lucha contra la interferencia, I y II, por J. Aliaga, EA3PI, 86/35/Nov.-13; 86/36/Dic.-17
- Los cupones internacionales de respuesta pagada, por B. Welsh, W6DDB, 86/34/Oct.-54
- Microondas, 86/32/Jul.-59
- Potencia y unidades S, 86/26/En.-46
- Punto de vista de un recién llegado a la radioafición, 86/29/Abr.-24
- Su majestad el decibelio, I, II, por L.A. del Molino, EA3OG, 86/35/Nov.-50; 86/36/Dic.-51
- Un artículo conmemorativo, 86/33/Sep.-32
- Vocabulario y abreviaturas, 86/31/Jun.-29

DX

- Convención de Dayton 1986, 86/34/Oct.-48
- Distribución nacional de indicativos en China, 86/29/Abr.-80
- Dos veces en Tanzania, J. Hallenberg, SMØDJZ, 86/35/Nov.-26
- DX (sección) por A. Echeguren, EA2JG, 86/26/En.-42; 86/27/Feb.-46; 86/28/Mar.-51; 86/29/Abr.-47; 86/30/May.-49; 86/31/Jun.-47; 86/32/Jul.-43

DX (sección) por E. Quintana, EA6MR
86/33/Sep.-49; 86/34/Oct.-46;
86/35/Nov.-46; 86/36/Dic.-47
Estaciones CE/LU en la Antártida,
86/30/May.-50
Expedición de DX «KARSHI/84»,
86/27/Feb.-38
Haciendo DX desde la Antártida, por R.
Wewstead, G3CWI/VP8ANT,
86/28/Mar.-27
Lista de países más buscados,
86/27/Feb.-47
Los radioaficionados en la Antártida, por
A.U. Silva, LU1DZ, 86/31/Jun.-13
¿Más países en el DXCC?, 86/32/Jul.-45
AZ1A, isla Laurie, Orcadas del Sur,
86/32/Jul.-44
Radiobalizas en 6 metros, 86/28/Mar.-63
República Democrática del Yemen,
86/26/En.-43
Sorpresas de la propagación y del
desarrollo, 86/27/Feb.-50
«The DX Hall of Fame», 86/31/Jun.-47

Entrevistas

Entrevista con K7UGA. El senador Barry
Goldwater, por T.J. Cohen, N4XX,
86/30/May.-13
Jean, C53EZ, 86/36/Dic.-49
Werner Becker, DK9KE. «Net Control»
desde 1979, 86/35/Nov.-47

Ordenadores (aplicaciones)

La conexión RS-232C, por L.A. del Molino,
EA3OG, 86/33/Sep.-51
¡Por fin, radiopaquetes en serio!, por L.A.
del Molino, EA3OG, 86/32/Jul.-49
Programa de RTTY para el Commodore
C-64, por F. Sense, K8AC, 86/33/Sep.-19
Programa para Spectrum (actividad
meteorológica), 86/30/May.-58
Programación para el C-64, 86/33/Sep.-68
Notas de «software», 86/34/Oct.-53

Propagación

Ayudas complementarias (III), por F.J.
Dávila, EA8EX, 86/26/En.-57
Dispersión meteorológica, por F.J. Dávila,
EA8EX, 86/29/Abr.-61
Dispersión meteorológica o los QSO por
ráfagas, por F.J. Dávila, EA8EX,
86/31/Jun.-60
Generalidades sobre la VHF, por F.J. Dávila,
EA8EX, 86/30/May.-60
Gráficos de propagación:
Caribe, Centroamérica y Países del Norte
de Sudamérica, 86/27/Feb.-60;
86/30/May.-64;
España, 86/26/En.-61; 86/29/Abr.-64;
86/32/Jul.-60.
Perú, Bolivia, Paraguay, Brasil, Chile,
Argentina y Uruguay, 86/28/Mar.-68;
86/31/Jun.-62
La esporádica «marciana», por E.J. Dávila,
EA8EX, 86/36/Dic.-59
Las nuevas tablas, por F.J. Dávila, EA8EX,
86/33/Sep.-58
Los mapas de isopropas, por F.J. Dávila,
EA8EX, 86/28/Mar.-65
Otros datos interesantes, por F.J. Dávila,
EA8EX, 86/27/Feb.-57
¿Son fiables las predicciones?, por F.J.
Dávila, EA8EX, 86/35/Nov.-56

Tablas de propagación:
Caribe, México y Norte de Sudamérica,
86/33/Sep.-60;
España, Portugal, Marruecos, Canarias,
86/35/Nov.-60
Mar Caribe, 86/36/Dic.-62
Sudamérica, 86/34/Oct.-64
Un ejercicio práctico, por F.J. Dávila,
EA8EX, 86/32/Jul.-56
Una banda para octubre, por F.J. Dávila,
EA8EX, 86/34/Oct.-61

Radioescucha (SWL)

A la espera del ciclo 22, por F. Rubio,
86/36/Dic.-39
Antenas fáciles para onda corta, por J.M.
Roca, 86/35/Nov.-38
Conferencia Europea de Diexismo (EDXC
86), por F. Rubio, 86/32/Jul.-35
El radioescucha o el diexista, por F. Rubio,
86/30/May.-46
En español, J.M. Roca, 86/27/Feb.-39
Estaciones repetidoras, F. Rubio,
86/28/Mar.-48
Explorando las ondas del Amazonas, por
G.L. Dexter, 86/32/Jul.-19
HCJB, La Voz de los Andes, por J. Franco,
86/35/Nov.-29
La radiodifusión en Israel, J. Franco,
86/30/May.-39
La radiodifusión en la República de Corea,
por J. Franco, 86/26/En.-31
La televisión que viene de arriba, J.M. Roca,
86/33/Sep.-41
Las acampadas diexistas, F. Rubio,
86/34/Oct.-39
Las antenas de recepción, F. Rubio,
86/26/En.-39
Meteorología, aviación y onda corta, por
J.M. Roca, 86/31/Jun.-39
Transmisiones de espías, J.M. Roca,
86/29/Abr.-41

Radioteletipo (véase CW y RTTY)

Reportajes

Centro Emisor del Nordeste, por J. Ferré,
EA3BEG, 86/29/Abr.-13
Dos veces en Tanzania, por J. Hallenberg,
SM0DJZ, 86/35/Nov.-26
Expedición «Tralaky» al McKinley, por E.
Guallart, EA5FOE, 86/36/Dic.-13
Los radioaficionados en la Antártida, por
A.U. Silva, LU1DZ, 86/31/Jun.-13
Pedro I, una isla misteriosa, por A.U. Silva,
LU1DZ, 86/34/Oct.-23
Radioeléctrica Forns. Una vida dedicada a
las válvulas, 86/33/Sep.-13

Satélites

Comunicaciones radiomarítimas por
satélite, por J. Ferré, EA3BEG,
86/32/Jul.-13
La simplificación del OSCAR 10, por D.
Ingram, K4TWJ, 86/28/Mar.-13
Predicciones (sección), 86/26/En.-62;
86/27/Feb.-61; 86/28/Mar.-75;
86/29/Abr.-75; 86/30/May.-65;
86/31/Jun.-63; 86/32/Jul.-61;
86/33/Sep.-61; 86/34/Oct.-65;
86/35/Nov.-61; 86/36/Dic.-63
Señal de espectro dilatado y las
comunicaciones vía satélite, por M. Long,
WA4LXC/G5DEM, 86/36/Dic.-23

Técnica (montajes y teoría)

Adición de un oscilador de
premagnetización, por J. Ferré, EA3BEG,
86/27/Feb.-14
Algunas ideas para facilitar el diseño y
montaje de un receptor de cobertura
general de HF, por R. Llauradó, EA3PD,
86/33/Sep.-37
Amplificador lineal de 200 W (2 a 30 MHz),
por E. Laura, EA2SX, 86/29/Abr.-37
Cargador de pilas y baterías, por J. Ferré,
86/30/May.-25
Conmutador remoto para tres antenas, por
J. Morros, EC3CDU, 86/34/Oct.-38
Datos e instrucciones para el ajuste del
transceptor monobanda, por E. Laura,
EA2SX, 86/33/Sep.-39
Emisor de CW para principiantes, por
R. Llauradó, EA3PD, 86/35/Nov.-35
Fuente de alimentación de alta potencia,
por J.M. Riu, EA3BBL, 86/32/Jul.-31
Los apuntes de Math (sección), por I. Math,
WA2NDM, 86/34/Oct.-56
Montaje de un alimentador para móvil, muy
útil y práctico, por D.F. Plant, NA7K,
86/30/May.-20
Ohmetro eficaz y económico, por R.
Llauradó, 86/30/May.-42
Preamplificador de bajo ruido con GaAsFET
para 420 MHz, por B. Parker, W8DMR,
86/26/En.-17
¿Quiere montar un emisor en dos o tres
horas?, por J. Oliveras, EA3KI,
86/28/Mar.-20
Receptor de conversión directa y
extremada sencillez, por J. Alamos,
EA2BIU, 86/30/May.-43
Receptor para la escucha continua del
parte meteorológico, por R. Llauradó,
EA3PD, 86/34/Oct.-37
Receptores sencillos para principiantes con
el circuito integrado TCA440, por N.
Illgen, DJ6ZP, 86/31/Jun.-35
Transceptor integrado para 40 metros, por
J. Alamos, EA2BIU, 86/36/Dic.-36
Transceptor monobanda de calidad para
HF, I y II, por R. Llauradó, EA3PD,
86/26/En.-34; 86/27/Feb.-34
Transceptor portátil de HF, por R. Llauradó,
EA3PD, 86/28/Mar.-45

TV de aficionado (TVA)

Antena Yagi de 10 elementos para TVA, por
R. Carrasco, EA1KO, 86/27/Feb.-20
Conmutación electrónica de antena para
TVA, por R. Carrasco, EA1KO,
86/30/May.-23
Preamplificador de bajo ruido con GaAsFET
para 420 MHz, por B. Parker, W8DMR,
86/26/En.-17

VHF y microondas

Comentarios al nuevo reglamento,
86/33/Sep.-54
Repetidores franceses, 86/29/Abr.-60
VHF-UHF-SHF (sección), por J.M. Porta,
EA3ADW, 86/26/En.-54; 86/27/Feb.-55;
86/28/Mar.-62; 86/29/Abr.-58;
86/30/May.-58
VHF-UHF-SHF (sección), por S. Katz,
WB2WIK, 86/31/Jun.-57; 86/32/Jul.-53
VHF-UHF-SHF (sección), por J. Isa, EA3AIR,
86/33/Sep.-54; 86/34/Oct.-58;
86/35/Nov.-53; 86/36/Dic.-55

PUBLICIDAD

Dirección

Gran Vía de les Corts
Catalanes, 594
08007 Barcelona
Tel 318 00 79*

Delegaciones

Barcelona

José Marimón Cuch
Firmo Ibáñez Talavera
Gran Vía de les Corts
Catalanes, 594
Tel. 318 00 79

Madrid

Luis Velo Gómez
Plaza de la Villa, 1
Tel. 247 33 00/9,
247 18 76

Estados Unidos

CQ Publishing Inc.
76 North Broadway
Hicksville, NY 11801
(516) 681-2922

Suiza

Buro fur Technische
Werbung
Langmauerstrasse 103
CH-8033 Zurich

Reino Unido

Media Network Europe
Alain Charles House,
27 Wilfred st.
GB-London SW1E 6PR

Italia

CPM Studio
Carlo Pigmagnoli
Via Melchiorre Gioia, 55
20124 Milano
Tel. 2-683 680
Telex. 334.353

Dinamarca

Export Media
International marketing ApS-
Sortedam Dosseringen
93 A Postbox 2506 - 2100
Kbh.0
Tel. 01 38 08 84
Telex 67 828 itc dk

DISTRIBUCION

España

MIDESA
Carretera de Irún,
km 13,350
(variante de Fuencarral)
28049 Madrid
Tel. 652 42 00

Argentina

ACME Agency
Suipacha, 245, piso 3
Buenos Aires

Colombia

Mundo Electrónico, Ltda.
Calle 22 # 2-80
A.A. 15598 Bogotá
Tel. 282 47 08

México

Editia Mexicana
Lucerna, 84, D 105
México, 6 DF.
Tel. 706 01 09

Panamá

Importadora Ibérica
de Comercio S.A.
Apartado 2658
Panamá 9A Tel. 63-8732

Perú

Editia Peruana, S.R. Ltda.
José Díaz, 208
Lima. Tel. 28 96 73.

USA

CQ Publishing Inc.
76 North Broadway
Hicksville, NY 11801
(516) 681-2922

ADMINISTRACION

Pedro de Dios Carmona
Pedro Simón López
Publicidad y Distribución

Anna Sorigué i Orós
Suscripciones

Francisco Sánchez Paredes
Dibujos

Carmina Carbonell Morera
Tarjeta del Lector

Victor Calvo Ubago
Expediciones

RELACION DE ANUNCIANTES

ASTEC, S.A.7
DSE, S.A.73
EL CORTE INGLES 5, 27 y 28
ELECTRONICA BARQUILLO41
ELECTRONICA BLANES46
ELECTRONICA VICHE, S.L.38
EXPOCOM, S.A.70
FALCON COMMUNICATIONS .. 32 y 58
GRELCO ELECTRONICA79
KENWOOD84
MABRIL RADIO, S.A.54
NEWSOME ELECTRONICS.....34
PIHERNZ COMUNICACIONES6
RADIO WATT68
SATELESA4
SERVI-SOMMERKAMP 22 y 69
SITELSA78
SONICOLOR41
SQUELCH IBERICA42
XANTEK INC.....30
YAESU2

Librería Hispano Americana

Más de 45 años al servicio del profesional

Especializada en electrónica, informática, organización empresarial e ingeniería civil en general.

Y muy particularmente TODA LA GAMA DE LIBROS UTILES AL RADIOAFICIONADO.

CONFIEENOS SUS PEDIDOS DE LIBROS TECNICOS NACIONALES Y EXTRANJEROS

GRAN VIA DE LES CORTS CATALANES, 594
TELEFONO, (93) 317 53 37
08007 BARCELONA (ESPAÑA)

Por fin, tras largos años de espera, a su disposición la mejor obra para el radioaficionado... y en castellano.

El manual que no debe faltar en el cuarto de radio de todo buen radioaficionado.

El más completo y actualizado.

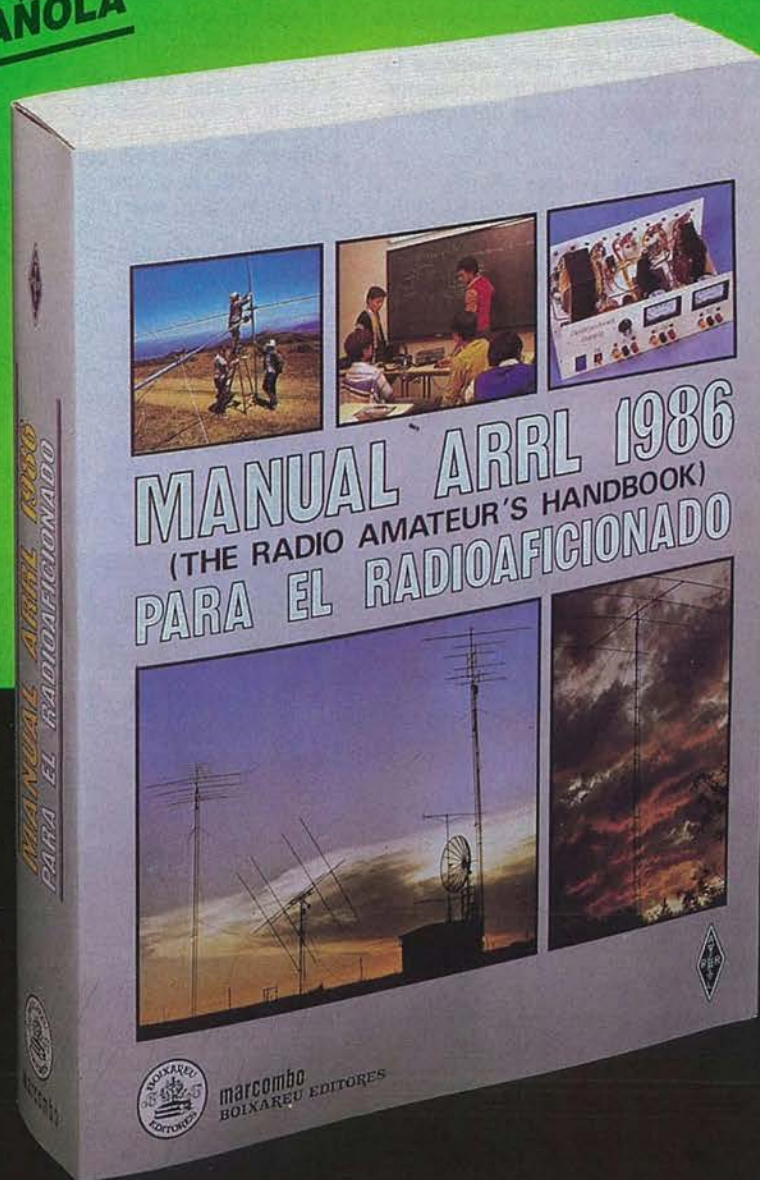
Contiene las últimas tecnologías existentes en el mercado.

EXTRACTO DEL INDICE:

INTRODUCCION: Radioafición. - Fundamentos de electricidad. - Técnicas de diseño y lenguaje de radio. - Fundamentos de estado sólido. - Principios de las válvulas.
FUNDAMENTOS DE RADIO: Fuentes de alimentación. - Audio y vídeo. - Fundamentos de electrónica digital. - Modulación y demodulación. - Osciladores y sintetizadores de radiofrecuencia. - Fundamentos de los transmisores de radio. - Fundamentos de los receptores de radio. - Transceptores de radio. - Repetidores. - Amplificadores de potencia de radiofrecuencia. - Líneas de transmisión. - Fundamentos de antenas.
MÉTODOS DE MODULACION: Comunicaciones por voz. - Comunicaciones digitales. - Comunicaciones por imagen. - Técnicas especiales de modulación.
TRANSMISION: Radiofrecuencias y propagación. - Comunicaciones espaciales.
CONSTRUCCION Y MANTENIMIENTO: Técnicas de montaje. - Mediciones y equipos de pruebas. - Localización y reparación de averías. - Proyectos de fuentes de alimentación. - Equipos de audio y vídeo. - Equipos digitales. - Equipos para HF. - Equipos de radio en VHF. - Equipos de UHF y microondas. - Proyectos de antenas. - Accesorios de la estación. - Especificaciones de componentes.
EN EL AIRE: Cómo convertirse en radioaficionado. - La instalación de la estación. - Aspectos operativos de una estación. - Control y determinación de dirección. - Interferencias.

1.264 páginas
1.894 figuras, de las cuales más de 500 son nuevas y actualizadas.
Formato: 21 x 28 cms.
I.S.B.N. 84-267-06258
P.V.P. IVA incluido: 9.800,- Ptas.

**EDICION
ESPAÑOLA**



marcombo

Gran Via de les Corts Catalanes, 594
Tel. 318 00 79 - Telex 98560
08007 BARCELONA - (España)

KENWOOD

...pacesetter in Amateur radio

¡NUEVO!
¡Interfaz de Computadora!

“¡DX-celencia!”

TS-940S

¡El nuevo TS-940S es un equipo exigente, para el operador exigente. Sus circuitos reductores de interferencia superiores y la elevada gama dinámica del receptor se combinan con un transmisor de diseño superior para darle rendimiento real, sin compromiso, que hará oír sus señales! El subdisplay multifuncional exclusivo en LCD muestra gráficamente VBT, falda de BLU, y otras características exclusivas.

• Ciclo del 100% en transmisión.

El sistema de enfriamiento muy eficiente con ductos especiales para el aire funciona con la fuente interna de alta capacidad para permitir transmisión continua a plena potencia durante más de una hora.

• Alta estabilidad, VFO's dobles.

El codificador óptico y la perilla del VFO dan al TS-940S sintonía positiva, que 'se siente'.

• Display gráfico del funcionamiento.

El panel con LCD multifuncional exclusivo muestra VBT de CW, sintonía de falda de

BLU. También frecuencia, hora y estado del sintonizador de antena AT-940.

• Transmisor de baja distorsión.

El diseño único proporciona sonido con 'calidad Kerwood' superior.

• Selección de frecuencias por teclado.

Las de funcionamiento pueden ser elegidas directamente en el TS-940S sin usar la perilla del VFO.

• Cómo quitar el QRM.

Quite el 'molesto QRM' por sintonía de falda de BLU. VBT de CW, filtro de rechazo, sintonía de AF, y controles de tono en CW.

• Tiene FM, BLU, CW, AM, FSK.

• Entrada plena, semiplena (QSK) en CW.

• 40 canales de memoria.

Para modos y frecuencia en 4 grupos de 10 canales cada uno.

• Exploración programable.

• Receptor de cobertura general.

Cubre entre 150 kHz y 30 MHz.

• Garantía limitada de 1 año.

¡Otra primicia de Kenwood!

Accesorios opcionales:

• Acoplador automático de antenas AT-940 de cobertura total (160-10 m.) • Altavoz externo SP-940 con filtro de



audio • Filtros YG-455C-1 (500 Hz), YG-455CN-1 (250 Hz), YK-88C-1 (500 Hz) para CW; YK-88A-1 (6 kHz) de AM • Sintetizador vocal VS-1 • Oscilador a cristal SO-1 compensado en temperatura • Micrófono manual modelo MC-43S UP/DOWN • Micrófonos de lujo MC-60A, MC-80 y MC-85 para estación base • Phone patch PC-1A • Amplificador lineal TL-922 • Monitor de estación SM-220 • Display pan. modelo BS-8 • Vatímetros/ROE SW-200A y SW-2000.



Disponemos de manuales de reparaciones para todos los transceptores Trio-Kenwood y la mayoría de los accesorios. Las especificaciones y precios están sujetos a cambio sin aviso u obligación.

Pida más datos sobre el TS-940S a los Distribuidores autorizados de Kenwood.

KENWOOD

TRIO-KENWOOD COMMUNICATIONS

1111 West Walnut Street
Compton, CA 90220
Estados Unidos de Norteamérica