

# Radio Amateur

**CQ**

EDICION ESPAÑOLA de BOIXAREU EDITORES  
MAYO 1988 Núm. 53 340 Ptas.

Conmutador  
de antenas

Licencia  
CEPT

LA REVISTA DEL RADIOAFICIONADO





# Miniportátiles Yaesu los más pequeños, los más vivos y los más duros. Dondequiera.

Principiante o veterano, seguro que se maravillará de la potencia, aguante y tamaño de la serie de miniportátiles Yaesu FT-23R.

Elija el modelo exclusivo de su frecuencia preferida: FT-23R para 2 m; FT-33R para 220 MHz o FT-73R para 440 MHz.

Cualquiera de ellos le asombrará por su reducido volumen... ¡increíble! (¡Échele una ojeada a la foto de tamaño real!). Protegidos con caja de aleación de aluminio que resistió la prueba de la caída sobre suelo duro desde 1 m de altura. Herméticamente impenetrables a la humedad y a la lluvia.

Pero la mejor cualidad tal vez se halle en sus complejas funciones gobernadas por un microprocesador que proporciona un manejo de suma sencillez. Bastan unos minutos de aprendizaje para el dominio de:

Diez memorias que registran frecuencia, desplazamiento (repetidores) y tono PL. Exploración de memorias a razón de 2 frecuencias por segundo. Registro del desplazamiento de frecuencia en transmisión. Exploración del canal de prioridad. Sintonía de canales por mando o por pulsadores UP/DOWN. Circuito tono PL (opcional). Visualizador PL. Memoria PL independiente por canal. Codificador y decodificador PL. Visualizador LCD para potencia de salida y lectura *S-meter*. Circuito ahorro pilas. Tecla supresión silenciador. Teclado control de 8 pulsadores. Retención teclado. Conmutador potencias HIGH/LOW.

El FT-23R viene con batería de 7.2 V 2,5 W. El FT-73R lleva batería de 7.2 V 2 W y el FT-33R con una poderosa batería de 12 V 5 W.



Se puede optar por la batería miniatura de 7.2 V 2 W mostrada en la ilustración que sigue. Todas las baterías son intercambiables.

Considere, además, todas estas opciones: estuche para batería de 6 pilas secas AAA o para 6 pilas secas AA a elegir. Adaptador cargador de CC para coche. Codificador/decodificador CTCSS (tono PL) programable. Teclado codificador DTMF. Colgador para móvil. Altavoz/micrófono exterior. Y todavía hay más.

Compruebe hoy mismo las excelencias de la Serie FT-23R en cualquier tienda Yaesu. Aunque podamos contarle el formidable

comportamiento de esta línea, su fortaleza y su reducido tamaño, mejor es ver para creer.



## YAESU

Yaesu Musen Co., Ltd., CPO Box 1500, Tokyo, Japan



Arturo Gabarnet, EA3CUC  
Director Ejecutivo

Miguel Pluvinet, EA3DUJ  
Director Editorial

#### COLABORADORES

Francisco J. Dávila, EA8EX  
George Jacobs, W3ASK  
Propagación

Arseli Etxeguren, EA2JG  
Ernesto Quintana, EA6MR  
Hugh Cassidy, WA6AUD  
DX

Julio Isa, EA3AIR  
Steve Katz, WB2WIK  
VHF-UHF-SHF

Ricardo Llauradó, EA3PD  
Mundo de las ideas

Luis A. del Molino, EA3OG  
Bill Welsh, W6DDDB  
Principiantes

Angel A. Padín, EA1QF  
Frank Anzalone, W1WY  
Concursos y Diplomas

Asociación DX de Barcelona (ADXB)  
Asociación Grupos de Escucha  
Coordinados de España (GECE)  
SWL

Julio Isa, EA3AIR  
«Check-point» Concursos-Diplomas CQ/EA

Francisco Sánchez Paredes  
Dibujos

#### CONSEJO ASESOR

Juan Aliaga, EA3PI  
Juan Ferré, EA3BEG  
Rafael Gálvez, EA3IH  
Ricardo Llauradó, EA3PD  
Luis A. del Molino, EA3OG  
Carlos Rausa, EA3DFA

#### EDICION

Josep M. Boixareu Vilaplana  
Editor Delegado

Josep Costa Ardiaca  
Coordinador de Producción

#### CQ USA

Richard A. Ross, K2MGA  
Publisher

Alan M. Dorhoffer, K2EEK  
Editor

CQ RADIO AMATEUR es una Revista mensual.  
Se publica doce veces al año.

#### Precio ejemplar:

Península y Baleares: 340 ptas. (IVA incluido);  
Andorra, Canarias, Ceuta, Melilla y  
Portugal: 340 ptas., incluido gastos de envío.

#### Suscripción anual (12 números):

Península y Baleares: 3.740 ptas. (IVA incluido);  
Andorra, Canarias, Ceuta, Melilla y  
Portugal: 3.740 ptas., incluido gastos de envío.  
Extranjero (correo normal): 44 U.S. \$  
Extranjero (correo aéreo): 50 U.S. \$  
Asia (correo aéreo): 65 U.S. \$

No se permite la reproducción total o parcial de la información publicada en esta Revista, ni el almacenamiento en un sistema de informática ni transmisión en cualquier forma o por cualquier medio electrónico, mecánico, fotocopia, registro u otros métodos sin el permiso previo y por escrito de los titulares del Copyright.

Los colaboradores de CQ RADIO AMATEUR pueden desarrollar libremente sus temas, sin que ello implique la solidaridad de la Revista con su contenido.

Los autores son los únicos responsables de sus artículos.

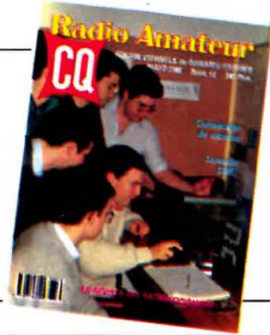
Los anunciantes son los únicos responsables de sus originales.

FIPP



# La Revista del Radioaficionado

**NUESTRA PORTADA:** Salvador, EA5DY/4, rodeado de estudiantes residentes del Colegio Mayor Chaminade, operando la estación EA4RCD. Estos radioaficionados de reciente cuño son la savia de la futura radio *amateur*.



MAYO 1988

NÚM. 53

## SUMARIO

POLARIZACION CERO .....	11
CARTAS A CQ .....	12
PREVIO-MEZCLADOR PARA CUATRO MICROFONOS Juan Ferré, EA3BEG	13
EL SERVICIO DE AFICIONADOS EN LA REPUBLICA ARGENTINA .....	17
Alberto U. Silva, LU1DZ	17
LA ANTENA MUTANTE .....	20
Pedro Texidó, EA3DDK	20
CONMUTADOR DE ANTENAS CON PUESTA A TIERRA AUTOMATICA .....	22
John Schultz, W4FA/SVØDX	22
VARIACIONES SOBRE EL TERMINAL DE COMUNICACIONES Enric Bonada, EA3AYA	25
RESULTADOS DEL CONCURSO «CQ WW WPX» DE 1987 EN CW .....	29
Steve Bolia, N8BJQ	29
NOTICIAS .....	33
LICENCIA DE RADIOAFICIONADO CEPT .....	35
MUNDO DE LAS IDEAS: GENERADOR DE RF/ VOBULADOR DE 2,5 A 50 MHZ .....	38
Jesús Alamos, EA2BIU	38
SWL-RADIOESCUCHA: LOS PEQUEÑOS RADIOPAISES EUROPEOS .....	42
José Miguel Roca	42
ZONAS DE LLAMADA CE .....	45
Héctor Barberis, CE4ETZ	45
DX .....	46
Ernesto Quintana, EA6MR	46
PRINCIPIANTES: DEL DIODO AL TRANSISTOR (II) Luis A. del Molino, EA3OG	50
VHF-UHF-SHF .....	53
Julio Isa, EA3AIR	53
PROPAGACION: CONTINUA LA BUENA RACHA Francisco José Dávila, EA8EX	58
TABLAS DE PROPAGACION PARA PENINSULA IBERICA Y NO DE AFRICA .....	62
PREDICCIONES DE ORBITAS DE SATELITES .....	63
CONCURSOS Y DIPLOMAS .....	64
Angel A. Padín, EA1QF	64
LA BROMA, SI BREVE .....	70
NOVEDADES .....	73
TIENDA «HAM» .....	78

edita: **BOIXAREU EDITORES**

Gran Vía de les Corts Catalanes, 594. 08007 Barcelona (España). Tel. (93) 318 00 79\*  
Télex 98560 BOIE-E

Plaza de la Villa, 1. 28005 Madrid (España). Tel. (91) 247 33 00/9

© Artículos originales de *CQ Amateur Radio* son propiedad de CQ Publishing Inc. USA.  
© Reservados todos los derechos de la edición española por Boixareu Editores, S.A., 1988

Fotocomposición y reproducción: Llovet, S.A.  
Impresión: Grafesa, S.A.

ISSN 0212-4696

Impreso en España. Printed in Spain  
Depósito Legal: B-19.342-1983



# POR FIN LA CB LEGALIZADA!!

EMISOR RECEPTOR ERT-27

## maxcom-20E

Certificado de Aceptación Radioeléctrica n.º E-89 87 0066

SOLICITELO  
EN SU TIENDA  
HABITUAL



40 CH (26.965 a 27.405 Mhz)  
Potencia: 4 W  
Modulación: FM.

CON ESTE EQUIPO ES POSIBLE OBTENER LA LICENCIA PARA OPERAR EN FRECUENCIAS CB

Importado  
por:

**PIHERNZ**  
**COMUNICACIONES, S.A.**

C/. Elipse, 32  
Tel. 334 88 00  
L'Hospitalet LI.



**El portátil  
más  
avanzado**

**KENWOOD**  
**TH-215 E**



**tecnológicamente  
sin duda**

Un equipo portátil Kenwood de altísimo rendimiento. Todo el equipo ha sido diseñado con tecnología SMD.

Cobertura: 144-146 MHz

Potencia: 2,5 W (PB-2), 5 W (PB-1 o 12 W CC).

Sistema automático o manual de ahorro de batería.

Teclado multifunción. 11 memorias.  
Exploración (scanner) programable de  
memorias y banda

Completa gama de accesorios.

Peso y tamaño reducido.

Offset programable.

Precio muy competitivo.

PARA MAYOR INFORMACION DIRIJASE A SU PROVEEDOR.  
SOLICITE LA GARANTIA D.S.E.



**DSE S.A.**

DISTRIBUIDORA DE SISTEMAS ELECTRONICOS, S.A.

- ANT. CARRETERA DEL PRAT / P.JE. DOLORES  
TEL. (93) 336 33 62 TLX 93533 DSIE-E FAX 3366006  
08908 L'HOSPITALET DE LLOBREGAT (BARCELONA)
- INFANTA MERCEDES, 83  
TEL. (91) 571 52 00 TLX 44776 DSIE-E  
28020 MADRID.

INDIQUE 3 EN LA TARJETA DEL LECTOR







**maxon**  
**nunca estará**  
**en mejores manos**



**maxon**

**maxon**



**TELCOM S.A.**

**Representante exclusivo para España**  
Plaza Donoso, 4 - 28029 Madrid  
Teléfono: 733 13 60 - Télex: 23178

INDIQUE 4 EN LA TARJETA DEL LECTOR



# Radio Amateur



El «PREMIO CQ RADIO AMATEUR» en su segunda edición, será proclamado en el transcurso de la «NIT DE LA RADIOAFICIÓ» que se celebrará el próximo día 3 de Junio de 1988.

Lugar:  
Planetarium Barcelona  
Fundació Mediterrània  
c/. Escoles Pies, 103  
08017 - Barcelona



De acuerdo con las Bases aparecidas cada mes en la revista CQ RADIO AMATEUR, los finalistas aspirantes al «PREMIO CQ RADIO AMATEUR» serán elegidos por votación de los suscriptores de la revista. De entre los 24 finalistas, un Jurado calificador decidirá cual será el ganador de los artículos publicados en la revista en el período comprendido entre mayo de 1987 (núm. 41) a abril de 1988 (núm. 52).

El Jurado estará integrado por siete destacados radioaficionados, y la composición del mismo se dará a conocer una vez éste haya emitido el fallo, que será inapelable.

## PROCLAMACION

### II «PREMIO CQ RADIO AMATEUR»

#### FECHA:

3 - 6 - 88

- Actos (Horario):
- 19 h - Sesión especial en el Planetario
  - 19,45 h - Conferencia-coloquio a cargo de Arseli, EA2JG, sobre la expedición a la RASD.
  - 21 h - Proclamación y entrega II Premio CQ
  - 22 h - Cena fría en los salones de la Fundación.

Patrocinado por:



**BOIXAREU EDITORES**

Gran Vía, 594 • Tel. 318 00 79 • Telex 98560 BOIE-E • 08007 BARCELONA



# Polarización cero

## UN EDITORIAL

**¡A**lbricias! ¡Dejamos de ser el vagón de cola de los países europeos! La Orden de 18 de marzo de 1988 publicada en el BOE núm. 73 del viernes 25 de marzo de 1988 (págs. 9313/15) cuya reproducción íntegra y literal podrán hallar nuestros lectores en este mismo volumen, establece en España la licencia CEPT (Conferencia Europea de Correos y Telecomunicaciones) tanto para los españoles que se lancen a recorrer Europa con su estación a cuestas como para los colegas europeos poseedores de igual licencia que vengan a tomar el sol con nosotros. ¡Hemos pasado por delante de Chipre, Finlandia, Grecia, Irlanda, Islandia, Italia, Malta, Portugal, Gran Bretaña, San Marino, Turquía, Vaticano y Yugoslavia, países todos ellos que todavía no han autorizado la licencia CEPT! Con las demás naciones estamos en plano de igualdad y reciprocidad.

A quienes busquen la reproducción de la Orden mencionada les auguramos una lectura farragosa... ¿por qué las leyes han de tener siempre una expresión con tanta prosopopeya y de tan escasa claridad y concreción?

Tras una primera lectura, inevitablemente precipitada a fin de que este comentario pueda aparecer en el presente número, lo más significativo parece:

1) La licencia de clase C no tiene equivalente CEPT (Art. 7). Es lógico dado su carácter temporal.

2) Prohibición absoluta y tajante de la utilización de una estación de aficionado a bordo de una aeronave (Art. 8/5). Consecuentemente no existen las «Móviles Aeronáuticas». Hubiéramos preferido una prohibición exclusivamente referida a las aeronaves del servicio público de transporte de pasajeros (excepto en el caso de emergencia) y tal vez en las proximidades de los aeropuertos dejando fuera de la restricción las



avionetas particulares (experimentos de antenas y propagación respecto a la altura sobre el nivel del suelo), las aeronaves de los servicios forestales (fumigación y sobre todo extinción de incendios) y de los servicios de evacuación médica o de salvaguarda de la vida humana, sobre todo por aquello de su enlace con la red de Protección Civil. Por supuesto que es muy difícil y en ningún caso podemos pretender que las leyes se hagan a nuestro gusto.

3) Dando por sentado que una errata de imprenta del BOE haya confundido la palabra «nacional» con la palabra «adicional» (Art. 8/6), deducimos que si uno se va de vacaciones a Alemania con su estación de radioaficionado amparada por la licencia CEPT, o allí le presta la estación algún colega amigo con licencia por supuesto, o circula por las estupendas carreteras de aquella nación con el vehículo propio, el indicativo a utilizar será:

—DL/EA3... o DL/EA3.../M-P con licencia de Clase A;

—DC/EB3... o DC/EB3.../M-P con licencia de Clase B.

Es de agradecer que en primer término figure el distintivo del país desde donde realmente se está emitiendo, con lo que se identifica de inmediato la zona origen de la transmisión en cualquier llamada.

Puestos en contacto con Concesiones y a su través con la D.G. de

Telecomunicación, cúmplenos informar a nuestros lectores que se pretende simplificar al máximo el trámite de la concesión de la licencia CEPT a quienes lo soliciten, titulares de la licencia nacional equivalente; que dicha concesión va a consistir en la estampación de un sello en cuatro idiomas sobre la licencia nacional actual y que se espera iniciar estas convalidaciones a partir de primero de junio próximo (¡se ruega abstenerse de importunar a los funcionarios regionales hasta entonces, puesto que nada podrían solucionar!). ¡Habrà licencia CEPT para las próximas vacaciones!

Sólo nos resta felicitar a la Administración por su buena acogida a la Recomendación T/R 61-01 de la CEPT y su consecuente y simplificada acción en beneficio de la radioafición. Y al mismo tiempo, con todo respeto, recordarle que la radioafición española todavía tiene «una asignatura pendiente»... ¡La autorización para el uso de la banda de 50 MHz!

Gran Bretaña, Holanda y Francia últimamente ya lo han autorizado a sus respectivos radioaficionados. Por cierto que el caso de Francia es particularmente significativo por cuanto tiene emisiones públicas de TV en la Banda I (canales 2, 3 y 4) lo que no ha sido obstáculo para que oficialmente se asigne la banda de 50 a 51 MHz al servicio de radioaficionados. Con potencias restringidas de 3 W ERP dentro de un círculo de 150 km en cuyo centro se halle un transmisor de TV canal 2 y de 10 W ERP hasta los 200 km de separación; para los canales 3 y 4 la zona protegida abarca toda la extensión servida por el transmisor de TV. Modalidades autorizadas: CW, BLU, RTTY y Radiopaquetes.

¡Confiemos en que muy pronto tendremos la oportunidad de renovar nuestra felicitación a la Administración española!



# Cartas a CQ

## Comentarios a un editorial

La lectura de un anterior editorial [CQ *Radio Amateur*, núm. 50. Feb. 1988] me ha movido a sentarme ante la máquina de escribir y hacerlos participes de lo que a continuación relato.

Tenéis toda la razón, a la larga «un radioaficionado con solo apretar botones se aburre». ¿Es que se perdió el gusanillo por la radio? Yo digo y sostengo que no. Lo que se está perdiendo es la inquietud por el desafío y el querer llegar, y poder hacerlo. Todo aquello que ha mantenido y mantiene a excelentes radioaficionados, que los hay, en la brecha de las nuevas tecnologías aplicadas a la radioafición.

Ante unos mil empleados de la IBM, el 21 de enero pasado tuve el privilegio de hacer una presentación en el *Palau de la Música* de Valencia sobre radioafición. La titulé «Amateur Radio, un hobby para todos».

Mi intervención ante el auditorio tuvo lugar después que la Dirección de la empresa hubiera expuesto los resultados obtenidos en el ejercicio de 1987. ¡Después de treinta años en la radio que nadie piense que lo hice en beneficio propio! Me permito sólo indicar de cómo diez cortos minutos pueden ser provechosos para dar a conocer aunque solo sea superficialmente una afición. Es todo un reto decirles a los presentes que la radio amateur no es la tontería que muchos piensan, mientras en la pantalla les iba proyectando dieciocho diapositivas que comentaba de viva voz.

La selección de estas diapositivas no fue fácil; me tocó hacer unas docientas para poder presentar las dieciocho escogidas. Sin duda, fueron la clave del éxito al poder mostrar al público, además de sus principios básicos, una afición dedicada al estudio de las comunicaciones y sus actuales aplicaciones digitales, conformación de redes de comunicaciones entre radioaficionados, uso de sus propios satélites para efectuar contactos, experiencias en rebote lunar, o en auroas, o en meteoritos, etc.

Siguiendo con los comentarios, el mencionado editorial sostiene que carecemos de sistema igualitario de enseñanza que garantice a los futuros radioaficionados una línea de conducta y un comportamiento equitativos, lo cual equivale a decir, pienso, una mejor enseñanza. Y yo añadiría que a mu-

chos de los radioaficionados de hoy ese sistema de enseñanza les sería útil, no sólo para aprender más, sino también para mantenerse al día «de lo que va ocurriendo» en radioafición. ¿Pero cómo canalizarlo? Quizás la respuesta esté en las distintas secciones de la URE o en los radioclubes esparcidos por toda España, lugares idóneos para plantar y obtener buenas cosechas.

Pero ignoro de qué forma entrar en esas asociaciones y enseñar lo que es radioafición a los socios y simpatizantes. Y no es por que no lo haya intentado. Lo intenté en la Sección Territorial de Valencia (una ciudad de casi un millón de habitantes!) y fracasé. Sin embargo, he de agradecer la colaboración de José Luis, EA5AO, que me ayudó a preparar el escenario de lo que iba a ser el primer curso de radioafición, que consistiría en diecinueve lecciones seleccionadas para alcanzar unos buenos resultados. La respuesta vino dada por la incompencia absoluta en los locales de la Territorial de personas interesadas en el tema.

¿Porqué fracasó esa experiencia? Lo ignoro. Tal vez lo monté mal o faltó interés por parte de los directivos, o no se supo llegar al radioaficionado de hoy inmerso en infinidad de problemas cotidianos ajenos a la radioafición. Un cúmulo de circunstancias que se deberían estudiar a fondo para reavivar ese gusanillo que parece que se ha perdido hoy por hoy en EA.

Antonio Esteve, EA5ACF  
Ribarroja (Valencia)

## Grupo DX Uruguay

Como lectores de la revista nos apasiona todo lo que en cada número nos trae. Pero, en verdad, quedamos deleitados con vuestro artículo del número 49 de Enero pasado. *Voces del Espacio*, el cual —personalmente— leí y releí varias veces.

Nos preguntamos si es posible pasar el disco a una casete de buena calidad, y enviamos el mismo por correo. Por supuesto, Vds. me dirán —en caso afirmativo— del costo del casete y del franqueo por correo aéreo, el cual remitiría de inmediato en forma de dólares americanos o cupones IRC.

Posteriormente, aquí en Montevideo la copiaríamos tantas veces como co-

legas estén interesados (que son varios ya) acompañados por el artículo, en el cual se aclara todos los puntos del mismo.

Algunos miembros del grupo en forma son: CX4CR, CX2CL, CX4CR, CX7BV, CX4CQ, CX4CB, CX1BS, CX4ABY, etc. De cualquier manera, desde ya aguardamos sus novedades.

Ricardo Susena, CX2CS  
Montevideo (Uruguay)

N. de la R. *El autor del artículo gustosamente le hará una copia con un único requisito. Deberá enviar a la dirección que figura al pie del mismo, una casete o un carrete de cinta de 1/4", dentro de un sobre autodirigido (SASE), acolchado y ya franqueado con IRC suficientes para el retorno por correo aéreo certificado. Todo ello dentro de otro sobre acolchado, por correo aéreo certificado a Barcelona.*

*Puesto que se trata de fabricar un «master» para repicarlo en copias sucesivas, quizá sea preferible hacerlo sobre cinta de 1/4", indicando la velocidad escogida, lo más elevada posible (9,5, 19 o 38 cm/s), con una duración mínima de 15 minutos.*

*No existen derechos de reproducción (copyright) puesto que la Editora Fonográfica del disco hace muchos años quebró, y las copias se harán sin ánimo alguno de lucro para los miembros del Uruguay DX Group.*

## Premio CQ

- En el sorteo correspondiente a la revista núm. 50 de Febrero pasado, relativo a las tarjetas de votación para el «Premio CQ» 2.ª edición que nos remiten cumplimentadas nuestros suscriptores, resultó agraciado Víctor Amor Sanz, EA8BCJ, a quien le correspondió un ejemplar de la obra «Manual ARRL 1986 para el radioaficionado», obsequio cedido por editorial Marcombo, S.A.

Los artículos seleccionados en este número fueron los siguientes:

*Construcción de un balun con núcleo de ferrita*, por José M. Riu, EA3BBL, con 524 puntos.

*Un estado nacido en el desierto (y II)*, por Arseli Etxeguren, EA2JG, con 416 puntos.



**Jugando con el 741: un circuito que interconecta cualquier micrófono a cualquier equipo.**

# Previo-mezclador para cuatro micrófonos

JUAN FERRE\*, EA3BEG

La finalidad principal del amplificador previo que aquí se describe es la de servirse de un solo micrófono de buena calidad del tipo de radiodifusión, para adaptarlo a varios transceptores a la vez (HF, VHF, UHF), con características de *muy alta fidelidad*. Servirá asimismo para mezclar las señales de varios micrófonos, o de varias fuentes de sonido (una casete sinfín con un CQ grabado, sea en fonía o telegrafía, un ordenador personal con su programa de RTTY, AMTOR o radiopaquetes, etc.).

## El comodín: el operacional $\mu A741$

El amplificador operacional es, en líneas generales, un circuito integrado de alta ganancia, capaz de manejar señales que abarcan el intervalo de frecuencias desde 0 Hz (corriente continua) a aproximadamente 1 MHz. Por su versatilidad, se emplea en múltiples aplicaciones.

El amplificador operacional se aproxima por sus características al amplificador ideal:

- ganancia de tensión infinita (controlada);
- infinita resistencia de entrada;
- resistencia de salida cero;
- tensión residual (offset) cero: la salida es cero cuando la entrada es cero;
- respuesta en frecuencia en un amplio ancho de banda.

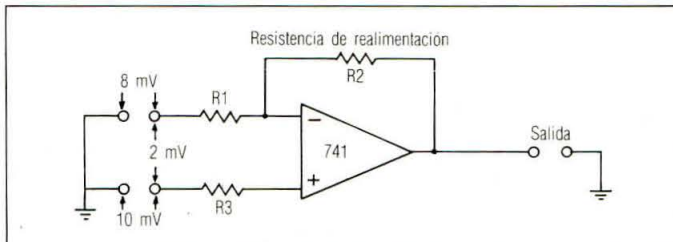


Figura 2. El amplificador operacional amplifica la diferencia de señal entre las dos entradas. Si una de ellas se lleva a cero (conexión a tierra), la señal diferencia evidentemente será igual a la señal en la otra entrada.

## Etapa de entrada

Todos los amplificadores operacionales (*opamp*) utilizan un amplificador diferencial en la etapa de entrada. El circuito puede ser relativamente simple, como el mostrado en la figura 1, o consistir en múltiples circuitos con FET o transistores montados en cascada Darlington. La ventaja de este tipo de amplificador es que amplifica la *diferencia* entre las dos señales de entrada. Por ejemplo, si se aplican 10 mV a la entrada no inversora (+) mientras se aplican 8 mV a la entrada inversora (-), se amplificará la diferencia de 2 mV (figura 2). La amplificación de tensión, que puede resultar en una ganancia de hasta 100000, es absolutamente lineal, a condición de que el *opamp* no se sature y no se sobrepase su límite superior de frecuencia.

Si se inyecta la misma señal a ambos terminales de entrada, lo considerará como una señal de entrada en *modo común*. En el ejemplo precedente, 8 mV es la entrada en modo común, mientras que 2 mV es la entrada diferencial. En el *opamp*, la salida es cero con idénticas entradas; sólo la diferencia (2 mV en este caso) será amplificada. Como quiera que la entrada en modo común no es amplificada, las señales comunes a ambas entradas, tales como ruido o parásitos de 50 Hz, quedarán canceladas.

## Funciones básicas del opamp

Las resistencias  $R_1$  y  $R_2$  (figura 1) proporcionan la realimentación negativa necesaria para controlar la ganancia global del circuito. Desde el momento en que la relación entre las resistencias  $R_2$  y  $R_1$  es baja, comparada con la ganancia a circuito abierto (sin realimentación) a una determinada frecuencia, la ganancia del circuito será independiente de las características de un *opamp* específico.

Es posible realizar un rápido análisis del circuito si se presuponen dos principios básicos de los amplificadores operacionales:

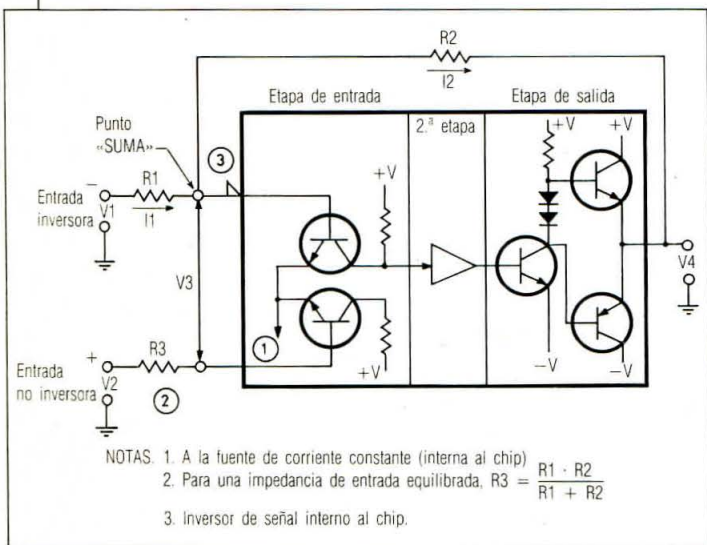


Figura 1. Esquema simplificado del amplificador operacional.

\*Wad-Ras, 223 at. 1.ª, 08005 Barcelona.



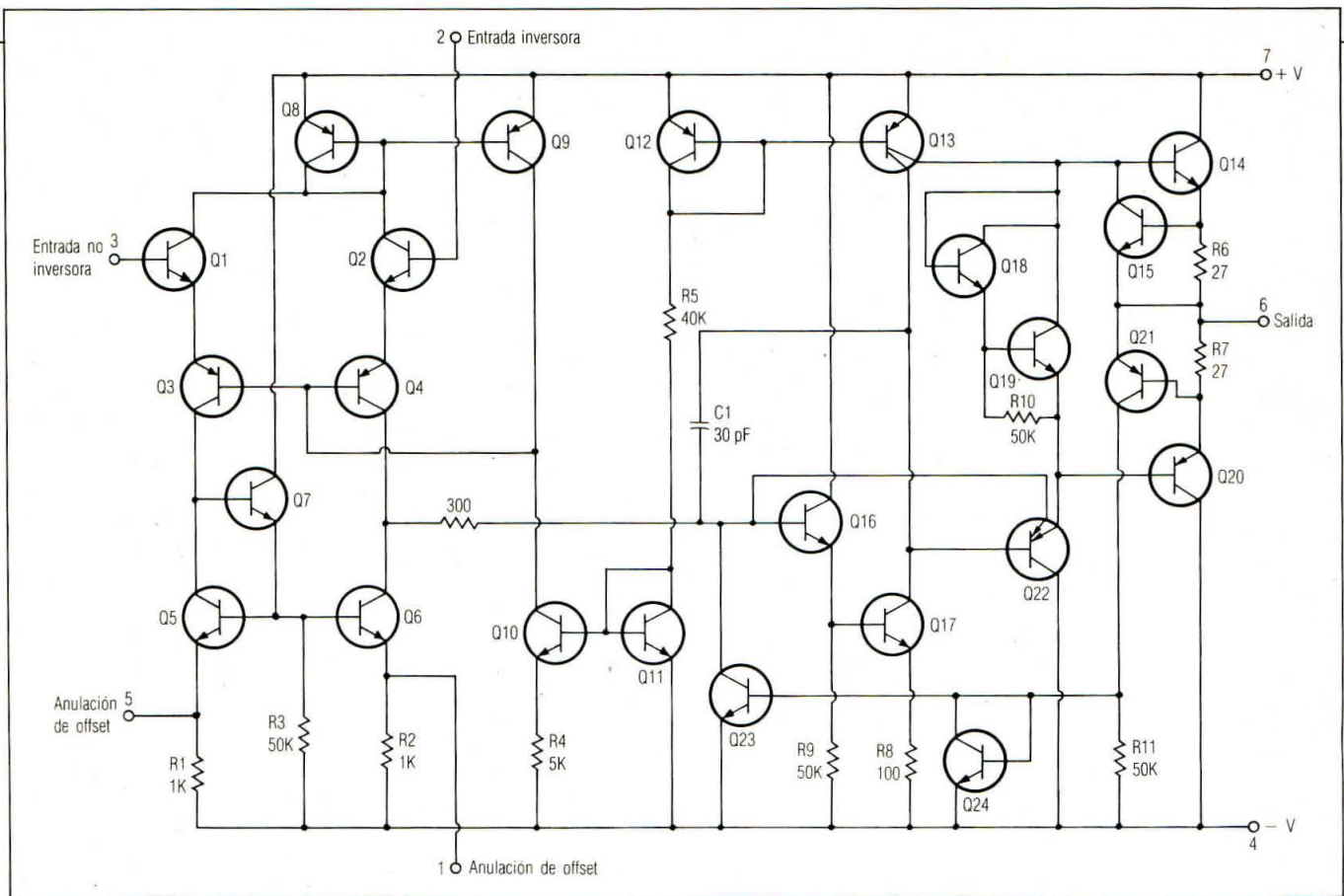


Figura 3. Esquema completo del interior del  $\mu A741$ .

1) La corriente de entrada en los terminales de entrada se asume que es cero.

2) La tensión diferencial ( $V_3$ ) entre ambos terminales de entrada es insignificante y se asume que es cero.

El punto 1 hace presumir que la impedancia de entrada es muy alta. Como resultado, toda corriente ( $I_1$ ) que entra al punto «SUMA», debe abandonarlo ( $I_2$ ). Estas corrientes son:

$$I_1 = V_1/R_1$$

$$I_2 = -V_4/R_2$$

El signo negativo ( $-V_4$ ) indica que la salida es inversa de la entrada. Como no entra corriente en el *opamp*,  $I_2$  debe ser igual a  $I_1$  y de signo contrario. Según la Ley de Ohm:

$$I_1 = -I_2; \frac{V_1}{R_1} = \frac{-V_4}{R_2};$$

$$-V_4 \cdot R_1 = V_1 \cdot R_2;$$

$$V_4 \cdot R_1 = -V_1 \cdot R_2;$$

$$\frac{V_4}{V_1} = \frac{-R_2}{R_1};$$

$$V_4 = -V_1 \left( \frac{R_2}{R_1} \right)$$

(El signo  $-$  en  $V_1$  indica que el amplificador invierte la fase de la señal de entrada)

Por tanto, se demuestra matemáticamente que la relación entre salida y entrada es simplemente la relación de  $R_2/R_1$ . Por ejemplo, si queremos que un *opamp* como el 741 amplifique

una señal en un factor de 10, bastará hacer  $R_2 = 100 \text{ k}\Omega$ , y  $R_1 = 10 \text{ k}\Omega$ , pongamos por caso. Esta relación lineal se mantiene cierta mientras la entrada ( $V_1$ ) no sea de suficiente amplitud para saturar el *opamp*. Ello se cumple a frecuencias tan bajas con 1 Hz (un hercio) o tan altas como 50 kHz, mucho más allá de los límites audibles del oído humano. Es forzoso decir que en rigor, la ganancia disminuye en una fracción de decibelio por cada octava, dependiendo de la tasa de amplificación a que se le haga trabajar, y que es despreciable dentro del margen de frecuencias audibles 20 Hz - 20 kHz.

Aunque en teoría es cero, una pequeña corriente (del orden de los nanoamperios,  $10^{-9} \text{ A}$ ) entra en la etapa diferencial, luego la diferencia o desequilibrio entre las dos entradas será amplificada. Ello resulta en un error conocido como *tensión de offset* (DC offset); esto es, la salida no será cero en ausencia de señal de entrada. Sin embargo, si las corrientes se hacen iguales, es decir, se presenta a ambas entradas la misma impedancia, se atacan en modo común y las corrientes serán canceladas. El valor de la resistencia  $R_3$  se selecciona para anular la tensión de offset, haciendo igual la impedancia de las dos entradas respecto a tierra.

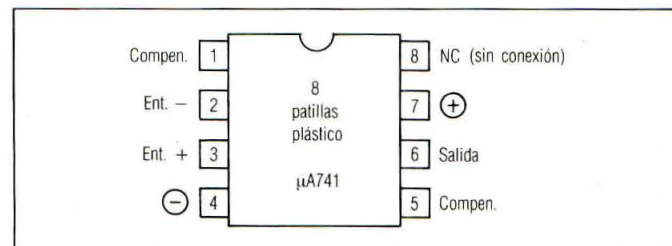


Figura 4. Encapsulado y conexiones externas del  $\mu A741$ .



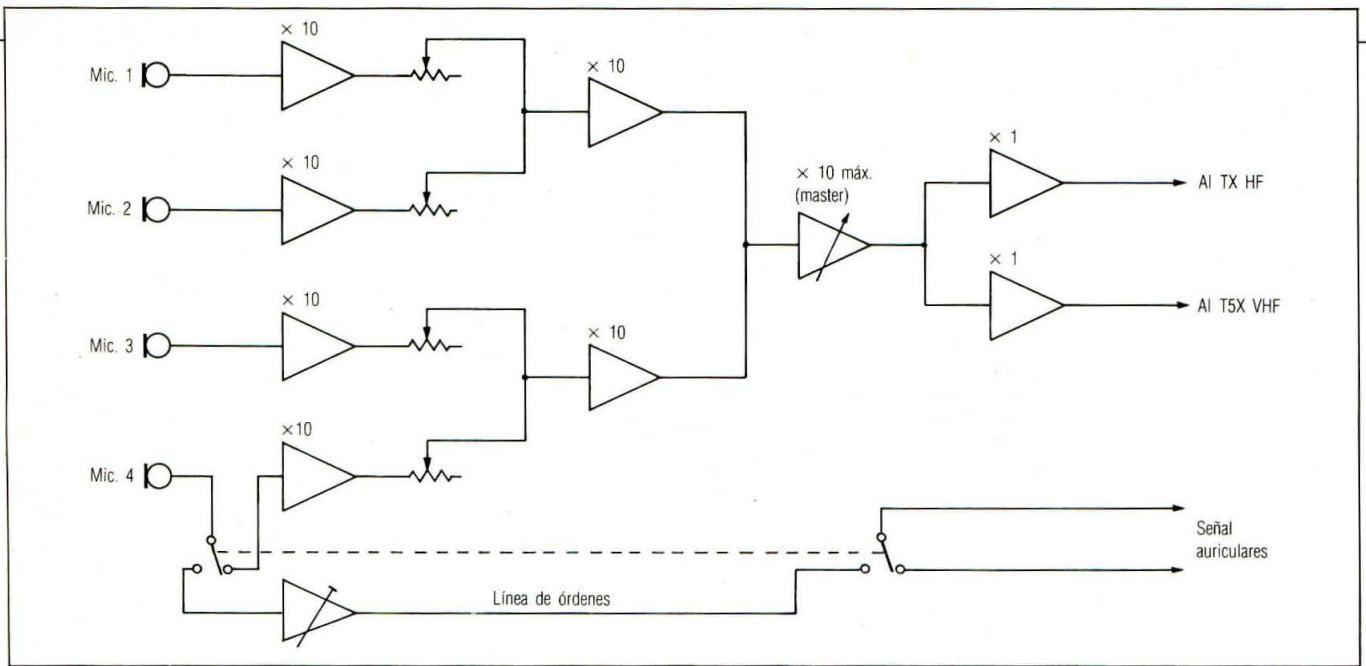


Figura 5. Esquema simplificado del mezclador.

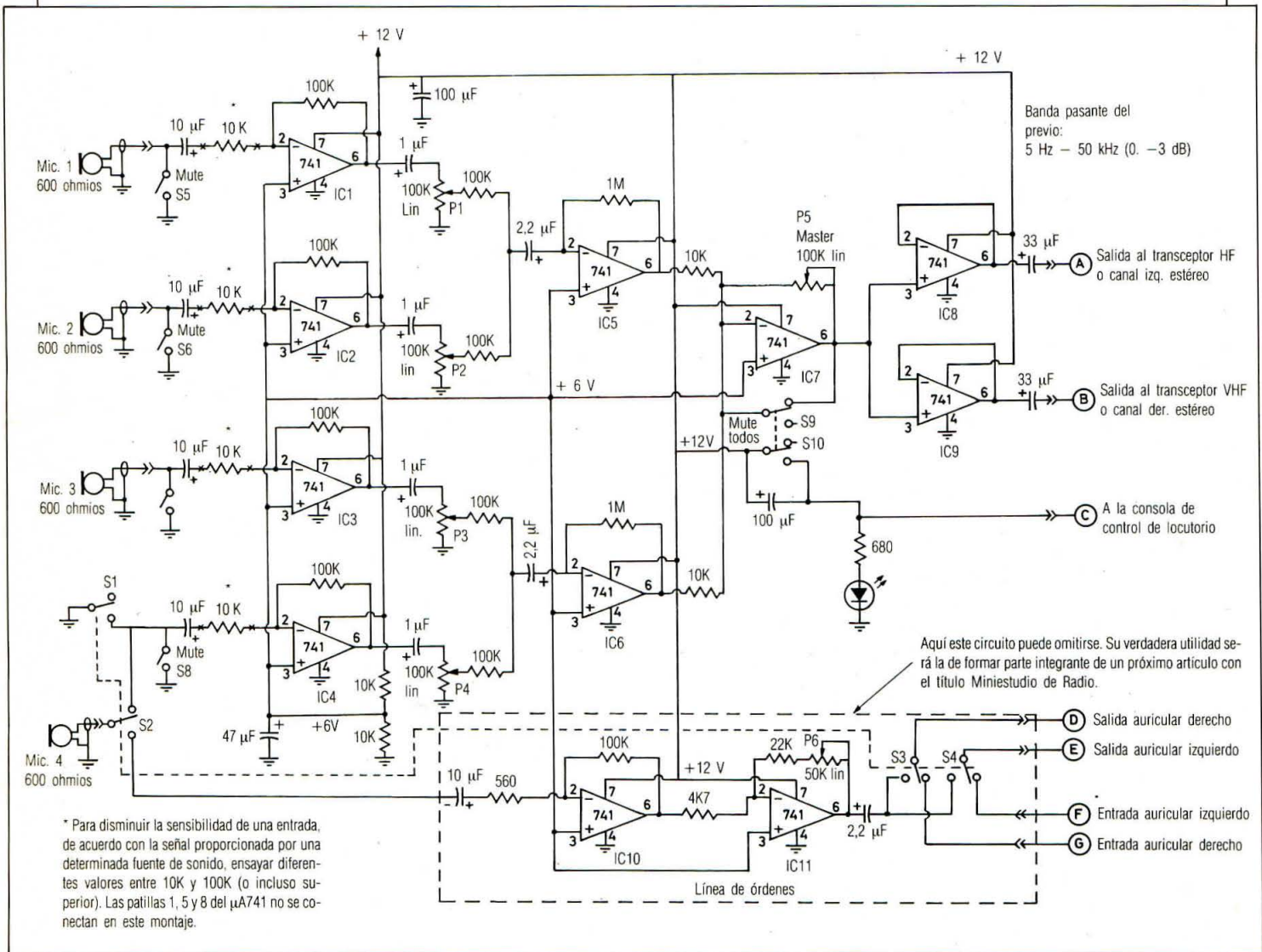


Figura 6. Circuito del previo-mezclador.



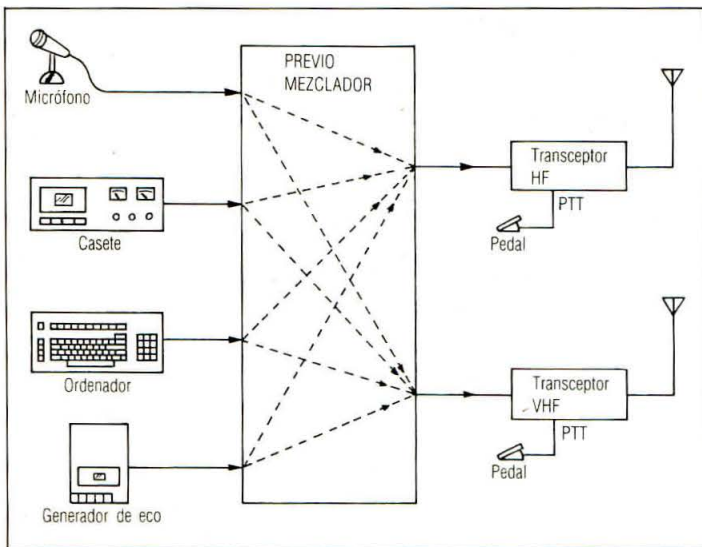


Figura 7. Cualquier fuente de señal se conecta a cualquier equipo, o a ambos a la vez sin ningún cambio de conexiones.

La regla 2 se cumple en tanto la realimentación sea proporcionada por  $R_2$ ; mientras el amplificador no se sature, acomodará su tensión de salida para mantener la tensión diferencial  $V_3$  igual a cero. Luego el punto SUMA (summing point) está también a cero. Como  $V_2$  habitualmente está a potencial de tierra, el punto suma está también a tierra. Es una tierra virtual, que es tanto como decir que siempre está a potencial de tierra aunque no haya conexión física entre este punto y la tierra verdadera. Si se conecta la sonda de un osciloscopio entre el punto suma y tierra no se observará ninguna señal.

La tensión de offset no tendrá influencia alguna en nuestro circuito previo-mezclador, ya que es del orden de milivoltios. Por otra parte, obsérvese que los circuitos integrados no son alimentados por una doble fuente simétrica +12 y -12 V, sino que en realidad está conectados a dos fuentes virtuales de +6 y -6 V (figura 6, junto a IC4); el truco está en disponer dos resistencias iguales de 10 k $\Omega$  entre +12 y 0 V, formando un divisor de tensión de  $V/2$ , y estabilizar el punto  $V/2$  (+6 V) con un condensador de 47  $\mu$ F: la consecuencia es que la tierra virtual, o eje de simetría de las señales que traspasan el amplificador, estará levantada a +6 V, punto alrededor del cual se moverán las señales. No hay ningún inconveniente en trasladarlas a ese nivel con ayuda de condensadores electrolíticos.

### Esquema simplificado del mezclador

El circuito básico del mezclador (figura 5) debe cumplir un requisito importante: amplificar independientemente cada una de las diferentes entradas sin interacción entre ellas. Es decir, se puede subir o bajar el volumen de cualquiera de las entradas sin que las demás queden afectadas en absoluto.

Un primer paso de amplificación eleva la señal proporcionada por el micrófono en un factor de 10. Resultará conveniente para la débil señal entregada por un micrófono (unos 5 mV), pero excesiva para una fuente de señal digital como un ordenador (3,5 V). Actuando sobre la tasa de realimentación  $R_2/R_1$ , se adecuarán los niveles de señales, tras un par o tres de ensayos. Una vez hallada la resistencia idónea, el potenciómetro deslizará el nivel de modulación o la potencia entregada por el equipo de BLU sin modificar su control de ganancia de micrófono. Piénsese que muchos equipos no están en condiciones de suministrar en RTTY toda la potencia nominal del transmisor, en servicio

continuo. Una ventaja adicional será la posibilidad de intercalar comentarios en fonía entre transmisiones de RTTY.

Las entradas se mezclan dos a dos con el fin de independizarlas totalmente entre sí. Una segunda mezcla se efectúa a la salida de una segunda etapa, que eleva de nuevo la tensión de la señal resultante de la primera mezcla en un factor fijo de 10. A su derecha, una tercera etapa de ganancia variable actuará de control de volumen general o MASTER, sobre todas las entradas a la vez.

Soslayamos la incomodidad que representa el ir conectando y desconectando cables cada vez que utilizamos un equipo diferente con una cuarta etapa cuyo papel es proporcionar varias salidas simultáneas independientes. Actúa como seguidor de emisor o amplificador intermedio (buffer) de ganancia la unidad, de baja impedancia.

El mezclador está proyectado para inyectar la señal de audio directamente al modulador de la estación, sobrepasando el amplificador de BF de micrófono. Casi todos los equipos actuales disponen de un conector en la parte trasera que facilita esta posibilidad.

Si el circuito se mostrara sensible a la radiofrecuencia en alguna banda, defecto que se manifiesta en forma de ruidos, clics o voces ahogadas, habrá que tomar las precauciones generales para evitar la realimentación por RF, como son el desacoplar las entradas y salidas de la caja metálica en que se alojara el circuito con condensadores pasamuros o condensadores de algunas decenas de picofaradios a tierra. Serán también efectivas las perlas de ferrita o las ferritas VK200 en serie, especialmente en la entrada del transceptor. Extrañamente, a veces el propio transceptor se realimenta a sí mismo por RF cuando se utiliza alguna de sus entradas o salidas del conector posterior, extremo que es capaz de volver loco a cualquiera. □

# SONICOLOR

## Tu Tienda Profesional

### EMISORAS

RADIOAFICIONADOS - COMERCIALES  
MARINAS - AEREAS

### ACCESORIOS

ANTENAS PROFESIONALES  
TORRETAS TELESCOPICAS  
REPETIDORES Y DUPLEXORES  
PLACAS DE SUBTONOS (CTCSS)  
PASOS FINALES Y TRANSISTORES RF

Huesca, 64 - 41006 Sevilla  
Teléfono (954) 63 05 14. Fax (954) 66 18 84



# El Servicio de Aficionados en la República Argentina

ALBERTO U. SILVA\*, LU1DZ

**E**n nuestro país la autoridad nacional que establece la administración del Servicio de Aficionados, tal como lo define la UIT, se halla a cargo de la «Sección Principal Radioaficionados» de la *Secretaría de Estado de Comunicaciones*, más conocida entre nosotros por la SECOM.

Esta oficina tiene a su cargo los muchos aspectos administrativos que generan los casi 30.000 licenciados de todas las categorías. Las tareas de control del cumplimiento reglamentario se hallan divididas en dos centros importantes, el correspondiente al área de VHF/UHF ubicado en la ciudad de Buenos Aires, y el de HF que se encuentra 15 km al sur de esta ciudad en un importante complejo de comunicaciones. Existen delegaciones en el interior del país que complementan estas tareas y es común que se requiera asistencia de otros organismos para casos determinados.

## El servicio de QSL

La Región 2 de la Unión Internacional de Radioaficionados (IARU) se halla representada en nuestro país por *Radio Club Argentino*, desde 1921.

Esta institución tiene a su cargo el servicio de QSL y su difícil tarea es complementada por numerosas instituciones del interior. Se trata de un servicio gratuito para los asociados directos, en tanto que el resto de las asociaciones deben tomar a su cargo los costos emergentes del manejo de las tarjetas de sus miembros.

La correspondencia debe dirigirse a:

*Radio Club Argentino (RCA)*  
Carlos Calvo 1424  
Buenos Aires. Argentina

## Organizaciones nacionales

No obstante que la representación internacional se halla a cargo del RCA, existen dos organizaciones de carácter nacional. La más antigua, FARA, Fe-

\*Obligado 1175, 1846 - Adroque, Buenos Aires (Argentina)

ZONE 13  
SOUTH ORKNEY ISLAND GROUP DX-EXPEDITION  
LAURIE ISLAND  
LAT. 60° 45' S LONG. 44° 43' W

# AZIA

Op. JUAN CARLOS PARRA (LU8DTQ) P. O. Box N° 5  
(1636) OLIVOS - Provincia de Buenos Aires - Rep. Argentina

deración *Argentina de Radioaficionados* se ha convertido ahora en la *Confederación Argentina de Radio Clubes* y de más reciente formación el *Consejo Nacional de Radio Clubes* que cuenta con la participación del RCA entre sus integrantes.

## Los radiotelegrafistas

Desde junio de 1977, los operadores de CW cuentan con un frente común que los representa de manera in-

dependiente denominado *Grupo Argentino de Radiotelegrafía, GACW*.

El GACW mantiene desde entonces una publicación bimensual llamada *Radiofrecuencia* que distribuye entre sus asociados, clubes locales y del continente, además de numerosas publicaciones del exterior. Su principal objetivo es promocionar la operación de CW en todos sus aspectos. La correspondencia debe dirigirse a:

*Grupo Argentino de CW*  
Box 9, 1875 - Wilde.  
Buenos Aires. Argentina

## Los satélites

La agrupación *AMSAT Argentina* reúne a los entusiastas de las comunicaciones vía satélite, los radiopaquetes y otras técnicas especiales. Participa además del proyecto LU-SAT, Satélite Científico Argentino, en el que espera colocar un repetidor digital. Actualmente difunde sus actividades por intermedio de un boletín periódico. La correspondencia debe dirigirse a:

*AMSAT Argentina*  
Box 9, 1401 - Buenos Aires  
Argentina

REPUBLICA ARGENTINA

# LU5EIE

MIEMBRO DEL GACW N°. 293

Para Estación	Fecha	Hora LU-QSL	Banda	Señales
LU1DZ	19-7-87	1620	40m	599 CW

ARGENTINE ANTARCTIC ZONE  
MARAMBIO

# LU6U LU5UL

FROM THE LAND OF: GARDEL, FANGIO, MONZON AND MAR

LA PAMPA - ARGENTINA ZONE

MEMBER OF:

RADIO CLUB SANTA ROSA Nr 96  
RADIO CLUB ARGENTINO Nr 130  
GRUPO ARGENTINO DE CW Nr 152

EX LU1UDZ (Nov. '83 - Jun

SWL REPORT

TO RADIO	DAY	MONTH	YEAR	UTC	MHZ	RST	Z WAY
LU1DZ	19	JUL	87	16:44	14	599	A1A
Alejandro "Alex" Cozzi	19	JUL	87	19:27	7	599	A1A

BOX 168  
6300 SANTA ROSA - LA PAMPA  
ARGENTINA - SOUTH AMERICA

73'S AND DX'S

GRS x QSO's!

CONFIRMING QSO

MONTH	YEAR	UTC	SW	MHZ
JUL	87	21:11	7	

FROM: LA PAMPA-AR

# LU1UM

RADIO CLUB SANTA ROSA



## Concursos

Son bastante numerosos los concursos de carácter local que se desarrollan anualmente, la mayoría de ellos en las bandas más bajas en los modos de SSB y AM y en horarios reducidos.

El Consejo Nacional de Radio Clubes propicia un campeonato nacional utilizando para ello una puntuación determinada en cada competencia; también lo hace con concursos de nivel internacional para SSB y CW.

Los radiotelegrafistas tienen su «Encuentro Nacional» presentado por el GACW cada tercer domingo de julio, en el que se propicia la comunicación local y de DX.

El IWWSA - *World Wide South America CW Contest*, es probablemente la competencia de mayor interés internacional. Se halla auspiciada por la editorial *Antenna-Electrónica Popular* del Brasil cada segundo fin de semana de junio y cuenta con la supervisión del GACW por la Argentina y del PPC por el Brasil.

## Diplomas

Los diplomas más interesantes son probablemente los del RCA:

El TRA-*Toda la República Argentina* por comunicaciones con todas las divisiones políticas.

El TPA-*Todos los Países de América* por comunicaciones con todo el continente americano.

El CAA-*Certificado Antártico Argentino* a quienes mantengan comunicaciones con estaciones antárticas LU.

El CCC-*Certificado Cinco Continentes* que es muy similar al WAC.

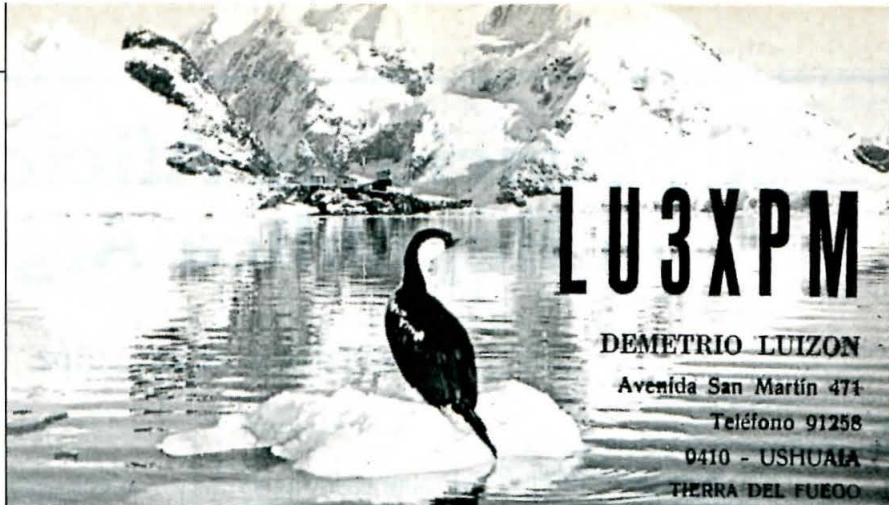
Para comunicaciones exclusivamente en CW el GACW ofrece:

El C5IA-*Certificado Cinco Islas Argentinas* a quienes comprueben comunicaciones con estaciones argentinas ubicadas en islas oceánicas o antárticas, tres de ellas reconocidas por el DXCC.

El LU6DJX-*Certificado Alfredo Emilio Luciano*, por comunicaciones con seis estaciones argentinas, cuatro de ellas miembros del GACW.

## Las categorías

Con 12 años de edad es posible acceder a la categoría *Novicio* luego de aprobar un examen relacionado con señales del código Morse; leyes, reglamentaciones y disposiciones; radiotécnica y práctica operativa. Se lo habilita a utilizar 100 W en las bandas de 80 metros CW y Fonía; 40 metros en CW; 15 metros en CW y 10 metros en Fonía. Para VHF tiene 2 metros en todos los modos y en 432 MHz exclusivo vía satélite. En todas las bandas tiene asignados segmentos reducidos.



Para la categoría *Intermedia* siguen los mismos requisitos con el Morse a 5 ppm y demostraciones de su anterior actividad, resultando la edad de 16 años. Puede utilizar 300 W en todas las bandas en CW y 80, 40 y 10 metros en Fonía. Para VHF se le agrega 50 MHz sin restricciones.

Se puede optar por la categoría *General* con una antigüedad de un año y el Morse a 10 ppm, en tanto que la edad resulta de 18 años. Tiene acceso a todas las bandas y modos, excepto una porción de 15 metros en Fonía, con 1000 W.

Para la categoría *Superior* deberá acreditarse tres años de antigüedad en la categoría *General* y aprobar exámenes con el Morse a 15 ppm, pudiendo operar sin restricciones de modo y banda.

Le sigue la categoría *Especial*, pero ésta reviste un carácter honorífico.

Un rápido muestreo de las listas de la SECOM señala los siguientes porcentajes de licencias por categorías:

Novicio 57,74 %  
Intermedia 11,64 %  
General 12,00 %  
Superior 18,62 %

## Las redes

La *Red Nacional de Emergencia de Radioaficionados*, organizada por la SECOM y con la estación cabecera LU0ASC, tiene a su cargo el manejo mayoritario de los mensajes relacionados con emergencias de todo tipo y

catástrofes nacionales. Se pueden escuchar sus comunicaciones en 3.550, 7.075 y en 14.150 kHz durante varias horas al día y mediante ella resulta relativamente simple el acceso a lugares que no cuentan con medios de comunicaciones adecuados.

Existen otras redes auxiliares de carácter zonal tales como la *Red de la Costa* que desde hace muchos años mantiene comunicados a los más alejados habitantes de las islas de la Tierra del Fuego.

## Los prefijos

La República Argentina tiene las siguientes asignaciones de la *Unión Internacional de Telecomunicaciones* en bloques:

LOA a LWZ  
L2A a L9Z  
AYA a AZZ

De uso habitual: LU y LW

Prefijos especiales:

AZ1Z - Utilizado por LU9DO desde las islas Orcadas del Sur.

L8D/X - Otorgado a LU8DQ por una expedición a la isla de los Estados.

LS5XX - Expedición a la isla Pavón, Santa Cruz.

AY - Celebrando diez años del GACW, utilizado por varias estaciones entre octubre y diciembre de 1987.

Para concursos de importancia es posible obtener autorización de uso de algunos prefijos especiales o acortar la señal distintiva a una sola letra luego





**1977 - GRUPO ARGENTINO DE CW  
SPECIAL PREFIX - 1987**

**AY1CJY** carlos  
**AY2YA** jacobino  
**AY5BB** antonio  
**AY6UO** héctor

**AY1ICX** raúl  
**AY4FC** eduardo  
**AY6EF** raúl

**AY1DZ** alberto  
**AY2YE** carlos  
**AY5EIE** marcelo  
**AY9HGW** silvio

**ISLA DE LOS ESTADOS**

(STATEN ISLAND - CROSSLEY BAY)

**L8DX**

LU4XS - LU2XTA - LU8DQ - LU7XP - LU9EIE

QTH	TWO WAY	DATE	TIME	RST	MHZ

**ISLA 25 DE MAYO**

South Shetland group 62°41'S 58°37.5'W

**LU3ZI**

LU1DZ - LU3EDZ

QSO WITH	TWO WAY	DATE	TCU	RST	MHZ

del número, L2W - L8WW - AZ6ETB - LU2E, etc. Para el caso de un traslado u operación temporal se agrega a la señal distintiva una barra y la letra correspondiente a la división política del lugar. Por ejemplo, LU5EEE/H señala que se encuentra en la provincia de Córdoba.

**Ondas métricas**

La mayor parte de la actividad de las bandas altas está concentrada en los 2 metros. Una gran cantidad de aficionados de los centros urbanos de todo el país utilizan ésta y otras bandas superiores para toda la actividad local.

El número de estaciones repetidoras es importante y muy difundido. Algunas de ellas se hallan instaladas a grandes alturas sobre accidentes geográficos y permiten un amplio radio de operación. La actividad de los 50 MHz resulta restringida y sólo unos pocos la utilizan para DX en SSB y CW y algo de FM local. Incide mucho en esto la utilización comercial del canal 2 de TV y otros canales que suelen ser recibidos en condiciones marginales en muchos lugares de un país con una geografía particularmente extensa.

**Onda media**

Los 160 metros se hallan autorizados entre 1.800 y 1.850 kHz sin restricciones de horario ni potencia. Se desarrolla escasa actividad local en SSB y de DX en CW. Esto y la distancia que nos separa de las grandes concentraciones de actividad en el hemisferio Norte la señalan como una banda casi desértica.

**Los radiofaros**

En 14.100 kHz, LU4AA/B integrando el plan de la NCDXF, aunque su señal distintiva corresponde a la Capital Federal se halla en las afueras de ésta. QSL al RCA.

En 28.201 kHz, LU8ED, en la provincia de Buenos Aires.

En 28.216 kHz, LU1DZ en las afueras de Buenos Aires. QSL al GACW.

En 28.220 kHz, LU4XS en la isla de Tierra del Fuego. QSL al GACW.

En 28.242,5 kHz, LU4FM.

En 28.255 kHz, LU1UG.

En 28.291 kHz, LU2FFV.

**Modulación de amplitud**

Como resultado de la evolución tecnológica y la masiva aceptación de los sistemas de SSB, la otrora reina de nuestras bandas, la AM, ha seguido una curva de actividad declinante, no obstante aún conserva un importante porcentaje de operadores que, por imposibilidad económica de acceder a un equipo de SSB o porque la prefieren por haberla utilizado por largo tiempo, la continúan usando.

En una oportunidad la autoridad, mal asesorada, resolvió borrarla de nuestras bandas pero la inmediata reacción de muchos de nosotros hizo que se la reactivara, aunque con porciones de banda más reducidas.

**El futuro**

Cuando la autoridad nacional realice la próxima renovación de las licencias, podrá observar una notable reducción en el número de aficionados de hasta el 50%. ¿Qué ha sucedido? Nada muy difícil de explicar. Ha cesado la curva del crecimiento económico y del facilismo que permitió que una notable cantidad de personas accedieran a la actividad sin bases sólidas. Ahora algunos cambian sus equipos de HF por otros de VHF y los más ya no renovarían sus permisos pues no tienen motivos para ello.

El futuro se halla signado por el advenimiento de las comunicaciones digitales, la experimentación, las competencias y la libre convivencia de todos los modos de operación.

**Radioclub**

**Radioclubes en la Universidad de Madrid**

Existen en la actualidad dos radioclubes inscritos en centros de la Universidad de Madrid: el *Radioclub Chaminade*, perteneciente al colegio Mayor Chaminade adscrito a la Universidad Complutense, y el *Radioclub de la Escuela Técnica Superior de Ingenieros de Telecomunicaciones* de la Universidad Politécnica. Quizá en un futuro no muy lejano quede fundado un nuevo radioclub en la Escuela Técnica Superior de Ingenieros Industriales.

El *Radioclub Chaminade*, EA4RCD, fue creado en 1981 bajo el auspicio del Colegio Mayor Chaminade y como una más de sus actividades culturales en el mundo universitario. Fue un pequeño grupo de radioaficionados entusiastas los que fundaron el actual radioclub. Éste empezó con un modesto equipo de construcción casera, montado principalmente por estudiantes de ingeniería y alguno que otro de letras picado por el gusanillo del electrón y las ondas.

Con el tiempo la estación ha ido mejorando notablemente hasta disponer en la actualidad de una muy completa estación de radio y un no menos modesto sistema de antenas.

Entre las actividades principales del club está la difusión de la radioafición, mayormente entre los jóvenes universitarios. Hasta la fecha, todos los años se han venido desarrollando cursillos para principiantes, que van desde la telegrafía (muy exhaustivo) hasta otros más informales sobre técnicas operativas en radio, etc.

Por otra parte, la EA4RCD ha estado presente en varios concursos internacionales y ha organizado varias «24 horas de Radio» que espera reeditar próximamente.

El *Radioclub de la Escuela Técnica Superior de Ingenieros de Telecomunicación*, EA4RCT, más conocido por *Radioclub Teleco*, es un clásico entre las asociaciones de estudiantes de la Universidad Politécnica, con ya muchos años de funcionamiento. Tiene la particularidad de estar formado en su totalidad por estudiantes de ingeniería de Telecomunicación. Sus locales están ubicados en la propia Escuela de Ingenieros, que por otra parte es un sitio estupendo para hacer radio por su buena y despejada situación.

La estación EA4RCT está activa casi a diario, sobre todo en las bandas de principiantes. Los operadores son siempre alumnos que encuentran un rato libre entre clase y clase.

EA4RCD y EA4RCT planean participar como «multi-multi» en el *WPX Contest*. Ambiciones y recursos no faltan.

73, Salvador, EA5DY/4



**Se trata del viejo sistema de dipolos múltiples alimentados por un solo cable coaxial, los conocidos «bigotes de gato» puestos en posición vertical.**

# La antena mutante

PEDRO TEXIDO\*, EA3DDK

«**E**rase una vez una vieja y rota antena que triste y olvidada dormía el sueño de los justos arrinconada en un tejado. Yacían sus hierros sucios de polución anhelando sentir de nuevo el cosquilleo de la radiofrecuencia recorriendo su metálico cuerpo. Pero un día...»

Así podría empezar la historia de nuestra protagonista, una antigua antena *Zommas-car* de media longitud de onda para la banda de 27 MHz que rescatamos del olvido para reconvertirla en una efectiva tribanda de HF para 10, 15 y 20 metros, muy adecuada para el DX y de gran rendimiento al carecer de trampas.

Originalmente, la antena medía 5,25 m y como plano de tierra tenía tres radiales curvos de unos 57 cm. Para adaptar impedancias, existía en su base una pequeña bobina convenientemente protegida por un capuchón aislante.

Al iniciar su readaptación recordaremos unos conocimientos básicos. Mediante la fórmula:

$$\frac{142,5}{\text{MHz}} = \text{media longitud de onda en metros}$$

vemos en la práctica que:

$$142,5 : 14,150 \text{ MHz} = 10,07 \text{ m} \quad (1/2 \lambda)$$

pero como solo nos interesa la medida de un cuarto de onda, debemos dividir este resultado por 2, y obtendremos

$$10,07 \text{ m} : 2 = 5,03 \text{ m} \quad (1/4 \lambda)$$

por lo que enseguida nos damos cuenta de que cortando unos centímetros el radiante vertical, añadiendo después tres radiales de la misma longitud que éste y, por supuesto, eliminando la pequeña bobina de la base, ya tenemos una vertical de 1/4 de onda para la banda de 20 metros.

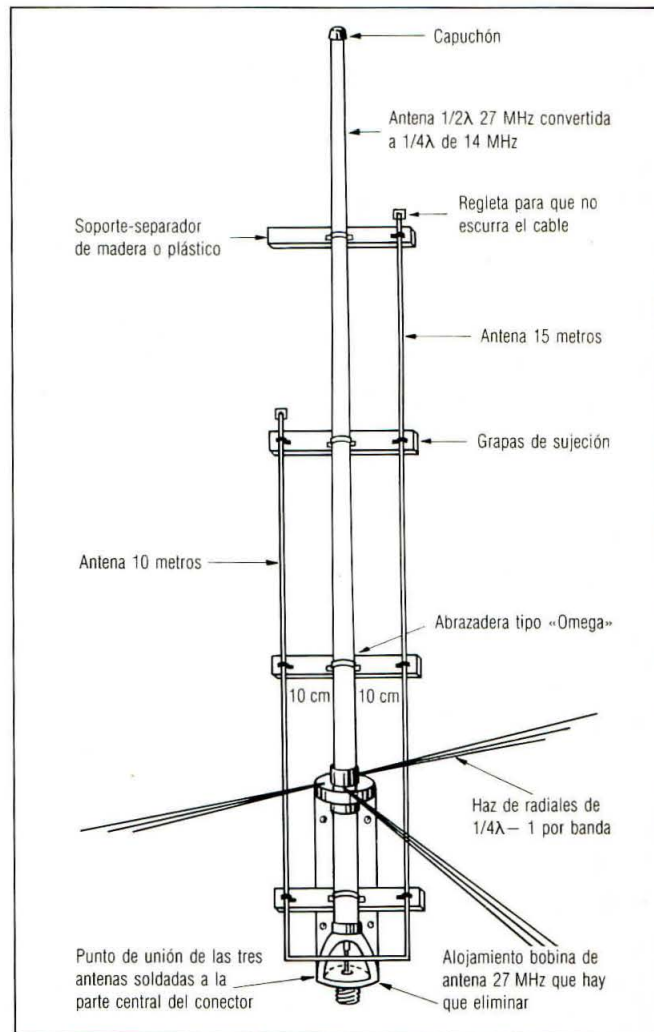
Pero no adelantemos acontecimientos y vayamos al paso. En primer lugar mediremos cuidadosamente el mástil radiante desde la misma base, allí donde está la rosca del conector PL en el cual se enchufa el cable coaxial, hasta la medida citada de 5,03 m. Allí, con ayuda de una sierra de cortar hierro, aserraremos el trozo sobrante al cual quitaremos el capuchón que tiene en la punta y lo trasladaremos a la nueva extremidad.

A continuación procederemos a sacar los radiales de aluminio que ya no nos son de ninguna utilidad y los guardaremos para futuros experimentos. (En realidad se trata de no tirar nada y procurar tener en casa la mayor cantidad posible de cacharros.)

Ahora se trata de eliminar la bobina. Para ello aserraremos verticalmente su alojamiento. Cuando aparezca, con la

ayuda de unas tenacillas de punta larga, cortaremos sus extremos y la sacaremos al exterior. Posiblemente tendremos que romperla, no importa. Ahora deberemos efectuar una nueva conexión para establecer de nuevo la continuidad eléctrica entre la rosca del PL y el mástil, para ello nos proveeremos de un trocito de hilo de cobre semirrígido (no de hilillos) de un diámetro entre 1,5 y 2,5 mm y de la conveniente longitud para que alcance ambos extremos.

Ya que tenemos el soldador caliente, aprovecharemos para soldar un trozo de hilo de cobre de las mismas características que el anterior y de una longitud aproximada de 30 cm formando cruz con el primero según se observa en el dibujo. Una vez asegurada una correcta soldadura taparemos



\*Septimania, 48, 2.º-2.ª. 08006 Barcelona.



el alojamiento convenientemente de manera que no pueda entrar el agua.

De nuevo volvemos a la fórmula milagrosa para hallar la longitud correspondiente a los radiantes de las otras dos antenas, así tenemos que:

$$142,5 : 21,200 \text{ MHz} = 6,72 \text{ m}$$
$$6,72 \text{ m} : 2 = 3,36 \text{ m} (1/4 \lambda)$$

$$142,5 : 29 \text{ MHz} = 4,91 \text{ m}$$
$$4,91 \text{ m} : 2 = 2,45 \text{ m} (1/4 \lambda)$$

Nos proveeremos ahora de una buena longitud de cable eléctrico, tanta como 45 metros, pues de él deben salir los dos radiantes verticales para formar las antenas de 10 y 15 metros respectivamente, y tres radiales por banda de la misma longitud que la parte vertical de cada antena, es decir: 3 trozos de 5,03 metros para radiales antena de 14 MHz. 3 trozos de 3,36 metros para radiales antena de 21 MHz. 3 trozos de 2,45 metros para radiales antena de 29 MHz.

Otros elementos necesarios para proseguir la construcción serán:

- 4 pedazos de madera o plástico de  $25 \times 4 \times 1$  cm.
- 4 abrazaderas del tamaño apropiado del tipo omega (según dibujo).
- 9 grapas de plástico y clavo de acero o tornillo.
- 3 terminales eléctricos de cabezal redondo para los radiales.
- Tornillería y herramientas varias.

Los radiales, una vez cortados a medida, se unirán por familias, es decir, formando tres haces cada uno de los cuales constará de un hilo para 10 metros, uno para 15 metros y otro para 20 metros. Pelaremos un solo extremo de cada alambre y uniremos los tres retorciéndolos por esta punta e introduciéndolos a continuación por el terminal eléctrico. Luego con la ayuda de unos alicates o mejor con un tornillo de mesa aplastaremos fuertemente la embocadura del terminal. Un tornillo y una arandela nos ayudarán a fijar el nuevo haz de radiales en el sitio que antes ocupaba cada uno de los radiales curvos de aluminio.

Tal vez para abreviar sería conveniente observar detenidamente el dibujo, pues en este caso una imagen vale más que mil palabras.

El diseño de esta antena no es nuevo, en realidad se trata del viejo sistema de dipolos múltiples alimentados por un sólo cable coaxial, los conocidos «bigotes de gato», puestos en posición vertical.

Su funcionamiento también tiene una explicación relativamente sencilla; cuando un transmisor se pone en funcionamiento en una determinada banda, los otros dos radiantes presentan una impedancia tan elevada que la corriente radioeléctrica sólo puede discurrir cómodamente a través de la antena cuya medida se corresponde con la frecuencia de emisión.

## Ajustes

El ajuste de la tribanda es sencillo pues basta cortar o alargar las partes verticales y sus respectivos radiales hasta conseguir una ROE mínima. Pero, ¿no habíamos hallado las medidas exactas para cada frecuencia mediante la socorrida fórmula? Ciertamente, pero si todo fuera tan sencillo, ¿dónde estaría la experimentación?

Al estar interrelacionados los tres elementos radiantes, su ajuste dependerá de la distancia entre ellos, de la situación en cada caso particular, de la inclinación de los radiales, etc.

En líneas generales, comentaremos que en nuestros ensayos el elemento para 20 metros no varió prácticamente de longitud, el de 15 metros fue acortado en unos tres centíme-

tros, y el de 10 metros tuvo que ser reducido considerablemente, sobre unos 12 cm. Naturalmente sus radiales respectivos sufrieron igual suerte.

Para saber si es necesario alargar o acortar cada antena deben hacerse varias lecturas con el instrumento de ROE, una a principio de banda, otra al final y un par por el centro.

Si observamos que al aumentar la frecuencia para la cual está cortada, baja la ROE, esto significa que la antena es corta. Y viceversa, si al bajar de frecuencia baja la ROE, la antena es larga.

La construcción de esta antena es muy fácil, pues en un par o tres de horas puede realizarse toda la operación. El costo de la reconversión es también muy bajo, pues sale por menos de 1.500 ptas., de las actuales, y los resultados no pueden ser mejores, pero la más importante razón para realizar este experimento es que mientras lo hacemos estamos ejerciendo de radioaficionados. ¡Ahí es nada!

## QSL especial

El Club internacional de radioaficionados (IARC) de la Unión Internacional de Telecomunicaciones anuncia que su estación de radio usará el distintivo de llamada 4U3ITU durante el mes de mayo de 1988 y expedirá una tarjeta especial QSL con dicho distintivo para celebrar el aniversario de la fundación de la UIT, el 17 de mayo de 1865.



INDIQUE 6 EN LA TARJETA DEL LECTOR



LA TIENDA DE EMISORAS

ESPECIALISTAS EN C.B  
SERVICIO A TODA ESPAÑA  
VENTA AL MAYOR Y DETALL

- Disponemos de emisoras Homologadas.
- La Gama de emisoras más completa del Mercado.
- Antenas y accesorios.
- También disponemos de equipos de 2 metros.

Distribuidores oficiales Kenwood y Yaesu

LUTXANA, 59 - TEL. 309 25 61 - 08005 BARCELONA



**Un montaje sencillo que protege la estación y facilita la elección de antena y equipo.**

# Conmutador de antenas con puesta a tierra automática

JOHN SCHULTZ\*, W4FA/SV0DX

Un buen día, sentado frente a mi transceptor, percibía las fuertes descargas estáticas que provocaba el lejano relampagueo y contemplaba los negros nubarrones que iban cubriendo el cielo y que amenazaban tormenta. Decidí que ya era hora de ponerme a trabajar en un proyecto que venía acariciando mentalmente desde meses atrás y que consistía en la construcción de un dispositivo conmutador de antenas con puesta a tierra automática y destinado a mi estación de HF. Hasta entonces había dispuesto de dos conmutadores de antena distintos, uno que servía para la elección de la antena apropiada y el otro que realizaba la misión de poner a tierra todas las antenas. Mi problema era que con suma frecuencia me olvidaba de accionar este último conmutador cuando desconectaba la alimentación general y abandonaba la estación. La solución a mis descuidos se me aparecía clara y evidente: idear una unidad capaz de conmutar distintas antenas durante los períodos operativos y que, automáticamente, las pusiera todas a tierra al accionar el interruptor principal de red para cortar la alimentación de la estación.

En este artículo pretendo describir la unidad conmutadora, relativamente sencilla, con la que solucioné mi problema y que, en la práctica, me ha resultado extremadamente útil. Cualquier lector interesado que posea un mínimo de habilidad mecánica podrá duplicar mi unidad sin grandes dispendios ni complicaciones. Por otra parte, resulta muy sencillo modificar el proyecto para adaptarlo a cualesquiera necesidades de cada caso en particular (según el número de antenas a conmutar, etc.). La única consideración importante que debe tenerse en cuenta es que la unidad únicamente debe emplearse en las bandas de HF puesto que la disposición de su alambrado podría producir un nivel de ROE excesivo en VHF. También importa tener presente que si bien proporciona una gran tranquilidad de conciencia el hecho de dar por sentado que «todo queda puesto a tierra» cuando uno abandona la estación, ni este dispositivo ni cualquier otro es capaz de proporcionar una protección absoluta a la estación si ésta llega a soportar el impacto directo de la caída de un rayo.

## El circuito

La figura 1 (A) muestra la combinación de conmutaciones por relé y manual que es la base de este dispositivo. El conmutador S1 permite elegir cualquiera de las tres entradas (transceptores o receptores distintos). El conmutador S2 permite seleccionar una cualquiera de cinco antenas distintas o bien otra clase de carga; en mi caso particular puedo elegir entre tres antenas, una carga «especial» consistente en un

generador de señales exterior, y una «antena artificial». La conmutación es muy sencilla y directa. Los relés RY1 y RY2 son ambos de tres circuitos y dos posiciones y al ser activados conectan directamente las entradas y las salidas respectivamente a S1 y S2. Al desconectar la alimentación se desactivan los relés, pasan a las posiciones de reposo y todas las entradas y todas las cargas de antena quedan

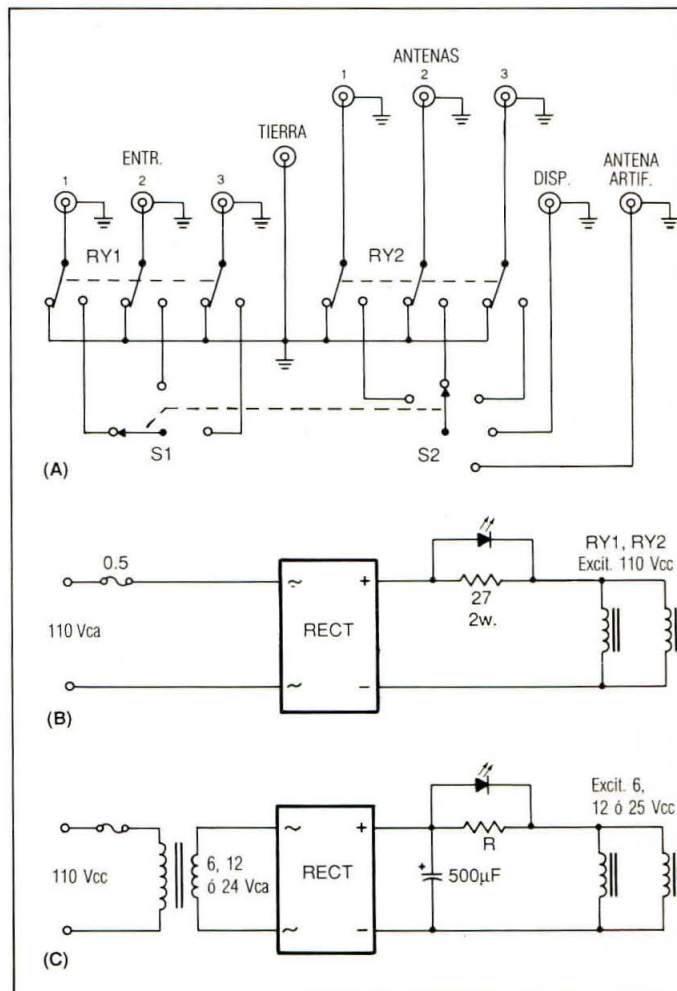


Figura 1. (A) muestra el esquema del alambrado de los conmutadores y relés. (B) se refiere a la fuente de alimentación para relés con excitación a 110 Vcc. (C) representa la fuente de alimentación con transformador y aislamiento de línea cuando se utilizan relés con excitación de c.c. de baja tensión. La utilización de una fuente de alimentación exterior siempre resultará apropiada.

\*c/o CQ Magazine



puestas a tierra automáticamente. Utilicé este tipo de relés por ser comunes, abundantes y muy asequibles tanto de primera como de segunda mano y porque, al mismo tiempo, no representa problema alguno la utilización de cuantos relés agrupados puedan ser necesarios para desempeñar las funciones descritas cualquiera que pueda llegar a ser el número de entradas y salidas que deban conmutar.

En (B) de la misma figura 1 se muestra el circuito para la alimentación de la excitación de los relés. Puesto que su tensión de trabajo es de 110 Vcc, me serví de la propia red conectada directamente a un simple rectificador tipo puente, disposición no del todo recomendable y que no tardaré en cambiar. Me parece mejor utilizar relés de 6, 12 o 24 Vcc de excitación y alimentarlos a través de un transformador reductor que sirva a la vez de aislamiento de la línea de red en la disposición que muestra (C). El LED que aparece en la figura 1 (B) sirve como testigo de la activación de los relés y no sólo de la presencia de tensión primaria, puesto que funciona gracias a la diferencia de tensión provocada entre los extremos del resistor dispuesto en serie con las bobinas de excitación de los relés. Se puede adoptar la misma disposición en el circuito de la figura 1 (C), si bien entonces habrá que experimentar el valor óhmico adecuado para *R*. Si uno no quiere preocuparse con este pequeño refinamiento, bastará con conectar una lamparita piloto adecuada en paralelo con las bobinas de excitación de los relés para que testifique, al menos, la presencia de la tensión de activación de los relés.

No se muestra ningún interruptor de la excitación de los relés por cuanto en mi estación la unidad recibe la tensión de red a través de una de las bases de un canal distribuidor de red controlado por un interruptor general.

## Elección de componentes

No existe ninguna prescripción especial acerca de los componentes y la mayoría de conmutadores y relés que se puedan localizar, sean nuevos o de surplús, servirán para el caso. Es de suponer la conveniencia de que la capacidad de

corriente de los contactos de los relés y de los conmutadores venga a ser de 10 A más o menos, pero tampoco es preciso imponer esta particularidad, sobre todo si el o los transeceptores que van a ser utilizados no sobrepasan los 100 W de potencia de salida. Por otra parte, tampoco es recomendable utilizar los conmutadores más baratos que se hallen en el mercado y que, por lo general, sólo pueden soportar corrientes inferiores a un amperio a través de sus contactos puesto que, aún con una salida de 100 W, ya se produce una corriente de casi 1,5 A en una carga correctamente adaptada. Tampoco es preciso que los dos relés deban tener idéntica capacidad de corriente a través de sus contactos. Puestos a elegir entre dos relés con esta característica diferenciada, RY2 debe ser el de mayor capacidad de corriente ya que, probablemente, proporcionará una mayor protección al equipo de la estación al tratarse del relé de puesta a tierra de las antenas cuando se halla en reposo.

En mi caso particular utilicé relés con contactos de 10 A. Los conmutadores rotativos fueron de la serie «PA» de la marca Centralab, cada uno de ellos con dos galletas conectadas en paralelo (con una sola galleta es más que suficiente para potencias de salida del orden de 100 W). Mi unidad fue sometida a prueba con una potencia de salida de 1,5 kW en todas las bandas de HF y no experimentó el menor problema.

Nuevamente quiero significar que buscando un poco en tiendas, catálogos y mercadillos, resultará fácil hallar los componentes adecuados a un precio muy asequible.

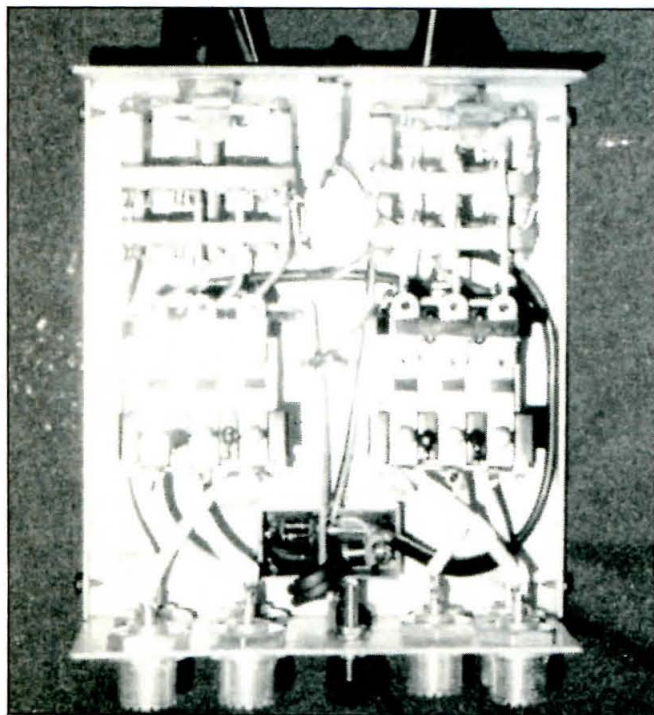
## Montaje

Monté mi unidad en el interior de una caja de 65 × 130 × 180 mm si bien resultará adecuada cualquier caja que, razonablemente, dé lugar a un alambrado de corta longitud entre los conectores de entrada y de salida, los relés y los conmutadores. La fuente de alimentación no precisará estar en el interior de la misma caja si se utilizan relés de baja tensión de corriente continua. Muchos relés de 12 Vcc consumen una corriente inferior a los 100 mA y cualquier fuente exterior de tipo enchufable será suficiente para activar unos cuantos de ellos. La utilización de una fuente exterior representa la ventaja de una mayor separación entre los conductores de c.a. y de HF.

Como puede verse en la fotografía que se incluye, el alambrado de la unidad es muy sencillo. Puesto que los relés que utilicé tenían rabillos de conexión unidos a sus contactos, los situé de manera que el alambrado pudiera transcurrir lo más directamente posible hacia los diversos conectores coaxiales montados en la parte posterior de la caja (como puede verse en la ilustración). El conductor de tierra de cada relé y el conductor del conector de toma de tierra montado en la parte posterior de la caja se unen en un sólido terminal de masa que se distingue en el centro de la fotografía. El pequeño rectángulo de tablero perforado que se identifica en la parte inferior de la ilustración contiene los diodos rectificadores de la corriente de excitación de los relés directamente procedente de la red. El LED de esta fuente de alimentación va montado en el panel frontal entre los mandos de los dos conmutadores rotativos.

## Pruebas y características

Como ya quedó dicho, la unidad así dispuesta trabajó perfectamente con una potencia de salida de 1,5 kW. La pérdida de inserción se halla por debajo de 0,2 dB. El aumento de la ROE que introduce la presencia de la unidad, respecto a la adaptación perfecta, es de 1:1,15 en 28 MHz. La capacidad parasita de acoplamiento entre las distintas líneas adyacentes de entrada y salida se sitúa tan sólo entre 3 y 12 pF. Con



*Retirada la tapa de la caja, se puede observar la sencilla distribución de los componentes. A la izquierda el conmutador y relé de entrada; a la derecha el conmutador y relé de salida o carga.*



todas estas características comprobadas, está claro que la unidad resulta adecuada para su uso en HF a no ser que se pretendan llevar a cabo complicadas comparaciones de medidas de antena en 10 metros.

## Conclusiones

Si el montaje descrito debe significar, además de comodidad de manejo, una salvaguarda real para el equipo de cualquier estación ¡es imprescindible que quede unido a una buena toma directa de tierra de seguridad! Si se desconociera el concepto de lo que es una buena tierra de seguridad, mejor sería ilustrarse al respecto antes de emprender la construcción de este dispositivo.

Por fortuna no puedo aportar un testimonio directo de que esta unidad me haya librado en alguna ocasión de los perjuicios y destrozos causados por la caída de un rayo. Pero sí puedo afirmar con rotundidad que resulta extremadamente tranquilizador oír el clic de los contactos de los relés como certificando que las antenas han quedado automáticamente puestas a tierra cada vez que abandono la estación tras haberla apagado a través del interruptor general de red. Y durante los periodos operativos me resultan cómodas y muy satisfactorias las funciones conmutadoras de «mi invento».

Tierra resulta difícil obtener diferencias de temperatura considerables entre los extremos frío y caliente, en la Luna estas diferencias pueden llegar fácilmente a los 300 °C, índice suficiente para el rendimiento eficaz de la batería de termopares.

## Continúa el proyecto de laboratorio lunar

**E**físico-matemático Vladislav Shevchenko escribe acerca del sueño científico de un puerto cósmico en la Luna; es decir, una puerta al lejano espacio, y también con urbes selénicas. Opinión de este ilustre hombre de ciencia: «Por el momento nos planteamos tareas mucho más modestas, como la simple creación de un laboratorio científico en la Luna.»

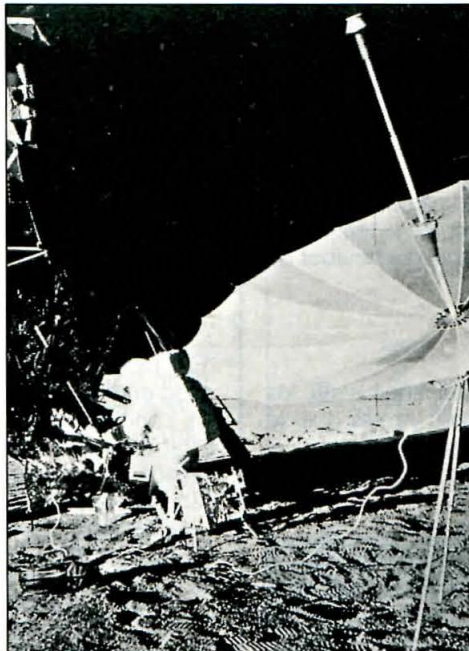
Allí, según los científicos contemporáneos, podrían descifrarse muchos de los enigmas terrestres, llevar a cabo experimentos singulares imposibles de realizar en nuestro planeta y crear procesos tecnológicos totalmente inéditos. Por ejemplo, con un telescopio óptico se podría ver desde la Luna los planetas de casi cien estrellas y, con un radiotelescopio, llegar a los límites del universo.

También es cierto que la propia Luna oculta todavía muchos misterios que podrían ser descifrados. Por ejemplo, hasta el presente los científicos siguen discutiendo en torno a su estructura y origen y para responder a todos los interrogantes se precisa de investigaciones llevadas a cabo desde una base permanente.

¿Cómo construir las obras de infraestructura necesaria en la Luna para la base científica? Las estaciones automáticas soviéticas trajeron a la Tierra muestras de rocas con las que, después de ser trituradas y mezcladas con agua, se pudo obtener hormigón. Con el suelo selénico se pueden fabricar ladrillos y bloques de construcción. Además, las rocas son una magnífica protección contra la radiación espacial nociva.

¿Y los metales? También este problema tiene solución. Las rocas lunares contienen titanio, hierro, aluminio y otros metales pero en combinaciones. Además, en la Luna hay agua, pero se halla en la ilmenita. Para obtener el preciado líquido hay que calentar la roca junto con el hidrógeno. A propósito, el producto derivado de esta reacción es el hierro puro. El hidrógeno se podría sacar de la superficie lunar, ya que el viento solar lleva millones de años saturando el suelo con el hidrógeno. El oxígeno para respirar también se puede obtener de la misma ilmenita; basta con calentarla. Un kilo de este mineral proporciona más de cien gramos de oxígeno.

En una palabra, la Luna tiene casi todo lo



necesario para que allí pueda vivir el hombre, menos los víveres que habría que llevar desde la Tierra hasta que en la base aparezcan sus propios invernaderos y biogranjas. Por supuesto que resulta difícil imaginarse un vergel en la Luna; no obstante hace muy poco que en la URSS se llevó a cabo un experimento interesante: se sembraron plantas en el suelo lunar y brotaron. Ello ha permitido calcular que en las plantaciones espaciales se puede cultivar hasta 1,5 kg de alimento vegetal al día por cada miembro de la hipotética expedición.

La base lunar podría proveerse también de energía. Las opiniones de los expertos al respecto se hallan divididas: unos piensan que una fuente nuclear o termonuclear sería más segura y suponen que en la Luna hay grandes reservas de elementos fisibles; otros opinan que serían suficientes baterías solares que se deberían instalar en los polos para que el Sol las iluminara casi permanentemente. Otros científicos soviéticos han propuesto la utilización de termopares y se fundamentan en que si bien en la

Los primeros proyectos concretos de laboratorio lunar aparecieron aproximadamente hace dos decenios. En aquella ocasión los proyectistas se mostraron optimistas en exceso. En la actualidad prefieren no darse prisa y preparar minuciosamente los detalles de los programas.

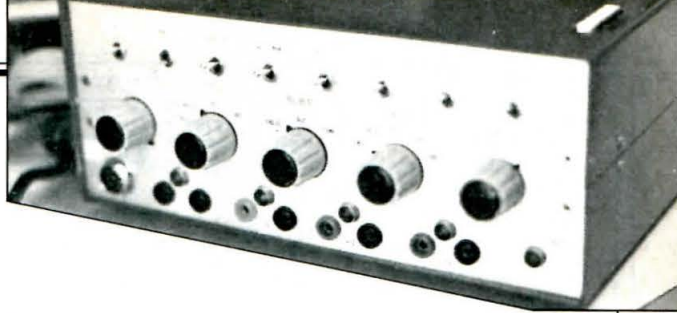
Los científicos soviéticos han elegido como futuro lugar de desembarco el llamado océano de las Tempestades, lugar bastante conocido donde ya «lunarizaron» las estaciones soviéticas Luna-9 y Luna-13. Según los entendidos en balística, resulta mucho más sencillo transportar las cargas terrestres a dicho lugar porque para ello se requiere gastar menos energía. Además, se supone por los indicios que allí existen grandes reservas de ilmenita. Con la ayuda de la nueva generación de sondas automáticas circunlunares se espera precisar el punto más adecuado para el desembarco. Estas sondas ultramodernas despegarán a comienzos de los años noventa.

Posteriormente los vehículos automáticos lunares realizarán mediciones de ingeniería. Y por fin desembarcarán los primeros exploradores: cuatro personas en dos vehículos todo terreno. En 30 días la expedición tendrá que elegir un lugar adecuado para el primer módulo residencial. Los montadores, constructores e investigadores llegarán a la Luna después de que los autómatas hayan transportado todo lo necesario. Por esta razón se programan ocho vuelos y sólo en el noveno irá el personal principal de la estación que dará comienzo a un trabajo rigurosamente planificado.

La asimilación de la Luna es un proyecto grandioso con el cual la humanidad podría entrar en el tercer milenio. Y aquí están expuestos los proyectos anuales. (APN).



# Variaciones sobre el terminal de comunicaciones



ENRIC BONADA\*, EA3AYA

Desde la publicación del artículo *Terminal de comunicaciones* [CQ Radio Amateur, núm. 49, Enero 1988, pág. 20] he recibido numerosas consultas acerca de posibles variaciones y modificaciones en el terminal de comunicaciones (TU) a fin de adaptarlo a las necesidades particulares de cada estación. He tratado de responder a todos y a cada una de las consultas efectuadas. No obstante y debido a que un gran porcentaje de las mismas eran sobre unos temas muy concretos, he decidido responder a todas ellas con las aclaraciones que siguen a continuación.

\*Apartado de correos 83, 17500 Ripoll (Girona).

## Versión simplificada

Una de las consultas que mayoritariamente preocupan a muchos lectores es el esquema y orientación para disponer de un terminal capaz de trabajar con los módulos exteriores enchufables que se están describiendo en diferentes números, pero simplificando su circuito a fin de reducir de forma considerable el cableado que puede ser algo complejo para los no iniciados en las construcciones de equipos electrónicos. Por este motivo he diseñado un nuevo circuito en el que se ha suprimido casi la totalidad los selectores de recepción, grabación, y transmisión, no obstante el minitermi-

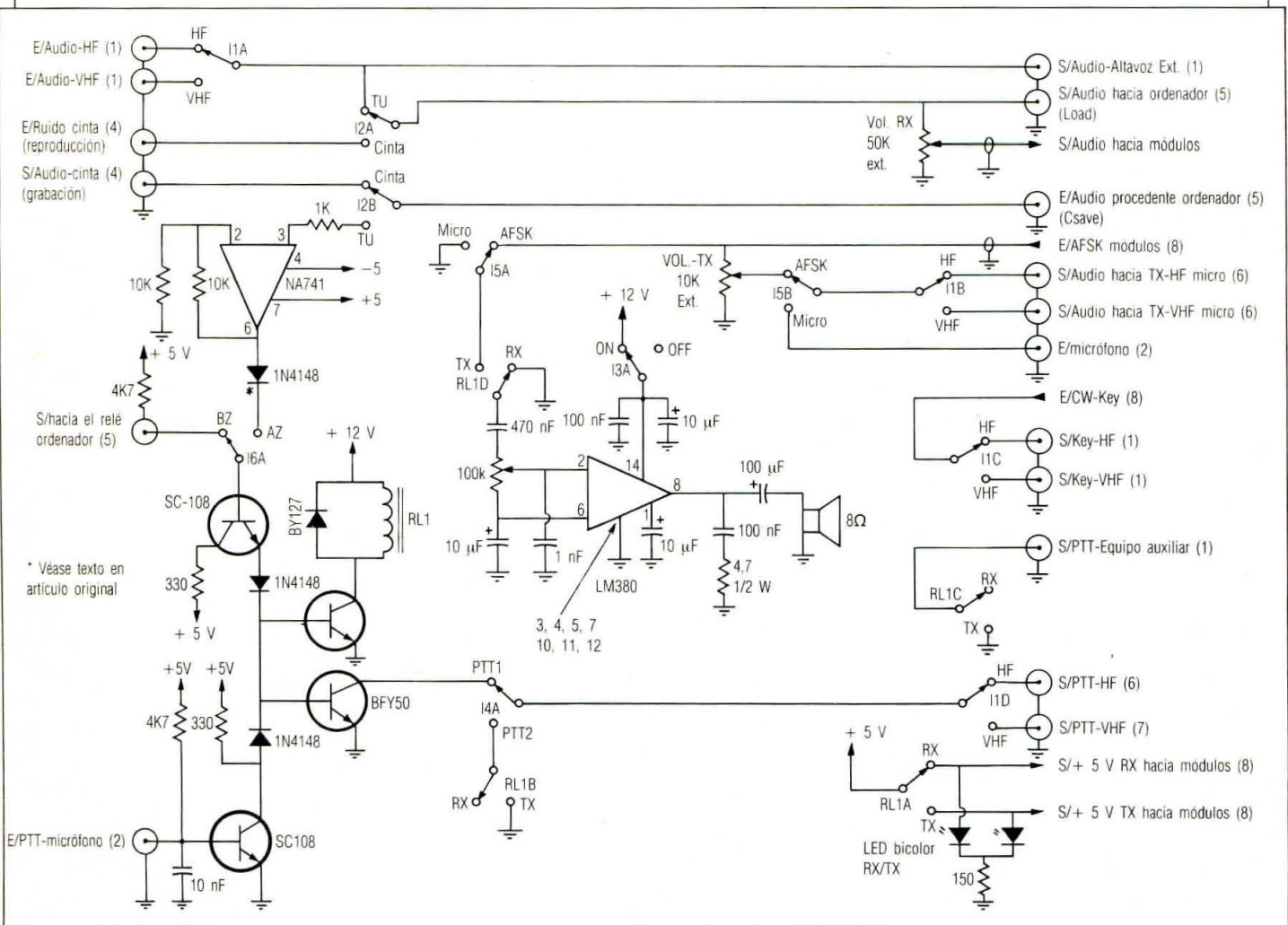


Figura 1. Circuito de conmutaciones del miniterminal para los códigos de los conectores (véase tabla en el artículo original).



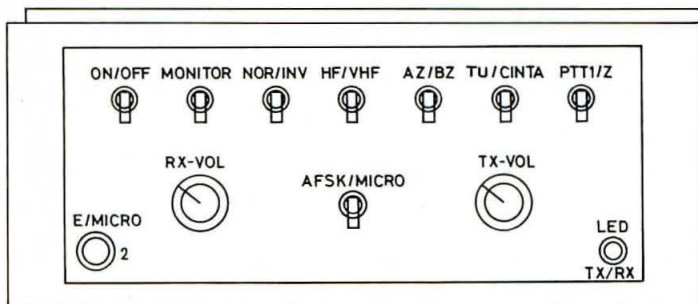


Figura 2. Panel frontal del miniterminal.

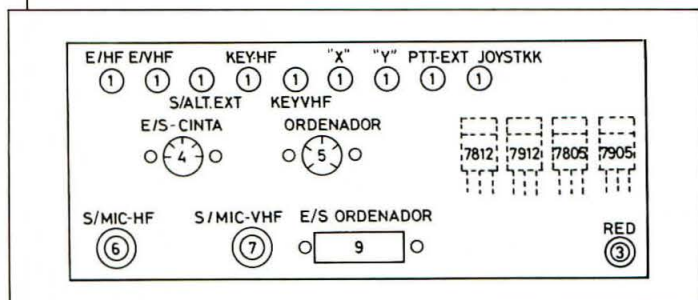


Figura 3. Panel posterior del miniterminal.

nal conserva todas las características principales del TU publicado con anterioridad; es decir, puede seguir trabajando en todas las modalidades CW, RTTY, AMTOR, Packet, FAX, SSTV, etc. mediante los correspondientes módulos, así como estar conectado a dos equipos de radio simultáneamente a fin de evitar las molestas y continuas conexiones y desconexiones de cables y equipos.

La construcción del prototipo de este miniterminal se llevó a cabo en una caja *Cabinbox-2* modelo RC-1 de la firma *Retex*. La distribución de todos los elementos del panel frontal y el panel posterior está descrita en las figuras 2 y 3, respectivamente. En la figura 1 puede verse el esquema general del circuito de conmutaciones del terminal. Las instrucciones de su funcionamiento, construcción y puesta a punto, fuente de alimentación, circuitos de «buffers», etc. son las mismas que las aparecidas en el artículo *Terminal de Comunicaciones* que como se ha dicho anteriormente fue publicado en la revista del pasado mes de Enero, exceptuando los dos nuevos conmutadores situados en el panel frontal (figura 2) cuya función es la siguiente:

**AFSK/MICRO** - Este conmutador nos permite seleccionar la procedencia de la señal que se desea transmitir. Podrá escogerse entre micrófono o la señal de AFSK procedente de los diferentes módulos.

**TU/CINTA** - Este conmutador permite conectar el «port» del casete del ordenador al terminal (TU) o bien al aparato del casete (CINTA) a fin de facilitar la carga y grabación de los programas en aquellos ordenadores que usan este sistema para el archivo de los programas. Si nuestro microordenador dispone de unidad de disco podrá suprimirse este conmutador, dejando las conexiones de forma permanente en la posición TU.

## Lista de material

A continuación facilitamos las listas de materiales que sustituyen a las publicadas en el anterior artículo referentes al «Circuito impreso de conmutaciones» y «Otros componentes». Para la fuente de alimentación es perfectamente válida la lista del artículo de referencia.

## Circuito impreso de conmutaciones

### Resistencias

- R1 - R2 = 330
- R3 - R5 - R6 - R7 = 4K7
- R4 = 4,7 1/2 W
- R8 = 1K
- R9 - R10 = 10K
- P1 = Potenciómetro ajustable 100K

### Condensadores

- C1 = 10 nF
- C2 - C3 = 100 nF
- C4 - C7 - C8 = 47 nF
- C5 = 470 nF
- C6 = 1 nF
- C9 - C10 - C11 - C12 - C13 - C14 = 10 µF/ 25 V
- C15 = 100 µF/ 25 V

### Semiconductores

- Diodos
- D1 - D2 - D4 = 1N4148 (1N914)
- D3 = BY127
- Transistores
- T1 - T2 = SC108 (BC108, etc.)
- T3 - T4 = BFY50
- Circuitos integrados
- IC1 = LM380
- IC2 = SN7404
- IC3 = LM741 o equivalente

### Componentes varios

- RL1 = Relé 12 V de 4 conmutadores
- 1 zócalo para RL1 para circuito impreso
- 1 zócalo de 8 patillas para circuito integrado
- 2 zócalos de 14 patillas para circuitos integrados
- Tiras conectores macho y hembra para circuito impreso

### Otros componentes

- 1 Caja Retex «Cabinbox-2» modelo RC-1
- 4 Conmutadores de rabillo simples
- 3 Conmutadores de rabillo dobles
- 1 Conmutador de rabillo cuádruple
- 1 Potenciómetro de mando de 50K lineal
- 1 Potenciómetro de mando de 10K lineal
- 1 Porta LED
- 1 LED bicolor
- 3 Conectores base para micrófono
- 1 Conector macho tipo Canon 25 patillas
- 1 Conector hembra tipo Canon 25 patillas
- 1 Conector base pentapolar DIN 180
- 1 Conector base pentapolar DIN 270
- 9 Conectores base tipo RCA
- 1 Altavoz miniatura 8 ohmios, 1 W
- 2 Botones de mando
- Cablecillo para conexiones
- Cable blindado o apantallado para conexiones de audio
- Tornillos, separadores y espadines.

## Conexión del terminal a un «port» RS-232

Otro de los problemas que mayor número de consultas ha originado es el referente a la interconexión del TU a un *port* RS-232. En primer lugar debemos decir que en el mercado existe una gran variedad de ordenadores y de programas de aplicación para radioaficionados, pudiendo utilizar cada uno de ellos diferentes «ports» para la entrada y salida de las señales necesarias para su interconexión con el TU. En el artículo original se han realizado estas interconexiones bajo el supuesto de ser realizadas en nivel TTL; es decir, con niveles de tensión de 0 y +5 V. Esto permite su utilización con prácticamente la totalidad de micros cuyos programas utilicen un *port* de estos niveles para la codificación y decodificación de las diferentes señales. Esto incluye pues los *ports* de entrada/salida de usuario, Centronics, etc. No obs-



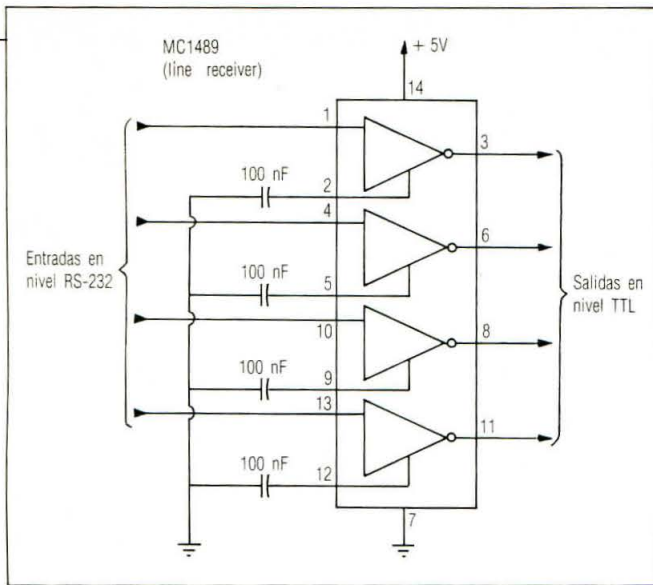


Figura 4. Disposición de las patillas y conexiones del MC1489.

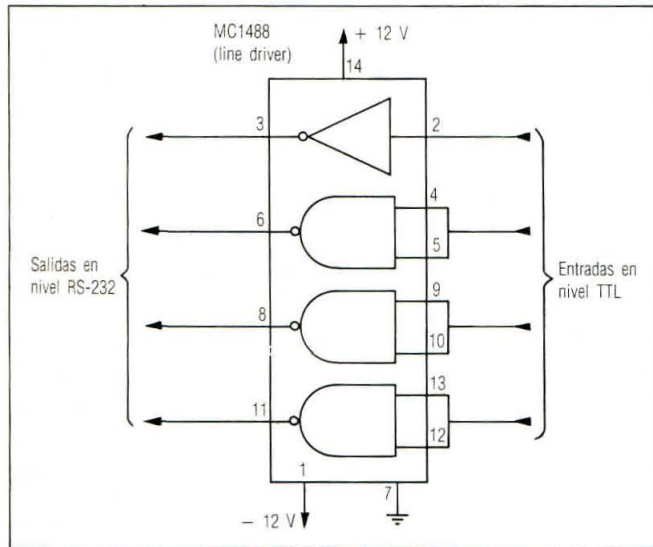


Figura 5. Disposición de las patillas y conexiones del MC1488.

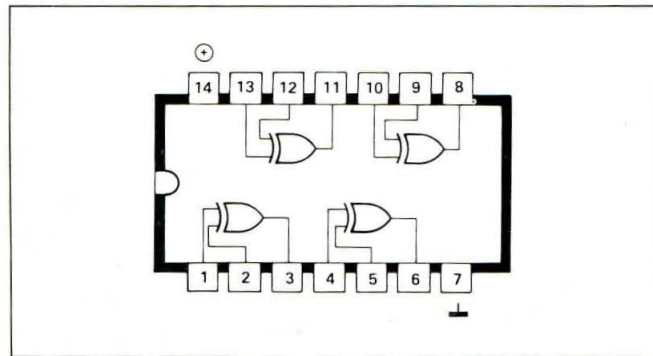


Figura 6. Disposición de las patillas del SN7486.

tamente interpretadas por el ordenador. Esta conversión es extremadamente simple, bastará con colocar una pequeña placa de circuito impreso universal en el interior del terminal, en la que ubicaremos los circuitos integrados MC1489 y MC1488 que se encargarán de efectuar las conversiones de entrada y salida del TU respectivamente, con una capacidad de 4 líneas. El primero de ellos, el MC1489 (Line Receiver), se encargará de efectuar la conversión de las salidas del ordenador de nivel RS-232 a TTL. Por el contrario, el segundo circuito integrado del tipo MC1488 (Line Driver), se encargará de adaptar las señales de salida del TU de nivel TTL a nivel RS-232. Para esquema y disposición de las patillas de los mismos véanse las figuras 4 y 5. De todas formas téngase presente que ambos circuitos efectúan la conversión con una inversión de la señal. Es decir, conectando un nivel lógico alto en una entrada obtendremos un nivel lógico bajo en su salida y viceversa. Esto en principio no debe de suponer ningún problema, ya que en el TU es posible invertir una o dos líneas con el conmutador situado en el panel frontal (NDR/INV), y también casi la totalidad de programas permiten configurar por *software* la polaridad de las diferentes señales procedentes de los interfaces. De todas formas y a fin de solucionar las posibles excepciones que pueden presentarse con algunos programas que carezcan de tal posibilidad, bastará configurar de nuevo el circuito de los *buffers* (SN7404) o sustituirlo por el SN7486 que contiene en su interior 4 puertas OR-EXCLUSIVAS, permitiéndonos de esta forma programarlo conforme a nuestras necesidades. En cada puerta podremos obtener una señal con o sin inversión, simplemente conectando una de las entradas a masa o a +5 V. Este circuito integrado no es «pin a pin» compatible

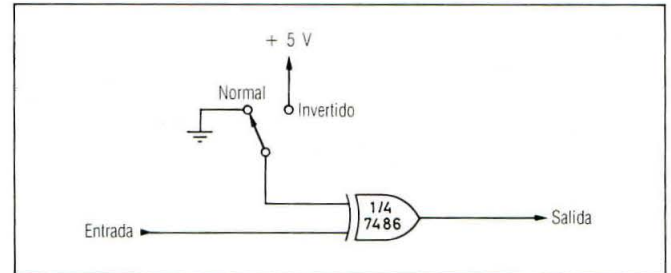


Figura 7. Configuración de las puertas del 7486 para la obtención de una salida con o sin inversión.

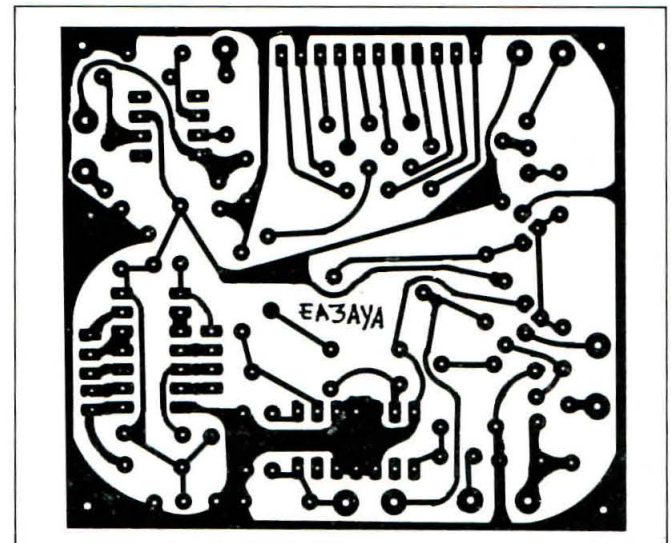


Figura 8. Circuito impreso del circuito de conmutaciones del mini-terminal.

tante, existen otras configuraciones que usan para la intercomunicación con los interfaces externos las líneas de un *port* serie del tipo RS-232. En este tipo de *ports*, las tensiones para indicar el nivel lógico 0 ó 1 son completamente diferentes. Por tanto deberemos intercalar un pequeño circuito capaz de transformar todas las señales de entrada y salida del terminal a nivel RS-232, a fin de que puedan ser correc-



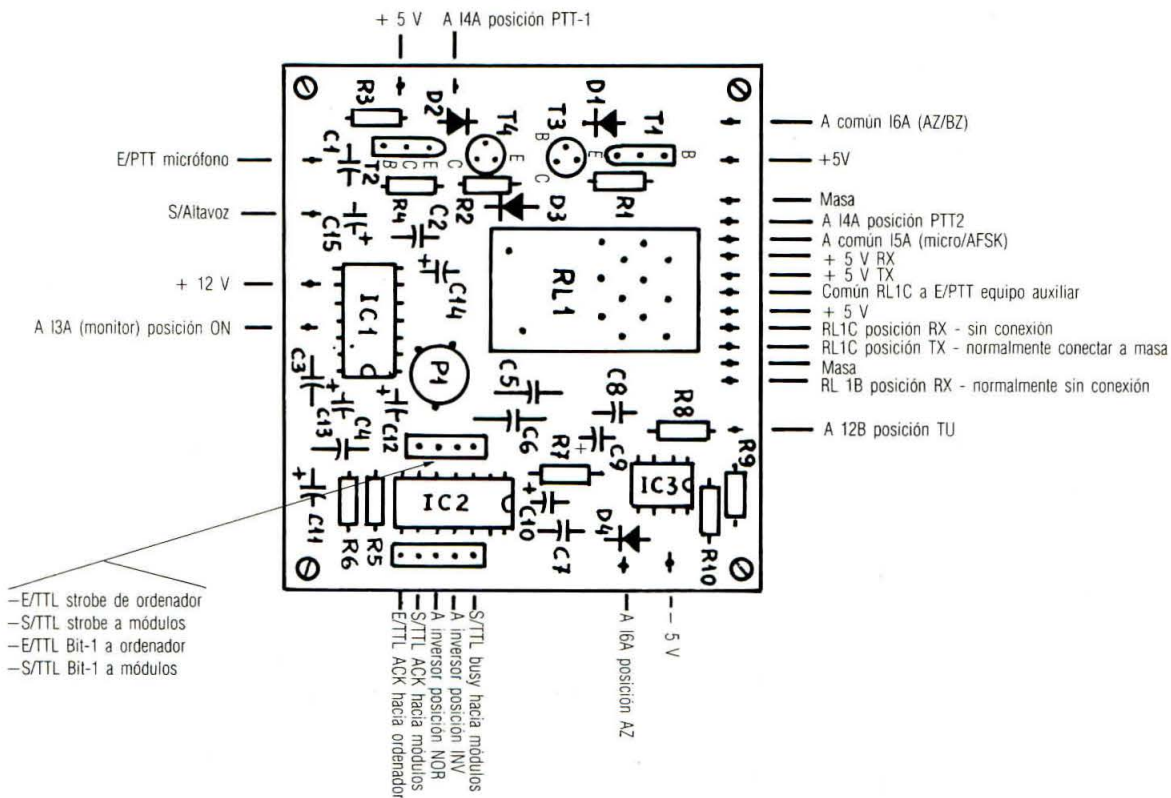
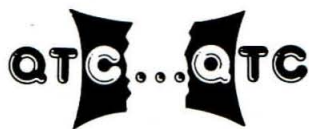


Figura 9. Disposición de los componentes en el circuito impreso de conmutaciones del miniterminal.

con el SN7404, por lo que si se decide emplearlo, deberán efectuarse algunas ligeras modificaciones en el circuito impreso original. Para disposición de las patillas y conexiones véanse figuras 6 y 7.

Por último, deseo aclarar que en las interconexiones del terminal de comunicaciones (TU) con el ordenador hemos dado a modo de ejemplo los nombres concretos de STROBE, BUSY, etc. que si bien son las utilizadas por los programas

más populares de aplicación para radioaficionado en los ordenadores *Dragon*, no quiere en absoluto indicar que otros sistemas deban usar líneas con similar denominación. Únicamente debe tenerse en cuenta que las líneas llamadas en nuestro TU como BUSY y ACK son dos líneas de entrada de datos hacia el ordenador, mientras que las llamadas STROBE y BIT-1 son de salida del ordenador hacia el terminal.



• **¡Atención a las YL de CW!** El AGCW ha declarado el año de 1988 como el año de la mujer radiotelegrafista (morsista). Se pretende que el máximo de QSO entre YL CW y OMCW tenga lugar el día 08-08-88, especialmente a partir de las primeras horas nocturnas en cualquier banda, pero siempre en CW. Se ruega encarecidamente la propagación de la idea a cuentas YL practiquen el Morse.

• **«L'Altra Radio»**, el programa de Radio 4 (Barcelona: 100,8 MHz. Girona: 106,2 MHz. Manresa: 88,5 MHz. Andorra: 105,4) sobre radioafición, radioescucha, telecomunicación e informática, convoca la tercera edición del *Hit Parade* de la emisora de onda corta más escuchada «III Hit Parade de la emissora d'ona curta més escoltada». Para participar es normativo enviar una postal con las señas personales a *Radio 4*,

*L'Altra Radio*, Passeig de Gracia, 1. 08807 Barcelona, mencionando cuales son las tres emisoras de onda corta que prefiere sintonizar.

El próximo 12 de junio serán sorteados entre todos los participantes, más de 100 premios cedidos por diversas emisoras internacionales y por Radio 4.

• Mientras que los códigos o abreviaturas numéricas «73» y «88» datan de antiguo, con origen en las redes telegráficas del siglo pasado, la expresión «55» tiene un origen mucho más moderno y al parecer en Alemania (*viele erflug* o «con mucho placer» en su significado actual).

Según Evert Kalevald, PA0XE/DL0XJ, un antiguo «guerrillero» morsista, la abreviatura «55» apareció por primera vez en su significado actual en el boletín alemán QRV correspondiente a los meses de fe-

brero-marzo de 1947, siendo actualmente muy utilizada por los morsistas principalmente de Alemania y Austria. Pero lo verdaderamente curioso es el supuesto origen de estos «cinco» según el propio Evert.

Parece ser que en el tiempo de la Alemania de Hitler era obligatorio que toda transmisión radiotelegráfica en Morse terminara con las letras «HH» correspondientes a «Heil Hitler». Algún disconforme tuvo la malévola idea de, disimuladamente, dar un punto más en cada letra, de manera que el «HH» de fin de transmisión se convirtió en el «55» actual. Parece confirmar esta procedencia el hecho de que el volumen *Signalbuch für den Funkverkehr* (Libro de Señales del Radiooperador) editado en Viena en 1941 incluyera las abreviaturas «73», «88» y el menos utilizado «99» y ni rastro del «55», pero sí figure «HH».



# Resultados del Concurso «CQ WW WPX» de 1987 en CW

STEVE BOLIA\*, N8BJQ

El grupo de números después del indicativo indican: banda (A = multi-banda), puntuación final, número de QSO, y número de prefijos

## QRPP MUNDIAL

4X6IF	A	410,484	589	237
N3RS	A	402,868	497	302
LZ20V	A	283,044	549	229
W8VSK	A	214,272	392	288
UA3DPX	A	195,520	580	188
FB1LMJ	A	180,575	484	233
DL5FBL	A	167,233	426	253
NS6G	A	163,020	385	285
(Op. W6REC)				
I4KRF	A	149,343	410	201
G3KDB	A	144,584	410	212
K7SS	A	144,000	350	200
DL3NCI	"	113,386	354	182
YU1LM	A	112,574	385	187
Y05BLA	A	110,474	376	182
AA2U	A	103,950	259	189
SP4GFG	A	92,800	343	160
UA6LIG	"	77,877	363	153
VE3NVP	A	77,220	192	130
PA8PUB	A	74,104	261	157
EA1KC	A	70,200	282	156
NR2H	"	54,085	211	145
OZ1JVN	A	53,130	256	138
WB6JMS	"	50,568	191	147
NC7K	"	49,000	185	140
VE1NH	A	41,516	156	107
OK1DZD	A	41,000	194	125
PA0ADT	"	39,712	205	136
Y23TL	A	33,572	172	109
K21L	A	32,868	126	99
GW8ARK	A	32,640	173	120
N1AFC	"	32,330	141	122
IS0LDT	A	30,591	157	99
K84GID	A	28,952	193	154
K8DD	"	22,572	120	114
NU4B	"	21,624	159	136
JH3TXP	"	21,164	92	74
IS0LYN	"	20,800	131	100
PA3CAL	"	17,575	150	95
HB9XY	A	16,434	109	83
DF3BH	"	12,792	108	82
N8COA	"	12,711	107	57
Y22DK/P	"	11,398	115	82
N0SW	A	7,469	107	97
W8NGB	A	5,688	87	79
OE10PW	A	4,128	57	43
CX8DT	A	4,114	39	34
OK1DHH/M	"	3,690	50	41
VE7EKS	A	2,905	43	35
PA3AFF	"	1,504	45	32
W2JEK	"	903	23	21
EA3EGV	28	7,866	94	63
OK1DKW	28	2,880	45	32
Y02AQB	28	2,214	51	41
EA6VQ	28	1,862	49	38
L21KSP	28	1,488	44	31
(Op. Savi)				
UB5REN	28	864	32	27
J13AUD	28	792	48	33
JH1LBR	"	720	39	30
OK1DRQ	"	616	23	22
JR3RWB/2	"	340	24	20
OK2KR	"	221	17	13

UR2CR	21	44,023	244	133
PA2REH	21	39,825	227	135
YC2UDH	21	22,036	102	79
JA8BMS/1	21	3,036	53	44
UB5MQS	21	1,428	24	21
WB8G0B	21	936	26	24
JO1LDY	"	255	21	17
UB5FDM	14	106,080	356	204
JA2DN	14	100,800	233	180
EA8ACL	14	95,734	213	151
UA3DJE	14	69,927	392	163
SM5CCT	14	44,936	206	137
UC2WG	14	38,634	220	136
OH3GD	14	34,500	182	125
KB2BMA	14	24,966	159	114
KB9S	14	22,984	170	136
KF1H	14	13,439	103	89
RA8JD	14	10,250	93	67
G3DOP	14	3,956	68	52
SP2FAP	14	3,648	50	48
NG0J	14	3,064	58	51
G3CWL/A	"	594	25	22
W6YVK	14	341	34	31
OK1IOA	7	16,524	105	81
JH7XGN	7	7,742	50	49
JF2LTH	"	2,838	35	33
UP2BFE	3.5	108,480	323	160
OK3CUG	3.5	57,318	228	123
OK3CGN	"	46,331	211	107
OK3CRW	"	12,880	100	70
Y28GH	3.5	8,932	77	58
KU7Y	3.5	2,604	90	62
OK1JJD	"	882	21	21
RA3AUU	1.8	39,600	190	99
UB5FIN	1.8	10,126	93	61
UV3AAN	"	4,240	54	40
DL1BKD	1.8	2,664	42	36
OK2PAW	"	216	12	12

## MONOOPERADOR AMERICA DEL NORTE UNITED STATES

KS1J	A	842,434	882	397
K8HVT/1	A	523,250	598	325
K1CLN	"	72,216	196	153
K2MNP/1	"	7,293	53	51
W10PJ	"	3,311	44	43
K1TO	14	1,469,820	1260	524
K8MAA/1	14	154,062	346	243
K1XM	"	53,818	168	142
W1LQQ	"	37,714	123	109
NG1J	"	27,300	155	130
K01F	"	1,920	40	40
KA1OWM	"	26	14	13
/AG	"	26	14	13
K1XA	7	1,091,608	692	386
K2ZS	A	1,795,794	1233	483
KU2C	A	1,394,204	1164	476
AB2E	A	940,380	943	420
K2TQC	"	400,879	502	311
N2AZS	"	197,046	337	246
KT2D	"	118,560	268	190
W2FTY	"	105,726	256	201
KW2J	"	90,454	239	182
NA2M	"	40,950	127	117
W2GKZ	"	38,610	151	117
N2GDW	"	36,036	140	117
KF2D	28	18,432	104	96
KU2Q	28	5,460	126	84
N2GUV	21	54,540	250	180
NE2W	"	2,280	82	60
W2VW	14	1,805,859	1375	561
K1P	14	782,273	912	414
NJ2L	"	772,952	909	424
K2SX	"	66,364	236	188
W2FUI	"	16,146	82	69
KD2HE	7	58,520	179	133
KSNA/2	1.8	5,760	83	64

KT3Y	A	2,570,006	1514	554
KC8C/3	A	2,345,000	1502	500
KM3T	A	2,044,218	1359	517
KS3F	"	601,520	763	365
W3UM	"	588,669	623	349
WB3CAC	"	482,076	502	252
K3IPK	"	276,602	393	251
W3ARK	"	185,496	330	236
W3EAX	"	61,761	231	173
(Op. WB2EKK)				
KY3M	"	56,151	210	153
N6CQ/3	"	47,244	202	186
N3EMD	"	41,783	161	127
W3FQE	"	23,384	93	74
KA3GXP	"	2,784	26	24
WA3VPL	"	2,016	37	36
W3BGN	7	99,484	166	133
N3AD	3.5	90,610	227	205
K4PQL	A	1,222,018	975	457
K4PR	A	191,595	362	241
W6OKX/4	"	169,000	345	250
N4ZR	"	74,664	198	136
K40D	"	69,680	172	130
N4UH	"	46,155	124	85
WB4FOT	"	4,512	49	47
N4UY	28	13,440	260	140
KD1U/4	28	4,480	105	80
N4VZ	21	81,055	312	215
WB4TDH	14	588,141	826	411
W4KMS	"	11,562	82	82
N4UZ	"	2,900	60	58
N4MM	"	2,490	30	33
WA4SSB	7	46,368	164	138
KF4CI	"	36,519	122	111
WB5M/4	"	12,168	91	78
W9L1/4	3.5	12,144	85	69
WM5G	A	861,045	973	419
(Op. KM5R)				
KG5U	A	617,142	852	438
KZ5D	"	488,436	675	404
KA5W	"	402,773	625	353
K5DB	"	154,250	326	250
WB5BIR	"	106,260	338	210
W5MW	"	76,788	204	158
WC5D	"	62,556	194	156
K13L/5	"	21,500	167	125
W50B	"	19,536	89	88
W5EIJ	"	11,424	67	51
N5UA	"	5,016	51	44
W5FO	14	232,050	562	325
WF5E	"	163,833	449	291
NX5H	"	87,096	275	228
KN5H	"	2,744	52	49
W5WMU	7	983,280	710	408
(Op. K5GA)				
NT5G	"	196,784	312	251
KC5DX	"	70,224	213	168
K5WXZ	"	25,894	112	107
K5UR	1.8	8,946	90	71
K16P	A	2,226,860	1451	515
(Op. WA6VEF)				
AJ6V	A	1,243,920	1176	426
VE2AQS /A-	"	859,140	1060	387
C6	"	618,813	715	369
WA6AUE	"	447,924	558	326
W6JTI	"	322,772	481	274
N6EK	"	134,532	303	222
K6ZUR	"	68,403	196	151
W6HAL	"	66,432	250	173
K6NA	"	26,433	114	89
N6NF	"	26,078	152	118
W6GG	"	19,838	140	109
WA6FVG	28	924	31	28
K4TKM	"	3,300	45	44
/6	21	147,490	342	245
W6QUV	14	43,172	222	172
NJ6P	"	27,242	125	106
WA6TKT	"	27,242	125	106

AAGEE	"	11,252	118	97
N6JM	"	3,894	40	33
WA6VNR	"	2,716	34	28
NE6I	3.5	84,360	252	148
KE7X	A	474,336	586	324
KS7T	A	325,720	632	340
N7HJM	"	60,010	263	170
KX7J	"	39,835	192	155
WA7WOC	"	37,914	194	142
KF7AD	"	29,800	245	149
W7IEU	"	22,680	145	120
NW7S	"	18,125	148	125
KA7FEF	"	5,986	90	82
KT7G	"	3,160	100	79
N7TT	14	667,800	917	540
WB7FDD	"	344,700	833	383
N07M	"	234,607	423	283
W7AAY	"	130,585	309	245
K7UR	3.5	3,800	40	38
N8BJO	A	447,125	613	365
N8BC	A	213,528	351	246
W8UPH	"	116,630	296	218
W8LCL	"	54,054	167	143
K8CV	"	20,304	104	94
K8ND	28	1,239	71	59
W8BYTM	14	87,367	259	204
W8UMR	"	76,540	202	172
N8L	7	116,224	301	227
W8IMZ	3.5	11,050	183	85
(Op. WB8MRU)				
K8NW	1.8	360	20	18
KM9L	A	927,808	865	448
(Op. WB9JKI)				
NA9J	A	199,958	605	298
K9BG	"	189,208	373	268
K9MMS	"	99,115	308	215
N9IC	"	39,300	153	131
NG9L	"	37,960	172	146
W9KHH	"	5,032	78	74
KM9S	14	976,435	1028	487
(Op. W9RE)				
K9QVB	"	447,055	660	371
W9YCN	"	742	17	17
K9LJN	7	51,876	157	131
NS0Z	A	1,941,702	1206	581
(Op. KM9P)				
K0RF	A	1,414,270	1142	506
(Op. W8UA)				
K80G	"	916,596	1024	486
KM8L	"	578,336	832	424
KV8I	"	165,540	664	310
NS8B	"	70,168	209	179
KF8T	"	15,620	131	110
NJ8C	"	1,890	54	54



<b>ZAMBIA</b>		<b>MACAO</b>	
9J2EZ	21 1,288,650 1185 363	XX9MF	A 438,020 1159 242 (Op KC7V)
<b>ASIA</b>		<b>MONGOLIA</b>	
<b>CYPRUS</b>		OK1XC	A 229,890 497 194
5B4UK	21 104,276 389 199	<b>SAUDI ARABIA</b>	
<b>INDIA</b>		HZ1HZ	A 1,787,187 1352 432
VU2UR	21 62,020 196 140	<b>THAILAND</b>	
<b>KOREA</b>		HS8B	A 1,231,722 1353 369 (Op JA8JCJ)
HL1XP	A 168,487 452 187	<b>U. S. S. R.</b>	
<b>JAPAN</b>		<b>ASIATIC</b>	
JH7WKO	A 1,332,873 1011 411	RW9AW	A 462,496 594 298
JE2YRD	A 889,560 892 360	UA9XHJ	" 285,340 460 220
JH4UYB	A 646,526 697 314	UW9CZ	" 148,591 266 139
JR1ZTT	" 607,110 675 295	UV9WN	21 436,818 608 282
JF1SEK	" 345,525 476 255	UA9YIE	" 70,350 237 150
JABRWU	" 311,808 498 256	UW9AG	" 26,036 115 92
JR70MD	" 161,304 316 188	UA9OCP	" 1,564 24 23
/2	" 124,215 263 169	UA9YI	14 1,446,240 1190 460
JA2UOT	" 116,892 271 153	UA9XR	14 487,674 606 297
JH6TYD	" 93,942 235 153	UA9AB	" 266,961 449 237
JH3JYS	" 68,480 164 128	UA9AK	" 155,811 333 167
JAB5W	" 67,284 186 126	UA9BQ	" 49,795 161 115
JA4FMS	" 61,308 170 117	UA9XHT	7 158,304 228 136
JA9CJW	" 45,539 153 113	UA9TS	3.5 460,000 416 200
JA7ASD	" 36,594 148 114	UA9SP	3.5 415,880 390 185
JA6AKV	" 30,912 127 92	UA9CBM	" 280,422 317 162
JA2BCQ	" 30,740 172 106	UA9YAB	" 207,662 251 163
JG3SVP	" 29,890 142 98	UA9XEN	" 9,600 42 40
JF6JQM	" 29,792 142 98	UA9QDA	1.8 26,244 94 54
JF6KAC	" 20,124 104 78	UA8AKQ	A 580,880 755 265
JA6AKV	" 18,204 101 74	UA8LJK	" 319,014 618 222
JA0GCI	" 18,177 92 73	UA8LCL	" 65,880 226 135
JG2LGM	" 15,753 88 59	UA8KCL	14 12,180 71 60
JABAJE	" 13,160 81 70	UA8SR	3.5 112 10 8
JR4ISK	" 9,790 57 55	<b>AZERBAIJAN</b>	
JR6CF	" 9,646 63 53	UD6DKW	A 491,062 544 202
JG3EHD	" 9,185 63 55	RD6DJ	28 1,920 28 24
JR2IGV	" 8,436 83 57	UD6GF	21 107,445 271 145
JA3UWB	" 7,007 52 49	RD6DAB	3.5 58,828 149 77
JA1BNW	" 6,864 50 44	<b>GEORGIA</b>	
JR6IB	" 5,889 52 39	UF6QAC	21 379,104 542 264
JF1JAX	" 4,620 39 35	UF6CX	14 30,090 128 102
JA7KM	" 4,410 46 35	UP2NK/UF	7 1,600,950 848 325
JA1JGP	" 2,907 68 51	UF6FBI	" 581,504 462 224
JA2IVY	" 1,302 63 42	<b>UZBEK</b>	
JE1SLP	" 870 31 30	UI8ADR	21 201,058 404 209
JA2ODS	" 580 21 20	<b>TADZIK</b>	
JH7BDS	" 112 15 14	UJ8JA	21 691,207 822 341
JA1YAG	" 90 13 10	<b>KAZACH</b>	
JA7PCH	" 200,688 406 226	RL7GO	A 5,719 67 43
JR6GKT	21 144,612 342 206	RL8PY	21 83,887 221 149
JA1YAG	" 115,818 313 199	RL7PHL	" 7,579 56 53
JA7YAA	" 89,775 267 175	RL7PKI	3.5 117,502 208 109
JR3BOT	" 62,225 215 131	<b>KIRGHIZ</b>	
JA7YFB	" 60,048 201 144	UM8MAE	14 276,588 470 234
JH4NMT	" 31,416 166 119	<b>EUROPA</b>	
JE1AER	" 22,968 109 87	<b>AUSTRIA</b>	
JA1YWQ	" 5,203 54 43	OE4YOS	A 209,346 516 222 (Op. OE1TKW)
JM1APN	" 4,368 45 39	OE9SLH	" 147,114 318 198
JS1OSP	" 2,736 51 38	<b>BALEARIC ISLANDS</b>	
J12LCE	" 1,161 29 27	EA6GP	A 138,572 407 196
JS1RKZ	" 240 10 10	<b>BULGARIA</b>	
JA1AAT	14 1,005,152 971 404	LZ1ZA	A 708,480 1035 369
JA7YAA	" 370,370 548 259	LZ1BJ	" 82,075 279 175
JA2EU	" 173,382 341 213	LZ1YG	21 18,432 114 96
JA1YAG	" 89,208 265 177	LZ2VP	14 305,520 640 304
JM1AQU	" 61,640 134 92	LZ2CJ	1.8 97,800 282 150
JA0CGJ	" 59,082 169 129	<b>CRETE</b>	
JA1VBW	" 30,800 140 110	SV1RP/SV5	A 1,201,578 1599 427
JR4VGD	" 19,532 103 76	<b>CZECHOSLOVAKIA</b>	
JA2KPV	" 17,936 89 76	OK3EY	A 2,130,369 1377 521
JA6HJP	" 12,159 70 63	OK3EA	A 1,927,107 1526 507
JO1QZI	" 5,658 46 46	OK2BHV	A 1,288,956 1259 466
JA1G0	" 4,680 43 39	OK1VD	" 1,003,924 1078 419
JA7AOU	" 3,400 36 34	OK6DX	" 595,598 632 386 (Op. OK2JS)
JA2SAP	" 2,436 30 29	<b>MONOOPERADOR MULTIBANDA</b>	
/1	" 120 8 8	5L7T	8,619,226
JA1KKA	" 32 4 4	ZZ5EG	7,228,440
JH6NBW	7 242,688 280 192	NP4A	5,724,342
JA1AJA	7 172,080 245 181	N5RM/CT3	5,233,151
JA5JCC	" 11,872 65 56	VP2VCW	4,358,844
JA6SHL	" 5,332 45 43	YW1D	4,001,330
JA1YAG	" 4,104 29 27	K5KG/LU	3,025,638
JN1MKZ	" 1,428 22 14	<b>MONOOPERADOR MULTIBANDA</b>	
/2	" 308 11 11	4M7A	28 Mhz 111,389
JE1KDM	" 252 7 7	YB4FNN	84,224
/8	" 13,920 70 60	UB5INO	56,480
JA1NYV	" 100 12 10	LU5UL	50,932
JF7VVL	" 190 21 19	UA6LQ	47,736
/7	" 120 23 20	YU2OB	46,080
JA1LH	" 120 23 20	SP5DIR	37,856
JR6PGB	3.5 13,920 70 60	<b>21 Mhz</b>	
JA1YAG	1.8 190 21 19	ZY4OD	2,197,272
JH3CYZ	" 120 23 20	5T5CJ	1,469,314
JH7LVK	" 120 23 20	9J2EZ	1,288,650

<b>PUNTUACIONES MAXIMAS</b>					
<b>MONOOPERADOR MULTIBANDA</b>					
IO4IND	2,942,388				
KT3Y	2,570,006				
YT3M	2,537,240				
KC8C/3	2,345,000				
6Y6A	2,340,976				
GK3FX	2,338,672				
KI6P	2,226,860				
<b>7 Mhz</b>					
YX5A	2,999,977				
CX8BBH	2,002,104				
OA4ZV	1,684,240				
UP2NK/UF	1,600,950				
OK3YX	1,264,770				
K1XA	1,091,608				
YU1WR	1,079,120				
<b>3.5 Mhz</b>					
UA9TS	460,000				
HK3MAE/HK0	456,280				
HA3MY	450,640				
UA9SP	415,880				
4N1A	382,968				
HA3PD	344,160				
OK7MM	318,716				
<b>1.8 Mhz</b>					
UA2FF	117,424				
LZ2CJ	97,800				
UB5ZAL	57,120				
OK1BLN	53,500				
I1BAY	49,938				
GB8DX	45,652				
OK1DRO	41,170				
<b>QRP</b>					
4X6IF	A 410,48				
N3RS	A 402,868				
LZ2QV	A 283,044				
EA3EGV	28 7,866				
UR2CR	21 44,023				
UB5FDM	14 108,080				
OK1IOA	7 16,524				
UP2BFE	3.5 108,480				
RA3AUA	1.8 39,600				
<b>MULTIOPERADOR UN SOLO TRANSMISOR</b>					
V31A	8,544,76				
LZ9A	5,683,682				
UZ9AYA	5,263,256				
HK1QQ	5,084,436				
HG7B	4,687,900				
HG5A	4,486,225				
UL8LYA	4,319,422				
HG9R	3,936,306				
HG1S	3,875,530				
HG6N	3,839,824				
EA3VY	3,773,124				
N4WW	3,629,44				
FF3TV	3,325,122				
YU3MM	3,279,465				
<b>MULTIOPERADOR MULTITRANSMISOR</b>					
UP7A	9,920,442				
4N2E	8,978,678				
KH6XX	8,082,900				
K3TUP	3,780,081				
YZ1U	3,639,616				
NI6W	3,398,748				
JA2YKA	3,297,028				
UB2JWS	2,715,939				
WX5S	2,333,718				
K5ZD/1	1,532,800				
OK1AMF	" 580,425 874 327	OK2BCZ	" 56,852 230 122	OK2BSG	" 5,394 78 58
OK3CEI	" 513,909 708 319	OK2BIU	" 54,740 211 119	OK1DBM	" 2,583 48 41
OK1AJN	" 456,600 692 300	OK2PBG	" 42,672 172 127	OK2ABU	" 1,887 43 37
OK3CDZ	" 197,944 471 218	OK2ON	" 33,277 137 107	OK1KZ	" 20 5 5
OK1ORA	" 179,520 295 240	OK3CWF	" 28,800 374 154	OK2QX	21 76,028 258 166
OK3CEL	" 175,718 442 206	OK2PCF	" 24,024 116 88	OK2PFP	" 5,618 60 53
OK1MKU	" 144,636 337 204	OK1KRO	" 23,296 129 109	OK2PLH	14 226,596 501 276
OK1DVK	" 121,800 237 232	OK3TEW	" 19,440 132 80	OK2PGG	14 206,640 458 262
OK1DXW	" 109,716 352 164	OK1AIA	" 18,648 105 84	OK3YA1	" 183,194 499 242
OK1MNV	" 91,015 360 167	OK3CSF	" 8,520 81 71	OK2BGR	" 151,040 369 236
OK1MZO	" 88,935 274 165	OK1XW	28 25,086 191 113	OK1MKI	" 87,840 310 183
OK1ADS	" 72,076 222 148	OK1AXK	" 6,615 89 63	OK3TAY	" 84,825 306 195



OK1PFJ	**	68,160	217	160
OK1MTA	**	49,192	175	143
OK3CPC	**	27,552	153	112
OK3YX	7	1,264,770	906	423
OK3CMZ	7	427,120	573	282
OK1AZI	**	382,432	505	272
OK1QCA	**	239,712	401	227
OK1XJ	**	216,114	393	199
OK1MIZ	**	45,840	192	120
OK3THM	**	4,560	30	30
OK3ZWX	**	4,088	31	28
OK7MM	3.5	318,716	659	218
		(Op. OK3TJ)		
OK3ZBU	3.5	113,256	340	156
OK2HI	**	97,440	320	145
OK1JST	**	54,496	195	131
OK3CSQ	**	53,040	206	120
OK2BWW	**	52,152	220	123
OK1FFU	**	47,478	192	123
OK3CAB	**	21,660	191	114
OK2BHH	**	17,612	118	74
OK1FXH	**	16,478	119	77
OK3UG	**	12,780	79	60
OK2LN	**	1,400	31	25
OK1FGM	**	1,144	25	22
OK1BLN	1.8	53,500	214	125
OK1DRO	1.8	41,170	182	115
OK1DRU	**	32,033	146	103
OL5BPH	**	22,022	142	91
OK1PGF	**	7,280	70	56
OK3CVI	**	6,272	73	43
OK3TUM	**	6,120	70	51
OK3ROS	**	5,008	63	42
<b>DENMARK</b>				
OZ7HT	A	659,559	918	327
OZ9MM	A	17,170	120	85
OZ8AE	**	4,895	67	55
OZ6EI	**	1,100	28	25
OZ8E	28	325	25	13
OZ1HZI	14	18,706	160	94
OZ2NU	**	12,556	115	83
OZ1DPW	3.5	23,738	137	83
<b>ENGLAND</b>				
G3FXB	A	2,338,672	1471	532
G3MXJ	A	1,444,755	1034	465
G3ESF	**	263,789	548	263
G3TXF	**	135,408	326	182
G3HJF	**	23,320	105	88
G4UOL	7	291,824	455	244
G4FAM	3.5	266,560	528	238
G3VMY	**	73,216	249	143
G88DX	1.8	45,652	193	113
		(Op. G4VGO)		
<b>FINLAND</b>				
OH7MA	A	1,674,992	1513	496
OH1AF	A	1,462,466	1551	478
		(Op. OH1HS)		
OH6XA	**	571,725	843	315
OH6NIO	**	451,350	900	306
OH3JF	**	270,396	459	333
OH4RH	**	260,544	503	236
OH3NM	**	129,256	340	214
OH1HD	**	115,500	243	175
OH2VZ	**	57,400	200	140
OH1NSJ	**	55,560	240	120
OH9KK	**	31,920	177	105
OH3AT	**	8,060	73	62
OH6NTO	**	5,764	53	44
OH9TD	**	5,073	62	57
OH2KI	**	1,452	40	28
OH6NEQ	**	1,280	33	32
OH6AC	28	30,873	241	123
		(Op. OH6WZ)		
OH1ZAA	**	18,096	174	104
OH2BZY	21	56,301	321	147
OH7EU	**	23,328	143	108
OH3BU	**	15,300	126	85
OH7NM	**	13,311	150	87
OH5MX	**	4,182	64	51
OH8LC	**	2,304	49	36
OH2BH	14	1,365,660	1312	486
		(Op. OH0XX)		
OH4NRC	**	558,441	1002	333
OH6NEX	**	85,880	371	190
OH3KN	7	189,744	413	201
OH6VR	**	69,496	200	146
OH2JA	3.5	191,166	400	211
OH2EJ	**	35,956	158	101
<b>FRANCE</b>				
F6HWU	A	100,320	200	165
F6HWM	A	98,310	280	174
F9QE	**	51,430	200	139
FE1JDG	**	31,941	212	117
F9BB	**	29,376	111	108
F6DZD	**	9,900	152	50
FF1LQU	7	1,034,160	848	372
		(Op. F688J)		
FE5MF	3.5	84,656	247	148
FE6AJA	1.8	11,700	89	65

<b>WEST GERMANY</b>				
DL4880	A	627,264	1071	324
DF1SD	A	301,840	592	280
DL1TH	**	174,688	471	209
DF5BM	**	116,022	348	183
DL1ZQ	**	108,585	424	171
DF3QN	**	63,204	266	138
DJ2YE	**	29,740	128	124
DK9EA	**	27,500	200	125
DK8KC	**	22,695	107	85
DL1AM	**	17,854	105	79
DL6LAG	**	12,321	122	81
DF0HA	**	10,582	100	74
		(Op. DJ0IF)		
DF8AN/60	**	4,410	64	49
DF2RG	**	3,726	53	46
DJ1ZU	28	14,742	135	91
DJ4SO	21	25,305	142	104
DJ5GG	**	24,062	143	106
DJ0KE	**	5,076	56	54
DL6RAI	14	674,366	847	406
DL1JF	**	300,150	531	290
DL6HCC	**	66,265	162	145
DL1EK	**	56,160	242	144
DL4AAE	7	154,014	322	193
DJ6TK	**	85,848	217	146
<b>EAST GERMANY</b>				
Y44PK	A	449,600	900	281
Y55TJ	A	310,726	566	247
Y32KI/P	**	304,776	725	249
Y46IF	**	220,634	571	214
Y53ED	**	195,348	500	279
Y44UI	**	191,653	450	209
Y36YM	**	171,690	366	194
Y63SI	**	106,218	340	189
Y31QJ	**	97,812	275	171
Y32JK	**	66,993	237	137
Y24SH/A	**	50,994	200	128
Y21GO	**	47,970	169	130
Y58WA	**	45,824	167	128
Y67UL	**	40,880	223	112
Y23CM	**	40,192	152	128
AH3AE/Y2	**	39,072	165	111
Y37ZK	**	31,174	174	109
Y42ZG	**	22,656	145	96
Y24YH	**	21,960	70	60
Y87VL	**	20,700	111	92
Y38ZM	**	19,578	87	78
Y39UL	**	15,580	117	82
Y53XM	**	10,640	101	70
Y53VL	**	3,306	50	38
Y31JA	**	1,850	62	25
Y21EA	**	1,269	29	27
Y66ZF	**	1,118	26	26
Y68WG	**	810	19	18
Y26LG	**	351	13	13
Y66YF	**	171	9	9
Y26DD	28	5,246	78	61
Y36RG	**	9	3	3
Y43VF	21	84,216	279	174
Y62SM	**	5,883	63	53
Y42HA	**	4,452	61	53
Y41UF	**	986	23	17
Y23EL	14	67,396	283	166
Y22UB	**	53,424	214	144
Y26WM	**	19,104	124	96
Y21UL	**	4,158	60	54
Y49ZD	7	4,788	54	42
Y25GH	**	1,056	24	22
Y33UL	1.8	6,210	63	45
Y26IL/A	**	4,704	55	42
Y24LO	**	96	10	8
<b>HUNGARY</b>				
HA0MM	A	1,356,500	1337	500
HA5LZ	A	477,638	710	313
HA7UI	**	393,820	699	290
HA6NL	**	381,972	697	278
HA4XX	**	224,434	578	238
HA8XX	**	136,713	311	199
HA1SL	**	101,520	342	180
HA4YK	**	98,100	299	180
HA0HG	**	96,822	360	163
HA5ARR	21	128,940	370	210
HA2RP	14	937,988	1076	421
HA9PV	**	679,932	1001	396
HA5PS	**	147,186	369	234
HA8DT	**	121,608	358	216
HA9RE	7	1,027,464	885	372
HA8UT	**	331,776	514	256
HA3PT	**	266,498	501	227
HA3MY	3.5	450,640	741	262
HA3PD	**	344,160	703	240
HA1XR	**	295,000	591	236
HA6PX	**	198,602	390	199
HA6PQ	**	60,960	250	120
<b>ICELAND</b>				
TF3DC	A	4,851	51	49
<b>ITALY</b>				
IO4IND	A	2,942,388	1856	564

IK4DCT	**	146,856	460	232
IK1CBG	28	10,720	120	80
ISYDI	**	7,980	87	76
IO0KHP	**	3,504	63	48
IXSG	14	218,040	626	276
IOVUZ	**	80,150	296	175
IK1GKD	**	27,642	195	118
IK4GNK	**	4,200	50	50
118AY	1.8	49,938	206	123
<b>JERSEY</b>				
GJ0/K2TNO	A	790,803	1254	351
<b>THE NETHERLANDS</b>				
PA3CWL	A	301,392	694	234
PA0DIN	A	103,788	243	186
PA3BTH	**	70,848	256	144
PA3BNT	**	35,616	142	106
PA0LKR	**	23,484	149	103
PA0VDV	**	10,132	72	68
PA3E0B	**	4,674	42	38
PA0UV	21	11,476	89	76
PA3BEJ	**	84	6	6
PA2GER	14	48,363	343	141
PA0PLN	**	22,018	140	109
<b>NORWAY</b>				
LB8JC	A	30,694	193	103
LA1HCA	14	36,942	178	131
LA4YW	3.5	408	14	12
<b>POLAND</b>				
SP9DWT	A	274,670	534	242
SP9AKD	**	30,552	165	114
SP5DIR	28	37,856	176	104
SP2JKC/3	21	220,920	480	263
SP4EEZ	**	50,127	236	147
SP0ITU	14	1,069,404	1316	439
		(Op. SP6CYX)		
SP2ZFJ	**	365,023	733	307
SP4JWR	**	326,018	583	319
SP5JTR	7	281,260	415	245
SP5CJQ	**	193,440	370	208
SP5GH	1.8	35,910	165	95
SP9DH	**	35,616	178	96
<b>PORTUGAL</b>				
CT1YH	A	239,776	467	236
CT1A0Z	21	51,744	269	154
CT1CWT	**	19,982	122	97
CR7DKG	14	378,216	758	309
		(Op. W7LFF)		
CT4DX	7	8,826	49	48
<b>ROMANIA</b>				
YO8DDP	A	724,850	1072	350
YO8FR	A	177,320	541	248
YO3AAQ	**	155,364	340	214
YO4ZF	**	111,740	320	185
YO2ARV	**	80,565	194	131
YO4BOV	**	54,991	212	127
YO6AW	**	15,776	126	68
YO5ANN	**	11,482	130	98
YO3AC	**	7,200	53	50
YO2ADD	**	6,800	64	50
YO6BHN	28	2,900	57	50
YO5ALI	21	20,196	128	102
YO2GZ	**	9,052	80	62
YO5ALH	14	34,692	184	118
YO3BWK	**	14,421	79	69
YO8KOS	7	223,060	427	215
		(Op. YO8AXP)		
YO4DCF	**	43,120	152	110
YO2DFA	**	16,470	70	61
YO5BRZ	**	15,872	73	62
YO4BSZ	**	3,192	53	28
YO4AAC	**	1,806	43	21
YO2AQB	3.5	105,120	361	146
YO8CMB/8	**	12,896	111	62
YO6VF	**	4,218	53	37
YO6BTY	**	504	18	14
GM3CFS	A	236,682	516	243
GM4CXM	14	565,504	895	376
GM3RAO	**	452,920	759	338
<b>SCOTLAND</b>				
EA1C1M	A	550,193	704	371
ED2DMU	A	418,015	819	295
EA3DBO	**	616,737	398	209
EA7AZA	**	107,880	329	







# Noticias

**Los investigadores de la Universidad de Berkeley** han desarrollado una serie de captadores tipo microfónico integrados en silicio que se comportan como minitimpanos artificiales y que son capaces de detectar las ondas de forma piezoeléctrica, piezorresistiva o por variación de la capacidad entre dos electrodos planos paralelos.

**Nuevo tipo de transistor ensayado por Fujitsu**, denominado «de portadores energéticos de resonancia por efecto túnel» (RHET) que trabajaría a  $-196^{\circ}$  y por el que circula corriente al aplicarle una tensión determinada. Diseñado con estructura de superred con películas delgadas de arseniuro de galio e indio, ofrece ganancias de corriente 25 veces superiores a las obtenidas con películas de AsGa y un efecto amplificador que se ve multiplicado por 5. Los científicos de la *Fujitsu* estiman un período de desarrollo de tres años antes de proceder a su introducción en el comercio.

**Se constituye la Asociación Española de Usuarios de Telecomunicaciones (AUTEL)**. Se trata de una organización de carácter no lucrativo cuyo objetivo es promover el estudio, la investigación y la difusión objetiva de conocimiento en temas relacionados con las telecomunicaciones. Al mismo tiempo AUTEL pretende ser el representante de usuarios españoles de telecomunicaciones ante la Administración competente, ante la Cia. Telefónica Nacional de España y ante cualquier otra entidad explotadora de redes o servicios públicos de telecomunicación.

Por su parte, la CEE promueve la consolidación de ECTUA (European Council of Telecommunications Users Associations), organismo que, a modo de IARU, agrupa a las Asociaciones Nacionales de usuarios de telecomunicaciones existentes en los países europeos y del cual AUTEL es ya miembro de pleno derecho.

En estos momentos AUTEL cuenta con cerca de cincuenta asociados, todos ellos entidades, privadas y públicas, de los más diversos sectores, predominando las entidades de tamaño pequeño y mediano, máximos beneficiarios potenciales de las nuevas telecomunicaciones. Para que AUTEL pueda realizar eficazmente su función, es necesaria la integración en la misma, al menos, varios cientos de

asociados, número que se espera alcanzar en breve.

Aunque no tenemos ninguna noticia al respecto, creemos que URE no puede faltar entre los asociados de AUTEL por cuanto representa la radioafición en el uso y disfrute de las Telecomunicaciones a través del correspondiente canon y por agrupar a un considerable número de usuarios de las mismas. Esperemos noticias.

**¡Contraste de tecnología!** Pocas veces hemos tenido ocasión de ver una imagen de contraste tecnológico como la que se desprende de la ilustración que sigue... ¡botijo y parábola frente a frente! Creemos que es una



obra de arte que muestra el contraste histórico; fue publicada por la revista *Fundesco* en su número 76 y por cortesía de la editorial Planeta. ¡Invita a filosofar!

**Hierro en vez de oro para los microcircuitos.** Científicos del Instituto de Física General de la Academia de Ciencias de la URSS proponen utilizar el hierro y el cromo en vez del oro y el platino en los microcircuitos de ordenadores, puesto que los experimentos han mostrado que el uso de metales no valiosos hace aumentar notablemente la calidad y fiabilidad de los ya voluminosos circuitos integrados.

Señaló el académico Kamil Valiev: «La fabricación de microcircuitos se parece al revelado fotográfico común: primeramente se pone una capa fotosensible en cristales de cuarzo y silicio. Luego, la capa se revela igual que en fotografía y el rayo láser dibuja distintos canales en la capa fotosensible por los cuales la señal eléctrica debe desplazarse en el microcircuito.

Después de revelarse en compuestos especiales, la capa fotosensible se disuelve y queda sólo el «dibujo» láser del microcircuito ya hecho.»

Hasta el momento, la base de la capa fotosensible era de oro y platino químicamente puros. En el proceso de revelado éstos, a diferencia de otros metales, no se ensuciaban con las sustancias secundarias de la reacción. Los científicos soviéticos propusieron emplear el hierro y el cromo en combinación con sustancias orgánicas en la capa fotosensible, evitando la contaminación del metal con productos secundarios de la reacción durante el revelado, método que no sólo abarata notablemente el proceso, sino que lo supera tecnológicamente y permite alcanzar mayor conductividad eléctrica de las capas metálicas. Esto último redundará en una mayor fiabilidad y rapidez de acción de los CI. (APN).

**Simposium de interferencias.** Los próximos días 28 al 30 de junio 1988 tendrá lugar el IX Simposio acerca de la Compatibilidad Electromagnética que tendrá su sede en Varsovia (Polonia).

Se trata de un Forum internacional sobre la técnica y la ciencia actual en la lucha contra la interferencia en todos los países del mundo.

Tendrá lugar una reunión especial para tratar del problema de la interferencia respecto a la radioafición, haciendo especial hincapié en la inmunidad y susceptibilidad de los múltiples aparatos utilizados respecto a la BCI y a la ITV, los fenómenos de la propagación de esta clase de interferencias, su compatibilidad con el sistema de antena, etc. Organiza y preside esta reunión Henryk Chicon, SP9ZD, especialista nombrado por la IARU.

**Un radioclub muy curioso...** La *Union Française des Telegraphistes* (UFT) cuyos QSO pueden escucharse allá por 3.525 y 7.025 kHz, es un radioclub que tiene por objetivo fomentar el uso del Morse (CW) pero en «extrañas» condiciones: los QSO sólo deben realizarse en idioma francés. Cualquier radioaficionado con licencia puede pertenecer a dicha agrupación pero para ser admitido es preciso obtener primero cinco QSL de los «padrinos» entendiéndose como tales a correspondientes miembros del UFT y con los cuales el solicitante haya mantenido



un contacto que al menos haya durado 15 minutos mantenido en un francés absolutamente correcto vía Morse (¡menos mal que la pronunciación no cuenta!). La llamada CQ UFT en los fines de semana y a partir de las 17 horas suele ser abundante en respuestas. La cuota de socio es de 60 FF anuales, con lo que se obtiene un diploma de socio y la recepción del boletín periódico de la asociación. La protección del idioma francés, como cualquier otro, puede tener su importancia pero no nos parece éste un radioclub muy afín con los propósitos y los fines de la radioafición.

**Congreso Mundial Siemens de Informática.** Los días 17, 18 y 19 de octubre 1988 tendrá lugar en Madrid el *IV Congreso Mundial de Usuarios de Informática Siemens* que se celebra trienalmente en diferentes ciudades de países destacados por su actividad dentro del sector. Asistirán 800 personalidades de los ámbitos profesionales, financieros y docentes, con la intención de favorecer la comunicación y experiencias entre los usuarios de informática *Siemens*.

**El Premio a la Calidad (Philips Quality Award)** se ha otorgado a la filial *Hispano Ferritas* de Guadalajara, por el alto nivel técnico de su producción. *Hispafer* es el centro mundial de *Philips* para la fabricación y suministro de núcleos magnéticos en aplicaciones que nos interesan tanto a los radioaficionados como antiinterferencias, barritas de antena, transformadores y núcleos de alta permeabilidad. En 1987 salieron 350 millones de piezas de *Hispafer* que se distribuyeron, entre otros, en Japón, Alemania y Estados Unidos. ¡Cómo para no encontrar el núcleo deseado en la tienda de la esquina...!

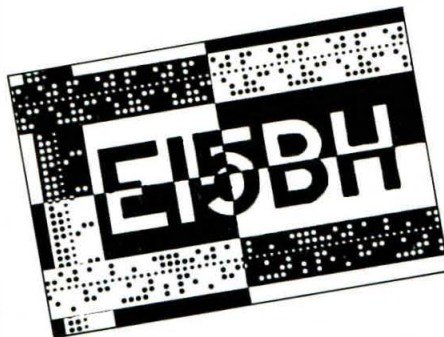
**R.I.P. por el satélite TV SAT-1.** Alemania ha dado por finalizados todos los esfuerzos para la puesta en marcha del primer satélite europeo de televisión directa, TV SAT-1, lanzado en noviembre del año pasado. Todo ha sido inútil, según un portavoz del *Bundespost*, el órgano público de correos y telecomunicaciones de Alemania.

Inicialmente se creyó que el satélite podría funcionar durante algún tiempo con sólo una de las antenas desplegadas. Aunque con limitación de energía al faltarle un panel solar, se consideró que tendría suficiente «chicha» para transmitir durante uno o dos años, pero no fue así. Desde el pasado mes de diciembre se han repetido los intentos por control remoto para repararlo, el último de los cuales se produjo el pasado 24 de febrero.

El TV SAT-1 estaba destinado a retransmitir cuatro canales de televisión y 16 programas de música estereofónica por toda Europa. Tenía que ser el primero de una serie de cuatro satélites franco-alemanes. El hecho de que el panel solar no llegara a desplegarse ha supuesto al *Bundespost* una pérdida de 390 millones de marcos alemanes, de los cuales tan sólo 95 quedan a cubierto por la consiguiente póliza de seguro.

#### **Una QSL idónea, la de EI5BH que opera en radioteletipo con perforador de cinta...**

Nos permitimos reproducir su cara por cuanto creemos que significa una genial y artística idea para la modalidad operativa de la estación de que se tra-



ta que trabaja en «todo o nada» (blanco-negro) y sirviéndose de la típica cinta perforada como medio registrador-reproductor de mensajes ¡Felicitaciones al ingenioso artista!

**Nuevo buque cablero español.** El día uno de marzo fue señalado por la entrada en funcionamiento del primer buque cablero español de la *Compañía Telefónica* con puerto base en Vigo. El *Atlántida*, buque diseñado y construido íntegramente en España, estará dedicado al tendido, conservación y reparación de cables submarinos, tanto convencionales como de fibra óptica. Lleva una tripulación de 89 almas e incorpora las tecnologías más avanzadas en sistemas de navegación integrados, propulsión controlada por microprocesador, sistema de posicionamiento por satélite, instrumental para el tendido y localización de cables y va equipado para poder operar con sumergibles autónomos.

**Ordenador personal para invidentes.** IBM acaba de introducir en EE.UU. un lector de pantalla que repite en voz alta el texto o los datos que aparecen en ella, al objeto de permitir a los invidentes el manejo de un ordenador. Diseñado para funcionar con los ordenadores PS/2 de IBM, el sistema lector de

pantalla es el primero de una serie de productos que la firma norteamericana piensa comercializar bajo el nombre de *Independencia*. De momento el lector de pantalla sólo está disponible en EE.UU., donde se comercializará en breve al precio de 600 dólares.

IBM ha empleado cuatro años para desarrollar este sistema con la colaboración de 70 invidentes pertenecientes a su plantilla, entre los que figuraban ejecutivos, programadores de sistemas y empleados de oficina. (¡Siempre hemos mantenido que el «jubilado» EA3AJJ tuvo la «mala idea» de nacer demasiado pronto...! ¡Un afectuoso saludo de todo CQ, para tí, insigne presidente y para todos los miembros del ARMIC y otros radioclubes parejos!).

**Electrocardiogramas vía éter.** En la sede del Instituto Social de la Marina se realizaron las primeras pruebas prácticas de transmisión de electrocardiogramas desde barcos en alta mar, objetivo básico del convenio *Electromar* firmado entre esta Institución y Fundesco (Fundación para el Desarrollo de la Función Social de las Comunicaciones).

El electrocardiograma de un marinero tomado en el buque hospital *Esperanza del Mar*, situado en el banco pesquero sahariano, fue transmitido al Centro Radio-Médico del ISM en Madrid a través de un equipo de onda corta y el Servicio Móvil Marítimo de Telefónica. El proceso consiste en que una vez captado el ECG del marinero en el barco, éste queda grabado en una memoria interna del aparato transmisor, donde se puede guardar todo el tiempo que se desee o hasta que la propagación sea propicia. La transmisión se efectúa en FM de banda ancha (de 8 a 10 veces la banda de frecuencia del EGC) con lo que se consigue una recepción clara del mismo a pesar de los ruidos y las interferencias. Se dispone, además, de los filtros adecuados para limpiar la señal recibida de las pequeñas vibraciones originadas por los ruidos del ambiente, interferencia de la red de 50 Hz, etc. que puedan haberse introducido durante el proceso de la transmisión-recepción. Una vez recibido satisfactoriamente, se puede visualizar en la pantalla o bien obtenerlo a través de una impresora de puntos con una excelente calidad y legibilidad.

**El Parlamento Europeo aprobó el proyecto** de directiva de televisión sin fronteras con un apoyo casi unánime de los diputados asistentes al pleno: 328 votos a favor, 11 en contra y diez abstenciones. 



# Licencia de radioaficionado CEPT

El BOE núm. 73 de 25 de marzo de 1988 publica una orden de 18 de marzo de 1988 sobre licencia de radioaficionado CEPT. Literalmente dice:

La legislación actualmente vigente relativa a estaciones radioeléctricas en general y, en particular, a estaciones de aficionado, está constituida por la Ley 31/1987, de 18 de diciembre, de Ordenación de las Telecomunicaciones; por la Ley 19/1983, de 16 de noviembre, sobre instalación de antenas de estaciones de aficionado; por el Real Decreto 2623/1986, de 21 de noviembre, que la desarrolla; por el Real Decreto 2704/1986, de 3 de septiembre, sobre tenencia y uso de equipos y aparatos radioeléctricos y condiciones para establecimiento y régimen de estaciones radioeléctricas y, específicamente, por la Orden del Ministerio de Transportes, Turismo y Comunicaciones de 21 de marzo de 1986, por la que se aprueba el Reglamento de Estaciones de Radioaficionado, y, como norma superior de ámbito internacional, por el Reglamento de Radiocomunicaciones, anejo al Convenio Internacional de Telecomunicaciones vigente, que forma parte del ordenamiento jurídico español.

En virtud de estas disposiciones, corresponde a la Administración española y, del mismo modo, de acuerdo con su propia legislación, a cada una de las Administraciones de los Miembros de la Unión Internacional de Telecomunicaciones, exigir y comprobar el cumplimiento de las aptitudes operativas y técnicas de los radioaficionados, previamente al otorgamiento del título habilitante para el ejercicio de la radioafición.

En el ámbito de la Conferencia Europea de Administraciones Postales y de Telecomunicaciones (CEPT), se ha sentido la necesidad de simplificar los trámites de autorización que, con carácter tempo-

ral, permita tal actividad a los nacionales de distintos países con ocasión de los desplazamientos o visitas a otros diferentes del propio que, hasta ahora, vienen siendo objeto de acuerdos bilaterales, de laboriosa consecución, entre las Administraciones respectivas.

A tal fin, la CEPT ha establecido la Recomendación T/R 61-01, por la que las Administraciones Miembros podrán reconocer el principio de una «licencia de radioaficionado de la CEPT». Recomendación a la cual resulta conveniente se adhiera la Administración española por las circunstancias antes mencionadas.

Por cuanto antecede, este Ministerio, al amparo de lo previsto en la disposición final segunda del Real Decreto 2704/1982, de 3 de septiembre, modificado por el Real Decreto 780/1986, de 11 de abril, ha tenido a bien disponer:

Artículo 1.º A los efectos de la presente Orden, se entiende por licencia de radioaficionado CEPT aquella que, expedida por cualquiera de los países miembros de la Conferencia Europea de Administraciones de Correos y Telecomunicaciones (CEPT), habilita al titular de la misma a operar con su estación de radioaficionado de forma temporal en el territorio de otros países miembros de dicha Organización que haya, asimismo, aceptado el uso de tal licencia.

Art. 2.º En el caso de titulares de licencias de radioaficionado expedidas por la Administración española, la licencia de radioaficionado CEPT se añadirá a la correspondiente licencia nacional, siendo otorgada por la Dirección General de Telecomunicaciones, para lo cual el interesado habrá de reunir las condiciones exigidas por la Orden de 21 de marzo de 1986, por la que se aprueba el Reglamento de Estaciones de Aficionado y demás disposiciones vigentes.

## ANEXO 1

### Cuadro de correspondencia entre las clases de licencia CEPT y las diferentes clases nacionales

Número	País	Prefijo de llamada	Licencias de la CEPT correspondientes a las clases nacionales de los países respectivos		Titulares de licencias CEPT autorizados a emitir conforme a las clases opcionales en vigor en los países respectivos	
			Clase 1	Clase 2	Clase 1	Clase 2
1	Alemania, R. F.,....	DA-DP	B	A, C	B	C
2	Austria.....	OE	A, B, C*	A, B, C**	A, B, C*	A, B, C*
3	Bélgica.....	ON	A, B, C	A, B, C	A, B, C	A, B
4	Chipre.....	5B				
5	Dinamarca.....	OZ	A, B,	C, D, E	B	D
6	España.....	EA-EB-EC	A (1)	B (1)	A	B
7	Finlandia.....	OH				
8	Francia.....	F	D, E	A, B, C	C, D	A, B
9	Grecia.....	SV	A, B, C	—	A, B, C	—
10	Irlanda.....	EI	A	B	A	B
11	Islandia.....	TF	A, B, C	T	A, B	T
12	Italia.....	I	general	limitada	general	limitada
13	Liechtenstein.....	HB0	1,2	3,4	1,2	3,4
14	Luxemburgo.....	LX				
15	Malta.....	SH				
16	Mónaco.....	3A	general	limitada	general	limitada
17	Noruega.....	LA-LB	A, B		A, B	
18	Países Bajos.....	PA	A, B	C	A	C
19	Portugal.....	CT-CU	A, B, C**	A, B, C D*	A	D
20	Reino Unido.....	G	A	B	A	B
21	San Marino.....	T7				
22	Suecia.....	SJ-SM	A	B, C, T	T	T
23	Suiza.....	HB	1,2	3,4	1,2	3,4
24	Turquía.....	TA				
25	Vaticano, C.....	HV				
26	Yugoslavia.....	YU				

\* Con pruebas prácticas de telegrafía en código Morse. Transmisión manual y recepción.

\*\* Sin pruebas prácticas de telegrafía en código Morse.

(1) Existe otra clase de licencia llamada «C» para los principiantes, que comprende ciertas sub-bandas de frecuencias, fijadas entre las atribuidas al servicio de aficionados, para algunas clases de emisión con limitación de potencia en relación a la clase A.



Tal licencia será únicamente válida en los otros países miembros de la CEPT que la hayan adoptado.

Art. 3.º Para que un titular de una licencia de radioaficionado expedida por un país miembro de la CEPT pueda hacer uso de su estación de aficionado durante su estancia temporal en España, en los términos previstos en esta Orden, deberá, en todo caso, haber obtenido la licencia de radioaficionado CEPT expedida por una Administración de un país miembro de la CEPT.

Art. 4.º La utilización de las estaciones de aficionado amparada por la licencia CEPT dentro del territorio español estará sometida a la potencia, clase de emisión y bandas de frecuencia que se especifican en el anexo 1 del Reglamento de Estaciones de Aficionado. Queda excluida la concesión de la licencia CEPT para el caso de que el interesado sólo tenga la licencia nacional temporal de radioaficionado.

Art. 5.º En la licencia de radioaficionado CEPT habrán de constar necesariamente los siguientes extremos:

a) Declaración según la cual se autoriza al titular para que utilice su estación de aficionado, en los términos previstos en la presente Orden, en cualquier país que haya asimismo adoptado la licencia de radioaficionado CEPT.

b) Nombre y dirección del titular.

c) Distintivo de llamada.

d) Clase de licencia CEPT.

e) Período de validez.

f) Autoridad que expide la licencia.

Art. 6.º Existen dos clases de licencia CEPT:

Clase 1: General, que comprende todas las bandas de frecuencia, clase de emisión y potencias autorizadas en el servicio de radioaficionados.

Clase 2: Restringida, que comprende las bandas de frecuencia del servicio de aficionados no inferiores a 144 MHz, en las mismas condiciones que las permitidas en dichas bandas de frecuencia a la clase 1.

**ANEXO 2**  
**Aplicación de la recomendación T/R 61-01 en los países miembros de la CEPT**  
(Situación al 29 de febrero de 1988)

País	Aplicación	Prefijo (artículo 8.6)	Observaciones	
Alemania, R. F. ....	SI	DL-DC	Clase 1 o clase 2.	
Austria .....	SI	OE		
Bélgica .....	SI	ON	Clase 1 o clase 2.	
Chipre .....	NO			
Dinamarca .....	SI	OZ		
Islas Faeroe .....	—	OY		
Groenlandia .....	—	OX		
España .....	SI	EA-EB		
Finlandia .....	NO			
Francia .....	SI	F		
Guadalupe .....	—	FG		
Guayana .....	—	FY		
Martinica .....	—	FM		
Reunión .....	—	FR		
Saint Pierre y Miquelon, Mayotte .....	—	FH		
Nueva Caledonia .....	—	FK		
Polinesia francesa .....	—	FO		
Territorios australes y antárticos franceses ..	—	FT		
Wallis y Fortuna .....	—	FW		
Saint Bartelemy .....	—	FJ		
Grecia .....	NO		Los titulares de licencias de radioaficionados CEPT que deseen utilizar una estación de aficionado en Polinesia francesa deberán comunicarlo a la Agencia Comercial de Telecomunicaciones local.	
Irlanda .....	NO			
Islandia .....	NO			
Italia .....	NO			
Liechtenstein .....	SI	HBØ		
Luxemburgo .....	SI	LX		
Malta .....	NO			
Mónaco .....	SI	3A		
Noruega .....	SI	LA		
Islas Svalbard y Bjoernoeya .....	—	JW		
Jan Mayen .....	—	JX		
Territorios noruegos en el océano				
Antártico .....	—	3Y		
Países Bajos .....	SI	PA		
Portugal .....	NO		Clase 1.	
Reino Unido .....	NO			
San Marino .....	NO			
Suecia .....	SI	SM		
Suiza .....	SI	HB9		
Turquía .....	NO			
Vaticano .....	NO			
Yugoslavia .....	NO			
				Clase 1 o 2. Se debe dar cuenta de la llegada por escrito o teléfono a la Dirección General de Correos y Telecomunicaciones e indicar las fechas de utilización y emplazamiento.
			Sólo frecuencias no inferiores a 144 MHz (clase 2). Los equipos instalados en un vehículo extranjero sólo podrán usarse en caso de urgencia o mediante licencia expedida por la Administración de Telecomunicaciones. La estancia temporal no debe sobrepasar los tres meses.	



Art. 7.º Toda licencia considerada por una Administración de la CEPT como equivalente a las clases de licencia de radioaficionado 1 o 2, de la Recomendación T/R 61-01 de la CEPT, gozará, a los efectos de la presente Orden, de equiparación a las clases A o B, respectivamente, previstas en el artículo 4.º del Reglamento de Estaciones de Aficionado vigente.

La licencia española de clase C, habida cuenta de sus peculiaridades, no podrá considerarse como licencia CEPT.

Art. 8.º Como condiciones de utilización de licencia de radioaficionado CEPT, se establecen las siguientes:

1. Su titular estará obligado a presentar la licencia de radioaficionado CEPT a petición de las autoridades españolas.

2. La licencia se referirá tanto a la utilización de una estación transportable, entendiéndose como tal toda estación fija de aficionado cuya utilización se realiza con carácter temporal en ubicación distinta de la habitual, con prohibición de utilizarla durante su traslado, como a la utilización de una estación móvil, considerándose a este efecto toda estación de aficionado destinada a ser utilizada en movimiento o mientras esté detenida en puntos no determinados.

3. La licencia será válida, asimismo, para la utilización de una estación de radioaficionado cuyo titular esté en posesión de la correspondiente licencia expedida por la Administración española.

4. El titular deberá respetar las disposiciones del Reglamento de Radiocomunicaciones y de la Reglamentación española vigente. Asimismo, deberá observar todas las limitaciones que le vengán impuestas en lo concerniente a las condiciones locales de naturaleza técnica o relativas a los poderes públicos.

5. Queda prohibida la utilización de una estación de aficionado a bordo de una aeronave.

6. Mientras transmita en el país visitado, el titular debe utilizar su

distintivo de llamada adicional precedido de la designación del país, según se establezca por el país huésped y seguido de la P, cuando se trate de una estación transportable, y de la letra M, cuando se trate de una estación móvil.

7. Para transmitir en España los titulares de licencia CEPT extranjeros, antepondrán a su distintivo propio los prefijos EA o EB, según corresponda, respectivamente, a la clase 1 o 2.

8. El titular no podrá solicitar protección contra las interferencias perjudiciales.

Art. 9.º Las condiciones técnicas aplicables serán las que correspondan a la clase nacional equivalente a la clase CEPT que posea el radioaficionado, cuyas equivalencias figuran en la tabla incluida en el anexo 1 a esta Orden.

Las condiciones de utilización figuran en el anexo 2.

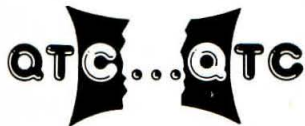
#### DISPOSICIONES ADICIONALES

Primera. Por la expedición de la licencia a que la presente Orden se refiere, se percibirán los derechos de tramitación que procedan según la legislación en vigor.

Segunda. Los equipos de radioaficionado a que se refiere la presente Orden estarán sujetos, en cuanto a su importación y exportación, a la normativa vigente en materia de Aduanas.

#### DISPOSICION FINAL

Se faculta a la Dirección General de Telecomunicaciones para adaptar las condiciones de los anexos a las modificaciones acordadas por la CEPT, así como para interpretar cuantas dudas pudieran suscitar la aplicación de esta Orden.



• En el núm. 50 (Feb. 1988) de *CQ Radio Amateur* en la sección de *Novedades* presentábamos el bien acabado acoplador de antena británico de la marca *Nevada* con una descripción que finalizaba con un «se busca distribuidor en España». En el núm. 52, pág. 71, una inserción publicitaria parece indicar que se halló el distribuidor adecuado.

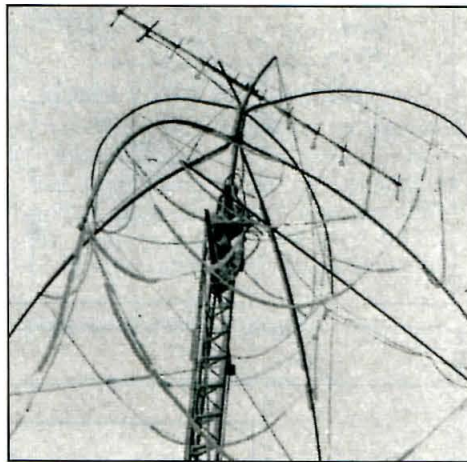
Felicitemos a Sadelta por facilitar a la radioafición española el acceso a los prestigiosos productos *Nevada*.

• *Primera expedición a la isla Sancti Petri.* Los próximos días 28 y 29 de este mes, el *Radio Club de Cádiz* llevará a cabo una expedición a dicha isla, válida para la obtención del diploma IDEA que concede la Unión de Radioaficionados Españoles.

Se ha solicitado el indicativo especial ED7SPI para trabajar las bandas de 80 a 10 metros y la de 144 MHz en las modalidades SSB, CW y FM. Su horario de actividades será desde 1200 hasta 1800 UTC.

QSL información: EA7BYM, apartado de correos 544, 11080 Cádiz.

• *Los restos de una antena Quad tras el vendaval...* Así puede quedar una antena Quad tras el paso de un fuerte vendaval, como le ocurrió a KC2Q, M. DiPersio de Brandley Beach en Nueva Jersey (USA) tras una intensa tormenta de nieve y granizo. Parece que los vientos y soportes de nilón no estaban en demasiado buen estado. Con todo, la lección es evidente: procuraremos no ser



parcos en soportes y sujeciones cuando de la antena se trata y cuidemos de que siempre se hallen en buen estado a través de un concienzudo mantenimiento periódico... ¡al menos para que no suban los importes de las pólizas del obligatorio «seguro de antenas»!

• Los próximos 24, 25 y 26 de junio tendrá lugar en las campas de Landa a 16 km escasos de Vitoria-Gasteiz y cerca del pantano del Zadorra, la «II Acampada Nacional CB al aire libre» (ARABA CB 88), organizada por el «QSO de Vitoria-Gasteiz» en coordinación con la revista de radio CB

73+51. Entre sus actos figuran la celebración de un concurso fotográfico, un concurso de diseño para la QSL más original, premio a la mejor antena para CB autoconstruida, etc. Para conocer exactamente el programa de actos o solicitar más información, dirigiros a: *Revista CB 73+51*, apartado de correos 2039, Vitoria-Gasteiz (Alava).

• El capítulo 250-51 del *National Electric Code* de Estados Unidos define lo que debe ser una toma de tierra eficaz con las siguientes palabras: «La toma de tierra de los circuitos, equipos y cajas de distribución debe ser: 1) permanente y continua; 2) tener capacidad suficiente para la conducción segura de cualquier intensidad de corriente ocasionada por una avería y 3) presentar la baja impedancia suficiente para limitar la tensión respecto a tierra y facilitar el funcionamiento de los circuitos de corriente del equipo protegido».

De lo anterior se desprenden los tres propósitos principales de toda toma de tierra: 1) protección contra las sobretensiones; 2) disipación de las cargas estáticas o provocadas por transitorios, entre ellos la caída del rayo, y 3) poner a potencial de masa o tierra todos los componentes del sistema eléctrico que no conduzcan corriente. Para ello es necesario que la toma de tierra ofrezca la menor resistencia eléctrica posible a la circulación de la corriente; cuanto menor esta resistencia, mejor y más efectiva la toma de tierra.



## MONTAJES PRACTICOS PARA TODOS

# Generador de RF/Vobulador de 2,5 a 50 MHz

JESUS ALAMOS\*\*, EA2BIU

El sueño dorado de muchos radioaficionados es disponer de su propio laboratorio electrónico. El frecuencímetro y el osciloscopio son equipos ya imprescindibles pero no siempre suficientes.

Para poder ver lo que pasa con la RF en los circuitos LC y filtros de cualquier naturaleza, es indispensable «ver» como se deforma, atenúa y distorsiona una señal. Estos parámetros pueden ser visualizados muy cómodamente y en forma dinámica y programada en costosos equipos de medición denominados analizadores de espectro.

Un analizador de espectro puede costar fácilmente más que un automóvil.

Lo que se parece más a un analizador de espectro, es un vobulador. Si disponemos de un frecuencímetro y un osciloscopio, Jesús Alamos, EA2BIU, nos desafía a que por un coste máximo de 5.000 pesetas, nos construyamos nuestro propio vobulador, que también podemos utilizarlo como generador de RF. Nunca se pudo pensar en hacer algo tan útil con tan poco esfuerzo.

73, Ricardo, EA3PD

**S**e trata de un generador que permite realizar prácticamente cualquier ajuste de un circuito LC en la banda de HF cuando se asocia con un frecuencímetro y un osciloscopio. Estos dos últimos instrumentos son indispensables en el taller de un radioaficionado.

El coste del aparato se cifra en 5.000 pesetas como mucho, y su simplicidad es grande ya que utiliza un módulo comercial modificado que es un sintonizador de VHF de un televisor normal, designado por la firma Fagor como SFD-40-VHF.

### Módulo SFD-40

Se encuentra conexionado de forma que funciona en la banda III de televisión, variando en la excursión de fre-

#### CARACTERÍSTICAS GENERALES

- Salida 50 milivoltios pico a sobre carga de 50 ohmios.
- TOMA A Vobulable de 2,5 a 50 MHz por diente de sierra de 5 V.
- TOMA B Vobulable de 2,5 a un valor fijado en MHz (máx. 50).
- Posibilidad de vobular en la banda de 144 MHz.

cuencia de 174 a 224 MHz aproximadamente. Esta excursión se consigue variando en 5 V la tensión de mando, que enviaremos en forma de diente de sierra.

El oscilador de este módulo se encuentra compensado en temperatura. Se aprovecha de este módulo el tran-

sistor Tr como mezclador. Hay que desconectar C12 y C33 y conectar un terminal del condensador de 2,2 pF a la unión de R11-R12 y C14. Por este condensador entra una señal alrededor de los 170 MHz vobulada o no, según se desee. Se quitará L14 y se sustituirá por un bobinado de 5 o 6 espiras juntas sobre forma de 6 mm. Al condensador C20, se le pondrá en paralelo otro de 12 pF. Después de estas operaciones, se puede cerrar el sintonizador.

### Circuito completo

**Oscilador.** El oscilador trabaja en torno a los 170 MHz, es un esquema clásico, se ha dotado de un varicap (o varactor, diodo cuya capacidad varía con una tensión) para poder vobular

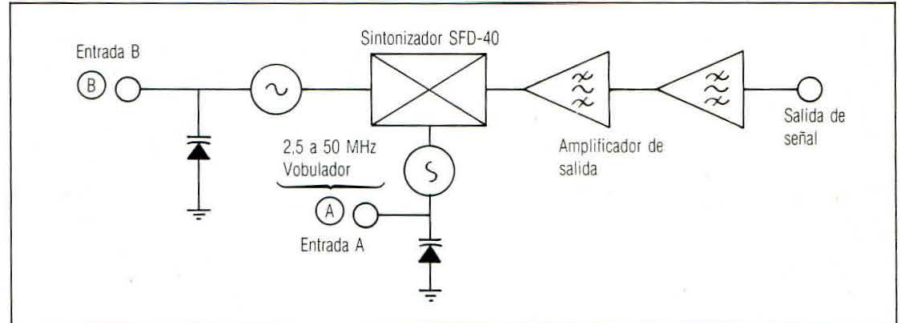


Figura 1. Circuito esquemático del vobulador/generador de RF.

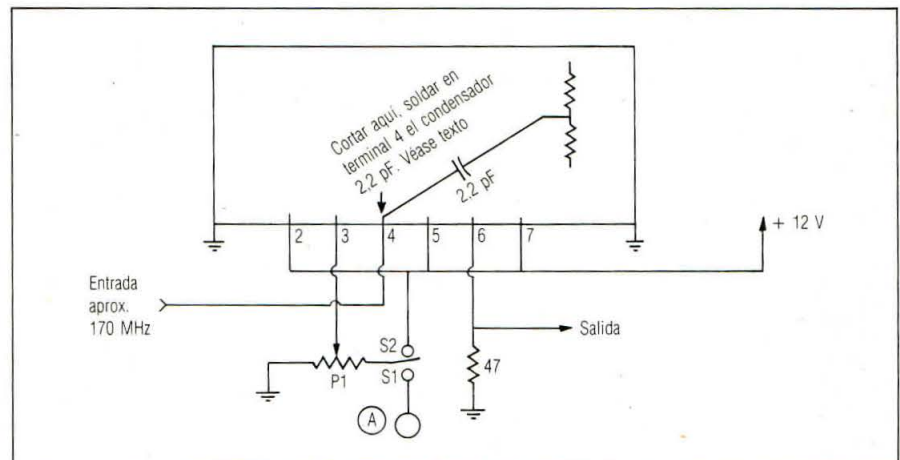


Figura 2. Conexionado del sintonizador SFD-40/VHF de Fagor.

\*Gelabert, 42-44, 3.º-3.ª, 08029 Barcelona

\*\* Nicolás Ormaechea, 1  
48910 Sestao (Vizcaya)



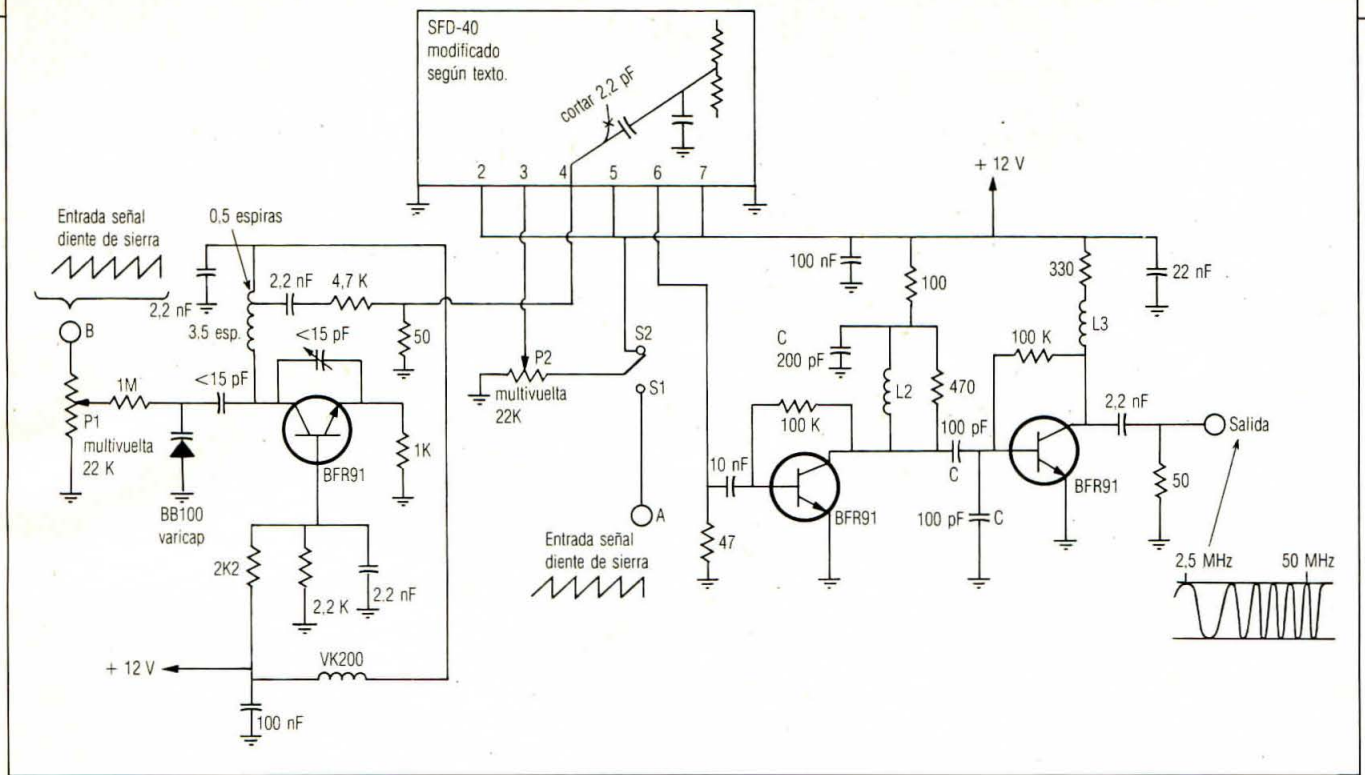


Figura 3. Esquema completo del vobulador/generador de RF.

también en este punto desde un máximo de 2,5 MHz hasta la excursión deseada. Una conmutación a diodos permite pasar a 144 MHz y vobular esta banda (que no se ha dibujado en el esquema por ser una posibilidad opcional).

**Amplificador de salida.** Está constituido por dos transistores y se encuentra compensado en frecuencia, siendo la salida de un nivel de 50 mV aproximadamente, si la carga es de 50  $\Omega$ .

**Detalles constructivos.** L1: 4 espiras sobre forma de 6 mm longitud, 1 cm aproximadamente. L2 y L3: trocito de ferrita o perla de ferrita hueca.

Los condensadores que se encuentran marcados como C (uno de 200 pF y dos de 100 pF) junto con R de 47 ohmios y L2 y L3 determinan la compensación en frecuencia. Si L2 y L3 son distintos, puede ser necesario una modificación.

### Ajuste y uso del aparato

El oscilador, mediante un frecuencímetro se centra en 170 MHz. Se ajustan repetidamente los condensadores trimer para conseguir una excursión de frecuencia próxima a los 2,5 MHz.

El sintonizador SFD-40 se habrá mo-

dificado según el texto expuesto. Asegurarse de que oscila de 170 a 220 MHz con una tensión variable sobre el diodo varicap de 5 V.

**Ajuste de amplificadores y compensación de frecuencia:** conectar señal de salida de diente de sierra de un osciloscopio al punto A con S1 en posición 1. Mientras el punto B estará desconectado. Observar en el osciloscopio una forma como la de la figura 4(a). Si no es así, deberá modificarse

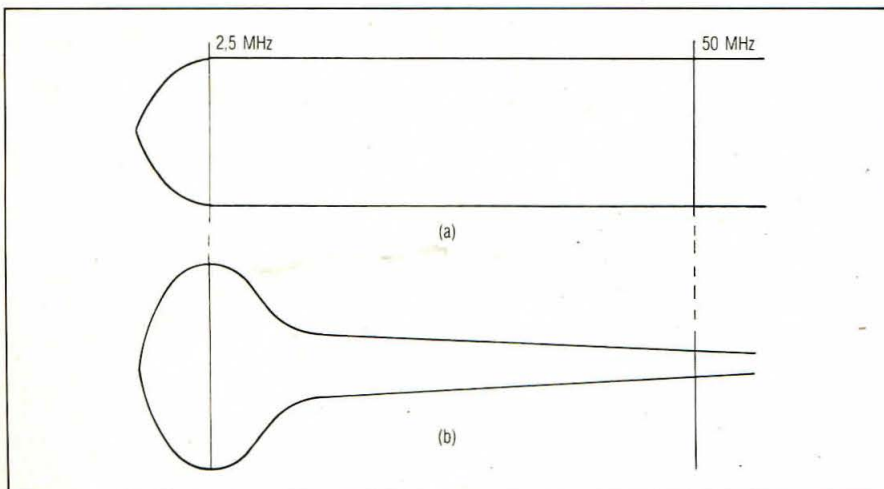


Figura 4. Forma de la señal de salida, vista en el osciloscopio. En (a) con valores correctos de compensación de frecuencia. En (b) con valores incorrectos, que deberán mejorarse.

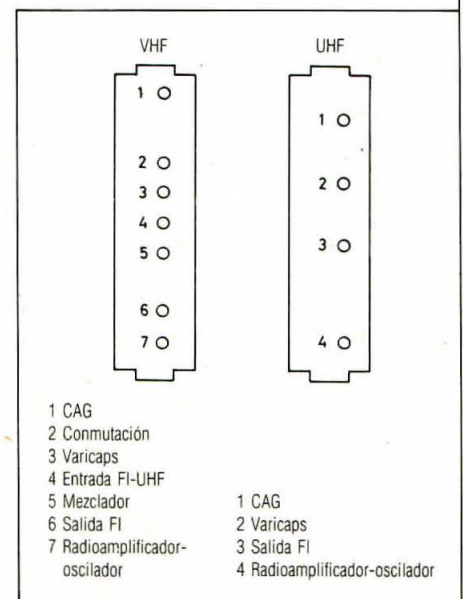


Figura 5. Información complementaria: disposición de los terminales del sintonizador.



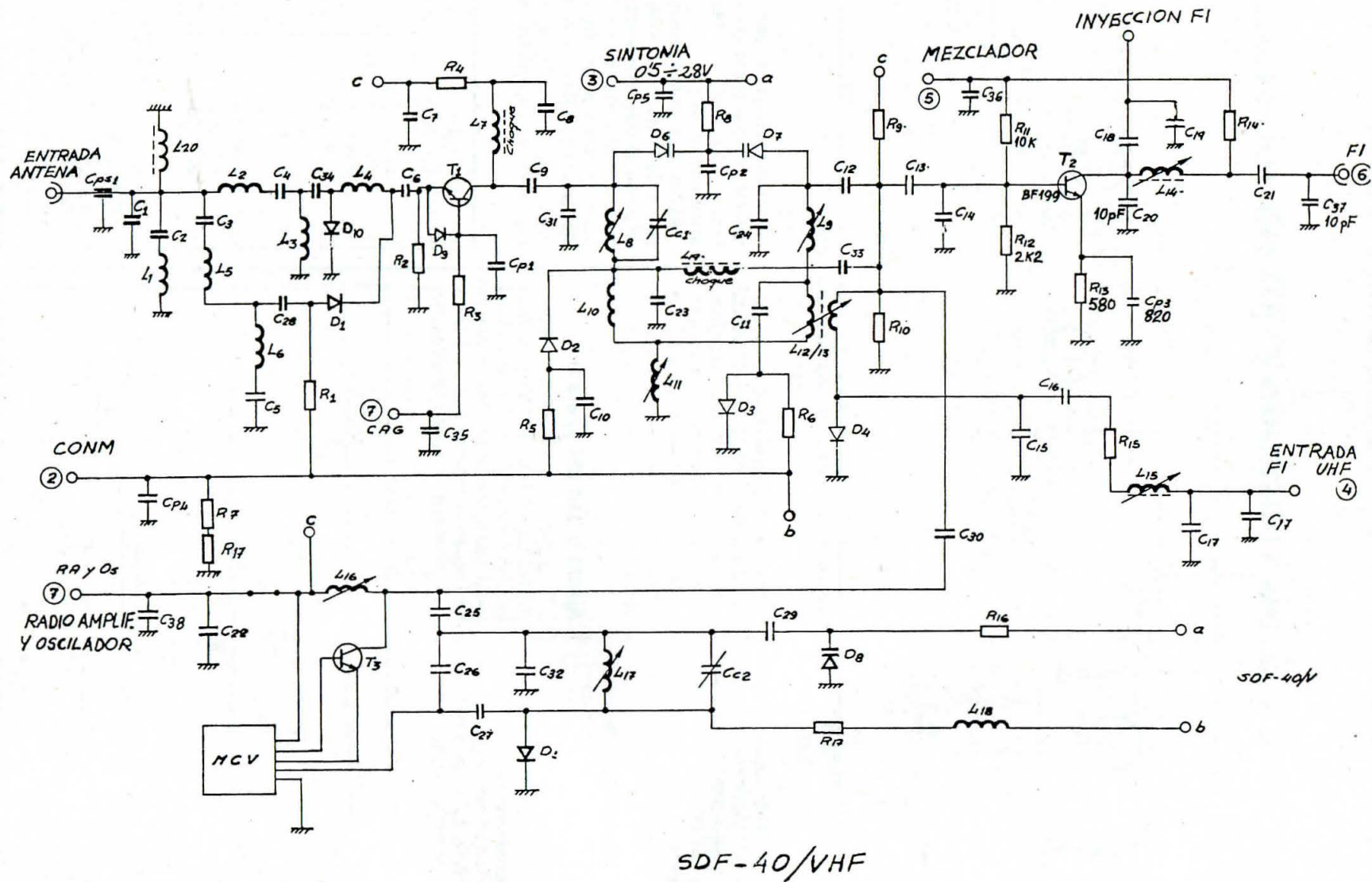


Figura 6. Información complementaria: esquema interno del sintonizador SDF-40/VHF de Fagor con indicación de algunos valores.



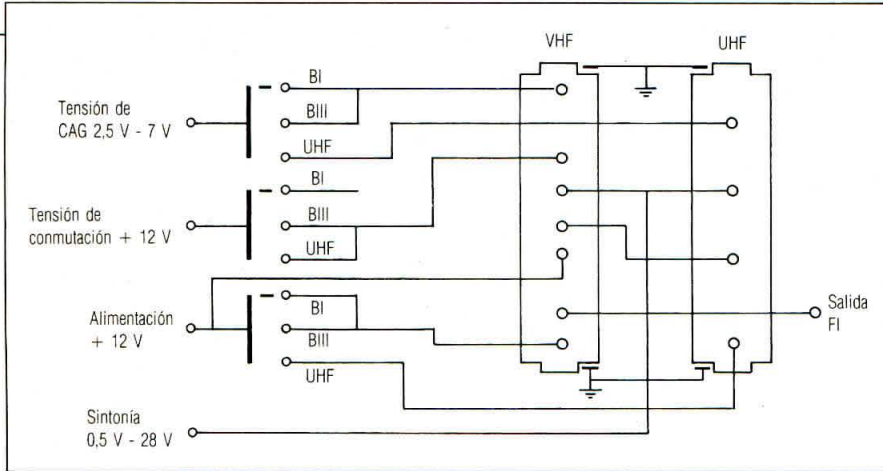


Figura 5 (continuación). Circuito de conexión/conmutación mecánica.

el valor de los componentes de compensación. Sin compensación, la imagen sería como la mostrada en la figura 4(b).

Si el osciloscopio no tiene suficiente ancho de banda y la sonda está poco compensada, efectuar las medidas con diodo.

#### Uso del generador de RF como vo-

**bulador parcial.** Posicionar P1 en el punto en que obtengamos la excursión deseada. Colocar P2 en posición S2, moviendo hasta obtener el segmento de banda deseado.

**Uso como generador de RF.** No inyectar señal de diente de sierra. Poner P2 en posición S2, buscar la frecuencia deseada (S2 se ha dibujado así por

simplicidad). La tensión de 5 V se encuentra estabilizada por un 78L05.

Espero que este montaje os sea útil. Próximamente trataría de complementar este artículo con otros montajes adicionales a este vobulador, de forma que se dispusiera de un generador de marcas y un convertidor digital-analógico para proporcionar barrido externo.

73, Jesús, EA2BIU

### Convocatoria de exámenes

• El B.O. de C. n.º 31 de 12 de abril de 1988 publica una Resolución por la que se convocan exámenes para operar estaciones de aficionado.

La fecha en que se realizarán los exámenes para las distintas clases de licencia será el 4 de Junio de 1988 con arreglo al siguiente horario:

- Licencias clase C - a las 0900 horas
  - Licencias clase A - a las 1100 horas
  - Licencias clase B - a las 1200 horas
- (en los tres casos, una hora antes en Canarias)

## Monitor de vídeo a partir de un televisor

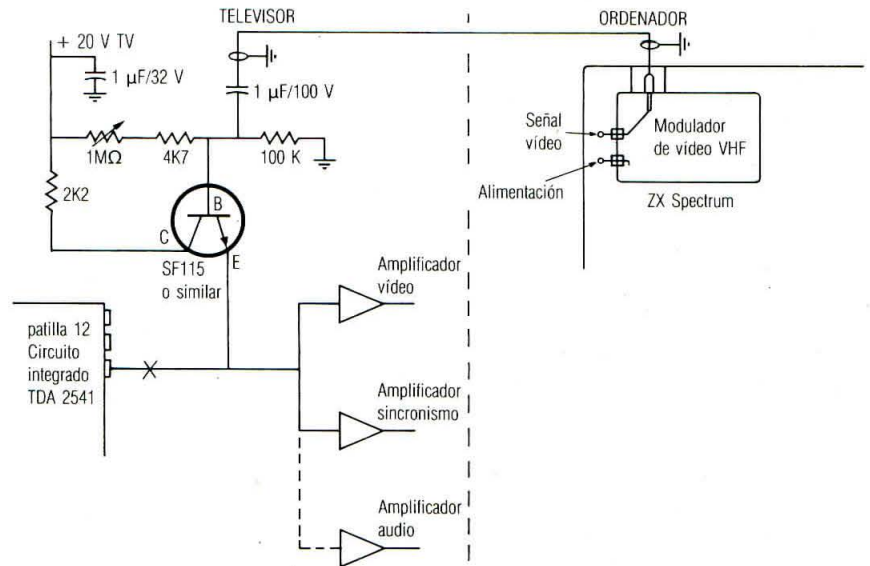
Tenia conectado el ZX Spectrum al televisor portátil Philips modelo 12 TX 2501 (blanco y negro). Lo cierto es que los datos o dibujos aparecían en la pantalla de forma atenuada y con mala calidad. Al objeto de mejorarlo procedí a trabajar con monitor de vídeo.

### Modificación del Spectrum

Se abre el ZX Spectrum y se levanta la tapa del modulador de vídeo que es una cajita metálica con tapa a presión. Se desconecta el condensador que va al conector de salida y se suelda éste directamente a la entrada de señal de vídeo, cortando el hilo, de tal forma que ahora la señal no alimenta nada más que al conector de salida.

### Modificación del televisor

Esto es válido para televisores que tengan transformador interno y su chasis esté aislado de la tensión de red, en otros puede haber peligro, desde electrocución al pasar una fase al Spectrum y de que salga humo del Spectrum y del televisor. Los televisores portátiles y que pueden alimentarse a 12 V, suelen ser adecuados. Cerciorarse y, en la duda, dejarlo correr. Mi televisor tiene un circuito integrado, el TDA2541, que es el amplificador de frecuencia intermedia y detector, obteniendo señal de vídeo, que sale por la patilla 12. Bastará desconectar la pista que une esta patilla con el resto y dejar conectado este resto a la salida del esquema que incluimos. El circuito permite mezclar la señal de vídeo del Spectrum con la tensión de 20 V que requiere, por lo menos en mi televisor, el amplificador de señal de



vídeo y de sincronismo. La malla del cable que procede de la salida del vídeo deberá ir a masa del circuito impreso del televisor. Esta masa debe estar aislada de la red. Insistimos en este punto.

### Conclusión

Si se incluye un conmutador se podrá seleccionar vídeo/televisor. Es necesario disponer de dos entradas al TV, una para la señal de vídeo del ordenador y otra para la antena. Para los que no quieran perder el tiempo con la «caja tonta», pueden omitir el

conmutador. Saldrán ganando. Demostrarán ser verdaderamente inteligentes. ¿O no?

### Ajuste del invento

El ajuste es muy simple, sólo debe ajustarse el potenciómetro de 1 MΩ hasta que en la pantalla aparezcan claramente contrastados los caracteres que envíe el ZX Spectrum. Debe dejarse en la posición en la que se pueda jugar con los mandos de brillo y contraste del propio ordenador en un margen amplio.

Ricardo Llauradó, EA3PD



## SINTONIZANDO ONDAS HERCIANAS

### Los pequeños radiopaíses europeos

**E**l objetivo de muchos diexistas es escuchar emisoras de países pequeños, exóticos y situados a muchos kilómetros de distancia de su domicilio. Posteriormente, si el diexista se dedica a coleccionar QSL, puede enviar su correspondiente informe de recepción a esas emisoras y tratar de aumentar su archivo.

Muchas veces, no hay que mirar lejos para encontrar emisoras exóticas o difíciles de escuchar y de verificar. Esto puede ocurrir, prácticamente, a nuestro lado. Tal es el caso de Europa, continente lo suficientemente grande como para dar cabida a importantes y extensos países, tecnológicamente desarrollados, junto a pequeños países, que disponen de menos recursos, aunque, a veces, la realidad depara importantes sorpresas. A estos últimos, los pequeños radiopaíses europeos, vamos a dedicar el artículo.

Si hacemos caso de la lista de radiopaíses editada por el EDXC (European Dx Council), nos encontramos con que hay 14 de ellos de pequeño tamaño en Europa. Estos son: Andorra, Berlín Occidental, Ciudad del Vaticano, Gibraltar, Islandia, islas Azores, islas Faroe, islas Jan Mayen, islas Spitsbergen, Liechtenstein, Luxemburgo, Malta, Mónaco y San Marino.

Vamos a repasar, uno por uno, todos estos radiopaíses, deteniéndonos en las emisoras que poseen, y que se pueden oír de forma razonable desde otras zonas, en sus características y en la posibilidad de conseguir su verificación y de aumentar nuestra lista de radiopaíses confirmados.

Empezamos por **Andorra**, país situado entre España y Francia, y al que, por lo tanto, no es difícil acabar yendo más de una vez. Andorra cuenta con una cadena comercial de emisoras de radio, denominada *Sud Radio*. En esta cadena, el único emisor situado realmente en territorio andorrano era un transmisor de onda media (819 kHz), que, desde mediados de 1987, está fuera de servicio y no hay noticias de su rearranque. Se pierde así, momen-

táneamente, la posibilidad de confirmar este radiopaís, ya que los otros transmisores de *Sud Radio*, tanto en onda media, como en frecuencia modulada, están situados en territorio francés. La dirección central de la cadena es: Avinguda Meritxell, 7, Andorra la Vella.



El caso de **Berlín Occidental** es bastante particular. Se trata de la parte de una ciudad que, por sus peculiares características políticas e históricas, ha adquirido la categoría de radiopaís. La parte correspondiente de la ciudad alberga una cadena de radio: *RIAS Berlín* (1000 Berlín 62, Kufsteiner Strabe 69, R.F. de Alemania), financiada por el servicio de información de los Estados Unidos. La cadena dispone de tres transmisores de onda media (684, 855 y 990 kHz) y de uno en onda corta (6.005 kHz). Los informes de recepción obtenidos por los diexistas suelen referirse casi siempre a las frecuencias de 990 y 6.005 kHz, por lo que se recomienda la escucha en estos puntos del dial.

**Ciudad del Vaticano** es un pequeño radiopaís situado en el corazón de Italia y con un marcado carácter religioso. Por ello, la emisora oficial del mismo es también de vocación claramente religiosa: *Radio Vaticano*. Además, tiene un potencial y un esquema muy amplio de emisiones y de idiomas utilizados, que la hacen impropia de un territorio físico tan limitado. Escuchar *Radio Vaticano* no tiene ningún problema, tanto en onda corta, como en onda media (principalmente a través de la frecuencia de 1.530 kHz). Su último esquema

horario incluye las siguientes emisiones en español.

0000-0030	6.150	9.605	9.615	11.780	Latinoamérica
0215-0245	6.035	6.150	9.605	11.780	Latinoamérica
1330-1400	15.405	17.870	21.575		Latinoamérica
1400-1415	6.245	7.250	9.645	11.740	Europa
2110-2130	1.530	6.190	7.250	9.645	Europa

Obtener la verificación de *Radio Vaticano* tampoco plantea demasiados problemas. Basta con enviar el informe de recepción a *Radio Vaticano*, 00120 Ciudad del Vaticano.

Sin alejarnos de la península Ibérica, nos encontramos con **Gibraltar**, enclave dependiente del Reino Unido. Este radiopaís presenta dos cadenas de radio. La primera de ellas es la *Gibraltar Broadcasting Corporation* (Broadcasting House, 18 South Barrack Rd, Gibraltar) de carácter comercial y que transmite en español e inglés por onda media (1.458 kHz) y por frecuencia modulada (91,3 y 100,5 MHz). La segunda supone el esquema para el enclave de la *British Forces Broadcasting*, y sólo posee transmisores en frecuencia modulada. Sus frecuencias de transmisión son: 89,4, 93,5, 97,8 y 99,5 MHz. Su dirección en el enclave es: BFBS, Gibraltar, BFPO 52. Los oyentes situados en la zona sur de España y cerca de Gibraltar no deberán tener problemas para escuchar alguno de estos transmisores, ni, probablemente, para obtener su verificación.

**Islandia**, isla situada bastante cerca de la zona del polo Norte, posee una cadena de emisoras gubernamental,



\*Asociación de Grupos de Escucha Coordinados de España (GECE), apartado de correos 4031, 28080 Madrid



la *Iceland State Broadcasting Service Ríkisutvarpid*. A efectos de los escuchas, lo más importante de esta cadena es que realiza retransmisiones en onda corta de sus programas locales para los pescadores islandeses situados a muchos kilómetros del país. Siempre ha existido cierta polémica en el mundo diexista por determinar si estas transmisiones se pueden considerar, por su carácter, de radiodifusión o utilitarias. Esto tiene su importancia cuando se trata de diplomas o concursos.

Volviendo a la cadena, se puede añadir que el último esquema conocido en onda corta es el siguiente:

1215-1245	domingo-viernes	9.675	13.759	Europa
1230-1300	sábado	9.675	13.759	Europa
1300-1330		11.733		NA
1600-1645	sábado-domingo	11.820		NA
1855-1935		3.400	4.924 9.985	Europa
		11.855		NA
2300-2335		11.733		NA

NA = Norteamérica

La escucha de esta emisora no es complicada, dejando al lado la dificultad idiomática ya que transmiten en islandés, y la verificación también es sencilla de conseguir. La dirección a utilizar es: PO Box 120, 101 Reykjavik, Islandia.

Las **islas Azores** están situadas en el océano Atlántico a la misma altura del globo terráqueo que Portugal. Desde el punto de vista de radio, sólo poseen emisoras de onda media y frecuencia modulada, lo que complica de forma notable las posibilidades de sintonizarlas. Salvo que se visiten las islas, hay que depender de las veleidades de la onda media para poder escuchar este radiopaís. Los transmisores se encuentran situados en 648, 693, 837, 909, 1.259, 1.394, 1.503 y 1.566 kHz. En esta última frecuencia transmite la *Emissora do Club Asas do Atlántico*, cuya dirección es Aeropuerto de Santa Maria, Islas Azores.

Otro archipiélago situado en Europa es el de las **islas Faroe** que pertenecen a Dinamarca. Su tamaño, unido a la única existencia de estaciones de onda media y frecuencia modulada, las convierten en un radiopaís difícil, pero no imposible, de verificar. Situadas en el centro de un hipotético triángulo, cuyos vértices son Islandia, el Reino Unido y Noruega, poseen un transmisor de onda media en 531 kHz, que representa la mejor oportunidad de escucha. Por si acaso, la dirección de este transmisor es: Utvarp Foroya, PO Box 328, DK-3800 Torshavn, Dinamarca.

Las emisoras de las **islas Jan Mayen** y de las **islas Spitsbergen** sí son realmente

difíciles de escuchar y, por lo tanto, de verificar. Ambos archipiélagos son territorio noruego. En el caso de las islas Jan Mayen, la única emisora que transmite desde allí es la *Jan Mayen Meteorological Station*, que retransmite el servicio local de la cadena oficial noruega, la NRK. Esta emisora transmite sólo por frecuencia modulada y con 15 W, lo que da una idea de la gran dificultad de su sintonía. En las islas Spitsbergen, la cadena de radio existente es una rama de la NRK noruega, la NRK Svalbard, que transmite a través de un emisor de onda media (1.485 kHz) y de varios de frecuencia modulada. En este caso, los programas también son repetición del servicio local de la NRK.

De **Liechtenstein** poco se puede decir. No posee emisoras destacables y, por ello, ni siquiera figura en el WRTH como país. Hace años corrió el rumor de que se habían realizado unas emisiones experimentales desde el país y que su escucha estaba premiada con QSL especiales, pero luego resultó ser todo una noticia falsa.

Situado también en el corazón de Europa, **Luxemburgo** es un país que ha adquirido gran importancia porque da cabida a gran cantidad de instituciones de la Comunidad Económica Europea. Posee una poderosa cadena de medios de comunicación, *Radio TeleLuxemburgo*, cuyo principal exponente en el campo de la radio es *Radio Luxemburgo*, emisora comercial con una fuerte vocación musical. La emisora tiene un amplio esquema en el que se dan cabida transmisiones en onda larga, onda media, onda corta y frecuen-

cia modulada (FM). El último esquema de las primeras es el siguiente:

236	(F)	las 24 horas del día
1.440	(A) (I)	0400-0300
6.090	(A) (I)	0600-0300
15.350	(F)	las 24 horas del día

(F) francés, (A) alemán, (I) inglés

La escucha de *Radio Luxemburgo* es sencilla, tanto en onda larga, como en onda media y frecuencia modulada. Asimismo, obtener su QSL no debe ser complicado. Para ello, hay que escribir a: RTL, Villa Louvigny, Parc Municipal, Luxembourg-Ville.

De un país centro europeo pasamos a otro ubicado en una isla y situado en medio del mar Mediterráneo: **Malta**. Debido a su privilegiada posición geográfica (a mitad de camino entre el sur de Europa, Asia y Africa), la isla sirve como base a diversas emisoras de radio que quieren alcanzar todos esos continentes. Una de ellas corresponde al propio país: Xandir Malta (Broadcasting Division of Telemalta Corporation Parastatal), que sólo transmite por onda media (999 kHz) y por frecuencia modulada. Aquel que quiera conseguir la QSL de esta estación, y tenga la suerte de oirla, puede intentarlo escribiendo a PO Box 82, Gwardamanga, Malta.

Autumn landscape at Thingvellir, site of Iceland's first parliament in the 10th century.

ISLAND 600

We thank you for your reception report and are pleased to confirm that you have heard our station on 26.09.29.08.83, at 18:35-19:35 GMT on 13797 kHz

Jose-Miguel Chillida

Sincerely yours,

*Ríkisutvarpid*

MADRID-20, Espana.

RÍKISÚTVARPID  
ICELAND STATE BROADCASTING SERVICE  
P.O. BOX 120 REYKJAVIK, ICELAND

Published by Sönnuforma Reykjavík, Iceland





# Radio Monte Carlo



Otra emisora situada en la isla es *Radio Mediterranean* (PO Box 2, Valleta, Malta), que transmite por 1.557 y 6.110 kHz con el siguiente esquema horario:

1800-1900 árabe  
2130-2230 francés  
2230-2330 inglés

La emisora, que es fácil de escuchar en el sur de Europa, sirve también como medio de transmisión de programas de otras organizaciones, como los religiosos de *Ibra Radio*. Finalmente, *La Voz de Alemania* dispone de antenas en la isla, para retransmitir sus programas hacia otros continentes. Estos programas se emiten por 1.557 kHz (frecuencia de onda media muy fácil de captar por las noches), y por otras muchas frecuencias de onda corta. Para conocer el horario exacto en cada momento de este repetidor de *La Voz de Alemania*, lo mejor es escribir directamente a las oficinas centrales: Deutsche Welle, Raderberggürtel 50, PO Box 100444, D-5000 Köln 1, R.F. de Alemania.

Enclavado en medio de la Costa Azul, se encuentra otro radiopais, caracterizado por la profusión de emisoras poderosas y fáciles de oír a distancia, a pesar de su poco territorio físico. Se trata de **Mónaco**.

La primera de estas emisoras es

*Radio Montecarlo*, de carácter netamente comercial, que transmite por onda larga (218 kHz), por onda media (702 y 1.467 kHz) y por varias estaciones de frecuencia modulada repartidas por diversas localidades estratégicas de la Costa Azul. No es difícil de sintonizar ni de confirmar. La dirección que se debe utilizar es: BP 128, Montecarlo, Mónaco.

La otra gran emisora del país es *Trans World Radio* (TWR), que tiene equipos transmisores situados en varias zonas del mundo, que le ayudan a lanzar al planeta su mensaje religioso. Las instalaciones de Mónaco se utilizan para emitir los programas religiosos de TWR y de alguna otra organización religiosa, como ERF (que, por lo tanto, también sirve para verificar el radiopais Mónaco). La emisora presenta un amplísimo esquema en onda media en el que se utilizan numerosos idiomas. En esta banda, las frecuencias empleadas son las mismas que las de *Radio Montecarlo*, 702 y 1.467 kHz, por lo que deben repartirse los tiempos de emisión. TWR posee un esquema en onda corta en el que también utiliza multitud de idiomas. Por lo que a España se refiere, tiene estos programas:

1300-1315 7205 (E) excepto lunes  
1300-1315 7205 (C) lunes

(E) español, (C) catalán

TWR tampoco plantea dificultades especiales para la consecución de la QSL. Para ello, su dirección es: BP 349, MC 98007 Mónaco Cedex.

Finalizamos nuestro pequeño recorrido por los diferentes radiopaises europeos haciendo un alto en **San Marino**. Este estado está situado en medio de Italia y presenta notables dificultades para la escucha, ya que sólo posee una emisora, *Radio Titano*, de carácter privado y con transmisores de frecuencia modulada (97 y 97,3 MHz). Por ello, o se está en San Marino o en territorio italiano próximo para escucharla, o no hay nada que hacer. Si se consigue, es posible obtener la QSL escribiendo a Via delle Carrare 35, 47031 San Marino.

## Noticias

Nuestro compañero José Luis Martín Felipe nos envía una nota para comunicarnos que el pasado día 28 de diciembre finalizó la emisión del programa *Kenwood* y *la radioafición*, que durante dos años estuvo en el aire en la sintonía de las emisoras de *Antena Tres* en Canarias. José Luis también realiza, desde hace bastante tiempo, un espacio denominado *El mundo de las ondas*, que se emite a través de diversas estaciones locales sudamericanas. El programa se envía a esas emisoras a modo de intercambio y tiene como tema central el diexismo, la radioafición y las comunicaciones. Está abierto a las colaboraciones de los diexistas, que pueden enviarlas a: José Luis Martín Felipe, *Radio 80 Serie Oro*, Franchy y Roca 5, 5.º Of 6, 35007 Las Palmas de Gran Canaria.

73, José Miguel

## El «síndrome de la copia»

El *síndrome de la copia* espolea a los fabricantes japoneses de electrodomésticos (¡transceptores incluidos como nos es bien notorio!). El síndrome de la copia asegura en Japón que lo que se inventa hoy, mañana se ve duplicado por todos los competidores... Cada día hay menos ideas innovadoras y ya no cabe la investigación en secreto, según Toshio Ito, Jefe de Investigación Científica de la Mitsubishi, quien añadió: «Hoy en día la única manera de que una compañía mantenga o aumente su mercado consiste en estar siempre un paso por delante de la competencia. De aquí que la Mitsubishi haya sacado 257 nuevos productos en el último año; Hitachi haya lanzado 243 y Toshiba 233 nuevos artilugios». Se pone como ejemplo el *Walkman* o reproductor portátil de casetes que vio la luz en 1979

y del que actualmente se llevan vendidos más de veinte millones de unidades en todo el mundo y que fue un producto-hito de la Soriy. También los hay que fracasan, como al parecer ha ocurrido con un detector ultrasónico de pesca destinado a los botes de pescadores de caña, lanzado por la Matsushita.

Entre los nuevos *electrodomésticos* de mayor éxito en Japón en nuestros días se cuenta con el *Dani Punch* un aspirador portátil, a la vez inyector de aire caliente, que aprovecha su motor para enviar una corriente de aire a presión con temperatura suficientemente elevada para matar las pulgas y demás parásitos que puedan ocultar los muebles acolchados, alfombras, etcétera y que al parecer abundan en el Japón. Mitsubishi ha vendido alrededor de

300.000 unidades a un precio que oscila entre 215 y 415 dólares por unidad.

El *Sécher* o «secador», un pequeño cilindro destinado a secar la ropa interior femenina recién lavada. Parece ser que las japonesitas suelen lavar sus prendas interiores a mano pero que no gustan de colgarlas al exterior para secarlas en evitación de provocar a los *maniáticos sexuales*. Aprovechando esta tendencia precautoria, desde abril de 1986 la Mitsubishi ha vendido 100.000 cilindros secadores a 105 dólares USA cada uno.

Por último, completa el terceto de los electrodomésticos de mayor éxito un *horno automático para fabricar pan* de los que se han vendido 666.000 unidades entre marzo y septiembre al precio de 252\$ USA por unidad.



# Zonas de llamada CE

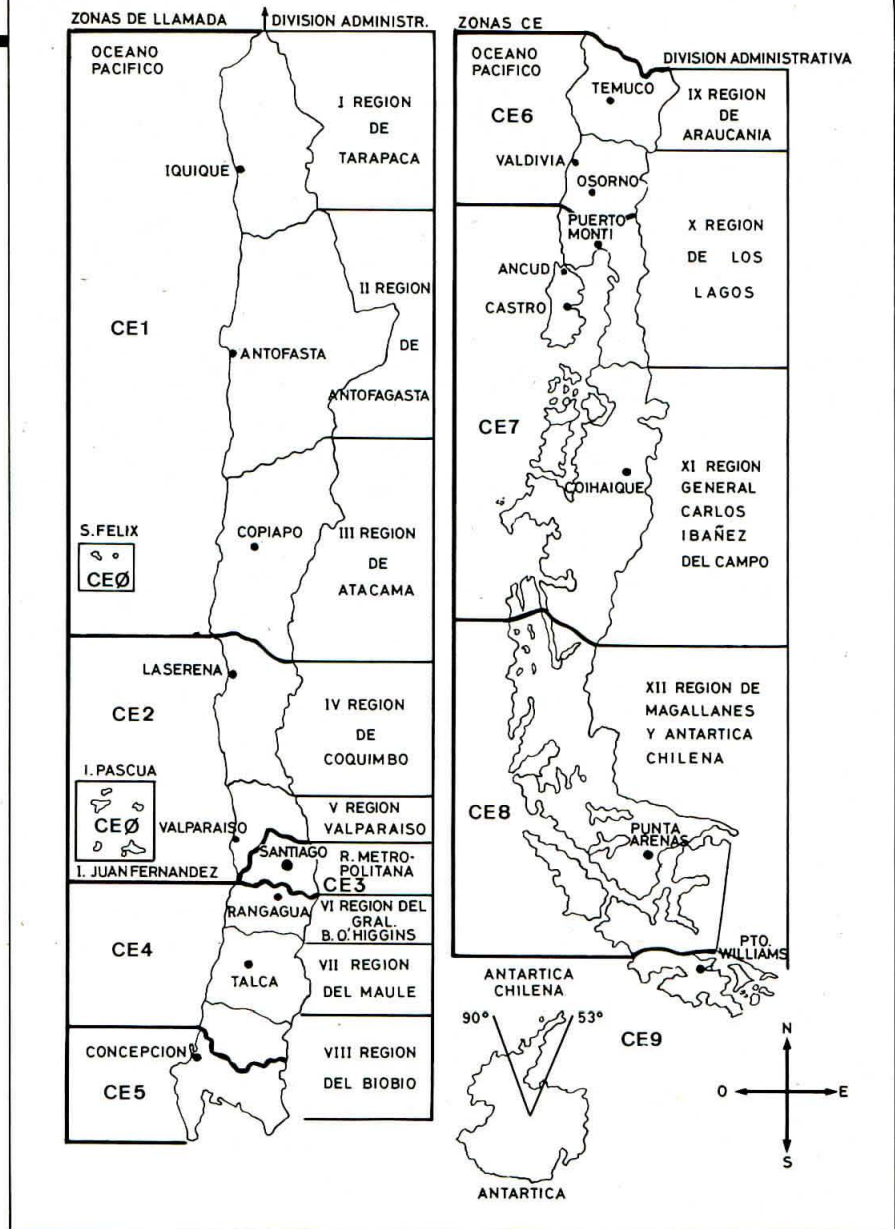
Las comunicaciones de aficionados nos plantean constantemente desafíos y seguramente para muchos de nosotros es lo que nos estimula a no dejarlas; en cualquier ámbito en que nos desenvolvamos dentro de ella vamos acrecentando los conocimientos en distintas ciencias aplicadas a las comunicaciones o tangenciales a ellas.

Extraña forma de aprender, podrían pensar los legos, hablando con quien no vemos, ni siquiera nos conocemos y probablemente no nos veamos nunca. Lo importante es que nos comunicamos y cualquiera que sea la forma de pensar, nos creemos los conocimientos que intercambiamos, cosa poco común en estos tiempos; total, nada podemos perder. Es así que con una simpleza casi infantil aumentamos nuestro conocer de otras partes del mundo, con las que sólo soñamos con visitar.

La geografía me gustó mucho en mis tiempos de escolar, y hoy, lo que aprendí, a pesar de los cambios producidos, me ha servido para ampliar mis conocimientos de cada país, al memorizar o al revisar mapas en donde aparecían las zonas de llamada, ubicar ciudades, ríos, lagos, etcétera, lo cual nos va dando una visión del país y un reflejo del aficionado con quien hablamos.

Lo que expuso Juan, EA9IE, en su artículo *Vacaciones en Suomi* [CQ Radio Amateur, núm. 44, Ag. 1987, pág. 15], que expresaba que mi país Chile, junto a Finlandia y otros, eran considerados como «esquinas del mundo» a nivel de radioaficionados, por ser zonas geográficas con poca o nula vecindad, en las cuales la comunicación a larga distancia presentaba un real desafío y una proeza del DX, es realmente cierto. Esto explica que nuestros aficionados no tengan una participación destacada en las puntuaciones altas de los concursos internacionales de radio; nuestra poco ventajosa posición geográfica, en este aspecto, nos hace competir con alguna desventaja. Sin embargo, lo que interesa es estar en las competencias y esforzarnos por disminuir cada vez esta diferencia geográfica. Es destacable la participación de estaciones CE en los últimos concursos, ya sea a nivel individual o colectivo.

Bueno mis amigos, el interés mío es darles a conocer, dentro de mis limitaciones, las zonas de llamada chilenas,



relacionadas con la división administrativa de mi país, con las cuales no corresponde exactamente. Administrativamente Chile está dividido en trece regiones, incluida la Región Metropolitana en donde se ubica la capital Santiago. Las zonas de llamada chilenas son diez, incluyen el territorio continental con 8 zonas, el insular con una y el antártico chileno con una zona más. Esquemáticamente son los siguientes:

- CE1, zona de llamada 1: comprende las regiones I - II - III.
- CE2, zona de llamada 2: comprende la IV y V regiones y la Provincia de San Antonio.
- CE3, zona de llamada 3: comprende la Región Metropolitana.
- CE4, zona de llamada 4: comprende las regiones VI y VII y la provincia de Nuble de la VIII región.
- CE5, zona de llamada 5: comprende la VIII región menos la provincia de Nuble.

CE6, zona de llamada 6: comprende la IX región y las provincias de Valdivia y Osorno de la X región.

CE7, zona de llamada 7: comprende la X y XI región menos las provincias de Valdivia y Osorno.

CE8, zona de llamada 8: comprende la XII región menos el territorio Antártico chileno.

CE9, zona de llamada 9: comprende el territorio Antártico chileno.

CE0, zona de llamada 0: comprende los territorios insulares chilenos: isla de Pascua, isla Juan Fernández, islas San Félix y San Ambrosio.

Además del CE los aficionados con licencia Superior pueden usar el prefijo XQ. En concursos internacionales y eventos especiales de radio se ha usado también el prefijo 3G. Espero que esta exposición y este mapa den a conocer algo de la distribución de las zonas de llamada CE.

Héctor «Leo» Barberis, CE4ETZ



## NOTICIAS DE CONTACTOS ALREDEDOR DEL MUNDO

**Y**a llevamos transcurrida la mayor parte de la estación primaveral, y habréis notado la importante mejoría de las condiciones de propagación con las que estamos contando en comparación a la misma época durante los cinco años pasados. A los que el DX nos fascina, no podemos disimular nuestra satisfacción por tal cambio, y probablemente lo que más nos entusiasma son las futuras predicciones. Si la mejoría en cuanto a la propagación se entiende, no conllevará otras importantes novedades, posiblemente a más de uno le parecería solo el simple y mero hecho de dejar pasar la circunstancial situación, sin más pérdidas de tiempo pero, en realidad, a todos nos llena de interés saber que no es una mera circunstancia de la cual aprovechamos en un par de ocasiones sin más. Estamos dando comienzo a una nueva etapa, en la que el estado del ciclo solar nos brindará excelentes momentos para disfrutar de nuestro preciado «hobby», que muchos posiblemente recordaremos durante tiempo.

La mejoría de las condiciones de propagación ejerce una incuestionable sensación de estar cada día más atraídos por nuestro transceptor, siendo habitual una mayor y más continua asiduidad al «éter».

Hace siete años también disfrutamos de una excelente propagación que nos permitió a los que ya éramos radioaficionados entonces, disfrutar de instantes únicos e inolvidables como determinadas aperturas en la banda de 10 metros con Australia, Nueva Zelanda y así todo el Pacífico en general, que con intensidades verdaderamente insuperables nos ponía los «S-meter» con 20 o 30 dB sobre 9. En una ocasión un «old timer», EA3SF, se encontró con un intenso «pile-up» de estaciones de aquellas lejanas zonas. Uno de los que comunicaron con Fernando en aquella ocasión, le comentó que estaba transmitiendo desde el sudeste australiano con una pequeña antena de hilo colgando de la ventana y con una potencia, que en la actualidad bien podríamos considerar QRP.

El próximo verano gozaremos de nuevas aperturas en las bandas de 10 y 15 metros que nos permitirán escu-



En este caso, el aeropuerto de Tokio fue escenario del encuentro entre DXers. De izquierda a derecha: DJ9ZB, AA6PY, VU2RBI, JG3LZG y VU2MY. Todos sus indicativos nos son familiares.

char y trabajar las islas localizadas al norte del océano Pacífico. Todos los que vivan una de estas «oleadas» de propagación no podrán, por mucho que lo deseen, sustraerse a su encanto.

En estos momentos únicos e insólitos que oyes aparecer naciendo del silencio, el «zumbido» de estaciones de una misma zona del globo terrestre, que no cesan de llamar, lo primero que piensas es aprovechar el «pile-up». Después con la calma te extrañas y dudas de cómo habrá podido suceder... y de dónde habrán salido tantos cientos de estaciones californianas en una madrugada cálida del oeste americano.

Sin duda, pretender relatar las impresiones que experimentamos hace siete o diez años, no es tarea fácil. Resultará más alentador daros como punto de referencia algunos de aquellos instantes para que tengáis en cuenta que aquello a partir de ahora se pueda repetir sin previo aviso.

Muchos son los pronósticos para esta nueva etapa del ciclo solar. Los hay que dicen que las aperturas serán inferiores en cantidad y calidad que la vida hace diez años; otros pretenden asustar al «personal», como vulgarmente se dice, pronosticando tal estado de congestión en las bandas debido al importante aumento de aficionados al DX. Es prácticamente imposible predecir el futuro, pero no cabe duda de que será un fenómeno

que merecerá la pena vivir, y recordarlo, posteriormente.

Una mejora de la propagación como la que se avecina conlleva sin duda, y a eso voy, un importante aumento de la actividad en las bandas: incremento del DX, expediciones, experiencias, en definitiva, lo que nos llena de satisfacción y, a nuestras vidas, de buenos momentos.

Puede que para este mes de mayo, al finalizar la primavera boreal, sea para muchos demasiado pronto empezar un diálogo referente a lo que he dicho, pero en realidad a principios de marzo en algunas partes del globo estas especiales aperturas ya fueron una realidad.

### Informaciones DX

**PY0T, Isla Trinidad.** PY1BVY se desplazará el próximo día 1 hasta el 7 de julio a la pequeña isla de Trinidad, en el océano Atlántico, desde donde operará con el indicativo ZY0TR en todas las bandas y modos. Como recordáis, este aficionado ha operado en diversas ocasiones desde los diferentes archipiélagos brasileños, y en todas sus actividades ha dado la oportunidad a gran número de DXers que los necesitaban. La QSL información será vía «home-call», PY1BVY.

**VP8, Sandwich y Goergia del Sur.** Recordaréis que hace unos pocos meses comentábamos en estas páginas los planes del Uruguay DX



Hay quien dice que es fácil reconocer a un DXer por su aspecto, sea de donde sea. Aquí tenemos reunidos en Kathmandu, Nepal; de izquierda a derecha, JA8RUZ, Iris Colvin que entonces era 9Q5QL; Lloyd Colvin, W6KG; el padre Moran, 9N1MM; y JH1LKH. En esta ocasión la fotografía fue tomada por JH7WU que se encontraba allí con motivo de la expedición del JA-Unicef Group, en su pasada operación como 9N7YDY.

\*Comercio, 3. 07002 Mahón (Balears)



Group de activar los archipiélagos del Atlántico Sur, islas Georgia del Sur y Sandwich del Sur, durante el primer trimestre de este año.

Por gentileza del presidente del club, nuestro buen amigo y colaborador Ricardo Susena, CX2CS, supimos que todas las tentativas para llevar a cabo la expedición habían fracasado. Cuando el grupo expedicionario lo tenía todo a punto y quedando pendiente solamente solucionar solo el problema del transporte, se solicitó ayuda en este sentido sin que llegara a feliz término cualquier negociación.

Ricardo nos cuenta: «Nos sentimos como encerrados dentro de un cuarto sin puerta ni ventanas... hemos luchado denodadamente tratando de llevar a cabo la expedición, pero nos encontramos con la valla insalvable que representa el transporte. No podemos conseguir un maldito barco desde aquí... hace algunos meses surgió una posibilidad en Punta Arenas (Chile), de alquilar un remolcador de altura, con todos los requisitos necesarios para el cruce del océano Atlántico. Desgraciadamente, la suma diaria del arrendamiento calculada para 17 días entre estada y viaje, oscilaba sobre los 85.000 dólares. Como es obvio, ésta es una cifra que difícilmente alguien pagaría. A eso deberíamos sumarle los alimentos, el combustible de los generadores, etc.»

En este momento sólo cabe esperar que el *Uruguay DX Group* no se desaliente y continúe intentándolo. Somos muchos los que esperamos oír y trabajar estas inusuales islas.

**JH1LKN «strip».** Minekazu Sugiyama, JH1LKH, ha estado activo en los últimos años desde interesantes países DX, tales como HS0C en 1986 y JA2NQG/JD1 en 1987. Su principal esfuerzo se centra en desarrollar una intensa actividad en las bandas de 80 y 160 metros. Minekazu tiene planeadas varias operaciones para este año y el próximo en las que pretende operar desde KH2, KH0, FK, YJ, FW y VK91.

**1S, Islas Spratly.** Según rumores persistentes, durante este mes podría llevarse a cabo una expedición desde estas conflictivas islas del sur del mar de China. Las notas que nos llegan, mencionan como posibles operadores a K6EDV, W6OSP, ZL1AMO, DU1JMG y DU9RG. Además se indica que el transporte a las islas lo efectuaría un buque de las fuerzas militares filipinas.

**VK9L, Lord Howe.** Rudy, DJ5CQ, permanece habitualmente activo desde su residencia en la isla australiana

de Lord Howe. Como todos sabéis, el indicativo que acostumbra a utilizar es VK9LM. Hasta hace una pocas semanas, Rudy solicitaba la QSL vía OE1ZL. En una nota reciente avisa a todos los que hayáis comunicado con él o lo hagáis en el futuro, que la QSL podréis remitírsela a su «home-call», DJ5CQ. En sus logs figuran más de 17.000 comunicados llevados a cabo desde Lord Howe.

## Monte Athos, por fin en el aire

Durante muchos años el interés de los radioaficionados de todo el mundo por activar este pequeño país del DXCC se había ido incrementando. En mi opinión, la principal razón por la que la «holy epistasia» no había concedido últimamente ninguna licencia para operar desde Monte Athos, podría deberse básicamente a los continuos incidentes acontecidos en mi país cuando operadores de todas partes del mundo llegaban intentando operar desde «holy mountains» sin el debido permiso de las autoridades griegas, ignorando o intencionadamente violando nuestras leyes sobre esta materia (se autoriza a transmitir desde Monte Athos al obtener la debida autorización de la «holy epistasia» y del Ministerio de Transportes y Telecomunicaciones). Han sido más de tres años los que he invertido para obtener este permiso, estando convencido que resultaría imposible conseguirlo.

La noche del pasado día 15 de septiembre de 1987 un monje amigo mío, me entregó en mano el permiso para la entrada y la posterior transmisión



Panorámica de uno de los frescos que adornan y embellecen las paredes del monasterio situado en Monte Athos, SY.



Un grupo de DXers felices posan para el fotógrafo. Ellos son de izquierda a derecha, de pie; SV2QO, SV2UA, SV2RE; agachados: SV2TX, SV2UF y SV2TX (2.º op.).

desde el «Holy Mountain», al mismo tiempo que con una expresión afectiva me decía: «Tengo la enorme satisfacción de entregarte estos documentos acreditativos por su incesante interés y devoción en conseguirlos durante más de tres años... La autorización dejaría de tener vigencia a los quince días a partir de aquella noche, por lo que no se debía derrochar ni un solo instante. En menos de 48 horas tuvimos preparado todo el material que iba a ser utilizado durante la expedición: ocho transmisores (FT-One, FT-980, 101ZD, FT-102, IC-720A, IC-740, dos IC-745 y el Kenwood 520) VHF, UHF, dos amplificadores para HF, dos elementos para 10, 15 y 20 metros, tres dipolos comerciales para las bandas de 10 a 80 metros, una para las de 40 y 80, y una para las de 10 a 160, dos generadores, etc.

Como es obvio, a mediados de septiembre la mayoría de nosotros ya habíamos disfrutado de nuestras vacaciones. Los que nos disponíamos a efectuar la expedición sabíamos que probablemente perderíamos nuestros correspondientes salarios durante los días que estuviéramos allí, como así fue. De todos modos, la mayoría del grupo inicial nos reunimos el 18 de septiembre a las cinco de la madrugada en Thessaloniki, para partir minutos después esperando no olvidarnos nada. Todavía en Ouranoupolis tan pronto como nos metimos en la pequeña embarcación, tuvimos una desagradable sorpresa: habíamos dejado de embarcar la gasolina para los generadores. SV2TX fue quien dio con la solución; íbamos a utilizar la que sobraría de la embarcación después del viaje, unos 25 litros, suficientes para alimentar un generador durante





Aspecto que ofrece el hermoso monasterio de Dochiariou en el monte «Holy». En él estuvieron operando un surtido grupo de aficionados griegos durante el pasado mes de septiembre.

un día. La misma noche, «SY» estuvo en el aire.

Los monjes del monasterio pusieron a nuestra disposición dos grandes salones del edificio y sus propios generadores, gracias a los cuales pudimos utilizar los amplificadores.

Durante los trece días que permanecimos en Monte Athos, conseguimos llevar a cabo 22.848 QSO con el siguiente resultado: Europa 9.873; Asia 1.216; Australia 1.323; EE.UU. 5.475; Sudamérica 3.811; y Canadá 1.150. Los indicativos que utilizamos fueron: SV2RE/SY, SV2QO/SY, SV2UA/SY, SV2UF/SY, SV2WT/SY, SV2TX/SY. La mayoría de los días conseguimos con empeñados esfuerzos tener tres estaciones en el aire simultáneamente.

Como nota de interés, merece destacar que en varias ocasiones tuvimos que desplazarnos hasta 1.200 metros de altitud a fin de superar los continuos problemas que teníamos para que nos oyeran en Japón.

En todo momento intentamos ser puntuales a nuestras citas, aunque en algunas ocasiones no lo conseguimos por dificultades domésticas o por una mala propagación.

Cuando regresamos, empecé a poner orden en todas las anotaciones tomadas durante el transcurso de nuestra inolvidable estancia en el Monte Athos, y a las cientos de QSL que habían empezado a llegar de todas partes del mundo.

Cuando solicité la licencia hace años, supuse, y no me equivoqué, que me llevaría muchos problemas y disgustos, incluso entre los propios radioaficionados.

Para nosotros resultó francamente caro el funcionamiento de la expedición. Sin embargo, en ningún momento pensamos solicitar ayuda de los aficionados que comunicaron con no-

sotros, ni de los clubes o asociaciones. Lo único que nos preocupaba era recibir y tramitar las QSL vía el radioclub de nuestra ciudad, SV2SV, siendo por lo tanto falsas las acusaciones de varias publicaciones especializadas en DX que informaron equivocadamente que solicitábamos una ayuda de ¡cinco dólares! para sufragar los gastos de la expedición. Lamento que esto haya ocurrido porque hubiera podido invalidar nuestro esfuerzo e incluso hacernos perder nuestra credibilidad ante la ARRL.

De todos modos, después de la tormenta acostumbra a venir la calma, y con ella los agradables recuerdos de una aventura recientemente vivida en el monasterio de Dochiariou con una antigüedad de mil años, probablemente uno de los más hermosos que existen. Los frescos que adornan sus paredes están recién restaurados y posee una magnífica biblioteca con más de 550 manuscritos bizantinos. El monasterio lo integran 25 jóvenes monjes, la mayoría de los cuales son graduados universitarios que además de dedicarse a los cultos religiosos colaboran en su restauración.

Agradezco a Nick Georgiadis, SV2RE, esta interesante narración de su reciente actividad desde «Holy Mountain», Monte Athos.

## Notas breves

—Una nueva estación permanecerá activa desde Francisco José durante los próximos meses. Se trata de UW-3HY/1, Valery, quien acostumbra a operar telegrafía en las bandas de 40 y 20 metros. Ha sido escuchado en varias ocasiones en 14.020 kHz a las 0800 UTC, QSL vía su «home-call», UW3HY.

—ZAMS ha estado recientemente en la República de Ghana, donde ha

intentado conseguir una licencia. Según parece ha declarado al regresar a Israel que la situación en aquel país africano no parece demasiado favorable a los radioaficionados.

—Durante los Juegos Olímpicos de Seúl, permanecerán activas diferentes estaciones con prefijos especiales para celebrar tal evento. HL8A, HL8N y HL8V estarán activas desde el recinto olímpico. HL8N usará también el indicativo 6K88SOG, HL8V el 6K88KOG y HL8A el indicativo especial 6K88A durante la celebración de los Juegos. Otras estaciones coreanas operarán también con prefijo especial que estará siempre compuesto del numeral 88.

—Eñ *DX News Sheet* cita que los rumores de que UA9OBA pondrá en el aire Vietnam, van en continuo aumento. Según parece algunas estaciones de todos conocidas de la Unión Soviética acostumbran a dialogar sobre el tema en cuestión en 80 metros. Probablemente en los próximos meses tendremos más información al respecto.

—Durante los próximos días 24 y 26

## QSL vía...

AH2/DL1VU DL1VU	P40TR WA6AHF
ATONRO VU2APR	P40TU WA6AHF
AX9LF DU5CQ	P40V AIGV
A15AA DJ6SI	TA/KC3RE SM5CAK
A15AB DL8CM	TJ1BP VE3NPL
A4XYT Bureau	T25TT 4X6TT
BTOLS BY1PK	T27TT 4X6TT
BT0ZMT BY1PK	T30BC ZL2QW
BV2FA DJ9ZB	T30JS VK9NS
BYAWNG Box 1827, Nanjing, P.R.	T32BE W6POS
China	T32BC ZL2QW
BY9GA Box 12, Lanzhou	T47CW C07KR
C18CW VE1DH	T47DX C07CR
CN8CC F6FNU	T53RC I2JSB
CR9BZ OH2BH	VE8/GM4DMA GM4DMA
C9MKT SM5KDM	VK9LF DL8NBJ
EDDBAE Box 220, Madrid	VP8BN0 G3LZO
ET3JIN JA1BK	VP8BPZ W8BHI
FJ5BL F6AJA	VQ9KR G4UCB
FROEH Box 386, F-97410	VR6ID IK6ISL
Pierrefonds, Reunion	VS6UO G3IFB
FW/IK2CKR IK2CKR	V44KQ WB2LCH
FW/IK2GNW IK2GNW	V47/WB1AUW W1 Bureau
HD8E N6EK	XFIC K6AV
HD8G KT1N	XX9CT K6AV
IY5MR ISKQA	YE7SUN YC7DF
JD1AMA Callbook	ZC4DX DJ9ZB
JTO/DK1XC OK1XC	ZD8MB G4MAB
J41PL SV1PL	ZF8/ZF2KH W7KNT
J52UMC WA8JOC	ZL9AM0 ZL1AM0
J52US WA8JOC	ZLOACF 4X6TT
J6LTA K4LTA	3D2BI HB9CVX
J88AQ W2MIG	3D2GN IK2FNW
KC6CS JE1JKL	3D2RJ ZL1BOD
KC6MA Box 128, Koror Palau	3D2VU DB5UJ
96940, USA	3D2ZZ 4X6TT
KH2D KA3T	3G65AA CE3AA
KP1/N2EDF N4GNR	3V8AQ IK8DYD
KP1/K2SG N4GNR	3X0A IK8DYD
KX6/N2PC K2CL	4N0CW YU1BM
KX6/N6HR NGRH	5N27KBN 5N8KBN
LH/VK3E66 4X6TT	5R8VT K5VT
LX9BV DL7MAE	5W1GX HB9CVX
NP4A W3HNK	8R1PK KC2CS
OJ0/OHOMB N2AU	9L1GG NFDW
PY0FC PY7XC	9L3NG I4YNO
P4/AIGV AIGV	9N7ITU JABRUZ
P40AT WA6AHF	9V1TU K0GYK
P40K WA6AHF	9V1XE VK3DXI
P40S WA6AHF	





Bill Bennet, W7PHO, era un reconocido DXer a nivel mundial. Bill falleció, como sabéis, el pasado mes de diciembre dirigiendo, como venía haciendo desde hace muchos años su «net» (Family DX Hour Net).

de junio TP0CE estará activa desde la sede del Consejo de Europa en Estrasburgo.

—Hace poco se originó cierta confusión, según dicen algunas publicaciones internacionales, con motivo de la actividad de la estación CR9BZ. Obviamente parece que muchos no sabían que dicha estación transmitía desde la isla de Madeira en vez de Macao. Como sabéis, los aficionados de Madeira usan los prefijos CQ3, CQ9, CR3, CR9, CS3, CS9, CT3 y CT9. Los de las islas Azores, CU1 a CU0 inclusive, mientras que los de Portugal usan CQ, CR, CS y CT con los numerales 1, 2, 4, 6, 7, 8 y 0.

—El Long Skip menciona que Joe, VE3CPU, está intentando llevar a cabo este año una expedición a la isla Palmyra, KH5.

—ZL3ASH está ahora en la isla de Penryhn, en el grupo de las North Cook, en donde espera residir un periodo de dos años operando como ZK1WL. Trabaja en CW y SSB, en todas las bandas.

—Para los que tengáis pendiente confirmar algún país de los que manejaba el malogrado W7PHO, Joanie, KA6V, tiene todos sus logs y es la encargada de contestar toda la correspondencia.

—Las estaciones de la República Popular de China, BT0ZML y BT0LS permanecerán activas en la zona 23 desde el pasado día 25 de febrero hasta el 30 de junio.

—YI1BGD, estación de radioclub y única que funciona actualmente desde Iraq suele estar activa entre 1400 y 1530 UTC en 14.190-14.195 kHz. Preguntar por la QSL información al realizar el QSO puesto que cada operador pide la QSL por diferente apartado postal.

—Está en el aire una nueva estación desde Somalia. Se trata de T53RC que opera especialmente en la banda de 20 metros y pide QSL vía I2JSB.

—Los que habéis comunicado con FT5ZB podéis mandarle la QSL vía di-

recta antes del próximo día 30 de junio a: D. Pervostat, Martin de Vivies, St. Paul et Amsterdam, Terres Australes et Antarctiques, France. El os contestará su QSL franqueada con sellos de aquellas bonitas islas australes. Para los que no os dé tiempo de comunicar y mandársela antes de la fecha anteriormente citada podéis remitir vuestra QSL a F6EYS, que a partir del 30 de julio ejercerá la misión de QSL manager.

—P. Carbutt, ex 9V1TL, comunica que su dirección actual es: 44B Gawber Rd. Barnsley, South Yorkshire S75, 2AP, Reino Unido.

—Antoine Baldeck, F6FNU, nos comunica su nueva dirección postal para el servicio de QSL manager de más de treinta estaciones DX: BP 14 F-91291, Arpajon Cedex, Francia.

—Durante el pasado mes de marzo estuvieron activas diferentes estaciones desde las zonas 1 y 2. VO1SA/UA0 operaba desde la zona 2, en la isla válida para el IOTA, catalogada con la referencia AS-42. También desde la misma zona, estuvo en el aire la estación GM4DMA/VE8 desde la isla Ward Hunt, con motivo de la expedición científica británica en el Polo Norte. Durante aquellos días y desde la zona CQ número 1, estaba activo C18CW. Todas ellas con señales realmente sorprendentes en Europa.

—El pasado día 16 de marzo, con motivo del cambio del ciclo solar, estuvo en el «éter» una estación especial para celebrarlo. Se trataba de YE7SUN, que solicitó la QSL vía YC7DF.

—VK2EKY ha dado a conocer en el momento de cerrar esta edición que está planeando una expedición a la isla de Tokelau para dentro de unos meses.

—5AOB está activa desde Libia, por un operador italiano. Ha sido «reportado» en 14.007 kHz a las 1535 UTC. De confirmarse esta actividad sería la única que se lleva a cabo en la actualidad desde este país africano.

—En el momento de cerrar esta edición, continúa activa en las bandas la estación F2JD/A6. Al parecer tiene permiso «oral» para desarrollar esta operación desde los Emiratos Árabes. Ha sido trabajado en las bandas de 15, 20 y 40 metros.

—También al cierre de esta edición se encuentra transmitiendo en 21.302 kHz desde Etiopía la estación ET3JIN operada por JF1IST. La operación se desarrolla en CW y SSB, pero hasta el momento sólo ha trabajado estaciones de Japón. Se desconoce el motivo por el que no trabaja estaciones de otros países, pero según parece, de no haberlo antes de finalizar esta actividad

probablemente la ARRL no la acredite como válida, ya que uno de sus estatutos para que una expedición sea aceptada implica que la estación DX no discrimine a ninguna otra que desee comunicarse con ella, sea o no del mismo país.

—El Lynx DX Group invita a todos los aficionados al DX a participar del programa de actos, conferencias y proyecciones que se celebrarán en Madrid los próximos días 10 y 11 de junio. En este acto participarán numerosos DXer de todo el mundo, tales como Fernando Fernández, EA8AK; Naama Zeine-Eddine, S01A; Franz Lagner, DJ9ZB; Martti Laine, OH2BH; Paul Granger, F6EXV; John Devolvere, ON4UN; y otros muchos.

Para los que podáis estar interesados, o deseéis más información al respecto, podéis dirigiros a EA5AD, apartado 219, 03500 Benidorm, teléfono (96) 585 11 42 o 586 45 10 o vía EA2KL.

—Steve, WA4UAZ (ex CR9G, F6IKV, GM5AXO, WA4UAZ/HC1, HD1A, KZ5BP y VS6DR), está viajando frecuentemente a Marruecos, desde donde transmite como CN8FC en todas las bandas, de 10 a 160 metros.

73, Ernesto, EA6MR

INDIQUE 7 EN LA TARJETA DEL LECTOR

# Blanes

## TODO PARA EL RADIOAFICIONADO

Decamétricas, dos metros, banda ciudadana, antenas y accesorios

### NOVEDADES DEL MES

#### KENWOOD TM-221

El dos metros de 45 W más pequeño y económico desde 3.295 ptas. al mes sin entrada

Kit acoplador decamétricas para 1 kW, sin conmutador (bobina variable) por 15.875 ptas. IVA incluido

### Abrimos sábados tarde

Valoramos su equipo usado  
Apartado postal/QSL para clientes

Pza. Alcira 13 - Madrid (28039)  
Tfno: 91/450 47 89  
Autobuses 82 y 127



## ORIENTACIONES PARA EL RECIEN LLEGADO A LA RADIO

### Del diodo al transistor (II)

No estoy seguro de que todo el mundo tenga claro qué es exactamente un amplificador. Antes de intentar explicar cómo funciona un transistor, me gustaría asegurarme de que todos comprendemos perfectamente el amplificador, pues la respuesta simplista de que es algo que amplifica las señales y las hace más grandes no deja de ser cierta, pero no proporciona ninguna pista de cómo funciona realmente.

#### El amplificador de potencia

Inicialmente un amplificador es un dispositivo que permite *aumentar o multiplicar la potencia de una acción humana*, y esto es válido en todos los campos, desde la mecánica hasta la electrónica, pasando por la hidráulica y alguno más. Pero, antes hay que dejar bien claro quién proporciona la energía que permite multiplicar la acción ejercida.

El concepto de amplificador podemos remontarlo a la domesticación del buey y su conexión al arado. Desde que el hombre descubrió que, con la fuerza del buey, disponía de una potencia muy superior capaz de trabajar bajo su control utilizando un látigo o simplemente la voz, dispuso del primer potente amplificador de gran fuerza y pequeña velocidad de desplazamiento. Posteriormente, el caballo se demostró como un amplificador del movimiento humano de menor potencia, pero con mayor velocidad de desplazamiento, capaz de convertir la energía de unos pequeños golpes de talón y sonidos de la voz del jinete en desplazamientos a la velocidad deseada por un elemento de control que ya hemos mencionado: el jinete. En ambos elementos coincide el amplificador con la fuente de energía: el buey o el caballo.

También podemos incluir al hombre como amplificador, pero con alguna matización que nos será útil: con una palanca y una polea, el hombre consigue también amplificar su fuerza, pero no su energía, pues sigue aportándola toda él mismo, aunque esto nos permi-

te distinguir el amplificador de la fuente de energía. Podríamos decir que el amplificador es la palanca y la fuente de energía es el hombre, quien ejerce además la acción de control.

Incluso antes de la revolución industrial, encontramos ejemplos de amplificadores ya claramente diferenciados: la rueda hidráulica (figura 1).

Con el solo movimiento de levantar una compuerta y dejar pasar más o menos agua, conseguiremos que toda una maquinaria, o la rueda de un molino, se ponga a funcionar y a realizar un trabajo que, hasta entonces, realizaban unos animales o unas personas. Concretamente mover unos telares o levantar un martillo de una forja.

Aquí ya aparecen claramente diferenciados los tres elementos de un amplificador:

1. *El elemento de control*: la compuerta que se abre más o menos a voluntad del controlador.

2. *La fuente de energía*: el agua que mueve la rueda y cuya caída o cambio de nivel produce la aportación de energía.

3. *El amplificador propiamente dicho*, que sería la rueda, pues es la que aprovecha la energía del agua para transformarla en forma de energía mecánica.

#### El relé

Antes de llegar a la revolución que supuso la válvula electrónica, ya existía un tipo de amplificador muy simple; el *relé electromagnético* o *electroimán* (figura 2) que acciona un interruptor.

El relé realiza también las funciones de un amplificador de potencia, pues, con una acción muy pequeña, que consiste simplemente en permitir el paso de una pequeña corriente por la bobina del electroimán, produce a su vez una acción superior, al activar el electroimán que mueve el interruptor de control de una gran corriente o tensión. Es decir, con una pequeña potencia, podemos controlar el funcionamiento de una gran potencia. Por supuesto que el relé no aporta energía. La energía la aporta la fuente de alimentación controlada por el relé. Pero éste es el caso general de la mayoría de amplificadores. La gran po-

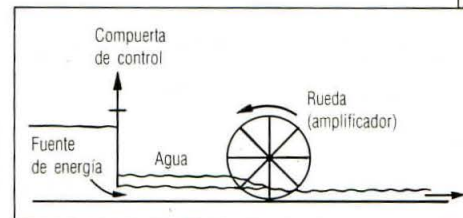


Figura 1. La rueda hidráulica.

tencia la aporta un elemento exterior que es la fuente de alimentación.

#### La válvula

Creo que ya podemos contemplar ahora, aunque sea un poco de paso y por encima, el funcionamiento de una válvula como amplificador y veréis como su nombre de *válvula electrónica* se dedujo automáticamente, tan pronto como la inventó Lee de Forest, al introducir un tercer electrodo (figura 3A) entre el ánodo y el cátodo del *diodo de vacío*, el que experimentó Edison y que Fleming aplicó a la detección de las ondas de radio.

Este tercer electrodo actúa de elemento de control (igual que una válvula hidráulica que deja pasar más o menos agua) pues regula el flujo de electrones que pueden pasar del cátodo al ánodo y recibe el nombre de *rejilla de control*. La denominación de este nuevo tipo de válvula se la conoce como *triodo*.

Gracias a una tensión negativa que repele los electrones, podemos estrangular a voluntad (aumentando la tensión negativa) el flujo de una corriente electrónica (la eléctrica se considera en sentido inverso, tal como explicamos en el artículo anterior, como si la transportaran unas supuestas car-

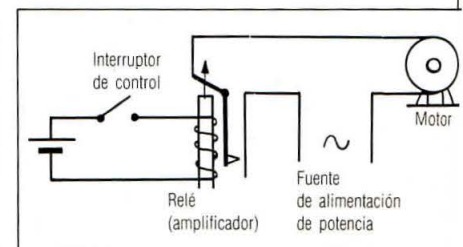


Figura 2. El relé también realiza las funciones de un amplificador de potencia.

\*Apartado de correos 25, 08080 Barcelona



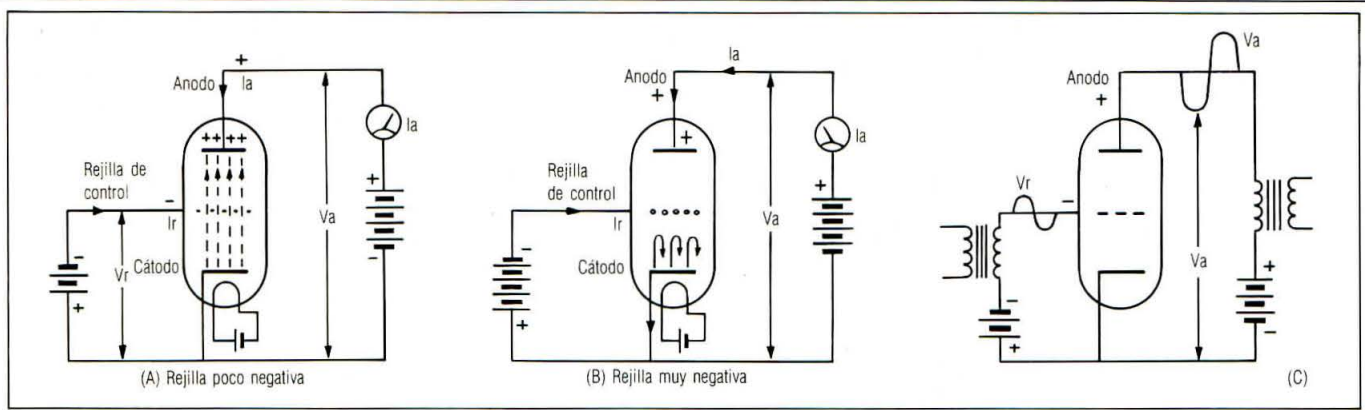


Figura 3. La válvula como amplificador.

gas positivas) de forma que la corriente entre ánodo y cátodo queda sometida a nuestro control (figura 3B).

La válvula es un fantástico amplificador de potencia, pues permite controlar una gran potencia (producto de la corriente de ánodo  $I_a$  por la tensión de ánodo  $V_a$ ) utilizando como elemento de control una tensión negativa pequeña ( $V_r$ ) y una corriente ( $I_r = 0$ ) prácticamente nula (potencia casi nula). Por supuesto que la válvula no aporta energía, sino que más bien la consume. La energía se la proporciona la fuente de alimentación que polariza positivamente el ánodo o placa, y cuya corriente seguirá el ritmo que le marque la tensión de control de la rejilla.

Lo que realmente hace el amplificador es trasladar las características variables de la tensión de la rejilla a una corriente importante que circula por la placa y a una tensión media muy superior (figura 3C). Podríamos decir que lo que obtenemos amplificado ya no es la misma señal, sino que ahora hemos generado en la placa o ánodo de la válvula una nueva señal eléctrica con idénticas características y forma que la tensión aplicada a su rejilla de control, pero con sus magnitudes aumentadas o amplificadas.

Visto esto, vamos a pasar a explicar

cómo funciona el transistor y cómo se comporta también como elemento de control de una corriente importante, utilizando para ello muchísima energía, característica que ya hemos comprobado es la de cualquier amplificador.

### El transistor

El transistor estructuralmente consta de tres capas superpuestas de semiconductores diferentes, formando un bocadillo (figura 4A). Vamos a comenzar por explicar el transistor NPN que consta de tres capas superpuestas de estas características ya expuestas en el artículo anterior: primero una capa de tipo N, en medio una de tipo P, y finalmente, otra de tipo N.

Las tres capas son equivalentes a los electrodos de la válvula triodo y desempeñan funciones muy similares. La capa que proporciona electrones se llama **emisor** y realiza la función equivalente al cátodo en la válvula.

La capa superior que absorbe electrones como la placa o ánodo de una válvula recibe el nombre de **colector**.

Finalmente, el elemento de control que hace el papel de la rejilla de la válvula recibe el nombre de **base**.

Vamos a alimentarlo, tal como mues-

tra la figura 4A, con tensiones positivas en relación a la capa de tipo N que hemos llamado *emisor*.

### Dos diodos de unión en serie

**Diodo base-emisor: conduce** (figura 4B)

La *base* y el *emisor* forman un diodo PN que recibe tensiones adecuadas para que conduzca, y el circuito se comporta como cualquier diodo de unión normal. Es decir, si el negativo de la pila se conecta al tipo N (*emisor*) y el positivo al tipo P (*base*), el polo negativo de la pila inyecta electrones (los repele) del *emisor* hacia la zona de la unión, y estos electrones atraviesan y rellenan los huecos de la zona P de la *base* y alcanzan fácilmente el polo positivo de la pila. Hay conducción. Mejor dicho, debe haber siempre conducción para que funcione el transistor. Como todo diodo de silicio, aparece una tensión entre *base* y *emisor* de aproximadamente 0,6/0,7 V.

**Diodo colector-base: no conduce normalmente** (figura 4C)

El colector y la base están polarizados de forma que no habrá conducción, porque siempre hacemos muy superior la tensión del colector a la de la base. Es decir, si observamos la di-

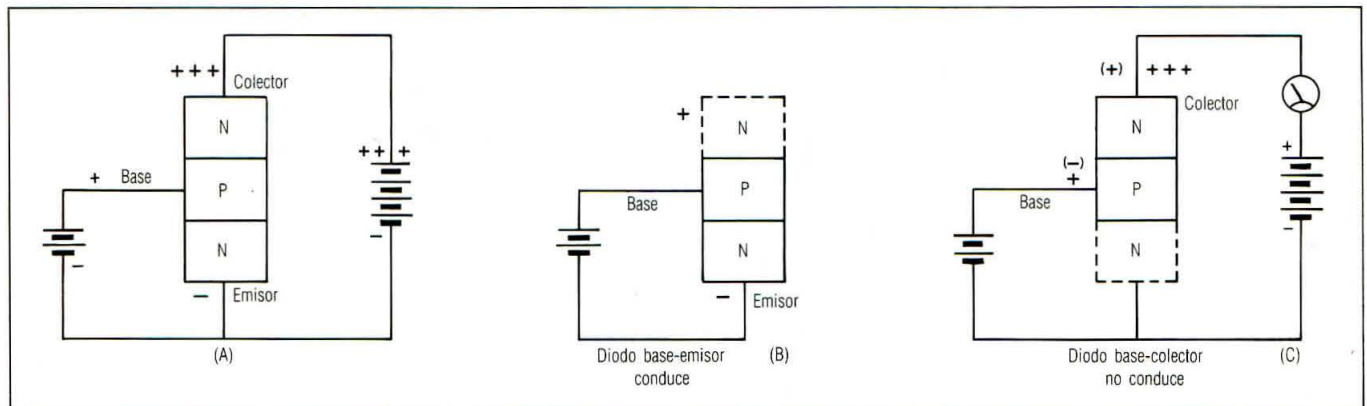


Figura 4. Funcionamiento del transistor NPN.



ferencia de tensiones entre el colector y la base, podemos comprobar cómo el colector tiene más tensión positiva que la que le damos a la base. La base es menos positiva que el colector y esto es lo mismo que decir que la base tiene una tensión negativa respecto a la del colector. O sea, estamos aplicando una tensión negativa a un P y más positiva a un N. Justo lo contrario de lo que necesita el diodo. Así que podemos asegurar que en la unión N (colector) con P (base) no habrá conducción de corriente.

## Efecto transistor

Hasta aquí hemos estado hablando de dos diodos independientes y opuestos conectados en serie pero, por supuesto, conseguimos además un fenómeno de conducción inesperado cuando construimos las tres capas de una forma especial.

Si la base la hacemos una capa delgadísima como si fuera del más caro serrano de jabugo que podamos conseguir (figura 5), lograremos ahorrar dinero, pero también conseguiremos que se produzca el **efecto transistor**.

Al ser tan delgada la capa de la base y pertenecer a dos diodos, cada uno tiende a producir un efecto opuesto:

1. El diodo *colector-base* tiende a dejar la finísima base como aislante sin portadores, pues este diodo está polarizado de forma opuesta a la conducción e intenta dejar la base tipo P sin portadores eléctricos, ya sean huecos o electrones.

2. Sin embargo, el otro diodo, el emisor-base (que está conduciendo), está llenando la base de electrones que están circulando a requerimiento de una polarización directa que le obliga a la conducción.

Así pues, la base no se está comportando como el aislante que pretende el diodo bloqueado colector-base, sino que está llena de electrones inyectados por el emisor que circulan tranquilamente por esa zona que debería ser aislante, sin portadores.

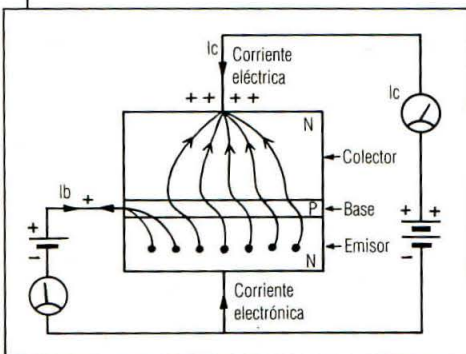


Figura 5. El efecto transistor.

El *efecto transistor* consiste en que la mayoría de electrones que circulan por esa delgadísima zona que debería ser aislante de la base son capturados por la tensión positiva del colector, de tal forma que, en su mayor parte, circulan por el circuito colector-emisor (equivalente al ánodo-cátodo de la válvula). Tan es así, que la mayor parte de los electrones inyectados por el emisor en el diodo base-emisor se dirigen hacia el colector. Se llega a conseguir que circule hacia el colector el 99 % de los electrones, incluso se ha logrado que el 999 % se dirija al colector, en lugar de hacia la base, en transistores especiales. Por la base sólo circula una corriente pequeña, el restante 1 o 0,1 % de la corriente principal.

Además, la corriente que circula por el circuito colector-emisor es **directamente proporcional** a la pequeña corriente que circula por la base. A ese coeficiente multiplicador, que es precisamente el responsable del efecto transistor, se le llama **ganancia de corriente** o **factor beta** del transistor.

$$\beta \text{ (beta)} = I_c / I_b = 10, 100 \text{ o } 1000 \text{ veces}$$

Eso significa que, con una corriente por la base del 1 %, se puede controlar la corriente 100 veces mayor del emisor-colector, exactamente igual que la tensión de rejilla de una válvula controla la corriente ánodo-cátodo.

Tenemos pues un artilugio, el transistor, que responde a la definición de amplificador: con poca potencia en el diodo emisor-base, puede controlar una potencia mucho mayor que circula en el circuito colector-base-emisor, que es precisamente lo que hemos definido como **amplificador**.

Si quitamos la corriente base-emisor de polarización, desaparecen los electrones portadores de corriente en la zona de la base y se corta la corriente principal colector-emisor, pues ahora es como si tuviéramos simplemente dos diodos en serie, uno de los cuales tiene polarización de bloqueo o tensión inversa (colector-base) y no deja pasar corriente. Esta situación

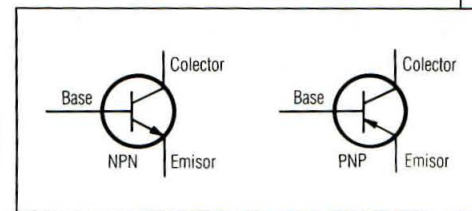


Figura 6. Representación esquemática del transistor.

cambia a conducción en cuanto restituimos la corriente al diodo base-emisor.

Nos queda explicar que el transistor PNP funciona de la misma forma, pero los portadores mayoritarios de la electricidad son en este caso los huecos del emisor de tipo P que son enviados desde éste al diodo emisor-base pero que se dirigen en su mayoría hacia el colector con tensiones negativas, exactamente igual a lo que hacen los electrones mayoritariamente en el transistor NPN.

El transistor **PNP**, como la letra central indica, funcionan con tensiones negativas en su colector y en la base, de forma que permite hacer combinaciones con los **NPN** cuando conviene una amplificación de signo contrario.

Hay que fijarse que la letra central del bocadillo NPN o la del PNP nos indica la polaridad de la tensión que necesita el transistor para funcionar correctamente. Tensiones positivas para el NPN y tensiones negativas para el PNP.

Los transistores se representan con una flecha en el emisor (figura 6) que indica la dirección de la **corriente eléctrica** (opuesta a la corriente real de los electrones o **corriente electrónica**), de forma que el NPN se representa gráficamente por una flecha que indica corriente saliendo por el emisor y el PNP con una flecha que indica corriente eléctrica entrando por el emisor, en el sentido *positivo* → *negativo*, convencional de la electricidad. *Justo lo contrario de la realidad*.

Actualmente se prefiere utilizar los transistores NPN, no sólo porque es más fácil manejar mentalmente tensiones positivas a las que ya estamos acostumbrados con las válvulas, sino porque los portadores electrones son, en igualdad de condiciones, más rápidos que esas partículas fantasma que son los huecos, pues siempre han de esperar que los rellene un electrón para considerarse movidos en dirección contraria.

En próximos artículos intentaré mostrar cómo se aprovechan estas propiedades en la práctica, tanto en los diodos como en los transistores.

73, Luis, EA30G



## EL MUNDO POR ENCIMA DE LOS 50 MHz

**H**ace dos meses prometí que, si me autorizaban, traduciría un artículo publicado por *Radio Communication* sobre los amplificadores con válvulas de la serie 4CX. La autorización llegó, pero condicionada al pago de una elevada cantidad en concepto de «copy-right» que creemos sobrevaloraba el contenido del artículo, motivo por el que nuestra revista no consideró oportuna dicha traducción.

Por otra parte lo único realmente original del artículo citado son los circuitos de alimentación de rejilla pantalla y rejilla de control que los autores han desarrollado.

### Reflexión meteórica (MS)

El año pasado hice un artículo bastante extenso sobre la reflexión meteórica [*CQ Radio Amateur*, núm. 47, Nov. 1987, pág. 54]. El artículo se refería casi en exclusiva al modo de propagación y a la técnica operativa que se emplea. Con aquella información, un operador normal difícilmente habrá podido dedicarse con garantías a este tipo de propagación.

El principal problema reside en el modo de transmisión. Se puede emplear SSB o CW, incluso se ha utilizado RTTY y otros modos digitales, pero la telegrafía es muy superior a cualquiera de los otros. Excepto durante las lluvias más fuertes, lo más probable es que las reflexiones que se reciban sean de un segundo de duración o menos. En estas condiciones trabajar en SSB tiene tres limitaciones básicas:

—**La precisión de frecuencia.** La SSB es prácticamente incomprensible salvo que la frecuencia del receptor sea la correcta o muy próxima. Con los equipos actuales dotados de dial digital, la frecuencia será bastante aproximada, pero eso no basta en SSB. Una desviación de 200 Hz ya es suficiente para comprometer la comprensibilidad. Es posible ir retocando la sintonía del receptor a medida que recibimos reflexiones del correspondiente, pero eso es a costa de ir perdiendo información y, en MS, perder una reflexión puede suponer la pérdida del comunicado.

—**La velocidad.** Una persona hablando tiene un límite de velocidad sin que se le trabe la lengua. Salvo casos ex-

traordinarios creo que la velocidad máxima debe estar sobre las 500 letras por minuto, y eso para la conversación normal. En MS hay que decir las letras una por una, con lo que cada letra es una sílaba como mínimo y algunos. Asimismo los números tienen una o dos sílabas. Por tanto, la velocidad final de transmisión de información, o sea el número de letras y números que podemos transmitir en un segundo, rara vez será superior a 300 lpm. Y eso suponiendo que la reflexión no coincida con el momento en que el correspondiente respire.

—**La comprensibilidad.** Entender una señal débil, que no deletrea sino que dice las letras por su nombre, en inglés y con una sintonía que seguramente no es la óptima, sólo está al alcance de operadores muy experimentados. Si lo que escuchamos es una ráfaga de 20 segundos de duración es posible hacer maravillas, pero con una ráfaga de un segundo o menos...

Aquí habría que hacer un alto y hablar un poco de ética. Un comunicado consiste en identificar ambos indicativos y el control, sin lugar a dudas, y estar seguro de que el correspondiente está en las mismas condiciones. El propio sistema operativo garantiza la segunda parte si se cumple a rajatabla, pero mucho me temo que en una gran parte de los comunicados en SSB

exista un cierto relajo en lo de la identificación de los indicativos y sólo se busque el control del correspondiente; como el comunicado es por cita previa ya se saben los indicativos y por tanto no son importantes, basta el control. Como éste consta siempre de dos números distintos la cosa es fácil. El que crea que con eso ha completado un comunicado podrá decir cualquier cosa menos que su comportamiento sea ético. En números anteriores ya he dicho que la cuestión de si un comunicado es bueno o no es asunto de cada uno, pero en el caso del MS la pregunta es muy clara. ¿Estás seguro de que el correspondiente era el citado o ha salido otro en su lugar? ¿Te llamaba a tí o llamaba a otra estación? Más de una bronca ha habido por culpa de este tema.

Todos estos inconvenientes desaparecen cuando se emplea la telegrafía. Y las ventajas de la telegrafía no radican en la típica cuestión del ancho de banda, sería casi suicida intentar MS con un filtro de 300 Hz de ancho, ya que lo más normal es emplear el ancho de banda de SSB para trabajar MS en CW. Las ventajas radican en que da igual que la sintonía sea más grave o más aguda, siempre es telegrafía; en que la comprensibilidad es siempre igual ya que los dígitos se transmiten uno a uno; y por último, en que con las

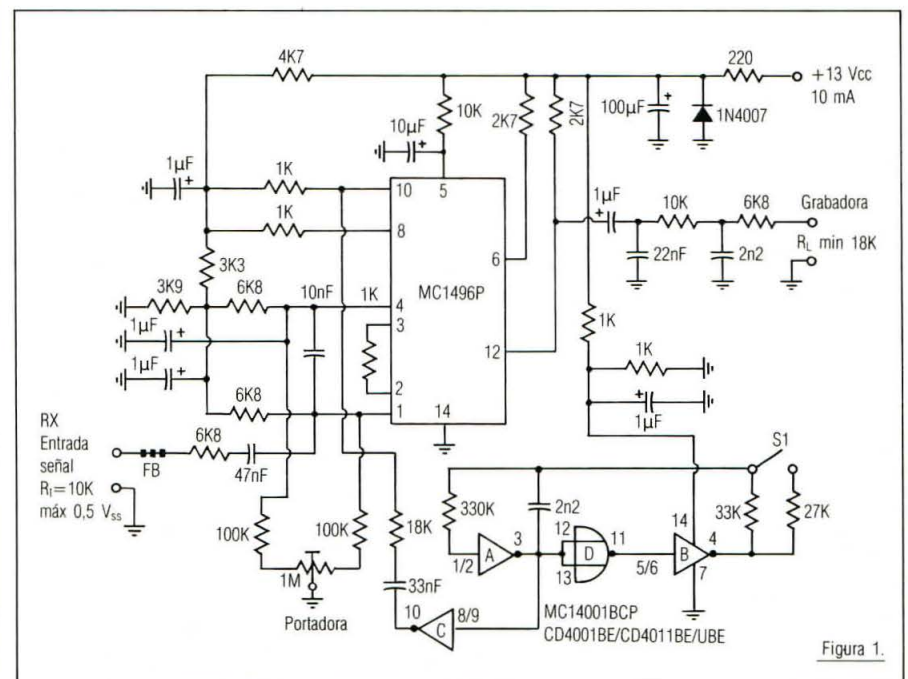


Figura 1.

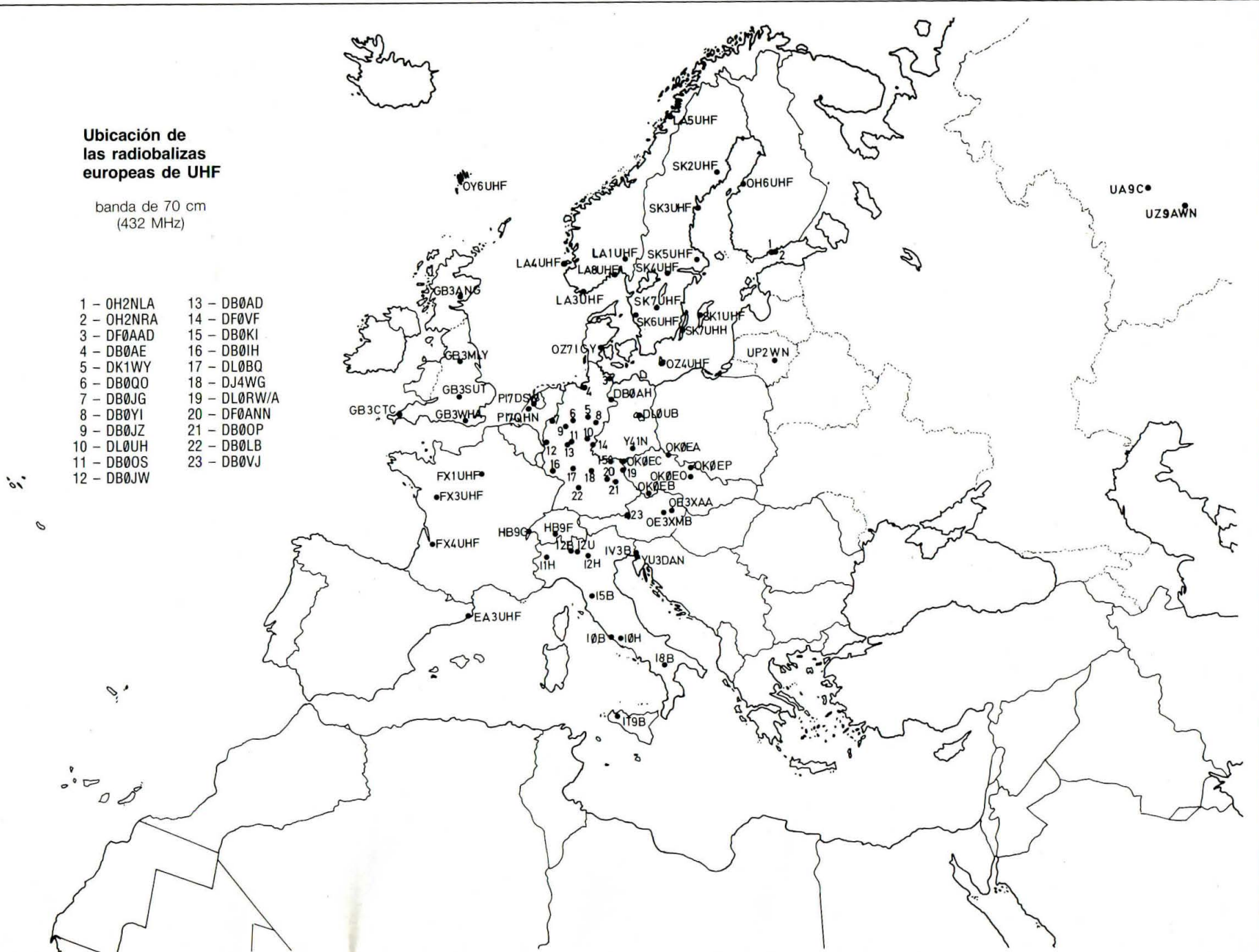
\*c/o CQ Radio Amateur



### Ubicación de las radiobalizas europeas de UHF

banda de 70 cm  
(432 MHz)

- |            |              |
|------------|--------------|
| 1 - OH2NLA | 13 - DB0AD   |
| 2 - OH2NRA | 14 - DF0VF   |
| 3 - DF0AAD | 15 - DB0KI   |
| 4 - DB0AE  | 16 - DB0IH   |
| 5 - DK1WY  | 17 - DL0BQ   |
| 6 - DB0QO  | 18 - DJ4WG   |
| 7 - DB0JG  | 19 - DL0RW/A |
| 8 - DB0YI  | 20 - DF0ANN  |
| 9 - DB0JZ  | 21 - DB0OP   |
| 10 - DL0UH | 22 - DB0LB   |
| 11 - DB0OS | 23 - DB0VJ   |
| 12 - DB0JW |              |





técnicas actuales es posible transmitir telegrafía a velocidades de hasta 2.000 lpm. Eso quiere decir que en un segundo se pueden copiar casi 30 letras y que no habrá problemas ni con la sintonía ni con el acento del correspondiente.

Sin embargo, es precisamente esa facilidad de transmitir rápido y preciso lo que hace que una estación de MS en CW se aparte un poco de lo que es una estación normal. Nadie puede transmitir o recibir por encima de las 350 lpm (transformado a palabras por minuto serían 70 ppm), y muchísimo menos a 1.000 o 1.500 lpm. Para conseguir esas velocidades se precisa de un manipulador con memorias debidamente modificado para aumentar la velocidad o que la telegrafía la genere un computador con un programa adecuado. En general sirve cualquier manipulador o programa al que se pueda variar la velocidad del reloj con el fin de aumentar su velocidad de lectura de la memoria.

El principal problema está en la recepción de la señal. La solución ideal

sería un computador con un programa capaz de decodificar la señal, pero hasta hora ningún programa se ha mostrado eficaz para este uso. Las señales que se reciben suelen ser demasiado débiles para que el computador las «oiga» y aunque la señal sea fuerte el computador suele tardar un tiempo en determinar cuál es la velocidad de la señal que entra. Supongo que mejorando los programas podría conseguirse algo realmente eficaz, pero tengo la impresión de que la telegrafía es un sistema demasiado «humano» para que un computador trabaje bien con ella. Por tanto, si lo que queremos es simplicidad, no nos queda más remedio que recurrir a nuestro oído y a la increíble capacidad de computación que la naturaleza ha puesto en nuestro cerebro. Además de la solución más económica, sigue siendo la más práctica.

Como tenemos que reducir la enorme velocidad de transmisión, el truco consiste en grabar la señal a alta velocidad de transmisión, y reproducirla a baja velocidad. Para hacer esto no se

precisa de una grabadora muy sofisticada. Lo último que nos importa en esta aplicación es la alta fidelidad, por lo que basta una pequeña grabadora de casetes con una modificación en la alimentación de motor de arrastre para conseguir la reducción de velocidad adecuada.

Sin embargo, a la vez que reducimos la velocidad de la telegrafía se reduce en consonancia el tono de la señal reproducida. Vamos a ver un caso típico: un operador no muy ducho en CW concierta una cita a 1.000 lpm y él solo puede copiar a unas 100 lpm; eso quiere decir que necesita reducir 10 veces la velocidad de la cinta para poder copiar el mensaje. Ha concertado la cita en una frecuencia pero por esos pequeños desajustes que siempre existen, el correspondiente está ligeramente desplazado, de forma que lo que tenía que ser una grabación a un tono de 1.000 Hz se convierte en 500 Hz. Cuando pretende oír la cinta a baja velocidad lo que se oye tiene 50 Hz. Aunque no se hubiera producido el error o éste se hubiera producido hacia una frecuencia más aguda, la que se escucharía tendría menos de 200 Hz. Las señales de tan baja frecuencia son difíciles de discriminar sobre todo con señales débiles; además, estamos demasiado cerca de las frecuencias de zumbido de las fuentes de alimentación de CC y muchos amplificadores de este tipo de grabadoras tienen una respuesta muy débil a frecuencias tan bajas.

Contra este problema una de las soluciones clásicas es la de aumentar el tono de la grabación original. Con un filtro de SSB se puede conseguir un tono de hasta 2.500 Hz (incluso 3.000 Hz en algunos equipos). Por otra parte reducir la velocidad lo menos posible aunque eso suponga tener que escuchar muchas veces la cinta para decodificarla. La primera solución obliga a colocar la señal recibida en el extremo agudo del filtro de SSB, con lo que si por cualquier motivo el correspondiente se desplaza podemos perder la señal al salirse de la banda de paso. La segunda fuerza mucho al operador y hace perder mucho tiempo.

La solución idónea es elevar la frecuencia de la señal de audio que sale del receptor por medios electrónicos. Si mediante un mezclador elevamos el tono de los 1.000 Hz iniciales a una frecuencia de unos 10.000 Hz, al reducir la velocidad escucharemos un tono casi normal e incluso será posible reducir mucho más la velocidad sin que el tono sea un problema.

Hace ya bastantes años que L88AK diseñó y publicó un circuito que permite hacer la conversión hacia arriba con

#### Lista de balizas europeas de 432 MHz

QRG (MHz)	INDICATIVO	LOCATOR	QRG (MHz)	INDICATIVO	LOCATOR
432,030	Y41N	JO60JW	432,885	OY6UHF	IP62NA
432,095	DK1WY	JO42MG	432,890	DB0AE	JO43GN
432,125	YU3DAN	JN65UU	432,890	GB3SUT	IO92BO
432,150	EA3UHF		432,890	I8B	JM70WD
432,240	OH2NLA	KP20ID	432,890	LA4UHF	JO20PJ
432,300	OH2NRA	KP20JE	432,895	OZ4UHF	JO75JE
432,378	OE3XAA	JN88BA	432,900	DB0YI	JO42XC
432,400	OE3XMB	JN77SX	432,900	I0H	JN61IS
432,440	UP2WN	KO25DB	432,901	PI7DSW	JO22JM
432,455	DJ4WG	JN59AQ	432,905	DF0VF	JO40XX
432,513	UA9C	LO96WW	432,905	PI7QHN	JO22FH
432,540	DB0QB	JO42BA	432,910	GB3MLY	IO93EO
432,750	UZ9AWN	MO05QD	432,913	DB0AD	JO30XS
432,805	DB0JZ	JO31SN	432,920	SK7UHF	JO77BQ
432,805	IT9B	JM67LX	432,925	DB0JG	JO31GT
432,810	DL0RW/A	JN69ES	432,925	SK6UHF	JO67BF
432,810	GB3WHA	JO01BA	432,930	OZ7IGY	JO55VO
432,815	DL0BQ	JN49GP	432,936	SK7UHH	JO86FQ
432,820	LA8UHF	JO59CB	432,938	OK0EA	JN70UP
432,825	DB0OP	JN59WI	432,940	DL0UH	JO41RD
432,825	I0B	JN61ES	432,945	DB0LB	JN48NV
432,830	FX1UHF	JN18BR	432,945	DB0OS	JO40CW
432,830	I1H	JN35SH	432,950	DB0IH	JN39ML
432,840	OH6UHF	KP13GM	432,950	DB0AH	JO5EJD
432,841	DB0KI	JO50SF	432,950	FX3UHF	IN97PF
432,850	DL0UB	JO62QL	432,950	SK1UHF	JO97BJ
432,850	I5B	JN53JR	432,960	SK4UHF	JO79KH
432,855	LA5UHF	JP76CW	432,965	OK0EO	JN89QO
432,855	SK3UHF	JP8SXD	432,966	DF0ANN	JN59PJ
432,860	I2B	JN45NT	432,970	GB3CTC	IO700J
432,860	LA1UHF	JO59JW	432,970	OK0EB	JN78DU
432,866	FX4UHF	IN94UW	432,975	DB0JW	JO30DU
432,870	I2H	JN55DN	432,975	SK5UHF	JP80TB
432,875	I2U	JN45ST	432,980	GB3ANG	IO86LN
432,875	SK2UHF	JP94WG	432,980	OK0EC	JO60CF
432,880	HB9G	JN36BK	432,984	HB9F	JN36XN
432,880	IV3B	JN65WR	432,990	DF0AAD	JO54IF
432,880	LA3UHF	JO38RA	432,995	DB0VJ	JN67LQ
432,885	OK0EP	JO80OC			



un mínimo de componentes. Ese circuito ha ido mejorando con el tiempo y en la revista *DUBUS 1/88* publica la última versión. Incorpora la posibilidad de trabajar con dos frecuencias de conversión diferentes, una con el oscilador heterodino en 4.100 Hz y otra en 9.000 Hz. Es una buena idea ya que así se pueden elegir varias velocidades de transmisión. La frecuencia

más baja sería idónea para velocidades entre 600 y 1.000 letras por minuto con reducciones de velocidad de 5 a 10 veces. La frecuencia más alta iría bien con velocidades de más de 1.000 letras o cuando el operador que escucha necesita una reducción de velocidad superior a 10 veces.

En la figura 1 (pág. 53) tenéis el esquema de este circuito. El circuito

mezclador es un MC1496 P que al tener la entrada totalmente simétrica asegura que las señales de la grabadora y del oscilador heterodino no aparecerán en la salida. El oscilador es otro CI del tipo MC14001BCP o similar. Modificando la resistencia de realimentación se consigue variar la frecuencia de oscilación.

73, Julio, EA3AIR

## DX en la banda de 144 MHz

ULTIMAS NOTICIAS

### Expediciones

Los días 4, 5, 11 y 12 de junio se pondrá en el aire la provincia de Soria y la cuadrícula IN81, tanto en BLU como en MS, en la banda de 144 MHz.

Los días 4 y 5, coincidiendo con el *Concurso Mediterráneo*, y para que los colegas EA tengan más oportunidades de trabajar Soria y la rara cuadrícula IN81, operará EA2AGZ/1, exclusivamente en BLU.

Los días 11 y 12 de junio los indicativos utilizados será: EA2LU/1, EA3BTZ/1 y EA3DXU/1, trabajando únicamente en MS-CW, aunque si hay correspondientes aceptarán también citas en MS-BLU. Los «skeds» pueden concertarse en el *Net Europeo de VHF* ( $\pm 14.345$  kHz) los domingos de 1100 a 1400 UTC, o en el español ( $\pm 3.725$  kHz) cada viernes a partir de las 2200 UTC.

La expedición estará formada por: EA2HO, EA2LU, EA2AGZ, EA3BTZ y EA3DXU. Dispondrán de un lineal de 20 W y antenas de  $2 \times 9$  elementos. Los colegas citados correrán con todos los gastos de la expedición. Esperan que cunda el ejemplo y otras provincias y cuadrículas difíciles formen expediciones y las pongan en el aire.

Se confirma la expedición EA3MM a IN90WQ los días 7 y 8 de mayo. Utilizarán simultáneamente tres indicativos: ED3MM/5 que trabajará en BLU el *Concurso Combinado de Mayo*. EA3MM/5 se dedicará exclusivamente a MS-CW con citas previamente concertadas, y EE5MM/5 que, en la frecuencia de 144,113 MHz operará MS-CW «random».

Componen la expedición el *Grupo VHF-EA3 de URE Barcelona* y se desplazarán a IN90: EA3BB, EA3ABK, EA3AQJ, EA3BEW, EA3BTZ, EA3DXU, EA3ECY, EA3EHQ y EB3CNX. Están buscando afanosamente un vehículo capaz de transportar los tres equipos, las tres antenas, los tres grupos generadores, tres toneladas de alimentos y bebidas y los nueve operadores. «Se habla de un camión de 40 Tm!

Otra interesante y exótica expedi-

ción, ya confirmada, es la que realizarán los días 13 al 16 de mayo PA3BIY, PA3BZL y PA3DZL a la plataforma petrolífera K/13-CF-1 situada en el Mar del Norte, cuadrícula JO13. Operarán simultáneamente dos estaciones, con cualquiera de los tres indicativos. La primera estación saldrá en MS-CW «random» en 144,405 MHz. Para citas previamente concertadas operará en 144,415 y para la modalidad «tropo» en 144,315 MHz BLU.

*Más expediciones marítimas.* Durante los días 21 al 24 de junio DJ9YE se desplazará a una pequeña isla alemana, también en el Mar del Norte, situada en la cuadrícula JO34. Saldrá con el indicativo DLØCT y acepta citas en MS-CW en el *Net Europeo de VHF*.

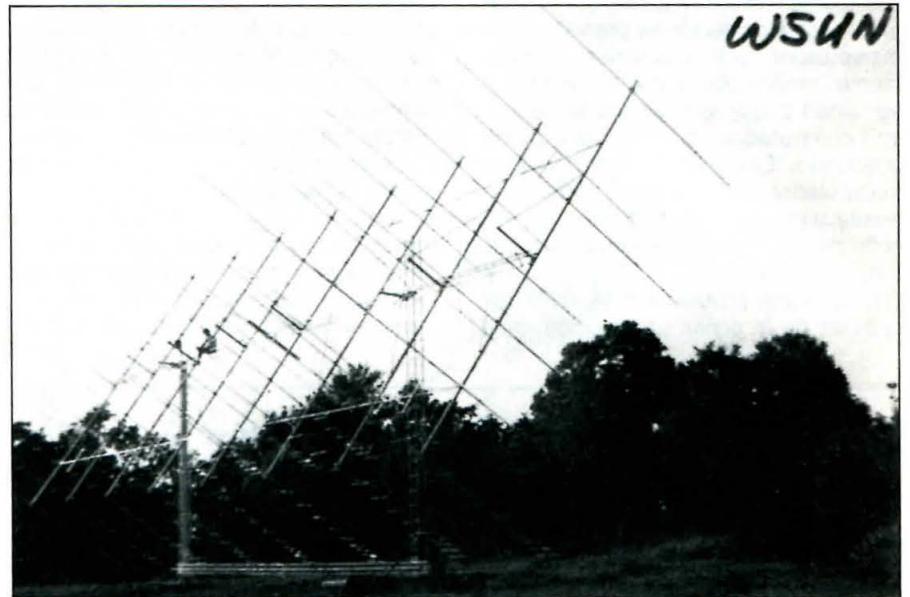
HG1YI/MM ya se ha hecho a la mar y estará QRV en 2 metros y 70 cm a lo largo de los primeros meses, navegando por prácticamente todas las cuadrículas del Mediterráneo interior. Este año saldrá con 100 W y una antena Yagi de 10 elementos en 144 MHz y 10 W y 20 elementos en 432 MHz. Así como en

años anteriores sólo podían trabajar las estaciones EA próximas a la costa, este año es muy posible que llegue a distritos situados hacia el interior de la península. El amigo Gyula es muy formal y sale cada día a las horas que indica el día anterior. Confirma al ciento por ciento a través de su «QSL Manager» HG1YA. Dirigir las QSL a la siguiente dirección: HSRL, Radio HG1YI/MM, PO Box 214, H-1368 Budapest.

### Rebote lunar

En la primera parte del *Concurso Mundial* organizado por la REF, que se celebró los pasados días 26 y 27 de marzo, participaron tres estaciones españolas, que consiguieron los siguientes QSO (144 MHz):

EA2LU (16 antenas de 17 elementos y 4CX1500). W4ZD, VE7BHQ, SM5FRH, SM2ILH, LZ2US, OH7PI, OK1KRA, W7HAH, EA3DXU, EA3ADW, KI3W, W7IUW, K6HXM, W5UN, KB8RQ, WA2GSH, SM2CEW, UY5OE, SM5DGX, Y22ME, SM3LBN, SM2CKR, F6CJG, UA9FAD, UA1ZCL,



W5UN. Uno de los más conocidos operadores en rebote lunar. Utiliza 32 antenas KLM de 17 elementos cada una. Para conseguir la rotación de 360°. necesita un acre de terreno.



HG1YA, OK1MS, PE1AJG, IK2EAD, TI2ZAZ/W4, YU3WV, UA4NX, WD9ACA, HG2RG, WA0TKJ, DJ7UD, UA9SL, N5BLZ, WA7KYM, N4GJV, SM7BAE, I1TXD, OZ1EME, F6BSJ, F8SQ, ON7RB, SM7FWZ, PE1GBT, DL8DAT, SM5FUO.

EA3ADW (6 antenas de 20 elementos y 2 x 4CX250B). W5UN, YU3WV, EA2LU, SM5DGX, SM7BAE, DL8DAT, N5BLZ, SM5FRN.

EA3DXU (dos antenas de 19 elementos y 2 x 4CX250B). W5UN, EA2LU, KB8RQ, DL8DAT, N6BLZ, W7FN, YU3WV, OK1MS, W4ZD, HB9CRQ.

EA3BTZ (una sola antena de 21 elementos y 600 W. Fuera de concurso). El día 28-3-88 y de regreso de Pamplona, donde estuvo en casa de EA2LU tomando nota de sus instalaciones para rebote lunar, Enric, EA3BTZ, consiguió completar QSO con W5UN y W4ZD. ¡Enhorabuena!

### Lamentos de un escucha holandés

Nos escribe Henri, PA324G explicando que lleva 16 años dedicado a la escucha de DX en la banda de 144 MHz. Tiene trabajadas todas las cuadrículas de España a excepción de: IN72, IN71, IN70, IM79, IM78, IN82, IN81, IN80, IM89 e IM88. Hace un llamamiento a los colegas residentes en tales cuadrículas para que estén más activos en BLU o MS, sobre todo a partir del mes de junio coincidiendo con las grandes aperturas por esporádica E.

También nos informa Henri que la Administración holandesa, a partir del 1-3-88 ha concedido licencias para operar en la banda de 50 MHz durante 5 años prorrogables. Se limita la potencia a 30 W y sólo se podrá trabajar en telegrafía. (Más que suficiente para hacer los seis continentes cuando el ciclo de las manchas solares llegue a «despertarse» dentro de 1 año.) ¡Hay países con suerte!

### Maratón Internacional de Barcelona

Se confirman las sorpresas anunciadas en el último número de revista. He aquí los resultados *oficiosos* del Concurso, ya que los oficiales están aun pendientes de la aprobación de la Junta de Concursos:

#### Monooperador 144 MHz

- 1.º OK2PZW 93.932 puntos
- 2.º EA3BB 84.644 puntos
- 3.º EA2AGZ 81.014 puntos

#### Multioperador multibanda

- 1.º EA5BQB/p78.702 puntos
- 2.º ED4GCR 49.253 puntos
- 3.º ED5GCV 24.707 puntos

#### Multioperador 144 MHz

- 1.º EA5CF 67.352 puntos

- 2.º EA5GFV 60.225 puntos
- 3.º EA4DTO 25.558 puntos

#### Monooperador multibanda

- 1.º OK3LQ 54.579 puntos
- 2.º EA4EDR 48.735 puntos
- 3.º EB5FSX 37.490 puntos

Al cierre de la presente edición se habían recibido 113 listas de participantes. Nos abstenemos de mayores comentarios, pues aun podrían producirse más sorpresas, al no haber emitido su fallo definitivo la Junta de Concursos.

	QTH: <u>EH16NV</u> (8W)	
	EUROPE HUNGARY <small>GROUP 15</small>	
	TO RADIO: <u>EA3IH</u>	
	DATE: <u>30.04.88</u>	TIME: <u>22.52</u>
TX: <u>10W</u>		RX: <u>TSS30S + Coax</u>
ANT: <u>7el Taji</u>		
PSE/TKS QSL VIA BUREAU HSRL		
H-1368 BUDAPEST P.O. BOX 214		
BEST DX ES 73 <u>OK</u> <small>NE/SW OP. Magyar</small>		

Gyula, HG1YI/MM, ya está navegando. Las cuadrículas del Mediterráneo estarán posiblemente al alcance de todos los EA.

### Esporádica E

Recibimos comunicación de F8SH, Coordinador de Propagación Esporádica E en VHF, IARU Región 1, rogando a todos los colegas EA le manden resúmenes de los contactos realizados en tal modalidad durante los años 1985 y 1986, ya que los mismos le resultan imprescindibles para la continuidad de los estudios que está llevando a cabo sobre tan interesante y desconocido medio de propagación. Pide también resúmenes de comunicados vía FAI. Escribir a: S. Canivenc, F8SH, 6, Rue de Pont-Héle - 22700 Perros-Guirec Francia.

### Dispersión meteórica (MS)

Leído en la Sección VHF de la revista británica *Radio Communication* (Marzo de 1988) en los comentarios de G3IMV sobre la lluvia de las Cuadrántidas: «Poco éxito en estas lluvias a excepción de mis «skeds» con EB3CNX y EA3MD que fueron algo fuera de serie. Mi «sked» con EA3MD el 4 de enero a las 1100 UTC fue fantástico. Recibí tal cantidad de «bursts» que no me daba tiempo a procesarlos todos. Completamos el QSO en 12 minutos, finalizando con FB,73 y «gracias».

Aunque sin lluvias, cada día tenemos meteoritos esporádicos que, con un poco de paciencia, permiten ir realizando algún interesante QSO en MS-CW.

Enric, EA3BTZ, nos dice que en tal modalidad ha completado últimamente los siguientes QSO: ON4AUR el 13-3-88; HA5CF el 20-3-88; DL8EBW y DL4EBX ambos el 2-4-88; DL8LAQ el 3-4-88; DK3UZ el 4-4-88.

Nos consta que han realizado también contactos vía MS-CW, EA2LU, EB3CNX, EB5EIB y otros, cuyos datos no poseemos.

Con la llegada del buen tiempo, y especialmente entre 0500 y 0700 UTC, es relativamente fácil lograr buenos contactos con estaciones situadas hasta 1.500 km. Existe la equivocada creencia de que para ello hacen falta grandes conjuntos de antenas enfesadas, kilovatios a «go go», previos a GaAsFET y la mar y los peces. El que esto suscribe, EA3IH ha estado trabajando durante varios años MS-CW, con la práctica totalidad de los países europeos, con 100 W, previo BF981 y una antena cúbica de 6 elementos y... grandes dosis de paciencia.

### Principiantes franceses

Comunica la REF que los principiantes franceses que empiezan en la banda de 2 metros sólo pueden utilizar en BLU el segmento comprendido entre 144,325 y 144,375 MHz. Ruegan a todos los EA y EB sintonicen de vez en cuando tales frecuencias a fin de proporcionar posibilidades de comunicación a los aprendices del vecino país.

### «Presunto» Concurso DATA

Al no haber aparecido las bases del concurso de Abril y coincidir los días 2 y 3 de dicho mes con las Fiestas de Pascua, la confusión reinante era más que considerable entre los grafistas «clientes» del DATA. Unos opinaban que el Concurso se había suspendido y otros que no, pues en la revista URE del mes de febrero de 1988 constaba claramente como puntuable para el *Trofeo Ibérico*. Lo cierto es que por una u otra causa —además de la lluvia— la participación fue más que escasa. «Seguiremos informando»

Rafael Gálvez, EA3IH

ham radio

17-19 Junio. Friedrichshafen.



## PREDICCIÓN DE LAS CONDICIONES DE PROPAGACION

### Continúa la buena racha

No hemos podido resistir la tentación de iniciar el artículo de este mes de mayo con un comentario sobre la evolución del ciclo solar. Y es que en verdad el tema lo merece ya que la alegría de las bandas es incuestionable, y el panorama para nuestros aficionados es totalmente diferente al que se sufría en estos últimos años.

En la figura 1 podemos ver la acostumbrada curva de evolución del ciclo solar, emitida por el programa de ordenador que hicimos para nuestros lectores [CQ Radio Amateur, núm. 46, Oct. 1987, pág. 60]. Observemos tanto en valores medios mensuales como en la línea media suavizada la enorme diferencia que existe en la curva entre los puntos correspondientes a los años 1984-1986, en que los buenos QSO brillaban por su ausencia; respecto de la pendiente que se inicia en 1987, a partir de abril especialmente, y la tendencia que llevamos en 1988 donde aunque en febrero el número de Wolf bajó un poco, los valores del flujo solar en 2.800 MHz prácticamente no han cesado de crecer.

Las buenas condiciones parecen estar ya garantizadas y buena prueba de ello son la infinidad de estaciones que llegan desde los más lejanos rincones. Hemos oído en Canarias, en 40 metros, con fuerza y claridad inusitadas, QSO provenientes del oeste de los EE.UU. (zona 6) cosa que hacía ya muchos años que no observábamos.

De acuerdo con todas las previsiones, durante este mes continuará el suave aumento del promedio de la actividad y niveles de flujo solar que será concordante con lo esperado en una fase de crecimiento del ciclo solar, (véase la curva de predicción de la NOAA con un año de anticipación, en el número de CQ correspondiente al mes de marzo pasado). Es más: se espera que aparezcan períodos breves de niveles moderados de actividad solar con incidencia en los niveles del campo geomagnético que pasará a tener períodos inestables y activos con un crecimiento medio del ruido de fondo y parásitos, tanto por este motivo

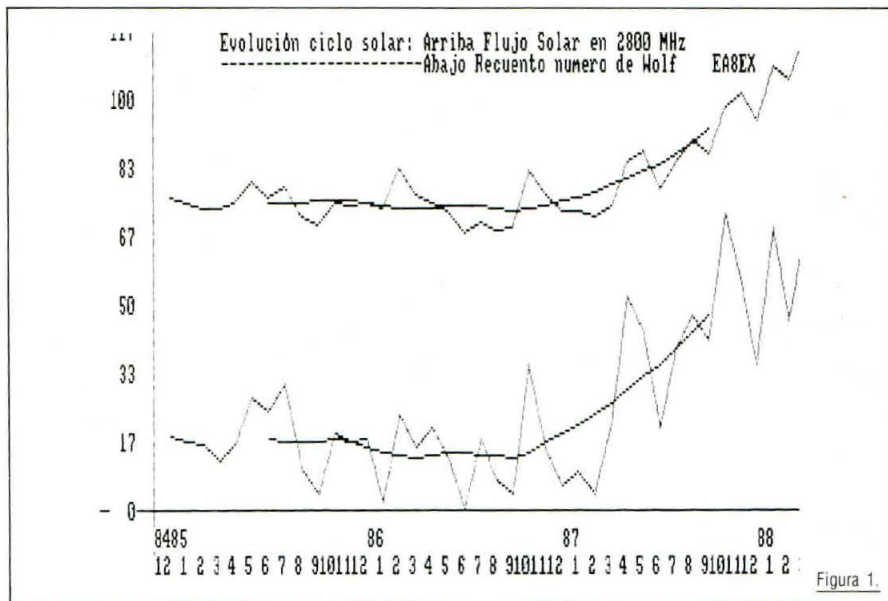


Figura 1.

como por el ya evidente (hemisferio Norte) del cambio estacional.

Para los poseedores de ordenadores que hayan adaptado el programa de gráficas de evolución del ciclo solar listamos (figura 2) solamente las líneas de datos a partir de la 1200 con lo cual pueden actualizar sus programas. No publicamos la parte de las instrucciones porque continúa siendo la misma que se publicó en CQ Radio Amateur, núm. 46, Oct. 1987 al cual les remitimos.

### Curioso tema de propagación

Los equipos estables cuando van en móvil se desplazan —¿verdad o no?—.

Uno de los efectos más extraños de

la propagación sucede cuando la afición nos lleva a experimentar en bandas de VHF, UHF y superiores. Donde primero se advierte es cuando queremos trabajar satélites OSCAR, RS, rebote lunar, etc.

Tras una laboriosa instalación de antenas, bajantes, preamplificadores, lineal, OSCARLOCATOR, etc., [CQ Radio Amateur, núm. 51, Mar. 1988, pág. 41], hacemos nuestros cálculos y, efectivamente, ahí está el satélite. La emoción nos embarga. Oímos las voces y las señales telegráficas. Sintonzamos con precisión y nos aprestamos a llamar cuando notamos un ligero corrimiento de la sintonía. Volvemos a retocar la posición del dial y comprobamos que, en cuestión de segundos,

#### ACTUALIZACION DEL PROGRAMA DE GRAFICAS DEL CICLO SOLAR

```
=====
1200 DATA 8705,87.8,0,43.7,0
1210 DATA 8706,77.9,0,20.0,0
1211 DATA 8707,84.5,0,39.5,0
1212 DATA 8708,90.3,0,47.5,0
1213 DATA 8709,86.5,0,41.7,0
1214 DATA 8710,98.2,0,72.3,0
1215 DATA 8711,101.7,0,55.3,0
1216 DATA 8712,94.9,0,35.2,0
1217 DATA 8801,108.3,0,69.0,0
1218 DATA 8802,105.0,0,46.4,0:REM al 28-2-88
1219 DATA 8803,116.4,0,69.7,0:REM prevision W=(FS-73.2)/.62
61220 REM data PENULTIMA suele ser valor PROVISIONAL(real)
61221 REM data ultima anterior es valor PREVISION
61230 DATA 0000,00.0,0,0,0:REM centinela
```

Figura 2.

\*Avda. Astrofísico Fco. Sánchez, 11  
38206 La Laguna (Tenerife)



la señal se va desplazando. Lo peor es que al observar otras señales vemos que se desplazan también.

No es posible que todos tengan malos equipos. Es más, como todos patinan en el mismo sentido eso quiere decir que es nuestro receptor el que va mal. ¡Qué horror! Nuestro equipo nuevo patina..., o ¿será un problema de estabilidad del satélite? Ni una cosa ni la otra: éste es el famoso efecto Doppler, del que hasta ahora sólo conocíamos el cambio de tono en el claxon de un automóvil al pasar rápidamente por nuestro lado haciéndolo sonar.

Pero el efecto Doppler ¿puede hacer variar la frecuencia de nuestras ondas de radio? Aparentemente parece ser que sí. De hecho lo estamos notando en estas transmisiones por satélite; pero aceptamos este hecho al considerar que siendo la velocidad del satélite tan sumamente elevada no es raro que la frecuencia pueda desviarse algo cuando el satélite se acerca o bien se aleja de nosotros.

Lo que nos deja perplejos es que el efecto Doppler pueda apreciarse también entre dos estaciones que estén en tierra, incluso a corta distancia, a condición de que una de ellas se desplace y cambie su distancia respecto de la otra.

En la época de la AM y la FM en VHF este efecto no se notaba. Mis primeras observaciones fueron en 432 MHz, cuando llevaba el equipo en móvil y un repetidor de UHF actuaba como baliza. Nunca sospeché del efecto Doppler pues yo utilizaba la posición de SSB de mi transceptor para saber si el «repetidor estaba en la frecuencia» detectando por batido su portadora, especialmente cuando estaba a mucha distancia.

Lo curioso es que muchas veces lo tenía sintonizado y su tono de batido variaba ligeramente cuando yo aumentaba mi velocidad para volver a la frecuencia inicial cuando me detenía. El «repe» tenía la portadora siempre puesta, limpia, sólo cada cierto número de minutos emitía su identificación, que por supuesto conocía. Nunca sospeché del señor Doppler y su condenado efecto, sino de una mala regulación de voltaje de mi automóvil y una deficiente estabilidad en los osciladores de mi transceptor, que parecían ser muy sensibles a este efecto.

La explicación dada por I1ZCT me permitió comprender cómo ocurre el efecto Doppler entre dos estaciones «terrenas» de las cuales una al menos está en movimiento y —de paso— absolver de culpas a mi equipo. Trataremos de explicarlo a nuestro modo con

## La propagación de mayo

El Sol durante este mes se moverá entre 15 y 20° N, trayendo un cálido verano al cinturón tropical (*Centroamérica*). La actividad solar sigue aumentando, aunque en el último mes el número de Wolf haya aumentado un poco más lentamente de lo que parecía en principio. En todo caso parece que el Sol se está tomando un suave reposo antes de continuar con su gran actividad.

El valor probable de la media suavizada para este mes será del orden de un Wolf de 85 y un flujo solar de 130. Técnicamente estamos en la fase solar denominada alta, y lo que es más, ¡casi saliéndonos por arriba! A la vista de como se están comportando las bandas creo que sobran los comentarios. Recomendamos, eso sí, «explorar» a fondo los 10 metros y la VHF. Se deben alcanzar espectaculares condiciones de propagación y sólo es cuestión de estar pendiente de los mejores momentos para tratar de conseguir esos países raros que hacía años que no se dejaban oír.

### Bandas de 10 metros (radioaficionados) y 11 metros (radiodifusión y CB)

*Europa y Centroamérica:* Aperturas frecuentes alrededor de mediodía, en dirección Norte-Sur. Las mejores condiciones serán a media tarde. Probables grandes contactos por saltos múltiples. *Sudamérica:* Excelentes condiciones, en particular en dirección Norte con un pico significativo a mediodía.

### Bandas de 15 metros (radioaficionados) y 13-16 metros (radiodifusión)

*Europa y México:* Señales potentes de todas direcciones desde mediodía hasta más de la media tarde. *Caribe:* Muy buenas condiciones en general durante todo el período de luz solar, especialmente a media tarde. *Sudamérica:* Condiciones excepcionalmente buenas desde la salida de sol y hasta su puesta, con mejora clara de condiciones en las primeras horas de la tarde en dirección Oeste.

### Bandas de 20 metros (radioaficionados) y 19-25 metros (radiodifusión)

*Europa, México:* Países próximos al sur del ecuador. Buenas condiciones en todo el día. Las mejores horas de DX serán de 7 a 9, tanto de la mañana como de la tarde, aunque también pueden haber contactos fuera de estas horas. *Caribe:* Abierta al DX día y noche, aunque con un mínimo entre 1-3 de la madrugada. El resto óptima para DX. Una buena técnica es —de todas formas— continuar escudriñándola en las horas bajas, pues suelen aparecer señales muy bajas de estaciones de DX. *Sudamérica:* Posibilidades desde la salida de sol hasta un par de horas tras su puesta.

### Bandas de 30 y 40 metros (radioaficionados) y 31-41-49 metros (radiodifusión)

*Europa y México:* Buenos DX para todo el mundo, y con Sudamérica en horas de noche. Hay posible buena actividad desde la caída de sol y hasta la salida siguiente. De día el alcance estará más reducido, salvo a primeras horas de la mañana y últimas de la tarde. *Caribe:* Excelentes condiciones de propagación en las horas de oscuridad. Mayor nivel de ruido estático que en el caso anterior. *Sudamérica:* Buenas condiciones de DX, especialmente en horas de total oscuridad donde los ruidos estáticos serán menores. En horas de total oscuridad las posibilidades de DX son las mejores.

### Bandas de 80 metros (radioaficionados) y 60-75-90 metros (radiodifusión)

*Europa y México:* Algunos buenos DX durante toda la noche. *Caribe:* Durante la noche y con países del hemisferio Norte extremo sur, pero condicionado a los posibles ruidos de la banda. *Sudamérica:* DX limitado a las horas de oscuridad.

## DISPERSIÓN METEÓRICA

Dado que éste es el inicio de la temporada buena, señalamos las características principales del equipo para practicar el rebote por meteoritos.

Potencia 100 W efectivos a la salida del lineal.

Antena: Yagi de 9 a 12 elementos (lóbulo grande)

Modalidad: CW de alta velocidad (500 ppm) con ordenador y magnetófono. Llamar y escuchar por periodos fijos, con la antena dirigida *hacia nuestro corresponsal*, para que la lluvia ionice el punto de control intermedio.

*Lluvias de Mayo:*

5-6 *Acuáridas* (A.R. 334° Decl. -2°) Muy rápidas y con estelas ionizadas de gran persistencia y longitud. Un rebote cada 3 minutos. Son el residuo meteórico que va dejando el cometa Halley a su paso.

11-24 *Hercúlidas* (A.R. 247° Decl. +28°) Rápidas y blancas.

30 *Pegásidas* (A.R. 333° Decl. +27°) Muy rápidas y de estelas persistentes.

la esperanza de que todos lo entiendan fácilmente.

1. Dependiendo de la frecuencia (144-432-1.296 MHz) cada ciclo de la onda tiene una longitud determinada ( $l = 300/f$ ), donde  $l$  es la longitud de onda en metros y  $f$  la frecuencia en megahercios. Supongamos que estamos en la banda de 432 MHz (0,7 metros o sea 70 cm).

2. Cuando una estación móvil se acerca a otra, por ejemplo a 120 km/h, es lo mismo que decir que lo hace reduciendo la distancia a razón de 3,333

cm/s (120 km/h = 33,33 m/s = 3,333 cm/s).

3. Por lo tanto, *cada segundo* el coche se acerca 3,333 cm y en ellos *ha interceptado* 47,6 Hz (3,333 cm/70 cm = 47,6 Hz). Es decir la frecuencia *ha subido casi 50 ciclos*, lo que se puede apreciar fácilmente a *simple oído* cuando se trata de una señal en SSB o CW.

Si la velocidad es mayor, son dos las estaciones móviles que se acercan entre sí, o la banda de frecuencias es más elevada (SHF), fácilmente se llega



a valores de 100, 200 y más ciclos. Por ejemplo, para dos automóviles que van en dirección contraria a 120 km/h cada uno, en frecuencia de 1296 MHz entonces la deriva llega a ser superior a *medio kilociclo*, que podrían llegar a ser 2,2 kHz en la banda de 10 GHz o bien de 4,4 kHz en la de 24 GHz, etc. Esto es *muy importante*, lo suficiente como para *no poder hacer un QSO si no conocemos este curioso fenómeno*. Lo que quiere decir que, tal como aconsejaba 11ZCT, será cuestión de irle diciendo adiós a la BLU y CW si pensamos poner un equipo de UHF o SHF (GHz) en nuestro automóvil, así que por ahora debemos volver a la «alegre» anchura de la FM que, por otra parte, también tiene sus buenas cualidades y ventajas.

## Correspondencia

### ACERCA DEL ESPERANTO (PRI ESPERANTON).

El artículo sobre esta lengua internacional, neutral, ha tenido una buena acogida y me ha permitido observar que el binomio compuesto por radio y esperanto no es nada desdeñable. Las finalidades son similares pero distintos sus métodos. El radioaficionado es un «ciudadano de un mundo sin fronteras» con un solo obstáculo, la barrera del idioma.

No me agrada hablar de mí, pero creo que puede ser un caso ilustrativo para los más reacios: llevo veinte y pico años practicando inglés, literario y técnico, tanto hablado como escrito. Leo habitualmente revistas americanas, como la propia CQ, QST, *National Geographic Magazine*... Pues bien, cuando me «echan» una película hablada en inglés americano, *no me entero de casi nada*. Otro tanto me ocurre cuando quien me habla es hijo de Gran Bretaña pero lo hace con un acento diferente al utilizado por la BBC o las zonas «nobles» de Londres.

En tan sólo *dos meses* de aprendizaje autodidáctico entiendo el esperanto hablado y escrito en un 80 %, cosa que no me ocurrió con el idioma inglés hasta pasados *dos años* de iniciarme en él. En pocos días he podido entenderme con gente de diversos países: Polonia, Alemania, y Holanda, principalmente. Todos lo hablan con la misma claridad, por lo que no caben diferencias casi dialectales. En otras palabras: como mínimo el esperanto debe ser de 10 a 12 veces más fácil que el inglés, sin considerar que *ahora no tengo la misma edad* de entonces y mis neuronas parecen hechas de cemento armado.

Para obtener un casete grabado, *especial para radioaficionados*, donde pueden observar perfectamente la pronunciación y construcción de las

frases, contacten con URME (Unión de Radioaficionados Minusválidos de España), que ha «encasetado» un QSO y vocabulario práctico. Pueden solicitar información sobre costo y forma de envío a: URME, a/a de EA8EO, Julio Bermúdez Robayna. Tel. (922) 283068 y 218688. Aunque, por supuesto, para un aprendizaje completo, les recomendamos que contacten con cualquiera de las direcciones publicadas en nuestro número de marzo, o bien nos escriban en solicitud de direcciones para países o aficiones concretas como la radio y los ordenadores.

Hay disponibles más de tres mil direcciones de delegados de asociaciones y grupos en casi un centenar de países, que intercambian y mantienen correspondencia con todo el mundo sobre los más variados temas.

Nos escribe un amigo, futuro «radiopita» y pregunta si nuestra frase de que los diversos países *tratan de imponer un idioma determinado* puede considerarse al pie de la letra o es una elucubración más o menos subjetiva sobre este tema.

Desde hace tiempo *hay pruebas* concretas que garantizan que la frase es literalmente *exacta*. Existen instrucciones a embajadores, por ejemplo, para que no firmen ningún acuerdo que no venga redactado en determinado idioma y es más, transcribo un pequeño fragmento de una «anécdota» ocurrida con motivo de la visita a Hungría de Mr. I.R. Murray, ministro responsable de lo que podría denominarse el Boletín Oficial en GB. Un grupo de esperantistas le escribió una carta abierta en la revista *Vilag es nyeliv*, en solicitud de mayor apertura y apoyo para la lengua internacional. Con muy buenas palabras desea suerte al esperanto y concluye (Heroldo de Esperanto 23-1-85): «Estas la politiko de ŝia Reĝina Moŝto antaŭenigi la uzon de la angla, kiel internacian lingvon kaj estas rekonita kiel tia de granda nombro de internaciaj organizoj...» (*Es la política de su Real Majestad anteponer el uso del inglés como lengua internacional y está reconocida como tal por gran número de organizaciones internacionales...*)».

Este comentario habla por sí solo. ¡Despertemos! Francia, España, Alemania, Italia, Portugal, Suiza, Holanda América Latina, incluyendo a Brasil, Rusia, China, Japón, etc. (incluso ingleses honestos que conocen las imperfecciones e irregularidades de su idioma), tienen mucho que decir sobre esto. Una lengua culta, neutral, viva y potente. Un idioma que ha ido haciéndose símbolo de la paz y la intercomprensión internacionales y es la semilla de la esperanza, permitirá no sólo la



consolidación de una Europa unida, sino también el desarrollo armónico de una auténtica cultura mundial. *Unu mundo, unu homaro*. Sin imposiciones, y al estilo puro del gran Mahatma Gandhi: ¡con la sola fuerza de la razón!, porque si existe algo razonable es el esperanto, tanto en lo que respecta a su estructura gramatical como a sus fines.

**SOBRE EL PORTÁTIL DE HF.** Apenas salido a los kioscos el número 51 de *CQ Radio Amateur*, me comenzaron a llegar cartas pidiendo información sobre el tema. Como prácticamente no tengo tiempo ya para nada, contesto la primera de las recibidas, la del amigo Juan Carlos Ferrer, EA3FUW, en la seguridad de que esta respuesta también sea válida para el resto.

Los portátiles MIZUHO fueron importados en Tenerife por un mayorista local, con quien comenté, a la vista de unos folletos, lo interesante que podría resultar, dado que son perfectamente útiles, legalizarlos como equipos portátiles destinados a clase C y a clase A.

La descripción que da Ricardo, EA3PD, en la revista, es exacta. Si alguien está interesado puede llamar al teléfono 24 60 37. Desde la península es preciso marcar previamente el prefijo de Santa Cruz de Tenerife (922). Nosotros, por supuesto, nos mantenemos totalmente al margen de estas cuestiones.

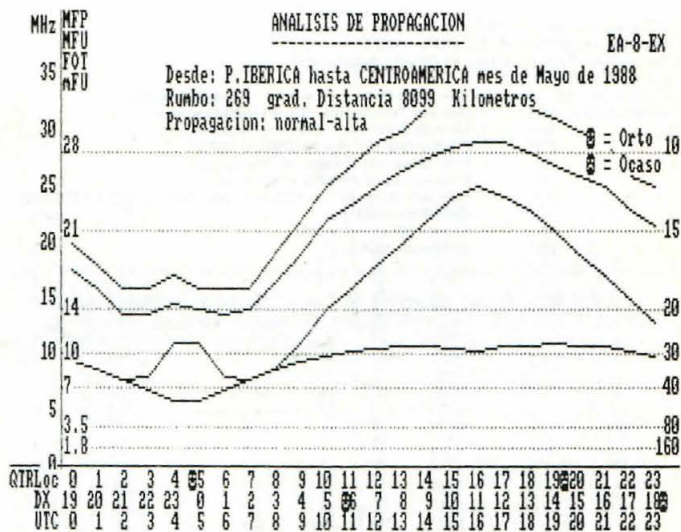
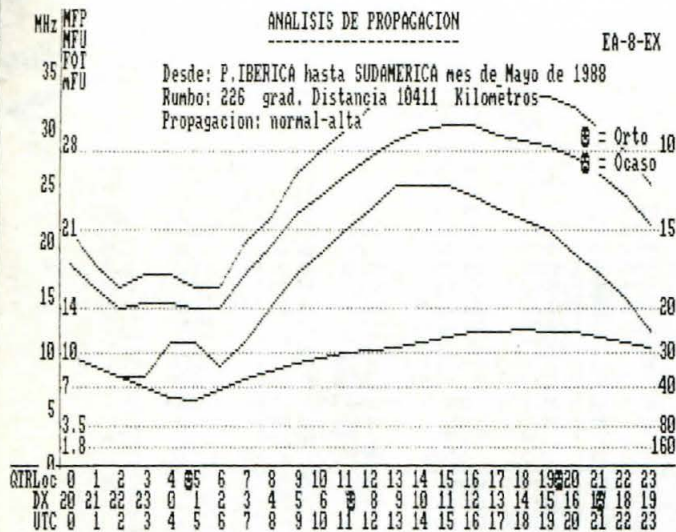
Por otra parte, la casa norteamericana AEA ha llegado a un acuerdo con el fabricante. *Exactamente el mismo equipo*, pero con una serigrafía exterior con el anagrama de AEA, está ahora comercializado en EE.UU., por lo que creemos llegará fácilmente al mercado centro y sudamericano.

La dirección de AEA es: *Advanced Electronic Applications, P O Box C2160, Lynnwood, WA 98036-0918. (206)-775-7373.*

73, Francisco José, EA8EX



## Gráficos de propagación



## El mundo de las estadísticas

La DARC (Asociación de Alemania Federal) ocupa actualmente el primer puesto en cuanto a número de asociados en Europa, habiendo alcanzado la cifra de 49.000 inscritos en la misma (la primera en número de la Región 1). El número total de radioaficionados en Alemania Federal se aproxima a la cifra de 57.000, de los cuales 41.000 pertenecen a la DARC (se refiere a los titulares de licencia de una u otra clase). Entre las licencias actuales, 1.626 pertenecen a radioclub y 361 a repetidores. En cuanto a la estadística por edades, el resultado es como sigue en la misma Alemania Federal:

De 0 a 14 años = 0,2 %  
De 15 a 18 años = 1,6 %  
De 19 a 25 años = 9,4 %  
De 26 a 30 años = 9,5 %  
De 31 a 40 años = 24,8 %



De 41 a 50 años = 28,2 %  
De 51 a 60 años = 15,7 %  
De 61 a 99 años = 10,6 %

Y nos vamos al Japón. De una estadística realizada por la JARL o Asociación de Radioaficionados de Japón, obtenemos los siguientes datos:

Número total de radioaficionados en el mundo: 1.600.000

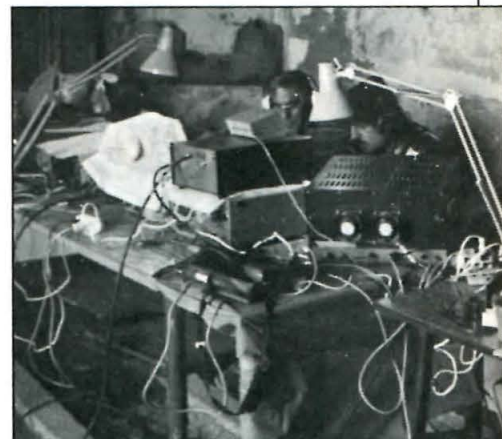
Los diez primeros países del mundo en número de radioaficionados son:

JAPON	703.200
EE.UU.	418.600
ALEMANIA R.F.	54.300
GRAN BRETAÑA	53.000
BRASIL	46.000
URSS	45.000
INDONESIA	40.000
ESPAÑA	36.100
ARGENTINA	35.000
ITALIA	31.000

Subjetivamente, ocupamos pues el 8.º país del mundo en número de radioaficionados (lo que no deja de ser un gran honor) y el 3.º lugar entre los países de Europa, tras Alemania y Gran Bretaña.

Cabe observar que los radioaficionados japoneses suman casi la mitad de los radioaficionados de todo el mundo. Su distribución por zonas de distintivo de llamada es la siguiente:

JA0 = 4,7 %	JA1 = 24,2 %
JA2 = 13,1 %	JA3 = 18,2 %
JA4 = 7,2 %	JA5 = 4,8 %
JA6 = 9,3 %	JA7 = 8,8 %
JA8 = 6,2 %	JA9 = 2,9 %
JR6 = 0,6 %	



Los porcentajes de edad dieron en Japón el siguiente resultado:

Hasta 20 años = 11,2 %  
De 21 a 25 años = 9,1 %  
De 26 a 30 años = 12,8 %  
De 31 a 35 años = 17 %  
De 36 a 40 años = 18,1 %  
De 41 a 45 años = 12 %  
De más de 45 años = 17,1 %  
De edad desconocida = 2,4 %

Evidentemente la radioafición alemana aparece como «más adulta» con respecto a la japonesa. ¿Resulta tal vez de una mayor «edad tecnológica»? Dato a interpretar por cada lector en particular...

El número de repetidores que actualmente existen en el Japón alcanza la cifra de... ¡700! Esto viene a representar un repetidor por cada 1.000 radioaficionados. ¡Suponemos que no todos los utilizarán a la vez!



# Tablas de propagación

## para península Ibérica y NO de África

Zona de aplicación: España, Portugal, Marruecos, Canarias

Período de validez: MAYO, JUNIO, JULIO.

Número de Wolf previsto: 85 (media suavizada).

Índice A medio: 15-16.

Estado general: Propagación normal-alta. Posibles ruidos estáticos.

Abreviaturas: MFU = Máxima Frecuencia Util, en megahercios.

MIN = Mínima Frecuencia Util, en megahercios.

FOT = Frecuencia Óptima de Trabajo (MHz).

(R) = Frecuencia de trabajo recomendada.

(A) = Frecuencia de trabajo alternativa.

(L) = Frecuencia de QSO doméstico, salto corto (2.000 a 3.000 km).

(S) = Salida del sol (Orto).

(P) = Puesta de sol (Ocaso).

Dm = Distancia media.

A MAR CARIBE (Países ribereños: Antillas, Colombia, Cuba, El Salvador, Florida, Guatemala, Honduras, México, Nicaragua, Panamá, Venezuela).

Rumbo medio: Directo 280° (E 1/4 N). Inverso 55° (NE 1/4 E). Dm 8.000 km.

UTC	Horas solares		Frecuencias				Bandas	
	DX	LOCAL	MIN	FOT	MFU	(R)	(A)	(L)
00-02	19-21	00-02	8	9	16	14	10	7
02-04	21-23	02-04	6	8	14	7	14	3.5
04-06	23-01	04-06-S	5	11	14	7	14	3.5
06-08	01-03	06-08	7	8	14	7	14	3.5
08-10	03-05	08-10	9	11	19	14	21	7
10-12	05-07-S	10-12	10	16	24	14	21	7
12-14	07-09	12-14	10	20	27	21	14	7
14-16	09-11	14-16	10	24	29	21	28	14
16-18	11-13	16-18	10	24	29	21	28	14
18-20	13-15	18-20-P	10	21	27	21	14	7
20-22	15-17	20-22	10	17	25	14	21	7
22-24	17-19-P	22-24	9	13	22	14	21	7

A SUDESTE DE AFRICA (Kenia, Tanzania, Zona 37)

Rumbo medio: 125° (SE). Rumbo inverso 325° (NO 1/4 N). Dm. 7.500 km.

UTC	Horas solares		Frecuencias				Bandas	
	DX	LOCAL	MIN	FOT	MFU	(R)	(A)	(L)
00-02	03-05	00-02	5	9	12	7	14	3.5
02-04	05-07-S	02-04	7	9	15	7	14	7
04-06	07-09	04-06-S	8	14	20	14	21	7
06-08	09-11	06-08	10	18	25	21	14	7
08-10	11-13	08-10	11	22	28	28	21	14
10-12	13-15	10-12	11	25	30	28	21	14
12-14	15-17	12-14	11	26	31	28	21	14
14-16	17-19-P	14-16	10	25	30	28	21	14
16-18	19-21	16-18	10	21	27	21	14	7
18-20	21-23	18-20-P	9	17	23	14	21	7
20-22	23-01	20-22	8	12	18	14	21	7
22-24	01-03	22-24	6	7	13	7	14	3.5

A ESTADOS UNIDOS Y CANADÁ (Costa Este)

Rumbo medio: Directo 300° (NW 1/4 W). Rumbo inverso 65° (ENE).

Dm 6.500 km.

UTC	Horas solares		Frecuencias				Bandas	
	DX	LOCAL	MIN	FOT	MFU	(R)	(A)	(L)
00-02	19-21-P	00-02	7	8	15	14	7	7
02-04	21-23	02-04	6	8	13	7	14	3.5
04-06	23-01	04-06-S	5	9	13	7	14	3.5
06-08	01-03	06-08	7	8	13	7	14	7
08-10	03-05-S	08-10	9	9	18	14	21	14
10-12	05-07	10-12	10	14	23	14	21	7
12-14	07-09	12-14	10	18	26	21	14	7
14-16	09-11	14-16	10	21	27	21	28	14
16-18	11-13	16-18	10	23	27	21	28	14
18-20	13-15	18-20-P	10	21	26	21	28	14
20-22	15-17	20-22	9	17	23	14	21	7
22-24	17-19	22-24	8	13	20	14	21	7

A ESTADOS UNIDOS-ALASKA Y CANADÁ (Costa Oeste).

Rumbo medio: 320° (NW 1/4 N). Rumbo inverso 45° (NE). Dm 10.000 km.

UTC	Horas solares		Frecuencias				Bandas	
	DX	LOCAL	MIN	FOT	MFU	(R)	(A)	(L)
00-02	16-18	00-02	9	9	17	14	21	7
02-04	18-20-P	02-04	8	8	16	14	21	7
04-06	20-22-P	04-06-S	6	13	17	14	7	3.5
06-08	22-24	06-08	7	11	17	14	21	7
08-10	00-00	08-10	9	9	16	14	7	7
10-12	02-04-S	10-12	10	11	18	14	21	7
12-14	04-06-S	12-14	10	11	22	14	21	10
14-16	06-08	14-16	10	16	24	21	14	7
16-18	08-10	16-18	10	19	25	21	14	7
18-20	10-12	18-20-P	9	21	25	21	14	7
20-22	12-14	20-22	9	17	24	14	21	7
22-24	14-16	22-24	9	13	22	14	21	7

A ORIENTE MEDIO (Egipto, Israel, Irán, Pakistán).

Rumbo medio: Directo 90° (E). Rumbo inverso 300° (NO 1/4 O).

Dm 3.600 km

UTC	Horas solares		Frecuencias			Bandas		
	DX	LOCAL	MIN	FOT	MFU	(R)	(A)	(L)
00-02	02-04	00-02	4	9	10	7	10	3.5
02-04	04-06-S	02-04	6	8	13	7	14	3.5
04-06	06-08-S	04-06-S	7	13	19	14	21	7
06-08	08-10	06-08	9	18	23	14	21	7
08-10	10-12	08-10	10	21	26	21	14	7
10-12	12-14	10-12	10	24	29	28	21	14
12-14	14-16	12-14	10	24	29	28	21	14
14-16	16-18	14-16	10	22	27	21	28	14
16-18	18-20-P	16-18	10	19	25	14	21	7
18-20	20-22	18-20-P	9	14	21	14	21	7
20-22	22-24	20-22	7	9	16	14	7	7
22-24	00-02	22-24	6	6	11	7	14	3.5

A PACIFICO CENTRAL, AUSTRALASIA, NUEVA ZELANDA

Rumbo medio: 3° (N). Rumbo inverso 358° (N). Dm 17.000 km.

UTC	Horas solares		Frecuencias			Bandas		
	DX	LOCAL	MIN	FOT	MFU	(R)	(A)	(L)
00-02	13-15	00-02	11	12	20	14	21	7
02-04	15-17	02-04	11	12	20	14	21	7
04-06	17-19-P	04-06-S	11	12	23	14	21	7
06-08	19-21	06-08	10	17	24	14	21	7
08-10	21-23	08-10	8	20	24	21	14	7
10-12	23-01	10-12	10	15	23	14	21	7
12-14	01-03	12-14	10	11	21	14	21	7
14-16	03-05	14-16	10	11	21	14	21	7
16-18	05-07-S	16-18	10	15	23	14	21	7
18-20	07-09	18-20-P	9	20	24	21	14	7
20-22	09-11	20-22	10	17	24	21	14	7
22-24	11-13	22-24	11	12	23	14	21	7

A SUDAMERICA (Argentina, Bolivia, Brasil, Chile, Ecuador, Paraguay, Perú y Uruguay)

Rumbo medio: 225° (SW). Rumbo inverso 45° (NE). Dm 11.000 km.

UTC	Horas solares		Frecuencias			Bandas		
	DX	LOCAL	MIN	FOT	MFU	(R)	(A)	(L)
00-02	20-22	00-02	8	9	16	14	7	3.5
02-04	22-24	02-04	7	8	15	14	7	3.5
04-06	00-02	04-06-S	5	11	14	7	14	3.5
06-08	02-04	06-08	7	11	17	14	21	7
08-10	04-06	08-10	9	17	23	14	21	7
10-12	06-08-S	10-12	10	21	26	21	28	14
12-14	08-10	12-14	10	25	29	28	21	14
14-16	10-12	14-16	11	25	31	28	21	14
16-18	12-14	16-18	12	23	30	28	21	14
18-20	14-16	18-20-P	12	21	29	21	28	14
20-22	16-18-P	20-22	11	17	26	21	28	14
22-24	18-20	22-24	10	12	22	14	21	7

A LEJANO ORIENTE (China, Filipinas, Malasia)

Rumbo medio: 50° (NE 1/4 E). Rumbo inverso 320° (NO 1/4 N).

Dm 11.600 km.

UTC	Horas solares		Frecuencias			Bandas		
	DX	LOCAL	MIN	FOT	MFU	(R)	(A)	(L)
00-02	09-11	00-02	9	9	17	14	14	7
02-04	11-13	02-04	10	10	18	14	14	7
04-06	13-15	04-06-S	10	13	23	21	14	7
06-08	15-17	06-08	10	17	25	21	14	7
08-10	17-19-P	08-10	10	21	26	21	28	14
10-12	19-21	10-12	10	22	27	21	28	14
12-14	21-23	12-14	10	18	25	21	14	7
14-16	23-01	14-16	10	13	23	14	21	7
16-18	01-03	16-18	10	10	19	14	14	7
18-20	03-05	18-20-P	9	9	17	14	14	7
20-22	05-07-S	20-22	7	13	18	14	21	7
22-24	07-09	22-24	7	13	18	14	21	7

### NOTA

La frecuencia recomendada (R) es la que ofrece más garantías para el circuito dado y la hora especificada. La frecuencia alternativa (A) también debe permitir el contacto pero se verá más afectada por las especificaciones dadas en «Últimos detalles». La frecuencia local es la óptima para distancias de hasta unos 2.000 km, y en ella, con bajos índices A y K podrán escucharse las estaciones de la zona considerada.

### ULTIMOS DETALLES (mes de mayo)

Propagación superior a la media: días 4 a 13

Propagación inferior a la media: días 14 al 19

Posibles disturbios 2, 16 y 23



# PREDICCIONES

## SATÉLITE ELÍPTICO

OSCAR 10: Balizas en 145.810 y 436.040  
 Modos de funcionamiento  
 Modo B Entrada 435.050/150 Salida 145.950/850  
 Modo L Entrada 1.269.050/850 Salida 436.950/150  
 Las posiciones AOS y LOS están calculadas  
 con un error máximo de 5 minutos.

**NOTA:** El OSCAR 10 desgraciadamente permanecerá desconectado durante 2 o 3 meses, por lo que hemos suprimido los datos que publicábamos.  
 Atención a las noticias del lanzamiento del OSCAR Phase III-11 a finales de mayo o principios de junio.

RS5				RS7				RS-10/11			
FECHA	ORBITA	HORA	LONG.	FECHA	ORBITA	HORA	LONG.	FECHA	ORBITA	HORA	LONG.
15 5 88	28192	0 49 56	163.0	15 5 88	28277	0 40 12	168.1	15 5 88	4480	1 5 50	77.5
16 5 88	28204	0 44 34	163.2	16 5 88	28289	0 30 29	167.2	16 5 88	4494	1 36 10	86.8
17 5 88	28216	0 39 12	163.4	17 5 88	28301	0 20 46	166.3	17 5 88	4507	0 21 28	69.8
18 5 88	28228	0 33 50	163.6	18 5 88	28313	0 11 3	165.4	18 5 88	4521	0 51 49	79.2
19 5 88	28240	0 28 28	163.8	19 5 88	28325	0 1 19	164.5	19 5 88	4535	1 22 9	88.5
20 5 88	28252	0 23 7	164.0	20 5 88	28338	1 50 48	193.5	20 5 88	4548	0 7 28	71.5
21 5 88	28264	0 17 45	164.2	21 5 88	28350	1 41 5	192.6	21 5 88	4562	0 37 48	80.8
22 5 88	28276	0 12 23	164.4	22 5 88	28362	1 31 21	191.7	22 5 88	4576	1 8 8	90.2
23 5 88	28288	0 7 1	164.7	23 5 88	28374	1 21 38	190.8	23 5 88	4590	1 38 28	99.5
24 5 88	28300	0 1 39	164.9	24 5 88	28386	1 11 55	189.9	24 5 88	4603	0 3 47	82.5
25 5 88	28313	1 55 51	195.1	25 5 88	28398	1 2 12	189.1	25 5 88	4617	0 54 7	91.8
26 5 88	28325	1 50 29	195.3	26 5 88	28410	0 52 29	188.2	26 5 88	4631	1 24 27	101.2
27 5 88	28337	1 45 7	195.5	27 5 88	28422	0 42 46	187.3	27 5 88	4644	0 9 46	84.1
28 5 88	28349	1 39 45	195.7	28 5 88	28434	0 33 3	186.4	28 5 88	4658	0 40 6	93.5
29 5 88	28361	1 34 23	195.9	29 5 88	28446	0 23 19	185.5	29 5 88	4672	1 10 27	102.8
30 5 88	28373	1 29 1	196.1	30 5 88	28458	0 13 36	184.6	30 5 88	4686	1 40 47	112.2
31 5 88	28385	1 23 40	196.3	31 5 88	28470	0 3 53	183.7	31 5 88	4699	0 26 6	95.1
1 6 88	28397	1 18 18	196.5	1 6 88	28483	1 53 21	212.7	1 6 88	4713	0 56 26	104.5
2 6 88	28409	1 12 56	196.7	2 6 88	28495	1 43 38	211.8	2 6 88	4727	1 26 46	113.8
3 6 88	28421	1 7 34	196.9	3 6 88	28507	1 33 55	210.9	3 6 88	4740	0 12 5	96.8
4 6 88	28433	1 2 12	197.1	4 6 88	28519	1 24 12	210.1	4 6 88	4754	0 42 25	106.1
5 6 88	28445	0 56 50	197.4	5 6 88	28531	1 14 29	209.2	5 6 88	4768	1 12 45	115.5
6 6 88	28457	0 51 29	197.6	6 6 88	28543	1 4 46	208.3	6 6 88	4782	1 43 5	124.8
7 6 88	28469	0 46 7	197.8	7 6 88	28555	0 55 2	207.4	7 6 88	4795	0 28 24	107.8
8 6 88	28481	0 40 45	198.0	8 6 88	28567	0 45 19	206.5	8 6 88	4809	0 58 44	117.1
9 6 88	28493	0 35 23	198.2	9 6 88	28579	0 35 36	205.6	9 6 88	4823	1 29 4	126.5
10 6 88	28505	0 30 1	198.4	10 6 88	28591	0 25 53	204.7	10 6 88	4836	0 14 23	109.4
11 6 88	28517	0 24 39	198.6	11 6 88	28603	0 16 10	203.8	11 6 88	4850	0 44 43	118.8
12 6 88	28529	0 19 18	198.8	12 6 88	28615	0 6 27	202.9	12 6 88	4864	1 15 4	128.1
13 6 88	28541	0 13 56	199.0	13 6 88	28628	1 55 55	231.9	13 6 88	4877	0 0 22	111.1
14 6 88	28553	0 8 34	199.2	14 6 88	28640	1 46 12	231.1	14 6 88	4891	0 30 43	120.4

OSCAR-9				OSCAR11				OSCAR 12			
FECHA	ORBITA	HORA	LONG.	FECHA	ORBITA	HORA	LONG.	FECHA	ORBITA	HORA	LONG.
15 5 88	36765	1 28 16	86.9	15 5 88	22433	0 4 27	34.1	15 5 88	7983	1 36 42	175.1
16 5 88	36780	1 0 3	79.8	16 5 88	22448	0 42 34	43.6	16 5 88	7995	0 44 33	166.0
17 5 88	36795	0 31 51	72.7	17 5 88	22463	1 20 40	53.1	17 5 88	8008	1 48 2	186.1
18 5 88	36810	0 3 38	65.6	18 5 88	22477	0 20 14	38.0	18 5 88	8020	0 55 53	176.9
19 5 88	36826	1 9 32	82.1	19 5 88	22492	0 58 20	47.5	19 5 88	8032	0 3 43	167.8
20 5 88	36841	0 41 20	75.0	20 5 88	22507	1 36 26	57.1	20 5 88	8045	1 7 13	187.9
21 5 88	36856	0 13 7	67.9	21 5 88	22521	0 35 60	42.0	21 5 88	8057	0 15 3	178.8
22 5 88	36872	1 19 2	84.3	22 5 88	22536	1 14 6	51.5	22 5 88	8070	1 18 33	198.9
23 5 88	36887	0 50 49	77.2	23 5 88	22550	0 13 40	36.4	23 5 88	8082	0 26 23	189.8
24 5 88	36902	0 22 36	70.1	24 5 88	22565	0 51 46	45.9	24 5 88	8095	1 29 53	209.9
25 5 88	36918	1 28 31	86.5	25 5 88	22580	1 29 52	55.5	25 5 88	8107	0 37 43	200.8
26 5 88	36933	1 0 18	79.5	26 5 88	22594	0 29 26	40.4	26 5 88	8120	1 41 13	220.9
27 5 88	36948	0 32 6	72.4	27 5 88	22609	1 7 32	49.9	27 5 88	8132	0 49 3	211.8
28 5 88	36963	0 3 53	65.3	28 5 88	22623	0 7 6	34.8	28 5 88	8145	1 52 33	231.9
29 5 88	36979	1 9 48	81.7	29 5 88	22638	0 45 12	44.3	29 5 88	8157	1 0 23	222.7
30 5 88	36994	0 41 35	74.6	30 5 88	22653	1 23 19	53.9	30 5 88	8169	0 8 13	213.6
31 5 88	37009	0 13 22	67.5	31 5 88	22667	0 22 52	38.8	31 5 88	8182	1 11 43	233.7
1 6 88	37025	1 19 17	83.9	1 6 88	22682	1 0 59	48.3	1 6 88	8194	1 19 33	224.6
2 6 88	37040	0 51 4	76.8	2 6 88	22696	0 0 32	33.2	2 6 88	8207	1 23 3	244.7
3 6 88	37055	0 22 52	69.7	3 6 88	22711	0 38 39	42.7	3 6 88	8219	0 30 53	235.6
4 6 88	37071	1 28 46	86.2	4 6 88	22726	1 16 45	52.3	4 6 88	8232	1 34 23	255.7
5 6 88	37086	1 0 34	79.1	5 6 88	22740	0 16 19	37.1	5 6 88	8244	0 42 13	246.6
6 6 88	37101	0 32 21	72.0	6 6 88	22755	0 54 25	46.7	6 6 88	8257	1 45 43	266.7
7 6 88	37116	0 4 8	64.9	7 6 88	22770	1 32 31	56.2	7 6 88	8269	0 53 33	257.5
8 6 88	37132	1 10 3	81.3	8 6 88	22784	0 32 5	41.1	8 6 88	8281	1 1 24	248.4
9 6 88	37147	0 41 50	74.2	9 6 88	22799	1 10 11	50.6	9 6 88	8294	1 4 53	268.5
10 6 88	37162	0 13 38	67.1	10 6 88	22813	0 9 45	35.5	10 6 88	8306	0 12 44	259.4
11 6 88	37178	1 19 32	83.5	11 6 88	22828	0 47 51	45.1	11 6 88	8319	1 16 13	279.5
12 6 88	37193	0 51 19	76.4	12 6 88	22843	1 25 57	54.6	12 6 88	8331	0 24 4	270.4
13 6 88	37208	0 23 7	69.4	13 6 88	22857	0 25 31	39.5	13 6 88	8344	1 27 33	290.5
14 6 88	37224	1 29 1	85.8	14 6 88	22872	1 3 37	49.0	14 6 88	8356	0 35 24	281.4

## SATÉLITES CIRCULARES

Nombre	Período	Deriva	Dr.Ref	Día	Hora	EQX	Inclin.	Alt.	Entradas	Salidas	En.Robot	Sa.Robot	Balizas	
RS-5	119.55301	30.01792	25458	01/10/87	01.12	176	82.9542	1660	145.910/950	29.410/450	145.826	29.331	29.330/450	
RS-7	119.19008	29.92562	25535	01/10/87	01.41	192	82.9569	1646	145.960/146	29.460/500	145.835	29.341	29.340/500	
OSCAR-9	94.11930	23.526911	34684	31/12/87	01.06	87	97.6362	507	BALIZAS 7.050	14.002	21.002	29.510	145.825 432.025	
OSCAR-11	98.54024	24.635501	20446	31/12/87	00.44	43	98.0811	705	BALIZAS 145.825	435.025	2.410	GHZ.		
OSCAR-12	115.65331	29.239347	6289	31/12/87	00.20	323	50.0158	1489	145.900/146	435.900/800	BALIZAS	435.795	Y 435.910	
RS10/11	105.02405	26.381812	2533	25/12/87	01.04	192	82.9264	1010	21.160/200	29.360/400	BALIZAS	29.357	y 29.403	
										.....21.160/200	145.860/900	BALIZAS	145.857	y 145.903
										.....145.860/900	29.360/400			



## COMENTARIOS, NOTICIAS Y CALENDARIO

### Concurso Fiestas Marineras de El Palo

1300 UTC Sáb. a 1300 UTC Dom.  
VHF: 14-15 Mayo  
HF: 28-29 Mayo

Se celebra la sexta edición de este concurso con motivo de las fiestas marineras malagueñas de El Palo, en modalidad de fonía y en las bandas de 40 y 80 metros en HF y en 144 MHz en VHF, organizado por el *Grupo Jabega de Radioaficionados* y con la ST de URE de Málaga y con el patrocinio de la Excma. Diputación Provincial de Málaga, Area de Cultura. Cada estación se podrá trabajar una vez por banda en HF debiendo existir un lapso de tiempo de quince minutos. En VHF se podrá repetir el contacto con la misma estación si es en día diferente y los contactos a través de repetidor no son válidos. Las estaciones de Málaga no podrán contactar entre sí.

**Categorías:** Monooperador y SWL.

**Intercambio:** RS más número de orden empezando por el 001. Las estaciones de Málaga añadirán «MA».

**Puntuación:** En HF cada contacto con una estación de Málaga valdrá dos puntos y el resto de las estaciones valdrán un punto. En VHF cada estación valdrá un punto excepto la estación especial ED7PFM que valdrá cinco.

**Premios:** Trofeo Jabega y diploma para el campeón absoluto, trofeo y diploma al subcampeón, campeón de cada distrito EA, campeón y subcampeón EC, campeón SWL, campeón extranjero, campeón, subcampeón y tercer clasificado de Málaga y campeón EC de Málaga en HF. En VHF trofeo y diploma al campeón, subcampeón y tercer clasificado. Para optar a trofeo se deberá obtener, como mínimo, la puntuación mínima para diploma.

Diplomas a todas las estaciones que obtengan como mínimo el 25 % de la puntuación del ganador.

Las listas deberán ser del modelo de URE o similar, por bandas separadas y con los duplicados debidamente señalados. Enviar hoja resumen indicando además de los puntos de cada banda, nombre, apellidos, dirección y firma del operador. Las listas deben enviarse ante del 27 de junio al apartado 6037, 29080 Málaga.

\*Apartado de correos 351. 26080 Logroño.

### Caleendario de Concursos

#### Mayo

- 1 Concurso Costa Lugo
- Concurso Ciudad de Coín VHF
- 7-8 Concurso Combinado de V-U-SHF
- Concurso Ceuta Cuna de la Legión
- Concurso Fiestas Patronales de San Prudencio (\*)
- County Hunters SSB Contest
- 14 Concurso Manises Cuna de la Cerámica (\*)
- 14-15 Concurso Fiestas Marineras de El Palo VHF
- CQ M Contest
- Alessandro Volta RTTY DX Contest
- Concurso «Día de las Fuerzas Armadas»
- 21-22 ARI International Contest
- World Telecommunications Day Contest
- 26-28 Concurso Festival de Jazz de San Sebastián (\*)
- 28 ARCI QRP CW Sprint
- 28-29 CQ WW WPX CW Contest
- Concurso Fiestas Marineras de El Palo HF
- UBA SWL CW Trophy
- Diploma Ciudad de Chiclana en Fiestas

#### Junio

- 4 DARC Corona 10 m RTTY Contest
- Meet the Novicians and Technicians Day
- 4-5 Mediterranean V-U-SHF Contest
- Concurso Perro Guía
- 4-6 ANARTS RTTY Contest
- 11-12 World Wide South America CW Contest
- Concurso Cervantes (\*)
- Concurso Denia «Ciudad del Buen Clima» (\*)
- 18-19 Concurso Villa de Lúcar (\*)
- All Asian DX Phone Contest
- Concurso Mundial de Fonía «Islas Cies» (\*)
- Concurso VHF «Ciudad de Soller» (\*)
- 25-26 RSGB Summer 1.8 MHz Contest

(\*) Sin confirmar por los organizadores

### USSR CQ «M» Contest

2100 UTC Sáb. a 2100 UTC Dom.  
14-15 Mayo

El objeto de este concurso es incrementar las comunicaciones de las estaciones soviéticas y las del resto del mundo, no estando limitados los contactos a los efectuados con las esta-

ciones soviéticas. Asimismo se pretende facilitar la obtención de los diplomas expedidos por la Asociación Nacional soviética. Los contactos pueden ser realizados en las bandas de 3,5 a 28 MHz en CW o SSB. Cada estación puede ser trabajada una vez en cada banda y los contactos a través del OSCAR cuentan como banda adicional.

**Categorías:** Monooperador mono y multibanda, multioperador único transmisor todabanda y SWL.

**Intercambio:** RS(T) seguido de número de serie empezando por 001. Las estaciones de la URSS añadirán su número de *oblast*.

**Puntuación:** Cada contacto entre estaciones situadas en diferente continente valdrá tres puntos. Si las estaciones están situadas en el mismo continente un punto cada contacto y si están situadas en el mismo país valdrán 0 puntos pero se permiten estos contactos para crédito de multiplicador. Los SWL puntuarán un punto si reportan una estación y tres si son las dos.

**Multiplicadores:** Contará como multiplicador cada país del R-150-S que básicamente es igual a la del DXCC añadiéndole los *oblast* números 002, 013, 014, 056, 084 a 098, 159 y UA1 Novaya Zemlya, UA0 Kuriles Is. y UA0 New Siberian Is.

**Puntuación final:** Suma de puntos por suma de multiplicadores.

**Premios:** Extensa selección de trofeos, medallas e insignias para los primeros clasificados en las distintas categorías.

**Listas:** Se debe adjuntar una hoja sumario que contenga la información sobre puntuación, categoría, nombre y dirección del concursante y una declaración firmada declarando que las reglas del concurso y la reglamentación de aficionados de su país han sido respetadas.

Las listas deben remitirse antes del 1 de julio a: *Krenkel Central Radio Club, CQ M Contest Committee, PO Box 88, Moscú, URSS.*

### Alessandro Volta RTTY Contest

1200 UTC Sáb. a 1200 UTC Dom.  
14-15 Mayo

Con el fin de homenajear a Alessandro Volta, el *SSB & RTTY Club of Como* y



la *ARI* (Associazione Radioamatori Italiani), organizan este concurso en su vigésimo segundo año de celebración en las bandas de 10, 15, 20, 40 y 80 metros.

**Categorías:** Monooperador mono y multibanda, multioperador único transmisor todabanda y SWL.

**Intercambio:** RST seguido de número de serie empezando por 001 y zona CQ.

**Puntuación:** Los contactos entre estaciones del mismo país o distrito USA, no tienen valor. La puntuación de los contactos se muestra en la tabla de puntuación adjunta y los contactos en 10 y 80 metros con estaciones de distinto continente al propio, valen el doble.

**Multiplicadores:** Contará como multiplicador cada país del DXCC y cada distrito de USA, Canadá y Australia en cada banda.

**Puntuación final:** Suma de puntos por suma de multiplicadores por número de contactos.

**Premios:** Trofeos a las estaciones mejor clasificadas en cada categoría y certificados a todos los concursantes.

**Listas:** Los *logs* deben confeccionarse por bandas separadas y se debe adjuntar una hoja sumario que contenga la información sobre puntuación,

categoría, nombre y dirección del concursante y una declaración firmada declarando que las reglas del concurso y la reglamentación de aficionados de su país han sido respetadas. Las listas deben enviarse antes del 16 de julio a: I2BMI, Francesco Di Michele, C. P. 55, 22063 Cantu, Italia.

### ARI International Contest

1600 UTC Sáb. a 1600 UTC Dom.  
21-22 Mayo

Organizado por la Asociación Nacional italiana (ARI) y con el propósito de contactar con estaciones de Italia, San Marino, Vaticano y Orden de Malta, en las seis bandas de 1,8 a 28 MHz en CW y SSB. Para cambiar de banda se deberá permanecer, como mínimo, diez minutos.

**Categorías:** Monooperador en SSB, CW o mixto, multioperador único transmisor en mixto y SWL.

**Intercambio:** RS(T) seguido de número de serie empezando por 001. Las estaciones italianas pasarán las dos letras de su provincia.

**Puntuación:** Contactos efectuados desde Europa dos puntos y el resto cuatro.

**Multiplicadores:** Contará como multi-

plicador cada una de las provincias italianas además de T7, HV y 1A0 en cada banda.

**Puntuación final:** Suma de puntos por suma de multiplicadores.

**Premios:** Certificados a los primeros clasificados de cada país en cada categoría y diplomas especiales a los cinco mejores clasificados de cada categoría.

**Listas:** Los *logs* deben efectuarse por bandas separadas. Se debe adjuntar una hoja sumario que contenga la información sobre puntuación, categoría, nombre y dirección del concursante y una declaración firmada declarando que las reglas del concurso y la reglamentación de aficionados de su país han sido respetadas. Cualquier violación de las bases del concurso, conducta antideportiva, anotación indebida de QSO o multiplicadores o puntuación superior en un 5 % a la real causarán la descalificación.

El diploma WAIP se expide trabajando 60 provincias diferentes de Italia. Si se envía una lista aparte relacionando los contactos con estas provincias no se requiere el envío de tarjetas.

Las listas deben enviarse antes de 40 días después del concurso a: *ARI Contest Manager*, Via Scarlatti 31, 20124 Milano, Italia.

		Zona del corresponsal																																								
		1	2	3	4	5	6	7	8	9	10	11	12	13	14	15	16	17	18	19	20	21	22	23	24	25	26	27	28	29	30	31	32	33	34	35	36	37	38	39	40	
Su zona	1	2	14	10	13	16	18	22	20	25	30	36	37	39	21	22	19	20	17	11	25	29	29	22	22	16	28	25	31	39	35	14	36	25	29	34	39	40	47	44	15	
	2	14	2	15	8	7	16	16	12	16	23	24	30	30	30	12	14	16	19	20	19	19	25	31	26	30	28	35	35	40	50	50	25	47	14	21	21	28	33	36	37	6
	3	10	15	2	8	11	9	13	14	18	21	28	28	30	30	26	28	27	29	27	21	32	37	39	32	31	24	37	33	40	43	35	11	32	29	35	35	42	48	50	52	20
	4	13	8	8	2	3	8	10	8	12	18	22	25	27	19	21	23	26	26	22	26	33	37	32	34	30	40	38	44	52	44	20	40	21	28	26	33	40	41	44	14	
	5	16	7	11	3	2	9	9	6	10	17	20	24	24	25	18	20	22	26	26	24	35	32	38	33	35	31	41	40	45	54	46	22	41	19	27	24	31	38	39	42	13
	6	18	16	9	8	9	2	4	7	10	12	19	19	21	27	29	31	34	33	29	34	40	46	40	40	33	46	42	49	47	38	17	32	28	36	30	37	44	43	48	22	
	7	22	16	13	10	9	4	2	4	6	8	15	15	17	26	29	31	35	36	33	33	40	47	42	44	38	50	46	53	49	40	22	34	26	34	26	33	40	38	44	22	
	8	20	12	14	8	6	7	4	2	5	11	15	18	19	22	24	27	31	32	30	29	35	42	38	42	37	47	46	51	54	44	24	38	21	30	23	30	38	36	41	18	
	9	25	16	18	12	10	6	5	2	8	10	14	15	23	25	29	33	35	34	29	35	43	41	45	41	50	50	55	52	45	28	38	21	30	20	27	35	32	38	21		
	10	30	23	21	18	17	12	8	11	8	2	9	7	9	31	33	37	41	43	41	36	42	51	49	52	45	58	52	54	44	37	28	31	28	36	24	29	38	31	38	29	
	11	36	24	28	22	20	19	15	15	10	9	2	9	7	26	28	33	36	41	43	30	34	42	45	51	52	49	55	49	42	41	37	35	22	29	16	20	28	23	29	27	
	12	37	30	28	25	24	19	15	18	14	7	9	2	3	35	37	41	45	49	48	39	42	49	53	58	50	52	52	48	37	33	32	27	31	37	34	27	33	27	33	34	
	13	39	30	30	27	25	21	17	19	15	9	7	3	2	33	35	40	43	48	49	37	39	46	50	56	53	50	52	46	34	33	32	29	29	34	21	24	30	24	30	34	
	14	21	12	26	19	18	27	26	22	23	31	26	35	33	2	3	6	10	14	18	7	14	21	19	25	27	27	30	32	42	49	34	55	5	10	15	19	21	26	26	6	
	15	22	14	28	21	20	29	29	24	25	33	28	37	35	3	2	5	9	13	18	6	11	18	17	23	27	25	29	30	39	47	36	54	6	7	15	18	19	25	24	8	
	16	19	16	17	23	22	31	31	27	29	37	33	41	40	6	5	2	4	8	13	6	10	15	12	18	22	21	24	26	36	42	33	49	10	9	20	21	21	27	25	9	
	17	20	19	29	26	26	34	35	31	33	41	36	45	43	10	9	4	2	5	12	7	8	12	8	14	19	17	20	22	32	38	32	45	14	10	22	22	20	27	23	12	
	18	17	20	27	26	26	33	36	32	35	43	41	49	48	14	13	8	5	2	7	12	12	6	11	14	15	16	20	30	35	29	40	18	15	27	28	24	31	27	14		
	19	11	19	21	22	24	29	33	30	34	41	43	48	49	18	18	13	2	7	2	18	19	16	10	10	9	16	15	20	30	32	21	36	23	21	33	34	30	38	33	16	
	20	25	19	32	26	35	34	33	29	29	26	30	39	37	7	6	6	7	12	18	2	6	14	14	20	26	21	26	25	34	43	39	49	8	3	15	16	15	22	20	12	
	21	29	25	37	33	32	40	40	35	35	42	34	42	39	14	11	10	8	12	19	6	2	9	11	17	24	16	21	20	28	37	40	43	14	6	18	16	11	10	15	19	
	22	29	31	39	37	38	47	46	42	43	51	42	49	46	21	18	15	12	12	16	14	9	2	6	10	18	17	13	11	21	29	36	35	22	14	26	22	15	22	16	24	
	23	22	26	32	32	33	40	42	38	41	49	45	53	50	19	17	12	8	6	10	14	11	6	2	6	13	8	12	14	24	30	31	37	22	16	29	26	21	28	22	20	
	24	22	30	31	34	35	40	44	42	45	52	51	58	56	25	23	18	14	11	10	20	17	10	6	2	8	6	10	20	24	26	30	28	22	35	33	25	32	25	25		
	25	16	28	24	30	31	33	38	37	41	45	52	50	53	27	27	22	19	14	9	26	24	18	13	8	2	13	9	15	23	30	18	27	32	28	41	40	33	40	33	25	
	26	28	35	37	40	41	46	50	47	50	50	59	52	50	27	25	21	17	15	16	21	16	7	8	6	13	2	6	5	16	22	31	29	29	21	33	29	21	27	20	29	
	27	25	35	33	38	40	42	46	46	50	52	55	52	52	30	29	24	20	16	15	26	21	13	12	6	9	6	2	7	15	18	25	25	34	27	40	35	27	32	26	30	
	28	31	40	40	44	45	49	53	51	55	54	49	48	46	32	30	26	22	20	25	20	25	20	11	14	10	15	5	7	2	10	17	31	24	34	25	36	30	22	26	19	34
	29	39	50	43	52	54	47	49	54	55	52	44	42	37	37	42	39	36	32	30	30	34	28	21	24	20	23	16	15	10	2	9	15	32	42	33	39	31	24	24	20	44
	30	35	50	35	44	46	38	40	44	45	37	41	33	34	49	47	42	38	45	32	43	37	29	30	24	30	22	18	17	9	2	24	7	51	42	47	40	33	32	29	48	
	31	14	25	11	20	22	17	22	24	28	28	37	32	35	34	36	33	32	29	21	39	40	36	31	26	18	31	25	31	15	24	2	22	39	42	46	53	52	56	51	28	
	32	36	47	32	40	41	32	34	38	38	31	35	27	29	55	54	49	45	40	36	49	43	35	37	30	27	29	25	24	32	7	22	2	57	48	47	42	38	34	33	50	
	33	25	14	29	21	19	28	26	21	21	28	22	31	29	5	6	10	14	18	23	8	14	22	22	28	32	29	34	34	42	51	39	57	2	9	10	14	18	22	23	10	
	34	29	21	35	28	27	36	34	30	30	36	29	37	34	10	7	9	10	15	21	3	6	14	16	22	28	21	27	25	33	42	42	48	9	2	13	12	18	16	16	20	
	35	34	21	35	26	24	30	26	23	20	24	16	34	21	15	15	20	22	27	33	15	18	26	29	35	41	33	40	36	39	47	46	47	10	13	2	7	15	15	19	24	
	36	39	28	42	33	31	37	33	30	27	29	20	27	24	19	18	21	22	28	34	16	16	22	26	33	40	29	35	30	31	40	53	42	14	12	7	2	8	8	11	24	
	37	40	33	48	40																																					



## World Telecommunications Day Contest

0000 UTC Sáb. a 2400 UTC Dom.  
21-22 Mayo

Organizado por la Asociación Nacional brasileña (LABRE) para celebrar el Día Mundial de las Telecomunicaciones en las bandas de 10, 15, 20, 40, 80 y 160 metros. Los concursos se consideran separadamente en CW y SSB. Cualquier tipo de ayuda en la búsqueda de multiplicadores, confección de *logs*, etc. reclasificará en categoría de multioperador. Las estaciones multioperador deberán permanecer al menos 10 minutos en cada banda antes de cambiar. Cada estación puede ser trabajada una vez en cada banda.

**Categorías:** Monooperador y multioperador ambos en único transmisor todobanda.

### Resultados Concurso FERIA del Capón Villalbés

#### HF

Indicativo	Puntos	Indicativo	Puntos
EA1BQR	457	EA4DSZ	175
EA5ER	399	EA1CYM	170
EA3CWR	396	EA4ATT	169
CT1YJR	386	EA5FQK	169
EA2BOT	374	EC4CNA	161
EA7FQR	323	EA1DPQ	156
EA4AAZ	320	EA9RR	142
CT1CLK	315	EA4CQQ	140
EA1EMQ	294	EA1DQV	137
EA2ID	287	EA6VD	129
EA3DGE	274	EA7DLQ	121
EA5DVZ	273	EA2BDM	099
EA1EBK	260	EC9KD	093
EC2AQB	248	EA7ENF	079
EC1COY	244	EA8AXN	075
EC1CMN	233	CT1BQN	071
EA7CME	222	EA3BNN	060
EA2AKM	205	EA5RKY	056
EA1DWP	202	EC9JW	054
EA7FQS	200	EA7EUG	037
EA3ERN	199	EA5RCY	036
EC1CSB	198	EA1CLL	031
EA4DRT	186	EA3EFC	028
EC1CPH	184	EA5FQS	014
EA2RCA	180	EA5FGV	013
EA8BLZ	177	EA5RCG	013
EA1BNW	177	EA5DJW	011
EA1BVS	175	EC8AQM	010

El trofeo de WLS queda desierto por falta de participantes.

#### VHF

EA1BDT	Campeón absoluto
EB1BDL	Campeón prov. Lugo
EA1BAK	Campeón prov. La Coruña
EA1DLK	Campeón prov. Orense
EA1EFL	Campeón prov. Pontevedra

**Intercambio:** RS(T) seguido de la zona ITU.

**Puntuación:** Cada contacto entre estaciones situadas en diferente continente valdrá dos puntos en 10, 15 y 20 metros y cuatro en 40, 80 y 160 metros. Si las estaciones están situadas en el mismo continente la puntuación valdrá la mitad y si están situadas en el mismo país valdrán 0 puntos pero se permiten estos contactos para crédito de multiplicador.

**Multiplicadores:** Contará como multiplicador cada una de las 75 zonas ITU.

**Puntuación final:** Suma de puntos por suma de multiplicadores.

**Premios:** Placas a los ganadores en cada categoría. Certificados a los campeones de cada país. Certificados a los segundos y terceros clasificados de cada país, siempre que la participación lo justifique.

**Listas:** Los *logs* deben efectuarse por bandas separadas. Se debe adjuntar una hoja sumario que contenga la información sobre puntuación, categoría, nombre y dirección del concursante y una declaración firmada declarando que las reglas del concurso y la reglamentación de aficionados de su país han sido respetadas. Cualquier violación de las bases del concurso, conducta antideportiva, anotación indebida de QSO o multiplicadores o sanción por contactos duplicados causarán la descalificación del concursante.

Las listas deben enviarse antes del 31 de julio a: LABRE, WTD Contest Committee, PO Box 07-0004, 70000 Brasilia DF, Brasil.

### CQ WW WPX CW Contest

0000 UTC Sáb. a 2400 UTC Dom.  
28-29 Mayo

Las bases completas de este concurso fueron publicadas en nuestro número 51 de Marzo, página 69, por lo que sólo publicaremos un extracto de las mismas.

I) Para los monooperadores es obligatorio un descanso de 18 horas en periodos de 60 minutos mínimo.

II) En el apartado de *multi-single* sólo se permite un transmisor y una banda durante el mismo periodo de tiempo (10 minutos).

III) Las puntuaciones de los QSO en las tres bandas más bajas (1,8, 3,5 y 7 MHz) valdrán el doble que los contactos en 14, 21 y 28 MHz. Los contactos con el propio país sólo tienen validez a efectos de nuevo multiplicador.

IV) Los multiplicadores se cuentan una sola vez, no uno por banda. Las estaciones operando desde una área distinta a la de su indicativo deben in-

dicar portable desde la zona donde se efectúe la transmisión. El prefijo de portable es el multiplicador (ejemplo: W8IMZ/4 contará como W4, N8BJQ/KP2 contará como KP2).

V) La fecha límite de envío de los *logs* es el 10 de julio. Indicar en el sobre «CW». Las listas deben enviarse a: CQ Magazine, 76 North Broadway, Hicksville, NY 11801, EE.UU. o a CQ Radio Amateur, Gran Vía de las Corts Catalanes 594, 08007 Barcelona, España.

Las preguntas sobre este concurso deben dirigirse a: N8BJQ, Steve Bolia, 4121 Gardenview Dr., Beavercreek, OH 45431, EE.UU.

### UBA SWL Trophy

0000 UTC Sáb. a 2400 UTC Dom.  
CW: 28-29 Mayo

Este evento destinado a los SWL se celebra anualmente en los últimos fines de semana de Marzo y Mayo y reemplaza a la Copa UBA que se celebraba en Enero y Febrero. Sólo se pueden utilizar 6 horas de las 48 del concurso, 3 en el sábado y las otras en el domingo. Las bandas a utilizar son las de 10, 15, 20, 40 y 80 metros. Los controles de estaciones llamando CQ o QRZ no son válidos. La estación trabajada no puede ser reportada más de 10 veces.

**Puntuación:** Estaciones del mismo continente un punto, de diferente dos puntos.

**Multiplicadores:** Cada prefijo diferente en cada banda cuenta como multiplicador.

**Puntuación final:** Suma de puntos por suma de multiplicadores.

**Listas:** Se deben indicar fecha y hora en UTC, estación escuchada, RS(T), estación trabajada, puntos y multiplicador.

**Premios:** Certificados a los cinco primeros, a la primera YL, primera estación multi y a los primeros de cada país con una puntuación razonable.

Existirá una penalización de tres veces el valor de cada estación duplicada. Incluir una hoja sumario con la usual declaración firmada de que se ha operado la estación conforme a las reglas y a la legislación. Las listas deben ser enviadas antes del 25 de junio a: Marc Domen, ONL 6945, B-2200 Antwerpen (Borgerhout), Bélgica.

### ONCE 88

0000 UTC Dom. a 2400 UTC Martes  
15 a 31 Mayo

Con motivo de celebrarse el cincuentenario de la Fundación de la Or-



ganización Nacional de Ciegos Españoles, esta Organización convoca a los radioaficionados ciegos de todos los países del mundo a la obtención de un Diploma y Concurso bajo el patrocinio y asesoramiento de la Unión de Radioaficionados Españoles y de acuerdo a las siguientes bases:

**Modos:** SSB y CW

**Bandas:** HF (80 - 40 - 20 - 15 y 10 metros). Frecuencias recomendadas para SSB : 3.666-7.066 - 14.166 - 21.166 y 28.266; para CW - 3.526 - 7.026 - 14.026 - 21.066; 28.066. En todo caso se recomienda respetar los segmentos de banda recomendados por la IARU.

**Participantes:** 1) Todos los radioaficionados ciegos de cualquier país del mundo que puedan demostrar en todo momento y condición de tales. 2) Los radioaficionados españoles con licencia oficial.

**Contactos:** Sólo se podrán realizar entre estaciones españolas y no españolas un solo contacto por día y banda.

**Llamada:** Se utilizará la forma de CQ *Test Blinden EA*.

**Puntuación:** Un punto por QSO realizado.

**Campeones:** Los que obtengan el máximo de puntos en España y en cada una de las diez áreas establecidas y que son las siguientes: 1. Area grecolatina. 2. Area anglosajona. 3. Area eslava. 4. Area asiática. 5. Area austral-neozelandesa. 6. Area suramericana. 7. Area brasileña. 8. Area centroamericana. 9. Area norteamericana, de habla hispana. 10. Area norteamericana, de habla inglesa.

**Diploma y Premios:** Se concederá un diploma a los radioaficionados que residiendo en las áreas 1, 2 y 3 logren diez puntos; para los residentes en las áreas 4 y 5 tres puntos y para los residentes en las áreas 6, 7, 8, 9 y 10 cinco puntos. Para los radioaficionados españoles se establecen quince puntos.

Se establecen dos premios para cada área.

**Listas:** Se remitirán antes del día 30 de junio a la siguiente dirección: Secretaría del *Concurso de Radioaficionados. ONCE 88*, apartado 175. 05080 Avila.

### Clasificación VI Diploma del Colegio La Salle de Burgos

**Campeón Mundial:**

CT4IC, Francisco Jorge Ferreira

**Campeón Nacional:**

EA3EW, José Hortonedá

**Campeón Local-Provincial:**

EA1ZQ, Isidro Santamaría

## Diploma Ciudad de Chiclana en Fiestas

1400 UTC Sáb. a 1200 UTC Dom.  
28-29 de Mayo

Organizado por el *Radio Club Fronteras* en la banda de 2 metros, dentro de los segmentos recomendados por la IARU, en modalidad de FM monooperador y no siendo válidos los contactos realizados a través de repetidor. Cada estación podrá ser trabajada una vez cada dos horas excepto a las 0000 que podrá ser repetido como día diferente.

**Intercambio:** RS. Las estaciones de Chiclana y Conil de la Frontera añadirán número de serie empezando por 001.

**Puntuación:** Cada contacto con una estación de Chiclana o Conil de la Frontera valdrá un punto.

**Premios:** Trofeo, diploma, antena direccional de 16 elementos y rotor de 50 kg al campeón absoluto. Trofeo y diploma a los ganadores de cada provincia (No Cádiz) siempre que se cumpla la condición del apartado siguiente. Diplomas a los que consigan el 25 %, como mínimo, de la puntuación del ganador.

**Listas:** Las listas deberán ser confeccionadas en modelo de URE o similar y ser enviadas antes del 30 de junio a: *Radio Club Frontera*, apartado de correos 98, Chiclana de la Frontera (Cádiz).

## Diplomas

**V Jornadas de Radio Colegio la Salle Montemolín.** El Colegio La Salle Montemolín de Zaragoza en colaboración con la Asociación de Padres y La Sección Local de URE, organiza este evento otorgando un diploma de acuerdo con las siguientes bases:

**Celebración:** Desde las 1200 EA del día 14 de mayo a las 12 horas del día 15.

**Bandas:** Se utilizarán las bandas de 2, 10, 20, 40 y 80 metros.

**Modo:** Fonía.

**Controles:** En cada QSO se pasará el RS seguido por un número de tres cifras empezando por el 001 y el QTR.

**Llamada:** CQ, ED2LSM.

Las QSL se enviarán al apartado de correos 6061, 50080 Zaragoza.

**VII Diploma del Colegio La Salle de Burgos:** Para lograr el diploma será necesario efectuar un solo contacto con la estación especial ED1CLS y otro con cualquier estación de Burgos o provincia dentro de las veinticuatro horas de la duración del mismo.

**Fecha:** 15 de mayo de 1988, desde las 0000 hasta las 2400 EA. **Bandas:** 40 y 80 metros.

**Modos:** Fonía.

**Intercambio:** RS más una serie de tres números empezando por el 001.

**Listas y QSL:** Muy importante enviarlas vía directa al apartado 491 de Burgos antes del día 30 de junio.

**Premios:** Primer clasificado mundial, primer clasificado EA nacional y primer clasificado EA local-provincial.

### Tercer diploma Colegio La Salle Mahón:

Para lograr el diploma será necesario efectuar un solo comunicado con la estación especial ED6CSM.

**Fecha:** 13 de mayo de 1988, desde las 0800 a las 2400 EA.

**Bandas:** 40 y 80 metros.

**Modos:** Fonía y telegrafía.

**QSL:** Las QSL confirmando el comunicado necesario deberán ser remitidas al vocal del concurso, EA6LH, Juan Llambias.

**Diploma Borobudur:** Expedido por la ORARI (Organisasi Amatir Radio Indonesia), puede obtenerse por cualquier estación de radioaficionado o escucha. Los contactos o escuchas válidos son los efectuados con estaciones terrestres, a partir del 9 de julio de 1968 en las bandas de 10, 15, 20, 40 y 80 metros y en 2 x SSB, 2 x CW o 2 x RTTY, siendo endosables el diploma para cada una de estas modalidades.

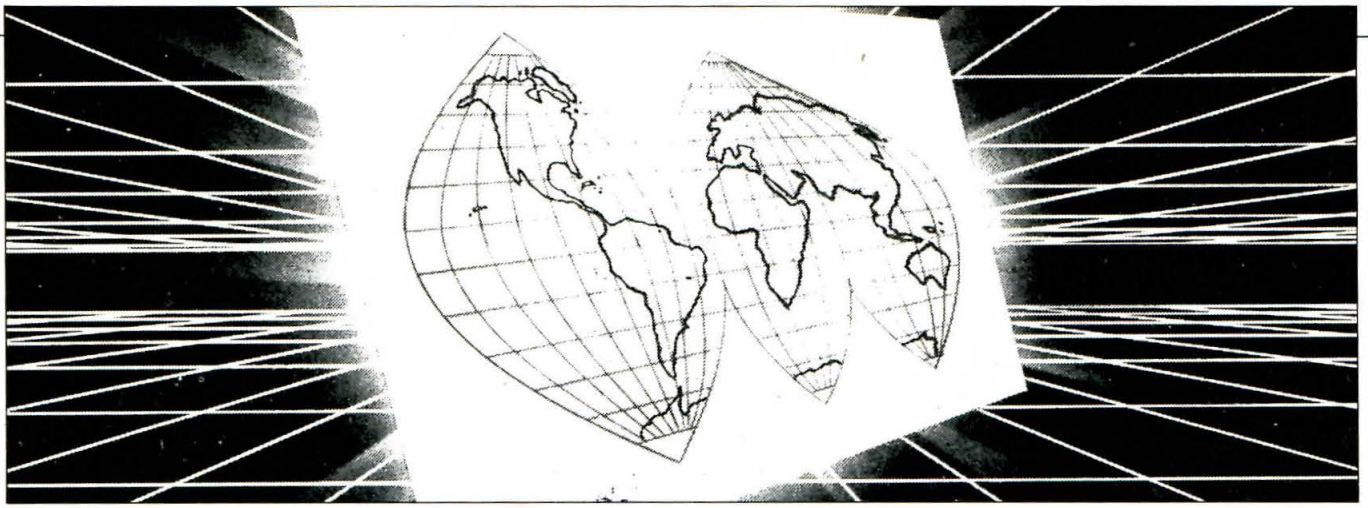


Para obtenerlo se deben contactar o escuchar 25 estaciones de la parte central de Java (distrito 2.º que incluye las provincias de Central Java y Yogyakarta).

Las solicitudes deben ir en forma de lista certificada (GCR) por la Asociación Nacional, club o por otros dos radioaficionados distintos del solicitante, estableciendo que las tarjetas están en posesión de éste, y que los datos reflejados coinciden con los de la QSL. Escribir claramente el nombre, indicativo y dirección así como indicar el tipo de endoso que se solicita.

Enviar la solicitud, junto a 8 US\$ o 16 IRC a: *Timmy Dhanuwijaya YB2BGZ*, PO Box 88, Semarang, Indonesia. ☐





# Cuarto Concurso Anual «CQ World-Wide WPX de VHF»

16 y 17 de julio de 1988

**Empieza a las 0000 UTC del sábado y termina a las 2400 UTC del domingo**

**I. Período de concurso:** 48 horas para todas las estaciones, monooperador o multioperador sin periodos de descanso u operación obligatorios.

**II. Objetivo:** Los objetivos de este concurso son, para los radioaficionados de todo el mundo, contactar tantas estaciones como sea posible en las 48 horas indicadas para promover la actividad de VHF/UHF y permitir a los entusiastas de las muy altas frecuencias (VHF) la oportunidad de comprobar la inmejorable propagación de esas fechas del año, y coleccionar prefijos para los aficionados a este tipo de diplomas.

**III. Bandas:** Pueden utilizarse las bandas de 50, 70, 144, 220, 432, 902 y 1.296 MHz, de acuerdo con los reglamentos del país y el tipo de licencia.

**IV. Categorías:** 1. Monooperador; (a) multibanda; (b) monobanda; (c) multibanda, baja potencia; (d) monobanda, baja potencia. 2. Multioperador: (a) multibanda; (b) monobanda. 3. Portable (con fuente de alimentación autónoma y temporal indistintamente para mono o multioperador). 4. Sólo FM. Se define «baja potencia» como 30 W PEP de salida o menos. Cada estación sólo puede elegir una categoría. Todos los transmisores tienen que estar situados en un círculo de 500 metros de diámetro o dentro de los límites de propiedad del titular de la licencia, independientemente de cual sea el mayor. Las antenas deben estar conectadas físicamente mediante cables a los transmisores.

**V. Intercambio:** Indicativo y «cuadrado locator» sistema «Maidenhead» (cuatro dígitos, por ejemplo JN11). Los controles de señal son opcionales y no es necesario incluirlos en la lista.

**VI. Puntuación:** Un punto por QSO en 50, 70 y 144 MHz; dos (2) puntos por QSO en 220 y 432 MHz, cuatro (4) puntos por QSO en 902 y 1.296 MHz. Trabajar cada estación una sola vez por banda, independientemente de la modalidad. La puntuación final será el resultado de multiplicar el total de puntos QSO por el número total de prefijos trabajados (PX). Difiere del sistema de puntuación del concurso «CQ HF WW WPX» en el que los prefijos sólo cuentan una vez, independientemente de la banda.

*Ejemplo:* W1XX trabaja las siguientes estaciones:

37 QSO y 12 prefijos (PX) en 50 MHz  
45 QSO y 18 prefijos (PX) en 144 MHz  
26 QSO y 10 prefijos (PX) en 220 MHz  
38 QSO y 11 prefijos (PX) en 432 MHz  
6 QSO y 3 prefijos (PX) en 1.296 MHz

la puntuación total de W1XX es: 234 puntos QSO×54 PX = 12.636 puntos.

**VII. Multiplicadores:** El multiplicador es el número de prefijos diferentes trabajados por banda. Se considera prefijo la combinación de tres letras/números que forman la primera parte de un indicativo de radioaficionado (I5, EA3, IS0, EA7, YU2, etc.). Una estación en un distrito de llamada distinto del indicado por su distintivo debe indicar portable. El prefijo portable determina el número. *Ejemplos:* KT2B/VE3 vale como VE3, ED3RCM/2 contará como ED2, DL6EA/EA6 contará como EA6, EA3CQQ/5 contará como EA5, etc. Se anima a participar a las estaciones con prefijos de acontecimientos especiales, conmemorativos y prefijos únicos.

Una estación que cambie de ubicación durante el periodo del concurso puede contactar tantas estaciones como desee; sin embargo, la estación en movimiento sólo sirve como un QSO y un prefijo, excepto que cambie de distrito en cuyo caso su prefijo cambia por definición, pudiendo hacerse un nuevo QSO y un nuevo prefijo.

*Ejemplo:* EA3XXX opera desde la divisoria entre Cataluña y Aragón y durante el concurso se desplaza de EA3 a EA2. Puede ser acreditada como EA3XXX en un QSO y un prefijo (EA3) por todos los que lo han contactado cuando esté en Cataluña. Puede ser considerado como EA3XXX/2 por todos los que lo contacten cuando esté en Aragón y un nuevo prefijo (EA2), incluyendo a las estaciones que lo trabajaron anteriormente cuando estaba en Cataluña. El cambio de cuadrado locator no justifica un nuevo contacto.

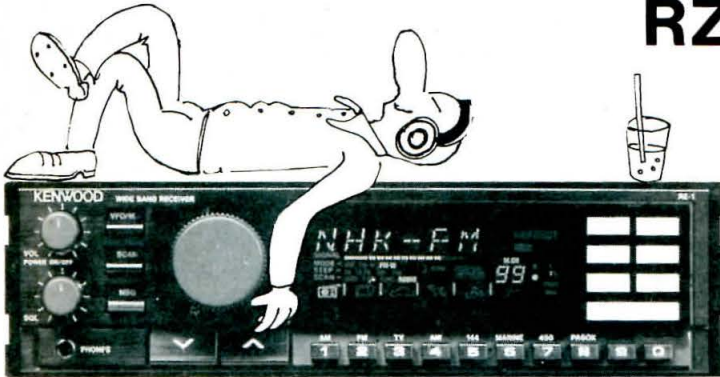
**VIII. Premios:** Se otorgarán trofeos a las estaciones con mayor puntuación en cada categoría y en las principales zonas geográficas en las que la competición lo justifique. También se otorgarán diplomas a las otras estaciones con máxima puntuación que demuestren un esfuerzo sostenido durante el concurso. Las principales zonas geográficas incluyen Norteamérica, Europa y Japón, pero pueden ampliarse a otras zonas geográficas según lo justifique el número de listas. Las zonas de menor entidad serán: Estados de USA, provincias de Canadá, países de Europa y distritos del Japón, y se podrán definir otras de acuerdo con la participación.

Las listas deben enviarse no más tarde del 31 de agosto de 1988 para poder optar a los trofeos. La dirección de envío es CQ VHF WPX Contest, c/o SCORE, P.O. Box 1325, Eatontown, NJ 07724 (USA) o también a CQ Magazine, 76 North Broadway, Hicksville, NY 11801 (USA).



# TRES ASES DE KENWOOD

## KENWOOD RZ-1



cobertura de 500 kHz a 905 MHz  
modo, AM, FM, NB, WB, MPX  
FM estéreo para estaciones comerciales  
2 entradas de antena con selección automática de frecuencia  
batería de litio para memorias  
100 memorias  
2 vatios salida de audio  
posibilidad de recibir mensajes hasta 7 dígitos  
programación de 10 bandas  
etcétera

NUEVO RECEPTOR SCANNER PARA MOVIL O BASE  
DE COBERTURA TOTAL 500 kHz a 905 MHz

## KENWOOD TH-25E



potencia 5 W RF  
14 multifunciones  
memorias dobles TX-RX  
LCD cristal líquido  
función canal de prioridad o alerta  
scanner de banda o de memoria  
desconexión automática o con tiempo de programado  
caja de aluminio antigolpes

## KENWOOD TH-215



cobertura 144-146 MHz  
sistema de ahorro de batería automático o manual  
potencia 2,5 W (PB2), 5 W (PB1 o 12 W CC)  
11 memorias  
teclado multifunción  
exploración scanner programable  
memorias y banda  
completa gama de accesorios



## EXPOCOM S.A.

VILLARROEL, 68 TIENDA - TEL. 254 88 13 - 08011 BARCELONA  
TOLEDO, 83 TIENDA - TEL. 265 40 69 - 28005 MADRID



# LA BROMA, SI BREVE...

## **Todos los transistores son iguales**

Juan afirma rotundamente que todos los transistores son exactamente iguales.

Juan había montado un grillo electrónico. Y después un generador de luces sicodélicas para el árbol de Navidad (que ya es bastante mala sombra).

Yo pensaba que lo decía en broma eso de que todos los transistores son iguales. Pero no. Lo decía totalmente convencido. Lo peor es que trató de convencerme a mí, y evidentemente no lo consiguió.

No obstante escuché —a la fuerza, claro— su perorata de que la única diferencia que existe entre los transistores era en el tamaño.

Cuando le dije: ¿Y qué pasa con los transistores de cuatro patas? Me miró alelado y sorprendido, pero reaccionó rápidamente y volvió a ser dueño de sí. La cuarta pata es masa, dijo triunfante.

Siguió su brillante discurso. Solamente el tamaño es lo que hace que unos transistores disipen más que otros. De hecho, si coges un transistor pequeño y lo refrigeras convenientemente, es capaz de aguantar igual que uno de grande.

Lo que pasa es que todos los fabricantes quieren ganarse la vida y anuncian nuevos transistores, más potentes, más modernos, más... Es como los comprimidos de vitamina C, que existen cientos de fármacos de esa vitamina. Todos son iguales, pero los fabricantes unos los anuncian como calmante del dolor de cabeza, otros como remedio para un resfriado, otros como muy adecuados para crecer, y puede quien los llegue a anunciar como afrodisíacos.

Estaba harto. Agotado de oír sus aplastantes afirmaciones. Así es que exclamé: ¡Está bien, me has convencido en parte, pero quisiera que me lo demostraras prácticamente! ¡Constrúyeme un regulador de velocidad transistorizado para el motor del parabrisas de mi automóvil! ¡Házmelo con transistores pequeños pegados a un gran disipador, al que puedes incluso refrigerar con un ventilador!

Te lo haré, descuida. Y así se despidió.

Ya nunca más lo volví a ver. Vivo, claro está. Porque muerto, tuve la desdicha de acompañarle en su entierro.

Los transistores del regulador transistorizado habían explotado. Uno de ellos, de cápsula plana, muy adecuado por cierto para ser atornillado a un disipador, se le había incrustado en el cerebro.

La ciencia necesita sacrificios. Al igual que la conquista del Polo Sur y la conquista del espacio.

A veces, pienso que mi amigo tenía cierta razón. Especialmente cuando me caen en las manos uno de esos gruesos libros con todos los tipos de transistores que se fabrican. ¿Es necesaria tanta diversidad? ¿Son todos ellos realmente diferentes? Sin ser todos iguales, ¿no podrían limitarse a unos pocos grupos? Lo cierto es que no pienso hacer ningún intento al respecto. ¿Y vosotros?

## **El extraño poder**

Como radioaficionado apasionado por mi afición, me he pasado muchas horas expuesto a la radiación de la RF. Desde sencillos osciladores a potentes lineales y próximas

antenas, mi cuerpo ha sido atravesado por radiaciones electromagnéticas de diferentes intensidades y frecuencias.

Aunque se ha escrito mucho sobre los efectos de estas radiaciones, sólo se conoce realmente un pequeño porcentaje de los mismos.

Existen hechos aislados de los que se pretenden deducir consecuencias generales. Aquel radar de la marina que fue conectado fortuitamente cuando se efectuaba su limpieza, produjo leucemia a un marino.

Casi todos los efectos conocidos son perjudiciales: destrucción de células y tejidos, producción de cáncer, alteraciones circulatorias, aumento de reuma, artritis y descalcificación, y un larguísimo etcétera.

A pesar de todo ello, a mí me sucede lo contrario. Inexplicablemente, desde hace unos meses, mi fuerza muscular está aumentando. La fatiga es mínima en cualquier trabajo o esfuerzo. Mi visión aguda.

Es más. He empezado a ver en la oscuridad más completa. A medianoche me levanto de la cama en busca de un vaso de agua. No necesito luz.

Pero todo esto no es nada.

Se está desarrollando en mí y de forma vertiginosa un extraño poder.

Leo el pensamiento. Este es un poder grande y terrible. Querido lector, sé que cuando leas esto yo sabré que no lo crees.

Empiezo a estar aterrorizado. De antemano sé lo que me va a contar mi interlocutor. Sé todo lo que él puede pensar. Se han acabado las conversaciones jugosas o los entretenidos juegos de sobremesa.

Al principio resultaba interesante, curioso y halagador dominar a cualquier otro ser, pues éste es el don que proporciona este poder.

Pero con los días, el gozo se ha transformado en hiel. Es amargo algunas veces saber lo que piensa mi esposa o mis amigos detrás de una cara afable y sonriente.

Mis pensamientos se oscurecen.

He tratado de emborracharme para perder esta facultad. Pero ni el tabaco, ni el vino, ni ciertos mejunjes debilitan mi fuerza telepática.

Debo conseguir volver a la normalidad. Quitarme la vida sería una solución fácil, pero soy un luchador. No pienso rendirme fácilmente.

Por esto estoy haciendo mil pruebas. Y he descubierto algo importante. Mi visión mental guarda relación con el comportamiento de la RF.

Si pongo mi cabeza dentro de un puchero metálico y éste lo conecto a masa, regreso a la normalidad.

Casi siempre me encontraréis con un casco de motorista puesto en la cabeza y conectado a un grifo.

Y si no llevo el casco, es inútil que habléis conmigo. Antes de que abráis la boca sé lo que vais a decirme. Sé lo que pensáis. No gastéis saliva en balde.

Estoy pensando seriamente en someter a mi esposa a radiaciones penetrantes de RF. Si lograra comunicarle mi extraño poder nuestras próximas disputas serían... silenciosas.

Rill



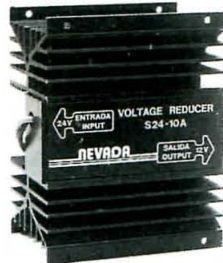
# NEVADA

## ACCESORIOS C.B. Y RADIOAFICION



S 24-18 A

1 - REDUCTOR DE TENSION



S 24-10 A

2 - REDUCTOR DE TENSION



MS-5

3 - MICROFONO



MP-6

4 - MICROFONO PREVIO



LA 11-25

5 - AMPLIFICADOR LINEAL



GL-50 GL-150

6 - AMPLIFICADOR LINEAL



SWR-25

7 - MEDIDOR R.O.E.



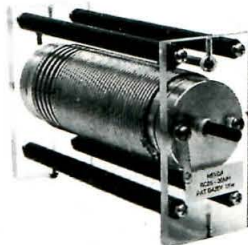
M-430

8 - MEDIDOR R.O.E.+VATIMETRO



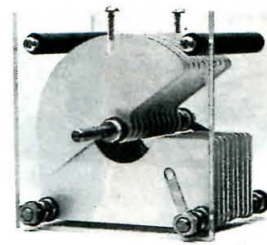
TM-100

9 - MEDIDOR R.O.E.+VAT.+ACOPLADOR



RC-26

10 - BOBINA VARIABLE



TC-250

11 - CONDENSADOR VARIABLE



TC-500

12 - CONDENSADOR VARIABLE



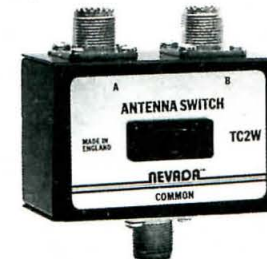
MS-70

13 - ALTAVOZ



PLP-1

14 - FILTRO



TC-2

15 - CONMUTADOR



TM-27

16 - ACOPLADOR DE ANTENA

**SADELTA®**  
 AVDA. JORDAN, 12  
 08035 BARCELONA, ESPAÑA  
 TEL. 212 00 16 - TX 50023 DELT.  
 FAX 4183497

INDIQUE 9 EN LA TARJETA DEL LECTOR



tos filtros van hacia otros tantos LED que se activan según el deslizamiento de frecuencia recibido dentro de la secuencia de 1,2 - 1,5 - 1,7 - 1,9 - 2,1 y 2,3 kHz. De esta manera a medida que el receptor se sintoniza a lo largo de la señal de RTTY, el *Blinky* indica las frecuencias de señal y sus deslizamientos (FSK).

El aparato viene en caja de plástico negro que mide 51 x 76 x 140 mm y se alimenta con 12 Vcc procedentes de una fuente exterior (no suministrada). Un convertidor interior permite la adaptación para alimentación a 9 V.

Para más información, **indique 104 en la Tarjeta del Lector.**

### Baterías miniatura de altas prestaciones

La familia «microPowercell» de baterías de litio-sodio miniatura con 2,8 V de tensión y capacidad de corriente de descarga de 50  $\mu$ A resultan idóneas para la alimentación continua de memorias CMOS. Cumplen las normas UL y tienen una durabilidad que sobrepasa los 20 años. No contienen gases con lo que no existe el peligro de la explosión. La gama de capacidad de corriente va desde 400 a 1.000 mAh con un margen de temperatura funcional entre -55 °C y +125 °C y llevan salida (bornes) apropiados para su montaje inmediato sobre circuito impreso y soldadura por ola. Es un producto de la firma *Catalyst Research* representada en España por *Lober, S.A.*, Monte Esquinza, 28-4º, 28010 Madrid. Para más información, **indique 105 en la Tarjeta del Lector.**

### Instrumental Icom

La conocida firma *Icom* se adentra en el campo de la instrumentación y ofrece ahora a sus adeptos tres modelos distintos de comprobadores universales o «testers» que se consideran como complementos muy útiles en toda estación de radioaficionado.

El modelo DM500 es el más complejo con un dial digital de mayor tamaño que proporciona lecturas en márgenes de medida que van de 0,1 mV a 1000 V en CC, 1 mV a 750 V en CA; de 0,1  $\Omega$  a 20 M $\Omega$  en la medida de resistencia y de 0,1  $\mu$ A a 10 A en la medida de intensidad de corriente continua.

El DM20 constituye el modelo popular para la medida de tensión y resistencia. Sus márgenes abarcan desde 1 mV a 450 V en CC y resistencia de 0,1 ohmios a 200 kilohmios, resultando idóneo como instrumento portátil que puede llevarse en cualquier bolsillo.

Finalmente, el modelo DM10 tiene la forma de lápiz digital para la medida

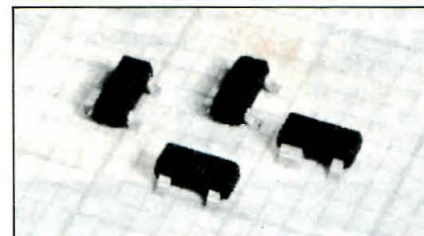
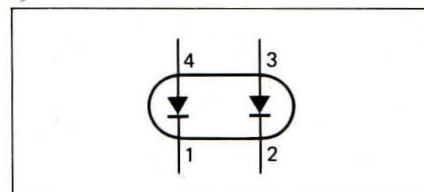


de tensiones y de resistencias. De 0,1 mV a 500 V en CC, de 1 mV a 500 V en CA y resistencia de 0,1  $\Omega$  a 20 M $\Omega$ .

Para más información, dirigirse a *Squelch Ibérica, S.A.*, Conde de Borell, 167, 08015 Barcelona, o **indique 106 en la Tarjeta del Lector.**

### Diodos por parejas

Los semiconductores BAV23 y BAV28 de *Miniwatt* son diodos de conmutación doble en un encapsulado miniatura tipo SOT-143 para montaje superficial. Estos doble-diodo (¡uno no puede menos que recordar las viejas válvulas doble-diodo que detectaban o rectificaban!) aportan una reducción de espacio en la placa de montaje y una flexibilidad de diseño extra con su cápsula de cuatro terminales: se pueden utilizar individualmente o juntos en cualquier conexión (en serie, en ánodo común o en cátodo común).



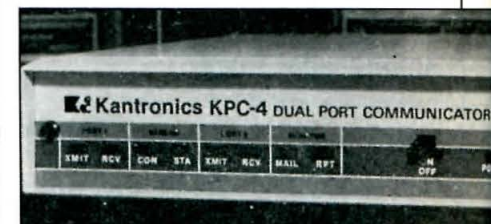
El BAV23 contiene dos cristales BAS21; el BAS21 es un diodo de conmutación de aplicación general con una tensión inversa continua máxima de 200 V. Los dos diodos se pueden conectar en serie para tener una PIV de 400 V. La corriente directa de pico máxima es de 625 mA y el tiempo de recuperación de 50 ns.

El BAS28 consta de dos cristales BAS16, un diodo de recuperación muy rápida, de 6 ns, ideal para las aplicaciones de conmutación rápida en circuitos híbridos de película gruesa o delgada. La máxima PIV es de 75 V y el límite de corriente directa es de 250 mA.

Para más información, dirigirse a *Compañía de Productos Electrónicos, S.A.* Balmes, 22. 08007 Barcelona o **indique 107 en la Tarjeta del Lector.**

### Tecnología ultramoderna: KPC-4 «Dual Port Communicator»

*Kantronics Inc.* (1202 E 23rd St. Lawrence, KS 66046, EE.UU.) es una especie de «rey de la tecnología moderna» al servicio del radioaficionado. Ahora ofrece el *Kantronics KPC-4 Dual Communicator* que contiene nada menos que dos terminales completos y funcionales para *VHF Packet Radio*, con «digipeating» en cada uno de ellos, vía de acceso (gateway) entre los mismos y terminal RSC-232-C para ordenador. Este terminal RS-232-C/TTL aporta compatibilidad universal para todos los ordenadores incluidos los Commodore y los IBM PC compati-



bles. Una hilera de conmutadores proporciona acceso a ambos terminales, cada uno de ellos con soporte de protocolo AX.25. La unidad incluye asimismo el Buzón Personal (Personal Packet Mailbox).

Para más información, **indique 108 en la Tarjeta del Lector.**



# marcombo - informática



LISP • 224 Páginas • Ilustrado • 17 x 24 cm • Precio: 2.000 Ptas.

OPEN ACCESS • 112 Páginas • Ilustrado • 17 x 24 cm • Precio: 1.000 Ptas.

INTRODUCCION AL BASIC • 356 Páginas • 73 Figuras • 16 x 22 cm • Precio: 2.900 Ptas.

¿QUE HACE UN ORDENADOR? • 120 Páginas • 66 Figuras • 18 x 23 cm • Precio: 1.500 Ptas.



SON LIBROS:

**marcombo, s.a.**  
BOIXAREU EDITORES

GRAN VIA, 594 • 08007 BARCELONA

Solicite siempre nuestros libros en su librería. De no hallarlos cumplimente este cupón de pedido y elija su forma de pago.

CHEQUE NOMINATIVO N.º \_\_\_\_\_

CONTRA REEMBOLSO DE SU IMPORTE

TARJETA DE CREDITO (El titular de la misma)

 AMERICAN EXPRESS   VISA   MasterCard

NUMERO

Con fecha de caducidad \_\_\_\_\_ FIRMA, (como aparece en la tarjeta)  
Autoriza el cargo \_\_\_\_\_  
a su cuenta de pesetas \_\_\_\_\_

## CUPON DE PEDIDO

D. \_\_\_\_\_

Domicilio \_\_\_\_\_

C.P. \_\_\_\_\_ Población \_\_\_\_\_

Deseo me envíen en la forma de pago que señalo lo siguiente:

LISP, Cortés y Sierra ..... 2.000 Ptas.

INTRODUCCION AL OPEN ACCES II  
Fernández Corrales ..... 1.000 Ptas.

INTRODUCCION AL BASIC, Le Beux ..... 2.900 Ptas.

¿QUE HACE UN ORDENADOR? Altender . 1.500 Ptas.

Precios con IVA incluido.





## Tienda «ham»

**gratis**  
**para los suscriptores de**  
**CQ**

**Pequeños anuncios no**  
**comerciales para la**  
**compra-venta entre**  
**radioaficionados de equipos,**  
**accesorios...**

Cierre recepción originales; día 5 mes anterior a la publicación.

Tarifa para no suscriptores: 100 ptas. por línea (≈50 espacios)

Se vende «talkie» AOR 280, tres memorias, alta y baja potencia, 140 a 150 MHz, con factura 40K; o cambiaría por un equipo base en las mismas condiciones. Razón: Fernando, tel. (967) 24 09 21. llamar tardes.

Vendo lineal FL-2100B Yaesu prácticamente nuevo por 95 K. Transversor Yaesu FTV-250, 28-29 a 144-148 MHz por 25 K. Acepto cambios abonándonos diferencias por el siguiente material: Tetrodos 2CX350F (26,5 filamentos) 4X150D (26,5 V fil.) o en su defecto 4CX250B - 4CX350A - 4CX250R, condensadores variables y cerámicos-mica 500-1000-1500-2000 pF, tensiones 3 hasta 8 kV aptos para potencia. Inductores variables HF 15 a 30 µH. Hilo o cinta plateada (cobre) aptos para montajes potencia HF. Choques placa HT, filamentos, etc. Llamar teléfono horas oficina: (96) 579 17 12.

Vendo la siguiente instrumentación de medición electrónica de alta calidad: «Signal Tracer», válvulas, Philips, 12.000 ptas. Voltímetro electrónico, válvulas, Philips, 15.000 ptas. Puente medidor de capacidades, inductancias y resistencias, Philips, 20.000 ptas. Convertidores decimétricos, 4.000 ptas. unidad. Ofertas: Juan Salvá, c/. San Cristóbal, 55, El Arenal, 07600 Mallorca.

Vendo decimétricas Icom 751, casi nuevo por 250 K. Informes teléfonos (971) 27 17 98 (José Miguel) o al 23 97 20 (Miguel).

Vendo equipo de 2 metros marca FDK, modelo Multi 700 (documentado). En perfecto funcionamiento. Informes en: José Luis Bermúdez, EA1EFR, Apartado 28, 33980 Pola de Laviana (Asturias). Tel. (985) 60 04 24.

Se vende ordenador Spectrum 48 K con teclado profesional Multifunción I con amplificador de sonido incorporado, y más de 300 programas, varios de ellos de radio como RTTY, CW, SSTV sin interfase y otros. Precio a convenir. Razón: Hilario o Jorge, tel. (945) 27 83 64.

Vendo transceptor Kenwood TS-180S con micrófono de base MC-50 y altavoz SP-180 con tres filtros, todo por 130 K. Teléfono (958) 27 91 05 de 11 a 2 de lunes a viernes. Preguntar por Paco.

Si está interesado en SSTV y FAX póngase en contacto con EA7JS con el fin de formar un club de SSTV con intercambio de información, etc. EA7JS. Villalba del Alcor (Huelva).

Vendo el siguiente material prácticamente nuevo. Ordenador Commodore C-128. Impresora Seikosa modelo 100 VC. Disquetera de 360 K marca Commodore, modelo 1541. Cartucho de ayuda al programador. (No se vende por separado.) Precio 85 K. Equipo base/móvil, Icom IC-24E. Prácticamente nuevo. Es el modelo superior al IC-240. Precio 50 K. Escaner AOR, modelo AR 20001, de sintonía continua, comprendida entre 25 y 550 MHz. Precio 85 K. Razón tel. (96) 349 81 09. Tarde y noche.

Vendo ordenador personal Commodore 64 más unidad de casete, con manuales en castellano e inglés. Posee factura de compra y embalaje de origen. Está en perfectas condiciones. Su precio sería a convenir para lo cual ponerse en contacto con EA1CGP, a partir de las 20,30 horas, llamando al teléfono (985) 64 12 84, o escribir a Avda. Galicia, 21, 3.º, 33700 Luarca (Asturias).

Compro lineal de 144 MHz. Vendo revistas Practical Wireless a sólo 100 ptas, y vendo o cambio programas RTTY, CW, SSTV, mailbox. Enviar sellos para franqueo. Francisco, apartado de correos 859, 46080 Valencia.

Compraría torreta telescópica tipo Texod de 18 metros de altura. Información al tel. (971) 61 37 28 (Jaime) o apartado 10080, 07080 Palma de Mallorca.

Tu indicativo de radioaficionado montado artísticamente en metacrilato en una metopa de 18 x 24 cm para colgar en el cuarto de las chispas. Si te interesa, ponte en contacto con EA4CFS, José Antonio, tel. (91) 204 45 81. C/. Valdecanillas, 21 bajo a, 28037 Madrid.

Vendo Argonaut 515 con micrófono por 50.000 ptas. Interface RTTY AC-64 para C-64 por 20.000 ptas. Razón: Victor, tel. (922) 38 23 51 de 10 a 13 horas UTC.

Vendo transceptor Yaesu FT-77 con filtro de CW y FM. Llamar al teléfono (93) 331 01 61.

Urge vender receptor Sony ICF-7600D por 25 K. Una cámara fotos Nikon-FG, con flash especial, motor y fechainador. Todo Nikon, completamente nuevo. Todo por 45 K. Todo el conjunto por 60 K. Se estudiarán otras ofertas cercanas. Llamar por la noche, al tel. (945) 26 86 29. José, EB2AXS.

Ocasión, vendo receptor escaner Yaesu 9600, 60 a 905 MHz, FMN, FMW, AMN, AMW, CW, LSB, USB, 100 memorias. Nuevo a estrenar. Comprado por error. Acoplador para móvil. Fuente de alimentación específica para él. Vendo antena exterior multibanda. Vendo Manual ARRL 1986. Todo por un buen precio. Llamar al tel. (926) 47 72 99 (Antonio).

Vendo decimétricas Astro 102 BXA, 135 K. Fuente de alimentación incluida. Razón: tel. (93) 203 76 27.

Vendo Kenwood TS-930S con acoplador automático de antena, filtros de AM y CW (250 Hz), manual de servicio, pareja de transistores finales de repuesto y micrófono de mesa Turner Super Sidekick. Todo en perfecto estado. Razón: tel. (958) 43 62 69.

Vendo televisor portátil en color, 29.000 ptas. Razón: Félix Grau, Ctra. de Llorens, 10, 25758 Llorens del Penedes (Tarragona).

Se vende amplificador lineal Yaesu FL-2100B, 1.200 W en 85 K. Micro Turner + 3 en 5K. EA1ACH, tel. (985) 27 06 42 de 2:30 a 3:30.

Vendo antena para móvil de 10 a 80 metros marca Kenwood, precio a convenir. Perfecto estado. También vendo interfase para el C-64 que permite recibir y transmitir en RTTY, CW, AMTOR, Packet, con los programas y las instrucciones. Precio: 17 K. Interesados llamar a EA3PA, tel. (93) 894 08 36, de 14 a 16 horas.

Vendo equipo de 2 metros FDK, nuevo. 38.000 ptas. Tel. (942) 23 64 01. De 14 a 16 horas.

Vendo decimétrica Sommerkamp 757GX, toda banda de 500 kHz a 30 MHz, recepción y transmisión. CW, SSB, AM y FM. Preparada para operar en «packet radio» y toda modalidad digital. Económico. Llamar a Salvador, tel. (977) 66 10 27 y 66 04 96.

Vendo acoplador automático Icom AT-500 en 75 K. M. García, apartado 346. 04080 Almería.

Vendo terminal de comunicaciones digitales, RTTY, AMTOR, CW y ASCII marca Tono modelo 5000/E, con pantalla de 5" incorporada. Excepcionales prestaciones en todos los modos. Impecable y con pocas horas de uso. Manual en español y documentación de compra. Precio 180 K. Interesados llamar al tel. (923) 21 84 18 en horas laborables. Preguntar por José, EA1BPD.

Compro emisora decimétrica HF Trio (Kenwood) TS-130 V, sola o línea completa y/o Yaesu-Sommerkamp FT-7B. Buen estado. José Luis. Madrid. Tel. (91) 410 44 90.

Vendo a estrenar Yaesu FT-757GX: 220.000.- Receptor FRG7 con batería y filtro CW: 60.000.- Receptor FRG7700 y conversor FRV7700 por 80.000.- José Luis. Madrid. Tel. (91) 410 44 90.

Vendo transceptor Yaesu FT-902DM a estrenar, 160 K. Receptores Yaesu FRG-7, 35 K. MARC doble conversión, 40 K. Razón: tel. (91) 521 17 19.

Vendo colección de revistas «Muy interesante» del núm. 4 al 80 ambos inclusive o intercambio por acoplador de antenas. Martí Algueró, EA3ERA, Tel. (93) 796 21 70.

Vendo Icom 751, filtros, accesorio frecuencia digital. Acoplador automático AT-500. Fuente de alimentación. Dos micrófonos: de mano y sobremesa. Tel. (986) 43 02 06, tardes.

Vendo equipo HF marca Drake TR-4C, receptor Drake R-4B, vatímetro Drake MS-4, micro Shure 444, fuente de alimentación y acoplador casero. Todo en buen estado de funcionamiento. 120 K. Llamar tel. (986) 29 86 97, horas comida.

Vendo equipo HF Kenwood TS-130 V. Interface Tagra WR-30, CW, RTTY, ordenador VIC-20 - Datacasete 1.530. Tel. (93) 371 58 86. EA3EYY.

Vendo Tono 7000E CW, RTTY, ASCII, con monitor Philips F/V. También lo cambio, compensando las diferencias de precio, por: amplificador lineal de decimétricas, escaner o monitor color para PC. Ofertas: tel. (94) 435 48 11.

TAPAS

archive

CQ

Encuaderne Ud. mismo  
sus ejemplares de  
CQ Radio Amateur

Boixareu Editores le ofrece la posibilidad de encuadernar Ud. mismo, mediante un nuevo sistema de anilla plástica, sus ejemplares de nuestra revista, pudiéndolos extraer de las tapas y colocarlos de nuevo tantas veces como lo desee. Tapas presentadas en cartón forrado en plástico, serigrafiado a tres colores al precio de 850 pesetas (IVA incluido) más gastos de envío. Solicítelas contra reembolso a

**BOIXAREU EDITORES**

Gran Via de les Corts Catalanes, 594.

08007 Barcelona

Plaza de la Villa, 1. 28005 Madrid

para ello utilice la **HOJA-PEDIDO DE LIBRERIA** insertada en la Revista.



# PAVIFA: Especialistas de la comunicación.

INTEK FM-548 S

*¡Homologado!*



**SIRIO**  
antenne

Antenas: CB, VHF,  
NAUTICA y  
TELEFONIA



SIRIO 2012

SOLICITE NUESTRO  
CATALOGO

INTEK KT-210EE

INTEK M-4035



INTEK KT-330EE

*¡Homologado!*



DISTRIBUCION PARA ESPAÑA

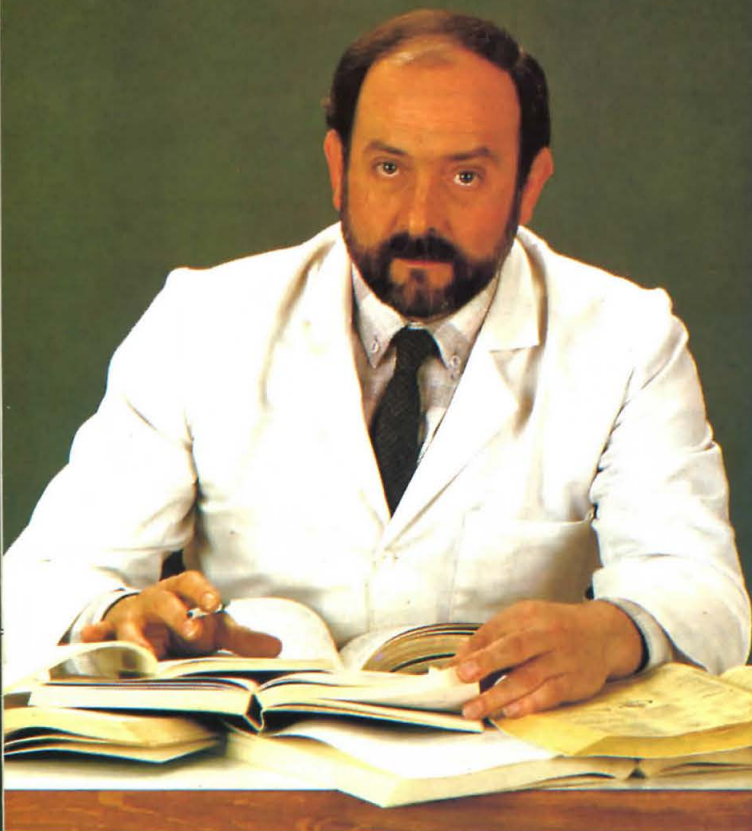
**PAVIFA II S.A.**

Encarnación, 172  
08025 BARCELONA

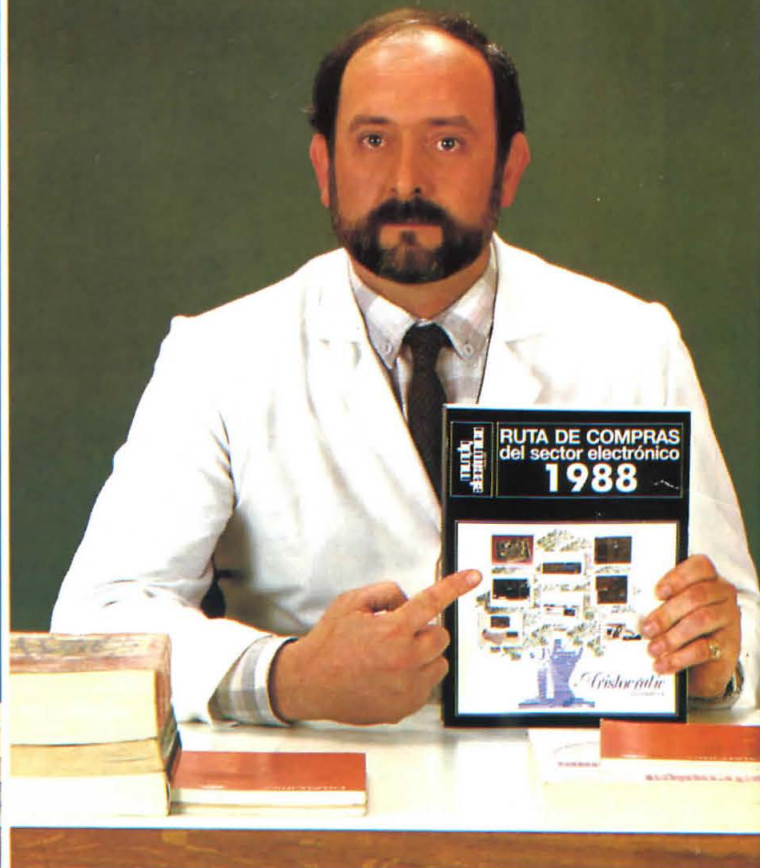
Teléfonos 347 07 75  
347 05 99  
Télex 93303 PVF E



# Conocer el sector es...



# ...Conectar con la RUTA.



## Todas las marcas, productos, empresas, fabricantes... en el más completo directorio de la industria electrónica.

Edición de 1988 más completa y actualizada.

Más de 2.700 Empresas fabricantes y distribuidoras...

Más de 2.000 Productos clasificados...

Casi 2.600 Marcas comerciales...

Más de 5.000 Representaciones de firmas extranjeras...

...y una exhaustiva lista de establecimientos de venta de componentes electrónicos, equipos informáticos, de Hi-Fi y de vídeo de toda España.

Reserve su ejemplar desde ahora. Precio especial a los suscriptores de Mundo Electrónico, Actualidad Electrónica y CQ Radio Amateur.



**BOIXAREU EDITORES**

GRAN VIA, 594  
TELEFONO 318 00 79  
08007 BARCELONA



**ADQUIERA LA  
RUTA DE COMPRAS  
1988**

**DE VENTA EN LIBRERIAS  
RESERVE SU EJEMPLAR**





# KENWOOD

## TH-205 E

### El más portátil en FM

Un equipo portátil Kenwood de altísimo rendimiento. Todo el equipo ha sido diseñado con tecnología SMD.

Cobertura: 144-146 MHz

Potencia: 2,5 W (PB-2),  
5 W (PB-1 o 12 W CC)

Completa gama de accesorios.

Peso y tamaño reducidos.

Tres memorias.

Offset  $\pm 600$  kHz.

**Precio sorprendente.**

PARA MAYOR INFORMACION DIRIJASE A SU PROVEEDOR.  
SOLICITE LA GARANTIA D.S.E.



**DSE S.A.**

DISTRIBUIDORA DE SISTEMAS ELECTRONICOS, S.A.

INDIQUE 11 EN LA TARJETA DEL LECTOR

- ANT. CARRETERA DEL PRAT / P.JE. DOLORES  
TEL. (93) 336 33 62 TLX 93533 DSIE-E FAX 3366006  
08908 L'HOSPITALET DE LLOBREGAT (BARCELONA)
- INFANTA MERCEDES, 83  
TEL. (91) 571 52 00 TLX 44776 DSIE-E  
28020 MADRID.





# Radio Amateur de BOIXAREU EDITORES

## PUBLICIDAD

### Dirección

Gran Vía de les Corts  
Catalanes, 594  
08007 Barcelona  
Tel 318 00 79\*

### Delegaciones

#### Barcelona

José Marimón Cuch  
Firmo Ibáñez Talavera  
Gran Vía de les Corts  
Catalanes, 594  
Tel. 318 00 79

#### Madrid

Luis Velo Gómez  
Plaza de la Villa, 1  
Tel. 247 33 00/9,  
247 18 76

#### Estados Unidos

CQ Publishing Inc.  
76 North Broadway  
Hicksville, NY 11801  
(516) 681-2922

#### Suiza

Buro fur Technische  
Werbung  
Langmauerstrasse 103  
CH-8033 Zurich

#### Reino Unido

Media Network Europe  
Alain Charles House,  
27 Wilfred st.  
GB-London SW1E 6PR

### Italia

CPM Studio  
Carlo Pigmagnoli  
Via Melchiorre Gioia, 55  
20124 Milano  
Tel. 2-683 680  
Telex. 334.353

### Dinamarca

Export Media  
International marketing ApS-  
Sortedam Dosseringen  
93 A Postbox 2506 - 2100  
Kbh.0  
Tel. 01 38 08 84  
Telex 67 828 itc dk

## DISTRIBUCION

### España

MIDESÁ  
Carretera de Irún,  
km 13,350  
(variante de Fuencarral)  
28049 Madrid  
Tel. 652 42 00

### Argentina

ACME Agency  
Suipacha, 245, piso 3  
Buenos Aires

### Colombia

Electrónica e  
Informática, Ltda.  
Calle 22 # 2-80 (205)  
A.A. 15598 Bogotá  
Tel. 282 47 08

### México

Editia Mexicana  
Lucerna, 84, D 105  
Col. Juárez C.P. 06600  
México, D.F.  
Tel. 705 01 09

### Panamá

Importadora Ibérica  
de Comercio S.A.  
Apartado 2658  
Panamá 9A Tel. 63-8732

### Perú

Editia Peruana, S.R. Ltda.  
José Díaz, 208  
Lima. Tel. 28 96 73.

### USA

CQ Publishing Inc.  
76 North Broadway  
Hicksville, NY 11801  
(516) 681-2922

## ADMINISTRACION

Pedro de Dios Carmona  
Pedro Simón López  
**Publicidad y Distribución**

Anna Sorigué Orós  
**Suscripciones**

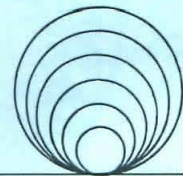
Carles Martínez Ezquerro  
**Proceso de Datos**

Carmina Carbonell Morera  
**Tarjeta del Lector**

Victor Calvo Ubago  
**Expediciones**

## RELACION DE ANUNCIANTES

DSE, SA. ....	5 y 81
ELECTRONICA BLANES .....	49
EXPOCOM, S.A. ....	69
KENWOOD .....	84
MARCOMBO, S.A. ....	6, 77
MERCURY .....	21
PAVIFA II, S.A. ....	79
PIHERNZ COMUNICACIONES .....	4
SADELTA .....	71
SERVI-SOMMERKAMP .....	72
SONICOLOR .....	16
SQUELCH IBERICA .....	83
TELCOM, S.A. ....	7
YAESU .....	2



# Librería Hispano Americana

## Más de 45 años al servicio del profesional

Especializada en electrónica, informática  
organización empresarial e ingeniería civil  
en general.

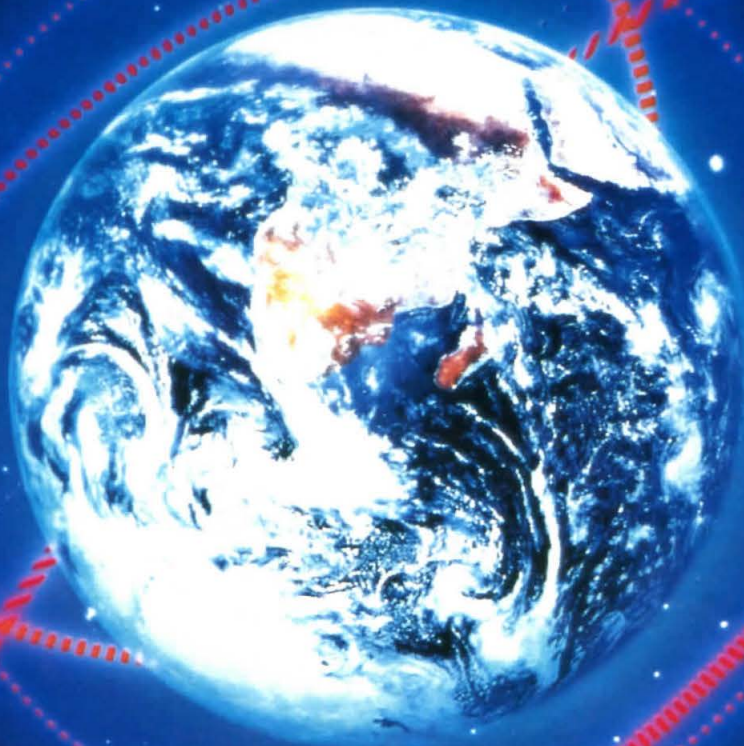
## Y muy particularmente TODA LA GAMA DE LIBROS UTILES AL RADIOAFICIONADO.

CONFIEENOS SUS PEDIDOS DE LIBROS TECNICOS  
NACIONALES Y EXTRANJEROS

GRAN VIA DE LES  
CORTS CATALANES, 594  
TELEFONO, (93) 317 53 37  
08007 BARCELONA  
(ESPAÑA)



ICOM



# PRIMERO EN COMUNICACIONES



IC-781

**Cobertura de frecuencias:** TX Bandas de radioaficionado · RX 0.1-30 MHz

**Potencia de salida:** 10-100 W regulables.

**Pantalla CRT de múltiples funciones:** Contenido VFO A/B, contenido memoria  
2 pantallas de menús, analizador de espectros, 15 pantallas operacionales.



**SQUELCH IBERICA S.A.**  
RADIO EQUIPMENT

Conde de Borrell, 167 08015 Barcelona  
teléfono 323 12 04 télex 51953 fax 254 04 36



# KENWOOD

...pacesetter in Amateur radio

¡NUEVO!  
COMPACTO!

## “DX-citante”

### TS-440S Transceptor de alto rendimiento para HF, con receptor de cobertura general

Los conocimientos digitales de avanzada de Kenwood ofrecen a los radioaficionados del mundo el rendimiento de un 'equipo grande' en uno chico. Lo llamamos 'DX-citante Digital'. ¡Se siente cada vez que se lo enciende!

#### • Cubre todas las bandas

El receptor de cobertura general sintoniza 150 kHz-30 MHz. Se modifica fácilmente para HF en MARS.

#### • Entrada de frecuencias directa por teclado

#### • Tiene todos los modos

BLS, BLI, CW, AM, FM y AFSK. La selección de verifica por Código Morse.

#### • Acoplador automático de antena incluido (opcional)

Cubre 80-10 m.

#### • VS-1 sintetizador vocal (opcional)

#### • Receptor de gama dinámica superior

El sistema de mezcla directa y alta sensibilidad DynaMix<sup>MR</sup> de Kenwood asegura 102 dB reales de gama dinámica.

#### • Transmisor con ciclo del 100%

Sistema de enfriamiento superior permite ciclos de manipulador oprimido mayores de una hora. La entrada de RF es de 200W PEP BLU, 200W CC CW, AFSK y FM, y 110W CC AM. (Ciclo continuo requiere fuente PS-50 de gran capacidad).

#### • 100 canales de memoria

Frecuencias y modos pueden registrarse en 10 grupos de 10 canales cada uno. Para operación por repetidora, las frecuencias se dividen en 10 canales.

#### • TU-8 CTCSS (unidad opcional)

Con ella el equipo memoriza el subtono.

#### • Altísima reducción de interferencias

Desplaz. de FI, filtro de rechazo ajust. NB, silenciador multimodo, atenuador de RF, RIT/XIT, y filtros opcionales eliminan QRM en las pobladas bandas actuales.

#### • MC-43S micrófono para frecuencias arriba/abajo

#### • Para interfaz de computadora

#### • Filtro FI de 5 funciones

El filtro de BLU incluido es estándar. Con uno de los opcionales YK-88S o YK-88SN, el filtrado es doble

#### • Entrada plena o semi-plena en CW

#### • Apto para AMTOR.



#### Accesorios opcionales:

- AT-440 autoacopl. interno de antenas (80-10 m)
- AT-250 autoacoplador externo de antenas (160-10m)
- AT-130 acoplador antenas compacto móvil (160-10m)
- IF-232C/IC, 'kit' de CI's traductor y modem en 10 niveles
- PS-50 fuente de poder de gran capacidad
- PS-430/PS-30 fuente de poder CC
- SP-430 altavoz externo
- MB-430 soporte montaje móvil
- YK-88C/88CN filtros CW 500Hz/270 Hz
- YK-88S/88SN, filtros BLU 2,4 kHz/1,8 kHz
- MC-60A/80/85 micrófonos de escritorio
- MC-55 (8P) micróf. móvil
- HS-4/5/6/7 audif.
- SP-40/50 altavoces móvil
- MA-5/VP-1 HF antena helic. móvil y soporte paragolpes
- TL-922 amplif. lineal de 2 kW PEP
- SM-220 monitor estación
- VS-1 sintetizador vocal
- SW-100A/200A/2000 medid. ROE/RF
- TU-8 unidad tonos CTCSS
- PG-2S cable adic. para CC.

#### ¡Kenwood lo lleva de HF a OSCAR!



Disponemos de manuales de servicio completos para todos los transceptores Trio-Kenwood y la mayoría de los accesorios. Las especificaciones y precios están sujetos a cambio sin aviso ni obligación.

## KENWOOD

KENWOOD U.S.A. CORPORATION  
2201 E. Dominguez St., Long Beach, CA 90810  
P.O. Box 22745, Long Beach, CA 90801-5745

INDIQUE 14 EN LA TARJETA DEL LECTOR