

Radio Amateur

CQ

EDICION ESPAÑOLA de BOIXAREU EDITORES
SEPTIEMBRE 1988 Núm. 57 340 Ptas.

**Satélites
elípticos**

**Propagación
tropical**

**Polarización circular
con antenas lineales**

LA REVISTA DEL RADIOAFICIONADO



Un equipo de HF de alto rendimiento con un gran receptor y un poderoso transmisor. Ligero de peso y módico de precio.

Así es el Yaesu FT-747GX.

Constituye la mejor forma de iniciarse o de renovarse puesto que resulta idóneo tanto para el principiante como para el veterano.

Listo para el DX. El 747 entrega 100 W de penetrante señal de RF en todas las bandas, desde 160 a 10 metros, con recepción en banda corrida desde 100 kHz a 30 MHz.

Su panel de mandos es agradablemente sencillo y confortable. Permite «saltar» de una a otra frecuencia de la banda en un santiamén para pillar los huidizos DX. ¡Mientras otros están caldeando sus amplificadores, el poseedor de un 747 ya ha establecido el contacto DX!

Todas las modalidades. El FT-747GX viene preparado para operar en BLI, BLS, CW y AM. Y con lugar preparado para la ubicación de la unidad opcional FM-747 para no perderse la FM. ¡Una gran cosa poder sintonizar los repetidores de 10 metros!

Uno dispone de veinte memorias para registro de frecuencia y de modalidad. Doble VFO que capacita para operar en «split» cuando se trata de enlazar con expediciones DX. Exploración de banda manual además de automática de memorias a través de las teclas «UP/DOWN» de micrófono.

Magnífico receptor. Mezclador de inyección directa que proporciona al FT-747GX una protección eficaz ante cualquier sobrecarga. Se puede obtener el equipo con filtros CW y AM instalados en fábrica. Silenciador de ruidos activado por tecla. «Squelch» en todas las modalidades. RIT. Atenuador de 20 dB para las comunicaciones locales.

Constitución liviana. Con gabinete de plástico metalizado antichoque, el FT-747GX tan sólo pesa 3,3 kg. Lleva el altavoz montado en el panel frontal para mejor captación de audio. Incluye un refrigerador interior para el transmisor calculado para máxima potencia en FM, radiopaquete, RTTY, SSTV y AMTOR, cuando el equipo se utiliza

con una fuente de alimentación poderosa.

Opciones disponibles. Acopladores de antena automáticos FC-1000 y FC-757AT - Amplificador lineal de 500 W, automático y de estado sólido, modelo FL-7000 - Oscilador a cristal con estabilizador térmico TCXO-747 - Conmutador de antena remoto FAS-1-4R - Caja relé para amplificador FRB-757 - Fuente de alimentación normal FP-700 - Fuente de alimentación de alto poder FP-757HD - Soporte para instalación de antena móvil MMB-38.

¡Descubra al líder en cuanto a precio/rendimiento! ¡Compruebe hoy mismo el premio módico del FT-747GX en cualquier tienda Yaesu! ¡Se convencerá de que Yaesu pone los DX más valiosos al alcance de cualquier economía!

Yaesu Musen Co., Ltd., COP Box 1500.
Tokyo, Japan

Los precios y las características pueden variar sin previo aviso.

YAESU

INDIQUE 1 EN LA TARJETA DEL LECTOR

Llene a rebosar su libro diario... sin vaciar su bolsillo.



Arturo Gabarnet, EA3CUC
Director Ejecutivo

Miguel Pluvinet, EA3DUJ
Director Editorial

COLABORADORES

Francisco J. Dávila, EA8EX
George Jacobs, W3ASK
Propagación

Arseli Etxeguren, EA2JG
Ernesto Quintana, EA6MR
Hugh Cassidy, WA6AUD
DX

Julio Isa, EA3AIR
Steve Katz, WB2WIK
VHF-UHF-SHF

Ricardo Llauredó, EA3PD
Mundo de las ideas

Luis A. del Molino, EA3OG
Bill Welsh, W6DDB
Principiantes

Angel A. Padín, EA1QF
Frank Anzalone, W1WY
Concursos y Diplomas

Asociación DX de Barcelona (ADXB)
Asociación Grupos de Escucha
Coordinados de España (GECE)
SWL

Julio Isa, EA3AIR
«Check-point» Concursos-Diplomas CQ/EA

Francisco Sánchez Paredes
Dibujos

CONSEJO ASESOR

Juan Aliaga, EA3PI
Juan Ferré, EA3BEG
Rafael Gálvez, EA3IH
Ricardo Llauredó, EA3PD
Luis A. del Molino, EA3OG
Carlos Rausa, EA3DFA

EDICION

Josep M. Boixareu Vilaplana
Editor Delegado

Josep Costa Ardiaca
Coordinador de Producción

CQ USA

Richard A. Ross, K2MGA
Publisher

Alan M. Dorhoffer, K2EEK
Editor

CQ RADIO AMATEUR es una Revista mensual.
Se publica doce veces al año.

Precio ejemplar:

Península y Baleares: 340 ptas. (IVA incluido);
Andorra, Canarias, Ceuta, Melilla y
Portugal: 340 ptas., incluido gastos de envío.

Suscripción anual (12 números):

Península y Baleares: 3.740 ptas. (IVA incluido);
Andorra, Canarias, Ceuta, Melilla y
Portugal: 3.740 ptas., incluido gastos de envío.
Extranjero (correo normal): 44 U.S. \$
Extranjero (correo aéreo): 50 U.S. \$
Asia (correo aéreo): 65 U.S. \$

No se permite la reproducción total o parcial de la información publicada en esta Revista, ni el almacenamiento en un sistema de informática ni transmisión en cualquier forma o por cualquier medio electrónico, mecánico, fotocopia, registro u otros métodos sin el permiso previo y por escrito de los titulares del Copyright.
Los colaboradores de CQ RADIO AMATEUR pueden desarrollar libremente sus temas, sin que ello implique la solidaridad de la Revista con su contenido.
Los autores son los únicos responsables de sus artículos.
Los anunciantes son los únicos responsables de sus originales.

FIPP



La Revista del Radioaficionado

NUESTRA PORTADA: Cohete Nissan de tres cuerpos modelo H-I que ha puesto en órbita entre otros al satélite de radioaficionados japonés Fuji-OSCAR 12. (Cortesía de Nissan Motor Ibérica y NASDA).



SEPTIEMBRE 1988

NÚM. 57

SUMARIO

POLARIZACION CERO	13
CARTAS A CQ	14
LOS SATELITES ELIPTICOS Luis A. del Molino, EA3OG	15
MEDICION DE MAGNITUDES ELECTRICAS: LOS GALVANOMETROS José María Riu, EA3BBL	19
POLARIZACION CIRCULAR CON ANTENAS LINEALES John Quinn	23
EL VM-14. UN RECEPTOR CUARTELERO Toni Millet, EA3ERT	27
NOTICIAS	33
RESULTADOS DEL CONCURSO «CQ WW DX SSB» DE 1987 Larry Brockman, N6AR/4, y Bob Cox, K3EST	35
LA RADIOTELEFONIA MOVIL AUTOMATICA (TMA)	44
SWL-RADIOESCUCHA: EL FUTURO DEL DIEXISTA Francisco Rubio	45
CQ EXAMINA: ICOM SM-10. MICROFONO DE SOBREMESA CON COMPRESOR Y ECUALIZADOR Dave Ingram, K4TWJ	49
DX	51
CONCEPTOS BASICOS. EL DESPLAZAMIENTO DOPPLER Juan Ferré, EA3BEG	55
LOS MANIPULADORES DE CW Y SU EVOLUCION	56
VHF-UHF-SHF: DISPERSION METEORICA (MS). TEORIA Y PRACTICA (y II) Rafael Gálvez, EA3IH	57
ACTIVIDAD EN LAS BANDAS DE V-U-SHF	59
PROPAGACION: LA PROPAGACION TROPICAL Francisco José Dávila, EA8EX	62
TABLAS DE PROPAGACION PARA MAR DEL CARIBE Y CENTROAMERICA	66
PREDICCIONES DE ORBITAS DE SATELITES	67
AO-13 EN LA ORBITA PREVISTA Marcelino García, LU7DSU	68
CONCURSOS Y DIPLOMAS Angel A. Padín, EA1QF	69
NOVEDADES	75
CORREO TECNICO Ricardo Llauredó, EA3PD	79
TIENDA «HAM»	83

edita: **BOIXAREU EDITORES**

Gran Vía de les Corts Catalanes, 594. 08007 Barcelona (España). Tel. (93) 318 00 79*
Télex 98560 BOIE-E

Plaza de la Villa, 1. 28005 Madrid (España). Tel. (91) 247 33 00/9

© Artículos originales de CQ Amateur Radio son propiedad de CQ Publishing Inc. USA.
Reservados todos los derechos de la edición española por Boixareu Editores, S.A., 1988

Fotocomposición y reproducción: Llovet, S.A.
Impresión: Grafesa, S.A.

ISSN 0212-4696

Impreso en España. Printed in Spain
Depósito Legal: B-19.342-1983

6º Salón Internacional del Libro

Liber'88

VISITE EL ESTAND
N.º 459/462
MARCOMBO, S.A.
BOIXAREU EDITORES

Barcelona 28 Setembre - 2 Octubre, 1988

Promouen:

Federación de Gremios de Editores de España
Gremi d'Editors de Catalunya
Ministerio de Cultura – Dirección General del Libro y Bibliotecas
Instituto Español de Comercio Exterior – Secretaría de Estado de Comercio
Generalitat de Catalunya – Departament de Cultura
Ajuntament de Barcelona

Organitza:

Fira de Barcelona
Avda. Reina M.ª Cristina, s/n
08004 BARCELONA


Barcelona, 100 anys de Fires

Per a més informació:

Federación de Gremios de Editores de España
Juan Ramón Jiménez, 45 - 9.º izda.
28036 MADRID – España
Tel. 91/ 457 44 04 - 250 91 05 – Télex 48457 FGEE E

ICEX

*Instituto Español
de Comercio Exterior
Secretaría de Estado
de Comercio*

KENWOOD

TS-140S

¿Conoce la última novedad en HF?
Y además, ¿conoce su precio?



- **Transmisión en todas las bandas de HF de radioaficionado.** Cubre las bandas de aficionado de 160 a 10 metros, incluso las bandas WARC. Recepción de cobertura general de 500 kHz a 30 MHz.
- **Compacto y ligero.**
- **Apto para todas las modalidades** (BLI, BLS, CW, FM y AM). La selección de los modos se realiza de forma muy sencilla por medio de los botones del panel frontal.
- **Potencia** (BLU = 110 W PEP, CW = 100 W, FM = 50 W, AM = 40 W).
- **Receptor con un margen dinámico inmejorable.**

- **Circuito VOX incorporado.**
- **31 canales de memoria.** Pueden almacenar frecuencias, modalidades y banda de paso (ancha y estrecha) en CW, proporcionando una mayor comodidad y facilidad de manejo.
- **Incorpora los famosos circuitos Kenwood reductores de interferencias.** Deslizamiento de FI, doble circuito supresor de ruidos, RIT, atenuador de RF, CAG conmutable y silenciador de FM.
- **Compatible para AMTOR y Packet.**
- **Control de RF de salida.**

PARA MAYOR INFORMACION DIRIJASE A SU PROVEEDOR.
SOLICITE LA GARANTIA D.S.E.

El TS-140S está pensado y diseñado para que Ud. disfrute de la HF.



- ANT. CARRETERA DEL PRAT / PJE. DOLORES
TEL. (93) 336 33 62 TLX 93533 DSIE-E FAX 3366006
08908 L'HOSPITALET DE LLOBREGAT (BARCELONA)
- INFANTA MERCEDES, 83
TEL. (91) 571 52 00 TLX 44776 DSIE-E
28020 MADRID.



NUEVO

MARC II

Receptor multibanda 150 Kcs - 520 MHz **sin saltos** de frecuencias.

Modos: FM-AM-SSB y CW
 Display LCD frecuencias
 Reloj LCD
 20 Memorias

SCANNER
 Tamaño reducido
 Alimentación 220 V. y baterías

Belcom®



LS-210 BC

LS-202-E

EQUIPOS portátiles
 2 MTS. en FM y FM/SSB
 SERVICIO TECNICO ASEGURADO
 IMPORTADOS EN EXCLUSIVA
 ACCESORIOS DISPONIBLES

TOKYO HY-POWER

NUEVO



HL-250 V
 HL-250 V 25

Amplificador lineal 250 W.
 FM-SSB-CW-GaAs FET-Previo recepción

ALINCO



ALM 203

El portátil 2 MTS más versátil con amplia gama de accesorios.

IMPORTADOS POR



ELIPSE, 32
 TELS. (93) 334 88 00 - 249 10 95
 TELEX 58307 PIHZ-E
 TELEFAX 2407463
 08905 L'HOSPITALET DE LL.
 BARCELONA - ESPAÑA

PAVIFA: Especialistas de la comunicación.

¡ EL INTEKRESANTE !

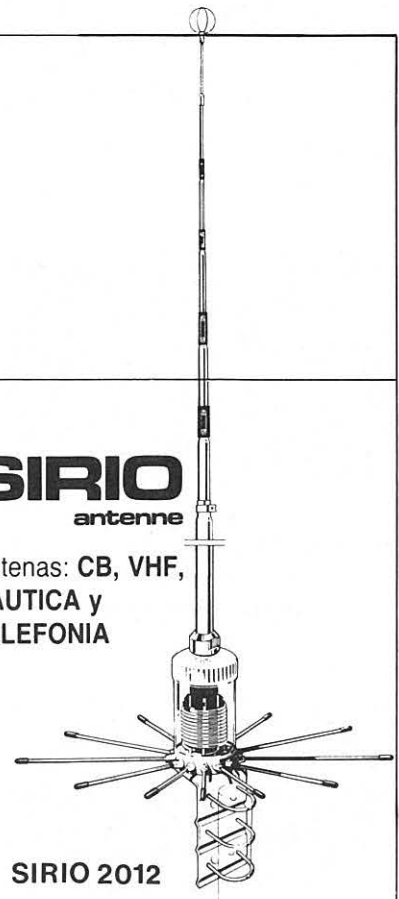
INTEK FM-548 S

C.A.R. E 90880100



SIRIO
antenne

Antenas: CB, VHF,
NAUTICA y
TELEFONIA



SIRIO 2012

**SOLICITE NUESTRO
CATALOGO**

CONVIERTA SU INTEK M-4035
EN UN EQUIPO PORTATIL DE 40 C.H.F.M.

CC-S1



INTEK M-4035 C.A.R. E 90880101

DISTRIBUCION PARA ESPAÑA

PAVIFA II S.A.

Encarnación, 172
08025 BARCELONA

Teléfonos 347 07 75
347 05 99
Télex 93303 PVF E

SOMMERKAMP

MODELO FP-1020



Fuente de alimentación 9-15 V, 20 A

MODELO FP-1050



Fuente de alimentación 9-15 V, 50 A

MODELO FP-1030



Fuente de alimentación 9-15 V, 30 A

MODELO FTC-500



Programación a diodos 8 canales, 50 W. 134 a 174 MHz.

MODELO SK-757GXII



200 W. 0-30 MHz, RX-TX continuo. 13,5 V. Prep. control computadora

MODELO FRV-8800



Receptor banda corrida de 0 a 30 MHz con convertor para recibir de 134 a 174 MHz.

MODELO SRG-8600 DX



Receptor 60 a 905 MHz cobertura continua. Alimentación a 12 V, 100 canales memoria.

MODELOS FTH-2001 - FTH-7002



FTH-2001 150 a 174 MHz, 40 W. Programación por EEPROM 80 canales.
FTH-7002 430 a 470 MHz, 40 W. Programación por EEPROM 80 canales.

MODELO FT-980



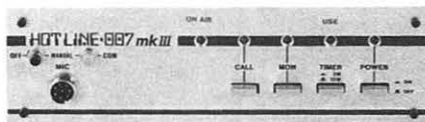
Equipo decamétrico banda continua, 13,5 V, 200 W.

MODELO SK-22R



Transceptor FM
2 metros
R-140 a 164 MHz,
3/7 W.
RA - 142 a
175 MHz, 3/7 W.

HOTLINE 007-MK-III



Central telefónica simplex-dúplex adaptable a todas emisoras.

Servi-Sommerkamp



RADIOTELEFONOS
EMISORES RECEPTORES
APARATOS DE MEDIDA Y CONTROL
AMPLIFICADORES
CIRCUITOS ESPECIALES

C/. Antonio de Campmany, 15
☎ (93) 422 76 28 - 422 82 19
Fax 422 28 26
08028-BARCELONA
(ESPAÑA)

RZ-1

RECEPTOR DE BANDA ANCHA



El RZ-1 es un nuevo receptor de banda ancha de KENWOOD que cubre la gama de 500 kHz a 905 MHz. Sus avanzadas características son el resultado del inteligente uso de la avanzada tecnología de los microprocesadores.

■ Banda de frecuencias de gran amplitud

Cubre desde 500 kHz hasta 905 MHz debido a su tamaño ultracompacto, es un excelente exponente de la tecnología avanzada. Pone a su alcance el placer de las emisiones estereofónicas de FM.

■ 100 canales de memoria multifuncionales de fácil uso con capacidad para almacenar mensajes

Para mayor conveniencia y sencillez de uso, en los 100 canales de memoria disponibles se pueden almacenar frecuencias con mensajes y códigos de bandas.

- Se pueden almacenar mensajes con un máximo de 7 letras y números.
- El operador puede seleccionar y almacenar en memoria seis códigos de bandas diferentes, según lo desee.

■ Modalidad «AUTO» y salto de frecuencia automático

Este receptor puede funcionar en «AM», «FM» (angosta), «FM» (ancha) y en la modalidad «AUTO». La activación de la modalidad «AUTO» hace que la modalidad y el salto de frecuencia adecuados se seleccionen automáticamente, según la banda de recepción seleccionada en las modalidades «AM» y «FM».

Accesorios opcionales

- SP-40: Altavoz móvil compacto (4 ohms)
- SP-50B: Altavoz móvil (8 ohms)
- PG-3B: Cable de CC con filtro de ruido



EXPOCOM S.A.

VILLARROEL, 68 TIENDA - TEL. 254 88 13 - 08011 BARCELONA
TOLEDO, 83 TIENDA - TEL. 265 40 69 - 28005 MADRID

«Premio MUNDO ELECTRONICO 1986» y básico para la formación de técnicos.



El carácter intensivo de algunos cursos, la brevedad del período de formación de algunos técnicos, y la preponderancia que se da a los aspectos más teóricos en otros casos, relegan casi siempre a la enseñanza de la instrumentación electrónica a un mero manejo de los instrumentos más usuales en el laboratorio. La utilización de los instrumentos sólo se obtiene, ciertamente, mediante su manejo. Pero para que éste sea correcto es necesario conocer los principios de funcionamiento de los instrumentos, sus limitaciones y sus aplicaciones. Este libro está pensado para cubrir algunos de estos objetivos. Los resultados óptimos se obtendrán si su lectura va acompañada de prácticas de laboratorio. Se dirige al usuario que desea aprovechar las cualidades de los instrumentos electrónicos más básicos y conocer los errores en que puede incurrir cuando mida. Su lectura no requiere un conocimiento profundo de los circuitos electrónicos, ni el do-



minio de las matemáticas. Quien no conozca el cálculo integral o diferencial, puede pasar directamente a las conclusiones extraídas mediante su aplicación sin excesivos perjuicios. En cualquier caso, se han evitado los desarrollos largos y la sobrebundancia de fórmulas.

Con la garantía



marcombo, s.a.
BOIXAREU EDITORES

Solicite siempre nuestros libros en su librería. De no hallarlos cumplimente este cupón de pedido y elija su forma de pago.

- CHEQUE NOMINATIVO N.º _____
- CONTRA REEMBOLSO DE SU IMPORTE
- TARJETA DE CREDITO (El titular de la misma)



NUMERO

Con fecha de caducidad _____ FIRMA, _____
Autoriza el cargo (como aparece en la tarjeta)
a su cuenta de pesetas _____

CUPON DE PEDIDO

D. _____
Domicilio _____
C.P. _____ Población _____

Deseo me envíen en la forma de pago que señalo lo siguiente:

- Ejemplar de **INTRUMENTACION ELECTRONICA BASICA**
Precio IVA incluido 1.700 Ptas.

Envíe este cupón a
MARCOMBO, S.A. Gran Vía, 594 • 08007 BARCELONA



Polarización cero

UN EDITORIAL

Dos radioaficionados americanos insignes Thomas A. Clark, W3IWI, y Bob W. McGwier, N4HY, anunciaron una nueva revolución para las comunicaciones *amateur* en la 6.ª Conferencia de Ordenadores y Redes de Datos celebrada por la ARRL en Redondo Beach, California.

La revolución viene de la mano de un nuevo chip excepcional que hace relativamente poco tiempo que ha sido desarrollado por Texas Instruments y que lleva por siglas TSM320C10. Este chip hace una función que se llama simplemente Procesado Digital de Señales (Digital Signal Processing o DSP). Llamémosle el DSP para abreviar.

¿Qué hace el DSP que sea tan revolucionario? Pues que es un chip que está a medias entre un microprocesador y un circuito integrado digital vulgar. Es un microprocesador solamente a medias, porque sólo sabe hacer tres funciones de las innumerables que sabe hacer un microprocesador: Sólo multiplica, suma o acumula y mueve (shift) los bits en una posición de memoria.

¿Y qué tiene esto de extraordinario? ¿Dónde está pues la gracia? En que lo poco que hace lo hace extremadamente bien, hasta el punto de que las tres operaciones las puede hacer combinadas en una sola microinstrucción, lo que le permite operar en cierto tipo de operaciones a unas velocidades increíblemente elevadas, tanto como 33 megaflops que ya es 1/3 de la velocidad de cálculo de un superordenador Cray-1.

La otra gracia de un DSP es que es programable por *software* y le podemos programar para que haga cosas que hasta ahora requerían cantidad de quincalla o *hardware*.

Por ejemplo: podemos programarlo para que nos realice un análisis del espectro y nos lo muestre en la pantalla de nuestro ordenador. Eso es lo que hace un instrumento que hasta la fecha costaba un riñón y medio, y que está fuera del alcance del radioaficionado medio. En estos momentos ya hay placas experimentales enchufables a un compatible PC que están haciendo esto.

Podemos también programarlo para que nos realice un decodificador de mapas de satélite recibidos por FAX y

que nos los exponga en la pantalla del PC.

O bien, si necesitamos un decodificador del OSCAR 12, alias el Fuji, consiguiendo el programa para el DSP que hace la modulación y la demodulación de las señales de este satélite en PSK, tendremos un modem completo.

Queremos transmitir voz por radio y cargamos el programa que convierte nuestra voz en una forma digitalizada a 56 kbd y la transmite por una red de radiopaquetes.



W3IWI afirma que ha realizado las primeras experiencias de rebote lunar con señales digitalizadas y recibidas por medio de un proceso de análisis de Fourier realizado con el chip DSP y ha estimado que se puede conseguir una ganancia de 20 dB cuando esta técnica haya sido depurada. ¿Os imagináis lo que significa disponer dentro de cuatro días de una ganancia adicional de 20 dB para cualquier tipo de comunicación, ya sea de voz, datos o imágenes? Creemos que esto impresionará a algunos más que todo lo demás.

Nos olvidábamos también de que el DSP es el chip que ha permitido colocar una placa en nuestro ordenador y convertirlo en un osciloscopio digital, aunque esto ya hace algún tiempo que corre por ahí, parece que no se le ha sacado todavía todo el partido posible.

En principio, las nuevas técnicas digitales ya nos permiten deducir cómo será un receptor de radio, y por supuesto todo el equipo de radioaficionado del futuro:

1. Un conversor analógico digital o ADC (Analog to Digital Converter) capaz de recibir todo el espectro de 0 a

30 MHz y digitalizarlo a la brava globalmente.

2. Un procesador digital de la señal o DSP que seleccionará la frecuencia y características de la señal que queramos escuchar y la filtrará, limpiará de ruido, escudriñará y analizará, y nos la devolverá detectada y preciosa, algo más de lo que hace actualmente la frecuencia intermedia de nuestro receptor y el detector de producto para la banda lateral o el discriminador de modulación de frecuencia.

3. En el caso de que lo que pretendamos recibir sea una señal audible, un DAC (Digital to Analog Converter), de los que ya está utilizando los *compact disc* o discos de lectura láser, y a reconstruir la señal de audio purificada hasta un extremo inimaginable.

4. Desde luego falta todavía por digitalizar el altavoz, que es el que mejora más despacio, según afirman los técnicos en alta fidelidad.

Es decir, avanzamos hacia un cambio total en la concepción y desarrollo de nuestros equipos, de los que una pequeña muestra es el *oscilador de síntesis directa* que ha anunciado ya Icom, uno de los líderes de la fabricación de equipos para radioaficionados. A diferencia de los sintetizadores anteriores por enclavamiento de fase, el sintetizador moderno es un DAC que genera digitalmente y directamente la señal senoidal solicitada digitalmente por el microprocesador o por el operador que mueve el dial digital del equipo, tal como ya están haciendo los *compact disc*, pero ahora en frecuencias un poco ya más elevadas.

¿Ventajas? La rapidez en el cambio de frecuencia y en el arranque en la frecuencia deseada, problema que estaba resultando un poco molesto para muchos equipos que no operan debidamente en AMTOR por su lenta arrancada. Quien dice síntesis de la portadora, puede pensar también en síntesis de una portadora ya modulada, por lo que no es difícil pensar en una previa digitalización de la voz del operador que se suministrará al DAC para que la superponga a la portadora y realice una modulación perfecta.

Ya empezamos a escuchar a los que dirán que la digitalización hace perder su encanto a la radio analógica, pero insistamos en que esto no será mejor ni peor, solamente será distinto.

Cartas a CQ

Réplica

Profunda extrañeza y malestar nos ha causado la inserción, en la edición de Marzo, de una carta del Sr. Rogelio Gómez, presidente de un Radio Club de nuestro país, en la cual se descalifica gratuitamente al servicio *QSL Bureau* de la Federación de Clubes de Radioaficionados de Chile.

En Chile hay aproximadamente 3.000 radioaficionados activos organizados en torno a unos 55 radioclubes, 49 de los cuales integran la Federación de Clubes de Radioaficionados de Chile. Entre otras actividades, los radioclubes federados mantienen un servicio de *QSL Bureau* a lo largo de todo el país (que opera a través del PO Box 72 de Valparaíso) y que tiene un creciente intercambio de tarjetas dentro y fuera de Chile.

El servicio *QSL Bureau* de la Federación sirve a toda la radioafición chilena, porque se apoya en la infraestructura de distribución que aportan todos los radioclubes federados y porque envía, además a otros no federados todas las tarjetas remanentes que les corresponden.

Agradeceremos que su prestigiosa revista publique esta aclaración, porque es necesario que la radioafición mundial sepa que el servicio *QSL Bureau* de la Federación de Clubes de Radioaficionados de Chile no sólo representa a la mayor parte de la radioafición organizada de nuestro país sino que garantiza una distribución eficiente a través de todo Chile.

Oscar Cabello, CE3AFX
Presidente de FEDERACHI

Pagamos por todo

Se impone una campaña de mentalización de la Administración y los radioaficionados, ya que existe un grave error en el estado actual de ciertas cosas.

Veamos. Los radioaficionados pagamos aduanas por nuestros costosos equipos, cánones, y pagamos hasta para examinarnos y para que nos inspeccionen las instalaciones. Pagamos cuotas, *pagamos por todo*.

A cambio, estamos incondicionalmente al servicio del país y del mundo. Actuamos diligentemente en accidentes, incendios, naufragios, búsqueda de medicamentos, inundaciones, y en

todo desastre natural o provocado. ¡Ya está bien! Si no nos pagan por ello, por lo menos que no nos cobren. ¿Verdad?

Creo que estamos lejos del tiempo de la represión. Recuerdo que además de pedirme los «penales», la policía vino a mi casa y me interrogó preguntándome a que partido político pertenecía: apolítico, respondí solemnemente. Era el único camino entonces para obtener la licencia; éste, o el de declararse incondicional del único partido en el poder. Han pasado algunos años de ello. Aunque no podamos hablar de política por frecuencia, debemos ser ciudadanos responsables y, si tenemos deberes, también tendremos derechos, digo yo.

Ricardo Llauradó, EA3PD
Barcelona

¿Una lanza en favor de la CB?

Acabo de leer la carta de Javier Palomino de Vilafant (Gerona) acerca de sus observaciones veraniegas por la banda de 11 metros... Y sin querer echar piedras sobre mi propio tejado, yo me permitiría sugerirle a Javier, persona a la que no creo muy «veterana» que se diera un recorrido por las «otras bandas», en actividad normal, en día de concurso o cuando sale alguna estación DX rara o expedicionaria o que trabaje señorialmente con red de control... ¡y que nos cuente sus impresiones! Y si simplemente se pone a escuchar las frecuencias reservadas para las radiobalizas (14,100 MHz) en un día cualquiera, verá cuantos equipos se sintonizan sobre la misma y algún que otro colega que sale con su CQ en dicha frecuencia... ¡y no precisamente EA!

Totalmente de acuerdo con lo de las tarjetas de QSL y en cuanto a la palabra «reportar», pues creo que tiene el mismo origen que «ground plane», «CW», «SSB», etc. que suelen oírse a menudo en bandas superiores a las de la CB. (To report = informar, dar cuenta, en inglés, aunque no creo que haga falta la aclaración).

No cabe duda de que las bandas las «hacen» quienes las frecuentan y que en todas ellas se suelen «cocer habas»... Desde siempre, «enseñar» y con paciencia ha sido una de las mayores virtudes de la humanidad.

Pero vamos al punto que yo quería

llegar: ¿nos damos cuenta, cuando hablamos de la CB, que gracias a ella disponemos hoy en día de equipo de radioaficionado tan avanzado tecnológicamente y con tantas facilidades? Los millones de adeptos a todo lo ancho del mundo que ha tenido la CB, con todos sus defectos y cortapisas que ha tenido que sufrir, pagaron con su buen dinero el coste de la investigación y desarrollo de los sofisticados modelos de equipos de que hoy disponemos los radioaficionados. La realidad nos demuestra que «los de las otras bandas» no hemos sido tantos como para poder financiar toda la investigación que ha sido precisa hasta llegar a nuestros maravillosos equipos actuales... Sin la CB, es muy probable que todavía no hubiéramos llegado al «walkie» de 144 MHz, a los sintetizadores de frecuencia, etc. La decadencia USA y el florecimiento de los equipos de color amarillo nos lo evidencian y confirman. En el fondo, en este aspecto tecnológico, debemos darle las gracias a la CB, aunque parezca mentira.

Honesta y humildemente debo reconocer que no es una idea o pensamiento mío. Se lo leí a Alan M. Dornhofer, K2EEK, director del CQ americano y, francamente, me impresionó por su razón y clarividencia. A Dios lo que es de Dios, y al César lo que es del César...

Alberto García, EA3BIW
Barcelona

Premio CQ

- En el sorteo correspondiente a la revista núm. 54 de Junio pasado, relativo a las tarjetas de votación para el «Premio CQ» 3ª edición que nos remiten cumplimentadas nuestros suscriptores, resultó agraciado Luis Ramón Llácer, EA5VV, a quien le correspondió un ejemplar de la obra «The Radio Handbook», obsequio cedido por editorial Marcombo, S.A.

Los artículos seleccionados en este número fueron los siguientes:

Audiobuzón, por J. Ferré, EA3BEG, y P. Palol, EA3QX, con 419 puntos.

Principiantes: Del diodo al transistor (III), por Luis A. del Molino, con 357 puntos.

Para trabajar el OSCAR 10 y siguientes satélites elípticos, hace falta saber cómo se moverá el «pájaro» y así poder sacar el mejor rendimiento de nuestro tiempo libre.

Los satélites elípticos

LUIS A. DEL MOLINO*, EA3OG

Cuando escribo este artículo, se va a realizar el lanzamiento de un nuevo satélite de órbita muy elíptica: el OSCAR Fase III-C, el cual, si todo sale bien, pasará a la historia de la radioafición como el OSCAR 13.

La emoción volverá a empezar, incluso para aquellos que ya hemos conseguido realizar algún contacto a través del OSCAR 10, pues es muy emocionante dejarse roer por el gusanillo de trabajar a través de un nuevo satélite, comprobar cómo se escucha nuestra propia voz de vuelta, con cuanto retraso llega el eco, con qué señal...

No estoy seguro de lo que habrá ocurrido en el lanzamiento, pues desgraciadamente ya hay precedentes de que las cosas no salen, a veces, como queremos. Uno de los satélites que no alcanzaron número (puesto que la numeración definitiva sólo se otorga a aquellos satélites que consiguen alcanzar la órbita prevista) fue el OSCAR Fase III-A, que explotó en el lanzamiento junto al cohete Ariane que lo transportaba. También esto nos podría pasar ahora, puesto que el lanzamiento tendrá lugar con un nuevo modelo de lanzador: el Ariane 4, una nueva versión más potente del cohete Ariane 3.

Por otra parte, el OSCAR Fase III-B sí que llegó al espacio sin problemas, y desde allí ha dado unos cuantos años de satisfacción con el número 10. Precisamente ahora, este «pájaro» número 10 está ya dando las últimas boqueadas, pues responde muy mal al mando terrestre y está muy bajo de baterías. Es interesante comentar las causas. La falta de control se debe a la cantidad de zonas de memoria que han quedado dañadas por la radiación cósmica, lo cual impide encontrar suficiente espacio en la memoria RAM para conseguir cargar el programa de control desde la estación de mando. Las baterías fallan porque los ciclos de carga y descarga de las actuales baterías de NiCad son limitados y sus células se van estropeando con el tiempo, dejando insuficiente tensión para muchas actividades. Ahora empieza la era de las baterías de NiH₂ que tienen una duración mucho mayor. Ocurre también que el satélite pasa por períodos en los que sufre muchas horas de eclipse con el Sol y las baterías quedan totalmente descargadas, con lo que no hay posibilidades de que funcionen ni el programa de mando, ni las balizas.

Pero seamos optimistas y supongamos que todo irá bien. En la tabla I damos un repaso a las frecuencias que va a utilizar el futuro OSCAR 13, si es que no se saltan este número.

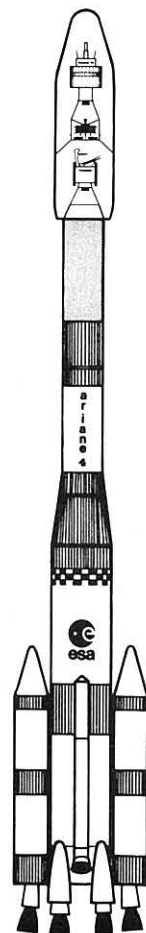
Cómo se trabaja un OSCAR Fase III

Pero, para que podáis trabajar cómodamente los satélites elípticos, es importante tener una idea de lo que se está manejando. No basta saber entrar la hora y el día en el ordena-

dor y obtener la orientación de la antena para localizarlo, sino que es importante tener una idea del movimiento que realiza por el espacio y saber qué va hacer a continuación. Por eso me gustaría explicaros qué significan todos los parámetros que se publican en la revista (*Predicciones*), especialmente los parámetros de órbita elíptica, para que, cuando manejeis el programa de la AMSAT, realizado por W3IWI u otro programa, tengáis una visión espacial de lo que está sucediendo, y que el satélite no sea solamente unos números abstractos que aparecen en vuestra pantalla, sino que tengáis una idea real de la posición y de sus movimientos en las próximas horas.

En primer lugar, debemos resaltar que este tipo de órbitas muy elípticas, es decir, que tienen una gran excentricidad, están pensadas para que el satélite alcance una gran altura (35.000 km), durante un período considerable de tiempo, de forma que *parezca* como un satélite *geostacionario* durante unas cuantas horas al día (figura 1).

La posición más alejada de la Tierra se llama *apogeo* y la posición más próxima a la Tierra se llama *perigeo*. Ambas están en los extremos del eje mayor de la elipse que traza el satélite en su movimiento.



Ariane 4.

Tabla I
Frecuencias OSCAR Fase III-C

Modo B:	Entradas	435.420/435.570
	Salidas	145.975/145.825
	Baliza general	145.812
	Baliza de sistemas	145.985
Modo JL:	Entradas modo L	1269.620/1269.330
	Entradas modo J	144.425/144.475
	Salidas modo L	435.715/436.005
	Salidas modo J	435.990/435.940
	Entrada RUDAK	1269.710
	Salida RUDAK	435.677
	Baliza general	435.651
Modo S:	Entradas	435.601/435.637
	Salidas	2400.711/2400.747
	Baliza	2400.325

Nota: El modo RUDAK es un repetidor de radiopaquetes digital.

*Apartado de correos 25, 08080 Barcelona

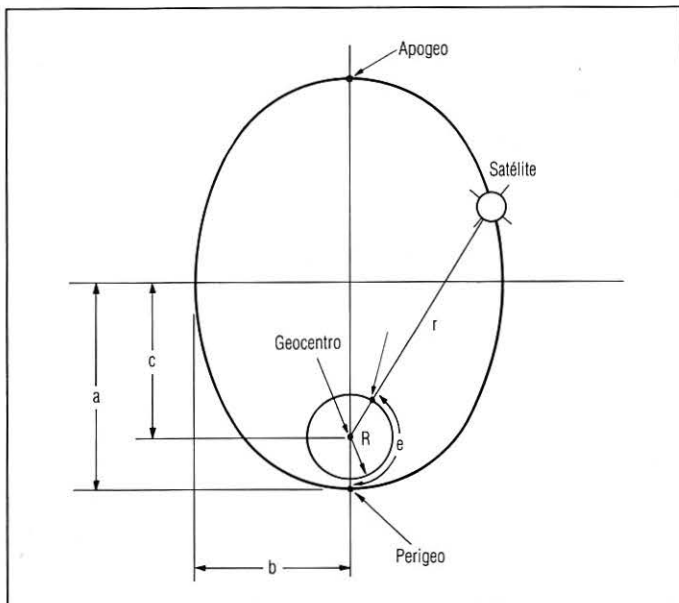


Figura 1. Apogeo y perigeo de un satélite.

En principio, la duración total de una órbita de un OSCAR Fase III es de 12 horas, de forma que dé dos vueltas completas cada día, de las cuales, durante casi 8 horas, el satélite está a considerable altura y se mueve muy despacio relativamente por el espacio, cuando está alrededor del punto que llamamos apogeo y que es el más alejado de la Tierra. En las cuatro horas restantes, el satélite cae y pasa a gran velocidad por el perigeo, que es el punto más cercano a la Tierra de su órbita. Es el momento menos interesante de un OSCAR Fase III y en el que normalmente están desconectados sus transponders (no su baliza).

Por supuesto que el período más interesante es cuando se mueve muy despacio cerca del apogeo y de los 35.000 km de altura, pues desde allí cubre casi medio hemisferio Norte y, durante unas cuantas horas, apenas hay que preocuparse de mover la antena, pues parece como si estuviera estacionario en ese punto. En realidad tenemos que mover la antena para compensar el giro de la Tierra.

Para determinar la posición exacta del satélite en relación a nuestras coordenadas locales, el ordenador las calcula a partir de las siguientes referencias:

Parámetros que definen la forma de la órbita

Los parámetros que definen las cualidades o forma de la órbita son: *excentricidad* y *movimiento medio* (mean motion).

La excentricidad es el cociente entre la distancia de los focos de la elipse y el semieje mayor (semi = mitad) (figura 2).

$$e = c/a = \sqrt{1 - (b/a)^2}$$

El valor de la *e* oscila entre 0 y 1. Cuando vale 0, la excentricidad es nula y la órbita es una circunferencia; estamos manejando un satélite circular. Obviamente, no existen órbitas *perfectamente circulares* y los satélites que así llamamos tienen una excentricidad de entre 0 y 0,01.

Cuando la excentricidad se acerca a 1, la elipse es más aplastada y el satélite cada vez recorre una órbita que se aleja más de la Tierra. En el caso de nuestros OSCAR 10 y posible 13, la excentricidad tiene un valor de 0,6/0,7.

Este parámetro varía muy ligeramente debido a las perturbaciones por atracción solar y lunar, y variaciones de la gravedad terrestre, de forma que cambian las milésimas de este valor con el tiempo y debemos ir modificando poco a po-

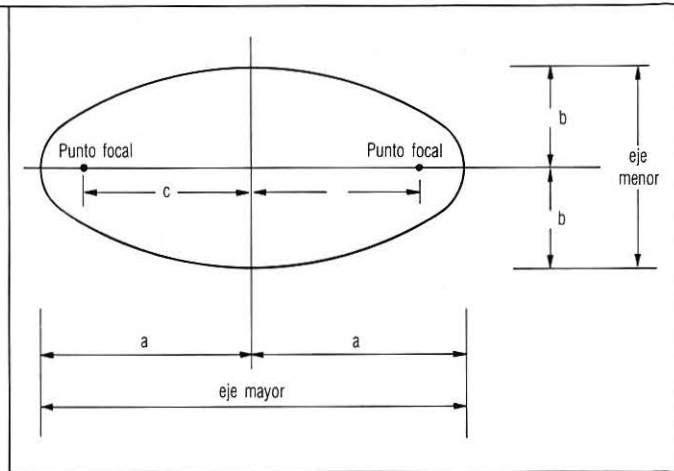


Figura 2. La excentricidad dada por $e = c/a$.

co, con los nuevos valores más actualizados que se publican en las revistas.

Movimiento medio. Este número indica el número de revoluciones por día que da el satélite alrededor de la Tierra, o el número de pases que realiza por el perigeo en 24 horas. Este valor es una medida inversa del período, pero nos hace más fáciles los cálculos, puesto que el programa de cálculo lo multiplica por el número de días para calcular el número de órbitas realizadas desde la de referencia, y así determinar la posición en el momento actual.

En el caso del OSCAR 10 y siguientes, el movimiento medio es de dos revoluciones por día (exactamente 2,058), de forma que el satélite haga dos subidas hacia el apogeo por día. Estas dos subidas hasta el apogeo se producirán en lugares de longitudes opuestas de la Tierra; es decir, si una se produce sobre el océano Atlántico, es probable que la siguiente se produzca sobre el océano Pacífico (figura 3). En realidad, no es la órbita del satélite la que ha cambiado de posición, sino la Tierra que en esas 12 horas ha girado me-

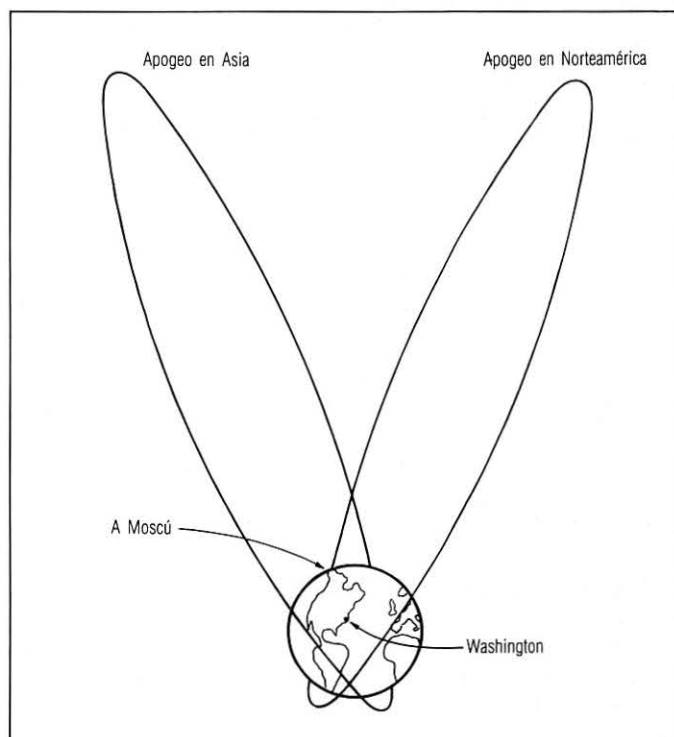


Figura 3. Dos apogeos sucesivos.

día vuelta, bajo la órbita estable, dentro de lo que cabe, del satélite.

Variación del movimiento medio (mean motion rate) o **decaimiento** (decay rate). Debido al frenado que sufre el satélite por el roce con las altas capas de la atmósfera, cuando pasa por el perigeo, es normal que sufra un ligero frenado que modifique el número de vueltas diario en alguna milésima. Este frenado, paradójicamente, hace que el satélite caiga más deprisa y que acelere su movimiento, por lo que tiende a aumentar el número de vueltas por día o *movimiento medio*. Sin embargo, en los satélites de órbita muy elíptica, otras influencias pueden hacer que el movimiento medio disminuya en vez de acelerarse, como por ejemplo las influencias gravitatorias del Sol y la Luna que pueden influir en sentido opuesto.

Parámetros que definen la posición de la órbita

Hasta aquí hemos visto los parámetros que fijan la forma de la órbita. Vamos a ver ahora los que definen su posición en el espacio; es decir, los que la sitúan en relación con la esfera celeste, que es nuestro marco de referencia.

Ascensión recta del nodo ascendente (RAAN). El RAAN (Right Ascension of Ascending Node) es el ángulo medido en grados que forma el radio terrestre que pasa por el nodo ascendente de una órbita determinada con la dirección del punto vernal (figura 4).

¿Qué es el *punto vernal*? Este es un punto de referencia de la esfera celeste al que se refieren todas las ascensiones rectas de las estrellas, y que resulta de la intersección de la eclíptica (la curva que aparentemente describe el Sol alrededor de la Tierra) con el ecuador terrestre en el equinoccio de primavera.

Así este ángulo determina la intersección del plano de la órbita del satélite con el plano del ecuador terrestre, en la llamada *línea de nodos*, aunque debido a la precisión de la órbita del satélite, va derivando lentamente a lo largo del año y cada vez que nos dan una órbita de referencia y unos datos más exactos para introducirlos en el ordenador, notaremos que ha variado apreciablemente.

Inclinación de la órbita. No basta con saber en qué punto corta el plano de la órbita del satélite con el plano ecuatorial

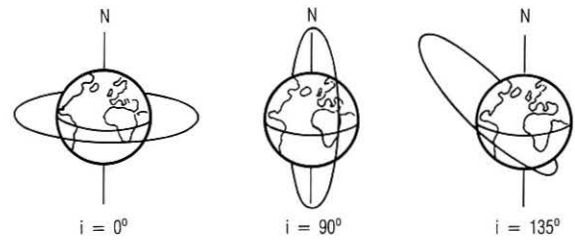


Figura 5. Satélites con órbitas inclinadas de 0° , 90° y 135° .

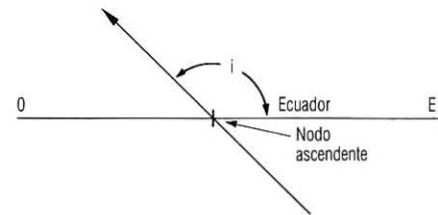


Figura 6. Trayectoria de satélite.

terrestre, sino hay que saber también con qué inclinación. Esta inclinación la podemos observar (figuras 4 y 5) perfectamente y comprobamos cómo se mantiene muy constante a lo largo de todas las órbitas. Este parámetro también varía un poco a lo largo de la vida del satélite y es muy importante en el lanzamiento, pues determinará la zona de cobertura que se obtendrá en la Tierra cuando esté en el apogeo. Es decir, determina hasta qué latitudes máximas alcanzará el satélite en su movimiento hacia el apogeo. Es el ángulo que forman los dos planos: el del ecuador terrestre y el plano de la órbita. O las perpendiculares a ambos planos que pasan por el centro de la Tierra.

También se puede definir como el ángulo que forma el nodo ascendente con el plano ecuatorial en el momento de la intersección (figura 6).

Argumento del perigeo. Ya tenemos fijado el plano de la órbita en relación a la Tierra y a la esfera celeste, con lo que ahora podemos irnos fijando más en la orientación de la órbita en relación a su propio plano. La órbita puede estar más o menos torcida, tal como se puede ver en la figura 7, en la que podemos comprobar que, suponiendo que el satélite se mueve en el plano del papel, se puede mover en una órbita que esté muy inclinada en relación a la línea de corte ecuador/nodos o línea de nodos o por una órbita que no esté inclinada.

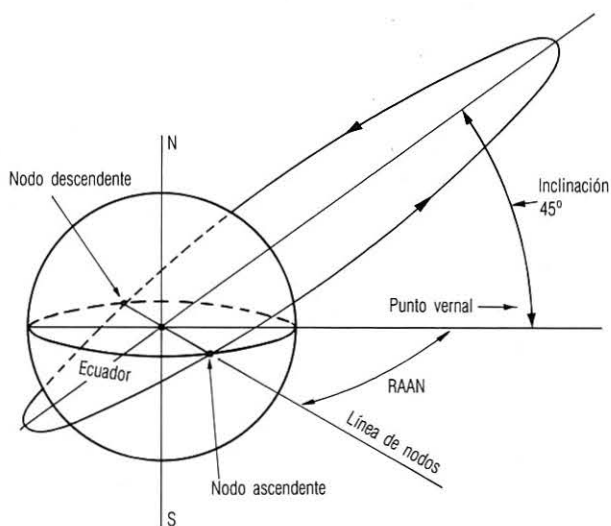


Figura 4. La ascensión recta es el ángulo entre la línea de nodos y la dirección del punto vernal.

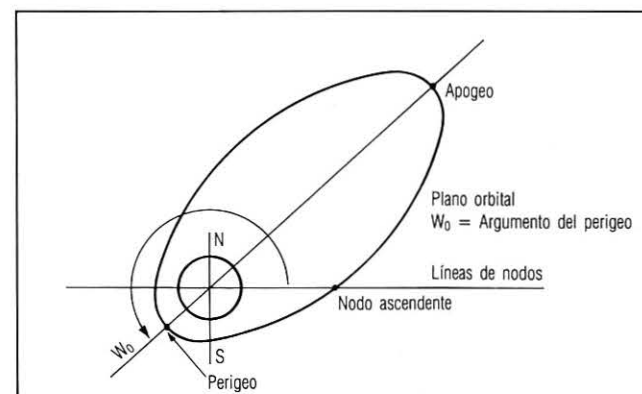


Figura 7. Argumento del perigeo.

Nombre	Epoca	Incl.	RAAN	Excen.	Arg.P.	An.Med	Mov.Med.	Caida	Orbita	Nombre	Epoca	Incl.	RAAN	Excen.	Arg.P.	An.Med	Mov.Med.	Caida	Orbita
OSCAR-9	88168.03632	97.61	200.91	0.0003	45.64	314.50	15.33292	8.2E-5	37256	MET2-16	88163.01630	82.55	153.60	0.0013	150.06	210.13	13.83348	1.8E-7	4119
OSCAR-10	88161.10919	27.31	319.90	0.6028	310.95	10.52	2.05881	-1.3E-6	3753	MET2-17	88163.10526	82.54	215.40	0.0015	231.03	128.95	13.54028	6.4E-7	1835
OSCAR-11	88166.6534	98.05	229.44	0.0015	40.76	319.47	14.62328	4.6E-6	22881	MET3-1	88162.98465	82.55	138.24	0.0019	142.26	217.99	13.16929	4.3E-7	12666
OSCAR-12	88162.57117	50.02	0.63	0.0011	119.88	240.32	12.44395	-2.5E-7	8313	NOAA-9	88165.67023	99.10	140.40	0.0015	268.65	91.30	14.11600	3.1E-6	18045
OSCAR-13	88188.87986	58.67	248.30	0.6569	187.26	165.72	2.10075	0.0E0	10	NOAA-10	88165.71616	98.67	196.53	0.0013	236.23	123.76	14.22584	1.9E-6	9028
RS-10/11	88172.87668	82.93	145.03	0.0011	342.14	17.94	13.71897	-1.9E-7	4985	MIR	88170.79959	51.62	59.02	0.0005	73.66	286.51	15.73021	2.3E-4	13408
MET2-14	88162.73196	82.54	181.69	0.0014	341.76	18.30	13.83784	1.6E-7	10308	SALYUT-7	88171.79593	51.61	277.12	0.0001	132.63	227.47	15.32909	2.4E-5	35248
MET2-15	88162.17520	82.47	92.14	0.0012	222.05	137.98	13.83592	8.0E-7	7217	AJISAI	88151.42035	50.01	34.76	0.0011	91.41	268.80	12.44370	-7.5E-7	8175

Figura 9. Parámetros elípticos de los satélites activos.

Esta inclinación es la del eje mayor de la órbita en relación a la línea de nodos, y no tiene que ver nada con la inclinación del plano de la órbita en relación al ecuador terrestre, que es un ángulo entre planos.

El argumento del perigeo varía más o menos con el tiempo, dependiendo principalmente de la inclinación inicial del plano de la órbita. Existe una inclinación de 63,4° para la cual el argumento del perigeo de un satélite no cambia con el tiempo y esta órbita se llama de tipo *Molniya*, nombre que procede de los satélites rusos que primero lo utilizaron. Esta es la inclinación que se intentaba alcanzar con el OSCAR 10, pero que falló cuando el motor que debía impulsarlo había perdido combustible y no lo consiguió, pues funcionó durante mucho menos tiempo del previsto. Si se consigue una inclinación de 63,4° se podría lograr un argumento del perigeo de 270° que no variaría con el tiempo y conseguiríamos que el satélite estuviera siempre con sus apogeos sobre el hemisferio Norte, con lo cual nos veríamos favorecidos los radioaficionados que estuviéramos a este lado del mundo.

Parámetros que definen la posición del satélite en la órbita

Anomalía media (mean anomaly). De hecho, con los parámetros anteriores, ya hemos fijado totalmente la trayec-

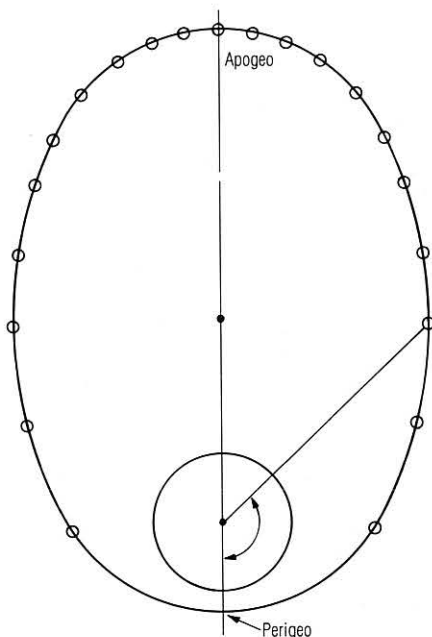


Figura 8. Anomalía efectiva y anomalía media.

toria del satélite, y sabemos exactamente por donde pasará. Ahora nos falta señalar dónde se encuentra puntualmente, y para fijar su posición dentro de una órbita completa, se utiliza la *anomalía media*.

Para ello, se mide el ángulo que forma el vector que va desde el centro de la Tierra hasta el satélite, con el que va desde el centro de la Tierra hasta el perigeo, y este ángulo que se llama *anomalía efectiva* (figura 8) fija en que punto de la órbita está nuestro «pájaro». Sin embargo, para determinar esta posición, los cálculos parten normalmente de un ángulo llamado *anomalía media* que corresponde a una posición ficticia del satélite si éste se moviera con velocidad angular constante a lo largo de su órbita. Esto, por supuesto, no ocurre realmente así, sino que el satélite se mueve muy rápidamente cerca del perigeo y muy lentamente cerca del apogeo, pero esta ficción simplifica mucho los cálculos y permite al ordenador determinar la anomalía efectiva y la posición exacta.

Fase. Los programas de cálculo dan también otra magnitud que es muy útil para saber si el satélite está o no en funcionamiento. Se le llama *fase* y se acostumbra a dar en fracciones de tiempo de órbita, repartiendo el período o tiempo que tarda el satélite en dar una vuelta completa en 256 (0-255) partes o posiciones. En el momento fase 0, el satélite está en el perigeo y alcanza el apogeo en el momento de fase 128. Si nos dicen que el *transponder* estará activado de la fase 40 a la 220, y desactivado de la 220 a la 40, nos están diciendo que se desconecta automáticamente al pasar por el perigeo, pues en esas posiciones es cuando tiene menos alcance (está más cerca de la Tierra) y accesible como un satélite circular de baja órbita.

Ya tenemos fijada la posición del satélite y, por consiguiente, introducidos estos datos en el programa de cálculo, podemos deducir las posiciones sucesivas sin ningún problema. Queda por mencionar algún otro dato que puede despistarnos; pero es el llamado *número del conjunto de datos* (element set) que es simplemente un número de orden de los datos de referencia calculados. Es decir, éste es el conjunto de datos número 128, o sea la 128 vez que fijamos los datos con gran precisión.

Ahora muchos me preguntarán dónde pueden conseguir el programa de cálculo de órbitas elípticas creado por W3IWI para la AMSAT. Creo que existe en muchas versiones. Yo sé seguro que existe en formato Apple II, en compatible PC, para Commodore 64/128 y Tandy. También existe en versión Spectrum. Podéis conseguirlo enviando un disco de 5 1/4 pulgadas o un casete a AMSAT, *Amateur Software Exchange*, PO Box 27, Washington, DC 20044, USA, incluyendo algún dólar (mejor diez) para gastos de envío.

Es probable que algún colega vuestro posea una versión de ese programa, pues ya han corrido mucho por todos lados, ya que son de difusión gratuita. Dad voces y seguro que lo conseguiréis.

Los galvanómetros están ante nuestra vista en muchos aparatos y los usamos continuamente. Veamos cómo son y cómo funcionan.

Medición de magnitudes eléctricas: los galvanómetros

JOSE MARIA RIU*, EA3BBL

El aparato de medida denominado galvanómetro, ideado por el físico y médico francés D'Arsonval (1851-1940) para sus investigaciones sobre el calor animal y el efecto de la electricidad en los tejidos vivos, en el laboratorio Claude Bérnard, en 1874, es uno de los instrumentos de medida eléctricos más difundidos y más empleados, a pesar de que en la actualidad muchos de los indicadores ya utilizan técnicas digitales. Los galvanómetros de cuadro móvil continúan teniendo una gran importancia en el campo de las mediciones de magnitudes eléctricas y los encontramos formando parte de gran cantidad de aparatos y de equipos que los radioaficionados manejamos habitualmente, empezando por el comprobador o analizador universal (*tester*) que empleamos para casi todo, el instrumento del *S-meter* de nuestro transceptor, los indicadores de nuestro vatímetro o del medidor de ROE y tantos otros como podemos hallar, están básicamente provistos como visualizador de la medición eléctrica de un galvanómetro de cuadro móvil.

Veamos ahora la constitución y principio de funcionamiento de los galvanómetros. Todo conductor situado en el interior de un campo magnético y que es atravesado por una corriente eléctrica determinada, sufre la acción de una fuerza que tiende a modificar su posición. Por lo tanto, si disponemos un imán permanente con unas piezas polares (figura 1), tendremos un campo magnético cuyas líneas de fuerza serán prácticamente coincidentes con la dirección del radio del círculo de la base del cilindro que se encuentra en el interior de las piezas polares.

En el interior de este campo magnético disponemos una bobina rectangular de hilo conductor delgado que será atravesado por la corriente, tal como vemos en la figura 2. Al introducir este conductor arrollado en forma de cuadro en el seno del campo magnético del imán, sufre el efecto de una fuerza cuya magnitud dependerá de la intensidad de la corriente que circula por el conductor, del número de espiras, de la longitud del cuadro de ésta y de la intensidad de campo del imán

$$F = K \cdot i \cdot n \cdot l \cdot H$$

Vemos que la fuerza que actúa sobre el cuadro es el resultado de multiplicar una constante *K* propia del instrumento por la intensidad *i* que circula por cada una de las espiras, por el número de ellas, por su longitud y por la intensidad *H* del campo del imán.

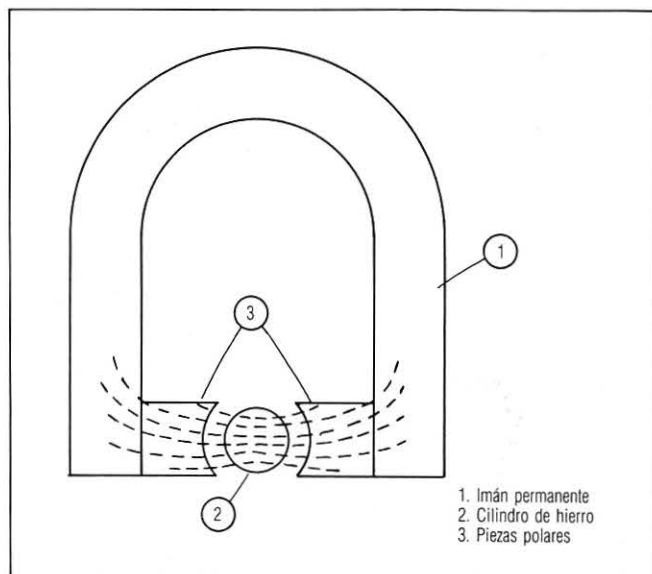


Figura 1. Disposición del imán y de las piezas polares. Las líneas de puntos son las líneas de fuerza del campo del imán.

Esta es la fuerza que tiende a actuar sobre el cuadro y a desplazarlo proporcionalmente al valor de la intensidad que circula por el conductor del cuadro móvil, ya que los demás términos son constantes para cada instrumento. Esta fuerza tenderá a hacer girar la bobina móvil creando un cierto momento motor, que deberemos contrarrestar con un momento antagónico para hacer que la bobina parta de una posición de reposo cuando la corriente que circula por

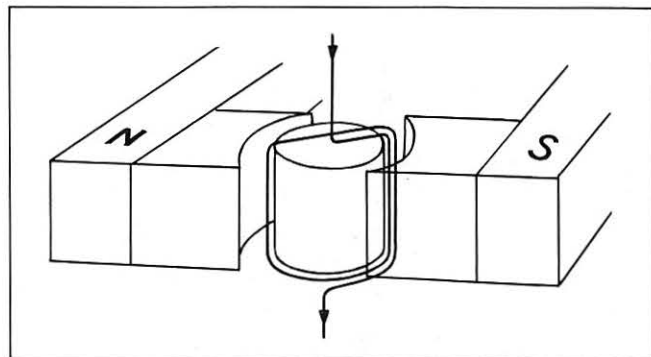
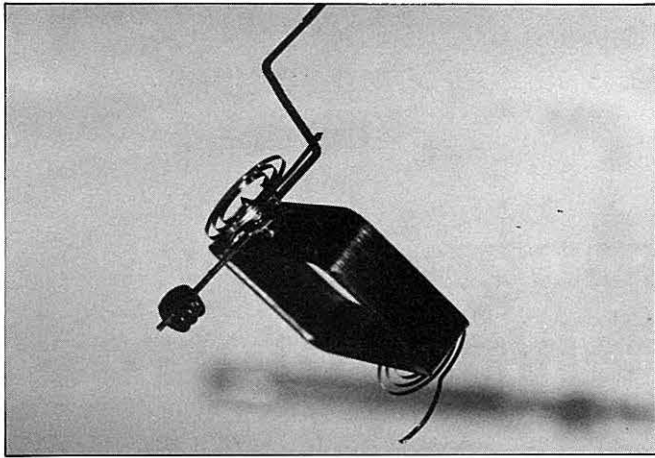


Figura 2. Las espiras de la bobina móvil en el entrehierro del imán.

*Apartado de correos 25026, 08080 Barcelona.

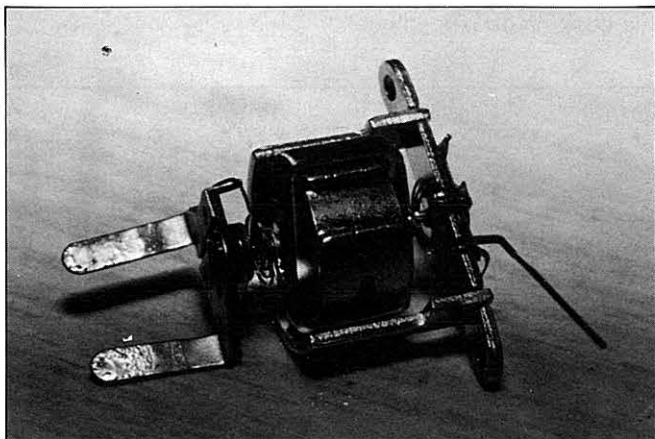


Cuadro móvil desmontado con las espirales de entrada y salida de la corriente, la aguja y su contrapeso.

ella es cero y llegue a una posición determinada cuando circule por ella una cierta corriente. Para conseguir esto debemos sustentar el cuadro con un medio elástico que nos proporcione este momento antagónico. Para ello podemos utilizar dos sistemas distintos, la suspensión por cinta o la suspensión por pivotes y espirales.

La denominada suspensión por cinta es la que se usó primitivamente en los grandes galvanómetros de laboratorio, enormes aparatos cuyo sistema de medida es óptico, haciéndose la lectura en una escala traslúcida por reflexión de un punto luminoso reflejado por un pequeño espejo solidario del cuadro móvil. Este tipo de suspensión actualmente ya se aplica en instrumentos pequeños de tipo panel; en ellos el cuadro móvil está suspendido siguiendo la dirección de su eje de giro por dos cintas planas de bronce fosforoso, que además de sostener mecánicamente el cuadro, constituyen los conductores de entrada y salida al cuadro. La ventaja de este tipo de suspensión es su gran solidez mecánica y resistencia a los golpes por lo que esta disposición se usa en instrumentos de uso industrial.

El tipo de montaje más ampliamente usado es el de pivotes y espirales. El cuadro móvil dispone de dos pivotes de acero pegados según el eje de giro. El soporte de estos pivotes dispone de unos pequeños salientes laterales en los que van soldadas unas espirales de bronce fosforoso y se disponen de forma que cuando el instrumento está en reposo, o sea cuando no es atravesado por ninguna corriente, mantienen el sistema de medida en el punto cero y, cuando el cuadro es atravesado por una corriente deter-



Conjunto del mecanismo de un galvanómetro con imán central.

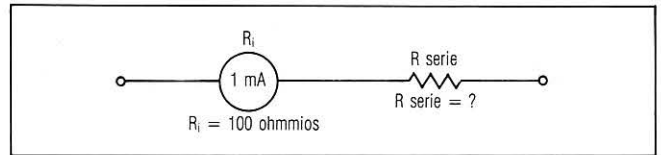


Figura 3. Ejemplo práctico del funcionamiento de un galvanómetro como voltímetro.

minada, producen el momento antagónico que se opone a la fuerza originada por esta corriente, llevando la aguja a marcar en un punto determinado de la escala.

Estos instrumentos son frágiles ya que si tenemos en cuenta que a pesar de que el cuadro móvil pesa muy poco, su fuerza de apoyo se aplica a una punta muy aguda (pivote). Por lo tanto, si la presión es la fuerza que aplicamos por unidad de superficie, vemos que aplicando una fuerza pequeña a un punto muy pequeño obtendremos una presión muy grande. Por esto cuando un galvanómetro de cuadro móvil se somete a golpes, lo que se produce es un aplastamiento de la punta del pivote con el consiguiente aumento del rozamiento y el falseamiento de la medida.

Para contrarrestar el efecto de los golpes se acostumbra, en los instrumentos de una cierta categoría, a montar los contrapivotes o asentamientos que reciben el apoyo de los pivotes en el tornillo disponiendo en su interior un muelle helicoidal que amortigua posibles golpes, de esta forma se evita que se dañe la punta del pivote.

Vista un poco la teoría vamos ahora a la práctica. Veamos qué podemos hacer con los instrumentos diversos que tenemos en el cajón de los repuestos. Normalmente, cuando precisamos de un miliamperímetro, lo que tenemos es un microamperímetro, las escalas no coinciden, etcétera. Hemos visto que todos los galvanómetros se basan en el mismo principio de funcionamiento y son muy parecidos por lo que si tenemos un instrumento de unas características determinadas, nos será muy fácil adaptarlo a nuestras necesidades.

Diferenciaremos dos grandes grupos: *voltímetros* y *amperímetros*.

Voltímetros

Medición de tensiones

Instrumentos de *alta* resistencia interna
con resistencia adicional de ajuste en *serie*

Para comprender el funcionamiento de un galvanómetro como voltímetro nos situaremos en un ejemplo práctico (figura 3).

Partimos de un aparato que tiene su máxima deflexión (aguja a fondo de escala) para una corriente de 1 mA (un miliamperio) siendo la resistencia del cuadro de 100 ohmios.

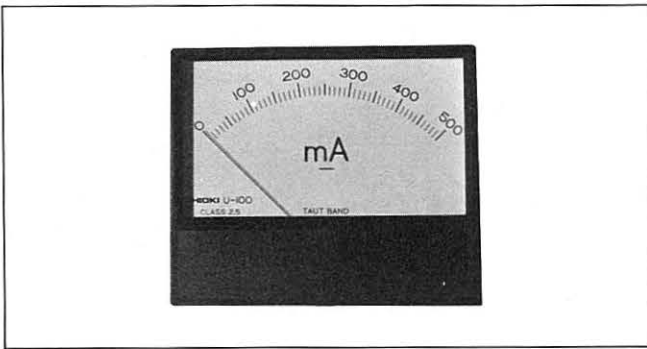
Queremos, a partir del instrumento que tenemos, obtener otro que nos mida 500 V.

Aplicaremos sencillamente la ley de Ohm:

$$I = \frac{E}{R}$$

$$0,001 \text{ A} = \frac{500 \text{ V}}{R_i + R_s}$$

$$R_i + R_s = \frac{500 \text{ V}}{0,001 \text{ A}}$$



Forma externa de un galvanómetro, lo que estamos acostumbrados a ver.

$$R_i + R_s = 500.000 \text{ ohmios}$$

$$R_s = 499.900 \text{ ohmios}$$

Con este sencillo cálculo hemos determinado el valor de la resistencia que deberemos colocar en serie con la bobina móvil para tener la deflexión a fondo de escala cuando apliquemos al conjunto una tensión de 500 V.

Con esto ya tendremos el voltímetro a punto. Generalmente, nunca hallaremos el valor exacto de la resistencia que hayamos calculado ya que los valores estándar de las resistencias son distintos a los que hemos calculado. Además, las resistencias que encontramos en el comercio, tienen una tolerancia del cinco por ciento; esto es un inconveniente pero al mismo tiempo es una ventaja que podemos aprovechar.

Una resistencia de valor nominal 470 kilohmios (valor más cercano al que necesitamos) con una tolerancia del 5% en más o en menos, nos dará un valor final comprendido entre 493.500 y 446.500 ohmios. Jugando con dos resistencias, una de valor elevado, que mantendremos fija, y otra de valor más bajo, encontraremos fácilmente la combinación adecuada que nos dará los 499.900 ohmios.

Los voltímetros deben tener una resistencia total $R_g + R_s$ lo más alta posible para que cuando se conectan al circuito a medir, su presencia no influya en el comportamiento de este circuito.

Generalmente en los analizadores universales o *testers* hallamos la indicación de OHMIOS por VOLTIO. Volvamos al ejemplo anterior y recordemos que teníamos un instrumento con una resistencia total de 500 kilohmios apto para medir hasta 500 V, por lo tanto:

$$500.00 \text{ ohmios} / 500 \text{ voltios} = 1000 \text{ ohmios por voltio}$$



En nuestros equipos como el de la foto, la máxima información de cómo andan las cosas la tenemos por el medidor. Conmutándolo, conocemos la tensión de ALC, tensión de placa, salida de RF, nivel de compresión y alta tensión de paso final.

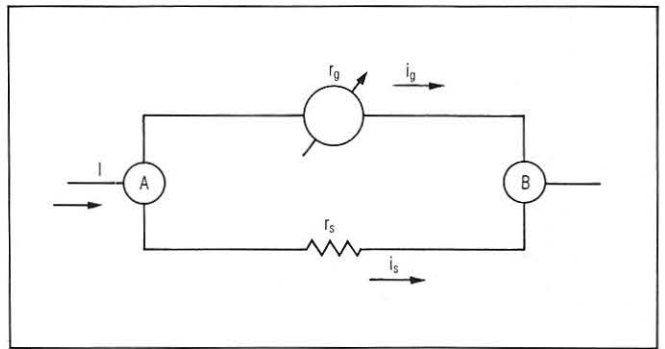


Figura 4. Ejemplo práctico del funcionamiento de un galvanómetro como amperímetro.

En los *testers*, generalmente deberemos buscar aparatos de 20.000 ohmios por voltio o más.

Amperímetros

Medición de intensidades
Instrumentos de baja resistencia interna
con resistencia de ajuste en paralelo

Como en el caso anterior, para comprender el funcionamiento de un galvanómetro como amperímetro partiremos de otro ejemplo práctico.

Con el mismo instrumento del caso anterior, de 1 mA a fondo de escala, con una resistencia interna de 100 ohmios, queremos obtener un amperímetro de 10 A a fondo de escala, para esta flamante fuente de alimentación que pensamos montar. El circuito será el mostrado en la figura 4.

Aplicando la ley de Ohm nuevamente, vemos que entre los puntos A y B hay una diferencia de potencial que llamaremos e , ésta será la misma en las dos ramas.

$$\begin{aligned} e &= i_g \times r_g \\ e &= i_s \times r_s \\ e &= e \\ i_g \times r_g &= i_s \times r_s \end{aligned}$$

por lo tanto:

$$r_{\text{shunt}} = \frac{i_{\text{galv.}} \times r_{\text{galv.}}}{i_{\text{shunt}}}$$

en el caso que nos ocupa:

$$\begin{aligned} I_{\text{total}} &= 10 \text{ A} \\ r_{\text{galvanómetro}} &= 100 \Omega \\ i_{\text{galvanómetro}} &= 1 \text{ mA} = 0,001 \text{ A} \\ i_{\text{shunt}} &= 10 \text{ A} - 0,001 \text{ A} = 9,999 \text{ A} \\ r_{\text{shunt}} &\text{ a determinar.} \end{aligned}$$

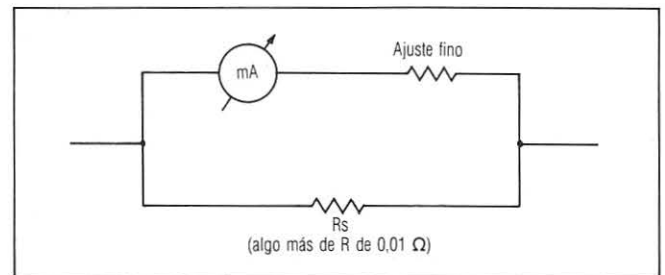
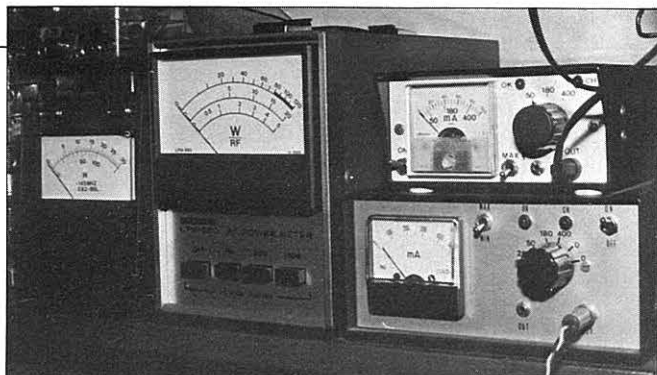


Figura 5. Procedimiento de ajuste de un amperímetro.



Los encontramos en una gran mayoría de nuestros instrumentos.

$$r_{\text{shunt}} = \frac{0,001 \text{ A} \times 100 \Omega}{9,999 \text{ A}} = 0,010 \Omega$$

Hemos llegado al final del cálculo, con un resultado de 0,10 ohmios que debemos colocar en paralelo con la bobina del instrumento. Este es un valor de resistencia muy bajo, por lo que tampoco lo encontraremos como resistencia estándar, por lo menos con la suficiente exactitud. Generalmente el procedimiento de ajuste que se emplea es poner en paralelo una resistencia cuyo valor sea un poco mayor del que hemos calculado, para poder finalmente actuar sobre una resistencia en serie con la bobina móvil (figura 5).

La resistencia del shunt, de valor muy bajo, debe ser de un material que no varíe de resistencia con la alteración de la temperatura. Generalmente llegaremos al valor final asociando varias resistencias en paralelo cuya disipación total nos permita dejar pasar la corriente total sin calentarse.

Cuando necesitemos un amperímetro de 25 A, podremos obtenerlo a partir de uno que lleve ya un shunt, por ejemplo de 15 A, aumentando la resistencia en serie con la bobina, sin tocar para nada el shunt.

En este artículo he tratado de exponer en líneas generales los principios de funcionamiento de los galvanómetros, instrumentos de medida en cierta manera universales, que con la adición de unos sencillos circuitos complementarios nos permiten la medición de las magnitudes eléctricas. Han quedado en el tintero muchas cosas, medición en circuitos de corriente alterna, circuitos que nos permiten la medición de resistencias, puentes, etcétera, que podrán ser tema de un próximo artículo. De todas formas, cuando tengamos la mirada fija en el *S-meter* al acecho del S/9, o del instrumento del vatímetro para saber cuanta potencia nos está dando el equipo, sabremos un poco más de la fuerza que impulsa a la aguja en su movimiento. □

XVI Premio García-Cabrero a la Invención Española

Este premio tiene por finalidad la exaltación de los valores humanos y científicos de cuantos españoles promueven y realizan innovaciones tecnológicas o de investigación aplicada, que favorezcan de alguna manera el desarrollo del país, la industria o la economía.

El tema podrá ser elegido libremente dentro de las invenciones desarrolladas, de previsible desarrollo y aquellas invenciones industrializables por medios técnicos.

El plazo de admisión de solicitudes y presentación de los trabajos expirará el próximo 31 de octubre a las 24 horas, y deberán dirigirse al «Presidente del Jurado Calificador del XVI Premio García-Cabrero a la Invención Española. Vitruvio, 23- 28006 Madrid.»

NUEVA IMAGEN...

MUND ELECTRÓNICO

INFORMACION ESTRUCTURADA NUEVAS TECNOLOGIAS

17 años ininterrumpidos de información mensual al servicio del profesional electrónico, del estudiante universitario y del postgraduado en la industria.



CON LA GARANTIA:

BOIXAREU EDITORES, S.A.

GRAN VIA, 594 - TEL. (93) 318 00 79 - 08007 BARCELONA

ADQUIERALO EN SU KIOSCO O SUSCRIBASE



LA TIENDA DE EMISORAS

ESPECIALISTAS EN C.B
SERVICIO A TODA ESPAÑA
VENTA AL MAYOR Y DETALL

- Disponemos de emisoras Homologadas.
- La Gama de emisoras más completa del Mercado.
- Antenas y accesorios.
- También disponemos de equipos de 2 metros.

Distribuidores oficiales Kenwood y Yaesu

LUTXANA, 59 - TEL. 309 25 61 - 08005 BARCELONA

Quienes trabajan con señal débil de VHF/UHF seguramente habrán perdido más contactos por una polarización inadecuada que por cualquier otra causa. Veamos cómo remediarlo.

Polarización circular con antenas lineales

JOHN QUINN*

A través de los años y tanto en HF como en VHF, la polarización de la señal emitida ha venido determinada por la linealidad de la antena. En VHF, por lo general, la polarización vertical se ha utilizado principalmente en los repetidores de FM, mientras que la polarización horizontal de las señales quedaba prácticamente reservada para las comunicaciones a larga distancia en CW/BLU. La polarización vertical ofrece mayores atractivos por la facilidad con que se obtiene la separación eléctrica entre las antenas de transmisión y de recepción en la instalación de un repetidor en un determinado lugar y por la sencillez constructiva y de montaje de las antenas para móviles. Pero para comunicar en VHF a grandes distancias parece ser que las señales de polarización horizontal se mantienen más estables, sufren menor rotación de fase que las señales de polarización vertical. Lo cierto es que todavía no está clara la superioridad de la polarización horizontal frente a la polarización vertical de las señales en esta clase de comunicados a larga distancia.

Tanto con la polarización vertical como con la polarización horizontal de las señales siempre existe cierta distorsión de fase entre las estaciones transmisora y receptora. El grado de rotación polar depende de la frecuencia, del terreno y de la distancia. Y cualquier giro de la señal transmitida resultará en una disminución de la señal captada en cualquier estación receptora lineal. La solución idónea parece estar en el uso de una polarización circular de la señal, tanto por el lado transmisor como por el lado receptor. Dando por sentado que ambas estaciones observen el mismo sentido de giro de la polarización circular (de giro a la derecha o de giro a la izquierda), se captará por la correspondiente antena toda la energía disponible en el lado receptor.

Hasta la llegada de las comunicaciones espaciales, más concretamente de los contactos vía satélite, no se había prestado mucha atención al fenómeno de la polarización de la señal. Pero, ciertamente, la era espacial de las radio-comunicaciones requiere un mejor conocimiento del asunto. El control de la polaridad de una señal que emana de un satélite giratorio resulta muy difícil sino imposible y esto ha dado origen a que se imponga la polarización circular de las antenas como norma y que con ello se beneficien igualmente otras clases de comunicaciones por la vía del espacio exterior. A medida que aumenta la frecuencia de las señales, no resulta extraña la observación de un fenómeno conocido como *la rotación de Faraday* por quienes operan vía reflexión lunar. Es un fenómeno de propagación que se caracteriza

por significar la máxima expresión de la distorsión de fase que ya se experimenta y evidencia inicialmente en los largos recorridos terrestres de las señales. Pero la comunicación por rebote lunar constituye toda una especialidad intrínseca y si para la misma se utilizan polarizaciones lineales en los extremos transmisor y receptor, lo más probable es que la señal rebotada sufra una distorsión de fase de tan elevado grado que resulte imposible de copiar en el lado receptor aunque los cálculos teóricos referidos a las pérdidas de recorrido a la potencia del transmisor y a la calidad del receptor muestren la posibilidad técnica del enlace.

Evidentemente, la polarización circular tanto en el extremo transmisor como en el extremo receptor elimina este problema. Conviene señalar sin embargo que ocurre una inversión del sentido de la polarización circular en cuanto la señal rebota en la superficie lunar. Es decir, que si a dicha superficie llega una señal incidente con polarización circular de igual sentido que el de las agujas del reloj, la señal reflejada tiene una polarización circular de sentido contrario al de las agujas del reloj.

Consecución de la polarización circular de la señal

Existen dos sistemas de antena que producen la emisión de señales con polarización circular: la antena helicoidal y las antenas Yagi cruzadas (o más propiamente dicho, perpendiculares).

La antena helicoidal (figura 1) constituye probablemente la disposición más sencilla para obtener una ganancia elevada y una polarización circular, pero tiene un serio in-

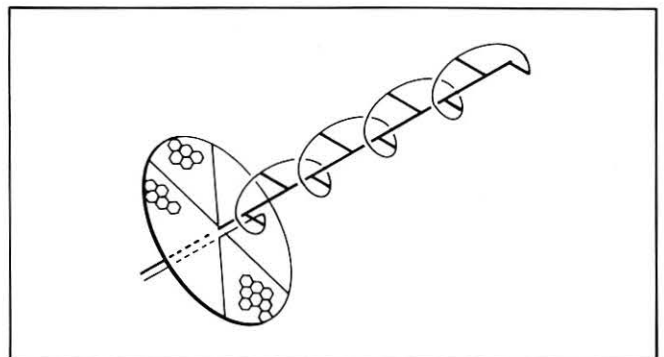


Figura 1. Antena helicoidal de construcción doméstica empleando un listón de madera y un reflector de tela metálica.

*Mirage/KLM, P.O. Box 1000, Morgan Hill, CA 95037, USA.

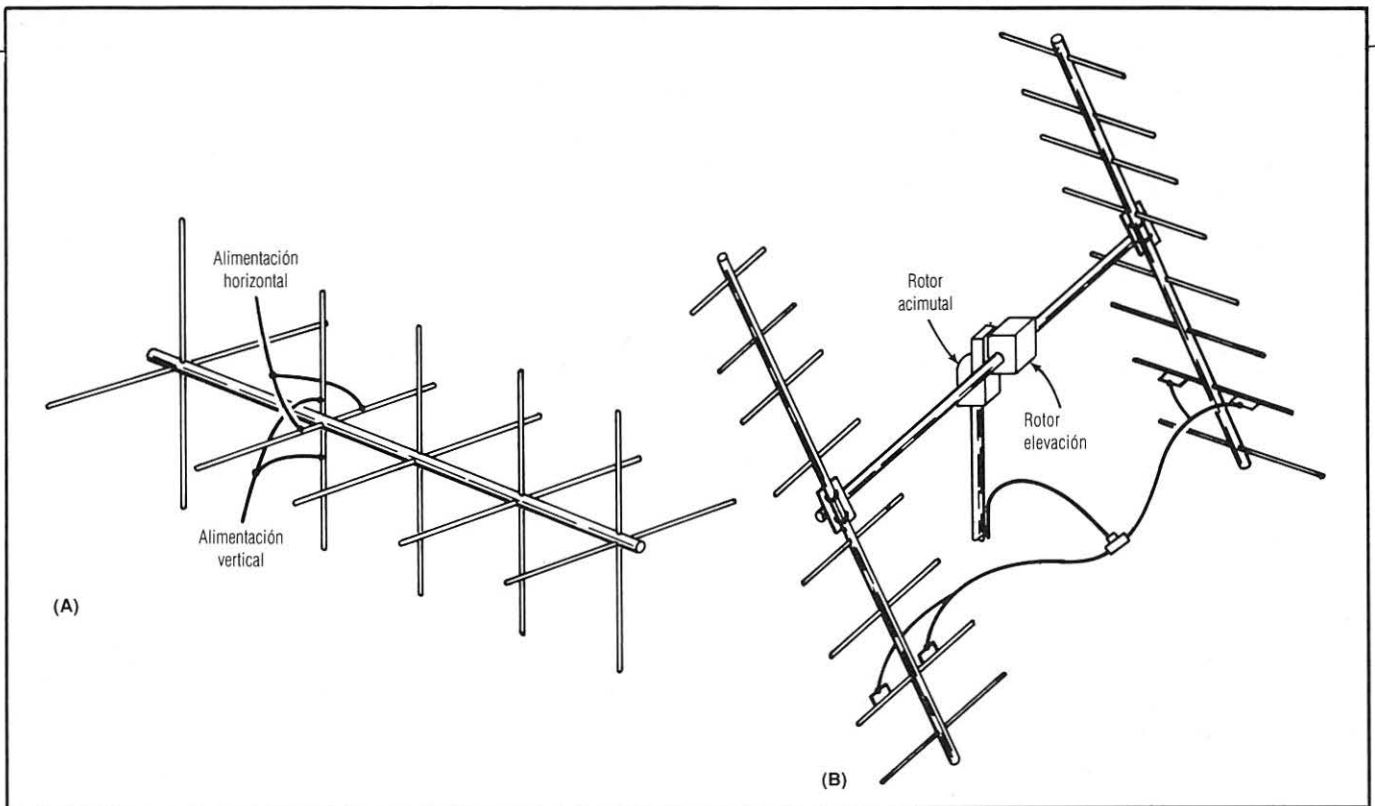


Figura 2. En (A) sistema de antenas Yagi cruzadas y montadas sobre el mismo travesaño. En (B) una segunda versión del sistema de antenas Yagi cruzadas con un travesaño para cada antena. En ambos casos los planos de los elementos de una y otra antena quedan perpendiculares entre sí.

conveniente: el sentido de giro de la polarización es invariable, queda determinado por el propio paso o sentido del devanado de la hélice y nada se puede hacer para invertirlo. Si la antena se construye siguiendo un devanado helicoidal de giro hacia la derecha, la antena radiará señales con polarización circular de sentido de giro exclusivamente hacia la derecha. Por el contrario, si el devanado de la hélice es de sentido hacia la izquierda, dará como resultado una señal de polarización circular con giro en este mismo sentido. En conclusión, la antena de este tipo podrá resultar apropiada si previamente se conoce el sentido de giro de la polarización circular con que se captarán las señales que lleguen a la misma, pero en el caso del rebote lunar, por ejemplo, será preciso disponer de una antena para la transmisión y otra, con devanado de sentido contrario, para la recepción. Si se tiene presente la envergadura del sistema de antena necesario para trabajar vía rebote lunar, la cosa resulta poco menos que impracticable.

Hoy en día y en las bandas de VHF/UHF se utiliza casi universalmente el sistema de las antenas Yagi cruzadas que muestra la figura 2A. Se obtiene una ganancia elevada en consideración a su longitud y permite la conmutación del sentido de giro circular de la polarización de las señales. Este sistema de antena se comporta magníficamente tanto en 144 como en 432 MHz. Y no tiene nada mágico ya que se trata sencillamente de dos antenas Yagi absolutamente separadas, una horizontal y la otra vertical, compartiendo un travesaño común. El secreto está en el método de combinar estas dos antenas para determinar el modo de propagación. En las frecuencias inferiores, con tan sólo algunos elementos, tanto las antenas verticales como las horizontales se pueden montar sobre un travesaño común sin que prácticamente experimente ninguna interacción, ni mecánica ni eléctrica. En las frecuencias superiores, como por ejemplo la de 432 MHz y de aquí para arriba, el montaje ofrece mayor dificultad por los dos motivos que se indican a continuación:

Primero, operar en frecuencia superior requiere antenas

de mayor ganancia. Con las Yagi esto significa un mayor número de elementos y, consecuentemente, mayor peligro de interferencia mecánica entre las unidades de polarización vertical y las de polarización horizontal.

En segundo lugar, a medida que se aumenta la frecuencia operativa, disminuyen las dimensiones físicas de los elementos propiamente dichos, pero no así el tamaño de las estructuras, balunes (transformadores de adaptación) y cables que siguen siendo del mismo tamaño y resultan comparativamente más desproporcionados. De aquí que sea prácticamente imposible construir un sistema de antenas Yagi cruzadas para la banda de 1296 MHz, por ejemplo, sin experimentar cierta degradación en el comportamiento global del sistema. El intento de combinar dos antenas Yagi lineales de 18 dB en un mismo travesaño puede dar como resultado un sistema de poca circularidad y con varios decibelios por debajo de la ganancia que se pretendía obtener. No exactamente lo que se esperaba.

Recuérdese lo dicho anteriormente: «el sistema de antenas Yagi cruzadas no tiene nada de mágico». Luego ¿por qué no construir dos antenas Yagi lineales separadas, con sus respectivos travesaños, una vertical y la otra horizontal, combinándolas adecuadamente para producir un haz de radiación circular, como indica la figura 2B?

Bien, sin duda que ésta es la solución más indicada para la banda de 1296 MHz. Después de todo, sólo se necesita un travesaño de más, lo que en estas frecuencias no representa nada importante.

Pero antes de decidirse a combinar dos antenas como las que se acaban de citar, es aconsejable comprender bien cómo se va a obtener de las mismas el control de la polarización circular.

Fundamentalmente para combinar dos antenas Yagi de manera que resulte un sistema con radiación de polarización circular se precisan dos requisitos: primero, algún sistema de adaptación para que se mantenga el valor de la impedancia de entrada en 50 ohmios y, en segundo lugar,

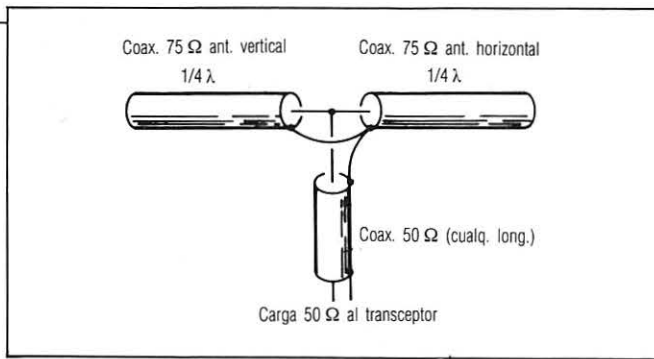


Figura 3. Conexión en «T» para adaptar los dos antenas a la línea coaxial de 50 ohmios.

para que se obtenga un frente de onda circular es preciso que una de las antenas se halle físicamente a la distancia de $1/4$ de longitud de onda detrás de la otra, o lo que es lo mismo, la señal que llegue a una de las antenas debe hacerlo con un retardo de fase equivalente a $1/4$ de longitud de onda medido en tiempo.

Por regla general la adaptación se obtiene con el circuito mostrado en la figura 3, en el que se supone que cada antena tiene una impedancia de entrada de 50 ohmios. La sección de $1/4$ de longitud de onda de cable coaxial actúa como transformador de impedancia que aumenta el valor de esta última a 100 ohmios. En el punto de 100 ohmios ambos adaptadores se combinan de nuevo para dar la resultante de los 50 ohmios característicos deseados. Teóricamente la impedancia de cada sección adaptadora debiera ser de 70,7 ohmios; prácticamente la ligera desadaptación ocasionada por el hecho de utilizar coaxial de 75 ohmios carece de importancia.

Para obtener el frente de onda circular con giro del sentido deseado en las antenas Yagi cruzadas, se suele disponer un juego de elementos de $1/4$ de longitud de onda por delante del otro juego, con respecto a la parte posterior del travesaño. Si las dos antenas se combinan ahora como queda indicado, el sentido de giro circular de la polarización del sistema combinado quedará determinado por la polaridad de los dipolos excitados de cada antena por separado. Todo lo que se requerirá para invertir el sentido de giro circular será la inserción de una línea de retardo de $1/2$ longitud de onda en el punto de alimentación del juego frontal de los elementos. El efecto del añadido de $1/2$ longitud de onda consiste en anular el $1/4$ de onda físico de anticipación del juego de elementos frontal y retardar, al mismo tiempo, en otro $1/4$ de longitud de onda adicional la señal que llega a dicho juego con lo que eléctricamente se convierte en la antena posterior.

Las técnicas citadas para la combinación de fase de dos antenas, una horizontal y la otra vertical, son igualmente válidas tanto si se utilizan uno como dos travesaños. Si se opta por antenas totalmente separadas, como en el ejemplo arriba indicado para la banda de 1296 MHz, se requiere una pequeña modificación. La utilización de cable coaxial con factor de velocidad igual a 0,66 da como resultado una longitud física equivalente a $1/4$ de longitud de onda a la frecuencia de 1275 MHz, igual a 3,884 cm, o igual a una distancia total entre antenas de 7,767 cm. Evidentemente representa un problema.

Existen dos soluciones. Se puede alargar el cuarto de onda adaptador de 70 ohmios añadiendo una longitud de cable de 50 ohmios entre la sección adaptadora y el punto de alimentación de la antena, o se puede aumentar la longitud de la sección adaptadora hasta alcanzar un múltiplo impar del cuarto de onda.

No hay duda de que la primera de las soluciones no es

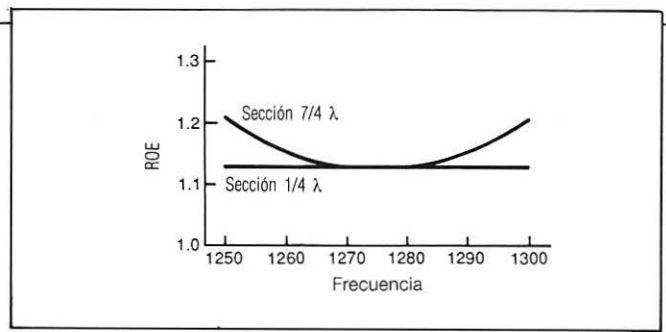


Figura 4. Comparación de los respectivos anchos de banda operacionales con cable coaxial adaptador de $7/4$ de longitud de onda y con cable coaxial adaptador de $1/4$ de longitud de onda.

conveniente puesto que el punto de transición entre el cable de 70 ohmios y el cable de 50 ohmios suele ser muy propenso a ocasionar pérdidas. Es preferible la segunda solución puesto que no añade discontinuidades al sistema. Mientras la sección adaptadora tenga una longitud exacta correspondiente a un múltiplo impar de $1/4$ de longitud de onda, se obtendrá la adecuada adaptación. El aumento de la longitud de la sección adaptadora siempre trae consigo un inconveniente que consiste en la reducción de la anchura de banda operativa del sistema. La figura 4 muestra las curvas de ROE de las secciones adaptadoras de $1/4$ y $7/4$ de longitud de onda respectivamente. Puede verse que aunque se produzca cierta desadaptación en los extremos de la banda, la anchura de la banda operativa es sobradamente suficiente. Los $7/4$ de longitud de onda de cable coaxial con factor de velocidad igual a 0,66 representa una longitud física de 27,185 cm, longitud de sección adaptadora por antena que permitirá una separación entre ambas de 30,5 cm, muy aceptable para la producción de una polarización circular con suficiente reserva de cable. La inexistencia de ROE = 1:1 en el centro de la banda se debe al uso de cable coaxial de 75 ohmios en lugar de los 70 ohmios matemáticamente requeridos.

Conmutación del sentido de giro circular

La figura 5 muestra la disposición esquemática que permite la conmutación del sentido de giro circular con el uso

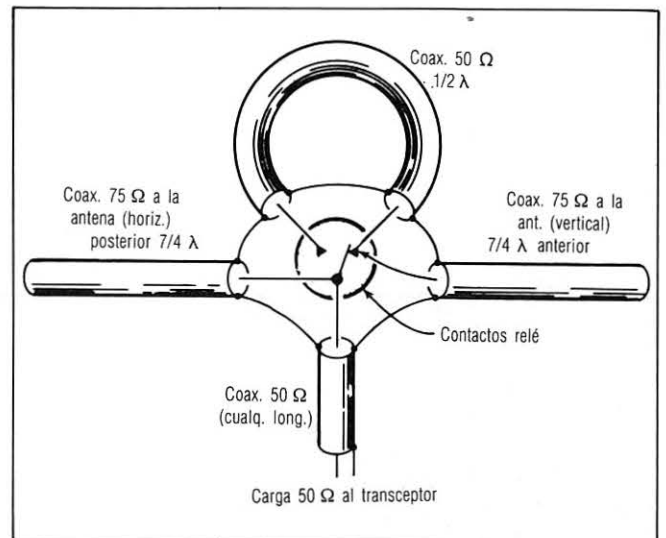


Figura 5. Relé para la conmutación de la línea de retardo de $1/2$ longitud de onda cuya inserción permite invertir el sentido de giro de la polarización circular. Véase el texto para más detalles.

de un relé coaxial de un solo circuito, dos posiciones. Con esta disposición la sección de $1/2$ longitud de onda de 50 ohmios de impedancia sirve como línea de retardo de 180° de la señal que llega a la antena anterior. Al quedar fuera de circuito por la conmutación, dicha sección representa una media onda abierta por un extremo con respecto a la frecuencia de trabajo y por lo tanto no tiene efecto alguno. Todas las conexiones al relé coaxial deben ser lo más cortas que resulte posible. La longitud de la sección de $7/4$ de longitud de onda que va a la antena anterior debe reducirse en la longitud propia de la estructura interna del relé, teniendo en cuenta el factor de velocidad del cable coaxial. Con un cable cuyo factor de velocidad sea de 0,66 y un relé con una longitud interior de 3,18 cm, la reducción de la longitud del cable será de 2,1 cm. Estos cálculos presuponen un relé con dieléctrico de aire (factor de velocidad = 1). Puede ocurrir

una ligera desadaptación de impedancia debida a la propia impedancia del relé, 50 ohmios, pero la escasa longitud del relé hace que esta desadaptación no resulte en absoluto significativa.

Conclusión

En líneas generales, actualmente se prefiere la polarización circular tanto para las comunicaciones terrestres como para las comunicaciones espaciales. Por encima de los 450 MHz se mejora el rendimiento mediante la utilización de antenas Yagi horizontales y verticales adecuadamente enfasadas. Las combinaciones y adaptaciones se consiguen mediante la utilización de secciones de cable coaxial con longitudes múltiples impares de $1/4$ de longitud de onda y dotados de los conectores terminales adecuados. □

Consejos para la instalación del equipo en móvil

En su columna de QST, Stan Horzapa, WA1LOU, incluye una serie de buenos consejos a tener en cuenta para la instalación de un transceptor a bordo del móvil. Vale la pena tenerlos en cuenta:

a) Micrófono, mandos y teclado de mano deben situarse de manera que queden al alcance del conductor sin que éste se vea obligado a alterar su posición o a distraer su atención de la carretera.

b) Para mayor seguridad, hay que dejar las manos libres para el manejo del volante mediante el uso de un casco microauricular que se pueda activar con un botón PTT montado en el propio volante del vehículo.

c) Los cordones y conductores de conexión deben disponerse de manera que en ningún momento puedan enredarse con las manos del conductor ni con los pies del mismo al conducir, frenar o cambiar de marchas.

d) Antes de manejar el taladro para realizar los orificios de montaje del equipo de radio, comprobar y asegurarse de que no existe pieza alguna que pueda verse perjudicada en el otro lado de la chapa o panel; en los compactos vehículos actuales es fácil que algo vaya montado justo detrás del punto escogido para la perforación.

e) No se pretenda ahorrar en el calibre del cable de unión entre batería y equipo de radio. Este calibre debe ser suficiente (cable gordo) para aceptar toda la corriente



te que puede necesitar el equipo (a veces con línea incluido) sin que pueda alterarse su temperatura y sin que pueda comerse tensión por causa de su resistencia (¡aún décimas de ohmio!).

f) Proceder a instalar un fusible adecuado próximo al punto de conexión de la toma de batería destinada al equipo de radio.

g) Jamás dejar orificio alguno de paso de conductor o cable a través de panel o chapa sin la correspondiente protección obtenida con la instalación de una goma pasahilos.

h) Recordar que si se pretende una cobertura omnidireccional, el mejor sitio donde montar la antena es en el centro del techo del vehículo.

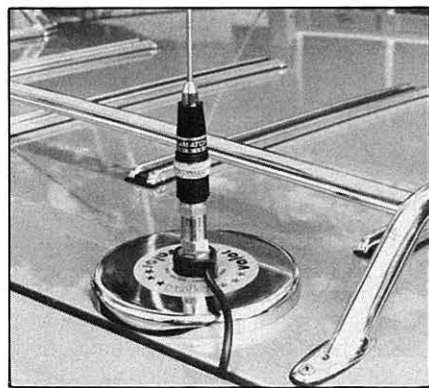
i) No se dude en instalar una antena sujeta por imán si se sienten reparos en realizar taladros en la parte exterior del vehículo.

j) Eliminar el ruido de bujía instalando: 1) supresores resistivos en cada bujía, 2) bujías con resistencia amortiguadora incor-

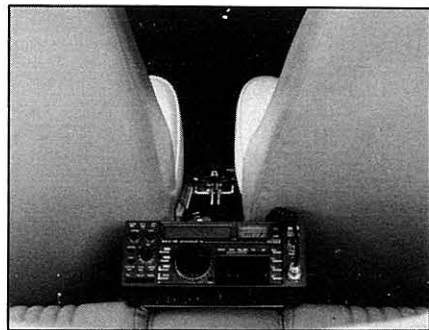
porada y/o 3) conductores antiparasitarios con resistencia distribuida entre cada bujía y el delco o distribuidor, y entre el distribuidor y la bobina de ignición. La experiencia dice que 3) es la precaución de mayor efectividad para suprimir esta clase de interferencia.

k) En la actualidad muchos vehículos salen de fábrica (al menos en EE.UU.) con cables de bujías resistivos. Con el tiempo estos cables suelen «pasarse» (lo que se evidencia por las grietas que aparecen en su cubierta aislante) y conviene renovarlos periódicamente.

l) Por último, procurar instalar una montura deslizante para el equipo a fin de que éste se pueda retirar con facilidad para esconderlo o llevárselo cuando se abandone el vehículo, evitando así la tentación de cualquier amigo de lo ajeno que deambule por el lugar.



Con todo, la prodigalidad de equipos digitales que hoy en día contienen los coches nuevos pueden ser causa de interferencias que requerirán un tratamiento especial. De cualquier forma, lo relacionado constituye una medida preventiva conveniente ya de principio para quienes pretendan buenos comunicados desde el coche.



Un buen receptor portátil para la escucha de la banda de 20 metros en cualquier lugar y situación.



El VM-14

Un receptor cuartelero

TONI MILLET*, EA3ERT

Debido a que tenía que quedar «QRT forzoso» durante un año por culpa de la «mili» (servicio militar) que me llevó lejos del QTH, empecé a pensar en algo que me permitiera seguir activo en radio. Un transceptor quedaba automáticamente descartado al no estar permitidas las emisiones de aficionado dentro de los acuartelamientos militares, salvo en raras excepciones. Por tanto se imponía un receptor pero, ¿cuál?

Mi receptor tenía que ser pequeño para poder llevarlo conmigo, barato (el sueldo de un soldado es de 908 ptas./mes) debería, además, ser autónomo dado que no siempre habrá una antena Yagi y una fuente de alimentación a mano; y, finalmente, ser fiable. ¿Hay algo peor que una reparación cuando estamos a 300 km de nuestro soldador?

De manera que el VM-14 nació con estos objetivos *in mente*. Un pequeño transceptor de BLU de EA3PD me sirvió de base para ir desarrollando la circuitería de acuerdo con mis necesidades. Y, como fui destinado a Vigilancia Militar, el nombre era evidente: VM-14 (HI HI). Por supuesto, no pretendo en absoluto descubrir nada nuevo; si no, tan solo, relatar mis chapuzas con la esperanza que a alguien le sean de utilidad.

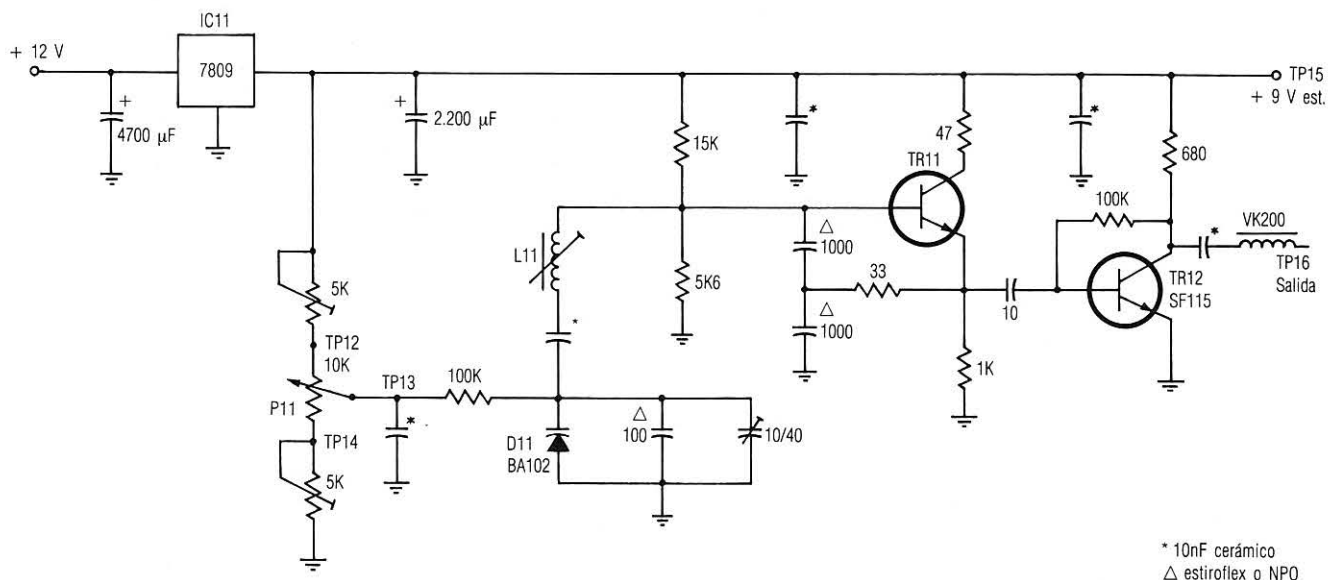
*Pedrell, 160 bajos, 08032 Barcelona.

Descripción del circuito

Módulo 1. Oscilador de Frecuencia Variable (OFV). Este oscilador cubre el margen de frecuencias entre 5,1 y 5,35 MHz. Es controlado por tensión por medio de D11 que hace la misma función que un condensador variable ordinario, pero simplifica el montaje mecánico al permitir usar como mando de sintonía un simple potenciómetro trabajando en continua. La tensión de alimentación de este módulo es estabilizada por IC11, el cual debido al bajo consumo no necesita disipador de calor.

El oscilador propiamente dicho está construido en torno a TR11 mientras TR12 se usa como separador (buffer) para evitar que al variar la carga aplicada exista QRH, al tiempo que eleva la señal al nivel requerido por el mezclador.

Módulo 2. Preamplificador, paso de RF y mezclador. La señal captada por la antena (exterior o incorporada) llega hasta SW1 que intercala o excluye un preamplificador-reforzador desarrollado en torno a TR21. En condiciones normales (es decir, con una antena decente) estará desconectado, ya que es más que probable que sólo nos aumente el ruido y disminuya el margen dinámico. Si sólo se va a usar el receptor en QTH fijo, con antena, puede omitirse tranquilamente todo el preamplificador y conmutador. Cuando es realmente útil el preamplificador es al usar la antena telescópica incor-



* 10nF cerámico
△ estiroflex o NPO

Figura 1. Oscilador de frecuencia variable.

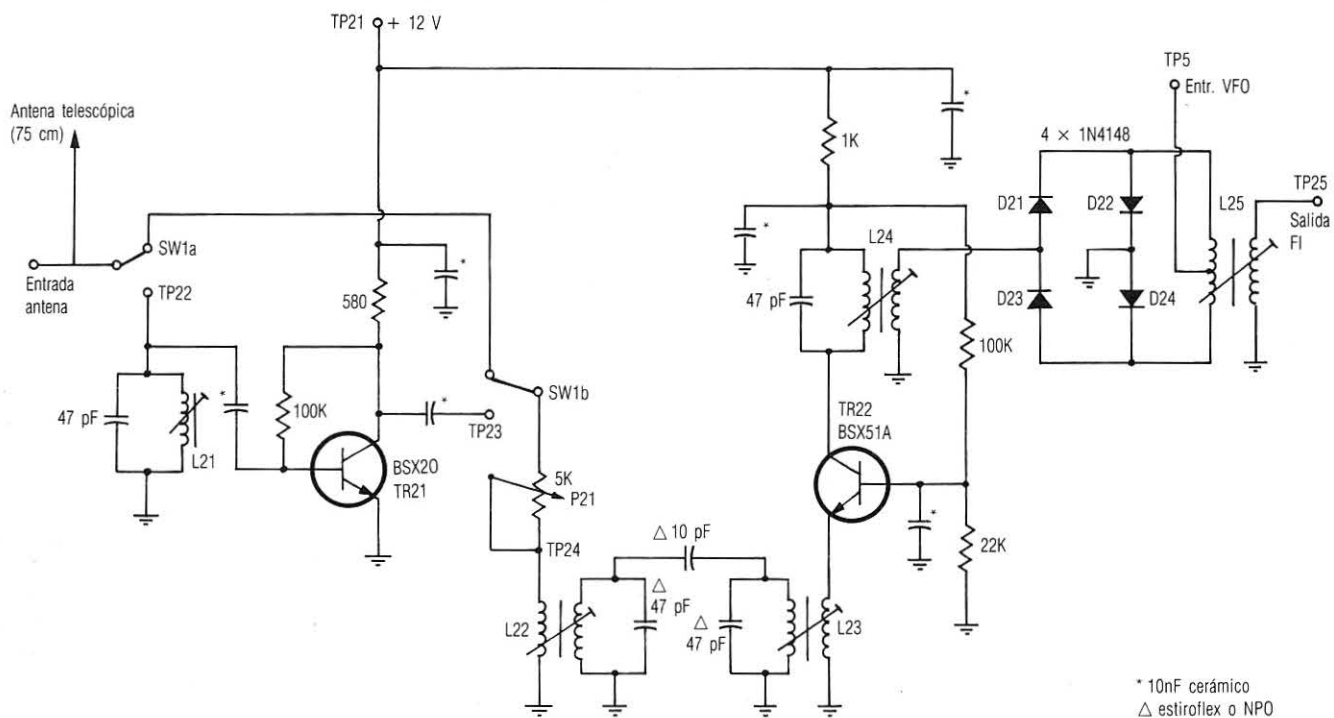


Figura 2. Preamplificador, paso de RF y mezclador.

Tabla. Datos de las bobinas

L11: 40 espiras hilo de 0,2 mm sobre forma de 6 mm \varnothing con núcleo ferrita.
L21: 17 espiras.
L22 - L 23 - L24: primario 17 espiras, secundario 2 espiras.
L31 y L32: primario 26 espiras, secundario 2 espiras.

Con hilo de 0,2 mm sobre forma de 6 mm \varnothing con núcleo de ferrita.
L25: primario 2 espiras, secundario 1 + 1 espiras.
L41: primario 2 espiras, secundario 2 espiras.
Devanadas con hilo de conexión aislada.

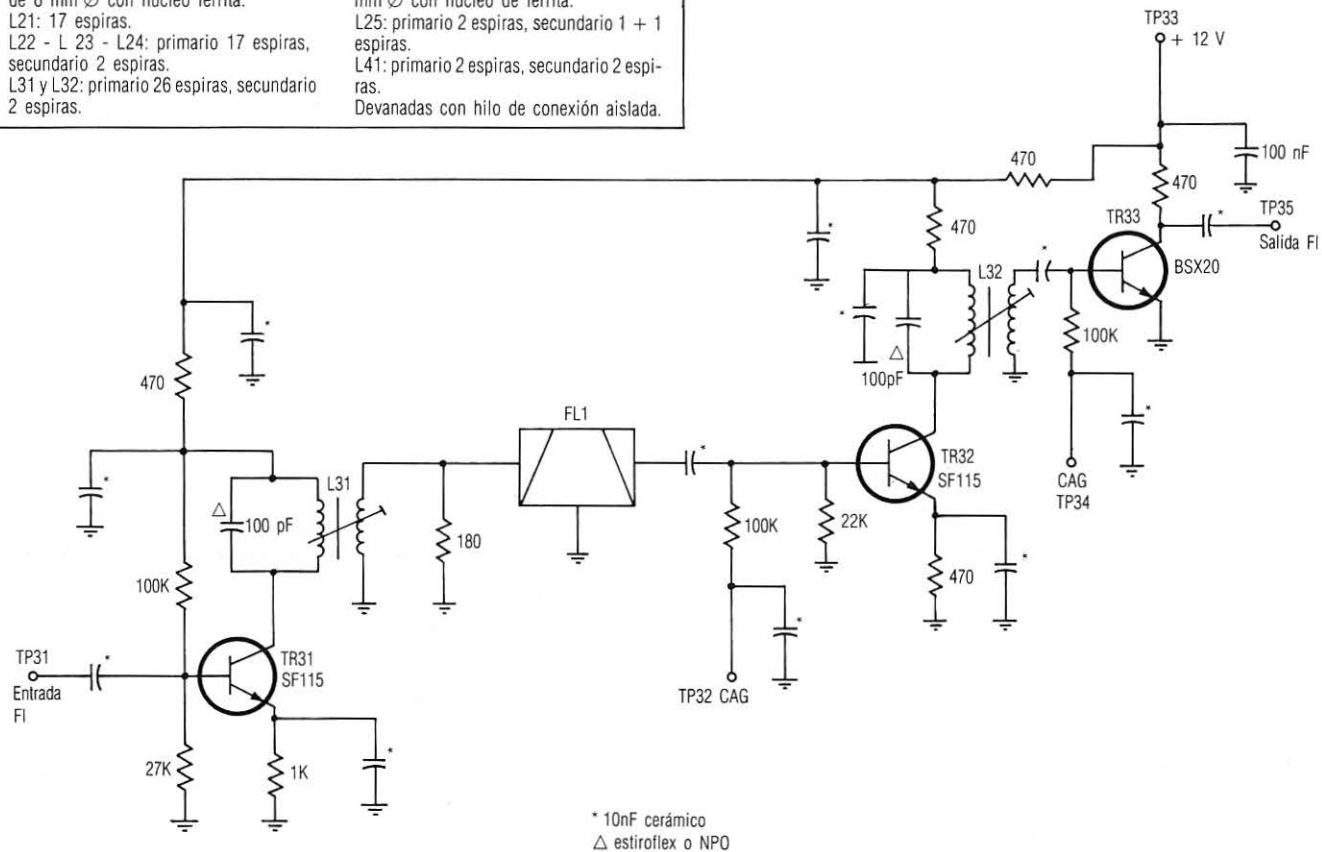


Figura 3. Amplificador de FI.

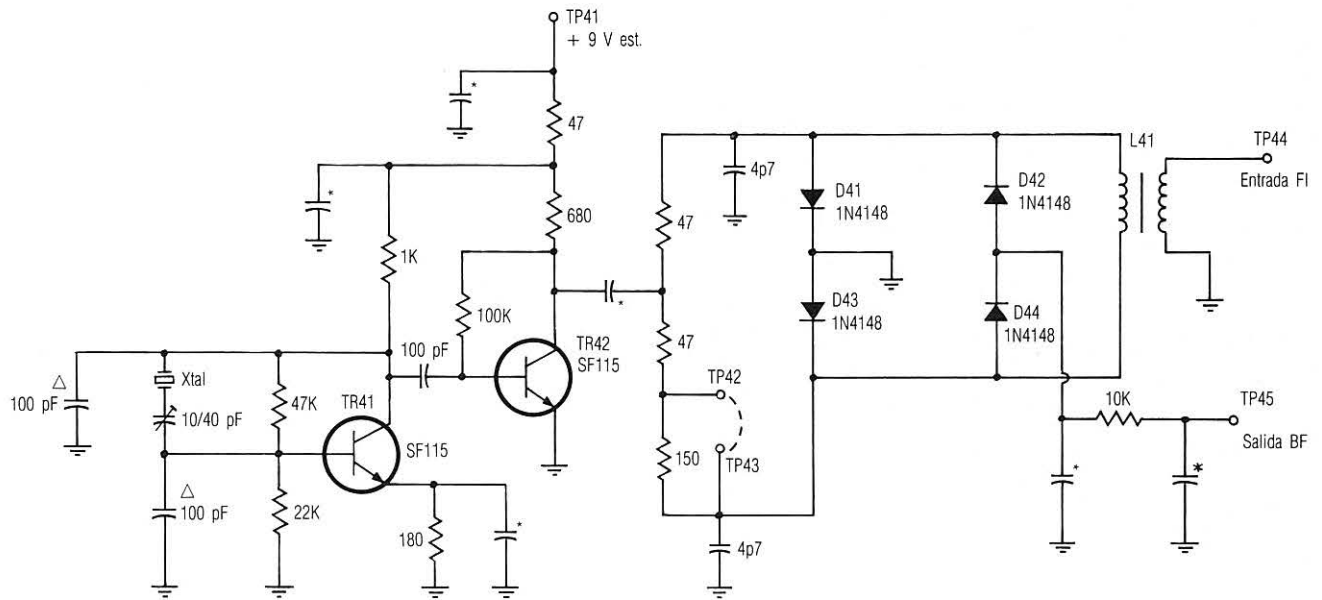


Figura 4. Detector de producto y OFB.

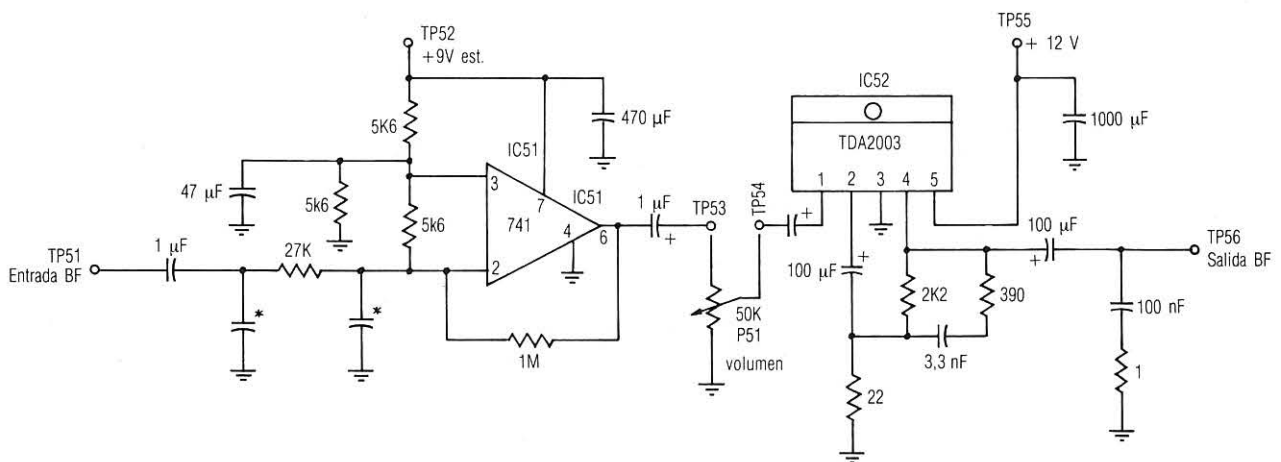


Figura 5. Amplificador de BF.

porada (en mi prototipo 75 cm) o una antena externa deficiente (por ejemplo, un hilo extendido por el suelo.)

El potenciómetro P21 sirve como atenuador de RF. A su salida se encuentra un filtro pasabanda formado por L22-L23 que actúa como preselector. El transistor TR22 y el filtro de L24 se encargan de amplificar la señal deseada, entregándola al mezclador en anillo formado por D21-D24 donde bate con la procedente del OFV.

Módulo 3. Amplificador de frecuencia intermedia. La señal original de 14 MHz después de heterodinarse con la del oscilador local (5 MHz) se ha convertido en una frecuencia intermedia de 9 MHz que es la que llega a esta etapa.

El amplificador tiene tres etapas, dos de ellas controladas por CAG. La FI entra por TR31-L31 que se encargan de aumentarla antes de que llegue al filtro de cristal. Este filtro (FL1) es el que dará las características de selectividad del receptor. Desde el filtro, la FI llega a un amplificador variable de dos etapas constituido por TR32 y TR33 que se encargan de reforzarla y estabilizarla.

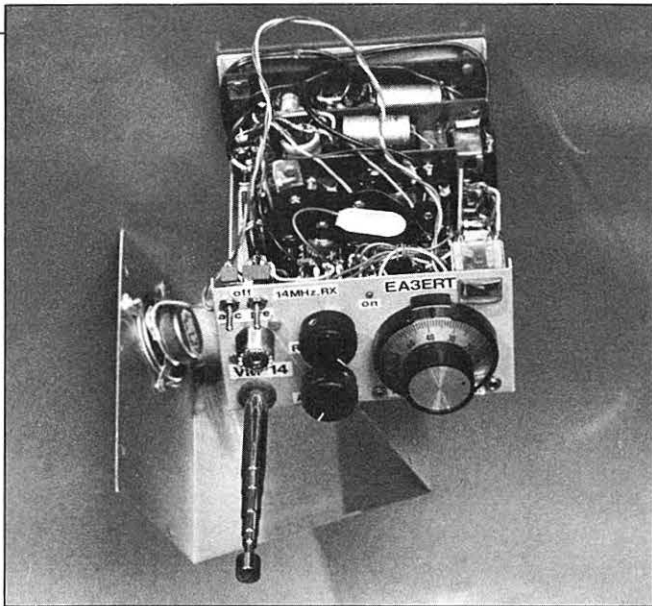
Módulo 4. Detector de producto y oscilador de frecuencia de ba-

tido. Para hacer inteligible una señal de banda lateral única (BLU) es necesario restituírle la portadora que suprimimos en el transmisor. En el VM-14 esto se realiza en un mezclador a anillo de diodos formado por D41-D44 en el que se inyecta la frecuencia intermedia y una señal fija igual a la portadora suprimida. Esta señal procede del oscilador de frecuencia de batido (OFB), controlado por un cristal de portadora de 8,9985 MHz y diseñado en torno a TR41 y TR42.

Módulo 5. Amplificador de audio. La señal de baja frecuencia ya detectada, procedente del módulo 4, llega a un previo formado por el amplificador operacional IC51 y sus componentes asociados. Este previo entrega señal por un lado a la etapa de potencia de BF a través del control de volumen (P51), y por otro al amplificador del control de CAG.

La etapa de potencia la forma un circuito integrado usado en autorradios y muy protegido contra sobretensiones, cortocircuitos, etc., el TDA2002/2003 (IC52) que puede entregar unos magníficos 2 W en un altavoz de 8 Ω.

Módulo 6. Generador de CAG. El principio del Control Automático de Ganancia (CAG) consiste en generar una tensión



El VM-14 no tiene ningún componente crítico ni especialmente difícil de conseguir (de hecho algunos han sido elegidos porque ya los tenía en el cajón de los trastos). El componente más caro es, sin duda, el filtro a cristal FL1. Este tiene que ser un filtro agudo para BLU, con una frecuencia central de 9,0 MHz y un ancho de banda de 2,2 a 2,7 kHz. Puede adquirirse comercialmente o fabricarse con cristales de portadora de 9 MHz en disposición Lettice o Ladder. En el prototipo usé un filtro de seis polos obtenido en oferta a través del *G-QRP-Club* y comprado por correo.

Todas las formitas de bobina, balunes, blindajes y el dial se pueden encontrar en *Onda Radio*, Gran Vía de les Corts Catalanes 581, 08007 Barcelona.

El prototipo se montó en una caja de 14 x 12 x 7 cm con una antena telescópica de 75 cm (recuperada de un «músiquero» viejo), pilas tamaño «AA» de 1,5 V y altavoz redondo de 2". Para el dial se usó un desmultiplicador epicicloidal de relación 8 a 1 con escala centesimal arbitraria acoplado al potenciómetro de sintonía (P11). Podría usarse un dial convencional de escala fija y aguja, o de tambor; o bien (aunque algo más caro) un dial digital.

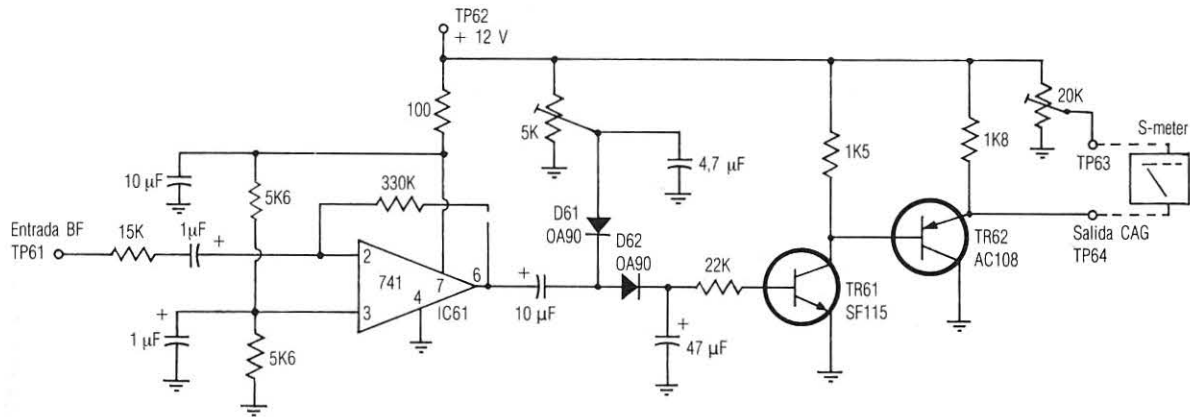


Figura 6. Control automático de ganancia.

continua proporcional a la intensidad de la señal de RF captada, que se usará para controlar la amplificación de la cadena de FI. Esto hace que al captar una estación muy fuerte, la FI tenga poca amplificación, mientras que si la señal es débil la amplificación es máxima con el fin de igualar la respuesta del receptor.

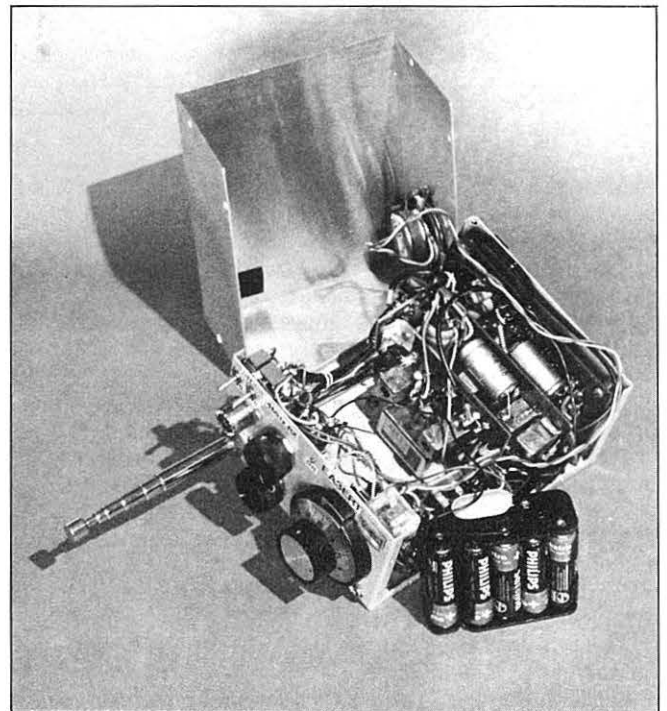
En nuestro receptor la tensión de CAG la proporcionan los transistores TR61-TR62. Estos son controlados por la tensión continua que entrega D61, que fija el umbral de actuación del CAG, y la procedente de rectificar, por medio de D62, la señal de audio que ha amplificado IC61.

Realización práctica

Doy por supuesto que el lector que se anime a realizar el montaje del VM-14 tiene experiencia en diseño de circuitos impresos y en montajes de RF, ya que esto *no es un kit*.

Para ajustar el receptor es indispensable, por lo menos, tener un *tester* y un frecuencímetro sencillo que podemos pedir a un amigo o construir nosotros mismos.

No es recomendable montar el receptor completo en una sola placa de circuito impreso, sino mejor hacerlo por módulos. De esta forma es más fácil comprobar el funcionamiento de cada etapa y corregir posibles defectos (siempre es más barato repetir una placa pequeña con 35 componentes que una grande con 350).



Los conectores para la antena exterior, fuente de alimentación y auriculares se colocaron en el panel frontal junto con la antena telescópica, los controles, el dial y el *S-meter*, para poder usarlo tanto en posición horizontal con la antena exterior como vertical con la incorporada.

El altavoz se colocó en un lateral con perforaciones adecuadas. Para el *S-meter* se usó un microamperímetro pequeño, del tipo usado en los radiocasetes para indicar el estado de las pilas. En el montaje no tiene que aparecer ninguna dificultad especial. Únicamente hay que tener en cuenta las precauciones «anti Murphy» habituales en circuitos de RF: atención a las masas en los circuitos impresos, cables coaxiales, blindajes, desacoplos, etc.

Todas las bobinas están realizadas sobre formitas de 6 mm con núcleo de ferrita y blindaje, salvo L25 y L41 que son transformadores de banda ancha.

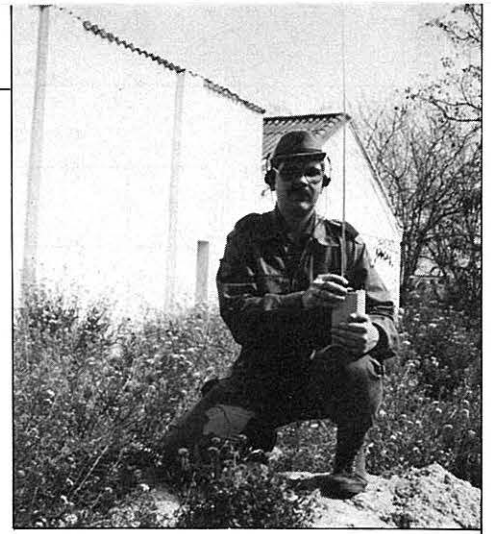
Los bobinados están hechos con hilo de 0,2 mm a espiras juntas, con el secundario bobinado *junto* al primario y en la misma dirección. Después de bobinadas, se fijarán con laca de uñas, pegamento tipo Imedio o cera.

Ajuste

Antes de conectar cualquier módulo a la fuente de alimentación, se deben comprobar visualmente la placa, los componentes y el conexionado. Si todo parece correcto, se sitúan todos los núcleos de bobina a ras de formita y se intercala en serie con la alimentación un miliamperímetro. Si al dar tensión el consumo es correcto, podemos retirar el miliamperímetro y comenzar a retocar.

Módulo 1. Se conecta un potenciómetro lineal de 10K (P11) entre los puntos TP12, 13 y 14 y se da tensión. Primero verificaremos que en TP15 hay 9 V para cualquier tensión de entrada superior a 10 V. Si no fuera así no proseguir hasta encontrar la causa del mal funcionamiento.

Después se conectará un frecuencímetro a TP16 debiendo leerse cerca de 5 MHz, sin oscilación apreciable al cabo de unos minutos. Se ajustará L11 y el *trimmer* asociado a ella hasta que, con el potenciómetro a mitad y las dos resistencias ajustables a mínimo, se lea 5,200 MHz. Posteriormente se ajustarán los finales de recorrido para situarlos en 5,100 y 5,350 MHz respectivamente.



«Haciendo orejas en el cuartel».

Módulo 2. Si disponemos de un medidor por mínimo (dipmeter) [CQ *Radio Amateur*, núm. 41, Mayo 1987, pág. 23], ajustando L21, 22, 23 y 24 a 14,200 MHz. Si tenemos un generador de RF, inyectaremos señal de 14,200 MHz en TP22 ajustando para máxima salida en el secundario de L24. Si no tenemos nada de lo anterior, que es lo más normal, no os preocupéis y seguid leyendo.

Módulo 3. Para efectuarlo anularemos el CAG uniendo los puntos TP32, 33 y 34. Inyectaremos señal de 9,0 MHz en TP31. La señal puede proceder de un generador de RF o bien del propio OFB del receptor. En este segundo caso deberemos conectar un frecuencímetro en TP44 y ajustar el *trimmer* del OFB hasta leer 9,000 MHz. Finalmente conectaremos TP44 a TP31 (NOTA. El puente entre TP42 y TP43 debe de estar *quitado* o no funcionará el invento.) La salida de FI la leeremos en TP35 por medio de un osciloscopio o sonda de RF («RF sniffer») y ajustaremos L31 y L32 para máxima salida.

Módulo 4. Con el puente entre TP42 y TP43 *quitado* leeremos la frecuencia del oscilador en TP44 retocando el *trimmer* hasta leer 9,9985 MHz. Después de esto, uniremos TP42 y TP43 con un puente para equilibrar el mezclador a diodos.

Módulo 5. Realmente éste no es un ajuste, sino solamente

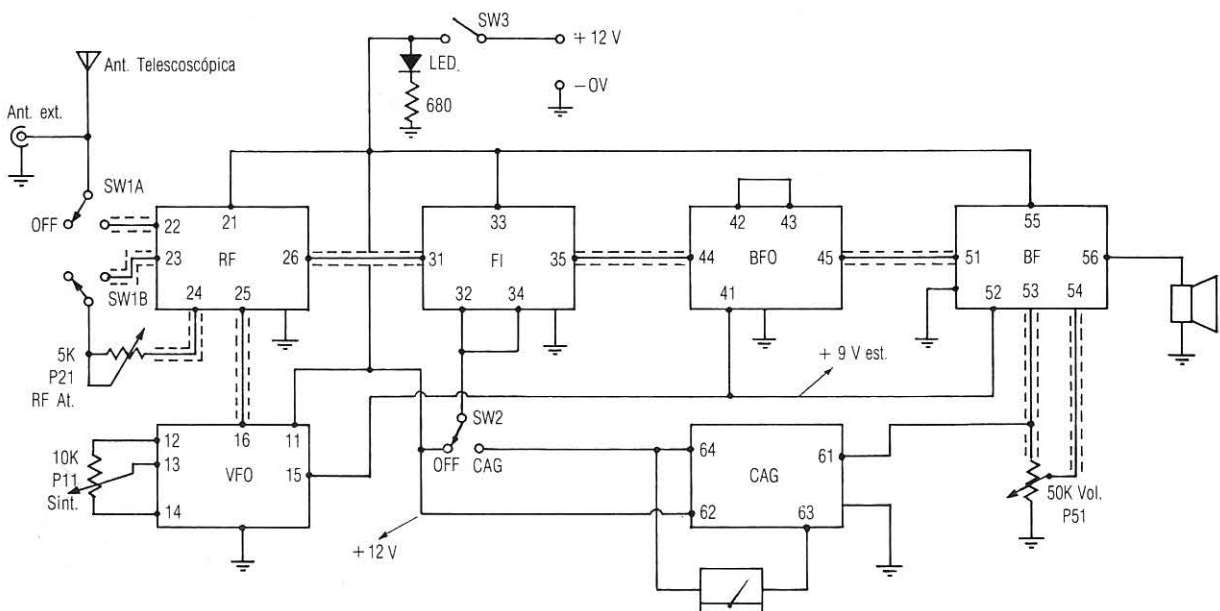


Figura 7. Conexionado del VM-14.

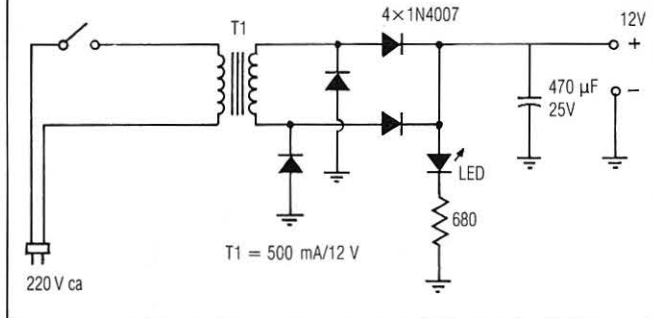


Figura 8. Alimentador.

la comprobación de que la etapa funciona. Se unen TP53 y TP54 y se inyecta señal de BF en TP51, que deberá oírse fuerte y clara en un altavoz conectado en TP56. (Si no tenemos generador de BF puede usarse un micrófono de baja impedancia o simplemente un dedo ligeramente húmedo.)

Ajuste del conjunto completo. Ahora procederemos a retocar todo el receptor como tal. Después de comprobar cada módulo, se conectarán entre sí y a los potenciómetros y conmutadores del panel frontal siguiendo el plano de conexión de la figura 7.

Se conectará la alimentación y comprobará el consumo. Si todo es correcto, se conectará un frecuencímetro a TP25 o TP16. Ajustaremos el dial de sintonía a 14,200 MHz (deberán leerse 5,200 MHz). Entonces usaremos un transmisor (p. e. el transceptor «electrodoméstico» de un amigo) para generar una portadora de esa frecuencia. Si no lo hemos he-

cho antes, ajustaremos la etapa de alta (L21-L24) midiendo el nivel de RF en TP26 o (mejor) en TP35 teniendo el CAG desconectado y atenuando la señal a cada ajuste.

Después pasaremos el TX a banda lateral superior y transmitiremos en fonía para retocar el trimmer del OFB hasta obtener un tono de voz agradable al oído (por supuesto, teniendo el receptor correctamente centrado en la frecuencia del TX).

Ahora conectaremos el CAG y comprobaremos la tensión existente en TP64. Esta deberá variar de acuerdo con la intensidad de la señal recibida. Comprobaremos, también, simplemente a oído que la variación de ganancia en la FI es correcta. Para acabar ajustaremos el umbral del CAG por medio de la resistencia variable de 5K y el final de escala del S-meter mediante la de 20K. ¡Y ya está!

Consejos finales

Dadle suficiente rigidez mecánica a la caja y, con parafina o algo parecido, a los componentes del OFV para que no derive de frecuencia a causa de golpes o vibraciones.

En las fotos se puede ver el prototipo. No es necesario hacerlo tan pequeño, para que sea más fácil de montar y ajustar. Por cierto, la antena que he usado en el cuartel es un trozo de hilo de 3 m que está pegado con cinta aislante por la parte interior de una taquilla metálica siguiendo las paredes y haciendo una especie de «loop». ¡Y recibe y todo!

Para no andar todo el día con pilas, utilizo un pequeño alimentador TRQ «tipo cassette» fácilmente construible según el esquema de la figura 8.

Espero que si alguien se anima a montar el VM-14, le dé tantas satisfacciones como a mí.

INDIQUE 10 EN LA TARJETA DEL LECTOR

SONICOLOR

Tu Tienda Profesional

EMISORAS

RADIOAFICIONADOS - COMERCIALES
MARINAS - AEREAS

ACCESORIOS

ANTENAS PROFESIONALES
TORRETAS TELESCOPICAS
REPETIDORES Y DUPLEXORES
PLACAS DE SUBTONOS (CTCSS)
PASOS FINALES Y TRANSISTORES RF

Huesca, 64 - 41006 Sevilla
Teléfono (954) 63 05 14. Fax (954) 66 18 84

INDIQUE 11 EN LA TARJETA DEL LECTOR

GAMO

S.A. ELECTRÓNICA



Conjunto Auriculares sin cable por infrarrojo

- Receptor incorporado en el auricular sin cable.
- Escuche, privadamente cualquier fuente de audio
- Escuche tranquilamente, mientras cualquier otro está leyendo, durmiendo o estudiando.

Nuestro nuevo frecuencímetro 1.2 GHz o 1.3 GHz de 8 dígitos no es un juguete, aún siendo de tamaño tan reducido que se adapta al bolsillo de la camisa. Incluye batería recargable de Ni/CAD instalada interiormente para horas de operación portátil libre de cables. Las baterías se recargan fácilmente utilizando el cargador/adaptador AC suministrado con la unidad.

La excelente sensibilidad del 1200Hz - 1300Hz lo hace ideal para uso con la antena RF telescópica. Mide con precisión y facilidad las frecuencias de transmisión de radios manuales o fijas, tales como Policía, bomberos, radioaficionados, taxi, teléfono móvil, aviación, marina, etc. Puede usarse para contadores de vigilancia, localización de transmisores escondidos "chinchés".

Úsalo con oscilador grip dip cuando diseñe y sintonice antenas. Puede utilizarlo con una sonda para mediciones de frecuencia de reloj; en computadores, circuitería digital u osciladores. Puede incorporarse a transmisores, generadores de señal y otros periféricos para monitorizar frecuencias.

El tamaño, precio y precisión de estos nuevos instrumentos los hace indispensables para técnicos, ingenieros, escuelas, radioaficionados, CBistas, amantes de la electrónica, oyentes de onda corta, personal de las fuerzas del orden y muchas otras.

87 x 97 x 25 mm.

BUSCAMOS DISTRIBUIDORES
FAX 254 25 61 - TELEX 98835 GLUS E

Villarreal, 104 B. Tel. 323 15 80 08011 Barcelona



Noticias

La empresa valenciana ETRA ha desarrollado un sistema de localización de conductores suicidas que permite radiocontrolar hasta cuatro carriles de una vía de sentido único detectando, en cada uno de ellos, cualquier vehículo que circule en sentido contrario al normal.

Cuando este hecho ocurre, se genera de inmediato un mensaje oral vía radio que indica la posición exacta donde se ha detectado la infracción y cuya transmisión tiene lugar a través de una emisora sintonizada en la banda utilizada por la policía o guardia civil de la zona, con lo que la patrulla más próxima al lugar señalado puede intervenir inmediatamente.

El sistema se fundamenta en una serie de detectores —cuatro dobles de lazo inductivo y uno de sentido inverso—, una emisora y un procesador de voz, junto a un dispositivo autónomo de alimentación mediante paneles solares.

Dos de estos puntos de detección ya funcionan experimentalmente en distintos tramos de las carreteras de acceso a Madrid. Se espera que esta cifra se eleve a cien en los próximos tres o cuatro meses ya que la Dirección General de Tráfico tiene en proyecto la instalación de este sistema en todas las autovías y autopistas de acceso a la capital de España en un radio de acción de 120 km.

Se anuncia en Japón el «vídeo-walkman». Sony ha anunciado en Japón el vídeo-walkman, una combinación de reproductor de cintas de vídeo y televisor de un tamaño semejante al de un libro. El equipo dispone de un televisor con pantalla LCD de 3 pulgadas de diagonal y un vídeo del formato de 8 mm. El conjunto pesa 1,1 kg y se venderá a partir de finales de agosto en Japón por algo más de 1000 dólares.

Noticia filatélica. Mil sobres con sellos emitidos de la URSS con motivo del XXX aniversario del lanzamiento del primer satélite soviético al espacio fueron transportados al complejo orbital MIR. Los cosmonautas Yuri Romanenko y Alexander Alexandrov matasellaron los sobres que, una vez vueltos a la Tierra, tendrán sin duda un valor histórico y científico y despertarán un vivo interés entre los coleccionistas. Serán los primeros sellos de correos matasellados en el espacio.

Al regresar los cosmonautas a la

Tierra, en la oficina de correos más próxima al lugar del aterrizaje se efectuará el último matasellado de confirmación de que la correspondencia ha llegado de una estación espacial tripulada. Luego los astronautas pondrán su firma en los sobres, con lo que terminará la que probablemente sea la operación más singular en la historia del correo. (APN).

¿No se encuentra alguna válvula necesaria? En los tiempos actuales no es de extrañar que algún veterano equipo se quede fuera de servicio por la falta de una válvula o por haber agotado alguna que resulte difícil hallar repuesto. Extraemos de la revista de la Asociación alemana el extracto de un anuncio a través del cual se ofrecen toda una serie de tipo de válvulas con su correspondiente precio, naturalmente en marcos alemanes.

6AH6	19,00	6JB6	28,50	OA2	29,00
6AN8A	22,00	6JE6C	38,50	OB2	33,00
6AQ54	16,60	6JM6	27,50		
6AU6	15,50	6JS6C	33,50	DAF91	38,00
6AUBA	24,40	6KD6	39,50	DF96	16,00
6AV6	14,40	6LQ6=	6JE6	DK96	42,90
6AW8A	22,00	6MJ6=	6JE6	DL96	16,00
6AZ8	28,50	6U8A	19,90	DM70	55,00
6BA6	15,90	6X4	19,00	DY87	16,00
6BE6	15,50			EL519	38,00
6BM8	28,00	12A4	59,00	ELL80E	65,00
6BN8	27,50	124T7	16,50	EM11	22,00
6BK4	36,00	12AU7	16,00	EM34/35	
6BQ5	21,50	12AV6	17,00		85,00
6BW4	17,80	12AX7A		EM80	18,00
6BZ6	15,90		16,00	EM87	28,00
6CB6A	15,90	12BA6	18,00	EM800	9,90
6CG7	14,40	12BE6	16,60	EY91	10,65
6CL6	27,50	12BY7A		EZ80	12,50
6DT5	18,00		15,90	EZ90	18,00
6DQ5	33,50	12BZ6	55,00	QQE06/40	
6EA8	19,90	12GN7A			195,00
6EH5	18,50		22,50	QQE03/12	
6EJ7	17,50				33,00
6EV7	39,00	572B	275,00		
6EW6	19,00	811A	199,00		
6FQ7=6CG7	955		33,90		
6GK6	15,60	6146B	69,90		
6GE5	29,00	7199	36,00		
6GW8	22,00	7360	88,10		
6GX6	19,45	7543	15,90		
6GY6	19,45	7868	29,90		
6HF5	39,90	8163	695,00		
6HS6	24,00	8950	59,50		

No nos guía otra finalidad que la de poder ser útiles a la comunidad. La dirección es: *Andy's Funkladen*, Admiralstrasse 119, 2800 Bremen 1 - Tel. (04 21) 35.30.60, R. F. de Alemania.

La BBC se halla a la vanguardia europea con un nuevo sistema que permite al

receptor inteligente sintonizar automáticamente la mejor señal, dar una indicación visual del nombre de la estación sintonizada y presentar simultáneamente la hora y la fecha.

Un grupo de ingenieros de la BBC concluyó recientemente la instalación de los equipos del sistema de radio-datos (RDS) en todos los transmisores VHF-FM de sus estaciones de radio locales y en cadena. Los datos del nuevo sistema se transmiten por una subportadora inaudible de 57 kHz en cada transmisor VHF-FM y constan de PI (información sobre el programa), AF (frecuencia alternativa), ON (información sobre otras cadenas) y CT (tiempo real y fecha).

Johnny Beerling, presidente del grupo de dirección RDS de la BBC ha manifestado que su deseo es que la sintonización de la radio le resulte lo más fácil posible al escucha. Ahora que las transmisiones ya están preparadas, está tratando con los fabricantes de receptores acerca de la importancia que tiene el RDS para la BBC con miras a que el sistema se incorpore no sólo en los receptores de automóvil sino también en los receptores de uso doméstico en el futuro.

La Amateur Radio Division de la Universal Shortwave Radio acaba de publicar su primer catálogo general dedicado exclusivamente al radioaficionado bajo la denominación Catalog 88-02. Tiene 44 páginas de formato 21 x 28 cm y en las mismas se incluyen todos los equipos de las marcas más conocidas (Icom, Kenwood, Yaesu, Info-Tech, Telex, MFJ, AEA, etc.) con mención de los precios USA artículo por artículo y con el complemento de interesantes informaciones. Cuesta 1 \$ USA (reembolsable si hay pedido) y se puede obtener dirigiéndose a *Universal Radio*, 1280 Aida Drive, Reynoldsburg, Ohio 43068, EE.UU.

Aismalíbar cambia de manos. A finales del pasado mes de febrero el conglomerado americano *United Technologies* decidió vender todos sus activos englobados en *Essex Europe* al potente grupo suizo *Von Roll*. Con ello *Aismalíbar*, que está instalada desde hace más de cincuenta años en Montcada i Reixac (Barcelona), pasó de depender de los americanos a ser controlada por los suizos. Este tras-

paso de acciones no ha afectado en nada a la dirección de *Aismalibar*. El cambio importante tuvo lugar hace cuatro años, cuando se decidió reestructurar completamente a la empresa para hacerla competitiva a nivel internacional, objetivo que ha sido plenamente cumplido.

En cierto aspecto *Aismalibar* está sentimentalmente ligada a la radioafición española y en particular a la catalana de cierta veteranía: durante muchos años del pasado y a partir del periodo postsegunda guerra mundial, el único cable coaxial (especialmente el RG-8/U, el gordo para línea de antena) de que pudo disponer el mercado nacional fue el fabricado por *Aismalibar* con una calidad ya para entonces excelente y a precio asequible. Entre muchas otras, las antenas de la EA3PI se alimentaron durante años con el RG-8/U de *Aismalibar*, a entera satisfacción. Valga pues el reconocimiento y agradecimiento, no por tardío menos sentido.

¿Una escuela para los directores generales de Correos y Telecomunicaciones? Cuando en este país estamos tan acostumbrados a oír que los servicios oficiales siempre son «deficitarios», nos llega la noticia de que los PTT (Telecomunicaciones) suizos ganaron 350 millones de dólares en 1987... sobre un «cash-flow» de 2.000 millones de dólares. El nivel de inversiones se mantuvo en torno a los 1.860 millones de dólares. Del total de beneficios netos, un 35 % fueron a parar a la Tesorería General del Estado y el resto a cuentas de reserva. La elevada liquidez de los PTT suizos permitió que se pudieran financiar la totalidad de las inversiones realizadas durante el año, sin tener que acudir a préstamos bancarios.

No es por nada, pero nos gustaría saber cuánto paga de canon al año el titular de una licencia de radioaficionado HB... ¿Alguien lo sabe?

La seguridad de los reactores atómicos.

El académico soviético Andrei Sajarov considera que la ubicación de los reactores atómicos bajo tierra, a una profundidad que excluya las emanaciones de productos radiactivos durante las averías, constituye el único método que puede garantizar la seguridad de la energía nuclear. «Hay que prohibir inmediatamente y por completo (congelar) la construcción de reactores nucleares que funcionen en la superficie. Hay que proyectar centrales atómico-eléctricas y centrales atómicas generadoras de calor con reactores ubicados bajo tierra, incluso modificando los proyectos exis-

tentes o en vías de realización, si ello es posible». En la construcción subterránea son necesarios nuevos proyectos, resolver el problema de aislamiento de las aguas subterráneas en caso de avería lo que puede hacerse mediante la creación de subfondos o eligiendo el lugar más adecuado para ubicar el reactor.

La seguridad de la energía nuclear, señala Sajarov, no es un problema meramente económico o técnico, sino una de las cuestiones psicológico-morales clave en la actualidad. El futuro de la humanidad no se concibe sin la energía nuclear que, ya desde hoy mismo, se debiera desarrollar con absoluta seguridad. Lo exige así la triste experiencia de Chernobil.

Hemos recibido un ejemplar de la revista «Nuevo MAF Internacional-Revista de las Telecomunicaciones» editada y destinada por y para los escuchas y hemos quedado muy gratamente sorprendidos tanto por la calidad de su contenido como por el cuidado y esmero puestos en su edición. No dudamos en calificarla como una de las mejores revistas dedicada a la escucha radiofónica y en la que se integran las firmas nacionales más selectas sobre la materia, junto con una valiosa información de ámbito mundial.



Su formato es de 17 x 22 cm, 50 páginas con cubierta a todo color y periodicidad mensual. Un esfuerzo digno de todo encomio de su director editor Manuel Castro Vinagre, a quien felicitamos y deseamos toda clase de éxitos en su tarea. Puede solicitarse un ejemplar (no sabemos si gratuito o contra reembolso) de muestra al apartado de correos 21075, 08080 Barcelona.

¿Átomos gigantes en el cosmos? En el cosmos los átomos de diversos elementos químicos se hacen un millón de veces más grandes que en la

Tierra, e incluso se les puede ver a simple vista. Esta es la conclusión a que llegaron los científicos del Instituto de Radioastronomía de Jarkov como resultado de los experimentos realizados junto con sus colegas de Moscú y Leningrado.

Leonid Litvinenko, director del citado Instituto ha dicho: «Consideramos que este hecho asombroso se debe a que en el espacio interestelar las nubes gaseosas se rarifican fuertemente. En ellas la densidad de la substancia es mucho menor que en el vacío máximo alcanzado en los laboratorios contemporáneos. Los electrones de estos átomos en crecimiento se alejan del núcleo a una gran distancia».

La radiación de los átomos gigantes (denominados *fuertemente excitados*) se ha estudiado mediante un potente radiotelescopio construido cerca de Jarkov, el cual registra las ondas electromagnéticas procedentes del cosmos, en una banda que va de los 10 a los 30 metros. (¿? Así en el original...). Se ha establecido que la radiación aparece al pasar los electrones de esos átomos de una órbita alta a otra.

Dijo Litvinenko: «Los átomos fuertemente excitados pueden servir como un instrumento de medición que avisa sobre los cambios de densidad y temperatura ocurridos en enormes masas de substancias cósmicas, sobre la velocidad y dirección de su movimiento y también sobre otros procesos del Universo. Esos datos son importantes ya que, por ejemplo, sirven para conocer la naturaleza del surgimiento de las estrellas y comprobar la hipótesis sobre la transformación del enrarecimiento del plasma gaseoso en la substancia sólida de los cuerpos celestes». (APN).

Junto a un ejemplar de los Estatutos FEDERACHI (Federación de Clubes de Radioaficionados de Chile) hemos recibido dos ejemplares de *Radio Afición*, el boletín órgano oficial de dicha federación que nos han sorprendido por su presentación y cuidada edición. Son de 24 a 30 páginas, 19 x 27 cm, dedicadas de modo especial a la radioafición chilena y en cuyo frente se relacionan los 54 radioclubes chilenos que se hallan federados. El boletín está a cargo de CE2GK como director y CE3DDE y CE3EGA como asesores. El presidente de la Federación es CE3AFX que en su junta directiva reúne a CE5YB, CE3DDE, CE2CHF, CE4CLM y XQ5BNC. Los interesados pueden adquirir el boletín *Radio Afición* dirigiéndose a la Casilla 72, Valparaíso, Chile.

DESGLOSE DE LAS PUNTUACIONES MAXIMAS EN CADA BANDA

El grupo de números indica: QSO/Zonas/Países en cada banda

MONOOPERADOR-MULTIBANDA/MUNDIAL

Station	160	80	40	20	15	10
9Y4TT	74/8/18	449/18/53	716/24/75	1622/31/88	1907/31/102	1644/24/81
FY5YE	41/7/15	121/11/44	258/19/66	1326/28/89	1777/30/103	2199/28/96
CR9BZ	21/5/18	458 14/58	483/21/74	1190/29/85	1649/30/96	914/23/83
P40A	30/7/13	217/17/56	562/21 65	1269/31/94	1408/30/89	1407/27/65
TR1G	—	—	35/11/17	1641/31/82	1935/30/94	1372/29/97
T30RY	24/6/7	382/18/25	798/28/52	1052/34/82	1474/33/63	859/22/39
ZB2X	103/8/44	369/14/62	664/24/86	1074/29/79	1333/26/88	587/24/76
O08BH	240/8/47	426/19/75	615/30/91	993/35/101	939/39/106	204/25/68
SU1ER	7/2/5	218/11/46	493/19/59	1053/32/91	496/20/52	988/24/72
WR6R/KH6	25/4/4	183/12/15	653/27/39	787/32/74	1326/32/66	788/28/47

MONOOPERADOR-MULTIBANDA/USA

Station	160	80	40	20	15	10
KC1F	39/9/30	117/13/53	119/23/62	1120/38/120	629/30/94	83/19/36
K1ZM	76/15/45	153/18/69	112/26/68	775/35/100	493/28/97	77/18/43
KM1H	75/15/38	216/20/69	113/23/64	826/35/108	407/28/94	90/15/43
K1DG	33/11/25	137/17/55	80/18/55	798/36/114	607/29/96	57/17/33
W3BGN	50/13/32	145/15/51	100/21/56	863/34/90	417/26/86	82/16/39
KM6B	22/13/14	158/23/40	416/28/47	390/32/80	629/31/68	138/18/38
N2LT	16/8/12	81/16/50	90/20/52	685/36/108	543/31/102	88/20/47
K5ZD/3	33/10/23	103/17/46	129/20/63	583/37/112	439/29/96	124/19/53
KS1L	20/8/12	118/14/55	61/17/41	792/35/106	557/26/80	36/10/24
K1YR	17/9/11	137/19/58	113/25/68	430/35/106	547/28/97	101/21/50

MULTIOPERADOR-UN SOLO TRANSMISOR/MUNDIAL

KP2A	66/11/27	569/20/73	648/26/88	2120/38/111	2190/32/112	1398/25/83
R9PHR	104/9/23	420/17/63	934/29/99	2448/32/104	1501/29/100	1374/27/88
AZ4F	10/5/9	34/12/22	60/27/58	887/36/98	2665/33/108	2462/33/104
KP4BZ	94/8/26	510/11/64	1462/31/95	4116/30/103	1973/29/107	1303/22/86
LZ9A	46/10/48	388/19/68	825/28/97	1051/39/123	2195/39/135	245/35/120
ZC4DX	119/8/36	565/15/62	754/24/75	955/26/70	1433/27/88	873/26/79

MULTIOPERADOR-UN SOLO TRANSMISOR/USA

K1AR	32/11/31	288/22/80	144/29/88	1020/39/139	717/31/131	81/21/66
K3TUP	40/11/30	103/22/62	138/29/80	1136/19/147	832/30/125	104/22/66
N2RM	27/11/25	242/21/71	126/24/84	980/38/143	795/31/130	105/20/65
N4WW	32/12/28	139/22/72	134/26/82	1033/36/130	959/31/125	116/24/76
N4ZC	32/11/24	191/24/79	147/31/100	702/38/127	582/32/129	211/26/85
N4RJ	39/13/32	126/23/63	107/29/71	767/38/129	711/34/133	190/25/81

MULTIOPERADOR-MULTITRANSMISOR/MUNDIAL

PJ1B	495/17/46	1043/23/79	1732/27/98	4558/37/153	4024/36/139	3373/30/111
P40V	226/9/31	975/20/70	1974/30/114	4583/37/136	4119/35/131	3725/29/101
HC8DX	451/17/37	1091/26/84	1548/30/103	3737/37/125	5077/33/127	3633/24/92
VP9AD	760/15/47	1630/21/83	1721/29/100	4375/36/128	3089/34/131	1465/30/99
KH6XX	137/8/11	450/24/36	1337/33/61	1926/37/113	3193/38/86	1649/26/51
UPTA	1107/11/60	674/21/75	1297/35/113	2468/39/131	1587/37/122	490/27/83

MULTIOPERADOR-MULTITRANSMISOR/USA

W3LP	116/14/49	487/23/84	295/32/99	1672/38/155	1235/35/144	416/25/93
NSAU	77/14/45	181/25/78	378/32/102	1212/39/141	1320/34/138	543/29/88
NRSM	83/15/36	223/23/68	479/32/92	1065/38/134	1204/32/130	639/27/96
N6ND	50/12/22	138/21/44	327/30/64	1002/38/114	1192/33/91	672/23/66
W4TR	74/13/43	235/18/60	100/22/59	1040/39/132	568/32/126	182/19/67
K4VX/0	77/11/28	149/21/62	245/31/92	829/36/137	428/30/108	269/25/76

Puntuaciones máximas (mundial) en QRP (Entrada 5W/Multibanda)

1. PJ2FR	3,171,166	6. UQ2GKL	272,000
2. VE1CBF	588,555	7. K3WS	247,710
3. 4M3A	562,875	8. UG/UB4WZZ	219,744
4. N3RS	414,201	9. N1AFC	210,546
5. LZ2QV	290,166	10. FD1BEG	203,796

K7EFB	2,250	34	10	15	W9NSZ	226,600	383	54	152	
W7BOG	1,056	32	6	6	NE9U	174,600	323	57	137	
NR7B	648	16	8	10	W9BSBO	170,343	279	88	155	
KCTEM	3.8	50,172	316	25	49	K9SH	159,478	257	81	161
KT7G	16,356	116	19	39	K9IKP	139,671	278	60	129	
K7IDB	1.8	7,080	159	15	25	KS90	127,238	285	60	118
WBSMS						KC9EW	124,016	255	56	128
/8	A	300,947	439	76	181	N2BVJ/9	108,216	236	55	107
W8ILC	257,232	408	70	163	W9GXR	100,394	250	45	97	
K8CV	212,090	309	73	181	K9OSH	61,473	256	27	66	
K8BSW	202,016	347	67	147	K9UON	54,290	163	36	86	
W8UPH	150,049	305	55	126	NA9J	45,875	142	42	84	
KF8K	137,800	243	63	149	WA9BZW	50,760	141	41	93	
NC8V	125,952	285	51	113	KD9YB	26,208	104	34	70	
AK8Y	122,808	261	51	117	W9TA	25,365	101	33	62	
					W9ZUV	23,520	90	37	61	
					W9LYN	15,834	75	37	50	
					(Opr. K8KR)					
K8EG	118,908	270	52	110	KA9IMX	11,592	67	31	38	
NR8Z	118,272	266	50	118	W9VCV	6,720	45	22	38	
N8YB	106,741	221	58	115	W9REC	5,400	42	22	38	
K8BFJ	101,577	243	41	106	N9ALC	3,200	28	14	26	
N8BC	94,512	205	58	118	N9RD	28	49,677	224	22	65
W8SFF	67,024	171	47	83	W9XT	33,212	166	21	55	
N8DPD	63,180	167	47	83	K89N	12,180	81	16	42	
K8RWL	30,705	102	45	70	KS9U	21	259,798	618	32	122
W8UPH	150,049	305	55	126	W9RN	216,518	535	31	115	
KF8K	137,800	243	63	149	AG9S	112,392	320	27	99	
NC8V	125,952	285	51	113	KR9G	76,700	234	26	92	
AK8Y	122,808	261	51	117	NJ9Q	49,320	200	21	69	
					W9CXY	22,770	127	17	49	
					NA9N	8,996	67	14	38	
					W9YR/9	7,497	56	17	32	
					W9GIL	14	106,641	305	30	93
					K9YNF	76,648	259	27	87	
					K9LJN	74,910	241	28	82	
					W9GNZ	74,240	226	34	82	
					K9AB	40,016	170	27	55	
					K9BTU	28,208	114	24	62	
					WA9TZE	782	15	11	12	
					N4TZ/9	7	17,595	96	22	47
					KE9U	3.8	8,964	68	14	40
					N9BUS	5,412	56	13	31	
					W9HAD	1.8	27,181	157	23	54
					N2IC/0	A	1,756,020	1378	138	314
					K0UK	1,365,012	1219	123	260	
					W0BHL	495,132	546	104	237	
					W0RXL	242,048	369	79	169	
					W0BHC	230,640	366	73	167	
					N9OH	204,848	356	64	153	
					NS0B	142,302	252	85	137	
					KC0LX	121,590	244	58	135	
					NI0G	99,940	203	62	128	
					W0DCB	85,722	237	57	100	
					W0PPF	76,867	207	49	90	
					W0BLL	52,680	164	41	79	
					W0RT	39,116	117	48	79	
					W0BWJ	34,404	105	45	77	

DF0AT	..	500,634	1474	37 109	OF2BYS	..	1,302	39	6 25	Y22WF	..	33,352	203	26 62	Y23LG	..	8,742	71	19 43	Ireland				
DJ0MW	..	22,815	244	17 48	France					Y51X0	..	32,760	138	44 83	Y37ZE	..	7,905	80	17 34	EI9FN	A	340,790	810	60 205
DJ0BX/P	..	15,052	183	13 40	F68EE	A	870,426	927	105 293	Y25IF	..	26,966	217	27 70	Y47VM	..	5,936	46	19 37	EI2VKL	..	240,408	858	34 72
DL2YCD	..	1,674	22	10 21	F6GMB	..	465,578	818	77 194	Y33TA	..	22,969	91	40 63	Y87VL	..	5,782	44	21 28	EI8AU	..	99,276	379	43 120
DJ2EH	..	2	1	1 1	F8WE	..	360,828	1032	74 183	Y58WA	..	22,263	84	47 76	Y31UE	..	2,889	52	9 18	Italy				
DL8PC	7	183,446	913	31 103	FD1LBL	..	292,978	751	62 176	Y21HB	..	19,740	115	36 70	Y56ZA	..	228	9	6 6	IV3PRK	A	1,971,935	1750	132 415
DL8AAE	..	12,127	127	15 52	F3VX	..	152,221	517	50 131	Y25JA/A	..	19,313	118	29 60	Y37RB	..	209	7	6 5	IV3YK	..	1,272,248	1451	119 317
DF8AE	3.8	81,079	800	19 70	F6EXQ	..	114,610	270	55 102	Y67UL	..	17,769	171	26 57	Y28AL	..	73,304	479	24 74	I3BQC/IL3	..	427,437	1070	69 154
DJ5JH	..	7,889	114	9 40	F6ENY	..	114,492	281	63 140	Y22FG/A	..	17,622	110	34 65	Y22GC	..	34,196	150	25 78	IK6CNM	..	226,074	521	62 184
DL9LAI	..	4,356	117	5 31	F6EVA	..	71,248	302	42 104	Y25ML	..	15,842	144	23 66	Y24FB/A	..	8,928	80	18 30	IK1GPG	..	211,266	439	72 170
DK8NG	1.8	13,376	168	12 52	F6ENV	..	68,875	399	33 112	Y44TN/P	..	15,570	95	26 64	Y22LL	..	6,396	67	14 38	IKCSP	..	189,550	290	56 167
DK2WH	..	1,456	54	4 24	F6IUI	..	66,861	235	48 105	Y48YN	..	14,976	74	29 49	Y41FT	..	2,079	29	12 21	IK2ANI	..	150,015	285	64 155
Finland										F6JQJ	..	11,178	61	29 40	Y48VB	..	1,620	28	9 18	IK8BMW	..	138,106	301	62 137
OH6LK	A	2,156,880	2285	106 274	F5RD	..	8,378	90	22 37	Y66UA	..	13,632	115	21 43	Y66YF	..	1,539	29	8 11	IN3ANO	..	136,920	350	48 120
OH2PM	..	593,640	811	110 278	F81MNC	28	14,212	201	12 36	Y58ZA	..	12,616	84	30 53	Y28FI/P	1.8	7,280	191	4 36	IK2GWH	..	123,000	352	56 149
OH1BV	..	261,085	681	65 170	F1HAS	21	316,966	962	34 112	/Y56WG	..	12,012	62	37 54	ZB2X	A	4,895,520	4130	125 435	IK2AEG	..	73,800	410	58 122
OH6KK	..	106,821	469	36 107	F9JS	..	91,680	310	30 90	Y59ZF	..	12,000	98	27 53	Gibraltar									
OF6GZ	..	106,371	389	50 109	FV7NDX	..	66,880	418	11 32	Y74ZG	..	11,163	79	24 37	Greece									
OF6NEV	..	100,224	310	50 141	German Democratic Republic					Y23SF/A	..	10,944	131	18 58	SV1JG	A	1,365,178	1920	111 343					
OH4ML	..	30,315	110	50 91	F6BVB	..	39,537	264	21 48	Y41PG	..	10,854	91	21 46	SV8CS	1.8	39,294	444	12 62					
OH6NEQ	..	21,056	191	26 68	F3AT	..	5,510	58	14 24	Y23UB/A	..	9,728	154	13 51	Hungary									
OH2BYS	..	19,367	77	41 66	F6BBJ	7	138,104	637	28 94	Y43RK	..	9,028	120	15 46	HA0MM	A	2,861,108	2742	140 408					
OF7NW	..	18,200	139	28 72	F5MF	3.8	36,894	347	12 54	Y32DN	..	8,052	64	24 42	HA8GZ	..	704,099	1491	100 153					
OH1EB	..	11,560	76	24 41	Yugoslavia					Y62SM	..	7,592	50	20 32	HA8XX	..	562,671	986	81 222					
OH1BAD	..	6,120	43	20 31	Y22JJ	A	803,010	1299	89 266	Y56SG	..	7,228	65	16 36	HA5HH	..	178,752	428	64 164					
OH1PY	..	1470	19	12 18	Y36UE	..	529,844	1149	78 220	Y54VA	..	6,200	45	26 36	HA4XX	..	144,693	478	53 154					
OH5MX	..	812	26	9 19	Y24VF	..	292,179	507	79 210	Y24GB/A	..	5,750	53	19 27	HA0IS	..	71,200	220	54 124					
OH1AB	28	39,130	260	24 67	Y38YK	..	251,485	647	64 201	Y310J	..	5,148	59	17 27	HA8CO	..	7,434	125	13 46					
OH50D	..	2,272	50	9 23	Y47PN	..	209,145	650	58 161	Y32VN	..	5,046	43	23 39	HA4ZZ	28	60,499	390	25 76					
OH6NVC	..	316	9	7 8	Y78SL	..	149,344	301	65 143	Y22HF	..	4,968	45	19 27	HA5AP	..	38,896	226	23 65					
OH2NSW	..	132	7	5 7	Y46IF	..	141,860	334	60 145	Y42WB	..	4,374	47	20 34	HA5AR	..	12,220	96	19 46					
OF5BM	21	675,032	1819	39 113	Y57ED	..	116,280	371	51 129	Y64UF	..	4,214	59	15 34	HA0HW	..	7,020	72	18 42					
OH2CK	..	93,875	321	34 91	Y53DD	..	102,544	269	63 158	Y49YC	..	4,189	45	20 39	HA3FT	..	6,681	63	17 36					
OH7TO	..	7,040	92	14 26	Y64OI	..	93,954	298	48 119	Y49XN	..	3,731	80	10 31	HA3GJ	..	3,783	49	14 25					
OH5RZ	..	2,904	53	11 21	Y54TA	..	87,768	235	58 149	Y25GH/A	..	2,812	76	14 23	HA5PP	21	303,905	960	36 97					
OH3MM	..	440	13	8 12	Y53VN/P	..	74,630	250	51 119	Y44WA	..	1,939	43	10 24	HA2KM	14	255,942	1098	26 92					
OH2WJ	14	372,775	1208	38 117	Y22VI	..	72,933	362	42 109	Y24PM/A	..	1,938	25	15 23	HA4KYN	3.8	177,154	1249	22 79					
OH30J	..	170,800	800	37 85	Y43ZI	..	69,053	182	56 143	Y39RG	..	1,260	22	12 18	Iceland									
OH2BUU	..	108,047	589	28 75	Y22WD	..	64,416	214	52 124	Y42XN	..	851	31	7 16	TF3CW	14	669,376	2024	32 96					
OF6CD	..	6,885	104	11 34	Y34XF	..	64,800	190	48 114	Y38WE	..	728	26	9 17	Other Countries									
OH8LC	..	4,760	99	13 22	Y42ZG	..	58,984	277	38 108	Y26LG	..	240	8	7 8	IV3YK	..	1,272,248	1451	119 317					
OH6AK	..	2,223	32	12 27	Y24SK/A	..	58,344	238	43 113	Y25VF	..	104	9	4 9	I3BQC/IL3	..	427,437	1070	69 154					
OF2HE	7	228,404	881	35 109	Y46ZC	..	52,490	257	36 109	Y33VL	28	8,305	79	17 38	IK6CNM	..	226,074	521	62 184					
OF1AF	..	179,375	1070	29 96	Y43XE	..	48,204	176	51 105	Y32EE	..	6,450	59	18 32	IK1GPG	..	211,266	439	72 170					
OH2BAD	..	1,044	31	7 22	Y25TM/A	..	44,370	128	57 153	Y22UB	..	2,016	47	9 23	IKCSP	..	189,550	290	56 167					
OF3GD	1.8	1,770	56	6 24	Y24PJ/P	..	43,215	247	34 61	Y24SG	21	34,608	138	27 76	IK2ANI	..	150,015	285	64 155					
					Y24NG	..	41,762	162	38 95	Y34SG	..	9,300	54	23 39	IK8BMW	..	138,106	301	62 137					

FUENTES DE ALIMENTACION GRELCO



LA GAMA MAS COMPLETA
3 - 5 - 7 - 12 - 20 - 30 - 50 AMPERIOS
INTENSIDAD NOMINAL PERMANENTE
OPCIONAL CON INSTRUMENTOS
MODELOS A 13 V y 24 V REGULABLES
ESTABILIZADAS Y CORTOCIRCUITABLES
RIZADO Y RUIDO 20 mV A PLENA CARGA

DISTRIBUIDORES EN TODA ESPAÑA
GRELCO ELECTRONICA
APARTADO 139 CORNELLA (BARCELONA)

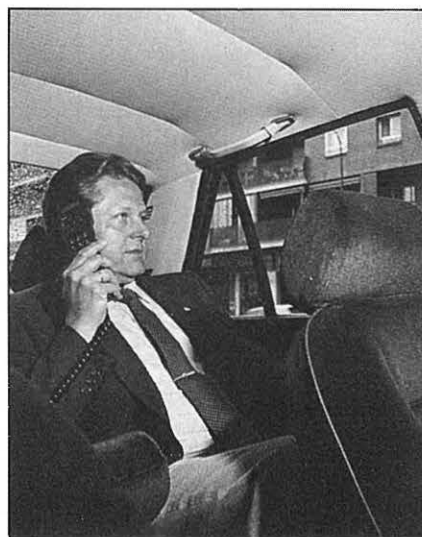
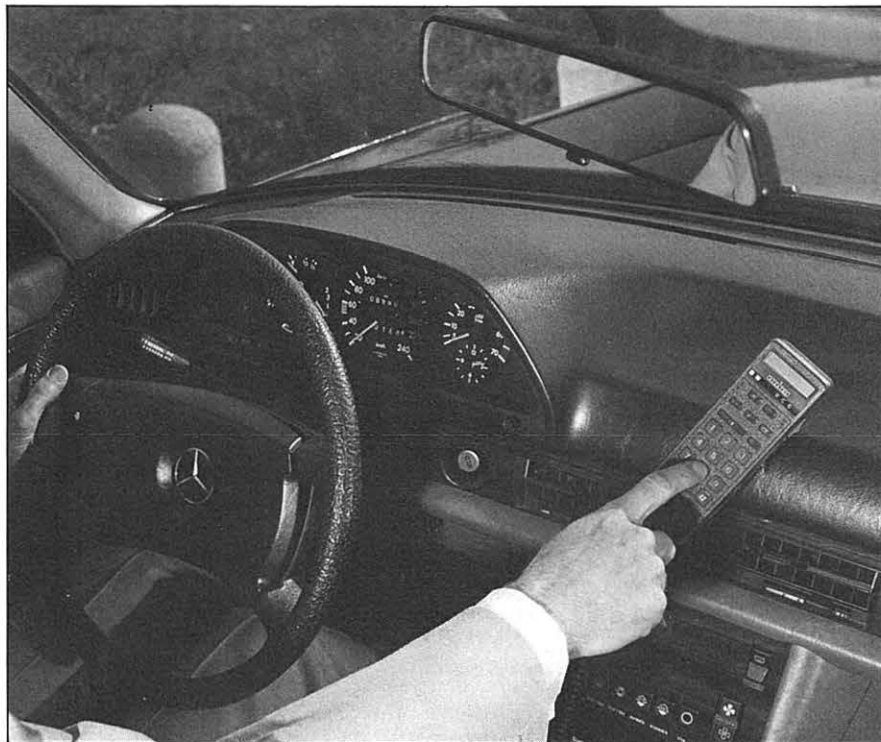
La radiotelefonía móvil automática (TMA)

El teléfono móvil vía radio cuenta con un parque total en España que ronda las 5.500 unidades a pesar de que el servicio actual tiene capacidad para 32.000 usuarios, funciona en 18 provincias españolas y se extenderá a 35 provincias a fines de 1988, llegando a cubrir 41 provincias en 1989 (véase tabla). A finales de este año de 1988 se espera que estarán en funcionamiento 10.000 unidades y esto sólo será el comienzo. Para 1989 se prevé instalar unos 30.000 equipos que llegarán a los 100.000 en 1992.

Se estima que el parque total europeo de radiotéfonos móviles de enlace telefónico alcanzaba en 1987 la cifra de 877.000 unidades y se espera que se rebase la cifra del millón y medio de equipos para finales de este año.

Tres suministradores se reparten hoy el mercado de la TMA: Indelec que sirve tecnología Philips, Intelsa con patente Ericsson y Alcatel con licencia Mitsubishi. Los equipos de Indelec se comercializan a través de Telyco, mientras que Intelsa lo hace a través de Cosesa (la dueña del Hilo Musical). Estas tres empresas disfrutaron durante dos años de exclusividad, pero a partir de junio 1988 pueden concurrir al mercado otros suministradores.

La red de TMA se compone de tres partes: los puntos de conmutación y software; las emisoras o estaciones base y los terminales que funcionan emitiendo señales vía radio. Estas señales se transmiten a través de repetidores base que se conectan con la red telefónica nacional e internacional (versión oficial del «phone-patch» que la



se halla en zona de cobertura, contador de tiempo y dos niveles de potencia, entre otras. Estos equipos admiten la conexión de una alarma, fax o buscapersonas.

La versión portátil incorpora una batería con una capacidad entre 10 y 25 horas, lo que permite hacer uso del aparato en cualquier lugar, incluso desde un barco que se encuentre próximo a la costa, siempre que se halle dentro de una zona de cobertura. La versión para automóvil funciona con la propia batería del coche y algunos modelos cuentan con un dispositivo de «manos libres».

El sistema TMA es el único servicio liberalizado, por lo que el terminal pertenece al abonado, que corre con los gastos en caso de avería, aunque existen los contratos de mantenimiento. El equipo tiene una garantía de un año a cargo del distribuidor.

El coste aproximado de estos equipos es de 600.000 (¡una bagatela!). Además, Telefónica cobra una cuota inicial de 21.400 pesetas y una cuota mensual de abono de 4.386 ptas. Las tarifas de llamadas son similares a las del teléfono fijo, pero hay que tener en cuenta que se marcan como llamadas interurbanas.

Aunque estos teléfonos pueden comunicarse con cualquier parte del mundo, sólo funcionan dentro del mercado español, ya que actualmente cada país ha adoptado su propio sistema, con diferentes frecuencias de emisión. En España funciona el NMT-450 creado por Ericsson en 1980 y que emite en una frecuencia de la banda de 450 MHz (todavía quedan algunos repetidores en 150 MHz).

PROVINCIAS CUBIERTAS POR EL SERVICIO DE TMA

Alava	Málaga
Alicante	Pontevedra
Asturias	Segovia
Baleares	Sevilla
Barcelona	Toledo
Cádiz	Valencia
La Coruña	Vizcaya
Guipúzcoa	Zaragoza
Madrid	

EN SERVICIO EN 1988

Almería	Huelva
Badajoz	Jaén
Burgos	León
Castellón	Lugo
Ciudad Real	Murcia
Córdoba	Navarra
Gerona	La Rioja
Granada	Tarragona
Guadalajara	Valladolid

EN SERVICIO EN 1989

Cáceres	Las Palmas
Lérida	Salamanca
Orense	Santa Cruz de Tenerife

EN SERVICIO EN 1990

Albarete	Palencia
Ávila	Soria
Cantabria	Teruel
Cuenca	Zamora
Huesca	

Reglamentación actual niega al radioaficionado). A finales de 1988 la red contará con tres centrales ubicadas respectivamente en Madrid, Barcelona y Málaga, a las que se unirán 126 estaciones base equipadas con un total de 1.305 radiocanales.

Respecto a los terminales, los modelos que se comercializan en la actualidad son aparatos de reducido peso y tamaño —algo más de cuatro kilos— que disponen de complejas funciones, como memorias para una determinada cantidad de números telefónicos, bloqueo automático de llamada, display luminoso para indicar que

SINTONIZANDO ONDAS HERCIANAS

El futuro del diexista

Durante los últimos meses está creciendo la polémica a nivel internacional en nuestro mundo diexista. En efecto, recientemente he podido leer varios artículos en diferentes medios internacionales en los que se indica que los diexistas estamos siendo olvidados y mal comprendidos en lo que se refiere a nuestra labor técnica como tales.

El tema ha surgido a raíz de la celebración de la Conferencia Europea del EDXC, en Amberes (Bélgica). Mejor dicho, ha vuelto a surgir, porque en años anteriores ya se había comentado. Primero, hay que explicar, para los que no lo conozcan, el significado del EDXC.

EDXC son las siglas de *European DX Council*; es decir, el Consejo Diexista Europeo. El EDXC fue fundado por varios diexistas, sobre todo nórdicos, en el año 1967 en Dinamarca. Su objetivo es unir a todos los diexistas europeos a través de las asociaciones y clubes existentes. En pocas palabras, se trata de una federación de asociaciones diexistas europeas. A ella pertenecen los más importantes clubes DX de Europa, aproximadamente unos 30 entre miembros de pleno derecho y miembros observadores.

El EDXC tiene como objetivos difundir la afición por el diexismo, a través de una intensa colaboración entre todos sus componentes, además de servir de nexo de unión con otros organismos internacionales del mundo de la radio y las telecomunicaciones.

Cada año, desde su fundación, se celebra una conferencia europea del EDXC, a la cual pueden asistir todos los diexistas que lo deseen, además de los principales dirigentes de las asociaciones y clubes diexistas europeos y representantes de las más importantes emisoras de radiodifusión de todo el mundo. En muchas ocasiones también participan diexistas u organizaciones de otros continentes, con lo cual la conferencia se transforma en una verdadera reunión o foro internacional. Allí nos conocemos,

trabamos amistad, hablamos con personas muy expertas y, sobre todo, intercambiamos todo tipo de información concerniente a lo que nos interesa a todos y por lo cual estamos allí presentes: el diexismo. Estas conferencias se realizan cada año en una ciudad europea diferente.

A nivel personal yo he estado presente en las tres de los años 1984, 1985 y 1986, que se celebraron en Estocolmo, Madrid y París respectivamente, no pudiendo asistir a las dos últimas celebradas en 1987 y 1988 en Helsinki y Amberes.



Por lo que pude apreciar en estas conferencias se concede poca importancia a las reuniones o grupos de trabajo de los diexistas individuales. Se da más relevancia a las charlas o disertaciones de los grandes expertos en temas de comunicaciones y a las salidas organizadas para visitar emisoras de radio o estaciones de recepción de satélites. Con esto no quiero decir que no se tengan que realizar, al contrario, a mí me parecen perfectas, aunque tendría que darse más importancia a los temas a tratar en grupo, donde todos podemos opinar e intercambiar opiniones y experiencias sobre diferentes temas de nuestra actividad.

Un tercer apartado a destacar es un verdadero foro o exposición donde todas las emisoras de radio y los clubes diexistas ofrecen a todos los participantes a la más variada información o propaganda sobre cada uno. Allí los diexistas pueden recoger,

algunos con una rapidez inusitada, una colección completa de pegatinas, banderines, postales, *posters*, bolígrafos, boletines de horarios y otros obsequios de las emisoras. Pero al mismo tiempo los clubes pueden darse a conocer por medio de revistas y hojas de inscripción e información detallada sobre las actividades de cada club. Se trata pues de informar, en muchos casos, sobre la existencia de un club diexista, a las personas que podrían llegar a ser miembros de él. De alguna manera en este foro se ve la actividad que llevan las asociaciones DX. Hasta aquí casi todo correcto. Y digo casi puesto que esta última exposición que he mencionado se convierte casi siempre en una carrera por recoger el mayor número de cacharritos en el menor tiempo posible. En fin, cosas de los regalos en nuestro mundo de hoy...

Pero vayamos al tema central de este comentario. ¿Por qué hablo este mes sobre el futuro del diexista? La razón es mucho más importante de lo que parece a primera vista.

Estas conferencias europeas están organizadas por un club diexista, que siempre ha de contar con un patrocinador, que casi siempre es una emisora internacional de radiodifusión. Con eso se cubren los gastos de organización pues hay que indicar que cada participante se paga sus gastos de alojamiento. Después de 20 años la verdad es que es más difícil cada vez encontrar clubes y emisoras que quieran organizar una conferencia. Eso es lo que ocurrió en la última reunión.

En Amberes se necesitó la ayuda de una entidad privada de comunicaciones. Además, la conferencia se



*Asociación DX Barcelona (ADXB), apartado de correos 335, 08080 Barcelona.

preparó con poco tiempo, precisamente por la falta de organizadores. Pero pienso que eso no es excusa para todo lo que hemos leído en diferentes publicaciones diexistas europeas.

Todas las publicaciones diexistas han hablado de una cuota de inscripción carísima, pues sobrepasaba las 30.000 ptas. por un fin de semana, aunque fuera incluyendo el alojamiento. Además la palabra clave es: mercantilismo. Al parecer esa entidad privada hizo lo que nunca nadie había hecho en estas conferencias: cobró el autobús que iba del hotel a la sala de conferencias y, además, el folleto del programa de actos, a unos precios astronómicos. Según me han comentado varias personas que asistieron a esta conferencia, parecía como si esa entidad privada hubiera querido ganar dinero, comercializándolo todo. Y esto amigos lectores es muy grave, porque hasta ahora el diexismo es una afición que se ha caracterizado por la falta de apetencias económicas. Por supuesto que hemos de pagar los gastos de nuestro bolsillo, como siempre, pero no que se convierta en un negocio, pues, como afición, perdería una gran parte de sus características.

Però aún queda más. Entramos en un segundo aspecto. Estoy totalmente de acuerdo con lo que otros colegas y amigos diexistas han escrito en otras publicaciones de nuestra común afición. Desde estas líneas también quiero reivindicar el verdadero reconocimiento de la labor que hacemos los diexistas. Sin que suene a pedantería creo que podemos ser importantes para el mundo de las comunicaciones.

Esto viene a cuento porque desde hace algún tiempo vengo escuchando que algunas emisoras de radio no conceden importancia a la tarea que realizamos. Mi opinión personal, con el fundamento de 14 años practicando la afición, es muy clara al respec-

to: los diexistas son imprescindibles. Y creo que esto no es nuevo puesto que desde que se inventó la radio han existido personas que informan si unas determinadas emisiones de radio llegan a su destino. Como diría el filósofo, los diexistas somos la otra parte del mensaje: emisor-receptor. Nosotros somos los receptores del mensaje que otras personas quieren enviarnos. El emisor necesita de nuestra colaboración para saber si el mensaje ha llegado a su destino.

Però al parecer algunas emisoras no entienden muy bien este tema y tienen otra opinión al respecto. Intentan casi ignorarnos y prefieren a los que ellos denominan radioescuchas; es decir, personas que colaboren escuchando fielmente todos los programas, dando sus opiniones sobre los temas a tratar, comentarios, sugerencias y colaboraciones personales. Sinceramente creo que es muy necesario este tipo de oyentes, pero también pienso que es muy importante asimismo todo lo que tiene que ver con las cuestiones técnicas. No basta con decir si un programa es bueno o malo. También hay que indicar la calidad con qué se recibe. Es la única forma para saber si dicho programa llega o no perfectamente al destino deseado. Si hay interferencias de otras emisoras somos los diexistas los que podemos indicarlo. De esa ma-

nera la emisora sabrá qué frecuencias no son adecuadas y por lo tanto procederá a cambiarlas para buscar los mejores lugares en el dial, que por cierto está totalmente congestionado de potentes emisoras que ahogan a otras más débiles.

Los diexistas hacemos pues una labor técnica. Lo que creo también muy necesario es que hemos de ser a su vez unos buenos radioescuchas. En el complemento de las dos facetas está el buen resultado final. Ahí está el futuro del diexista. Desde esta sección expreso mi modesta opinión y hago un llamamiento a las emisoras de radiodifusión para que no olviden a los diexistas. Entre todos conseguiremos que esta afición se mantenga y aumente, si cabe, y al mismo tiempo realizaremos una verdadera función de corresponsales técnicos en la era tan avanzada de las telecomunicaciones. Se trata sin duda de un verdadero trabajo personal, en un mundo tan impersonal y tan automatizado.

Técnica

Volvemos con este apartado que está dedicado muy especialmente a los principiantes en el diexismo. Hoy comentaremos la conversión de frecuencia a longitud de onda y viceversa.

Primero veamos la conversión de frecuencias a metros, ya que la longitud de onda siempre se expresa en metros. La longitud de onda indica la extensión de una onda radiada, de manera que una longitud de onda de 15 metros mide exactamente 15 metros de longitud. La frecuencia indica el número de ondas radiadas exactamente en un segundo. Este número se calcula de la siguiente manera: una onda de radio se propaga, mejor dicho viaja, con la misma velocidad de la luz, la cual es de 300.000 km/s. Esto significa que después de un segundo la primera onda radiada se encuentra a 300.000 km del transmisor, y desde esa distancia toda una ca-

40th Anniversary of the Universal Declaration of Human Rights 1948-1988

40^{ème} anniversaire de la Déclaration universelle des droits de l'homme

People only live full lives in the light of

Flambeau pour une vie de plein épanouissement :

Human Rights Les droits de l'homme

QSL Radio Canada International

Q.S.L.

RADIO PATAGONIA INTERNACIONAL
CIUDAD DE COYHAIQUE
CASILLA # 30 - D, XIª. REGION
C H I L E

dena de longitudes de onda regresa al transmisor, todo esto en el lapso de un segundo. El número de ondas en la cadena depende de la longitud de onda de cada una de ellas.

Si por ejemplo tomamos la longitud de onda de 15 metros, podemos calcular fácilmente que sobre una distancia de 300.000 km habrá 20.000 de ellas, una detrás de otra, como quien dice desde la cabeza hasta la cola. Y como la frecuencia representa el número de longitudes de onda por segundo, ésta es en este caso de 20.000 kilohercios o kilociclos por segundo, ya que la distancia se expresa en kilómetros. Vemos ahora que la longitud de onda puede ser encontrada dividiendo 300.000 por la frecuencia, indicada en kilohercios (kHz), y a su vez la frecuencia puede ser encontrada dividiendo 300.000 por la longitud de onda, expresada en metros. Es así de simple.

Este conocimiento se puede emplear para otros fines. Por ejemplo, se puede determinar la longitud de una antena de media onda. Para esto simplemente hay que dividir la longitud de onda por lo que se desee para hacerla resonante por dos. La nueva longitud debe ser acortada en un 5 % para poder competir con lo que se llama el efecto de terminación impuesto

por los aisladores de la cuerda. En definitiva, para la conversión entre longitud de onda y frecuencia, la cifra mágica es 300.000.

Noticias DX

FRANCIA/JAPON. Las emisoras *NHK Radio Japón* y *Radio Francia Internacional* han llegado a un acuerdo para intercambiar horas de emisión a través de sus respectivos transmisores. De esta forma la *NHK* emite hacia América a través de los emisores de *Radio Francia Internacional* en la Guayana francesa, con estos horarios: en japonés de 0800 a 0900 por 5.965 kHz, 2200 a 2300 por 9.665 kHz, 0200 a 0300 por 15.350 y 11.730 kHz. En español: 0300 a 0400 por 11.730 y 15.350 kHz. Las emisiones comenzaron el pasado 1 de agosto.

Por su parte *Radio Francia Internacional* emite en francés hacia Asia y Oceanía, a través de la estación de Yamata (Japón) con el siguiente horario: 0930 a 1130 por 15.410 kHz, 1000 a 1100 por 15.325 kHz, 2300 a 0030 por 15.300 kHz.

ALASKA. Horario de la estación religiosa *KNLS*, en Anchor Point, Alaska: 0700 a 0800 en ruso y 0800 a 0900 en inglés por 11.860 kHz, 0900 a 1000 en ruso por 11.820 kHz, 1000 a 1100 en

japonés por 11.930 kHz, 1100 a 1200 en mandarín y 1200 a 1300 en ruso por 9.710 kHz, 1300 a 1400 en japonés por 7.355 kHz, 1400 a 1500 en mandarín, 1500 a 1600 en inglés, 1600 a 1700 en inglés y 1700 a 1800 en ruso, todas por 9.750 kHz, 1800 a 1900 en inglés y 1900 a 2000 en ruso por 11.700 kHz, 2000 a 2100 en japonés y 2100 a 2200 en mandarín por 12.025 kHz. Su dirección es: *KNLS*, PO Box 473, Anchor Point, Alaska 99556, USA.

Reproducimos un mapa azimutal preparado por esta emisora, que es muy curioso, por estar centrado en Alaska, su punto de transmisión.

UGANDA. Según el programa DX de *Radio RSA* «Rincón DX», *Radio Uganda* transmite de 0300 a 0400 por 15.235 kHz, 0845 a 1100 por 6.030 kHz, 1300 a 1600 por 6.030 kHz, 1600 a 1800 por 9.515 kHz, 1800 a 1900 por 15.250 kHz y de 1900 a 0200 por 9.685 kHz.

ETIOPIA. Los programas DX de la *BRT* informaron de las nuevas emisiones hacia Europa de *La Voz de Etiopía*, las cuales son de 1800 a 1830 hacia Europa Oriental y de 1830 a 1900 UTC hacia Europa Occidental, por 7.200 kHz (tal vez también en 9.595 kHz).

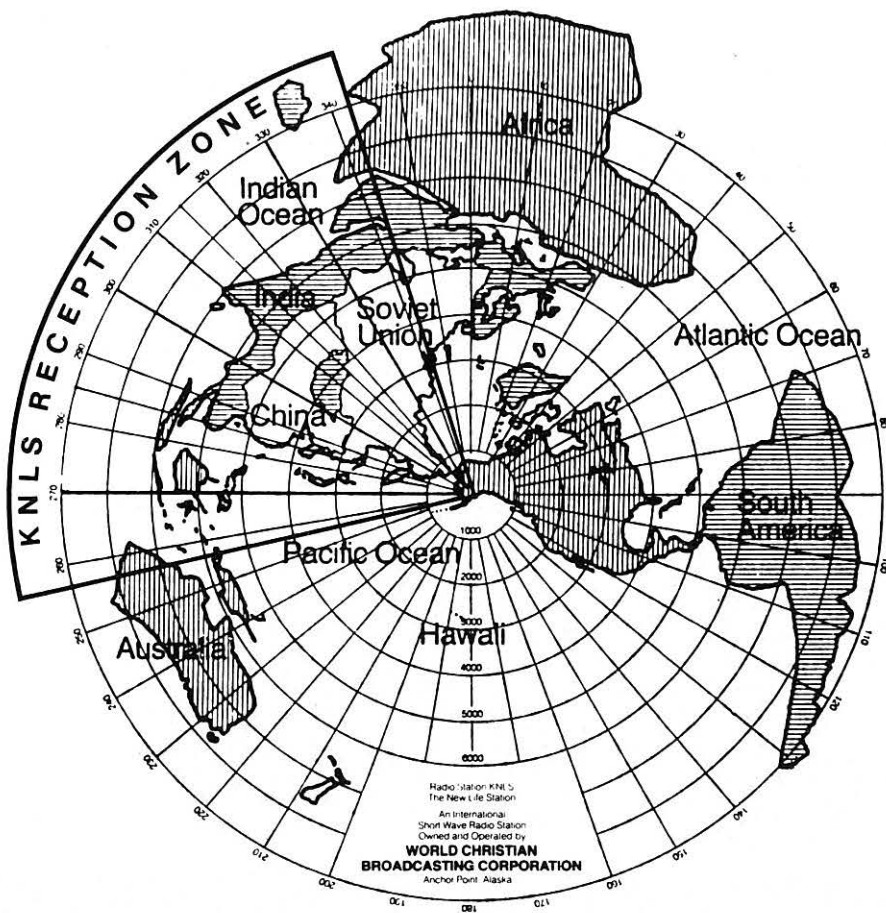
La emisión de las 18:30 es captable en España. Los informes deben dirigirse a: *Voice of Ethiopia, External Service*, PO Box 654, Addis Abeba, Etiopía.

GABON. La emisora internacional *Africa n° 1*, en Moyabi, está preparando su quinto transmisor de onda corta. El nuevo transmisor está previsto que entre en servicio en agosto de 1989.

Africa n° 1 fue inaugurada en 1981. El 40 % de las acciones son propiedad de las firmas francesas Hava y Sofirad, el 35 % son del Gobierno gabonés y el 25 % de accionistas privados.

CUBA. Horario de *Radio Habana*, Cuba, en idioma español, válido del 5 de septiembre al 6 de noviembre. Para Europa: 0630 a 0730 y 0930 a 1040 por 9.730 kHz, 1800 a 2000 por 9.550, 11.775, 11.920, 11.950 y 15.230 kHz. Para América: 0900 a 1100 por 9.655 kHz, 1100 a 1600 por 11.875 y 11.950 kHz, 1100 a 1645 por 9.550 kHz, 1100 a 1800 por 11.760 kHz, 1100 a 2040 por 11.725 y 15.340 kHz, 2200 a 2300 por 15.340 kHz, 2200 a 0140 por 11.725, 11.760 y 11.930 kHz, 2200 a 0600 por 6.060, 11.795 y 11.875 kHz, 0200 a 0300 por 6.035 kHz. Su dirección es: *Radio Habana*, Apartado 7026, La Habana, Cuba.

MEXICO. Horario completo de *XERMX-OC Radio México Inter-*





nacional: 1300 a 1700 por 5.985 y 11.770 kHz, 2000 a 2300 por 17.765 kHz, 2000 a 0445 por 9.705 kHz, 2000 a 0500 por 15.430 kHz, 0300 a 0500 por 17.765 kHz. Todas las emisiones son en español. El programa «Radio Correo del Aire» en su sección diexista, se transmite a las 1500 y a las 2200 UTC los miércoles y sábados. Y también a las 0300 UTC los jueves y sábados. Al parecer las autoridades de esta emisora desean poner en servicio una antena para 100 kW para fines de año. Esperamos acontecimientos sobre este país que es muy difícil de sintonizar en España.

ALBANIA. *Radio Tirana* ha cambiado por primera vez el horario de

sus transmisiones para España, para que sigan conservando la misma hora local EA. Aquí tenemos la última lista de horarios y frecuencias: 0430 a 0530 por 7.300 y 9.500 kHz, 1800 a 1900 por 7.300 y 9.500 kHz, 2030 a 2130 UTC por 1.395 y 9.500 kHz.

FINLANDIA. *Radio Finlandia* espera introducir programas en japonés los fines de semana, dependiendo de la financiación que se obtenga. Las emisiones en español serán también estudiadas, aunque las dificultades son mayores, debido a la pobre cobertura de América del Sur por parte de la emisora finlandesa.

CANADA. Horario de *Radio Canada Internacional* en idioma español: 2300 a 2330 por 9.535 y 11.940 kHz, 0000 a 0030 por 9.535 y 11.940 kHz, 0130 a 0200 por 9.535, 9.755, 11.845 y 11.940 kHz, 0230 a 0300 (esta emisión sólo de lunes a viernes) por 9.535, 11.845 y 11.940 kHz. Esta emisora edita solamente una tarjeta QSL al año. La de este año está dedicada al 40 Aniversario de la Declaración Universal de los Derechos Humanos.

Radio Canadá tiene una forma peculiar de obtener su tarjeta QSL. La tarjeta QSL sólo se envía a los oyen-

tes que están registrados en la lista de direcciones. Cuando se recibe la tarjeta hay que realizar un informe de recepción de una emisión de *Radio Canada Internacional*. Se han de rellenar dichos datos en el reverso de la QSL y hay que enviarla a la emisora por correo. Esta a su vez pondrá el sello de verificación y la devolverá al oyente. La dirección es: *Radio Canada Internacional*, PO Box 6000, Montreal, Canada H3C 3A8.

HUNGRIA. *Radio Budapest* transmite su «Programa DX» en español para Europa dos veces cada semana: los sábados de 1045 a 1100 UTC y los domingos de 0915 a 0930 UTC, ambos por 7.220, 9.585, 9.835, 11.910, 15.160 y 15.220 kHz.

Hasta aquí las noticias por este mes. Solamente recordar que el 25 de septiembre volvemos a la hora de invierno y por lo tanto habrá que retrasar los relojes una hora. Entonces estaremos en UTC + 1 en la península y Baleares, y en UTC en Canarias. Según rumores quizá podría ser el último año que hubiera cambios de horario en invierno y verano. Eso es lo que se dice por Europa. Habrá que esperar unos meses para saberlo.

73, Francisco

INDIQUE 13 EN LA TARJETA DEL LECTOR

GV27 GREAT

El 2 Mts más económico de su clase

Teclado DTMF



Amplificador
+
Alimentador
+
soporte para movil



Distribuidor exclusivo para España:

SITELSA
TELECOMUNICACIONES

C/. Muntaner, 44-08011
BARCELONA

Tel. (93) 323 46 44 (Directo)
Tel. (93) 323 43 15 (Centralita)
Fax 34-3- 323 50 62
Tlx. 54 218 SITE-E

Cargador de Sobremesa

Estaremos en SONIMAG-88 19 al 25 de Septiembre. BARCELONA

ICOM SM-10

Micrófono de sobremesa con compresor y ecualizador

DAVE INGRAM*, K4TWJ

Cada día va siendo mayor el número de colegas que se interesan por la calidad de la señal de audio que envían al éter; así lo atestigua la continuada búsqueda del micrófono ideal. Ciertamente, el esfuerzo por recuperar el «rutilante» sonido propio de los equipos de válvulas nos lleva con frecuencia a modificar nuestros circuitos de audio y a la incorporación en nuestro propio equipo de distintos dispositivos de corrección.

Puesto que la «imagen pública» y la »primera impresión» de y que causa el radioaficionado se hallan muy directamente relacionadas con la calidad de la señal transmitida, no debe sorprender que el interés y los esfuerzos por mejorar la sonoridad resulten tan lógicos como justificados. Sin embargo se da la circunstancia de que las características de la voz son distintas en cada persona y esto significa que no existe el modelo de micrófono que resulte bueno y adecuado para todos. Además, hay que contar con que muchos colegas prefieren una señal de audio compuesta de notas medias para que resulte agradable y cómodamente legible en los comunicados habituales mientras que desean un audio de tonalidad aguda y de mayor penetración para las comunicaciones DX.

De aquí lo acertado del nuevo ICOM modelo SM-10, un micrófono de sobremesa dotado de ecualizador de cuatro bandas, compresión de audio, vúmetro y regulación continua de la salida, con teclas suplementarias para subir o bajar la frecuencia de sintonía del transceptor y teclas para operar en PTT momentáneo o con enclavamiento de la función transmisora. Se trata de un artificio que lo tiene todo, sin desperdicio alguno, y que con su adecuado ajuste es capaz de conseguir que nuestra señal circule por el éter como lo hace un reluciente coche nuevo en una superpoblada y polvorienta autopista. El ecualizador gráfico del SM-10 es capaz de aportar cualquier clase de respuesta microfónica que se pueda desear, desde la gravedad propia del bajo profundo a la agudeza de la tiple ligera. Permite, incluso, establecer una tabla gráfica de las posiciones de los mandos que resulta más adecuada para cada circunstancia y con

cuya referencia se puede adecuar el sonido de la transmisión a la modalidad operativa del momento.

El aspecto del ICOM SM-10 es impresionante ya que parece una consola de estudio en pequeño. Mide 230 x 110 x 30 mm de caja metálica con un acabado gris típico de ICOM. Es un micrófono que ocupa algunos centímetros más de espacio de lo que es habitual en un micrófono de sobremesa, pero que en contrapartida sus particulares prestaciones salvan de sobra este inconveniente. El SM-10 se suministra con un metro de cable terminado con clavija microfónica de ocho contactos apta para la conexión a los actuales transceptores de la misma marca. Puede conectarse directamente a los transceptores de HF modelos ICOM 735, 745, 751A y a los transceptores de VHF/UHF ICOM mo-

delos 3200, 27A/H, 32A, 45A, 47A, 271A/H, 471A/H (¡magnífico para operar vía OSCAR!), 120 y 1271. Requiere una alimentación de 13 V y 15 mA de consumo que se obtiene del propio transceptor al que queda unido y al que le transfiere su salida a través del único cordón de enlace.

Más detalles

Puesto que el SM-10 es un micrófono de superlujos, no resulta difícil comprender su funcionamiento tras el recorrido visual por los mandos y controles de su panel frontal (véase la ilustración que se acompaña). El ecualizador gráfico de este micrófono está constituido por cuatro potenciómetros de cursor deslizante situados en el lado izquierdo. Los mandos de estos potenciómetros se hallan calibrados en



Micrófono de sobremesa modelo ICOM SM-10 con ecualizador gráfico de cuatro bandas y compresor de audio. Trabaja muy bien y tiene muy buena presencia.

*Eastwood Village, No. 1201 So., Rt. 11, Box 499, Birmingham, Al. 35210, USA.

frecuencia de respuesta de audio y en ganancia o atenuación expresadas en decibelios (dB). El margen de frecuencia de cada potenciómetro es, respectivamente, de 250 Hz (graves), 600 y 1200 Hz (medios) y 2400 Hz (agudos) y el nivel de cada canal se puede ajustar en ± 12 dB a partir del cero central del mando cursor o punto de «respuesta llana». Si se deslizan los cursores de los dos potenciómetros de inferior margen hasta +6 dB y los dos cursores de los dos potenciómetros de margen superior se sitúan a -6 dB a partir del cero, resulta el efecto acústico que yo suelo llamar «del calcetín que cubre el micrófono», un sonido moderadamente grave de la palabra hablada. Elevando los dos cursores intermedios hasta 9 dB, la voz resultante parece proceder de un teléfono o de un *phone-patch*. Subiendo el cursor de 1200 Hz a +3 dB y el de 2400 Hz a +12 dB, dejando en cero los dos cursores restantes, la voz parece proceder de un micrófono a cristal. Personalmente he descubierto que la «posición en contrasentido» de -6 dB del cursor de 250 Hz y +6 dB del cursor de 2400 Hz transforma mi voz particular en una brillante y penetrante señal de audio que merece los parabienes espontáneos de mis correspondientes.

Existen dos conmutadores de palanca en el SM-10: uno de ellos gobierna la puesta en marcha del ecualizador y compresor y el otro regula la compresión de audio entre baja, media y alta. El potenciómetro de salida controla la ganancia o sensibilidad global del micrófono. En el lado derecho del aparato existen dos teclas para el PTT. Una de ellas actúa de PTT «normal»; una ligera pulsación en la segunda retiene la función transmisora del PTT hasta tanto no se repita la pulsación en la tecla NORMAL para que se libere la función transmisora y se vuelva a la función receptora normal. Un pequeño LED situado por debajo del medidor vúmetro se ilumina para advertir que la función transmisora se halla activada. El vúmetro funciona tanto en transmisión como en recepción, de manera que resulta útil para comprobar los ruidos de fondo o los controles de nivel. La escala del instrumento no lleva iluminación pero tampoco se nota a faltar. Las teclas UP/DOWN resultan muy cómodas para la sintonía del equipo y posibilitan diminutos desplazamientos de frecuencia si se las pulsa interrumpida y repetidamente. Por último, el soporte flexible del micrófono propiamente dicho puede tomar cualquier forma imaginable. Se puede retirar el protector de micrófono al objeto de aumentar los agudos, cosa que no parece necesari-

ria puesto que el ecualizador gráfico es capaz por sí solo de proporcionar cualquier respuesta microfónica imaginable.

Utilización del SM-10

Puesto que trato mucha más gente con la voz que con mi apariencia personal, busco constantemente el mejor sonido microfónico posible. En principio el ajuste y prueba del SM-10 fue como dejar a un niño suelto en una pastelería.... Tras conectar el micrófono a mi transceptor IC-27A y ajustar el ecualizador con el auxilio de un portátil a guisa de monitor, mi señal FM en 2 metros sonaba cual si se tratara de una emisora de radiodifusión. Un pequeño «toque» para reforzar los agudos no significó más que elevar el cursor de 2400 Hz hasta 3 o 4 dB extras.

Seguidamente conecté el SM-10 a mi IC-735 y procuré ajustar el ecualizador sirviéndome de mi Collins KWM-1 como monitor (con filtro mecánico de 3,1 kHz). También aquí se añadieron algunos decibelios extras de agudos para crear una señal de transmisión especialmente penetrante. Los resultados cumplieron con todos los propósitos y las felicitaciones espontáneas por la calidad de mi audio comenzaron a ser norma de todo QSO. Es más, muchos colegas me llamaron exclusivamente para preguntarme qué clase de equipo y micrófono estaba utilizando. Y esto me gustó horrores. Como ya quedó dicho con anterioridad, el SM-10 es capaz de producir cualquier tipo de respuesta que se desee. Basta controlar la transmisión en cualquier receptor separado y regular el ecualizador acorde con la tonalidad de la voz propia. Se comienza por situar los cursores de los cuatro potenciómetros en 0 dB (respuesta llana) y seguidamente se desplaza cada uno de ellos en un corto recorrido (3 dB) mientras uno va percibiendo y se va dando cuenta de las diferencias hasta que se alcanza «la perfección». No se olvide la obligada utilización de potencia reducida y de una carga de antena artificial durante estas pruebas. Recomendando el uso de un receptor independiente, mejor que el monitor del propio transceptor, para controlar la señal de audio con mayor seguridad. He podido comprobar que todo equipo, con independencia de quién sea su fabricante, tiene una respuesta de FI ligeramente distinta en transmisión y las compensaciones razonables se pueden lograr muy bien antes de las etapas amplificadoras de audio.

El amplificador interior y el control

1. General

- Consumo de corriente (a 13,8 Vcc):
Con ecualizador: 15 mA aproximadamente
Sin ecualizador: 8 mA aproximadamente
- Dimensiones:
Anchura: 230 mm.
Profundidad: 110 mm.
Altura: 30 mm.
- Peso: 1,9 kg.

2. Unidad microfónica

- Micrófono:
Electret (capacidad) de banda ancha
- Semiconductores:
Transistores: 10
Diodos: 5
- Tipo de micrófono:
Unidireccional
- Impedancia de salida:
100 ohmios
- Nivel de salida:
0 - 30 mV
- Nivel de compresión:
ALTA - 45 dB
MEDIA - 35 dB
BAJA - 10 dB


3. Unidad ecualizadora

- Semiconductores:
CI - 3
Diodos - 1
- Relación señal/ruido:
80 dB
- Distorsión:
0,05 %
- Ecualización:
4 etapas (± 12 dB)

Figura 1. Características del nuevo micrófono de sobremesa ICOM SM-10.

de ganancia del SM-10 permiten operar a cualquier distancia del micrófono. Es posible trabajar «comiéndose el micrófono» o hacerlo hablando a la distancia de medio metro. Interesante. Si se utiliza conjuntamente el procesador de audio del SM-10 y el procesador de FI del transceptor que le acompaña, la efectividad para el DX puede aumentarse notablemente. Sin embargo recomiendo vigilar la lectura del vúmetro ya que el ruido de fondo puede llegar a confundir en estas circunstancias.

Conclusiones

Considerando todos los aspectos, el SM-10 es una unidad excelente. Hace que mi voz suene mejor a través del éter que a lo vivo y consigue mejor penetrabilidad de mi señal en BLU. Es una joya. Mi única queja está en que esta unidad no se halle disponible en versión de micrófono de mano para móvil. Me siento un poco raro conduciendo con todo el armatoste del SM-10 colgado del cuello.... El SM-10 está disponible en todos los distribuidores de la marca ICOM y conlleva la garantía especial de la marca. 

NOTICIAS DE CONTACTOS ALREDEDOR DEL MUNDO

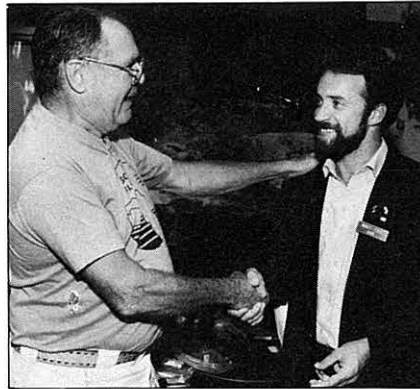
Quizás este vaya a ser uno de los mejores meses para el DX. Tras el verano y las altas temperaturas que lo caracterizan, llegan los meses más favorables para hacer radio y practicar nuestra principal afición, el DX. En septiembre y octubre, la propagación cambia sustancialmente las características que la diferencian notablemente de las del caluroso verano. Durante este mes nos vamos dando cuenta que las estaciones lejanas, del Medio Oriente y el Pacífico, del Oeste Americano y del océano Indico, están rompiendo las inaudibles señales de los pasados meses para llegar con señales francamente óptimas. A la salida y puesta de sol, es cuando más se agudizan las condiciones, cambiando también básicamente durante el día.

Es probable que después de disfrutar un inolvidable verano en la costa o en la montaña, apenas sin hacer radio, en el más exquisito rélax, el conocido «gusanito» de nuestra afición nos corra de nuevo para que volvamos a dedicar nuestro tiempo libre en el «éter».

No cabe duda que para el DXer que empieza, los meses de septiembre, octubre y noviembre, puede que sean los más interesantes y adecuados para trabajar gran cantidad de países nuevos en su DXCC.

El mes de octubre, el de la mayor competición en el campo de nuestra afición, con el *CQ World Wide DX Contest* en fonía, es sin duda el más esperado por casi la totalidad de DXers. Este año será el concurso con más participación de su historia según sus organizadores. Gran cantidad de expediciones, infinidad de grupos, miles de aficionados de todo el mundo están ya preparando las antenas, los equipos y los necesarios amplificadores para hacerse un huequecito en la banda.

Para muchas personas que no practican nuestro «hobby» es prácticamente inconcebible entender lo que el *CQ WW DX Contest* significa para algunas decenas de centenares de personas. Existen medios de comunicación que han facilitado reportajes a países enteros de lo que durante el fin de semana en cuestión acontece en las bandas de radioaficionados. En una reciente visita a Canarias, tuve la oportunidad de ver un programa espe-



Amir, 4X6TT, acompañado de Tom Mannix, WA4YLD, durante su reciente visita al South Florida DX Club. Probablemente Amir sea el DXer del momento debido a su fantástica expedición por el océano Pacífico.

cial emitido por la televisión brasileña sobre el *CQ WW*, experiencia probablemente inolvidable para mí. En Estados Unidos y en Japón también han sido varias las cadenas de televisión y prestigiosas publicaciones las que han tratado el peculiar evento del año. Hay quien lo considera de tanta importancia por el interés que despierta como el de una liga de fútbol, o un «open de golf».

La participación española, al igual que la latinoamericana, ha ido en aumento en el transcurso de los últimos años, consiguiéndose en varias ocasiones *records* que han quedado



Al Slater, G3FXB, fue galardonado con la placa del «Hall of Fame» en la convención de Visalia del pasado día 23 de abril. Slater ha contribuido durante años al disfrute de todos los OM del mundo durante los más prestigiosos concursos internacionales. La placa se la entregó John A. Attaway, K4IIF, presidente del «Contest Hall of Fame».

en la ya larga historia de nuestra especial «olimpiada». Espero que continuemos y amplíemos aun más nuestra participación, y de forma especial en categorías de multioperadores, ya que resulta gratificante reunirse con un grupo de aficionados que luchan conjuntamente durante más de cuarenta y ocho horas, para conseguir superarse en una experiencia maravillosa, que con seguridad será recordada por todos los miembros del «team» durante los restantes días del año, hasta que llegue el momento del primer «CQ Contest» del siguiente año.

Informaciones DX

VK9Y, Cocos-Keeling. Stephen Telenius-Lowe operará como VK9YG el próximo mes de octubre. Stephen planea participar en el *CQ WW DX Contest* del último fin de semana. La fecha de inicio de su operación es el día 18 y permanecerá en la isla hasta el 1 de noviembre. Steve indica que probablemente utilizará el indicativo especial AX9YG durante el concurso. Las frecuencias de operación serán: 28.595, 21.295, 14.195, 7.095, 3.785, 3.600 y 3.640/3.650 kHz. Steve ha operado en otras ocasiones desde varios países interesantes del DXCC: en 1978 como EP2SL, y decenas de veces como SJ9WL y LG5LG en la década de los ochenta. En 1984 activó VP2MW y G4JVG/VP2M. En el año 1985 estuvo en el aire como GJ6UW. Y en otras ocasiones estuvo como OH0/G4JVG, OJ0MA, G4JVG/OJ0 y OF0MA. Los que queráis remitirle la QSL directamente, su dirección postal es: Steve Telenius-Lowe, Penworth, Tokers Green Lane, Tokers Green, Reading, RG4 9FB, England.

HB0, Liechtenstein. Helmut K.F. Enger, DL1ECU; Karl, DF5DR; y DK1DN estarán en el aire a partir del próximo día 2 hasta el 9 de octubre desde este pequeño estado europeo. Actuarán preferentemente en las bandas de 10 a 40 metros en fonía, y en 80 sólo en gráfica. Las QSL vía «home-call».

KC6, islas Carolinas del Este. Dave Sublette, KX6DS, estará en Pohnpei, en el Estado Federal de Micronesia, desde el 20 al 28 de noviembre, utilizando el indicativo otorgado a tal efecto, KC6TO. Dave trabajará siete bandas, preferentemente en telegrafía; planea participar en el *CQ WW CW Contest*. Sus frecuencias de operación

*Comercio, 3. 07002 Mahón (Baleares)

serán: 1.831, 3.505, 7.005, 14.030, 21.030, 28.030 kHz. QSL vía *North Alabama DX Club*, Box 4563, Huntsville, Alabama - 35815, USA.

Dave estuvo ya en 1986 en Pohnpei participando en el *CQ WW DX Contest*, en aquella ocasión logró comunicar con 1800 estaciones de 71 países diferentes.

«**Trip**» **soviético**. Desde el día 10 al 30 de septiembre, un grupo de operadores soviéticos activarán los *oblast* 001, 002 y 003, habitualmente inactivos. La expedición utilizará los siguientes indicativos: RA3PW, RW3PW, y UW3PW, todos ellos portable RD y UD según sea el *oblast* desde donde se transmita. La expedición planea participar en *CQ WW RTTY Contest* con el indicativo UZ3PWX/RD. Además de operar en RTTY lo harán también en CW y SSB en todas las bandas. La QSL información de la expedición será vía directa al Box 39, 300000-Tula, URSS.

TN, República del Congo. Tom, N4NW, habitualmente muy activo durante este año como 9Q5NW, desde el Zaire, volverá a operar desde el Congo próximamente, como lo hiciera ya en dos ocasiones durante los meses pa-

sados. A Tom le encanta los «pile-up», a los que atiende maravillosamente con gran maestría.

Como sabéis, en la actualidad no hay ninguna estación activa desde este país africano de forma permanente, y así ha sido en los últimos años, por lo que el interés que despierta TN ha ido incrementándose notablemente. Tom acostumbra a operar en los 21.250 kHz durante la mayor parte del día, aunque a menudo trabaja la banda de 10 metros.

«**Trip**» **finlandés**. OH1RY efectuó el pasado año un interesante «trip» por el océano Pacífico, realizando más de 25.000 comunicados desde diferentes e interesantes países. Tras este agradable éxito, este mismo operador acompañado de OH2BAZ para la operación en fonía, regresarán de nuevo al gran océano, para operar en esta ocasión desde FO, ZK1 (South Cook), 3D2, FW, YJ, A35 y ZK2 entre otros posibles países. Ambos operadores abandonarán Finlandia el próximo día 16 de octubre para dar comienzo su actividad pocos días después desde la Polinesia francesa.

Las QSL deberán ser remitidas para comunicados en fonía a OH2BAZ, y para los de grafía a OH1RY.

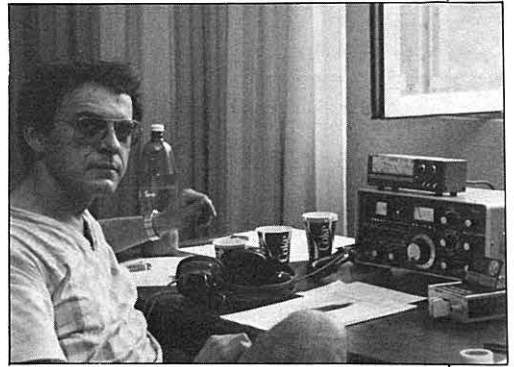
VP8, islas Orcadas y Georgia del Sur. En el momento de cerrar esta edición, está dando comienzo una interesante actividad desde estos dos necesitados grupos de islas del Atlántico Sur. VP8BRT transmite desde las Orcadas del Sur cada día desde 1800 a 1900 UTC en 21.235, 21.155 y 21.150 kHz. Mike, que es como se llama el operador, permanecerá en aquellas insólitas islas hasta el próximo mes de enero. Las QSL podréis remitírselas a: B.A.S. Signy Island, vía Falkland.

Por otra parte, y de forma paralela, VP8BRR también ha dado comienzo a su actividad desde las islas Georgia del Sur. Hasta el momento nadie me ha informado de ninguna frecuencia en la que se le haya oído o trabajado.

Noticias breves

—Si están interesados en conseguir una zona determinada, para completar su WAZ o 5BWAZ, pueden intentar escuchar el *net* de Robert Wessel, K4PR, que se lleva a cabo todos los domingos a las 2000 UTC en 14.260 kHz.

—En el próximo mes de octubre, el grupo canadiense *Union Metropolitan des Saints Filistes* de Montreal irá al nordeste de Quebec donde realizarán una actividad de cuarenta y ocho horas. La operación será el primer fin de semana del mes, días 1 y 2 de octubre, y el indicativo previsto para tal evento



Conocido aficionado al DX. Su nombre es Mirek Rozbicki, 9V1XE. Durante los últimos años, Mirek ha operado como SP5IXI, VK3DXI, SP5IXI/OE, VK2DXI, DL/VK2DXI. Su primera operación como 9V1XE fue en diciembre de 1987.

será VE2UMS/2. Transmitirán desde Sept-Iles, localizada a 50° 10' N y 66° 40' O. La latitud a partir de 50° se encuentra ya en la zona 2. La actividad se efectuará principalmente en la banda de 20 metros, aunque ellos operarán en otras bandas si las condiciones de propagación se lo permiten. Las frecuencias de trabajo se darán a conocer poco antes del inicio de la expedición.

—El comité del *ARRL Golden Jubilee Award* ha dado a conocer los resultados de la primera síntesis del diploma organizado para celebrar su aniversario, que consistía como todos sabéis en comunicar con más de cien países durante los 365 días del pasado año. En realidad la sorpresa está ya en labios de muchos: el 26,6 % de los participantes consiguieron acreditar más de 175 países. Destacaron K6IR con 268 países trabajados, N3II con 254, WC4B con 250 y N4MM con 250.

Hace años los «big gun», decían que en el futuro el DXCC podría conseguirse en un fin de semana; tras este estudio llevado a cabo por el comité del *Golden Jubilee*, todo hace pensar que quizás dentro de poco esto llegue a ser posible.

—Es probable también que dentro de unos años, si visitamos el estado de California, podamos ir al museo de W6AM, dedicado exclusivamente al recuerdo del pasado de nuestra afición.

Ha sido adquirida una parcela de 10 acres para su construcción, ya iniciada. El museo está reparando unos interesantes equipos transmisores excelentemente conservados de las décadas de los 20 y los 30. Algunas de las antenas róbicas del QTH de Don serán instaladas en el recinto del museo. El indicativo W6AM fue otorgado a Don Wallace en 1926,

QSL vía...

AZ4M LU1MPM	RZ10WA RA4HA
A35AS DJ9ZB	SJ9WL SM4FTF
BV2A Box 30-547, Taipei,	TN4NW AL7EL
Taiwan-10098, PRC	TV6MED FD1DBT
CI8YQ VE3XN	TY0LC F6FNU
CP8PAX CP5AA	T22VU DJ9ZB
C43T YU1RL	T30BC ZL2QW
C9MKT SM5KDM	T46LC C06RCD
EJ1000 E17CC	UA0KK RB7GG
EM1AA UZ1ZVW	VK9LU K9POX
EQ2PPP UP1BZZ	VP2MR W5SWI
EP2HZ Box 16765-3133,	VP5HM CALLBOOK
Teherán.	V07AA VO1AA
F00AP F6EYS	V08AC KA8SOF
FP/AG9A N9HIA	VP8BTA G4VAB
FP/WB9VLV N9HIA	VQ9MR N5GU
FR5ZU/E y /T Jacky Quillet,	VR6TC W6HS
ICITE	V21WW NODHN
METEOROLOGIQUE	V47NX AA4FS
97490-St. Clotilde,	XF4/XE2HUM W6RQ
Reunion Is, France.	YJ6AA JH3DPB
FS/JA2EZD JA2MNB	YY5M YV5AJ
GB5CO G40BK	ZD7JD KA1DE
H13JH F6FNU	ZF1DJ Box 1565
HP2XVB KB4WZQ	Gran Cayman
IV3KBU KB1SF	ZK1CP K9QVB
JY8XY OH6XY	ZK3RVC VK2BCH
JW0B SP5EVN	3C1JPF ON7GV
J5SUS WA8JOC	3D2/AL7JG BUREAU
KG4DM Bureau	3Y2AV LA7JO
KG4JO Bureau	4C2JIV AA5B
KH200RS WA9AEA	4K0DC UA3AOC
KH3/WY5L N5DAS	4J1FS OH2NB
K200AGF KK0D	4N7N YU7BPQ
K200CO K4CO	4S7WP Box 80, Colombo
K200JLA K4II	5K7U HK7II
LU4M LU1MPM	5X5GK VE3JW
NB200C NB9C	6Y5/K2BP K2UHS
NH0/NH6J JE1JKL	8A5ITU YB5NB
NN200E KA1NJW	807XE DF3XE
OH0/K8MFO W8TPS	9G1PP Box 215, Acra
OJ0/OH0BM N2AU	9K2RA Box 24092, Safat
OD5PL HB9CFV	9Y4DG N2AU
P21DT Box 2163, Paramaribo	9Y4RP Box 1167, Port of
P25ES KX20	Spain
P29FG W0GUD	9X5AA W4FRU

aquel mismo año Don construyó el primer amplificador por finales de agua fría de un kilovatio. Don fue el primer estadounidense que trabajó la República Popular China comunicando con CHA1CRS.

Se está realizando un gran esfuerzo para conseguir que este interesante proyecto sea realidad próximamente. El presidente del Comité de trabajos es Jan Perkins, N6AW.

—Algunas publicaciones internacionales mencionan la actividad efectuada durante el pasado mes de mayo por OH3TQ y OH3RF en el CQ WPX Contest, como C30LFC y C30LPD. Tras la expedición desde Andorra ambos operadores tuvieron que tomarse unas vacaciones de siete días en la Costa Brava para descansar de los intensos «pile-ups» que tuvieron que atender, HI.

—Persisten los rumores procedentes de la Unión Soviética de que podría llevarse a cabo la expedición por parte de varios operadores de un radioclub soviético desde Vietnam. Al parecer, oficiosamente, las autoridades de aquel país del sudeste asiático son reacias a la autorización de actividades de radioaficionado.

—VQ9QM vuelve ha estar activo desde el archipiélago de Chagos en donde probablemente permanecerá por un periodo no inferior a seis meses. QSL vía «home-call», W4QM.

—Bing Crosby, VK2BCH, ha estado varios meses de expedición, primero desde ZK1XV en donde efectuó más de 8000 comunicados. Después de South Cook se desplazó a Western Samoa y poco después a Tokelau, en donde operó excelentemente como ZK3RVC.

Bing confirmará todas las QSL que le lleguen directamente con SASE, dejándolo de hacer con las que le sean remitidas vía buró.

—The Long Island DX Bulletin informa que en la actualidad hay una señorita operando desde la Antártida. Su nombre es Tarry, y transmite desde la base de Palmer como KC4AAC en 14.226 kHz a las 1700 UTC.

—EL2BA anunció recientemente que Victor, 9L1VM, el que fuera vicepresidente de la Sociedad de Radio de Sierra Leona, pasó a «silent key» el pasado día 16 de agosto de 1987.

—Con motivo del 10 Aniversario de la Independencia de las islas Salomón, estuvo en el aire una estación especial con el indicativo H44X. La QSL especial será enviada por el mánager de la actividad, H44SI.

—Hay dos nuevas estaciones en Siria: YK1DS, Tana; y YK1YL, Sihan, ambas son hermanas de YK1AO.

—Las estaciones en Nevis y St. Kitts



Lista de Honor del WPX

WPX Honor Roll



El «WPX Honor Roll» está basado en el número de prefijos confirmados o enviados en una aplicación separada de acuerdo con la lista patrón de prefijos de CQ. Las puntuaciones se basan en el total de prefijos en vigor, independientemente de aquellos que haya cosechado el operador a lo largo de su historia.

La «Lista de Honor» se debe poner al día añadiéndole endosos o confirmando su actualidad. Si no se llevara a cabo, el titular quedaría en situación de «inactivo» hasta la próxima revisión. Los costos del «Honor Roll» ascienden a 2\$, siendo gratis cualquier actualización.

MIXTO

3364	YU2AA	2047	W1NG	1549	IT9QDS	1278	3A2LF	1007	KS0Z
3310	F9RM	2032	N2AC	1541	W5PWG	1273	N8BJQ	1000	NV9S
2953	K2VV	2020	SM7TV	1515	N6JM	1269	K2OLG	998	SP5AA
2875	W2NC	2014	16SF	1501	KL7AF	1246	YU1SZ	987	YU7DR
2726	K6JG	2006	PY1APS	1458	W8UMR	1227	WB8ZRL	958	W0JIE
2661	VE3XN	1945	W9NUF	1436	11POR	1215	N2CIC	892	K9BOL
2539	YU2TW	1915	YT7DX	1429	K2POF	1188	K7CU	886	G4SDJ
2502	K6XP	1817	K9BG	1428	YU2NA	1179	11EEW	883	I2EAY
2462	W4BQY	1809	IN3ANE	1415	G4FAM	1159	A18S	872	W2XQ
2416	W9DWQ	1802	W0SFU	1414	SM0AJU	1153	N2AIF	835	G4OBK
2401	N4NO	1799	CT1LN	1405	DK5AD	1150	YU1GR	791	Y77WW
2355	N4MM	1776	PY4OD	1374	W6OUL	1147	JA6GWU	750	F1HWW
2322	N6JV	1722	YU7SF	1373	YU2CQ	1102	VE5FX	740	YU1PJ
2159	YU7BPO	1701	I2UIY	1350	AC2J	1096	HABXX	726	K18B
2123	N6CW	1675	N5TV	1345	YU7AJD	1083	DF6EX	719	KY3V
2123	I2PJA	1659	HA0DU	1340	KA5W	1080	WD9IC	715	K6LXO
2104	N9AF	1631	N6AW	1309	YU2TY	1066	NE6I	714	KC7EM
2097	WA8YTM	1627	SM3EVR	1304	AB9O	1052	PY2DBU	697	N3KR
2077	YU1AB	1555	K8LJG	1286	W4UW	1044	I0AOF	648	IK2BHX
2070	EA2IA	1553	SM6DHU	1279	SM6CST	1016	W9IL	637	F6HJM
2058	PA0SNG								

SSB

3235	F9RM	1681	WF4V	1303	KC8YM	1097	SM0AJU	792	YB3CEV
2694	I0ZV	1660	WA8YTM	1288	W4UW	1050	F6BVB	790	K9BOL
2509	K2VV	1656	I4CSP	1258	W2NC	1042	I2EOW	781	KB0C
2442	ZL3NS	1655	CT1LN	1257	KK0L	1034	W0LULU	769	KC2FC
2434	K6JG	1632	NJ0C	1251	KL7AF	1029	KA5W	766	I0PSB
2334	K2POA	1587	WA8YTM	1249	EA8AKN	1020	1B7YD	755	IT9ONV
2310	CT1UA	1538	ZP5JCY	1247	K5RPC	1010	K8LJG	750	F1HWW
2268	K6XP	1533	W1NG	1239	CT4UW	997	HA8XX	726	NE6I
2238	I0AMU	1532	WA4QM0	1207	11POR	993	AG2K	713	IT9JKY
2124	N4MM	1516	W3ARK	1186	PY4OD	972	WA2FKF	694	A16Z
2120	I2PJA	1510	EA2IA	1178	SM6DHU	962	W3GXK	691	W5ILR
2095	W0YDB	1507	W9NUF	1178	CT1BY	938	PY4OY	675	IK2DUU
2053	I2PHN	1457	CT1FL	1156	AB9O	863	G4SDJ	657	K6BK
2024	VE1YX	1450	G4CPJ	1144	I5ZJK	859	KK5P	648	N6CGB
2007	I4ZSO	1397	I2UIY	1144	IK5ACO	857	CT1AHU	630	YV1CP
2000	WD8MGO	1387	XE1OX	1131	N6FX	854	KD9OT	631	IK8GCS
1870	W4BQY	1350	N5TV	1129	N2AC	848	K3IXD	622	SM6CST
1825	N4NO	1350	G4CHP	1110	EA4KK	828	W6OUL	618	CT1DIZ
1801	PA0SNG	1343	AC2J	1109	11EEW	807	K8ZZU	611	HR1FC
1750	W9DWQ	1305	18KCI	1105	N2CIC	800	13ZSX	600	KB4HU
1717	18YZP	1305	EA3AQC	1100	PY4VX	799	NK2H	600	NM5Y

CW

2621	W2NC	1779	OZ5EV	1292	W1NG	1011	AK9Z	715	W2XQ
2415	K2VV	1762	16SF	1224	N6FX	1010	KN7K	711	JA2GCW
2356	WA2HZR	1740	YU7SF	1220	K2POF	1008	YU2CQ	709	W0JIE
2303	N6JV	1659	LZ1XL	1151	SM6CST	1005	T14SU	708	OZ5UR
2193	ON4QX	1658	EA2IA	1138	I2UIY	1004	VE1CK	707	WB8ZRL
2092	N4NO	1613	N4MM	1125	SM6DHU	975	KA5W	705	KA1CLV
2030	K6JG	1554	VO1AW	1117	I7PDX	969	G4FAM	702	G4SSH
2029	W3ARK	1519	PY4OD	1101	KL7AF	967	SM5DAC	659	AC5K
2014	W9DWQ	1504	WA8YTM	1099	AK2H	948	LA9XG	651	G4UOL
2004	VE7CNE	1500	W9NUF	1082	K8LJG	940	W6OUL	649	HA8XX
1973	N6CW	1488	11YRL	1077	W1WAI	849	CT1LN	639	KU0S
1927	K6XP	1365	KA7T	1065	W9PWW	821	KQ3S	622	LZ2VP
1926	W4BQY	1350	N5TV	1038	SM0AJU	799	G3VOO	609	IS0FIC
1922	G2GM	1309	I2DMK	1026	F6HKD	753	I2EAY	605	K7DBV
1801	N2AC	1309	IT9VDQ	1023	DJ1YH	743	NE6I		

han sido autorizadas a utilizar el prefijo especial V45 para conmemorar el 5 Aniversario de su independencia. El indicativo del radioclub para el día 19 de setiembre será V45SKN.

—Algunos rumores procedentes de

Grecia proyectan una nueva actividad desde el monte Athos en el transcurso de este mes, con motivo de la celebración del 30 Aniversario de la Sociedad de Radio griega.

—Según nota recibida de Joanie,

3X0A
1987 PEOPLE'S REVOLUTIONARY REPUBLIC OF GUINEA DXPELITION
CONAKRY
AFRICA CQ ZONE 35 - ITU ZONE 46

CONFIRMING QSO'S WITH **EA3EPT**

DATE	GMT	MHZ	2-WAY	RST
		3		
		21		
26 NOV	11-26	14	528	59
		7		
		18		

OPERATOR:
FRANCO BENEATO, IK8DYD
EQUIPMENT:
KENWOOD TS-342S
4W K734A
40 & 80 METER DIPOLES

THANKS TO SOME
TOWERS & ANTENNAS FOR
AMATEUR RADIO

VERIFIED BY IYGG **P170**

Reverso de la QSL utilizada por Franco, IK8DYD, para confirmar su expedición a Guinea Conakry, el pasado mes de noviembre de 1987.

KA6V, y Jerry Branson, AA6BB, se indica la relación actual de estaciones DX de las que son QSL Manager. Para todas ellas, las QSL debéis remitirlas a: 93787 Dorsey Ln., Junction City, OR-97448, USA, con SASE. En el supuesto de que le remitáis más IRC de los necesarios para los costes de envío de la QSL, os los devolverán. AH2BE, C21BD, HL9CU, HL9MM, KH2/KB6DAW, KH9/KB6DAW (Oct. 85), KC6HA, (West Carolines), ON4ABT, RA0FA, UO5OQ, UW0CW, UY5PC, UZ2FWA, VQ9VO (Sept.-Nov 82), VS6CT, VS6CX, KP2/VS6CT (Ago. 86), XX9CT (13-21 Feb. 88), 1Z9A, 1Z9B, 1Z9YL, 8P6JQ, 8P9GI (Jun. 86), T30AC, 9M2HB.

—El secretario del radioclub de Bariloche, en Río Negro, Argentina, nos remite nota en la que indica que las estaciones LU1VZ y LR1V son las del radioclub, y que ésta última fue utilizada especialmente en el CQ WPX Contest de 1988. Para ambas estaciones, las QSL deberán ser enviadas a: Radio Club Bariloche, LU1VZ, Casilla de Correo 397, 8400 S.C. de Bariloche, Río Negro, Argentina.

—The Radio Communication informa que N6OND declaró hace poco estar en la isla de Clarion, en el grupo de las

Revilla Gigedo, XF4. Añade que el indicativo que está utilizando es XE2HUM/XF4, y que permanecerá allí por un periodo de varios meses.

—El pasado mes de julio estuvo en el aire la estación 4J1FS, desde la pequeña isla de Malý Vysotskiy, localizada a 60° 17'N 28° 34'E. Al parecer el 17 de noviembre de 1970 el comité de la ARRL acordó reconocer la isla como país a efectos del DXCC por cumplir todos los requisitos. Según unos primeros rumores, aun cuando la operación se encontraba en el éter, parecía que la situación según algunos miembros de la ARRL había cambiado notablemente. Hace pocos días, algunos de los operadores de la expedición y varios miembros del comité estudiaron y discutieron la situación de la isla en la actualidad.

—Rumores, más que probables, apuntan una inminente actividad desde Afganistán, YA, por un miembro de las Naciones Unidas, que podría ser autorizado este mes.

—La operación realizada por JF1IST como ET3JIN, desde Etiopía, ha sido reconocida por la ARRL. Por lo que si alguien llegó a comunicar con la estación, puede mandarle la QSL.

—VU2JTW estará este mes de septiembre en el continente africano, donde planea conseguir licencia que le permita operar desde 5U y 5H3.

—Durante todo el mes de agosto, RB4JWS estuvo activo desde varios oblast habitualmente inactivos. Del 24 al 26 de julio, desde el oblast número 013, con el indicativo RB4JWS/UF1V. Del 28 al 31, desde el 014 como RB4JWS/UF1Q, y del 1 al 25 de agosto desde 015 como RB4JWS/UF1O. La QSL información es: Box 37, 334270 Alushta, URSS.

—JG3LZG emprendió recientemente viaje hacia varias islas del océano Pacífico. Este operador pretende activar KH8, 5W1, ZK1, ZK2, 3D2, KH2, T2, T3 y CE0. Probablemente durante

este mes lo oiremos desde alguna de estas interesantes islas.

—Posibilidad de una operación desde la República Popular del Yemen del Sur, 7O, por 9K2KW a principios de septiembre.

—Durante los días 12 al 18 de agosto estuvo en el aire la estación CY9SPI desde la isla de Saint Paul, actividad organizada y subvencionada por QNZ DX Magazine.

—Algunos operadores de la Unión Soviética organizaron una interesante expedición a las zonas Antárticas del Este durante el pasado mes de agosto y principios de septiembre. Tres fueron las estaciones activadas: EK0AKR desde la isla de Ratmanova, EK0AKA desde la isla de Aion (AS-38), y EK0AKW desde la isla Wrangel (AS-27).

La QSL para las tres estaciones, podréis remitirla al PO Box 1, 630092-Novosibirsk, URSS.

—FT5ZB abandonará el próximo mes de noviembre la isla de Amsterdam, y su lugar será ocupado por FT4ZD.

—Desde el pasado 5 de agosto, F2DX (ex F6EYS), reside en Saint Pierre Miquelon. Desde entonces su indicativo es FP5DX. Permanecerá en estas tierras canadienses aproximadamente un año. Como sabéis éste era el QSL Manager de varias estaciones DX, y deja de serlo por su actual desplazamiento. Se harán cargo de tal cometido las siguientes estaciones: F2DX/FJ, F2DX/PJ5, F2DX/PJ6, FB8WYJ, F2DX/FS QSL vía F6BFH. Para FO0AQ, FT2XE, FT5YB, FT5ZB y TK5EP QSL vía F6ESH. Mientras que la QSL para TP0CE y TP2CE deberán remitirse a F6FSQ.

—Está en el aire HB9CVB/ET. Acostumbra a estar en 21.250 kHz a las 1030 UTC y en 21.180 a las 1430. En el momento de cerrar esta edición se desconoce si el operador de dicha estación está debidamente autorizado por las autoridades de aquel país africano.

—ON5HT permanecerá activo hasta principios de este mes desde la República del Zaire, con su indicativo 9Q5HT. La QSL via ON7GV.

—Para estas fechas puede que aún esté en el éter FR5ES/T, desde la isla de Tromelin. Atención a las frecuencias: 21.170, 21.260 y 14.160 kHz.

—El rey Hussein de Jordania, JYI, ha recibido su nuevo indicativo JY2RZ, que sustituye al que hasta ahora venía utilizando.

—HB9MX se encuentra residiendo en las islas Seychelles y su indicativo actual es S79MX. Frecuenta el net de W7PHO en 21.345 kHz a las 1900 UTC.

73, Ernesto, EA6MR



F6EXV, el célebre Pablo en compañía de F6HRN (al fondo) operando la 4U1TU.

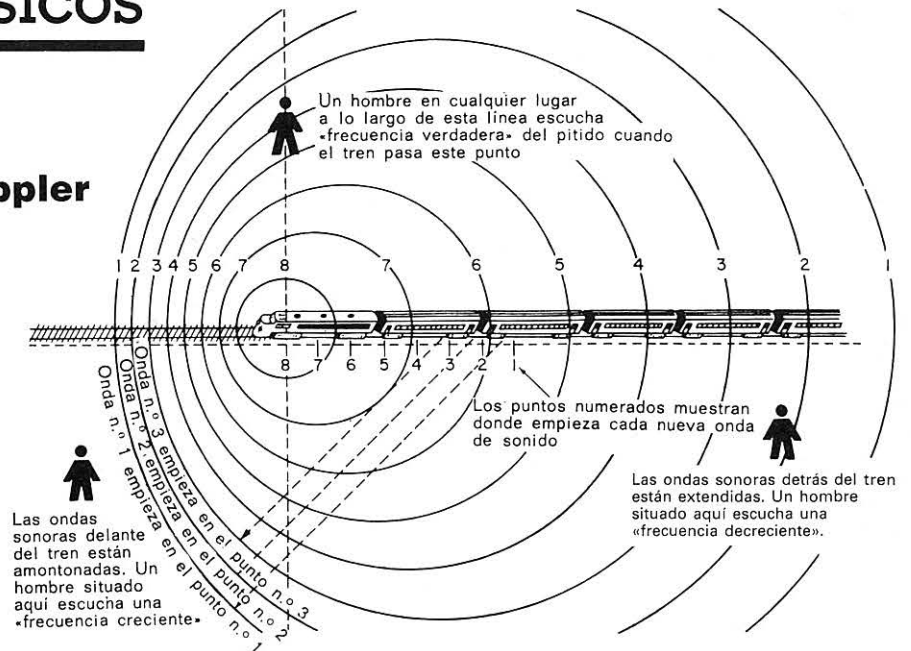
Conceptos básicos

El desplazamiento Doppler

Es conocido el hecho de que la frecuencia de la portadora de un satélite varía según éste se acerque o se aleje de nuestro QTH. Pero ¿por qué?

Cuando observamos una onda sonora o luminosa proveniente de una fuente en reposo, el tiempo transcurrido entre la llegada de las crestas de las ondas a nuestros ojos u oídos es el mismo que el tiempo transcurrido entre las crestas cuando dejan la fuente. En cambio, si la fuente se aleja de nosotros, el tiempo que pasa entre las llegadas de crestas de ondas sucesivas es mayor que el tiempo transcurrido entre ellas al abandonar la fuente, porque cada cresta tiene que recorrer una distancia un poco mayor que la cresta anterior para llegar a nosotros. El tiempo transcurrido entre las crestas es igual a la longitud de onda dividida por la velocidad de la onda, de modo que una onda emitida por una fuente que se aleja de nosotros parecerá tener una longitud de onda *mayor* que si la fuente estuviera en reposo. Análogamente, si la fuente se mueve hacia nosotros, el tiempo transcurrido entre las llegadas de las crestas de las ondas disminuye porque cada cresta sucesiva tiene que recorrer una distancia menor, y la onda parece tener una longitud *más corta*. Es como si un viajante de comercio enviara una carta a su casa una vez por semana, regularmente, durante sus viajes; mientras se aleja de su casa, cada carta sucesiva tendrá que atravesar una distancia un poco mayor que la anterior, de modo que sus cartas llegarán a intervalos de poco más de una semana; en el viaje de regreso, cada carta sucesiva tendrá que atravesar una distancia menor, por lo que la frecuencia de las cartas será de algo más de una carta por semana.

Es sumamente fácil observar el efecto Doppler en ondas sonoras: sencillamente vayamos al borde de una carretera y observaremos que el sonido del motor de un automóvil que avanza velozmente tiene una altura mayor (esto es, una longitud de onda más corta) cuando el móvil se aproxima que cuando se aleja. Este efecto fue señalado por primera vez, según parece, por Johann Christian Doppler, profesor de matemáticas de la Realschule de Praga, en 1842. El efecto Doppler en ondas sonoras fue experimentado por el meteorólogo holandés Christopher Heinrich Dietrich Buys-Ballot en un simpático experimento realizado en 1845: como fuente sonora en movimiento se sirvió de una orquesta de trompetas ubicada en un vagón abierto de un tren que atravesaba la campiña holandesa cerca de Utrecht.



Efecto Doppler mostrando cómo es afectada la frecuencia de un pitido de tren cuando éste se aproxima y se aleja del observador. (Fuente: Audiociclopedia, Vol. 1, editorial Marcombo, S.A.).

Doppler pensó que este efecto podría explicar los diferentes colores de las estrellas. La luz de las estrellas que se alejan de la Tierra se desplazaría hacia las longitudes de ondas más largas, y puesto que la luz roja tiene una longitud de onda mayor que la longitud de onda media de la luz visible, tal estrella parecería más roja que el promedio. Análogamente, la luz proveniente de estrellas que se acercaran a la Tierra se correría a las longitudes de onda más cortas, de modo que la estrella parecería notablemente azul. Pronto Buys-Ballot y otros señalaron que el efecto Doppler esencialmente no tiene ninguna relación con el color de una estrella; es verdad que la luz azul de una estrella que se aleja se desplaza hacia el rojo, pero al mismo tiempo parte de la luz ultravioleta normalmente invisible de la estrella se corre a la parte azul del espectro visible, de modo que el color global apenas cambia. Las estrellas tienen diferentes colores principalmente porque tienen diferentes temperaturas superficiales.

La medición de velocidades por la observación de corrimientos Doppler es una técnica intrínsecamente exacta, porque las longitudes de onda de las *líneas espectrales* pueden medirse con gran precisión; así sabemos que el corrimiento hacia el rojo de la luz de la estrella Capella indica que se aleja de nosotros a 0,01 % de la velocidad de la luz, o sea 30 km/s. El efecto Doppler fue utilizado en las décadas siguientes para descubrir las velocidades de las prominencias solares, de las estrellas dobles y de los anillos de Saturno.

Gracias al efecto Doppler conocemos los valores típicos de las velocidades estelares. El efecto Doppler también nos permite conocer las distancias de estrellas cercanas; si abrigamos una sospecha con respecto a la dirección del movimiento de una estrella,

el corrimiento Doppler nos da su velocidad tanto a través como a lo largo de nuestra visual, de modo que la medición del movimiento aparente de la estrella a través de la esfera celeste nos dice a qué distancia se halla.

Y para aquéllos a quienes gustan las matemáticas, daremos algunas fórmulas. Supongamos que las crestas de las ondas abandonan una fuente de ondas de radio a intervalos regulares separados por un período T . Si la fuente se *aleja* del observador a una velocidad V , entonces durante el tiempo comprendido entre crestas sucesivas la fuente se desplaza una distancia VT . Esto aumenta el tiempo que necesita una cresta de onda para ir de la fuente al observador en una cantidad VT/c , donde c es la velocidad de la luz. Así, el tiempo transcurrido entre la llegada de crestas sucesivas al observador es

$$T' = T + \frac{VT}{c}$$

La longitud de la onda de radio al ser emitida es:

$$\lambda = c T \quad (1)$$

y la longitud de la onda de radio al llegar es:

$$\lambda' = c T'$$

Así, la razón de estas longitudes de ondas es:

$$\lambda'/\lambda = T'/T = 1 + \frac{V}{c}$$

$$\frac{\lambda'}{\lambda} = 1 + \frac{V}{c} \quad (2)$$

El mismo razonamiento se aplica si la fuente se acerca al observador, sólo que se reemplaza V por $-V$. (También se aplica a cualquier tipo de señal ondulatoria, no sólo a las ondas de radio).

Por ejemplo, un satélite se *aleja* de nuestra posición a una velocidad de 10 km/s. La velocidad de las ondas de radio es de 300.000 km/s. Por lo tanto, la longitud de onda λ' de la portadora es mayor que su valor normal λ en una razón de:

$$\lambda'/\lambda = 1 + \frac{10 \text{ km/s}}{300.000 \text{ km/s}} = 1,0000333$$

En un supuesto práctico, si la baliza del mismo satélite transmite en 146.000.000 Hz, ¿en qué punto del dial de nuestro receptor la podremos sintonizar?

Hemos visto que la longitud de onda se hace más larga multiplicándola por un factor de 1,0000333, luego la frecuencia tiene que disminuir. El período T es la inversa de la frecuencia,

$$T = \frac{1}{f}$$

Sustituyendo T en la ecuación (1), nos queda

$$\lambda = \frac{c}{f}$$

o bien

$$f = \frac{c}{\lambda} \quad (3)$$

Así,

$$\lambda = \frac{300.000.000 \text{ m/s}}{146.000.000 \text{ Hz}} = 2,054795 \text{ m}$$

La nueva longitud de onda λ' será de

$$\lambda' = 2,054795 \text{ m} \times 1,0000333 = 2,054863 \text{ m}$$

Y convirtiéndola nuevamente en frecuencia según (3)

$$f' = \frac{c}{\lambda'} = \frac{300.000.000}{2,054863} = 145.995.134 \text{ Hz}$$

Traducido en palabras, encontraremos la portadora de la baliza casi 5 kHz más abajo.

Por mera curiosidad, si queremos averiguar a qué velocidad *relativa a nuestra posición* (no la absoluta) se acerca o aleja un determinado satélite, no tenemos más que despejar V en la ecuación (2)

$$V = c \left(\frac{f}{f'} - 1 \right)$$

siendo

$c = 300.000.000 \text{ m/s}$,

f (Hz) = frecuencia nominal de la portadora de la baliza, y

f' (Hz) = frecuencia en la que recibimos la portadora de la baliza *a batido cero*,

obtendremos V en m/s. Si V saliera negativa, significaría que el satélite se acerca a nuestro QTH.

Juan Ferré, EA3BEG

Los manipuladores de CW y su evolución

La historia de la telegrafía y de la propia radioafición podría ilustrarse muy bien a través de los aparatos que uno ha venido utilizando, a poco espíritu renovador que haya puesto en su afición, a través de los años. Así lo ha entendido Wolfgang Hamer, DL1FN, que en las páginas de *cq-DL*, la revista de la DARC o Asociación alemana, publica una curiosa, instructiva y no menos inspiradora colección de las imágenes de los distintos manipuladores de que se ha servido a lo largo de sus años de radioaficionado. Dice Wolf que sus primeros pasos en el Morse los dio con la ayuda de un manipulador Junker procedente de la Luftwaffe en el cursillo que daba la DARC en Kiel en el año... ¡1955!

Desde entonces y sucesivamente ha venido utilizando:

(1) - *Maniplex* casero denominado «Violín Ruso» que estuvo de moda en Alemania, sin que se sepa el por qué de tan poético nombre, en sus primeros tiempos de radioaficionado. Por supuesto, de construcción casera. (1955).

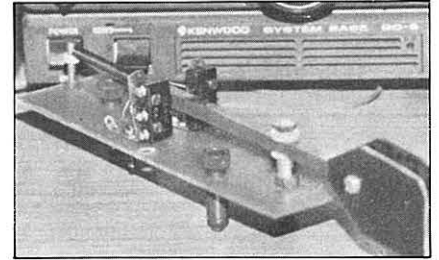
(2) - El genio morsista-constructor de Wolf evidenció sus progresos con este *vibroplex* de la «segunda generación» a base de utilizar microinterruptores para los contactos y que también se construyó el mismo en casa. Dice Wolf que pocos manipuladores le han dado un resultado tan bueno. (1968).

(3) - Atento siempre al progreso, Wolf no pudo evitar la tentación de probar los «novísimos» *squeezers* y no tardó en dar a la luz su propia versión artesana de los mismos (1970). Fue bien, pero no le resultaba práctico para el móvil (el progreso económico de Wolf empezaba a ser notorio con los años) y así para el coche se decidió por:

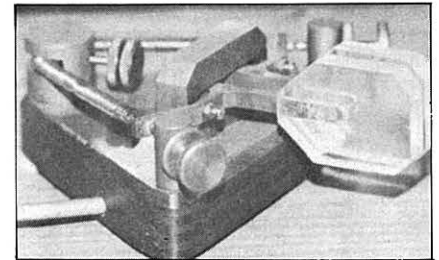
(4) - Un vertical clásico dotado de los «máximos adelantos» en cuanto a sensibilidad y seguridad de la manipulación. (1971).

(5) - Ya convertido en «casi» un potentado, optó por el manipulador electrónico iámbico que éste sí, lo adquirió montado y a punto de entrar en funciones una vez regulado y ajustado a su tacto. (1982). Y finalmente,

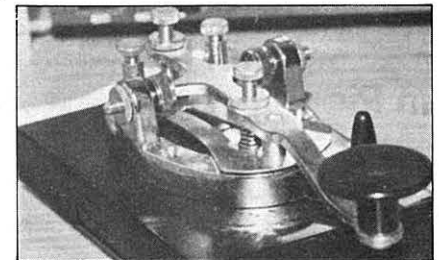
(6) - Acorde con los tiempos modernos optó por el «último» de los manipuladores que, además de CW, le permite manipular RTTY... ¿Qué se hizo de la habilidad demostrada de DL1FN? Se perdió en los tiempos, como en tantos otros casos...



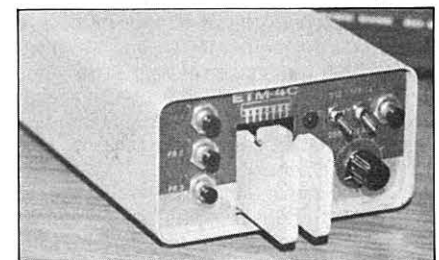
(2) - Vibro creado por el ingenio de DL1FN en sus tiempos juveniles.



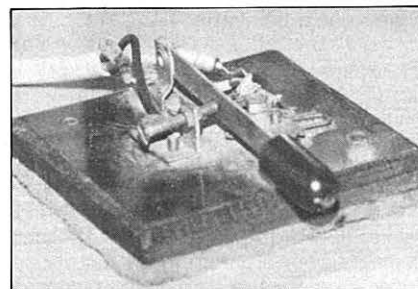
(3) - Manipulador de presión o modernización de la época.



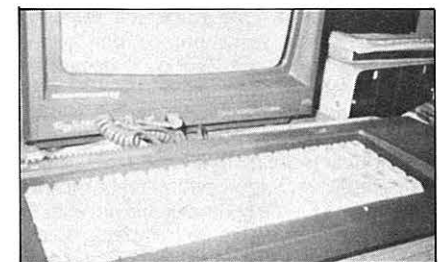
(4) - ¡El vertical sigue ofreciendo la mayor seguridad en el móvil!



(5) - ¡Promoción social y tecnológica de DL1FN! (= pérdida de habilidad constructiva)



(1) - «Violín Ruso» un maniplex popular autoconstruido en 1955.



(6) - Manipulador moderno, sin pizca de personalidad.

EL MUNDO POR ENCIMA DE LOS 50 MHz

Dispersión meteórica (MS). Teoría y práctica (y II)

Trabajar MS es fácil, cuando se conoce el sistema operativo y se han realizado ya las primeras prácticas. Veamos, ante todo, que equipo y elementos precisa el radioaficionado que desea adentrarse en una de las más apasionantes modalidades de comunicación existentes en VHF:

Transceptor. Sirve cualquiera con buena estabilidad, sensibilidad, «RIT» (imprescindible) y dial digital.

Lineal. Como mínimo de unos 100 W reales de salida, aunque en circunstancias excepcionales se han realizado contactos con 25 W. (Naturalmente, si puede disponerse de 1 kW mucho mejor).

Previo de recepción. Elemento muy importante. Hay que tender a lo mejor, alta ganancia y bajo nivel de ruido.

Antena. Polarización horizontal y una ganancia mínima de unos 10 dB. Como es natural, cuantos más elementos o antenas enfasadas podamos montar tanto mejor.

Magnetofón. Modificado para copiar a alta velocidad y reproducir muy lentamente. En el número 55 de la revista —Julio 88— Juan Ferré, EA3BEG, publica un magnífico artículo titulado *Eco y ecos de meteoritos*, donde se describe un excelente y muy efectivo variador de velocidad del motor de cualquier casete.

«Memory keyer». Posiblemente sea este el elemento más conflictivo por su complejidad, si intentamos montarlo en casa, o su precio, más bien elevado, si decidimos adquirirlo en cualquier tienda especializada. Básicamente se trata de un circuito provisto de varias memorias y reloj de tiempo, al que se le puede grabar un mensaje en CW a baja velocidad con un manipulador normal y reproducirlo por lo menos a 1000 letras por minuto. Personalmente, estoy utilizando un sencillo aparato de dos memorias destinado al trabajo en telegrafía lenta —250 l.p.m. máximo— al que le sustituí una resistencia de 20K que va del potenciómetro que controla la velocidad a masa, por otra resistencia de sólo 1K. Con gran sorpresa por mi parte, la veloci-



Cualquier transceptor estable con dial digital sirve para trabajar MS.

dad se «disparó» hasta alcanzar las 1200 l.p.m. Ahora bien, esto no ocurre con todos los existentes en el mercado. (El mío es un modelo muy antiguo que ya no se fabrica, marca MCS producido en Alemania).

Sistema operativo

En primer lugar haremos QSY hacia la banda de 20 metros y nos situaremos alrededor de 14.345 kHz hacia el mediodía. Allí funciona el *European VHF Net*. Podremos llamar o contestar a una estación cuya cuadrícula nos interese. Si llegamos a un acuerdo, se determina la frecuencia, velocidad, duración de los periodos y la cita —«sked»—; quien empieza primero y demás datos de interés. Actualmente, la frecuencia se elige en el segmento destinado a CW-144.000 a 144.150,

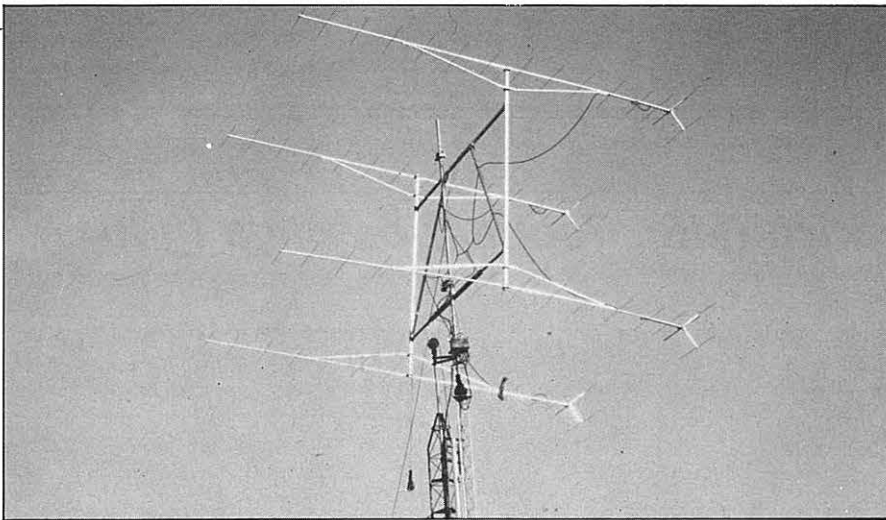
respetando los primeros kilohercios siempre reservados para rebote lunar y 144.100 frecuencia libre de llamada en MS, o sea sin cita previa. La velocidad más usual es de 1000 l.p.m., la cita suele concertarse para una hora, y los periodos de escucha y transmisión de dos minutos y medio. Normalmente, la estación situada más al sur empieza el primer período de transmisión.

Cuando llega el día «D», hora «H», tendremos ya grabado el mensaje inicial que será muy simple: por ejemplo, PA3DZL EA3IH, mensaje que transmitiremos ininterrumpidamente durante dos minutos y medios *exactos*. A continuación pasaremos a la escucha, entre 1.500 y 2.000 ciclos más abajo de la frecuencia convenida, a fin de que la nota se reciba en el tono más agudo posible. Esta operación se realiza mediante el «RIT» o «clarifier»



Un lineal de 100 W útiles es suficiente.

*Mare de Déu de Núria, 9
08017 Barcelona.



Formación de cuatro antenas Yagi enfasadas. Buena solución para MS e incluso para rebote lunar.

de modo que, automáticamente, cuando transmitimos lo hacemos, por ejemplo, en 144.080 y cuando pasamos a recepción la frecuencia que aparece en el dial nos indica 144.078,5.

Naturalmente, estaremos grabando todo lo que se oiga, con el magnetofón en posición de alta velocidad, anotando cuidadosamente el número del cuentavueltas cada vez que capturemos un «ping» o un «burst». Se considera «ping» aquella reflexión tan corta que apenas contiene mensaje —a lo sumo una o dos letras—. Se anota como «burst» la reflexión más larga, que ya permite copiar algo, aun cuando sea fragmentariamente. Simplificando, podríamos decir que una reflexión igual o superior a medio segundo puede ya considerarse «burst».

Si hay suerte, es posible que en nuestro primer período de escucha copiemos varios «pings» y «bursts». Rápidamente rebobinaremos el casete hasta los números del cuentavueltas donde hemos anotado la recepción de reflexiones largas y fuertes. Supongamos que entre tres «bursts» y dos «pings», logramos copiar todas las letras y números de los indicativos ⁽¹⁾, aunque sea «a trozos» y sin importar el orden. Podemos ya rápidamente grabar en la memoria: PA3DZL EA3IH 37 37 37 y transmitirlo cuando nos toque el turno. En MS el control consta sólo de dos números. El primero indica la duración de la reflexión y el segundo

el nivel de recepción, de acuerdo con la siguiente norma:

Primer número

- 2 hasta 5 segundos
- 3 de 5 a 20 segundos
- 4 de 20 a 120 segundos
- 5 más de 120 segundos

Segundo número

- 6 hasta S3
- 7 de S4 a S5
- 8 de S6 a S7
- 9 de S8 a S9

El número de control no puede cambiarse en todo el QSO. Debo confesar que el control mejor que he recibido ha sido 38; es decir, entre 5 y 20 segundos y entre S6 y S7. Como sea que debe darse el control correspondiente al primer período en que se ha escuchado algo y no puede variarse, suele suceder que más adelante lleguen a copiarse con cierta frecuencia señales de S9 más, pero ya no puede indicarse al corresponsal, aunque sí es norma

corriente indicarlo en la QSL, donde suelen anotarse el número de «pings» y «bursts» recibidos, la reflexión de más segundos y el máximo QRK, aunque en el casillero figure un «escuárido» 26.

Al tocarnos el turno de transmitir pasaremos a alta velocidad y durante los dos minutos y medio de rigor el mensaje que ya tenemos grabado. Y vuelta a escuchar y grabar simultáneamente, con un ojo en el cuentavueltas y otro en el cronómetro con la hora exacta. Supongamos que hay suertecilla y entre un revoltijo de letras y números sacamos en claro: EA3IH PA3DZL R26 R26. Ello significa que nuestro corresponsal ha copiado el 37 que le hemos pasado, mientras él nos pasa 26. Nerviosos y emocionados grabamos el mejor mensaje del mundo: RRRRRR-RR EA3IH y lo emitimos durante los consabidos dos minutos y medio.

Volvemos a escuchar y a grabar. Con la suerte descaradamente a favor nuestro copiamos —con grave riesgo



Magnetofón modificado con potenciómetro y conmutador para pasar de alta a baja velocidad.



Memoria electrónica capaz de grabar CW a baja velocidad y reproducirla a 1000 l.p.m.

⁽¹⁾ Cuando se tiene la «evidencia moral» de haber copiado al corresponsal, puede ya pasarse control. Ello significa que si recibimos, por ejemplo, A3IH PA3DZ, no cabe la menor duda que se trata de PA3DZL y EA3IH, ahora bien, a lo largo del QSO deberemos copiar alguna vez la E y la L faltantes, sin cuyo requisito no puede considerarse completo el «sked».

de infarto— algo estupendo y maravilloso: RRR PA3DZL. Suelen transmitir tandas de 8 erres seguidas del propio indicativo, aunque con copiar una sola R el QSO se considera completo y terminado.

A fuer de sinceros, hemos de confesar que no siempre ocurre todo tan felizmente como en el ejemplo expuesto. Es bastante corriente oír en toda una hora un triste y debilucho «burst» y nada más, o lo que es peor, llegar a copiarlo todo excepto la o las erres fi-

nales, con lo que el QSO no se considera válido.

Sin embargo, los éxitos compensan sobradamente los fracasos. Sinceramente, para los amantes del DX en VHF ubicados en zonas poco favorecidas es la única forma —esporádica y rebote lunar aparte— de trabajar prácticamente todas las cuadrículas situadas hasta unos 2000 km de distancia, aun cuando en las grandes lluvias de meteoritos o con lineales de alta potencia y grandes conjuntos de antenas

pueden sobrepasarse los 2500 km. Actualmente el récord de distancia europeo en MS está en poder de DL7ZL con 3200 km.

Pienso que la práctica del «Meteor Scatter» produce un cierto grado de «adicción» entre sus incondicionales. No es raro repetir QSO con una estación ya trabajada anteriormente, con el único objeto de experimentar el raro placer que produce la audición de una potente y larga reflexión. ¡Suenan a música celestial!

Actividad en las bandas de V-U-SHF

ULTIMAS NOTICIAS

En beneficio de todos

Me atrevo a rogar a todos los amantes del DX en VHF y frecuencias superiores que consigan logros interesantes en cualquier modalidad operativa, me lo hagan saber cuanto antes a fin de publicarlo en esta sección. El conocimiento de los éxitos conseguidos por otros colegas debe servirnos de estímulo y acicate, además de útil información para conseguir nuevas cuadrículas en el caso de expediciones, concursos, marítimas móviles, etc.

Igualmente resultan del mayor interés experiencias llevadas a cabo con nuevos tipos de antenas o circuitos aplicables a las múltiples actividades que se desarrollan en V-U-SHF.

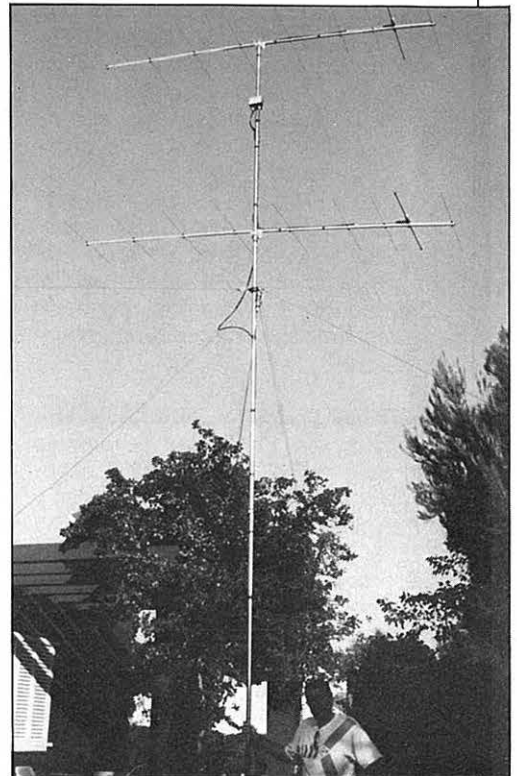
Dado que estamos hablando de «últimas noticias» agradeceré me hagáis llegar vuestros comentarios con la máxima urgencia. Si no puede ser vía radio, podéis hacerlo telefónicamente al (93) 203 13 48 —mejor noches— o por carta a: c/ Mare de Déu de Núria, 9 - 08017 Barcelona. Las fotos en que se pueda ver al operador en el cuarto de radio, o en la cima de un monte, resultan del mayor interés. Así podemos conocer el rostro de muchos colegas con

los que hablamos muy a menudo y aún no hemos visto personalmente. ¡Gracias anticipadas a todos los «colaboracionistas»!

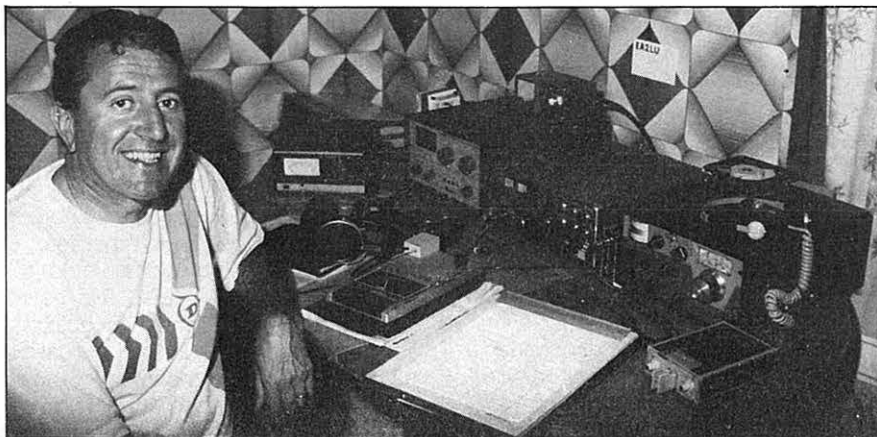
EA2LU/3. Más difícil todavía

Me escribe Jorge, EA2LU, contándome sus actividades como portable en JN00. El día 3 de julio, de 0725 a 0740 UTC, sin cita previa, realizó QSO completo con Dave, W5UN. La cosa, hasta aquí, tendría una relativa importancia, pero es que el comunicado se logró, por parte de Jorge, con sólo dos antenas Yagi de 9 elementos y 250 W. Puede oír la grabación del QSO en la visita que le hice para conocernos y sacar las fotos pertinentes, y las señales de W5UN eran francamente buenas. Que yo sepa, hasta ahora ninguna estación EA ha logrado trabajar rebote lunar con tan sólo dos antenas de 9 elementos. Además, Jorge pudo oír también a I1WX.

En MS concertó 18 «skeds», logrando completar 16. En esporádica logró QSO con SV, YU, HG, OE y UB5. También trabajó FAI y en tropo las habituales estaciones del área mediterránea.



Conjunto de 2x9 elementos con el que EA2LU/3 completó QSO vía rebote lunar con W5UN.



Jorge, EA2LU/3 en su improvisado QTH de verano (JN00)

Volviendo a MS, EA2LU ha confeccionado una estadística desde el 10 de agosto de 1983 hasta la fecha, que totaliza 620 «skeds» de los cuales completó 329, o sea el 53 %, un excelente porcentaje si se tiene en cuenta que un buen número de «skeds» se realizaron en meteoros esporádicos o a distancias superiores a los 2000 km, barrera raramente superable.

Jorge desea agradecer desde las páginas de CQ la hospitalaria acogida del Grupo VHF de EA3 y sobre todo pedir públicamente disculpas por no poder asistir, por problemas estrictamen-

te personales, a la recepción que le había preparado el Grupo de Barcelona. Incluye una especial disculpa a Enric, EA3BTZ, organizador de todo y que evidentemente no quedó demasiado bienparado.

Adiós EB5EHX. Bienvenido EA5GFQ

EB5EHX, Javier, una de las más activas estaciones del distrito 5 en la banda de 2 metros ha desaparecido... para dar paso a la flamante EA5GFQ, previo brillante examen para obtener la licencia clase A. «Xavi» lleva trabajadas 226 cuadrículas y 31 países DXCC. Está dispuesto a dar mucha guerra con su flamante indicativo y QRV en MS.

EB1CNR: DX en FM

Aurelio, EB1CNR, me manda fotocopia de la QSL recibida de 14RPH (JN54) confirmando el QSO realizado el día 7-6-88 en *frecuencia modulada* y control de 59. Aurelio trabaja con una direccional de 15 elementos de construcción casera y 25 W. Para los que dicen que en FM no es posible el DX y se pasan las horas muertas en interminables «ruedas» hablando de todo menos de radio, EB1CNR (IN62) ha demostrado que con buena propagación y ganas todo es posible. ¡Enhorabuena Aurelio!

Esporádica particular para EA8ACW

El pasado día 11 de julio se produjo una sensacional apertura vía esporádica entre —iba a escribir Canarias y la Península— pero escribo EA8ACW (IL28) y la Península, pues durante la hora más que larga que duró la apertura y por más llamadas que se hicieron sólo se oyó a EA8ACW con señales realmente atronadoras. Seguí el curso de la apertura durante un buen rato y en algunos momentos mi tacaño *S-meter* señalaba 9 + 40. Por informaciones recogidas en el *Net Español de VHF*, EA8ACW realizó los siguientes QSO: EA2AF, EA3CAE, EA3DXU,



Expedición a IN81 (Soria). De izquierda a derecha: EA3BTZ, EA2AGZ, EA3DXU, EA2LU, dos colegas locales y EA2AD.

EA3BTZ, EB5FSX, EB3CNX, EA3MR, EA5BXH, EA3FLX, EA5HM, EA3IH, EA5OE, EA5CJ, EA2LU/3, EA5GFQ, EA3BB, IK5CQV, EA3ADW, EA3CSV, EA6PS, EA5EH, EA6CE, CT1CHT, EA3AGH, EB3BYB, EA3JX, I5PGG, I5IAR. La apertura comenzó sobre las 1715 y terminó a las 1831 UTC. Como «guinda», el día 13 de julio, EA8ACW disfrutó de otra particular esporádica de 20 minutos que le permitió comunicar con F1FHI, F9DI, FC1FIH y F6DRO.

EA2AWD/mm, en el Cantábrico

Jesús, EA2AWD, ha conseguido licencia de marítima móvil para su barco y está QRV en 144 MHz por las cuadrículas IN84, IN85 e IN74. Sale con 80 W y una Yagi de 4 elementos. Tenemos, especialmente los EA1 y EA2, tres nuevas cuadrículas para anotar en nuestro haber. (Info EA2LU).

HG1YI/mm de nuevo en el Mediterráneo

Por fin, HG1YI/mm, el incansable Gyula vuelve a navegar por el Mediterráneo. Desde mi QTH portable en JN01 ha estado comunicando con él, con señales siempre de 9 más 40 y desde el día 1 de agosto, desde las cuadrículas: IM96, JM06, JM17, JM27, etc. Este año Gyula trabaja con 100 W y una Yagi de 9 elementos, estando activo también en 432 MHz. En 144 acepta citas en MS-CW. Navegará por el Mediterráneo hasta finales de septiembre y volverá en diciembre. Promete escribirme contando sus experiencias por los mares de Pakistán y la India y la actividad existente en VHF por aquellos remotos países.

FAI a «gas pobre»

Supongo que habrá que denominar a 1988 el «Año de la FAI», por la cantidad de estaciones activas en tan estimulante actividad y las buenas señales que reciben. Me consta que Jo-

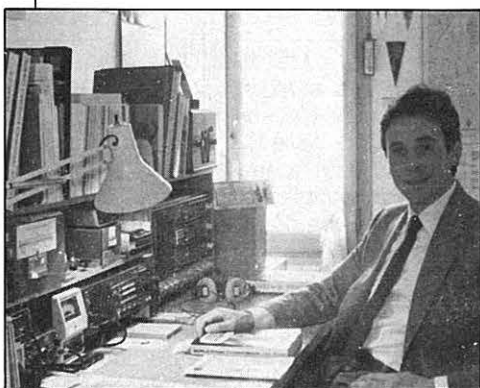
sé M.^a, EA3DXU, en QRO y Manuel, EB3BYB, en plan QRP, están llevando una estadística de los QSO realizados vía FAI. Al finalizar la temporada me mandarán un resumen para publicar en esta sección y comprobar las magníficas posibilidades que el sistema ofrece. Por mi parte, y desde mi QTH de verano en JN01, un verdadero «hoyo» rodeado de edificios altos, con 25 W y una vieja Yagi de 8 elementos con la que a duras penas me oyen en Barcelona, he realizado varios contactos vía FAI (HG8CE, YU3TS, etc.). La verdad es que me ha costado horrores hacerme oír y los mejores controles recibidos han sido de 429 y 519, pero se ha demostrado una vez más que trabajar FAI es fácil, incluso a «gas pobre».

El Grupo URE Ibiza prepara nueva expedición

José, EA6FB, me remite resultados definitivos de la expedición a la isla de Tagomago, así como fotos de la operación. En total contactaron con 120 estaciones de: F, TK, ISO, IT9, EA2, EA3, EA4, EA5, EA6 y EA7. Asimismo sobre la hora de puesta de la luna, oyeron perfectamente a VE7BQH, sin lograr QSO. (Creo que fue culpa del canadiense que anda mal de recepción!). Preparan nueva expedición a la isla de Espalmador. Informarán oportunamente de fechas, horas y frecuencias.

EA3BNB/p y el Concurso Atlántico

La participación y resultados del pasado Concurso Atlántico, celebrado en julio fueron más bien pobres. El aburrimiento fue posiblemente la tónica general del Concurso. No es mi opinión, sino la de muchos colegas, que se impone un cambio radical en las bases de los concursos «serios», cara a 1989. Posiblemente deba reconsiderarse la duración —¿vale la pena pasar una noche en blanco para



Manuel, EB3BYB, activo en la modalidad «FAI» y QRP.



José, EA6GB, modulando desde la «cumbre» de la isla de Tagomago, durante la expedición ED6EIT.

conseguir tres o cuatro contactos—. Otro aliciente importante sería la introducción de multiplicadores que agudizaría la agilidad operativa. Muchos son los que opinan que el sistema de los 100 puntos resta emoción a la competición. Otros sentencian que la adjudicación de resultados y diplomas por distritos devalúa el Campeonato, ya que es muy diferente ser campeón de España que de un distrito con 6 participantes, etc., Estimo que los componentes de la Comisión de Concursos tienen la oportunidad de sorprendernos con unas nuevas, estimulantes y «apetitosas» bases para el año próximo.

A pesar de lo dicho, recibo copia de los resultados conseguidos en el Atlántico por EA3BNB/p (JN12), que con sólo 20 W y dos antenas de 9 elementos (¡bien por el QRPI!) consiguió más de 51.000 puntos, realizando 121 QSO con: 15 EA, 60 F, 37 I, 2 TK y 7 HB9. Tan sólo 15 estaciones EA entre 121 QSO demuestran sin lugar a dudas que en cuestión de Concursos VHF ya hemos «tocado fondo». Pero, ¡cuidado!, no seamos pesimistas, tenemos estupendos operadores con ganas de competición. Ayudemos con nuestras sugerencias a los sufridos y siempre criticados colegas de la Comisión que dedican tiempo y esfuerzos al asunto y me temo que jamás han recibido unas palabras de felicitación.

Esporádica

Tras la impresionante apertura del 7 de junio, se han producido otras esporádicas, por cierto bastante frecuentes pero de corta duración, que han permitido trabajar interesantes y nuevas cuadrículas a bastantes amantes del DX. Como botón de muestra de lo ocurrido, cito la información que me pasa Gonzalo, EB5FSX (IM99). Día 10 de julio, de 1024 a 1040 UTC: 3 OE, 1 UB5, 1 YU, 1 HG. Mismo día de 1435 a 1456 UTC: 2 OZ, 4 SM, 5 DL, 2 SP. La verdad es que no podemos quejarnos, pues 1988 se ha mostrado pródigo en toda clase de aperturas.

No somos nada

Leo en DUBUS 2/88 la clasificación *World Wide VHF 144 MHz*, por número de cuadrículas trabajadas. Es para ponerse amarillo, o verde según preferencias, de sana envidia. Ahí van los 10 primeros:

N.º	Indicativo	QTH	Cuadrículas
1	Y22ME	JO72	561
2	DK1KO	JO53	527
3	PAØRDY	JO22	501
4	DK6AS	JO52	492
5	SM6AEK	JO66	488
6	SM6CMU	JO57	474
7	SM6AFH	JO66	460
8	OK2KZR	JN89	458
9	OZ1EYX	JO66	456
10	SM7FJE	JO66	450

¡Sin comentarios! (O emigrar a JO)

La banda de 50 MHz

Las aperturas en 6 metros son cada día más frecuentes y espectaculares. Pueden realizarse contactos en banda cruzada, 50/28, sintonizando los 28,885 MHz. El Plan de Banda, sólo a título orientativo, es el siguiente:

50.000 a 50.100 sólo telegrafía, respetando el segmento comprendido entre 50.020 a 50.080 para balizas. La frecuencia de llamada en CW se sitúa en 50.090 MHz.

De 50.100 a 50.500: CW, BLU, AM, RTTY y SSTV, fijando la frecuencia de llamada BLU en 50.200; la de MS-CW «random» en 50.300 y MS-BLU en 50.350. Se recomienda 50.500 para SSTV.

De 50.500 a 52.000, todas las modalidades, reservando el segmento de 51.000 a 51.100 para DX «con el Pacífico». Encuentro muy acertada la reserva, pues cuando «dentro de un tiempo prudencial» consigamos la banda en EA, mis nietos podrán trabajar sin «pile-ups» aquellos remotos parajes. HI, HI, (perdón Ricardo, EA3PD).

Andorra vía rebote lunar

El viernes día 5 de agosto, comuniqué en 144 MHz con la expedición URE-URA que desde el 31 de julio está trabajando básicamente rebote lunar desde Andorra.

A guisa de crónica de urgencia y sin haber finalizado aún la expedición me dicen que llevan realizados unos 60 QSO completos vía EME en la banda de 2 metros, 20 de ellos con estaciones americanas y el resto europeas. Trabajaron, EA (EA2LU y EA2ADW), W, VE, PA, DL, HB9, OK, OE, Y2, OZ, SM, UR2, UA9.

Para rebote lunar están utilizando el indicativo C3URA y para MS-CW y tropo C31CR. En MS han completado, por ahora, 22 QSO, entre citas y «random», aunque aprecian que la situación para *meteor scatter*, probablemente por las montañas que les rodean, no es ni mucho menos la mejor.

Me piden haga constar expresamente en las páginas de *CQ Radio Amateur*, la entusiasta colaboración recibida de los radioaficionados andorranos que, a pesar del fresco clima del país, han «sudado» lo suyo montando antenas y ayudando en cuantos menesteres han sido necesarios.

En un próximo número de revista, y terminada la expedición, prometen un extenso reportaje sobre los pormenores de la interesante experiencia, que ha tenido a nivel mundial un éxito más que resonante.

Rafael Gálvez, EA3IH

INDIQUE 14 EN LA TARJETA DEL LECTOR

Blanes

TODO PARA EL RADIOAFICIONADO

Decamétricas, dos metros, banda ciudadana, antenas y accesorios

NOVEDADES DEL MES

YAESU - FT-747GX
KENWOOD - TS-140S

Por fin equipos de decamétricas económicos ¡Menos de 200.000 ptas!

Desde 7.413 ptas./mes

Durante la temporada de verano cerramos sábados y lunes

Pza. Alcira 13 - Madrid (28039)
Tfno: 91/450 47 89
Autobuses 82 y 127

PREDICCIÓN DE LAS CONDICIONES DE PROPAGACION

La propagación tropical

Dos son los temas que abordamos este mes. De un lado, la evolución del ciclo solar de acuerdo siempre con los últimos datos disponibles, y de otro —y en cierta forma directamente relacionado con ello— las características de la propagación tropical y su asociada, la propagación transecuatorial (PTE).

El artículo estimamos que viene muy adecuado a este mes en que por entrar el equinoccio de otoño la propagación se vuelve simétrica a ambos lados del ecuador, y la ionización alta forma un cinturón sobre los países tropicales.

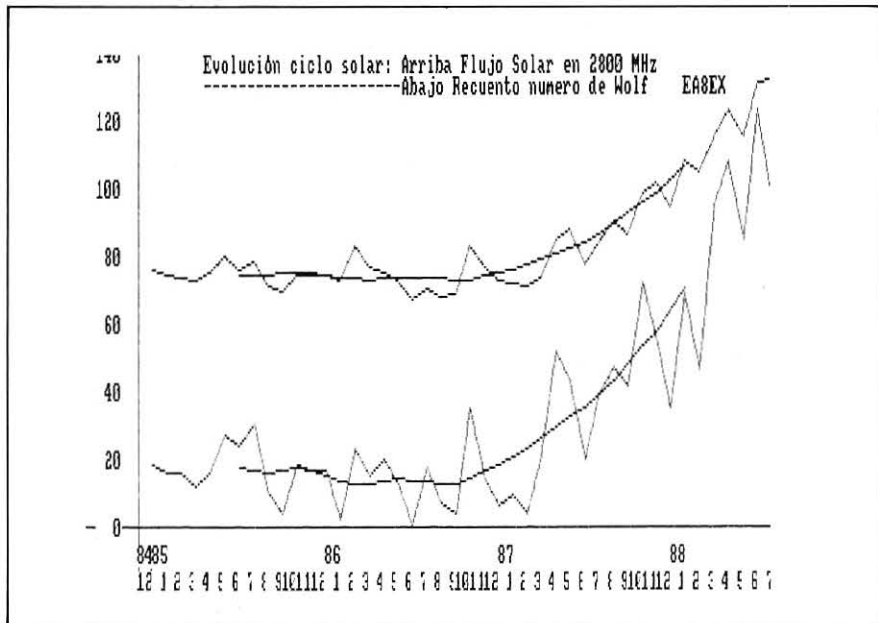
Los últimos datos recibidos del U.S. Department of Commerce, National Oceanic and Atmospheric Administration de Boulder, Colorado, quedan reflejados en la gráfica combinada de curvas de propagación que acompañamos, y muestran, dentro del típico «diente de sierra», la continua tendencia ascendente.

En 1984 nos encontrábamos en pleno descenso, con medias mensuales y suavizadas del orden de 20 en el número de Wolf. A finales de 1985 habían unos máximos de 16-18 de Wolf y una media suavizada similar. El año 1986 se inició con un mínimo profundo, del orden de 3, que en junio, llegaría al mínimo absoluto de 1, y en septiembre de 4. La media suavizada fue de 13,9 en septiembre, que cerró el ciclo 21.

En 1987 se inician los «acelerones» que indican un rápido despegue del nuevo ciclo 22, alcanzándose medias mensuales del orden de 40 y una punta espectacular, para esta época, superior a 70 en octubre.

En 1988 se mantiene la tendencia ascendente, alcanzándose medias de 90 en el número de Wolf y 130 en el flujo solar desde el pasado mes de junio.

Las previsiones de evolución de la NOAA para un grado de confianza del 90 % se muestran en las figuras 1 (Wolf) y 2 (flujo solar). En junio pasado los valores del número de Wolf eran ligeramente inferiores a la línea media



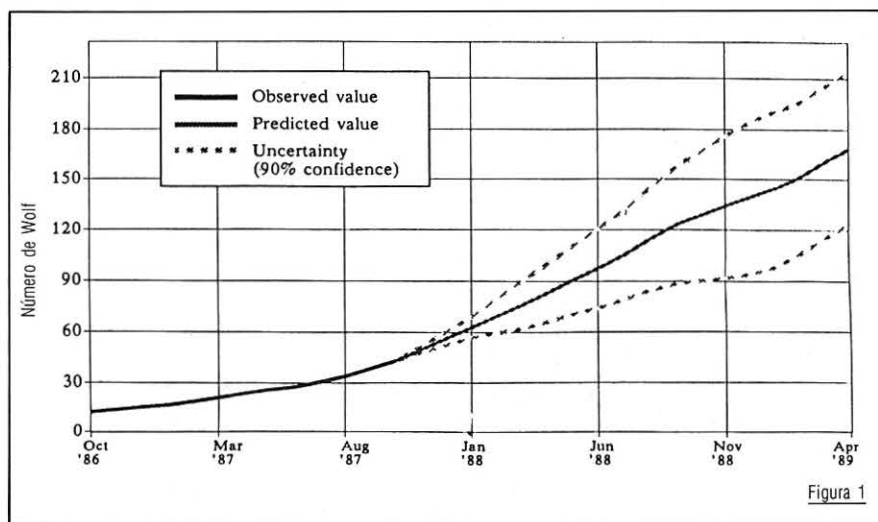
marcada, y todo lo contrario en el flujo solar. Esto marca en líneas generales una previsión muy precisa que por ahora no presenta desviaciones significativas y, por supuesto, dentro siempre de las líneas de «máximos y mínimos» que se muestran.

Salvo momentos de disturbios radioeléctricos o alguna baja puntual en las condiciones de propagación, todo parece indicar que la alegría en las bandas continuará en aumento suave

y constante, especialmente los 21, 24,5 y 28 MHz.

Propagación tropical

Denominamos *cinturón tropical* a la franja de nuestro planeta limitada entre los trópicos de Cáncer y Capricornio (de unos 24° Norte a unos 24° Sur). Técnicamente es así pero el «comportamiento» tropical alcanza probablemente un 50 % más durante el ve-



*Avda. Astrofísico Fco. Sánchez, 11
38206 La Laguna (Tenerife)

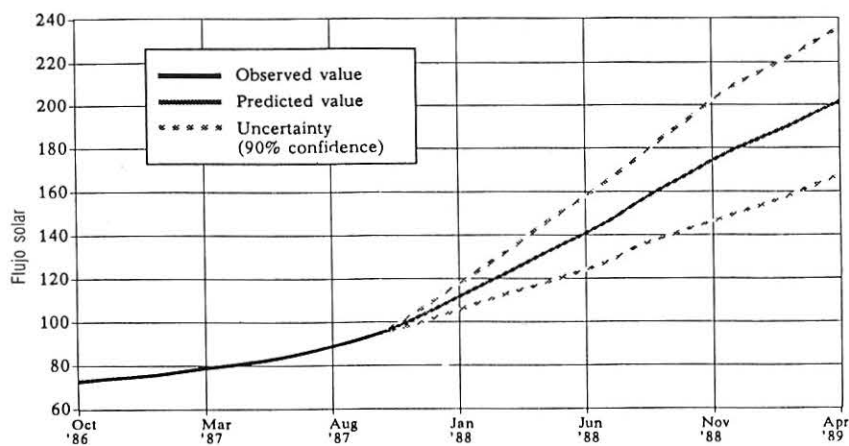


Figura 2

rano en el hemisferio Norte y en invierno en el hemisferio Sur, ya que cuando el Sol alcanza esos límites, su ionización afecta por igual las zonas al norte y sur de los mismos.

La primera observación es que —para nosotros los radioaficionados, con bajas potencias y pequeñas antenas— en los trópicos las frecuencias de 1,8 y 3,5 MHz son puramente testimoniales. Están ahí, con su bajo alcance de día y los ruidos estáticos de noche que las hacen impracticables. Solamente las emisoras de *radiodifusión tropical*, con grandes potencias y grandes sistemas radiantes, utilizan estas bandas para una cobertura de tipo doméstico. Aún así, en ocasiones y como buenos hermanos, desde Canarias se siguen relativamente bien estas emisiones tropicales hechas tanto en Centro y Sudamérica como desde países africanos.

Los ruidos y parásitos radioeléctricos, así como el alto nivel de absorción de las ondas antes del regreso a Tierra, son los factores comunes que definen a la propagación tropical. Por el día no suele sobrepasar los límites del alcance visual, por onda de tierra unos 60 km. Durante la noche, con menor absorción ionosférica (ausencia de capas D-E), se alcanzan hasta 3000 y 4000 km por reflexión en la capa F2 y algo menos entrada la noche en que las capas F1 y F2 se refunden en una sola (F) a menor altura.

La propagación tropical es poco sensible al cambio de los ciclos solares durante la noche, y en general parece que esté más correlacionada con la PRE (Potencia Radiada Efectiva). Combinando los efectos de la capa F y rebotes internos F2-F1-E se han conseguido DX superiores a los 15.000 km, mediante saltos múltiples.

Sin embargo, el que los países tropicales sean menos sensibles al cambio de manchas solares, especial-

mente de noche, no implica que las condiciones no cambien sustancialmente con la ionización a lo largo del día. En un concienzudo estudio realizado por J. O. Oyinloye* se demuestra, con abundancia de datos, que entre la puesta de sol y la siguiente salida el recuento de Wolf no es significativo en cuanto a la frecuencia crítica que se mantiene normalmente alrededor de 3 MHz, y que en las horas de luz diurna sí existe un aumento de la frecuencia crítica en función de la hora y del recuento de Wolf, que de forma esquemática expresamos a continuación:

De noche: No hay variación significativa. Frecuencia crítica estable en unos 2 a 2,5 MHz (cifra mínima de partida).

Al amanecer: Sube medio megahercio por cada 40 puntos en el recuento de Wolf.

Media mañana y media tarde: Sube un megahercio por cada 40 puntos del recuento de Wolf.

Mediodía: Suben dos megahercios por cada 40 puntos del recuento de Wolf.

Por otra parte no debemos olvidar que en los países *tropicales* en otoño y primavera el Sol pasa por el cenit y, en consecuencia, las frecuencias críticas suben (por ejemplo este mes) mientras que en los meses de invierno y verano el Sol se encuentra más alejado, con lo cual las frecuencias críticas bajan.

Esta influencia es del orden de unos 4 MHz, e independiente de las cifras anteriores, a las que habría que sumar la cantidad correspondiente.

De otra parte, el propio ciclo solar

* John O. Oyinloye es profesor de Física en la Universidad de Ilorin (Nigeria). Lleva la investigación sobre propagación en aquel país, al que representa en la URSI (Unión Radiocientífica Internacional).

(para las medias diarias) implica otros 4 MHz de variación. (0 en mínimo, 4 si está en un máximo) con los que se reactualizarían las cifras anteriores.

Esto implica, en países tropicales cercanos al ecuador, a mediodía, en verano, y especialmente en la fase alta del ciclo solar, una alta concentración iónica en las capas, especialmente E y D, lo cual tiene como efecto inmediato un grado de absorción mucho más elevado que en otros países de latitudes no tropicales.

Nos ha resultado muy significativo en este estudio su «compatibilidad» con el sistema de Rufino Gea (método Gea del cual hemos ya hablado) en cuanto a la correlación del contenido electrónico total (CET) cuyo máximo se alcanza unas horas pasado el mediodía y, el mínimo, unas horas pasada la medianoche y las FOT del sistema Gea, que siguen aproximadamente el mismo ciclo.

Un fenómeno especial es la frecuente aparición de las esporádicas que es importante, entre otras cosas, como un factor que en ocasiones favorece que los países no tropicales de uno y otro hemisferio, a muchos miles de kilómetros entre sí, puedan contactar «saltando por encima» de los países tropicales, mediante la denominada *propagación transecuatorial*, que comentamos brevemente. De acuerdo con J. O. Oyinloye es posible determinar a priori el porcentaje probable de apariciones de las esporádicas, mediante una fórmula que las establece en base a la observación de la frecuencia crítica de la capa Es, cuando su valor es igual o superior a 5 MHz, sobre lo cual hablaremos próximamente.

Propagación transecuatorial

Casi todos hemos oído hablar de ella. Creemos que la figura 3, reproducción de la que existe en el libro *Manual del Radioaficionado Moderno*, es suficientemente explicativa. Los contactos se hacen desde lugares aproximadamente simétricamente dispuestos a unos 3.500 km al norte y sur del ecuador *magnético*, y siempre en dirección transversal al mismo (cortándolo en ángulo recto).

Se establece la hipótesis de que en el ecuador magnético existe una «corriente de chorro» muy similar a la que se utiliza en aviación comercial, pero a una altura mucho más elevada (alrededores de la capa F), corriente de chorro que, en base a lo argumentado anteriormente, tiene su máxima intensidad durante los periodos equinociales de primavera y otoño y, dentro de estos, en las últimas horas de la

tarde (50-100 MHz) y las primeras de oscuridad (100-500 MHz), con desaparición de la propagación en 50 MHz.

La PTE (Propagación Trans-Ecuatorial) se observó por vez primera en el año 1936 en que radioaficionados del Caribe escuchaban señales en la banda de 50 MHz que provenían de países del cono Sur.

Pero fue en el siguiente ciclo solar, en 1947, cuando XE1KE desde México pudo hacer contacto en 50 MHz con estaciones de Argentina, y MD5KW en la zona del canal de Suez pudo contactar VQ2PL (Livingstone, antigua Rodesia hoy Zambia).

En el siguiente ciclo solar, desde 1956 se va aumentando el número de contactos y se logra enlazar Salisbury (hoy Harare, Zimbabwe) con Chipre. El tema es comentado por G2AHU en la revista QST (1959) e incluso se presenta en un Congreso Científico al año siguiente (1960).

El encuentro de la propagación transecuatorial en nuestras frecuencias de radioaficionados de 144 MHz era algo inimaginable, dado que estas deberían «penetrar» la ionosfera y no volver a la Tierra. Fue dos ciclos solares más tarde, en el «finado» ciclo 21, cuando YV5ZZ escuchó la señal de *subida* al satélite OSCAR, que emitía LU7DJZ, en la banda de 2 metros. Pero aunque intentó el contacto le fue imposible conseguirlo. Tras varios intentos, el 29 de octubre de 1977 consigue el primer contacto transecuatorial YV5ZZ-LU1DAU con lo que se originó una gran conmoción a nivel mundial.

Se inició un amplio programa de investigación encontrándose que existía esa propagación en bandas de 28-50-144 y 432 MHz. Se hicieron contactos transecuatoriales entre estaciones de Pretoria (Sudáfrica) y Salisbury (Zimbabwe) con Chipre y Atenas (Grecia).

Se ha encontrado —probablemente debido en parte a la «densidad» de radioaficionados realmente experimentadores— que hay países donde parece más probable la aparición de este tipo de propagación. Los más «asiduos» son Japón-Australia, zona del Caribe-Argentina y norte del Mediterráneo-Sudáfrica.

La temporada «alta» es Septiembre-Octubre y Marzo-Abril, y comenta José María Gené, EA3LL, en el *Manual del Radioaficionado Moderno*, que si bien en 50 MHz aún se usa la fonía (SSB), en 144 MHz es preciso la CW y potencias efectivas superiores a 100 W aplicados a direccionales tipo Yagi del orden de 10 a 16 elementos, ya que con un «instrumental»

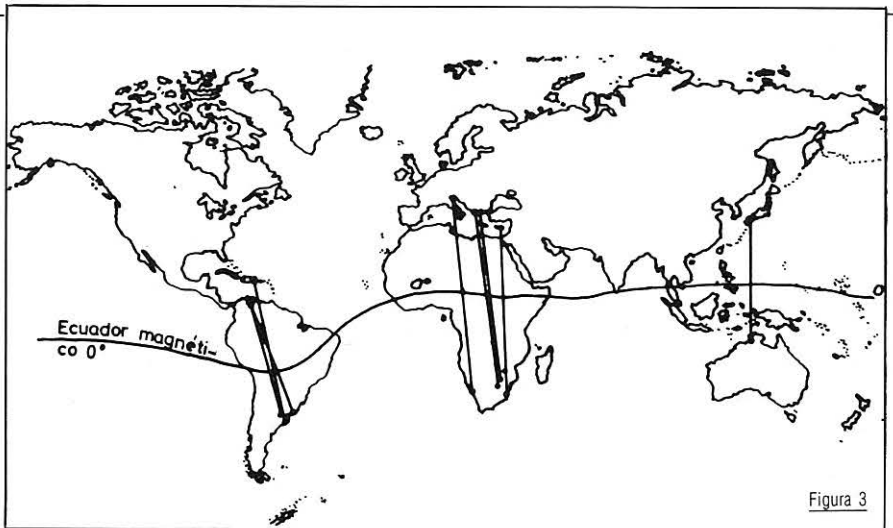


Figura 3

La propagación de septiembre

Nos encontramos nuevamente ante una situación de propagación equinoccial y simétrica. A ambos lados del ecuador la situación ionosférica es prácticamente la misma, y la máxima ionización que coincide con el cinturón tropical va descendiendo suavemente a medida que nos alejamos (a un lado y a otro) de la línea del ecuador para acercarnos a los polos.

En el artículo de este mes pueden ver la gran importancia que tiene el recuento de manchas solares, por lo que esta situación equinoccial de nuevo es muy superior a las inmediatas anteriores.

Bajo la «plancha matemática» de las medias suavizadas, también conocidas como «medias continuas» en estadística, pasamos de un Wolf de 39,1 y flujo solar 92,6 en septiembre pasado a cifras del orden de 100-105 en el recuento de Wolf y 120-125 en el flujo solar, medias suavizadas, que esperamos alcanzar este mes, y que como ya sabemos se confirmarán seis meses más tarde. Son cifras importantes y que ya dejan entrever el techo previsto para 1990-1991 y que nos introduce de lleno en lo que se denomina *fase muy alta* de actividad solar.

Sigue en pie nuestro pronóstico de que en 1992 todos, a ambos lados del «charco», con buena propagación celebraremos el 500 Aniversario del descubrimiento por parte de los americanos, de que detrás de la gran llanura de agua azul existía otra tierra llamada Europa, donde había gente.

Banda de 6 metros (radioaficionados Región 2 y TV Región 1)

De acuerdo con lo comentado en Propagación Transecuatorial, buenas perspectivas en el atardecer y anochecer en esta banda, durante todo este mes y la mayor parte del venidero. (Sudamérica-Centroamérica, Sudáfrica-mar Mediterráneo).

Bandas de 10 metros (radioaficionados) y 11 metros (radiodifusión y CB)

Países tropicales: Buenas perspectivas de DX entre los países tropicales y por saltos múltiples entre países al norte y sur de los mismos. Las mejores condiciones se darán a media tarde (hora local), y serán frecuentes las aperturas por salto corto debido a la presencia de esporádicas y colaboración de lluvias meteorológicas. *Países no tropicales:* Buenas condiciones desde unas horas después de la salida de sol y hasta su puesta. En horas de mediodía y tarde experimentar la dirección Norte-Sur con países simétricos al otro lado del ecuador magnético, y dentro del mismo hemisferio observar posibles aperturas de salto corto debido a esporádicas.

Bandas de 15 metros (radioaficionados) y 13-16 metros (radiodifusión)

Países tropicales: Buenas condiciones durante todo el día, desde una hora tras la salida de sol y hasta poco después de su puesta. Las mejores condiciones son a media tarde y los alcances máximos se obtendrán en direcciones distintas al Este-Oeste. *Países no tropicales:* Buenas condiciones de DX especialmente pasando por encima del ecuador. Las condiciones se abren una o dos horas tras la salida de sol y duran hasta su puesta. Probables aperturas de salto corto con zonas habitualmente en «skip» en dirección Norte-Sur.

Bandas de 20 metros (radioaficionados) y 19-25 metros (radiodifusión)

Siguen siendo la «reina del DX» y los síntomas son de que continuarán siéndolo en los próximos meses. *Países tropicales:* Condiciones buenas para DX entre todos los países tropicales con casi todo el mundo prácticamente durante las 24 horas. *Países no tropicales:* Por supuesto propagación útil las 24 horas y en las horas próximas al amanecer y atardecer (franja gris) caben algunas posibilidades de DX transpolares. Las condiciones se iniciarán una hora después de la salida de sol, y se cerrarán dos horas tras su puesta, dada la rápida desaparición de la leve ionización en esas latitudes, que en condiciones normales ni siquiera existe. ▶

Bandas de 30-40 metros (radioaficionados) y 31-41-49 metros (radiodifusión)

Países tropicales: Por el día condiciones limitadas por la gran absorción y ruidos. Desde la tarde a las primeras horas de la mañana siguiente buenas condiciones para DX, mejorando en las horas de oscuridad. *Países no tropicales:* Buenas condiciones desde poco antes de la puesta de sol hasta una o dos horas después de la siguiente salida. Hay picos de condiciones entre los hemisferios Norte y Sur cerca del amanecer.

Bandas de 80 metros (radioaficionados) y 60-75-90 metros (radiodifusión)

Países tropicales: Alcances locales de día. Alcances medios en horas nocturnas. Buenos alcances y posibles DX en las horas de total oscuridad y en horas próximas a la franja gris del amanecer. *Países no tropicales:* Buenas condiciones desde la puesta de sol hasta la salida siguiente. Las aperturas con el otro hemisferio serán mejores pasada la medianoche y con límite la salida de sol.

Bandas de 160 metros (radioaficionados) y 120 metros (radiodifusión)

Países tropicales: De día condiciones nulas por la absorción y estáticos. Desde medianoche hasta el amanecer algún posible DX con países no tropicales. (Recepción de emisoras de radiodifusión tropical en países fuera del cinturón tropical). *Países no tropicales:* De día alcances limitados a cobertura local. De noche DX dentro del propio hemisferio y entre la medianoche y la salida de sol algún posible DX cruzado con el hemisferio opuesto, en dirección Norte-Sur.

DISPERSION METEORICA

Este mes es de casi absoluta tranquilidad, lo cual nos vendrá muy bien para recuperarnos de las vacaciones, descansando en el cuarto de las chispas.

Todo el mes de septiembre. Caída suave y continuada del chorro de las *Alfa-Aurígidas* (A.R. 74° Decl + 42°). Interesantes por ser muy rápidas y con estelas persistentes. El máximo ocurre hacia el día 22.

También durará todo el mes la lluvia de las *Lacértidas* (A.R. 332° Decl. + 49°). Velocidades medias y colas cortas. Aunque menos interesantes que las anteriores, reforzarán sus efectos.

7 al 15. Lluvia de las *Perseidas* (A.R. 61° Decl + 35°). Son lluvias rápidas y de estelas persistentes, por lo que la segunda semana de septiembre parece ser la mejor época para intentar contactos por este sistema.

mente perderse en zonas no óptimas (véase «Los Espejos de Fresnel» en *CQ Radio Amateur*, núm. 54, Junio 1988, pág. 62).

Para los países de la península Ibérica, Azores, Madeira y Canarias la PTE no es una cosa sencilla, ya que no tenemos «simétricos» al otro lado del chorro iónico ecuatorial. No obstante podría ser muy interesante el intento entre Barcelona (España) con Sudáfrica y Madeira (mejor Azores) con la isla de Tristan Da Cunha (alguna expedición ex profeso). Desde Canarias podría intentarse el salto hasta la isla de Santa Helena (GB); pero tendría que ser otra expedición al efecto, ya que nos tememos que Napoleón Bonaparte no dejó allí, en su «residencia de vacaciones», ninguna estación de radioaficionado. Por supuesto desde los países como Chile, especialmente en el centro y sur del país, también podría tratar de enlazar con Venezuela o las Antillas.

73, Francisco José, EA8EX

Bibliografía

—*Antena*. Electrónica Popular. Rio de Janeiro. Vol. 95 núm. 1 Janeiro 1988. «Propagação Transequatorial». A. J. Laimgruber (PY2BBL).

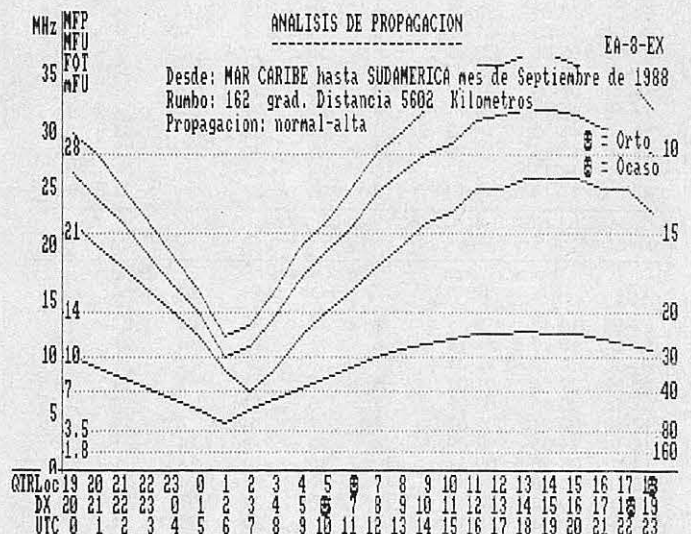
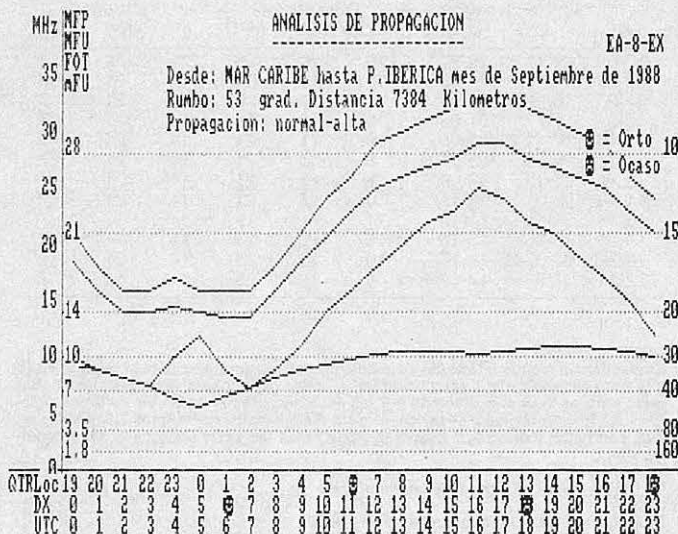
—*Boletín de Telecomunicaciones*. Vol. 55-V/1988 «Características ionosféricas y propagación radioeléctrica en la Región Ecuatorial». J. O. Oyinloye.

—*Manual del Radioaficionado Moderno*. Serie Mundo Electrónico. (Marcombo, S.A.). Propagación. José María Gené, EA3LL.

más corto las aperturas son realmente débiles y poco significativas. Por supuesto, dado que el rebote hecho en el chorro iónico tropical no tiene un ángulo muy preciso, es preferible una

formación simple de antenas, como las citadas, a la utilización de conjuntos parecidos a las empleadas en rebote lunar, cuyo lóbulo de radiación, estrecho y muy perfilado, puede fácil-

Gráficos de propagación



Tablas de propagación

para mar Caribe y Centroamérica

Zona de aplicación: Mar Caribe, Colombia, Cuba, El Salvador, Florida, Guatemala, Honduras, México, Nicaragua, Panamá y Venezuela

Período de validez: SEPTIEMBRE, OCTUBRE, NOVIEMBRE.

Número de Wolf previsto: 100-105. Flujo solar: 120-125

Índice A medio: 14-15.

Estado general: Propagación normal-alta.

Abreviaturas: MFU = Máxima Frecuencia Util, en megahercios.
 MIN = Mínima Frecuencia Util, en megahercios.
 FOT = Frecuencia Óptima de Trabajo (MHz).
 (R) = Frecuencia de trabajo recomendada.
 (A) = Frecuencia de trabajo alternativa.
 (L) = Frecuencia de QSO doméstico, salto corto (2.000 a 3.000 km).
 (S) = Salida de sol (Orto).
 (P) = Puesta de sol (Ocaso).

A PENINSULA IBERICA (España, Portugal, Canarias, Madeira, NW Africa, SE Europa.

Rumbo medio: 55° (NE 1/4 E). Distancia: 7.400 km. R. Inv. 275° (O)

UTC	Horas solares		Frecuencias				Bandas	
	DX	LOCAL	MIN	FOT	MFU	(R)	(A)	(L)
00-02	00-02	19-21	8	9	16	14	7	7
02-04	02-04	21-23	7	7	14	7	14	3.5
04-06	04-06	23-01	5	12	14	14	7	3.5
06-08	06-08-S	01-03	7	7	14	7	14	7
08-10	08-10	03-05	8	11	19	14	21	7
10-12	10-12	05-07-S	9	16	23	14	21	7
12-14	12-14	07-09	10	20	26	21	24	14
14-16	14-16	09-11	10	23	28	24	28	14
16-18	16-18	11-13	10	24	29	24	28	14
18-20	18-20-P	13-15	11	21	27	21	24	14
20-22	20-22	15-17	10	17	25	21	14	7
22-24	22-24	17-19-P	10	12	21	14	21	7

A SUDESTE DE AFRICA (Kenia, Tanzania, Zona 37)

Rumbo medio: 85° (E). Distancia: 12.500 km. R. Inv. 280° (O 1/4 N)

UTC	Horas solares		Frecuencias				Bandas	
	DX	LOCAL	MIN	FOT	MFU	(R)	(A)	(L)
00-02	03-05	19-21	8	11	19	14	21	7
02-04	05-07-S	21-23	7	16	19	14	21	7
04-06	07-09	23-01	8	11	19	14	21	7
06-08	09-11	01-03	10	10	18	14	21	7
08-10	11-13	03-05	11	11	23	14	21	7
10-12	13-15	05-07-S	12	16	26	14	21	7
12-14	15-17	07-09	12	20	28	21	24	14
14-16	17-19-P	09-11	11	23	29	24	28	14
16-18	19-21	11-13	10	25	29	24	28	14
18-20	21-23	13-15	10	21	27	21	24	14
20-22	23-01	15-17	10	16	24	14	21	7
22-24	01-03	17-19-P	10	11	21	14	21	7

A ESTADOS UNIDOS Y CANADÁ (Costa Este)

Rumbo medio: 350° (N 1/4 NW). Dist. 3.000 km. R. Inv. 170° (S 1/4 E)

UTC	Horas solares		Frecuencias				Bandas	
	DX	LOCAL	MIN	FOT	MFU	(R)	(A)	(L)
00-02	19-21	19-21	8	19	23	21	14	7
02-04	21-23	21-23	7	15	18	14	21	7
04-06	23-01	23-01	5	10	13	7	14	3.5
06-08	01-03	01-03	3	4	7	3.5	7	1.8
08-10	03-05	03-05	5	10	13	7	14	3.5
10-12	05-07-S	05-07-S	7	15	19	14	21	7
12-14	07-09	07-09	8	19	23	14	21	7
14-16	09-11	09-11	9	22	27	21	24	14
16-18	11-13	11-13	10	24	29	24	28	21
18-20	13-15	13-15	10	25	30	24	28	21
20-22	15-17	15-17	10	24	29	24	28	21
22-24	17-19-P	17-19-P	9	22	27	21	24	14

A ESTADOS UNIDOS-ALASKA Y CANADÁ (Costa Oeste)

Rumbo medio: 325° (NW 1/4 N). Dist. 5.500 km. R. Inv. 115° (ESE)

UTC	Horas solares		Frecuencias				Bandas	
	DX	LOCAL	MIN	FOT	MFU	(R)	(A)	(L)
00-02	16-18	19-21	9	26	25	24	21	14
02-04	18-20-P	21-23	8	11	21	14	21	7
04-06	20-22	23-01	7	16	17	14	21	7
06-08	22-24	01-03	5	7	11	7	14	3.5
08-10	00-00	03-05	5	5	11	7	14	3.5
10-12	02-04	05-07-S	7	7	14	7	14	3.5
12-14	04-06	07-09	8	19	19	14	21	7
14-16	06-08-S	09-11	10	13	24	14	21	7
16-18	08-10	11-13	10	27	27	24	21	14
18-20	10-12	13-15	11	20	28	21	24	14
20-22	12-14	15-17	10	21	29	21	24	14
22-24	14-16	17-19-P	10	24	28	24	21	14

A ORIENTE MEDIO (Egipto, Israel, Irán, Pakistán)

Rumbo medio: 50° (NE 1/4 E). Dist. 11.000 km. R. Inv. 300° (NO 1/4 O)

UTC	Horas solares		Frecuencias			Bandas		
	DX	LOCAL	MIN	FOT	MFU	(R)	(A)	(L)
00-02	02-04	19-21	9	10	18	10	14	7
02-04	04-06	21-23	7	15	19	14	21	7
04-06	06-08-S	23-01	8	11	18	10	14	7
06-08	08-10	01-03	9	10	17	10	14	7
08-10	10-12	03-05	10	11	21	10	14	7
10-12	12-14	05-07-S	10	16	24	14	21	7
12-14	14-16	07-09	10	20	26	21	24	7
14-16	16-18	09-11	9	23	27	21	24	14
16-18	18-20-P	11-13	10	19	26	21	14	7
18-20	20-22	13-15	11	15	24	14	21	10
20-22	22-24	15-17	10	11	21	14	21	7
22-24	00-02	17-19-P	10	10	18	10	14	7

A PACIFICO CENTRAL, AUSTRALASIA, NUEVA ZELANDA

Rumbo medio: 260° (W-1/4-SW). Dist. 12.000 km R. Inv. 75° (E 1/4 N).

UTC	Horas solares		Frecuencias				Bandas	
	DX	LOCAL	MIN	FOT	MFU	(R)	(A)	(L)
00-02	13-15	19-21	11	20	28	21	24	14
02-04	15-17	21-23	11	16	26	14	21	7
04-06	17-19-P	23-01	11	11	13	14	—	7
06-08	19-21	01-03	10	10	18	14	—	7
08-10	21-23	03-05	8	11	19	14	—	7
10-12	23-01	05-07-S	7	16	18	14	—	7
12-14	01-03	07-09	8	11	19	14	—	7
14-16	03-05	09-11	10	11	21	14	21	7
16-18	05-07	11-13	10	16	24	14	21	7
18-20	07-09-S	13-15	11	21	28	21	24	14
20-22	09-11	15-17	10	25	30	14	28	21
22-24	11-13	17-19-P	11	23	29	21	24	14

A SUDAMERICA (Argentina, Bolivia, Brasil, Chile, Ecuador, Paraguay, Perú y Uruguay)

Rumbo medio: 165° (SSE). Dist. 5.600 km. R. Inv. 340° NNO

UTC	Horas solares		Frecuencias				Bandas	
	DX	LOCAL	MIN	FOT	MFU	(R)	(A)	(L)
00-02	20-22	19-21	9	20	24	21	14	7
02-04	22-24	21-23	7	16	19	14	21	7
04-06	00-02	23-01	5	12	14	14	7	3.5
06-08	02-04	01-03	5	7	11	7	14	3.5
08-10	04-06	03-05	7	12	17	14	21	7
10-12	06-08-S	05-07-S	9	16	22	14	21	7
12-14	08-10	07-09	10	10	27	14	21	7
14-16	10-12	09-11	11	23	29	24	28	21
16-18	12-14	11-13	12	25	32	28	24	21
18-20	14-16	13-15	12	26	32	28	24	21
20-22	16-18-P	15-17	11	25	31	28	24	21
22-24	18-20	17-19-P	10	23	28	24	28	21

A LEJANO ORIENTE (China, Filipinas, Malasia)

Rumbo medio: 335° (NW 1/4 N). Dist. 15.800 km. R. Inv. 30° (NE 1/4 N)

UTC	Horas solares		Frecuencias				Bandas	
	DX	LOCAL	MIN	FOT	MFU	(R)	(A)	(L)
00-02	09-11	19-21	10	20	26	21	24	14
02-04	11-13	21-23	10	16	24	14	21	7
04-06	13-15	23-01	11	11	22	14	21	7
06-08	15-17	01-03	10	11	18	14	21	7
08-10	17-19-P	03-05	10	11	21	14	21	7
10-12	19-21	05-07-S	8	16	21	14	21	7
12-14	21-23	07-09	8	16	21	14	21	7
14-16	23-01	09-11	10	12	21	14	21	7
16-18	01-03	11-13	11	11	19	14	—	7
18-20	03-05	13-15	11	12	23	14	—	7
20-22	05-07-S	15-17	10	16	24	14	21	7
22-24	07-09	17-19-P	9	21	26	21	14	7

NOTA

La frecuencia recomendada (R) es la que ofrece más garantías para el circuito dado y la hora especificada. La frecuencia alternativa (A) también debe permitir el contacto pero se verá más afectada por las especificaciones dadas en «Últimos detalles». La frecuencia local es la óptima para distancias de hasta unos 2.000 km, y en ella, con bajos índices A y K podrán escucharse las estaciones de la zona considerada.

ULTIMOS DETALLES (mes de septiembre)

Propagación superior a la media: días 1 al 12

Propagación inferior a la media: días 10 al 21

Posibles disturbios: 2-3-4-7-8-9-13-14-15-20-21-29-30

PREDICCIONES

ORBITAS DE SATELITES

Novedades sobre RS

Información recibida de AMSAT NA, y generada por PAOLO y UA3CR, nos brinda interesantes novedades sobre los satélites RS. De acuerdo a PAOLO: el pasado 2 de julio, UA3CR reportó en la Red europea de AMSAT que por ahora estará en operación RS 11. Modo A y el ROBOT estarán encendidos constantemente, estando apagado sábados, domingos y lunes, según informó la estación de comando RS3A. No hay planes para operación en el modo T por el momento.

Leonid también informó que el nuevo sistema satelital RS 12/13, que está siendo construido actualmente, es muy similar al RS 10/11. Hay solo pequeñas diferencias, por ejemplo en los sistemas de telemetría. Las frecuencias a ser usadas por RS 12/13 son en general casi las mismas que las de RS 10/11, así que se espera utilice los mismos transponders en modos A, K y T. RS 12/13 también formarán parte de otro satélite. El lanzamiento está planeado para el verano de 1989.

De acuerdo a lo informado por Leonid, un satélite RS totalmente nuevo está siendo también desarrollado actualmente por el Equipo RS. Este nuevo satélite, probablemente RS 14, llevará transponders modo B, modo J y posiblemente algún otro, además de varios otros dispositivos. Este satélite RS «State of the art» deberá estar listo para ser lanzado dentro de unos 3 años.

Marcelino García, LU7DSU

RS7

FECHA	ORBITA	HORA	LONG.
15 9 88	29765	0 44 48	354.2
16 9 88	29777	0 35 7	353.3
17 9 88	29789	0 25 25	352.4
18 9 88	29801	0 15 43	351.5
19 9 88	29813	0 6 2	350.6
20 9 88	29826	1 55 32	19.6
21 9 88	29838	1 45 50	18.7
22 9 88	29850	1 36 8	17.8
23 9 88	29862	1 26 26	16.9
24 9 88	29874	1 16 45	14.0
25 9 88	29886	1 7 3	15.1
26 9 88	29898	0 57 21	14.2
27 9 88	29910	0 47 40	13.3
28 9 88	29922	0 37 58	12.4
29 9 88	29934	0 28 16	11.5
30 9 88	29946	0 18 35	10.6
1 10 88	29958	0 8 53	9.7
2 10 88	29971	1 58 23	38.7
3 10 88	29983	1 48 41	37.8
4 10 88	29995	1 38 59	36.9
5 10 88	30007	1 29 18	36.0
6 10 88	30019	1 19 36	35.1
7 10 88	30031	1 9 54	34.2
8 10 88	30043	1 0 13	33.3
9 10 88	30055	0 50 31	32.4
10 10 88	30067	0 40 49	31.5
11 10 88	30079	0 31 8	30.6
12 10 88	30091	0 21 26	29.7
13 10 88	30103	0 11 44	28.8
14 10 88	30115	0 2 3	27.9

RS-10/11

FECHA	ORBITA	HORA	LONG.
15 9 88	6168	0 15 60	276.5
16 9 88	6182	0 46 20	285.8
17 9 88	6196	1 16 40	295.2
18 9 88	6209	0 1 58	278.1
19 9 88	6223	0 32 18	287.5
20 9 88	6237	1 2 38	296.8
21 9 88	6251	1 32 58	306.2
22 9 88	6264	0 18 17	289.1
23 9 88	6278	0 48 37	298.5
24 9 88	6292	1 18 57	307.8
25 9 88	6305	0 4 15	290.8
26 9 88	6319	0 34 35	300.1
27 9 88	6333	1 4 55	309.5
28 9 88	6347	1 35 15	318.8
29 9 88	6360	0 20 34	301.8
30 9 88	6374	0 50 54	311.1
1 10 88	6388	1 21 14	320.4
2 10 88	6401	0 6 32	303.4
3 10 88	6415	0 36 52	312.8
4 10 88	6429	1 7 12	322.1
5 10 88	6443	1 37 32	331.4
6 10 88	6456	0 22 51	314.4
7 10 88	6470	0 53 11	323.7
8 10 88	6484	1 23 31	333.1
9 10 88	6497	0 8 49	316.1
10 10 88	6511	0 39 9	325.4
11 10 88	6525	1 9 29	334.7
12 10 88	6539	1 39 49	344.1
13 10 88	6552	0 25 8	327.0
14 10 88	6566	0 55 28	336.4

OSCAR-9

FECHA	ORBITA	HORA	LONG.
15 9 88	38653	0 49 23	71.6
16 9 88	38668	0 19 13	64.0
17 9 88	38684	1 23 3	80.0
18 9 88	38699	0 52 53	72.4
19 9 88	38714	0 22 44	64.8
20 9 88	38730	1 26 33	80.7
21 9 88	38745	0 56 24	73.1
22 9 88	38760	0 26 14	65.5
23 9 88	38776	1 30 3	81.4
24 9 88	38791	0 59 54	73.9
25 9 88	38806	0 29 44	66.3
26 9 88	38822	1 33 34	82.2
27 9 88	38837	1 3 24	74.6
28 9 88	38852	0 33 14	67.0
29 9 88	38867	0 3 4	59.4
30 9 88	38883	1 6 54	75.4
1 10 88	38898	0 36 44	67.8
2 10 88	38913	0 6 35	60.2
3 10 88	38929	1 10 24	76.1
4 10 88	38944	0 40 15	68.5
5 10 88	38959	0 10 5	60.9
6 10 88	38975	1 13 55	76.9
7 10 88	38990	0 43 45	69.3
8 10 88	39005	0 13 35	61.7
9 10 88	39021	1 17 25	77.6
10 10 88	39036	0 47 15	70.0
11 10 88	39051	0 17 5	62.4
12 10 88	39067	1 20 55	78.3
13 10 88	39082	0 50 45	70.8
14 10 88	39097	0 20 35	63.2

OSCAR11

FECHA	ORBITA	HORA	LONG.
15 9 88	24234	0 42 15	43.8
16 9 88	24249	1 20 14	53.4
17 9 88	24263	0 19 42	38.2
18 9 88	24278	0 57 42	47.7
19 9 88	24293	1 35 42	57.2
20 9 88	24307	0 35 10	42.1
21 9 88	24322	1 13 9	51.6
22 9 88	24336	0 12 37	36.5
23 9 88	24351	0 50 37	46.0
24 9 88	24366	1 28 37	55.5
25 9 88	24380	0 28 5	40.4
26 9 88	24395	1 6 4	49.9
27 9 88	24409	0 5 32	34.7
28 9 88	24424	0 43 32	44.2
29 9 88	24439	1 21 32	53.8
30 9 88	24453	0 20 60	38.6
1 10 88	24468	0 58 59	48.1
2 10 88	24483	1 36 59	57.6
3 10 88	24497	0 36 27	42.5
4 10 88	24512	1 14 27	52.0
5 10 88	24526	0 13 55	36.9
6 10 88	24541	0 51 54	46.4
7 10 88	24555	1 29 54	55.9
8 10 88	24570	0 29 22	40.8
9 10 88	24585	1 7 22	50.3
10 10 88	24599	0 6 49	35.1
11 10 88	24614	0 44 49	44.7
12 10 88	24629	1 22 49	54.2
13 10 88	24643	0 22 17	39.0
14 10 88	24658	1 0 17	48.5

OSCAR 12

FECHA	ORBITA	HORA	LONG.
15 9 88	9512	0 38 36	297.8
16 9 88	9525	1 42 4	317.9
17 9 88	9537	0 49 54	308.8
18 9 88	9550	1 53 22	328.9
19 9 88	9562	1 1 12	319.8
20 9 88	9574	0 9 1	310.6
21 9 88	9587	1 12 30	330.7
22 9 88	9599	0 20 19	321.6
23 9 88	9612	1 23 48	341.7
24 9 88	9624	0 31 37	332.6
25 9 88	9637	1 35 6	352.7
26 9 88	9649	0 42 55	343.5
27 9 88	9662	1 46 24	37.7
28 9 88	9674	0 54 13	354.5
29 9 88	9686	0 2 3	345.4
30 9 88	9699	1 5 31	5.5
1 10 88	9711	0 13 21	356.4
2 10 88	9724	1 16 49	16.5
3 10 88	9736	0 24 39	7.3
4 10 88	9749	1 28 7	27.4
5 10 88	9761	0 35 57	18.3
6 10 88	9774	1 39 25	38.4
7 10 88	9786	0 47 15	29.3
8 10 88	9799	1 50 43	49.4
9 10 88	9811	0 58 33	40.2
10 10 88	9823	0 6 22	31.1
11 10 88	9836	1 9 51	51.2
12 10 88	9848	0 17 40	42.1
13 10 88	9861	1 21 9	62.2
14 10 88	9873	0 28 58	53.0

SÁTÉLITES CIRCULARES

Nombre	Periodo	Deriva	Dr.Ref	Dia	Hora	EQX	Inclin.	Alt.	Entradas	Salidas	En.Robot	Sa.Robot	Balizas
RS-7	119.1921	29.9248	29209	31/07/88	00.14	276	82.9569	1650	145.960/146	29.460/500	145.835	29.461	29.461/502
OSCAR-9	93.9892	23.4945	37948	31/07/88	00.27	68	97.6185	507	BALIZAS 7.050	14.002	21.002	29.510	145.825 432.025
OSCAR-11	98.5331	24.6337	23562	31/07/88	01.08	50	98.0577	705	BALIZAS 145.825	435.025	2.410	GHZ.	
OSCAR-12	115.4520	29.2388	8939	31/07/88	00.10	104	50.0148	1489	145.900/146	435.900/800	BALIZAS	435.795 Y	435.910
RS10/11	105.0238	26.3817	5538	31/07/88	01.31	216	82.9287	1010	21.160/200	29.360/400	145.820	BALIZAS	29.357/403
									21.160/200	145.860/900	BALIZAS	145.857 y	145.903
									145.860/900	29.360/400			

AO-13 en la órbita precisa

Por primera vez en la historia, los radioaficionados tienen un satélite en la órbita correcta para comunicados DX de larga duración en bandas de radioaficionados.

El AMSAT OSCAR 13 fue exitosamente insertado en su órbita de operación final el miércoles 6 de julio pasado. Esta fue la segunda y última maniobra orbital llevada a cabo por este satélite de 142 kg, luego de minuciosos cálculos efectuados por las estaciones de rastreo y control para determinar el momento oportuno y la duración del encendido de los motores.

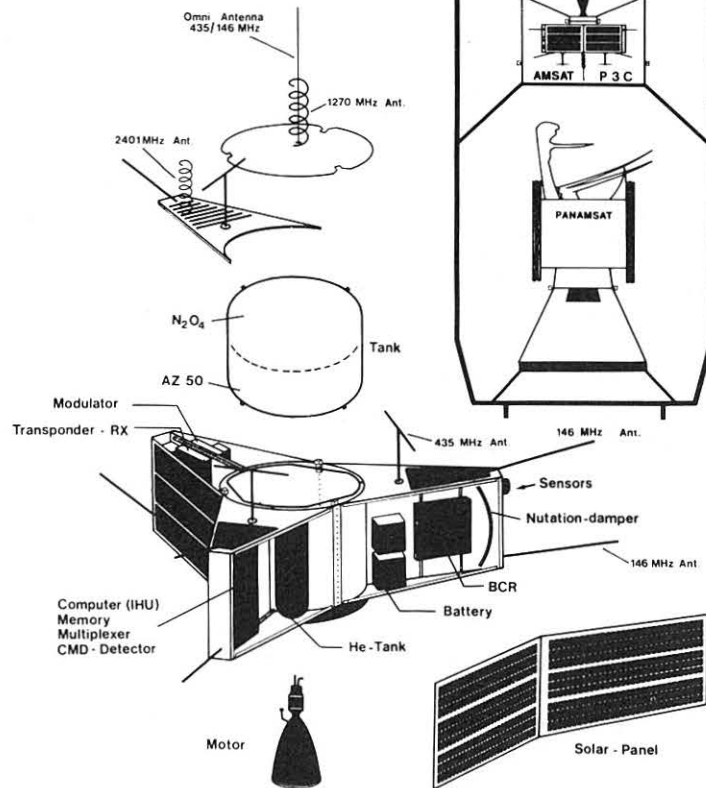
Luego del lanzamiento, producido el 15 de junio a bordo de un Ariane 4, el satélite fue puesto en una «órbita de transferencia geoestacionaria» junto a otros dos satélites: un Meteosat (meteorológico) y el Panamsat (de comunicaciones). Esta órbita de 9° de inclinación con respecto al ecuador, tuvo un apogeo de 36.000 km y un perigeo de solo 200 km, lo cual hizo necesario que el primer disparo del «kick motor» (motor de puntapié) como se le denomina en la jerga espacial, se produjera dentro de la primera semana, de lo contrario la nave correría peligro, ya que la fricción asimétrica en el perigeo era grande, lo que afectaría el posicionamiento correcto del satélite, necesario para una maniobra exitosa hacia su órbita final.

La fricción asimétrica tiene el efecto de cambiar el eje de rotación (spin axis). La misma es causada por una desigual presión sobre la nave a medida que ésta desciende hacia las partes bajas de la ionosfera, a solo 220 km de altura, durante los pasos por el perigeo. En el perigeo, su paso a través de los escasos gases de la capa F1 a una velocidad de casi 28.000 km/h hacen que las relativamente pocas moléculas de gas que llegan a impactarlo, puedan generar un toque significativo que cambie su eje de rotación.

Luego de revisar el posicionamiento y la velocidad de rotación sobre su eje (spin rate), del AO-13, DJ4ZC dio el OK para un primer encendido del «kick motor», que se produjo el miércoles 22 de junio a las 1857 UTC, exactamente en el apogeo de la órbita 16, y tuvo una duración de 50 segundos.

De acuerdo a un análisis de Phil Karn, KA9Q, el incremento en la velocidad de AO-13 debido a este primer encendido del motor, fue de 159,6 m/s, un valor aproximado al 14,4 % mayor que lo previsto. Estos datos permitieron «calibrar» exactamente la performance del motor, ayudando enormemente en los planes del segundo y definitivo encendido. La órbita intermedia

luego de este primer encendido del motor tuvo una inclinación de 14,4° y un perigeo de 1081 km, mucho más segura como para permitir realizar los cálculos necesarios para el encendido final.



Inmediatamente después del primer encendido del «kick motor», comenzaron los procedimientos de reorientación y «spin up» (incremento de la velocidad de rotación sobre su eje). El sábado 2 de julio AO-13 había logrado el posicionamiento indicado, estimándose en ese momento que para el lunes 4 de julio la velocidad de rotación alcanzaría las deseadas 60 r.p.m.

Logrados estos objetivos, el miércoles 6 de julio a las 2105 UTC se encendió por segunda vez el motor de «puntapié». Este encendido tuvo una duración de 355 segundos, lo que prácticamente consumió el total del combustible restante. La maniobra final elevó el perigeo de los casi 1100 km hasta aproximadamente 2500 km, y la inclinación de la órbita a unos 59° con respecto al ecuador, manteniéndose el apogeo a 36.270 km.

Estos 5,5 minutos de encendido incrementaron la velocidad orbital del AO-13 en unos 1600 m/s. Las primeras informaciones recibidas indican que la nueva órbita está exactamente dentro de los objetivos, que toda la telemetría del satélite está correcta y que el mismo se encuentra «saludable».

Quedan aún unos pocos pasos antes de que AO-13 sea habilitado para su utilización por la comunidad radioaficionada. Mediciones precisas determinarán exactamente la órbita final, se modificará el posicionamiento y la velocidad de rotación (spin rate) del satélite a valores adecuados para las comunicaciones, y se controlarán los transponders, lo que, se estima, permitirá habilitar el satélite para las comunicaciones a partir del 20 de julio.

El esquema tentativo de operación del AO-13 es el mostrado en la tabla I. Cada unidad de MA (Mean Anomaly) es igual a 2.6834 minutos. Esto es calculado tomando el periodo de la órbita (686.96 minutos) y dividiéndolo en 256 partes iguales. El contador de MA es vuelto a cero en el perigeo. Al promediar la órbita, el contador de MA llega a 128 en el apogeo.

Marcelino García, LU7DSU
Coordinador de Area-AMSAT Argentina

Modo	Desde	Hasta	Duración	
			MA	Minutos
Off	MA 225	MA 29	61	163.7
Modo B	MA 30	MA 97	68	182.5
Modo L	MA 98	MA 157 (diariamente)	60	161.0
Modo JL	MA 98	MA 157 (fines de semana)	60	161.0
Modo B	MA 158	MA 224	67	179.8
Modo S	La operación en modo S comenzará cuando el ángulo solar lo permita, seguramente en septiembre.			
RUDAK	Concurrente con modo L			

Tabla 1

COMENTARIOS, NOTICIAS Y CALENDARIO

LZ DX CW Contest

0000 UTC a 2400 UTC Dom.
4 Septiembre

Este concurso está organizado por la Federación Búlgara de Radioaficionados en modalidad de CW y en las frecuencias siguientes: 3,510 a 3,560, 7,000 a 7,040, 14,000 a 14,060 y 21,000 a 28,100 MHz.

Categorías: Monooperador multibanda, monooperador monobanda, multioperador multibanda, transmisor único y SWL.

Intercambio: RST más zona ITU.

Puntuación: Cada contacto con estaciones LZ vale seis puntos, con estaciones del mismo continente un punto y con distintos continentes tres puntos. Los SWL puntuarán tres puntos si se reportan dos indicativos y dos controles y dos puntos si son dos indicativos y un control.

Multiplicadores: Cada zona ITU en cada banda contará como multiplicador.

Puntuación final: Suma de puntos por suma de multiplicadores.

Premios: Trofeo y medalla a los tres primeros monooperadores multibanda y multioperadores multibanda. Medallas a los tres primeros SWL, monooperadores monobanda y tres primeros de cada continente en monooperador monobanda.

Listas: Las listas deben ser en hojas separadas por bandas, acompañando una hoja resumen y una declaración firmada.

Enviar las listas antes de treinta días después del concurso a: *Central Radio Club*, PO Box 830, 100 Sofia, Bulgaria.

YLRL «Howdy Days» Contest

1400 UTC Mier. a 0200 UTC Vier.
7-9 Septiembre

Este concurso está organizado por la YLRL (Young Lady Radio League) y está destinado a las damas operadoras de todo el mundo en cualquier banda o modo autorizado. No están permitidos los contactos en banda cruzada. Sólo se pueden participar 24 de las 36 horas del concurso y los descansos deben ir indicados en el *log*. Cada estación sólo puede ser contactada una vez. Las frecuencias sugeridas

*Apartado de correos 351. 26080 Logroño.

Caleñario de Concursos

Septiembre

- 1 AGCW DL Straight Key Party
- 3-4 Concurso IPA Barcelona
- 4 DARC Corona 10 m RTTY Contest LZ DX Contest
- 7-9 YLRL Howdy Days Contest
Concurso «Fiestas de Fuenlabrada» (*)
- 10-11 European DX Phone Contest
Concurso «Romería de la Fuensanta» Murcia (*)
- 11 North American CW Sprint
- 17-18 Scandinavian Activity CW Contest
Concurso Valladolid San Mateo Contest Comarcas Catalanas
- 18 North American SSB Sprint
- 24-25 CQ WW RTTY DX Contest
Independencia de Costa Rica
Concurso Córdoba Milenaria
Scandinavian Activity SSB Contest
Concurso Nacional de Telegrafía (*)
Italian YLRC Contest

Octubre

- 1-2 DARC HELL 40/80 m Contests
Concurso «Mitad del Mundo»
Concurso de la QSL
VK/ZL Oceania SSB DX Contest
Fernand Raoult, F9AA Cup
- 8-9 Concurso Iberoamericano
VK-ZL Oceania CW DX Contest
Columbus Day Special Event
- 9 RSGB 21/28 MHz SSB Contest
- 10-16 Diploma Pau Casals (*)
- 12-14 YL Anniversary Party CW
- 15-16 Concurso Luso Español (*)
JOTA Contest
ARCI QRP CW Contest
- 16 Concurso Día de la Hispanidad
RSGB 21 MHz CW Contest
- 22-23 Concurso Quijotes Internacionales
- 26-28 YL Anniversary Party SSB
- 29-30 Concurso Gandia Playa
Dorada VHF
CQ WW DX Phone Contest
- 29/31 DARC FAX Contest

(*) Sin confirmar por los organizadores

das de trabajo son: CW = 3.450 a 3.579, 7.040 a 7.070, 14.040 a 14.070, 21.180 a 21.210, 28.180 a 28.210 y en SSB = 3.940 a 3.970, 7.240 a 7.270, 14.280 a 14.310, 21.380 a 21.410, 28.580 a 28.610 kHz. Los segmentos de 40 y 80 metros no se corresponden con las alocaçiones para otros países distintos de USA por lo que las estaciones USA deberán buscar a las DX YL en sus porçiones de banda.

Intercambio: RS(T) y pertenencia a la YLRL o no.

Puntuación: Cada contacto con una miembro de la YLRL vale dos puntos y con las no asociadas un punto.

Premios: Premios para las ganadoras YLRL y no YLRL. Los duplicados tendrán una penalidad de tres contactos.

Enviar las listas antes del 10 de octubre a: Carol Shrader, WI4K, 4744 Thoroughgood Drive, Virginia Beach, VA 23455, EE.UU.

DARC European DX Phone Contest

0000 UTC Sáb. a 2400 UTC Dom.
12-13 Septiembre

Organizado por la DARC en las bandas de 10, 15, 20, 40 y 80 metros con un máximo de tiempo de operación para las estaciones monooperador de 36 horas, las doce horas restantes deben tomarse en no más de tres períodos e ir indicados en el *log*. Los contactos válidos son los efectuados entre estaciones europeas y no europeas. Cada estación sólo puede ser trabajada una sola vez por banda.

Categorías: Monooperador multibanda, monooperador bandas altas (10, 15 y 20 metros), SWL y multioperador transmisor único. Estas últimas no pueden cambiar de banda si no han transcurrido al menos 15 minutos, excepto para trabajar nuevos multiplicadores.

Intercambio: RS seguido de número de serie empezando por 001.

Puntuación: Cada contacto vale un punto, así como cada QTC confirmado.

Multiplicadores: Para los no europeos los multiplicadores son los países europeos en cada banda. Para los europeos cada país no europeo del DXCC. El multiplicador tiene una bonificación de x4 en 80 metros, x3 en 40 y x2 en 10, 15 y 20 metros.

Puntuación final: Suma de puntos y QTC multiplicado por la suma de multiplicadores de todas las bandas.

Premios: Certificados para cada uno de los mejores clasificados en cada categoría. Los líderes continentales en monooperador serán premiados con placas. Diplomas a las estaciones que obtengan al menos la mitad de la puntuación de su líder continental.

Listas: Se sugiere el uso de *logs*

oficiales o similares. Las hojas deben ser separadas por cada banda y adjuntar hoja de duplicados en cada banda con 200 contactos o más.

Las listas deben mandarse antes del 15 de octubre a: WAEDC Committee, Postbox 1328. D-8950 Kaufbeuren, R.F. de Alemania.

QTC: Puede obtenerse un punto adicional pasando QTC. Estos consisten en los datos significativos de los contactos ya realizados pasados por una estación no europea a una europea. Los QTC contienen la hora del contacto, el indicativo de la estación contactada y su número de serie (recibido). La misma estación sólo puede ser reportada una vez. Pueden pasarse un máximo de 10 QTC a la misma estación.

SWL: Solamente se pueden listar estaciones monooperador multibanda. El mismo indicativo sólo puede ser reportado una vez por banda y el *log* debe contener los dos indicativos y como mínimo uno de los números de control. Cada contacto listado cuenta dos puntos y uno cada QTC completo. Los multiplicadores son los países del DXCC y del WAE.

North American Sprint

0000 UTC a 0359 UTC Domingo

CW: 11 Septiembre

SSB: 18 Septiembre

Como su propio nombre indica este concurso es de muy corta duración, solamente cuatro horas. Los contactos válidos son los realizados con estaciones de Norteamérica en 20, 40 y 80 metros. Los límites de Norteamérica son los indicados en las reglas de CQ.

Categorías: Monooperador solamente.

Intercambio: Indicativo, número de QSO, nombre y QTH (estado USA, área canadiense o país).

Puntuación: Cada contacto cuenta un punto.

Multiplicadores: Cada estado USA, área canadiense o país de Norteamérica. (USA y VE no cuentan como países, KH6 no cuenta como estado). Las áreas canadienses son VE1/VO1/VO2, VE2-VE7 y VY1/VE8.

Puntuación final: Suma de puntos por suma de multiplicadores.

Premios: Trofeo a la puntuación más alta y certificados a los ganadores en cada distrito USA, Canadá y otros países, también a los 10 primeros clasificados y a cada uno de los miembros de un grupo y a la puntuación más alta de cada grupo.

La competición en grupo constará de un máximo de diez operadores por grupo y deben ser registrados por

WN4KKN para CW o por K7GM para SSB antes del comienzo del concurso.

Listas: Las listas deben ser enviadas antes de 30 días después de cada concurso a: CW, Trey Garlough, WN4KKN, 7609 Hardy Drive, Austin, TX 78757, EE.UU. SSB, Rick Niswander, K7GM, 910 W. Claremont, Phoenix, AZ 85013, EE.UU.

Scandinavian Activity Contest

1500 UTC Sáb. a 1800 UTC Dom.

CW: 17-18 Septiembre

SSB: 24-25 Septiembre

Organizado este año por la Asociación sueca y destinado a promover los contactos entre estaciones escandinavas y no escandinavas, este concurso está destinado a todo radioaficionado o escucha con licencia. Las estaciones de multioperador deberán permanecer al menos diez minutos antes de cambiar de banda. La misma estación puede ser trabajada una vez en cada banda y no son válidos los contactos en modo cruzado.

Categorías: Monooperador único transmisor multibanda y multibanda QRP, multioperador único transmisor y SWL.

Intercambio: RS(T) más número de serie empezando por 001.

Puntuación: Cada contacto válido con estaciones escandinavas cuenta un punto para las estaciones europeas y tres para las estaciones no europeas en sus contactos en 3,5 y 7 MHz.

Multiplicadores: Cada uno de los diferentes distritos de cada país escandinavo en el DXCC cuenta como multiplicador. Si la estación es portable cuenta como distrito 0 (ejemplo G3XYL/LA, cuenta como LA0).

Puntuación final: Suma de puntos por suma de multiplicadores.

Premios: Placa a los campeones continentales en monooperador QRO. Certificados a los ganadores en cada país y en cada distrito USA en cada categoría QRO, al ganador de la categoría QRP y al ganador SWL.

Listas: Los *logs* deben contener fecha y hora, estación trabajada, control enviado y recibido, banda, multiplicadores y puntos. Las listas deben confeccionarse separadamente para CW y fonía y deben enviarse *logs* originales o copias de éstos en ambos casos firmados, enviar asimismo hoja sumario, hoja de multiplicadores y hoja de duplicados. Las listas deben contener una declaración firmada en los términos usuales.

La violación de las leyes sobre radioafición del concursante o de las reglas del concurso, conducta antideportiva o acreditar contactos o multipli-

cadore falsos pueden causar descalificación. Un porcentaje de duplicados, sin indicar, superior al 1% causará descalificación. Cada duplicado anulado por el Comité de Concurso penalizará con cinco contactos de idéntica puntuación al anulado.

Las listas deben enviarse antes del 30 de octubre a: SSA Contest Manager, SM3GER Jan Eric Rehn, Lisataet 18, 86300 Sundsbruk, Suecia.

Diploma Concurso «Valladolid San Mateo»

1500 EA Sáb. a 1500 EA Dom.

17-18 Septiembre

Organizado por la Sección Territorial Local de URE en Valladolid y destinado a todos los radioaficionados y SWL de España, Andorra y Portugal en HF (20, 40 y 80 metros) y en modalidad de SSB monooperador solamente. Cada estación solamente podrá ser contactada una vez por banda.

Intercambio: RS seguido de la matrícula para las estaciones españolas y de CT o C3 para las estaciones portuguesas o andorranas.

Puntuación: Cada contacto valdrá un punto excepto si es con estaciones de Valladolid que valdrán dos puntos los EA, tres los EC y cinco los ED.

Premios: Trofeos a los campeones de distrito EA, campeón CT, campeón C3, campeón EC y campeón SWL.

Diplomas a las estaciones que sigan como mínimo 100 puntos si son EA, CT, C31 y SWL y 40 puntos si son EC, si son de Valladolid se necesitan 75 y 30 respectivamente.

Listas: Las listas deben ser confeccionadas en modelo oficial y con los duplicados indicados y ser enviadas antes del 16 de octubre a: Sección Territorial Local de URE, apartado 495, 47080 Valladolid.

Concurso Comarcas Catalanas

2000 EA Sáb. a 0200 EA Dom.

y 0800 EA a 1400 EA Dom.

17-18 Septiembre

Organizado por el Radio Club Auro en la banda de 144 a 146 MHz en las modalidades de FM, SSB, CW, RTTY y *packet* (CW 144,020 a 144,150 - SSB 144,150 a 144,500 - FM 145,250 a 145,575 excepto 145,300 - RTTY 144,600 y 145,300 y radiopaquetes 144,650). Los contactos válidos son aquellos en que participa una estación EA3 o EB3. Cada estación puede ser contactada una vez por banda y período.

Intercambio: RS(T) y QTH Locator.

Las estaciones catalanas pasarán también su matrícula de comarca.

Puntuación: Un punto por kilómetro.

Multiplicadores: Cada provincia española no EA3, comarca catalana, país no EA además de la ED3CCC (Radio Club Auro) contarán como multiplicadores una vez por período.

Puntuación final: Suma de puntos por suma de multiplicadores.

Premios: Trofeo especial y premio a los tres primeros clasificados. Diploma especial a los campeones de cada comarca. Diplomas a los concursantes con 50 o 20 contactos según sean EA3/EB3 o no. QSL especial para los que confirmen el contacto con la estación ED3CCC.

Listas: Deberán ser de modelo URE o similar con máximo de 40 contactos por hoja a una sola cara. Enviar hoja resumen con nombre y dirección completa del concursante, nombre e indicativo del resto de los operadores si es estación multi, QTH Locator y descripción de la estación. Las listas sin valorar se considerarán de comprobación y únicamente optarán al diploma.

Comarcas Catalanas: Barcelona - Alt Penedès BAP, Anoia BAN, Bagés BBA, Baix Llobregat BBL, Barcelones BBL, Berguedà BBE, Garraf BGA, Maresme BMA, Osona BOS, Vallès Occidental BVO, Vallès Oriental BCC. Girona - Alt Empordà GAE, Baix Empordà GBE, Cerdanya GCE, Garrotxa GGA, Gironès GGG, Ripollès GRI, Selva GSE. Lleida - Alt Urgell LAU, Garrigues LGA, Noguera LNO, Pallars Jussà LPJ, Pallars Sobirà LPS, Segarra LSE, Segrià LLL, Solsonès LSO, Urgell LUR, Val D'Aran LVA. Tarragona - Alt Camp TAC, Baix Camp TBC, Baix Ebre TBE, Baix Penedès TBP, Conca de Barberà TCB, Montsià TMO, Priorat TPR, Ribera D'Ebre TRE, Tarragonès TTT, Terra Alta TTA.

CQ WW RTTY DX Contest

0000 UTC Sáb. a 2400 UTC Dom.
24-25 Septiembre

Las bases completas de este concurso aparecieron en nuestra revista de Julio 1988 (núm. 54), página 73.

Concurso Córdoba Milenaria

0700 UTC a 1400 UTC
(dos períodos, uno por día)
24-25 Septiembre

La Sección Territorial de URE en Córdoba organiza este concurso en el que podrán participar todos los radioaficionados con licencia oficial en las bandas de 40 y 80 metros en LSB den-

tro de los segmentos recomendados por la IARU y en monooperador multi-banda. Sólo serán válidos los contactos efectuados con estaciones de la provincia de Córdoba. Cada estación diferente de Córdoba sólo podrá ser contactada una vez por banda y período.

Intercambio: RS seguido de número de serie empezando por 001. Las estaciones de la provincia de Córdoba pasarán RS seguido de la matrícula de su población compuesta por dos letras: Córdoba CO, Palma del Río, PR, Villanueva de Córdoba VC, La Rambla LR, Pozoblanco PZ, Fernán Núñez FN, Puente Genil PG, Hornachuelos HO, etc.

Puntuación: Cada contacto valdrá un punto si la estación cordobesa es EA, dos si es EC y tres si es una de las estaciones especiales de los radioclubes y la oficial de URE (EA7URC).

Multiplicadores: Cada una de las matrículas cordobesas diferentes contactadas contarán como multiplicador así como cada uno de los operadores de las estaciones especiales (identificables por las letras añadidas al RS).

Premios: Trofeo, diploma y cordobán de cuero repujado al campeón absoluto, trofeos y diplomas del 2.º al 6.º clasificado y al campeón EC, medalla en peana del 7.º al 12.º y al subcampeón EC, medalla conmemorativa del 13.º al 18.º clasificado y al tercer clasificado EC.

Diploma a todos los clasificados con más del 25 % de la puntuación del campeón (12,5 % si son EC). QSL especial a todos los remitentes de listas.

Para las estaciones de Córdoba: trofeo, diploma y cordobán de cuero repujado al campeón absoluto, trofeos y diplomas del 2.º al 4.º clasificados y medalla y diploma del 5.º al 9.º.

Listas: Las listas deben ser confeccionadas en modelo de URE o similar, con hojas separadas para cada banda. Enviar hoja resumen con el indicativo, nombre y dirección completa del concursante. Las listas deben ser enviadas antes del 31 de octubre a *Vocalía de Concursos de la ST de URE*, apartado de correos 5, 14080 Córdoba. Las listas de Córdoba deben enviarse antes del 15 de octubre.

Italian YLRC Contest

1300 UTC Sáb. a 1300 UTC Dom.
24-25 Septiembre

Este concurso está organizado por el *Italian YL Radio Club*. Los contactos válidos son los efectuados con estaciones YL en las bandas de 1,8 a 28 MHz. Cada estación puede ser trabajada una vez en cada banda y modalidad.

Clasificación del UBA Contest 1988

Clasificación general CW:

Campeón absoluto ON8RI/EA
«1er Trofeo Comunidad Europea»
España* ON8RI/EA 31960
EA2CR 660

Clasificación general SSB:

Campeón absoluto GW40FQ
«1er Trofeo Comunidad Europea»
España EA5CPH 456

Categorías: Monooperador YL y OM y SWL.

Intercambio: RS(T) y número de serie. Las estaciones de club de YL añadirán RC.

Puntuación: Contactos con estaciones del propio país 1 punto, contactos con estaciones de diferente país tres puntos.

Multiplicadores: Cada país DXCC y cada distrito de USA, Canadá, Japón y Australia cuenta como un multiplicador. Cada miembro del *Italian YLRC* como cinco (no válido para contactos entre YL de radioclubes). SWL puntúan un multiplicador por cada YL escuchada en cada banda.

Puntuación final: Suma de puntos por suma de multiplicadores en cada banda.

Premios: Placas y medallas a los ganadores de cada categoría y modo para YL, OM y SWL. Diplomas a los tres primeros clasificados de cada categoría.

Listas: Las listas deben ser enviadas antes del 30 de noviembre a: *Ornella Torri*, IS0TUE, PO Box 22, 09012 Capoterra, (CA) Italia.

Concurso de la QSL

1600 EA Sáb. a 1300 EA Dom.
1-2 Octubre

Este concurso de ámbito internacional está organizado por el *Radioclub Garrotxa* y por la *Sección Territorial Comarcal de URE* en La Garrotxa-Olot y su objetivo es promover las comunicaciones en VHF. Las frecuencias a utilizar serán las comprendidas entre 144,05 a 144,1 en CW, 144,3 a 144,4 en SSB y 145,250 a 145,575 MHz en FM. Cada estación puede ser contactada una sola vez por día, independientemente de la modalidad utilizada.

Intercambio: RS(T) y número de serie empezando por 001 además del QTH Locator.

Puntuación: Un punto por kilómetro entre los *QTH Locators* y la estación

EA3RCF valdrá 25 puntos añadidos.

Multiplicadores: Cada grupo diferente de los primeros cuatro caracteres de los *QTH Locators* trabajados contará como multiplicador.

Puntuación final: Suma de puntos por suma de multiplicadores.

Premios: Trofeos a las tres primeras estaciones EA y EB en cada una de las modalidades, al primer radioclub, al contacto más largo y especial a la QSL más original recibida junto a las listas. Diplomas a todas las estaciones participantes.

Listas: Las listas deben ser enviadas antes del 30 de octubre a: *Radio Club Garrotxa* o *STC URE Garrotxa*, apartados 56 o 271, 17800 Olot (Gerona).

VK/ZL Oceania DX Contest

1000 UTC Sáb. a 1000 UTC Dom.

Fonía: 1-2 Octubre

CW: 8-9 Octubre

El objetivo de este concurso es contactar estaciones ZL, VK y Oceanía en las bandas de 1,8 a 28 MHz (excepto las bandas WARC), pudiéndose trabajar la misma estación una sola vez en cada banda. Solamente se pueden trabajar 12 de las 24 horas en períodos

completos de una hora (1000-1100 UTC, etc.).

Intercambio: RS(T) seguido de número de serie empezando por 001.

Puntuación: Cada contacto valdrá dos puntos.

Multiplicadores: Contarán como multiplicadores cada uno de los distritos de Australia, Nueva Zelanda y Oceanía en cada banda.

Puntuación final: Suma de puntos por suma de multiplicadores.

Premios: Certificados a los primeros clasificados de cada país y a los campeones continentales.

Listas: Utilizar hojas separadas por cada banda e incluir una hoja sumario con la información esencial y la usual declaración firmada. Las listas deben ser enviadas antes del 15 de febrero a: *John Litten*, ZL1AAS, 146 Sandspit Rd., Howick, Nueva Zelanda.

Fernand Raoult, F9AA, Cup

1200 UTC Sáb. a 1200 UTC Dom.

1-2 Octubre

Este concurso inició su andadura en 1986 en memoria de Fernand Raoult, fundador del *French Club Group*. El objetivo es trabajar estaciones de

club pero los contactos con estaciones individuales están permitidos. El concurso se celebra en dos partes de doce horas la primera en CW y la segunda en SSB en las bandas de HF de acuerdo a los planes de la IARU.

Categorías: Monooperador y multiperador en estación individual o en estación de club y SWL.

Intercambio: RS(T) y número de serie. Las estaciones de Club añadirán RC.

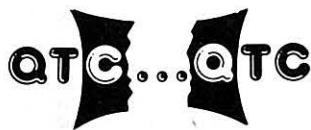
Puntuación: Contactos con estaciones del mismo continente, estación individual 1 punto, estación de club 5 puntos. Contactos con estaciones de otro continente individual 3 puntos, club 10 puntos y 50 si es la estación FF6URC.

Multiplicadores: Cada radioclub y cada país DX trabajado o escuchado.

Puntuación final: Suma de puntos por suma de multiplicadores.

Premios: Diplomas especiales F9AA Cup a los 10 primeros clasificados de estación individual, a la estación de club ganadora y al primer SWL no franceses.

Listas: Las listas deben ser enviadas antes de cuatro semanas después del concurso a: *Union des Radio Clubs, Coupe Fernand Raoult*, B.P. 73-08, 75362 Paris Cedex 08, Francia.



• **Homologación.** El B.O. de C. núm. 61 de 19 de julio 1988 contiene las resoluciones de la D.G. de Telecomunicaciones sobre la aceptación radioeléctrica solicitada por «Squelch Ibérica, S.A.» de los siguientes equipos móviles: ICOM IC-125, ICOM IC-M55F, ICOM IC-M5F e ICOM IC-V100.

• **Jubilación.** El apartado 1.157 del B.O. de Comunicaciones de 19 de julio de 1988 (núm. 61) declara en situación de jubilado a D. Ernesto Ruiz Ibáñez, adscrito a los Servicios Técnicos de Infraestructura de Barcelona, a partir del 24 de agosto de 1988. D. Ernesto vino ejerciendo las funciones de Inspector de las estaciones de radioaficionado, puesto desde él que supo ganarse el respeto y la amistad de la radioafición, tanto por sus cualidades personales como por su alto espíritu de colaboración técnica en la solución de los problemas del radioaficionado que con altruismo y sapiencia supo hacer suyos en sus intervenciones. Siempre con buena disposición de cara al principiante y a toda la comunidad en general, formó parte del Jurado del *1 Premio CQ* y por sus antecedentes profesionales (radiotelegrafista de la Marina Mercante) no nos sorprendería hallarlo algún día por las bandas ahora que se supone va a tener más tiempo libre...
Ciertamente la radioafición barcelonesa

no puede tener la menor queja en cuanto a los inspectores que desempeñaron sus funciones en esta demarcación: el Sr. Raya† de tan grato recuerdo para los veteranos y el Sr. Ibáñez que ha sabido dejar su impronta en los más nuevos.

CQ Radio Amateur, y creemos que junto con toda la radioafición barcelonesa, se honran en hacer llegar al Sr. Ibáñez la más cordial enhorabuena por el merecido descanso y eso... ¡que le oigamos pronto en las bandas con el manipulador en la mano, con este «cacharro» junto al cual pasó tantas horas de su vida!

• Está preparada una pequeña publicación con los principales datos de las emisoras de Frecuencia Modulada de la Comunidad Autónoma de Murcia. Consta de diez páginas (tamaño folio), fotocopiadas por una sola cara. Su precio es de 50 pesetas. Puede solicitarse al delegado territorial de GECE en Murcia [Juan José Martínez Rubio, Rambla Alta 51-3º C, 30800 Lorca (Murcia)], enviándole su valor en sellos nuevos de correos. La publicación será permanentemente actualizada.

• Desde el miércoles 18 de mayo, *Radio Austria Internacional* reanudó la emisión de su «Boletín DX» en español, con periodicidad semanal. El primer miércoles de cada mes el programa será elaborado en Ca-

narias por el delegado territorial de GECE, José Luis Martín de Felipe; el segundo miércoles será confeccionado por Carlos Arturo del Castillo; en el tercero se emitirá el espacio «Mundo DX», preparado por la ADXB; el cuarto miércoles estará nuevamente a cargo de José Luis Martín de Felipe, desde Las Palmas de Gran Canaria; y, finalmente, los quintos miércoles de noviembre de 1988 se emitirá un programa realizado en Viena.

• **Fiesta de los 11 metros.** Sus organizadores anuncian el «V Concurso CB Ciudad de Vitoria-Gasteiz» para los próximos 17 y 18 de septiembre: 24 horas de concurso.

Los participantes deberán remitir sus listas de contactos realizados antes del 21 de octubre. Se deberán realizar en hojas oficiales que se pueden pedir gratuitamente a la organización, adjuntando un sobre autodirigido franqueado con veinte pesetas.

La entrega de premios a los ganadores se llevará a cabo el 12 de noviembre, coincidiendo con la celebración de diferentes actos entre los cuales habrá una «Caza nocturna del zorro». En la zona de Mendizabala, a partir de las 18 horas, hay previsto también un mercadillo de aparatos de ocasión.

Quien desee más información puede solicitarla a *Revista CB- 73+51*, apartado 2039, 01080 Vitoria-Gasteiz.

Concurso Mundial CQ DX de 1988 (CQ World-Wide DX Contest)

**Fonía: 29 y 30 de octubre.
Empieza a las 0000 GMT del sábado.**

**CW: 26 y 27 de noviembre.
Termina a las 2400 GMT del domingo.**

I. OBJETIVO: Para que los radioaficionados de todo el mundo puedan contactar con otros aficionados en tantas zonas y países como sea posible.

II. BANDAS: Todas las bandas desde 1,8 a 28 MHz, excepto bandas WARC.

III. TIPO DE COMPETICIÓN:

1. Monooperador (monobanda y multibanda). Las estaciones monooperador son aquellas en las que una sola persona realiza todas las funciones de operación, confección de la lista y búsqueda. La utilización de redes de búsqueda de DX o cualquier otra forma de aviso sitúa a la estación en la categoría multioperador.

2. Multioperador (sólo en multibanda).

a) Un solo transmisor. Sólo se permite un transmisor y una banda durante un mismo período de tiempo (definido como 10 minutos). *Excepción:* si la estación trabajada es un nuevo multiplicador, se puede usar otra banda (sólo una) dentro de este período de tiempo. Los logs que infrinjan la regla de los diez minutos serán reclasificados automáticamente como multi-multi, para reflejar su situación real.

b) Multitransmisor. No hay límite de transmisiones, pero sólo se permite una señal por banda.

c) *Todos los transmisores deben estar situados en un diámetro de 500 metros o dentro de los límites de la propiedad del titular de la licencia. Las antenas deben estar físicamente conectadas con los transmisores.*

3. QRPp (sólo en monooperador). La potencia no debe exceder de 5 W de salida. Las estaciones de esta categoría competirán sólo con otras estaciones QRPp.

4. Equipos de concurso. Un equipo se formará con 5 radioaficionados operando en la categoría de monooperador. Una persona sólo puede pertenecer a un único equipo en cada modalidad. Un equipo debe operar desde dos continentes como mínimo. Competir en equipo no significa que el concursante no pueda presentar su «log» personal como parte de un radioclub, al mismo tiempo. La puntuación de un equipo será la suma de todos los «logs» de sus miembros. Los equipos para SSB y CW son totalmente independientes, esto significa que un miembro de un equipo de SSB, puede formar parte de otro equipo distinto de CW. Se debe remitir una lista con los integrantes del equipo antes del día 14 de octubre para SSB y del 15 de noviembre para CW, a CQ, *Team Contest*, 76 North Broadway, Hicksville, NY 11801, USA. Se entregarán premios a los cinco primeros clasificados. Se debe enviar una lista con los resultados individuales, además de una con los resultados totales del equipo, dentro de las fechas normales de entrega de «logs» para el concurso.

IV. INTERCAMBIO: Fonía control RS más zona (ej., 5705). CW: control RST más zona (ej., 57905). Una estación en una zona o país distinto del señalado por su indicativo, debe indicar portable.

V. MULTIPLICADORES: Se emplearán dos tipos de multiplicador.

1. Un multiplicador de uno (1) por cada zona distinta contactada en cada banda.

2. Un multiplicador de uno (1) por cada país distinto contactado en cada banda.

Se permite contactar con aficionados del mismo país sólo a efectos de multiplicador de país o zona. A estos efectos se consideran como normas el mapa de zonas CQ, la lista de países del DXCC, lista de países del WAE y divisiones del WAC.

VI. PUNTOS:

1. Los contactos entre estaciones de distinto continente valen tres (3) puntos.

2. Los contactos entre estaciones de distinto país, pero mismo

continente, un (1) punto. *Excepción:* sólo para las estaciones de Norteamérica los contactos entre ellas cuentan dos (2) puntos.

3. Los contactos entre estaciones de un mismo país, sólo se cuentan a efectos de multiplicador pero valen cero (0) puntos.

VII. Puntuación: La puntuación final es el resultado de multiplicar la suma de puntos de QSO por la suma de los multiplicadores de zona y país. Ejemplo: 1.000 puntos de QSO + 100 multiplicadores (30 zonas + 70 países) = 100.000 puntos.

VIII. DIPLOMAS: Se entregarán diplomas a todos los primeros clasificados de cada categoría (apartado III), de todos los países participantes.

Todos los resultados serán publicados. Para tener acceso a un diploma, una estación monooperador debe haber trabajado un mínimo de 12 horas, y 24 horas para estaciones multioperador. Una estación monobanda sólo puede optar a los diplomas monobanda. Si un log (lista) contiene más de una banda será calificado como multibanda, salvo si se especifica lo contrario.

En los países o secciones con suficiente participación, se otorgarán certificados a segundos y terceros puestos.

Todos los certificados y trofeos se otorgarán a nombre del titular de la licencia empleada.

IX. TROFEOS Y PLACAS (Donantes)

FONÍA

Monooperador, multibanda

Mundial - Dave Rosen, K2GM - Memorial WA2RAU

Mundial - QRPp - Milliwat Books, WØRSP

EE.UU. - Potomac Valley Radio Club

Caribe/C.A. - Alex M. Kasevich, VP2MM

Europa - Potomac Valley R.C. - Memorial W4BVV

Africa - Gordon Marshall, W6RR

*Asia - Japan CQ Magazine

*Japón - Japan Crazy Contesters Club

Oceanía - Northern California DX Club

*España - CQ Radio Amateur (véase Nota)

*Hispanoamérica - CQ Radio Amateur (véase Nota)

Monooperador, monobanda

Mundial - 28 MHz - Joel Chalmers, KG6DX

*Mundial - 21 MHz - Lee Wical, KH6BZF

Mundial - 14 MHz - North Jersey DX Assn., Memorial K2HLB

Mundial - 7 MHz - Fred Laun, K3ZO - Memorial K7ZZ

Mundial - 3,8 MHz - Fred Capossela, K6SSS

EE.UU. - 28 MHz - Donald Thomas, N6DT

EE.UU. - 21 MHz - West Jersey DX Group

EE.UU. - 14 MHz - Southern California DX Club

EE.UU. - 7 MHz - Stanley Cohen, W8QDQ

EE.UU. - 3,8 MHz - Arnold Tamchin, W2HCW

*Canadá - Gene Krehbiel, VE7KB

Caribe/C.A. - Pedro Piza, Jr., NP4A - Memorial KP4ES

*Europa - 28 MHz Zona 14 - A.G. Anderson, GM3BCL

*Japón - 21 MHz - DX Family Foundation

Multioperador, un solo transmisor

Mundial - So. Calif. DX Club - Memorial W6AM

EE.UU. - Carolina DX Association

Europa - 7 MHz - Alex. M Kasevich, VP2MM

*Canadá - Calgary Amateur Radio Assoc.

Multioperador, multitransmisor

Mundial - Radio Club Venezolano

EE.UU. - DX Incorporated Club

Europa - OH - DX - RING - OH2AM

Expediciones Concurso

Mundial - Monooperador - Stuart Meyer, W2GHK
Mundial - Multioperador - Memorial DJ3NG y DJ4EI
(The German CDXG & SDXG)

CW

Monooperador, multibanda

Mundial - Albert Kahn, K4FW - Memorial W2AB
Mundial - QRPP - Gene Walsh, N2AA
EE.UU. - Frankford Radio Club
*Canadá - Canadian DX Association
Caribe/C.A. - Peter Munroe, WB1DQC
Europa - Edward Bissell, W3AU
África - Gordon Marshall, W6RR
*Asia - Japan CQ Magazine
*Japón - Japan Crazy Contesters Club
Oceanía - Maui Amateur Radio Club
*Sudamérica - Venezuela DX Club - Memorial YV5AAZ
*España - CQ Radio Amateur (véase Nota)
*Hispanoamérica - CQ Radio Amateur (véase Nota)

Monooperador, monobanda

Mundial - 28 MHz - Joel Chalmers, KG5DX
Mundial - 21 MHz - South Jersey DX Assn. - Memorial N2CW
Mundial - 14 MHz - North Jersey DX Assoc. Memorial W2JT
Mundial - 7 MHz - Alex M. Kasevich, VP2MM
Mundial - 3,5 MHz - Fred Capossela, K6SSS
Mundial - 1,8 MHz - Chip Margelli, K7JA - Memorial KP4ES
EE.UU. - 14 MHz - Northern Illinois DX Association
EE.UU. - 7 MHz - Jan Perkins, N6AW
*Canadá - Canadian Amateur Radio Federation
Caribe/C.A. - DX Club of Puerto Rico
Europa - Southern New England DX Club
Australia - 14 MHz - Jay Garr, W6FAY
*Japón - 21 MHz - DX Family Foundation

Multioperador, un sólo transmisor

Mundial - Anthony Susen, W3AOH
EE.UU. - Douglas Zwiebel, KR2Q
Canadá - Eastern Canadian DX Assn.
Europa - Friends of K3AO - Memorial K3AO

Multioperador, multitransmisor

Mundial - Hazard Reeves, Memorial K2GL
EE.UU. - James Rafferty, N6RJ
Europa - OH - DX - RING - PH2AM

Expediciones Concurso

Mundial - Monooperador - Yankee Clipper Contest Club
Mundial - Multioperador - Bill Schneider, K2TT

Especial - Monooperador

Mundial - Multibanda - SSB/CW - John Knight, W6YY
Mundial - Monobanda - SSB/CW - Yuri Blarovich, VE3BMV
Mundial - Multibanda - CW - Most QSO - Memorial KV4AA
(14.270 kHz Group)

Club

Mundial - Club - SSB/CW - CQ Magazine
No-USA-SSB/CW - No Calif. Contest Club - Memorial N6AUU

NOTA

Las placas al primer clasificadno monooperador multibanda en España e Hispanoamérica tanto en fonía como en CW se concederán de acuerdo con las siguientes normas.

1. Sólo se concederán cuando la puntuación obtenida indique un esfuerzo real de participación en el concurso. Se considerará como tal una puntuación superior al 10 % de la obtenida por la mejor estación mundial en la categoría de monooperador multibanda.

2. El titular de una placa no podrá optar al mismo premio (fonía y CW son diferentes) durante los dos años siguientes al de su obtención.

3. Las placas se conceden independientemente de que el ganador haya obtenido otra de las placas de CQ en ese mismo año.

4. Las placas se entregarán en función de los resultados que publique la revista CQ sin reclamación posible.

5. Las placas para España se entregarán al primer clasificado de los cuatro DXCC que la componen. Si el primero fuera un EA8 o EA9 se entregará otra al primer clasificado de EA o EA6 siempre que cumpla los apartados anteriores.

* Trofeo suministrado por el donante.

Los ganadores de trofeos sólo pueden ganar un mismo trofeo una vez cada dos años. En el caso de que una misma estación gane el mismo trofeo dos años consecutivos, se le concederá una placa especial de campeón de CQ en el segundo año. En este caso, el trofeo de primer clasificado de la categoría pasará al situado en segunda posición. Una estación ganadora de un trofeo mundial no se considerará para un diploma de subárea. Este trofeo se entregará al segundo clasificado de la misma.

X. CLUBES

1. Los clubes deben ser un grupo local y no una organización nacional.

2. La participación está limitada a los socios que operen dentro de un área limitada de 275 km de radio desde el lugar donde esté ubicado el club. (Excepto para expediciones DX organizadas para operar durante el concurso).

3. Para tomar parte, se debe recibir un mínimo de tres *logs* del mismo club y un directivo del mismo debe mandar una relación de los socios participantes con sus correspondientes puntuaciones tanto en fonía como en CW.

XI. INSTRUCCIONES PARA LAS LISTAS:

1. El horario se debe especificar en GMT (UTC).

2. Hay que escribir todos los controles enviados y recibidos.

3. Indicar los multiplicadores de zona y país, sólo la primera vez que se trabajen en cada banda.

4. Se deben comprobar los contactos duplicados, la puntuación y los multiplicadores. Las listas presentadas deben señalar claramente los contactos duplicados. La lista original puede ser reclamada por el Comité de Concursos, si fuera necesario una posterior comprobación.

5. Se deben confeccionar listas separadas para cada banda.

6. Cada participante deberá remitir una hoja resumen con toda la información de puntuación, modo de competición, nombre y dirección del participante (*en mayúsculas*) y declaración firmada de que se han respetado todas las reglas del concurso y regulaciones de radioaficionado del propio país.

7. Las hojas de *log* y hojas resumen al igual que mapas de zonas se pueden conseguir a través de CQ, adjuntando al solicitarlo un sobre autodirigido con suficiente franqueo o IRC para su devolución. Si no se dispone de las hojas oficiales, puede confeccionar las suyas con 80 contactos por página de tamaño DIN A4.

8. Todos los participantes que realicen más de 200 QSO en una banda deben enviar hoja de comprobación de duplicados. Así mismo se anima a los demás para que las hagan y envíen.

9. Penalizaciones por contactos duplicados: hasta el 1 % - tres (3) contactos adicionales anulados; del 1 al 3 % se anulan 10 contactos adicionales; más del 3 % implica la posible descalificación.

10. Las estaciones QRPP deben indicarlo en su hoja resumen y señalar la potencia máxima de salida empleada y declaración firmada.

XII. DESCALIFICACION: La violación de las regulaciones de radioaficionado del país del concursante, o de las reglas del concurso, la conducta antideportiva y la acreditación de un número excesivo de duplicados, así como de contactos o multiplicadores inverificables. (Los indicativos incorrectamente anotados serán considerados como contactos no verificables).

Todo participante en cuya lista encuentre el comité un elevado número de discrepancias puede ser descalificado, tanto el indicativo como el operador por un período de un año para cualquier premio. Si el operador es descalificado por segunda vez en un período de 5 años será descalificado para cualquier diploma de los concursos de CQ durante 3 años.

La utilización de medios externos a la radioafición como teléfono, telegramas, etc., para conseguir contactos o multiplicadores durante el concurso, se considera antideportivo y puede suponer la descalificación.

Las actuaciones y decisiones del Comité de Concursos de CQ son oficiales y definitivas.

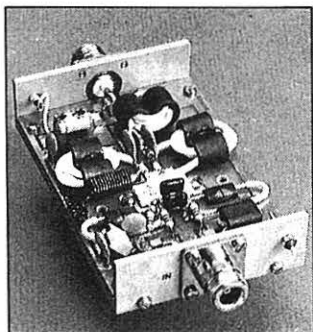
XIII. FECHA LIMITE: Todas las listas deben ser enviadas antes del 1 de diciembre de 1988 para fonía y el 15 de enero de 1989 para CW. Se podrá otorgar una prórroga si se solicita. Indicar fonía o CW en el sobre.

Envío de listas de Fonía y CW a: CQ Magazine, 76 North Broadway, Nicksville, NY 11801, EE.UU. o a CQ Radio Amateur, Gran Vía de las Corts Catalanes, 594, 08007 Barcelona, España

Novedades

Módulos de potencia con MOSFET

Kalmus Engineering International Ltd. (21820 87th SE, Woodinville, WA 98072, USA) prepara una nueva línea de módulos lineales de potencia denominada «Building Block» y que se diseñó especialmente para su uso en sistemas de alta potencia. Uno de los módulos abarca de 10 a 200 MHz (modelo 162F) a 100 W, o 200 W desde 15 a 150 MHz con el modelo 174. La ganancia se halla dentro del margen de 10 a 20 dB según modelo y frecuencia. El modelo 460F cubre de 200 a 400 MHz con 75 W de salida.



¡Nos gustaría probarlos! Para más información, **indique 101 en la Tarjeta del Lector.**

Controlador multimodo

MJF Enterprises Inc. (PO Box 494, Mississippi State, MS 39762, EE.UU.) ofrece su nuevo modelo 1278 capaz para radiopaquete, ASCII, Baudot, CW, SSTV, HF FAX y CW en concursos. Es un dispositivo de alto rendimiento en HF, VHF y modem CW, con selección de programa de doble entrada de radio, un indicador de sintonía y RAM de 32 kbytes, además de la fuente de alimentación de c.a. incorporada. El equipo exterior necesario comprende HF o VHF y un ordenador con salida seriada y *software* terminal. La propia

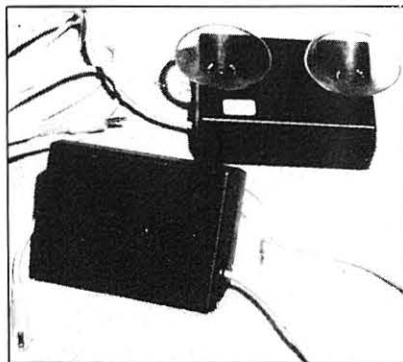


MFJ ofrece un conjunto de materiales para iniciarse con el 1278 comprendiendo cable de interconexión, *software* terminal y un manual de instrucciones. Se hallan igualmente disponibles las versiones para los Commodore 64/128, VIC20 e IBM PC y sus compatibles. Precio por los 250 dólares USA y el Paquete de Iniciación unos veinte dólares USA.

Para más información, **indique 102 en la Tarjeta del Lector.**

¿Una idea genial para el servicio móvil?

El altavoz para móvil que presenta *Electron Processing Inc.* (PO Box 708 Medford, NY 11763, EE.UU.) viene a solucionar elegantemente el problema del montaje de un altavoz exterior para las radiocomunicaciones desde el móvil. El altavoz tiene una impedancia de

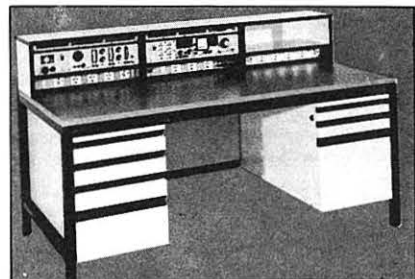


8 ohmios y una capacidad de potencia de 0,4 W, pero su interés radica en la caja en la que va encerrado y que está dotada de dos amplias ventosas capaces de asegurarla a cualquier pared o superficie lisa del interior del vehículo y que ofrece la facilidad de poderse retirar rápidamente y esconderla como medida de seguridad en los estacionamientos. El invento tan sólo cuesta 30 dólares en USA.

Para más información, **indique 103 en la Tarjeta del Lector.**

Banco de trabajo para laboratorio o estación

Incluye mesa, encimera y juego de cajones, bastidor con base de enchufes y bananas de prueba y los módulos requeridos para cada aplicación. Estos bancos de trabajo están disponibles en cinco series de longitudes comprendidas entre 1200 y 2000 mm y profundidades entre 600 y 1000 mm. Se les puede acompañar de una serie de accesorios opcionales como flexos, lupas, extractores y otros.



Para más información dirigirse a *Adein Ingenieros, General Ricardos*, 192, 28025 Madrid o **indique 104 en la Tarjeta del Lector.**

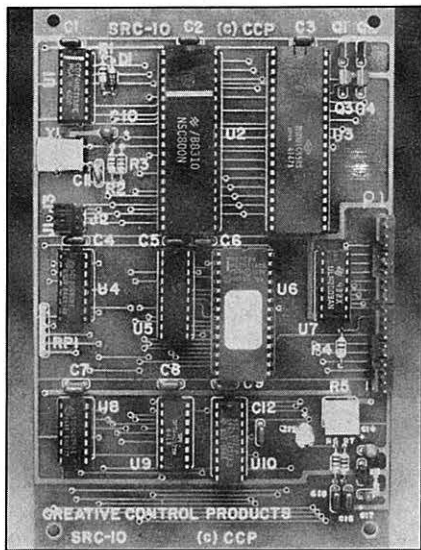
Transistores de 1 GHz, bajo precio

Copresa anuncia tres nuevos transistores de banda ancha de 1 GHz con características de funcionamiento que les permiten reemplazar a los tipos de 5 o 6 GHz utilizados en amplificadores de UHF/VHF de receptores MATV. Estos dispositivos, denominados BFS17A, BFG17A y BFW92A, cuestan un 30 % menos que los semiconductores competidores de 5 GHz. Se pueden usar en amplificadores de antena de banda ancha (40 a 860 MHz) y presentan una frecuencia de transición típica de 2,8 GHz con un factor de ruido de 2,5 dB a 800 MHz. Soportan tensiones colector-base de hasta 25 V y una corriente continua de colector máxima de 25 mA. La ganancia en corriente continua se sitúa entre 20 y 150. Los tres tipos utilizan el mismo cristal pero difieren en la cápsula.

Para más información dirigirse a *Compañía de Productos Electrónicos, S.A.*, Balmes, 22, 08007 Barcelona o **indique 105 en la Tarjeta del Lector.**

Control para el gobierno de repetidores

Creative Control Products (3185 Bunting Ave., Grand Junction, CO 81504, EE.UU.) ofrece este nuevo control para el gobierno de repetidores, a base de



microprocesador que dispone de hasta siete salidas de funciones auxiliares seleccionadas por control remoto a través de una orden DTFM de tres dígitos. Las salidas adicionales comprenden repetidor y enlace PTT, CW ID, DTMF (enmudecedor) y modalidad CTCSS. Las entradas son: audio DTMF, enlace y conmutación accionada por la portadora del repetidor, tono y alarma CTCSS (para controlar cualquier anomalía, como falta de tensión), junto a toda una serie de más facilidades. El SRC-10 va montado en un solo tablero de circuito impreso de 4 x 6 pulgadas y su precio se sitúa alrededor de los 150 dólares USA.

Para más información, **indique 106 en la Tarjeta del Lector.**

Nuevo transceptor de HF FT-747GX

ASTECH [c/ Valportillo Primera, 10, Alcobendas (Madrid), tel. 653 16 22] ofrece el nuevo modelo de Yaesu FT-747GX, un equipo compacto que combina economía, ligereza y sencillez de manejo al incorporar un microprocesador avanzado que permite eliminar diversos controles y simplificar enormemente el manejo del aparato. El FT-747GX trabaja en todas las bandas de HF con 100 W de salida PEP en las modalidades de BLU/AM/CW y, opcionalmente, también en FM. La recepción tiene cobertura continua desde 100 kHz hasta 30 MHz. Gracias a su

chasis de plástico metalizado de alta resistencia, su ligereza es proverbial, prácticamente el transceptor de HF de 100 W más ligero del mercado.

Viene de fábrica con elementos que normalmente se venden como opcionales, entre ellos el filtro de CW de 500 Hz, filtro de 6 kHz (AM), clarificador, atenuador de 20 dB en recepción, supresor de ruidos, etc. Incorpora sistema CAT para control por ordenador.

El paso final de potencia se halla dentro de un compartimento propio con refrigeración por aire forzado gracias a un ventilador silencioso que permite plena potencia de salida con ciclo de trabajo de 100 % en todas las modalidades.



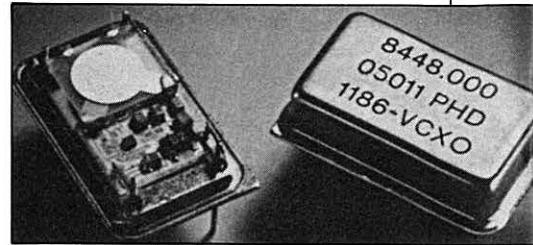
Entre los accesorios disponibles, se halla el sintonizador de antena automático FC-1000 (con el que aparece en la ilustración), micrófono de sobremesa MD1B8, micrófono manual MH-1B8, amplificador lineal FL-7000 de 500 W, oscilador de alta precisión TCXO, selector de antena remota para cuatro antenas FAS-1-4R, etc.

Para más información, **indique 107 en la Tarjeta del Lector.**

Oscilador a cristal controlado por tensión

Philips ofrece la serie 9922 de osciladores de cristal de cuarzo controlados por tensión (VCXO), capaces de proporcionar una referencia de frecuencia absolutamente estable en los sistemas telefónicos y sobre todo para la decodificación de las señales con modulación de impulsos. Cualquier control automático de frecuencia resultará de toda confiabilidad con estos elementos que sólo miden 4,9 mm de altura y que se sirven con cápsulas

herméticas y compactas. Se alimentan a 5 Vcc y su consumo de energía no va más allá de los 30 mW. Pueden trabajar con tensión de control positiva o negativa. Los niveles de salida vienen proporcionados por TTL Schottky lo que les hace compatibles con la mayoría de circuitos de control por fase.

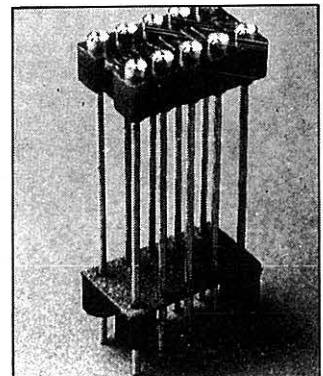


Los tipos normalizados se pueden obtener en las frecuencias centrales de 8,192 - 8,448 - 11,456 y 14,912 MHz. Otras frecuencias a petición dentro del margen de 8 a 15 MHz.

Para más información dirigirse a *Compañía de Productos Electrónicos, S.A.*, Balmes, 22, 08007 Barcelona o **indique 108 en la Tarjeta del Lector.**

¡Buena idea para los experimentadores!

Aries Electronics (Alfred House, 127, Oatlands Drive, Weybridge, Surrey KT13 9LB, Gran Bretaña) fabrica estos artilugios denominados «zócalos elevados» que imaginamos han de resultar comodísimos para el experimentador de nuestros días, obligado a manipular y tomar medidas en patillas de circuitos integrados. Se les puede ob-



tener con configuración de 6, 8 y 10 patillas, con centros a 5,08 mm. Contactos dorados y plataforma de termoplástico relleno de vidrio. Se puede elegir la altura del zócalo desde 6 mm hasta 31,75 mm como máximo.

Para más información, **indique 109 en la Tarjeta del Lector.**



CQ Radio Amateur es una revista...

... escrita para que todos los radioaficionados puedan leerla con aprovechamiento y satisfacción.

... dirigida al radioaficionado, tratando de mejorar sus conocimientos y aptitudes.

... para el neófito, y así pueda conocer el mundo de la radioafición.

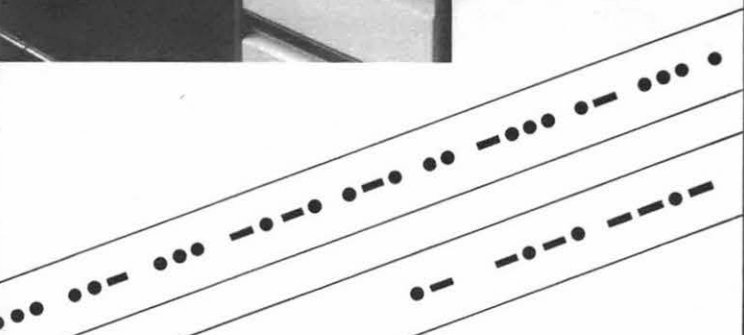
RESPUESTA COMERCIAL
F. D. Autorización n.º 4991
B. O. C. N.º 54 de 8 - 10 - 81



HUJA-PEDIDO DE LIBRERIA

BOIXAREU EDITORES
Apartado N.º 422, F. D.
08080 BARCELONA

NO NECESITA SELLO a franquear en destino



Para un mejor y más completo servicio marque una cruz en el cuadrado que defina más acertadamente sus características



¿CUALES SON SUS ACTIVIDADES?

- Radioescucha (SWL)
- Bandas de HF
- Bandas de VHF
- Bandas UHF, microondas
- Satélites
- Fonía
- Telegrafía
- DX
- Concursos-Diplomas
- Construcción-montajes
- Antenas
- Ordenador-Infornática
- RTTY
- Repetidores
- Estación móvil
- TV amateur
- Otras

AREA DE INTERES

- Radioescucha
- Emisorista
- Técnica
- DX

¿CUAL ES LA ANTIGUEDAD DE SU LICENCIA?

- Anterior a 1950
- Anterior a 1960
- Anterior a 1970
- Anterior a 1980
- Anterior a 1985
- Anterior a 1986
- Pendiente de Licencia

ACTIVIDAD

- 20 SWL
- 21 HF
- 22 VHF
- 23 UHF
- 24 S
- 25 F
- 26 CW
- 27 DX
- 28 CD
- 29 CM
- 30 A
- 31 OI
- 32 RTTY
- 33 R
- 34 EM
- 35 TVA
- 36 O

AREA DE INTERES

- 11 R
- 12 E
- 13 T
- 14 D

ANTIGUEDAD LICENCIA

- G ≤ 50
- H ≤ 60
- I ≤ 70
- J ≤ 80
- K ≤ 85
- L ≤ 86
- M O



TARJETA DE SUSCRIPCION
Radio Amateur

(Rogamos se cumplimente esta tarjeta a máquina o en mayúsculas)

Código suscriptor _____ (figura en la parte superior de la etiqueta de envío)

D.

Indicativo.....

Dirección.....

Población.....

Provincia..... País.....

Se suscribe a la Revista **CQ Radio Amateur** de Boixareu Editores por un año a partir del núm..... inclusive.

Salvo indicación previa, las suscripciones se considerarán automáticamente renovadas. El importe de dicha suscripción de pesetas o \$..... se abonará....

Forma de pago

Cheque bancario adjunto núm.

Contra reembolso

Giro Postal

Tarjeta de Crédito

PRECIO SUSCRIPCION

Península y Baleares 3.575 pts

Andorra, Canarias, Ceuta, Melilla y Portugal 3.373 pts

Resto países 39 \$

Resto países (aéreo) 44 \$

Asia (aéreo) 60 \$

American Express Visa MasterCard

Núm. de tarjeta

Fecha de caducidad

Firma:
(como aparece en la tarjeta)



Septiembre 1988

Núm. 57

CODIGO LECTOR _____ (figura en la parte superior de la etiqueta de envío)

Para que esta votación sea computable debe recibirse en el domicilio de Boixareu Editores, S.A. antes del 31 de Octubre de 1988

ARTICULOS Y AUTORES PUNTOS

.....	<input type="checkbox"/>
.....	<input type="checkbox"/>
.....	<input type="checkbox"/>
.....	<input type="checkbox"/>
.....	<input type="checkbox"/>

Datos del votante

Apellidos

Nombre Tel.

Indicativo.....

Domicilio.....

Población..... D.P.

Provincia.....

Pais.....

Sólo suscriptores

NO NECESITA SELLO a franquear en destino

HOJA-PEDIDO DE LIBRERIA

BOIXAREU EDITORES

Apartado N.º 422, F. D.

08080 BARCELONA



RESPUESTA COMERCIAL F. D. Autorización n.º 4991 B. O. C. N.º 54 de 8 - 10 - 81

Bases para el «Premio CQ» al mejor artículo del año (3.ª edición)

1. Boixareu Editores, S.A. concederá un Premio de 225.000 pesetas al mejor artículo de autor español o iberoamericano publicado en *CQ Radio Amateur* en el período comprendido entre el núm. 53 (Mayo 1988) y el núm. 64 (Abril 1989) ambos inclusive.
2. Con este Premio se pretende estimular el desarrollo de la radioafición y contribuir a divulgar el conocimiento de todas sus facetas y actividades.
3. En la decisión de este premio podrán participar **todos los suscriptores** de la revista *CQ Radio Amateur*. Se limita a los suscriptores con el fin de garantizar la objetividad y facilitar cualquier comprobación. La votación se efectuará mediante la tarjeta que en cada número de revista se incluye al efecto, escribiendo el título del artículo votado y otorgándole una puntuación de 1 a 10 en la casilla que figura a continuación. Ello se podrá hacer con un máximo de cinco de los artículos que se publican en el ejemplar correspondiente de la revista *CQ Radio Amateur*.
4. Solamente serán consideradas como válidas aquellas tarjetas en las que conste el nombre y dirección del votante, que tenga puntuados un mínimo de dos artículos y que se reciban en la dirección indicada antes del final del mes siguiente al de publicación.
5. Una vez realizado el cómputo mensual se seleccionarán los dos artículos de autores españoles y/o iberoamericanos que hayan obtenido mayores puntuaciones. El resultado se dará a conocer a los tres meses de publicados dichos artículos.
6. Los dos artículos ganadores de cada mes pasarán a una final que se realizará anualmente. Para la determinación del ganador se nombrará un Jurado al efecto (del que no formará parte ninguno de los autores finalistas), que además podrá otorgar uno o varios accésits. El fallo del Jurado será inapelable.
7. La proclamación final de los premios tendrá lugar en el transcurso de un acto que se celebrará durante el mes de Junio de 1989.

Sorteo de obsequios para los suscriptores participantes en la votación

- Entre los suscriptores votantes para el «Premio CQ» al mejor artículo del año se realizará mensualmente un sorteo de obsequios donados por firmas electrónicas, editoriales, etc.
- Los obsequios a sortear y las firmas donantes se darán a conocer en el mismo número de la revista.
- El sorteo de obsequios será público y tendrá lugar en los locales de Boixareu Editores, S.A., el día siguiente al cierre del plazo de recepción de las tarjetas de votación, a las 13 horas. Si fuera festivo se realizará el primer día laborable siguiente.
- La entrega de los obsequios sorteados será realizada directamente por las firmas donantes, no pudiéndose responsabilizar Boixareu Editores, S.A. del estado de dichos obsequios ni de la fecha de su recepción.

A sortear entre los suscriptores participantes en la votación

Entre todos los suscriptores que nos devuelvan cumplimentada la tarjeta de votación de esta misma página, sortearemos un ejemplar de la obra «Manual del Radioaficionado moderno», obsequio cedido gentilmente por editorial **Marcombo, S.A.**

LOS JOVENES PRINCIPIANTES PIDEN ACLARACIONES

■ Es natural que los radioaficionados principiantes deseen obtener cuantos más detalles mejor de como llevar a cabo el montaje de alguno de los equipos descritos en la revista. Así lo desea nuestro joven amigo *Ramiro Aceves Casquete, de Valladolid*, que con tan sólo 16 años se ha introducido en el complejo mundo de los montajes.

Naturalmente a todos ellos podemos recomendarles la lectura y estudio de los manuales que profundamente se editan para ese fin. En esta misma revista existe publicidad de varios de ellos, que Marcombo, S.A. ha traducido al castellano para facilitar el trabajo.

Por otra parte nos resulta imposible contestar las cartas, en las que no se nos pide la simple aclaración de una duda, sino que se nos pide que expliquemos con detalle más de sesenta cuestiones complejas.

*Gelabert, 42-44, 3.º-3.º. 08029 Barcelona.

EQUIPOS EMISORES SUPERSIMPLES

■ *Paco, EC7DCL/EA4, de Badajoz*, nos indica que ha estudiado el esquema del SUPERSIMPLE 5, emisor de doble banda lateral publicado en *CQ Radio Amateur*, núm. 22. Sept. 1985, página 40, figura 12.

En dicho emisor, no se especifican los valores de C1-L1 ni C2-L2, puesto que dependerán de la frecuencia en que se emita, y que será la del cristal de cuarzo utilizado. Si se desea trabajar en banda lateral mediante la inserción de un filtro, entonces sí podrá aumentarse la potencia y seguirá disponiéndose de un equipo sencillo, siendo la principal limitación el que la dispersión de potencia emitida en antena, o incluso paso final, no realmente las etapas previas. En este caso puede utilizarse el filtro de escalera publicado en *CQ Radio Amateur*, núm. 7, abril 1984, pág. 35, figura 1 y tabla 1. Sin embargo, como aquí no se trabajaría en 9 MHz sino en la frecuencia de emisión, los cristales de cuarzo deberían escogerse para una frecuencia de una de las bandas de fonía. Si el cristal de portadora se escoge

de la misma frecuencia exacta que los cristales del filtro, se obtendrá banda lateral inferior. Para obtener banda lateral superior, el cristal de portadora debería ser de unos 2 kHz por debajo de los cristales del filtro. En algunos casos es posible obtener cristales sólo iguales. En este caso puede intentarse bajar la frecuencia del cristal de portadora mediante la adición de una bobina en serie en lugar del trimer, al cual sustituirá.

Así pues, si se disponen de 3 o 4 cristales exactamente iguales para frecuencias de fonía en cualquiera de las bandas puede intentarse la construcción de un emisor supersimple. Hemos detallado el circuito en «bloques» que hacen referencia a diferentes circuitos ya publicados en los que se encuentra mayor información. Véase la figura 1. La frecuencia de emisión la determina Y1. Los condensadores de 100 pF asociados a Y1 podrían aumentarse de valor si se trabaja en 3,5 MHz o disminuir algo si se trabaja en 21 o 28 MHz. L2 es de banda ancha. Se puede utilizar un toroidal o en su lugar un bobinado bifilar sobre un núcleo de bobina apto para frecuencias hasta 30 MHz. La adaptación al filtro en escalera se realiza

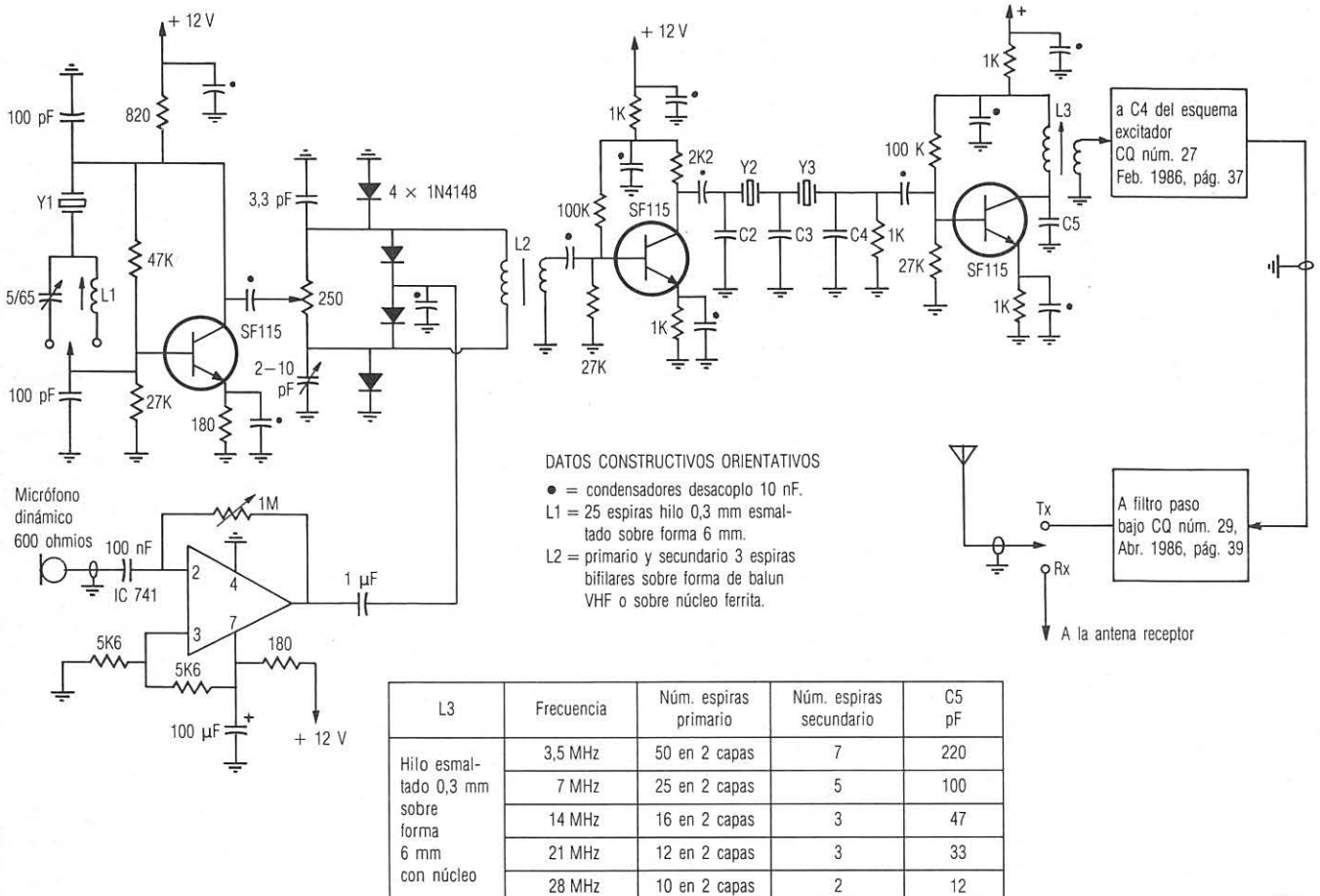


Figura 1

mediante un transistor. También se podría hacer directamente adaptando el número de espiras de salida de L2, pero es conveniente algo de amplificación. La salida del filtro puede atacar al amplificador de banda ancha del excitador del equipo monobanda MNB20, pero saltándose las dos bobinas de entrada, ya que la señal proveniente del filtro es altamente limpia, la salida del lineal de banda ancha, por contener armónicos que se generan en el mismo amplificador, precisa la inserción de un filtro de paso bajo, como el descrito en *CQ Radio Amateur*, núm. 29, Abril 1986, pág. 39.

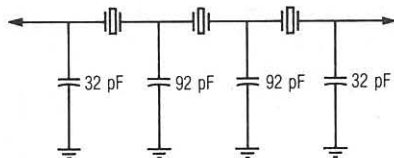
Digamos que con este circuito sólo se podrá transmitir en una sola frecuencia y banda. Si se tienen ya los cristales, vale la pena experimentar, pues el resto de material es de escaso precio, y la potencia de emisión puede situarse fácilmente por encima de los 4 vatios. Si los cristales han de adquirirse, parece aconsejable proceder de la forma clásica: realizar el oscilador de portadora y filtros a 9 MHz y heterodinar con un OFV para salir en las bandas de aficionado.

FILTROS BARATOS PARA BLU Y CW

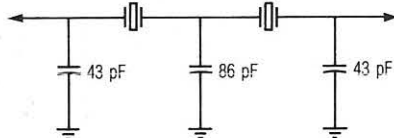
■ *DJ6ZP*, el amigo *Norbert* me pregunta si sé los valores de los condensadores que deberán asociarse a un filtro tipo escalera utilizando cristales de croma de TV de 4,43 MHz, que son muy económicos. La idea es buenísima, pero la única chuleta en mi poder son las fórmulas y cálculos aparecidos en *Wireless World* en julio 1977.

Si J. Pochet, F6BQP, se explicó suficientemente, a mí los cálculos me resultan para una impedancia de diseño de 830 ohmios y frecuencia de 4.430 kHz una capacidad nominal de 43 pF.

Cuando se utilicen tres cristales los valores serán:



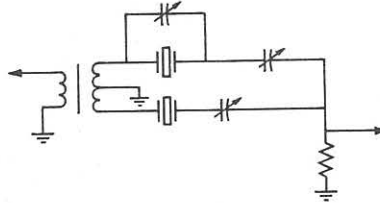
Cuando se utilicen dos cristales, los valores serán:



En todo caso se deberá respetar la impedancia de diseño de 830 ohmios, sea situando el filtro en puntos de componentes activos cargados con este valor de impedancia, o bien adecuando la toma al transformador o bobina.

Para conseguir los valores no normalizados de capacidad se pueden utilizar dos condensadores en paralelo, así 92 pF se pueden obtener con un condensador de 82 pF y otro de 10 pF valores muy corrientes.

Otra forma de conseguir filtros baratos, es seguir los esquemas de Jesús Alamo, EA2BIU. En este caso un cristal se «carga» con una capacidad en paralelo, para que baje su frecuencia, mientras que el otro se pone en serie con otra capacidad, para que su frecuencia aumente. Deben añadirse condensadores de ajuste para simetrizar el nivel de señal en cada rama. El filtro así obtenido puede ser de media celosía. Jesús es pionero en estos montajes. La idea básica obedece al esquema general siguiente:



Lo mejor, en ambos casos sería utilizar un osciloscopio y ajustar los valores hasta obtener la mejor respuesta en BLU.

En ambos tipos de filtros deberá utilizarse uno de estos cristales en el oscilador de portadora para obtener banda lateral. Para banda lateral superior, se utilizará una bobina en serie con el cristal, pues deberá bajarse la frecuencia del mismo. Mientras que para banda lateral superior, será suficiente que el cristal esté en serie con un trimer.

FILTROS DE ROTACION DE FASE PARA EQUIPOS DE BLU

■ Al colega *CX4OL* de Uruguay, el amigo *Julio Wagner*, le preocupa el coste de los montajes para principiantes. El escollo que nos indica es el precio del filtro de cuarzo y el coste de los mismos cristales de cuarzo. Por ello nos ruega facilitemos información sobre equipo de rotación de fase.

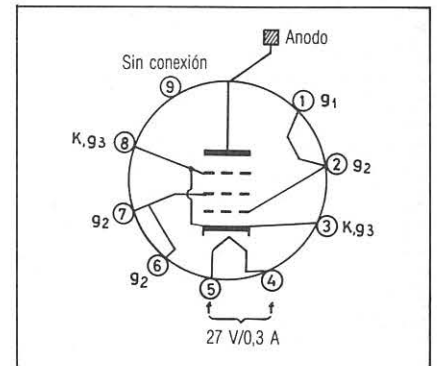
Quisiéramos sobre este tema puntualizar que aunque aparentemente la rotación de fase es tentadora al utilizar componentes discretos como condensadores y resistencias, resulta que la bondad del sistema es completamente dependiente de la estabilidad y precisión de los componentes utilizados. En general para obtener buenos resultados se requieren equipos de medida delicados y junto con los componentes discretos se están utilizando amplificadores operacionales. Existe un libro eminentemente práctico para el montaje de receptores de rotación de fase que es el *BLU y Banda Lateral Independiente* de Horst Pelka (publicado por Marcombo) en el que describe filtros capaces de separar las dos bandas laterales para aquellas emisoras que utilizan banda lateral independiente; es decir que modulan la banda lateral superior y la inferior con diferente información (por ejemplo simultáneamente igual programación en idiomas diferentes).

La complejidad de los equipos de rotación de fase puede apreciarse en las páginas del *Manual de la ARRL*, en donde a partir de la página 4 del capítulo 18 se estudian los filtros de cuarzo y los de rotación de fase.

El único equipo de rotación de fase que a mí me funcionó fue el adaptador de la Heathkit SB10, que hace ya unos 15 años regalé a un museo de historia de la radio. Luego intenté hacer algo por mi cuenta y fracasé en todos los montajes simplificados que intenté. Por lo que desaconsejo su montaje para principiantes.

EMISOR CW PARA PRINCIPIANTES

■ José Carlos Hernández García, de La Matanza de Acentejo (Tenerife), nos pregunta si sería posible utilizar una válvula PL504 en lugar de la EL300, en el montaje del emisor de CW publicado en *CQ Radio Amateur*, núm. 35, Nov. 1986.



En la figura 4 te hemos indicado la conexión del zócalo y valores de filamentos, para la PL504. El zócalo de esta válvula es magnoval de 9 patillas y no octal americana como la EL300. Las dos válvulas se utilizaron para obtener la tensión de barrido de los televisores blanco y negro; parece lógico que sus características de tensión y consumo sean similares. Valdría la pena modificar el conexionado para efectuar una prueba. Naturalmente con las máximas precauciones, puesto que la alta tensión de placa puede resultar mortal. ☐

Convocatoria de exámenes

● El B.O. de C. n.º 61 de 19 de julio de 1988 publica una Resolución por la que se convocan exámenes para operar estaciones de radioaficionado (Diploma de Operador). Fecha límite de admisión de solicitudes el 15 de septiembre próximo.

La fecha en que se realizarán los exámenes para las distintas clases de Licencia será el 22 de octubre de 1988 con arreglo al siguiente horario:

Licencias clase C - a las 0900 horas
Licencias clase A - a las 1100 horas
Licencias clase B - a las 1200 horas
(en los tres casos, una hora antes en Canarias).

Los locales en los que se celebrarán las pruebas serán anunciados con una antelación de 72 horas en las respectivas Direcciones Provinciales del Ministerio de Transportes y en las Jefaturas Provinciales de Correos y Telégrafos.

KENWOOD

TH-25E, TH-45E



**Lo bueno
y pequeño,
dos veces
bueno**

*Si buscaba un portátil
pequeño ya lo tiene.
El TH-25 (o TH-45) es
ultracompacto y
dispone de
una carcasa
muy resistente;
un equipo capaz
de proporcionar una
comunicación fiable,
incluso en condiciones
adversas, con facilidad
de manejo increíble.
No lo dude,
es Kenwood*

**Amplia gama
de baterías opcionales.**

CARACTERISTICAS

TH-25

Banda de 2 metros (VHF)
Modalidad..... FM
Alimentación 7,2 Vcc estándar
Impedancia
de antena 50 ohmios
Dimensiones 58x137,5x29,5 mm
Peso 400 g
Transmisor
Potencia de
salida de RF ... HI: 5 W (con PB-8)
LO: 0,5 W aprox.

TH-45

Banda de 70 cm (UHF)
Modalidad..... FM
Alimentación 7,2 Vcc estándar
Impedancia de
antena 50 ohmios
Dimensiones 58x137,5x29,5 mm
Peso 400 g
Transmisor
Potencia de
salida de RF ... HI: 5 W (con PB-8)
LO: 0,5 W aprox.

PARA MAYOR INFORMACION DIRIJASE A SU PROVEEDOR.
SOLICITE LA GARANTIA D.S.E.



DSE S.A.
DISTRIBUIDORA DE SISTEMAS ELECTRONICOS, S.A.

- ANT. CARRETERA DEL PRAT / PJE. DOLORES
TEL. (93) 336 33 62 TLX 93533 DSIE-E FAX 3366006
08908 L'HOSPITALET DE LLOBREGAT (BARCELONA)
- INFANTA MERCEDES, 83
TEL. (91) 571 52 00 TLX 44776 DSIE-E
28020 MADRID.

ii Competitividad!!

El gran reto del 92

PRODUCTICA

Un nuevo concepto para una Colección innovadora

Con esta colección de libros, Marcombo pretende aportar a los técnicos y responsables de las áreas de producción de pequeñas y grandes empresas, unos textos eminentemente útiles para la actualización de estos profesionales.

El cambio tecnológico y los nuevos sistemas de gestión aportan nuevos elementos en los procesos de producción que obligan a una permanente puesta al día de las personas responsables de los mismos en las empresas.

Los grados de competitividad que las empresas se ven obligadas a mantener en unos mercados cada vez más amplios y duros, requieren que la función innovación sea permanente, con la incorporación de todos los elementos tecnológicos y de gestión disponibles. Todo ello significa constante información y actualización profesional cada vez más frecuente.

Marcombo, consciente del gran reto de la competitividad en la última gran etapa de este siglo y de las necesidades y aspiraciones tanto de los técnicos expertos como de los más novicios, ha creado y lanzado los libros de la «Colección Productica» con la intención de proporcionar a estas personas, a las empresas y a las escuelas unos manuales útiles que den respuesta a sus necesidades actuales.



P.V.P. 1.500 PTAS. IVA incluido.

CON LA CALIDAD



marcombo
BOIXAREU EDITORES

GRAN VIA, 594 • TELEFONO 318 00 79
08007 BARCELONA

PRODUCTICA



DE VENTA EN TODAS LAS LIBRERIAS

Tienda «ham»

gratis
para los suscriptores de
CQ

**Pequeños anuncios no
comerciales para la
compra-venta entre
radioaficionados de equipos,
accesorios...**

Cierre recepción originales; día 5 mes anterior a la publicación.

Tarifa para no suscriptores: 100 ptas. por línea (=50 espacios)

Agradecería que algún colega me enviase fotocopia del esquema y manual del Yaesu FT-101 o Sommerkamp FT-277 («sin letra», no sirven 101E, EE, EX, ZD), pago gastos. Equipo en ORT por falta de esquema. EA1CF, Fernando, c/Agra del Orzán, 14, 1.º izda. La Coruña 15010.

Vendo acoplador MFJ-989-B. Roller inductor. Dos entradas coaxiales. Entrada hilo largo. Entrada línea balanceada. 3 kilovatios, ROE y vatímetro. 20-200-2000 W. A estrenar. 50 K. Tel. (958) 61 12 29. Antonio

Agradecería que me enviaran fotocopias de esquemas y manual de instrucciones del «walkie» marca S.E.E.C. modelo T-1200, 2 m/FM «transceiver». Pago gastos. Apartado 13246, 41080 Sevilla.

Vendo equipo HF Sommerkamp FT-250 con acoplador Leader LAC 895, antena Cabradar HF, micro Turner, filtro CW y auriculares, todo 75 K. Emisora TV 50 mW, 5K. Frecuencímetro 250 MHz, 12 K. TX/RX 2 metros Xtal 3 W, 15 K. Carlos, Tel. (93) 437 66 44.

Vendo Commodore C-64 con VIC-1011A en 20K, plotter 1520 con repuestos en 20 K, floppy 1541 con discos y libro mantenimiento en 20 K, CBM-64 modem comunicaciones (CW, RTTY, mailbox, SSTV) en 15 K, libro más disco programas radioaficionado en 5 K, «transverter» Microwave 144/28 en 20 K, Conversor Belio 144-28 en 5 K. Razón: Luis Herrero, Tel. (942) 31 33 13.

Vendo lineales 2 metros nuevos, 1 año garantía. Mod. FL50, entrada hasta 5 W, salida 50 W con circuito electrónico protección para FM. Mod. L-100 entrada hasta 10-25 W, salida 100 W FM/SSB/CW con previo recepción 22 dB. Más información: EA4BQN, Tel. (91) 711 43 55.

Tu indicativo de radioaficionado montado artísticamente en metacrilato en una metopa de 18 x 24 cm para colgar en el cuarto de las chispas. Si te interesa, ponte en contacto con EA4CFS, José Antonio, tel. (91) 204 45 81. C/ Valdecánillas, 21 bajo a, 28037 Madrid.

Desearía recibir lecciones particulares de electrónica general y RF en Madrid - Zona Arturo Soria. Precio y horario a convenir. EA4APJ, Salvador (Madrid), teléfono 741 00 78.

Vendo equipo de HF Kenwood TS-820, acoplador AT-200 y micro MC-50. Perfecto estado. 160 K. Tel. (985) 21 26 68.

Vendo televisor portátil en color. 29.000 ptas. Razón: Félix Grau, Ctra. de Llorens, 10. 25758 Llorens del Penedes (Tarragona).

Vendo transceptor de VHF (2 metros), 144-148 MHz, marca FDK, modelo Multi-725-X, 1-25 W, en perfecto estado de funcionamiento, documento. Precio: 39 K. Razón: tel. (971) 28 46 69, Antonio (noches).

Vendo transceptor Heathkit HW-100 con todas las mejoras de HW-101. Posee bandas de 10, 15, 20, 40 y 80 metros, SSB/CW, 200 W PEP, nuevo con fuente de alimentación/altavoz. Antena directiva de 3 elementos (10, 15 y 20 metros), tribanda Mosley TA-33. Antena marca T.E.T. japonesa 40/80 metros, alto rendimiento. Micrófono sobremesa preamplificado Turner + 3B. 4 tramos de torreta maraca Televés de 2,5 m cada tramo más una puntera Televés de 1,70 m. Medidor ROE Hansen. Se vende junto o por separado. Llamar a Francisco, teléfono (977) 66 09 19 o al (977) 66 12 34.

Vendo los siguientes materiales: los módulos del transceptor de 20 metros publicado en CQ, precios negociables. OFV de 5 a 5,5 MHz con frecuencímetro incorporado y mando de sintonía desmultiplicado 1 a 60 vueltas, por 12 K. Transceptor President Richard 10-11 metros, AM/FM/SSB/CW, pocos meses de uso por 26 K. Sintinizador FM HI-Fi por 10 K. Amplificador mono de 25 W por 3 K. Todo el material en perfecto funcionamiento. Tel. (973) 26 76 84. Javier.

Equipo de RTTY y CW compuesto de Commodore 64, unidad de disco 1541, excelente decodificador «standard». Con varios programas de radio y muchos juegos. Totalmente nuevos y en sus envases originales. Menos de 2 horas de uso. Precio del lote: 75 K. Tel. (91) 200 37 98, EA4WN.

Se vende Yaesu FT-757GX, Yaesu FTV-707. - Transversor - V-UHF instalado 144/148 MHz, Yaesu FP-700, Tono 9000-E. CW-RTTY-ASCII-Gráficos. Razón: EA7OS, teléfonos (953) 22 52 62 - 25 15 24. Jaén.

Tenga al día su WPX y 100-EA-CW en su ordenador PC, los 2 por 4 K, disco y gastos de envío incluidos. Alfonso Muñoz Martín, apartado 6058, 29080 Málaga.

Se vende amplificador lineal FL-2100B en 85 K. Razón: EA1ACH, tel. (985) 27 06 42 de 14,30 a 15,30.

Se vende emisora VHF 144-148 MHz, todos los modos, Sommerkamp FT-290R, por 80 K, o cambiaría por cosa que me interesara. Razón: Apartado 118, 24400 Ponferrada (León).

Vendo Hal mod. DS-2000 con modem Hal mod. ST-5000 para RTTY, ASCII y CW. Estado nuevo. Precio factura 81.600, lo vendo por 40.000. Además de sus manuales, se adjunta fotocopia del manual de servicio. Opcionalmente con monitor Philips WS0040 de 12" y pantalla antirreflejante (precio aproximado 20.000). Todo 50.000. José Luis, tel. (91) 619 66 59.

Vendo el siguiente material: (A) transceptor QRP monobanda para 14 MHz de 5 W de salida para SSB y CW, con Smeter, filtro activo para CW, micrófono, fuente de alimentación de 2 A con altavoz. Su estado es impecable. (B) Fuente de alimentación con salida regulable desde 7 a 15 V, cortocircuitable, con instrumento de amperímetro y voltímetro, y una intensidad para 10 A. Nueva. (C) Teléfono sin hilos marca Aston con alimentador a 220 V y un alcance de unos 300 m. Trabaja en la frecuencia de 46/49 MHz. Completamente nuevo. (D) reloj digital eléctrico de 24 horas, con números de 2 x 1 cm. Razón: José Mendez, Paseo Altillio 12-7º D, 18690 Almuñécar (Granada), Tel (958) 63 01 18.

Vendo (juntas) revista Microhobby del núm. 1 al 134 a 50 ptas. unidad. Eduardo, apartado 168, 47080 Valladolid.

Vendo emisora CB Electrónica 360 con AM, LSB y USB en perfecto estado y buen funcionamiento. Entrega manual de instrucciones con esquemas. Tel. (96) 580 16 80. Villena (Alicante).

Vendo un acoplador/vatímetro y medidor de ROE de la marca Yaesu, modelo FC-102. Selector de 20, 200 y 1200 vatios. Entradas para dos transceptores. Salida para varias antenas incluyendo terminal para hilo largo. Precio: 40.000 ptas. Los interesados llamar al tel. (923) 21 84 18 de Salamanca en horas laborables.

Desearía información de los diferentes repetidores en la banda de 2 metros a nivel nacional, con el fin de confeccionar el mapa de España. Mandaría fotocopias del mismo a los lectores de CQ que quisieran colaborar. Jesús San Pelayo, apartado 16, 33980 Pola de Laviana (Asturias).

Vendo amplificador lineal modelo FL-2500 Sommerkamp, 2000 W p.p. Precio: 85.000 ptas. Nuevo con válvulas de recambio. Tel. (93) 870 30 26. EA3AJY.

Agradecería me facilitaran fotocopia en español de las instrucciones del transceptor Sommerkamp FT-767DX y del escaner AOR 2001. Pago todos los gastos. José Pérez, EA7CCP, apartado 384. Huelva. Tel. (955) 24 87 22 de 4 a 8.

Vendo transceptor VHF Belcom LS-202E. FM, SSB, 3 W (144-146 MHz), funda, micro exterior y cargador de pilas. 40 K. Teléfono (922) 61 43 01.

Compro video portátil de bandolera para cámara. Sistema VHS, Video 8 o Beta. Jesús, EA2US. Tel. (945) 27 91 87.

Vendo cámara de TV B/N, enfoque normal y macro. Jesús, EA2US. Tel. (945) 27 91 87.

En venta emisora decamétrica marca Kenwood modelo TS-520 (lámparas paso final) por 90 K, sin regateo. Llamar a EA3EQT, Rosendo en Lérida, tel. (973) 20 28 78.

Vendo receptor multibanda marca Sony modelo ICF-2001D, estado como nuevo con escaner, sintonización por teclado, tomas exteriores para diferentes antenas, filtro de banda ancha y estrecha, con memorias. Recepción extraordinaria tanto con antena telescópica como con antenas exteriores. Instrucciones para su uso en castellano. Para más información, EA3FYO, Joan Gaja, tel. (93) 855 01 47.

INDIQUE 16 EN LA TARJETA DEL LECTOR

TUNER-TUNER®



- ¡Sintonice el acoplador de antena sin salir al aire!
- ¡Proteja el paso final de su transmisor! ¡No origine QRM!

¿Utiliza usted acoplador de antena? Lo puede usted sintonizar a la frecuencia de trabajo sin necesidad de transmitir si dispone de un Tuner-Tuner. Basta escuchar el ruido producido por este último en el receptor; se ajusta el acoplador hasta conseguir el ruido mínimo (nulo)... ¡y ya está, ROE=1:1!

Instalación muy sencilla. Apto para todos los transceptores de HF (1-30MHz). Evita cualquier avería que puede causar la sintonía del transmisor... ¡éste agradecerá no poco la presencia del Tuner-Tuner!

Modelo PT-340 — Precio: 106 \$ USA con portes pagados por vía aérea (Europa y América del Sur) — Pago con tarjeta de crédito MASTERCARD o VISA o bien por cheque internacional.

¡Pida catálogo gratis!

PALOMAR ENGINEERS

Box 455 — Escondido CA 92025, USA
Tf. (619) 747-3343

TAPAS

Encuaderné Ud. mismo
sus ejemplares de
CQ Radio Amateur



Boixareu Editores le ofrece la posibilidad de encuadernar Ud. mismo, mediante un nuevo sistema de anilla plástica, sus ejemplares de nuestra revista, pudiéndolos extraer de las tapas y colocarlos de nuevo tantas veces como lo desee. Tapas presentadas en cartón forrado en plástico, serigrafiado a tres colores al precio de 850 pesetas (IVA incluido) más gastos de envío. Pídalas utilizando la HOJA-PEDIDO DE LIBRERIA insertada en la Revista.

MUNDO ELECTRONICO

La revista del profesional Electrónico. Suscripción por un año, 11 números 5.500 Ptas.

TECNO 2000

Revista per a la innovació tecnològica a l'empresa (en català) Subscripció per a un any 11 números, 3.000 Ptes.

PRODUCTRONICA

Revista de información sobre nuevos productos y tecnologías. Por la suscripción a una/o a todas las anteriores revistas, recibirá usted GRATUITAMENTE una suscripción, por 11 números de, PRODUCTRONICA.

ACTUALIDAD ELECTRONICA

Semanario técnico informativo sobre el Sector Electrónico e Informático. Suscripción por un año, 45 números, 7.350 Ptas.

CQ RADIO AMATEUR

La revista del radio aficionado. Suscripción por un año, 12 números, 3.740 Ptas.



El pago lo efectuaré de la forma que indico:

- POR GIRO POSTAL N.º _____
 CON CARGO A M/CTA. CTE. CON LIBRERIA.
 HISPANO AMERICANA N.º _____
 CHEQUE NOMINATIVO N.º _____
 CONTRA REEMBOLSO DE SU IMPORTE
 TARJETA DE CREDITO (El titular de la misma)

AMERICAN EXPRESS VISA MASTER Card

NUMERO

Con fecha de caducidad _____ FIRMA _____
 Autoriza el cargo (Como aparece en la tarjeta)
 a su cuenta de pesetas _____

D _____
 EMPRESA _____
 DOMICILIO _____
 C.P. _____ POBLACION _____

Deseo suscribirme a la(s) revista(s) que señalo con X:

- MUNDO ELECTRONICO, 11 núms. 5.500,-PTS.
 ACTUALIDAD ELECTRONICA, 45 núms. 7.350,-PTS.
 CQ RADIO AMATEUR, 12 núms. 3.740,-PTS.
 TECNO-2000, 11 núms. (en catalán) 3.000,-PTS.
 RUTA DE COMPRAS 1988 8.750,-PTS.

Para la forma de pago cumplimentar la parte izquierda y
 enviar a BOIXAREU EDITORES, S.A.
 Gran Vía, 594 - 08007 BARCELONA

LIBRERIA CQ

INTRODUCCIÓN AL BASIC

por P. Le Beux. 356 páginas. 16 x 21,5 cm.
2.900 ptas. Marcombo, S.A. ISBN 84-267-0669-X

Puede decirse que el BASIC no es un lenguaje de informáticos y que el desarrollo de los microordenadores, facilitando el acceso de la informática a todas las profesiones, ha favorecido su extensión. Este libro está dirigido al principiante y no requiere ningún tipo de formación previa en las técnicas de la informática. Los diferentes conceptos y técnicas están presentados de forma progresiva y pedagógica, con numerosos ejemplos de programas probados en diversos tipos de microordenadores.

Esta es pues una obra de referencia que cubre todos los aspectos del lenguaje disponibles en las diferentes áreas que van desde el microordenador hasta los sistemas de tiempo compartido.

GUIDE TO FACSIMILE STATIONS (en inglés)

por J. Klingenfuss. 7.ª edición. 252 páginas. 17 x 24 cm.
3.350 ptas. Klingenfuss Publications. ISBN 3-924509-67-0

Guía exhaustiva de todos los sistemas de facsímil que se pueden encontrar en la actualidad, con descripción de los equipos y de las características técnicas de las transmisiones según los diversos servicios.

Incluye los reglamentos aplicables, una lista de satélites activos (con datos orbitales y frecuencias de funcionamiento) y una lista de estaciones terrestres que transmiten FAX.

CALLBOOK (DOS VOLUMENES) 1988

Edición EE.UU. 1.408 páginas.
Edición Resto del Mundo: 1.496 páginas. 21,5 x 27,7 cm.

La obra consta de dos volúmenes (EE.UU y Resto del Mundo) y contiene todos los indicativos y direcciones de todos los radioaficionados del mundo. QSL managers, prefijos de nacionalidad, etcétera.

WORLD RADIO TV HANDBOOK 1988

576 páginas, 14,5 x 23 cm. Editor: J.M. Frost.
ISBN 0-902285-10-6

Contiene detallada información sobre las estaciones de Radio y Televisión de todo el mundo, incluyendo los nombres y direcciones de las organizaciones de Radiodifusión, listas de las estaciones que transmiten en cada país, con datos como frecuencias, potencia de la emisora, señales de identificación y lugar de emplazamiento de la emisora. También se proporciona información sobre los programas, con los horarios, frecuencias y las áreas geográficas a donde se transmite en los diferentes idiomas.

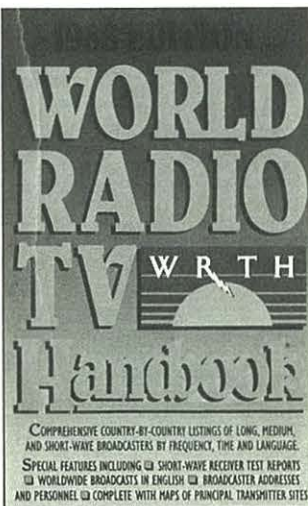
A HOBBYIST'S GUIDE TO COMPUTER EXPERIMENTATION (en inglés)

por John D. Lenk. 300 páginas. 15,5 x 23,5 cm. 8.900 ptas.
Prentice-Hall. ISBN 0-13-392473-4.

El autor de gran experiencia en el campo de la electrónica, ha desarrollado en este volumen una amplia variedad de experimentos prácticos que pueden llevarse a cabo con el ordenador personal; está profusamente ilustrado con esquemas y fotografías de fácil interpretación que se complementan con explicaciones claras y concisas.

INTRODUCCION AL BASIC

PIERRE LE BEUX



Para pedidos utilice la HOJA-PEDIDO DE LIBRERIA insertada en esta Revista

PASSPORT TO WORLD BAND RADIO (edición 1988)

400 páginas. 17,5 x 25 cm. 2.800 ptas.
International Broadcasting Services, Ltd. ISBN 0-914941-15-1.

Contiene toda la información referente a las emisoras de radio-difusión que pueden escucharse en el espectro comprendido entre 2 y 26 MHz. La ordenación de las emisoras está hecha por frecuencias y se incluyen los datos de idioma empleado, potencia y ubicación de la estación, horas de funcionamiento y dirección preferente a la que se dirige la transmisión.

Aunque el libro está escrito básicamente en inglés, hay un léxico de términos en español en el que se identifican los diversos parámetros de los transmisores. Incluye una descripción de receptores de onda corta actualmente en el mercado con indicación de sus características comparativas y precios. El objetivo básico de este libro es servir de lista de comprobación para identificar cualquier estación de radiodifusión que se escuche en onda corta.

¿QUÉ HACE UN ORDENADOR?

por A. Alteneder. 120 páginas. 17,5 x 23,5 cm.
1.500 ptas. Marcombo, S.A. ISBN 84-267-0668-1

¿Qué hace un ordenador? Quien hoy en día plantea esta pregunta recibe las más variadas respuestas. Abarcan desde creencias especulativas, falsas e ilusorias hasta reales suposiciones.

Este libro se dirige a aquellos que quieren saber más de ese "misterio" que es el ordenador, transfiriendo las interrelaciones más importantes. Profundiza con amplia observación en la seguridad de comprensión. Las expresiones típicas de la informática que se mencionen por primera vez, aparecen en cursiva para mejor distinción.

20 MONTAJES PARA VIVIENDAS CON CIRCUITOS INTEGRADOS

por J. Ramírez. 118 páginas. 16 x 23 cm.
1.200 ptas. CEAC. ISBN 84-329-8033-1

Esta obra demuestra que es factible y económico la utilización de circuitos integrados sencillos en las diversas instalaciones de vivienda: alumbrado, calefacción, seguridad, etc.

Se han elegido los ejemplos más caracterizados, para, a partir de ellos, y mediante modificaciones y ampliaciones, realizar nuevos montajes.

Para ello, el autor se ha valido de una completa ilustración, de forma que cada montaje que se describe va acompañado de varios esquemas, que completan el planteamiento, las ecuaciones y las matrices referentes al citado montaje. Un esquema final reproduce el montaje práctico respectivo.

VHF/UHF MANUAL (en inglés)

por G.R. Jessop, G6JP. 528 páginas. 18,5 x 24,5 cm.
5.300 ptas. RSGB. ISBN 0-900612-63-0

Este manual consta de once capítulos y un apéndice de datos. Cubre prácticamente cualquier aspecto de las VHF, UHF y microondas. Dedicado a los amantes de la construcción casera, contiene infinidad de datos, tablas y esquemas. Con una visión muy histórica de la radiofrecuencia es posible encontrar viejos montajes de válvulas junto a lo último que la técnica de estado sólido puede proporcionar. En todos los montajes hay gran cantidad de detalles tanto eléctricos como mecánicos, lo que facilita la reproducción de cualquier circuito.



Radio Amateur de BOIXAREU EDITORES

PUBLICIDAD

Dirección

Gran Vía de les Corts
Catalanes, 594
08007 Barcelona
Tel 318 00 79*

Delegaciones

Barcelona

José Marimón Cuch
Firmo Ibáñez Talavera
Gran Vía de les Corts
Catalanes, 594
Tel. 318 00 79

Madrid

Luis Velo Gómez
Plaza de la Villa, 1
Tel. 247 33 00/9,
247 18 76

Estados Unidos

CQ Publishing Inc.
76 North Broadway
Hicksville, NY 11801
(516) 681-2922

Suiza

Buro fur Technische
Werbung
Langmauerstrasse 103
CH-8033 Zurich

Reino Unido

Media Network Europe
Alain Charles House,
27 Wilfred st.
GB-London SW1E 6PR

Italia

CPM Studio
Carlo Pigmagnoli
Via Melchiorre Gioia, 55
20124 Milano
Tel. 2-683 680
Telex. 334.353

Dinamarca

Export Media
International marketing ApS-
Sortedam Dosseringen
93 A Postbox 2506 - 2100
Kbh.0
Tel. 01 38 08 84
Telex 67 828 itc dk

DISTRIBUCION

España

MIDESA
Carretera de Irún,
km 13,350
(variante de Fuencarral)
28049 Madrid
Tel. 652 42 00

Argentina

ACME Agency
Suipacha, 245, piso 3
Buenos Aires

Colombia

Electrónica e
Informática, Ltda.
Calle 22 # 2-80 (205)
A.A. 15598 Bogotá
Tel. 282 47 08

México

Editia Mexicana
Lucerna, 84, D 105
Col. Juárez C.P. 06600
México, D.F.
Tel. 705 01 09

Panamá

Importadora Ibérica
de Comercio S.A.
Apartado 2658
Panamá 9A Tel. 63-8732

Perú

Editia Peruana, S.R. Ltda.
José Díaz, 208
Lima. Tel. 28 96 73.

USA

CQ Publishing Inc.
76 North Broadway
Hicksville, NY 11801
(516) 681-2922

ADMINISTRACION

Pedro de Dios Carmona
Pedro Simón López
Publicidad y Distribución

Anna Sorigué Orós
Suscripciones

Carles Martínez Ezquerro
Proceso de Datos

Carmina Carbonell Morera
Tarjeta del Lector

Victor Calvo Ubago
Expediciones

RELACION DE ANUNCIANTES

CQ RADIOAFICION	40
DSE, S.A.	5 y 81
ELECTRONICA BLANES	61
EXPOCOM, S.A.	9
GAMO, S.A.	32
GRELCO ELECTRONICA	39
KENWOOD	88
MARCOMBO, S.A.	10 y 82
MERCURY	22
PALOMAR ENGINEERS	83
PAVIFA II, S.A.	7
PIHERNZ COMUNICACIONES	6
SITELSA	48
SERVI-SOMMERKAMP	8
SONICOLOR	32
SQUELCH IBERICA	87
YAESU	2

Librería Hispano Americana

Más de 45 años al servicio del profesional

Especializada en electrónica, informática, organización empresarial e ingeniería civil en general.

Y muy particularmente TODA LA GAMA DE LIBROS UTILES AL RADIOAFICIONADO.

CONFIEENOS SUS PEDIDOS DE LIBROS TECNICOS NACIONALES Y EXTRANJEROS

GRAN VIA DE LES CORTS CATALANES, 594
TELEFONO, (93) 317 53 37
08007 BARCELONA (ESPAÑA)

ICOM

PRIMERO EN COMUNICACIONES



Cobertura de frecuencias: TX Bandas de radioaficionado · RX 0.1-30 MHz

Potencia de salida: 10-100 W regulables.

Pantalla CRT de múltiples funciones: Contenido VFO A/B, contenido memoria
2 pantallas de menús, analizador de espectros, 15 pantallas operacionales.



SQUELCH IBERICA S.A.
RADIO EQUIPMENT

Conde de Borrell, 167 08015 Barcelona
teléfono 323 12 04 télex 51953 fax 254 04 36

KENWOOD

...pacesetter in Amateur Radio

¡ NUEVO!
COMPACTO!

“DX-citante”

TS-440S Transceptor de alto rendimiento para HF, con receptor de cobertura general

Los conocimientos digitales de avanzada de Kenwood ofrecen a los radioaficionados del mundo el rendimiento de un 'equipo grande' en uno chico. Lo llamamos 'DX-citante Digital, ¡Se siente cada vez que se lo enciende!

• Cubre todas las bandas

El receptor de cobertura general sintoniza 150 kHz-30 MHz. Se modifica fácilmente para HF en MARS.

• Entrada de frecuencias directa por teclado

• Tiene todos los modos

BLS, BLI, CW, AM, FM y AFSK. La selección de verifica por Código Morse.

• Acoplador automático de antena incluido (opcional)

Cubre 80-10 m.

• VS-1 sintetizador vocal (opcional)

• Receptor de gama dinámica superior

El sistema de mezcla directa y alta sensibilidad DynaMix^{MR} de Kenwood asegura 102 dB reales de gama dinámica.

• Transmisor con ciclo del 100%

Sistema de enfriamiento superior permite ciclos de manipulador oprimido mayores de una hora. La entrada de RF es de 200W PEP BLU, 200W CC CW, AFSK y FM, y 110W CC AM. (Ciclo continuo requiere fuente PS-50 de gran capacidad).



• 100 canales de memoria

Frecuencias y modos pueden registrarse en 10 grupos de 10 canales cada uno. Para operación por repetidora, las frecuencias se dividen en 10 canales.

• TU-8 CTCSS (unidad opcional)

Con ella el equipo memoriza el subtono.

• Altísima reducción de interferencias

Desplaz. de FI, filtro de rechazo ajust. NB, silenciador multimodo, atenuador de RF, RIT/XIT, y filtros opcionales eliminan QRM en las pobladas bandas actuales.

• MC-43S micrófono para frecuencias arriba/abajo

• Para interfaz de computadora

• Filtro FI de 5 funciones

• Filtr. dual de FI en BLU

El filtro de BLU incluido es estándar. Con uno de los opcionales YK-88S o YK-88SN, el filtrado es **doble**

• Entrada plena o semi-plena en CW

• Apto para AMTOR.



Accesorios opcionales:

- AT-440 autoacopl. interno de antenas (80-10 m)
- AT-250 autoacoplador externo de antenas (160-10m)
- AT-130 acoplador antenas compacto móvil (160-10m)
- IF-232C/IC, 'kit' de CI's traductor y modem en 10 niveles
- PS-50 fuente de poder de gran capacidad
- PS-430/PS-30 fuente de poder CC
- SP-430 altavoz externo
- MB-430 soporte montaje móvil
- YK-88C/88CN filtros CW 500Hz/270 Hz
- YK-88S/88SN, filtros BLU 2,4 kHz/1,8 kHz
- MC-60A/80/85 micrófonos de escritorio
- MC-55 (8P) micróf. móvil
- HS-4/5/6/7 audif.
- SP-40/50 altavoces móvil
- MA-5/VP-1 HF antena helic. móvil y soporte parabolos
- TL-922 amplif. lineal de 2 kW PEP
- SM-220 monitor estación
- VS-1 sintetizador vocal
- SW-100A/200A/2000 medid. ROE/RF
- TU-8 unidad tonos CTCSS
- PG-2S cable adic. para CC.

¡Kenwood lo lleva de HF a OSCAR!



Disponemos de manuales de servicio completos para todos los transceptores Kenwood y la mayoría de los accesorios. Las especificaciones y precios están sujetos a cambio sin aviso ni obligación.

KENWOOD

KENWOOD U.S.A. CORPORATION
2201E. Dominguez St., Long Beach, CA 90810
P.O. Box 22745, Long Beach, CA 90801-5745