

# Radio Amateur

**CQ**

EDICION ESPAÑOLA de BOIXAREU EDITORES  
JUNIO 1990 Núm. 78 390 Ptas.

«Premio CQ»  
(4.ª edición)

**Bienvenidos al  
radiopaquete**

**Receptor de  
conversión directa**



**LA REVISTA DEL RADIOAFICIONADO**

# YAESU

## Potencia... ¡y algo más!

### FT-212RH

#### Transceptor FM VHF/UHF con frecuencia sintetizada

El compacto y versátil FT-212RH es un transceptor de 45 W para 2 m que ofrece algo más que su elevada potencia. En el interior de su robusto armazón contiene una impresionante disposición de elementos de alto rendimiento y de gran confiabilidad... como, por ejemplo, 18 memorias de uso general; memoria de canal sintonizable por pulsación única; dos memorias de amplitud de exploración; función CTCSS programable en todos los canales de memoria en cualquiera de los 37 tonos de frecuencia normalizados. Elección de micrófono codificador de tonos normal o especial (opcional). El FT-212RH y su equivalente de 35 W en UHF, el modelo FT-712RH, están contruidos con los más modernos refinamientos técnicos... ¡por esto ofrecen algo más que potencia!



- **Margen de frecuencias:** 140-174 MHz en recepción (144-148 MHz en TX). Características garantizadas en las bandas de radioaficionado exclusivamente.
- **Potencia de salida:** 45 W con conmutación de baja potencia (5 W).
- **CTCSS:** Acceso a cualquiera de los 37 tonos de frecuencia normativos del CTCSS más el tono de 97,4 Hz, que pueden verse, seleccionarse y programarse en cualquiera de las memorias para su transmisión.
- **19 memorias:** Todas las memorias registran la separación programada de frecuencias de repetidor o bien frecuencias de TX y RX independientes.

- **Separación de frecuencias de repetidor automática (ARS):** Permite la elección automática de la separación de frecuencias de repetidor al sintonizar una subbanda normalizada.

- **Exploración programable:** Exploración de banda, de segmento de banda o de memorias. La exploración

continúa automáticamente tras la ausencia de portadora o tras una pausa de 5 segundos.

- **Resolución de sintonía:** Elegible en saltos de 5, 10, 12,5, 20 y 25 kHz.
- **Sistema CAT de control:** Facilita el gobierno exterior de la frecuencia del VFO, de la modalidad y de las funciones de memoria desde el ordenador personal del operador.
- **Iluminación de fondo color ámbar del dial LCD:** Control automático del brillo de la iluminación del dial y de las lamparitas piloto.
- **Micrófono codificador de tonos:** A elegir el modelo estándar o cualquiera de los micrófonos codificadores opcionales DTMF de alto rendimiento.
- **Sistema digital de voz (DVS-1):** Sistema opcional que permite el registro y la reproducción digital de la voz, local o remotamente.



### FT-4700RH

#### Transceptor FM doble banda VHF/UHF de fácil ubicación (maletero)

- **Margen de frecuencias:** 140-170 MHz en 2 m; 430-450 MHz en 70 cm.
- **Potencia de salida:** 50 W en 2 m; 40 W en 70 cm. Potencia reducida elegible en ambas bandas (5 W).
- **Funcionamiento en banda cruzada, "full-duplex".**
- **Doble receptor.**
- **Codificador/ decodificador CTCSS.**
- **Kit para control remoto incluido.**
- **Dial LCD con iluminación de fondo ámbar y mandos con regulador brillo.**
- **20 memorias.**
- **Doble conector de antena.**
- **Función exploradora programable.**
- **Micrófono normal MH-15C8.**
- **Micrófono opcional MH-15D8.**

# YAESU

Rendimiento sin concesiones.



# Radio Amateur

edita: **BOIXAREU EDITORES**

Gran Vía de les Corts Catalanes, 594. - 08007 Barcelona (España).  
Tel. (93) 318 00 79\* - Télex 98560 BOIE-E. - Fax (93) 318 93 39

Plaza de la Villa, 1. - 28005 Madrid (España). - Tel. (91) 247 33 00. - Fax (91) 247 33 09

## SUMARIO

Núm. 78 - Junio de 1990

Arturo Gabarnet Viñes, EA3CUC  
Director Ejecutivo

Miguel Pluvinet Grau, EA3DUJ  
Director Editorial

### COLABORADORES

Francisco J. Dávila Dorta, EA8EX  
George Jacobs, W3ASK  
Propagación

Diego Doncel Pacheco, EA1CN  
Bill Welsh, W6DDB  
Principiantes

Rafael Gálvez Raventós, EA3IH  
VHF-UHF-SHF

Ricardo Llauradó Olivella, EA3PD  
Mundo de las Ideas

Luis A. del Molino Jover, EA3OG  
Buck Rogers, K4ABT  
Comunicaciones digitales

Angel A. Padín de Pazos, EA1QF  
John Dorr, K1AR  
Dorothy H. Johnson, WB9RCY  
Concursos y Diplomas

Ernesto Quintana Pérez, EA6MR  
Chod Harris, VP2ML  
DX

Francisco Rubio Cubo (ADXB)  
SWL

Julio Isa García, EA3AIR  
Sergio Manrique, EA3DXD  
«Check-point» CQ/EA

Francisco Sánchez Paredes  
Dibujos

### CONSEJO ASESOR

Juan Aliaga Arqué, EA3PI  
Juan Ferré Gisbert, EA3BEG  
Rafael Gálvez Raventós, EA3IH  
Ricardo Llauradó Olivella, EA3PD  
Luis A. del Molino Jover, EA3OG  
Carlos Rausa Saura, EA3DFA

### EDICION

Josep M. Boixareu Vilaplana  
Editor Delegado

Josep Costa Ardiaca  
Coordinador de Producción

### CQ USA

Richard A. Ross, K2MGA  
Publisher

Alan M. Dorhoffer, K2EEK  
Editor

- © Artículos originales de CQ Magazine son propiedad de CQ Communications Inc. USA.
- © Reservados todos los derechos de la edición española por Boixareu Editores, S.A., 1990

Fotocomposición y reproducción:  
KIKERO  
Impresión: Rotographik  
Impreso en España. Printed in Spain  
Depósito Legal: B-19.342-1983  
ISSN 0212-4696

POLARIZACION CERO .....	13
CARTAS A CQ .....	14
BIENVENIDOS AL RADIOPAQUETE / <i>Buck Rogers, K4ABT</i> ..	15
ANTIRROBO DISUASORIO / <i>Juan Ferré, EA3BEG</i> .....	20
LAS BANDAS WARC, NUEVOS HORIZONTES / <i>José María Riu, EA3BBL</i> .....	21
A VUELTAS CON EL MORSE / <i>Juan Aliaga, EA3PI</i> .....	25
NOTICIAS .....	28
CQ EXAMINA: SUPERRECEPTOR DE COMUNICACIONES, TODA MODALIDAD, TODA BANDA, ICOM R-9000 / <i>Dave Ingram, K4TWJ</i> .....	30
MUNDO DE LAS IDEAS: RECEPTOR DE CONVERSION DIRECTA PARA 7, 14, 21 Y 28 MHZ / <i>Ricardo Llauradó, EA3PD</i> .....	34
LEGISLACION .....	37
DX / <i>Ernesto Quintana, EA6MR</i> .....	38
DOS PROGRAMAS DE CALCULO DE CIRCUITOS RESONANTES / <i>Xavier Paradell, EA3ALV</i> .....	43
PRINCIPIANTES: RESISTENCIAS Y CONDENSADORES / <i>Diego Doncel, EA1CN</i> .....	45
VHF-UHF-SHF / <i>Rafael Gálvez, EA3IH</i> .....	49
VICISITUDES LUNARES / <i>Magín Casamitjana, EA3UM</i> .....	52
PREDICCIONES DE ORBITAS DE SATELITES .....	
PROPAGACION: EVOLUCION DIARIA DE LA IONIZACION / <i>Francisco José Dávila, EA8EX</i> .....	56
CONCURSOS Y DIPLOMAS / <i>Angel A. Padín, EA1QF</i> .....	62
COMENTARIOS: RESULTADOS DE LOS CONCURSOS CQ WW WPX DE 1989 / <i>Julio Isa, EA3AIR</i> .....	67
BASES: DIPLOMA IDEA (ISLAS DE ESPAÑA) .....	70
NOVEDADES .....	75
TIENDA «HAM» .....	83
LA BROMA, SI BREVE... .....	85

## La Revista del Radioaficionado



NUESTRA PORTADA: Estación ED3TCC del Radio Club Auro trabajando el Concurso Comarcas Catalanas. (Foto de Antoni, EA3DXR).

# Astur Radio

ESTOS PRECIOS NO INCLUYEN IVA  
GRAN SURTIDO DE TODOS LOS MODELOS DE LAS DIFERENTES MARCAS

## DRSI

TNC HF, VHF. RTTY, AMTOR, PK (BB, NODE, TCP/IP), COMPATIBLES IBM. 360 Kb RAM.

## GEM QUAD

ANTENAS CUBICAS TRIBANDAS DE DOS ELEMENTOS Y KIT PARA AÑADIR TERCER ELEMENTO.

## CUSHCRAFT CORPORATION

ANTENAS DIRECCIONALES TRIBANDAS DE 3 Y 4 ELEMENTOS Y SUS AMPLIACIONES DE BANDA  
DIPOLOS RIGIDOS DE TRES Y CUATRO BANDAS

ANTENAS VERTICALES DESDE 3 BANDAS (AV3) HASTA 8 BANDAS (AP8) DESDE 11.761 ptas.

ANTENAS BOOMER DE 18 Y 19 ELEMENTOS, «ARRAY'S» Y ACCESORIOS PARA LAS BOOMER.

## MFJ ENTERPRISES

ANTENNA TUNER DESDE 300 W HASTA 3 kW A PARTIR DE 15.000 ptas. HASTA 39.000 ptas.

CONMUTADORES DE ANTENA DESDE 1/2 HASTA 6/6 A PARTIR DE 4.000 a 11.000 ptas.

CARGAS ARTIFICIALES, VATIMETROS, FILTROS DE AUDIO, MANIPULADORES ELECTRONICOS  
CON O SIN MEMORIA, GRAY LINE ADVANTAGE DX, GND ARTIFICIAL ANTI IRF, CHOQUES DE RFI  
DESDE 7.000 HASTA 21.000 ptas.



CHOQUES RFI DE MFJ

APARTADO 4169. 33280 GIJON  
TELEFONO (985) 34 94 52 - FAX (985) 32 36 23

# KENWOOD

## TS-950S DIGITAL

### LA REVOLUCION DIGITAL

TS-950S Digital, es el Transceptor que incorpora las ventajas de la tecnología de procesado digital, además de un diseño funcional orientado al usuario, que lo convierte en en el equipo más revolucionario en el campo de la Radioafición.



#### Algunas de las avanzadas prestaciones son:

- Doble recepción simultánea.
- Filtros independientes para cada banda en recepción.
- Nuevos filtros elípticos de mejor factor Q.
- Circuito de monitorización para la sub-banda.
- Procesado digital de la señal en transmisión y recepción.
- Transistor final de alto voltaje (50 V).
- Acoplador automático incorporado con memorias.
- Circuito para manipulador electrónico.
- 100 memorias multifunción.



08908 HOSPITALET DE LLOBREGAT (Barcelona)  
Pol. Gran Via Sur, Antigua Ctra. del Prat s/n. Tel. (93) 336 33 62  
Dpto. Comercial (93) 263 13 30  
28020 MADRID - Manuel Luna, 29 Tel. (91) 571 00 33  
46007 VALENCIA - Bailén, 34 Tel. (96) 341 61 11  
48930 LAS ARENAS (Vizcaya) - Máximo Aguirre, 22 Tel. (94) 463 03 88

# LOS SATELITES DE COMUNICACION

## SU NATURALEZA Y POSIBILIDADES

El libro va dirigido a quienes, técnicos o no, quieran curiosarse en una buena parte de las numerosas facetas —no sólo ingenieriles— que presenta el complicado y sorprendente mundo de los modernos mensajeros del espacio. Pensando en los lectores que no los conocen o ya los olvidaron, se revisan diversos conceptos básicos manejados en telecomunicaciones, y que resultan referencias convenientes para la comprensión de los distintos temas tratados.

En él se abordan muy diversos aspectos teóricos y prácticos de la técnica de los satélites de comunicaciones y de sus aplicaciones, manteniendo en los planteamientos un tono divulgativo de nivel básico a medio, sin dejar de ser rigurosos.

### EXTRACTO DEL INDICE

Las telecomunicaciones, factor integrador de la sociedad ■ La radio y la llegada de los satélites ■ El interés de la sociedad ■ Los pioneros ■ Un poco de física ■ El viaje hacia las órbitas ■ El entorno físico del espacio ■ Un proyecto de satélite ■ Las estaciones terrenas ■ Antenas grandes o antenas pequeñas ■ La convivencia de satélites y de coberturas. Reglamentación ■ Cómo utilizar las radiofrecuencias. La modulación ■ Los modos de comunicación entre las estaciones terrenas ■ La digitalización se impone ■ Las transmisiones digitales por satélite ■ Los nuevos servicios. Las tele-reuniones ■ Más televisión ■ Las comunicaciones móviles ■ INTELSAT, paradigma de organización en las comunicaciones por satélite ■ Los sistemas regionales ■ Las tendencias en la tecnología de los satélites.



Autor:  
J. J. García  
Formato: 17 x 24  
Figuras: 136  
Encuadernación:  
Rústica.  
256 Páginas

Con la garantía



**marcombo**  
BOIXAREU EDITORES

GRAN VIA, 594  
TEL. 318 00 79 • FAX 318 93 39  
TELEX 98560 BOIE-E  
08007 - BARCELONA

Solicite siempre nuestros libros en su librería. De no hallarlos, complimente este cupón de pedido y elija su forma de pago.

CHEQUE NOMINATIVO N.º \_\_\_\_\_  CONTRA REEMBOLSO DE SU IMPORTE  TARJETA DE CREDITO (El titular de la misma)

AMERICAN EXPRESS NUMERO \_\_\_\_\_

VISA \_\_\_\_\_

MasterCard \_\_\_\_\_

FIRMA (como aparece en la tarjeta)

Con fecha de caducidad \_\_\_\_\_

Autorizo el cargo a su cuenta de pesetas \_\_\_\_\_

### CUPON DE PEDIDO

D. \_\_\_\_\_  
Domicilio \_\_\_\_\_  
C.P. \_\_\_\_\_ Población \_\_\_\_\_

Deseo me envíen en la forma de pago que señalo lo siguiente:

EJEMPLARES DE  
**Los satélites de comunicaciones**  
0766-1

Precio I.V.A. incluido **2.700 Ptas.**

Envíe este cupón a: MARCOMBO, S.A. Gran Vía, 594 - 08007 BARCELONA

DE VENTA EN LIBRERIAS

# EN MATERIA DE FAX,



## HEMOS PUESTO EL LISTON MUY ALTO El de los precios lo dejamos para los demás

**NITSUKO.** El verdadero fax "dos en uno". El único que puede fotocopiar y transmitir a la vez documentos, libros, revistas, catálogos, etc., sin que sea necesario desmontarlos. Dispone además de "Modo Fine" para enviar documentos de precisión. El más práctico del mercado.

**M1.** El más económico del mercado. Un auténtico pequeño gigante, gigante por prestaciones, pequeño por precio. Tiene todo aquello que usted necesita y es el fax de más fácil manejo.

Transmita, reciba y no se preocupe de más.

**M3.** Es uno de los fax más completos del mercado. Entre sus muchas funciones destacamos: el discriminador de fax, la salida para supletorio, o un avisador automático para hablar con el receptor después de enviar el fax. Display alfanumérico de funciones.

**F20.** Es uno de los fax más populares del mercado. Sus 99 memorias, la recepción o el envío automático, la salida de un comprobante cada vez que se realiza un envío, o el "polling", hacen de este fax un instrumento ideal para su oficina.



**IMPORT Y MAYOR.** Calle VILLARROEL, nº 104-B  
Tel. (93) 323 15 80 - Fax (93) 254 25 61  
Telex 99289 EXPOT E - 08011 BARCELONA - SPAIN

El Mejor  
entre  
Los Mejores

# Rendimiento



Rendimiento. El de usted y el de su equipo, mano a mano. Para competir en concursos a nivel mundial es necesario manejar un equipo de primerísima clase. Aquí está: el nuevo y versátil FT-1000 de Yaesu.

El FT-1000, con su espectacular combinación de potencia y flexibilidad operativa, proporciona mayor seguridad y competencia en el éter gracias a las siguientes características y opciones:

- **Síntesis Digital Directa (SDD):** dos SDD de diez bits más tres SDD de ocho bits para mayor rapidez de enclavamiento y menor ruido de sintetización en comparación con los PLL típicos.
- **Potencia de salida de RF elevada,** regulable de forma continua de 20 a 200 W completos.
- **Doble receptor** con dos mandos de sintonía para facilitar la localización de frecuencias y la doble recepción en banda cruzada con el módulo opcional BPF-1.
- **Sistema digital de grabación de voz (DVS-2)** que ofrece la reproducción instantánea, durante 16 segundos, del mensaje registrado en la memoria de recepción y la transmisión de dos

mensajes «CQ Contest» de 8 segundos de duración.

- **Acoplador de antenas automático** incorporado, con sintonía acelerada y 39 memorias para cambios de banda rápidos.
- **Sistemas de rechazo de QRM** que comprenden varios filtros selectivos en cascada, regulación de la banda de paso, deslizamiento de FI, filtro grieta de FI, silenciador en toda modalidad, silenciador de ruidos de doble acción y filtro de pico de audio para CW.
- **Características adicionales:** Margen dinámico de 108 dB. Selector de antena RX en panel frontal. Módulo manipulador electrónico incorporado. Recepción estéreo dual. Efecto volante inercia en mandos sintonía OFV principal y auxiliar. Dos visualizadores frecuencia sintonía. Localización señal CW (spot).

Un producto que es el resultado de tres años de intensa investigación y diseño. Este equipo de HF le permitirá a usted alcanzar una posición competitiva preponderante.

Admire hoy mismo el deslumbrante equipo FT-1000 en el representante Yaesu más próximo. Es el mejor equipo entre los mejores.

## YAESU

Rendimiento sin concesiones.



Un equipo de HF de alto rendimiento con un gran receptor y un poderoso transmisor. Ligero de peso y módico de precio.

Así es el Yaesu FT-747GX.

Constituye la mejor forma de iniciarse o de renovarse puesto que resulta idóneo tanto para el principiante como para el veterano.

**Listo para el DX.** El 747 entrega 100 W de penetrante señal de RF en todas las bandas, desde 160 a 10 metros, con recepción en banda corrida desde 100 kHz a 30 MHz.

Su panel de mandos es agradablemente sencillo y confortable. Permite «saltar» de una a otra frecuencia de la banda en un santiamén para pillar los huidizos DX. ¡Mientras otros están caldeando sus amplificadores, el poseedor de un 747 ya ha establecido el contacto DX!

**Todas las modalidades.** El FT-747GX viene preparado para operar en BLI, BLS, CW y AM. Y con lugar preparado para la ubicación de la unidad opcional FM-747 para no perderse la FM. ¡Una gran cosa poder sintonizar los repetidores de 10 metros!

Uno dispone de veinte memorias para registro de frecuencia y de modalidad. Doble VFO que capacita para operar en «split» cuando se trata de enlazar con expediciones DX. Exploración de banda manual además de automática de memorias a través de las teclas «UP/DOWN» de micrófono.

**Magnífico receptor.** Mezclador de inyección directa que proporciona al FT-747GX una protección eficaz ante cualquier sobrecarga. Se puede obtener el equipo con filtros CW y AM instalados en fábrica. Silenciador de ruidos activado por tecla. «Squelch» en todas las modalidades. RIT. Atenuador de 20 dB para las comunicaciones locales.

**Constitución liviana.** Con gabinete de plástico metalizado antichoque, el FT-747GX tan sólo pesa 3,3 kg. Lleva el altavoz montado en el panel frontal para mejor captación de audio. Incluye un refrigerador interior para el transmisor calculado para máxima potencia en FM, radiopaquete, RTTY, SSTV y AMTOR, cuando el equipo se utiliza

con una fuente de alimentación poderosa.

**Opciones disponibles.** Acopladores de antena automáticos FC-1000 y FC-757AT - Amplificador lineal de 500 W, automático y de estado sólido, modelo FL-7000 - Oscilador a cristal con estabilizador térmico TCXO-747 - Conmutador de antena remoto FAS-1-4R - Caja relé para amplificador FRB-757 - Fuente de alimentación normal FP-700 - Fuente de alimentación de alto poder FP-757HD - Soporte para instalación de antena móvil MMB-38.

¡Descubra al líder en cuanto a precio/rendimiento! ¡Compruebe hoy mismo el premio módico del FT-747GX en cualquier tienda Yaesu! ¡Se convencerá de que Yaesu pone los DX más valiosos al alcance de cualquier economía!

# YAESU

Representante general para España



C/ Valportillo Primera, 10  
Polígono Industrial  
Alcobendas (Madrid)  
Teléfono (91) 653 16 22  
Telex 44481 ASTC E

## Llene a rebosar su libro diario... sin vaciar su bolsillo.



# Radio Amateur



El «PREMIO CQ RADIO AMATEUR» en su cuarta edición, será proclamado en el transcurso de la «NIT DE LA RADIOAFICIÓ» que se celebrará el próximo día 15 de Junio de 1990.



De acuerdo con las Bases aparecidas cada mes en la revista CQ RADIO AMATEUR, los finalistas aspirantes al «PREMIO CQ RADIO AMATEUR» serán elegidos por votación de los suscriptores de la revista. De entre los 24 finalistas, un Jurado calificador decidirá cual será el ganador de los artículos publicados en la revista en el período comprendido entre mayo de 1989 (núm. 65) a abril de 1990 (núm. 76).

El Jurado estará integrado por siete destacados radioaficionados, y la composición del mismo se dará a conocer una vez éste haya emitido el fallo, que será inapelable.

**Premio «Radioaficionado del Año». 1990**  
(Néase Bases en página 78)

Patrocinado por:



**BOIXAREU EDITORES**

**PROCLAMACION**

**IV «PREMIO CQ RADIO AMATEUR»**

**LUGAR**  
EL PARADIS  
Manuel Girona, 7. Barcelona

**FECHA**  
15 de Junio 1990

**PROGRAMA**  
18 h - Conferencia-coloquio a cargo de Elías, EA4YW, sobre La Antártida y la Radioafición  
21 h - Cocktail-cena, proclamación y entrega de los Premios.

# Polarización cero

## UN EDITORIAL

**L**a determinación exacta y precisa de los peligros a que puede arriesgarse el radioaficionado por causa de su permanente exposición a fuentes radiantes de baja y alta frecuencia es todavía una asignatura pendiente de la ciencia médica. En el ámbito mundial periódicamente aparecen trabajos escritos que intentan llegar a conclusiones que hasta ahora no han podido ser evaluadas y aceptadas con la precisión de la Ley de Ohm, como fuera de desear. Los peligros cancerígenos o de quemadura lenta por exposición a los campos de muy alta o menos alta frecuencia que puede llegar a soportar el cuerpo del radioaficionado en el ejercicio normal de su actividad siguen siendo una incógnita.

Afortunadamente, el tema se sigue estudiando y cada vez se profundiza más en busca de los axiomas que deberán prevenir y dictar la conducta del radioaficionado del futuro en este sentido de la seguridad.

Uno de los colegas que con mayor interés ha dedicado buena parte de su tiempo al estudio de los posibles efectos perjudiciales es Ivan A. Shulman, WC2S, doctor en medicina especializado en cirugía del cáncer de tiroides, pecho y gastrointestinal y a la vez hijo de W2SBX, quien ya de pequeño le inició en nuestra común afición. Pocos colegas tan genuinamente aptos y preparados para emitir juicios al respecto y más tras su prolongada investigación semiprofesional.

Por paradójico que parezca, la conclusión del doctor Ivan es... ¡que no hay conclusión definitiva! Que todavía no es posible determinar con exactitud los peligros o las consecuencias de la exposición del radioaficionado a los campos de baja y alta frecuencia. Pero que sí se pueden enumerar las actividades realmente peligrosas y a todas luces perjudiciales ante las que es conveniente tomar precauciones. Las recomendaciones del doctor Ivan son claras y escuetas:

- No permanecer ni sentarse a operar la estación demasiado cerca de las fuentes de alimentación o



de los amplificadores lineales o de potencia, aun cuando estos equipos permanezcan en «stand-by».

- Mantenerse a la distancia de al menos medio metro de todo transformador de alimentación, ventilador eléctrico o cualquier otra fuente de fuertes campos magnéticos de 50/60 Hz.

- No sintonizar ni operar nunca la estación con el amplificador de potencia destapado, sin su cubierta metálica de blindaje.

- Procurar que las líneas de transmisión (antena) transcurran alejadas de la posición del operador sentado o de los lugares frecuentados por personas o animales.

- Optar de preferencia por el uso de línea coaxial de antena, puesto que la radiación de RF es muy inferior en ésta respecto a las líneas paralela o monofilar.

- Ninguna persona debiera permanecer excesivamente próxima a una antena radiante mientras se está operando. La antena debe montarse lo más alejada posible del operador o de otras personas, especialmente en VHF y UHF y sobre todo si se opera en el campo de las microondas. Las antenas móviles y las verticales son las más peligrosas en este sentido. Debiera evitarse el uso de cualquier clase de antena interior en la transmisión de frecuencias muy elevadas.

- Procurar utilizar la menor

potencia necesaria para efectuar cada QSO, sobre todo si la altura de la antena por encima del suelo no supera los diez metros.

- Operando con portátiles procurar mantenerlos lo más alejados que sea cómodamente posible de la cabeza o del oído y siempre emitiendo con la mínima potencia necesaria para cada QSO. Si el uso del *walkie* fuera muy prolongado, mejor será disponer de un micrófono separado.

- La operación desde el móvil merece particular consideración a partir de potencias superiores a los 25 W en VHF, especialmente si la antena va montada en la parte posterior del vehículo y se llevan pasajeros en el asiento trasero. En estos casos el lugar más apropiado para la antena es el centro del techo metálico del vehículo.

Estas son, en resumen, las principales recomendaciones que acaba de hacer públicas el doctor Shulman.

Por otra parte, la *US Congress Office of Technology Assessment* publicó en mayo de 1989 el folleto «Biological Effects of Power Frequency Electric and Magnetic Fields - OTA-BP-E-53» en el que se recoge el estado actual de la investigación en cuanto a los peligros de la baja frecuencia de potencia. Tampoco aquí hay conclusiones definitivas. Pero siempre vale más prevenir que curar...

## Semblanza de un radioaficionado

**V**erdadero artífice del trabajo en equipo, Ramón Suau, EA3AQJ, actual vicepresidente de la URB (URE Barcelona), intenta dar a la radioafición que él propone, esa imagen de colectivo que raras veces se manifiesta, debido sobre todo a la idiosincrasia del radioaficionado y de la propia radioafición, ya que para practicarla no se necesita —al decir de muchos— del concurso de nadie. Basta la soledad de un cuarto de radio, rodeado de equipos y recuerdos, para pasar buenos ratos. Una forma de pensar que Ramón no comparte.



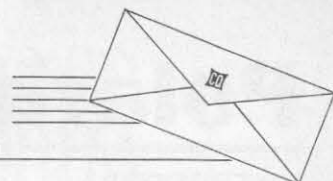
Radioaficionado desde 1975, se dedicó durante tres años a los 10 metros exclusivamente. Luego, como a tantos les ocurre, le molestaron las aglomeraciones en HF y, por ello, se dedicó a frecuencias más elevadas (V-U-SHF), aparentemente más tranquilas. El que no le gustaran las aglomeraciones y lo demás, lo evidenció, cuando estuvo en sus manos hacerlo, al «cerrar» el R-2 del Tibidabo de Barcelona por más de un año y medio. No podía tolerar que «su» repetidor fuera maltratado de la manera tan ignominiosa de cómo era tratado por tirus y troyanos, que delucidaban por 145,650 MHz sus querellas políticas y amorosas a base de bullas y charangas de mal gusto.

Para olvidarlo, se dedicó al rebote lunar y al MS (dispersión meteórica), donde ha podido practicar sus aptitudes como constructor, y dar así prioridad a la instalación y diseño antes que a la electrónica, que confiesa no es su fuerte.

Como prueba a su labor en pro de trabajar en equipo, baste destacar que puso al aire Andorra en rebote lunar junto con Pau, EA3BB; Enrique, EA3BTZ; José M.ª, EA3DXU, y otros compañeros.

El prestigio de la «Maratón Internacional de Barcelona» viene etiquetado por Ramón en su mayor porcentaje; fue él quien propuso su creación cuando formaba parte del Comité Organizador del desaparecido «Mercarradio» de hace seis años.

# Cartas a CQ



## Ecos de una calumnia

Soy un radioaficionado amante del DX y de los buenos concursos. En mi localidad pertenezco al Radio Club Venezolano, Casa Regional de Valencia, y entre mis actividades están las de preparador para nuevos radioaficionados, tanto en las áreas de electrónica como en CW. Me hice radioaficionado para tener un *hobbie* sano y constructivo, y soy enemigo acérrimo del chisme y de los dimes y diretes en que la ignorancia y la envidia hacen caer a algunas personas.

Lamento tener que dirigirme a ustedes en estos términos, pero es evidente que han sido sorprendidos en su buena fe, en su empeño por mantener informada a toda la radioafición, pero es mi deber dejar bien claro que no me presto para destruir la integridad ética de colegas que han demostrado honestidad y pulcritud en el transcurso de sus vidas como radioaficionados. Me refiero específicamente a una infortunada carta publicada en CQ edición de marzo de 1990, y que se tituló *Cómo ser campeón en CW*. En dicha carta aparezco como firmante de la misma, por lo que debo aclarar dos puntos: 1.º No sustento ninguna de las afirmaciones de dicha carta. 2.º No firmé esa carta ni conocía de su existencia hasta que me avisaron de esta irregularidad el día de hoy.

De la misma manera puedo asegurarles que mi firma fue falsificada y esto pueden comprobarlo comparando mi verdadera firma con la que ustedes deben tener en el original de la mencionada carta. Por si queda alguna duda, acompaño fotocopias de mi Cédula de Identidad y de mi último carnet del Radio Club Venezolano donde pueden verse a las claras que mi firma no se parece ni de lejos a la que aparece en dicha carta; lo cual es de tal gravedad que podría dar origen a acciones legales.

Exijo por lo tanto que publiquen una aclaratoria en su próximo número desmintiendo el contenido de dicha carta, ya que esta publicación me ha perjudicado ante muchos colegas que conocen de mi honestidad y entereza, sin contar las posibles acciones legales que podrían tomar en mi contra; y además, así como falsificaron mi firma, igualmente pueden haber falsificado las de los demás firmantes. Lastimosamente no se quien fue el verdadero autor de este agravio, pero cuando se

sepa, también debería publicarse como persona no grata dentro del mundo de la radioafición.

Carlos Eduardo Bello, YV4ABR  
Valencia (Venezuela)

## El timo de la estampita o el «cuponazo»

A menudo nos ocurre a muchos de nosotros en las ventanillas de nuestra querida Administración, que pienso no nos administra nuestros bienes como debiera. Viene este asunto relacionado con los famosos Cupones de Respuesta Internacional. Se pone de manifiesto, que por cada cupón que entreguemos, cuyo valor es de *cientos treinta pesetas*, nos entregan sellos por valor de *cinquenta pesetas*; incomprensible esta diferencia de *ochenta pesetas*. ¿A dónde van estas ochenta pesetas? Si fueran en beneficio de todos los radioaficionados me parecería bien, aunque con mis reparos; no todos pensamos igual y aquí hay que respetar.

De otra manera, y pensando en como he epigrafiado este comentario, la manera más cómoda, más rápida, sin perjudicar a nadie, y sin que nadie meta «el cucharón en la olla», es mandar *un dólar* y asunto concluido. Es más barato. Pero no estoy de acuerdo con esta medida, puesto que se me queda el corazón encogido al pensar que a muchos de nosotros, mientras no se demuestre lo contrario, se nos tima, y espero que alguien enterado en la materia nos desvele el misterio del dichoso cuponcito de respuesta y nos quedemos satisfechos, pero sin perder nuestro poder adquisitivo en sellos de correos.

Ignacio Fernández, EA8ATN  
Islas Canarias

## Temas de RTTY

Dispongo de un programa para RTTY que utilizo en mi Spectrum, pero al no conocer más idioma que el castellano, me permito sugerirles que algún colega especializado en este tipo de emisión publique algo referente a este tema y pudiera detallar en qué frecuencias y horas se puede recibir en el monitor algún texto en castellano, así como todo lo referente a este tema dentro de la radioafición.

Manuel García Malea  
Almería

**Para aquellos indecisos a quienes sólo les falta un pequeño empujón, he aquí las instrucciones precisas para iniciarse en el radiopaquete.**

# Bienvenidos al radiopaquete

Buck Rogers\*, K4ABT

**E**l radiopaquete (packet radio) ya ha sido, sin duda alguna, inmortalizado en los anales de la radio de aficionados. Es un hecho indiscutible que la técnica digital avanza a un ritmo imparable y se impone a todos los niveles. Incluso los detractores del radiopaquete terminarán por rendirse a la evidencia y aceptar que el mundo digital va ganando terreno al mundo analógico.

Quien esté aún al margen del radiopaquete habrá oído con seguridad hablar de las maravillas que es capaz de hacer en la esfera de las comunicaciones. No sólo lo que se cuenta sobre él es cierto, sino que tiene muchas más posibilidades, aún insospechadas.

## Un poco de historia

La primera etapa del desarrollo de la técnica de conmutación de paquetes data de finales de la década de los sesenta. Empezaba a aplicarse a la estructuración de las redes de ordenadores. A principios de los años setenta, las redes sufrieron una evolución en su segunda etapa, ajustándose a la norma X.25 del CCITT (*Comité Consultivo Internacional Telegráfico y Telefónico*), de la que deriva el AX.25 (Amateur X.25). Las redes de la tercera etapa, las más avanzadas, comienzan a aparecer a finales de los años setenta. Son impulsadas por el potencial comercial de la conmutación de paquetes, los avances tecnológicos en las redes locales (LAN, Local Area Network) y vía satélite y el abaratamiento y sofisticación del hardware que cada vez incluye mayor número de funciones anteriormente consideradas software. Los sistemas de comunicación se hacen modulares, las líneas de transmisión se caracterizan por su elevada fiabilidad y los terminales se hacen más inteligentes observando gran proliferación de PC cada vez más capaces. En suma, el radiopaquete goza ya de un aval de experiencia consolidada por décadas de constante evolución en las redes de ordenadores.

En octubre de 1984 el Consejo de Dirección de la ARRL votó para su aprobación lo que ahora se llama protocolo del nivel de enlace (link-layer) del «packet radio». Este era el fruto de varios años de trabajo, planificación y desarrollo de un nuevo sistema de conexión de terminales de datos distantes entre sí. El mismo Consejo de la ARRL nombró un comité *ad hoc* para las comunicaciones digitales de la radio de aficionados. A partir de aquí, el radiopaquete como *hobby* ha conocido una expansión creciente, una vertiginosa carrera que ha tenido lugar principalmente en los últimos cinco años.

Los párrafos que siguen intentan encarar de frente la tecnología del radiopaquete, para familiarizar al lector rápidamente con el protocolo y la práctica del mismo. Pero primero debemos despejar nuestra mente de tabús acerca del radiopaquete: sólo así estaremos en disposición de asimilar cuán fácil e interesante es realmente este modo de comunicación. Pronto descubriremos que el radiopaquete no es un canto de sirenas ni es la montaña que nos han hecho creer; la esencia de la radioafición, la comunicación de persona a persona, subsiste aunque se utilicen determinadas máquinas como intermediarios, que no hacen más que potenciar esta comunicación.

## ¿Por dónde empezar?

Cerca del 75 % de las comunicaciones en radiopaquetes se realizan en las bandas de VHF, generalmente en 2 metros. Notemos que un transceptor convencional de FM o un portátil ya constituye por sí solo un tercio de los requisitos de una estación de radiopaquete. Aparte del transmisor de FM, la estación integra un ordenador, o un terminal de vídeo y un *controlador de nudo terminal*, más comúnmente conocido como TNC. El cometido del TNC estriba en intercambiar información con el ordenador o terminal, para su visualización y transmisión.

El radiopaquete utiliza también repetidores del mismo modo que en fonía VHF-FM. Hay una cierta diferencia en el método empleado para la transmisión de datos a una estación remota. Mientras que el repetidor convencional de fonía es un sistema dúplex que transmite (repite) la señal en una frecuencia distinta de aquélla en que recibe, el radiopaquete emplea un sistema radicalmente distinto: se sir-

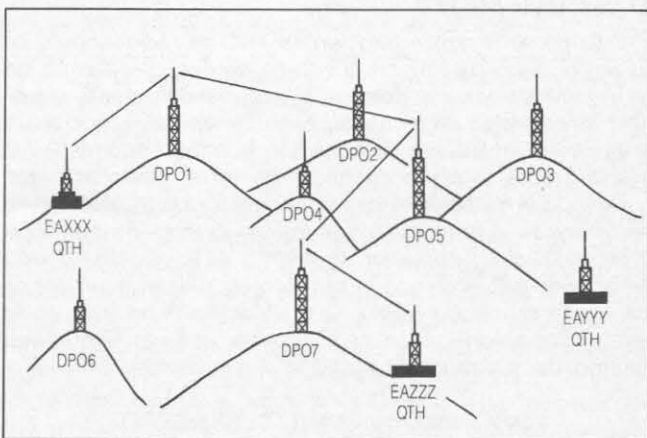


Figura 1. EAXXX se conecta con EA3ZZZ vía los nodos/digis DPO1, DPO5 y DPO7.

\*506 Pheasant Ridge Drive, Warner Robins, GA 31088, USA.

ve de una misma frecuencia en emisión y recepción (símplex), lo que redundará en una instalación menos complicada, menos aparatos. No es necesaria ninguna cavidad resonante, duplexor o sistema que aisle las frecuencias de emisión y recepción demasiado próximas entre sí.

El repetidor de radiopaquete recibe el nombre de repetidor digital o *digipeater*. El digirrepetidor es un dispositivo capaz de recibir un chorro de datos empaquetados (habitualmente 128 bytes o caracteres) y almacenarlos en una memoria intermedia. Luego «escucha» la frecuencia para asegurarse que no está ocupada y *retransmite* el paquete hacia el siguiente digirrepetidor o a la estación destinataria (figura 1).

Un digirrepetidor consta de un transceptor corriente y un TNC. El repetidor digital y los nodos (un nodo es un «super» digirrepetidor que dirige el tráfico hacia otros nodos o repetidores) se ubican normalmente en edificios altos o en la cumbre de una montaña. Un digirrepetidor consume por lo general una potencia insignificante y se puede montar fácilmente en el interior de una caja (ventilada) en una torreta y algunas veces a pie de antena. Así, si se utiliza más de un digirrepetidor en una conexión de radiopaquete, se pueden cubrir enormes distancias con muy poca potencia. Como ejemplo, con un ordenador portátil, un TNC y un «walkie-talkie» de 5 W (todo ello cabe en una maleta), es factible establecer comunicación con estaciones distantes 600 u 800 km.

Cuando se usa un digirrepetidor para conectar con una estación distante, el indicativo del repetidor aparecerá en el paquete, junto a los indicativos de las estaciones remitente y destinataria. Una vez que el repetidor ha recibido el paquete, lo analiza, y si está libre de errores lo relanza hacia el siguiente eslabón en la cadena, sea el siguiente repetidor o la estación de destino.

### HF, VHF, UHF, microondas: no hay límites

El alcance del radiopaquete no conoce fronteras. Pronto estaremos utilizando los BBS y los correos electrónicos a bordo de los satélites de radioaficionados. Los QSO en paquetes con estaciones al otro lado del globo serán cosa corriente a corto término. En el momento de redactar estas líneas se están realizando QSO en radiopaquete vía satélite. Con una inversión relativamente moderada, seremos capaces de enviar y recibir cualquier programa de ordenador en código ASCII o formato binario, voz digitalizada y aún más: imágenes en CGA, EGA y VGA Plus en color y alta resolución!

### El despertar del TNC

Cuando se le aplica también, el TNC de radiopaquete se inicializa normalmente en el estado de desconexión y/o en el modo MONitor. Ello permite al terminal de pantalla visualizar la actividad en el canal. Además, el TNC reaccionará ante cualquier intento de conexión («connect request») hacia la propia estación cuando está en el modo MONitor.

Cuando la estación A desea conectar con la estación B, en el modo comando se genera un «frame» de conexión y se inicializa un contador de tiempo. Si la estación B está en el aire, se establece la conexión y devuelve un *frame* de acuse de recibo (ACK). Si la estación B no está en el aire, o por alguna razón no responde, una vez agotado el tiempo del contador, la estación A visualizará

«retry count exceeded, DISCONNECTED»

Si la conexión ha tenido éxito, ambos TNC pasarán al

modo «CONVerse» o de transferencia de datos. En este estado las dos estaciones pueden intercambiar datos u otra información digital sin límite, desde «estar de palique» o charla amigable en el modo CONVerse hasta la transferencia de imágenes en color en alta resolución, que aparecen en la pantalla a medida que se van recibiendo en modo transparente.

### Una inyección de entusiasmo

Una vez que se haya abierto el embalaje del controlador de paquetes, quíerese o no ya estamos enganchados... Puede aparecer un poco extraño o desconocido al primer momento, pero después de algunos minutos de sostenerlo en la mano nos daremos cuenta de que no muerde. La industria del radiopaquete ha puesto en nuestras manos la tecnología en la forma de una caja repleta de *firmware* (nombre que se ha dado en llamar a las grandes cantidades de *software* encerradas en el interior de circuitos integrados de memoria programables, reprogramables y de sólo lectura conocidos como EPROM). El *firmware* está a medio camino entre el *hard* y el *software*). Bien, vamos a reunir todos los elementos y las herramientas necesarias para construir nuestra estación de radiopaquete.

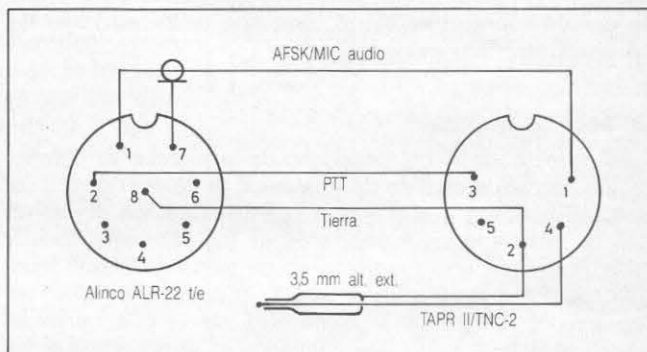


Figura 2A. Conector de micrófono de 8 patillas de Radio Shack P/N 274-025.

Antes de enfrascarnos en la lectura del manual del controlador es necesario dar una ojeada a algunos pequeños pero importantes detalles que quizá hemos menospreciado. La mayoría de controladores de paquetes vendrán guardados con los cables y conectores del extremo correspondiente al TNC. La otra punta de los cables es la que nos interesa ahora.

El fabricante del controlador de paquetes no puede tener idea de qué equipo de radio, o qué modelo o marca de

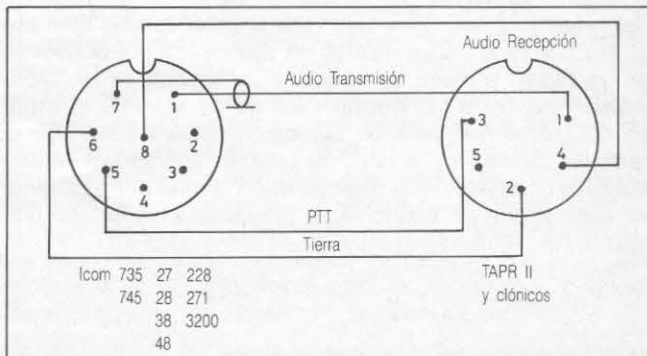


Figura 2B. Conexión Icom(s)-TAPR II/TNC-2.

ordenador ha escogido el usuario. Así que, no hay manera de incluir el conector adecuado, sea para el estándar RS-232 o para el conector de micrófono del transceptor.

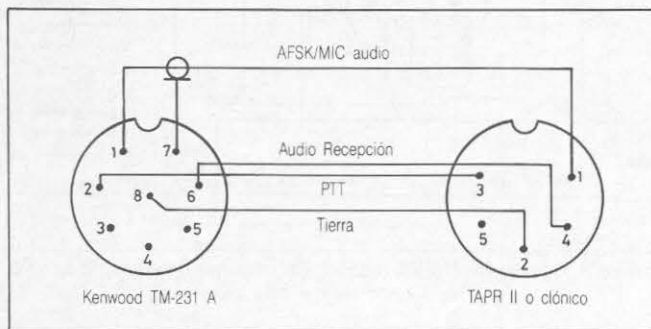


Figura 2C. Conexión Kenwood-TAPR II/TNC2. Nótese que la conexión 6 del conector de micrófono es la salida de audio de recepción.

Seguimos adelante con la lista de comprobación. Observamos la necesidad de algún tipo de programa para el ordenador, que lo convierta en un terminal de comunicaciones. La mayoría de programas existentes que adaptan un modem telefónico funcionarán bien, pero se encuentran programas especializados para paquetes que son mucho mejores. He aquí una breve lista de programas para algunos de los ordenadores más populares:

**IBM PC** y sus clónicos: BOBCOM, MFJCOM, MFJXFER, PACFILE, PACPRO, PROCOMM; PTP, YAPP.

**TRS-80 Color Computer:** AUTOTERM, Color Term Plus, ColorCom/E, VIP TERM, MICKEY-Term.

**Commodore 64 y 128:** BOBTTERM, KANTERM 64, MFJ-1282.

**Macintosh SE:** REDRYER, MFJ-1287.

**ATARI ST 1040 o 512:** UNITERM, «FLASH».

## Reunión de los elementos necesarios

Lo primero que tenemos que hacer con un proyecto de esta naturaleza es definir el objetivo: pronto nos daremos cuenta que todo es mucho más fácil de lo que parece a primera vista. Si nos acercamos a los comercios de electrónica descubriremos la gran variedad de conectores que allí se encuentran, tanto para ordenadores como para transceptores. Algunos incluso disponen de los conectores originales para los equipos más populares, como Alinco, Icom, Kenwood, Ranger, Yaesu, etc., la mayoría equipados con conectores de micrófono de ocho contactos (figuras 2A, 2B, 2C, 2D y 2E).

No se necesitan demasiadas herramientas. El siguiente ítem en nuestra lista será el instrumental que necesitaremos para llevar a cabo nuestro proyecto. Observar esta lista y cerciorarse de que hay de todo lo necesario antes de empezar.

Nuestra caja de herramientas contendrá ya seguramente la mayoría de ellas:

- soldador de punta fina de 25 a 70 W, mejor si es de temperatura controlada (equipado con termostato)
- destornillador plano pequeño
- destornillador Philips pequeño
- destornillador plano mediano
- destornillador Philips mediano
- alicates de nariz curva de punta fina
- alicate de corte inclinado
- estaño 60/40 con núcleo de resina de 1 mm Ø
- una «tercera mano» o artillugio que sostiene aprisiona-

das piezas pequeñas como conectores, mientras ambas manos quedan libres para soldar, ajustar, etc.

- conectores adecuados para el ordenador y la entrada de micrófono del transmisor
- ovillo pequeño de hilo «wire-wrap» aislado y estañado
- ovillo pequeño de hilo de conexión aislado
- una lupa (mejor si es autosoportada, también vale una con mango)
- una toma de red de alumbrado protegida por un magnetotérmico (máximo 15 A)
- una mesa de trabajo despejada y bien iluminada
- el manual del transceptor.

Este último es conveniente tenerlo a mano para averiguar en los esquemas las conexiones del conector de micrófono, y determinar el alambrado correcto de los contactos PTT, tierra y AFSK (entrada de señal de audio). Aquí es donde habrá ocasión de utilizar la lupa para ver la numeración de los contactos del conector.

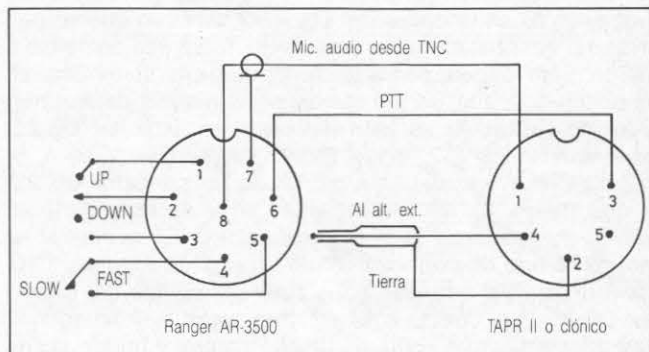


Figura 2D. Conexiones opcionales para el control de frecuencia. Se puede controlar también el QSY desde el panel frontal del Ranger AR-3500. \*\*Radio Shack P/N 274-025; \*\*\*Radio Shack P/N 274-003.

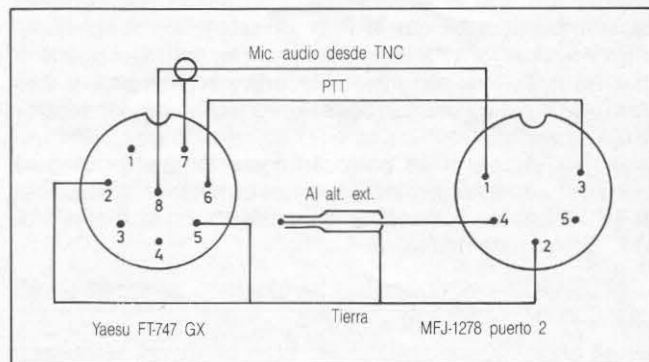


Figura 2E. Conexión Yaesu FT-747 al TNC-2 o al puerto MFJ-1278. Ambos puertos, 1 y 2 del controlador multimodo MFJ-1278, emplean la misma configuración en el cableado.

**Nota.** Algunos transceptores disponen en el conector de micrófono de un contacto libre al que se halla conectada la salida de audio de recepción. Icom emplea la conexión 8, la del centro para este propósito. Así se facilita la interconexión entre el transceptor y el TNC mediante un único cable. Obsérvese en el esquema del equipo si se encuentra disponible esta señal en el conector. Si no es éste el caso, habrá que emplear la salida de altavoz exterior del equipo, que en la mayoría de ellos es un jack de 3,5 mm, del que se extraerá el audio para el TNC. Es imperativo asegurarse de que la tierra sea verdadera, y de que las señales se

interconectan con el debido apantallamiento. Se hace aquí una mención especial sobre este extremo porque algunos equipos trabajan con *tierra flotante* para la entrada de audio, separada y aislada de la tierra general y de la tierra del PTT.

### ¿RS-232 o TTL?

Ahora que el transceptor y el TNC están interconectados, le toca el turno al binomio ordenador-TNC. La mayoría de TNC vienen preparados para conectarse tanto a los puertos TTL como RS-232. Pocos TNC hay que requieran una conversión adicional de TTL a RS-232, pero se necesitará un convertidor o adaptador de este tipo si se conectan un Commodore 64 o ciertos modelos de Atari conjuntamente con alguno de los primitivos modelos de TNC. La mayor parte de los TAPR II y sus clónicos soportarán ambos tipos de interface.

Supongamos que nuestro TNC lo tenemos que conectar al puerto estándar RS-232. Todos los TNC soportan el estándar RS-232 en una forma u otra. La figura 3 ilustra las funciones estandarizadas del EIA RS-232. Claro que se podría usar sin problemas un cable manufacturado comercialmente, pero deberemos adaptar el que nos suministra el fabricante y seguir las indicaciones del manual del controlador de *packet*. Si se trata del conector estándar DB-25 del estándar RS-232, emplearemos las patillas 2, 3, 4, 5 y 7. Los hilos van *patilla a patilla* de un conector DB-25 al otro (figura 5). No incurrir en el error de conectarlo al puerto de salida de la impresora del PC. Es aconsejable reparar el tipo de conector usado en el TNC. Algunos TNC con puerto *dual* emplean conectores diferentes del estándar DB-25. Para ofrecer más aliciente, algunos ordenadores han adoptado conectores de diseño propio, y puede suceder que tal o cual conector sea difícil de encontrar (figura 4). Algunos ordenadores de reciente aparición usan un conector de 9 contactos (DB-9), puesto que sus fabricantes han demostrado que en comunicaciones sólo son necesarias cinco señales en la mayoría de aplicaciones. En las figuras 5, 6, 7 y 8 se muestran distintas configuraciones de interfaces ordenador-TNC.

No hay que olvidar la Ley de Murphy (si algo puede ir mal, irá mal), y no escatimar esfuerzos en comprobar y repasar una y otra vez las conexiones antes de dar tensión a los aparatos.

Si todo funciona en principio como lo dice el manual, cargar el software (programa) en el ordenador y dejar que el TNC tome los parámetros por defecto. En la mayoría de TNC estos parámetros son:

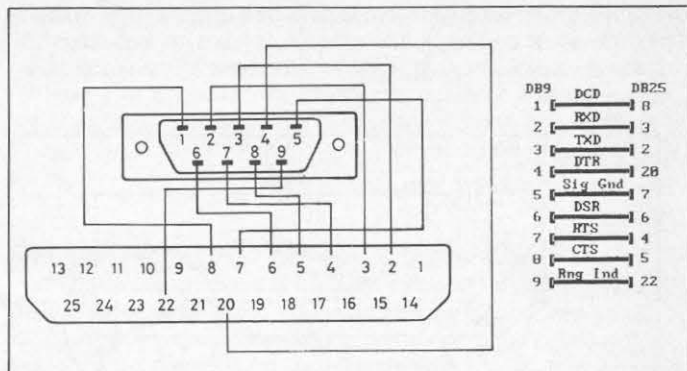


Figura 4. Adaptador DB-25 a DB-9. Permite la conexión de los PC IBM más recientes y sus clónicos.

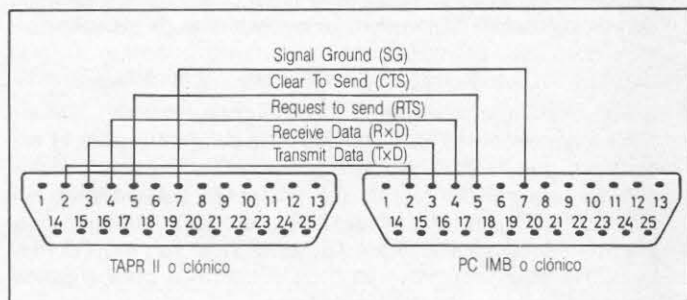


Figura 5. Conexión del TNC-2 al interface RS-232 del PC.

**Baud (ABaud) - 1200**

**Word length (databits) - 7 u 8, empezando con 7**

**Stopbit(s) - 1**

**Parity - EVEN** (si el wordlength es 8, entonces se usa NONE)

Ahora pongamos el ordenador en el modo terminal de comunicaciones. Apagar luego el TNC unos 10 segundos y volverlo a encender. Algunos caracteres aparecerán en la pantalla. Si lo primero que se ve es un mensaje de bienvenida y las siglas **CMD.**, es que todo ha funcionado como es debido. La mayoría de TNC poseen un comando **CALIBRATE** o similar que permite introducir la orden de envío de tono de *packet*. Escuchar la señal transmitida en un receptor y fijar el nivel en el punto en que el volumen de audio deje de aumentar. Asegurarse de que se ajusta el control de ganancia de micrófono y no el control de desviación

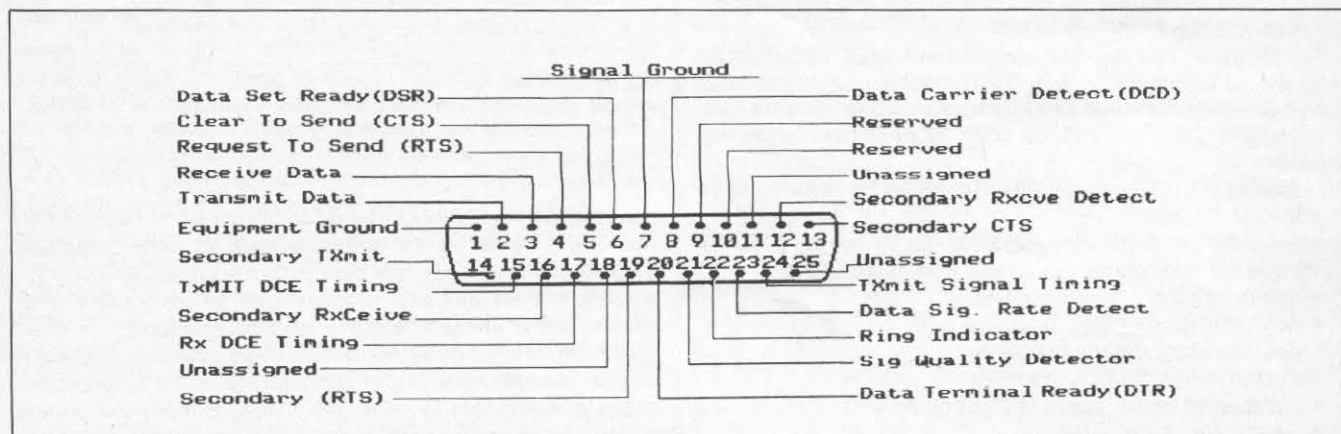


Figura 3. El dibujo muestra la afectación de las señales del RS-232 a las patillas del conector DB-25. La mayoría de puertos serie de los PC tienen esta configuración.



(el control «mic gain» está antes del limitador y el control de desviación está después). Consultar en el manual del TNC la sección dedicada a la puesta en marcha.

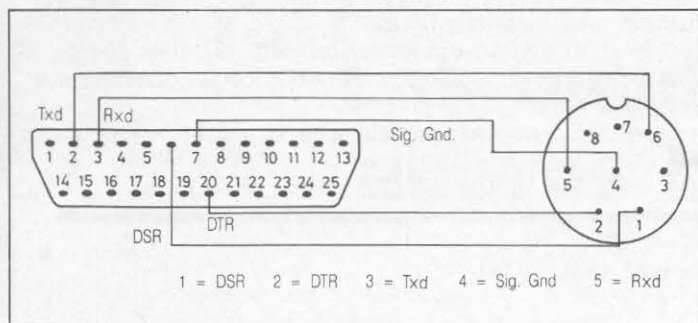


Figura 6. Macintosh SE interconectado al TAPR II o clónico.

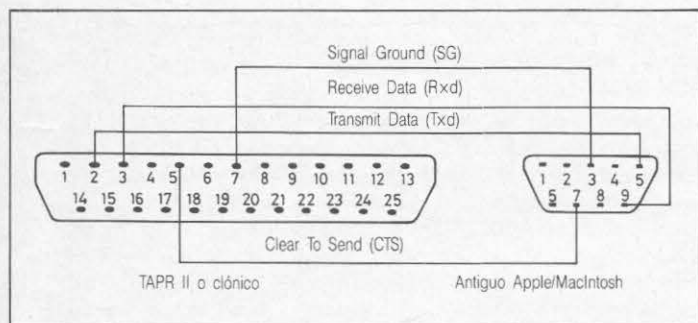


Figura 7. Interconexión entre el TAPR II y el ordenador Apple. A destacar la línea CTS.

Tan pronto como aparezca **CMD:** en la pantalla, entrar el propio indicativo **MYCALL**.

Si aparecen las letras dobladas, entrar **ECHO OFF**. Si se desea obtener mayor velocidad en los mensajes visualizados en pantalla, el próximo paso es teclear el parámetro **ABAUD** (velocidad de diálogo entre ordenador y TNC) a un valor más alto. Para efectuar el cambio, colocar los interruptores **DIP** del TNC en la posición correspondiente, o si se utiliza un TNC que posea la característica «**AUTOBAUD**» se le puede dejar que se adapte por sí solo a la velocidad **ABAUD** entre el terminal y el TNC, luego teclear **PERM** o poner el comando **AUTOBAUD** en **OFF**.

Un buen programa de radiopaquete permitirá insertar los parámetros del terminal «al vuelo» en el curso de la conexión terminal-TNC. Si se tiene un programa de terminal que admite salvar la configuración establecida, hay que hacerlo en este momento. Además, una vez asumidos esos parámetros hay que empezar desde el principio. Apagar el TNC unos diez segundos y volverlo a encender.

### Fijación de los parámetros del audio de transmisión

Uno de los graves problemas que se han planteado es que muchos usuarios del radiopaquete inyectan una señal desde el TNC a la entrada de micrófono del transmisor con un nivel demasiado alto, con el resultado de una desviación exagerada. Ello reviene en una distorsión que en general provoca que el sistema responda con errores aleatorios. No está de más recordar que la mayoría de equipos de 2 metros llevan diodos limitadores en algún punto de la circuitería de audio, y si el nivel de la señal de entrada es excesivo se produce un recorte de la AF, que causa rectificación y la aparición de una componente de tensión continua. Tal

recorte se traduce en distorsión, y eso es lo que el *packet* no tolera.

Los modernos equipos de VHF y UHF que emplean un micrófono electret requieren un nivel de audio del orden de 10 a 20 mV pico a pico. El nivel óptimo debería ajustarse con 3,5 o 4 kHz, con un medidor de desviación. Si no es posible obtenerlo, se puede emplear la siguiente técnica: saturar el equipo (nivel de audio del TNC al transceptor de 2 metros), controlando el volumen de audio con un receptor separado. Disminuir poco a poco el nivel hasta que se empiece a observar una reducción de volumen en el receptor. Bajar aún un poco más. Ese será el ajuste ideal desde un punto de vista práctico.

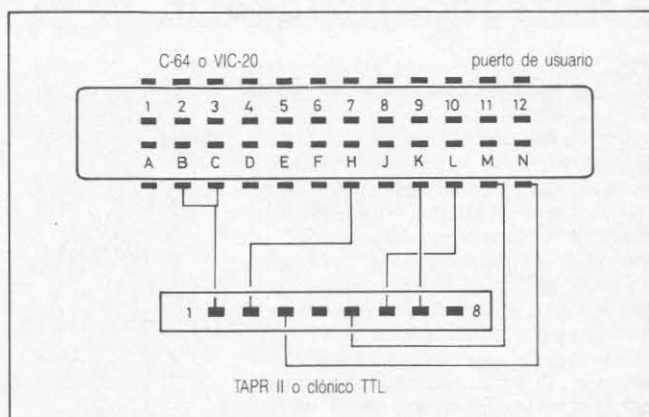


Figura 8. Interconexión entre el puerto TTL y el Commodore 64 o VIC-20.

El audio debe sonar limpio, sin distorsión ni asperezas. Los TNC del TAPR II y sus clónicos tienen un potenciómetro de ajuste en la placa del circuito impreso. Otros TNC entregan niveles de salida por escalones, conmutables mediante la posición de un caballete. Habrá una posición que se adapte lo mejor posible al nivel necesario para contactar con seguridad en «*packet*». Quizá el siguiente escalón sea demasiado y genere problemas. Puede que haya que actuar sobre el control de ganancia de micrófono según se describió con anterioridad. Es aconsejable, si hay ocasión, comprobar la modulación del transceptor de FM con un medidor de desviación para asegurarse que no se producen interferencias de canal adyacente.

### Cómo hacer un contacto en radiopaquete («CONNECT»)

Si no hay estaciones de radiopaquete activas en el área cuando se pretende pasar el test inicial, se puede probar el test «*loopback*». Si el controlador es un TAPR II o clónico, es posible iniciar el test de la siguiente manera:

1. Destapar el TNC.
2. Desconectar el/los cables del puerto del equipo de radio del TNC.
3. Localizar las patillas en la placa de CI principal marcadas como **JMP10** e instalar un puente (cortocircuito) entre las dos patillas.
4. Poner en marcha el sistema y cerciorarse de que se ha introducido el indicativo propio tecleando el mensaje **CMD:MY** <enter>. El sistema debe responder con **CMD:was** (indicativo propio).
5. Para este test, al mensaje **CMD:FULLDUP** <space> **ON** <enter>.
6. Transmitir una demanda de conexión con el propio indicativo de la siguiente manera: **CMD: CONNECT** (indicativo

propio). Asegurarse de que se emplea el mismo indicativo que se entró anteriormente en el TNC.

Se recibirá el siguiente mensaje en la pantalla:

xxxCONNECTED to (indicativo propio), que indica una conexión consigo mismo.

Si el comando CONMODE es asumido por defecto a CONVERSE, no se visualizará el CMD: hasta que no se introduzca de nuevo el modo comando. Ello se consigue tecleando

**CONTROL C** (presionar la letra **C** mientras se mantiene la tecla <Ctrl>).

*Nota.* Algunos TNC pueden requerir un incremento en la señal de salida de audio de emisión para permitir el test de conexión en bucle cerrado (LOOPBACK). Consúltese el manual para más información.

Si el «LOOPBACK» test ha tenido éxito, quitar el puente de JMP10, reponer el cable de conexión con el transceptor y tapar el TNC.

La estación de radiopaquete está lista para funcionar.

□

## Antirrobo disuasorio

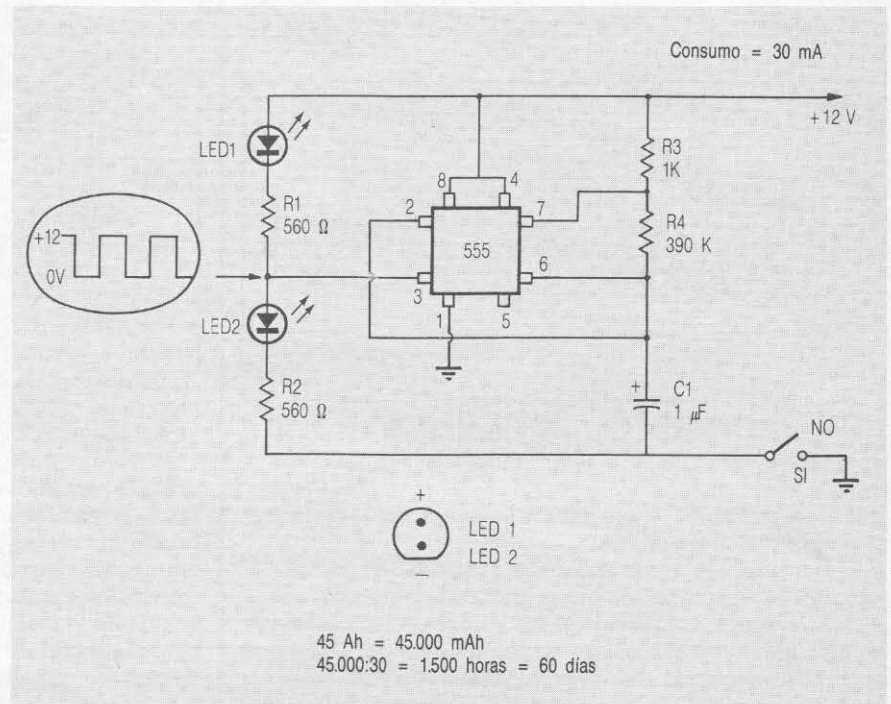
**S**iempre es interesante proteger nuestros equipos móviles de los amigos de lo ajeno, sea el transceptor de VHF o el mismo radiocasete. Existe un tipo de antirrobo denominado «volumétrico» basado en el efecto Doppler, que señala su activación mediante un diodo luminiscente (LED) situado en el salpicadero del automóvil, sea encendido en permanencia o intermitente, indicando al posible intruso que *algo está vivo* y presto a hacer aullar una sirena al menor intento de violación.

Comoquiera que el sistema parece efectivo (aunque por supuesto la mejor medida es no dejar nada dentro del automóvil), y tarde o temprano se cae en la tentación de olvidar el equipo en el coche por ir con prisas, por una cierta pereza, por aquello de que «por un momento no creo que pase nada» o simplemente porque uno no se acuerda ya de la última vez que le abrieron el coche, hemos desarrollado un circuito extremadamente sencillo que avisa de que la alarma está activada. En rigor no es un auténtico antirrobo, no hace nada, únicamente dar una indicación visible, pero estamos seguros de que eso el caco no lo sabe y que no intentará averiguarlo. Por lo menos pensando con mentalidad de persona honrada; no imaginamos por qué vecicuetos andan realmente las circunvoluciones cerebrales de un «chorizo».

El consumo del circuito es muy pequeño, tan solo 30 mA. Suponiendo la batería completamente cargada, de un coche tipo medio familiar de 45 Ah, la más común, tardaría dos meses en servicio continuo en descargar la batería con el coche parado. La batería de un automóvil inmovilizado se descarga por sí sola mucho antes de dos meses, o sea que no hay que preocuparse por el gasto del circuito.

Su alma es —y cómo no— el inevitable 555, asociado a media docena de componentes. Conexionado como oscilador de onda cuadrada, cambiará de estado unas cinco veces por segundo para alternar el encendido del LED1 y el LED2. La salida del circuito integrado, patilla 3, basculará bruscamente de 1 lógico (+12 V) a 0 lógico y viceversa. Se intuye pues, que sólo un LED estará encendido a un tiempo, sin ambigüedad posible.

El interruptor que pondrá en marcha el circuito puede estar bien a la vista o escondido, este extremo parece indiferente.



### Componentes

1 circuito integrado 555	1 resistencia 390 kΩ 1/2 W 5 %
1 zócalo DIL 4 + 4	1 condensador de 1 μF 16 V
2 LED de alto rendimiento	1 interruptor
2 resistencias 560 ohmios 1/2 W 5 %	1 recorte de CI con topes 1/10"
1 resistencia 1 kΩ 1/2 W 5 %	

No es mala idea emplear un interruptor con la inscripción del símbolo de luneta térmica, por ejemplo, para despistar. La conexión a positivo de la batería puede tomarse del borne positivo del reloj, si lo hay, o del radiocasete, ya que estos puntos no suelen quedar desconectados al retirar la llave de contacto, y así el dispositivo quedará protegido por su mismo fusible. Es preferible que el interruptor corte la línea de tierra o conexión a cualquier punto de la carrocería, o sea el hilo largo, y que el hilo corto sea la conexión a positivo. En caso de cortocircuito o pelado accidental del hilo,

lo peor que podría pasar es que el circuito se pondría en marcha.

Todo va montado, incluso los dos diodos luminiscentes (LED), en un trocito de circuito impreso con topes a 1/10" de 3 x 2 cm aproximadamente. La corriente que atraviesa los LED es de casi 15 mA, suficiente para hacerlos visibles a pleno día, a menos que la luz del Sol les incida directamente.

Por descontado, confiamos en que los «amigos de lo ajeno» no leen la revista CQ Radio Amateur...

Juan Ferré, EA3BEG

**Las bandas WARC son noticia de actualidad entre los radioaficionados.**

# Las bandas WARC, nuevos horizontes

José Maria Riu\*, EA3BBL

**R**ecientemente, con la posibilidad de poder operar en transmisión las nuevas bandas WARC, tenemos un nuevo campo para nuestras experimentaciones, tanto en lo que se refiere a las antenas y a los equipos como al estudio de la propagación y las diferentes condiciones durante las horas del día y de la noche. Esto nos abre una nueva ventana: hace tantos años que estamos experimentando las bandas tradicionales que a base de tanto escuchar, las empezamos a conocer como si de nuestra casa se tratase. En la escucha de estas nuevas bandas vamos de sorpresa en sorpresa y esto ayuda a mantener el interés siempre renovado de nuestra afición.

La lectura de *CQ Radio Amateur*, en su número 75 del mes de marzo pasado, nos incita a experimentar en estas nuevas bandas, ahora asequibles a todos. Dave Ingram, K4TWJ, nos da todos los datos esenciales: frecuencias, modos de operación en cada uno de los segmentos de las bandas, antenas sencillas, etcétera.

Animado por esta lectura, y escuchando una buena cantidad de señales interesantes, sobre todo en la banda de 18 MHz, y viendo que ninguna de las antenas de que podía disponer rendía lo debido, por no resonar a la frecuencia adecuada, trepé a la azotea provisto de una antena de las llamadas en «bigote de gato». No tuve necesidad ni de sacar la calculadora del cajón para hacer el cálculo de la longitud de la antena, pues ya en el artículo antes mencionado encontré las dimensiones de los dipolos calculadas.

Puestos a hacer las cosas sencillas, desbobiné el secundario de un transformador inservible para recuperar unos pocos metros de hilo esmaltado de 1 mm. Con placa de fibra de vidrio de la que empleamos para hacer circuitos impresos (evidentemente desprovista de la capa de cobre, empleando la que queda en los trozos sobrantes), confeccioné un pequeño soporte para una base SO-239, prescindiendo del balun. A cada lado de la base se sujetan los tres dipolos para cada una de las bandas, 10, 18 y 24 MHz, teniendo en cuenta dejar el hilo un poco más largo para compensar los arrollamientos en las puntas que nos van a sujetar los extremos. Los aisladores de los extremos de los dipolos también los hice a base de una tira de placa de fibra de vidrio de unos 70 mm de largo con un agujero en cada extremo. ¿Se puede pedir más sencillez y economía en una antena, que además trabaja en tres bandas distintas?

Para sujetar los extremos de los dipolos usé hilo de nilón del que se emplea para pescar; como el conjunto pesa muy poco, en los extremos como contrapeso bastó colocar un

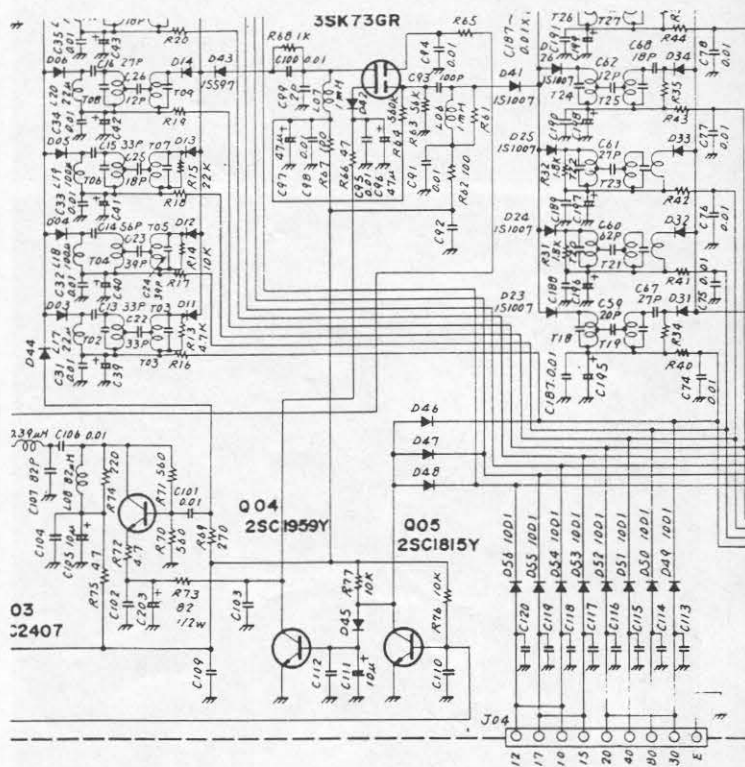


Figura 1. Esquema del módulo de RF del transceptor FT-707 de Yaesu. Los diodos a suprimir son los marcados como D46, D47 y D48.

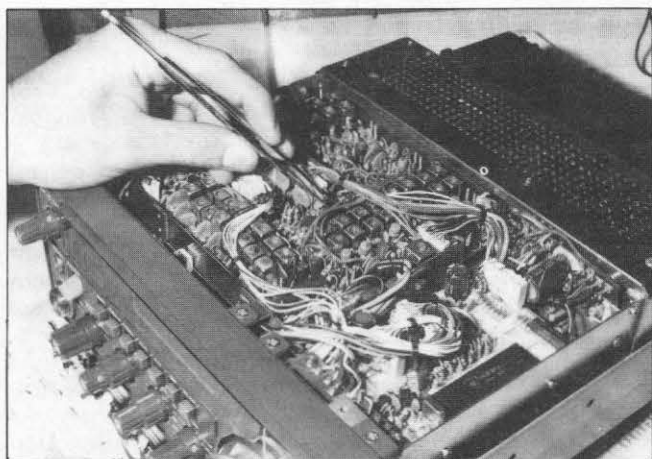
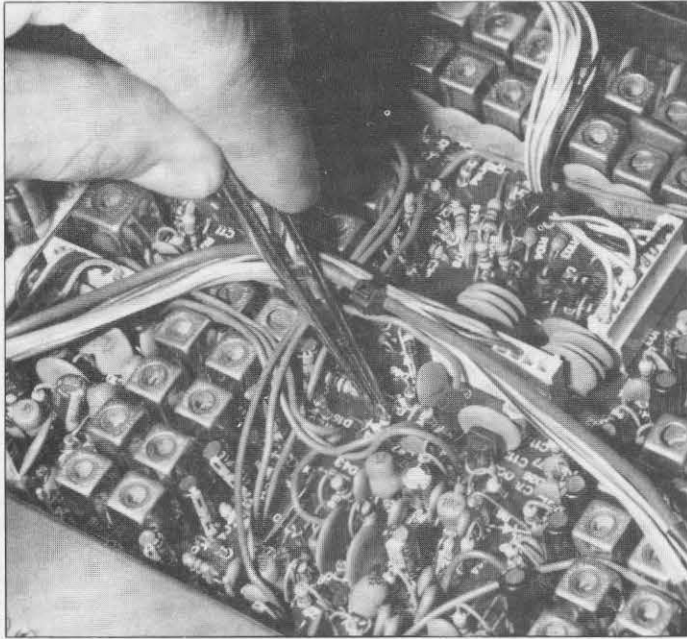
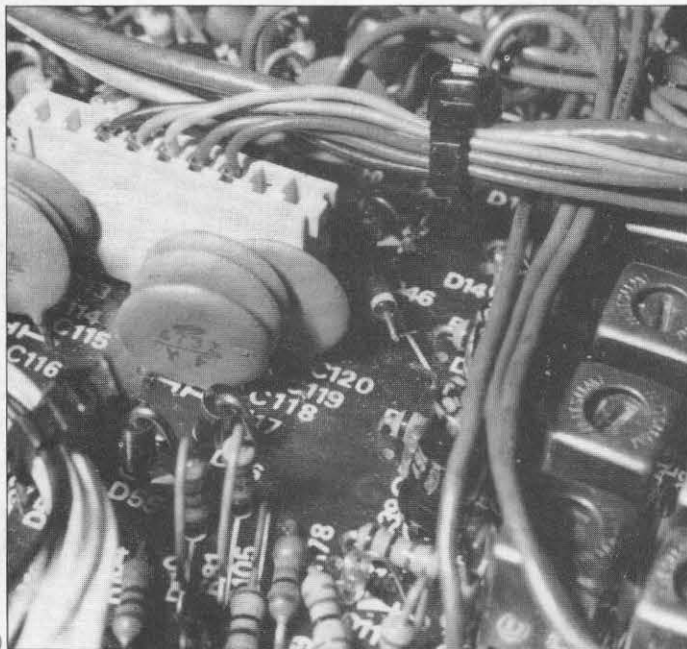


Figura 2. En el FT-707 ya tenemos localizado el módulo de RF.

\* Apartado de correos 37047. 08080 Barcelona.



a)



b)

Figura 3. a) En la zona que señalamos con las pinzas se hallan los diodos. b) En el centro de la foto vemos el terminal de D4 ya cortado.

ladrillo. Esto además permite variar la orientación de la antena y acercando o alejando más el ladrillo, variar el ángulo de apertura de los dipolos.

El conjunto fue izado con ayuda de una polea que siempre es conveniente dejar instalada cuando se monta la estructura principal de la antena.

A pesar de estar el dipolo múltiple situado debajo de un dipolo de 40 metros en la cercanía de los cables de acero de los vientos, debajo de una antena de tres elementos de 10-15-20, el resultado me sorprendió: con las dimensiones de la antena tal como indica la figura 2 de la página 16 del número de *CQ Radio Amateur* antes citado, la ROE máxima obtenida fue de 1,2 en cada banda.

La misma tarde comencé a disfrutar de una propagación excelente en la banda de 18 MHz sintonizando muchas es-

taciones europeas y, al avanzar la noche, otras de Japón, muchas estaciones USA, etc. Las señales sin ser muy fuertes, por la ausencia de QRM, eran francamente agradables. Los controles que recibía y enviaba eran muy semejantes con señales entre S-5, S-7, como máximo S-9, eso sí con un QSB muy acusado. Realmente no se puede pedir más a una antena tan simple.

Naturalmente, para operar en estas nuevas bandas se requiere que el transceptor que vayamos a utilizar las lleve incorporadas y además que no estén bloqueadas en transmisión. En muchos manuales de los equipos veremos en el apartado de las especificaciones, al lado de las frecuencias de las bandas nuevas, la coetilla «receive only». Esto significa que nuestro transceptor no transmitirá en las nuevas bandas al incorporar por parte del fabricante algún dispositivo que lo impide.

Personalmente he tenido la ocasión de poner en marcha en algunos transceptores las bandas WARC en transmisión; creo que una exposición detallada de la forma de llevar a cabo esta operación puede ser de utilidad para muchos colegas. Sería interesante que aquellos de los lectores que posean documentación de cómo intervenir en otros modelos de los descritos aquí, me mandaran una breve reseña de lo que hay que modificar en cada equipo con clara mención de la marca y el modelo, para proceder posteriormente a su publicación.

En general lo que hay que hacer es una operación muy

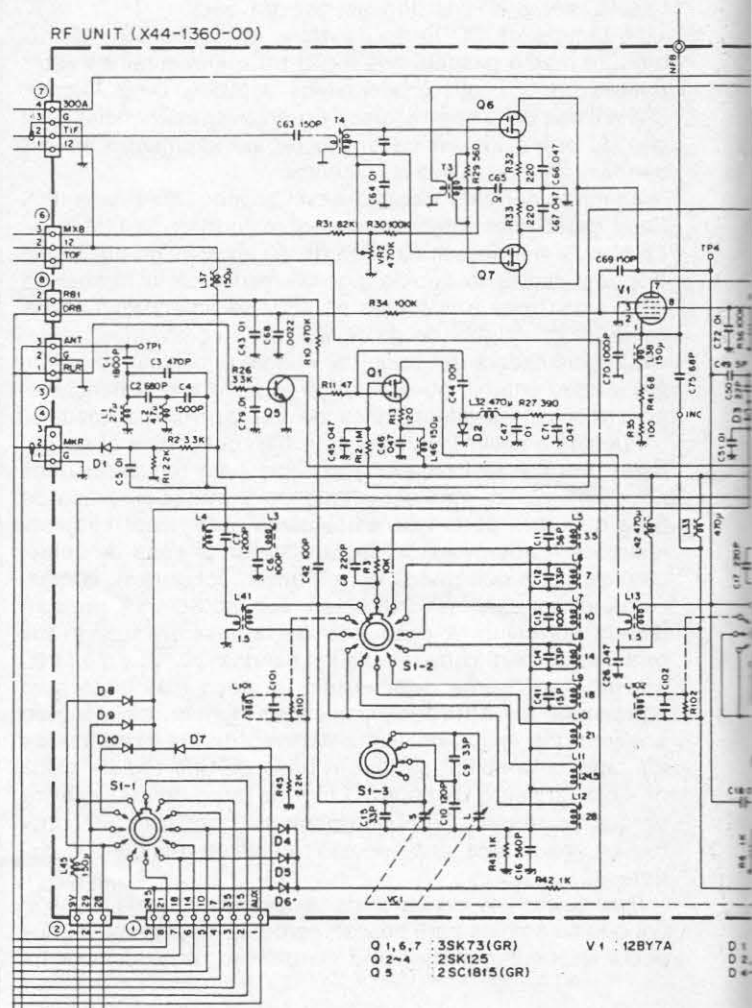


Figura 4. Esquema del módulo RF Unit X44-1360 del TS-830 de Kenwood. D4, D5 y D6 son los diodos a eliminar.

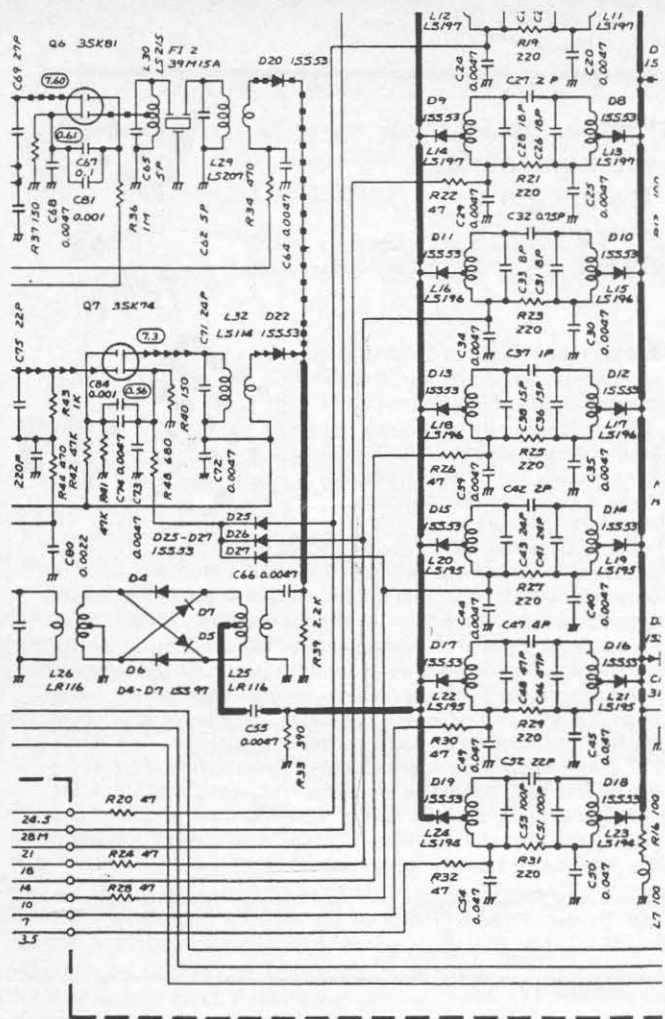


Figura 5. Esquema del transceptor Icom IC-730. En este caso los diodos que tenemos que suprimir son D25, D26 y D27, situados en la unidad de RF.

sencilla que se reduce a cortar unos diodos de silicio del tipo semejante al que conocemos como 1N4148, y a lo sumo cortar también un cablecillo. Lo difícil, por lo regular, es encontrar cuáles son estos diodos. Si disponemos de manual explicativo, o mejor de manual de servicio, la cosa será sencilla, sino, puede ser bastante más difícil.

Si no tenemos manual técnico pero sí el esquema del aparato, podremos intentar en plan sencillo localizar algún diodo que en los circuitos correspondientes a los osciladores de las diferentes bandas sólo se halle presente en las secciones que corresponden a las tres bandas nuevas. Este es el caso del Yaesu FT-707, equipo muy popular y muy difundido en nuestro país. En el esquema teórico que corresponde al módulo RF UNIT (figura 2) observaremos que en el colector del transistor Q-05 tipo 2SC 1815 (figura 1) hay conectados tres diodos tipo 1S553, y que si seguimos el circuito veremos que van conectados a la sección que corresponde solamente a las bandas WARC, por lo tanto ya sabemos donde cortar...

Con sumo cuidado desarmaremos las tapas del equipo y veremos de localizar primero el módulo en el que vamos a intervenir (figura 2). Después trataremos de localizar por la serigrafía de la placa de circuito impreso en el lado de los componentes, que en este caso son los diodos marcados como D-46, D-47 y D-48.

Con unos alicates de punta cortante y fina cortaremos el terminal más largo de los que tenga el diodo, con la precaución de cortar, no a ras del cuerpo del diodo, sino de-

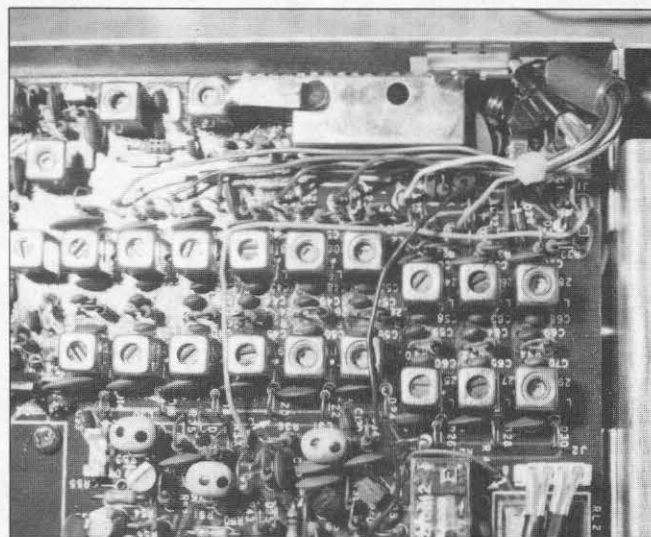


Figura 7. Módulo de RF del transceptor Icom modelo IC-740. Cerca del blindaje de la parte superior se encuentran los diodos que deberemos suprimir.

jando un trozo del terminal a cada lado por si nos hubiéramos equivocado, y así poder volver a soldar el diodo y no tener dificultades al ser el terminal extraordinariamente corto (figuras 3a y 3b).

Antes de volver a cerrar el equipo comprobaremos que efectivamente transmite en los 10, 18 y 24 MHz. Si es así, la operación ya está terminada.

Otro de los equipos muy corrientes, y que en origen llevaba las bandas WARC solamente en recepción, es el TS-830S/M de Kenwood. El manual que se entrega con el aparato indica claramente las operaciones a efectuar. Dere-

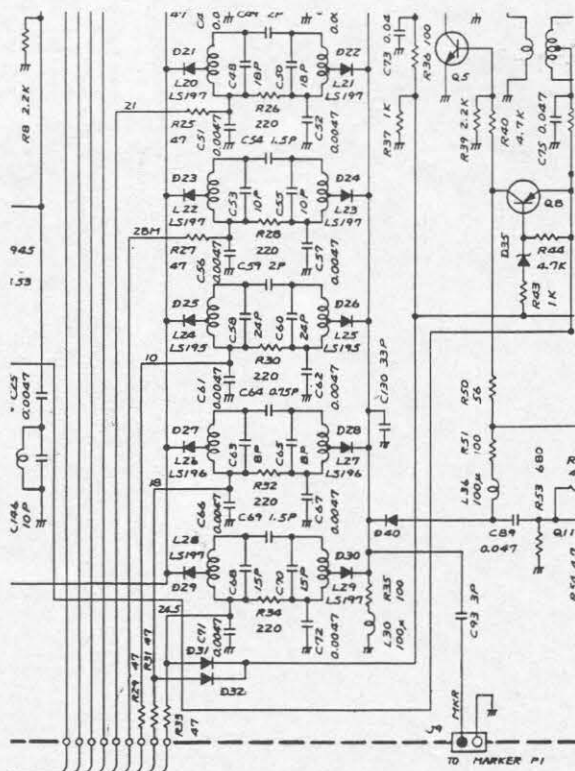



Figura 6. Esquema del transceptor de Icom IC-740. Aquí los diodos a suprimir son D31, D32 y D33, situados en la unidad de RF.

mos localizar el módulo RF UNIT X44-1360, y buscar la ubicación de los diodos marcados como D4, D5 y D6 del esquema de la figura 4. Una vez localizados, los cortaremos. Por su ubicación debajo de los ejes del conmutador de bandas y de los mandos de sintonía del paso final, esta operación es un poco difícil. Es posible que no se puedan cortar fácilmente los diodos sino que habrá que destruirlos físicamente ya que unos alicates no caben. Al ser de cristal la cápsula de estos diodos, se pueden romper fácilmente con un destornillador fino. Debemos también anular la conexión de hilo que une el conector 7 (parte superior izquierda del esquema de la figura 4). Esto completa la operación y el equipo deberá ya transmitir en las frecuencias en las que antes no lo hacía.

En los equipos de la marca Icom, el procedimiento a seguir es básicamente el mismo. En el modelo IC-730 deberemos localizar el módulo de RF, siendo los diodos a eliminar los marcados como D-25, D-26 y D-27 (figura 5) que se encuentran en un módulo situado verticalmente en el lado izquierdo según miramos el equipo de frente.

En otro de los equipos de Icom, el IC-740, de estructura muy similar al anterior, el esquema lo tenemos en la figura 6, y los diodos son D-31, D-32 y D-33, situados también en el módulo de RF situado también lateralmente a la izquierda del equipo (figura 7).

Con estas sencillas operaciones habremos podido poner a punto nuestros transceptores para operar en transmisión en estas nuevas frecuencias adjudicadas a los radioaficionados, que vienen a ensanchar un poco el horizonte y nos brindan nuevamente la posibilidad de experimentar. 

## Premio de Ensayo, «Comunicación, Tecnología y Sociedad», 1990

FUNDESCO

Alcalá, 61  
28014 Madrid



La Fundación para el Desarrollo de la Función Social de las Comunicaciones (FUNDESCO) convoca la sexta edición del Premio de Ensayo correspondiente a 1990 «Comunicación, Tecnología y Sociedad», dotado con dos millones y medio de pesetas.

Con este premio, la Fundación pretende estimular la elaboración en nuestro propio entorno cultural de un discurso teórico, crítico y multidisciplinar sobre las Nuevas Tecnologías de la Información, su introducción y utilización de los modelos y sistemas comunicativos que de ellas se derivan y los cambios sociales de todo tipo que están generando.

A este premio pueden concurrir autores españoles e hispanoamericanos con reflexiones globales sobre las relaciones entre Nuevas Tecnologías, Comunicación y Sociedad, o específicas sobre alguno de sus aspectos: comunicacionales, sociales, económicos, laborales, políticos, filosóficos, culturales, etc.

Los originales deberán ser inéditos, escritos en castellano, y tendrán más de 150 folios. El plazo de entrega finalizará el 31 de octubre de 1990.

INDIQUE 10 EN LA TARJETA DEL LECTOR

## ESPECIALISTA EN FABRICACION Y DISTRIBUCION DE TUBOS ELECTRONICOS Y SEMICONDUCTORES

**Tubos electrónicos profesionales  
y semiconductores R.F.**

**Válvulas, series 3 CX, 4 CX, 5 CX, 3-500  
Semiconductores series 2 SC, 2 SB,  
MRF, SD, TPV, 2 N, etc.**



CETRON



**Richardson  
Electronics  
Ibérica, S.A.**

Calle Hierro, 9, 1.ª planta - Nave 10  
Edificio Industrial "Legazpi"  
Teléfono (1) 228 37 00 \*  
Télex: 45932 E  
Fax: (1) 467 54 68  
28045 MADRID (España)

# A vueltas con el Morse

Juan Aliaga\*, EA3PI

**E**n esta revista se ha venido publicando algún que otro reportaje histórico sobre la primera estación radiotelegráfica a bordo de un barco mercante, sobre la historia de la recepción de la hora exacta a bordo por vía radio, etcétera. Hoy comenzamos por traer a estas páginas la imagen del buque *Fort Victoria*, nave nodriza británica de la U.K. *Royal Fleet Auxiliary* (Flota Real Auxiliar de Gran Bretaña) al que se están dando los últimos toques en los astilleros de Harland and Wolff de Belfast. ¿Motivo? El hecho de que en el interior de esta bella silueta, la del buque más moderno dentro de su clase, existen nada menos que *cuatro mil* sensores ampliamente distribuidos a bordo de todo el buque con sus antenas incluidas y que vuelcan su caudal de datos sobre el sistema informático central del buque, dotación de control remoto para la navegación y para todas las necesidades operativas de este último. Cuatro mil señales de entrada y salida del sistema central y de una o de un par de ellas, al menos, puede depender toda la seguridad de propiedades y vidas humanas.

Aunque estos buques-cisterna de la *Royal Fleet Auxiliary* tienen primordialmente el objetivo de proporcionar comida y combustible a otros buques en alta mar, se consideran como pertenecientes a la marina mercante con tripulaciones igualmente mercantes que deben estar preparados para prestar servicio a los buques de la armada británica ante cualquier necesidad o contingencia, imaginamos que como la ocurrida hace unos años en las Malvinas, por ejemplo.

La RFA siempre ha sido una buena valedora de los beneficios que proporciona la nueva tecnología (como la de suprimir salarios, por ejemplo). No ha regateado en instalar en su flota toda clase de servicios vía satélite, dentro del terreno de las comunicaciones

puesto que cada uno de los barcos que componen su flota van equipados con un Inmarsat-A y sus correspondientes terminales. No cabe duda de que, políticas sindicales aparte, el esfuerzo de la RFA es digno de encomio y su dedicación a la tecnología que reduce costes digna aplicación de las teorías económicas más modernistas.

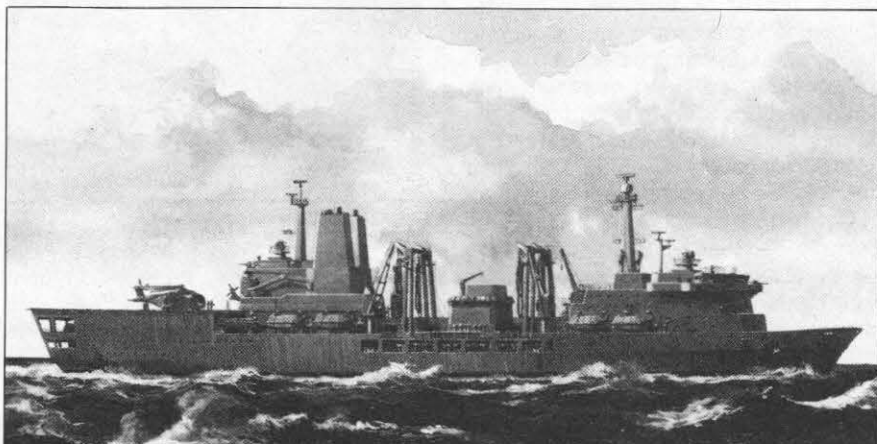
Pero junto a la adopción de la teoría moderna de las radiocomunicaciones vía satélite a bordo de las naves marítimas, la experiencia del oficial radiotelegrafista de la marina mercante de EE.UU., Andy Bourassa, WA1LJJ por más señas, y que cuenta en una carta publicada en el *VWOA Newsletter* en su número correspondiente al segundo trimestre de 1990. Muy curiosa.

## La experiencia de WA1LJJ

La carta no tiene desperdicio, así que vamos con el entrecomillado:

«Deseo contar a mis colegas mi reciente experiencia vivida en este último verano de 1989 en mi trabajo como radiotelegrafista a bordo del buque transportador de vehículos M/V Green Lake / KGTI. Hacía dos días y medio que habíamos zarpado del puerto de Nagoya en el Japón con un cargamento de coches con destino a la costa Este de Estados Unidos. Nos ha-

llábamos a unas 500 millas al noreste de Tokio siguiendo el rumbo ortodrómico (arco de círculo máximo). Acabábamos de tomar café cuando de repente sonó la alarma de incendio a bordo. Tras unos instantes de natural confusión, localizamos el incendio en la carga: en uno de los coches se había producido un cortocircuito (según determinaron los expertos días más tarde) y en cuestión de minutos el fuego se extendió por las tres cubiertas de carga superiores; afortunadamente las superiores puesto que ello nos permitió rociarlas abundantemente con agua al objeto de enfriarlas. Cuando el fuego pareció salirse de madre, el capitán me dio la posición del barco y me conminó para que enviara un mensaje MARISAT al Servicio de Guardacostas de Estados Unidos, a la Compañía dueña del buque y a la firma fletadora del buque advirtiéndoles de nuestra situación. Envié el mensaje y quedé esperando, esperando, esperando... la respuesta. Nada recibí más que un QSL por parte del Servicio de Guardacostas. Todo el mundo dormía a aquellas horas en la costa Este de Estados Unidos y las oficinas navieras y comerciales se hallaban vacías. Y el propio fletador nipón no contestó al mensaje hasta que ya había pasado toda la emergencia.



*Buque nodriza «Fort Victoria» exponente de la modernidad. Cuatro mil sensores lo gobiernan y sirven sus operaciones.*

\* Apartado de correos 30056, 08080 Barcelona.

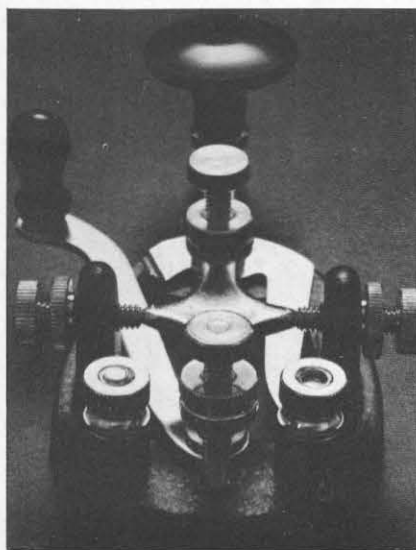
»A bordo, las cosas no iban nada bien. La cubierta se había puesto al rojo y el agua con que la regábamos no servía más que para transformarse instantáneamente en vapor y subirse a los cielos. Las planchas que forman la cubierta parecían doblarse y estar a punto de ceder y ni una respuesta a mi mensaje... Por último y a la vista de cómo las cosas parecían ir a peor, pedí permiso al capitán para enviar una señal de urgencia [PAN (XXX)] en Morse y en la frecuencia internacional de escucha marítima de 500 kHz para iniciar la alerta en los barcos que pudieran navegar por nuestras proximidades advirtiéndoles de nuestra situación por si llegara a ser necesaria su ayuda urgente. El capitán estuvo de acuerdo con mi propuesta y a los pocos instantes de lanzar el XXX entraba en contacto con la estación JNN de los guardacostas. Me pidió detalles del siniestro y estuvo de acuerdo en quedar atento por si las cosas iban a peor. Un buque liberiano con indicativo ELIQ3 quedó atento por si necesitábamos su ayuda. En pocos minutos tendríamos toda la ayuda necesaria en caso de vernos obligados a abandonar el buque. ¡Gracias a los 500 kHz-Morse!

»Por fortuna, logramos vencer finalmente a las llamas tras sufrir severas pérdidas económicas, del orden de un millón de dólares en desperfectos del buque y unos 12 millones de dólares en pérdidas de carga. Perdimos 1.200 vehículos de un total de 4.400 que constituían nuestra carga. Nos vimos obligados a permanecer en el dique seco de Yokohama durante un mes de reparaciones.

»Cuando ya había pasado toda la emergencia, llegó el mensaje del fletador que más parecía una inquisitoria de pérdidas y términos comerciales expresados con el mal humor propio de quien ha visto interrumpido su descanso por una mala noticia. Intentamos repetir la llamada a nuestra Compañía y marcamos media docena de números telefónicos antes de poder localizar a alguien representativo. Tardamos alrededor de una hora en llamadas hasta poder conseguir algún tipo de ayuda de su parte. ¡Qué Dios nos libre de habernos hundido! Nunca más volvimos a saber de la QSL del Servicio de Guardacostas norteamericano y a estas alturas me pregunto si no imaginaría el QSL que me pasaron... ¡de no haber sido recibido por más de una persona!

»A través de mi experiencia personal, la que acabo de relatar, creo que el principal problema de las radiocomunicaciones vía satélite, del servicio MARISAT, son las emergencias. De gol-

pe te hallas en una circunstancia en la que es imposible alcanzar a comunicar con la persona o las personas capaces de prestarte una ayuda inmediata, de comunicar *directamente* como lo están deseando y supongo que, a veces, implorando, como por ejemplo, con los barcos más próximos a ti. Debes confiar en terceros para conseguir la asistencia necesaria y que puede llegar a ser vital para tu propia existencia y cabe, todavía, la probabilidad de que el receptor del mensaje no sepa qué hacer con él, como responder a una emergencia a miles de millas lejos. Sin embargo, en 500 kHz en Morse, sin problemas de idiomas ni procedimientos, pude obtener la disponibilidad de ayuda inmediata sin que hiciera falta para nada el período de dos o tres horas que gastamos en llamadas y télex por vía MARISAT. ¿Qué hubiera ocurrido si sólo hubiéramos dispuesto de un par de minutos para poner nuestras vidas a salvo, si se hubiera cortado la corriente y hubiésemos tenido que abandonar el buque? ¿Cuánto tiempo hubiera transcurrido hasta que alguien hubiera conseguido organizar el rescate? Os aseguro que el Pacífico Norte tiene aguas muy frías aun en verano y no me canso de dar gracias a Dios de haber podido disponer de los 500 kHz Morse para recabar auxilio.



»Ya sé que estoy escribiendo para nada y que lo más probable es que en el futuro los barcos se hagan a la mar sin los 500 kHz Morse o sin la emisora de socorro, sin el «chispero». Resulta más barato y el dinero manda. ¡Pero tened por cierto, que la seguridad se irá al traste, como me evidenció mi propia vivencia! Personalmente

doy gracias a Dios de que probablemente ya me habrá llegado la jubilación cuando uno deba hacerse a la mar sin disponer de un medio seguro de emergencia!

»Atentamente, Andy Bourassa, WA1LJJ.»

La carta de Andy es sobradamente elocuente. Así que ningún comentario al respecto (a la espera de los resultados de la Convención de Torremolinos, en el momento de escribir este artículo, sin «instar» a nadie en ningún sentido...).

### ¿Sirve el Morse para descubrir espías?

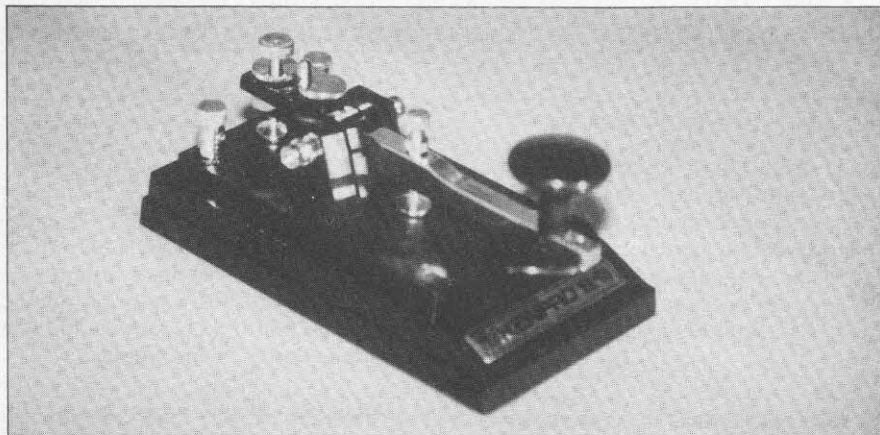
Probablemente que con el ánimo de olvidar el dramatismo que encierra la anterior misiva de Andy, viene a la memoria el caso que contó Jonathan Pomeranz, K4AU, de Florida. «Créase o no, gracias al Morse colaboré activamente en la «caza» de unos espías y me vanaglorio de haber salvado unas cuantas toneladas de material de guerra y probablemente de vidas humanas durante la II Guerra Mundial cuando los convoyes de ayuda salían del puerto de Nueva York hacia los puertos aliados de Europa. Muchos colegas veteranos recordarán que durante la Segunda Guerra Mundial los radioaficionados quedaron obligatoriamente mudos por decreto en Estados Unidos.

»Cierta día, acudimos con mi esposa a visitar a su hermano que acababa de cambiarse de casa, en algún lugar de la calle Strong del Bronx, en Nueva York. Localizamos el edificio pero necesitamos averiguar el número de apartamento, el piso. Bajé al semisótano para preguntárselo al portero y en mi camino pasé por delante de la batería de contadores de la luz y me pareció percibir el sonido de puntos y rayas que llegaban a mis oídos de forma un tanto divertida. Me paré frente a los contadores y, mira por donde, el contador del apartamento 4L mostraba cómo su ruedecilla dentada se aceleraba y desaceleraba al ritmo del Morse que se emitía al rozar con algún soporte no demasiado ajustado. Los caracteres formaban grupos de cinco letras que me resultaban indescifrables.

»Copié algunos grupos, me enteré por el portero del apartamento de mi cuñado y regresé al vestíbulo del edificio. El buzón perteneciente al apartamento 4L tenía los nombres de *Bauer an Schmidt*.

»Una vez en el apartamento de mi cuñado, llamé por teléfono a mi amigo Arthur Natchelder, el inspector de radio de la Región W2 y le conté lo que me había sucedido. No pasó ni media hora que aparecieron en el lugar unos





cuantos coches del FBI con la orden judicial de registro del departamento 4L. Arrestaron a tres hombres y a una mujer. Días más tarde, me enteré por mi cuñado que el personal del FBI había descubierto en el registro del apartamento 4L nada menos que una emisora de 1 kW oculta en el respaldo de un sofá en uno de cuyos brazos y por debajo de la tapicería, estaba el manipulador también oculto. Parece ser que el grupo de espías iban en coche hasta Shore Road en Brooklin y sirviéndose de unos prismáticos, anotaban lo que cargaban los buques de ayuda a los Aliados cuando dicha carga aparentaba ser importante desde el punto de vista bélico, regresaban al Bronx y radiaban la información con el nombre del buque incluido a los submarinos alemanes que se hallaban a las afueras del puerto de Nueva York. Pero el transmisor de Morse de 1 kW consumía tanta corriente que al apretar el manipulador la ruedecilla del contador saltaba de su pivote y rozaba con metal emanando sonido... ¡el que yo capté!».

¡Quien nos hubiera dicho que el Morse pudiera servir hasta para «cazar espías»! A veces la realidad es más sorprendente que la propia fantasía.

### Unos buenos consejos para terminar

Proviene de Chuck King, KX9S, buen amante del Morse que un buen día se dio unas vueltas por las bandas de radioaficionado, con el oído, por supuesto, con el objeto de anotar los defectos más comunes de las transmisiones y comprobó que estos eran:

1. Pésima separación entre letras y entre palabras en muchas manipulaciones, demasiadas, según Chuck.

2. Excesivos errores y repeticiones.

Piensa nuestro colega que el excesivo énfasis puesto en la recepción del Morse en los exámenes ha hecho que se descuidara un tanto la técnica de

la buena transmisión, lo cual es el mejor camino para desagradar al correspondiente el día de mañana, tras el examen... De aquí la conveniencia de que muchos de nosotros que ya estamos en el aire, paremos un poco de atención en grabar en un magnetófono nuestra propia transmisión para escucharla luego y ver qué nos parece... Si se observa que la respuesta del magnetófono no se parece en nada o se parece poco a las señales Morse que emanan de un ordenador, quizás convendría seguir el consejo universal que mejor caiga al caso de los expuestos a continuación:

- Transmitir más despacio hasta una velocidad en que se sea capaz de marcar bien, correctamente, cada letra. Si se producen muchos errores seguidos será la indicación para proceder a la reducción de velocidad. Que la velocidad no vuelva nunca nuestra transmisión en algo ilegible.

- Realizar prácticas sin salir al aire, con el fin de mejorar la propia técnica.

- Intentar desarrollar un ritmo. La transmisión debe seguir un ritmo uniforme, sin altibajos en velocidad.

- Cuidar de separar bien los trazos de las letras «monoseñal», como ejemplo que TE suene como T y E y no como N.

Nos sentiremos muy satisfechos si cuando Chuck recorra de nuevo las bandas no halla ninguna estación EA/EC a la que recriminar su mala transmisión. ¡Lo que nunca llegará a saber Chuck es que a lo mejor la calidad de la señal Morse EA/EC captada se debe a él.

Y ahora, para finalizar, esperemos que hable de sus conclusiones la «Conferencia de la Región 1 de la IARU» desde Torremolinos! (Diga lo que diga, seguiremos haciendo Morse, mientras nos dejen y con la esperanza de no sentir la soledad en la banda elegida...).



COMUNICACIONES

- **MAYORISTA DE EQUIPOS DE COMUNICACION**
- **DISPONEMOS DE TODO TIPO DE ACCESORIOS PARA EL PROFESIONAL Y EL AFICIONADO**
- **EMISORAS CB PARA VEHICULOS**
- **IMPORTADOR PARA ESPAÑA DE ANTENAS PKW**
- **SERVICIO DE ASISTENCIA TECNICA PROPIO**

**BILBAO, 89**  
**TEL. (93) 307 72 76**  
**FAX. (93) 307 78 25**  
**08005 BARCELONA**

**Imágenes de TV más claras.** Unos técnicos de la *British Broadcasting Corporation* (BBC) han presentado un nuevo modo de transmitir imágenes de calidad cinematográfica por las frecuencias de televisión existentes. Esta técnica brinda, al parecer, imágenes de TV de gran definición y cuatro veces más claras que las actuales, con mayor nivel de color y de sonido estereofónico. Denominada DATV (siglas inglesas de TV con Asistencia Digital) toma la imagen de gran definición y selecciona parte de su información electrónica para transmitir al televisor.

La DATV es el resultado de nueve años de investigación en el departamento de tecnología de la BBC que ha estado invirtiendo un millón de libras esterlinas anuales en el perfeccionamiento de una nueva era de las imágenes de TV para acompañar a la nueva generación de televisores de pantalla más ancha. Según los técnicos de la BBC, en Gran Bretaña la demanda del público por televisores de mayor tamaño ha aumentado considerablemente.

**Sacando enseñanzas de las disposiciones oficiales.** El BOE núm. 14 de 16 de enero 1990 (BOC núm. 7 de 23 enero 1990) publica las limitaciones a la propiedad y servidumbres radioeléctricas para la protección de las estaciones de comprobación técnica de emisiones de «La Esperanza» en La Laguna (Tenerife) y de «El Casar de Talamanca» en Guadalajara. De las exigencias técnicas de estas servidumbres se pueden sacar enseñanzas para la buena recepción de las propias estaciones de radioaficionado. Los datos especificados oficialmente que resultan de interés informativo son los siguientes:

Teniendo en cuenta que la altura máxima de las antenas receptoras de estas estaciones no será superior a 5 m desde su emplazamiento en un caso y de 2 m en el otro caso, el ángulo sobre la horizontal con que se observe desde dicha altura el punto más elevado de un edificio exterior a dichas parcelas será, como máximo, de 3° para distancias inferiores a 1.000 m.

El punto más cercano de una industria o de una línea de tendido eléctrico de alta tensión o ferrocarril distará de cualquiera de las antenas receptoras instaladas dentro de la parcela, 1.000 m como mínimo.

En relación con la distancia mínima

en la ubicación de transmisores radioeléctricos exteriores, considerando que las estaciones citadas funcionan en bandas de frecuencias comprendidas en la gama igual o inferior a 30 MHz, se tendrán en cuenta las limitaciones que se indican en el siguiente cuadro:

Potencia radiada aparente (P) del transmisor en dirección a la estación	Separación mínima entre las antenas de recepción de la estación y la antena del transmisor
0,01 kW < P ≤ 1 kW	2 km
1 kW < P ≤ 10 kW	10 km
10 kW < P	20 km

Ya lo saben pues quienes busquen casa o pretendan disponer de una estación con recepción de máxima eficacia en casa o vivienda apropiada...

**Radioafición en el espacio.** Los astronautas Dr. Ron Parise, WA4SIR, y el teniente coronel Ken Cameron, KB5AWP,

han recibido la autorización pertinente para operar en fonía y radiopaquete en el vuelo espacial STS-35 (programado en mayo 1990) y STS-37 en noviembre próximo, respectivamente. La Fundación de la ARRL ha contribuido en más de 8.000 \$ USA en equipo que llevará a bordo la lanzadera.

**¡Atención colegas barceloneses!** En un suelto procedente de la Agencia Efe, el diario *La Vanguardia* del miércoles día 2 de mayo 1990 publica lo siguiente:

«Los ciudadanos de Barcelona deberán modificar sus antenas de TV para reducir al máximo el impacto visual en el paisaje urbano. Una de las disposiciones transitorias de una ordenanza aprobada por el pleno del Ayuntamiento del pasado día 27 regula la instalación de antenas emisoras de servicios de radiotelevisión, radioenlaces y comunicaciones privadas, de aparatos de telefonía móvil y de antenas parabólicas o destinadas a la recepción de programas de televisión y señala que los

## Actividades del CIEJ

**E**l «Centre de Iniciatives i Experimentació per a Joves», de la «Fundació Caixa de Pensions», ha programado una serie de actos para promocionar el mundo de la radio, que se celebrarán en su domicilio, Via Laietana, 48 A, de Barcelona, los días anunciados.

### Las Telecomunicaciones de los noventa

El 7 de junio, a las 19:30 h, tendrá lugar una mesa redonda con la colaboración de especialistas en diferentes campos de las telecomunicaciones, para explicar el futuro inmediato y perfilar una perspectiva de la próxima década. Como coordinador intervendrá Eduard García-Luengo, EA3ATL.

El acto será grabado y se emitirá por «L'Altra Ràdio», de Radio 4, el domingo 17 de junio a las 24 horas.

Aconsejamos a los interesados que confirmen su asistencia a la secretaría del CIEJ, tel. (93) 317 83 60.

### Las radios clandestinas

Presentado por Juan Franco Crespo y durante el acto de clausura de la exposición «60 años de Radio», el 5 de julio a las 19:30 h, nos aproximaremos a unas emisoras poco conocidas pero de una trascendencia social importante, a sus orígenes y situación actual. El acto se acompañará con

documentos sonoros y gráficos, y con la colaboración de «L'Altra Ràdio».

### «World Telecommunication»

Con motivo de la clausura de los actos de celebración del X Aniversario de la Asociación Dixista de Barcelona (ADXB), el día 21 de junio a las 19:30 h, y coordinado por Eduard García-Luengo, se presentará una publicación explicativa sobre el mundo de las telecomunicaciones, como una guía útil para personas no iniciadas.

### 60 años de aparatos de radio

Del 21 de junio al 5 de julio, exposición retrospectiva de equipos de radio, con la colaboración de Juan Juliá, EA3BKS. La técnica relativamente sencilla de los primeros receptores contrastará con la sofisticada estructura digital de los equipos actuales.

### Nuevas fronteras

El 4 de julio a las 19:30 h, tendrá lugar un acto que pretende acercarnos al presente y futuro de las telecomunicaciones en el campo de la radioafición: las comunicaciones vía satélite, con naves tripuladas y por radiopaquete. El acto lo presentará Luis A. del Molino, EA3OG, y contará también con la colaboración de Alfredo Puig, EA3AWD.

propietarios de antenas privadas en los tejados deberán ponerse de acuerdo con sus vecinos para instalar una antena comunitaria.

»La normativa debe cumplirse en un plazo de dos años, a partir de la entrada en vigor de la nueva ordenanza y pretende evitar que la aparición de las televisiones vía satélite de las cadenas privadas incremente las antenas en los tejados. La campaña estudia la concesión de subvenciones hasta el veinte por ciento.

»El objetivo de la campaña municipal es que los ciudadanos se pongan de acuerdo para instalar antenas comunitarias, de manera que fuera posible, incluso, que una manzana de edificios utilizara la misma. Las antenas no podrán instalarse en las oberturas, ventanas, balcones o fachadas de los edificios, deberán estar protegidas de la vista desde cualquier espacio público circundante y para colocarlas, se necesitará una licencia municipal.

»La ordenanza obligará a los radioaficionados a colocar sus antenas en las cubiertas de los edificios y la posibilidad de que dos de estas instalaciones coincidan en un mismo inmueble será autorizada exclusivamente por el Ayuntamiento.»

¡A pagar canon de licencia, a pagar seguro de antena y a pagar permiso del Ayuntamiento... Así es la vida por estos lares, amigos míos!

**112 - Probable número de emergencia en toda Europa.** Atendiendo la solicitud del Parlamento Europeo, un grupo de expertos de la Conferencia Europea de Administraciones de Correos y Telecomunicación (CEPT) ha estudiado la introducción de un solo y único número de teléfono de emergencia para toda Europa en 1992. En el informe de las conclusiones se recomienda el número 112 como común para SOS en toda Europa. La mayoría de los Estados miembros podrán introducirlo para 1992 y, con carácter general, se podrá adaptar para 1995 a más tardar.

Imaginamos que de ocurrir así las cosas, no tardará en figurar el 112 como SOS en los códigos de radioaficionado y de la banda ciudadana, con lo cual quedará doblemente universalizada su significación urgente y de prioridad absoluta.

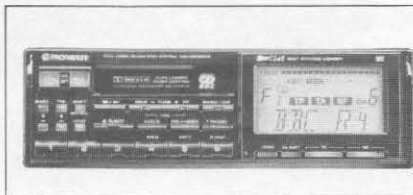
**Primera fábrica de resonadores de cristal en España.** TFE (Tiempo, Frecuencia y Electrónica) empresa con sede en Burgos y constituida en julio de 1988, es especialista en la investigación, producción y comercialización de cristales, filtros, osciladores y sistemas de generación, control y distri-

bución de tiempo y de frecuencia. Está asociada por convenio con la firma israelí TFL y Frequency Electronic de Estados Unidos.

A través de estas asociadas, TFE dispone de la tecnología más moderna para la producción de cristales de cuarzo de corte AT y SC, filtros de cristales de cuarzo (normales, controlados por tensión, con compensación de temperatura, etcétera).

¡Nos acordamos de los tiempos en que la consecución de un cristal de cuarzo, de irremediable procedencia extranjera, significaba todo un triunfo similar al de conseguir el QSO con la isla Bouvet para el radioaficionado hispano!

**Autorradios inteligentes.** El *Radio Data System* (RDS) es una señal digital inaudible que se transmite junto a la señal de radiodifusión normal y que permite servicios adicionales. Por ejem-



plo, un conductor de automóvil se dirige de una a otra ciudad circulando por una autopista a toda velocidad y, en el punto de salida, sintoniza en su autorradio la emisora que le interesa oír durante todo el camino. Esta emisora cambia de frecuencia según las zonas por las que va circulando el conductor pero su autorradio localiza y sintoniza en cada zona la frecuencia que mejores señales proporciona, de manera que al finalizar el viaje ha oído ininte-

rumpidamente su emisora preferida y con la mejor calidad de señales posible, gracias a la «inteligencia» de su aparato receptor dotado de RDS.

Los primeros receptores dotados de RDS se lanzaron en Europa a fines de 1988, siendo *Pioneer* la primera empresa que los lanzó al mercado, según informa *Eikona*.

¡Los aficionados al DX podrán descansar tranquilos de alcanzar el «Top-List» sin grandes esfuerzos en cuanto el RDS se instale en los receptores de radioaficionado!

**Nuevas ventanas para la estación de radioaficionado.** La firma británica *Romag Glass Products Ltd.* (Patterson Street, Blaydon-on-Tyne, Tyne and Wear, G.B. NE21 5SG) acaba de perfeccionar un escudo óptico de seguridad compuesto de vidrio laminado y malla metálica que está destinado a impedir la escucha clandestina de ruidos de radiofrecuencia emitidos por ordenadores, rasgo especialmente importante en el caso de monitores de tipo militar o comercial, y de las señales espurias que pueden entrar o salir de las estaciones de radioaficionado, añadimos nosotros.

El producto *Ultrashield F* tiene la virtud de «faradizar» las ventanas y demás aberturas del cuarto de la radio, interceptando los ruidos y reduciendo toda clase de interferencias radioeléctricas. Se ofrece una extensa gama en cuanto a materiales, dimensiones, revestimiento y acabado superficiales de las ventanas, con inclusión de vidrio, policarbonato y acrílico, incorporando una malla ultrafina, todo lo cual se fabrica de acuerdo con las especificaciones particulares de cada cliente.

Lo único que nos resta, como radioaficionados, es ir preparando presu-

INDIQUE 12 EN LA TARJETA DEL LECTOR

## RADIO WATT

Componentes electrónicos - Telecomunicación - Ordenadores personales

KENWOOD

TR-751 E

FT-727R

ENVÍOS A TODA ESPAÑA



Nuevo equipo Kenwood para 2m con todos los modelos FM, SSB, CW; 10 Memorias que almacenan toda la información: Frecuencia, modo, saltos, etc. Scanner. Selección automática de modo. Sistema DCL (con módulo opcional MU-1), DUS, VFO. Display de cristal líquido de alta presentación. Gran sensibilidad. Diseño compacto y elegante. 25W de potencia.



Nuevo equipo Kenwood para 2m

Tranceptor portátil Dual Banda VHF-UHF 5WTS RF, 10 memorias, semi duplex, teclado con 40 comandos. Vox control. Scanner. Voltímetro estado batería digital. Modulación F3. Alimentación 6-15 VDC. Canal de prioridad. Display de cristal líquido.

Paseo de Gracia, 126-130 - Tel. 237 11 82 - Fax 93-415 38 22 - 08008 BARCELONA

## Superreceptor de comunicaciones, toda modalidad, toda banda, Icom R-9000

**E**l impresionante receptor R-9000 opera en cualquier modalidad y con un margen de sintonía amplísimo. Sus cualidades superan el asombro que puede producir el más bello castillo de fuegos artificiales que jamás se haya visto. Es capaz de sintonizar señales desde 100 kHz hasta 1.999,9 MHz (sí, casi 2 GHz) y está dotado de una serie de facilidades operativas que bien pueden adjetivarse como fantásticas. Diríase que fue concebido con el reto de batir todas las marcas en la tecnología de la recepción y de aquí que incorpore un tubo de rayos catódicos (TRC) con múltiples funciones entre las que se cuentan la de pantalla de analizador de espectro. Lleva un oscilador de frecuencia variable (OFV) sintetizado digital de inyección directa y alta sensibilidad y presenta un margen dinámico de 105 dB, entre otras muchas cualidades. El aspecto del nuevo R-9000 se parece mucho al IC-781 HF, como es bien notorio uno de los mejores transceptores de HF fabricados por Icom.

Entre las características del R-9000 que más cautivaron nuestra atención descubrimos el muy elevado grado de estabilidad de frecuencia ( $\pm 25$  Hz desde 100 kHz a 30 MHz y a 0,25 partes por millón por encima de los 30 MHz); las mil memorias sintonizables, sus siete modalidades de exploración y, por si fuera poco, la programación automática de las memorias 900 a 999 con la correspondiente marcación de exploración. Y mucho más... Desde el punto de vista de un veterano como yo, se tiene la sensación de estar ante una maravillosa representación de calidad y modernidad equivalente a la que en su día significó aquel inolvidable Collins R-390 que asombró al mundo entero durante varios lustros y por el que suspiró todo buen radioaficionado.



Aspecto del nuevo receptor toda banda, toda modalidad, Icom R-9000.

### Generalidades

El impresionante aspecto exterior del R-9000 se lo proporciona un gabinete de color gris oscuro que mide 150 mm de altura, 424 mm de anchura y que tiene una profundidad de 365 mm con un peso próximo a los veinte kilos. Incorpora una fuente de CA para 110/220 V, un altavoz montado en la tapa, pies elevadores de posición en la base y un TRC de 5 pulgadas que ocupa la parte central del aparato. Está dotado de soportes laterales para su ubicación en rack y con el receptor se incluye el soporte trasero adecuado para la posición operativa vertical si así se desea.

En su parte posterior lleva cuatro conectores de antena: un SO-239 y un jack RCA para HF; un conector tipo «N» para la recepción de señales de 30 a 1.000 MHz y otro conector «N» para el margen que va de 1.000 a 1.999 MHz. Contiene un amplio grupo de filtros de banda de paso para la HF, transistores GaAsFET amplificadores de RF en VHF/UHF y múltiples filtros modeladores de la curva de respuesta de FI en todas las modalidades. En la figura 1 se pueden descubrir y examinar más detalles técnicos.

El TRC de este receptor sirve como sistema monitor central de la selección de frecuencia, modalidad, filtro, canal

de memoria, resolución de sintonía y reloj de 24 horas en la parte superior de la pantalla. Y como monitor de toda una serie de funciones especiales por la parte inferior de la misma pantalla (figura 2). Estas imágenes monitoras se controlan por medio de una agrupación de seis teclas de «funciones» dispuestas en el propio escudo del tubo y que sirven para seleccionar la imagen del análisis espectral con márgenes de recorrido horizontal de 25, 50 o 100 kHz (figura 3), contenido de las memorias con presentación bajo forma de índice electrónico continuo (scroll) como aparece en la figura 4, parámetros de la modalidad de exploración, funciones temporizadoras, variables de la interface con ordenador y la imagen de pantalla en uso con una interface exterior de RTTY/radiopaquete. Estas teclas selectoras del TRC se combinan entre sí según el orden de su pulsación alcanzando funciones equivalentes a la existencia de más de treinta pulsadores individuales.

Sin duda uno de los aspectos que más interesarán del R-9000 serán sus posibilidades para la interconexión de vídeo. Por ejemplo, se puede unir un monitor de vídeo estándar a través del jack de Video Output del R-9000 y sintonizar una portadora de vídeo para ver televisión en la pantalla. O bien se puede conectar la salida del TRC del R-

\*2028 Brandywine Court, Birmingham, AL 35216, USA.

• Margen frecuencia	<b>VERSION</b>	<b>MARGEN FRECUENCIA</b>			
	Europa y USA	0.10000 ~ 1999.80000			
	Australia	2.00000 ~ 87.49999	108.00000 ~ 1999.80000		
	Alemania	0.15000 ~ 26.10000	28.00000 ~ 29.70000		
	Francia	144.00000 ~ 146.00000	430.00000 ~ 440.00000		
		Unidad: MHz.			
• Modalidades	: BLS, BLI, CW, FWK, AM, FM, FM banda ancha				
• Sistema recepción:	: Superheterodino				
• Frecuencias intermedias	<b>FRECUENCIA</b>	<b>0.10000 ~ 29.99999</b>	<b>30.00000 ~ 499.99999</b>	<b>500.00000 ~ 999.99999</b>	
	1.ª FI	48.79376 ~ 48.80000	778.66001 ~ 778.70000	278.60001 ~ 278.70000	
	2.ª FI	10.70000	10.70000	10.70000	
	3.ª FI	0.45500	0.45500	0.45500	
	4.ª FI	10.70000	10.70000	10.70000	
	Conversión a cristal de cuarzo en frecuencias por encima de los 1.000 MHz. Unidad: MHz				
• Sensibilidad	<b>FRECUENCIAS</b>	<b>BLU, CW, FSK</b>	<b>AM</b>	<b>FM</b>	<b>FM Banda</b>
	0.10000 ~ 0.49999	0.5 $\mu$ V	3.2 $\mu$ V	—	—
	0.50000 ~ 1.79999	1.0 $\mu$ V	6.3 $\mu$ V	—	—
	1.80000 ~ 29.99999	0.16 $\mu$ V	1.0 $\mu$ V	—	—
	30.00000 ~ 999.99999	0.32 $\mu$ V	1.4 $\mu$ V	0.5 $\mu$ V	1.4 $\mu$ V
	1000.00000 ~ 1239.99999	0.63 $\mu$ V	4.0 $\mu$ V	1.0 $\mu$ V	4.0 $\mu$ V
	1240.00000 ~ 1299.99999	0.32 $\mu$ V	2.0 $\mu$ V	0.5 $\mu$ V	2.0 $\mu$ V
	1300.00000 ~ 1599.99999	0.63 $\mu$ V	4.0 $\mu$ V	1.0 $\mu$ V	4.0 $\mu$ V
	1600.00000 ~ 1999.80000	1.0 $\mu$ V	5.6 $\mu$ V	1.4 $\mu$ V	5.6 $\mu$ V
		10 dB S/R en BLU, CW, FSK y AM 12 dB SINAD en FM y FM ancha La tabla anterior indica los valores de sensibilidad máxima.			
• Selectividad	: BLU, CW, FSK	Superior a 2,4 kHz/—6 dB			
	: AM	Superior a 6 kHz/—6 dB			
	: FM	Superior a 15 kHz/—6 dB			
	: FM Banda	Superior a 150 kHz/—6 dB			
• Potencia salida audio	: Superior a 2,5 W con 10% de distorsión sobre carga 8 ohmios.				
• Impedancia de audio	: 4-8 ohmios.				
• Alimentación	: 100-120 Vca (versión USA)				
	: 220-240 Vca (versión Europa, Francia y Australia)				
	: 220 Vca (Versión Alemania)				
• Impedancia antena	: 52 ohmios asimétrica				
• Consumo	: Inferior a 110 VA				
• Límites temperatura funcional:	: —10 °C a +50 °C				
• Estabilidad de frecuencia	: 0,1 ~ 30 MHz $\pm$ 25 Hz				
	: 30 ~ 1999,9 MHz $\pm$ 0,25 ppm (0 °C a +50 °C)				
• Dimensiones	: 424 mm anchura, 150 mm altura, 365 mm profundidad (sin contar mandos y conectores)				
• Peso	: 20 kg.				

Figura 1. Características de fabricante del receptor R-9000.

9000 al conector de entrada de vídeo del monitor y obtener una «imagen gigante» o ampliación de la representación de la pequeña pantalla de cinco pulgadas del propio receptor. También es posible conectar la salida de vídeo de un RTTY informatizado o de un sistema de radiopaquete a la pantalla del R-9000 y visualizar los mensajes en ella. Si se consideran las facilidades de interconexión de vídeo del R-9000 junto a sus posibilidades de recepción de la totalidad de las bandas de onda larga, media y corta, de las bandas de marina, aviación, servicios públicos, UHF y, a más, su imagen analizadora de espectro, uno no puede menos que maravillarse de la versatilidad de este extraordinario receptor.

### Examen del panel frontal

Ante el hecho de que el R-9000 ofrece más de 70 mandos en su panel frontal, a más de un dial completo para la selección directa de frecuencia o memoria, no queda otro remedio que llevar a cabo el examen de su panel frontal a base de un recorrido «turístico» por tan vasta extensión electrónica. Es aconsejable guiarse por la fotografía del aparato a medida que avanzamos en nuestra excursión y, por supuesto, tener en cuenta que resulta imposible la descripción particularizada de cada uno de los mandos, pues no cabría en el espacio disponible en la revista... Vamos pues a señalar los mandos mayormente significativos.

Las seis teclas situadas verticalmente entre el TRC y el dial selector (key-pad) son las encargadas de escoger las modalidades operativas y activar los correspondientes filtros simultáneamente. Repárese que en dichas funciones se incluyen las modalidades de FM en banda estrecha y de FM en banda ancha. Las teclas inferiores del dial selector precisan de explicaciones que a través de un sencillo ejemplo resultarán más comprensibles. Si se presionan las teclas 1 y 4 y a continuación la tecla ENT, se selecciona la banda de 14 MHz que puede sintonizarse seguidamente con el mando principal de sintonía del R-9000. Si se presiona la tecla M-CH en lugar de la tecla ENT, se activa la memoria de los 14 MHz (frecuencia, modalidad, filtro y resolución de sintonía). Si se oprimen secuencialmente las teclas SLOW y FAST, la resolución de la sintonía pasa de 10 Hz a 100 kHz. La sintonía suave conmuta automáticamente la resolución de 5 kHz o superior. ¡Magnífico!

La utilización del dial selector es muy cómoda si se conoce previamente el contenido de una determinada memoria. Pero recordar lo que está registrado en cada una de las mil memorias de que dispone el receptor es prácticamente una tarea sobrehumana por lo que se han previsto dos nuevas funciones que vienen en auxilio del operador. En primer lugar es posible dar una pasada secuencial a las memorias manteniendo presionada la tecla F1 del TRC y girando a la vez el mando de sintonía principal. Este procedimiento sirve exclusivamente para dar un re-

USB	MID				BANK
2.000.00		000CH			
		TS		10 Hz	
				12:00	
Mch	FREQUENCY	MODE	TS	SEL	NOTE
96	-----	---	---	---	---
97	-----	---	---	---	---
98	-----	---	---	---	---
99	-----	---	---	---	---
X 0	2.000.00	USB M	10		
1	5.000.00	AM M	100		
2	10.000.00	AM M	100		
3	145.000.00	FM H	20.0		
4	430.000.00	USB M	10		
5	-----	---	---	---	---
ROLL		SET	EDIT	SEL	NOTE
				MENU	

Figura 2. Multifunción primaria de la pantalla del R-9000. La parte superior muestra modalidad, filtro, frecuencia, resolución de sintonía y la hora. La selección de la imagen inferior desarrolla la presentación continua (en «scroll») de los contenidos de las memorias.

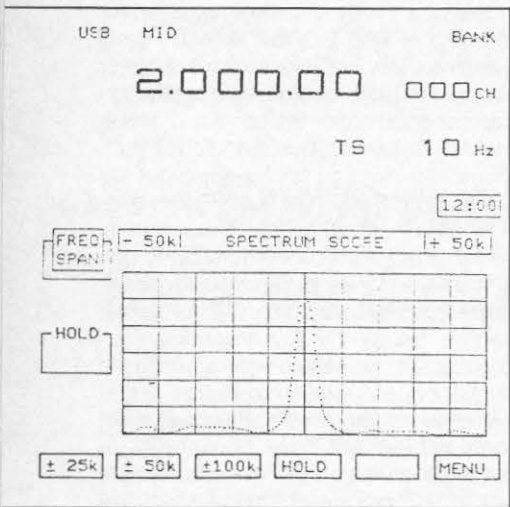


Figura 3. En la parte inferior de la pantalla se ha seleccionado la imagen espectral de la banda. La gráfica superpuesta se halla calibrada en fuerza de señales por su eje vertical y en frecuencia por su eje horizontal.

paso a las memorias, ya que no altera en nada la frecuencia de sintonía del receptor. Por otra parte, las teclas de MEMORY BANK UP/DOWN se utilizan para seleccionar memorias en múltiplos de 100 y el botón MEMORY-CH DN/UP sirve para la selección individual de cada memoria. Este último sistema fuerza el funcionamiento del receptor en la modalidad de sintonía por memoria, de manera que la frecuencia recibida varía según el contenido de la propia memoria.

Los tres botones con señalización por LED que aparecen en el rincón superior de la derecha del panel sirven para seleccionar la anchura de banda de los filtros de FI y escoger entre «ancho», «medio» o «estrecho» en cualquiera de las modalidades. Esto significa la disponibilidad de pasos de banda con anchuras de 2,6 - 2,4 y 0,5 kHz para BLU, CW y FSK; 15,6 y 2,6 kHz para AM; 30 - 15 y 6 kHz para FM de banda estrecha y 150 kHz para FM de banda ancha. Este formidable conjunto de filtros, de gran rendimiento, viene montado de fábrica en el R-9000. La conmutación de los filtros se ve complementada por un mando o control de variación lenta del deslizamiento de la FI y por un filtro de grieta ajustable. La combinación de ambos dispositivos produce unos resultados asombrosos y basta con utilizarla durante unos minutos para darse perfecta cuenta de la marcada diferencia que existe entre el funcionamiento de un receptor de comunicaciones tan perfeccionado y la recepción en un receptor de HF de banda corrida.

Cabe aquí una ligera descripción de la parte posterior del R-9000. Además de las ya mencionadas conexiones de antena, toma de red de CA, altavoz exterior y entrada/salida de vídeo, existen zócalos conectores para magnetófono con mando remoto de puesta en marcha y parada, entrada de CC de alimentación a 13,5 V y conector para interface de ordenador. Este último conector viene preparado para su unión directa con la interface opcional Icom CI-V, unidad que, a su vez, puede conectarse a la entrada RS-232 del ordenador propio. En este caso se eligen los parámetros de la interface, como el número de baudios y los bits de parada en la pantalla del R-9000, el software de carga con que debe operar el ordenador y, con todo ello, uno dispone de un sistema monitor CIA de lujo. Conviene añadir que en los mercadillos se halla disponible abundante y elaborado software de dominio público para los equipos Icom.

### ¡Una función exploradora colosal!

Un total de 15 mandos del panel frontal sirven para controlar la función exploradora de lujo que sitúa al R-9000 en la más privilegiada clase de los receptores modernos. Siete teclas situadas por debajo del TRC sirven para la selección de la modalidad de exploración. La tecla Auto activa la programación automática de las memorias 900 a 999 con las frecuencias activas registradas durante la exploración programada de la banda. Uno fija los límites y el R-9000 se encarga del resto. Este sistema de exploración viene muy bien para detectar la actividad de servicios tales como de policía, bomberos, telefonía celular, etc. que suelen aparecer en frecuencia o lugares poco habituales. Existe la tecla SEL que permite seleccionar el número de la memoria que debe someterse a exploración, modalidad que resulta muy útil cuando se trata de controlar una clase particular de actividad y programar su frecuencia en números de memoria fáciles de recordar, como por ejemplo el 1 de cada banco de memorias. Una tecla adyacente activa la exploración total de memorias y, todavía, existe la posibilidad de elección de la modalidad BANK (o banco de memorias) o de la modalidad NO BANK. Hablando en cristiano, la función NO BANK reúne las 1.000 memorias en un gigantesco lote mientras que la función BANK separa las 1.000 memorias en grupos de 100. Por si fuera poco, esta función de «banking» puede combinarse a gusto del consumidor, de manera que es posible incluir en ella determinados grupos de

100 memorias y dejar de lado los demás. Todas estas funciones se controlan desde el panel frontal.

Otra de las fascinantes funciones exploradoras de aplicaciones ilimitadas se activa mediante la tecla Δ F y tiene por objeto la exploración con una amplitud de banda de ± 2,5 - 5 - 10 - 20 o 50 kHz a uno y otro lado de la frecuencia central de sintonía, lo cual resulta idóneo para controlar actividades tales como el DX en la porción de las bandas de 20 o de 15 metros, extremo inferior de la banda de 30 metros, el segmento de BLU en 17 metros, etc. Las dos últimas teclas de esta línea activan la programación exploratoria entre los límites especificados por el propio operador y establecen la exploración de prioridad que conmuta la recepción entre cualquier memoria seleccionada y la frecuencia de sintonía. Esta modalidad funcional resulta especialmente útil para observar una frecuencia determinada mientras se recorre la sintonía de otra banda.

El control de la función exploratoria todavía se ve ampliado con cinco teclas y con dos mandos más por el lado izquierdo del panel. Las teclas permiten la detención de la exploración sólo cuando se captan señales de fonía, anulan o reanudan la exploración tras la recepción de una señal o bien ejecutan una pausa o reanudación retardada de la exploración cuando desaparece la señal captada. Los dos mandos regulan la velocidad de la exploración desde una cómoda lentitud a una notable rapidez y controlan

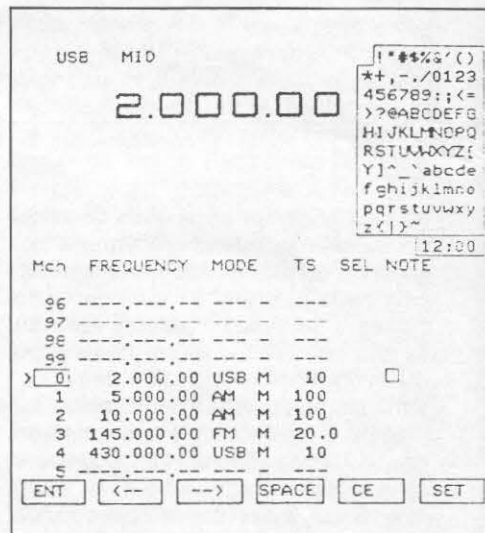


Figura 4. Mediante la selección conveniente, aparece el alfabeto propio del R-9000 en la parte superior de la pantalla. Con el mando de sintonía del propio receptor se seleccionan las letras o cifras que quedarán registradas en la memoria tras la acción de la tecla F1/ENT.


el tiempo de duración de la pausa/espera entre 3 y 20 segundos. ¡Evidentemente la versatilidad del R-9000 garantiza la satisfacción del operador más exigente!

### Funcionamiento

Ponerse al frente de los mandos de un R-9000 sólo se puede comparar al hecho de sentarse en la carlinga del mejor jet de las fuerzas aéreas. Yo diría que sólo existen dos diferencias notables: el R-9000 no vuela y, aun cuando es tremendamente complejo, resulta sorprendentemente fácil de manejar. Todo lo que existe desde las bandas bajas hasta las microondas, cualesquiera modalidades y todos los filtros imaginables se hallan al alcance de la mano del operador. Ciertamente se puede pasar de la escucha de la actividad en BLU en el margen de 6 MHz o de las comunicaciones aeronáuticas en la banda de 120 MHz AM a cualquier otra cosa que exista en radio con sólo unos pocos *clicks* del mando de canales de memoria. La sensibilidad del receptor y su inmunidad a la intermodulación son realmente fantásticas.

La existencia de un millar de memorias es más de lo conveniente, pero no sobran. Se pueden registrar los «puntos calientes» de HF en un banco de 100 memorias; las frecuencias de las emisoras ilegales o clandestinas pueden fijarse en otro banco de memoria; los servicios aeronáuticos y públicos así como las bandas de 2 m, 70 cm y 1,2 GHz pueden ir a parar en bancos de memoria adicionales; las señales raras o no identificadas en un enésimo banco de memoria y, todavía, servirse del banco restante para la autocarga de la función exploradora. Esta función de programación automática resulta realmente agradable cuando se desean controlar las actividades sin el conocimiento de las frecuencias específicas en que tienen lugar dentro de la zona que nos rodea. Los devotos de la exploración tienen la facilidad de conectar un magnetófono con puesta en marcha y parada por control remoto, añadir la unidad opcional UT-36 sintetizadora de voz y también registrar la totalidad de transmisiones con horario programado a través de la unión de las funciones temporizadoras y exploratorias. ¡Qué receptor!



Otra función insuperable del R-9000 es la de analizador de espectro. La visión panorámica de la banda es el colmo de la tecnología para advertir con la vista la actividad en las frecuencias próximas a la de sintonía y más cuando uno puede elegir márgenes visuales de 50 a 200 kHz.

El precio del R-9000 en USA es de 5.459 \$. Para más información sobre el R-9000 ponerse en contacto con *Squelch Ibérica, S.A.*, Conde de Borrell, 167, 08015 Barcelona. 

### Suelto

• *Homologación.* El BOC núm. 19 de 2 de marzo 1990 publica la resolución de la DGT por la que se otorga el certificado de aceptación al equipo radioteléfono portátil de VHF, marca Yaesu, modelo FIM-2001, fabricado en Japón, considerándolo únicamente apto para su utilización en el Servicio Móvil Marítimo, en la banda de frecuencias de VHF, de acuerdo con la Regla 14-3 del capítulo IV del Convenio para la Seguridad de la Vida Humana en el Mar y apéndice 19 del Reglamento de Radiocomunicaciones.

INDIQUE 13 EN LA TARJETA DEL LECTOR



*archive*

Encuaderne Ud. mismo  
sus ejemplares de  
**CQ Radio Amateur**

Boixareu Editores le ofrece la posibilidad de encuadernar Ud. mismo, mediante un nuevo sistema de anilla plástica, sus ejemplares de nuestra revista, pudiéndolos extraer de las tapas y colocarlos de nuevo tantas veces como lo desee. Tapas presentadas en cartón forrado en plástico, serigrafiado a tres colores al precio de 900 pesetas (IVA incluido) más gastos de envío.

Pídalas utilizando la **HOJA-PEDIDO DE LIBRERIA** insertada en la Revista.

# Blanes

**TODO PARA EL RADIOAFICIONADO**  
Desde 1975

**NOVEDADES DEL MES**

## KENWOOD TS-950S

Por fin en España, ya disponible  
El más completo y sofisticado equipo de HF

## KENWOOD TH-26E

Nuevo WT, sustituye al TH-25E con  
más prestaciones y menor precio

**Valoramos su equipo usado**

Pza. Alcira 13, - Madrid 28039  
Teléfono (91) 450 47 89  
FAX (91) 459 76 90  
Autobuses: 127 y 132



MONTAJES PRACTICOS PARA TODOS

## Receptor de conversión directa para 7, 14, 21 y 28 MHz

Para los amantes del soldador que les agrada experimentar, el autor nos detalla un receptor sencillo multibanda de conversión directa, de fácil montaje y coste reducido, si hay material disponible en el cajón de los desguaces.

**S**e trata de un humilde receptor, cuya sencillez se basa en la carencia del conmutador de bandas. En el preamplificador se requiere el ajuste de tres condensadores variables para variar cada banda y aun el ajuste óptimo dentro de ellas. No se trata de un receptor ultrasensible y de alta calidad, la falta de etapas y de filtros favorecen la simplicidad. Aún así, en condiciones de propagación favorables se podrá disfrutar de la recepción de estaciones de DX.

### Circuitería

La figura 1 nos muestra el esquema de bloques. La señal de antena es preamplificada y llevada al detector de producto donde hace batido con la se-

\*Gelabert, 42-44, 3.º 3.ª, 08029 Barcelona.

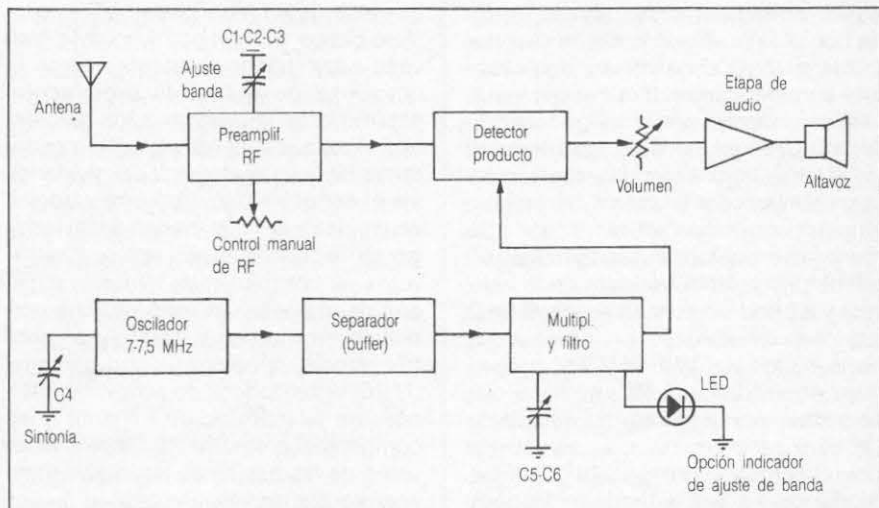


Figura 1. Diagrama de bloques del funcionamiento básico del receptor.

ñal del oscilador de frecuencia variable (OFV) obteniendo la señal de audio que es amplificada y excita al altavoz. El oscilador variable tiene una sintonía de 7 a 7,5 MHz siguiéndole una etapa separadora y un multiplicador con doble sintonía de salida. En el multiplicador se obtiene 7,5 MHz multiplicado por 1, por 2, por 3 y por 4. Estas fre-

cuencias precisamente abarcan las bandas que deseamos: 7 a 7,5 MHz, 14 a 15 MHz, 21 a 22,5 MHz y 28 a 30 MHz.

### Realización práctica

Se ha dividido el receptor en dos placas. Una contiene el preamplificador,

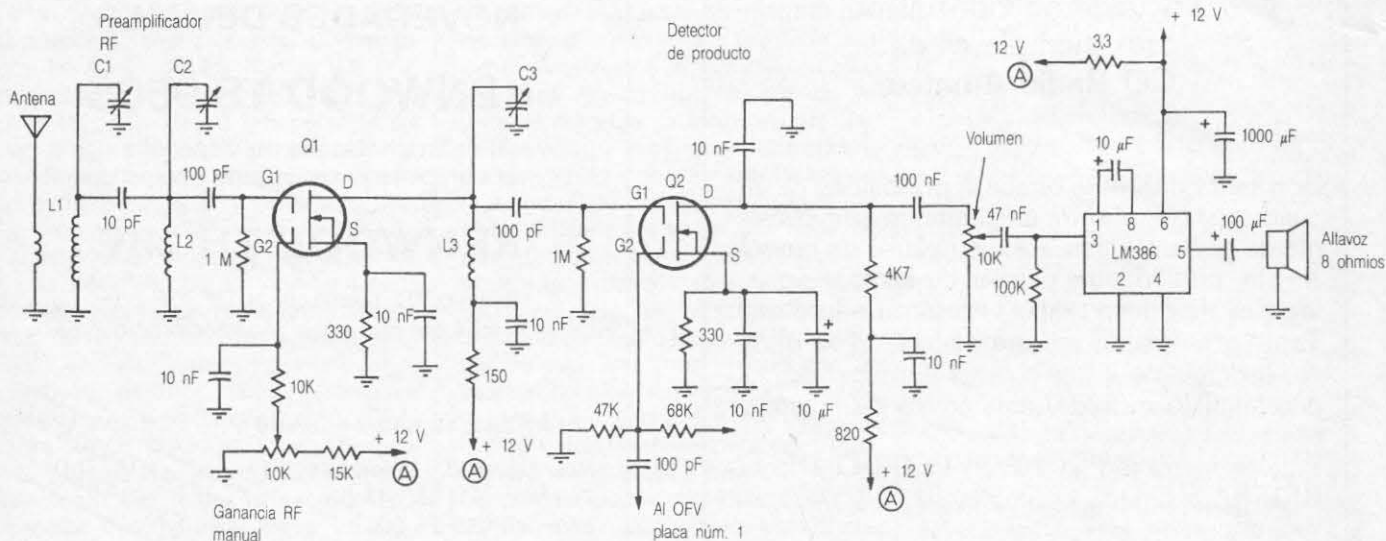


Figura 2. Detalle del preamplificador de RF, detector de producto y amplificador de audio (placa núm. 1).



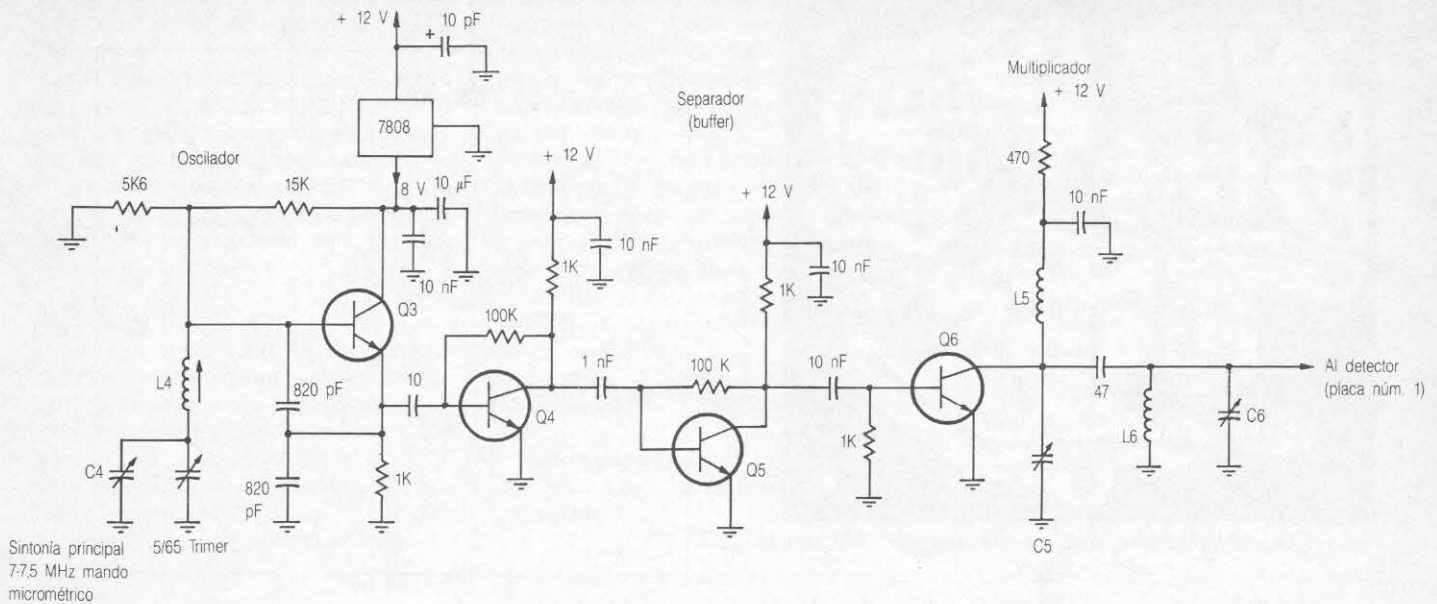


Figura 3. Detalle del oscilador variable y multiplicador.

detector y audio (placa núm. 1), mientras la otra contiene el oscilador variable, separador (buffer) y etapa multiplicadora y filtro de salida sintonizable (placa núm. 2).

### Materiales

Los condensadores variables deberían ser de aire, no importa que la separación entre espiras sea pequeña y la capacidad debería ser por lo menos de 30 a 300 pF.

En el oscilador variable, el condensador C4 es imprescindible que sea de aire para obtener una buena estabilidad de frecuencia. Los demás condensadores si son de plástico u otro material, presentarán menos selectividad (un Q más bajo) pero el resultado no será tan grave.

Las bobinas: L1-L2-L3-L5-L6 sobre formita 6 mm sin núcleo, unas 13 espiras hilo esmaltado 0,6 mm de diámetro. Según la capacidad residual de los condensadores variables será preciso sacar alguna espira para poder cubrir la banda de 28 a 30 MHz. L1 tendrá un acoplamiento de tres espiras del mismo hilo para inducir la señal de antena.

La bobina L4 deberá tener aproximadamente unas 20 espiras del mismo hilo en un bobinado con dos capas. Sería interesante no utilizar núcleo ya que usualmente ello favorece la inestabilidad del oscilador.

### Funcionamiento

Sería deseable disponer de un generador de RF y un frecuencímetro di-

gital. El frecuencímetro nos permitirá ajustar el oscilador variable y, el generador de RF, ajustar la sintonía de banda del preamplificador y del multiplicador. Una vez señalados en la carátula y en el mando micrométrico del oscilador variable, se podrá prescindir de dichos instrumentos de laboratorio. Se podrá efectuar después ajuste a máxima señal sobre las señales sintonizadas con los condensadores en posición prefijada para la banda señalada.

### Adenda

Es posible disponer de un indicador de ajuste del multiplicador que se detalla en la figura 4 y que no se ha incluido en el circuito impreso. El diodo emisor de luz (LED) se iluminará cada vez que se sintonice un múltiplo exacto del fundamental de 7,5 MHz pero, para cada múltiplo más alto, se iluminará menos. Este indicador no deja de resultar una carga para la señal de RF

del OFV, por lo que su uso puede rebajar la señal de inyección al detector de producto.

Es recomendable también que la señal del OFV no llegue al preamplificador de RF. Esto es un compromiso ya que los condensadores variables deberán conectarse a las placas mediante hilos rígidos pero no blindados o coaxiales.

Si el preamplificador capta mucha señal del oscilador variable, entonces se satura, amplificando esta señal y no la débil que llega por antena.

Si se desea realizar este montaje para una sola banda, entonces pueden suprimirse todos los condensadores variables, sustituirlos por condensadores fijos y suprimir el multiplicador y separador dejando el oscilador variable a la frecuencia de recepción deseada conectando el emisor del transistor Q3 a la puerta 2 (g2) de Q2 a través del condensador de 100 pF. La estabilidad será buena, pues el MOSFET (transis-

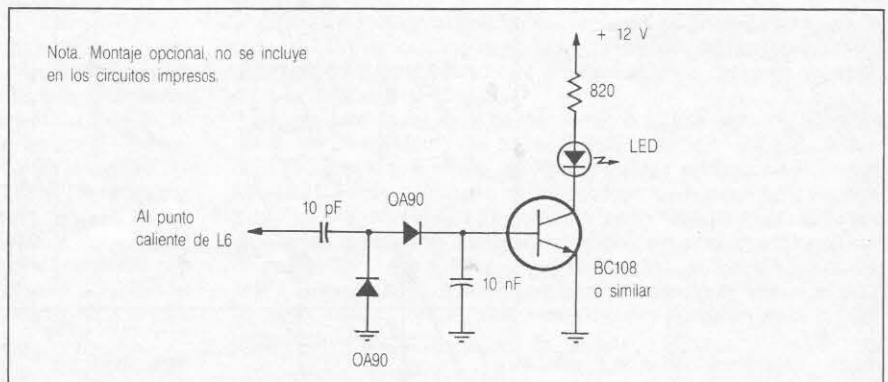


Figura 4. Detector de ajuste del multiplicador.

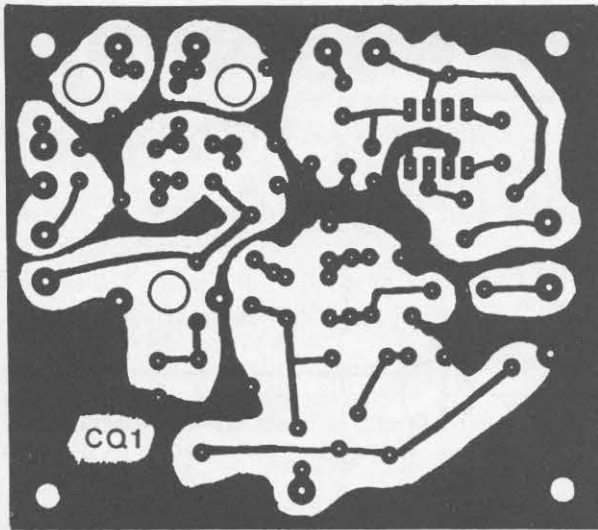


Figura 5. Circuito impreso núm. 1, visto por el lado de cobre.

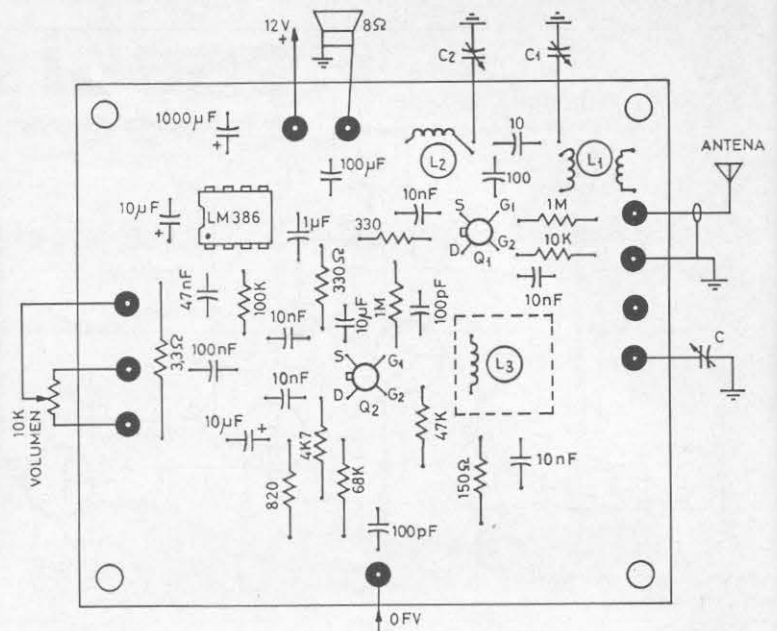


Figura 6. Disposición de componentes del circuito núm. 1.

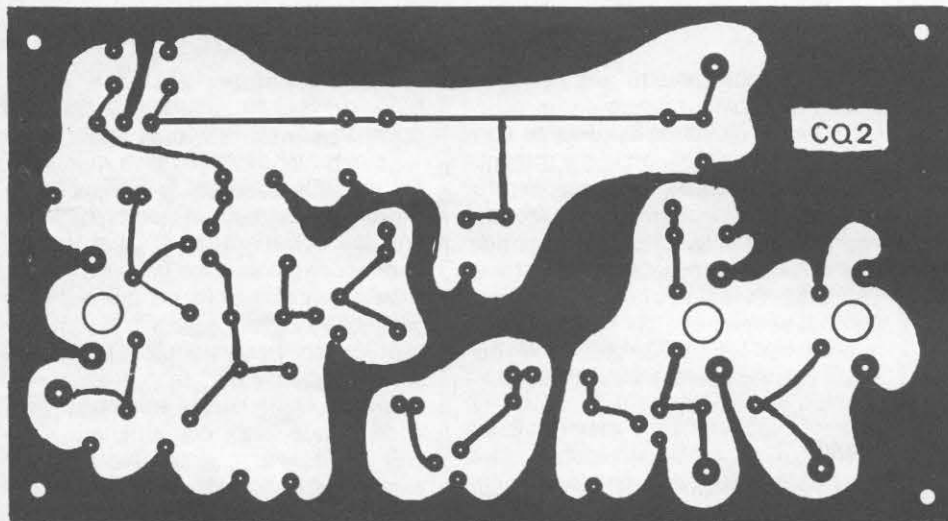
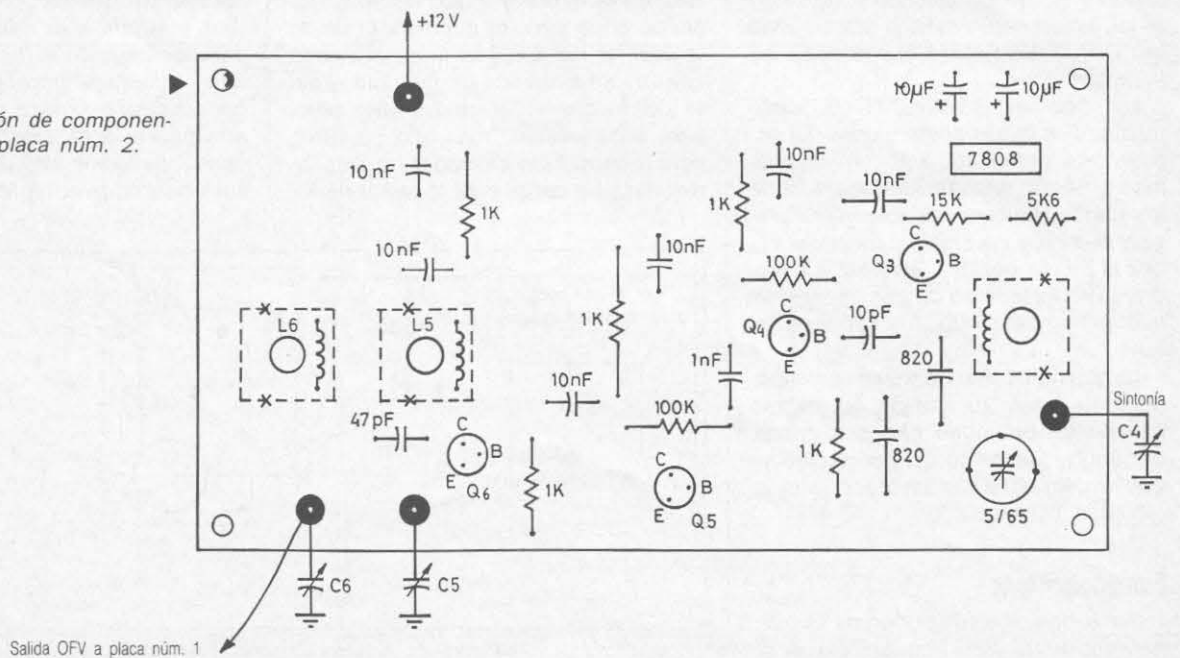


Figura 7. Circuito impreso núm. 2, lado de cobre.

Figura 8. Situación de componentes sobre la placa núm. 2.



Salida OFV a placa núm. 1

tor de efecto de campo metal-óxido-semiconductor) no presenta carga apreciable.

Los transistores utilizados pueden ser: MOSFET BF981-BF980-40673 o cualquier MOSFET de doble puerta de características similares.

Los transistores Q3, Q4, Q5 y Q6 pueden ser 2N2222, BF194, BF115; es decir, NPN de pequeña señal.

### Antena a utilizar

Lo ideal sería emplear una antena multibanda con bajada coaxial. Algunos radioaficionados utilizan estos receptores simples con unos pocos metros de hilo colgando de la ventana. Pero debe tenerse en cuenta que cualquier receptor entregará su mejor rendimiento con una buena antena.

Como siempre, recordar que el soldador quema, y que algunos componentes pueden estar mal. Tratar de entender el funcionamiento paso por paso y en caso de fallo, comprobar etapa por etapa.

Aunque el mundo actual nos lleva al radiopaquete (packet radio), a los pulsares, a la dispersión meteórica (meteor scatter), a la comunicación por satélites, todavía en este siglo y ahora, sigue siendo fascinante escuchar las estaciones de radioaficionado emitiendo en banda lateral y CW al igual que hacían hace 20 años, y que en forma parecida en AM y CW hacían hace 60 años.

Suerte y cuidado con los errores: hacen salir humo y explosiones de los montajes.

73, Ricardo, EA3PD

## Aclaración

● Pido disculpas por un error cometido en la revisión del artículo publicado en *CQ Radio Amateur*, núm. 76, del mes de abril y titulado *El protocolo TCP/IP* en el que, al añadir unas aclaraciones, se deslizó un error en la numeración de los niveles ISO y que no son imputables a su autor, Fernando Limón, EA8SU, sino que fueron efectuados por un servidor.

En resumen, donde decía:

*Nivel de enlace a Nivel 1* debería decir Nivel de enlace o Nivel 2

*Nivel de red o Nivel 2* debería decir Nivel de red o Nivel 3

*Nivel de transporte o Nivel 3* debería decir Nivel de transporte o Nivel 4

lo cual hago constar en desagravio al autor, al que le suplico acepte mis disculpas por los errores introducidos en un despiste involuntario. **Luis A. del Molino, EA3OG.**

## Legislación

*Instrucciones para la gestión de las tasas de examen y expedición de diplomas de operador en el Servicio de Radioaficionados*

Como consecuencia del Real Decreto 1.209/1985, de 19 de junio, que modifica parcialmente la estructura orgánica del Ministerio de Transportes, Turismo y Comunicaciones, se crea la Secretaría General de Comunicaciones y dependiente de ésta, la Dirección General de Correos y Telégrafos y la Dirección General de Telecomunicaciones.

Entre las competencias asignadas a esta última Dirección General está la que se refiere a la expedición de las licencias para operar Estaciones de Radioaficionados. Asimismo, además de dicha labor las Jefaturas de Inspección dependientes de la Dirección General de Telecomunicaciones, han venido realizando en su ámbito de actuación la gestión que supone la percepción y liquidación de las tasas que se generan por derechos de examen y expedición de diplomas de operador, servicios que dependen directamente de la Escuela Oficial de Comunicaciones, Organismo adscrito a la Secretaría General de Comunicaciones.

A raíz de la publicación y entrada en vigor del Real Decreto 1.017/1989, de 28 de julio, por el que se regulan las tasas que gestiona la Dirección General de Telecomunicaciones, han dejado de percibirse en metálico dichas tasas, ya que en la citada Disposición se establece el procedimiento de autoliquidación por parte de los usuarios.

En consecuencia, quedarían únicamente como cantidades a percibir en efectivo, las indicadas anteriormente y que se refieren a derechos de examen y expedición de diplomas de operador, cuya competencia corresponde a la Escuela Oficial de Comunicaciones, como se ha señalado anteriormente.

Por todo ello y hasta tanto se regule de manera definitiva esta materia, se seguirán provisionalmente las siguientes Instrucciones:

1. A partir del día 1 de mayo de 1990, las tasas que se generen en concepto de derechos de examen y por expedición de diplomas de operador, se harán efectivas directamente por los interesados en la Escuela Oficial de Comunicaciones, calle Conde Peñalver, número 19. 28006 Madrid. También podrán ser enviadas por medio de Giro Nacional, ordinario o urgente, al Director de la Escuela Oficial de Comunicaciones a las señas antes citadas, indicando en el texto los datos personales del peticionario, a qué se refiere la tasa que se gira («solicitud de examen» o «solicitud de diploma de operador») y, en el caso de solicitud de examen, especificar además la clase del mismo (A, B o C).

2. Los Jefes de Inspección de Telecomunicaciones informarán

adecuadamente a los interesados sobre el cambio de modalidad en el ingreso de estas tasas, al objeto de que no se produzca perturbación alguna en la prestación de este servicio.

3. La Escuela Oficial de Comunicaciones remitirá para cada convocatoria a todas las Jefaturas de Inspección de Telecomunicaciones, excepto la de Madrid, una relación de los peticionarios de examen de cada categoría con el fin de que se puedan verificar las pruebas correspondientes.

4. Asimismo, los diplomas de operador serán enviados por la Escuela Oficial de Comunicaciones, a los Jefes de Inspección de Telecomunicaciones de la provincia que corresponda para que puedan ser entregados a los interesados.

5. Tanto para la presentación a examen como para la retirada del diploma de operador, servirá como justificante el resguardo del giro enviado o del recibo que, en su caso, haya expedido la Escuela Oficial de Comunicaciones.

6. El proceso de realización de las pruebas de suficiencia para la obtención del diploma de operador se seguirá haciendo como hasta ahora, según establece la Orden ministerial de 21 de marzo de 1986, por la que se aprueba el Reglamento de Estaciones de Aficionado y la Resolución de 13 de febrero de 1987, de la Dirección General de Telecomunicaciones, que aprueba las instrucciones para su aplicación, así como las normas complementarias de orden práctico que haya dado o pueda dar en el futuro la Escuela Oficial de Comunicaciones.

Las referencias a las Jefaturas Provinciales y Jefaturas Provinciales de Comunicaciones de las normas anteriormente citadas deben entenderse dirigidas a las Jefaturas de Inspección de Telecomunicaciones.

7. La Escuela Oficial de Comunicaciones se encargará de la tramitación subsiguiente que conlleva la gestión de las tasas referidas, tal como la realización de su ingreso en el Tesoro y la rendición al Tribunal de Cuentas.

8. Las cantidades que se recauden o hayan sido recaudadas por parte de las Jefaturas de Inspección desde el día 1 de enero de 1990 hasta la entrada en vigor de estas Instrucciones, serán remitidas por las Jefaturas de Inspección de Telecomunicaciones a la Escuela Oficial de Comunicaciones, enviando igualmente las relaciones de ingreso que corresponden a dichas cantidades, de la misma forma que se ha hecho en años anteriores.

9. Cualquier duda que se pueda presentar en la interpretación de estas Instrucciones puedan dirigirla a la Escuela Oficial de Comunicaciones.

(Del BOC, núm. 29 de 6 Abril 1990)

## NOTICIAS DE CONTACTOS ALREDEDOR DEL MUNDO

**C**reo que una circunstancia un tanto peculiar, hará que gran número de aficionados al DX de todo el globo, no olviden una semana tan especial como fue la tercera del pasado mes de abril.

Estoy seguro que ya sabéis por donde van los tiros, como vulgarmente se dice.

Es difícil que se vuelva a repetir durante los próximos años, que cinco países tan interesantes como la isla de Jarvis, AH3C/KH5J; la isla de Spratly, 1S0XV-1S1RR; la isla de Wake, KH6JEB/KH7; Sudán del Sur, PA3CXC/STO; y Bangladesh, S21U, estén simultáneamente en el aire, a pocos kilociclos uno del otro, respetándose las frecuencias en las grandes acumulaciones de llamadas (pile-ups).

Para los DXers que se inician, ha sido un gran dilema saber a que estación DX deben dedicar mayor esfuerzo en contactar. Los más veteranos se han dedicado posiblemente más a los expedicionarios nipones en Bangladesh.

De vez en cuando, dos estaciones de países DX considerados más o menos difíciles, coinciden en la banda, y sus corresponsales, según las necesidades de cada uno de ellos, no se plantean ningún problema en saber a cuál de las dos llamar. Pero en este caso, eran miles los que necesitaban los cinco países, y conseguir comunicar con alguno representaba estar llamando en sus interminables *pile-up* varias horas sin descanso. Incluso así, fuimos muchos los que a pesar de nuestra buena disposición e interés nos quedamos con las ganas. El primero de los cinco países en finalizar la operación fue Jarvis, si bien es cierto que también había comenzado antes. Le siguió Bangladesh, Wake, Sudán del Sur y por último Spratly.

Sin duda, no olvidaremos el primer día que coincidieron todos en la banda de 20 metros: era viernes y toda la banda desde 14,100 a 14,300 MHz estaba repleta de estaciones que llamaban a las diferentes expediciones. Todo un «paraíso» para cualquier DXer.

Observad además que excepto la isla de Wake, todos los demás tenían un especial interés en esta ocasión: Bangladesh por su ilegalidad como radioa-



Gerry, G3YAA, un conocido DXer británico que cuenta con bastantes años de experiencia en este fascinante mundo de la radio. Gerry acostumbra a ayudarme en la sección de «QSL Información» de «The International DX Bulletin» cada sábado en 14,212 MHz a las 1300 UTC. Dispone de uno de los centros de datos de QSL información más completos del viejo continente.

ficionados durante más de una década, Spratly porque se habían anunciado incansablemente operaciones desde ella y todas habían fracasado sin excepción; Sudán del Sur por su difícil situación bélica durante largos años y, por último, Jarvis que posiblemente pasará después de esta operación a

considerarse nuevo país con estatus diferente a Palmyra.

### Notas breves

— El amigo Hans, DF2UU, nos comunica que recientemente ha estado en Malta, operando en todas las ban-



Tal como era de esperar, los amigos finlandeses han empezado a enviar las QSL de la magnífica expedición a principios de este año desde la isla Bouvet. En la panorámica nevada destacan junto a los personajes, las banderas de los componentes del incansable grupo que hizo realidad nuestro sueño: añadir un país como Bouvet a nuestros DXCC es algo francamente de agradecer.

\*Comercio, 3. 07002 Mahón (Baleares).

das con los indicativos 9H8B y 9H3DX. Hans quiere que todos los que lo deseen le remitan las QSL vía *bureau*, y en ningún caso vía directa. El tráfico de la correspondiente cartulina lo realizará de forma casi automática, de este modo los corresponsales recibirán en poco tiempo la oportuna contestación. Por otra parte, Hans indica que es posible que durante el próximo mes de julio o agosto se desplace a Islandia, TF, para llevar a cabo una intensa actividad desde allí, en todas las bandas pero dedicando especial interés a la de 6 metros.

— Según rumores persistentes, un grupo de varios miembros de la Liga de Radioaficionados de Colombia, está planeando una nueva expedición a Malpelo, HK0, para octubre o noviembre. Intentaremos obtener información oficial al respecto para dárosela puntualmente en esta sección.

— Continúa activa a diario la estación HF0POL, desde la isla King George, perteneciente al grupo de las islas Shetland del Sur, en el Atlántico Sur. El operador es polaco y transmite desde la base de esta nacionalidad en la zona antártica. Las frecuencias en donde podréis comunicar con esta interesante estación son: 14.220, 21.260, 28.560 y 7.060 kHz. En esta última frecuencia sobre las 0000 UTC. El operador permanecerá en esta zona del globo dos meses más, utilizando un amplificador de 700 W y una antena rómbica. El QSL Manager es KB6GWX.

— Durante los primeros días de abril, estuvo activa la estación G0JFX/5V7 (Togo), en todas las bandas. Al parecer este británico transmitía desde su barco anclado en la bahía del país, razón por la que sus QSL no serán válidas ante la ARRL para acreditar este país africano.

— JA9AIX está desde el pasado día 17 de mayo en la isla nipona de Minami Torishima donde permanecerá tres meses operando en todas las bandas y básicamente en telegrafía.

— Cada día está activa la estación VP8BXF desde las Orcadas del Sur, en 21,285 MHz a las 1900 UTC.

— Desde la isla Kerguelen, FT5XH está activo a diario en 21,153 MHz a las 1400 UTC y en 28,440 MHz desde 0900 a 1100 UTC. También suelen estar en el aire las estaciones FT5XA y FT5XG con mucha regularidad y con excelentes señales.

— Según indica Mohamed, 9K2CS, de poder conseguir los pocos papeles que le faltan para operar desde 70, la expedición se realizaría a finales de mayo o durante este mes.

— K5VT estuvo activo dos días desde Bangladesh con el indicativo S20VT



## Lista de Honor del WPX

### WPX Honor Roll



El «WPX Honor Roll» está basado en el número de prefijos confirmados o enviados en una aplicación separada de acuerdo con la lista patrón de prefijos de CQ. Las puntuaciones se basan en el total de prefijos en vigor, independientemente de aquellos que haya cosechado el operador a lo largo de su historial.

La «Lista de Honor» se debe poner al día añadiéndole endosos o confirmando su actualidad. Si no se lleva a cabo, el titular quedaría en situación de «inactivo» hasta la próxima revisión. Los costos del «Honor Roll» ascienden a 2\$, siendo gratis cualquier actualización.

### MIXTO

3782	YU2AA	2170	YU7SF	1718	SM6DHU	1300	VE1ACK	1036	VE3NUP
3658	F9RM	2180	YT7DX	1695	N6JM	1290	YB0TK	1029	YU7RU
3415	K2VV	2102	N6CW	1687	W4UW	1285	I0AOF	1005	YU1PJ
2871	VE3XN	2091	16SF	1680	K2POF	1276	YU7DR	960	K1BAZ/DV1
2801	K6JG	2085	KA5W	1676	YU2TY	1257	DF6EX	943	K9BQL
2727	EA2IA	2074	K9BG	1665	K9LJN	1242	JA6GWU	939	W9IAL
2715	W4BQY	2064	I2UIY	1623	K8LJG	1241	YU1GR	917	YB0EMJ
2656	PY1APS	2059	W9NUF	1609	WE2L	1239	K7CU	907	NX9H
2650	N4NO	2046	PY4OD	1564	K9QFR	1228	A16Z	905	IS2TC
2622	N6JV	2042	IN3ANE	1560	11POR	1224	NEB1	858	OE1KJW
2612	K6XP	2039	K5UR	1558	W8UMR	1202	JA1WJ	831	YU3PG
2570	N4MM	2027	YU2NA	1553	W6OUL	1201	NV9S	816	N61BP
2558	W9DWQ	2025	HA0DU	1545	YU2CQ	1199	K5DB	798	JAT7BG
2495	WA8YTM	2012	I2MOP	1542	DK5AD	1184	F1HWB	797	F6CDJ
2473	K0BLT	1977	4X4FU	1509	K2OLG	1158	WD91C	781	NJ1T
2472	I2PJA	1955	IT9QDS	1488	YT7WW	1145	PY2DBU	777	RB5MP
2436	YU1AB	1947	I1EEW	1458	SM6CST	1130	KS0Z	776	W4WKQ
2377	N9AF	1945	DJ4XA	1450	4N7ZZ	1115	I2EAY	748	W4USW
2243	PA0SNG	1935	W0SFU	1402	AC2J	1107	WB3DNA	746	IK2BHX
2239	YU7BCD	1880	KF2O	1387	WB8ZRL	1100	YU3NU	734	YU7FT
2225	I8YRK	1851	SM0AJU	1374	I2EOW	1098	5H3RB	710	W6LC
2221	SM3EVR	1834	HA8XX	1370	HA0IT	1095	DF4ZL	650	WM0G
2214	N2AC	1749	KL7AF	1345	W9IL	1037	CT10F	638	DL7UQ
2192	YU7BPO	1740	I2DMK	1325	GM4OBK	1036	G4SDJ	607	WK0B
2176	SM7TV	1737	N6AW						

### SSB

3589	F9RM	1871	I2MQP	1420	PY4OY	1097	AG2K	875	NE6I
3256	I0ZV	1811	YU7BCD	1419	EA4KK	1084	DK5WQ	873	GM4OBK
3030	ZL3NS	1801	WF4V	1403	KD9OT	1072	I8LEL	850	IT9ONV
2983	YU2TW	1795	EA8AKN	1402	AC2J	1059	I2WZK	834	K9BQL
2955	K2VV	1757	I2UIY	1378	I2EOW	1044	K2POF	815	WB6SRK
2669	K2POA	1742	I1EEW	1374	PY4OD	1041	IK8GCS	813	CT1DZ
2548	VE1YX	1741	K5UR	1364	CT1BY	1041	K8LJG	805	KB2DE
2527	K6JG	1712	W3ARK	1349	KL7AF	1033	WA2FKV	797	LU8DWN
2478	I2PJA	1709	WA4QMO	1338	IK5ACO	1029	YB3CEV	792	A16Z
2349	I0AMU	1702	KA5W	1302	11POR	1029	G4SDJ	776	5Z4BP
2348	WD8MGC	1690	HA8XX	1246	N6FX	1022	KB0C	776	KB4HU
2338	N4MM	1626	W9NUF	1242	KE6KT	1017	EA1AK	758	HR1FC
2328	K6XP	1608	KF2O	1234	K9LJN	1009	CX6BZ	749	EA3FHT
2227	W0YDB	1596	EA3AQC	1220	LU8ESU	1001	W3GXX	748	KA0ZFX
2171	CT4NH	1594	G4CHP	1214	YU7SF	997	IT9JY	744	IK0EIM
2169	I4ZSO	1590	CT1FL	1205	YV1CP	995	IK7DBB	702	IK2AEQ
2073	ZP5JCY	1587	YU2NA	1199	F6BVB	989	WNSMBS	698	A41JV
2062	W4BQY	1586	IT9TQH	1197	I2TZK	989	KS0Z	697	A4XJV
2061	I6ZJC	1574	W4UW	1194	AB9O	959	WB6GFJ	696	IK7BDN
2006	N4NO	1554	ISZJK	1184	F1HWB	951	HK6BER	662	KA5YCM
2004	OZ5EV	1537	WE2L	1181	CT1AW	941	W6OUL	661	NM5Y
1990	WA8YTM	1535	IKBCJ	1171	N2AC	940	K31XD	643	EA3EQT
1976	PA0SNG	1523	K5RPC	1169	SM6DHU	910	IK2DUU	631	KA5RNH
1965	I8YZP	1521	KC8YM	1153	PY4VX	909	W51LR	630	SM6CST
1957	EA2IA	1507	CT4UW	1149	EA2AOM	895	N2AIF	612	DV1K1BAZ
1933	I8YRK	1482	G4CPJ	1136	KC8CC	894	NK2H	612	KA9MOM
1932	I4CSP	1464	SM0AJU	1121	WB8ZRL	878	HA0IT	607	IK6YL
1888	NJ0C	1453	K9QFR	1106	I8WYD	876	I3ZSX	602	KSHT
1878	W9DWQ	1440	XE10X						

### CW

2803	K2VV	1711	N4MM	1274	SM0AJU	1106	YU3NU	817	WB8ZRL
2717	WA2HZR	1630	VO1AW	1240	F6HKD	1088	HA8XX	813	JA2GCW
2602	N6JV	1611	K5UR	1236	W1WA	1053	AK9Z	803	W0JIE
2579	ON4QX	1609	W9NUF	1234	KF2O	1052	ZS6BAR	803	VS6UW
2324	N4NO	1517	DJ4XA	1205	I7PXV	1047	OH3TQ	801	KA1CLV
2301	VE7CNE	1515	N4YB	1203	I8YRK	1039	SM5DAC	762	OE1KJW
2206	W3ARK	1504	JH3CLX	1194	OK1CZ	1024	NN4Q	758	I1EEW
2126	W4BQY	1497	IT9TQH	1181	YU2CQ	1008	HA5LZ	754	DV1K1BAZ
2116	W9DWQ	1497	IT9DQD	1166	SM6DHU	1004	OZ5UR	753	NJ1T
2091	K6JG	1476	KA7T	1161	T14SU	995	NF5Z	744	IS0FIC
2087	EA2IA	1444	I2DMK	1151	LA9XG	994	DL2HBX	728	YU3PG
2049	YU7SF	1437	KA5W	1150	DJ1YH	993	VE4CE	710	YU1PJ
2042	I1YRL	1374	I2UIY	1144	G4UOL	985	A16Z	707	W9IAL
1980	N2AC	1371	K9LJN	1142	G4SSH	972	GM4OBK	704	K6UXO
1971	K6XP	1346	N6FX	1139	G3VOO	965	I2EAY	700	WE2P
1859	WA8YTM	1341	SM6CST	1134	N2AIF	917	EA1AK	660	RB5MP
1857	LX1XL	1334	K2POF	1128	W6OUL	845	NE6I	623	WB5MTV
1840	I6SF	1326	YU2NA	1128	HA0IT	838	JJ1FSK	618	PY4WS
1809	YU7BCD	1322	VE1ACK	1127	EA7OH	830	YU2GJ	603	KA9GZM
1766	PY4OD	1299	KL7AF	1123	K8LJG	826	G4MVA	600	4X6DK
1741	4X4FU	1292	W9PWM						

principalmente en CW. Su actividad fue más pobre de lo que esperábamos de su gran talento en DX.

— Recordad que EA7BUD, EA9JV, EA9HY y EA9KQ, estarán este mes activos desde el día 14 al 17, desde las islas Chafarinas con el indicativo EH9IC o ED9IC en todas las bandas y modos. Para los que os interesa el IOTA, a las islas Chafarinas cuentan con la referencia AF-36. La QSL deberá ser remitida a EA9KQ.

— Radio Rivista informa que se está ultimando una macroexpedición científica a la zona antártica para el próximo invierno, compuesta por al menos

95 personas, y que en su itinerario se encuentra la visita a la isla Pedro I entre otros interesantes lugares. Por el momento, la dotación no cuenta con ningún radioaficionado. Esperemos que alguno acompañe al grupo, y podamos tener nuevamente en el aire a este interesante país del DXCC.

— También en Radio Rivista se indica que la documentación de la pasada operación desde Yemen del Norte por parte del holandés Hans, como 4WOPA, ha sido remitida a la ARRL y se espera que se confirme su validez próximamente.

— Me llega un rumor que indica que

posiblemente VU2JX y otros operadores de su país, se desplazarán el próximo mes de septiembre a Butan, A51, para llevar a cabo una macrooperación. Esperamos que así sea, puesto que la actividad de Jim Smith, VK9NS, como A51JS, fue francamente pobre y menos interesante de lo que nos esperábamos. Los comentarios de Jim, tras la operación, fueron tajantes: «... mi intención era adiestrar a los nativos en el uso de los equipos y los pile-ups...».

— Por otra parte, un grupo de nipones estuvieron diez días activos desde el pequeño estado de Bangladesh,

## QSL vía...

3C1EA EA4CJA  
3D2WZ G3WZ  
3X1SG ON7GV  
4J1FS OH5NZ  
4K20IL UA9MA  
4K20T UB5KW  
4K2PGO RA9LA  
4K3BB RB5CB  
4K4BA RB5FO  
4K4BCU RA3YG  
4K4QQ RA1QX  
4N4MX YU4EXA  
5H3TW K3ZO  
5N8ELT G4OHX  
5T5CK DL1HH  
5T5FA IK3GES  
5U7NU F6FNU  
5W1HK SM7PKK  
5Z4FD KB4EKY  
6W1QB DK3NP  
7J1AEF K5AQ  
7J6CAQ NK7W  
7P8EG K0JZM  
8Q6RY KU9C  
8P9EM G3VBL  
8Q7AH HB9TL  
8Q7DF DL6ZBE  
8Q7DG W5ODD  
8Q7DP JA4VUQ  
8Q7DR JA4VUQ  
8Q7JC DJ9MBU  
8Q7KM DJ9MBU  
8Q7MT JI3DBO  
9J2BO W6ORD  
9K25DB 9K2MJ  
9K25KS ON7LX  
9L1CM N4DW  
9L1SL WA8JOC  
9L1US WA8JOC  
9M2AX JA5DQH  
9M8FH 9M2FH  
9Q5BG F5JT  
9Q5PL OE7MCJ  
9Q5TE SM0BFJ  
9S5G KD3P  
9X5NH DJ2EA  
A22FN W1CQQ  
A35SA KB7QC  
A41KB ON6BY  
A61AC ON7LX  
A92QL YASME  
AH3C K9UIY  
AT8U WA4FVT  
BV2DA DL7FT  
C53EB FD1MXH  
CG/WL7BHT WL7BHT  
CF25A VE3XN  
CF3RB VE3RBB  
CN8FC WA4QMQ  
CO2HQ XE1XF  
CO6CG CM6CG  
CR8M CT1CWT  
CR2UW CT4UW  
CY8SAB VE1CBK  
D68WB WV4F  
DABCW DF6EX

DA8SPY DF6IC  
DF5WA/H44 DF5WA  
DK1CE/H44 DJ9ZB  
DL5UF/H44 DL5UF  
DU3/KE9A WB9XXY  
EA6WG N7RO  
ED7TD EA7CZR  
EL2CX N2AU  
EL2MR WA8LKS  
EL2WK G3OCA  
ES4RZ UR2RZ  
ES4XB UR2RND  
FG5/KA3DSW KA3DSW  
FG5CL FG4CL  
FH5EF F6EZV  
FK8GJ F6CXJ  
FMSWD F6FNU  
FO8IGS F6EEM  
FOM8GZ FE1MGZ  
FO4NR F6ELE  
F05FO F2BS  
FR4FD F6FYA  
FR5CN FR4CN  
FST7/K4LSP K4LSP  
FT5XA F6ITD  
FT5XH F2CW  
G4TEN/Y G4TEN  
G4WYG/ST2 G4OHX  
G0AARI G4ARI  
H73A SM0KCR  
H8B/DF5UL DF5UL  
H8C/DL2MEH DL2MEH  
H10T W2KF  
HG4P HA4ZZ  
HI3JH F6FNU  
HIGLSP K4LSP  
HK/SM5HV SM5HV  
HKB/N3JT W2GHK  
HL9BR KB6ZXL  
HR1LW JA1LW  
HR2JEP WB6OPG  
HS0E K9EL  
HZ1AB K6PYD  
IB8JN IB8JN  
IJ1M I1RBJ  
IY8A I0JBL  
J34A W5PWG  
J34LTA W5PWG  
J34PJ K4PJ  
J34YL N4FKO  
J37AH WB2LCH  
J37XD WB2LCH  
J39AA WB2LCH  
J39BS WB2LCH  
J39CM WB2LCH  
J6LSN KJ8G  
J88BN WA4WIP  
JW4MQ LA4MQ  
JW5NM LA5NM  
JX8KY LA7ZO  
JY9MO WB2OQY  
JY9SR W3FYT  
K1DQV/KP2 K1DQV  
K4LSP/H14 K4LSP  
K4LSP/VP5 K4LSP  
K8GG/J3 K8GG

KE9A/DU3 WB9XXY  
KG4UN K8UNP  
KH0AC K7ZA  
KH8/SM7PKK SM7PKK  
KP2A W3HKN  
KX6BU V73AX  
LT5F LU5FCI  
LU1ZA LU2CN  
LU6ELF/D2 N4THW  
LZ5M LZ1RU  
LZ5X LZ1HA  
LZ6W LZ2KSQ  
OA4CEV NM2R  
OX3XR OZ3PZ  
OY3QN OZ1ACB  
P40V AI6V  
PJ2/WB2LCH WB2LCH  
PJ2HB WA2YMX  
PJ2J K1CJP  
PJ4H WD4JNS  
PJ6/W4OVU W4OVU  
PJ7/K2KTT K2KTT  
PJ9EE YB3CN  
PJ9M OH6RM  
PP5IW/PQ8 PP5IW  
PZ1DV W9GW  
PZ5DX K3BYV  
PZ5JR K3BYV  
RD7DDC UD6DC  
RD8D LZ1KVZ  
RH1W/UA4HVU UA4HTX  
RH1Y/UA4HVU RA4PF  
RH6W/UA4HX UA4HTX  
RH6Y/UA4HX RA4PF  
RH7W/RA4PF RA4PF  
RT9U/UB4MM UB4MM  
S4ZU ZS2U  
S79MST G4IRG  
ST4/WZ6C W4FRU  
T30NAD JO1CRA  
T32AF K7EHI  
T32BN W9WG  
T48RCT CM8CO  
T77V W3HKN  
TA3C DL5YQO  
TA3F DL5YQO  
TG9VT W3HKN  
T110E T14SU  
TK/DL7HZ DL7HZ  
TL8JL K4UTE  
TL8WD DL8CM  
TR8CJ G3ORC  
TU2PA KE0LS  
TU2VE WA4UBS  
TY1DX IK6FHG  
TY9SI DJ6SI  
TZ6PD KB6ORK  
TZ6VV N0BLD  
UA8QT/UBK UB5VFT  
UA9ZL UA9YAB  
UD6DKW W3HKN  
UD70DJ UD6DJ  
UF6FJ UF6FFF  
UG6GWG UG6GAT  
UH2Y/UA4PAZ RA4PF  
UH8EA RA3AR

UI8IF UI8IAJ  
UI9IWA UI8IAJ  
UM8MAA W3HKN  
US1GB UK3A  
UW8V/UA8UBG UA9AB  
V2/KA3PMK KA3PMK  
V29A W4FRU  
V29C W2GBX  
V31DX KA6V  
V47KL KB9LI  
V63AA KB3R  
V63AO KC8IN  
V73AQ KX6BU  
V73AS KK4OY  
V73AT K2CL  
V73AU N8BZ  
V73AX KX6BU  
VK9LA DJ5CQ  
VK9TR VK5FG  
VP2EE KA3DBN  
VP2ENC AA4NC  
VP2EXX KC8JH  
VP2EZD JA2MNB  
VP2VI AB1U  
VP5M WB6CJE  
VP5P WN5A  
VP5VPX W4NPX  
VP88UB G4LYO  
VQ9DM N5DM  
VQ9HB AA6BB  
VQ9LW WA2ALY  
VQ9NS NV7S  
VQ9QM WAQM  
VR200PI KB6ISL  
VR6JR G3QK  
V56VS GPO Box 1373  
V56WV K0TLM  
VU2GI N2HOS  
VU2NBT WA4FNT  
VU2NUD VU2NRJ  
VY2RS VE1ATP  
XE2GPD N6EK  
XFIC WB6JMS  
Y90LMM Y2STM  
YJ8ABF DF5WA  
YJ8AHM DL5UF  
YJ8AUS DJ9ZB  
YJ8NMB SP5DYO  
YL2LW UQ2GLW  
YL3GG RQ2GG  
YN3JG NT7S  
YS1GMV W3HKN  
YT1V -YU1EBC  
Z24JS W3HKN  
ZB2/F2JD to F6AJA  
ZD7KM G3JKB  
ZD8IAN G4KJD  
ZD8Z W6FC  
ZFBZE K9QVB  
ZF20Y/ZF8 W2WCE  
ZF8/ZF2NB KA8DSS  
ZK1XL DL3MDJ  
ZLBAKH YASME  
ZMBAEM NW4Y  
ZS3E KB8FS

ZS9/DK7PE DK7PE  
ZV7SY PT7CQ  
ZZ5SZ PP5SZ  
3B9FR Bob Felicite, P.O. Box 31, Rodriguez Island, Indian Ocean  
3DA8BK Box 122, Eveni, Swaziland  
3W3RR Box 308, Moscow 103009  
4S7KG Box 80, Colombo  
4S7WP Box 80, Colombo  
5B4SA Box 1531, Nicosia  
5N6YBC P.O. Box 66, Jos Nigeria  
6W1AAD Box 10315, Dakar, Senegal  
6W1AE Jean-Paul, Box 3013, Dakar  
6W1PZ P.O. Box 2053, Dakar  
7P8EB Rick, P.O. Box 1668, Maseru 100, Lesotho  
7X3DA Box 1033, Laghouat 2000, Algeria  
8Q7DL Box 370, Iberlin 15, West Germany  
9K2IC P.O. Box, 14406 Fahha 72855  
9L1EY P.O. Box 1085, Freetown, Sierra Leone  
A41KJ P.O. Box 741, Muscat, Oman  
A45ZP Box 50202, Muscat, Oman  
AP2JZB P.O. Box 7282, Bagdad, Pakistan  
BZ4BR Box 085-227, Shanghai  
CE8FFD Box 4, Easter Island  
CE8MTY Box 4000, Santiago  
D44BS P.O. Box 101, Praia, Cape Verde  
EL7X Willy Lameree, Box 538, Bon Liberia Africa  
FH5EJ P.O. Box 161, Mayotte  
GM90CC Box 599, Glasgow  
H3MTU Box 1464, Santiago  
HL9HH Box 3695, APO SF 96366  
JYSIN | Ibrahim, Box 925677, Amman, Jordan  
KG4SM Steve McDaniel, FTG, Box 621, FPO NY 09593-0055  
LY1BD P.O. Box 36, Telshaiy 235610  
PP5AVM Box 48, Sao Francisco do Sul SC Brazil  
PZ1DW Box 2242, Pamararibo  
RC2CR Yuri, Box 49, Soligors 223710 Minsk USSR

RM8MA P.O. Box 1790, Frunze 720 023 Kirghiz USSR  
SV8CJ/5 Box 349, Rhodes  
SV5TS P.O. Box 7, Paradissi 85106, Greece  
SV9AHZ P.O. Box 92, Hania 73120 West Crete, Greece  
SV9AKI Box 33, Souda 73200 Crete, Greece  
SV9BAI John, P.O. Box 92J, Chania 73100 Crete  
4S7KG Box 80, Colombo  
4S7WP Box 80, Colombo  
5B4SA Box 1531, Nicosia  
5N6YBC P.O. Box 66, Jos Nigeria  
6W1AAD Box 10315, Dakar, Senegal  
6W1AE Jean-Paul, Box 3013, Dakar  
6W1PZ P.O. Box 2053, Dakar  
7P8EB Rick, P.O. Box 1668, Maseru 100, Lesotho  
7X3DA Box 1033, Laghouat 2000, Algeria  
8Q7DL Box 370, Iberlin 15, West Germany  
9K2IC P.O. Box, 14406 Fahha 72855  
9L1EY P.O. Box 1085, Freetown, Sierra Leone  
A41KJ P.O. Box 741, Muscat, Oman  
A45ZP Box 50202, Muscat, Oman  
AP2JZB P.O. Box 7282, Bagdad, Pakistan  
BZ4BR Box 085-227, Shanghai  
CE8FFD Box 4, Easter Island  
CE8MTY Box 4000, Santiago  
D44BS P.O. Box 101, Praia, Cape Verde  
EL7X Willy Lameree, Box 538, Bon Liberia Africa  
FH5EJ P.O. Box 161, Mayotte  
GM90CC Box 599, Glasgow  
H3MTU Box 1464, Santiago  
HL9HH Box 3695, APO SF 96366  
JYSIN | Ibrahim, Box 925677, Amman, Jordan  
KG4SM Steve McDaniel, FTG, Box 621, FPO NY 09593-0055  
LY1BD P.O. Box 36, Telshaiy 235610  
PP5AVM Box 48, Sao Francisco do Sul SC Brazil  
PZ1DW Box 2242, Pamararibo  
RC2CR Yuri, Box 49, Soligors 223710 Minsk USSR



Grupo formado por miembros del «French DX Foundation» que operó con el indicativo GJOLYP desde Jersey durante el concurso «CQ WPX SSB». De pie, y de izquierda a derecha: Claudia, F1NYQ/HB9CUY; Florence, F6FYP/GJOLYP; y Marcel, F6DOW. Sentados: Sylvio, F6EEM/GJOLWR; Denis, F6GKQ/GJOLWQ; y Fritz, F6IMS/OE6FOG.

con el indicativo S21U en todas las bandas y modalidades. Realizaron un importante número de comunicados superando los 12.000 QSO, según han informado. De todos modos muchos hemos sido los que nos hemos quedado sin poder anotárnoslo en nuestras listas. Tienen previsto regresar a este enclave el próximo mes de septiembre. El QSL Manager de la operación es Jasuo Zorro Miyazawa, JH1AJT, PO Box 8 - Asahi, Yokohama - 241, Japón.

Además, y como estaba previsto, han adiestrado a varios operadores nativos y les han dejado instaladas la estación y antena para que de vez en cuando lleven a cabo sus propios comunicados.

— Desde el pasado mes de abril está en el «éter» la estación Y90ANT desde la base George Forster en la Antártica. El operador es el alemán Y21RO que permanecerá en el continente blanco un período no inferior a un año. Las frecuencias en donde podréis comunicar con él son: 3.503, 7.003, 14.010, 21.010, 28.010 kHz en CW, y 3.790, 7.045, 14.190 o 14.290, 21.290 y 28.490 kHz en fonía. La QSL deberéis remitírsela a su home call, Y21RO.

— Karl, PS7KM, y Tino, PT7AA, estarán desde la primera semana de junio hasta la última de julio en la isla Trinidad, PY0T.

— Hugo, ZP5XHM, nos hace llegar una nota en la que comunica que estará activo desde las siguientes zonas del Paraguay: del 1 al 3 de junio: Zona 2; del 8 al 11 de junio: Zona 3; y del 22 al 24 de junio: Zona 9.

Para esta operación especial desde todas las zonas menos activas normalmente del Paraguay, la QSL deberéis remitírsela al PO Box 512, Asunción.

— El estadounidense K8MM ha sido destinado a Sierra Leona, después de permanecer en Guinea-Bissau como J52US más de dos años. El indicativo que le ha sido asignado en este nuevo país africano es 9L1US, con el cual permanecerá activo en todas las bandas y modalidades durante un período aún no determinado pero no inferior a medio año.

— El Lynx DX Group informa que XT2BW estará dos años en Burkina Faso, muy activo en las bandas de 10, 15 y 20 metros especialmente en fonía.

— Como recordaréis durante el pasado mes de marzo y primeros días de abril, HA5PP y HA5WE, estuvieron activos desde Kampuchea con los indicativos XU8DX y XU8CW realizando una intensa actividad como les es característico. La QSL debéis remitirla a la siguiente dirección: F2YS/W2, Jac-

ques M. Peckort, PO Box 1384, Millbrook, NY-12545, USA.

— Según informa el Lynx DX Group, WA4VCC estará activo desde la isla Treasure, en el grupo de las Bahamas entre el día 6 y 12 de junio. Esta pequeña isla cuenta con número referencial NA-80 para el IOTA. Le acompañarán entre otros K4MQG, WA4UNZ y AA4SC, que le ayudarán a llevar a cabo la actividad en todas las bandas y modalidades.

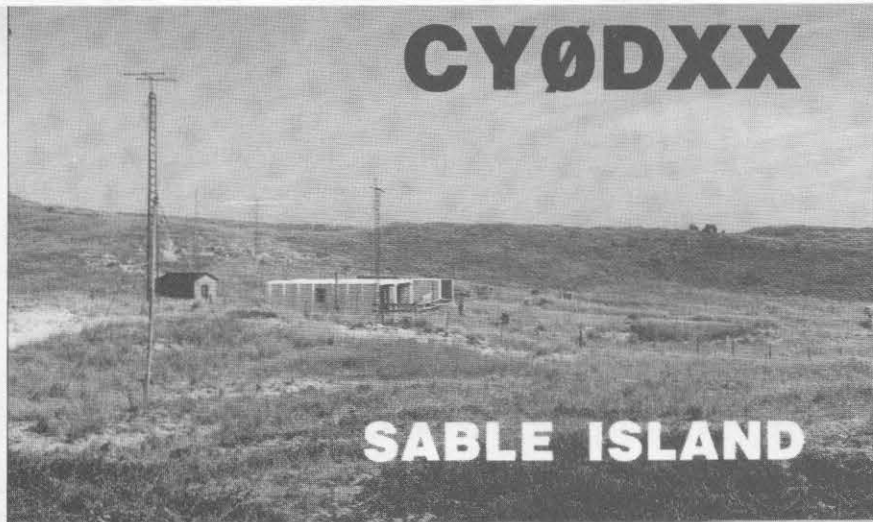
— La pasada operación de un grupo de españoles desde la República Árabe Saharaui Democrática con el indicativo S01EA durante el CQ WW WPX SSB Contest consiguieron realizar 12.533.858 puntos, en los 4.416 comunicados efectuados.

— Si deséais tener el completo manual del IOTA, con todas las bases que lo rigen, debéis dirigiros al IOTA Award Administrator, Roger Balister, G3KMA,

## Áreas de llamada de Turquía (TA)



# CYØDXX



## SABLE ISLAND

La isla de Sable fue declarada país del DXCC en 1975. Desde entonces han sido varias las operaciones realizadas desde allí, pero con especial éxito durante la última realizada por miembros del Breton DX Group (VE1AL, VE1AOR, VE1BHR, VE1XT y K5KNE) los pasados días 7 a 17 de agosto. A pesar del bajo nivel de propagación, los miembros del audaz «team» consiguieron la nada despreciable cantidad de 17.000 comunicados.

La Quinta, Mimbridge, Choham, Woking, Surrey, GU24 8AR, Inglaterra. El coste es de 4 dólares o 7 IRC para Europa, y 5 dólares o 9 IRC para el resto del mundo.

— Dos estaciones especiales estarán activas este mes de junio desde

Escocia: GB2RBC durante los días 9 y 10 desde el *Royal Balmoral Castle*, y GB2STB desde Ayrshire, el fin de semana siguiente, celebrando el último día de la *Beith Civic Week*. Para ambos casos la QSL deberá remitirse a GM3MTH.

— Victor, UH8EA, en Turkoman informa que sus oficinas de correos no admiten IRC para el cambio con sellos y así poder franquear de vuelta las QSL, por lo que sugiere que le remitéis la QSL a Toivol, RA3AR, PO Box 459, Moscow 127349, URSS.

— Gene Ege, WB2LCH, nos remite una nota en la que nos comunica que es el *QSL Manager* de las siguientes estaciones: J37AH, J37XD, J39AA, J39BS, J39CM, PJ2VR, PJ2/WB2LCH, PJ4/KA9IBG, PJ9RJ, V44KAC, V44KAR, V44KG, V44KW, V44KLC, V47KLC, VP2M, VP2MCH, VP2MO y VP2MN. Su dirección es PO Box 64, Gloucester, NJ 08030, USA.

— ON7LX dice que el es *QSL Manager* de YI1BGD, pero sólo de los comunicados que haga Samy. De los demás operadores el belga no realiza tal función.

— En el momento de cerrar esta edición, no se descarta que para cuando os llegue este nuevo ejemplar de *CQ*, esté todavía en el aire la estación de Conway Reef, operada por OH2BH, SM7PKK y ZL1AMO. Buscar en las frecuencias habituales de DX, y suerte.

73, Ernesto, EA6MR

INDIQUE 14 EN LA TARJETA DEL LECTOR

# FUENTES DE ALIMENTACION GRELCO



**LA GAMA MAS COMPLETA**  
**3 - 5 - 7 - 12 - 20 - 30 - 50 AMPERIOS**  
**INTENSIDAD NOMINAL PERMANENTE**  
**OPCIONAL CON INSTRUMENTOS**  
**MODELOS A 13 V y 24 V REGULABLES**  
**ESTABILIZADAS Y CORTOCIRCUITABLES**  
**RIZADO Y RUIDO 20 mV A PLENA CARGA**

DISTRIBUIDORES EN TODA ESPAÑA  
**GRELCO ELECTRONICA**  
 APARTADO 139 CORNELLA (BARCELONA)



# Dos programas de cálculo de circuitos resonantes

**T**radicionalmente, las bobinas de los circuitos de radio han sido un poco el «coco» de los aficionados. Su escasa oferta en el mercado, la diversidad de formatos posibles y otras consideraciones hacen que este componente sea un escollo difícil para los amantes del «cacharreo», y que sólo aquellos experimentadores que tienen acceso profesional a los componentes se muevan con cierta soltura cuando se precisa una bobina determinada.

Sin embargo, calcular y construir una sencilla bobina de una sola capa con núcleo de aire no es difícil con la ayuda de los programas que se ofrecen a continuación.

El programa «RESONAN.BAS» calcula rápidamente el valor de la frecuencia de resonancia que tiene la combinación de dos valores de inductancia o capacidad. La particularidad de este programa es que mantiene en memoria el valor de la primera de las variables usadas, y ello permite ir variando el valor de la segunda y observar cómo varía la frecuencia de resonancia correspondiente. Así podemos conocer, por ejemplo, el valor necesario de inductancia para obtener resonancia en la frecuencia deseada con un condensador conocido, o explorar el margen de sintonía de un condensador variable en combinación con una bobina.

Los valores de entrada se han preparado en las unidades más usuales (microhenrios y picofaradios). Los valores decimales se deben entrar (y se presentan) separados por un punto.

En la figura 1 se puede ver el aspecto de la pantalla cuando se solicita, primero el valor de la frecuencia de resonancia de una bobina de 10  $\mu\text{H}$  y un condensador de 15 pF, que nos da 12,825.5 kHz, y luego se aprecia el efecto de aumentar hasta 25 pF el condensador, lo cual reduce la frecuencia de resonancia hasta 9,934.59 kHz.

Vale decir que el aspecto de la pantalla sería el mismo si hubiéramos intercambiado el orden de entrada de los componentes, sólo que en ese caso estaríamos considerando los efectos de una variación de inductancia de 15 a 25  $\mu\text{H}$  (microhenrios) frente a un condensador fijo de 10 pF.

```

CALCULO DE LA FRECUENCIA DE RESONANCIA, sabiendo L i C
***** El primer dato queda constante *****

Valor del primer componente (pF) o (uH)? 10
      * para recomenzar, entre un 0 *
      * para terminar, entre un 9999 *
Valor del segundo componente (uH) o (pF)? 15
      F = 12,825.50 KHz
      * para recomenzar, entre un 0 *
      * para terminar, entre un 9999 *
Valor del segundo componente (uH) o (pF)? 25
      F = 9,934.59 KHz
      * para recomenzar, entre un 0 *
      * para terminar, entre un 9999 *
Valor del segundo componente (uH) o (pF)? 9999

B:\>

```

Figura 1.

## Programa «RESONAN.BAS»

```

10 ' CALCULO DE LA FRECUENCIA DE RESONANCIA L-C (Fórmula de Thomson)
20 ' X.Paradell EA3ALV, Ene-90, para BASICA (IBM) y GWBASIC (Compatibles)
30 CLS
40 PRINT TAB(15); "CALCULO DE LA FRECUENCIA DE RESONANCIA, sabiendo L i C"
50 PRINT TAB(15); "***** El primer dato queda constante *****"
60 PRINT : INPUT "Valor del primer componente (pF) o (uH)"; Y
70 REM re-entrada
80 PRINT TAB(38); "* para recomenzar, entre un 0 *"
85 PRINT TAB(38); "* para terminar, entre un 9999 *"
90 INPUT "Valor del segundo componente (uH) o (pF)"; X
100 IF X = 0 THEN PRINT STRING$(79, "*"); GOTO 60
110 IF X = 9999 THEN END
120 FR = (SQR(1E+10 / (X * Y))) / 2 * 3.141592
130 F$ = "F = #####.##"
140 PRINT SPACE$(18);
150 PRINT USING F$; FR;
160 PRINT " KHz",
170 PRINT
180 GOTO 70: REM re-entrada

```

## Programa «BOBINAS.BAS»

```

10 'CALCULO DE BOBINAS DE UNA SOLA CAPA (Fórmula del Radio Amateurs Handbook)
20 'X.Paradell EA3ALV, Enero 1990 para BASICA (IBM) y GWBASIC (Compatibles)
30 CLS
40 PRINT TAB(7); "*** CALCULO DE BOBINAS DE UNA SOLA CAPA, NUCLEO DE AIRE ***"
50 PRINT
60 PRINT "EL valor de la inductancia (I) de una bobina depende de:"
70 PRINT "El diámetro de la bobina (D)"
80 PRINT "La longitud del bobinado (L)"
90 PRINT "El número de espiras (E)"
100 PRINT
110 REM entrada de datos
120 PRINT "Elija la incógnita (Inductancia, Diámetro, Longitud, Espiras)"
130 PRINT "Para cerrar el programa, entre una X"
140 INPUT "I, D, L, o E"; X$

```

```

150 PRINT
160 IF X$ = "I" THEN GOTO 220
170 IF X$ = "D" THEN GOTO 320
180 IF X$ = "L" THEN GOTO 420
190 IF X$ = "E" THEN GOTO 520
200 IF X$ = "X" THEN END
210 GOTO 110: REM Si no es ninguna inicial, pide de nuevo
220 REM ***** INDUCTANCIA *****
230 PRINT
240 INPUT "Diámetro (cm) "; D
250 IF D = 0 THEN GOTO 110
260 INPUT "Longitud (cm) "; L
270 INPUT "Número espiras "; N
280 I = .363 * N * N * D / ((9 * L) + 10)
290 PRINT "INDUCTANCIA: "; I; "µH"
300 PRINT "*****": PRINT
310 GOTO 110: REM inicio
320 REM ***** DIAMETRO *****
330 PRINT
340 INPUT "Longitud (cm) "; L
350 IF L = 0 THEN GOTO 110
360 INPUT "Número espiras "; N
370 INPUT "Inductancia µH "; I
380 D = (I * (9 * L + 10)) / (.363 * N ^ 2)
390 PRINT "DIAMETRO: "; D; "cm"
400 PRINT "*****": PRINT
410 GOTO 110: REM inicio
420 REM ***** LONGITUD *****
430 PRINT
440 INPUT "Número espiras "; N
450 IF N = 0 THEN GOTO 110
460 INPUT "Inductancia µH "; I
470 INPUT "Diámetro (cm) "; D
480 L = (((.363 * N ^ 2 * D) / I) - 10) / 9
490 PRINT "Longitud ="; L; "cm"
500 PRINT "*****": PRINT
510 GOTO 110: REM inicio
520 REM ***** NUMERO ESPIRAS *****
530 PRINT
540 INPUT "Inductancia µH "; I
550 IF I = 0 THEN GOTO 110
560 INPUT "Diámetro (cm) "; D
570 INPUT "Longitud (cm) "; L
580 N = SQR(I * ((9 * L) + 10) / (.363 * D))
590 N = INT(N * 10) / 10: REM Reducción a un solo decimal
600 PRINT "Espiras ="; N
610 PRINT "*****": PRINT
620 GOTO 110

```

\*\*\* CALCULO DE BOBINAS DE UNA SOLA CAPA, NUCLEO DE AIRE \*\*\*

EL valor de la inductancia (I) de una bobina depende de:  
 El diámetro de la bobina (D)  
 La longitud del bobinado (L)  
 El número de espiras (E)

Elija la incógnita (Inductancia, Diámetro, Longitud, Espiras)  
 Para cerrar el programa, entre una X  
 I, D, L, o E? I

Diámetro (cm) ? 1  
 Longitud (cm) ? 1  
 Número espiras ? 10  
 INDUCTANCIA: 1.910526 µH  
 \*\*\*\*\*

Elija la incógnita (Inductancia, Diámetro, Longitud, Espiras)  
 Para cerrar el programa, entre una X  
 I, D, L, o E?

Figura 2.

Como se intuye, para obtener una misma frecuencia de resonancia son posibles infinitos pares de valores de inductancia y capacidad, pero el com-

portamiento del circuito no será el mismo con cualquier combinación de ellos; sin embargo, una discusión sobre los valores óptimos se sale del ám-

bito de este artículo. En caso de duda, recomendamos consultar algún esquema similar, comercial o de alguno de los libros que tratan de montajes parecidos.

Al escribir el programa sobre un PC IBM o compatible bajo DOS, recordar que la letra «mu» (prefijo de «micro») se obtiene con [Alt+230], o sea pulsando 2 3 0 mientras se mantiene pulsada la tecla «Alt».

El programa «BOBINAS.BAS» permite calcular una incógnita de las cuatro posibles que determinan la inductancia de una bobina, fijando los valores de las otras tres.

En la figura 2 se aprecia el aspecto de la pantalla cuando se pide el valor de autoinductancia de una bobina de 1 cm de diámetro, 1 cm de longitud y 10 espiras (1.91 µH).

Modificando sucesivamente alguno o algunos de los valores entrados se pueden ir observando los cambios en el valor incógnita hasta dar con el que precisamos.

Naturalmente, para un mismo valor de inductancia, por ejemplo, hay muchas combinaciones de diámetro, longitud y número de espiras; el programa no puede aconsejar la más adecuada, pero para las bobinas con núcleo de aire usadas en onda corta (HF) algunas «reglas del pulgar» sí pueden darse:

- Projete bobinas de sección «cuadrada» (igual diámetro que longitud) siempre que sea posible.
- Use hilos de grosor no inferior al 5 % del diámetro de la bobina (1 mm para diámetros de 20 mm).
- Para aplicaciones de cierta potencia o de VHF, espacie las espiras por lo menos el doble del grueso del hilo.
- Asegúrese de la adecuada rigidez mecánica del conjunto.

#### Nota

Los lectores interesados en obtener copias ejecutables sobre PC compatibles bajo sistema operativo DOS (versión 2.0 o superior) de los programas descritos, pueden enviar al autor, calle Industria, 337 sobreático 2.º, 08027 Barcelona, un disquete de 5"1/4 formateado a 360 Kb o 1.2 Mb en un sobre autodirigido y franqueado (se recomienda esté reforzado con cartón para evitar deformaciones) y éste dentro de otro sobre a la dirección arriba indicada.

Rogamos no certificar el envío, dado que en caso de ausencia del destinatario, se hace necesario entonces perder un tiempo precioso acudiendo a la estafeta.

Xavier Paradell, EA3ALV

ORIENTACIONES PARA EL RECIEN LLEGADO A LA RADIO

## Resistencias y condensadores

**S**on muchos los radioaficionados que poseen un montón de componentes en una caja sin orden ni concierto; también los hay que los tienen bien clasificados y en orden, para lo cual, por ejemplo, venden en las ferreterías unas cajas apilables en plástico muy económicas (CA/1, CA/2...); pero no son mayoría estos radioaficionados.

A veces encontrar un componente, en general una resistencia o un condensador dentro de una caja con multitud de cosas plantea serias incomodidades, por ello lo mejor es tenerlos clasificados por valores, en grupos, etc.

Una de las cosas que al principiante trae a veces de cabeza es distinguir algunas resistencias y condensadores en lo concerniente a su valor, voltaje, potencia, etc.

Pueden obtenerse bonitas tablas de colores de resistencias y condensadores en tiendas y revistas que las obsequian como propaganda. No obstante, la tabla I muestra todo lo necesario para conocer una resistencia con bandas de colores, y es válida para muchos condensadores marcados también con bandas.

Color	Valor	Multiplificador	Tolerancia	Coefic. Temp.
Negro	0	10 <sup>0</sup>		200 ppm/°C
Marrón	1	10 <sup>1</sup>	±1%	100 ppm/°C
Rojo	2	10 <sup>2</sup>	±2%	50 ppm/°C
Naranja	3	10 <sup>3</sup>		
Amarillo	4	10 <sup>4</sup>		
Verde	5	10 <sup>5</sup>	±0.5%	
Azul	6	10 <sup>6</sup>	±0.25%	
Violeta	7	10 <sup>7</sup>	±0.1%	
Gris	8	10 <sup>8</sup>		
Blanco	9	10 <sup>9</sup>		
Oro		10 <sup>-1</sup>	±5%	
Plata		10 <sup>-2</sup>	±10%	
Ninguno			±20%	

Tabla I. Código de colores de las resistencias.

a uno que acabamos de calcular, o el más cercano al que deseamos aproximar un valor, para buscarlo en nuestro «almacén» o pedirlo en la tienda, para ello es muy válida la tabla II. Puede ser muy interesante fotocopiar estas tablas y tenerlas cerca (incluso plastificadas) para consultarlas. Observándola vemos tres columnas, de izquierda a derecha; cada una tiene mayor cantidad de posibilidades que la anterior. La más corriente, que suele

$$R = \frac{12 - 2}{0,02} = \frac{10}{0,02} = 500 \Omega$$

(normalizado 470 o 510  $\Omega$ )

No es, la mayoría de las veces, crítico tomar un valor superior o inferior, ya que todo cálculo realizado en elec-

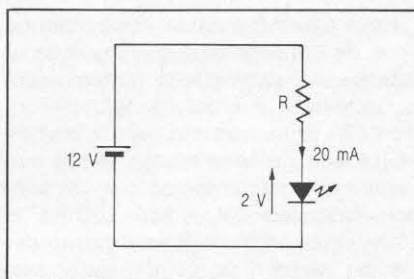
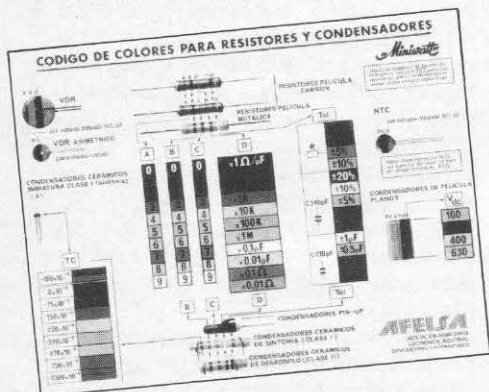


Figura 1. El valor normalizado no será muy distinto del real.

satisfacer la mayoría de los casos que se nos presentan, es la que ocupa el lugar intermedio, es decir, 10%. En ella un valor cualquiera, como 1.2 quiere decir 1,2  $\Omega$ , 12  $\Omega$ , 120  $\Omega$ , 1K2, 12K, 120K, 1M2 o 12M. Así sucesivamente con todos los valores de la tabla. Por ejemplo, si deseamos hacer funcionar un LED a 12 V, sabiendo que lo normal es que un LED funcione a unos 20 mA (0,02 A), con una caída de tensión en él de unos 2 V, la resistencia de limitación sería de (figura 1):

SERIE E-6	SERIE E-12	SERIE E-24
Tol. ±20%	Tol. ±10%	Tol. ±5%
1	1	1
		1.1
	1.2	
1.5	1.5	1.3
		1.5
		1.6
	1.8	1.8
		2
2.2	2.2	2.2
		2.4
	2.7	
3.3	3.3	3
		3.3
	3.9	3.6
		3.9
4.7	4.7	4.3
		4.7
		5.1
	5.6	5.6
		6.2
6.8	6.8	6.8
		7.5
	8.2	8.2
		9.1

Tabla II. Valores normalizados de resistencias.



### Normalización

En el caso de las resistencias hay valores normalizados que pueden encontrarse fácilmente en las tiendas. ¿Por qué hay que conocer los valores normalizados? Es interesante saber, por ejemplo, cuál es el valor más próximo

\* Ezequiel González, 21. 40002 Segovia.

trónica, por simple que sea, ha de materializarse con la práctica.

Ocasionalmente uno puede ver resistencias marcadas con bandas de colores que poseen más de las cuatro bandas a que estamos acostumbrados (3 para el valor y 1 para la tolerancia). Podemos toparnos con resistencias que tengan hasta seis bandas de colores. Hay resistencias de precisión que son marcadas así. En estos casos, las primeras tres bandas dan el valor significativo, la cuarta el multiplicador (número de ceros) y la 5.<sup>a</sup> la tolerancia. Entonces la 6.<sup>a</sup> banda indica el coeficiente de temperatura en partes por millón por grado centígrado (ppm/°C). Así, por ejemplo, una resistencia con bandas de color *rojo, negro, verde, rojo, verde y rojo*, sería de 20.5K, 0.5 % y 50 ppm/°C. El principal problema al decodificar el valor de esas resistencias es saber por dónde empiezan a contar las bandas. Usualmente, la banda de un extremo suele ser algo más ancha que las demás, en cuyo caso la pondremos a la derecha. También ayuda un poco de sentido común (!).

### Nomenclatura de condensadores

En algunos condensadores se usa también un sistema de código de colores. Probablemente el tipo que más comúnmente lo usa es el condensador de poliéster (también es cuestión de fabricantes). Para estos condensadores, el código de colores básico de las resistencias es válido asimismo (negro cero, marrón uno, etc.). También tienen dos bandas significativas, así como una para el multiplicador y otra para la tolerancia (figura 2), pero la principal diferencia es la última banda, que se utiliza para indicar la tensión de trabajo. Marrón se usa para 100 V, rojo para 250 V y amarillo para 400 V.

Hay otros procedimientos para marcar condensadores, además del código de colores. Uno de estos es utilizar figuras en lugar de barras de colores, también puede verse marcados con las cifras que indican el valor y la tensión, incluso la tolerancia. El procedimiento

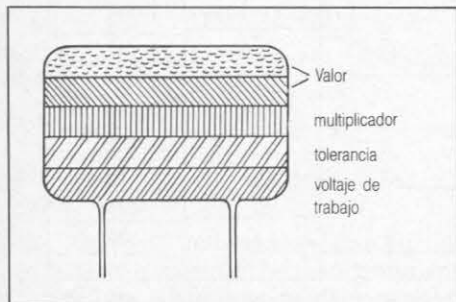


Figura 2. Código en condensadores «Placo».

de símbolos hace que el código sea fácilmente descifrable evitando el uso del punto decimal que se puede borrar fácilmente.

El código de símbolos normalmente consiste en tres números seguidos de una letra. Como cabe esperar las primeras dos figuras o números significan el valor y el tercero el multiplicador. Normalmente, casi siempre, en picofaradios, pues son de pequeño tamaño. La letra que usualmente se presenta al final del código denota la tolerancia.

Es usualmente una J, K, M o una Z. J significa  $\pm 5\%$ , K es  $\pm 10\%$ , M es  $\pm 20\%$  y Z es  $-20\%$  y  $+80\%$ . Así, un condensador cerámico marcado 101J sería  $10 \times 10^1$  o 100 pF con una tolerancia del  $\pm 5\%$ .

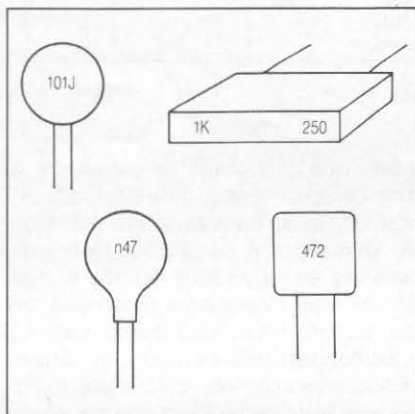


Figura 3. Algunos ejemplos de marcate de condensadores.

En la figura 3 pueden verse algunos tipos de condensadores en los que el marcate del valor puede ofrecer alguna indecisión. Así, por ejemplo, n47 indica 470 pF, dando a entender que es un decimal de nanofaradios (K's) y evitando poner el punto decimal. Un condensador con .1K indica 100 nF o 100K o 0,1  $\mu$ F (no evitan el punto decimal); también un condensador con un marcate de 472 indica 4700 picofaradios, es decir, 4k7, o sea, 4,7K o 4n7, todo es lo mismo (el 2 indica el número de ceros).

Los nanofaradios, picofaradios, microfaradios y k's son un lío enorme para muchos principiantes, es comprensible. Sólo se domina practicándolo mucho. Entretanto, tener una tabla cercana o pegada a la pared puede ser útil. No somos profesionales sino *amateurs*.

Tanto en el tema de resistencias como en el de condensadores, pero más en el de resistencias, debo hacer una consideración muy delicada a la hora de la compra en una tienda. Hay algunos lugares (muy pocos) en los que

uno puede servirse a sí mismo los componentes, y te ofrecen las resistencias en pequeños paquetes de 5 o 10 unidades, así como otros componentes. Pero lo más usual es ir a una tienda con nuestra lista de componentes y comenzar a pedir. Debe ponerse atención con las resistencias, ya que, piénsese detenidamente, no es nada normal que un dependiente se sepa el código de colores, además de que no lo necesita, las resistencias están colocadas en cajones con los valores marcados y el dependiente no tiene más que tirar de ellos para dárnoslas. Puede ocurrir que estén confundidas en el cajón porque se hayan rebosado del adyacente o, simplemente en su momento se pusieron allí equivocadas. Es muy útil ir comprobándolo conforme nos las dan, llevando anotados los colores. Esto puede parecer una tontería, pero al llegar a casa montamos el circuito y no funciona, hay una resistencia de 10K en lugar de 1K y... coge el coche o autobús, vuelve a la tienda... y paga la resistencia nueva a... 100 ptas. o más, o espera a otro día. Todo esto que os cuento es pura experiencia en ambos sentidos, comprando y vendiendo.

### El funcionamiento del condensador

Ya que hemos tocado el tema de condensadores, no estaría de más que los principiantes sepan o recuerden cómo funcionan y cómo se usan los condensadores. Vamos a intentar explicarlo claramente.

El condensador, como su propio nombre indica, condensa la energía eléctrica, acumulándola; para ello está construido con dos placas y una sustancia entre ellas que se llama *dieléctrico*. Dicho dieléctrico puede ser plástico (poliéster), mica, cerámico, tántalo, aire o una solución química como en los electrolíticos.

Si aplicamos tensión continua a un condensador, éste se carga al valor de esta tensión y ya está, ahí termina todo (figura 4).

Si se intercala en el camino de la corriente una resistencia, el proceso de carga sería más lento, pues la corriente

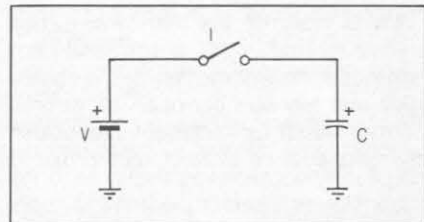


Figura 4. Al cerrar I, el condensador se carga instantáneamente.

te ha de atravesar la resistencia. En un principio el condensador está *descargado* y, por lo tanto, en ese instante inicial, la corriente que solicita es *muy grande* (algo así como en las baterías de auto). En definitiva, al inicio de su carga (figura 5), su tensión es cero y su corriente es máxima. Al final de la carga, la tensión en él será la de la pila y ya no circulará corriente, porque el condensador ya no la solicita. Entonces en la resistencia *R* no caerá tensión (no circula corriente, insisto). El condensador *ha bloqueado* el paso de la corriente continua.

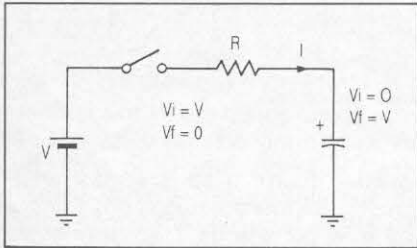


Figura 5. Con una resistencia la carga es más lenta.

En el caso de corriente alterna (CA) (figura 6), el condensador se carga al ritmo que le imponga la frecuencia de esa tensión, unas veces positiva y otras negativa, permitiendo, por tanto, *la circulación de corriente a su través*. Así pues, un condensador *bloquea* el paso de la continua y *permite el paso* a su través de la alterna.

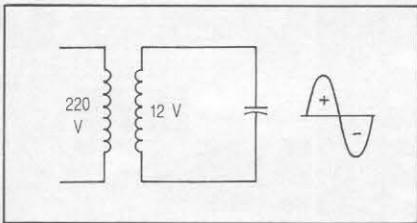


Figura 6. En alterna el condensador se carga alternativamente positivo y negativo.

Antes de seguir hay que mencionar que el paso de la corriente alterna por el condensador no se hace gratuitamente por parte de éste. El condensador *opone* una resistencia al paso de la corriente alterna que se llama *reactancia* y que depende de la frecuencia y de la capacidad del condensador, según la expresión:

$$X_c = \frac{1}{2\pi fC}$$

$X_c$  = reactancia ( $\Omega$ ),  $f$  = frecuencia (Hz),  
 $C$  = capacidad (faradios)

Así por ejemplo, un condensador de  $100 \mu\text{F}$  trabajando a 100 Hz opone una resistencia a la CA, aún dejándola pasar, de unos 17  $\Omega$ .

En el caso de una fuente de alimentación y después del rectificador se pone un condensador (figura 7); este condensador hace que a su través circule la alterna que exista derivándola a masa, y se cargue a la continua. Es por ello que en un circuito transistorizado se sitúan condensadores electro-líticos en paralelo con las alimentaciones para evitar componentes alternas y derivarlas a masa.

También un condensador, acumulando energía y entregándola a una bobina, puede formar junto con ella un *tanque* que acumula energía como si de un depósito se tratara, pudiéndola suministrar a otro circuito para constituir un oscilador.

Por ello, cuando se desee filtrar una frecuencia, es decir, derivarla a masa, debemos poner un condensador a masa, de un valor que suponga pocos ohmios a esa frecuencia. Por ejemplo, deseamos derivar a masa 30 MHz, para ello un condensador que suponga 1  $\Omega$  sería de unos 4n7 o sea, de 4700 pF.

Es muy importante utilizar condensadores para *separar* circuitos en continua y *unirlos* en alterna. En el ejemplo de la figura 8, el condensador  $C_1$  separa los dos transistores, para que trabajen en continua, independientemente, pero permite la circulación de alterna para ser amplificada por la segunda etapa. El  $C_2$  hace lo mismo, no entrega a la salida más que alterna, bloqueando la continua.

Cuando se trabaja en frecuencias elevadas, HF y VHF, los condensadores que filtran esos valores de frecuencia son de pequeño valor (picos); en UHF y SHF esos valores suelen ser muy pequeños, del orden del picofaradio (pF), e incluso se realizan con dimensiones físicas de chapa llamadas *cavidades resonantes*, que incluyen en sí mismas inductancia y capacitancia, pero esto es algo abstracto no muy cercano a principiantes.

De esta manera, un trozo de cablecillo paralelo de 1 cm son unos 2 pF, por ejemplo.

El cuerpo humano posee una resistencia que depende de varios factores

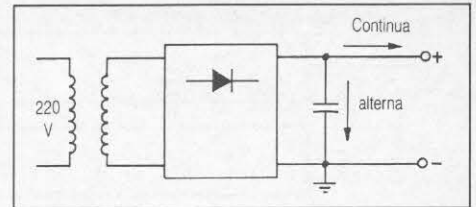


Figura 7. El condensador se llama de filtro.

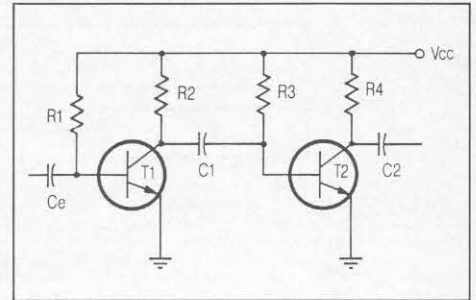
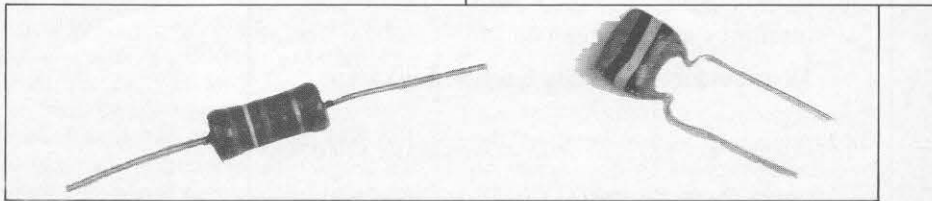
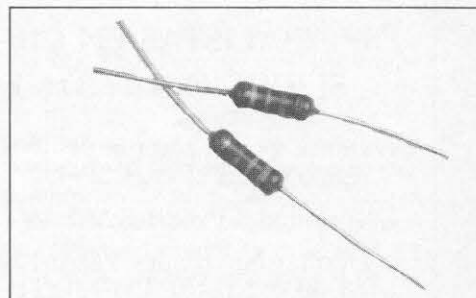


Figura 8. Los circuitos se separan en CC no condensadores, que los unen en CA.

(metabolismo, hora del día, sudor, etc.) y que es posible medir con un polímetro en escala de  $\Omega \times 1000$ . De la misma manera, tenemos una capacidad de algunos picofaradios. Es por ello que si tocamos antenas de radio en recepción, modificamos los valores del circuito de entrada del receptor con nuestra capacidad, haciendo que capte más o menos señal. En transmisión, derivamos a tierra corriente alterna si tocamos la antena, de forma que podemos provocar averías en los equipos o, incluso, quemarnos con el paso de la RF.

## Epílogo

Para terminar este capítulo sobre resistencias y condensadores haremos mención a la figura 9, donde se muestran varios tamaños a escala real de



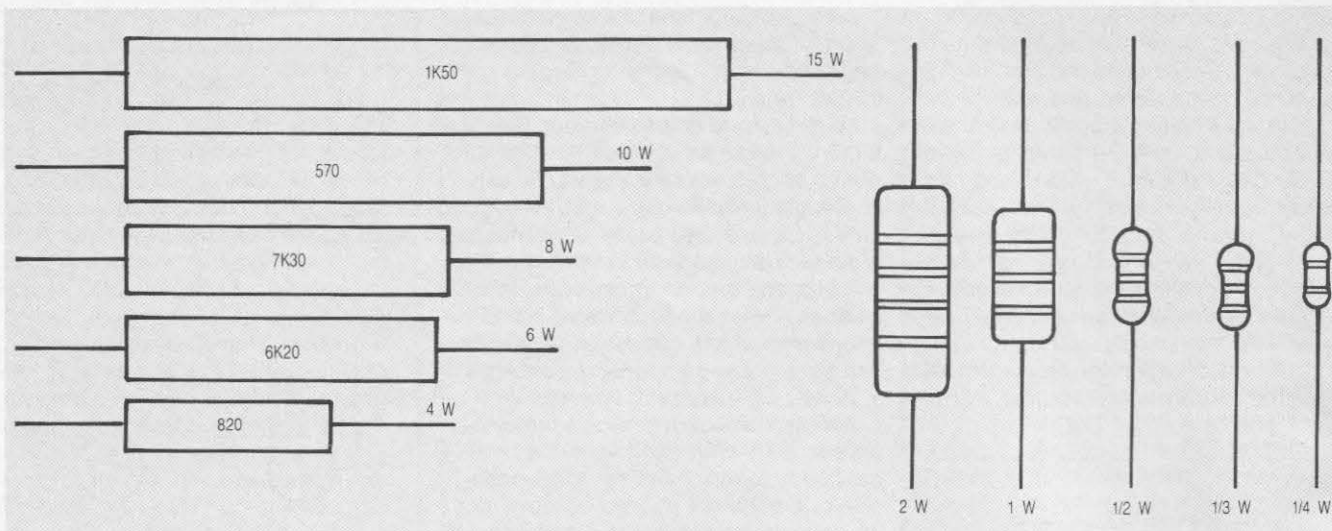


Figura 9. Tamaños reales de resistencias cementadas y resistencias de carbón.

resistencias cementadas y de carbón para comparar tamaños. Sobre este tema de las resistencias y su potencia, quiero hacer observar un hecho que a muchos llama la atención y es el siguiente:

Cuando una resistencia *disipa su po-*

*tencia* quema, no se quema (que no es lo mismo); así por ejemplo, si una resistencia de un tamaño de 0,5 W disipa, precisamente, 0,5 W y la tocamos con el dedo nos quemaremos, pero ella puede estar así mucho tiempo sin sufrir daño. Hecho a considerar es lo que

«pueda» ocurrir a su alrededor en el circuito, de manera que si nos tranquiliza más ponerla de 1 W, hagámoslo, pero sepamos que el calor que despedirá será el mismo, es decir, 0,5 W (¿no?).

73, Diego, EA1CN

INDIQUE 15 EN LA TARJETA DEL LECTOR



LA TIENDA DE EMISORAS

ESPECIALISTAS EN CB - VHF - HF  
SERVICIO A TODA ESPAÑA

- Oferta: por la compra de un TS-440C/AT regalo de un altavoz SP-430.
- Terminales Packet KAM
- Últimas Novedades Yaesu-Kenwood FT-4000, FT-470, TM-231, TH-75
- Antenas y accesorios.

Distribuidores oficiales Kenwood y Yaesu

LUTXANA, 59 - TEL. 309 25 61 - 08005 BARCELONA

Una revista con mucha proyección

**36**

PRODUCCIÓN DE NUEVOS PRODUCTOS Y TECNOLOGÍAS

INFORMACIÓN MENSUAL DE NUEVOS PRODUCTOS Y TECNOLOGÍAS

El CPM6 de Olivetti es un ordenador basado en el microprocesador de 22 bits de 180K, que alcanza una capacidad de procesamiento de 10 Mops equivalentes, según el fabricante, a la de un microprocesador de 32 bits de arquitectura i8086, debido por el consumo de 1,5 A a 5 V CC y a 25 MHz. El ordenador presenta un sistema de buses compatible con los sistemas operativos MS-DOS, MPX-OS/2 y puede emplear el software disponible para sistemas OS/2. Pág. 18

El LC 2000 de Philips es un procesador que con pocos componentes externos permite realizar un sistema integrable y capaz de manejar hasta diez canales de NCC. El circuito permite programar tiempos de carga de 15 minutos y 1, 3 o 4 horas, un controlador de temperatura que durante este periodo mantiene una temperatura constante. Una vez concluido este periodo, el procesador continúa funcionando a una velocidad de carga lenta de mantenimiento. Pág. 4

COMPONENTES INSTRUMENTOS INFORMÁTICA PERIFÉRICOS

El DPM 1000 de Honeywell es un registrador de trazo continuo industrial con un ancho de 100 mm para hasta seis canales de proceso y los formatos estándar. El registrador cuenta de una a seis pantallas analógicas totalmente configurables, hasta seis analógicas MCA, doce canales integrados (canalmente) hasta cinco menús de programación, comunicación de circuitos impresos e integrados y otras aplicaciones útiles. La transferencia de datos se efectúa a través de un cable especial en formato paralelo ASCII a velocidades de 75 a 38 400 bps. La reproducción de la imagen es de 0,02 a 25 mm (de 40 a 2,4 líneas por resolución), seleccionable entre diez. Pág. 22

La M4 de Cherry es una testeta especializada de tamaño B3 que puede trabajar con cursor o sin cursor, diseñada principalmente a la realización de copias de ingeniería. CAD/CAM, documentos de circuitos impresos e integrados y otras aplicaciones útiles. La transferencia de datos se efectúa a través de un cable especial en formato paralelo ASCII a velocidades de 75 a 38 400 bps. La reproducción de la imagen es de 0,02 a 25 mm (de 40 a 2,4 líneas por resolución), seleccionable entre diez. Pág. 22

# VHF-UHF-SHF


Rafael Gálvez\*, EA3IH

## EL MUNDO POR ENCIMA DE LOS 50 MHz

**E**l Vocal de Concursos V-U-SHF de URE, Manolo, EA7ZM, ha tenido la amabilidad de remitirme los resultados definitivos del *Combinado de Marzo*, cuya relación aparece anexa, indicándome que ya ha tenido en cuenta a los colegas que, por desconocer el apartado 519, 29080 Málaga, enviaron sus listas a URE Madrid.

También me indica EA7ZM que el concurso *Cádiz Tacita de Plata* sustituye al desaparecido *Concurso del Atlántico*, por lo que queda desde este año incluido en el calendario anual de concursos de la URE. Sobre el Campeonato Nacional me informa que algunos concursos, como el *Tacita de Plata*, por ejemplo, cuentan con multiplicadores. Ya irán apareciendo las bases en las revistas *URE* y *CQ*. Al final del año habrá un campeón absoluto nacional y uno por cada distrito, siendo válidos los contactos con estaciones extranjeras.

Concursos aparte, Manolo me incluye fotocopia de la QSL recibida de UC20F —QSO vía esporádica— con un estupendo QRB de 3.251 km.

USSR						
<b>UC20F</b>						
zone : 16 eu - qth : pm 43 j w/w - qth : 10 52 kl						
TO RADIO	QRP	UTC	MHZ	MODE	RST	QSO VIA
EA7ZM	144	14/11	14.2	SSB	55	TROPO QRB 3251 KM
BURSTS:		PINGS:		MOD. DURATION		SEC
QTH: GOMEL, ORL: 007		TNY QSL PSÉ VIA		POST BOX 88,		
OP: SERGEI COROTCEVICH		MOSKOW, 73, om				

Gracias Manolo por la información, que espero alentará a los incondicionales de los concursos que, hasta la fecha, iban un tanto desorientados.

### 50 MHz: «Spain is different»

Suiza, Austria, Bélgica y Dinamarca han modificado sus respectivas legislaciones en materia de telecomunicación, a fin de que los radioaficionados puedan operar en la banda de 50-52 MHz, con algunas restricciones que paso a detallar.

\* Mare de Déu de Núria, 9.  
08017 Barcelona

### Clasificación del Combinado de V-U-SHF Marzo 1990

144 MHz		Puntos
1. EA3BNB/P - Loc (JN12)	.....	16.514
2. EA3EZG/P - Loc (JN01)	.....	12.208
3. EA6QB - Loc (JM08)	.....	10.007
4. EA3DBJ/P - Loc (JN01)	.....	6.856
5. EA5BQB/P - Loc (IM98)	.....	6.596
6. EA4SJ - Loc (IN80)	.....	5.335
7. EA3ERE - Loc (JN11)	.....	4.727
8. EA7FLP - Loc (IM78)	.....	4.639
9. EA5DIT - Loc (IM98)	.....	4.620
10. EA3CSV - Loc (JN01)	.....	4.426
11. EA3DZG - Loc (JN01)	.....	3.957
12. EA4CAV - Loc (IN80)	.....	3.675
13. EA5EDU - Loc (IM98)	.....	3.633
14. EA5GCT/P - Loc (IM98)	.....	3.271
15. EB3CRH - Loc (JN01)	.....	3.017
16. EA3EHE - Loc (JN12)	.....	2.924
17. EB2CSB - Loc (IN93)	.....	2.554
18. EA5EUU - Loc (IM98)	.....	2.552
19. EA3EDU - Loc (JN01)	.....	2.235
20. EA7AJ - Loc (IM87)	.....	2.209
21. EA3CVY/P - Loc (JN02)	.....	1.869
22. EA3AND - Loc (JN11)	.....	1.506
23. EA7ZM - Loc (IM76)	.....	1.305
24. EB3CUV - Loc (JN01)	.....	1.133
25. EA7DUD - Loc (IM76)	.....	1.094
26. EA7DZI - Loc (IM66)	.....	946
27. EA4CRI - Loc (IN80)	.....	913
28. EA7WM - Loc (IM87)	.....	699
29. EA7BHO - Loc (IM87)	.....	492
30. EA7DBP - Loc (IM66)	.....	446
31. EA7DVR - Loc (IM86)	.....	268
32. EA7CU - Loc (IM86)	.....	268
33. EB7EUD - Loc (IM87)	.....	112

432 MHz		Puntos
1. EA3EZG/P - Loc (JN01)	.....	3.911
2. EA3EHE - Loc (JN12)	.....	2.578
3. EA6QB - Loc (JM08)	.....	1.120
4. EA3DZG - Loc (JN01)	.....	317
5. EB3CUV - Loc (JN01)	.....	70

En *Austria* se limita la potencia a 25 W y los modos de operación a CW y SSB, no pudiéndose transmitir en algunas pequeñas zonas del país en horas de TV. En el resto todo el día. En *Bélgica* los permisos se conceden experimentalmente hasta 1993, con renovación automática. La potencia se limita a 30 W y el segmento de banda queda reducido a 50,000 - 50,450 MHz (¡quien los pillara!). En *Dinamarca* se han equiparado las potencias y modos de operación en 50 MHz exactamente igual que en 144 MHz, no existiendo ningún tipo de restricción.

Por lo oído en el *European VHF Net* parece que las administraciones de los países pertenecientes al ex telón de

acero están también preparando nuevas reglamentaciones que permitirán a sus radioaficionados utilizar la banda de 6 metros.

Al paso que vamos, dentro de muy poco tiempo sólo estará *prohibido* (fea palabra) emitir en 50 MHz en Albania y España, castizos países que parece se toman en broma la existencia de esos raros y nocivos ciudadanos de segunda clase llamados radioaficionados. Dan ganas de llorar.

### Rebote lunar

José M.ª, EA3DXU, ha conseguido el WAC en 2 metros al completar QSO con la estación de Hawai KH6FOO vía EME. Es la tercera estación española

que lo consigue, tras EA2LU y EA3ADW. ¡Enhorabuena!

También EA3DXU me ha facilitado los datos de última hora referidos al pasado concurso de rebote lunar organizado por la REF. Son los siguientes, salvo error u omisión:

#### 144 MHz

EA3ADW 30 QSO. Antenas: 6 x 20 y 2 x 4CX250B

#### 432 MHz

EA3PL (multioperador con EA3DXU, EA3FER, EA3DXD)

17 QSO Antenas: 4 x 28 y 3CX800A7

#### 1296 MHz

Grupo EA3MM operando desde el QTH de EA3UM

10 QSO Parábola de 3,5 m y 4 x 2C39



En general se registró una baja participación (¿debido a que no lo organizaban los americanos?) y condiciones sólo regulares.

A propósito de rebote lunar, un reciente huracán ha dado al traste con la mastodóntica instalación de 48 antenas pertenecientes al «number one» mundial W5UN. Por lo visto, todo ha quedado reducido a un montón de hierros retorcidos, quedando únicamente en el «boom» cuatro tristes y maltrechas antenas. No me imagino la escena, que debió ser dantesca. Es de esperar que pronto quede todo reconstruido y vuelvan a oírse las atronadoras señales de W5UN.

#### Tacita de Plata

Posiblemente por falta de información, el Concurso Cádiz, Tacita de Plata registró una muy escasa participación. El habitual e informal «minimuestreo» queda reducido a tan sólo tres estaciones que me han facilitado datos:

Estación	QSO	Puntos
EA2LY/4	39	191.182
EA5DCG/p	23	84.249
EA3DBJ	17	24.276

**Tabla CQ**  
Los primeros en VHF-UHF

144 MHz			144 MHz				
Estación	QTH	CT	Estación	QTH	CT		
1	EA2LU	IN92	320	65	CT1DIZ	IM58	52
2	EA3DXU	JN11	303	66	EB3CWZ	JN11	51
3	EA6FB	JM08	249	67	EA6TQ	JN08	45
4	EA3BTZ	JN01	238	68	EB5GHL	IM98	41
5	EA7ZM	IM76	237	69	EA3DVJ	JN01	37
6	EA1TA	IN53	218	70	EA1BFZ	IN81	34
7	EA3IH	JN11	212	71	EA3RCL	JN01	29
8	EB5MS	IM99	212	72	EB3CQE	JN11	29
9	EA3AQJ	JN11	208	73	EB3CMK	JN11	27
10	EA3GAW	JN11	201	74	EA3GCT	JN11	27
11	EA2AGZ	IN91	197	75	EA3CNO	JN11	22
12	EA6VQ	JM19	192	76	EA3CWN	JN11	22
13	EA6QB	JM08	178				
14	EA3CHN	JN11	176				
15	EA5BY	IN99	165				
16	EA5MR	IM99	163				
17	EA7AJ	IM87	161				
18	EB7NK	IM86	160				
19	EA2BUF	IN93	158				
20	EA5OE	IM99	157				
21	EB5EIB	IM99	152				
22	EA3BNB	JN12	147				
23	EA5EIQ	IM99	146				
24	EA3DZG	JN01	142				
25	EA3DBJ	JN01	137				
26	EA7FTH	IM87	133				
27	EA7AG	IM86	132				
28	EA2AF	IN92	132				
29	EA2AWD	IN93	132				
30	EA2LY/4	IN80	131				
31	EA1DVY	IN81	115				
32	EA2LY	IN93	113				
33	EA5IC	IM98	113				
34	EA3FLX	JN01	112				
35	EA2AZW	IN82	112				
36	EA1BCB	IN63	112				
37	EA5RCG	IM98	110				
38	EA3BEW	JN01	105				
39	EA7CVC	IM86	104				
40	EA2ADJ	IN93	97				
41	EA1DKV	IN53	92				
42	EB3CXT	JN01	89				
43	EA5DIT	IM98	88				
44	EA1GJT	IN63	85				
45	EA8ACW	IL28	83				
46	EA7DRA	IM76	80				
47	EA3EZG	JN01	79				
48	EA7CU	IM76	78				
49	EA2CBM	IM83	76				
50	EA1EBJ	IN73	75				
51	EB3BYB	IN01	75				
52	EA3EDU	JN11	72				
53	EA7ECL	IM76	71				
54	EA7BHO	IM87	66				
55	EA3ELD	JN11	65				
56	EA7DUD	IM76	63				
57	EA1DOD	IN73	60				
58	EA2ARD	IN93	58				
59	EB5FJT	IM79	55				
60	EA3GCV	JN11	55				
61	EA3DNC	JN01	55				
62	EB1CVU	IN71	54				
63	EB7BQI	IM76	54				
64	EA7DVR	IM76	52				

432 MHz			
Estación	QTH	CT	
1	EA2AWD	IN93	70
2	EA3BQQ	JN11	60
3	EA7ZM	IM76	54
4	EA3BLQ	JN11	51
5	EA3XU	JN11	48
6	EA3BNB	JN12	36
7	EA6VQ	JM19	35
8	EA1TA	IN53	32
9	EA5RCG	IM98	32
10	EA3COK	JN11	31
11	EB5EIB	IM99	30
12	EB3CQE	JN11	28
13	EB5FSX	IM99	27
14	EA3GAW	JN11	26
15	EA5EIQ	IM99	26
16	EA3CNO	JN11	22
17	EB7NK	IM86	20
18	EA7AG	IM86	20
19	EA2LY/4	IN80	18
20	EA8ACW	IL28	16
21	EA3ELD	JN11	15
22	EA5IC	IM98	13
23	EA3DZG	JN01	8
24	EA2ARD	IN93	5
25	EA7CVC	IM86	4
26	EA2AF	IN92	4

1.296 MHz			
Estación	QTH	CT	
1	EA3BQQ	JN11	20
2	EA6VQ	JM19	18
3	EA3BLQ	JN11	15
4	EA3DXU	JN11	14
5	EA3CNO	JN11	8
6	EA3COK	JN11	8
7	EA3XU	JN11	7
8	EA3BNB	JN12	5
9	EA2AWD	IN93	5
10	EA7ZM	IM76	5
11	EA5RCG	IM98	4
12	EA5EIQ	IN99	3
13	EA3GAW	JN11	1
14	EB3CQE	JN11	1

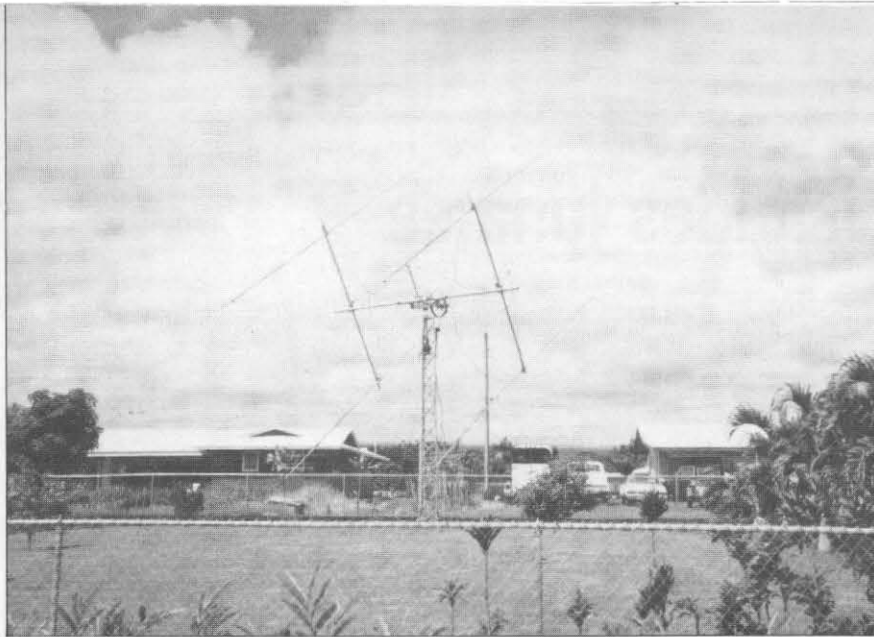
CT = Cuadrículas Trabajadas (siempre desde el mismo locator)

Comentarios. EA2LY/4: «Fue una pena no poder contactar con ninguna estación de Cádiz, por más que no paré de transmitir durante toda la mañana

del domingo día 7, contactando muy cómodamente con Huelva, Málaga y Algeciras».

«Me han sorprendido las bases del





Instalaciones de KH6FOO. Cuatro antenas de cinco longitudes de onda.

concurso publicadas en la revista URE, pues para VHF los premios que se establecen sólo son para: máxima distancia; máxima puntuación FM; máxima puntuación de Cádiz; máxima puntuación de Cádiz en FM; y máxima puntuación estación extranjera, no estable-

ciéndose ningún premio para los primeros clasificados en cada categoría, esto es en el «mix» de modalidades válidas FM-SSB-CW».

«Entiendo será un error de transcripción, de lo contrario el concurso en SSB y CW no tendría sentido. (¿Sólo

máxima distancia?). Sugiero aclaración».

EA5DGC: «La propagación y la escasa participación de estaciones fueron un auténtico desastre. Los motivos no sé si vendrán dados por la falta de información o que ésta llega tarde. De todas formas, por estos caminos no se puede llegar a buenos sitios».

QTC para EA5DGC: Amigo Carlos, siento no haber recibido tus informaciones sobre el trabajo realizado en tropo y esporádica el año pasado. Aun cuando resulta muy fácil, creo que hay que echar la culpa a Correos, pues trato con mucho cuidado cuanta información recibo sobre las actividades en V-U-SHF.

Por otro lado, debo decirte que sí he recibido tus resultados en el Maratón de Barcelona, pero demasiado tarde, pues si miras el CQ, núm. 76, de abril podrás comprobar que ya se publicaron. De todos modos, gracias por tu interés, pues esta sección, básicamente informativa, no podría publicarse sin la colaboración de personas de buena voluntad que cada mes me envían sus comentarios.

73, Rafael, EA3IH

INDIQUE 16 EN LA TARJETA DEL LECTOR

**RADYCOM, S.A.**  
COMUNICACIONES

DISTRIBUIDORES **ICOM**

- \* RADIOAFICIONADO
- \* COMUNICACIONES PROFESIONALES
- \* REPETIDORES
- \* ENVIOS A TODA ESPAÑA

IC-275	249.100	IC-24	88.500
IC-725	150.100	IC-2GE	57.400
IC-735	210.000	IC-2SE	61.000
IC-751	314.000	IC-32	92.800
IC-765	583.100	IC-228	80.700
IC-781	869.500	IC-2ST	63.000
IC-R7000	233.200		
IC-R71	191.300		
IC-R9000	831.900		

estos precios incluyen el IVA.

C/ Valencia, 42-44, Local 1 · Tel. (93) 425 48 61  
08015 BARCELONA

INDIQUE 17 EN LA TARJETA DEL LECTOR

**Comuníquese con...**  
**MAXTEK**

**CB-240**

**Transceptores móviles de 27 MHz de alta calidad**

- 40 Canales FM
- Circuito: PLL sintetizado
- Potencia de salida: 4 vatios
- Frecuencia: 26.965 a 27.405 MHz

**HOMOLOGADO  
Nº CAR  
E 91 89 0019**

Para mayor información consulte a:

**DV DISVENT, SA**

Viladomat, 236-238 · 08029 BARCELONA Tel. (93) 321 50 14 · Fax (93) 322 68 06

# Vicisitudes lunares

## Primer contacto EA3 por rebote lunar

**F**ue el motivo principal para volver a la actividad como radioaficionado, inactivo desde 1973. Recuperé mi indicativo perdido por cese en el año 1983, que pasando por la formalidad vigente de la categoría C, volví a ser yo. Conocía la radio y sus diferentes facetas y actividades, todas ellas interesantes, con más o menos alicientes, pero para mis inquietudes, con poco atractivo.

La meta fue ésta. ¿Por qué? Porque con un 80 % de espíritu técnico experimentador y resto de operador, ésta era la que me ofrecía más posibilidades de superar dificultades que en definitiva es mi auténtica afición. Y ¡vive Dios!...

Los elementos precisos, casi los tenía todos pero sueltos, desguazados, o sea «por guazar». No había prisa.

Tenía en plena construcción una antena parabólica de 7 metros, diría que con el 50 % o más ya resuelto, y descartaba cualquier otra alternativa a usar hasta su finalización. Tenía y usaba una antena parabólica de 3 metros con giro polar motorizado para recepción de TV satélite, que sin haberme adentrado excesivamente en verificar rendimientos individuales o globales me proporcionaba unas excelentes imágenes de los varios satélites disponibles. A pesar de mis limitaciones y circunstancias era bastante feliz.

Un bello día de otoño sonó el teléfono. Era Javier, EA3DBQ: «Que si el día 14 de octubre (faltaba una semana) había un concurso EME... Que aunque revueltos los ingredientes estaban... Que a lo mejor... En fin, que ¿cómo lo veía yo?».

¡Atractivo! ¡Interesante! ¡Muy interesante! Así lo veía. Pero sólo faltaba una semana. Por intentarlo que no quede. El grupo se puso en marcha.

Ramón, EA3AQJ, diseña un sistema de giro azimutal para la parabólica de 3 metros acoplable a la misma y, conjuntamente con José, EA3APN, proceden a su construcción. Una cavidad de un amplificador con dos válvulas 2C39 mía, con otra idéntica de Javier,

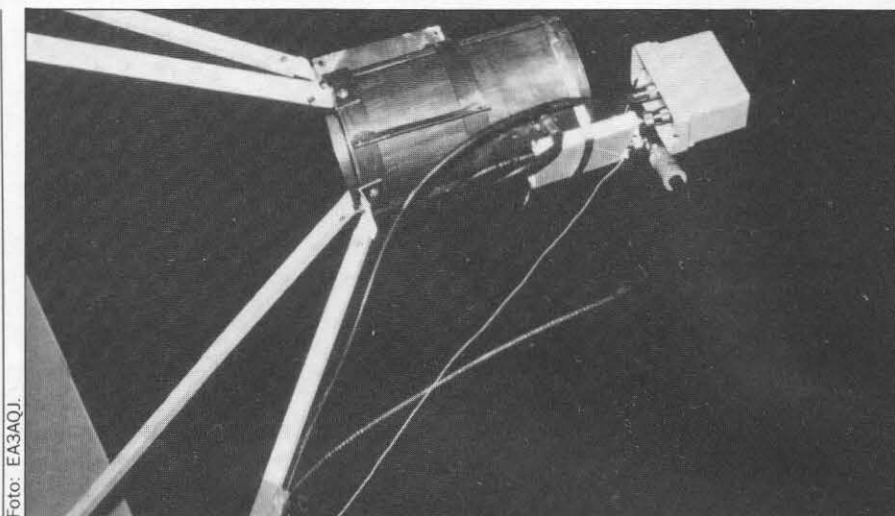


Foto: EA3AQJ.

*Iluminador empleado en el primer intento, conjuntamente con el acoplador híbrido (caja blanca inferior) y preamplificador (caja de más a la derecha).*

EA3DBQ, me sirven para iniciar el montaje de un amplificador con la pretensión de enfatizarlas y conseguir 300 o más vatios. Faltan cinco días. Tenía que terminar el montaje de la fuente de alimentación de alta tensión de lo cual se encarga mi hermano, incansable colaborador en todas mis andanzas. A la vez inicio la construcción de dos acopladores híbridos para el enfasado de los amplificadores. Faltan cuatro días. Ramón, EA3AQJ, me facilita un preamplificador de antena Dresler, que aunque con el transistor fumigado y una vez cambiado, soluciona el problema de la recepción. Termino el alambrado del amplificador y me dispongo a realizar su puesta en marcha. Faltan tres días. Enrique, EA3BTZ; José María, EA3EHQ; Ramón, EA3AQJ; Javier, EA3DBQ; mi hermano y yo, aunando fuerzas e ingenio desmontamos y montamos de nuevo el acoplamiento de giro a la parábola en cuya ultimación se dedican José María, Ramón y José, terminándolo. Oscar, mi armónico (18 años), lleva ya tres días trabajando en un programa para un PC AT, para el posicionamiento de la antena con lectura de posición por medio de un conversor analógico/digital de 16 bits, con idea o intención de que dicho posicionamiento sea automático. Faltan dos días.

Ambos movimientos de la antena parece que funcionan satisfactoriamente. El programa tiene «enganches» que

van solucionándose. El amplificador de potencia no va. Enrique y Ramón ultimaron el soporte del iluminador que ya tenía procedente de mi actividad de ATV, añadiéndole un acoplador híbrido para polarizar circularmente. Jordi, EA3MD, aporta el secuenciador de RX-TX y dos válvulas 2C39. Se intenta posicionar el iluminador por medio de una baliza y parece que se consigue. Estoy en plena lucha con el amplificador, al cual sin ánimo de coacción de cuando en cuando le muestro un mazo. Queda un día...

El programa de posicionamiento empieza a ser fiable, pero Oscar continúa depurándolo, aunque se descarta la función de posicionamiento automático por falta de tiempo. Leemos dos unidades S de ruido solar. Lo consideramos suficiente y procedemos al proyecto y conexionado de un sofisticado sistema de conmutación para el paso de recepción a emisión y viceversa. Descubro que hablándole quedamente y con cariño, el amplificador comienza a retozar, empezando a dar vatios, aunque no todos.

Se instalan definitivamente los cables de mando y control de la antena, se calibran sus posiciones y se realizan las conexiones de RF. Según cálculos deberemos superar aproximadamente 270 dB ida y vuelta. Ahí es nada.

**Día «D».** Mientras los demás terminan el conexionado interior, para mul-

tipuestos de escucha y se familiarizan con el Icom 1271, voy ordeñando los últimos vatios al «ampli», el cual, ya convencido, se decide a colaborar con la causa. La potencia que se consigue va desde 360 a 400 W y parece que bastante estables.

**Hora «H».** La luna asoma, el ordenador da las primeras posiciones, la antena gira. Todo parece que funciona. Elevación todavía baja, se nos interpone un pino, pero a la espera de la subida iniciamos la aventura.

Unos precisos y sensibles dedos van moviendo el dial lentamente explorando los ciclos que dentro de los kilociclos componen los megaciclos. Lentamente muy lentamente se escucha la parte más baja de los 1296 MHz y... ruido... ruido... ruido.

Operan los que saben. Ramón y Enrique, a veces los dedos son de Enrique, otras veces de Ramón y... ruido. Parece que no hay prisa, no hay prisa, porque veo que los números en el dial del equipo van saltando muy lentamente, nunca había visto un dial tan lento.

Subo a la pequeña terraza donde está la antena. El ordenador va dando nuevas posiciones. Ya veo la luna llena rebasando los árboles, la antena la sigue aunque operada manualmente, con precisión. La física también tiene su encanto y éste es uno de sus momentos. Para mí ya casi es suficiente, ¡imagínate si además se hace un contacto!

¡Se oyen señales no legibles! y... ruido... ruido... ruido.

De madrugada la luna termina su ciclo. Nos vamos a descansar. ¡Parece que todo funciona! ¿O no? Bueno, se

han oído señales. Quizá no había mucha actividad.

En el intervalo vuelvo a comprobar todo el sistema. Verifico ganancia del previo de antena, compruebo sensibilidad del Icom, respaldado por buen instrumental, me aseguro de la respuesta de todo el sistema. Todo parece que va.

Atardecer del segundo día. Sigue el concurso. Llegan todos. Verificamos la correcta posición del iluminador. Se realizan los preparativos de rigor, se hacen listados de la órbita lunar a seguir, se estudian horarios, atenuaciones, etc. Todo listo. La luna asoma. Tenemos el árbol en medio pero nos disponemos a escuchar. De momento, ruido. Pasa el tiempo. Mis compañeros no desesperan, pero el mosqueo sube.

Hay luna llena. Me salen colmillos. La sombra del iluminador se proyecta en el centro de la parábola. Algo falla, pienso, pero no digo. Se oyen señales casi inteligibles. Vienen y van. Desaparecen de golpe. ¡Misterio! Lanzamos CQ... y ruido... ruido... ruido. Pasa la noche, está amaneciendo.

Ramón y Enrique se sacan los cascos... abandonan. Cuando estamos a punto de cerrar, Javier se sienta ante el receptor y empiezan a entrar señales. Toman el mando EA3BTZ y EA3AQJ. Otra vez el lento dial, que manejado con precisión, da algo más que ruido. Llegamos incluso a descifrar algún indicativo. Hay cierto escepticismo en el ambiente. De pronto desaparecen las señales y es evidente que algo pasa o acaba de pasar. Elucubrando, barajo factores.

Aunque carezco de experiencia en este tipo de comunicaciones, lo evidente es que con instrumental fiable, puedo comprobar individual y globalmente el rendimiento del sistema, cuyas mediciones dan resultado positivo. Lo único ciertamente dificultoso de verificar es la antena, pero sabiendo que la misma es de construcción profesional para uso y aplicación de recepción de TV satélite (11 GHz), su geometría y posible rendimiento quedan fuera de toda duda. Queda el iluminador como posible causante de mis desventuras.

Los monopolos resuenan correctamente, la relación de ondas estacionarias es más que buena. Podría ser, pero... Verifico pérdidas en el complejo sistema de conmutación RX-TX, cuyas medidas me dan un valor de 0,85 dB. Todo es importante, pero tampoco me parece que el intento fracasara por ello.

Me tomo unos días de descanso, la segunda parte del concurso es dentro de tres semanas y pico. Vamos a poner ideas en orden.

Me doy cuenta que no dispongo en absoluto de información del tema. Solo lo que puede hallarse en el *Radio Amateur's Handbook*. Todo se ha hecho aplicando los mejores criterios del momento, válidos para cualquier tipo de comunicación, pero inciertos en este caso. Corro la voz entre mis compañeros para que se recopile información como sea. Necesito saber qué hacen los demás, cómo lo hacen y qué tienen. Lo que antes no se hizo, deberá hacerse ahora.

#### Nota

Como sea que hubo un día en que la «cosa» funcionó, pero que también hubieron más vicisitudes, con la idea de hacer una descripción de los pasos seguidos cronológicamente y dado que su extensión pudiera ser perjudicial para algunos lectores, pospongo la continuación para un próximo número de revista, si no hay otras objeciones.

**Magín Casamitjana, EA3UM**

## Suelto

• *Un nuevo domicilio de Expocom.* La sede de tan importante firma comercial para el radioaficionado se halla ahora en la calle Consejo de Ciento 196, 08011 Barcelona, con teléfono (93) 451 01 99, Fax (93) 451 01 16. Según la Empresa, el cambio obedece al interés por separar la línea de productos informáticos en distribución del resto de los productos de comunicación profesional y de radioafición, que sigue ubicada en la calle Villarroel, 68.

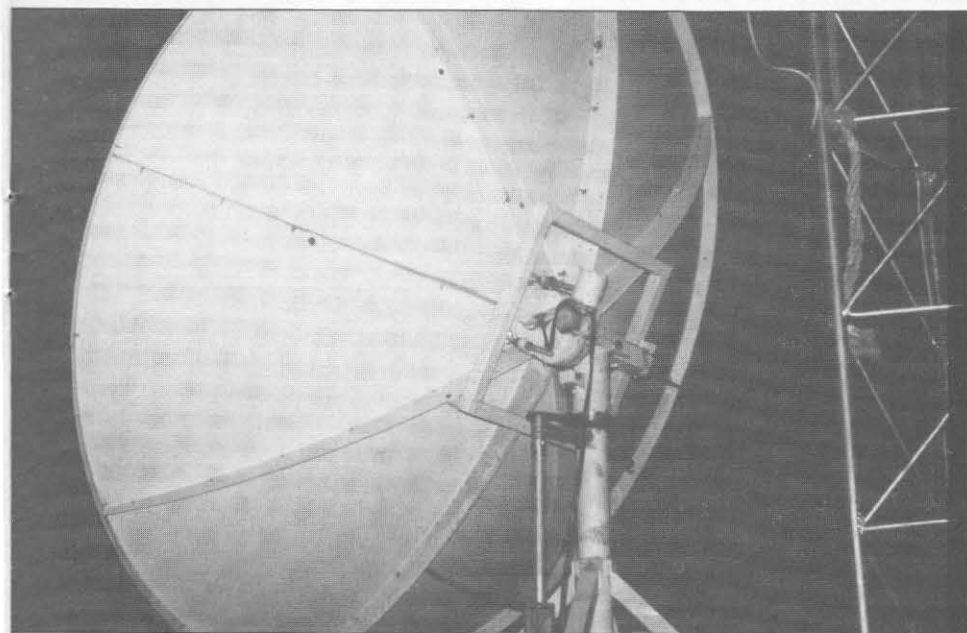


Foto: EA3AQJ.

Vista posterior de la parábola de 3 metros, mostrando el sistema de rotación.

# PREDICCIONES

## ORBITAS DE SATELITES

RS-10/11				OSCAR-11				UOS/0-14				PAC/0-16			
FECHA	ORBITA	HORA	LONG.	FECHA	ORBITA	HORA	LONG.	FECHA	ORBITA	HORA	LONG.	FECHA	ORBITA	HORA	LONG.
15 6 90	14916	1 14 46	311.8	15 6 90	33565	0 44 19	55.1	15 6 90	2057	1 19 54	40.5	15 6 90	2056	0 4 34	21.6
16 6 90	14930	1 44 54	321.1	16 6 90	33580	1 19 11	63.8	16 6 90	2071	0 51 33	33.4	16 6 90	2071	1 17 26	39.8
17 6 90	14943	0 30 0	304.1	17 6 90	33594	0 15 44	48.0	17 6 90	2085	0 23 12	26.3	17 6 90	2085	0 49 27	32.8
18 6 90	14957	1 0 7	313.3	18 6 90	33609	0 50 35	56.7	18 6 90	2100	1 35 41	44.5	18 6 90	2099	0 21 27	25.8
19 6 90	14971	1 30 15	322.6	19 6 90	33624	1 25 27	65.4	19 6 90	2114	1 7 20	37.4	19 6 90	2114	1 34 19	44.0
20 6 90	14984	0 15 21	305.5	20 6 90	33638	0 21 59	49.6	20 6 90	2128	0 38 59	30.3	20 6 90	2128	1 6 20	37.0
21 6 90	14998	0 45 29	314.8	21 6 90	33653	0 56 51	58.3	21 6 90	2142	0 10 38	23.2	21 6 90	2142	0 38 20	30.0
22 6 90	15012	1 15 36	324.1	22 6 90	33668	1 31 43	67.1	22 6 90	2157	1 23 7	41.3	22 6 90	2156	0 10 21	23.0
23 6 90	15025	0 0 43	307.0	23 6 90	33682	0 28 15	51.2	23 6 90	2171	0 54 46	34.2	23 6 90	2171	1 23 13	41.2
24 6 90	15039	0 30 50	316.3	24 6 90	33697	1 3 7	59.9	24 6 90	2185	0 26 25	27.1	24 6 90	2185	0 55 14	34.2
25 6 90	15053	1 0 57	325.6	25 6 90	33712	1 37 59	68.7	25 6 90	2200	1 38 54	45.2	25 6 90	2199	0 27 14	27.1
26 6 90	15067	1 31 4	334.9	26 6 90	33726	0 34 31	52.8	26 6 90	2214	1 10 32	38.1	26 6 90	2214	1 40 6	45.3
27 6 90	15080	0 16 11	317.8	27 6 90	33741	1 9 23	61.6	27 6 90	2228	0 42 11	31.0	27 6 90	2228	1 12 7	38.3
28 6 90	15094	0 46 18	327.1	28 6 90	33755	0 5 55	45.7	28 6 90	2242	0 13 50	23.9	28 6 90	2242	0 44 7	31.3
29 6 90	15108	1 16 25	336.4	29 6 90	33770	0 40 47	54.4	29 6 90	2257	1 26 19	42.0	29 6 90	2256	0 16 8	24.3
30 6 90	15121	0 1 32	319.3	30 6 90	33785	1 15 39	63.2	30 6 90	2271	0 57 58	34.9	30 6 90	2271	1 28 60	42.5
1 7 90	15135	0 31 39	328.6	1 7 90	33799	0 12 11	47.3	1 7 90	2285	0 29 37	27.8	1 7 90	2285	1 1 0	35.5
2 7 90	15149	1 1 47	337.9	2 7 90	33814	0 47 3	56.1	2 7 90	2299	0 1 16	20.7	2 7 90	2299	0 33 1	28.5
3 7 90	15163	1 31 54	347.2	3 7 90	33829	1 21 55	64.8	3 7 90	2314	1 13 45	38.8	3 7 90	2313	0 5 1	21.5
4 7 90	15176	0 17 0	330.1	4 7 90	33843	0 18 27	48.9	4 7 90	2328	0 45 24	31.7	4 7 90	2328	1 17 53	39.7
5 7 90	15190	0 47 8	339.4	5 7 90	33858	0 53 19	57.7	5 7 90	2342	0 17 3	24.6	5 7 90	2342	0 49 54	32.6
6 7 90	15204	1 17 15	348.7	6 7 90	33873	1 28 11	66.4	6 7 90	2357	1 29 32	42.7	6 7 90	2356	0 21 55	25.6
7 7 90	15217	0 2 22	331.6	7 7 90	33887	0 24 43	50.6	7 7 90	2371	1 1 11	35.6	7 7 90	2371	1 34 47	43.8
8 7 90	15231	0 32 29	340.9	8 7 90	33902	0 59 35	59.3	8 7 90	2385	0 32 50	28.5	8 7 90	2385	1 6 47	36.8
9 7 90	15245	1 2 36	350.2	9 7 90	33917	1 34 27	68.0	9 7 90	2399	0 4 29	21.4	9 7 90	2399	0 38 48	29.8
10 7 90	15259	1 32 43	359.5	10 7 90	33931	0 30 59	52.2	10 7 90	2414	1 16 58	39.5	10 7 90	2413	0 10 48	22.8
11 7 90	15272	0 17 50	342.4	11 7 90	33946	1 5 51	60.9	11 7 90	2428	0 48 37	32.4	11 7 90	2428	1 23 40	41.0
12 7 90	15286	0 47 57	351.7	12 7 90	33960	0 2 23	45.1	12 7 90	2442	0 20 16	25.3	12 7 90	2442	0 55 41	34.0
13 7 90	15300	1 18 4	361.0	13 7 90	33975	0 37 15	53.8	13 7 90	2457	1 32 44	43.4	13 7 90	2456	0 27 41	27.0
14 7 90	15313	0 8 11	343.9	14 7 90	33990	1 12 7	62.5	14 7 90	2471	1 4 23	36.3	14 7 90	2471	1 40 33	45.2
15 7 90	15327	0 33 18	353.2	15 7 90	34004	0 8 39	46.7	15 7 90	2485	0 36 2	29.2	15 7 90	2485	1 12 34	38.2

### Modalidades de funcionamiento del OSCAR 13

MODO B MA 0/110  
 JL 110/145  
 Off 145/150  
 S Beacom 146/147  
 S 147/160  
 B 150/255  
 Omni Antena 225/035

### Frecuencias de operación

MODO B MODO J MODO L  
 E: 435.423/435.573 E: 144.423/144.473 E: 1.269.641/1.269.351  
 S: 145.975/145.825 S: 435.990/435.940 S: 435.715/436.005  
 Suma: 581.398 Suma: 580.413 Suma: 1.705.356

OSCAR 13 (Véase página siguiente)

### PARAMETROS ELIPTICOS

NOMBRE	EPOCA	INCL	RAAN	EXCE	ARPG	AM	MOV.M	CAIDA ORBITA
#OSCAR-10	90025.53079	25.87	222.07	0.6006	113.06	318.99	2.05884	-1.0E-6 2179
#UOS 0-11	90028.63047	97.97	85.66	0.0013	336.21	23.85	14.64821	3.1E-5 31553
#OSCAR-13	90021.40340	57.12	172.31	0.6876	219.52	61.56	2.09701	-7.5E-7 1232
#RS-10/11	90028.81094	82.92	71.51	0.0013	140.69	219.52	13.72056	1.5E-6 13033
#UOS 0-14	90044.62512	98.71	121.05	0.0012	152.20	207.98	14.28485	1.1E-7 322
#AMSAT-15	90044.27832	98.71	120.71	0.0010	151.28	208.89	14.28263	1.6E-7 317
#PAC 0-16	90044.69380	98.71	121.14	0.0012	151.99	208.19	14.28573	2.3E-7 323
#DOV 0-17	90044.69330	98.71	121.14	0.0012	151.89	208.30	14.28606	2.9E-7 323
#WEB 0-18	90044.69149	98.71	121.14	0.0012	152.55	207.64	14.28720	2.4E-7 323
#LUS 0-19	90044.76044	98.71	121.21	0.0013	152.56	207.62	14.28788	2.4E-7 324
#FUJ 0-20	90044.50219	99.06	114.28	0.0541	328.69	28.29	12.83111	-1.4E-7 88

### PARAMETROS CIRCULARES

Nombre	Período	Deriva	Or.Ref	Día	Hora	BQ	Inclin.	Alt	Entradas	Salidas	En.Robot	Sa.Robot	Balizas	
RS-10/11	105.0086	26.3779	14710	31-05-90	00:43	278	82.9225	993	21.160/200	29.360/400	145.820	BALIZAS	29.357/403	
									21.160/200	145.860/900	BALIZAS	145.857 y 145.903		
										145.860/900	29.360/400			
OSCAR-11	98.3242	24.5822	33345	31-05-90	00:13	47	97.9900	685	BALIZAS	145.825 435.025	2.410	GHZ		
UOS/0-14	100.8321	25.2072	1842	31-05-90	00:01	21	98.7066	791	BALIZA	435.070	APSK	AX.25		
PAC/0-16	100.8578	25.2133	1842	31-05-90	00:21	26	98.7100	796	EN:145.900-920-940-960	SA:437.025 y 437.050	PSK			
DOV/0-17	100.8427	25.2098	1842	31-05-90	00:04	22	98.7137	796	BALIZA	145.825	FM	AX.25		
WEB/0-18	100.8298	25.2065	1843	31-05-90	01:25	42	98.7129	796	BALIZA	437.075 y 437.100	PSK	AX.25		
LUS/0-19	100.5324	25.1323	1843	31-05-90	01:02	37	98.7134	797	EN:145.840-860-880-900	SA:437.150	PSK y 437.125	CM		
FUJ/0-20	112.2713	28.0813	1449	31-05-90	00:10	50	99.0577	1328	145.900/146 435.900/800	BALIZA	435.795	MODO JA		
										145.85-87-89-91	BALIZA Y SALIDA	435.910	PSK JD	



## PREDICCIONES DE LAS CONDICIONES DE PROPAGACION

### Evolución diaria de la ionización

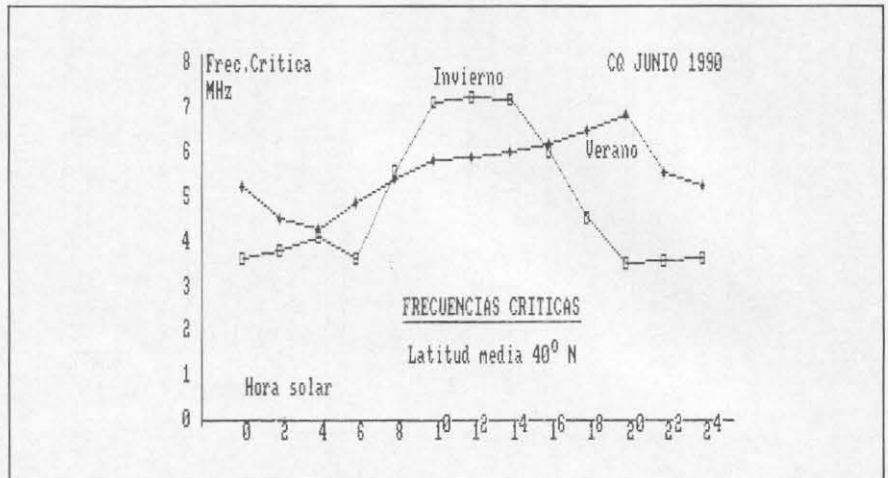
**D**esde los primeros artículos hemos comentado, bajo muchos puntos de vista, la evolución diaria de la ionización solar y su influencia en la propagación. En cierta forma desmitificando el poder «esotérico» de la mal llamada *línea gris* y tratando, desde un punto de vista estrictamente racional, dejar las cosas más o menos en su punto (puesto que, por mucho que lo tratemos de evitar, siempre se nos escapará algo de subjetividad en nuestros comentarios).

Y este tema de hoy viene a colación porque para el mes que viene estaremos, en el hemisferio Norte, en pleno verano, y nuestros países hermanos del cono Sur, en pleno invierno, con unas características de propagación no totalmente opuestas pero sí realmente dispares.

Las variaciones día-noche son, a corto plazo, las más espectaculares. Ya los nuevos radioaficionados que han «nacido» al amparo del actual soberbio ciclo solar, nos han preguntado algo «asustados»: «¿Qué está pasando en 15 metros, que a las diez de la noche no oigo a nadie, cuando hace unas semanas teníamos una propagación buenísima?» o «No sé qué sucede pero tengo que tener problemas en mi antena porque de día con sol tengo muy buenos contactos con todo el mundo pero después de la puesta de sol mi transceptor se queda sordo: creo que debe ser la humedad que se deposita en las trampas (bobinas) de la antena o en el simetrizador».

Antes de continuar adelante debemos recordar un concepto que, en épocas «críticas» readquiere una gran importancia: la denominada *frecuencia crítica*.

En su momento se definió como aquella frecuencia de una onda de radio que, emitida hacia el cenit (hacia el cielo, sobre nuestra vertical), aún es capaz de rebotar hacia el suelo, mientras que si aumenta la frecuencia traspasa las capas ionizadas y se pierde en el espacio. Es evidente que si en



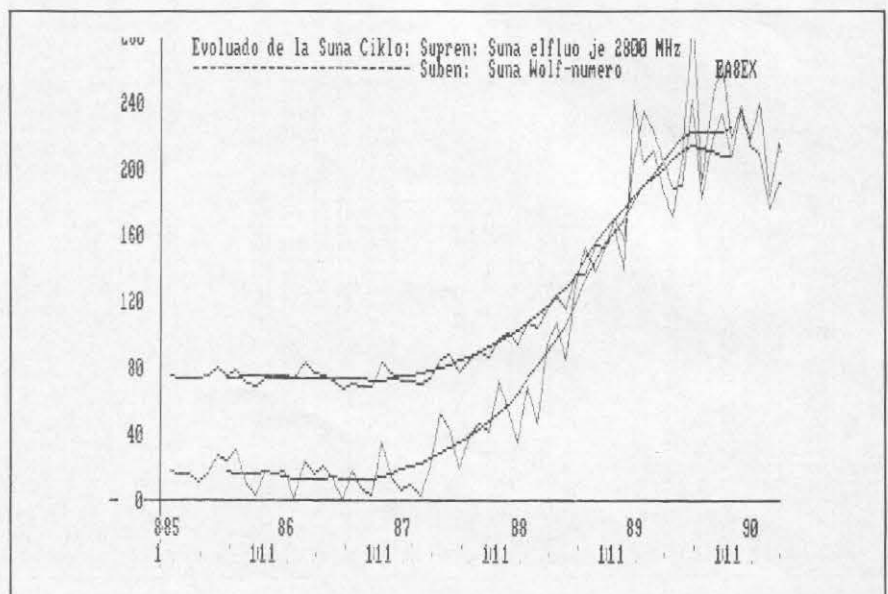
vez de incidir perpendicularmente en la ionosfera, la onda de radio lo hace en un ángulo inclinado, la misma frecuencia en vez de pasar a través de ella, rebota, como lo hace una piedra tirada tangencialmente contra la superficie de agua de un lago o estanque, por ejemplo.

La importancia del concepto « $f_c$ » (frecuencia crítica) radica en que es la frecuencia más elevada que podemos utilizar para contactos tras el horizonte óptico, en la llamada «zona oscura

para las ondas cortas» (normalmente entre 150 y 800 km) con un cierto margen de tolerancia, debido a que la «frecuencia crítica» varía para otros ángulos de radiación, de acuerdo con la fórmula:

$$f_c(x) = f_c / \text{sen } A$$

donde  $A$  es el ángulo de radiación. Evidentemente, para un ángulo  $A = 90^\circ$ , el seno vale 1 y la  $f_c(90) = f_c / 1 = f_c$ , lo que confirma su propia definición. En otro caso, por ejemplo para



\*Avda. Astrofísico Fco. Sánchez, 11  
38206 La Laguna (Tenerife)

un ángulo de radiación de 30° muy típico:

$$f_c(30) = f_c/\text{sen } 30 = f_c/0,5 = 2 f_c/1 = 2f_c$$

donde vemos que para ese ángulo la frecuencia crítica es el doble de la frecuencia crítica de 90°. En otras palabras: cuando la  $f_c$  (90) valga, por ejemplo 7 MHz, si el ángulo de radiación es de 30°, valdrá 14 MHz. Ello quiere decir que, con ese ángulo, si elevamos la frecuencia, no habrá rebote y la onda se perderá en el espacio (21 o 28 MHz sin propagación), mientras que bajando más, 7-14 MHz, el rebote se consigue y el contacto se puede realizar.

Por las gráficas adjuntas, y de acuerdo con la estación climática (verano o invierno) y la hora solar local, podemos introducir la frecuencia crítica en este sencillo programa donde, conociendo el ángulo típico de radiación de nuestra antena (directivas unos 20°, dipolos 60°) podemos determinar, en forma aproximada, la mejor frecuencia de trabajo:

```
10 REM CALCULO FRECUENCIA OPTIMA APROXIMADA 1.º SALTO
20 INPUT «FRECUENCIA CRITICA SEGUN GRAFICA»; CRIT
30 INPUT «ANGULO DE RADIACION ANTENA»; ANGU
40 PRINT «FREC.OPTIMA=»; CRIT/SIN(ANGU)
50 END
```

Bien. Esta es una aproximación simplificada a este tema; pero si queremos mayor precisión para determinar nuestras frecuencias de trabajo, podremos utilizar un sencillo programa en BASIC, que partiendo de la frecuencia crítica, y la altura a que se encuentre la capa ionizada de reflexión, y teniendo en cuenta la distancia a que se desea hacer el contacto, determina la frecuencia óptima para intentarlo (véase página siguiente).

El programa es muy simple y sintetiza la gráfica que se acompaña con la evolución estacional diaria (invierno-verano) de las frecuencias críticas. Está realizado para un Amstrad (o Schneider) CPC-464, 664, 6128 y no debe dar problemas al realizarlo en cualquier otro tipo de ordenador.

Y el tema de este mes tiene relación con que (véase gráfica adjunta), mientras durante el invierno hay un máximo de condiciones hacia mediodía (hora solar), dado que solamente cuando el sol alcanza su cenit, la ionización llegará a su máximo valor; en verano no ocurre igual, sino que rápida-

## La propagación de junio

Continúan las buenas condiciones de propagación, bajando suavemente pero sin que el efecto sea demasiado notable. Sólo cuando ocurren las mínimas puntuales periódicas (cada dos o tres meses), nos damos cuenta de que «algo sucede».

La media suavizada del número de Wolf está rondando ya los 190-200, lo que lo hace todavía tan bueno como casi lo fue el anteriormente famoso ciclo 19 de 1957, el mayor del siglo sin contar con el actual. Por otra parte, para el día 21 de este mes el Sol habrá alcanzado su punto más alto, con el consiguiente efecto en el aumento de la MFU para el hemisferio Norte, y su contrapartida en las mFU para el hemisferio Sur.

### Bandas de 10 metros (radioaficionados) y 11 metros (radiodifusión y CB)

Magníficas aperturas en el hemisferio Norte desde antes de mediodía y hasta el atardecer, en especial en dirección Sur-Oeste y Oeste. Hacia el Sur los alcances serán algo menos espectaculares. Para los países del cono Sur las condiciones más favorables serán hacia el Norte y Noreste, especialmente en horas próximas al mediodía y al Oeste por la tarde.

### Bandas de 15 metros (radioaficionados) y 13-16 metros (radiodifusión)

Aperturas y buenos DX para los países del hemisferio Norte, especialmente entre media mañana y pasado el atardecer. Para los países del hemisferio Sur mejora gradual de condiciones en horas cercanas al mediodía, en bandas altas, y excelentes condiciones en bandas bajas el resto del tiempo.

### Bandas de 20 metros (radioaficionados) y 19-25 metros (radiodifusión)

Condiciones buenas para DX en casi todas partes del mundo. Los países del hemisferio Norte en especial por contactos transpolares, y los del hemisferio Sur en vía transecuatorial. Sin que las condiciones lleguen a ser óptimas, se mantendrán abiertos prácticamente las 24 horas. De noche, aun cuando no se oiga nada, es aconsejable efectuar llamadas generales, ya que las sorpresas pueden ser espectaculares.

### Bandas de 30 metros (radioaficionados) y 31 metros (radiodifusión)

Con un mínimo de condiciones en los alrededores del mediodía, en el hemisferio Norte, en general será una banda con posibilidades de DX prácticamente las 24 horas. La sintonía de emisoras de radiodifusión en la zona de los 9,5 y 11 MHz deberá ser gratificante para los escuchas. Los radioaficionados podemos utilizar a gusto la CW en el estrecho segmento de banda que nos está reservado.

### Bandas de 40 metros (radioaficionados) y 41-49 metros (radiodifusión)

Buenos alcances durante el día y señales aceptables, en el hemisferio Norte. Durante la noche en ambos hemisferios y de día en el Sur los alcances serán excelentes debido al bajo grado de ionización, que estando ligeramente incrementado respecto a meses anteriores, deberá permitir mejores contactos, aun cuando en las horas de luz solar los molestos ruidos parásitos propios de las bandas bajas y grados de actividad solar y geomagnéticos altos dificultarán los contactos. Por las tardes y mañanas (franja gris) se brindarán muy buenas oportunidades.

### Bandas de 80 metros (radioaficionados) y 60-75-90 metros (radiodifusión)

Alcances locales en el hemisferio Norte y de día. Alcances medios en el hemisferio Norte, horas nocturnas. Buenos alcances y posibles DX para los países del cono Sur.

### Bandas de 160 metros (radioaficionados) y 120 metros (radiodifusión)

Condiciones prácticamente nulas, de día, en el hemisferio Norte. Alcances medios de noche, salvo en las primeras horas de la madrugada, y con países del hemisferio Sur. Los países tropicales tienen alcances «domésticos» desde media tarde y hasta la siguiente salida de sol (radiodifusión tropical). Los países del cono Sur tienen este mes la oportunidad de intentar algo serio, durante las horas del atardecer (DX franja gris), y por las primeras horas de la madrugada. La ionización residual nocturna deberá colaborar en el éxito.

## DISPERSION METEORICA

**2-14 Arietidas.** Máxima intensidad el día 6, primeras horas de la madrugada. La mayor parte de la lluvia sucederá entre el 2 y el 10 y las mejores horas las situadas entre medianoche y mediodía siguiente, en que potenciarán la ionización normal solar. La velocidad de caída de estos meteoritos es de casi 40 km/s y se verá reforzada esta lluvia por la caída de otros correspondientes a la lluvia de las *Escorpiónidas*, que en general presentan interés para todos los países tropicales, especialmente los situados por debajo de la línea del ecuador.

**15 Liridas.** Lluvia de unos dos días con máximos entre las 10 de la noche y las 11 de la mañana siguientes. Caída de unos 10 meteoritos por hora, con velocidades altas (más de 50 km/s). La A.R. es 271° y Decl.+33° lo que las hace especialmente indicadas este mes para los contactos Canarias-Península (y viceversa) en 144 MHz, y entre países ribereños del mar Caribe.

**27-30 Dracónidas.** Se corresponde con el chorro meteórico de la cola del cometa 1939-V (Pons-Winnecke). A.R. 228°, Decl. +57°, especialmente indicada para los países europeos entre sí y los cruzados entre puntos del continente norteamericano.

### Programa para la determinación de la frecuencia óptima

```

10 REM CALCULO DE FRECUENCIA DE TRABAJO
15 PRINT "FREC.OPTIMA MEDIA HASTA 5-6000 KMS"
20 INPUT "CAPA PARA REBOTE E-F-F1-F2";CAPAS$
30 INPUT "VERANO O INVIERNO V/I";STACIS$
40 INPUT "DIA/NOCHE D/N"; DIANOS$
50 INPUT "DX EN KM";KMTR
60 GOSUB 160
70 GOSUB 220
80 IF INDERROR = 0 GOTO 100
90 PRINT "REINTRODUCIR DATOS": INDERROR=0: GOTO 20
100 KMTR2 = KMTR * KMTR
110 ALTO2 = ALTO * ALTO
120 RADIR = KMTR2 / (4 * ALTO2) + 1
130 FRECX = FRECC * SQR (RADIR)
140 PRINT "FREC.OPTIMA MEDIA ="; FRECX
150 END
160 FRECC = 0
170 IF STACIS= "V" AND DIANOS="N" THEN 200
180 IF STACIS= "V" AND DIANOS="D" THEN 240
190 IF STACIS= "I" AND DIANOS="D" THEN FRECC=3
200 FRECC = FRECC + 3
210 RETURN
220 FRECC = 1.5
230 GOTO 200
240 FRECC = 2
250 GOTO 200
260 IF CAPAS="E" AND DIANOS="D" THEN ALTO=150
270 IF CAPAS="E" AND DIANOS="N" THEN ALTO=125
280 IF CAPAS="F" AND STACIS="I" AND DIANOS="D" THEN ALTO=225
290 IF CAPAS="F" AND DIANOS="N" THEN ALTO=320
300 IF CAPAS="F1" AND DIANOS="D" AND STACIS="I" THEN ALTO=250
310 IF CAPAS="F1" AND DIANOS="D" AND STACIS="V" THEN ALTO=275
320 IF CAPAS="F2" AND DIANOS="D" AND STACIS="V" THEN ALTO=410
330 IF CAPAS="F2" AND DIANOS="D" AND STACIS="I" THEN ALTO=290
340 IF DIANOS="N" AND CAPAS="F1" THEN INDERROR=1
350 IF DIANOS="N" AND CAPAS="F2" THEN INDERROR=1
360 IF INDERROR = 1 PRINT "CAPA IMPROBABLE"
370 RETURN
    
```

mente se incrementa la ionización, desde temprano, alcanza un nivel que no llega a superar el alcanzado en invierno (en verano el sol está más lejos de la Tierra) y solamente cuando cae la tarde, prácticamente en «la zona gris del atardecer» se alcanza el máximo de condiciones. *Ojo al dato:* el punto gris del atardecer une, en frecuencia óptima, a todos los puntos del meridiano donde está oscureciendo; pero no a los que estén «al otro lado», donde precisamente las condiciones están cerca de su mínimo.

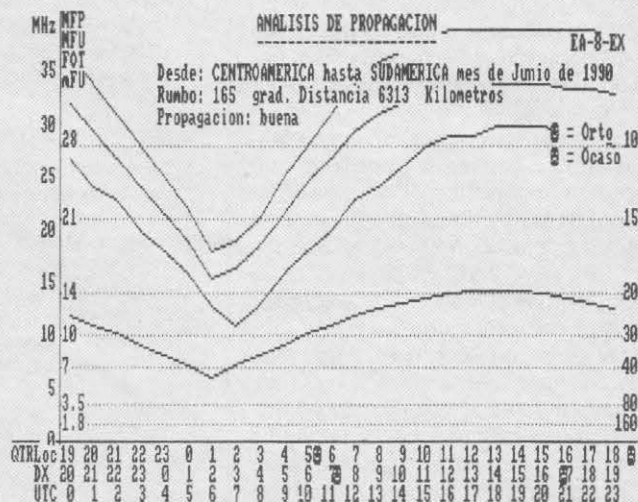
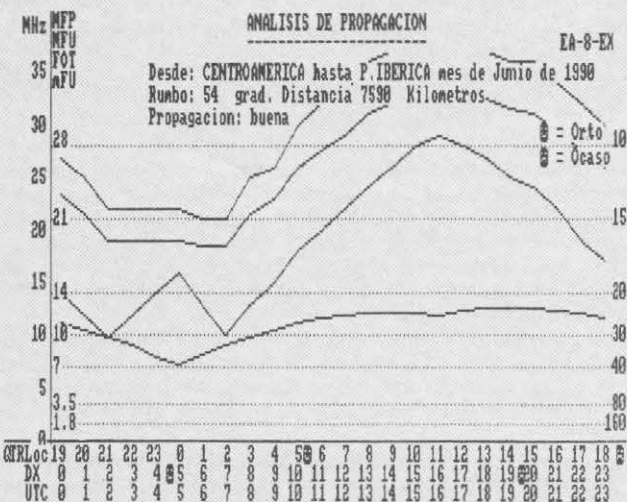
### Evolución del ciclo solar

Continúa la tendencia a la baja, con ciertos vaivenes. Aun cuando los datos de la NOAA parecen predecir un nuevo incremento que pueda incluso superar los máximos ya conseguidos a mediados del pasado año, nos tememos que el paso del tiempo es inexorable y ello difícilmente podrá ocurrir.

Ha habido episodios solares muy interesantes y en ocasiones se han vuelto a alcanzar valores muy altos del número de Wolf 384 (día 24 de febrero) y 333 (24 de marzo); pero los últimos valores recibidos rondan 100 y la media de este mes, ya suavizada, debe estar bajando ya de 200, lo que indica que, sin prisas pero sin pausas, la ola solar va pasando. No obstante aún quedan uno o dos años de relativas vacas gordas que habrá que aprovechar adecuadamente.

73, Francisco José, EA8EX

### Gráficos de propagación







# MAS ANCHOS HORIZONTES AR3000

100kHz



2036MHz

¡disponible,  
haga su reserva!



Modelo.....	AR3000
Cobertura de recepción.....	100 - 2036.MHz
Modos de recepción.....	USB, LSB, CW, NFM, WFM, AM.
Circuito del receptor.....	Triple (USB/LSB/CW/AM/NFM) cuádruple (WFM) conversión superheterodina
Canales de memoria.....	400 (4 Bancos de 100 canales)
Búsqueda de canales.....	20 canales/segundo
Búsqueda de pasos.....	20 pasos/segundo

**EXPOCOM S.A.**

BARCELONA-08011 VILLARROEL, 68  
TELS. RADIO 254 88 13 - R. PROF. - 323 23 35 INFORM. 323 19 33  
MADRID-28005 TOLEDO, 83  
TELS. 265 40 69 - 266 61 37

INDIQUE 18 EN LA TARJETA DEL LECTOR

# RADIO FACSIMILE TERMINAL WX 10000



**Sólo necesitas un receptor, 220v  
o 12v y un poco de tiempo**

**ADELÁNTATE a los meteorólogos  
y siente el placer de asombrarte  
a ti mismo y a tus amigos  
y su precio...**

**Llámanos, te lo reservaremos**

**EXPOCOM S.A.**

BARCELONA-08011 VILLARROEL, 68  
TELS. RADIO 254 88 13  
MADRID-28005 TOLEDO, 83  
TELS. 265 40 69 - 266 61 37

# Concursos-Diplomas

Angel Padín\*, EA1QF

## COMENTARIOS, NOTICIAS Y CALENDARIO

**D**e vez en cuando llegan consultas sobre determinados aspectos de la actividad relacionada con los concursos o diplomas, tales como qué significan algunas abreviaturas o, como la de un colega EA3, qué es una lista certificada y quien la certifica. Intentaré ir explicando cada detalle de este tipo por medio de la revista para aclararlo, no solo a quienes escriben, sino también a todos los posibles interesados.

La lista certificada o GCR es un listado de los datos fundamentales de las tarjetas de QSL necesarias para obtener un determinado diploma, avalado por dos radioaficionados de la clase superior o por la Asociación nacional afiliada a la IARU. En algunas ocasiones se solicita que la lista sea certificada por la Asociación nacional, no valiendo la posibilidad de que lo hagan dos colegas. Los datos mínimos deben ser: indicativo del correspondiente, fecha, hora, señal recibida, modo y banda, es decir, los datos normales de una QSL.

En el caso que motiva esta consulta, el *Ten-O-Award*, al no indicar nada en contra servirá una GCR firmada por dos radioaficionados de clase A (la superior en España). La certificación se emite en el sentido de que los datos relacionados en la lista coinciden con los de las tarjetas, careciendo éstas de correcciones o modificaciones, es decir, que quienes certifican no necesitan saber las bases del diploma correspondiente, será el «manager» del diploma quien verá si son válidas o no.

Espero haber clarificado este tema y recordad que estoy a vuestra disposición para aclarar cualquier duda en la dirección indicada a pie de página.

73, Angel, EA1QF

### World Wide South America CW Contest

1500 UTC Sáb. a 1500 UTC Dom.  
9-10 Junio

Concurso patrocinado por la revista *Antenna-Eletronica Popular* y supervisado por el PPC de Brasil y con la colaboración del GACW de Argentina, en las bandas de 10, 15, 20, 40, 80 y 160 metros y en telegrafía.

\*Apartado de correos 351,  
26080 Logroño

### Caleendario de Concursos

#### Junio

- 2-3 Concurso Mediterráneo de V-U-SHF
- Concurso Perro Guía (\*)
- 3 Concurso Naranja CW (\*)
- 9-10 World Wide South America CW Contest
- Ciudad de Chiclana HF
- Denia «Ciudad del buen clima»
- 10 Concurso Dia de Portugal
- 16-17 All Asian DX SSB Contest
- HG VHF Contest
- Concurso RCV Valencia
- Concurso Ciudad de Solter VHF
- 23-24 RSGB Summer 1.8 MHz Contest
- Concurso León en Fiestas
- 24 Concurso «Cidade de Lisboa»

#### Julio

- 1 Canadá Day Contest
- DARC Corona 10 m RTTY Contest
- 7-8 Concurso La Linea en Fiestas (?)
- Concurso Independencia de Venezuela SSB
- IARU HF Championship
- Concurso Internacional Castilla y León
- Concurso «Festa Major Torredembarra» (?)
- Concurso Fiestas del Carmen de Tegui (?)
- West Coast 160 m SSB Contest
- RSGB SWL Contest
- 15 ARCI QRP CW Sprint
- 21-22 CQ WW WPX VHF Contest
- Concurso Independencia de Colombia
- AGCW DL QRP CW Contest
- Seantet DX CW Contest
- Concurso Bajada de la Virgen de los Reyes
- 28-29 Concurso Independencia de Venezuela CW

#### Agosto

- 4 YLRL YL/OM SSB Sprint
- 4-5 Concurso Nacional de VHF
- YO DX Contest
- 11-12 European DX CW Contest
- Concurso La Palma «Isla Bonita»
- 12 ARCI QRP SSB Sprint
- 18 SARTG WW RTTY Contest
- 18-19 Concurso Arrecife de Lanzarote «Fiestas de San Ginés»
- Seantet DX SSB Contest
- 25-26 All Asian DX CW Contest

(?) Sin confirmar por los organizadores  
(\*) Bases publicadas en número anterior

**Categorías:** Monooperador monobanda o multibanda, monooperador multibanda QRP, multioperador único transmisor multibanda y SWL.

**Intercambio:** RST seguido de número de serie empezando por 001.

**Puntuación:** Cada contacto con países del propio continente 2 puntos, con estaciones de diferente continente 4 puntos y si son de Sudamérica 8 puntos. Los contactos con el propio país no puntúan.

**Multiplicadores:** Cada país diferente y

cada prefijo diferente de Sudamérica en cada banda contarán como multiplicador.

**Puntuación final:** Suma de puntos por suma de multiplicadores.

**Premios:** Certificados a los tres primeros clasificados en cada una de las categorías y de cada país.

**Listas:** Las listas deben confeccionarse por bandas separadas y ser enviadas antes del 31 de agosto a: *WWSA Contest Committee*, PO Box 2673, 20001 Río de Janeiro, RJ Brasil.

### Diploma Ciudad de Chiclana en Fiestas

1600 EA Sáb. a 1400 EA Dom.  
9-10 Junio

Este concurso, de carácter internacional, es organizado por el *Radio Club Frontera* en colaboración con el Ayuntamiento de Chiclana de la Frontera, en las bandas de 40 y 80 metros, dentro de los segmentos recomendados por la IARU, en modalidad de SSB monooperador. Cada estación podrá ser trabajada una vez en cada banda y día. Las estaciones SWL no podrán listar más de diez contactos seguidos de la misma estación.

**Intercambio:** RS seguido de matrícula provincial.

**Puntuación:** Cada contacto con una estación con matrícula CA valdrá dos puntos si es EA y tres si es EC, la ED7CCF valdrá cinco puntos y el resto un punto.

**Premios:** Muñeca artesanal chiclanera y diploma al campeón absoluto, internacional, siete primeros clasificados, campeón y subcampeón EC, campeón SWL, tres primeros EA y dos primeros EC de Cádiz. Considerando las especiales condiciones del distrito 8, el primer clasificado de dicho distrito también tendrá los mismos premios anteriormente citados. Obtendrán diploma las estaciones que consigan, como mínimo, las siguientes puntuaciones: 75 puntos los EA, 40 los EC, 50 el resto y 100 los SWL.

**Listas:** Las listas deberán ser confeccionadas por bandas separadas y en modelo de URE o similar, adjuntando hoja resumen. Deberán mandarse antes del 25 de julio a: *Radio Club Frontera*, apartado de correos 98, 11130 Chiclana de la Frontera (Cádiz).

### Concurso Denia «Ciudad del buen clima»

1600 EA Sáb. a 1200 EA Dom.  
9-10 Junio

Organizado por el *Radio Club Montgó* y la STL de URE de Denia, en la banda de dos metros, dentro del segmento entre 144,500 y 144,825 MHz en modalidad de FM. El tiempo del concurso se divide en

Junio, 1990

cuatro módulos, de 1600 a 2000, de 2000 a 2400, de 0800 a 1000 y de 1000 a 1200. Cada estación puede ser contactada una vez en cada módulo.

**Intercambio:** RS seguido de número de orden empezando por 001. Las estaciones del radioclub y de la STL pasarán asimismo el QTR y los puntos que vale su contacto.

**Puntuación:** Habrá tres grupos de estaciones que valdrán 2, 10 y 20 puntos; la estación EA5RCD valdrá 25 puntos. En el último módulo horario todas las estaciones cuentan como multiplicador sin puntuar, es decir, la puntuación final se obtiene multiplicando los puntos de los tres primeros módulos por los contactos diferentes realizados en el último.

**Premios:** Trofeos y diplomas al campeón absoluto situado a mayor distancia de Denia, a los diez primeros clasificados, a la primera YL, al campeón SWL, campeón local y a las dos primeras estaciones multiperador. Diploma a los que obtengan el 5 %, al menos, de la puntuación más alta.

**Listas:** Las listas deberán ser confeccionadas en modelo de log oficial. Deberán ser enviadas antes del 30 de junio a: *Radio Club Montgó*, apartado de correos 83, 03700 Denia (Alicante).

### Concurso Día de Portugal

0700 a 2400 UTC Dom.  
10 Junio

Para conmemorar el 10 de junio, Día de Camoes, Día de Portugal y de las Comunidades Portuguesas, la REP (Rede dos Emissores Portugueses), en colaboración con la Comisión para las Conmemoraciones organiza este concurso en las bandas de 10, 15, 20, 40 y 80 metros en los segmentos recomendados por la IARU y en modalidad de fonía, en el que podrán participar todos los radioaficionados del mundo que lo deseen. Las estaciones continentales de Portugal y España sólo podrán contactar entre sí en las bandas de 40 y 80 metros. Cada estación podrá ser contactada una sola vez por banda. Los contactos entre estaciones del mismo país solamente serán válidos a efectos de multiplicador. Este concurso es válido para el Campeonato Nacional Portugués en HF.

**Intercambio:** RS seguido de la matrícula de distrito para las estaciones CT1 a CT4, el resto RS más número de serie empezando por 001.

**Puntuación:** Cada contacto entre estaciones CT1 a CT4 y EA1 a EA7, excepto EA6, valdrá un punto, estas mismas estaciones con otros países del DXCC dos puntos, contactos entre estaciones DX con las ibéricas dos puntos y entre sí un punto.

**Multiplicadores:** Contarán como multiplicadores cada una de las provincias portuguesas, países del DXCC y continentes trabajados, una sola vez sin tener en cuenta las diferentes bandas.

**Puntuación final:** Suma de puntos por provincias portuguesas, por países del DXCC, por continentes trabajados.

**Premios:** Placas a los cinco primeros clasificados y a los campeones de cada país

participante. Certificados a las estaciones que efectúen al menos 50 contactos.

**Listas:** Las listas deben ser enviadas antes del 30 de julio a: REP, apartado 2483, 1112 Lisboa Codex, Portugal.

**Matrículas de los distritos portugueses:** Aveiro AV, Beja BJ, Braganza BG, Braga BR, Castelo Branco CB, Coimbra CO, Evora EV, Faro FR, Guarda GD, Leiria LR, Lisboa LX, Portalegre PG, Porto PT, Santarem SR, Setubal ST, Viana do Castelo VC, Vila Real VR, Viseu VS.

### All Asian DX Phone Contest

0000 UTC Sáb. a 2400 UTC Dom.  
16-17 Junio

Organizado por la *Japan Amateur Radio League (JARL)* para contactos entre los países asiáticos y los del resto del mundo. Los contactos con estaciones KA no cuentan para este concurso.

**Categorías:** Monooperador monobanda o multibanda, multioperador único transmisor o multitransmisor multibanda.

**Intercambio:** RS seguido de la edad para los OM y de 00 para las YL.

**Puntuación:** Tres puntos por contacto en 160 metros, dos en 80 metros y un punto en las demás bandas.

**Multiplicadores:** Para los países asiáticos, los trabajados en cada banda de acuerdo a la lista del DXCC. Para los demás países, el número de prefijos asiáticos trabajados en cada banda según la lista del *CQ WPX*.

**Puntuación final:** Suma de puntos multiplicada por el total de multiplicadores.

**Premios:** Certificados a los ganadores de

### Clasificación general «IV Encuentro con el Vertical»

Indicativo	QSO	Mult.	Puntos
1. EA5YU	90	60	5.400
2. EA7OH	86	55	4.730
3. EA7KU	86	55	4.730
4. EA3DOS	92	48	4.416
5. EA5AI	75	51	3.825
6. ED4PCC	75	50	3.750
7. EA3DWX	72	52	3.744
8. EA7AZA	71	51	3.621
9. EA2AEK	76	42	3.192
10. EA8BIE	55	56	3.080
11. EA5GJI	58	52	3.016
12. EA6QN	67	45	3.015
13. EA5CZ	63	47	2.961
14. EA2ID	61	48	2.928
15. EA4DTD	63	45	2.835
16. EA7FFB	60	47	2.820
17. EA7FRV	59	47	2.773
18. EA4EIS	62	40	2.480
19. EA1OJ	55	45	2.475
20. EA7CP	61	40	2.440
21. EA5GHC	53	45	2.385
22. EA4EIT	64	37	2.368
23. EA1EVM	52	45	2.340
24. EA3GBJ	57	41	2.337
25. EA7EZB	53	43	2.279
26. EA4CMD	52	43	2.236
27. EA4EYI	55	40	2.200
28. EA7GB	51	42	2.142
29. EC7DND	56	37	2.072
30. EA4CKN	46	43	1.978

### Clasificación Concurso Nacional RTTY, 1990

1. EA9JV	8.220 puntos
2. CT1AUR	5.832 puntos
3. EA1AOR	5.406 puntos
4. EA1BJI	4.263 puntos
5. CT1BKK	4.140 puntos
6. EA7CLH	3.577 puntos
7. EA7DRK	3.280 puntos
8. EA2NO	2.508 puntos
9. EA7DAP	2.240 puntos
10. EA1AVN	2.016 puntos
11. EA2BAK	1.789 puntos
12. EA3AMX	1.740 puntos
13. EA4IM	1.540 puntos
14. EA3DOK	1.508 puntos
15. EA7MA	1.404 puntos
16. EA5FGM	1.269 puntos
17. EA3GCJ	1.127 puntos
18. EA1MV	1.121 puntos
19. EA1AAO	1.081 puntos
20. EA1VZ	1.054 puntos

cada país y distrito USA, hasta el quinto clasificado y en cada categoría. Medallas a los campeones continentales en mono y multioperador.

**Listas:** Las listas deben mandarse antes del 30 de septiembre a: *JARL Contest Committee*, PO Box 377, Tokyo Central, Japón.

**Países asiáticos:** A4, A5, A6, A7, A9, AP, BV, BY, XX, EP, HL/HM, HS, HZ, JA/JR, JD1, JT, JY, OD, S2, TA, UA9/O, UD, UF, UG, UH, UI, UJ, UL, UM, VS6, 8Q, VU, VU (Andaman y Nicobar), VU (Laccadives), XU, XW, XZ, YA, YI, YK, ZC4, 1S, 4S, 4W, 4Z, 5B4, 70, 8Z4, 9K, 9M2, 9N, 9V, Abu Ail y Jabat at Tair.

### HG VHF Contest

1800 a 2400 UTC Sáb. y  
0600 a 1200 UTC Dom.  
16-17 Junio

Este concurso organizado por la Asociación húngara está abierto a la participación de todas las estaciones con licencia oficial y no está limitado a los contactos con Hungría. El segmento de banda a utilizar será el comprendido entre 144,000 y 144,850 MHz de conformidad a los planes de banda de la IARU en relación a la modalidad.

**Categorías:** Monooperador y multioperador.

**Intercambio:** RS(T) seguido de número de serie empezando por 001 más el QTH locator.

**Puntuación:** Cada contacto cuenta un punto dentro del mismo cuadrado del locator (ej. IN82), con estaciones de cuadrados adyacentes dos puntos y así sucesivamente.

**Multiplicadores:** Cada cuadrado diferente contará como multiplicador.

**Puntuación final:** Suma de puntos por suma de multiplicadores.

**Premios:** Certificados a los ganadores en cada país y categoría. Las listas deben enviarse antes de seis semanas después del concurso a: *HRAS Contest Bureau*, PO Box 86, H-1581 Budapest, Hungría.

## Concurso Ciudad de Solter VHF

1500 EA Sáb. a 1300 EA Dom.  
16-17 Junio

Organizado por la *Sección Territorial Local de URE* de Solter y con el patrocinio del Ayuntamiento, se celebra este concurso en categoría de monooperador en la banda de dos metros en FM y dentro de los segmentos recomendados por la IARU. No serán válidos los contactos efectuados a través de repetidor. El tiempo del concurso estará repartido en módulos de hora y media, 15:00-16:30, 16:31-18:00, 18:01-19:30, 19:31-21, 21:01-22:30, 22:31-00:00, 10:00-11:30 y 11:31-13:00. Entre las 00:01 y las 10:00 se descansará obligatoriamente. Los contactos pueden repetirse en módulos diferentes.

**Intercambio:** RS seguido de número de serie empezando por 001 para las estaciones de Solter y RS seguido de la matrícula de la provincia para el resto.

**Puntuación:** Cada contacto valdrá un punto excepto los realizados con la estación especial ED6CCS que valdrán cinco puntos y los efectuados con la ED6VCS que valdrán tres.

**Multiplicadores:** Cada estación de Solter diferente contará como multiplicador.

**Puntuación final:** Suma de puntos por suma de multiplicadores.

**Premios:** Trofeo y diploma al Campeón absoluto, segundo y tercer clasificados, a la primera YL y a los tres primeros de los distritos tercero y sexto. Diplomas a los que consigan, como mínimo, 1.500 puntos y contacten al menos una vez con las dos estaciones especiales.

**Listas:** Las listas deben enviarse, en el modelo oficial de URE o similar, antes del 31 de julio a: STL de URE, apartado de correos 10, 07080 Solter (Balears).

### Resultados del concurso WWSA, 1989

<i>Islas Canarias</i>				
EA8BIE	MB	166 842	1 426	117
EA8AB	MB	385 016	2 584	149
<i>Islas Baleares</i>				
EA6ZY	21	62 186	1 054	59
<i>España</i>				
EA5YU	MB	22 538	382	59
EA7CA	MB	34 352	452	76
<i>Argentina</i>				
LU6DW	14	24 354	594	41
LU11CX	21	16 848	432	39
LU6EF	28	24 300	540	45
LU6UO	28	93 870	1 490	63
LU1DZ	MB	13 328	272	49
LU1EWL	MB	146 304	1 152	127
<i>Paraguay</i>				
ZP6XDW	28	2 940	196	15
<i>Uruguay</i>				
CX6YBM	21	95 508	1 516	63
CX8DT	MB	4 680	130	36

(Indicativo, banda, puntuación, puntos y multiplicadores).

## Concurso León en Fiestas

1600 EA Sáb. a 1600 EA Dom.  
23-24 Junio

Bajo el patrocinio del Aula Municipal de Radioaficionados del Ayuntamiento de León y con la colaboración del *Radio Club León*, este concurso está destinado a todas las estaciones EA, EC, CT y SWL de los dos países, en las bandas de 20, 40 y 80 metros en los segmentos recomendados por la IARU, en fonía y en categoría monooperador solamente.

**Intercambio:** RS seguido de la matrícula de la provincia. Las estaciones portuguesas añadirán «CT».

**Puntuación:** Cada contacto con estaciones EA de León valdrá dos puntos, con EC tres puntos, con la estación especial cinco puntos y con el resto de estaciones un punto.

**Premios:** Trofeo y diploma al campeón absoluto, subcampeón, campeón EC, campeón CT, primera YL, primer Radio Club, campeones de distrito EA y campeón SWL. Para obtener estos premios se debe obtener, al menos, el 40 % de la puntuación del campeón. Trofeo y diploma para las estaciones de León clasificadas por número de contactos realizados. Trofeo al primer EC clasificado.

**Listas:** Las listas deben ser enviadas antes del 30 de julio a: *Aula Municipal de Radioaficionados*, apartado de correos 19, 24080 León.

## RSGB Summer 1.8 MHz Contest

2100 UTC Sáb. a 0100 UTC Dom.  
23-24 Junio

Este concurso es organizado por la *RSGB* (Radio Society of Great Britain) en la banda de 1820 a 1870 kHz, en la modalidad de telegrafía solamente.

**Categorías:** Estaciones británicas afiliadas a la *RSGB* y estaciones del resto del mundo, en mono o multioperador.

**Intercambio:** RST más número de serie

empezando por 001; las estaciones británicas añadirán el código de su condado.

**Puntuación:** Cada contacto con una estación británica vale tres puntos y cada nuevo condado trabajado tiene una bonificación de cinco puntos adicionales.

**Premios:** Certificados a los dos primeros clasificados en cada categoría.

**Listas:** Las listas deben contener fecha y hora UTC, indicativo, RST enviado, RST recibido, código de condado recibido y puntos más bonificaciones, si las hay. La hoja resumen debe contener la siguiente declaración firmada: «I declare that this station was operated strictly in accordance with the rules and spirit of the contest and agree that the decision of the council of the *RSGB* shall be final in all cases of dispute».

Las listas deben remitirse antes de 15 días después del concurso a: *RSGB HF Contest Committee*, John Allaway, 10 Knightlow Rd., Birmingham, B17 8QB, Gran Bretaña.

## Canada Day Contest

0000 a 2400 UTC Dom.  
1 Julio

Organizado por la *Canadian Amateur Radio Federation*, este concurso está destinado a todos los radioaficionados del mundo.

**Categorías:** Monooperador multibanda en CW, fonía o mixto y monobanda en CW/SSB y multioperador mono y multitransmisor multibanda.

**Intercambio:** Nombre, RS(T) seguido de número de serie empezando por 001 además de la provincia, estado, territorio o país.

**Puntuación:** Cada contacto con una estación canadiense valdrá 10 puntos, con estaciones no canadienses 4 y 20 puntos los efectuados con las estaciones oficiales que emplearán los sufijos VCA y TCA.

**Multiplicadores:** Cada provincia o territorio de Canadá contará como multiplicador en cada banda y modo.

**Puntuación final:** Suma de puntos por suma de multiplicadores.

## QSL especiales

Entre sus actividades, el *Radio Club Untzueta*, de Llodio, ha editado una QSL para confirmar los contactos efectuados los días 24, 25, 26 y 27 de febrero,



con cualquier miembro del radioclub, o con la emisora del propio club, EA2RCU, con motivo de los pasados carnavales de 1990. Esta QSL seguirá siendo expedida hasta que se agoten las que hay en existencia.

Y también, para difundir el nombre del aeropuerto Foronda de Vitoria, la Comisión Organizadora de los actos para la celebración del X Aniversario de dicho aeropuerto, ha confeccionado y ofrecido a los radioaficionados de Alava, integrados en la Gasteiz Unión Radioaficionados (GAUR), la Unión de Radioaficionados del Alto Nervión (URAN), y los radioclubes Foronda (Vitoria), Untzueta (Llodio), Lapuebla (Lapuebla) y Aya-la (Amurrio), una QSL para que puedan confirmar sus contactos durante el presente año.

**Premios:** Certificados a los ganadores de cada categoría en cada provincia/territorio VE, país y distrito USA. Trofeos a los campeones multibanda, CW, SSB y Mixto, monobanda 20 y 40 metros y *multi-single* y *multi-multi*.

**Listas:** Incluir una hoja sumario con los datos del concursante y las puntuaciones finales, además de la usual declaración firmada. Las listas deben enviarse antes del 15 de agosto a: *Canada Day Contest*, Jeff Parsons, VE6CB/3. RR # 1, Oxford Mills, Ontario K0G 1S0 Canadá.

### Concurso Independencia de Venezuela SSB

0000 UTC Sáb. a 2400 UTC Dom.  
7-8 Julio

Organizado por el *Radio Club Venezolano* para conmemorar el aniversario de la independencia de Venezuela este concurso es del tipo «World-Wide» y en las bandas de 10, 15, 20, 40, 80 y 160 metros.

**Categorías:** Monooperador monobanda o multibanda y multioperador único transmisor o multitransmisor.

**Intercambio:** RS seguido de número de serie empezando por 001 y de la zona CQ.

**Puntuación:** Un punto por cada estación del propio país, tres si es de otro país y cinco si es de diferente continente.

**Multiplicadores:** Cada distrito venezolano, cada zona CQ y cada país trabajado (incluyendo el propio) contarán como multiplicador.

**Puntuación final:** Suma de puntos por suma de multiplicadores.

**Premios:** Placa a los campeones de cada categoría. Diplomas especiales a las estaciones que contacten 15 estaciones venezolanas y 30 países diferentes.

**Listas:** Los multiplicadores sólo deberán ser indicados la primera vez que se trabajen en cada banda. La hora debe expresarse en hora UTC. Los *logs* deben contener fecha, hora, indicativo, controles y banda. Utilizar hojas separadas para cada banda y enviar hoja sumario con el resumen de puntuación, indicativo de la estación, nombre y dirección, además de la usual declaración jurada.

Las listas deben enviarse antes del 15 de septiembre a: *Radio Club Venezolano, Concurso Independencia*, PO Box 2285, Caracas 1010-A, Venezuela. Adjuntar con las listas 2 dólares USA o 6 IRC (?).

### Diploma

**WAIP Award (Worked All Italian Provinces):** Este diploma es expedido por la ARI (Associazione Radioamatori Italiani), a to-

dos los radioaficionados en posesión de licencia de todo el mundo.

Es necesario contactar con las 60 provincias italianas sin limitaciones de bandas o modos.



Los contactos válidos son los efectuados desde el 1 de enero de 1949. Existen endosos especiales para CW, Fonía, Mixto y RTTY. No es necesario el envío de las tarjetas y solamente se necesita lista certificada acompañada de 10 IRC.

La dirección de envío es: *ARI Award Manager*, Via Scarlatti 31, 20124 Milano, Italia.

INDIQUE 20 EN LA TARJETA DEL LECTOR

# Analizador de espectros y generador de seguimiento (Tracking generator).

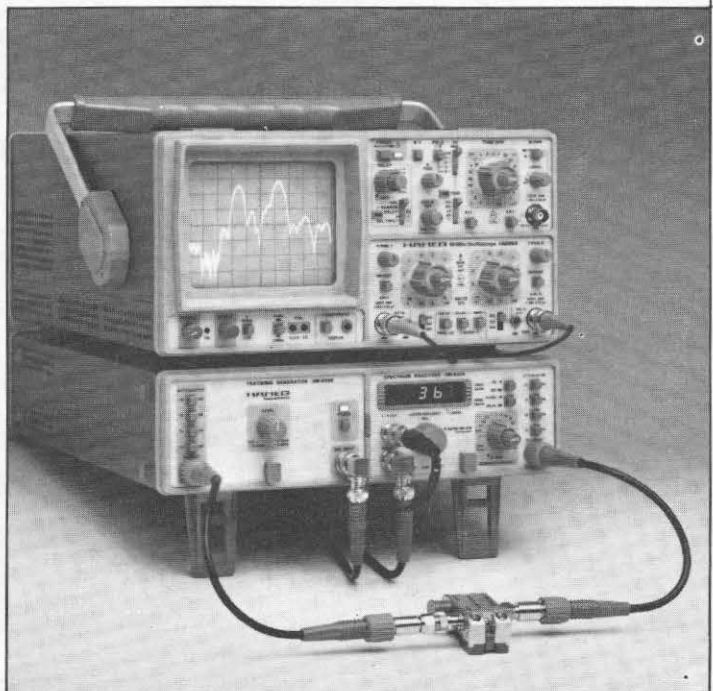
El analizador de espectros **HM8028** y el generador de seguimiento **HM8038**, forman parte del sistema modular de HAMEG. Conjuntamente con un osciloscopio en función X-Y, permiten el análisis espectral de los circuitos de alta frecuencia. Los servicios que pueden prestar al radioaficionado, en el diseño, ajuste y verificación de sus equipos de comunicaciones es excepcional.

Su banda, desde 0,5 a 500 MHz y su expansor (frequency span) desde  $\pm 0,05$  hasta 50 kHz/div., una resolución de 12,5 o 250 kHz y un nivel de ruido medio de  $-99$  dBm a 12,5 kHz, lo idealiza para las medidas de la pureza de las señales. Con el generador de seguimiento **HM8038**, desde 0,1 hasta 500 MHz y una salida de +1 dBm se realizan medidas de frecuencia y amplitud, con la máxima seguridad. Concebidos también para las especialidades de radio, radioaficionados, TV y comunicaciones en general.

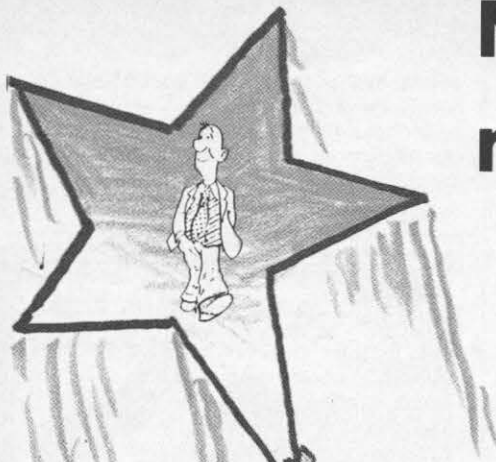
Solicítenos información.

## HAMEG Instruments

Villarroel, 172-174 - 08036 Barcelona - Tels. (93) 430 15 97 - 430 11 00  
Télex 99816 - Telefax (93) 321 22 01



# No todos pueden seguir nuestro ritmo



V.H.F.



200 Plus

C.B.



M-4035



KT-210 EE



KT-500 EE



49 Plus



MIDLAND 10-12 I



FM-548 SX

PIDA INFORMACION A:

**PAVIFA II S.A.**

Polígono Industrial Montguit - Calle F Nave 1-AB  
Carretera Barcelona a Puigcerdá km. 31,4  
08480 La Ametlla del Vallés  
Tel. (93) 846 50 50 (4 líneas) - Fax (93) 846 36 43

INDIQUE 21 EN LA TARJETA DEL LECTOR

**SIRIO**  
ANTENAS

**INTEK...**  
EQUIPO MOVIL

**MICROSET**  
AMPLIFICADORES

**PHANTOM**  
FUENTES ALIMENTACION



# Resultados de los concursos CQ WW WPX de 1989

**L**as condiciones de propagación durante los CQ WW WPX de 1989 fueron un calco de las del 1988, pero al revés.

En 1988 los telegrafistas encontraron unas condiciones espectaculares, mientras que en fonía se tuvieron que enfrentar con una perturbación que dejó la propagación por los suelos. En el 89 se produjo la compensación; en fonía hubo unas condiciones magníficas que permitieron batir hasta veintiséis *records* en todas las categorías y continentes, mientras que los telegrafistas tenían que luchar con una situación mucho más pobre.

Comparando puntuaciones vemos que en 28 y 21 MHz hay una enorme diferencia entre fonía y telegrafía. A igualdad de condiciones siempre se hacen más puntos en fonía, hay más gente y se puede operar más rápido, pero la diferencia nunca supera el doble o el uno y medio de veces entre fonía y grafía. En 28 MHz, la diferencia en favor de la fonía fue de cuatro veces y en 21 MHz de casi tres. También se nota mucho la diferencia en las puntuaciones de los grupos *multi-multi*, que dependen en gran manera de las bandas altas para obtener puntuaciones elevadas.

### Concurso de fonía

En el concurso de fonía es curioso constatar que en casi todas las clasificaciones se produce un reparto de puestos que abarca la casi totalidad de continentes, lo que demuestra que con buenas condiciones de propagación conseguir buenas puntuaciones está al alcance de cualquier punto del globo, y no sólo para los ecuatoriales o del hemisferio Sur.

En la categoría *monooperador multibanda*, LU6ETB fue el mejor entre los iberoamericanos al alcanzar un sexto lugar; HK1LDG fue décimo.

En 28 MHz se puede considerar fantástica la actuación de ZPOY operada por ZP5JCY. Los diez millones y medio de puntos que consiguió Luis le colocaron en tercer lugar de la lista multibanda, muy cerca de los monstruos ca-



Los operadores de FK0AW, máxima puntuación en «multi-multi», con 8661 QSO. La mitad se habían desplazado desde Japón expresamente para el concurso de SSB.

ribeños, y ojo, trabajando sólo 10 metros! A considerable distancia quedaron TE0UP (op. TI2DU) y XE1JEO, noveno y décimo, respectivamente, y OA4ZV, el decimonoveno.

En 21 MHz tampoco está nada mal la actuación del primer clasificado FG5R, que casi llegó a los diez millones. De entre los iberoamericanos, HD10T consiguió el segundo lugar y YV1CP el sexto.

En 14 MHz, con unas puntuaciones bastante bajas para ser la banda reina, CQ1BOP (op. CT1BOP) consiguió el primer puesto; L2M (op. LU1BR) tercero; CE6EZ quinto; y EA3AAY el decimoctavo.

En 7 MHz buena actuación de TE1L (op. TI2LTA) que consiguió el primer lugar y CQ3DL el tercero. Pocos iberoamericanos pero bien clasificados.

En 3,5 MHz, TI2CC ganó por amplia diferencia sobre el resto de participantes, entre los que está CT3BD en decimoctavo lugar.

En 1,8 MHz no aparece ningún iberoamericano entre los primeros.

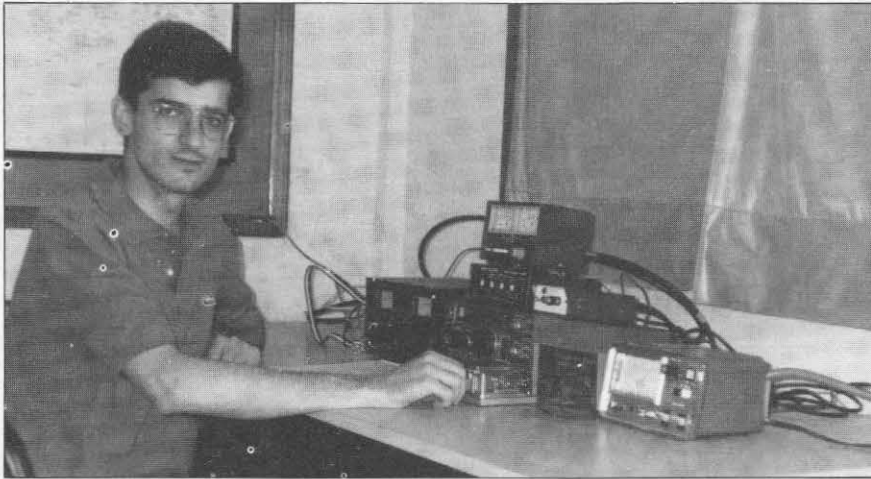
En la categoría *multioperador un solo transmisor*, muy buena la actuación de ZX5C con su tripulación íntegramente brasileña que ganaron con gran claridad. AZ4F consiguió la cuarta plaza se-

guido de HC2G en quinta posición. En decimoctava posición absoluta y sextos de Europa se colocó ED3MM. Espero que el desgraciado accidente que sufrió uno de sus miembros más activos, EA3CAC, y que aún lo mantiene en rehabilitación, no suponga la desaparición de ese magnífico grupo que ya empezaba a obtener resultados significativos.

Las placas de CQ Radio Amateur de



LU6DW, una estación de construcción propia (salvo el osciloscopio y el vatímetro) que participó en el concurso de CW.



Tener un prefijo poco frecuente siempre incrementa la puntuación. EC7DMU logró 417 QSO en 15 metros como EF7DMU en el concurso de telegrafía.

este concurso corresponden a LU6ETB como campeón iberoamericano y a EA1CON como campeón de España.

### Concurso de telegrafía

En este concurso lo ya citado: la lucha contra las adversas condiciones de propagación y puntuaciones bajísimas.

En la categoría *monooperador multibanda*, CT9M (op. CT1BOH) consiguió el tercer lugar, y hay que descender hasta el decimotercero y vigésimo para encontrar a EA8ACH y EA8AB.

En 28 MHz lo de siempre, cuando hay mala propagación los tropicales y de más al sur lo copan todo. Esta vez fue CE3DNP el que se llevó el gato al agua, con AY4F (op. LU4FD) segundo. HI8JKA consiguió el sexto lugar y CE0ZIG el décimo.

En 21 MHz lo mismo aunque ningún iberoamericano consiguió el primer lugar. 4M7A (op. YV7QP) fue segundo y ZY5BZA sexto.

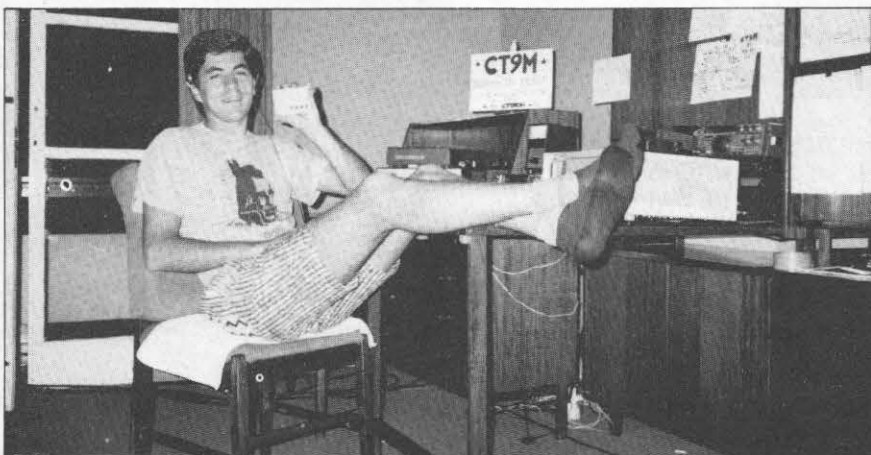
En 14 MHz muy mal tenían que estar las cosas para que fuera un europeo el que ganó, un canadiense fue segundo y 4M3A cuarto.

En 7 MHz, YY1D (op. YV1DIG) no consiguió superar a FS5R por muy poco, debiéndose contentar con el segundo lugar.

En 3,5 MHz magnífica actuación de ese gran concursero que es YV5ANT, que con el indicativo YX3A se salió de la tabla.

En 1,8 MHz todo se lo reparten entre OK y la URSS. En *multioperador* magnífica la actuación del grupo argentino-uruguayo LQ5A que consiguió el tercer lugar absoluto. HC2G fue quinto. Causa alegría ver que en la telegrafía empezaron a aparecer grupos fuertes iberoamericanos sin el apoyo de gentes de más al norte.

El grupo del que formo parte, EA3VY, conseguimos sólo el decimocuarto puesto; no teníamos antena adecuada para 20 metros y la de 15 metros sólo



CT1BOH descansando tras un esfuerzo desde CT9M. Con 5,7 millones de puntos, fue primer clasificado de África y tercero mundial (CW). Buen trabajo.

pudimos subirla a 6 m de altura. En noviembre de 1988 el viento nos jugó una mala pasada y nos lo tiró todo abajo.

En decimonovena posición se clasificó HI3UD, también sin ayudas de más al norte.

Las placas de *CQ Radio Amateur* han correspondido a CT9M, como campeón iberoamericano; EA8ACH, como campeón de España.

Julio Isa, EA3AIR

**Nota.** Los resultados de estos concursos fueron publicados en *CQ Radio Amateur*, números 75 (pág. 80) y 77 (pág. 62).

## ¡OÍDOS EN TODO LUGAR!...

Garantizado 1 año

Precio Especial  
**4 900 PTS**  
CUPON

**MICRO ESPIA X007**

ALCANCE  
5 Km



Un modelo de emisor cuyo equipo estereofónico, etc... Cualidades técnicas mejorables (vease el modo de empleo).

- **SENCILLO** : Recepción en todo tipo de radio, auto-radio, equipo estereofónico, etc... Solo se necesita localizar en su radio FM una zona libre de toda emisión.
- **DISCRETO** : completamente autónomo lo puede colocar a deseo.
- **PRACTICO** : Pequeño y ligero, funciona con una pila de 9V hasta 250h de modo continuo (entregado sin pila)
- **UTIL Y EFICAZ** : Para vigilar a niños, comercio, su cochera , espoza, deshonestas enemigas etc...

Para los aficionados una verdadera radio libre muy facilmente

¡ Pruebe este aparato : El mejor tanto en calidad como en precio de su categoría ! Más de 30 000 ejemplarios vendidos actualmente ! Utilizado por los profesionales, **detectives, policía**, etc...

**INFORMAX**  
Londres-Nueva-York-Marsella

CUPON DE ENCARGO

Satisfacción total o reembolso integral durante 10 días

Que mando a : **INFORMAX** - B.P 99 TP  
13442 Marsella Cantini Cedex Francia

Solicito se me envíe discretamente (marque con una cruz  )

Micro emisores X007, cantidad \_\_\_\_\_ TP

Precio unitario **4 900 PTS** 1 2 3 4 5

Abono por cheque o giro : gastos de envío + 250 PTS

Abono contra reembolso (al cartero) : + gastos 450 PTS

NOMBRE + APELLIDOS : \_\_\_\_\_

DOMICILIO : \_\_\_\_\_ PISO : \_\_\_\_\_ PUERTA : \_\_\_\_\_

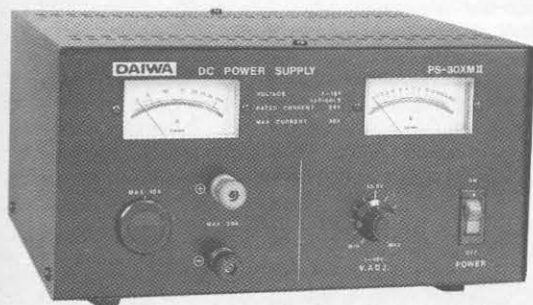
POBLACION : \_\_\_\_\_ C. POSTAL : \_\_\_\_\_

PROVINCIA : \_\_\_\_\_

Edad (facultativo) : \_\_\_\_\_ Profesión (facultativo) : \_\_\_\_\_

# DAIWA

## FUENTES DE ALIMENTACION



PS-30XM II Regulable 1-15V. 30A pico/24A continuos. 2 Medidores



PS-140 II Fija 13,5 V. 14A pico/12A continuos



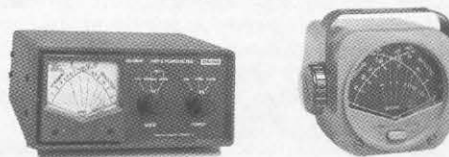
PS-120M II Regulable 3-15 V. 12A pico/10A continuos. 1 Medidor

## ROTORES DE ANTENA



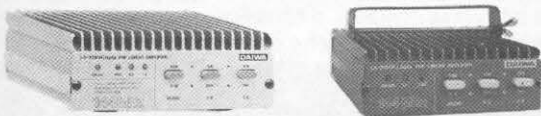
MR750E Multimotor (hasta 4 motores). Par de fuerza 700 kg./cm.; de frenada 6000 kg./cm. Frenos mecánico y eléctrico. Incluye un motor  
MR750U Motor adicional. Cada motor añade al rotor 700 kg./cm. de par de fuerza y 5000 kg./cm. de par de frenada

## MEDIDORES DE POTENCIA



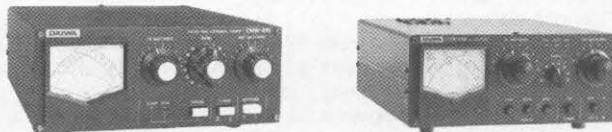
NS660 HF/VHF (1,8-150 MHz). Escalas 15/150/1500W  
CN-410M HF/VHF (3,5-150 MHz). Escalas 15/150W

## AMPLIFICADORES LINEALES VHF



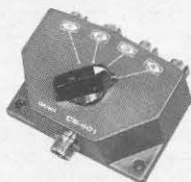
LA-2035R Potencia de salida 30W. Excitación 0,5-3W  
LA-2080H Potencia de salida 80W. Excitación 1-5W

## ACOPLADORES DE ANTENA



CNW-518 3,5-30 MHz. 2500W. PEP. Escalas 20/200/1000W  
CNW-419 1,8-30 MHz. 500W. PEP. Escalas 20/200W. Cobertura continua

## CONMUTADORES COAXIALES



CS-401 Conmutador coaxial, 4 posiciones. 2,5KW PEP. 50 Ohmios  
CS-201 Conmutador coaxial, 2 posiciones. 2,5KW PEP. 50 Ohmios



VALPORTILLO PRIMERA, 10. ALCOBENDAS. 28100 MADRID.  
TEL. 663 82 44 - 653 16 22. FAX 653 45 69

# Diploma IDEA (islas de España)

La Sección Territorial Local de Madrid de la Unión de Radioaficionados Españoles, expide el diploma IDEA (islas de España) con el fin de promocionarlas lo máximo posible, fomentando las expediciones a las mismas según las siguientes bases:

1. Podrán optar al Diploma IDEA todos los radioaficionados (emisores o escuchas) en posesión de licencia.

2. Los contactos podrán ser efectuados en cualquier banda y modo autorizados. No serán válidos los QSO en bandas o modos cruzados, ni a través de repetidores terrestres, aunque sí lo serán a través de satélites, único medio válido para contactos en banda cruzada.

3. Todos los QSO con cualquier isla deberán haber sido realizados posteriormente al 1 de enero de 1985 inclusive.

4. Los diplomas serán expedidos en *Fonía* (AM, FM, SSB), *telegrafía* y *mixto*. En la modalidad de *mixto*, podrán incluirse los QSO en cualquier otro modo autorizado y no expuesto en las bases.

La solicitud *mixta* requerirá presentar la mitad de los QSO exigidos en un solo modo de transmisión (fonía o telegrafía); el resto de los modos, si los hubiera, podrán incluirse con la otra mitad.

Habiendo optado en principio por el diploma *mixto*, se pueden utilizar posteriormente las mismas QSL para solicitar cualquiera de los otros dos, siempre que se acredite haber conseguido el número de contactos requeridos en esa nueva modalidad que se solicite.

No se podrá acceder al *mixto*, tras poseer de antemano cualquiera de las otras dos modalidades.

5. Según su QTH, cada solicitante deberá contactar con diferente número de islas, distritos y bandas, según se detalla:

a) Para estaciones españolas, el diploma se otorga acreditando haber contactado (o escuchado en el caso de SWL), con 26 islas codificadas del directorio IDEA, mostrado más adelante. En la solicitud habrán de aparecer al menos en una ocasión, 7 de los distritos donde éstas existen (todos excepto el 4) y cada una de las bandas clásicas de HF al menos tres veces. En el resto de QSO, pueden aparecer si se desea, contactos en otras bandas cualesquiera (HF, VHF, UHF, etc.).

Se otorgarán endosos en las distintas modalidades por cada 5 islas adicionales *para cualquier solicitante*. En la solicitud de éstos, figurarán al menos 4 distritos y 3 bandas distintas.

b) Las estaciones de las zonas WAZ 14, 15, 16, 20 y 33 (salvo territorio español, necesitan contactar con 22 islas. Figurarán al menos 6 distritos y cada una de las 5 bandas aparecerá al menos dos veces. En el resto de QSO, pueden listarse si se desea, otras bandas cualesquiera.

Sus peticiones de endosos constarán de al menos 3 distritos y 3 bandas distintas.

c) Las estaciones de las zonas WAZ 5, 6, 7, 8, 9, 10, 11, 12, 13, 17, 21, 34, 35, 36, 37 y 40, necesitan contactar con 18 islas. Figurarán en sus solicitudes al menos 5 distritos y cada una de las 5 bandas, al menos una vez. En el resto de QSO, pueden aparecer si se desea, otras bandas cualesquiera.

En sus listados de endosos contarán al menos 3 distritos y 2 bandas distintas.

d) Las estaciones de las restantes zonas WAZ, necesitan contactar con 14 islas. Figurarán al menos 4 distritos en alguna ocasión, así como 4 bandas clásicas de HF al menos una vez. En el resto de QSO, pueden aparecer si se desea, otras bandas cualesquiera.

En sus solicitudes de endosos por cada 5 islas adicionales, aparecerán al menos 2 distritos y 2 bandas distintas.

Los endosos para diplomas *Mixtos* habrán de contener además 3 QSO en un mismo modo para cualquiera que los solicite.

6. A los peticionarios del diploma que residan en islas españolas, se les considerará válido el contacto con estaciones de su propia isla.

7. Son válidos también todos los QSO efectuados *desde* estaciones portables, portátiles y móviles, siempre que se atengan a las restricciones del punto 5 y que el solicitante *demuestre documentalmente* su autorización para operar en estas circunstancias (vale fo-

tocopia), con estaciones isleñas portables y móviles terrestres autorizadas por Telecomunicaciones.

A este respecto, no serán válidas las QSL presentadas de QSO efectuados con estaciones *sin distintivo especial de llamada*, que ocasional o temporalmente han operado desde isla distinta a la de su QTH habitual o por desplazamiento desde la península u otro país, sin autorización de portable en licencia, detalle a imprenta en propia QSL del número de oficio y Jefatura Provincial de Telecomunicaciones que otorga el permiso o cualquier otra analogía, salvo que se demuestre documentalmente lo contrario por parte del operador, con fotocopia adjunta a su propia tarjeta QSL, o directamente, para mayor comodidad suya e inferior gasto, a esta STL o mánager.



8. No serán válidos los contactos con estaciones móviles marítimas aunque estén atracadas en puerto, fondeadas o navegando en las proximidades de cualquier isla, así como con estaciones móviles aéreas que se encuentren sobrevolando las mismas.

En todos los casos la estación IDEA contactada ha de estar ubicada en tierra.

9. No se le considerará válida aquella isla en la que, habiendo sido activada por expedición, el solicitante de Diploma haya formado parte de su activación como operador, entendiéndose como tal toda persona que se desplaza con el grupo expedicionario y que permanece en éste de principio a fin de la misma, haya o no hecho uso de la estación.

Podrá considerarse válida si su participación se ha limitado a realizar labores de porteador, ayudante, logística o transportista, siempre que su cargo llevase implícito su regreso a tierra durante la celebración de la misma, haya realizado el QSO y así conste en el informe de operación.

10. Las QSL acreditativas deberán ser enviadas sin enmiendas ni raspaduras en su forma original, junto a una lista de las mismas donde se expresará nombre, apellidos y dirección del peticionario, los QSO por orden de distrito, fechas, bandas, modos, nombres o códigos de las islas contactadas y zona WAZ del solicitante, a la dirección del mánager, EA4AXT, adjuntando 300 ptas. en metálico, cheque de cuenta corriente o bancario, o el equivalente en sellos de Correos para sufragar gastos de envío del Diploma y QSL.

Para estaciones no españolas, 5 dólares USA o el equivalente en cualquier billete de Banco extranjero cotizable en España.

La petición de endosos se hará de la misma forma (QSL y lista), pero con 100 ptas. cheques o sellos de Correos para estaciones españolas, o 2 dólares USA o equivalente para extranjeras.

## Consideraciones

A) Cada una de las islas posee una codificación dependiendo del distrito EA donde se encuentre, seguido de un número de grupo dentro del distrito y de un número de orden dentro del grupo.

B) La isla de Alborán, cuyo número en el Diploma IDEA es EA7-1-1 por pertenecer a la provincia de Almería, se considerará a efectos de distrito el que la Dirección General de Telecomunicaciones estime oportuno a la hora de conceder licencia de operación desde la misma según su prefijo, o sea el *nueve*.

C) Existen más islas que no tienen aún codificación y por tanto NO válidas para conseguir el diploma, aunque no por ello inactivables y susceptibles de ser incluidas en directorio en lo sucesivo.

D) Para codificar alguna isla no relacionada en estas bases, los operadores que fueran a activarla, podrán ponerse en contacto con el mánager del diploma para mayor agilidad, cuya dirección se indica más adelante, o con la STL URE Madrid en calle Caballero de Gracia, n.º 18-1.º dcha. B, 28013 Madrid, único representante y organismo respectivos con facultad exclusiva para incluir, excluir o codificar islas del directorio del Diploma que expide.

E) Se recomienda solicitar inclusión de nueva isla con suficiente

antelación a su actividad (se estima entre 4 y 5 semanas) para llevar a cabo posibles consultas con los mapas oficiales usados en el diploma según los *critérios* por los que se rige.

F) No serán tenidas en cuenta la islas de tierra adentro situadas en ríos, lagos, lagunas, embalses, albuferas ni marismas, así como las que, aún no perteneciendo a las de este tipo, se encuentren unidas a otras islas marítimas.

G) Podrían ser consideradas como válidas las situadas en puertos, deltas, estuarios, bahías, rías y ensenadas, siempre que haya el suficiente espacio abierto en éstos como para considerarla isla marítima y que gran parte de su costa esté bañada por mar u océano.

H) El *criterio* a seguir por esta STL para considerar una isla como activable y válida para incluir en el directorio del Diploma será: *todo accidente geográfico que estando ubicado en mar u océano, figure en cualquier idioma o dialecto español con la denominación de isla, islote o isleta en cartografías oficiales de público acceso editadas por el Servicio Geográfico del Ejército a escala 1:50.000 (500 m reales representados en un centímetro de mapa).*

I) No obstante podrá considerarse la inclusión de una nueva isla, si ésta aparece en cartas náuticas no deportivas publicadas por el

## DIRECTORIO

### EA1

GRUPO PONTEVEDRA (1)  
EA1-1-1 Monte Agudo o del Norte  
EA1-1-2 San Martín o del Sur  
EA1-1-3 Ons  
EA1-1-4 Cortegada  
EA1-1-5 La Toja  
EA1-1-6 Arosa  
EA1-1-7 Toralla  
EA1-1-8 San Simón

GRUPO LA CORUÑA (2)  
EA1-2-1 Sisarga Grande  
EA1-2-2 Sálvora

GRUPO LUGO (3)  
EA1-3-1 Coelleira  
EA1-3-2 Pancha  
EA1-3-3 Sombriza  
EA1-3-4 Sarón

GRUPO ASTURIAS (4)  
EA1-4-1 La Deva  
EA1-4-2 La Erbosa  
EA1-4-3 Carmen

GRUPO CANTABRIA (5)  
EA1-5-1 Virgen del Mar

### EA2

GRUPO VIZCAYA (1)  
EA2-1-1 Izaro

GRUPO GUIPUZCOA (2)  
EA2-2-1 Santa Clara  
EA2-2-2 Amute o Amuitz  
EA2-2-3 San Antón

### EA3

GRUPO GERONA (1)  
EA3-1-1 Meda Grande  
EA3-1-2 Port-Lligat

GRUPO TARRAGONA (2)  
EA3-2-1 Buda

### EA5

GRUPO COLUMBRETES-CASTELLON (1)  
EA5-1-1 Columbrete Grande

GRUPO ALICANTE (2)  
EA5-2-1 Plana o Nueva Tabarca  
EA5-2-2 Benidorm  
EA5-2-3 La Galera  
EA5-2-4 La Naueta o Nao Pequeña  
EA5-2-5 La Cantera  
EA5-2-6 Portitxol  
EA5-2-7 Descubridor

GRUPO MAR MENOR (3)  
EA5-3-1 Mayor o del Barón  
EA5-3-2 Perdiguera

GRUPO MURCIA (4)  
EA5-4-1 Escombreras  
EA5-4-2 Grosa  
EA5-4-3 Hormiga  
EA5-4-4 Plana  
EA5-4-5 Paco  
EA5-4-6 Cueva de Lobos

### EA6

GRUPO GRAN BALEAR (1)  
EA6-1-1 Mallorca  
EA6-1-2 Menorca  
EA6-1-3 Ibiza  
EA6-1-4 Formentera

GRUPO MALLORCA (2)  
EA6-2-1 Sa Dragonera

GRUPO MENORCA (3)  
EA6-3-1 D'es Llatzaret  
EA6-3-2 L'Aire  
EA6-3-3 D'en Colom

### GRUPO IBIZA (4)

EA6-4-1 Sa Conillera  
EA6-4-2 Tagomago

### GRUPO FORMENTERA (5)

EA6-5-1 S'Espalmador  
EA6-5-2 S'Espardell

### GRUPO CABRERA (6)

EA6-6-1 Cabrera  
EA6-6-2 Conejera

### EA7

GRUPO ALMERIA (1)  
EA7-1-1 Alborán

### GRUPO CADIZ (2)

EA7-2-1 Sancti Petri  
EA7-2-2 Las Palomas

### GRUPO HUELVA (3)

EA7-3-1 Saltés

### EA8

GRUPO TENERIFE (1)  
EA8-1-1 Tenerife  
EA8-1-2 La Palma  
EA8-1-3 Hierro  
EA8-1-4 Gomera

### GRUPO CAN CANARIA (2)

EA8-2-1 Gran Canaria  
EA8-2-2 Fuerteventura  
EA8-2-3 Lanzarote

### GRUPO PEQUEÑAS CANARIAS (3)

EA8-3-1 Lobos  
EA8-3-2 Graciosa  
EA8-3-3 Alegranza  
EA8-3-4 Montaña Clara

### EA9

GRUPO PLAZAS DE SOBERANIA (1)  
EA9-1-1 Isabel II (Chafarinas)



Instituto Hidrográfico de la Marina en Cádiz a su mínima escala editada (algunas a 1:1.000) según sus catálogos y en atención a correcciones aplicadas por «Avisos a los Navegantes» lo más modernas posibles.

J) En caso de disparidad entre mapas, imperará sobre el otro aquel en el que la posible isla en cuestión figure como tal.

K) Aquellas agrupaciones de islas distantes un kilómetro o más de las costas peninsulares o de las de otras islas del directorio, que no aparezcan sino como archipiélagos, serán válidas como una sola en su conjunto con el nombre del grupo de todas ellas o con el de la mayor extensión.

L) Igualmente lo serán aquellas que, sin constituir archipiélago, cumplan las mismas condiciones de distancia a las costas que las anteriores, aunque los mapas no especifiquen su insularidad.

M) Las denominaciones de estels, escullas, peñas, peñetas, peñones, castros, castrones, bajas, lajas, mogotes, farallones, piedras, puntas, roques y similares, no serán consideradas a excepción de: Roque Salmor (Hierro), Roques de Garachico, de Dentro y de Fuera (Tenerife), Roques del Infierno o del Oeste y del Este (Graciosa).

N) En caso de duda a la hora de aplicar estos criterios para determinar si una nueva isla es o no válida, esta STL o en su nombre el mánager del Diploma, nombrará a su juicio un comité consultivo compuesto por nueve radioaficionados con distintivo español (uno por distrito) que, mediante votación harán seguir según su entender la aplicación de estas normas. Si hubiera empate por posibles abstenciones, esta STL o en su nombre el mánager, intervendrá en uno u otro favor.

O) Es recomendable que en las QSL de islas activas o por activar, figure el número de código de cada una a efectos de publicidad, localización y conocimiento del corresponsal, aunque ello no es imprescindible, siempre que figure al menos el nombre de la misma y esté incluida en directorio.

P) El número de código puede llevar los dígitos separados por guiones, por puntos, por barras de fracción o, simplemente todo seguido. Por ejemplo: EA8-1-4, EA8.1.4, EA8/1/4 o EA814.

Q) Esta STL aumentará en caso necesario las islas de cada grupo de su directorio susceptible de hacerlo, en un máximo de hasta 3 por año no acumulables.

R) En caso de incorporar alguna más, se notificará a la mayor brevedad posible.

Dirección postal del mánager del Diploma IDEA:

Ramón Ramírez González (EA4AXT)

Apartado de correos 783

07080 Palma de Mallorca



ALVARO

DIPLOMA IDEA EA2-2-3  
GETARIA (GIPUZKOA)



IURE  
INSTITUTO DE RADIOAFICIONADOS DE ESPAÑA

ISLA SAN ANTÓN

ED2ISA

GIPUZKOA

RADIO	DATE	UTC
Muestra:	5-89	:
MHZ	MODE	RST

OP (foto):  
EA2CAC  
EA2BUF (mger)  
EA2CDR

#### NOTAS

La gran afluencia de expedicionarios a islas que se ha producido últimamente, tal es el fin del Diploma IDEA, ha hecho necesaria una reestructuración de sus bases. Estas consisten básicamente en la exigencia de un mayor número de ellas trabajadas, además de un mínimo de distritos y bandas, cosa que beneficiará especialmente a los que desinteresada y altruistamente, no escatiman esfuerzos y medios para realizar por los demás semejantes tareas. Creemos y esperamos que esta mayor exigencia, muy lejos de ocasionar molestias entre los adeptos del Diploma, ayude por el contrario a estos colegas a sentir más útil y realizada su labor. Otra novedad es la creación de criterios para determinar la validez de las islas que en el futuro entren a formar parte de su directorio, algo de lo que hasta ahora carecía el Diploma y que estimamos contribuirá a una mejor interpretación y comprensión del mismo, además de otras pequeñas modificaciones en su contenido de las que no consideramos oportuno su comentario si se efectúa una detenida y fiel lectura del mismo.

El Diploma IDEA no posee ningún modelo de impreso oficial para su solicitud; no obstante se recomienda a estos efectos la utilización del magnífico prontuario que el grupo valenciano *Les Bacores DX* tiene publicado y a la venta.

Estas bases anulan a las anteriores a partir del día 20 del mes en el que salgan publicadas en las revistas de *URE* o *CQ Radio Amateur*, considerándose válidas para la antigua versión a la que anulan aquellas solicitudes recibidas con fecha de matasellos anterior a la expuesta, salvo indicación del solicitante.

EA4AXT, Mánager

## QTC...QTC

- *Segovia en el aire.* El próximo día 24 de junio, los OM de Segovia van a estar en el aire en todas las bandas autorizadas desde las 10:00 EA hasta las 18:00 EA. Habrá estaciones en 10-15-20-40-80 y 2 metros en CW, fonía, RTTY y «packet». La estación especial ED1FFS, además de confirmar el contacto con esta ciudad, enviará un diploma a todos los contactados; dicho diploma es patrocinado por el Ayuntamiento de Segovia y la Asociación Cultural de Radioaficionados de Segovia. Os esperamos a todos el día 24. 73, EA1BRV (presidente ST URE Segovia).

- La Dirección General de Telecomunicaciones ha concedido a la asociación *Radio Club Osona*, el indicativo EA3RKO. La citada asociación fue fundada en noviembre de 1989. Próximamente se editará una QSL especial para conmemorar la fundación del radioclub. También está prevista la organi-

zación de concursos tanto en HF como en VHF, así como cursillos de telegrafía para la obtención de las licencias clases A, B y C, y la suscripción de una póliza de seguros de responsabilidad civil que cubra las antenas de los socios. *Radio Club Osona*, EA3RKO, apartado 214, 08500 Vic (Barcelona).

- El porvenir de la radioafición argentina está asegurado. Agustín E. Serra, de diez meses, futuro LU, hijo de Mario, LU4HIE, se comporta como un «pibe de aúpa» ante



los mandos de un transceptor desconectado de la red, por si acaso...

- La FCC ha ampliado la subbanda autorizada para uso de los repetidores de 50 MHz en EE.UU. que ahora se extenderá desde 51 a 54 MHz en lugar de abarcar de 52 a 54 MHz en respuesta a la creciente solicitud de autorizaciones para instalar estos repetidores en Norteamérica. ¡Unos tanto, otros tan poco y los últimos nada!

- La Unión de Radioaficionados de Rubí otorgará QSL especial conmemorativa de las fiestas patronales de Rubí. Dicha QSL se otorgará durante la semana del 25 de junio al 1 de julio, a todas aquellas estaciones que realicen contacto con la EA3URR dentro de las bandas de HF y VHF y una vez confirmado el mismo. Las tarjetas se deberán enviar a: EA3URR. Apartado 99. 08191 Rubí (Barcelona).

**SERVI****RADIOAFICION****TODO PARA EL RADIOAFICIONADO**MARQUES DE MOLINS, 63 - Tel. (96) 521 17 08 - 03004 - ALICANTE  
I.V.A. NO INCLUIDO. LOS PRECIOS PUEDEN MODIFICARSE SIN PREVIO AVISO**ENVIOS A TODA ESPAÑA**

PRECIOS VENTA A DISTANCIA

**EMISORAS PARA LICENCIA "C"**

GALAXY NEPTUNE .....	29.900
GALAXY SATURN II C/Frecuencimetro .....	35.900
GALAXY SATURN DE BASE C/Frecuencimetro .....	49.900
GALAXY URANUS C/Frecuencimetro .....	42.900
PRESIDENT LINCOLN C/Frecuencimetro .....	49.900
UNIDEN-2830 C/Frecuencimetro .....	42.900

**PARA LEGALIZAR (Sin examen)**

STAR-40 .....	11.900
JOPIX-I .....	10.900
COBRA-19 PLUS C/Scanner .....	11.900
GALAXY MERCURY .....	11.990
PRESIDENT TAYLOR .....	11.990
PRESIDENT HARRY .....	10.990
PRESIDENT J.F. .....	24.990
MIDLAN ALAN-48 .....	15.900
DRAGON KR-80 .....	10.900
INTEK 49-PLUS C/Scanner .....	15.600
INTEK 548-S .....	14.600
INTEK 200-PLUS .....	16.000
C.Q.O. MARINER .....	13.900
WALKIE STABBO 40 CH. ....	18.990

**MICROS SADELTA**

MICROFONOS DE MANO CON ECHO REG .....	4.900
MICROFONOS DE MANO CON PREVIO REG .....	3.500
MICRO. DE MANO CON PREVIO-ROG. BEEP .....	3.900
MICRO. DE MANO CERAMICO REG .....	3.900
MICROFONOS DE BASE CON PREVIO .....	4.100
MICRO. DE BASE CON PREVIO-R.BEEP-VU .....	6.990
MICRO. DE BASE ECHO MASTER PLUS .....	9.900
CAMARA DE ECHO REGULABLE .....	6.900
FLEXO P/MOVIL COMPLETO .....	8.900

**MANIPULADORES**

MANIPULADOR PICAPIÑONES .....	600
MANIPULADOR VERTICAL .....	2.700
MANIPULADOR MANIPLEX .....	4.800
MANIPULADOR KEMPRO KK-60 .....	9.990
OSCILADOR TELEGRAFICO COMPLETO .....	5.600

**LIBRERIA**

LIBRO P/EXAMEN (Licencia A/B/C) .....	2.900
CURSO DE TELEGRAFIA (Libro y cass.) .....	1.250
CB PARA PRINCIPIANTES .....	1.200
QUE ES LA RADIOAFICION .....	1.300
MANUAL DE CB .....	3.000
RTTY PARA RADIOAFICIONADOS .....	1.400
CALCULOS DE ANTENAS .....	1.400
ANTENAS PARA CB .....	1.300
ANTENAS PARA 2 METROS .....	1.400
RADIOCOMUNICACIONES POR CB .....	1.400
SERVICIO CB (para reparaciones) .....	3.400
EQUIPO TRANSISTORIZADO P/RADIOAF. ....	1.200
LOS MICROCOMPUTAD. EN LA RADIOAF. ....	1.200
RECEPTOR Y TRANSECP. DE BLU y CB .....	3.900
APRENDIA RADIO (para montajes) .....	1.600
MANUAL DEL RADIOAFICIONADO MODERNO .....	4.900
MAPA MUNDIAL DE PREFIJS A TODO COLOR .....	1.200
REGISTRO DE COMUNICACIONES .....	1.200
BANDA LATERAL UNICA .....	1.300
CIRCUITOS INTEGRADOS P/RADIOAFICIONADOS ..	1.200
LOCALIZAR AVERIAS P/RADIORECEPTOR .....	1.900
PRACTICAS DE RADIO Y REPARACIONES .....	4.900
FUNDAMENTOS DE ANTENAS .....	4.300
LA PRACTICA DE LAS ANTENAS .....	1.900
LOS SATELITES DE COMUNICACIONES .....	4.600

**VENTA AL MAYOR Y DETALLE****OFERTA PARA MOVIL**EMISORA JOPIX-I - 40 ch + ANTENA + BASE +  
CABLE + BASE CANALILLO  
TODO POR 12.900EMISORA COBRA 19 - PLUS CON SCANNER 40 ch. +  
AMPLIF. LINEAL 30 W + MEDIDOR DE ESTACIONARIAS  
TODO POR 14.900**RECEPTORES**

BICOM 54-174 MHz/80 CH 27 MHz .....	8.900
BJ-200 26-520 MHz. Portable .....	39.900
UNIDEN 50-XL 88-520 MHz .....	29.900
UNIDEN 70-XLT 26-520 MHz .....	39.900
MARCK-II 150 KHz-500 MHz .....	59.900

**TRANSMISORES DE FM 88-108 MHz.**

EMISORA DE 4 W .....	18.900
EMISORA DE 4 y 25 W .....	49.900
EMISORA DE 4 y 40 W .....	56.900
ALIMENTACION 13.8 V. CONSUMO 0,6 A EN 4 W. POWER REGULABLE. MICROFONO INCORPORADO ENTRADA PARA SALIDA DE MEZCLADOR Y MICRO- FONO DINAMICO.	
AMPLIFICADOR DE 40 W .....	42.900
AMPLIFICADOR DE 100 W .....	69.900
EMISORA DE 8 W. c/MED. A y RF. 220 V. ....	69.900
EMISORA DE 25 W. c/MED. A y RF. 220 V. ....	86.900
CODIFIC. STEREO c/MED. AUD. 220 V. ....	59.900

**WALKIES 144 MHz.**

GECOL GV-16 144-150 3W .....	25.900
CT-1600 144-150 3 W .....	26.900
CT-1700 144-150 3 W. C/DTMF .....	29.900
ALINCO ALX-2 C/MEMORIA Y CARGADOR .....	39.900
ICOM IC-2GE DIGITAL/20 MEMORIAS/SCANNER .....	52.900
ICOM IC-2GAT SCANNER/DTMF/20 MEMORIAS .....	59.900
YAESU FT-1903 DIGITAL PARA MARINA 5 W. ....	59.900
SOMMERKAMP SK-22 (FT-23) 144-164 R .....	48.900
SOMMERKAMP SK-411 (FT-411) 144-164 R .....	56.900
SOMMERKAMP SK-470 (FT-470) VHF-UHF DUPLEX. ....	82.900

**TRANSEPTORES HF**

KENWOOD TS-440 C/ACOPLADOR AUTOMATICO ...	256.900
SOMMERKAMP SK-747 GX 0-30 MCS .....	144.900
SOMMERKAMP SK-757 GX 0-30 MCS .....	199.900

**ANTENAS - SWR - WATT PARA VHF-HF**

ARAKE 145-10 DIRECTIVA 144 MHz .....	7.990
ARAKE 145-X CRUZADA DIRECTIVA 144 MHz .....	12.990
GIRO VERTICAL 144 MHz .....	5.900
BUTTERNUT HF-6V 144-10/80 METROS .....	33.900
HY-GAIN 18-AVT VERTICAL 10-80 METROS .....	35.900
DIPOLO ARAKE 10-80 METROS .....	12.900
ACOPLADOR FC-700 0-30 MHz .....	39.900
CONMUTADOR 3 POSICIONES 0-500 MHz. 1.000 W	6.900
SWR-WATT-ACOPLADOR 0-30 MHz. 200 W. C/reloj ..	42.900
SWR-WATT 120-500 MHz. 1.000 W. Agujas cruzadas ..	24.900
SWR-WATT 2-30 y 120-500 MHz. 1.000 W. Agu. cruza.	29.900
SWR 3-200 MHz. 1.000 W. ....	9.900
SWR 3-200 MHz. 100 W. ....	4.900
SWR-WATT. 3-200 MHz. Dos Relojes 1.000 W. ....	14.900
SWR 3-30 MHz. 1.000 W. Dos Relojes .....	6.900

EMISORAS C/AM-FM-USB-LSB-CW y  
MEDIDOR SWR-120 y 240 CH.  
€ 22.900 PTAS.**AMPLIFICADORES**

A TRANSISTORES 30 W .....	2.900
A TRANSISTORES 60 W .....	3.900
A TRANSISTORES 80 W .....	5.900
A TRANSISTORES 100 W .....	9.900
A TRANSISTORES 150 W .....	11.300
A TRANSISTOR 300 W .....	21.600
A TRANSISTOR 400 W .....	26.900
A TRANSIS. 400 W c/Pre-Rx Pot. Reg. ....	30.900
A VALVULA 200 W. Zetagi .....	20.900
A VALVULA 400 W. President .....	42.900
A VALVULA 1.000 W. Zetagi .....	79.000
PRE-AMPLIFICADOR RECEPCION 20 db .....	3.900
PRE-AMPLIFICADOR RECEPCION 25 db .....	4.400
REDUCTOR DE POTENCIA P/NO HACER TELE .....	5.200

**AMPLIFICADORES P/BASE 3-30 MHz.**

220 V. EXCIT 15 W. SALIDA 600 W. ....	69.000
220 V. EXCIT 20 W. SALIDA 1.200 W. ....	109.000
12 V. C/PRE-RX. POT. REG. 400 W. ....	30.900

**FUENTES DE ALIMENTACION**

GRELCO 4 A .....	3.900
GRELCO 7 A .....	4.900
GRELCO 10 A .....	6.900
GRELCO 15 A .....	9.900
GRELCO 25 A .....	14.900
GRELCO 40 A .....	19.900
ZQ-100 3 A .....	3.000
ALIMENTADOR DE 1 5 A .....	1.800
TELNIX 5 A .....	3.500
TELNIX 9 A .....	5.500
TELNIX 17 A .....	9.900
CON AMPERIMETRO/VOLTIMETRO/REGULABLE	
TELNIX 9 A. C/A .....	6.900
TELNIX 17 A. C/A y V. ....	9.900
TELNIX 35 A. C/A y V. ....	21.900

**ANTENAS PARA BASE 26-30 MHz**

DIRECTIVA 3 ELEMENTOS 8 db .....	12.900
DIRECTIVA 3 ELEMENTOS 7 db .....	9.900
VERTICAL GP-27 1/2 3 db .....	4.900
VERTICAL GP-27 5/8 3,5 db .....	6.900
DIPOLO-27 1/2 3 db (3 mts.) .....	6.900

**MEDIDOR ROE Y ACOPLADORES**

ACOPLADOR DE 26-30 MHz. 100 W. ....	1.800
ACOPLADOR DE 26-30 MHz. 100 W. M-2 .....	2.200
ACOPLADOR DE 26-30 MHz. 500 W. ....	3.900
ACOPLADOR-MEDIDOR ROE - VATIMETRO 100 W ...	5.200
ACOPLADOR-MEDIDOR ROE - VATIMETRO 1.000 W	12.600
MEDIDOR DE ESTACIONARIAS 26-30 MHz .....	1.700
MEDIDOR DE ESTACIONARIAS 2-200 MHz .....	2.500
MEDIDOR ESTACIONARIAS-WATIOS DOS RELOJ ...	3.900
MEDIDOR ESTACIONARIAS-WATIOS 1.000 W .....	5.900

**ACCESORIOS VARIOS**

BANDEJA EXTRAIBLE UNIVERSAL .....	1.900
CONMUTADOR DE 2 POSICIONES .....	1.300
CONMUTADOR DE 3 POSICIONES .....	2.800
MEZCLADOR P/DOS ANTENAS 2-30 MHz .....	3.000
SEPARADOR ANTENA AUTO-RADIO CB/FM .....	1.800
FILTROS PASABAJOS 26-30 MHz .....	2.000
FILTROS P/INTERFERENCIA EN TV .....	2.600
MINI-FRECUENCIMETRO DE 1-250 MHz .....	12.900
CARGA FICTICIA 50 W 0-500 MHz .....	2.600
BASE DE CANALILLO .....	4.500
CABLE EN ESPIRAL P/MICROS .....	300
CABLE ALIMENTACION 3 PIN-S. STAR .....	490
DESCARGADOR DE RAYOS A TIERRA .....	2.900
SOPORTE P/MICRO FOSFORECENTE .....	290

SABADOS CERRADO

CRISTALES DE CUARZO A MEDIDA  
2.500 PTAS.



# Italtelcar España, S.A.



VENDEMOS DIRECTAMENTE AL RADIOAFICIONADO LOS ARTICULOS QUE IMPORTAMOS DE ESTADOS UNIDOS, CON LOS PRECIOS MAS ECONOMICOS QUE SE VENDE EN EUROPA.

## ANTENAS

KLM/KT-34A	20-15-10 metros	.....	99.850 Ptas. Incl. IVA
KLM/KT-34XA	20-15-10 metros	.....	136.000 » » »
CUSHCRAFT A3	20-15-10 metros	.....	53.760 » » »
CUSHCRAFT A4	20-15-10 metros	.....	73.500 » » »
KIT 40M, A743	Para A3.....		15.568 » » »
KIT 40M, A744	Para A4.....		18.000 » » »

Fabricadas en Estados Unidos. Distribución exclusiva.

## ACOPLADORES

MFJ-989C	Desde 1,8 a 30 MHz	3 kW	.....	69.750 Ptas. Incl. IVA
MFJ-986	Desde 1,8 a 30 MHz	3 kW	.....	57.000 » » »
MFJ-949D	Desde 1,8 a 30 MHz	300 W	.....	29.950 » » »
MFJ-941D	Desde 1,8 a 30 MHz	300 W	.....	23.000 » » »

Fabricados en Estados Unidos. Distribución exclusiva.

¡SI VD. AUN NO SE LO HA CREIDO... ACEPTELO YA DEFINITIVAMENTE!  
LOS PRECIOS MAS BARATOS DE ESPAÑA EN

## ICOM-725

Transmite: 1,8-30 MHz. Modos: SSB-CW (AM-FM).

Power: 13,8 V - 20 A. Transmite 100 W en SSB-CW.

Precio: ¡133.800 ptas. más 12 % IVA = 149.856 ptas!

## ICOM-735

Transmite: 1,8-30 MHz. Modos: SSB-CW-AM-FM.

Power: 13,8 V - 20 A. Transmite 100 W en SSB-CW.

Precio: ¡175.000 ptas. más 12 % IVA = 196.000 ptas!

## CONDICIONES DE VENTAS

A. Ingresar el importe de la compra en cualquier Sucursal del Banco Santander, a la cuenta de ITALCAR ESPAÑA, S.A., en Banco Santander, Ofic. Principal Cta. n.º 38380 de ALICANTE.

B. La mercancía viajará por transportes rápidos y asegurados. Estos gastos son por cuenta del comprador.

C. Enviamos junto a la factura, fotocopia documento Aduana.

**Radioaficionados**

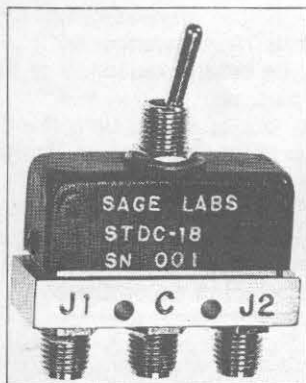
**Información: Teléfono (96) 510 17 77. FAX (96) 510 43 83**



# Novedades

## Interruptor para microondas

Este interruptor fabricado por *Age Laboratories* (11 Huron Drive, Natick, MA 01760, EE.UU.) que mide 34 x 19,3 x 12,7 mm y nombrado modelo STDC-18, es capaz de trabajar con 200 W en 1 GHz ofreciendo una ROE de 1,2 desde CC a 4 GHz; 1,25 de 4 a 8 GHz, 1,40 de 8 a 12,4 GHz y 1,50 de 12,4 a 18 GHz. La pérdida de inserción es

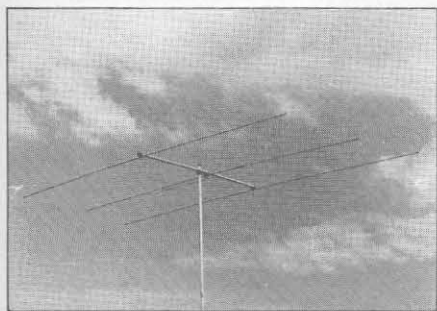


de 0,3 dB hasta 7 GHz, 0,4 dB de 7 a 12,4 GHz y de 0,5 dB de 12,4 a 18 GHz. Protector de caucho opcional.

Para más información, **indique 101 en la Tarjeta del Lector.**

## Yagi monobanda (10 m) de tres elementos

La antena *Cushcraft* Ten-3 es una Yagi de tres elementos de reciente fabricación que ofrece 8 dB de ganancia a un precio moderado. La ganancia delante/detrás alcanza los 25 dB y va montada sobre un travesaño de 2,44 m, viniendo preparada para su montaje en mástil de 1,5 a 2 pulgadas de diámetro. No precisa más que de un rotor ligero, conexión a línea por PL-259 y 50  $\Omega$  de impedancia en el



punto de alimentación. Capaz para 2 kW PEP.

Para más información, dirigirse a *Cushcraft*, PO Box 4680, 48 Perimeter Rd. Manchester, NH 03108, EE.UU. o **indique 102 en la Tarjeta del Lector.**

## Nuevo software para el DXCC

La conocida firma *MFJ* (*MFJ Enterprises, Inc.*, PO Box 494, Mississippi State, MS 39762, EE.UU.) anuncia el lanzamiento de la interface «Easy DX» modelo MFJ-1281 «Log/Terminal Program/PacketCluster»<sup>®</sup>. Es un software compatible IBM, auxiliar en la obtención del diploma DXCC y que sólo cuesta 40 \$ USA. Se califica a este programa como «indispensable para cualquier *DX-man* con ordenador personal» y ello porque se trata de un programa terminal y simultáneamente un «PacketCluster» que pone al alcance inmediato la última información acerca del DX.

Se entra cualquier indicativo y la respuesta inmediata del ordenador informa a la vista de si el país falta y en qué bandas y en que modalidad. Asimismo indica si se ha comunicado con anterioridad con dicha estación. También proporciona una lista de los contactos registrados con el país en cuestión, con las bandas, las modalidades y las QSL recibidas.

A mayor abundancia, proporciona el nombre del país al que pertenece el indicativo entrado en el ordenador, el acimut de la ciudad más populosa del

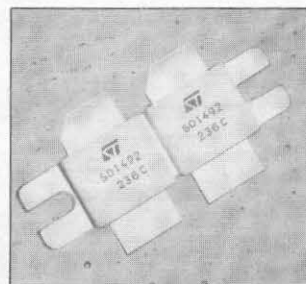
mismo y el horario de la salida y puesta de sol en dicho QTH.

Los poseedores de *packet* obtienen un programa terminal al mismo tiempo, capaz de actuar como monitor del *PacketCluster DX* y dejarse oír en Morse con la señal «DX» si aparece nombrado un país que se precisa en la red DX.

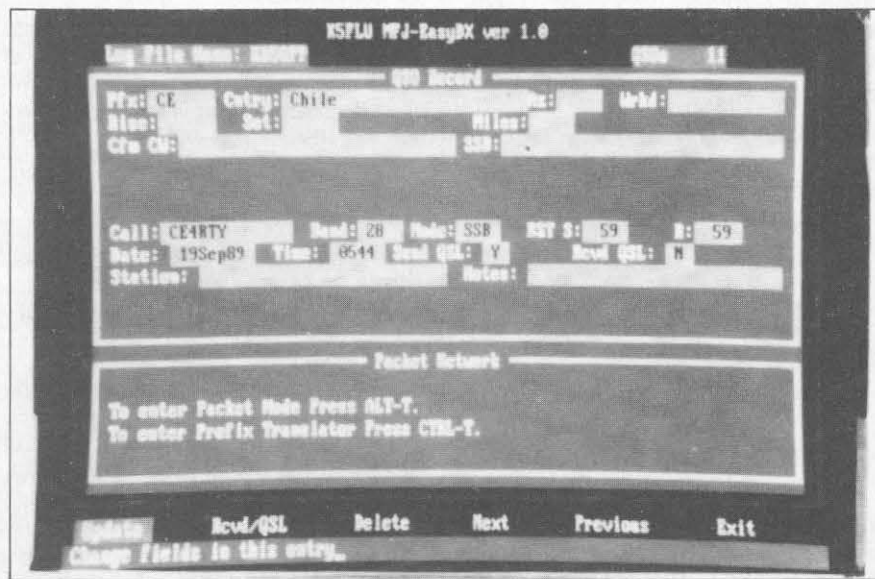
El MFJ-1281 es capaz de muchas cosas más. Para más información, **señalar 103 en la Tarjeta del Lector.**

## Transistores de potencia de RF

Inicialmente destinados a los transistores de TV, estos transistores pueden entregar 150 W de señal a la frecuencia de 860 MHz. Van metalizados



en oro con notable mejora de linealidad y robustez. Incorporan dispositivo integrado para adaptación de impedancia y su alambrado ha sido rigurosamente comprobado por microprocesador con el fin de asegurar la uniformi-

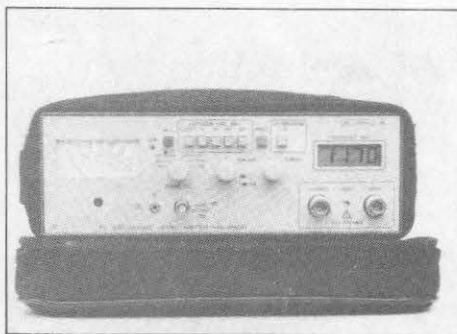


dad para su apareamiento. Especialmente diseñado para funcionamiento en configuración de clase AB, trabajan con alimentación a 28 Vcc. Pueden constituirse en módulos de transmisión uniéndolos en paralelo hasta alcanzar el nivel de potencia de salida deseado. Los fabrica *SGS Thomson Microelectronics Ltd.*, BP 93, 94253 Genilly Cedex, Francia.

Para más información, indique 104 en la Tarjeta del Lector.

### Medidor de nivel de señal para TV vía satélite

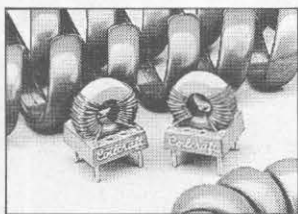
El modelo MS-80 de *Promax* ha sido seleccionado como instrumento oficial de inspección por la PTT (compañía de correos y telecomunicaciones) alemana. Sintoniza la banda de 950 a 1.750 MHz indicando la frecuencia en un LCD de 3-1/2 dígitos y resolución en toda la banda de 1 MHz. Lleva un indicador analógico de nivel de señal con un margen de medida de 50 dBm, junto a una serie de interesantes características prácticas.



Para más información, dirigirse a *Promax*, Fco. Moragas 71-75, 08907 Hospitalet de Llobregat (Barcelona) o indique 105 en la Tarjeta del Lector.

### Filtros antirruído

De acuerdo con la Norma Part 68 de la FCC (USA) referida a los aparatos de telecomunicación de dos conduc-



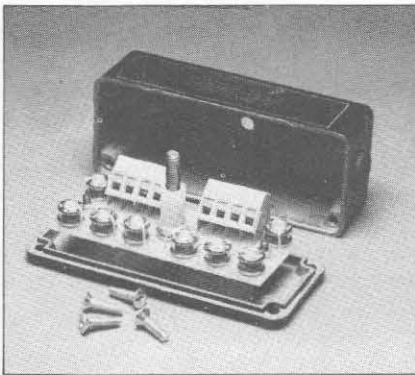
tores, los filtros TRF-2000 fabricados por *Coilcraft Inc.* (1102 Silver Lake Rd., Cary, IL 60013, EE.UU.) aportan una aten-

nuación de 20 dB del ruido de modo común en la gama de frecuencias comprendida entre 30 y 250 MHz y 15 dB de atenuación hasta los 300 MHz. Aislamiento a 1500 V entre devanados y 40 miliohmios de resistencia por devanado. Las dimensiones son 10,2 x 10,2 x 14,0 mm.

Para más información, indique 106 en la Tarjeta del Lector.

### Protector de transitorios para instalación rotor antenna

Ahora se trata de proteger el rotor y su caja de control contra los transitorios (descargas por rayo, etc.). Para



ello la firma *Alpha Delta Communications Inc.* (PO Box 571, Centerville, OH 45459, EE.UU.) ha ideado y ofrece el modelo CLP que puede instalarse fácilmente (sin soldaduras) y que protege individualmente hasta ocho conductores de control del rotor sin necesidad de modificación alguna y a base del empleo de cartuchos rellenos de gas fácilmente intercambiables por repuestos. El modelo CLP puede utilizarse igualmente para la protección de líneas telefónicas o de modem puesto que su escasa capacidad no impide el funcionamiento en líneas de transmisión de datos a gran velocidad. El precio en USA es de 50 dólares.

Para más información, indique 107 en la Tarjeta del Lector.


### Punta de prueba que convierte el osciloscopio en analizador de espectro

La firma *Smith Design* (1324 Harris Rd., Dresher, PA 19025, EE.UU.) ofrece esta sonda «107 Spectrum Probe» que según su fabricante produce un análisis de espectro en la pantalla del osciloscopio. La carga de la sonda es de 10 pF y 3 kVcc, proporcionando absoluto aislamiento de la toma de señal

en los componentes de RF de potencia. Precisa una sola conexión a la entrada vertical normal del osciloscopio, sin que exista ningún mando o control en la propia sonda. La anchura de ban-



da del osciloscopio requerida es de 500 kHz. Las características de fabricante indican asimismo un margen operativo de frecuencia de 1 a 100 MHz y un margen dinámico de 50 dB. ¡Vivir para ver!

Pero, por si acaso, para más información señalar 108 en la Tarjeta del Lector. 

### Homologación de equipos

• *Certificados de aceptación radioeléctrica:*

— Radioteléfono ERT-27 marca «President» modelo Herbert (BOE núm. 54 de 3 marzo 1990 - BOC núm. 22 de 13 marzo 1990).

— Equipo radioteléfono de BLU marca «Sailor» modelo Compact 2000 (BOE núm. 87 de 11 abril 1990 - BOC núm. 33 de 24 abril 1990).

— Ratificación de la validez de la aceptación radioeléctrica del equipo ERT-27 marca Galaxy, modelo Mercury, a favor de *Surranger España S.A.* (BOE núm. 84 de 7 abril 1990 - BOC núm. 33 de 24 abril 1990).

— Equipo ERT-27 monocanal, marca «Sportie-Talkie» modelo 7072 solicitada por *Comercial Auro, S.A.* (BOE núm. 86 de 10 abril 1990 - BOC núm. 33 de 24 abril 1990).

— Equipo portátil ERT-27 marca «DNT» modelo HF-12-4 solicitada por don Ramón Bermúdez de Castro Olavide (BOE núm. 86 de 10 abril 1990 - BOC núm. 33 de 24 abril 1990). Mismas referencias para el equipo ERT-27 marca «DNT» modelo Scanner FM.

— Equipo transmisor radiotelegráfico marca «Sait», modelo ET-150 (BOE núm. 86 de 10 abril 1990, BOC núm. 34 de 27 abril 1990).

— Equipo modulador ERTV marca «Nexus» modelo VM-5 solicitada por *Comunicaciones del Espacio, S.A.* (BOE núm. 86 de 10 abril 1990 - BOC núm. 34 de 27 abril 1990).

— Equipo portátil ERT-27 marca «DNT» modelo HT-4000-FM (BOE núm. 86 de 10 abril 1990 - BOC núm. 34 de 27 abril 1990).

# ALINCO



**PIHERNZ**

**MODELOS MOVILES**

DR-510 FULL DUPLEX 45 W VHF/UHF  
DR-110 5/45 W VHF

C/ Elipse, 32 Tel. 334 88 00 L'Hospitalet Ll.

**MODELOS PORTATILES**

DJ-500 FULL/DUPLEX 6 W VHF/UHF  
DJ-300 6.5 W VHF

# Imprescindible

## para los Técnicos de Mantenimiento, Reparación e Instalación de Máquinas Eléctricas.

UN LIBRO QUE DETALLA CON CLARIDAD LOS DISTINTOS TIPOS DE ALTERNADORES, SU CONSTITUCION, PRINCIPIO DE FUNCIONAMIENTO, ETC. ASI COMO LAS EXCITATRICES, TANTO ELECTROMECHANICAS COMO ELECTRONICAS.

Tiene un amplio número de esquemas y despieces de alternadores con y sin escobillas, cambios de tensión, compoundaje, devanado auxiliar, reguladores electrónicos de tensión, etc., y expone el funcionamiento de cada uno de ellos.

Especial atención se dedica a las averías más frecuentes y las comprobaciones para efectuar con éxito la reparación de dichas anomalías.

Otros capítulos a destacar son el de la elección adecuada del alternador y del motor (diesel o gasolina) en función de la carga que tenga que accionar, y el dedicado a los ensayos.

Va dirigido a los que se dedican a la instalación, mantenimiento y reparación de máquinas eléctricas, así como aquellos que quieran ampliar sus conocimientos, Técnicos de Industrias, electricistas, Profesores y estudiantes de Escuelas Técnicas.

### EXTRACTO DEL INDICE

• Introducción • Generalidades • Excitatrices para alternadores con escobillas • Alternadores sin escobillas • Reguladores de tensión para alternadores sin escobillas • Anomalías en alternadores • Características generales de los alternadores • Elección del alternador • Ensayos • Despieces de alternadores sin escobillas.



**Autor:**  
**MANUEL ALVAREZ PULIDO**  
**Formato: 17 x 24 cm**  
**Figuras: 177**  
**168 Páginas.**

Con la garantía



**marcombo**  
**BOIXAREU EDITORES**

GRAN VIA, 594  
TEL. 318 00 79 • FAX 318 93 39  
TELEX 98560 BOIE-E  
08007 BARCELONA

Solicite siempre nuestros libros en su librería. De no hallarlos, cumplimente este cupón de pedido y elija su forma de pago.

CHEQUE NOMINATIVO N.º \_\_\_\_\_  CONTRA REEMBOLSO DE SU IMPORTE  TARJETA DE CREDITO (El titular de la misma)

**AMERICAN EXPRESS** NUMERO \_\_\_\_\_

**VISA** \_\_\_\_\_

**MasterCard** \_\_\_\_\_

FIRMA (como aparece en la tarjeta) \_\_\_\_\_

Con fecha de caducidad \_\_\_\_\_

Autorizo el cargo a su cuenta de pesetas \_\_\_\_\_

### CUPON DE PEDIDO

D. \_\_\_\_\_  
Domicilio \_\_\_\_\_  
C.P. \_\_\_\_\_ Población \_\_\_\_\_

Deseo me envíen en la forma de pago que señalo lo siguiente:

EJEMPLARES DE **Alternadores de Grupos Electrogenos** 0775-0  
Precio I.V.A. incluido **1.700 Ptas.**

Envíe este cupón a: MARCOMBO, S.A. Gran Vía, 594 - 08007 BARCELONA

**DE VENTA EN LIBRERIAS**

# KENWOOD

## TS-790 E

### TRANSCEPTOR \*TRIBANDA TODOMODO



- Permite las nuevas comunicaciones en VHF y UHF: satélite, rebote lunar, VUCC y DX en Grid-square.
- Receptor de alta sensibilidad, por medio de los exclusivos transistores de Kenwood de GaAs FET.
- Doble recepción simultánea en todas las bandas.
- Full Duplex seleccionable.
- Corrección del efecto Doppler para comunicaciones vía satélite.
- 59 memorias multifunción, almacenadas permanentemente por medio de una pila de Litio.
- Doble VFO digital.
- Scanner múltiple de memoria o banda efectuadas por portadora o tiempo.
- Control Automático de Sintonía, especialmente pensada para los desplazamientos en la banda de 1200 MHz.

\* La banda de 1200 MHz opcionalmente con el accesorio UT-10.



08908 HOSPITALET DE LLOBREGAT (Barcelona)  
Pol. Gran Vía Sur, Antigua Ctra. del Prat s/n. Tel. (93) 336 33 62  
Dpto. Comercial (93) 263 13 30  
28020 MADRID - Manuel Luna, 29 Tel. (91) 571 00 33  
46007 VALENCIA - Bailén, 34 Tel. (96) 341 61 11  
48930 LAS ARENAS (Vizcaya) - Máximo Aguirre, 22 Tel. (94) 463 03 88

# SOMMERKAMP

MODELO FP-1020



Fuente de alimentación 9-15 V, 20 A

MODELO FP-1050



Fuente de alimentación 9-15 V, 50 A

MODELO FP-1030



Fuente de alimentación 9-15 V, 30 A

MODELO FTC-500



Programación a diodos 8 canales, 50 W. 134 a 174 MHz.

MODELO SK-757GXII



200 W. 0-30 MHz, RX-TX continuo. 13,5 V. Prep. control computadora

MODELO FRV-8800



Receptor banda corrida de 0 a 30 MHz con convertor para recibir de 134 a 174 MHz.

MODELO SRG-8600 DX



Receptor 60 a 905 MHz cobertura continua. Alimentación a 12 V, 100 canales memoria.

MODELOS FTH-2001 - FTH-7002



FTH-2001 150 a 174 MHz, 40 W. Programación por EEPROM 80 canales.  
FTH-7002 430 a 470 MHz, 40 W. Programación por EEPROM 80 canales.

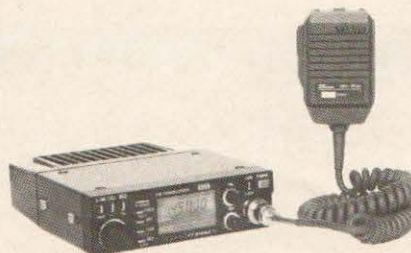
*Disponemos de fuentes de alimentación desde 1 a 100 amperios  
Cargadores de baterías de Ni-Cd para "walkie-talkies" a corriente constante*

MODELO SK-22R



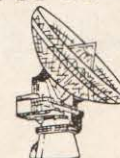
Transceptor FM 2 metros 3/7 W.

MODELO FT-212RH



Transceptor FM 50 W Alimentado 12 V 10 A. 18 memorias

## Servi-Sommerkamp



RADIOTELEFONOS  
EMISORES RECEPTORES  
APARATOS DE MEDIDA Y CONTROL  
AMPLIFICADORES  
CIRCUITOS ESPECIALES

C/. Antonio de Campmany, 15  
☎ (93) 422 76 28 - 422 82 19  
Fax 422 28 26  
08028-BARCELONA  
(ESPAÑA)

## Tienda «ham»

gratis  
para los suscriptores de  
CQ

Pequeños anuncios no  
comerciales para la  
compra-venta entre  
radioaficionados de equipos,  
accesorios...

Cierre recepción originales; día 5 mes  
anterior a la publicación.

Tarifa para no suscriptores: 100 ptas.  
por línea (≈50 espacios)

VENDO ordenador compatible PC Inves 640X, 640 KB RAM, 2 FD de 5 1/4 360 KB, monitor FV, tarjetas CGA y RS-232. 70.000 ptas. Miguel A. Ballesteros. EA3-886 ADXB. Apartado 1061. 08080 Barcelona.

COMPRO Drake TR-7, R-7, DSR-2 o Hammarlund HQ-180, HQ-200, SP-500. Razón: Luis Jaime, EA4EGW. Llamar tardes al tel. (91) 521 17 19.

COMPRO conmutadores de porcelana para amplificadores lineales HF alta potencia, de 5 a 6 posiciones un circuito. Razón: EA3CJR, tel. (972) 86 42 21; llamar de 14 a 15 y de 22 a 23 h.

VENDO amplificador lineal de HF Heathkit SB-220, 2000W PEP - 1000W CW con 2x3 - 500Z. Poco uso. Impecable. 175K. Tel. (91) 638 95 53.

PROGRAMA para radioaficionados y CB: DX, versión 2.0; número ilimitado de registros de QSO; busca un contacto de 13 formas diferentes; listados por país, provincia, ciudad, mes y año, año, fecha completa, QRZ, QRA/QRZ/ciudad y número de QSO. Lista QSL enviadas o no y recibidas o no. Imprime QSL personalizadas en español, francés e inglés con todos los datos en tamaño tarjeta postal, cartas personalizadas, libro de guardia completo o por páginas, porcentajes de QSL enviadas y recibidas global, por países y por provincias, etiquetas de correo y otras funciones. Rapidísimo y con acabado profesional. 1.300 ptas. incluyendo instrucciones y disco. Ricardo Jato de Evan. Apartado 368; 15780 Santiago de Compostela.

PROGRAMA para radioescuchas: emisoras. Versión 4.1; número ilimitado de registros con todos los datos de cada emisora; hace listados por horas de emisión, nombre de emisora, país, idioma, programa DX, banda, direcciones en varios formatos e índice general. Lleva control del envío de informes y recepción de QSL y días que tardan. Imprime informes y cartas personalizadas y etiquetas de correo. Rapidísimo y profesional. Muy utilizado 1.300 ptas. con disco e instrucciones. Ricardo Jato de Evan. Apartado 368; 15780 Santiago.

MATERIAL DE RADIOAFICIONADO: QSL (muchos modelos distintos a elegir o realización de modelos exclusivos). Reproducción fotográfica para QSL (especialmente indicado para fotografías y tarjetas a todo color). Remites adhesivos (para personalización de sobre autodirigidos, postales, tarjetas a todo color). Mapas de prefijos de radio. En color con el listado de prefijos internacionales en márgenes y perfectamente actualizados hasta el año 1989. Atlas para radioaficionado. Programas de ordenador; profesionales, para el radioaficionado. Logs de QSO-QSL. Gestión de diplomas, etc. Más información: apartado de correos 371, 27080 Lugo.

VENDO Yaesu FT-101ZD y antena direccional Tagra AH-15 sin estrenar en 145 K. Razón: Bernardo, apartado 112, 04700 El Ejido (Almería).

VENDO ordenador Mitsubishi ML-G3. Dos unidades de discos, tratamiento de textos. Varios discos y cassetes. Razón: Miguel A. Parra, c/ Doctor Moreno «Parque A. León» E-1, 1.º B, 47008 Valladolid.

VENDO equipos decimétricos Kenwood TS-830S, incluye microfono de base MC-50 y filtro de CW por 130.000 ptas (opcional VFO externo 10.000 ptas). Llamar a partir de las 19 h al tel. (94) 475 48 11.

AGRADECERIA el esquema eléctrico y toda la documentación técnica posible del transceptor Yaesu FT-77S. Abonaría las fotocopias. Carlos Gil, EC1CWU, apartado de correos 1048. 32080 Orense.

VENDO receptor multibanda Marc II, 150 kHz a 520 MHz (FM, AM, SSB, CW) escáner, 220 V y batería, 20 memorias y reloj; tres meses de uso, embalaje original, 60 K. Antena Tonna sin estrenar, 13 elementos, 14 dB, conector N, 12 K. Apartado de correos 1234, 24080 León.

VENDO unidad de discos Commodore 1541-II. Teléfono (986) 65 83 72. Tardes. Gerardo.

SE VENDE RD-Scanner 5 (unidad detectora de frecuencias de radar, señal audible y visual, sin estrenar; antena interior incorporada... por 12 K. KAM-ALL Mode, totalmente nuevo, CW-RTTY-AMTOR-Packet-PSSB y Nodes con sus conexiones y programa terminal para PC Kanterm V-2.04... por 54 K. Llamar al tel. (974) 73 07 28, tardes-noches.

COMPRARIA receptor VHF y UHF en buen estado. Llamar de 20 a 22 horas al teléfono (947) 23 93 15.

AGRADECERIA que algún amable colega me enviase los manuales del osciloscopio Hameg HM312-8 y del generador de funciones Promax FG-1000. Pago fotocopias y gastos de envío. Vicente Ruiz, EA1ATQ, Plaza Juan José Ruano, n.º 2, 1. izda. 39008 Santander.

VENDO emisora decimétrica marca Sommerkamp modelo FT-767DX con acoplador, VFO externo y fuente de alimentación. Todo de la misma serie, con documentación en 200 K. Teléfono (91) 58 08 17.

COMPRO transceptor Sommerkamp TS-788DX en buen estado de funcionamiento y documentado. Enviar ofertas a J. Espinosa, Padró, 39, 2.º 1.º, 08760 Martorell (Barcelona).

COMPRAS. Estaría interesado en diverso material Heathkit: amplificador SB-200, Microfono HDP-21A-SSB, SB-630, SB-620, SB-610 y altavoz SB-600; y también en Interface AC-64 para RTTY/CW para ordenador Commodore 64/128. Ofertas EA1CYV, apartado 371, 27080 Lugo.

INTERCAMBIO programas de todo tipo para Commodore 64. Juegos, utilidades, radio, etc. (casete y disco). Escribir a Beny Garcia, apartado 137, 36200 Vigo (Pontevedra).

COMPRARIA casete para Commodore 64. Razón: Josep Antoni Fuster. c/ García Valiño, 22, 3.º, 43870 Amposta (Tarragona).

SE VENDE: vatímetro Reace RC-1000 con medidor de ROE, potencia y modulación (calibrable) 1000 W max., 10.000 ptas. Medidor de ROE 3,5-150 MHz con medidor de campo, 2.000 ptas. Medidor de fuerza de campo TES, 4-270 MHz UHF y 65-500 MHz VHF, 15.000 ptas. Lineal (para HF) Swan 1200X, 1200 W p.p. (regalo un juego de válvulas de repuesto), 85.000 ptas. Estabilizador de tensión transistorizado Boar 3000-2ST (3000 W), 15.000 ptas. Libro Radio Handbook, 20ª edición, 3.000 ptas. Revistas URE desde Abril-78 hasta Marzo-90, 100 ptas. unidad. Llamar a Celso a partir de las 20.00 h al teléfono (94) 449 26 60.

VENDO dos equipos sin estrenar: TS-940 y TS-440C/AT. Un año de garantía. Precio: IVA incluido, 436.000 y 258.000 ptas., respectivamente. Teléfono (93) 371 23 86.

VENDO Kenwood TM-221A VHF 142 a 151 MHz perfecto estado y funcionamiento. Precio 64 K, papeles. Info: Paco, tel. (91) 681 72 34.

VENDO receptor Kenwood RZ-1, nuevo, 0-905 MHz, cobertura continua. Precio: 60.000 ptas. Tel. (93) 371 23 86.

VENDO conjunto de materiales para amplificador lineal transistorizado de HF de 80-40-20-15 y 10 metros, como el descrito en las revistas Resistor de Febrero 1985 y URE de Diciembre de 1985 y Enero de 1986. Totalmente montado a falta solamente de los transformadores y transistores finales. Incluye filtros pasa bajos conmutados con núcleos toroidales, caja de aluminio perfecta con gran disipador, carátulas de aluminio, conmutador y conectores. Precio total: 15 K. Tel. (93) 427 20 84. José María. A partir de las 21 h.

VENDO ordenador Amstrad PC 1640, monitor MM, DOS FD 5 1/4, ratón. Perfecto estado y funcionamiento. Precio 139.000 ptas. Información: Paco. Tel. (91) 681 72 34.

VENDO amplificador lineal de 2 kW marca Kenwood mod. TL-922 con lámparas sin usar en 285 K. Emisora Yaesu mod. FT-One con muy pocas horas de uso en 275 K. Acoplador de antena 3 kW MFJ-989C sin usar en 75 K. Ordenador Commodore 128 con unidad de disco 1570 y muchos juegos en 70 K. Ordenador Commodore CBM mod. 4088 en 50 K. Salvador. Tel. (968) 55 45 34.

SE VENDEN los siguientes generadores de RF marca Hewlett Packard: modelo CG 409/U, 612A, 614A, 616A y 618C. Generador audio HP mod. 202 a LF, 15 K. Generador pulsos HP mod. 212 a 15 K. Generador vídeo IVC mod. 825P, 15 K. Generador vídeo IVC mod. 711P, 15 K. Generador de ondas cuadradas HP mod. 211A 10 Hz a 1 MHz, 10 K. Generador PAL color Grundig vídeo y RF mod. F65, 30 K. Dos receptores MC Martin mod. TBM-100 (receptores de enlace estudios-emisora), 10 K. Transmisor Singer mod. 1500/15 W (enlace estudios equipos alta), 25 K. Dos cámaras B/N (vigilancia) marca Shulenburg, 25 K. Mesa vídeo marca Telemation, 6 cámaras - & VCR-Teletine, 35 K. Impresora Tono mod. HC-800 ideal para los Tonos 7000E, 9000E y 5000E, 30 K. Portes por cuenta del comprador. Información: tel. (95) 427 19 62 (horas de comidas).

VENDO emisora decimétrica Kenwood TS-140S con extras, 170 K. «Walkie» Icom 2GAT, 144 MHz FM, 57 K. Micrófono de mesa Kenwood MC-60A con previo, dos impedancias, 16 K. Sonda de radiofrecuencia para medidas de tensiones hasta 150 MHz Fluke-82RF, 18 K. Dos detectores radar superheterodino, tres bandas, escáner RD-5, 19 K. «Dip-meter» Kenwood DM-81 desde 0,7 hasta 250 MHz para ajuste de antenas y circuitos resonantes, 22 K. Razón: Carlos, tel. (927) 53 06 90.

VENDO Yaesu FT-411 Pila FNB-10 140 a 174 MHz, perfecto estado y funcionamiento. Precio 50 K. Info: Paco. Tel. (91) 681 72 34.

VENDO Yaesu FT-One, con muy poco uso, cobertura TX-RX 0-30 MHz. Documentado, manual de servicio técnico e instrucciones en castellano. Micro MH-188 de la misma línea. Garantía total. 300 K. Tel. (943) 39 51 58.

SE VENDE el siguiente material. HF: TS-940S, TS-440S, TS-140S. VHF: TH-231E, TR-751E, TM-731E. UHF: TM-431E, TR-851E, TM-701E. 1200: TH-55E. Portátiles: TH-25E, TH-215E. Dos bandas TH-75E. Receptores RZ1, AOR 2002, AOR 900. También varias antenas, rotores y varios utensilios. Todo muy económico. Telefonar a partir de las 22 h al teléfono (952) 26 26 94. Francisco.

VENDO «walkie-talkies» marca AOR mod. AR-280, prácticamente nuevos, utilizados una sola vez. Llamar al tel. (976) 27 33 01. Preguntar por Alberto, EA2CIN.

PROGRAMA para IBM-PC o compatibles: libro de guardia, actualización de QSO, altas, bajas, modificaciones y consultas de QSO. Impresión de QSL automática. Gestiona los diplomas WPX, CQ DX, EADX-100, Diploma España, WAE y DXCC. Imprime también el libro de guardia, completo o por hojas sueltas, busca contactos por indicativo o por prefijos visualizándolos por orden alfabético. Su principal virtud es su rapidez, ya que encuentra cualquier contacto en menos de un segundo. Su precio es de 5.000 pesetas gastos de envío y soporte incluidos. Se prometen actualizaciones y ampliaciones cada pocos meses para los poseedores de este programa. Más información: EA1DAX. Apartado 209, 27080 Lugo.

COMPRO unidad de disco para el VIC 20 según precio, llamando al teléfono (976) 56 46 56 de 10 a 11 de la noche.

## PUENTE DE RUIDO R-X



### ● Aprenda todos los datos de su antena

El Puente de Ruido R-X Palomar le indica si su antena tiene resonancia o no, y en caso de que no, si es demasiado larga o corta. Ofrece indicaciones de resistencia y reactancia con dipolos, V invertidas, antenas quad, Yagi directivas y antenas de trampa multibanda de 1 MHz a 100 MHz.

¿Por qué operar a oscuras? Consiga el instrumento que de verdad funciona, el Puente de Ruido R-X Palomar.

Modelo RX-100 - Precio \$70.00 EE.UU. porte pagado por vía aérea (Europa y América del Sur). Pago con tarjeta de crédito MASTERCARD o VISA, Giro Postal Internacional o cheque a favor de un banco en los EE. UU.

¡Pida catálogo gratis!

# PALOMAR ENGINEERS

Box 455 — Escondido CA 92025, USA  
Tf. (619) 747-3343

NECESITO, si un amable lector, me pudiera enviar instrucciones y esquema del FT-208R en español. Pago fotocopias y gastos de envío. José M. Rodríguez. Chalet Riomar, 3. 15621 Cabanas (La Coruña).

COMPRO válvula EM-4, ojo mágico. Necesito para reconstrucción aparato antiguo. ¿Puede alguien facilitármela? EA5VV, tel. (964) 60 18 10.

COMPRO VFO 230 Kenwood en perfecto estado. Tel. (982) 25 11 89, a partir de las 8 tarde.

VENDO micrófonos sin hilos para vigilancias, alarmas, etc. Apartado 1806. 20080 San Sebastián.

VENDO «walkie» Yaesu FT-411, 130-175 MHz. Batería FNB 17. Funda y cargador. Nuevo. 55 K. Tel. (951) 23 45 93. A horas laborables.

VENDO: acoplador agujas cruzadas, 25 K. Acoplador 3 kW, agujas cruzadas, entrada 4 antenas, 50 K. SWR vatímetro agujas cruzadas HF, 15 K. SWR vatímetro agujas cruzadas 120-500 MHz, 19 K. SWR vatímetro Yaesu 140-525 MHz, 16 K. SWR vatímetro 2 m, 5 K. Acoplador HF móvil, 5 K. Doble selector seis posiciones 14 SO-239 (antenas no en uso automáticamente a masa), 14 K. Antena portable 10 a 40, sintonizable con medidor, 18 K. Reloj estación hora 24 países, 7 K. Yaesu 757GX, 170 K. FT-411, 49 K. FT-212RH, 58 K. «Talkie» AOR 280, 140-150 MHz, 32 K. «Talkie» AOR 240, 150-160 MHz, 29 K. «Talkie» Telcon canales, 19 K. Razón: Roberto, EA1DHZ. Tel. (981) 24 17 81.

VENDO: alimentador cargador Kenwood base, 12 K. Microaltavoz Kenwood 3,5 K. Antena base 2 m, 5 K. Antena doble banda 144-432 base, 11 K. Lote antenas móvil, 5 K. Fuente 5 A, 4 K. Lineal 100 W, CB, 11 K. Cargador baterías 5 A, 2 K. Cargador para 5 baterías cadmio, 2 K. Polímetro (V, A, dB), 3,5 K. Receptor VHF, 9 K. Pareja fotocélulas infrarrojos 38 mm, 8 K. Mesa estación dos niveles tres cajones, 1,42 x 0,57, 11 K. Pareja altavoces Sound Track 70 W, 7 K. Razón: Roberto, EA1DHZ. Tel. (981) 24 17 81.

VENDO FT-7 salida 15 W con fuente de alimentación y banda de 10 metros, completa y conmutada. Tel. (93) 376 29 29.

COMPRO oscilador remoto Kenwood VFO-240. Ofertas a EA1DFH, apartado de correos 427, 27080 Lugo.

VENDO Heathkit SB-104, con fuente de alimentación y lineal SB-230, estado perfecto. Yaesu FT-1012Z con/sin VFO externo, acoplador de antena y «transverter» para 144 MHz. Yaesu FT-411, con funda, microaltavoz externo y «tone squelch» incorporado, estado impecable. Heathkit completo 170 K. FT-1012Z, 100 K, accesorios aparte. FT-411 todo 55 K. Tel. (986) 32 08 08, noches. Preguntar por José Luis.

COMPRO «transverter» Microwave o similar, módulos 28/144 MHz, 144/432 MHz, 28/432 MHz, 28/50 MHz. «Walkie-talkie» (portátil) Belcom LS-202 (SSB/FM). Yaesu FT-290R (portable). Yaesu FT-480RE (móvil). Kenwood TR-9130. Icom IC-290H. Razón: Carlos. EA1DVY. Tel. (975) 34 12 93 de 16 a 23 h.

VENDO FT-250 con fuente de alimentación. Muy buen estado, a válvulas, 100 W. Tel. (93) 376 29 29.

VENDO nuevo a estrenar con documentación una pareja de «walkie-talkie» Standard C111, con fundas, batería, cargador y microaltavoz. 80.000 ptas. Razón: Carlos, tel. (93) 207 39 53.

VENDO nuevo a estrenar con documentación fuente de alimentación laboratorio marca Intelec SA FL-305, 5 A-35 V y osciloscopio Hameg 204-2 de 20 MHz con retardo. 100.000 ptas. Razón: Carlos, tel. (93) 207 39 53.

VENDO receptor Philips B5E 72A de 0,52 a 24 MHz continuos en AM; radiocasete coche Blaupunkt Bamberg CR Stereo más amplificador Audiovoz Stereo de 12,5-12,5 W. Antonio Barros, EA1BJY. Vigo (Pontevedra). Tel. (986) 41 22 72, de 15 a 16 y de 22 a 24 horas.

VENDO receptor multibanda Marc II: digital, 20 memorias, escáner, LCD, tec. Cobertura continua 150 kHz-520 MHz. Modalidades AM, FM-W, FM-N, SSB). 40.000 ptas. Razón: Miguel A. Ballesteros, EA3-886 ADXB. Apartado 1061, 08080 Barcelona.

COMPRARIA O CAMBIARIA por Kenwood R-2000, R-5000, RZ-1, Icom R-70, R-71, R-7000, JRC-525, AOR 2002. Yaesu 9600, 8800, Interface multimodo para PC (AEA PK-232, HK-232, Kantronics KAM). Escribir con teléfono de contacto. Miguel A. Ballesteros. EA3-886 ADXB. Apartado 1061, 08080 Barcelona.

VENDO los siguientes equipos: decamétricas Kenwood TS-940S, TS-440S y TS-140S, todas con extras. También TS-950SD «full equipment». VHF: Kenwood TM-731, 144/432. «Walkie» Icom 2GAT, IC-2SA, IC-25AT. Detector radar tres bandas doble conversión superheterodino escáner. «Dipmeter» Kenwood DM-81. Sonda RF Fluke-82RF. Manipulador electrónico Hi-mound UFO-001 autokeyer. Todo nuevo y económico. Razón: Carlos. Tel. (927) 53 06 90.

VENDO emisora HF QRP Argonaut 509 con amplificador de la misma línea de 50 W mod. 405. SSB y CW. 65 K. Emisora base de 144, FM-SSB-CW, 10 W FDK 2000, fuente incorporada. 45 K. Llamar noches al tel. (91) 563 63 70.

VENDO amplificador lineal Yaesu FL-2100Z a estrenar y micrófono Icom SM-10 con equalizador y procesador. Teléfono (985) 25 93 17.

VENDO ordenador Sony HB-75P sistema MSX con joystic, programas, revistas, dos cintas de vídeo para aprender a usarlo, embalaje y factura. Barátísimo y completamente nuevo. Apartado 90. 33900 Sama de Langreo (Asturias).

COMPRO colección revistas CQ desde el número 0 al 59. Ofertas al apartado de correos 1234. 24080 León.

PROGRAMA para cálculos de propagación, MUFTEST V3.5, gráficas de MUF, FOT, LUF, ortos y ocasos, Rumbos y distancias, representación de la línea gris y circuito sobre mapa, más de 450 prefijos de países. Muy útil para DX. Buena presentación. 3.000 ptas. Disco y gastos de envío incluidos. Compatibles IBM. Razón: Javier. Apartado 407, 37080 Salamanca. Tel. (923) 21 48 94.

## RELACION DE ANUNCIANTES

ASTEC .....	9 y 69
ASTUR RADIO .....	4
CQ RADIOAFICION .....	73
CSEI .....	5 y 81
DV DISVENT, S.A. ....	51
ECO ALFA .....	27
ELECTRONICA BLANES .....	33
EXPOCOM, S.A. ....	60 y 61
GAMO, S.A. ....	7
GRELCO ELECTRONICA .....	42
HAMEG .....	65
INFORMAX .....	68
ITALCAR .....	74
KENWOOD .....	88
MARCOMBO, S.A. ....	6 y 80
MERCURY .....	48
PALOMAR ENGINEERS .....	83
PAVIFA II, S.A. ....	66
PIHERNZ COMUNICACIONES .....	79
RADYCOM, S.A. ....	51
RADIO WATT .....	29
RICHARSON ELECTRONICS .....	24
SERVI-SOMMERKAMP .....	82
SQUELCH IBERICA .....	87
YAESU .....	2 y 8

## MAS DE 45 AÑOS AL SERVICIO DEL PROFESIONAL

ESPECIALIZADA EN ELECTRONICA INFORMATICA, ORGANIZACION EMPRESARIAL E INGENIERIA CIVIL EN GENERAL

Y muy particularmente  
TODA LA GAMA DE LIBROS  
UTILES AL RADIOAFICIONADO

CONFIENOS SUS PEDIDOS DE LIBROS TECNICOS NACIONALES Y EXTRANJEROS

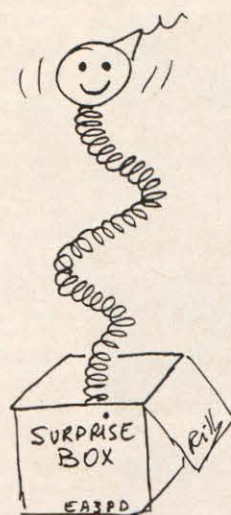


Librería Hispano Americana

GRAN VIA DE LES CORTS CATALANES, 594  
TELEFONO (93) 317 53 37  
08007 BARCELONA (ESPAÑA)



# LA BROMA, SI BREVE...



EL RADIOAFICIONADO  
ES UNA CONSTANTE  
CAJA DE SORPRESAS



LE DIJERON QUE PROCURARA  
SER MAS ACTIVO EN RADIO Y  
ENTENDIO QUE DEBIA SER MAS RADIOACTIVO.

# LIBRERIA CQ



## COMO LEER ESQUEMAS ELECTRICOS Y ELECTRONICOS

por D.E. Herrington. 262 páginas. 15,5x21 cm.  
1.675 ptas. ISBN 84-283-1681-3

El libro, destinado a facilitar la interpretación de esquemas de los circuitos eléctricos y electrónicos, comienza con un análisis general de los diagramas electrónicos, incluyendo los de bloque y los de flujo, y va cubriendo sistemáticamente los distintos componentes de un circuito: resistencias, condensadores, bobinas y transformadores, semiconductores, circuitos impresos, circuitos integrados, etcétera. Al final de cada capítulo se presentan unos ejercicios prácticos con soluciones.

## WORLD RADIO TV HANDBOOK 1990

576 páginas. 14,5x23 cm. Billboard A.G.  
ISBN 0-8230-5921-9

Contiene detallada información sobre las estaciones de Radio y Televisión de todo el mundo, incluyendo los nombres y direcciones de las organizaciones de Radiodifusión, listas de las estaciones que transmiten en cada país, con datos como frecuencias, potencia de la emisora, señales de identificación y lugar de emplazamiento de la emisora. También se proporciona información sobre los programas, con los horarios, frecuencias y las áreas geográficas a donde se transmite en los diferentes idiomas.

## GUIDE TO UTILITY STATIONS (en inglés)

por J. Klingenfuss. 17 x 24 cm. 4.800 ptas.

El objetivo de este libro es servir de guía para la localización de todas las estaciones de servicios diversos que pueden encontrarse en el espectro de radio con la excepción de las estaciones de radiodifusión.

Incluye unos listados exhaustivos de estaciones activas, ordenadas por frecuencias, indicativos y países. Contiene además todas las reglamentaciones internacionales sobre utilización de frecuencias, reglamentos de cada servicio en particular y códigos empleados por cada servicio. Especialmente interesantes son las indicaciones para decodificar los boletines de información meteorológicos.

## CALLBOOK (DOS VOLUMENES) 1990

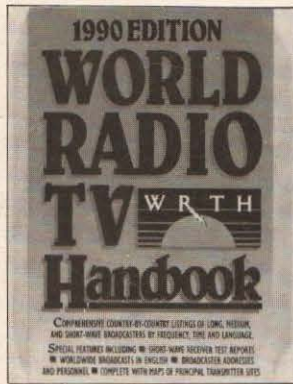
Edición EE.UU. 1.408 páginas.  
Edición Resto del Mundo: 1.496 páginas, 21,5 x 27,7 cm.

La obra consta de dos volúmenes (EE.UU. y Resto del Mundo) y contiene todos los indicativos y direcciones de todos los radioaficionados del mundo. QSL managers, prefijos de nacionalidad, etcétera.

## THE ARRL ANTENNA BOOK (en inglés)

744 páginas. 21 x 27,5 cm. 6.300 ptas.

Probablemente este es uno de los mejores libros para el radioaficionado. Sin detenerse en demasiadas consideraciones teóricas, normalmente incomprensibles para el radioaficionado medio, abarca la construcción, montaje y puesta a punto de antenas para todos los gustos, desde el simple hilo hasta la gran formación y para todas las bandas, sin olvidar temas como la seguridad, importantísima cuando se trata de antenas, o el instrumental de prueba imprescindible para la puesta a punto. Un gran libro para todo el que quiera sentir la satisfacción de montar su propia antena.



Para pedidos utilice  
la HOJA-PEDIDO DE  
LIBRERIA insertada  
en esta Revista

# CQ Radio Amateur de BOIXAREU EDITORES

## PUBLICIDAD

Antoni Cánovas Gaspar. *Director Comercial. Delegaciones*

José Marimón Cuch. *Firmo Ibáñez Talavera.*  
Gran Vía de les Corts Catalanes, 594.  
08007 Barcelona. Teléfono 318 00 79.  
Fax (93) 318 93 39.

Luis Velo Gómez. *Plaza de la Villa, 1.*  
08005 Madrid. Teléfono (91) 247 33 00.  
Fax (91) 247 33 09.

## Estados Unidos.

CQ Communications Inc. 76 North Broadway.  
Hicksville, NY 11801. Tel. (516) 681-2922.  
Fax (516) 681-2926.

## Suiza

Buro fur Technische Werbung.  
Langmauerstrasse 103. CH8033 Zurich.

## Reino Unido

Media Network Europe. Alain Charles House, 27  
Wilfred st. GB-London SW1E 6PR.

## Italia

CPM Studio. Carlo Pigmagnoli. Via Melchiorre  
Gioia, 55. 20124 Milano. Tel. 2-683 680.  
Telex 334.353.

## Dinamarca

Export Media. International Marketing ApS-  
Sortedam Dosseringen 93 A Postbox 2506-2100  
Kbh.0. Tel. 01 38 08 84.  
Telex 67 828 itc dk.

## ADMINISTRACION

Pedro Simón López. *Publicidad y Distribución.*

Anna Sorigué Orós. *Suscripciones.*

Carles Martínez Ezquerro. *Proceso de Datos.*

Carmina Carbonell Morera. *Tarjeta del Lector.*

Victor Calvo Ubago. *Expediciones.*

## DISTRIBUCION

### España

MIDESA. Carretera de Irún, km 13,350. (variante  
de Fuencarral). 28049 Madrid. Tel. 652 42 00

### Colombia

Electrónica e. Informática, Ltda. Calle 22 # 2-80  
(205). A.A. 15598 Bogotá. Tel. 282 47 08.

### México

Editia Mexicana. Lucerna, 84, D 105. Col. Juárez  
C.P. 06600. México, D.F. Tel. 705 01 09.

### Perú

Editia Peruana, S.R. Ltda. José Díaz, 208. Lima.  
Tel. 28 96 73.

CQ RADIO AMATEUR es una Revista mensual. Se publica doce veces al año.

*Precio ejemplar:* Península y Baleares: 390 ptas. (IVA incluido); Andorra, Canarias, Ceuta, Melilla y Portugal: 390 ptas., incluido gastos de envío.

*Suscripción anual (12 números):* Península y Baleares: 4.200 ptas. (IVA incluido); Andorra, Canarias, Ceuta, Melilla y Portugal: 4.200 ptas., incluido gastos de envío.

*Extranjero (correo normal):* 48 U.S. \$. *Extranjero (correo aéreo):* 55 U.S. \$. *Asia (correo aéreo):* 71 U.S. \$.

No se permite la reproducción total o parcial de la información publicada en esta Revista, ni el almacenamiento en un sistema de informática ni transmisión en cualquier forma o por cualquier medio electrónico, mecánico, fotocopia, registro u otros métodos sin el permiso previo y por escrito de los titulares del Copyright.

Los colaboradores de CQ RADIO AMATEUR pueden desarrollar libremente sus temas, sin que ello implique la solidaridad de la Revista con su contenido.

Los autores son los únicos responsables de sus artículos.

Los anunciantes son los únicos responsables de sus originales.

FIPP



# ICOM

## PRIMERO EN COMUNICACIONES



### IC-228H

#### COBERTURA DE FRECUENCIAS:

TX 144.000 - 146.000 MHZ

RX 138.000 - 174.000 MHZ

POTENCIA DE SALIDA: 45 W (ALTA), 5 W (BAJA)

DIMENSIONES: 140 mm (A) x 50 mm (A) x 159 mm (P)

PESO: 1,1 KG

ETAPAS DE 5-10-12.5-15-20-25 KHZ PROGRAMABLES DESDE EL PANEL FRONTAL

### IC-2GE

#### COBERTURA DE FRECUENCIAS:

TX 144.000 - 146.000 MHZ

RX 138.000 - 174.000 MHZ

POTENCIA DE SALIDA: 3.5 W (7 W CON BP-70)

DIMENSIONES: 65 mm (A) x 130 mm (A) x 35 mm (P)

65 mm (A) x 151 mm (A) x 35 mm (P) (CON BP-70)

PESO: 430 G (500 G CON BP-70)

ETAPAS DE 5-10-12.5-15-20-25 KHZ PROGRAMABLES DESDE EL PANEL



**SQUELCH IBERICA S.A.**

RADIO EQUIPMENT

Conde de Borrell, 167 08015 Barcelona  
teléfono 323 12 04 télex 51953 fax 254 04 36

# KENWOOD

## ¡El DX al alcance de todos!

### TS-140S/680S

transceptor de HF con receptor de banda corrida.

Compacto, de fácil manejo, con todos los adelantos operativos y un aspecto llamativo. Así se describe el nuevo transceptor de HF TS-140S. ¡Kenwood, con sus innovaciones, nuevamente marca la pauta en la línea de los transceptores!

- **Todas las bandas de aficionado en HF con 100 W de salida.** Recepción en banda corrida desde 50 kHz a 35 MHz (garantizadas las características del receptor desde 500 kHz a 30 MHz).
- **Incorporadas todas las modalidades:** BLI, BLS, CW, FM y AM.
- **Excelente margen dinámico en recepción.** El sistema Dyna Mix de Kenwood, circuito mezclador directo de alta sensibilidad, garantiza un margen dinámico de 102 dB en recepción.
- **¡Nuevo! Marcador de banda programable** para no sobrepasar los límites autorizados en la licencia (clase A o C). Marcación del sector de banda aconsejado en los concursos, para evitar la interferencia a los no participantes.

- **Incorporados los famosos circuitos Kenwood reductores de interferencia.** Deslizamiento de FI, doble silenciador de ruidos, RIT, atenuador de RF, CAG conmutable y silenciador en FM.
- **Subdial M.CH/VFO.CH.** Sintonía con resolución de 10 kHz para QSY rápido operando con OFV y mando UP/DOWN en canales memorizados para facilitar el manejo.
- **31 canales de memoria.** Registro de frecuencia, modalidad y tipo de recepción en CW (ancha/estrecha). Registro de dos frecuencias en 10 de los canales (para operar con repetidores).

- Elección de "full QSK" o "semi-break" en CW.
- Control de potencia de salida en RF.
- ¡Compatible con AMTOR/PACKET!
- Circuito VOX incorporado.
- Se incluye micrófono MC-43S con UP/DOWN.

#### Accesorios opcionales:

- AT-130, acoplador de antena compacto.
- AT-250, acoplador de antena automático.
- HS-5/HS-6, auriculares.
- IF-232C/IF-10C, interface para ordenador.
- MA-5/VP-1, antena HF para móvil (5 bandas)
- MB-430, soporte para móvil.
- MC-43S, Mic. manual extra con UP/DOWN.
- MC-55, Mic. para móvil, brazo flexible (8-pin).
- MC-60A/MC-80/MC-85, Micr. sobremesa.
- PG-2S, cable CC extra. • PS-430, fuente de alimentación. • SP-41/SP-50B, altavoces para móvil. • SP-430, altavoz exterior.
- SW-2100, medidor ROE/potencia.
- TL-922A, amplif. lineal 2 kW PEP (no apto para QSK CW).
- TU-8, unidad tonos CTCSS. • YG-455C-1, filtro CW de lujo (500 Hz) • YK-455C-1, nuevo filtro CW (500 Hz).



KENWOOD U.S.A. CORPORATION  
COMMUNICATIONS & TEST EQUIPMENT GROUP  
P.O. BOX 22745, 2201 E. Dominguez Street  
Long Beach, CA 90801-5745  
KENWOOD ELECTRONICS CANADA INC.  
P.O. BOX 1075, 959 Gana Court  
Mississauga, Ontario, Canada L4T 4C2

## KENWOOD

...pacesetter in Amateur Radio

### TS-680S

Multibanda, toda modalidad

- 6 m (50-54 MHz) con 10 W de salida más todas las bandas de HF (100 W salida).
- Frecuencia de recepción en 6 m ampliada de 45 a 30 MHz. Características garantizadas de 50 a 54 MHz.
- Las mismas funciones que el TS-140S excepto VOX opcional (necesario modelo VOX-4).
- Preamplificador en bandas de 6 y 10 metros.

Los manuales de servicio de todos los transceptores Kenwood y de la mayoría de sus accesorios están disponibles. Las características técnicas, la presentación y los precios pueden variar sin previo aviso.

