



# Operación en portable

## HF/VHF/UHF

### ¡Consiga ahora mucha más potencia!

### ¡Conozca el **YAESU FT-897D**!

Convierta su próxima salida de fin de semana en una expedición DX en HF y deje la fuente de alimentación en casa.



Estación Portable/Base

# FT-897D

Transceptor todo modo  
1,8-430 MHz

- HF / 50 MHz 100W, 144 MHz 50W, 430 MHz 20W (con fuente externa 13,8 Vcc)
- 20W (430MHz 10W) con bloque de batería interna opcional FNB-78
- SSB/CW/AM/EM y modos digitales
- Fuente de alimentación interna, cargador de baterías y sintonizador de antena FC-30, opcionales
- DSP incorporado
- TCX0-9 incorporado



**YAESU**  
Vertex Standard

Especificaciones sujetas a cambios sin previo aviso.  
Algunos accesorios y/o opciones pueden ser estándar en ciertas áreas.  
La cobertura en frecuencia puede diferir en algunos países.  
Compruebe en su proveedor los detalles específicos.

**ASTEC**  
actividades  
electrónicas sa

Representante General para España

C/ Valportillo Primera 10  
28108 Alcobendas (Madrid)  
Tel. 91 661 03 62  
Fax 91 661 73 87  
e-mail: [astec@astec.es](mailto:astec@astec.es)

- 4 Polarización cero.** *Xavier Paradell, EA3ALV*
- 6 Noticias**
- 8 Expediciones**  
1A3A: El primer concurso de la Militar y Soberana Orden de Malta.  
*Giorgio Minguzzi, IZ4AKS*
- Mundo de las ideas**  
Los faros alumbran... las ondas, *Dave Ingram, K4TWJ*  
¡Larga vida a la 6L6! *Dave Ingram, K4TWJ*
- 14 Principiantes**  
Interferencia eléctrica en tu estación. *Wayne Yoshida, KH6WZ*
- 19 CQ Examina**  
El "nuevo" amplificador de HF ALS-600 de Ameritron.  
*Phil Salas, AD5X*
- 24 QRP**  
Más ideas y montajes en QRP. *Dave Ingram, K4TWJ*
- 27 Conexión digital**  
Nuevos equipos y accesorios digitales, *Sergio Manrique, EA3DU*
- 30 Radioescucha**  
El Dx de Onda Larga. *Francisco Rubio, ADXB*
- 34 Concursos y diplomas**  
Calendario, bases y resultados. *J.I. González, EA7TN*  
Comentarios a los resultados del CQ WW DX 2008. *Bob Cox, K3EST*
- 36 DX**  
Los piratas del Índico. *Pedro J. Vadillo, EA4KD*
- 40 Propagación**  
Predicción de condiciones entre regulares y buenas para el concurso CQ WW DX CW. *Tomas Hood, NW7US y Redacción*
- 44 Actividades**  
AM1M Isla de Mouro. IOTA Contest 2009. Más que una isla.  
*Ricardo Navarrete, EA4ZK*
- 46 Antenas**  
Proyecto de antena para la banda mágica. *Josep Coletas, EC3CNZ*
- 51 Productos**  
Safari dominguero por la Convención de Dayton 2009 (2ª parte).  
*Anthony A. Luscre, K8ZT*



8



54



56



60



### La portada

**PROYECTO 4**  
C/ Laguna de Marquesado, 45 - Nave L  
28021 - MADRID  
Tel: 913 680 093  
Fax: 913 680 168  
www.proyecto4.com  
E-mail: proyecto4@proyecto4.com

### índice de anunciantes

ASTEC .....	2
ASTRO RADIO .....	18, 39
ICOM SPAIN .....	59, 68
Mercury .....	67
Pihernz.....	13
Proyecto 4.....	Portada, 5, 61



**Editor Área Electrónica:** Eugenio Rey  
**Diseño y Maquetación:** Rafa Cardona  
**Redacción y coordinación:** Xavier Paradell, EA3ALV

**Colaboradores:**

Sergio Manrique, EA3DU - Kent Britain, WA5VJB - Joe Veras, K90CO - José I. González Carballo, EA7TN - John Dorr, K1AR - Ted Melinosky, K1BV - Pedro L. Vadillo, EA4KD - Carl Smith, N4AA - Luis A. del Molino, EA3OG - Dave Ingram, K4TWW - Don Rotolo, N2IRZ - Wayne Yoshida, KH6WZ - Tomas Hood, NW7US - AMRAD-AMRASE - Francisco Rubio ADXB - Joe Lynch, N6CL

**«Checkpoints»**

*Concursos CQ/EA:* Sergio Manrique EA3DU  
*Diplomas CQ/EA:* Joan Pons Marroquín, EA3GEG

**Publicidad**

Enric Carbó ([ecarbo@cetisa.com](mailto:ecarbo@cetisa.com)) Tel. 932 431 040  
**Coordinadora Publicidad:**  
Isabel Palomar ([ipalomar@cicinformacion.com](mailto:ipalomar@cicinformacion.com))

**Estados Unidos**

Don Allen, W9CVW  
CQ Communications Inc. 25 Newbridge Road Hicksville,  
NY 11801 - Tel. (516) 681-2922 - Fax (516) 681-2926  
Correo-E: [w9cvw@cq-amateur-radio.com](mailto:w9cvw@cq-amateur-radio.com)

**Suscripciones:**

Ingrid Torné/Elisabeth Díez  
[suscripciones@tecnipublicaciones.com](mailto:suscripciones@tecnipublicaciones.com)

**At Cliente: 902 999 829**

**Precio ejemplar:** España: 9 € - Extranjero: 11 €

**Suscripción 1 año (11 números):**

España: 93 € - Extranjero: 114 €

**Suscripción 2 años (22 números):**

España: 140 € - Extranjero: 180 €

**Formas de adquirir o recibir la revista:**

Mediante suscripción según se especifica en la tarjeta de suscripción que figura en cada ejemplar de la revista.

– Por correo-E: [suscripciones@tecnipublicaciones.com](mailto:suscripciones@tecnipublicaciones.com)

– A través de nuestra página web en:

<http://www.cq-radio.com>

Edita:



**Grupo TecniPublicaciones**  
EDITORIAL DE PRENSA PROFESIONAL

**Director General:** Antoni Piqué

**Directora Delegación de Cataluña:** María Cruz Álvarez

**Editora Jefe:** Patricia Rial

**Administración**

Avda Manóteras, 44 - 28050 MADRID

Tel.: 91 297 20 00 - Fax: 91 297 21 52

**Redacción**

Enric Granados, 7 - 08007 BARCELONA

Tel.: 93 243 10 40 - Fax: 93 349 23 50

[cqra@tecnipublicaciones.com](mailto:cqra@tecnipublicaciones.com)

No se permite la reproducción total o parcial de la información publicada en esta revista, ni el almacenamiento en un sistema de informática ni transmisión en cualquier forma o por cualquier medio electrónico, mecánico, fotocopia, registro u otros medios sin el permiso previo y por escrito de los titulares del Copyright.

Los autores son los únicos responsables de sus artículos, sin que ello implique la solidaridad de la revista con su contenido o los anunciantes lo son de sus originales.

© Artículos originales de CQ Magazine son propiedad de CQ Communications Inc. USA.

© Reservados todos los derechos de la edición española por Grupo TecniPublicaciones S.L., 2009

Impresión: M&C Impresores - Impreso en España.  
Depósito Legal: B-19.342-1983 - ISSN 0212-4696

## En defensa propia

**E**n las páginas de noticias de este número insertamos un recuadro con el título que antecede a este rincón donde situamos las opiniones. Como buenos aprendices de periodistas (tuvimos un inmejorable maestro...) tratamos de separar lo que es opinión de lo que es estrictamente noticia, aunque no son pocas las ocasiones en las que al redactor se le hace difícil resistirse a adornar la noticia con un par de expresiones del propio sentir -o de lo que cree es el sentir ajeno.

Y llamar ahora a la defensa propia parece justo cuando, por tantos flancos vemos atacados nuestros escasos privilegios y cuestionada nuestra propia identidad en la sociedad. Algunos operadores de telecomunicaciones se relamen imaginando los beneficios que podrían obtener si lograsen asentarse en algunas de nuestras bandas, algunos fabricantes de artilugios eléctricos y sus distribuidores y minoristas "pasan" olímpicamente de la normativa que trata de proteger ese bien escaso y frágil que es el espectro radioeléctrico.

Ayuntamientos y colectividades, en un alarde de desinformación, tratan de constreñir al máximo (y eliminar, si pueden) nuestras antenas con argumentos tan pueriles como el "impacto visual", cuando son legión a lo ancho de nuestras tierras y ciudades los adesivos arquitectónicos y de ingeniería que afean a más no poder el panorama. O con el socorrido y muy periodístico argumento de la correlación, nunca probada, entre la radiación electromagnética (¡palabra maldita donde las haya!) y los tumores malignos. Pues así estamos, y así nos va.

E iríamos peor de no ser por la presencia y acción de algunas asociaciones de radioaficionados que valoran como de suma importancia la defensa de sus asociados frente a los males arriba apuntados. Así actúan, por ejemplo, la ARRL norteamericana, que no se arredra en enfrentarse con su regulador, el poderoso FCC por decisiones discutibles del mismo; o la RSGB británica, que ha llegado a amenazar con llevar ante los tribunales a la Oficina reguladora del Reino Unido con una acusación de desidia y dejación de responsabilidades en perjuicio de sus socios. Y no menos enérgica fue la acción de la DARC alemana y la OESV austriaca frente a la amenaza de la PLC y que quien firma tuvo oportunidad de contemplar y participar, en el seno del Grupo de Trabajo del Eurocom.

Todas estas entidades, cuando se trata de defender los derechos de sus asociados, obran con una energía rayana en la ferocidad con que una leona defiende a su camada, sin atisbos de compromiso político con sus Administraciones, ni con fabricantes o distribuidores de productos del ramo, cualidad ésta más valiosa si se tiene en cuenta que algunas tienen publicaciones periódicas en las que parte de su coste se ve compensado por los ingresos por publicidad.

Nada nos gustaría más que poder incluir a nuestra Unión de Radioaficionados Españoles entre estas entidades líderes como garantes de los derechos de sus asociados. Pero los acontecimientos que vienen dándose desde un tiempo atrás en su seno nos hacen temer que, en un futuro inmediato, los esfuerzos de sus actuales directivos irán forzosamente dirigidos más a tratar de recomponer las fracturas internas que a establecer nuevas líneas de actuación en pro de sus asociados. Decía San Ignacio de Loyola (o Santa Teresa, que a ambos se les atribuye) que "no es bueno hacer mudanza en tiempos de aflicción" y acaso sea eso cierto en determinadas circunstancias. Pero también, quizás, sea bueno precisamente decidirse a mudar algo cuando las cosas no ruedan finas.



**CONSULTA  
 NUESTRAS  
 OFERTAS**

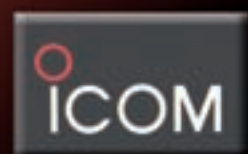
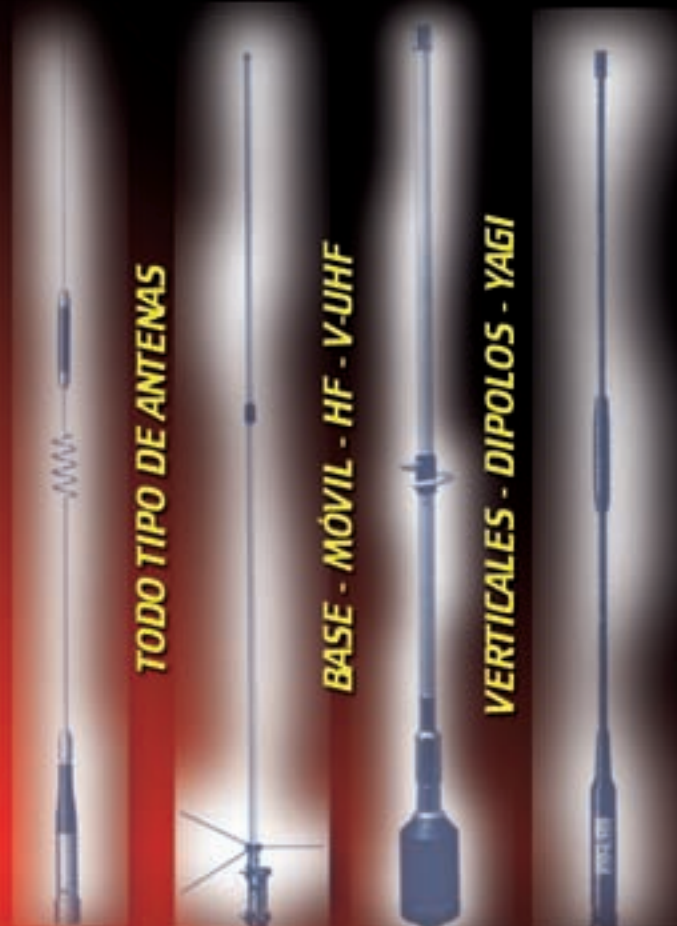


Antenas MULTIBANDA para HF  
 VERTICALES y MINICUBICA

HF2 - 40-80 m.  
 HF6 - 10-15-20-30-40-80 m.  
 HF9 - 6-10-12-15-17-20-30-40-80 m.  
 HF5 - 10-12-15-17-20 m.



Laguna de Marquessado, 45 Nave "L" - 28021 - MADRID - Tl: 913.680.093 - Fax: 913.680.169



**SEGURIDAD  
 ECONOMÍA  
 GARANTÍA**

## En defensa propia

Las asociaciones de radioaficionados más importantes del mundo toman la defensa de los intereses de sus asociados como tarea propia y una de las más importantes. En esta tarea, como resaltamos en las noticias de este recuadro, sobresalen la ARRL, la RSGB y la DARC. Capítulo aparte merecen la eficacia y rotundidad de las acciones correctivas de la FCC norteamericana.

### Más amenazas a la banda de 70 cm

El Consejero General de la ARRL, Chris Imay W3KD, en nombre de la ARRL, ha remitido a la FCC sus consideraciones y objeciones en contra de una proposición del organismo regulador para la asignación, a un nuevo dispositivo médico implantable, de la banda de 70 cm, en el segmento 413-457 MHz. Estos nuevos dispositivos, denominados microestimuladores neuromusculares, que serían implantados en los pacientes formando parte de una red de datos médicos (Medical Micro-power Network o MMN), están destinados a expandir el uso de la estimulación funcional eléctrica para restaurar la sensación, movilidad y funcionalidad en personas afectadas de parálisis y que funcionarían dentro del Servicio de Radiocomunicación de Datos Médicos en modo secundario (como las estaciones aficionado).

Estos dispositivos han sido desarrollados por la Fundación Alfred Mann, de Santa Clarita (California), y sus investigadores alegan que "el margen de frecuencia un poco por encima de los 400 MHz es óptima para su aplicación." Los dispositivos se usarían en la banda de 70 cm a título secundario, igual que las asignaciones para radioaficionados, y según la Fundación Mann los dispositivos requieren "no más de 1 mW de RF expandido en un ancho de banda de 5 MHz".

Es precisamente esta característica en la que se basa la objeción de la ARRL, puesto que la coincidencia de numerosos servicios en ese tramo del espectro (incluidos los radioaficionados) exigiría a los dispositivos médicos unas severas condiciones de inmunidad a la RF (o aceptar interferencias de los servicios asignados a título primario), toda vez que su movilidad los podría exponer a fuertes campos de radiofrecuencia, de consecuencias imprevisibles.

Fuente: ARRL News

### La RSGB a la OFCOM: ¡Nos veremos en el Juzgado!

La Radio Society of Great Britain RSGB y la OFCOM (Office of Communications, la autoridad reguladora en el Reino Unido) pueden verse frente a frente en un juzgado debido al fallo de la autoridad en la investigación de un dispositivo de comunicación PLC (a través de la red eléctrica), y que la RSGB denuncia haberse vendido ilegalmente.

La RSGB analizó el comportamiento de ese dispositivo como elemento de PLC y encontró que genera interferencias perjudiciales para la actividad de los radioaficionados pero, más importante aún, determinó que el aparato no es conforme a los estándares y que por ello su venta fue ilegal. La OFCOM falló en investigar las quejas y esa inercia es la que ha precipitado la acción legal.

"La RSGB sigue encontrando las respuestas y la posición de la OFCOM totalmente inaceptables y ha dado recientemente instrucciones a sus abogados para explorar una acción legal," dijo hace poco la organización.

La OFCOM y la RSGB ya anduvieron peleando sobre este hecho, especialmente a principios de septiembre, cuando la autoridad reguladora anunció que consultaría a la RSGB para compilar un nuevo informe a completar al parecer en noviembre, para sorpresa

y satisfacción de la RSGB. Tratamos de contactar con la OFCOM para obtener algún comentario sobre el último "round", pero no tuvimos respuesta.

La RSGB representa alrededor de un tercio de los 60.000 radioaficionados con licencia del Reino Unido, que tratan de captar las más débiles señales operando en áreas residenciales, mientras sus vecinos están a menudo y sin saberlo, generando interferencias con sus redes domésticas PLC. Los radioaficionados apenas hacen más que llamar a la puerta de sus vecinos y preguntar educadamente si están usando algún tipo de red doméstica, pero el punto en que fija su acción la RSGB es que ese dispositivo no ha pasado la certificación reglamentaria. Y lo que es cierto es que aunque el número de casos de interferencia sea irrelevante, de ninguna manera se puede pasar por que los fabricantes ignoren las exigencias de certificación.

Fuente: Bill Ray, RSGB

### Noticias del Servicio de Escucha de la IARU Region 1

La IARU Region 1 informa que sus servicios de escucha de las bandas de radioaficionado han detectado de nuevo que la Embajada de Corea del Norte en Trípoli está utilizando asiduamente la frecuencia de 14,328430 MHz para tráfico con el Ministerio de Asuntos Exteriores en Pyongyang y que se hace presente como una serie de ráfagas ARQ del sistema "DPRK-FSK600" con espaciado de 600 Hz y operando casi cada día en dos frecuencias diferentes —una de ellas la reseñada, dentro de la banda de aficionados- hacia las 1630 UTC.

Hay mejores noticias sobre el Radar de HF Codar que emitía desde Nápoles en 24 MHz y que desapareció tras una queja formal de IK8OZZ. Sin embargo, pocos días después se detectó otro Codar entre 24,850 y 24,950 MHz. Las marcaciones efectuadas por los servicios de la administración alemana de Telecomunicaciones indicaban que la fuente estaba situada en la isla Pag, en Croacia, por lo que la administración germana envió una queja oficial a las autoridades croatas.

Fuente: CQ-DL Natchrichten

### La FCC envía una citación a una compañía por importar y vender equipos de RF no autorizados

El pasado 28 de julio, la Federal Communications Commission y como continuación a una denuncia de la Oficina de Vigilancia del Espectro Radioeléctrico, que había detectado irregularidades en la página web, de una tienda especializada en material "de espía", The Spy Store, les envió una citación respecto a la comercialización de equipos de RF no autorizados, que infringía varios artículos de la refundida Ley de Comunicaciones de 1934 y las regulaciones aduaneras de los EE.UU, al importarlas sin presentar la documentación requerida (formulario 740). El equipo en cuestión es un inhibidor de receptores GPS, denominado GPS-JM2 y fabricado en China, del que el importador declaró se distribuyeron un total de 90 unidades y que empezó a ser vendido en tiendas a principios de septiembre del año pasado. En la citación se les conmina a cesar inmediatamente la distribución y venta del citado equipo, bajo pena de una multa que podría ascender a 16.000 dólares por cada violación o por cada día de violación continuada y se dio a la compañía un plazo de 30 días para responder personalmente a la citación, aportando la seguridad de que no volverán a violar en el futuro las regulaciones.

Fuente: ARRL News

## Actividad de radio en el Templo de la Sagrada Familia

Para los días 12 y 13 de diciembre próximo, el Radio Club ARMIC EA3RKR organiza, junto con la Junta Constructora del Templo Expiatorio de la Sagrada Familia de Barcelona, una muy interesante jornada de radio. Será la primera vez que se instala una estación de radioaficionado en el recinto del Templo y el programa de actos incluye conferencias, demostraciones de contactos entre aficionados, sorteo de material de radio cedido por comercios y distribuidores locales y una serie de eventos con atención especial para los niños y jóvenes. La activación tendrá una difusión mediática a cargo de Onda Cero, que dedicará un espacio específico al evento y por Ràdio 4, de Radio Nacional

de España en Barcelona en su programa l'Altra Ràdio.

La estación, que usará un indicativo especial y para la que se ha diseñado una QSL específica para la ocasión, operará en HF y V-UHF y se instalará en lo que fue la antigua Escuela de la Sagrada Familia, una edificación contigua al templo proyectada por Gaudí y que es un bello ejemplo de simplicidad y funcionalidad. El edificio original de la escuela resultó destruido durante la Guerra Civil y fue reconstruido siguiendo fielmente su diseño original. Actualmente su función es de museo.

Para más información, acudir a la página web del radio club: [gratisweb.com/ea3rkr/index2.html](http://gratisweb.com/ea3rkr/index2.html)



## Tormentosa reunión del Pleno de la URE

El pasado 3 de octubre, el presidente de la Unión de Radioaficionados Españoles, EA7MK, convocó una reunión extraordinaria del Pleno de la asociación (PLURE) para exponer un plan de actuación para afrontar las acusaciones de todo orden contra miembros de la Junta Directiva que desde hace tiempo vienen corriendo por la Red.

A la reunión acudieron 14 presidentes de Consejos Territoriales y en la Orden del día de la misma figuraban tres puntos: 1º, el nombramiento de Julio Volpe, EA5XX como Interventor, cargo que estaba vacante desde la dimisión/destitución de Mª Teresa Ros EA5EG; 2º, exponer "el pesar de la Junta Directiva" por la actuación de dos miembros de la Comisión de Garantías y 3º, notificar la decisión de la Junta Directiva de crear una Comisión de Investigación a la que en-

cargaría una auditoría de todos los proyectos que llevó a cabo el grupo Radio-solidaridad, cuyas actuaciones han dado origen al aluvión de acusaciones citadas y ofrecer al PLURE un "Pacto por la URE" hasta las próximas elecciones.

Curiosamente y contradiciendo una discutida decisión de una Asamblea General, el presidente manifestó que los miembros de la Comisión podrán contratar un auditor exterior (y con cargo al presupuesto de la URE).

El nombramiento de cargos de la comisión de investigación y la petición de aceptación de miembros desató una tormentosa sesión, en la que de los cinco cargos nombrados dos no aceptaron el nombramiento, dos sí lo hicieron inmediatamente y un tercero –ausente– lo hizo más tarde por teléfono. Resulta sorprendente, sin embargo, que uno de

los miembros nominados sea precisamente el Tesorero de la entidad, quien en los mensajes, PPS, blogs y foros de todo origen que corren por la Red es uno de los acusados de irregularidades.

La reunión finalizó de la peor manera posible, con una declaración del presidente de la CT de Madrid desvinculándose de la celebración del Congreso URE 2009, a celebrar precisamente en la capital y cerrándose con una votación (fuera de la Orden del día) solicitada por el presidente del PLURE, EA1AR sobre la necesidad de dimisión de los miembros de la Junta directiva y cuyo previsible resultado no figura en el escrito sin firma que nos ha llegado, donde se relatan los hechos y de cuya lectura no se deduce si finalmente, se creó la Comisión de Investigación y quienes la constituyen.

Fuente: JD URE

### ■ Australia: ¡nuevo DX en 2.200 metros!

La ACMA (*Australian Communications and Media Authority*) ha comunicado al *Wireless Institute of Australia* (la organización que representa a los radioaficionados australianos) que a partir del 1º de septiembre cualquier aficionado australiano con licencia *Advanced* puede solicitar una ampliación de la misma para operar en la banda de VLF entre 135,7 y 137,8 kHz, con potencia ERP no superior a 1W. A recordar que dado el bajísimo rendimiento de las antenas prácticas para la banda

de 2.200 metros, para lograr ese valor de potencia radiada equivalente no es infrecuente tener que usar amplificadores de alta potencia, de 1 kW o más.

Fuente: WIA News

### ■ Boletín de Verano 2009 del EA-QRP Club

Hemos recibido el número 62 del Boletín trimestral QU-R-PE, que edita el EA-QRP Club, en el que, entre otras figura una interesante realización de un OFV híbrido que fue concebido como kit para la actividad de

montaje en la Jornada QRP de Simancas 2009 y en el que se emplean componentes SMD, pero con la indicación de que "son del tamaño 1206 (grande), para que la gente que dice que el montaje con SMD es difícil comprobasen la dificultad real". El Boletín incluye un precioso montaje de transmisor QRP a cristal con una válvula 6AQ5, que cualquier "manitas" puede montar en un fin de semana con materiales fácilmente obtenibles, así como un curioso artículo sobre una avería de los transistores a germanio y cómo "reparar" éstos.

brevés

Giorgio Minguzzi, IZ4AKS

# 1A3A: El primer concurso de la Militar y Soberana Orden de Malta

¿Qué os parece la activación de un raro DX en un gran concurso y por primera vez? IZ4AKS y IZ4FIJ nos permiten echar un vistazo al otro lado del CQ World Wide DX Contest, en un país que no abarca más que unos pocos edificios en Roma, Italia, la Militar y Soberana Orden de Malta, una operación que superó todos los records del mundo para un concurso multi-multi con el indicativo 1A3A.

**H**an pasado casi 30 años desde que el Comité de Diplomas de la ARRL añadiera la Militar y Soberana Orden de Malta a la lista del DXCC y desde entonces muchos operadores radioaficionados han operado desde este raro país del DXCC, pero nunca se había operado en un concurso desde los Jardines de Santa María del Priorato, la casa situada en la Colina del Aventino de Roma (véase la fotografía), desde la que operaron con el indicativo 1A3A

durante un fin de semana para participar en el concurso de SSB CQ WW DX CONTEST de 2007.

Cortesi Massimo, IZ4DPV estaba decidido a participar en un concurso desde la colina del Aventino y, cuando trató de convencerme para participar con él, no tuvo que insistir mucho para que analizara a fondo la oportunidad de obtener todos los permisos necesarios.

Después de unas cuantas reuniones, concluimos que lo me-





Los jardines de Santa María del Priorato de los cuarteles de la Militar y Soberana Orden de Malta en la colina del Aventino de Roma. La orden disfruta de un estatuto extraterritorial, lo que significa que es una entidad independiente dentro de la ciudad (Fotos cedidas por el autor).

La Militar y Soberana Orden de Malta es una orden religiosa católica que data de hace más de 950 años. Desde sus primeros días, ha sido reconocida como una entidad soberana, responsable solamente ante el Papa. Originariamente fue una comunidad monástica conocida como la Orden de San Juan de Jerusalén. La orden fue fundada para organizar un hospital para los peregrinos cristianos que visitaban Tierra Santa. Durante las Cruzadas se añadió su carácter militar, para proteger no sólo a los peregrinos bajo sus cuidados, sino también los territorios conquistados en el transcurso de las Cruzadas.

Después de que los cruzados fueran expulsados de Tierra Santa, a finales del año 1200, la orden se trasladó a Chipre y luego a Rodas. Mantuvo su propia moneda y sus relaciones diplomáticas con varios países. También la orden tomó a su cargo la defensa del amplio mundo cristiano mediante la construcción de una poderosa flota, que luchó en muchas batallas navales. Fue un elemento decisivo en la derrota de las fuerzas navales otomanas en el Mar Mediterráneo en el siglo XVI.

Sin embargo, en 1523, los caballeros de la Orden de San Juan fueron derrotados por el sultán Saladino el Magnífico y expulsados de Rodas. Varios años más tarde, la orden recibió la posesión de la isla de Malta, de donde su nombre actual procede. Puesto que solamente estaba del bando de la Iglesia, una de sus reglas era que no tomaría partido en las guerras entre naciones cristianas y que no lucharía contra cristianos. Por tanto, cuando Napoleón ocupó Malta como parte de su campaña egipcia en 1798, los caballeros de la Orden se vieron obligados a abandonar la isla. En 1835, la Orden se estableció permanentemente en Roma, donde continúa ocupando dos grupos de edificios y mantiene su independencia histórica. Su estatuto extraterritorial es la base de su reconocimiento por la ARRL como una entidad distinta para el DXCC.

La Militar y Soberana Orden de Malta es hoy en día principalmente una organización caritativa, con actividades médicas y humanitarias en todo el mundo. Normalmente está formada por 12.500 miembros (caballeros y damas) así como muchos voluntarios adicionales. Para más información sobre la Orden de Malta, visitad la web <[www.orderofmalta.org](http://www.orderofmalta.org)>.

(Fuente: web de la Orden de Malta).



Por sería participar con dos estaciones con dos operadores, en una sola banda y con gran potencia. Una instalación importante y que sería fácil montar, con pocos y pequeños equipos y accesorios, la mayoría de ellos en nuestras propias manos. Estábamos familiarizados con el lugar, de forma que sabíamos que instalarnos para operar desde allí no sería difícil, y podríamos conseguir todo un fin de semana de *pile-ups* y diversión. Echando un vistazo a los resultados de años anteriores y obtuvimos la convicción de que podríamos alcanzar un buen resultado, aunque fuera durante un mínimo solar.

A mediados del verano nos dijeron de la Orden de Malta que nos proporcionarían un permiso para entrar en la villa y la licencia para operar desde allí. La licencia sería otorgada como parte de un programa de recaudación de fondos para apoyar las activida-

des de la Orden de Malta en todo el mundo. Específicamente, la activación durante el concurso contribuiría a dar a conocer y captar fondos para la construcción de una escuela para niñas en el sur de Sudán (véase el recuadro "La escuela Rumbeck").

### Un cambio de planes

Muy pronto, algunos de nuestros amigos nos llamaron para enterarse de nuestros futuros planes para participar en el concurso CQ WW DX SSB de 2007, y algo así como invitarlos para unirnos a ellos en un proyecto común. IZ4DPV y yo discutimos el tema durante una cena, dudando de si seguir adelante con nuestro plan inicial o incorporar a toda esa gente para montar algo completamente diferente.

Al final de la discusión, la conclusión general fue que, aun-

Foto 1. Parte del equipo que operó 1A3A en el concurso CQ WW DX CONTEST en SSB en 2007. Constó de 21 miembros en total, de los cuales una docena de ellos operaron durante el concurso.



Foto 2. Las directivas de 10 y 40 m fueron instaladas en una plataforma de un camión grúa alquilado y encaradas en direcciones opuestas. Véase el texto para más detalles.

que cambiar nuestra estrategia y la forma de participación haría más difícil conseguir una buena puntuación en el concurso, dado el ambiente operativo y la ubicación geográfica, debíamos hacer un serio intento de activar esta entidad, de tal forma que diera a toda la comunidad de concursantes la oportunidad de trabajar este raro prefijo en un concurso mundial, como nunca se había hecho hasta la fecha. Ahora había llegado nuestra oportunidad de realizar una pequeña contribución a la historia de nuestra afición. Empezamos, pues, a enrollar a otros amigos en esta aventura y, de los dos operadores iniciales, pasamos a ser 21.

La evolución natural de nuestra idea original de planear una operación M/S (Multi-operador con un solo transmisor), después de una cuidadosa evaluación del espacio disponible y el estudio de la posible ubicación de varias estaciones, fue empezar a soñar con participar en la modalidad M/M (Multi-operador Multi-transmisor).

Con todas las estaciones cerca unas de otras, el único problema real que anticipábamos procedería de las interferencias recíprocas. Una vez en Roma, realizamos pruebas sobre el terreno y tomamos finalmente la decisión de operar como M/M o, en caso de unas interferencias mutuas excesivas, como M2 (Multi-operador con 2 transmisores).

Con estas ideas en mente, empezamos a montar y preparar todo lo que habíamos planeado, lo que sería la mejor instalación de radio múltiple instalada en el terreno del prefijo 1A, desde la creación del DXCC. Nuestro principal desafío era instalar las antenas y nuestras estaciones en cuatro días sin causar ningún daño en el castillo del siglo VIII, ni en los jardines en los que hay unos cedros del Líbano que, de acuerdo con la leyenda, habían sido traídos de Tierra Santa.

### Las antenas del jardín

Para la banda de 10 metros escogimos una Yagi de 4 elementos utilizada en muchos concursos en IR4T, que sería insta-

lada encima de una Yagi de 2 elementos de Hy-Gain para 40 metros. Para subir estas antenas debidamente hasta una altura de 20 metros, alquilamos un camión con grúa de brazo extensible y una plataforma en el extremo, en la que atornillamos el corto mástil para las antenas de 10 y 40 metros. Las dos directivas quedaron montadas desfasadas a 180 grados una de otra, para permitirnos trabajar Europa en 10 metros durante el día cuando los 40 metros estuvieran silenciosos y cambiar a 10 metros hacia Sudamérica por la noche, mientras simultáneamente trabajábamos Europa en 40 metros. También instalamos en esta grúa una antena de cuadro para 7 MHz, colgando de la plataforma y a 20 metros de altura.

La antena de 3 elementos para 15 metros fue colocada en la cima de un mástil de 9 metros en una de las terrazas de la finca, mientras que la Yagi para 20 metros fue instalada en una torreta de 14 metros en una camioneta sobre una gran terraza que se asomaba al río Tíber. Esta ubicación nos ofrecía una salida despejada hacia Japón por el camino largo en 20 y 15 metros.

En 80 metros, utilizamos una antena vertical de fibra de vidrio Spiderbeam con 16 radiales. La antena fue instalada en el lado opuesto de la iglesia que las otras antenas, a 100 metros del cuarto de radio, para evitar interferencias a la estación de 40 metros. Para mejorar la recepción en las bandas bajas, instalamos una antena K9AY y una Beverage de 100 metros de longitud, sobre el suelo.

Puesto que nuestra permanencia en la finca iba a ser más larga que meramente el fin de semana del concurso CQ WW, pensamos dar una oportunidad a los operadores de las nuevas bandas WARC en 30, 17 y 12 metros, de forma que instalamos también una vertical R7 de Cushcraft con un ICOM 7400 (la versión europea del ICOM 746-PRO). Además, gracias a Giovanni Zangara, IW0BET, Michele Minguzzi, IZ4GWE y Luigi Minguzzi, IZ4FTE, hicimos también QSO en 2 metros, 4 metros y 6 metros.

Empleamos ocho fines de semana e incontables noches preparando y probando los equipos del concurso. Luego, cada elemento fue pre-montado, sintonizado y empaquetado para su transporte, totalizando una carga de 700 kg.

### Juntándolo todo

Una vez en Roma, instalamos todo debidamente y empleamos tres días antes del concurso para probar toda la instalación cuidadosamente. El conjunto de equipos de la estación fue montado sobre cuatro mesas de madera, utilizadas ya en 2007 en la activación del indicativo 1A4A, en la cual se instalaron 6 estaciones, incluyendo ordenadores, monitores, filtros y todo el restante material para interconectar los ordenadores tanto a los transceptores como a Internet para controlar los anuncios del Cluster. Basándonos en experiencias de anteriores participaciones en concursos M/M, M2 y M/S en otros lugares y el estado del presente ciclo solar, sabíamos que las interferencias serían el principal problema a solucionar y esperábamos poder conseguirlo en el espacio limitado para una operación M/M. Afortunadamente, contábamos con la ayuda de innumerables filtros construidos por Ranko, 4O3A, que fueron obsequiados al grupo para este concurso, con cables de interconexión y conectores debidamente soldados. Todo esto redujo nuestras interferencias a un mínimo y no tuvimos realmente que preocuparnos de ellas durante todo el concurso.

La estrategia para una estación M/M en un concurso es muy simple. Permanecer en todas las bandas todo el tiempo, incluso en bandas bajas durante el día. Nunca dejamos de llamar CQ en 80 metros durante el día, y conseguimos un lento pero



Foto 3. La Yagi de 20 metros (mostrada aquí) y la directiva para 15 metros tenían ambas excelentes vistas desde la colina del Aventino para alcanzar Japón por el camino largo.



Foto 4. IV3SKB, IZ8CCW y I4UFH trabajando para conectar los equipos a los ordenadores y éstos a la red en la que sería el puesto principal de operación.



Foto 5. Antes del comienzo del concurso, Salvador C31CT, operando la 1A3A proporcionó contactos en las bandas WARC de 12, 17 y 30 metros.



Foto 6. La estación principal funcionando. Durante el concurso CQ WW del 2007, la estación 1A3A realizó alrededor de 12.000 QSO y obtuvo más puntos que cualquier otra estación de una expedición en un concurso Multi-Multi.



Foto 6. No todos los operadores de la 1A3A fueron hombres. Aquí tenemos a Erica Sanna, IZOEIK, operando en un pile-up.



Foto 7. Fruto del trabajo de un fin de semana, el autor IZ4AKS muestra tanto el certificado del DXCC otorgado por la ARRL, así como la placa ganada durante el fin de semana del CQ WW DX CONTEST en SSB.

aceptable ritmo de contactos incluso al mediodía. La mayoría de operadores tenían unos cuantos años de experiencia en concursos, de modo que todos sabían cómo debían operar exactamente y como mover los multiplicadores a otras bandas. No hubo grandes errores durante el concurso. Los anuncios del Cluster fueron seguidos a través de una conexión a Internet por UMTS, que fue eficaz durante las 48 horas del concurso. El programa utilizado para el listado fue el Win Test, un buen programa de listados de los franceses de FY5KE. De hecho, nuestro único problema durante el concurso fue un buen grupo de operadores, aparentemente bien organizado, que se dedicaron a interferirnos durante cerca de 20 horas. A pesar de todo, finalizamos el concurso con casi 12.000 contactos en el listado y aproximadamente 12,2 millones de puntos, suficientes para quedar clasificados cuartos mundiales en un Multi-Multi y primeros de todas las expediciones participantes en un concurso mundial.

Los participantes en esta aventura, que dedicaron todas sus

## La escuela Rumbeck

Uno de los proyectos actuales de la Orden de Malta es la recaudación de fondos para construir y equipar una escuela media para niñas en Rumbeck, Sur del Sudán. Su objetivo es recaudar 1 millón de euros para construir y hacer funcionar la escuela, con la confianza de conseguir romper el círculo vicioso de pobreza y enfermedad habituales de la zona, proporcionando educación y asistencia médica a las jóvenes de forma que les permita algún día montar algún pequeño negocio familiar. Los radioaficionados que operaron 1A3A formaron parte de este esfuerzo, que está patrocinado por la Orden de Malta y el gobierno italiano. Para obtener más información de cómo apoyar este programa, véase la web del equipo en: <[www.1A3A.org](http://www.1A3A.org)>.



Vista del progreso de la construcción en la escuela media para chicas de Rumbeck, Sur del Sudán. La Orden de Malta y el equipo de 1A3A impulsaron el avance del proyecto. (Foto cedida por la web de 1A3A).

energías y recursos para alcanzar este record, fueron recompensados no sólo por la puntuación y la diversión de realizar tantos contactos desde una entidad del DXCC que nunca había estado en el aire durante un concurso hasta la fecha, sino también por las sonrisas de las niñas de Rumbeck (Sur de Sudán) que serán ayudadas por la generosidad de los radioaficionados de todo el mundo que enviaron sus donativos a la causa que pusimos de manifiesto durante la operación. De hecho, tenemos ya decidido que empezaremos una nueva campaña de captación de fondos para completar la escuela de la Orden de Malta en África. Gracias a la campaña que se realizó hasta enero, en marzo pudimos comprar ordenadores para las clases multimedia de la escuela africana. Con el orgullo de haber alcanzado tan buenos resultados y llenos de agradecimiento a todos aquellos que ayudaron a hacer posible esta activación, ya estamos trabajando en el siguiente proyecto.

Traducido por Luis A. del Molino, EA3OG ●

# DYNASCAN DB-48

## U.V. Transceptor doble banda

- Doble banda.
- Doble frecuencia en pantalla.
- Frec.: 144.000-146.000 / 430.000-440.000 Mhz.
- Opera en U-V, V-V, y en U-U.
- Potencia: 5 W. en VHF, y 4 W. en UHF.
- Economizador de batería con transmisión a 1 W.
- 128 memorias.
- 50 CTCSS y 105 DCS.
- Pantalla LCD iluminada.
- Batería: Li-ion 1.300 mAh.
- Cargador sobremesa inteligente.

### Principales funciones:

- Saltos :5-6,25-10-12,5-25-50-100 Khz.
- Scanner (varios modos) y canal prioritario.
- Lámpara iluminación externa.
- Radio FM recepción (76-108 Mhz.).
- Selección Wide/ Narrow (12,5/ 25Khz).
- Canal ocupado.

- Indicador de batería baja.
- Tono de cortesia antes o después de Tx.
- Bloqueo de teclado.
- Cambio de potencia durante la transmisión.
- Frecuencia inversa en modo repetidor.
- SOS.
- VOX.
- DTMF.
- SCANNER CTCSS.



El Bi-Banda  
más esperado

Consulte  
su increíble  
precio!

Distribuidor en España

**PIHERNZ**

Elipse, 32 - 08905 L'Hospitalet de Llobregat - Barcelona  
Tel. 93 334 88 00\* - Fax 93 334 04 09 - e-mail: [comercial@pihernz.es](mailto:comercial@pihernz.es)

Visite nuestra página web: [www.pihernz.es](http://www.pihernz.es)

SERVICIO TÉCNICO OFICIAL • Suministro de recambios originales



## Los faros alumbran... las ondas

¿Se han dado cuenta de la creciente actividad desde faros, e incluso barcos-faro, en los últimos tiempos? Hay razones para ello. En los EE.UU., Jim Weider K2JXW, fundador de la *Amateur Radio Lighthouse Society* ARLS (ver recuadro) y sus amigos han estado promoviendo diligentemente las actividades en faros desde 1996. Además un segundo grupo, residente es Escocia, lo ha estado haciendo también incluso desde antes y con ámbito mundial. Ambos grupos organizaron eventos de ese tipo para el verano pasado, y siempre han tenido cuidado de convocarlos en fines de semana distintos para no solapar actividades en las mismas fechas para evitar confusiones entre ellos.

La ARLS ha expandido su tradicional jornada nacional del primer fin de semana de agosto a un evento de ámbito internacional, el *International Lighthouse/Lightship QSO Party*, así como su *Special Event Operation* entre los días 1 y 9 de agosto, cubriendo así los dos primeros fines de semana de ese mes.

Además, el grupo europeo tiene su *International Lighthouse/Lightship Weekend* fijado para los días 15 y 16 de agosto, el tercer fin de semana. Como explicamos luego, unirse a las actividades en el aire relacionadas con esos eventos facilita conseguir créditos para una serie de premios y diplomas. Pero primero tratemos un poco sobre el papel desempeñado por los faros y por los buques-faro.

### Historia de los faros

Un breve estudio sobre los faros nos revela que son ayudas a la navegación, típicamente usados para marcar puntos notables de la costa, zonas marítimas peligrosas, arrecifes, y entrada a los puertos. Aquellos que deben estar sometidos a la acción directa del mar se construyen de formas redondeadas para soportar mejor el empuje de las olas y la fuerza del viento, y muchos de ellos están pintados a fajas o cuadros, para hacerlos más visibles entre la niebla o la bruma y facilitar su reconocimiento durante el día (1).

Los faros existen desde hace varios miles de años y muchos de los más antiguos que señalan puntos de importancia histórica se mantienen en condiciones remarcablemente bue-

Foto 1. El faro y museo de Hooper Strait, en la bahía Chesapeake, Maryland, es uno de los más conocidos y accesibles faros de la costa Este de los EE.UU. En la foto, Jim, KA3UNQ, celebrando QSO.

(Foto cortesía de Jim K2JXW, fundador de la ARLHS)

Foto 2. Los faros adornan casi cada esquina del mundo, y cada uno es único en forma y color. Aquí vemos a Nigel, ZL2SEA, dirigiéndose a comprobar los paneles solares que proporcionaron energía para una activación desde el faro Pencarrow, en Nueva Zelanda.

nas. (N. del E. Como por ejemplo la Torre de Hércules, cerca de La Coruña, que es el faro romano activo más antiguo del mundo, declarado recientemente Patrimonio de la Humanidad por la UNESCO), y en un buen número de ellos su atractivo turístico se ha visto reforzado por áreas de parque natural, pequeños museos y tiendas de recuerdos.

Los faros antiguos hacían uso de una gran lámpara de aceite provista de un reflector giratorio movido por un sistema de relojería accionado por pesas y su mantenimiento requería ineludiblemente la presencia de un farero, encargado de reabastecer de aceite la lámpara y remontar las pesas, que vivía en un edificio anexo en ocasiones en condiciones de extrema soledad.

Actualmente, los faros están equipados con una lámpara de alta intensidad (eléctrica o de gas) enfocada en un haz estrecho de largo alcance por medio de un conjunto de lentes Fresnel giratorias y arrastradas por un motor eléctrico. Las lentes Fresnel, compuestas por varios segmentos refractores yuxtapuestos, formando una superficie casi plana, resultan mucho más ligeras y manejables que una lente convexa convencional. Por razones de seguridad o debido a su situación geográfica, muchos faros tienen generadores propios, y algunos están equipados con balizas de radar (transpondedores), que aparecen identificadas en las pantallas de radar de los buques.

Actualmente, la mayoría de faros de los EE.UU. están automatizados y a cargo del Servicio de Guardacostas, que se encarga del mantenimiento de su luz y sistema óptico, mientras que en ocasiones, algunos grupos civiles o los gobiernos locales mantienen sus estructuras. Como resultado de ello, faros con más de cien años de vida están en condiciones remarcablemente buenas y es una delicia visitarlos, mientras que otros, que carecen de ese apoyo local están pidiendo a gritos algún cuidado.

El faro de la punta de la isla de St. George, en el oeste de Florida, es un buen ejemplo de la acción de personas preocupadas por el rescate de un faro histórico, preservándolo de su extinción. Es bastante antiguo, y la erosión causada por la arena levantada por los huracanes dejó su marca en la base del mismo. La linterna se cayó al Golfo de Méjico el año 2005 y entonces, un admirable grupo de voluntarios denominada la *St. George Lighthouse Association*, junto a

## La ARLHS

La *Amateur Radio LightHouse Association* fue fundada en 1996 por Jim Weider, K2JXW y ha ido creciendo hasta reunir unos 1600 socios de todo el mundo. Su propósito o misión es poner al corriente a los radioaficionados sobre la importancia de los faros y su papel en la ayuda a la navegación y a la seguridad en la mar. Y también se dedica a preservar la herencia, historia y prolongar la existencia de los faros y los buques-faro, además de reforzar la amistad entre los radioaficionados de todo el mundo.

La sociedad ofrece una colección de atractivos diplomas por confirmar QSO con estaciones operando en sitios relacionados con faros en todos los distritos de los EE.UU., los 31 estados que tienen faros, todos los continentes, 25 países, y otros. La relación completa de los mismos es demasiado extensa para ser incluida aquí, y puede obtenerse en la página web <[www.arlhs.com](http://www.arlhs.com)>. Los nuevos socios reciben un “paquete de bienvenida”, con un certificado de miembro vitalicio de número, un parche bordado con la sigla de la entidad y otros regalos.

ARLHS patrocina también un encuentro en primavera, el *Spring Lights QSO Party* de abril y otro en las fiestas navideñas, además de varios eventos a lo largo del año. Acudir a su página web para estar al corriente de todas esas interesantes actividades.

### Al otro lado del Atlántico

En el lado europeo, el *Ayr Amateur Radio Group*, con residencia en Escocia, ha estado patrocinando el *International Lighthouse/Lighship Weekend*, que se celebra el tercer fin de semana de agosto y que tuvo su origen en el evento regional *Northern Lighthouse Activity Weekend*, en 1995. Este fin de semana coincide con el *International Lighthouse Day*, establecido por la *International Association of Lighthouse Keepers*. Inicialmente, la ARLHS había tratado de coordinar estos eventos y reunirlos en uno solo, pero después de algunas conversaciones ninguno de los grupos quiso abandonar su fin de semana escogido, así que se siguió con la separación – pero coincidencia en el tiempo – llevando con ello un poco de confusión a los operadores acerca de en cuál de ellos estaban participando, dado que además ambos grupos denominaron a su evento con la misma sigla, ILLW, tal como queda aparente en las dos páginas web: <<http://illw.net>> (la del grupo Ayr) y <<http://illw.org>> la de la ARLHS, donde se encuentran las bases de ambos eventos.



Foto 3. Patty MARTin, W5AZO, operando desde cerca del faro East Wharf en Oklahoma (sí, decimos bien, Oklahoma tiene un faro tierra adentro, en un extremo de un gran lago). El “segundo operador” y OM, Jim Martin, W5AZN tomó la foto.



Foto 4. Los buques-faro son faros flotantes, y antes de la evolución del sistema GPS como ayuda a la navegación, señalaban aguas peligrosas, entrada a puertos y otras cosas. Este es el Huron, retirado de servicio y amarrado en Port Huron, en Michigan.



Foto 5. Una popular atracción turística en el río Lewes, en Delaware, es el museo del buque-faro Overfalls, del cual Jim Stormer, W3TL es vicepresidente.





Foto 6. El buque-faro *Ebeltoft Fryskib 21* aparece en ocasiones en el aire con su propio indicativo, OZ7DAL.

una compañía local de rescates recuperaron del agua la lámpara y las piezas de piedra y mampostería originales; cada elemento fue limpiado, reacondicionado y se repusieron en su posición original para rehabilitar y mejorar el faro. La instalación, complementada con un pequeño museo y una tienda de recuerdos, abrió sus puertas a principios de este año (ver <[www.stgeorgelight.org](http://www.stgeorgelight.org)>).

La isla de St. George está a media milla aguas afuera cerca del puerto de St. Joe y es una estupenda área de vacaciones "al mundo antiguo" accesible por un puente, con una playa extremadamente limpia y relativamente silenciosa. El faro está al final de una carretera que recorre la línea costera de la isla. Como éste, hay en todo el mundo millares de faros que adornan la línea de la costa, islas, ensenadas y grandes lagos.

### Buques-faro

Los buques-faro eran faros flotantes. Y decimos "eran" porque los últimos en servicio en los EEUU fueron retirados o cancelada su asignación en 1985. Un buque-faro está equipado con una lámpara y su lente Fresnel en lo alto de un mástil o tripode, una sirena de niebla o una gran campana y una radiobaliza, todo ello destinado a destacar su presen-

cia tanto en buen como mal tiempo. Estos buques estaban por general fondeados, con un gran ancla para mantenerlos en su posición a pesar del mal tiempo y las corrientes. Muy a menudo, en el casco se pintaba en grandes caracteres el nombre oficial del faro o su localidad geográfica. Estos faros flotantes se situaban en puntos donde la profundidad del agua u otras circunstancias impedían la erección de un faro convencional.

Más tarde, cuando algunos buques faros se perdieron en fuertes tormentas, se les sustituyó por boyas equipadas con luces de gas de alta intensidad centelleantes y automáticas. Con ello se perdió buena parte de la "clase" y atractivo de los buques-faro, pero se ganó, sin duda, en calidad de vida de los encargados del Servicio de Faros.

Algunos de los buques-faro que sobreviven han sido reacondicionados y transformados en museo y atractivo turístico. ¿Y por qué he incluido detalles sobre faros y buques-faro en este artículo? Pues porque son referencias históricas y porque entre nosotros tenemos a bastantes antiguos operadores radiotelegrafistas que tuvieron ocasión de verlos, y ahora hay muchas operaciones relacionadas con ellos.

### Conclusión

A pesar de las dificultades de calendario apuntadas en el recuadro y que deseamos ambos grupos lleguen a superar, recomendamos efusivamente a nuestros lectores que participen en cualquier activación de faros o barcos-faro, animando así a quienes nos dedican parte de su tiempo de ocio. Septiembre y octubre nos pueden ofrecer aún algunas buenas oportunidades de contactos de ese tipo, antes de la llegada del invierno. Y esto acaba con el espacio disponible por este mes, esperamos que la información brindada les haya sido útil y agradable. Espero oírles en alguna de esas actividades de faros.

Traducido por X. Paradell, EA3ALV ●



Foto 7. Algunos de los recuerdos coleccionables que ofrece la ARLHS a quienes hayan logrado un número relevante de QSO con sus activaciones.

1) N. del T. Durante la noche, su identificación se efectúa por medio de los periodos de luz y oscuridad que emite su lámpara, distintos para cada faro en particular, y que vienen relacionados en las correspondientes publicaciones profesionales.

## MFJ IMPORTADOR OFICIAL

### Acopladores de antena

#### MFJ-945E

1.8 A 60 Mhz 300W PEP  
Vatimetro/Medidor de ROE

142.00€



21x6.2x15cm

#### MFJ-941e

1.8 A 30 Mhz 300W PEP  
Vatimetro/Medidor de ROE  
conmutador de antena Balun 4:1

152.00€



26.7x7.22x17.80cm

#### MFJ-948

1.8 A 30 Mhz 300W PEP  
Vatimetro/Medidor de ROE  
conmutador de antena Balun 4:1

174.00€



26.7x8.90x17.80cm

#### MFJ-962D

1.8 A 30 Mhz 800W PEP  
Vatimetro/Medidor de ROE  
conmutador de antena Balun 4:1

327.00€



Automáticos

#### MFJ-993B

1.8 A 30 Mhz 300WPEP  
Vatimetro/Medidor de ROE  
digital - analógico  
conmutador 2 antenas Balun 4:1

279.00€



25.4x7.80x22.90cm

#### MFJ-998

1.8 A 30 Mhz 1.5KWPEP  
Vatimetro/Medidor de ROE  
digital - analógico  
conmutador 2 antenas Balun 4:1

760.00€



33x10.14x30.10cm

## hy-gain.

AV640 7.6mts altura

Bandas : 425.00€

6,10,12,15,17,20,30,40m

AV620 6.76mts altura

Bandas: 320.00€

6,10,12,15,17,20m

MFJ1796 3.60 mts altura

Bandas: 255.00€

2/ 6,10,15,20, 40m

MFJ1798 6.0 mts altura

Bandas: 330.00€

2/ 6,10,12,17, 20, 30, 40, 80m

MFJ1775 dipolo compacto

2/ 6/10/15/20/40 272.00€

TH3MK4 10/15/20 3 elm

TH2MK3 10/15/20 2 elm

TH1 6/10/15/20 1 elm

Explorer 14 10/15/20 4 elm



## AIRNAV RADAR BOX

Radar virtual en tiempo real

Vea el trafico aéreo en la pantalla de su ordenador

Kit completo receptor +  
antena + software  
Fácil instalación

529.00€



### Analizadores de antena

#### MFJ-259B

1.8 - 170Mhz



310.00€

#### MFJ-269

1.8 - 170/410-470 Mhz



417.00€

Medición de ROE  
Impedancia  
Inductancia  
Resistencia(R)  
Reactancia(X)  
Magnitud(Z)  
Fase (grados)  
Perdidas cable  
Capacitancia

## AMERITRON

IMPORTADOR OFICIAL

Amplificadores HF



AL80BXCE 1000W

AL811xCE

600W

AL811HxCE

800W

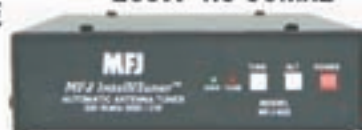
ALS600X

700W

Automático

MFJ-925 Acoplador automático  
200W 1.8-30Mhz

196.00€



Ajuste muy rápido, mas de 20.000 memorias  
Amplio margen de ajuste 6 a 1600 ohms (32:1)  
Tamaño compacto 16.5x5.4x21 cm.  
Cable interface opcional para:  
Icom, Yaesu, Alinco y Kenwood

## CG-3000

Acoplador REMOTO automático

NUEVO DISEÑO

El sintonizador automático de antena CG-3000 cubre todas las bandas de radioaficionado HF (1.8 a 30Mhz) 200W. Sintoniza rápidamente menos de 2 sec en la primera adaptación. Tiene 500 canales de memoria.



270.00€

CG5000 800W  
699.00€



Analizador de antena  
Rig-Expert  
AA-200  
0,1 a 200 Mhz

El RigExpert A200 en un potente analizador de antenas diseñado para la medición, ajuste o reparación de antenas en el margen de 0,1 a 200Mhz.

380.00€

MENUS EN ESPAÑOL

Disponible modelo A500 de 1 a 500 Mhz

Interfaces Rig-Expert  
¡Conecta un solo cable a tu PC y listo para operar en modos digitales!

Una opción para la operación en modos digitales es usar una THC o un adaptador de tarjeta de sonido para este propósito, junto con un monitor de cables, ocupando la tarjeta de sonido del ordenador y puertos serie. Nada de esto se necesita ya. Con la tecnología actual, tenemos una interfaz USB para conectar RigExpert a un computador. No se requiere otro circuito de interfaz adicional de conexión al transceptor. Solo se conecta 1 cable al PC.



Ademas incluye un puerto adicional para el control CAT, salida FSK y Keyer todo en solo equipo

Rig-Expert  
TINY

Adaptador de tarjeta de sonido y CAT



RigExpert standard 171.00€  
RigExpert Plus 245.00€  
RigExpert Tiny 73.00€  
Programa MIXW 47.56€



# ¡Larga vida a la 6L6!

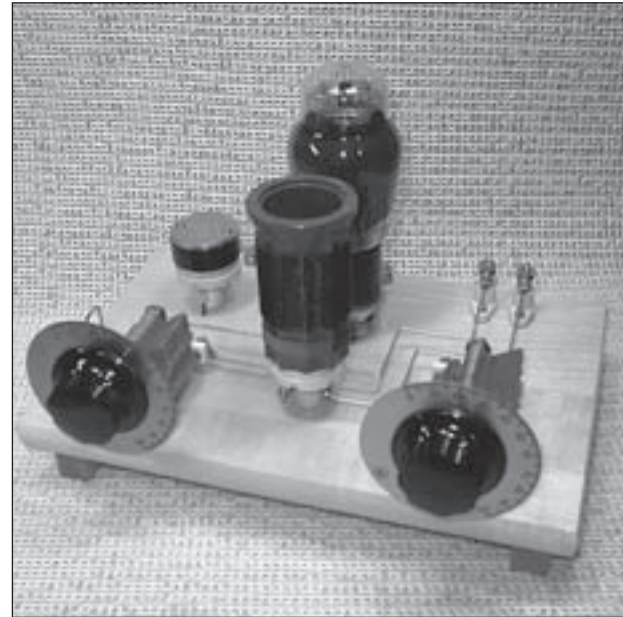
El espectacular avance de las comunicaciones a principios del pasado siglo fue posible y paralelo al desarrollo de las válvulas termiónicas. La aparición de los semiconductores no supuso su desaparición y esas joyas de la ingeniería de precisión siguen maravillando a los aficionados.

**E**l otoño ha vuelto de nuevo, trayéndome viejos recuerdos de los tiempos en que las válvulas de los equipos de radio lucían su tenue luz en los equipos de radio, calentando nuestros cuartos de radio y llenando de emoción nuestras vidas. ¡Oh, aquél atractivo brillo a media luz, tan romántico! Los modernos transceptores de estado sólido (1) son bonitos -y funcionan de manera excelente, por supuesto- pero no tienen la personalidad de una "radio real" a válvulas. Encontrar radios a válvulas de producción comercial a precios asequibles y en buen estado es hoy un reto formidable, de modo que en el artículo de este mes presentamos una vía alternativa, resaltando algunas delicias del pasado, fáciles de construir.

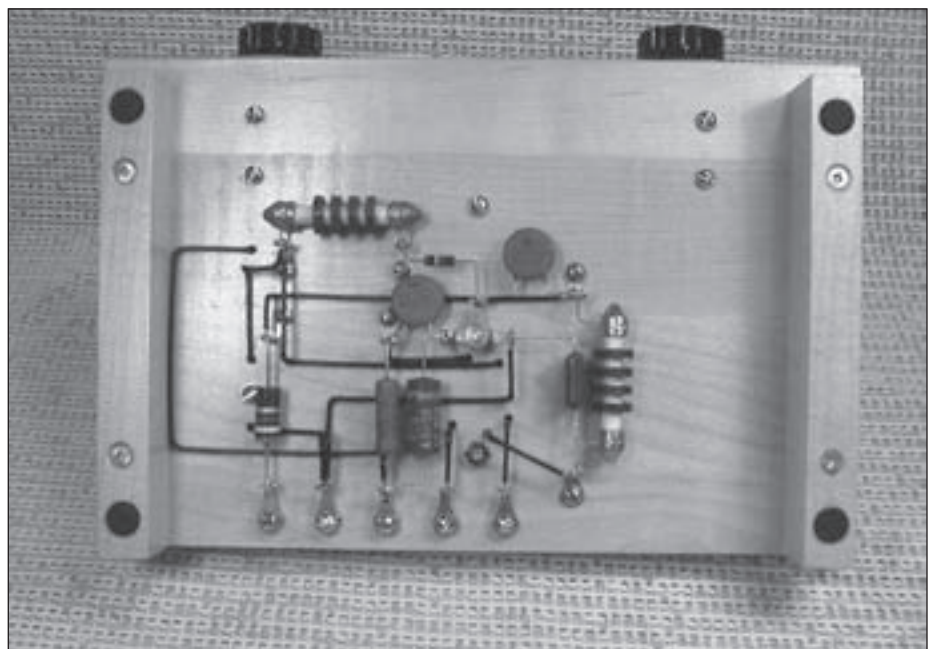
Antes de saltar a lo que tenemos preparado, quisiera añadir unas palabras de advertencia a los aficionados recién llegados y otras de "hágalo ahora" a los veteranos emprendedores. Si carece de experiencia en el trabajo con transmisores a válvulas y altas tensiones, no empiece en ello sin tener a su lado un guía experto. Las altas tensiones en circuitos "al aire libre" son muy distintas y mucho más peligrosas que los circuitos a 12 voltios encerrados en cajas protectoras. E incluso si usted es un veterano conocedor del tema, ándese con cuidado. Manos hábiles y "saber", pero actuar de modo descuidado puede dar algún problema al más pintado.

**N. del T. (1)** Siempre me he preguntado el por qué de esa distinción de "sólido" para calificar los transistores. ¿Acaso no eran sólidas, las válvulas? Por lo menos, no eran líquidas ni gaseosas (aunque algunas contuvieran gas en forma de plasma).

Sin embargo, no se desanime. ¡Absolutamente no! Las válvulas están siendo puestas en peligro, pues algunos países europeos son proclives a desaconsejar la publicación de circuitos que utilicen tensiones superiores a 76 V, y el problema llegará pronto a los EE.UU. Disfrute montando y usando equipos a válvulas antes de que se prohíba incluso la publicación de estos



**Foto A.-** Transmisor al estilo de los años 30, construido por Louis Vermond VE3AWA, que hace derramar lágrimas de gozo a cualquier aficionado veterano. Los condensadores ST-100, los zócalos de válvula CIR y las bobinas de choque son National. El cristal redondo es un Bliley y los aisladores de salida fueron fabricados por E.F. Johnson. La forma de la bobina es una SWF-4 de Hammarlund y los mandos son Millen 10009. La potencia de salida es de 10 W en 80 metros.



**Foto B.-** Vista inferior del alambrado del transmisor con 6L6 de VE3AWA, en que se aprecia el perfecto formateo de los alambres y la buena planificación de sus componentes. Los hilos de conexión van totalmente por debajo y llegan a los contactos de la válvula y la bobina a través de pequeños orificios de la base de madera.

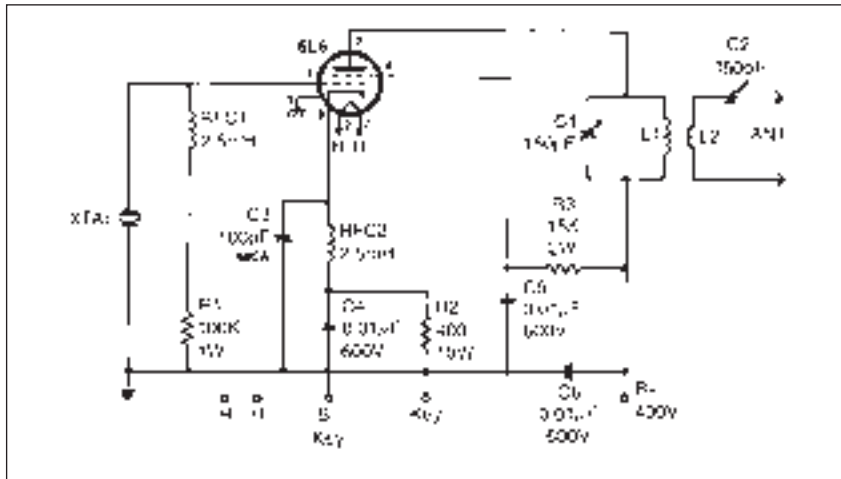


Figura 1.- Esquema eléctrico del transmisor con 6L6 de VE3AWA. Es convencional con dos puntos de interés: el condensador de carga de antena en serie con L2 y el circuito de alimentación en serie (ver texto).

Tabla 1. Bobinas de placa (L1) y antena (L2)

Banda	L1 (espiras)	Hilo	L2 (espiras)	Hilo
160 m	49	0,6 mm	20	0,3 mm
80 m	28	0,6 mm	15	0,3 mm
40 m	18	1 mm	10	0,3 mm
30 m	12	1 mm	10	0,3 mm

bellos montajes. Eso es lo que ocurrió con los transmisores a chispa, tal como sabemos. Y ahora, ¡vamos a divertirnos echando una mirada a la incomparable 6L6!

### “Retro” total con la 6L6

Desde Ontario nos llegan imágenes y detalles de uno de los más bonitos transmisores con 6L6 que hemos visto en muchos meses (fotos A y B). Louis Vermond VE3AWA construyó esta fina pieza de museo tras casi un año recogiendo piezas auténticas de su época. Eche una mirada a sus mandos con sus diales, el cristal... y la gran apariencia de la 6L6. ¡Es, simplemente, la elegancia en su más brillante faceta!

Hablando técnicamente, el transmisor utiliza bobinas y cristales enchufables para operar en 40, 80 o 160 metros y genera una bonita señal con una potencia de 10 W. Su circuito es convencional, aunque no totalmente “básico” (figura 1). Digo eso porque a menudo se suprimen los chokes de 2,5 mH y el resistor de cátodo se pone de 200 ohm en circuitos con 6L6 trabajando a 300 V. Asimismo, el condensador en serie con la bobina de antena permite el ajuste de la carga un poco al estilo de una red en “pi”, más que simplemente ajustar C1 a máxima salida y aceptar los resultados.

Algunos lectores pueden preguntarse si la 6L6 podría sustituirse por una

6L6GT o incluso por una 6V6 o 6F6, y la respuesta es que sí, aunque eso sea comparar el oro con dorado; esas dos últimas válvulas son más pequeñas, y entregan algo menos de potencia que la “gran botella” original, aunque entendemos que la 6V6 es algo más barata y que la 6F6 también “queda bien”. ¿Le gustaría hacer una copia casera de este transmisor? La disposición de sus partes y el esquema eléctrico que se muestran en las fotos A y B y en la figura 1 pueden ayudar. Los condensadores variables pueden ser de 100 o 150 pF y pueden utilizarse cristales en cápsula tipo FT243 (o incluso en tipo HC-8). Las bobinas de placa L1 y la de antena L2 están devanadas sobre una forma enchufable de 37 mm de diámetro y de unos 50 o 60 mm de largo, y sus detalles se muestran en la Tabla 1. En todas las bandas, las espiras de L1 se espacian para ocupar 37 mm, mientras las de L2 se devanan juntas en el lado “frío” de L1. Louis nos dice que puede que tengamos que experimentar algo con las espiras de L2 si la antena no es un dipolo resonante alimentado con cable coaxial. Todavía no lo he probado personalmente en la banda de 30 metros, pero intuyo que las dimensiones que incluyo en la Tabla 1 serán apropiadas.

La sintonía y el funcionamiento del transmisor con 6L6 es cosa fácil. Espere tres o cuatro minutos a que la válvula alcance la temperatura de régimen (especialmente si ha estado “dormida” varios años), cierre el manipulador y sintonice rápidamente C1 para máxima salida, según le indique un vatímetro o medidor de ROE insertado en la línea de antena (2). Si la salida es baja, aumentar la carga girando el condensador C2 hacia más capacidad, mientras resintonizamos C1 a máxima salida. Monitorizar la calidad de la señal en un receptor (sin ninguna antena conectada) y retocar C1 y C2 para la máxima salida posible con el mejor tono audible. Finalmente, recuerde que al levantar el manipulador entre sus terminales aparece una tensión algo elevada, de modo que sería deseable usar un tipo

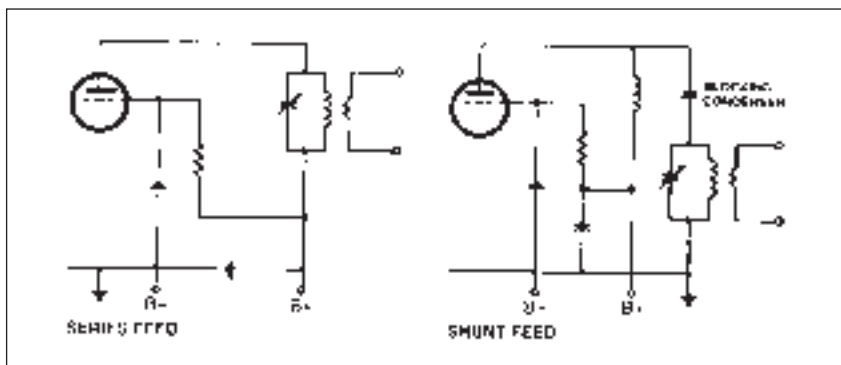


Figura 2.- Comparación entre los circuitos de alimentación serie (izquierda) y paralelo (derecho). Ver el texto para una completa explicación sobre sus particularidades.

(2) En realidad y para ser consecuentes con la época de esplendor de esos transmisores, la indicación de RF debería hacerse con una lamparita de linterna en serie con la línea de antena, y otros situaban un “aro de Hertz” cerca de la bobina de placa, dispositivos que, naturalmente, se retiraban una vez logrado el ajuste para no “robar” potencia.



Foto C.- Reuben Staff KB5ZO sobrepasó todo lo imaginable al construir este transmisor de dos válvulas, con una 6AG7 excitando una 6L6, en un chasis metálico. Esta pequeña joya emplea bobinas enchufables, dos zócalos para cristales y saca 14 vatios en 40 metros y 22 en la banda de 80. Nótese el empleo de una lámpara piloto en vez de instrumento como indicador de la corriente de placa. ¡Clase total! (Las fotos C, D y E son cortesía de KB50)

de manipulador protegido o construir una caja de plástico para el mismo. En los viejos tiempos estábamos acostumbrados a tener cuidado con eso, pero actualmente, las tensiones de 12 o 5 V nos hacen tender a ser algo más relajados.

Damos las más expresivas gracias a Louis por permitirnos compartir las vistas de su equipo con 6L6, y Louis dará la bienvenida a la correspondencia por quienes deseen montar un equipo al viejo estilo. Está accesible vía correo en <ve2aa@sympatico.ca> o por correo postal a: P.O.Box 543 St. Mary's, Ontario N4X1B3, Canadá.

### Consideraciones sobre el circuito tanque

Algunos circuitos con 6L6 usan un circuito de placa con alimentación "shunt" en vez de "serie" (ver la figura 2). El transmisor de Louis está montado sobre una base de madera, que es una solución económica y lógica. ¿Cuál es la diferencia entre ambos circuitos? Alimentación "en serie" significa que

Foto E.- He aquí la estación clásica de KB5ZO al completo, con el aún popular receptor Drake 2B, un receptor regenerativo casero Doerle en la repisa superior, junto al que se ven varios cristales extra para el transmisor. El cuarto de radio está en una casa victoriana de 1863 en Aberdeen, Mississippi.

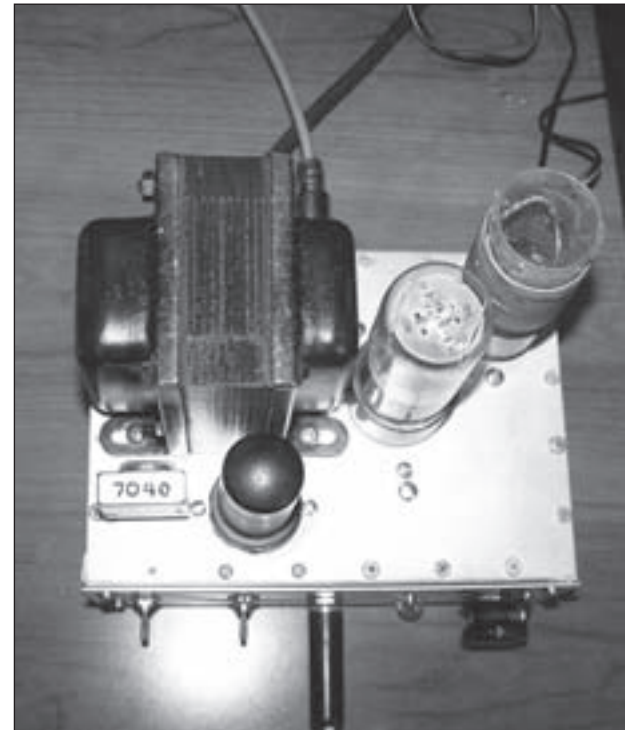


Foto D.- Una mirada por encima del transmisor de KB5ZO permite admirar la cuidadosa disposición de sus componentes, así como el que va siendo ya un raro elemento, el transformador, cada día más difícil de encontrar. Éste es un modelo con "tres dedos" de grueso de chapas, o sea, capaz para entregar "300 mA", tal como los evaluábamos en los viejos tiempos.

la bobina tanque está conectada al positivo de la alimentación y que corriente de placa circula por la bobina. Con la ali-



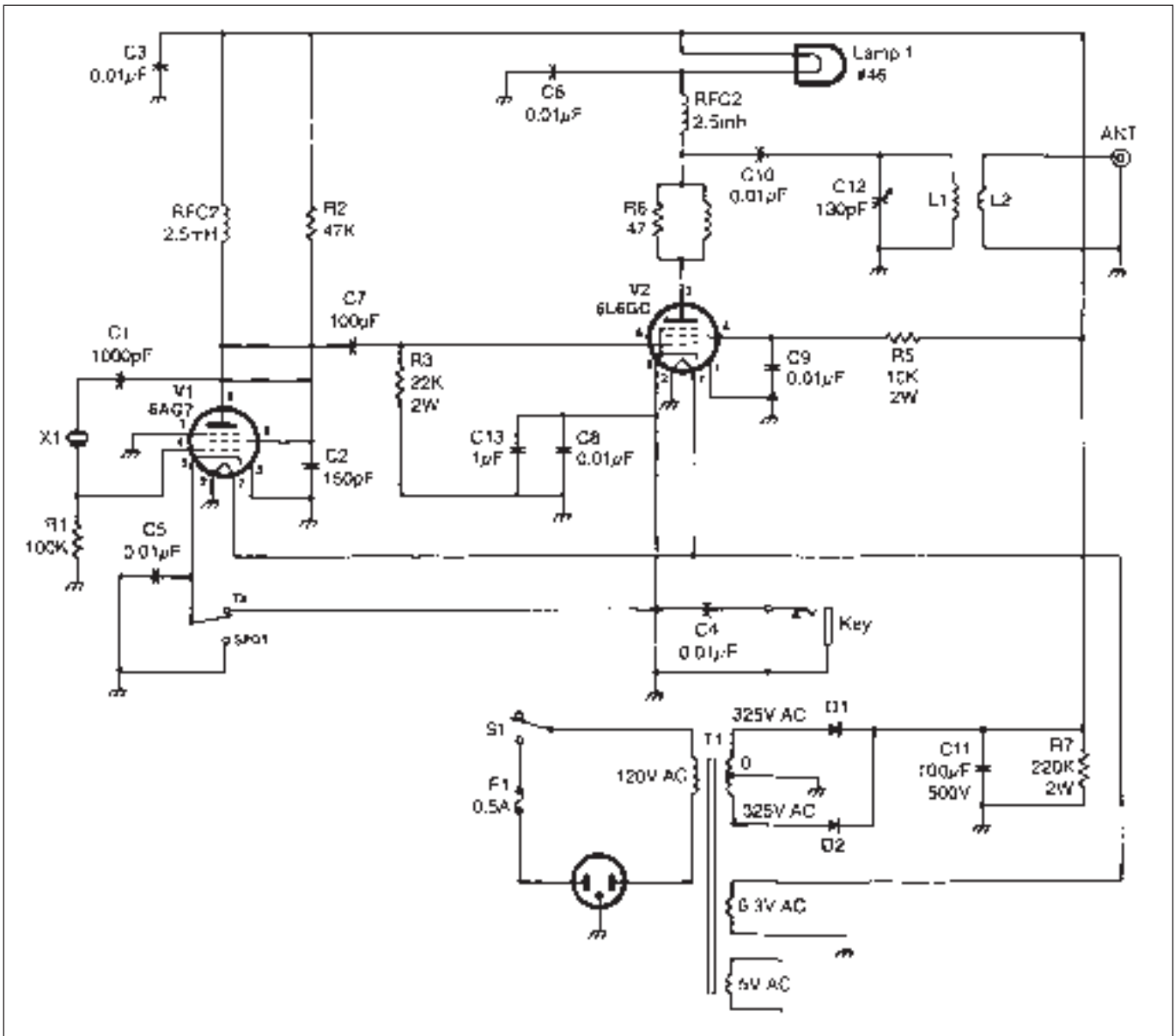


Figura 3.- Esquema eléctrico del transmisor de KB5ZO con 6AG7/6L6. Nótese el circuito de alimentación de la válvula final “en paralelo”, con lo cual se puede atornillar directamente al chasis el condensador de sintonía de placa, así como el resistor de 220 KOhm en paralelo con el condensador de filtro, necesario para descargar éste e impedir accidentales descargas al operador tras apagar el equipo. En una concesión a la modernidad, el rectificador usa diodos “de estado sólido” en vez de una válvula rectificadora.

mentación “en paralelo” el tanque no recibe tensión de alimentación y ésta se envía a la placa de la válvula a través de una bobina de choque que queda eléctricamente y para la RF- conectada en paralelo con el circuito tanque. La bobina de choque impide que la RF pase al circuito de alimentación, mientras un condensador de paso bloquea la corriente continua y permite, sin embargo, el paso de la RF desde la placa de la válvula hacia el circuito tanque. Ambos circuitos, serie y paralelo, tienen parecidas prestaciones eléctricas, pero advertimos que con el circuito serie el condensador C1 está conectado

a la alta tensión +B, mientras que el circuito paralelo permite montar el condensador C1 sobre un chasis metálico. Claro que en este caso C1 podría aislarse del chasis, pero si tocamos accidentalmente chasis y el cuerpo del condensador podemos quedar “fritos” por una descarga de alta tensión. El circuito serie es más sencillo y económico, tal como apuntamos arriba respecto a la base de madera. La alimentación en paralelo es algo más complicada de montar, pero es necesaria con un chasis metálico. Sin embargo, hemos visto montajes sobre madera que incluyen los choques y condensadores

extras de la alimentación en paralelo, simplemente porque dan un toque de “radio real” a la vistas. Estoy seguro de que coincidirán conmigo en eso.

### Una realización de “palabras mayores”

Después de construir un transmisor casero convencional de una sola válvula para utilizarlo junto con su receptor Drake 2B (¡otro clásico eterno!), Reuben (Ben) Stapp, KB5ZO encontró tiempo suficiente para montar el transmisor con dos válvulas, 6AG7 y 6L6 que mostramos en las fotos C, D y E. Este transmisor al estilo de los años 50 nos

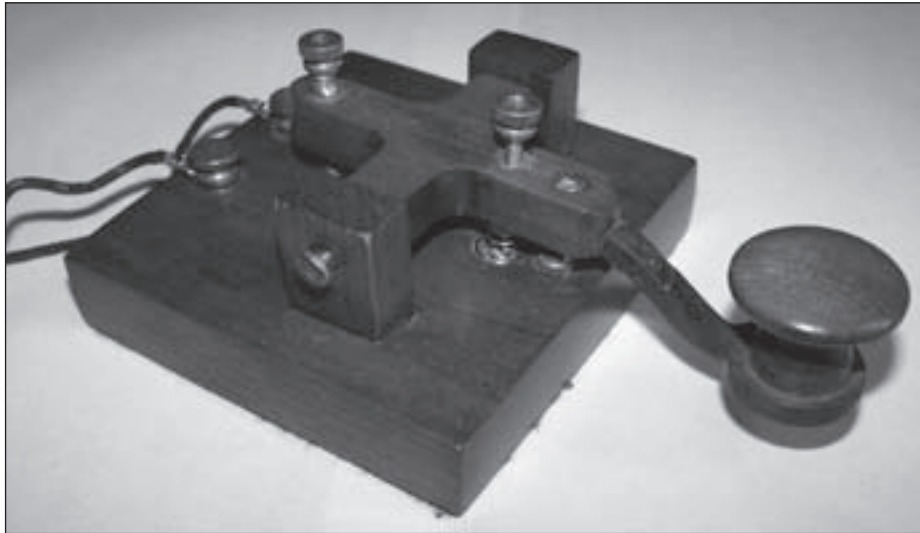


Foto F.- Los equipos al viejo estilo inspiraron a Ben, KB5ZO, para construir un manipulador a juego, y aquí está el resultado. Y el color del barniz de la madera ¡incluso hace juego con los paneles del cuarto de radio!

recuerda el famoso Heathkit AT-1, excepto que el At-1 tenía además un conmutador para seleccionar bobinas para funcionamiento multibanda y (cosa fina) un instrumento de hierro móvil para sintonizar, en vez de una lamparita piloto. La versión de Ben incluye un interruptor para activar sólo el oscilador con el propósito de "localizar" la señal en el receptor, y que no estaba incluido en el AT-1. Ben nos dice que saca una señal de 14 W en 40 metros o unos fastuosos 22 W en 80 metros.

Mi querido viejo AT-1 (1957) ya hacía bastante con sacar 5 W en 40 metros y eso utilizando una preciosa 6L6 con ampolla de vidrio (discretamente intercambiada ¡tres veces! por una de la radio Zenith familiar; la familia nunca sospechó la causa de la repentina distorsión del sonido y que, de acuerdo con mi diagnóstico, se solucionaba cambiando las 6L6 de la radio). Cinco vatios, sin embargo, proporcionaban un buen equilibrio con mi Hallicrafters S-38, que era medio sordo y ancho como una puerta de estable.

Esa combinación fue la que me hizo convencerme de que la diferencia la hace el operador, más que el equipo: cómo concentrarse en sólo una señal e ignorar cualquiera otra próxima y cómo "rellenar" mentalmente alguna pérdida de copia debida a un QRM ocasional. El gran reto era cómo encontrar de nuevo las señales cuando se ponía en marcha la nevera; con un poco de suerte y memorizando las palabras, podía regresar a la frecuencia antes de que el otro operador creyera que me había dormido o frito con la alta tensión y de-

jara de escucharme. Afortunadamente, el montaje a la antigua de KB5ZO es apreciablemente mejor.

¿Le gustaría montar en casa su propio transmisor 6AG7/6L6? La mayoría de los valores de los componentes que están en la figura 3 son auto-explicativos, pero algunas clarificaciones serán una ayuda. La bobina de tanque L1 para 40 metros tiene 17 espiras de hilo aislado de 1 mm devanadas sobre una forma de 31 mm de diámetro (un tubo de pastillas). La bobina de antena tiene cinco espiras del mismo hilo, sobre la misma forma. La fuente de alimentación se basa en un viejo transformador para radio "de cinco válvulas" (con devanado de alta tensión de 325 V por rama) y entrega unos 350 Vcc una vez rectificada y filtrada por condensador a la entrada. El instrumento se ha sustituido por una lamparita piloto de 150 mA. El supresor de parásitos R6 se hace bobinando dos espiras de hilo aislado sobre un resistor de 47 ohm / 2W. ¡Monte, juegue y diviértase!

### Conclusión

Esto acaba con el espacio disponible por ahora, amigos, pero aguarden más proyectos divertidos y de fácil montaje que aparecerán próximamente. Y pronto les haré llegar un artículo sobre dónde encontrar y cómo reconstruir receptores a válvulas para complementar sus transmisores caseros. Como dicen por aquí "¡tenemos una pelota y esperamos que se unan al juego!".

Traducido por X. Paradell EA3ALV ●

## ¡COLABORE EN CQ RADIO AMATEUR!

Si quiere ver publicado su artículo, las noticias de su Radio club, el reportaje de su expedición, etc., puede remitir el texto y las fotografías según las siguientes normas.

1.- Los trabajos entregados para su publicación en esta revista serán originales y no podrán ser reproducidos en ningún otro medio de difusión sin autorización escrita de Cetisa Editores, S.A.

2.- Los artículos deberán tener un contenido divulgativo, con una extensión entre 1000 y 2500 palabras y se evitará la publicidad explícita de marcas comerciales.

3.- La estructura del artículo será la siguiente:

- Título (y subtítulo, si procede), lo más breve y significativo posible.

- Nombre (e indicativo) del autor.

- Resumen (entradilla) con una extensión aproximada de 50 palabras.

- El texto del artículo propiamente dicho podrá incluir vínculos y referencias bibliográficas o a las ilustraciones.

- Los pies de las ilustraciones se incorporarán al final del texto y numerados para identificar la imagen a la que corresponden.

4.- Formato de los textos: digital (programas Word o Work de Microsoft), en soporte CD-ROM o correo electrónico a <cqra@cetisa.com>. No se pueden aceptar originales a mano o mecanografiados.

5.- Las imágenes (fotografías, dibujos, ilustraciones, logotipos, etc.) se prefieren en fichero informático, siempre en alta resolución (300 dpi), en ficheros BMP, TIFF, o JPEG y numeradas.

6.- Los ficheros informáticos de texto no incorporarán ningún tipo de maquetación gráfica (líneas o espacios en blanco, doble espacio después de punto y aparte, recuadros, etc.) ni llevarán insertadas las imágenes, que deben remitirse por separado. Se admite una indicación en el texto del lugar aproximado donde se desea que aparezcan las ilustraciones.

7.- Junto con el original, el autor/es deberán indicar su dirección, teléfono y/o correo electrónico.

8.- Cetisa Editores, S.A. se reserva el derecho de publicar o no el material recibido y de resumirlo, extractarlo o corregirlo, conservando el sentido del contexto.

# Interferencia eléctrica en tu estación

¿No te ha asombrado nunca la inagotable electricidad que surge de esos enchufes que hay por todas partes? La electricidad es algo que siempre está a nuestro alrededor, ahorra un montón de trabajo y nos facilita la vida con inventos tan prácticos como las aspiradoras, las lavadoras, los taladros, los televisores, el aire acondicionado, las tostadoras y tantos otros, que supongo que alguna vez te habrás preguntado ¿cómo podían vivir antes sin ella?

Sin embargo, además del aumento de la calidad de vida que nos proporcionan todos esos inventos, también se produce el aumento de las molestias que todos los radioaficionados experimentamos alguna vez: las interferencias eléctricas. Esta es la principal razón por la que el "S-meter" de tu equipo de HF siempre marque S3 (N. de. E.: ¡o S8!) en 40 y 80 metros, sin que haya nada que escuchar en la frecuencia.

Recientemente, un representante de la compañía eléctrica local dio una charla en nuestro radioclub. Se trataba de Brian Thorson, AF6NA, un especialista en campos eléctricos y magnéticos, y nos explicó varias cosas muy interesantes sobre la interferencia electromagnética o EMI (del inglés *ElectroMagnetic Interference*). La conferencia fue tan interesante y contenía tal cantidad de información útil, que no he podido por menos que intentar compartirla con todos vosotros.

Estos comentarios se centran en los servicios proporcionados por una de las mayores compañías suministradoras de electricidad del sur de California, pero la mayoría de estos conceptos son aplicables a otras zonas de EEUU, así como a todo el resto del mundo.



Foto A. Un móvil telefónico que interfiere en el altavoz/micrófono de la sala de conferencias es un buen ejemplo de una interferencia radiada.

## EMI (Interferencia electromagnética)

Hay varias clases de interferencias electromagnéticas, según y cómo ha sido generada. "Interferencia" es todo tipo de señal eléctrica que se introduce en cualquier equipo electrónico y produce algún malfuncionamiento, prestaciones degradadas o, simplemente, su fallo. Es una condición no deseada que impacta en el supuesto funcionamiento correcto de algún dispositivo eléctrico.

El primer tipo por excelencia es la **interferencia radiada**. En este caso, las señales "indeseables" se propagan por el aire y abarca todas las radiaciones intencionadas, como por ejemplo las diseñadas para transmitir algún tipo de señales, tales como transmisores comerciales, teléfonos móviles y abridores de puertas de garaje. Muchos de nosotros hemos experimentado una EMI procedente de una interferencia radiada: Es un ejemplo ese irritante ruido "bip-pirip" que oímos zumbir en los altavoces del ordenador cuando se conecta nuestro teléfono móvil, o se acerca una Blackberry o un iPhone a nuestro receptor de radio u otros equipos de amplificación (ver foto A).

Es segundo tipo es una **radiación no intencionada** que, tal como suena, es la producida por algo que ha sido diseñado para otra función diferente que no es precisamente la transmisión de ondas, pero que emite ruidos al espacio circundante. Hay muchos ejemplos de todo esto, incluso en los propios ordenadores y sus periféricos, aparatos de cocina y equipos industriales como los de soldadura eléctrica o de plateado. Puede que hayas sufrido este tipo de EMI, e incluso que alguna vez hayas colocado tu mismo un ventilador cerca de una pantalla de televisión clásica y hayas visto aparecer las líneas de chispas producidas por las escobillas de su motorcillo eléctrico.

Aquí tienes otro ejemplo que puedes comprobar con un simple experimento, si dispones de una cámara digital y un transceptor portátil de mano. Enciende ambos dispositivos y sitúalos bien próximos. En un momento u otro, oirás algún desagradable ruido en el portátil. Esa es una EMI no intencionada, generada por el microprocesador de la cámara digital. La cámara se supone que ha sido diseñada para obtener imágenes digitales y no para ser un "transmisor".

Otro tipo de EMI es la **inducción magnética**, que se produce cuando la interferencia sólo se produce por gran proximidad entre los cables. Puede ocurrir muy bien bajo una mesa en la que los cables de audio y los de corriente alterna circulan paralelos unos a otros. Este tipo de interferencia no acostumbra a afectar a la parte de RF de nuestros equipos, pero puede colarse en el cable de un micro y generar un buen zumbido de alterna en el audio. Algunos campos magnéticos del orden de solo 5000 miliGauss (mG) pueden llegar a borrar cintas de audio y tarjetas de crédito. Elevados campos magnéticos pueden aparecer en el exterior de algunos aparatos, especialmente motores.

La **interferencia de conducción** es cuando las señales viajan por los cables de alimentación eléctricos. La interferencia está causada por otros aparatos conectados a la corriente alterna y la conmutan y recortan, como por ejemplo las fuentes de alimentación de ordenadores y otros dispositivos. Las



modernas fuentes de alimentación de los ordenadores son del tipo conmutado, que son realmente muy eficientes, pero que, si son demasiado baratas, carecen del más mínimo filtro exigido por las normas. Los motores de muchos aparatos domésticos y otras máquinas conmutan continuamente entre conducción y no conducción de modo que sus polos magnéticos se atraigan y repelan para proporcionar movimiento de giro a un eje. Esa conmutación genera señales de radio no deseadas.

### Los modernos transmisores de chispa

Tanto la interferencia radiada como la conducida, transportan ruido de banda ancha causado por arcos eléctricos. Estas chispas son la fuente más común de interferencia eléctrica. Los arcos ocurren cuando un campo eléctrico supera la rigidez dieléctrica del aire. En términos más simples, significa que una chispa salta a través del aire que separa dos conductores cuando la tensión es suficientemente alta. Este es el principio básico del funcionamiento del transmisor de chispas, utilizado en los primeros días de la radioafición, hasta casi finales de los años 1920. El resultado es una tremenda emisión de energía por todo el espectro de frecuencias, desde unos 200 kHz hasta posiblemente 300 MHz. Esto abarca casi todas las bandas de radioaficionado desde 160 a 10 metros hasta incluso las frecuencias de VHF.

Pues estos generadores de chispas aún están por todas partes, incluso en nuestros propios hogares como puedes fácilmente comprobar, pues se producen en termostatos, reguladores de luminosidad, purificadores de aire, motores, limitadores de sobrecarga, cebadores de lámparas fluorescentes y sistemas de encendido automático de calderas eléctricas y fogones de gas.

En el exterior del hogar, los generadores de EMI radiada abarcan desde descargas eléctricas producidas en los postes y en los aisladores de la distribución eléctrica, hasta as descargas entre cables rotos y que se tocan entre sí y con sus abrazaderas, entre otros muchos. De todos modos, debes saber que tales fuentes de EMI son actualmente más bien raras y las compañías afirman que estos problemas del hardware son actualmente inferiores al 20 por ciento de las quejas de los clientes, y que los aisladores sucios producen menos del 5 por ciento de los problemas de interferencias. Por otra parte, las compañías afirman que más del 75 por ciento de las quejas por interferencias terminan por proceder de un aparato doméstico que la ha generado.

### El servicio de localización de Interferencias a la TV

Normalmente las compañías disponen de un servicio de localización de interferencias a la Radio y a la TV (RTVI). Los inspectores tienen buena experiencia en localizar las interferencias tanto a la radio como a la televisión, en toda una amplia gama de problemas. Sus objetivos son descubrir y solucionar la interferencia causada por sus servicios. Las firmas comerciales pueden proporcionarte también este servicio, normalmente a un coste de algunos cientos de dólares por hora.

Algunos de los instrumentos utilizados por los técnicos de localización de RTVI son muy parecidos a los utilizados para la caza del zorro, y se utilizan técnicas similares para localizarla. Sin embargo, tú mismo puedes encontrar fácilmente la fuente de una interferencia radioeléctrica, utilizando un receptor de radio de AM sintonizado a una frecuencia libre en el extremo superior o inferior de la banda, como se muestra en la foto C. Mueve el receptor a tu alrededor y escucha la interferencia. Utiliza la radio para intentar localizar el origen del ruido que te



Foto B. Casi todo el mundo puede ver aquí alguna fuente de interferencia conducida por cable, pues hay varias fuentes posibles, entre las cuales vemos un calefactor con ventilador y una fuente de alimentación conmutada de ordenador.

llega. Con la radio delante de ti, mueve el cuerpo a izquierda y derecha para localizar de dónde procede el ruido. El cuerpo actúa como reflector y atenúa las señales que proceden de tu espalda.

### Una buena limpieza

Puesto que la mayor parte de las veces la interferencia eléctrica procede de tu casa (o de la de los vecinos), lo mejor es comprobar si tu casa es ruidosa o silenciosa. Antes de empezar la búsqueda, es mejor estudiar si el ruido tiene algún tipo de ritmo o patrón. ¿Es muy fuerte? ¿Cambia siguiendo algún horario? ¿Es más fuerte por la mañana que por la noche? ¿Se produce cuando el tiempo está seco o cuando está húmedo? ¿Está concentrado en algunas frecuencias? ¿Es más fuerte en 10 metros que en 160 metros? ¿En VHF y en UHF?

Utiliza el receptor de AM para localizar el origen. Comprueba los enchufes y los dispositivos que están enchufados a ellos, así como cualquier otra cosa que esté enchufada a la red eléctrica. Comprueba todos los interruptores y temporizadores de tu casa. No te olvides también de comprobar cualquier elemento exterior, como por ejemplo las bombas de agua de la piscina, los sistemas de riego automáticos y otros similares. Acércate a la caja de la acometida que contiene los limitadores o fusibles. Realiza la misma búsqueda a distintas horas del día y de la noche, puesto que algunos aparatos pueden llevar temporizadores o algún otro sistema para conectarlos y desconectarlos, como por ejemplo los termostatos del aire acondicionado y del refrigerador y congelador.

Si encuentras algún elemento ruidoso, lo mejor es llamar al reparador para solucionarlo. Una de las cosas que si puedes hacer tú es examinar visualmente al sospechoso. Primero, retira la alimentación de aparato, o apágalo con el interruptor o reti-

rando el fusible. Retira las tapas del aparato y echa un vistazo. Las telarañas, la corrosión o algún cable suelto puede causar el ruido en introducirlo en la corriente eléctrica. No lo arregles tú. Mejor reemplaza el dispositivo por uno nuevo de buena calidad. Déjate de buscar otra ganga parecida, pues lo barato se estropea antes y te causará nuevamente problemas.

Es muy posible que el ruido que oyes en la estación proceda de la casa de un vecino o de un poste de conducción eléctrica cerca de tu casa. Muy a menudo, el ruido no está relacionado con un aparato eléctrico y tiene otra procedencia.

Por ejemplo, un colega del radioclub estaba sufriendo una severa interferencia en su equipo de UHF en varias de sus repetidores favoritos. La interferencia era tan fuerte, que fuera la que fuera la posición del silenciador (squelch), el ruido seguía entrando. Era muy constante y, después de sufrirlo durante varias semanas, mi amigo descubrió que desaparecía siempre durante los fines de semana. Esta fue la pista definitiva y, utilizando técnicas de la radiogoniometría, localizó la fuente del ruido en una caravana aparcada en la avenida vecina, varios bloques más lejos. Un cable de alimentación salía de la caravana y se introducía en un garaje. Para asegurarse, lo comprobó caminando alrededor de la caravana con un portátil de UHF. Algo dentro de la caravana creaba algún tipo de soplido enorme, pero la única forma de comprobarlo sería entrando en el vehículo.

Llamar a la puerta del vecino no le costó tanto como pensaba, puesto que explicó que estaba tratando de localizar una interferencia en su equipo de radio y estaba visitando a los vecinos. Entonces se le ocurrió plantear una pregunta clave: si él estaba notando alguna interferencia en cualquiera de sus equipos de TV o amplificadores estéreo. El propietario de la caravana le informó que el recibía la TV por medio de una parábola de satélite y lo recibía todo perfectamente, pero que en la TV de su dormitorio casi nunca conseguía una buena imagen limpia. Mi amigo le pidió permiso para echar un vistazo a todo lo que tenía alrededor de la casa, puesto que le convenció de que, si localizaba la interferencia, tal vez se resolvería su problema en el dormitorio.

Al cabo de unos pocos minutos, el origen del ruido había sido localizado. Se trataba de un preamplificador que llevaba la señal al aparato de TV hasta la caravana. Al desconectar la alimentación del preamplificador, desapareció el ruido. Los colegas más expertos del radio club llegaron a la conclusión de que el preamplificador tenía una oscilación espuria, de forma que el amplificador era inestable y entraba en oscilación.

El vecino comprendió la situación, pero dijo que no quería gastarse ni un duro para resolver el problema. La solución más simple consistió en simplemente desconectar el preamplificador siempre que la caravana se encontraba aparcada al lado de la casa. Esto resolvió tanto el problema de mi amigo como el de la TV del dormitorio del propietario.

Otro ejemplo que puedo contaros se produjo cuando operábamos durante el CW World Wide DX Contest en la modalidad de multioperador en 80 metros, con la aparición repentina de un tremendo zumbido que imposibilitaba realizar ningún contacto en 80 y 160 metros. Utilizamos un receptor de AM



**Foto C.** Un receptor de radio corriente con AM nos puede servir para localizar una interferencia electromagnética. Sintoniza la radio a una frecuencia libre y escucha el zumbido de la interferencia. Mueve el receptor de derecha a izquierda y sigue la dirección en la que el ruido parece ser más fuerte.

para comprobar y localizar la fuente del ruido. Después de varios minutos de búsqueda infructuosa, decidimos operar el equipo con baterías y probar a ir desconectando los limitadores de toda la casa y reconectarlos uno por uno. El ruido fue localizado en el congelador del garaje, que no se había puesto en marcha hasta aquel momento en todo el día. Desenchufando el congelador, eliminamos el ruido. Al finalizar el concurso, volvimos a enchufarlo.

### Informando del problema

Si el ruido persiste después de haber comprobado toda la casa, ha llegado la hora de ponerse en contacto con la compañía de electricidad para que te ayuden a descubrir la fuente de procedencia.

Llama a la compañía eléctrica dando siempre como referencia tu número de cliente, que seguro que se encuentra en tu factura de la electricidad. Informa al que atiende tu llamada que estás sufriendo una interferencias "en la Radio y en la televisión". Contesta a cualquier pregunta, pero no utilices ninguna jerga técnica o de radioaficionado. Un inspector de la compañía contactará contigo posteriormente y te hará más preguntas, y concertará una cita para investigar el problema. El objetivo del inspector es ayudarte a eliminarlo, de forma que se asegure de que suministra una corriente eléctrica limpia y de forma eficiente.

### El servicio de reparaciones de compañías eléctricas

Si se descubre un problema en la red, el personal de servicio lo resolverá y reparará lo antes posible. Recuerda que cualquier servicio de mantenimiento de una compañía eléctrica está muy sobrecargado y establecerá sus propias prioridades. Cualquier corte del servicio será mucho más importante que tu problema de interferencias. Por tanto, ten paciencia y acepta que están haciendo todo lo posible para resolver tu problema tan pronto como puedan.

Sólo el personal preparado y cualificado está autorizado a manejar las altas tensiones del sistema de distribución y puede reparar o reemplazar cualquier dispositivo de su red de distribución. Nunca intentes tocar los cables que pasan por tu vecindad. Además, este es un caso en que podrás comprobar que alguien hace algo realmente peligroso por ti y, por otra parte, ¡de un modo totalmente gratuito!

### Referencias y más información

☐ Radars Engineers es un fabricante de equipos de localización de interferencias:

<<http://www.radarengineers.com/rftvi.htm>>

☐ La caza del transmisor oculto, es una interesante web especializada en la caza del zorro:

<<http://www.homingin.com/SCalStyle.html>>

Phil Salas, AD5X

# El “nuevo” amplificador de HF ALS-600 de Ameritron

Este nuevo examen de AD5X, dentro de su serie de ocasionales revisiones de amplificadores de estado sólido, echa una mirada a las últimas mejoras del popular amplificador ALS-600. ¿Por qué Phil pone “nuevo” entre comillas? Lean lo que sigue.



Foto A. El ALS-600 proporciona 600 W PEP en SSB desde 1,8 a 30 MHz. Los jacks RJ45 (REMOTE) del panel permiten el control remoto del mismo.

El amplificador de estado sólido ALS-600 de Ameritron lleva en el mercado desde hace bastantes años. Entrega 600 W PEP de RF en SSB y 500 W en CW desde 160 a 10 metros. El ALS-600 es uso sencillo (no precisa sintonía) y efectivo (alcanza cerca de la máxima potencia legal en España). E incluye circuitos internos de protección que se activan automáticamente para impedir un funcionamiento erróneo o peligroso, elevada ROE o temperatura excesiva en su disipador; un circuito de ALC (Control Automático de Nivel) puede ser personalizado para virtualmente cualquier modelo de transceptor. Finalmente, un instrumento de agujas cruzadas en su panel muestra los valores de potencia directa y reflejada y la ROE resultante, y un instrumento similar en la fuente de alimentación muestra la tensión y corriente. Actualmente, y aunque el ALS-600 proporciona satisfacción a las necesidades básicas del usuario, en el mercado han aparecido nuevos amplificadores de estado sólido con prestaciones adicionales que muchos aficionados aprecian.

## El “nuevo” amplificador ALS-600

La solución de Ameritron para competir en el mercado ha sido una callada evolución del ALS-600 incorporando pequeños cambios como opciones que pueden ser añadidos

por quienes lo deseen a sus amplificadores de series anteriores y manteniendo básicamente el bajo precio para quienes no deseen tales mejoras. En primer lugar, Ameritron presenta una fuente conmutada como opción. Dado que el ALS-600 se compone de dos unidades separadas, el amplificador y la fuente, se puede elegir tanto la fuente lineal clásica o la fuente conmutada, más ligera aunque algo más cara. Con un peso de unos 4 kg, la fuente conmutada pesa sólo un tercio que la clásica, haciéndola atractiva para operaciones en portable.

El cambio más reciente en los ALS-600 (a partir del número de fabricación 14378) es la adición de una unidad de control remoto bajo la denominación ALS-500RC y del cambio automático de banda activado por el transceptor, ARI-500, que pueden incorporarse por separado o juntos. Fueron diseñados originalmente para el amplificador móvil ALS-500M, que va controlado normalmente por el transceptor. Ahora ambas unidades se interconectan al ALS-600 a tra-

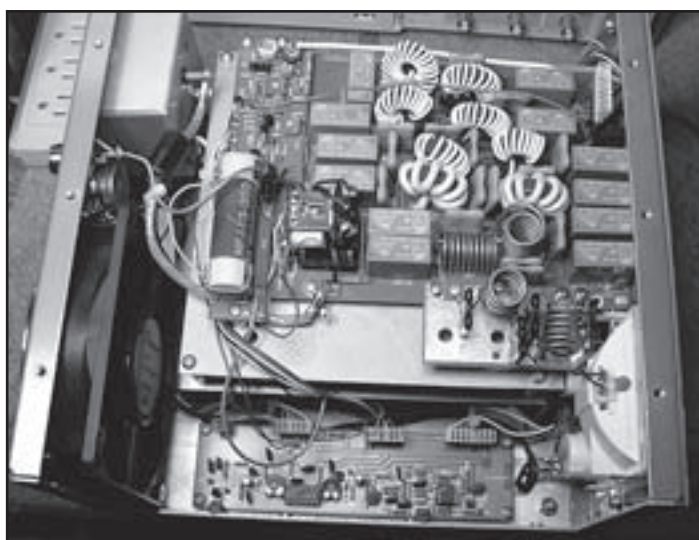


Foto B. La nueva placa de filtros pasa-bajos conmutados por relés hace posible la selección remota del filtro apropiado del amplificador.



Foto C. La unidad de control remoto ALS-500RC cubre todas las necesidades de conol y monitorización.

vés de un par de jacks RJ45 en el panel frontal del amplificador (ver foto A). La nueva placa de filtros pasa-bajos del amplificador utiliza relés para permitir el control remoto y el cambio de banda automático (foto B). Vamos a echar una mirada con más detalle a estas nuevas unidades opcionales.

### Cabezal de Control Remoto ALS-500RC

Este dispositivo permite controlar de forma remota el ALS-600, manteniendo aún el acceso al conmutador de bandas del amplificador y a la función de restablecimiento de fallos. (foto C) Proporciona asimismo monitorización de la potencia de salida del amplificador, y LEDs indicadores de entrada en cc. (PWR), Transmisión (TX) y fallos por sobre-



Foto D. Una instalación de 600 vatios de salida... ¡y sin ningún amplificador a la vista!

carga (O/L). Con él puede situarse el ALS-600 en cualquier lugar conveniente, fuera de la vista, ¡y nadie sospechará que puede usar un amplificador! (foto D).

### Cambio automático de banda ARI-500

En mi opinión, el ARI-500 es la adición más interesante. Selecciona automáticamente el filtro adecuado para el margen de frecuencias de trabajo del amplificador ALS-600 leyendo los datos de banda del transceptor (fotos E y F). Un par de cables CAT-5 de 1,80 m de largo proveen la necesaria interfaz, y otro cable adicional similar con un conector RJ45 en un extremo puede ser cableado para adaptarse a la entrada de ALC de nuestro transceptor. El manual proporciona información detallada acerca de cómo instalar el conector apropiado en el extremo libre del cable para los transceptores más populares de ICOM, Kenwood, Yaesu, el K3 de Elecraft y otros transceptores equivalentes. Si el usuario no puede montar su propio cable, Ameritron ofrece cables pre-cableados para las radios más populares.

Además de controlar el margen de frecuencias del amplificador, el ARI-500 tiene algunas deseables características. Un amplificador de bajo consumo en la interfaz elimina la necesidad de un buffer externo para cualquier transceptor, funcionando incluso con la salida de bajo nivel HSEND de las radios IC-706MKIIG e IC-7000. El ARI-500 puede ser también dispuesto para generar una señal de *reset* por fallo, de modo que no haya que actuar sobre el amplificador ALS-600. Yo he encontrado eso muy práctico, pues en mi caso no es infrecuente que "salte" el dispositivo de fallo cuando se posan pájaros sobre mi dipolo giratorio de alto Q MFJ-1775 (lo cual hace aumentar la ROE).

Si se desea, se puede conectar el cabezal de control remoto al ARI-500 para mostrar de modo remoto la potencia de salida y el estado del sistema O/L. Conectado así, el ALS-500RC desactiva automáticamente la función de auto-reset, dado que el ARI-500 pone al alcance de la mano un conmutador manual STANDBY/OPERATE.

En mi opinión, el ALS-500RC es muy conveniente cuando no se utiliza en ARI-500 y el ALS-600 está instalado remotamente. Sin embargo, no veo la necesidad de tenerlo si ya tenemos un ARI-500 y éste se dispone para rearmado automático.

### Puesta en marcha del ALS-600 con todas las opciones

Los amplificadores vendidos en Europa vienen cableados para una tensión de 220 V y, generalmente, con el kit MOD10-MB para las bandas de 10 y 12 metros ya instalado, de modo que no hay que preocuparse por ese detalle. Compruebe que esto es así y también que la toma de red a la que irá conectado el amplificador tiene la suficiente capacidad de corriente y, por si acaso, no la conecte al mismo circuito que su transceptor, salvo que ese circuito tenga un limitador de más de 10 A. Un transceptor de 100 W suele consumir entre 1,5 y 2 A a 230 V, pero el amplificador absorbe entre 6 y 7 A a plena potencia. Conecte la palomilla de toma de tierra a su sistema de tierra equipotencial de la estación y el cable de ALC entre el ALS-600 y su transceptor. Luego una con un buen latiguillo de cable coaxial (con conectores soldados, ¡desconfíe de los contactos a presión!) la salida de RF del transceptor y el conector de entrada del amplificador y finalmente conecte los dos cables RJ45 entre el ARI-500 y el ALS-600, el cable RJ45 entre el ALS-500RC y el cable de interfaz para



Foto E. El ARI-500 sobre el transceptor del autor. Si se usa, el control remoto ALS-500RC se conecta a la toma REMOTE A.

control de banda entre su transceptor y el ARI-500. Tanto el ALS-500RC como el ARI-500 se alimentan a través de los cables RJ45 al ALS-600, de forma que no se requiere alimentación externa.

Los únicos ajustes que se requieren es poner el conmutador de banda del ALS-600 en posición REMOTE y situar el ARI-500 para rearmado automático o manual. En cuanto pongamos en marcha el transceptor y el amplificador ALS-600, lucirán los LED POWER y LINK del ARI-500, indicando que todo está correctamente conectado y que se reciben datos desde el transceptor.

Aunque el ALS-500RC funciona muy bien para control manual del ALS-600, el auténtico "punto caliente" del sistema es el conmutador automático de banda ARI-500. Es estupendo poder cambiar de banda el transceptor y ver cómo el amplificador le sigue. Me gusta especialmente esto porque yo olvidaba cambiar de banda mi "viejo" ALS-600 más veces de las que quisiera recordar, especialmente durante el calor de los concursos o cuando pugnaba por hacerme con un DX raro. Afortunadamente, el circuito de protección del amplificador evitaba cualquier catástrofe, como cuando transmitía accidentalmente sobre una antena desconectada o una toma cortocircuitada! Ya sé que debí ser más cuidadoso, pero el sistema siempre me "castigó" con la efectividad de los circuitos de protección.

### Medida de las prestaciones

Llevé a cabo algunas mediciones de las prestaciones para comprobar la potencia real del amplificador y la precisión de potencia usando un vatímetro digital externo PowerMaster. Como se ve en la Tabla 1, el "nuevo" amplificador ALS-600 hace un buen trabajo, de acuerdo con sus especificaciones. Encontré también que el vatímetro de pico del ALS-600 es bastante preciso, considerando mis habilidades para leer un vatímetro analógico; en



Foto F. Los cables de interfaz del amplificador se conectan a estos puertos en el panel trasero del ARI-500.

realidad, no aprecié ninguna diferencia esencial entre el medidor de potencia del ALS-600 y el vatímetro digital externo.

Finalmente, comprobé que la protección contra elevada ROE se activa a los 75 W de potencia reflejada (lo cual corresponde a una ROE = 2,1:1 para una potencia directa de 600 W). Dado que el amplificador se protege frente a un valor absoluto de potencia reflejada de 75 W, es posible trabajar con valores más elevados de ROE simplemente reduciendo la potencia de salida, aunque en realidad lo que debemos hacer es corregir ese elevado valor de a ROE.

### Bueno. Nadie es perfecto...

Debemos saber que el cabezal de control remoto ALS-500RC carga el medidor de potencia del ALS-600, resultando que éste presenta un valor mitad. Ameritron no considera esto un problema, dado que normalmente el ALS-500RC se usa cuando el amplificador está en un lugar remoto y su instrumento no es fácilmente visible. Esto se trata en los manuales tanto del ALS-600 como del ALS-500RC.

Aunque el ARI-500 es un gran complemento para el ALS-600, hay unas pocas cosas que podrían mejorar su funcio-

**Tabla 1. - Medidas de potencia de salida del amplificador vs. excitación en las distintas bandas.**

Banda (m)	Excitación (W)	CW (W)	SSB (W pico)
160	85	500	600
80	95	480	525
40	95	500	600
20	90	500	600
17	85	500	600
15	95	500	600
12	85	500	500
10	95	500	580

nalidad. En primer lugar, el ARI-500 podría ser más conveniente para la monitorización remota del ALS-600 si tuviese indicadores LED para TX y O/L.

Y además, el ARI-500 pone automáticamente su ALS-600 en modo OPERATE en cuanto se pone en marcha el transmisor, no importa la posición del conmutador OPERATE/STANDBY, de modo que se debe apagar totalmente la alimentación del amplificador si queremos comprobar el nivel de excitación u operar con el amplificador "pelado". Por eso sería muy conveniente añadir un conmutador OPERATE/STANDBY montado en el ARI-500.

### Conclusión

Ahora, con las opciones de control remoto y cambio de banda automático, el precio y las prestaciones del amplificador ALS-600 de Ameritron hacen que se ajuste a muchos presupuestos, opciones y localizaciones de operación. Además, los amplificadores ALS-600 antiguos pueden ser actualizados en fábrica con esas nuevas opciones. Conectar en tal caso y consultar precios a 116 Willow Road, Starkville, MS 39759, web <www.ameritron.com>. Los productos Ameritron son distribuidos en España por ASTRO RADIO <www.astradio.com>.

# Más ideas y montajes en QRP

Como ya probablemente sabe la mayoría de vosotros, experimentar montando minicircuitos y lograr contactos usando la energía de un modo más eficiente, eso es lo que mantiene emocionante y vivo el QRP. Estos montajes de bajo coste están en línea con nuestros tiempos actuales de ahorro de energía, y animan a muchos operadores a mejorar, modificar y utilizar circuitos y otros elementos QRP de muchos modos. El lema "obtener más con menos" es el centro del tema de este artículo. Voy a ofrecer unas cuantas ideas de meditación, como puntos de partida, a partir de las cuales podéis dejar volar vuestro ingenio creativo. Empezaremos con un receptor-conversor muy simple, pero antes me gustaría compartir con vosotros algunos contactos que van dedicados a los lectores "poco convencidos del QRP".

Mientras hace poco salía con tan solo 50 vatios y una antena vertical en 20 metros, tuve el placer de contactar con Ali, A71BX, residente en Qatar. Al seguir escuchando la frecuencia después de nuestro QSO, apareció W2XC/QRP llamándole con tan sólo 1 vatio. No hubo respuesta. W2WC le volvió a llamar insistentemente: "QRZ" fue la respuesta. Una vez más y con persistencia,

y con una bien acompañada manipulación en CW, W2XC le volvió a llamar y esta vez recibió una respuesta y un control de 339.

Unos días más tarde, recibí una llamada con excelente manipulación de W3IK en 30 metros y me quedé sorprendido al saber que utilizaba un FT-817 con una potencia de salida de 500 milivatios y una antena de hilo largo a tan sólo 10 metros de altura. Este no fue meramente un QSO de intercambio de nombre, QTH y control a nivel de ruido, sino que fue un contacto bien sólido. John me explicó que había trabajado todos los estados de EE.UU. con tan sólo los 500 milivatios y que, con la operación en QRP, había revivido la emoción de los primeros días de su licencia de radioaficionado. No puedo estar más de acuerdo con John sobre el que no se necesita un gran equipo, cuando puedes marcar un buen tanto con un QRP bueno, bonito y pequeño.

## Un receptor simple pero efectivo

Si hay un circuito de receptor que requiere muy poca presentación a los QRPeros, éste es el famoso "Sudden" (repentino) de G3RJV. Esta joya ha sido adaptada al QRP tanto como el "Sudden

Storm" (La tormenta repentina), como en el MRX y en el 49er, y es el compañero de muchos otros transceptores QRP. El "Sudden" (y todos sus compañeros) utiliza dos IC: un NE612, que sirve como una combinación de paso de entrada, mezclador y oscilador local, y un LM-380 o LM-386 que sirve como amplificador de audio. Inicialmente se configuraba como receptor de conversión directa. En este caso, y refiriéndome al receptor MRX de la figura 1, la frecuencia de entrada queda fijada por la resonancia del circuito sintonizado conectado entre las patillas 1 y 2 del NE612, y las frecuencias específicas de recepción, dentro de este margen, vienen dadas por un cristal colocado entre la patilla 6 y masa. Si estas dos frecuencias difieren entre 500 y 3000 Hz una de otra (como por ejemplo utilizando un cristal de 7.040 kHz) puede recibir señales entre 7.037 y 7.043, y el audio que resulta de su mezcla se saca por la patilla 4 entre cero y 3000 Hz. También, moviendo de algún modo la frecuencia del cristal de la patilla 6 unos pocos kilociclos, podemos desplazarnos alrededor de 7.040 en ambos sentidos. Ahora hagamos las siguientes consideraciones.

La salida de audio de la patilla 4 del NE612 no obliga a utilizar un LM-380 o un LM-386. Cualquier amplificador de audio de alta ganancia y bajo ruido dará el mismo servicio. Si tu vehículo de último modelo dispone de una entrada reproductora de MP3 en su panel frontal (ya empiezan a ser frecuentes), con un simple NE612, que hace de amplificador de RF, mezclador y oscilador local, puedes ya disponer de un receptor completo. Añádele una antena de aro (utilizando un hilo de cobre de 2 a 4 décimas de milímetro), formando un círculo de forma que no te obstruya la vista y lo puedas colocar en la ventanilla trasera o en un lateral y ya puedes intentar recibir algo.

¿Dispones de algún receptor típico de radio AM/FM de sobremesa o un equipo estereofónico poco utilizado? Se pueden convertir en excelentes receptores de QRP si los conectas al convertidor del NE612 descrito anteriormente. Conecta la salida del convertidor mediante un filtro de RF, colocado entre la patilla 4 del NE612 y el terminal central del potenciómetro de volumen de la radio (figura 2). Basta con que intercales un condensador de 0,1 uF para bloquear

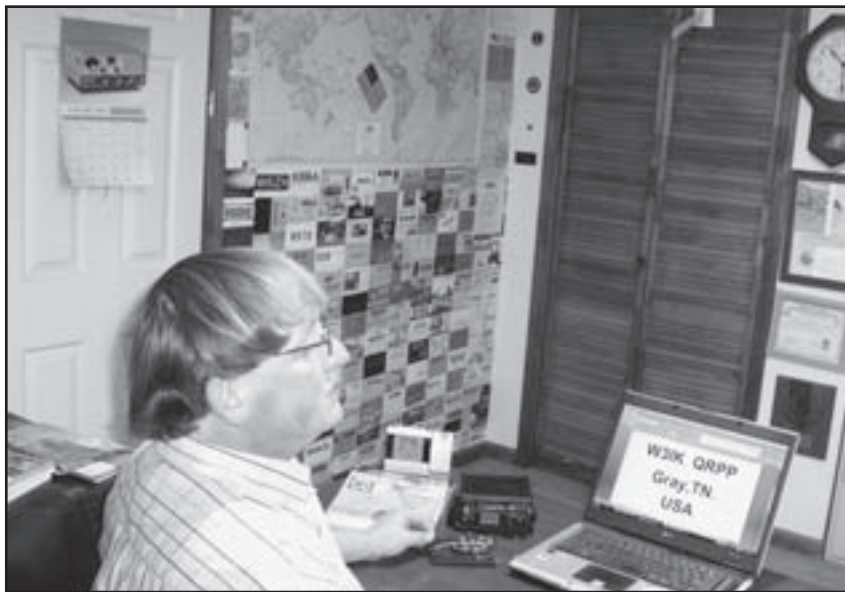


Foto 1. Mientras opera con una potencia de 500 milivatios con un pequeño Yaesu FT-817 y una antena de hilo de 40 metros de largo, John Kosmak, W3IK, ha conseguido el WAS (Worked All States = Trabajados todos los estados EEUU) en un par de meses. Las instalaciones tan simples como esta son muy asequibles y efectivas, pero aún más divertidas de utilizar y proporcionan todas las emociones de tus primeros días en la radioafición.

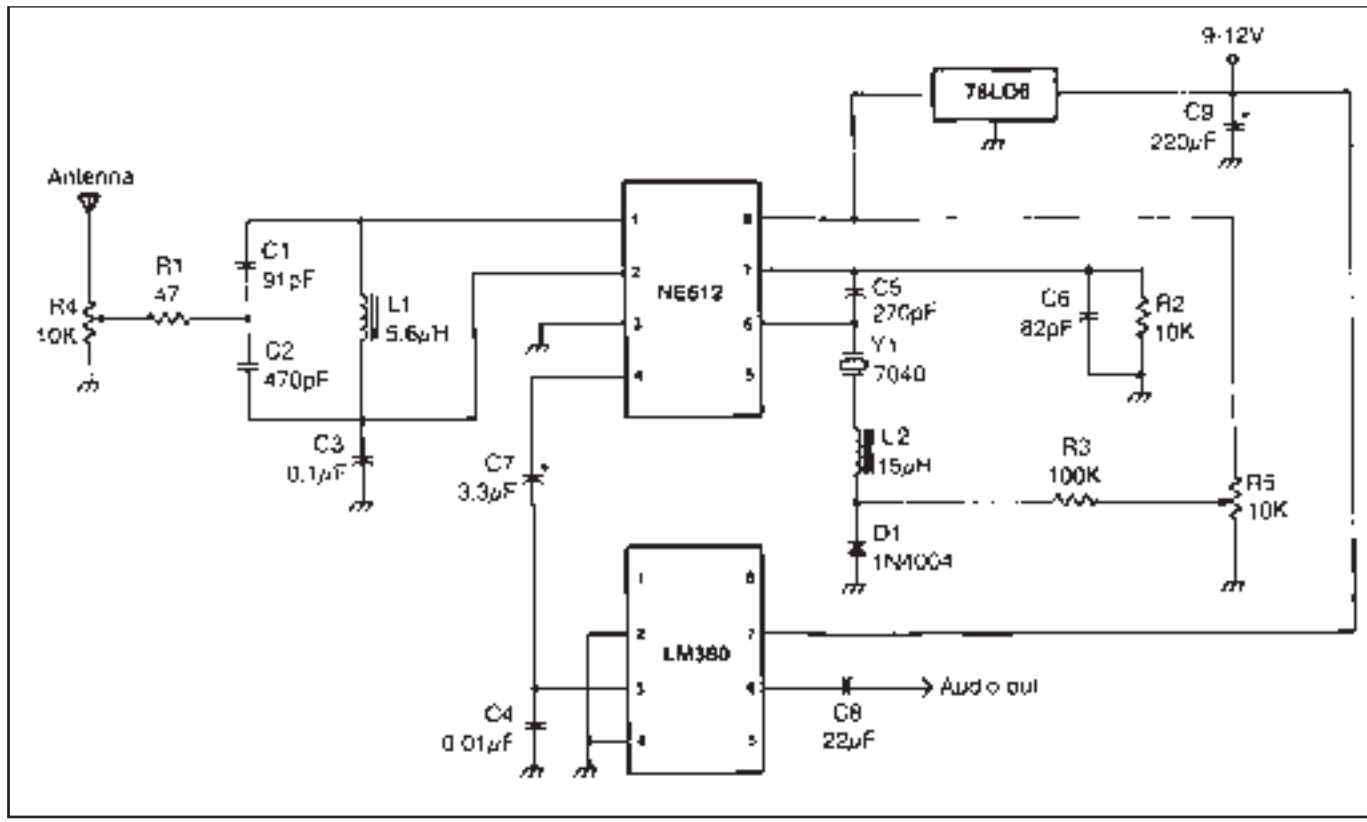


Figura 1. Esquema del receptor MRX que es una copia del famoso "Sudden" con dos IC. El texto comenta cómo un NE612 como mezclador y oscilador local puede ser utilizado como convertidor y acoplarlo a cualquier amplificador externo.

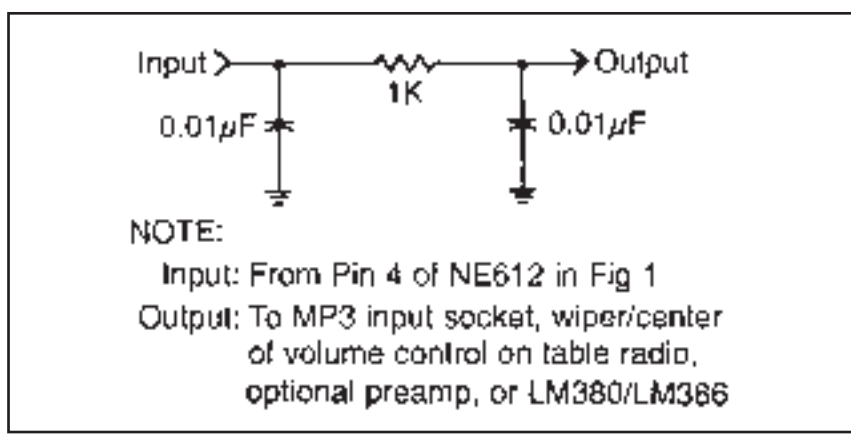


Figura 2. Un filtro opcional de RF debe ser incluido entre la salida de la patilla 4 del NE612 y el amplificador de audio, tal como se comenta en el texto. El circuito es una gentileza del "guru" del QRP, el Rvdo. George Dobbs, G3RJV.

la componente continua entre la radio y el circuito integrado. También puedes intercalarle un simple interruptor si el soplo de tu convertidor te impide escuchar la radio normalmente. De cualquier modo, este procedimiento es una idea extraordinaria para sacarle algo de partido a una radio que ya no utilizas. Si quieres llevar más allá la idea del convertidor NE612, plantéate combinarlo

con un pequeño transmisor QRP y convertirlo en un minitransceptor. Visualiza todas las posibilidades. Podrías convertir un antiguo receptor de radio de los años 50 en un transceptor QRP de prestaciones sorprendentes. ¿Necesitas un poco más de ayuda? Vuelve a mirar la figura 1. Si tu transmisor QRP dispone de una etapa separada de OFV/OXV (Oscilador de Frecuencia Variable y Oscilador

a Cristal Variable), simplemente inyecta una pequeña parte de su señal de salida en la patilla 6 del NE612. Desconecta de la patilla 6 el cristal asociado al OXV, la inductancia y el diodo varicap. Por tanto, el convertidor seguirá la frecuencia del transmisor, suponiendo, naturalmente, que se haya previsto que ambas unidades se muevan por el mismo rango de frecuencias.

Este concepto también puede funcionar a la inversa. Esto es, puedes conectar la salida del oscilador del NE612, tomando la salida de la patilla 7, y llevarla al zócalo o conexión del cristal del transmisor, de modo que utilices el circuito OXV del receptor (Cristal, inductancia y varicap) para sintonizar simultáneamente ambas unidades.

Hay otra posibilidad que vale la pena mencionar ahora: utilizar un mezclador pasivo con el NE612 (figura 3). El mezclador tiene la ventaja de que no necesita alimentación para funcionar. Es muy pequeño y puede colocarse incluso dentro de una caja de pastillas. La desventaja de utilizar un mezclador pasivo es que la salida de audio es menor y puede verse superada hasta por el ruido del cursor del potenciómetro de volumen, y también plan-

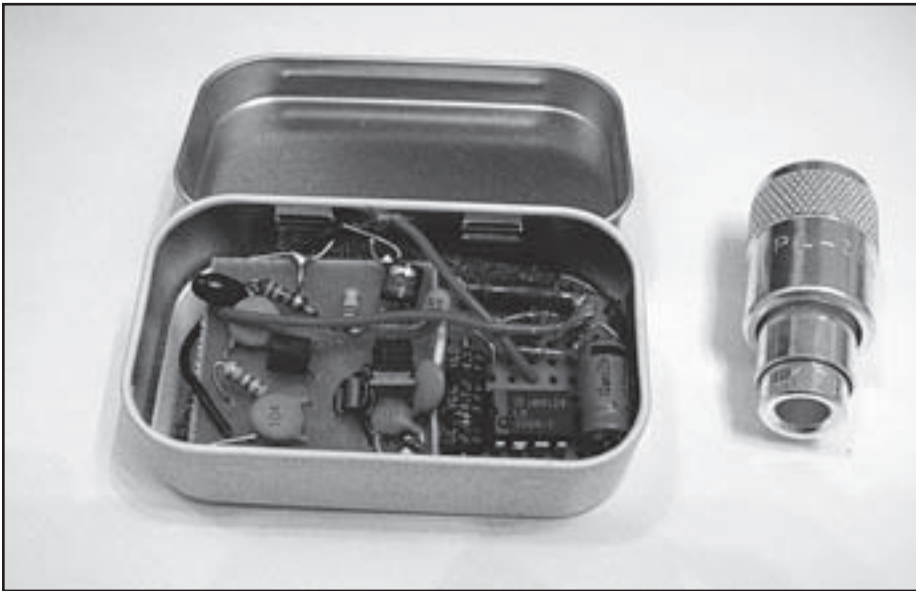


Foto B. Mi pequeño mini transceptor construido alrededor del transmisor *Oner*, colocado en una pequeña caja de pastillas Altoids. La sección receptora (sobre placa perforada) utiliza un mezclador básico y un amplificador con LM-386. Puede que no aparente mucho, pero funciona y es excelente para operar en QRP y demuestra que es un gran equipo en caso de emergencia.

tea la necesidad de disponer de un oscilador local. Un transmisor de dos etapas con un oscilador a cristal podría ser utilizado para esto. Otra buena posibilidad es utilizar mi *Hamfest Buddy*, un receptor/convertidor/OFV y transmisor QRP, descrito en la página <www.4twj.blogspot.com> como oscilador local. Mientras cualquier diodo mezclador es un buen candidato para esta aplicación, el que se muestra en la figura 2 es una gentileza de nuestro buen amigo y QRPero, el Rvdo. George Dobbs, G3RJV. Dicho sea de paso, George ha escrito un par de libros excelentes sobre el tema de las radios minimalistas y de fácil montaje para principiantes. Puedes escribirle a <g3rjv@qrp.com>.

### Reflexiones propias

La mayoría de nuestros lectores recordará probablemente el pequeño transmisor "Oner" de 1 pulgada cuadrada, diseñado por GM3OXX y ofrecido en venta por el G-QRP Club hace unos pocos años. El transmisor constaba de un transistor NPN ZTX651 (similar al 2N2222), que excitaba a un MOSFET tipo VN10KM manipulado por un transistor PNP tipo ZTX751 (seguro que se pueden utilizar equivalentes).

Quería convertir mi equipo *Oner* en un mini transceptor para coche, de forma que empecé a improvisar. Diseñé un mezclador supersimple con un diodo de germanio 1N34, una resistencia de 10 k como carga, seguido por un filtro de RF, formado por un par de condensado-

res y una resistencia, atacando un amplificador de audio LM-380 (figura 4). El *Oner* necesita un filtro de salida en PI, de forma que busqué una inductancia de 4,7 uHy y la sintonicé con un par de condensadores de 470 pF. Enrollé tres espiras de un hilo delgado sobre la inductancia para capturar algo de señal y llevarla al diodo 1N34, a través de un condensador de 10 pF. También añadí un par de diodos contrapuestos para la conmutación T/R, pero más tarde comprobé que eso no era necesario pues alimentaba el mini equipo con una batería de 9 V y la salida era solamente de 300 milivatios. La señal de un oscilador local para el mezclador la obtenía de la puerta del MOSFET oscilador del *Oner* y la dirigí al diodo mezclador a través de un condensador de 10 pF. El conjunto era ridículamente simple y se convirtió, con las prisas, en un proyecto de una sola noche, pero funcionó perfectamente y se mostró como un perfecto transmisor de bolsillo, que sobrepasaba a mi anteriormente mencionado *Hamfest Buddy* (compañero de tantas Convenciones de radio), montado en una caja de pastillas. Ahora añadamos unas cuantas "notas" a los comentarios anteriores. Aunque construí mi mini transceptor utilizando el *Oner*, casi ningún transmisor de dos transistores que disponga de un oscilador local que funcione continuamente (o que pueda ser modificado para funcionar continuamente) dará las mismas prestaciones. Debes quedarte siempre por debajo de los 2 vatios o bien utilizar un conmutador para cambiar la T/R en lugar de diodos. Puedes alimentar la señal de un oscilador local a través de un condensador de 5 a 10 pF o realizar un condensador acoplador casero, formado por un trozo de cable de conexiones aislado, enrollado sobre el cable del colector o sobre el cable de salida del diodo 1N34. El filtro de RF consiste en dos

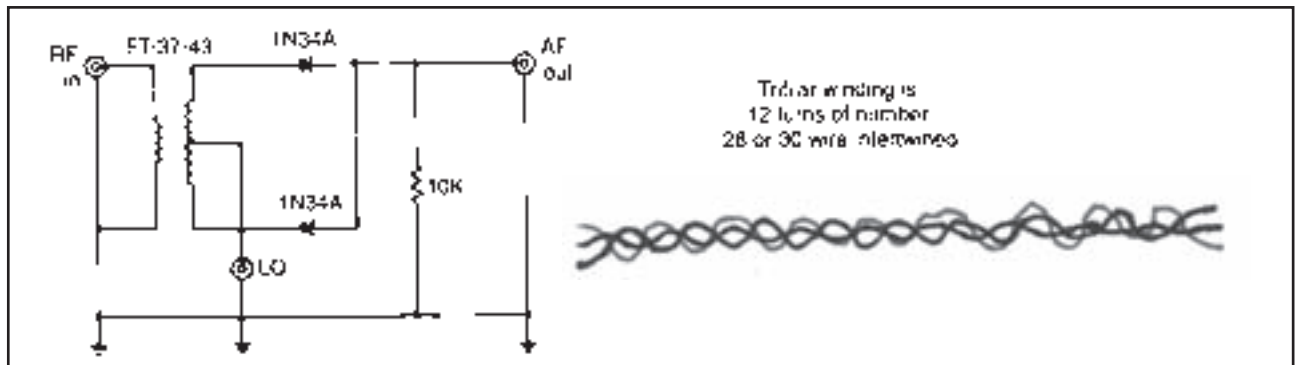


Figura 3. Un simple circuito mezclador a diodos diseñado por el Rvdo. George Dobbs, G3RJV, y que puede ser utilizado con gran variedad de amplificadores de audio de bajo ruido y alta ganancia para completar un receptor muy eficiente en cuanto a energía. Los dos circuitos pueden ser también combinados con un transmisor de sólo dos transistores para convertirlo en un minitransceptor (Ver más detalles en el texto).



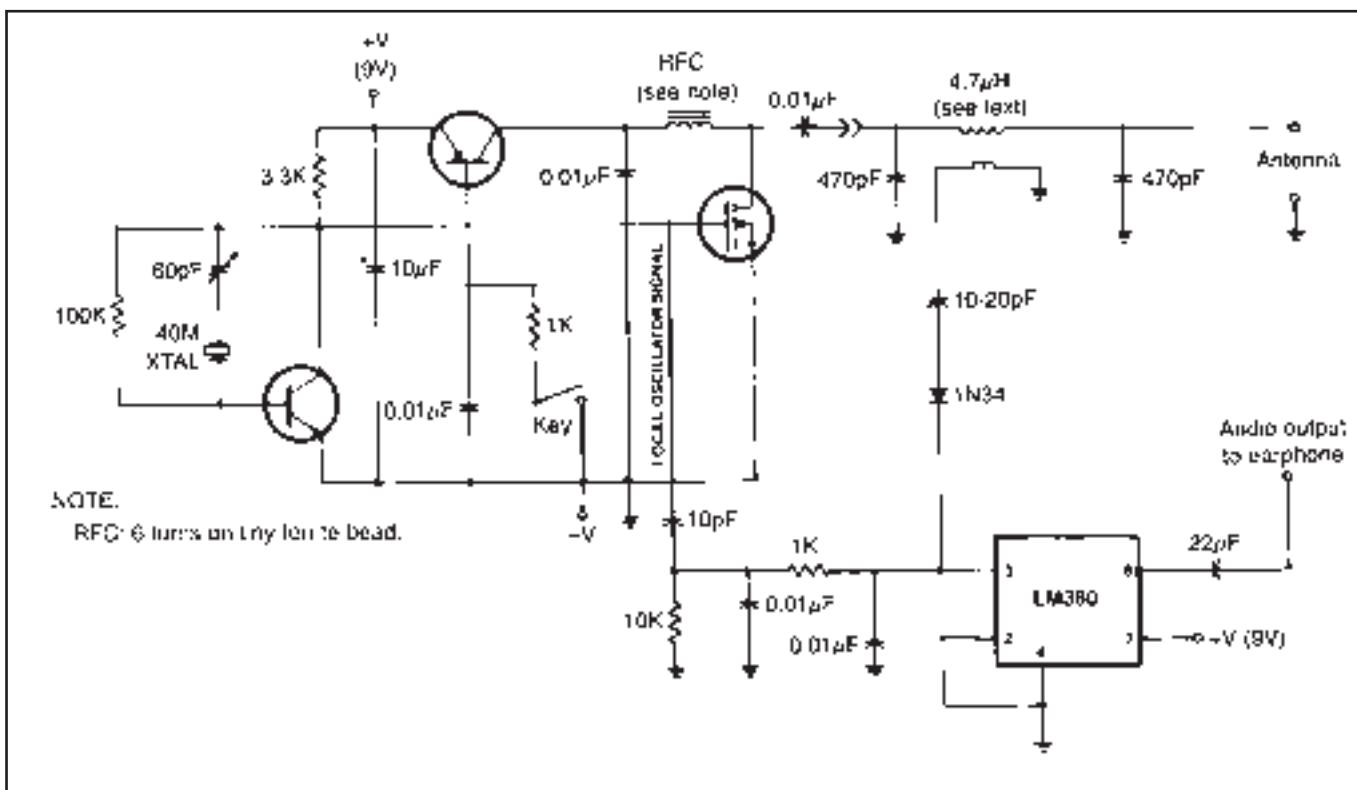


Figura 4. El esquema de mi transmisor Oner ampliado y convertido en un mini-transceptor. En el texto se explica cómo puede ser modificado para funcionar con cualquier otro kit o equipo casero.

condensadores de 10 nF y una resistencia de 1 k entre el diodo 1N34 mezclador y la resistencia de carga de 10 K. La etapa de audio amplificadora funcionará bien también con un LM-386, pero no es imperativa (ver recuadro). Añade o quita elementos según te convenga. Si eres más exigente, puedes intercalar una

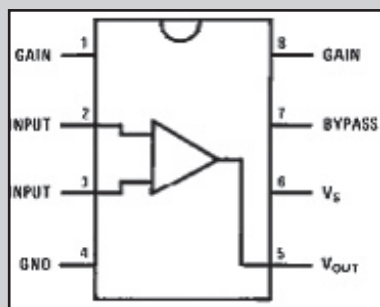
etapa preamplificadora con un 2N2222 entre el filtro y el LM-386. ¡Atención! La configuración de patillas del LM-380 y del LM386 es diferente. Podríamos continuar mezclando y combinando más circuitos, y todos serían fascinantes, pero la lista sería interminable y debemos acabar el artículo en

algún punto y, por tanto, lo dejo aquí. Espero que este artículo te haya dado alguna idea para construir y montar algún minitransceptor tú mismo, y así añadirte a la legión de operadores que trabajan solamente en QRP. Traducido por Luis A. del Molino, EA3OG ●

## Amplificador de audio LM386

### Notas de aplicación

El circuito integrado LM396 es un amplificador de potencia de audio diseñado para aplicaciones de baja tensión, encapsulado en un chip de 8 patillas (figura A). Su ganancia está fijada internamente



a un valor de 20, utilizando un mínimo de componentes (2 condensadores y 1 resistor), pero añadiendo un resistor con un condensador en serie entre las patillas 1 y 8 su ganancia puede aumentarse hasta un factor de 200, dependiendo del valor del resistor (figura B). La máxima ganancia corresponde a un valor cero ohmios. El condensador

“bypass” a la patilla 7 es opcional para mejorar el filtrado de alimentación.

La entrada está referenciada a tierra, mientras la tensión flotante del terminal de salida se polariza automáticamente a la mitad de la tensión de alimentación. El consumo medio en reposo y alimentado a una tensión de 6 V es de solamente 0,024 W, haciendo al LM386 ideal para funcionamiento con baterías.

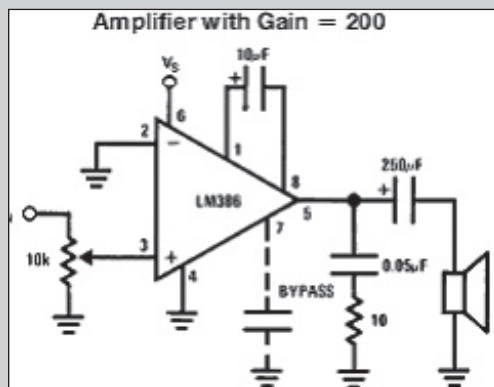




Foto A. Panel frontal del transceptor digital ADT-200A.  
Foto cortesía de ADAT.

**T**ransceptor enteramente digital. El Proyecto ADAT, encabezado por HB9CUB, produjo el pasado mes de junio las 25 primeras unidades de su transceptor de aficionados ADT-200A (foto A), que se caracteriza por ser un transceptor enteramente digital; sus funciones son llevadas a cabo por software, con una flexibilidad funcional muy elevada, y sin necesitar un ordenador externo (caso de los equipos SDR). Sus componentes principales son un convertidor analógico a digital (A/D) de 14 bits y un chip DSP de Analog Devices de última generación. Mencionar por ejemplo que incluye cuatro receptores y ocho VFO independientes, un analizador de antena, grabación de hasta una hora de audio, y un transmisor de 50 vatios con predistorsión adaptativa que, analizando la transmisión en tiempo real, reduce las impurezas emitidas al mínimo y hace que la modulación sea excepcionalmente clara; posiblemente es la primera vez que esta técnica es empleada en un equipo de aficionados. Para más información acerca del estado del proyecto y de sus especificaciones técnicas visitar el sitio web <<http://www.adat.ch>>.

**Transceptor digital de G3PLX.** Peter Martínez, creador de los modos de aficionados AMTOR y PSK31, ha hecho realidad su un proyecto de transceptor de HF enteramente digital junto con G7LHS. Se trata de una placa de 15x7 cm que convierte directamente todo el espectro de HF al dominio digital y viceversa, en base a un integrado FPGA, a convertidores A/D y D/A de 14 bits y una conexión USB a un ordenador. Seguiremos informando.

# Nuevos equipos y accesorios digitales

**Sencillo receptor SDR multibanda en kit.** El Softrock V9 es un nuevo receptor SDR para HF, controlado en frecuencia por un integrado SI570, programable mediante un puerto USB. Existen tres versiones: una con un kit de filtros paso banda controlables electrónicamente (precio total de 56 dólares), otra con un kit con los filtros a conmutar manualmente, y otra sin filtros ni el SI570. Para más información visitar los sitios web <<http://www.softrockradio.org>> y <<http://www.kb9yig.com>>.

**Nuevos equipos D-STAR.** ICOM Japan presenta los transceptores D-STAR IC-E80D e ID-880H. El primero es un equipo portátil para las bandas de 2 metros y 70 cm, capaz de operar simultáneamente en voz digital y datos (a 950 bit/s), así como en voz analógica (FM). Muestra datos de posición GPS en pantalla y tiene recepción continua de 0,495 a 999,990 Mhz.

El ID-880H es un equipo para móvil con las funcionalidades del anterior y otras adicionales, aunque con la recepción fuera de bandas de aficionado limitada a los márgenes de 118-174 MHz, 230-550 MHz y 810-1000 Mhz.

**Accesorios de WoodBoxRadio para el receptor Perseus.** El DSW-150 (foto B) es un conmutador TX/RX automático, que actúa tanto mediante detección de RF como por una señal PTT, y pone a tierra el receptor para evitar que sea dañado al transmitir. Incluye un vatímetro (hasta 150 W) y medidor de ROE ¡virtuales!, que mediante una conexión USB llevan a cabo en pantalla del ordenador una presentación muy realista (foto x). Soporta una potencia máxima de 100 vatios en el margen desde corriente continua hasta 160 MHz. El SwitchBox es un dispositivo aparentemente de mismas características que el DSW-150 pero sin el vatímetro y medidor de ROE virtual.

El ShuttlePRO V.2 es un mando ergonómico configurable, que concentra en una mano los controles del Perseus mediante una conexión USB. Para terminar, el sitio web de WoodBoxRadio cita el netbook Asus modelo *eee Top*, de pantalla táctil, como un ordenador con capacidad de funcionar con el Per-

seus y las aplicaciones asociadas. Para más información sobre estos y otros accesorios visitar el sitio web <<http://www.cqdx.it>>.

**Interfaz para modos digitales.** Skip, KH6TY, autor del programa DigiPan para PSK, publicó en la revista QST de junio el esquema de un sencillo interfaz para modos digitales, que está disponible en su sitio web, <<http://home.comcast.net/~hteller/interface.htm>>.

## Software

**Descodificación de DRM.** El programa más ampliamente utilizado para la escucha de señales digitales DRM es *Dream*; otra aplicación similar es *SoDiRa*, desarrollada por el aficionado alemán Bernd Reiser, y que en su más reciente versión incluye una función única: mostrar y documentar la dinámica del trayecto ionosférico de cualquier señal DRM. *Dream* dispone de una opción similar, pero el programa de Bernd lleva a cabo una presentación en 2 y 3 dimensiones que es una visión fascinante del comportamiento de la ionosfera, hasta ahora reservada a profesionales. Para más información visitar el sitio web <<http://www.dsp4swls.de/sodira/sodi-raeng.html>>.

Además hay que añadir que *SoDiRa* permite la recepción de AM estéreo; en Europa hay contadas emisoras de onda media que emiten en estéreo, por ejemplo en la frecuencia de 864 kHz desde París, y en las frecuencias de 1485, 1584 y 1593 desde Italia; para más detalles leer el artículo en <<http://www.hfdecoding.com>>.

**Versión de JT65 para HF en desarrollo.** Joe, W6CQZ, se encuentra ultimando una versión de JT65 optimizada para las bandas de HF, denominada provisionalmente JT65-HF. Los primeros ensayos muestran que este futuro modo tendrá unas características muy destacables. Consultar periódicamente el sitio web <http://www.w6cqz.org>.

**Más programas de soporte para el Perseus.** En el sitio web <<http://prs.redirectme.net/>> pueden hallarse algunas aplicaciones gratuitas suplementarias para el mencionado receptor SDR;



Foto B. El DSW-150 es un conmutador TX/RX automático, que mediante una conexión USB presenta en la pantalla del ordenador un vatímetro (hasta 150 W) y medidor de ROE virtuales.

la última incorporación es *Record Scheduler*, un programador de grabaciones, que en su más reciente versión es capaz de realizar grabaciones a una velocidad de 2 millones de muestras por segundo. Asimismo, el Perseus Spectrum Analyzer es una aplicación que añade un segundo diagrama espectral; se puede descargar de:

<<http://www.gemsa-online.de>>.

**Emulador de puertos serie.** VSPE es un emulador que permite crear un puerto serie virtual, capaz de soportar hasta ocho aplicaciones simultáneamente. Su utilidad con equipos SDR consiste en poder conectarlos a un puerto físico y conectar cada aplicación al puerto virtual.

La versión para sistemas Windows de 32 bits es gratuita. Para más información y descargas visitar el sitio web <<http://www.eterlogic.com/Products.VSPE.html>>, y ya en la aplicación elegir la opción serial splitter.

## Noticias

**Nuevo segmento para modos digitales en 40 metros.** Desde el 29 de marzo, en la Región 1 de la IARU rige un nuevo plan de banda, en el que una de las novedades es el cambio del segmento dedicado a modos digitales en la banda de 40 metros, que pasa a establecerse entre 7.040 y 7.047 kHz. Para consultar directamente el plan de banda visitar el sitio web <<http://www.iaru-r1.org>>, apartado Spectrum & Band Plans.

**Proyecto SDR de EA2DFH.** La última edición de MercaHam contó con la presencia de Javier Romera, EA2DFH, que hizo una breve exposición de su proyecto de equipo SDR avanzado; la presentación está disponible en el sitio web <<http://www.slideshare.net/radiosp/proyecto-sdr-ea2dfh>>.

Asimismo Javier mantiene un blog llamado "DSP, SDR, radio... y más", imprescindible para los interesados en las tecnologías digitales aplicadas a la radio, la dirección es <<http://radiosp.blogspot.com>>.

**Velocidad en PSK31.** La codificación de los caracteres transmitidos en

PSK31 es hecha mediante un código de longitud dependiente del carácter, llamado *Varicode*. Por esa razón, sucede que si transmitimos empleando letras minúsculas la velocidad media alcanzada es de 51 palabras por minuto, frente a una media de 37 palabras por minuto en el caso de emitir letras mayúsculas. Un truco interesante a tener en cuenta.

## Satélites de aficionados en modo

**FX.25.** El 30 de julio pasado cuatro nuevos satélites de aficionado fueron lanzados desde el transbordador espacial Endeavour; dos de ellos, llamados ANDE Castor y ANDE Pollux, emitirán telemetría empleando experimentalmente el protocolo FX.25, que se trata de paquetes AX.25 con la adición de mecanismos de corrección de errores FEC (los paquetes AX.25 con errores son descartados por el receptor, cosa que no sucede con la corrección FEC). La modulación empleada será GMSK, y la mayoría de TNC de 9600 baudios han de ser capaces de decodificar la parte AX.25 de los paquetes FX.25 enviados; el primer decodificador capaz de procesar también la parte FEC será un microcontrolador con interfaz USB, cuyo código fuente será público para experimentación. La frecuencia de emisión de los dos mencionados satélites es 145.825 MHz, emitiendo en el momento de escribir estas líneas telemetría en modo AX.25 cada 30 segundos.

## ¿Receptores SDR sincronizados?

Uno de los temas debatidos recientemente en alguna lista de correo dedicada a equipos SDR ha sido la posibilidad de que varios receptores SDR, situados en distintos (y distantes) puntos, pudiesen compartir las señales recibidas en una misma frecuencia o banda, combinándolas de modo que la recepción de las señales de interés fuese óptima, y compartiendo las señales resultantes entre todos.

De hecho, en radioastronomía ya se está haciendo algo similar hace tiempo. La combinación de señales requeriría una sincronización entre los receptores que sería posible por ejemplo mediante Internet, o mucho mejor, gracias a satélites GPS.

**Nueva frecuencia de llamada en modos Hell.** El *Feld Hell Club* ha decidido cambiar la frecuencia de llamada recomendada en 20 metros, pasando de 14,074 MHz a 14,063 MHz, para evitar el creciente número de señales digitales en 14,074. Para más información acerca de estos modos visitar el sitio web <http://www.feldhellclub.org>.

## ¿DXCC separados por modos digitales?

Actualmente, la ARRL reúne en su diploma DXCC RTTY diferentes modos digitales (RTTY Baudot, PSK, etc), lo cual no es del gusto de muchos "clásicos" amantes del radioteletipo, que preferirían ver separadas esas modalidades y que enviaron una petición en ese sentido a la ARRL. Petición que recientemente recibió K4UEE, consejero delegado del DXAC, entidad rectora de los diplomas DXCC. Seguiremos futuras novedades en este sentido.

## Sitios web de interés

**Concursos de PSK.** *PSK Contesting*, como su nombre indica, es un sitio dedicado exclusivamente a los concursos en modos PSK: calendario de concursos, frecuencias de PSK, descarga de programas, datos de propagación y sitios web relacionados. La dirección es <<http://www.pskcontesting.com>>.

**Anuncios de actividad digital.** *Hampspots* es un sitio al estilo de DX Summit, un webcluster pero dedicado a modos digitales, con apartados por bandas desde 160 hasta 2 metros, QRP, Hell, Olivia y Pactor. Su dirección es <<http://www.hampspots.net>>.

**Citas en modos digitales.** *K3UK Sked Page* es un sitio que funciona como una especie de sala de chat dedicada al debate y a la organización de citas para experimentación de modos digitales. Su dirección es <<http://www.obriensweb.com/sked>>.

**Lista de correo sobre QRP digital.** *DigiQRP* es un reducido grupo de aficionados abierto a todos aquellos interesados en la promoción y experimentación de comunicaciones digitales con potencias QRP (menores de 5 vatios). Visitar el sitio web <http://edutee.net/digiqrp>.

**SDR.** El escucha alemán Willi Passmann mantiene en su sitio web un apartado dedicado a los equipos SDR, cuya dirección es <<http://www.radioportal.org/sdr.html>>. ●

# El DX de Onda Larga

**N**oviembre es un mes adecuado para captar emisoras distantes que transmiten en Onda Larga. Esto es válido, básicamente, para los oyentes del hemisferio Norte durante la noche y también para los escuchas al sur del Ecuador. Con pocas excepciones, la Onda Larga no es utilizada en el hemisferio Sur ni en Norteamérica. Por esta razón los oyentes de esas regiones del globo tienen la oportunidad de captar emisoras lejanas, ya que no hay transmisores locales que entorpezcan o interfieran la sintonía. Teóricamente, la Onda Larga ocupa la banda que va de 30 a 300 kilohercios, pero en nuestro caso concreto sólo nos limitaremos a las emisoras entre 150 y 300 kilohercios.

Las emisoras en Onda Larga se encuentran espaciadas a una distancia de 9 kHz, una de otra, y las frecuencias límite son 153 y 279 kHz. Estas frecuencias, expresadas en longitud de la onda son, respectivamente, 1961 y 1075 metros. A partir de la onda de 1075 metros y hasta el comienzo de la Onda Media operan emisoras esporádicas de escasa potencia, si bien esta porción de la banda es empleada por la aviación para los llamados "radiofaros omnidireccionales". La Onda Larga se propaga de dos formas diferentes: por medio de onda superficial y a través de una onda espacial. Esta última se refleja, si bien muy débilmente, en la ionosfera. Si la distancia entre el transmisor y el aparato receptor del escucha es inferior a unos 500 kilómetros, en este caso primará la onda superficial y la señal se mantendrá esencialmente estable. A distancias mayores, sin embargo, aparece un desvanecimiento (fading) fuerte y muy persistente.

Los transmisores suelen tener gran potencia y cuentan con antenas de emisión circulares de altos mástiles. Así las torres más famosas en la historia y que se utilizaron para la transmisión en Onda Larga, son las de Moscú, Berlín y Polonia, donde se encuentra la de mayor altura, 530 metros, altura conforme a la mitad de la longitud

de la onda en que se transmite. Para la captación de señales distantes en Onda Larga hay que utilizar un receptor de gran sensibilidad. Las antenas sugeridas son distintas, si bien la antena clásica es en forma de cuadrado y giratoria, o bien una antena de gran longitud tendida entre dos puntos elevados sobre la superficie de la tierra. Los aficionados más apasionados a la escucha de emisoras en Onda Larga son los socios del Club DX australiano quienes frecuentemente tienden antenas de dimensiones gigantescas entre dos colinas y picos vecinos. Hay que decir que la antena óptima a utilizar es la llamada "loop", antena de lazo en forma de cuadrado. Hay que señalar, igualmente, que si en proximidad a la antena de recepción y el aparato receptor funcionan televisores, ordenadores y diferentes lámparas de luz fría de mercurio, sólo se podrán captar emisoras vecinas y potentes. Hay que agregar que incluso un televisor viejo en blanco y negro es capaz de entorpecer notablemente la captación de señales de onda larga. Los mencionados diexistas del club australiano captan a menudo transmisores europeos. Este hecho viene a demostrar una vez más que la Onda Larga se propaga a miles de kilómetros y que las emisoras distantes pueden ser accesibles por oyentes de toda la Tierra pero en horas de oscuridad.

## Cambio de horarios

El 25 de octubre gran número de países del hemisferio norte y algunos del hemisferio sur cambiaron de horarios. Al norte del ecuador se abandona el horario de verano que es sustituido por el de invierno. Este cambio de horario reviste suma importancia para la radiodifusión. El grueso de las emisoras internacionales y muchas de las locales cambian las horas de transmisión de sus programas y, lo que es más sustancial, adoptan nuevas frecuencias. Estas últimas resultan inferiores, al norte, y superiores al sur, donde llega la primavera. El cambio en el horario de transmisión de los programas radiales se hace con el fin de ofrecer a los oyentes la oportunidad de captar sus emisiones preferidas a una misma hora durante todo el año.

El cambio en las frecuencias, por su parte, es indispensable ya que se alteran acentuadamente las condiciones de propagación de las ondas de radio. Por ejemplo, respecto a las ondas cortas hay que señalar que cambian las condiciones para su reflexión en la ionosfera. Según las reglas internacionales adoptadas, la designación de la nueva temporada radial que se inició el 25 de octubre es la letra "B" y el índice del año, o sea, 09. La abreviatura es "B09" y será válida hasta marzo de 2010 cuando se iniciará la nueva temporada "A10". Conviene recordar que países aislados de Asia, África y América Latina utilizan el horario solar, sin alteración, durante todo el año, como sucede en China, la India, etc. Otros países sí cambian de horario, en función de otras razones. Irán por ejemplo, lo hace en relación con su calendario lunar, Nueva Zelanda, por consideraciones geográficas, Uruguay, en función del grado de aparición del anochecer, etc. Para algunas organizaciones de radio, el cambio de horario no reviste una importancia tan grande, ya que cambian las frecuencias de sus transmisiones de 4 a 5 veces al año. Tal ocurre con Rusia, la India etc.

En el pasado se empleaban otras designaciones para los periodos de cambio de las frecuencias y se basaban en los primeros domingos de los meses de marzo, mayo, septiembre y noviembre. Persiste, al margen de las reglas universalmente adoptadas, la emisora "La Voz de Corea", de la Republica Democrática Popular de Corea, donde el cambio de frecuencias se produce en mayo y noviembre. Corea del Norte ha tomado en consideración en este caso el calendario "Chuchje" relacionado con los caudillos de ese país.

Los oyentes avezados suelen confeccionar su propio calendario de radio que recoge estos cambios y les recuerda que han de esperar cambios en las emisiones radiales. Una buena parte de esta información se puede conseguir asimismo por Internet, si bien hay numerosas emisoras que actualizan su información en forma bastante lenta y hasta tardía. Por todo esto es aconsejable atender los espacios diexistas de las emisoras o las publicaciones de este tipo.

\* ADXB <<http://www.mundodx.net>>

## 80 Años de Radio Moscú, "LA VOZ DE RUSIA"

El 29 de octubre de este año se cumplieron 80 años del comienzo de las transmisiones radiales continuas desde Moscú al exterior. El alemán fue el primer idioma de las emisiones radiales desde Moscú para el extranjero. El 29 de octubre de 1929 fue transmitido el primer programa, que comenzaba con las palabras: "Habla Moscú". Ese día fue también el día del nacimiento de las emisiones en onda corta.

Los primeros programas en alemán se transmitían cada dos días, con una duración que iba desde los 30 minutos hasta la hora y media. Comprendían invariablemente noticias, tomadas sobre todo del periódico "Pravda", y textos sobre la historia de ese país y su vida. Para los oyentes resultaron muy atractivos los reportajes hechos desde la Plaza Roja durante las fiestas nacionales del 7 de noviembre y del 1º de mayo, cuando allí se realizaban desfiles y manifestaciones. En dichos reportajes eran entrevistados los invitados extranjeros presentes en la Plaza Roja, representantes del movimiento obrero y de la opinión pública de Alemania y de Austria, y personalidades de la cultura de esos países. Poco después aparecerá la rúbrica titulada "El buzón", preparada con las cartas enviadas por sus oyentes.

Había transcurrido menos de un mes del comienzo de los programas en alemán cuando Moscú comenzó, a hablar en otro idioma extranjero: en francés. El 7 de noviembre de 1929 salió al aire el primer programa para los oyentes de Francia, animado por un paisano suyo, Albert Josef, quien había llegado a Rusia en 1916 y tomado los hechos revolucionarios de octubre de 1917 como la encarnación de las ideas de la Comuna de París, entrañables para él. Albert Josef participó con entusiasmo en la organización de las transmisiones en francés e hizo un enorme aporte al desarrollo de las emisiones en onda corta desde Moscú, convirtiéndose en una leyenda viva de La Voz de Rusia. En una entrevista recordaba así el proceso de formación de las emisiones radiales para el exterior.

"La plantilla de trabajadores no era muy numerosa y todos conformábamos una sola Redacción. Trabajábamos mucho y con entusiasmo. Transmitíamos sobre todo artículos de periódicos, informaciones y música. Inolvidables eran los programas especiales como los reportajes desde la Plaza Roja. Paulatinamente fuimos cobrando fuerza,



ganando experiencia y la redacción se amplió. Sobresalían rúbricas determinadas. Todo un éxito tenía la rúbrica "El buzón", pues era muy animada y sobre todo polémica, ya que nos escribían los amigos y los enemigos. Y nosotros respondíamos a unos y a otros...".

Es notable que la tradición de la relación epistolar con los oyentes persiste hasta hoy. Todos los servicios de "La Voz de Rusia" tienen rúbricas especiales dedicadas a la correspondencia y a las respuestas. Por supuesto que muchas otras rúbricas y programas se basan en las cartas de los oyentes, recibidas ahora y en buena cantidad por correo electrónico.

Las transmisiones regulares en onda corta desde Moscú en inglés comenzaron en diciembre de 1929. Al igual que en los idiomas alemán y francés, los programas en inglés informaban a los oyentes de la vida en Rusia y del acontecer mundial.

Así lo explica el periodista Lev Setiaiev, quien trabajó por muchos años en el departamento de inglés de la emisora. "El comunista británico John Gibbons era el responsable del departamento anglo-norteamericano. Entre los padrinos estuvieron además Doris Maksin, Olga Manievskaya y Joe Adamov, quien trabaja actualmente también en "La Voz de Rusia".

En 1930, cuando comenzaron a llegar las primeras cartas de los radioescuchas fue creado el programa de las respuestas a sus preguntas. Al mismo tiempo, a petición de los oyentes, les enviábamos tarjetas postales, sellos, periódicos y libros en inglés. Se organizaban concursos radiales y como premios enviábamos un juego de la enton-

ces popular revista ilustrada "La URSS en construcción". Los programas se distinguían por su diversidad. Había, por ejemplo, programas para las mujeres, para la juventud, programas que hablaban de la vida en las repúblicas federales y autonómicas de la URSS. Todos ellos despertaban enorme interés en los oyentes.

En muchas cartas de fines de la década de los treinta, los oyentes ponían de relieve el excelente inglés de los programas desde Moscú. Muchos textos eran traducidos entonces por Leonora Yankovskaya, leyenda viva de "La Voz de Rusia". Leonora nació en 1917 en Nueva York. Su padre, un pedagogo de Bielorrusia emigró en 1905 a EEUU, y en 1936, junto con su esposa norteamericana y cuatro hijos retornó a la patria. Leonora, para quien el inglés era prácticamente su idioma natal, entró a trabajar en Radio Moscú como traductora, labor a la que ha entregado toda su vida.

Al igual que Leonora Yankovskaya, un enorme aporte en el proceso de creación de la emisora hicieron y hacen representantes de numerosas redacciones. Al nombre del argentino Luis Chequini está vinculado el comienzo y desarrollo de las transmisiones en onda corta en español. Este fue el cuarto idioma de las transmisiones internacionales desde Moscú. El 1º de agosto de 1932, un joven emigrante, el obrero ferroviario de Argentina Luis Chequini inauguraba las emisiones en español.

"ATENCIÓN, habla Moscú, camaradas...". Con estas palabras comenzaba Luis Chequini los programas en español.

El obrero ferroviario combinaba la locu-

ción, la traducción y la labor del reportero, trabajando así hasta 17 horas al día, sin festivos. Luis Chequini dedicó al trabajo radial 55 años, preparó toda una pléyade de periodistas, de traductores y locutores. Jubilado ya, continuó trabajando en sus memorias radiales. He aquí cómo recuerda aquel primer día de salida al aire:

“En ese momento, al conectar el micrófono les diré que mi estado de ánimo era una mezcla de temor, alegría y orgullo. De temor, pues no tenía una idea del trabajo de la Radio. De alegría, por tener la posibilidad de dirigirme a los oyentes con todo mi fervor revolucionario, transmitiéndoles directamente la verdad sobre el país del socialismo. Y de orgullo, pues de pronto, un simple trabajador ferroviario, estaba hablando en nombre de la Unión Soviética y nada menos desde Radio Moscú...”

Para muchos periodistas y locutores de la redacción española, Luis Chequini fue el primer maestro, cuyo recuerdo guardan en su corazón. Estas eran las impresiones al respecto de la periodista de la redacción en español de la emisora, Asia Jairetdinova.

“Nosotros lo llamamos el Cristóbal Colón de las emisiones en español. Luis Chequini trabajó 55 años sin interrupción en la radio. De ellos hay que prestar atención especial a los primeros cinco años, debido a que trabajaba totalmente solo. Las transmisiones en español eran de suma importancia, debido a que entonces se libraba la guerra civil en España. Su voz era no solo esperada y escuchada, sino que servía de rectora además y obviamente como respaldo.”

El colectivo de la emisora iba creciendo año tras año, tornándose más cohesionado y profesional. Se abrieron programas para Bulgaria, Italia, Noruega, Suecia, y en 1940, para China. Stepan Kolmuikov, uno de los fundadores de las emisiones en onda corta escribirá en sus Memorias que tenía la impresión de encontrarse en la Torre de Babel, pues todos hablaban entre sí en sus propios idiomas.

Felicitaciones a La Voz de Rusia por su 80 Aniversario.

Web de La Voz de Rusia es:  
<<http://www.vor.ru>>

## NOTICIAS DX

### Estados Unidos:

Esquema en inglés de la emisora religiosa *Pan American Broadcasting*, vía los transmisores de la Deutsche Telekom:



En febrero de 2008, la Pan American Broadcasting tuvo la satisfacción de poder contribuir en el proyecto “Africa Fighting Project”, destinado a mejorar la prevención contra la malaria en África y ayudar a sus habitantes tanto con reglas higiénicas como con aportaciones físicas. En la foto, un hospital de la región de Arabella, en el nordeste de Uganda, que fue recientemente devastada por inundaciones, con las mosquiteras donadas por el proyecto y que constituyen la primera barrera a la infección por mosquitos. Resulta reconfortante comprobar cómo medidas tan simples como ésta pueden ayudar eficazmente a la reducción de las tasas de infección y mortalidad que reinan aún en África.  
QTH: Pan American Broadcasting, 7011 Koll Center Pkwy Ste 250. Pleasanton CA 94566-3253, USA

HORA UTC, kHz, IDIOMA, DIAS

■ **0030-0045**  
W-9640, Inglés, 7  
■ **1400-1415**  
N-15205, Persa, 6  
■ **1400-1430**  
N-15205, Inglés, 7  
■ **1415-1430**  
N-15205, Inglés, 1-6  
■ **1430-1445**  
N-15205, Inglés, 7  
■ **1600-1630**  
J-13830, Persa, 4  
■ **1600-1630**  
J-13830, Inglés, 6-7  
■ **1930-2015**  
W-9515, Inglés, 7  
■ **1930-2030**  
W-9515, Inglés, 6  
Centros emisores:  
(J) Jülich, Alemania  
(N) Nauen, Alemania  
(W) Wertachtal, Alemania

QTH: Pan American Broadcasting, 2021 The Alameda, Suite 240, San Jose, CA 95126-1145, USA.  
E-mail: <[info@radiopanambc.com](mailto:info@radiopanambc.com)>.  
Web: <[www.radiopanambc.com](http://www.radiopanambc.com)>.

### Rusia / Alemania:

Esquema de la *Deutsche Welle* desde transmisores ubicados en territorio ruso:

HORA UTC, kHz, IDIOMA, DESTINO

■ **0000-0100**  
V-15595, Inglés, Asia [SO]  
■ **0000-0100**  
K-17525, Inglés, Asia [E]  
■ **0230-0300**  
A-5990, Farsi, Irán  
■ **0230-0300**  
N-9845, Farsi, Irán  
■ **0230-0300**  
S-9845, Farsi, Irán  
■ **1030-1150**  
V-7205, Chino, China  
■ **1300-1330**  
V-5980, Chino, China  
■ **1330-1400**  
A-15595, Dari, Afganistán  
■ **1400-1430**  
A-15595, Pashto, Afganistán  
■ **1430-1500**  
A-15595, Urdu, Asia [S]  
■ **1730-1800**  
A-5945, Farsi, Irán  
■ **2300-2350**  
N-9900, Chino, China  
■ **2300-2350**  
Y-11830, Chino, China  
Centros emisores:  
(A) Tbilisskaya  
(K) Komsomolsk-na-Amure  
(N) Novosibirsk  
(S) Samara  
(V) Vladivostok  
(Y) Yelizovo

QTH: Deutsche Welle, D-53111 Bonn, Alemania.

E-mail para QSLs:  
<[tb@dwelle.de](mailto:tb@dwelle.de)>.

Web: w<[www.dw-world.de](http://www.dw-world.de)>

### Turquía

La Voz de Turquía ha cambiado el horario de sus emisiones en español. Durante el invierno es este:

■ **0200-0255h**  
por 9410 y 9650 kHz  
■ **1500-1555h**  
por 7335 kHz.

Las últimas noticias y horarios de las emisoras internacionales, podéis comprobarlos en la web de la **Asociación DX Barcelona**:

<<http://www.mundodx.net>>.

73, buenas captaciones y buena radio ●

# Ultra Beam *Dynamic Antenna Systems*

Antenas con sintonía dinámica - Antenas multibanda con prestaciones de monobanda

Las antenas UltraBeam utilizan elementos de longitud variable controlada remotamente que permiten obtener una antena multibanda con prestaciones de antena monobanda, con opciones muy interesantes, como girar la dirección de radiación 180° en pocos segundos o bien una configuración bidireccional, también podemos reducir la longitud de los elementos prácticamente a 0 y así reducir las posibilidades de descargas eléctricas durante las tormentas.



Máxima calidad mecánica



**FABRICADO EN EU**  
**4 AÑOS DE GARANTIA**

Sistema VRS de tracción del elemento



Control remoto avanzado, uso intuitivo, conexión a PC o al transceptor vía CAT

MODELOS

- Vertical 6-20 M
- Vertical 6-40 M
- Dipolo rotativo 6-20M
- Dipolo rotativo 6-40M
- Yagi 2 elem 6-20M
- Yagi 3 elem 6-20M
- Yagi 4 elem 6-20M
- Yagi 3 elem 6-30M
- Yagi 3 elem 6-40M
- Yagi 4 elem 6-40M

Cobertura de frecuencia continua

WWW.ASTRORADIO.COM

**937353456**

MFJ-336S

44.00 Euros



Base magnética triple con base So239 disponible también con base 3/8

MFJ-564 Manipulador CW

77.00 Euros



**BLACK-BOX**

El Monitor de Tráfico Aéreo Black-Box cubre la banda de aviación civil en AM entre 118 y 137 MHz. Al contrario que otros receptores, Black-Box no precisa sintonización.



95.90 Euros

Distribuidor para España

**FlexRadio Systems**  
Software Defined Radio

El FLEX-5000A es un nuevo transceptor controlado por software (SDR).

**FLEX 5000A HF-6M 100W**



2.656,00 €

PRUEBA TU FLEXRADIO DURANTE 15 DIAS

CONSULTE LAS CONDICIONES DE LA OFERTA

Características:  
Conexión: Firewire  
Analizador de espectro panorámico  
3 salidas de antena.  
Margen dinámico para intermodulación de 3º orden: 105dB(\*)  
Punto de intercepción de 3º orden: +33dBm(\*)  
Filtros individuales de 11º orden optimizados para cada banda.

Más información en: <http://www.astroradio.com>

**FLEX-3000 HF+6M 100W**



1.600,00€

FLEX-3000 HF+6M 100W transceptor compacto controlado por software (SDR)

**ACOM INTERNATIONAL**

**ACOM 1000 Amplificador 1000W 160 a 6 metros**

El amplificador ACOM 1000 es un amplificador lineal completo y contenido en una sola caja que cubre todas las bandas de aficionado entre 1,8 y 54 MHz. y proporciona unos 1000 W de salida con menos de 60 W de excitación.

**ACOM 2000A Amplificador automático 2000W 160 a 10 metros**

El amplificador lineal de HF ACOM 2000 es uno de los más avanzados amplificadores de HF para aficionado existentes en el mundo, entrega una potencia de salida real de 2000W en todas las bandas de radio aficionado de 160 a 10 metros (1,8 a 30 Mhz), la sintonía es totalmente automática con un sofisticado control remoto.



Precios IVA incluido

**ASTRORADIO SL**

C/ Roca i Roca 69, 08226, Terrassa, Barcelona email: [info@astroradio.com](mailto:info@astroradio.com)  
TEL: 93 7353456 FAX: 93 7350740

- Comentarios, noticias y calendario

### LZ DX CONTEST 1200 UTC sáb. a 1200 UTC dom. 21-22 noviembre

Este concurso está organizado por la *Bulgarian Federation of Radio Amateurs*, y se desarrollará en las bandas de 80 a 10 metros (excepto WARC) en las modalidades de CW y SSB, y de acuerdo con el plan de bandas de la IARU. Para cambiar de modo deberá permanecer un mínimo de 10 minutos en el modo anterior, pero las bandas se pueden cambiar sin restricciones. La misma estación puede trabajarse una vez en CW y otra en SSB en la misma banda.

**Categorías:** A Monooperador multi-banda mixto, B monooperador multi-banda CW, C monooperador multibanda SSB; D monooperador monobanda mixto; E multioperador multibanda mixto, F monooperador multibanda

mixto QRP; G SWL. Las estaciones de baja potencia saldrán en los resultados con un asterisco.

**Intercambio:** RS(T) más zona ITU. Las estaciones LZ RS(T) más dos letras abreviatura de su región.

**Puntuación:** Cada QSO con estaciones LZ vale 10 puntos, con otros continentes 3 puntos y con el propio continente 1 punto.

**SWL:** 3 puntos por ambos indicativos y ambos intercambios; 1 punto por ambos indicativos y un intercambio.

**Multiplicadores:** Cada zona ITU y cada región LZ en cada banda, independientemente del modo **Puntuación final:** Suma de puntos por suma de multiplicadores.

**Diplomas:** Diploma a los tres primeros en cada categoría. Placa a los campeones en las categorías A y E.

**Listas:** Deberán confeccionarse en formato estándar, separadas por bandas, incluyendo hoja resumen, y

Resultados LZ DX Contest 2008					
(Solamente estaciones iberoamericanas con puntuación significativa)					
(Posición/indicativo/QSO/puntos/mults/puntuación)					
<b>A.- Monooperador multibanda mixto</b>					
38	*EA8OM	158	658	58	38164
81	*EB5CNK	104	386	43	16598
<b>B.- Monooperador multibanda CW</b>					
31	EA8MQ	653	2265	89	201585
44	*EA5YU	709	1645	100	164500
68	EA1XT	688	1497	76	113772
82	*EA8BEX	312	1339	74	99086
109	*EA8CN	348	1214	62	75268
140	*EA4BF	270	876	61	53436
167	*EA4CJI	257	688	54	37152
189	*EA4/UY7CW	188	602	49	29498
210	*EA7AFM	182	493	49	24157
219	EA3JW	222	498	45	22410
249	*EA5CP	195	436	41	17876
<b>D20.- Monooperador 20 metros mixto</b>					
32	*EA5FQ	284	638	31	19778

RESULTADOS ARRL 160 Meter CW Contest 2008				
(Solamente estaciones iberoamericanas con puntuación significativa)				
(Indicativo/puntuación/QSO/mults/categoría)				
<b>PORTUGAL</b>				
CT1ILT	20554	240	43	C
<b>AÇORES</b>				
CU2AF	2438	59	23	B
<b>MEXICO</b>				
XE2S	50310	400	65	C
<b>URUGUAY</b>				
CX6VM	17914	175	53	C

### Calendario de concursos

NOVIEMBRE	
1	High Speed Club CW Contest < <a href="http://www.dl3bzz.de">www.dl3bzz.de</a> >
1-7	HA QRP Contest < <a href="http://www.radiovilag.hu">www.radiovilag.hu</a> >
7-8	UKrainian DX Contest (*) ARRL EME Competition < <a href="http://www.arrl.org">www.arrl.org</a> >
14-15	WAEDC European DX Contest RTTY (*) Japan International DX Phone Contest(*) OK-OM DX CW Contest (*)
20	YO PSK31 Contest < <a href="http://www.yo5crw.ro">www.yo5crw.ro</a> >
21-22	LZ DX Contest RSGB 1,8 MHZ CW Contest All Austrian 160 m CW Contest < <a href="http://www.oevsv.at">www.oevsv.at</a> > INORC CW Contest < <a href="http://www.inorc.it">www.inorc.it</a> >
28-29	CQ WW DX CW Contest
DICIEMBRE	
4-6	ARRL 160 Meter CW Contest
5-6	TOPS Activity Contest < <a href="http://www.procwclub.yo6ex.ro">www.procwclub.yo6ex.ro</a> > TARA RTTY Mêlée < <a href="http://www.n2ty.org">www.n2ty.org</a> >
12-13	ARRL 10 Meter Contest UBA Low Band Winter Contest < <a href="http://www.uba.be">www.uba.be</a> > MDXA PSK Death Match < <a href="http://www.mdxa1.org">www.mdxa1.org</a> >
18	Russian 160 Meter Contest
19	OK DX RTTY Contest Russian Digital Contest
19-20	Croatian CW Contest International Naval Contest
26	DARC Christmas Contest RAC Canada Winter Contest
26-27	Stew Perry Topband Distance Challenge Original QRP Contest
27	RAEM Contest

(\*) Publicados en número anterior

enviarlas antes de 30 días a: BFRA, P.O.Box 830, 1000 Sofia, Bulgaria. O por correo-E en formato Cabrillo a: [lzdxc@yahoo.com](mailto:lzdxc@yahoo.com) o [lzdxc@bfra.org](mailto:lzdxc@bfra.org)  
**Regiones LZ:** BU, BL, DO, GA, HA, KA, KD, LV, MN, PA, PD, PK, PL, RS, RZ, SF, SL, SM, SN, SO, SS, SZ, TA, VD, VN, VT, VR, YA.



## Resultados ARRL 10 Meter Contest 2008

(Solamente estaciones iberoamericanas, con puntuación significativa)

(Indicativo/puntuación/QSO/mults/categoría/potencia)

<b>MADEIRA</b>				
CT3FQ	7776	71	36	A C
<b>CANARIAS</b>				
EA8AH	2584	69	19	B C
<b>ESPAÑA</b>				
EA7KJ	7296	85	24	A B
EA1DR	6300	74	30	A B
EA3CEC	1098	34	9	A C
A01Y	4294	114	19	B B
EC7DND	4182	123	17	B B
EA7HFI	2232	62	18	B B
EB5KAU	2144	67	16	B B
EC1KR	17360	282	31	B C
EB5GG	2272	71	16	B C
EA4TX	8960	113	20	C B
EA5CP	2448	52	12	C B
EA3BHK	1188	33	9	C B
EA3NT	15616	123	32	C C
EA4KA	14352	156	23	C C
EC7CW	14300	145	25	C C
EA5YU	12972	141	23	C C
EA5FID	1560	39	10	C C
EA5GS	3808	68	14	D B
EG5W	4840	71	20	D C
EA1QA	2414	73	17	D C
<b>REPUBLICA DOMINICANA</b>				
HI3CCP	117828	1107	54	B B
<b>PANAMA</b>				
HP1AC	5952	64	24	C B
<b>HONDURAS</b>				
HQ2W	12400	202	31	B C
HR9/ WQ7R	27264	214	32	C B
HQ2GL	26978	164	47	D B
<b>PUERTO RICO</b>				
NP3CW	50848	259	56	A B
<b>GUATEMALA</b>				
TG9ANF	13794	214	33	B A
<b>MEXICO</b>				
XE1V	6800	87	25	A C
XE1KK	4180	81	22	A C
XE1AKM	1488	64	12	B B
XE2S	16272	115	36	C B
<b>CHILE</b>				
XE2FGC	4452	57	21	C B
XE1MM	6048	73	21	C C
<b>ECUADOR</b>				
HC5WW	3784	57	22	A C
<b>COLOMBIA</b>				
HK30	15392	123	37	A B
HK6P	1638	40	21	B B
<b>ARGENTINA</b>				
LU6WG	132104	411	98	A B
LW4HBR	13912	95	47	A B
LW5EE	12480	88	40	A B
LV6D	4278	97	23	B A
LQ5H	38308	319	61	B B
LV5V	24840	230	54	B B
AY8A	23618	241	49	B B
LU5CAB	7560	130	30	B B
LU2NI	7458	113	33	B B
LW1HR	6666	102	33	B B
LU2EQF	3744	80	24	B B
LO7D	1938	52	19	B B
LW3DN	1880	48	20	B B
LU1FDU	1760	55	16	B B
LR2F	70980	551	65	B C
LS2D	45384	373	62	B C
LW3EX	8052	61	33	C A
LW1E	44440	202	55	C B
LU1HF	343184	978	89	C C
LQ0F	129990	406	105	D B
LU8EOT	7424	117	32	D B
LS1D	218790	581	117	D C
LR4E	98358	319	97	D C
<b>BRASIL</b>				
<b>VENEZUELA</b>				
YV7QP	5778	58	27	A B
YV1JGT	1368	57	12	B B
PY2NY	20020	118	55	A A
PY2SEX	70560	253	84	A B
PY2LSM	68880	310	84	A B
PY40Y	2200	45	20	A B
PY3DX	43032	216	66	A C
PY1NB	25370	167	43	A C
ZV2C	16626	165	51	B B
PU2MTS	10800	136	40	B B
PU2LEP	7848	110	36	B B
PY2DU	7770	118	35	B B
PY6HD	4940	98	26	B B
PY5DC	4408	77	29	B B
PY2ZY	4264	82	26	B B
PY2SHF	3040	77	20	B B
PY2RDA	2800	71	20	B B
PP5JAK	2438	56	23	B B
PY1ZV	1560	41	20	B B
PU2TNC	1456	52	14	B B
PY2GMR	1280	40	16	B B
PP5JN	1200	30	20	B B
PY5FO	1008	42	12	B B
PY5EW	22256	220	52	B C
PW2P	18568	214	44	B C
PY5ZD	7776	111	36	B C
PY1NX	59944	258	59	C B
PY2XC	20064	116	44	C B
PY5AKW	3080	39	22	C B
PY4FQ	2652	39	17	C B
PY2WC	98112	343	73	C C
PY3AU	6480	61	27	C C
PY2IQ	13032	106	36	D B
PY2EX	10880	77	40	D B
PU1KGG	7140	105	34	D B
PY4XX	1632	28	17	D B
PP5MS	183736	588	119	D C
PY3MHZ	135090	470	95	D C
PY2MTV	22950	146	45	D C
PY5QW	18400	207	46	D C
PY5KA	1920	40	24	D C



## CQ anuncia un Diploma Especial Bodas de Diamante del WAZ

El diploma **WAZ** (Trabajadas las 40 Zonas) ha cumplido 75 años y con tal motivo CQ ofrece un diploma especial y por tiempo limitado para celebrarlo.

El primer diploma WAZ fue presentado en el número de noviembre de 1934 de la revista *R/9*, un predecesor de la actual *CQ Amateur Radio*, y se concedía por contactar con radioaficionados de cada una de las 40 zonas en que se considera dividido el mundo en términos de circuitos de radio.

Se le considera actualmente uno de los más difíciles y prestigiosos de los diplomas del mundo de la radioafición, así como el más antiguo de los diplomas patrocinados por una organización norteamericana, toda vez que precedió en algo más de un año al DXCC; promovido por el *DX Century Club* de la ARRL, que fue anunciado en enero de 1936. El más antiguo del mundo, según nuestras noticias, es el WAC (Trabajados Todos los Continentes) patrocinado por la *International Amateur Radio Union* IARU y que se gestiona a través de las asociaciones nacionales de radioaficionados socios de esa entidad internacional.

### Diploma de las Bodas de Diamante del WAZ

Para celebrar, pues, estas Bodas de Diamante del WAZ, CQ se complace en convocar el diploma *Diamond Jubilee Worked All Zones*, que será ofrecido a quien presente extractos de su Log mostrando contactos con cada una de las 40 zonas (también para los SWL) durante el periodo que va desde el 1º de noviembre de 2009 hasta el 31 de diciembre de 2010 (fechas UTC) y abone la correspondiente tasa.

**Listas.** Las listas deben confeccionarse por orden de zonas, desde la 1 hasta la 40 y presentar la fecha, hora, banda y modalidad del contacto, así como el indicativo de la estación contactada. Se trata de un solo diploma, sin opciones de endoso por banda o modalidad. Los diplomas serán numerados por orden de libramiento. Las peticiones y listas deben ser recibidas por el WAZ

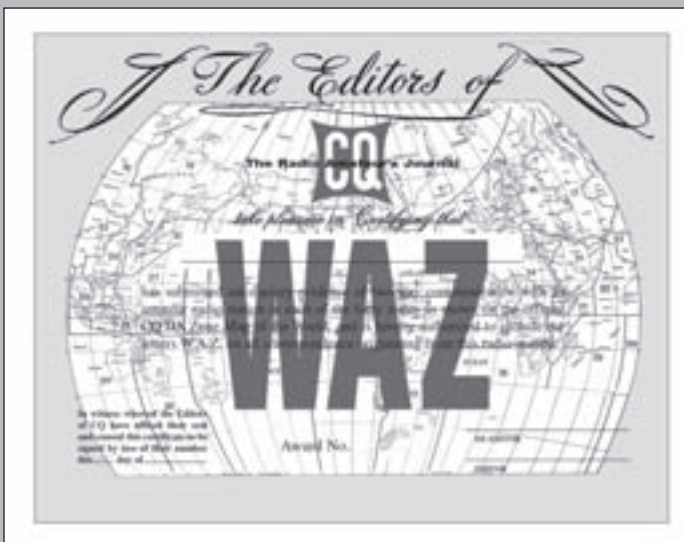


manager antes del 31 de marzo de 2011. En la página web de *CQ Magazine* está disponible una hoja para el listado, pero el uso de esas hojas no es obligatorio, siempre que la lista se presente en la forma que se solicita. Se recomienda remitir las listas por correo electrónico.

**QSL.** No se requieren confirmaciones, se espera de los solicitantes sigan observando la larga tradición de honestidad y auto-regulación. Sean especialmente cuidadosos con los contactos con las zonas 2 y 17, dado que debido a malentendidos en las fronteras de esas zonas son frecuentes los errores. Las solicitudes con excesivos errores o que se determine son falsas o fraudulentas serán descalificadas. Las decisiones del WAZ manager al respecto serán inapelables.

**Tasas.** La tasa estándar para expedir el diploma es de 6 dólares para los suscriptores de CQ (USA o España) y de 12 dólares para los no suscriptores, y el pago puede ser hecho por cheque, orden de pago, cupones IRC o vía PayPal (véanse los detalles en la página web <[www.cq-amateur-radio.com/wazrules.html](http://www.cq-amateur-radio.com/wazrules.html)>). Las solicitudes no serán procesadas hasta que no se reciba el pago.

Las peticiones y listas deben remitirse por correo postal a:  
CQ Diamond Jubilee WAZ Award  
c/o Floyd Gerald N5FG  
17 Green Hollow Road  
Wiggins, MS 39577, USA.  
o por correo-e a: <[n5fg@cq-amateur-radio.com](mailto:n5fg@cq-amateur-radio.com)>.



### RSGB 1,8 MHz Contest 2100 UTC sáb. a 0100 UTC dom. 21-22 noviembre

Este concurso está organizado por la *RSGB (Radio Society of Great Britain)* en la banda de 1810 a 1870 kHz, en la modalidad de CW y en la categoría monooperador. Solamente se puede contactar con estaciones del Reino Unido

**Categorías:** Estaciones británicas y estaciones del resto del mundo.

**Intercambio:** RST más número de serie comenzando por 001; las estaciones británicas añadirán el código de su condado.

**Puntuación:** Cada contacto con una estación británica vale tres puntos y cada nuevo condado trabajado tiene una bonificación de cinco puntos adicionales.

**Premios:** Certificados a los tres primeros clasificados en cada categoría y al campeón de cada país.

**Listas:** Las listas deben confeccionarse en formato Cabrillo y enviarse antes de 15 días después del concurso a: <2nd160.logs@rsgbcc.org>.

### ARRL 160 Meter CW Contest 2200 UTC vier. a 1600 UTC dom. 4-6 diciembre



Organizado por la *American Radio Relay League (ARRL)*, en este concurso sólo están permitidos los contactos entre estaciones WVE con estaciones DX. Los contactos de estaciones DX entre sí no son válidos.

**Categorías:** Monooperador, monooperador baja potencia (menos de 100 W), QRP y Multioperador único transmisor. Las estaciones que utilicen el DX Cluster deberán participar en la categoría multioperador.

**Intercambio:** RST y sección ARRL/RAC. Las estaciones DX solo RST. Las estaciones /MM RST más zona ITU.

**Puntuación:** Contactos con estaciones de WVE dos puntos.

**Multiplicadores:** Cada una de las secciones de la ARRL y RAC valdrán un multiplicador (Máx. 80).

**Puntuación final:** Suma de puntos por suma de multiplicadores.

**Premios:** Diplomas a las máximas puntuaciones monooperador en cada país, y a los campeones multioperador en cada continente.

**Listas:** Deberán confeccionarse en formato Cabrillo y enviarlas antes del 5 de enero a <160meter@arrl.org>. Las listas manuscritas se enviarán a: ARRL 160 m Contest, 225 Main Street, Newington, CT 06111, EEUU. No se aceptan envíos por correo de listas hechas en ordenador y luego impresas en papel. Se puede utilizar la web <www.b4h.net/cabforms> para crear las listas en formato Cabrillo.

### ARRL 10 Meter Contest 0000 UTC sáb. a 2359 UTC dom. 12-13 diciembre

Organizado por la *American Radio Relay League (ARRL)*, este concurso es del tipo "World Wide" y por lo tanto los contactos no están limitados a los efectuados con estaciones WVE. Cada estación puede ser trabajada en SSB y CW. Solo se pueden operar un máximo de 36 de las 48 horas del concurso y el tiempo de escucha cuenta como tiempo de operación.

**Categorías:** Monooperador CW, fonía o mixto, y multioperador mixto (incluye a monooperadores con *Cluster*). Las categorías monooperador tienen subclases de alta potencia, baja potencia y QRP.

**Intercambio:** RS(T) seguido de número de serie comenzando por 001. Las estaciones WVE pasarán RS(T) y su estado/provincia. Las estaciones /MM pasarán su región ITU.

**Puntuación:** Contactos en fonía, 2 puntos; y en CW, 4 puntos.

**Multiplicadores:** Contarán como multiplicadores los 50 estados EEUU, el Distrito de Columbia (DC), las provincias VE, los países DXCC y las regiones ITU (1, 2 ó 3, solo estaciones /MM). Una vez en cada modo.

**Puntuación final:** Suma de puntos por suma de multiplicadores en cada modo.

**Premios:** Diplomas al campeón monooperador en cada categoría de cada país, y al campeón multioperador de cada continente.

**Listas:** Enviar las listas en formato Cabrillo antes del 11 de enero a <10meter@arrl.org>. Las listas manuscritas se enviarán a: ARRL 10 Meter Contest, 225 Main Street, Newington, CT 06111 EEUU. No se aceptan envíos por correo de listas hechas en ordenador y luego impresas en papel. Se puede utilizar la web <www.b4h.net/cabforms> para crear las listas en formato Cabrillo. ●

## Diplomas Diplomas Antárticos Argentinos

El **Certificado Antártico Argentino**, ofrecido por el Radio Club Argentino es uno de los dos diplomas que pueden obtenerse, relacionados con las estrechas relaciones que la Argentina mantiene con el continente antártico, en el que mantiene bases en varias islas. Para los extranjeros, contactar a partir del 20 de noviembre de 1945 con cualquier estación argentina situada en la zona antártica cuya primera letra sea la Z. Hay diplomas separados para CW y fonía, y también para SWL. La tasa para extranjeros es de 8 \$US o 16 IRC.

Enviar las solicitudes a: Director de Diplomas. Radio Club de la Argentina, Casilla de Correos 97,1000-Correo Central. Buenos Aires, República Argentina.



**W.A.A.B. Award (Trabajadas las Bases Antárticas Argentinas)** es el diploma que ofrece el Radio Club Río de la Plata por contactar con tres estaciones situadas en tres bases distintas bases antárticas argentinas desde el 2 de noviembre de 2001, en bandas entre 160 y 2 metros y modos SSB, CW RTTY y digitales. También para SWL.

Lista de bases: LU1ZA Orcadas S.; LU1ZR Petrel; LU1ZB Melchior; LU1ZC Decepción; LU1ZS Cámara; LU1ZG Belgrano II; LU1ZD S. Martín; LU2ZD Primavera; LU1ZV Esperanza; LU1ZI Jubany; LU4ZS Marambio; LU1ZAB Matienzo.

Enviar lista GCR en orden alfabético, incluyendo 17 \$US o 13 € para el diploma grande o 9 € para el pequeño, a: Horacio Ledo, LU4DXU. Casilla Postal 22, Martínez (1640) Buenos Aires, Argentina.



Ver más en:

<www.waponline.it/WapAwards/tabid/61/Default.aspx>

# Comentarios. Resultados del concurso CQ WW CW de 2008

**S**e recibieron un total de 5300 log (5150 en formato electrónico), casi 300 más que en SSB; coincidiendo ambos concursos en las pobres condiciones de propagación. Debido a los últimos acontecimientos, el Comité ha decidido modificar el apartado XII de las reglas de los CQWW referente a las descalificaciones. Esta modificación ya está en vigor y la reproducimos más adelante; se crea la sanción intermedia entre el "todo vale" y la descalificación. En España la cosa no fue demasiado mal y aunque no se llegó a la cifra de nuevos récords de la edición de SSB, también se consiguieron batir dos. Se batieron 23 records mundiales y continentales; por lo que está claro que con las condiciones que tuvimos hemos hecho bueno aquello de "a mal tiempo buena cara". Para los que deseen apun-

tar a su reto particular, más abajo publicamos los records actuales (Tabla I).

## Alta potencia

Esta categoría ha sido la más polémica debido a la descalificación del que podía haber sido el campeón. El ganador fue Hrane (YT1AD) como 3V8BB, quedando segundo y tercero respectivamente CT3NT (CT1BOH) y V47NT (N2NT). En Europa repitió el ganador de la versión de SSB Toni (OH2UA) como CU2X. En España el ganador es Dani, EA5FV (7° de la zona 14), destacar también a EA8MQ.

En monobanda, buen papel en 80 metros; EA8CMX (OH2BYS) es campeón del mundo y repite victoria como en la versión de SSB; en 40 metros destacar a EA6IB (EA3AIR), en 20 metros a EA2IF. En 10 metros también como en

SSB campeón del mundo es LU1HF. Nuevo récord del mundo en 20 metros para CN2M (OH2MM).

Los campeones continentales fueron: Norteamérica: V47NT (N2NT); África: 3V8BB (YT1AD); Asia: C4W (5B4WN); Europa: CU2X (OH2UA); Oceanía: VK2IA y Suramérica: PZ5TT (VE3DZ).

## Baja potencia

Igual que en SSB, el país ganador es Aruba esta vez con Scott (K0DQ) como P40Q, siguiéndole como segundo y tercero respectivamente V26K (AA3B) y 6V7N (DL1EFD). En Europa, con un muy buen quinto puesto mundial, el ganador es Felipe (CT1ILT) como CS2T.

En España el ganador es EA8CN con más de 2,3 millones de puntos y en la Península el primer puesto es para Ángel, EA7WA. En los monobanda EA7OT

## RECORDS DE ESTACIONES ESPAÑOLAS EN EL CQ WW DX CW a 2009

ALTA POTENCIA						
TOTALES				PENINSULA Y BALEARES		
AB	EA8BH (N5TJ)	00	18.010.765	EA5FV	04	4.48.125
28	EA9LZ	00	1.537.569	OH0BA/EA7	89	556.376
21	EA8EW (ES2RR)	04	1.566.126	EA3BER	90	556.452
14	EA8EA (OH2MM)	04	1.833.008	EA3AKY	04	637.920
7	EA8EA (OH2MM)	03	1.877.050	ED6XXX (N6RA)	93	929.660
3,7	EA8EA (OH2KI)	96	1.175.550	EA3AKY	06	414.284
1,8	EA8EW	03	178.480	EA2LU	06	166.098
MS	EA9EA	91	13.096.080	EA6IB	99	11.670.260
M2	EA8EW	06	30.654.288	EA6IB	06	15.395.136
MM	EA8ZS	02	51.429.675	EA4ML	00	12.785.300
BAJA POTENCIA						
TOTALES				PENINSULA Y BALEARES		
AB	EA8CN	03	4.143.690	EA7CEZ	94	3.469.004
28	EA8AH	01	1.010.794	EA7GTF	00	364.557
21	EA9EU	01	745.745	EA4KR	04	344.410
14	EA7TN	07	442.776	EA7TN	07	442.776
7	EA8CN	96	540.870	EA7OT	08	184.786
3,7	EA7RM	07	150.282	EA7RM	07	150.282
1,8	EA1AUI	94	13.481	EA1AUI	94	13.481
QRP				ASISTIDO		
AB	EA1FAQ	05	533.455	EA5FV	02	3.940.686
28	EA5GX	02	170.550	EA1AK/7	01	88.312
21	EA8BYM	03	113.364	EA3KU	03	559.680
14	EA3IW	97	45.484	EA3KU	07	618.408
7	EA2CAR	01	64.416	EA4KD	07	503.650
3,7	-----	---	-----	EA5BY	04	170.520
1,8	EA7NW	02	667	EA5BM	08	66.207

bate el record EA/EA6 en 40 metros con 184.000 puntos. El resto de monobandas son para EA2AZ (15) primero de Europa y quinto mundial, AO7T (20), EA7GSU (80) y EA7NW (160). Destacar al campeón del mundo en 10 metros, PU2MTS; y a HI3A y YS4RR en toda banda

Los campeones continentales fueron: Norteamérica: V26K (AA3B); África: 6V7N (DL1EFD); Asia: RA9FTM; Europa: CS2T (CT1ILT); Oceanía: T88CJ (HA7TM) y Suramérica: P40Q (KODQ).

### QRP

El ganador de la categoría es Philip (N0KE) como TI5N con "simplemente" 1.868 QSO y más de 300 multis. El primer europeo (4º Mundial) es Igor, UA4FER, y en España el ganador fue EA7AAW. Campeones mundiales en monobanda de 160 a 10 metros fueron: E76C, EU8RZ, YU1JM, LY8O, HA8KW y LW3EX respectivamente. EC7AKV es 2º europeo y 3º mundial en 15 metros.

Los campeones continentales fueron: Norteamérica: TI5N (N0KE); Asia: UA9SG; Europa: UA4FER y Suramérica: PY5MJ.

### Asistido

El campeón fue 5B4AI (RW3QC) y a más de 2,5 millones de puntos se situaron 9A1P (9A1UN) y ER0WW (UT5UDX), segundo y tercero respectivamente. En España gana EA4KA y cabe destacar a ED4R/8 que queda campeón continental. En cuanto a los monobanda, nuevo récord EA/EA6 en 160 metros por parte de EA5BM y el resto de vencedores son EA5HT, EA2LU, AO1T (EB1TR) y EA4KD de 15 a 40 metros respectivamente. Destacar también a NP4Z y LP1H.

Los campeones continentales fueron: Norteamérica: NP4Z; África: ED4R/8; Asia: 5B4AI (RW3QC); Europa: 9A1P (9A1UN); Oceanía: KG6DX y Suramérica: LP1H (LU5DX).

### Multioperador, un transmisor

Los ganadores en la categoría son los componentes de PJ4A con 13,5 millones de puntos. Primero de Europa es OM8A. En España ganador es el grupo de EA5RS seguido muy de cerca por EA8ZS (a menos de 200.000 puntos)

Los campeones continentales fueron: Norteamérica: VE3EJ; África: EA8ZS; Asia: C4N; Europa: OM8A; Oceanía: AH2R y Suramérica: PJ4A.

### Multioperador, dos transmisores.

Los tres primeros puestos estuvieron repartidos por continentes. Ganadores,

## Modificación del apartado XII de las reglas de los concursos CQWW

### XII. Decisiones del Comité de los concurso CQWW.

**Tarjeta AMARILLA:** retirada de cualquier premio en el concurso que el participante haya visto la tarjeta. El participante con una tarjeta amarilla aparecerá en los resultados definitivos con el símbolo (#) precediendo al indicativo.

**Dos tarjetas AMARILLAS:** El participante que reciba dos tarjetas amarillas en tres CQWW consecutivos no tendrá derecho a ningún premio patrocinado por CQ durante dos años, comenzando estos dos años con la publicación de los resultados del concurso en el que haya recibido la segunda tarjeta amarilla. Si el participante sancionado es un multi, serán sancionados de igual manera todos sus operadores.

**Tarjeta ROJA:** Descalificación total, el log será rechazado. Los participantes que reciban una tarjeta roja serán relacionados al final de los resultados del concurso. El participante que reciba una tarjeta roja no tendrá derecho a ningún premio patrocinado por CQ durante un año, a contar desde la publicación de los resultados del concurso en el que haya recibido la tarjeta roja.

**Dos tarjetas ROJAS:** El participante que reciba dos tarjetas rojas en cinco CQWW consecutivos no tendrá derecho a ningún premio patrocinado por CQ durante tres años, comenzando estos tres años con la publicación de los resultados del concurso en el que haya recibido la segunda tarjeta roja. Si el participante sancionado es un multi, serán sancionados de igual manera todos sus operadores.

1. EL Comité de concursos CQWW se reserva el derecho de aceptar o rechazar cualquier participante.
2. La violación de las reglas del concurso o las del país de operación supondrán una tarjeta amarilla o roja a juicio del Comité. La reclasificación de categoría podría ser el resultado de una tarjeta amarilla.
3. La conducta antideportiva supondrá una tarjeta amarilla o roja a juicio del Comité. Conducta antideportiva incluye el uso de medios no autorizados como teléfono, Internet, messenger, chats, VoIP, o el empleo de cualquier Cluster o reflector de DX para SOLICITAR, ARREGLAR, o CONFIRMAR cualquier contacto durante el concurso.
4. El exceso de QSO o multiplicadores inverificables, puede suponer una tarjeta amarilla.
5. El participante tiene derecho a retirar su log antes de recibir cualquier comunicación del Comité del CQWW. Si después de recibir cualquier comunicación del Comité, el participante decide retirar su log, aparecerá en los resultados finales como log retirado.
6. Al enviar los log, el participante acepta el uso de tarjetas rojas, tarjetas amarillas, la retirada de los log y otras decisiones por parte del Comité así como que las decisiones del mismo son oficiales y definitivas.

D4C a más de 13 millones de puntos de los segundos PJ2T y terceros quedaron P3F. En Europa estuvo disputada la victoria, que finalmente fue para IR4X y segundos LX71 a menos de 300.000 puntos de los ganadores. En España quedan campeones los componentes de EA5CW.

Los campeones continentales fueron: Norteamérica: KP2M; África: D4C; Asia: P3F; Europa: IR4X; Oceanía: KH6LC y Suramérica: PJ2T.

### Multioperador, multi transmisor

La categoría que más desarrollo y preparativos necesita fue liderada por HC8N, quedando segundos y terceros respectivamente los operadores de 3X5A y CT9L. En Europa, al igual que en SSB, gana DF0HQ y segundo es LZ9W, quedando tercero el grupo de EE2W con una magnífica puntuación (a poco más de 2 millones de puntos de DF0HQ).

Los campeones continentales fueron: Norteamérica: KC1XX; África: 3X5A; Asia: JA5FDJ; Europa: DF0HQ; Oceanía: KH7X y Suramérica: HC8N.

### Descalificados

El comité de concursos del CQWW ha descalificado a los siguientes operadores debido a que sus resultados resultan incompatibles con la categoría en la dicen haber participado: EF8M (RD3AF), RG3K (UA3QDX) y YU2A.

### Comentarios de los participantes

**OA4WW:** Los agujeros negros no estuvieron presentes esta vez; los resultados, como era de esperar, muy parecidos a los de 2007. Gracias por los QSO.

Felicidades a todos y en especial a los ganadores.

Traducido por P.L. Vadillo EA4KD ●

• Noticias de contactos alrededor del mundo

# Los piratas del Índico

La Radio no está aislada del mundo, quizás por eso sea que al igual que los pescadores que faenan en el Índico, la pasada expedición a Glorioso haya sufrido el ataque de sus piratas particulares. Tremendo es el QRM que se suele montar en la frecuencia de las últimas expediciones, pero lamentable ha sido lo sufrido por los operadores de FT5GA. Todos los días han sido conscientes de la existencia de piratas que han usurpado su indicativo; sangrante ha sido especialmente lo de 30 metros donde varios días ha habido "graciosos" que han estado saliendo como FT5GA durante horas. Algunos han sido localizados en Quebec, Latvia y el sur de Sicilia.

Vaya fin de semana que tuvimos (3-4 octubre); 3D20CR, Conway Reef; TX5SPA, Australes; FT5GA, Glorioso; 3D2MJ/KJ, Fiji; T30M, Kiribati; etc. Hubo a finales de septiembre unos días con magnífica propagación en bandas altas, que evidentemente repercutieron en las bajas. Lamentablemente, parece que todo ha vuelto a su estado "normal".

Según algunas informaciones, el 10 de octubre era la fecha límite para que St. Maarten (PJ7) y Curacao (PJ2) fueran países independientes dentro del Reino de Holanda. Habrá que esperar acontecimientos y ver como puede repercutir eso en el mundo del DX. Buenos DX.

## Operaciones finalizadas

**Viaje por el Pacífico.** Hrane, YT1AD y Miki, YU1DW estuvieron activos como KH8/N9YU desde Samoa Americana; 5W7A (YT1AD) y 5W0DW (YU1DW)

desde Samoa; 3D2AD (YT1AD) y 3D2DW (YU1DW) desde Fiji; T30M (YT1AD) y T30W (YU1DW) desde Kiribati. Estuvieron pocas horas activos desde cada lugar, con motivo de preparar la expedición a T31 y ZK3 dentro de un año. Más información en <www.yt1ad.info/t31>.

Bill, N7OU después de su actividad como ZL7/N7OU ha estado bastante activo en 20, 30 y 40 metros desde Rarotonga, Cook del Sur como E51NOU. QSL vía N7OU.

Rick, AI5P después de su salir como FK/AI5P desde Nueva Caledonia, también estuvo activo desde Vanuatu como YJ0PX. QSL vía AI5P.

**África.** Petr, M0WTF/OK1THA ha estado activo como 5Z4PS desde Nairobi, como 5X1THA desde Kampala y finalmente como ZS1/OK1THA desde Suáfrica. QSL vía M0WTF.

**3D2/C, Conway Reef.** Bastante buena fue la expedición a 3D20CR, Conway Reef, con muy buenas señales en 20, 30 y 40 metros y algo más bajas en 17 y 80. Finalizaron su operación el 8 de octubre, después de unos 37500 QSO, con el susto en el cuerpo por los terremotos en la zona. QSL vía DJ8NK. Más información en <http://www.conwayreef2009.de>.

**3D2, Fiji.** Jacek, SP5EAO (3D2MJ) y Jacek, SP5DRH (3D2KJ) estuvieron muy activos para Europa sobre todo en 20 y 40 metros con magníficas señales. QSL vía sus respectivos indicativos.

**40, Montenegro.** Tonno, ES5TV participó en el CQWWDX SSB como 4O3A desde el QTH de Ranko. QSL vía 4O3A.

**4S, Sri Lanka.** Heinz, DL1IH y Salvo, DH7SA estuvieron activos como 4S7AAG y 4S7SAG respectivamente. QSL vía sus propios indicativos.

**4U1UN, Naciones Unidas Nueva York.** Durante la semana del 19 al 25 de octubre hubo bastante actividad desde la estación de las Naciones Unidas. QSL vía HB9BOU.

**4W, Timor Leste.** Al, 4W6AL finalizó su estancia en Timor. Los log se pueden consultar en <http://algarvedx.com>. Lamentablemente durante el 12 de septiembre alguien utilizó el mismo indicativo para hacer la "gracia", se trataba de un pirata. QSL vía CT1GFK.

**5H, Tanzania.** La estación 5H3TSA es-

tuvo activa durante la Jamboree-on-the-air (JOTA).

**6W, Senegal.** Martin, OK1FZM y su esposa Lenka, OK1WZM estuvieron saliendo como OK1FZM/6W y OK1WZM/6W respectivamente. QSL vía sus propios indicativos.

**7Q, Malawi.** Barrie, G4AHK estuvo de nuevo en Malawi saliendo con el indicativo 7Q7BJ. QSL vía G4AHK.

Desde el lago Malawi ha estado bastante activo, sobre todo en RTTY, Ely, IN3VZE, con el indicativo 7Q7CE. QSL vía IN3VZE.

**8Q, Maldivas.** Jim, G3VDB estuvo activo como 8Q7EJ. QSL vía G3VDB.

Andy, G7COD estuvo saliendo desde Embudu como 8Q7AK. QSL vía G7COD. Más información en <http://8q7ak.freewebspace.com/>.

**9M6, Malasia Oriental.** Paul, 9M6/W8AY estuvo saliendo desde el Parque Nacional Kinabalu Mount en Saba. QSL vía directa a RA3AD, P.O. Box 727, Moscow 101000, RUSIA.

**A5, Bután.** Yasuo, JA1FJJ estuvo activo con señales muy bajas como A52FJJ de 10 a 80 metros. QSL vía JA1FJJ.

**C9, Mozambique.** Marco, IK1RAE ha estado activo como C91VM/5 desde varias referencias IOTA (AF-061, AF-066, AF-072, AF-088). QSL vía directa solamente a IK1RAE.

**CN, Marruecos.** Achim, DL1DAW estuvo activo desde Dar Bouazza como CN2AW. QSL vía DL1DAW.

**EY, Tajikistán.** Ken, K4ZW ha estado otra vez activo como EY8/K4ZW. QSL vía K4ZW.

**FH, Mayotte.** Willi, DJ7RJ estuvo muy activo como TO7RJ y finalmente como FH/DJ7RJ. QSL vía DJ7RJ.

**FO/M, Marquesas y FO/A, Australes.** Michel, FO5QB; Woj, SP9PT; Les, SP3DOI y Jan, SP3CYY pusieron unas magníficas señales en Europa, además de prestarnos bastante atención. Los indicativos utilizados fueron TX5SPA desde Australes y TX5SPM desde Marquesas. QSL vía SP9PT.

**FP, St. Pierre y Miquelon.** Eric, KV1J y Tom, W8TOM estuvieron activos como FP/KV1J y FP/W8TOM respectivamente desde la isla de Miquelon (NA-032). SL vía directa a sus propios indicativos. Más información en <http://www.kv1j.com/fp/october09.html>.

**FS, Saint Martin.** Craig, AH8DX par-

Distribución de QSO realizados por FT5GA				
Banda	CW	SSB	RTTY	Total
160	157	0	0	157
80	1493	174	0	1667
40	1681	568	29	2278
30	3073	0	439	3512
20	3295	6716	1177	11188
17	4582	4665	1008	10255
15	6024	5198	1261	12483
12	2731	3130	799	6660
10	1199	629	399	2227
<b>Total</b>	<b>24235</b>	<b>21080</b>	<b>5112</b>	<b>50427</b>

tipicó en el CQWDX SSB como FS/AH8DX. QSL vía AH8DX directa o LoTW.

**FT5G, Gloriosos.** Después de 23 días de operación, el grupo consiguió realizar más de 50.000 QSO. La operación creo que fue buena teniendo en cuenta que el principal objetivo de los operadores no era la actividad de Radio, tenían sus obligaciones con el Ejército Francés y de ahí que de vez en cuando debieran quedar QRT de manera instantánea. Lo que es cierto es que la práctica totalidad de los que les hemos buscado, hemos podido trabajar este "new one". El log se puede consultar en <<http://www.clublog.org/charts/?c=FT5GA>>. Más información en <<http://glorieuses2008.free.fr/>>. También han informado que pronto subirán los log al LoTW.

**FY, Guayana Francesa.** Marc, F1HAR; Herve, F5HRY; Gerard, F6FGZ; Laurent, F6FVY; Sebastien, F8CMF y Didier, FY5FY participaron en el concurso CQWDX SSB desde la estación FY5KE. QSL vía asociación o directa.

**GD, Isla de Man.** Bob, K4UEE estuvo activo como MD/K4UEE. QSL vía K4UEE.

**GU, Guernsey.** Gerhard, OE3GEA estuvo saliendo como MU/OE3GEA. QSL vía OE3GEZ.

**HB0, Liechtenstein.** Miembros del *Rhine Ruhr DX Association* participaron en el CQWDX SSB desde Triesenberg con el indicativo HB0/HB9AON.

**HC8, Galapagos.** Rich, N6KT participó como HC8A en el CQWDX SSB. QSL vía KU9C.

**HP, Panamá.** El Radio Club de Panamá estuvo activo en el JOTA como HP1RCP.

**J5, Guinea Bissau.** Jose, CT1DSV ha estado saliendo como J5S. QSL vía CT1DSV.

**J6, Santa Lucía.** John, W5JON estuvo activo como J68JA desde Marigot Bay (NA-108). QSL vía W5JON.

**J7, Dominica.** Babs, DL7AFS y Lot, DJ7ZG finalizaron su magnífica expedición como J79ZG. QSL vía DL7AFS.

**JD1, Ogasawara.** Esta vez estuvieron saliendo desde Chichijima (AS-031) JD1BLP (QSL vía JO2JDJ) y JD1BLY (QSL vía JI5RPT).

**JW, Svalbard.** Arne, LA7WCA; Maurits, LA3XIA y John, G4ATA estuvieron saliendo como JW7WCA, JW3ZIA y JW/G4ATA respectivamente con muy buenas señales en bandas bajas. QSL vía sus indicativos personales.

**KG4, Guantánamo.** Bernie, KD5QHV estuvo brevemente activo como KG4QH. QSL vía KD5QHV.

**KH0, Mariana.** Yoshi, JK2VOC estuvo activo como KH0/JK2VOC, incluyendo su participación en el CQWDX SSB. QSL vía asociación a JK2VOC o directa a Yoshihiro Fukuta, 7-9 Mikawa, Tsu-City, Mie 514-0045 Japón.

También estuvieron en Mariana Koji, JL3RDC como NH0DX (QSL vía directa solamente a JL3RDC); KK6WW/KH0 (JA6EGL), AA6CM/KH0, WH0AA (JA6GLD) y KH0UV (JR6DRH). QSL vía sus respectivos indicativos.

**KH4, Midway.** Lamentablemente, problemas con el avión que debía transportarlos hizo que la operación comenzara el 13 de octubre en vez de el 9, con el problema añadido de que en un principio no se prolongaba la estancia en la isla. QSL vía **Midway 2009, Box 333, Bethlehem, Georgia 30620-9989, USA.** Más información en <[www.midway2009.com](http://www.midway2009.com)>.

**KH6, Hawai.** Los miembros del *Coconut Wireless Contest Club* Rich, K2WR; Tetsuo, AH7C y Kan, JA1BK (KH6BK) participaron en el CQWDX SSB como AH6XX. QSL vía LoTW o directa a K2WR.

**KP2, Islas Vírgenes Americanas.** W3FV y N2TK salieron como KP2M desde St. Croix en el CQWDX SSB. Fuera del concurso salieron como portable NP2. QSL de KP2M vía AI4U y el resto vía sus propios indicativos.

**OE, Austria.** El *Vienna International Centre Amateur Radio Club* (4U1VIC) volvió a estar activo como 4U30VIC. Recordar que para el DXCC cuenta como OE, Austria aunque para diplomas como WAE cuenta por separado. QSL vía 4U1VIC.

**OH0, Aland.** OH6EI, participó en las versiones de CW y SSB del *Scandinavia Activity Contests* con el indicativo OH0Z. QSL vía W0MM. Más información en <<http://qrq.se/sac/>>.

**PJ4, Antillas Holandesas.** W0CG/PJ2DX, G3NKC, G4XUM, WA4PGM, K6AM, K8LEE, W9JUV, N0VD y N0YY participaron en el CQWDX SSB como PJ2T. Fuera del concurso salieron como PJ2/ sus propios indicativos. QSL de PJ2T vía N9AG.

Tom, ZP5AZL; Dale, N3BNA; Jorge, CX6VM; Noah, K2NG y Peter, PJ4NX participaron como PJ4K en el CQWDX SSB. QSL de PJ4K vía ZP5AZL.

Andrew, W9NJY estuvo activo desde Bonaire como PJ4/W9NJY. QSL vía WD9DZV.

**PJ5, St. Marteen y Saba.** Dave, AH6HY estuvo muy activo como PJ5/AH6HY desde St.Eustatius (NA-145). QSL vía AH6HY.

**PY0T, Trindade y Martim Vazquez.**

Cuatro miembros del *Rio DX Group* estuvieron activos como ZY0T desde la isla Trindade. Los operadores fueron Felipe, PY1NB; Linneu, PY1ON; Ivan, PY1YB y Fabio, PY1ZV. Más información en <<http://riodxgroup.dxwatch.com/trindade-2009>>.

**S7, Seychelles.** Mauro, HB9ENI estuvo S79MI. QSL vía HB9ENI.

**SV5, Dodecaneso.** Martin, ON4PO estuvo en Rodas saliendo como J45PO desde la estación de concursos SX5P. QSL vía ON4PO.

**TF, Islandia.** Tom, N2YTF ha estado saliendo como TF/N2YTF. QSL vía N2YTF.

**TK, Córcega.** Bastante actividad de nuevo desde Córcega. Ern, I2FUG; Oscar, IK2AQZ y John, IK2JYT estuvieron activos como TK/I2FUG, TK/IK2AQZ y TK/IK2JYT, desde varias referencias IOTA Cipriano, EU-164; Forana, EU-100 y Grande Sanguinaire, EU-104. QSL vía sus indicativos en Italia.

También estuvieron F5MCC como TK/F5MCC (QSL vía F5MCC) y Heinz, DF6ZY como TK/DF6ZY (QSL vía DF6ZY).

Salvatore, IK8UND participó como TK9R en el CQWDX SSB. QSL vía directa a IK8UND o LoTW.

**TY, Benin.** Con tres estaciones completas estuvo activo el indicativo TY1MS y varios operadores holandeses: PA8AD (TY5AG), PA3AWW (TY5MS) y PD0CAV (TY5BB). Más información en <[www.benin2009.com](http://www.benin2009.com)>.

**V2, Antigua.** La estación V26B volvió a participar en el CQWDX SSB. Varios componentes también estuvieron activos fuera del concurso. QSL V26B directa a KA2AEV. V26OC vía N3OC, V26BZR vía W2BZR y V26MH vía HB9OCR.

También estuvo K7ZZ como V25Z. QSL vía directa a K7ZZ o vía LoTW.

**V3, Belize.** Rich, N0HJZ estuvo saliendo como V31MW. QSL vía N0HJZ.

**V6, Micronesia.** Sho, JA7HMZ (V63DX) y Keiichiro, JA7GYP estuvieron en Pohnpei (OC-010) entre el 25 y el 31 de octubre. QSL vía LoTW.

**VE (Zona 2).** La estación VE2DXY salía desde la zona 2 en el pasado CQWDX SSB. Los operadores fueron KD3RF, KD3TB, K3FMQ y N3PSJ.

**VP2M, Montserrat.** George, K2DM; Peter, K3ZM; Glen, W4GKA y Jim, AD4J estuvieron activos como VP2MDG, VP2MZM, VP2MKA y VP2MIJ respectivamente. Durante el CQWDX SSB participaron como VP2MDG. QSL vía sus propios indicativos.

**VP2V, Islas Vírgenes Británicas.**

Chuck, KG9N estuvo saliendo como VP2V/KG9N. QSL vía KG9N.

**VP5, Turcos y Caicos.** Frank, WA2VYA; Tony, W2WAS; John, W2GD y John, N2VW estuvieron participando como VP5T desde Providenciales. QSL VP5T vía LoTW y vía N2VW. Fuera del concurso saldrán como portables VP5. QSL vía sus propios indicativo.

**VP9, Bermuda.** Con motivo de participar en el CQWWDX SSB Ted, W3TB estuvo saliendo como W3TB/VP9 (posiblemente también VP9I). QSL vía N1HRA.

También desde Bermuda estuvieron saliendo Gay, N4SF y Steve AA4V como AA4V/VP9 durante el CQWWDX SSB y fuera del concurso con sus propios indicativos. QSL vía sus propios indicativos.

**YC, Indonesia.** Indonesia será el próximo destino de Kazuo, Z29KM. Esperemos que esté tan activo como desde Zimbabwe.

**Z3, Macedonia.** El equipo compuesto por IZ8CCW, IZ8IYX, IT9SSI, IT9YVO, IZ8CGS, IZ8MOQ, IZ8JAI, Z36W y Z35X participó en el CQWWDX SSB como Z37M. Más información en <[www.mdxc.org](http://www.mdxc.org)>.

**ZF, Caimán.** Joe, W6VNR estuvo saliendo como ZF2AH, incluyendo su participación en el CQWWDX SSB. QSL vía W6VNR.

También Bob, K3UL estuvo activo como ZF2U.

## Noticias de DX

**Viajes por el Pacífico.** Recordar el viaje de Chris, DO7AG por el Pacífico junto con su familia entre los meses de noviembre y enero. Tiene previsto salir como 5W1QX desde Samoa y A31CE desde Tonga, en 20 y 40 metros solamente.

También tenemos en puertas el viaje del grupo formado por Claudia, K2LEO/PA3LEO; Andrea, IK1PMR; Wil, PA0BWL; Joe, AA4NN; Franz, OE2SNL; Gerhard, DJ5IW y Kenneth, OZ1IKY, desde Tonga (A3), Samoa (5W) y Rarotonga, Cook del Sur (E5). Más información en <[www.pacificdxpedition.com](http://www.pacificdxpedition.com)>.

**3V, Túnez.** Alex, GM0DHZ/AA8YH estará en Túnez a partir de mediados de noviembre durante cinco semanas. Saldrá en CW los fines de semana desde la estación 3V8SS.

Entre el 23 de noviembre y el 2 de diciembre estarán activos como 3V3S desde la estación 3V8SS en Sousse los operadores alemanes DJ7IK, DJ8NK, DJ9CB, DL9USA y DF1LON. Utilizarán una Spiderbeam y verticales. Más in-

formación en <<http://www.3V3S.tk>>. QSL vía DL9USA.

**4U1ITU, ITU Ginebra.** Durante el concurso CQWWDX CW estará activa la estación 4U1ITU. Probablemente participarán en la categoría Multisingle, incluyendo salir en 160 metros. QSL vía asociación.

**5B, Chipre.** Zoli, HA5PP participó como 5B/HA5PP en el concurso CQWW DX SSB y lo volverá a hacer en el CQWW DX CW a finales de mes. QSL vía HA5PP.

**5X, Uganda.** Graham, 5X1GS se ha cambiado de QTH y ahora tiene más espacio para montar antenas, por lo que espera estar más activo en breve. QSL manager WB2YQH.

**5Z, Kenia.** IK8TEO, IK8UHA e IK8VRH, junto con 5Z4ES, están preparando una expedición a las islas de Lamu (AF-040) y Wasini (AF-067) entre el 11 y el 21 de marzo del próximo año. Saldrán con el indicativo 5Z0H. QSL vía LoTW.

**6W, Senegal.** Recordar que EI6DX saldrá desde Somone como 6W/EI6DX entre el 7 y el 16 de noviembre. QSL vía RX3RC. Más información en <<http://www.ei6dx.com/senegal>>.

**8P, Barbados.** Brian, ND3F estará entre el 22 de noviembre y el 2 de diciembre en Barbados, incluyendo su participación en el concurso CQWWDX CW. En un principio saldrá como 8P9SS, aunque está pendiente de que le asignen otro indicativo. QSL vía ND3F.

**8R, Guyana.** Hasta el 2 de noviembre, varios operadores brasileños saldrán como 8R1PY junto con 8R1C. QSL vía PY2WAS.

**9G, Ghana.** Recordar que entre el 13 y el 27 de noviembre I1HJT, I2YSB, IK1AOD, IK2CIO, IK2CKR, IK2DIA, IK2HKT e I2ZCHO estarán en Ghana donde utilizarán los indicativos 9G5TT y 9G5XX (AF-084). Más información en <<http://www.i2ysb.com>>. QSL vía directa a I2YSB.

**9M6, Malasia Oriental.** Steve, 9M6DXX fijará su residencia en Borneo (OC-088) durante los dos próximos meses con algunas actividades como la de 9M8Z desde Sarawak durante el CQWWDX SSB y la detallada más abajo.

Steve, 9M6DXX y John, 9M6XRO estarán en la isla de Pulau Labuan (OC-133) entre el 6 y el 8 de noviembre. Saldrán como 9M6DXX/p de 10 a 80 metros en SSB y como 9M6XRO/p de 10 a 160 metros en CW y RTTY. QSL de 9M6DXX/p y 9M6XRO/p vía M0URX. Las QSL se pueden solicitar vía asociación en <<http://www.m0urx.com/direct-a-bureau-instructions.html>>.

Tony, KM0O saldrá como 9M6/KM0O en el concurso CQWWDX CW. QSL vía KM0O.

**9N, Nepal.** Phil, VK4CDI estará durante los primeros días de noviembre en Nepal junto con Natish, 9N1AA.

**A2, Bostwana.** Mike, K9NW saldrá como A25NW entre el 23 de noviembre y el 1 de diciembre, incluyendo su participación en el concurso CQWWDX CW. QSL vía K9NW.

**CE0Y, Isla de Pascua.** Hasta el 15 de noviembre SQ8X, SV2KBS, NI1L, CE6TBN, PA3C y SP7HOV estarán activos como XR0Y, con un permiso especial para trabajar en 30 metros. Más información en <<http://rapanui2009.org>>. QSL vía SQ8X para Europa, Asia, África y Oceanía y para América vía Radio Club de Chile, P.O. Box 13630, 330996 Santiago, CHILE.

**DU, Filipinas.** Hans está muy activo desde la isla de Mindanao como DU9/DL5SDF (OC-130). Estará allí hasta junio de 2010. QSL vía asociación a DL5SDF pero no las contestará hasta su vuelta a Alemania. La dirección para obtener la QSL directa es Hans Bohnet, Purok 5, Lower Bon-Bon, Libertad, Butuan City 8600, Filipinas.

Manfred, DL4IAS estará hasta el 5 de noviembre en la isla de Bantayan (OC-129), desde donde saldrá como DV7/DL4IAS en 20, 30 y 40 metros en CW/SSB/PSK. QSL vía DL4IAS.

**E4, Palestina.** Continúan los rumores de una nueva actividad.

**FK, Nueva Caledonia.** Akira, JA1NLX saldrá como FK/JA1NLX entre el 19 y el 24 de noviembre desde la isla de Ouvea perteneciente al grupo de las Loyalty (OC-033). Saldrá de 10 a 80 metros en CW y RTTY. QSL vía JA1NLX.

**FM, Martinica.** Saty, JE1JKL estará activo como FM/JE1JKL/p desde el QTH de FM5BH entre el 25 y el 27 de noviembre incluyendo el CQWWDX CW en el que saldrá como TO5T. QSL vía JE1JKL.

**FT5W, Crozet.** Los fines de semana está bastante activo FT5WO en las bandas de 17 y 20 metros SSB y señales muy bajas. En un principio la licencia expira el próximo 30 de noviembre. El log se puede consultar en <<http://lesnouvellesdx.fr/voirlogs.php>>.

**GJ, Jersey.** Rich, K2WR volverá a participar en el CQWWDX CW como GJ2A. Fuera del concurso saldrá como MJ0AWR. QSL GJ2A vía K2WR o GJ3DVC. QSL MJ0AWR vía K2WR.

**H44, Solomon.** Mike, KM9D y Jan, KF4TUG vuelven a estar activos como H44MY y H44TO respectivamente.

**JD, Minami Torishima.** Masa,



JD1BMM estará en la isla entre el 15 de octubre y el 4 de noviembre.

**KG4, Guantánamo.** Keith, KJ5YU está destinado en la base de Guantánamo hasta el 1 de febrero de 2010, saliendo con el indicativo KG4YU. QSL vía KJ5YU.

**KH6, Hawai.** Joe, KO4RR y Victoria, N4WV estarán hasta el 6 de noviembre como KO4RR/KH6 o N4WV/KH6.

**KP2, Islas Vírgenes Americanas.** Dave, N3XF; Ed, K1ZE y Bob, W1EO estarán activos desde St. Croix entre el 4 y el 11 de noviembre con el indicativo KP2M. QSL vía AI4U.

**P4, Aruba.** Marty, W2CG estará de nuevo pasando sus vacaciones en Aruba entre el 5 y el 26 de enero. Saldrá como P40C o P40CG, principalmente en CW y RTTY de 6 a 80 metros. QSL vía asociación a W2CG.

**PJ4, Antillas Holandesas.** John, K4BAI y Don, W4OC estarán entre el 24 de noviembre y el 1 de diciembre, incluyendo su participación en el CQWWDX CW como PJ4A. Fuera del concurso John saldrá como PJ4/K4BAI. QSL de PJ4A y PJ4/K4BAI vía K4BAI.

**R1F, Tierra de Francisco José.** R1FJM está activo desde la isla de Kheysa (EU-019). El operador es Victor, UA3ME. QSL vía RX3MM.

La actividad de R1FJA/p se trata de un pirata.

**TA, Turquía Asiática.** Nick, LZ1NK participará en los CQWWDX SSB y CW como YM3A desde la parte Asiática de Turquía (zona 20). Antes de cada uno de los concursos estará activo como TA3/LZ1NK. QSL vía LZ1NK.

**TX, Chesterfield.** TX3A, ya aprobada por el DXCC, la tendremos entre el 23 de noviembre y el 6 de diciembre. Más información en <www.TX3A.com>.

**V2, Antigua.** Bud, AA3B estará entre el 26 de noviembre y el 1 de diciembre con el indicativo V26K. QSL vía AA3B.

**V3, Belice.** Pete, K8PT estará activo como V31PT entre el 24 de noviembre y el 6 de diciembre. Saldrá de 6 a 160 metros en CW, SSB y RTTY. QSL vía K8PT.

**VK9X, Christmas.** La próxima expedición a la isla de Christmas se desarrollará entre el 21 de noviembre y el 5 de diciembre con los indicativos VK9XX y VK9XW (CQWWDXCW). Tendrán dos estaciones activas las 24 horas del día de 10 a 160 metros en todos los modos. QSL vía DI1RTL. Más información en <http://www.dl2rmc.com/tom/VK9X2009>

**VP2M, Montserrat.** Tom, DL2RUM con el indicativo VP2MUM; Rudi,

DM2XO como VP2MXO y Jan, DJ8NK como VP2MNK estarán en Montserrat entre el 3 y el 15 de noviembre saliendo de 10 a 160 metros en CW, SSB y RTTY. QSL vía sus respectivos indicativos.

**VP2V, Islas Vírgenes Británicas.** VP2V/W3HQ estará activo entre el 4 y el 16 de diciembre de 10 a 160 metros en CW. QSL vía W3HQ.

**VP5, Turcos y Caicos.** Roger, W7VW y Ralph, VE7XF participarán en el concurso CQWWDX CW como VP5T.

**VP8, Malvinas.** Entre el 14 y el 21 de noviembre desde las islas Malvinas tendremos a VP8BUH y VP8BUG.

**VP9, Bermuda.** Bob, KE0UI estará saliendo como VP9I desde Hamilton Parish durante el CQWWDX CW. QSL vía N1HRA. Fuera del concurso saldrá como VP9/KE0UI. QSL vía KE0UI.

**VQ9, Chagos.** Durante el mes de noviembre ND9M estará activo como VQ99C.

**XU, Cambodia.** Entre el 3 y el 8 de diciembre Norbert, F6AXX y Alain, F6HBR estarán saliendo desde Sihanoukville como XU7UFT en CW solamente. QSL vía F6AXX.

XU7ACY está de nuevo activo. El operador es Peter, NO2R y suele estar en CW en 40 metros, escuchando por encima de 7070 para evitar el radar chino (OTH). Atentos a sus *split*, suele transmitir sobre 7005 pero recibe mucho más arriba. QSL vía W2EN.

**XV, Vietnam.** Sigi, DL7DF y su grupo estará en la isla de Phu Quoc (AS-128) entre el 4 y el 17 de noviembre. QSL vía DL7DF. Más información en <http://www.dl7df.com/xv/index.html>.

**YA, Afganistán.** Pascal, F5PTM estará activo como T6YA hasta el mes de diciembre. Suele estar bastante activo en 20 y 40 metros CW. QSL vía F5OGL: Didier Senmartin, Box 7, 53320 Loiron, France.

**YJ, Vanuatu.** Hasta el 5 de noviembre Tomas, VK2CCC (LY1DF) estará en Efate (OC-35) saliendo como YJ0CCC. QSL vía VK2CCC.

**YN, Nicaragua.** Eric, K9GY participará como YN2GY en el concurso CQWWDX CW. QSL vía K9GY.

**YS, El Salvador.** Gregor, DF7OGO; Tom, K3WT; Ron, N0AT; Vlad, N0STL y Bill, W0OR estarán activos como YS4U en el CQWWDX CW. QSL vía N0AT. Fuera del concurso estarán entre el 20 de diciembre y el 1 de noviembre saliendo como portables YS/.

**Z2, Zimbabue.** RW3AJX, Mikhail estará durante los próximos tres años saliendo como Z23MS. QSL vía UA3DX.

## Información IOTA

**9A/DG7XO y 9A/DL7CB (EU-170),** estuvieron activos desde la isla de Ugljan. QSL vía sus respectivos indicativos.

**9M2/UA6AF (AS-046),** Victor, UA6AF estuvo activo desde la isla de Tioman. QSL vía UA6AF.

**A45WH/p (AS-014),** San, VU2CEO y Manoj, VU2MCJ estuvieron en la isla de Masirah. QSL vía directa a A45WH.

**BA4DW/4 (AS-135),** David, BA4DW salió desde la isla de Dongxilian. QSL vía BA4DW.

K4L (NA-110), KA1DF, KI4ROL, K3LLH, N2EIO, AI4JA y W3HEA estuvieron en la isla Hunting, Carolina del Sur. QSL vía K3LLH. Más información en <http://pws.prserv.net/K4L>.

**K7A (varias),** Hugh, K6HFA estuvo activo desde varias islas de Alaska. Como K7A salió desde Sanak (NA-236), Southern Alaska Peninsula West (NA-222) y Northern Alaska Peninsula West (NA-216) y con el indicativo KL7/K6HFA lo hizo desde Shumagin (NA-087). QSL vía K6HFA.

**LU/PY2TJ (SA-008),** Orlando, PY2TJ estuvo en la isla de Tierra del Fuego entre el 1 y el 7 de noviembre. QSL vía PT2OP.

**OZ7AEI/p (EU-029),** Jakob estuvo activo desde el faro de la isla de Sjaelland. QSL vía OZ7AEI.

**P2 (varias),** recordar la actividad de varias referencias según el siguiente plan: P29VCX, Tanga (OC-102), 22-26 octubre, QSL vía SM6CVX; P29VLR, Green (OC-231), 27-31 octubre, QSL vía SM6CVX; P29NI, Woodlark (OC-205), 2-9 noviembre, QSL vía G3KHZ. Después SM6CVX estará el solo activo como P29VCX desde: Hastings (OC-117), 11-12 noviembre; D'Entrecasteaux (OC-116), 13-14 noviembre y Loloata (OC-249), 15-16 noviembre. QSL vía SM6CVX.

**PD/DO1BEN y PD1/DO1IQ (EU-038),** Ben, DO1BEN y Barbara, DO1IQ estuvieron en la isla Texel. QSL vía DO1BEN.

**PW6C (SA-062),** desde la isla de Coroa Vermelha estarán activos entre el 11 y el 16 de noviembre Mike, K9AJ; Leo, PP1CZ; Andre, PY0FF; Renner, PY7RP; Jim, PY7XC y Ciro, PY7ZY. Saldrán de 10 a 80 metros en CW y SSB. Más información en <www.pw6c.com>. QSL vía K9AJ.

**SV8/PA1FJ/p (EU-049),** Fred, PA1FJ estuvo saliendo como SV8/PA1FJ/p desde la isla de Samos. QSL vía PA1FJ.

**SV8/PA3DEU (EU-072),** desde la isla de Alonissos estuvo saliendo como

ORP. QSL vía PA3DEU.

**UE1CDX/1 y UE1RLH/1 (EU-133)**, estuvieron activos desde varios faros de la isla de Kotlin Alex, RA1QY y Dmitry, RX1CQ. QSL UE1CDX/1 vía RN1CW y UE1RLH/1 vía RA1QY.

**K9LUK/VK4 (OC-142)**, Ray, K9LUK estuvo en la isla de Fraser. QSL vía K9LUK.

**XV\*RRR (varias)**, Sergey, RA3NAN; Oleg, RK3FA; Eugene, RZ3EC; Andy, RZ3EM y Andrey, UA6BGB estuvieron activos como XV7RRR desde la isla Cham (AS-162) y como XV3RRR desde la isla Tam (AS-157). Lamentablemente tuvieron que suspender su operación como **XV6RRR (AS-185) desde la isla Hon Ngu**. QSL vía RZ3EC, directa a Eugene Shelkanovtcev, P.O. Box 70, Orel, 302028, Russia o vía asociación. Más información en <<http://xv6rrr.com>>.

**YC0IEM/8 (OC-070)**, estuvo saliendo desde la isla de Ambon. QSL vía asociación.

**YW5F (SA-058)**, entre el 6 y el 9 de noviembre miembros del Grupo DX Caracas estarán en la isla Farallon Centinela. Saldrán de 2 a 80 metros en SSB/CW/FM. QSL vía DM4TI.

### Indicativos especiales

**4U64UN**, desde la sede de las Naciones Unidas estará activo éste prefijo especial durante 64 días celebrando la 64 Asamblea General que se inauguró el 22 de septiembre. QSL vía HB9BOU y LoTW.

**CN4P**, fue el indicativo que utilizó CN8NK durante el pasado CQWWDX SSB. QSL vía EA5XX.

**HB9SPACE**, estuvo activo durante la Semana Mundial del Espacio, por miembros del Clin d'Ailes Swiss Air Force Museum Ham Radio Club ([www.hb4fr.ch](http://www.hb4fr.ch)) en Payerne, Suiza. QSL vía HB9ACA.

**HF35PEA**, estará activa hasta el 31 de diciembre conmemorando el 35 aniversario del Radio Club SP1PEA. QSL vía SP1NQF.

**HG0WFF**, miembros del Radio Club Puspokladany (HAOKHW) estarán activos desde varios Parques nacionales húngaros hasta octubre de 2010. QSL vía HA0HW.

**II1CAM**, estuvo celebrando el 100 aniversario del aeropuerto de Cameri. QSL vía IW2MNO.

**KL50**, celebrando el Día de Alaska estuvo activa esta estación especial entre el 18 y el 19 de octubre. QSL vía AC7DX y LoTW. Más información en <<http://www.kl50.com>>.

**OD5F**, estuvo conmemorando la celebración de los Sextos Juegos Francó-

fonos en Beirut. QSL vía asociación.

**OG20YL**, Anne, OH2YL celebró sus 20 años de licencia con éste indicativo especial. QSL vía OH2YL.

**OL22ASE**, estuvo activa durante el Congreso Planetario celebrado en Praga. Más información en <[www.grz.cz/ol22ase](http://www.grz.cz/ol22ase)>. QSL vía OK1TIR.

**PA08DWN**, estuvo activa desde Maassluis a bordo del "Elbe", un remolcador. QSL vía PA3ALM.

**PA30IPA**, hasta el 6 de noviembre, este indicativo especial conmemora el 30 aniversario del Radio Club de la Asociación de la Policía Internacional de Holanda. QSL vía PA9LUC.

**PB65BP**, hasta el 11 de noviembre este indicativo celebrará los 65 años de la liberación de Breda. QSL vía PA1WLB.

**PD55EA**, estuvo activa celebrando el 55 aniversario del Museo "Ellert and Brammert" en Schoonoord. Las QSL serán enviadas automáticamente vía asociación.

**SB1658OZ, SH1658DK, SH1658OZ y OZ1658ROS**, estarán activos por miembros del Radio Club Kristianstad (SK7BQ) de Kristianstad, ciudad fundada en 1658. QSL vía asociación.

**SN100DP**, celebraba el 100 aniversario del "Dar Pomorza", la fragata polaca, convertida en museo en el puerto de Gdynia. Más información en <[http://www.sq2rh.it2.pl/sn100dp/sn100dp\\_about.html](http://www.sq2rh.it2.pl/sn100dp/sn100dp_about.html)>. QSL vía SQ2RH.

**SN40DVP**, Kris, SP6DVP (SO6V) estará activo hasta el 30 de noviembre celebrando sus 40 años en Radio. QSL vía SP6DVP.

**T47C**, miembros del Radioclub de Camagüey celebraron la Séptima Conferencia de la Federación de Radioaficionados de Cuba.

**TC1ELH**, miembros del TC Special Wireless Activity Team (TCSWAT) estuvieron activos desde el faro de Ereğli en el Mar de Mármara. QSL vía TA1HZ.

**TC1IEM**, estuvo activo con motivo del maratón de Eurasia celebrado en Estambul. QSL vía TA1KB.

**TC10TF**, también miembros del TCSWAT celebraron con este indicativo especial el 10º Foro de Transportes celebrado en Estambul. QSL vía TA1HZ.

**VC3COPP**, conmemoró el primer siglo del Cuerpo de Policía de Ontario (OPP). Más información en <[www.qsl.net/ve3bdb/vc3copp.htm](http://www.qsl.net/ve3bdb/vc3copp.htm)>. QSL vía VE3BDB.

### Información de QSL

**1B1AB**, Dick, N7RO es ahora el mana-

ger de esta estación que sale desde la República Turca del Norte de Chipre. Suele estar bastante activo en 17 y 20 metros SSB. Recordar que no cuenta para el DXCC.

**7P8AO**, Pista, HA5AO ha recibido las QSL de su pasada operación desde Lesotho. Más información acerca de la forma de conseguir la QSL en <<http://ha5ao.novolab.hu/>>.

**9M2MRS**, Rich informa que es mejor no enviar las QSL con dólares a Malasia, ya que las cartas están siendo abiertas y los dólares desaparecen. Enviar la QSL vía PA0RRS.

**HC1MD**, Rick, NE8Z ha subido más de 10.000 QSO al LoTW.

**R1FJT**, UA4RC su antiguo manager ha fallecido. Actualmente la QSL se debe enviar directamente a Yevgenij "Jack" Tchepur, R1FJT (RW0BB/UA0QMU) que ahora vive en Almetevsk. Su dirección es R1FJT, P.O. Box 252, Almetevsk, Republic of Tatarstan, 432452 Rusia

**T6AF**, Jim ha subido los log al LoTW.

### Noticias del DXCC

Las siguientes operaciones han sido aprobadas por el DXCC:

5NØOCH, Nigeria.

5NØEME, Nigeria. Año 2009.

D2QMN, Angola.

FT5GA, Glorioso. Año 2009.

T6AB, Afganistán. Años 2008 y 2009.

T6AF, Afganistán.

TX3A, Chesterfield. Año 2009.

### Varios

La magnífica expedición a Desecheo, K5D ya tiene disponible por 25 dólares su DVD; se puede solicitar en <<http://www.k4uee.com/dvd>>.

*RF Concepts* ha adquirido *Alpha Radio*. Más información en <[www.alpha-radioproducts.com/dear\\_alpha\\_customers.asp](http://www.alpha-radioproducts.com/dear_alpha_customers.asp)>.

También los legendarios Astatic cambian de dueño, ahora los distribuye CAD Audio.

Lamentablemente hemos perdido a Mathias, JW5NM/LA5NM un asiduo de los 160 metros.

Kan, JA1BK ha colgado en su web un video sobre su estancia en 4W, Timor. <<http://www.ja1bk.com/home.html>> y pinchar en East Timor.

Aquí un video de la nueva estación de concursos de LP1H, en Córdoba.

<<http://www.youtube.com/watch?v=LK8BIHLjCbA>>.

El 2010 WRTC ya ha seleccionado a los capitanes,

<[http://wrtc.radio-sport.net/wrtc\\_team.htm](http://wrtc.radio-sport.net/wrtc_team.htm)>. ●

# Predicción de condiciones entre regulares y buenas para el concurso CQ WW DX CW

**E**ste año, la edición de SSB del CQ WW DX SSB, que se celebra siempre el último fin de semana completo de octubre, cae en los días 24 y 25. Aunque nuestro deseo hubiera sido incluir en este número algún avance de propagación de última hora para ese concurso, no parece posible que este ejemplar pueda llegar a nuestros suscriptores a tiempo, por lo que trataremos de extrapolar los datos disponibles al momento de escribir estas líneas. El concurso CQ WW DX CW empezará el sábado 28 de noviembre a las 0000 UTC y proseguirá hasta las 2359 del domingo 29. Se esperan condiciones entre regulares a buenas durante ambos días de concurso. Con condiciones geomagnéticas quietas, el fin de semana del concurso puede proporcionar un grado razonable de propagación con una cuenta baja de manchas solares. La mejor herramienta disponible para predecir las condiciones de propagación con cierta antelación es la tendencia recurrente de 27 días en las condiciones geomagnéticas, solares e ionosféricas. No es un método absolutamente fiable, pero proporciona una buena indicación de lo que podemos esperar. Naturalmente, las predicciones para un solo periodo de rotación de 27 días son bastante más aproximadas que las de tres periodos de 27 días. Compruebe las condiciones que se den durante los días 1 y 2 de noviembre, dado que esas fechas suponen un giro del sol antes del fin de semana del concurso de CW. Hay más del 90% de posibilidades que las condiciones que se observen durante esos días se repitan durante

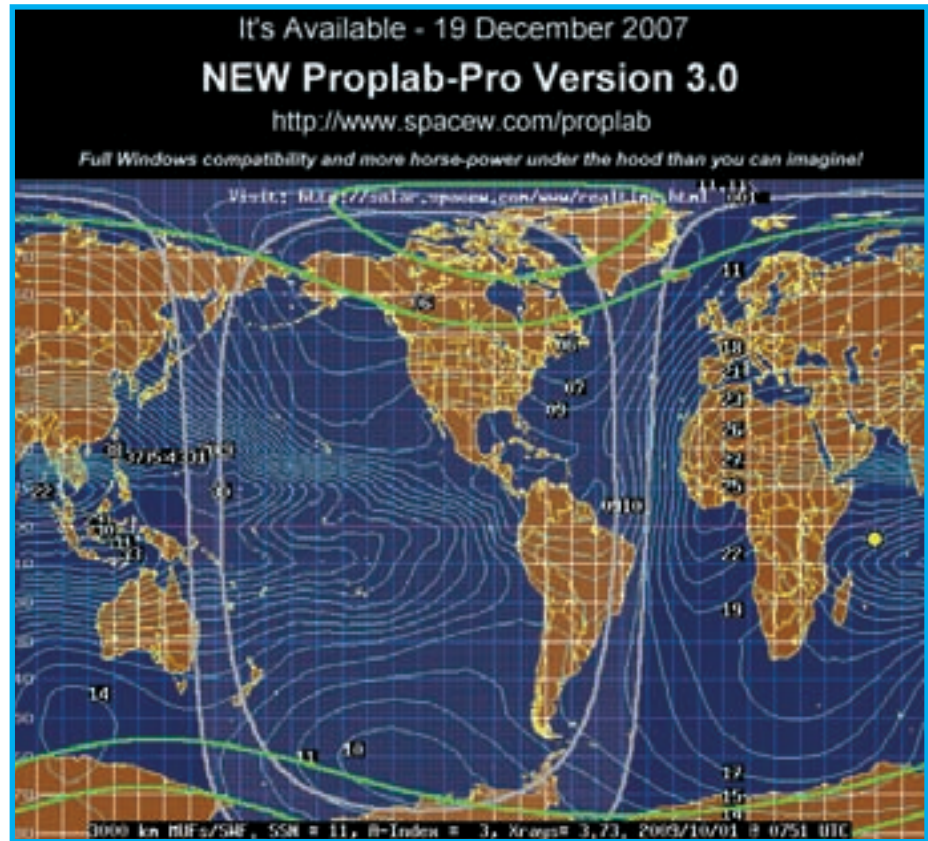


Figura 1. Mapa mundial de la MUF, a las 0751 UTC del día 1º de octubre 2009. Este mapa es muy interesante y ayuda a determinar las posibilidades de comunicación entre dos puntos dados de la Tierra. En caso que la intensidad de la radiación X sea elevada, aparecen contorneadas en rojo las zonas donde es posible que ocurra algún bloqueo. La MUF para cualquier circuito de 3000 km puede determinarse examinando la MUF del punto medio. Las zonas aurorales —y que causan una fuerte absorción de las señales— se muestran como bandas en color verde alrededor de los polos.

el último fin de semana de noviembre. Vean la "Predicción de último minuto" para información adicional relativa a las

condiciones esperables día a día para todo el mes de noviembre en mi página web <<http://prop.hfradio.org/>>.

	Una rápida mirada a las condiciones actuales del ciclo solar (Valores redondeados al entero más próximo)	Hace un año: Una rápida mirada a las condiciones del Ciclo 23/24 (Valores redondeados al entero más próximo)
<b>Manchas:</b>	Observación mensual, agosto 2009: 0 Redondeo de 12 meses, febrero 2009: 2	Observación mensual, agosto 2008: 1 Redondeo de 12 meses, febrero 2008: 4
<b>Flujo en 10,7 cm</b>	Observación mensual, agosto 2009: 67 Redondeo de 12 meses, febrero 2009: 69	Observación mensual, agosto 2008: 66 Redondeo de 12 meses, febrero 2008: 70
<b>Índice Ap</b>	Observación mensual, agosto 2009: 6 Redondeo de 12 meses, febrero 2009: 5	Observación mensual, agosto 2008: 5 Redondeo de 12 meses, febrero 2008: 8

Tabla I. Número de manchas solares durante el CQ WW DX CW desde 1998

1998	1999	2000	2001	2002	2003	2004	2005	2006	2007	2008	2009
73	111	113	116	85	57	35	25	13	6	2	10*

\* Valor previsto para el concurso de 2009

La Tabla I muestra los valores de manchas solares durante los pasados concursos CQ WW DX desde 1998 y, marcado con un asterisco, lo que se puede esperar para este año, que resulta mejor que el año pasado y aproximadamente del mismo orden de lo que ocurrió en 2006.

Con la baja probabilidad de disturbios geomagnéticos durante el fin de semana del concurso, las bandas bajas pueden ser estables y con escaso nivel de ruido. Las bandas altas, en cambio, experimentarán rápidos cambios y señales débiles, más o menos como ocurrió durante el concurso CQ WW DX RTTY de septiembre.

### Condiciones de propagación en noviembre

**160 metros:** Es de esperar un aumento de las aperturas DX en esta banda durante las horas de oscuridad y en el periodo del amanecer. Dado que ya estamos francamente al principio del Ciclo 24, esta temporada será un poco más favorable a ofrecer condiciones estables en esta y otras bandas bajas.

La temporada de invierno será razonablemente silenciosa. El efecto combinado de la reducción del nivel de estática y el aumento de las horas de oscuridad en las latitudes septentrionales hará de los 160 metros una banda muy placentera durante todo el invierno. Durante el CQ WW DX de este mes, los participantes pueden lograr una buena cuenta de QSO en esta banda. Escudriñar alrededor del amanecer y poco después -incluso con el Sol ya por encima del horizonte- en busca de aperturas hacia la costa atlántica de los EEUU. Hacia Asia y el lejano Oriente, en cambio, deberíamos buscar señales durante su salida de sol, es decir poco antes de medianoche.

**80 metros:** Ésta deberá ser una buena banda donde encontrar aperturas DX a muchas zonas del mundo durante las horas de oscuridad y durante el periodo de la salida del sol. Los ochenta metros se convierten en una banda fiable para larga distancia a lo largo de todo el periodo de oscuridad. Las condiciones suelen presentar un pico hacia América poco antes del amanecer, mientras hacia el Este, en general, las mejores horas son entre un par de horas antes de la medianoche y dos o tres horas después. Durante la mayor parte de la noche pueden

haber aperturas hacia el Sur. Los niveles de ruido serán considerablemente más reducidos que en octubre y los periodos de aperturas serán un poco más largos que durante el mes pasado.

Todo ello permite predecir que se lograrán buenas puntuaciones en esa banda.

**40 metros:** En competencia con la de 80 metros y beneficiada por antenas más efectivas en muchas estaciones, ésta será una banda muy activa para el DX durante las horas de oscuridad, dado que el nivel de ruido será inferior al que padecemos a lo largo del verano. Sin embargo, las MUF (Máximas Frecuencias Utilizables) nocturnas en algunos circuitos pueden caer por debajo de los 7 MHz durante este mes, perdiendo la banda algo de empuje hasta aproximarse la hora del orto. La banda suele abrirse primero hacia el Lejano Oriente a últimas horas de la tarde, con las señales aumentando su fuerza a medida que avanza la noche y alcanzando su pico poco antes de la medianoche, y cambiando la dirección de las aperturas hacia el Oeste poco antes del amanecer. No es infrecuente que sigan entrando estaciones americanas "big gun" con el Sol bien alto en el horizonte.

**20 metros:** Ya sabemos que en esta banda son posibles las aperturas DX a cualquier hora del día, mientras que los resultados por la noche dependen de los puntos de inicio y final de cada circuito (dónde estamos nosotros y dónde está nuestro correspondiente). Sin embargo y debido al acortamiento de las horas de luz solar en el hemisferio norte, las aperturas nocturnas serán un poco más cortas de lo que fueron durante el concurso de fonía, el mes pasado, con picos desde una o dos horas antes del amanecer y de nuevo a últimas horas de la tarde para los circuitos que permanezcan abiertos. No olvidar comprobar la posibilidad de aperturas por el camino largo hacia una hora después de nuestra salida del sol y de nuevo una hora o cosa así antes de su puesta.

**15 metros:** Las condiciones de propagación DC en el hemisferio norte serán entre pobres y regulares en esta banda, mayormente en latitudes bajas. Será una banda "de día", en la que debemos esperar condiciones fluctuantes desde después de la salida del sol hasta las primeras horas de la noche. La banda puede permanecer abierta desde primeras

horas de la tarde hasta bien entrada la noche hacia el S y SW, pero dependiendo mucho del valor del flujo solar por lo que, dados los valores esperados, esta y las otras bandas de frecuencias altas raramente jugarán un papel importante en el concurso.

**10 metros:** Con un valor de flujo en 10,7 cm no superior a 70 en los mejores días del mes, los 10 metros serán una banda poco útil. Los participantes en el concurso situados en latitudes medias pueden esperar algunos raros contactos durante el día, principalmente en dirección norte-sur, aunque durante la mañana y poco antes del mediodía pueden darse algunas aperturas hacia Oriente Próximo. Si se llega a abrir, la banda experimentará un pico justo después del amanecer y también poco después de anochecer. En general, sólo con mucha paciencia y muy buenas antenas podrá un equipo multioperador (por la posibilidad de dedicar un operador a la exploración ininterrumpida) sacarle algo de rendimiento a esta banda.

### Trucos para el concurso de CW a lo largo del día

- Durante la mayoría de las horas diurnas son de esperar buenas condiciones, sobre todo en 20 metros. Para las estaciones en latitudes bajas, los 20 metros serán utilizables durante la mayor parte del concurso, y mejor durante las horas de oscuridad.

- Desde la puesta del sol hasta medianoche, los 40 metros serán la mejor banda para las aperturas hacia el este, norte y sur. Los 20 metros se cierran en muchos sitios antes de la medianoche, mientras los 80 metros serán una banda "caliente" con aperturas hacia las mismas áreas que los 40.

- Entre medianoche y el amanecer, la mejor banda de DX son los 80 metros, con los 40 como segunda opción. Son posibles aperturas en ambas bandas hacia la mayoría de áreas del mundo, con condiciones máximas hacia el sur y el oeste. También pueden esperarse algunas buenas aperturas en la banda de 20 metros, principalmente hacia el sur y el oeste. La banda de 160 metros se "despertará" en ese periodo, ofreciendo algunas buenas aperturas DX, similares a las de 80 metros, aunque con señales algo más débiles.

No nos sorprendamos si encontramos actividad en 15 metros desde el hemisferio sur. Sin embargo, la banda de diez metros, tal como apuntamos arriba, no la vemos como una banda útil para un operador solo.

Durante el concurso -y eso es espe-

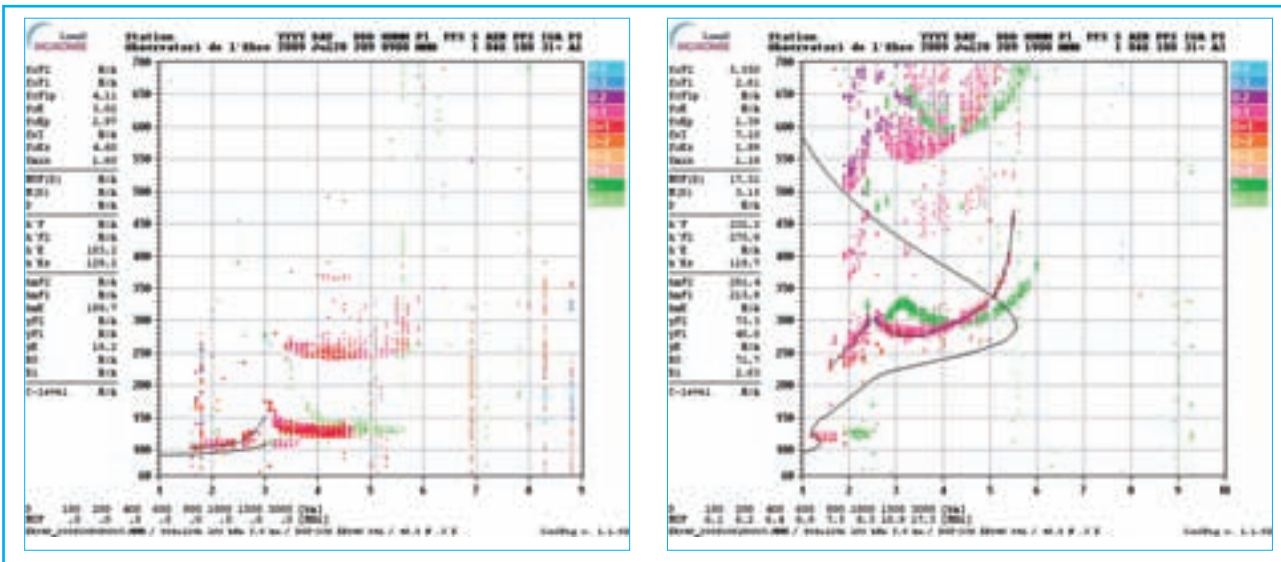


Figura 2 a-b. Comparación entre los ionogramas corregidos disponibles en la página web del Observatori de l'Ebre y correspondientes a dos momentos dados del día 28 de julio 2009. El de la figura a muestra las condiciones ionosféricas a las 0900 UTC, mientras el de la figura b es el de las 1900 UTC. En la columna de la izquierda se dan, entre otros, los datos sobre la MUF; aunque a las 09 UTC la MUF no puede determinarse (N/A), el ionograma muestra una buena densidad a unos 130 km con capacidad de reflexión hasta unos 5 MHz. A las 19 Z, sin embargo, la MUF ya alcanza los 17,3 MHz y aparece el pliegue inferior que forma el “valle” a lo largo del cual puede propagarse una señal a grandes distancias.

cialmente interesante para los equipos multioperador - no olvidar visitar mi página de propagación <<http://prop.hfradio.org/>> para comprobar las condiciones minuto a minuto. Si tiene un dispositivo WAP/WML puede obtener la última información sobre propagación, alertas, avisos y condiciones en general apuntando su dispositivo a <<http://wap.hfradio.org/>>. Ésta es una URL especial para acceso a este recurso libre.

### Condiciones de VHF

La lluvia de meteoritos de las Leónidas es típicamente el gran evento del mes de noviembre. Este año se espera que el pico ocurra hacia las 1510 UTC del día 17 de noviembre, con una cuenta máxima de 100 meteoros visibles por hora. Para aquellos lectores que intenten trabajar a través de las colas de plasma de esos meteoros, puede que este año la actividad sea lo suficientemente alta como para que resulte un evento interesante. El periodo completo de las Leónidas cubre desde el 10 hasta el 21 de noviembre.

Trabajar sobre las trazas ionizadas de plasma de meteoros requiere una potencia y antenas de ganancia razonables y muy buena práctica operativa. Con el último software de reconocimiento de ráfagas cortas de CW es posible trabajar incluso los meteoros más pequeños.

Vea en <<http://www.imo.net/calendar/2009>> un completo calendario de las lluvias meteóricas para este año.

### Progreso del actual Ciclo Solar

El *Dominion Radio Astrophysical Observatory* en Penticton (Canadá) informa que el nivel mensual observado del flujo solar en 10,7 cm en agosto pasado fue de 67,3. El valor redondeado a 12 meses y centrado en febrero 2009 es de 68,9. El valor previsto para este mes de noviembre es de 68, más/menos 5 puntos.

El Real Observatorio de Bélgica informa que el número medio de manchas solares durante el mes de agosto pasado fue CERO. Esto nos lleva de nuevo al punto más bajo durante el mínimo solar entre los ciclos solares 23 y 24. Pero el cero no es tan sólo el valor medio, la realidad es que durante todo el mes, la cifra de manchas observadas fue cero. El valor promediado durante 12 meses y centrado en febrero de 2009 fue de 1,9 manchas. Para este mes de noviembre se espera un valor medio de 3. Respecto al índice planetario *Ap*, el valor medido en agosto de 2009 fue de 6. El valor promediado en 12 meses y centrado en febrero 2009 es 4,7. Se espera que a lo largo de este mes de noviembre la actividad geomagnética total varíe entre quieta y con disturbios debidos a agujeros coronales.

### Cerrando

El mes pasado les prometí que echaría una mirada a algunas investigaciones recientes que podrían indicar que las manchas solares podrían desapare-

cer hacia 2015. Con la profunda calma solar del pasado verano, aumentan las evidencias de que podríamos estar entrando en un extenso periodo de calma, que podría extenderse a todo el ciclo de manchas, y acaso más allá. Hemos terminado el espacio disponible para este mes, así que presentaré este asunto en mi artículo de diciembre. Vea mi sección en el próximo número y busque ese informe.

¿Le gustaría escuchar un *podcast* semanal sobre el tiempo espacial y la propagación de radio? Vaya a <<http://podcast.hfradio.org/>> y busque el “NW7US Space Weather and Radio Propagation Podcast”. Además, si está usted en Facebook, vea el *Radio Propagation and Space Weather Group* en <<http://tinyurl.com/fb-spacewx>>.

Como de costumbre, le invito a visitar mi página sobre propagación en <<http://propagation.hfradio.org/>>, donde podrá encontrar los últimos datos sobre el espacio, predicciones y más cosas, de una manera organizada. Si dispone de un teléfono personal con capacidad de acceso a Internet, pruebe <<http://wap.hfradio.org/>>.

Hágame llegar un mensaje de correo-e o envíeme una carta si tiene preguntas que hacer o temas que querría ver tratados en esta sección. Me encanta recibir comentarios sobre cualquier cosa que haya escrito.

Hasta el mes próximo.

Traducido por:  
X. Paradell EA3ALV ●

Ricardo "Rick" Navarrete, EA4ZK

# AM1M Isla de Mouro, IOTA CONTEST 2009 Más que una isla

Todo comenzó tras recibir la llamada de Pablo, EA4TX y oscar EA1DR allá por el mes de febrero, necesitaban un operador de CW que además tuviese nociones de cocina para ir durante el IOTA 2009 a la isla de Mouro en Santander (Ref. EU-142). Bien, pues no sé como, el caso es que yo me apunté; personalmente creo que lo de la CW era una excusa, lo que no querían era pasar hambre, creo que el año anterior fue muy duro alimentarse a base de latas de albóndigas frías, hi hi...





**B**ueno, el caso es que acepté la invitación y comenzó la fiesta. La verdad es que todo se lo cargaron entre Fermín y Oscar, que eran los que vivían en Santander, los demás fuimos un poco "de señoritos" pero la cosa funcionó a las mil maravillas. La semana antes del concurso, el intercambio de llamadas telefónicas y de *e-mails* con todos los *check-list* para que no se olvidase nada fue frenético. Al final se decidió embarcar el viernes por la tarde para poder montar todos los sistemas radiantes y las estaciones sin prisa alguna.

El día llegó y tras cargar en casa de Pablo EA4TX todo el material para la expedición, nos dirigimos a Santander con muchas ganas y más nervios, seis horas después nos encontramos con Oscar EA1DR y Julen EB2BXL, con ellos tuvimos unos intercambios de material ya que iban a recoger el generador y decidimos vernos más tarde con el resto del grupo, por lo que proseguimos la marcha hasta el punto de reunión, donde encontramos a Niko DD1MAT, Chris EA3NT y George EC2ADN; tras las presentaciones y los comentarios, realizamos unas compras de última hora y nos dirigimos al embarcadero de Santander, donde teníamos previsto el embarque a las 16:30 horas.

Tras embarcar todo el material en algo parecido a una patera, pero mas pequeña (Dios, ¡que bonita es la tierra firme!) nos dirigimos a las isla navegando unos 20 minutos en un mar un poco movidito, eso sí el "Chuchi" (patrón de la barquita del demonio) se reía y bromeaba con el tema, cosa que a mí me hacía bastante poca gracia, pero en fin, era lo que había. Por fin llegamos al embarcadero de Mouro, descargamos todo el material y nos dispusimos para subir los 100 metros de escalera ascendente hasta el faro. Por desgracia para él (y para nosotros, ya que no pudo cargar mucho peso) Julen EB2BXL se hizo una esguince de tobillo a los veinte minutos de pisar la isla. Así que le tuvimos en cuidados intensivos a pesar de que, como es de Bilbo, pues no podía estarse quieto.

Nos liamos a montar las antenas, una vertical Steppir para CW que cubría de 10 a 40 metros, una vertical para 80 metros CW sobre una "pole" de Spiderbeam, una vertical HF2V para 40 y 80 SSB, un dipolo rígido para 10, 15 y 20, y un dipolo para 80 metros SSB desde lo alto del faro.

Como es un concurso relativamente cómodo y los turnos de operación distendidos, montamos una estación para 6 metros con una Yagi de 2 elementos y un 857 de Yaesu, que nos dio entretenimiento cuando se abrían las Es (150 QSO). Para operar en CW, Pablo EA4TX se trajo el maravilloso K3 que me dejó impresionado en cuanto a la recepción y funcionamiento, impresionante para CW. Y para SSB, un Yaesu 857.

Después del montaje, unas palmaditas a Ricardo EA4ZK (o sea, yo) con la cenita: barbacoa de lujo para llenar bien los estómagos y charla distendida para ir conociéndonos poco a poco. Al día siguiente y tras un mal despertar de Pablo EA4TX a las 06:00, acordándose de la familia de todas las gaviotas

y gavilanes que había en la isla, por Dios, ¡qué suplicio de animales! Además de una noche movidita con la "sinfónica de Viena" en nuestros oídos (alguno hizo alusión al "barreiros", así que imaginarnos el ruido de alguna bella durmiente) nos pusimos en marcha para ir calentando motores y soltándonos en los manejos de los equipos.

Por la mañana se nos unió Kepa EA2DCF (como siempre, tarde y haciéndose notar... hi!). Una hora antes del concurso, mientras degustábamos la paella del chef, Pablo realizó un pequeño "briefing" y nos mostró el cuadro de operaciones, se resolvieron dudas y nos pusimos manos a la obra. No hay mucho que explicar sobre el IOTA Contest, aparte de que para mí fue una experiencia alucinante, era la primera vez que participaba en el concurso en CW y la verdad es que es impresionante, los reportes eran realmente complicados en algunos casos, imaginarnos pasar 599 1325 EU142 y recibir un chorizo enorme de números y letras.... sobre todo las abreviaturas: 5NN ANT5 EU-120, por ejemplo (ANT5=1905 en el sistema telegráfico de códigos abreviados). Murphy se hizo presente en alguna ocasión con algún apagón del generador, y algún problema con la Steppir, pero todo se desarrolló con bastante normalidad, los multiplicadores costaron un poco, trabajar en baja potencia con dipolos y verticales es relativamente poco para romper los *pile-up* de algunos multiplicadores que aparecían, pero con paciencia y tesón fueron cayendo uno a uno.

Al día siguiente, domingo, pillamos una esporádica en 10 metros bastante importante que aprovechamos bien para sacar más "multis" en la banda que apenas nos había dado QSO durante el día anterior. Una hora antes de finalizar el concurso se empezaron a bajar antenas y a empaquetar cosas para acortar la estancia allí, ya que algunos partíamos de nuestro QTH de origen y nos quedaban unas cuantas horas de camino.

La experiencia, única; conocer a todos los operadores y a Fermín, fue genial. Y compartir el fin de semana con esta gente ha sido algo especial. Quiero dar las gracias desde aquí a todo el "Team" de AM1M por su paciencia conmigo y su estómago a prueba de bombas, pero sobre todo a Pablo EA4TX por la paciencia que tuvo conmigo y no darme ninguna colleja durante el Contest. He aprendido mucho técnicamente y humanamente. Por supuesto que repetiré.

Nos escuchamos el año que viene en el IOTA 2010 y como se dice por ahí: ¡A por ellos, OEEEEEE!!

Un saludo de Rick EA4ZK ●

# Proyecto de antena para la banda mágica

Uno de los motivos por los cuales la radio sigue creando afición es la posibilidad de experimentar y hacer volar la imaginación, dejando que el cerebro se lubrique con nuevas e interesantes experiencias

Las antenas son el sueño y los primeros experimentos del radioaficionado. Dando vueltas por el mundo de la "www" o sea navegando por Internet, hay conceptos en los que por mucho que se crea conocer, siempre se encuentra alguna cosa que te sorprende.

Los logros de esta afición se centran en el desarrollo de inquietudes nuevas y siempre agradables: Un trozo de cable de cobre, una varilla de aluminio, y ¡oh milagro! nuestra voz vuela por el éter, y muchos amigos llegan a nuestros oídos. La experimentación de antenas me ha interesado desde siempre porque es una de las pocas facetas donde los radioaficionados tenemos un campo abierto y donde nunca importa un fracaso porque al menos denota lo que no funciona.

## Los orígenes

Cuando se permitió por primera vez salir en 50 MHz, como radioaficionado con ganas de experimentar en la nueva banda, disponiendo de un equipo QRP de Yaesu y un trasverter de 0,5 a 5 W, empecé por buscar una antena que me fuera útil, pero en el mercado de la radio de aquel tiempo no había ninguna comercial disponible para dicha frecuencia, salvo que te la hicieras tú.

Recordando los buenos resultados obtenidos con las antenas verticales de un cuarto de onda en la frecuencia de 27 MHz decidí comprar una y ajustarla a 50 MHz. (Corté la parte vertical a 1,40 m y los tres radiales de 1,40).

Siguiendo con las inquietudes, construí una dipolo, una "J", una "Slim Jim" y al final, la "Moxon" con el nuevo y flamante Yaesu 857 D.

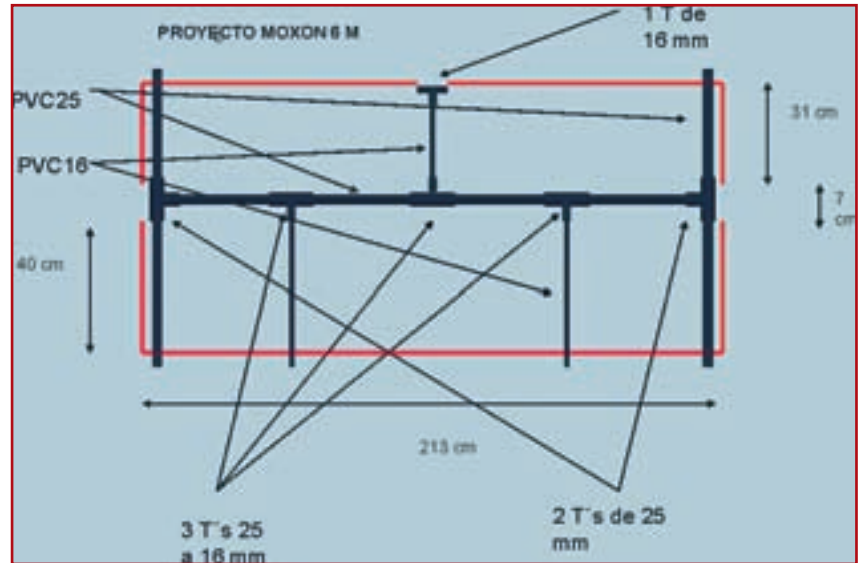


Figura 1. Croquis general, mecánico y eléctrico, de la antena Moxon para la banda de 6 metros.



Foto A. Antena Moxon para la banda de 6 metros, lista para operar.

## La antena MOXON

Esta antena es una de las más interesantes aportaciones, por su ligereza, tamaño y rendimiento, al mundo de la radioafición. Es un sistema radiante

con un buen rechazo lateral y trasero superior a 28 dB, y fue inventada por un radioaficionado, Leslie A. Moxon (G6XN), para ser usada en comunicaciones en HF durante los primeros





Foto B. Detalle de la fijación al mástil



Foto C. Detalle del punto de alimentación



Foto D. Vista del choque-balun.

### Lista de materiales:

- Tubo de PVC de 25 mm = 4 m
- Tubo de PVC de 16 mm = 1,2 m
- Abrazadera mástil de TV = 1
- Hilo de cobre de 1,75 mm  $\varnothing$  = 6 m
- Tornillos rosca chapa 3x20 = 20
- Terminales Paxton para tornillo = 6
- "T" de PVC de 25/25 mm = 2
- "T" de PVC de 25/16 mm = 3
- "T" de PVC de 16/16 mm = 1
- Bridas corredizas de plástico (negras) = 6

### Herramientas:

- 1 taladro
- 1 broca para metal de 1 mm
- 1 broca para metal de 3 mm
- 1 broca para metal de 6 mm
- 1 destornillador
- 1 llave para la abrazadera del mástil
- 1 tubo de pegamento para PVC
- Corta-tubos o sierra para metal

años del Siglo XX, funcionando muy bien. Más adelante se ha podido comprobar su funcionamiento desde 160 metros a las microondas.

Su relación costo/ganancia y su facilidad de construcción la hacen una opción muy interesante. Como es una antena monobanda, según la banda donde queramos transmitir sus dimensiones son distintas. Vamos a ver un ejemplo de cómo fabricar una para la llamada "Banda Mágica" o de 50 MHz.

A continuación os digo cómo construir una para la banda mágica.

### Construcción del entramado en PVC

Cortar el tubo de PVC de 25 mm en los siguientes trozos:

2 trozos 70 cm (laterales)

2 trozos de 45 cm

2 trozos de 34 cm

Del tubo de PVC de 16 mm cortar los siguientes trozos:

2 de 45 cm (Soportes intermedios del reflector)

1 de 30 cm (Soporte del excitador)

### Montaje

En una de las "T" de 25 mm, poner a un lado el trozo de 34 cm y al otro lado el de 45 cm.

Medir sobre el tubo corto, 31 cm desde el extremo de la "T" y agujerear de lado a lado con la broca de 3 mm.

Medir sobre el tubo largo 40 cm desde

el extremo de la "T" y agujerear de lado a lado con la broca de 3 mm.

Al principio de cada tubo y a cada lado de la "T", hacer dos agujeros con la broca de 1 mm (estos puntos serán para fijar los extremos del cable con los terminales "Paxton" y tornillos de chapa).

En la boca central de esa "T", poner un trozo de tubo de PVC de 25 mm y 70 cm de largo.

Repetir las operaciones anteriores con la otra "T" de 25 y los tubos correspondientes.

En la "T" de 25/16 montar un tubo de 16 mm y 45 cm de largo, medir en él 40 cm desde la "T" y agujerear de lado a lado con la broca de 3 mm.

Repetir esa operación con la otra "T" de 25/16.

En la tercera "T" de 25/16, montar el

tubo de 16 mm y 30 cm de largo; en el extremo de ese tubo montar la "T" de 16/16.

En el centro de la "T" 16/16 y a 5 mm por lado, hacer dos agujeros con la broca de 1 mm (en estos puntos se unirán el cable coaxial de alimentación y el elemento excitado de la Moxon, usando los terminales Paxton y tornillos de rosca de chapa).

A cada lado de la "T" de 25/15 montar los dos tubos de 25 y 30 cm de largo y a continuación armar todo el conjunto, según el plano general, sobre una superficie plana.

Una vez comprobado todo el entramado, pegar las uniones con cola para PVC y dejar secar según las instrucciones.

Una vez seco y rígido el conjunto, agujerear la "T" central con la broca de 6

mm para permitir el montaje de la brida de TV que lo sujetará al mástil.

Pasar los cables del elemento excitado y del reflector por los agujeros de 3 mm, soldar a sus extremos los terminales Paxton y fijar éstos con tornillos de rosca de chapa los puntos adecuados.

Conectar el cable coaxial y conectarlo a los extremos del excitador. Arrollar el cable formando una bobina de 5 espiras y 15 cm de diámetro junto a la "T" central y fijarlo con cinta aislante.

La figura 1 y las fotos ayudarán mejor que cualquier explicación al montaje del prototipo.

No hay más que montar el conjunto al extremo de un mástil corriente para TV, y conectar el cable a un equipo para 6 metros.

¡Nos oímos en el aire... y en 50 MHz! ●

## Descargador de estática para cualquier antena

Phil Salas, AD5X

Muchas antenas no disponen de ningún sistema para descargar la electricidad estática que se acumula en ellas. Esto incluye, por ejemplo, a la popular serie de verticales BTV de Hustler, dipolos sin balun en el punto de alimentación y muchas otras más. Normalmente esto no es un problema excesivo, pero me inquieta que nadie se preocupe por el posible daño que pueda ocasionar a mi analizador de antena cuando lo conecto por primera vez a ella. ¡Cuántas veces no hemos oído contar que un analizador de antena ha sido dañado por una descarga de estática de la antena!

Para minimizar toda posibilidad de dañarlo, muchos manuales de analizadores recomiendan poner a tierra momentáneamente la antena antes de conectar el analizador. Por tanto, como siempre estoy experimentando con antenas y dispongo de un caro AIM170C y un AA-200, quiero siempre asegurarme de que no tropezaré con un problema de descarga de estática cuando intente medir la respuesta de mis antenas. Mi solución consiste en conectar de modo permanente una resistencia de gran valor y que resista una gran tensión en el punto de alimentación de todas mis antenas. Es importante que la resistencia esté diseñada para soportar un alto voltaje, especialmente si utilizas gran potencia con un lineal. También, por supuesto, una antena con una ROE elevada presentará también una gran tensión en el punto de alimentación.

Como resistencia, siempre utilizo la resistencia del tipo MOX-1-123004f de Ohmite Maxi-Mox, una resistencia de película resistiva gruesa, que es perfecta para esta aplicación. La resistencia es de 3 M $\Omega$ , resiste en bornes una tensión de 10 kV y cuesta 5,30 \$US la unidad si las compras de una en una. Se puede conseguir en <[www.mouser.com](http://www.mouser.com)>. El número de referencia de Mouser

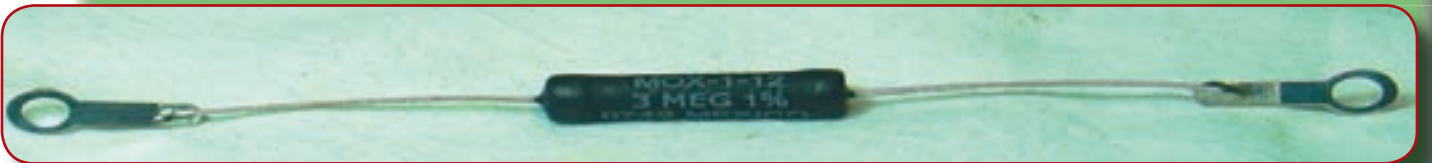


Foto B. Tres resistencias de 3 M $\Omega$  en serie montadas en una placa perforada en la base de la antena vertical de 13 metros del autor.

es el 588-MOX-123004F. Normalmente, solamente se necesita una resistencia, pero si inyectas alta potencia a una antena muy reactiva, como por ejemplo una vertical de 13 metros en 160 metros, es recomendable que pongas dos o tres resistencias en serie. La foto A muestra una resistencia única lista para ser instalada en mi dipolo para 20/15/10 metros. En la foto B se distinguen tres resistencias en serie, cubiertas con cinta eléctrica líquida, montada en la base de mi vertical de 13 metros de altura. Gástate algunos cuartos y no tendrás que llorar la próxima vez que te cargues tu analizador de antenas.

Traducido por Luis A. del Molino EA30G

Foto A. La resistencia de 3 M $\Omega$  lista para ser montada en mi dipolo tribanda.



# ¡Debut del IC-7600!

## Continuando el linaje del buque insignia.

La última tecnología en DSP empleada en los IC-7800/7700 y más de 45 años de experiencia en el diseño de circuitos analógicos, aseguran al IC-7600 un rendimiento superior. El linaje del buque insignia, la herencia del IC-7800/7700.

Unidades duales DSP, filtro de cresta de 3kHz, doble conversión superheterodina,

**Gran pantalla**  
5.8 pulgadas WQVGA (400x240 píxeles), ángulo de visión ultra amplio, pantalla TFT de larga duración retroiluminada por LED.

**Analizador de Espectros en tiempo real de alta resolución, emplea un DSP dedicado.**

**DSP Dual**  
Unidades de DSP específicas para el transmisor/receptor y analizador de espectros.

**Sistema de receptor**  
Doble conversión superheterodina, mejora la respuesta a productos de intermodulación en banda.

**Introducción FI**  
Tres filtros de cresta para la 1ª FI de serie; (3, 6 y 15kHz).

**Conexión USB**  
Facilita la conexión a dispositivos como teclados, memorias o PC.

**Opción de teclado DSK**  
Operación en PSK o RTTY sin necesidad de PC, conexión directa de teclado al puerto USB.



TRANSCPTOR TODO MODO HF/50MHz  
**IC-7600**

# Safari dominguero por la Convención de Dayton 2009 (2ª parte)

Nuestro safari por Dayton concluye en esta segunda parte echando un vistazo a las nuevas antenas, sus accesorios y nuevos dispositivos para la estación del radioaficionado.

Este mes, continuamos nuestro Safari para observar las novedades en la Dayton Hamvention del 2009 (foto A). La primera parte se publicó el mes anterior y estuvo enfocada a presentar, los nuevos transceptores, amplificadores y sintonizadores de antena. Este mes nos concentraremos en las antenas, los accesorios para las mismas y los dispositivos auxiliares para la estación

de radio, así como en algunos nuevos productos perfectos para el radioaficionado.

## Antenas y sus accesorios

Para comenzar, la **SB20-10** de MacTenna es una sencilla directiva (SB = Simple Beam) que utiliza una tecnología de conmutación recientemente patentada para cambiar la frecuencia de resonancia de una antena Yagi. La SB20-10 cubre todas las bandas a partir de 20 metros lo que incluye, 17, 15, 12 y 10 m. El cambio de banda es prácticamente instantáneo y se realiza sin necesidad de motores, mecanismos o cables de control, ni tampoco se necesitan trampas ni redes de acoplamiento. La banda deseada se selecciona utilizando el controlador **MT-32** (situado en la estación), que envía una señal de control a la antena

por medio del propio cable coaxial. El controlador MT-32 (foto B) dispone de un puerto USB y viene equipado con un software que permite pre-programar las configuraciones de tu antena en el controlador por medio de tu ordenador.

La opción **SB6-2** permite montar antenas directivas MacTenna para 2 y/o 6 metros en la misma torreta que la SB-20-10, mediante dos conectores SO-239. Unos relés internos conectan la bajada a la SB20-10 y a la antena de 6 i/o la de 2 metros.

Los precios de referencia son: la antena SB20-10 cuesta 995 dólares; el controlador MT-32 cuesta 99 dólares y la antena opcional SB6-2 solo 89 dólares. Para obtener más información, debes dirigirte a <[www.mactenna.net/simplebeam.htm](http://www.mactenna.net/simplebeam.htm)>.

El slogan de la empresa **SteppIR** para

Foto A. El mercadillo de la Convención de Dayton es un gran mercado de equipos usados, como puede comprobarse, pero encontrarás también algún vendedor de equipos nuevos (fotos cedidas por el personal de los respectivos fabricantes).



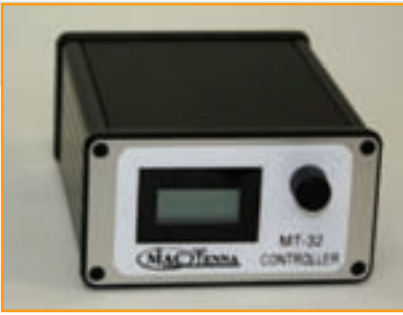


Foto B. La antena "Simple Beam" SB20-10 de Mac Tenna se controla desde la estación por medio de este controlador remoto SB-32.

Dayton fue "monta la nueva generación de antenas". Había allí dos nuevas directivas SteppIR. La **Dream Beam 18E** cubre siete bandas, desde 40 a 10 metros (con un elemento pasivo opcional para 6 metros), con tres elementos activos en cada banda, excepto en 40 con solo 2 elementos. La utilización de un dipolo plegado para 30/40 metros proporciona una antena físicamente más pequeña, manteniendo las prestaciones de una antena de gran tamaño. En una sola viga de soporte de 5,40 metros se consigue obtener unas excelentes prestaciones cambiando el punto de alimentación desde el elemento central a



Foto C. El nuevo controlador SDA-100 de las antenas de SteppIR dispone de una pantalla LCD mayor que la de los anteriores, así como unos indicadores LED de dirección y de la sintonía de la antena, entre otras prestaciones.

una de los elementos extremos, cuando se opera por debajo de 20 metros. Esta conmutación se realiza por medio de relés de alta potencia ubicados en la conexión de cada elemento. La línea de

alimentación es conmutada por un controlador entre cada elemento, por medio de una conmutador de antenas de tres puertos de hasta 5 kW. El precio es de 2.950 dólares. La **Dream Beam 18**

## LA MEJOR TIENDA ON-LINE DE RADIOAFICIÓN DE ESPAÑA



*Driven to Perform, In STYLE!*



DE APLICACIONES ELECTRONICAS, S.A.

[www.proyecto4.com](http://www.proyecto4.com)

C/ Laguna del Marquesado, 45 Nave L  
28021 MADRID  
Tel. 91 368 0093 - Fax 91 368 01 68



Foto D. La antena YP-3 de Super Antennas de W6MMA se transporta en la bolsa que se muestra en la foto.

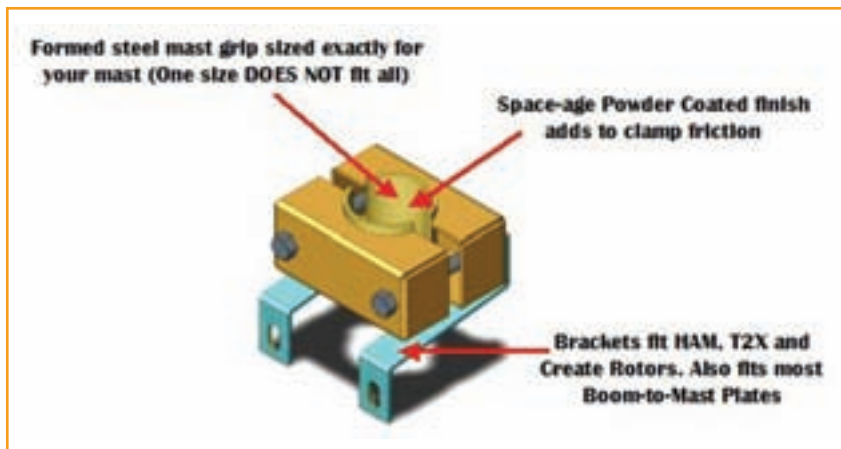


Foto E. Tennadyne presenta *Slip-Nott* (foto E), una brida de elevada fricción para la sujeción de rotore y directivas al mástil.

es similar pero con solo dos elementos tanto en 40 como en 30 metros. Su precio es de 2.550 dólares.

El nuevo **controlador SDA-100** de SteppIR (foto C), diseñado con un microprocesador AMTEL 1890, dispone de muchas más prestaciones, gracias a la mayor capacidad de las memorias del chip. Las prestaciones incluyen una mayor pantalla LCD, indicadores de dirección y de sintonía por LEDs, actualización del software vía USB y protección contra los rayos. Obtendrás más detalles en <[www.steppir.com](http://www.steppir.com)>.

La empresa **Super Antennas** de W&MMA presenta la "Yagi en una bolsa" modelo **YP-3**, una Yagi para 6 ban-

das que abarca los 20, 17, 15, 12, 10 y 6 metros. Esta antena, muy fácilmente transportable, cabe en una bolsa de solamente 90 cm de longitud. Con un fácil montaje en el campo, la YP-3 puede ser montada para operar perfectamente en cualquiera de las seis bandas. El precio de referencia es de 395 dólares. La **YP-1** es un dipolo giratorio de 6 bandas que cubre también desde los 20 a los 6 metros. Incluye su propia bolsa de transporte de 90 cm con un precio de solamente 195 dólares.

También de Super Antennas nos llega un trípode de tres pies de 7, 8 metros de longitud para colocar la YP-3 o la YP-1. Colapsable hasta solo 1,5 metros,



Foto F. El coaxial "plano" CTC-50M de Comet te permite pasar la bajada de antena por la ventana sin tener que dejarla abierta.

puede ser fácilmente transportado hasta una ubicación remota. Como novedad en Super Antennas, también hay que añadir un nuevo rotor **PR-1** que funciona a 12 V y que permite girar toda la instalación portable en pleno campo. El precio del miniorotor es de 249 dólares. Para realizar pedidos u obtener más información, debéis dirigirlos a <[www.superantennas.com](http://www.superantennas.com)>.

**Tennadyne** presenta el **Slip-Nott** (foto E), que es una brida de elevada fricción para sujetar el rotor y la viga de soporte de una directiva al mástil. Cada unidad está diseñada a medida para cada aplicación específica. Consta de un enclavamiento específico para cada tamaño de mástil, y lleva además un recubrimiento con un polímero "de la era espacial" que maximiza el agarre y evita cualquier deslizamiento. El precio es de 89,95 dólares. Para más detalles dirigirse a la web <[www.tennadyne.com/slip-nott.htm](http://www.tennadyne.com/slip-nott.htm)>.

Un ingenioso dispositivo que permite introducir el cable coaxial por una ventana es el **CTC-50M** de **Comet**, que no hace necesario taladrar ningún agujero en la pared o tener que dejar abierta la ventana. El conductor central plano es un acero cobreado escogido por su resistencia a la fatiga. El recubrimiento es de ALPET (plástico aluminio/PET) que se supone resiste cualquier daño por fatiga del material. Los conectores con contactos dorados van equipados con tornillos que permiten sujetarlos a la pared o al marco de la ventana. ¡Cierra ya la ventana y la persiana sin dañar el cable coaxial! El precio es de 49,95 dólares. Para acceder a más información, ver <[www.cometantenna.com](http://www.cometantenna.com)>.

En cuanto a **Green Heron Engineering**, presentó su prototipo de un **Controlador de una estación sin hilos** (foto G). Este controlador está diseñado para controlar relés y otros dispositivos situados en la base o en la cima de las torretas, sin necesidad de colocar ca-



Foto G. Green Heron Engineering presenta un controlador sin hilos para manejar desde la estación los relés de conmutación de antenas en lo alto de la torreta sin necesidad de múltiples bajadas. Esta placa es el corazón del sistema y va montado en una caja estanca.

bles adicionales desde tu estación. El sistema opera en la banda de 2,4 GHz.

### Accesorios para la estación

¿Se te ha fundido ya la luz piloto de la caja de control del rotor? Pues **Rotor Illuminator** (foto H) es un recambio con tres LED para sustituir las bombillitas de las unidades de control Hy-Gain. "Compra este kit y nunca más tendrás que preocuparte de buscar recambios para esas raras bombillitas de 28 V. El precio es de 10,95 dólares incluido los gastos de envío por correo. Visita la web <<http://idiompress.com>> para obtener más información o pasar tu pedido.

Procedente de Idiom Press, pronto tendremos un procesador de voz en RF denominado **LogiKlipper RF Speech Processor**. No había disponibles más detalles del LogiKlipper, así que tendrás que esperar un poco para saber más.

Un módulo amplificador eliminador de ruido es el **ANEM MKII "Noise Away"** (foto I) que es la gran solución para eliminar el ruido y las interferencias en las comunicaciones. Por medio de un cancelador de ruido, gracias a un DSP autoadaptativo, se eliminan todos los ruidos no deseados y las interferencias para dejar solamente la palabra con prácticamente ninguna distorsión de la voz.

El ANEM se coloca simplemente en línea entre el equipo de comunicaciones y el altavoz o los auriculares. Es apropiado para una gran variedad de aplicaciones, pero es especialmente útil para mejorar la calidad de la voz en radio-comunicaciones en todos los modos (SSB, UHF, HF, AM y FM).

El ANEM es adecuado para aquellos usuarios que prefieren controles simples y que no quieren modificar sus propios equipos. Es muy fácil de conectar y sus funciones están controladas por microprocesador, de forma que permite una operación muy simple a través

de dos pulsadores, uno para contar y desconectar y conseguir el bypass, y otro para conectar o no el filtro. Cuatro u ocho niveles de cancelación de ruido pueden ser seleccionados a través de los pulsadores al arrancarlo, permaneciendo en memoria el último nivel utilizado antes de apagarlo. EL MSPR cuesta 179 dólares. Visita la web <<http://www.w4wb.com/bhi-main-page.htm>> que es el distribuidor en EEUU.

Este ha sido el año en que **Heil Sounds** ha sacado una nueva línea de auriculares canceladores de ruido ambiental. El **Quiet Phone Pro** de Heil (foto J), según la empresa, "es el resultado de años de investigación y desarrollo de Heil Sound, Ltd. Mientras que los auriculares típicos han sido diseñados para reproducir audio, no prestan atención al entorno exterior. En la mayoría de los casos, el ruido ambiental de la habitación es más fuerte que la información que llega a los altoparlantes del interior de

los cascos." La solución de Heil Sound es una tecnología activa de cancelación de ruido que utiliza dos pequeños micrófonos colocados en el interior de cada uno de los auriculares, conectados a un amplificador diferencial que selecciona la puesta en fase o en contrafase de los micrófonos. Al tiempo que los micrófonos captan el ruido ambiental, así como el sonido emitido, el ruido ambiental aparece reducido, especialmente en frecuencias por debajo de 400 Hz. El ruido del ventilador del ordenador y del equipo, el ruido del tráfico exterior (no deben ser utilizados por un conductor), el ruido ambiental de la habitación, el de los multioperadores que operan en un concurso, o el sonido de la TV de la habitación de al lado se ven reducidos en decenas de decibelios por debajo del sonido que deseamos escuchar.

Una prestación única de este producto de Heil Sound es que el pequeño conector de caucho que se encuentra debajo del interruptor de puesta en marcha, permite la inserción de cinco diferentes brazos de soporte. También puedes escoger entre cinco tipos de micrófonos que se adaptan a diversos transceptores de radioaficionado, así como a ordenadores, mesas de mezcla y emisoras comerciales de radio/TV. El precio de referencia es de 150 dólares, pero los micrófonos y brazos son extra. Para obtener más información con especificaciones detalladas, debéis visitar la web: <[www.heilsound.com/amateur/products/quietphonepro/](http://www.heilsound.com/amateur/products/quietphonepro/)>.

El stand de **MFJ Enterprises** es un gran despliegue de equipos, accesorios y dispositivos, en los que el visitante puede perder fácilmente el sentido del

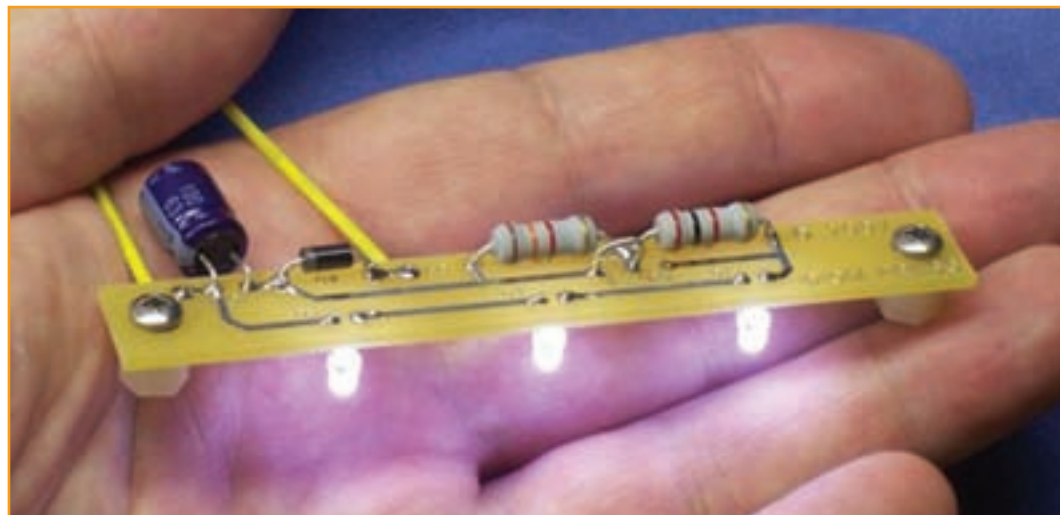


Foto H. El Rotor Illuminator de Idiom Press es un recambio con tres LED que sustituye las bombillas incandescentes en ciertos rotores de Hy-Gain.



Foto I. El supresor de ruido ANEM MKII es un módulo externo que filtra los ruidos captados por el receptor.

tiempo, mientras contempla el panorama. La mayoría de nuevos productos han sido explicados en nuestra página de novedades, pero merecen un nuevo y rápido vistazo.

El **MFJ-706 Gran-and-Go** es un centro de comunicaciones de emergencia que convierte tu ICOM-706 en una centralita de emergencia en unos instantes. El precio es de 399,95 dólares.

El **soporte para antena MFJ-2820** encaja bien entre las placas de matrícula y del indicativo, y te proporcionan un soporte para la mayoría de antenas de HF/VHF/UHF en tu vehículo. El precio es de 49,95 dólares.



Foto J. Los auriculares de Heil denominados Quiet Phone Pro utilizan un ANC (Active Noise Cancelling = cancelador activo de ruidos) para eliminar el ruido ambiente.



Foto K. El MFJ-2820 se coloca debajo de la matrícula de tu coche y proporciona el soporte ideal para sujetar cualquier antena a un vehículo.

El Vatímetro/medidor de ROE gigante **MFJ-869** para HF escoge la escala de un modo totalmente automático con un instrumento indicador de 15 cm con escalas para 20/200/2000 vatios y medida de la potencia de pico emitida y reflejada. El precio son 219.95 dólares.

El **MFJ-4418BRC** te proporciona un control remoto total del Super Battery Booster, un elevador de tensión de batería, que te permite además monitorizar la tensión de la batería y de la salida del elevador. El precio es de 79,95 dólares. Para más información o su compra, dirígete a <[www.mfjenterprises.com](http://www.mfjenterprises.com)>.

**Ten-Tec** presentaba una versión de preproducción de la interfaz del **Model 610 USB Keyer** (foto L). Con el Model 610, los usuarios remotos del Omni-VII (a través del programa *OnePlugRemote*) pueden fácilmente operar con manipuladores de palas, micrófonos y auriculares desde un PC remoto. Los controles incluyen la velocidad de manipulación y el volumen de audio. Se espera que esté disponible ya este verano con un precio por debajo de 200 dólares. Para pedidos o más información, visitar <<http://radio.tentec.com>>.

De **Kanga US**, nos llega el **PIC-EL III** por AA0ZZ (foto M), que es la última versión del programador de PIC de 18 patillas, a través de un puerto USB de tu PC. Disponible como kit, el programador viene con la el programa gratuito de grabación del microchip PICit2 (suministrado con el kit). El precio es de 65 dólares. Para más detalles visitar <[www.kangaus.com/picel\\_iii.htm](http://www.kangaus.com/picel_iii.htm)>.

La empresa **Hamgadgets.com** presentó un nuevo manipulador con todas las prestaciones deseables (foto N), el **MasterKeyer MK-1**, que dispone de seis LED multicolor en los pulsadores, que te proporcionan un acceso instantáneo a los mensajes memorizados en cinco bancos de memoria, lo que da un total de 30 mensajes con un total de 75.000 caracteres. El cambio de color informa de si el mensaje está siendo enviado o grabado. Pueden intercalarse comandos entre los mensajes para activar una gran cantidad de funciones. Con estos comandos, se puede enviar tu indicativo pregrabado, el número de serie del QSO (con o sin incremento automático) repetir la última palabra enviada desde las palas, o recuperar cualquier otro mensaje de cualquier banco de memoria. El almacenamiento apilado de los mensajes permite enviar por separado secuencialmente hasta seis mensajes y pueden interrumpirse para insertar información con las palas. Para pedirlo o obtener más información, visitar <[www.hamgadgets.com](http://www.hamgadgets.com)>.





Foto L. La *Interface 610* de Ten-Tec es una interfaz USB que permite utilizar manipuladores de palas, micrófonos y auriculares desde un PC remoto y manejar otros controles de un transceptor Omni-VII como si estuvieras presente.

### Dispositivos varios

Un recordatorio importante para tu próxima visita a Dayton es que no te olvides de pasar por el mercadillo, donde encontrarás muchos nuevos productos, así como gangas de equipos usados y no todos viejos. Mark Mantia, WN8ATM de PORTABLE Products, tiene allí una mesa con cajas para transportar equipos para salidas portables y emergencias. Su **Portable Rack System** con cubierta de transporte (foto O) es ideal para comunicaciones de emergencia, el Día de Campo o cualquier otra operación portable. La serie comienza con la **Xtreme Rugged Case**, diseñada con un mango extra de sujeción, que consiste en un rack con departamentos estándar, ajustables para el montaje de cualquier equipo y que puede integrar dos radios o una combinación de radio y fuente de alimentación. Incluye una tapa especial y posterior que protege tu equipo cuando no está en uso. Todas las unidades están equipadas con ca-

ble de 2 mm y un panel de fusibles de 12V/10 A con enchufes tipo encendedor como accesorio. La **Case audio** está equipada con un conector de 3,5 mm y un altavoz frontal de 3 pulgadas y un jack de auriculares de ¼ de pulgada en el panel frontal, que además enmudece el altavoz frontal del rack. Dispone de una zona posterior para cables, micrófonos, manipuladores y auriculares y/o una batería auxiliar de 12V y 7,2 A.

### Remontándonos en el tiempo

Finalizamos nuestro safari con un paseo por los receptores de los viejos tiempos. Las palabras "cristal" y "regenerativo" nos traen a la memoria receptores de nuestra infancia. La Xtal Society presentaba su kit **My-Marconi 2106 Crystal Radio** (foto P). Consiste en un doble circuito sintonizado con dos toroides y un sintonizador de antena. El kit sintoniza la banda de AM. El primario y el secundario de los circuitos resonantes



Foto M. Procedente de Kanga US, el programador PIC-EL III de AA0ZZ. Vea el texto para obtener más detalles.



Foto N. Un manipulador electrónico con muchas memorias, el MasterKeyer MK-1 de Hamgadgets.com.



Foto O. El rack de transporte de equipos para emergencias o la operación en portable de iPORTABLE.



Foto P. El kit My-Marconi 2106 Crystal Radio de la Xtal Set Society es un agradable retroceso por el túnel del tiempo.

LC utiliza en cada uno un condensador variable de aire de 365 pF con una bobina de 250 uH, bobinada alrededor de un núcleo de ferrita FT82-61. Un tercer condensador variable de aire se utiliza para el acoplamiento de la antena. Los condensadores y las bobinas se montan en un chasis de madera de 25 x 17 cm x 3 mm. El condensador de antena y un jack de auriculares de ¼ de pulgada se montan en el panel frontal de 25 x 16 cm x 3mm. Unos prolongadores de nilón conectan los botones de mando con los ejes de los condensadores. El precio del kit completo es de 69,95 dólares: También venden kits parciales. Para pedidos o más detalles, visite [www.midnightscience.com/kits.html](http://www.midnightscience.com/kits.html).

No todos los receptores regenerativos son antiguos. **Scout Regen Receiver** de Hendricks QRP Kits (foto Q) es un nuevo y simple receptor regenerativo de dos bandas capaz de recibir desde



**Foto Q.** El Scout Regen Receiver de Hendricks QRP Kits es un sencillo receptor regenerativo de dos bandas para montar en kit.

3,5 a 11 MHz, que incluye la banda de 80, 60, 40 y 30 m, aparte del resto de frecuencias de emisoras comerciales en 6 y 9 MHz. También cubre las emisiones de la WWV en 5 y 10 MHz. El kit se vende completo con un chasis de aluminio en forma de L, una placa de doble cara, todos los componentes, y arnés para la sujeción de la pila. Incluso tiene un conector de alimentación de 2.1 mm

en caso de que quieras utilizarlo con un alimentador de pared. Doug Hendricks, K16DS, nos comenta lo siguiente: " El kit es ideal para el novato en montajes y para ser montado por un niño con la ayuda de un buen veterano. Todos los componentes se sueldan en los agujeros de la placa, el manual es muy completo y fácil de entender y ha sido diseñado con el montador novato en mente. Todo lo que necesitas añadir es una

pila de 9 V y una buena longitud de hilo que haga de antena y te encontrarás recibiendo señales. La recepción y la sensibilidad son muy buenas y el receptor es muy estable. Es perfecto para usarlo para monitorizar las bandas mientras estás trabajando en tu taller, montando algún otro proyecto. El precio por confirmar estará por debajo de los 50 dólares. Para pedidos o para obtener más información, incluyendo un manual de montaje en color y PDF, visita la web [www.qrpkits.com/acoutregen.html](http://www.qrpkits.com/acoutregen.html).

Traducido por:

Luis A. del Molino EA3OG ●

# SUSCRIPCIÓN Radio Amateur

Sí, deseo suscribirme a la revista **CQ Radio Amateur**.

La mejor forma de conseguir la revista CQ Radio Amateur es formalizar su suscripción.



SERVICIO DE ATENCIÓN AL SUSCRIPTOR

**902 999 829**

suscripciones@tecnipublicaciones.com  
Fax. 93 349 93 50  
Grupo Tecnipublicaciones, S.L.  
C/ Enric Granados 7, 08007 Barcelona  
[www.grupotecnipublicaciones.com](http://www.grupotecnipublicaciones.com)

#### Remitente

Nombre \_\_\_\_\_  
Indicativo \_\_\_\_\_  
Dirección \_\_\_\_\_  
DNI / CIF \_\_\_\_\_  
Población \_\_\_\_\_ CP \_\_\_\_\_  
Provincia \_\_\_\_\_ País \_\_\_\_\_  
Teléfono \_\_\_\_\_  
E-Mail \_\_\_\_\_

#### Forma de pago

- Contra reembolso (sólo para España Peninsular y Baleares)  
 Cheque a nombre de GRUPO TECNIPUBLICACIONES, S.L.  
 Transferencia bancaria: Banco Guipuzcoano 0042 0308 19 0100011175  
 Transferencia bancaria: BBVA.0182 4572 48 0208002242  
 Domiciliación bancaria  
 Banco / Caja: \_\_\_\_\_

Código cuenta cliente

ENTIDAD	OFICINA	DC	Nº CUENTA

Cargo a mi tarjeta Nº

Caduca el

VISA  MASTER CARD

Firma  
(titular de la tarjeta)

#### Precios de suscripciones 2009

(1 año 11 números)

■ España 93€ - ■ Resto del Mundo 114€

(2 año 22 números)

■ España 140€ - ■ Resto del Mundo 180€

#### Declaración de Privacidad

La información facilitada se guardará en un fichero confidencial propiedad de Grupo Tecnipublicaciones S.L. En virtud de la Ley Orgánica 15/1999 de 13 de diciembre, sobre Protección de Datos de carácter personal, puede ejercer el derecho a acceder a dicha información para modificarla o cancelarla, así como negarse a que sea usada con fines publicitarios, solicitándolo por escrito a Grupo Tecnipublicaciones S.L. - Avda. Manoteras, 44 - 28050 Madrid. España.

La tienda de emisoras, ahora también en Internet  
y como siempre, con las mejores ofertas

Visita nuestra nueva Tienda Online  
[www.mercurybcn.com](http://www.mercurybcn.com)



**FT-950**



**FT-2000**



**FT-450**



**VX-8R**



**FT-857D**

**Distribuidor Oficial**



**5 años de garantía extendida**

**Distribuidores de:**



**Sólo vendemos las auténticas y originales**

# D-STAR Congrega a todo el Mundo

(Digital Smart Technology for Amateur Radio)



¡Disfrute la moderna comunicación digital  
Con los transceptores D-STAR!

## Transceptores



Transceptor  
144MHz  
**IC-V82**

Transceptor  
430MHz  
**IC-U82**



Transceptor  
Doble Banda  
144/430MHz  
**IC-E91**



Transceptor  
Doble Banda  
144/430MHz  
**IC-E92D**



Transceptor Doble Banda  
144/430MHz  
**IC-E2820**



Transceptor  
144MHz  
**IC-2200H**

Una unidad digital opcional puede ser necesaria dependiendo del modelo

## Repetidores



Controladora de Repetidor  
**ID-RP2C**



Módulo RF 144MHz DV  
**ID-RP2000V**

Módulo RF 430MHz DV  
**ID-RP4000V**