



E-M@GAZINE  
**HAM-MAG**



*Le 1er E-magazine hebdo pour radioamateurs, amateurs radio, SWL...*

**EF-180B**  
**Antenne verticale**  
**80m raccourcie**



Poste à galéne

**NUMERO 24 "GRATUIT"**

**23 MARS 2009**

ISSN : 1760-6470

<http://www.ham-mag.fr>



# EDITORIAL



Depuis quelques jours, on sent le printemps. Les fleurs commencent à sortir de la terre et le soleil nous honore de sa présence. Si seulement notre astre daignait se parer de quelques tâches, pour la plus grande satisfaction des "DXeurs". Cette période nous permet de sortir de notre hibernation et de concocter quelques projets. Certains feront une petite révision de leurs aériens, d'autres prévoient quelques balades rurales ou montagnardes, d'autres iront chiner sur les brocantes qui commencent à s'organiser. Sans oublier les salons et autres manifestations radio organisés par tel ou tel radio-club. Le printemps et les premières sorties, qui n'apprécie pas ces moments où l'on respire cette odeur de renouveau, où l'on observe cette nature qui renaît.

Dimanche dernier, je suis allé à la plage, une de ces plages du nord aux dunes à perte de vue et au littoral de sable qui s'étend sur des kilomètres. Il faisait beau et la température était clémente, et pourtant, notre famille était seule sur la plage, sur des kilomètres pas un chat (ni de poisson-chat), il ne manquait que la statue de la liberté en ruine (cf le film "la planète des singes) ! Quelques instant, je m'imaginai arrivant là, plantant dans le sable une antenne à l'eau, pardon, Halo, et trafiquant avec un émetteur QRP. Pour peu que je me trouvasse sur des sables mouvants et j'aurais lancé un CQ/mm.



Personne pour se plaindre, pas de brouillage, juste le bruit des vagues et des goélands. C'est sûr qu'en hiver, sous une pluie verglaçante et des vents à 100 km/h, ça aurait moins d'attrait. Quoique, si on aime l'extrême et si on a une âme de Nicolas Hulot, pourquoi pas ? Personnellement, ça ne me dérangerait pas trop, et puis cela me rappellerait une tempête que nous avons affronté avec le radio-club lors d'un rallye des points-hauts depuis la falaise de Mers-les-bains. La tente du shack s'était envolée vers 5h00 du matin, pas de dégât matériel, mais une belle frayeur. Ce qui ne nous avait pas empêché de participer au contest de de finir avec une place honorable, les épreuves motivent d'autant plus.

Mais passons de la mouette à votre canard...

Cette semaine, vous pourrez lire la suite du reportage de F4FUC sur l'envers du décor du Rallye de Monté-Carlo puis vous retournerez quelques années en arrière à la découverte du poste à galène. Et bien sûr, tous vos rendez-vous quotidiens devenus habituels.

Bonne lecture et cordiales 73  
**Vincent FAUCHEUX - F5SLD**



# HAM-MAG N°24 - 23 MARS 2009

## SOMMAIRE

<b>Edito de F5SLD.....</b>	<b>2</b>
<b>Des infos en vrac.....</b>	<b>4</b>
<b>Antenne 80m verticale raccourcie - Par F6BKD..</b>	<b>6</b>
<b>Poste à galène - Par F4DXU.....</b>	<b>11</b>
<b>Rallye Monté-Carlo 2009 (suite) - Par F4FUC.....</b>	<b>14</b>
<b>MULTIPSK - Par F6CTE.....</b>	<b>17</b>
<b>Les infos DX - Par F5IRO.....</b>	<b>19</b>
<b>BINGO 20M. SSB - Par F6BCU.....</b>	<b>25</b>
<b>Histoire de St Lys Radio - Par E. Ambiaud.....</b>	<b>34</b>
<b>CQD - Par F5SLD .....</b>	<b>36</b>
<b>COMIC'S HAM.....</b>	<b>37</b>



Remerciements à **FØFTI, F4DXU, F4FGY, F4FUC, F5IRO, F6BCU, F6BKD, F6CTE, F6DGU, HB9HFL, ON3MAJ, E. Ambiaud...**

Merci aux différents annonceurs qui nous accordent leur confiance et à tous les O.M. qui nous ont envoyé des messages de soutien et des dons. Pardon à ceux que j'aurais oubliés...

**Comité de lecture : F1CHF, F1TTR, F4DXU, F4FUC, F5IRO, F5OZK, F5RAZ, F5SLD, F5YD, F8CRM, ON7SEB.**

Les sites d'HAM-MAG :

<http://www.ham-mag.fr> (français)

<http://www.ham-mag.com> (anglais)

Yahoo groupe : <http://fr.groups.yahoo.com/group/ham-mag/>

Vous pouvez nous contacter par Mail : [postmaster@ham-mag.fr](mailto:postmaster@ham-mag.fr)

Nous incitons nos lecteurs à ne pas copier et envoyer cette revue à leurs amis mais plutôt les inviter à s'abonner. C'est gratuit et sans publicité intempestive.

Ce magazine a été réalisé par des bénévoles.

Nombre d'exemplaires envoyés : **4072**

Dépôt légal à date de parution



# Des infos en vrac...



*Les informations publiées n'engagent que la responsabilité de leurs auteurs*

## **CONFERENCE**

Conférence sur les aspects réglementaires de l'activité radioamateur au Radio-Club de Saint-Quentin en Yvelines F6KRK le 27 mars 2009 à 21h00. Jean F5GZJ traitera les thèmes suivants : présentation générale de la réglementation française régissant l'activité des radioamateurs, lecture et compréhension des textes récents parus au Journal Officiel, "Droit à l'antenne", textes et exemples d'application. Jean, ancien président du REF-Union, est responsable depuis de nombreuses années de son service juridique, il y a acquis une solide expérience des aspects réglementaires de notre activité. Radioguidage sur 145,500 MHz. Radio-Club de Saint-Quentin en Yvelines, F6KRK, 1bis avenue des Frênes, 78180 Montigny le Bretonneux.

QSP de FØFTI

## **LE JOUR RADIO-MARITIME**

L'événement mondial de la radio maritime - NOTRE PASSE EST NOTRE FUTUR - Avec le Passé ... Regardons le futur...

Rappeler le passé et mettre en valeur le présent des radiocommunications maritimes pour comprendre les évolutions des techniques successives anciennes, modernes et futures.

La commémoration annuelle est organisée par les Officiers Radios de la Marine Marchande, de la Pêche, des Radios des Marines Militaires et les anciens opérateurs des Stations Radio-maritimes terrestres de tous les pays du Monde du 11 avril 12h00 G.M.T. au 12 avril 12h00 G.M.T. sur les bandes radioamateurs radio hautes fréquences. Après le grand succès des deux premiers RADIOMARITIME DAY, le troisième RADIOMARITIME DAY 2009 enregistre la participation de nombreux pays inscrits et de Stations Radiomaritimes qui seront activées par des Officiers radios de la Marine Marchande, de la Pêche, de la Marine Militaire et des anciens opérateurs des Stations radiomaritimes terrestres. Des trophées témoins spéciaux seront offerts aux participants à l'événement. L'association française AMARAD (Association des Marins Radios) coordonne l'opération, elle est la co-fondatrice du "Radio Maritime Day".

Le site Internet officiel est : [WWW.RADIOMARITIMEDAY.ORG](http://WWW.RADIOMARITIMEDAY.ORG)

Afin que le deuxième week-end d'avril devienne une date phare en France pour les radiocommunications maritimes d'hier et de demain l'AMARAD a constitué des partenariats avec les acteurs du monde radiomaritime civil et militaire, radioamateur et collectionneurs français.

Samedi 11 et dimanche 12 avril 2009 les participants au RADIOMARITIME DAY 2009 seront heureux de vous accueillir dans les trois sites activés suivants

- LE PORTEL site de l'ancienne station radiomaritime historique BOULOGNE RADIO FFB.
- LE CONQUET site de l'ancienne station radiomaritime historique LE CONQUET RADIO FFU.
- ST LYS site de l'ancienne station radiomaritime historique ST LYS RADIO FFL.

Pour tout renseignement contactez l'AMARAD à l'adresse suivante :

[Amarad@free.fr](mailto:Amarad@free.fr)

Visitez le site Internet pour rester informé des dernières nouvelles :

[www.radiomaritimeday.org](http://www.radiomaritimeday.org)

[www.amarad.org](http://www.amarad.org)

O. MARSAN F6DGU Président de l'AMARAD

cofondateur et coordinateur du RADIOMARITIME DAY

# Emetteur-Récepteur FT-950

## pour le DX exigeant HF/50 MHz 100w



- Récepteur à triple conversion super-heterodyne, 1<sup>ère</sup> fréquence intermédiaire à 69.450 MHz.
- Roofing filter de 3 kHz sur la 1<sup>ère</sup> fréquence intermédiaire.
- Un synthétiseur digital direct (DDS) ultrarapide et un PLL digital permettent un oscillateur local aux performances exceptionnelles.
- Cinq mémoires de message vocaux avec le DVS-6 optionnel.
- Grand affichage multicolore lumineux et parfaitement contrasté.
- Le DSP Yaesu est sur une fréquence intermédiaire. Il permet une réception confortable et efficace.
- Le DSP agit en émission et améliore la qualité des modulations BLU et AM. Le FT-950 dispose d'un égaliseur paramétrique sur le microphone et un processeur de parole.
- Le FT-950 intègre d'origine un oscillateur haute stabilité (TCXO)  $\pm 0.5$  PPM après 1 minute à 25 °C.
- Boite d'accord automatique intégrée d'origine avec 100 mémoires.
- S'alimente en 13,8VDC - 22A



### GENERALE ELECTRONIQUE SERVICES

205, rue de l'Industrie - Zone Industrielle - B.P. 46 - 77542 SAVIGNY-LE-TEMPLE Cedex  
Tél. : 01.64.41.78.88 - Ligne directe Commercial OM : 01.64.10.73.88 - Fax : 01.60.63.24.85  
VoIP-H.323 : 80.13.8.11 — <http://www.ges.fr> — e-mail : [info@ges.fr](mailto:info@ges.fr)

G.E.S. OUEST : 31 avenue Mocrat - Centre commercial Mocrat, tél. : 02.41.75.91.37 G.E.S. COTE D'AZUR : 454 rue Jean Monet - B.P. 87 - 06212 Mandelieu Cedex, tél. : 04.93.49.35.00 G.E.S. LYON : 22 rue Tronchet, 69006 Lyon, tél. : 04.78.93.99.55 G.E.S. NORD : 9 rue de l'Alouette, 62690 Estrée-Cauchy, tél. : 03.21.48.09.30  
Prix revendeurs et exportation. Garantie et service après-vente assurés par nos soins. Vente directe ou par correspondance aux particuliers et aux revendeurs. Nos prix peuvent varier sans préavis en fonction des cours monétaires internationaux. Les spécifications techniques peuvent être modifiées sans préavis des constructeurs.

# EF-180B

## Antenne Verticale 80m raccourcie.

### Par F6BKD

#### **Avant propos :**

C'est peut-être une antenne plus tout à fait commercialement actuelle mais encore digne d'intérêt ne serait-ce que pour son application d'une certaine originalité.

Depuis les années 70, KLM (et surtout son fondateur K6MYC) a été le promoteur de l'utilisation de l'induction linéaire « linear loading » comme système de raccourcissement d'élément d'antenne. Ceci ayant donné du reste naissance à la première yagi 3 él 80m commercialisée. Comme toute première, elle n'était pas sans défaut (ce qui nous donne l'opportunité d'y apporter des améliorations...)

Popularisé avec des dipôles (donc  $\lambda/2$ ), rien n'empêche d'utiliser le concept avec une verticale (donc  $\lambda/4$ ), et c'est la solution retenue par Force 12 (Elite Force au début) pour des verticales légères mais sans trop sacrifier le rendement ( $\eta$ ). Bien évidemment il dépendra ( $\eta$ ) pour une large part du facteur de raccourcissement retenu, l'autre part étant le plan de sol. Difficulté commune de toute verticale, mais qui devient le facteur le plus important dès lors que l'élément rayonnant est fortement raccourci.

#### **Rappel du système de raccourcissement.**

Il s'agit de retrouver une résonance de l'élément raccourci en introduisant dans l'élément une réactance, ceci au prix d'une plus faible résistance de rayonnement  $R_{rad}$  (donc  $\eta$  plus faible)

Pour raccourcir un élément rayonnant nous avons principalement à disposition :

- Charge capacitive, utilisée par ailleurs sur les antennes de la série Sigma
- Charge inductive, utilisée plus communément sous forme de bobine la forme linéaire procure un petit avantage du fait de son petit rayonnement additionnel.

L'emplacement physique du système dans le monopôle ayant aussi une influence sur  $\eta$ .

La longueur de la charge fait l'objet de savantes équations (ce sera pour la suite) mais dans la pratique on part d'un ordre d'idée de 30% de plus que la longueur manquante et la pince coupante fera le reste, en compagnie bien sûr d'un Machin truc ou d'un Radio chose. Outil quasiment incontournable de nos jours.

#### **Le matériel :**

De conception légère (~5Kg) et d'encombrement réduit pour partir en Exped, on se retrouve en présence de 10 tronçons de 44" à 46" soit 1,12m à 1,17m, pour la plupart télescopiques (car certains sont de double épaisseur) ainsi qu'une embase (courte 13" soit 32,5cm) avec isolateur fibre de verre, ce qui fait une hauteur rayonnante d'environ 10,8 m soit une  $R_{rad}$  brute ~10 $\Omega$



Le montage fait appel à des rivets alu (que l'on trouve maintenant couramment en GdS) selon l'adage de la fabrique « If riveted it's Force 12 » et l'érection de l'ensemble est aisée, même pour un seul OM.

### La spécificité :

C'est dans la disposition du système d'induction linéaire en forme inhabituelle de triangle.

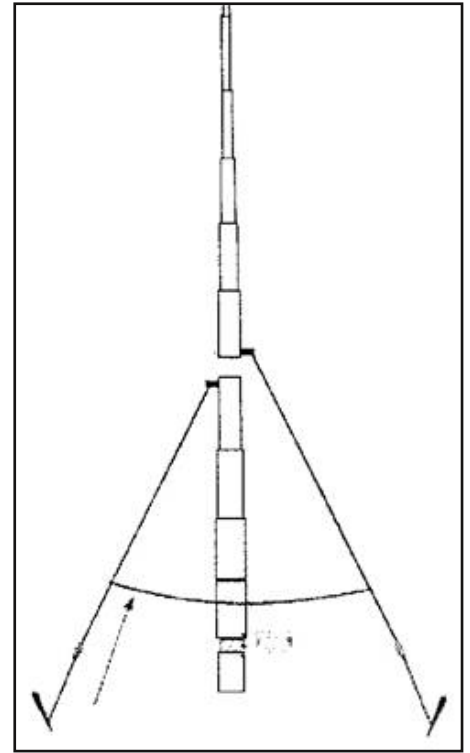
Pour le réglage de  $f_0$ , on va modifier la surface du triangle. Par exemple, si la base est déplacée vers le haut,  $f_0$  va augmenter. A l'inverse, si l'on déplace les côtés du triangle, la surface va augmenter et  $f_0$  va diminuer.

Elémentaire mon cher....

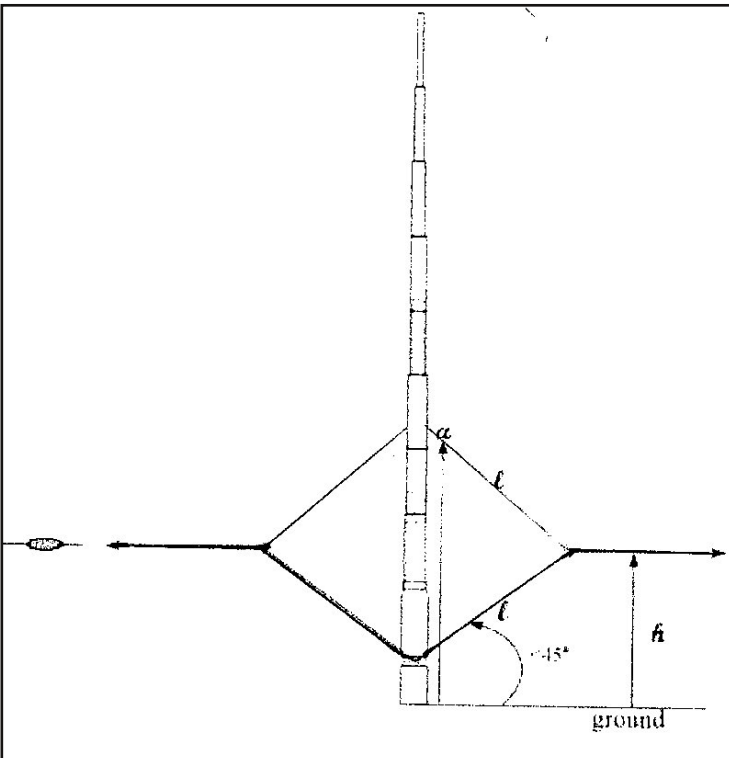
D'origine, le fil est en aluminium mais avec une résistance mécanique assez faible. Il a depuis été remplacé par le fil d'alliage Force Flex utilisé pour les clôtures électriques.

Un dernier avantage de cette configuration triangulaire est que nous avons 2 points de haubanage et dès lors il ne reste qu'à mettre le 3ème point en vis à vis.

Certes, pour les puristes, cette configuration génère une composante horizontale ainsi qu'une légère perte du fait du couplage (faible) de la partie horizontale avec le sol, mais l'application me paraît assez attractive.



### Le rendement :



Par référence à la littérature, je trouvais le facteur de raccourcissement trop important aussi toujours en vue de magnifier le rayonnement, je décidais d'appliquer un petit stretching pour gagner un total de 3 bons mètres dont 1m dans la partie inférieure et 2m dans la partie supérieure.

A la base, au niveau du premier tronçon de  $\varnothing$  32mm, il est aisé de rajouter un autre tronçon de normalisé (35-32mm) et au niveau supérieur du 8mm et du 6mm. Là. Il est question de limiter car il est préférable de ne pas dépasser le seuil de flexion.

C'est ainsi que de 10,8m nous dépassons 14,0m (Rrad brute  $\sim 16\Omega$ ) ce qui nous positionne dans la bonne moyenne des facteurs de raccourcissements (60 à 75%) et donc nous permet une amélioration substantielle de  $\eta$ . Le rendement passant passe grosso-modo de 50 à 62%

### Les radians et plan de sol :

La littérature est abondante sur le sujet avec les pour et les contres. Ceux qui trafiquent avec des verticales et qui ce sont mesurés en concours savent bien de quoi il en retourne – Rien n'est gratuit – Toutefois, rien n'empêche de faire avec ce que l'on a... Mais en toute connaissance de cause, puisque c'est le retour de courant de notre élément rayonnant Le pire étant un simple piquet de terre près de l'embase ou quelques fils à même le sol. Là, c'est – 6dB assurés !

La solution originale préconisée est l'utilisation d'au moins 2 radians élevés (4 serait mieux, 16 pas mal) détachés d'environ 3m du sol selon une configuration en aile de mouette.

Pour le réglage, on va s'attacher à trouver la résonance de ce dipôle à raz le sol sur la fréquence choisie. Peu importe la valeur du TOS, l'important étant le  $f_0$  des radars.

Vous n'êtes pas sans savoir que l'extrémité du dipôle sera à un haut potentiel et donc vous utiliserez de bons isolateurs (même fournisseur que le fil) et surtout vous les laisserez en hauteur (3m) pour empêcher l'accessibilité aux personnes. Selon ma conception, cela ne remplacera pas les 120 radars de  $\lambda/2$  recommandés par Mr. Brown, mais limitera les pertes d'efficacité.

### Le réglage sur $f_0$

Rappel : d'abord on recherche la résonance (peu importe le TOS) et ensuite on adapte le TOS (là, le TOS importe) et surtout on laisse la scie à métaux de côté !

Rappelons aussi que la résonance est atteinte lorsque  $Z = R + j0$ , c'est à dire lorsqu'il n'y a plus (ou si peu) de réactance.

Nous sommes en présence d'un monopole  $\frac{1}{4} \lambda$  (résonance), certes le plus long possible pour magnifier le  $R_{rad}$  (limité physiquement à  $36\Omega$ ) mais qui en fait est  $\sim 16\Omega$  auquel vont s'ajouter les pertes de  $R_g$  (plan de sol loin d'être parfait). Tout cela nous laisse encore assez loin du  $Z$  de  $50\Omega$  dès lors il va nous falloir adapter.

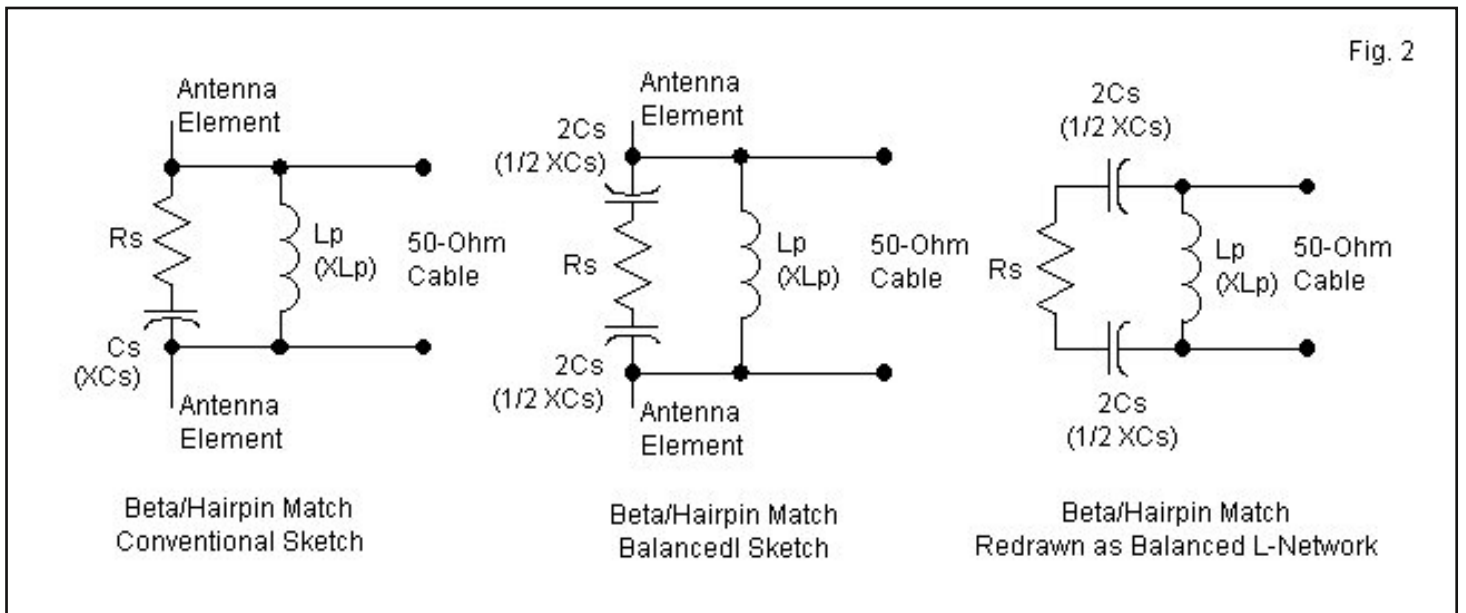
Plusieurs solutions, unum, coaxial, bobine & condensateur et pour une fois nous allons retenir la solution préconisée par le fabricant, l'hairpin.

### Hairpin ou $\beta$ Match

Hairpin traduite simplement par épingle à cheveux est suffisamment rare dans nos publications que nous allons nous y attarder un peu. Comme bien des choses, c'est simple quand on connaît.

Le principe de base, nous devons agir pour que notre monopôle (ou dipôle) présente une réactance capacitive ( $-jX$ ), c'est à dire en le raccourcissant ( $f_0$  augmente) et ensuite de compenser par une réactance inductive ( $+jX$ ) de valeur égale, (mais par essence de signe opposé) et ainsi retrouver la résonance, mais avec une  $R_{rad}$  plus élevée.

Ceci, avec une évolution du schéma (pour un dipôle) fait que l'on se retrouve avec un circuit L (ref : W4RNL)



Oui mais de combien ? Il y a une série d'équations pour cela (Antenna Hand Book, ch 13), celle de base permet de trouver  $X_{hairpin}$ , ensuite son  $Z$  et sa  $I_g$ .

De nos jours, on fait plus aisément avec des programmes (ex : Low Band Software).



**Required Capacitive Reactance in Driven Element Impedance and in Hairpin Inductance**

$R_{rad}$ ohms	Antenna Reactance (ohms)	Inductance Hairpin (ohms)	Length hairpin (cm) (SS = 10D)	
			3.65 MHz	7.1 MHz
10.0	-20.0	25.0	89	46
12.5	-21.6	28.9	103	53
15.0	-22.9	32.7	117	60
17.5	-23.8	36.7	130	67
20.0	-24.5	40.8	144	74
22.5	-24.9	45.2	160	82
25.0	-25.0	50.0	177	91
27.5	-24.9	55.3	194	100
30.0	-24.5	61.2	216	111

Note: The feed-point impedance is 50 ohms. To obtain the hairpin length in inches, divide values shown by 2.54.

Rassurez-vous, nous allons rester essentiellement pratique.

Toutefois, pour ceux curieux (nombreux pas vrai ?) qui désirent approfondir, une belle méthode de pas à pas est décrite par l'oncle Oscar dans MHz de Juin 2003.

On part d'un raccourcissement du monopôle (ou dipôle) de -2,5 à 3,5%, selon la bande, ce qui correspond à une réactance capacitive de 20 à 30Ω.

Encore une donnée estimative, la valeur de la réactance inductive est a peu près de deux fois  $R_{rad}$

La réserve d'utilisation est que la R de charge soit plus faible que la R de source

Voilà, avec ces valeurs de base, et avec l'entrée de Mr Thomson, nous allons pouvoir déterminer la valeur en µH du β Match

$$X_L = 2 \pi f L \qquad L = \frac{X_L}{2 \pi f}$$

A transformer en bobine... Généralement, pour les bandes supérieures, cette bobine de faible valeur est bobinée en l'air. La valeur peut en être aisément ajusté par compression-extension.

Force 12 nous prépare le travail en préconisant 4 spires sur Ø 7,5cm (~2,2µH) et de plus, met en garde contre les pertes trop élevées dans  $R_g$  si l'on n'obtient pas une bonne adaptation. De fait, ce n'est pas seulement un manuel, mais un tutorial avec le « Advanced Installation and Tuning »

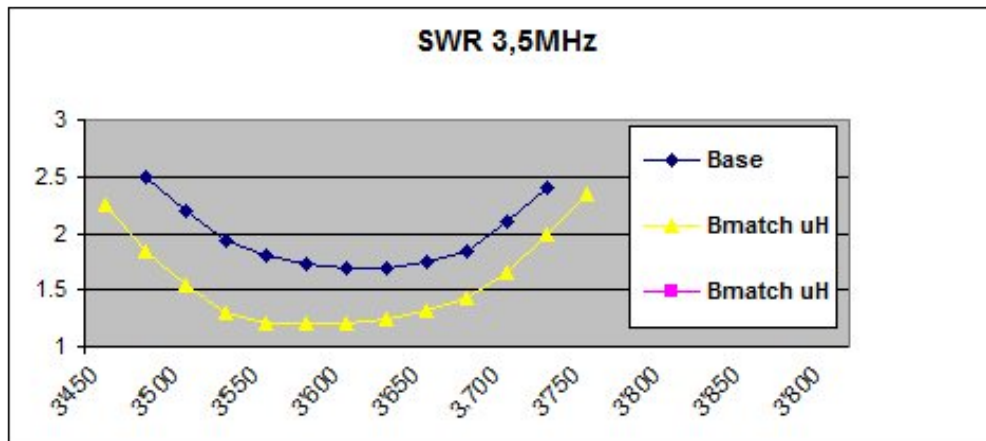
**Résultat :**

Rappel : avec un monopôle λ/4 raccourci, si d'emblée nous obtenons un bon TOS c'est signe de beaucoup de pertes et donc d'un mauvais rendement

Les bons rendements bénéficient d'un plan de sol avec 24 radians, possible avec quelque m2 de grillage, je n'ai pas opté pour l'élévation.

Alors, au pied de l'antenne, ça tosse comment, pas mal mais il y a encore à parfaire...installer une antenne sans réglages ça n'existe pas.... Heu quoique avec une SteppIR #....

Observez le shift de  $f_0$  et la  $B_p$





### **Possibilité d'évolution**

Photo Force 12, Sigma 180S  
<http://force12inc.com/1201.html>

La disposition du système d'induction linéaire appliqué au dipôle est une solution toujours au catalogue de Force 12 et aussi rien n'empêche d'opter pour, avec par exemple en arrière pensée une application de 2 éléments verticale en phase. Cela peut aussi susciter des idées de réalisation personnelle

Que la force soit avec vous  
& **73 de Bernard F6BKD**



*\*Si la mesure est faite à distance, utiliser obligatoirement une longueur de coaxial multiple de  $\lambda/2$  en tenant compte du facteur de vitesse de façon à avoir le reflet du Z mesuré et non pas sa transformation due au fait que la ligne ne se referme pas sur son Z caractéristique.*

Bibliographie : Publications de W6SAI, W4RNL, N6BV, ON4UN & ARRL

# Poste à galène

## Par F4DXU

### Historique :

Les premières transmissions ne sont pas le fait d'une seule personne, plusieurs grands savants ont posé leurs pierres à l'édifice. La première antenne fut expérimentée à bord d'un bateau par l'amiral popov qui trouva commode de tendre un fil entre les mâts du navire, l'antenne à polarisation horizontale était inventée.

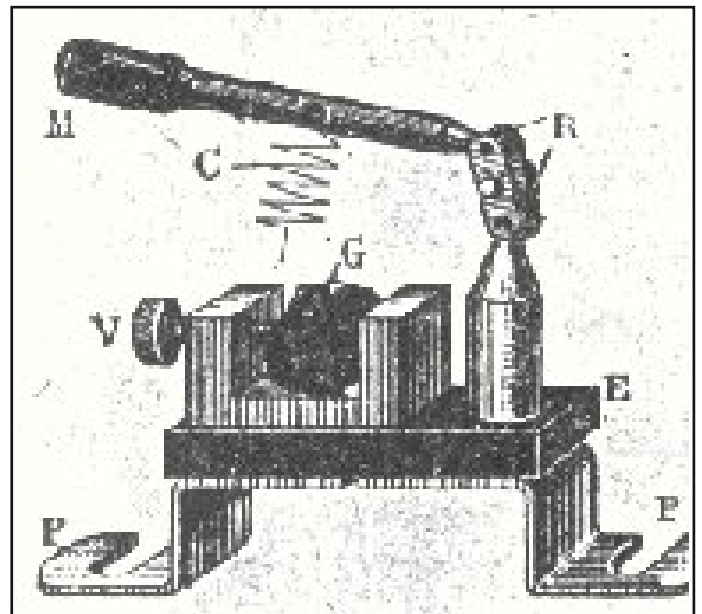
Mais c'est Hertz qui perfectionna le système et expliqua les phénomènes d'ondes stationnaires, c'est lui aussi qui, en 1887, expliqua la propagation des ondes électromagnétiques en utilisant les fameuses équations de Maxwell. Ruhmkorff inventa la bobine qui porte son nom et Branly inventa le cohéreur et le détecteur à galène qui permirent d'augmenter la sensibilité des récepteurs.

C'est en fin Marconi qui jeta les bases de la téléphonie sans fil (TSF) vers 1896 en fédérant ces différentes découvertes.



### Détecteur à galène :

La galène est un cristal naturel de sulfure de plomb ( $PbS$ ) de densité 7,5 et son aspect métallique est de coloration gris bleu. La galène se trouve dans diverses contrées notamment en Cornouailles, en Bretagne, dans les Pyrénées et en Sardaigne (galène argentifère), en Tunisie (galène lisse), à Madagascar (galène à grain fin). Il existe aussi des galènes artificielles, obtenues en fondant ensemble du plomb et du soufre. La galène naturelle est un cristal positif, c'est-à-dire que le courant détecté se rend du cristal vers le chercheur, à l'inverse, la galène artificielle est un cristal négatif. L'avantage de la galène sur d'autres cristaux détecteurs réside en ce qu'elle est sensible et en ce qu'elle n'exige pas l'emploi d'une source de polarisation.



Les 3 figures page suivante représentent les principaux schémas utilisés pour la fabrication des postes à galène. Il est à noter que le détecteur à été remplacé par un diode au germanium qui présente un seuil d'environ 0,25V (silicium environ 0,7V).

L'écouteur classique à été remplacé par un écouteur piézo.

### Description des différents éléments :

L'antenne est constituée d'un fil de cuivre émaillé de grande longueur ( environ une vingtaine de mètres) ce qui permet une réception acceptable, elle est tendue (entre isolateurs) à environ 3 à 4 mètres du sol pour limiter les capacités parasites. Le circuit d'accord est constitué d'une inductance en forme de galette à nid d'abeille pour réduire la capacité répartie des enroulements et d'un condensateur variable à air. Ce circuit est chargé d'un coté par l'antenne et de l'autre par la terre ce qui permet d'augmenter encore la sensibilité car l'antenne n'est pas "taillée" à la bonne longueur. En effet, si l'on souhaite recevoir France-Inter en grandes ondes, l'antenne devrait être accordée sur 162 KHz soit une longueur de :  $L = C/f = 300000000/162000 = 1851$  m ou en quart d'onde  $L = 463$  m (une belle antenne que v'la !). Le signal BF est détecté par la diode, le condensateur C et par l'impédance du casque ou de l'écouteur dont la valeur se situe autour de 4 à 5 Kohm pour ne pas trop amortir le circuit d'accord (voir fig. 1). La sensibilité de ce type de circuit est bonne mais c'est au détriment de la sélectivité.

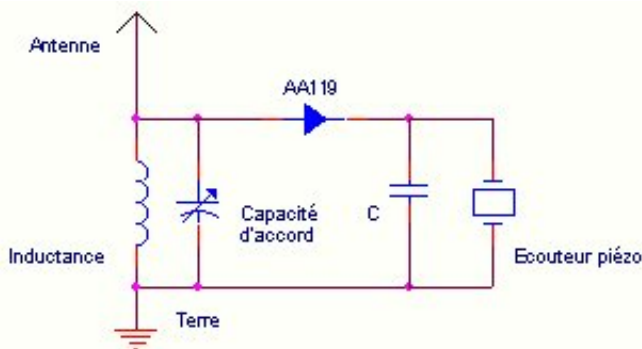


FIG.1

Une amélioration de la sélectivité est possible (voir fig. 2) si l'on fractionne l'inductance car dans ce cas l'impédance de l'antenne chargera moins le circuit d'accord mais c'est au détriment de la sensibilité.

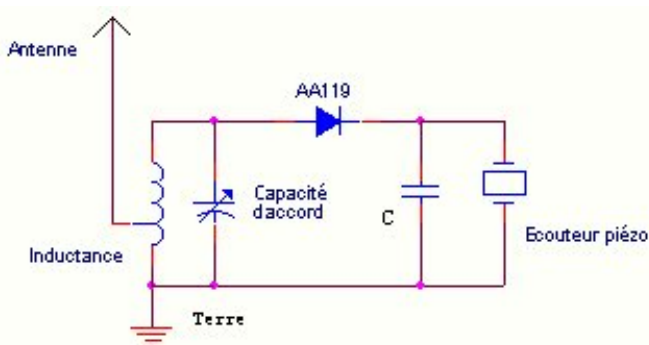


FIG.2

Un compromis peut être fait si l'on réalise un transformateur haute fréquence dont le primaire est à fractionnement variable et que le couplage entre primaire et secondaire est aussi variable (voir fig.3). Le réglage est moins facile que précédemment car il s'effectue par approximations successives.

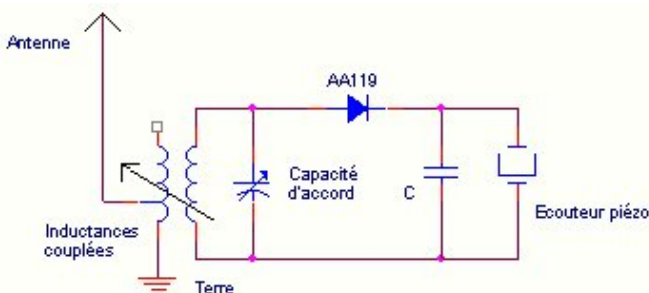


FIG.3

Bonne bidouille. 73 de F4DXU

**Radioclub, personnes morales Associations L. 1901**

Radioclub, Associations	Présence de locaux	Absence de locaux	RC des dirigeants d'association
<p>&gt; Assurance dommages au matériel "radioclub"</p> <p>&gt; RC "Radioclub"</p>	<p>&gt; <b>Multirisques Association</b></p> <p>avec Garantie des risques locatifs / bâtiment :</p> <ul style="list-style-type: none"> <li>- Incendie,</li> <li>- Dégâts des eaux</li> <li>- Vol,</li> <li>- RC diverses au regard de l'occupation des locaux...</li> <li>- Défense et recours</li> </ul> <p><b>Nous consulter</b></p>	<p>&gt; <b>Clause d'exonération de responsabilité locative de la part de l'hébergeur à titre gratuit.</b></p> <p>ex : Mairies, Maisons des Associations...</p> <p><b>Nécessité d'un ECRIT</b></p> <p>ou</p> <p>&gt; <b>RC Association</b></p> <p><b>Nous consulter</b></p>	<p>&gt; <b>Bénéficiaires :</b></p> <ul style="list-style-type: none"> <li>&gt; Dirigeants statutaires                     <ul style="list-style-type: none"> <li>- membres du CA</li> <li>- membres du Bureau</li> </ul> </li> <li>&gt; Dirigeants de fait</li> </ul> <p>&gt; <b>Fondements de la Responsabilité :</b></p> <ul style="list-style-type: none"> <li>- Art. 1382 et 1383 C.Civ.</li> <li>- Art 1992 et 1997 C.Civ.</li> <li>- L. 10 juin 1994 portant sur l'action en comblement de passif, loi régissant la prévention des difficultés en entreprise et les faillites.</li> </ul> <p>&gt; <b>Qui peut la mettre en jeu ?</b></p> <ul style="list-style-type: none"> <li>&gt; L'association elle-même</li> <li>&gt; les sociétaires</li> <li>&gt; les tiers (acheteurs, fournisseurs, créanciers</li> <li>...</li> </ul> <p><b>Nous consulter</b></p>
<p><b>RA &amp; SWL personnes physiques</b></p>			
<p><b>Notre formule packagée :</b></p> <p>&gt; <b>Assurance dommages au matériel :</b></p> <p>à titre d'exemple :</p> <ul style="list-style-type: none"> <li>- Bris ou destruction accidentel,</li> <li>- Incendie, dommages électriques action de la fumée ou des suies,</li> <li>- Chute de la foudre, explosion, Dégâts des eaux,</li> <li>- Vol ou actes de vandalisme, Attentats,</li> <li>- Phénomènes naturels, catastrophes naturelles...</li> </ul> <p>&gt; <b>Responsabilité civile RA</b></p> <p>Tous dommages causés aux tiers du fait de l'exercice de l'activité y compris du matériel et également des dommages non consécutifs (incidence du rayonnement électromagnétique sur la Santé (cf. jugements et arrêts récents de tribunaux ou C.Appel)</p> <p>&gt; <b>Individuelle accident</b></p> <ul style="list-style-type: none"> <li>- Décès accidentel</li> <li>- Invalidité totale ou partielle</li> <li>- Garantie Frais de traitements médicaux suite à accident.</li> </ul> <p>&gt; <b>Assistance</b></p> <ul style="list-style-type: none"> <li>- au radioamateur lui même, à la personne.</li> <li>- à son véhicule.</li> </ul>			



# Le Rallye Monte Carlo 2009, L'envers du décor Par F4FUC



Après vous avoir présenté quelques photos du parc fermé du rallye Monte Carlo 2009 (Voir Ham-Mag n°23), je vais vous communiquer les caractéristiques des différents équipements installés à l'intérieur du véhicule TV que j'ai eu la chance de visiter .Je vais également publier les réponses reçues par courriel. Ces renseignements m'ont été fournis par Messieurs Hubinet et Birebent travaillant dans les agences marseillaise et toulousaine de la société « Les Films du Soleil ». Je les remercie pour leur précieuse collaboration.

Le fourgon Mercedes fait parti d'une flotte de véhicules appelés CAR DSNG numérotés 8 à 12. Les cars DSNG sont mixtes et capables d'émettre sur trois canaux en SD ou en HD. Ils sont triplement redondés en énergie : alimentation par secteur, par groupe électrogène 10Kva, et par onduleur. Leur antenne est à pointage automatique.

Voici un tableau récapitulatif présentant les équipements intérieurs.

<i>Production</i>		<i>Transmission</i>	
Matériels	Observations	Matériels	Observations
3 caméras TRIAX 1 VTR J30 mélangeur digital moniteurs LCD Intercom Console audio	câblées et monitorées multiformat SD/HD MARSHALL HD PROSPECT 1 YAMAHA 03D	1 Antenne Eutelsat / Intelsat 2 amplificateurs de 400 watts 2 encodeurs MPEG 2 2 encodeurs Haute Définition encodeur modulateur SD/HD 2 modulateurs	AVL 1212K 1,20m CPI GRASS VALLEY VIBE Scientific Atlanta 9050 Vislink DVE 5000 NEWTEK 2280 DVB-S2 TRACSAR
Appareil De mesure Triple TBC	Harris Videotek VTM 400 SD/HD cross conversion LEITCH X75	1 positionneur d'antenne automatique 1 analyseur de spectre  1 antenne de réception	ROHDE & SCHWARZE automatisée

Sans oublier, les téléphones, fax, moniteurs LCD, câbles , échelle télescopique, microphones, oreillettes etc.

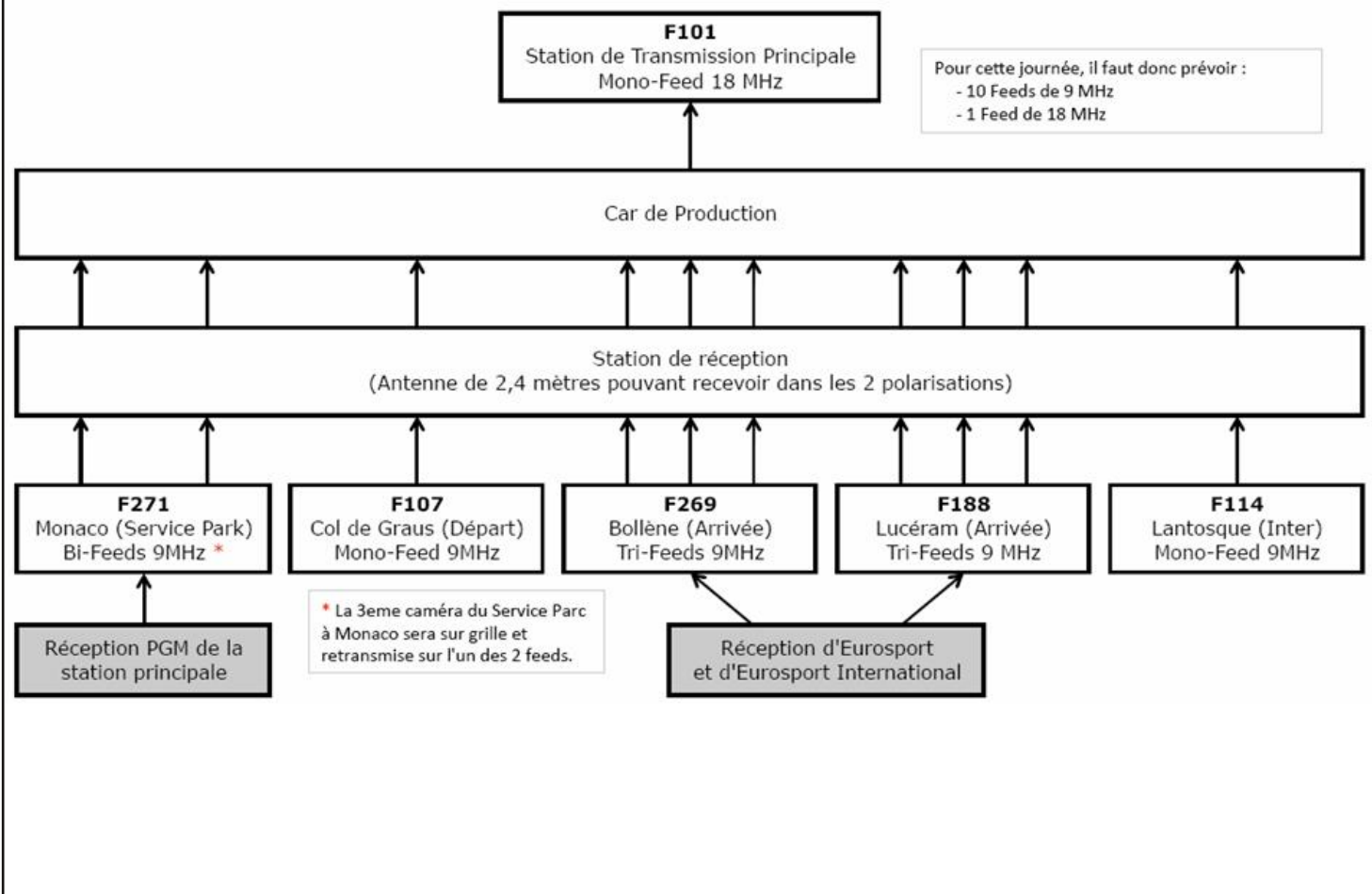
Voici les réponses reçues par courriel :

**F4FUC** : Afin de réaliser la couverture « images » de ce rallye Monte Carlo 2009 et effectuer des reportages, quel à été le nombre de personnes de votre société détachées sur le rallye (cameramen, techniciens, preneurs de sons... ) ?

**LFDS** : « Nous avons fournis au maximum 6 DSNG pour la journée du vendredi 23 (ci-joint schéma des liaisons). En terme de personnels nous avons fournis 7 techniciens de transmission, 3 ingénieurs du son et 4 assistants. Quant aux cadresurs ils étaient fournis par la chaîne Eurosport. »

J'ai reçu par courriel les liaisons satellite de chaque journée. Volontairement, je ne publie que les liaisons du vendredi 23 janvier à titre d'information.

**Vendredi 23 Janvier 2009  
Schéma des liaisons satellite**



**Légende :**

F101, F271, F107, F269...: Immatriculations pour les satellites Eutelsat, F (France) et 114 est le numéro attribué à la station par Eutelsat. Si la station était espagnole elle serait immatriculée ES 114.

Feed : 1 feed est une fréquence (ex: 14314 MHz) autour de laquelle est modulé un signal de 9MHz ou 18MHz. Plus la modulation est large moins la vidéo est compressée. Avec une station, plusieurs fréquences peuvent être modulées donc plusieurs feeds.

Car de Production : Véhicule où sont mélangées les caméras avec les images reçues par satellite.

**F4FUC** : Lorsque des images en direct sont proposées aux téléspectateurs des grandes chaînes TV, quel est le cheminement que prennent les images entre la personne qui filme, le fourgon satellite, vos studios?

**LFDS** : «Il y a une infinité de parcours possibles, mais deux voies s'offrent à nous le plus fréquemment. L'envoi direct vers une chaîne cliente : France 2, TF1, BBC, Rai, TV australienne, etc... avec souvent en direct des duplex organisés avec une voie retour depuis les studios des chaînes concernées vers le lieu de direct par téléphone portable réinjecté dans une oreillette de l'interlocuteur en direct comme cela était le cas pour Monaco. Un consortium de télévision, en l'occurrence l'Union Européenne de Radiodiffusion (en anglais EBU) reçoit des images de directs ou de sujets montés et les retransmet vers ses abonnés ».



**F4FUC** : Quelles sont les fréquences utilisées pour la retransmission de ce rallye Monte Carlo 2009?

**LFDS** : « C'est de la bande Ku élargie soit 13,75-14,50 Ghz, aux USA et en Afrique souvent de la bande C (3,7-6,8 Ghz) ».

**F4FUC** : Est-ce que cette technologie de retransmission d'images en HD par satellite est influencée par les conditions atmosphériques? En HF, lorsque les radioamateurs émettent en phonie ou en télégraphie, de nombreux paramètres influencent les transmissions radio.

**LFDS** : « Nous émettons en SD et en HD. (MPEG 4 / H264, en 4 ou 8 Mb/s en MPEG 2 SD, en 9Mb/s en MPEG 4 HD et 27 Mb/s en MPEG 2 HD. Nous sommes évidemment sujet aux intempéries plus qu'aux variations saisonnières et à la position du satellite au dessus de l'horizon. Au moment de



la mort du pape, nous émettions depuis Rome pour la télévision américaine en direct sur PAS 9 à 10°70 d'élévation, c'est évidemment une limite. Je me souviens également d'une transmission à Cortina d'Ampezzo qui a commencé par beau temps en analogique sur un segment de 32 Mhz, avec 150W sur nos amplis, puis avec la neige être passé en ETSI en 8Mhz, donc en multipliant de fait notre puissance d'émission par 4 (antenne de 1,5m) puis être monté à 450W en puissance maximum et avoir demandé le secours pour terminer la transmission à un camion voisin équipé d'une antenne de 2,40m et d'un ampli de 700 watts. Mais ce sont des faits rarissimes, et nos réserves de puissance nous permettent dans tous les autres cas de faire face aux intempéries normales. »

**F4FUC** : Quelles sont les différentes manifestations que vous couvrez ? Effectuez-vous des reportages pour le service public (France 3 Marseille) ?

**LFDS** : « Nous travaillons très peu localement, France 3 ne fait appel à nous qu'en cas de surcharge car ils disposent d'unités légères de Trans satellite. Nos clients sont nationaux et internationaux. Les prestations sont plutôt des duplex en mono caméra ou des plateaux multi caméras organisés, et souvent aussi des transmissions de sujets de 1'30 à 2' pour les journaux d'actualités. »

**F4FUC** : Faites vous les commentaires en anglais ou dans d'autres langues pour EUROSPORT ?

**LFDS** : « Cela ne fait en principe pas parti de notre travail, mais la chaîne peut nous demander d'installer les cabines de « speak » pour les commentateurs et d'adjoindre les différentes versions sur les différentes pistes de transmissions disponibles (jusqu'à 16). »

**F4FUC** : En étant radioamateur, nous recevons notre indicatif de l'A.N.F.R. Comme vous utilisez des émetteurs qui travaillent sur des fréquences satellite, qui vous délivre votre autorisation ?

**LFDS** : « Nous disposons d'une licence d'exploitation d'antennes satellites mobiles délivrée par l'ARCEP et toutes nos antennes sont qualifiées par EUTELSAT, INTELSAT, ARABSAT, TURKSAT, ASTRA, SKY, NSS, etc.»

**F4FUC** : Qui s'occupent de la maintenance de vos moyens de transmissions ?

**LFDS** : « Ce sont nos techniciens qui s'en chargent avec le relais des constructeurs. »

Fin du questionnaire.

Je remercie Messieurs Hubinet et Birebent d'avoir répondu à ces questions. Grâce à leurs documents, ils m'ont permis de visiter l'envers du décor.

Je vous invite à consulter le site <http://www.filmsdusoleil.com/french.html> . Vous découvrirez tous les véhicules utilisés par cette société, les différentes technologies embarquées, les caractéristiques techniques et l'aménagement intérieur des véhicules en consultant les fichiers PDF.

Rendez-vous l'année prochaine pour le rallye Monte Carlo 2010...



73, F4FUC.



# Le Logiciel à posséder : MULTIPSK

**Patrick, F6CTE** est le concepteur du gracieux **MULTIPSK**.

Ce logiciel vous permet de trafiquer dans tous les modes digitaux à l'aide de la carte son de votre ordinateur. Convivial, facile d'emploi et en français, ce programme est à posséder, et bien sûr, ne pas oublier d'encourager et de féliciter Patrick pour ce formidable travail.

Voici les dernières modifications de ce logiciel :

La nouvelle version de MultiPSK (4.13) est sur le site Web <http://f6cte.free.fr>

Le principal site miroir est celui de Earl N8KBR : <http://www.eqth.info/multipsk/index.html>  
(cliquez sur "United States Download Site").

Il y a également le site miroir de Terry : <http://g90swl.co.uk/multipsk/>

Multipsk associé à Clock sont des programmes de type "gracieux" ("freeware") mais avec des fonctions soumises à licence (par clé utilisateur).

La version Multidem 2.2.2 corrige quelques bugs.

Les principales modifications de MULTIPSK 4.13 sont les suivantes:

1) Interface I/Q directe via la carte son, pour transceivers SdR  
Un démodulateur/modulateur I/Q (RX/TX) est directement intégré à Multipsk. Celui permet de recevoir sur une bande de fréquences de 48, 96 ou 192 KHz (entre -96 et 96 KHz) toute transmission USB ou LSB.

Depuis la "chute d'eau" SdR, l'utilisateur sélectionnera la bande de fréquences souhaitée qui sera transférée vers la "chute d'eau" principale où de possibles transmissions numériques en USB ou LSB seront décodées.

La transmission sera faite sur la même fréquence que celle sélectionnée pour la réception.

Pour contrôler à distance ce démodulateur/modulateur, il est ajouté des commandes SdR TCP/IP spécifiques ("SDR\_SPECTRUM ?", SDR\_SF [Fréquence d'échantillonnage en Hz] (48000, 96000 ou 192000), "SDR\_FR [Fréquence in Hz]", "SDR\_MODE [Mode]" (Mode: "USB" ou "LSB"), "SDR\_VFO [VFO]" (VFO: "A" ou "B")). Voir "Multipsk client" version 6.

2) Panoramiques 200 à 3800 Hz sur 36 canaux

Les panoramiques BPSK31/BPSK63/PSKFEC31/CW/RTTY peuvent dorénavant décoder entre 200 et 3800 Hz au lieu de 200 à 2500 Hz. Cette fonction nécessite un puissant PC et un écran dont la hauteur est supérieure ou égale à 768 pixels.

3) Mode KISS à travers TCP/IP disponible pour le Packet et le Pax,

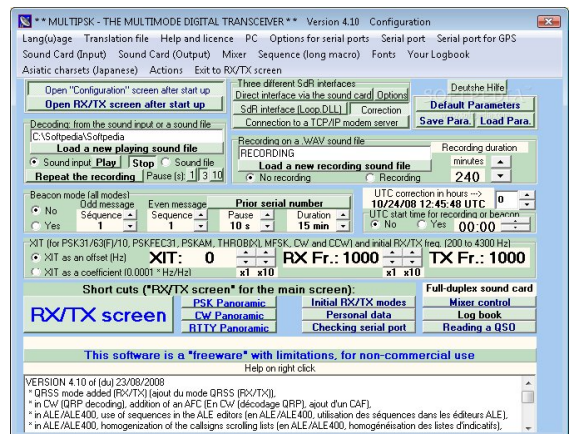
Le système JNOS 2.0 (de Maiko VE4KLM) peut être interfaçé, en Packet, à Multipsk travaillant en modem numérique.

Pour tous les détails et les instructions, visitez le site ci-dessous:

<http://www.langelaar.net/projects/jnos2/multipsk>

Pour une présentation de JNOS (en anglais) :

[http://www.nyc-arecs.org/JNOS\\_Primer.pdf](http://www.nyc-arecs.org/JNOS_Primer.pdf)



4) Nouvelle macro <FILE:name> à utiliser, par exemple, pour régulièrement transmettre les données météorologiques de votre ville. Pour les détails, voir "Macros" dans l'index du manuel d'aide. Ont été aussi ajoutés: <CLRRX> (Efface la fenêtre RX) and <CLRTX> (Efface la fenêtre TX).

5) Améliorations de l'APRS. Parmi celles-ci:

- \* possibilité d'exporter les trames décodées APRS Packet (et aussi les trames PAX/PAX2 pour les transmissions APRS longues distances) à un des nombreux serveurs Internet APRS-IS (TKS à Pete AE5PL),
- \* possibilité de décoder les positions issues du serveur APRS-IS puis de les afficher sur la carte,
- \* l'acquittement des messages APRS est maintenant géré.

Conseil: sur la carte, le point rouge est votre position, les points bleus sont les positions venant du serveur APRS-IS, les points noirs sont les positions décodées en HF ou en VHF.

6) Transmission d'un message acoustique au milieu dans un QSO numérique

Cela permet de commuter d'un mode numérique vers le mode DSP "Filtres" (pour transmettre un message acoustique) en utilisant la combinaison de touches (<Ctrl gauche> et <Shift gauche>) ou la touche <Arrêt défil> (<Scroll Lock>).

*Nota : cette fonction doit être seulement utilisée sur les fréquences HF où les QSOs numériques et les QSOs en phonie sont ensemble autorisés.*

*Nota à propos de la traduction de Multipsk.exe et de Clock.exe : la version 4.12 de Multipsk/Clock a été complètement traduite en espagnol par Joachin (EA4ZB), depuis le français. Le fichier de traduction est sur mon site Web (<http://f6cte.free.fr>).*

**Patrick, F6CTE**

The screenshot shows the Multipsk software interface. At the top, there's a menu bar with options like Help, TCP/IP, Mdem, Oscillo, Spectrum, Transceiver, Country/Loc, World, QSO, Config, Tune, Program, Beacon, and Exit. Below the menu is a status bar showing the user's name 'Patrick LINDECKER (F6CTE)' and location '4, avenue du Square BURES-SUR-YVETTE 91440 FRANCE'. The main window is divided into several sections:

- Waterfall Display:** A spectral display showing signal activity across a frequency range from 200 to 2500 kHz. A red vertical line indicates the current frequency.
- Message Log:** A list of received messages with columns for Time, Sync, dB, DT, DF, Received message, Lat, and Long. The messages are from stations like UY7LA, EA7ELY, RRR, and RK3AQ.
- Map:** A map of Europe showing the positions of various stations. The user's position (EA7ELY) is marked with a red dot. Other stations shown include RK3, UY7, and EA7ELY.
- Control Panels:** Various control panels for settings like Mode (JT65), QRGs, and filters.

# LES INFOS DX De F5IRO



4K – Azerbaïdjan

DL6KVA sera 4K0CW jusqu'au 25 mars CW seulement QSL via home call



4U – Nations Unies

W3UR et 4 autres opérateurs seront 4U1UN jusqu'au 22 mars QSL via HB9BOU



5N – Nigeria

5N/KT3Q sera 5N0EME du 21 au 24 mars



5N – Nigeria

DL3OCH sera 5N0OCH du 21 mars jusqu'en juillet QSL via home call



5Z – Kenya

PA3CEE PE1L PA3EWP seront 5Z4EME sur 2m et 70cm et EME jusqu'au 12 avril et en HF avec l'indicatif 5Z4/PA3EWP – QSL pour 5Z4EME via PA3CEE et pour 5Z4/PA3EWP via PA7FM



9M8 – Est Malaisie

9M6DXX sera 9M8X en OC 088 du 21 au 29 mars avec une entrée au WPX QSL via M0URX ou LOTW



BP – Chine

BP0A du 27 au 30 mars AS103



BV – Taiwan

BV2DD et six autres opérateurs de Taiwan seront BP0A en AS103 du 27 au 30 mars QSL via BV2KI



C9 – Mozambique

K5WAF KG5U N4AL W5MJ W5PF WF5W seront C91TX du 25 mars au 05 avril



CT3 – Madeire

DF7ZS sera CT3/DF7ZS du 24 au 31 mars QSL via home call



D44 – Cap Vert

Jusqu'au 25 mars 7 opérateurs en D44



DU – Philippines

M0GHQ sera en mars/avril et espère activer Cebu OC129 / Samal OC235 / Mindanao OC130 et Leyte OC129



E5 – Cook sud

NL8F sera E51COF du 21 mars au 04 avril en ssb QSL via K8NA



F – France

Call spécial TM0TAN du 27 mars au 10 avril QSL via F8KHH



FR - Réunion

Jusqu'au 28 mars FR/F5UOW



FG - Guadeloupe

Jusqu'au 28 mars FG/F5TGR  
FG/F4EBT du 21 mars au 11 avril



HH – Haïti

K4QD AF4Z seront HH/home call du 23 mars au 03 avril tous modes toutes bandes HF, call HH2JR pour WPX



HZ – Arabie Saoudite

HZ1FS HZ1MD 7Z1SJ seront HZ1FS/P en AS192 jusqu'au 23 mars sur 20/15/10m QSL via EA7FTR



JA – Japon

JS6RRR JI3DST/JS6 seront à Miyako island AS 079 jusqu'au 24 mars QSL via bureau



J3 – Grenades

G3VCQ M3VCQ seront J38CW et J38/M3VCQ respectivement jusqu'au 26 mars QSL via G3VCQ pour les deux



J6 – Sainte Lucie

J6/W5JON du 25 mars au 02 avril



J7 - Dominique

Jusqu'au 25 mars J79WR



JT – Mongolie

Jusqu'au 25 mars JT1R QSL via RW4HB



KP2 – Iles Vierges

KP2YL KP2HC du 28 mars au 07 avril QSL direct



NH7 – Hawaii

NH7A du 28 au 29 mars



V6 – Micronésie

JJ8DEN sera V63PR du 20 au 24 mars il sera sur OC011 en CW RTTY PSK toutes bandes QSL via home call



VE – Canada

VE8EV VE8GER seront VX8X depuis Ellice island NA192 jusqu'au 23 mars



VP5 – Turks et Caicos

W5CW sera VP5/W5CW du 24 mars au 08 avril, il aura l'indicatif VP59V pour le WPX QSL directe seulement via home call



VQ5 – Caicos

VQ5B du 21 au 22 mars



VK9 – Lord Howe Island

VK9LA OC004 du 23 mars au 03 avril



YV0 - Aves Island

YW0A <http://yw0a.4m5dx.info>



YJ / FK / VK9N – Vanuatu / Nouvelle Calédonie / Norfolk

F5VHY (G3MXJ) et G3TXF seront FK/G3TXF FK/G3MXJ les 25 et 26 mars puis YJ0MXJ du 27 mars au 01 avril et VK9N/G3TXF VK9N/G3MXJ le 04 avril



ZF – îles Caïmans

AA5UK sera ZF2AE du 25 mars au 08 avril QSL via home call, LOTW, EQSL



ZF – îles Caïmans

K7WZB K9WZB seront ZF2ZB du 21 avril au 06 mai QSL direct K9WZB



ZS – Afrique du Sud

ZT2V les 28 et 29 mars

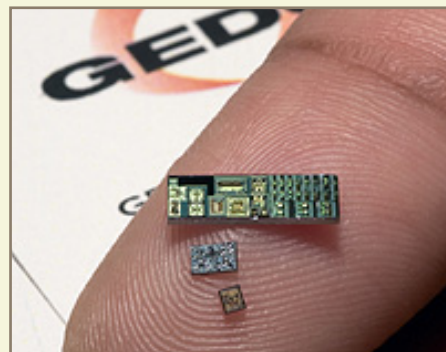
## ***Le sans-Fil haut débit s'envole Info de ON3MAJ***

L'Ecma, organisme américain qui s'occupe de standardiser les normes de communication, vient de valider une nouvelle technologie radio sans-fil de proximité à très haut débit qui s'annonce prometteuse.

Cette norme qui utilise une bande de fréquence de 60GHz, permettrait d'atteindre des débits impressionnants (15 Gbit/s dans un rayon de un mètre et 5 Gbits/s à cinq mètres) selon les tests réalisés avec les premières puces minuscules conçues par le Georgia Electronic Design Center (GEDC).

Les applications sont multiples et principalement multimédias, notamment la diffusion de contenu vidéo en haute définition dans le foyer.

Avant de voir débarquer les premiers produits sur le marché, il faudra encore attendre une validation des organismes de standardisation internationaux qui devrait intervenir fin 2009.



# BIENTÔT...

GD – Ile de Man

GT4BRS GT6BRS GD8K du 28 mars au 04 avril

PJ2 – Curaçao

PJ2/PA4JJ du 31 mars au 11 avril

6W – Sénégal

IK4ALM sera 6W/IK4ALM du 29 mars au 09 avril 40 au 10m QSL via home call

3B9 – Rodrigues

3B9/SP2JMR 3B9/SP2JMB du 01 au 08 avril

KH0 – Saipan

JP1PZE sera K7XF/KH0 du 03 au 07 avril QSL via JP1PZE

3B8 – île Maurice

3B8/SP2JMR 3B8/SP2JMB du 09 au 17 avril

C9 – Mozambique

C91FC du 09 au 13 avril

VE – Canada

VE3LYC sera VY0A du 31 mars au 03 avril depuis Fox island NA186 QSL via VE3LYC

C9 – Mozambique

ON4AEO ON4CJK ON7BK ZR6APT ZS6ACTT ZS6AY et ZS6GC seront C91FC du 09 au 13 avril modes SSB RTTY possible en CW QSL via ON4CJK

OH0 – Aland

OH0/OH2YL du 09 au 14 avril QSL via home call

KG4 – Guantanamo

KG4CN du 10 au 20 avril

S0 – Western Sahara

S04R du 12 au 17 avril

TI7 – San Jose island

TI7 NA 191 du 17 au 20 avril

CN – Maroc

IK7JWX et huit autres opérateurs seront en AF065 du 18 au 26 avril ils auront tous un indicatif personnel 5C2A 5C2C 5C2F 5C2G 5C2J 5C2L 5C2SG 5C2Z 5C2Y

<http://mogadorisland2009.altervista.org>

KH8 – Samoa US

KH8/N9YU du 22 au 24 avril

GM – Ecosse

MM0BQI/P depuis Lunga island EU108 du 24 au 27 avril sur 20 40 et 80m CW SSB QSL via home call

T30 – Ouest Kiribati

T30M T30DW du 27 au 29 avril

JD1 – Ogasawara

JD1BLK JD1BMH JD1BLY du 29 avril au 12 mai

9A – Croatie

9A/OE3WGC et 9A/OE3ZK depuis le IOTA EU 090 du 30 mai au 06 juin QSL via bureau

ZK2 – Niue

ZL1CT sera ZK2V depuis Niue (OC-040) entre le 16 mai et le 20 juin 80, 40, 20 et 15 m CW SSB, et un peu sur 30, 17 et 12 m ainsi que du RTTY.

QSL via N3SL <http://www.gm7v.com/zk2v.htm>

ZY0 – Fernando de Noronha

ZY0F du 10 au 16 juin

5J0M – San Andres

Du 19 juin au 05 juillet

KL – Alaska

KL7RRC depuis Ogliuga (NA233) entre le 20 et le 30 juillet

<http://www.na-234.com/index.html>

V31 – Belize

Du 22 au 29 juillet V31UR V31WL

MM0NDX/P – St Kilda Island EU 059

Du 24 au 27 juillet

KH4 – îles Midway

19 opérateurs du 05 au 19 octobre seront K4M [www.midway2009.com](http://www.midway2009.com)

CY0 – Sable island

N0TG WA4DAN AA4VK seront home call /CY0 du 07 au 14 octobre avec 3 stations HF en SSB et CW toutes bandes HF QSL via home call

VK7- Tasmanie

VK7ACG du 19 octobre au 17 novembre

## ***En cours***

Jusqu'au 31mars / 6W2SC

Jusqu'au 31mars / indicatif spécial IY1GM

Jusqu'au 31mars / N2OB/150 N2OB/LH

Jusqu'au 31mars / VP8KF

Jusqu'à fin mars / J5UAP

Jusqu'au 22 avril / 5W8A 5W0DW

Jusqu'en avril / VQ9JC

Jusqu'en avril / ZS8T

Jusqu'au 01 avril / OY/OZ1JFB

Jusqu'au 01 avril / J79XBI

Jusqu'au 01 avril / C6ANM

Jusqu'au 15 avril / FT5XS

Jusqu'au 28 avril / H44MS

Jusqu'à fin avril / VK2LNx et VK2FSNJ

Jusqu'à fin avril / OD5/IV3YIM

Jusqu'à fin avril / VQ9JC

Jusqu'à fin avril / ZS8T

Jusqu'au 05 mai / 5X1NH

Jusqu'en juin / 5X4X

Jusqu'à fin juin / TT8CF

Jusqu'au 25 juillet / 5N/K3TQ

Jusqu'à fin août / VR2/F4BKV

Jusqu'à fin août / indicatif spécial LY1000

Jusqu'en septembre / LZ8WHST et LZ17ARDF

Jusqu'à fin novembre / FT5WO

Jusqu'à fin novembre / OD5/W5YFN

Jusqu'à fin novembre / HF0APAS

Jusqu'à fin novembre / SP9YI

Jusqu'à fin décembre / indicatif spécial GB40WAB

Jusqu'à fin décembre / indicatifs spéciaux suisse HE8 et HB8

Jusqu'à fin décembre / GB250RB

Jusqu'à fin décembre / II2RAI

## ***CONCOURS SEMAINE 13***

EU EME contest

28/03 00H00Z au 29/03 24H00Z / SSB & CW

CQ WPX SSB contest

28/03 00H00Z au 29/03 24H00Z / SSB

CENTRE COMMERCIAL DE LA GARE RER - BP 35 - 95206 SARCELLES CEDEX  
Tél. 01 39 93 68 39 / 01 39 86 39 67 - Fax 01 39 86 47 59

# SARDIF, IMPORTATEUR SPE EN FRANCE

## AMPLIFICATEUR LINEAIRE 1K-FA 1KW FULL AUTOMATIQUE A TRANSISTORS

### LE PLUS COMPACT DU MONDE !

28 x 14 x 32cm (connecteurs inclus !) • Poids : environ 20kg  
Alimentation et tuner automatique intégrés !  
**LA TECHNOLOGIE LA PLUS AVANCÉE !**

- 2 processeurs sont utilisés dont un dédié à la jonction avec le transceiver (CAT) - Circuit de sortie en Pi-L
- Plus de 13000 lignes logiciel qui permettent d'obtenir des performances introuvables sur le marché !



### HAUT NIVEAU DE GAIN (16DB)

Lorsque l'amplificateur est en fonction, le niveau d'entrée est automatiquement réglé par une commande ALC; si l'amplificateur est en STANDBY, l'excitation repasse automatiquement à son niveau maximum

### SORTIE À FAIBLE DISTORSION

- Rejection image de moins de -50dB
- Distorsion de 3eme ordre (test 2 tonalités) de 36db typ.

### PROTECTION INTÉGRALE

- Protection contre les facteurs suivants : température, survolage, surtension, SWR, puissance réfléchie, tension d'accord RF maximale, Overdrive
- Les valeurs des paramètres ci-dessus sont contrôlées en permanence
- Double contrôle des paramètres :
  - \* Par des circuits Hardware
  - \* Par voie logicielle

### OPÉRATION FULL BREAK-IN (QSK) NIVEAU SONORE LIMITÉ

- équipé de 7 ventilateurs à faible bruit
- Niveau sonore de 39dBa avec ventilation maximale

### ALIMENTATION INTÉGRÉE

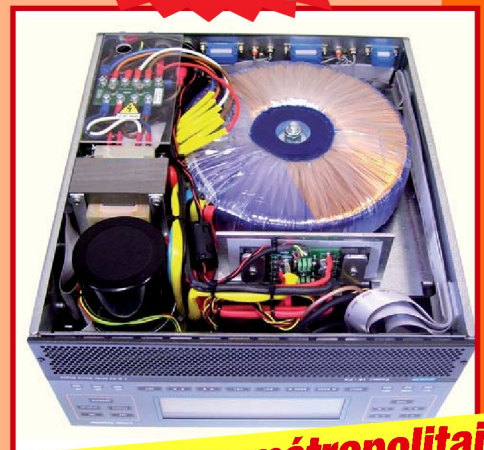
- Alimentation 230 / 215 / 200 / 115 / 110Vac
- Quelle que soit la tension d'alimentation, le niveau de puissance de sortie ne change pas

### LARGE AFFICHEUR LCD RÉTROÉCLAIRÉ

De nombreuses informations figurent sur l'afficheur : Niveau de puissance de sortie en W, V pa, I pa, puissance réfléchie en W pep, Power gain, Temperature (°C, °F), SWR, réglages d'entrée, réglages CAT, bandes...

PORT RS232 POUR CONTROLE VIA PC  
TRANSPORT FACILE

# 3290€



**Franco de port France métropolitaine  
pour les commandes passées en octobre !**

SARCELLES DIFFUSION CENTRE COMMERCIAL DE LA GARE RER - BP 35 - 95206 SARCELLES CEDEX • Tél. 01 39 93 68 39 - Fax 01 39 86 47 59

### BON DE COMMANDE

NOM ..... PRENOM .....

ADRESSE .....

CODE POSTAL ..... VILLE ..... TEL .....

Veuillez me faire parvenir les articles suivants : .....

Chèque à la commande - Frais d'envoi : nous consulter.



# **DEOMECANO - BINGO**

## **Pour bien construire son Transceiver mono-bande QRP, SSB ou CW**

**TRANSCEIVER \*\*BINGO SSB 20 -- S.O.T.A.\*\*  
et Super VXO sur circuit imprimé**

**par F6BCU Bernard MOUROT**

## **Transceiver BINGO SSB 20 (Super VXO)**



Cet article est la suite du BINGO SSB 20 m avec P.T.O, où nous avons remplacé le P.TO par le Super V.X.O.

La stabilité de l'émission SSB ou CW, est un critère impératif lorsque l'on fait du portable en extérieur où la température est très variable. Il existe quelques systèmes qui permettent d'obtenir une excellente stabilité comparable à celle du pilotage quartz. Nous pourrions citer le VFO-DDS, le VFO piloté par système « HUF and PUFF », le VXO et le super VXO.

Nous retiendrons le VXO et le « Super VXO » très simples à construire et s'ils sont bien conçus, qualifiés de « stabilité quartz ». Mais faut-il encore posséder les quartz spécifiquement adaptés et qu'ils soient disponibles chez les revendeurs en matériel et composants électroniques.

Une paire de quartz HC18 ou HC49, 12MHz feront l'affaire. Les appairer serait parfait néanmoins, il suffit d'essayer. S'ils sont de fréquences voisines le Super VXO que nous avons retenu pour piloter notre Transceiver BINGO 20 SSB va fonctionner du 1er coup ( à 80%).

## I—SUPER VXO 24 MHz.

Voici le premier « Super VXO 24 MHz » qui sera décrit en application pratique sur un transceiver BINGO SSB 20 m du Mécano BINGO.

Le Super VXO de base va fonctionner sur 12 MHz et par doublage de fréquence sur 24MHz.



**Une idée de cadran expérimental**

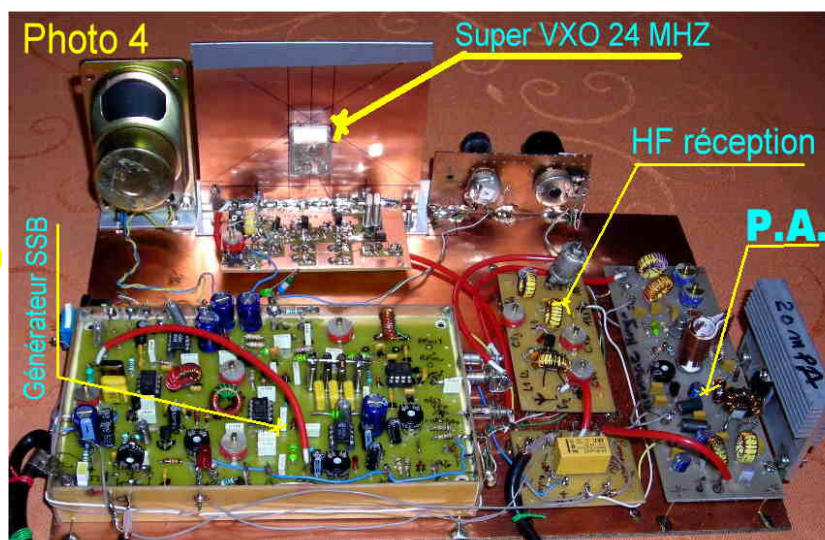


**Implantation des composants Super VXO**

L'expérimentation démontre qu'un super VXO bien réalisé ( à 2 quartz) peut varier en fréquence de 70 KHz sur 12 MHz, ce qui amène sur 24 MHz à 140 KHz de variation. Nous limiterons volontairement la variation de fréquence sur 12MHz à 40 KHz. Ainsi nous resterons dans une zone de variation très stable et en doublant de fréquence, la stabilité sera encore excellente. Nous disposerons d'une variation moyenne de 80 à 90 KHz sur 24 MHz.

Le choix d'un quartz 12 MHz n'est pas fortuit mais présente une disponibilité certaine sur le marché des composants et en application Super VXO permet de couvrir la bande phonie SSB de 14,100 à 14,180 MHz. Cette portion de bande SSB 20m est très intéressante car elle est francophone et rassemble aussi une grande partie du trafic international.

Pour être plus précis sur l'utilisation du quartz 12MHz, il est utilisable uniquement avec une F.I. de 9.830 KHz. En fait c'est encore un heureux concours de circonstances que cette valeur de 12 MHz existe, mais elle est incompatible avec une F.I. de 10.240 KHz. Avec cette valeur de 10.240 KHz seul le quartz 12,288MHz est utilisable et couvre la bande 20 m supérieure de 14,230 à 14,330 MHz.



**Vue intérieure du transceiver 20m et Super VXO**



### **Variation de fréquence**

Nous retrouvons pour l'étage super VXO un schéma classique que nous avons reproduit plus d'une dizaine de fois. L'accord se fait pas un condensateur variable miniature type Varicon très courant sur les postes portatifs PO-GO-FM ou PO-FM ; il en existe plusieurs types avec des valeurs de capacités inter-lames variables suivant le modèle. En général on y trouve des valeurs de 100 à 200 pF et une autre valeur plus faible de l'ordre de 60 à 80 pF.

La seule solution est d'expérimenter pour utiliser le jeu de lames ( cage du CV) qui autorise la plus grande variation de fréquence.

La question posée sera : pourquoi ne pas avoir utilisé une ou des diodes Varicap en parallèle ( //). Le condensateur variable présente une valeur résiduelle relativement faible et c'est dans cette partie de minimum de capacité que la variation de fréquence est maximum : c'est la résonance parallèle des quartz 12 MHz qui permet facilement d'afficher 12,015 MHz. Dans les meilleures conditions, au maximum de capacité du condensateur variable nous sommes en résonance série, dont la variation est molle proportionnellement à l'augmentation de la capacité. Ce qui vient à dire qu'avec un condensateur variable on varie de 80 à 100 KHz, contrairement à une ou des diodes Varicap en parallèle dont la capacité résiduelle peut excéder 10 à 15 pF et nous faire perdre 20 à 30 KHz de variation de fréquence utile.

### **AFFICHAGE DE LA FRÉQUENCE DE TRAVAIL**

En tête de l'article, la photo 2 nous montre le type de cadran d'affichage que nous utilisons et un gros bouton flèche. Pour nous à titre personnel c'est largement suffisant pour trafiquer, Mais on peut aussi prévoir un démultiplicateur épicycle au 1/6 de récupération et un cadran gradué. Ceci n'est qu'une idée.

Par contre vous pouvez utiliser aussi tout type de condensateur variable à air de récupération en minimisant au maximum la capacité résiduelle entre cages fixes et mobiles.

### **DOUBLAGE DE FRÉQUENCE**

Un coup d'œil sur le Schéma :

T1 est l'oscillateur quartz 12 MHz avec un transistor NPN 2N2222 ou 2N3904, T2 un étage séparateur et T3 un doubleur de fréquence dont la base est peu polarisée. Le circuit L1 est accordé sur 24 MHz. A titre indicatif le CV1 est fermé au ¼ de sa valeur ( environ 25 pF).

L2 récupère la HF disponible et la résistance ajustable de 22K P agit comme un robinet pour doser le niveau de HF en sortie. Un petit câble coaxial miniature (long de 15 à 20 cm) d'impédance 50 à 75 Ω dirige la HF sur le NE612 N°2 du Générateur SSB BINGO.

A remarquer les Selfs L3 et L4 en série shuntées par une résistance de 10 K qui permet un maintien de l'oscillation sur une bande de fréquence assez large. Si nous remplaçons L4 de 4,7uH par une autre valeur telle que 10uH, le Super VXO fonctionne correctement sur une variation de fréquence de 70 KHz en valeur fondamentale du Quartz ici 12 MHz. Mais sur harmonique 2, la stabilité est moins bonne. D'où notre préférence à une moindre variation de fréquence, mais une bonne stabilité sur harmonique 2.

Nomenclature des composants :

T1 = T2 = T3 = 2N2222 ou 2N3904

CV1 = 90 pF ajustable plastique rouge

CV2 = Condensateur variable VARICON en plastique de RX pocket PO-GO-FM existe en capacités diverses 2 cages 60 et 160 pF etc...

C1 = 47 pF NPO ou mica ou Styroflex

C = 100nF ou 0,1 uF

L1 = 8 spires 4/10 émaillé sur Tore T50-6 jaune

L2 = 6 spires sur L1 fil 4/10ème isolé sous plastique

L3 = Inductance moulée 10 uH

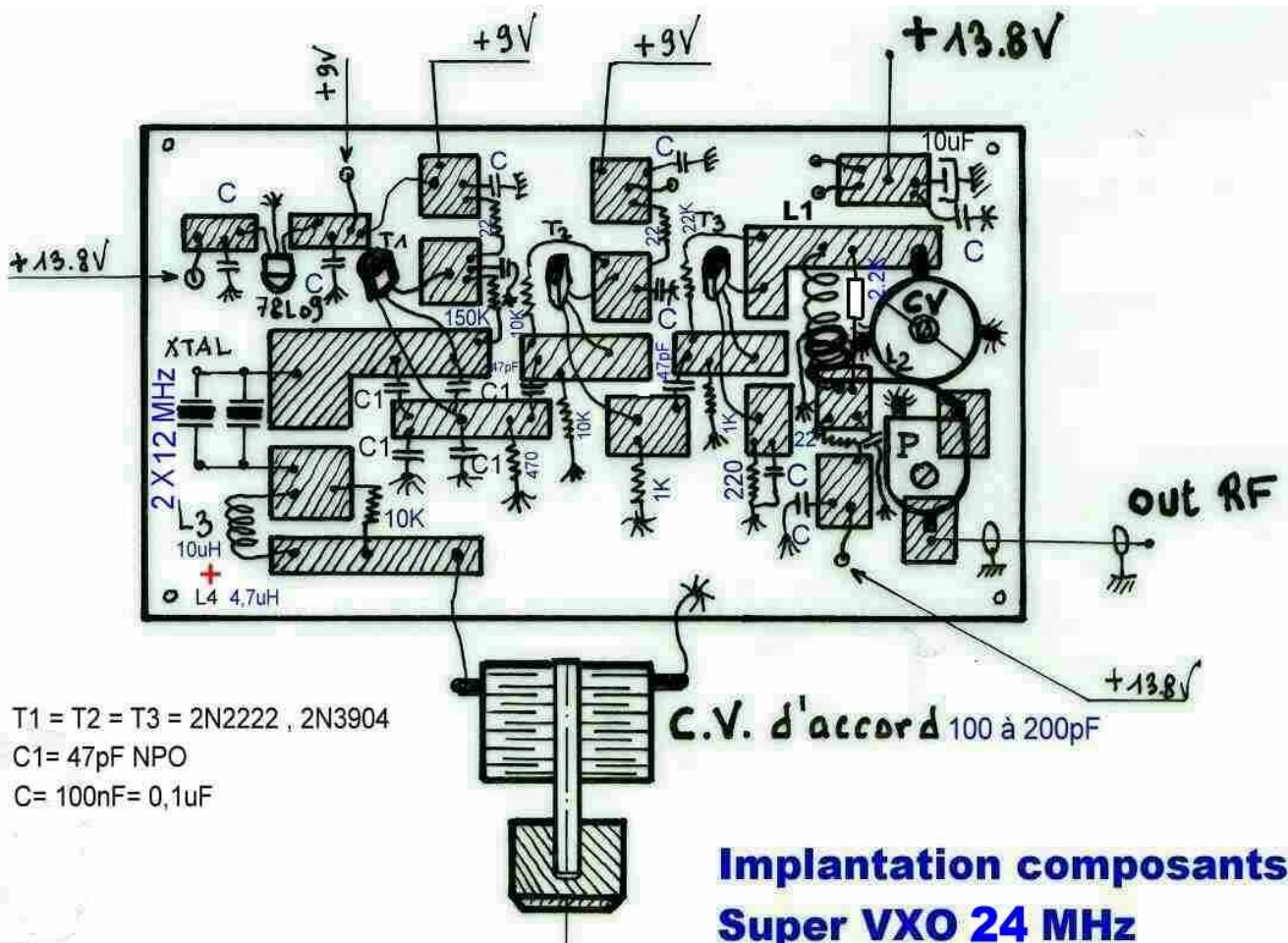
L4 = Inductance moulée 4,6 uH

P = Résistance ajustable de 22K

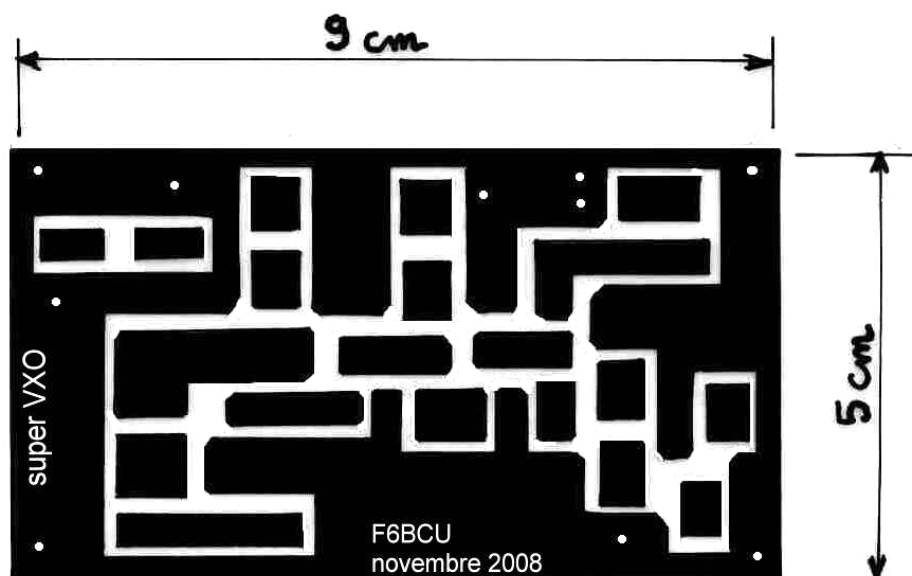
X1 = X2 = Quartz 12MHz HC18 ou HC49

## II—CONSTRUCTION DU SUPER VXO

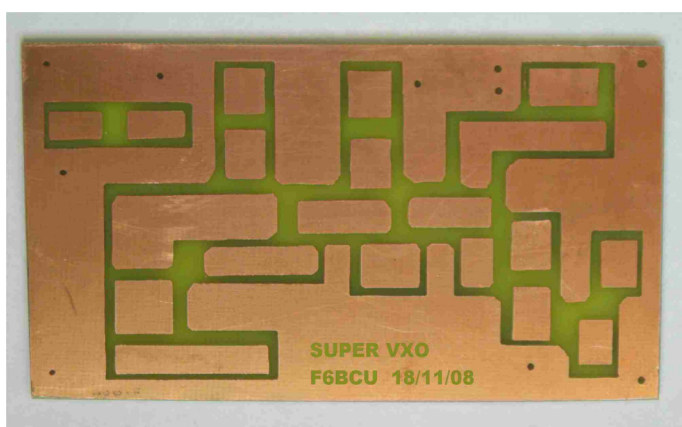
### IMPLANTATION DES COMPOSANTS



## CIRCUIT IMPRIMÉ



Les Composants qui garnissent le circuit imprimé sont directement câblés côté cuivre. On s'accommode soit des composants traditionnels, de CMS, ou un ensemble mixte. Les fils d'alimentation passent sous le circuit à travers des trous pré-perçés. Il est vivement conseillé d'étamer copieusement les pistes avant d'y souder les premiers composants.

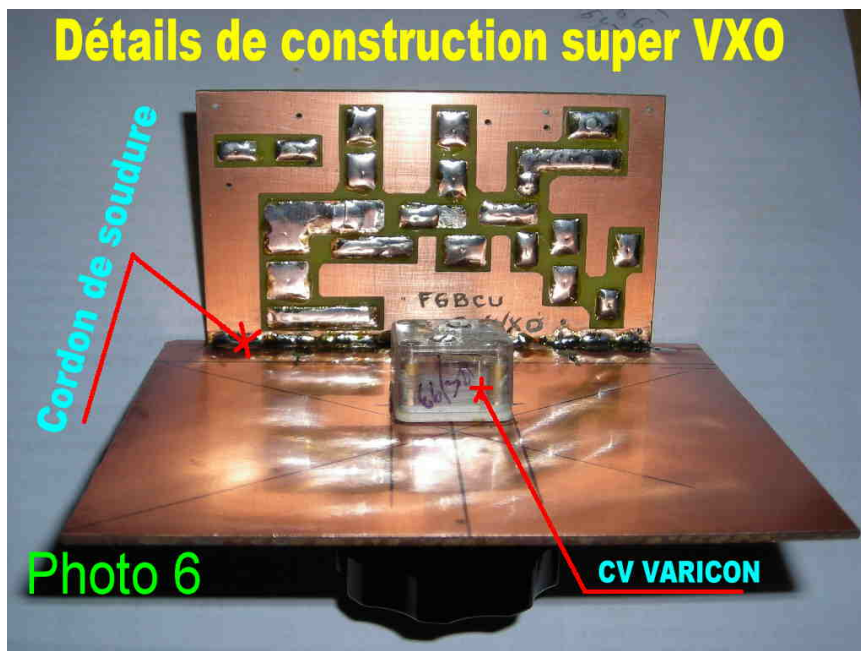


**Circuit imprimé d'origine**



**Circuit imprimé étamé**

Sur la photo 3 en tête de l'article est représenté le Super VXO finalisé. Le condensateur variable VARICON est fixé sur un petit panneau avant en époxy simple ou double face qui est percé et boulonné sur une équerre en aluminium. Le Super VXO forme un ensemble complet et autonome. Les connexions du condensateur variable à la platine super VXO sont réalisés en fil de cuivre de 4/10ème.



### III—LES RÉGLAGES

Pour le V.F.O. et le P.T.O. des Transceivers BINGO SSB ou CW, 80, 40, 20m, qui génèrent des fréquences inférieures à 7 MHz, le réglage de l'injection de la HF est très mou. La puissance varie peu en sortie, on trouve un maximum assez flou.

Avec le 24 MHz c'est autre chose la puissance d'émission se règle au maximum en fonction de l'injection de la HF de l'oscillateur HF (VFO ou PTO). Il faut faire les réglages d'émission sur charge fictive et indicateur HF de sortie.

La règle est toujours la même. On passe par un maximum de HF en émission en poussant la HF du VFO ou PTO ; ensuite on redescend. Le meilleur réglage se situe légèrement en dessous du maximum.

Côté réception le bruit de fond augmente un peu ( le réglage en émission est aussi valable pour la réception).

### CONCLUSION.

Ce transceiver BINGO SSB 20m sera présenté le 29 mars 2009 au *\*\*Rassemblement des radioamateurs de Lorraine\*\**. Il en sera fait une Démo technique et simulation d'émission avec un autre BINGO SSB 20m. Ce transceiver est la base du futur transceiver 20m S.O.T.A.

qu'il faudra simplement habiller avec un coffret. Tel quel, ce transceiver et une antenne ground plane 1 / 4 d'onde, a déjà contribué à faire des QSO avec des stations Canadiennes. Nous avons remplacé le PTO du prototype MECANO 20 m SSB existant et déjà décrit, par ce super VXO 24 MHz.

*Fin de l'article*

**F6BCU – Bernard MOUROT**  
**9, rue des sources**  
**REMOMEIX - VOSGES - FRANCE**  
**13 mars 2009**

# Le radio club **F5KEE** et **Radiofil**

*Vous donnent rendez vous, pour la 5ème bourse d'échange*

## SAMEDI 25 AVRIL 2009

### Viry Radio

Au lieu dit Le feu de camp, chemin du port à Grigny  
au bord des lacs de Viry



**Entrée GRATUITE, Parking, Restauration**

Pour consulter les informations: [www.f5kee.com](http://www.f5kee.com)

Renseignements et inscriptions par mail: [f5keesecretariat@yahoo.fr](mailto:f5keesecretariat@yahoo.fr)

ou par téléphone: Jean Luc, F8BPA: 06.12.13.88.12

Pierre, F4EZW: 06.37.65.99.72





## **HISTOIRE DE SAINT-LYS-RADIO**

Station Radiomaritime en Ondes Courtes (1948 - 1998) Origine, évolution et disparition -  
Par **Edgar AMBIAUD**, retraité des PTT, ancien opérateur,  
puis cadre à St-Lys-Radio de 1950 à 1987

### **5) La correction d'erreurs en mode ARQ**

Dans le TOR on utilise un code à 7 moments pour transmettre les caractères. Cela permet d'avoir 128 combinaisons possibles ( 2 puissance 7), mais on ne garde que les 38 qui sont dans le rapport 4/3, quatre positions TRAVAIL (+), trois positions REPOS (-) pour traduire tous les caractères nécessaires (lettres, chiffres et signes) et les commandes spéciales du TOR.

- La vitesse de transmission dans la liaison TOR est le double de celle utilisée aux extrémités (100 bauds dans le TOR, 50 bauds au télex). Ainsi on peut disposer d'un intervalle de temps pour que la station réceptrice puisse donner, en retour, à la station transmettrice, un accusé de réception ou une demande de répétition. C'est à ce stade que se situe la correction d'erreurs. Le décodeur de la station réceptrice n'accepte pas les signaux mutilés ou erronés, c'est à dire qu'il refuse les caractères dont les 7 moments ne sont pas dans le rapport 4/3. Chaque fois que la réception d'un caractère est incorrecte il n'est pas imprimé et sa répétition est demandée.

- Le TOR transmet les caractères par blocs de trois, blocs qu'il numérote alternativement "bloc 1", "bloc 2". Au télex, à une vitesse de 50 bauds, (=50 mots/minute) il faut  $150 \text{ ms} \times 3 = 450$  millisecondes pour transmettre 3 caractères. Dans le TOR, un bloc de 3 caractères est transmis en  $70 \times 3 = 210$  millisecondes. Il reste donc  $450 - 210 = 240$  ms pour :

- tenir compte de la durée de propagation des ondes (maximum : un aller retour aux antipodes = 150 ms);
- vérifier les caractères ;
- inviter la station transmettrice à passer le bloc suivant ou lui demander la répétition du dernier bloc s'il est mal reçu. Le moindre caractère mutilé empêche l'impression du bloc entier.

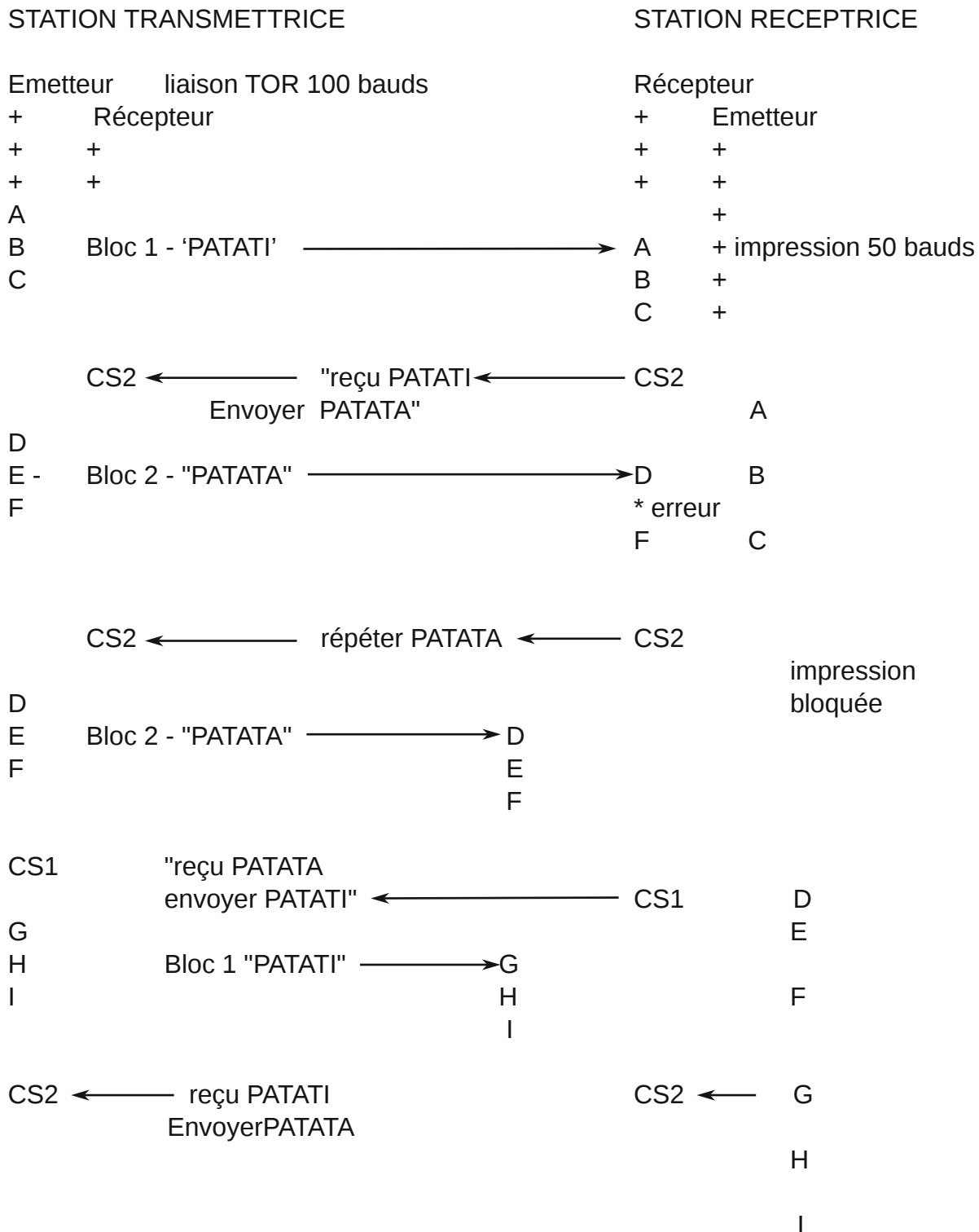
Pendant toute répétition, la station transmettrice est obligée de bloquer les caractères qui proviennent de son télétype. Ces caractères sont stockés dans une "mémoire-tampon", en attente de transmission. Suivant la capacité de cette mémoire, le télétype peut continuer à transmettre pendant un temps plus ou moins long. Quand la mémoire est pleine il est bloqué.

Au fur et à mesure qu'ils sont transmis les caractères sont effacés de la mémoire.

Sur la voie radio, plus les répétitions sont nombreuses plus la vitesse effective de transmission s'en trouve réduite. Par exemple, pour une seule répétition de chaque bloc de 3 caractères, cette vitesse efficace est diminuée de moitié, passant de 50 mots/minute à 25 mots/minute. Si les répétitions sont très nombreuses, la communication est trop mauvaise et le TOR coupe la liaison radio après 64 cycles de 450 millisecondes de répétitions continues, soit 30 secondes environ.

## DIAGRAMME DU MODE ARQ

soit deux blocs, le bloc 1='PATATI' et le bloc 2 = 'PATATA'  
 CS1 = passer le bloc 1, CS2 = passer le bloc 2



et PATATI et PATATA etc ...

*Tout est plus léger  
à l'approche du printemps !*



<b>IC-7800</b> .....	<del>9 589</del> .....	<del>9 290</del> €ttc !	<b>IC-E90</b> .....	<del>279</del> .....	<del>245</del> €ttc !
<b>IC-7700</b> .....	<del>6 449</del> .....	<del>6 199</del> €ttc !	<b>IC-E91</b> .....	<del>369</del> .....	<del>295</del> €ttc !
<b>IC-756PRO3</b> .....	<del>3 129</del> .....	<del>2 799</del> €ttc !	<b>IC-E92D</b> .....	<del>559</del> .....	<del>465</del> €ttc !
<b>IC-7400</b> .....	<del>1 599</del> .....	<del>1 549</del> €ttc !	<b>IC-RX7</b> .....	<del>320</del> .....	<del>289</del> €ttc !
<b>IC-7000</b> .....	<del>1 490</del> .....	<del>1 249</del> €ttc !	<b>IC-R2500</b> .....	<del>949</del> .....	<del>799</del> €ttc !
<b>IC-7200</b> .....	<del>1 059</del> .....	<del>949</del> €ttc !	<b>IC-PCR2500</b> .....	<del>849</del> .....	<del>699</del> €ttc !
<b>IC-706MK2G</b> .....	<del>1 049</del> .....	<del>999</del> €ttc !	<b>IC-R1500</b> .....	<del>749</del> .....	<del>599</del> €ttc !
<b>IC-718</b> .....	<del>699</del> .....	<del>619</del> €ttc !	<b>IC-PCR1500</b> .....	<del>649</del> .....	<del>499</del> €ttc !
<b>IC-910H</b> .....	<del>1 399</del> .....	<del>1 249</del> €ttc !	<b>IC-R8500</b> .....	<del>2 399</del> .....	<del>1 999</del> €ttc !
<b>IC-E2820</b> .....	<del>599</del> .....	<del>499</del> €ttc !	<b>IC-R5</b> .....	<del>199</del> .....	<del>189</del> €ttc !
<b>IC-2725E</b> .....	<del>390</del> .....	<del>365</del> €ttc !	<b>IC-R20</b> .....	<del>489</del> .....	<del>449</del> €ttc !
<b>IC-E208</b> .....	<del>355</del> .....	<del>345</del> €ttc !	<b>IC-R9500</b> .....	<del>13 999</del> .....	<del>11 999</del> €ttc !
<b>IC-2200H</b> .....	<del>225</del> .....	<del>209</del> €ttc !			

**PRIX valables jusqu'au 31 mars 2009, dans le réseau de distribution ICOM France participant et dans la limite des stocks disponibles !**

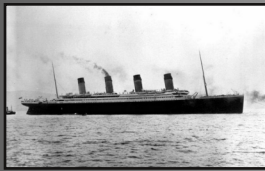
  
**ICOM**  
RADIOCOMMUNICATION

**ICOM FRANCE**

Zac de la Plaine - 1, Rue Brindejont des Moulinais - BP 45804 - 31505 TOULOUSE CEDEX 5

Tél : +33 (0)5 61 36 03 03 - Fax : +33 (0)5 61 36 03 00

WEB ICOM : <http://www.icom-france.com> - E-mail : [icom@icom-france.com](mailto:icom@icom-france.com)



# CQD

## Une nouvelle de F5SLD

### chapitre 12



Patrick sauta vivement du rocher, et se baissa pour regarder de plus près cet objet. Il s'agissait d'une plaque métallique dont une partie était coincée sous le rocher. Il dégagait la terre qui recouvrait en grande partie cet objet, il tira vivement et réussit au bout de quelques secondes à retirer cette plaque. Cet objet mesurait environ 30cm de large pour 20cm de haut, aucun point de rouille ou de piquage divers ne venait souiller la face. De couleur gris métallique, un texte se trouvait gravé dessus. Il était écrit : Santa Maria II - 2492. Patrick se demandait comment cette plaque avait pu se retrouver coincée sous un rocher qui devait être en place depuis nombre d'années, et surtout ce que signifiaient ces mots. Santa Maria, rappelait un des navires de Christophe Colomb qui lui ouvrit la voie des amériques en 1492, et 2492 pouvait à la rigueur signifier 1492 plus 1000. De plus, cette plaque semblait neuve, non altérée par le temps et les éléments, ce qui était paradoxal au vue de la terre qui la recouvrait auparavant. Après avoir passé quelques minutes à l'observer, il la déposa sur le rocher et décida d'inspecter les environs. Il se trouvait face à cette colline de pierre de quelques dizaines de mètres de hauteur, quelques volutes de fumée s'échappaient par endroit, signe d'activité géothermique, en contrebas, à une centaine de mètres, se trouvait une cabane en bois, en ruine et recouverte de quelques rochers. Quant au reste du paysage, rien d'extravagant, quelques collines au loin en majorité moins hautes et clairsemés de touffes d'herbe et de mousse.

Patrick commença par une visite de la cabane. Visite qui se fit brève car cette bâtisse ne présentait en fait aucun intérêt. Quelques planches, un toit en ruine et une multitude de cailloux et rochers constituaient l'essentiel de ce monument islandais. De son pied, il écartait des cailloux et des petits rochers dans l'espoir de trouver quelconque indice, mais cette chasse fut infructueuse et il décida d'arrêter cette fouille archéologique pour s'intéresser de plus près à la colline.

Il la gravit en quelques minutes et une fois au sommet, il fit un regard circulaire pour admirer le panorama. Il avait regardé le sol durant toute son ascension, il le scruta un fois arrivé en haut, mais fut encore déçu, il ne trouvait rien. C'est alors qu'il pensa à son détecteur de métaux. En effet, il en avait emporté un petit télécopique qu'il avait réussi à fourrer au fond de son sac à dos. Il le sortit et décida pour commencer de passer au peigne fin la cabane. Après une dizaine de minutes, devant le crépitement qui ne se faisait pas entendre, Patrick se dirigea de nouveau vers la colline tout en balayant le sol de cette pizza électronique. Arrivé en haut de la colline, il se plaça au centre et entendit un très léger crépitement. Un objet métallique se trouvait là et à entendre le son, soit c'était un petit objet, soit il était profondément enfoui dans les méandres de cette terre volcanique. Dans sa précipitation, il vit qu'il avait oublié de prendre la petite pioche dans son sac. Il déposa le détecteur de métaux, et redescendit la colline. Arrivé de nouveau en haut, la pioche à la main, il entreprit de s'atteler à la tâche et de creuser. Après quelques minutes, ne trouvant rien, il passa de nouveau le détecteur, et le bruit était plus fort, preuve qu'il s'approchait du but. Il continua donc à creuser et ce, durant de longues minutes, qui se transformèrent en heures. Patrick était fatigué par cette journée éprouvante et décida de s'arrêter là pour préparer la nuit et monter la tente.

Il pensa qu'il avait bien fait de prendre cette tente et ce duvet, bien qu'au départ, il avait prévu de retourner au village pour y dormir à l'hôtel. La curiosité et l'impatience étaient bien trop présentes pour rebrousser chemin. De plus, Patrick espérait voir enfin un aurore boréale, un de ses vieux rêves qui pourrait se réaliser ce soir là.

En redescendant, il jeta machinalement un regard sur le rocher à la plaque mystérieuse et fut frappé par un fait curieux :

La plaque avait disparu...

A SUIVRE...

# COMIC'S HAM

La rubrique détente



NO COMMENT...



*Si, si... Il y a une antenne dans cette photo !*



Antennes très... Kitsch !

## LA QSL DE LA SEMAINE

