



F5KCC, Fête des sciences Par F1PZZ, Alain

Retour sur la SSTV



Une Loop sur 40 mètres



Grid Dip à transistors



Edito



Ce journal est le vôtre.
Réagissez à nos articles !
Ecrivez-nous par e-mail :
postmaster@ham-mag.fr

Zola a écrit un jour J'ACCUSE !

Certaines décisions sont difficiles à prendre et vont à l'encontre de nos désirs. Pourtant il faut à un moment savoir peser le pour et le contre et décider. La décision que j'ai prise est définitive et irrévocable. J'estime avoir plus donné que reçu, et je continuais à avancer contre maux et marées. Mais un fait récent m'a fait comprendre qu'il y a des choses importantes dans la vie. Donc, pour cette fois, j'ai décidé

de donner raison aux imbéciles, aux jaloux et autres diables qui jalonnent la route des radioamateurs. Je ne connais pas l'avenir de notre hobby, plus le temps avance et plus je pense que de nombreuses portes se ferment. Il suffit de regarder avec du recul les guerres de clochers, les règlements de comptes et les insultes sous le couvert parfois de l'anonymat pour comprendre qu'il vaut mieux se tenir loin, très loin, des cette bande d'aigris qui n'ont que pour but de flatter leur égo. Déjà, certains amis qui collaboraient au magazine ont décidé d'aller ailleurs sans donner aucune explication. Et ne dit-on pas que

l'herbe est plus verte chez le voisin ? Mais cette herbe est-elle comestible ?

Créer, développer et voir grandir ce magazine fut une joie pour moi, surtout quand je voyais le nombre de lecteurs qui grandissait, les éloges qui arrivaient par E-mail et les adhésions 2011 qui connaissaient déjà un certain succès depuis décembre 2011 (environ 40 personnes qui avaient déjà cotisé).

Voulez-vous connaître la vérité ?

Je vous invite donc à lire le texte page 5. Dans ce texte, je raconte tout ce qui m'est arrivé depuis la création de ce magazine.

Certains pourront me reprocher d'être un mytho, mais tout ce que vous lirez est rigoureusement authentique et je pense que la vérité est toujours importante à connaître.

Et puis, je n'ai plus rien à perdre, puisque je n'aurais plus rien.

Je vous souhaite une excellente année 2011 à vous et votre famille, et je remercie encore tous ceux qui m'ont soutenu.

***Vincent Faucheux
F5SLD - Ham-Mag***

- Dépôt légal à date de parution.
- ISSN 1760-6470
- Ont participé à ce numéro : F1COK, F1PZZ, F4FIS, F5OZK, F5SLD, F6BCU, F6GPX, F6HYT, F8DKK, ON3MEE, ON4BU, ON5WF, VE2TH, Elie Chabod.
- Rédacteur en chef : Vincent Faucheux, F5SLD
- Comité de lecture : F4FUC, F5OZK, F5SLD, ON7SEB.
- Conception graphique : V.N.A.C.E.
- Ham-mag © Association loi 1901 N°W595016274
- Site Web : <http://www.ham-mag.fr>
- Contact : ham.france@free.fr

Fête des sciences à Sens



[TECHNIQUE]

[RUBRIQUES]

[ANTENNE]

Pied pour mat provisoire ou portable

5

Grid Dip à transistors

20

Astuce contre le QRM cathodique

26

Evaluation de la puissance perdue dans les coupleurs

32

Déomécano Bingo
15m SSB - 6^{ème} partie

39

Mini Attiny 45

45

C'est arrivé ce mois-là

4



*Les grandes inventions :
L'Ordinateur & Internet*

15

Les infos DX

28

Les prochains contests

30

La saga des
Ondes Courtes

48

Comic's HAM

60

Antenne loop 40m

55

[DECOUVERTE]

Village des sciences
de Sens (89)

8

Ecologie et
énergies nouvelles

10

Société tourrettane
d'assistance radio

14

Un mode passionnant et
étrange... La SSTV

49

Les Grid-Squares

51



C'est arrivé ce mois-là !

3 décembre 1973 : PIONNER 10 à rendez-vous avec Jupiter

La sonde Pioneer 10 a été lancée par la NASA le 3 mars 1972 dans le cadre du programme Pioneer. Ce fut le premier objet à traverser la ceinture d'astéroïdes, le 15 juillet 1972, puis à survoler Jupiter, le 3 décembre 1973. En 2010, Pioneer 10 s'éloigne du système solaire, en direction de l'étoile Aldébaran.

Le dernier contact avec la sonde a eu lieu en mars 2003.

La première partie de sa mission (comme pour sa sœur Pioneer 11) consistait à survoler et photographier la planète Jupiter, ce qu'elle réalise en 1973, aucune sonde ne s'était jusqu'à cette date aventurée au-delà de la ceinture d'astéroïdes s'étendant entre les orbites de Mars et de Jupiter. Le lanceur Atlas-Centaur à trois étages (jamais utilisé auparavant) accomplit convenablement sa tâche et propulsa Pioneer 10 de Cap Kennedy vers Jupiter à la vitesse record de 51 810 km/h. Après avoir passé sans encombre cette ceinture d'astéroïdes, la sonde se dirigea vers Jupiter, dont l'attraction l'accéléra jusqu'à 132 000 km/h. Le 3 décembre 1973, Pioneer 10 passa à 130 354 km du sommet des nuages de la planète géante, prenant des photos de celle-ci ainsi que de ses satellites. Elle transmet aussi des informations sur les radiations émises par Jupiter, sur son atmosphère et sa constitution. Ces données furent d'un intérêt capital pour la conception des missions Voyager et Galileo qui suivirent dans les années 1990.

Pioneer 10 prit ensuite une trajectoire vers l'extérieur du système solaire, le long de laquelle elle étudia le vent solaire et les rayonnements cosmiques.

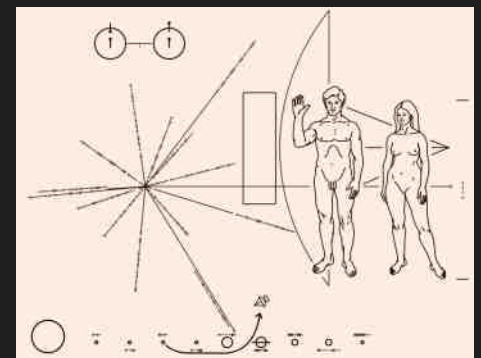
La sonde a utilisé l'assistance gravitationnelle de la planète Jupiter pour accroître sa vitesse et lui permettre de sortir rapidement du système solaire, voyage durant lequel elle étudia le vent solaire et les rayonnements cosmiques tout se dirigeant vers l'étoile Aldébaran, qu'elle devrait atteindre dans environ 2 millions d'années.

La mission de la sonde arriva officiellement à son terme le 31 mars 1997 principalement pour des raisons financières. Des contacts occasionnels avec la sonde continuent néanmoins à se produire. C'est ainsi qu'en 2002, pour le 30ème anniversaire de son lancement, Pioneer 10, malgré son âge et les conditions qu'elle avait rencontrées, fonctionnait encore (même si de nombreux systèmes avaient été arrêtés faute d'énergie, notamment). Le dernier contact avec la sonde, très faible, eut lieu le 22 janvier 2003. La tentative de contact du 7 février 2003 était restée sans réponse comme celle du 4 mars 2006.

Actuellement, Pioneer 10 quitte progressivement le système solaire dans la direction contraire au mouvement du Soleil dans la galaxie. Elle se trouverait aujourd'hui à plus de 80 unités astronomiques du Soleil, soit à plus de 12 milliards de kilomètres de celui-ci. Pioneer 10 continue à s'éloigner du Soleil à plus de 44 000 km/h toujours en direction de l'étoile Aldébaran.

Pioneer 10 est également célèbre pour porter une plaque d'or gravé sur laquelle apparaissent des représentations d'un homme, d'une femme, du système solaire (avec la trajectoire approximative de la sonde) et d'un atome d'hydrogène. Cette plaque est explicitement destinée à communiquer des informations sur son origine à une éventuelle intelligence extra-terrestre, qui la trouverait lors de son voyage.

(Tnx Wikipedia)





Pourquoi arrêter le magazine Ham-Mag ?

Pour des raisons strictement personnelles et en partie indépendantes de ma volonté, je décide d'arrêter l'aventure Ham-Mag

J'ai fait le bilan de ce que m'a apporté ma légère contribution au monde radioamateur. Quand j'ai créé ce magazine en septembre 2008, je voulais juste apporter un support moderne, convivial et réactif, à l'instar de notre Société du 21^{ème} siècle. Simplement promouvoir avec mes modestes moyens et bénévolement à la promotion d'une activité passionnante. Et de suite on m'a mis des bâtons dans les roues.

Première douche froide, lors du salon Hamexpo 2008, je suis allé informer le REF de la création de ce magazine, réponse de 2 jeunes qui s'occupaient plus de leur ordinateur portable que des radioamateurs, votre revue ne servira à rien, il y a déjà Radio-Ref. Promotion, quand tu nous tiens.

Deuxième douche froide, toujours le REF, j'ai publié dans Ham-Mag les informations concernant Hamexpo 2009, leur Assemblée 2009, donc je leur ai gentiment demandé si un jour ils pourraient publier dans Radio-Ref un petit texte informant de l'existence de Ham-Mag. On m'a fait comprendre que ce ne serait pas possible, mais par contre si je pouvais bien encore publier les infos concernant hamexpo 2010 et l'assemblée 2010, ce serait sympa. Faites ce que je dis, mais...

Troisième douche froide, toujours trop gentil, j'ai publié l'information concernant la création d'un nouveau "E-magazine" radioamateur. Remerciements en retour ? Menace de me dénoncer au FISC, puis ensuite tentative de m'acheter, pour au final entendre au téléphone de la part de cet O.M. que son seul but était « *se faire un maximum de fric sur le dos des radioamateurs afin de se renflouer* ». Esprit O.M., es-tu là ? Oui, le gratuit déplaît aux opportunistes.

Quatrième douche froide, le site Ham-Mag fut piraté et modifié pendant quelques jours. Mes boîtes mails furent comme par hasard envahies de spams, sans compter les confirmations d'inscription à des sites très bizarres et interdits aux enfants.

Cinquième douche froide, une personne a créé cet été un faux E-mail F5SLD et a envoyé une information aux sites radioamateur.org et onlineradio, stipulant que j'arrêtais ce magazine pour des raisons professionnelles.

Enfin, **sixième douche froide**, un fait récent qui touche moi et ma famille, mais je ne souhaite pas en parler ici.

Après ce bilan, j'ai décidé de consacrer mon temps libre à des occupations plus enrichissantes et à ma famille. J'ai évidemment procédé au remboursement de tous ceux qui ont cotisé depuis novembre 2010 (une cinquantaine d'O.M.) via paypal. Pour ceux qui ont envoyé des chèques, je ne les ai pas encaissés, ils ont été détruits. En parlant d'argent, une grande partie des sommes reçues a été investie dans le reportage à Friedrichshafen 2010, les O.M. F5OZK, F4DVT pourront vous confirmer que toutes les dépenses de ce voyage ont été prises en charge par le magazine. Mon but n'a jamais été de gagner de l'argent via Ham-Mag (j'ai déjà un travail), mais tout simplement de promouvoir notre hobby. Ce bilan est amer. Et je remercie tous les amis qui ont collaboré et qui ont soutenu ce magazine.

Hamicalement votre,

Vincent F5SLD

PIED POUR MAT PROVISOIRE OU PORTABLE

Ce modeste article peut s'adresser à ceux qui seraient confrontés au problème de maintenir un mat provisoire pour faire l'essai ou le réglage d'une antenne avant de la monter définitivement à l'emplacement qui lui sera destiné. Soit que l'on « bidouille, soit que l'on fait l'acrobate avec un escabeau ou une échelle, soit que l'on fait le singe dans le pylône.

Seuls ceux possédant un pylône télescopique, voire basculant peuvent réaliser cette opération plus commodément, et encore, les montés et descentes successives auront vite raison de votre énergie.

L'idée m'est venue à la suite de la réalisation d'antennes VHF et UHF où il fallait ajuster la longueur des brins et ne disposant que d'un mat télescopique en alu pour écarter suffisamment l'antenne du sol.

La fabrication est relativement simple si l'on sait souder à l'arc ou si l'on connaît quelqu'un qui sait le faire (à l'époque j'avais un gendre dont c'était le métier et ça aide bien !).

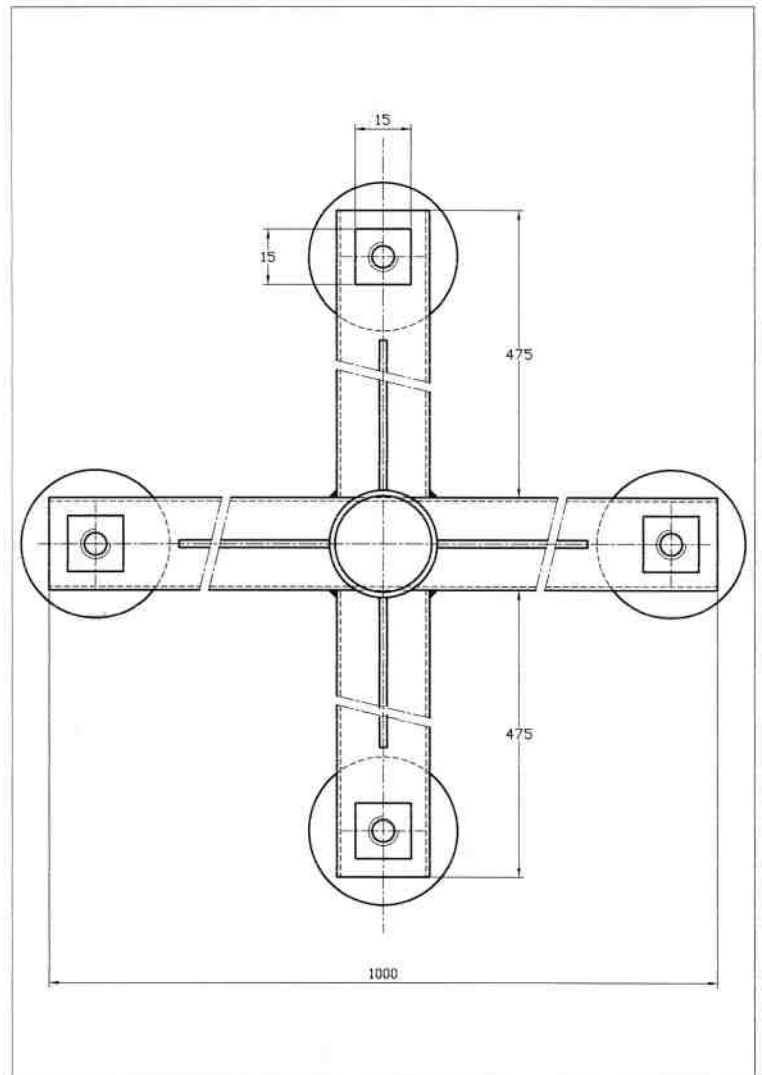
Le pied est une croix constituée d'un tube d'acier de section carrée ou rectangulaire de 1000 de long sur lequel sont soudés au centre de celui-ci deux autres tubes de même section de 475 de long. Pour ma part j'ai utilisé du tube de 50 x 30 x 2, mais n'importe quelle section conviendra, attention malgré tout de ne pas prendre celle-ci trop petite.

Au milieu de cette croix, un tube d'environ 500 de long est soudé verticalement, le diamètre intérieur permettra d'introduire le tube servant de mat avec un peu de jeu. Pour ma part j'ai utilisé un tube d'acier de diamètre 52 intérieur puisque mon mat fait 50.

Pour renforcer le tout, 4 petites jambes de force en fer plat de 20, de 300 de long et coupées à 45° sont soudées sur le tube à une extrémité et sur le pied à l'autre extrémité.

A chaque extrémité de la croix, un trou est percé de part en part et un petit bloc de 30 x 30 x 15 (env.) percé et taraudé est soudé sur le tube pour recevoir un pied réglable, comme ceux utilisés sur les bâtis de machine, ce qui permettra de parfaire l'aplomb du support. Pour ma part, les tubes sont percés à 15 et les blocs sont taraudés à M14 pour y visser les pieds que j'avais récupérés au pro quand j'étais encore en activité.

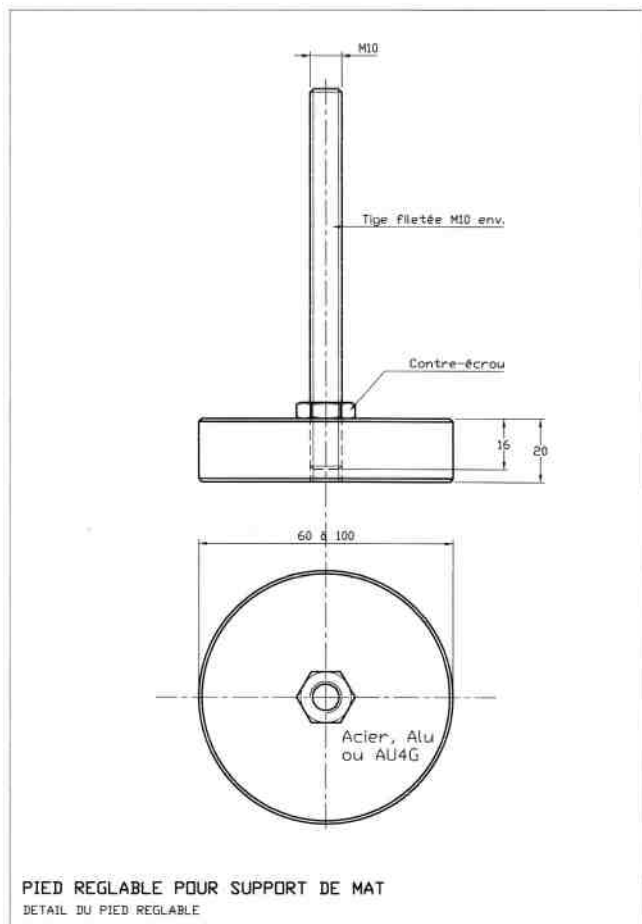
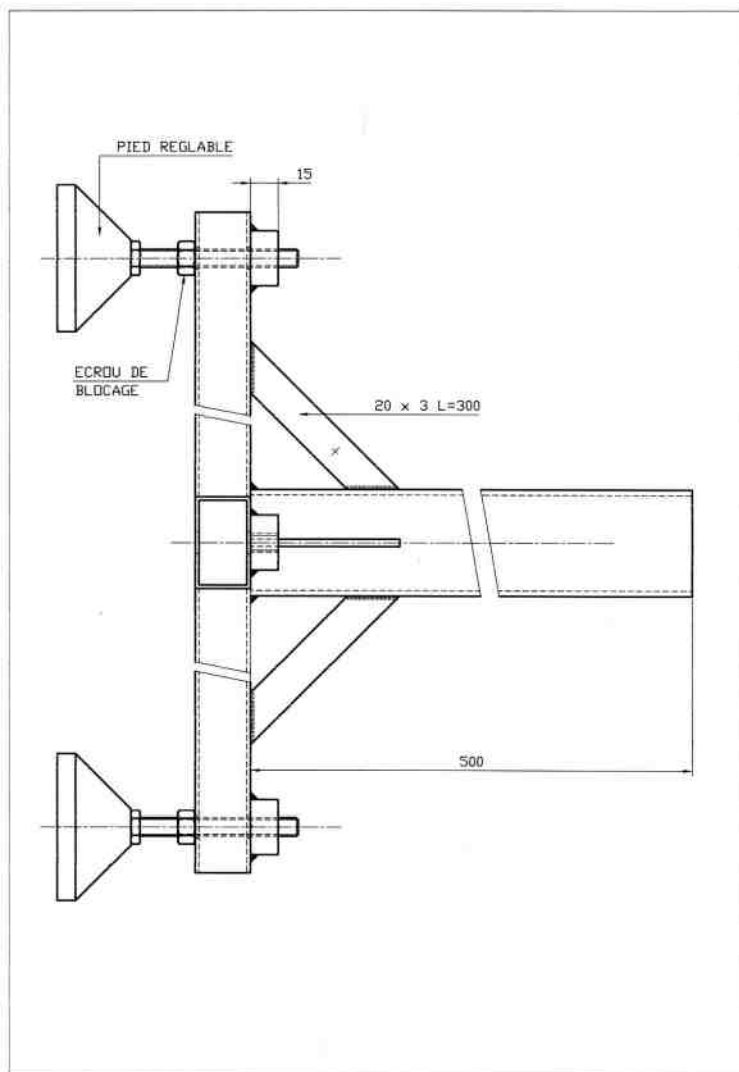
Ce genre de pied se trouve dans les magasins de bricolage digne de ce nom ou chez les grossistes de fournitures industrielles.



Rien ne vous empêche de les réaliser vous-même si vous pouvez faire tourner 4 cylindres de 80 à 100 de diamètre sur une épaisseur de 20 percés et taraudés à M10 pour recevoir une tige filetée M10 d'environ 120 de longueur (voir plan).

Pour terminer et éviter la corrosion une bonne couche de peinture anti-rouille après dégraissage et suivi d'une couche de la couleur qu'il vous conviendra. Suivant vos relations et votre budget vous pouvez faire galvaniser ou zinguer le support, à vous de voir. Chacun pourra adapter suivant ce dont il dispose ou ce qu'il peut récupérer et pourquoi pas le réaliser en inox ou en alu si vous pouvez trouver les matériaux et souder sous atmosphère neutre.

On peut aussi utiliser ce support en portable en prenant soin de coller une bande protectrice (plastique, téflon, etc.) à l'intérieur en haut du tube pour éviter une usure prématurée du mat lors de la rotation si celle-ci se fait manuellement. Si vous utilisez un moteur pour la rotation de l'antenne, il faudra brider le mat dans le tube du support par une goupille, une tige ou une longue vis.



Bon courage à ceux qui se lanceront dans cette réalisation.

Note : Fichiers disponibles en .dwg (Autocad) ou .dxf pour les plans et .doc pour le texte ou en .jpeg - Contactez-moi.

Pour le tout les cotes sont en millimètres.

73 ! F1COK

f1cok@orange.fr

Si vous souhaitez reproduire cet article sur vos bulletins locaux ou autres, n'hésitez pas je ne vous demanderai pas de royalties, citez simplement l'origine.

Le Radio Club de l'Yonne F5KCC au VILLAGE DES SCIENCES de SENS (Yonne) Les 22 et 23 octobre 2010

Pour la troisième année, le Radio Club de l'Yonne (F5KCC) a participé à la fête des Sciences organisée à Sens par le Centre Local de Ressources en Sciences et l'Inspection Départementale de l'Education Nationale de Sens 1 dans la grande salle des fêtes de Sens.

Cette année, Radio Club de l'Yonne a installé une station décamétrique opérée par F6ICG, F4FGJ et F4GLQ. F1DPK présentait une lampe qui s'éteint en soufflant dessus et un manipulateur « pioche » branché sur un générateur basse fréquence pour jouer des airs de musique ou faire du Morse. F1PZZ présentait des expériences sur les effets magnétiques du courant électrique (boussole d'Oersted, rails de Laplace, l'électroaimant, le haut parleur) et le matériel de l'ADRASEC 89.

L'installation s'est effectuée le jeudi 21 après-midi, F6ICG, F4FGJ, F4GLQ, F1DPK, F1OOT et F1PZZ ont monté les tables et les panneaux. Puis ils ont dressé le mât télescopique portable qui a permis de tendre l'antenne à 2 doublets. A l'origine conçue pour les bandes des 40 et 80 mètres, celle-ci s'est accordée sur presque toutes les bandes HF avec la boîte d'accord apportée par F6ICG.

Le vendredi 22 était réservé aux visiteurs scolaires : collégiens, lycéens et étudiants. Il y a eu plus de participation que l'année dernière, en particulier le matin et la salle était plus spacieuse et beaucoup plus confortable.



Le samedi 23 était ouvert à tous publics. Nous avons eu le plaisir de recevoir parmi les visiteurs des O.M. et SWL de l'Yonne et de l'Aube en particulier Clarisse (fille de Pascal F6HIY) qui prend des cours de télégraphie dans les locaux du Radio Club à Monéteau. Nos YL en compagnie de Christiane F5SM sont venues nous encourager.

Tous se sont intéressés à notre présentation et ont profité de celles des autres exposants scolaires et associatifs.

En prolongement de cette manifestation, les OM et YL présents à Sens ont partagé des moments très conviviaux préparés par nos YL.



Clarisse, fille de Pascal F6HIY épate sa maman

Le Radio Club de l'Yonne (membre de l'Union Sportive et Culturelle de Monéteau) donne des cours pour se préparer à l'examen. Cette année, nous avons deux pôles de formation :

A Monéteau, à la Maison des Associations (F5IYU et F5LBR) :

- | | | |
|----------|---------------|----------------------------|
| Lundi | 18h30 à 19h30 | pour débutants |
| Mercredi | 10h à 11h | Morse (CW) pour adolescent |
| Mercredi | 17h30 à 18h30 | Morse (CW) pour adulte |
| Mercredi | 18h30 à 19h30 | pour élèves confirmés |

A Sens, à la MJC, Place Etienne Dolet (F1PZZ et F1DPK) :

- | | | |
|----------|---------------|--------------|
| Vendredi | 18h30 à 20h30 | tous niveaux |
|----------|---------------|--------------|

73 de Daniel Loison - F1PZZ



F1PZZ installe les expériences

M. le Maire de Sens et son adjointe



F4GLQ, J.Claude (SWL), F6ICG, F1OOT, F1PZZ, F0GCM, F1DPK, F-12616

Ecologie et énergies nouvelles

(Suite de l'article de 2009)

Lors de notre première rencontre je vais ai parlé dans Ham-Mag de la façon de commencer et de comprendre les nouvelles sources d'énergies qui étaient disponibles pour nous et de façon écologique pour notre planète.

J'avais à l'époque une certaine joie de faire des articles concernant le solaire et l'éolien comme énergies nouvelles et les possibilités de produire du courant électrique de façon écologique, mais après bien des déboires, je viens clore cet épisode sur une note moins joyeuse.

Après avoir investi 20 000 € dans un système solaire/éolien, je me rends compte que je ne peux alimenter qu'une pompe de circulation d'eau du circuit de chauffage.

Je n'avais aucune idée de ce qui m'attendait, mais j'ai opté pour une installation qui m'est venue à l'idée et il restait à la mettre en place et cela je savais faire. Donc je suis parti avec en tête l'ordre du déroulement des travaux sans calculer plus en avant les valeurs à tenir ou à produire pour telle ou telle puissance et la quantité que j'allais avoir besoin pour faire fonctionner l'installation finale.

Je suis en fait parti sur une intuition et un voltage de service 24 volts. Je pensais pouvoir chauffer la maison en partie avec un tel système.

Celui-ci se compose d'une série de 4 panneaux de 24 volts sous 160w chacun montés sur un pointeur solaire de 4 batteries 12v 200Ah montées en série $2 \times 12v = 24v$, d'une éolienne de 1 kw en 24v et d'un convertisseur 24v/1500w Studer avec une sortie en 220v pur sinus actuellement.



Le convertisseur prévu au départ était un effekta 3000w pur sinus avec sortie 220v et qui a rendu l'âme après la 1^{ère} heure de fonctionnement et le problème toujours pas résolu par la maison Effekta à ce jour. Depuis que le système solaire a été mis en service avec le convertisseur (onduleur) Studer 1500w-24v/220v, j'ai déjà eu 2 arrêts complets de l'alimentation solaire.

1) Problème avec la neige, la recharge de la batterie du pointeur solaire ne se fait pas normalement et le pointeur tombe en panne entraînant une perte de production électrique. Ajoutez à cela une charge des batteries 12v pas suffisante et tout le système solaire est en panne et cela pour plusieurs jours car recharger un pack batteries dure au moins 1 semaine avec un bon ensoleillement et les heures en hiver sont courtes...Et sous la neige la production est de quelques volts.

2) Problème de froid -6° à -24° , avec un tel froid la neige ne fond pas et vous ajoutez le blocage de l'éolienne qui se retrouve dans une position bloquée en axe et rotation. Production 0 volt.

3) Problème de vent : pour produire du courant (énergie) il y a les panneaux solaires et il y a l'éolienne. Celle-ci n'a pas tournée un seul jour depuis le 20 décembre 2009 et nous sommes le 15 janvier 2010 et toujours pas un tour de rotation à l'éolienne donc production complémentaire 0 volt, alors qu'il faudrait un maximum d'énergie ? Donc production quasi nulle de nouveau !

J'ai voulu par cet article, vous mettre en garde, car pour avoir un système solaire/éolien adéquat, il fallait revoir à la hausse l'équipement total à mettre en œuvre. Pour produire une puissance définie, on peut le faire et le calculer aisément, mais il faut encore ajouter les imprévus et doubler voir même tripler le nombre d'éléments constituant votre système solaire/éolien pour sécuriser celui-ci .

Voici le minimum de batteries à mettre en œuvre dans votre installation, suivant la puissance électrique que vous vous êtes fixée au départ :

Pour :

200w fournis il faut -----	2 batteries 12v 100 Ah
500w ----- 4 heures de charge-----	3 batteries 12v 150Ah
800w-----	4 batteries 12v 150 Ah
1000w----- 8 heures de charge-----	4 batteries 12v 200Ah
2000w-----	10 batteries 12v 200Ah
3000w----- 10 H de charge -----	20 batteries 12v 150Ah
5000w -----	20 batteries 12v 200Ah
7500w ----- 16 H de charge -----	30 batteries 12v 200 Ah
10 000w -----	40 batteries 12v 150 Ah
15 000w ----- 18 H de charge -----	40 batteries 12v 200 Ah
20 000w----- 20 H de charge -----	60 batteries 12v 200 Ah

PS : La charge est calculée par bon ensoleillement donc voir le calcul par tout temps qui peut passer du simple au triple....!!

Ces chiffres ont été trouvés sur internet et correspondent au pack batteries à prévoir derrière différentes éoliennes de puissances équivalentes .

Pour mon cas particulier 5000 w de production souhaitée, il faut compter 20 batteries de plus soit $10 \times 2 = 24$ v de service, il faut compter 300 € par batterie 12 v 200Ah soit $300 \text{ €} \times 20 = 6000 \text{ €}$



Il faut encore ajouter les panneaux solaires complémentaires qui doivent être augmentés de 10 éléments pour être viables et avoir un système sans problème, soit 10 panneaux 24 volts mais 240 w soit 925 € x10 = 9250 € .

Donc pour obtenir mon système solaire rêvé, je dois remettre la main à la poche et sortir 15250 € pour finaliser sa construction finale !

Ah, j'oubliais, pour avoir plus de chance avec le convertisseur (onduleur) je dois aussi en trouver un nouveau plus costaud soit : un Victron 24v /220v 5000w (il faut compter 3000 €) ou un Mastervolt 24v/220v 5000w (il faut compter 5000 €). Il faut éviter les convertisseurs tous transistors coûtant entre 300 et 500 € non viables en grande utilisation. Ils conviennent très bien pour des productions de courants 220 v en usages sporadiques mais pas en production énergétique soutenue, j'en ai fait l'expérience personnellement .

Maintenant, encore des chiffres qui font peur à la seule vue des valeurs impliquées..... !

Pour produire un courant 220 volts avec un onduleur branché sur votre pack batteries et à partir du courant disponible à la sortie de celles-ci soit en 12-24-48 ou 110 volts vous obtenez les valeurs suivantes :

Courant (intensité) à fournir pour obtenir 220 volts :

220 volts avec une tension d'alimentation de 12 volts = 416 Ah	
220 volts-----	de 24 volts = 208Ah
220 volts -----	de 48 volts = 104 Ah
220 volts -----	de 110 volts = 46 Ah

Donc suivant votre tension de départ vous voyez les courants à produire et cela sur des temps longs pour ce qui concerne un chauffage quel qu'il soit.....Ce n'est pas pour demain !

Une autre possibilité de produire du courant électrique 220 volts écologique, c'est d'utiliser le courant disponible des batteries soit en 12-24-48 ou 110 volts et d'attaquer un moteur de tension identique et de faire tourner un alternateur produisant du 220 volts qui sera régulé par un onduleur secteur. On peut espérer s'en sortir par ce procédé mais il y a un hic et de taille celui-ci.

Pour produire 5000 w en 220 volts avec un alternateur, il faut que le moteur qui entraîne celui-ci avec un rendement de 90 %, aie une puissance de 5000W / 0.9 = 5555 watts soit une intensité du courant de traction de 5555 w / 24 v = 231 Ah

Bonjour les batteries et leur durée de vie, elles vont drôlement aimer la vie à la campagne.... !

Après + d'1 an depuis le début de cette aventure solaire, je me pose sérieusement la question , me suis-je trompé à ce point ou cette énergie n'est pas viable à grande échelle et quantité.

Avoir 20 ou 40 batteries pour stocker l'énergie ce n'est plus écologique du tout, car après 15 ou 20 ans, il va falloir penser à détruire ou recycler ces dites batteries et comment, ?.

Après la même période, les 14 panneaux solaires que j'ai installés seront en bout de production ou HS donc à détruire ou recycler et comment..... ?

Cela fait beaucoup et pour une seule installation, imaginez 5000 ou 10 000 personnes avec les mêmes équipements, où va t'on et comment cela va se terminer après..... ?

Cela devient de plus en plus compliqué de croire à cette énergie, en tout les cas comme complément mais pas en production énergétique totale d'une habitation..... !

Bonne aventure solaire à vous, moi je baisse les bras et vais me consacrer à ma collection Heathkit qui a besoin d'un opérateur radio . Hi 220 fois..... !!

MASTERVOLT



Le RADIO-CLUB "F5KEE" avec la participation de RADIOFIL

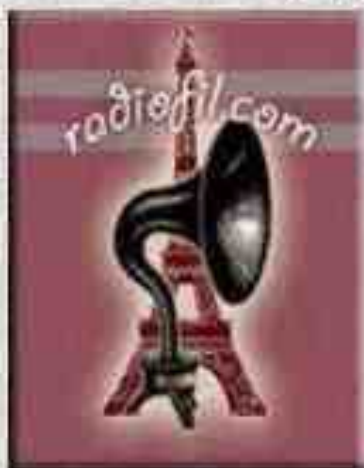
vous donne rendez-vous à sa 7ème
bourse d'échange

Radio, TSF, Electronique de loisir

Le 30 Avril 2011

Locator : JN18EP
(12° 23' 51" E - 48° 39' 30" N)
(Long : 11.392332 Lat : 48.654440)

Radioguidage
145.550 MHz



VIRY-RADIO

Au lieu dit le feu de camp, chemin du port à Grigny
Entrée Gratuite, parking Camping car, Restauration



Association
Radioamateur



Informations:

<http://f5kee.free.fr>

Renseignements et Inscriptions:
ou contacter Pierre "F4EZW"

f5keesecretariat@yahoo.fr au 06.37.65.99.72

Société Tourrettane d'Assistance Radio

La passion au service des autres



Les Cibistes S.T.A.R. de Tourrette-Levens (06) mettent leurs compétences au service d'organisateur d'événement sportif ou non (course de VTT, course pédestre, randonnée, cyclotourisme, festival de musique...). C'est une Association loi 1901 qui est au service de sa commune en cas de catastrophe et est au service des services d'urgence en cas de besoin complémentaire de liaison radio. Nous sommes des personnes de tous bords et tous horizons, nous mettons à votre disposition 2 réseaux radio dont une C.B. très souvent le canal 6 et pour les transmissions plus confidentielles, nous avons un réseau VHF. Equipés de Chasuble, de panneau, et de radios portables nous assurons aussi la circulation très souvent en complément des forces de l'ordre.

Installation PC course sur une course de VTT



Sandra la Présidente à l'écoute des infos au PC pour retransmettre à l'organisateur. Equipement VHF Motorola GP 340 en portable pour les signaleurs sur le parcours et MOTOROLA GM340 pour le PC



Vous voulez passer un samedi ou un dimanche dans le rire la bonne humeur ? Venez essayer une journée cela ne vous engage à rien.

Pour tout contact :

S.T.A.R 996 Route de Levens 06690 Tourrette-Levens ou 06.17.63.19.01

Ou par le WEB <http://starradio.wifeo.com>

star.radio@hotmail.fr

Chronologie des grandes inventions

Pour terminer en beauté, je vous présente deux inventions qui ont révolutionné notre monde.



1943

L'ORDINATEUR

L'avènement révolutionnaire de la « machine pensante »

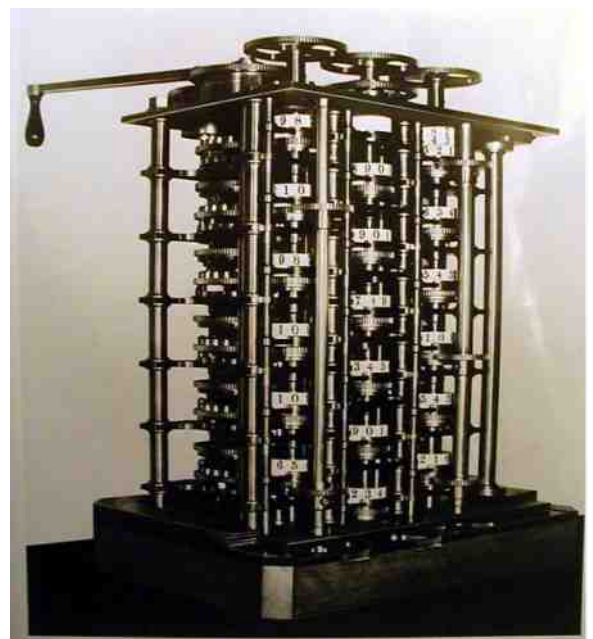
L'ordinateur représente l'aboutissement d'une quête vers le calculateur universel, dont le concept prend forme en Grande-Bretagne au XIX^{ème} siècle. Sa réalisation exige le perfectionnement d'une grande diversité de techniques, aux origines parfois anciennes.

L'idée de «machines pensantes» appartient à une tradition logique qui remonte à Aristote et qui considère la pensée relationnelle comme une activité mécanique. La recherche des «lois de la logique» s'exprimant dans un langage rationnel des mathématiques est sérieusement entreprise par Leibniz, à la fin du XVII^{ème} siècle. Sa mathématique universelle le conduit à employer le système binaire, qui permet de réaliser tous les calculs en n'utilisant que des 0 et des 1. Le britannique George Boole établit entre 1847 et 1857 l'importance du système binaire pour l'expression symbolique des principes généraux de la logique pure. Il formalise sa découverte dans l'algèbre booléenne qui constitue la base des systèmes logiques de tous les ordinateurs modernes.

L'essor de la programmation

Entre-temps, une évolution parallèle a lieu dans les méthodes de calcul et dans celles de programmation. Les algorithmes, déjà connus des mathématiciens de la Mésopotamie et perfectionnés à partir du XI^{ème} siècle en Occident, se prêtent naturellement à la programmation. En effet, ce sont des séquences d'action obéissant à des règles et visant à résoudre des problèmes mathématiques. Or, comme ces règles sont précises et dépourvues d'ambiguïté, elles peuvent être programmées dans une machine de manière séquentielle (opération par opération). Justement, la programmation est devenue une possibilité réelle après l'invention de la carte perforée au XVIII^{ème} siècle.

La confluence de ces diverses évolutions amène une première ébauche de l'ordinateur par le britannique Charles Babbage entre 1821 et 1871. Celui-ci anticipe les principes opératoires de l'ordinateur moderne, algèbre booleenne mise à part, avec son calculateur automatique de 1832, la «machine analytique», qui reste au stade de la théorie, faute de soutien financier. Il y introduit les principes de programmation sur des cartes perforées (le premier programme est écrit par son assistante et amie Ada Lovelace, fille de Lord Byron), de lecture des résultats, de stockage de données dans une mémoire et de séquence d'instructions. Même non aboutis, ces travaux sont destinés à avoir une influence considérable.



Le calculateur de Babbage

Les calculateurs automatiques

Les besoins en calculateurs automatiques sont en effet réels, que ce soit pour les tables de navigation, les horaires de chemin de fer ou les statistiques, et les premiers calculateurs commerciaux apparaissent à la fin du XIX^{ème} siècle. L'américain Hermann Hollerith introduisit ainsi une machine à calculer électromécanique, programmable par codage algorithme : chaque perforation d'une carte déclenche électriquement un relais qui ajoute un nombre au compteur approprié. Cette machine sert avec succès au recensement américain de 1890. Puis, en 1930, l'américain Vannevar Bush construit un calculateur électromécanique encore plus puissant, « l'analyseur différentiel », capable de résoudre des équations différentielles.

Mais les percées véritables viennent à la fin des années 1930. En 1937-1938, le britannique Claude Shannon découvre l'identité formelle entre l'algèbre booléenne et algèbre des contacts : comme un relais électrique à deux états possibles, ouvert ou fermé, il est possible d'exprimer ces états de manière binaire (1 = circuit ouvert ; 0 = circuit fermé). Par conséquent, la nature des systèmes électriques peut elle-même être décrite selon les règles de l'algèbre booléenne, qui est de type binaire. Or, comme celle-ci est aussi une algèbre de la logique, on peut désormais concevoir des systèmes électriques qui ne nécessiteront plus seulement des opérations arithmétiques, mais aussi des opérations logiques. Les relais électromagnétiques deviendront des « portes logiques » capables de distinguer entre données vraies et fausses à l'aide des opérateurs logiques et, ou et non. Shannon démontre ainsi qu'un calculateur peut traiter activement des données et devenir par la même un « ordinateur ».

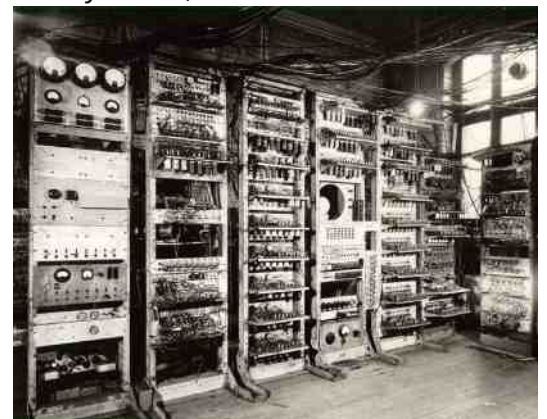
L'apport de l'électronique

La seconde guerre mondiale entraîne une évolution rapide des techniques, car elle met en évidence la nécessité de disposer de machines plus rapides et plus puissantes que les calculateurs à circuits électriques. Ceux-ci peinent à résoudre les trajectoires balistiques des bombes volantes V1 et V2, à décrypter les codes secrets ou à faire les calculs de la bombe atomique. La solution vient de l'emploi de circuits électroniques. C'est ainsi qu'apparaît en 1943 le premier ordinateur électronique, le Colossus, mis au point par l'informaticien britannique Alan Turing.

Les nouveaux universaux informatiques

Mais le Colossus est encore une machine spécialisée, tandis que les pionniers de l'ordinateur sont à la recherche d'un calculateur universel. Turing a déjà fait un pas important dans cette direction avec sa machine algorithmique imaginaire de 1937, capable de calculer tout problème réductible sous forme d'algorithmes. De leur côté, les américains Atanasoff et Berry ont étudié, de 1939 à 1942, la réalisation d'un calculateur électronique à langage binaire, mais leur projet est interrompu par la guerre ; et l'allemand Zuse a conçu un ordinateur électronique en 1940, le Z4 (détruit lors d'un bombardement).

Le premier ordinateur à fonctions universelles est le Mark I de Howard Aiken, construit en 1944 à Harvard, mais ses performances restent limitées du fait de l'emploi de relais électromagnétiques. Le véritable ordinateur moderne est l'ENIAC (Electronic Numerical Integrator and Calculator), doté de composants électroniques et construit en 1946 à l'université de Pennsylvanie, sous la direction de John Mauchly et de John Eckert. L'ENIAC est une énorme machine contenant 18 000 tubes à vide, qui sont utilisés comme commutateurs en place des relais électromagnétiques, 70 000 résistances, 10 000 capacités, 6000 commutateurs annexes et plusieurs centaines de kilomètres de câbles. Il pèse plus de 30 tonnes, il est malaisé d'emploi et ses composants sont relativement peu fiables, mais il est cinq cents fois plus rapide que le *Mark I*.



Le MARK I

Vers l'ordinateur personnel

1946 – Joseph Von Neumann développe le concept de l'ordinateur.

1947 – Invention du transistor aux laboratoires Bell.

1951 – Premier ordinateur commercial, l'Univac I de la Remington Rand. Il intègre des programmes, enregistre les données sur bande magnétique pour le stockage externe et introduit le premier terminal d'ordinateur.

1952 – Premier ordinateur commercial d'IBM ; l'IBM 701.

1954 – Introduction du mot ordinateur par le professeur J. Perret.

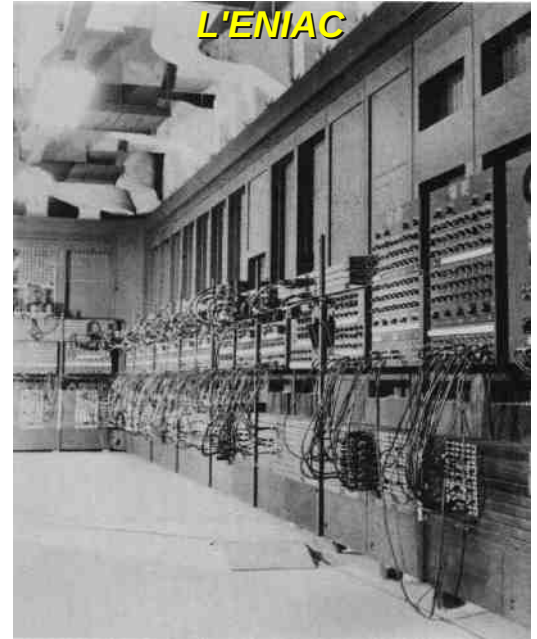
1956 – Premier ordinateur commercial transistorisé, le Leprechaun, construit aux laboratoires Bell.

1956 – Invention du circuit intégré par Jack Kilby. Premier langage-machine permettant l'interaction utilisateur machine, le Fortran.

1964 – Mise au point du premier ordinateur à circuits intégrés.

1971 – Invention du microprocesseur par Edward Hoff.

1976 – Le premier micro-ordinateur populaire, l'Apple I d'Apple Computer.



L'ENIAC

L'APPLE I



Premier PC IBM



L'APPLE II



L'ORIC 1 (1983)

Utile et accessible à tous,
l'Ordinateur Familial de Texas Instruments.

Pas besoin d'être "let en math" ni d'être initié à l'informatique. L'ordinateur TI-99/4A est facile à utiliser et à la portée de tous!

Pour apprendre, Pour jouer, Pour créer

Apprendre les mathématiques, la musique ou le langage BASIC, programmer, jouer, créer des schémas ou un jeu vidéo... c'est ce que vous pouvez faire avec l'ordinateur TI-99/4A.

Offrez un module et une cassette programmable de TI-99/4A. Avec un programme personnalisé et un manuel, vous pouvez créer des jeux vidéo, des programmes et à composer vos propres programmes. Votre ordinateur deviendra votre véritable compagnon de tous les jours et vous permettra de créer et de voir apparaître les idées de l'instant.

Le module **2290F**

Mon premier ordinateur, Texas Instruments TI-99/4A en 1982 ! (F5SLD)

1989 L'INTERNET



L'information mondialisée du XXI^{ème} siècle

Dans les années 1960, alors que la guerre froide fait rage, l'US Air Force demande à un petit groupe de chercheurs de créer un réseau de communication qui puisse résister à une attaque nucléaire. Près de trente années ont passé, quand en 1989 on assiste à la première ébauche du Web...

L'internet qui a révolutionné le monde de l'information et des communications, atteint au tournant du XXI^{ème} siècle un degré de globalisation sans précédent. Les nouvelles technologies ouvrent la perspective d'un accès illimité au réseau des réseaux.

Conçu par l'armée, il va séduire les chercheurs...

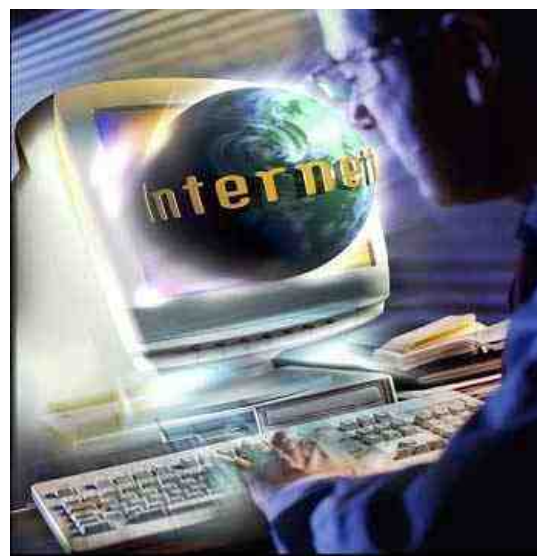
Contraction de Internetworking of networks, l'Internet s'est développé d'abord aux Etats-Unis, à partir de 1969, sous l'impulsion du département de la défense (réseau Arpanet). En effet, au cours des années 1960, l'armée américaine cherche à développer un système de communications pour interconnecter ses ordinateurs afin d'en permettre l'accès depuis différents endroits. Le concept de ce réseau repose sur un système décentralisé ; ainsi, si jamais une ou plusieurs machine est détruite, le réseau pourrait continuer à fonctionner. Ce premier réseau se convertit vite en un outil de travail pour les scientifiques de différentes universités des Etats-Unis. Dans le cadre du réseau de la National Science Foundation (NSFnet) a lieu la première connection entre les ordinateurs de deux instituts de recherche américains.

... Avant de conquérir le grand public

En 1989, on assiste à la première ébauche du Web – La toile d'araignée mondiale – au Cern (Conseil Européen pour la Recherche Nucléaire) de Genève, notamment sous l'impulsion du britannique Tim Berners-Lee. C'est avec la définition d'un protocole de communication Transmission Control Protocol / Internet Protocol (TCP/IP) pour la connection et l'échange de données entre différents réseaux, que naît véritablement l'Internet, qui va conquérir le grand public dans la deuxième moitié des années 1990.

A partir de 1994, l'Internet devient un outil de communication standard dans de nombreuses universités et entités gouvernementales dans le monde. En 1995, on assiste à l'apparition de nouvelles technologies conçues scientifiquement pour l'Internet, comme Java (créé par James Gosling et développé par la société Sun Microsystems) ou ActiveX (développé par Microsoft en réponse à Java). L'année suivante, la guerre des navigateurs fait rage entre Microsoft (Internet Explorer) et Netscape.

Aujourd'hui, l'Internet, réseau de réseaux constitué potentiellement par tous les ordinateurs de la planète, permet de communiquer avec des millions de personnes à travers le monde, et d'avoir accès à des quantités phénoménales d'informations.



Quand le Web tisse sa toile

Le Web (de l'anglais World Wide Web, pour toile à l'échelle du monde) permet de consulter des documents multimédias composés de textes, sons, images, animations ou vidéos, qu'on appelle des pages Web, stockées sur des serveurs parsemés sur la planète. Pour consulter une page on entre dans le navigateur le nom du serveur, le dossier où se trouve la page et le nom de cette dernière (par exemple : www.site.com/accueil). A l'intérieur des pages, on trouve des liens que l'on peut consulter à leur tour d'un simple clic de souris ; les millions de pages du Web et les liens entre ces pages constituent un véritable réseau mondial. Le Web est aussi devenu la principale voie du commerce électronique (E-commerce).

La connexion : comment être branché

Les ordinateurs personnels se connectent habituellement par le biais d'un modem, qui convertit l'information émise par un ordinateur en un signal transmis sur la ligne téléphonique à destination des ordinateurs distants. Un logiciel de connexion établit le contact avec les serveurs de la société qui fournit la connexion du réseau (fournisseur d'accès internet ou FAI). L'utilisateur est connecté à l'Internet une fois que le serveur du FAI a vérifié son identité. Les serveurs du FAI sont eux-mêmes connectés, via des réseaux de câbles ou de fibre optique, avec les serveurs d'autres fournisseurs d'accès, auxquels sont connectés d'autres usagers, etc. L'Internet ressemble ainsi à un gigantesque maillage reliant entre-eux une multitude d'ordinateurs.

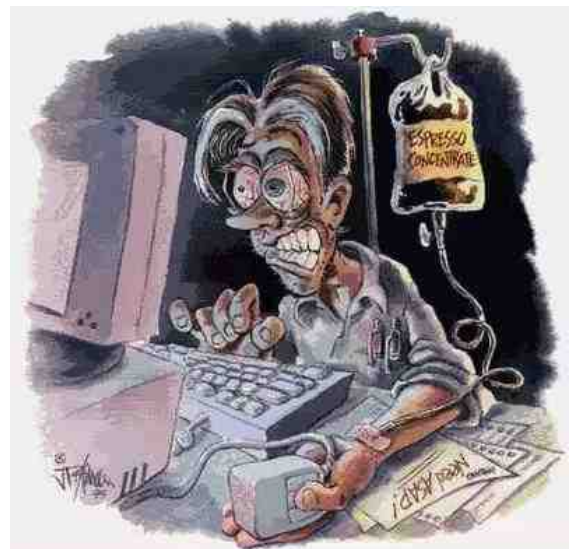
Pour que ces millions d'ordinateurs puissent échanger des données, il est essentiel qu'ils utilisent des protocoles communs : ainsi les navigateurs Web utilisent le protocole http (HyperText Transport Protocol) pour communiquer avec les serveurs Web, et les logiciels de courrier électronique le protocole SMTP (Simple Mail Transfer Protocol) pour envoyer les E-mails.



Toujours plus de débit

La taille croissante des fichiers échangés (plusieurs centaines de millions d'octets) peut poser problème en regard du débit limité des « tuyaux » qui véhiculent les informations sur Internet, comme le réseau téléphonique ; ceci explique l'engouement pour des modes de connexion à plus grand débit, comme l'ADSL (Asymmetric Digital Subscriber Line), les réseaux de télévision par câble ou les technologies sans fil Wi-Fi (Wireless Fidelity). Les téléchargements multimédia deviennent possibles sur les téléphones mobiles grâce aux technologies de télécommunications telles que le GPRS et l'UMTS.

Il est désormais possible de se connecter au réseau des réseaux sur tous les continents, dans les régions les plus reculées.



GRID-DIP MF et HF à transistors

*D*ernièrement j'ai voulu régler les MF d'un poste de radio à lampes et j'ai donc fabriqué un Grid-Dip descendant très bas en fréquence (et sans self de choc), mais encore :

Les qualités essentielles d'un grid-dip sont :

- Fréquence d'oscillation variable sur une large gamme
- Oscillation pure avec un spectre étroit et sans harmonique
- Sensibilité importante lorsqu'il est couplé à un circuit à mesurer.

Avant la réalisation il semble intéressant de se livrer à une analyse générale des oscillateurs à transistor, qu'ils soient à transistor bipolaire ou à JFET.

Les circuits oscillants utilisés dans les oscillateurs sont de deux types, les Hartley ou Colpitts.

Les circuits Hartley fonctionnent essentiellement avec un couplage réalisé par une prise intermédiaire sur la self (ce n'est pas très pratique) par contre le gain en tension est supérieur à 1 et donc ça oscille très facilement (il suffit de lui fournir un peu d'énergie).

Le circuit Colpitts se comporte de la même façon mais avec une prise intermédiaire réalisée par un pont capacitif (c'est plus délicat) et une self sans prise (c'est plus facile).

Notre analyse ici sera limitée au type de couplage capacitif (Colpitts).

L ' OSCILLATEUR

Le transistor est un mouton à trois pattes : Emetteur, Base, Collecteur (Source, Gate, Drain). Et donc il n'y a que trois manières de les connecter deux à deux : Entre C et E (ou D - S), entre C et B (ou D et G), entre B et E (ou G - S).

Ces trois types d'interconnexion peuvent être réalisés avec des circuits accordés soit série soit parallèles et ceux-ci seront connectés aux diverses pattes du mouton par un pont capacitif.

Remarque : Du à la configuration du schéma, le pont capacitif de couplage va se retrouver connecté soit en série pour les circuits séries soit en parallèle pour les circuits parallèles.

Pour les hautes fréquences (au dessus de 10 MHz), on utilisera de préférence des circuits séries.

Pour les fréquences plus basses (de 0.1 à 10 MHz), on utilisera des circuits parallèles.

Il n'y aura donc en tout que 12 combinaisons possibles et elles ont toutes été analysées sur logiciel **Pspice** pour leur sensibilité et pureté de spectre et les principales sont :

(Le logiciel Pspice est d'une grande utilité pour ce genre d'analyse)

- 1) Circuit accordé série entre Base et Emetteur (ou G - S), spectre TRES PROPRE
- 2) Circuit accordé parallèle entre Base et Emetteur (ou G - S), spectre PROPRE
- 3) Circuit accordé série entre Drain et Gate, spectre TRES PROPRE
- 4) Circuit accordé parallèle entre Drain et Gate, spectre PROPRE
- 5) Circuit accordé série entre Collecteur et Emetteur, spectre SALE
- 6) Circuit accordé parallèle entre Collecteur et Emetteur, spectre TRES SALE

Les deux circuits 1° et 4° ont été fabriqués et fonctionnent très bien (voir schémas page 25).

Le circuit 1° avec un 2N2222 reste un MUST pour les très hautes fréquences (conso. à 20mA) et va jusqu'à 200 MHz et plus d'après Pspice. Un transistor de type 1N918 à 900MHz irait encore plus haut.

Le circuit 4° avec un JFET 2N4416 est très facile d'utilisation pour les fréquences basses.

Ces circuits répondent à mon souci premier où je m'étais imposé trois critères de réalisation :

- Un ou deux transistors seulement des plus courants (type 2N2222)
- Pas de self de choc (« choke »), des résistances et des capacités
- Alimentation sous 9 Volt et faible consommation (circuit 4° à 4mA)

LES SCHEMAS ELECTRIQUES

Le circuit 1° complet avec deux 2N2222 est représenté sur le schéma « Grid-Dip-01 »

Un pont diviseur 1k et 2.2k plus LED alimente une référence 6.8V et la base du transistor via une 10Kohm, la résistance de 470ohm dans l'émetteur limite le courant et offre une impédance suffisamment haute pour l'oscillation, une self de choc n'est pas nécessaire.

Le circuit oscillant série contient une self et deux capacités, une capa fixe Cf minimum de 22pF (22pF = capa réelle de 18pF + 4pF de câblage) et l'autre variable Cv de 4 à 70pF. La capacité fixe Cf assure l'oscillation, réduit la montée en fréquence et agit avec un effet « band-spread ».

La masse du boîtier est connectée au rotor du Cv et à la Base du transistor.

La masse connectée au boîtier ne sert qu'à éliminer les effets de main lors de la manipulation.

A hautes fréquences, il faut deux capacités de couplage Cc de faible valeur soit 220pF entre Base - Emetteur et Emetteur - Négatif.

La surtension est mesurée aux bornes de la self qui est connectée du côté négatif.

On obtient facilement plus d'une dizaine de volts après détection (diode et capa Cd).

Remarques :

- Le condensateur variable Cv ne va que de 4 à 70 pF soit une variation de seulement 66pF.

De ce fait il faut 7 bobines au grid-dip pour couvrir la gamme de 3 à 40 MHz.

(Un plus grand Cv aurait diminuer le nombre de bobine).

Pour mesurer un dip, il faut jouer du Cv et du potar pour garder le galva hors saturation.

Le circuit 4° complet avec un 2N4416 et un 2N2222, voir le schéma « Grid-Dip-04 »

Ce circuit est des plus classiques et des plus connus et il ressemble au Grid-dip a tube d'antan. Je l'ai aussi réalisé pour pouvoir descendre en dessous des 455KHz pour régler les MF.

Il emploie un circuit oscillant parallèle avec un Cv double (de 2 fois 11pF à 340pF) connecté par le rotor (point milieu) à la masse. Ce Cv sert aussi bien de couplage entre le Drain et la Source que de capacité d'accord du circuit oscillant.

Un pont capacitif fixe assure l'oscillation lorsque le Cv est à son minimum (les 47pF) et a pour effet un étalement de fréquence. Aussi avec un CV démultiplié ça devient très souple.

Une 2.2 Kohm est en résistance de charge sur le JFET. La résistance de 1 Kohm dans la source limite le courant au démarrage et empêche le JFET de saturer, elle est découplée par 100nF.

La résistance de la gate à la masse est de 47Kohm, cela améliore la propreté du spectre.

La tension a détecter est prise à la sortie du JFET, l'amplitude y est plus grande.

Un amplificateur différentiel, comme au circuit 1°, est employé de façon similaire.

Ce grid-dip emploie évidemment les mêmes bobines que le précédent ainsi que 3 autres bobines. Avec la 10eme bobine il descend bien en dessous des fréquences MF (ici 180KHz).

Aux très basses fréquences le taux d'harmonique augmente (à -20dB seulement) et donc il faut être prudent lors des mesures pour ne pas tomber sur les harmoniques.

Il faut commencer la mesure avec la fréquence la plus basse du Grid Dip.

LE DETECTEUR

Il s'agit simplement d'une diode 1N4148 et d'une petite capacité (220pF ou 1nF). Une résistance de 10Kohm est en série pour étouffer les capas parasites vers le potentiomètre de 100Kohm. La diode est connectée au point le plus chaud, directement aux bornes de la self pour les circuits séries et aux bornes de la 2.2 Kohm de sortie pour les circuits parallèles de type 4°.

L'AMPLIFICATION du DIP

Après détection le courant circulant dans la résistance de 100 Kohm du détecteur peut être mesuré directement par un galvanomètre (100uA). Cette mesure reste peu sensible car elle mesure directement le « dip » qui n'est que de quelques % .

Pour rendre le grid-dip plus sensible, un montage différentiel est réalisé avec un deuxième transistor câblé entre la tension à mesurer et le pont diviseur.

Lorsque la tension est supérieure à 7 V le transistor conduit et le galvanomètre (120uA) dévie.

La résistance de 22Kohm limite le courant a fond d'échelle dans le galvanomètre .

On jouera du potentiomètre de 100 Kohm pour amener la tension mesurée vers la limite de conduction du transistor de mesure et ensuite chercher le dip.

Le couplage au circuit à mesurer amorti le coefficient de surtension de l'oscillateur et diminue un peu la surtension aux bornes de la self ce qui diminue la tension détectée (le dip).

FABRICATION et MESURES

Lors de la construction des bobines pour le circuit 1°, s'assurer que le côté froid de l'enroulement se trouve en bout vers le circuit à mesurer afin d'éviter tout couplage capacitif en HF.

Les composants :

Le boîtier est en Aluminium de 1mm	Selectronic	§ 11	# 4 / B
Le galvanomètre de 120uA	Selectronic	§ 2	# E11-A
Les petites capacités dans l'oscillateur	Selectronic	§ 5	# Mica Argenté
Les tores	Selectronic	§ 5	# 3F3 , 4C6 de 23mm
Les résistances non selfiques à couche métal	Selectronic	§ 5	# SFR 25 série E24
La carte pastillée	Selectronic	§ 10	# Bakélite
Le fil de cuivre émaillé pour bobinages	Selectronic	§ 6B	# Fil de 3/10 à 1mm
Le support octal et les culots octal	Récupération de vieux tubes octal		
Le CV simple de 4 à 70 pF à air	Récupération		
Le CV double de 11 à 340 pF à air	Récupération		

Les mesures :

Pour le circuit 1° entre base et émetteur avec deux 2N2222

Bobine	SELF en uH	Fréq. Basse	Fréq. Haute	Remarques
1	0.75	24	38 MHz	CV de 4 à 70 pF
2	1.5	17	26.7	=
3	3.1	12	18.8	=
4	5.5	8.9	13.9	=
5	13.7	5.8	8.9	=
6	24	4.3	6.6	=
7	61	2.4	3.9	=

Le circuit 4° complet avec un 2N4416 et un 2N2222 ,

Bobine	SELF en µH	Fréq. Basse	Fréq. Haute	Remarques
6	24	2.4	5.7	CV de 2x 11 à 340 pF
7	61	1.5	3.5	=
8	223	0.82	1.7	=
9	745	0.42	1.0	Sur tore 4C6
10	4150	0.18	0.5	Sur tore 3F3

Voir la photo « Les selfs »

Il est à noter que les bobines sur céramique sont maintenues au culot par une tige métallique. Cette tige n'a pratiquement aucune influence si elle est en LAITON (matériau non magnétique). La self de 750µH est bobinée sur un tore en ferrite 4C6 avec en plus 10 spires pour le couplage. La self de 4.2mH est bobinée sur un tore en ferrite 3F3 avec en plus 10 spires pour le couplage.

L'adhésif employé sur les bobines a fil fin est une colle maison . Faire dissoudre du polystyrène (Plexiglas) un des meilleurs isolants RF, dans du chloroforme jusqu'à obtenir une pâte épaisse (après plusieurs jours), enduire les bobines de cette pâte et SURTOUT manipuler à l'air libre.

Le switch d'alimentation DC est tout simplement un cavalier monté à l'intérieur des culots.

LES REALISATIONS

Pour le câblage du grid-dip aucune précaution particulière n'est à prendre.

Les connexions courtes ne sont pas critiques jusque 30MHz en effet les self parasites sont de l'ordre de 1nano-Henry par millimètre soit 30nH pour 3cm (bien inférieur à la plus petite self).

Par contre il faudrait être beaucoup plus soigneux pour un grid-dip fonctionnant à 144 MHz.

Voir les photos page 24.

UTILISATIONS

La méthode la plus courante d'emploi d'un grid-dip consiste à mesurer la résonance d'un circuit LC pour en déterminer la valeur de la self L.

Il suffit de connecter en parallèle avec la self L à mesurer une Capacité mica argenté à 1% de 150pF à 220pF au mieux pour s'affranchir de la capa parasite de la self (3 à 4pF typique).

Approcher le grid-dip du circuit à mesurer , trouver le dip , s'éloigner du circuit le plus possible tout en gardant le dip et écouter la fréquence F sur un récepteur ou un fréquencemètre.

En déduire par calcul la valeur de la self selon la formule bien connue $F = 1/(2\pi \text{ racine de } LC)$.

On obtient ainsi la valeur d'une self théoriquement à 1% près (sans trop d'illusion).

En MF le grid-dip est aussi employé en générateur de fréquence variable sur sa sortie 50 Ohm.

ASTUCE

Plutôt que de chercher le dip avec le grid-dip il est plus facile de mesurer la tension induite dans le circuit à mesurer . En effet le circuit à mesurer est un circuit parallèle en résonance et donc à très haute impédance (Très haute impédance = source de courant). Donc il suffit de connecter aux bornes du circuit une diode (1N4148 ou Schottky) en série avec une résistance élevée , un multimètre analogique de 20Kohm / Volt min. (j'emploie un 50Kohm / V), SANS CAPA et de trouver le « peak ». C'est tellement sensible qu'on peut mesurer la bande passante à 3dB et donc le Q du circuit ou d'un de ses composants . Par exemple à 20MHz , une capa céramique NPO est aussi bonne qu'une mica argenté, mais une céramique ordinaire est catastrophique avec un Q de 20 (elles sont vendues pour 10MHz maximum mais ce n'est pas souvent dit).

Ne plus s'occuper du Dip ni du Grid-Dip, un simple générateur de fréquence suffit. Hi !

CONCLUSION

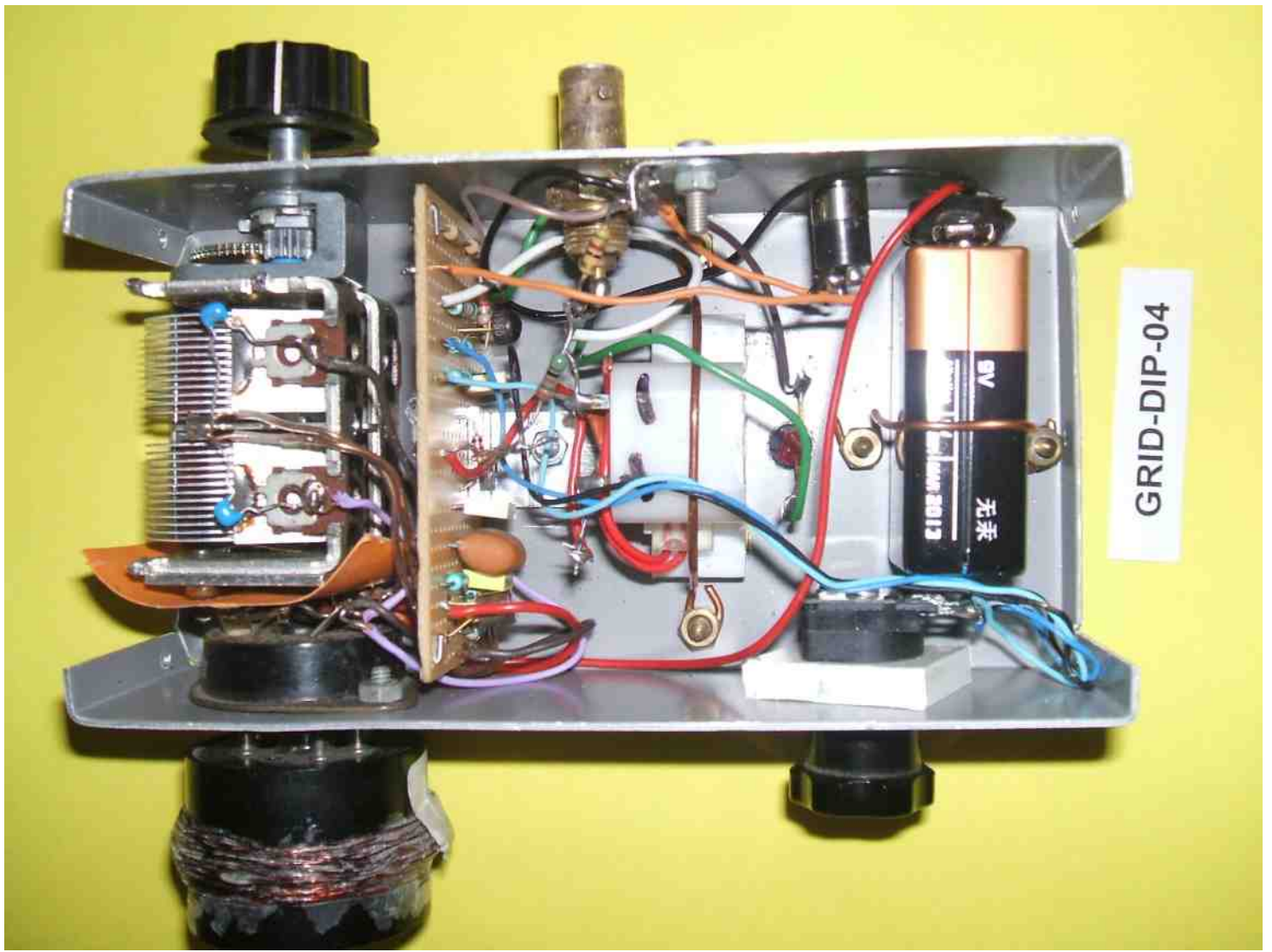
Depuis la découverte de l'astuce je ne cherche plus le « dip » mais le « peak », c'est beaucoup plus facile , le couplage est plus lâche et de plus c'est beaucoup plus précis.

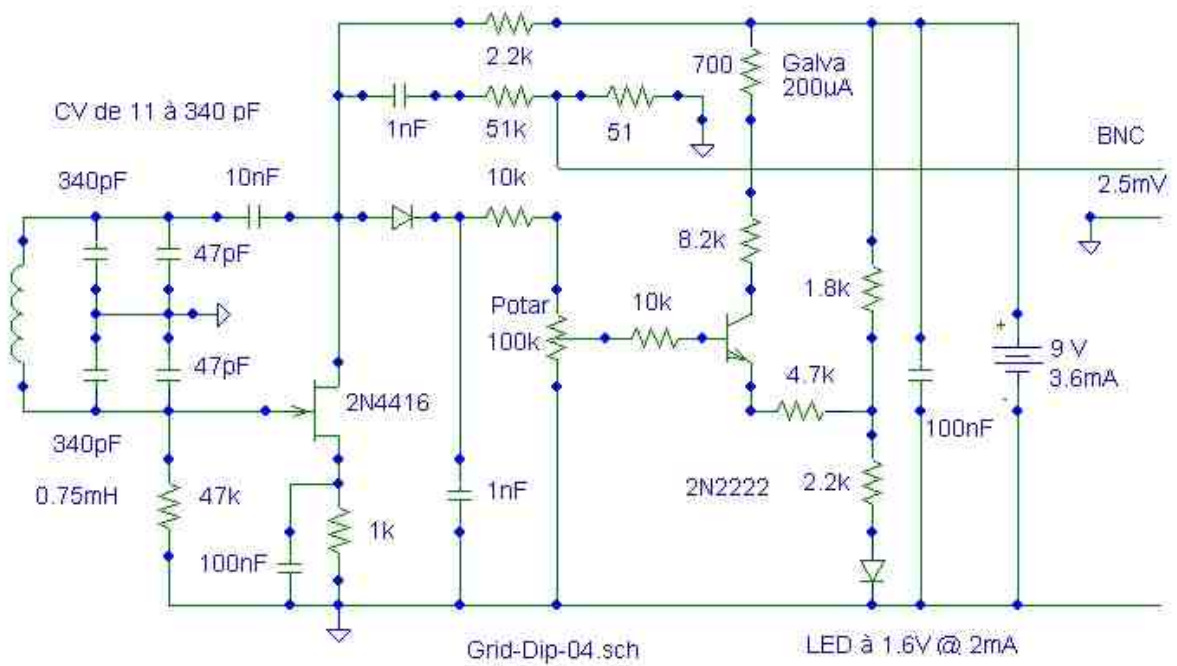
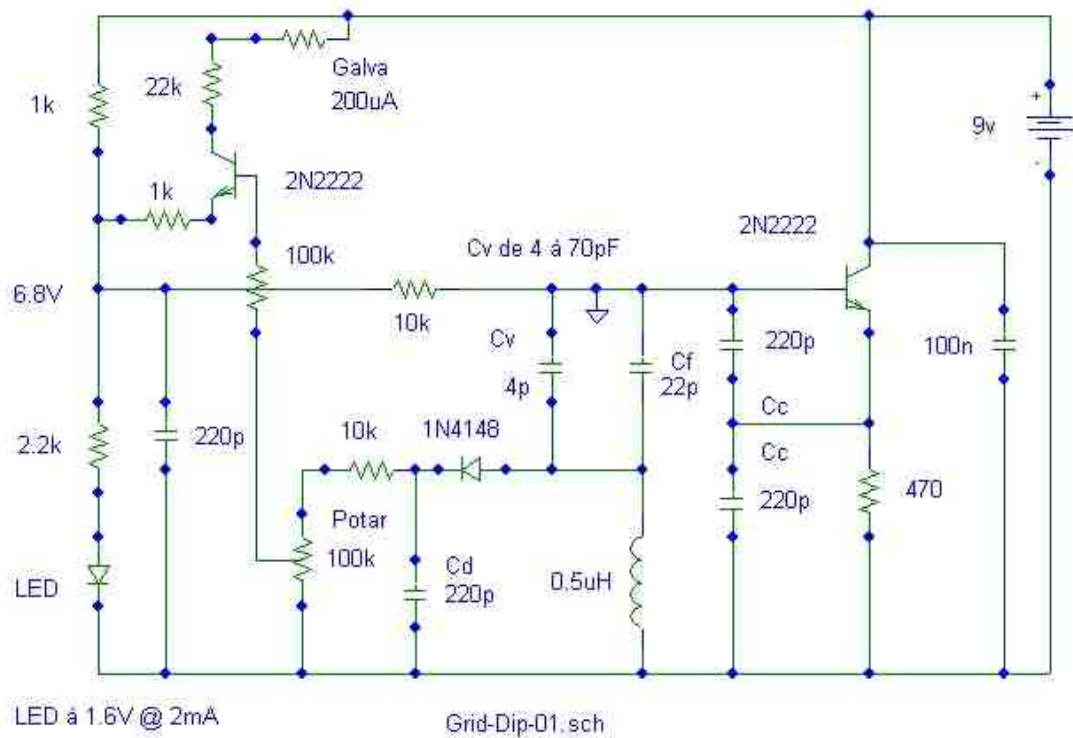
Si le galvanomètre ne sert plus au « dip » au moins il mentionne la présence de l'oscillation.

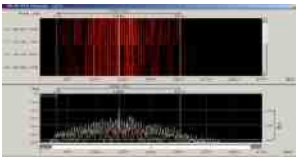
Il est toujours très gratifiant et agréable de fabriquer ce genre de matériel plutôt que de l'acheter.

Bonne manip. Best 73's de F8DKK / ON4BU

f8dkk@free.fr







Petite astuce pour lutter contre le **QRM** généré par un moniteur à tube

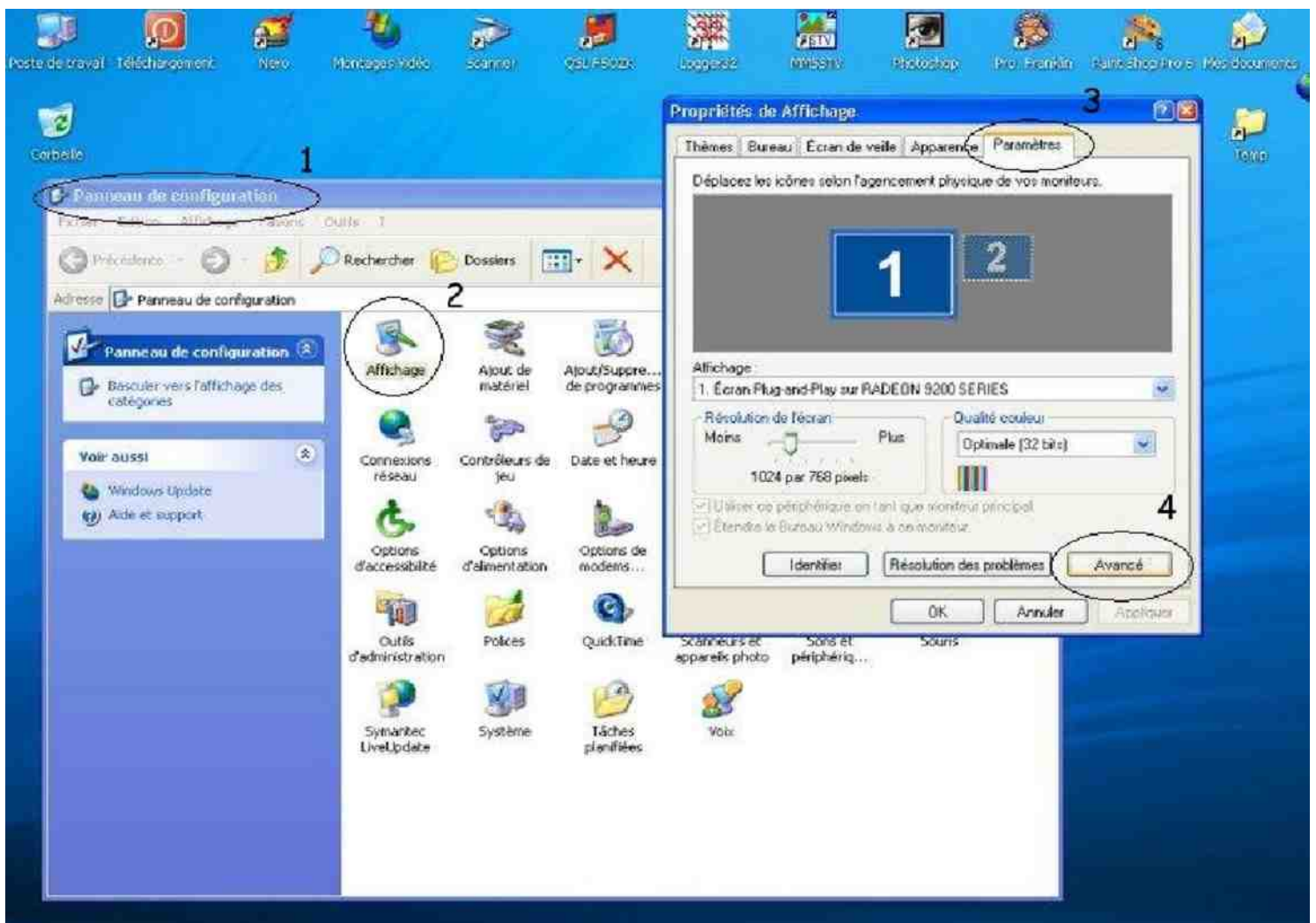
Un jour, en voulant écouter un DX sur le 20m, je me suis rendu compte que le moniteur de mon PC me générait du QRM, précisément sur le 14.200Mhz, car la fréquence en Hz du « tube » de mon écran, tombait par multiple, pile-poil sur cette fréquence.

Alors comment supprimer ce QRM, sans avoir à éteindre le PC ?

Après quelques petites recherches, j'ai fini par trouver l'astuce !

Si vous avez aussi ce petit problème, voici en image la procédure à suivre :

Dans le menu « Démarrer » de votre Windows, ouvrez le « Panneau de configuration » (1), puis cliquez sur l'icône « affichage » (2), une nouvelle fenêtre « Propriétés de l'affichage » s'ouvrira, ensuite sur cette fenêtre, choisir l'onglet « Paramètres » (3), et enfin cliquez sur « Avancé » (4).



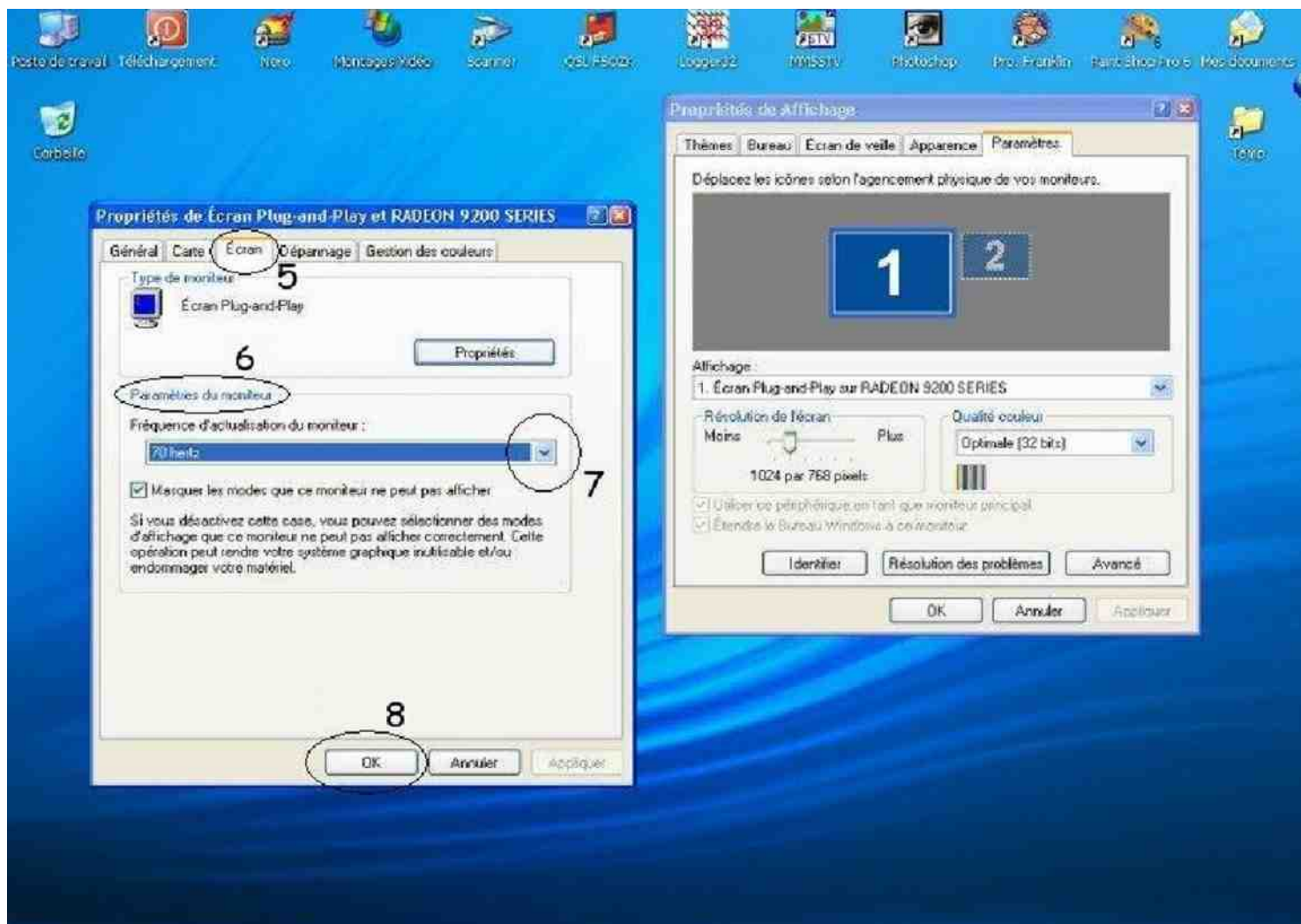
Une nouvelle fenêtre « Propriétés de l'écran » apparaîtra...

Dans cette fenêtre, il faudra choisir l'onglet « Écran » (5), ce qui vous conduit enfin aux « Paramètres du moniteur » (6).

Et sur la fréquence d'actualisation du moniteur, vous pouvez remplacer la fréquence en cliquant sur la flèche (7), et choisir une autre fréquence d'utilisation que celle indiquée.

Enfin pour finaliser vos nouvelles données, cliquez sur « OK » (8).

Pour terminer, je vous conseille de modifier ces données, tout en laissant votre transceiver en service, afin de vous rendre compte du réel changement.



Voilà, j'espère avoir pu vous aider, et pouvoir enfin, faire du DX sans QRM (surtout si le DX en question arrive avec un très faible signal).

73 à tous, et bon DX

Fred F5OZK

f5ozk@free.fr

LES INFOS DX De F5SLD



3B8 & 3B9 – ILES MAURICE & RODRIGUES

Bogdan, SP2FUD sera actif sous 3B8/SP2FUD depuis l'île Maurice (AF-049) du 8 au 17 février et depuis l'île Rodrigues sous 3B9/SP2FUD (AF-017) du 18 au 22 février. Activités bandes HF en SSB et RTTY. QSL via son homecall.



3D2, FIDJI

Udo, DL9HCU est actif sous 3D2HC depuis les îles Fidji (OC-017). Il est souvent sur 20m en CW (entre 14002 et 14025 kHz) entre 05h00 et 08h00 TU. QSL via DL9HCU, par le bureau ou en direct : Udo Moeller, Mienenbuettel 4, 21629 Neu Wulmstorf, Allemagne.



4L, GEORGIE

Daniil, UT5EO sera actif sous 4L0A pendant le contest « CQ 160-Meter CW » (28-30 janvier). QSL via LoTW.



4S, SRI LANKA

Matts, SM6LRR, sera actif sous 4S7LRG du 22 janvier au 5 février. QSL via son homecall.



6V7, SENEGAL

Luc, F5RAV sera actif sous 6V7Tdu 26 février au 7 mars depuis le QRA de Jean- Francois, 6W7RV. Activités de 160 à 10m en SSB et PSK31. QSL en direct via son indicatif. Son Blog : <http://f5rav.free.fr>



8P, BARBADES

Tony/N3ME et Bernie/W3UR seront actifs sous 8P9ME et 8P9UR du 26 janvier au 14 février. Activités sur les bandes HF en SSB, PSK et RTTY. QSL via leurs homecalls en direct, bureau ou LoTW.



C6, BAHAMAS

Randy, W6SJ sera actif sous C6AWS du 3 au 9 février uniquement en CW et surtout sur 30/17/12 mètres. QSL via son call (bureau, direct ou LoTW).



FR, ILE DE LA REUNION

Frédéric, ex-F5INL y est actif jusqu'en juillet 2012 avec le call FR8NE. Activités sur 20/17/15/12/10 mètres surtout en CW. QSL en direct via Frederic Bossu, 2 Chemin des Grenadiers, 97490 Sainte Clotilde, Ile de la Réunion ou via le bureau.



J3, GRENADÉ

Roy, KE4TG sera actif sous J38RF du 9 février au 10 mars. QSL via son homecall.



LU1, ILES SUD SHETLAND

Diego, LU8DIP est actif sous LU1ZS depuis la base Antarctique Teniente Camara sur l'île Half Moon (AN-010) jusqu'à mi-mars. Surtout actif sur 20m en SSB. QSL via LU4DXU.





PJ2, ANTILLES NEERLANDAISES

John, K6AM sera actif sous PJ2T à Curacao (SA-006, WLOTA LH-0942) durant le contest ARRL DX SSB (5 – 6 mars). QSL via LoTW ou en direct à N9AG.



T30, WESTERN KIRIBATI

Bill/N7OU et Bob/W7YAQ seront actifs depuis l'île Tarawa (OC-017) du 8 au 22 février. Les indicatifs ne sont pas encore connus. Activités de 160 à 10m CW essentiellement et un peu de SSB et RTTY. QSL via leurs homecalls.



T31, CENTRAL KIRIBATI

Une équipe d'O.M. sera QRV sous T31A depuis l'île Kanton (OC-043) du 17 au 28 avril. 6 stations seront actives de 160 à 10m. Site Web : <http://www.T31A.com>



TJ, CAMEROUN

Une équipe composée des O.M. du radio-club de Provins (F6KOP) sera QRV sous TJ3C du 10 au 20 février. L'équipe sera composée de : Frank/F4AJQ, Seb/F5UFX, Michel/FM5CD, Bob/N6OX, Bill/N2WB, Dave/K4SV, Eric/ON7RN, Gabriele/I2VGV, Jean-Paul/F8BJI, Alain/F6ENO, Jean-Luc/F6BIV, Michel/F5EOT, John/F5VHQ, Gerard/F2JD, Gerard/F2VX, Yan/F1NGP, Mathieu/F5PED et Henri/F1HRE. Activités de 160 à 10m en CW, SSB, RTTY et PSK. Six stations seront actives. QSL Manager Didier/F5OGL



TM8, FRANCE

L'indicatif TM8AAW sera activé du 12 au 28 février afin de célébrer le 8ème Antarctic Activity Week. L'Operation sera dirigée par François, F8DVD, depuis son QTH à Macon. Référence WAP : 199. Activité de 40 à 10 mètres en SSB. QSL via F8DVD, en direct ou via le bureau. Site Web : <http://tm8aaw.monsite-orange.fr>



V3, BELIZE

Will, AA4NC sera actif sous V31RR du 16 au 23 février. Activité en CW, SSB, RTTY sur les bandes 30/17/12m. QSL via AI4U (direct) ou via LoTW. Pas de QSL via bureau.



V5, NAMIBIE

Klaus, DJ4SO sera QRV sous V5/DJ4SO du 22 février au 23 mars. Activés de 160 à 10m en CW et RTTY/PSK31 (un peu de SSB aussi). QSL via son homecall (en direct ou via le bureau). Pas de eQSL



ZF, ILES CAYMAN (NA-016)

John, K6AM sera actif sous ZF2AM pendant 2 semaines à partir de mi-février. QSL via K6AM (en direct, via le bureau ou via LoTW).



Les prochains contests

<i>Date début</i>	<i>UTC</i>	<i>Date fin</i>	<i>UTC</i>	<i>Contest</i>	<i>Mode</i>
15-01-2011	00:00	15-01-2011	04:00	LZ Open Contest	CW
15-01-2011	12:00	16-01-2011	11:59	Hungarian DX Contest	CW/SSB
15-01-2011	12:00	16-01-2011	12:00	UK DX RTTY Contest	RTTY
15-01-2011	18:00	16-01-2011	06:00	North American QSO Party	SSB
22-01-2011	12:00	23-01-2011	12:00	BARTG RTTY Sprint Contest	RTTY
24-01-2011	19:30	24-01-2011	20:30	UBA QRP Foxhunt	CW/PSK31
28-01-2011	22:00	30-01-2011	22:00	CQ WW 160-Meter Contest	CW
29-01-2011	00:00	30-01-2011	23:59	VERON SLP Contest - Part 1	SWL
29-01-2011	06:00	30-01-2011	18:00	REF Contest	CW
29-01-2011	13:00	30-01-2011	13:00	UBA DX Contest	SSB
31-01-2011	19:30	31-01-2011	20:30	UBA QRP Foxhunt	CW/PSK31
05-02-2011	00:00	06-02-2011	23:59	Vermont QSO Party	CW/SSB/Digital
05-02-2011	00:01	06-02-2011	23:59	10-10 Int. Winter QSO Party	SSB
05-02-2011	12:00	06-02-2011	12:00	EPC WW DX Contest	BPSK63
05-02-2011	12:00	06-02-2011	11:59	Black Sea Cup International	CW/SSB
05-02-2011	14:00	05-02-2011	23:59	Minnesota QSO Party	CW/SSB/Digital
05-02-2011	16:00	05-02-2011	19:00	AGCW Straight Key Party 80m	CW
05-02-2011	17:00	06-02-2011	01:00	Delaware QSO Party	CW/Phone
05-02-2011	18:00	06-02-2011	17:59	Mexico International RTTY	Contest RTTY
06-02-2011	00:00	06-02-2011	04:00	North America Sprint Contest	CW
07-02-2011	19:30	07-02-2011	20:30	UBA QRP Foxhunt	CW/PSK31
12-02-2011	00:00	13-02-2011	23:59	CQ World-Wide RTTY WPX	RTTY
12-02-2011	12:00	12-02-2011	12:00	Dutch PACC Contest	CW/SSB
12-02-2011	17:00	12-02-2011	21:00	FISTS Winter Sprint	CW
12-02-2011	21:00	13-02-2011	01:00	RSGB1,8 MHz Contest (1st)	CW
13-02-2011	00:00	13-02-2011	04:00	North America Sprint Contest	SSB
14-02-2011	13:00	18-02-2011	23:59	School Club Roundup	CW/SSB
14-02-2011	19:30	14-02-2011	20:30	UBA QRP Foxhunt	CW/PSK31

23^{ème} Salon International des RadioCommunications

5 Mars 2011 Clermont de l'Oise 60600

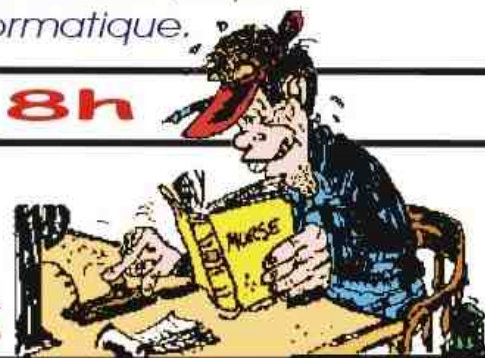
Démonstrations Diverses, Vente de Matériel Neuf et Occasion, Expo de Récepteur BCL & Militaire, Brocante Radio et Informatique.

Samedi de 9h à 18h

Radio club « Pierre Coulon » BP 152

60131 St Just en Chaussée cedex

<http://www.f5kmb.org> - salon@f5kmb.org



Port offert
jusqu'au
24 déc. 2010

ICOM

Icom France s.a.s.

 **Boutique**

Cadeau
aux 10
premières
commandes*

NOUVEAU!



**Ouverture de la boutique internet ICOM FRANCE le 1^{er} décembre !
Exclusivement réservée aux produits RADIOAMATEURS !**

Cadeaux de lancement !*

- ✓ Un récepteur IC-R5 au client passant la première commande de plus de 1000€ ;
- ✓ Une pince ICOM aux clients passant les 4 premières commandes comprises entre 500€ et 999€ ;
- ✓ Un pack « fan ICOM » composé d'une casquette, un T-shirt, une lampe aux 5 clients passant les premières commandes comprises entre 250 et 499€.

DEPECHEZ-VOUS !



*Cadeaux offerts pour les commandes passées exclusivement sur la boutique internet ICOM France. Prix en € TTC.

www.icom-france-boutique.com

ICOM
RADIOCOMMUNICATION

Icom France s.a.s.

Zac de la Plaine - 1, Rue Brindejonc des Moulinais

BP 45804 - 31505 TOULOUSE CEDEX 5

E-Mail : boutique@icom-france.com

Suivez-nous sur



EVALUATION DE LA PUISSANCE PERDUE DANS LES COUPLEURS

COUPLEURS AVEC REACTANCES REELLES

Dans les ouvrages ou les articles traitant des coupleurs, on s'intéresse généralement au calcul des éléments de ces coupleurs en considérant les réactances comme étant parfaites (c'est-à-dire, ne dissipant pas de puissance). Cette hypothèse est tout à fait valable dans la mesure où, en général, le calcul de ces réactances ne requiert pas une très grande précision.

Cependant, dans la réalité, les réactances ne sont pas parfaites. Les inductances comportent une composante résistive due à la résistance du conducteur; elles présentent aussi une composante capacitive due à la capacité entre les spires et entre la bobine et les conducteurs environnants. Les capacités présentent une composante résistive plus ou moins grande suivant l'isolant utilisé entre les armatures; par ailleurs, les conducteurs reliant la capacité aux autres éléments du coupleur présentent une certaine inductance.

Il résulte de cela qu'une partie plus ou moins importante de la puissance fournie par l'émetteur est dissipée en chaleur dans les composantes résistives des inductances et des capacités du coupleur. Il n'est donc pas inintéressant d'essayer d'évaluer le pourcentage de puissance ainsi perdue. Pour ce faire, nous devons d'abord voir comment nous pouvons représenter une inductance ou une capacité réelle.

1. MODELISATION D'UNE REACTANCE REELLE

1.1. Inductance réelle

D'une façon générale, une inductance réelle peut être modélisée par une inductance parfaite L en série avec une résistance R , le tout en parallèle avec une capacité C .

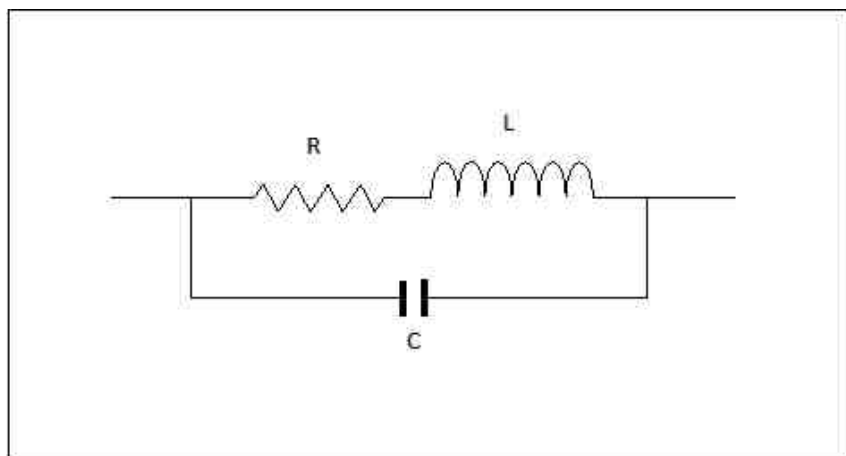


Figure 1: schéma équivalent d'une inductance réelle.

Comme le montre le schéma de la figure 1, on a affaire à un circuit LC parallèle. La résistance R n'est pas celle que l'on pourrait mesurer avec un ohmmètre (résistance du conducteur en courant continu). Il s'agit ici de la résistance présentée par le conducteur en courant alternatif; celle-ci est plus élevée qu'en courant continu à cause de l'effet pelliculaire (skin effect) et augmente de façon directement proportionnelle à la racine carrée de la fréquence.

Comme le montre le schéma de la figure 1, on a affaire à un circuit LC parallèle. La résistance R n'est pas celle que l'on pourrait mesurer avec un ohmmètre (résistance du conducteur en courant continu). Il s'agit ici de la résistance présentée par le conducteur en courant alternatif; celle-ci est plus élevée qu'en courant continu à cause de l'effet pelliculaire (skin effect) et augmente de façon directement proportionnelle à la racine carrée de la fréquence.

L'impédance de ce circuit LC passe par un maximum à la fréquence de résonance donnée par la formule bien connue et dite de Thompson:

$$f_0 = \frac{1}{2\pi\sqrt{LC}}$$

En dessous de la fréquence f_0 , le circuit se comporte comme une inductance; l'impédance augmente avec la fréquence. Au dessus de la fréquence f_0 , le circuit a un comportement capacitif; l'impédance diminue quand la fréquence augmente. En conclusion, l'inductance réelle n'est donc utilisable comme inductance qu'aux fréquences inférieures à f_0 . Dans une plage de fréquences plus ou moins étroite en dessous de f_0 , l'inductance réelle peut être représentée par le modèle simplifié de la figure 2.

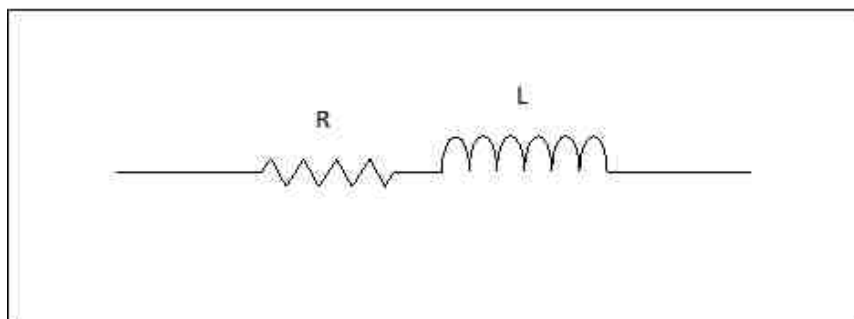


Figure 2: modèle simplifié d'une inductance réelle.

1.2 Capacité réelle

La figure 3 donne le schéma équivalent d'une capacité réelle. Les deux inductances $L/2$ correspondent aux inductances des fils de liaison de la capacité. La résistance R est la résistance du diélectrique entre les armatures. Comme dans le cas de l'inductance, un phénomène de résonance apparaît à la fréquence f_0 donnée par la relation (1). A cette fréquence, l'impédance du circuit équivalent passe par un minimum. En dessous de cette fréquence, le circuit a un comportement capacitif et au-dessus, un comportement inductif. La capacité réelle n'est donc utilisable en tant que capacité qu'aux fréquences inférieures à f_0 ; dans ce cas, comme pour l'inductance, un modèle simplifié peut être utilisé (figure 4). Pratiquement, la résistance R est essentiellement en parallèle sur C, mais une représentation avec R en série est possible aussi. La résistance en série R_s est calculée de façon à ce que le circuit présente le même facteur de qualité que le circuit avec la résistance en parallèle R_p .

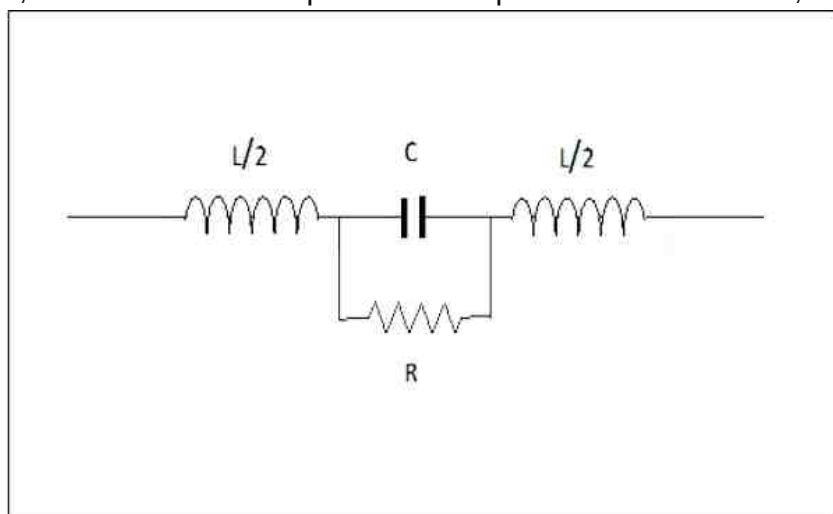


Figure 3: schéma équivalent d'une capacité réelle.

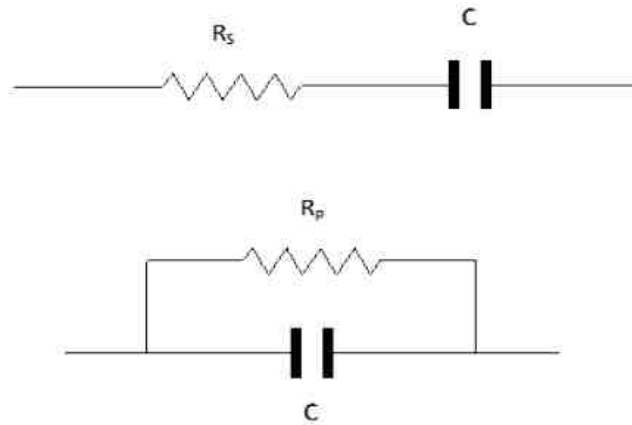


Figure 4: modèles simplifiés d'une capacité réelle.

2. COUPLEUR EN L AVEC REACTANCES REELLES

2.1 Calcul des éléments du coupleur

Le calcul des éléments d'un coupleur avec des réactances réelles suit la même procédure que pour un coupleur avec des réactances parfaites; il est cependant plus laborieux. Prenons par exemple le cas du coupleur en L direct passe-bas; la figure 5 donne le schéma de ce coupleur avec des réactances réelles, représentées selon le modèle simplifié. Le coupleur est inséré entre l'émetteur, dont l'impédance de sortie est supposée purement résistive et égale à R_S , et la charge qui est en fait l'impédance de l'antenne vue à travers la ligne de transmission. Pour un L direct passe-bas, X_1 est une capacité et X_2 une inductance. Les résistances R_1 et R_2 sont liées aux réactances X_1 et X_2 par les relations

$$R_1 = \frac{X_1}{Q_C} \quad \text{et} \quad R_2 = \frac{X_2}{Q_L} \quad (2)$$

Dans ces deux relations, Q_C et Q_L sont respectivement les facteurs de qualité de la capacité et de l'inductance; pour des capacités et des inductances de qualité, les valeurs couramment admises pour effectuer des calculs sont $Q_C = 1000$ et $Q_L = 200$ à 250 .

L'adaptation des impédances impose que l'impédance vue à travers l'entrée du coupleur soit égale à R_S :

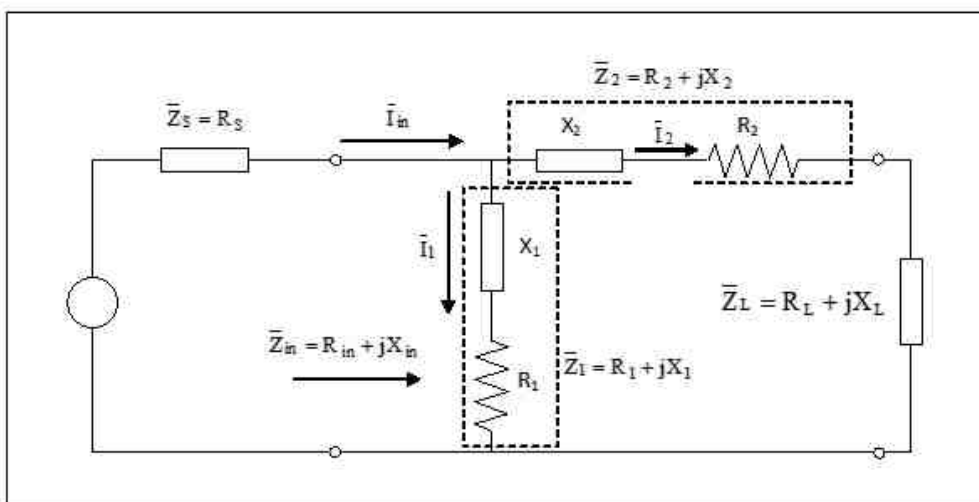


Figure 5: coupleur en L direct passe-bas avec réactances réelles. Les rectangles en traits interrompus indiquent que X_1 et R_1 d'une part et X_2 et R_2 d'autre part, ne sont pas des composants séparés, mais constituent ensemble les réactances réelles X_1 et X_2 .

$$\bar{Z}_{in} = R_{in} + jX_{in} = R_S \quad (3)$$

L'impédance Z_{in} est une fonction de Z_1 , Z_2 et Z_L :

$$\bar{Z}_{in} = \frac{\bar{Z}_1(\bar{Z}_2 + \bar{Z}_L)}{\bar{Z}_1 + \bar{Z}_2 + \bar{Z}_L} \quad (4)$$

Dans la relation (4), Z_1 et Z_2 sont les impédances correspondant aux réactances réelles X_1 et X_2 . La relation (3) entraîne: $R_{in} = R_S$ et $X_{in} = 0$. En égalant la partie réelle du membre de droite de (4) à R_S et en annulant la partie imaginaire de ce même membre, on obtient deux équations avec deux inconnues permettant de calculer X_1 et X_2 . Le calcul est relativement long et fastidieux et sort du cadre de cet article; ce qui nous intéresse surtout ici, ce sont les renseignements que l'on peut tirer des résultats de ce calcul. Connaissant X_1 et X_2 , on peut en déduire R_1 et R_2 au moyen des relations (2). On peut ensuite calculer les puissances dissipées en chaleur dans les résistances R_1 et R_2 . Tous ces calculs se font évidemment par programme ou au moyen d'un tableur. Une fois toutes les relations encodées dans le tableur, toutes les simulations sont possibles.

2.2 Puissance perdue dans le coupleur

La puissance totale P perdue dans le coupleur est égale à la somme des puissances perdues dans la capacité et dans l'inductance (c'est-à-dire, dans leurs composantes résistives). Cette puissance peut être exprimée en % de la puissance P_{in} fournie par l'émetteur au coupleur, laquelle se calcule aisément, sachant que l'adaptation des impédances impose :

$$P_{in} = R_S I_{in}^2 \quad (5)$$

$$\bar{Z}_{in} = R_S$$

Dans la relation (5), I_{in} est la valeur efficace du courant à l'entrée du coupleur. Les puissances P_{Lost1} et P_{Lost2} dissipées en chaleur dans les résistances R_1 et R_2 valent (figure 5):

$$P_{lost} = R_1 I_1^2 \quad \text{et} \quad P_{lost2} = R_2 I_2^2 \quad (6)$$

Dans les relations (6), I_1 et I_2 sont les valeurs efficaces des courants dans les réactances X_1 et X_2 . On a donc pour la puissance totale dissipée en chaleur et exprimée en % de la puissance fournie:

$$\frac{P_{Lost}}{P_{in}} (\%) = 100 \left[\frac{R_1}{R_S} \left(\frac{I_1}{I_{in}} \right)^2 + \frac{R_2}{R_S} \left(\frac{I_2}{I_{in}} \right)^2 \right] \quad (7)$$

La relation (7) est représentée graphiquement à la figure 6, pour des valeurs $Q_L = 200$ et $Q_C = 1000$, et en supposant une charge purement résistive. Les courbes à gauche de $R_L = 50 \Omega$ se rapportent aux L directs passe-bas et passe-haut; comme le graphique le montre, ces deux courbes sont quasiment confondues. Il en va de même pour les deux courbes de droite, relatives aux L inversés passe-bas et passe-haut.

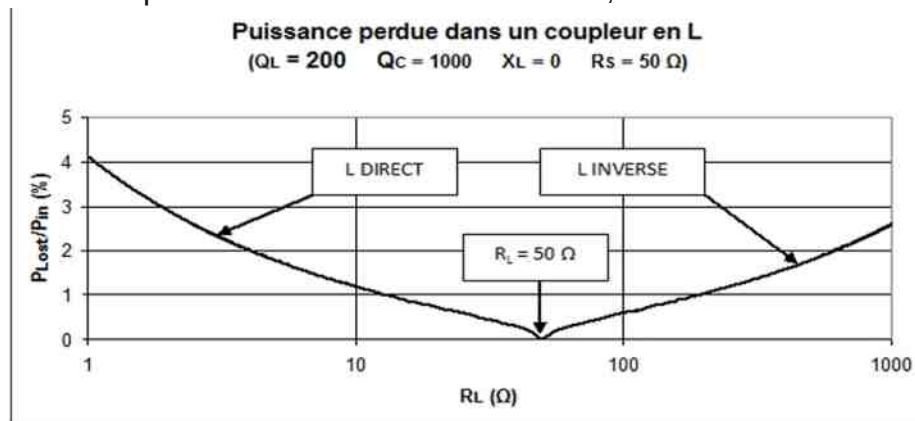


Figure 6: variation en fonction de la charge R_L ($X_L = 0$), de la puissance perdue en chaleur dans un coupleur en L. L'impédance de sortie R_S de l'émetteur est supposée égale à 50Ω . On peut constater que la puissance perdue est d'autant plus faible que R_L est proche de R_S .

Du point de vue transmission de puissance, le coupleur avec réactances réelles se comporte en quelque sorte comme un atténuateur. On peut donc encore exprimer la perte de puissance dans le coupleur de la façon suivante:

$$P_{\text{Lost}}(\text{dB}) = 10 \log \left(\frac{P_{\text{in}}}{P_{\text{in}} - P_{\text{Lost}}} \right) \quad (8)$$

Dans la relation (8), $(P_{\text{in}} - P_{\text{Lost}})$ représente la puissance fournie à la charge (c'est à dire la ligne reliant l'émetteur à l'antenne). Par exemple, une perte de puissance de 1 dB correspond à

$$\frac{P_{\text{in}}}{P_{\text{in}} - P_{\text{Lost}}} = 10^{1/10} = 1,259 \quad \text{soit} \quad \frac{P_{\text{Lost}}}{P_{\text{in}}} = 20,6 \%$$

3. COUPLEUR A TROIS REACTANCES

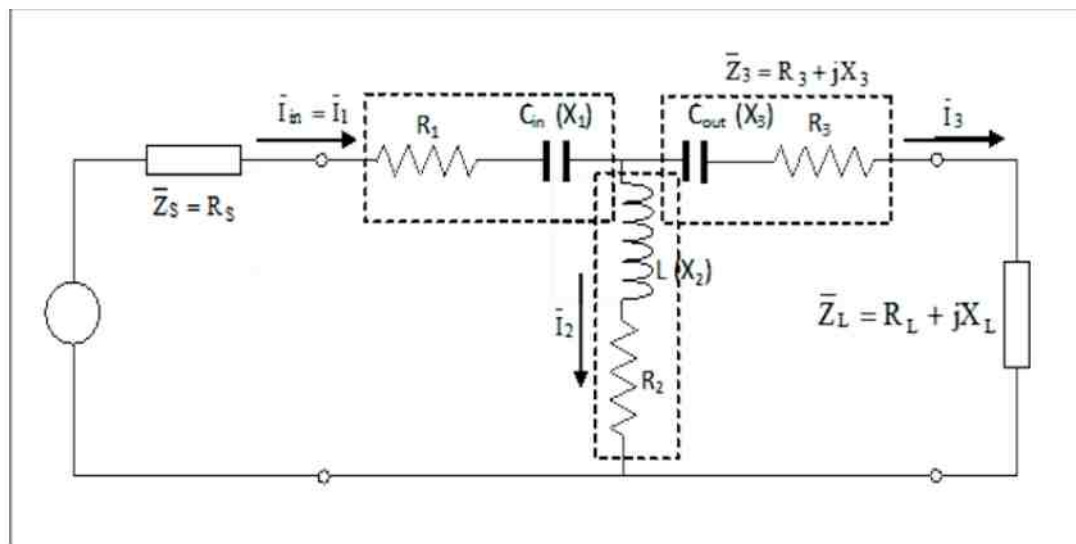


Figure 7: coupleur en T passe-haut avec des réactances réelles.

Nous considérerons ici essentiellement le coupleur en T passe-haut, la configuration de coupleur à trois réactances la plus utilisée. La figure 7 donne le schéma d'un tel coupleur avec des réactances réelles. En général, C_{in} et C_{out} sont des condensateurs variables à air et L une inductance variable par bonds ou de façon continue (self à roulette).

Le coupleur en T peut se ramener à un coupleur en L inversé en imposant la capacité de sortie C_{out} (on peut bien sûr aussi se donner C_{in} ou L). Dans ce cas, la charge pour le L inversé est égale à $\bar{Z}_L' = \bar{Z}_L + \bar{Z}_S$. Si le problème du calcul des réactances est résolu pour le L inversé, il l'est alors aussi pour le T.

La puissance totale dissipée en chaleur dans le coupleur vaut (en % de la puissance P_{in} fournie):

$$\frac{P_{\text{Lost}}}{P_{\text{in}}} (\%) = \frac{P_{\text{Lost1}}}{P_{\text{in}}} (\%) + \frac{P_{\text{Lost2}}}{P_{\text{in}}} (\%) + \frac{P_{\text{Lost3}}}{P_{\text{in}}} (\%) \quad (9)$$

Dans cette dernière relation, P_{Lost1} , P_{Lost2} et P_{Lost3} sont respectivement les puissances perdues dans C_{in} , dans L et dans C_{out} . Comme pour le coupleur en L, ces puissances se calculent à partir des courants dans les réactances. On a donc, en remarquant que :

$$\frac{P_{\text{Lost}}}{P_{\text{in}}} (\%) = 100 \left[\frac{R_1}{R_S} + \frac{R_2}{R_S} \left(\frac{I_2}{I_{\text{in}}} \right)^2 + \frac{R_3}{R_S} \left(\frac{I_3}{I_{\text{in}}} \right)^2 \right] \quad (10)$$

Dans le cas d'un coupleur en T (et pour un coupleur à trois réactances en général), puisque l'on peut imposer une des réactances, on dispose (du moins théoriquement) d'une infinité de réglages donnant tous l'adaptation. Cependant, tous ces réglages ne sont pas équivalents du point de vue de la puissance dissipée en chaleur dans les composantes résistives des réactances du coupleur. Pour un T passe-haut avec des condensateurs variables à air, la majeure partie de la puissance perdue l'est dans l'inductance.

La figure 8 représente la puissance perdue dans un coupleur en T passe haut, en fonction de l'inductance L et du rapport $n = R_L/R_S$, à la fréquence de 3,65 MHz. On constate aisément que la puissance perdue dans le coupleur augmente avec l'inductance L . A inductance constante, elle est d'autant plus grande que la charge R_L est petite. On a donc intérêt à rechercher un réglage qui correspond à une valeur aussi faible que possible de l'inductance.

La figure 9 représente la variation de l'inductance du T passe haut, en fonction de la capacité de sortie C_{out} et du rapport $n = R_L/R_S$, à la fréquence de 3,65 MHz. On constate qu'à charge constante, l'inductance du T passe-haut diminue lorsque la capacité de sortie C_{out} augmente. On peut aussi constater qu'au-delà d'une certaine valeur de C_{out} (de 100 à 500 pF selon la charge), l'inductance ne varie plus beaucoup.

Les graphiques des figures 8 et 9 correspondent au cas d'une charge purement résistive; dans le cas contraire, pour se retrouver dans les conditions d'une charge résistive, la capacité C_{out} devra être augmentée pour une charge inductive et diminuée si la charge est capacitive. Des conclusions semblables peuvent être tirées pour les autres bandes. La figure 10 qui représente la puissance perdue dans le coupleur en fonction de la fréquence et pour trois types de charges, montre que cette dissipation de puissance dans le coupleur est plus importante pour les charges capacitatives.

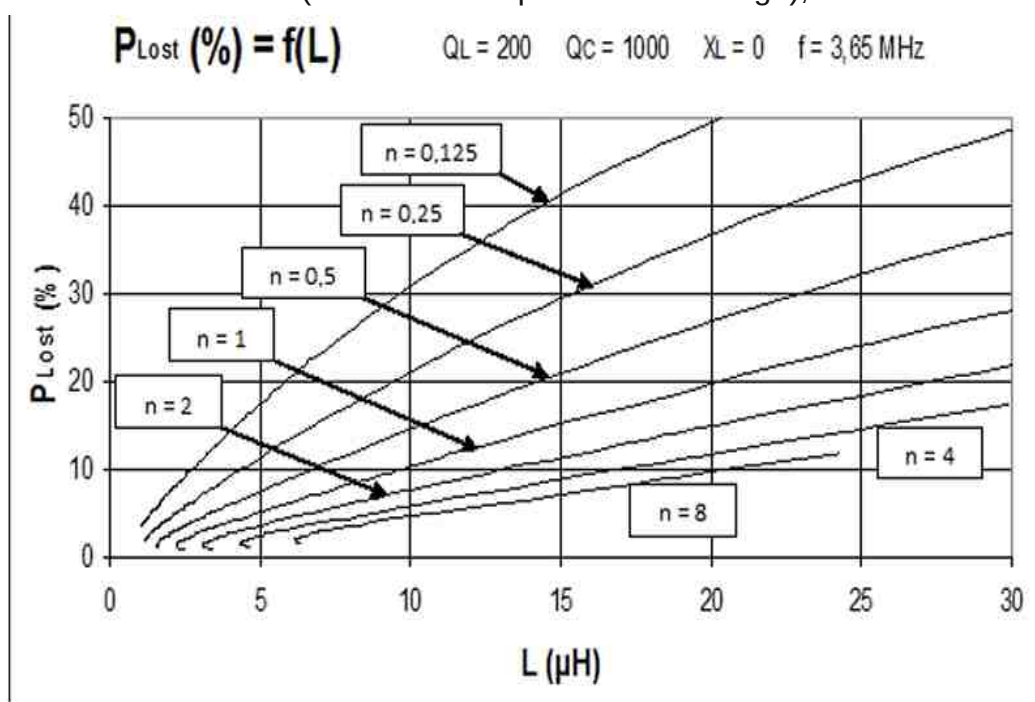


Figure 8: variation de la puissance perdue dans un coupleur en T passe haut, en fonction de l'inductance L et du rapport $n = R_L/R_S$, à la fréquence de 3,65 MHz. La charge du coupleur est supposée purement résistive ($X_L = 0$).

De ce qui précède, on peut déduire que pour obtenir un réglage du coupleur avec un minimum de puissance dissipée, il est conseillé de fixer d'abord C_{out} au maximum de sa valeur et d'ensuite ajuster les deux autres composants L et C_{in} . Si le réglage est difficile (valeur de L trop faible), diminuer C_{out} et recommencer le processus de réglage.

Etant donné que C_{out} augmente lorsque la fréquence diminue, le problème de la dissipation de puissance dans le coupleur est le plus critique pour les bandes basses (80 et 160 m); on peut y avoir affaire à des valeurs assez élevées de C_{out} . Le problème peut être résolu par l'adjonction d'une capacité fixe en parallèle sur C_{out} . On trouvera plus d'information à ce sujet dans [5], [6], [7] et [8].

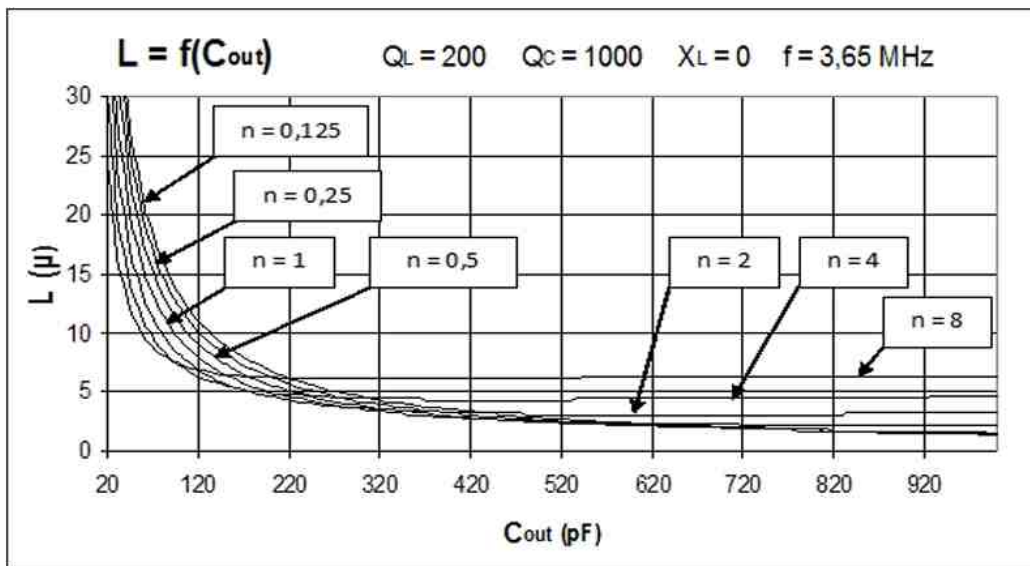


Figure 9: variation de l'inductance du T passe haut, en fonction de la capacité de sortie C_{out} et du rapport $n = R_L/R_S$, à la fréquence de 3,65 MHz. La charge du coupleur est supposée purement résistive ($X_L = 0$).

CONCLUSION

Le rôle d'un coupleur est de réaliser l'adaptation des impédances entre l'émetteur et sa charge, c'est à dire l'impédance présente à l'entrée de la ligne reliant l'émetteur à l'antenne. Lorsque cette condition est réalisée, l'émetteur fournit le maximum de puissance. Une partie plus ou moins importante de cette puissance sera dissipée en chaleur dans le coupleur. Dans le cas d'un coupleur en L, les valeurs des réactances sont fixées par l'impédance à adapter et il en va de même pour la puissance perdue dans le coupleur (pour un Q_C et un Q_L donnés).

Par contre, dans le cas d'un coupleur à trois réactances (T ou P), on peut imposer la valeur d'une de ces trois réactances et par ce fait agir sur la puissance perdue dans le T ou le PI. En particulier, pour un T passe-haut, nous avons montré que le minimum de puissance perdue est obtenu pour un réglage de la capacité de sortie C_{out} à sa valeur maximum. Nous avons également vu que le problème est plus grave pour les bandes basses (80 et 160 m) et dans le cas d'une charge capacitive.

73 de ON5WF (on5wf@uba.be)

BIBLIOGRAPHIE

1. F. E. Terman, "Electronic and radio Engineering", McGraw-Hill 1955.
2. W. L. Everitt & G. E. Anner, "Communication Engineering", McGraw-Hill 1956.
3. F. de Dieuleveult, "Electronique appliquée aux hautes fréquences", Dunod 1999.
4. The ARRL antenna book
5. A. S. Griffith, W4ULD, "Getting the Most Out of Your T-Network Antenna Tuner", QST, Jan 1995, pp 44-47.
6. W. E. Sabin, W0IYH, "Understanding the T-Tuner (C-L-C) Transmatch", QEX, Dec 1997, pp 13-21.
7. K. Schmidt, W9CF, "Estimating T-Network Losses at 80 and 160 Meters", QEX, Jul 1996, pp 16-20.
8. J C . Garland, W8ZR, "The EZ-Tuner", QST, Apr 2002, pp 40-43.

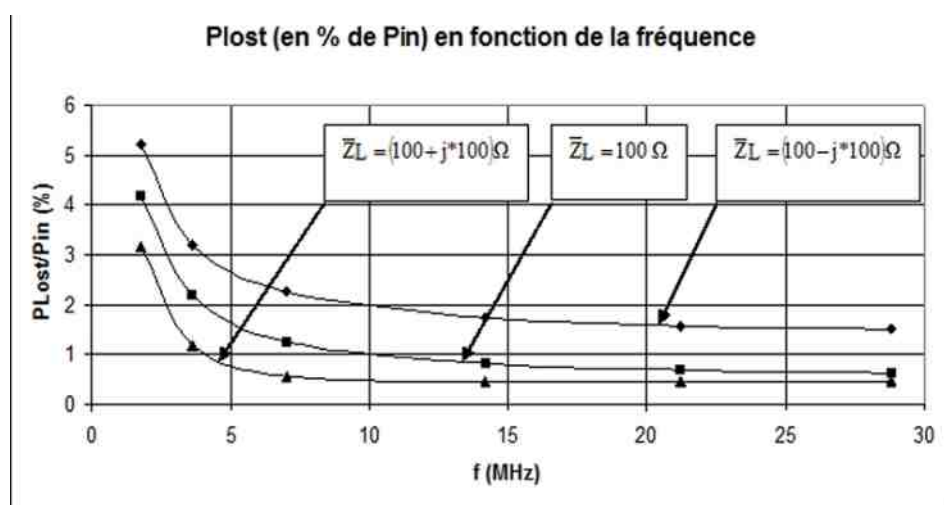


Figure 10: variation de la puissance perdue dans le coupleur, en fonction de la fréquence et pour trois charges différentes (inductive, purement résistive et capacitive). La valeur de C_{out} est fixée à 250 pF, $Q_L = 250$ et $Q_C = 1000$.

DEOMECANO - BINGO

Pour bien construire son Transceiver
mono-bande QRP, SSB ou CW
TRANSCEIVER BINGO SSB
21 MHz 10/12 Watts HF

par **F6BCU Bernard MOUROT**
6^{ème} Partie



NOUVEAU DRIVER RD06HVF1 (15 m)

Photo 16

DRIVER et P.A. 15 m



*Nous avons présenté il y a exactement huit jours lors du ****Rassemblement des Radioamateurs de Lorraine****, le 28 mars 2010, le « Nouveau Transceiver BINGO SSB 15m » en 1^{ère} version 5 watts HF. La 2^{ème} version du transceiver BINGO SSB 15 m de 10 à 12 watts HF avec Driver 2x 2N2219 est décrite dans la 5^{ème} partie de l'article.*

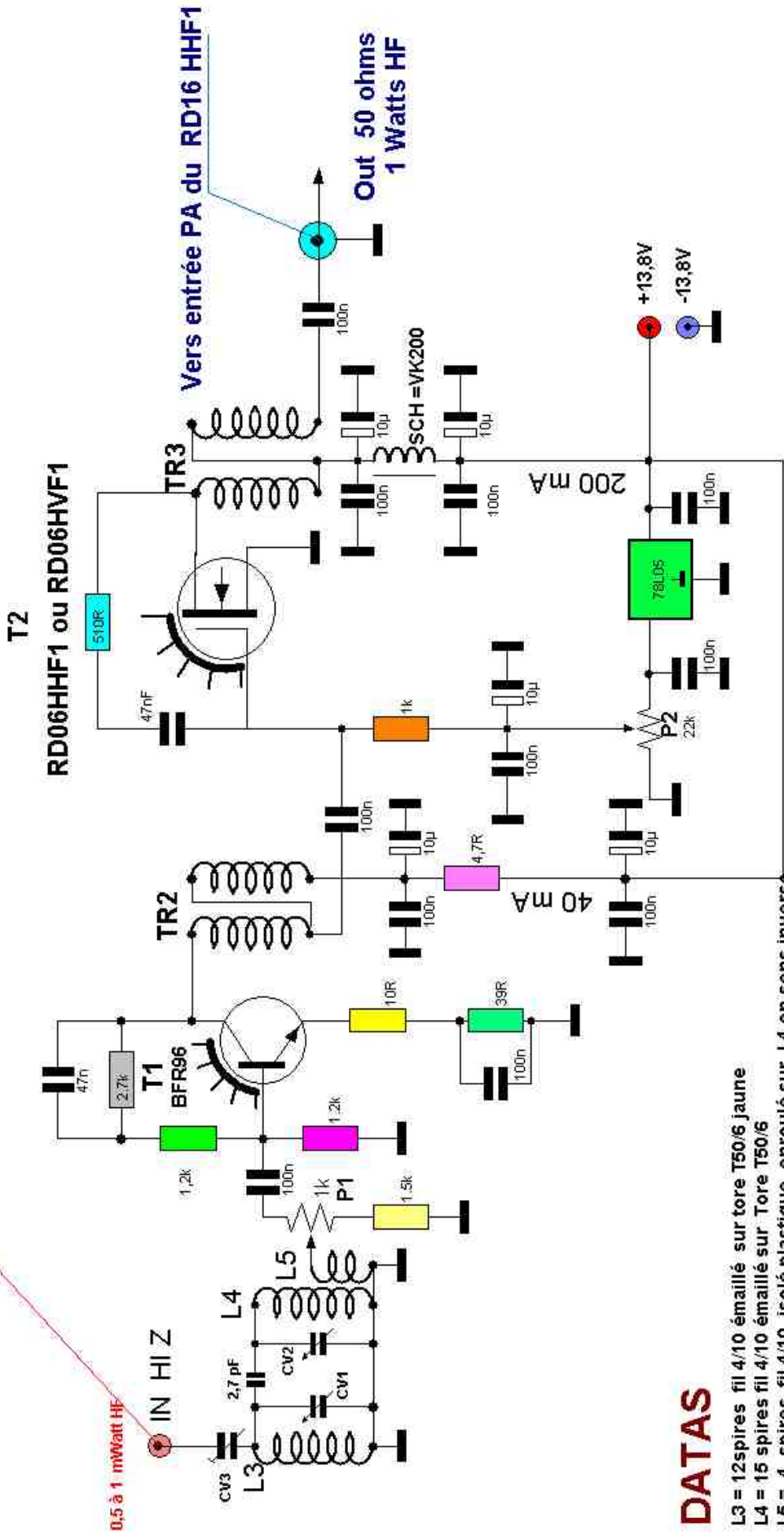
Voici une autre version d'un Driver très moderne qui est très intéressante, elle s'articule autour d'un transistor Mosfet nouvelle génération prévu aussi pour fonctionner sous 12V, en mobile HF et VHF :

***le RD06HVF1** de MITSUBISHI, le gain de ce transistor sur décimétrique est important, plus de 16dB. L'expérimentation démontre, que sous 13,8 V, en classe A, il est nécessaire de lui appliquer une contre réaction de 6 à 80 mètres (50 à 3 Mhz) pour éviter toute auto-oscillation. Précédé d'un BFR96 transistor bipolaire à fréquence de transition élevée réservé aux UHF dans l'amplification large bande, avec 0,5 à 1mWatt HF d'excitation, sous 13,8 V, il sort 1,2 watts HF sur 28 MHz et 1,7 watts HF sur 3 MHz. Le courant de repos est fixé à 40mA sur le BFR96 et 200 mA sur RD06HVF1.

Ce nouveau Driver très simple avec peu de composants se monte facilement, et informe sur les véritables performances de certains Mosfets comme le IRF510 sur 15 et 10m qui est capable de sortir en push pull 15 m sous 13,8 V, plus de 15 watts HF avec un Bingo SSB.

DRIVER RD06HVF1 15 m

RF out du NE612 N°2



0,5 à 1 mWatt HF

Vers entrée PA du RD16 HHF1
Out 50 ohms
1 Watts HF

DATAS

- L3 = 12spires fil 4/10 émaillé sur tore T50/6 jaune
- L4 = 15 spires fil 4/10 émaillé sur Tore T50/6
- L5 = 4 spires fil 4/10 isolé plastique enroulé sur L4 en sens inverse
- TR2 = TR3 = 9 spires de Bifilaire 4/10 émaillé sur tore 37/43
- SCH = VK200 ou 5 spires réparties sur un Tore 37/43
- CV1 = CV2 = 60 pF Jaune ou 90 pF rouge
- CV3 = 25pF genre cloche Transco, ou Philipps ou similaire (pas critique)
- P1 = résistance ajustable 1 k, P2 = résistance ajustable 22K
- Régulateur 5 Volts = 78L05
- T1 = BFR96 ou BFR96S, T2 = RD06HHF1 ou RD06HVF1
- I dans T1 = 40 mA, I dans T2 en classe A = 200 mA

Figure : 5

F6BCU 23/02/2010

DRIVER RD06HVF1 15 m

DÉTAIL DES COMPOSANTS :

L3 = 12 spires fil 4/10ème émaillé sur Tore T50/6 jaune Amidon

L4 = 15 spires fil 4/10ème émaillé sur tore T50/6 jaune

L5 = 4 spires fil 4/10ème isolé sous plastique enroulé sur L4 en sens inverse

TR2 = TR3 = 9 spires de Bifilaire 4/10 émaillé sur tore 37/43

SCH = VK200 ou 5 spires fil 4/10ème émaillé reparté sur un tore 37/43

CV1 = CV2 = ajustable plastique 60pF jaune ou 90 pF rouge

CV3 = ajustable cloche Transco ou Philipps ou similaire ou autre (pas critique)

P1 = résistance ajustable 1 K,

P2 = résistance ajustable 22k

78L05 = régulateur 5 volts 100 mA

T1 = BFR96 ou BFR96S, T2 = RD06HVF1 ou RD06HHF1 (mosfet Mitsubishi)

Intensité repos collecteur T1 = 40mA-----Intensité repos Drain T2 = 200mA

COMMENTAIRE TECHNIQUE SUR LE DRIVER *RD06*

De nouveaux transistors mosfets réservés à la téléphonie mobile sont apparus sur le marché il y a quelques années spécifiquement fabriqués pour fonctionner de 11 à 16 volts et plus dans de bonnes conditions, leur utilisation se vulgarise dans les sphères radioamateurs. Déjà utilisés sur les postes de CB avec succès, les séries de mosfets RDxxHHF1 sont complémentaires d'une autre série utilisée sur VHF et UHF.

Ce sont les mosfets RDxxHVF1 dont le RD06HVF1 disponible en France chez I-BIZNES pour environ 5 Euros.

Ce mosfet est capable de délivrer 6 watts HF sous 12 volts à 175 MHz.

Son utilisation en décimétrique comme étage Driver en Classe A permet de bénéficier d'un gain d'amplification de l'ordre de 16dB de 6 à 80m avec courant de repos de 200mA entrée et sortie 50Ω.

Un transistor amplificateur large bande réservé à la télévision le BFR96 ou 96S, en classe A sous 13,8 v et courant de repos collecteur de 40 mA, largement contre-réactionné présente un gain de 15dB de 6 à 80m.

L'ensemble étage Driver composé du BFR96 et RD06HVF1 sous 13,8 volts à un gain quasiment constant à +/- 2db sur tout le spectre décimétrique, environ 30dB à 28MHz. Il est facile de sortir d'un générateur SSB BINGO après amplification dans le Driver plus de 1 watt HF à 28 MHz.

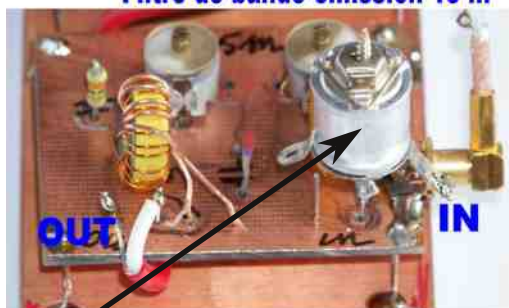
Sur 21 MHz (15m) nous aurons facilement 1,2 watts HF, une bonne réserve d'excitation.

La photographie 11 représente le Driver précédé de son filtre de bande qui est identique à celui décrit dans la 5ème partie de l'article : Driver *2 x 2N2219 en Push pull*.

Photo 11



Photo 12 Filtre de bande émission 15 m



CV cloche entrée Haute Impédance = HI--Z

Photo 13



La sortie du Générateur SSB BINGO : RF OUT du NE612 N°2 se fait en haute impédance. Un petit câble coaxial miniature (50 à 75 Ω) de 10 à 15 cm de long assure le transfert de la HF en haute impédance (sur une courte distance sans pertes).

La réadaptation des impédances pour une puissance maximum de transfert se fait par ajustage de la meilleure puissance d'émission avec CV1 et la capacité cloche de 25 pF.

La puissance issue du Générateur SSB BINGO suivant les bandes dans les meilleures conditions va de 0,5 à 1 milli-Watt HF. Notre Driver avec son gain de largement 30dB, sera capable de délivrer un peu plus de 1 watt HF sur 15 m.

Note de l'auteur

La résistance ajustable P1 règle le niveau HF de sortie de l'étage P.A. de 1 à 12 watts HF et plus.

Driver

Etage de puissance



MESURES ET EXPÉRIMENTATIONS

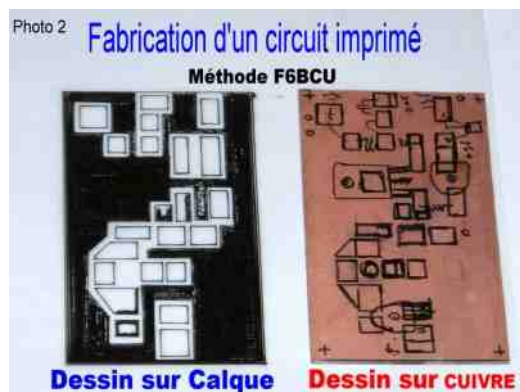
La photographie 17 vous présente la constitution d'un banc de mesure avec le Power Meter de Norcal d'une très grande précision des mesures sur 50 Ω . Le Driver et le PA sont testés ensemble.

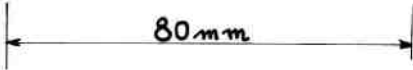
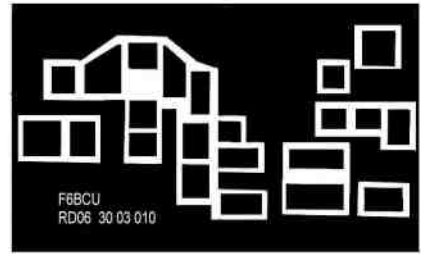
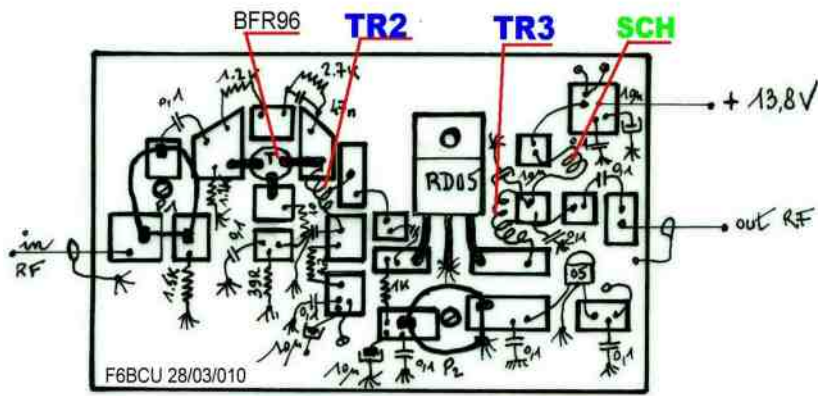
Sur la photographie 18 la source HF que nous utilisons sur une fréquence bien précise est le MFJ 259B, par état comparatif de mesures il sort environ 1 mW HF sur 21 MHz le signal est injecté dans une boucle branché à l'entrée du filtre de bande.



MÉTHODE CONCEPTION DU CIRCUIT IMPRIMÉ

L'expérimentation laisse des repaires dans la conception des circuits imprimés, que bien souvent le logiciel soit incapable de mettre en forme. Nous utilisons la méthode traditionnelle du dessin industriel acquise jadis et incontournable.





IMPLANTATION DRIVER RD06HVF1

II—CONSTRUCTION DU DRIVER

Nous avons tenu à donner une abondante illustration de la construction du Driver qui utilise des transistors de forme spéciale et dont la disposition pour le refroidissement nécessite un peu d'attention dans la mise en œuvre notamment le BFR96 /96S.

Photo 3 **Circuit gravé et étamé**

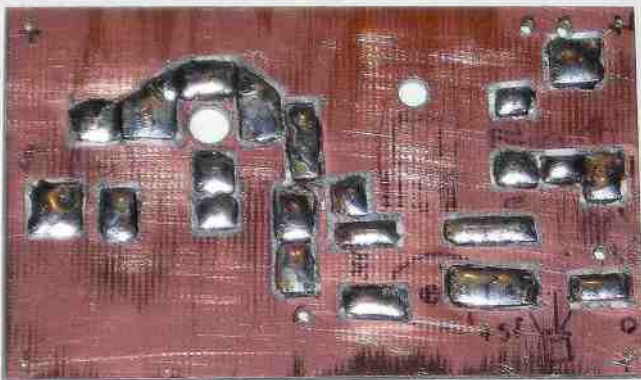
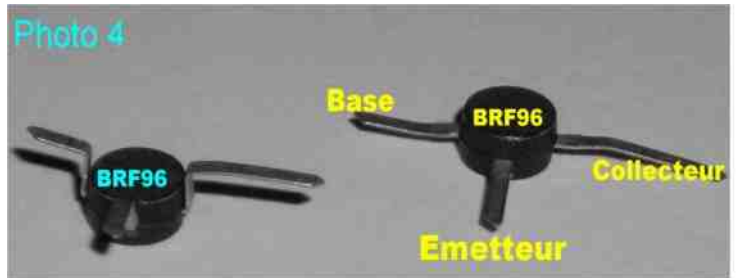


Photo 4



Le BFR96 -96S fait un diamètre de 4mm le trou du logement est percé à Ø 6 mm, éventuellement élargi à la lime queue de rat.

BFR96 dans son logement Photo 5



Photo 6



Le feuillard de cuivre de 15 x 15mm sert de refroidisseur et transmet la chaleur au cuivre du circuit imprimé. La graisse silicone transfère la chaleur du BFR96 au feuillard de cuivre soudé sur la face inférieure du circuit. Le BFR96 est monté comme en circuit VHF, dans un logement.

Photo 9 **Graisse silicone**



Photo 10 **BFR96 dans le logement**



Photo 14 **RD06HVF1**



Photo 15 **DRIVER finalisé**



Le transistor T3 possède le radiateur relié directement à la masse. Le contact se fait par vis ISO Ø 3mm plus écrou, la patte du milieu est aussi à la masse. Ce système améliore considérablement le rendement et le refroidissement du transistor. Un radiateur complémentaire de 5 x 3 cm sous le circuit, sert à augmenter la dissipation thermique de T3 (RD06HVF1), dont une partie est déjà dissipée par le cuivre de masse de la partie supérieur du circuit.

III—RÉGLAGES ET FINALISATION

Lorsque tous les composants sont implantés, qu'il n'y a aucun court-circuit entre + et masse, vérifier :

- Le courant Collecteur du BFR96 = 40 mA
- Ajuster à l'aide de P2 le courant Drain du RD06HVF1 à 200 mA, ne pas oublier de mettre une charge 50Ω côté sortie, (out) pour prévenir toute auto-oscillations intempestives.
- Eventuellement connecter une spire de couplage et reproduire le montage de la photo 18 avec le MFJ 259B réglé sur 21 MHz ; le Wattmètre doit indiquer plus de 1 watts HF.
- Ultérieurement réaliser le montage de la figure 17 avec un wattmètre indicateur digital ou analogique. Une lecture vers 12 watts HF de sortie est visible.

CONCLUSION :

Cet étage Driver moderne, est très simple à construire avec peu de composants et apporte un plus à la série BINGO. Nous vous conseillons les composants de la firme I-BIZNES visible sur Internet, bien approvisionnée en RD06HVF1 et autres transistors à petits prix. Le futur transceiver BINGO SSB 10m en cours de montage, sera équipé de se Driver RD06.. et d'un push pull de RD16HHF1. La puissance de sortie est de l'ordre de 10 watts HF de 27 à 30 MHz.

Fin de l'article

**F8KHM –Radio club de la Ligne bleue en Déodatie
SAINT DIE DES VOSGES—FRANCE
F6BCU- Bernard MOUROT—9 rue de Sources -- REMOMEIX--VOSGES
3 avril 2010**



SECTION RADIO AMATEUR ELECTRONIQUE F6KSJ/F6HYT

MJC DE CASTELNAU LE LEZ 10 AV DE LA MOUTTE

34170 CASTELNAU LE LEZ

Cette petite maquette de développement très simple a été conçue pour faire des essais sur les petits micro-contrôleurs de la famille ATMEL Tout circuit 8 pattes dont le +vcc et -vcc sont en 8 & 4, sont donc utilisables en vérifiant bien sûr que les pattes de programmation sont identiques à celles de l'ATTINY45 pour laquelle cette maquette a été réalisée. Les huit pins du circuit sont sorties par deux picots mâles et un bornier à visser au pas de 5.08. Trois sources d'alimentation sont possibles.

8 à 15 volts sur un régulateur 78L05 via un jack d'alim standard (le + au milieu)

Alimentation via le he10 de la connexion SPI du programmeur (si cavalier présent)

Trois piles de 1.5 volts via un interrupteur

Pour les expérimentations trois outils sont présents sur la carte

Une simple sonde logique avec une led et sa résistance de limitation

Un ajustable entre le vcc et la masse qui permet d'avoir une tension variable pour les ADC ou autres

Un poussoir qui par appui donnera un zéro logique

Sans la présence de piles un espace pastiller est disponible

Une led de présence VCC et également présente

Un cavalier sur le vcc du he10 pour couper ou mettre le vcc du programmeur

Et enfin le connecteur SPI type HE10 normalisé pour la programmation

Note :

Les capacités de 18 picofarads en cms (oscillateur) sont prévues et ne gênent pas au fonctionnement si on n'utilise pas de quartz

Les diodes 1n4007 de protection peuvent être soit normales (traversant) ou cms comme les résistances et certaines capacités de découplages

Les photos et schémas sont suffisamment explicites pour le montage de cette petite platine qui pourra vous servir à tester des petits bouts de programmes, générer des signaux particuliers, ou bien vous initiez à la programmation

Ne soyez pas étonné des capa de 18 picos qui vont une au vcc et l'autre à la masse aucune importance (simplification du CI)

Egalement la présence du régulateur ne gêne pas si on alimente par ailleurs

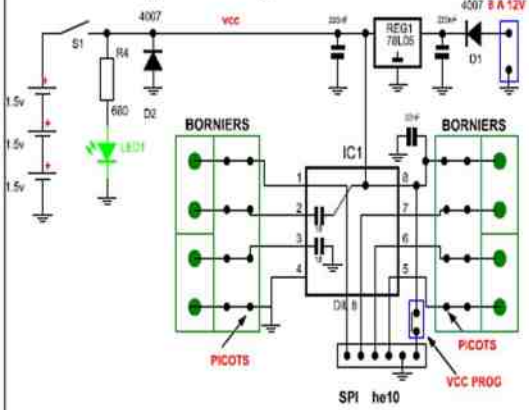
Pour le fun le strap sera souder cote cuivre et on privilégiera les cms

mettre deux supports tulipe un sur l'autre voir photos

Bonne réalisation Claude F6HYT septembre 2010

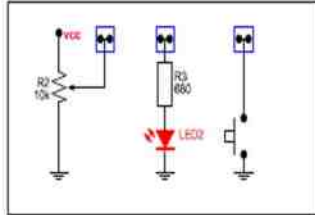
version:		Date SEPT 2010	Description	Claude Frayssinet
contact :		Section radio-amateur Electronique F6KSJ	MINI ATTINY 45	F6HYT
claude.frayssinet@orange.fr		MJC de Castelnau le Lez 10 av de la Moutte Castelnau le Lez 34170		
			nom du fichier	Pages

COMPOSANTS MONTES SUR LA PLATINE pour attiny 8 broches



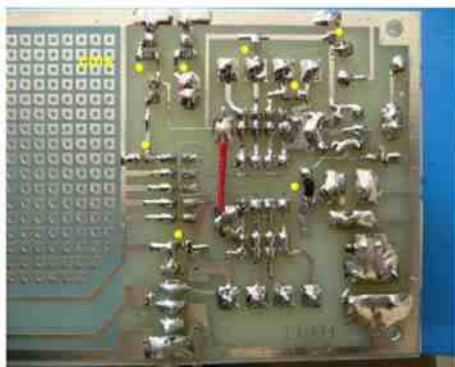
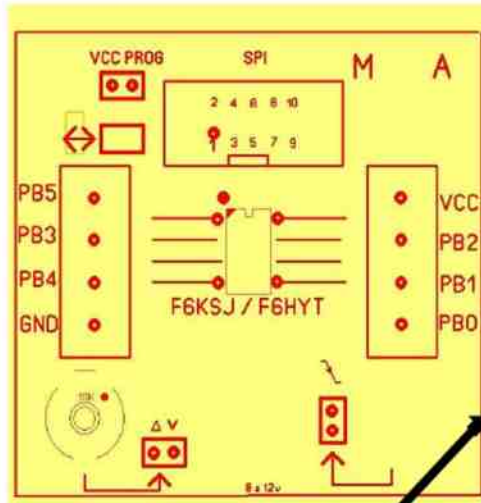
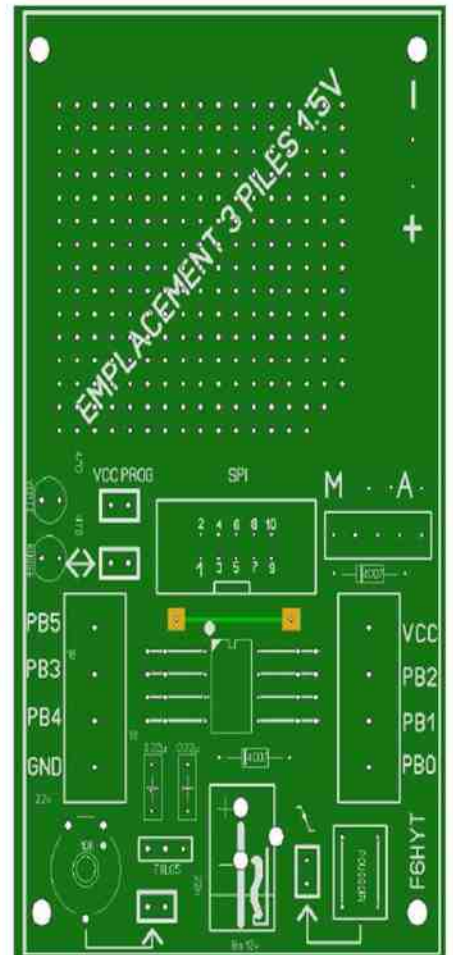
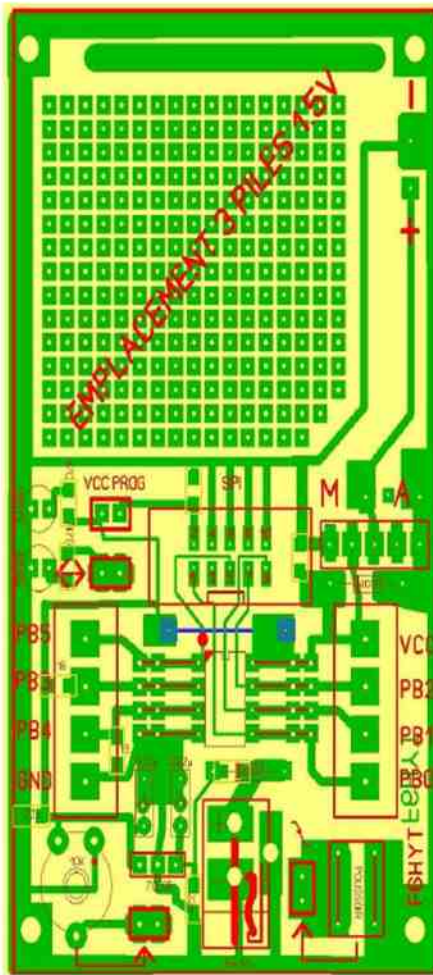
SIGNAUX SPI SUR HE10

- 4-6-8-10 MASSE
- 1 MOSI
- 2 VCC
- 3 LED (facultatif)
- 5 RAZ
- 7 SCK
- 9 MISO

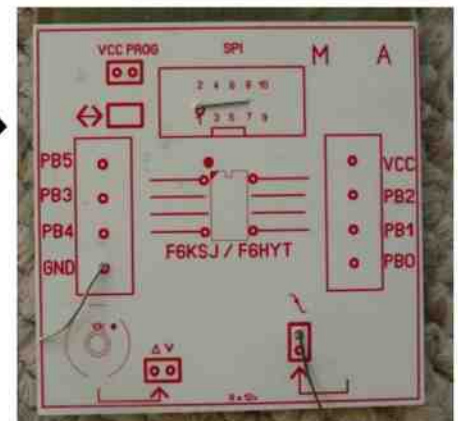


les diodes 1n4007 peuvent être en cms-

1 seul strap que l'on peut mettre côté cuivre



preparation pour collage de la serigraphie (papier photo glacé avec jet d'encre très solide)



Emetteur-Récepteur FT-950

pour le DX exigeant HF/50 MHz 100w



- Récepteur à triple conversion super-heterodyne, 1^{ère} fréquence intermédiaire à 69.450 MHz.
- Roofing filter de 3 kHz sur la 1^{ère} fréquence intermédiaire.
- Un synthétiseur digital direct (DDS) ultrarapide et un PLL digital permettent un oscillateur local aux performances exceptionnelles.
- Cinq mémoires de message vocaux avec le DVS-6 optionnel.
- Grand affichage multicolore lumineux et parfaitement contrasté.
- Le DSP Yaesu est sur une fréquence intermédiaire. Il permet une réception confortable et efficace.
- Le DSP agit en émission et améliore la qualité des modulations BLU et AM. Le FT-950 dispose d'un égaliseur paramétrique sur le microphone et un processeur de parole.
- Le FT-950 intègre d'origine un oscillateur haute stabilité (TCXO) ± 0.5 PPM après 1 minute à 25 °C.
- Boîte d'accord automatique intégrée d'origine avec 100 mémoires.
- S'alimente en 13,8VDC - 22A



Dimensions :
365mm x 115mm x 315mm
(LxHxP)



GENERALE ELECTRONIQUE SERVICES

205, rue de l'Industrie - Zone Industrielle - B.P. 46 - 77542 SAVIGNY-LE-TEMPLE Cedex
Tél. : 01.64.41.78.88 - Ligne directe Commercial OM : 01.64.10.73.88 - Fax : 01.60.63.24.85
<http://www.ges.fr> — e-mail : info@ges.fr

G.E.S. OUEST : 31 avenue Mocrat - Centre commercial Mocrat, 49300 Cholet tél. : 02.41.75.91.37

G.E.S. COTE D'AZUR : 454 rue Jean Monet - B.P. 87 - 06212 Mandelieu Cedex tél. : 04.93.49.35.00

G.E.S. NORD : 9 rue de l'Alouette, 62690 Estrée-Cauchy tél. : 03.21.48.09.30

Prix revendeurs et exportation. Garantie et service après-vente assurés par nos soins. Vente directe ou par correspondance aux particuliers et aux revendeurs. Nos prix peuvent varier sans préavis en fonction des cours monétaires internationaux. Les spécifications techniques peuvent être modifiées sans préavis des constructeurs.



LA SAGA DES ONDES COURTES Par ON3MEE, Michel



ERATUM :

Entre le jour de la rédaction de cet article et sa diffusion au dans HAM-MAG s'est écoulé un certain temps. Hors, durant ce temps, le paysage de la radio-diffusion a fortement changé. Il s'en suit que certaines informations ne sont plus du tout d'actualité.

Ces derniers temps, de plus en plus de stations officielles ont arrêtés leurs émissions. Je cite particulièrement RTBFI qui n'est disponible plus que par le satellite, l'internet et la AM 621 kHz sur 300 km autour de Bruxelles outre le réseau FM (via La Première pour le culturel et VivaCité pour les informations sportives) belge et un réémetteur FM à Kinsasha. RFI a réduit ses émissions.

Les explications et les excuses sont diverses et souvent fondées. La raison la plus souvent évoquée est le taux d'audimat de plus en plus réduit pour une technologie totalement dépassée et gourmande en énergie. Une autre raison officielle est la faute à la crise de 2008. Malheureusement, le DRM est aussi mis à la trappe. Dans échange épistolaire avec un contact RTBFI, on m'a invité à les écouter par internet, via le satellite ou l'émetteur AM de Wavre. Ben oui, aujourd'hui, tout le monde possède un GSM ou modem 3G. Mais, je doute que beaucoup vont les écouter sur leur Smartphone ou vont se balader avec un PC portable à l'étranger et payer une fortune pour les transmissions datas internationales.

Par contre, une autre tendance, ici pouvant être perçue comme positive, fait son apparition : les pays en voie de développement se font de plus en plus présents sur les ondes courtes ainsi que certaines grandes puissances comme la Russie et la Chine. Ces deux derniers pays diffusent des programmes d'informations à destination d'un public d'expatriés francophones. En écoutant la Chine, on peut avoir l'impression de se retrouver dans les grands moments des OC avec une propagande vantant les plaisirs, les compétitivités techniques et économiques du pays.

Aujourd'hui, il est toujours possible de capter des stations francophones, mais elles se font de plus en plus rares. Regardez les grilles de fréquences du site suivant :

<http://jm.aubier.pagesperso-orange.fr/> .

Amicalement. Michel de ON3MEE



Vous pouvez récupérer le document concernant cette saga en cliquant :

<< ICI >>

Merci à Michel pour ce travail complet et sa collaboration à Ham-Mag.





Un mode étrange et passionnant : la **SSTV**

Je me décide enfin à écrire un article sur ce mode méconnu qui me passionne depuis de nombreuses années.

Qu'est ce que la SSTV ?

SSTV est l'abréviation du nom anglais Slow Scan Television soit en français télévision à balayage lent.

Voici la définition trouvée sur Internet via *Wikipédia* : activité radioamateur qui vise à la transmission analogique d'images fixes à l'aide d'une bande passante réduite correspondant à celle de la parole. Elle se distingue ainsi de la télévision analogique classique, représentée dans le monde des radioamateurs par l'ATV (Amateur Television), et qui vise, quant à elle, à diffuser des images animées, ce qui requiert une bande passante bien plus importante. On classe donc la SSTV dans la catégorie des émissions NBTV (Narrow-Bandwidth Television).

J'ai découvert la SSTV plusieurs années avant d'être radioamateur et depuis cette découverte je dois avouer que je délaisse très fortement les autres modes à ma disposition.

Je suis photographe amateur mais acharné, passionné d'images et de DX et fais de la radio depuis 1979.

Il va de soi que lorsque j'ai découvert ce mode de transmission il y a une dizaine d'années ce fut le coup de foudre immédiat : j'allais donc pouvoir rassembler deux passions, faire des QSO en utilisant mes photos, faire découvrir ma région, ma station et tout ce que j'aime à d'autres radioamateurs à l'autre bout du monde.

J'ai vite découvert d'autres avantages à ce mode dont voici quelques exemples: pas de nécessité de parler un anglais excellent car les écrits sont mis en surimpression sur les images et en relativement gros caractères pour être lisibles même en cas de QRM, donc un QSO peut être réalisé avec peu de phrases, mode efficace parfois malgré un certain QRM qui est gênant en phonie mais permet la lecture des images, possibilité de discuter entre deux images, de les commenter et donc d'avoir le plaisir de la phonie alliée à l'image (le spectacle son et lumières en quelques sortes).



Comment se déroule un QSO ?

Comme tout QSO le contact SSTV commence souvent par un CQ émis ou reçu et alors s'enchaînent une succession d'images qui permettent aux correspondants de mieux s'identifier et faire connaître images à l'appui leur QTH, station, passions et autres bidouilles, etc...

Un autre avantage majeur consiste dans le fait que l'on peut garder une trace du QSO dans le disque dur de son ordinateur et même comme je le fais souvent, envoyer une confirmation de QSO dite QSL parmi les images de fin d'échanges (voir par exemple l'image SSTV QSL envoyé à notre ami F5SLD lors de notre QSO du 28 juillet 2008).



Quelques inconvénients liés à la rareté ou marginalité de ce mode: les fréquences « réservées » sont très rares une par bande et le trafic y est souvent chaotique car les opérateurs ne font pas QSY et je vous laisse imaginer ce que peut donner un trafic mondial s'écoulant sur une seule fréquence lorsque madame Ionosphère veut bien nous accorder les faveurs de ses réflexions !

Autre inconvénient: le peu de respect de certains phonistes qui s'installent sur la dite fréquence et refusent d'en bouger paralysant ainsi l'ensemble du trafic mondial; ou ceux qui trouvent intolérable que l'on puisse pratiquer ce mode à quelques kilohertz de cette fréquence. Il suffirait à ces individus d'imaginer ce que donnerait par exemple l'intégralité du trafic phonie mondial sur la bande des 20 mètres sur une fréquence unique ...

Je crois en fait que ce mode comme tous les modes de trafic peu répandus est l'affaire de quelques passionnés dont je fais partie.

Je vous joins quelques images qui vous permettront de vous faire une idée plus précise de ce hobby.

Bien cordialement

73 de Jean-Paul F4FIS



GRID SQUARES

Découvrez les Les **Grid Squares** ou les **grilles** ou mieux, les **Grilles Locator**, ou « **QRA LOCATOR** » et finalement en anglais, « **Grid Locator** ».

Un super bon défi de plus qui n'est pas aussi facile qu'on pourrait le croire.

Les grilles sont un système de localisation terrestre qui permet d'identifier un QTH de façon presque précise. « Presque » parce que pour être plus précis, il faudrait qu'il y ait huit (8) caractères. Actuellement l'utilisation générale est faite avec seulement 4 caractères et dans bien des cas avec 6 caractères.

Ce système existait déjà depuis bien des années en Europe et était très utilisé surtout en VHF/UHF. Lorsque le moment fût venu d'implanter ce système à la grandeur de la planète, le problème était que la même grille pouvait apparaître à deux ou trois endroits différents.

Il fallu donc penser à un système différent tout en éliminant les doublons.

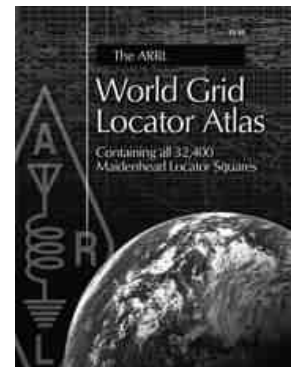
Le but de l'implantation de ces grilles à l'échelle mondiale dans la communauté radio amateur était de donner un défi intéressant aux opérateurs VHF/UHF et par le fait même un niveau de difficulté relatif en fonction des endroits couverts par de telles carrés Locator. Ainsi, on sait tous qu'il y en a qui sont vraiment très faciles et d'autres extrêmement difficiles en raison du terrain, du manque de population ou même de l'accès.

Dans à peu près n'importe quel article de magazine à propos du VHF/UHF, que ce soit les concours, les diplômes ou simplement sur l'air, vous arrivez toujours sur cette phrase : quel est votre grille ? *What's your grid ?*

Une grille est actuellement un rectangle. Chaque rectangle mesure 1° de latitude par 2° de longitude et possède un identifiant unique composé de deux lettres par ex : FN ou JN, JO, etc. et de deux chiffres, et pour plus de précisions il y a deux autres lettres.

Par exemple, la ville de Québec se situe dans la grille FN46. Pour vous épargner le trouble de faire les calculs mathématiques, il y a exactement 32,400 grilles à 4 caractères ou 324 FIELDS débutant avec deux lettres couvrant la planète.

Il existe un Atlas de toutes les grilles avec cartes publié et vendu par l'ARRL. <http://www.arrl.org/>



« L'HISTORIQUE »

Communément le nom MAIDENHEAD GRID LOCATOR provient de la localité anglaise, Maidenhead, où le système a été proposé pour la première fois en 1980 par le radioamateur anglais John Morris (GM4ANB) lors d'une réunion d'opérateurs VHF. Il supplante les anciens systèmes (QRA-Locator (1959), QTH-Locator (1972)). Il permet de transmettre une localisation en peu de lettres, ce qui est utile pour les transmissions lentes, comme, par exemple, en CW.

En fait aux USA le magazine QST de l'ARRL a publié un article complet en janvier 1983 pages 49 à 51 et dans le numéro d'octobre 1983 pages 52-53. En rappel en décembre 1992 pages 76 à 80, avril 1994 pages 86 à 88, CQ VHF Magazine a aussi emboîté le pas avec plusieurs articles explicatifs. Même si le sujet avait été beaucoup médiatisé, il arrive de temps en temps qu'internet ainsi que les magazines font des rappels régulièrement. Pour les membres de l'ARRL vous pouvez retrouver ces articles originaux en allant dans la section « MEMBER'S ONLY ».

Le début officiel ici en Amérique du Nord a été en mars 1983. L'utilisation se fait régulièrement lors de QSO, et aussi dans les concours (contests). Ainsi dans les concours, pour rendre l'activité plus attrayante et aussi plus juste tant qu'aux résultats de ces concours, ou dans la façon de calculer les scores. Anciennement, la plupart des concours vous demandait de multiplier le nombre de QSO par le nombre d'états, de Provinces ou de divisions de l'ARRL ou de sections Provinciales. Le problème était qu'une station dans l'état de New York pouvait facilement contacter durant un concours 10 ou 15 états ou plus, tandis qu'un amateur au Québec ou en Ontario ou au Dakota, ne pouvait peut-être qu'en contacter deux ou trois.

Les grilles étant toutes de mêmes dimensions et de mêmes formes généralement parlant, sont supposés élever le niveau de difficulté. Elles le font jusqu'à un certain point, mais ne peuvent compenser pour la différence de densité de population radio amateur dans certaines Provinces, États ou même pays.

Par contre, mis à part les concours qui sont une façon de collectionner de nouvelles grilles, l'autre but est d'augmenter l'activité sur VHF/UHF un peu comme sur HF avec le DXCC. Ça favorise également les expéditions communément appelés GRID-EXPEDITION qui sont très populaires durant la belle saison.

Les QRA Locator sont devenus aujourd'hui la base de tous les concours et diplômes et donne aux opérateurs une référence rapide pour qui veut pointer son antenne dans la direction du signal reçue.

Comment déterminer sa grille locator ?

Commencez par vous procurer une carte ou l'Atlas de cartes. Plusieurs cartes de références sont disponibles sur internet.

Voici quelques bonnes références :

<http://f6fvy.free.fr/qthLocator/fullScreen.php>

On tape une grille recherché dans le bas de la page, et on est automatiquement dirigé vers l'endroit recherché, cet endroit est défini par un carré qui se dessine sur la carte, montrant les limites du carré. Le carré est plus grand, si par exemple vous avez simplement inscrit FN48 et deviens plus précis et plus petit si vous y avez inscrit FN48HU par exemple. Par la suite on click en haut à droite sur « satellite » et on peut en grossissant la carte voir l'endroit désiré. Tout ceci grâce à Google map et au travail de F6FVY.

http://www.dxzone.com/catalog/Operating_Aids/Grid_Squares/

Ce site vous donne plein de liens pour vous aider dans le jeu des grilles.

Le logiciel DX ATLAS vous aidera grandement car vous pouvez visualiser toutes les grilles, y inscrire celles que vous avez travaillées ou confirmés par cartes QSL ainsi que beaucoup d'autres utilités. Même que vous pouvez sauvegarder des cartes sur lesquelles vous y aurez inscrit vos statistiques, etc. et les télécharger dans vos documents pour références futures.

<http://www.dxatlas.com/>

Un exemple ici montrant les distances approximatives de 2500 et 5000 kilomètres centré sur mon QTH.

Ces distances sont pour un simple bond (hop) maximum en sporadique « E » et le 2^{ème} un double bond (hop) de 2500 et 5000 kilomètres approximativement. Pour en savoir plus sur DX atlas, je vous invite à consulter les excellents articles de Michel VE2XK sur le forum 28/29 MHz.

<http://f5oux.xooit.com/index.php>

<http://f5oux.xooit.com/f27-DX-Atlas.htm>



Sept excellents articles sur la façon d'en tirer profit et un ou deux pour ceux qui utilisent le logiciel de carnet de trafic (log) logic 8. Si vous vous procurez l'Atlas de l'ARRL contenant les 32400 grilles de la planète avec cartes, il vous sera possible en suivant les instructions des premières pages de faire les calculs pour n'importe quel endroit choisi à votre guise.

Pour plus de précisions, j'ai découvert il y a quelques années les cartes routières de MAPART. www.mapart.com Ce sont les seules cartes que j'ai pu trouver ici localement qui ont les coordonnées géographiques au bon endroit. C'est-à-dire que si les coordonnées sont judicieusement placés, il me suffit seulement à tracer mes carrés Locator au crayon marqueur d'une couleur contrastante et à l'aide d'un stencil y inscrire les numéros tel que FN 46 etc. à l'intérieur de chacun de ces carrés. Une fois ma carte quadrillée et identifié je la fais plastifier.

De cette façon je possède une carte très précise pour les noms de villes et villages, routes etc. Très pratique pour le portable, et la planification d'opérations portables.

N'oubliez pas que si vous avez un GPS vous pouvez en allant dans le menu de ce dernier à la position de format (format position) c'est l'endroit le plus utilisé où vous trouvez les latitudes et longitudes et vous choisissez « MAIDENHEAD » et vous le mettez en mémoire. Ainsi lors de vos déplacements en portable ou mobile ou même à pied, vous aurez automatiquement les six caractères de l'endroit où vous êtes. Ce sera très utile par la suite lors de l'impression de vos cartes QSL d'y inscrire votre Locator.

Sur votre carte QSL que vous utilisez pour confirmer des contacts, vous devriez toujours y inscrire votre Locator. C'est pratique courante maintenant depuis des décennies.

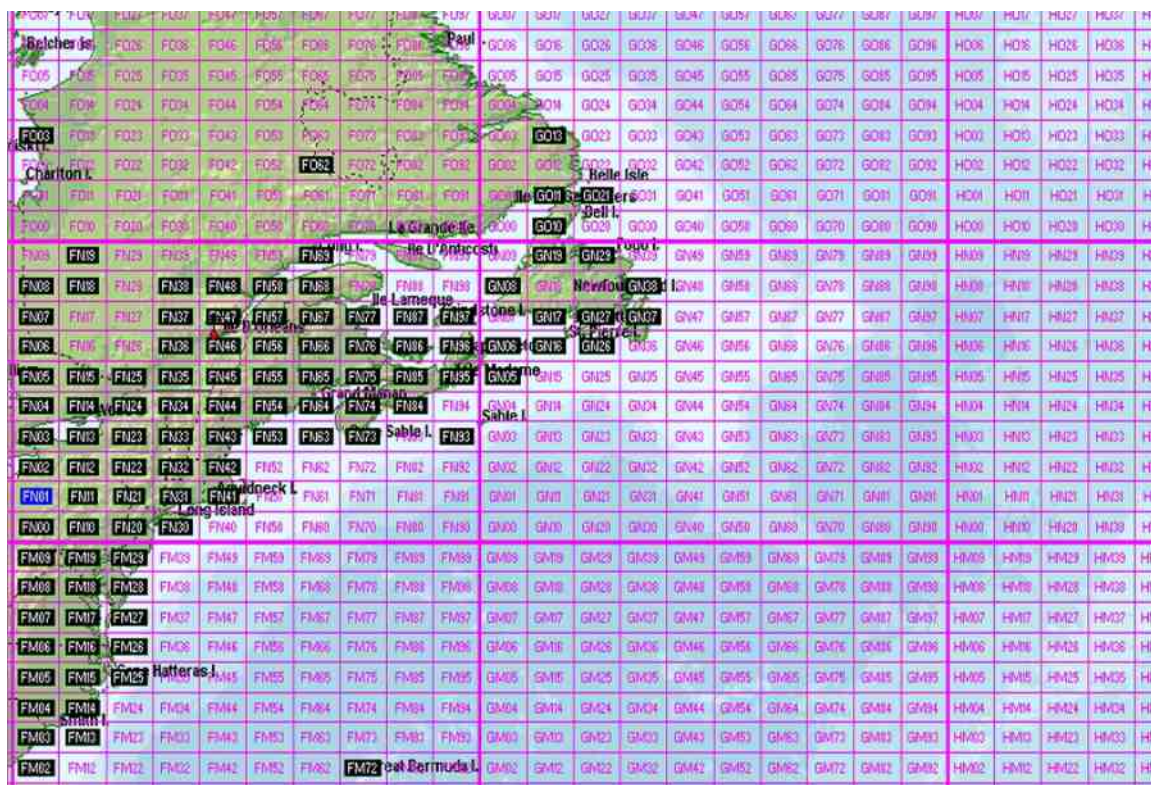
CQ Magazine a déjà institué il y a quelques années le CQ DX FIELD AWARD où on peut trouver tous les règlements. Et ça ne s'applique pas seulement au VHF/UHF mais au HF aussi.

<http://www.cq-amateur-radio.com/cqfieldaward.html>

Ici-bas, une démonstration d'une des nombreuses cartes qui me permet de visualiser les grilles confirmés pour un secteur donné. Carrés en noir, = confirmé par carte QSL. Carrés en bleu, = carrés travaillés seulement, et en attente d'une carte QSL.

Ce logiciel est gratuit partiellement, c'est-à-dire qu'on peut s'en servir, mais si on l'achète, plusieurs autres fonctions sont possibles, et décrites en détail sur le site de :

<http://www.dxatlas.com/>

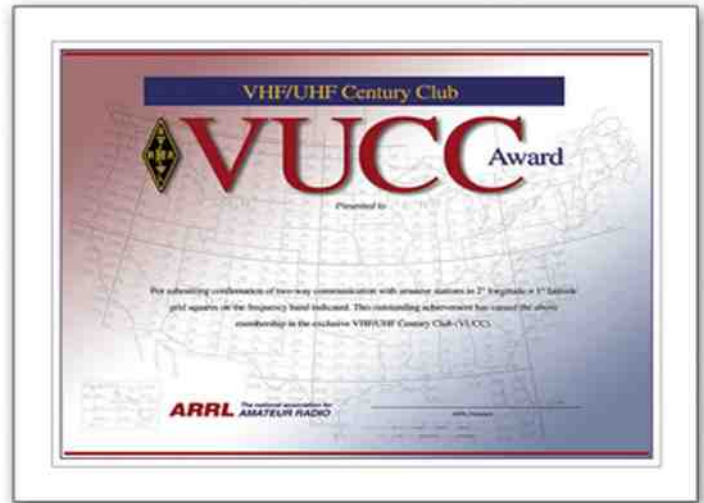


Pour les chasseurs de diplômes, il y a le « **VUCC AWARD** » de l'ARRL, avec tous les règlements, au site dans la section « OPERATING ACTIVITIES » et ensuite AWARDS.

À noter que pour le 50 et 144 MHz on doit avoir au minimum 100 grilles pour se qualifier.

Évidemment les cartes QSL sont requises comme pour tous les autres diplômes, avec l'application, ce qui est de plus en plus un très gros problème dû à la difficulté grandissante à les obtenir de nos contacts, sans parler des coûts exorbitants qui s'y rattachent, sans garantie que vous la recevrez.

Le fameux **LOTW**, Log Book Of The World ne fonctionne pas encore pour celui-ci, peut-être que dans le futur avec la technologie de l'informatique il le sera ? L'avenir le dira.



Dans un autre ordre d'idée, je veux également partager avec vous, le challenge « **FFMA** ». Le FFMA signifie le *Fred Fish Memorial Award*.

En 1995 Fred Fish W5-FF (SK) a réussi à terminer un des plus grand challenge, celui de contacter au moins un amateur dans chacune des 488 grilles et surtout de confirmer les 488 grilles qui se trouvent toutes situés dans les 48 états américains. Ceci exclu évidemment l'Alaska et Hawaii.

Ce défi a été complété sur 6 mètres exclusivement. À ce jour, en 2010, personne n'a encore réussi à compléter toutes les 488 grilles, mais il y en a qui devraient le faire sous peu. En 2007, un groupe Yahoo a été formé dans le but d'intéresser d'autres amateurs à y participer et ainsi gagner un gros défi personnel. Au début de 2008, l'ARRL a décidé d'emboîter le pas, et a instauré le « **FRED FISH MEMORIAL AWARD** » comme faisant partie du VUCC.

Note : VUCC veut dire Vhf Uhf Century Award.

Le 25 octobre 2008, le diplôme # 1 a été attribué à Fred Fish à titre posthume et son épouse Lee K5FF a reçu des mains de Coy Day N5OK, ex-directeur de l'ARRL pour la division, et la présentation a été faite via le forum de l'ARRL.

Le but du groupe Yahoo est d'aider ceux qui voudraient obtenir ce prestigieux diplôme en faisant des cédules d'opérations et en distribuant de l'information sur l'accès à certaines grilles plus difficiles, peu ou pas habités, ainsi que l'organisation de « grid expéditions »

En passant c'est un challenge principalement axé sur la bande des 50 MHz. Pour plus d'informations et pour ceux qui voudraient s'inscrire au groupe, on a tous les détails au lien suivant :

<http://groups.yahoo.com/group/FFMA/>

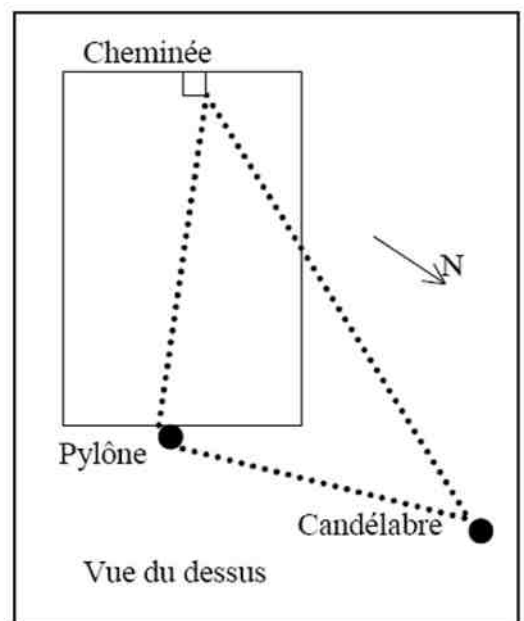
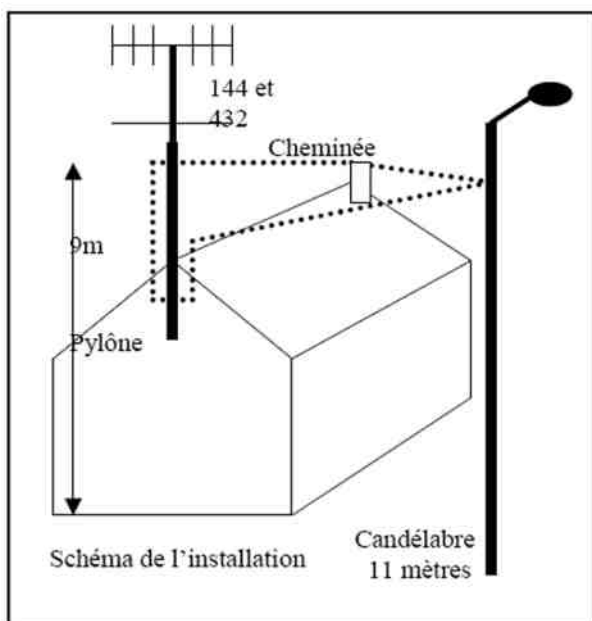
Voilà pour ces quelques explications qui vous seront utiles. Elles vous permettront de vous amuser et de découvrir un nouveau challenge, celui de la chasse aux grilles en même temps que d'autres challenges possible, en particulier sur la BANDE MAGIQUE 6 mètres et la BANDE EXOTIQUE du 28/29 MHz (10 MÈTRES). De plus en plus de balises 10 mètres identifient leur carré Locator, de même que sur la bande des 10 mètres l'échange de ces derniers est de plus en plus répandue.

73 Michel Boissonnault VE2TH

Fait à Québec, QC le 31 décembre 2009

Construction d'une antenne loop 40 mètres

L'objet de cet article est de décrire le système d'aérien que j'utilise depuis 5 ans en décimétrie et qui m'a donné d'excellents résultats. Cette installation est le résultat d'un compromis : je ne pouvais pas monter d'antenne de type beam sur le pylône car le boom où les brins rayonnants auraient dépassé les limites de mon terrain (et je ne voulais pas le faire non plus afin de rendre l'installation la plus discrète possible, ma femme avait déjà vu d'un mauvais oeil l'érection du pylône sur le pignon du pavillon...). Après avoir évalué toutes les possibilités et configurations, j'ai opté pour une boucle (ou loop) de 42 mètres de périmètre, utilisable théoriquement sur 40 mètres ($300/7,05 = 42,55$ m) et ses harmoniques. Le fil utilisé est du fil électrique 2,5 mm² à isolant de couleur bleue (c'est plus discret) en vente en bobine de 100m dans tous les magasins de bricolage. Comme un schéma est souvent plus clair qu'une explication, je vous le livre :

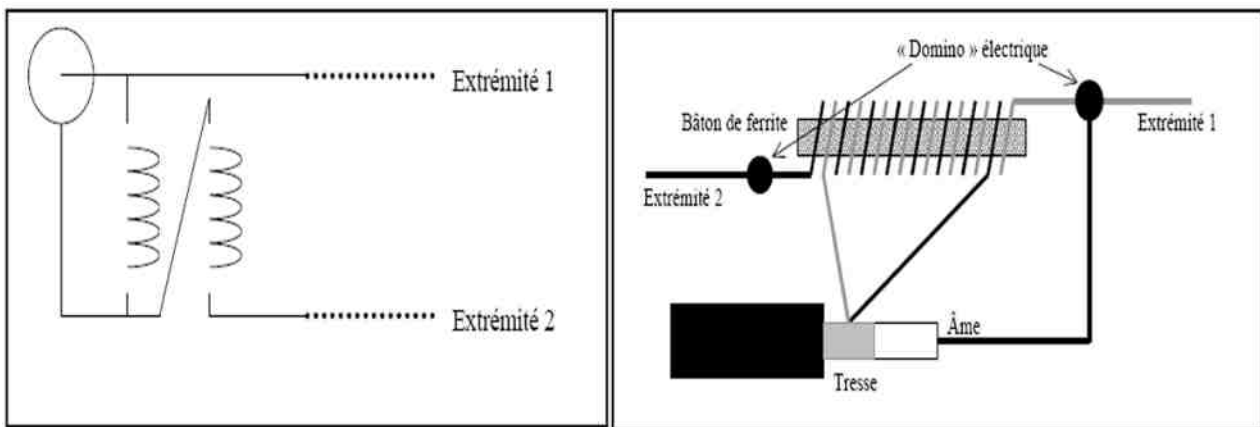


La boucle forme un triangle rectangle assez régulier : les côtés adjacents à l'angle droit sont à peu près égaux. La boucle est alimentée au niveau de l'angle droit. Le hasard a voulu qu'un candélabre qui éclaire la rue soit installé presque devant chez moi, formant le deuxième angle. Le dernier angle est formé par la cheminée de la maison. L'ensemble de ces trois points formant un triangle de 40 mètres de périmètre, il me restait 2 mètres pour la descente le long du pylône vers le symétriseur. Le tout est tendu à 9 mètres du sol avec de la cordelette traitée anti UV.

Avec l'analyseur d'antenne MFJ du club (appareil indispensable pour « bricoler » les antennes, surtout en décimétrie), j'ai d'abord vérifié que l'antenne résonait bien sur 7,05 MHz, ce qui n'était pas le cas : l'antenne était trop courte car elle rayonnait sur 7,2 MHz. Comme je n'avais pas envie de tout recommencer (grimper sur le toit et sur le candélabre pour repasser un fil plus long), j'ai remonté le point d'attache de l'extrémité 2 (côté candélabre) d'environ 1 mètre, j'ai pris un domino électrique et ai ajouté un morceau de 1 mètre de fil. Le domino n'est pas dans la partie tendue du fil mais dans la descente. Et pourquoi 1 mètre, me direz-vous ? Raisonnons un peu :

Si l'antenne résonne sur 7,2 MHz, c'est que le fil mesure électriquement $300/7,2 = 41,66$ mètres alors que pour fonctionner sur le milieu de la bande des 40 mètres, il devrait mesurer $300/7,05 = 42,55$ mètres, soit 90 cm de plus (ou environ 2%).

La longueur électrique du fil de ma boucle est donc plus longue que dans le cas d'un dipôle où la longueur électrique est inférieure d'environ 5% par rapport à la longueur réel du fil. Le coefficient de « rallongement » dont je n'avais pas connaissance quand j'ai entrepris de construire cette antenne est donc bien confirmé. Une fois la longueur de la boucle ajustée, j'ai mesuré son impédance (170 W sur 7 MHz) et j'ai construit un transformateur symétriseur (Balun) pour ramener l'impédance à 50 W. Une fois de plus un schéma vaut mieux qu'un long discours :

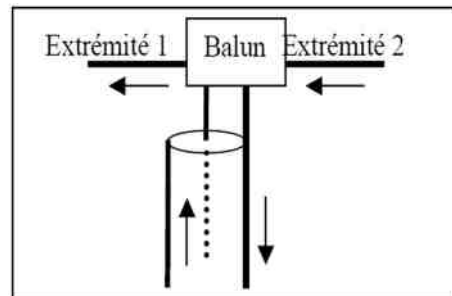


Le schéma de départ est un transformateur $\frac{1}{4}$ (« deux fils en main ») : sur un bâton de ferrite récupéré sur un petit récepteur PO/GO offert par la Blanche Porte (et qui n'a jamais fonctionné...), j'ai bobiné 9 spires. Pourquoi 9, me direz-vous ? : Parce que le bâton ne pouvait pas en contenir plus (et parce que dans la littérature technique, ce nombre semble un « passe partout » pour toutes les fréquences décamétriques). A la fin, j'ai « débobiné » une spire $\frac{1}{2}$ au secondaire (extrémité 2 sur le schéma) pour obtenir à l'aide de l'analyseur d'antenne le nombre d'ohm qu'est 50 W sans réactance. La transformation d'impédance de mon balun est donc de $[(9+7,5)/9]^2 = 3,36$. Ce qui correspond bien à la valeur donnée de l'impédance sans le balun par l'analyseur MFJ ($50 \times 3,36 = 168$ pour 170 de valeur affichée). Le balun n'a pas été monté dans une boîte : il est juste à l'abri sous le bord du toit et il est relié à la boucle par deux dominos ce qui rend toute intervention très facile. Seule la partie coaxiale est protégé par du scotch d'électricien.

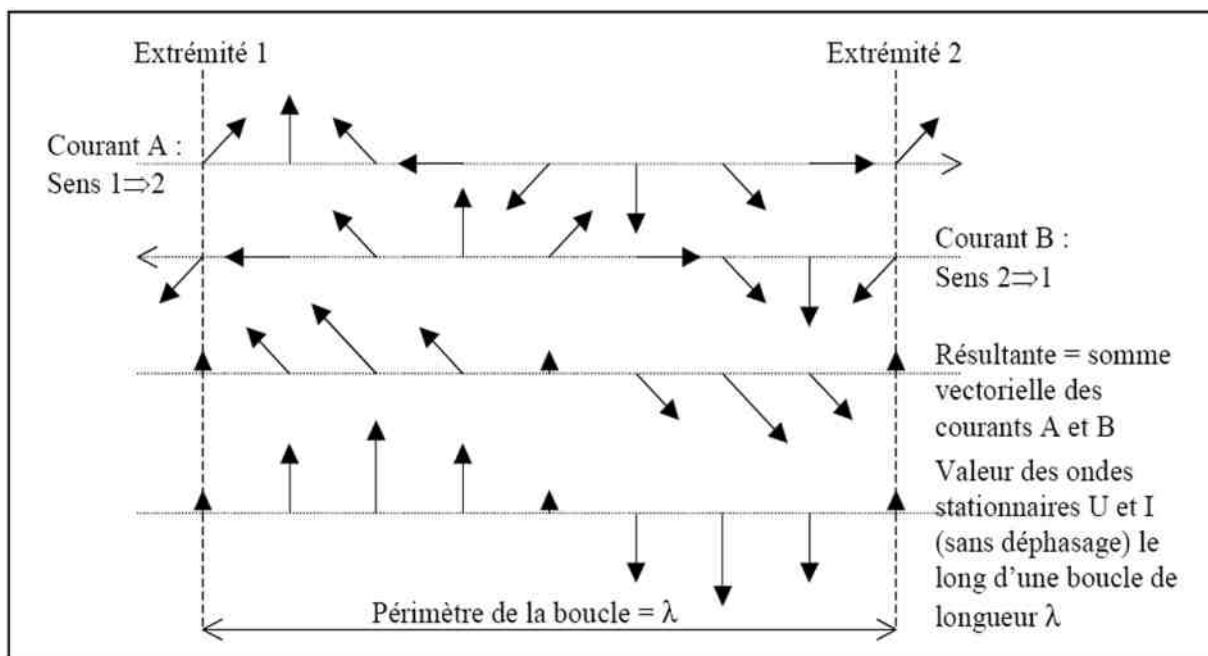
Cette antenne est parfaitement adaptée pour le 40 mètres. Quant aux autres bandes, la fréquence de résonance et l'impédance de l'antenne font que la boîte de couplage est nécessaire, même pour les bandes « harmoniques » comme le 14, 21 et 28 MHz et je n'ai pas réussi à trouver de bons compromis (périmètre de la boucle ou rapport de transformation du balun) : sur ces bandes, la longueur électrique du fil semble trop longue et la résistance pure est plus faible que pour le 40 mètres. L'antenne résonne sur 13.750, 20.500 et 27.550 avec des ROS respectifs de 2,3/1, 1,3/1 et 2/1. Alors que l'impédance est une résistance de 130W quasiment pure sur 15 mètres, sur les bandes 20 et 10 mètres, l'impédance est formée d'une résistance de 150W et d'une composante réactive non négligeable (environ 200/300W) et, je suppose, négative (car l'analyseur MFJ ne donne pas le signe de la réactance mais la fréquence de résonance est en dessous de la fréquence d'utilisation). La partie du fil qui descend le long de pylône (à 50 cm de celui-ci) y est peut être pour quelque chose. Les bande des 80 et 160 mètres ne fonctionnent absolument pas avec cette antenne (la boîte de couplage automatique ne veut rien savoir...)

Mais l'important dans une antenne est son gain (ou sa directivité). Il est connu que cette antenne a un angle de départ élevé (environ 30°), favorisant les liaisons de courtes distances. Les reports que me donnent les stations françaises et européennes sont excellents. Mais, dans un pile-up sur une station lointaine, cette antenne ne fait pas de miracle face à une beam trois éléments. De plus, j'avais aussi remarqué une directivité plutôt Nord-Sud sur 40 mètres et Est-Ouest sur 20 mètres (sans toutefois que l'effet soit trop marqué). Après analyse de l'antenne et schématisation de la répartition des courants, mes remarques ont été confirmées.

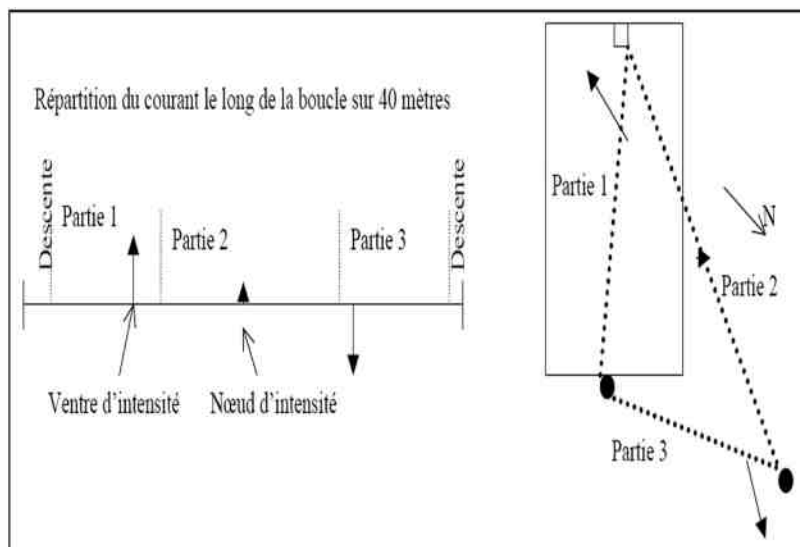
Je rappelle d'abord comment fonctionne l'alimentation de toute antenne : dans le coaxial, le courant qui parcourt l'âme est de valeur égale et de signe opposé à celui qui parcourt la tresse. Arrivé au point d'alimentation de l'antenne, on a l'impression que l'extrémité 2 se prolonge dans l'extrémité 1 (que le balun soit présent ou pas).



Le courant change continuellement de sens et on préfère parler de déplacement de flux et exprimer le courant en un point de l'antenne sous forme d'un vecteur représentant sa phase. On aura donc un flux de courant arrivant de l'extrémité 1 et un flux arrivant de l'extrémité 2. Ces deux flux parcourent le fil de l'antenne en sens contraire. La somme vectorielle des vecteurs d'intensité des deux flux fait que, à certains endroits de l'antenne, les intensités s'annulent ou, au contraire, s'additionnent. Ces noeuds et ces ventres d'intensité se retrouvent toujours au même endroit du fil. Ce sont les ondes stationnaires. Seul l'angle de déphasage du courant évolue au rythme de la HF. Si on avait pris un autre vecteur au départ, la longueur des vecteurs seraient identiques, seul l'angle de déphasage aurait changé. Dans le câble coaxial et au point d'alimentation de l'antenne, la tension est en phase avec l'intensité. Comme cette antenne est fermée, il n'y a pas de déphasage entre tension et intensité comme dans le cas d'un dipôle ou de toute autre antenne ouverte.

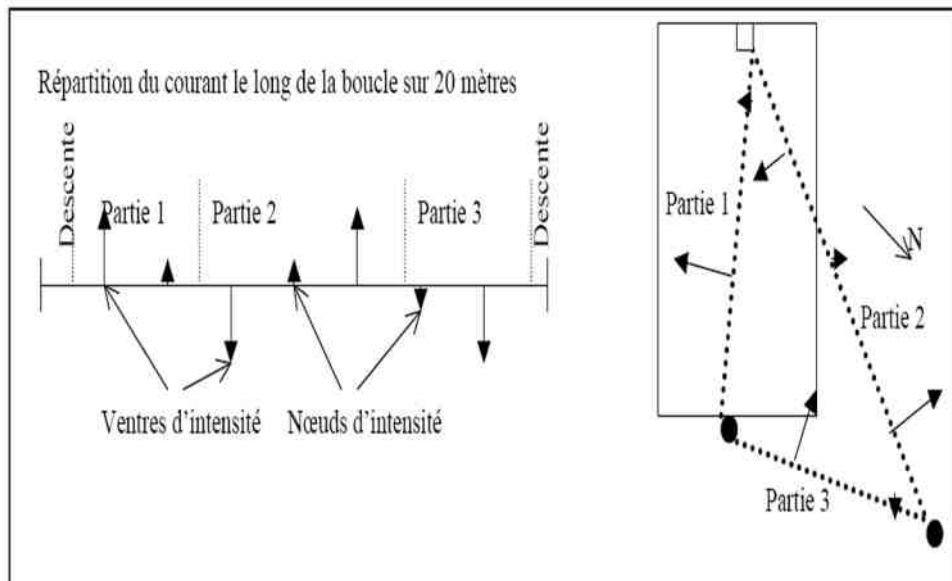


On voit, à la lecture de cette représentation que la tension et l'intensité, aux extrémités, sont toutes deux faibles, ce qui fait que cette antenne a une impédance moyenne. Ce qui n'est pas le cas du dipôle, où seule l'intensité est élevée, ce qui rend son impédance (U/I) faible. L'impédance d'une boucle parfaitement ronde est donnée habituellement pour 150 W, ce qui est proche de nos 170 W mesurés sur la bande des 40 mètres. On rappelle qu'à chaque ventre d'intensité correspond un lobe de rayonnement. Il suffit, à présent, de positionner les noeuds et ventres du courant sur le schéma de notre antenne et d'en tirer les conséquences pour la bande des 40 mètres :



On voit bien la position des ventres d'intensités et donc des lobes de rayonnement dirigés dans un axe Nord-Sud. Une partie de l'intensité parcourt aussi la partie 2 de l'antenne, ce qui confirme que la directivité n'est pas très prononcée.

Pour la bande des 20 mètres, le raisonnement est le même sauf que la longueur de la boucle sera doublée par rapport à la boucle pour la bande 40 mètres. Il y aura donc 3 noeuds et 4 ventres d'intensités. La tension et l'intensité sont toujours en phase aux extrémités mais, à cause de l'énergie rayonnée, la tension sera plus faible que dans le cas de la boucle pour 40 mètres : l'impédance sera donc plus faible, ce qui confirme notre observation.



On voit bien, dans ce cas, que la répartition des courants génère des lobes de rayonnement dirigés Est-Ouest. On peut continuer ainsi la démonstration pour les bandes 15 et 10 mètres mais la multiplication des lobes rayonnement fait que l'antenne, sur ces bandes, est globalement omnidirectionnelle. Et il semblerait que, pour ces bandes, l'angle de départ soit plus faible (plus proche de l'horizon) car les reports des stations lointaines me semblent meilleurs que pour les stations proches.

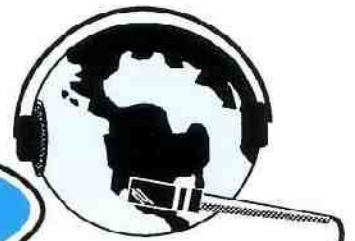
Une analyse faite avec le logiciel d'analyse d'antennes MMANA confirme les diagrammes de rayonnement : sur 7 MHz, deux lobes de rayonnement dirigés Nord-Sud ; sur 14 MHz, quatre lobes de rayonnement dont deux plus importants en direction de l'Est et de l'Ouest. L'analyse confirme aussi l'angle de départ élevé sur 7 MHz lié essentiellement à la hauteur de l'antenne (9 mètres soit près de $l/4$) par rapport au sol.

Pour compléter la description de mon installation décamétrique, j'ai un dipôle $2 \times 19,5$ m, construit à partir du même fil de $2,5 \text{ mm}^2$ et tendu avec le même type de ficelle. Monté sans balun, l'âme du coaxial a été reliée à un des deux brins et a été tendu à 5 mètres du sol entre le pylône et un poteau PTT (de l'autre côté de la rue), la tresse a été reliée à l'autre brin, servant de contre-poids, disposé en zig-zag dans les combles de la maison. Sur 80 mètres, l'ensemble a été ajusté à la pince coupante pour une résonance sur 3,65 MHz. Et j'ai eu le plaisir de constater que cette antenne fonctionne aussi, mais avec boîte de couplage car le ROS est de 2,5/1, sur 10 MHz en harmonique 3 et sur 18 MHz en harmonique 5. Enfin, j'ai constaté que cette antenne fonctionnait sur 160 mètres (avec boîte de couplage) en dévissant la PL de telle manière que seule l'âme soit en contact avec le TX : les rares QSO établis ne sont pas des DX...

Moralité : avec une bobine de fil de $2,5 \text{ mm}^2$, un bâton de ferrite, trois dominos, une pelote de cordelette, un peu de lecture et un peu de gymnastique des quadriceps (montée et descente de l'échelle), on arrive à construire des antennes pas chères mais efficaces et discrètes.

J'espère que cette description vous poussera à tendre quelque bouts de fil lorsque les beaux jours reviendront : c'est un réel plaisir que de réaliser soi-même une partie de son installation, d'en comprendre le fonctionnement, de la peaufiner et de faire profiter de son expérience sur l'air.

73 de F6GPX Jean Luc



LE SALON DE LA RADIO ET DE L'ELECTRONIQUE DE LOISIR

Samedi 19 et dimanche 20 mars 2011

Parc des expositions

CASTRES

2000 m² d'exposition

Radioamateur et CB

Informatique

Vide grenier de la Radio

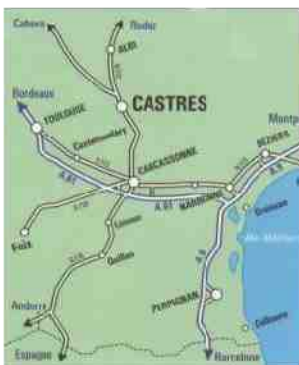
La Radio militaire

TSF

Les associations

Restauration sur place

Parking gratuit



Institut pour le Développement des Radiocommunications par l'Enseignement
107, route de Lautrec 81570 - CUQ

Tel 05 63 74 35 21 idre@laposte.net - <http://idre.unblog.fr>



COMIC'S HAM

La rubrique détente



Cartoon's QSL

QSL from
RADIO-STATION

DJ2MO Brit
DJ5OW Ralf

Birgit und Ralf Lehmann
Otto-Dix-Straße 31
D-02977 Hoyerswerda
Germany

GM3ITN

— DXCC —
— I V —
HONOR ROLL

PSE/TKS QSL
Direct or via RSGB

I'M HAPPY TO CONFIRM OUR QSO

DATE		TWO WAY QSO	
Day	Month	Year	

TO AMATEUR RADIO

Las Hamilton
Half's Land Harrogate, Clysibank SCOTLAND

NXBJ Canton, Ohio USA
Stark County - Grid EN90iv

Conf QSO with _____
UTC E/T _____
Band/Freq _____
R-ST/Mode _____
Q.S.? Pse Trx _____
☎ 300 5 Jeff La mm

Edie La mm
337 2 Millersh St
Canton, OH 447 21
EdieLa mm@ieee.org

SWL

OK1-34639

HAMSHACK

SWL

UQ2GKM

DL6BBF

QSO-Zone 14
ITU-Zone 28
Loc: JO 22 14G
DCK 10M
Info: www.qrz.com

Dejey Adam - Harburgweg 65a - D-49177 Ebnethaven - GERMANY

FIN

Le nouveau porte étendard !

Réduction du bruit grâce aux cartes DSP • 2 cartes DSP indépendantes pour des performances d'émission et de réception exceptionnelles • 2 ports USB : un pour carte mémoire, clavier et un pour PC (télécommande) • Codeur/décodeur RTTY et PSK31 intégré nécessitant simplement un clavier USB (pas de PC requis) • Enregistreur vocal numérique • 3 « roofing filters » : 3 kHz, 6 kHz et 15 kHz

Fréquence de couverture : 1,8-30 MHz et 50-52 MHz • Tous modes : AM, FM, LSB, CW, RTTY, USB, PSK31 • Plus de 100 canaux mémoires • Ecran TFT LCD couleur de 5,8 pouces • Stabilité en fréquence de $\pm 0,5$ ppm • Analyseur de spectre multifonctions haut de gamme avec réglage des bandes passantes de visualisation • Double conversion superhétérodyne • Gamme dynamique située à 104 dB et l'IP3 à +30 dBm

Double DSP



Deux processeurs de signaux (DSP) indépendants pour des performances exceptionnelles d'émission/réception et d'analyse de spectre (analyseur de spectre de très grande résolution).

Système PSK



Codeur/décodeur RTTY et PSK31 intégré nécessitant simplement un clavier USB (pas de PC requis).

1^{er} IF Filtre



Equipé de 3 « roofing filters » : 3 kHz, 6 kHz et 15 kHz !

IC-7600

Station HF/50 MHz Tous modes

2
ans
de garantie



Document non contractuel 09/2010

*Garantie de 2 ans sur les IC-7600 achetés dans le réseau de distribution ICOM France (dans le cadre d'une utilisation normale, voir conditions d'utilisations sur la notice).

NOUVEAU



Icom France s.a.s.

Zac de la Plaine - 1, Rue Brindejone des Moulinais
BP 45804 - 31505 TOULOUSE CEDEX 5

Tél : +33 (0)5 61 36 03 03 - Fax : +33 (0)5 61 36 03 00

E-Mail : icom@icom-france.com Site internet : www.icom-france.com

Suivez-nous sur

