

HAM - MAG

Le 1er E-magazine hebdo pour radioamateurs, amateurs radio, SWL...



EURO QSO
par HB9HFL

NUMERO 8
GRATUIT

17 NOVEMBRE 2008
<http://ham.france.free.fr>



EDITORIAL



L'angoisse de la page blanche...

Nous voilà arrivés au numéro 8, presque deux mois que ce magazine existe. L'angoisse n'est pas de trouver des infos, de mettre en page, de faire les mailings ou gérer les abonnements. Non, la pire angoisse est la rédaction de cet édito. Je n'ai jamais été écrivain dans l'âme, pourtant, je dois pondre ce petit texte. Non pas par vocation littéraire tardive, mais parce que je pense que ce petit mot hebdomadaire donne une image plus humaine à cette publication, voire, en allant plus loin, un esprit (pour ne pas dire une âme).

Cette semaine un abonné m'a envoyé un sympathique message (il faut dire que j'en reçois plusieurs par jour, merci !) en écrivant qu'il avait retrouvé l'esprit O.M. dans ce magazine. C'est peut-être cet élan de participation désintéressée qui donne cette impression, cette envie de partager pour le plaisir. En même temps, nous avons tous besoin de reconnaissance. Même si on se refuse à l'admettre, on prend plaisir à recevoir les félicitations et les témoignages de gratitude. Quand je reçois ces emails de congratulations, ça me fait du bien, et il serait présomptueux d'affirmer le contraire. Surtout, ça motive ! Plusieurs milliers de personnes sont abonnées à ce magazine, Depuis peu, les O.M. des pays de l'Est et notamment de Roumanie arrivent en masse. Les O.M. francophones sont nombreux et leur nombre ne se limite pas à la France, la Belgique, la Suisse où le Québec. Beaucoup de personnes venant de pays différents et plus ou moins éloignés, manient avec brio la langue de Molière. Il est normal de rendre aussi hommage à ceux qui font l'effort de comprendre et traduire les articles pour les non francophones. HAM-MAG est un magazine mondial qui, grâce à la magie du Net, se gausse des frontières... Bienvenue à tous !

Cordialement 73 et bonne lecture.

Vincent FAUCHEUX, F5SLD
ham.france@free.fr



(c) www.pixelenvrac.com

SOMMAIRE

H

A

M

M

A

G

N°8

PAGE 2 : Edito de F5SLD

PAGE 8 : Réalisation des circuits imprimés - Par F5GPO

PAGE 10 : Le mode Hellschreiber - Par F1AGW

PAGE 14 : Histoire - Par F4ABV

PAGE 15 : L'O.M. de la semaine : F4DHS

PAGE 16 : Les infos DX - Par F5IRO

PAGE 18 : IOTA info - Par ON3MAJ

**PAGE 19 : Adaptation interface EN.1487 pour le FT-847
par F1DOI**

PAGE 22 : Nouvelles de l'espace - Par F1OK

PAGE 25 : Transceiver BINGO SSB/CW 40m - Par F6BCU

PAGE 33 : Une antenne entre les dents - Par F6HQY

PAGE 36 : Comic's HAM

Remerciements à **F1OK, F1AGW, F1DOI, F4ABV, F4DHS, F5GPO, F5IRO, F6BCU, F6HQY, FR5CY, ON3MAJ, Jérôme...**

Merci aux différents annonceurs qui nous accordent leur confiance et à tous les O.M. qui nous ont envoyé des messages de soutien et des dons. Pardon à ceux que j'aurais oubliés...

Ce numéro a été distribué à plus de 2500 abonnés.

Au 15/11/2008, le montant total des dons se monte à 920 € dont 100 € ont été investi dans l'achat d'une licence de logiciel Web.

Le prochain investissement sera fait dans l'achat d'une unité centrale dédiée à HAM-MAG.

Vous pouvez nous contracter par Mail : ham.france@free.fr

Nous incitons nos lecteurs à ne pas copier et envoyer cette revue à leurs amis mais plutôt les inviter à s'abonner. C'est gratuit et sans publicité intempestive.

N'oubliez pas que ce magazine a été réalisé par des bénévoles au détriment de leurs heures de loisirs et de trafic.

L'histoire de l'Euro-QSO HAMSPIRIT par HB9HFL Giovanni Converso



La petite histoire que je vais vous raconter commença le 13 mars 1997 à 6 heures du matin sur la bande des 80m...

J'explorais les fréquences à la recherche d'une station lointaine, quand tout à coup, un signal très faible en BLU attira mon attention. Je mis les écouteurs, puis le " DSP " afin de sortir cette petite voix qui répétait quelques lettres de son indicatif puis disparaissait rapidement dans le bruit de fond pour revenir quelques secondes plus tard... Après quelques manipulations laborieuses du "DSP " je compris enfin l'indicatif : 9A4IS.

Il s'agissait bien d'une station Croate et non pas d'une station perdue dans le Pacifique comme mon imagination aurait désiré capter...



Au début ce contact fut vraiment pénible. Je compris avec beaucoup de peine le nom : Ivo et le QTH : Dubrovnik. Puis la propagation s'améliora et, après avoir échangé quelques mots en anglais, Ivo me demanda si je parlais l'italien et nous continuâmes le QSO dans la langue de Dante.

Je fus étonné d'entendre un Croate parler si bien l'italien ! Ce premier contact radio fut très sympathique et chaleureux. Nous décidâmes de nous retrouver de temps en temps, tôt le matin, sur la bande des 80m et sur la fréquence de 3'753 KHz.

Au fil des contacts radio suivants, toujours très appréciés malgré la difficulté de la réception, j'appris qu'Ivo ne disposait que d'une antenne très modeste (un simple bout de fil de quelques mètres de longueur sans système d'accord...). De plus, l'appartement d'où émettait Ivo, se trouvait au rez-de-chaussée d'une vieille maison située en plein centre de la ville de Dubrovnik.

Je vous laisse donc imaginer, dans ces conditions, la qualité des communications. J'appris aussi qu'Ivo était non voyant et qu'il avait beaucoup souffert pendant la guerre qui avait ravagé l'ex-Yougoslavie quelques années auparavant.... Je sentais beaucoup d'émotion quand il me parlait de sa famille et de ses amis qu'il ne pouvait plus rencontrer car toutes ces personnes se trouvaient dans une autre partie de l'ex-Yougoslavie dont l'accès était interdit aux Croates. Pour Ivo, le seul moyen de communication avec ces personnes qui se trouvaient à quelques centaines de Km de chez lui, était la radio car les communications téléphoniques étaient très



difficiles et coûteuses et la poste ne fonctionnait pas du tout. Ivo émettait en phonie sur les bandes des 40m et des 80m mais les communications avec les stations de l'autre côté de l'ex-Yougoslavie et surtout avec les membres de sa famille et ses amis étaient vraiment très difficiles et Ivo souffrait de cette situation. Cela me faisait aussi de la peine...

Il fallait que je trouve un moyen pour l'aider. Je me suis donc adressé à un groupe d'amis d'Amnesty International (mouvement humanitaire dont je fais aussi partie) et je leur ai exposé ce cas. La réaction fut très positive. Une petite annonce fut publiée dans le bulletin du groupe de la Broye d'Amnesty International. Après quelques semaines nous avons récolté 265 Frs CH. Ce montant allait nous permettre d'acheter un bon dipôle multibandes raccourci de la maison Kelemen! Ivo fut très ému par cet élan de solidarité et de générosité. Le 19.06.1997, il nous envoya la lettre suivante (traduite de l'Italien):

"Cher ami Giovanni, Je t'écris cette lettre comme promis lors de notre dernier contact radio. Je suis encore très ému par notre discours. J'accepte votre proposition avec une grande joie et gratitude. Tu ne peux pas imaginer la joie que représente le fait d'améliorer les communications radio pour un homme non-voyant comme moi, c'est comme ouvrir une fenêtre sur le monde. Maintenant, après l'enfer que nous avons vécu durant l'agression de notre ville et toutes les conséquences négatives que cette guerre maudite nous a infligées, je ne pourrais pas m'acheter cette antenne sans entraîner de très gros sacrifices pour moi et ma famille. (...). Les contacts téléphoniques sont toujours très difficiles et très coûteux... Grâce à la radio, je peux communiquer avec des radioamateurs de l'ex-Yougoslavie et faire passer des messages à ma famille et à mes amis, tout en respectant les règles et les bonnes coutumes des radioamateurs. (...). Accepter un don de la main d'un ami occasionne sans doute de la joie mais aussi un peu de peine. Tout dépend des circonstances. Chaque don procure une double joie: joie de celui qui le donne et joie de celui qui le reçoit, surtout si le don est fait avec amitié et générosité, et sans humiliation, comme il s'agit, sans aucun doute, de notre cas. Cher Giovanni, chers amis d'Amnesty International que je ne connais pas, je suis très ému de votre générosité. Je vous suis très reconnaissant pour toujours et que le Bon Dieu vous bénisse tous (...). Je vous prie d'agréer mes cordiales salutations et mes meilleurs voeux. Votre radio-ami Ivo. "

Inutile de vous dire que cette lettre nous combla de bonheur ! Une fois de plus nous avons vérifié que le fait d'aider notre prochain, ne serait-ce que modestement, procure de la joie. Lorsque l'antenne arriva à Dubrovnik, Ivo fut immédiatement convoqué aux bureaux des douanes pour donner des explications et des justifications ... Il tremblait de peur à l'idée qu'on lui confisque cet objet précieux... Il se rendit aux bureaux des douanes accompagné par sa fille Katarina (9A4KS) et son ami Miro (aussi radioamateur)

Tous craignaient le pire ! Fort heureusement la licence de radioamateur était valable et Ivo après avoir signé une pile de formulaires et avoir navigué dans plusieurs bureaux, put rentrer chez lui débordant de joie !



Le jour suivant, Ivo dut résoudre le problème pratique de l'installation... Comment installer cette antenne relativement longue (22m) dans cette concentration de vieilles maisons tapissées de lignes téléphoniques, de fils électriques, de tuyaux d'eau, de cordes à linges tout en étant non-voyant ? Heureusement que Miro et Katarina étaient là ! L'affaire n'était vraiment pas simple... Il fallut négocier des droits de passage de l'antenne avec les voisins (pas toujours commodes), puis trouver un point de fixation (si possible assez haut...). Bref, toutes ces opérations et négociations durèrent environ une semaine. De mon côté, j'étais impatient

de tester la nouvelle antenne d'Ivo. J'espérais que la différence avec le bout de fil précédant soit vraiment remarquable... Car si la différence était minime ou nulle (rien n'est jamais sûr dans le domaine des télécommunications...), les efforts fournis par nous tous auraient été vains... Sans compter la déception de notre principal intéressé. Le 27 juin 1997 à 5h30 je réglais mon récepteur sur la fréquence de 3'753 KHz... Quelques dizaines de secondes plus tard, la voix d'Ivo retentit forte et claire ! Le contact fut de bonne qualité. Le S-mètre de mon récepteur indiquait en moyenne S8 (les variations dues au QSB étaient comprises entre S7 à S9), La réception était vraiment confortable. (Avec le bout de fil, le signal était en moyenne de S6, avec des variations de S4 à S7 mais très souvent proches du niveau du bruit de fond...). La différence moyenne entre les deux antennes (comparées à Avry-sur-Matran...) était donc de l'ordre de 12 dB. Ce résultat correspond à un gain d'environ 16 fois (l'équivalent d'un bon amplificateur...). Après notre premier QSO avec la nouvelle antenne, Ivo contacta pour la première fois de sa vie une station de la Caroline du Nord (KC4VV) en BLU sur 80m. Les jours suivants Ivo effectua des contacts avec les stations de l'autre côté de l'ex-Yougoslavie et surtout avec les membres de sa famille et ses amis. Les communications avec la nouvelle antenne passaient à merveille. Mieux que le téléphone. Ivo nageait dans le bonheur !

En signe d'amitié Ivo m'a envoyé un livre dont il est l'auteur. Cet ouvrage a été imprimé par l'association des non-voyants de Croatie. Il s'agit d'un récit quotidien des événements qui se sont déroulés à Dubrovnik pendant la guerre qui a déchiré l'ex-Yougoslavie. Ce livre, écrit en Croate, s'intitule : "Le journal d'une ville assiégée ". Ivo m'a traduit quelques passages que je tiens à publier en tant que témoignage de la guerre vue par celui qui doit la subir.

Lundi 7 octobre 1991 : J'ai passé un nuit très agitée bien que les canons ne se soient pas manifestés... J'enclenche mon émetteur-récepteur VHF (dont les accumulateurs sont pratiquement déchargés) pour essayer d'écouter ce qui se passe sur le relais R0 situé sur la presqu'île de Peljesac. Ce pauvre Relais est saturé par toutes sortes d'appels humanitaires et autres, ce qui se traduit par un brouhaha infernal ! Mon ami Miro (YZ6LXA) avec son petit groupe de radioamateurs essaye de coordonner les communications sur le relais mais la tâche est impossible car les Chetnik (nationalistes Serbes) perturbent continuellement le trafic du relais en hurlant sans arrêt, comme des bêtes enragées des injures et des insanités sur les vivants et sur les morts tout en menaçant de torturer et de martyriser Miro et ses amis avant le coucher de soleil...

Miro ne se laisse pas intimider et continue à faire passer ses messages... Tout à coup on entend des coups de canon... Je saisis la main de Katarina et nous courons vers l'abri... Quelques minutes après le relais diffuse la terrible nouvelle: un obus est tombé sur un groupe de personnes près du refuge de Mokosika, il y aurait 10 morts et 20 blessés... L'attaque a duré jusque tard dans la nuit. Nous avons pu survivre un jour de plus... Nous prions le bon Dieu afin qu'il continue à nous protéger...

Lundi 24 février 1992 : La paix des armes est à nouveau cassée à Dubrovnik, après avoir entendu le canon gronder dans les alentours. Mon ami Josef d'Allemagne, alerté par les mauvaises nouvelles de Yougoslavie, m'a téléphoné. Il m'a demandé si nous avions encore de quoi nous nourrir et nous a proposé de nous envoyer du café, du chocolat et toutes sortes de bonnes choses. Je suis très heureux de cet appel et de cette proposition. C'est dans de telles situations que l'on se rend compte de la valeur d'une vraie amitié.

Lundi 8 juin 1992 : Aujourd'hui je fête mon soixantième anniversaire. Sans aucun doute le plus triste de tous mes anniversaires. J'ai le sentiment d'être le gibier que les chiens du chasseur veulent entraîner vers l'enfer. A chaque instant l'explosion d'une grenade est possible. Pour le moment rien...

Samedi 4 juillet 1992 : Le danger est partout. Mon épouse Nevenka se rendra malgré tout en ville pour nous procurer toutes sortes de choses dont nous avons besoin. Elle profitera pour visiter quelques proches dont nous n'avons de nouvelles depuis longtemps. Je prie Dieu pour qu'il ne lui arrive rien...

Mercredi 8 juillet 1992 : Cette matinée est tranquille et nous avons pu quitter les abris. En effet, cela fait presque deux jours sans coups de canon ! Les monteurs en ont profité pour réparer sommairement le téléphone. J'ai téléphoné à la poste pour savoir si un paquet en provenance de Cologne était arrivé. On me répond que oui. Enfin une bonne nouvelle ! Katarina pleure de joie.

Je conclus en vous montrant la carte QSL de la station 9A4IS (Ivo) et 9A4KS (Katarina). Ivo et moi-même, nous nous contactons régulièrement tous les lundis et les vendredis à partir de 05h30 (heure locale) sur la fréquence de 3'753 KHz. Nous ne sommes plus seuls. En effet plusieurs autres stations de toute l'Europe viennent à ce rendez-vous de l'amitié et de la solidarité Européenne. Nous avons donc décidé de baptiser ce contact radio : *L'Euro-QSO*, Vous y êtes tous cordialement invités !

A bientôt sur **3'753 KHz...**

Giovanni, HB9HFL



La Réalisation des circuits imprimés

Par F5GPO

Nombreux sont ceux qui pensent que réaliser un circuit imprimé est difficile.

Pour ma part, je pense qu'il est plus difficile de réaliser un circuit sur les plaques à pastilles genre Véroboard.

Certes, il faut un minimum de matériel.

- une boîte à insoler
- un récipient pour le perchlore
- un révélateur en poudre
- du perchlore

il existe dans le commerce des kits pour réaliser la boîte à insoler et le récipient à perchlore qui comprennent un tube chauffant et une pompe genre aquarium pour faire les bulles.

Pour ma part, je réalise le circuit en un quart d'heure environ.



- Je fais réchauffer la bouteille en verre contenant le révélateur (qui sert plusieurs fois) dans un récipient d'eau chaude (car la bouteille est stockée au frais à la cave)
- Je prépare la machine à insoler, je dépose le « Mylar », le morceau de circuit imprimé préalablement découpé à la dimension plus trois millimètres et je lance l'insolation (3mn)
- pendant ce temps je mets le révélateur dans une cuve plastique
- Je rempli le bac à perchlore et mets en marche le tube chauffant et la pompe
- A la fin de l'insolation, je trempe le circuit dans le révélateur jusqu'à apparition nette du dessin du circuit
- Je nettoie sous l'eau le circuit imprimé avec une éponge douce pour faire partir complètement la résine restante sur les parties non imprimées
- J'essuie le circuit avec un chiffon doux et le trempe entièrement dans le perchlore
- Je surveille périodiquement l'évolution de la gravure
- Enfin, je retire le circuit, le nettoie sous l'eau et le sèche.

Oui, mais.. me direz-vous, comment faire le mylar ???

Rien de plus simple.

Il faut un PC et un logiciel pour réaliser le circuit imprimé.

Il y a le choix et récemment la revue Elektor en a fait la synthèse, du payant au gratuit.

J'en ai essayés quelques uns, mais j'ai toujours constaté une certaine complexité décourageante.

Le but étant surtout de poser des pastilles et de les relier par des pistes, j'ai opté pour un logiciel gratuit, très simple, sans routage (il suffit d'avoir un peu de bon sens) il s'agit du logiciel TCI que l'on trouve à l'adresse suivante <http://b.urban.free.fr/pagetci/tci.htm>

Très simple à utiliser et largement suffisant pour les besoins de l'OM, je l'utilise depuis de nombreuses années.

Ce logiciel a un petit frère, SDS pour faire les schémas à l'adresse suivante <http://b.urband.free.fr/pages/sds/sds.htm> Vous pouvez aussi l'expérimenter.

Revenons aux circuits imprimés avec la réalisation du « Mylar » qui dans la réalité est une feuille de transparent pour rétroprojecteur de chez Micro Application (publicité gratuite) ref. 5055 que l'on trouve relativement facilement.

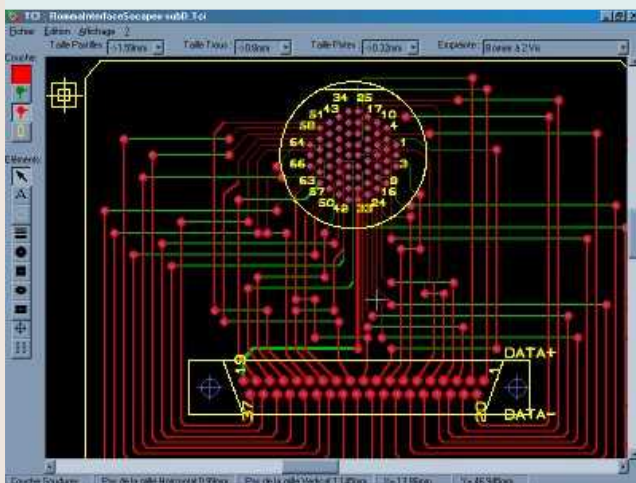
L'impression est faite à partir d'une imprimante jet d'encre en précisant au logiciel de l'imprimante le type de feuille utilisé « transparent ».

Personnellement j'utilise une Canon IP4000 en mode qualité normal.

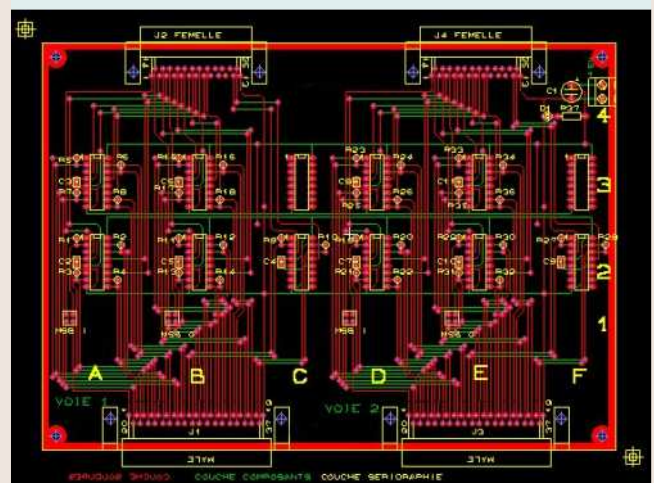
Je reste à la disposition de tous pour plus de renseignements, par courriel, f5gpo@free.fr

73's Gilles F5GPO

LOGICIEL TCI



EXEMPLE DE CIRCUIT



Info : pylones-dekerf@skynet.be



1966 - 2008
42 Ans

PYLONES DE KERF

Tél: Français - F -	(00) 32 71 31 64 06
Tél: Anglais - GB -	() 32 / 37 74 14 03
Tél: Allemand - D -	() 32 / 37 74 14 03
Tél: Néerlandais - NL -	() 32 / 37 74 14 03

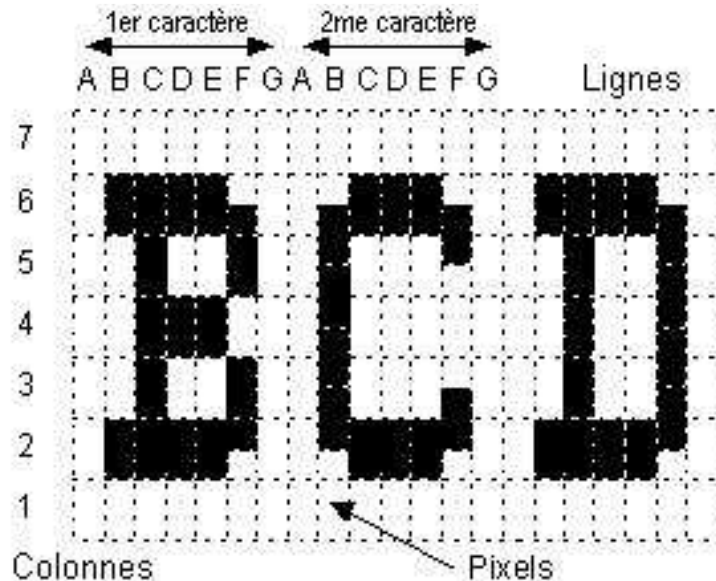
TRAFIC EN MODES NUMERIQUES

Le mode Hell I schreiber Par F1AGW

1) Généralités

Le HELL ou Hellschreiber a été conçu et développé par Rudolf HELL en 1927 et dédié à l'origine pour de la transmission de texte sur réseau filaire.

A l'inverse des modes digitaux actuels, le Hell n'est pas codé, les caractères sont transmis séquentiellement comme les caractères d'une imprimante à aiguille : l'ordre de transmission des pixels est A1, A2, A3...A7 puis B1, B2, B3 ... B7 etc.. (Figure ci-dessous)



La modulation se fait en tout ou rien. Un pixel noir correspond à une modulation à 980 Hz un pixel blanc pas de modulation.

Un caractère est composé d'une matrice de 49 pixels (de A1 à G7) et dure 400ms

La vitesse est de 122,5 baud et le débit de 2,5 caractères/sec.

2) Exemples de réception Hell

Ci-dessous un exemple de réception de F4DYR sur 144 MHz (département 41) report 55

Un QSO avec HB9ADJ sur 144 MHz report 51

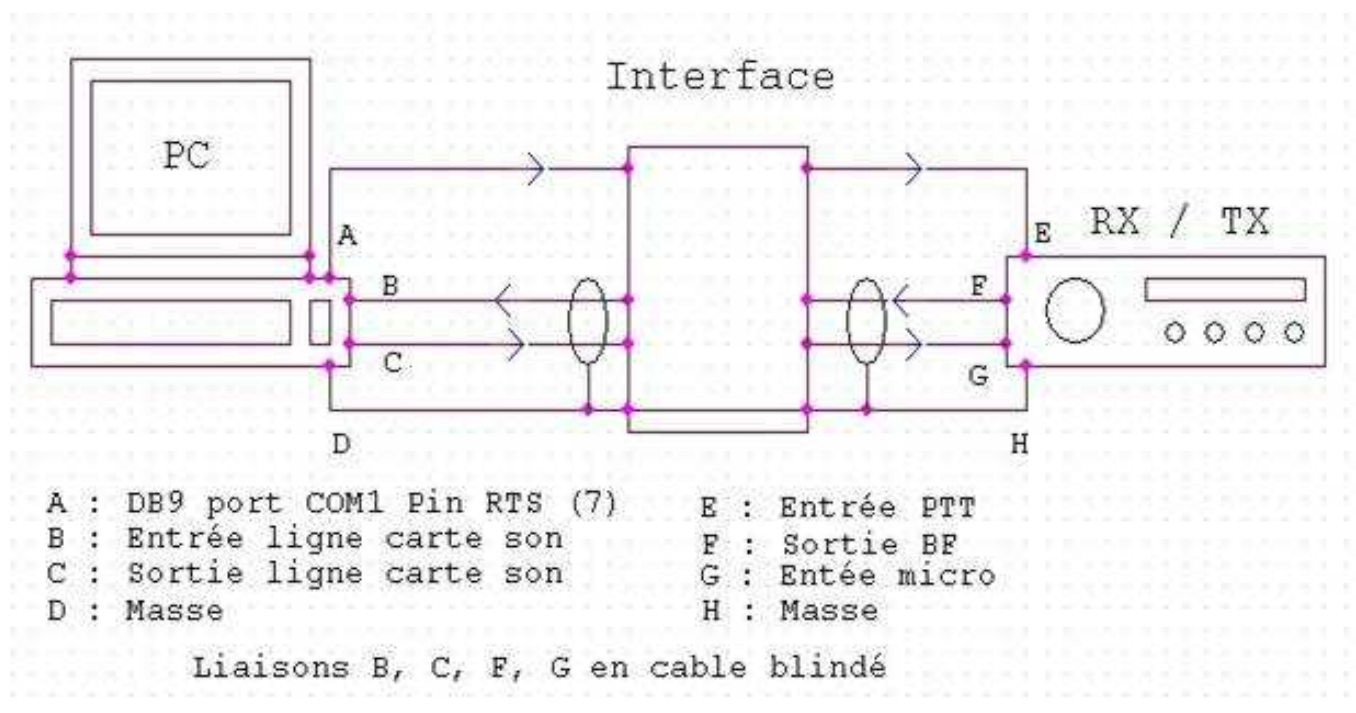
Un dernier QSO avec F4DXX sur 144 MHz (département 49) report 31

Le caractère n'étant pas codé, même si avec du QRM et du QSB il est altéré le cerveau reconstitue les parties manquantes et le texte reste décodable.

3) Ou écouter le Hell

Bande	Début	Fin
3.5 MHz	3580 KHz	3590 KHz
7 MHz	7035 KHz	7045 KHz
10 MHz	10140 KHz	10150 KHz
14 MHz	14070 KHz	14099 KHz
18 MHz	18100 KHz	18109 KHz
21 MHz	21080 KHz	21120 KHz
24 MHz	24920 KHz	24929 KHz
28 MHz	28050 KHz	28150 KHz
144 MHz	144.138 MHz	

4) Synoptique de raccordement



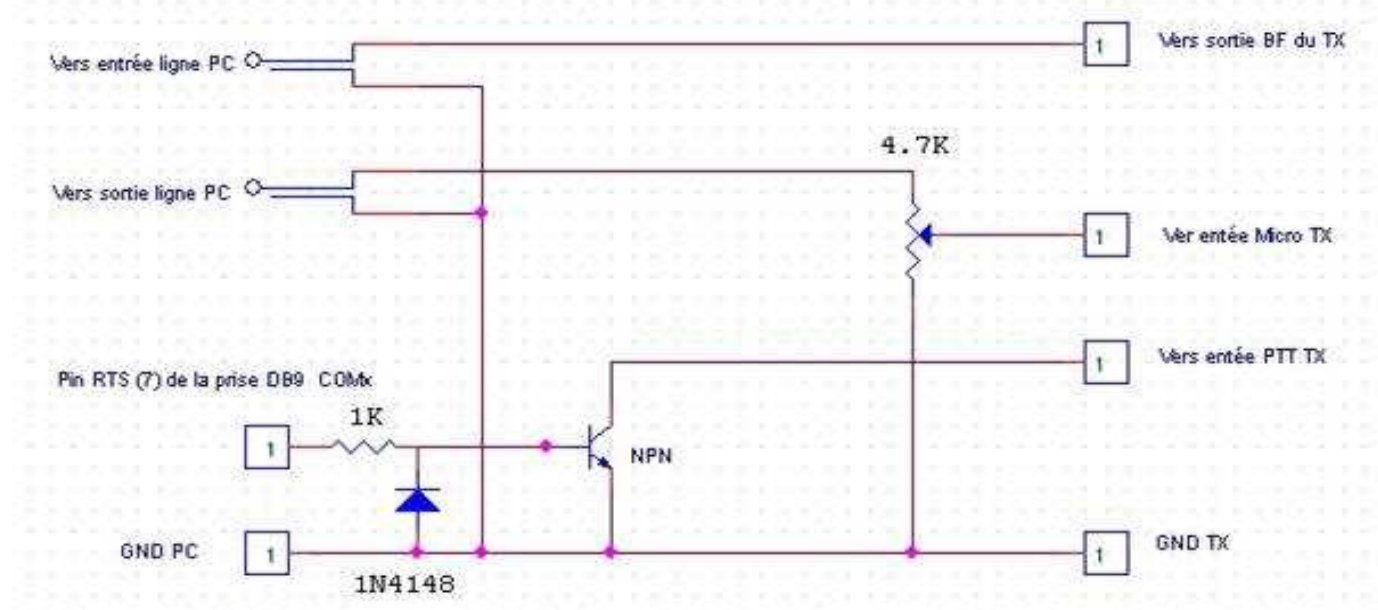
5) Comment recevoir le Hell

Que faut-il pour trafiquer en Hell :

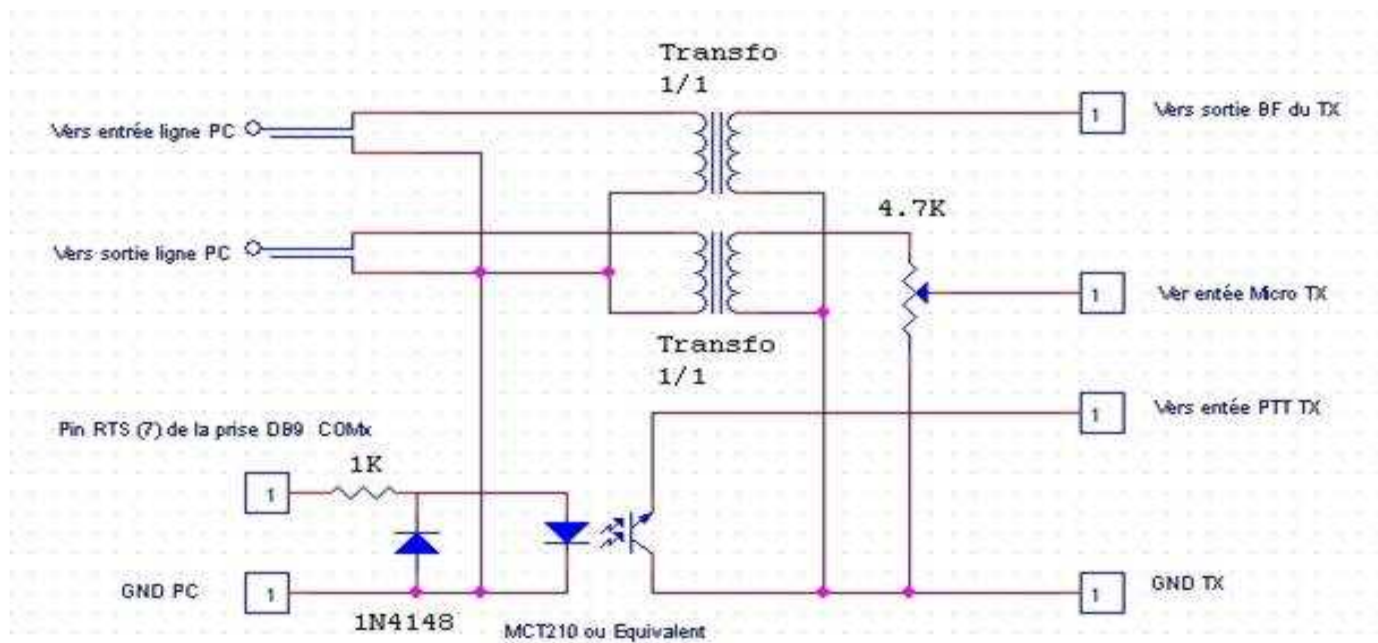
- Naturellement un émetteur/récepteur,
- Un Ordinateur avec carte son,
- Une interface RX/TX vers PC (de type SSTV ou PSK31)
- Un logiciel de réception Hell

6) L'interface PC/TX-RX

L'interface la plus simple mais qui nécessite une bonne mise à la masse commune du TX et du PC



La même interface avec isolation galvanique



7) Le logiciel

Il existe plusieurs logiciels permettant de trafiquer en mode Hell. Les plus utilisés sont :

- MixW32 (shareware) un multi modes décodant également le PSK le MT63 le Throb le MFSK etc.

- Multipsk logiciel gratuit de F6CTE également un multimode sur son site <http://members.aol.com/f6cte/>

- Hellschreiber de IZ8BLY autre logiciel gratuit à télécharger sur le site de Nino Porcino <http://www.geocities.com/iz8bly>.

C'est ce dernier que j'utilise de préférence, en voir page suivante l'écran principal :

Pour configurer le programme allez dans "Files" puis "Préférences" Dans l'onglet "Général" entrez votre indicatif dans " Callsign " Cochez "detect slow typing" et "force uppercase letters".

Dans l'onglet "PTT" sélectionnez le port com utilisé pour la commande PTT

A ce stade vous pouvez recevoir une émission Hell. Dès qu'un signal est audible, il apparaît a droite de l'écran dans le "Waterfall" sous forme d'un trait blanc de 3 a 4 millimètres.

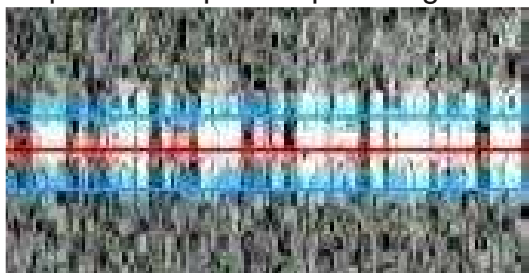
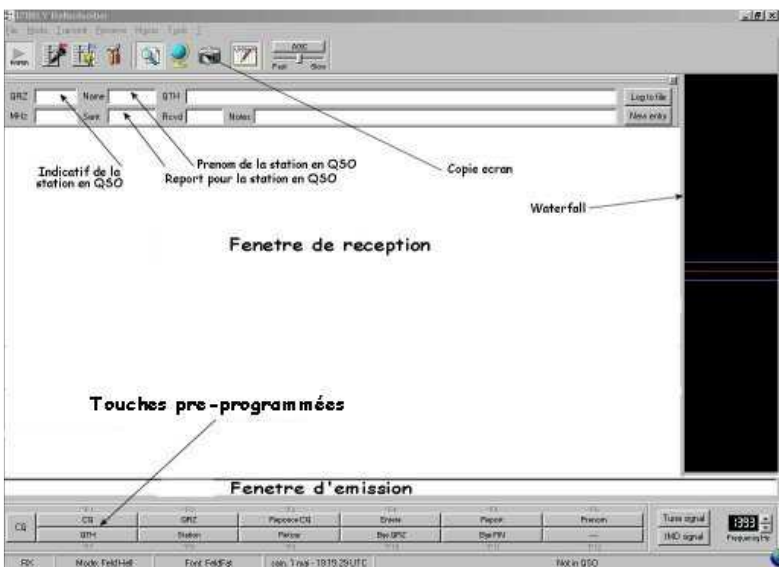
A l'aide de la souris, cliquez au centre de ce trait, un trait rouge doit s'y positionner et l'affichage doit commencer.

Pour passer en émission, cliquez dans la fenêtre d'émission (1 ligne) se trouvant sous la fenêtre de réception et commencez a taper votre texte.

Au premier espace tapé le logiciel commande le passage en émission et le buffer d'une ligne se vide caractère par caractère. Taper la touche "Entrée" pour envoyer le dernier mot du buffer et repasser en réception.

Un autre mode peut être utilisé qui permet de préparer le texte a envoyer pendant la réception d'un message. Il suffit pour cela de commencer le texte par le caractère " * " l'étoile. Pour passer en émission et vider le buffer appuyer sur la touche "Entrée".

Vous pouvez également préparer des messages types comme le CQ, le QRZ ou la description de votre station. 12 touches en bas de l'écran sont programmables. Pour cela cliquez sur une des touches avec le bouton droit de la souris.



1) - Dans la case " Text to send " entrez un message soit en clair soit en utilisant des métacommandes, par exemple votre call : "\$QRZ" le call de votre correspondant : "\$OTHER" (c'est le call que vous avez entré dans la fenêtre QRZ), le prénom de votre correspondant : "\$OTHERNAME" (c'est le prénom que vous avez entré dans la fenêtre " Name "), ou son report : "\$RST" (c'est le report que vous avez entré dans la case "Sent".)

Par exemple pour la réponse a un appel :

"\$OTHER \$OTHER de \$QRZ \$QRZ \$QRZ Dpt 93 JN18GU JN18GU Pse KKK "

Ou pour envoyer le report a votre correspondant :

"Votre report \$RST \$RST \$RST"

2) - Dans la case "Button label" tapez le nom qui apparaîtra sur le bouton. Il existe une trentaine de métacommandes que vous pouvez consulter dans le fichier d'aide "?" (la version 4.0 a même un fichier d'aide en Français).

Quelque recommandations :

- Dans "Files" puis "Load font" sélectionnez la police "FeldFat" taille "11" car les caractères sont plus gros et en gras.

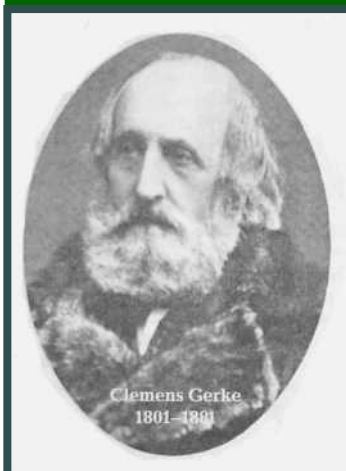
- L'icône "snapshots" (appareil photo) fait une copie écran qu'il sauvegarde dans le répertoire snapshots de Hellschreiber. Très utile pour garder une trace d'un QSO.

- Afin d'afficher le texte reçu horizontalement, réglez son inclinaison dans "Tools" puis "Slant correction mode". Voir la procédure dans l'aide.

A bientôt en Hell - 73's de Jean-louis F1AGW

HISTOIRE par F4ABV

Qui fut Clemens Gerke ?



On a fêté le 200ème anniversaire de sa naissance le 22 janvier 2001. La plupart des Radio-Amateurs ont un point commun avec lui sans le savoir.

Clemens Friedrich Gerke est le réformateur du système de télégraphie « Morse »

Depuis 1851, des générations de « radios » apprennent son alphabet télégraphique. Gerke écarta les anciens signes de Morse qui posaient problème. Dans l'ensemble, 11 lettres et 9 chiffres. Il les modifia ou en créa de nouveaux.

L'ancien système de Morse en usage à l'époque avait des signes de longueur variable ce qui occasionnait des fautes et rendait l'apprentissage difficile. La moitié des signes d'origine Morse ont été

conservés. Les bases du système de Gerke sont qu'un signe long dure le temps de trois signes courts et que chaque signe est unique. L'espace entre les mots fut revu également.

Gerke était depuis plusieurs années inspecteur du télégraphe optique de la ligne Hamburg/Cuxhaven, il connaissait les avantages du système électrique et « électrifia » cette ligne qui servait pour les liaisons avec les bateaux.

Gerke proposa ses services à l'armée anglaise et habita quelques années au Canada. Après trois ans, il racheta son engagement et revint à Hamburg. C'est à cette période qu'il mit à profit son excellente connaissance de la langue anglaise pour traduire des ouvrages techniques traitant de la télégraphie.

En 1850 on ne pouvait vivre uniquement de ce travail, il travailla donc aussi aux transmissions télégraphiques et c'est là qu'il transforma l'ancien alphabet Morse en sa forme actuelle. Ce code réformé fut rapidement adopté par les instances de communications européennes. Plus tard, à un congrès à Paris, il fut proposé pour une utilisation internationale.

Gerke meurt à Hamburg en 1888.

La grande tour de communications de Cuxhaven porte son nom et se trouve à proximité de sa ville fétiche.

Traduction résumée d'un article paru dans la revue CQDL sous la plume de DL8HCI

73's de F4ABV

Morse	Gerke
• • •	C — — • • •
• — •	F • • — — •
— • — •	J • — — — —
— —	L • — • •
• •	O — — — —
• • • •	P • — — — •
• • — •	Q — — — • —
• • • •	R • — • •
• — • •	X — • • • —
• • • •	Y — • — — —
• • • •	Z — — — • •
Morse	Gerke
• — — — •	1 • — — — — —
• • — — • •	2 • • — — — —
• • • — • •	3 • • • — — —
• • • • —	4 • • • • — —
— — — —	5 • • • • •
• • • • •	6 — — • • • •
— — — • •	7 — — — • • •
— • • • •	8 — — — — • •
— • • — —	9 — — — — — •
— — — —	0 — — — — — —

L'O.M. de la semaine F4DHS, Richard



bonjour à tous.

Je me présente, je m'appelle Richard, j'ai 48 ans et je suis pâtissier de profession.

J'ai connu la radio comme beaucoup de radioamateurs par le biais de la Citizen Band, étant passionné par la radio, j'ai passé mon examen pour la classe 3 en 2001.

Ensuite, la classe 2 en 2005 et je suis donc F4DHS. Je tiens à remercier le club de Taverny F5KES et le club de Vauréal F8KGB pour les cours prodigués.

Mon activité principale est le trafic DX, la chasse aux QSL, le DXCC et les concours HF.

Mon activité secondaire est la fabrication d'antenne en tous genre filaires, verticales et aussi boîte d'accord tirée du site de F6BPO que je tiens à remercier pour sa gentillesse, toujours prêt à renseigner les OM, lorsqu'ils ont un problème (photo ci-dessous : boîte d'accord de 3.5 mhz à 30mhz fabrication maison).

Mon matériel est le suivant : un Yaesu FT 450 associé à un micro de chez Heil le HM 10, pastilles hc5 et hc4.

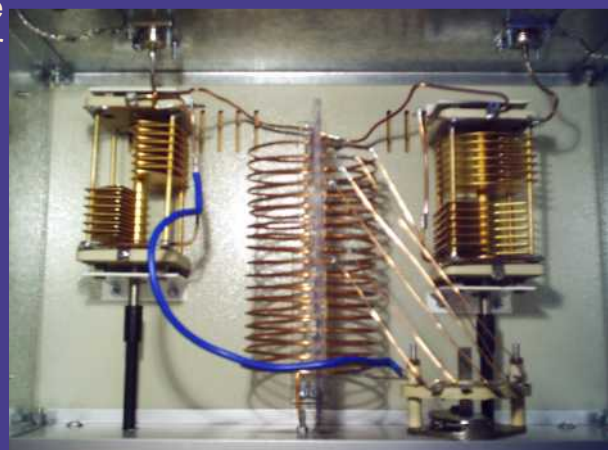
Pour le QRP un yaesu ft 817. Et pour le côté "Vintage" un Sommerkamp FT 307 associé à un micro yaesu md1b8

mon antenne est une verticale de chez Fritzel la GPA 30, et une antenne filaire fabrication OM pour le 80m.

Mon meilleur souvenir : contacter l'opérateur radio du navire cablier de France télécom en pleine mer Egée, pendant son temps libre.

Le radioamateurisme m'apporte beaucoup de choses comme parler avec nombre d'OM, écouter les anciens et leurs conseils.

**Amitiés à tous
de F4DHS,
Richard.**



3DA - Swaziland - ZS6AVM sera 3DA0VM jusqu'au 23 Novembre. En SSB du 40 au 10m. QSL via home call, direct seulement.

3D2 - 3D2YA Ile Mana (OC-121) du 21 au 27 novembre

3X - 3X5A Guinée du 29 au 30 novembre

5R - Sainte Marie (AF-090) - Eric, F6ICX sera 5R8IC du 18 Novembre au 14 Décembre en CW du 30 au 10 m. QSL via home call.

8Q - 8Q7SC du 25 novembre au 10 décembre

9M - 9M2MRS Ile Penang (AS-015) du 17 novembre au 06 février 2009

9J - 9J3A du 22 novembre au 02 décembre

A5 – des membres du clipperton dx seront A5100A jusqu'au 25 novembre

CE9 - CE9/CE3VPM Shetlands sud (Frei Montalva Base) jusqu'à fin novembre

EA8 - EA8/ON5JV et EA8/ON6AK (AF-004) du 22 novembre au 03 février 2009

EY - EY8/F4EGS jusqu'au 26 novembre

F - Radio Club de Fagnes (F5KDB) sera TM90AA jusqu'au 21 Novembre. QSL via F5SPW (bureau) ou F4FIU (direct).

FT5 - F4EGX sera FT5YI depuis la base «Dumont d'Urville », IOTA AN-017, de Novembre à mi-décembre QSL via home call.

G - call spécial GB617SQN jusqu'au 27 Novembre (QSL via 2E0PRD, direct ou bureau)

G - G3LIK sera GB4RN (GB4 Royal Navy) jusqu'au 23 Novembre

HC - HC2/SM6FKF, HC2/SM6LJU, HC2/SM7BUA et HC2/SM7NDX du 25 au 30 novembre

HK0 - AA7JV, HA7RY, HA8MT et HK3JJH seront 5J0T et HK0/HK3JJH de Roncador Bank (NA-133) du 18 au 21 Novembre et de Bajo Nuevo (NA-132) entre le 23 Novembre et le 2 Décembre. L'entité DX pour ces îles est San Andres. Ils participeront au CQ WW CW. QSL 5J0T via HA7RY (direct ou bureau), QSL HK0/HK3JJH via home call (direct ou bureau).

I - call spécial II1ADV jusqu'au 19 Novembre. QSL via IW1RLR, direct ou bureau

I – call spécial II20CJ jusqu'au 30 novembre

I - IW9GUR, IW9HLM, IW9HQP IT9RKR IT9GCG seront ID9/home call de l'île Salin (EU-017, IIA ME-015) du 21 au 23 Novembre. QSL via home calls en direct

J49 - J49I Crête (EU-015) du 26 novembre au 01 décembre

JA - JA7GAX/6: Iles Daito (AS-047) jusqu'au 20 novembre

J3 - Grenade (NA-024) DL7CM DM2AYO seront J3/DL7CM et J3/DM2AYO jusqu' au 25 Novembre. QSL via home calls

OD – ON4JM sera OD/ON4JM jusqu'à fin décembre, QSL via home call

ON – call spécial ON55INR jusqu'au 31 Décembre. QSL via bureau

OP – ON5XX sera OP0DL en antarctique depuis Patriot Hill vers le 25 décembre, QSL via home call

SP - Indicatifs spéciaux du 3 au 23 Novembre: 3Z1918PR, 3Z2008PR, 3Z90PR, HF1918PR, HF2008PR, HF90PR, SN1918PR, SN2008PR, SN90PR, SO1918PR, SO2008PR, SO90PR, SP1918PR, SP2008PR, SP90PR, SQ1918PR, SQ2008PR et SQ90PR.

T31 - T31DX jusqu'au 30 novembre

TO – TO3R île de la Réunion (AF-016) du 25 novembre au 06 décembre

TT - TT8JT jusqu'au 18 novembre

VE – Calls spéciaux, CJ, CY, CZ jusqu'au 30 novembre

V2 - V26K Antigua (NA-100) du 26 novembre au 01 décembre

V8 - Brunei - G3YBY sera V8FKT jusqu' au 21 Novembre. QSL via home call.

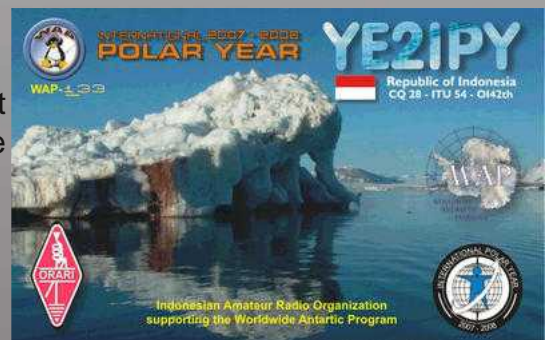
VP9 - Bermudes (NA-005) - OH3SR sera OH3SR/VP9 du 25 Novembre au 2 Décembre. Il participera au CQ WW CW. QSL via home call

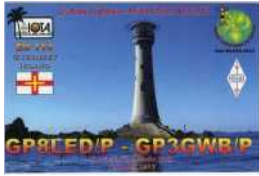
VK0 - VK2ABP est VK0BP depuis la base Davis jusqu'au 7mars. QSL via VK2CA.

XU - XV4BX Ile Phu Quoc (AS-128) du 22 au 30 novembre

YE – call spécial YE2IPY actif.

YL – Call spécial – les radioamateurs de ce pays sont autorisés à utiliser le préfixe YL90 durant le mois de novembre





IOTA INFO Par ON3MAJ



Les îles de la Méditerranée

ME-001	ILE DU FORT BRESCOU	EU-148	ME-032	ILE DE MOYADE	EU-095
ME-002	ILE D'ARAGNON	-	ME-033	ILE PETIT CONGLOUE	EU-095
ME-003	ILE DE RATONNEAU	EU-095	ME-034	ILE GRAND CONGLOUE	EU-095
ME-004	ILE DU PLANIER	EU-095	ME-035	ILE CALSERAIGNE/PLANE	EU-095
ME-005	ILE DE MAIRE	-	ME-036	ILE ROUSSE	-
ME-006	ILE DE RIOU	EU-095	ME-037	ILE DU PETIT ROUVEAU	EU-095
ME-007	ILE VERTE	EU-095	ME-038	ILE DES FOURMIQUES	-
ME-008	ILE DE BENDOR	-	ME-039	ILE DE LA REDONNE	-
ME-009	ILE DES EMBIEZ	EU-095	ME-040	ILE LONGUE	-
ME-010	ILE DE PORQUEROLLES	EU-070	ME-041	ILE RATONNIERE	-
ME-011	ILE DE PORT-CROS	EU-070	ME-042	ILE PELLEGRIN / JARDIN	-
ME-012	ILE DU LEVANT	EU-070	ME-043	ILE DU LION DE TERRE	-
ME-013	ILE D'OR	EU-095	ME-044	ILE DU GRAND RIBAUD	EU-070
ME-014	ILE DE ST-HONORAS	EU-058	ME-045	ILE DU PETIT RIBAUD	EU-070
ME-015	ILE DU GRAND GAOU	-	ME-046	ILE DU RIBAUDON	-
ME-016	ILE DE POMEQUES	EU-095	ME-047	ILE DU PT LANGOUSTIER	EU-070
ME-017	ILE DU GD ROUVEAU	EU-095	ME-048	ILE DU GR. SARRANIER	EU-070
ME-018	ILE DES VIEILLES	-	ME-049	ILE DU PT SARRANIER	EU-070
ME-019	ILE DU LION DE MER	EU-095	ME-050	ILE DE BAGAUD	EU-070
ME-020	ILE ST-MARGUERITE	EU-058	ME-051	ILE DE LA GABINIERE	EU-070
ME-021	ILE DE L'ESTAGNOL	-	ME-052	ILE DE LA TRADELIERE	EU-058
ME-022	ILE DE LEOUBE	-	ME-053	ILE DE ST-FEREOL	EU-058
ME-023	ILE DE L'ELEVINE	-	ME-054	ILE DE L'ILOT	EU-058
ME-024	ILE D'ENDOUME DU LARGE	-	ME-055	ILE DE POINTE ROUSSET	EU-070
ME-025	ILE DE LA MELETTE	-	ME-056	ILE DES DEUX FRERES	-
ME-026	ILE DE LA FAUVETTE	EU-095	ME-057	ILE DU PETIT GAOU	-
ME-027	ILOT TIBOULEN	EU-095	ME-058	ILE D'ENDOUME DE TERRE	-
ME-028	ILE D'IF	EU-095	ME-059	ILE CHRISTAOU	-
ME-029	ILE DE TIBOULEN	EU-095	ME-060	ILE DU PORTUGAIS	-
ME-030	ILE DE JARRE	EU-095	ME-061	ILE DES RASCAS	EU-070
ME-031	ILE DE JARRON	EU-095			

Denière minute...

Bonjour à tous, Je me permets de vous donner des nouvelles de Nicolas FT1YI depuis la base de DUMONT D'URVILLE où il est actif selon ses libertés. 73 de FR5CY Jean Paul.

Je suis donc actif à Dumont d'Urville sur plus ou moins 14.200MHz à 250 (plutôt vers 14.2100). FT857 avec 100W. J'ai installé la delta loop 20m comme j'ai pu. Je me trouve seul dans le centre d'émission de la base, chauffé à 12°C.

je suis actif vers 7H00 TU, 17H00 local DDU. Quelques QRM de chaufferettes. mais ça ne dure qu'une dizaine de secondes. La bande est très calme. J'ai contacté pas mal d'australiens et de néo-zélandais, un américain et un japonais. J'ai entendu plein de Japonais (un peu sourds... sûrement du QRM local) et un indien très puissant. Pas d'européens... Mais je sais que les japonais contactent pas mal d'italiens.

<http://f4egx.homelinux.net> 73's de Nicolas FT5YI (QSL via F4EGX bureau)

Adaptation de l'Interface EN.1487 pour le FT-847

Par F1D0I

L'interface EN/LX.1487 distribué par Comelec, est fait pour se connecter en lieu et place du Micro d'un TRX. Le FT-847, comme certainement bon nombre d'autres Transceivers modernes, possède un connecteur « DATA IN/OUT » sur la plaque arrière du coffret aux cotés des connecteurs d'antennes, etc.

Je ne reviendrai pas sur l'avantage d'utiliser ce type d'interface entre le PC et le TRX, et dont le but est simplement d'isoler électriquement les deux éléments et d'éviter ainsi de sérieux déboires coté PC (destruction de la carte son par exemple !!)

L'avantage d'utiliser cette connexion est double : Elle évite de déconnecter le Micro lorsque l'on veut trafiquer en mode digital (PSK, RTTY, SSTV, etc..) et elle permet, en fin d'émission digitale de prendre instantanément le micro et de saluer la station correspondante, particulièrement en SSTV, c'est assez sympathique et pour ma part, je le pratique très souvent.

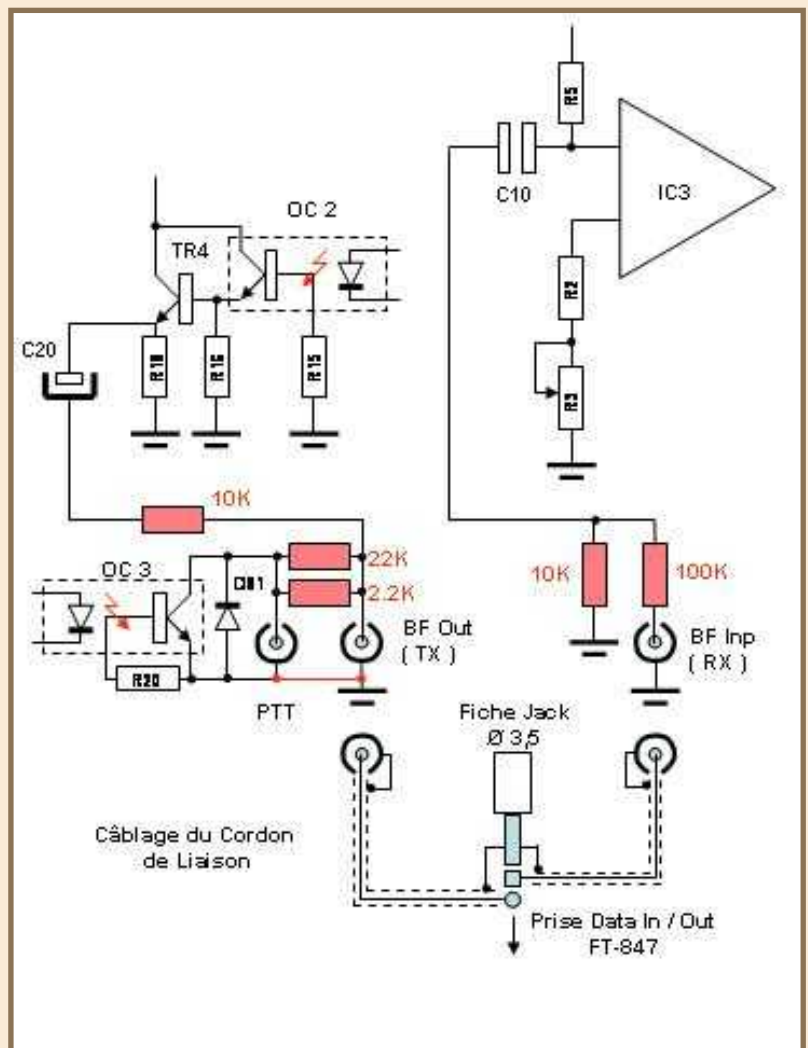
Sur le FT-847, le fonctionnement de cette Entrée/Sortie est un peu particulier. Il s'agit d'un Jack stéréo de 3,5 mm avec entrée (TX) sur la broche centrale et la sortie (RX) sur l'anneau. La masse étant commune. Le passage en émission se fait en abaissant l'impédance de l'entrée TX de 10K à 2K .

L'adaptation est faite Directement à l'intérieur du boîtier de l'interface. Sur le schéma, les résistances ombrées sont ajoutées. La résistance de 10K reliée entre C20 et la prise cinch « BF Out » a pour but d'adapter l'impédance de la sortie de l'interface avec celle du Transceiver.

Les résistances de 22K et 2,2K en parallèle (résultante 2K) sont reliées entre a sortie « BF Out » et la prise «PTT» de l'interface.

Attention , il faut aussi relier les masses de deux prises cinch «BF Out» et «PTT», qui sont indépendantes sur le schéma de l'interface. Ainsi, lorsque le signal « Emission » sera transmis via le port COM1 du PC sur l'interface, l'impédance de l'entrée du TX passera bien de 10K à 2K et tout cela pendant la phase d'émission. Le mode «DATA» s'affiche alors sur l'afficheur du transceiver.

Pour la partie «Réception» un atténuateur est constitué de résistances de 100K et 10K



Voilà, c'est tout, il ne reste plus ensuite qu'à effectuer les réglages de la carte son (Niveaux d'enregistrement et lecture) pour commencer le Trafic.

Attention aussi à réduire la puissance du TX en mode Numérique, car certains PA risquent de ne pas apprécier de tourner au maximum de puissance pendant une longue période ! Nous ne sommes plus en SSB. En numérique je n'utilise que 50% de la puissance maxi du TX, c'est-à-dire 50W

Pour ma part, j'utilise cette interface modifiée depuis 3 mois sans aucun problème, Pour information, les logiciels utilisés à la station en modes numériques sont les suivants :

MMSSTV 1.11 pour la SSTV (DX's Ile Rodrigue 3B9FR, et le Japon JA5TFF avec 50W)

MixW 2.18, dont j'ai acquis une licence (50 Euros), il faut bien participer un peu aux développements que certains OM font pour nous !

Ce dernier logiciel couvre à peu près tous les besoins d'émission/réception en modes Numériques (PSK31, RTTY, CW, PACKET, SSTV, Etc.). Cependant, en SSTV je préfère de loin MMSSTV qui est beaucoup plus convivial. Pour tous les autres modes j'utilise exclusivement MixW 2.12. Un des avantages est de pouvoir écrire des « Macros » qui peuvent être communes à plusieurs modes (Exemple RTTY & PSK) De plus, il a aussi un genre de carnet de Trafic automatique qui peut aussi communiquer (via format ADIF) avec les autres logiciels de carnets de Trafic.

J'ai fini mon bavardage, je vous souhaite bon trafic en mode numérique, mais n'oubliez pas aussi le Micro, c'est aussi super sympa d'échanger quelques mots entre OM's

Pour Info, Publicité gratuite !!

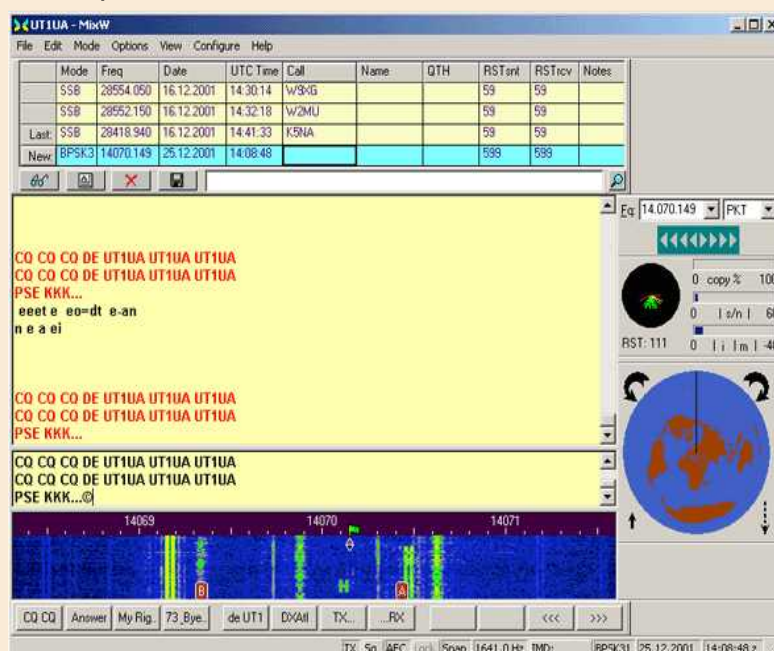
L'interface EN 1487 dont il est question ici est disponible en Kit complet, boîtier compris, chez Comelec au prix de 67 Euros, ce kit est basé sur 2 amplis OP et 3 Opto coupleurs qui isolent parfaitement les deux éléments. Il est livré avec le logiciel WinPSK 2.09 sur disquette. Adresse internet :

<http://www.comelec.fr> => rubrique Hautes Fréquences.

De plus, il a été décrit complètement dans le N°29 d'ELECTRONIQUE Magazine.

Dernière remarque : le connecteur DATA IN / OUT du FT-847 ne fonctionne qu'en SSB, si vous voulez faire de SSTV en FM sur 144 MHz, il faut passer par la prise Micro.

Bonne Réalisation et bon trafic
F1DOI / Michel



sardif

Boutique virtuelle sur www.sardif.com

Sarcelles Diffusion

sardif

Boutique virtuelle sur www.sardif.com

CENTRE COMMERCIAL DE LA GARE RER - BP 35 - 95206 SARCELLES CEDEX
Tél. 01 39 93 68 39 / 01 39 86 39 67 - Fax 01 39 86 47 59

SARDIF, IMPORTATEUR SPE EN FRANCE

AMPLIFICATEUR LINEAIRE 1K-FA 1KW FULL AUTOMATIQUE A TRANSISTORS

LE PLUS COMPACT DU MONDE !

28 x 14 x 32cm (connecteurs inclus !) • Poids : environ 20kg
Alimentation et tuner automatique intégrés !
LA TECHNOLOGIE LA PLUS AVANCÉE !

- 2 processeurs sont utilisés dont un dédié à la jonction avec le transceiver (CAT) - Circuit de sortie en Pi-L
- Plus de 13000 lignes logiciel qui permettent d'obtenir des performances introuvables sur le marché !



HAUT NIVEAU DE GAIN (16DB)

Lorsque l'amplificateur est en fonction, le niveau d'entrée est automatiquement réglé par une commande ALC; si l'amplificateur est en STANDBY, l'excitation repasse automatiquement à son niveau maximum

SORTIE À FAIBLE DISTORSION

- Rejection image de moins de -50dB
- Distortion de 3eme ordre (test 2 tonalités) de 36db typ.

PROTECTION INTÉGRALE

- Protection contre les facteurs suivants : température, survolage, surtension, SWR, puissance réfléchie, tension d'accord RF maximale, Overdrive
- Les valeurs des paramètres ci-dessus sont contrôlées en permanence
- Double contrôle des paramètres :
 - * Par des circuits Hardware
 - * Par voie logicielle

OPÉRATION FULL BREAK-IN (OSK)

NIVEAU SONORE LIMITÉ

- équipé de 7 ventilateurs à faible bruit
- Niveau sonore de 39dBa avec ventilation maximale

ALIMENTATION INTÉGRÉE

- Alimentation 230 / 215 / 200 / 115 / 110Vac
- Quelle que soit la tension d'alimentation, le niveau de puissance de sortie ne change pas

LARGE AFFICHEUR LCD RÉTROÉCLAIRÉ

De nombreuses informations figurent sur l'afficheur : Niveau de puissance de sortie en W, V pa, I pa, puissance réfléchie en W pep, Power gain, Temperature (°C, °F), SWR, réglages d'entrée, réglages CAT, bandes...



PORT RS232 POUR CONTROLE VIA PC
TRANSPORT FACILE

3290€



Franco de port France métropolitaine pour les commandes passées en octobre !

FULL AUTOMATIQUE

- Connection facile avec les émetteurs Yaesu, Icom, Kenwood, Elecraft, TenTec, Flexradio, avec prise en charge directe des bandes, antennes, et accord
- Performances identiques avec d'autres marques d'émetteurs, voire avec des postes de construction OM
- Seule action nécessaire de l'opérateur : bouger le verrier de son émetteur !!!

LARGE COUVERTURE EN FRÉQUENCES

Couverture de 1.8 à 50MHz, WARC inclus!

PUISSANCE DE SORTIE

- 1 KW PEP de sortie SSB; 900 W PEP de sortie CW (typ.); 700 W PEP de sortie sur 50MHz (typ.)
- Pas de temps de chauffe : l'ampli est utilisable dès la mise sous tension.

BOITE D'ACCORD AUTOMATIQUE INTÉGRÉE

- Possibilité d'accorder d'un ROS de 3/1 en HF et de 2.5/1 en 50MHz
- Possibilité de commutation automatique sur 4 antennes différentes (connecteurs SO239)
- Jusqu'à 2 antennes sur la même bande
- Condition d'accord, de bandes ou d'antennes changées en 10 millisecondes!
- Possibilité de passer les conditions d'accord, de bandes ou d'antenne en position "STANDBY"

*Prix indicatif ; prix magasin et offre promotionnelles, nous consulter. *Prix non contractuel, valable pour le mois de parution. Prix exprimés en euros, sauf erreur typographique.

0908_HEL

SARCELLES DIFFUSION CENTRE COMMERCIAL DE LA GARE RER - BP 35 - 95206 SARCELLES CEDEX • Tél. 01 39 93 68 39 - Fax 01 39 86 47 59

BON DE COMMANDE

NOM PRENOM

ADRESSE

CODE POSTAL VILLE TEL

Veuillez me faire parvenir les articles suivants :

Chèque à la commande - Frais d'envoi : nous consulter.

Nouvelles de l'espace

Par F1OK

LES LEONIDES 2008

=====
Comme chaque année, en novembre, l'arrivée des LEONIDES, un essaim de météorites laissées par la comète Tempel-Turtle est attendue par beaucoup de radioamateurs. Ils espèrent en profiter pour réaliser des contacts radio par réflexion sur les trainées ionisées créées par ces poussières d'étoiles lorsqu'elles traversent la haute atmosphère vers 100 kilomètres d'altitude. Le cru 2008 ne devrait pas être trop mauvais. Si les prévisions s'avèrent justes, l'Europe ne sera pas trop mal servie. Le pic d'activité est prévu dans la nuit du 16 au 17 novembre. Toutefois, comme ces prévisions sont loin d'avoir une grande précision, il est conseillé de veiller du 16 au 18 novembre.

Celui qui ne veut absolument rater le passage 2008 aura tout intérêt à utiliser un logiciel spécialisé se chargeant de détecter le passage de météores. Le principe consiste écouter 24 heures/24 la fréquence d'un émetteur lointain (600 à 1500 km) émettant avec une puissance suffisante dans la bande 50-110 mhz (par exemple un émetteur TV ou une station FM). Quand une météorite traverse le ciel le signal radio se réfléchit sur la trainée. Il peut être détecté et déclencher une alarme pour vous prévenir. Ce système qui était utilisé il y a une dizaine d'années par divers radioamateurs a été depuis largement amélioré grâce à la généralisation des micro-ordinateurs et des nombreux logiciels automatisant l'enregistrement comme par exemple SPECTRUMLAB ou HROFFT .

Les passages de cette année devraient être moins intenses que ceux des années précédentes car les poussières laissées par le passage de la comète Tempel-Turtle se dispersent petit à petit d'années en années. C'est en 1998 que cette comète est passée au plus près du soleil et le prochain passage n'aura lieu que dans 33 ans, durée correspondant à la période de cette comète autour du soleil. Le passage le plus intense relaté dans les textes historiques est celui qui fut observé aux Etats Unis d'Amérique le 13 novembre 1833 où pendant 4 heures le ciel fut strié par des dizaines de milliers d'étoiles filantes. Comme toujours cette arrivée de météorites ne fait pas que des heureux. Parmi les inquiets on trouve tous les opérateurs de satellites qui craignent des désordres plus ou moins graves .

Après les Leonides en novembre on aura droit aux Geminides en décembre. Il s'agit d'un essaim très actif un pic d'environ une centaine d'étoiles filantes à l'heure. Espérons que la nébulosité ne sera pas excessive pour observer le spectacle. Pour en profiter et réaliser des liaisons radio, il faudra diriger les antennes en direction de la constellation des GEMEAUX, une cinquantaine de watts dans une antenne 9 éléments étant amplement suffisant en opérant sur la bande des 2 mètres et réaliser votre premier QSO .





La bande la plus favorable est en effet la bande des 2 mètres où un segment est réservé (144.100 mhz pour la CW et 144.400 ou 144.200 pour les liaisons en BLU). Un radio club allemand organise depuis de nombreuses années un concours pour promouvoir ce genre de liaison. Il s'agit du Bavarian Contest Club qui traditionnellement convie les amateurs du monde entier à ce genre de sport entre le 11 décembre et le 15 décembre. Les modes utilisés sont la télégraphie ultrarapide (HSCW) et un mode digital popularisé par K1JT le WSJT. Dans les deux modes on peut concourir dans la catégorie mono ou multi

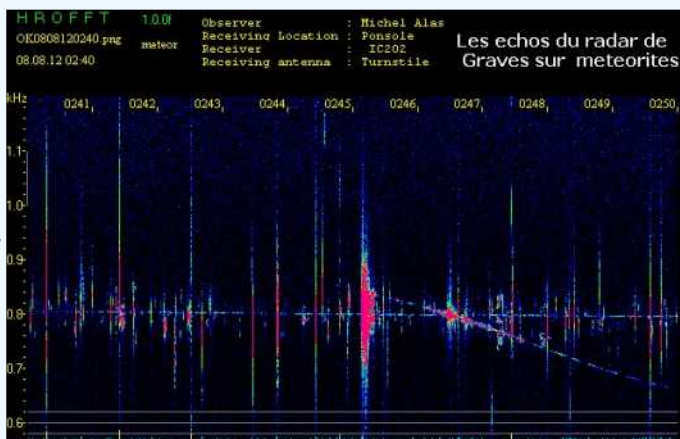
opérateur. Seuls les QSO réalisés en mode "AU HASARD" sont valables. Pas question de prendre rendez vous au préalable via internet car les adeptes de ce mode ne cherchent pas la facilité. La fréquence d'appel en CW se trouve autour de 144.100 avec possibilité de spécifier une fréquence de dégagement en cas de QRM. Pour le mode WSJT qui est très populaire, les fréquences se situent autour de 144.370 et 144.350 mhz. Le mode WSJT commence à être bien connu dans la communauté radioamateur mondiale. Il s'agit d'un acronyme pour "Weak Signal communication" fait par K1JT, sur une suite de programmes ayant en commun la transmission/réception de signaux très faibles, pratiquement indétectables à l'oreille. Pour pouvoir le pratiquer, il faut un micro-ordinateur équipé d'une carte son et récupérer une copie du programme libre de tout droit sur le site de son auteur qui est prix Nobel de physique dans le civil (voir <http://pulsar.princeton.edu/~joe/K1JT>)

Pour faire de la CW à grande vitesse (HSCW, High Speed CW), il vous faudra également récupérer sur Internet le logiciel ad hoc. Il ne s'agit pas de recevoir à 5 mots/minute mais plutôt 1000 mots à la minute. Le record de vitesse dans ce genre semble être détenu par 2 amateurs américains qui ont réalisé des liaisons à 8600 lettres/minute soit 1720 mots/minute. Avec des vitesses de 1000 mots/minute, pendant la durée d'une trainée de météorites de 0.4 seconde, on a le temps d'échanger une quarantaine de lettres soit plus qu'il n'en faut pour boucler un qso. Ce qui prend le plus de temps, c'est de trouver le correspondant. Pendant longtemps, le logiciel de référence était celui créé par un amateur croate 9A4GL. On peut encore le trouver sur différents sites mais ne comptez pas sur des mises à jour. Son concepteur ayant eu un problème avec son disque dur le programme source a disparu dans le crash. En mettant sur votre moteur de recherche favori HSCW et METEOR-SCATTER vous tomberez sur une liste de sites vous proposant à la fois des logiciels et des informations sur la façon de les utiliser, à vous de choisir celui correspondant le plus à vos attentes.

La période pendant laquelle la terre traverse l'essaim des Geminides se situe entre le 7 et le 17 décembre, le pic étant prévu pour le 14 décembre au matin. Comme chaque année, il est fort possible d'observer de splendides météores le 13 au soir un peu avant le pic maximum.

Curieusement l'origine de l'essaim des GEMINIDES qui se produit en décembre a été longtemps une énigme pour les astronomes. En effet, contrairement aux autres pluies de météorites qui se manifestent depuis des siècles à différentes périodes de l'année, les GEMINIDES n'étaient pas visibles avant le 19ème siècle. La première manifestation eut lieu en 1862. A partir de cette date la comète responsable fut activement recherchée par les astronomes du monde entier mais ce fut finalement un satellite de la NASA qui en 1983 localisa l'objet responsable de la "pluie d'étoiles" de décembre. Il s'agit d'un astéroïde de quelques kilomètres de diamètre qui a été baptisé PHAETON 3200. Selon les théories en cours actuellement il aurait été frappé par un autre astéroïde et serait, depuis, suivi dans sa course autour du soleil par une myriade de débris qui lorsqu'ils rencontrent l'atmosphère provoquent les étoiles filantes. L'essaim des GEMIDES est facile à observer dans nos contrées pour peu que la météo soit favorable

On peut voir en moyenne de 1 à 2 étoiles filantes à la minute . Si les conditions atmosphériques sont défavorables, vous pourrez écouter les signaux d'émetteurs radio réfléchis sur la traîne ionisée qu'elles laissent de façon fugace dans la haute atmosphère vers 100 km d'altitude. Il faut que l'émetteur soit particulièrement puissant pour que le signal réfléchi soit audible. On a le choix d'utiliser les porteuses d'émetteur de télévision opérant en bande 1 ou bien certains radars opérant en VHF. En France beaucoup de radioamateurs utilisent ainsi le radar de Graves. Conçu par l'ONERA (Office National Etudes et Recherches Aérospatiales) pour le compte de l'armée de l'air, il a fait l'objet d'une abondante présentation au salon de l'Aéronautique du Bourget en juin 2007. L'émetteur se situe près de Dijon , la station officielle de réception étant à 400 km de là sur le plateau d'Albion. L'émetteur opère en mode continu sur 143.050 mhz. Les signaux réfléchis sur les traînées de météorites peuvent être très facilement entendus partout en France. Ceux qui ne pourraient pas écouter le 143.050 peuvent se porter à l'écoute d'émetteurs TV en bande 1 . Un particulièrement bien placé pour nous français est celui se trouvant au centre de l'Espagne à Navacerrada et qui émet sur 48.250 mhz mais il en existe bien d'autres . Pour devenir opérationnel dans le domaine de l'observation des météorites par radio l'équipement n'est pas bien compliqué : une antenne dipole ou une petite yagi, un récepteur permettant d'opérer sur la fréquence de l'émetteur lointain retenu , un PC avec une carte son standard et quelques logiciels du domaine public facilement récupérables sur Internet pour analyser le signal audio récupéré. Pour avoir plus de renseignements sur les façons d'opérer et partager les mesures vous pouvez vous joindre au groupe REFORME ((REseau Français d'Observation Radio des MEteores) en vous abonnant au groupe de discussion YAHOO rad_met_obs à l'adresse http://fr.groups.yahoo.com/group/rad_met_obs. Vous y trouverez beaucoup d'informations pour vous équiper, pour connaître les fréquences à écouter en tenant compte de votre position géographique et également pour interpréter vos observations. Pour tout savoir sur le trafic via les météorites il existe de nombreux sites sur internet. Celui de F6CRP est particulièrement bien fait. Allez-y faire un tour (adresse <http://perso.wanadoo.fr/f6crp/>)



En moyenne sur l'année notre terre reçoit actuellement environ 300 000 tonnes de météorites la plupart étant trop petites pour arriver au sol se consumant intégralement dans la haute atmosphère. Il faut noter que cette masse est très approximative, évoluant dans un rapport 10 suivant les scientifiques. Il n'en reste pas moins vrai que certaines météorites suffisamment grosses parviennent au sol en créant des dégâts en relation avec leur énergie cinétique. La dernière de ce type à s'être écrasée sur terre est celle tombée en début de ce siècle en 1908 à Tunguska en Sibérie et causa un gigantesque incendie dans la forêt sibérienne sans faire heureusement de victimes humaines. L'objet qui tomba sur terre en 1908 est sûrement le plus gros de l'époque historique, mais il y en eu bien d'autres dans le passé plus lointain comme celui qui tomba dans ce qui est maintenant le désert d'Arizona il y a 50000 ans en laissant un cratère de 1200 mètres de diamètre (le cratère de Barringer). Encore plus loin dans le passé (il y a 215 millions d'années). Mais plus près de chez nous un autre astéroïde provoqua un cratère de 20 km de diamètre là où se trouve actuellement la ville de Rochechouart (près de Limoges) .



LES RÉALISATIONS DE LA ****LIGNE BLEUE****

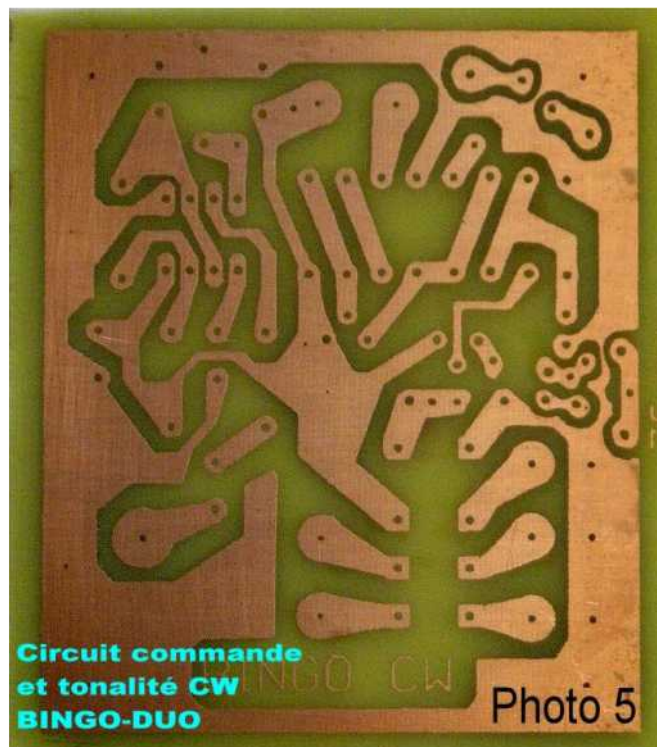
LE SAVOIR-FAIRE RADIOAMATEUR

TRANSCEIVER BINGO-DUO SSB CW 40m sur circuit imprimé - 2ème partie
Idée de PY2OHH - Conception & réalisation F6BCU

POUR REJOINDRE GROUPE BINGO QRP :

http://fr.groups.yahoo.com/group/Groupe_BINGO_QRP_SSB_CW/

I—GÉNÉRATEUR DE TONALITÉ et COMMANDE E/R



Nous avons regroupé sur une seule platine tous les éléments nécessaires pour faciliter la construction du Générateur de Tonalité CW-Commande émission/réception et faciliter l'implantation des composants.

D'origine cette platine était destinée au BINGO CW 40 ; une modification technique comportant l'adjonction d'une commande PTT micro séparée de la commande de manipulation assure désormais en toute indépendance le trafic en SSB ou en CW.

Nous avons le passage automatique en émission dès le premier coup de manipulateur avec Vox HF et d'autre part la génération de la tonalité de contrôle de la CW. Ce système très convivial assure un trafic rapide et efficace en CW QRP. Le relais d'antenne qui est un 2 R/T en plus du passage en émission / réception, assure la distribution des tensions +E et +R avec encore la simplicité dans la commutation émission--réception SSB ou CW.

Pour avoir une écoute de Contrôle de tonalité CW agréable, rechercher une valeur de R1 à ajuster entre 33 et 2.200 . Cette tonalité est fixe indépendante, sans influence avec le réglage audio BF en réception.

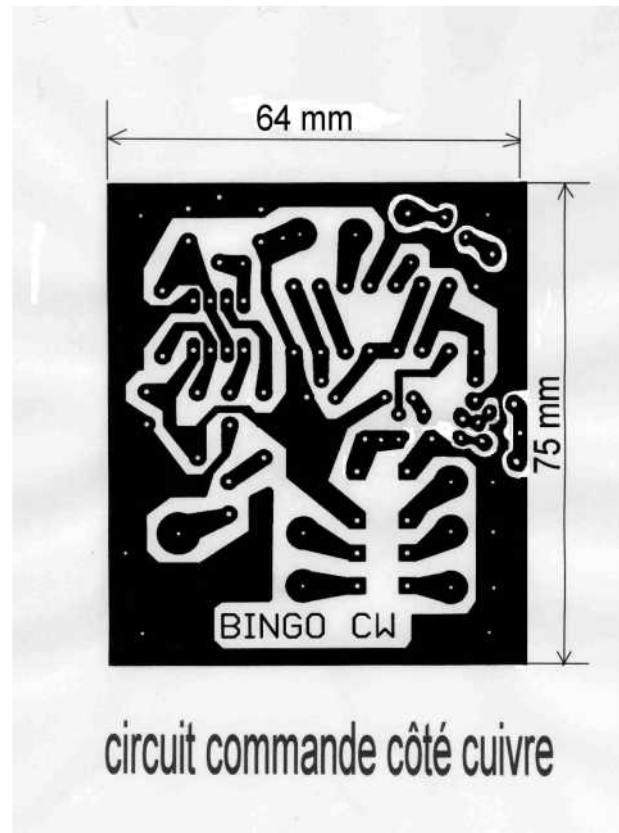
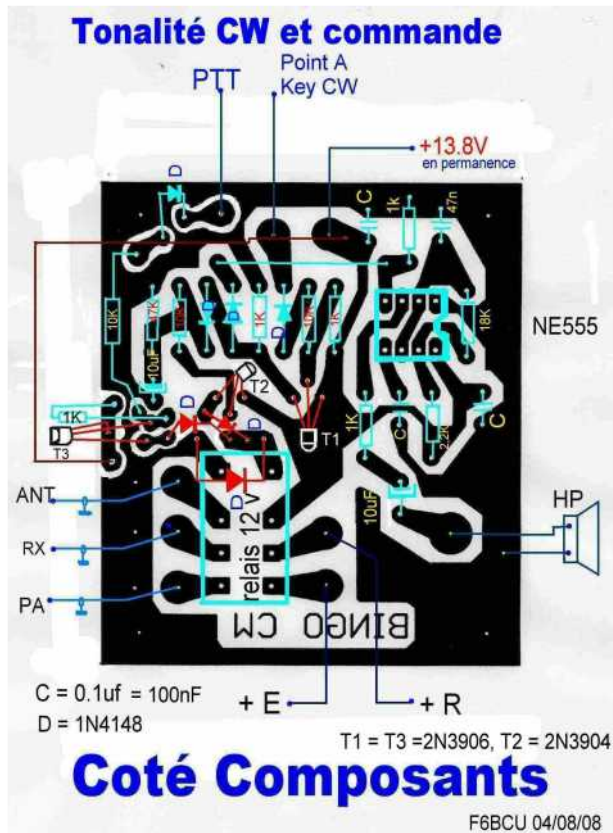
Remarque de l'auteur :

En trafic SSB, avec la commande PTT micro la partie manipulation ne peut être activée, et aucune réaction d'un mode à l'autre n'a été observée. Par précaution le Générateur SSB est désactivé en émission CW par la suppression de son alimentation.

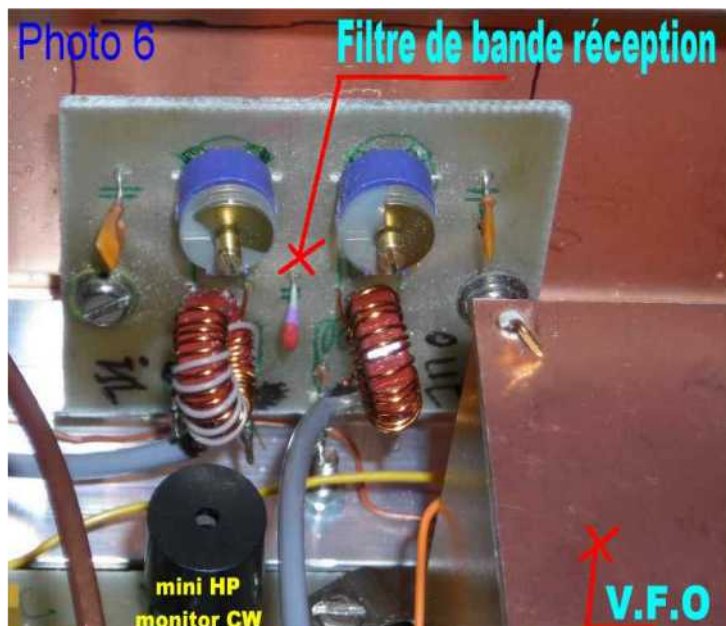
IMPLANTATION DES COMPOSANTS ET CIRCUIT IMPRIMÉ

Ci-dessous sont présentées 2 planches photos :

- L'implantation de tous les composants actifs et passifs.
- Le circuit imprimé côté cuivre sur époxy ou bakélite simple face (pas critique)



II--FILTRE DE BANDE RÉCEPTION

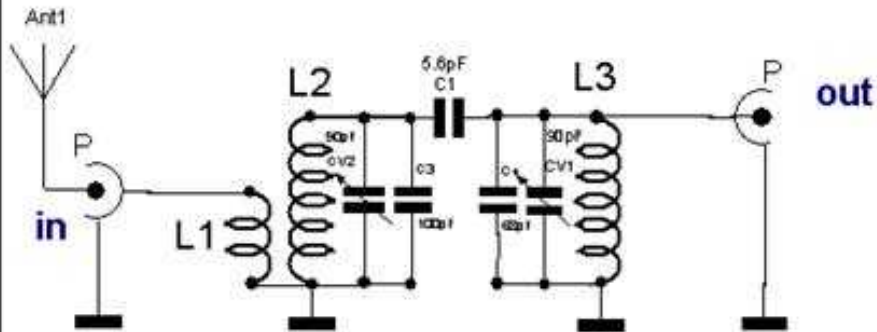


Ce filtre de bande nouvelle version a déjà été expérimenté et est implanté sur la maquette d'origine du BINGO CW 40.

Il est identique sur le BINGO-DUO SSB CW 40.

Par rapport aux autres filtres de bandes précédents utilisé sur 40 m avec la sortie sur le NE612 n° 2 pin n°2 par bobinage secondaire de quelques spires couplées au circuit d'accord, nous partons d'une liaison capacitive haute impédance directement par un petit câble coaxial de 10 à 15 cm de long. Bien entendu la capacité d'accord additive est ramenée à 68pF, pour compenser la capacité propre du coaxial.

FILTRE BANDE RECEPTION BINGO CW 40



OUT : sortie par un câble coaxial miniature de 10 à 15 cm max

L1 = 6 spires fil 4/1ème isolé plastique

L2 = L3 = 25 spires fil 4/10ème émaillé sur Tore T50-2 rouge

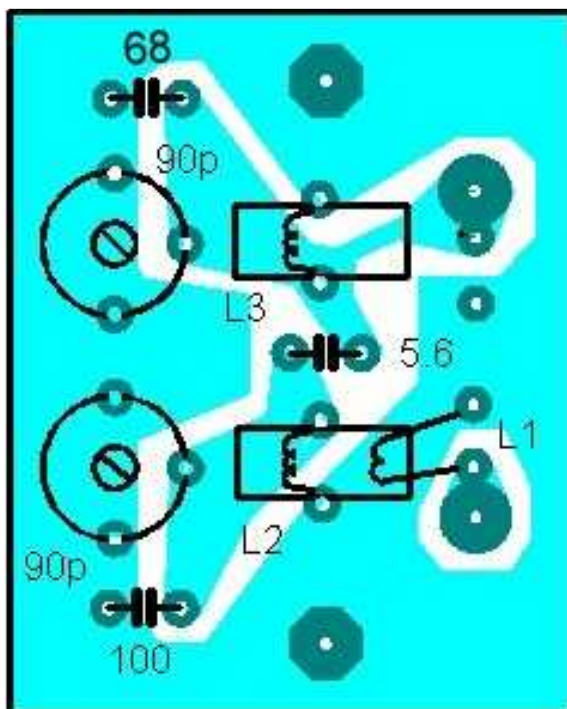
CV1 = CV2 = 90 pF ajustable plastique rouge ou 103 pF violet

Figure 5 bis

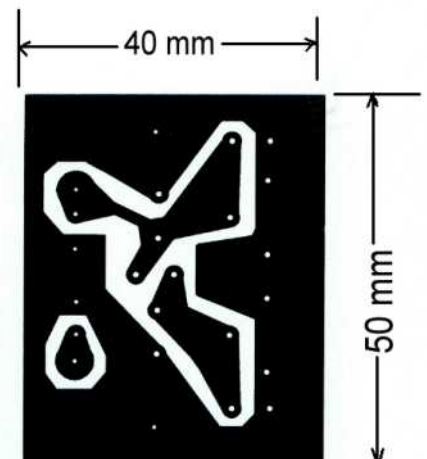
F6BCU 10/12/2007

FILTRE BANDE 40m

FILTRE DE BANDE IMPLANTATION - CIRCUIT CÔTÉ CUIVRE



Côté cuivre



Filtre de bande B Hi Z



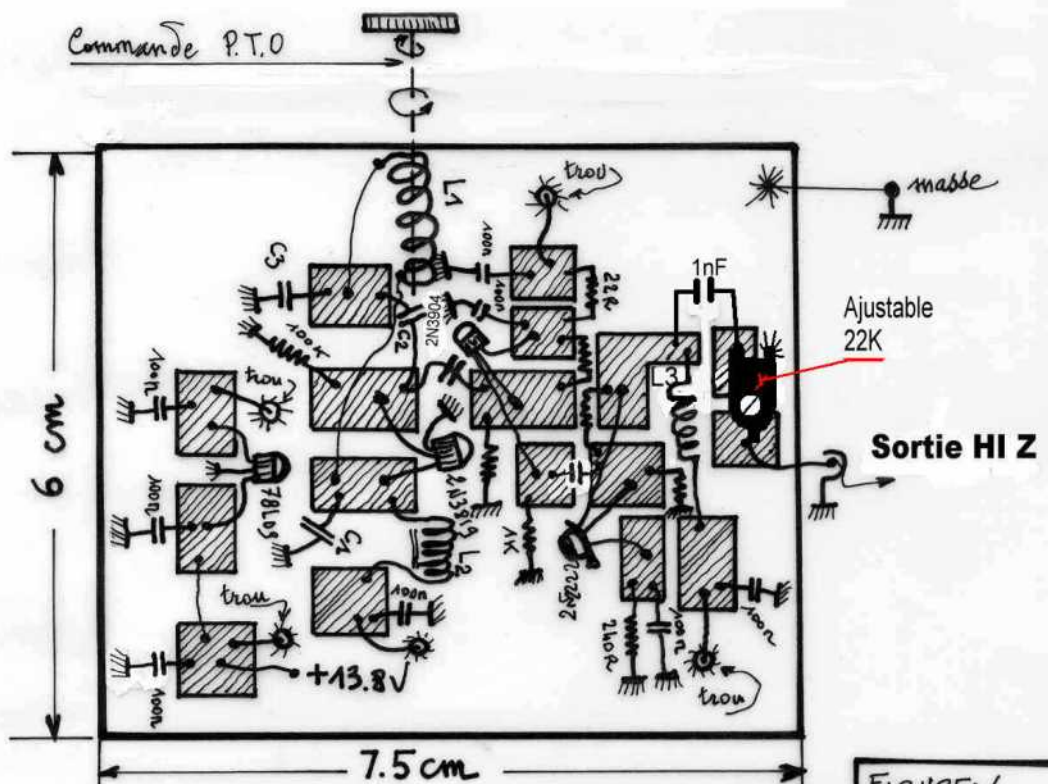
Nous avons dans les 2 articles précédents : Manuel de construction du * P.T.O.* Décrit de long et en large tout ce qu'il fallait connaître sur le P.T.O. (Permeability Tuning Oscillator) pour le construire en toute facilité.

Le Transceiver BINGO-DUO SSB CW est le premier transceiver de la série bénéficiant de cette nouveauté.

Bien que construit directement à l'air libre, et que la stabilité soit déjà excellente, travaillant sur fréquence basse (3.200 KHz), il serait possible de mettre le P.T.O. et sa platine de montage dans un petit coffret, construit par exemple avec de l'époxy ou de la bakélite cuivrée.

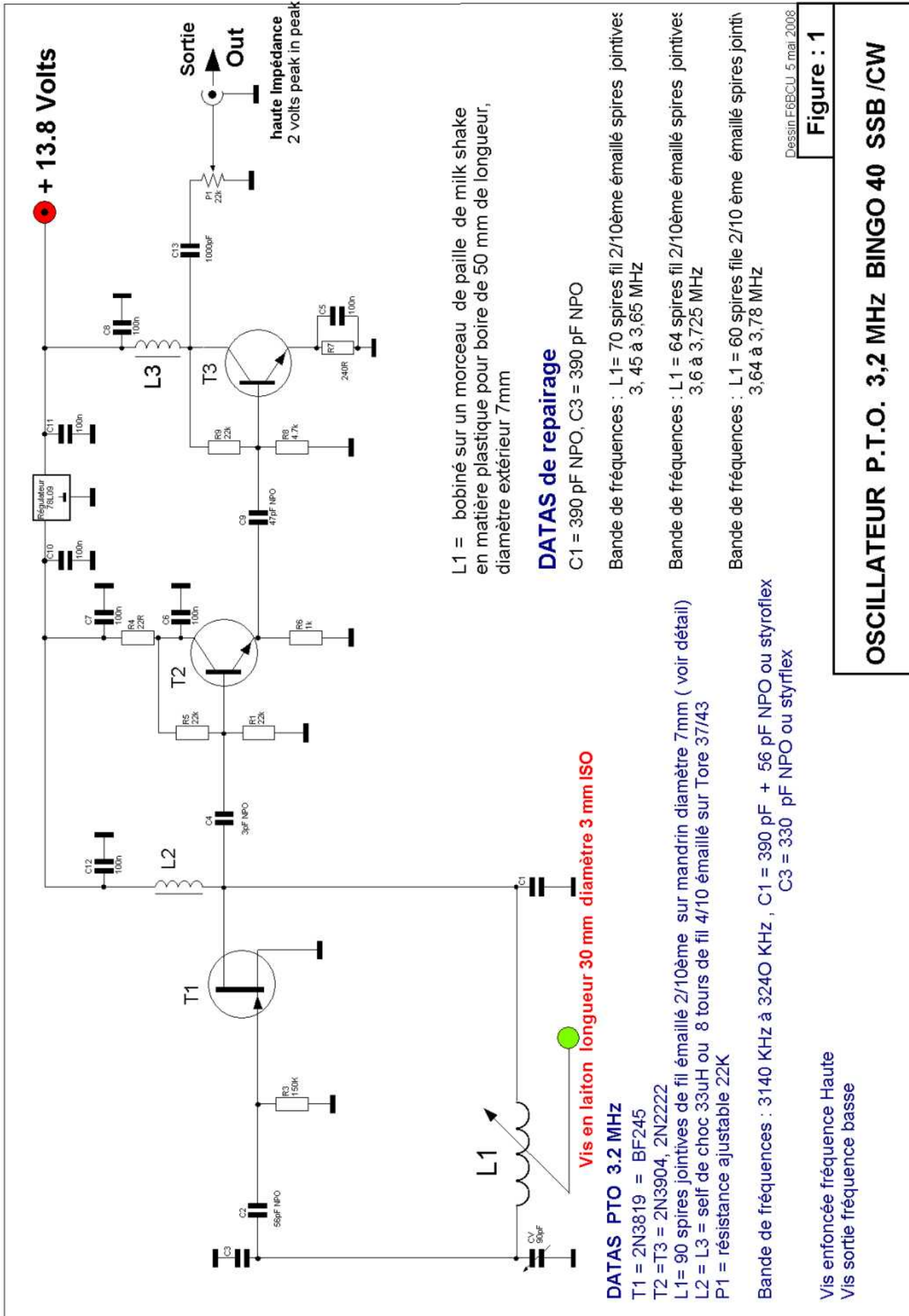
IMPLANTATION DES COMPOSANTS

P.T.O VACKAR 3.2 MHz BINGO -DUO SSB CW 40



Le plan de masse entre ilôts n'est pas représenté
 Dessin F6BCU 06/2008

IMPLANTATION COMPOSANTS P.T.O.



L1 = bobiné sur un morceau de paille de milk shake en matière plastique pour boire de 50 mm de longueur, diamètre extérieur 7mm

DATAS de repairage

C1 = 390 pF NPO, C3 = 390 pF NPO

Bande de fréquences : L1= 70 spires fil 2/10ème émaillé spires jointives
3, 45 à 3,65 MHz

Bande de fréquences : L1 = 64 spires fil 2/10ème émaillé spires jointives
3,6 à 3,725 MHz

Bande de fréquences : L1 = 60 spires file 2/10 ème émaillé spires jointiv
3,64 à 3,78 MHz

Dessin F6BCU 5 mai 2008

Figure : 1

OSCILLATEUR P.T.O. 3,2 Mhz BINGO 40 SSB /CW

COMMENTAIRE TECHNIQUE SUR LE SCHÉMA

L'oscillateur pilote est un classique VACKAR à transistor à effet de champ 2N3819 qui est très approprié pour cette fonction (le J310 est instable).

Il est impératif que la vis en laiton Ø 3mm enfoncée au maximum soit ras les premières spires de L1 qui fait 18mm de long (0.2 mm x 90 spires). Le CV ajustable de 90 pF va nous servir au calage dans la bande de fréquence.

- Vis enfoncée se caler sur 3.240 KHz.
- Dévisser d'environ +/- 15 tours et s'assurer d'arriver à 3.140 KHz.

La capacité C4 de 3 pF NPO prélève la HF sur le Drain de T1 pour rejoindre la chaîne amplificatrice T2 et T3 en large bande largement utilisée sur nos oscillateurs V.F.O.

L'oscillateur P.T.O. est très peu sollicité au niveau de la HF. Il est aussi bien isolé de toute charge par T2 et T3. En sortie nous avons environ 2 volts P.E.P. La résistance ajustable P1 va régler le niveau HF à injecter sur le NE 612 N°2 (Pin 6)

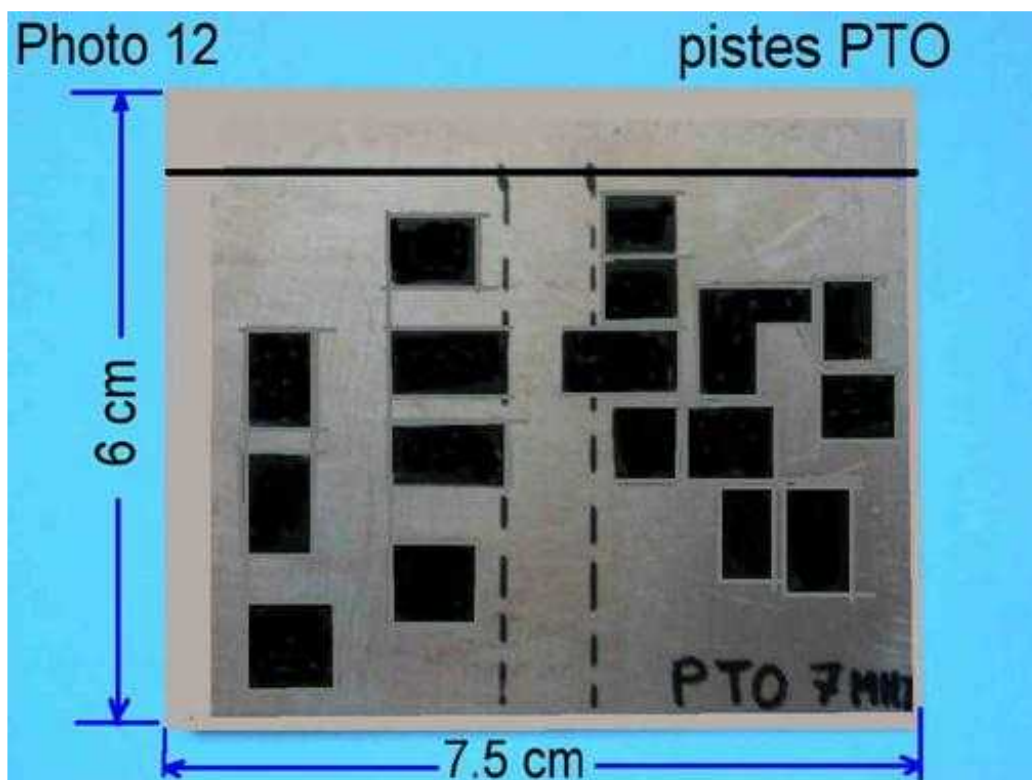
L'utilisation de 2 amplificateurs séparateurs T2 et T3 n'est pas surfaite car elle conditionne aussi cette fameuse stabilité qui a fait la renommée de l'oscillateur Vackar.

Bien que la sortie HF soit faite en haute impédance, l'oscillation est véhiculée vers la Pin 6 du NE612 N°2 par un petit coaxial, la réserve d'excitation HF est plus que suffisante pour négliger les pertes et la désadaptation d'impédance rencontrées. Ce qui compte, ça fonctionne très bien.

Note de l'auteur :

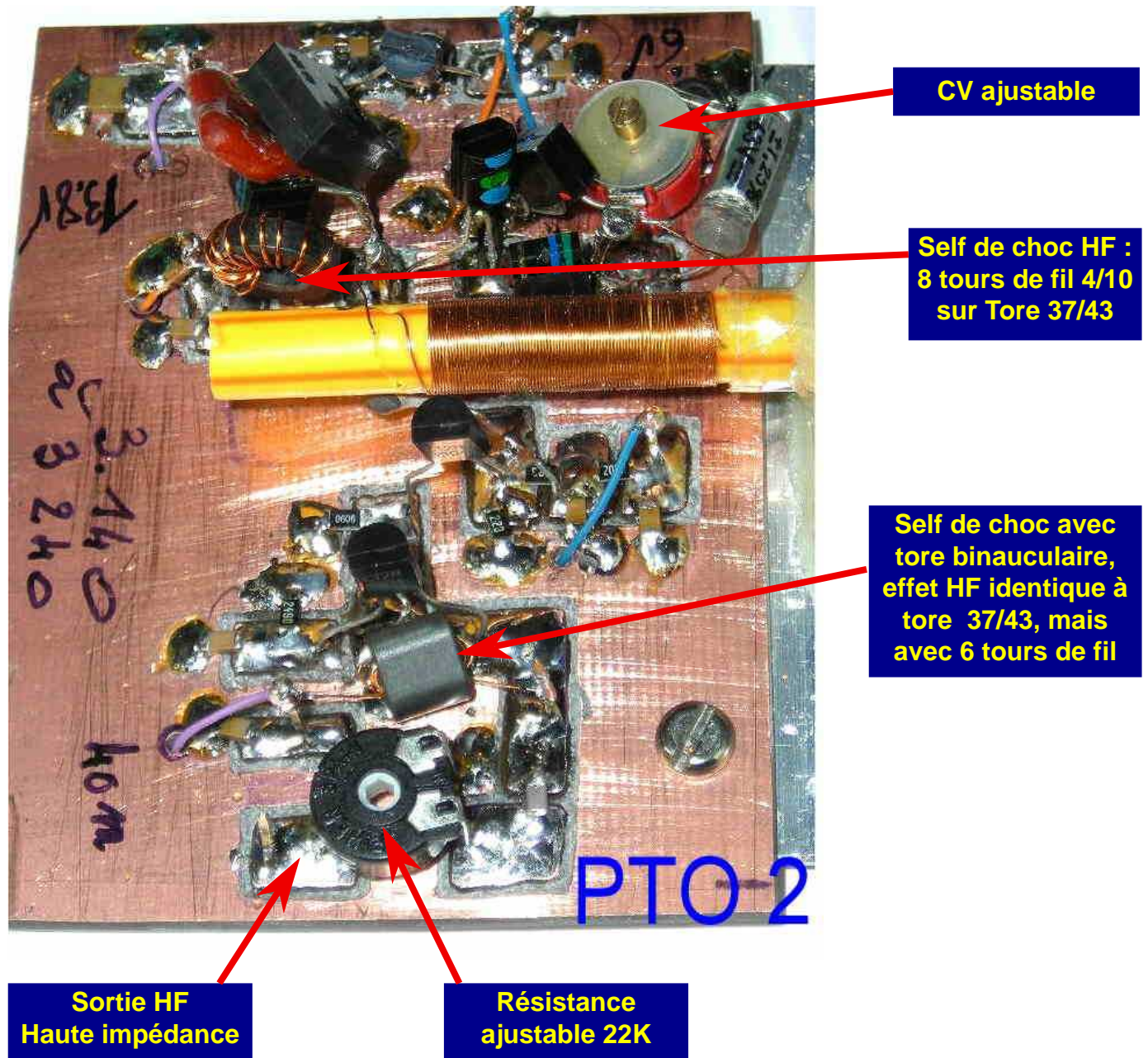
Quelques données de repérage sur le nombre de spires de L1 et la fréquence couverte sont données (schéma figure 1) à titre indicatif pour mieux connaître le PTO, qui fonctionne actuellement sur des fréquences supérieures à 14 MHz avec une excellente stabilité.

CIRCUIT CUIVRE



Le circuit de base est une plaque en époxy cuivré double face. L'utilisation de l'époxy cuivré double face a son importance. La face inférieure est reliée électriquement au plan de masse supérieur et assure une constante capacitive dont l'effet est très important sur la stabilité générale du P.T.O.

Les pistes en noir sont détournées à la fraise avec un DREMEL, ceci est une méthode qui n'est pas exhaustive, d'autres sont laissées au choix du constructeur. Pour de plus amples détails et explications nous vous recommandons de lire : « le manuel de montage du P.T.O », les 2 articles précédents.



FIN de la 2ème partie

**F8KHM –Radio club de la Ligne bleue – SAINT DIE DES VOSGES
F6BCU- Bernard MOUROT—9 rue de Sources—REMOMEIX--
VOSGES
28 septembre 2008**

F6HQY

Une Antenne entre les dents

Bernie de F6HQY nous propose sur un ton comique et incisif, une nouvelle concernant notre monde radioamateur. A prendre au second degré, cette nouvelle en plusieurs parties s'intitule :

CHATEAU FOIREUX (7ème partie)

Toute ressemblance avec des personnages existant ou ayant existé est fortuite et involontaire de l'auteur.

Les filaments des tubes s'allumèrent et les deux gros ventilateurs se mirent à tourner. Le milliampèremètre indiquait un courant de repos convenable – inférieur à 50 Milli – et la haute tension était stable. André fit :

- Vous rigolez moins, là, les gars ! Cet ampli est certes rustique, mais il fonctionne au petit poil...
- OK, je reconnais que tu es le roi de la bidouille. Mais dépêche toi de le régler que Cédric puisse faire des QSO !
- Voilà, ça vient, faut quand même laisser chauffer un peu les tubes ! Bon, je vais faire le creux plaque, regarde Cédric, ce n'est pas tous les jours que tu vas voir un truc pareil... Passe en émission, plutôt en FM, que je commute l'ampli.

Cédric appuya sur la pédale du micro et André activa le relais de commutation avec son interrupteur.



Plusieurs événements se produisirent alors, quasi simultanément, mais seul le recul du temps permis de reconstituer l'enchaînement des faits.

Une première explosion signala le fait que les capas de l'alimentation rendaient l'âme. Ce fait eût deux conséquences immédiates : les tubes de l'ampli explosèrent, plusieurs morceaux de verre allant se fichent dans la peau des spectateurs – ainsi d'ailleurs que dans celle de l'opérateur – avec un joli bruit cristallin. Presque dans le même temps, un « cling » du plus bel effet indiqua que la face avant de l'IC706 avait choisi la liberté. Elle n'alla cependant pas très loin puisque Robert, penché pour observer la manœuvre, la prit dans la figure. Cédric s'était déjà jeté par terre tandis qu'André regardait roussir les poils du dos de sa main.

Une seconde explosion succéda à la première et Jacques vit un vieux compteur EDF noir, encore attaché à son socle en bois, éjecté par la porte d'entrée que Robert avait laissée ouverte.



Un silence surnaturel se fit alors, personne ne disait un mot ni ne songeait à panser ses plaies. C'était Beyrouth, en plus petit toutefois. Robert fût le premier à prendre la parole :

- Y'a pas à dire, ton truc, c'est une arme de destruction massive ! Chapeau, Monsieur l'artificier. Deux ou trois amplis comme ça et la guerre d'Afghanistan est finie !

- Je ne comprends pas...fit André.

- C'est épouvantable, dit Jacques, le poste est complètement mort et j'ai des éclats de verre partout. Avec le boulon que je me suis pris tout à l'heure dans la tronche, on peut dire que c'est complet...

Cédric allait se joindre au concert des lamentations lorsque deux nouveaux évènements se produisirent. Tout d'abord, une épaisse fumée se mit à jaillir par la porte d'entrée du château.

- Seigneur, on a foutu le feu au château !

Personne n'eût le temps de répondre à Cédric. Le Vicomte apparût à sa fenêtre en brillant :

- Keski se passe ! C'est la guerre ???

Puis, avisant la fumée qui sortait du rez de chaussée :

- Ha, Nom de Dieu ! Les sagouins ont foutu le feu au Château ! Mon fusil !

- Ce n'est rien, monsieur le Vicomte, on va tout arranger !... N'est-ce pas, vous autres ?

Jacques était dans un état proche de la panique mais bon, en tant que président, il se devait de dire quelque chose. Robert répondit, en reculant vers le Scénic :

- Si tu veux mon avis, on a intérêt à se casser vite fait. Ce type est complètement cinglé ! Il va défourailler sur tout ce qui bouge...

De fait, le Vicomte réapparût à sa fenêtre avec le fusil et se mit à tirer en direction du petit groupe. Sauve qui peut général, ils se précipitèrent dans le Scénic en laissant ça et là tout ce qu'ils avaient amenés. Robert prit le volant pendant que les autres s'écrasaient sur la banquette arrière, et démarra en faisant bramer le moteur. Le Scénic dérapa sur les graviers de la cour, reprit sa trajectoire juste avant de percuter un des deux piliers qui encadraient l'entrée, et s'éloigna tandis qu'un dernier coup de feu faisait exploser un des feux arrières de la voiture.

A suivre...



nos prix sont concurrentiels !

IC-7200
TX HF/50 MHz 10W tous modes
équipé d'un DSP FI très efficace
et un TX très robuste pour du "tout terrain"



TS-2000






VENTE EN MAGASIN ET PAR CORRESPONDANCE

BATIMA ELECTRONIC
118 rue Maréchal Foch - 67380 LINGOLSHEIM
Tél : 03 88 78 00 12 - Télécopie : 03 88 76 17 97
Courriel : info@batima-electronic.com
www.batima-electronic.com

Horaires d'ouverture :
Du lundi au vendredi de 9h à 12h et de 13h30 à 17h30
Le samedi de 9h30 à 11h30

Retrouvez sur notre site, un grand nombre de produits RA



Emetteur-Récepteur FT-950

pour le DX exigeant HF/50 MHz 100w



Garantie 2 ans sur matérielle Yaesu radioamateur

- Récepteur à triple conversion super-heterodyne, 1^{re} fréquence intermédiaire à 69.450 MHz.
- Roofing filter de 3 kHz sur la 1^{re} fréquence intermédiaire.
- Un synthétiseur digital direct (DDS) ultrarapide et un PLL digital permettent un oscillateur local aux performances exceptionnelles.
- Cinq mémoires de message vocaux avec le DV5-6 optionnel.
- Grand affichage multicolore lumineux et parfaitement contrasté.
- Le DSP Yaesu est sur une fréquence intermédiaire. Il permet une réception confortable et efficace.
- Le DSP agit en émission et améliore la qualité des modulations BLU et AM. Le FT-950 dispose d'un égaliseur paramétrique sur le microphone et un processeur de parole.
- Le FT-950 intègre d'origine un oscillateur haute stabilité (TCXO) ± 0.5 PPM après 1 minute à 25 °C.
- Boite d'accord automatique intégrée d'origine avec 100 mémoires.
- S'alimente en 13,8VDC - 22A



Dimensions : 365mm x 115mm x 315mm (LxHxP)



GENERALE ELECTRONIQUE SERVICES

205, rue de l'Industrie - Zone Industrielle - B.P. 46 - 77542 SAVIGNY-LE-TEMPLE Cedex
Tél. : 01.64.41.78.88 - Ligne directe Commercial OM : 01.64.10.73.88 - Fax : 01.60.63.24.85
VoIP-H.323 : 80.13.8.11 — <http://www.ges.fr> — e-mail : info@ges.fr

G.E.S. OUEST : 31 avenue Moerat - Centre commercial Moerat, tél. : 02.41.75.91.97 G.E.S. COTE D'AZUR : 454 rue Jean Monet - B.P. 57 - 06212 Mandelieu Cedex, tél. : 04.93.49.35.00 G.E.S. LYON : 22 rue Tronchet, 69006 Lyon, tél. : 04.78.93.99.55 G.E.S. NORD : 9 rue de l'Alouette, 62690 Estrée-Cauchy, tél. : 03.21.48.09.30
Prix revendeurs et exportation. Garantie et service après-vente assurés par nos soins. Vente directe ou par correspondance aux particuliers et aux revendeurs. Nos prix peuvent varier sans préavis en fonction des cours monétaires internationaux. Les spécifications techniques peuvent être modifiées sans préavis des constructeurs.

COMIC'S HAM

La rubrique détente



L'ORDINATEUR ET LE HAUT-DÉBIT À 1 EURO
PAR JOUR POUR LES FOYERS MODESTES

ET AVEC DEUX POTS DE YAOURT
ET UNE FICELLE, VOUS AVEZ
LE TÉLÉPHONE ILLIMITÉ!



Une de ces QSL est à vous...



A NOTER :

Le site Free-Hotspot vous propose de trouver toutes les bornes Wifi accessibles gratuitement pour surfer sur Internet dans toute l'Europe.

Une fois sur Free-Hotspot, il vous suffit d'entrer le nom d'une ville pour obtenir toutes les bornes Wifi gratuites de la ville. Adresse : <http://free-hotspot.groopli.com>

