



MEGAHERTZ

MAGAZINE

MAGAZINE **MEGAHERTZ**

Mensuel des TELECOMMUNICATIONS N°137 - JUILLET 1994 - 27 FF



BANC D'ESSAI

AOR AR-3030 - Ampli VHF Kantronics

ANTENNES

Idées d'antennes pour satellites météo

INFORMATIQUE

Mini Prop Plus et SSTV Explorer

REALISATION

Construisez un modem pour Baycom

M 2135 - 137 - 27,00 F



YAESU

FT-840

EMETTEUR/RECEPTEUR DECAMETRIQUE COMPACT, DE HAUTE PERFORMANCE

Le FT-840 allie les hautes performances des synthétiseurs de fréquence digitaux et la souplesse d'emploi, pour un prix attractif. Deux coupleurs automatiques d'antennes sont également disponibles en option. Compact, utilisable en mobile ou à la base, comme station principale ou comme 2^{ème} station, vous devez posséder le FT-840.



FP-800



MD-1C8



TCXO-4



YH-77ST



YF-112A/112C

- ▶ Réception à couverture générale de 100 kHz à 30 MHz.
- ▶ Emission bandes amateurs décamétriques.
- ▶ Deux synthétiseurs digitaux directs.
- ▶ Sortie 100 W HF toutes bandes, haute pureté du signal.
- ▶ Large gamme dynamique en réception.
- ▶ 2 VFO indépendants pour chaque bande (20 au total) contrôlés par CPU 16 Bits.

Options :

- ▶ TCXO-4 : oscillateur compensé en température.
- ▶ FM-UNIT-747 : module FM émission/réception.
- ▶ YF-112A : filtre AM 6 kHz.
- ▶ YF-112C : filtre CW 500 Hz.
- ▶ FIF-232C : interface RS-232 CAT-System.

- ▶ Construction modulaire de qualité, PA ventilé.
- ▶ Décalage IF, inversion bande latérale en CW.
- ▶ Largeur CW ajustable pour TNC et Packet.
- ▶ Alimentation 13,5 Vdc, 20 A.
- ▶ Dimensions : 238 x 93 x 243 mm.
- ▶ Poids : 4,5 kg.

- ▶ MD-1C8 : micro de table avec up/down.
- ▶ YH-77ST : casque stéréo.
- ▶ FP-800 : alimentation secteur avec haut-parleur.
- ▶ FC-10 : coupleur automatique d'antenne externe.
- ▶ FC-800 : coupleur automatique d'antenne étanche.



Minitel : 3615 code GES

**GENERALE
ELECTRONIQUE
SERVICES**
RUE DE L'INDUSTRIE
Zone Industrielle - B.P. 46
77542 SAVIGNY-LE-TEMPLE Cdx
Tél. : (1) 64.41.78.88
Télécopie : (1) 60.63.24.85

G.E.S. - MAGASIN DE PARIS :

172, RUE DE CHARENTON - 75012 PARIS - TEL. : (1) 43.41.23.15 - FAX : (1) 43.45.40.04
G.E.S. OUEST : 1, rue du Coin, 49300 Cholet, tél. : 41.75.91.37
G.E.S. LYON : 5, place Edgar Quinet, 69006 Lyon, tél. : 78.52.57.46
G.E.S. COTE D'AZUR : 454, rue Jean Monet - B.P. 87 - 06212 Mandelieu Cdx, tél. : 93.49.35.00
G.E.S. MIDI : 126-128, avenue de la Timone, 13010 Marseille, tél. : 91.80.36.16
G.E.S. NORD : 9, rue de l'Alouette, 62690 Estrée-Cauchy, tél. : 21.48.09.30 & 21.22.05.82
G.E.S. PYRENEES : 5, place Philippe Olombel, 81200 Mazamet, tél. : 63.61.31.41
G.E.S. CENTRE : Rue Raymond Boisdé, Val d'Auron, 18000 Bourges
 tél. : 48.20.10.98 matin & 48.67.99.98 après-midi

Prix revendeurs et exportation. Garantie et service après-vente assurés par nos soins. Vente directe ou par correspondance aux particuliers et aux revendeurs. Nos prix peuvent varier sans préavis en fonction des cours monétaires internationaux. Les spécifications techniques peuvent être modifiées sans préavis des constructeurs.

SARCELLES

LE PRO A ROMEO

D I F F U S I O N

CENTRE COMMERCIAL DE LA GARE - BP 646 - 95206 SARCELLES CEDEX

Tél. 39 93 68 39 FACE À LA GARE GARGES-SARCELLES Fax 39 86 47 59



**3615
PROROMEO**



OUVERT
DU MARDI AU SAMEDI :
de 9 h 00 à 12 h 30
et de 14 h 30 à 19 h 30
DIMANCHE :
de 9 h 00 à 12 h 00

● **SUPER PROMOTION** ●

SUPERSTAR 3900 HP1790 F
TAXE CB COMPRISE

• COMME CA •

BON DE COMMANDE

NOM PRENOM

ADRESSE

VILLE CODE POSTAL TEL

Veillez me faire parvenir les articles suivants :

Chèque à la commande - Frais de transport : de 70 f à 150 f (Nous consulter)

RDM 94/07



**DEVENIR
RADIOAMATEUR
C & E
249 francs**

**+ RADIOAMATEUR
Comment
bien débiter
70 francs**



**Guide
pratique
radioamateurisme
réglementation
48 francs**

**Mettez à profit
les vacances
préparez la licence
radioamateur
et prenez votre
envol.**



**EN CADEAU
Le cours
complet de morse
valeur 170 francs
soit près de 50%
de remise**

**Offre spéciale valable
jusqu'au 30 Juillet 1994
(cachet de la poste)
Référence du lot SRC9407A-367 port 30 francs**

Utilisez le bon de commande SORACOM

É D I T O R I A L

Alors que l'idée de Fédération devait être un grand pas en avant, voilà que l'on entend de sinistres craquements.

La FNRASEC, l'AIR, l'UNARAF et d'autres, autant d'éléments constitués qui refusent ce qu'ils appellent la « dictature des caciques du REF ».

De telles réactions sont-elles inattendues ?

Ou quelques dirigeants craignent-ils d'y perdre leur pouvoir, leurs casquettes et leurs subventions ?

Fédérer, c'était réunir tout le monde. Les départements bien sûr, mais le reste avec.

Il est clair que ce ne sera pas chose facile et que certains édifices vont se lézarder, se lézardent déjà.

Ajoutons à cela la libéralisation en matière de relais, l'impuissance des dirigeants en matière de respect du trafic et l'on peut craindre l'avenir.

Du moins, pour la qualité de l'avenir.

Sylvio FAUREZ,
F6EEM

Nous attirons l'attention de nos lecteurs sur le fait que certains matériels présentés dans nos publicités sont à usage exclusivement réservé aux utilisateurs autorisés dans la gamme de fréquences qui leur est attribuée. N'hésitez pas à vous renseigner auprès de nos annonceurs, lesquels se feront un plaisir de vous informer.

Photo de couverture :
Ampli linéaire HF réalisé par I1DKV.

SOMMAIRE

AOR AR-3030

Denis BONOMO, F6GKQ

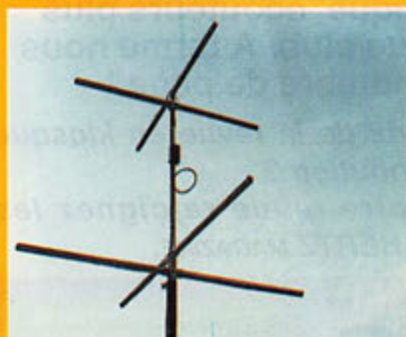
L'arrivée sur le marché, d'un nouveau récepteur, est toujours un événement. L'AR-3030 est séduisant à plus d'un titre. Fait peu banal, il utilise un filtre mécanique Collins en

22

AM. En option, il existe le même type de filtre pour la SSB.



Antennes pour satellites météo



Luc PISTORIUS, F6BQU

Par sa série d'articles, l'auteur vous aura permis de construire votre station de réception pour les images des satellites météo. Dernier maillon essentiel : l'antenne. Dans ce numéro,

72

il suggère différents modèles à expérimenter soigneusement.

Amplis linéaires HF (1ère partie)

Igino DAFFARA, I1DKV

Les montages des tubes tétrodes avec grille écran à la masse sont difficiles à maîtriser. L'auteur propose, dans cette série d'articles, des montages originaux faciles à mettre au point.

78

Grâce à lui, vous pourrez réaliser des linéaires HF de qualité !



Corsica Tour : TK7I

Actualité

La guerre des ondes (suite)

Spécial AEA : M3, ST1, PK96

Amplificateur VHF Kantronics

Chronique des écouteurs

Chronique du trafic

Satellimania sous les tropiques

Logiciels : SSTV Explorer & Miniprop Plus

Nouvelles de l'espace

Démodulateur pour images HRPT

Modem pour Baycom

Coupleurs : théorie

ARDF : les résultats

8
14
20
26
34
40
44
54
62
64
70
82
86
92

**ECONOMISEZ JUSQU'À 68 FRANCS
PROFITEZ ENCORE DE L'ANCIEN TARIF**

**OFFRE
SPECIALE
D'ABONNEMENT**



Depuis quelques numéros nous avons modifié l'aspect rédactionnel de votre revue avec l'ouverture d'une rubrique écouteurs plus complète, d'une rubrique club. A terme nous augmenterons le nombre de page !

Savez-vous que 50 % du prix de la revue en kiosque représente le coût de la distribution ?
Pour améliorer encore votre revue rejoignez les milliers d'abonnés de MEGHERTZ MAGAZINE.

OUI, je m'abonne et bénéficie de la remise abonné sur le catalogue SORACOM.
Je prends note que l'abonnement n'est pas rétroactif.

- 5 % de remise sur le catalogue SORACOM
(joindre obligatoirement l'étiquette abonné de votre revue)

Ci-joint mon règlement de _____ F correspondant à l'abonnement de mon choix.

Veuillez adresser mon abonnement à :

Nom _____ Prénom _____

Société _____ Adresse _____

_____ Indicatif _____

Code postal _____ Ville _____ Pays _____

Je désire payer avec une carte bancaire

Mastercard - Eurocard - Visa

Date, le _____

Signature obligatoire

Date d'expiration _____

Cochez la case de l'abonnement de votre choix :

- Abonnement 12 numéros (1 an) **256 FF** au lieu de 324 FF
..... Soit 68 Francs d'économie
- Abonnement 24 numéros (2 ans) **512 FF** au lieu de 648 FF
..... Soit 136 Francs d'économie
- Abonnement 36 numéros (3 ans) **760 FF** au lieu de 972 FF
..... Soit 212 Francs d'économie

.M137.

CEE / DOM-TOM / Etranger : nous consulter

Bulletin à retourner à : Editions SORACOM - Service abonnements
B.P. 7488 - F35174 BRUZ CEDEX - Tél. 99.52.9811 - FAX 99.52.78.57

MEGAHERTZ

La Haie de Pan - BP 7488 - F35174 BRUZ
Tél. 99.52.98.11 - FAX 99.52.78.57

ABC de la CB - ABC de l'Electronique
ABC du chien
ABC de l'Informatique - CPC Infos

DIRECTION, ADMINISTRATION

Gérant : SYLVIO FAUREZ, F6EEM
Directrice financière : FLORENCE FAUREZ, F6FYP
Directeur de fabrication : EDMOND COUDERT

REDACTION

Directeur de publication et de rédaction :
SYLVIO FAUREZ, F6EEM
Rédacteur en chef : DENIS BONOMO, F6GKQ
Chef de rubrique : ANDRE TSOCCAS, F3TA
Secrétariat de rédaction : CATHERINE FAUREZ

VENTES

Au numéro : GERARD PELLAN

GESTION, RESEAU NMPP

EDMOND COUDERT
Terminal E 83 - Tél. 99.52.75.00
SERVEUR 3615 MHZ-3615 ARCADES

ABONNEMENTS

Eric FAUREZ

COMPOSITION - MAQUETTE - DESSINS

J. LEGOUPI - B. JEGU

PHOTOGRAVURE

ACAP COMPOGRAVURE

PUBLICITE

IZARD Créations : PATRICK SIONNEAU
15, rue Saint-Melaine - 35000 RENNES
Tél. 99.38.95.33 - FAX 99.63.30.96

SORACOM EDITIONS

Capital social : 250 000 F
RCS Rennes B 319 816 302
Principaux associés
FLORENCE et SYLVIO FAUREZ

corlet - 53100 Mayenne

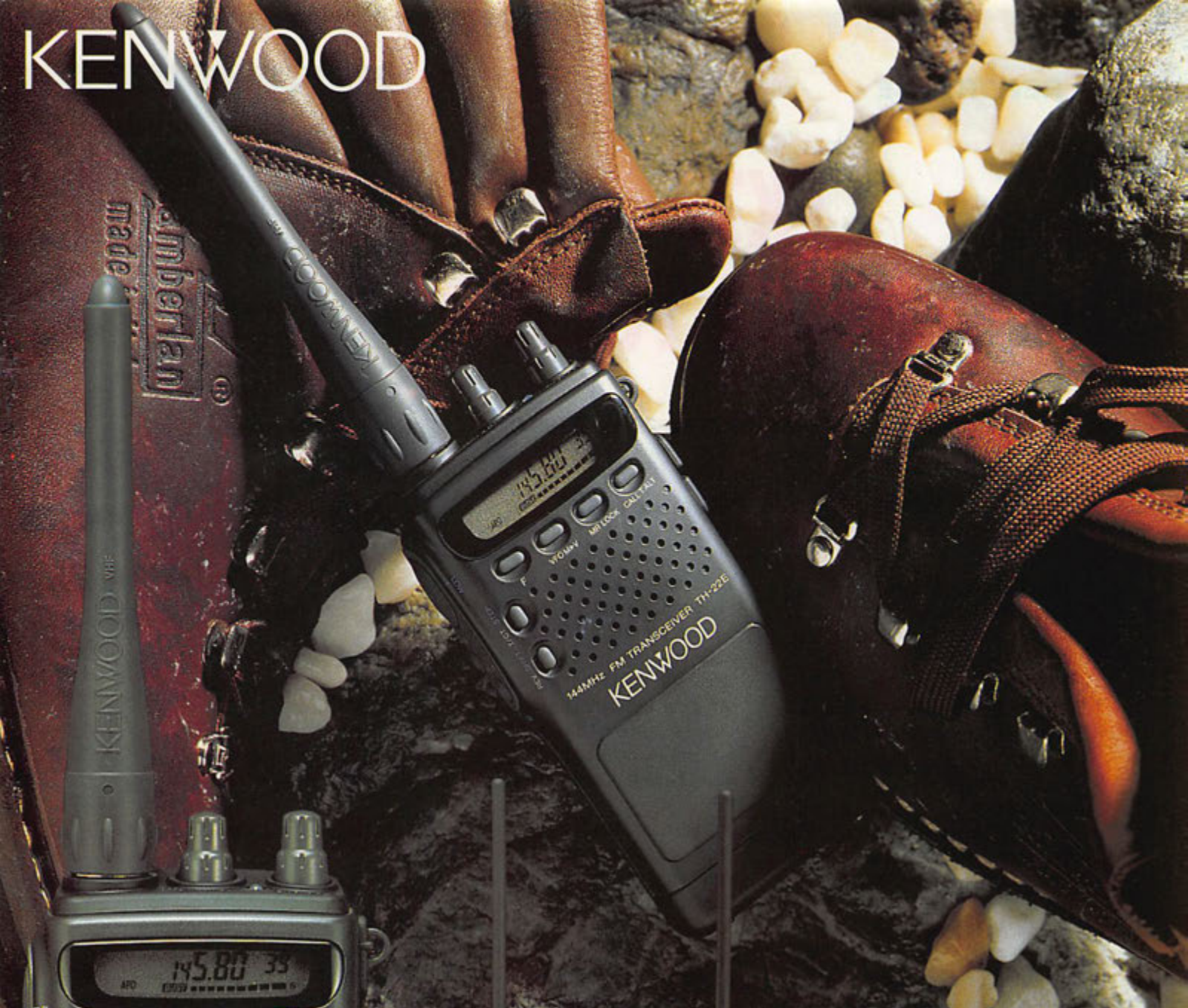
Commission paritaire 64963 - ISSN 0755-4419
Dépôt légal à parution

Reproduction interdite sans accord de l'Editeur. Les opinions exprimées ainsi que les articles n'engagent que la responsabilité de leurs auteurs et ne reflètent pas obligatoirement l'opinion de la rédaction. Les photos ne sont rendues que sur stipulation express. L'Editeur décline toute responsabilité quant à la teneur des annonces de publicités insérées dans le magazine et des transactions qui en découlent. L'Editeur se réserve le droit de refuser les annonces et publicités sans avoir à justifier ce refus. Les noms, prénoms et adresses de nos abonnés sont communiqués aux services internes du groupe, ainsi qu'aux organismes liés contractuellement pour le routage. Les informations peuvent faire l'objet d'un droit d'accès et de rectification dans le cadre légal.



SORACOM

KENWOOD



TH-22E



TH-42E

EMETTEUR-RECEPTEUR FM

Si petit que les Radio-amateurs pourront le transporter dans leur poche. Merci à la Technologie MOS-FET du module de puissance.

TH-22E/42E

TK71

« CORSICA TOUR »

Expédition en Corse du 23 au 29 avril 1994.

Yannick, F5IEN, Bruno, F5JYD et Eric, F5SSM

Iles activées:

EU014: TK001: Corse.
TK015: Sette Nave (Golfe d'Ajaccio).
TK022: Tonnara (Côte Sud).
TK025: Piana (Capo Pertusato)
EU100: Iles Cerbicales: TK32: Maestro Maria.
EU104: Iles Sanguinaires: TK02: Grande Sanguinaire.
TK12: Cala d'Alga.
TK14: Porri.

"...sur quelle île allez-vous après ?...": une des phrases les plus souvent entendues après: "...59..." et "...TK71..." (Hi !!!).

Cette expédition nous permet, à part bien entendu de faire de la radio, de découvrir les magnifiques paysages Corses allant des sommets enneigés jusqu'aux plages bordées par une mer limpide en passant par les forêts, les falaises et ... les îles...

Nous arrivons Éric et moi, le vendredi matin, à la gare de Marseille où nous attend Bruno avec sa voiture. Après avoir chargé le matériel, fait quelques provisions, nous décidons de nous rendre immédiatement au port pour l'embarquement sur le ferry "Danielle Casanova". Cependant une grève des dockers nous contraint, après deux heures d'attente, d'embarquer à Toulon vers 19 h.

Le lendemain matin à Ajaccio, après une "reco", il a fallu chercher une embarcation pour nous emmener jusqu'aux îles Sanguinaires. Nous la trouvons grâce à l'aide de pêcheurs et c'est une barge d'une ferme aquacole qui nous y emmène tous les trois avec nos 200 kg de matériel.

Le lendemain midi, nous rembarquons après avoir démonté nos tentes et la HF6V et rangé le matériel. Presque 1000 contacts ont été



Sur les Cerbicales, l'île de Maestro Maria.

faits en 11h de trafic. (EU104: TK02, TK12, TK14). Pour passer la nuit, nous trouvons un camping à Ajaccio où nous installons notre dipôle 40 m, ce qui nous permet de faire quelques contacts en EU14, TK01.

Le lendemain matin, après avoir trouvé la raison pour laquelle de l'eau se trouvait dans la tente (et oui, il a plu !), - nous avons oublié de tendre la toile avec des piquets -, nous repartons vers TK22, l'île Tonnara, au sud de la Corse. Nous restons actifs jusqu'à environ minuit où une forte tempête nous oblige à arrêter, à couvrir le groupe électrogène et à sortir le coaxial de la tente que nous pouvons alors fermer par crainte d'un orage.

Heureusement que l'île ne se trouve qu'à une centaine de mètres du rivage, ce qui nous permet le lendemain matin de vite déménager et de faire sécher tout ce qui doit l'être sous un soleil radieux...

D'où une question dont nous avons débattu: Pourquoi nous, qui sommes de "ch'NORD" allons en Corse alors qu'il y fait un temps encore plus pourri que chez nous ? Cependant, ce soleil tant espéré nous suivra durant tout le reste de notre périple.



Le campement sur les Cerbicales. F5SSM au micro. A gauche, la HF6V.



De gauche à droite : F5IEN, Yannick, F5JYD, Bruno, F5SSM, Eric.

Nous repartons, séchés, en début d'après-midi vers Bonifacio pour nous rendre sur l'île de Piana (EU14 TK25). Le mercredi matin, nous rechargeons et repartons direction Porto Vecchio pour aller sur les Cerbicales. Il nous faut encore une fois trouver une embarcation conséquente car l'île de Maestro Maria se trouve à plusieurs kilomètres du rivage. Le club "KALLYSTE PLONGÉE" nous a très sympathiquement emmenés (et recherchés par la suite), après avoir eu la permission du Sémaphore et des personnes qui s'occupent de la réserve naturelle sur les Cerbicales car le débarquement y est réglementé. Nous débutons les émissions vers 17.30 Z. Là déjà, des centaines de stations sont présentes sur 7.060 MHz, malheureusement regroupées en liste... Nous avons refusé celle-ci parce que certaines personnes pensaient diriger à leur manière dans leur fauteuil, notre méthode de trafic en faisant des listes sans même demander si nous étions préalablement d'accord...

Nous décidons alors d'opérer en split vue l'importance du pile-up et pour éviter le brouillage sur 7.060 MHz. Le trafic s'opère

alors normalement ou presque car en plus après, il fallait changer régulièrement de fréquence de réception pour éviter le QRM de quelques stations frustrées...

Nous coupons les émissions sur 14.260 MHz vers 23.10 Z après un pile-up

cette fois-ci de stations Nord Américaines. Nous reprenons vers 4.30 Z pour terminer vers 9.40 Z avec 860 contacts. Vers 12.00 Z le bateau arrive et il faut faire de nouveau plusieurs navettes dans le Zodiac pour tout rembarquer.

Après quelques heures de détente, nous trouvons un camping près de Bonifacio où nous réinstallons tout l'équipement radio.

Le vendredi matin nous redémontons encore une fois la HF6V, les tentes... et repartons vers Ajaccio avec la voiture pleine à craquer pour finir notre voyage en Corse en opérant quelques heures l'après-midi, sur les îles de Sette Nave (TK15, 210 contacts).

Enfin, le samedi soir, nous reprenons le ferry pour Toulon en emportant avec nous de formidables souvenirs de cette expédition.

Nous avons fait environ 3250 QSO en un peu plus de 40 heures de trafic. Nous déplorons une fois de plus, le brouillage volontaire sur 40 m. Il est regrettable que des OMs aient tant de temps à perdre. Et dans les pile-up, la routine, toujours les mêmes qui ne comprennent rien...

Équipement : TS 50 aimablement prêté par GES Nord. FT 890. HF6V, Dipôle à ruban, 20 m et 40 m de KX4. Alimentation à découpage. Groupe électrogène de 900 Watts.

Nous remercions Paul F2YT, Josiane F5MVT, également Yves F6CYV pour les QSP téléphoniques, Gianni I1HYW, et toutes les personnes qui nous ont aidés et qui ont contribué à la bonne marche de cette expédition.



Le campement sur les Sanguinaires. F5IEN au micro, F5JYD au log.

KENWOOD



TH-28/TH-48



TS-50



TH-78



R-5000



TM-255E

V H F - 4 0 W
F M / S S B
C W / P a c k e t

Packet
9600
bauds



TS-140



TS-850



Appareil de base compact, vous pourrez l'utiliser très facilement en mobile grâce à sa face avant détachable. Hautement performant, cet émetteur/récepteur tous modes (FM/SSB/CW) dispose de 100 mémoires + un canal prioritaire, scanning multifonctions, technologie DDS avec double commande de VFO et pas variable, identificateur des correspondants et connecteur pour communications Packet en 1200/9600 bauds.

Alimentation 13,8 Vdc. Dimensions :
180 x 60 x 215,5 mm. Poids :
2,7 kg.

TS-450 / TS-690



TS-950SDX



CATALOGUE GENERAL 20 F + 10 F DE PORT - ATELIER-SAV AGRÉÉ KENWOOD - GAMME COMPLETE DISPONIBLE



**GENERALE
ELECTRONIQUE
SERVICES**
RUE DE L'INDUSTRIE
Zone Industrielle - B.P. 46
77542 SAVIGNY-LE-TEMPLE Cdx
Tél. : (1) 64.41.78.88
Télécopie : (1) 60.63.24.85

G.E.S. - MAGASIN DE PARIS :

172, RUE DE CHARENTON - 75012 PARIS - TEL. : (1) 43.41.23.15 - FAX : (1) 43.45.40.04
G.E.S. OUEST : 1, rue du Coin, 49300 Cholet, tél. : 41.75.91.37
G.E.S. LYON : 5, place Edgar Quinet, 69006 Lyon, tél. : 78.52.57.46
G.E.S. COTE D'AZUR : 454, rue Jean Monet - B.P. 87 - 06212 Mandelieu Cdx, tél. : 93.49.35.00
G.E.S. MIDI : 126-128, avenue de la Timone, 13010 Marseille, tél. : 91.80.36.16
G.E.S. NORD : 9, rue de l'Alouette, 62690 Estrée-Cauchy, tél. : 21.48.09.30 & 21.22.05.82
G.E.S. PYRENEES : 5, place Philippe Olombel, 81200 Mazamet, tél. : 63.61.31.41
G.E.S. CENTRE : Rue Raymond Boisdé, Val d'Auron, 18000 Bourges
 tél. : 48.20.10.98 matin & 48.67.99.98 après-midi
 Prix revendeurs et exportation. Garantie et service après-vente assurés par nos soins. Vente directe ou par correspondance aux particuliers et aux revendeurs. Nos prix peuvent varier sans préavis en fonction des cours monétaires internationaux. Les spécifications techniques peuvent être modifiées sans préavis des constructeurs.

A E A - CONTROLEURS MULTI-MODES



PK-900

PK-900 : Un nouveau standard de contrôleur multi-modes

- Double port simultané HF ou VHF, commutable par soft.
- 20 modems avec sélection par software.
- Carte modem 9600 bauds en option.
- Un univers de possibilités grâce au mode PACTOR inclus.
- Filtre passe-bande, limiteur à discriminateur sur le canal 1.
- Logiciel FAX 16 niveaux de gris en option.
- Afficheur LCD unique d'état et de fonction.
- Toutes les caractéristiques multi-modes standard incluses pour le trafic amateur.



PK-232MBX

PK-232MBX :

Connectez-vous grâce au leader mondial des contrôleurs multi-modes

- Le PK-232MBX est plus qu'un simple contrôleur pour Packet ; tous les modes + PACTOR inclus.
- Logiciel interne SIAM (identification de signal et mode acquisition).
- Boîte aux lettres PakMail de 18kb avec contrôle sélectif.
- Mode Hôte complet pour un contrôle efficace.
- Impression FAX, sauvegarde par pile lithium, un port HF ou VHF commutable sur face avant, connexion pour modem externe, sorties scope et FSK, évolutif par ajout de ROM, etc...



**DSP
1232
&
DSP
2232**

DSP-1232 & DSP-2232 : Trafiquez dans le futur avec ces deux contrôleurs multi-modes à processeur de signal digital

- Souplesse et performances de haut niveau grâce au DSP.
- Logiciel interne pour tous les modes de transmission de données amateurs (PACTOR inclus).
- Afficheur LCD unique de mode et de diagnostic sur chaque canal pour le DSP-2232
- Le DSP-1232 est évolutif et peut être transformé à tout moment en DSP-2232.
- Toutes les caractéristiques du PK-232MBX sont incluses dans les DSP.
- Connexion directe de la plupart des imprimantes parallèles pour l'impression FAX.
- Les DSP décodent les signaux multiplexés en temps partagé (TDM).

ISOLOOP : Antenne à accord automatique de 10 à 30 MHz

- Antenne de haut rendement et faibles dimensions pour espaces restreints.
- Omnidirectionnelle, ne requiert ni rotor, ni boîte d'accord.
- Faible résistance de dissipation.
- Capacité d'accord entraînée par moteur pas-à-pas de précision.
- Livrée entièrement assemblée ; fixez-la sur un mât, connectez la coaxial : vous êtes prêt à trafiquer.
- Compacte, diamètre de 89 cm ; légère, ne pèse que 6,5 kg.



ISOLOOP

AUTRES MARQUES ET PRODUITS DISPONIBLES

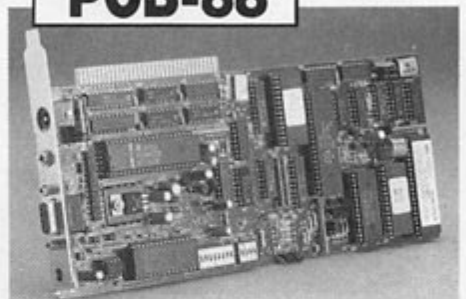
PK-88 : Ce TNC HF/VHF est votre meilleur investissement en Packet

- Appréiez MailDrop, une boîte aux lettres efficace de 18kb.
- Mode Hôte, commande Kiss, compatibilité de réseau ROM, suppression Packet dump, protocole d'acquisition prioritaire, commandes personnalisables, commande MBX, commandes exclusives Mproto, Cfrom et Dfrom, Mfilter exclusif.



PK-88

PCB-88



**PCB-88 :
La carte
d'extension
PK-88**

à glisser dans votre compatible PC

**A E A, C'EST AUSSI DES LOGICIELS
POUR VOTRE CONTROLEUR**

— CATALOGUE GENERAL 20 F + 10 F DE PORT



**GENERALE
ELECTRONIQUE
SERVICES**
RUE DE L'INDUSTRIE
Zone Industrielle - B.P. 46
77542 SAVIGNY-LE-TEMPLE Cdx
Tél. : (1) 64.41.78.88
Télécopie : (1) 60.63.24.85

G.E.S. - MAGASIN DE PARIS :
172, RUE DE CHARENTON - 75012 PARIS - TEL. : (1) 43.41.23.15 - FAX : (1) 43.45.40.04
G.E.S. OUEST : 1, rue du Coin, 49300 Cholet, tél. : 41.75.91.37
G.E.S. LYON : 5, place Edgar Quinet, 69006 Lyon, tél. : 78.52.57.46
G.E.S. COTE D'AZUR : 454, rue Jean Monet - B.P. 87 - 06212 Mandelieu Cdx, tél. : 93.49.35.00
G.E.S. MIDI : 126-128, avenue de la Timone, 13010 Marseille, tél. : 91.80.36.16
G.E.S. NORD : 9, rue de l'Alouette, 62690 Estrée-Cauchy, tél. : 21.48.09.30 & 21.22.05.82
G.E.S. PYRENEES : 5, place Philippe Olombel, 81200 Mazamet, tél. : 63.61.31.41
G.E.S. CENTRE : Rue Raymond Boisdé, Val d'Auron, 18000 Bourges
tél. : 48.20.10.98 matin & 48.67.99.98 après-midi
Prix revendeurs et exportation. Garantie et service après-vente assurés par nos soins. Vente directe ou par correspondance aux particuliers et aux revendeurs. Nos prix peuvent varier sans préavis en fonction des cours monétaires internationaux. Les spécifications techniques peuvent être modifiées sans préavis des constructeurs.

BIBLIOTHEQUE

LE PACKET RADIO MAIS C'EST TRES SIMPLE

Pierre CHOLLE
Editions SMR

Dans la série "Les compiles du REF", cet ouvrage reprend les articles d'initiation au packet radio publiés par son auteur. Le but ? Donner au débutant dans ce mode de trafic les moyens de ne pas se noyer dans un flot de termes inconnus.

L'auteur explique les liaisons à effectuer entre l'ordinateur et le TNC, le paramétrage de ce dernier, la procédure de connexion à une station ou à un BBS. Certains aspects du livre peuvent apparaître incomplets aux yeux d'un connaisseur mais le débutant, lui, y trouvera son compte... d'autant plus que c'est le seul ouvrage traitant du sujet en langue française.

Pour que votre baptême en packet se passe dans les meilleures conditions, la lecture de cette centaine de pages s'impose !



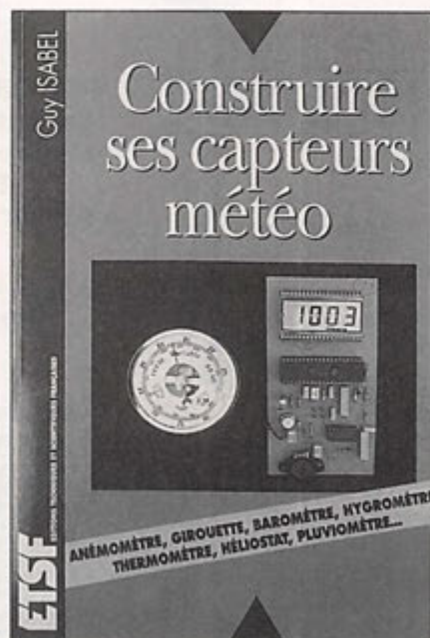
CONSTRUIRE SES CAPTEURS METEO

Guy ISABEL
ETSF

La météo est une activité passionnante, assez liée à la pratique de la radio sous différents aspects. Pour faire de bonnes observations, il faut disposer d'un minimum de capteurs de mesure qui, en règle générale, coûtent fort cher.

L'auteur propose de les construire, et décrit, dans ce but, les circuits électroniques correspondants. Anémomètre, girouette, baromètre, détecteur de gel : à chaque fois, les schémas, implantations, tracés des circuits imprimés sont fournis. De plus, quelques explications sont données, dans chaque chapitre, sur les paramètres contrôlés par l'appareil de mesure ou le capteur concernés.

A la fois didactique et original, cet ouvrage convient aussi bien au bricoleur... qu'aux enseignants d'une classe de techno à la recherche de montages un peu hors du commun.



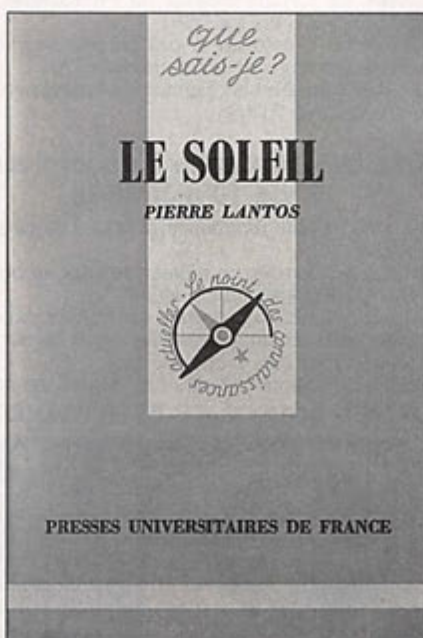
LE SOLEIL

Pierre LANTOS
Presses Universitaires
de France

Dans la collection "Que sais-je", où chaque fascicule aborde un thème précis, les Presses Universitaires de France viennent d'éditer un livre sur le Soleil écrit par Pierre Lantos, Directeur de Recherche au CNRS. C'est un recueil regroupant tout ce qu'il faut savoir sur l'Etoile du Jour.

Scientifiques, étudiants, radio-amateurs passionnés par les problèmes de propagation... ou simples esprits curieux, chacun y trouvera matière à enrichir ses connaissances.

Structure, différentes zones, phénomènes de vents, taches, éruptions, champs magnétiques et, bien sûr, cycle solaire, tous ces thèmes sont abordés dans les différents chapitres de cet ouvrage, extrêmement bien documenté, qui s'impose comme une référence sur le sujet. L'étoile Soleil mérite bien qu'on s'y intéresse !



MEGA' SHOP

KENWOOD TM-255E

Les amateurs de BLU en VHF sont comblés : enfin un nouveau transceiver multimodes de qualité qui va succéder au bon TR-751E ! Le TM-255E est l'héritier direct des technologies employées dans la conception du matériel décimétrique. Sous un faible volume (équivalent à celui du célèbre TS-50), il offre de grandes possibilités et performances. La face avant est détachable, pour un montage plus commode en mobile. L'appareil est doté de deux commandes de fréquence : un gros bouton, doux à tourner, placé sur la partie fixe du transceiver. Une petite commande crantée solidaire de la partie détachable. Le TM-255E fonctionne en SSB, CW et FM, avec une fonction (débrayable) qui sait choisir automatiquement le mode en fonction de la fréquence affichée. Il est doté d'un processeur BF, d'une touche AIP (pour les voisinages difficiles lors des contests !), d'une commande IF-Shift, d'un limiteur de parasites (NB), de deux VFO et de 100 mémoires. Un menu de configuration permet de redéfinir un grand nombre de fonctions. A pleine puissance, le TM-255E délivre 40 W ce qui dispense, dans bien des cas, d'utiliser un ampli-

TM-255E.



ficateur, pour peu que l'antenne soit à la hauteur (j'ai pas fait exprès !). Les adeptes du packet seront ravis de savoir que l'appareil est conçu pour le 9600 baud. L'alimentation sera extérieure, 13,8 V sous une quinzaine d'ampères. Il existe une version 70 cm de ce transceiver, c'est le TM-455E. Présentation de la petite bête, en

TH-22E.



cours d'essai, dans notre prochain numéro...

KENWOOD TH-22E

Vous n'êtes pas encore parti en vacances ? Il est peut-être temps de commander ce petit portatif extra-plat, couvrant la bande des 2 mètres. Le TH-22E a une allure "très Kenwoodienne" (on sent l'influence de la Hi-Fi) qui n'est pas désagréable. Les quelques touches de la face avant sont bien espacées. Le squelch est automatique (pas de réglage par potentiomètre). La batterie s'insère à l'intérieur du boîtier, par le bas. Elle garantit une autonomie de 4 (si on émet en pleine puissance) à 12 heures (très faible puissance).

Le TH-22E dispose de 40 canaux de mémoire. On peut choisir d'afficher le numéro de canal ou la fréquence correspondante. Un canal d'appel et quatre types de balayage (scanning) complètent ce petit transceiver qui sait se faire oublier. Livré avec son chargeur. Présentation dans notre prochain numéro.

SSTV EXPLORER

Logiciel développé par John Langner (à qui on doit, par ailleurs, le maintenant célèbre PASOKON TV), SSTV Explorer est un produit PC destiné à la réception SSTV, tous modes, en 32768 couleurs et ce, avec un circuit d'interface externe venant se connecter directement sur la RS-232. L'utilisation



avec un portable est donc envisageable. Les résultats obtenus lors des essais sont excellents. A l'origine, le banc d'essai était prévu pour le prochain numéro mais la place a été trouvée pour vous le présenter dans ces pages. SSTV Explorer sera peut-être importé en France (nous vous le confirmerons). En attendant, il est possible de se le procurer en contactant la société Radioware Corporation, PO Box 1478, Westford MA 01886, USA.

ACTUALITE

RADIOAMATEUR

A.R.C. (22)

L'Assemblée Générale de l'Association des Radioamateurs des Côtes d'Armor s'est déroulée le 10 avril dernier à Meslin près de St.-Brieuc. Après les rapports moral et financier et un tour d'horizon des activités de l'année écoulée, le nouveau bureau été élu : son président est F6IAP. L'assemblée annuelle internationale est annoncée pour le dimanche 24 juillet prochain et se tiendra, comme d'habitude à Pléneuf Val André (22), salle du Guémadeuc. Venez nombreux à cette importante manifestation. Les vacanciers en Bretagne seront les bienvenus. Au programme : déjeuner sur place sous forme de buffet, présence des fournisseurs, vente de matériel OM et riche tombola. Renseignements auprès de Guy Dépagne, 3 rue des villes Méliguen, 22370 Pléneuf Val André, Tél : 96 72 80 94.

EXPOSITION AU CENTRE DE READAPTATION DE MULHOUSE : PROMOTION DU RADIOAMATEURISME

Le radio club des transports en commun de Mulhouse, F5KQN TRAM, a organisé avec l'Amicale Culturelle et Loisirs du Centre de Réadaptation de Mulhouse une exposition démonstration radioamateur. Le but de cette manifestation a été de promouvoir le radioamateurisme mais aussi de partager notre passion avec les stagiaires de ce centre. Plus de trois mois de prépara-

tion ont été nécessaires. Plusieurs réunions avec les responsables, le personnel, les professeurs et l'amicale ont eu lieu.

Ainsi il a été décidé de faire précéder cette exposition par une conférence débat sur les radioamateurs. Assurée par nos soins, cette conférence - débat a eu un franc succès. F5LMK, F6GVK, F5IDD, F5PGO ont été sollicités par les questions des participants.

Les 30 et 31 mai de 10 h à 22 h l'exposition fut visitée par plus de 500 personnes. La préparation matérielle eut lieu dimanche après-midi avec l'aide de F1SVP et F1PUJ qui a pris contact avec nous à cette occasion : il est stagiaire au centre.

F5PAC avec F5LMK aux commandes des 2 stations décamétriques réalisèrent plus de 250 QSO dont un très suivi, avec les forces françaises stationnées en ex-Yougoslavie. F5RDH, vice-président du REF 68, fut le plus sollicité. Sa chaîne de réception Météosat (réalisation personnelle), de la parabole à la carte d'acquisition fut très admirée. F6GVK fit des démonstrations RTTY et exposa de nombreux anciens postes

T.S.F., construits dans la région mulhousienne et datant d'avant les années 1940. F5PGO expliqua le système PACKET avec sa station. F5IDD présenta l'écoute du monde : le panneau des SWL. F5LMK et F5PAC présentèrent une partie de leurs nombreuses QSL rares et de leurs nombreux diplômes. F1GWJ anima le stand « réalisations personnelles » avec entr'autres un récepteur satellite prêté par F5HOD, des TX 144, des transceivers, etc... F1RAK étonna tout le monde avec son réseau télévision amateur TVA : caméra, transpondeur, le tout de conception et de réalisation personnelles. Les visiteurs ont apprécié les explications de F5RDF qui répondit à toutes les questions sur le programme de formation, le certificat d'opérateur, la licence, l'examen, les radio-clubs, etc... Enfin F5PFT, Rolf, Président du radio-club F5KQN TRAM, s'occupa de l'accueil des visiteurs et des officiels.

Cette manifestation fut un grand succès. Une dizaine de personnes s'inscrivirent spontanément pour la licence, qui pourra être préparée sur place avec notre aide.

Tous les OM participants remercient le centre de réadaptation de Mulhouse pour son accueil et son aide sans mesure (plus de 2500 photocopies). Avec le radio-club F5KQN TRAM ils sont fiers d'avoir réalisé cette exposition.

UNE BROCANTE DE POSTES ET MATERIELS RADIOS

La 1ère édition de la brocante du Carrefour International de la Radio, qui s'est déroulée en novembre 1993, a rencontré un tel succès que l'association renouvelle l'opération les 19 et 20 novembre 1994.

La brocante de postes et matériels radios se déroulera à la Maison des Sports de Clermont-Ferrand (Puy-de-Dôme), salle chauffée et parking gratuit assurés :

Réservation des stands et renseignements :

CARREFOUR INTERNATIONAL DE LA RADIO - 22, rue Bansac - 63000 CLERMONT FERRAND. Mme BARIS : 73.27.50.16.

DXCC

Les opérations suivantes sont créditées pour le DXCC : (indicatif et début de validité)

3D2KR25 février 1994
3D2LA25 février 1994
3Y0PI29 janvier 1994
5R8KH21 octobre 1993
9N1BD25 août 1993
9U5DX8 octobre 1993
A25/WD8NMV	...15 mars 1993
ET3RA22 novembre 1992
S21ZW26 octobre 1993
TU4EI22 septembre 1993
VP2EDK	...23 septembre 1993
XF4CI15 décembre 1994
XU9M3 mars 1993
XU9R3 mars 1993
ZF2CF1 mars 1994
ZF2QA21 janvier 1991



F5IDD lors des essais.

FRANCE

Patrick, F5MQB, opérera sur l'île de Noirmoutier (IOTA EU-64) du 3 au 22 juillet. Il sera actif de 10 à 80 mètres bandes WARC incluses.

UN BONJOUR DE POLYNÉSIE

Christian, F6GQK, est maintenant actif depuis la Polynésie Française, avec l'indicatif FO50U. Il utilise un IC-745 et une verticale 14AVQ/WT. Pour le trafic RTTY, le Telereader est malheureusement en panne. FO50U est surtout présent en CW sur 7, 14 et 21 MHz (l'antenne a du TOS sur 28 MHz).

L'adresse correcte pour les QSL est la suivante :
ARS FO50U c/o F6GQK -
75, Bld Maréchal Juin - 33510
ANDERNOS LES BAINS.

ANTILLES ET GUYANE

Comme les années précédentes, du 1er juillet au 31 octobre, les radioamateurs de l'ADRASEC Martinique, sous l'indicatif FM8PCT, transmettront pour la zone Caraïbe, le bulletin météo élaboré par Météo France Antilles Guyane, tous les soirs à 00.03 TU soit 20.03 locale, sur la fréquence de 3700 kHz en USB. ADRASEC Martinique, B.P. 433, 97204 Fort-de-France.



FO50U = F6GQK.

PROMENADE DANS LES ILES

F6AML nous confirme son emploi du temps pour août :

- Ile de WALNEY EU120	(WAB: SD16)	G/F6AML/P
- Ile de HOLY EU120	(WAB: NU14)	G/F6AML/M
- Ile de TIREE EU008	(WAB: NL94)	GM/F6AML/P
- Ile de COLL EU008	(WAB: NM25)	GM/F6AML/P
- Ile de SCALPAY EU010	(WAB: NG29)	GM/F6AML/P

Actif à 98% en CW 3,5 et 7 sur 015, 14.2128 sur 030 ± QRM.

Les QSL peuvent être adressées à son adresse, ou mieux, via bureau. Étant en vacances avec son YL, il sera surtout QRV le matin et le soir.

NOUVELLES INTERNATIONALES

ILE PIERRE 1ER

L'expédition 3YØPI, en mars 1994, a donné les résultats suivants :

VP8BZL et divers autres indicatifs : 6000 QSO

VP8BZL/MM : 1000 QSO

3YØPI : 62000 QSO, soit un nouveau record mondial pour une vraie expédition qui s'est déroulée dans des conditions précaires. 35 % en CW, 65 % en SSB, 700 QSO en RTTY et 50 QSO par satellite.

Contacts maintenus avec le navire Akademik Fedorov qui devait assurer le retour : 300 QSO.

4K1F, 4K1/XE1L et VP8CBE (Shetlands du Sud) au retour : 1000 QSO en une nuit.

ZD8D : 50 QSO.

Total approximatif : 70000 QSO.

Le coût final de l'expédition s'élève à plus de 300.000 US\$ soit 1,7 millions de francs. (Source NCDXF).

ROYAUME-UNI

Geoff Watts, BRS3129, un SWL passionné toute sa vie durant, père du diplôme IOTA et fondateur du bulletin d'information DX "DXNS" (DX News Sheet) nous a quitté à l'âge de 75 ans, le 9 mai dernier. Le IOTA et l'édition du DXNS avaient été repris par la RSGB, il y a quelques années.

JY7SIX SUR 50 MHZ

Belle performance (merci la propagation !) de l'équipe JY7SIX qui a réussi un contact en multi ES le 9 juin à 2145 UTC avec WD4KPD. Distance : 10000 km !

PALESTINE

Des rumeurs, circulent sur une

possible opération depuis la Cisjordanie ou la bande de Gaza en vue de la réinstauration de la Palestine sur la liste DXCC. Un groupe d'opérateurs OM serait sur les rangs.

ANGOLA

SM6FJY compte y être actif du 22 juillet au 18 août.

BENIN

DJ4IJ doit être TY1IJ jusqu'au début juillet.

GUINEE

Dragan, ex 3Y0YU, de retour en Guinée s'est vu décerner l'indicatif 3XY0A, sans doute s'agit-il d'une erreur de l'administration (3X0YA ?).

CANADA

- Une expédition canadienne aura lieu du 12 au 16 août sur l'île Saint-Paul, indicatif CY9CWI. Le trafic favorisera les bandes basses: 40, 80 et 160 mètres.

- GOBHA est VE8RAF sur l'île Ellesmere (IOTA NA-08) jusqu'au 12 août.

JAPON

Les radioamateurs japonais se sont vus attribuer le segment 3747-3754 kHz à partir du 20 mai.

Ils disposent maintenant des segments 80 mètres suivants :

3500-3575, 3747-3754 et 3791-3805 kHz.

ESTONIE

Les autorités de ce pays ont adapté la recommandation CEPT 61-01.

Les détenteurs étrangers de licences CEPT classes A et B, peuvent utiliser leur indicatif national précédé du préfixe ES suivi du N° de district où ils opèrent et tout en respectant la réglementation locale.

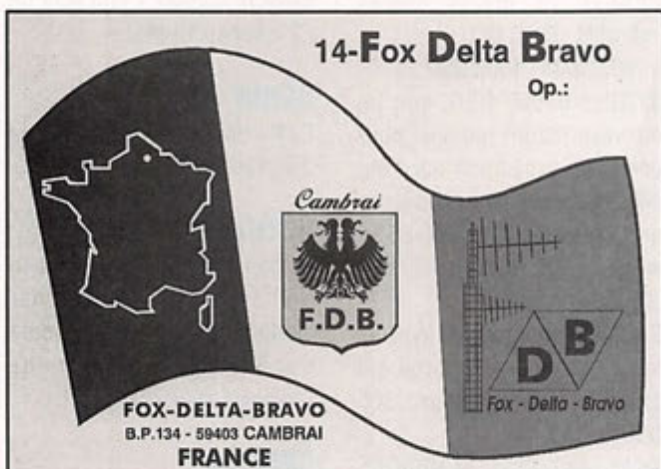
CIBISTE

15 juin 1993 et compte une quarantaine de membres de la région du Cambrésis (59).

ASSOCIATION 14 FOX DELTA BRAVO

L'association existe depuis le

Le hobby principal de cette association est l'utilisation de la Radiocommunication en faisant respecter sa charte :



*Respect - Convivialité
Solidarité.*

Elle vient de réaliser sa première Assistance Radio Sécurité à l'occasion de "La Foulée Cambrésienne" (plus de 1000 participants de la France et de l'étranger) avec un franc succès.

Plusieurs manifestations sont déjà prévues pour l'année à venir, ainsi que des Expéditions DX et Chasses au Renard dont nous vous communiquerons les détails.

Une permanence est assurée tous les 1er Samedi du mois de 16 heures à 18 heures au buffet de la gare de Cambrai qui est notre siège.

Vous pouvez nous contacter à l'adresse suivante :
Association FOX DELTA BRAVO, BP. 134 59403 CAMBRAI Cedex.

Composition du bureau :

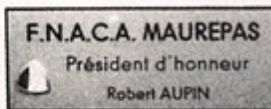
- Président :
FDB01 Jacques QRZ MARS
- Vice Président :
FDB02 Pierre Marie QRZ TINTIN
- Trésorier :
FDB05 QRZ TULIPE NOIRE
- Secrétaire :
FDB08 Claude QRZ CONCORDE
- Conseiller Technique :
FDB21 Johann QRZ EQUINOXE.

BADGES GRAVES AVEC PIN'S F•DX•F OU PETIT MEGA

Dimension : 90x35



2 lignes + pin's F•DX•F _____ **115 F** + 10 F port
Réf. SRCBPFDXF



Autres nous consulter...



CARTE MONDE
Réf. TRACMONDE
69 F
+ 12 F port

BADGES GRAVES AVEC INDICATIF

Noir, rouge, bleu, blanc, vert pomme (au choix)
Réf. SRCBACOU

Doré
Réf. SRCBADO
Dimension : 20x75

1 ligne _____ **50 F** + 8 F port
2 lignes _____ **60 F** + 8 F port

AVEC LOGO : REF, F•DX•F, PETIT MEGA

Dimension : 90x35
2 lignes + logo _____ **85 F** + 8 F port

CARTE QTH LOCATOR EUROPE

Réf. TRACQTH
69 F
+ 12 F port



UTILISEZ LE BON DE COMMANDE SORACOM



SOCOME HYPER-CB

183 Rue Saint-Charles 75015 PARIS. Tél : 16 (1) 45 54 41 91 Fax : 16 (1) 45 57 31 17



SC 001



MVT 7100
530 KHZ à 1650 MHZ



AX 700 E
50 MHZ à 905 MHZ



UBC 2500 XLT
25 MHZ à 1300 MHZ



HP 2000
500 KHZ à 1300 MHZ



BJ MK IV



MVT 8000
80 MHZ à 1300 MHZ



BASE SATURN TURBO
Déca 28 MHZ



KENWOOD TS 50
RX 300 KHZ à 30 MHZ
TX BANDES AM



TH 28 E
TX-RX 144 MHZ
RX 430 MHZ



TAPEZ 3615
HYPER CB

PRESIDENT LINCOLN
DECA 28 MHZ



RCI 2950
DECA 28 MHZ



TH 78 E
TX 144 MHZ
RX 430 MHZ

TÉLÉPHONEZ VOTRE COMMANDE
ET PAYEZ AVEC VOTRE CARTE BLEUE
Expédition sous 48 heures

magasin CB à Paris
HYPER-CB - PARIS 15^{ème}
183 Rue St-Charles. 75015 Paris
Téléphone : 16 - (1)- 45-54-41-91
MÉTRO LOURMEL/PLACE BALARD
Périphérique sortie porte de Sèvres
OUVERT DU MARDI AU SAMEDI
DE 9 h 30 à 12 h 30 De 14 h à 19 h

BON DE COMMANDE À ENVOYER À : HYPER-CB 183 RUE SAINT-CHARLES - 75015 PARIS
TÉLÉPHONE : 16-(1)-45-54-41-91 FAX : 16-(1)-45-57-31-17

Valable jusqu'au 31-07-94 dans la limite des stocks disponibles - Tom-Dom-Corse nous consulter.

NOM _____
PRÉNOM _____
ADRESSE _____
CODE POSTAL _____
VILLE _____
TÉL. _____

CATALOGUE HYPER-CB
ENVOI CONTRE 5
TIMBRES POSTE A 2.80F

Participation aux frais de port
Commande - 200 F. ajouter + 40 F.
Supérieur à 200 F. ajouter + 70 F.
Envoi Semam = antenne ou colis
+ de 7 kg ajouter + 150 F.

ARTICLES	QTÉS	PRIX	TOTAL
AJOUTER PARTICIPATION AUX FRAIS DE PORT +			
Total de la commande =			

Je règle par chèque,
mandat
ou Carte Bleue n° _____
Date expiration : _____ Signature _____

MHZ - 07 - 94

LE CONGRES 1994

Sylvio FAUREZ, F6EEM

Le congrès des radioamateurs français s'est tenu à Hyères dans le département 83. Comme il fallait s'y attendre ce ne fut pas un congrès dont les participants se souviendront.

Le changement d'équipe en cours de préparation ne laissait présager rien de bon. Faut-il y voir les raisons d'une organisation déficiente ?

Du repas en passant par les locaux de repos et les excursions, les problèmes ne manquèrent pas.

C'est dans une vaste salle d'Espace 3000 que se retrouvèrent parqués les exposants et l'AG.

L'assemblée générale s'est tenue le dimanche matin à 10 heures devant une assemblée clairsemée. Si le REF affiche une auto satisfaction avec des rapports votés à 91 %, il faut relativiser. Ce chiffre 91 % sur environ 300 présents sur les pouvoirs cela fait à peine 10 % des membres !

Mis à part le trésorier qui change, le bureau a été reconduit. Reste que l'on voit poindre à l'horizon quelques successeurs au Président actuel. Déjà.

Le système des AG est ainsi fait que l'organisation incombe à un département volontaire. Est-ce la bonne formule ?

En fait, en dehors de Tours, Poitiers et son environnement ne serait-il pas un point parfait ?

Autoroute, trains, hôtels existent à proximité d'un magnifique site : le Futuroscope.



Une vue générale d'Espace 3000.



L'AG du dimanche matin.



Vue du comité très attentif pendant l'AG.



Le bureau REF.



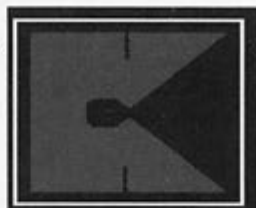
L'équipe dynamique de l'UFT.



La sécurité civile du 83.



F2YT au stand GES.



KITS & COMPOSANTS

Le spécialiste de la

RECEPTION D'IMAGES METEO PAR SATELLITE


Parabole 1m
010.830
950 F TTC

Tête UHF
1.7 GHz
T.010.840
1 400 F TTC

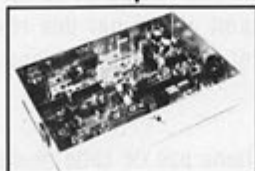
Convertisseur
1.7 GHz / 137 MHz
C.010.840
1 800 F TTC

Module Décodeur
010.820
FAXAM
1 200 F TTC

Décodeur de signaux FAX AM
Spécial satellite météo
Très grande finesse d'image
Compatible RS232
Alimentation 12V.

 de démonstration :
020.818 **50 F TTC**

**Rapport
Qualité/Prix
Sans Concurrence**



**Ensemble
Réception Météo Satellite**
8330,00 FTTC
(Cables de liaison non compris)
Antenne 137 Mhz en option

Antenne dipole croisé
137/138 Mhz
010.810
490 F TTC


Récepteur
137/138 MHz
010.800
2 980 F TTC

Recherche automatique ou manuelle
2 canaux pré-réglés
0.2 µV / 10 dB
Vérouillage en fréquence (CAF)
Squelch réglable
Galvanomètre de contrôle
Alimentation 12 V

Informatique
Configuration minimale requise
386 SX 16
DD 40 Mo
Carte SVGA

Une équipe d'experts
saura vous conseiller

Matériel Garanti 1 an

KITS & COMPOSANTS AVIGNON
Z.I de Courtine
170 chemin de Ramatuel - B.P 932
84091 Avignon cedex 9
 (16.1) 90.85.28.09
FAX : (16.1) 90.82.70.85

CONDITIONS DE VENTE :
Paiement à la commande par :
- Mandat
- Chèque
- Carte Bancaire
Frais de port et emballage en sus

KITS & COMPOSANTS NIMES
Les Terrasses de l'Europe
85A, rue de la République
30300 Nimes
 (16.1) 66.04.05.83
FAX : (16.1) 66.04.05.84

LA GUERRE DES ONDES

(suite)

S. FAUREZ, F6EEM

LE VIDE JURIDIQUE

Mes réactions face aux problèmes du packet-radio et à son utilisation ont apporté quelques réactions, lesquelles comme d'habitude dans le milieu radioamateur, vont dans un sens contraire à celui qu'il serait utile de prendre. On s'attaque aux personnes (comme ce fut le cas à Bordeaux) et non aux problèmes.

Il y a quelques semaines une dizaine de radioamateurs reçurent une lettre les informant que je déposais plainte avec constitution de partie civile. Elles étaient destinées à ceux dont les indicatifs étaient « usurpés » et à ceux dont les messages transitèrent par leur indicatif.

Copie était prévue auprès de l'Administration. **Bien sûr, rien de tout cela a été fait.** Il s'agissait surtout de mettre en garde ceux qui animent le packet en étant disponible et en mettant leur matériel à disposition des amateurs. Il s'agissait aussi, de prévenir ceux dont l'indicatif était piraté. Il convient tout de même de rappeler que le **propriétaire** d'un indicatif est **responsable** et qu'il se doit de **prévenir** rapidement l'Administration en cas de piratage.

Donc aucune action n'a été menée et je n'ai pas été débouté, et pour cause, comme l'indiquait un OM lors de la réunion de Bordeaux DX (il faudrait un peu se renseigner avant d'affirmer les choses).

Reste que le but recherché était atteint. Faire remuer tout le monde, y compris le REF dont ces sujets ne semblent pas être une priorité. Car il faut bien poser la

question et chercher une réponse avant qu'un jour, ce soit la justice qui le fasse effectivement. Lorsqu'un message packet mettant en cause une personne, un groupe de personnes, une institution passe sur le packet et transite par un indicatif qui est **responsable** ?

Tout le monde semble élaguer le problème et jouer à l'autruche.

Il y a un problème de droit qu'il ne faudrait pas négliger avant qu'une jurisprudence ne vienne combler ce vide juridique.

Toutefois l'affaire est plus grave. Il apparaît que le packet (utilisé en CB aussi) soit utilisé par des réseaux de proxénétisme et de distribution de la drogue.

Ne sourions pas de cette révélation fort bien connue des responsables. Cette affaire touche tous les réseaux packet qu'il s'agisse de radioamateurs, cibistes ou pirates du 45 mètres.

Selon mes informations (non vérifiées à la source il est vrai) des « officiels » participent à ces transmissions dans le but d'en savoir plus et les relèves vont bon train.

Ces affaires sont autrement plus sérieuses que les quelques lettres anonymes qui circulent. Et je préfère insister afin que chacun prenne conscience de ses responsabilités face à ce vide juridique.

UN NOUVEAU TEXTE VIENT DE SORTIR AU J.O.

A priori il concerne les scanners.

Arrêté du 9 mai 1994 fixant la liste d'appareils prévue par l'article 226-3 du code pénal

NOR : INDP9400540A

Le ministre de l'industrie, des postes et télécommunications et du commerce extérieur.

Vu le code pénal, et notamment l'article 226-3 ;

Vu l'avis de la commission consultative instituée par l'article 226-2 du code pénal en date du 9 février 1994.

Arrêté :

Art. 1er - La liste d'appareils prévue par l'article 226-3 du code pénal figure en annexe du présent arrêté.

Art. 2 - Le directeur général des postes et télécommunications est chargé de l'exécution du présent arrêté, qui sera publié au Journal Officiel de la République française.

Fait à Paris, le 9 mai 1994
Gérard Longuet

Annexe

Appareils conçus pour réaliser les opérations pouvant constituer l'infraction prévue par le deuxième alinéa de l'article 226-15 du code pénal

Micro-émetteurs pouvant être branchés sur un poste téléphonique, un autre équipement terminal de télécommunications ou sur la ligne d'un abonné soit dans la partie privative de la distribution, soit sur un quelconque point du réseau de télécommunications d'un opérateur.

Dispositifs permettant l'interception de tout signal de données ou de télécopie transmis sur une réseau de télécommunications.

Tous dispositifs d'interface se couplant discrètement à un réseau de télécommunications et permettant la transmission du signal capté vers un enregistreur quelconque.

Dispositifs permettant le traitement des correspondances interceptées ou détournées des voies de télécommunications.

Récepteurs radioélectriques permettant l'exploration de fréquences et l'écoute des signaux autres que les récepteurs de radiodiffusion, les équipements d'installations radioélectriques d'amateurs, les équipements d'installations radioélectriques pouvant être établies librement en application de l'article L. 33-3 (3°) du code des postes et télécommunications ; les postes et émetteurs-récepteurs fonctionnant sur les canaux banalisés dits postes CB.

Appareils qui, conçus pour la détection à distance des conversations, permettent de réaliser l'infraction prévue par l'article 226-1 du code pénal

Dispositifs micro-émetteurs permettant la retransmission de la voix par moyens

hertziens, optiques ou filaires, à l'insu du locuteur.

Appareils d'interception du son à distance de type micro-canon ou équipés de dispositifs d'amplification acoustique.

Systèmes d'écoute à distance par faisceaux laser.

PAR AILLEURS, IL PARAÎT NECESSAIRE DE CONNAÎTRE L'ARTICLE 226-15 DU NOUVEAU CODE PENAL

Code pénal - Atteintes à la personne humaine

Art. 221-1 à 227-30 - Art. 226-15
(Loi N.92-684 du 22.07.92)

Le fait, commis de mauvaise foi, d'ouvrir, de supprimer, de retarder ou de détourner des correspondances arrivées ou non à destination et adressées à des tiers, ou d'en prendre frauduleusement connaissance, est puni d'un an d'emprisonnement et de 300.000 F d'amende. Est puni des mêmes peines le fait, commis de mauvaise foi, d'intercepter, de détourner, d'utiliser ou de divulguer des correspondances émises, transmises ou reçues par la voie des télécommunications ou de procéder à l'installation d'appareils conçus pour réaliser de telles interceptions.

**A VENDRE TH7
S'ADRESSER À :
F6EEM / SORACOM**



LE SYNDICAT DE DEFENSE DU SPECTRE RADIOELECTRIQUE

Sa remise en route avait été annoncée le mois dernier. Tout est en place maintenant et nous avons déjà reçu quelques adhésions.

Une première action a été menée sur Paris et nous attendons les réactions des intéressés.

Il s'agit de la société Téléphone Store à Paris et le matériel est du type JETFON V 603.

Nous vous tiendrons au courant de la suite.

Deux autres actions sont déjà en cours.

F6IUB N'EST PAS PIRATE

Titulaire d'une licence F5 depuis avril dernier, il m'a été attribué l'indicatif F6IUB. Or, il s'avère que cet indicatif a été attribué à un OM du département 55 et que cet OM ayant décédé l'indicatif est resté vacant.

Aussi lorsque mes correspondants consultent leur call-book, je me fais rejeter des fréquences sous prétexte de piratage d'indicatif.

Je vous serais donc gré de bien vouloir faire paraître un article, précisant qu'il ne s'agit pas d'un indicatif usurpé.

BULLETIN D'ADHESION

JE SOUSSIGNÉ

NOM : _____ PRÉNOM : _____

ADRESSE : _____

VILLE : _____ CODE POSTAL : _____

SOLLICITE MON ADHESION AU :

SYNDICAT DE DEFENSE DU SPECTRE RADIOELECTRIQUE

JE CERTIFIE ETRE USAGER DES ONDES RADIOELECTRIQUES ET NON PROFESSIONNEL.

ECOUTEUR CB RADIOAMATEUR AUTRE :

JE JOINS UN CHEQUE DE 75 FRANCS

DATE _____ SIGNATURE _____

A RETOURNER À : S.D.S.R. - « LES MELLIERS » - 35320 PANCE

RECEPTEUR AOR AR-3030 : UN OUTSIDER

On connaissait AOR pour ses scanneurs : désormais, la marque propose un récepteur HF qui n'a rien à envier aux « entrées de gamme » des concurrents. Peu encombrant, d'aspect séduisant, c'est plus qu'un récepteur pour débutant...

Denis BONOMO, F6GKQ

Vous l'avez découvert en avant-première dans **MEGAHERTZ MAGAZINE** il y a quelques mois, voici le test de l'AR-3030, un récepteur qui couvre de 30 kHz à 30 MHz et qui peut recevoir, en option, un filtre mécanique Collins. En fait, le macaron "Collins Inside", collé sur le capot supérieur, fait référence au filtre AM 6 kHz, déjà installé "en standard". Parmi les autres accessoires ou options, AOR annonce un convertisseur VHF interne couvrant, au choix, la bande 108 à 140 MHz (en AM) ou 140 à 170 MHz (en FM). Mais voyons plutôt à quoi ressemble cet "outsider".

UN VOLUME REDUIT

Le récepteur, dont la finition mécanique est soignée, a une allure élégante. Il est très compact, tout en offrant à son utilisateur un large S-mètre (à aiguille) et un afficheur LCD où apparaissent clairement la fréquence et les autres paramètres liés au fonctionnement. Malgré la taille, un clavier est présent pour l'introduction directe d'une valeur de fréquence. La grille qui occupe une partie de la face avant dissimule un haut-parleur... qui, en fait, n'est pas plaqué juste derrière ! AOR avait certainement prévu un autre modèle de

HP car celui qui est monté dans le récepteur est orienté vers le bas, diffusant le son par des ouvertures ménagées sur le capot inférieur de l'appareil. De bonne taille, il délivre un son dont la qualité est très satisfaisante.

Le bouton de la commande du réglage de la

est stéréo, un seul côté fonctionnera...

A l'arrière du récepteur, se trouvent les prises antennes (BNC et douilles), ordinateur, magnétophone, FAX, HP extérieur etc. Notez la présence d'une trappe permettant la mise en place de piles internes. Cependant, au vu

de la consommation, l'autonomie du récepteur sera assez limitée. Pour l'alimentation au quotidien, on préférera le bloc secteur externe, fourni avec le récepteur. Le récepteur repose sur 4 pieds en caoutchouc ou sur une béquille escamotable, permettant d'incliner l'ensemble offrant ainsi un parfait accès aux commandes et une lecture idéale du LCD.



AOR AR-3030.

fréquence est un peu petit, ce qui interdit une rotation rapide. Que l'on se rassure, ceci n'est pas un inconvénient car la gestion du pas d'incréméntation est très bien faite (nous en reparlerons). Les autres commandes analogiques sont le potentiomètre de volume, le silencieux (ou "squelch"), le BFO (présence étonnante) et le gain HF (RF Gain). Neuf touches sont utilisées pour la gestion des mémoires, de l'atténuateur, du CAG, de la largeur de bande-passante, et deux touches permettent la sélection du mode de réception indiqué alors par une LED subminiature. Un jack 6,5 mm est présent en façade, pour le raccordement d'un casque. Regrettons que ce ne soit pas un jack "stéréo" car si le casque

UTILISATION SIMPLE

L'AR-3030 ne pose aucun piège à son utilisateur : il est très simple à utiliser. Nous allons rapidement faire le tour des commandes essentielles. La mise sous tension se fait par le poussoir "POWER" : le S-mètre s'éclaire et la fréquence apparaît sur le LCD (vert). Pour entrer une fréquence, par exemple 7,050 MHz, il suffit de la taper au clavier : 7, point, 0, 5. Une pression sur la touche MHz valide la fréquence. En cas d'erreur sur un chiffre, avant la validation, on peut revenir en arrière à l'aide de la touche BS. La gamme couverte descendant en dessous

de 100 kHz, permet l'écoute, en VLF, des stations étalons horaires (MSF60, DCF77) avec une bonne sensibilité. D'emblée, l'écoute de la BLU s'avère agréable. L'accord peut se faire au pas de 5 Hz (mais seule la dizaine de Hz est affichée). La gestion de l'incrément de fréquence est intelligente : on presse la touche kHz et un tiret apparaît sous le chiffre qui va changer : 1 kHz, 100 Hz ou 10 Hz. Pour un changement encore plus rapide, la touche MHz agit sur... les MHz évidemment !

Amateurs d'écoute des stations de radio-diffusion, réjouissez-vous : l'AR-3030 excelle en AM grâce à la présence du filtre Collins 6 kHz, bien sûr, mais aussi parce que la détection synchrone permet, dans les cas difficiles, de s'affranchir des interférences en sélectionnant la bande latérale la moins perturbée et qu'elle réduit les effets néfastes du fading. Un correcteur de tonalité, à deux positions, est activé à partir de la touche TONE. On notera également la présence d'un filtre étroit (céramique de 2,4 kHz). Pour être complet précisons que, si le filtre CW étroit n'est pas mis en place, on peut monter un filtre AM "large" (Collins 8,5 kHz) améliorant la fidélité dans ce mode. Enfin, la touche MTR donne l'accès direct à une bande radiodiffusion : tapez 49 MTR et vous accédez à la dernière fréquence écoutée sur la bande des 49 m (par exemple, 6.09000).

Ce système de rappel direct d'une bande de fréquences fonctionne également pour les bandes allouées aux radioamateurs. A chaque rappel, on se retrouve placé sur la fréquence affichée lors de la dernière utilisation de la



Un panneau de commande sobre mais complet.

bande. Les fréquences ne sont "enregistrées" dans l'EEPROM que si l'on y reste plus de 15 secondes (afin de réduire les cycles d'écriture du composant).

En CW, le récepteur gagne certainement à être équipé du filtre optionnel de 500 Hz (toujours Collins). La bande passante d'origine est de 2,4 kHz, obtenue à partir d'un filtre céramique, tout comme en BLU.

Dans ce mode, le filtre optionnel Collins amène la bande passante à 2,5 kHz, avec des performances améliorées.

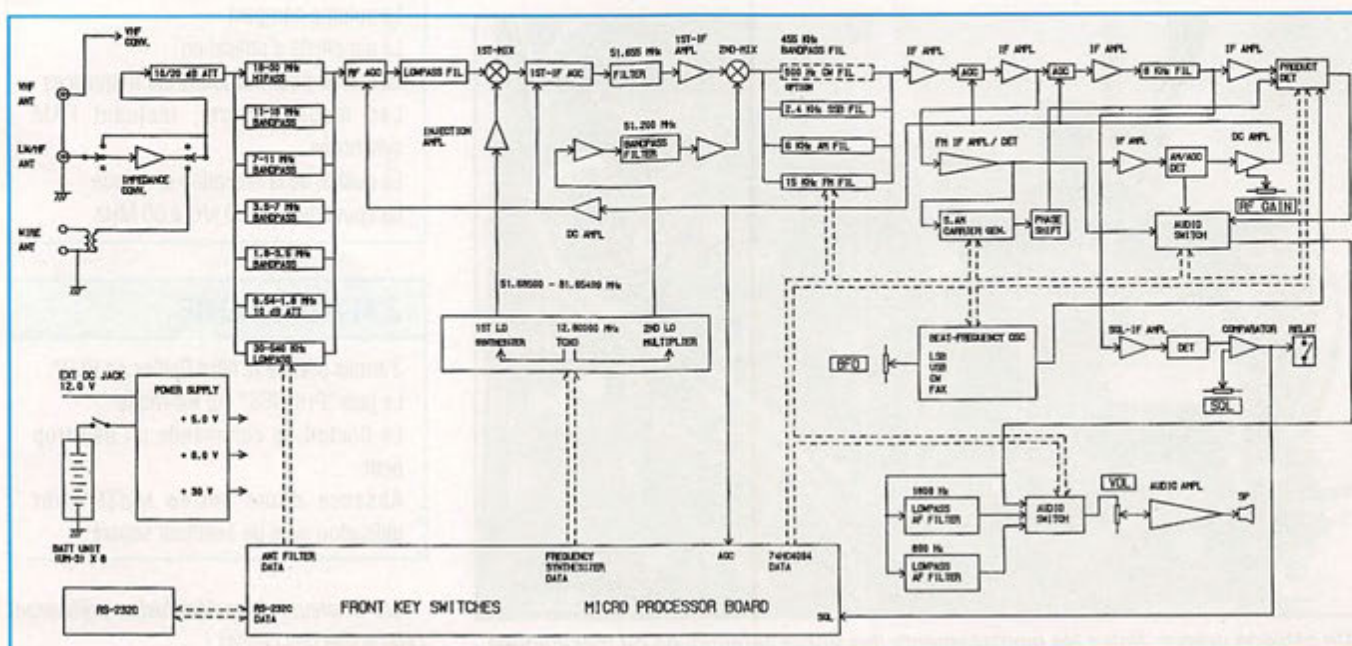
La position FM ne trouvera son intérêt que si le récepteur suit un convertisseur de fréquence ou pour les adeptes de la réception des répéteurs, au dessus de 29 MHz.

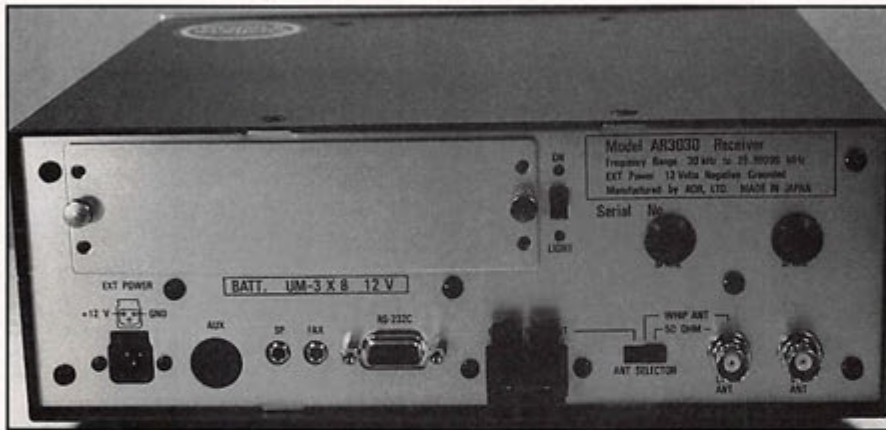
Dans tous les cas, la réception est très bonne : la finesse du pas (5 Hz) permet de se régler sans problème sur les stations RTTY à shift étroit ou packet. La présence d'un

réglage de gain HF, celle de l'atténuateur (0, 10 ou 20 dB), permettent d'obtenir les meilleurs résultats face à des émissions puissantes. Le constructeur indique une dynamique de 100 dB, toutefois lorsque le filtre 500 Hz optionnel est installé, avec un espacement de 25 kHz pour la mesure. Les bons résultats de l'AR-3030 sont dus à l'absence d'amplificateur HF qui serait placé devant les filtres de bande. Le gain est obtenu grâce à l'amplification fournie par les étages FI.

CENT MEMOIRES ET LE SCANNING

L'AR-3030 est doté de 100 mémoires, dans lesquelles vous allez pouvoir ranger vos fréquences préférées. Il n'y a pas de pile de





En face arrière, les connecteurs indispensables.

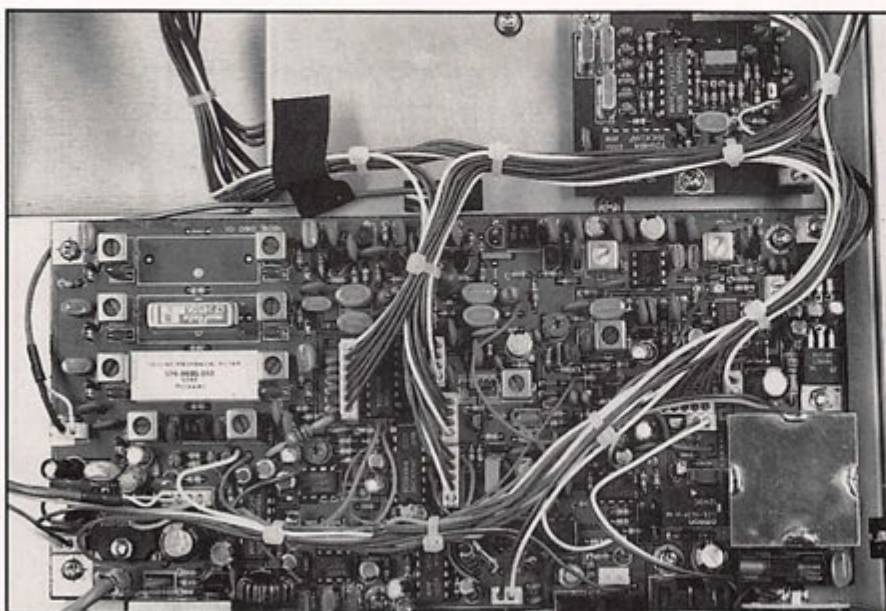
sauvegarde, la mémoire étant une EEPROM. Ces mémoires enregistrent aussi le mode, la position du CAG, la valeur de l'atténuateur, la bande passante, la correction de tonalité. Là encore, la gestion du récepteur est assez futée.

En mode automatique, il propose systématiquement le plus faible numéro de canal mémoire disponible avant d'y inscrire les données. Bien sûr, si vous préférez choisir un autre canal mémoire, cela reste possible. Si le récepteur reconnaît une fréquence déjà mémorisée, il vous prévient !

Le passage de VFO (VFO-A ou VFO-B) à mémoire est tout aussi simple : il suffit de presser une touche. De même, si après avoir mémorisé une fréquence vous désirez l'effacer, l'opération est possible lorsque DEL CH est affiché sur le LCD. Cette fonction

permet également d'effacer un groupe de mémoires (par exemple, les canaux 22 à 44). L'AR-3030 est équipé d'un scanner qui permet de balayer tout ou partie des mémoires remplies auparavant. Les canaux vides sont sautés pendant le scanning. Avec un peu d'organisation, si vous choisissez astucieusement la logique de vos mises en mémoire, vous verrez comme il est facile d'explorer rapidement les fréquences qui vous intéressent.

Par exemple, mettez les stations de radiodiffusion dans les canaux 10 à 40, les stations "utilitaires phonie" entre 41 et 60, les FAX entre 61 et 99, etc. Vous pourrez alors demander au scanner d'explorer les canaux 10 à 40 seulement, etc. Le temps d'arrêt sur une mémoire peut être ajusté entre 1 et 10 secondes.



Un câblage propre. Notez les emplacements des filtres céramiques ou mécaniques.

DES BONNES IDEES

L'AR-3030 possède une position "mode FAX", permettant de programmer la fréquence exacte d'une station FAX et de décoder les signaux à l'aide d'un "démodulateur" externe. Une prise jack est disponible à cet effet (face arrière), avec un signal BF à niveau constant. Sur la prise DIN, c'est un signal compatible avec un magnétophone (y compris sa télécommande) qui est sorti à disposition de l'utilisateur. La commande BFO, placée sur la face avant, permet de corriger à souhait, sans pour autant décaler la fréquence affichée, la note d'un signal graphie (ou BLU). La commande par ordinateur peut se faire directement, en niveaux RS-232 (pas besoin de boîtier intermédiaire pour la conversion des niveaux, les autres constructeurs devraient suivre l'exemple !). Le logiciel devra être écrit par l'utilisateur, rien ne semblant exister pour le moment. Bien sûr, tout n'est pas parfait et quelques (rares) "oiseaux" sont audibles en différents points de la gamme couverte. Cependant, bien complété par un manuel clair, didactique et concis (54 pages, en anglais pour le moment), le récepteur AR-3030 m'est apparu comme un bon choix. Il me plairait assez d'en posséder un, pour garder une oreille à l'écoute pendant les vacances et qui, en fixe, viendrait compléter ma station principale, car il est vraiment peu encombrant et séduisant par ses possibilités !

J'AI AIME

- Le volume compact
- La simplicité d'utilisation
- Le clavier pour introduire les fréquences
- Les modes offerts, incluant l'AM synchrone
- La qualité de la réception et du son
- La couverture de 30 kHz à 30 MHz

J'AI MOINS AIME

- J'aurais préféré le filtre Collins en BLU*
- Le jack "PHONES" qui est mono
- Le bouton de commande un peu trop petit
- Absence d'une entrée MUTE pour utilisation avec un émetteur séparé

* Les amateurs de radiodiffusion préféreront l'état actuel des choses !

CB SHOP

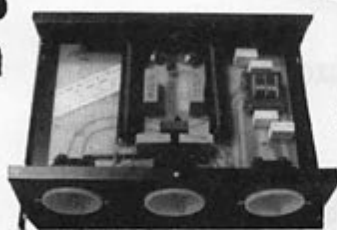
Vos problèmes de brouillage TV... Notre spécialité !!!

3 SOLUTIONS EFFICACES !



FTWF - Filtre passe-bas - 2000 WPEP
0,5 - 30 MC

450^F TTC



PSW GTI - Filtre secteur - triple filtrage HF/VHF
+ INFORMATIQUE - Écrêteur de surtensions

495^F TTC



PSW GT - Filtre secteur 3 prises - 3 kW

470^F TTC

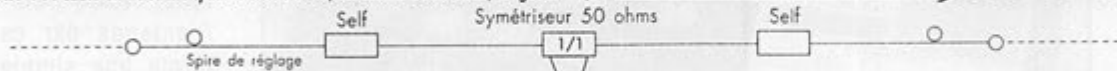
FABRICATION FRANÇAISE

Comment faire du "local" et de la grande distance ?

LES ANTENNES FILAIRES: DISCRETION ET EFFICACITE

DX 27 12/8 - EMISSION/RECEPTION - Antenne filaire onde entière, sa résonance en 12/8 lui assure ses performances exceptionnelles. Self de rallongement spéciale en cuivre méplat. Balun ferrite 500 Watts. Filtre passe-bande diminuant la gêne TV. Câble en acier inoxydable multi-brins, isolateurs 5000 Volts, longueur 11,50 m.

920^F 795^F TTC



DX 27 - EMISSION/RECEPTION - Antenne filaire 1/2 ondes, de 27 à 29 MC, très faible TOS. Balun ferrite étanche sortie PL259 protégée. Filtre passe-bande diminuant la gêne TV. Longueur totale 5,50 m. Ensemble traité "marine", câble acier inoxydable, cosses inox... Isolateurs 5000 V. Large bande d'accord, puissance 500 W, réglable de 27 à 32 MC, gain + 3,15 dB.

650^F 590^F TTC



RX 1/30 - ECOUTE ONDES COURTES - Spécialement conçue pour la réception, réalisée en matériaux nobles : acier inoxydable, laiton... le transformateur Balun installé au centre de l'antenne permet le passage des ondes vers un coaxial de 50 ou 75 Ohms. Modèles : 9 m, 12 m, 15 m. Sur demande, prise au 1/3.

890^F TTC

Demandez nos catalogues CiBi & Radioamateur, très complets : 50 FTTC

CES PRODUITS SONT DISPONIBLES DANS TOUS LES POINTS DE VENTE CB SHOP

BON DE COMMANDE

NOM _____
ADRESSE _____

JE PASSE COMMANDE DE :

- CATALOGUES CIBI RADIOAMATEUR 50,00 FTTC
- FTWF - FILTRE PASSE-BAS 450,00 FTTC
- PSW GT - FILTRE SECTEUR 3 PRISES 470,00 FTTC
- PSW GTI - FILTRE SECTEUR 3 PRISES + INFO 495,00 FTTC
- DX 27 12/8 - ANTENNE FILAIRE (11,50 m) 920^F 795,00 FTTC
- DX 27 - ANTENNE FILAIRE (5,50 m) 650^F 590,00 FTTC
- RX 1/30 - ÉCOUTE ONDES COURTES 890,00 FTTC

PARTICIPATION AUX FRAIS DE PORT : 70F

- JE JOINT MON REGLEMENT TOTAL PAR CHEQUE DE : _____ FTTC

CB SHOP

55 BIS, RUE DE NANCY - 44300 NANTES

TÉL. **40 49 82 04**

FAX : 40 52 00 94

WINCKER FRANCE

THE MORSE MACHINE

Au risque de vous déplaire, mon cher ministre, je conserverai ce titre car c'est le nom d'une petite boîte magique, produite par AEA, qui pourrait bien faire aimer la télégraphie Morse à ceux qui ne la connaissent pas encore...

Denis BONOMO, F6GKQ

Imaginez une machine capable de vous entraîner à la CW, de lancer appel à votre place, ayant suffisamment de mémoire pour y loger tous les détails décrivant votre station, faisant office de manipulateur électronique, vous aidant pendant les contests... J'arrête ? La suite du texte vous en apprendra davantage : cette machine existe, elle est fabriquée en Chine pour les américains de AEA et distribuée en France par G.E.S. "The Morse Machine" remplacera avantageusement un ordinateur dans toutes les fonctions de simulation et d'entraînement à la CW.

L'INTELLIGENCE DES PUCES

Esthétiquement parlant, on ne peut pas dire que TMM (la crampe du rédacteur !) soit réussie... Le boîtier incliné en forme de pupitre est métallique. Il est "orné" d'un gros clavier, de deux boutons (potentiomètre de volume et de vitesse) et d'une étiquette, véritable anti-sèche pour les mémoires courtes (j'en fais partie !). Bonne initiative car, même si ce n'est pas très beau, cette liste résumée des principales commandes vous évitera de ressortir trop fréquemment le manuel utilisateur (très bien fait, comme toujours chez AEA, mais en anglais). Je ne

surprendrai personne en précisant que, dans la boîte, il y a un microprocesseur (Intel 8031) et quelques puces de ses amies (8155, mémoire 6264 et EPROM 27C256), qui se chargent de donner un peu d'intelligence à l'électronique. La platine est propre, reliée au clavier par un

AU TRAVAIL !

AEA connaît l'impatience des utilisateurs : c'est pourquoi on trouve quelques pages du manuel réservées à une "prise en main rapide". Si vous souhaitez extraire "la substantifique moelle" de TMM, il faudra lire l'ensemble du manuel. Pour commencer, vous pouvez toujours l'essayer, cette boîte magique, en simple manipulateur ou "moniteur". Pour cela, vous devrez relier votre "clé" (j'entends par ce terme une simple pioche, une lame de scie, un Bencher de luxe... ou le manipulateur de votre choix) à la prise "Paddle" prévue à cet effet.

Que la douce musique de la CW

commence !

TMM vous donne tous les droits : celui de choisir la note qui convient le mieux à votre oreille, le volume sonore (ça c'est évident), l'écoute sur casque en inhibant le haut-parleur interne, bref toutes les conditions de votre confort personnel sont réunies. Concentrez vous sur le travail ! TMM simule plusieurs modes de fonctionnement. Comme je ne leur trouve pas d'équivalent explicite en français, je garderai les termes de "bug", de "iambic" (iambique) ou de "straight key" (manipu-



câble en nappe. On notera la présence d'une pile au lithium qui se voit confiée la sauvegarde des paramètres que vous aurez choisis. Et ils sont nombreux !

A l'arrière du pupitre, on trouve une rangée de connecteurs : prises RCA, jacks et DIN, qui permettent à TMM de dialoguer avec le monde extérieur. L'alimentation à fournir devra délivrer 9 à 16 V sous 300 mA. Vous découvrirez le câble dans le carton d'emballage, ainsi que les fiches pour les divers connecteurs.

lateur droit = "pioche"). Avec mon Bencher, j'ai choisi le mode "iambic" (ça tombe bien, c'est le mode par défaut). La note par défaut (500 Hz) ne convenant pas à mon oreille, j'ai augmenté sa fréquence, ce détail pour introduire le paragraphe suivant.

DES COMMANDES AU CLAVIER

Pour l'essentiel, les commandes de TMM sont données à partir du clavier à 16 touches. Ainsi, * 1 permet de changer la fréquence du son; * A 6 force la vitesse à 20 wpm (mots par minute). Je ne vais pas les citer toutes... il y en a trop ! Cette façon de procéder s'avère très commode, y compris dans les modes sophistiqués, comme la simulation de contests, avec changement de fréquence ou de bande.

La vitesse

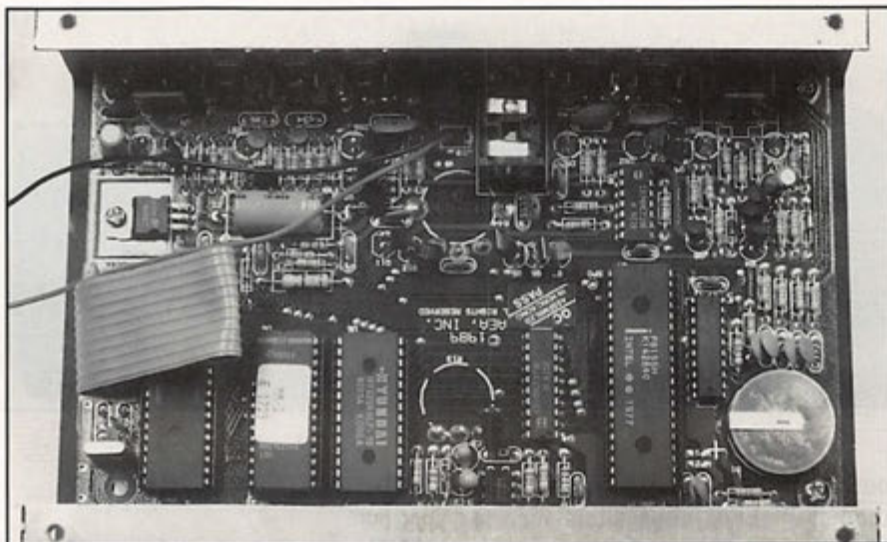
Elle est ajustable à partir du potentiomètre "Speed" mais peut aussi être programmée en tapant directement la valeur souhaitée au clavier. Par ailleurs, des limites peuvent être imposées à la course du potentiomètre. TMM fonctionne entre 2 et 255 wpm (de quoi satisfaire toutes les exigences).

La mémoire électronique

TMM peut être utilisée comme manipulateur à mémoire ou lanceur d'appels. A l'origine, la mémoire est de 8000 caractères (ce qui, à mon avis, est amplement suffisant), mais vous pouvez l'étendre à 36500 caractères en changeant un circuit. Cette capacité est répartie entre 20 "messages" mais rien ne vous interdit de tout concentrer en un, deux ou seulement quatre mémoires... Gageons que vous utiliserez cette mémoire pour lancer appel, enregistrer la description de votre station, votre QTH..., bref tout ce qui revient invariablement lors d'un QSO CW.

La mise en mémoire des messages se fait très simplement :

- on choisit le mode mémoire (* 4) et presse la touche 3 pour charger la mémoire 3 par exemple.
- pour lire le contenu de la mémoire 3, il



suffira de... Tout le monde a compris ou je vous fais un dessin ?

Un message peut être "édité", afin de le modifier ou de le compléter, sans qu'il soit nécessaire de tout enregistrer à nouveau. De plus, on peut mettre dans une mémoire des codes de contrôle, permettant de modifier la vitesse d'une partie du texte.

Enfin, quand un message est émis, une simple action sur le manipulateur rend la main à l'utilisateur; cependant, la lecture du message mémorisé pourra reprendre là où elle a été interrompue.

Fonction balise

TMM peut fonctionner en balise. Pourquoi pas ? Pour un type de trafic particulier, pour des tests, pour des essais de propagation, les raisons d'envoyer une balise sont nombreuses. Le cycle est évidemment programmable par l'utilisateur.

Générateur de code

Pour s'entraîner à la CW, TMM offre plusieurs fonctions : le générateur de code est la plus simple. Dans ce mode, la machine vous envoie des groupes de caractères issus d'une séquence pseudo-aléatoire ce, pendant une dizaine de minutes.

Le mode "Farnsworth" est sélectionné par défaut (caractères formés à vitesse maxi - 15 wpm par exemple - mais très espacés, donnant une vitesse globale

plus basse). Ce mode est excellent pour progresser en vitesse. Programmez, par exemple, une vitesse limite supérieure de 20 wpm et vous verrez ! La longueur des sessions peut être modifiée. AEA a édité un fascicule avec le corrigé des leçons de TMM. Vous pouvez aussi connaître le contenu du texte en reliant TMM à un ordinateur...

Générateur de QSO et de contests

TMM peut vous faire établir des liaisons même si vous ne possédez pas d'émetteur ou d'antenne, voire de licence ! Le plus frustrant, c'est de ne pas recevoir de QSL parce que, pour le reste, on s'y croirait ! Les QSO traditionnels mettent en jeu le "vocabulaire" (abréviations et code Q) et les procédures utilisés en télégraphie. Vous lancez un appel et, comme dans la réalité, recevez ou non une réponse. Si ça va trop vite, demandez QRS. Si vous manipulez mal, votre correspondant vous demandera à nouveau le prénom ou le QTH...

Plus drôle encore, le mode contest : participez à un concours DX, depuis chez vous ou depuis l'étranger. Vous introduisez la latitude et la longitude (arrondies) ainsi que l'heure UTC, vous choisissez une bande, une fréquence et vous lancez appel ou vous répondez aux appels.

On s'y croirait : si vous allez trop vite, vous pouvez recevoir un QRS, on peut aussi vous demander de répéter le report,



Ce tour d'horizon s'avère un peu limité pour entrevoir les nombreuses possibilités offertes par The Morse Machine (le courage me revient, c'est la fin du texte !).

Les "capitaines" d'équipe contest pourront sélectionner ou entraîner leurs partenaires avec cette machine; les débutants disposeront d'un moyen pour acquérir la confiance qui leur manque avant de se lancer sur l'air. Et puis, on a toujours besoin d'un manipulateur électronique à mémoire !

Si vous n'êtes pas tout-à-fait convaincu, allez faire un tour chez G.E.S et demandez une démonstration... mais ne venez pas me téléphoner ensuite si, ayant cédé à la tentation, votre conjoint vous a, au retour, reproché cet achat !

ou n'avoir compris qu'une partie de l'indicatif. Et si vous choisissez le 28 MHz, les stations (et l'activité globale) ne seront pas les mêmes (à une heure donnée) que sur 14 MHz ! En mode QSO comme en contest, la tonalité et la vitesse du correspondant changent...

Bref, c'est très réaliste et je me suis pris au jeu pendant une petite heure, lors du banc d'essai.

L'ORDINATEUR AUXILIAIRE

TMM peut également être relié à un ordinateur, par l'intermédiaire de la liaison série (il vous appartient de réaliser le câble). Dans ce cas, vous pouvez lire un fichier texte en morse ou, plus fort, piloter votre TNC pour envoyer des commandes packet à partir du manipulateur. Les non-voyants peuvent ainsi s'adonner aux joies du packet-radio.

POPE H100 SUPER LOW LOSS 50Ω COAXIAL CABLE

Le H 100 est un nouveau type de câble isolation semi-air à faibles pertes, pour des applications en transmission. Grâce à sa faible atténuation, le H 100 offre des possibilités, non seulement pour des radioamateurs utilisant des hautes fréquences jusqu'à 1296 MHz, mais également pour des applications générales de télécommunication. Un blindage maximal est garanti par l'utilisation d'une feuille de cuivre (feuillard) et d'une tresse en cuivre, ce qui donne un maximum d'efficacité. Le H 100 est également performant dans les grandes puissances jusqu'à 2100 watts et cela avec un câble d'un diamètre de seulement 9,8 mm.

Puissance de transmission : 100 W
Longueur du câble : 40 m

MHz	RG 213	H 100	Gain
28	72 W	82 W	+ 11 %
144	46 W	60 W	+ 30 %
432	23 W	43 W	+ 87 %
1296	6 W	25 W	+317 %
	RG 213	H 100	

Ø total extérieur	10,3 mm	9,8 mm
Ø âme centrale	7 x 0,75 = 2,3 mm	2,7 mm monobrin
Atténuation en dB/100 m		
28 MHz	3,6 dB	2,2 dB
144 MHz	8,5 dB	5,5 dB
432 MHz	15,8 dB	9,1 dB
1296 MHz	31,0 dB	15,0 dB
Puissance maximale (FM)		
28 MHz	1700 W	2100 W
144 MHz	800 W	1000 W
432 MHz	400 W	530 W
1296 MHz	220 W	300 W
Poids	152 g/m	112 g/m
Temp. mini utilisation	-40 °C	-50 °C
Rayon de courbure	100 mm	150 mm
Coefficient de vélocité	0,66	0,85
Couleur	noir	noir
Capacité	101 pF/m	80 pF/m

ATTENTION : Seul le câble marqué "POPE H 100 50 ohms" possède ces caractéristiques. Méfiez-vous des câbles similaires non marqués.

Autres câbles coaxiaux professionnels

GENERALE ELECTRONIQUE SERVICES

ZONE INDUSTRIELLE RUE DE L'INDUSTRIE 77176 SAVIGNY-LE-TEMPLE Cedex
Tél : (1) 64 41 78 88
Télécopie : (1) 60 63 24 85

ET AUSSI LE RESEAU G.E.S.

Florence et Sylvie FAUREZ
Faire à Faire

ANTENNES FILAIRES

ANTENNE FILAIRE EST DISPONIBLE

Prix 85 Francs + port 15 F
Réf : SRCEAF

Utilisez le bon de commande SORACOM

EMISSION VHF / RECEPTION VHF + UHF LE DERNIER NÉ DES PORTATIFS AVEC ANALYSEUR DE SPECTRE A 7 FREQUENCES

ALINCO
ELECTRONICS INC.

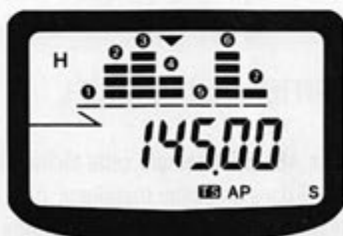
DJ-G1E



TAILLE RÉELLE

Avec le DJ-G1E, ALINCO introduit une nouvelle génération de portatifs alliant des performances de haut niveau à un analyseur de spectre à 7 fréquences.

■ Analyseur de spectre à 7 fréquences réparties de part et d'autre de la fréquence d'émission (mode VFO) sont matérialisées chacune par 4 segments verticaux proportionnels au niveau du signal reçu. D'un simple coup d'œil, accédez directement à une fréquence libre.



L'espacement est fonction du pas des canaux. Le tableau illustre un exemple avec pas de 25 kHz et fréquence centrale de 145,000 MHz.

①	144,025 MHz - 75 kHz
②	144,050 MHz - 50 kHz
③	144,075 MHz - 25 kHz
④	145,000 MHz fréquence centrale
⑤	145,025 MHz + 25 kHz
⑥	145,050 MHz + 50 kHz
⑦	145,075 MHz + 75 kHz

De la même manière, vous pouvez visualiser 7 canaux mémoires (mode mémoire).

■ Réception de la bande 430 à 440 MHz permettant un trafic "cross-band" émission VHF/ réception UHF.

■ 80 canaux mémoires multi-modes en technologie EEPROM ne nécessitant pas de sauvegarde par pile lithium.

■ CTCSS-DTMF avec identificateur des correspondants.

■ Ecoute d'une fréquence prioritaire en mode mémoire ou VFO.

■ 6 modes différents de scrutation en mode "temps" ou "occupé".

■ Eclairage clavier.

■ LED émission/réception.

■ Sélection du pas de 5, 10, 12,5, 15, 20, 25, 30, 50 kHz.

■ Arrêt automatique. Economiseur de batterie avec 3 niveaux de puissance émission. Indicateur de batterie déchargée. Verrouillage clavier et bip sonore débrayable. Nombreux accessoires...

GES-0694-1



DR-130E - E/R MOBILE VHF

Emetteur-récepteur mobile 144-146 MHz, FM. Sortie 5/50 W. Pas de 5, 10, 12,5, 15, 20 et 25 kHz. Choix affichage fréquence ou canal. 20 mémoires multifonctions. Scanning multifonctions. Appel 1750 Hz et shift

programmable. Encodeur CTCSS. Alimentation 13,8 Vdc ; 10,5 A. Dimensions : 140 x 155 x 40 mm. Poids : 1,2 kg. Extension 80 mémoires supplémentaires en option.



DJ-180E E/R PORTATIF VHF

Emetteur-récepteur portable 144-146 MHz, FM. Sortie 2 W sous 7,2 V ou 5 W sous 12 V. Pas de 5/10/12,5/15/20/25 kHz. 10 mémoires avec paramètres dont une prioritaire. Scanning mémoires et bande VFO. Appel 1750 Hz et shift répéteurs. Arrêt automatique, beeper on/off et éclairage afficheur. Alimentation 5,5 à 13,8 Vdc. Dimensions : 132 x 58 x 33 mm avec EBP-26N. Poids : 350 g. En option : extensions 50 et 200 mémoires, CTCSS.

ALIMENTATIONS

Alimentations secteur à sortie réglable 3/15 Vdc ; lecture tension et intensité.
• DM-112 - Sortie 10/12 A. Dimensions : 150 x 141 x 292 mm. Poids : 6,1 kg.
• DM-120 - Sortie 20/22 A. Dimensions : 150 x 141 x 292 mm. Poids : 5,9 kg.
• DM-130 - Sortie 25/32 A. Dimensions : 150 x 141 x 292 mm. Poids : 6,8 kg.



CATALOGUE GENERAL 20 F + 10 F DE PORT — GAMME COMPLETE DISPONIBLE



**GENERALE
ELECTRONIQUE
SERVICES**
RUE DE L'INDUSTRIE
Zone Industrielle - B.P. 46
77542 SAVIGNY-LE-TEMPLE Cdx
Tél. : (1) 64.41.78.88
Télécopie : (1) 60.63.24.85

Minitel : 3615 code GES

G.E.S. - MAGASIN DE PARIS :

172, RUE DE CHARENTON - 75012 PARIS - TEL. : (1) 43.41.23.15 - FAX : (1) 43.45.40.04
G.E.S. OUEST : 1, rue du Colin, 49300 Cholet, tél. : 41.75.91.37
G.E.S. LYON : 5, place Edgar Quinet, 69006 Lyon, tél. : 78.52.57.46
G.E.S. COTE D'AZUR : 454, rue Jean Monet - B.P. 87 - 06212 Mandelieu Cdx, tél. : 93.49.35.00
G.E.S. MIDI : 126-128, avenue de la Timone, 13010 Marseille, tél. : 91.80.36.16
G.E.S. NORD : 9, rue de l'Alouette, 62690 Estrée-Cauchy, tél. : 21.48.09.30 & 21.22.05.82
G.E.S. PYRENEES : 5, place Philippe Olombel, 81200 Mazamet, tél. : 63.61.31.41
G.E.S. CENTRE : Rue Raymond Boisdé, Val d'Auron, 18000 Bourges
tél. : 48.20.10.98 matin & 48.67.99.98 après-midi

Prix revendeurs et exportation. Garantie et service après-vente assurés par nos soins. Vente directe ou par correspondance aux particuliers et aux revendeurs. Nos prix peuvent varier sans préavis en fonction des cours monétaires internationaux. Les spécifications techniques peuvent être modifiées sans préavis des constructeurs.

SATELLITE TRACKER ST-1 AEA

Si vous pratiquez le trafic sur satellites (ou la réception des satellites défilants) au quotidien, vous devez savoir que les meilleurs résultats sont obtenus avec un pointage exact des aériens vers le satellite. C'est le rôle de l'interface ST-1 proposée par AEA.

Denis BONOMO, F6GKQ

Rien ne sert d'envoyer au satellite une puissance d'émission excessive : il vaut mieux disposer d'aériens bien adaptés, dont le pointage est correctement effectué en direction du satellite (azimut et site). De même, en réception, les meilleures performances sont obtenues avec de bonnes antennes, ayant du gain, donc une directivité qui exige un pointage fin vers le satellite. La poursuite des satellites (qu'ils soient "amateurs" ou "météo") peut se faire "manuellement" ou "automatiquement".

Lors de la poursuite manuelle, l'opérateur doit régulièrement contrôler son signal et affiner la direction (site et azimut) des antennes. Les modifications sont d'autant plus fréquentes que le satellite est placé sur une orbite basse. L'inconvénient est évident : il n'est plus concentré sur le trafic.

Lors de la poursuite automatique, l'opérateur est secondé par son ordinateur : au moyen d'un logiciel spécialisé (qui fait également la trajectographie) on peut "asservir" les antennes. Pour ce faire, les moteurs sont reliés à l'ordinateur par une interface. L'avantage est évident : l'opérateur n'a plus besoin de se soucier de la position des antennes... et peut même laisser sa station fonctionner en son absence (pour les satellites packet radio ou météo).

UN BOITIER, UN LOGICIEL

L'interface AEA ST-1 remplit cette tâche. Elle se présente dans un boîtier métallique, dont la face avant est extrêmement dépouillée : poussoir en et hors service (et LED associée) et 4 LED rouges de direction. A l'inverse, le panneau arrière est équipé de nombreux connecteurs dont le rôle va être sommairement décrit. Ce boîtier plat est peu encombrant. L'électronique interne est soigneusement réalisée. Un logiciel de pilotage de l'interface est livré avec celle-ci. Le manuel qui accompagne l'ensemble est en anglais. Il appartient à l'utilisateur de fournir :

- le logiciel de poursuite des satellites (InstanTrack, QuikTrack ou RealTrack).



- les câbles de liaison avec l'ordinateur.
- les câbles de liaison avec les pupitres de commande des moteurs.

Il est dommage que les câbles de liaison avec l'ordinateur ne soient pas fournis avec l'interface. Il faudra être très vigilant sur le "sexe" des connecteurs (on parle souvent du sexe des anges mais le débat reste ouvert sur

celui des connecteurs...). En effet, à l'arrière du ST-1, on trouve pour la liaison parallèle :

- une entrée DB-25 mâle
- une sortie DB-25 femelle (pour rebrancher votre imprimante, par exemple)

Pour la liaison série :

- une entrée DB-9 femelle
- une sortie DB-9 mâle (pour rebrancher votre modem, par exemple)

Le panneau arrière est également doté des prises suivantes :

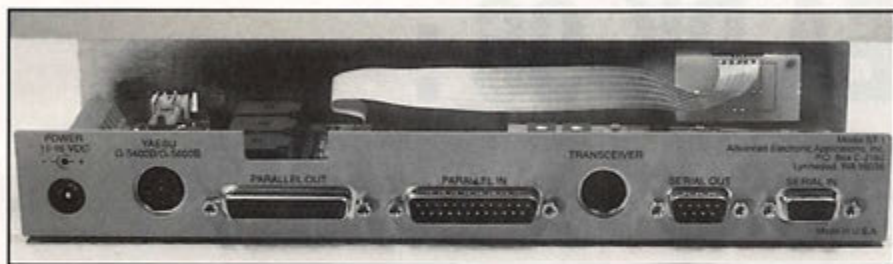
- jack alimentation (cordon fourni)
- DIN pour rotor YAESU G-5400 ou G-5600
- DIN pour liaison "CAT" avec le transceiver

LA COMMANDE DES MOTEURS

La liaison avec les pupitres de commande des moteurs est réduite à sa plus simple expression si vous possédez l'un des rotors YAESU cités ci-dessus. En effet, ces rotors sont prévus d'origine pour une commande par ordinateur.

Rassurez-vous, si ce n'est pas le cas, vous allez pouvoir utiliser votre (ou vos) moteurs existants pour peu que les connexions suivantes soient disponibles sur le pupitre de commande :

- trois fils vers le moteur (dont une masse)
- trois fils vers le potentiomètre de recopie de position (dont une masse)



Les liaisons « série » et « parallèle » de l'ordinateur passent « en coupure » à travers le ST-1.

La liaison se fait, dans ce cas, par l'intermédiaire d'un bornier placé dans l'interface, une petite fenêtre étant dégagée dans le panneau arrière pour le passage des fils.

LA COMMANDE DU TRANSCIEVER

L'interface ST-1 ne fait pas que piloter les antennes : elle peut aussi commander le transceiver, par la liaison "CAT", si c'est l'un des modèles suivants : KENWOOD TS-790, YAESU FT-736, ICOM IC-275 & 475. Cette commande permet de compenser l'effet Doppler, calculé par le logiciel de poursuite et de modifier la fréquence du VFO. En plus, pour vos satellites favoris, le transceiver sera automatiquement programmé sur les bons couples de fréquences (montantes et descendantes).

LA MISE EN ŒUVRE

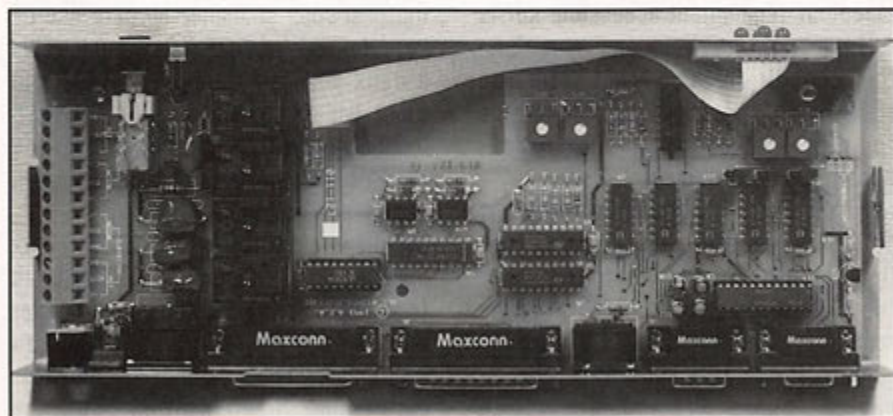
La mise en œuvre initiale de l'interface comprend :

- une phase d'installation de tout le matériel (câblage, etc.)

- l'installation du logiciel (driver de l'interface) avec la définition des ports, du répertoire où se trouve le logiciel de poursuite, votre satellite privilégié, etc.
- une phase de réglage des moteurs avec position de repos, offset, calibration des convertisseurs A/D...

Cette tâche étant effectuée lors de la première installation, les utilisations suivantes se borneront à lancer ST-1... et à profiter du trafic sans plus se soucier de quoi que ce soit ! A tout moment, il est possible de changer le satellite désigné par défaut et d'en choisir un autre (et/ou un autre mode) dans la liste affichée par ST-1T (le logiciel).

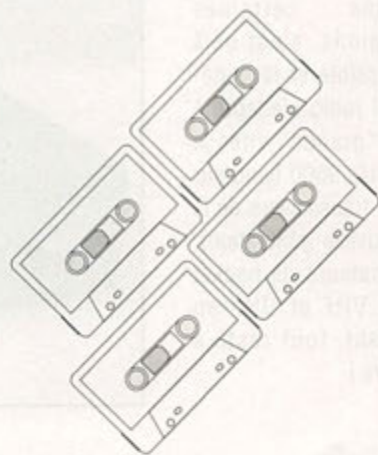
La mise en fonction de l'interface déconnecte vos périphériques reliés aux prises DB-9 et DB-25 placées sur le panneau arrière du ST-1. Dès que vous placez le poussoir en position "NORMAL" (LED allumée en vert), les périphériques sont automatiquement remis "en circuit". Grâce à ce système, il n'est pas nécessaire de brancher et de débrancher des prises derrière l'ordinateur... ST-1 s'accommode de tout type de PC, y compris les machines lentes. La distribution des produits AEA est assurée par G.E.S.



Sur cet vue interne, on aperçoit le bornier, les relais et les « trimers » de pré-réglage.

A VOS MANIPS !

LES CASSETTES AUDIO POUR VOUS INITIER AU MORSE



SONT ARRIVEES !

SEULEMENT 170 FF

+ 25 F PORT

RÉF. SRCECW

AEA PK-96 : ENCLENCHEZ LE TURBO !

Prenez un PK-88, TNC bien connu s'il en est, ajoutez-lui le 9600 baud et vous obtenez le PK-96, dernier-né de la gamme AEA.

Denis BONOMO, F6GKQ

Le packet c'est bien, mais les exigences sans cesse croissantes de certains utilisateurs, échangeant de très longs fichiers, font que les embouteillages de l'AX-25 à 1200 baud en découragent plus d'un. Pourquoi ne pas tenter le passage en 9600 baud ? Dans certaines régions, c'est déjà possible et le matériel radio s'adapte à la "grande" vitesse (prise 9600 baud sur les transceivers de la nouvelle génération). Amateurs de packet en VHF et UHF en avant, tout reste à faire !

Le boîtier est au même format que celui du PK-88. Les LED de la face avant ont changé de forme. A l'arrière, le connecteur RS-232 est un 25 broches. Les réglages de sortie "modulation" 1200 et 9600 baud sont

BRANCHEZ !

Pour pouvoir démarrer avec le PK-96, il faut disposer d'un ordinateur et d'un logiciel de communication (émulation de terminal simple ou produit plus évolué comme PC-Pakratt ou MacRatt) ou d'un terminal (voire d'un simple minitel). Il ne vous reste plus qu'à préparer les extrémités non terminées des cordons (côté émetteur-récepteur) et à brancher l'alimentation (400 mA au moins). Tous les pièges que vous pourriez rencontrer seront évités par une lecture attentive de la documentation. On y



QUALITE AEA

On est maintenant habitué à la qualité des produits AEA : la documentation, en particulier, est un modèle du genre avec son classeur, facilitant les mises à jours, le jeu de schémas pour une éventuelle maintenance et la procédure de mise en œuvre accessible aux débutants. Le PK-96 est donc livré avec cette documentation (en anglais), les câbles de liaison vers l'émetteur, mais pas le câble RS-232 pour l'ordinateur.

Il faudra donc y penser. L'alimentation peut être acquise en option (bloc secteur) pour fournir le 13 V nécessaire au TNC.

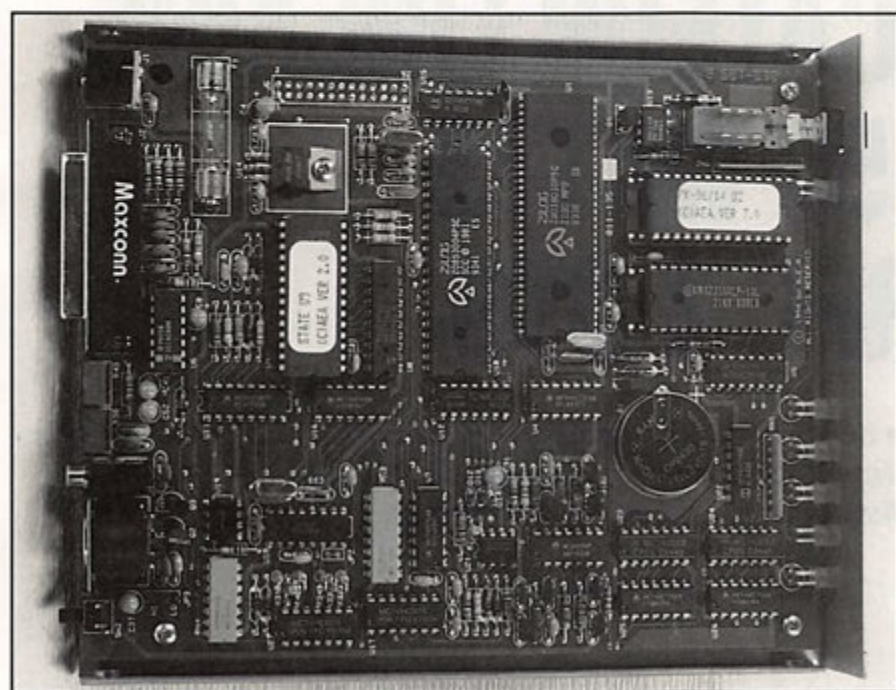
indépendants. Une prise DIN à 5 broches assure la liaison avec la station radio. Elle est complétée par un jack pour la BF du récepteur (également accessible sur la DIN).

Un poussoir de RESET fait enfin son apparition ! Il sera fort apprécié lors de "plantages" avec certains logiciels... Auparavant, il fallait ouvrir la boîte...

Autre différence importante, le PK-96 est doté d'un dispositif DCD (Data Carrier Detect) qui permet de fonctionner "squelch ouvert", d'où une plus grande sensibilité en réception. Le DCD reconnaît automatiquement les tonalités propres au packet : quand une émission est en cours, le TNC ne doit pas émettre, afin d'éviter les "collisions".

trouve, en annexe, la description des branchements pour tous les transceivers du monde (ou presque !). Un dernier mot : si vous souhaitez ne faire que de l'écoute, vous ne brancherez que le câble à deux jacks dans la prise RX Audio (donc pas de soudure à faire). Le PK-96 fonctionne avec les transceivers fixes ou mobiles et les portatifs (il n'est pas prévu pour le décimétrique 300 baud).

Un chapitre particulier est consacré aux liaisons à effectuer pour le 9600 baud (souvent, il faudra modifier le transceiver au niveau du modulateur et du discriminateur). En 9600 baud, l'émetteur est modulé directement en fréquence (K9NG et G3RUH). Ce mode ouvre les portes de l'espace à ceux qui voudraient



tenter l'expérience des satellites porteurs de messages...

Le paramétrage du PK-96 peut effrayer le débutant : à juste titre, le manuel insiste sur le fait que, pour la plupart, les paramètres de fonctionnement n'auront pas besoin d'être changés... tous les jours.

Le PK-96 possède une boîte à lettres personnelle (Mailbox ou PMS). Sa capacité est de 18 ko, ce qui est largement suffisant en principe. Cette capacité peut être étendue à 110 ko pour les plus exigeants en changeant la mémoire. Elle est sauvegardée par une batterie interne. Avec le mode EXPert sur arrêt, seules sont accessibles les commandes de base

du TNC. Le PK-96 peut être relié à une imprimante parallèle (câble spécial en option), ce qui permet de suivre le trafic sans immobiliser l'ordinateur (mais alors, préparez vous à consommer du papier !). Le TNC intègre un mode expérimental de packet par "meteor scatter" où est introduite une notion de station maître, envoyant des trames d'information et attendant les accusés de réception de la station "esclave".

Même si vous n'envisagez pas immédiatement de passer en 9600 baud, il vaut mieux prévoir les exigences des années futures : le PK-96 sera déjà dans votre station, prêt à passer à la vitesse supérieure.

CARACTERISTIQUES TECHNIQUES

Processeur	: Z-180
RAM	: 32 ko (extensible à 128 ko)
Modem	: TCM 3105 Texas Instruments
1200 baud	: Bell 202, niveau 5 à 100 mV
9600 baud	: K9NG/G3RUH, jusqu'à 3 V
Vitesse RS-232	: 110 à 19200 baud
Alimentation	: 12 à 16 V, 400 mA
Dimensions	: 15,6 x 18,8 x 3,4 cm
Poids	: 540 g

WATTMETRE PROFESSIONNEL BIRD



Boîtier BIRD 43
2.400 F*^{TTC}
 Bouchons série A-B-C-D-E
660 F*^{TTC}

Autres bouchons et modèles sur demande



Charges de 5 W à 50 kW
 Wattmètres spéciaux
 pour grandes puissances
 Wattmètre PEP

TUBES EIMAC

FREQUENCEMETRES
 PORTABLES
 OPTOELECTRONICS



3300 :
1.395 F*^{TTC}
 M-1 :
2.365 F*^{TTC}
 UTC-3000 :
3.600 F*^{TTC}

Documentation sur demande

G E S GENERALE
 ELECTRONIQUE
 SERVICES
 RUE DE L'INDUSTRIE - ZONE INDUSTRIELLE
 B.P. 46 - 77542 SAVIGNY-LE-TEMPLE Cdx
 Tél. : (1) 64.41.78.88 - Fax : (1) 60.63.24.85
 ET AUSSI LE RESEAU G.E.S.

Editepe • 0294 • 1

Prix au 1^{er} janvier 1994

AMPLIFICATEUR LINEAIRE 150 WATTS RFC 2-315

Fabriqué par "rfconcepts" (une division de Kantronics), cet amplificateur linéaire VHF se présente comme le complément idéal d'une petite station (FT-290, TR-751, etc.). Il est distribué en France par ICS Group.

Denis BONOMO, F6GKQ

Pour le trafic en DX (le 144, ce n'est pas seulement le blablabla local vissé sur la fréquence d'un répéteur), il faut un peu de puissance. Les transceivers modernes délivrent environ une bonne vingtaine de watts (parfois moins), puissance suffisante en BLU quand les conditions sont excellentes mais qui gagne à être poussée un petit peu afin de favoriser le trafic DX au quotidien. Les amateurs de "challenge" et de "skeds" journaliers ne vont pas me contredire.

RFC 2-315 : 150 WATTS

Peint entièrement en noir, cet amplificateur à transistors est utilisable en fixe ou en mobile. Dans les deux cas, cela suppose évidemment une alimentation à la hauteur. Pour délivrer les 150 W promis, la boîte a besoin de 30 W à l'entrée, mais aussi de 22 A sous 13,8 V. La puissance peut être portée à 170 W avec 40 W à l'entrée, le maximum admis étant de 50 W. Extérieurement, le matériel inspire confiance. Le dissipateur couvre tout le haut du boîtier. En façade, on trouve trois interrupteurs et quatre LED.

Le premier interrupteur est le marche-arrêt, le second choisit le mode de fonctionnement (SSB ou FM), le troisième met le préamplificateur interne en service. Les LED sont associées à ces interrupteurs, au passage en émission, la dernière servant d'alarme si le ROS est trop élevé.

déclenché par la HF (VOX HF) ou présence d'une tension positive ou d'une masse. La sélection entre tension et masse se fait en déplaçant un fil, à l'intérieur de l'ampli. Quant au VOX HF, son délai peut être changé en réglant un ajustable, accessible à travers un trou du capot.



INSTALLATION ET MISE EN ŒUVRE

L'installation de l'amplificateur doit être soignée : les fils d'alimentation seront de bon diamètre (2,5 mm) et aussi courts que possible. Le cordon qui relie le transceiver à l'entrée de l'ampli et la descente d'antenne seront équipés de fiches

PL-259 correctement montées. La présence d'un bon wattmètre, prévu pour fonctionner en VHF, est souhaitable, afin de contrôler ce qui se passe. Enfin, au risque de me répéter, l'alimentation devra présenter toutes les garanties de protection. Bien entendu, le dissipateur ne sera en aucun cas "obstrué" par un quelconque objet.

L'amplificateur contient un préampli à GaAsFET, dont le facteur de bruit est de

En face arrière, on trouve les deux socles SO-239 pour la liaison avec le transceiver et l'antenne, une prise CINCH pour la télécommande (tension positive ou masse, au choix) et la prise alimentation détrompée, de type "Jones", à quatre broches. Un porte-fusible contient le fusible de protection, calibré à 35 A. Les cordons et connecteurs (hors PL) sont fournis avec l'amplificateur.

Avant d'installer le matériel, vous devrez choisir le mode de commutation :

1 dB, et le gain de 18 dB. Ce préamplificateur viendra compenser les déficiences de certains matériels, permettant d'avoir une station "équilibrée" (rien ne sert de balancer de la puissance si l'on n'entend pas les correspondants !). Si votre transceiver est performant, vous pouvez toutefois mettre le préampli hors service.

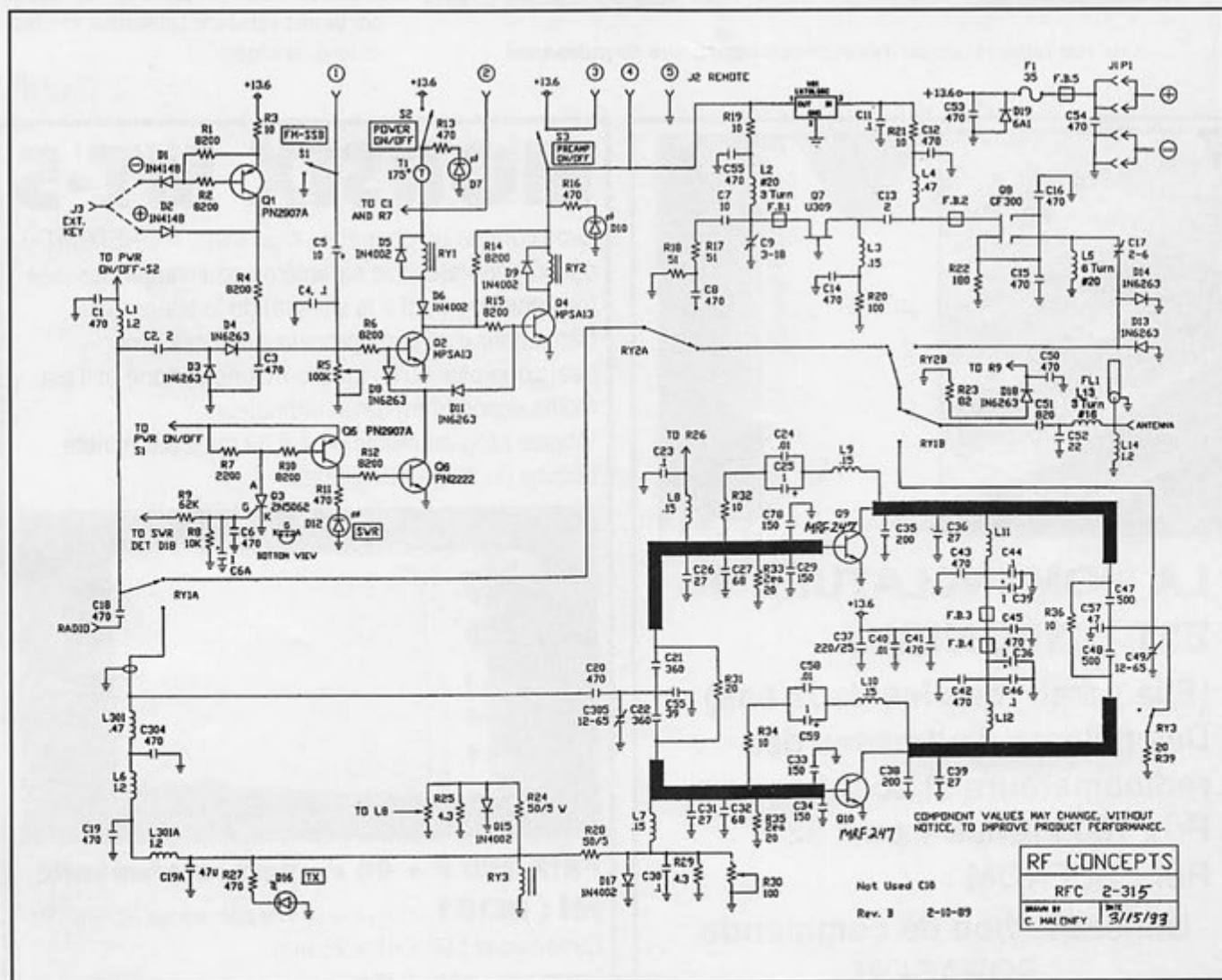
Les essais ont été faits à partir d'un transverter avec une tension de commutation positive, appliquée à la prise CINCH, en provenance directe du transceiver décimétrique. Je n'aime pas les VOX HF. Pour les besoins de la cause, un essai a été fait en VOX : le délai un peu court a été modifié en jouant sur la résistance ajustable interne. Le gain du préampli est incontestable, avec un souffle additionnel à peine perceptible. La puissance mesurée avec 20 W à l'entrée



Face arrière avec prises SO-239 notez le connecteur d'alimentation "spécial"

était de 130 W, pour une consommation de 18 A sous 13,8 V. J'ai également fait

un rapide (à cause de mon alimentation !) essai avec 45 W à l'entrée, en FM : la



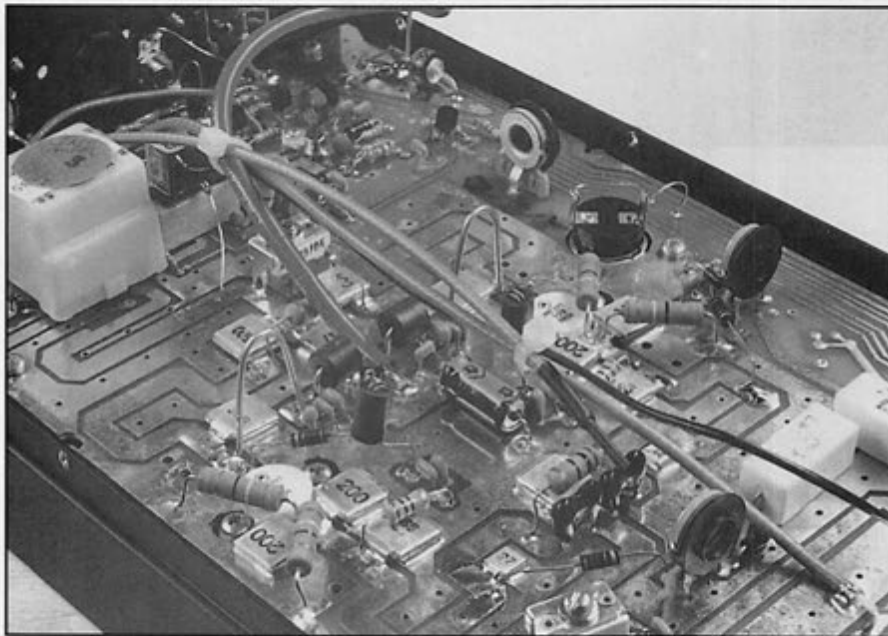
puissance de sortie est montée à 155 W (chute de tension de l'alimentation qui ne pouvait dépasser que péniblement les

20 A). Pas de trace d'accrochage ni de non-linéarité, en BLU, pendant les essais. Quant à la puissance, elle est identique

sur toute l'étendue de la bande 144 (l'ampli couvre de 143 à 149 MHz).

En cas de ROS un peu trop élevé (>3:1), la protection entre en action : plus de 30 W de retour et l'ampli se coupe de lui-même (LED TX éteinte, SWR allumée). De même, si la température s'élève anormalement (limite 175°C), une autre protection se met en œuvre et coupe l'amplificateur. Ce dernier ne pourra être remis en fonctionnement que quand la température se sera abaissée.

La reproduction du schéma, donnée ici pour information, montre que le montage est traditionnel : les deux MRF-247 sont attaqués directement par le transceiver. Les autres circuits sont mis en œuvre pour la commutation, les protections, le préampli. Une belle réalisation, qui fait appel à des composants de qualité, présentant tous les gages de fiabilité, et qui devrait satisfaire l'utilisateur pendant de longues années.



Une vue rapprochée du montage des transistors de puissance



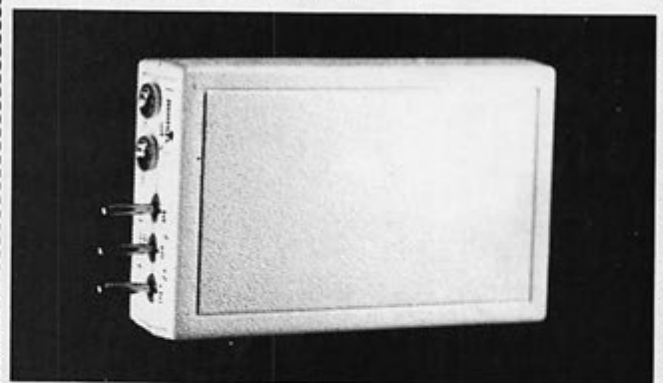
LA NOMENCLATURE 94 EST DISPONIBLE.

(Elle paraît tous les deux ans)
Des milliers d'adresses des radioamateurs et écouteurs.
Prix 100 Francs + port 32 F
Réf : REFNOM

Utilisez le bon de commande
SORACOM

MORSIX MT-5

Gros comme un paquet de cigarettes, MORSIX MT-5 est un générateur de caractères pour l'apprentissage (ou l'entraînement à la vitesse) de la télégraphie. Bâti autour d'un microprocesseur, il sait faire beaucoup plus qu'un simple magnétophone et il est moins encombrant qu'un ordinateur. Vitesse programmable de 4 à 60 mots par minute. Leçons de 300 à 400 signes.



PRIX 990 F + 40 F port recommandé

réf : DEIØ1 Utilisez le bon de commande SORACOM

Dimensions : 97 x 61 x 25 mm

Poids avec piles 120 g



IC-970
IC-781
IC-765
IC-725
IC-737



TS-950 SDX
TS-140
TS-850
TS-450
TS-790
TS-50

ICOM

KENWOOD

FRÉQUENCE

CENTRE

APPELEZ-NOUS

TEL. 78.24.17.42

18, place du Maréchal-Lyautey - 69006 Lyon - Fax 78.24.40.45

Vente sur place et par correspondance
Carte bleue - Carte aurore - CETELEM - Chèque bancaire



FT 1000 - FT 990 - FT 890 - FT 747
YAESU



VHF
UHF
TH28



BI-
BAND
TH 78
FT 470
IC-24



SCANNER
PORTABLE
ET FIXE
IC-R1
-7100 Yupiteru
IC-R100
MVT 7100
AOR 3000
IC-R7100

NOS ANTENNES PKW

Dipole Filaire

multibandes :
10 - 15 - 20 - 40 - 80 - 160 m **980 F**

bibandes : 40-80 m **490 F**
80-160 m **750 F**
40-160 m **550 F**
etc...

Ground plane
KW3 : 10 - 15 - 20 m **990 F**
multibandes :
10 - 15 - 20 - 40 - 80 m **1690 F**

Yagi VHF-UHF

6 elts - VHF - 14 db **690 F**
8 elts - VHF - 15,5 db **850 F**
10 elts - VHF - 17 db **1290 F**

Log Periodic
130 à 1300 Mhz - 8,5 db **1250 F**
144 - 432 Mhz - 6,5 db **750 F**
etc...

Cubical Quad
Beam décimétrique
Dipole rotatif, etc...

"Toute l'année, reprise de vos appareils en excellent état de fonctionnement pour l'achat de matériels neufs ou d'occasion"

ANTENNE DISCONE VIMER DX-C

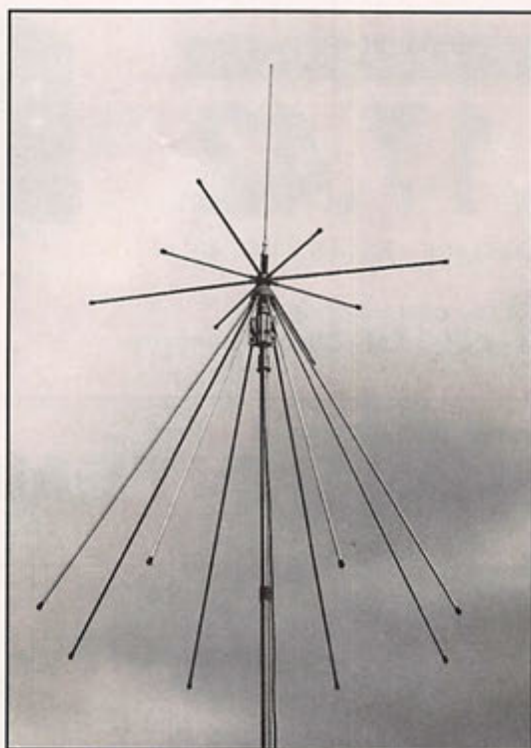
La marque VIMER ne vous est plus inconnue : depuis quelques mois déjà, de nombreuses antennes conçues par cette société italienne ont été présentées dans ces colonnes. En France, leur distribution est assurée par ICS Group.

Denis BONOMO, F6GKQ

L'antenne discône est le complément idéal de tout récepteur à couverture large. Le modèle DX-C de VIMER ne déroge pas à la règle puisque cette antenne fonctionne entre 25 et 1300 MHz. Avec une particularité : elle permet l'émission sur 27 MHz (de 26,5 à 27,5) et de 130 à 1000 MHz avec un ROS variant entre 1,3:1 et 1,6:1. En fait, lors des essais, nous avons pu mesurer des valeurs comprises entre 1,1:1 et 2,2:1*. L'influence du coaxial y est peut-être pour quelque chose, le mât télescopique de 6 mètres, sur lequel était placée l'antenne ne permettant pas de faire passer le câble à l'intérieur du tube. De plus, le coaxial partant en oblique, il passait près d'un des brins de l'antenne. Mais voyons à quoi ressemble ce hérissron.

l'exception du fouet vertical, en acier, avec une self moulée à la base, les brins sont en tube d'aluminium traité anti-corrosion (seule une utilisation prolongée pourra, dans quelques mois, faire ressortir l'efficacité de ce traitement),

d'un diamètre de 10 mm. Chaque brin est terminé par une extrémité filetée munie d'un dispositif de serrage. A l'autre bout, un petit capuchon (sortez couverts !) vient protéger le tube. La pièce maîtresse, d'où partent tous les éléments, est usinée directement en aluminium. Curieusement, les brins horizontaux les plus longs sont recouverts d'une sorte de gaine thermo-sensible. Pourquoi pas les autres ? La partie "disque" est composée de 8 brins horizontaux, la jupe conique de l'antenne de 8 brins obliques.



L'antenne est assemblée en une vingtaine de minutes, prête à fonctionner. Un dispositif spécial permet de la fixer sur un tube vertical. Ce support, fileté, vient se monter sous la pièce maîtresse d'où partent les éléments. Une contre-plaque assure le serrage sur le mât. Une petite feuille fait office de fiche descriptive plus que succincte.

Le montage devra se faire en bout de mât de préférence. Si cela est impossible, il est envisageable de mettre la discône sur un bras de déport, à l'écart (de près d'un mètre) du mât ou du pylône. Ce bras de déport horizontal devra posséder une partie verticale pour fixer l'antenne. La prise au vent et le poids de celle-ci n'étant pas négligeables, soignez les fixations ! La DX-C de Vimer ne devrait pas décevoir ses utilisateurs.

**En simplifiant, tracée par l'analyseur AEA, la courbe ressemble à une sorte de sinusoïde dont la période serait de 2,5 à 3 MHz (amplitude variant entre 1,1 et 2,2:1).*

MECANIQUEMENT ROBUSTE

En déballant les éléments de l'antenne, la première impression qui se dégage est la robustesse. A



QSL
OGS ham's édition

IMPRIMERIE 100% TRADITIONNELLE

Depuis 5 ans au service des OM

pour vos **QSL**

Exemples de PRIX TTC Franco de Port

500 QSL 1 couleur personnalisée 395,00 F

500 QSL Standards Couleurs repliquées 595,00 F

1000 QSL Personnalisée en Couleur 1470,00 F

Cours de formation LICENCE A et C de F6HKM 120,00 F

COURS F6HKM + RÉGLEMENTATION 175,00 F

Veillez me faire parvenir gratuitement et sans engagement de ma part votre catalogue

NOM : ADRESSE :

OGS - BP 219 - 83406 HYERES CEDEX
Tél. 94.65.39.05 - Fax 94.65.91.34 - 36.12 / OGS + tél

DOCUMENTATION
GRATUITE SUR SIMPLE DEMANDE

REPRISE de vos anciens appareils **VHF/UHF**

quelque soit leur état valable en **JUILLET et AOUT**

pour l'achat d'un modèle correspondant de la
NOUVELLE GAMME KENWOOD
GARANTIE 2 ANS

TH22 PORTABLE FM

Nouveautés :

2290 F

EMISSION 144-146 Mhz 3/5 W.
RECEPTION 136-174 Mhz
Taille réduite épaisseur 2,5 cms
Nombreuses options

P.A à mosfet accu 6 v.
menu de commandes
HP diamètre 36mm
squelch configurable

TM251 MOBILE FM

Nouveautés :

348 F

EMISSION 144/146 Mhz
5/10/50 Watts
RECEPTION AM 119-136
FM 136-174 et 300-470
41 Mémoires

packet 1200/9600 b
200 mémoires (option)
transpondeur UHF/VHF

TM255 MOBILE BLU/FM

Nouveautés :

7989 F

E / R 144-146 Mhz
545 watts
100 mémoires
2 VFO

Face avant détachable
Packet 1200/9600b.
VFO cranké en FM, souple en BLU
Pas fin 5 à 200 Hertz
AIP - Shift variable

TM733 MOBILE FM VHF/UHF

Nouveautés :

5790 F

E 144-146 5/10/50 W.
430-440 5/10/25 W.
R. AM 119-136 Mhz
FM 136-174 Mhz
FM 300-470 Mhz
72 Mémoires
Transpondeur VHF-UHF

6 Mémoires spéciales
Packet 1200/9600 B
Face avant détachable
Filtre AIP

RADIO 33

F5OLS

KENWOOD
STATION TECHNIQUE AGREE

8 Av. R.Dorgelés
33700 MERIGNAC
56 97 35 34

VENTE NEUF et OCCASION • DÉPANNAGE toutes marques
NOUVEAU : REVENDEUR ICOM

cta
PYLONES

**OUVERT
TOUT
L'ÉTÉ!**

Constructions Tubulaires de l'ARTOIS

B.P. 2 - Z.I. Brunehaut -

62 470 CALONNE-RICOUART

Tél : 21 65 52 91

Fax: 21 65 40 98

F 5 HOL et F 6 IOP

Jean-Pierre et Christian

à votre service

NOUVEAU

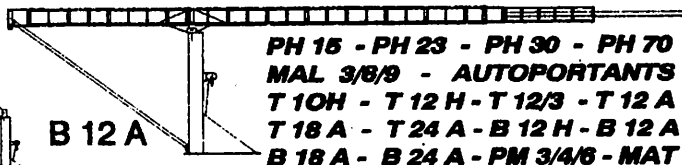
Suite à la retraite de Roger, F6DOK, C.T.A. continue la fabrication des modèles "ADOKIT" et sera heureux, de vous les présenter lors des prochains salons. "Bonne retraite Roger"

NOTRE METIER : Votre PYLONE

A chaque problème, une solution! En ouvrant le petit catalogue C.T.A. vous trouverez sûrement la votre, parmi les 20 modèles que nous vous présentons. Un tarif y est joint. Et si par malheur, la bête rare n'y est pas, appelez-moi, nous la trouverons ensemble.

(Notre catalogue vous sera envoyé contre 10 f en timbres)

Télescopique/Basculant 12 mètres



B 12 A

PYLONES "ADOKIT" AUTOPORTANTS

PYLONES "ADOKIT"
AUTOPORTANTS
A HAUBANER
TELESCOPIQUES
TELESC/BASCULANTS
CABLES D'HAUBANAGE
CAGES-FLECHES

PH 15 - PH 23 - PH 30 - PH 70
MAL 3/8/9 - AUTOPORTANTS
T 10H - T 12 H - T 12/3 - T 12 A
T 18 A - T 24 A - B 12 H - B 12 A
B 18 A - B 24 A - PM 3/4/6 - MAT

CHRONIQUE DES ECOUTEURS



Nous vous invitons à participer massivement à l'élaboration de cette rubrique. Vous écoutez ? Faites connaître aux autres ce que vous avez entendu ! La rédaction publiera tous les mois les fréquences et informations les plus originales (nous voulons éviter les compilations de listes déjà publiées par ailleurs).

CONCOURS SWL RSGB LISTENER CONTEST 1994

Un contest destiné aux SWL sur les bandes amateur qui devront reporter sur leur log le plus de QSO possible.

- Dates et durée : du 9 juillet à 12.00 TU au 10 juillet 1994 à 12.00 TU soit 24 heures mais les participants ne pourront pas opérer plus de 18 heures et devront marquer sur leur log, une pause continue de 6 heures.

- Catégories : (a) SSB seulement, (b) CW seulement.

- Bandes : 28, 21, 14, 7, 3,5 et 1,8 MHz.

- Score : les stations reportées sur le log doivent être en QSO avec une autre station, les CQ, QRZ et autres monologues ne comptent pas. Elles peuvent participer ou non à un contest. Compter un point par station et par bande. Le multiplicateur s'applique sur chaque bande pour tout nouveau pays de la liste DXCC et tout nouveau district (call area) des USA, Canada, Australie, Nouvelle-Zélande et Japon, par exemple : W1, W2, VE2, VE3, VK5, VK6 etc...

Le score final = somme des points sur toutes les bandes x somme des multiplicateurs sur toutes les bandes.

- Logs : Ils doivent comporter par colonnes : le temps TU (GMT Time), l'indicatif de la station entendue (Heard), celui de son

correspondant (Worked), le RS(T) que vous lui auriez donné, l'éventuel nouveau multiplicateur (Multiplier) et le point (Point).

Si vous entendez les deux correspondants, ils peuvent compter pour des stations séparées en reportant le second indicatif sur la ligne en dessous de la colonne "Heard". Un même indicatif ne peut figurer qu'une seule fois dans cette colonne. L'indicatif d'un correspondant ne peut pas figurer plus de trois fois dans la colonne "Worked" sauf si l'indicatif "Heard" vous donne un nouveau multiplicateur, mais, même dans ce cas, l'indicatif "Worked" ne pourra pas vous donner plus de trois nouveaux multiplicateurs consécutifs. (Ces restrictions ont certainement pour but d'obliger le participant à parcourir les bandes ! et à ne pas rester "accroché" à quelques stations QRO seulement...).

Un log par bande + une feuille donnant les multiplicateurs obtenus sur chaque bande. Les contacts doubles seront pénalisés de dix fois la valeur du contact.

Les logs devront être postés le 1er août 1994, au plus tard, à : R.A. Treacher BRS 32525, 93 Elibank Road, Eltham, London SE9 1QJ, Royaume-Uni.

INFORMATIONS AFRIQUE DU SUD

Diverses radio régionales transmettent sur les bandes tropicales

(heures TU) :

Afrikaan Stereo : 03.00-06.00 sur 4810 kHz, 05.30-08.00 sur 6045 kHz, 07.45-14.30 sur 7285 kHz et 14.35-23.00 sur 4810 kHz.

Radio 2000 : 23.00-03.00 sur 4810 kHz.

Radio Oranje : 03.00-05.55 sur 3230 kHz, 06.00-07.50 sur 5965 kHz, 07.55-14.20 sur 7270 kHz et 14.30-22.00 sur 3230 kHz.

AZERBAÏDJAN

Le service intérieur de Radio Bakou "La Voix de l'Azerbaïdjan" émet en français sur 4957,5 kHz de 19.20 à 19.30 TU.

BELGIQUE

La radio flamande "RVI" demande des reports d'écoute sur ses émissions :

- 6015 kHz de 06.00 à 07.00 TU interférée par le relais ORF canadien de Sackville.

- 11645 kHz de 07.00 à 09.00 TU à destination de l'Europe du sud-ouest et des Iles Canaries et interférée par ERT Athènes direction Europe centrale et du Nord.

Radio Vlaanderen International, P.O. Box 26, B-1000 Bruxelles.

CHINE

China Radio International de Pékin, utilise les bandes tropicales suivantes :

4020 kHz : en chinois, français et

portugais.

4130 kHz : en anglais, allemand et italien.

4200 kHz : en anglais, espéranto et russe.

D'autres fréquences sont utilisées sur ces bandes pour les émissions en langues orientales : 4815, 4883, 4960, 5145, 5220 et 5850 kHz.

CRI transmet aussi un programme en anglais vers l'Europe via un relais de Radio-Moscou sur 9880 kHz (au lieu de 7170 kHz) de 22.00 à 22.55 TU.

A partir du 17 mai dernier, la Chine devait cesser de brouiller les émissions de la Voix de l'Amérique en chinois et en Tibétain. Les brouillages continuent sur d'autres émissions occidentales et les émissions religieuses.

Le relais de Pékin-CHN retransmet le programme en français de RFI Paris (heures TU) : de 01.00 à 02.00 sur 15545 kHz jusqu'au 4 septembre et de 00.30 à 01.00 sur 17690 kHz à partir du 5 septembre..

CONGO

Radio Congo Brazzaville de la Radio Télévision Nationale Congolaise, est de retour sur 4765 kHz. Des informations en français ont été entendues à 05.20 et 18.00 TU. Les émissions ont lieu de 04.00 à 07.00 et de 17.00 à 24.00.

COREE DU NORD

Radio Pyongyang émet en anglais

de 15.00 à 15.50 TU sur 9640, 13785 et 15230 kHz.

COSTA RICA

Radio for Peace International a été entendue en Europe vers 04.00-06.00 TU sur 7374,9 kHz en AM, sur 9400,6 kHz en USB et sur 15032 kHz (mode non précisé).

CUBA

Radio Havane (RHC La Julia) émet vers l'Europe (heures TU) : en français : 23.00-24.00 sur 9550 (au lieu de 6180) kHz. en anglais : 21.00-22.00 sur 17760 kHz, 00.00-02.00 sur 6010 et 13700 kHz (au lieu de 9880 kHz), 02.00-06.00 sur 9820 kHz. Pour ces émissions, le mode USB est aussi utilisé sur 13715 kHz.

EQUATEUR

Radio HCJB de Quito émet en français sur 6205, 11835 et 17490 kHz à 06.30 TU. Son émetteur de 30 kW en mode USB sur 17490 kHz n'est pas actuellement en service.

GRECE

ERT Athènes émet en grec avec des bulletins en anglais, français et allemand. Chaque émission dure 55 minutes suivant le plan suivant (heures TU) : à 04.00 sur 9425, 15630 et 21465 kHz, à 08.00 sur 15650 et 17525 kHz, à 10.00 sur 15650 et 17525 kHz, à 14.00 sur 9425, 11645 et 215650 kHz, à 21.00 sur 9425 et 11645 kHz et à 22.00 sur 11645 kHz. Certaines de ces émissions utilisent le relais de la Voix de l'Amérique 250 kW situé à Kavalla.

INDE

"Vividh Bharati Service" transmet sur 10330 kHz à 00.55-04.30, 06.30-13.00 et 13.30-17.30 TU à l'aide de trois nouveaux émetteurs synchronisés de 100 kW chacun, respectivement situés à Delhi Kingsway, Bombay et Madras. Un quatrième émetteur doit être installé à Guwahati dans le nord-est du pays.

IRAN

IRIB Téhéran émet en français à 18.30 TU sur 11965 et 9022 kHz.

LUXEMBOURG

Les émissions en français de RTL sur 6090 kHz ont été reportées à 04.00-17.00 TU pour cause d'interférences avec des stations russe et nigérienne.

RFA

Deutschland Radio annonce des changements de programmes sur ses stations grandes ondes : DR Berlin via Aholming Bavière sur 207 kHz 500 kW et DR DLF Cologne via Orianenburg Rehmate sur 177 kHz 250 kW.

ROYAUME-UNI

Le relais de Skelton retransmet sur 11935 kHz, les programmes de Radio Canada Internationale vers l'Europe : en anglais de 13.30 à 14.00 TU puis en français de 14.00 à 14.30 TU. Le relais de Wooferton retransmet le programme français de Radio Japon de 10.30 à 11.00 TU sur 9600 kHz.

RUANDA

Les stations relais de la Deutsche Welle de Kigali étant hors d'usage, ses émissions sont reprises par d'autres relais de la région suivant leur disponibilité.

RUSSIE

La station de 2000 kW grandes ondes située à Taldom près de Moscou, a dû cesser ses émissions par manque d'énergie électrique.

SUISSE

Radio Suisse Internationale réorganise ses programmes en anglais. Ceux destinés à l'Europe seront diffusés via un satellite Astra.

UKRAINE

Radio Ukraine International émet en anglais de 00.00 à 01.00 et de 03.00 à 04.00 TU sur 7285, 9685, 9860, 11720, 12030, 15180 et 15580 kHz.

Le service en ukrainien commence à partir de 04.00 TU sur 6020, 6090, 6200, 7240, 7285, 9510, 9685, 9860, 11720, 11825, 11980 et 12030 kHz.

VENEZUELA

La station "Radio Caracas Radio" (YVKS 750 kHz 100 kW) procède à des essais en mode USB sur 25705 kHz avec un équipement radioamateur débridé : lundi-vendredi 19.00-19.30, samedi 18.00-18.30 et dimanche pendant 30 minutes à 15.00, 16.00 et 17.00 TU. Radio Caracas Radio, Apartado 65657, Caracas 1066, Vénézuéla.

LES RADIO CLANDESTINES

"La Voix du Kurdistan Iranien" transmet à partir du Nord de l'Irak sur des fréquences variant entre 7024 et 7420 kHz (!), les programmes suivants : 07.00-08.00 et 14.00 16.00 pour les Kurdes de Turquie, 09.00-09.40 pour les Kurdes des pays arabes.

"Radio Echo of Hope" émet en coréen depuis la Corée du Sud vers la Corée du Nord (heures TU) : 03.00 à 06.00 sur 6348 kHz, 08.00-17.00 TU sur 3985 kHz, 20.00-23.00 sur 3085 et 6348 kHz.

Merci pour vos encouragements, mais c'est des fréquences qu'on vous demande, agrémentées de quelques commentaires. La rubrique réservée aux écouteurs risque de tourner court. Dernier avertissement !

FREQUENCES UTILITAIRES

De Samuel Fouchier :

6,712	USB, "Circus" (appareils du COTAM)
18,010	USB, "Circus"
23,254	USB, "Circus"

En VHF, dans la région d'Orléans, la fréquence utilisée par les avions du COTAM est 143,800 MHz.

5,723 USB, "Armor" est utilisée par la Marine Nationale

Ce que vous entendez sur 131,725 MHz sont les messages ACARS (Aircraft Communications Addressing and Reporting System), transmissions automatiques de données numériques reflétant l'état des systèmes de l'avion et certaines informations "de service", à usage des compagnies.

LES FREQUENCES (ET CANAUX CORRESPONDANTS) UTILISEES PAR L'USAF

3113 kHz.....(S-302)	11494 kHz(S-311)
3295 kHz.....(S-303)	12070 kHz(W-108)
4495 kHz.....(S-304)	13211 kHz(S-312)
5700 kHz.....(P-381)	13217 kHz(X-906)
5800 kHz.....(W-101)	13247 kHz(W-109)
5826 kHz.....(P-382)	15044 kHz(P-383)
6730 kHz.....(X903)	17972 kHz(W-111)
6757 kHz.....(W103)	18397 kHz(W-112)
7475 kHz.....(W-104)	20124 kHz(W-115)
9017 kHz.....(X-904)	20167 kHz(W-116)
9057 kHz.....(S-309)	21220 kHz(S-310)
11226 kHz.....(X-905)	

SUR LE LOG, EN SSB :

09/06/94	19:50	5,725	"AW" (OM sur un porte-avions) En français.
09/06/94	19:42	8,960	Portishead tente de réussir le contact avec "MSF" (avion) qui l'appelle. Lui suggère de passer sur 13.415, 12.133, 16.273, toujours sans succès. En anglais.
07/06/94	11:05	5,680	Forte activité entre "Plymouth Rescue" et des aéronefs partis à la recherche du voilier "Lège Cap-Ferret", lors de la transat anglaise en double. L'un des deux équipiers s'est gravement blessé à un doigt lors du retournement du voilier et sera hélicoptéré. L'aéronef "SAREX 1" passe les conditions météo sur la zone. En anglais.
04/06/94	11:32	13,247	Phone patch entre SAM 26000 (VC-135 de transport militaire US) et la base de "Andrews" aux USA. SAM 26000 se dirige vers Deauville avec des VIP (personnalités) à bord (pour les cérémonies commémoratives du débarquement). De nombreux messages suivront dans la journée. En anglais.
04/06/94	12:35	6,729	Trafic entre "Magic 71" (YL) (AWACS ?) et "ODPI" (OM accent français). Demande de relayer message à l'opérateur de l'E-3 (AWACS). Plusieurs "radio checks" par la suite. En anglais.
02/06/94	19:16	11,270	"Magic 57" appelle "INY" (fréquence AWACS OTAN). En anglais.

Si l'idée de "Sur le log" vous séduit, à vous de participer pour alimenter la rubrique ! Nous attendons vos comptes-rendus d'écoute avant le 10 juillet.

FILTRES

FILTRES TV

HR 27 Tagra

Réf. CBH. 139330

55F

+ port unité 15F



FERRITES POUR TOUS USAGES

Protège modems, radio, téléphones ordinateurs.

La pochette de 4 éléments

Réf. MFJ. 701

200F

+ port unité 15F

FERRITES
Voir bon de commande SORACOM

FILTRES

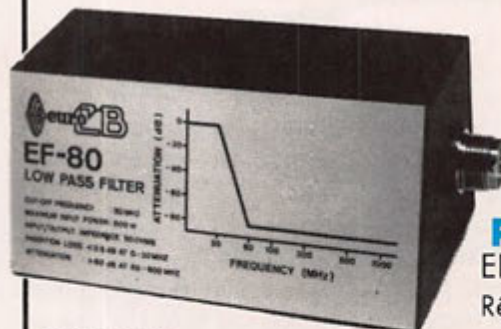
FILTRES PASSE-BAS

ZETAGI F27

Réf. CBH. 39350

68F

+ port unité 15F



EF-80

LOW PASS FILTER

ATTENUATION LOSS: 0.25 dB AT 0.1 GHz
ATTENUATION: 40 dB AT 80 MHz

Voir bon de commande SORACOM

FILTRES PASSE-BAS

EF 80 Euro CB

Réf. CBH. 39360

120F

+ port unité 15F

DERNIERS MODELES KENWOOD

TM-733E
TM-255E/455E
TM251E/451E
TH-22E/42E

PROMOTIONS EXCEPTIONNELLES
REPRISES materiel en etat
FINANCEMENTS PERSONNALISES

ANTENNES
MOSLEY

SUR MINITEL
3615 CODE RCS DX



Radio[®]
communications
Systemes

Station Technique
toutes marques
agrée KENWOOD

23, Rue Blatin 63000 Clermont-Fd
Tél. 73.93.16.69 Fax 73.93.97.13



Chronique du Trafic

DIPLOMES

LE DIPLOME "SINGLE-MODE FIVE- BAND ALL CONTINENTS"

Ce diplôme est délivré par la "Northern Kanagawa DX Association" (Japon).

1 - Il est délivré aux amateurs licenciés et aux SWL.

2 - Il ne comporte aucune limites de dates.

3 - Les QSO en cross-band ou cross-mode ne sont pas admis.

4 - Les demandeurs doivent prouver des contacts bilatéraux entre stations de six continents

sur un seul mode et sur cinq bandes.

5 - Le diplôme peut comporter des endossements pour six bandes ou plus si les QSO sont confirmés au moment de la demande.

6 - Sont valables, les QSL d'une même station mais sur différentes bandes.

7 - Il faut soumettre un relevé du log visé par deux amateurs licenciés.

8 - Les frais d'obtention sont de 35 CRI.

9 - Le demandes doivent être



envoyées à : Michinori Jimbo,
JE1TTI - 2653, Suarashi -

Sagamiko-Machi, Tsukui-gun -
Kanagawa-ken 199-01 - Japon.

CONCOURS

1994 IARU HF WORLD CHAMPIONSHIP

Championnat Mondial HF organisé par l'IARU.

- Dates et horaires : du samedi 9 juillet à 12.00 TU au dimanche 10 juillet 1994 à 12.00 TU, soit une durée de 24 heures sans pause.

- Modes : CW et SSB.

- Catégories :

- 1) Mono-opérateur CW
- 2) Mono-opérateur SSB
- 3) Mono-opérateur mixte
- 4) Multi-opérateur, un émetteur, mixte

Les multi-opérateurs doivent rester au moins dix minutes sur

une bande.

- Bandes : 160 à 10 mètres, WARC exclues, en respectant les sous-bandes en vigueur dans votre région IARU.

- Echanges : RS(T) suivi de la zone UIT (27 pour les F, ON, LX et 28 pour les HB et TK). Les stations officielles des associations affiliées à l'IARU donnent le RS(T) et le sigle de l'association.

- Points : Un (1) par QSO dans une même zone UIT, trois (3) sur un même continent et cinq (5) entre continents. La catégorie "mixte" peut contacter une même station en CW et en SSB sur la même bande mais

en respectant les sous-bandes.

- Multiplicateurs : par bande, un (1) par nouvelle zone UIT et par nouvelle station officielle mais cette dernière ne compte pas pour une nouvelle zone.
- Score : Total des points x total des multiplicateurs.
- Logs : Un log par bande au format habituel, les QSO doubles y seront indiqués et reportés sur une feuille de dupes si le nombre de QSO dépasse 500. Joindre une feuille récapitulative comportant le nom du ou des opérateurs, les caractéristiques de la station et la déclaration signée sur l'honneur. Ils devront être postés au plus tard un mois après le concours à : IARU Secretariat, Box AAA, Newington, CT 06111, USA.

HK CONTEST

Concours de l'Indépendance Colombienne organisé par l'association nationale colombienne LCRA.

- Date et horaire : Le samedi 16 juillet 1994, de 00.00 à 24.00 TU soit 24 heures sans pause.

- Modes : SSB et CW.
- Catégories par mode. Il n'y a pas de catégorie mixte.

A) Mono-opérateur, mono-bande

B) Mono-opérateur multi-bande

C) Multi-opérateur, un émetteur.

- Bandes : 160 à 10 mètres, WARC exclues.

- Echanges : RS(T) + N° de série commençant à 001. Les HK donnent RS(T) et le N° de l'anniversaire de l'Indépendance HK.

- Points : HK = 5, autre pays = 3 et même pays = 1.

- Multiplicateur : par bande, 1 par nouveau district (call area) HK et 1 par nouveau pays DXCC.

- Score = total des points x total des multiplicateurs.

- Logs : standard = feuille récapitulative à envoyer le 31 août au plus tard à : LCRA, Contest Committee, Apartado 584, Bogotá, Colombie.

YV DX CONTEST

Concours de l'Indépendance du Venezuela organisé par le Radio Club Venezolano.

- Dates et horaires :

Partie SSB : du samedi 2 juillet à 00.00 TU au dimanche 3 juillet 1994 à 24.00 TU.

Partie CW : du samedi 30 juillet à 00.00 TU au dimanche 31 juillet 1994 à 24.00 TU.

- Bandes : 80 à 10 mètres, WARC exclues.

- Catégories :

- 1) Mono-opérateur mono-bande
- 2) Mono-opérateur multi-bande
- 3) Multi-opérateur, un émetteur
- 4) Multi-opérateur, multi-émetteur.

- Echanges : RS(T) + N° de série commençant à 001.

- Points : même pays = 1, même continent = 3, autre continent = 5.

- Multiplicateurs : par bande, 1 par district (area call) YV et par pays DXCC.

- Score = total des points x total des multiplicateurs.

- Logs : un log standard par bande et une feuille sommaire

avec déclaration signée sur l'honneur à poster avant le 30 septembre pour la partie SSB et le 31 octobre pour la

partie CW à : Radio Club Venezolano, Concurso Independancia, P.O. Box 2285, Caracas 1010-A, Venezuela.



RÉSULTATS DES CONCOURS

CQ WORLD-WIDE WPX CW CONTEST, 1993

• Les meilleurs scores mondiaux :
Nous vous donnons dans l'ordre, le 1er mondial, le 1er EU et les francophones classés. Classement/indicatif/score :

Mono-opérateur - Toutes bandes (A)

1ZX0F11 940 978
7CR7M5 645 267
13SU7M4 287 940

28 MHz

1DL1VJ/T5410 550
3OH6WZ160 992

21 MHz

1S58A2 601 819
---	-----------	----------------

14 MHz

1YW1A4 338 567
39A7A2 939 988

7 MHz

1C47W2 874 960
4G3LNS2 500 400

3,5 MHz

1YT0T453 908
---	-----------	--------------

1,8 MHz

1T99C63 990
---	-----------	-------------

Faible puissance - Toutes bandes (A)

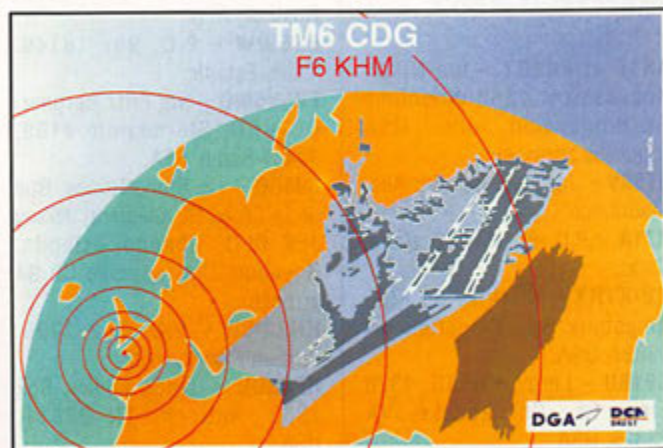
1707XX4 665 770
2HA3UU4 157 288
8TM6GG2 175 084
12FH/DK5WL1 578 064

28 MHz

1DL1VJ/T5410 550
4HA8EN26 325

21 MHz

13Z0KN1 719 852
---	------------	----------------



1 PA3AAV 708 400

7 MHz

1 S02FCJ 257 240
2 ON4ON 222 740

3,5 MHz

1 OH3RB 33 488

1,8 MHz

1 W2GD A 1 019 712
3 UB4FXX A 806 760

QRP/p

Multi-opérateur - Un émetteur

1 P44V 11 477 437
2 R6L 9 194 688
5 TM7C 6 653 308
7 TM9C 6 285 642

Multi-émetteur

1 HG73DX 16 543 420

Résultats nationaux - Multi-opérateurs

Indicatif/Bande/Score/QSO/Préfixes

* = Low Power, A = Toutes bandes

France

F6BEE	A	3 559 380	2 004	660
F6CEL	A	1 110 120	1 199	440
F5IG	A	990 570	689	534
FD1TFS	A	442 481	690	337
F6GIN	A	331 056	537	304
F6DZD	A	66 836	225	154
TM6GG*	A	2 175 084	1 656	558
FD1PTI*	A	337 851	541	291
F10IE*	A	212 052	487	246
FD1RAB*	A	95 348	303	197
F1JDG*	A	6 327	80	57
F6FXW*	21	49 764	171	143
FF5KE*	14	100 400	366	200

Guyane Française

FY5FP* A 1 131 600 953 400

Suisse

HB9ARF* A 624 762 863 366
HB9HLE* 21 17 205 102 93
HB9DFY* 21 10 064 84 74

Belgique

ON4KFM* A 447 720 469 280
ON4XG* A 367 913 629 311
ON4KRO* A 115 920 243 161
ON5EU* A 24 976 150 112
ON6CR* 7 9 000 73 60
ON4ON* 3,5 222 740 398 215
ON4ZD* 21 323 301 510 303
ON4APU* 14 99 576 310 216

Multi-opérateur, un émetteur

TM7C 6 653 808 3 457 784
TM9C 6 285 642 3 231 786
OT3A 4 083 968 2 300 742
ON6AH 2 885 563 1 939 631
OT3L 2 397 704 1 821 628
LXØRL 575 856 816 372

Les équipes F:
TM7C : FB1MUX, FD1NLY et F6EMT
TM9C : F5IN, F6ARC et F6DZS

Nouveaux records continentaux

Bande/Indicatif/Score/Préfixes

Mono-opérateurs - Europe

7 G3LNS 2 500 400 532
A CR7M 5 645 267 751

4 C47W 2 874 960 440

Asie

A EA8EA 10 693 146 762

Afrique

7 V7A 2 205 922 373

Amérique du Nord

Multi-opérateur, un émetteur

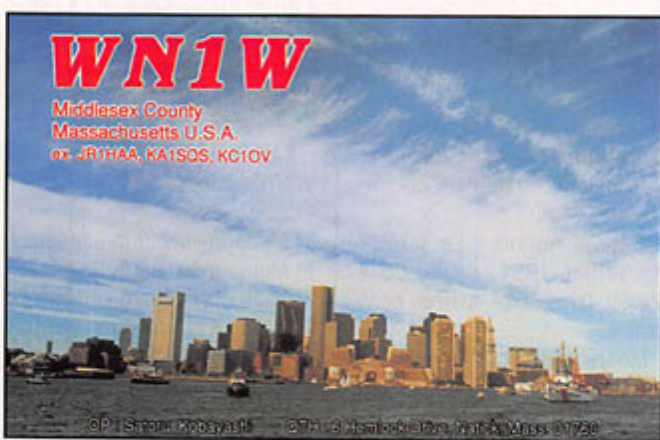
Continent/Indicatif/Score/Préfixes
SA P44V 11 477 437 851

Multi-opérateur, multi-émetteur

EU HG73DX 16 543 420 1 060
Check log : ON4WW.

Classement des clubs (SSB & CW) sur 206 classés

1 Northern California Contest Club 94 300 430
4 Les Nouvelles DX 56 073 156
21 French Crazy Contesters 17 310 349
38 UBA 6 969 531
133 French•DX•Foundation 337 851
180 UFT 41 217



QSL INFOS

LES BONNES ADRESSES

4K1F et 4K2BY – via Nikoli Komissarov, 1862 Woodbine St., Ridgewood, NY, USA (nouvelle adresse).
5T5SV – Jacques, Box 51, Alta, Mauritanie.
A71A – P.O. Box 82122, Doha, Qatar.
BV/K1RX – Mark Pride, 205 Amesbury Rd., Kingston, NH 03827, USA.
C91BU – Leroy, KG8AG, 1328 Elder St., Chesapeake, VA 23325, USA.

DLØHR0/p (IOTA EU-129) – P.O. Box 102073, D - 18004, Rostock, RFA.
ES5WW – P.O. Box 16149, Tallin, Estonie.
FW/Y5810 – via Fritz Bergner, DL7VRO, Sterndamm #199, 12487 Berlin, RFA.
GJ4GG – Ivy Stone House, Rue de la Croix, St. Clément, Jersey
JE2 6LQ, Channel Islands, Royaume Uni (adresse CB 94 erronée).
HH2MED – P.O. Box 1095, Port-au-Prince, Haïti.
HP8ADU – Carlos Agular, Box 1362, Antioch, TN 37811, USA.

HKØER - P.O. Box 934, Isla San Andres, Colombie.

S92YL - P.O. Box 522, Sao Tome, Sao Tome & Principe, Afrique de l'Ouest.

TA1BY - P.O. Box 82, 81031 Istanbul, Turquie.

UX2HO - via Tony Petroncari, I2PJA, Via E. Togni 87, 27043, Italie ou par le bureau de l'ARI.

VP2MCU et **VP2MCY** - via Don Daze, KC5AK, 8706 Winningham Lane, Houston, TX 77055, USA.

VP5N (CQ WW SSB 93) - via Jack Imhof, N2VW, P.O. Box 65, Fort Dix, NJ 08640, USA.

XF4C - Hector Espinosa Flores, XE1BEF, P.O. Box 231, Colima, 28000 D.F. Mexico, Mexique.

XV3UU - Rod Huckleberry, KA5EJX, 4002 70th St., Lubec, TX 79413, USA.

YCØARO - Orin Snook, c/o Fluor Daniel Jakata, 10 Twin Dolphin Drive, Redwood City, CA 94065, USA.

YL2TW - P.O. Box 92, Smiltene, Latvie.

QSL INFOS

- 9A2AJ est le QSL manager de YO400/4U, /4X & /5B4, de YU3PR/4U, /4X & 5B4, de YZ3BAR/5B4, 4N4YS, 4N4/9A2AJ, 4N2AJ, P31A, P34A, P39ADA, P3ØADA, H21A, C42A, C41A, 5B4ADA, 5B4ADR, 4X/S59PR, 9A/4N4TG, 9A3SM, 9A1HBC et Y93T. Son adresse : Tom Polak, Brace Domany 6/19, 41000 Zagreb, République de Croatie.

- 9U5DX : Les cartes venant de Baldur, DJ6SI, sont postées depuis la République Tchèque dont les tarifs postaux sont beaucoup plus faibles qu'en RFA... Les enveloppes-retour munies de timbres postaux DL ne sont donc pas valables.

- A22MN : Son QSL manager, Ken Shepter, WA8JOC, a changé d'ordinateur et demande de patienter. N'envoyez pas de cartes en double.

- BY9GA : AA5NK précise qu'il n'est pas son QSL manager. Les amateurs qui lui demandent

confirmation sont probablement victimes d'un pirate.

- EZ5A, EZ5AA, EZ5DX, EZ5EA et EZ5EZ sont les nouveaux indicatifs utilisés par Victor, ex UH8EA. QSL via Tony Miller, W5BWA, 5812 Hiawatha Dr., Alexandria, LA 71301, USA.

- FG5GC : Frédéric, F5JME ex FG4GC, nous a écrit. Il se trouve maintenant à Bordeaux et a quitté la Guadeloupe depuis juillet 93. Il remercie particulièrement Georges, FG5BG et QSL manager, Jean-Pierre, FG5XC, et Frantz, FG5FR, pour leur aide durant son séjour en FG.

- N5FTR est le QSL manager de A41KJ, KG4DD, P29BT, V31ML, V31BR, 9M8FH, 9M8LL, 9M8YL, 9M6LS et Z21BA.

- VP2E et VP2EE : KA3BDN n'est pas le QSL manager (voir BY9GA, ci-dessus).

- W1AF est le QSL manager de PJ5/K3UOC, PJ8H, YV/K3UOC, PJ/K3UOC, 4M4A, 4M5V, P46S et YW5LT. Son adresse : The Harvard Wireless Club, W1AF, 6 Linden St., Cambridge, MA 02138, USA.

LES QSL MANAGERS

3A2LZ	NH2W
3G1X	CE1IDM
4J3M	UD6DJ
4K2BY	KF2KT
5U7Y	JG3UPM
5Z4EO	DLØMAR
6E2T	AB6FO
A22DX	N1BFW
CP91USA	CP1AA
ED7TFT	EA7OH
EK7DX	DL1VJ
EL2PP	N2CYL
EM5HQ	RB5QW
EP2A	EP2HZ
ERØFL	NK4U
ER1AM	SP9HWN
ER100	SP7LZD
ER2DX	KD1CT
ER7Z	I8YGZ
EVØA	F6AML
EXØX	DL4DBR
FGØGDI	TK5VN
FG4GJ	F6CYJ
FJ5AB	N2HIG
FK8KAB/p	F6CYV
FM5FE	FD1NCZ



883 - 1100 Jahre Nufbaum - 1983
17.-20. Juni

FOØPT	OE6BVG	T28RW	ZL1AMO
FT5XJ	F5NLL	T33CW	OH3JA
FY5GF	F2YT	T91ESP	DL3KCI
FY5GJ	F2YT	T93M	DL8ØBC
HH2LQ	KM6ON	T99A	I4KGU
HH2PV	AA5DW	T9S	DL1QQ
II1D	IK1OUK	TL8MS	DL6MW
J28FX	F5MGZ	TM7XX	F5MUX
JWØH	L15NM	TP6CE	F6FQK
KG4DX	WB6EQX	UN7FAZ	KA5GMN
KG4HG	WD6APE	UU2JZ	W2FXA
KP4SX	YU7KMN	V31JU	WA2NHA
L4ØA	LU4AA	V31JZ	NN7A
L5V	LU3VAL	V51E	K8EFS
LI4ØWG	LA7G	VP2EE	KA3DBN
LZ9A	LZ2KTS	VP2MBO	KE9XY
OHØAY	OZ1ZJ	VP2MH	KC4DWI
OHØAAQ	OH2NRV	VP8PTG	G4RFV
OJØ/AC6T	OH3NE	XQØX	CE3ESS
OX3XR	OZ3PZ	XX9TZ	KU9C
P4ØU	W8UVZ	US1DRF	W2PD
PJ5/K3UOC	W1AF	YS9DC	HR1MRG
PJ9JT	W1AX	ZD8M	G3UOF
PYØTM	PY1RO	ZF8AS	AA6KX
PYØZFB	JH2MRA	ZYØPI	DL9LK
S5ØA	YT3AA	ZYØSK	PS7KM
SU1STAR	SU1ER	ZYØSP	PT7AA

50 MHz

De nombreuses ouvertures en sporadique E ont eu lieu en mai. La plupart d'entre elles ne durant que quelques minutes. A noter cependant celles des 16 et 17 mai qui durèrent plusieurs heures à partir de la

mi-journée. 5T5JC a été contacté le 17 mai. Puis ce fut le tour de l'expédition britannique en Jordanie, JY7SIX (QSL via G4CCZ), qui fut contactée par des stations du sud de l'Europe.

TOUTE L'ÉQUIPE DE **MEGAHERTZ** MAGAZINE
VOUS SOUHAITE DE PASSER DE BONNES VACANCES.

SSTV & FAX

Vos plus belles réceptions en SSTV ou en FAX méritent d'être partagées ! Envoyez vos images sur disquette (si format PC) ou, directement, des photos en couleur à la rédaction de **MEGAHERTZ MAGAZINE**. Elles seront publiées dans ces pages.

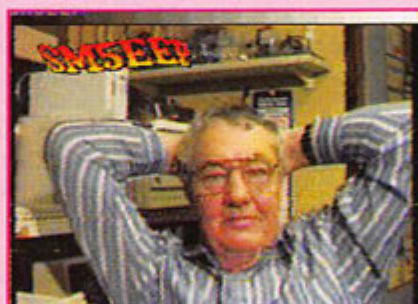
Les photos 1, 2 et 3 sont de Constant ORTH, les photos 4, 5 et 6 de Jean-Luc COUTAREL, F6HOY.



1



2



3



4



5



6

SUR L'AGENDA

EUROPE

BELGIQUE



L'indicatif ON6RC de l'Union Belge des Radio-Clubs sera remplacé par ON4SOE du 26 au 28 août et du 3 au 5 septembre. Le suffixe SOE signifie "Special Operation Service", le service de renseignements du haut commandement allié en 1944 et 1945.

FRANCE



Depuis Verdun, la station commémorative du Centre Mondial de la Paix, TM6CMP, sera active

du 1er au 3 juillet 1994.

Pendant le mois de juillet, F6ELE et F6HKA activeront une douzaine d'îles du Golfe du Morbihan. L'association "Les Amateurs Associés" (LAA) sera sur l'île de Houat (56) (IOTA EU-48, DIFM AT-16) du 22 au 28 août 1994 avec l'indicatif TM2H. Activité prévue sur les bandes HF, VHF, UHF, SHF et via satellite. QSL via F5JCG ou via le bureau du REF.

MALYJ VYSOTSKIJ (ILE MV)

Un groupe d'amateurs russes et finlandais se rendra sur cette île pour le contest russe des 30 et 31 juillet. Leur indicatif sera R1MVI. R_MV_ (ex. 4J1)

compte pour le DXCC et pour le IOTA (EU-117). Demander QSL info via OH.

RFA



DAØRAF, le Radio Club de la Royal Air Force basée à Bruggen, sera actif du 9 au 31 juillet 1994.

ASIE

BHOUTAN



JA8MWU qui avait reçu une autorisation d'opérer en A5, n'a pu s'y rendre pour des raisons de transport et a reporté son expédition à mai ou juin 1995.

D'autre part Jim Smith, VK9MS, attend une autorisation pour s'y rendre lors d'une prochaine

tournée prévue en 9N, S2 et A5 (QSL directe "home call" seulement).

SRI LANKA

ON4IPA opère en /4S7 jusqu'au mois d'août.

YEMEN



Après une attente de trois ans, Robert, N4CGK qui était l'un des opérateurs de 3YØPI, vient de recevoir l'autorisation d'opérer avec l'indicatif 7OØCW à partir de juillet. Il espère pouvoir être actif quelques jours, surtout en CW et si les événements actuels le lui permettent.

AFRIQUE

ANGOLA

Pierre, HB9AMO, opère en D2 jusqu'à la fin du mois.

ASCENSION



A partir du 1er août, John, GWØFJT, sera de nouveau actif avec l'indicatif ZD8OK. Il doit y séjourner pendant six mois. N8ABW est son nouveau QSL manager.

CONGO



TN1AT participe pendant les week-ends au Brazilian DX Net sur 21223 kHz, vers 12.00 TU. DF1AL et DL6KR feront une expédition en TN, du 1er février au 6 avril 1995.

MAYOTTE



Rafik, F5CQ ex FT5XA, doit faire un séjour de trois ans en FH à partir d'août prochain. QSL via F6ITD.

SEYCHELLES



Après un séjour de deux ans, Daniel, S79MD, devrait quitter les Seychelles ce mois-ci. Surveillez les fréquences de 14,131 et 21,131 vers 16.30 TU.

TCHAD



F50IJ signale avoir obtenu l'indicatif TT8PS et sera actif pendant trois mois en CW et SSB sur toutes les bandes HF. D'autre part, Christian, F5LGF, et Serge, F50IJ, doivent être actifs depuis juin jusqu'à la fin



août. Les indicatifs demandés sont respectivement : TT8AC et TT8PS. Une copie des documents sera transmise à l'ARRL. Le trafic est prévu sur toutes les bandes en CW (bas de bande) et SSB. QSL via F5KOS, BP 265, 67504 Haguenuu Cedex.

AMÉRIQUES

BELIZE



V31PA y est actif pour quatre mois et se trouve souvent pendant le week-end sur 14,150 MHz vers 22.00-23.00 TU.

BRESIL



Deux îles brésiliennes seront activées cet été : Arvoredo, IOTA SA-26, du 2 au 11 juillet et Mel, IOTA SA47, du 2 au 16 septembre. Cette dernière est une

réserve biologique et une base navale à l'accès réglementé. Les indicatifs seront ZZ7DX et ZZ5LL. Le trafic aura lieu en SSB sur 3760, 7060/7260, 14260, 21260 et 28260 kHz, en CW à + 20 kHz et en RTTY à + 40 kHz du bas de bande. QSL via PP5PL, P.O. Box 08, 88010-970 Florianopolis-SC, Brésil.

CANADA



Du 28 mai au 28 juillet 1994, les stations canadiennes peuvent utiliser les préfixes spéciaux suivants : XK2 pour VA2, XK8 pour VA8, XL1 à XL9 pour VE1 à VE9, XO1 et XO2 pour VO1 et VO2, VG1 et VG2 pour VY1 et VY2.

DESECHEO



Tout débarquement en KP5 est interdit par suite de la présence d'éléments haïtiens incontrôlés. Cette île qui est un territoire US situé à quelques encablures au sud-ouest d'Haïti, est depuis longtemps revendiquée par ce pays.

GUYANE FRANCAISE



Suite aux changements de dates des lancements d'Ariane dont dépend l'accès aux îles du Salut, l'expédition FY9IS a été reportée.

Le débarquement sur ces îles est interdit pendant les campagnes de lancement. Une opération en juillet serait envisagée.

ST. PIERRE & MIQUELON



Dave, KA1NCN, sera actif en FP/ du 19 au 25 juillet (contest IOTA inclus) et sera actif toutes bandes de 160 à 10 mètres WARC comprises, en CW/SSB/RTTY. Par la suite, une opération depuis les Bermudes (VP9) pourrait aussi avoir lieu.

PACIFIQUE

AUSTRALIE



A l'occasion du festival annuel des baleines de Hervey Bay (Queensland), l'indicatif spécial VI4WWA (White Whale Award) sera activé du 1er août au 31 octobre 1994. QSL et diplômes via HBARC Inc., P.O. Box 829, Hervey Bay 4655, Queensland, Australie.



MERCI À...

DJ9ZB, F6LGF, F60IE, F8RU, ARI, ARRL, CQ Mag., DARC, LNDX, NCDXF, REF, URE, USKA, SW Mag., Radio Noticias, World Radio...

CHOISISSEZ NOS CARTES QSL



SORACOM



CARTES STANDARDS 100 F LE 100
Impression 1 face couleur, 1 face noir et blanc (verso standard ci-dessous)
SANS REPIQUAGE.
Panachage possible par tranche de 25 cartes.

Coverage 3 Wires QSO

Date	UTC	Band	Freq	QST
	16			
	18			
	20			
	22			
	24			
	26			
	28			
	30			
	31			
	1			
	3			
	5			
	7			
	9			
	11			
	13			
	15			

PAI/PSE QSL

- Bretagne & Pays de Loire :réf. SRCQSLR01
- Normandie :réf. SRCQSLR02
- Picardie Nord & Pas de Calais :réf. SRCQSLR03
- Ile de France :réf. SRCQSLR04
- Champagne Ardennes :réf. SRCQSLR05
- Alsace & Lorraine :réf. SRCQSLR06
- Centre :réf. SRCQSLR07
- Poitou Charentes :réf. SRCQSLR08
- Auvergne & Limousin :réf. SRCQSLR09
- Franche Comté & Bourgogne :réf. SRCQSLR10
- Aquitaine :réf. SRCQSLR11
- Midi Pyr. & Languedoc Rousillon :réf. SRCQSLR12
- Rhône Alpes :réf. SRCQSLR13
- Provence Alpes & Cotes d'Azur :réf. SRCQSLR14
- Ariane vue d'avion :réf. SRCQSLD1
- Ariane vue du sol :réf. SRCQSLD2
- Carte de France :réf. SRCQSLD4
- La terre :réf. SRCQSLD6
- Les deux mondes :réf. SRCQSLD24
- L'Europe vue du ciel :réf. SRCQSLD25
- T.G.V. :réf. SRCQSLD26
- A 340 :réf. SRCQSLD27
- Courses de joysticks :réf. SRCQSLD28
- Monstres :réf. SRCQSLD29
- Bataille dans l'espace :réf. SRCQSLD30

Toutes les QSL sont munies de ce type de verso.

QSL PERSONNALISEES

1350 F LE 1000

Suivant vos modèles (format américain)

Avec le verso Standard.

- panachage possible par 25 ou 50 cartes
- paiement en 3 fois possible pour les QSL personnalisées



L'EDITION C'EST NOTRE METIER ! LA CARTE QSL C'EST VOTRE IMAGE DANS LE MONDE.

Utilisez le bon de commande **SORACOM**

L'ELECTRONIQUE AU SERVICE DES GRAPHISTES

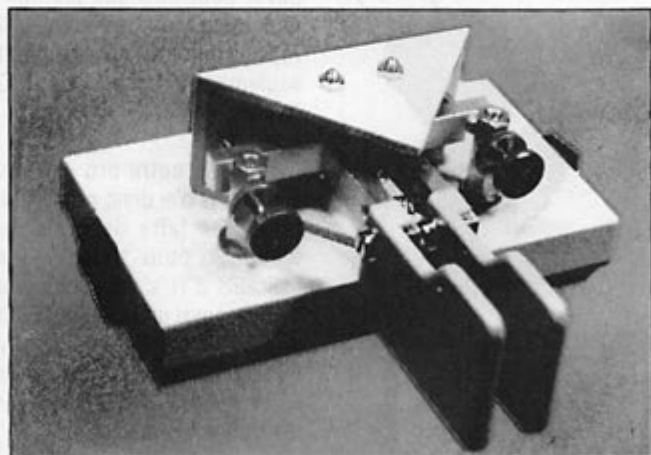
Matériels de fabrication européenne

LA CLÉ DE MANIPULATEUR

MONTÉE SUR SOCLE

A utiliser avec un manipulateur électronique (ETM 1C par exemple)

Réf. ETMSQ PRIX : **285 FF** + PORT 40 FF



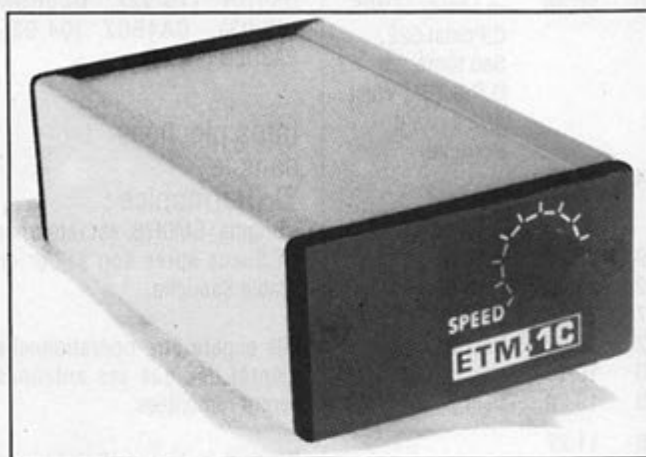
MANIPULATEUR ÉLECTRONIQUE

sans clé - vitesse réglable

Utilisable avec ETM-SQ, par exemple

Réf. ETM1C

PRIX : **350 FF** + PORT 40 FF

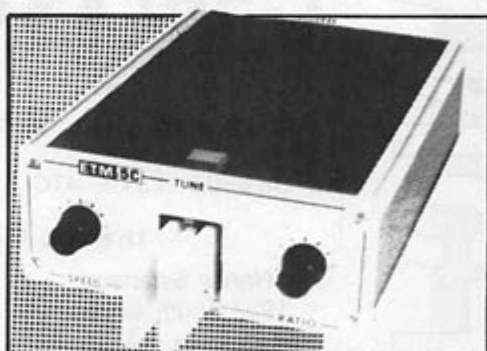


*OFFREZ
OU
FAITES VOUS
OFFRIR!*

MANIPULATEUR AVEC CLÉ

manipulateur électronique sans mémoire même modèle ETM8C, livré avec clé.

Touche spéciale pour tune CW.

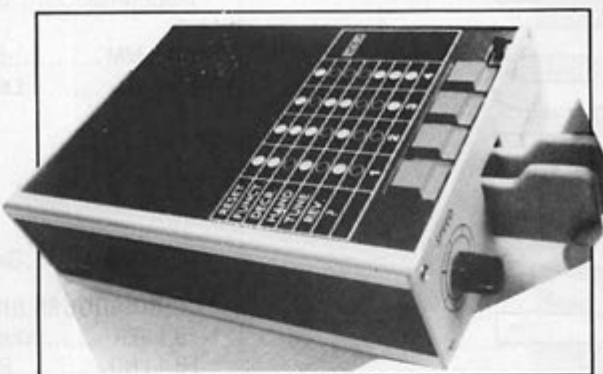


Réf. ETM5C PRIX : **915 FF** + port 40 FF

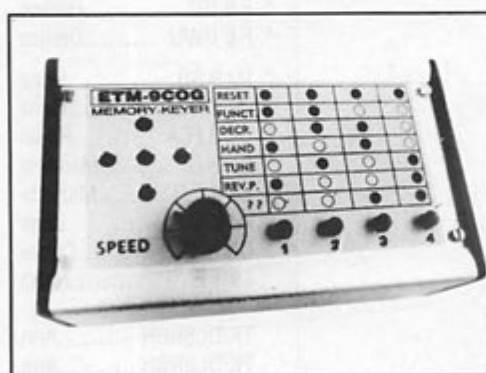
LE NEC PLUS ULTRA

Les nouvelles caractéristiques comprennent :

- une mémoire "messages" plus étendue,
 - un mode "meteor-scatter" jusqu'à 850 wpm,
 - la simulation des circuits "curtis",
- et toujours la même simplicité d'utilisation !



Réf. ETM9C PRIX : **1820 FF** + PORT 40 FF



Identique à l'ETM9-C mais celui-ci est sans clé.

Réf. ETM9COG PRIX : **1420 FF** + PORT 40 FF

**6W6/
C56/KB3AYP**

6W6/KB3AYP cfms QSO with: F5NVR

26-Oct-93 1313 UTC 15 2XSSB 59

Thanks QSL

Nancy Swanson
1923 South 4th. St.
Philadelphia, PA 19148



L'indicatif T91ENG a été aussi opéré par les YL'S : Bella, Daria, Natasa et Sany.

Je pense donc que T91ENG est un radio-club J'ai posé la question lors d'un QSO : je n'ai pas eu de réponse, mais vu les événements tragiques dans ce pays, peut-être que les opératrices ne sont pas autorisées à répondre et ne peuvent seulement faire que des QSO "types".

Avec l'été, notre pro est très prenant, je n'ai donc pas trop le temps de faire de radio ou d'écoute pour relever les indicatifs d'YL's qui, elles, sont actives, aussi un GRAND MERCI à : Edouard F11699, Rosy FB1LNO, José F5NTT, Yves F6HVO et Rosel DL2FCA pour leurs infos fort précieuses !

LA CHRONIQUE

Rencontre avec les YLs.

YL's entendues en SSB :

* F 5 PXRChantal	7.089	09.10	
IK3BPN/IL3Patty	7.060	06.50	La Cura Island, iota EU 131
* OD 5 MMIrma	14.256	15.50	-> HB9CYH
* S9 2 YLLesley	21.340	20.40	-> Lesley LEWIS, C.Postal 522, Sao tome, D.R.S.T.P., West Africa (via Portugal)
UA 3 QOSGalina	14.124	15.40	

YL's entendues en CW :

* FB 1 JERClaudine	7.029	13.25	Dépt 08
* FB 1 LNORosy	7.032	14.40	Dépt 83
F 5 CQLFrançoise	3.527	21.10	Dépt 39
* F 5 IOTHélène	7.022	06.02	Dépt 91
* F 5 IOTHélène	3.520	19.14	
* F 6 HWUDenise	28.033	13.20	Dépt 33
* DJ 9 SBRena	7.026	11.27	
* DJ 9 SBRena	3.545	19.50	
* DL 2 FCARosel	7.016	17.10	
DL 2 GPManuela	7.020	19.43	
* EA 4 EJTMarietta	7.015	12.15	
I 0 WXJane	14.0		
ON 5 TCCécile	7.011	08.30	
T9 1 ENGNeira	7.012	06.40	(QSL après la guerre)
TK/DL8NBHAnn	10.105	15.35	
TK/DL8NBHAnn	7.0		
* ZS 1 AFZMaria	28.033	13.03	
* ZS 1 AFZMaria	21.133	13.00	

(L* indiquant que les QSL's de ces YL's sont rentrées).

QSL's reçues en direct :

8P6QM (10.93), 9I2M (03.94), VK9NL (04.94), ZS1AFZ (05.94).

QSL's reçues par le bureau :

DK1HH (10.92), DLOPDM (03.93), OA4BCZ (04.93), PA3DZG (10.93).

Infos piochées dans le YL-Harmonics :

• Brigitta, SMOFIB, est retournée en Suède après son séjour en Arabie Saoudite.

Elle espère être opérationnelle bientôt dès que ses antennes seront remontées.

Pendant ce temps elle opère de puis le Radio-Club SKOFA, où elle travaille, puisque Brigitta est au bureau des Radio-Communications au Ministère des affaires étrangères de Stockholm.

• Annonce d'une DX-Pedition pour CY9CWI :

Les membres du Radio-Club de Montréal, West Island, ont prévu bientôt une expédition à l'île St.Paul.

Les opérateurs commenceront à trafiquer le vendredi 12 août à 00.00 TU jusqu'au 16 août 1994.

Les fréquences prévues : 1.830-50; 3.505-15; 3.780-3.800; 7.040-7.060; 7.250; 10.110; 14.040; 14.195; 18.080, 18.120; 21.040; 21.320; 24.940; 28.120; 28.495; 24.940; RS-12 : TX 21.220, RX 29.420; RTTY : 7.090, 14.090.

Les 2 YL's Helen VE2YAK et sa fille Margaret VE2ZOO seront là spécialement pour les opérateurs (trices) qui tentent le YL-DXCC.

Autres opérateurs de l'expédition : Fred VP2SEI (OM d'Helen) et leur fils Andrew VP2WHO, Reg VE2AYU, Coos VE2GTI, J.Claude VE2JCX, J.François VE2TBH et Lowell VY20X.

DX-YL :

• ZS1AFZ : Maria OOSTHUIZEN, Box 2741, BELLEVILLE 7535, Republic of South Africa. Maria recherche toujours 2 YL's françaises en CW, si vous ne l'entendez pas sur 28.033 (la propagation est tellement mauvaise en ce moment !) c'est que Maria est sur 21.133 MHz, toujours à l'heure juste et le 6 de chaque mois.

Les OM's sont les bienvenus aussi !!! (Rosy l'a entendue le 6 juin sur 21.133 MHz mais sans réussir à la contacter).

• VP2EE : Dorothea MANN, PO Box 599, The Valley, Anguilla, British West Indies.

Dorothea Mann, VP2EE, est active sur 10, 15, 17, 20, 30, 40 et 80 mètres en phone et CW. Elle a un sked avec son QSL-Manager le dimanche sur

21.240 MHz à 19.00 UTC. (Son QSL-Manager est KA3DBN).

YL de France :

• Pendant le week-end du 4 et 5 Juin j'ai pu me libérer le samedi et j'ai donc pu assister à l'AG de l'UFT mais hélas, pas à celle du REF le dimanche. Et c'est avec plaisir que j'ai pu rencontrer des YL's françaises : Rosy FB1LNO, Yvette F6DXB, Denise F6HWU, Marie-Noëlle F6ISN et aperçu Josiane F5MVT mais trop occupée pour que je la dérange (par contre j'ai papoté avec Paul F2YT, son OM !).

Le samedi donc, superbe ambiance et surtout le plaisir de mettre un visage sur des voix (ou des manipulations) avec quelques surprises (!) car la réalité n'a parfois rien à voir avec l'imagination. Je me suis régaler et je vais récidiver l'année prochaine !

• A l'intention des YL's (ou OM) FB1... (qui n'ont accès aux bandes décimétriques qu'en CW) ou les F5... qui débutent et qui hésitent à "se lancer" sur l'air, je suis prête à vous aider. Pour ce faire, je suis tous les soirs (ou presque car parfois mon pro est trop important en ce moment) sur 7.032 MHz (+ ou - QRM) à 17h15 locales (appel pendant 10 minutes) et si personne ne répond je repars à mes occupations. Et bien sûr je me mettrai à VOTRE vitesse. Ça a très bien marché pour une YL "FB1" et depuis elle a vaincu sa peur d'émettre.

Alors pourquoi pas vous ?

Bonnes vacances à toutes et à tous, 88 de Nadine.

(Mme Nadine BRESSIER, Mas "Le Moulin à Vent", 84160 CUCURON)

Un choix de station, d'antenne, d'accessoire ?

Nous saurons vous conseiller !

**DEMANDEZ UN AVIS DE PROFESSIONNELS
QUI SONT COMME VOUS DES RADIOAMATEURS**

Matériel neuf et d'occasion

Atelier de réparation toutes marques

SAV assuré

Salle d'exposition

VENTE PAR CORRESPONDANCE

Expédition France et étranger

Reprise matériel

Installation toutes
bandes amateurs
de 160 m à 10 GHz -

Demandez notre catalogue
et liste de prix
contre 16 F en timbres !

VOUS CHERCHEZ UNE
SELF A ROULETTE
POUR VOS COUPLEURS OU
VOS AMPLIS DE PUISSANCE ?
NOMBREUX STOCKS
DISPONIBLES
CHEZ BATIMA !

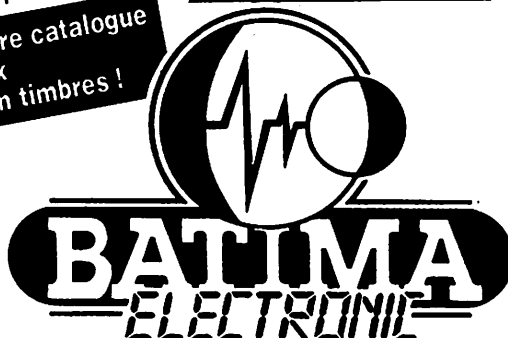
RENSEIGNEZ-VOUS !

TELEPHONE
88 78 00 12

3615
CODE : BATIMA

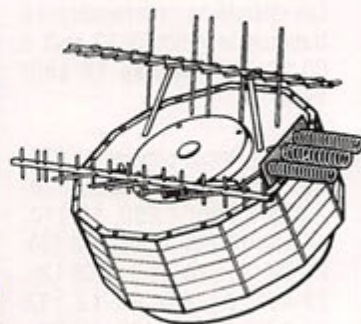
TELECOPIE
88 76 17 97

BATIMA ELECTRONIC - 118-120, rue du Maréchal Foch
F 67380 LINGOLSHEIM (banlieue Strasbourgeoise) France





SATELLIMANIA SOUS LES TROPIQUES



C'est un article de *MEGAHERTZ* (Septembre 93 P. 62) qui m'a amené à me faire les dents sur RS 10/12.
Il y était question de trafic par satellite, en HF, sans se lancer dans de coûteuses défenses.

Christian MARCINIAK, F05DV

J'ai donc utilisé ma station au grand complet ! HF - TS440S (AT) - Sans Ampli + verticale colinéaire. VHF - FT290R + Ampli : 32 Watts + verticale colinéaire. Ordinateur- néant...

ATTAQUE ISOLEE

En 4 jours j'ai réussi à me boucler sur RS 10 mode "A" SSB (montée 145 MHz - descente 29 MHz).

Banal pensez-vous ?

J'étais néanmoins content de moi car :

- N'ayant pas d'ordinateur : je n'avais pas les prévisions de passage, donc je ne tentais d'entendre les balises que lorsque j'étais à la station (évidemment). En outre, manquant cruellement d'infos précises, je cherchais RS 10 - 11 - 12 - 13 et même RS 15 Que je croyais déjà en l'air...

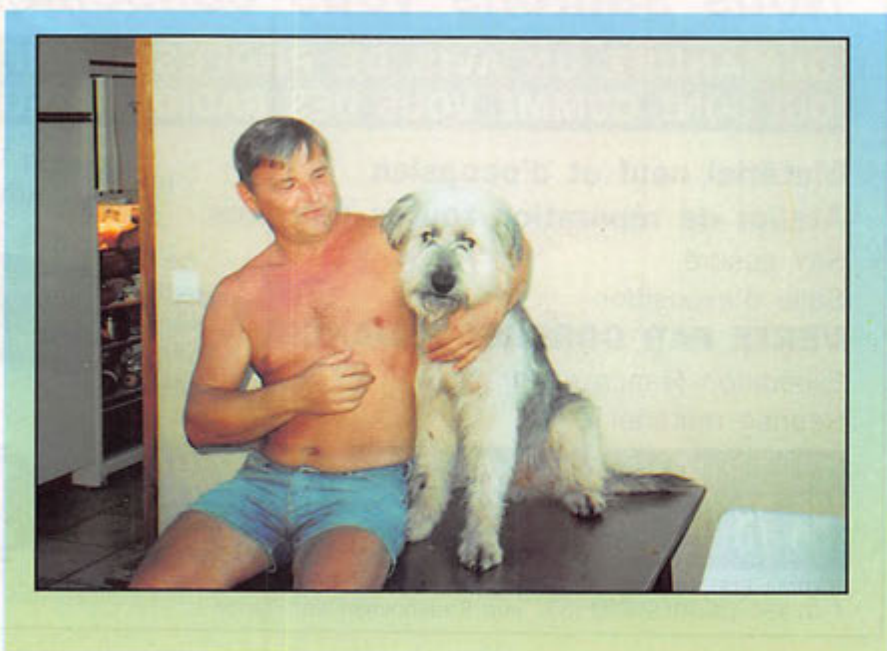
Si j'avais su que seul RS 10 et 12 étaient sur "ON" et que leur télémétrie n'est émise que sur une des deux fréquences balises j'aurais gagné du temps. Et il m'était compté ce temps car : pas toujours à la station et , contrairement à ce que je pensais, les satellites ne s'attardent pas chez les "FO" sous prétexte d'admirer les lagons Polynésiens! NON, 8 à 15 minutes comme tout le monde (avec 5 minutes vraiment bien exploitables...).

Ajoutez à cela qu'il faut quitter la fréquence balise pour "récupérer" sa voix descendante. Un peu naïvement j'ai aussi perdu 1 jour ou 2 car j'utilisais le FT 290R sans ampli... Après cette brillante réussite, suivie de quelques autres, ces plaisirs solitaires m'ont vite ennuyé et mon objectif était de "me faire" RS 10 Dans tous ces modes.

Mais, je ne suis vite aperçu (en décodant sa télémétrie) que le bougre était figé en mode "A".

Ensuite je ne suis mis à chasser RS 12 et 13 : bien qu'entendant très fort la balise RS 12 (RS 13 étant sur off...) je ne parvenais pas à me boucler en mode "A". Evidemment puisque ce 2ème bougre est figé en mode "B" (mais je l'ignorais !). De plus, contrairement à RS 10, je n'avais pas (à l'époque) le décodage de la télémétrie (différente bien sûr de RS 10 !).

J'avais bien pensé à un bouclage en mode "B" (montée 21 MHz - descente





29 MHz) mais impossible avec mon seul transceiver !
Il était donc temps d'appeler un copain ou deux.

ATTAQUE EN MEUTE

Bien vite, sur le relais VHF, j'ai récupéré un copain ou 2 pour faire des essais. Et en l'espace de de 15 jours nous avons été 12 stations FO à chasser les satellites russes. C'était pour toutes ces stations la découverte d'une nouvelle possibilité de trafic. Nous avons eu beaucoup de plaisir et il est réjouissant de constater qu'il est possible d'intéresser les OM et de les sentir très motivés.

La plus importante des attaques en meute a eu lieu le 23 Oct. 93 à 20 h 00 locales. FO5LU, FO4OK, FO5NL, FO5KF et FO5DV étaient pour ce passage là, en QSO sur

RS10 (Georges FO4OM était à notre écoute seulement; mais depuis s'est équipé VHF BLU).

5KF et 5NL étaient à Raiatea (118 nautiques/Tahiti). Je pense que c'était limite de la saturation car l'effet Doppler et nos fréquences d'émission légèrement différentes (VHF - BLU) je vous assure qu'il valait mieux avoir un RIT, et être véloce à l'actionner afin de ne rien perdre du tour microphonique.

Autres stations ayant pratiqué (ou écouté, comme FO3NX de Huanime) RS 10 et 12 (entre oct. et dec. 93) : FO3ON - FO4OF - FO4OM - FO4OR - FO5BI - FO5BL - FO5EM

Par ailleurs j'ai fait des tas de QSO CW en mode ROBOT sur RS10 et 12 (j'attends toujours le retour de QSL...).

Pour les copains n'ayant pas encore

pratiqué ces satellites, je vous recommande de retrouver le **MEGAHERTZ** 125 de juillet 93 - p 64/65, car il fournit un tableau pratique des fréquences satellites ainsi que les modes possibles.

Voilà, les amis une bonne expérience, mais cette activité n'a pas mobilisé les "FO" très longtemps.

POURQUOI ?

Tout simplement à cause de notre situation géographique, nous sommes perdus dans le grand Pacifique et à ce jour aucune station étrangère n'a pu être contactée. Théoriquement nous devrions pouvoir faire QSO avec : FK/ZL/VK/W7 mais il faudrait que des deux côtés (!) nous utilisions des aériens plus sophistiqués (et encore...) et surtout que nous bénéficions d'une bouffée de propagation extraordinaire. En effet nous avons étudié les passages (seul FO5DV n'a pas d'ordinateur !). Même lorsqu'un satellite est placé au mieux (juste à mi-distance entre ZL et FO par exemple), et bien, il se trouve alors pour l'une ou l'autre des 2 contrées à une élévation trop faible pour aboutir.

Avec les KH3 et KH6 (prévenus) cela est jouable, mais on n'a pas encore trouvé une station bien motivée...

En Europe, les stations doivent prendre beaucoup de plaisir ! Nous ici, en panne de propagation HF, on comptait sur les RS pour nous occuper !

De ce fait on va reprendre du service sur les bandes décimétriques; je vous parlerai de cela dans un autre article.

A tous, les bonnes 73's depuis Tahiti.



TONNA ELECTRONIQUE

Division antennes

REF- REFERENCE DESIGNATION DESCRIPTION PRIX OM FF TTC Kg (g) P T

ANTENNES 30 MHz

20505 ANTENNE 50 MHz 5 Elts 50 Ω 441,00 6,0 T

ANTENNES 144 à 146 MHz Sortie sur fiche "N" femelle UG58A/U Livrées avec fiche "N" mâle UG21B/U "Serlock" pour câble ø 11 mm

20804 ANTENNE 144 MHz 4 Elts 50 Ω "N", Fixation arrière 287,00 1,2 T
20808 ANTENNE 144 MHz 2x4 Elts 50 Ω "N", Polarisation Croisée 419,00 1,7 T
20809 ANTENNE 144 MHz 9 Elts 50 Ω "N", Fixe 320,00 3,0 T
20809 ANTENNE 144 MHz 9 Elts 50 Ω "N", Portable 348,00 2,2 T
20818 ANTENNE 144 MHz 2x9 Elts 50 Ω "N", Polarisation Croisée 607,00 3,2 T
20811 ANTENNE 144 MHz 11 Elts 50 Ω "N", Fixe 494,00 4,5 T
20813 ANTENNE 144 MHz 13 Elts 50 Ω "N", Fixe ou Portable 465,00 3,0 T
20822 ANTENNE 144 MHz 2x11 Elts 50 Ω "N", Polarisation Croisée 725,00 3,5 T
20817 ANTENNE 144 MHz 17 Elts 50 Ω "N", Fixe 639,00 5,8 T

ANTENNES "ADRASEC" (Protection civile)

20706 ANTENNE 243 MHz 6 Elts 50 Ω "ADRASEC" 190,00 1,5 T

ANTENNES 430 à 440 MHz Sortie sur cosses "Faston"

20438 ANTENNE 435 MHz 2x19 Elts 50 Ω, Polarisation Croisée 436,00 3,0 T

ANTENNES 430 à 440 MHz Sortie sur fiche "N" femelle UG58A/U Livrées avec fiche "N" mâle UG21B/U "Serlock" pour câble ø 11 mm

20900 ANTENNE 435 MHz 9 Elts 50 Ω "N", Fixation arrière 303,00 1,2 T
20919 ANTENNE 435 MHz 19 Elts 50 Ω "N" 358,00 1,9 T
20921 ANTENNE 435 MHz 21 Elts 50 Ω "N", DX 463,00 3,1 T
20922 ANTENNE 435 MHz 21 Elts 50 Ω "N", ATV 463,00 3,1 T

ANTENNES MIXTES 144 à 146 MHz et 430-440 MHz Sortie sur fiche "N" femelle UG58A/U Livrées avec fiche "N" mâle UG21B/U "Serlock" pour câble ø 11 mm

20899 ANTENNE 145/435 MHz 9/19 Elts 50 Ω "N", OSCAR 607,00 3,0 T

ANTENNES 1250 à 1300 MHz Livrées avec fiche "N" mâle UG21B/U "Serlock" pour câble ø 11 mm

20623 ANTENNE 1296 MHz 23 Elts 50 Ω "N", DX 276,00 1,4 T
20635 ANTENNE 1296 MHz 35 Elts 50 Ω "N", DX 350,00 2,6 T
20655 ANTENNE 1296 MHz 55 Elts 50 Ω "N", DX 458,00 3,4 T
20624 ANTENNE 1255 MHz 23 Elts 50 Ω "N", ATV 276,00 1,4 T
20636 ANTENNE 1255 MHz 35 Elts 50 Ω "N", ATV 350,00 2,6 T
20650 ANTENNE 1255 MHz 55 Elts 50 Ω "N", ATV 458,00 3,4 T
20696 GROUPE 4x23 Elts 1296 MHz 50 Ω "N", DX 1798,00 7,1 T
20644 GROUPE 4x35 Elts 1296 MHz 50 Ω "N", DX 2020,00 8,0 T
20666 GROUPE 4x55 Elts 1296 MHz 50 Ω "N", DX 2371,00 9,0 T
20648 GROUPE 4x23 Elts 1255 MHz 50 Ω "N", ATV 1798,00 7,1 T
20640 GROUPE 4x35 Elts 1255 MHz 50 Ω "N", ATV 2020,00 8,0 T
20660 GROUPE 4x55 Elts 1255 MHz 50 Ω "N", ATV 2371,00 9,0 T

ANTENNES 2300 à 2350 MHz Sortie sur fiche "N" femelle UG58A/U Livrées avec fiche "N" mâle UG21B/U "Serlock" pour câble ø 11 mm

20725 ANTENNE 25 Elts 2304 MHz 50 Ω "N" 397,00 1,5 T

PIECES DETACHEES POUR ANTENNES VHF & UHF (Ne peuvent être utilisées seules)

10111 Elt 144 MHz pour 20804, -089, -813 13,00 (50) T
10131 Elt 144 MHz pour 20809, -811, -816, -817 13,00 (50) T
10122 Elt 435 MHz pour 20909, -919, -921, -922, -899 13,00 (15) P
10103 Elt 1250/1300 MHz, avec colonnette support, le sachet de 10 40,00 (15) P
20101 Dipôle "Beta-Match" 144 MHz 50 Ω, à cosses 32,00 0,1 T
20111 Dipôle "Beta-Match" 144 MHz 50 Ω, à fiches "N" 66,00 0,2 T
20103 Dipôle "Trombone" 435 MHz 50/75 Ω, à cosses 32,00 (50) P
20203 Dipôle "Trombone" 435 MHz 50 Ω, 20921, -922 66,00 (80) P
20205 Dipôle "Trombone" 435 MHz 50 Ω, 20909, -919, -899 66,00 (80) P
20603 Dipôle "Trombone surmoulé" 1296 MHz, pour 20623 44,00 (100) P
20604 Dipôle "Trombone surmoulé" 1296 MHz, pour 20635, 20655 44,00 (140) P
20605 Dipôle "Trombone surmoulé" 1255 MHz, pour 20624 44,00 (100) P
20606 Dipôle "Trombone surmoulé" 1255 MHz, pour 20636, 20650 44,00 (140) P

COUPLEURS DEUX ET QUATRE VOIES Sortie sur fiche "N" femelle UG58A/U Livrées avec fiche "N" mâle UG21B/U "Serlock" pour câble ø 11 mm

29202 COUPLEUR 2 v. 144 MHz 50 Ω & Fiches UG21B/U 485,00 (790) P
29402 COUPLEUR 4 v. 144 MHz 50 Ω & Fiches UG21B/U 555,00 (990) P
29270 COUPLEUR 2 v. 435 MHz 50 Ω & Fiches UG21B/U 460,00 (530) P
29470 COUPLEUR 4 v. 435 MHz 50 Ω & Fiches UG21B/U 537,00 (700) P
29223 COUPLEUR 2 v. 1250/1300 MHz 50 Ω & Fiches UG21B/U 391,00 (330) P
29423 COUPLEUR 4 v. 1250/1300 MHz 50 Ω & Fiches UG21B/U 416,00 (500) P
29213 COUPLEUR 2 v. 2300/2400 MHz 50 Ω & Fiches UG21B/U 410,00 (300) P
29413 COUPLEUR 4 v. 2300/2400 MHz 50 Ω & Fiches UG21B/U 462,00 (470) P

REF- REFERENCE DESIGNATION DESCRIPTION PRIX OM FF TTC Kg (g) P T

CHASSIS DE MONTAGE POUR QUATRE ANTENNES

20044 CHASSIS pour 4 ANTENNES 19 Elts 435 MHz 404,00 9,0 T
20054 CHASSIS pour 4 ANTENNES 21 Elts 435 MHz 458,00 10,0 T
20016 CHASSIS pour 4 ANTENNES 23 Elts 1255/1296 MHz 342,00 3,5 T
20026 CHASSIS pour 4 ANTENNES 35 Elts 1255/1296 MHz 380,00 3,5 T
20018 CHASSIS pour 4 ANTENNES 55 Elts 1255/1296 MHz 420,00 9,0 T
20019 CHASSIS pour 4 ANTENNES 25 Elts 2304 MHz 309,00 3,2 T

COMMUTATEURS COAXIAUX Sorties sur fiche "N" femelle UG58A/U Livrées sans fiches UG21B/U

20100 COMMUTATEUR 2 directions 50 Ω ("N", UG58A/U) 420,00 (400) P

CONNECTEURS COAXIAUX

28020 FICHE MALE "N" 11 mm 50 Ω Coudée SERLOCK (UG21B/U) 42,00 (60) P
28021 FICHE MALE "N" 11 mm 50 Ω SERLOCK (UG21B/U) 28,00 (50) P
28022 FICHE MALE "N" 6 mm 50 Ω SERLOCK 28,00 (30) P
28094 FICHE MALE "N" 11 mm 75 Ω SERLOCK (UG94A/U) 37,00 (50) P
28315 FICHE MALE "N" Sp. Bamboo 6 75 Ω (SER315) 60,00 (50) P
28088 FICHE MALE "BNC" 6 mm 50 Ω (UG58A/U) 19,00 (10) P
28959 FICHE MALE "BNC" 11 mm 50 Ω (UG959A/U) 28,00 (30) P
28260 FICHE MALE "UHF" 6 mm (PL260, diélectrique : PMMA) 19,00 (10) P
28259 FICHE MALE "UHF" 11 mm (PL259, diélectrique : PTFE) 19,00 (20) P
28261 FICHE MALE "UHF" 11 mm SERLOCK (PL259) 28,00 (40) P
28023 FICHE FEMELLE "N" 11 mm 50 Ω SERLOCK (UG23B/U) 28,00 (40) P
28024 FICHE FEMELLE "N" 11 mm à platine 50 Ω SERLOCK 64,00 (50) P
28096 FICHE FEMELLE "N" 11 mm 75 Ω SERLOCK (UG95A/U) 53,00 (40) P
28058 EMBASE FEMELLE "N" 50 Ω (UG58A/U) 20,00 (30) P
28758 EMBASE FEMELLE "N" 75 Ω (UG58AUD1) 37,00 (30) P
28229 EMBASE FEMELLE "UHF" (SO238, diélectrique : PTFE) 19,00 (10) P

ADAPTEURS COAXIAUX INTER-NORMES

28057 ADAPTEUR "N" mâle-mâle 50 Ω (UG57B/U) 59,00 (60) P
28029 ADAPTEUR "N" femelle-femelle 50 Ω (UG29B/U) 53,00 (40) P
28028 ADAPTEUR en Tø "N" 3x femelle 50 Ω (UG28A/U) 66,00 (70) P
28027 ADAPTEUR à 90° "N" mâle-femelle 50 Ω (UG27CA) 53,00 (50) P
28491 ADAPTEUR "BNC" mâle-mâle 50 Ω (UG491/U) 45,00 (10) P
28914 ADAPTEUR "BNC" femelle-femelle 50 Ω (UG91A/U) 24,00 (10) P
28083 ADAPTEUR "N" femelle-"UHF" mâle (UG83A/U) 53,00 (50) P
28146 ADAPTEUR "N" mâle-"UHF" femelle (UG146A/U) 53,00 (40) P
28349 ADAPTEUR "N" femelle-"BNC" mâle 50 Ω (UG349B/U) 48,00 (40) P
28201 ADAPTEUR "N" mâle-"BNC" femelle 50 Ω (UG201B/U) 41,00 (40) P
28273 ADAPTEUR "BNC" femelle-"UHF" mâle (UG273A/U) 34,00 (20) P
28255 ADAPTEUR "BNC" mâle-"UHF" femelle (UG255A/U) 45,00 (20) P
28258 ADAPTEUR "UHF" femelle-femelle (PL258, diélect. : PTFE) 32,00 (20) P

CABLES COAXIAUX

39804 CABLE COAXIAL 50 Ω CB213 ø = 11 mm, le mètre 10,00 (160) P
39801 CABLE COAXIAL 50 Ω KX4 - RG213/U ø = 11 mm, le mètre 13,00 (160) P

FILTRES REJECTEURS

33308 FILTRE REJECTEUR Décimétrique + 144 MHz 110,00 (80) P
33310 FILTRE REJECTEUR Décimétrique seul 110,00 (80) P
33312 FILTRE REJECTEUR 432 MHz "DX" 110,00 (80) P
33313 FILTRE REJECTEUR 438 MHz "ATV" 110,00 (80) P
33315 FILTRE REJECTEUR 88/108 MHz 132,00 (80) P

MATS TELESCOPIQUES

50223 MAT TELESCOPIQUE ACIER 2x3 mètres 408,00 7,0 T
50233 MAT TELESCOPIQUE ACIER 3x3 mètres 739,00 12,0 T
50243 MAT TELESCOPIQUE ACIER 4x3 mètres 1158,00 18,0 T
50422 MAT TELESCOPIQUE ALU 4x1 mètres 336,00 3,3 T
50432 MAT TELESCOPIQUE ALU 3x2 mètres 336,00 3,1 T
50442 MAT TELESCOPIQUE ALU 4x2 mètres 485,00 4,9 T

Pour les articles expédiés par transporteur (livraison à domicile, Messageries ou Express), et dont les poids sont indiqués, ajouter au prix TTC le montant TTC du port calculé selon le barème suivant :	Poids	Messageries	Express
	0 à 5 kg	110,00 FF	137,00 FF
	5 à 10 kg	138,00 FF	172,00 FF
	10 à 20 kg	163,00 FF	202,00 FF
	20 à 30 kg	190,00 FF	236,00 FF
	30 à 40 kg	226,00 FF	281,00 FF
	40 à 50 kg	248,00 FF	310,00 FF
	50 à 60 kg	278,00 FF	347,00 FF
	60 à 70 kg	307,00 FF	378,00 FF

Pour les articles expédiés par Poste, ajouter au prix TTC le montant TTC des frais de poste (Service Colissimo), selon le barème suivant :	Poids	Frais Poste	Poids	Frais Poste
	0 à 100 g	14,00 FF	2 à 3 kg	47,00 FF
	100 à 250 g	17,00 FF	3 à 5 kg	53,00 FF
	250 à 500 g	25,00 FF	5 à 7 kg	62,00 FF
	500 à 1000 g	32,00 FF	7 à 10 kg	70,00 FF
	1000 à 2000 g	40,00 FF		

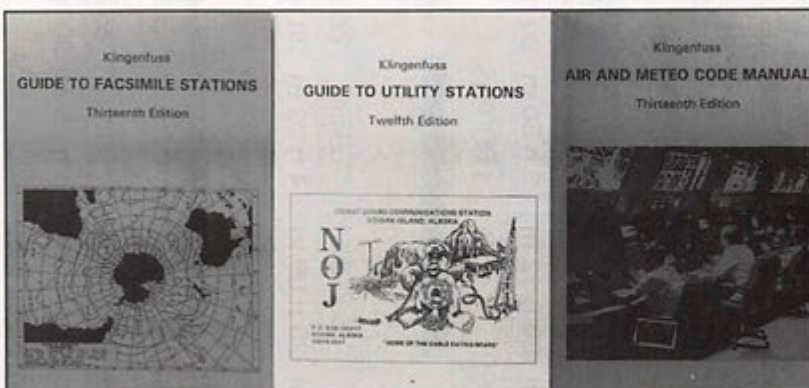
**CONGÉS ANNUELS AOUT :
DU 29/07 AU 26/08 INCLUS**



Lundi	Mardi	Mercredi	Jeudi	Vendredi	Samedi	Dimanche
R.E.F. B.P. 2129 37021 Tours Cedex	Centre de Gestion des Radiocommunications B.P. 61 94371 Sucy en Brie	Les jours diminuent de 0 H 57	AOUT 1 2 3 4 5 6 7 8 9 10 11 12 13 14 15 16 17 18 19 20 21 22 23 24 25 26 27 28 29 30 31	1 00.00 - 24.00 CANADA DAY LEVER COUCHER 3 h 55 m 20 h 12 m Thierry 182	2 14.00 - 14.00 Rallye des points hauts VHF + 00.00 - 24.00 Concours YV DX SSB LEVER COUCHER 3 h 55 m 20 h 12 m Martinien 183	3 14.00 - 14.00 Championnat IARU HF CWSSB LEVER COUCHER 3 h 56 m 20 h 12 m Thomas 184
4 LEVER COUCHER 3 h 57 m 20 h 11 m Florent 185	5 LEVER COUCHER 3 h 58 m 20 h 11 m Antoine 186	6 LEVER COUCHER 3 h 58 m 20 h 10 m Mariette 187	7 LEVER COUCHER 3 h 59 m 20 h 10 m Raoul 188	8 LEVER COUCHER 4 h 00 m 20 h 09 m Thibault 189	9 LEVER COUCHER 4 h 01 m 20 h 09 m Amandine 190	10 LEVER COUCHER 4 h 02 m 20 h 08 m Ulrich 191
11 LEVER COUCHER 4 h 03 m 20 h 07 m Benoît 192	12 LEVER COUCHER 4 h 04 m 20 h 07 m Olivier 193	13 LEVER COUCHER 4 h 05 m 20 h 06 m Henri, Joël 194	14 LEVER COUCHER 4 h 06 m 20 h 05 m F. Nationale 195	15 LEVER COUCHER 4 h 07 m 20 h 04 m Donald 196	16 14.00 - 14.00 TROPHEE FBBO ORP YHF + 00.00 - 24.00 Concours HKCWSSB LEVER COUCHER 4 h 08 m 20 h 03 m N.D. Carmel 197	17 LEVER COUCHER 4 h 09 m 20 h 02 m Charlotte 198
18 LEVER COUCHER 4 h 11 m 20 h 01 m Frédéric 199	19 LEVER COUCHER 4 h 12 m 20 h 00 m Arsène 200	20 LEVER COUCHER 4 h 13 m 19 h 59 m Marina 201	21 LEVER COUCHER 4 h 14 m 19 h 57 m Victor 202	22 LEVER COUCHER 4 h 15 m 19 h 57 m Marie-Mad. 203	23 00.00 - 24.00 Concours YV DX CW LEVER COUCHER 4 h 17 m 19 h 55 m Brigitte 204	24 PLENEUF VAL'ANDRE (2) 00.00 - 24.00 Concours YV DX CW LEVER COUCHER 4 h 18 m 19 h 54 m Christine 205
25 LEVER COUCHER 4 h 18 m 19 h 53 m Jacques 206	26 LEVER COUCHER 4 h 21 m 19 h 52 m Anne 207	27 LEVER COUCHER 4 h 22 m 19 h 50 m Nathalie 208	28 LEVER COUCHER 4 h 23 m 19 h 49 m Samson 209	29 LEVER COUCHER 4 h 25 m 19 h 47 m Marthe 210	30 00.00 - 24.00 Concours YV DX CW LEVER COUCHER 4 h 26 m 19 h 46 m Juliette 211	31 LEVER COUCHER 4 h 27 m 19 h 44 m Ignace de L. 212

SPECIAL ÉCOUTE !

Les ouvrages de Joerg KLINGENFUSS constituent une incontestable référence pour les amateurs d'écoute de fréquences utilitaires en SSB, FAX, RTTY, CW etc.



252 FF
Réf :
KLI 001

Répertoire des stations professionnelles

Il couvre l'ensemble du spectre décimétrique, de 10 kHz à 30 MHz. On y trouve une liste détaillée de fréquences, mise à jour par l'auteur et ses correspondants, concernant les émissions en SSB, RTTY, FAX et CW. Listes triées par fréquences puis par thèmes et chronologie.

180 FF
Réf :
KLI 002

Répertoire des stations Facsimilé

Pour recevoir et exploiter au mieux les cartes météo transmises en HF. Liste de fréquences, avec détail des horaires. Nombreux exemples de cartes avec leur interprétation.

180 FF
Réf :
KLI 004

Manuel des codes Aéro et Météo

Permet de décoder facilement toutes les émissions (non cryptées) faisant appel à des codes internationaux : AIREP, SYNOP, TAF etc... Avec indicateurs OACI du monde entier.

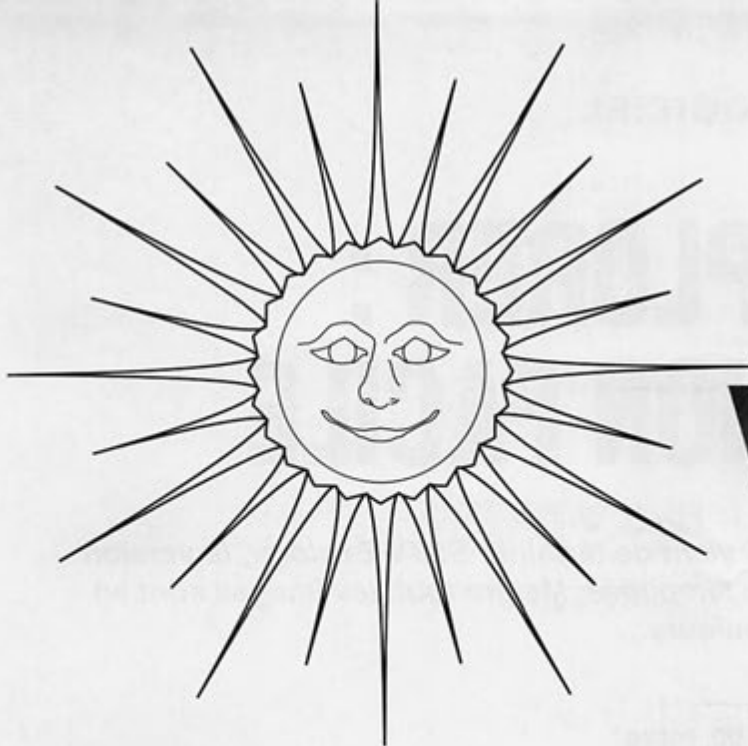
Attention ! Ouvrages rédigés en langue anglaise

Utilisez le bon de commande SORACOM

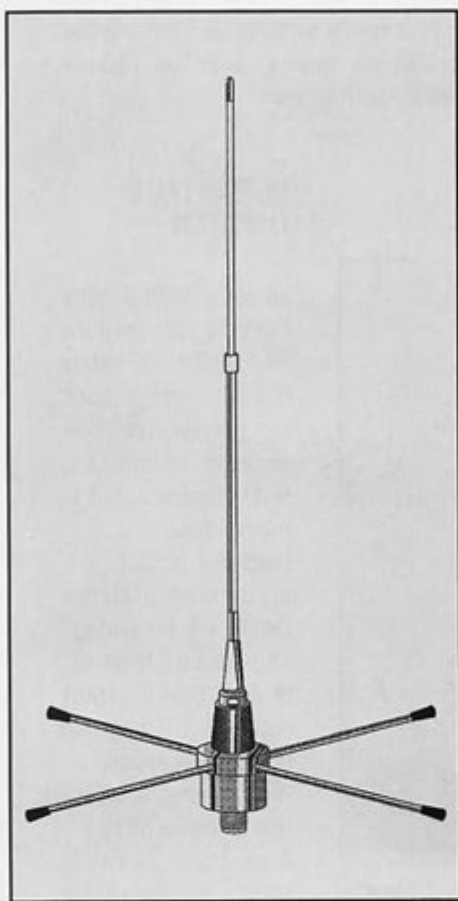
LISTE DES PRINCIPAUX REVENDEURS DES PRODUITS SORACOM

DANS L'ORDRE : DEPARTEMENT, VILLE, NOM DE LA SOCIETE ET TELEPHONE

01 BOURG EN BRESSE	UTV	74.45.05.50	58 LA-CELLE-SUR-LOIRE - RN7	TRANSCAP ELEC.	86.26.02.46
06 MANDELIU	GES COTE D'AZUR	93.49.35.00	58 NEVERS	LIBRAIRIE DE LA PRESSE	86.61.05.87
13 MARSEILLE	GES MIDI	91.80.36.16	59 LILLE	FURET DU NORD	20.78.43.09
13 MARSEILLE	LIBRAIRIE MAUPETIT	91.48.71.77	59 VALENCIENNES	FURET DU NORD	27.33.01.33
13 ROGNAC - RN113	DISTRACOM	42.87.12.03	61 LE SAP	MIRAGE	33.39.40.18
14 CAEN	NORMANDIE RADIO	31.34.62.06	62 ARRAS	LIBRAIRIE BRUNET	21.23.46.34
15 AURILLAC	LIBRAIRIE MALROUX MAZEL	71.48.17.77	62 BOULOGNE S/MER	LIBRAIRIE DUMINY	21.87.43.44
17 ROYAN	RELAIS DES ONDES	45.06.65.77	62 ESTREE-CAUCHY	GES NORD	21.48.09.30
17 SAINTES	LIBRAIRIE SALIBA	45.93.45.88	62 NOYELLES GODAULT	ONDES COURTES	21.75.57.00
18 BOURGES	GES	43.67.99.98	62 WIZERNES	CLASH	21.39.41.31
18 BOURGES	LIBRAIRIE MAJUSCULE	48.70.85.71	63 CLERMONT-FERRAND	ALARME SECURITE	73.35.08.40
19 BRIVE	LIBRAIRIE SEIGNOLLES	55.74.29.30	63 CLERMONT-FERRAND	LIBRAIRIE LES VOLCANS	73.43.66.55
21 DIJON	LIBRAIRIE DE L'UNIVERSITE	80.30.51.17	64 ANGLAT	PHOTO HARRIAGUE	59.63.87.05
22 LAMBALE	SONO-CB-MUSIQUE TANDY	96.31.33.88	65 TARBES	AUTO HI-FI 65	62.34.66.11
22 SAINT-BRIEUC	LIBRAIRIE AU TEMPS DE VIVRE	96.33.06.26	67 LINGOLSHEIM	BATIMA	88.78.00.12
25 BESANCON	ICB	81.53.09.44	67 STRASBOURG	LIBRAIRIE MULLER SA	88.32.17.40
25 BESANCON	REBLOU	81.81.02.19	68 COLMAR	LIBRAIRIE HARTMANN	89.41.17.53
26 VALENCE	LIBRAIRIE CRUSSOL	75.43.09.56	68 MULHOUSE	LIBRAIRIE L - G. BISEY	89.46.58.14
27 VERNON	LIBRAIRIE "AUX MILLE PAGES"	32.51.05.91	69 LYON 2e	LIBRAIRIE FLAMMARION	78.38.01.57
28 CHARTRES	LIBRAIRIE LESTER	37.21.54.33	69 LYON 2e	LIBRAIRIE DECITRE	72.40.54.54
28 CHATELAINVILLERS	ETS HUET	37.45.33.21	69 LYON 3e	STEREANO ELECTRONIQUE	78.95.05.17
28 MAINVILLIERS	LIBRAIRIE DE VALLENTIN	37.21.22.58	69 LYON 6e	FREQUENCE CENTRE	78.24.17.42
29 QUIMPER	LA PROCURE ST-CORENTIN	98.95.88.71	69 LYON 6e	GES	78.52.57.46
30 NIMES	LIBRAIRIE GOYARD	66.67.20.51	69 LYON 9e	LYON RADIO COMPOSANTS	78.28.99.09
30 NIMES	KITS ET COMPOSANTS	66.04.05.84	69 VILLEURBANNE	DX	78.03.99.64
31 TOULOUSE	LIBRAIRIE PRIVAT	61.23.09.26	72 LE MANS	LOISIR RADIO COMMUNICATION	43.85.40.10
31 TOULOUSE	LIBRAIRIE CASTELA	61.23.24.24	73 CHAMBERY	LIBRAIRIE DE LA COLONNE	79.33.53.64
32 AUCH	STE RCEG	62.63.34.68	74 EPAGNY	SOCIETE DUPLEX	50.22.06.42
33 BORDEAUX	M.G.D. ELECTRONIQUE	56.96.33.45	75 PARIS 2e	LIBRAIRIE GIBERT JEUNE	(1) 42.36.82.84
33 BORDEAUX	SILICON RADIO	56.69.17.08	75 PARIS 5e	LIBRAIRIE EYROLLES	(1) 44.41.11.11
33 MERIGNAC	RADIO 33	56.97.35.34	75 PARIS 10e	LIBRAIRIE PARISIENNE DE LA RADIO	(1) 48.78.09.92
34 MONTPELLIER	LIBRAIRIE SAURAMP	67.58.85.15	75 PARIS 10e	T.P.E.	(1) 42.01.60.14
35 RENNES	RADIOCOMMUNICATION D'ILLE-ET-VILAINE	99.54.20.01	75 PARIS 12e	GES	(1) 43.45.25.92
35 RENNES	TUNER 35	99.50.86.06	75 PARIS 12e	CHOLET COMPOSANTS	(1) 43.42.14.34
37 TOURS	R.E.F.	47.41.88.73	75 PARIS 15e	HYPER CB	(1) 45.54.41.91
37 TOURS	LIBRAIRIE TECHNIQUE	47.05.79.03	76 LE HAVRE	LIBRAIRIE LA GALERIE	35.43.22.52
38 GRENOBLE	LIBRAIRIE ARTHAUD	76.42.49.81	76 ROUEN	CITIZEN BAND	35.03.93.93
42 ROANNE	LIBRAIRIE LAUXEROIS	77.71.68.19	78 VALUX S/SEINE	LIBRAIRIE LE PAPIRUS	(1) 30.91.93.77
42 SAINT-ETIENNE	LIBRAIRIE DE PARIS	77.32.89.34	78 VOISINS-LE-BRETONNEUX	I.C.S. GROUP	30.57.46.93
44 NANTES	LIBRAIRIE OUGEL	40.48.50.87	81 MAZAMET	GES PYRENEES	63.61.31.41
44 NANTES	WINCKER FRANCE	40.49.82.04	83 LA CRAU	MAISON DE LA PRESSE	94.66.76.12
44 NANTES	OMEGA	40.20.03.33	83 TOULON	INTER-SERVICE	94.22.27.48
49 ANGERS	LIBRAIRIE RICHER	41.88.62.79	84 AVIGNON	KITS ET COMPOSANTS	90.85.28.09
49 ANGERS	ANJOU LIAISON RADIO	41.43.45.48	88 LE THILLOT	LIBRAIRIE GIGANT	29.25.00.12
49 CHOLET	CHOLET COMPOSANTS	41.62.36.70	88 SAINT-DIE	MAISON DE LA PRESSE	29.56.83.06
49 CHOLET	LIBRAIRIE TECHNIQUE	41.46.02.40	89 AUXERRE	SM ELECTRONIQUE	86.46.96.59
50 VILLEDIEU-LES-POELES	RADIO TECH SERVICES	33.50.80.73	92 ASNIERES	GO TECHNIQUE	(1) 47.33.87.54
51 REIMS	GUERLIN MARTIN	26.88.40.30	92 PUTEAUX	PUTEAUX RADIO ELECTRIC	(1) 47.76.32.46
52 SAINT-DIZIER	MZ ELECTRONIC	25.05.72.57	94 MAISON ALFORT	U.R.C.	(1) 39.86.39.67
54 NANCY	HALL DU LIVRE	83.35.53.01	95 SARCELLES	SARCELLES DIFFUSION	(1) 39.86.39.67
56 LORIENT	LA BOUQUINERIE	97.21.26.12	MARTINIQUE		
56 PLOERMEL	B.R.C.	97.73.30.30	97 LAMENTIN	RADIO SHOP	(596) 50.38.07



OFFRE SPECIALE VACANCES



L'ANTENNE GP158

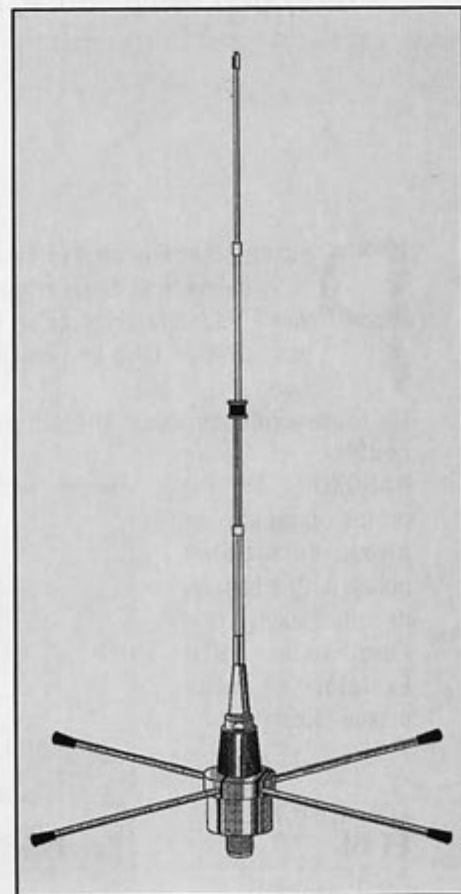
5/8 λ - Bande passante 3 MHz
Impédance 50 ohms
Gain 3.25 dBi
Réglable sur la fréquence
centrale

Réf. EUGP158

200 FF

+ port

DEUX ANTENNES GP 144 MHz



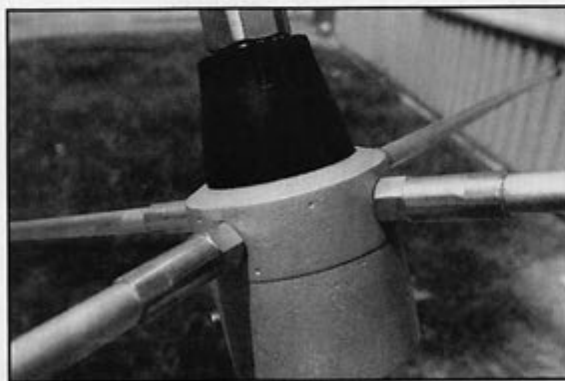
L'ANTENNE GP258

Type 2 x 5/8 λ
Bande passante 3 MHz
50 ohms - 3.25 dBi
Réglable sur la fréquence
centrale

Réf. EUGP258

410 FF

+ port



UTILISEZ LE BON DE COMMANDE SORACOM

SSTV EXPLORER : LA RECEPTION FACILE

John Langner, déjà auteur de PASOKON TV, vient de terminer SSTV Explorer, la version « réception seulement », avec une interface simplifiée. Malgré tout, les images sont en 32768 couleurs...

Denis BONOMO, F6GKQ

Pourquoi choisir un système SSTV qui ne ferait que la réception ? Peut-être parce qu'on a pas envie de faire de l'émission ?

De toute évidence, bien que moins coûteux que PASOKON TV, et moins exigeant au niveau du matériel puisqu'il n'y a pas, ici, de carte à ajouter dans l'ordinateur, SSTV Explorer en offre presque autant.

UN LOGICIEL ET UN ADAPTATEUR

SSTV Explorer, c'est un ensemble logiciel plus adaptateur. Ce dernier est relié à l'une des RS-232 de votre ordinateur. Auto-alimenté, il peut aussi être utilisé avec un portable. Le tout est complété par un manuel d'une soixantaine de pages, abondamment illustré, rédigé en anglais. La mise en œuvre se limite à relier l'adaptateur au PC, le bout du câble (fiche jack 3,5 mm) à une sortie audio de votre équipement radio.

La première fois, vous aurez auparavant procédé à l'installation du logiciel, opération qui ne présente aucune diffi-

culté particulière. Seule la reconnaissance des modes d'affichage de votre carte graphique peut poser des problèmes.

Dans ce cas, le "driver" universel "UNIVBE" devrait les résoudre.

qui concerne le matériel : le PC devra être un 386 ou mieux, avec un MO de mémoire au minimum.

LE PARTAGE D'ECRAN

Je vous invite à relire l'article concernant PASOKON TV (MHz n°127) car, pour l'essentiel, si l'on excepte l'émission, SSTV Explorer, fait la même chose.

Regardez l'écran : il y a comme un air de famille ! Il est partagé en plusieurs fenêtres, la plus grande étant réservée à l'image en cours de réception.

A sa gauche, la sélection du mode SSTV.

A sa droite, la petite fenêtre de l'indicateur d'accord, où apparaît une sorte de spectro.

En-dessous, les cadres où sont regroupées les commandes de réception, d'affichage et de sauvegarde.

Le bas de l'écran est occupé par une série de 10 vignettes dans lesquelles apparaissent des images chargées à l'avance ou reçues. SSTV Explorer se commande de préférence à la souris, à partir d'une barre de menus déroulants placée en haut de l'écran.



SSTV Explorer : le manuel, la disquette et l'interface avec un adaptateur (si nécessaire).

A l'écran, si vous êtes équipé d'un ensemble carte et moniteur SVGA, vous obtiendrez un affichage en 640 x 480 points en 32768 couleurs. L'image SSTV reçue apparaît dans une fenêtre de 320 x 240. Une touche du logiciel permet ensuite de l'afficher "plein écran". Une carte graphique aux possibilités restreintes donnera un affichage en 256 couleurs. Dernière précision, en ce



Un écran qui rappelle celui de PASOKON TV, émission en moins.

MODES & PARTICULARITES

Si les conditions de réception sont bonnes, grâce à l'interprétation du code VIS, SSTV Explorer se place automatiquement dans le bon mode. Dans le cas contraire, vous devrez effectuer cette sélection manuellement, en pressant à la souris l'un des "boutons" du logiciel. Les modes décodés sont les suivants :

ROBOT Couleur 12, 24, 36, 72 s.

ROBOT N&B 8, 12, 24, 36 s.

MARTIN M1 à M4

SCOTTIE S1 à S4 + DX

WRAASE SC-1 24, 48, 96 s.

N & B "Europe" 8, 16, 32 s.

Les formats de lecture et sauvegarde d'images reconnus sont :

.GIF

.HRZ

.PCX

.TGA

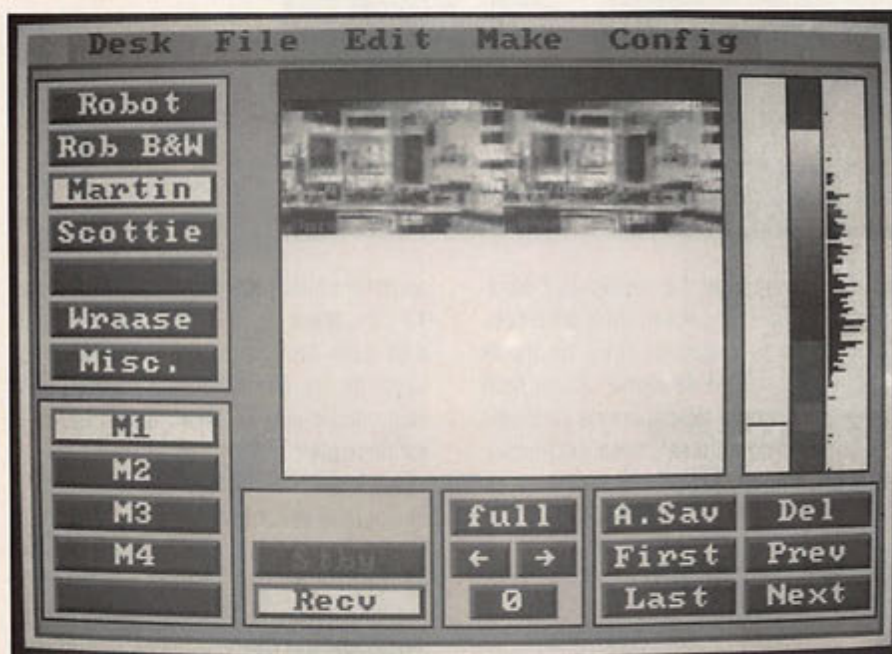
Les images sont écrites en 320 x 240 points (HRZ en 256 x 240). En ce qui concerne les particularités de SSTV Explorer, on pourra parler des diverses fonctions qui permettent de traiter une image reçue (ou chargée à partir du disque) : inversion, passage en négatif, rotation, zoom... Les filtrages sont intéressants car ils atténuent certains défauts dus au bruit et aux interférences. La fonction "Sync Squelch" évite, lors du choix de la sauvegarde automatique des images, de se retrouver avec un disque dur plein "de bruit"; lorsque "Sync Squelch" est validée, l'image ne sera prise en compte que si la synchro est bonne. Différents "drivers" sont prévus afin d'imprimer les images reçues : pour imprimante à 9 aiguilles (compatibles Epson), pour HP (LaserJet ou DeskJet) ou PostScript...

SSTV Explorer permet de fabriquer des images de test : barres, damier, etc. L'intérêt est limité dans la mesure où on ne peut pas émettre... Héritage de PASOKON TV, je suppose.

Les dix vignettes placées au bas de l'écran peuvent être sélectionnées tour à tour, soit en cliquant directement sur l'une d'elles, soit en agissant sur les flèches gauche et droite de la fenêtre de commande d'image. Attention, lors de la réception de plusieurs images, si la sauvegarde automatique n'est pas validée, pensez à cliquer sur une nouvelle vignette si vous souhaitez conserver les images précédentes.

LES RESULTATS ?

Après plusieurs jours "d'écoute" sur les fréquences SSTV, il est possible de tirer une conclusion assez flatteuse en ce qui concerne ce logiciel. La plupart des images reçues étaient en Martin M1 et Scottie S1. Quelques images ont été prises en Scottie DX. Le mode "européen" semble ne pas fonctionner, tout comme je l'avais déjà signalé lors du test de PASOKON (version 2). L'ergonomie est excellente (sauf peut-être en ce qui concerne les menus, qu'il faut dérouler et maintenir ouverts) et les images de bonne qualité avec un "jitter" pratiquement inexistant. A conseiller pour découvrir la SSTV dans de bonnes conditions...



Si vous n'êtes pas en Super VGA, les 10 petites images du bas de l'écran disparaissent...

MINIPROP PLUS : DOMPTEZ LA PROPAGATION

Vous connaissiez peut-être Miniprop, voici maintenant Miniprop Plus, œuvre de W6EL. Ce logiciel permet d'évaluer la propagation dans les meilleures conditions pour son utilisateur.

Denis BONOMO, F6GKQ

Dérivé de Miniprop, un logiciel disponible en shareware Miniprop Plus n'est, quant à lui, pas en libre diffusion. Vous pouvez vous le procurer en le commandant directement à son auteur*. Grâce à cet outil informatique, développé selon un algorithme conçu à la BBC, vous allez pouvoir (si vous disposez d'un ordinateur de type PC), établir vos propres prévisions de propagation et, éventuellement, les vérifier par l'écoute ou le trafic.

INSTALLATION ET PARAMETRAGE

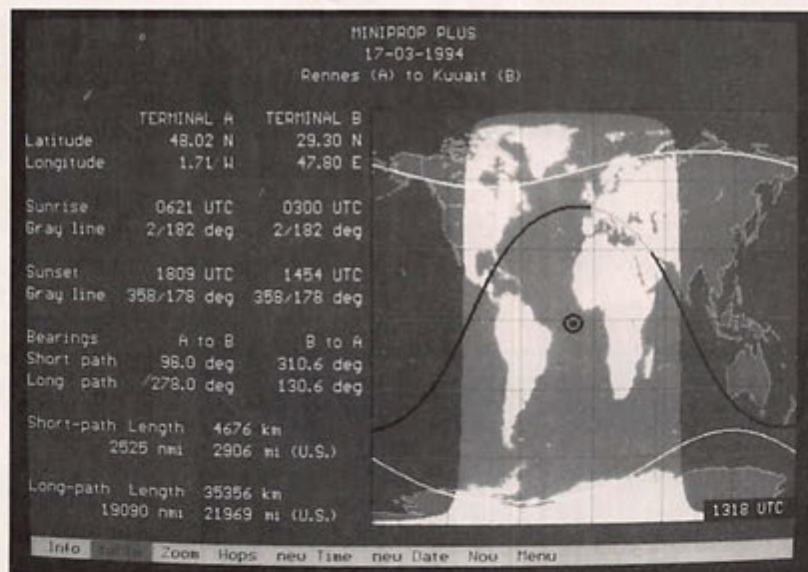
Miniprop Plus n'est pas très exigeant : un XT mono ou CGA, avec 512 ko de RAM lui suffit mais gare au temps de calcul ! Par contre, si vous disposez d'un 486 et d'une carte VGA, il saura exploiter au mieux ce matériel (graphismes améliorés et temps de calcul réduit). Un coprocesseur est souhaitable, si vous êtes amené à faire de nombreux calculs... et si la machine est lente d'origine.

Votre logiciel, identifié par un numéro personnalisé, est exploitable à partir d'une disquette (faites une sauvegarde de l'original) ou du disque dur. La première

opération consiste à définir la station "par défaut" (probablement la vôtre). Une liste de pays est déjà présente dans l'atlas du logiciel. On note quelques absences curieuses (l'Allemagne, par exemple) mais ce n'est en rien un problème puisqu'il est possible d'éditer cet atlas

donc plus long (c'est le Mode Searching Prediction), l'autre est plus rapide et conviendra à la plupart des utilisateurs de machines lentes (Quick Look).

Soulignons que, sur un 486DX33, une phase de calcul en mode "Searching" ne prend guère plus de 7 à 8 secondes pour 5 bandes programmées.



pour le compléter. De nombreux paramètres par défaut peuvent être modifiés : format de la date, bandes choisies (jusqu'à 7), niveau de signal retenu pour les calculs, angle de départ de l'antenne (si vous le connaissez avec certitude), couleurs d'écran...

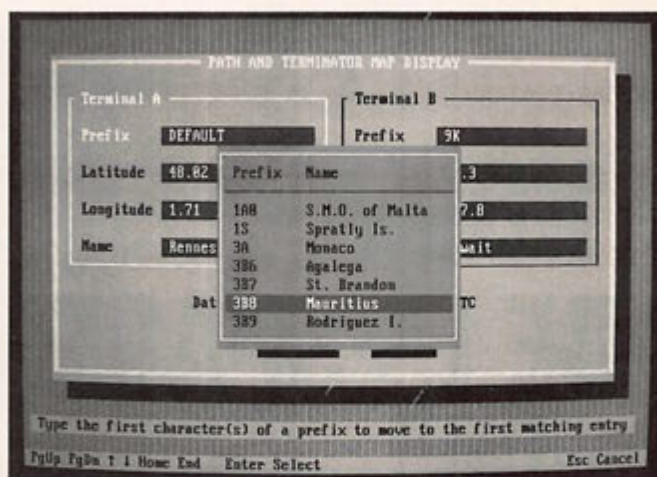
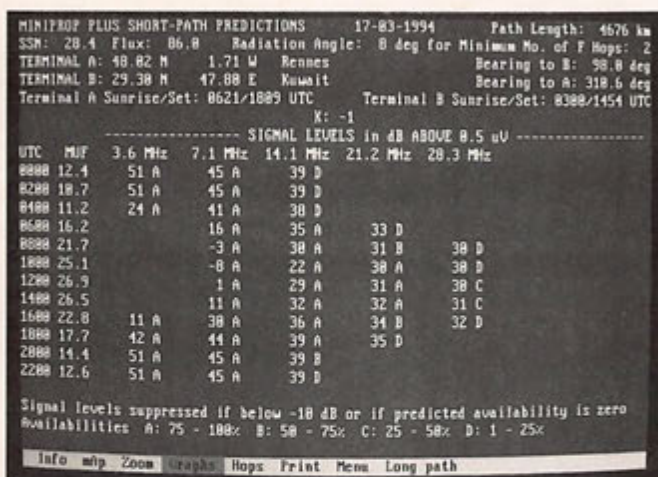
MODES DE CALCUL ET AFFICHAGES

Miniprop Plus travaille suivant deux modes de calcul : l'un est très complet,

Miniprop Plus travaille à partir du flux solaire ou du nombre de taches solaires (SSN). Il tient compte de l'effet des couches D, E et F. Il fait ses calculs pour la date courante ou celle que vous lui indiquerez.

Pour avoir une idée sur la propagation, on retrouve l'affichage sous forme de rose des vents (MUF dans 12 directions, tous les 30°) qui existait déjà dans Miniprop. Une forme intéressante de représentation qui permet, d'un seul coup d'œil, de savoir quelle bande il est possible d'utiliser...

Le logiciel affiche également, en mode graphique cette fois, une carte du monde, découpée en 57 zones avec, pour chacune d'elles, la MUF par le short-path. Cette carte est réactualisée en temps réel. Là encore, d'un simple coup d'œil, on sait à quoi s'en tenir.



Mais Miniprop Plus fait encore plus ! Il sait évaluer la force des signaux sur une liaison point à point.

Choisissez une destination, et le logiciel va calculer, pour toutes les demi-heures, la force du signal et la fiabilité de la prévision, ce pour les différentes bandes.

Les résultats peuvent apparaître en tableau, sous forme d'un graphe (en mode texte) de la MUF ou de l'ouverture d'une des bandes choisie. Il indique également le mode de propagation (nombre de sauts), les distances et azimuts, etc...

Les calculs sont basés sur une puissance de 100 W et un dipôle à chaque extrémité

de la liaison. Ceci peut, évidemment, être paramétré différemment. On peut introduire, pour affiner les calculs, l'indice K, s'il est connu.

Si vous aimez les représentations graphiques, le logiciel vous affichera une carte avec la position du terminateur (ou ligne grise), celle du Soleil, l'emplacement de la destination choisie et l'arc la reliant à votre station, par le short et le long path.

IMPRIMEZ !

Les résultats obtenus peuvent être imprimés, cela va de soi, sur papier ou dans un fichier disque pour un examen ou un

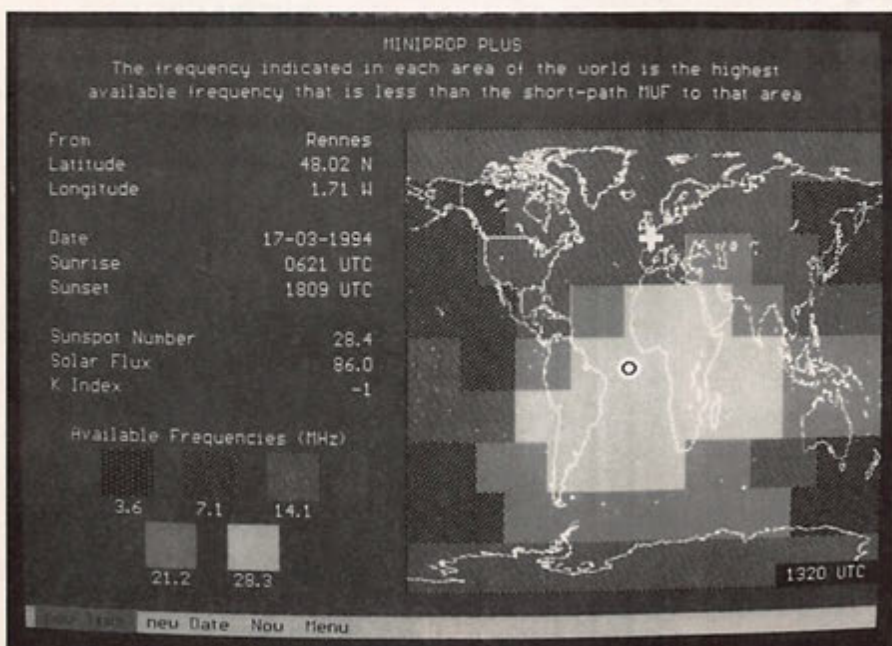
traitement ultérieur. Lors du choix du fichier disque, il est possible d'enregistrer à la suite des calculs précédents, de les écraser, ou de créer un nouveau fichier. Le logiciel possède une option permettant d'imprimer, à partir de la station choisie par défaut, une liste des azimuts et distances pour l'ensemble des destinations contenues dans l'atlas.

Miniprop Plus sait aussi traiter des informations qui lui sont passées par un fichier batch. L'intérêt est évident : vous pouvez calculer de façon répétitive, en faisant varier un paramètre (destination, heure, etc.).

W6EL a su tenir compte de toutes les observations faites par les utilisateurs de Miniprop et des versions précédentes de Miniprop Plus. Cette version 2.0 est réellement optimisée pour que l'utilisateur puisse obtenir le type de prévision dont il a besoin : pointue ou plus sommaire.

Si j'avais un reproche à faire, je regretterais tout simplement l'absence de possibilité de sortir des graphes en mode "batch". Accompagné d'un manuel d'une cinquantaine de pages, le logiciel est disponible en 5"1/4 ou 3"1/2 pour le prix de \$65. Miniprop Plus, un logiciel qui fait le maximum !

W6EL Sheldon C. Shallon - 11058 Queensland Street - Los Angeles, CA 90034-3029 - USA.



LES NOUVELLES DE L'ESPACE

Michel ALAS, F10K

OSCAR 27

Le mode FM d'OSCAR 27 connaît toujours un franc succès de par le monde et de plus en plus de stations signalent avoir réalisé des liaisons avec des moyens très QRP, en travaillant en duplex FM, montée sur 145.850 et descente sur 436.800. Ainsi par exemple, une station américaine, N8QGC, réalise couramment des QSOs en mobile avec 10 watts HF sur une antenne 1/4 d'onde. DL6AAU fait la même chose avec une antenne ground-plane intérieure. Le principal problème est que "OSCAR 27" n'est qu'épisodiquement en mode FM... Et quand il y est, il y a beaucoup de monde qui tente d'établir une liaison !

OSCAR 11

OSCAR 11, mis au point par l'université du Surrey en Grande-Bretagne, est toujours actif bien que sa date de lancement remonte à 1984. Le digiparleur est activé périodiquement et peut être entendu sur 145.825 MHz. En outre, OSCAR 11 transmet sur cette même fréquence un bulletin en packet radio, AFSK 1200 baud. Rappelons qu'OSCAR 11, qui est d'abord un satellite à vocation scientifique, n'est pas accessible au trafic bilatéral amateur.

OSCAR 10

OSCAR 10, qui totalise 11 années dans l'Espace, semble décliner graduellement. De plus en plus de stations se plaignent du mal qu'elles ont pour l'utiliser. Depuis plusieurs années, les batteries de ce satellite sont "mortes" et il ne se remet en activité que lorsque ses panneaux solaires sont correctement illuminés par le Soleil.

FO-20

Des ennuis ont été signalés sur ce satellite, ennuis qui ont contraint les stations de contrôle à le mettre en mode transpondeur linéaire.

POSAT (OSCAR 28)

Ce satellite, ouvert au trafic amateur, dispose d'un système de localisation GPS qui fait l'objet de beaucoup d'intérêt de la part de la communauté scientifique. Une expérience récente a prouvé que le satellite pouvait générer automatiquement les éléments képlériens grâce à son système GPS différentiel. Un suivi "radar" ou la mise en oeuvre d'autres moyens appropriés, depuis le sol,

pourraient confirmer la précision des résultats obtenus en "autonome". G7MBF, qui avait fait la présentation de ce projet d'expérience lors d'un congrès tenu à Londres au début de l'année, a reçu pour cela un prix de 1000 dollars qui devrait l'aider à poursuivre les travaux.

PIRATES SUR OSCAR 16

C'est ce que pense un OM allemand, DJOMY. En analysant les indicatifs des stations ayant chargé des fichiers, il a constaté qu'il était impossible, compte-tenu de l'heure, que ces stations aient pu le faire, le satellite n'étant alors pas en visibilité des dites stations. Une nouvelle forme de piratage ? Affaire à suivre !

PLANTAGES, DERNIERE

OSCAR 19 (LUSAT) et ITAMSAT (OSCAR 26) ont été mis momentanément hors service en mai dernier, suite à la désorganisation de leur mémoire. Une fois de plus, la raison en est les divers rayonnements ionisants qui sont présents de façon quasi permanente dans l'Espace. Ces rayonnements peuvent modifier aléatoirement le contenu des mémoires des micro-ordinateurs embar-

qués, chargés de la gestion de ces satellites. Les mémoires placées à bord des satellites sont munies de systèmes de correction d'erreur qui n'ont qu'une efficacité limitée lorsqu'un rayonnement ionisant affecte 2 bits d'un même octet. Ce type d'événement n'a rien de très improbable, se produisant en moyenne une fois par an et par satellite.

NOUVELLES BREVES

SATELLITES METEO

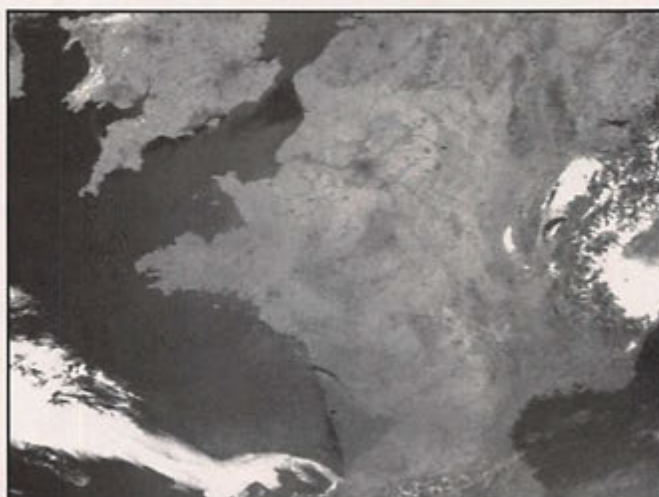
L'activité à la fin du mois de Mai et pour la première quinzaine de Juin était la suivante, après le changement de fréquence de METEOR 2/21 :

NOAA-9.....	137,620
NOAA-10	137,500
NOAA-11	137,620
NOAA-12	137,500
METEOR 2/21	137,850

METEOR 2/21 souffre d'une puissance d'émission réduite qui se traduit par du fading sur une antenne sans gain... Dommage, car les images sont belles quand le signal est bon !

ET LES OISEAUX DU NOAA ?

La France est belle vue par les satellites du NOAA. On ne résiste



pas au plaisir de vous offrir cette photo prise depuis leur perchoir, à près de 900 km d'altitude...

Les quatre mousquetaires du NOAA devraient être rejoints par un cinquième (NOAA-14 ? A moins que NOAA-13 lui soit "ré-attribué"...) avant la fin de l'été. Côté METEOSAT, c'est toujours le "numéro 5" qui travaille. METEOSAT-6, bien que déclaré "opérationnel", transmet toujours des émissions d'essai.

NO COMMENT

C'est le titre d'une rubrique sur la chaîne d'information continue "EuroNews". On pourrait en dire de même sur le petit message diffusé par UA3CR sur le packet radio. Comme il a raison, hélas ! (Aïe, j'avais dit "no comment").

```
please STOP!!!
From: UA3CR@K23P.RUS.EU
To: ALLSAT@MBAT
Dear SatSatMode users:
Please stop reforward mail from the Satellites in to terrestrial bbs as @MBAT,
@MB, @EU etc...Do it only in your local packet net if you want. Delete your
hard n/w retransmitting files like K023UP, UOOSAT (ex moldavian pxi) etc.
Be gentlean please. Do not forget, that @MB, @MBAT distribute in the HF 300bps
links and waste time terrificly.
73 Leo, ua3cr, sysop r33kp in Moscow and Asat man since OSCAR-1.
```

Par ailleurs, DF5DP fait la même remarque dans un bulletin diffusé sur K023, mettant en cause une station américaine "Warrington, VA Gateway Node" qui rediffuse abusivement les messages en "@K023UP", ce qui n'est pas fait pour désengorger le réseau HF terrestre !

LUSAT-1

Les stations qui pourraient "capturer" la télémétrie de LUSAT-1 sont invitées à transmettre ces données via packet radio à LU8DYF@LU8DYF.BA.ARG.SOAM ou via Internet lu8dyf@asarin.org.ar. En remerciement, un certificat leur sera retourné par l'opérateur de la station de contrôle du satellite argentin. LUSAT-1 semble bien

fonctionner maintenant, après rechargement du logiciel. Seul le BBS n'a pas encore été remis en service.

UN OSCAR POUR ISRAEL

A l'origine, c'est Ariane qui devait lancer GUERWIN-1, ce petit satellite de 60 kg qui partira finalement de Baïkonour à bord d'un vecteur russe. Le projet a impliqué la participation de 12 sociétés israéliennes. Il embarquera un BBS destiné aux radioamateurs. A suivre, pour le numéro de série "OSCAR"...

CLEMENTINE & GEOGRAPHOS

La sonde CLEMENTINE devait

aller raser les moustaches du gros astéroïde GEOGRAPHOS. A cause du mauvais fonctionnement d'un système de bord, cette quasi collision à but photographique n'aura pas lieu. Un petit échec car, malgré tout, CLEMENTINE aura envoyé plusieurs centaines de milliers de clichés de la Lune. On lui pardonne !

OSCAR EN MODE A : FACILE !

Pour goûter aux joies du trafic amateur par satellites, rien ne vaut l'expérience du mode A : entrée sur 145, sortie sur 29 MHz. Récemment, DL3HRT a prouvé que la liaison était possible avec 300 mW (vous avez bien lu) dans une 9 éléments 144.

ITAMSAT C'EST REPARTI !

ITAMSAT, IO-26 est remis en service depuis peu, après quelques semaines de repos forcé. La télémétrie atteste de la bonne santé des systèmes après chargement du nouveau logiciel de bord.

Le satellite devrait être ré-ouvert au trafic quand vous lirez ces lignes.

GPS & RADAR SOL

Il serait dangereux d'utiliser son GPS à proximité d'un radar sol puissant : les transistors de l'étage d'entrée du récepteur GPS sont fragiles et les radars mettent en oeuvre de très fortes puissances susceptibles de les endommager.

Par précaution, évitez de laisser votre récepteur en service dans ce cas...

OSCAR 13 & SSTV

Un réseau SSTV se réunit sur OSCAR 13, fréquence 145.955 MHz, les samedis et dimanches, 45 minutes avant le passage en mode S et en mode B, après le mode S.

OCTETS A TGV

Une transmission de données à très grande vitesse a été testée lors du vol STS-62, en mars. Cette liaison en bande Ku a permis d'atteindre la vitesse de 162 mégaoctets par seconde...

A PROPOS DE MIR

Peut-être vous posez-vous la question : "Comment sont ravitaillés les cosmonautes qui séjournent en permanence dans la station orbitale MIR ?". La réponse est simple : périodiquement, un module de transport, sorte de cargo de l'Espace, leur livre à domicile la nourriture, l'eau fraîche, le matériel scientifique ou de maintenance, le courrier... Ce module porte le nom de "Progress" et un numéro de série. Le dernier en date était le Progress-M23 qui s'est accouplé au complexe orbital le 24 mai. Les cosmonautes ont apprécié la livraison... et l'odeur de fruits qui s'est dégagée du module à l'ouverture des sas ! A ce propos, si l'aventure spatiale vous passionne, je vous conseille la lecture du livre "Sonate au clair de Terre" de J-L. Chrétien chez Denoël.

Denis BONOMO, F6GKQ

Rappelons les fréquences utilisées par MIR :

143.625 MHz	FM Communications Espace/Terre
121.750 MHz	FM Communications lors des EVA (sorties spatiales)
121.750 MHz	FM Communications avec les SOYUZ
145.550 MHz	FM Communications phonie (rares) & packet radio (PBBS)

Ecouter également 166.130, 166.140, 166.150, 165.873 et 922.750 L'essentiel des communications "phonie" avec le TSup (Centre de contrôle) transite par le réseau satellite Altair.

éléments orbitaux

Table of orbital elements for various satellites: AO-10, RS-10/11, AO-13, FO-20, AO-21, RS-12/13, DO-17, WO-18, LO-19, MIR. Includes columns for satellite name, catalog number, epoch time, element set, inclination, RA of node, eccentricity, arg of perigee, mean anomaly, mean motion, decay rate, and epoch rev.

PASSAGES DE AO-13 EN JUILLET 1994

Summary information for AO-13 passages: PREVISIONS "4-TEMPS", UNE LIGNE PAR PASSAGE, ACQUISITION; PUIS 2 POINTS INTERMEDIAIRES; PUIS DISPARITION; POUR * BOURGES * (LAT. NORD = 47.09; LONG. EST = 2.34) EPOQUE DE REFERENCE: 1994 147.270350520. Includes INCL., ARG. PERIG., MOUV. MOY., PER. ANOM./JOUR, and AZ/EL/D/AMOY values.

Main passage schedule table with columns J, H, M, AZ, EL, D, AMOY for four different geographic locations, providing detailed time and distance data for each passage.

MFJ : LA QUALITE AU MEILLEUR PRIX



MFJ-989C



MFJ-1292

COUPLEURS

MFJ-959B – Coupleur réception entre 18/30 MHz + préampli commutable. 2 entrées antennes et 2 sorties vers récepteur. Alimentation 9/18 V.

MFJ-1040B – Coupleur réception entre 18/54 MHz + préampli réglable et commutable. 2 entrées antennes et 2 sorties vers récepteur. Commutateur E/R. Alimentation 9/18 V.

MFJ-945C – Coupleur pour mobile, 30/300 W.

MFJ-941D – Coupleur 300 W entre 1,8 et 30 MHz. Lecture wattmètre ROS-mètre commutable.

MFJ-949D – Coupleur 300 W entre 1,8 et 30 MHz + wattmètre/ROS-mètre à aiguilles croisées. 2 positions 30/300 W. Commutateur à 6 positions : A : 2 pour coax ; B : direct ou coupleur ; C : long wire ou ligne + sortie charge.

MFJ-948 – Identique à MFJ-949D, mais sans charge.

MFJ-962C – Coupleur 1500 W PEP entre 1,8/30 MHz. Wattmètre ROS-mètre à aiguilles croisées 200/2000 W. Commutateur à 6 positions : A : 2 pour coax ; B : direct ou coupleur ; C : long wire ou ligne + sortie charge.

MFJ-986J – Modèle similaire à MFJ-962, mais 3 kW PEP. Avec self à roulette.



MFJ-941D



MFJ-945C

CODEURS

MFJ-1278 – Contrôleur RS-232 multimodes : AX-25/AMTOR/RTTY/ASCII/CW/FAX/SSTV/NAVTEX. Avec modem FAX/SSTV multi-gris (16 niveaux). "EASY-MAIL™" PBBS, port imprimante parallèle, 2 ports radio sélectionnables par logiciel.

MFJ-1278T – Idem + 2400 bauds.

MFJ-1292 – Carte PC + software PC pour numériser une image vidéo issue de votre caméra NTSC ou N & B. Permet la retouche sous PC-PAINT avec VGA/EGA/CGA. Les images peuvent être transmises par les contrôleurs MFJ-1278/1278T en SSTV, FAX ou AX-25.

MFJ-1272B – Boîte d'interconnexion pour TNC, radio et microphone. Permet le choix micro ou TNC et l'utilisation simultanée d'un HP extérieur (non fourni).

LOGICIELS

MFJ-1289 – Ensemble de logiciels PC pour les contrôleurs MFJ. Emulent tous les modes jusqu'au FAX/SSTV avec gris intermédiaires sur MFJ-1278 avec VGA/EGA/CGA.

MANIPULATEURS

BY-1 – Manipulateur double contact type "BENCHER" – Base noire.

BY-2 – Idem BY-1, mais base chromée luxe.

MFJ-407B – Générateur point/trait automatique. Vitesse réglable. Alimentation 12 V. Livré sans clé. Dimensions : 178 x 51 x 152 mm.

MFJ-422B – Générateur point/trait automatique. Réglage vitesse de 8 à 50 mots. Moniteur incorporé. Alimentation par piles 9 V. Livré avec clé BY-1.

MFJ-422BX – Générateur idem MFJ-422B, mais livré sans clé.

MFJ-557 – Oscillateur morse avec manipulateur incorporé. Alimentation 9 V ou externe, réglage volume et tonalité, sortie écouteur ou haut-parleur externe. Dimensions : 216 x 57 x 95 mm.

WATTMETRES

MFJ-815B – Wattmètre ROS-mètre. 2 aiguilles croisées. 1,8/30 MHz. 200/2000 W. Prises PL. Dimensions : 184 x 114 x 89 mm.

MFJ-840 – Wattmètre de poche à aiguille. 144 MHz. 5 W. Dimensions : 51 x 57 x 38 mm.

MFJ-841 – Idem à MFJ-840 + ROS-mètre.

DIVERS

MFJ-1704 – Commutateur 4 directions avec mise à la masse des entrées non utilisées. Sorties PL-259. 2,5 kW. 500 MHz.

MFJ-250 – Charge 50 ohms à bain d'huile. 1 kW pendant 10 mn. 200 W en continu. ROS 1,2/1 de 0 à 30 MHz. Sortie SO-239.

MFJ-264 – Charge HF à 750 MHz. 1,5 kW pendant 10 s ; 100 W pendant 10 mn. Sortie SO-239. Dimensions : 178 x 76 x 76 mm.

MFJ-931 – Réglage terre artificielle HF de 1,8 à 30 MHz. Dimensions : 190 x 89 x 178 mm.

MFJ-204B – Permet de contrôler l'impédance d'une antenne en fonction de la fréquence.

MFJ-701 – Torre permettant l'élimination d'interférences en fonction de sa réalisation.

MFJ-206 – Réglage antenne.

MFJ-1621 – Antenne portable.

MFJ-1024 – Antenne active électronique, télescopique 1,37 m, 50 kHz à 30 MHz. Atténuateur 20 dB. 2 entrées antenne et 2 sorties RX. Dimensions : 152 x 76 x 127 mm + 15 m de coax.

Extrait du catalogue. Nous consulter pour autres produits.



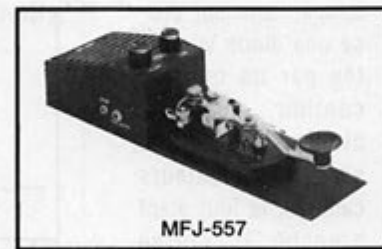
MFJ-1278



MFJ-260B



MFJ-422B



MFJ-557

Editepe • 0691 • 4 •



**GENERALE
ELECTRONIQUE
SERVICES**
RUE DE L'INDUSTRIE
Zone Industrielle – B.P. 46
77542 SAVIGNY-LE-TEMPLE Cdx
Tél. : (1) 64.41.78.88
Télécopie : (1) 60.63.24.85

G.E.S. – MAGASIN DE PARIS :

172, RUE DE CHARENTON - 75012 PARIS - TEL. : (1) 43.41.23.15 - FAX : (1) 43.45.40.04
G.E.S. OUEST : 1, rue du Coin, 49300 Cholet, tél. : 41.75.91.37
G.E.S. LYON : 5, place Edgar Quinet, 69006 Lyon, tél. : 78.52.57.46
G.E.S. COTE D'AZUR : 454, rue Jean Monnet - B.P. 87 - 06212 Mandelieu Cdx, tél. : 93.49.35.00
G.E.S. MIDI : 126-128, avenue de la Timone, 13010 Marseille, tél. : 91.80.36.16
G.E.S. NORD : 9, rue de l'Alouette, 62690 Estrée-Cauchy, tél. : 21.48.09.30 & 21.22.05.82
G.E.S. PYRENEES : 5, place Philippe Olombel, 81200 Mazamet, tél. : 63.61.31.41
G.E.S. CENTRE : Rue Raymond Boisdé, Val d'Auron, 18000 Bourges
 tél. : 48.20.10.98 matin & 48.67.99.98 après-midi
 Prix revendeurs et exportation. Garantie et service après-vente assurés par nos soins. Vente directe ou par correspondance aux particuliers et aux revendeurs. Nos prix peuvent varier sans préavis en fonction des cours monétaires internationaux. Les spécifications techniques peuvent être modifiées sans préavis des constructeurs.

Minitel : 3615 code GES

UN ETALON DE BRUIT BON MARCHÉ

Comment évaluer les performances de l'étage d'entrée du récepteur ou d'un préamplificateur ? En utilisant le Soleil comme étalon... de bruit.

Michel ALAS, F10K

Pour recevoir dans de bonnes conditions les satellites à orbite elliptique comme OSCAR 10, OSCAR 13 il est préférable d'avoir un récepteur doté d'un amplificateur à faible bruit. La plupart des émetteurs/récepteurs commerciaux peuvent être facilement améliorés par l'adjonction d'un préamplificateur placé de préférence le plus près possible de l'antenne.

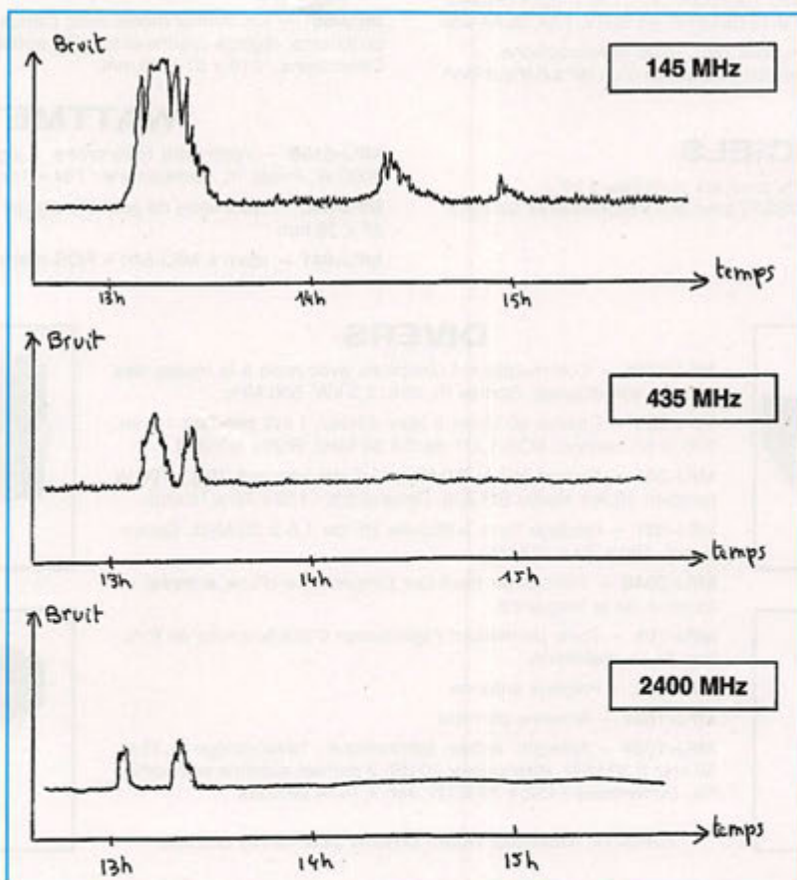
Pour régler ces préamplificateurs au meilleur rapport signal/bruit (ajustement des circuits entrée-sortie et de la polarisation), il est préférable de disposer d'un générateur de bruit. La plupart du temps, l'amateur utilise une diode alimentée par un courant continu ajustable, diode suivie d'une série d'atténuateurs calibrés, le tout étant branché à l'entrée antenne du récepteur.

Pour combler cette lacune on peut, bien sûr, investir dans un générateur de bruit professionnel. Il existe cependant un moyen plus simple et beaucoup moins onéreux. Il suffit d'utiliser le Soleil comme générateur. Le soleil, en effet,

dans le domaine des radio-fréquences. Dans le cas du Soleil, le maximum de l'énergie rayonnée se trouve dans le domaine du visible (entre 0.4 et 0.8 micron de longueur d'onde, soit entre 750 000 et 375 000 GHz). L'énergie

rayonnée sur les radio-fréquences (ondes métriques, centimétriques ou décimétriques) est loin d'être négligeable et fait depuis 1945, date de sa découverte, l'objet d'études.

Le bruit émit par le Soleil a schématiquement deux composantes : une composante quasi stable, ne présentant qu'une faible variation périodique sur une durée de l'ordre du mois (27 jours qui correspondent à la période de rotation du Soleil sur lui même) et une autre, par contre très variable, dont la présence est directement liée aux éruptions solaires (taches solaires). Cette deuxième composante est



Bruit Soleil non calme.

facile à reconnaître car elle est constituée par des bouffées de bruit qui, individuellement, ne durent rarement plus de quelques dizaines de minutes. Si, en

Si ce système permet d'ajuster simplement un préampli, il ne permet pas de chiffrer le résultat obtenu par rapport à une échelle qui soit la même pour tout le monde.

comme tout corps porté à une température supérieure au 0° absolu (zéro absolu environ -273.5°C), émet non seulement dans le visible mais également

moyenne, ces brusques accès de bruit ne se manifestent pas souvent, leur intensité peut être considérable.

Pour utiliser le Soleil comme générateur de bruit, il faut impérativement faire les mesures en période de Soleil calme. Ceux qui veulent améliorer la précision auront intérêt à noter les date et heure correspondant à la mesure. Les mesures peuvent être faites indifféremment sur les bandes VHF, UHF, SHF en ne perdant pas de vue que l'intensité du bruit est très différente suivant les bandes.

Pour ce qui est du niveau de bruit de référence, il faut pointer les antennes dans une région du ciel dépourvue de radio-sources trop actives (éviter de pointer vers la Voie Lactée par exemple).

Il est préférable de faire la mesure lorsque le Soleil est suffisamment haut sur l'horizon (pour réduire l'absorption par l'ionosphère et les QRM terrestres

divers), sans oublier de mettre le contrôle automatique de gain (AGC) hors service. La mesure peut être directement faite avec un simple voltmètre relié à la sortie BF du récepteur.

La différence entre la valeur du bruit, antenne pointée vers le Soleil ou antenne pointée vers une zone calme du ciel, est proportionnelle au bruit du Soleil à la fréquence considérée. La valeur mesurée dépend de la bande passante du récepteur. Plus la bande passante sera grande et plus le bruit sera fort; pour faire des comparaisons avec une autre station, il faudra préciser la bande passante utilisée.

Il faut faire attention au bruit d'origine terrestre qui peut être de sources très diverses : le moulin à café du voisin, l'isolateur EdF à 1 km, le micro-ordinateur du gamin, cette liste n'étant malheureusement pas limitative. A noter que la Terre, dont la température est,

heureusement pour nous, supérieure au zéro absolu rayonne dans le domaine des radio-fréquences.

Ces différents bruits sont assez faciles à différencier en suivant l'évolution du bruit en fonction du temps et de la direction vers laquelle pointe les antennes. Il peut être d'intensité très variable, suivant l'endroit où vous vous trouvez et, en moyenne, il est beaucoup plus élevé sur 144 MHz que sur les fréquences plus élevées (435, 1200, 2400 MHz...).

C'est d'ailleurs en partie la faible valeur du bruit d'origine artificielle qui fait l'intérêt de trafiquer sur des fréquences élevées pour les communications par satellites et par réflexion sur la Lune (trafic EME).

COM. ELECTRONIQUE

85, Rue Liandier - 13008 Marseille
Tel: 91.78.34.94 - Fax: 91.78.48.48

KITS " NUOVA ELETTRONICA "

RECEPTEUR METEOSAT ET SATELLITES DEFILANTS

Récepteur triple changement de fréquence, affichage digital, Synthétiseur à microprocesseur, scanner, 20 mémoires correction effet DOPPLER (AFC). Alim. 220V, tête-alim 12V et 24V pour préampli, B.F. sur HP et sur borne.

Ref: LX1095/K - Kit complet avec notice de montage et de réglage illustrée2540

CONVERTISSEUR 1,7 Ghz - 137 Mhz + PREAMPLIFICATEUR + PARABOLE

Tête UHF complète avec pré ampli 50 dB , sortie 137 Mhz , alim 12 à 24V par le récepteur, à monter sur le mat .

Ref: TV965 - livré monté et réglé avec répartiteur1500

CONVERTISSEUR ANALOGIQUE / DIGITAL POUR METEOSAT

Convertisseur à microprocesseur pour les signaux BF issus du récepteur et destinés à attaquer une entrée série RS232 d'un PC. Livré avec logiciel NESAT .

Ref: LX1108/K - Kit complet avec coffret et notice de montage illustrée600

CONVERTISSEUR FAX , METEOSAT, SSTV, AFSK , AM

Ce convertisseur permet la réception et l'émission des images Météosat, SSTV, AFSK par simple commutation. Utilisation du logiciel JVFX.60, fournis avec sa notice

Ref: LX1148/K - En kit complet (Voir essai Megahertz Juin)700

ANTENNE EN DOUBLE V POUR SATELLITES DEFILANTS + PREAMPLI

Constituée par deux dipôles en " V " et deux radians, permet la réception des satellites défilants. Livrée avec préampli 32 dB . A monter sur un mat de 35 ou 40mm.

Ref:ANT9.05/K450

RECEPTEUR METEOSAT ET DEFILANTS ANALOGIQUE (NOUVEAU)

Récepteur à double changement de freq. Simple et performant recherche manuelle, S-mètre, téléalimentation pour le préampli, fournis avec coffret percé et gravé. Affichage fréquence par bargraph à leds.

Ref: LX1163/K, en kit complet avec notice1300

MODEM PACKET

Modem à CONNECTER sur PC, vitesse 300 Baud, 1200 Baud, alim 220V, coffret percé et gravé. Type BAYCOM. Convient pour VHF et DECA.

Ref: LX1099/K - Kit complet avec notice de montage et de réglage illustrée480

Règlement à la commande Port 45 Frs, en C.R. Port 69 Frs, Catalogue sur demande.
Par transporteur en port dû

ARPEGE COMMUNICATION

46 Av Marceau 93700 DRANCY Tél 48.32.76.76

Fax 48.32.72.83 (RER "Le BOURGET", Bus 143 "Ed. Vaillant")

Ouvert du Mardi au Samedi de 9h30 à 12h30 et de 14h à 19h

TRANSCIVER

KENWOOD

TS50S PROMO
TS450S PROMO
TS450SAT PROMO
TS850S PROMO
TS850SAT PROMO
TH28E PROMO
TH48E PROMO
TH78E PROMO
TM732 PROMO
RENSEIGNEZ VOUS SUR
LES NOUVEAUTES
K E N W O O D

TRANSVERTER DECAMETRIQUE

Pour les possesseurs de poste monobande 28Mhz qui veulent recevoir et émettre sur les autres gammes de fréquence
LB3 3.5-7-14Mhz 1500.00
Usage uniquement réservé aux titulaires d'une licence Radio amateur.

TRANSVERTER 50Mhz

IDEM LB3 MAIS 28/50Mhz
LB50 1500.00
L'usage de ce transverter est soumis à autorisation en France

NOUVEAUTE

Ampli transistorisé 400W SSB 3/30Mhz Alimentation 220v ventilateur incorporé 2800.00

Attention ampli réservé aux Radio-Amateurs

NOUVEAU LE TM 255 KENWOOD VHF TOUS MODES AVEC PRISE 9600 Bauds PROMO

F5MXL Yves et F1MHO Michel à votre service

EXPEDITIONS DANS TOUTE LA FRANCE

DEMODULATEUR H.R.P.T.

Lancez-vous dans l'aventure du H.R.P.T., la réception des images satellites météo en haute résolution.

Première partie de l'équipement : le démodulateur.

Jean-Claude BENECHÉ, F1AIA

Ce démodulateur est centré autour du *SL 1451, circuit développé par Plessey pour démoduler à l'origine les signaux TV, FM large bande par satellite et également des signaux numériques large bande, ce qui m'a mis la puce à l'oreille ! Caractéristiques du SL 1451 : c'est un P.L.L. idéal pour décoder des signaux avec dérives dues par exemple au doppler ; avantage par rapport au bien connu. MC 1496, il a un oscillateur interne ce qui permet une stabilité et une simplification non négligeable de plus, il possède un circuit de CAG (non utilisé ici) et enfin une sortie R.S.S.I. (S-mètre à nouveau non utilisé).

- J'ai associé cette merveille avec un préampli 10,7, tâche confiée à un BF 900 classique + selfs 10,7 MHz du commerce (amorties par résistances afin d'obtenir les fameux 3 MHz de Bande Passante).

- En sortie nous trouvons un filtrage du 1,3308 MHz ($2 \times 665,4$) par R.C. 1 K Ω et 47 pF puis une amplification et mise en forme du signal par une paire de 2N2222 ou équivalents.

Vient ensuite un buffer de ligne me permettant une liaison à distance de mon récepteur au PC, de l'ordre de 15 m.

J'ai mis 3 buffers en // afin d'en augmenter la sortance et moyennant quoi, malgré les 15 m de liaison, j'obtiens au bout du câble des signaux

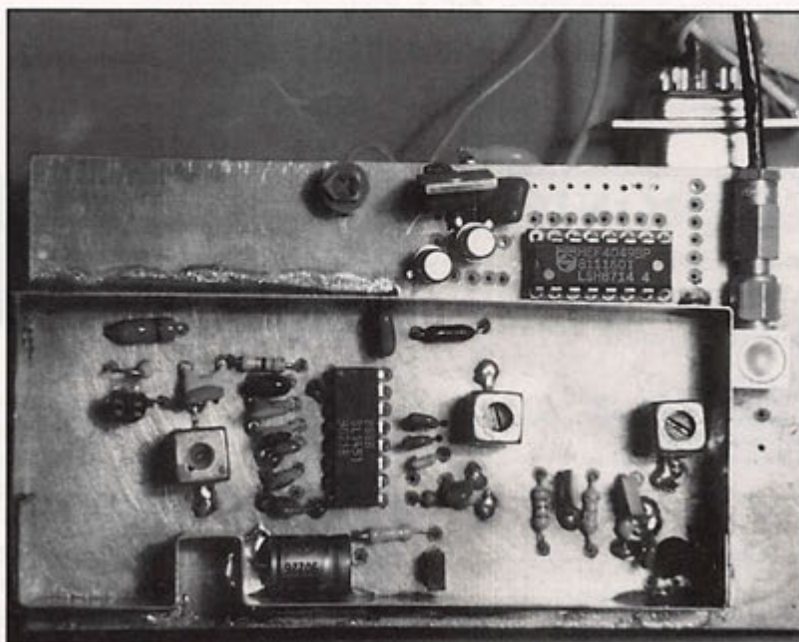
- Appliquer un signal numérique H.R.P.T. à l'entrée Input ~ 200 pV mini.

- Régler les résistances de 10 k et 47 k ajustables afin d'obtenir une bonne symétrie des signaux rectangulaires sur l'entrée 11 du 4049 (R1 réglant la sensibilité et R2 l'offset).

- F1 et F2 sont à régler au maximum d'amplitude puis à ajuster quelque peu en surveillant l'allure du signal au scope sur la sortie démodulée (47 pF, 1 K Ω). Bien sûr, la qualité de ces signaux sera essentiellement fonction du rapport signal/bruit de l'ensemble de réception et se dégrade très rapidement en fonction de celui-ci d'où l'intérêt d'une antenne à grand gain + source circulaire et préampli très faible bruit - ceci me servant de transition pour vous annoncer la parution prochaine de la description de mon ensemble parabole 1,30 grillagée + source circulaire et adaptateur

coaxial faible perte. A bientôt donc et bonne bidouille.

* le SL 1451 est disponible chez Magnetic France entre autres. (voir Elektor).

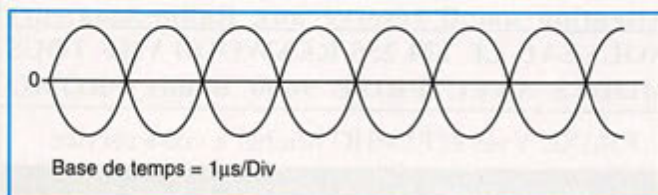


Démodulateur H.R.P.T. avec SL 1451.

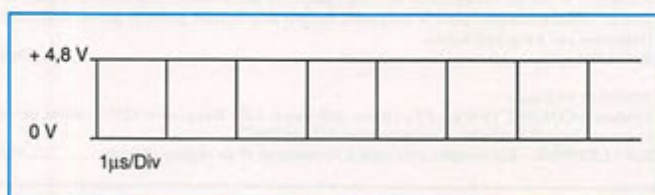
pratiquement rectangulaires à 665 kbits/s !!!

- Les réglages sont réduits et très simples.

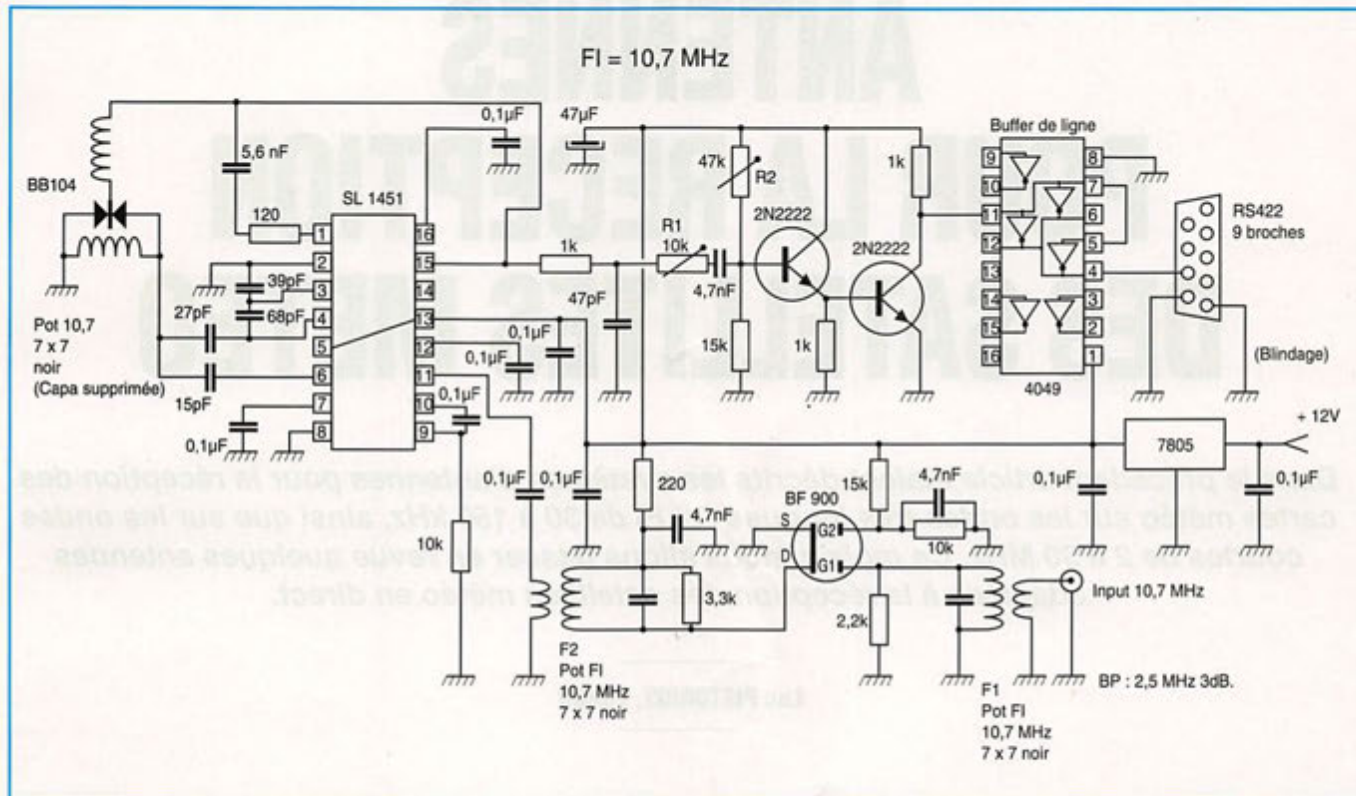
- Tout d'abord s'assurer que l'oscillateur du SL 1451 oscille bien à 10,7 MHz. (fréquence-mètre sur patte 6, jouer éventuellement sur le noyau).



1) - Allure des "raw data" en sortie démodulée. (jouer sur F1 et F2 afin d'approcher ce résultat)



2) - Allure des signaux sortie buffer ligne.



Démodulateur + buffer H.R.P.T.

EPHEMERIDES METEO

<p>Satellite : NOAA-9</p> <p>Catalog number 15427 Epoch time 94159.89024788 Element set 833 Inclination 99.0539 deg RA of node 210.2838 deg Eccentricity 0.0014080 Arg of perigee 242.7480 deg Mean anomaly 117.2273 deg Mean motion 14.13620276 rev/day Decay rate 8.3e-07 rev/day² Epoch rev 48917</p>	<p>Satellite : NOAA-12</p> <p>Catalog number 21263 Epoch time 94159.96392273 Element set 57 Inclination 98.6185 deg RA of node 187.9223 deg Eccentricity 0.0011859 Arg of perigee 261.5487 deg Mean anomaly 98.4345 deg Mean motion 14.22414262 rev/day Decay rate 1.57e-06 rev/day² Epoch rev 15936</p>	<p>Satellite : MET-3/3</p> <p>Catalog number 20305 Epoch time 94159.25725234 Element set 68 Inclination 82.5552 deg RA of node 276.1489 deg Eccentricity 0.0005929 Arg of perigee 323.3208 deg Mean anomaly 36.7508 deg Mean motion 13.04422019 rev/day Decay rate 4.4e-07 rev/day² Epoch rev 22173</p>
<p>Satellite : NOAA-10</p> <p>Catalog number 16969 Epoch time 94159.94159500 Element set 732 Inclination 98.5100 deg RA of node 169.1973 deg Eccentricity 0.0013720 Arg of perigee 358.6589 deg Mean anomaly 1.4551 deg Mean motion 14.24888833 rev/day Decay rate 6.6e-07 rev/day² Epoch rev 40143</p>	<p>Satellite : MET-2/20</p> <p>Catalog number 20826 Epoch time 94157.46205984 Element set 807 Inclination 82.5253 deg RA of node 154.5153 deg Eccentricity 0.0015154 Arg of perigee 76.7190 deg Mean anomaly 283.5664 deg Mean motion 13.83582339 rev/day Decay rate 4.9e-07 rev/day² Epoch rev 18627</p>	<p>Satellite : MET-3/4</p> <p>Catalog number 21232 Epoch time 94156.99788935 Element set 705 Inclination 82.5415 deg RA of node 177.5026 deg Eccentricity 0.0011846 Arg of perigee 211.6813 deg Mean anomaly 148.3605 deg Mean motion 13.16462992 rev/day Decay rate 5.0e-07 rev/day² Epoch rev 14988</p>
<p>Satellite : NOAA-11</p> <p>Catalog number 19531 Epoch time 94159.92765754 Element set 653 Inclination 99.1718 deg RA of node 148.6353 deg Eccentricity 0.0011863 Arg of perigee 152.0390 deg Mean anomaly 208.1421 deg Mean motion 14.12992576 rev/day Decay rate 1.25e-06 rev/day² Epoch rev 29405</p>	<p>Satellite : MET-2/21</p> <p>Catalog number 22782 Epoch time 94157.22615171 Element set 307 Inclination 82.5494 deg RA of node 215.1192 deg Eccentricity 0.0020724 Arg of perigee 257.2687 deg Mean anomaly 102.6153 deg Mean motion 13.83008098 rev/day Decay rate 4.0e-07 rev/day² Epoch rev 3857</p>	<p>Satellite : MET-3/5</p> <p>Catalog number 21655 Epoch time 94156.88810524 Element set 714 Inclination 82.5508 deg RA of node 124.7250 deg Eccentricity 0.0011681 Arg of perigee 224.6140 deg Mean anomaly 135.4044 deg Mean motion 13.16830633 rev/day Decay rate 5.1e-07 rev/day² Epoch rev 13497</p>

MEGADISK ØØ

La disquette MEGADISK ØØ contient, entre autres, les fichiers de type 2 LINE et AMSAT récents, prévus pour une mise à jour automatique de votre logiciel de poursuite (TRAKSAT, INSTANT TRACK, etc...). Prix : 30 FF, franco de port.

ANTENNES POUR LA RECEPTION DES SATELLITES METEO

Dans le précédent article étaient décrits les systèmes d'antennes pour la réception des cartes météo sur les ondes très longues (VLF) de 30 à 150 kHz, ainsi que sur les ondes courtes de 2 à 30 MHz. Ce mois-ci nous allons passer en revue quelques antennes adaptées à la réception des satellites météo en direct.

Luc PISTORIUS, F6BQU

Ces satellites transmettent dans deux bandes de fréquences différentes, celle des 137 MHz et celle des 1700 MHz (se reporter aux articles précédents pour le détail d'utilisation de ces fréquences).

ANTENNES POUR LA BANDE DES 137 MHz

Cette bande est utilisée exclusivement par les satellites à orbite basse. Ceux-ci se déplacent continuellement par rapport à la station de réception. L'antenne devra donc aussi bien capter les signaux en provenance de l'horizon que du zénith (verticale du point d'observation). En plus, pour éviter le phénomène de "fading" (variation de l'intensité du signal) dû aux changements constants de polarisation du signal à un endroit donné (à cause de la mobilité du satellite par rapport à la station de réception qui elle est fixe), celui-ci est transmis en polarisation circulaire droite par le

satellite. D'où l'avantage d'installer une antenne ayant le même type de polarisation à la réception. Mais avant de décrire des antennes ayant toutes les caractéristiques énoncées ci-dessus,

verticale ne donnent de bons résultats qu'à l'horizon à cause de leur lobe de rayonnement très bas. Les antennes actives sont plus ou moins médiocres sur ces fréquences. L'antenne la plus simple est le dipôle (fig.1). Placé horizontalement, sans plan de sol, il convient assez bien pour les passages tangentiels. Pour les passages élevés en site, le "fading" est relativement important et de nombreuses barres de bruit entachent les images. Ceci est dû en partie au diagramme de rayonnement à lobes multiples et aux réflexions multiples du signal sur le sol et les objets dans l'environnement immédiat du dipôle, signaux s'additionnant et se soustrayant (dans le langage radioamateur on appelle cela des "rotations de phase") créant ainsi des variations et des déformations du signal. Pour réduire ce phénomène (sans le supprimer) on place à la distance d'un quart d'onde (54 cm) sous le dipôle un plan de sol artificiel. Les passages tangentiels seront un peu moins bons, mais le niveau du signal sera un peu plus

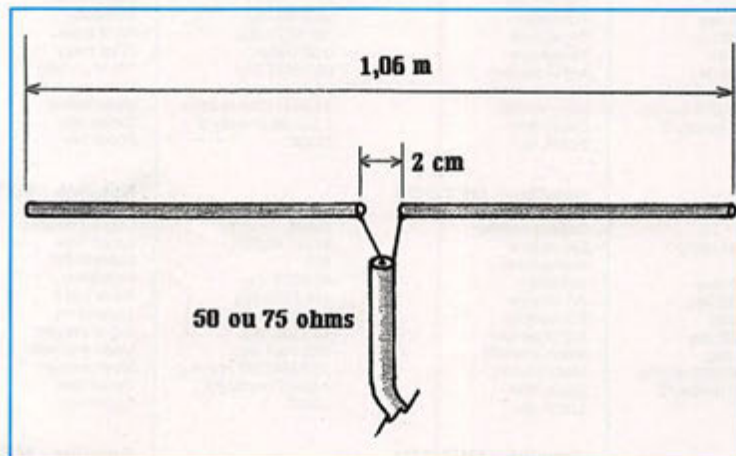


Figure 1.

voyons ce que l'on peut faire simplement pour des essais de réception préliminaires. Éliminons tout d'abord les antennes donnant des résultats médiocres: les antennes 144 MHz que certains préconisent sont à éviter, surtout les directives; ne résonnant pas sur la fréquence pour laquelle elles ont été calculées, elles perdent leur rendement et leur directivité. Les antennes discone à polarisation

verticale ne donnent de bons résultats qu'à l'horizon à cause de leur lobe de rayonnement très bas. Les antennes actives sont plus ou moins médiocres sur ces fréquences. L'antenne la plus simple est le dipôle (fig.1). Placé horizontalement, sans plan de sol, il convient assez bien pour les passages tangentiels. Pour les passages élevés en site, le "fading" est relativement important et de nombreuses barres de bruit entachent les images. Ceci est dû en partie au diagramme de rayonnement à lobes multiples et aux réflexions multiples du signal sur le sol et les objets dans l'environnement immédiat du dipôle, signaux s'additionnant et se soustrayant (dans le langage radioamateur on appelle cela des "rotations de phase") créant ainsi des variations et des déformations du signal. Pour réduire ce phénomène (sans le supprimer) on place à la distance d'un quart d'onde (54 cm) sous le dipôle un plan de sol artificiel. Les passages tangentiels seront un peu moins bons, mais le niveau du signal sera un peu plus

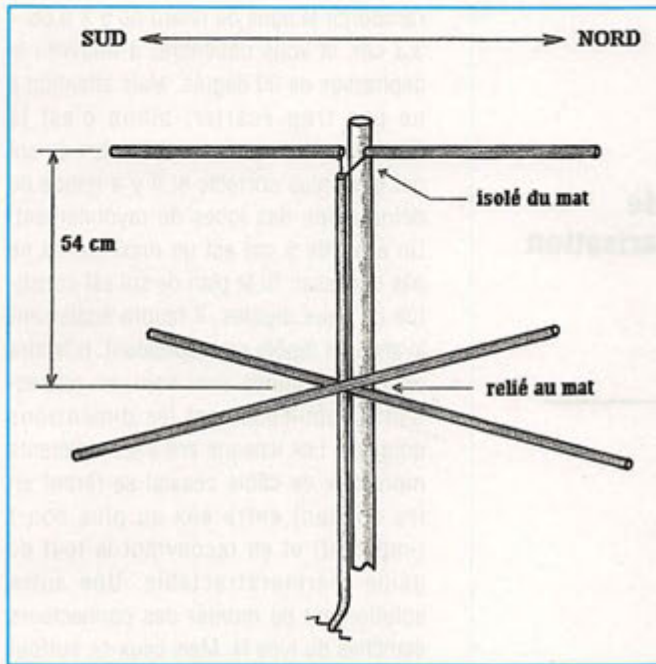


Figure 2.

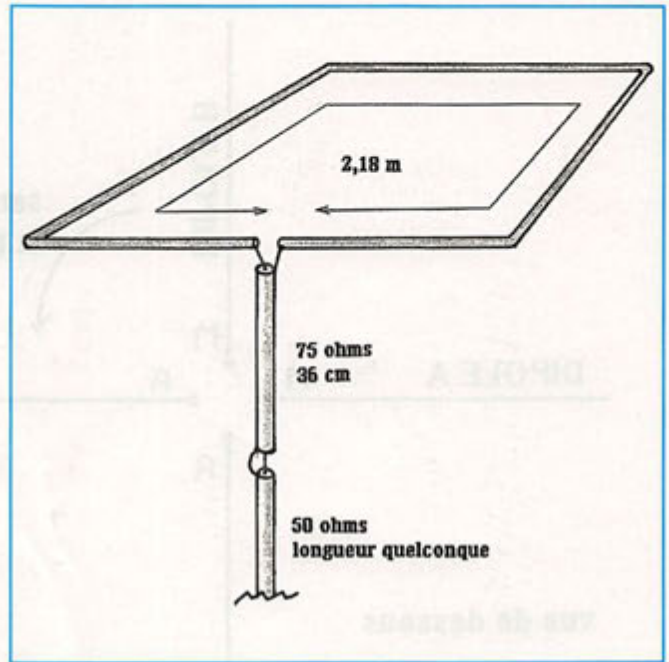


Figure 3.

stable. Ce plan de sol (fig.2) peut être un grillage style cage à poule fixé sur un cadre en bois, ou simplement deux tiges en croix en tube de cuivre ou alu, reliées électriquement au tube support. L'alimentation de ce dipôle se fait en câble coaxial 50 ou 75 ohms. Les passages des satellites se faisant du Sud au Nord et du Nord vers le Sud, il est judicieux de placer les brins du dipôle dans le sens Nord-Sud, sinon les passages tangentiels sont noyés dans le bruit. Ne pas oublier de replier en boucle le haut du câble alimentant le dipôle afin d'éviter à l'eau de pluie d'y rentrer et d'oxyder les conducteurs. Ce conseil est valable pour tous les types d'antennes. Une autre antenne facile à réaliser et donnant des résultats similaires avec un léger mieux dans les deux directions Nord et Sud, est l'antenne-cadre horizontale (fig.3). Comme l'impédance au point d'alimentation n'est pas adaptée à celle du câble coaxial, il faut y insérer un transformateur d'impédance constitué d'un morceau de câble coaxial de 75 ohms de un quart de longueur d'onde. En tenant compte du facteur de vélocité de la plupart des câbles à diélectrique plein (0,66), nous avons une longueur de 36 cm. La descente pourra ensuite se faire en câble 50 ohms. Pour avoir un lobe de rayonnement convenable pour notre utilisation, il faut placer un plan de

sol artificiel sous le cadre, de préférence un carré de grillage de 1.30 m de côté. La distance entre le cadre et le plan de sol détermine la forme du lobe. Plus on éloigne le plan plus le lobe s'écrase vers l'horizon, et plus on rapproche le plan plus le lobe tend vers le zénith. Ce raisonnement n'est pas tout à fait exact, car en-dessous d'un quart d'onde le lobe reste identique mais perd de son inten-

sité, et au-dessus de 3/8 d'onde il se sépare en plusieurs lobes, ceux-ci devenant de plus en plus nombreux au fur et à mesure qu'on écarte le brin rayonnant du plan de sol. Le bon compromis se trouve entre 1/4 et 3/8 de longueur d'onde, c'est-à-dire de 55 à 82 cm. Dans le plan horizontal le rayonnement de cette antenne-cadre est plus ou moins omnidirectionnel avec un léger gain dans l'axe

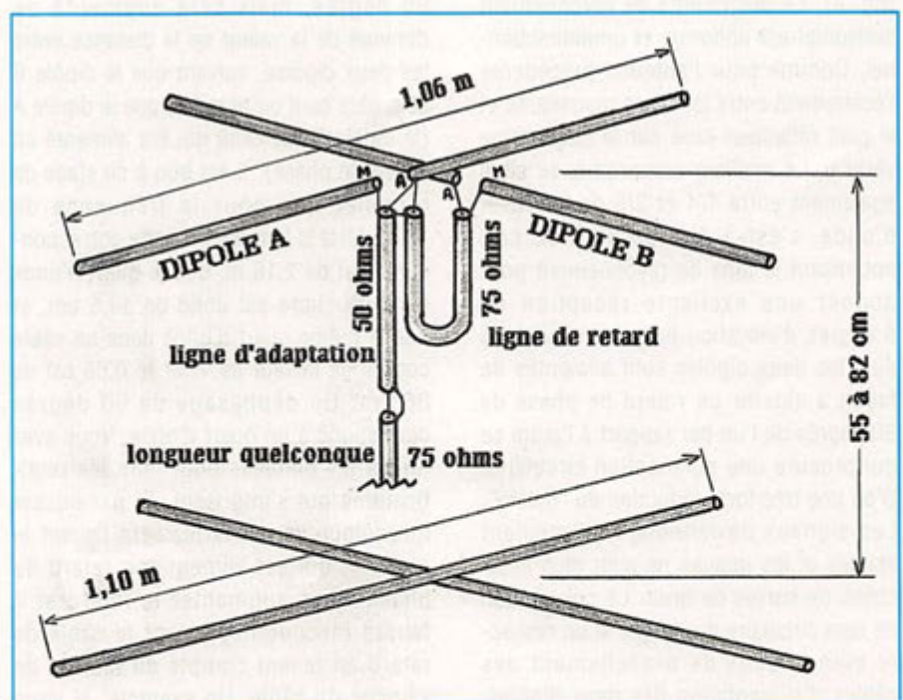


Figure 4.

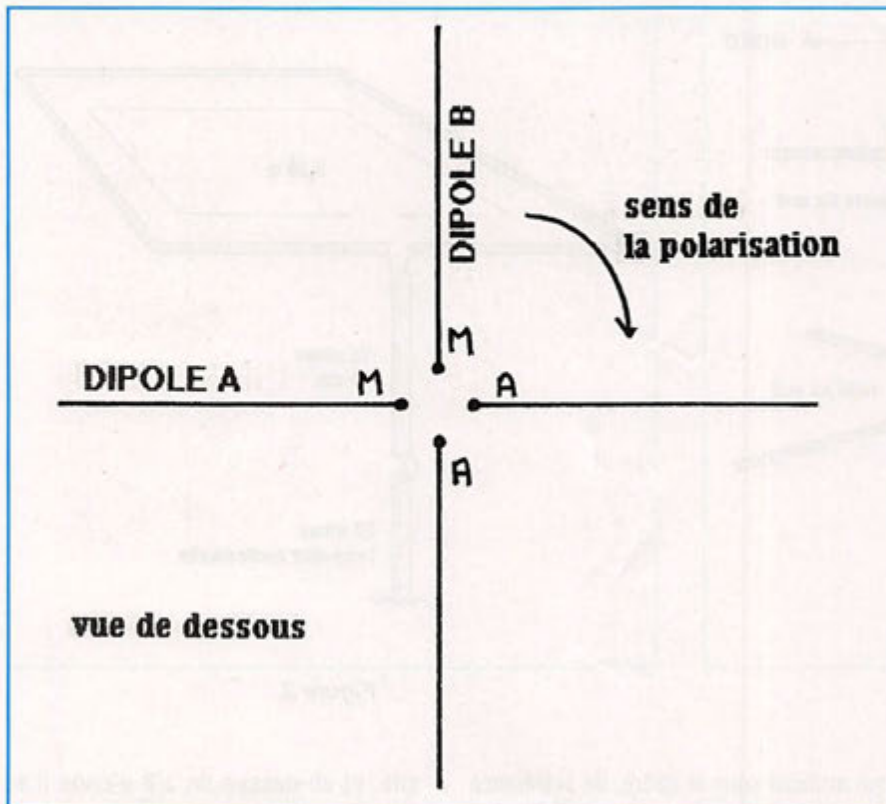


Figure 5.

du côté alimenté. L'orientation n'a donc pas grande importance. Voyons maintenant les antennes ayant toutes les caractéristiques requises pour une réception de qualité. La première est très connue sous plusieurs formes. Il s'agit de l'antenne "tourniquet" ou "turnstile" (fig. 4). Le diagramme de rayonnement horizontal est uniforme et omnidirectionnel. Comme pour l'antenne précédente l'écartement entre les brins rayonnants et le plan réflecteur joue sur le diagramme vertical. Le meilleur compromis se situe également entre 1/4 et 3/8 de longueur d'onde, c'est-à-dire de 55 à 82 cm, optimisant le lobe de rayonnement pour donner une excellente réception de 8 degrés d'élévation jusqu'au zénith. En plus les deux dipôles sont alimentés de façon à obtenir un retard de phase de 90 degrés de l'un par rapport à l'autre ce qui procure une polarisation circulaire. D'où une très forte réduction du "fading". Les signaux deviennent extrêmement stables et les images ne sont plus entachées de barres de bruit. La polarisation ne sera circulaire droite que si on respecte bien le sens de branchement des câbles d'alimentation des deux dipôles. Sur la figure 5 l'antenne est vue par en-

dessous. Attention à la construction de cette antenne, il faut maintenir les deux dipôles en croix dans le même plan horizontal. Si la distance verticale entre les deux dipôles, afin de pouvoir simplifier la construction, devient trop importante, le déphasage ne sera plus de 90 degrés, mais sera augmenté ou diminué de la valeur de la distance entre les deux dipôles, suivant que le dipôle B sera plus haut ou plus bas que le dipôle A (le dipôle B est celui qui est alimenté en retard de phase). Il est bon à ce stade de rappeler que pour la fréquence de 137,5 MHz la longueur d'onde correspondante est de 2,18 m, que le quart d'onde dans l'air libre est donc de 54,5 cm, et que le même quart d'onde dans un câble coaxial de facteur de vitesse 0,66 est de 36 cm. Un déphasage de 90 degrés correspond à un quart d'onde. Vous avez toutes les données pour faire les rectifications qui s'imposent. Si par soucis mécanique vous écartez vers l'avant le dipôle B qui est alimenté en retard de phase, vous augmentez le retard et il faudra raccourcir d'autant le câble de retard en tenant compte du facteur de vitesse du câble. Un exemple: si vous avancez ce dipôle de 5 cm, il faudra

raccourcir la ligne de retard de $5 \times 0,66 = 3,3$ cm, et vous obtiendrez à nouveau le déphasage de 90 degrés. Mais attention à ne pas trop écarter, sinon c'est la distance entre ce dipôle et le plan de sol qui n'est plus correcte et il y a risque de déformation des lobes de rayonnement. Un écart de 5 cm est un maximum à ne pas dépasser. Si le plan de sol est constitué de deux dipôles, il faudra également avancer le dipôle correspondant. Il faudra réaliser les lignes avec soin, en respectant scrupuleusement les dimensions données. Les liaisons entre les différents morceaux de câble coaxial se feront en les soudant entre eux au plus court (impératif) et en recouvrant le tout de gaine thermorétractable. Une autre solution est de monter des connecteurs étanches du type N. Mais ceux-ci, surtout pour du câble type RG58 (50 ohms) et RG59 (75 ohms) sont difficiles à trouver et très chers. Le câble RG58 peut être remplacé par du KX4 et le RG59 par du KX6. Les deux antennes suivantes sont données pour mémoire mais n'ont pas été expérimentées par l'auteur. Il s'agit tout d'abord de l'antenne BAO ou "bateur à oeufs" (en anglais "eggbeater"). Cette antenne a été décrite dans la revue américaine QST d'avril 1971 (pages 44 à 46) et dans Radio-Ref de juillet 1974 (pages 527 à 533). D'après ces articles l'antenne a un lobe assez écrasé sur l'horizon, ce qui est très bon pour recevoir les satellites dès leur acquisition et à leur disparition à l'horizon, mais moins bon dès que le satellite est plus élevé. Un récent papier émanant de F5OQD décrit une version adaptée de cette antenne avec un système d'alimentation plus simple utilisant du câble 90 ohms (RG62AU) utilisé en informatique. D'après l'auteur les résultats sont excellents. N'ayant pas encore essayé cette antenne, je vous conseille de vous adresser à F5OQD (adresse au 3614 AMAT). La deuxième est l'antenne "Lindenblad", du nom de son inventeur Niels Lindenblad (en 1938). Elle est constituée de quatre dipôles inclinés à 30°, placés aux quatre points cardinaux. La polarisation est également circulaire. Malgré un trou prononcé vers le zénith, les résultats seraient très bons d'après l'article paru dans "Météo satellite info" publié par "Delta Echo Service", 4, av. Nelson Gaston à 40110 MORCENX.

Pour terminer ce chapitre, il est bon de rappeler qu'un préamplificateur installé le plus près possible de l'antenne améliore considérablement le rapport signal sur bruit surtout si la longueur du câble coaxial de descente est importante (voir **MEGAHERTZ MAGAZINE** n° 129 pages 70 à 72 pour la description du préamplificateur 137 MHz).

ANTENNES POUR LA BANDE DES 1700 MHz

Sur cette bande il existe actuellement deux catégories de transmissions d'images météo. La première, émise par les satellites type Météosat, nous intéresse le plus. Ce sont les transmissions d'images en fax analogique (voir **MEGAHERTZ MAGAZINE** n° 126 pages 50 à 52). La puissance rayonnée est assez importante et la bande passante relativement étroite (30 kHz). A la réception une parabole de petit diamètre suffit (60 cm à 1 m). Si elle est plus grande, tant mieux, le signal sera moins perturbé par les émissions-test sporadiques du dernier Météosat lancé et

placé à quelques degrés du satellite Météosat opérationnel, et opérant sur les mêmes fréquences (1691 et 1694,5 MHz). Avec une parabole de 1 m décalée légèrement vers le sens opposé du satellite perturbateur, on arrive à éliminer totalement celui-ci tout en conservant une bonne réception du signal utile. Il est également possible d'utiliser une antenne type "yagi" mais l'angle d'ouverture de celle-ci étant trop grand, on n'arrive pas à éliminer le signal perturbateur. En plus le bruit rayonné par le sol a son importance et plus l'angle d'ouverture de l'antenne étant grand, plus on est gêné par ce bruit. La deuxième catégorie d'émission est la diffusion d'images météo en haute résolution et en transmission numérique. Elle est issue soit des satellites Météosat (1694,5 MHz), soit des satellites à orbite basse (NOAA et FENG YUN). La bande passante étant très large, plusieurs centaines de kHz à plusieurs MHz, il faut une parabole d'au moins 2 à 3 m pour Météosat et une de 1,5 m minimum pour les satellites défilants. En plus dans ce dernier cas la parabole doit être asservie en temps réel, ce qui n'est pas une mince

affaire. Plus question de se satisfaire d'une antenne omnidirectionnelle. Il faut pouvoir suivre le satellite et ceci avec grande précision puisque le lobe de rayonnement de la parabole n'est pas très large. Le mieux dans ce cas est de consulter les articles spécialisés qui paraissent dans **MEGAHERTZ MAGAZINE** (Jean-Claude BENECHÉ, F1AIA). Il est actuellement très facile de se procurer une parabole à très bon prix, grâce notamment au marché de la réception télévision en direct par satellite. Toutes les paraboles conviennent, que ce soit les "off-set" ou les "prime-focus". L'important est de soigner la réalisation de la source et du préamplificateur. Ce dernier doit avoir un facteur de bruit au moins égal ou inférieur à 1 dB. Quant à la source qui est l'antenne à proprement parler (la parabole n'étant qu'un réflecteur capable de concentrer les rayons dans une direction donnée), différents modèles ont été expérimentés chez l'auteur, le simple dipôle avec plan réflecteur (fig.6) ou la double-quad avec plan réflecteur (fig.7) donnent des résultats plus qu'honorables. Mais après de nombreux tests, le meilleur résultat a été

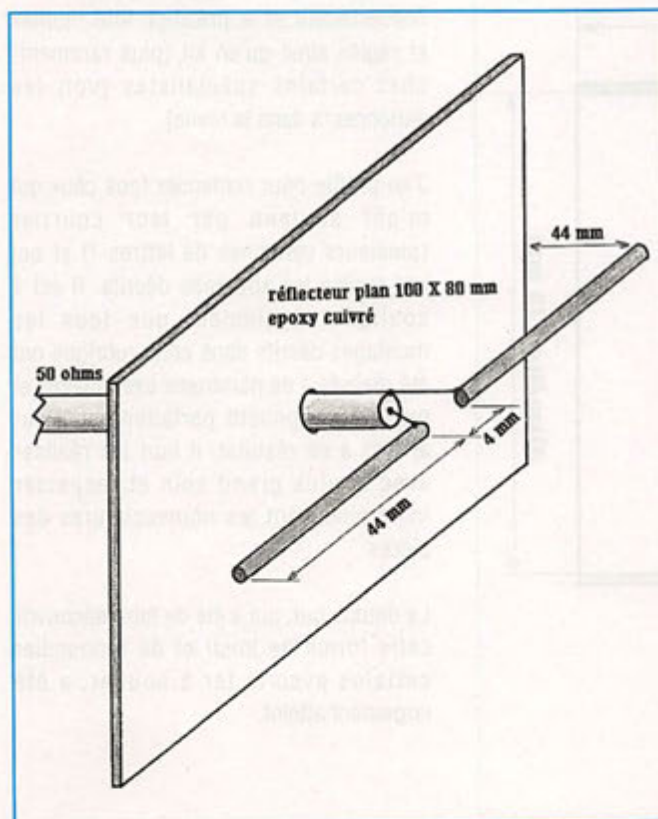


Figure 6.

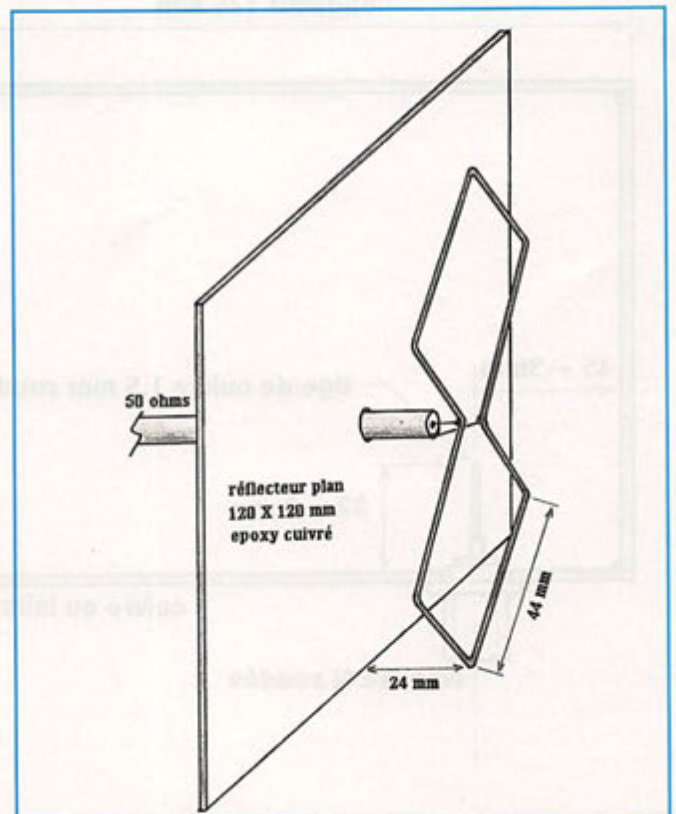


Figure 7.

obtenu avec un monopôle placé dans une cavité résonnante. Par contre il ne sert à rien de placer au foyer de la parabole une source-antenne à grand gain. Le lobe de rayonnement de cette source serait trop étroit et n'illuminerait pas complètement la surface de la parabole. D'où perte énorme du rendement. On considère qu'une illumination de parabole est correcte quand les bords de celle-ci sont au niveau -10 dB du lobe de rayonnement de la source. Il faut aussi que ce lobe soit le plus uniforme possible; un dipôle sans réflecteur n'illuminant par exemple que le haut et le bas de la parabole, ne convient pas car plus de la moitié de la surface de la parabole n'est pas illuminé, d'où un rendement plus que médiocre. On peut uniformiser le lobe d'un dipôle avec réflecteur plan en plaçant à l'avant du dipôle un élément directeur en forme de boucle circulaire de 20 cm de diamètre. Mais dans ce cas le réflecteur derrière le dipôle doit être bien plus grand (diamètre supérieur à 2 longueurs d'ondes), ce qui ne rend son utilisation possible que dans les paraboles relativement importantes en

diamètre. Mais si on a la possibilité de bricoler la tôle de cuivre ou de laiton, je préfère conseiller la réalisation de la cavité circulaire avec monopôle (fig.8). Celle-ci a un lobe quasi uniforme et lorsqu'elle est placée au foyer d'une parabole avec rapport d'ouverture F/D (Focale/Diamètre) de 0,4, les bords de la parabole sont illuminés à -10 dB. Quelle que soit la source-antenne utilisée, il ne faut pas oublier de positionner celle-ci correctement au foyer de la parabole et bien ajuster la distance séparant la parabole de la source. Ce réglage se fait parabole correctement orientée vers le satellite et en recevant les signaux de celui-ci (régler au maximum sur le S'mètre). Ne pas oublier que la polarisation transmise par Météosat est horizontale et qu'il faut impérativement placer les sources en conséquence. Un dernier mot avant de conclure: pour savoir si l'ensemble de la chaîne de réception est correct, avant de monter la source et le préamplificateur dans la parabole, il suffit simplement de diriger la source vers le Sud (dégagé bien sûr) à

peu près à 30 degrés d'élévation et on doit recevoir le signal de Météosat. Il faut faire cet essai sur le canal 1 (1691 MHz) car celui-ci est en route en permanence (en principe). La qualité des composants actuellement utilisés rend cela facilement possible.

Cet article termine la série sur la réception des satellites météo. Il y aurait encore beaucoup de choses à dire, mais il n'est pas possible de surcharger une revue comme **MEGAHERTZ MAGAZINE** avec des articles sur la réception des images des satellites météo, cela n'intéresse pas forcément tout le monde. Pour de plus amples renseignements il est toujours possible de m'envoyer une enveloppe self-adressée et suffisamment affranchie. Dans cette série d'articles il manque la description du convertisseur ainsi que du préamplificateur 1700 MHz. Mais leur réalisation et leur mise au point sont très difficiles, voire impossible pour ceux qui n'ont pas l'expérience des très hautes fréquences (certains composants sont extrêmement fragiles et relativement chers). Il faut en plus être équipé avec les appareils de mesure adéquats (analyseurs de spectre et wobulosopes 2 GHz). On peut néanmoins trouver le convertisseur et le préampli tout montés et réglés ainsi qu'en kit (plus rarement) chez certains spécialistes (voir les annonceurs dans la revue).

J'en profite pour remercier tous ceux qui m'ont soutenu par leur courrier (plusieurs centaines de lettres !) et qui ont réalisé les appareils décrits. Il est à souligner également que tous les montages décrits dans cette rubrique ont été réalisés à de nombreux exemplaires et qu'ils fonctionnent parfaitement. Pour arriver à ce résultat, il faut les réaliser avec le plus grand soin et respecter impérativement les nomenclatures des pièces.

Le double but, qui a été de faire découvrir cette forme de loisir et de réconcilier certains avec le fer à souder, a été largement atteint.

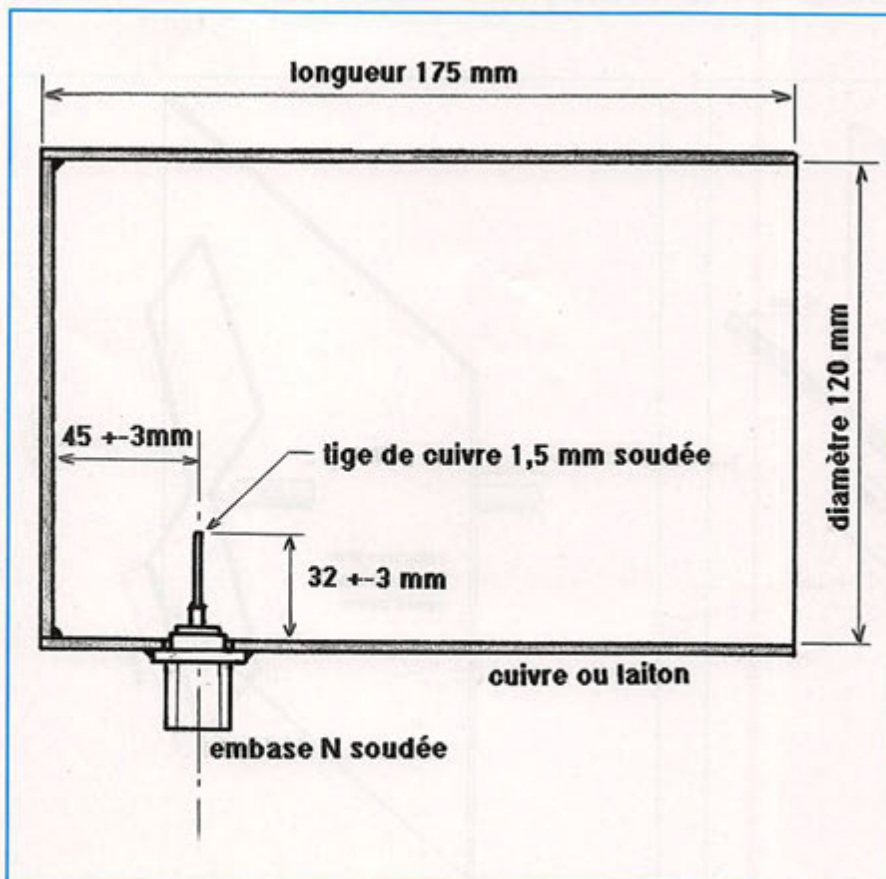


Figure 8.

Bird



4382



4381



charge
8251

charge 8201
(en stock)



4431 (en stock)



4304



BIRD 43
(en stock)
avec plug série H + ABCDE et K



charge
8085
(en stock)

Cable Wetsflex 103

Le Wetsflex 103 est un câble semi aéré à faibles pertes, tresse et feuillard de cuivre non fragile, utilisable avec des connecteurs standards 11 mm.

+100 m :
14,20 F TTC/m
Port 133 F TTC
pour 100 m
au-delà : N.C.

Puissance de transmission : 100 W Longueur de câble : 40 m			
MHz	RG 213	W 103	Gan
28	72 W	83 W	+ 15 %
144	46 W	64 W	+ 39 %
432	23 W	46 W	+ 100 %
1 296	6 W	30 W	+ 400 %



Ne convient pas sur rotor

	RG 213	W 103
Ø total extérieur	10,3 mm	10,3 mm
Ø âme centrale	7 x 0,75 =	2,7 mm
Atténuation en dB/100 m		
28 MHz	3,6 dB	2 dB
144 MHz	8,5 dB	4,8 dB
432 MHz	15,8 dB	8,4 dB
1 296 MHz	31,0 dB	12,8 dB
Puissance maximale (FM)		
28 MHz	1 700 W	2 500 W
144 MHz	800 W	1 200 W
432 MHz	400 W	600 W
1 296 MHz	220 W	350 W
Poids	252 g/m	160 g/m
Temp. mini utilisation	- 40 °C	- 50 °C
Rayon de courbure	100 mm	110 mm
Coefficient de vélocité	0,66	0,85
Couleur	noir	noir
Capacité	101 pF/m	80 pF/m

ABORCAS

RUE DES ECOLES • 31570 LANTA
Tél. : 61 83 80 03 • Fax : 61 83 36 44
DOCUMENTATION 100 F TTC

CONDITIONS DE VENTE :
FACTURE 300 F MINIMUM • PORT 40 F • PORT + CRT : 92 F jusqu'à 5 kg

radio locale

LIAISON LASER (LEGALE)
PONT 1 GHZ • 2 GHZ • 8 GHZ

Pilote Aborcas

Ampli à tube large bande 1 kW
Ampli à transistor large bande
codeur stéréo
Réémetteur FM/FM
Antenne BE ou LB



Cable 7/8"

- 50 ohms
- Att. sur 100 m à 200 MHz de 1,7 Dbm
- Puissance maxi à 200 MHz : 4,4 kW
- Connecteur LC et N disponible
- Expédition en port dû

76 F H.T./m / 90 F TTC/m

Emetteur TV/K'/BG/surveillance

- Antenne panneau VHF
- Antenne panneau UHF capotée
- FM Rob : spécial robotique, 12 V (sans son)
- FM Pro : 1 à 4 voies son, 12 V, 2 GHz (pont vidéo)
- FM Sub (miniature) : 1-2 W, 12 V, 320 MHz à 1,6 GHz
- B/G : Bande III, IV et V, 1 W à 1 kW
- K' : bande I, II, III, IV et V, 1 W à 1 kW
- Télécommande HF : 1 à 16 voies (+ sur option)
- Filtre HF (à la demande)
- Convertisseur canal/canal
- Amplificateur HF large bande
- Coupleur antenne et directif
- Cavité
- Préampli sélectif ou L.B.
- Multiplexeur HF
- Télécommande HF : 10 MHz à 2,4 GHz, 1 à 16 voies
- Micro HF de puissance
- Etude/prototype
- Son 2 ou 3 voies ou télécommande (sur option T.V.)
- Antenne directive 23 éléments
- Antenne T.V. 2 GHz omni
- Antenne pour mobile magnétique (sur demande)
- Crypteur vidéo ABORCAS (export)
- Décrypteur vidéo ABORCAS (export)
- Générateur de bruit 1 MHz/1,6 GHz
- faible puissance pour mesure de bruit
- forte puissance (10 Watts)



CRYPTEUR T.V.



RADIO LOCALE

DES AMPLIFICATEURS LINEAIRES HF AVEC GRILLE-ECRAN A LA MASSE

Les tubes tétrodes montés en cathode à la masse sont difficiles à maîtriser, l'auteur nous propose ici des montages originaux faciles à mettre au point.

Igino DAFFARA, I1DKV
Traduit par F3TA

PRELIMINAIRE

Les amplificateurs linéaires que nous allons vous décrire ont été étudiés pour recevoir divers tubes disponibles sur le marché ou dans les tiroirs de certains radioamateurs.

Il s'agit de tubes tétrodes dont la grille de commande est fragile et qui ne sont normalement pas prévus pour fonctionner en classe B ou AB2 grille à la masse. En effet, dans ces conditions le courant de grille trop important risque d'endommager le tube.

Ces tubes font partie de la famille des tétrodes à anode externe : 4X150A (7034), 4X150G (8172), 4CX250B (7203), 4CX350A (8321), 4C41000A (8168), 4CX1500B etc... Ce sont des tubes merveilleux mais supposés être inutilisables en "grille à la masse". Ainsi, en classe AB1 (cathode commune), les tubes EIMAC

4CX1000A et 4CX1000B sont capables de délivrer une puissance de sortie de 1500 watts avec une excitation grille inférieure à 10 watts, soit un gain de 25 dB !

En comparaison, les triodes modernes à rapport élevé d'amplification ("High μ ") comme la 3CX1500 (8877) et la 3CX800 A7 montées en grille à la masse, apportent un gain en puissance de 16 dB.

Dans les amplificateurs linéaires, ces tétrodes sont donc rarement utilisées en "cathode à la masse" car elles exigent divers circuits de protection, des tensions stabilisées, une construction bien conçue,

Alors, pourquoi ne pas adopter le montage dit "à grille écran à la masse", montage dans lequel le tube fonctionnera dans les meilleures conditions sans avoir recours à un neutrodynage ?

INTRODUCTION

De nos jours encore et malgré les progrès réalisés dans le domaine des semi-conducteurs, le tube continue à dominer dans la construction des amplificateurs linéaires et ce, pour deux raisons principales : leur plus faible rapport prix/puissance (d'où un coût relatif inférieur) et leur plus grande tolérance aux surcharges et aux mauvaises adaptations.

Un amplificateur de puissance pour la SSB doit absolument être LINEAIRE sans apporter de distorsion d'amplitude ni d'intermodulation. Le tube à vide constitue donc

l'élément actif qui doit permettre d'obtenir le maximum de gain en puissance avec la meilleure linéarité possible.



une reproduction aussi fidèle que possible et surtout, un circuit de neutrodynage (la bête noire des radioamateurs !).

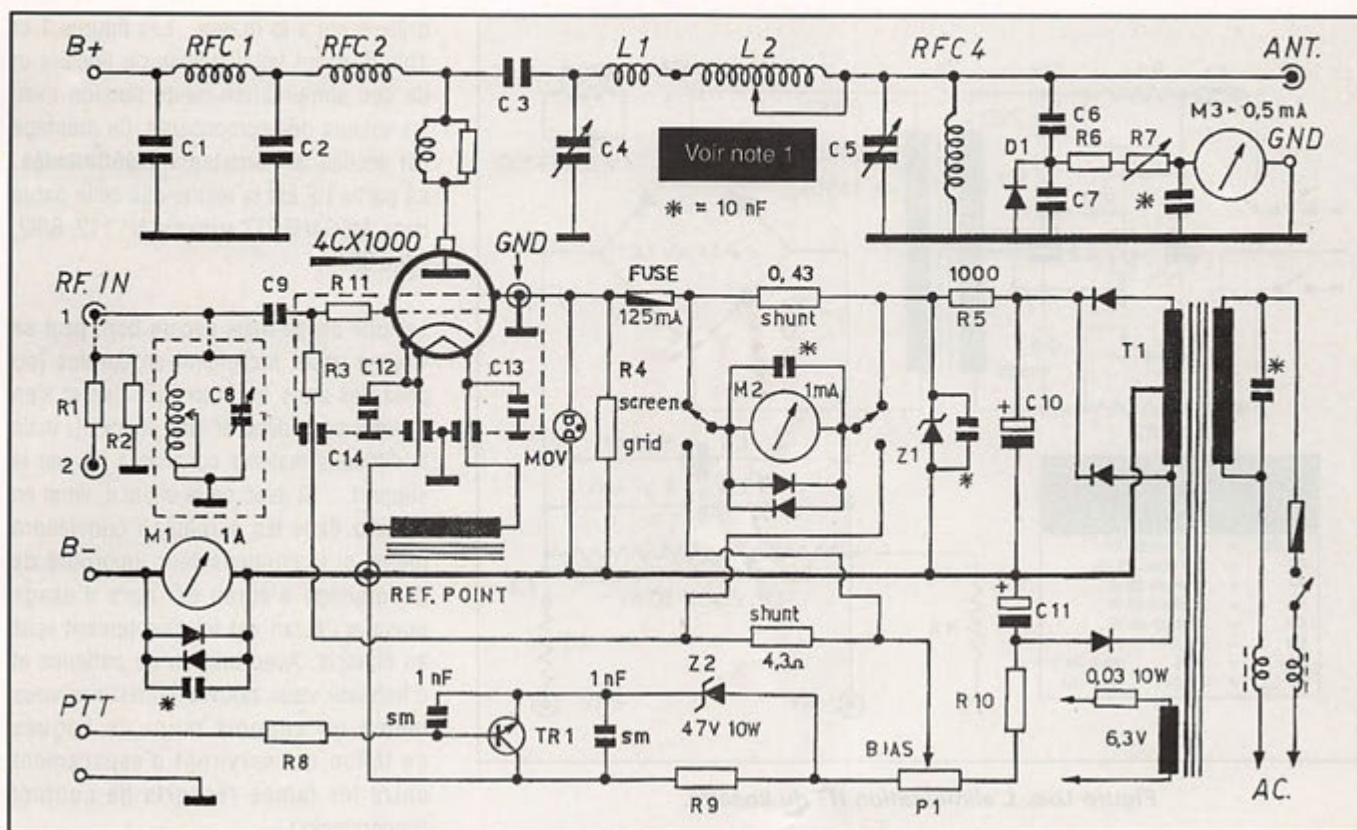


Figure 1. Schéma d'un linéaire "à grille-écran à la masse" muni d'un tube 4CX1000A. Entrée 10 W, sortie 1500 W.
 Note 1 : Pour les circuits HF voir MÉGAHERTZ MAGAZINE N° 112, 6/96, p. 93.

Les tubes tétrodes déjà cités, apportent une amplification optimale avec une faible distorsion et un bon rendement grâce à leurs caractéristiques intrinsèques et à leur construction particulièrement adaptées à un fonctionnement en classe AB1 (sans courant de grille). Ils permettent de réaliser des amplificateurs qui se contentent d'une faible excitation mais leur grande sensibilité leur apporte inévitablement une tendance accrue à auto-osciller, ce qu'il faudra éviter en apportant un maximum de précautions. Pourquoi cette auto-oscillation ? Parce que dans un amplificateur linéaire, les circuits d'entrée et de sortie sont accordés sur la même fréquence et que les chances de ré-injecter le signal de sortie sur l'entrée se trouvent ainsi accrues, d'où la nécessité de procéder avec soin au blindage des circuits entre eux et au découplage des circuits d'alimentation. Le circuit d'anode doit se trouver systématiquement au-dessus du châssis et le circuit d'entrée au-dessous. Mais malgré tous les soins apportés à la construction de l'amplificateur pour éviter ces couplages externes, les couplages internes demeurent entre les électrodes

dont les réactances parasites peuvent provoquer des oscillations indésirables. Ces réactances parasites sont dues à la capacité interne entre les électrodes et à leurs connexions. Pour éliminer ces défauts, il faut avoir recours au neutrodynage tant redouté par les amateurs.

Les nouveaux amplificateurs que nous vous présentons ici ne nécessitent pas de neutrodynage à condition de respecter la construction et les découplages conseillés.

LE LINEAIRE A "GRILLE-ECRAN A LA MASSE"

Le tube tétrode fut conçu afin d'éliminer les inconvénients de la capacité interne grille-anode. L'interposition d'une grille écran entre ces deux électrodes réduit notablement cette capacité et augmente ainsi l'isolement entre l'entrée et la sortie. Etant donné le gain apporté, il suffit d'une faible capacité résiduelle et d'une faible inductance série entre le circuit de la grille-écran et la masse pour qu'un couplage indésirable provoque une instabilité.

Ici, la nouveauté consiste à METTRE DIRECTEMENT LA GRILLE-ECRAN A LA MASSE, ce qui permet d'éviter d'avoir recours à des supports [de tubes] découplés, spéciaux et très coûteux. De cette manière, l'isolement entre l'entrée et la sortie dépasse 40 dB ! La mise à la masse de la grille écran exigera évidemment que la cathode soit portée à une tension égale à celle de la grille-écran, mais négative par rapport à la masse.

Du point de vue haute fréquence, le montage continue à fonctionner en cathode commune, donc la cathode doit être soigneusement découplée à la masse par un ou des condensateurs au mica argenté. Malgré ça, l'élimination de la HF sur la cathode n'est pas parfaite, car le faible courant HF en ce point engendre une tension en opposition de phase entre cathode et masse. Le circuit cathode agit ainsi comme une contre-réaction [bénéfique] et dans ces conditions, l'excitation doit être légèrement plus élevée pour obtenir la puissance de sortie maximale.

D'autre part, pour assurer la stabilité de l'amplificateur en classe AB1, il est

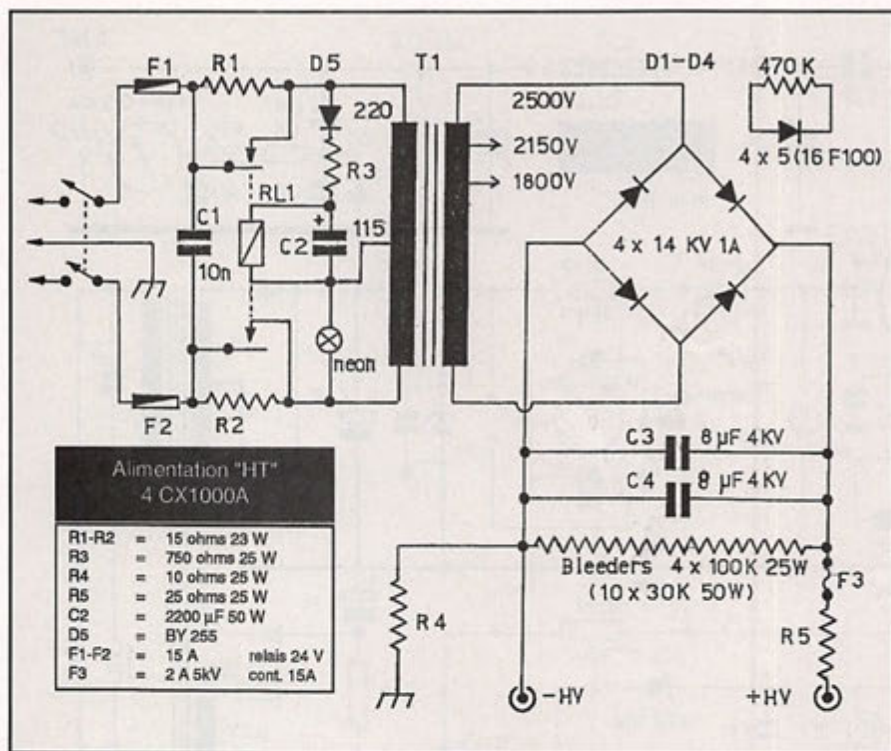


Figure 1bis. L'alimentation HT du linéaire.

conseillé de charger le circuit de la grille de commande par une résistance destinée à maintenir constante l'impédance de charge du transceiver et d'éviter par la suite d'autres ennuis et distorsions.

Avec la mise à la masse de la grille-écran, la cathode et la grille de commande sont portées à des potentiels négatifs par rapport au châssis. La cathode devient ainsi le POINT DE REFERENCE pour

toutes les tensions d'alimentation. Sur tous les schémas de cet article, ce point de référence est indiqué par "REF. POINT".

UN LINEAIRE A TETRODE 4CX1000A EN "GRILLE ECRAN A LA MASSE".

Il s'agit de l'étude d'un prototype équipé d'une tétrode 4CX1000A montée en

grille-écran à la masse. Les figures 1 et 1bis donnent les schémas du linéaire et de son alimentation haute tension avec les valeurs des composants. Ce montage est destiné aux **amateurs expérimentés**. La partie HF est la même que celle parue dans *MEGAHERTZ MAGAZINE* N° 112, 6/92, page 93.

Le tube usagé mais encore bon, peut se trouver assez facilement en surplus [ou chez des amis qui n'en font rien et s'en servent pour décorer leur shack !], mais la difficulté majeure consiste à trouver le support... Si avec de la chance, vous en trouvez dans les surplus, il conviendra même si le condensateur incorporé de découplage d'écran est hors d'usage puisque l'écran est ici directement relié au châssis. Avec un peu de patience et d'habileté vous pouvez construire vous même un support muni de bagues de téflon qui serviront d'espacement entre les lames-ressorts de contact (fingerstocks).

VERIFICATION ET ESSAIS PRELIMINAIRES D'UN LINEAIRE "AVEC GRILLE-ECRAN A LA MASSE"

ECRAN A LA MASSE"

Voici la marche à suivre :

- 1) Une fois la construction terminée, vérifier avec soins les connexions et les soudures.

AMPLIFICATEUR LINEAIRE HF 4CX1000A À GRILLE ÉCRAN À LA MASSE.

COMPOSANTS DE LA FIGURE 1

R1 & R2	Atténuateur non inductif Z = 50 Ω / 50 W
R3	680 Ω / 2W non inductive
R4	10 kΩ / 23W bobinée
R5	1 kΩ / 23 W bobinée
R6	10 KΩ / 1/2 W
R7	47 kΩ / 1/2 W ajustable
R8	56 kΩ / 2W
R9	25 kΩ / 5W bobinée
R10	30 kΩ / 10 W bobinée
R11	15 Ω / 2W non inductive
P1	2,5 kΩ 5 W pot. bobiné
C6	3 à 5 pF

C7	100 pF
C9	5 à 10 nF mica
C10	50 µF / 450 V
C11	50 µF / 450 V
C13	1 nF mica argenté
C12	3 x 1 nF mica argenté
C14	3 x 1 nF de traversée
T1	Transfo sec. 270-0-270 V
TR1	Transistor BU406
Z1	Diode zener 56 V / 10 W
MOV	Tube à gaz V275LA40B
Pour les composants de la partie HF, voir la note 1 de la figure 1.	

OPÉRATION TYPE EN SSB

Tension CC d'anode	3000 V
Tension CC d'écran	325 V
Tension CC grille g1	- 60 V
Tension HF de crête sur g1	55 V
Courant de repos anode	250 mA
Courant max d'anode	875 mA
Courant max d'écran	35 mA
Puissance max. input (anode)	2625 W
Puissance max. de sortie (output)	1630 W
Tension filament	6 V
Courant filament	10 A

2) Avec l'alimentation raccordée au linéaire (mais non au secteur !), vérifier à l'ohmmètre que les condensateurs en série dans les circuits d'entrée (grille) et de sortie (anode vers le II) présentent bien une résistance infinie.

3) Mettre le ventilateur et le(s) filament(s) sous tension. Vérifier la tension filament ($\pm 5\%$). Vérifier le fonctionnement des relais, laisser ainsi chauffer cinq minutes et vérifier que l'air sortant des ailettes du (ou des) tube (s), est tiède.

4) Appliquer et mesurer la tension de polarisation "BIAS".

5) Tout en laissant le PTT ouvert, appliquer la tension d'anode puis la tension GS et observer les instruments qui ne doivent indiquer aucun courant.

6) Par rapport à la masse, la tension de cathode doit être de - 280 V environ et celle de la grille de commande de - 420 V environ.

7) Court-circuiter (fermer) le PTT et vérifier que le courant de repos d'anode est de 150 mA environ. Dans ces conditions la tension de la grille de commande doit chuter à - 335 V par rapport à la masse, ce qui correspond à une tension de polarisation de - 55 V (par rapport à la cathode).

8) Raccorder la sortie "antenne" à une charge 50 Ω et insérer un TOSmètre entre l'exciter et l'entrée de l'amplificateur, pour procéder aux essais d'excitation. Là, [il est bon de disposer d'un variac sur le primaire du transformateur HT pour] commencer par une tension anodique relativement basse (1 kV par exemple) pour l'augmenter progressivement. Augmenter progressivement l'excitation en réglant rapidement le II et en observant l'instrument de mesure en position PO (puissance de sortie).

9) Vérifier attentivement le courant d'écran GS : un excès du courant d'écran sera toujours beaucoup plus préjudiciable au tube qu'un excès du courant d'anode. ATTENTION : Ne jamais appliquer la tension d'écran (GS) sans la présence simultanée de la tension d'anode (HT) et sans charge fictive sur la sortie !

10) Avant d'émettre ne pas oublier de toujours réduire l'excitation en réglant la puissance du transceiver (Power RF) au minimum nécessaire. Cela contribuera à soulager les transistors de son étage final et à prolonger leur vie.

La seconde partie de cet article vous décrira en détail, la réalisation pratique et complète d'un linéaire "avec grille écran à la masse" muni de deux tétrodes de type courant (4CX150A, 4CX250B et 4CX350A) montées en parallèle en classe AB1, y compris son alimentation et sa commande manuelle ou automatique. (à suivre)



LE YUPITERU MVT 7100 3560 F
AM / FM / WFM / SSB
0,530 à 1650 MHz sans trou !!!

*Découvrez en catalogue
 les nouveautés,
 nos opérations promos,
 un choix incomparable de matériels*

B MEGA B Diffusion
 8, rue de Regardet
 BP 52
 46500 GRAMAT
 Tél : 65 33 40 45
 Fax : 65 33 40 46

SPECIALISTE DE LA VENTE PAR CORRESPONDANCE

Toutes vos marques préférées avec un choix de plus de 850 articles référencés en catalogue !

**CATALOGUE GENERAL
 AVEC TARIFS :
 40 F
 "NOUVELLE EDITION"**

RADIOAMATEURS	CB (Taxe incluse)
• TH-78 E portable 4350 F	• Jimmy AM 780 F
• TS-50 S mobile 8490 F	• Johnny AM 790 F
• TS-140 S fixe 8590 F	• Superscan AM/FM 950 F
• TS-450 S fixe 10990 F	• Oceanic MK 3 AM/FM 990 F
• TS-850 S fixe 14390 F	• James AM/FM 1840 F
	• Cleantone AM/FM/SSB 1680 F
	• Pro 550 accous + chargeur 1290 F

SCANNERS / RECEPT.	AMPLIS MOBILES*
• HP 2000 portable 2890 F	• B 33 25/50 W 130 F
• 200 XLT portable 1890 F	• B 47 30/60 W 210 F
• RZ-1 mobile 4700 F	• B 300P 150/300W 890 F
• 855 XLT mobile 1750 F	
• MVT 8000 fixe 3650 F	

NOS PROMOS

• William portable AM/FM accus + 2 antennes	1340 F
• Samlex 2000 AM/FM	730 F
• Samlex 3900 AM/FM/SSB	1620 F
• Alimentation EPS 5/7 A	140 F
• Tos/watt/matcher TM 100/SWR 24	165 F
• Ampli mobile* B 153 65/130 W	295 F
• Cable RG 58 6 mm (le mètre)	2 F
• Cable 100% doub. blindage RG 8 11 mm (le mètre)	8 F
• Néon d'antenne vert	6 F

VOTRE INSTALLATION de A à Z

* Emploi réservé aux radioamateurs

BON DE COMMANDE à retourner à MEGA B Diffusion B.P. 52 46500 GRAMAT

Tarifs valables jusqu'au 31 Juillet 94 dans la limite des stocks disponibles DOM-TOM rajouter 100FF forfaitaire de port

ARTICLES	PRIX	QT	TOTAL
Nom			
Prénom			
Adresse			
Code Postal			
Ville			
Tél			
Participation forfaitaire aux frais de port			+ 79 F
<input type="checkbox"/> Veuillez me faire parvenir votre catalogue général			40 F
TOTAL DE LA COMMANDE			

Paiement par chèque à l'ordre de MEGA B Diffusion

MODEM PACKET RADIO "BAYCOM"

Pour ceux qui possèdent un PC ou un compatible, cette réalisation économique vous permettra de trafiquer en packet-radio dès la dernière soudure.

J.M. STRICKER, F5RCT

La transmission des données numériques en packet-radio se fait selon le protocole AX25. Ce protocole est géré par une couche logicielle qui peut être autonome dans un TNC ou dans votre PC. Dans le dernier cas, il ne reste plus grand chose entre le PC et l'émetteur-récepteur; rien qu'une petite interface qui transforme les signaux binaires en tonalités pour être transmises dans le canal audio de l'émetteur-récepteur.

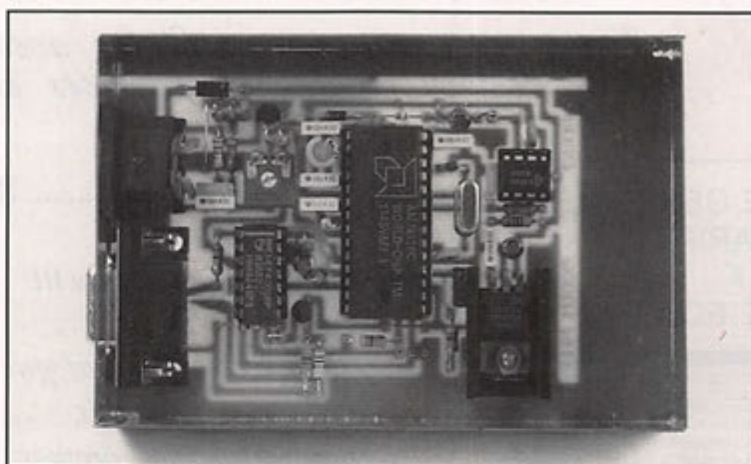
Ce principe, plus connu des OM sous le nom de BAYCOM a été développé par une équipe d'Allemands dont DG3RBU qui a conçu le programme. La version Française est connue sous le nom de P.C.COM. Il existe également un programme résident TFPCX, traduit par F5HBN, qui simule toutes les fonctions d'un TNC pour utiliser le Baycom avec d'autres logiciels utilisateur : SP, Graphic Packet, The Other Packet (TOP)

DESCRIPTION DU SCHÉMA :

Le principe de cette interface est très simple, d'un côté le PC travaille en signaux binaires et de l'autre les signaux sont deux tonalités audio de 1200Hz et 2200Hz. Le circuit AM7911 n'est utilisé

ici qu'à 50% de ses possibilités. Il peut aussi travailler en 300 Bauds par la mise en place du strap sur la broche 18. Le TCM3105 aurait pu remplacer le AM7911, mais selon une information de Texas-Instruments, le TCM3105 n'est plus fabriqué, seul les stocks restants sont encore disponibles. Le AM7911 est un modem téléphonique intégré, il possède entre autres des fonctions de décodage DTMF et des adaptations pour différents standards de transmission téléphonique.

la destruction par inversion de polarité. Comme nous l'avons vu ci-dessus, il faut du +5V et -5V pour le modem AM7911. Le +5V est facile à obtenir à partir du régulateur RG1 qui est un 7805. Pour le -5V, il existe une multitude de circuits tout prêts tels que le ICL7660. Une solution simple avec un NE555 (très facile à trouver) et plus quelques capacités et diodes procurent une tension de -5V fiable et sûre.



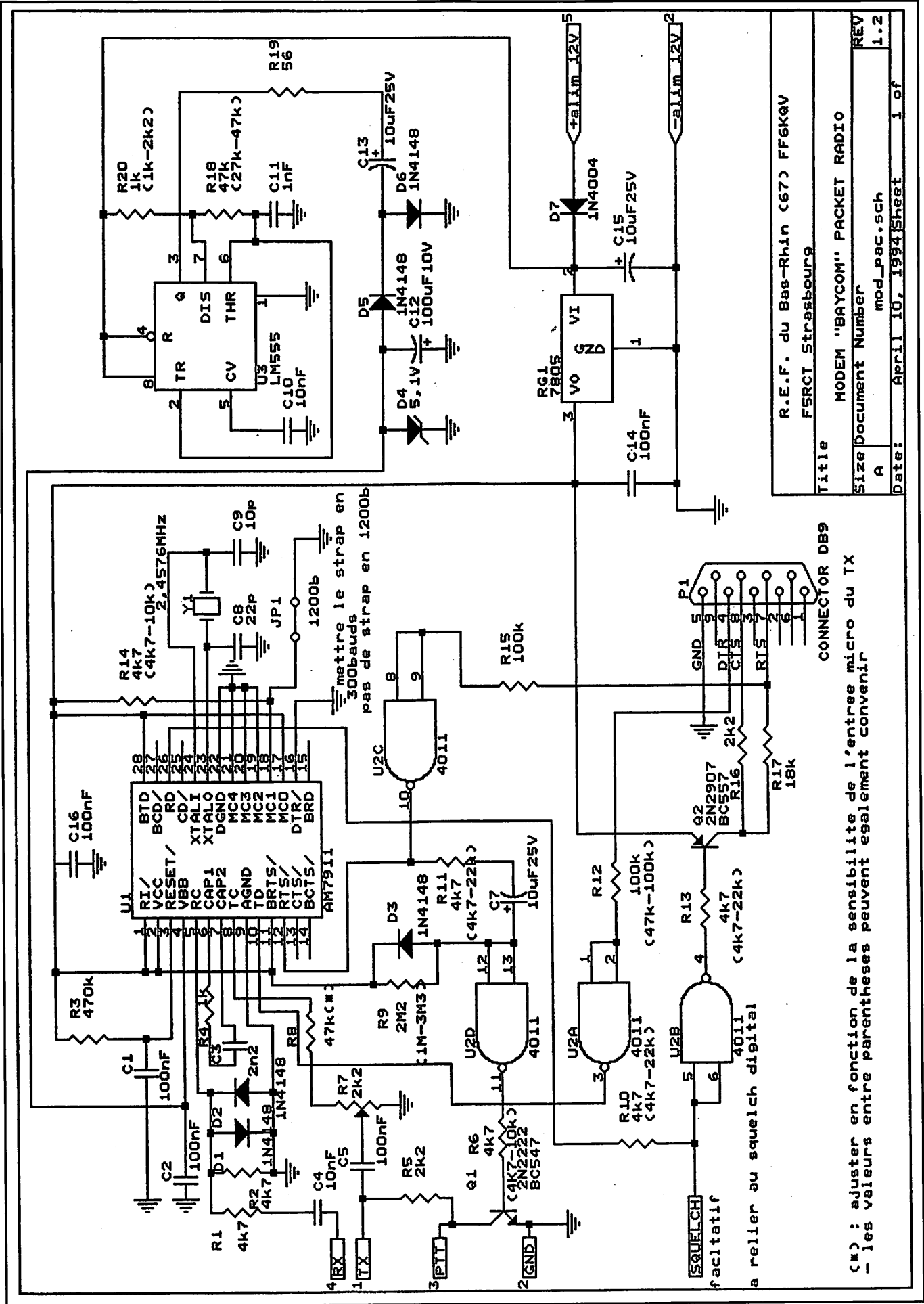
Passons maintenant au coeur du montage, le AM7911 n'est autre qu'un modulateur-démodulateur (modem, comme ce nom l'indique !)

En réception, le signal issu de la sortie BF du récepteur (du haut-parleur, ou mieux en amont du potentiomètre de volume) est appliqué à la broche 4 de la prise DIN. Les diodes D1 et D2

Par rapport au TCM3105, ce circuit comporte un filtre égaliseur interne sur l'entrée de réception. En contrepartie, il consomme beaucoup d'énergie sous +5V et -5V !

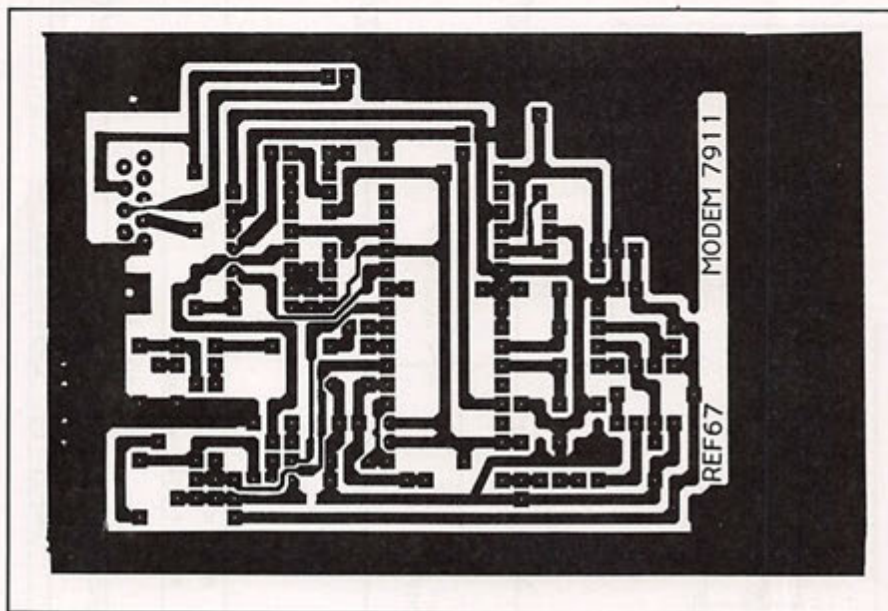
L'alimentation de notre montage peut se faire entre 10 et 16V, celle-ci peut-être prélevée sur le +13,5V de l'émetteur-récepteur et acheminée par le même câble que les signaux BF à la prise DIN 5 broches. La diode de protection D7 évite

et les résistances R1 et R2 protègent l'entrée 5 du AM7911 contre des niveaux BF trop élevés. Le signal est démodulé en binaire sur la sortie 26 (RD). La porte B du 4011 et le transistor Q2 adaptent le niveau et la polarité au standard RS232, broche 8 (CTS) du connecteur DB9. Cette adaptation peut paraître un peu étrange, rappelons-nous que l'interface RS232 est la plus répandue sur les ordinateurs mais la moins respectée en norme! Ce qu'il faut retenir des niveaux logiques d'une

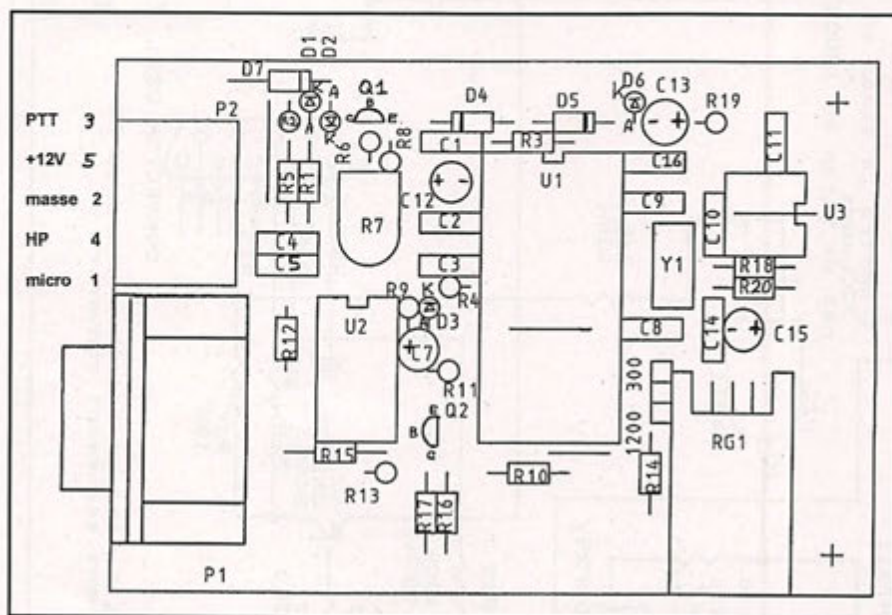


(*) : ajuster en fonction de la sensibilité de l'entrée micro du TX
 - les valeurs entre parenthèses peuvent également convenir.

Title	
R.E.F. du Bas-Rhin (67) FF6K9V	
FSRCT Strasbourg	
MODEM "BAYCOM" PACKET RADIO	
Size Document Number	REV
A	mod_pac.sch
Date:	April 10, 1994 Sheet 1 of 1.2



Circuit imprimé



Implantation des composants

RS232 sont deux états binaires représentés par une tension positive de +5V à +12V ou une tension négative de -5V à -12V, sous une impédance de quelques centaines d'Ohms. Lorsque le modem est en réception, l'ordinateur met la broche RTS sous une tension négative, dans ce cas le transistor Q2 peut soit générer une tension positive sur CTS quand il conduit, soit une tension négative par R17 quand il est bloqué.

En émission, il faut transformer le signal binaire de la RS232 en tonalités audio et activer l'émetteur. Lorsque la broche 7 (RTS) de la RS232 est positive, le

circuit de commande d'émission PTT (Push to talk, ou alternat) est activé. Sur la sortie 10 de la porte C du 4011, on trouve un état logique qui sur la broche 12 du 7911 autorise l'émission d'un signal BF sur la sortie 8 (Transmit Carrier). R8 et R7 atténuent le signal pour l'adapter à l'entrée micro de votre émetteur-récepteur. Le condensateur C7 et la résistance R9 forment un temporisateur très simple qui autorise l'émission pendant quelques dizaines de secondes au maximum. Si le délai est écoulé, lorsque le programme peut se "planter", l'émission est désactivée aussitôt. Cette sécurité est obligatoire en

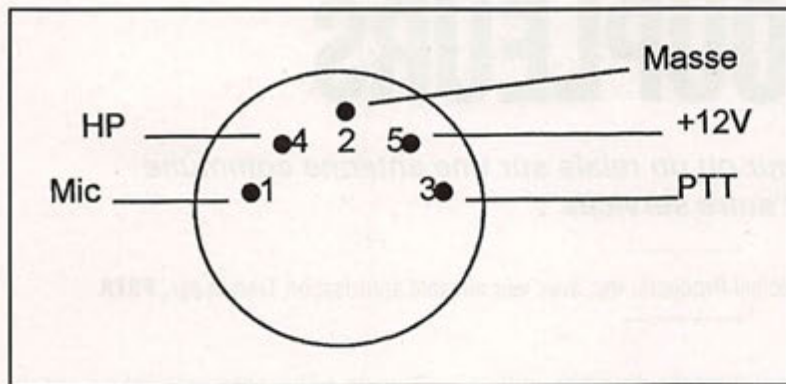
packet-radio pour ne pas gêner les autres et pouvoir laisser fonctionner sa station en toute sécurité. C'est le transistor Q1 qui se charge de commander l'émetteur par la mise à la masse. La résistance R5 sert aux transceivers portatifs (FT23, FT811 ...) pour commander l'émission et véhiculer le signal micro sur un fil unique. Pour plus de détails à ce sujet, lisez attentivement le schéma et la notice de votre appareil.

RÉALISATION PRATIQUE :

Après vous être procuré un circuit-imprimé auprès de CHOLET-COMPOSANTS ou de F5RCT, vous voilà prêt pour le monter en une soirée ! Sur le schéma, les valeurs entre parenthèses sont indiquées pour que vous puissiez utiliser vos fonds de tiroirs ! Il existe de nombreux équivalents pour le 555: NE555, LM555, MC1455... ne pas utiliser de version low-power ICL7555, ICM7555. A la place du 4011, on peut aussi y mettre un 4001 ou un 4093. Le AM7911 ne peut pas être remplacé par un AM7910, la détection de porteuse de celui-ci est trop lente. Le régulateur 7805 sera couché à plat et vissé au circuit-imprimé, un petit radiateur en U n'est pas absolument nécessaire. Le connecteur DB9 et la prise DIN sont montés directement sur le circuit imprimé, et l'ensemble pourra être mis dans un petit coffret genre TEK0 3/A ou en tôle étamée. Afin d'éviter toute erreur de montage, je vous conseille de souder les composants un par un et de cocher au fur à mesure sur la liste des composants. Avant de souder les supports des circuits intégrés, souder les 4 straps. Bien faire attention à la polarité des diodes, des transistors, et des condensateurs chimiques (C12 à le + à la masse !).

ESSAIS ET RÉGLAGES :

Sans le AM7911 et le 4011, alimenter en +12V par la broche 5 du connecteur DIN et vérifier le +5V sur la broche 1 du 7911 et le -5V sur la broche 4. Couper l'alimentation, y mettre le AM7911 et le 4011 et revérifier le +5V et le -5V.



Brochage de la fiche DIN du côté des soudures

Préparer le câble blindé pour le poste émetteur-récepteur comme ci-dessus.

Relier à la masse le signal RTS du connecteur 9 broches et vérifier qu'en réception de signaux packet, le signal entre R1 et R2 n'excède pas 600mV crête à crête pour ne pas saturer le 7911. Puis mettre la broche RTS au +5V par le même fil, l'émetteur est activé pendant un certain temps ! Avec un récepteur sur la même fréquence ajuster le niveau de modulation par R7 à un niveau plutôt faible que fort ! La surmodulation est très néfaste en packet-radio, pour soi-même et pour les autres; l'idéal est de ne pas dépasser 4kHz de déviation crête. Suivant le logiciel employé, il n'est pas nécessaire de "squelcher" le signal du récepteur, les programmes BAYCOM et TFPCX font par paramétrage dans leur configuration un traitement numérique spécial. Toutefois, on peut travailler avec le squelch du récepteur si celui-ci est rapide (il faut penser à désactiver toute fonction de prolongation d'autonomie en réception save, auto-power... sinon on rate des packets !). Entre la résistance R10 et les entrées 5 et 6 du 4011 on peut y relier un squelch digital (XR2211) qui ne réagit qu'en présence de signaux packet. Si toutes les étapes précédentes de vos essais sont réussies avec succès, préparez votre câble RS232 en reliant broche à broche sur la prise RS232 du COM1 ou COM2 de votre PC. Dans le cas ou le PC est équipé d'un connecteur 25 broches, se référer au tableau ci-contre.

Pour configurer votre logiciel, il est recommandé de se faire aider d'un autre OM qui connaît bien le Baycom. La moindre des choses à configurer sont votre indicatif et le port série.

Dans la partie basse de l'écran, on voit tout ce qui se passe en réception (monitoring) (en retouchant le niveau du récepteur, on peut repérer le niveau optimal de fonctionnement). Passer en émission en demandant une connection à une autre station que vous entendez. Sur un récepteur de contrôle, le niveau audio de ses propres trames ne doit pas être supérieur aux autres. Il vaut mieux être bien centré sur la fréquence et moduler un peu moins fort ce qui réduira le taux d'erreur vers votre correspondant (Retry).

La qualité de l'ensemble émetteur-récepteur joue beaucoup en packet-radio : centrage sur le canal, réception sans souffle de 57 à 59, vitesse de passage en émission (inférieure à 200ms) et vice-versa, polarisation de l'antenne en vertical, éviter les perturbations d'un l'écho ou de réflexions multiples ...

A vous de découvrir le packet-radio, je vous recommande le logiciel TOP élaboré par DF8MT et traduit par F5NZE et F6GUO. Ce logiciel (non commercial) est disponible auprès de F5NZE contre une

MODEM	PC	
DB9	DB25	
3	2	TXD
4	20	DTR
8	5	CTS
7	4	RTS
5	7	GND

Nomenclature :

Q	Référence	Désignation
5	C1,C2,C5,C14,C16	100nF
1	C3	2n2
3	C4,C10,C11	10nF
3	C7,C13,C15	10uF25V
1	C8	22p
1	C9	10p
1	C12	100uF10V
5	D1,D2,D3,D5,D6	1N4148
1	D4	5,1V/400mW
1	D7	1N4004
1	JP1	300b strap
1	P1	CONNECTEUR DB9 Femelle
1	P2	embase DIN 5 broches 90 deg. à souder
1	Q1	BC547 ou 2N2222 ou NPN
1	Q2	BC557 ou 2N2907 ou PNP
7	R1,2,6,10,11,13,14	4k7
1	R3	470k
2	R20,R4	1k
2	R5,R16	2k2
1	R8	47k(*) suivant sensibilité du TX
1	R9	2M2
2	R12,R15	100k
1	R17	18k
1	R18	47k
1	R19	56
1	R7	1k à 2k2 ajustable horizontal
1	RG1	7805 en boîtier TO220
1	U1	AM7911
1	U2	4011 ou 4001 ou 4093
1	U3	LM555 or NE555 or MC1455
1	Y1	2,4576MHz

disquette 3,5" de 1.4 Mo et les frais de retour; il sera préconfiguré pour fonctionner avec ce modem.

Si votre modem provoque le passage en émission lorsqu'il est déconnecté de l'ordinateur, il n'y a pas lieu de s'en inquiéter; la temporisation fait cesser l'émission au bout d'une dizaine de secondes!

F5RCT Jean-Matthieu STRICKER et l'équipe du REF 67.

MY BBS : F5RCT@DB0GE.#SAR.DEU.EU

LES COUPLEURS

"Comment coupler un émetteur ou un relais sur une antenne commune à d'autres services".

Traduction du fascicule "About combiners" de Décibel Products, Inc. avec leur aimable autorisation. Traduit par, **F3TA**

Commentaire de la rédaction : La prolifération des services terrestres de télécommunication sur un même site, impose à l'heure actuelle, le partage par plusieurs services d'une seule antenne sur une même bande de fréquence. Les relais amateurs VHF et UHF sont ou seront concernés tôt ou tard par ce problème. Les composants utilisés ne sont pas nouveaux, car ils servent depuis longtemps à coupler des amplificateurs entre eux ou à "duplexer" les entrées et sorties de nos relais. Il s'agit donc ici, de coupleurs à cavité et à ferrite utilisés en VHF et UHF.

Nous allons vous parler ici des coupleurs de lignes, ce que les anglo-saxons appellent "combiners". Ces coupleurs sont destinés à faire fonctionner plusieurs unités (amplificateurs, émetteurs et récepteurs) sur une même ligne.

A l'heure actuelle on a de plus en plus recours aux coupleurs pourtant connus depuis longtemps. En effet, sur un site donné, la multiplication des systèmes de télécommunication provoque un encombrement au niveau des antennes. Un coupleur permet de faire fonctionner plusieurs systèmes sur une antenne commune. Ce qui permet ainsi de réduire le nombre d'aériens et d'en augmenter l'efficacité par un meilleur dégagement.

Grâce au coupleur, une seule antenne principale et sa ligne de transmission peuvent être ainsi partagées par plusieurs émetteurs, récepteurs, relais ou répéteurs etc... Ce partage peut être effectué par un seul ou plusieurs opérateurs (ou services). Ce qui permet à différents usagers d'un même site d'utiliser une antenne commune, cela dépend bien sûr des bandes de fréquences utilisées.

D'ailleurs, si l'utilisateur d'un site utilise indépendamment ses propres antennes et lignes de transmissions, il doit avoir recours à une multitude de circuits de protection pour lutter contre les interférences provoquées par lui-même et par les autres. Ces protections font appel à des isolateurs à ferrite pour réduire l'intermodulation de l'émetteur, à des filtres passe-bande à cavités, installés entre l'émetteur et l'antenne pour réduire le bruit de l'émetteur, et à des filtres passe-bande ou réjecteurs pour lutter contre la désensibilisation du récepteur en présence de porteuses de haut niveau. Bref, tous ces circuits de protection introduisent des pertes en ligne aussi bien en émission qu'en réception. Ces pertes sont finalement voisines de celles d'un coupleur tout en ne garantissant pas la "propreté" HF du site où se trouvent les antennes.

CE QUE L'ON ATTEND D'UN COUPLEUR.

Un coupleur destiné à l'usage d'une antenne commune par plusieurs émetteurs doit apporter un minimum de pertes d'insertion (pertes de puissance transmise) tout en apportant un isolement élevé entre les émetteurs pour en réduire les produits d'intermodulation. En effet, dans le cas de plusieurs émetteurs couplés à une antenne commune, c'est, avant tout, l'intermodulation qui doit être prise en considération. Le couplage d'émetteurs et de récepteurs sur une telle antenne, doit aussi pouvoir réduire à un niveau acceptable, la désensibilisation des récepteurs en présence des porteuses des émetteurs ainsi que le bruit généré par celles-ci.

Dans ces conditions, la meilleure solution consiste à intercaler des filtres à cavités résonantes entre émetteurs et récepteurs.

Si leurs fréquences respectives ont un espacement raisonnable, une simple configuration de couplage à cavités peut être utilisée pour deux systèmes et plus. Par contre, si les fréquences sont très proches, on utilise alors un coupleur à isolateur hybride à ferrite. Nous allons maintenant vous parler de ces différents types de coupleurs.

LES COUPLEURS À CAVITÉS

Ils sont couramment adoptés pour coupler des paires d'émetteurs et/ou de récepteurs sur une seule antenne. Cette solution est généralement plus économique et apporte moins de pertes que celle des coupleurs hybrides à ferrite et elle est normalement adoptée dès que l'espacement des canaux est d'au moins 150 kHz sur la bande VHF basse, 500 kHz sur 150 MHz et 1 MHz sur 450 MHz. L'usage de coupleurs à cavités s'impose aussi par la présence de récepteurs dans le système, car ils sont bi-directionnels contrairement aux coupleurs à ferrite qui comportent eux des éléments (ou isolateurs) unidirectionnels.

Un coupleur à cavités peut comporter, soit des cavités passe-bande, soit des cavités à réjection, soit une combinaison des deux (mixte). Nous vous en parlons maintenant.

LES COUPLEURS À CAVITÉS PASSE-BANDE

Ils sont utilisés lorsque l'espacement entre canaux est relativement large. Le nombre de stations couplées à une même antenne est fixe. La figure 1 vous en montre un exemple : deux émetteurs et deux récepteurs sont couplés à une seule antenne par des cavités passe-bande et un connecteur à 5 voies. Les cavités passe-bande situées sur les lignes des émetteurs atténuent les fréquences de réception et protègent les récepteurs du

bruit de bande latérale des émetteurs. Elles isolent aussi les émetteurs entre eux et réduisent ainsi les produits d'intermodulation susceptibles d'être engendrés par leurs porteuses. Les cavités passe-bande situées sur les lignes des récepteurs atténuent les porteuses des émetteurs allant vers ceux-ci, elles sont donc destinées à éviter leur désensibilisation.

Le nombre de cavités de chaque branche dépend de la séparation des canaux utilisés. Dans le cas de la figure 1, trois cavités suffisent pour l'espacement donné. Pour un espacement plus faible, il en faudra quatre voire cinq pour isoler les branches entre elles.

Sur chaque branche, la longueur électrique des lignes entre cavités et la jonction à 5 voies doit être égale à un nombre impair de longueurs d'onde (il faut y inclure la longueur de la boucle de couplage de la cavité de tête). Dans ces conditions, la voie concernée sur le connecteur présente une haute impédance (circuit ouvert) sur les trois autres fréquences en jeu. Par conséquent, les pertes de couplage sont très faibles, comparées aux pertes d'insertion des cavités.

Ceci n'est qu'un exemple et le nombre de branches n'est pas limité à quatre. Cela dépend de l'espacement des canaux, de la bande passante de l'antenne et du maximum tolérable de pertes d'insertion, c'est-à-dire de la puissance apparente rayonnée (P.A.R.) désirée. On adopte le coupleur passe-bande lorsque l'espacement entre canaux est d'au moins 500 kHz sur la bande VHF basse, 1 MHz sur la bande 150 MHz, 2 MHz sur la bande 450 MHz et environ 5 MHz sur la bande 806-960 MHz.

Le principal avantage d'un tel coupleur est d'apporter une protection supplémentaire des récepteurs contre les porteuses des émetteurs du coupleur même, mais aussi des autres émetteurs du site. Ceci concerne aussi le bruit de bande latérale qu'elles engendrent.

Son autre avantage sur les coupleurs à ferrite est d'apporter des pertes d'insertion plus faibles sur le canal concerné. Par contre, son encombrement est plus important et il ne convient pas pour des canaux très rapprochés en

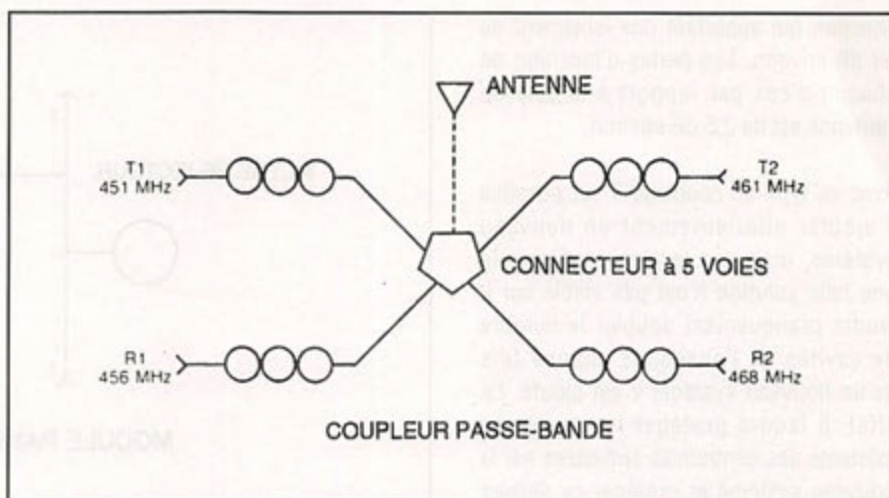


Figure 1

fréquence. Il ne convient pas non plus, sans modifications, pour les réseaux extensibles, à cause du nombre fixe de branches acceptées par le connecteur.

LES COUPLEURS RÉJECTEURS

On les adopte lorsque l'espacement entre canaux est plus faible que les précédents mais ne justifie pas l'usage d'isolateurs à ferrites. C'est le duplexeur réjecteur

standard utilisé sur les répéteurs (ou relais) ou pour coupler deux émetteurs ou deux récepteurs de fréquences voisines sur une antenne commune.

Le schéma synoptique de la figure 2 nous montre trois systèmes reliés à un coupleur à réjection. Vous noterez que l'espacement entre canaux est de 540 et 615 kHz. Chaque système est isolé des autres par une série de deux cavités à

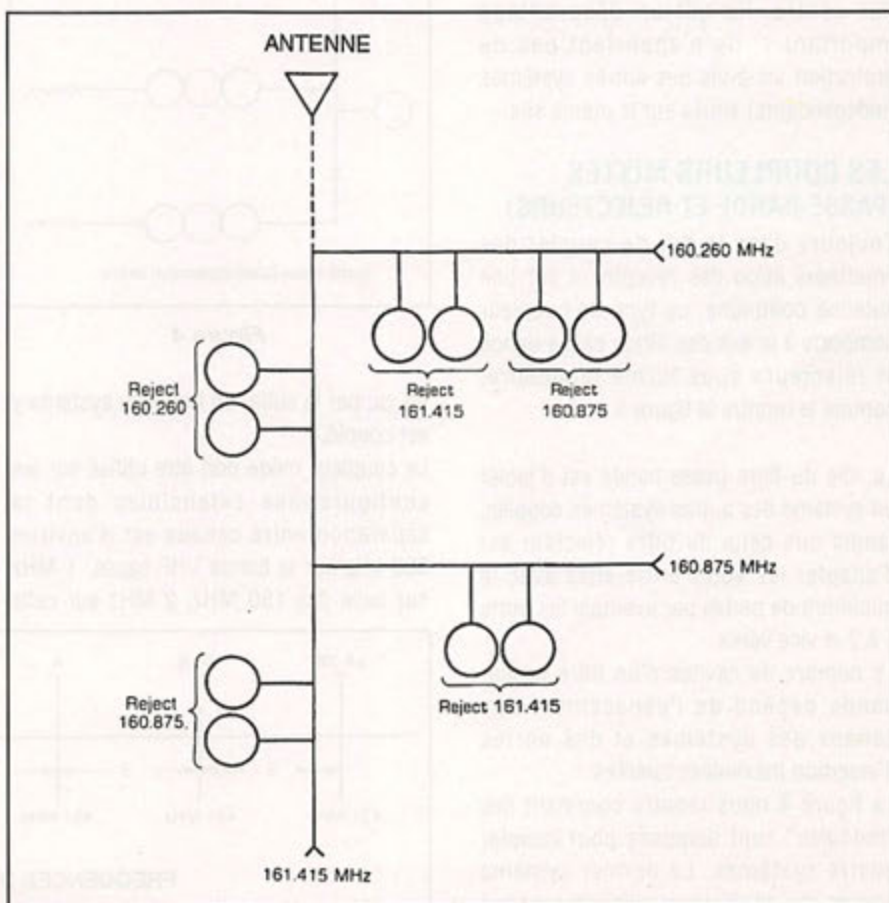


Figure 2

réjection qui apportent une isolement de 50 dB environ. Les pertes d'insertion de chacun d'eux par rapport à la voie de l'antenne est de 2,5 dB environ.

Avec ce type de couplage il est possible d'ajouter ultérieurement un nouveau système, mais sur le plan économique une telle solution n'est pas viable car il faudra pratiquement doubler le nombre de cavités de l'ensemble chaque fois qu'un nouveau système y est ajouté. En effet, il faudra protéger les systèmes existants des contraintes apportées par le nouveau système et protéger ce dernier des contraintes actuelles. Ainsi, dans notre exemple l'addition d'un nouveau système exigerait huit cavités supplémentaires.

C'est pour cette raison que l'usage des coupleurs réjecteurs est limité à 2, 3 voire 4 systèmes au plus.

Leur avantage est de pouvoir coupler des systèmes dont l'espacement entre canaux est relativement faible. L'espacement minimum est de 150 kHz sur la bande VHF basse, 500 kHz sur la bande des 150 MHz et 1 MHz sur la bande des 450 MHz. Par contre, ils ont un désavantage important : ils n'apportent pas de protection vis-à-vis des autres systèmes (indépendants) situés sur le même site.

LES COUPLEURS MIXTES (PASSE-BANDE ET RÉJECTEURS)

Toujours dans le but de coupler des émetteurs et/ou des récepteurs sur une antenne commune, ce type de coupleur comporte à la fois des filtres passe-bande et réjecteurs sous forme modulaire, comme le montre la figure 3.

Le rôle du filtre passe-bande est d'isoler un système des autres systèmes couplés, tandis que celui du filtre réjecteur est d'adapter les voies entre elles avec le minimum de pertes par exemple les ports 1 à 2 et vice versa.

Le nombre de cavités d'un filtre passe-bande dépend de l'espacement des canaux des systèmes et des pertes d'insertion maximales tolérées.

La figure 4 nous montre comment ces "modules" sont disposés pour coupler quatre systèmes. Le dernier système n'exige pas de réjecteur puisqu'il est situé en bout de ligne, mais il faudra en ajouter

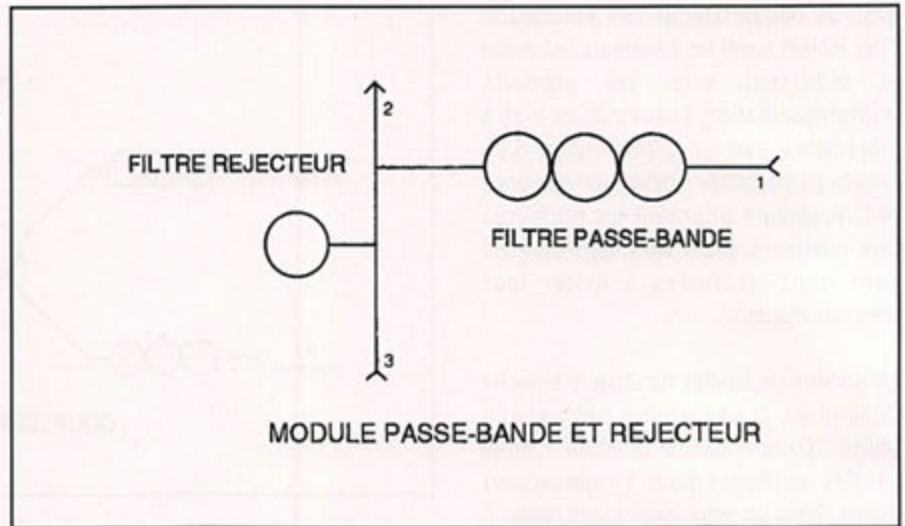


Figure 3

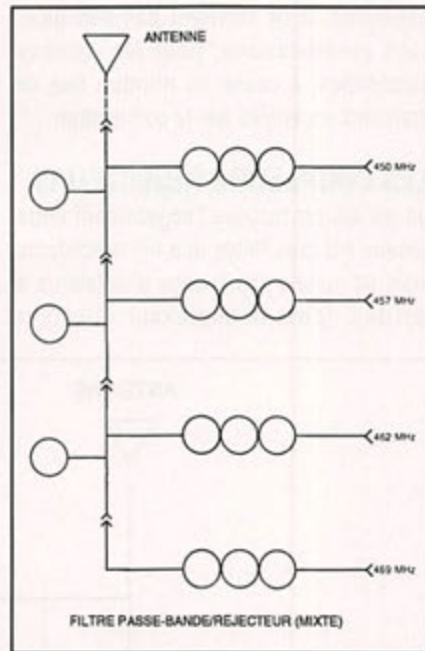


Figure 4

un, si, par la suite, un nouveau système y est couplé.

Le coupleur mixte doit être utilisé sur les configurations extensibles dont la séparation entre canaux est d'environ 500 kHz sur la bande VHF basse, 1 MHz sur celle des 150 MHz, 2 MHz sur celle

des 450 MHz et de 5 MHz sur la bande des 806 à 960 MHz.

Comme le coupleur passe-bande, le coupleur mixte a l'avantage de protéger ses propres systèmes des interférences créées par les autres systèmes du site.

Son désavantage réside dans son encombrement relativement important et dans son incapacité d'opérer proprement lorsque les canaux sont rapprochés.

LES PRODUITS D'INTERMODULATION

Le coupleur passe-bande offre une protection efficace contre le bruit engendré par un émetteur et la désensibilisation d'un récepteur. Mais que se passe-t-il avec les produits d'intermodulation en émission et/ou en réception ? Rappelons que nous avons déjà déclaré que "Pour coupler deux émetteurs ou plus sur une même antenne, les produits d'intermodulation étaient le premier facteur à prendre en considération".

Tout produit d'intermodulation est créé par un mélange de fréquences au niveau d'un étage (ou d'un composant) non-linéaire aussi bien à la sortie d'un

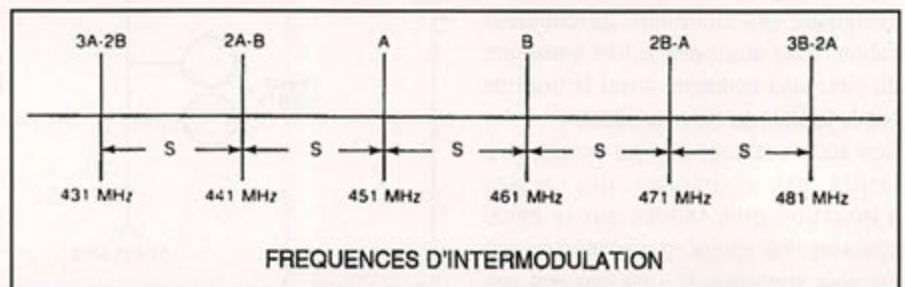


Figure 5

émetteur que sur l'entrée d'un récepteur. Ce mélange comprend la somme et la différence des fréquences fondamentales et de leurs harmoniques. La figure 5 qui fait l'objet de l'analyse suivante, représente le spectre des produits d'intermodulation les plus communs : ceux du troisième et du cinquième ordre.

EXEMPLE TYPIQUE D'UNE ANALYSE DE SYSTÈME

Cet exemple met en évidence la protection que l'on attend du filtre passe-bande de la figure 1, contre les produits d'intermodulation du 3ème ordre créés par deux porteuses émises A et B : sur la figure 5, A correspond à T1 et B à T2 et leur différence est S. Leur produits d'intermodulation du 3ème ordre sont 2A-B et 2B-A et ceux du 5ème ordre sont 3A-2B et 3B-2A. En théorie, le nombre de produits espacés de la différence S peut être infini, mais, dans la pratique, seuls les produits du 3ème ordre ont un niveau suffisant pour causer des problèmes d'interférence. Leur atténuation dépend de la bande passante du filtre à cavités. L'énergie transmise de l'émetteur B vers l'émetteur A est atténuée (ou affaiblie) d'environ 70 dB par les cavités (ceci pour une différence S = 10 MHz). Il en est de même pour l'énergie transmise de A vers B. Lors d'un mélange effectué sur un étage ou un composant non-linéaire de sortie de A ou B, le produit du 3ème ordre sera situé à 20 MHz de la fréquence de résonance des cavités et leur atténuation sera donc bien supérieure à 70 dB. Par conséquent, les produits du 3ème ordre auront un niveau inférieur à -140 dB par rapport aux porteuses, donc d'un niveau pratiquement négligeable.

Maintenant, référons-nous à la figure 6 : nous supposons que notre système UHF (celui de gauche) n'est pas seul sur le site. Un autre émetteur Tc (celui de droite) s'y trouve et a une puissance et une antenne identiques à la nôtre (250 W sur 9 dBd en polarisation horizontale). Les deux antennes sont distantes de deux mètres seulement. La fréquence de Tc est de 50 kHz (soit deux canaux UHF) plus haut que celle de notre émetteur Ta. Cette différence est insuffisante, et la fréquence de Tc ne sera atténuée que par les pertes d'insertion des cavités passe-bande de Ta. Donc, l'atténuation de la porteuse de

C vers A dépendra essentiellement de l'espacement des antennes et des pertes en ligne. Essayons de calculer approximativement la puissance du produit d'intermodulation du 3ème ordre engendré par l'émetteur A :

Ce niveau est suffisant pour créer des problèmes avec certains services pour

stations mobiles (relais) situées dans le voisinage. Des problèmes fréquents lorsque le site est exigu, comme c'est le cas, en ville, lorsque plusieurs services se partagent le toit d'un immeuble.

A suivre...

Pertes de couplage

Pertes dues à l'espacement des antennes :	- 25 dB (Antenne 1 vers 2)
Pertes en ligne :	- 1 dB (Emetteur A et B)
Affaiblissement des cavités à + 50 kHz :	- 2,5 dB
Total :	-28,5 dB

Produit d'intermodulation du 3ème ordre rayonné par A

Puissance de l'émetteur 250 watts, soit :	+ 24 dBw (délivrée par C)
Pertes de couplage :	- 28,5 dB (de C vers A)
Pertes de conversion (supposées)	- 6,0 dB
Atténuation des cavités à + 100 kHz	- 3,0 dB
Gain de l'antenne	+ 9,0 dB (antenne A)
Pertes en ligne	- 1,0 dB (en A)
P.A.R. du produit d'intermodulation	- 5,5 dB (réf. dipôle 1/2 onde) soit 0,28 watts.

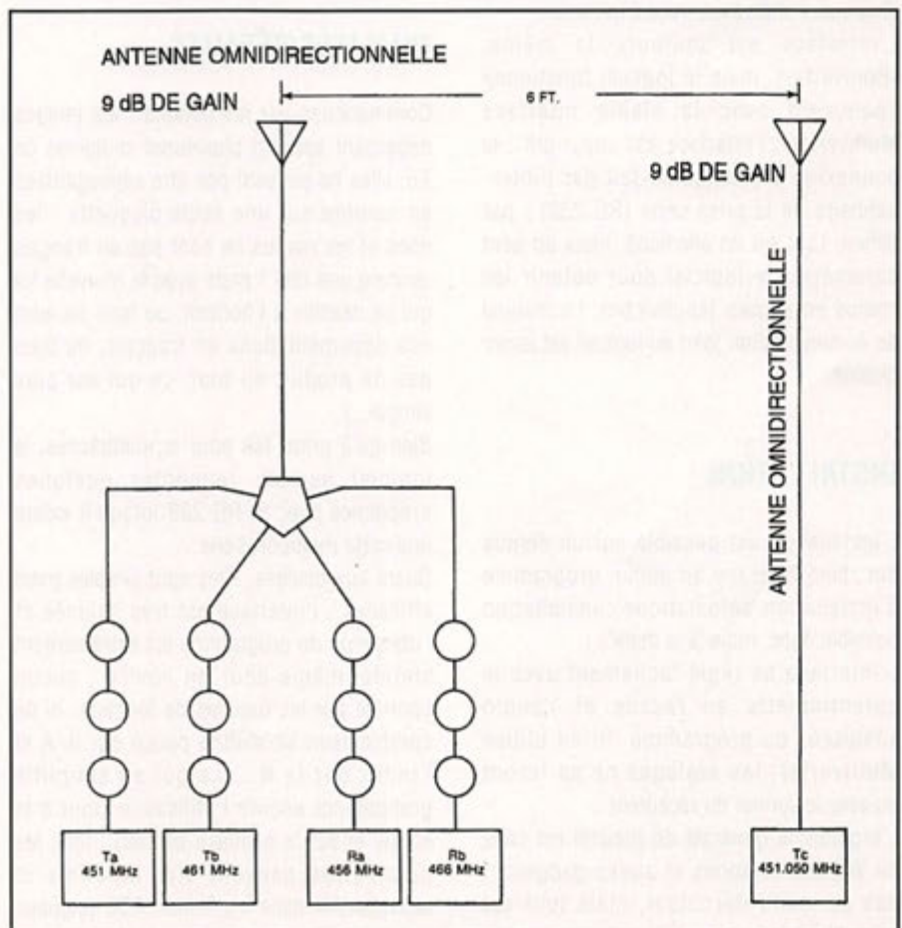


Figure 6

OM + AMIGA = OMigaïste

Vous souvenez-vous du test BONITO ? Sous WB 2.0 ou + le fax plantait... Eh bien, qu'à cela ne tienne, l'auteur a sorti une nouvelle version... BONITO FAX II V92.

François-Xavier PEYRIN, F50DP

Test de Thierry CHAMBRELENT (qu'il en soit vivement remercié ici, car c'est l'un des rares à avoir joué le jeu... en faisant des tests pour le bien des autres : merci donc Thierry).

Le logiciel BONITO FAX II est en fait la révision partielle du BONITO FAX I. Pourquoi ? Si vous voulez faire du RTTY, du morse, et du fax, et que vous êtes en version WB 2.0 ou +, il vous faudra les 2 logiciels... le vieux pour le rtty, le morse et tout le reste... sauf le fax ; la deuxième version, elle, n'étant faite que pour le fax... Pourquoi ce système ? des économies de bouts de chandelles... ? Tout a fait illogique, à mon avis, mais c'est ainsi.

L'interface est toujours la même, (Boniverter), mais le logiciel fonctionne également avec la vieille interface Multiverter ; l'interface est copyright ; la connexion à l'Amiga se fait par l'intermédiaire de la prise série (RS 232) ; par défaut, tout est en allemand, mais on peut paramétrer le logiciel pour obtenir les menus en anglais (english.txt). Le manuel de documentation joint au logiciel est assez détaillé.

INSTALLATION

L'installation est possible sur un disque dur, bien qu'il n'y ait aucun programme d'installation automatique : installation possible donc, mais "à la main".

L'interface se règle facilement avec le potentiomètre en façade et l'audio analyseur du programme. Si on utilise Multiverter, les réglages ne se feront qu'avec le vernier du récepteur.

L'ergonomie générale du logiciel est celle du WB 2.0 (boutons et autres gadgets) ; pas de menu déroulant, mais tout est pilotable à la souris (simple click sur les "boutons").

FONCTIONNEMENT

La transmission et la réception en mode fax peuvent se faire en 16 niveaux de gris, N/B ou couleur ; possibilité de créer et modifier les couleurs des images ; quatre standards d'affichage : 840, 900, 1100 et 1810 pixels suivant qu'il s'agit de fax météo ou de presse ; 6 vitesses de rotation : 48, 60, 90, 120, 180 et 240 trs/mn ; sauvegarde ou impression des images en mode automatique ou manuel ; une fonction timer avec dix mémoires permet de programmer l'heure du début et de fin du décodage.

QUALITÉS/DÉFAUTS

Commençons par les défauts : les images dépassant souvent plusieurs centaines de Ko, elles ne peuvent pas être sauvegardées en nombre sur une seule disquette ; les docs et les menus ne sont pas en français (encore une fois ! mais avec la nouvelle loi qui se dessine à l'horizon, ou bien on aura des documentations en français, ou bien pas de produit du tout, ce qui est plus simple...).

Bien qu'à priori fait pour le multitâches, le logiciel semble rencontrer quelques problèmes avec la RS 232 lorsqu'il existe une carte multiport série...

Quant aux qualités, elles sont simples mais efficaces : l'interface est très soignée et l'utilisation du programme est extrêmement simple, même pour un novice ; aucun contrôle par les touches de fonction, ni de combinaison alt/shift/le pouce sur le A et l'index sur le N... ce qui en simplifie grandement encore l'utilisation (tout à la souris et sur le panneau central) ; tous les paramètres peuvent être modifiés et sauvegardés dans un fichier .FCO (signaux de début/fin, pixels, vitesse de rotation, synchro etc...).

CONCLUSION

Ce logiciel de fabrication allemande est d'assez bonne conception. Mais qu'on m'explique pourquoi, les anciens modules n'ont pas été repris dans ce logiciel afin de le compléter... Ainsi, Bonito FAX II a été conçu pour compléter l'ancienne version dont le mode fax était totalement déficient sous WB 2.0 ou +. Il est bon cependant de rappeler que les autres modes de l'ancienne version fonctionnent correctement même sous WB 2.0. On apprécie les quelques plus apportés à ce soft tels la fonction timer ou encore l'audio analyseur (bargraph) pour un accord plus fin des signaux en réception, ainsi que la révision complète du look du programme.

Dernière nouvelles concernant un logiciel formidable : la traduction en français de la version 3.06 par un OM français (avec autorisation de l'auteur) de AMISAT. C'est un logiciel qui est de la même trempe que InstantTrack sur... compatibles, mais avec un avantage indéniable : le MULTITACHE ! qui permet de suivre les satellites tout en pratiquant du packet...

Test plus approfondi dans le prochain numéro.

Pour me contacter :

F50DP, François-Xavier PEYRIN,
B.P. 204, 26000 VALENCE.

Sur packet :

F50DP@F6KUU.FRHA.FRA.EU
F50DP.ampr.org

Fidonet :

2:323/9.1

Internet :

F50DP@rykielsw.gatelink.fr.net

**AMIGA est une marque déposée de COMMODORE*

YAESU FT-411 ET FT-811

Dans des ouvrages spécialisés, dans les manuels de maintenance, sur le réseau packet radio (rubrique "MODS") on peut trouver des modifications de matériels existants. Cette rubrique leur est consacrée.

ATTENTION ! Ces modifications qui n'ont pas été vérifiées par nos soins, annulent la garantie et l'agrément de l'appareil. La rédaction de MEGAHERTZ magazine décline toute responsabilité en cas de dommages et poursuites qui pourraient en résulter.

Dans le doute, abstenez-vous !

Ces deux appareils comportent sur leur carte (voir la figure) deux séries de 8 pastilles : selon les versions, certaines d'entre elles sont réunies deux à deux par un pont de soudure. Il vous suffira de supprimer ou de faire ces ponts selon les indications données sur les tableaux.

Attention ces modifications suppriment le shift automatique sur les relais (± 600 ou ± 1600 kHz).

YAESU FT-411 (PORTABLE VHF)

- Retirer le pack et l'antenne.
- Retirer les boutons, les vis et ouvrir le boîtier.
- Modifier les ponts de soudure comme indiqué sur la figure.
- Remonter l'appareil.

- Ré-initialiser (reset) le microprocesseur : pour cela, maintenir les touches [MR] et [VFO] pressées tout en mettant l'appareil en marche. (On peut aussi maintenir les deux touches fléchées "up" et "down" tout en mettant l'appareil en marche).

- Entrer les données suivantes :
1200 [VFO] 1740 [VFO] 1400 [VFO] 1740 [VFO]

- Presser les touches de fonction [F] et [7] pour changer le pas d'incrément.

Les nouvelles couvertures sont données sur la figure, mais l'appareil ne comporte pas de détecteur AM pour la bande "air".

4200 [VFO] 4700 [VFO] 4200 [VFO]
4700 [VFO]

Note concernant les portables ALINCO :

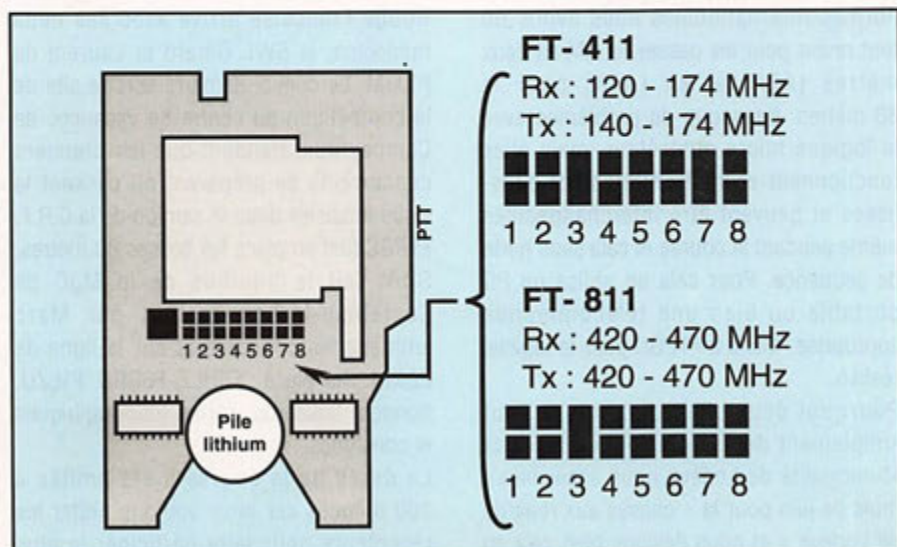
ALINCO DJ-130

Sa modification est identique que celle des modèles DJ-F1 et DJ-580 traités dans le MEGAHERTZ MAGAZINE n° 133 :

- Couper les deux straps de couleur rouge et bleu. Cependant cet appareil ne possède pas la bande "air".

YAESU FT-811 (PORTABLE UHF)

La procédure est la même en se reportant sur la figure pour les ponts de soudure et en entrant les données suivantes après la ré-initialisation :



CHAMPIONNAT DE FRANCE DE GONIOMETRIE SPORTIVE 94 : UN SUCCES TOTAL

*Un an de préparation pour l'organisation de ce
Championnat de radiogoniométrie sportive 94.*

Claude FRAYSSINET, F6HYT

Le radio club de Castelnau-le-Lez, F6KSJ, s'est porté volontaire le jour de l'AG de Lyon auprès de la commission ARDF France dont nous faisons maintenant partie. Notre but : promouvoir cette activité qui permet de dynamiser, motiver, donner un élan nouveau au bricolage OM. Des

réunions d'informations ont été faites sur Castelnau, Marseille, Toulouse, Nîmes, Ceigy 94, Paris. Notre support : un film réalisé cet hiver sur le sujet. Beaucoup de travail car nous sommes partis de rien si ce n'est le souvenir du dernier championnat de France organisé par le dépt 49 sous les directives de notre ami Pol Nizet, F6DCH, à Bel Air de Combrée.

Côté matériel, nous avons réalisé des balises mais hélas pour respecter les normes internationales nous avons dû tout revoir pour les passer en AM en deux mètres (A2A) et en (A1A) pour le 80 mètres. Beaucoup de problèmes avec la logique micro contrôleur, mais elles fonctionnent et sont entièrement banalisées et peuvent être interchangeables même pendant la course et cela sans perte de séquence. Pour cela on utilise un PC portable ou bien une télécommande appropriée. Merci à F1PGC pour le logiciel réalisé.

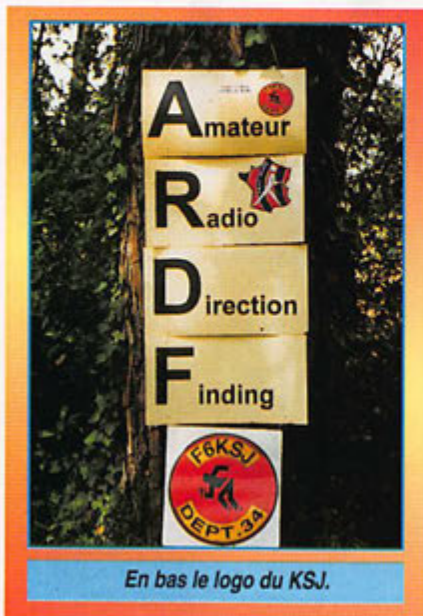
Pourquoi deux sites distincts ? Tout simplement depuis plusieurs années la Municipalité de Lodève nous accueille au mois de juin pour la « chasse aux renards de Lodève » et nous devons bien cela au



Récepteur 80 prêté par le club F6KSJ.



F6DEN remet la coupe de Jacqueline F6HYS, Champ



En bas le logo du KSJ.

Président du radio club du Lodévois dit Papy F6DEN, 84 ans « qui pète la santé ». Samedi 9 h le radio guidage est en place avec F1RYN et F1NUY. Le jeu de balises du REF National est mis en place dans la ville pour familiariser les concurrents au chant des balises ainsi que pour le 80 mètres. 12 h 45 c'est le rendez-vous pour le départ, le camion de la Croix Rouge Française arrive avec ses deux médecins, le SWL Gérard et Laurent de F1JJM. Le convoi démarre vers le site de la compétition au centre de vacances de Campeyroux. Pendant que les premiers concurrents se préparent ou passent la visite médicale dans le camion de la C.R.F. F1PGC met en place les balises 80 mètres. Sitôt fait le minibus de la MJC de Castelnau-le-Lez conduit par Marc emmène les concurrents sur la ligne de départ. Sur place : F5HLZ, F6GBQ, F1LZU, donnent dossards, cartes topographiques et consignes.

La durée de la course a été limitée à 100 minutes car nous voulons prêter les récepteurs pour faire participer le plus



Une partie de KSJ. Au premier plan le Comité d'organisation.



de France en 80 m.



Marjorie, 12 ans, reçoit le Trophée MEGAHERTZ MAGAZINE.

grand nombre. 17 h 30 la compétition est presque finie, on se douche et les concurrents retournent sur Lodève à la salle le Triumph pour un apéritif offert par la Municipalité de Lodève en attendant les résultats de la première partie de

l'épreuve... Les diplômes en couleur sont tirés sur place grâce à notre ami Gérard Mongin. 18 h 30 le Président du Jury F6DCH proclame les résultats en compagnie de F3YP, de Monsieur Galzy, Maire Adjoint, et Monsieur Demazi, Conseiller Municipal. Dimanche 7 h 15 tout le monde est devant la MJC et départ vers le magnifique site du domaine de Restinclières de la maison départementale de l'environnement, à 7 km de là. Huit heures, nous sommes sur le site et les hôtesse toutes de blanc vêtues « Martine, Maryse, Nelly, Annie, Simone » offrent biscuits et café. A nouveau visite médicale pour les absents de la veille et même scénario minibus et ligne de départ. Après que tous les concurrents soient partis les hôtesse invitent les accompagnants à rejoindre la ligne d'arrivée où l'orchestre de jazz de la MJC les attend. D'autres sous la conduite de Martine Mongin vont visiter la ville de Montpellier. Pendant la course, notre ami F1ISW avec son VTT faisait la navette entre le départ et l'arriver pour emmener

les récepteurs pour le deuxième tour. La télévision M6 et Canal 34 faisaient leur reportage ainsi que notre équipe vidéo avec Maurice, Dominique, André. « Faites-vous connaître si vous souhaitez avoir ce film lorsqu'il sera prêt ». Le chronométrage ainsi que la saisie informatique ont été confiés à F6DBL qui a tenu de main de maître avec F1RYN la ligne d'arrivée. Le gag de la journée de dimanche, Guillaume de F1PGC a fait réaliser par les modélistes du CRES un grand voilier dans lequel il a mis une balise et bien sûr vous l'avez deviné le bateau était au milieu de la rivière et de ce fait nous avons eu droit à notre bain de pied. Pendant la course, la surveillance des balises et le bon respect des règles a été confié à l'équipe de Monsieur J.-C. Molimard de la section randonnée pédestre de Castelnau-le-Lez. Vers 13 h 30, remise des résultats et distribution de cadeaux pour les concurrents ainsi que les diplômes pour la partie deux mètres. Notre Président de la MJC de Castelnau, Mr Henry Escrive, était présent pour la remise des trophées. Notre invité et doyen F8RM, 92 ans, de F6KSJ a reçu pour la circonstance le diplôme de l'amitié. Le gastro fait par F1LUI, Olivier, Michèle, Marie-Paule, José, Agnès est servi. A noter que sur les tables il y avait des bouteilles de vin avec la cuvée spéciale F6KSJ/F6KSP. Vers 17 h les premiers départs sont éminents, tout le monde est ravi. Nous sommes très contents de pouvoir dire que la plus jeune concurrente a 12 ans et le plus ancien 81 ans !!! Cela vous prouve que l'on peut pratiquer tous et toutes la radiogoniométrie sportive. La région Languedoc Roussillon et bien sûr le département de l'Hérault vous remercient de votre visite, soit en tant que concurrent ou accompagnant. 15 départements étaient représentés. Que le futur organisateur de 95 se rassure, il ne sera pas seul, F6KSJ sera bien présent et fera de son mieux pour conserver ses deux titres de champion de France des radio clubs 80 et 2 mètres.

NOTE DE L'ORGANISATEUR

Malgré le travail considérable que cette organisation m'a donné, je suis très heureux d'avoir pu la mener à bien.



André, F1RVK, en pleine action.

Hormis le comité d'organisation qui m'a été fidèle jusqu'au dernier jour « F6DEN, F1PGC, F1LUI, F1RVK ainsi que mon épouse F6HYS » il a fallu une trentaine de personnes pendant les deux jours de la compétition pour assurer toutes les tâches que nous nous étions fixées. Je vous dis à tous et à toutes un grand bravo car vous avez été tous formidables. Il y a eu un esprit de convivialité remarquable et pour le moment je n'ai eu que des félicitations que je vous retourne amplifiées. Le radio club de Castelnaud-le-Lez, F6KSJ, ne va pas en rester là, surveillez donc dans la revue notre logo. Pour ceux qui n'ont pas voulu venir ou qui sont grincheux cela est bien dommage pour eux car nous nous sommes bien amusés. Nous allons au

mois de septembre en Suède pour participer au championnat du monde dans l'équipe de France. Le Languedoc Roussillon y sera donc représenté.

L'association ARDF France a son siège à Tours. N'hésitez pas à nous consulter pour tous renseignements. Dites-nous si vous organisez des compétitions nous les publierons et peut être vous aurez des concurrents des départements voisins ce qui est toujours très enrichissant. Pour être membre de l'ARDF, il vous suffit de nous faire parvenir 50 F à l'ordre de ARDF France chez Mr Pourcher, La Fraudière, 49610 La Moze-sur-Louet. Si vous y ajoutez 10 F vous aurez en plus le magnifique et inestimable autocollant de ARDF France. J'allais oublier toute l'équipe de KSJ du

plus grand au plus petit a chassé avec un récepteur fabrication OM sur deux mètres. Vive la radiogoniométrie sportive.

Claude Frayssinet, F6HYT, Animateur F6KSJ, 109, chemin de la Moute, 34170 Castelnaud-le-Lez.

Ont gagné 6 mois à **MEGAHERTZ MAG.** :

- F1RVK, André DEVEZEAUD - 1093, av. de Mavrin - 34070 MONTPELLIER
- F1JJM, Laurent FRYDMAN - 76, rue de St-Priest - Bt G - 34090 MONTPELLIER
- Mlle Marjorie BONIFACE - 40, av. Lazare - 34000 MONTPELLIER
- Mr Christian GODEFROY - 421, rue du Bosquet - 34980 ST-GECY-DU-FESQ
- Mr Guillaume BARBE - 13, rue Lamartine - 34920 LE CRES

EPREUVE 2 MÈTRES

CLASSEMENT CATÉGORIE POUSSINS 12 - 14

RANG	POINTS	NOM	PRENOM		C
1	85290	BONIFACE	MARJORIE	34 SWL	1
2	84690	MONGIN	LIONEL	34 FA1JRD	1
3	66940	PASTOR	FLORIAN	34 SWL	1

CLASSEMENT CATÉGORIE JUNIORS 15 - 17

RANG	POINTS	NOM	PRENOM		C
1	84690	LUCILE	JORDI	34 SWL	2

CLASSEMENT CATÉGORIE FEMMES

RANG	POINTS	NOM	PRENOM		C
1	125155	ORHON	MARIE-CHR.	49	3
2	86020	FRAYSSINET	JACQUELINE	34 F6HYS	3
3	67045	LEVASSEUR	MARIE-PAULE	34	3

CLASSEMENT CATÉGORIE SÉNIORS 18 - 39

RANG	POINTS	NOM	PRENOM		C
1	146340	ORHON	DIDIER	49 F6ILO	4
2	144420	NAUCODIE	JEAN-MARC	23 F5RCY	4
3	125140	SAMOTYJ	GWENAEL	34	4

CLASSEMENT CATÉGORIE VÉTÉRANS 40 - 60

RANG	POINTS	NOM	PRENOM		C
1	124720	POURCHER	FRANÇOIS	49 F5TEI	5
2	104400	FRAYSSINET	CLAUDE	34 F6HYT	5
3	86805	FAGON	FRANCIS	37 F6ELU	5

CLASSEMENT CATÉGORIE AINÉS + 60

RANG	POINTS	NOM	PRENOM		C
1	104445	BINELLI	MICHEL	95 F50BX	6

CLASSEMENT CATÉGORIE HORS TEMPS

RANG	POINTS	NOM	PRENOM		C
1	141370	OLMOS	BERNARD	34 F1MZR	8
2	140030	SANCHEZ	BERNARD	34 SWL	8
3	123800	LOMBARD	JOSE	34	8

EPREUVE 80 MÈTRES

CLASSEMENT CATÉGORIE POUSSINS 12 - 14

RANG	POINTS	NOM	PRENOM		C
1	124660	MONGIN	LIONEL	34 FA1JRD	1
2	84200	BONIFACE	MARJORIE	34 SWL	1
3	83760	SITJAS	NICOLAS	34 SWL	1

CLASSEMENT CATÉGORIE JUNIORS 15 - 17

RANG	POINTS	NOM	PRENOM		C
1	124720	LUCILE	JORDI	34 SWL	2

CLASSEMENT CATÉGORIE FEMMES

RANG	POINTS	NOM	PRENOM		C
1	105790	FRAYSSINET	JACQUELINE	34 F6HYS	3
2	103940	LEVASSEUR	MARIE-PAULE	34	3
3	63760	MALAUSSENA	ELISABETH	13 SWL	3

CLASSEMENT CATÉGORIE SÉNIORS 18 - 39

RANG	POINTS	NOM	PRENOM		C
1	146695	ORHON	DIDIER	49 F6ILO	4
2	145785	ROMEUF	CHRISTIAN	13 F1RCH	4
3	145290	OLMOS	BERNARD	34 F1MZR	4

CLASSEMENT CATÉGORIE VÉTÉRANS 40 - 60

RANG	POINTS	NOM	PRENOM		C
1	126620	FRYDMAN	LAURENT	34 F1JJM	5
2	126145	LEVASSEUR	CHRISTIAN	34 F1LUI	5
3	125970	LUCILE	THIERRY	34 SWL	5

CLASSEMENT CATÉGORIE AINÉS + 60

RANG	POINTS	NOM	PRENOM		C
1	10555	BINELLI	MICHEL	95 F50BX	6

CLASSEMENT CATÉGORIE HORS TEMPS

RANG	POINTS	NOM	PRENOM		C
1	144440	ABRARD	THIERRY	31	8
2	62060	JEANPERRIN	YVES	30 F1SFJ	8
3	47060	BONIFACE	ANDRE	34 F1RVN	8

CLASSEMENT CHAMPION DES CHAMPIONS SUR L'ENSEMBLE DES DEUX ÉPREUVES

CLASSEMENT CATÉGORIE POUSSINS 12 - 14

RANG	POINTS	NOM	PRENOM			C
1	159350	MONGIN	LIONEL	34	FA1JRD	1
2	119490	BONIFACE	MARJORIE	34	SWL	1
3	100700	PASTOR	FLORIAN	34	SWL	1

CLASSEMENT CATÉGORIE JUNIORS 15 - 17

RANG	POINTS	NOM	PRENOM			C
1	159410	LUCILE	JORDI	34	SWL	2

CLASSEMENT CATÉGORIE FEMMES

RANG	POINTS	NOM	PRENOM			C
1	141810	FRAISSINET	JACQUELINE	34	F6HYS	3
2	120985	LEVASSEUR	MARIE-PAULE	34		3
3	78180	MALAUSSENA	ELISABETH	13	SWL	3

1er	Radio Club champion de France F6KSJ	(34)
2ème	Radio Club vice-champion de France F6KED	(13)
3ème	Radio Club F6KQK	(30 Nîmes)

TROPHEE MEGAHERTZ MAGAZINE		
Marjorie BONIFACE - 12 ans - Championne de France 2 m	(34)	
Jordi LUCILE - 15 ans - Champion de France 2 m et 80 m	(34)	

TROPHEE DU REF NATIONAL DEP 34 remis à F5HLZ

CLASSEMENT CATÉGORIE SÉNIORS 18 - 39

RANG	POINTS	NOM	PRENOM			C
1	243035	ORHON	DIDIER	49	F6ILO	4
2	239020	NAUCODIE	JEAN-MARC	23	F5RCY	4
3	236660	OLMOS	BERNARD	34	F1MZR	4

CLASSEMENT CATÉGORIE VÉTÉRANS 40 - 60

RANG	POINTS	NOM	PRENOM			C
1	179765	FRAISSINET	CLAUDE	34	F6HYT	5
2	160080	MARTIN	CHRISTIAN	54	F6DDW	5
3	159740	POURCHER	FRANÇOIS	49	F5TEI	5

CLASSEMENT CATÉGORIE AINÉS + 60

RANG	POINTS	NOM	PRENOM			C
1	159995	BINELLI	MICHEL	95	F5OBX	6

TROPHEE DU PLUS VIEUX CONCURRENT remis à FA1RTZ - 81 ans

DIPLOME DE L'AMITIE remis à notre doyen René, F8RM - 92 ans du F6KSJ (34)

COMPTE-TENU DU NOMBRE DE RESULTATS NOUS NE PASSONS QUE LES TROIS PREMIERS.
LES PERSONNES INTERESSEES PAR LA SUITE DES RESULTATS POURRONT L'OBTENIR EN ECRIVANT A F6HYT.

Superbe T. SHIRT COULEUR MEGAHERTZ

GRIS CHINE - BLEU MARINE - BLEU ROI - BORDEAUX - VERT - NOIR

AVEC VOTRE INDICATIF



Livraison en fonction du stock
Indiquez deux couleurs par ordre de
préférence
Dans le cas où votre 1er choix serait épuisé
nous le remplacerions par le second.

Editions SORACOM La Haie de Pan 35170 BRUZ

Prix : 85 Frs plus 15 Frs de port
ligne supplémentaire 10 F
Réf. : SRCETSHIRT :

1 : couleur 2 : couleur
Indicatif :

Si commande de + d'un article nous consulter pour le port

Vds Sony CRF V21, 9 kHz - 30 MHz + FM radiodiffusion + réc. SAT + ant. AM P1200 FAX - RTTY + accessoires, impr. intégrée. Rens. sur demande. Prix : 15000 F. Tél. S (1) 60.75.80.21.

13701 - BBS CB SWL & RA (14400 Bds) : 47.679.189.

13702 - Recherche un micro expandeur 500 en bon état. Faire offre au 32.39.79.61.

13703 - Vds President Lincoln 26 - 30 MHz + alim. 20 22 amp. + matcher M27. Prix : 2800 F. Tél. au 86.39.16.85, week-end.

13704 - Vds dipôle multibande en V avec mât 3 mètres. Prix 800 F. CWR 900 Telereader (décodeur CW, Baudot, RTTY, TOR). Prix : 1500 F. Tél. au 46.60.40.83 (soir) ou 40.66.74.92 (bur.). Dépt 92.

13705 - Vds déca Icom 745, alim. 220 et 13V8 interne, micro, câble, manuel de maintenance. Prix : 6500 F. Tél. au 24.72.87.96.

13706 - Vds pylône tél./basc. 18 M, renforcé, neuf, cause déménagement. Rech. logiciel navigation. Tél. au 35.02..07.34.

13707 - Vds Pakratt 232 model PK-232 MBX, jamais servi en émission. Prix : 2000 F avec logiciel et doc. Tél. au 76.07.72.09.

13708 - Recherche carcasse TX Yaesu FT 707 ayant VFO utilisable. Faire offre à Richard Pierre, 40, boulevard Maréchal Foch, 38000 Grenoble.

13709 - Vds MFJ986 3 kW : 2400 F. CN460 500 cass. CW : 120 F. HK708, neuf : 250 F. Mick 40 : 150 F. FT2400 : 2800 F, très bon état. Tél. au 21.25.93.66.

13710 - Vds Kenwood TS450SAT, 6 mois, sous garantie + MC80. Prix : 10000 F. Tél. au 63.54.76.04 hr ou laissez un message.

13711 - Vds décodeur Pocom AFR2010 automatique + doc. tech. Prix : 2000 F. Tél. au 33.03.92.16, heures repas.

13712 - Ch. IC-725 équipé 11 M. Prix maxi : 3000 F. Tél. au 39.58.18.15, demander Bruno entre 19 h et 21 h.

13713 - Vds Kenwood TS-140, PS-430, SP-430, AT-130, MC-43 : 10000 F. Tél. au 26.09.10.12 (dépt 51).

13714 - Vds Kenwood TM732E (08-92), neuf, 144 - 432 MHz, FM, poss. : VHF / VHF-VHF / UHF-UHF / UHF. Port en sup. Prix : 3500 F. Tél. au 98.45.40.42.

13715 - Recherche pour FT77, filtre CW, réf. : XF8.9KC/D2000019 + bloc marqueur, réf. : D300234 ou C025110A + transverter FTV-700. Ech. photocopieuse Ubix 100, à réviser contre TRX déca, RX ou autre. Pour toutes propositions s'adresser à : FDM 139, BP 21, 58260 La Machine.

13716 - Vds PK900 MO.12.93, PCPakrat Windows FAX900. Prix : 3500 F. DJX1 scanner. PRix : 1300 F. Tél. au 97.53.78.66.

13717 - Vds TRX déca Atlas 210X. Prix : 2000 F. Alim., micro, ant. vert., W3DZZ, ROS-m. 2 cadr. Tél. au 90.59.89.18, hr.

13718 - Vds portable Raxon RV100 VHF, couvre de 137 MHz à 174 MHz RX TX ; 5 watts avec accu, antenne à gain et housse. Le tout : 1300 F. Tél. au (1) 45.97.21.73, M. Bajou, F5JAN.

13719 - Vds boîte accord MFJ 949B. Prix : 800 F. Tél. au 61.20.56.52.

13720 - Vds G. HP 608D, 10 à 420 MHz, excurs. radiometer AFM2, 5 MHz à 1 GHz, MW 431, HP 10 MHz à 10 GHz, Ferisol LF101C, 1,8 à 220 MHz, AM FM. Tél. au (1) 47.02.09.40.

13721 - Vds analyseur de spectre Hewlette Packard équipé tiroir, 8553 0 à 11 MHz et 0 à 110 MHz, 8554 0 à 1200 MHz, 8552 section FI, appareil en parfait état. Prix : 9000 F. Tél. au (1) 45.09.12.83.

13722 - Vds Kenwood TR 751E, 144, sous garantie, octobre 93. Tél. au 87.62.30.22. Prix : 4500 F. Vds TM 241E, 50 W, TS 940SAT, HP 940 + micro.

13723 - Vds codeur - décodeur MFJ-1278, PKT - CW - RTTY - FAX, très bon état. Prix : 2500 F + multimode DSP-12, PSK-AFSK, compatible G3RUH : 300 à 19600B. Prix : 2500 F. Ordinateur Atari 1040 + logiciels OM. Prix : 1500 F. Tél. au 20.56.88.46, le soir.

13724 - Vds rotor Yaesu G800 SDX, neuf. Prix : 2500 F. Vds alimentation 40 amp. Prix : 600 F. Tél. au 81.98.43.16.

13725 - Vds portable FT-26, 144 - 146 MHz (débridé) avec micro + housse + ctss et chargeur. Vendu 2000 F. Peu servi. Tél. au (1) 49.82.53.66 (région 94).

13726 - Vds à prix soldé antenne GP Mosley RV4C, 4 tubes neuf EL5 09, antennescope home-made, pré-ampli RF 28 MHz, Minitel 1-M, carton de divers composants, cinrruit int., anciens Radio REF. Tél. au 83.30.00.08 (Nancy 54).

13727 - Achète occasion, VHF tous modes affichage, centaine de Hertz. Faire offre à FIDEL, BP 14, 31410 Noé. Réponse assurée.

13728 - Recherche TRX CW QRP Heathkit HW-9. Manipulateur électronique HD-1410 Heathkit.

ANNONCEZ-VOUS !

NOMBRE DE LIGNES	TARIF POUR UNE PARUTION
1	10 F
2	15 F
3	25 F
4	35 F
5	45 F
6	55 F
7	65 F
8	75 F
9	85 F
10	105 F

LIGNES	TEXTE : 30 CARACTÈRES PAR LIGNE. VEUILLEZ RÉDIGER VOTRE PA EN MAJUSCULES. LAISSEZ UN BLANC ENTRE LES MOTS.
1	
2	
3	
4	
5	
6	
7	
8	
9	
10	

- Abonnés : demi tarif.
- Professionnels : 50 F TTC la ligne.
- PA avec photo : + 250 F.
- PA encadrée : + 50 F

Nom Prénom

Adresse

Code postal Ville

Toute annonce doit être accompagnée de son règlement libellé à l'ordre de Éditions SORACOM.
 Les annonces d'un montant supérieur à 200 F donnent droit à un **abonnement gratuit** de 3 mois à **MEGAHERTZ MAGAZINE**.
 Envoyez la grille, accompagnée de votre règlement à : **SORACOM Éditions**, Service PA, BP 88, La Haie de Pan, F-35170 BRUZ.

Antenne verticale décimétrique. Téléphoner au 61.20.56.52.

13729 - Vds Atlas 210X + affichage digital + micro H imp. + A C Power Supply 200PS. Le tout indivisible. Le prix : 3500 F. Tél. au 38.76.14.37.

13730 - Vds TS-140S, état neuf, sous garanti. Prix : 6300 F. Tél. au 92.83.67.77.

13731 - Achète IC-202, très bon état, aspect + fonct. F1GEI. T&I. (1) 64.93.34.74.

13732 - Amstrad 6128 couleur + ext. 256 ko + lect. 3 P et 5 1/4 + scanner + imp. 2160 + souris et joystick + housse et boîtes pour disq. avec 200 disquettes avec prog. radio et autres + livre et notices des prog. Prix : 2500 F. Tél. au 64.34.79.20 (Meaux 77).

13733 - Vds RX BC312RDE, 2 MHz à 18 MHz, AM - BLU. Prix : 1500 F. Vds ensemble RX/TX BC683 et 684DE, 40 MHz à 27 MHz. Prix : 1000 F. Tél. au 61.02.99.37, l'après-midi.

13734 - Vds pylône télescopique à haubanner avec cage rotor, hauteur max. 10 M. Prix : 3000 F. Recherche scanner AR 3000/3003. Tél. au 45.69.39.01.

13735 - Vds enceintes actives Sony 2 x 20 W pour

walkman, CD portable, etc. Valeur neuve : 1500 F. Vendu : 600 F. Tél. au 33.66.38.33.

13736 - Vds TX 144 TH215E Kenwood, très bon état, peu servi. Prix : 1800 F. Rech. TX UHF, manip. double cont. ou électronique. Tél. au 86.44.23.21.

13737 - Vds portatif 144 Kenwood TH25, 5 W, parfait état, complet avec chargeur, 2 batteries neuves. Tél. au 47.61.26.06 ou 47.20.50.60.

13738 - Vds pylône autoportant 12 mts, lourd, jamais monté : 6000 F. Transport possible. Tél. au 27.59.08.72.

13739 - Vds PC IBM + codeur - décodeur, packet, Bancrom : 2000 F. Fixe portable Allinco DJ180E : 1400 F. Téléph. au 44.62.76.78, le soir 21 h 30.

13740 - Vds Yaesu FRG 8800 avec VHF. Prix : 5000 F. PK 232 avec cordons. Prix : 2000 F. Galaxy Saturn. Prix : 2300 F. Tél. au 27.98.01.95, dpt 59.

13741 - Vds PK-232 MBX avec cordons, logiciel. Prix : 2500 F. Scanner BJ200 MKIII. Prix : 1000 F. Tél. au (1) 30.73.97.38.

13742 Vds TH-26E, micro, HP, adaptateur PG3F. Prix : 1600 F. Portable Alan 80A + ampli. Prix : 800 F. Tél. au 65.46.31.12, soir.

Vds système de décodage FAX RTTY : PC Mitac 286/16 VGA + interface + logiciels. Prix : 1500 F + port. Récepteur portable Sony ICF 2001, très bon état. Prix : 500 F. PC Venex 386/33, DD 84 M, SVGA. Prix : 3000 F + port. Enregistreur hebdomadaire température et hygrométrie J. Richard. Prix : 1000 F. Tél. le soir au (1) 43.44.82.30.

13743 - Recherche VHF ts modes ou déca pour débutant. Tél. au 65.65.77.80 (dépt 12).

13744 - Ch. corresp. pour développer logiciel ELEC. Work Bench v.2 (modélisation composants). Tél. au 31.92.14.80.

13745 - Vds scanner portable COM204, 200 cx, 68 à 1000 MHz, AM, FM, en parfait état, servi 3 mois. Prix : 2400 F. Tél. au 70.29.83.67, dépt. 03.

13746 - Vds déca RCI2950, très bon état, peu servi + matcher. Tél. aux heures des repas au 70.34.61.97 (dépt 03).

13747 - Vds récepteur Sony ICFSW 77, 150 kHz à 30 MHz + FM, 76 à 88 MHz, AM, BLU, absolument neuf, garantie. Valeur : 3950 F. Faire offre au 93.79.33.30, le soir.

Des Techniciens passionnés par la radio, un service après-vente efficace

A LYON



EMISSION - RECEPTION HF • VHF • UHF • SHF

Matériel Radioamateur • CB • Réception satellites • Antennes • Librairie • Composants • Connecteurs • Appareils électroniques spéciaux.

STEREANCE ELECTRONIQUE

82, rue de la Part-Dieu 69003 LYON
tél. 78 95 05 17 fax 78 62 05 12

DISTRACOM

C.B. 27 MHz

ÉMETTEURS - RÉCEPTEURS
CB et VHF - ANTENNES
ACCESSOIRES - TÉLÉPHONIE
TÉLÉPHONE SANS FIL
GADGETS ÉLECTRONIQUES

Quartier Bosquet - R.N. 113
13340 ROGNAC
Tél : 42 87 12 03

CITIZEN BAND ROUEN

LOISIRS - INFORMATIQUE
Tout pour la CB - Matériel amateur et réception
SERVICE TECHNIQUE SUR PLACE

Ouvert du mardi au samedi
24 Quai Cavalier de la Salle - 76100 ROUEN
Tél. 35.03.93.93

LIVRES EN ANGLAIS	
ARRL Antenna Book	190
ARRL Electronics Data Book (2 ^e édition)	120
ARRL Handbook 1992	240
ARRL Operating Manual	150
Air and Meteo Manual	200
All About Cubical Quad	110
All About Vertical Antenna	120
Beam Antenna Handbook	130
Call Book USA	260
Call Book Monde (sauf USA)	260
Confidential Frequency List	240
Guide to Facsimile Stations	140
Guide to Utility Stations	230
HF Antennas for all Locations (RSGB)	180
Maritime Handbook (frequencies)	220
Mastering Packet Radio	140
Practical Wire Antennas (RSGB)	170
Radio Amateur Antenna Handbook	130
Radio Communication Handbook (RSGB)	325
Radio Teletype Code Manual	110

The Packet Radio Handbook	145
World Radio TV Handbook	190
Your Gateway to Packet Radio (2 ^e édition 90)	120
Yagi Antenna Design	150

LIVRES EN FRANÇAIS	
A l'écoute du Trafic Aérien	99
Alimentations Basse Tension	65
Cours de Préparation à la Licence	
tome 1 ... 70 tome 2 ... 70 tome 3 ... 80 tome 4 ... 65	
Devenir Radioamateur licence A/B Soracom (5 ^e éd.)	195
Devenir Radioamateur licence C/D Soracom (5 ^e éd.)	215
Découvrir la Radiocommunication Amateur	70
Initiation à la Propagation des Ondes	110
La Pratique des Satellites Amateurs	95
Les Amplificateurs Linéaires (1 ^{er} volume)	115
Les Antennes : théorie - pratique (de Ducros)	220
Les Antennes Bandes Basses 160-30 m	196
Questions-réponses (3 ^e éd.)	170
Hors série REF juin 1992 (nomenclature)	50
Cours CW 4 Cassettes + Manuel	170
Carte Radioamateur YAESU	40

Extrait du catalogue - Prix TTC à notre magasin au 1^{er} janvier 1994 - Port en sus

LA LIBRAIRIE **GENERALE ELECTRONIQUE SERVICES**

RUE DE L'INDUSTRIE
ZONE INDUSTRIELLE - B.P. 46
77542 SAVIGNY LE TEMPLE Cdx
Tél. : (1) 64.41.78.88
Fax : (1) 60.63.24.85

CATALOGUE SORACOM 1994

COMMANDE POUR L'ÉTRANGER

Le paiement peut s'effectuer soit par un virement international, soit par Eurochèque signé au dos, soit par chèque libellé en monnaie locale, les frais étant à la charge du client. Le paiement par carte bancaire doit être effectué en franc français. Les chèques émis aux États-Unis et libellés en dollars sont acceptés pour les petites sommes inférieures à 36 F. Le paiement par coupon-réponse est admis. La valeur de l'IRC est de 5,10 F au 1/8/93 (uniquement pour les clients hors de France et Dom-Tom).

Payment can be done either with an international transfer or with an "Eurocheque" signed on the back, or with a cheque in local money but fees at your charger. Payment by credit card must be done in french francs (FF). Cheques from USA, in US dollars are accepted. For small amounts, less than 36 FF, payment can be done IRC (only for customers outside France or Dom-Tom). The value for an IRC is 5,10 FF (on 1/8/93).

Commande : La commande doit comporter tous les renseignements demandés sur le bon de commande (désignation et référence si celle-ci existe). Toute absence de précisions est sous la responsabilité de l'acheteur. La vente est conclue dès acceptation du bon de commande par notre société, sur les articles disponibles uniquement.

Les prix : Les prix indiqués sont valables du jour de la parution du catalogue jusqu'au mois suivant ou le jour de la parution du nouveau catalogue, sauf erreur dans le libellé de nos tarifs au moment de la fabrication du catalogue, et de variation de prix importants des fournisseurs. La remise spéciale abonné n'est pas applicable aux articles en promotion.

Livraison : La livraison intervient après le règlement. Les délais de livraisons étant de 10 à 15 jours environ, SORACOM ne pourra être tenu pour responsable des retards dû aux transporteurs ou grèves des services postaux.

Transport : La marchandise voyage aux risques et périls du destinataire. La livraison se faisant par colis postal ou par transporteur. Les prix indiqués sur le bon de commande sont valables sur toute la France métropolitaine, + 20 F par article pour Outre-Mer par avion et au-dessus de 5 kg nous nous réservons la possibilité d'ajuster le prix de transport en fonction du coût réel de celui-ci. Pour bénéficier de recours possible nous invitons notre aimable clientèle à opter pour l'envoi en recommandé. A réception des paquets, toute détérioration doit être signalée.

Réclamation : Toute réclamation doit intervenir dans les dix jours suivants la réception des marchandises.



BON DE COMMANDE

à envoyer aux Editions SORACOM - BP 7488 - 35174 BRUZ

DESIGNATION	REF.	QTE	PRIX	MONTANT

ATTENTION : + PORT INDIQUE A CHAQUE ARTICLE

SI LE PORT N'EST PAS INDIQUE : FORFAIT 30F. jusqu'à 250F. de commande + 10% au delà de 250F.

**POUR TOUT ENVOI PAR AVION : DOM-TOM et étranger
PORT NOUS CONSULTER**

Vous êtes abonné à la revue ? oui non

Je joins mon règlement chèque bancaire
chèque postal mandat

Facultatif : recommandé + 20 FF
Attention : recommandé étranger + 30 FF

MONTANT GLOBAL

GB PAYEZ PAR CARTE BANCAIRE

Date d'expiration Signature

(Inscrire les numéros de la carte, la date et signer)

Nom : _____ Prénom : _____

Adresse : _____

Code Postal : _____ Ville : _____

Date _____ Signature _____

ECRIRE EN MAJUSCULES
*Afin de faciliter le traitement des commandes,
nous remercions notre aimable clientèle de ne pas agraffer
les chèques, et de ne rien inscrire au dos.*

OUVERT TOUT L'ÉTÉ

**Des Spécialistes de la CB
et du Radioamateurisme
pour vous conseiller**



**International
Communication
Systems GROUP**

**S.A.V. TOUTES MARQUES
(Labo agréé KENWOOD)**

**DISTRIBUTEUR
KENWOOD**

LIBRAIRIE SPÉCIALISÉE

ICS Group - Les Espaces des Vergers - 11, rue des Tilleuls - 78960 Voisins-le-Bretonneux

● Tél. : (16-1) 30 57 46 93 ● Fax : (16-1) 30 57 54 93 ●

LES PROMOTIONS DU MOIS

SCANNERS

FAIR MATE HP-2000 Portable.....	2880 F
KENWOOD RZ-1.....	4700 F
UBC-2500 XLT Portable.....	3150 F
UBC-855 XLT Fixe.....	1690 F
UBC-8500 XLT Fixe.....	3790 F
Livre le monde des scanners.....	195 F
(+ 30 F de port)	

REXON

RV-100 Portable VHF.....	1390 F
(avec boîtier piles).....	120 F
Housse pour accus 12 Volts.....	130 F
Housse pour accus 7,2 Volts.....	320 F
Accus 7,2 Volts + Chargeur.....	490 F
Accus 12 Volts + Chargeur.....	150 F
Mini micro/HP.....	80 F
Antenne télescopique.....	

LES ANTENNES FIXES

DDK-10 Dipole 14/21/28 MHz.....	1643 F
DDK-20 Filaire 3,7/7/14/21/28 MHz.....	590 F
DDK-40 Filaire 3,7/7 MHz.....	740 F
GP-20 Verticale 10/15/20 m.....	1495 F
GP 40 Verticale 10/15/20/40/80 m.....	342 F
VAB-15160 Colinéaire VHF 6 dB.....	390 F
VIMER OM-25 Colinéaire VHF 7 dB.....	205 F
VIMER OM-23 Directive 5 él. 9 dB VHF.....	425 F
VIMER OM-33 Directive 10 él. 12,3 dB VHF.....	325 F
VIMER OM-35 Directive 11 él 13,5 dB UHF.....	

LES ANTENNES MOBILES

IBT-DB 1202 VHF/UHF 1,20 m.....	250 F
IBT-DB1211 VHF/UHF 50 cm.....	285 F
SAGANT AL144FL VHF mobile.....	585 F
SAGANT MGP-207B VHF/UHF 50 cm magnétique.....	335 F

ANTENNES POUR PORTABLES (SYSTEME BNC)

NE1010 télescopique VHF/UHF 50 cm.....	95 F
NE1012 télescopique VHF 50 cm.....	80 F
NE1019 télescopique UHF 35 cm.....	80 F
NE1023 VHF type "Flex ou boudin" 15 cm.....	60 F



KANTRONICS KAM PLUS

**AMTOR, CW, PACKET, FACTOR, G-TOR, RTTY/ASCII,
NAVTEX/AMTEX, KISS MODE, WEFAX.**

PBBS spacieuse (128 K RAM extensible à 512 K), Gateway, KA-Node, Remote Access. Multimodes simultanés HF/VHF, jeux de commandes réduites pour débutants, branchement sur RS-232 ou TTL (minitel), horloge interne sauvegardée, livrés avec connecteurs et logiciel (pacterm)...

3390 Frs

NE1031 télescopique VHF grand modèle.....	130 F
-------------------------------------------	-------

BALUNS

JA-200 TAGRA Balun 1:6.....	198 F
JA-400 TAGRA Balun 1:1.....	198 F
ZA-1A BENCHER Balun 1:1.....	270 F
HWK Kit de fixation pour ZA-1A.....	60 F

CABLES COAXIAUX ET CONNECTEURS

RG-8 Double blindage ordinaire.....	10 F/m
Par rouleau de 100 m.....	8 F/m
RG-213 U Tresse serrée.....	14 F/m
Par rouleau de 100 m.....	12 F/m
RG-214 URG Double tresse argent, ame argent.....	20 F/m

Par rouleau de 100 m.....	18 F/m
PL-259 6 mm.....	8 F
PL 259 11 mm.....	8 F
PL 259 11 mm Téflon et plaqué or.....	25 F
Fiche N 11 mm.....	15 F
Fiche N 6 mm.....	15 F
Raccord N/PL SO-239.....	30 F
Raccord BNC/PL SO239.....	15 F

TOS/WATT-METRES

INTEK Micro 150 V Tos/Watts VHF 15/60 W.....	250 F
INTEK Micro 270 U Tos/Watts VHF/UHF 15/60 W.....	295 F
KENWOOD SW-2100 Tos/Watts HF 200/2000 W.....	1190 F

COMMUTATEURS D'ANTENNES

CX-201 2 positions PL-SO259.....	160 F
CX-201N 2 positions N.....	180 F
CX-401 4 positions PL SO-259.....	470 F
CX-401N 4 positions N.....	490 F

FILTRES PASSE BAS

TVI-2000 OPEK 60 dB à 57 MHz.....	185 F
IF-30A KENWOOD 65 dB à 57 MHz.....	398 F
YA-1 BENCHER + de 80 dB à 57 MHz.....	480 F

MANIPULATEURS BENCHER

RJ-1 Pioche Noir et chrome.....	610 F
RJ-2 Pioche entièrement chromé.....	695 F
BY-2 iambic entièrement chromé.....	790 F
ST-2 Double contacts entièrement chromé.....	790 F
BY-3 iambic entièrement plaqué or.....	2 180 F
ST-3 Double contacts entièrement plaqué or.....	2 180 F

Sur tous les modèles BENCHER, les contacts sont en argent pur et plaqués or.

AMPLIFICATEURS VHF/UHF

LA-0545 VHF FM In 3 W/Out 40 W.....	770 F
LA-1080 VHF FM/BLU In 18 W/Out 70 W.....	1180 F
KANTRONICS RFC-2315 VHF Tous modes In 10 à 40 W/Out 50 à 170 W + préampli.....	2490 F
KANTRONICS RFC-4110 UHF Tous modes In 10 W/Out 100 W + préampli.....	2890 F
KANTRONICS RFC-4310 UHF Tous modes In 30 W/Out 100 W + Préampli.....	2890 F

CODEURS/DECODEURS KANTRONICS

KAM PLUS.....	3390 F
KPC-3 Packet 1200 Bauds, PBBS, logiciel.....	1200 F
HOSTMASTER II Logiciel KAM PC.....	590 F
HOSTMASTER II Logiciel KAM MAC.....	590 F

Remise à jour des anciens KAM et KAM +
Nous consulter

PROMOTION SPÉCIALE SUR LA GAMME KENWOOD Nous consulter

BON DE COMMANDE

I.C.S. Group - Les Espaces des Vergers - 11, rue des Tilleuls 78960 VOISINS-LE-BRETONNEUX

NOM.....PRENOM.....
 ADRESSE.....

 CODE POSTAL | | | | | VILLE.....
 ARTICLES.....
 TEL.....

Ajouter Port Recommandé Colissimo forfait : **70 F** - Collis + 5 Kg ou encombrant (ex. : antenne) - par transporteur : **150 F**

Ci-joint mon règlement par chèque ou mandat poste de :.....F

LIVRAISON ASSURÉE DANS TOUTE LA FRANCE SOUS 48 H

VENTE PAR CORRESPONDANCE : Je désire recevoir votre tarif comprenant de nombreux produits contre **10 F** en timbres

**Gare de St-Quentin-en-Yvelines/SNCF
Montparnasse :
prendre Bus 464 arrêt
Voisins Nord**

**Ouvert de
10h à 12h 30
et de 14h à 19h
(fermé les
dimanche et lundi)**

PROMOTIONS DANS LA LIMITE DES STOCKS DISPONIBLES

MHz 94/06

COMME ÇA



TRANSCEIVER DEGAMETRIQUE IC-707

ICOM IC-707 :

Il aime aussi les débutants...

En effet bien que les amateurs chevronés le considèrent comme l'égal des meilleurs, l'IC-707 simple à utiliser mais très complet et performant fera des débutants de vrais "DX' Men"

- 100W HF en sortie
- Sensibilité de 0.16 μ V pour 10 dB S/N*
- Couverture : -500 kHz à 30.0 MHz (réception)
- 2 VFO et 2 modes de scanning
- 32 canaux mémoire (dont 5 canaux split utilisables pour récepteurs)
- Mémorisation des fréquences, bande, mode
- Possibilité de scanning

- Haut-parleur sur face avant
- Simplicité d'opération
- Encombrement réduit : 240 x 95 x 239 mm
- S/mètre de type "bar-graph" LCD
- Ventilation assurant la stabilité en puissance
- Préamplificateur de 10 dB
- Atténuateur de 20 dB
- Noise blanker

ICOM France

Zac de la Plaine - 1, Rue Brindejont des Moulinais
BP 5804 - 31505 TOULOUSE Cedex
Tél : 61 36 03 03 - Fax : 61 36 03 00

Agence Côte d'Azur

Port de La Napoule - 06210 MANDELIEU
Tél : 92 97 25 40 - Fax : 92 97 24 37

