

MEGAHERTZ

magazine

LE RENDEZ-VOUS MENSUEL DE LA RADIOCOMMUNICATION



- Essai du RX AKD "Target"



- Reportage : Le Colbert



- Initiation à la TVA



- Construisez un TX BLU

N° 170 • MAI 1997

Photo Olivier TAISNE, FB1UHU

Réalisez un émetteur TVA 70 cm

M 6179 - 170 - 27,00 F



Passez au niveau supérieur!



HF / 50 MHz TOUS MODES
IC-756

Le tout dernier transceiver HF / 50 MHz ICOM est véritablement destiné aux radioamateurs qui veulent passer à un niveau supérieur pour un investissement raisonnable. De nombreuses fonctions inédites vous placeront à l'avant-garde de la technologie.

- **Large écran LCD de 10 cm**
Idéal pour visionner toutes les données importantes
 - 9 des 101 mémoires de l'IC-756 sont visibles sur l'écran.
 - Les fréquences mémorisées, le mode et les caractères alphanumériques (max. 10) sont affichés clairement.
- **DSP (séparateur digital du signal)**
- **Fonction filtre AUTO-NOTCH**
Ce mode automatique réduit le "bruit" et protège le signal reçu.
- **DPSN (traitement numérique du signal)**
- **Twin PBT**
- **Double veille**
- **Une variété de filtre impressionnante**
2 filtres sur la 2^{ème} FI (9 MHz) et 3 filtres sur la 3^{ème} FI (455 kHz).
- **Manipulateur électronique à mémoire, incorporé**
- **Boîte d'accord incorporée**
- **Notice d'utilisation en français**

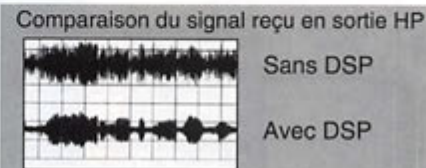
1 390 F ttc

INCROYABLE



IC-T2E
En cours d'agrément

**NOUVEAU PORTATIF
144 MHz FM**
4,5 W - 40 mémoires - livré avec piles rechargeables, chargeur et notice en français.



IC-756 avec PS-85 (alimentation externe en option), SM-20 (micro de table en option) et SP-21 (HP externe en option).

HF / 50 MHz TOUS MODES
IC-756

ICOM FRANCE se rapproche de vous : <http://www.icom-france.com> Découvrez les nouveautés en avant première, les infos...

ICOM FRANCE

Zac de la Plaine - 1, Rue Brindejonn des Moulinais
BP 5804 - 31505 TOULOUSE CEDEX
Tél.: 05 61 36 03 03 - Fax: 05 61 36 03 00 - Téléc.: 521 515

Agence Côte d'Azur

Port de La Napoule - 06210 MANDELIEU
Tél.: 04 92 97 25 40 - Fax: 04 92 97 24 37



ICOM

Offre valable dans la limite des stocks disponibles.

PST document non contractuel - 03.97



spécial mai

Radio[®] communications Systèmes



TS-450SAT
10 000 F

Nouveau Bibande
TM-V7



4 700 F



TS-850SAT
13 500 F



TS-570
10 500 F

Port en sus



TS-870
18 000 F

Les 4 décamétriques ci-dessus ont un coupleur d'antenne incorporé. Les TS-570 et TS-870 ont le DSP également incorporé.

MONTANT DU CRÉDIT	NOMBRE DE MENSUALITÉS	MONTANT DE LA MENSUALITÉ			TAUX EFFECTIF GLOBAL T.E.G.	COÛT TOTAL DU CRÉDIT SANS ASSURANCE	FRAIS DE DOSSIERS	ASSURANCES		COÛT TOTAL AVEC ASSURANCES DI + PE
		AVEC DI + PE	AVEC DI	SANS ASSURANCE				DI	PE	
TS-450SAT 10 000,00	12		911,61	902,11	14,90 %	825,32	néant	114,00	427,20	939,32
	24		493,89	484,39		1625,36		228,00		1853,36
	36		355,66	346,16		2461,76		342,00		2803,76
	48	291,80	282,90	277,80		3334,40		244,80		4006,40
TS-570 10 500,00	12		957,20	947,22	14,90 %	866,64	néant	119,76	448,32	986,40
	24		518,59	508,61		1706,64		239,52		1946,16
	36		373,45	363,47		2584,92		359,28		2944,20
	48	306,39	297,05	291,69		3501,12		257,28		4206,72
TS-850SAT 13 500,00	12		1230,68	1217,85	14,90 %	1114,20	néant	153,96	720,60	1268,16
	24		666,76	653,93		2194,32		307,92		2502,24
	36		480,15	467,32		3323,52		461,88		3785,40
	48	393,93	381,92	375,03		4501,44		330,72		5408,64
TS-870 18 000,00	12		1640,90	1623,80	14,90 %	1485,60	néant	205,20	961,20	1690,80
	24		889,00	871,90		2925,60		410,40		3336,00
	36		640,19	623,09		4431,24		615,60		5046,84
	48	525,24	509,22	500,04		6001,92		440,64		7211,52
TM-V7 4 700,00	12		432,02	427,55	16,50 %	430,60	néant	53,64		484,24
	24		235,72	231,25		850,00		107,28	957,28	

APRÈS ACCEPTATION DU DOSSIER

Nous serons présents à l'A.G. du REF à TOURS les 17 et 18 mai et au Salon de Moulins à NEUVY les 24 et 25 mai.

RCs • 23, rue Blatin • 63000 Clermont-Ferrand
Tél. : 04 73 93 16 69 - Fax : 04 73 93 73 59

Économisez
jusqu'à
152 FF*

* sur un abonnement de 2 ans

**ABONNEZ-VOUS !
PARRAINEZ !
ET GAGNEZ
DES CADEAUX !**



1ère chance :

Abonnez-vous, réabonnez-vous, et participez au tirage au sort mensuel pour gagner une des 20 pendulettes MEGAHERTZ avec bloc mémo.

2ème chance :

Parrainez un nouvel abonné* pour 1 an et recevez une pendulette MEGAHERTZ avec bloc mémo.

3ème chance :

Tirage au sort trimestriel, parmi **TOUS** nos abonnés, pour gagner un transceiver portatif VHF.

*PARRAINAGE : joindre impérativement la dernière étiquette adresse du parrain.



OUI,

Je m'abonne ou me réabonne

Je prends note que l'abonnement n'est pas rétroactif.

M170

Ci-joint mon règlement de _____ F correspondant à l'abonnement de mon choix.

Veuillez adresser mon abonnement à :

Nom _____ Prénom _____

Société _____ Adresse _____

_____ Indicatif _____

Code postal _____ Ville _____ Pays _____

Je désire payer avec une carte bancaire

Mastercard – Eurocard – Visa

Date, le _____

Signature obligatoire

Date d'expiration _____

CADEAU :
cette lampe
lecteur de
carte pour un
abonnement
de 2 ans



Cochez la case de l'abonnement de votre choix :

- 6** numéros (6 mois) **136 FF**
au lieu de 162 FF soit 26 FF d'économie
- 12** numéros (1 an) **256 FF**
au lieu de 324 FF soit 68 FF d'économie
- 24** numéros (2 ans) **496 FF**
au lieu de 648 FF soit 152 FF d'économie

CEE / DOM-TOM / Etranger : nous consulter

Bulletin à retourner à : SRC – Service abonnements MEGAHERTZ

31A, rue des Landelles – F35510 CESSON-SÉVIGNÉ – Tél. 02.99.41.78.78 – FAX 02.99.26.17.85

MEGAHERTZ
LE RENDEZ-VOUS MENSUEL DE LA RADIOCOMMUNICATION

Directeur de Publication

James PIERRAT, F6DNZ

**DIRECTION – ADMINISTRATION
VENTES**

SRC – 31A, rue des Landelles
35510 CESSON-SÉVIGNÉ

Tél. : 02.99.41.78.78 – Fax : 02.99.26.17.85

REDACTION

Rédacteur en Chef
Denis BONOMO, F6GKQ
Secrétaire de rédaction
Karin PIERRAT

Tél. : 02.99.26.17.95 – Fax : 02.99.26.17.85

PUBLICITE

SRC

Tél. : 02.99.41.78.78 – Fax : 02.99.26.17.85

SECRETARIAT-ABONNEMENTS

Francette NOUVION

SRC – 31A, rue des Landelles
35510 CESSON-SÉVIGNÉ

Tél. : 02.99.41.78.78 – Fax : 02.99.26.17.85

**MAQUETTE – DESSINS
COMPOSITION – PHOTOGRAVURE**

Béatrice JEGU
Marina LE CALVEZ

IMPRESSION

SAJIC VIEIRA - Angoulême

WEB :

<http://www.megahertz-magazine.com>

email :

mhzsrc@pratique.fr

MEGAHERTZ

est une publication de



Sarl au capital social de 50 000 F

Actionnaires :

James PIERRAT, Denis BONOMO,
Guy VEZARD, Gérard PELLAN

RCS RENNES : B 402 617 443 – APE 221E

Commission paritaire 64963 – ISSN 0755-4419
Dépôt légal à parution

Reproduction interdite sans accord de l'Éditeur. Les opinions exprimées ainsi que les articles n'engagent que la responsabilité de leurs auteurs et ne relèvent pas obligatoirement l'opinion de la rédaction. Les photos ne sont rendues que sur stipulation expresse. L'Éditeur décline toute responsabilité quant à la teneur des annonces de publicités insérées dans le magazine et des transactions qui en découlent. L'Éditeur se réserve le droit de refuser les annonces et publicités sans avoir à justifier ce refus. Les noms, prénoms et adresses de nos abonnés sont communiqués aux services internes du groupe, ainsi qu'aux organismes liés contractuellement pour le routage. Les informations peuvent faire l'objet d'un droit d'accès et de rectification dans le cadre légal.

Promotion d'abonnement valable pour le mois de parution. Peut être prolongée ou arrêtée sans préavis. Photos non contractuelles.



YAESU



KENWOOD

FRÉQUENCE CENTRE

17 & 18 mai
PRESENT à
TOURS
dép. 37

24 & 25 mai
PRESENT à
TULLINS
dép. 38

LES EXPOSITIONS ARRIVENT !!!
PROFITEZ-EN, VENEZ FAIRE L'ÉCHANGE
DE VOS APPAREILS EN PARFAIT ÉTAT
DE FONCTIONNEMENT POUR L'ACHAT
DE MATÉRIELS NEUFS OU D'OCCASION.

ICOM
IC-T2E
1 390 FTC

KENWOOD
YAESU

IMPORTATEUR ANTENNES PKW

Tél.: 04 78 24 17 42

Fax: 04 78 24 40 45

18, place du Maréchal Lyautey • 69006 LYON

Ouvert tous les jours du lundi au samedi
Vente sur place et par correspondance
Carte bancaire - C. bleue - C. Aurore - etc...



NOUVEAUTÉ ICOM IC-756

Dépositaire ICOM FRANCE

CRÉDIT IMMÉDIAT

Tarif au 01.01.97

CUBICAL QUAD

2 éls	10-15-20 m	boom 2,40 m	4290,00 F
3 éls	10-15-20 m	boom 5,00 m	5950,00 F
4 éls	10-15-20 m	boom 7,40 m	6450,00 F
etc ...				

BEAM DECAMETRIQUE

THF 1	10-15-20 m	1400,00 F	
THF 2	10-15-20 m	boom 2,00 m	2290,00 F
THF 3	10-15-20 m	boom 5,40 m	3150,00 F
THF 5	10-15-20 m	boom 6,00 m	3890,00 F
THF 5+	10-15-20 & 40 m	boom 6,00 m	..	4290,00 F
THF 6, THF 7, etc ...				

YAGI MONOBANDE 40 m

MHF 1	(dipôle)	1450,00 F
MHF 2SS	boom 4,80 m	2695,00 F
MHF 2SM	boom 7,00 m	2990,00 F
MHF 2E SL	boom 9,40 m	4190,00 F
MHF 3SS	boom 10,00 m	4690,00 F
MHF 3SM	boom 13,00 m	4890,00 F
MHF 4	boom 13,00 m+	6250,00 F

ET LA FOIRE CONTINUE !!!

**8 MAGASINS
A VOTRE SERVICE**



FT-840

6900F

YAESU



LPD-11

825F

EuroCom



FT-23RB
batterie & chargeur indus

1385F

AOR



AR8000

3565F

1290F



ATS 818

WEIZ

2790F

WS1000E



MVT-7100

2690F

AKD TARGET



HF-3

2050F

CN-460

620F



HFT1500

VCI

VECTRONICS CORPORATION INC.



VC300M



V300DLP

620F



CN-410M

DAIWA

590F



CN-103L

570F



CN-101L

KENWOOD : BOOM SUR LES PRIX !!!

YAESU ROTORS



G-2800

- G-400RC 1750F**
- G-600RC 2495F**
- G-250 1000F**
- G-800S 2645F**
- G-800SDX 3220F**
- G-1000S 3065F**
- G-1000SDX 3650F**
- G-2800SDX 8060F**
- G-450XL 1890F**
- G-650XL 2700F**

DIAMOND



SX-400



SX-1000

- SX-100 750F**
- SX-200 630F**
- SX-2000 880F**
- SX-400 710F**
- SX-9000 1880F**
- SX-600 1180F**
- SX-1000 1600F**



GENERALE ELECTRONIQUE SERVICES

205, RUE DE L'INDUSTRIE
Zone Industrielle - B.P. 46
77542 SAVIGNY-LE-TEMPLE Cedex
Tél.: 01.64.41.78.88
Télécopie: 01.60.63.24.85

G.E.S. - MAGASIN DE PARIS : 212, AVENUE DAUMESNIL - 75012 PARIS
TEL : 01.43.41.23.15 - FAX : 01.43.45.40.04

- G.E.S. OUEST :** 1, rue du Coin, 49300 Cholet, Ml. : 02.41.75.91.37
- G.E.S. LYON :** 22, rue Tronchet, 69006 LYON, Ml. : 04.78.93.99.55
- G.E.S. COTE D'AZUR :** 454, rue Jean Monet - B.P. 67 - 06212 Mandelieu Cedex, Ml. : 04.93.49.35.00
- G.E.S. MIDI :** 126-128, avenue de la Timone, 13010 Marseille, Ml. : 04.91.80.36.16
- G.E.S. NORD :** 9, rue de l'Alouette, 62690 Estrée-Cauchy, Ml. : 03.21.48.09.30 & 03.21.22.05.82
- G.E.S. PYRENEES :** 5, place Philippe Olombet, 81200 Mazamet, Ml. 05.63.61.31.41
- G.E.S. CENTRE :** Rue Raymond Boisdé, Val d'Auron, 18000 Bourges, Ml. : 02.48.67.99.98

Prix revendeurs et exportation. Garantie et service après-vente assurés par nos soins. Vente directe ou par correspondance aux particuliers et aux revendeurs. Nos prix peuvent varier sans préavis en fonction des cours monétaires internationaux. Les spécifications techniques peuvent être modifiées sans préavis des constructeurs.

NOUVEAU : Les promos du mois sur Minitel : 3617 code GES

SOMMAIRE

Essai du fréquencesmètre FP3



Denis BONOMO, F6GKQ
COMELEC continue sur sa lancée et produit ses propres kits. Le dernier né est un fréquencesmètre montant jusqu'à 2,8 GHz. Peu encombrant, autonome, vendu en kit ou tout monté, à un prix très raisonnable, il trouvera facilement sa place dans le laboratoire du radioamateur...

22

Initiation à la TVA



Ch. NOUAILLE, F6ELI
L'émission-réception en TVA (Télévision d'Amateur) est une activité captivante, que l'on peut démarrer avec des moyens réduits. S'appuyant sur son expérience, l'auteur de cet

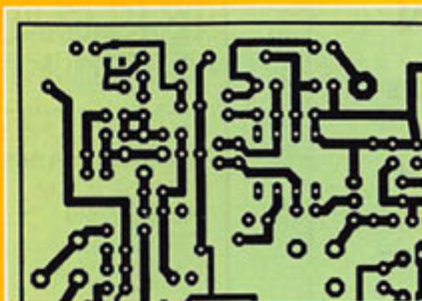
60

article nous présente les charmes des QSO « visu », du local au DX.

Réalisation d'un émetteur TVA 70 cm

J.-M. STRICKER, F5RCT

Si vous vous laissez convaincre par les charmes de l'E/R en TVA (voir ci-dessus !), réalisez cet émetteur 70 cm pour transmettre vos premières images! Décrit dans les moindres détails, il peut également être livré en kit par Cholet Composants.



82

LA PHOTO DE COUVERTURE EST DE OLIVIER TAISNE, FB1UHU.
 ELLE MONTRE LA STATION F8KTH/P (RADIO-CLUB DE FONTAINEBLEAU)
 PENDANT LE CONTEST DU PRINTEMPS 96.

ET AUSSI...

ESSAI DE L'ICOM IC-T2E	24
ESSAI DU MORSE TUTOR MFJ-418	26
ESSAI DU RÉCEPTEUR AKD « TARGET »	28
REPORTAGE SUR LE CROISEUR COLBERT	30
IARU: PLAN DES BANDES (FIN)	46
RÉALISATION D'UN E/R CW ET BLU (FIN)	68
CONSTRUISEZ UN FILTRE « ANTI-SIFFLEMENTS »	72
MODIFICATIONS DE L'AT-50 POUR IC-706	76
...ET TOUTES NOS RUBRIQUES HABITUELLES.	

L'Europe se construit difficilement... On dit les Français frileux, méfiants devant l'ouverture des frontières, soucieux de défendre leurs avantages mais lesquels? En matière de radio, j'entends souvent dire que les matériels sont moins chers au-delà de nos frontières. Peut-être... Encore faudrait-il considérer des paramètres que ceux qui tiennent ces propos ont oublié d'intégrer, comme les quantités importées, les procédures administratives, la différence de charges sociales, mais ce serait un autre débat. Ce qui motive ma réflexion d'aujourd'hui, au point de changer le sujet prévu pour l'édition, c'est une petite aventure vécue lors du Salon de Dunkerque, où des commerçants frontaliers venaient exposer. Parmi les produits présentés, certains, difficiles à dénicher en France, ne manquaient pas de susciter l'intérêt des visiteurs. Nous avons ainsi trouvé des composants dont nous avons besoin pour nos futures réalisations. Mais la surprise venait en demandant une facture... Pas de facture, tout au plus, on consentait à vous remettre un « reçu » ne ressemblant en rien à un document officiel. Tiens mais alors, où va la TVA? Il est facile, dans ce cas, de vendre moins cher que les commerçants français que l'on accuse de s'en mettre plein les poches! On ne peut pas, à la fois, acheter moins cher à l'étranger et déplorer le nombre de chômeurs en France... Si les règles édictées et les pratiques en vigueur étaient les mêmes dans tous les pays d'Europe, l'accouchement d'un espace d'échange commercial libéral se ferait moins dans la douleur...

Denis BONOMO, F6GKQ
<http://www.megahertz-magazine.com>
 e.mail: mhzsrc@pratique.fr

INDEX DES ANNONCEURS

ICOM - Passez au niveau supérieur	02
RCS - Du crédit	03
MHZ - Abonnements	04
FREQUENCE CENTRE	05
GES - Et la foire continue	06
JJD COMMUNICATIONS - Target	08
RCEG - Matériels OM	08
SARCELLES DIFFUSION	11
SET - Antennes	13
COMELEC - Kits OM et Nuova	21
CIBOTRONIC - Composants	23
ERD - Matériel OM	25
ANTENNES FT - Antennes	27
RADIO DX CENTER - Matériels OM	33
GES - Seul importateur officiel YAESU	37
CARRILLON - Livre satellites	47
CIBOTRONIC - Composants	47
MHZ - Journal de trafic	47
MHZ - Cartes et Album QSL	47
WINCKER CB-Shop - Promotions	48
WINCKER CB-Shop - Pour antennes	49
GES - FT-50	53
GES - Wattmètres Bird	55
CTA - Pylônes	57
CIBOTRONIC - Composants	59
SM ELECTRONIC Rx tlc aérien + Puff	63
RADIO 33 - SAV	63
ERS - Procom Danmike DSP-NIR	63
GES - Analyseur graphique	66
ICP - Composants	67
GES - Câbles coaxiaux	74
MONTAGNE - Histoire des moyens	74
CDM - Matériels OM	75
CHOLET COMPOSANTS - Kits OM	75
CIBOTRONIC - Composants	79
GES - Hy-Gain	81
MHZ - Tarifs Librairie/boutique	87/88
GES Nord - Les belles occasions	90
BATIMA	90
GES Lyon - Les belles occasions	91
CIBOTRONIC - Composants	91
MHZ - Ham Radio Clip Art	91
ECA - Matériel d'occasion	91
MHZ - Librairie	92
MHZ - CD ROM	93
MHZ - Bon de commande	94
ECE CB-House - Matériels OM	95
GES - Les déca	96

NOUS ATTIRONS L'ATTENTION DE NOS LECTEURS SUR LE FAIT QUE CERTAINS MATERIELS PRÉSENTÉS DANS NOS PUBLICITÉS SONT À USAGE EXCLUSIVEMENT RÉSERVÉ AUX UTILISATEURS AUTORISÉS DANS LA GAMME DE FRÉQUENCES QUI LEUR EST ATTRIBUÉE. N'HÉSITEZ PAS À VOUS RENDRE EN ALPHES DE NOS ANNONCEURS, LESQUELS SE FERONT UN PLAISIR DE VOUS INFORMER.



YAESU: le FT-920

Un nouveau transceiver HF est annoncé chez YAESU. Le réseau Internet a rapidement répandu la nouvelle et les photos sont parues dans la presse étrangère. Compte tenu des formalités d'agrément, il ne sera probablement pas disponible en France avant l'été. Le FT-920 est un transceiver HF de la classe

Le Shopping

exemplaire. Il est aussi utilisé en filtre notch et en réducteur de bruit. Bien sûr, YAESU a conservé la formule qui marche: le réglage de la modulation peut être entièrement paramétré par l'opérateur (filtres de contour). Quant au coupleur d'antenne automatique, il est utilisable aussi bien en émission qu'en réception (y compris sur 50 MHz). Le PA à MOSFET délivre 100 W sur toutes les bandes. En réception, les préamplis sont séparés, avec des gains différents pour les bandes hautes et les bandes basses. Un keyer à mémoires est

incorporé au transceiver. Enfin, le FT-920 intègre une interface RS-232 pour pilotage direct par ordinateur. Inutile de questionner pour le moment vos revendeurs GES, nous attendons de pied ferme ce nouveau transceiver et vous le présenterons dès que possible...

Par ailleurs, bien que ne lisant pas couramment le japonais (!), j'ai cru comprendre qu'un bonheur n'arrive jamais seul: un nouvel amplificateur linéaire avec un coupleur d'antenne devrait compléter la ligne des FT-920 et FT-1000. Il s'agit du couple VL-1000/VP-1000 dont la

puissance HF serait de 1 kW. Nous vous en dirons plus dès que nos informateurs auront pris des cours de perfectionnement en compagnie des petites nippones!

Antenne ECO «HB9E»

Antenne 144 conçue pour le portable, la «HB9E» est fabriquée par ECO en Italie. Les brins sont télescopiques et l'arrivée du câble coaxial se fait sur une prise BNC. Légère, elle ne pèse que 210 grammes et son faible encombrement vous permettra de la mettre dans le sac à dos lors des randonnées pédestres en point haut. Le gain annoncé est de 6 dB. La bande des deux mètres est évidemment

couverte entièrement puisque l'antenne fonctionne entre 135 et 170 MHz. A découvrir chez RCEG, annonceur dans la revue.



du FT-990/FT-1000MP mais il intègre, en plus, le 50 MHz, ce qui est une première pour la marque. On dit que son DSP lui confère une sélectivité



JJD COMMUNICATION (Jean-Jacques Dauquaire) Un écouteur au service des écouteurs !

Récepteur AKD "Target"
décrit et testé
dans MEGAHERTZ n° 170 de mai 1997

HF3 2 150,00 F
HF3M 2 450,00 F (avec fax)
+ port 60 F



9, rue de la Hache, B5 - 14000 CAEN
Tél.: 02 31 95 77 50 - Fax: 02 31 93 92 87

Du lundi au vendredi: de 9h à 12h30 et de 15h à 19h30
Catalogue: 25 F, remboursé à la 1ère commande

Dépositaire: GRAHN (DL), LOWE, SELDEC,
DEWSBURY, SHENZI, SCANMASTER (G), RF SYSTEMS (NL),
LA RADIOAMATEUR (LX), PROCOM (F).

R.C.E.G. SPECIALISTE TRANSMISSION RADIO

R.C.E.G. 1 Zone Industrielle NORD - 8, Rue BROSSOLETTE 32000 AUCH
Tél.: 05 62 63 34 68 - Fax: 05 62 63 53 58

DISTRIBUTEUR DES MARQUES ECO, INTEK, SIRIO, KENWOOD

ANTENNES BASES 144-430 MHz		ANTENNES DECAMETRIQUES DIRECTIVES	
COLINAIRE ALU 2x5/8 144	250 F	DIRECTIVE ASAY 3 EL. 10/15/20	1 680 F
ECOMET X 300 2x5/8 144-430	490 F		
ECOMET X 50 1x5/8 144-430	280 F		

ANTENNES DIRECTIVES 144-430 MHz

ECO HB9 PLIANTE	160 F	EMETTEURS MOBILES	
DIRECTIVE 4 EL. 144	150 F	ICOM 481H UHF	2 490 F
DIRECTIVE 9 EL. 144	290 F	ADI AR-146 144 MHz	2 390 F
DIRECTIVE EN HELICE. 144	750 F	YAESU FT-290 RH	5 700 F
DIRECTIVE LOG 135 à 1200	890 F	KENWOOD TM-255EE	7 400 F
DIRECTIVE 5 EL. VH1 144	485 F		
DIRECTIVE 14 EL. VH3 144	545 F		
DIRECTIVE 10 EL. UH1 430	470 F		

ANTENNES DECAMETRIQUES FILAIRES

ART 77 DIPOLE 10/20/40/80 WINDOM	290 F	AMPLI HF A TUBES ELTELCO	
ART 81 DIPOLE 10/15/20/2 kW L 7,40 m	290 F	3,4 à 30 MHz, 1400 W pep PROMO	4 900 F
ART 83 DIPOLE 40/80 1 kW L 20 m	320 F		
ART 84 DIPOLE 10/15/20/40/80 1 kW L 30 m	550 F		
ART 68 DIPOLE 40/80 L 32,5 m	620 F		

ANTENNES DECAMETRIQUES VERTICALES

ART 69 ASAY 2 kW 10/15/20 m	490 F	OCCASIONS	
ART 70 ASAY 2 kW 10/15/20/40 H 6,80 m	560 F	KENWOOD TS-430	4 000 F
ART 71 ASAY 2 kW 10/15/20/40/80 H 7,20 m	850 F	YAESU FT-707 + VFO + alim.	3 500 F
ART 136 DX-11, 11 Bdes 3,5-30 MHz H 8,50 m	1 550 F	ICOM IC-25E 144 MHz	1 550 F
		ICOM IC-2E	1 100 F

Nombreux autres articles: nous consulter.
Port PTT ou SERNAM au poids.

Envoi dès réception d'un chèque, mandat ou carte bancaire à l'ordre de: R.C.E.G.
Pas de documentation par fax mais avec une enveloppe timbrée self adressée.



Amateur Radio Almanac

CQ Publishing Ed. 97

Format : 14 x 20 cm
610 pages

Réf : EU55-97

Un super bouquin à glisser dans vos étagères ! Cet Almanac (en langue anglaise) est une mine de renseignements en tous genres. Bien conçu pour les USA et les amateurs américains, il fournit un grand nombre d'informations exploitables par tous. Si vous devez vous rendre aux Etats-Unis pour quelques semaines (ou quelques mois), vous trouverez réponse aux questions que vous vous posez en matière de législation radioamateur. Dans les renseignements pratiques, on citera en vrac : la liste des préfixes du monde entier (et des allocations UIT), les répartitions régionales (pour les pays dont le préfixe indique une province ou région), les oblasts russes, les classes d'opérateurs dans le monde entier. Dans les conseils de trafic apparaissent les phrases

usuelles traduites en plusieurs langues, une liste de toutes les abréviations (pas seulement le code Q). Un chapitre est consacré à la propagation, avec des statistiques et des prévisions. Si vous cherchez un produit introuvable en France, vous pourrez parcourir l'impressionnante liste de fournisseurs aux USA. Vous vous interrogez sur les caractéristiques essentielles d'une antenne ? La réponse est dans cet Almanac. Diplômes, records lors des contests, et beaucoup d'autres informations ont été compilées dans ce document utile de 600 pages...



The ARRL Handbook

ARRL Ed. 97

Format : 21 x 27,6 cm
1200 pages

Réf : EU16-97

On ne présente plus le Handbook, que des générations de radioamateurs ou d'étudiants et techniciens passionnés par la radio connaissent pour y puiser l'inspiration afin de mener à bien un projet de réalisation ou, tout simplement, pour se remettre en mémoire un point précis de la théorie qu'ils ont oublié... C'est LA référence qui ne connaît pas d'équivalent. Le fait qu'il soit rédigé en anglais ne constitue pas une véritable barrière : les schémas restent des schémas et l'anglais technique n'est pas insurmontable. Des centaines d'illustrations, sous forme de tableaux, de graphiques et de photos, émaillent ses 1200 pages... Dans le Handbook, on trouve tout : une partie théorique rappelle les grands principes de l'électricité et de la radio. Puis, par chapitre, on va approfondir ses connaissances sur les techniques analogiques ou digitales, les composants et leur technologie. Si vous souhaitez

concevoir une alimentation, un circuit de modulation, un étage de puissance HF, des filtres de bande... (la liste est longue puisqu'elle touche à tous les domaines de la radio) vous trouverez forcément les réponses techniques, les schémas qui vous concurrencent. Les antennes et la propagation des ondes ne sont pas oubliées dans ce vaste tour d'horizon. Une partie pratique enseigne les règles de trafic, la façon de procéder dans tous les modes (CW, RTTY, AMTOR, en pho-nie...) en trafic quotidien ou en contest. Alliant la théorie à une forte dose de pratique, avec conseils, tours de main, schémas et circuits imprimés, le Handbook couvre tous les domaines de la radio, des antennes aux appareils de mesure indispensables à la station. Une disquette pour PC accompagne l'ouvrage. Le Handbook existe également en version multimédia, sur CD-ROM.



The ARRL UHF Microwave Projects Manual

Tome 1

ARRL Ed. 97

Format : 21 x 27,5 cm
350 pages

Réf : EU15

Un gros volume consacré uniquement aux fréquences UHF et aux micro-ondes ! Le rêve de tous ceux qui se passionnent pour le trafic au-dessus de 144 MHz ! Des auteurs de grande renommée écrivant pour QST, QEX, Proceedings of Microwave (comptes-rendus de conférences), etc. ont été réunis dans cet ouvrage traitant des fréquences les plus hautes qui nous sont allouées. Le lecteur trouvera avec bonheur de nombreuses descriptions et des tours de mains, des idées pour de futures réalisations ou simplement, des montages à reprendre intégralement. Tous les domaines sont couverts : alimentations, circuits de commutation, oscillateurs, mélangeurs, filtres, préamplis, antennes... et même des petits appareils de mesure ou encore, cette balise, simple à

réaliser. Si vous cherchez à construire un transverter pour le 430 ou le 1 200 MHz, vous trouverez l'inspiration dans ce livre. Côté amplis, il y en a aussi pour tous les goûts, avec des puissances allant de quelques milliwatts à plusieurs centaines de watts. Les descriptions sont détaillées (cotes mécaniques, plans de perçage, implantation) : de ce fait, le constructeur amateur ne sera jamais perdu. Du petit montage à la grosse réalisation, de la théorie à la pratique, les réponses sont dans cet indispensable livre en anglais. Complète avantageusement le "UHF/Microwave Experimenter's manual" de la même collection.



Internet Explorer 3

H. REIBOLD

Micro Application
Collection "Simple comme Bonjour"

Format : 19 x 23 cm
254 pages

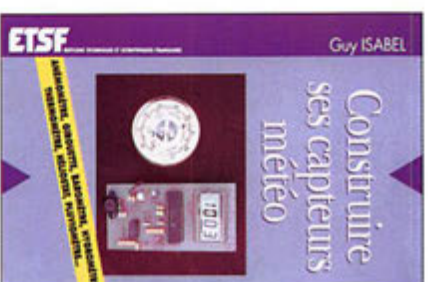
Réf. : EQ06

La collection "Simple comme Bonjour" porte bien son nom. Le style est simple, les illustrations nombreuses, les choses à retenir sont particulièrement mises en évidence, la présentation est claire. Une série qui se veut pratique... Avec ce titre dédié à Internet Explorer 3, vous trouverez un CD-ROM contenant quelques "goodies", entendez par là des utilitaires, parmi lesquels, évidemment, le fameux "Internet Explorer 3" dont il est question. On regrettera que certaines démonstrations soient bridées à une date déjà dépassée (le 1/1/97!). Revenons-en au livre, dont le propos est de vous faire découvrir par l'exemple Internet Explorer et toutes les portes qu'il vous ouvre sur le WEB. Vous apprendrez à installer Internet Explorer, à le paramétrer, à

l'optimiser, avant de commencer la navigation. Le

livre guide vos premiers pas vers des sites où vous trouverez des informations pratiques, des images, du téléchargement. Chaque exemple donné sert à valider l'acquisition d'une notion. Plus loin, vous apprendrez à utiliser les fonctions "avancées". Une partie de l'ouvrage est consacrée au bon usage de l'E-mail et des Newsgroups, sans oublier l'éthique Internet. Enfin, vous trouverez quelques trucs et astuces pour vous tirer d'affaire en cas de problème. Un livre clair, qui vous fera économiser des unités téléphoniques en évitant les errances des débutants ; 254 pages qui guideront vos premiers pas sur l'Internet à l'aide du navigateur préféré de Micro-

soft.



Construire ses Capteurs Météo

Guy ISABEL

ETSF
Format : 15,5 x 24 cm
108 pages

Réf. : E16

La météo est l'un des thèmes qui passionnent de nombreux radioamateurs... C'est aussi un sujet de conversation quotidien, en famille ou au travail. Avec ce livre, vous allez pouvoir découvrir un champ d'expérimentation auquel vous n'aviez peut-être pas pensé. Il est facile de construire soi-même sa propre station météo et ce, à peu de frais : pluviomètre, anémomètre, girouette, hygromètre, thermomètre... L'électronique facilite le traitement des informations fournies par les capteurs décrits dans cet ouvrage. Le premier montage, l'horloge digitale, servira à consigner les valeurs des autres paramètres que vous relèverez. L'anémomètre pourra être construit à partir d'une dynamo ou, plus moderne, à l'aide de capteurs optoélectroniques.

La girouette est, bien entendu, son complément naturel : elle

fait appel à un disque sectorisé reproduisant le code Gray. Grâce à ces deux capteurs, vous saurez toujours dans quelle direction tourner vos antennes pour les mettre en sécurité. Détecteur de gel, baromètre, thermomètre, héliographe (pour mesurer l'ensoleillement) suivent tous la même logique de simplicité. Pour chaque montage, l'auteur procède à une description détaillée du principe retenu. Schéma électronique, implantation des composants et circuit imprimé viennent en complément. Des photos illustrent chaque appareil. Ces montages, la plupart sans réglage, sont à la portée de tous et le lecteur ne sera pas peu fier de montrer ces réalisations à son entourage...



Les Antennes Du fil rayonnant à la parabole

Roger Ch. HOUZE

Eyrrolles

Format : 21 x 27 cm
Tome 1 : 192 pages
Tome 2 : 334 pages

Réf. : E13 (t. 1) E14 (t. 2)

Deux tomes, pour tout savoir sur la théorie des antennes, du fil rayonnant jusqu'à la parabole, de l'antenne pour ondes longues à celle destinée à la réception des satellites de télédiffusion. Ces deux tomes permettront à l'étudiant en électronique, à l'ingénieur mais aussi, à l'amateur soucieux de maîtriser ce domaine fort intéressant, d'accroître indubitablement leurs connaissances. Suivant son bagage, le lecteur pourra délaisser, en première lecture, certaines parties lui semblant trop théoriques, trop mathématiques pour y revenir ensuite. Du papier ou terrain, de la formule de calcul à la pratique de l'installation, l'éventail est large. Le tome 1 est consacré aux antennes de radiodiffusion jusqu'à la télévision terrestre.

Le tome 2 traite plus spécifiquement de la réception AM/FM, de la TV et des satellites. Il aborde également les problèmes de brouillage et les systèmes de codage numérique des émissions. La partie pratique consacrée à la construction d'antennes paraboliques, au pointage de celles-ci pour la réception des satellites de TV devrait séduire plus d'un amateur ou insatiable. Aucun ouvrage n'est aussi complet sur le sujet, abordant à la fois théorie et pratique. L'auteur maîtrise son sujet et, à l'aide d'abondantes illustrations, a su rendre son ouvrage agréable à lire.

SARCELLES

LE PRO A ROMEO

D I F F U S I O N

CENTRE COMMERCIAL DE LA GARE - BP 35 - 95206 SARCELLES CEDEX

Tél. 01 39 93 68 39 et 01 39 86 39 67

FACE À LA GARE
GARGES - SARCELLES

Fax 01 39 86 47 59

ICOM

KENWOOD

MFJ

YAESU

DAÏWA

DIAMOND

ALINCO

STANDARD

VECTRONICS

COMET

ADONIS

KENPRO

REVEX

**Le nouveau TS-570SAT
avec DSP incorporé**

9 999,99 F

**Le nouveau TS-570SAT
avec DSP incorporé**

9 999,99 F

**On vous le dit 2 fois
pour que vous soyez
sûr de ne pas rêver !**

**OUVERT du MARDI au SAMEDI : de 9 h 00 à 12 h 30
et de 14 h 30 à 19 h 30
Le DIMANCHE : de 9 h 00 à 12 h 00**

BON DE COMMANDE

NOM PRÉNOM

ADRESSE

TÉL

CODE POSTAL VILLE

Veuillez me faire parvenir les articles suivants :

Chèque à la commande - Frais de transport de 70F à 150F (nous consulter)

L'actualité



QUE LES MEMBRES DES CLUBS QUI LISENT MEGAHERTZ MAGAZINE FASSENT SAVOIR AUX DIRIGEANTS ET AUX CHARGÉS DE COMMUNICATION LE CHANGEMENT D'ADRESSE INTERVENU DEPUIS PLUSIEURS MOIS. LE COURRIER EXPÉDIÉ À L'ANCIENNE ADRESSE N'EST PLUS DISTRIBUÉ.

MEGAHERTZ MAGAZINE
31A RUE DES LANDELLES
35510 CESSON-SEVIGNE

PENSEZ ÉGALEMENT AUX DATES DE BOUTAGE : TOUTE INFORMATION DOIT ÊTRE EN NOTRE POSSESSION AVANT LE 5 DU MOIS POUR PARUTION DANS LE NUMÉRO DU MOIS SUIVANT. NOUS RECEVONS ENCORE TROP D'INFORMATIONS "PÉRI-MÉES", ANNONÇANT DES ÉVÉNEMENTS QUI AURONT EU LIEU APRÈS LA PARUTION DE LA REVUE...

INTERNET

SI VOUS VOULEZ QUE VOTRE PAGE WEB PERSONNELLE, CONSACRÉE À LA RADIO, SOIT RELIÉE AU SITE DE MEGAHERTZ MAGAZINE, PRENEZ CONTACT AVEC DENIS BONOMO À LA RÉDACTION (02.99.26.17.95).

NOTRE ADRESSE INTERNET :

mhzsrc@pratique.fr

Ils ont gagné !

Notre tirage au sort mensuel, parmi les nouveaux abonnés ou ceux qui se réabonnent, permet aux lecteurs dont les noms suivent de recevoir une pendulette-calendrier frappée au logo de MEGAHERTZ magazine ; cette pendulette possède aussi un bloc-notes pour noter les rendez-vous



avec vos correspondants... Ce cadeau est, par ailleurs, systématiquement envoyé à ceux qui parraient un nouveau lecteur.

Philippe Destruel (80), Laura Airdi-Martinez (3A), Claude Breton (94), Eric Grandvoinet (43), Bernard Pontus (57), Pierre Faure (30), Jean-Louis Armand (97), André Fontannaz (74), Jacki Marsot (88), Jean-Claude Marboutin (33), Jean-Marc Idée (94), Yves Drain (67), Thierry Strichard (57), Yvon Micaux (54), Eric Pollet (54), Antony Nouel (44), Eric Goeller (25), Marie-Jeanne Colosso (34), Claude Fournier (29), Jacques Luce (59).

Pour tout abonnement de DEUX ans, nous offrons une lampe lecteur de carte pour utilisation à bord du mobile.

Enfin, tous les TROIS mois,



nous effectuons un tirage au sort sur l'ensemble de nos abonnés. L'heureux élu reçoit alors un transceiver VHF FM portatif !



Faites comme eux, abonnez-vous ! Notre bulletin est en page 4.

Concours photo

La photo de couverture fait l'objet d'un concours récompensé par un abonnement d'un an (ou prolongation d'abonnement). Continuez à nous envoyer vos plus belles photos (ayant trait à la radio), pour la couverture de MEGAHERTZ magazine accompagnées d'un certificat attestant sur l'honneur que vous êtes bien l'auteur de la photo. Il est impératif de respecter le format VERTICAL.

Le mois dernier, une erreur a été

commise sur l'auteur de la photo : c'est René BUSSY, F1AXG qui a photographié les antennes de F5NTS... C'est donc à lui que reviennent les honneurs de l'œuvre.

Ce mois-ci, nous devons la photo de couverture à Olivier TAISNE, FB1UHU.

Catalogue SRC

Le catalogue des produits SRC est disponible depuis mars. Dans ce « Livre des Livres » de 128 pages, vous trouverez la description détaillée des nombreux ouvrages français et étrangers disponibles à la librairie de MEGAHERTZ magazine. Il est accompagné du tarif général de nos produits. Ne manquez pas de le demander contre 9 FF en timbres. Pour mettre à jour ce catalogue, utilisez les fiches « Bibliothèque » publiées chaque mois dans la revue.



Radioamateurs

Radio-Club MEGAHERTZ magazine

Le Radio-Club de MEGAHERTZ magazine sera actif dès à présent, avec l'indicatif FBKHZ. Nous aurons donc le plaisir de vous contacter bientôt sur les bandes décimétriques et VHF... GSL assurée !

Avis de recherche au Brésil

Qui pourrait donner des nouvelles du Dr. Edgard, médecin d'origine fran-

çaise, installé pour sa retraite dans un petit village du Brésil, Galinha, où, en partie grâce à des radioamateurs, dont PT2ZDR et un bon nombre d'OM français, une initiative intéressante avait été entreprise. En effet, après avoir équipé le village d'une école (l'épouse du médecin y enseigne bénévolement), un équipement d'émission-réception a été fourni par THOMSON au médecin afin qu'il puisse communiquer avec le reste du monde et mener à bien sa mission humanitaire. Mais depuis quelques mois, plus aucune nouvelle. Si, dans vos relations, vous avez des contacts avec des radioamateurs brésiliens, merci d'essayer d'en savoir plus et de transmettre vos informations directement à Lucien Gaillard, Tél.:05.65.31.05.90.

Manuel du Gendarme et réalisations personnelles

L'entêtement dont a fait preuve Jean, F3PJ, a fini par payer. Une réponse obtenue du Directeur de la Gendarmerie Nationale confirme que les « constructions personnelles réalisées par le titulaire d'une licence de radioamateur ne sont pas soumises à la procédure d'agrément et sont dispensées de marquage ». Par conséquent « les modifications nécessaires en vue de fournir ces précisions aux personnels de la gendarmerie ont été réalisées ».

Le tableau « Presse-Communication III - 1/14 » du mémento du gendarme a été supprimé.

MEGAHERTZ magazine avait fait état de l'action entreprise par F3PJ qui regrette que Radio-REF, à cette époque, n'ait pas cru bon devoir en faire autant...

Stage AIR

L'AIR vous informe qu'elle organise à Paris, pour la 10^{ème} année consécutive deux stages intensifs de préparation à la licence radioamateur, sur 10 jours.

Par ces stages, en collaboration avec l'U.R.C., nous voulons permettre à des personnes déjà sensibilisées à la citizen band, à la radio

d'amateur, d'acquies rapidement le niveau nécessaire pour le passage de l'examen permettant l'obtention du «diplôme de radiotéléphoniste du groupe C».

Dernier stage intensif avant modification et parution du nouvel arrêté radioamateur.

Au début du stage et avec l'accord des participants, nous inscrivons les candidats dans un des centres d'examen.

Le coût de ce stage est de 1700 francs, non compris les frais de transport et d'hébergement restant à la charge du stagiaire.

Stage d'été: Vacances d'été du lundi 7 au vendredi 18 juillet inclus.

Pour tout renseignement complémentaire l'AIR est à votre disposition soit:

par courrier: AIR, BP 2835, 75028 PARIS Cedex 01,
par téléphone: 01 42 60 47 74.

Mécénat associatif

Après deux ans d'activité le C.N.E.R.A., lance fin 1995, par voie de presse, une action de mécénat associatif, qui consiste à récompenser un projet passé de moins d'un an ou aider à la réalisation d'un projet futur, ou bien un écouteur, un radio-amateur, une association ou un radio-club ayant élaboré un projet, une expédition ou trouver une application technique dans le domaine de la radio pour le bien de la communauté.

Grâce à tous ceux qui nous ont fait confiance en prenant ou en renouvelant leur carte d'écoute, vous avez permis au Conseil National des Ecouteurs des Bandes Radio Amateurs, en novembre 1996 de récompenser le Radio DX Club d'Auvergne, pour son action de promotion de la radio et de défense de la francophonie.

Le Conseil lui a remis un récepteur Grundig du type Satellit 700, d'une valeur de 4000 francs.

Le succès de cette initiative originale au sein de la radio a poussé le CNERA à renouveler cette action de mécénat associatif.

Vous êtes intéressés, vous avez un projet passé ou futur, adressez-nous votre dossier à: C.N.E.R.A. «Mécénat Associatif», 67, boulevard Sout, 75012 PARIS ou prenez contact téléphoniquement en composant le 01.42.97.44.88.

F5KAI active TM2V

A l'occasion de l'ouverture du Centre d'Histoire de la Guerre des Fusées, sur le site d'Halfaut-Wizernes (62), le radioclub d'Esquerdes F5KAI, activera TM2V les 10 et 11 mai en déca et VHF puis les 17 et 18 mai en VHF et ATV via le relais de Fiefs (sortie ATV sur 438.500 MHz).
GSL manager Claude, F1CSZ.

Commémoration TM5RT

Pour commémorer le centenaire de la création du camp de la Braconnerie/Brie, le cinquantenaire de la création du 515ème Régiment du Train, et le trentenaire de son installation, les radioamateurs du radioclub F6KDV de Brie, en partenariat avec le service des transmissions du régiment, utiliseront l'indicatif spécial temporaire TMSRT du 12 au 15 juin 1997, et plus particulièrement le dimanche 15 lors de la journée «portes ouvertes».

Fréquences préférentielles:
CW: 3.515, 7.015, 14.015 MHz.
SSB: 3.615, 3.675, 3.715, 3.775, 7.075, 14.175 MHz.

GSL spéciale via le bureau (préciser via F5PTI/16, merci) ou directe, pour les non-membres à: Dominique LECORDIER, F5PTI, Les Gailledrats, F-16590 BRIE.

S.V.P. pas d'ETSA. Merci et bon trafic à tous.



38 TULLINS
24 & 25 MAI 1997

ISERAMAT

LA COUPOLE

CENTRE D'HISTOIRE DE LA GUERRE ET DES FUSÉES

Découvrez la face cachée de la guerre 39-45 et de la conquête spatiale

DANS LA PLUS IMPOSANTE BASE SOUTERRAINE DE FUSÉES V2

ST OMER - PAS DE CALAIS - FRANCE

Indicatif spécial TM5V

A l'occasion de la Fête des Associations, le radio-club de Vineuil, F6KJX, a fait la demande d'un indicatif spécial et espère obtenir TMSV... L'activité aura lieu du 27 mai au 2 juin. La carte GSL devrait ressembler à la photo ci-dessous représentant l'installation peu banale du radio-club dans ce qui ressemble, à s'y méprendre, à une tour de contrôle!

F6KJJ à ISERAMAT

Pendant le salon ISERAMAT (24 et 25 mai), une station décimétrique sera activée en télégraphie par F6KJJ. Par ailleurs, une rétrospective de la télégraphie sera présentée avec:

E C O - ANTENNE ELECTRONIC-SYSTEMS

DIRECT FABRICANT

Les meilleurs rapports PRIX-QUALITE-PERFORMANCE de la C.E.

ANTENNES DECA

DIPOLES FILAIRES:	
10/15/20 m, long. 7,4 m	290 F
40 + 80 m, 1 kW pep long. 20 m ou 30 m (au choix)	320 F
10/15/20/40/80 m, 1 kW pep long. 20 m (ou 30 m)	470 F
12/17/30 m, 1 kW pep, long. 10 m	370 F
160 m, 1 kW pep, long. 28 m	340 F
40/80/160 m, 1 kW pep, long. 33 m	580 F
WINDOM 10/20/40 m, sans réglage + large bande, long. 20 m	230 F
WINDOM 10/20/40/80 m, large b. (3-30 MHz si boîte accord) 36 m	330 F

VERTICALES:

10/15/20 m, 2 kW pep, "ASAY" hauteur 4 m	540 F
10/15/20/40/80 m 500 W pep, "ASAY RS" haut. 4 m + rad. courts	1 080 F
12/17/30 m, 2 kW pep, "ECOMET HF3", hauteur 5 m	1 100 F
10/15/20/30/40/80 m, "ECOMET HF4" haut. 5 m + rad. courts	1 650 F
10/12/15/17/20/30/40 m, "ECOMET HB" haut. 6 m + rad. courts	1 650 F
80 m + MULTIBANDES 6-30 MHz, "BIPYRAMIDES D111" haut. 8,5 m	1 370 F

BALCON:

"SQUALO" 10/15/20/40 m, dimensions: 1,7 x 1,2 m 500 W pep	780 F
---	-------

MOBILE:

5 BANDES 10/15/20/40/80 m, haut. 1,6 m, 250 W pep (5 brins)	490 F
---	-------

BALUN:

Pour filaires, rap. 1:1, ou 1:4, ou 1:6. Prix unique	160 F
--	-------

DIRECTIVES:

10/15/20 m, beam 3 él. "ASAY TH3" + 8 dB, 2 kW pep	1 680 F
10/12/15/17/20 m, beam 4 él. "DIFF5"	2 800 F
DELTA LOOP 10/15/20 m, 2 él., gain sup. à une cubic. quad	3 000 F
DIPOLE ROTATIF 10/15/20 m, long. 7,4 m, 2 kW pep	680 F
DIPOLE ROTATIF 12/17/30 m, long. 10 m, 2 W pep	790 F

CB 27 MHz (2B):

BEAM 4 éléments 27 (2B) MHz, 12 dBi	320 F
DELTA LOOP 2 éléments	900 F
DELTA LOOP 3 éléments	1 200 F
GALAXY beam 4 + 4 éléments, polar. crois. (genre Monroter)	1 500 F

ANTENNES VHF-UHF

OMNIDIRECTIONNELLES:

5/8 d'onde 50 MHz, hauteur 3,75 m, gain 4,7 dBi	200 F
COUPEUR 144 MHz, 2 x 5/8 d'onde, alt. h 2,6 m + 7 dB	230 F
BIBANDES 144/430 MHz "ECOMET X50" fibre, h 1,7 m +4 / +7 dB	280 F
BIBANDES 144/430 MHz "X300" fibre, haut. 2,9 m +7 / +9 dB	480 F
BIBANDES 144/430 MHz "X510" fibre, haut. 5,2 m +8 / +12 dB	980 F
COUPEUR 800-950 MHz en fibre blanche pour GSM, etc.	330 F
DISCONE 26-200 MHz, hauteur 3 m	290 F
DISCONE 80-600 MHz	170 F

DIRECTIVES:

YAGI 50 MHz 3 él., +8,5 dBi, 1 kW pep, rap. av./ar. 24 dB	390 F
YAGI 50 MHz 5 él., +10 dB, 1 kW pep	590 F
YAGI 144 MHz 4 él., gamma match, SO229, fix. inox, +9 dBi	120 F
YAGI 144 MHz 9 él., boom 3,1 m, 500 W pep, +13 dBi, z = 50 c2	210 F
HELIXE 144 MHz, triple polarités, large b. 118-185 MHz, 10 dB	740 F
LOG PERIODIQUE 135-1 200 MHz, 24 él., robuste, z = 50 c2	770 F
COUPEUR 2 x ANT. 144, z = 50 c2, avec fiches SO229	160 F
COUPEUR 4 x ANT. 144, z = 50 c2, avec fiches SO229	200 F

PORTABLE:

"H89E pocket" 144 MHz, repliable, BNC, +6 dBi, large b. 135-170 MHz	140 F
---	-------

MOBILE:

5/8 x, 144 MHz, base magnétique, brin acier conique, +3 dB	160 F
--	-------

AMPLIS E-SYSTEMS

B300, 3-30 MHz, 250/500 W pep HE, 220 Vac	2 300 F
12600, 3-30 MHz, 250/500 W pep HE, 13 Vdc, 11x20x29 cm	2 000 F
24800, 3-30 MHz, 500/1 kW pep HS, 24 Vdc (export)	2 700 F
B200, 50 MHz, 150 W, 220 Vac (export)	1 350 F
V100, 144 MHz, in: 2-10 W, out: 30-90 W eff., 13,5 Vdc	870 F
V200, 144 MHz, in: 10-35 W, 100-160 W eff.	1 500 F

DIVERS

TRANSVERTER TR50 in: 28 MHz, out: 50 MHz 5-10 W eff.	1 030 F
TRANSVERTER TR50 in: 144 MHz, out: 50 MHz 5-10 W eff.	960 F
CAVITE-FILTRE 144 MHz 1/4 λ, 6 h. Q, 200 W diam. 10x65 cm	1 400 F
TELECOMMANDE, platine 5 tons DTMS, 2 relais, fonctions transpondeur, sat, reset, impulsions et beep	550 F
MODEM PACKET à relier sur RS232, AX25, avec logiciel	400 F
REPETEUR DIGITAL, mémorise la BF reçue (vax) et passe en TX (avec beep). Idéal contrôle, relais mono-freq.	1 270 F

QUARTZ

Fréquence et boîtier à la demande, qualité prof.	120 F
--	-------

Doc. + Tarif de: SET + CP143 + I-18039 VINTIMILLE + TEL: (+33) 06 09 71 20 90

CHERCHONS REVENDEURS

- Collection de manipulateurs;
- Matériel ancien d'apprentissage de la télégraphie;
- Décodage instantané;
- Bourse aux antiquités.

Salon Régional de l'Artisanat et des Métiers d'Art

La ligue Centre-ouest de la Fédération des Clubs Sportifs et Artistiques de la Défense (F.C.S.A.D.) organise les 24 et 25 mai 1997 le salon régional de l'artisanat et des métiers d'art dans le cadre du C.S.A. LECLERC CAVALERIE au quartier VALMY à Olivet et dans le département du Loiret.

Le radio-club FBKRM de l'association sportive et artistique du Centre

Mobilisateur 108 de Pannes, membre du Réseau des Emetteurs Français et de l'établissement départemental 45, présentera au titre de l'Union Française des Télégraphistes (U.F.T.) un stand HF-VHF qui sera animé avec l'indicatif TM5D.

Des matériels anciens vous seront présentés :

- Valise émetteur de la résistance de type 3 MK II.*

- Poste à galène des années 1992 à 1925 (Idéalphone - PSEXER - Indiscret - 1 exemplaire construction OM).

- Double détecteur à galène de 1910 (recevait uniquement les signaux horaires).

- Appareil de mesure (1920).

- Haut-parleur Col de Cygne.

- Radio LL (1927-1928).

Origine des matériels : * Musée de la résistance et de la déportation de Lorris (45), tous les autres F6DCM

Jean-Pierre - nomenclature.

- Emetteur-récepteur ANGRIC9 :

• 1 version à terre (GN 58)

• 1 version véhicule (DY 88).

- Radio-guidage dès le 24 mai à 10h00 sur 145.625.

- Possibilité de repas sur place.

- Tombola (tirage le dimanche 25 mai à 15h00).

Une carte GSL commémorative sera remise à chaque visiteur. Sur place également, vous aurez la possibilité d'apposer votre GSL sur les panneaux prévus à cet effet (un prix récompensera la carte GSL qui sera choisie le dimanche 25 mai entre 17h00 et 18h00).

Nous vous attendons nombreux, possibilité de brocante OM sur place : contacter F5JDB avant le 9 mai.

Tél. : 02.38.89.47.72, hb.

Fax : 02.38.89.47.85.

French Contest Club

Il est né sur l'impulsion de Laurent, F5MUX. Le club, destiné aux amateurs de contests, édite un bulletin d'informations dont le numéro « Zéro » de 10 pages, est paru fin mars. Renseignements et abonnements au F.C.C - BP4 - 28111 Lucé Cédex.

Cibistes

A propos de quelques remarques qui ont été faites à la rédaction de MEGAHERTZ magazine en ce qui concerne la publication de fréquences CB situées en dehors de la bande allouée, nous tenons à préciser qu'il ne nous appartient pas à nous, magazine spécialisé, de faire la police sur les ondes pour faire respecter les 40 canaux ! Les responsables des clubs qui les utilisent prennent leurs responsabilités face à une éventuelle réaction de notre administration devant l'annonce d'un contest ou d'une expédition sur telle ou telle fréquence... Par ailleurs, MEGAHERTZ magazine n'est en rien défavorable à une extension de la bande CB au-delà de ses 40 canaux actuels, tant que cette extension ne vient pas empiéter sur la bande radioamateur des 10 mètres. Les vrais cibistes, amateurs de DX ou non, agissant en gens responsables, savent trafiquer et sont rarement au-dessus de 28 MHz.

Club Secours Sécurité Canal 9

Le Club Secours Sécurité Canal 9 section 92 cherche de nouveaux adhérents. Les activités du club (qui compte déjà 40 adhérents répartis sur 15 départements) respectent les 3 critères suivants :

- aide et secours aux usagers de la voie publique (malaise, accident, etc.);

- écoute des canaux 9 et 19 avec radioguidage des routiers et aide en cas d'accident;

- encadrement de toute manifestation, culturelle ou sportive, en plein air comme en salle.

Toutes ces activités sont bénévoles, l'inscription au club

BALISES FRANÇAISES

10/04/97

par F6HTJ/F1MOZ responsables balises

Indic.	Freq. MHz	GTH	Dépt	Loc.	Alt. M.	PAR W	Antenne	GTF	Mode	Resp.
FR56X	50.0215	Réunion		LG78	2696	2	Halo	OMNI	F1A	F5GT
FR51AB	50.038	St-Pierre/Miqu.	97	GN16				OMNI	F1A	FR56X
FY77HF	50.039	Guayane		GJ05		100	G.P	OMNI	F1A	
FX45X	50.315	Neuville	86	JN060	153	25	2xdiapole	OMNI	A1A	F5GTW
FX3THF	144.409	Lannion	22	IN86G	145	50	9 Elém.	Est	F1A	F6DBI
FX2VHF	144.425	Le Croquet	59	JO10E	99	14	B.Wheel	OMNI	F1A	F68PB
FX4VHF	144.458	Brive	19	JN05E	600	25	B.Wheel	OMNI	F1A	F6IAL
FX7VHF	144.468	Beaune	21	JN25X	561	20	B.Wheel	OMNI	F1A	F1RVC
FSXAL	144.476	Pic Neufos	66	JN12LL	1100	10	B.Wheel	OMNI	F1A	F6HTJ
F6KLD	144.479	Bourg/Bresse	01	JN26GE	250	50	B.Wheel	OMNI	F1A	F6GGX
FX1UHF	432.830	Preaux	77	JN18KF	166	10	4xH8CV	OMNI	F1A	F6HZA
FSXAG	432.863	Lourdes	65	IN01WC	550	40	2x10el	N.NE	F1A	F5HPQ
FX4UHF	432.886	St-Sain	86	JN06KN	144	50	B.Wheel	OMNI	F1A	F5EAV
FX3UHF	432.918	Lozonan	29	IN78VC	285	15	B.Wheel	OMNI	F1A	F5M2V
FX6UHF	1296.739	Strasbourg	67	JN38LD	144	4	B.Wheel	OMNI	F1A	F68LF
FX6UHF	1296.812	Petit Ballon	68	JN37NX	1278	1	4 Elém	S/E	F1A	F14HD
FX1UHF	1296.847	Favières	77	JN18R	160	10	A.Slot	OMNI	F1A	F6ACA
F1XAK	1296.862	Istres	13	JN23MM	114	158	Slot.WG	OMNI	F1A	F1AAM
FX3UHF	1296.875	Landemeau	29	IN78UK	121	1	Quad	Est	F1A	F6DSJ
FX4UHF	1296.886	Loudun	86	JN06BX	140	25	A.Slot	OMNI	F1A	F1AFJ
FSXAJ	1296.907	Pic Neufos	66	JN12LL	1100	100	Slot.WG	OMNI	F1A	F6HTJ
FX4UHF	1296.948	Saint-Aignan	33	IN94UV	88	50	2x8.Wheel	OMNI	F1A	F6DS
FSXAC	2320.838	Pic Neufos	66	JN12LL	1100	20	Slot.WG	OMNI	F1A	F6HTJ
F1XAH	2320.862	Istres	13	JN23MM	114	63	Slot.WG	OMNI	F1A	F1AAM
F1XAI	10368.060	Orléans	45	JN07NT	160	10	G. Ondes	OMNI	F1A	F1JGP
FSXAD	10368.860	Pic Neufos	66	JN12LL	1100	2	Slot.WG	N	F1A	F6HTJ
F1XAE*	10368.862	Istres	13	JN23MM	114	100	Slot.WG	OMNI	F1A	F1AAM
FSXAF	24192.830	Paris	75	JN18DU		0.1	Comet		F1A	F5OFF

* En construction

F6KMF: le CRAC!

Le C.R.A.C (Club Radio Amateur Chalonnais) F6KMF annonce une manifestation visant à promouvoir le radioamateurisme par des démonstrations. De ce fait, le trafic sera organisé comme un contest, avec échange de locators, groupes de contrôle, etc. Cette activité spéciale aura lieu du samedi 28/06 à 7 heures au dimanche 29/06 à 15 heures locales, en VHF. L'emplacement choisi est dans le département 71, en JN26IS. Soyez nombreux à passer des reports!

Le relais des Cévennes change de fréquence

Situé à Alès (30), le relais des Cévennes change de fréquence et adopte le canal RO (entrée sur 145.000, sortie sur 145.600). Le locator est JN24AC, à une altitude de 450 m. La puissance du relais est de 15 W PAR dans deux 7/8 d'onde. Le responsable du relais est Michel, F1FXB.



est gratuite. Pour rejoindre le club :
 CSS Canal 9
 Section 92
 BP 106
 92704 COLOMBES Cedex.

Assemblée Générale de l'ICA

Le 1er mars a eu lieu l'AG de l'International Club Amateur. Les membres devaient élire un nouveau bureau après la démission légale du précédent. Le président élu est Dominique, ICA 46. Deux responsables régionaux (Daniel, ICA 43 pour le Nord et Jacky ICA 64 pour le Centre) sont actifs dans les départements O2 et 28. Une expédition est prévue en automne ; les dates seront communiquées ultérieurement.

Assemblée Générale des Alpha Charlie

Elle s'est tenue le 1er février, à Pont Sainte-Maxence (60). En plus du bilan de l'année écoulée, elle devait

permettre de faire le point sur la Fédération Amateur Club Radio International et procéder à l'élection du bureau. Les 49 présents ont voté à l'issue des rapports moral et financier. Deux membres sortants ont été remplacés : Alain Goberville accède au poste de secrétaire, Hervé Grangis à celui de secrétaire adjoint. A la fin de cette réunion, un don de 4235,40 F (participation liée à des contacts effectués) a été remis à Marc Levert, président des Restos du Coeur.

Une belle initiative, qu'il convient de saluer!

Par la même occasion, trois nouvelles GSL ont été présentées pour les sections Charente-Maritime, Corse, Nord Pas-de-Calais.

Assemblée Générale de l'Inter DX France Delta Fox

Cette 12ème AG s'est tenue le 8 mars 97, dans le département 18, sur la commune de St-Palais. Le nouveau bureau est présidé par Robert, 14DF04. Parmi les projets pour 97, on notera :

- l'expé Delta Fox du 17 au 19 mai en Limousin ;
- le contest BLU en juillet-août ;
- Pout tout contact avec le club, une adresse :
 BP 81
 78314 MAUREPAS Cedex

Meeting Mondial des Echo Delta

Ce second meeting mondial aura lieu les 27, 28 et 29 juin avec accueil des participants en la salle des fêtes de Bailleul (80). Il n'est pas nécessaire d'être membre du club pour participer, un parrainage suffit. Réservations avant le 10 juin. Pour tout renseignement : BP 19 80800 CORBIE

Un nouveau club est né!

Régi comme une association loi de 1901, il s'appelle 14EDM (Ecoute du Monde). Son siège social est à Mouvoux (BP 11 - 59420 MOUVAUX). Présidé par Pascal Facon, il a adopté comme fréquence de rendez-vous le 27.805 en USB.

Et encore un autre!

L'Association des Dxeurs (Alpha Delta) vient de voir le jour avec, pour devise « Respect et courtoisie avant tout ». Les adhérents commencent comme « nouveau membre » (n.AD) et doivent confirmer 50 divisions, sans limite de temps, pour acquérir le statut « AD » confirmé par diplôme. Fréquence de rendez-vous : 27.755 MHz. Activation spéciale prévue du 23/05 à 20 h au 25/05 20 h sur les Châteaux de la Loire (indicatif 14 AD LC Special Event «Loire's Castel»). GSL en échange d'un numéro progressif. Infos : BP 16 - 41700 CONTRES.

Et un petit dernier!

Ce nouveau club compte actuellement 14 membres répartis sur trois régions « Ile-de-France », « Poitou-Charente », « Nord-Pas de Calais ». Une expédition est programmée pour les 19-20, 26-27 juillet et 2-3, 9-10 août sous l'indicatif 14 FGB / DC (Défense Côtière), en Charente-Maritime. Une GSL spéciale sera éditée et envoyée contre une contribution de 2 timbres à 3 F. Renseignements : BP 61 - 92321 CHATILLON Cedex.

Les PTC et les NC toujours actifs

L'association organise les « 30 heures de radio non-stop », du 7 juin (10 h) au 8 juin (16 h). Le certificat de confirmation que vous recevrez portera la mention « Cent ans déjà pour la TSF française ». L'indicatif uti-



lisé sera 14PTC/NC 00 et la GSL doit être demandée à ASCAP, BP 381 - 91959 LES ULIS Cedex. Pour toute information sur ces deux associations, 14 PTC/NC 19 - BP 981 - 91959 LES ULIS Cedex.

Radio Loisirs 27

Ce club cibiste veille au bon déroulement de manifestations sportives et culturelles. Ainsi, pour l'année 96, 42 prestations ont été effectuées. Afin de mieux répondre aux besoins des organisateurs, un véhicule a été acheté, faisant office de poste de contrôle. Par ailleurs, chaque membre est équipé d'un poste CB portatif, en plus de celui de son véhicule. Enfin, le club a fait passer le Brevet de Premier Secours aux membres qui le souhaitent. Si vous avez envie de faire de la CB utile, vous pouvez rejoindre le club :
 Radio Loisirs 27
 BP 1033 - 41010 BLOIS Cedex.
 Réunion le premier vendredi de chaque mois, à partir de 20h30, Salle des sports stade Georges Métais à CHAILLES (41).





Alpha Delta DX Group

Cela fait 15 ans que l'association de passionnés de DX existe. Depuis sa création, elle compte 140 membres, dont 70 actifs à ce jour. Pour ce 15ème anniversaire, nombreux étaient ceux qui avaient fait le déplacement afin d'assister à l'AG, le 25 janvier. Elle a vu la réélection du président, 14AD01, Gilles. Ce fut également l'occasion de présenter les activités de l'année, dont l'expédition en Charente-Maritime, qui devait se dérouler en début mai. Enfin, la nouvelle GSL a été présentée aux membres. Pour rejoindre l'Alpha Delta DX Group: BP 30 - Fontenay-le-Fléury.

Expédition Charlie Delta Club

L'expédition de printemps aura lieu du 17 (12 h locales) au 19 mai (12 h locales) dans le département 37. Elle utilisera la fréquence monitor du club, 27.485. Toute station confirmant le numéro progressif recevra la nouvelle GSL du club ainsi qu'un diplôme créé pour la circonstance. Un point à signaler: les

antennes utilisées sont fabriquées par le club. Renseignements: BP 1432 - 37014 TOURS Cedex 1.

Expédition des Clubs CV et FDM

Les 10 et 11 mai 97 aura lieu une expédition spéciale regroupant les clubs Charlie Victor (03150 VARENNES/ALLIER) et Fox Trot Delta Mike (58260 LA MACHINE) à Chevagnes, pour répondre à la demande de l'association Chevagnes en Sologne Bourbonnaise. Les fréquences prévues sont: 27705 et 27685 avec l'indicatif Expédition C.S.B. GSL via RT Manager - Expé CSB - BP 05 - 03230 CHEVAGNES.

D'autre part, l'expédition annuelle Charlie Victor aura lieu, comme tous les ans, à ST CLEMENT les 21 et 22 juin. L'expédition annuelle F.D.M aura lieu les 12 et 13 juillet, à RIOUSSE (58).

Le New Earth est triste

L'association est triste depuis la disparition, le 2 avril, de 14 New Earth 06 Daniel, personnage emblématique du club.

Calendrier Mandelieu (06)

Portes ouvertes chez GES Mandelieu, le 3 mai. Alain, F5BHA vous réservera le meilleur accueil.

Tours (37)

A.G. du REF-Union les 17 et 18 mai.

Neuzy (03)

A 3 km du centre de Moulins, en la salle polyvalente de Neuzy, la 4ème Biennale de la Radio et de la Communication aura lieu les 24 et 25 mai. Brocante radio, électronique et informatique réservée aux particuliers. Le radio-club et l'ARAM 03 vous attendent!

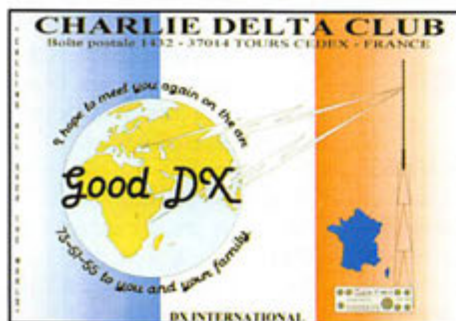
Villers Bocage (80)

Le 8 juin, de 9 à 18 heures en la salle des fêtes de Villers Bocages, le

radio-club de Picardie organise sa manifestation annuelle « Rederie Electronique » fort appréciée des cibistes et radioamateurs (vente de matériels d'occasion, d'informatique, de composants électroniques). Radioguidage sur F22UHB (430.325) et sur 144.450 à partir de 8 heures. Renseignements Radio Club de Picardie - 7 allée du Bicêtre - 80026 AMIENS Cedex 1.

Savigny-le-Temple (77)

Organisée par GES... ne manquez pas la Fête de la Radio, le 31 mai, à Savigny le Temple (77). On fera la Fête toute la journée, avec des affaires, des surprises et encore des surprises. Un événement à ne manquer sous aucun prétexte. On accepte les fêtards à partir de 9 heures du matin. Les plus fatigués pourront quitter les lieux vers 18 heures...



À l'écoute du trafic aérien

Denis BONOMO, F6GKQ

Éditeur: SRC

Format: 15,5 x 24 cm
160 pages

Réf.: EA11-3

3ème édition

110F
+ PORT 35F

Utilisez le bon de commande MEGAHERTZ

Pour cette troisième édition, le livre a été remis en page différemment. Il comprend les nouvelles fréquences mises à jour (terrains et centres de contrôle en vol) et l'ajout d'un chapitre consacré aux transmissions numériques (ACARS), appelées à se développer rapidement. Les informations sur les liaisons HF sont également plus développées.

Le livre commence par la présentation de quelques matériels convenant pour cette activité (récepteurs et antennes).

Dans cet ouvrage, l'auteur s'attache aussi à décrire les moyens mis en œuvre lors de l'établissement des communications aéronautiques (moyens techniques au sol

et à bord des appareils, pour la communication et la radionavigation).

Une partie importante du livre est consacrée aux dialogues et à la phraséologie. En effet, l'écoute des fréquences aéro est une activité passionnante dès lors que l'on comprend le contenu des dialogues, le sens des messages.

Les procédures radio autour du terrain (circuit de piste) et avec les centres de contrôle en vol, sont expliquées, en français comme en anglais.

Abondamment illustré, l'ouvrage se termine sur une liste de fréquences et les indicatifs utilisés par les principales compagnies.

Dunkerque 97

L

e deuxième Salon de Dunkerque se tenait le dimanche 13 avril dans l'immense salle du Palais du Kursaal.

Vue sur la Mer du Nord pour le flot de visiteurs venus se rendre compte de « ce qui se fait à l'étranger ».

Inauguré par Michel Delebarre, Maire de Dunkerque et ancien ministre, le Salon de Dunkerque a attiré, pour sa seconde édition, encore plus d'exposants que l'an passé. Si les commerçants français n'étaient pas très nombreux (Arpège Communication, Comelec, Cue Dee Technica, GES, JJD Communication, Le Pro à Roméo, Majelec, Procom, Radio DX Center et bien sûr, MEGAHERTZ magazine), on peut dire que nos voisins étaient venus en force (d'Angleterre, d'Allemagne, de Belgique, de Hollande, d'Italie). Placée sous la responsabilité de Mickael Moulin (société Euro Radio System), l'organisation de cette

journée était particulièrement bien faite. Ainsi, les parisiens n'avaient pas besoin de prendre leur voiture: pour 200 F (entrée comprise), un car assurait l'aller-retour en toute sécurité. Devant la stupide inflation du nombre de visiteurs annoncé pour certains salons dans la presse spécialisée, le chiffre de 1600 entrées payantes (les enfants et les XYL entraient gratuitement) avancé par l'organisateur nous a semblé vraiment proche de la réalité.

On vient à Dunkerque pour voir des matériels qui ne sont pas exposés d'habitude, lors des nombreux salons organisés dans l'Hexagone. Des amplis, des antennes, des transverters, au chapitre des matériels fins; des composants, du câble, des sous-ensembles, du matériel de mesure pour les bidouilleurs. On y vient également pour vendre ou acheter du matériel d'occasion exposé en dépôt-vente pendant la durée de la manifestation.

Quelques associations étaient présentes: REF-Union, ANTA, RCNEG, AMSAT-France et le Radio-Club organisateur, F6KMB. On pouvait assister à des démonstrations de trafic en déca, par satellite, en télévision



Une foule intéressée se presse dès l'ouverture des portes.



(de dr. à g.): Michel Delebarre (Maire), Mickael Moulin (ERS) et Walter France (F6KMB)



Vers midi, le gonflage et le lâcher de « Bulle d'Orage ».

d'amateur et aussi, à un très médiatique lâché de ballon « Bulle d'Orage » par F6FAO et ses disciples, qui devait faire dire à M. le Maire « On devrait faire cela dans nos écoles » (beaucoup d'enseignants n'ont pas attendu ce conseil pour agir, sans compter leur temps ni leurs deniers...). Et pour que la fête soit réussie, comme l'an passé, le beau temps était au rendez-vous: la plage de Dunkerque est bien belle sous le soleil printanier...

Denis BONOMO,
F6GKO



Régionale de l'étape, Josiane (GES Nord) vient de vendre son premier TX de la journée...



On se presse devant l'importante librairie technique de MEGAHERTZ magazine...



L'une des deux stations mises en œuvre par le radio-club Jean Bart, F6KMB.

Quelques produits intéressants :



Transverters Parabolic (représentation en France par F6DLA).



Antennes EPS.



Kits pour TVA sur 23 cm.

Saratech 97

Voici, tout en photos,
l'édition 1997 du Salon de Muret.



L'accueil de l'IDRE.



Le stand ARDF.



Le REF-Union était présent.



Comelec présentait son FP3 :
un nouveau fréquencemètre.



Présentation
du PROJET LAPEROUSE.



Les missions FNRASEC,
RSF, ADRASEC



Toujours souriantes, Anne et
Anne de Cholet Composants!



Le labo de mesures.
Rien que du hi-tech!



Le Clipperton-DX-Club.



E.C.A. s'est spécialisé dans
le matériel d'occasion.



Quelques réalisations
de haut niveau.



Du côté des exposants :
Fréquence Centre.



R.C.E.G.,
le champion de l'accessoire.



Les fameuses
paraboles "IKEA"!



R.C.S., le seul à avoir
vraiment profité du soleil!



G.E.S. Pyrénées,
assisté des parisiens!

PASSER L'EXAMEN RADIOAMATEUR ? ... MAIS C'EST POSSIBLE ! AVEC LES FICHES CONSEIL DE L'A.I.R.

Fiche numéro 15

Faisons une pause (studieuse !), pas de nouveauté dans cette fiche, qui sera consacrée à la mise en pratique des notions apprises dans les fiches 12, 13 & 14, nous calculerons les différents éléments qui caractérisent le **courant alternatif**.

Question : En 4 minutes, combien y aura-t-il d'alternances pour un courant alternatif possédant une fréquence de 10 Hz ?
10 Hz est le nombre de périodes par seconde, il y a donc pour 1 **seconde** $10 \times 2 = 20$ **alternances**,
pour 4 minutes (240 **secondes**) : $20 \times 240 = 4800$ **alternances**.

Question : La **fréquence** d'un courant alternatif étant de 16 **MHz**, quelle est sa **période** ?

Appliquons la formule $t = \frac{1}{f} = \frac{1}{16.10^6} = 6,25.10^{-8}$ s ou $62,5.10^{-9}$ soit **62,5 ns**.

Sur la calculatrice : [16] [exp] [6] [1/x] [=]

Question : La **période** d'un courant alternatif étant de 25 **ms**, quelle est sa **fréquence** ?

Appliquons la formule $f = \frac{1}{t} = \frac{1}{25.10^{-3}} = 40$ **Hz**.

Sur la calculatrice : [25] [exp] [3] [+/-] [1/x] [=]

Question : La **demi alternance** d'un courant alternatif étant de 0,2 **µs**, quelle est sa **fréquence** ?

Pour pouvoir appliquer la formule calculons dans un premier temps la durée de la période : $0,2 \times 4 = 0,8$ **µs**,

à présent nous sommes ramenés au cas précédent $f = \frac{1}{t} = \frac{1}{0,8.10^{-6}} = 125.10^4$ **Hz** ou $1,25.10^6$ **Hz** soit **1,25 MHz**.

Question : La **fréquence** d'un courant alternatif étant de 75 **KHz**, quelle est sa **pulsation** ?

Appliquons la formule $\omega = 2\pi \times f = 2 \times \pi \times 75.10^3 = 471238$ **rd / s**

Sur la calculatrice : [2] [x] [π] [x] [75] [exp] [3] [=]

Question : La **période** d'un courant alternatif étant de 540 **µs**, quelle est sa **pulsation** ?

Pour pouvoir appliquer la formule calculons dans un premier temps la fréquence : $f = \frac{1}{t} = \frac{1}{540.10^{-6}} = 1851,9$ **Hz**,

à présent nous sommes ramenés au cas précédent $\omega = 2\pi \times f = 2 \times \pi \times 1851,9 = 11635,5$ **rd / s**.

Question : La **tension Umax** d'un courant alternatif étant de 1245 **V**, quelle est sa **tension Ueff** ?

Appliquons la formule $U_{eff} = \frac{U_{max}}{\sqrt{2}} = \frac{1245}{\sqrt{2}} = 880,35$ **V**.

Sur la calculatrice : [1245] [√] [2] [√] [=]

Question : La **tension Ucc** d'un courant alternatif étant de 600 **V**, quelle est sa **tension Ueff** ?

Calculons dans un premier temps $U_{max} = \frac{U_{cc}}{2} = \frac{600}{2} = 300$ **V**,

nous voici ramenés au cas précédent $U_{eff} = \frac{U_{max}}{\sqrt{2}} = \frac{300}{\sqrt{2}} = 212$ **V**.

Question : L'**intensité Ieff** d'un courant alternatif étant de 72 **A**, quelle est son **intensité Crête-Crête** ?

Calculons d'abord $I_{max} = I_{eff} \times \sqrt{2} = 72 \times \sqrt{2} = 101,8$ **A**,

à présent nous pouvons calculer $I_{cc} = I_{max} \times 2 = 101,8 \times 2 = 203,6$ **A**.

Question : Quelle est la **T.C.I.** pour une diode redressant une tension **Umoy** de 24 **V** ?

Calculons en premier lieu $U_{max} = U_{moy} \times \pi = 24 \times \pi = 75,398$ **V**,

appliquons la formule $T.C.I. = 2 \times U_{max} = 2 \times 75,398 = 150,796$ **V** ou **151 V**.

Question : La tension **Ueff** d'un courant alternatif étant de 6 **KV**, quel est sa tension **Umoy** en **double alternance** ?

Commençons tout d'abord par nous procurer la tension $U_{max} = U_{eff} \times \sqrt{2} = 6.10^3 \times \sqrt{2} = 8,485.10^3$ **V**,

à présent nous pouvons appliquer la formule $U_{moy} = \frac{U_{max}}{\pi} = \frac{8,485.10^3}{\pi} = 2,7009.10^3$ **V**,

Sur la calculatrice : [8,485] [exp] [3] [√] [=]

le redressement ayant lieu en double alternance il faut multiplier le résultat précédent par 2 soit $2701 \times 2 = 5402$ **V**.

Question : La **fréquence** d'un courant alternatif étant de 250 **Hz**, quelle est sa fréquence **après redressement** ?

La fréquence ne change pas elle est toujours de **250 Hz**.

Question : La **fréquence** d'un courant alternatif étant de 600 **Hz**, quelle est sa fréquence **après redressement** en **double alternance** ?

La fréquence est doublée soit $600 \times 2 = 1200$ **Hz**.

Astuce : au cours des calculs nous n'avons jamais écrit 3,14 pour π ou 1,414 pour racine de deux. Il faut utiliser exclusivement les touches de votre calculatrice : [π] pour Pi, et pour racine de deux : [2] [√]. Cela vous permet de calculer avec la meilleure précision et vous évite d'avoir à apprendre ces différentes valeurs numériques caractéristiques. Notez que ce sont les seules valeurs dont nous aurons besoin à l'examen.

Rappel : ces fiches ne représentent pas la « Méthode A.I.R. ».
Veuillez vous rapprocher de votre Radio-Club.
Toutes les formules sont exprimées en unités cohérentes (voir fiche numéro 2)

Jean RUELLE - F5PRJ

PASSER L'EXAMEN RADIOAMATEUR ? ... MAIS C'EST POSSIBLE ! AVEC LES FICHES CONSEIL DE L'A.I.R.

Fiche numéro 16

Nous avons vu dans la fiche numéro 14 comment manipuler le courant alternatif en le redressant. A présent nous allons apprendre comment le **transformer**, c'est à dire modifier sa **tension** ou son **intensité**, nous apprendrons également à calculer les éléments qui gravitent autour.

Pour transformer un courant alternatif nous utilisons un **transformateur**, il en existe de toutes sortes, depuis le plus petit que l'on peut mettre dans la poche (transformateur de type "prise de courant" servant à alimenter de petits appareils) jusqu'au plus gros pesant plusieurs tonnes (transformateurs en sortie de centrale EDF par exemple).

Comment est constitué un transformateur ? Tout simplement de deux **bobines** couplées par induction électromagnétique (voir fiche numéro 9) assorties d'une carcasse métallique. Nous n'étudierons que ce type de transformateur.

Tout d'abord il est nécessaire de connaître quelques définitions : nous parlerons constamment de **primaire** et de **secondaire**, le **primaire** est le côté où est appliqué le courant à transformer, le **secondaire** est le côté où est récupéré le courant après transformation.

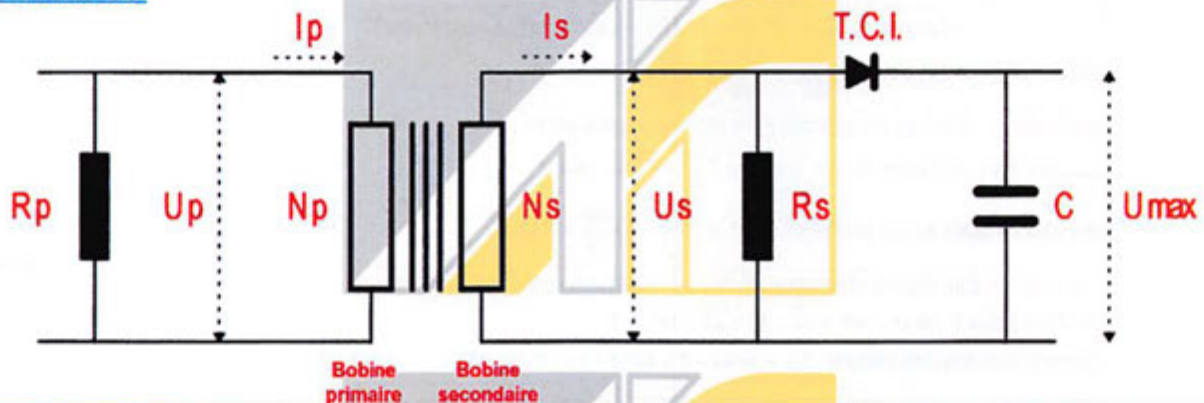
La principale caractéristique d'un transformateur est le nombre de tours constituant ses bobines, nous dirons : nombre de tours au primaire **N_p** et nombre de tours au secondaire **N_s**. Selon que le nombre de tours au **secondaire** est plus **grand** ou plus **petit** que le nombre de tours au **primaire** le transformateur est, respectivement, "**élevateur**" ou "**abaisseur**" de tension.

Les tensions seront nommées : tension au primaire **U_p** et tension au secondaire **U_s**, il s'agit ici de **tensions efficaces**.

Les intensités traversant les bobines seront appelées : intensité au primaire **I_p** et intensité au secondaire **I_s**.

Les résistances de charge seront dites : résistance au primaire **R_p** et résistance au secondaire **R_s**.

TRANSFORMATEUR



Tous ces éléments sont liés par le **rapport de transformation** (nombre sans unité), symbolisé par la lettre "**r**", ce rapport se calcule ainsi :

$$r = \frac{N_s}{N_p} = \frac{U_s}{U_p} = \frac{I_p}{I_s} \quad \text{avec } U \text{ V, } I \text{ A} \quad \text{en ce qui concerne les résistances de charge nous utiliserons } r^2 = \frac{R_s}{R_p} \quad \text{avec } R \Omega$$

Si en sortie de transformateur il y a redressement et filtrage, notez que la tension mesurée aux bornes du **condensateur** est la tension **U_{max}**. Comme la tension en sortie de transformateur est **U_{eff}**, il faudra calculer **U_{max} = U_{eff} × √2**.

A l'examen il faudra prendre garde à une mention importante : "**transformateur parfait**", cela indique que la puissance au primaire est égale à la puissance au secondaire. C'est naturellement un cas d'école, car dans la réalité il y a obligatoirement des pertes ; en conséquence, le transformateur ne restitue pas au secondaire la puissance du primaire. Cette notion est appelée **rendement**, elle s'exprime en pourcentage (%).

Si à l'examen est indiqué dans la question "**rendement nn %**" il vous faudra calculer la puissance au secondaire **avant tout**, de la façon suivante : **puissance au secondaire = $\frac{\text{puissance au primaire} \times nn}{100}$** , en partant de cette puissance vous pourrez ensuite calculer les autres éléments, en utilisant les différentes formules que vous connaissez déjà (voir fiche numéro 1) telles que **P = U × I ...etc.**

Rappel : ces fiches ne représentent pas la «Méthode A.I.R.».

Veuillez vous rapprocher de votre Radio-Club.

Toutes les formules sont exprimées en unités cohérentes (voir fiche numéro 2)

Jean RUELLE - F5PRJ

Fréquence-mètre Pro Portable

10 Hz à 2,8 GHz **FP3** OFFRE DE LANCEMENT

NOUVEAU



KIT COMELEC
EN KIT
Prix: **1 095 F**
MONTÉ
Prix: **1 280 F**

- Résolution BF : 1 Hz jusqu'à 16 MHz
- Résolution SHF : 1 kHz jusqu'à 2,8 GHz
- Impéd. d'entrée : 50 Ω
- Alim. externe : 9 à 14 V
- Alim. interne : Pile 9 V
- Sensibilité :

27 MHz < 2 mV	1,1 GHz < 3,5 mV
150 MHz < 0,9 mV	2 GHz < 40 mV
400 MHz < 0,8 mV	2,5 GHz < 100 mV
700 MHz < 2,5 mV	2,8 GHz < 110 mV

Livré complet avec coffret sérigraphié et notice de montage en français.

Description prévue dans MEGAHERTZ n° 170

Récepteur météo et défilants METEOCOM 12D

EN KIT
Prix: **690 F**
MONTÉ
Prix: **890 F**



Description dans MEGAHERTZ n° 162

Découvrez la météo avec le METEOCOM 12D,

- Ecoute sur HP,
- Correction d'effet doppler,
- Alimentation externe 18 V.

Météo, Packet, CW, RTTY, Fax, SSTV CQFT 9601

KIT COMELEC



Description dans MEGAHERTZ n° 159

- Alimentation secteur,
- Ecoute sur HP interne,
- Réglages en face avant,
- Entrées et sorties en face arrière (DIN)
- Sensibilité SSTV 150 mV.

Prix MONTÉ
4990 F

EN KIT
Prix: **790 F**
MONTÉ
Prix: **1 080 F**

CHEZ COMELEC
LES PRIX SONT TTC!

Générateur RF 100 kHz à 1,1 GHz KM.1300



Description dans MEGAHERTZ n° 167

- Puissance de sortie max. : 10 dBm,
- Puissance de sortie min. : -110 dBm,
- Précision en fréquence : 0,0002 %,
- Atténuateur de sortie 0 à -120 dB,
- Mod. AM et FM interne et externe.

EXTRAIT DE LISTE DES KITS RADIOAMATEURS

- Fréquence-mètre 1 Hz à 2.3 GHz.....LX.1232/K.....1450F
 - Impédancemètre - réactancemètreLX.1192/K.....899F
 - Interface HAMCOMMLX.1237/K.....248F
 - Récepteur Météo digitalLX.1095/K.....2220F
 - Récepteur Météo simpleLX.1163/K.....1150F
 - Parabole météo grillagéeANT 30.05.....350F
 - Convertisseur 1.7 GHz/137 MHz.....TV 966.....770F
 - Antenne en V pour polairesANT 9.05.....230F
 - Préampli 137 MHz 32 dBANT 9.07.....139F
 - Packet Radio 300/1200 BaudLX.1099/K.....400F
 - Antenne active UHF/VHFANT 9.30.....595F
 - Antenne active HF + commandeLX.1076/1077790F
 - Analyseur de spectre 220 MHz.....LX.1118/K.....592F
 - Générateur de bruit 1 MHz à 2 GHz.....LX.1142/K.....395F
 - Capacimètre à MPU de 0.1 pF à 470 µFLX.1013/K.....646F
 - Inductancemètre à MPU 10 nH à 0.2 HLX.1008/K.....711F
 - Transmetteur TV-UHF (canal 30 à 39).....KM.150635F
 - Transmetteur TV - 438.5 MHzKM.250635F
 - VFO synthétisé à PLL 20 MHz à 1.2 GHz.....LX.1234/K.....856F
 - Wattmètre-TOSmètreLX.899/K.....498F
- Pour les versions montées : nous consulter.

LES KITS SONT LIVRÉS COMPLETS AVEC BOITIERS SERIGRAPHIÉS ET NOTICE FRANÇAISE
S.A.V. COMELEC - LIVRAISON SOUS 48 HEURES
PORT & EMBALLAGE : 5 kg max. : 55 F - Antennes : 100 F

Packet-radio 1200/2400 bds PACKET 1224

EN KIT
Prix: **320 F**
MONTÉ
Prix: **480 F**



Description dans MEGAHERTZ n° 166

Trafiquez en packet-radio avec le PACKET 1224,

- Gain de sortie réglable,
- Livré complet avec boîtier sérigraphié,
- Notice de montage en français,
- Alimentation secteur.

Fréquence-mètre portable COMELEC FP3

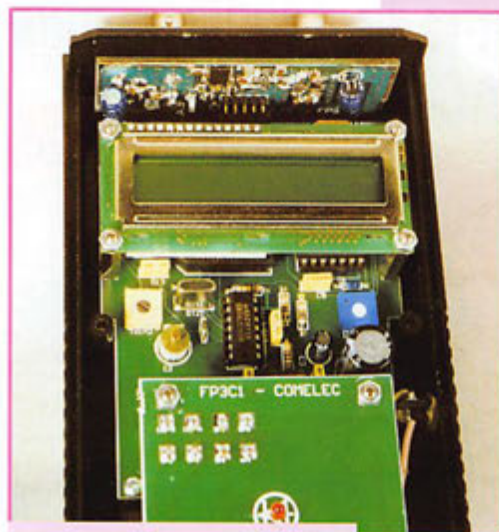
De 10 Hz à 2,8 GHz

Décidément, la société COMELEC* semble fermement décidée à développer sa propre gamme de produits.

Cette fois, c'est un fréquence-mètre qui est proposé (en kit ou tout monté) aux lecteurs de MEGAHERTZ magazine (et aux autres!). Nous l'avons découvert furtivement lors du salon de Saint Just en Chaussée. Depuis, nous avons eu le temps de faire plus ample connaissance avec le produit et d'évaluer ses performances... Cet appareil va plaire car il n'est pas cher... et ne fait pas d'entorse aux performances que l'on est en droit d'en attendre.

Le FP3 tient dans la main

Inclus dans un boîtier en plastique



Vue partielle de l'intérieur.

Prenez un microcontrôleur 68HC11, ajoutez-lui le programme qui convient, greffez autour quelques circuits logiques et analogiques : vous obtenez un fréquence-mètre qui, par son prix et ses performances, va séduire bon nombre d'amateurs...

noir le FP3, de la taille d'un contrôleur universel, tient dans la main. L'alimentation est interne (par une pile de 9 V) ou externe, en 12 V avec un bloc secteur ou une source stabilisée. Trois boutons suffisent à le contrôler... et encore, je me demande pourquoi le ON ne se transforme pas en OFF lors d'un second appui, ce qui aurait supprimé le bouton d'arrêt... Derrière le film plastique du panneau avant se cachent donc trois touches (et une DEL). L'afficheur est de type LCD « intelligent ». Ce choix, et celui du microcontrôleur, simplifient grandement la réali-

sation de l'appareil de mesure. Ceux qui feront l'acquisition du kit devront travailler environ deux heures... En fait, le FP3 est composé de 4 platines : le module d'entrée, le module d'affichage, la carte principale et la carte supportant les touches et la DEL (clignote au comptage).

Le module d'entrée est livré monté : il fait usage de composants de surface. Les connecteurs BNC (entrées BF et SHF) sont directement raccordés à cette platine. Aucun réglage n'est accessible à l'utilisateur sur cette platine.

Le module d'affichage supporte un LCD qui permet de lire, en clair, les mesures effectuées. COMELEC a fait le choix d'y



La taille d'un contrôleur universel.

afficher les données sous la forme : 1G296M753K pour 1296,753 MHz... par exemple. C'est assez inhabituel mais au fond, pourquoi pas ? En BF, le dernier digit affiché est le Hz, ce qui est suffisant compte tenu du type de quartz de référence.

Le module clavier... est bien grand pour les 3 touches et la DEL qu'il supporte mais cela s'explique par sa fixation à la platine principale.

Le module principal vous demandera environ une heure de

Mesure de sensibilité HF

Fréq. (MHz)	Niveau (dBm)
12	-42
25	-44
50	-52
100	-52
200	-48
400	-46
500	-40

Mesure de sensibilité BF

Fréq. (kHz)	Niveau (mV)
0,270	20
5	15
25	16
90	16

câblage (nous n'avons pas monté le fréquencemètre, il nous a été fourni assemblé) et ne présente aucune difficulté. La platine est sérigraphiée, son tracé aéré. Les circuits intégrés qui l'équipent trouvent leur place sur des supports, ce qui facilite leur remplacement en cas de malheur.

L'assemblage final se borne exclusivement à monter les entretoises et à raccorder les platines entre elles par la nappe, les connecteurs (ou fils rigides) prévus à cet effet.

On terminera avec la mise en place du jack d'alimentation externe (trou de 10 mm à faire

soi-même). L'appareil est prêt à fonctionner...

Mise en service, étalonnage

À la première mise en service, il faudra régler la luminosité du LCD et étalonner la fréquence. Le réglage de luminosité est simple : une résistance ajustable à tourner et c'est terminé !

Pour le réglage de la fréquence, il faudra disposer d'un générateur étalon capable de fournir du 10 MHz et une fréquence plus élevée pour l'entrée SHF (voir avec les radioamateurs de votre entourage si vous ne disposez pas du matériel nécessaire).

Le 10 MHz sera appliqué à l'entrée « BF » et servira à l'étalonnage des gammes de comptage 1 seconde et 0,1 seconde. Pour faire le réglage, on dispose du condensateur ajustable « C2 » et de la résistance ajustable « TRIMMER 1 » que l'on tournera avec précaution jusqu'à la lecture précise du 10 MHz sur l'afficheur (sur les deux gammes).

On passera ensuite à la vérification de l'entrée SHF avec une fré-



Le fréquencemètre mis à l'épreuve (ici, sur la BF du géné HF).

quence de référence parfaitement connue. Et c'est tout...

Mesures

Quelques précautions sont à prendre lors des mesures concernant la forme des signaux, le couplage aux circuits afin de ne pas influencer leur fonctionnement : la notice d'utilisation donne tous les conseils nécessaires.

La sensibilité de l'appareil est très bonne par rapport à son prix. Ainsi, sur les gammes BF et SHF, nous avons pu relever les mesures suivantes (voir tableau) qui se rapprochent des spécifications fournies par le fabricant (voir courbes).

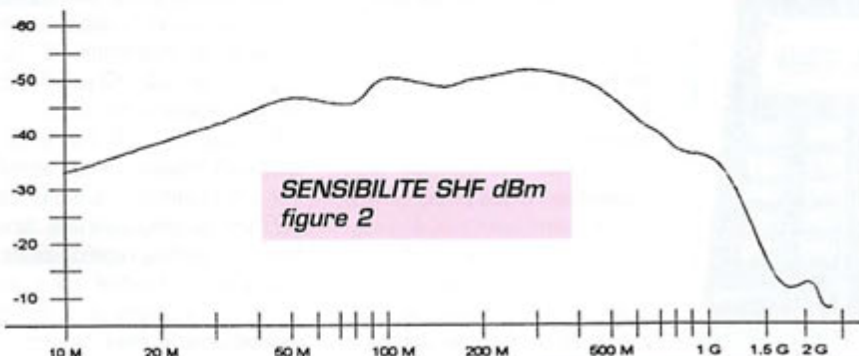
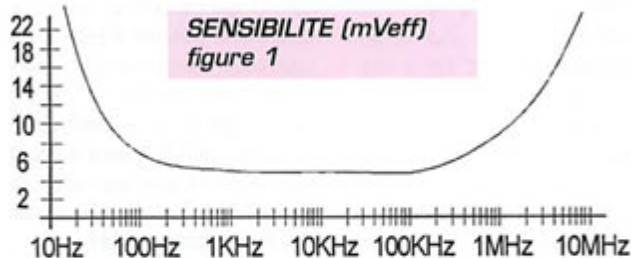
Pour les essais, nous disposons d'un générateur de fréquence (qui s'arrête, hélas, à 540 MHz, ce qui n'a pas permis de tester le fréquencemètre jusqu'à 2,8 GHz) et d'un oscilloscope pour vérifier les amplitudes des signaux mesurés.

Des essais ont également été effectués « en grandeur réelle », en couplant une sonde à l'oscillateur local d'un convertisseur VHF ou en raccordant une courte antenne au fréquencemètre pour mesurer le signal d'un émetteur placé à proximité. Autant d'applications qui justifieront l'achat de cet appareil pour votre station radio... ou votre petit labo.

Proposé à un prix à peine supérieur à 1000 FF (kit 1095 FF), ce fréquencemètre portable, autonome et sensible séduira tous ceux qui ne peuvent investir beaucoup plus dans un « compteur de fréquence » professionnel.

Denis BONOMO, F6GKQ

*COMLEEC : annonceur dans la revue.



CIBOT
sur Internet

Carte Modem USR 14 400 **199^F**
Carte Modem EIGER LABS 28 800 **390^F**
(Port 40^F)
(Promotion du mois)

CIBOT

<http://www.cibot.com>

16, avenue Michel Bizot
75012 Paris - Métro porte de Charenton
Tél. 01 44 74 83 83 Fax : 01 44 74 98 55

ICOM IC-T2E

et le transceiver FM redevient simple !

ICOM répond à l'attente de nombreux radioamateurs : disposer d'un transceiver VHF FM simple et puissant. L'IC-T2E délivre 4,5 W, présente un clavier d'une remarquable clarté et son fonctionnement de base est la simplicité même (si l'on excepte certaines fonctions sophistiquées)...



L'exemple de la simplicité.

En plastique épais et résistant, le boîtier de l'IC-T2E est composé de deux parties d'égale épaisseur : le bac à piles (sur lequel est monté le clip de fixation à la ceinture) et la partie électronique (avant). L'IC-T2E est vendu avec des piles rechargeables (et leur bloc chargeur) qui peuvent être remplacées par des piles alcalines. En option, ICOM propose un pack batterie... Grâce à ses 8 piles, le transceiver se trouve alimenté en 12 V (9,6 V si vous mettez des batteries rechargeables), d'où la puissance de 4,5 W. Bien sûr, afin d'économiser les piles, cette puissance peut être réduite mais avec une seule position.

Conception réussie

Revenons sur la simplicité : sur le haut du boîtier, on trouve un potentiomètre de réglage de volume mais pas de squelch. Ce

dernier est automatique (seuil réglable par programmation). La prise antenne est une BNC... ce qui facilite le raccordement en mobile ou sur l'antenne de la station. Les touches du clavier sont bien espacées et n'ont aucun marquage supplémentaire risquant de prêter à confusion. Par contre, le LCD m'est apparu bien

petit... C'est l'un des rares points négatifs à relever sur ce matériel. Le haut-parleur occupe un bon tiers de la surface de la face avant. Sur les flancs on ne trouve que la « pédale » PTT et la prise pour le raccordement du chargeur. Les jacks pour HP et micro extérieurs sont sur le dessus du transceiver.

La mise en service, après avoir chargé les batteries, se borne à tourner le potentiomètre de volume et sélectionner une fréquence à partir du clavier ou en pressant les deux touches haut et bas marquées d'un pictogramme en forme de flèche. La touche gravée d'une flèche vers la gauche permet de choisir le pas de modification de la fréquence. Pour forcer l'ouverture du squelch, on pressera la touche représentant le symbole d'un haut-parleur. Si ces pictogrammes ne vous semblaient pas évidents, vous auriez pu demander de l'aide au guide intégré. Un petit lutin est enfermé dans le transceiver... En pressant la touche dièse, il s'éveille et l'inscription « GUIDE »

apparaît sur le LCD. Un appui maintenu sur la touche dont vous ignorez le rôle vous renseigne immédiatement sur son affectation. Celles qui ont été faites par défaut vont convenir à 99% de la population radioamateur... mais on peut avoir de bonnes raisons de changer, n'est-ce pas ? Cette fonction « GUIDE » sera surtout utile pour les touches redéfinissables (PO à P3 et A à D), le rôle des autres étant implicite.

Après avoir introduit une fréquence à l'aide du clavier, on peut la changer avec les touches fléchées, en suivant la valeur du pas qui aura été programmé : 5, 10, 12,5 15, 20, 25, 30 et 50 kHz. Je vous suggère de laisser l'IC-T2E au pas de 12,5 kHz, universellement adopté... Pour entrer sur un répéteur, le shift de 600 kHz est préprogrammé dans l'une des touches redéfinissables, d'origine la touche « A » ou « V/m » (à ce propos, je ne trouve pas judicieux le choix du manuel qui consiste à citer les touches



Le bac alimentation accueille 8 piles AA.

ASSIGNABLE FUNCTIONS	DISPLAY READOUT
NULL	nULL
Backlight	L IGHt
Power output	H I P L o
Scan start/stop	SCRn
DTMF memory*	dtnF
DTMF re-dial	dtnF PE-dIAL
Lock function	KEYbARRd Lock
Beep tones	bEEP
VFO/memory	VFO
Tone setting	tonE
Tone scan	tonE dECodE SCRn
Tuning step	ES
Squelch level	SqL LEVl
WX channels**	WX CH
ANI code**	An I CodE
Duplex setting	dUP
Memory write	SWr
Call channel	CALL CH
Shift**	SHIFt

par leur fonction car cela oblige le lecteur à disposer d'une table d'équivalence entre le marquage de la touche et la fonction en question).

À l'émission, l'IC-T2E dispose, nous l'avons dit, de 4,5 W. La position GRP (puissance réduite) est de 1 W ce qui me semble un peu trop pour une utilisation prolongée des piles: c'est l'un des reproches que l'on pourrait lui

faire... La pleine puissance d'émission est en parfaite harmonie avec la bonne sensibilité du récepteur. Côté radio, le transceiver est bien équilibré.

L'IC-T2E dispose de 40 mémoires: la mise en mémoire d'une fréquence passe par son affichage en mode VFO, avec les paramètres que l'on souhaite lui associer (shift répéteur par exemple). Ensuite, on sélectionne le mode mémoire (touche B par défaut), on choisit un numéro de canal (touches fléchées) et on appuie pendant 1 seconde sur la touche B... C'est terminé. Le rappel du mode mémoire se fait en pressant la touche B (sélection VFO/MEM) et en choisissant le canal avec les touches fléchées.

Comme tous ses cousins, l'IC-T2E dispose d'un dispositif de scanning agissant sur la bande entière (ou un segment de celle-ci) ou sur l'ensemble des mémoires programmées. Dans ce cas, il est possible de sauter certaines

mémoires (toujours actives ou ne présentant pas d'intérêt dans la région où vous êtes, l'appareil étant programmé pour plusieurs lieux de villégiature). La condition de reprise du balayage sera, au choix, après programmation:

- pause (reprise après disparition du signal);
- écoute du signal pendant 10 secondes et reprise du balayage.

Le transceiver contient un générateur DTMF qui peut trouver certaines applications dans la télécommande de fonctions spéciales sur des répéteurs (lecture du report, bulletin météo, etc.). A voir en fonction de l'équipement de votre région!

Enfin, l'IC-T2E possède un système de TONE SQUELCH fonctionnant avec des tonalités subaudibles, permettant l'appel sélectif de stations et même, une sorte de « paging » (radiomessagerie) sur lequel on n'insistera pas (réglementation en vigueur). Il en va de même pour le mode « ANI » qui permet de savoir, par retour d'appel, si votre correspondant a reçu une séquence d'appel sélec-

tif que vous lui avez envoyée... Et pour ceux qui voudraient utiliser l'IC-T2E au sein d'un groupe, soulignons qu'il est possible de cloner deux appareils entre eux (logiciel et câble en option) ou de les programmer à partir d'un PC.

L'initialisation

Le paramétrage du transceiver peut être entièrement revu lors de la mise sous tension, en entrant dans la fonction d'initialisation. On peut alors le reprogrammer en fonction de ses goûts, changer le rôle des touches de fonction, la durée de l'APO (Auto Power Off), l'éclairage du LCD, l'économiseur d'énergie, etc. (voir tableau reproduit à partir du manuel).

Avec sa puissance confortable, sa bonne réception, une taille raisonnable et un prix très attractif pour un appareil de marque réputée, l'IC-T2E est promis à un bel avenir... juste avant les vacances!

Denis BONOMO, F6GKG

ERD EQUIPEMENT RADIO DISTRIBUTION

Force 12

C-3

20-15-10
(+17 & 12)



ALPHA DELTA COMMUNICATIONS

ANTENNES ALPHA DELTA :

- DX-CC Dipole sans trape 80-40-20-15-10 ..1 490 F
- DX-DD Dipole sans trape 80-401 190 F
- DX-SWL Pour Ecouteurs OC.....690 F

- C-3 7 éléments 20-17-15-12-10 m, gain: 10,4 dbd, flèche: 5,5 m6 690 F
- C-3S 6 él. 20-17-15-12-10 m, gain: 10,3 dbd, flèche: 3,6 m5 490 F
- C-4 8 él. (C-3 + 40M Dipôle), gain: 10,4 + 5,7 dbd, flèche: 5,5 m7 990 F
- C-4S 7 él. (C-3S + 40M Dipôle), gain: 10,3 + 5,7 dbd, flèche: 3,6 m7 290 F
- N1217 7 él. 17-12 mètres, gain: 11,3 dbd, flèche: 5,5 m5 990 F
- EF-240S 2 él. 40 mètres, gain: 10 dBd, flèche: 5,5 m6 490 F
- EF-320 3 él. 20 mètres, gain: 11,1 dbd, flèche: 5,5 m4 290 F

Autres modèles de la gamme, nous consultez

- ALINCO : DX-70, DX-610, DJ-G5, DJ-191...
- ICOM : IC-706, IC-756, IC-775DSP...
- KENWOOD : TM-7VE, TS-570D, TS-870...
- YAESU : FT-1000MP, FT-900AT, FT-840...
- GRUNDING : YACHT BOY 500 Récepteur OC

UNE SELECTION DE MATERIEL AU SERVICE DES RADIOAMATEURS AVEC TOUJOURS VOS MARQUES HABITUELLES
EXTRAIT DE NOTRE CATALOGUE, DE NOMBREUX AUTRES ARTICLES VOUS ATTENDENT, CONSULTEZ NOUS !

EQUIPEMENT RADIO DISTRIBUTION

1, Place Doumer - 59730 SOLESMES

TEL : 03.27.82.43.43

FAX : 03.27.82.83.07

e-mail : ERDFrance@aol.com

DEMANDEZ VITE NOTRE CATALOGUE SUR SIMPLE ENVOI DE CE COUPON ET DE DEUX TIMBRES AU TARIF EN VIGUEUR

Nom : Prénom :

Adresse :

CP : Ville :

Tél. : Indicatif :

MFJ-418 : tuteur de Morse



MFJ-418 : il affiche sa différence !

Pour apprendre le Morse ou s'entraîner régulièrement, afin de progresser et acquérir de la vitesse, rien ne vaut une pratique quotidienne. On trouvera bien une quinzaine de minutes à consacrer à cette activité, pendant le temps de transport, par exemple. Le MFJ-418 présente l'avantage d'être autonome et peu encombrant. De plus, il est bien conçu et convient aussi bien à l'apprentissage qu'à l'entraînement.

Le son et l'image !

Le MFJ-418 est une petite boîte en plastique noir, qui contient un microprocesseur et son logiciel. L'écoute du code Morse se fait sur un haut-parleur interne ou sur un casque (avec jack mono ou stéréo) que l'on peut relier à l'appareil. Mais l'un des atouts incontestables du MFJ-418 est la présence d'un afficheur LCD à deux lignes qui permet de lire les caractères émis (ceux-ci scrollent sur la première ligne, la seconde étant réservée à l'affichage des paramètres).

Une forme de contrôle qui ne

déplaira pas aux débutants... Ce prof de Morse vous dictera des caractères (lettres, chiffres, ponctuation) mais également des abréviations et des mots couramment employés en CW. Il sait aussi générer des indicatifs et simuler des QSO pour placer l'élève dans les conditions les plus proches de la réalité. Une pause permet d'interrompre momentanément la leçon en cours sans perdre son contenu.

L'alimentation se fait par une pile de 9 V interne. Le volume sonore est réglé par un potentiomètre, faisant également office d'interrupteur marche-arrêt. Trois poussoirs commandent les diverses fonctions de l'appareil, le rouge donnant accès à la sélection des « menus ». Les deux autres poussoirs, marqués NEXT et PREVIOUS ont pour rôle, comme les anglophones l'auront deviné, de passer au menu suivant ou de revenir au précédent... Apprendre à se servir du MFJ-418 ne vous prendra que quelques dizaines de minutes : vous consacrerez le temps libre restant à la télégraphie !

Plusieurs menus, des réglages par défaut

Comme tout utilisateur pressé, on peut adopter les réglages par défaut (ceux qui sont définis en usine) pour la prise de contact avec le professeur de poche (je n'ai pas écrit de pioche car, c'est vrai, on ne peut pas brancher un manip sur le MFJ-418). Les différents menus agissent sur de nombreux paramètres et permettent des choix variés. Nous allons voir les principaux.

La vitesse globale :

Elle peut être programmée en continu, entre 3 et 55 wpm (mots par minute). Cette vitesse

peut être modifiée en cours de lecture sans perdre la dictée en cours.

Le mode Farnsworth :

Permet d'augmenter l'espace entre les caractères (ce qui diminue la vitesse globale). Dans ce mode, les caractères sont émis à la vitesse choisie mais un espace plus long permet de « réfléchir » pour les transcrire. Une très bonne méthode pour progresser en vitesse : on apprend la musique des signes à 25 wpm, mais le rythme global de la dictée est programmé à 15 wpm par exemple...

Tonalité :

C'est le réglage de la note, entre 300 et 1000 Hz... Le signal produit est sinusoïdal. Il est conseillé de travailler sur plusieurs tonalités, afin de ne pas s'habituer à une seule note.

Set :

Permet d'effectuer la sélection des caractères, des mots, des indicatifs, des QSO... Plusieurs combinaisons de caractères sont prédéfinies et accessibles par ce menu. De plus, l'utilisateur peut programmer deux jeux de caractères ou de mots pour les travailler plus particulièrement. Il peut même inscrire en mémoire ses propres mots (par exemple

pour travailler sur les abréviations françaises comme BJR...). On notera cependant que les caractères accentués propres à notre langue ne sont pas programmables...

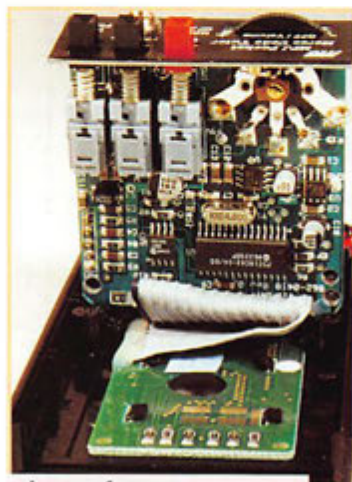
New Play et Repeat :

Ces menus permettent de passer à une nouvelle « leçon » ou de répéter celle sur laquelle vous venez de travailler.

Des atouts certains

Cette rapide présentation permet de voir que le MFJ-418 possède des atouts certains, qui le démarquent d'autres moniteurs de Morse. La présence du LCD, en guise de contrôle en est un évident. La possibilité de programmer la diffusion de mots, d'abréviations, de travailler sur des QSO en est une autre. Ajoutez à cela la grande flexibilité, qui permet de programmer l'appareil afin qu'il réponde aux besoins immédiats de l'élève et vous obtiendrez de nombreuses bonnes raisons pour en faire l'acquisition... que ce soit pour apprendre la télégraphie ou pour progresser en vitesse. A découvrir dans votre boutique GES.

Denis BONOMO, F6GKQ



Le professeur disséqué...

ANTENNES RADIOAMATEURS

TARIFS MAI 1997

RÉFÉRENCE	DÉSIGNATION DESCRIPTION	PRIX OM FF TTC	POIDS kg ou (g) T*	P*
ANTENNES 50 MHz				
20505	ANTENNE 50 MHz 5 Elts 50 ohms	515,00	6,0	T

ANTENNES 144 à 146 MHz				
Sortie sur fiche "N" femelle UG58A/U				
Livrées avec fiche "N" mâle UG21B/U "Serlock" pour câble Ø 11 mm				
20804	ANTENNE 144 MHz 4 Elts 50 ohms "N", Fixation arrière, tous usages	315,00	1,2	T
20808	ANTENNE 144 MHz 2x4 Elts 50 ohms "N", Polarisation Croisée, tous usages	440,00	1,7	T
20809	ANTENNE 144 MHz 9 Elts 50 ohms "N", Fixe, tous usages	355,00	3,0	T
20889	ANTENNE 144 MHz 9 Elts 50 ohms "N", Portable, tous usages	385,00	2,2	T
20818	ANTENNE 144 MHz 2x3 Elts 50 ohms "N", Polarisation Croisée, tous usages	640,00	3,2	T
20811	ANTENNE 144 MHz 11 Elts 50 ohms "N", Fixe, Polarisation Horizontale	520,00	4,5	T
20822	ANTENNE 144 MHz 2x11 Elts 50 ohms "N", Pol. Croisée, Satellite seulement	760,00	3,5	T
20817	ANTENNE 144 MHz 17 Elts 50 ohms "N", Fixe, Polarisation Horizontale seulement	705,00	5,6	T

ANTENNES "ADRASEC" (protection civile)				
20706	ANTENNE 243 MHz 6 Elts 50 ohms "ADRASEC"	200,00	1,5	T

ANTENNES 430 à 440 MHz				
Sortie sur cosses "Faston"				
20438	ANTENNE 430 à 440 MHz 2x19 Elts 50 ohms, Polarisation Croisée	460,00	3,0	T

ANTENNES 430 à 440 MHz				
Sortie sur fiche "N" femelle UG58A/U				
Livrées avec fiche "N" mâle UG21B/U "Serlock" pour câble Ø 11 mm				
20909	ANTENNE 430 à 440 MHz 9 Elts 50 ohms "N", Fixation arrière, tous usages	320,00	1,2	T
20919	ANTENNE 430 à 440 MHz 19 Elts 50 ohms "N", tous usages	380,00	1,9	T
20921	ANTENNE 432 à 435 MHz 21 Elts 50 ohms "N", DX, Polarisation Horizontale	510,00	3,1	T
20922	ANTENNE 435 à 439 MHz 21 Elts 50 ohms "N", ATV & satellite, Pol. Horizontale	510,00	3,1	T

ANTENNES MIXTES 144 à 146 MHz et 430 à 440 MHz				
Sortie sur fiche "N" femelle UG58A/U				
Livrées avec fiche "N" mâle UG21B/U "Serlock" pour câble Ø 11 mm				
20899	ANTENNE 144 à 146 / 430 à 440 MHz 9/19 Elts 50 ohms "N", satellite seulement	640,00	3,0	T

ANTENNES 1250 à 1300 MHz				
Livrées avec fiche "N" mâle UG21B/U "Serlock" pour câble Ø 11 mm				
20623	ANTENNE 1296 MHz 23 Elts 50 ohms "N", DX	305,00	1,4	T
20635	ANTENNE 1296 MHz 35 Elts 50 ohms "N", DX	390,00	2,6	T
20655	ANTENNE 1296 MHz 55 Elts 50 ohms "N", DX	495,00	3,4	T
20624	ANTENNE 1255 MHz 23 Elts 50 ohms "N", ATV	305,00	1,4	T
20636	ANTENNE 1255 MHz 35 Elts 50 ohms "N", ATV	390,00	2,6	T
20650	ANTENNE 1255 MHz 55 Elts 50 ohms "N", ATV	495,00	3,4	T
20696	GROUPE 4x23 Elts 1296 MHz 50 ohms "N", DX	1920,00	7,1	T
20644	GROUPE 4x35 Elts 1296 MHz 50 ohms "N", DX	2205,00	8,0	T
20666	GROUPE 4x55 Elts 1296 MHz 50 ohms "N", DX	2490,00	9,0	T
20648	GROUPE 4x23 Elts 1255 MHz 50 ohms "N", ATV	1920,00	7,1	T
20640	GROUPE 4x35 Elts 1255 MHz 50 ohms "N", ATV	2205,00	8,0	T
20660	GROUPE 4x55 Elts 1255 MHz 50 ohms "N", ATV	2490,00	9,0	T

ANTENNES 2300 à 2420 MHz				
Sortie sur fiche "N" femelle UG58A/U				
Livrées avec fiche "N" mâle UG21B/U "Serlock" pour câble Ø 11 mm				
20725	ANTENNE 25 Elts 2300/2330 MHz 50 ohms "N"	420,00	1,5	T
20745	ANTENNE 25 Elts 2300/2420 MHz 50 ohms "N"	420,00	1,5	T

PIECES DETACHEES POUR ANTENNES VHF & UHF				
10111	ELT 144 MHz pour 20804, -809, -913	14,00	(50)	T
10131	ELT 144 MHz pour 20809, -911, -918, -917	14,00	(50)	T
10122	ELT 435 MHz pour 20909, -919, -921, -922, -899	14,00	(15)	P
10103	ELT 1250/1300 MHz, avec collette support, le sachet de 10	42,00	(15)	P
20111	DIPÔLE "Beta-Match" 144 MHz 50 ohms, à fiche "N"	105,00	0,2	T
20103	DIPÔLE "Irombone" 435 MHz 50/75 ohms, à cosses	70,00	(50)	P
20203	DIPÔLE "Irombone" 435 MHz 50 ohms, "N" 20921, -922	105,00	(80)	P
20205	DIPÔLE "Irombone" 435 MHz 50 ohms, "N" 20909, -919, -899	105,00	(80)	P
20603	DIPÔLE "Irombone surmoulé" 1296 MHz, pour 20623	90,00	(100)	P
20604	DIPÔLE "Irombone surmoulé" 1296 MHz, pour 20635, 20655	90,00	(140)	P
20605	DIPÔLE "Irombone surmoulé" 1255 MHz, pour 20624	90,00	(100)	P
20606	DIPÔLE "Irombone surmoulé" 1255 MHz, pour 20636, 20650	90,00	(140)	P

COUPLEURS DEUX ET QUATRE VOIES				
Sortie sur fiche "N" femelle UG58A/U				
Livrées avec fiche "N" mâle UG21B/U "Serlock" pour câble Ø 11 mm				
29202	COUPLEUR 2 v. 144 MHz 50 ohms & Fiches UG21B/U	510,00	(790)	P
29402	COUPLEUR 4 v. 144 MHz 50 ohms & Fiches UG21B/U	590,00	(990)	P
29270	COUPLEUR 2 v. 435 MHz 50 ohms & Fiches UG21B/U	460,00	(530)	P
29470	COUPLEUR 4 v. 435 MHz 50 ohms & Fiches UG21B/U	570,00	(700)	P
29223	COUPLEUR 2 v. 1250/1300 MHz 50 ohms & Fiches UG21B/U	410,00	(330)	P
29423	COUPLEUR 4 v. 1250/1300 MHz 50 ohms & Fiches UG21B/U	440,00	(500)	P
29213	COUPLEUR 2 v. 2300/2400 MHz 50 ohms & Fiches UG21B/U	510,00	(300)	P
29413	COUPLEUR 4 v. 2300/2400 MHz 50 ohms & Fiches UG21B/U	590,00	(470)	P

RÉFÉRENCE	DÉSIGNATION DESCRIPTION	PRIX OM FF TTC	POIDS kg ou (g) T*	P*
CHASSIS DE MONTAGE POUR QUATRE ANTENNES				
20044	CHASSIS pour 4 antennes 19 Elts 435 MHz, polarisation horizontale	425,00	9,0	T
20054	CHASSIS pour 4 antennes 21 Elts 435 MHz, polarisation horizontale	480,00	9,9	T
20016	CHASSIS pour 4 antennes 23 Elts 1255/1296 MHz, polarisation horizontale	360,00	3,5	T
20026	CHASSIS pour 4 antennes 35 Elts 1255/1296 MHz, polarisation horizontale	400,00	3,5	T
20018	CHASSIS pour 4 antennes 55 Elts 1255/1296 MHz, polarisation horizontale	440,00	9,0	T
20019	CHASSIS pour 4 antennes 25 Elts 2304 MHz, polarisation horizontale	325,00	3,2	T

CABLES COAXIAUX				
39007	CABLE COAXIAL 50 ohms AIRCELL 7	Ø 7 mm, le mètre	14,00	(75) P
39085	CABLE COAXIAL 50 ohms AIRCOM PLUS	Ø 11 mm, le mètre	23,00	(145) P
39100	CABLE COAXIAL 50 ohms POPE H100 "Super Low Loss"	Ø 10 mm, le mètre	13,00	(110) P
39155	CABLE COAXIAL 50 ohms POPE H155 "Low Loss"	Ø 5 mm, le mètre	8,00	(40) P
39500	CABLE COAXIAL 50 ohms POPE H500 "Super Low Loss"	Ø 10 mm, le mètre	13,00	(105) P
39801	C.COAX. 50 ohms KX4-RG213.U, normes CCTU & C17	Ø 11 mm, le mètre	9,00	(160) P

CONNECTEURS COAXIAUX				
28020	FICHE MALE "N" 11 mm 50 ohms Coudée SERLOCK	(UG21B/U)	76,00	(60) P
28021	FICHE MALE "N" 11 mm 50 ohms SERLOCK	(UG21B/U)	28,00	(50) P
28022	FICHE MALE "N" 6 mm 50 ohms SERLOCK	(UG21B/U)	36,00	(30) P
28088	FICHE MALE "BNC" 6 mm 50 ohms	(UG88A/U)	19,00	(10) P
28959	FICHE MALE "BNC" 11 mm 50 ohms	(UG958A/U)	44,00	(30) P
28260	FICHE MALE "UHF" 6 mm, diélectrique: PMMA	(PL258)	10,00	(10) P
28259	FICHE MALE "UHF" 11 mm, diélectrique: PTFE	(PL258)	15,00	(20) P
28001	FICHE MALE "N" 11 mm 50 ohms Sp. AIRCOM PLUS	(PL258 Aircell 7)	52,00	(71) P
28002	FICHE MALE "N" 7 mm 50 ohms Sp. AIRCELL 7	(PL258 Aircell 7)	41,00	(60) P
28003	FICHE MALE "UHF" 7 mm Sp. AIRCELL 7	(PL258 Aircell 7)	21,00	(32) P
28004	FICHE MALE "BNC" 7 mm 50 ohms Sp. AIRCELL 7	(PL258 Aircell 7)	41,00	(40) P
28023	FICHE FEMELLE "N" 11 mm 50 ohms SERLOCK	(UG21B/U)	28,00	(40) P
28024	FICHE FEMELLE "N" 11 mm à platine 50 ohms SERLOCK	(UG21B/U)	64,00	(50) P
28058	EMBASE FEMELLE "N" 50 ohms	(UG58A/U)	20,00	(30) P
28290	EMBASE FEMELLE "BNC" 50 ohms	(UG290A/U)	18,00	(15) P
28239	EMBASE FEMELLE "UHF", diélectrique PTFE	(S0239)	14,00	(10) P

ADAPTEURS COAXIAUX INTER-NORMES				
28057	ADAPTEUR "N" mâle-mâle 50 ohms	(UG578/U)	59,00	(60) P
28029	ADAPTEUR "N" femelle-femelle 50 ohms	(UG298/U)	53,00	(40) P
28028	ADAPTEUR en T4 "N" 3x femelle 50 ohms	(UG28A/U)	86,00	(70) P
28027	ADAPTEUR à 90° "N" mâle-femelle 50 ohms	(UG27C/U)	54,00	(50) P
28491	ADAPTEUR "BNC" mâle-mâle 50 ohms	(UG491/U)	40,00	(10) P
28914	ADAPTEUR "BNC" femelle-femelle 50 ohms	(UG914/U)	24,00	(10) P
28083	ADAPTEUR "N" femelle "UHF" mâle	(UG83A/U)	83,00	(50) P
28146	ADAPTEUR "N" mâle "UHF" femelle	(UG146A/U)	43,00	(40) P
28349	ADAPTEUR "N" femelle "BNC" mâle 50 ohms	(UG349/U)	40,00	(40) P
28201	ADAPTEUR "N" mâle "BNC" femelle 50 ohms	(UG201B/U)	46,00	(40) P
28273	ADAPTEUR "BNC" femelle "UHF" mâle	(UG273/U)	27,00	(20) P
28255	ADAPTEUR "BNC" mâle "UHF" femelle	(UG255/U)	35,00	(20) P
28258	ADAPTEUR "UHF" femelle-femelle, diélectrique: PTFE	(PL258)	25,00	(20) P

FILTRES REJECTEURS				
33308	FILTRE REJECTEUR Décimétrique + 144 MHz		120,00	(80) P
33310	FILTRE REJECTEUR Décimétrique seul		120,00	(80) P
33312	FILTRE REJECTEUR 432 MHz "DX"		120,00	(80) P
33313	FILTRE REJECTEUR 438 MHz "ATV"		120,00	(80) P

MATS TELESCOPIQUES				
50223	MAT TELESCOPIQUE ACIER 2x3 mètres		450,00	7,0 T
50233	MAT TELESCOPIQUE ACIER 3x3 mètres		820,00	12,0 T
50243	MAT TELESCOPIQUE ACIER 4x3 mètres		1300,00	18,0 T
50422	MAT TELESCOPIQUE ALU 4x1 mètres, portable uniquement		370,00	3,3 T
50432	MAT TELESCOPIQUE ALU 3x2 mètres, portable uniquement		370,00	3,1 T
50442	MAT TELESCOPIQUE ALU 4x2 mètres, portable uniquement		540,00	4,9 T

* T = livraison par transporteur • P = livraison par La Poste

LIVRAISON PAR TRANSPORTEUR				LIVRAISON PAR LA POSTE			
Pour les articles expédiés par transporteur (livraison à domicile par TAT Express), et dont les poids sont indiqués, ajouter au prix TTC le montant TTC du port calculé selon le barème suivant :				Pour les articles expédiés par La Poste et dont les poids sont indiqués, ajouter au prix TTC le montant TTC des frais de Poste (service Colissimo) selon le barème suivant :			
Tranche de poids	Montant	Tranche de poids	Montant	Tranche de poids	Montant	Tranche de poids	Montant
0 à 5 kg	70,00 FF	30 à 40 kg	240,00 FF	0 à 100 g	14,00FF	2 à 3 kg	47,00 FF
5 à 10 kg	80,00 FF	40 à 50 kg	280,00 FF	100 à 250 g	17,00 FF	3 à 5 kg	53,00 FF
10 à 15 kg	115,00 FF	50 à 60 kg	310,00 FF	250 à 500g	25,00 FF	5 à 7 kg	62,00 FF
15 à 20 kg	125,00 FF	60 à 70 kg	340,00 FF	500g à 1 kg	32,00 FF	7 à 10 kg	70,00 FF
20 à 30 kg	170,00 FF			1 à 2 kg	40,00 FF		

AFT - Antennes FT
 132, boulevard Dauphinot • F-51100 REIMS • FRANCE
 Tél. (**33) 03 26 07 00 47 • Fax (**33) 03 26 02 36 54



À L'ESSAI

TARGET HF3: la drôle de cible d'AKD

L

es Anglais sont des gens étonnants. Quand ils n'ont pas le mauvais goût de brûler des jeunes filles

ou de mettre de la confiture de groseille sur des maquereaux grillés, ils élaborent de bons matériels... AKD s'est créé une petite place sur le marché des émetteurs-récepteurs pour radio-amateurs. Pratiquement inconnue en France, elle débarque avec un récepteur HF distribué par JJD Communication. Ce récepteur couvre de 30 kHz à 30 MHz, avec une sensibilité correcte (attention, ce n'est pas un récepteur de trafic, il faut donc résister à la tentation de faire des comparaisons trop poussées) et des performances honorables par rapport à son prix. De ce fait, il devrait séduire diverses clientèles : celle des amateurs d'écoutes lointaines en radiodiffusion internationale d'abord, celle des amateurs d'écoutes... tout court ensuite. Enfin, je lui vois une petite place à bord des bateaux de plaisance. Pourquoi? Tout simplement parce qu'il reçoit la BLU dans de bonnes conditions mais aussi le FAX, dans sa version HF3M. En option, vous pouvez vous procurer le logiciel et le cordon de liaison vers le PC.

Récepteur économique

Comment faire un récepteur économique sans trop rogner sur ses qualités radio? La recette

retenue par AKD consiste à limiter terriblement le nombre d'accessoires, à simplifier les circuits, à adopter des méthodes d'assemblage économiques. Malgré tout, le résultat est étonnant : la BLU est bien décodée, la stabilité est bonne, seuls les signaux très puissants sont affectés d'une légère distorsion et d'une imperceptible modulation de fréquence. Dans ces cas extrêmes, on mettra en service l'atténuateur du récepteur. Mais présentons d'abord le bébé.

Le TARGET HF3 est présenté dans un boîtier en plastique gris, épais, robuste. Ses faibles dimensions permettent de l'installer partout, y compris dans une voiture pour faire de l'écoute en mobile. Il dispose d'un afficheur LCD (non éclairé), d'un gros bouton permettant la commande de fréquence, d'un réglage de volume et d'un clarifier (marqué CLARIFY). Les touches permettent de changer de mode (AM, LSB, USB) de ranger (MEM) et rappeler (RCL) une fréquence en mémoire (cette mémoire est unique). A l'arrière, on trouvera une sortie pour le FAX, un jack alimentation 12 V (le récepteur est livré avec un bloc secteur) et une CINCH, prise antenne peu habituelle... Problème de coût (une SO239 ou une BNC auraient été préférables) ou... choix délibéré, destiné à éviter la tentation de relier le récepteur à une antenne trop performante? Il est livré avec un long fil, d'une dizaine de



Comment faire une face avant plus simple?

AKD, une société anglaise, fabrique du matériel pour les radioamateurs. Récemment, elle a placé sur le marché ce récepteur d'entrée de gamme qui devrait séduire les débutants et constituer un concurrent sérieux pour les modèles « grand public » disponibles par ailleurs...

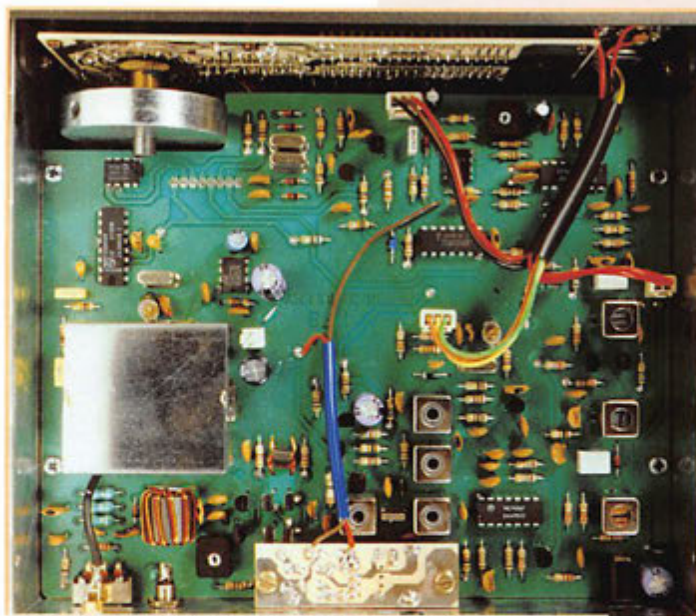
mètres de long, avec mise à la terre. Le manuel qui accompagne le récepteur est, pour le moment, en anglais. Il est très didactique et conduira les novices vers l'écoute des ondes courtes sans les effrayer.

Des essais concluants

Après avoir relié le récepteur à son long fil et raccordé l'alimenta-

tion (12 V 300 mA), on peut commencer l'écoute des ondes courtes. Tout de suite, on regrettera l'absence d'une béquille pour surélever le boîtier et permettre une meilleure lecture du panneau avant; cela fait partie des économies qui conduisent au prix serré obtenu par AKD.

Le récepteur est piloté par un synthétiseur au pas de 1 kHz et ce sera le dernier digit affiché. Pour affiner les réglages (indispensable en BLU... ou FAX), on



L'intérieur du récepteur avec son interface FAX. Notez le volant d'inertie du bouton d'accord.

dispose d'un clarifier qui couvre 800 Hz de chaque côté de la fréquence.

Le gros bouton «TUNING» commande un encodeur à 4 vitesses (10 kHz, 100 kHz, 1 MHz et 10 MHz par tour). Plus on tourne rapidement (en fait, il me semble que c'est l'accélération initiale qui est prise en compte), plus l'incrément de fréquence est important. A l'inverse, si on tourne très lentement le bouton, la fréquence ne change pas... C'est assez déroutant au début.

Première surprise, une bonne écoute de la BLU (détecteur de produit) est loin d'être désagréable! Le filtre retenu est un peu large: 3,8 kHz mais, redisons-le, ce n'est pas un récepteur de trafic! Ce filtre large donne une bonne qualité audio sur une bande peu soumise aux interférences.

Par contre, il sera difficile d'écouter le 40 mètres un jour de contest! Le clarifier se règle facilement, afin d'obtenir la voix la plus agréable à l'écoute. J'ai écouté avec plaisir, pendant une semaine, des QSO sur 80 mètres sans la moindre difficulté. En présence de signaux trop puissants (bargraphe du S-mètre en butée), il convient de mettre l'atténuateur pour supprimer le léger entraînement en fréquence que l'on peut constater.

L'écoute des stations utilitaires m'a réservé une surprise (mauvaise cette fois): l'affichage est décalé de 3 kHz...

Ainsi, Shanwick sur 5649 kHz se retrouve sur 5652 kHz. Ce décalage est, fort heureusement, constant sur toute l'étendue de la gamme couverte (30 kHz à 30 MHz). Il suffit de le savoir pour en tenir compte mais on est loin de la tolérance de fréquence à ± 100 Hz annoncée dans la notice.

Pour l'écoute des stations AM (radiodiffusion ou CB), le gros haut-parleur dont est doté le récepteur va s'avérer très agréable, surtout quand on sait qu'il n'existe pas de prise pour un HP externe (ou un casque), ce qui est vraiment dommage. La bande passante du filtre est de 6 kHz. C'est un démodulateur «quasi-synchrone» qui équipe le récepteur.

La sensibilité du récepteur (1 μ V) n'a pas été poussée. Elle reste pourtant satisfaisante dans la majorité des situations. AKD n'a pas commis l'erreur d'ajouter un étage HF. Après le passage dans un filtre passe-bas, l'entrée des signaux se fait directement sur un mélangeur à 2 FET. La première FI, à 45 MHz, est équipée d'un filtre à quartz; la seconde, à 455 kHz, est équipée de filtres céramiques. Il y aurait peut-être moyen de remplacer le filtre BLU...

Le TARGET n'est équipé que d'une seule mémoire... Bien sûr, cela semble peu mais, là encore, c'est le coût de revient qui commande! Cette mémoire est rappelée lors de la mise sous tension de l'appareil.

ou quand on appuie sur la touche RCL.

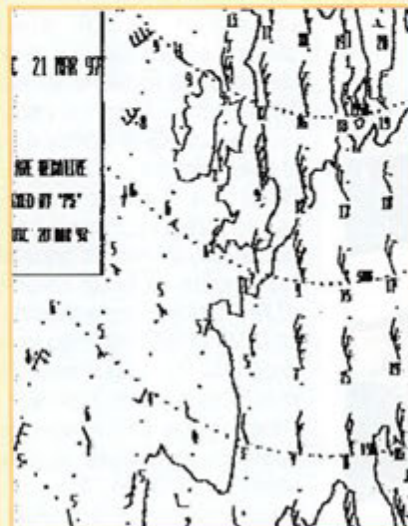
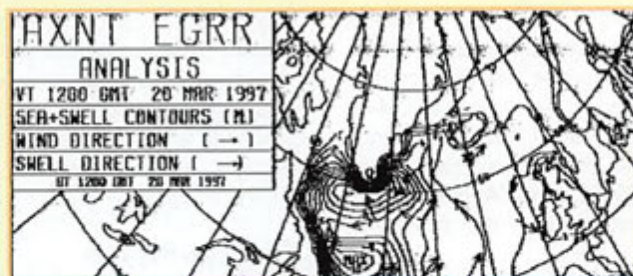
En conclusion, le TARGET HF3 est un bon appareil pour se faire la main. On peut même envisager son utilisation comme second récepteur d'appoint, un matériel que l'on ne craindra pas d'emporter en vacances ou d'installer dans le mobile. A mon avis, c'est

un meilleur choix que les récepteurs OC de marques «grand public» qui sont parfois suggérés par les vendeurs de grande surface à des clients novices... Merci à JJD Communication pour le prêt du matériel.

Denis BONOMO,
F6GKG

Le logiciel de FAX

Avec le récepteur HF3M, on peut faire l'acquisition d'un logiciel de FAX et son cordon. Ce programme tournera sur toute machine PC 386 ou supérieure. Le cordon est muni d'une prise DB9 (prévoir éventuellement l'adaptateur DB25). L'installation du logiciel à partir de la disquette va créer un répertoire «WEATHER» sur votre disque dur. De là, vous pourrez lancer le programme. La configuration est simple: on désigne le port COM (1 ou 2) et on lance le décodage. Lors de la première utilisation, il faudra corriger l'inclinaison de l'image, en fonction de l'horloge du PC. Le logiciel est assez sommaire: il ne permet pas le démarrage et l'arrêt automatiques ni le choix de la vitesse ou de l'IOC. Les inconvénients qui en résultent sont l'obligation de resynchroniser chaque image (pour éviter qu'elles ne soient coupées en leur milieu) et une image étirée pour les transmissions en IOC 576. Ces petits défauts sont acceptables car, par ailleurs, il n'y a rien à redire sur la qualité du décodage. Une fonction «zoom» permet d'agrandir une partie de l'image en cours de réception. Celles-ci sont sauvegardées au format BMP. Là encore, l'auteur du logiciel aurait pu attribuer systématiquement l'extension .BMP au nom de l'image plutôt que de laisser cette tâche à l'utilisateur. Et si vous oubliez de le faire... il faudra renommer l'image car on ne peut pas la recharger sans son extension. En cadeau, vous trouverez sur la disquette une version Bêta Test d'un programme de RTTY qui, sans être aussi performant que le célèbre HAMCOMM, n'en est pas moins utile.



J'ai testé «TAR-FAX» (c'est le nom du programme de FAX) sur mon PC portable. La boucle est bouclée avec ce que j'écrivais en début d'article concernant le récepteur. L'ensemble forme un tout, à un prix fort intéressant, que l'on peut facilement exploiter à bord d'un bateau de plaisance...

Visite à bord du Colbert

Les installations radioélectriques du C.L.M. COLBERT sont, à ma connaissance, tout à fait exceptionnelles en France. Mieux qu'une présentation technique, c'est une merveilleuse aventure humaine.



Le CLM Colbert à quai.

Plusieurs concours de circonstances ont permis la sauvegarde d'un élément essentiel, puisque unique, de notre patrimoine national. Mettre intégralement à la disposition du public intéressé, une ville flottante qui primitivement devait finir sa carrière découpée par les chalumeaux des ferrailleurs, c'est exceptionnel ! C'est ce qui est arrivé au Croiseur Lance Missiles COLBERT, fleuron de notre Marine Nationale, sauvegardé dans le port de Bordeaux. Mon témoignage se focalisera sur les installations radioélectriques du bord. C'est une toute petite partie du COLBERT mais c'est déjà beaucoup.

Concours de circonstances

Notre concours de circonstances commence en région parisienne avec un personnage central essentiel, bien connu des OM qui trafiquaient sur la bande 144 MHz il y a quelques années. FD1JEO Gilbert Aran était alors responsable du radio-club

FF6KBU de Palaiseau. Il montrait l'exemple en pratiquant intensément le 144 MHz.

La retraite a privé d'un élément d'entraînement les OM du département de l'Essonne mais a renforcé la radioactivité dans le bordelais, sa région d'origine.

Le CLM COLBERT a trouvé avec Gilbert, devenu F5JEO, le chef d'orchestre d'une aussi vaste opération sans fausses notes, pour la remise en état de fonctionnement d'origine de son équipement radioélectrique. Ce n'est pas rien !

était créée pour conserver le dernier bâtiment de cette classe de croiseurs. Une centaine de musées de ce genre existent dans le monde, en particulier aux Etats-Unis, en Grande-Bretagne et en Russie. Pour le COLBERT, le but est de le conserver en l'état où il était au moment de son désarmement à Toulon et de recréer la vie à bord.

Il est utile toutefois de rappeler la situation juridique du croiseur Colbert à Bordeaux. Le croiseur a été confié par l'Etat (Ministre de la Défense et Ministre du Budget) à l'association dans le cadre d'une concession de service public. Cette association (Loi de 1901) en a confié l'exploitation à une société de droit privé, la S.M.V.P. qui assure l'entretien et l'animation avec, comme seules ressources, les droits d'entrée des visiteurs, la location des salles et la vente à la boutique.

La mise en valeur

Ce bâtiment est destiné à être visité. C'est, à mon avis, une

vitrine exceptionnelle des techniques et des moyens mis en oeuvre par la Marine Nationale ces dernières années. Trois circuits BLEU, VERT et ROUGE sont fléchés pour parcourir les parties ouvertes au public, moyennant un coût modeste. Cela en vaut la peine. Il faut trois heures pour parcourir les coursives et graver les "échelles", ce n'est pas cela qui manque. Il est prévu de reconstruire, autant que possible à l'identique, le centre des télécommunications. C'est à cela que s'emploie, fort bien, Gilbert qui a du mérite entre les câbles coupés, suintant un liquide "anti-feu" et ceux qui sont en état et qui servent ou serviront ultérieurement.

Si le "CLM COLBERT" est d'une grande valeur historique, sa visite mérite une attention toute particulière pour les "techniques avancées" qui ont été retenues lors de sa construction ou de ses modernisations. L'ouverture de nouveaux circuits de visite fait appa-

Historique

Le croiseur COLBERT a été désarmé à Toulon à l'issue de sa dernière sortie en mer le, 21 mai 1991, 6 mois après son retour de l'opération «Salamandre» dans le Golfe Persique. Le CLM COLBERT, c'est le dernier des croiseurs français, un croiseur léger, rapide dont l'armement principal est constitué de lances missiles (CLM = Croiseur Lance Missiles). Le CLM COLBERT est toujours la propriété de l'Etat sous le contrôle de la Marine Nationale. C'est à cause de l'initiative de quelques personnes, qu'une association «Les Amis du Croiseur Colbert à Bordeaux», avec à sa tête Robert Pierron,



F5JEO, dévoué à la cause du Colbert.

raître ses installations techniques, en particulier celui des machines "la propulsion" et les turbo-générateurs électriques. Le CLM COLBERT se situe à un niveau très élevé de la technique de propulsion par turbines à vapeur : chaudières à haute pression (45 bars) et haute surchauffe (450°C), triple expansion (haute, moyenne et basse pression). Les dimensions des éléments de la transmission sont remarquables : grande roue du réducteur de 3,59 m de diamètre, lignes d'arbres de 49 cm de diamètre sur 83 m (machine avant, hélice tribord) et 44 m (machine arrière, hélice bâbord). La puissance installée (86.000 CV) et une vitesse (32 noeuds) sont encore de nos jours assez exceptionnels.

L'aspect général du C.L.M. COLBERT doit être conservé à un détail près. La S.M.V.P. et deux anciens officiers mariners, Pascal et Jean-Michel, veillent de près à sa bonne tenue. Ils font un travail remarquable pour l'aménagement de l'ensemble du bâtiment afin que les visiteurs puissent avoir une bonne impression sur la vie à bord d'un bâtiment de la Marine Nationale.

Le C.L.M. COLBERT en chiffres

- Longueur : 188 m
- Jaugeage : 8800 tonnes
- Tirant d'eau : 6,50 m
- Hauteur max : 54 m au-dessus de la ligne de flottaison.
- Propulsion : 2 hélices entraînées



Le navire est hérissé d'antennes !

par deux turbines à vapeur de type Parsons d'une puissance de 88.000 CV.
Équipage : 600 hommes environ.

Les radiocommunications à bord

LE PC-TELEC

Dès l'arrivée du COLBERT à Bordeaux, il a été entrepris, sous la houlette de Gilbert F5JEO, la remise en état d'origine des installations radioélectriques du COLBERT. La charge technique de maintien et de remise en condition identique originelle des moyens radios a été le but principal des radioamateurs de la Gironde (REF33) et plus particulièrement de F5JEO. C'est dire qu'elle est entre de très bonnes mains. Cette entreprise associative de longue durée, nécessite les bons soins d'un responsable pour homogénéiser et diriger les différentes activités et réfections nécessaires. Gilbert réunit les compétences techniques, l'aptitude à l'action associative désintéressée et une bonne connaissance des divers procédés de transmission d'un navire de guerre.

Gilbert a eu bien du mérite pour reconstruire et effectuer les recherches, pour reproduire la réalité à l'époque où le navire était en service. Le maintien en état des installations encore existantes, mais ayant déjà subi quelques nuisances, tels que câbles coupés, d'où des difficultés à retrouver les liaisons PC vers les antennes et la mise en oeuvre des futurs matériels éventuellement cédés par la Marine, nécessite un travail persévérant.

LES TELECOMMUNICATIONS

Un bâtiment amiral comprend l'équipement nécessaire à ses activités propres plus les équipements indispensables au commandement d'une flotte. L'installation radio comprend donc les liaisons et moyens nécessaires à un grand bâtiment, plus des moyens de liaisons et d'écoutes supplémentaires.

Le PC-TRANSMISSION du CLM COLBERT est installé en dessous des passerelles de l'Amiral et à côté de la salle des radars. C'est une parfaite cage de Faraday sans aucun hublot ni ouverture.

Une face entière est tapissée du bonheur de l'écouteur, avec pas moins de dix récepteurs VLF, LF et HF THOMSON-CSF, d'un récepteur panoramique TELEFUNKEN et de plusieurs décodeurs radiotélétypes.

Pour un amateur de chasse à la station, il y a là de quoi occuper les jours et les nuits.

Les récepteurs décimétriques sont actuellement fonctionnels. Ceux-ci étaient reliés pour la précision de la fréquence à une horloge atomique au césium qui a été retirée. Mais il a été possible de les remettre en fonction suivant un autre principe. Un petit réduit, situé entre la salle principale et le minuscule cabinet du "crypto-centre" ("INTERDIT D'ENTRER"), recèle un récepteur VLF ainsi qu'un décodeur radiotélétype. Ces ensembles de réception sont reliés aux antennes diverses par un réseau de câbles coaxiaux.

Le navire est équipé d'un câblage permettant la retransmission des réceptions vers d'autres lieux névralgiques ou de commandement du bâtiment. D'autres installations, comme les émetteurs décimétriques ou les émetteurs-récepteurs des radars ont trouvé leurs places dans d'autres parties du navire. Certains de ces appareils ont été remis en service sur d'autres bâtiments de la Marine... Parmi les équipements du PC TELEC, il faut citer la série des récepteurs HF THOMSON-CSF type RRBM 4 et 5. Ces récepteurs sont d'une technologie de 1972 et ils ont été fabriqués par l'usine THOMSON-CSF de Cholet. Ils sont d'une conception modulaire, ce qui en facilite la maintenance. Ils ont une couverture de 1,5 à 30 MHz et ont conservé de remarquables performances de stabilité, sensibilité et de sélectivité. La technologie utilisée comporte des composants discrets ainsi que des circuits intégrés TTL.

Ils sont composés de trois tiroirs :
1 synthétiseur au pas de 100 Hz.
1 récepteur à accord automatique.
1 présélecteur.



Une des antennes radar.

Toutefois, il faut signaler que ces équipements radio étaient pilotés par une horloge au césium à haute stabilité, qui délivrait une source de 4 MHz pour tous les systèmes de communication, de façon qu'ils aient une compatibilité parfaite avec les autres systèmes de liaison radio. Grâce à THOMSON-CSF de Cholet, des modules pilotes autonomes thermostatés ont été gracieusement fournis, ce qui permet de remettre en service plusieurs de ces récepteurs. Ces récepteurs sont couplés à des convertisseurs télégraphiques THOMSON-CSF de type RMBT3A. Il faut rappeler que la plupart des émetteurs HF étaient répartis à l'avant, l'arrière, sur les hauts etc., du bâtiment et qu'ils étaient télécommandés depuis le PC TELEC.

La plus grande partie des installations techniques est actuellement visible par le public. De nombreuses manifestations sont organisées à bord. Le PC TELEC a déjà accueilli par deux fois l'U.E.F., venue y assurer une présentation de nos activités qui a obtenu un réel succès. Des démonstrations de réception avec décodage CW, RTTY, packet et FAX. Le public a été très intéressé et a pu profiter des informations sur le radioamateurisme.

Le PC TELEC est pratiquement remis sous tension et les systèmes de commutation lignes fonctionnent, ce qui a permis de réinstaller les terminaux qui étaient des téléimprimeurs SAGEM type SPE5 ou TX20 comme cela était à l'origine pour les liaisons TRAM. Un musée des radiocommunications maritimes est présenté dans le local «Emission des Hauts». Déjà des équipements, dont certains équipaient le "CLM COLBERT" à l'origine, comme le système de radio-navigation DECCA, NAVSTAR et

les VHF CSF sont présentés. En ce qui concerne les radars, on pourra voir une collection de tubes spéciaux : klystrons, magnétrons avec leur historique.

AUTRES INSTALLATIONS RADIOELECTRIQUES

Un bâtiment comme le COLBERT, conçu, pensé, construit pour faire la guerre était équipé d'une redondance d'appareillage électronique de toutes spécialités. La guerre électronique moderne nécessite de voir sans être vu, d'entendre sans être entendu et de mettre hors d'état de nuire sans être soi-même avarié. L'ennui c'est que le système similaire ennemi souhaite faire exactement la même chose mais à son avantage.

Pour tenter de réussir dans cette technique de tour de vache, un bâtiment militaire de l'importance du COLBERT réuni une succession d'équipement permettant de connaître le plus précisément possible la zone où il navigue, la position des amis et ennemis. Ce qu'ils font tout en camouflant ses propres activités.

Les contrôles de tous ces systèmes sont réunis dans une salle appelée: Central Opérations (CO). Le CO est installé juste derrière la passerelle. Il ne fait pas partie du circuit de visite actuel. Pour être présentable, ce local nécessite de réaliser des divers travaux de remise en ordre. Ce local est exceptionnellement visible sur rendez-vous pour des groupes particulièrement intéressés.

Au moment de la démilitarisation du navire, la Marine Nationale a retiré et récupéré certains matériels dont le caractère secret est incompatible avec une présentation au public. C'est certainement là, un des lieux où sont mises en oeuvre les techniques les plus pointues et les plus secrètes d'un bâtiment de guerre.

En voici quelques unes :

- Le SENIT (Système d'Exploitation Navale des Informations Tactiques): ce système est une application de l'informatique à la guerre sur mer. Gestion automatisée de la situation autour du COLBERT.

Des calculateurs reçoivent des informations de nombreuses sources (radars, vigie, navires amis, patrouille maritime etc.) par des liaisons filaires et par radio.

Ces informations sont dirigées, analysées par des systèmes et des spécialistes qui donnent une situation tactique constamment mise à jour, sur des tables traçantes et des consoles de visualisation. Ces résultats sont redirigés vers les commandes des systèmes d'armes qui peuvent être déclenchés automatiquement (canon 100 mm, MASURCA, EXOCET, SYLEX).

- Le SYRACUSE est un système qui permet des liaisons directes par satellites par l'intermédiaire de paraboles asservies directement au sommet du navire.

- Les radars :
DRBV50 de veille surface et air à basse altitude EN BANDE G et H.
DRBV23C de veille air. Trois émetteurs distincts, fréquences aléatoires, bande D.
DRBV20C de veille air, métrique en bande A.

DRB10E d'altimétrie, tridimensionnel en bande E/F.
DRBV22A veille et missions aériennes en bande D.
DECCA 1226 de navigation.

Les radars pour la mise en oeuvre du MASURCA : DRBC51B et de l'artillerie : DRBC32C et DRBC31C.

* GUERRE ELECTRONIQUE:

- IFF/SIF (Interrogation Friend or Foe) système lié au radar qui identifie les amis à l'aide d'un "répondeur" idoine.

- TACAN (Tactical Air Navigation) balise radioélectrique donnant la position du COLBERT.

- Les détecteurs de radars : ARBR12 RACAL pour l'interception HF (excusez les noms barbares, tout le monde ne peut pas s'appeler Daniel, HI !).

A R B R 1 1 B

Telegon pour la goniométrie HF.

SR212B Astro pour l'interception VHF et UHF (le bonheur de l'écouteur).

ARBR15 intercepteur et radiogoniométrie de télécommunication de radar UHF et VHF.

ARBR10F intercepteur panoramique avec analyse des émissions radar bandes E à J.

ARBB30, 31, 32 pour intercepter les radars en bande I et le brouillage.

A l'arrière se trouve le radar métrique, qui fonctionne dans la gamme VHF 150 à 170 MHz. Cet ensemble d'origine SADIR-CARPENTIER est le dernier radar de ce type qui équipait les bâtiments de la Marine Nationale.

La remise en état des diverses installations est toujours en cours. Les lecteurs de MEGAHERTZ magazine seront régulièrement tenus au courant des nouveautés et activités "radio" mises en oeuvre à bord.



Ensemble RTTY.

Les fréquences utilisées sont :
Bande 40 m, CW 7,020 MHz
phonie 7,080 MHz
Bande 20 m, CW 14,020 MHz
phonie 14,120 MHz
Bande 2 m, relais R5
145,725 MHz (Bordeaux) et
145,700 MHz (La Pierre St-Martin).

Le PC TELEC du COLBERT est en principe activé tous les samedis. N'hésitez pas à faire un détour. Le navire mérite plusieurs visites. Vous rencontrerez également un passionné communicatif.

Autres présentations

- METEO-FRANCE a restauré le local météo et dans un autre local annexe présente une exposition sur les prévisions météorologiques.

- AMIS ET ANCIENS DU CROISEUR COLBERT, participez à sa sauvegarde ! Soutenez l'action de l'Association des Amis du Croiseur Colbert, (association selon la loi de 1901). ADHEREZ ! Cotisation: 170 F par an, vous donnant droit :

- au libre accès en permanence.
- à un tarif réduit pour les personnes qui vous accompagnent.
- au service du bulletin trimestriel.
- à des visites spéciales commentées.
- à participer aux activités collectives.

Adressez un chèque à l'ordre de l'Association des Amis du Croiseur Colbert à Bordeaux. Commandant Claude Chazelon, 173 bid Franklin Roosevelt, 33800 BORDEAUX. Joindre une enveloppe timbrée à votre adresse accompagnée d'une photo d'identité.

Daniel WANTZ



Récepteur Thomson et présélecteur.

ALINCO

ALINCO UNE GAMME POUR LES RADIOAMATEURS

Tous les portables * ALINCO sont livrés d'origine avec bloc accu, dragonne et chargeur de table. (*sauf DJS-41-C)

DJ-S41 C

MDW UHF FM

- Ultra compact : 100 x 55 x 28 mm
- Ultra léger : 120 gr (sans les piles)
- Une couverture parfaite en milieu urbain et même à l'intérieur de bâtiment.
- Plage de fréquences 433,050 à 434,790 MHz

UTILISATION SANS LICENCE
Normes I-ETS - 300-220

N° AGREMENT : 960268 PPL 1



N° AGREMENT : 960290 AMA 0

DJ-190 E
VHF FM



N° AGREMENT : 960149 AMA 0

DJ-191 E
VHF FM



N° AGREMENT : 960115 AMA 0

DJ-G5
UHF/VHF FM



NEW!

HAM

PRO 144 2 Postes en 1

Livré complet avec :

- Antenne snap-on
- Chargeur
- Blue piles (Piles non fournies)
- Blue adaptateur voiture (alimentation F.A.C. et connecteur d'antenne)



Micro casque - Micro Vox - Micro cravate - Micro HP

Chargeur rapide



Module mémoire
Module Tone Squelch



Bloc accu Ni/CAD



EDC-36
Cordon
d'alimentation DC

VENEZ DECOUVRIR EGALEMENT TOUTE LA GAMME DE MOBILES VHF, UHF, UHF/VHF, HF/50 MHz, ANALYSEUR DE SPECTRE ... ET TOUS LES ACCESSOIRES RADIOAMATEURS

Dans la limite des stocks disponibles.

39, route du Pontel (RN 12)

• 78760 JOUARS-PONTCHARTRAIN • Fax : 01.34.89.46.02

Téléphone : **01.34.89.46.01**

Radio DX Center

A l'écoute de la TSF

Billet d'humeur

M

on billet ce mois-ci sera bref. Les stations de radiodiffusion viennent de modifier leur dispositif d'émission. C'est la conséquence de la modification de l'heure légale en Europe et des conditions de propagation. Ceci s'est effectué dans la plus grande confusion. Rares sont les stations qui ont, au préalable, indiqué par avance dans leurs émissions ou par écrit, leurs nouveaux horaires et fréquences. Ces mêmes stations souhaitent recevoir du courrier pour justifier d'un auditoire. Tous les six mois, ces stations abandonnent leurs auditeurs...

on billet ce mois-ci sera bref. Les stations de radiodiffusion viennent de modifier leur dispositif d'émission. C'est la conséquence de la modification de l'heure légale en Europe et des conditions de propagation. Ceci s'est effectué dans la plus grande confusion. Rares sont les stations qui ont, au préalable, indiqué par avance dans leurs émissions ou par écrit, leurs nouveaux horaires et fréquences. Ces mêmes stations souhaitent recevoir du courrier pour justifier d'un auditoire. Tous les six mois, ces stations abandonnent leurs auditeurs...

Radiodiffusion internationale

• Les pays à écouter

AUSTRALIE,
de 00h00 à 00h30 sur 9660 12080 13755 15365 17795 17860 17880 kHz. C'est la période propice pour se mettre à l'écoute.

ALBANIE, Radio Tirana :
17h30 à 18h00 sur 1458 7295 9570 kHz.

AFRIQUE DU SUD, Canal Afrique :
03h30 à 04h00 sur 5955 kHz
05h30 à 05h55 sur 9675 kHz
06h30 à 06h41; 15h30 à 15h55 ; 16h41 à 16h55 ; 17h41 à 17h55 sur 11900 kHz.

CANADA, R.C.I., nos cousins canadiens :
14h00 à 14h59 sur 11935 15305 15325 17820 17895 kHz

19h00 à 20h00 sur 5995 7235 11700 13650 13670 15150 15325 17820 17870 kHz
21h30 à 22h00 sur 5995 7235 11690 13650 13670 17820 kHz

ISRAËL, Kol :
05h00 à 05h15 sur 7465 9435 kHz
10h00 à 10h30 sur 15640 kHz
15h40 à 15h45 sur 12080 15650 kHz
19h30 à 19h50 sur 7465 9435 11605 15645 kHz

ITALIE, R.A.I. :
15h30 à 15h55 sur 5990 7290 9755 kHz

INDONESIE :
19h00 à 20h00 sur 9525 kHz.

REPUBLIQUE TCHEQUE, Radio Prague :
06h00 à 06h27 vers EU sur 5930 7345 kHz
08h00 à 08h27 vers EU sur 9505 11600 kHz
14h30 à 14h57 vers EU sur 5930 kHz
16h30 à 16h57 vers EU AF sur 5930 15640 kHz
18h30 à 18h57 vers EU AF sur 5930 11640 kHz
22h00 à 22h27 vers AMN sur 7345 11600 kHz

Utilitaires

• Aéronautique
ALBANIE : Tirana (aéroport) trafic sur 5703 kHz le jour et sur 4020 kHz la nuit.

• Radiomaritimes
ANGOLA, Luanda Radio D3E 8.48S 13.16E

WT service "CG de D3E 51/61 qsx 8 and 12 MHz c.3/4 on rtf ch 421 413 802"
Liste de trafic : H+05.
Avis aux navigateurs : toutes les 4 heures depuis 01h18Z sur

8565, 12780 et 17189.6 kHz.

D3E41	6369	2200-0800
D3E51	8565	H24
D3E52	8694	2200-0800
D3E61	12780	1800-0000
D3E62	13023	0000-1800
D3E71	17189.6	0800-2000
D3E81	22330.5	0800-2000

Phonie :
Liste de trafic : H+35 sur 4343 kHz.

D3E	bateau	Canal	horaire
4125	4125	[421]	H24
4393	4101	[413]	H24
8722	8198	[802]	H24
8779	8255	[825]	
13083	12236	[1203]	
13137	12290	[1221]	
17302	16420	[1621]	
17344	22018	[1635]	

Adresse : Empresa Publica de Telecomunicacoes (EPTL), C.P. 625, Luanda.

ITALIE :
Centre International Radio-Médical (CIRM) transmet sur :
Liste de trafic à : 0200 0800 1400 2000.
4342 kHz
6365 kHz
8685 kHz H24
12748 kHz H24
12760 kHz
17105 kHz H24 en été et de jour en hiver
22525 kHz 0700-1900

USA, BOSTON :
Réception d'un message de USCG Boston sur 12750 kHz.

Radiotéléphone HF :

canal	navire	terre	NMN	NMF	NMG
424	4134	4426	2300-1100	2230-1030	24 HRS
601	6200	6501	24 HRS	24 HRS	24 HRS
816	8240	8764	24 HRS	24 HRS	24 HRS
1205	12242	13089	1100-2300	1030-2230	24 HRS
1625	16432	17314			

THIS IS A TEST RADIO FACSIMILE INTERNATIONAL ICE PATROL ICE CHART FOR THE 1997 ICE SEASON. RADIO FACSIMILE BROADCASTS WILL BE MADE TWICE DAILY DURING THE ICE PATROL SEASON AT 1600Z AND 1810Z, ON 6340.5, 9108.1 AND 12750

KHZ, DRUM SPEED 120. ALL SHIPS TRANSITING THE WATERS OF THE GREAT BANKS OF NEWFOUNDLAND ARE REQUESTED TO REPORT ALL ICE AND ICE-BERG SIGHTINGS TO COMINTICEPAT AT CROTON CT. THE 1997 INTERNATIONAL ICE PATROL SEASON WILL OPEN WITH THE TRANSMISSION OF THE 0000 UTC BULLETIN ON 03 MARCH 1997.'

Ce message comporte une erreur. 9108,1 kHz est à remplacer par 9110 kHz [-1.9 kHz].

Les fréquences de USCG BOSTON : (encadré fond vert)
Attention fermeture probable en 1997.
Aussi sur 5696, 8983 kHz pour CG air.

NAVTEX : 518 code "F" à 00h45, 04h45, 08h45, 12h45, 16h45, 20h45 UTC

Radiotélex :
NMF - Boston
2187.5 kHz
4207.5
6312
8414.5

RADIO-ÉCOUTEURS

12577
16804.5

Sitor-B sur 4215.5, 6314.0,
8416.5, 12579.0.
16806.5 kHz

Fax sur 6340.5, 9108.1,
12750.0 kHz.

Service des disparitions

- **Australie**
La Marine Royale Australienne va

fermer la transmission de la météo en facsimilé de Melbourne/Darwin (AXM/AXI), émetteurs de 10 x 10 kW en 1999. Source : Angus Low, Bureau of Meteorology Australia.

- **France**
Saint-Lys Radio a cessé ses transmissions en morse. Vous lirez dans un prochain MEGHERTZ le compte-rendu de la visite que nous venons d'y effectuer.

RADIO-ÉCOUTEURS : de nombreuses techniques ferment,

remplacées par d'autres plus modernes et plus efficaces.

En ce qui concerne la réception (l'écoute) cette rubrique a l'ambition de vous en rendre compte le plus exactement possible.

Si vous avez connaissance d'une information, communiquez-là nous pour l'inclure dans cette rubrique.

Bien que nous ayons des grandes oreilles, parfois certains murmures peuvent par malchance nous échapper.

Participez !

Daniel WANTZ

Vous pouvez (vous devez) intervenir dans cette rubrique en nous écrivant à :

- U.E.F. (MEGAHERTZ) : B.P.31, 92242 MALAKOFF cedex.

- Tél. : 01 46 54 43 36 (répondeur). FAX : 01 46 54 06 29.

- Minitel : 3614 CNX*TSF

- Internet : uef@mail.dotcom.fr

web : <http://persoweb.france-net.fr/~tsfinfo/uef.html>

2 accessoires pour radioécouteurs

SHENZI PRO1

On ne mesure pas combien un présélecteur permet d'améliorer la réception... Surtout si le récepteur utilisé n'est pas des plus performants. Une antenne mal accordée, trop longue, va « surcharger » l'entrée du récepteur et de multiples problèmes de « transmodulation » vont apparaître. Avec un présélecteur, on dispose d'un filtre qui réalise l'accord de cette antenne. De ce fait, les « oiseaux » s'envolent comme après un coup de fusil. Bon, pas tous, c'est vrai, mais les résultats s'en trouvent tellement améliorés que l'on ne regrettera pas d'avoir une petite boîte de plus devant le récepteur. SHENZI fabrique un tel présélecteur, sous la référence

« PRO1 ». Il se présente dans un boîtier métallique, de la taille d'une grosse boîte d'allumettes. Sur le panneau arrière, on trouve deux connecteurs SO239. Sur le panneau avant, un CV et un commutateur à 7 positions permettent de réaliser l'accord sur la fréquence voulue. Cette opération s'effectue « à l'oreille ». Un inverseur permet de « court-circuiter » ce circuit passif qui ne procède à aucune amplification du signal. Une petite boîte mais de grands effets !

LONG FIL SIMBA

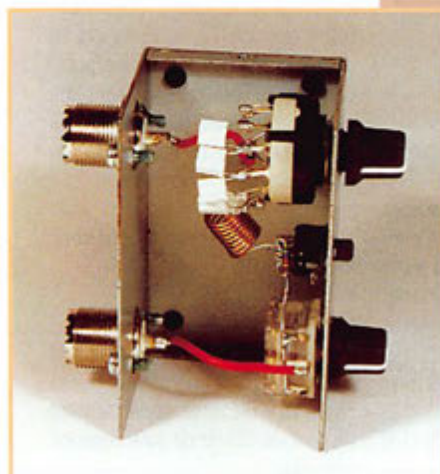
L'antenne long fil n'est plus à présenter. C'est probablement la plus simple qui soit... On l'accroche à

un arbre ou tout autre support élevé adapté et on laisse arriver le fil jusqu'au récepteur. Plus il est dégagé, meilleurs seront les résultats. Quant à la longueur, une quinzaine de mètres suffisent dans tous les cas. Cependant, lorsqu'on utilise un ordinateur par exemple, il est préférable d'arriver sur le récepteur avec un câble coaxial, afin d'éviter de « ramasser » des parasites supplémentaires. SIMBA propose une



antenne long fil « prête à l'emploi ». Dans le blister servant d'emballage, on trouvera le fil (multibrins gainé), une cordelette pour le tendre, deux isolateurs, une prise coaxiale type PL259 et un balun pour réaliser l'adaptation entre l'antenne et le coaxial (qu'il vous appartiendra de fournir). Une petite feuille explicative (schémas) vous montre comment procéder à l'installation qui relève du B.A. BA. Bonnes écoutes !

Les deux accessoires présentés ici sont disponibles chez JJD Communication (annonceur dans la revue).



GéKaQu

Une journée sur les 49 mètres

Fréq. (kHz)	07 h	08 h	09 h	10 h	11 h	12 h	13h	14 h	15 h	16 h	17 h	18 h
	Toutes les indications sont en temps universel											
5825	WEWN en américain											
5860	Voix des Andes, Quito (1)											
5875	*BBC — Émissions d'information en langues étrangères - discontinu											
5882	*Radio Vatican. Parfois 5880 ou 5885 kHz. Émissions en diverses langues. En français : 0715-0730, 1110-1120, 1700-1715 (2)											
5890	Bulgarie (= 5860 kHz)											
5895	δ Radio Croatie (3)											
5900	RFI											
5915	*Bratislava. En français 1700 et 2030 (9)											
5920	*Radio Croatie (Hrvatska Radio) en croate (anglais à 13 h). Perturbée par Russie à partir de 16 h. Aussi 7165, 7360, 13830 kHz, #.											
5930	Prague (français 1530 à 1600)											
5935	WWCR2 en américain											
5940	*Adventist World Radio											
5955	*Radio Nederland Wereldomroep, en néerlandais, aussi 9895, 11895 kHz (matin) et 5835 kHz (soir)											
5965	Pays-Bas (en anglais) Tachkent (14) Bulgarie Hongrie											
5975	WEWN (en américain jusqu'à 8 h, puis en espagnol) Italie (langues du Balkan)											
5985	Radio Ukraina, en ukrainien. Aussi 7320 kHz ou 6020 kHz à partir de 13 h δ Tirana Radio due, en albanais # (5)											
5990	*RAI (Italie), en italien, français à 15 h 30 Roumanie											
6000	*Radio Polonia, diverses langues. Couvert par Suède de 1530 à 1600											
6005	**Deutschlandradio Berlin, en allemand. Ancienne station radio du secteur d'occupation américain de Berlin.											
6020	Radio Nederland Wereldomroep, en néerlandais Radio Ukraina, en ukrainien. Aussi 5989, 7320, 15520... kHz											
6025	*Magyar Radio (Hongrie), en hongrois. Programme diffusé en continu, quelquefois un peu de musique.											
6030	**Städtfunk Stuttgart (SDR 1), programme régional, en allemand #.											
6035	*Radio Vlaanderen International, Belgique (7) Italie VOA, Pologne											
6045	Pays Bas, en anglais Golos Rossii, en russe (8)											
6055	**Bratislava **Prague **Prague **Bratislava (9)											
6060	Radio Rossia (10)											
6065	Radio Sweden. Programme discontinu en suédois, le dimanche à partir de 9 h.											
6065	**Deutsche Welle (DW), en allemand. Aussi sur 6140, 7175, 9545, 9595, 11795, 13780, 13790, 15275, 17765 kHz.											
6085	**Bayern 1. Programme régional de la radio bavaroise, en allemand. Souvent de la musique, parfois même bavaroise.											
6095	HCS WSHB (11) Radio Polonia, discontinu, anglais, allemand, polonais											
6100	δ Radio Tirana, en albanais #. Autres programmes sur 5985 et 7150 kHz. Russie (6) Yougoslavie (12)											
6110	RAI (Italie), en italien. Aussi sur 7175 kHz, #.											
6115	Respublika Belarus, en biélorusse. Réception souvent difficile, perturbée par Europe libre vers 17 h. Aussi sur 7210 kHz.											
6120	*Finlande, en finlandais. Programme parfois identique à celui diffusé sur 11755 kHz											
6130	RTP (Portugal), en portugais. Musique typique. Aussi sur 9780 kHz. **DW en serbo-croate Portugal											
6140	*Deutsche Welle, en allemand. A quelques discontinuités près, même programme que sur 6065 kHz.											
6155	**Radio Austria, Vienne. En français 0700 à 0800, 1130 à 1200, 1730 à 1800, 2030 à 2100. Aussi sur 11780, 13730, 15410 kHz											
6165	**Suisse. En français de 0730 à 1100, 1200 à 1230 et, aussi à d'autres moments, sur 7230, 7480, 11995, 12075, 13635 13685											
6175	**RFI, en français											
6195	**BBC en anglais **BBC en anglais. Aussi sur 9410 kHz.											
6230	δ Transworld Radio. Diverses langues. Parfois 6235											
6280	δ Voice of Hope (13)											
	07 h	08 h	09 h	10 h	11 h	12 h	13h	14 h	15 h	16 h	17 h	18 h
	Toutes les indications sont en temps universel											

Signification des couleurs

International

National ou régional

Religieux

En Français

(1) Émissions à caractère religieux, en américain. (2) Autres fréquences : 7250, 9645, 9660, 11 740 kHz. (3) Programmes nationaux ou régionaux en serbo-croate, souvent identiques à ceux de 7865 kHz (matin) et de 13 850 kHz (après-midi), mais généralement différents de celui de 5 920 kHz. (4) Diffuse en langues slaves et en allemand. (5) Couvre Radio Ukraina à partir de 15 h. Programme différent de celui de 6 100 kHz, mais généralement identique à celui de 7 270 kHz. (6) Voix de la Russie, en français, de 16 h à 17 h TU, sur 6030, 6 100 et 7 400 kHz. (7) En français de 8 h à 8 h 30 (également sur 15 545 et 9 925 kHz) et de 10 h 30 à 11 h (aussi sur 15 510 et 17 610 kHz). (8) Aussi sur 7 125, 7 340, 7 355, 9 845, 11 820 kHz, suivant heure. (9) La radio slovaque diffuse des programmes en français de 17 h à 17 h 30 et de 20 h 30 à 21 h sur 5 915 et 6 055 kHz. (10) En russe, aussi sur 12 175 kHz USB. (11) Christian Science Monitor; en français de 10 h 30 à 11 h TU. (12) En français de 17 h à 17 h 30, puis en allemand. (13) Émission à caractère religieux, en français de 15 h à 16 h (14) Ouzbékistan, en anglais, aussi sur 9 715 kHz.

Le tableau ci-contre vous présente ce qu'on peut écouter commodément et régulièrement sur la bande radio des 49 mètres, entre 7 h et 15 h temps universel. Une prime de fidélité a été attribuée à certaines stations :

*Émetteurs une étoile, observés régulièrement depuis au moins 3 ans sur une même fréquence, **Émetteurs deux étoiles, observés depuis plus de 10 ans.

Vous avez donc de grandes chances que les porteurs de ces distinctions soient encore là lorsque le tableau sera en vos mains. Cependant, il peut y avoir d'exceptionnelles surprises : RFI en français, par exemple, depuis 10 ou 20 ans toute la journée sur 6 175 kHz, n'y était plus qu'à partir de 17 h (TU), en janvier 1996. Mais consolez-vous, à défaut de RFI en français, dans la journée, vous avez deux programmes Croates en croate, deux programmes Albanais en albanais, dans les 49 mètres. En revanche, l'Allemagne y a diminué sa présence. Ses programmes en allemand et s'étendant sur toute la journée sont néanmoins encore au nombre de quatre, diffusés par cinq émetteurs.

Le contenu du tableau correspond à des résultats d'écoute, fin janvier 1997. Certes, on n'entend pas tout ce qui émet, et on n'identifie pas tout ce qu'on entend. Pour plus précision, voyez donc les compilations classiques, telles que WRTV ou Passport to World Radio, ainsi que les publications périodiques de certains clubs, telles que Radiopanorama ainsi qu'A l'Écoute du Monde, du Club Amitié Radio, Créteil.

Herrmann Schreiber

NOTA :
Signe # = Diffuse souvent de la musique.
Signe δ = S'écarter généralement de plus de 10 Hz de sa fréquence nominale.

YAESU

FT-1000MP

Emetteur/récepteur base HF, 100 W, avec EDSP. Coupleur et alimentation incorporés.



19.130 F



FT-840

Emetteur/récepteur base/mobile HF, 100 W, avec micro.

6.900 F

FT-900AT

Emetteur/récepteur mobile HF, 100 W, avec façade détachable. Coupleur incorporé.



10.400 F

FT-2500

Emetteur/récepteur mobile VHF, 50 W.

2.395 F



Les prix
GES

FT-11R

Emetteur/récepteur portatif VHF 5 W. Clavier de fonctions interchangeable. Livré avec batterie + chargeur.

2.330 F



FT-8000M

Emetteur/récepteur mobile VHF 50 W, UHF 35 W. Commandes à accès simplifié.

Prix de lancement
4.085 F



FT-8500

Emetteur/récepteur mobile VHF 50 W + UHF 35 W.

4.995 F



Commandes regroupées sur micro. Face avant détachable.

FT-10R

Emetteur/récepteur portatif VHF 5 W. Livré avec batterie + chargeur.

1.895 F

FT-50R

Emetteur/récepteur portatif VHF/UHF 5 W. Livré avec batterie + chargeur.

2.450 F



FT-51R

Emetteur/récepteur portatif VHF + UHF 5 W. Clavier de fonctions interchangeable. Livré avec batterie + chargeur.

3.800 F



Super promotion! FT-23RB

Emetteur/récepteur portatif VHF 5 W. Livré avec batterie + chargeur.

1.385 F



MRT-0297-1a

Prix TTC valables jusqu'au 30/04/97 dans la limite des stocks disponibles - Offre non cumulable - Port en sus

La garantie YAESU ne s'applique qu'aux seuls appareils importés et agréés par la Société GES et par le réseau GES.

GES

GENERALE ELECTRONIQUE SERVICES

205, rue de l'Industrie - Zone Industrielle - B.P. 46 - 77542 SAVIGNY-LE-TEMPLE Cedex
Tél.: 01.64.41.78.88 - Télécopie : 01.60.63.24.85 - Minitel : 3617 code GES
G.E.S. - MAGASIN DE PARIS: 212, avenue Daumesnil - 75012 PARIS - TEL. : 01.43.41.23.15 - FAX : 01.43.45.40.04
G.E.S. OUEST : 1, rue du Coin, 49300 Cholet, 02.41.75.91.37 • G.E.S. COTE D'AZUR : 454, rue Jean Monnet - B.P. 87 - 06212 Mandelieu Cedex, 04.93.49.35.00 • G.E.S. LYON : 22, rue Tronchet, 69006 LYON, 04.78.93.99.55 • G.E.S. MIDI : 126-128, avenue de la Timone, 13010 Marseille, 04.91.80.36.16 • G.E.S. NORD : 9, rue de l'Alouette, 62690 Estrée-Cauchy, 03.21.48.09.30 & 03.21.22.05.82 • G.E.S. PYRENEES : 5, place Philippe Olombel, 81200 Mazamet, 05.63.61.31.41 • G.E.S. CENTRE : Rue Raymond Boisdé, Val d'Auron, 18000 Bourges, 02.48.67.99.98
Prix revendeurs et exportation. Garantie et service après-vente assurés par nos soins. Vente directe ou par correspondance aux particuliers et aux revendeurs. Nos prix peuvent varier sans préavis en fonction des cours monétaires internationaux. Les spécifications techniques peuvent être modifiées sans préavis des constructeurs.



Carnet de Trafic

POUR FAIRE SUIVRE VOS INFORMATIONS: SRC - MEGAHERTZ MAGAZINE
31A, RUE DES LANDELLES - 35510 CESSON-SÉVIGNÉ - Tél. : 02 99 26 17 95 - Fax : 02 99 26 17 85

Diplômes

Les diplômes argentins

Le "Radio Club Argentino" édit de nombreux diplômes. Tous se ressemblent par leur fond "rétro" et seul le titre change en surimpression. En voici le règlement général et le règlement particulier de ceux qui peuvent nous intéresser :

Règlement général :

1. Ces diplômes peuvent être obtenus par tout amateur licencié ou SWL.
2. Seuls sont valables les GSO datés à partir du 20 novembre 1945.
3. Toute demande doit être accompagnée d'un extrait de votre log donnant toutes les données sur les GSO concernés.
4. Toute demande doit, en outre, comporter les cartes GSL justificatives ou bien comporter une attestation d'un membre de votre société nationale (en France, le REF ou votre responsable REF départemental...) affirmant que les dites cartes GSL se trouvent bien en votre possession.
5. Les frais pour chacun de ces diplômes sont de 6 US\$ ou 12 CRI et celles pour les endossements sont de 3 US\$ ou 6 CRI.
6. Adressez vos demandes à : Radio Club Argentino, Award Manager, P.O.Box 1127, 1000 Buenos-Aires, République Argentine.

CA (Certificado Argentino) :

Quiconque y a droit (sauf les stations LU), s'il a contacté 100 (ou plus) stations LU différentes. Il n'y a pas de restriction de mode et de bande.

CAA (Certificado Antartico Argentino) :

Quiconque y a droit (sauf les stations LU), s'il a contacté au moins une (1) station LU Antartique (LU1Z. à 9 Z...). (Les stations LU doivent contacter au moins trois bases LU antartiques). Voir le tableau ci-dessous. Des auto-collants (stickers) sont pré-

Propagation

Les indices prévus pour le mois sont les suivants :

Flux : 80
IR 5 : 20

vus pour chaque base supplémentaire, modes CW et phone séparés ou mixtes, toutes bandes HF 160 à 10 mètres.

CCC (Cinco Continentes Comunicados) :

Vous devez contacter les cinq continents (EU, AS, AF, NA+SA & OC) en deux modes différents (mode "mixte") et/ou deux bandes différentes. Des endossements sont prévus pour les 5 continents en 3 bandes ou plus.

CEMA (Certificado de los Moviles Argentinos) :

Vous devez contacter 25 stations mobiles LU sans aucune restriction de bande et/ou de mode.

TPA (Todos los Pais Americanos) :

Vous devez contacter tous les pays américains indépendants : (Amérique du Nord NA, Canada compris et Amérique du Sud SA) : 6Y, 8P, C6, CE, CO, CP, CM, HC, HH, HI, HK, HP, HR, J3, J6, J7, JB, LU, OA, P4, PY, TI, TG, V2, V3, V4, VE, W, XE, YN, YS, YV, ZF & ZP. Les derniers en date sont le Belize (V3) et Aruba (P4). Les autres "pays DXCC"



Calendrier

Date(s)	Temps TU	Nom (& bandes éventuellement)	Modes
Mai 97			
01	13.00-19.00	AGCW DL GRP	CW
03-04	20.00-20.00	ARI Internat. DX Contest, 160-10m	CW/SSB/RTTY
10-11	12.00-12.00	Volta RTTY Contest	RTTY
17-18	00.00-24.00	ITU Contest	CW/SSB
24-25	00.00-24.00	C3 WW WPX Contest, 160-10m	CW
24-25	00.00-24.00	Concours Ibero-Américain	SSB

comptent pour leur "métropole", ainsi KG4, KL7, KP1, KP2, KP4 & KP5 comptent pour W seulement; ne comptent pas, les "possessions" dont la "métropole" ne se trouve pas sur le continent américain, par exemple F (FG, FM, FO, FP, FY, FS...), G (VP...) et PA (PJ...).

TRA (Toda la Republica Argentina) :

Vous devez contacter les 25 districts (ou provinces) argentins, toutes bandes et tous modes confondus. Voir la liste ci-dessous.

Liste des provinces argentines

La République Fédérale Argentine comprend 25 Provinces (ou "districts"). Comme en France, il n'y a pas d'area call, par contre, la province peut être reconnue par la première lettre du suffixe : par exemple, LU1FX & LU7FXZ sont des stations de la Province de Santa-Fé.

INDICATIFS	PROVINCE
LU1AA-LU9CZZ	Capitale Fédérale (Buenos-Aires Ville)
LU1DA-LU9EZZ	Buenos-Aires
LU1FA-LU9FZZ	Santa-Fé
LU1GA-LU9GZZ	Chaco
LU1GP-LU9GZZ	Formosa
LU1HA-LU9HZZ	Cordoba
LU1IA-LU9IZZ	Misiones
LU1JA-LU9JZZ	Entre Hios
LU1KA-LU9KZZ	Tucuman
LU1MA-LU9MZZ	Mendoza
LU1NA-LU9NZZ	Santiago-del-Estero
LU1OA-LU9OZZ	Salta
LU1PA-LU9PZZ	San-Juan
LU1QA-LU9QZZ	San-Luis
LU1RA-LU9RZZ	Catamarca
LU1SA-LU9SZZ	La Rioja
LU1TA-LU9TZZ	Jujuy
LU1UA-LU9UZZ	La Pampa
LU1VA-LU9VZZ	Rio-Negro
LU1WA-LU9WZZ	Chubut
LU1XA-LU9XZZ	Santa-Cruz
LU1XP-LU9XZZ	Tiera-del-Fuego
LU1YA-LU9YZZ	Neuquen
LU1ZA-LU9ZZZ	Bases Argentines en Antarctique

Note sur l'Argentine : Certains nouveaux indicatifs spéciaux sont délivrés dans la série UIT: L2A à L9Z. Par exemple L71FX pour la province de Santa-Fé.

Abonnez-vous à **MEGAHERTZ**

Liste des états brésiliens

Cette liste est destinée aux demandeurs de diplômes brésiliens mais aussi à ceux qui désirent participer au Concours de IUIT de ce mois-ci. La République Fédérative du Brésil comprend 26 Etats + le District Fédéral (Brasília DF et ses alentours) + les îles non-côtières de l'Océan Atlantique (PYØ) soit 30 entités administratives. Les îles non-côtières dépendent directement de Brasília mais comptent pour trois pays DXCC, voir les remarques *** du tableau ci-dessous.

Aera call	Etat	Nom	Matricule	Préfixes normaux	Préfixes spéciaux
1	Espirito Santo		ES	PP1	PU1AAA-PU1IZZ
1	Rio de Janeiro*		RJ	PY1	PU1JAA-PU1ZZZ
2	Goiás		GO	PP2	PU2FAA-PU2HZZ
2	Tocantins		TO	PG2	PU2IAA-PU2JZZ
2	District Fédéral		DF	PT2	PU2AAA-PU2EZZ
2	Sao Paulo		SP	PY2	PU2KAA-PU2ZZZ
3	Rio Grande do Sul		RS	PY3	PU3AAA-PU3ZZZ
4	Minas Gerais		MG	PY4	PU4AAA-PU4ZZZ
5	Santa Catarina		SC	PP5	PU5AAA-PU5LZZ
5	Parana		PR	PY5	PU5MAA-PU5ZZZ
6	Sergipe		SE	PP6	PU6AAA-PU6IZZ
6	Bahia		BA	PP6	PU6JAA-PU6ZZZ
7	Alagoas		AL	PP7	PU7AAA-PU7DZZ
7	Paraíba		PB	PR7	PU7EAA-PU7HZZ
7	Rio Grande do Norte		RN	PS7	PU7IAA-PU7LZZ
7	Ceará		CE	PT7	PU7MAA-PU7PZZ
7	Pernambuco		PE	PY7	PU7RAA-PU7ZZZ
8	Amazonas		AZ	PP8	PU8AAA-PU8CZZ
8	Amapá		AP	PG8	PU8GAA-PU8IZZ
8	Maranhão		MA	PR8	PU8MAA-PU8OZZ
8	Piauí		PI	PS8	PU8PAA-PU8SZZ
8	Acre		AC	PT8	PU8JAA-PU8LZZ
8	Roraima		RR	PV8	PU8TAA-PU8VZZ
8	Rondonia		RO	PV8	PU8DAA-PU8FZZ
8	Para		PA	PY8	PU8WAA-PU8ZZZ
9	Mato Grosso do Sul		MS	PT9	PU9AAA-PU9NZZ
9	Mato Grosso		MT	PY9	PU9QAA-PU9ZZZ

Les îles (non-côtières) de l'Océan Atlantique**:

Ø	Fernando de Noronha	PYØF...	PUØFAA-PUØFZZ
Ø	St. Pierre & St. Paul	PYØP...	PUØPAA-PUØPZZ
Ø	Trinidad & Martim Vaz	PYØT...	PUØTAA-PUØTZZ

* Jusqu'à la fin des années 70, l'état de Guanabara (GB) qui correspondait à l'agglomération de Rio-de-Janeiro (l'ancienne capitale fédérale avant la création de Brasília) était distinct de l'état de Rio-de-Janeiro (RJ) capitale Niterói, qui l'entourait. Tous deux forment maintenant un seul état: l'Etat de Rio-de-Janeiro (RJ) capitale Rio-de-Janeiro.

** Les îles brésiliennes de l'Atlantique-Sud ("as ilhas brasileiras atlânticas") comprennent à elles seules, trois contrées DXCC: "Fernando de Noronha, PYØF...", "St. Pierre et St. Paul, PYØP..." et "Trinidad & Martim Vaz, PYØT..." dont le statut satisfait aux critères du diplôme DXCC. Par contre, il existe de nombreuses îles [côtières] disséminées le long des côtes brésiliennes; celles-ci dépendent des états qui leur "font face" mais sont susceptibles de compter pour le diplôme IOTA.

DXCC

Crédits accordés aux soumissions effectuées du 1er au 31 octobre 1996:

- Nouveaux membres:

Mixte: F5FNZ-272, F5OVG-132.

CW: F5LBD-103, F5OVG-102,

F6CYV-110.

5B0XCC: F5NBU.

- Endossements:

Mixte: F5MPS-279, F5RXL-249.

Phone: F5RXL-211, F5LJK-152.

- Nouvelles:

70 (Yemen): Depuis la réunification des

deux Yémen le 22 mai 1990, seul le Ministère des Communications de Sana'a, la capitale, est habilité à délivrer des autorisations d'émission amateur. L'indicatif 701A avait été délivré sans son accord, par son bureau d'Aden (l'Ancienne capitale du Yémen du Sud) après cette date. Cette activité n'est donc pas acceptée au DXCC.

- Liste des indicatifs dont l'activité DX a été dernièrement reconnue par l'ARRL: 3A/IK1QBT, 3A/JH1NBN, 3B8/DK1RP, 3CØDX, 3C1DX, 3C5A, 3D2/DL7RAG, 3D2HW, 3D2MN, 3DAØMA,

3W5RS, 4L6PA, 4X/DL3JSW, 5H1HW, 5R8EO, 5T5U, 5V7HR, 5V7ML, 5V7LB, 5WØAN, 5WØHW, 5X1D, 5X1K, 5X1T, 6W1/N2WCQ, 6W1QV, 6Y5/I5JHW, 6Y5/W4JKC, 7P8FS, 7P8MA, 8G7BC, 8G7YV, 8G7ZR, 8Y5BG, 9J2AE, 9J2PI, 9L1MG, 9L1PG, 9MØZ, 9M2RY, 9M6P, 9M6TE, 9M6TF, 9M6TG, 9M6TI, 9M6TJ, 9Q5BB, 9U/EA1FH, 9U/F5FH, 9U5CW, 9U5DX, A35HB, A35MN, AA4NC/CYØ, BY1QH/G3SWH, BY1QH/W5ZPA, C6A/AF1U, C91CO, CYØ/WA4DAN, CYØAA, CYØXX, D68SE, DK8FS/C91, E3A3Ø, EM1KA, F/G3SWH/p, FJ/I4ALU, FØØDI, FØØSUC, FR/DL1DA, H18/DL1DA, H19/I4LCK, HSØ/7L1MES, HSØ/IK4MRH, J2BTC, J56CK, J56DY, J6/DK1RP, KC6GB, KH8/IK2GNW, KH8AL/HKØ, KP2/KX8N, LA1TV, OD5RY, OD5/N4ISV, PJ8/WB2GAI, SØ1RSF, S21XX, S21XY, S21XZ, S79UAA, T7/IK6RUM, T9BJWV, TG9IDK, T15/JH1NBN, T19X, TE9RLI, TJ1GB, TJ1RA, TL8MR, TT8AM, TT8DJ,

TT8HG, TT8PG, TT8SS, V31VI, V63CO, V73C/CYØ, VK2BEX/CYØ, VK2IFB, VK4LF/VK9M, VK9CT, VP2MEY, VP2V/KC2QF, VR2/I1RBJ, W6RJ/Z2, WB6RZK/Z2, XØØY/Z, XT2DM, XU2FB, Z2/9J2AE, Z21KM, ZA1AJ, ZB2/DL18X, ZB2/DL5JAB, ZB2/DL5JAN, ZF2GS, ZF2WY, ZK1FAN, ZK1HW, ZK1LIA, ZK1NJX, ZK1PYD, ZK1RAG, ZK1WTS, ZK2RA, ZK2ZE, ZL3FAN, ZL7BTB, ZVØMB, ZVØMV et ZYØZGD.

Cette liste non-exhaustive nous donne les indicatifs d'opérations dont les responsables ont envoyé une "documentation" complète à l'ARRL et qui a été acceptée par celle-ci.

Parmi ces préfixes, certains ne justifiaient pas une telle démarche (licence CEPT, accords de réciprocité...) un excès de zèle mais qu'importe!

Avec tous les pirates qui sévissent sur nos bandes, il est recommandé aux "DXpeditionners" d'envoyer systématiquement à l'ARRL toutes les photocopies des documents obtenus auprès des autorités locales.

IOTA

Référence	Préfixe	Nom & époque	Opérateur
- Nouvelles références IOTA délivrées en MARS 1997* par le comité de IOTA:			
AS-126	HS	Groupe des îles Boutang (îles Thai) Ile Terutao	HS9AL
OC-219	YB8	îles Tukangbesi (Indonésie)	YB8ZY
OC-220	VK5	Groupe des îles Occidentales de l'Etat d'Australie Méridionale, île St.-Peter, MARS 1997	VK5ISL
- Opérations ayant transmis un dossier de validation acceptable:			
AS-067	JA6	Archipel des Uj, NOV 1996	J16KVR/6
AS-125	HS5	Koh Chang, DEC 1996	HS5ØA
NA-088	HP4	Ile Colon, FEV 1997	HP2CWB/HP4
OC-209	YB8	Ile Talaud, résident	YC8TZP
OC-219	YB8	Ile Wagiwangi, MARS 1997	YB8ZY
- Références provisionnelles (à confirmer):			
AF-076/Prov	5N4	Groupe d'îles du Golfe de Guinée, île Bonny: SEP 96	5N4ALE
		FEV 97 +	5N4BHF
AS-126/Prov	HS	Groupe des îles Butang (Thaïlande), île Koh Terutao: MARS 1997	HS9AL
OC-219/Prov	YB8	Ile Tukangbesi	YB8ZY

* Seules ces références délivrées par le Comité de IOTA sont acceptées par les "check points", gardez les autres en cas d'acceptation future.

Concours HF

1996, ARI International Dx Contest

- Dates et horaire: Les 3 et 4 mai 1997, de 20.00 à 20.00 TU, soit une durée de 24 heures.

- Tous modes CW/SSB/RTTY sur les bandes de 160 à 10 mètres, sauf les bandes WARC.

C'est un concours international au cours duquel tous les participants peuvent se contacter entre eux. Bien sûr, l'intérêt de ce concours concerne surtout les

GSO avec des stations italiennes, pour obtenir divers diplômes dont le prestigieux W.A.I.P. (Worked All Italian Provinces). Voir notre numéro 157 page 40, d'avril 1996.

- Les logs sont à poster le 5 juin 1997, au plus tard, à l'adresse indiquée: ARI Contest Manager, Paolo Cortese, I2UIY, P.O.Box 14, I-27043 Broni (PV), Italie. Un logiciel vous permettant de gérer ce concours sur PC MS-DOS est disponible contre 5 US\$ ou 10 CRI à cette adresse. Joindre à votre demande: une disquette 3 1/4" préformatée MS-DOS et une ESA format A5.

Concours de l'UIT (ITU 1997)

Un concours international qui se déroule tous les ans, sous la responsabilité de l'association nationale brésilienne LABRE (Ligua dos Aficionados Brasileiros de Radio-Emissao) et auquel de nombreuses stations latino-américaines participent. Pour le règlement, voir notre numéro de mai 1996, page 39. Les états du Brésil continental comptent comme des pays séparés (voir le tableau "Les États brésiliens" dans la rubrique "diplômes" ci-dessus). Les autres possessions US en Amérique du Nord, ne comptent que pour W. Les possessions F, G (VP) & PA ne comptent pas.

- Dates et horaires: du samedi 17 mai à 00.00 TU au dimanche 18 mai à 24.00 TU.
- Bandes: 160 - 10 mètres, sauf WARC.
- Modes: CW et SSB.
- Catégories: mono-opérateur et un

émetteur sans assistance (single), multi-opérateur et un émetteur avec assistance (multi-single) et multi-opérateur multi-émetteur avec assistance* (multi-multi).

- Echanges: RS (T) suivi d'un N° de série commençant à 001. Les stations brésiliennes ajoutent le matricule de leur Etat Fédéral.

- Modes: CW/SSB, CW sur un log et SSB sur un autre log, (il n'y a pas de classe "mixte") et un log par bande pour les "multi" opérateurs.

- Le(s) log(s), un par bande, avec récapitulation et déclaration sur l'honneur, doivent être postés au plus tard avant le 1er juillet, 1997, à: LABRE, ITU Contest Committee, C.P. 97-004, 7000 Brasilia DF, Brésil.



Résultats du CQWW SSB et CW challenge 1996

112 SWL ont pris part à ces concours dont 94 pour la partie SSB et 18 pour la partie CW. 31 pays DXCC ont envoyé leurs logs.

		Partie SSB							Score
		73 participants							
		Multi	28	21	14	7	3,5	1,8	
1	ONL 383	508	36	123	113	109	79	48	807,720
4	F-16332	459	35	102	97	104	73	48	632,961
13	F-10046	319	15	69	83	62	49	41	265,408
14	Nicolas GOHIER	311	35	53	80	49	49	45	234,805
16	F-16954	274	5	54	88	63	39	24	226,050
19	F-10154	212	0	45	64	54	30	19	183,390
21	F-15452	250	7	74	66	56	47	0	173,500
25	F-14217	239	6	57	65	47	41	23	149,136
26	F-14368	232	2	40	63	52	45	31	132,704
27	F-11734	231	16	54	49	42	45	25	128,205
29	F-14846	223	0	39	50	57	45	32	99,458
33	F-10370	187	1	48	48	34	39	17	81,345
36	F5JBF	160	16	52	49	28	15	0	74,080
55	F-10726	109	5	26	35	16	27	0	21,364
56	F-16802	111	0	20	29	23	21	18	19,425
58	F-10125	100	0	8	26	35	31	0	17,100
61	F-15828	84	0	16	30	25	10	3	13,020
65	F-16903	84	0	9	17	23	21	14	10,668
67	F1ULT	45	0	3	13	8	15	6	2,610
68	F-13022	35	0	0	21	0	14	0	1,785
71	F-16538	38	0	0	7	12	14	5	874

Section multi-opérateurs - multi-récepteurs (SSB)

		7 participants							
1	F-11556	481	52	115	102	101	64	47	720,057
7	F-15115	105	0	8	23	32	27	15	16,905
F-11556 = F-11556 et F-16156									
F-15115 = F-15115 et F-20360									

Résultats CQWW CW SWL 96

		18 participants							
1	ONL 383	501	8	115	96	116	90	76	809,115
4	F5JBR	438	43	116	103	88	49	39	587,796
15	F-10370	148	1	24	42	42	34	5	45,584
16	F-10125	151	0	29	42	48	32	0	38,505
18	F-11734	80	0	31	20	11	10	8	10,240

Les résultats complets (contre 2 timbres à 3 F) et le règlement pour 97 contre 1 E.T.S.A. (enveloppe timbrée self-adressée) à: Franck PARISOT 10, Rond Point des Martyrs, 92220 BAGNEUX

Franck PARISOT, F-14368

Concours IARU 1996

Classes: A = mono-opérateur mode mixte. B = mono-opérateur mode phonie. C = mono-opérateur mode CW. D = Multi-opérateur un émetteur (multi-single).

Indicatif	Score	GSO	Multipl.	Classe
France				
F5NBX	307 040	856	101	A
F5RMY	121 104	462	87	A
F5ROX	26 895	179	55	A
F5HWB	21 360	138	60	A
TM1C	828 360	1578	130	B
F5RZJ	435 666	927	138	B
F5NZO	131 274	421	102	B
F5TCN	107 074	461	62	B
F5PCX	77 952	294	84	B
F2RO	52 026	234	69	B
F2NH	39 406	646	61	B
F5PVJ	15 933	125	47	B
F5JBF	11 960	109	40	B
TM9C	347 640	892	120	C
F5PGP	373 544	992	106	C
F6CEL	117 760	702	46	C
F5RAB	88 128	314	102	C
F5NQL	78 310	357	82	C
F5YJ	18 900	129	60	C
FB1PH	7 960	100	21	C
FB1BAM/p	7 000	95	25	C
TM2T	1 098 220	1819	172	D
(Op. F5PJE, ROP & SH)				
Martinique				
FM/WJ20	525 780	1721	92	B
FM5GU	522 858	1055	118	B

Les YL



INFOS ET SUGGESTIONS À NADINE AVANT LE 3 DU MOIS. BON TRAFIC 33/88 (Nadine BRESSIER, Mas "Le Moulin à Vent", 84160 CUCURON)

YL entendues en SSB

23.03 4K 8 DYL, Oksana	14.195/ 09.10	10.03 5N 0 PYL, Nicole	14.170/17.20
07.03 A3 5 UF, Hilde	14.265/ 07.23	09.03 DK 3 EP, ?	7.065/11.25
	GSL via DL5UF	09.03 EA 3 CM, Rosia	14.210/11.15
22.03 G 0 CYL, ?	14.226/ 16.05	09.03 IK 5 MEG, Adriana	7.051/14.45
28.03 HB 9 FMN, Claudine	3.745/07.20	25.03 IT 9 LYQ, ?	14.235/10.20
26.03 IT 0 DEC, Angela	14.182/ 17.25	01.03 K 1 KP, ?	14.163/14.30
09.03 IT 9 KXJ, Santina	14.171/08.05	23.03 KC 1 YR, ?	14.214/18.10
01.03 LZ 4 SP, Svetla	14.204/ ?	16.03 LA 8 LHA, Liv	14.287/12.15
04.03 OA 4 DAY, Gaby	7.050/ 07.10	09.03 LA 8 SJA, Wen	14.280/15.30
08.03 OD 5 MM, Irma	14.243/ 07.20	02.03 LM 1 SKJ, Jo	14.330/15.00
22.03 RA 2 XY, Lana	14.212/ 07.45		GSL via LA 1 T
26.03 RZ 9 MYL, Svetla	14.220/ 07.25	12.03 LY 1 BYN, Katrin	14.217/16.40
26.03 RZ 9 MYL, Tatyana	14.182/07.55	14.03 LY 1 BYN, Lidia	14.209/14.45
15.03 YI 1 FAZ, Feriel	14.245/07.15	19.03 LY1BYN, Egle	14.195/14.40
23.03 Y0/SM4VPZ, Lili	14.249/14.35	10.03 LZ 1 KDP, Mila	14.210/19.00
16.03 ZP 2 EHA, Efi	21.265/15.28	28.03 LZ 1 KDP, Maria	14.215/09.30
23.03 F 5 BOY, Isabelle	14.170/17.40	18.03 LZ 1 KPE, Mila	14.209/16.55
25.03 F 5 PGS/mm, Claire	14.120/11.36	18.03 LZ 3 BQ, Veneta	14.249/16.45
12.03 F 5 PXR, Chantal	14.170/17.22		GSL via LZ 1 KPE
25.03 4X 2 SM, ?	14.235/10.00	22.03 LZ 4 HI, Nancy	7.050/22.00
		29.03 OH 1 MW, ?	14.178/11.00
		08.03 OH 6 LRL, Ragny	14.146/15.00
		08.03 OH 7 JOE, Mervi	14.210/11.10

30.03 SK 0 UX, ?	14.263/11.00
23.03 SM 4 VPZ, Lily	14.249/15.30
12.03 UR 4 ZYD, Ura	14.170/15.15
GSL via UY 5 TF (une YL)	
02.03 VE 3 QTV, Ine	14.142/15.45
19.03 VE 7 XYL, Diana	14.129/17.30
02.03 YO 3 FRI, Tina	14.140/16.05
12.03 YU 1 ADO, Sandra	14.221/16.45
13.03 YU 1 HFG, Sandra	14.222/16.25

Et pendant le mois de mars voici les différentes YL ayant animé le Radio-Club RZ9MYL sur le 20 mètres: Anastacia, Anita, Frika, Galine, Ivette, Nadia, Natacha, Nika, Stella, Tatiana, Varvara, Yola et Yutza.

Après plusieurs demandes en direct, un OM n'arrive pas à recevoir la GSL de 4KBDYL; qui l'aurait reçue et par quel moyen ?

YL entendues en CW

19.03 F 5 IOT, Hélène	3.555/05.15
06.03 F 5 JER, Claudine	7.010/12.40
06.03 F 5 NWR, Nadine	7.010/12.40
31.03 F 5 LNO, Rosy	7.013/13.30
31.03 S5 7 NW, Jelka	7.013/13.30

YL's entendues pendant le YL-CW-Party: (sur le 80 mètres)

F 5 IOTHélène
F 5 JERClaudine
F 6 JPGMarie-Claude
DK 2 EFKarine
DL 1 ROYInge
DL 1 UHSUlrike
DL 2 FCARosel
DL 3 DBYAnn
DL 3 KWRRosel
DL 8 DYLInen
G 0 KZOEva

Merci à :

Isabelle F5BOY, Claudine F5JER, Rosy F5LNO, Michel F16832 et Serge F5JUM pour leur aide.

Infos DX trouvées dans LNDX :

9M : Spratly: Charlotte KQ1F et Paul K1XM étaient jusqu'au 28 mars 9M6TCR et 9M6TPR depuis Layang Layang dans les îles Spratly.

9MG : Malaisie Est: Charlotte KQ1F et Paul K1XM devaient ensuite être actifs du 29 Mars au 4 avril depuis l'île Sipadan, IOTA OC 133, et ils seront ensuite actifs depuis l'île de Bornéo.

S2 : Bangladesh: L'activité prévue en Février par Vittorio I1SLY, Fernanda IK1FLF et Manju S21AM pouvait avoir lieu les 5 et 6 avril depuis Kutubdia Island (figure au IOTA).

VR6 : Pitcairn : VR6DB et Meralda VR6MW ont quitté Henderson (IOTA OC 056) après un faible nombre de contacts. VR6DB pensait y être de nouveau en Avril...

YO : Roumanie: Gloria G3VUN devait être YO/ (et YO0 pour le WPX) du 28 Mars au 08 Avril. Active en SSB et CW sur 80, 40 et 20 mètres depuis Bucarest.

88 de Nadine. Vous pouvez me faire parvenir vos infos soit par courrier soit par fax au 04.90.77.28.12.



naire de la ville de Gdansk: le grand port polonais de la Mer Baltique, célèbre pour son chantier naval, le fief de "Solidarnosc" et qui s'appelait autrefois Dantzig.

Activité prévue tous modes et toutes bandes y compris les VHF, UHF et Satellites. GSL via SP2BIK.

RFA

Peter, DL6CGC, Wolfgang, DF5WBA, et Rudiger, DJ3XG, doivent opérer depuis l'île Neuwer (IOTA EU-127) depuis le 30 avril jusqu'au 4 mai.

SUISSE

HB5CC est un indicatif spécial destiné à marquer le cinquantième anniversaire de l'assemblée annuelle de l'USKA. L'autorisation date du 1er avril jusqu'au 31 octobre 1997. GSL via HB98CK.

AFRIQUE

BURKINA FASO

Dan, XT2DP (et NXGAG) devait quitter le pays fin-avril ou début-mai 1997. GSL via WB2YGH.

CAMEROUN

Dave, TJ1PD, est tombé en panne de transceiver. Il doit rentrer aux USA en juin/juillet prochains mais il sera de retour au Cameroun à la mi-98.

NAMIBIE

Charlie, W0YG, compte être de nouveau en V5... en juillet prochain. Mais il sera cette fois-ci en mobile avec 500 watts et fera surtout des essais sur 80 et 160 mètres. Il tentera aussi d'obtenir des licences A2, Z2 et 9J. GSL via "home call".

UGANDA

Peter, ON6TT et l'un des opérateurs de VK0IR, est de retour à Kampala avec son indicatif 5X1IT, jusqu'en août prochain.

PRINCE EDOUARD & MARION (Iles)

Chris, ZS8IR, continue à être actif depuis Marion sur 1822 kHz à partir de 03.00 TU jusqu'au lever du soleil (pour lui). Il a déjà contacté 330 stations différentes sur 160 mètres dont deux "premières" avec les VK6 et les JA. Il doit quitter l'île début mai.

SENEGAL

L'opération 6V1A est prévue, début juin, depuis l'île de Gorée (IOTA AF-C45).

SUDAN (SUD)

John, PA3CXC/ST0, doit y rester jusqu'en septembre 1997. Vous pouvez envoyer GSL directe (+ CRI et ESA) à N4FN (ex-KC4MJ) CBA.

STE HELENE (Ile)

Ray Hudson, ZD7RH, un nouveau venu, est actif de 20

à 10 mètres avec un FT-101E et des antennes filaires. GRX pour GSL Info.

TUNISIE

La station TS40A devrait être active du 10 avril au 10 mai 1997, pour célébrer le 40ème anniversaire de l'indépendance de la Tunisie. Nous n'avons pas de GSL infos pour le moment, mais il s'agit probablement du Radio-Club 3V88B.

ZAMBIE

Brian, 9J280, est maintenant GRV sur la bande des 6 mètres. GSL via W6ORD.

AMERIQUES

ALASKA

- Rick KL7AK, sera actif en /p depuis l'île Pleasant (IOTA NA-161) du 23 au 26 mai. GSL via son "home call" N6N, CBA. D'autres opérateurs, KL7FHI, WL7GC et KF6XC participeront à cette opération.

- L'expédition CY9AA depuis l'île St-Paul a été reportée à la période du 26 juin au 31 juillet. Infos et GSL via Mike, VE9AA.

CANADA

CF3L est l'indicatif utilisé les 26 et 27 avril et du 19 au 3 juillet, par le QARC de Belleville pour fêter son 50ème anniversaire. Pendant les mêmes périodes, les stations VE3 peuvent utiliser O3 et les stations VA3 peuvent utiliser XL3.

GUYANE FRANCAISE

Dave, FY/DJ0PJ, devrait y être actif depuis le 2 avril jusqu'au 6 mai 1997. Activité principale prévue en "GRF" sur 10116, 18080 et 21060 kHz. GSL via "home call".

MONSERRAT

Graham, G0VNW, séjourne en VP2M... jusqu'en avril 1998. Il sera surtout actif en SSB sur 40, 20, 17, 15 mètres et peut-être sur 160 et 80 mètres.

NICARAGUA

Hiro, JA6WFM, a reçu son indicatif YN6WFM, le 12 mars dernier et il pense pouvoir l'utiliser jusqu'en décembre prochain. Il est surtout actif en CW sur 40 mètres, tôt le matin pour lui (heure TU - 5). GSL via bureau à JA6WFM ou directe, voir "les bonnes adresses".

PANAMA

Gérard, F2JD maintenant HP1XBI, est opérationnel sur 80 mètres depuis

Le Trafic DX

EUROPE

DANEMARK

- L'île Romo (IOTA EU-125) sera activée du 16 au 20 mai, par un groupe d'opérateurs allemands utilisant l'indicatif OZ1RDP.

- L'île Mando du même groupe (IOTA EU-125) sera activée du 1er au 6 mai 1997, en CW/SSB sur toutes les bandes HF/VHF/UHF, surtout sur les fréquences IOTA et avec l'indicatif OZ/LX9EG/p.

Les opérateurs seront LX1NO, DL8DXL, DL2TG, DL2LTM, DL2ORD, DJ5NN et DH0DW.

FEROE (Iles)

Claus Dieter, DF8GJ, Michael, DK6QW, Joerg, DL3GG, Werner, DL4YBZ, et Reinhard, DL6YFB seront OY/ en IOTA EU-O18 du 7 au 20 juin 1997. Activité

TOUTES VOS INFORMATIONS SONT À FAIRE PARVENIR À LA RÉDACTION AVANT LE 5 DU MOIS. [VOIR ADRESSE EN DÉBUT DE REVUE].

prévue: 160 à 10 mètres. GSL via DK4GD.

FRANCE

Une équipe du Granham Radio Club sera active depuis les îles Chausey (EU-O39) du 25 au 31 mai. Nous ne connaissons pas ce club, mais nous espérons obtenir davantage de GSL infos, le mois prochain...

ITALIE

IK0AZG utilise l'indicatif I02S pour les principaux concours de 1997.

POLOGNE

L'indicatif spécial, HF1GD, commémore jusqu'au 31 décembre 1997, le millé-



Didier, 6W1AE (F5OGL) lit MEGAHERTZ magazine sur son toit. Au fond, Dakar...



mars dernier. Il est aussi actif sur la bande des 40 mètres qui "passe" le soir entre EU et l'Amérique Centrale. Ses heures de trafic sur les bandes basses: 22.30-23.00 TU sur 40 mètres et 04.30-05.00 sur 40 et 80 mètres.

USA

"Call-Book going paperless"
C'est sous ce titre que le DX Bulletin de la très sérieuse APRIL, daté du 27 mars 1997, signalait la disparition de l'édition papier du "Call Book" au profit de l'édition exclusive sur CD-ROM... ceci à partir du printemps 1997! Il est vrai que la version CD-ROM rencontre un grand succès mais nous étions à la veille du 1er avril et tout s'explique. Il n'en est, bien sûr, pas encore question!

ASIE

SCARBOROUGH REEF

Fin mars, les préparatifs de l'expédition BS7H sur l'île Huan Yang Dao (IOTA AS-117) prévue pour la période du 30 avril au 7 mai 1997, se déroulaient comme prévu. Voir notre N° 169, page 43. Les opérateurs seront: Wang, BA10K, (le leader de l'équipe); Gong, BA1DU; Chen, BA4RC; Wang, BD4RX; Jian, BD7JG, Zhang, BG7KW; Kan, JA1BK; Kazuo, JA1RJU; Wayne, N7NG; Jim, W6EU (ex-WA6AUE); Bob, W6RGG. Nous vous rappelons l'adresse internet de l'expédition BS7H 1997, c'est celle de Tim Totten N4GN web: (<http://www.iglou.com/n4gn/sr/>), E-MAIL: (n4gn@iglou.com) qui vous tiendra au courant de la situation.

VIETNAM

Coly, 3W5FM, se sert d'une antenne verticale de 20 mètres de haut pour

appeler tous les jours l'Europe sur 1830 kHz lorsqu'il se trouve sur la "ligne grise" au coucher du soleil.

FR5ZV complète les effectifs des stations FR actives. Les répéteurs SSTV sont de plus en plus nombreux (en France, sur

3720 kHz, en Hollande sur 144.525 MHz, en Angleterre sur 144.475 MHz et en Belgique sur 144.537.5 MHz).

OCEANIE

COOK DU NORD (Iles)

Un groupe d'OM US compte être actif depuis l'île Penrhyn (IOTA OC-082) du 20 au 27 septembre 1997. Cette activité est prévue en CW/SSB/RTTY sur tout sur les bandes basses vers l'Europe et les USA.

KURE (Ile)

Brady, N48QW, qui était dernièrement actif depuis Midway préparerait une opération depuis Kure (KH7K...), pendant ce mois de mai.

MALAISIE ORIENTALE

Peter, PB0ALB, devrait être 9M8CC du 19 avril au 6 juin 1997. Il comptait être actif sur 10, 15, 20, 40 et 80 mètres. Activité prévue en RTTY. Surveillez le 15m vers 11.00 TU, le 20m vers 12.00TU et le 80m vers l'Europe vers 00.00 TU. Voir aussi les 15 et 20m entre 02.00 et 06.00 TU.

ANTARCTIQUE

- EM1HD: Paul, UX2HD, devait être actif sous cet indicatif à partir de début mars depuis la base ukrainienne Vernadsky (IOTA AN-006). GSL via I2PJA.

- 3Y2GV, depuis la Base de la Reine Maud (IOTA AN-016) a été récemment entendu sur 18090 kHz. GSL via LA2GV. L'indicatif a étonné plus d'un DXman qui pensait qu'il s'agissait d'une opération surprise depuis l'île Bouvet... Hi!

- La station HF0POL depuis les Shetland du Sud, est actuellement opérée par Mark, SP3GVX, qui se trouve le plus souvent en CW à partir de 01.00 TU sur 7007 kHz ± GRM. Voir "les bonnes adresses".

3D2AG - Antoine D. NYeur, P.O.Box 14633, Suva, Iles Fiji, via Nlle-Zélande.

3B8CF - se trouve souvent sur 20 et 15 mètres, GSL directe à: Mandary Seewdosankar, Shastri Road, Candos, Quatre Bornes, Ile Maurice.

4L5A - Mario Gava, IK3HHX, Via S. Lorenzo 29, I - 31010 Mareno Piave, Italie.

4L... -Nouveau GSL bureau georgien: NARG GSL Bureau, P.O.Box 123, Tbilisi 380004, République de Georgie, CEI. L'ancienne adresse (P.O.Box 1, 380002 Tbilisi) est périmée.

4M5LR - A.R.V. GSL Bureau 3636, Caracas 1010, Vénézuéla.

4N1A -PPS RC Novi Beograd, P.O.Box 35, 11070 Novi Beograd, Yougoslavie. 59 Magazine (Japon): voir JA1ELY, ci-dessous.

5H3CC - "Baba" Camillo Calliani, P.O.Box 30, Njombe, Tanzanie.

5X5A - P.O.Box 9606, Kampala, Ouganda.

5Z4FM - Jim, P.O.Box 34168, Nairobi, Kenya.

60... -Somalie: Sharif, 600SC, Abdi, 600W, Bill, 600X, et son xyl Diane, 600YL: GSL via Bill, VK6ZX, P.O.Box 463, Kalgoolie WA 6430, Australie. Sam Voron, 600A, GSL via VK2BVS (home call, CBA).

8P98M -Alan Slusher, 33 Welches Heights, ST. Thomas Parish, Barbados (via Royaume-Uni).

8R1IZ - P.O.Box 12111, Georgetown, Guyana (via Royaume-Uni).

9G5VJ -Andy Chadwick, G4ZVJ, 5 Thorpe Chase, Ripon, North Yorkshire, HG4 1UA, Royaume-Uni.

9J2DR -P.O.Box 30062, Lusaka, Zambie.

A41LZ -Murtadha Ahmed Sultan, P.O.Box 2837 Ruwi 112, Oman (Moyen-Orient).

BA4TB -P.O.Box 219, Wuxi, Shanghai, Chine.

BY4SZ -A.R.S. of Suzhou RSA, P.O.Box 51, Suzhou, Chine.

C31YA -Miguel Bautista Carmona, Carer l'Alzinar 9 2-2, Andorra-la-Vella, Principauté d'Andorre.

C31ZK -Josef Navarro Yelamos, Carer de l'Aigueta 18-2-2, Andorra-la-Vella, Principauté d'Andorre.

CPBXA -Hugo Schuck, DJ9NB, Zum Rittelberg 14, D - 63762 Grossostheim, RFA.

CX8DX - via Yan Weber, F1NGP, 30 rue des Bleuets, 57070 Metz, France.

CY0SAB -Wayne E. King, VE1CBK, 63 Brook St., Lake Fletcher NS, B2T 1A5, Canada.

DS1AFL -Gun Kim, 10-711 Samik-Apt., Seocho-dong, Seoul 137-074, Corée-du-Sud.

DU1KK -Richard C. Kwiatkowski, the American Embassy Philippines IM, APO, AP-96440, USA.

DU1PX -P.O.Box 1352, Quezon, Philippines.

DU6CD -Henry Yusay, Yusay Apts, 23rd Street, Bacolod City, Negros Occidente, Philippines.

EW35WB -était le Radio-Club de Minsk, qui fête son 35ème anniversaire: GSL via EW1WB, P.O.Box 380, Minsk - 50, 220050, Belarus (CEI).

EY8MM -Nordir N. Tursoon-Zadeh, P.O.Box 303, Dushambe 734001, Tadjikistan.

FH5CB -BP 50, F-97610 Mayotte.

F050P -Georges Couderc, P.O.Box 887, Raiatea, Polynésie Française.

HC8K -île Galapagos, début avril 1997, GSL via "home call": Ted Jamarillo, HC5K, P.O.Box "DX" (apartado dechich), Cuenca, Equateur.

HF0POL -Henryk Karwowsky, SP3FYM, P.O.Box 832, 66 400 Gorzow WLKP, Pologne.

L'adresse de son QTH a été publiée dans notre N° précédent.

HK0CTN -Victor Manuel Tesone, P.O.Box 464, Isla San Andrés, Colombie.

HS8AS -Southern Thailand DX Group, P.O.Box 8, Phuket 83150, Thaïlande.

J45T -8 & 9 mars 1997, marquant le 50ème anniversaire du retour du Dodécanèse à la Grèce, par: Vasilis Argyris, SV5TS, P.O.Box 7, 851 06 Paradisi, Ile de Rhodes, Grèce.

JA1ELY -Toshikazu Kusano, JA1ELY, Editor of The 59 Magazine, P.O.Box 59, Kamata, Tokyo, 144 Japon. Adresse E-mail: (ja1ely@bb.mbn.or.jp): la consulter pour avoir des infos sur les diverses opérations depuis JD1.

JD1... -Aki, JD1AMA, très actif depuis les Iles Ogasawara (OC), devait être muté près de chez lui à Tokyo à la fin mars. Sa boîte postale en JD1 reste valable mais son courrier est suivi sur son adresse de Tokyo, donc pour le moment, continuez à envoyer vos GSL à:

Akihiko Miyazaki, P.O.Box 602, Chichijima, Ogasawara Islands, 100-21 Japon. Merci à Toshi, JA1ELY, voir ci-dessus.

JT1CD -N. Khisbayar, P.O.Box 94, Ulan Bator 28, Mongolie.

JX7DFA -Einar Dahlen, N - 8099 Jan Mayen, Norvège.

KG4AU, GC & WD, Guantanamo Bay, surtout en RTTY, du 14 au 21 mars 1997. GSL via WT4K: voir KG4GC dans notre N° précédent.

KV8IR/ZL9 -depuis l'île d'Auckland, avril 1997: Ed Hartz, P.O.Box 9, Te Anau, Nlle-Zélande.

LY5A -Radio Club, P.O.Box 71, 5400 Shauliai, Lituanie.

OX3SA -Sven Lutzen, P.O.Box 1602, DK-3900 Nuuk, Greenland, via Danemark.

OX3XD -Stig Kristiansen, Blokland 56 1 tv., DK - 2620 Albertslund, Danemark.

OZ5HCA -depuis Odense, marquant le 192ème anniversaire de la naissance de l'écrivain danois Hans Christian Andersen (1805). Odense se trouve sur

Spécial SSTV

Avec le concours de Dany, ON4VT

Informations compilées d'après le "Picture DX Bulletin" N°11.

7X2VZK, Kanim, n'est GRV qu'en récep-



tion mais il passe de nombreux reports SSTV aux stations européennes.

CJ6NS, Vitorio a été récemment très actif sur 20 m. GSL via bureau ou directe...

UA0OB et RA9JW sont les nouveaux venus côté Russie d'Asie.

HL1AQ et HL3CJ figurent parmi les stations HL les plus actives.

XE1L, Luis est GSL via WA3HUP.

AB1AN est l'une des rares stations du Moyen-Orient.

CX4NF est souvent tourné vers l'Europe.

CARNET DE TRAFIC

l'île de Fyn (Fyonie) en IOTA EU-029. GSL via bureau OZ ou directe à: Jens Palle moreau Jorgensen, OZ5MJ, Jaegerbakken 13, DK 5260 Odense, Danemark.

OY9JD - John I. Dan, P.O.Box 2028, FR - 165 Argir, îles Féroé (Faroe Isl.), via DK.

P29VX - Hannes Schmidt, DL3NEO, Komotauer Str. 28 B, D - 91207 Lauf, RFA.

P29ZH - est un missionnaire se trouvant en IOTA OC-099. GSL via: Steven Hong, SIL Box 180, Ukarumpa Ehp 444, Papouasie Nlle-Guinée.

PG8MM - CP 533, 68906-972 Macapa, AP, Brésil.

PP1CZ - Léo, CP 010.629, 29001-970 Vitória-ES, Brésil.

PY1LVF - José Luis Vieira Fernandes, CP 18.009, Meier, Rio-de-Janeiro 20722-970, Brésil.

PZ1DR - P.O.Box 396, Paramaribo, Surinam, via Pays-Bas.

RA2FN - Cheslav Davidenko, Ul Yuzhno Zelenaya 80 22, 694 900 Uglegorsk, Russie.

RA9YY - A.B. Neverov, P.O.Box 359, 659315 Blysk, Russie.

RK9CWW - Radio Club, P.O.Box 17 A, 620002 Ekaterinburg, Russie.

S21XX, S21XY & S21XZ: voir l'adresse de P29VX, ci-dessus.

S92JR - Frederico Fernando, P.O.Box 173, Cidade de Sao-Tome, Rep. de Sao Tome & Principe, Africa, via Portugal.

SU1ER - Ezzat Sayed Ramadan, P.O.Box 78, Heliopolis, Cairo 11341, Egypte.

SU1MT - Mohamed Soheil Tartousieh, P.O.Box 1616, Alexandria, Egypte.

SU1SK - Said Kamel, P.O.Box 62, Shobra Al-Khima, Cairo 13411 Egypte.

T9DX - ARA BiH (Association des Radio Amateurs de Bosnie Herzégovine), P.O.Box 61, 71000 Sarajevo, Bosnie Herzégovine.

Le "Sarajevo Contest Group" partage la même boîte postale.

TD9IG - Germano, P.O.Box 1690, Guatemala-City, Guatemala.

TF3GC - Hal Christensen, P.O.Box 1058, Reykjavik, Islande.

TG9ACJ - Enrique Arevalo C., 7 Av 27-93, Zona 8, Guatemala-City, Guatemala.

T19CF - Carlos M. Fonseca, T12CF, P.O.Box 4300, San Jose 1000, Costa Rica.

TM5DX - 29-30 mars 1997: GSL via F5EJC, BP 96, 14128 Mondeville, France ou via bureau.

TN6X - Baldur Drobnica, DJ6SI, Zedernweg 6, D - 50127 Bergheim, RFA.

TN7A - Yosuke Uchiyama, JH1NBN, 924-4 Yokokawa, Hachioji, Tokyo 193, Japon.

TR8BAR - BP 177, Libreville, Gabon.

UA2AGI - V.A. Simonchuk, Akademgorodok 16-148, 660000 Krasnoyarsk, Russie.

UA2JDV - A. Petrenko, Kommunisticheskaya 16-8, 676730 Rajchinsk, Russie.

UA9CA3 - Valery V. Chudinovskij, Zavodskaya 43/2-3, 620000 Sverdlovsk, Russie.

UA9CI - Yuri N. Loginov, P.O.Box 49, 624051 Zarechny, Russie.

UA9CLB - V.V. Ovsyannikov, Cherepanova 28-323, 620000 Sverdlovsk, Russie.

UA9KAA - V.G. Falshunov, A ya 6, 626602 Salekhard, Russie.

UA9KW - Yuri E. Petrokhalkin Jubileinaya St. 44 14, 626608 Salekhard, Russie.

UA9OPU - Dima Osipkin, P.O.Box 12, 632630 Kochenevo, Novosibirsk, Russie.

UT2IA - Vlad V. Olejnik, P.O.Box 6, 339000 Makeevka, Ukraine.

V85HY - Hiro Yamada, c/o the Japanese Embassy, N° 1 & 3, Jawatan Dalam, Kampong Mabohai, Sultanat de Brunei.

V21YA - Loren, Sweets Village, Antigua, West Indies, via le Royaume-Uni.

V21DS - du 15 au 22 mars 1997 en faveur des victimes du Syndrome de Down: GSL + dons de 5 US\$ ou 10 CRI via ou à l'ordre de l'Océania DX Group, P.O.Box 929, Gympie, QLD 4570, Australie.

VK0TS - Tom depuis Macquarie, GSL via Simon Trotter, VK1AUS, P.O.Box 2063, Kambah Village, ACT 2904, Australie.

VG9ZZ - Diego Garcia A.R.C., Jim Pfister, P.O.Box 15, US Navy Support Center, Chagos Archipelago, FPO, AP-95464-0016, USA.

VU2TS - GSL directe seulement à: Luc Glarey, 11YRL, Via San Martino 11, I-10091 Alpignano - TO, Italie.

W4UG & LA5M - du 22 mars à 13.00 TU au 23 mars à 20.00 TU, GSL via: The Virginia Beach Amateur Radio Club, P.O.Box 62003, Virginia Beach VA 23466, USA. Cet événement marquait le centenaire du naufrage d'un navire norvégien, le SS Dictator, sur les côtes de Virginie et du sauvetage de son équipage et de ses passagers. Virginia Beach, se trouve juste à l'est de Norfolk, à l'entrée de la Baie de Chesapeake.

YASME - YASME Foundation, P.O.Box 2025, Castro-Valley, CA-94546-2025, USA.

Y1FLY - Azahr, P.O.Box 55072, Baghdad, Iraq.

Y11WMS - pour l'Europe (sauf RFA), GSL via Antonello Passarella, IK2DUW, Casella Postale 22, 20511 Limbiate - MI, Italie. Antonello est aussi le GSL manager de IQ2W et IR2P.

YJ8AA - et YJ8AA/p, opérateur Frank, depuis diverses îles du Pacifique comme les îles Shepherd (IOTA OC-111), Torres (IOTA OC-110), expéditions prévues pour 1997. GSL via Alan Rocoft, VK4AAR, c/o Post Office, Dalveen, QLD 4374, Australie. Alan possède encore le log et des cartes de l'expédition VK8MI (opérateurs Stuart et David) sur les îles Melville (IOTA OC-173) en mars 1996.

YM3DL - un indicatif spécial utilisé du 25 au 31 mars par une équipe d'OM DL & W depuis Izmir (Turquie). GSL directe ou via bureau à: Dr. Patrick K. Scheidhauer, DL4VBP, Fontanerstr. 134, D - 60431 Frankfurt, RFA.

YN6WFM - Hirofumi Nakamura, JA6WFM, 1311-11 Miyahara-Machi Yatsushiro Gun, Kumamoto 869-46, Japon.

ZD7BG - P.O.Box 157, St. Helena Island (South Atlantic), via le Royaume-Uni.

ZD7MY - P.O.Box 107, St. Helena Island (South Atlantic), via le Royaume-Uni.

ZL9DX - et K8VIR/ZL9 depuis l'île Auckland par Ed, K8VIR, début avril 1997. Europe et USA: GSL via son adresse parue dans le Call-Book 1997. Les OM des autres régions du globe peuvent utiliser l'adresse suivante: Ed

Hartz, K8VIR, P.O.Box 9, Te Anau, Nlle-Zélande.

ZX0Z - est un nouveau IOTA. GSL via bureau ou directe à: Jose Luiz Vieira Fernandes, CP 18.009, Meier, Rio-de-Janeiro 20722-970, Brésil.

Les managers

3DA0CB.....W4DR	A35CE.....DL2GBT	S79MAD.....GW4WVO
3DA5A.....JH7FGK	A35JUF.....DL5UF	S92AT.....NJ2D
3DA/AA3JA.....JH7FGK	D68KS.....DL1DA	SN2B.....SP2FAX
3E0S.....HP2CWB	EA7URE.....EA7CWA	SO1VAF.....DL7VAF
3F2A.....HP2CWB	EABHA.....OH1RY	SU3AM.....DL1FCM
3W5FM.....EA5KB	EA9AM.....OH2BH	T22MS.....DL2GAC
3W6JP.....JA2TG	ED1XLE.....EA1EHE	T88JA.....JA6BSM
3Z2GD.....SP2FOV	ED3IFF.....EA3GI	T88X.....JE6DND
4A1FEC.....XE1BEF	ED3VGC.....EA3NI	T93M.....K2PF
4F3CV.....HB9CXZ	ED5YEF.....EA5AAN	T93Y.....N2MAU
4K2/4K4BAT.....DL6ZFG	ED7MCA.....EA7IA	T94NF.....N2AUU
4K2QKV.....DL6ZFG	EG7DCA.....EA7URS	TA2FE.....KK3S
4K2GG.....RA1GG	EL2DT.....K0PHY	TM5DX.....F5EJC
4K4GG.....RA1GG	EM1HO.....I2PJA	TR8VP.....F6FNU
4L1BW.....N3CBW	EM2EI.....UT2IA	TT8WL.....DL3IAW
4L1DX.....OZ1HPS	ET3BN.....DL1RJR	TU2XZ.....W3HC
4L5A.....IK3HHX	EW1MM.....W3HCV	TZ6W.....AA0GL
4N1NXX.....YU1RJK	EX8W.....DL8FCU	UA02AZ.....W3HINK
4N1Z.....YU1AVG	EY8/NP2AQ.....DL4FDU	UA0SJ.....LW0ST
4S7BRG.....HB98RM	FG5FR.....F6FNU	UE1GGG.....RA1GG
5A1A/OE2GRP.....OE2GRP	FG5GZ.....F6FNU	UK8Z.....K2OPR
5B4AGI.....NA4J	FG5HR.....F6BUM	UK800.....W3HINK
5H3ES.....DF9SU	FG5MB.....F5BMF	UN0AA.....UL7ACI
5J6W.....HK6MKK	FK8GJ.....F6CJX	UY0MM.....UB4MM
5N4ALE.....DK1RV	FMSFM.....F5LNU	UY5XE.....I2PJA
5N8NDP/9.....	FS/JE2YRD.....XW2A	V21PI.....DJ5KX
IK5JAN.....	FS5PL.....K9PG	V26A.....N3BNA
5R8KH.....WB8LFO	FT5ZG.....F5RQG	V26AK.....WB2P
5T5JC.....F6FNU	FY5YE.....W5SVZ	V26B.....WT3G
5X1N.....SM7KQJ	G12VBV.....W3JGM	V26C.....WA2C
5Z4BZ.....F5IBZ	H30S.....HP2CWB	V26CW.....NM9H
5Z4SS.....JA1SQI	H32A.....HP2CWB	V26DX.....KK3S
605DX.....F5PYI	H44FN.....HABFW	V26LN.....K3TLX
6W1GV.....F6FNU	H82A.....HP2CWB	V26NA.....KX9X
6Y0A.....K3DI	HH2WL.....KF6CN	V26R.....KA2AEV
7L3TDU/1.....JHERTO	HL3ERJ.....HL1XP	V26T.....K3MGH
7G7RM.....G0IAS	HO0S.....HP2CWB	V26TS.....KF3P
7S3EYO.....SK3BG	HP1XBH.....AD4WU	V26U.....WA2UDT
7X2CR.....IS2LYN	HP1XVH.....KF0JI	V31BR.....N5FTR
7X2RO.....OM3CGN	HS6CMT/3.....JA7FYF	V31EV.....N0B
8P6DA.....KU9C	HS9AL.....I4LCR	V47KP.....K2SB
8P9AP.....K2WE	IC8/IK8UHA.....IK8VRH	V5/ZS6BY/M.....KY0A
8P9DX.....VE3ICR	II4AHT.....K4JPR	V5/ZS6YG.....KY0A
8P9EM.....G3VBL	IM2EU.....JA2EJ	V51CM.....WA2JUN
8P9HA.....WA4WTG	IQ4FEI.....I4FEI	V51GC.....W3HCW
8P9JA.....K4MA	J28NG.....F6EJ	V63KU.....JA6NL
8P9JB.....AA4NC	J28YC.....F6EJ	V73GT.....WF5T
8P9NX.....W2SA	J39JS.....via bureau	V73RF/MM.....N3RF
8Q7AF.....IBRIZ	J43CRN.....SV3YY	V85HY.....JA1WTR
8Q7BC.....OE1HBC	J45M.....SV5BYR	VA3AAN.....VE3SJL
8Q7CR.....DF5JR	J52AK.....N3TIO	VA3NJ.....VE3SJL
8Q7EH.....AA9HD	J87CQ.....N5FTR	VK0TS.....VK1AUS
9A0CV.....9A2WJ	JX7DFA.....LA7DFA	VK4WGL.....KB5GL
9A52D.....9A1BHI	JY9QJ.....DL5MBY	VK5SL.....11HYW
9G1MR.....IK3HHX	KG4AU.....AE4WH	VP2END.....JA4DND
9G1YR.....G4TXA	KG4GC.....WT4K	VP2EV.....K7BV
9G3BQ.....PA3GBQ	KG4ML.....WB6VGI	VP2EUC.....JA5AUC
9H1EU.....WA4JTK	KH4/K1NT.....JA3IG	VP2MEP.....V5LVM
9H3JT.....DL9GDB	KP3X.....K44X	VP2V/K1DW.....K1CPJ
9H3ZZ.....ON9CCQ	LA2Q.....LA7RW	VP5E.....K6KNZ
9J2SZ.....SP8DIP	LM1SKJ.....LA1K	VP5T.....N2WW
9K2/SP5UAM.....SP5PBE	LM2SKJ.....LA2T	VP8BPZ.....DA4RG
9K2D.....9K2RA	LS0I.....LU1B	VP8CTR.....UX1KA
9K2MU.....WA4OTK	LZ0A.....LZ1KDP	VQ9VK.....AA1QJ
9K2RR/NLD.....KU9C	NH7A.....N2AU	VQ9ZZ.....NS1L
9K2USA.....K8EFS	OK8AUJ.....LX1NO	VQ9ZBG.....V56BG
9K2ZR.....K8EFS	P29VXX.....DL7UN	VU3PMG/p.....VU2VC
9M2TO.....JA0DMV	P25DX.....K3BYV	WP2Z.....KF2VB
9N1RHM.....KV5V	RV9XF.....RA9XA	YJ8AA.....VK4AAR*
9G5BQ.....HB9AMZ	RX9FM.....W3HINK	YM3DL.....DL4VBP
9G5HX.....IK2MRZ	RY0U.....UX0JN	ZF2EP.....W5AU
9G5LAC.....DL5LAC	RZ3G.....RW3GC	
9U5T.....F2VX	S21XX.....DL3NEO	
9V1ZB.....JL3WHL	S79DQW.....SM7DQW	
9Y4H.....CT180H	S79GN.....IK2GNW	

*voir "les bonnes adresses", ci-dessus.

QSL infos

3DA... : Koji, JM1CAX/ZS6CAX, et Tad JH7PKU/AA3JA étaient respectivement 3DA05A et 3DA/AA3JA. Ils opéraient ensemble 3DA5A pendant le dernier concours CQ WPX SSB.

3E1DX : depuis l'île Cantadora (IOTA NA-072). Attention plusieurs activités y ont lieu avec cet indicatif :

- 3E1DX par DL5XX et DL2BAY du 16 au 28 novembre 1996 et fin avril 1997, dont le QSL manager est KU9C.

- toutes les autres activités de 3E1DX dont celle de HP1XVH et Gérard, F2JD/HP1XBI, ont pour QSL manager, John, N0JT (ex-KF0UJ).

3V8BB : par Hrane, YT1AD, pendant le dernier concours WPX SSB. QSL via "home call".

4L... : Georgie (ex-URSS) : Mamuka, 4L2M, le Président de la "National Association of Radio Amateurs of Georgia" (NARG) signale que les indicatifs en 4L1, 4L4, 4L6, 4L7 et 4L0 ont un suffixe de deux lettres seulement. Le suffixe des indicatifs des amateurs licenciés en classe "Extra" ainsi que celui des radio-clubs ne comporte qu'une seule lettre (par exemple 4L4L, 4L50, 4L0B... un peu comme les stations US). Voir aussi "les bonnes adresses" et "les pirates".

6W2/F6BUM : Jacques a opéré du 4 au 17 avril dernier depuis l'île Karabane en Casamance. Cette île sans référence pourrait compter pour le IOTA. QSL via "home call".

7Q7LA : se trouvait tous les jours en mars dernier sur 21025 kHz environ avec son QSL manager. QSL via G0IAS.

8P9J : était Dave, VE3VET, pendant le dernier CQ WPX SSB.

8Q7BV : contacté fin mars sur 15 mètres : QSL via H99DID.

8Q7SM : contacté fin mars sur 15 mètres : QSL via SM0AGP.

9G5VJ : par Andy, G4ZVJ, du 6 au 18 mars 1997. QSL via "home call".

9K2HN : pour ses logs datés jusqu'en juin 1995, QSL via HH2HM/F. Pour les QSO ultérieurs : QSL à 9K2HN via bureau ou direct (CBA).

9M6TCR & 9M6TPR : deux indicatifs opérés à la mi-mars 1997, par Charlotte, KQ1F, et Paul, K1XM, depuis l'île Layang Layang qui fait partie des îles Spratly. Tous deux sont QSL via KQ1F.

A35... : l'opération depuis Tonga par des amateurs DL a finalement eu lieu avec quelques jours de retard : Ulmar (DK1CE) était A35CE, QSL via DL2GBT. Les deux autres opérateurs (ou opératrices) étaient Hilde, A35UF et Bert, A35WA, tous deux QSL via DF5WA.

DL6ZFG : est le QSL manager de 4K4BAT, 4K4BAT/A, 4K4BEM, 4K4BEU, 4K4BEU/A, 4K4BEU/P et 4K4BG.

F5MIR : Alain, F6BFH, signale avoir répondu à toutes les QSL.

FK5M : Eric, FK8GM, Robert, FK8AH et Claude, FK1RF, devaient se rendre de nouveau sur l'île Mathieu ou Matthew) IOTA OC-218, pendant le mois d'avril. L'indicatif, FK5M, déjà utilisé en 1996, devait rester inchangé.

FS9X : par Leo, EA3NY, et Lionel, F55PL, depuis Tintamarre, IOTA NA-199, mars 1997. QSL via N0JT.

HK3JHH : par Pedro en IOTA SA-082. QSL via CBA.

HP2/F5PAC : Joël a réalisé près d'un millier de QSO depuis l'île Grande (IOTA NA-202) entre le 15 février et le 4 mars. Les cartes QSL devaient être prêtes en avril.

I29Z : île de Lampedusa (IOTA AF-019) pendant le dernier CQ WPX SSB : QSL via IT9EGG.

J77FT : île Dominique par Frank, DL7FT, du 25 mars au 7 avril 1997 en SSB seulement. QSL via "home call".

- 4M4ZU Bob est le QSL manager des stations antarctiques suivantes :

Indicatif	Epoque	Remarques
VP8CRE	95/96	
VP8MS	92/93	
VP8MX	92/93	
KC4/KA7DHE	94/95	
KC4/VE7MKZ	94/95	
KC4AAB	92	
KC4AAC	97	op. Greg seulement
KC4AAD	96	
KC4AAF	96	
KC4AAG	94/95	
KC4USB	94/95/96	
KC4USL/am	97	
KC4USV	95/96	op. Greg seulement
KC4USX	94/95	
R1A/VE0HSS	96/97	
KC4/VE0HSS	96	
VE0HSS/am	96/97	
R1ANW	96	op. Henri seulement

K8KS : est le QSL manager de 5W0BS, DG, JB, KI & TR, de KC6BP & JJ, de KH6/K8AGM, KH8/K8AGM, KH8/K8BECG, KH8/K8BCO & KH8/K8BDS, de V63CF & CK et de V73JB & TR.

KH4//K1NT : Midway du 16 au 23 avril dernier par Yoo-San JA3IG, surtout sur 15 à 40 mètres. QSL via "home call".

KH7K : l'île Kure par Chuck Brady, N4BGW. Chuck participait du 27 février au 6 mars dernier, au démantèlement de la base militaire de Midway, située à 30 miles nautiques (50 km) de là et d'où il était aussi actif.

L8D/X, LU2ZC, LU3ZI, LU5EV8/Z & LU6U/Z : QSL via le GACW.

N5FTR : est le QSL manager de 9M8BT, FH, LL & YL, de V31ML & SD et de V47LDX.

PQ5L : île Mel (IOTA SA-047) du 15 au 22 avril 1997 en CW/SSB toutes bandes. QSL via PP5LL.

PR5L île Sao Francisco (IOTA SA-027) du 22 au 30 avril 1997 en CW/SSB toutes bandes. QSL via PP5LL.

S21/PA3BTQ contacté le 31 mars dernier sur 20 mètres : QSL via "home call".

T0NY : était l'indicatif utilisé par Eddie, EA3NY, depuis Sebarga pendant le dernier concours CQ WPX. La Principauté de Sebarga n'est pas reconnue par les instances internationales ni par l'Etat italien.

T94EU & T94Y : les logs jusqu'au 23 février 1997 sont entre les mains de

Stephan, N2UE (ex-N2AMU). TF/DL5LYM : contacté le 30 mars dernier sur 40 mètres : QSL via "home call".

T05UFT ou FR/... par Guy, F5MNV du 22 mars au 6 avril, surtout en CW.

TS... : L'indicatif spécial, TS8A, devait être utilisé par le Radio-Club, 3V8BB, du 26 au 31 mars 1997, pour célébrer le 8ème anniversaire de présidence par M. Ben Ali. L'opérateur Hrane, YT1AD, devait, d'ailleurs l'utiliser pendant le concours CQWW WPX SSB. Voir aussi TS40A dans le "Trafic DX" ci-dessus.

TY1NI : Arnold devait être actif pendant deux semaines en mars dernier. QSL via PE1NQ.

UA90A : est le QSL manager de 4K4/EK0AK, 4K4/EK0AQ, 4K4/EK250RA, EK0AC, EK0AKA, EK0AKW, EK0KA, RU0B/A, RU0B/P, RU0F/UZ90WM, RW0F/UZ90WM, RW9RWWM/0, RZ0F/UZ90WM, UA0C/UZ90WM/A, UA0X/EK250RA, UA0X/UZ90WM et UA0Z/EK250RA.

UX0JUN : est le QSL manager de RY0U, UB5JAL, US0U, UT0U, UT100JDX & UT5UDX.

V47XC : depuis St. Kitts par Jim, G0IXC, du 9 au 30 avril 1997, en SSB sur 40, 20, 15 et 10 mètres. QSL via "home call".

V51Z : QSL seulement via ZS6EZ.

V5/W8UVZ : QSL seulement via George, W8UVZ.

V5/ZS6YG : QSL seulement via W0YG. Ne pas envoyer de QSL via le bureau ZS !

VK5SL : depuis l'île St. Peter (figure au IOTA) : QSL via I1HYW.

VP2EJT : par Bob, G3PJT, depuis Antigua du 6 au 12 mars. QSL via "home call".

VP2V/KK9A : par John depuis les îles Vierges Britanniques pendant le dernier concours ARRL SSB. Il était aussi GRV 80/160 mètres en dehors du concours. QSL via WD9DZV.

VU2AXA/p : l'opérateur Prabhu qui était actif jusqu'au 4 mars dernier depuis la base antarctique indienne "Maitri" (WABA VU-01), n'a pas pu contacter un seul européen, même sur 20 mètres où il appelait régulièrement sur 14260 kHz entre 16.00 et 18.00 TU. QSL via VU2DVC.

W04RP : depuis l'île Portsmouth IOTA NA-067, du 4 au 6 avril dernier : QSL via K4HQ.

WT4K : est le QSL manager de KG4AN, AU, FD, GC & WD.

XF3 : jusqu'au 8 mars dernier par Rick, NE8Z/XF3, depuis l'île côtière de Cozumel (cette île fait partie de l'état mexicain du Quintana Roo situé au sud-est de la presqu'île du Yucatan). QSL via "home call".

XU6WV : Mike a été contacté dernièrement sur 3512, 7004 et 7007 kHz, lorsqu'il se trouve sur la "ligne grise" au coucher et au lever du soleil. QSL via K0TLM.

YB8ZY : cette expédition IOTA sur l'île Tukang Besi (OC-219) a eu lieu début mars comme prévu. QSL via YC8KAR (CBA).

ZK1J00 : par Willy, VE6JO depuis Rarotonga, jusqu'au 10 mars dernier.

ZW2SA : île Amaro (IOTA SA-071) du 27 au 30 mars 1997. GRV CW/SSB. QSL via PY2EJY.

ZY0SG & ZY00SK : St Pierre & St Paul par Pergentino, PT7AA, & Karl, PS7KM : Les logs peuvent être consultés sur [http://www.glomec.com.br/rocks/index.html]. En cas de contestation, laissez un message e-mail à Luke PT7WA (pt7wa@fordx.ampr.org) qui consultera les logs originaux.

ZY2IB : du 18 mars au 3 avril dernier, était opéré par un groupe d'opérateurs PY depuis l'île San Sebastiao (IOTA SA-028) en CW/SSB de 80 à 10 mètres. QSL via PY2AE.

ZY8... : les expéditions ZY8R sur l'île Itarana (IOTA SA-060) et ZY8M sur l'île de Marajo (non référencée au IOTA) sont QSL via PT2GTI.

Les Pirates :

Les pirates suivants sont signalés par 4L2M, président de la NARG (voir "QSL infos", ci-dessus) : 4L2DX, 4L3Q, 4L44N, 4L55K, 4L55K, 4L6HMC et 4L7F.

Merci à :

425 DX News, ARI, ARRL, DARC, DJ9ZB, F6FNU, FB1XZ LNDX, OPDX, PY-DX, REF, Réseau FY5AN, RSGB, SV-Net, UBA, URC & USKA.



TOUS LES MOIS RETROUVEZ LE PREMIER MAGAZINE RADIOAMATEUR FRANÇAIS SUR INTERNET

<http://www.megahertz-magazine.com>

CIBOT

sur Internet

Dip Meter 1.5 à 250 MHz **790F**
 Kit oscilloscope 1 v. 32 MHz, à mémoire digitale pilotable par PC **1 390F**
 Kit 2ème voie **515F**
 Kit oscilloscope portable 5 MHz sortie sur RS232 **1 399F**

Pour tout achat, une sonde gratuite.
 Une disquette de démo contre 30F de frais.

CIBOT

<http://www.cibot.com>

16, avenue Michel Bizot

75012 Paris - Métro porte de Charente

Tél. 01 44 74 83 83 Fax : 01 44 74 98 55

SSTV & FAX

ENVOYEZ SUR DISQUETTE (FORMAT PC OU MAC)

A LA RÉDACTION DE MEGAHERTZ magazine (AVEC VOS NOM, PRÉNOM ET INDICATIF SUR L'ÉTIQUETTE DE LA DISQUETTE), VOS PLUS BELLES IMAGES RECUES EN SSTV OU EN FAX ET ELLES SERONT PUBLIÉES DANS CES PAGES.



1. Régis, FB1SFO



2. BENJAMIN, FA1AMR



3. DANY, ON4VT



4. ANDRÉ BERTHELOT, F16502



5. SWL JEAN-PIERRE MILLE



6. BERNARD, F5PMF



7. CHRISTIAN FURST, F5WII



8. CLAUDE DEVIMEUX, F6AYD



9. CONSTANT ORTH, FE3255



10. FABRICE WAY, FA1RTP



11. GEORGES MAURO, F11111



12. JEAN-MARC, F1ELA



13. JEAN-MARIE BUHOT, F1EBE



14. LIONEL REPELLIN, F4ATY



15. MARCEL BONAFFE, F6EAK

Plans des bandes IARU Région 1 UHF/VHF/Micro-ondes 2.3 - 47 GHz

V

oilà pour terminer cette série, la dernière partie de la publication des plans des bandes VHF/

UHF/micro-ondes IARU Région 1 (désolé, l'utilisation des bandes

supérieures, il en reste encore trois entre 75 et 250 GHz, n'est pas encore planifiée... mais cela n'empêche pas d'y expérimen-ter !).

Philippe MARTIN, F6ETI

PLAN DE BANDE 2300-2450 MHz

	PLAN DE BANDE IARU RÉGION 1	USAGE
2300.000	PLAN DE BANDE SUB-REGIONAL (national) (a)	2304 - 2308 Segment bande étroite dans les pays où le segment 2320-2322 n'est pas disponible.
2320.000		2308 - 2310 Segment bande étroite en HB
2320.000	TÉLÉGRAPHIE EXCLUSIVEMENT (c)	2320.000-2320.025 E.M.E.
2320.150	TÉLÉGRAPHIE/SSB (c)	2320.200 Centre de l'activité SSB
2320.800		
2320.800	BALISES EXCLUSIVEMENT (c)	
2321.000		
2321.000	SIMPLEX NBFM ET RELAIS (b)	
2322.000		
2322.000	TOUS MODES (b)	2322.000-2355.000 ATV
		2355.000-2365.000 Communications numériques
		2365.000-2370.000 Relais
		2370.000-2392.000 ATV
2400.000	SERVICE AMATEUR PAR SATELLITE	2392.000-2400.000 Communications numériques
2400.000		
2450.000		

NOTES SUR LE PLAN DE BANDE 2300 - 2450 MHz

a) La signification de "Sub - régional (plan de bande national)" dans les plans des bandes VHF/UHF/Micro-ondes IARU Région 1 est la suivante:

Dans les bandes et sous-bandes qui ne sont pas disponibles dans toute la Région 1, la planification des bandes devrait être coordonnée sur une base sub-régionale entre les pays où ces bandes et sous-bandes sont allouées au Service Amateur. Les mots "plan de bande national" réfèrent aux bandes/segments qui sont disponibles seulement dans un seul pays (tel que l'allocation de

la bande 70 MHz), ou seulement dans un petit nombre de pays largement espacés (Torremolinos 1990).

b) Dans des pays où le segment tous modes 2322-2400 MHz n'est pas affecté au service amateur, le segment simplex FM et relais 2321-2322 MHz peut être employé pour les communications numériques.

Pour la spécification de NBFM voir la section VIIb.

c) Dans des pays où le segment bande étroite 2320-2322 MHz n'est pas disponible, les segments alternatifs bande étroite suivants peuvent être employés: 2304-2306 MHz
2308-2310 MHz

PLAN DE BANDE 3400-3475 MHz (pas encore ouvert en France)

	PLAN DE BANDE IARU RÉGION 1	USAGE
3400.000	MODES BANDE ÉTROITE	3400.100 Centre de l'activité
3402.000		
3402.000	TOUS MODES	3420.000-3430.000 Communications numériques
3475.000		3450.000-3455.000 Communications numériques

PLAN DE BANDE 5650-5850 MHz

	PLAN DE BANDE IARU RÉGION 1	USAGE
5650.000	SERVICE AMATEUR PAR SATELLITE (montée)	
5668.000		
5668.000	SERVICE AMATEUR PAR SATELLITE (montée) & MODES BANDE ÉTROITE(a)	5668.200 Centre de l'activité bande étroite
5670.000		
5670.000	COMMUNICATIONS NUMÉRIQUES	
5700.000		
5700.000	ATV	
5720.000		
5720.000	TOUS MODES	
5760.000		
5760.000	MODES BANDE ÉTROITE (a)	5760.200 Centre de l'activité bande étroite
5762.000		
5762.000	TOUS MODES	
5790.000		
5790.000	SERVICE AMATEUR PAR SATELLITE (descente)	
5850.000		

NOTES SUR LE PLAN DE BANDE 5650 - 5850 MHz

1. Notes de bas de page
a. Les sociétés sont incitées à informer

leurs membres que les stations devraient de préférence être capables d'opérer dans les deux segments bande étroite.

PLAN DE BANDE 10.000-10.500 GHz

	PLAN DE BANDE IARU RÉGION 1	USAGE	
10.000 10.150	COMMUNICATIONS NUMÉRIQUES		
10.150 10.250	TOUS MODES		
10.250 10.350	COMMUNICATIONS NUMÉRIQUES		
10.350 10.368	TOUS MODES		
10.368 10.370	MODES BANDE ÉTROITE	10.368,200	Centre de l'activité bande étroite
10.370 10.450	TOUS MODES		
10.450 10.500	SERVICE AMATEUR PAR SATELLITE & TOUS MODES	10.450-10.452	Modes bande étroite dans les pays où 10.368 à 10.370 n'est pas disponible

PLAN DE BANDE 24.000-24.250 GHz

	PLAN DE BANDE IARU RÉGION 1	USAGE	
24.000 24.048	SERVICE AMATEUR PAR SATELLITE		
24.048 24.050	MODES BANDE ÉTROITE	24.048,2	Centre de l'activité bande étroite
24.050 24.250	TOUS MODES	24.125	Fréquence préférentielle pour le trafic avec équipements large-bande

PLAN DE BANDE 47.000-47.200 GHz

	PLAN DE BANDE IARU RÉGION 1	USAGE	
47.000 47.200	TOUS MODES	47.088,000	Centre de l'activité bande étroite

Abonnez-vous à **MEGAHERTZ**

JOURNAL DE TRAFIC
Maintenant en 2 formats!
210 x 297 (A) et 148,5 x 210 (B)



Le Journal de Trafic doit obligatoirement être rempli par les radioamateurs. Les modèles que nous vous proposons sont composés de 50 pages (25 QSO par page en A4 et 20 en B5) reliées par une spirale métallique (ouverture 360°). La couverture cartonnée et vernie, en couleurs, résiste aux nombreuses manipulations. Au dos du Journal de Trafic, vous trouverez la liste la plus récente des contrôles DXCC.

A la commande, précisez A ou B. Panachage possible.

1 carnet **40F** + port 20F
Ref. JTFC1

2 carnets **70F** + port 30F
Ref. JTFC2

Utiliser le bon de commande MEGAHERTZ

SRC pub 02 99 41 78 78 02/97

CIBOT

sur Internet

KIT MELANGEUR DIGITAL
Audio 8 Voies, qualité CD

599F (Port 40F)
(Promotion du mois)

CIBOT

<http://www.cibot.com>

16, avenue Michel Bizot
75012 Paris - Métro porte de Charenton
Tél. 01 44 74 83 83 Fax : 01 44 74 98 55

World
Prefix map of the World
+ PORT 20F
Ref. E201

99F
+ PORT 20F

LES 2 CARTES COMMANDEES ENSEMBLE :
180F
+ PORT 20F

GTH-Locator-Map Europe
+ PORT 20F
Ref. E202

Carte des préfixes du monde avec liste des pays/préfixes et mini carte des zones. Format déplié 68 x 98 cm. Livrée pliée (13 x 22 cm) sous étui plastique cristal.

Carte des GTH Locator avec liste des balises VHF/UHF et mini carte des régions. Format déplié 66 x 97 cm. Livrée pliée (13 x 22 cm) sous étui plastique cristal.

CLASSEZ VOS QSL!

Ref. ALB01

Le classeur format 31,5 x 27 cm avec 25 pochettes cristal pour ranger 100 cartes QSL.

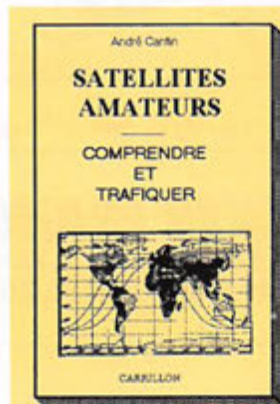
150F
+ PORT 20F

Les 25 pochettes supplémentaires

110F
+ PORT 20F

Utiliser le bon de commande MEGAHERTZ

SRC pub 02 99 41 78 78 02/97



UN OUVRAGE INDISPENSABLE POUR TRAFIQUER VIA LES SATELLITES

De André Cantin (F5 NJN)

- Tout pour maîtriser la technique et la pratique -

(Historique des satellites, un peu d'astronomie, comment repérer un satellite, calcul de trajectoires, spécifications des principaux satellites, les effets Doppler et Faraday, l'équipement radio, de nombreux graphiques et dessins... etc)

Inclus le listing d'un puissant logiciel en Basic. Une aubaine pour les programmeurs.

180 pages - Format 16x24 cm . Prix : 165 francs net.

Disquette du programme (en Basic, Pascal et C++, les 3 inclus) : 80 francs net la disquette.

Commande (et chèque) à **CARRILLON Edition** - 123 rue Paul Doumer
78420 Carrières sur Seine - France

CB-SHOP

le spécialiste

PROMOTION MAI 1997

DES INFOS • DES PROMOS TOUTE L'ANNÉE
3615 CIBI
 • CONSULTEZ-NOUS SUR...

SUPER ANTENNE FILAIRE

PERFO 12/8e

CB Nouveau !
 Paiement par
 cartes bancaires
 au 02 40 49 82 04



La star des antennes filaires
 simplicité d'installation - efficacité garantie

~~790^F~~ **720^F**

PERFO 12/8:

Dipôle filaire omnidirectionnel à gain,
 E/R 500 W, réglage de 25 à 30 MHz,
 gain exceptionnel, balun étanche sur ferrite
 fermée, câble multibrin acier inoxydable,
 longueur 11,5 m, spires de réglage,
 coulisseaux acier inox, isolateurs (5000 V)
 porcelaine, livrée prérégulée.

Vos problèmes de brouillage TV... Notre spécialité !!!

**3 SOLUTIONS
 EFFICACES !**



FTWF - Filtre passe-bas
 - 2000 W PEP
 0,5 - 30 Mhz **450^F**



PSW GTI - Filtre secteur
 - triple filtrage HF/VHF
 + INFORMATIQUE
 - Ecrêteur de surtensions

**FILTRES SECTEUR
 AUX NORMES**



495^F



PSW GT - filtre secteur
 3 prises - 3 kW

470^F

**FABRICATION
 FRANÇAISE**



490^F
ASTATIC 1104 C

Microphone de base
 type "céramique"
 fréquences : 100 Hz - 7500 Hz
 impédance :
 100 - 500 Ohms

**AVEC LE BROCHAGE
 DE VOTRE CHOIX**

Demandez notre catalogue contre 50,00^{FTTC} FRANCO

CB-SHOP
 8, allée Turenne - 44000 NANTES
 Tél.: 0240479203

WINCKER FRANCE

55 BIS, RUE DE NANCY • 44300 NANTES
 Tél.: 0240498204 • Fax: 0240520094

BON DE COMMANDE

NOM _____

ADRESSE _____

JE PASSE COMMANDE DE :

Filtre ant. pass-bas _____	<input type="checkbox"/>	450,00^{FTTC}	Micro Astatic 1104 C _____	<input type="checkbox"/>	520,00^{FTTC}
Filtre secteur PSWGT _____	<input type="checkbox"/>	470,00^{FTTC}	Participation aux frais de port _____	<input type="checkbox"/>	70,00^{FTTC}
Filtre secteur PSWGTI _____	<input type="checkbox"/>	495,00^{FTTC}	JE JOINS MON RÈGLEMENT TOTAL PAR CHÈQUE DE :	<input type="checkbox"/>	_____ FTTC
Antenne PERFO 12/8 _____	<input type="checkbox"/>	790,00 720,00^{FTTC}	Catalogues Cibi/Radioamateurs ... FRANCO	<input type="checkbox"/>	50,00^{FTTC}

CB-SHOP

le spécialiste

ACCESSOIRES POUR FIXATION ANTENNES

CATALOGUE SUR DEMANDE

19040 **69^F**
19050 **90^F**



19090 **75^F**

19090 Pied de mât pour mât Ø 40 mm

19040 Mât emboîtable 1,5 m Ø 40 mm
19050 Mât emboîtable 2 m Ø 40 mm

19010 Cerclage double indépendant départ = 120 mm, Ø 8 mm



19080 **175^F**

19180 2 pattes de fixation murales en "M" Départ du mât = 200 mm



19000 **115^F**
19000 Cerclage simple cheminée avec 2 étriers Ø 8 mm. H 273 mm, départ = 110 mm



19060 **18^F**
19070 **18^F**

19060 Collerette de haubanage pour mât Ø 35 mm
19070 Collerette de haubanage pour mât Ø 40 mm



19240 **200^F/100m**

19240 Câble acier maléable, Ø 2 mm



19230 **2^F**
19230 Cosses cœur pour câble jusqu'à Ø 6 mm



19210 **20^F**
19210 Tendeur à lanterne Ø 6 mm



19220 **2^F50**
19220 Serre-câble pour câble Ø 2 à 5 mm



32009 **10^F/m**
32011 **10^F/m**
Câble coaxial CB11F 11 mm, double blindage



32011 **11^F/m**
32011 **11^F/m**
Câble coaxial RG213U (KX4) 11 mm



32014 **13^F50/m**
32014 **13^F50/m**
Câble coaxial RG214U - 11 mm double tresse argentée

CB Nouveau ! Paiement par cartes bancaires au 02 40 49 82 04

DES INFOS, DES PROMOS TOUTE L'ANNEE...
3615 CIBI
CONSULTEZ-NOUS SUR...

Fini les soucis d'installation!



23060 **145^F**

23060 Bague de renfort 10 kg - AR201



23050 **390^F**
23050 Rotor 50 kg - AR300XL Alim. 220 V - Moteur 18 V Rotation 360° + 5° Charge max.: 45 kg Livré avec pupitre



CB-SHOP
8, allée Turenne - 44000 NANTES
Tél. : 02 40 47 92 03

WINCKER FRANCE
55 BIS, RUE DE NANCY • 44300 NANTES
Tél. : 02 40 49 82 04 • Fax : 02 40 52 00 94

BON DE COMMANDE

NOM	ADRESSE	JE PASSE COMMANDE DE:	Prix
19140 Bras de départ Ø 30 mm L 0,5 m		<input type="checkbox"/>	45 ^F
19090 Pied de mât Ø 40 mm		<input type="checkbox"/>	75 ^F
19180 2 x pattes de fixation		<input type="checkbox"/>	175 ^F
19120 Mât télescopique 6 m (2x3)		<input type="checkbox"/>	350 ^F
19130 Mât télescopique 9 m (3x3)		<input type="checkbox"/>	550 ^F
23050 Rotor + pupitre AR300XL		<input type="checkbox"/>	390 ^F
23060 Bague de renfort 10 kg		<input type="checkbox"/>	145 ^F
19230 Cosses cœur pour câble Ø 6 mm		<input type="checkbox"/>	2 ^F
19210 Tendeur à lanterne Ø 6 mm		<input type="checkbox"/>	20 ^F
19220 Serre-câble Ø 2 à 5 mm		<input type="checkbox"/>	2 ^F
19240 Câble acier Ø 2 mm .Les 100 m.		<input type="checkbox"/>	200 ^F
19140 Bras de départ Ø 30 mm L 0,5 m		<input type="checkbox"/>	45 ^F
19090 Pied de mât Ø 40 mm		<input type="checkbox"/>	75 ^F
19180 2 x pattes de fixation		<input type="checkbox"/>	175 ^F
19120 Mât télescopique 6 m (2x3)		<input type="checkbox"/>	350 ^F
19130 Mât télescopique 9 m (3x3)		<input type="checkbox"/>	550 ^F
23050 Rotor + pupitre AR300XL		<input type="checkbox"/>	390 ^F
23060 Bague de renfort 10 kg		<input type="checkbox"/>	145 ^F
19230 Cosses cœur pour câble Ø 6 mm		<input type="checkbox"/>	2 ^F
19210 Tendeur à lanterne Ø 6 mm		<input type="checkbox"/>	20 ^F
19220 Serre-câble Ø 2 à 5 mm		<input type="checkbox"/>	2 ^F
19240 Câble acier Ø 2 mm .Les 100 m.		<input type="checkbox"/>	200 ^F
Participation aux frais de port			
JE JOINS MON RÉGLEMENT TOTAL PAR CHÈQUE DE:			
Catalogue Accessoires antennes ...FRANCO			20 ^F

Les nouvelles de l'espace



La téléphonie satellite

L'utilisation de téléphones satellites tend à se généraliser. Jusqu'à une époque récente, ils étaient plutôt réservés aux chefs d'état, aux militaires en opération et aux responsables de chantiers lointains. Les progrès de l'électronique et le développement du nombre de satellites sont en passe de faire de ce système de communication un redoutable concurrent du téléphone terrestre et d'étendre considérablement son usage par tout un chacun.

Le principe du téléphone satellite

L'utilisateur final dispose d'un ensemble émetteur-récepteur opérant sur deux fréquences différentes émettant et recevant simultanément. Un satellite, placé en orbite géostationnaire à envi-

ron 36000 km d'altitude, relaie les signaux vers une station elle-même reliée au réseau téléphonique terrestre. Contrairement au téléphone cellulaire terrestre, la couverture d'un tel système est considérable. Avec 3 ou 4 satellites convenablement placés, il est possible de couvrir de la sorte l'ensemble du globe terrestre, abstraction faite des régions arctique et antarctique. L'émission-réception se fait généralement en bande L (vers 1500-1600 MHz). Comme pour le réseau cellulaire terrestre, il existe actuellement plusieurs systèmes concurrents de satellites fournissant des services assez voisins. Les principales différences se situent au niveau de la couverture géographique offerte. Beaucoup de systèmes ne disposant que d'un seul satellite ne permettent qu'une couverture "réduite", se limitant à des zones comme, par exemple, l'Amérique du Nord ou du Sud. Par contre, pour d'autres systèmes, comme le système INMARSAT, la couverture est quasi mondiale.

Le réseau INMARSAT

INMARSAT est un consortium international basé à Londres. Sa fondation remonte à 1979. Curieusement, il compte actuellement 79 pays membres mais ce nombre ne fait que croître car de plus en plus d'états demandent à en faire partie. Sa fonction est de mettre en orbite, d'entretenir ou de louer une constellation de satellites de communication. A son origine, il s'agissait surtout d'assurer les communications avec les bâtiments en mer. Le consortium définit des standards de communication communs aux satellites qu'il opère. Il ne construit pas de matériel mais laisse cette tâche aux nombreuses compagnies ayant développé des terminaux qui leur sont

spécifiques, tout en étant compatibles avec les satellites INMARSAT.

Les ancêtres d'INMARSAT

La mise en service d'un réseau de satellites dédiés aux communications entre stations mobiles ou fixes ne date pas d'hier. Sans être exhaustif, on peut citer le système MARISAT qui date de début 1976. Ce système était basé sur une constellation de satellites d'environ 655 kg, capables d'écouler chacun 10 voies téléphoniques simultanées. Il avait été initialement créé pour assurer les besoins en communication de la marine américaine, une partie du temps des équipements étant malgré tout loué pour assurer les besoins en communication de navires civils.

Les terminaux permettant d'utiliser ce système ne peuvent être qualifiés de portatifs : la seule console pèse près de 126 kg, poids auquel il faut ajouter celui du radôme dans lequel se trouve l'antenne parabolique et le système de poin-

tage, l'ensemble accusant 226 kg sur la bascule. Le réseau, qui comprend 3 satellites, fut mis en place en 1976 et continue de fonctionner depuis cette date. Initialement prévus pour avoir une durée de vie de 5 ans, les satellites continuent ainsi donc d'assurer un excellent service 20 ans après leur lancement.

La génération INMARSAT 2

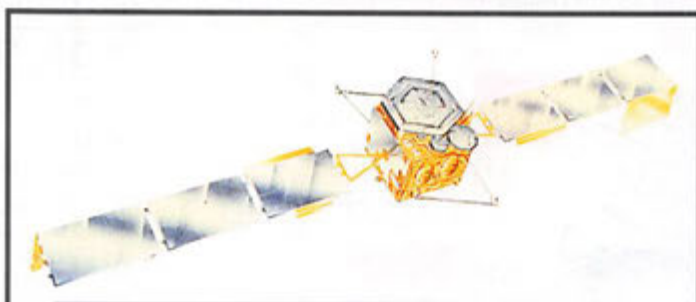
Les premiers satellites de deuxième génération, baptisés INMARSAT 2, datent de 1990, année de lancement du premier de cette série. Le principe du service est le même, la différence se situant essentiellement au niveau de la capacité de relayage des satellites. Les satellites sont sensiblement deux fois plus gros (1300 kg) et sont capables de relayer 250 voies téléphoniques simultanément.



Un téléphone satellite.



Le siège de l'organisation INMARSAT à Londres



Un satellite INMARSAT-3. Poids : 1900 kg. Longueur panneaux solaires : 21 m. Hauteur : 2 m. Stabilisé 3 axes.

INMARSAT 3

Cette génération très récente se caractérise par des satellites encore plus gros.

D'un poids approchant les 2 tonnes, chacun de ces satellites est capable d'acheminer 2000 voies téléphoniques simultanément.

Le dernier de cette série est INMARSAT-3 F3, lancé fin décembre 1996 par une fusée Atlas IIA depuis Cap Canaveral en Floride.

Auparavant, c'était INMARSAT-3 F1 (couvrant la région Océan Indien) et INMARSAT-3 F2 (couvrant la zone Océan Atlantique) qui avaient été lancés durant l'année 1996.

Avec le lancement de INMARSAT-3 F3, c'est une zone couvrant 95% du globe terrestre qui se trouve potentiellement desservie par le téléphone mobile.

Les terminaux INMARSAT 3

Leur dimensions ont considérablement été réduites par rapport aux premiers terminaux. Ils se présentent sous la forme d'une mallette de la taille d'un ordinateur portable. Ce terminal rassemble le combiné téléphonique, un éventuel modem pour les échanges de données, l'antenne d'émission-réception, les batteries. Le poids total n'excède pas les 3 kg.

De nombreuses sociétés commercialisent de tels terminaux de par le monde. Nous décrivons un système disponible en France, le terminal WORLDPHONE commercialisé par GEOLINK qui est un des plus compacts du moment.

Le terminal WORLDPHONE

Il se présente sous la forme d'une mallette pesant environ 1.9 kg. Il s'agit d'un appareil entièrement autonome tirant son énergie d'une batterie intégrée. L'autonomie en mode veille réception atteint 50 heures et 5 heures en émission-réception. Pour accroître l'autonomie, on peut bien sûr alimenter l'ensemble avec une alimentation secteur ou avec des pack de batteries externes. La transmission se fait après numérisation du signal capté par le micro, ce qui garantit une certaine confidentialité (numérisation à 4.8 bit/s). La puissance d'émission approche les 6 watts.

Bien entendu, compte tenu de l'utilisation de ce genre de terminaux, l'ensemble est parfaitement étanche et peu endurer sans problème un orage tropical. Il peut disposer en option d'un modem intégré (2400 baud) et d'une carte SIM permettant de restreindre l'usage aux seuls possesseurs autorisés. Il dispose d'un répertoire téléphonique multilingue intégré, que l'on peut consulter grâce à un écran LCD rétro-éclairé comportant 8 lignes et 80 colonnes. Bien entendu, on peut envoyer ou recevoir des fax, consulter son courrier électronique et même se connecter à INTERNET, que l'on se trouve au fin fond de la brousse africaine ou perdu dans le désert de Gobi. L'ensemble est capable de fonctionner dans une large gamme de températures comprises entre -25° et + 55°C. L'aérien, constitué par des antennes PATCH est, si besoin est, déportable du reste de l'appareil si celui-ci est appelé à être utilisé en semi fixe à

l'intérieur de bâtiments opaques aux radiofréquences.

Le coût du téléphone satellite

Si le coût du téléphone satellite a considérablement chuté au fil des ans, il faudra encore attendre quelques années pour espérer en recevoir en cadeau dans un paquet de lessive. La baisse des coûts du matériel et des communications font, malgré tout, que l'audience potentiellement touchée s'est considérablement accrue. Ainsi, il en coûtait environ 350.000 FF en 1985 pour acheter un terminal qui pesait, à l'époque, un peu plus de 100 kg. Actuellement, il faut compter 30.000 francs pour acquérir l'appareil WORLDPHONE précédemment décrit. Le coût des communications a également fortement décliné, moins toutefois que le prix des équipements. Le coût est de l'ordre de 3.5 \$ la minute, éventuellement variable suivant les zones.

Si vous êtes tenté par ce matériel, vous pouvez contacter la société GEOLINK à Paris (Tél. : 01.45.61.54.10) pour plus de renseignements.

Phase 3D dernière

Le vol 502 de la fusée ARIANE 5, qui mettra en orbite le satellite radioamateur PHASE 3D, se prépare activement. Les recommandations de la commission d'enquête, suite à l'échec du premier vol (501), ont été mises en pratique et ont conduit à une refonte du système électrique et de l'en-

semble des logiciels gérant ARIANE 5 dans les différentes phases du vol. Aucun risque ne peut être pris par l'ESA pour ce second vol qui se doit de réussir. La date de lancement a été quelque peu décalée, se situant maintenant en septembre 1997.

Michel ALAS, F10K

Nouvelles brèves, en vrac compilées par F6GKO

Hale-Bopp : un beau spectacle !

Avez-vous profité du spectacle que nous a offert Dame Nature, avec le passage de la comète Hale-Bopp ? Celle-ci a été particulièrement visible à l'œil nu dans le ciel de ce début de printemps... Les amateurs équipés de jumelles, d'une lunette ou d'un télescope en auront profité pour la voir de plus près !

Record sur OSCAR-0 en 10 GHz

Un nouveau record vient d'être établi en EME (Terre-Lune-Terre) sur 10 GHz, le 12 mars à 8:30 UTC, entre Joe, DJ7FJ et Greg ZL1GSG. La distance "terrestre" entre ces deux stations est de 18340 km. Les deux opérateurs disposaient de 50 W l'un dans une parabole de 4,5 m, l'autre dans une parabole de 3 m...

EUTELSAT fidèle à ARIANESPACE

Nouveau contrat entre les deux sociétés, marquant un attachement respectif. ARIANESPACE lancera en 1999 W3. Le calendrier des tirs avec des satellites EUTELSAT est le suivant :
 Été 97, Hot Bird 3
 Automne 97, Hot Bird 4
 Début 98, Hot Bird 5
 Automne 98, W2
 Printemps 99, W3
 Ce dernier sera construit par Aérospatiale Espace et Défense, à Cannes. La série des EUTELSAT W est équipée de 24 répéteurs assurant les services de télécommunication et télédiffusion sur l'ensemble de l'Europe, le Bassin Méditerranéen, l'Asie Centrale...



Un OM bien équipé avec terminal INMARSAT alimenté par panneaux solaires.



Lou, W5DID montre les relais d'antennes VHF/UHF de P3D. L'émetteur 2m est placé juste sous sa main.

Paramètres orbitaux

AO-10

1 14129U 830588 97098.22948610 .00000078 00000-0 10000-3 0 4711
2 14129 25.8122 154.0385 6072130 106.8498 324.7491 2.05881733103911

UO-11

1 14781U 840218 97098.92291421 .00000144 00000-0 32170-4 0 9636
2 14781 97.8282 82.9510 0010636 222.7849 137.2536 14.69539342701083

RS-10/11

1 18129U 87054A 97098.03464509 .00000054 00000-0 42258-4 0 03425
2 18129 082.9237 290.5916 0013337 058.3204 301.9250 13.72376765490612

FO-20

1 20480U 90013C 97097.94083385 .00000002 00000-0 74530-4 0 09646
2 20480 099.0363 072.7686 0540950 176.4281 184.0930 12.83237383335695

AO-21

1 21087U 91006A 97099.48618834 .00000094 00000-0 82657-4 0 8040
2 21087 82.9369 102.4280 0036603 98.4153 262.1155 13.74580475310710

RS-12/13

1 21089U 91007A 97098.75141684 .00000013 00000-0 -27599-5 0 9695
2 21089 82.9223 330.1497 0029777 128.0157 232.3691 13.74078866309627

RS-15

1 23439U 94085A 97099.51308577 .00000039 00000-0 10000-3 0 2100
2 23439 64.8097 263.8841 0151128 145.1940 215.8987 11.27525998 94193

FO-29

1 24278U 96046B 97098.09192760 .00000058 00000-0 -22274-4 0 00789
2 24278 098.5495 148.8582 0351996 007.9626 352.6913 13.52628567031642

RS-16

1 24744U 97010A 97098.76380272 .00003691 00000-0 12544-3 0 276
2 24744 97.2810 5.1265 0007711 353.6766 6.4377 15.31063184 5465

UO-14

1 20437U 90005B 97098.19639195 .00000015 00000-0 22568-4 0 2600
2 20437 98.5213 181.3735 0012197 54.7019 305.5309 14.29954715376211

AO-16

1 20439U 90005D 97098.14351472 .00000022 00000-0 25212-4 0 00612
2 20439 098.5352 184.0970 0012237 056.2225 304.0122 14.30003200376223

DO-17

1 20440U 90005E 97100.30527973 .00000006 00000-0 19024-4 0 590
2 20440 98.5423 187.0341 0012401 49.7465 310.4800 14.30145947376561

WO-18

1 20441U 90005F 97098.13272078 .00000030 00000-0 28270-4 0 00658
2 20441 098.5423 184.8128 0013004 055.5416 304.7003 14.30113622376253

LO-19

1 20442U 90005G 97098.10561784 .00000021 00000-0 24973-4 0 00655
2 20442 098.5454 185.4157 0013152 055.5447 304.6938 14.30227520376276

UO-22

1 21575U 91050B 97098.13204176 .00000028 00000-0 23472-4 0 07688
2 21575 098.3125 161.1266 0008514 099.1940 261.0218 14.37063558300424

KO-23

1 22077U 92052B 97098.54706020 .00000037 00000-0 10000-3 0 6535
2 22077 66.0803 291.0478 0012154 232.2665 127.7253 12.86301759218799

AO-27

1 22825U 93061C 97099.73448122 .00000012 00000-0 22308-4 0 5496
2 22825 98.5499 175.4629 0009538 80.1478 280.0780 14.27722138184300

IO-26

1 22826U 93061D 97098.09642205 .00000021 00000-0 88081-5 0 05541
2 22826 098.5503 174.0906 0010146 086.1014 274.1284 14.27831029184087

KO-25

1 22828U 93061F 97098.77805082 .00000010 00000-0 21333-4 0 5253
2 22828 98.5443 174.8309 0011214 69.1104 291.1276 14.28173167152308

NOAA-9

1 15427U 84123A 97099.94704328 .00000065 00000-0 57718-4 0 1005
2 15427 98.9091 170.4581 0014482 189.6899 170.3996 14.13848749635561

NOAA-10

1 16869U 86073A 97100.06893343 .00000052 00000-0 40272-4 0 311
2 16869 98.5418 94.8840 0012108 204.1406 155.9204 14.25025410548883

MET-2/17

1 18820U 88005A 97100.22676526 .00000049 00000-0 29996-4 0 2268
2 18820 82.5438 170.8085 0016565 167.1365 193.0214 13.84772369464635

MET-3/2

1 19336U 88064A 97098.69204764 .00000051 00000-0 10000-3 0 5636
2 19336 82.5418 317.3227 0015949 214.6182 145.3900 13.16981745418379

NOAA-11

1 19531U 88089A 97100.04746721 .00000042 00000-0 47199-4 0 9181
2 19531 99.1628 131.5235 0012420 123.9600 236.2757 14.13127570440377

MET-2/18

1 19851U 89018A 97098.15427488 .00000015 00000-0 -78233-7 0 5535
2 19851 82.5180 45.8813 0012617 228.5691 131.4386 13.84428011409640

MET-3/3

1 20305U 89086A 97100.42500938 .00000065 00000-0 10000-3 0 7914
2 20305 82.5455 279.0728 0006550 309.3440 50.7604 13.04445149356950

MET-2/19

1 20670U 90057A 97098.13033395 .00000023 00000-0 71492-5 0 2554
2 20670 82.5445 113.6287 0016459 141.5946 218.6389 13.84124429342541

MET-2/20

1 20826U 90086A 97098.24217798 .00000038 00000-0 21109-4 0 656
2 20826 82.5282 49.5430 0014895 54.1856 306.0688 13.83649023329640

MET-3/4

1 21232U 91030A 97098.25704180 .00000051 00000-0 10000-3 0 9702
2 21232 82.5464 164.1903 0014697 140.1733 220.0467 13.16475375286389

NOAA-12

1 21263U 91032A 97100.07364208 .00000116 00000-0 70509-4 0 3397
2 21263 98.5433 116.4140 0013475 127.5789 232.6617 14.22700412306676

MET-3/5

1 21655U 91056A 97098.53758247 .00000051 00000-0 10000-3 0 9680
2 21655 82.5498 111.8766 0014446 147.4163 212.7368 13.16851928271544

MET-2/21

1 22782U 93055A 97098.07651769 .00000033 00000-0 16639-4 0 05617
2 22782 082.5470 113.4448 0020914 229.9617 129.9712 13.83071770181891

NOAA-14

1 23455U 94089A 97100.05765760 .00000057 00000-0 56174-4 0 9991
2 23455 98.9830 51.2140 0010111 119.5251 240.6931 14.11658210117338

OKEAN-1/7

1 23317U 94086A 97098.59181420 .00000199 00000-0 26652-4 0 2339
2 23317 82.5457 147.2701 0025216 197.1798 162.9085 14.74090773134055

SICH-1

1 23657U 95046A 97098.59384958 .00000088 00000-0 10068-4 0 1594
2 23657 82.5316 288.6424 0027163 167.1731 193.0272 14.73542164 86330

POSAT

1 22829U 93061G 97098.09781484 .00000000 00000-0 17324-4 0 05612
2 22829 098.5485 174.2527 0011092 073.2142 287.0237 14.28156527184120

MIR

1 16609U 86017A 97100.50636738 .00004614 00000-0 53697-4 0 1877
2 16609 51.6522 65.8628 0011366 282.4764 77.5614 15.60950247636486

HUBBLE

1 20580U 90037B 97100.20071195 .00000338 00000-0 20891-4 0 9466
2 20580 28.4675 111.6422 0014680 207.0361 152.9460 14.86435001182925

GRO

1 21225U 91027B 97096.88055850 .00009573 00000-0 28232-3 0 4518
2 21225 28.4556 295.1725 0056520 93.0079 257.4463 15.31515650215383

UARS

1 21701U 91063B 97099.19822982 .00000167 00000-0 64792-5 0 8396
2 21701 56.9858 3.6431 0005545 101.7607 258.4049 14.96581431304676

FT-50R Portatif bi-bande ultra compact

Un solide petit bi-bande !

Caractéristiques

- Gamme de fréquences
Réception large bande
RX : 76-200 MHz, 300-540 MHz,
590-999 MHz*
TX : 144-146 MHz
430-440 MHz
- Réception bande aviation AM
- Conforme à la norme MIL-STD 810
- Squelch codé digital (DCS)
- 112 canaux mémoire
- Entrée alimentation 12 Vdc directe
- Haute vitesse de scrutation
- Affichage alphanumérique
- Encodeur CTCSS (décodeur avec FTT-12)
- Système de test de faisabilité de liaison (ARTS)
- Double veille
- FM directe
- Sortie audio haut niveau
- Programmable sous Windows™ avec l'option ADMS-1C
- Quatre modes économiseurs de batterie :
Arrêt automatique (APO)
Economiseur batterie réception (RBS)
Sélection puissance émission (SPO)
Economiseur batterie émission (TBS)
- Timer temps écoulé
- Puissance de sortie 5 W
- Système enregistreur vocal digital en option (DVRS)
- Gamme complète d'accessoires



"Notez la sortie audio haut niveau de ce portatif"

"Conforme à la norme MIL tout comme un portatif professionnel"



"Facile à utiliser, compact, prix attractif"

"Yaesu l'a encore conçu"

Pour la première fois dans le domaine des portatifs bi-bande à haute performance et durables, il y a un choix. Le FT-50R. Construit pour répondre aux exigences des standards commerciaux, le FT-50R est le seul portatif bi-bande conforme à la norme MIL-STD 810. Sa construction utilise des joints étanches qui protègent la plupart des composants internes contre l'action corrosive de la poussière et de l'humidité. Le FT-50R est robuste et résiste aux chocs et vibrations.

Les caractéristiques dynamiques et exclusives classent le FT-50R à part également. Réception large bande 76-200 MHz (VHF), 300-540 MHz (UHF) et 590-999 MHz*. Double veille de l'activité d'une sous-bande pendant la réception d'une autre fréquence, et transfert sur cette fréquence lorsqu'un signal est détecté. Affichage digital de la tension batterie pendant le fonctionnement. Squelch codé

digital (DCS) permettant la veille silencieuse d'une fréquence active. Système de suivi de faisabilité de liaison (ARTS™) entre deux TX fonctionnant en DCS sur la même fréquence. Le FT-50R est programmable avec un compatible PC sous Windows™ avec l'option ADMS-1C. En complément, le FT-50R dispose de 4 modes économiseurs de batteries, et d'une sortie audio haut niveau remarquable pour un portatif de cette taille.

Compagnon fiable pour aller n'importe où, le FT-50R est un solide petit bi-bande avec toutes les caractéristiques que vous désirez !

YAESU

...montre le chemin.

Les produits et dernières nouveautés Yaesu sur internet ! <http://www.yaesu.com>

* à l'exclusion de la téléphonie cellulaire. Les spécifications hors bandes amateurs ne sont pas garanties.



FT-10/40R

Portatifs ultra compacts

VHF ou UHF. Similaires au FT-50R, conformes à la norme MIL-STD, et autres caractéristiques exclusives.

MRT-0796-1*



GENERALE ELECTRONIQUE SERVICES

205, rue de l'Industrie - Zone Industrielle - B.P. 46 - 77542 SAVIGNY-LE-TEMPLE Cedex
Tél.: 01.64.41.78.88 - Télécopie : 01.60.63.24.85 - Minitel : 3617 code GES

G.E.S. - MAGASIN DE PARIS : 212, avenue Daumesnil - 75012 PARIS - TEL : 01.43.41.23.15 - FAX : 01.43.45.40.04

G.E.S. OUEST : 1, rue du Coin, 49300 Cholet, tél. : 02.41.75.91.37 • G.E.S. LYON : 22, rue Tranchet, 69006 LYON, tél. : 04.78.93.99.55

G.E.S. COTE D'AZUR : 454, rue Jean Monet - B.P. 87 - 06212 Mandelieu Cedex, tél. : 04.93.49.35.00 • G.E.S. MIDI : 126-128, avenue de la Timone, 13010 Marseille, tél. : 04.91.80.36.16 • G.E.S. NORD : 9, rue de l'Alouette, 62690 Estrée-Cauchy, tél. : 03.21.48.09.30 & 03.21.22.05.82 • G.E.S. PYRENEES :

5, place Philippe Olombel, 81200 Mazamet, tél. 05.63.61.31.41 • G.E.S. CENTRE : Rue Raymond Boisdé, Val d'Auron, 18000 Bourges, tél. : 02.48.67.99.98.

Prix revendeurs et exportation. Garantie et service après-vente assurés par nos soins. Vente directe ou par correspondance aux particuliers et aux revendeurs. Nos prix peuvent varier sans préavis en fonction des cours monétaires internationaux. Les spécifications techniques peuvent être modifiées sans préavis des constructeurs.

Questions réponses concernant INTERNET

L'aventure de MYGALE

Mais qu'est ce que MYGALE ? Comme sujet de recherche, un étudiant de Paris 8ème, Frédéric Cicera, a créé un serveur, offrant aux particuliers et aux associations à but non lucratif, une adresse e-mail ainsi qu'un hébergement pour leurs pages WEB. Un espace disque de 5 MO est mis à la disposition de chacun, largement de quoi pouvoir s'exprimer. (Pour donner un ordre d'idée ma page WEB visible chez QUATERNET dépasse juste 1 MO et elle n'est pas optimisée). Actuellement, MYGALE accueille plus de 6000 sites de langue française, fonctionne sur serveur SPARC 20 prêté par la société SUN MicroSystem et est relié au WWW grâce au réseau des universités : RENATER. L'université de Stanford aux Etats-Unis recense périodiquement ce type de serveur. Il en existe seulement une trentaine de par le monde qui offrent gratuitement un espace disque pour l'hébergement de pages WEB. Le seul francophone est MYGALE et il a été sérieusement menacé de fermeture fin mars. Monsieur le Président de la République souhaite un développement des nouvelles technologies, pour que la France comble rapidement son retard dans ces domaines. Comment l'administration répond-elle aux vœux de Monsieur Jacques Chirac ? La DGRT (Direction Générale de la Recherche et Technologie), estimant que MYGALE ne rentre pas dans la charte de RENATER, en demande la fermeture. Mais la DGRT est-elle sûre que tous les autres utilisateurs de RENATER sont en totale

conformité avec la dite charte ? D'après les informations que l'on peut trouver sur le réseau il semblerait que non; alors pourquoi vouloir fermer MYGALE ?

J'ai dû, au dernier moment, modifier cet article qui, au départ, s'intitulait «Sauvons MYGALE», un accord d'hébergement avec un fournisseur d'accès privé HOL, Havas On Line, aurait été trouvé. Cet accord garantirait une situation identique à celle d'avant... A suivre !

Si vous faites partie d'une association, que vous voulez l'afficher sur le WEB, pensez à MYGALE, c'est GRATUIT.

Le site de Jacques, VE2FQB

Voici un site original où les radioamateurs trouveront de quoi les satisfaire. Non sectaire Jacques, ouvre sa page à tout le monde francophone présent sur le WEB. La première originalité est constituée par les trois choix qu'offre la page d'accueil. Les deux premiers vous permettent, suivant votre navigateur, d'opter pour une exploration avec ou sans frames. Le troisième, très intéressant, vous permet de vous libérer des frames d'une page précédente. Pour ceux qui n'ont pas encore la possibilité

de surfer voici une petite explication concernant les frames.

Un livre possède une table des matières pour savoir où trouver un sujet. Une page WEB, généralement la page d'accueil ou sa suivante, fait office de cette fonction de « menu ». Chaque fois que vous désirez changer de sujet, vous êtes obligé de revenir à cette page. Pour éviter ce va-et-vient, on peut utiliser les frames, c'est-à-dire un découpage de l'écran en plusieurs parties, deux, trois, quelques fois quatre. La plus importante est celle où s'afficheront les informations recherchées, on l'appelle généralement « corps ». Une deuxième sert de menu; le plus souvent, elle se présente sous forme de colonne de quelques centimètres de large et de la hauteur de l'écran. Elle reste en permanence visible ce qui facilite la « navigation ». Quand vous êtes sur un site à frames, si vous désirez, à partir de celui-ci, aller sur un autre

en cliquant sur un des liens proposés, le nouveau site s'affichera dans la partie «corps», la frame menu du premier restant apparente. C'est pour que ses visiteurs puissent utiliser toute la surface de leur écran que Jacques offre cette troisième option.

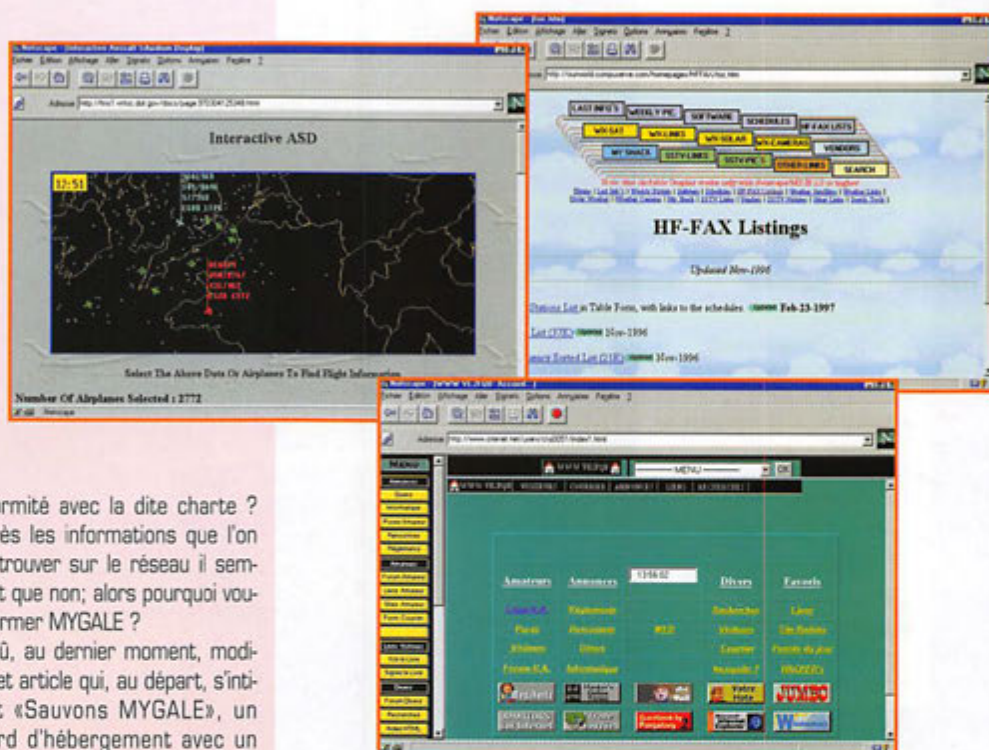
VE2FQB a divisé sa page en quatre parties : radioamateur, annonces, divers et favoris.

Celle concernant notre hobby, nous offre un grand choix de liens classés par groupes d'intérêts.

- AMSAT pour les passionnés d'astronomie et de trafic par satellites
- serveurs de lettres d'appel (remarque le terme employé par notre ami Québécois pour parler d'indicatif)

- manufacturier : les grands constructeurs de matériel OM sont présents.

- météo : dommage que seule la météo nord-américaine et en particulier canadienne nous soit proposée.





- serveurs Telnnet : ils offrent la possibilité de faire du packet à partir du WEB.

- sites FTP amateur où vous pourrez télécharger des programmes OM.

- pages des modes digitaux, dont celle de la TAPR Tuckson Amateur Packet Radio.

- pages DX, Clubs, OM : il est à regretter que des liens avec des stations ou clubs français brillent par leur absence à quelques exceptions près (clubs français, faites-vous connaître auprès de Jacques !).

VE2FQB, dans sa page réservée exclusivement aux OM québécois, voudrait y recenser tous « nos cousins » d'outre-Atlantique ayant une page sur le WEB.

- pages de liens OM : ces pages recensent chacune un très grand nombre de liens OM, classés par catégories.

Les deux originalités pour une page personnelle offertes par Jacques sont :

- les « puces » : petites annonces OM

- le forum radioamateur, partie que je trouve la plus intéressante, est un moyen de discussion, permettant à ceux d'entre nous qui rencontrent un problème de poser une question écrite, ou à ceux qui possèdent une réponse ou partie de réponse de répondre. D'autres OM's pourront compléter les réponses, les critiquer... la discussion est engagée. Seule règle, les sujets doivent être exclusivement OM. Pour des sujets généraux, un autre forum est mis à la disposi-

tion de l'ensemble de la communauté internaute par Jacques. Autre avantage, les échanges se font en français. Pour l'ensemble de la communauté présente sur le WEB, on retrouve les petites annonces

classées en trois catégories : l'informatique, les rencontres (et oui, l'INTERNET peut servir à trouver l'âme sœur) et diverses.

Jacques a ouvert également un forum libre de sujet. Dans les choix restant ceux que j'ai retenus :

- recherches : de cette page nous pouvons lancer des recherches sur plusieurs moteurs dont Lycos, Magellan, Yahoo, Alta Vista...

- Site Builder : ceux qui veulent construire ou améliorer leur pages WEB, trouveront des liens pour les aider dans leur réalisations ainsi que des collections d'images de fond de page, d'icônes.

Si vous venez visiter ce site, pensez à voir les autres propositions mises à votre disposition comme « Incognito? », « Hackers » et n'oubliez pas de remplir le livre des visiteurs après l'avoir consulté.

Visites rapides !

Visites rapides consacrées à des sites qui méritent le détour, sur lesquels nous reviendrons plus longuement.

WUN : Worldwide Utility News
LE site des amateurs d'écoute de stations utilitaires. Une véritable mine d'or, dans tous les domaines, avec une newsletter exceptionnelle, des fréquences constamment mises à jour, une liste de livres à posséder et une liste d'adresses INTERNET à visiter. Un must (passez-moi le terme !).

Interactive ASD : Aircraft Situation Display

On s'éloigne de la radio et on prend de la hauteur. Grâce à la FAA (administration aéronautique des USA), vous pouvez connaître à tout instant (en temps réel) la position des vols internationaux sur une carte avec possibilité de zoomer ! C'est génial... On aura jamais la même chose en France ! Où se trouve le Concorde AFO02 en ce moment ? La réponse est sur ce site qui montre combien le ciel est encombré.

Continuons à promouvoir le radioamateurisme sur l'INTERNET

Dans le numéro de Mars, je vous ai demandé d'aider à la promotion du radioamateurisme sur le WEB en votant pour les sites OM dans TOP Quai. Le site de MEGAHERTZ Magazine progresse grâce à vos votes dans les divers classements.

Au moment où j'écris ces lignes, la barre des 200 votes est franchie, et notre site favori est classé septième juste derrière le serveur d'un grand hebdomadaire « PARIS MATCH », dans la catégorie magazine électronique. Au classement général MEGAHERTZ pointe à la cent cinquante huitième place. Ce petit effort doit être continué ; la progression aux classements devant amener de nouveaux visiteurs au serveur de notre revue nous espérons ainsi faire naître de nouvelles « vocations ». Vous pouvez voter directement à partir de la page d'accueil de MEGAHERTZ magazine.

Michel BATBIE,
F5EOT
batbie@quaternet.fr

WATTMETRE PROFESSIONNEL BIRD



Boîtier BIRD 43
450 kHz à 2300 MHz
100 mW à 10 kW
selon bouchons
tables 1 / 2 / 3 / 6

Autres modèles et bouchons sur demande



Charges de 5 W à 50 kW
Wattmètres spéciaux
pour grandes puissances
Wattmètre PEP

TUBES EIMAC

FREQUENCEMETRES OPTOELECTRONICS de 10 Hz à 3 GHz



• Portables
M1
3000A
3300
SCOUT (40)
CUB

• De table
SSB-220A
8040

Documentation sur demande

G S GENERALE ELECTRONIQUE SERVICES
RUE DE L'INDUSTRIE - ZONE INDUSTRIELLE
B.P. 46 - 77542 SAVIGNY-LE-TEMPLE Cdx
Tél. : (1) 64.41.78.88 - Fax : (1) 60.63.24.85
ET AUSSI LE RESEAU G.E.S.

LES BONNES ADRESSES DE MEGAHERTZ MAGAZINE

- VE2FQB : (<http://www.citenet.net/users/ctsj0051/index.html>)
 - INTERACTIVE ASD : (<http://rms1.vntsc.dot.gov/docs/>)
 - WUN : (<http://www.leonardo.net/berri/wun>)
 - FAX : (<http://ourworld.compuserve.com/homepages/HFFAX/toc.htm>)
- Un site consacré au FAX avec de très nombreux liens, et à la SSTV.

Les trames du packet radio

Le packet par satellite



Le trafic packet par satellite est assez mal connu en France, il faut l'avouer. Pourtant, chacun de

nous a certainement eu l'occasion d'utiliser une fois au moins ce service, sans le savoir: si vous échangez des messages avec des correspondants étrangers, il y a fort à parier qu'ils transitent par ce moyen, sans même que vous n'ayez besoin de prévoir quelque chose de spécial, ceci grâce à la (seule) station française qui effectue du forward intercontinental automatisé par satellite: F6FBB.

D'autres amateurs français (une trentaine, en comptant les utilisateurs occasionnels) utilisent aussi les satellites packet, mais pas pour du forward de BBS. Ils sont alors des utilisateurs directs. C'est cette utilisation que nous allons découvrir, en espérant voir s'agrandir le cercle des adeptes.

La première interrogation qui vient en général à l'esprit concerne le mode de trafic lui-même. Vous savez certainement, par exemple, quel est le principe du node, celui du BBS etc... Mais le satellite ?

Le principe du satellite est simple: c'est une boîte aux lettres volante. Une sorte de BBS, en fait, qui a la particularité de faire le tour de la terre en permanence, et donc qui est utilisable par les amateurs du monde entier, leur permettant d'échanger des messages sans forward, sans réseau.

Mais cette brève description est trop simple pour être parfaitement vraie. Il est bien évident que si les « pacsats » (c'est le nom donné aux satellites packet) fonctionnaient comme des BBS terrestres, on y rencontrerait bien vite d'énormes problèmes d'utilisation: lorsque le satellite survole l'Europe, par exemple, imaginez le nombre d'utilisateurs qui cherchent à envoyer ou à récupérer des messages. C'est pour cette raison qu'un ensemble de protocoles packet particuliers a été développé spécialement pour ces satellites.

Avançons dans les précisions: si vous voulez recevoir un message, il y a deux possibilités: soit celui-ci est un message personnel, soit c'est un bulletin. Si c'est un bulletin, il est fort probable que vous

On entend parfois parler, ça et là, de « packet par satellite »... En quoi consiste cette activité ? Utilise-t-on le satellite comme un simple node ? Est-ce compliqué ? Nous allons essayer de faire connaissance avec ce mode de trafic peu connu.

ne soyez pas seul à avoir envie de le lire (enfin, espérons le pour l'auteur dudit bulletin !). Alors qu'en packet « terrestre » chaque lecteur aurait dû récupérer (directement ou par forward) le texte du bulletin avant de le lire, en packet satellite, le bulletin va être envoyé sous forme de balises (c'est-à-dire de trames sans destinataire particulier). Chaque station à l'écoute va entendre ces balises, qui forment chacune un « morceau » de message, et les récupérer. Quand tous les morceaux auront été rassemblés, la lecture sera possible.

Imaginons donc un bulletin qui aurait intéressé 100 personnes: sur terre, il aurait fallu que le serveur l'envoie 100 fois. Pour les amateurs de packet par satellite, une seule fois aurait suffi: si les 100 stations sont à l'écoute et entendent correctement, chacune l'aura récupéré. Bien évidemment, de telles descriptions idylliques ne se vérifient que dans la théorie. En pratique, certaines stations ne fonctionnent pas en permanence, certaines ne décodent par parfaitement toutes les balises envoyées, parfois le satellite disparaît de votre vue

avant que vous n'ayez le message en entier etc...

C'est pour cette raison qu'il est possible à un utilisateur de « demander » un message au satellite.

C'est également de cette façon que seront lus les messages personnels, qui (normalement) n'intéressent que vous. Il vous est possible de formuler des demandes au satellite (concrètement, cela prend la forme d'un bref passage en émission).

Le satellite va vous répondre, pour vous dire par exemple que pour le moment il y a trop de monde et qu'il vous faut patienter, ou bien pour accueillir favorablement votre requête.

Dans ce cas, vous serez placé dans la « queue ». En effet, dans le monde des pacsat, pas de « crocodiles » qui essaient d'écraser tous les autres pour « passer mieux » sur le serveur du coin. Chacun fait la queue et est servi au fur et à mesure.

Quand le satellite arrivera à l'horizon, vous verrez ainsi rapidement apparaître la liste des stations dans la queue, et le satellite enverra petit à petit les messages (ou morceaux de mes-



sages) demandés par ces stations. Si vous êtes dans la queue, vous y arrivez en dernière position.

Au fur et à mesure, vous avancez, puis vient votre tour. Le satellite vous envoie quelques morceaux de ce que vous avez demandé, puis vous replace à la fin de la queue. Quand il vous en aura assez envoyé, vous serez éjecté de la queue, pour laisser la place à quelqu'un d'autre. Si vous avez encore des choses à demander, il vous faudra refaire la queue, et prendre la prochaine place libre...

Ainsi donc se déroule le transfert des messages dans le sens espace-terre. Ajoutez à ce système performant qu'il fonctionne à 9600 bauds (pour le mode le plus répandu) et en full duplex, et vous comprendrez pourquoi il est possible, par exemple, d'envoyer un programme de plusieurs centaines de Kilo-octets à des centaines de personnes dans le monde entier, rapidement et sans « encombrements », à partir d'une unique serveur, chose qui serait inconcevable pour notre bon vieux packet terrestre. Vous comprendrez aussi pourquoi plusieurs auteurs de serveurs packet terrestres s'intéressent de près à ce protocole, et cherchent à l'implanter « sur terre »...

Dans le sens terre-espace, les choses sont beaucoup plus banales : vous demandez une connexion au satellite. Si il y a une place libre (sur un total de deux, en général), vous serez accepté et vous enverrez votre message normalement, en AX25 classique.

En passant, précisons qu'il n'existe, en raison du principe même des balises, aucune confidentialité dans l'échange des messages.

Quand vous recevrez votre message personnel, toutes les autres stations le recevront aussi, et pourront le lire (si elles le souhaitent). Il n'est pas rare, dans de pareilles circonstances, de poser une question dans un message personnel à un copain, et de recevoir une réponse de la part de quelqu'un d'autre!

Précisons d'autre part que parler de « messages » est un abus de langage : sur le satellite, il n'y a que des « fichiers » binaires. Ils peuvent certes contenir du texte et être considérés comme mes-

sages, mais ils peuvent sans distinction contenir des images, des programmes etc... Pas de séparation entre messagerie et « serveur YAPP », par conséquent, tout se fait sous forme de message (mais il n'y a pas non plus besoin de 7+ car les programmes n'ont pas besoin d'être fractionnés en petits morceaux, n'ayant pas à être forwardés, et pouvant être récupérés petit à petit). Chaque fichier est identifié par un « numéro », comme sur un serveur packet classique, à la différence près que ce numéro est en hexadécimal (c'est une habitude déroutante à prendre, au départ!)

Voici donc comment se déroule un passage. Quand le satellite disparaîtra de la portée de vos antennes, votre programme va faire le tri, sauvegarder les messages (complets ou incomplets), ajouter aux anciens incomplets les morceaux récupérés, décoder les messages « texte » éventuellement zippés pour économiser de la mémoire sur le satellite etc... A l'issue de ces travaux, vous pourrez aller jeter un coup d'œil, lire vos messages ou constater l'état d'avancement de vos requêtes (par exemple « tiens, j'ai 70% du programme truc, au prochain passage ça devrait être bon »). Vous pourrez aussi visualiser la liste des fichiers nouvellement arrivés sur le satellite, et cocher ceux que vous voulez demander au satellite.

A l'issue d'une telle description, les critiques surgissent peut être dans votre esprit : « c'est un truc de fou, il faut faire un tas de choses en même temps, et puis il faut aussi piloter les antennes, corriger la variation de fréquence... ».

Dans le numéro du mois prochain, nous découvrirons comment certaines solutions (logicielles ou matérielles) sont venues faciliter la vie du « packetteur par satellite », lui permettant même de laisser la station tout faire en son absence, et de se contenter de lire et de répondre aux messages!

Laurent FERRACCI,
F1JKJ
Packet:
f1jkj@f5kat.fmlr.fra.eu
Email:
f1jkj@amsat.org

CONSTRUCTIONS TUBULAIRES DE L'ARTOIS



Z.I Brunehaut - BP 2
62470 CALONNE-RICOUART
Tél. 03 21 65 52 91 • Fax 03 21 65 40 98

UN FABRICANT A VOTRE SERVICE

Tous les pylônes sont réalisés dans nos ateliers à Calonne-Ricouart et nous apportons le plus grand soin à leur fabrication.

- PYLONES A HAUBANER
- PYLONES AUTOPORTANTS
- MATS TELESCOPIQUES
- MATS TELESCOPIQUES/BASCULANTS
- ACCESSOIRES DE HAUBANAGE
- TREUILS

Jean-Pierre, F5HOL et Christian, F6IOP
à votre service

Notre métier : VOTRE PYLONE

A chaque problème, une solution! En ouvrant notre catalogue CTA, vous trouverez sûrement la vôtre parmi les 20 modèles que nous vous présentons. Un tarif y est joint. Et, si par malheur la bête rare n'y est pas, appelez-nous, nous la trouverons ensemble!

Depuis 1988
près de 2000 autoportants
sont sortis de nos ateliers!

PYLONES "ADOKIT"
AUTOPORTANTS
A HAUBANER
TELESCOPIQUES,
TELESC./BASCULANTS
CABLE DE HAUBANAGE
CAGES-FLECHES



Toutes nos fabrications sont galvanisées à chaud.

Nos prix sont toujours TTC, sans surprise. Nos fabrications spéciales radio-amateurs comprennent tous les accessoires : chaise, cage, flèche... Détails dans notre catalogue que nous pouvons vous adresser contre 10 F en timbres.

Le coin du logiciel

Le Handbook sur CD-ROM PC

Edité par l'ARRL, le Handbook est l'incontestable référence en matière de technique radioamateur.

Cet ouvrage n'a pas d'équivalent en français mais de nombreux amateurs, techniciens et étudiants, n'hésitent pas à le commander pour se documenter. Cette année, le Handbook a, pour la première fois, été transposé sur CD-ROM afin de satisfaire la soif multimédia qui gagne la planète. Sur ce CD-ROM, on retrouve une grande partie de l'ouvrage papier, avec des facilités de recherche et de traitement propres à l'informatique. L'installation du module de recherche sur disque dur est conseillée (prévoir environ 6 Mo), l'accès au CD-ROM se faisant pour récupérer les informations.

Par ailleurs, les particularités du multimédia sont exploitées : clips sonores (à quoi ressemble du RTTY ?), visualisation détaillée d'images ou de photos permettant l'examen d'un montage (fonction zoom), possibilité d'exporter textes et images vers d'autres logiciels Windows. L'outil de recherche travaille sur plusieurs mots. Ainsi, vous pouvez lui demander « CW code Morse » et il listera tous les articles qui contiennent ces mots de référence. Cette recherche s'effectue sur l'ensemble du Handbook, sur une section ou sur un chapitre. Des signets peuvent être posés sur les parties de texte qui vous intéressent. Par ailleurs, ces extraits de texte peuvent être « marqués » afin d'être imprimés ultérieurement pour recomposer une base documentaire sur un sujet. Il est largement fait usage des techniques de l'hypertexte.

De plus, en cliquant sur un mot souligné, sa définition ou un complément d'informations apparaissent dans un cadre. Grâce au zoom, les utilisateurs ayant quelques difficultés à lire sur écran pourront agrandir le texte. Comme le montre ce qui précède, ce CD-ROM constitue une véritable encyclopédie pour le radioamateur ou l'électronicien s'intéressant à la radio. Bien que rédigés en langue anglaise, les articles restent

à la portée de tous (vocabulaire technique).

Le CD Handbook fonctionne sous Windows 3.1 ou 95 ; prévoir au moins un 386, 4 Mo de mémoire au minimum. Mode 256 couleurs en 640x480 recommandé. Distribution assurée dans la librairie de MEGAHERTZ magazine (voir pages catalogue).

Amsoft World of Ham Radio

L'édition 1997 du World of Ham Radio est parue. Ce CD contient un grand nombre de logiciels pour radioamateurs (dont 80 sous Windows). Il contient aussi un répertoire des radioamateurs américains (plus quelques autres...) sur lesquels on peut faire des recherches sur l'indicatif (ou d'autres critères) pour, en finale, imprimer les adresses. Cette « nomenclature » est exploitable sous DOS ou sous Windows. Mais revenons-en aux logiciels. Ils sont classés dans des répertoires thématiques et le CD-ROM contient un fichier reproduisant toute l'arborescence. Vous trouverez plusieurs centaines de programmes, dans tous les domaines : antennes, satellites, CW, packet, cahiers de trafic, contest, propagation... Tous sont des sharewares ou freewares

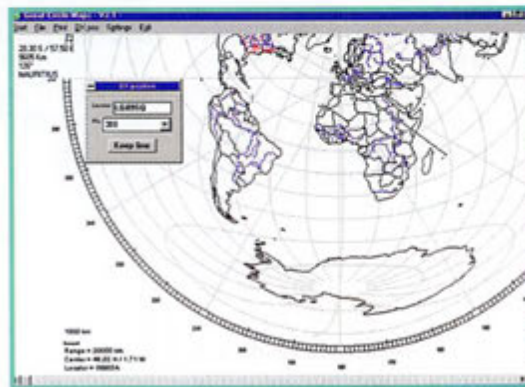
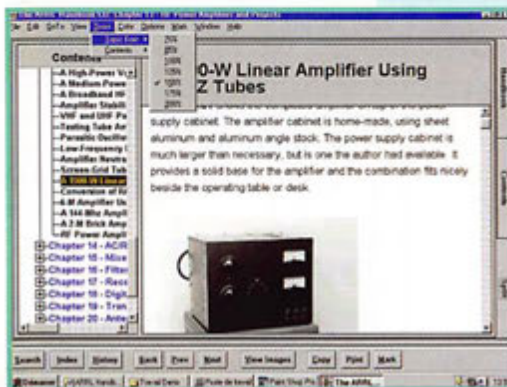
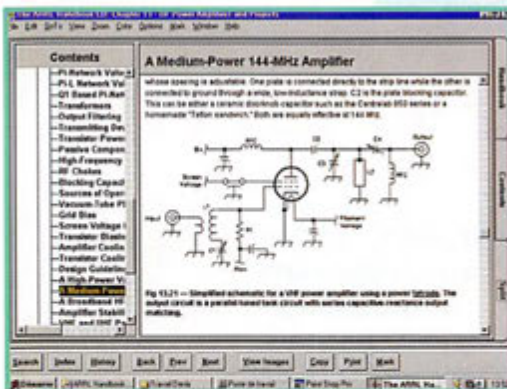
(il y a aussi quelques démonstrations de logiciels commerciaux).

Un explorateur sous DOS (exécutable dans une fenêtre à partir de Windows 95) permet de lister le contenu du CD et d'examiner les fichiers textes des programmes avant de les lancer.

Un répertoire est consacré aux « modifications » des appareils commerciaux.

Enfin, vous trouverez de nombreux messages issus des « Usenets » de ces dernières années, classés sous divers thèmes. World of Ham Radio est un CD-ROM qu'il faut posséder. Parmi les centaines de programmes qu'il contient, vous en trouverez forcément des dizaines qui vous intéresseront...

Produit disponible à la librairie de MEGAHERTZ magazine (voir le catalogue).



RADIORAF de F6FLT

Grâce à ce logiciel shareware, vous allez pouvoir décoder un grand nombre de modes de transmission qui, jusque là, vous restaient inaccessibles. Optimisé car écrit en assembleur, fonctionnant sous DOS dans un environnement minimum, RADIORAF est un petit bijou qui ne restera pas longtemps inconnu ! Son auteur, après des mois de travail, devrait devenir aussi célèbre que ceux qui ont fait JVFX ou HAMCOMM... Radioécouteurs, passionnés de l'interception de signaux radio, lisez ce qui suit : RADIORAF est fait pour vous...

Le logiciel s'installe sur votre disque dur à partir d'une disquette. Vous introduirez le code qui vous sera attribué par l'auteur si vous décidez de vous enregistrer... et je crois qu'il serait vraiment dommage de ne pas le faire. Sans ce code, RADIORAF tourne avec des performances limitées (version « lite »). Pour décoder, le programme utilise l'interface à comparateur déjà fort répandue, construite à des milliers d'exemplaires en quelques dizaines de minutes par les adeptes des programmes cités dans cet article. On peut aussi, pour obtenir de meilleures performances dans certains modes, faire appel à un modem mais là, c'est une affaire de spécialiste pour réaliser au mieux l'adaptation. A l'installation, vous choisirez le port de communication et le type d'interface (données enregistrées dans un fichier .INI). Attention, le logiciel ne fonctionne bien que sous DOS, pas dans une fenêtre WINDOWS...

Lorsque vous lancez RADIORAF, il se met automatiquement en scanning de mode : il tente d'analyser, comme un grand, le signal que vous lui soumettez et, si celui-ci n'est pas trop exotique et

figure dans la liste des modes que le programme sait décoder, comme par magie, sans aucune intervention de l'opérateur, il se verrouillera dessus (mode, sens du shift et vitesse !). C'est déjà spectaculaire et cela prouve le niveau des connaissances de l'auteur ! Bien entendu, quand le mode est connu, on peut s'affranchir de cette analyse automatique et obtenir une meilleure fiabilité (le logiciel repart en « scanning » lors d'une perte de signal) en le sélectionnant soi-même. Ajoutez à cela que RADIORAF travaille entre 10 et 6400 bps, par pas de 0,1 bps et vous aurez compris que ce décodeur est purement génial ! La fiabilité de traitement du signal est obtenue à l'aide d'un PLL programmé. Enfin, même si vous êtes en train de lire l'aide intégrée au programme, d'éditer le fichier en cours de réception (tampon mémoire de 64 kO), de sélectionner une option du menu, RADIORAF continue à décoder et vous ne perdez pas un caractère !

Avec toutes ses richesses logicielles, RADIORAF vous permet de décoder des émissions qui, jusque là, vous laissaient dans l'expectative. Pour y parvenir, vous pouvez imposer une vitesse et laisser le logiciel analyser le mode... ou faire le contraire, mode imposé, analyse automatique de la vitesse. Ces deux fonctions sont directement dérivées du « scanning » adopté pour l'identification automatique. Evidemment, pour les messages cryptés, le logiciel ne peut rien pour vous !

Pour vous aider au calage du récepteur, RADIORAF possède un « fréquencemètre » et un indicateur de signal (qualité). De même, si vous désirez vous lancer dans l'analyse fouillée d'un type d'émission mystérieux, le mode DIGIT est fait pour cela : il affiche des profils binaires qu'il vous incombe de décoder. Bonne chance ! L'écran de RADIORAF est partagé en trois : la ligne supérieure est celle des informations en temps

réel relatives à l'état du décodage, la suivante est celle des menus déroulants, auxquels on accède avec la souris ou par la lettre initiale d'une option. Le reste de l'écran est réservé au texte décodé...

Les modes décodés par RADIORAF sont :

Version « lite » :

- RTTY Baudot,
- SITOR A et B (TOR, FEC, ARG),
- ARG-E, FEC-A, - DIGIT.

Version « complète » :

- Baudot (RTTY)
- ASCII (7 bits ou IRA, 8 bits et 8 bits + parité)
- SITOR-A (TOR/ARG ou AMTOR mode A)
- SITOR-B (TOR/FEC ou AMTOR mode B)
- ARG-E
- ARG-M (ARG-M2, ARG-M4, ARG-E3, SIFEC)
- ARG-N
- SI-ARG
- SWED-ARG
- ARG-6/90, ARG-6/98
- CIS11
- SPREAD11, SPREAD21, SPREAD51
- AUTOSPEC
- FEC-A
- RUM-FEC
- HNG-FEC
- PACKET-RADIO (AX25)
- MORSE (CW)
- DIGIT

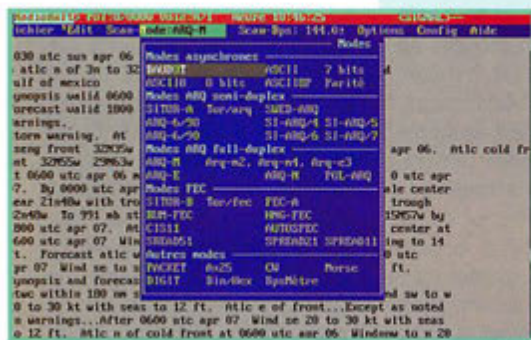
A l'exception des quelques modes qui doivent être sélectionnés manuellement (mais qui sont facilement identifiables à l'oreille, comme le packet et la CW), le fonctionnement automatique de RADIORAF, la reconnaissance et le décodage de si nombreux codes et un prix modeste (150 FF) en font un produit exceptionnel, que tout amateur d'écoute se devra de posséder. La configuration PC nécessaire est un PC 386 VGA avec au moins un port COM : en somme rien d'exceptionnel. Parfaitement docu-



RADIORAF
installé sur un "lap top".

menté (le fichier d'aide de 60 pages, accessible par logiciel peut être imprimé sur papier), le programme est accompagné d'une liste de fréquences qui servira de base aux premiers essais. Pour télécharger RADIORAF sur Internet, visitez la page de F6FLT (<http://ourworld.compuserve.com/homepages/F6FLT/>). Pour commander votre version enregistrée, envoyez directement 150 FF à François Guillet - 17 rue Michel Delalande - 44800 ST-HERBLAIN.

Denis BONOMO, F6GKG



CIBOT

sur Internet

Kit connexion ART INTERNET

2 mois + logiciel CAO circuits

(Participation aux frais 50F)
(Promotion du mois)

CIBOT

<http://www.cibot.com>

16, avenue Michel Bizot
75012 Paris - Métro porte de Charenton
Tél. 01 44 74 83 83 Fax : 01 44 74 98 55

Initiation à la Télévision Amateur

Nous nous étions contactés souvent en phonie sur la bande des 2 mètres, de sa station fixe ou en mobile, et il m'entretenait souvent de ses projets en TVA, mais on ne s'était jamais rencontrés. Le découvrir, sur le petit écran, depuis chez lui, dans son shack, en train de me montrer son matériel radio et TV, sa mire, ses antennes, tout cela en direct, à une quarantaine de kilomètres de distance, éveilla ma curiosité. Consacrant la plus grande partie de mon temps au trafic phonie ou CW, j'avais reçu, sporadiquement, des images des télévisions étrangères sur la bande I; mais pouvoir échanger, en direct, avec une autre station radioamateur, des images animées m'incita à améliorer mon équipement de réception et, pourquoi pas, à envisager l'émission.

La deuxième chose se produisit quelques mois plus tard. Un matin

de juillet, je recevais, avec un tuner modifié, la mire de F9ZG en portable/télévision dans le Puy-de-Dôme: l'image était assez bruitée, elle disparaissait, revenait, repartait dans le souffle, mais je pus prendre deux ou trois photographies où l'indicatif apparaissait correctement. Depuis Bordeaux, cela commençait à faire une bonne distance et je découvrais qu'avec un équipement amateur, il était possible de faire des choses aussi surprenantes qu'intéressantes...

Les quelques lignes qui suivent ont pour objet d'éclairer certains radioamateurs sur ce que l'on peut attendre de la télévision amateur et d'encourager quelques-uns à démarrer avec un équipement simple ce mode de transmission. Je donnerai également une liste d'articles déjà parus sur le sujet où l'on pourra trouver des renseignements utiles et des idées...

Dans le domaine amateur, les activités sont très diverses et il n'est



Réception F6ELI/33
par F1EHB 24.

Ma surprise fut grande, en 1979, lorsque, pour la première fois dans ma station près de Bordeaux, je reçus sur l'écran d'un téléviseur à tubes, légèrement modifié, le visage de mon correspondant... Il s'agissait de F6CWD, Patrick, le microphone à la main, que je pouvais entendre... et voir à la fois...

pas possible de s'intéresser à tout. Aussi, chacun trouve-t-il une activité spécifique, un créneau particulier où il consacre plus de temps, où il prend davantage de plaisir. La télévision amateur peut être une orientation possible. Au delà des essais, c'est le moyen d'enrichir ses connaissances, d'apprendre comment se forme une image sur un écran, de s'intéresser aux moyens techniques en vidéo. C'est s'interroger sur le "comment ça marche" et lors des contests "jusqu'où ça peut marcher". C'est, quelque part, chasser l'évidence d'appuyer sur une

télécommande pour recevoir sept chaînes françaises, sans compter celles provenant aujourd'hui des nombreux satellites.

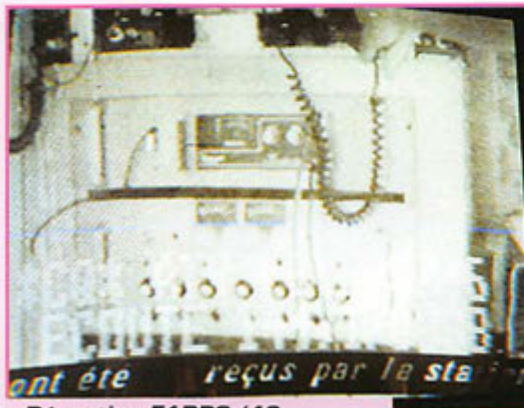
En radioamateurisme, il y a plusieurs moyens de recevoir des images provenant d'une autre station. Si l'on prend la bande 70 cm, les émissions sont autorisées sur 438,5 MHz. Il est nécessaire d'avoir une antenne directive, bien dégagée, avec un câble de bonne qualité et, bien sûr, un téléviseur. Quelques TV "portables" sont capables, en UHF, de recevoir, sans aucune modification quelquefois, légère-



Réception FC1AHH/17
par F1GTP 40.



Réception FF6KLI/P33
par F6ELI 33.



Réception F1BPS/46
par F1GTP 40.

ment en-dessous du canal 21, cette fréquence. Le seul problème est que le tuner opère à l'extrémité de la bande et que les performances sont réduites. Ajouter un préamplificateur accordé devant le récepteur permet d'obtenir de meilleurs résultats. Cet équipement permet, lorsque l'on n'est pas trop éloigné de stations GRV, de commencer à voir des images et de se confronter déjà aux problèmes de réception.

C'est une solution très économique mais pour recevoir des stations plus lointaines, il est préférable d'utiliser un convertisseur spécifique dont la sensibilité sera nettement meilleure. Le principe consiste à amplifier le signal issu de l'antenne, à le mélanger à un oscillateur local de façon à obtenir, après filtrage, par différence, un signal de plus basse fréquence (voisin de 50 MHz) qu'un téléviseur, commuté, cette fois-ci, en bande I, pourra démoduler.

Que peut-on espérer alors? C'est sans doute ce qui intéresse en premier les débutants, mais je me garderai bien de donner une portée exacte (théorique) car beaucoup de paramètres interviennent pour que la réception soit exploitable. Pour avoir une idée de la couverture d'un émetteur TV, il faut en premier considérer le dégagement. Si les antennes sont en vue directe, il n'y a pas de problème; les liaisons obtenues à partir des satellites géostationnaires et sur 10-12 GHz sont là pour nous le prouver. Par contre, en trafic terrestre, la réception ne se fait que très rarement à vue et la portée peut être considérablement réduite par la présence d'obstacles sur le trajet (forêt, colline, immeuble).

Alors que la communication peut s'établir en UHF phonie, il y a en

télévision ce que l'on appelle des "zones d'ombre". Professionnellement et commercialement, TDF est amené à construire des émetteurs quelquefois à 5 ou 6 km d'un émetteur puissant, pour "arroser" un village ou un quartier dans une ville.

Il est rare qu'une station amateur soit parfaitement dégagée sur 360°, mais en principe on peut estimer que la réception est bonne, voire excellente, dans un rayon de 40 à 60 km... Dans des directions privilégiées, des contacts à plusieurs centaines de kilomètres sont possibles. Il faut rappeler que la longueur de câble reliant l'antenne au convertisseur présente une atténuation qu'un préamplificateur placé en tête de mât peut compenser.

Pratiquement, pour se rencontrer entre passionnés de télévision, on utilise le 144 MHz en phonie. La fréquence d'appel est 144,170 et ensuite on dégage sur d'autres fréquences proches ou recommandées telles que 144,450, 144,425 ou 144,475 en mode FM. Le report en VHF d'ailleurs, après orientation des antennes, permet de se faire une idée sur les possibilités de liaison. Pour ceux qui débutent, l'écoute de ces GSO est d'un intérêt certain suivant l'état de la propagation, qui peut faire varier les conditions de réception dans des rapports considérables, les images n'arrivent pas ou sont d'une plus ou moins grande définition. Le report se fait conventionnellement sur une échelle de B0 à B5. Cela part de l'écran totalement neigeux, à des traces d'images en passant par des images très bruitées, puis plus détaillées pour arriver enfin à une réception excellente avec, parfois, possibilité de la couleur. Les photos qui illustrent cet

article donnent une idée de ces différences de réception...

J'ai contacté de très nombreuses stations, depuis une quinzaine d'années que je pratique la TVA. Mon locator est IN94TS. L'altitude est d'environ 100 m au-dessus du niveau de la mer et le dégagement est bon toutes directions. J'utilise une antenne 21 éléments avec 15 mètres de câble H100 et la puissance est d'environ 50 W à l'émission. Il est bien certain que chacun fait selon ses possibilités et selon ses moyens; mais si on est vraiment intéressé et, ce qui arrive parfois, mal dégagé, la seule solution pour avoir des résultats satisfaisants est le trafic en portable.

Je voudrais rajouter que, par propagation exceptionnelle, ou lors d'une expédition annoncée sur un point haut ou encore durant les contests où l'activité est particulièrement forte, beaucoup de rigueur sont nécessaires. En effet, en télévision, il n'y a qu'une fréquence de disponible sur la bande 70 cm et sur la bande 23 cm. Cela tient au fait que pour transmettre une image, en utilisant soit la modulation d'amplitude ou la modulation de fréquence, une plage de plusieurs mégahertz (environ 10 à 8 MHz) est nécessaire et il n'est pas question, comme en phonie, de faire GSY. Aussi, pour ne pas se gêner, éviter les brouillages et surtout permettre un plus grand nombre de contacts intéressants, la durée de la transmission est-elle limitée à cinq ou six minutes. La plupart du temps, on envoie une mire comportant l'indicatif et le locator qui identifient la station. Mais dans les GSO plus faciles, où le temps ne compte pas, des images animées à partir d'une caméra, des

petits reportages à l'aide d'un magnétoscope, des mires effectuées sur micro-ordinateur sont utilisées et beaucoup d'amateurs prennent réellement plaisir à envoyer des images de qualité avec des effets "vidéo" parfois remarquables!

Ceci nous amène à l'émission télé amateur. Le plus petit émetteur de TV que l'on a chez soi se trouve sur un magnétoscope ou sur une console de jeux vidéo. Il s'agit d'un modulateur UHF.

Normalement relié à la prise antenne du téléviseur familial, il permet de recevoir les images enregistrées ou de diffuser les logiciels. Toutefois, en supprimant le câble de liaison et en enfichant à la fois sur l'entrée du téléviseur et la sortie du magnétoscope un "semblant" d'antenne, la transmission, dans un environnement de quelques mètres, est possible... sans fil!

Ce petit modulateur produit une porteuse haute fréquence modulée en amplitude par un signal basse fréquence généré par un magnétoscope ou une caméra, par exemple. Il comporte un oscillateur qui produit la porteuse aux alentours de 590 MHz (canal 36) et un étage modulateur qui change l'amplitude de la porteuse en fonction du signal d'entrée. Pour simplifier, ce signal, appelé vidéo composite, comprend une partie utile qui correspond à l'image elle-même et une partie dite de synchronisation. Le modulateur assure le mélange vidéo et synchro et délivre en sortie un signal modulé par la combinaison de ces deux parties.

Un émetteur de télévision est basé sur ce principe. Il comprend un générateur HF piloté par un quartz, suivi de multiplicateurs de fréquences, pour arriver à 438,5 MHz, par exemple, d'un modulateur qui reçoit le signal vidéo et va attaquer les étages hautes fréquences amplifiés. On peut utiliser d'autres méthodes que la modulation du PA, notamment celui de la modulation des étages intermédiaires: beaucoup de descriptions sont parues dans les magazines de radioamateurs (REF, CI, VHF Com, Mégahertz...) et aussi dans les revues d'électronique (Radio Plans). En fait, et c'est sans doute une particularité de l'émission de télé amateur, il



Réception F3YX/91
par F1GTP 40.

n'existe pas, comparé à tout le matériel que l'on peut trouver sur le marché un radio, que très peu d'ensembles tout faits ou des réalisations toutes prêtes pour la transmission d'images (MTV 435 Microwave est à ma connaissance le seul) à des prix abordables. Pour celui qui veut débiter en émission, il faut absolument prendre le fer à souder et c'est vraiment une bonne chose que de réaliser son équipement. Heureusement, les articles parus sont sérieux, les montages ont été éprouvés et quelques distributeurs facilitent le travail en fournissant les circuits imprimés et tous les composants spéciaux. Enfin, pour ceux qui désirent s'équiper plus rapidement, quelques pages concernant la transformation d'émetteurs-récepteurs commerciaux 70 cm (IC 402, par exemple, en émetteur de TVA sont parues mais il faudra de toute manière opérer des modifications plus ou moins importantes. C'est sans doute du côté "images à envoyer" que les facilités sont plus grandes aujourd'hui que dans le passé, avec les progrès accomplis dans le domaine audiovisuel (caméscope, magnétoscope, micro-ordinateur, etc.).

Dans ces quelques lignes, j'ai parlé surtout de l'émission et de la réception télévision dans la bande des 70 cm. En fait, c'est surtout parce que la plupart des stations sont QRV sur 438,5 MHz et que le système de transmission se rapproche plus du standard français. Il faut savoir que la bande 24 cm est en plein essor depuis quelques années.

Toutefois, la modulation de fréquence a été préférée à la modulation d'amplitude et le téléviseur classique ne permet pas une démodulation correcte. Il est possible d'utiliser un démodulateur satellite fonctionnant de 900 MHz à 2 GHz, précédé d'un bon pré-ampli d'au moins 30 dB et relié à une antenne adéquate pour recevoir le 1255 MHz, fréquence utilisée en télévision amateur. Le téléviseur ne sert alors que de moniteur, la liaison se faisant par la prise péritel. Du côté émission, le principal problème réside dans la "fabrication" de la puissance qui reste chère encore, si l'on utilise des transistors ou même des amplis hybrides et peu pratique en portable si l'on envisage les tubes. Là encore, la propagation est à surveiller car avec quelques watts, des liaisons de grande qualité ont été réalisées, par exemple entre Bordeaux et La Pierre-Saint-Martin dans le département 64 (F1IIG).

Actuellement, des radioamateurs se penchent sur une autre bande, celle des 10 GHz. Dans la revue de l'ANTA, B5 + (Association Nationale de Télévision Amateur), F1ELY a décrit plusieurs façons de s'équiper en SHF à partir de LNB modifiés. Les antennes sont des paraboles ou des cornets, les puissances utilisées sont de quelques centaines de milliwatts, mais, le 8 juillet 1995, F6CGB/P66 a été reçu à 560 km en télévision amateur sur 10 GHz par TK/F1NSU/P20. Un record, sans aucun doute!

Ainsi bien des domaines restent à découvrir et c'est bien le rôle des

RÉPERTOIRE DE QUELQUES ARTICLES POUR LA TVA

Radio-REF	avril et mai 1977	F3YX (convertisseur TVA)
Radio-REF	décembre 1974	F3YX (émetteur en 28 V)
Radio-REF	octobre 1976	F3YX (émetteur en 12 V)
Radio-REF		F1GM (IC 30 en émetteur TVA)
CI	janvier 1979	F1GM, F1ACM (IC402 en TVA)
CI	octobre 1980	F1CZK, F1FHR (MW430 en TVA)
VHF-COM	F5	DJ4LB (émetteur TV)
VHF-COM	F4	La télévision amateur
Radio-REF	novembre 1976	Emetteur TV
Radio-Plan	décemb. 1991/janv. 1992	Emetteur 1,3 GHz
Radio-REF	août/septembre 1981	F3PS (SWL TV amateur)
Le Haut-Parleur	n° 1630	Utilisation des mires TV
Radio-REF	juillet 1973	F1AKI (Initiation à la réception TV)
BATC	CQTV n° 142	Starting on 70 cm
Radio-REF	février - mai 1984	F3YX (Un émetteur TV de poche)
Radio-REF		F1CWD (Convertisseur TVA)
CI	été 85	F3YX (convertisseur)
Radio-Plan	décembre 1989	Un émetteur TV Secam
MEGAHERTZ		F6FJH (émetteur simple et compact)
		F1BEZ (modulateur pour TVA)
MEGAHERTZ	mars 1984	F6DTA (émetteur 438 et 1255 synthétisé)
MEGAHERTZ	mars 1985	F1PAV (émetteur TV 70 cm)
		F8YZ, F110 (pour débiter en TVA)
MEGAHERTZ	mars 1996	F1DJD (convertisseur bande V)
Radio-REF	juillet 1983	F8CV (convertisseur TV)
MEGAHERTZ		Générateur d'indicatif pour TVA
CI	octobre 1980	
CI	février 1985	

Adresses :

BATC (British Amateur Television Club)
CQTV Magazine - 5, Warc Orchard - Barby Nr Rugby - CV23 8UF UK

ANTA (Association Nationale de Télévision Amateur)
Secrétariat: 1, rue de Boulogne - 37100 Tours

Siège social: 2, rue de Suède - 37100 Tours

Président: F6AND (nomenclature)

radioamateurs que d'expérimenter avec les moyens que chacun peut se donner...

Je terminerai cet article en signalant que, pour faire de la TVA, il n'est plus nécessaire de demander une extension de licence. Posséder un indicatif permet de recevoir et de transmettre des images en respectant, bien évidemment, la réglementation. Les SWL ne sont pas exclus... Lors des contests, ils peuvent être classés. Un report, en tout cas pour une station émettrice, est toujours apprécié. Les "programmes" TVA ne sont pas toujours bons! quoique... mais c'est la qualité de la transmission qui intéresse particulièrement l'opérateur.

Quelquefois, cela rappellera le télé du début des années 1955-58 (P. Sabbagh)... car en amateur, on privilégie la distance au détriment

de la définition. Mais la télé peut être une passion... et je ne me suis pas encore lassé d'images extraites du souffle, de l'attente parfois longue pour voir apparaître une mire ou un indicatif...

Je voudrais enfin remercier ici tous ceux qui m'ont aidé. Ceux qui ont pris le temps de m'expliquer, de répondre parfois à des questions élémentaires, de permettre un réglage plus précis des platines, et bien sûr ceux qui m'ont passé des contrôles...

Si certains lecteurs démarrent en TVA, notre but aura été atteint. Bon courage et peut-être à bientôt sur le petit écran.

Christian NOUAILLE, F6ELI

Remerciements : F6CWD, F9DP, F3YX, F1AHR, F6GDY, F5FLN, F1GTP, F2GP, FF6KLI, F1BPS, F5BV, F1AHH, F1EHB, etc.

SM ELECTRONIC

20bis, av. des Clairons - 89000 AUXERRE • Tél. 03 86 46 96 59 - Fax 03 86 46 56 58

PROGRAMME DE CALCUL DES CIRCUITS MICRO-ONDE



PUFF - Caltech

Un programme CAD pour le calcul des circuits micro-onde. Ecrit en Turbo-Pascal, il est rapide, facile à comprendre et simple à utiliser. Les composants sont mis en place par mouvements de curseur et suivis par des analyses de temps, de fréquence, dont les résultats sont schématisés à l'écran. Pour IBM XT/AT ou compatible, EGA. Livret et disquette 3,5 :

Prix: **260 F** (+ 60 F port colissimo-recommandé)

En complément, les paramètres :

MOTOROLA (03408)	140 F	SIEMENS (03409)	210 F
PHILIPS/VALVO (03411)	240 F	MITSUBISHI (03413)	140 F
AVANTEK (0314)	140 F	PHILIPS/exemples (0316)	210 F
HP AppCAD (circuits, montages) (03412)	298 F		

RECEPTEUR "AVIATION" EN KIT

Couvre de 118 à 136 MHz (AM)
Alimentation 9 V (pile non fournie)
Grande sensibilité
Sortie BF sur RCA (HP ou casque ext.)

Permet l'écoute du trafic aérien tour de contrôle (selon dégroupement),
CAG et squelch pour une écoute confortable

Prix: **325 F** (+ 40 F port)

En option: le boîtier avec façade sérigraphiée, boutons...
pour un aspect "professionnel"
Prix: **140 F**

Décrit dans MEGAHERTZ magazine n° 133 pages 36 et 37



Frais d'envoi : 36 F pour les cdes inférieures à 350 F et 60 F au-dessus.

F5OLS - RADIO 33 - BORDEAUX

Les meilleurs appareils au meilleur prix :

KENWOOD: TS-570D - TM-241 - TM-V7...

YAESU: FT-50 - FT-990...

ALINCO: DJ-190 - DR-150...

ICOM: IC-756 - IC-706 - IC-R10...

SAT: IC-821 + amplis + rotors
+ antenne Eagle (DJ9BV)
+ DSP-NIR (Procom)

CABLES: H 155 - H 1000 - W 103 - Twin Lead...

OCCASIONS: Révisées et garanties 3 mois
(liste sur demande)

DIVERS: Kit N.E. - Vibroplex - REF Librairie

S . A . V .

Centre Agréé **KENWOOD** SOUS GARANTIE
Dépannage toutes marques HORS GARANTIE

RADIO 33 - 8 av. Dorgelès - 33700 MÉRIGNAC

☎ 05.56.97.35.34 📠 05.56.55.03.66

Email : radio33@quaternet.fr

SRC pub 02 99 41 78 78 04/97

SRC pub 02 99 41 78 78 04/97

EURO RADIO SYSTEM

BP 7 • F-95530 LA FRETTE SUR SEINE • Tél. : 01.39.31.28.00 - Fax: 01.39.31.27.00

DANMIKE DSP-NIR FILTRE BF DSP



2200 FF
FRANCO
Et chez vous en 48 h !

- Filtre BF anti-interférence et de réduction de bruit.
- Pilotage par microprocesseur (processeur DSP).
- Amélioration notable de la réception en ondes courtes et élimination du bruit
- Filtres SSB, CW, PBT, PAKET, SSTV, RTTY, NOTCH, et PEAK.
- 14 possibilités de filtrage.
- Réglage de la bande passante de 300 à 2100 Hz.
- Amplificateur BF incorporé (3,2 W sur 4 Ω).
- Raccordement facile entre le récepteur et le HP.
- Alimentation 12 Vcc.

BON DE COMMANDE

Contre mon chèque joint de **2200 FF**, Veuillez me faire parvenir, en colissimo, le filtre DANMIKE DSP-NIR.

Nom/Prénom _____

Adresse _____

Code Postal/Ville _____

SRC pub 02 99 41 78 78 04/97

Ballons de Sévérac 1996

La construction de la balise

Et oui, un oscillateur 72 MHz, suivi d'un multiplicateur mal réglé, des mesures effectuées à l'aide d'un champmètre apériodique... vous avez de bonnes chances d'avoir construit un émetteur 216 MHz... !

Un montage simple a été publié dans Radio-REF de février 1974 par F8CV.

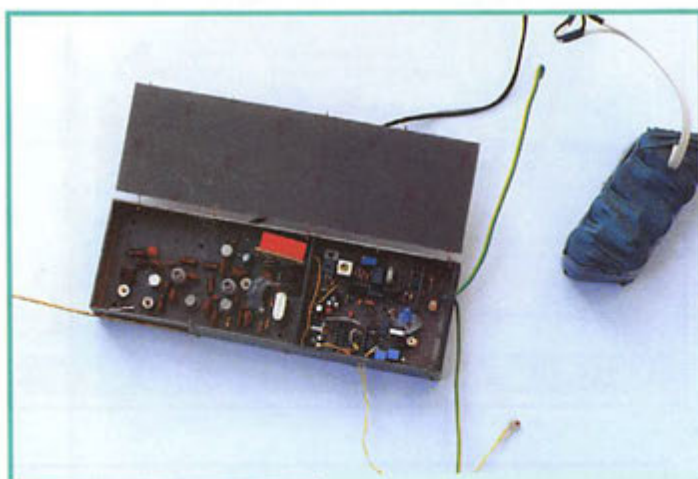
Il n'est pas utile de lui faire "sortir" 1 watt comme indiqué. 100 à 200 mW suffiront et vous gagnerez en autonomie. Alimenté en 13,8 V par 9 piles alcalines R6, l'ensemble émet correctement pendant 48 heures (ne pas utili-

ser d'accus). Un autre montage qui pourrait servir de base est celui de l'émetteur décrit par F1GAN dans MEGAHERTZ magazine N°159.

Vous pouvez également employer un ancien portatif du genre IC-2E, mais attention à l'autonomie.

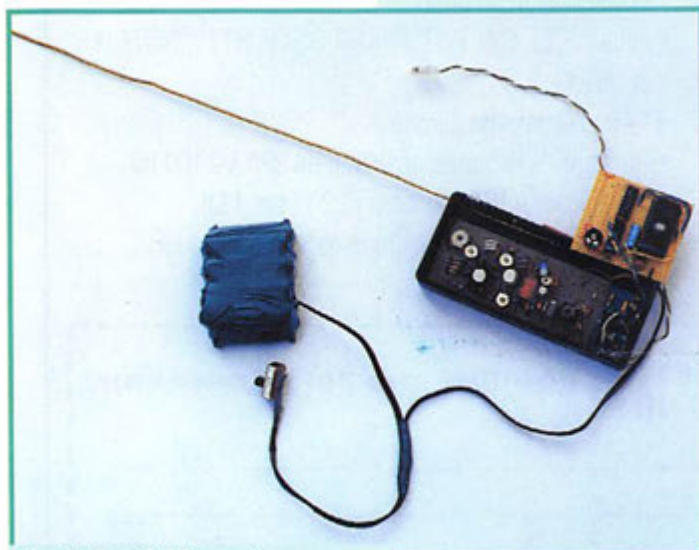
Fréquence conseillée : 144,050 MHz. Pas au dessous en raison des nombreuses interférences provoquées par les circuits informatiques autour de 144,000. Pas au dessus de 144,400 car de nombreux OM chassent toujours le renard avec des IC 202.

Dans un premier temps, connec-



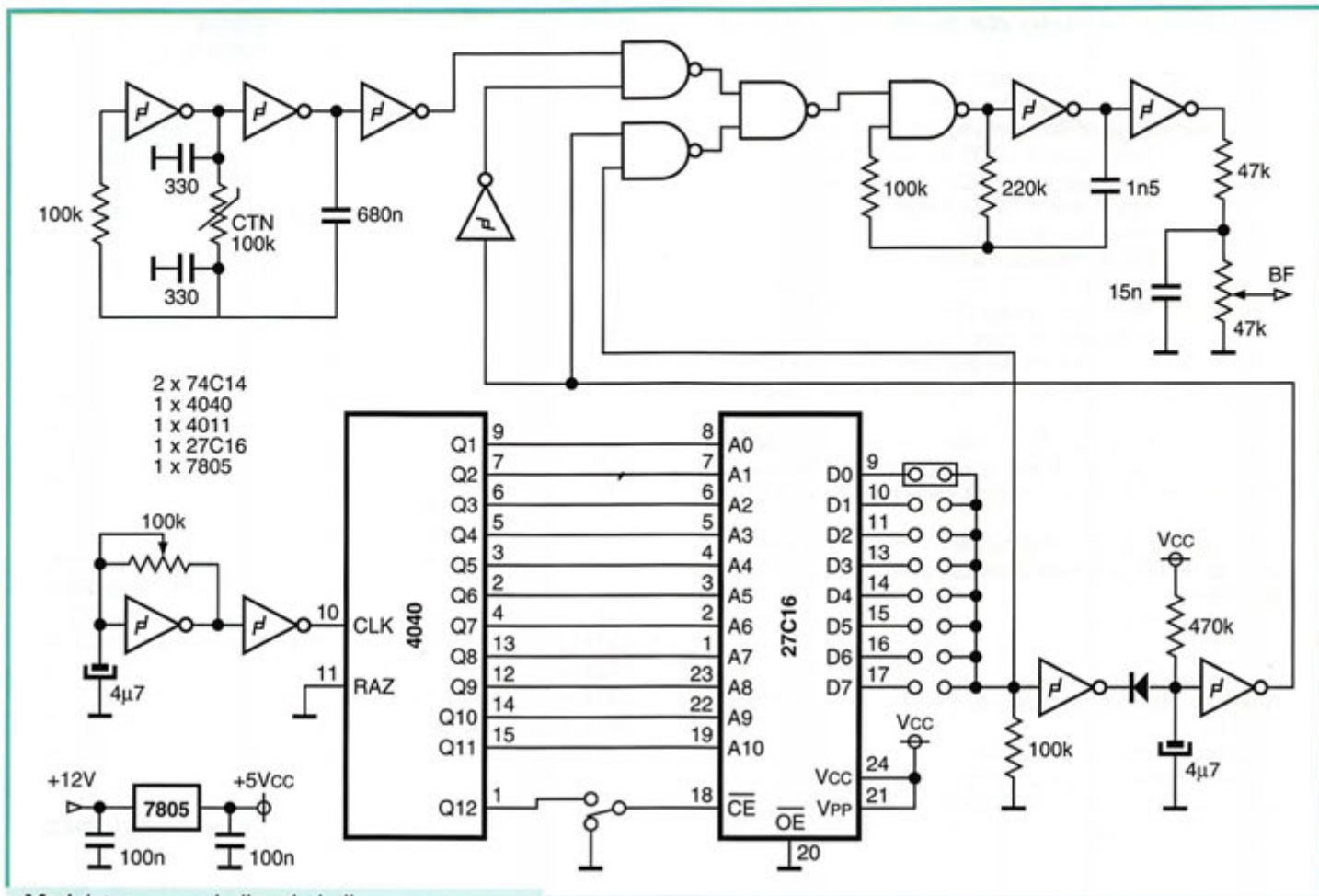
Le relais 436 - 135 MHz.

Si vous n'avez jamais construit de balise, faites appel à un OM expérimenté. Les montages HF ne s'improvisent pas et vous risquez non seulement de vous ridiculiser, mais encore de vous attirer de gros ennuis si votre balise émet hors bande...



La balise 144 munie de son générateur d'indicatif.





Modulateur pour balise de ballon avec indicatif et mesure de température.

ter une résistance de 47 ohms à la place de l'antenne et ajuster les circuits étage par étage de façon à toujours obtenir un maximum sur l'ondemètre faiblement couplé au circuit.

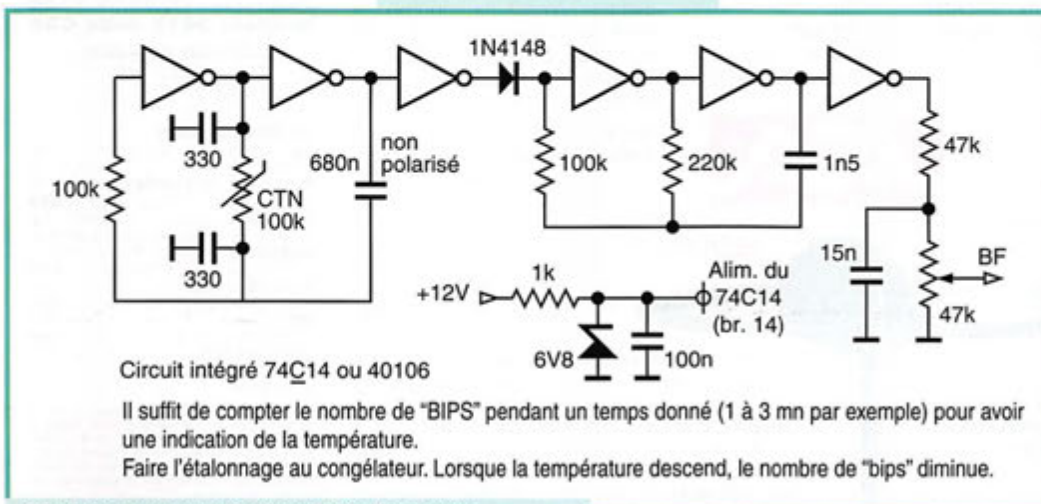
Le réglage final se fait avec l'antenne. Elle est constituée d'un brin rigide taillé en 1/4 d'onde.

L'ondemètre est tenu à quelques dizaines de centimètres du montage.

Attention: un ondemètre comporte un circuit accordé réglé sur la fréquence du circuit à ajuster. Ce n'est pas le cas des champmètres apériodiques qui détectent n'importe quel signal HF.



Le second ballon retrouvé au milieu d'un champ à VAIGES.



Circuit intégré 74C14 ou 40106

Il suffit de compter le nombre de "BIPS" pendant un temps donné (1 à 3 mn par exemple) pour avoir une indication de la température. Faire l'étalonnage au congélateur. Lorsque la température descend, le nombre de "bips" diminue.

Modulateur pour balise de ballon avec indication de température.

On vérifie bien qu'il n'y a pas d'accrochage. Le réglage doit être souple. Un passage à l'analyseur de spectre est vivement conseillé. Un certain nombre d'OM disposent de ce genre de matériel dans leur activité professionnelle. Renseignez-vous.

En ce qui concerne la logique, voir les schémas ci-après.

Une thermistance est montée dans le circuit de l'oscillateur lent de façon à transmettre la tempé-

Ballons-sonde de Séverac 1997

Lors de sa fête annuelle, le samedi 9 août 1997, le club d'astronomie de Séverac (44) lancera trois ballons-sonde.

Le club radioamateur de Redon équipera ces ballons de balises radio :

1er ballon : Lancer prévu à 14h00, fréquence 144,035 MHz.
Balise avec message CW modulation FM.

2ème ballon : Lancer prévu à 16h00, fréquence 145,985 MHz.
Balise avec relais FM et position GPS en CW et RTTY.

Entrée relais 436,450 MHz FM.

3ème ballon : Lancer prévu vers 17h30, fréquence 144,025 MHz.
Balise avec message CW modulation FM.

Les ballons devraient atteindre entre 18000 et 25000 mètres d'altitude, donc les balises pourront être entendues à plus de 600 km.

Les reports sont recueillis sur le R3 de RENNES, et par téléphone au 02 40 88 75 08.

Pour obtenir une photo QSL du ballon, envoyer un compte-rendu d'écoute par QSL DIRECTE avec enveloppe timbrée rédigée à votre adresse, à F6HCC (Jean/Lorient) en mentionnant le MESSAGE CW ou RTTY des balises.

Outre les présentations de matériel d'astronomie, le club de radioamateurs de REDON participera activement à cette fête par différentes démonstrations :

- Contacts par satellites
- SSTV
- Météosat, etc.

Nous vous attendons nombreux soit sur le terrain, au téléphone ou sur le R3.

LE SAMEDI 9 AOUT à SEVERAC (44).

NOUS RECHERCHONS DES "CHASSEURS DE RENARDS" POUR ASSURER LA POURSUITE ET LA RECUPERATION DES BALLONS.

INFORMATIONS auprès de F6HCC au 02 97 87 98 34.

PORTEE DE L'EMETTEUR EN FONCTION DE L'ALTITUDE

altitude	distance
8 m	10 km
32 m	20 km
70 m	30 km
126 m	40 km
196 m	50 km
283 m	60 km
385 m	70 km
502 m	80 km
636 m	90 km
784 m	100 km
1000 m	115 km
2000 m	160 km
3000 m	195 km
4000 m	225 km
5000 m	250 km
8000 m	320 km
10000 m	360 km
15000 m	440 km
20000 m	505 km
25000 m	565 km

TEMPERATURE EN FONCTION DU NOMBRE DE "BIPS"

250 bips/mn	15 c
200 bips	10 c
150 bips	0 c
100 bips	-10 c
65 bips	-20 c
35 bips	-30 c
15 bips	-40 c
10 bips	-50 c
6 bips	-60 c

se reporter au tableau de correspondance. La mémoire 27C16 contient le message CW. Pour la programmation contacter F6HCC.

Après la mise au point, passez votre montage au congélateur. Laissez-le au moins 2 heures tout en contrôlant son bon fonctionnement (il fait -50°C à 10000 mètres... brrrr !). Il est probable que dans la nacelle, la température ne descendra pas au dessous de -5°C).

Jean BLINEAU, F6HCC

rature. Il suffit de compter le nombre de bips par minute et de

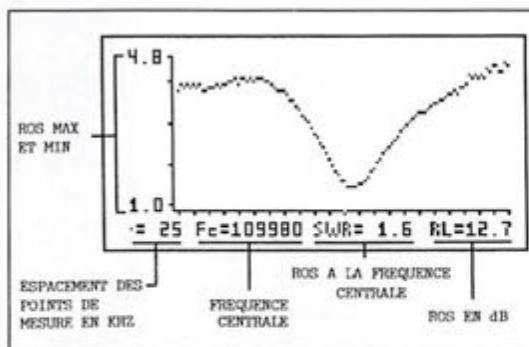
MIRT-0296-2



ANALYSEUR GRAPHIQUE D'ANTENNE

SWR-121 HF
SWR-121 V/U

REGLEZ - CONTROLEZ - SURVEILLEZ EN UN INSTANT, D'UNE MANIERE AUTONOME, SANS SOURCE HF, VOS ANTENNES ET LEURS COAXIAUX D'ALIMENTATION



L'écran graphique LCD donne instantanément la courbe de ROS, les valeurs du ROS min et max dans la bande, le ROS à la fréquence centrale et sa valeur en dB.

SWR-121 HF : 2 à 32 MHz
SWR-121 V/U : 120 à 175 MHz
200 à 225 MHz
400 à 475 MHz.



ISOLOOP : Antenne à accord automatique de 10 à 30 MHz



- Antenne de haut rendement et faibles dimensions pour les espaces restreints. Omnidirectionnelle, ne requiert ni rotor, ni boîte d'accord.
- Capacité d'accord entraînée par moteur pas-à-pas de précision. Faible résistance de dissipation.
- Livrée entièrement assemblée ; fixez-la sur un mât, connectez le coaxial : vous êtes prêt à trafiquer. Compacte, diamètre 89 cm ; légère, ne pèse que 6,5 kg.

L'accord d'un aérien, la vérification de sa bande passante, de son adaptation d'impédance, de sa ligne d'alimentation sont des opérations longues, fastidieuses et incomplètes lorsqu'elles sont effectuées, point par point, "manuellement".

Elles nécessitent des appareils lourds et encombrants.

L'exposition de la source HF à un TOS élevé est souvent impossible.

L'utilisation du SWR-121 élimine tous ces problèmes. Le SWR-121 combine un générateur de fréquence synthétisé contrôlé par un microprocesseur et un pont de mesure de ROS.

Son clavier permet de choisir la fréquence centrale, la bande à analyser et le pas entre chaque mesure dans cette dernière.



GENERALE ELECTRONIQUE SERVICES
RUE DE L'INDUSTRIE ZONE INDUSTRIELLE - B.P. 46
77542 SAVIGNY-LE-TEMPLE Cdx
Tél. : (1) 64.41.78.88
Télécopie : (1) 60.63.24.85
Minitel : 3617 code GES

MAGASIN DE PARIS :
212 AVENUE DAUMESNIL
75012 PARIS - TEL. : (1) 43.41.23.15
FAX : (1) 43.45.40.04

LE RESEAU GES :
GES NORD : 9 rue de l'Alouette - 62690 ESTREE-CAUCHY - 21.48.09.30 & 21.22.05.82
GES OUEST : 1 rue du Coin - 49300 CHOLET - 41.75.91.37
GES CENTRE : Rue Raymond Boisdé - Val d'Auron - 18000 BOURGES - 48.67.99.98
GES LYON : 5 place Edgar Quinet - 69006 LYON - 78.52.57.46
GES PYRENEES : 5 place Philippe Olombel - 81200 MAZAMET - 63.61.31.41
GES MIDI : 126-128 avenue de la Timone - 13010 MARSEILLE - 91.80.36.16
GES COTE D'AZUR : 454 rue Jean Monet - BP 87 - 06212 MANDELIEU Cdx - 93.49.35.00

Prix revendeurs et exportation. Garantie et service après-vente assurés par nos soins. Vente directe ou par correspondance aux particuliers et aux revendeurs. Nos prix peuvent varier sans préavis en fonction des cours monétaires internationaux. Les spécifications techniques peuvent être modifiées sans préavis des constructeurs.

Catalogue général contre 20 F + 10 F de port

**BOITE D'ACCORD D'ANTENNE**

Manuelle, 4 fréquences pré réglées, bande décimétrique. Comprend 4 CV 220 pF dorés, 4 relais HF 12 volts, 1 self 56 spires fil argenté, boîtier étanche 17x36x27 cm, entrée "N", poids 13 kg 750 F
Expédition PTT : 200 F. Description contre 5 F en timbres.

HAUT-PARLEUR

LS3, entrée 600 Ω, puissance maxi 3 W, dim. : 21x21x12 cm, livré en emballage d'origine 250 F
Port : 80 F.

EMETTEUR-RECEPTEUR RT77/GRC9

RT77 de 2 à 12 MHz en 3 gammes, 30 W HF, maître oscillateur ou 4 fréquences par quartz. Récepteur superhétérodyne étalonné par quartz de 200 kHz. Propre à revoir 500 F
BX53 Boîte de rechange tubes et lampes pour RT77 300 F
BA161 Alimentation secteur pour RT77 600 F
FM85 Fixation sur véhicule du RT77 220 F
MT350 Fixation pour FM85 120 F
AM66 Ampli 100 W pour RT77, complet, très propre 900 F
AB15GR Mast Base 300 F
MS116-117-118 Brin pour AB15GR 75 F
MP50 Equerre de fixation pour Mast Base 150 F
T17FR Micro du RT77, neuf 125 F
Notice technique du RT77 avec tous les schémas en français 500 F
LS7 Haut-Parleur 225 F
Nombreux autres sous-ensembles sur place, nous contacter.

RECEPTEUR RHODE & SCHWARZ

ES180, de 30 à 180 MHz, 5 bandes AM/FM, haut-parleur intégré. Alim. : 220 V, dim. 54x23x37, poids 28 kg.
Matériel à revoir 1000 F
Notice technique 75 F
Expédition en port dû par transporteur.
Description contre 6 F en timbres.

SELF DE CHOC

R154 : 1 mH, 6 Ω, 600 mA 125 F
R100 : 50 F
Autres modèles sur place.

VENTILATEUR

ETRI : 126LF01 - 220 V, hélices 5 pôles, 300 t/min., dim. : 80x80x38 mm, poids 400 g 75 F

EMETTEUR-RECEPTEUR AM/PRC6

47 à 55,4 MHz en FM, 250 mV HF, livrés sans quartz 400 F
Notice technique en français 250 F

TEST SET ID292

Permet de tester le PRC6 175 F

MANIPULATEUR

Type J37 135 F Type J45 200 F Type SARAM 200 F

WATTMÈTRE-RÉFLECTOMÈTRE

NT0800 : FERISOL - Impédance nominale 50 Ω ROS d'insertion : < 1,05. Perte d'insertion < 0,1 dB. Connecteur N. Livré avec 3 bouchons : 400 à 1000 MHz, 3, 30 et 100 W. Dim. 190x110x80. Livré avec notice technique 1700 F
Port PTT : 75 F. Description contre 5 F en timbres.

**COMMUTATEUR STEATITE**

Type 195A : 7 positions, 1 gâchette, 1 circuit 50 F
Type 321 : 2 positions, 1 gâchette, 3 circuits inverseurs 60 F
Type 16507 : 2 positions, 1 gâchette, 4 circuits interrupteurs 55 F
Type 196A : 6 positions, 2 gâchettes, 2 circuits 75 F
Type 1 : 6 positions, 1 gâchette, 1 circuit isolement 5 kV 75 F
Nombreux autres modèles sur place.

FIL DE CUIVRE ARGENTE

Pour bobinage de self HF et autres, Ø 1,5 mm. Le mètre 15 F

MICROVOLTMÈTRE SÉLECTIF RHODE & SCHWARZ

USV4-BN1521 de 10 kHz à 30 MHz en 6 bandes. Alim. : 220 V, dim. 54x23x37 cm, poids 28 kg 2 800 F
Expédition en port dû par transporteur

FILTRE MECANIQUE

455N20 : COLLINS pour MF de 455 kHz, bande passante 2 kHz 200 F

RELAIS D'ANTENNE

26N300 : JENNING du continu à 30 MHz, 500 W, alim. 24 V, relais sous vide 235 F
Type 1 : 2 RT, isolement stéatite, contacts argent, coupure HT, alim. 6 V, 100 W 110 F
Type 2 : idem alim. : 24 V 110 F
26N300 350 F

GENERATEUR HYPERFREQUENCE

LG102 : FERISOL de 0,8 à 2,4 GHz, AM/FM, afficheuse mécanique, sortie 1 mW/50 Ω avec atténuateur, poids 28 kg, dim. 470x142x550 mm 1 250 F
Notice technique 200 F
Description contre 5 F en timbres.

TUBES

Extrait de notre catalogue général, plus de 2000 références en stock avec leurs supports.
6KD6 350 F 6146B 250 F EL519 165 F

CONDENSATEUR VARIABLE JENNING

C125 de 5 à 125 pF, sous vide, déplacement par tirette, isolement 5kV, diamètre 3 cm, longueur 6,5 cm, tirette 4 cm 600 F

CONDENSATEUR VARIABLE

A7F100 100 pF/500 V 65 F C13 130 pF/3 kV 350 F
149-5-2 100 pF/1 kV 100 F 149-7-2 150 pF/1 kV 130 F
C121 2x100 pF/2 kV 150 F C160 160 pF/2 kV 180 F
CTL103 110 pF/1,5 kV 125 F C170 170 pF/1,5 kV 170 F
CE110 110 pF/5 kV 350 F CE200 200 pF/10 kV 750 F
443-1 125 pF/2 kV 225 F H23 220 pF/1 kV 175 F
Nombreux autres modèles sur notre catalogue.

CONDENSATEUR ASSIETTE

25 pF/5 kV, 25 pF/2 kV, 50 pF/7,5 kV, 75 pF/7,5 kV, 80 pF/7,5 kV, 180 pF/7,5 kV, 200 pF/7,5 kV, 250 pF/7,5 kV, 300 pF/6,7 kV, 400 pF/7,5 kV, 430 pF/7,2 kV, 500 pF/7,5 kV, 560 pF/6 kV, 2,2 nF/3 kV, 3,3 nF/3,5 kV.
Pièce 50 F

CONDENSATEUR MICA

50 pF/2,5 kV 35 F 5 nF/5 kV 50 F
820 pF/5 kV 50 F 10 nF/5 kV 50 F
1 nF/1 kV 10 F 10 nF/1,2 kV 25 F
2,2 nF/25 kV 150 F 22 nF/1,5 kV 75 F

AMPLI AVANTEK

MSA-0885 : Utilisable jusqu'à 6 GHz, gain 22,5 dB à 1 GHz
A l'unité 30 F
Par barrette de 10 250 F
Notice contre enveloppe timbrée.

MODULE FI

1ère FI 21,4 MHz, 2ème FI 455 kHz, cde S-mètre, cde squelch, alim. 8 V/50 mA, 5 V/10 mA. Dim. : 13x6x3 cm, poids 230 g 150 F

FILTRE DUPLEXEUR

UHF 440/450 MHz - connecteur Subclic 75 F
Circulateur 452 MHz (utilisable pour 432 MHz) 50 F

SUPPORT DE TUBE POUR 4X250

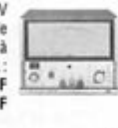
SK600 : EIMAC pour 4CX250, neuf, boîte d'origine 230 F

CONTROLEUR UNIVERSEL

Contrôleur à aiguille, grand cadran, fabrication professionnelle, 100 kΩ/V
PEKLY : PK899, en continu 0,05 à 1500 V - 15 μA à 5 A, en alternatif, 1,5 V à 1500 V - 1,5 mA à 5 A, ohmmètre 1 Ω à 2 MΩ, alim. : 2 piles de 1,5 V non fournies. Livré avec notice 200 F
METRIX : MX205/215, en continu 0,1 à 1500 V - 10 μA à 5 A, en alternatif 1,6 V à 1500 V, 1,6 mA à 5 A, ohmmètre : 1 Ω à 20 MΩ, triple protection. Alim. par 3 piles 1,5 V non fournies. Livré avec notice 250 F
Frais PTT 64 F. Description contre 5 F en timbres.

**VOLTMÈTRE**

AZ07S : FERISOL - Entrée 100 MΩ, continu de 100 mV à 3 kV, de 10 μA à 300 mA en 10 gammes, alternatif de 300 mV à 300 V en 7 gammes, ohmmètre de 0,2 Ω à 5 MΩ en 8 gammes, très grand écran. Alim. : 110/220 V, dim. : 21x15x24 cm, poids 6 kg 700 F
Notice technique avec schémas 100 F
Port PTT 91 F.

**CONNECTEURS COAXIAUX**

Connecteurs grandes marques tel choix, extrait de notre catalogue.

BNC
UG88/U 15 F 31-351 15 F UG260/U 15 F
UG959/U 50 F UG290/U 12 F UG261/U 15 F
UG1094/U 12 F R141410 32 F R141572 18 F
UG3068/U 45 F UG6491A/U 37 F R142703 55 F
UG2748/U 75 F OTT2172 75 F
UHF
M358 40 F PL258 25 F PL259T 35 F
SO239B 11 F SO239 25 F UG175/U 4 F
SUBCLIC
KMC1 24 F KMC12 20 F KMC13 35 F

CABLES COAXIAUX FILOTEX ou FILECA

le m par 10 m
KX21A : 1,8 mm - 50 Ω 15 F 12 F
RG178 : 1,8 mm - 50 Ω 12 F 10 F
RG316U : 2,8 mm - 50 Ω 14 F 12 F
RG400U : 5 mm - 50 Ω, double tresse argentée 27 F 20 F
RG214U : 11 mm - 50 Ω, double tresse argentée 35 F 26 F
RG638U : 11 mm - 125 Ω 15 F 12 F

ISOLATEUR D'ANTENNE STEATITE

pièce les 10 p.
Type 1 : 6,5 x ø 1,2 cm - 30 grammes 15 F 100 F
Type 2 : 9x2x2 cm - 120 grammes 25 F 200 F
Type 5 : 6x2x2 cm - 110 grammes 25 F 200 F
Type 6 : 5 x ø 2,5 cm - 110 grammes 25 F 200 F

CHARGE FICTIVE

AZ12A : FERISOL, 50 Ω de 0 à 500 MHz - 25 W 250 F
AZ15A : FERISOL, 50 Ω de 0 à 4 GHz - 100 W 600 F
R404682 : RADIALL, 50 Ω de 0 à 5 GHz - 100 W 750 F
R404563 : RADIALL, 50 Ω jusqu'à 8 GHz - 12 W 300 F
R404711 : RADIALL, 50 Ω jusqu'à 10 GHz - 50 W 400 F

SELF D'ACCORD D'ANTENNE

Stéatite, fil argenté
Type 1 : L 12 cm, ø 4,5 cm, 3,5 μH, 40/10èmes doré, 9 spires 100 F
Type 2 : L 22 cm, ø 5,5 cm, 9,5 μH, 40/10èmes doré, 21 spires 200 F
Type 3 : L 14 cm, ø 6,5 cm, 50 μH, 5/10èmes, 38 spires 150 F
Type 4 : L 3,3 cm, ø 2,9 cm, 2,2 μH, 30/10èmes, 3 spires 25 F
Type 6 : L 11 cm, ø 4 cm, 2 x 7 μH, 20/10èmes, 18 spires 150 F
Type 7 : L 21 cm, ø 9 cm, 20 μH, 20/10èmes, 16 spires 225 F
Autres modèles sur place.

TRANSFORMATEUR D'ALIMENTATION

120015 : prim : 220 V, sec : 500 V/250 mA - 500 V/250 mA 5 V/4,5 A 6,3 V/1,5 A - 6,3 V/1,5 A - boîtier métal, poids 6 kg 650 F
S121 : prim : 220 V ± 10 %, sec : 2x2350 V/500 mA, poids 33 kg 950 F

Primaire 230/240 V, prise écran primaire/secondaire, transformateur faible induction basse température.

Sec 2x300 V prise à 250 V	0-5-6,3 V	6,3 V	5 V	REF	PRIX	REF	PRIX
60 mA	1,2 A	2,5 A	3 A	TA60	236 F	TAM60	465 F
75 mA	1,5 A	3 A	3 A	TA75	338 F	TAM75	507 F
100 mA	2 A	4 A	4 A	TA100	398 F	TAM100	567 F
120 mA	3 A	5 A	5 A	TA120	435 F	TAM120	627 F
150 mA	3 A	5 A	5 A	TA150	501 F	TAM150	694 F
200 mA	4 A	6 A	6 A	TA200	597 F	TAM200	790 F
300 mA	4 A	8 A	3 A	TA300	700 F	TAM300	941 F
500 mA	6 A	12 A	5 A	TA400	920 F	TAM400	1198 F

Série TA : finition capot peinture noire - Série TAM : finition boîtier métal peinture noire. Sur demande : autres finitions et réalisations.

SELF MINUTIERE (en micro-henry)

0,18 - 0,22 - 0,47 - 0,56 - 0,95 - 1 - 1,2 - 1,5 - 1,7 - 1,8 - 2 - 2,1 - 2,2 - 2,3 - 2,4 - 2,5 - 2,7 - 3,9 - 4 - 4,7 - 5,6 - 6,8 - 10 - 15 - 18 - 27 - 33 - 47 - 51 - 56 - 82 - 150 - 180 - 220 - 330 - 470 - 600 - 860
Pièce 4 F

SUPPORT DE TUBE

Miniature bakélite 12 F Noval stéatite CI 15 F
Miniature stéatite 20 F Octal stéatite châssis 50 F
Noval bakélite châssis 15 F Magnoval stéatite 50 F
Noval stéatite châssis 35 F HX100 pour OB4/1100 350 F
Nombreux autres modèles.

FILTRE DE TRAVERSE "ERIE"

Type 1270-016 : 5 nf/200 V, fréquence maxi 10 GHz, livré en sachet de 10 pièces 100 F

GALVANOMÈTRE Nombreux modèles sur place**OSCILLATEUR À QUARTZ**

Boîtier DIL, alim. 5 V
6,144 MHz - 7,3728 MHz - 10 MHz - 15 MHz - 16 MHz - 16,384 MHz - 20 MHz - 24 MHz - 25,8 MHz - 30 MHz - 40 MHz - 50 MHz 20 F
Fiche technique contre 5 F en timbres.

TRANSFORMATEUR DE SORTIE Extrait de notre catalogue

LAMPE UNIQUE
EC825 10 W 2500 Ω 4/8/16 Ω EI 190 F
EC1235 15 W 3500 Ω 4/8/16 Ω EI 233 F
TS300B 50 W 3500/2300 Ω 4/8/16 Ω EI 1150 F
PUSH-PULL
TSL 20 W 8000 Ω 4/8/16 Ω EI 430 F
TS3550 35 W 5000 Ω 4/8/16 Ω EI 880 F
Nous réalisons sur mesure tous vos transformateurs de sortie, bobinage EI ou double C, finition nu sur équerre, capot peinture noire, boîtier métallique, peinture gaufrée, contactez-nous.

SELF DE FILTRAGE Extrait de notre catalogue

En cuve métallique
TS1422 3H/150 mA 180 F
TS1294 12H/150 mA 180 F
TS145 15H/150 mA 180 F
Nous réalisons sur mesure tous types de selfs, contactez-nous.

MESURE Extrait de notre catalogue

Générateur HP612A de 450 à 1200 MHz
Générateur synthétiseur ADRET 201 de 0,1 à 2 MHz
Power signal SOURCE AILTECH de 10 à 50 MHz 10/50 W
Alimentation SORENSEN de 0 à 20 V/115 A
Oscilloscope PHILIPS PM320 10 MHz
Compteur SCHLUMBERGER 2602 10 Hz à 50 MHz
Compteur RL de 10 Hz à 200 MHz
Compteur ELDORADO 970 de 20 Hz à 3 GHz
Générateur HP618 3,8 à 7,6 GHz
Voltmètre analogique HEWLETT-PACKARD 3406A de 10 kHz à 1,2 GHz
Analyseur de spectre TEKTRONIX 491 de 10 MHz à 2 GHz
O-mètre FERISOL M803A
Pont R-C Radio Contrôle
Wow flutter meter MATSUSHITA
Modulomètre RADIOMETER AFM2 5 à 1000 MHz

NOTICE TECHNIQUE

Liste détaillée sur notre catalogue en fonction des fabricants.

MANUEL TECHNIQUE

Nous disposons d'une bibliothèque très importante de manuels techniques (TM) en français, matériel d'émission et réception, en français ou en anglais. Vous trouverez une liste succincte sur notre catalogue. N'hésitez pas à nous consulter pour les autres.

Pour toutes demandes de renseignements, joindre une enveloppe timbrée pour la réponse. Frais d'emballage en caisse : rajouter + 100 F.

CONDITIONS GÉNÉRALES DE VENTE : règlement par chèque joint à la commande. Minimum de facturation : 100 F + port. Pour les DOM-TOM, frais à rajouter, nous consulter. Montant forfaitaire port et emballage : < à 5 kg en R1 : + 58 F, R2 + 60 F, R3 + 64 F, de 5 à 10 kg en R1 + 86 F, R2 + 91 F, R3 + 97 F. En colissimo, rajouter + 24 F. Toutes les marchandises voyagent aux risques et périls du destinataire. Nos prix sont donnés à titre indicatif et peuvent varier en fonction de nos approvisionnements.

E/R CW et BLU monobande simple

3ème partie : L'émetteur BLU

V

oici enfin la troisième platine, celle qui permet d'avoir un émetteur-récepteur complet fonctionnant en phonie. Le mode utilisé est la BLU (bande latérale unique avec réjection de porteuse), encore appelée SSB (Single Side Band en anglais). La puissance HF efficace est de 2 watts. Cela peut paraître peu par rapport aux puissances trop élevées utilisées de nos jours par un grand nombre de radioamateurs, mais je peux vous garantir qu'avec un peu de patience et une bonne antenne vous allez réaliser des QSO fantastiques dans toute l'Europe avec le modèle 7 MHz et dans le monde entier avec le modèle 14 MHz. Vue la place restreinte disponible dans la revue pour la description des différentes platines et pour ne pas trop étaler les articles dans le temps, la description sera succincte mais avec l'essentiel pour la bonne réalisation de la platine.

Description

Le signal basse fréquence venant du microphone est découplé par C1 pour éviter les accrochages dus aux retours HF, puis traverse une cellule de filtrage R1-C2. La valeur de C2 sera fonction du micro utilisé ainsi que de la voix de l'opérateur. Plus la valeur de C2 est grande, plus le signal BF sera dans les graves. P1 ajuste le gain micro et Q1 est un ampli à grand gain et faible bruit. Le signal amplifié est appliqué à l'entrée de IC1

qui est un modulateur équilibré avec oscillateur intégré, dont la fréquence est réglée sur 10 MHz par l'utilisation du quartz X1 (même référence et même provenance que les quartz équipant le récepteur). P2 sert à équilibrer parfaitement le mélangeur et de ce fait à diminuer au maximum la porteuse résiduelle (puisque seules les bandes latérales nous intéressent). La sortie symétrique de IC1 est chargée par la cellule L2-C10 réglée sur 10 MHz. Le signal DSB (double bande latérale) passe ensuite par le filtre à quartz qui supprime la bande latérale indésirable. Les cinq quartz de ce filtre devront également être de même type que X1. R6 et R7 adaptent les impédances d'entrée et de sortie du filtre. Le signal BLU est ensuite appliqué à l'entrée de IC2 pour être mélangé au signal issu du VFO du récepteur. Q2 sert d'étage tampon au signal provenant du VFO ; il est alimenté en permanence afin de ne pas provoquer de rupture de charge entre l'émission et la réception et suivant les différentes positions de la résistance ajustable P3. A la sortie de IC2 nous avons deux fréquences différentes : 10 MHz + VFO et 10 MHz - VFO. Un filtre passe-bande, constitué de L3, L4, C25, C26 et C27 élimine la fréquence indésirable pour ne conserver que la fréquence utile. Le signal est ensuite amplifié par deux étages en classe A (Q3 et Q4) avant d'attaquer l'étage final (Q5) qui fonctionne en classe AB. R17 et D1 règlent la tension de base qui détermine le courant

repos de Q5, celui-ci est compris entre 10 et 15 mA. D1 est montée contre le radiateur de Q5 pour assurer la protection thermique du transistor s'il chauffe de trop. Un filtre passe-bas (L8, L9, C40 à C43) réduit le niveau des harmoniques. A la sortie, nous avons une puissance HF efficace de 2 watts sur

50 ohms. Une partie infime de la HF est prélevée au travers de la résistance R21, redressée par D2, et aboutit (out B) sur le galvanomètre du S-mètre du récepteur. On peut ainsi contrôler, en émission, la sortie HF sur le S-mètre. Le niveau de lecture est réglé par P4. Le signal passe ensuite à travers le relais émission-réception avant d'aller alimenter l'antenne. Les diodes D3 et D4, placées côté réception du relais, protègent le récepteur (qui reste sous tension en émission) des signaux trop forts. Le passage en émission se fait par la fonction PTT (push to talk) du micro, ce qui permet au relais de basculer en émission et d'alimenter les étages d'amplification de l'émetteur et d'envoyer une tension de blocage pour réduire la sensibilité du récepteur (out A). Le régulateur de tension IC3 fournit la tension de 6 volts nécessaire pour alimenter les deux NE612. Note importante : cet émetteur n'est pas équipé d'un système de

contrôle automatique du niveau HF (ALC), il est donc fortement déconseillé de lui adjoindre un amplificateur linéaire. Il a été réalisé de façon simple et est uniquement destiné au trafic en petite puissance (QRP). Un émetteur-récepteur complet et plus puissant sera décrit ultérieurement.

Montage

Avant tout, une mise en garde s'impose. Cet appareil est un émetteur et il rayonne de la haute fréquence. Un cahier de charge nous est imposé par notre administration de tutelle et il s'agit de le respecter. C'est pourquoi il est fortement conseillé de ne monter cet émetteur que si on est sûr de pouvoir le régler correctement. Les conseils de montage sont les mêmes que pour la platine récepteur, je ne me répéterai donc pas, mais n'oubliez pas d'être très



RÉALISATION MATÉRIEL

soigneux. Il ne faudra pas oublier de munir le transistor Q5 d'un radiateur et vérifier que celui-ci ne touche aucun autre élément car le boîtier du transistor est relié au collecteur, donc à la tension d'alimentation. Attention à la réalisation des selfs sur tore, le nombre de spires est impératif et il faut bobiner le fil sur presque toute la circonférence du tore en gardant une petite ouverture de 30 degrés à peu près entre les deux extrémités de la self ainsi bobinée. Les fils

de liaison avec la platine réception devront être les plus courts possibles. Les liaisons VFO et micro seront réalisées impérativement en petit fil blindé. La liaison avec le connecteur d'antenne se fera en petit câble coaxial. Ne chauffez pas trop lors du soudage des selfs Néosid, elles sont fragiles. Ce conseil est également valable pour CV1 ainsi que pour les quartz. S1 est un cavalier comme on en trouve sur les cartes d'ordinateurs, la récupération d'anciennes

cartes permet de s'en faire un petit stock.

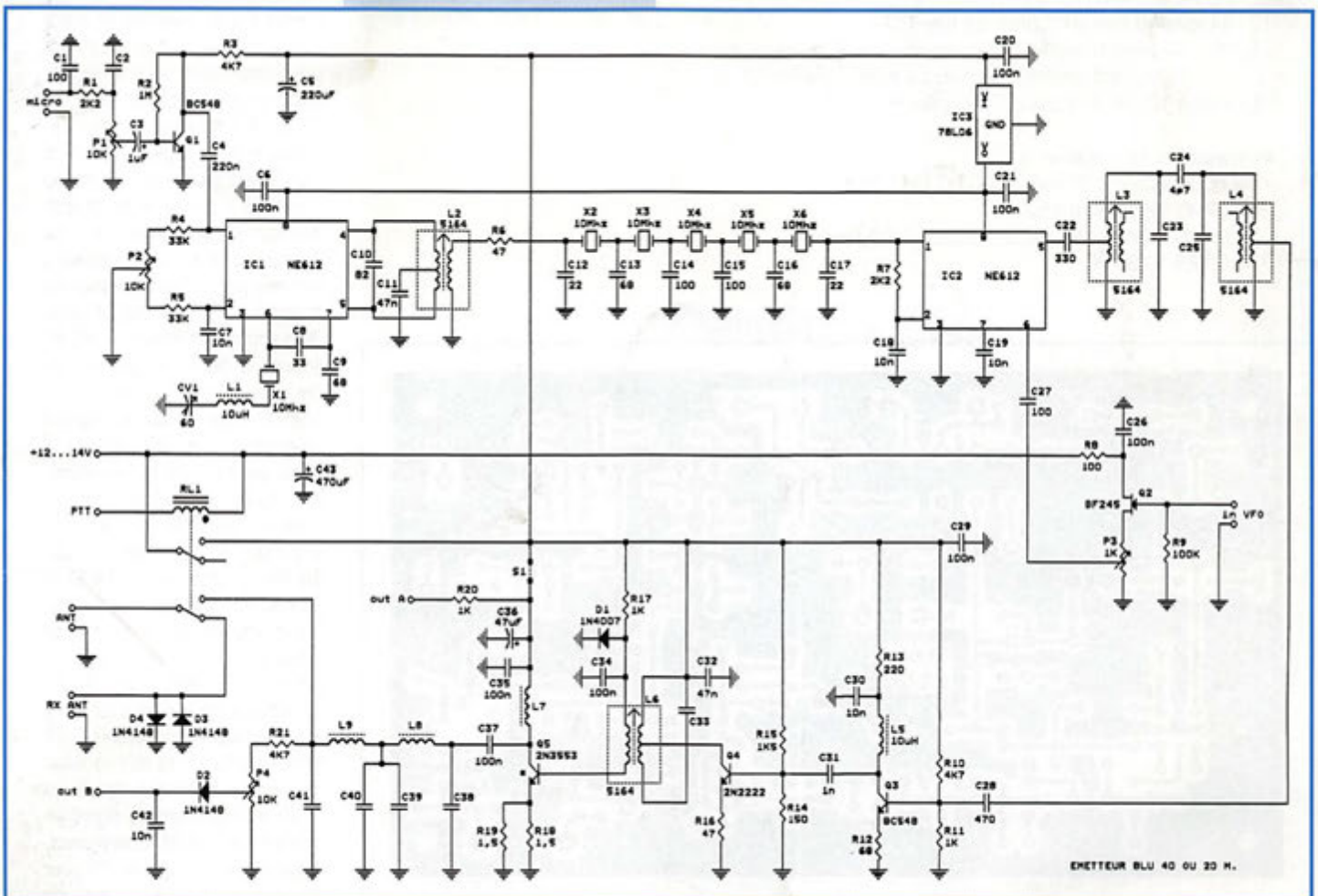
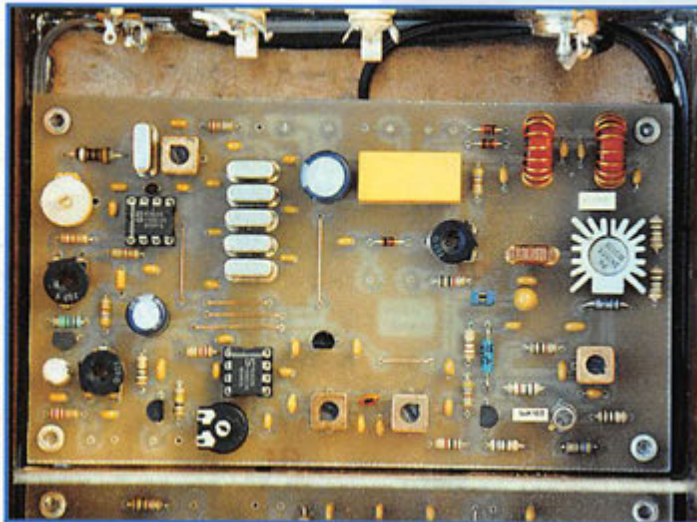
Réglages

Il va de soi que le réglage parfait d'un émetteur BLU n'est pas aussi facile que celui d'un récepteur ou qu'un émetteur CW. Surtout sans appareils de mesure adéquats, comme l'oscilloscope et le générateur deux tons qui sont pratiquement indispensables pour le réglage d'un tel émetteur. D'ailleurs le générateur deux tons est un appareil de mesure obligatoire dans toute station radioamateur. Cet appareil ne sert à rien si on ne dispose pas au moins d'un oscilloscope HF (ou BF avec une sonde HF), alors si vous n'en avez pas, allez voir un radioamateur de vos amis qui en est équipé. Si vous pouvez disposer d'un analyseur de spectre, les réglages seront d'autant plus faciles.

En attendant, voici une méthode de réglage pour gens pressés "ayant égaré le générateur deux tons ainsi que l'oscilloscope", mais il faudra absolument reprendre les réglages par la suite avec les

appareils de mesure adéquats. Procéder de la façon suivante, après avoir relié la platine émission à la platine réception (cette dernière ayant été préalablement réglée il va de soi), en respectant l'ordre donné :

- ôter le cavalier S1 et brancher une charge fictive à la place de l'antenne, en insérant un wattmètre ou un ROS-mètre entre l'émetteur et la charge (en espérant que ces appareils n'aient pas été égarés eux aussi...).
- P1 et P3 à fond vers la masse, c'est-à-dire dans le sens des aiguilles d'une montre, P2 et P4 à mi-course.
- CV1 réglé à la même valeur que CV1 du récepteur.
- alimenter l'émetteur-récepteur et augmenter le volume du récepteur pour bien entendre le souffle dans le haut-parleur. Brancher un micro de type dynamique de préférence.
- placer le VFO sur 7,050 MHz à peu près.
- passer en émission en appuyant sur la pédale du micro. Le relais doit se faire entendre.
- augmenter la valeur de P3 d'un quart de tour environ, en tournant dans le sens contraire des

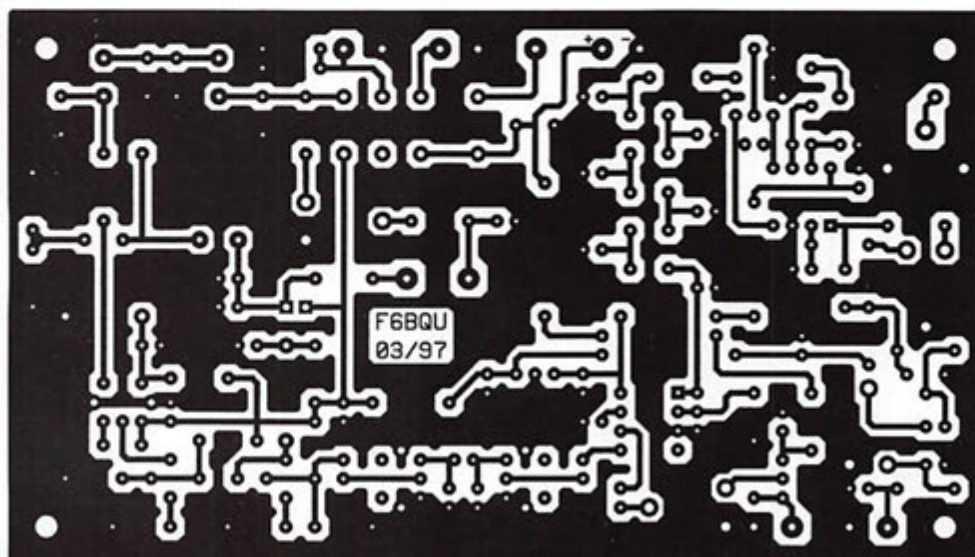


Liste des composants

R18, R19: 1,5 ohms	R13: 220 ohms	R3, R10, R21: 4,7 K
R16: 47 ohms	R6: 47 ohms	R4, R5: 33 K
R12: 68 ohms	R11, R17, R20: 1 K	R9: 100 K
R8: 100 ohms	R15: 1,5 K	R2: 1 M
R14: 150 ohms	R1, R7: 2,2 K	
C26: 4,7 pF céramique	C22: 330 pF céramique	
C13, C18: 22 pF céramique	C28: 470 pF céramique	
C8: 33 pF céramique coef. de température nul	C31: 1 nF céramique	
C9, C13, C16: 68 pF céramique	C7, C18, C19, C30, C42: 10 nF céramique	
C10: 82 pF céramique	C11, C32: 47 nF céramique	
C1, C14, C15, C27: 100 pF céramique		
C6, C20, C21, C26, C29, C34, C35, C37: 100 nF céramique		
C4: 220 nF céramique	C5: 220 µF / 25V chimique	
C3: 1 µF chimique	C43: 470 µF / 25V chimique	
C36: 47 µF tantale	C2: 1 à 10 nF céramique suivant tonalité	
C23, C25, C33: 150 pF (bande 40 m), 33 pF (bande 20 m) céramique		
C38, C39, C40, C41: 470 pF (bande 40 m), 220 pF (bande 20 m) céramique		
CV1: condensateur ajustable jaune 60 ou 90 pF		
IC1, IC2: NE612		
IC3: 78L06		
Q1, Q3: BC548	Q4: 2N2222	
Q2: BF245	Q5: 2N3553 ou 2N3866	
D1: 1N4007		
D2, D3, D4: 1N4148		
P3: résistance ajustable à plat 1 K		
P1, P2, P4: résistance ajustable à plat 10 K		
X1 à X6: quartz 10,000 MHz		
S1: cavalier et support miniature		
L1, L5: self moulée 10 µH		
L2, L3, L4, L6: Néosid 5164		
L7: 44 spires fil émaillé 0,15mm sur tore T37-2		
L8, L9: 14 spires fil émaillé 0,5mm sur tore T50-2 (bande 40 m)		
12 spires fil émaillé 0,5mm sur tore T50-2 (bande 20 m)		
RL1: relais 12 volts 2 circuits RT référence AKTM-12		

Fournisseurs de composants :

- Cholet Composants, BP435, 49304 CHOLET CEDEX.
Tél.: 02.41.62.36.70 (kit fourni)
- Data Tools, 10A, rue Kellermann, 67300 SCHILTIGHEIM.
Tél.: 03.88.19.99.96



aiguilles d'une montre.

- augmenter la valeur de CV1 jusqu'à entendre une note BF dans le haut-parleur. Vérifier que le S-mètre dévie, sinon augmenter la valeur de P4 en tournant dans le sens des aiguilles d'une montre.

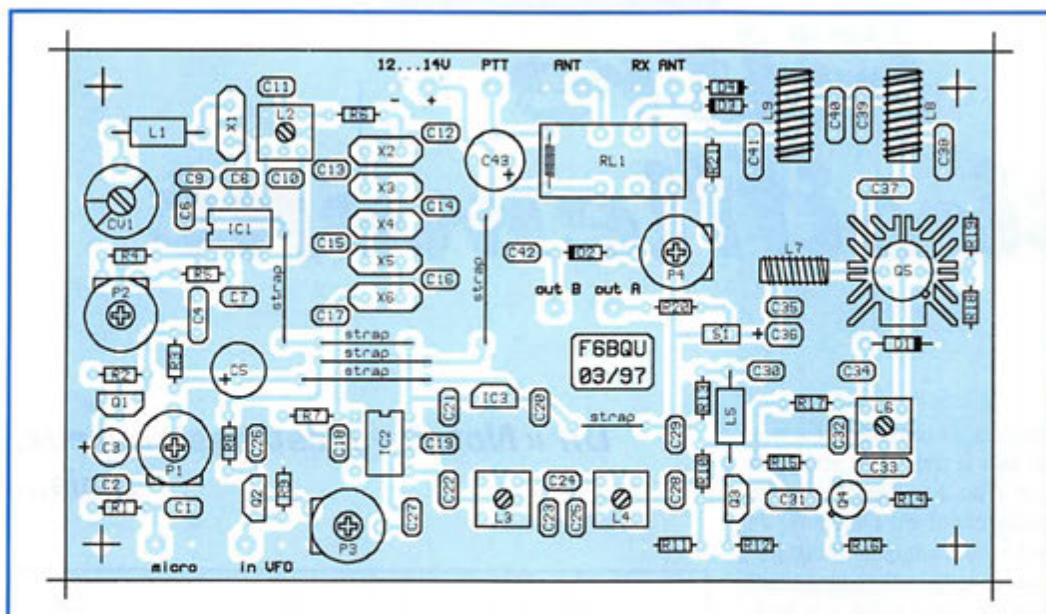
- régler P2 pour un minimum de déviation du S-mètre. La réjection de porteuse est réglée à présent. Ne plus retoucher à P2.

- augmenter la valeur de P1 d'un tiers de tour dans le sens contraire des aiguilles d'une montre. Parler dans le micro, on doit entendre sa voix dans le haut-parleur. Régler CV1 pour que la voix entendue dans le haut-parleur corresponde exactement à la vôtre. Le réglage est parfois plus facile avec un sifflement. Ceci cale votre émission pile sur la réception, sinon vous serez décalé par rapport à vos futurs correspondants.

- remettre S1 en place.

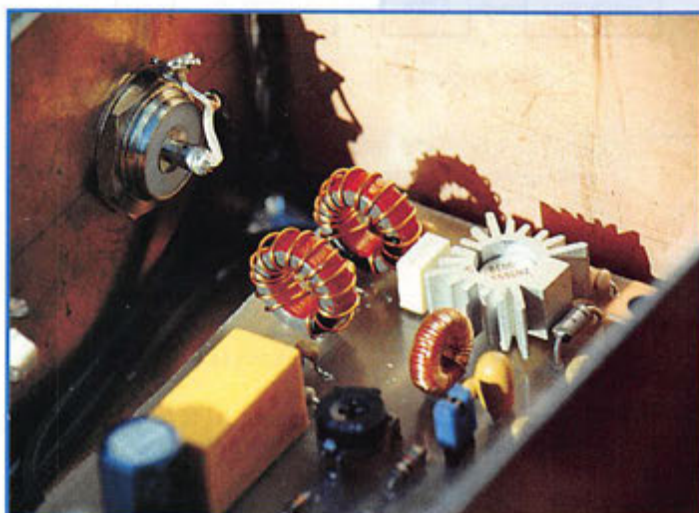
- en sifflant dans le micro (ou à l'aide d'un petit oscillateur BF dont le haut-parleur aura été placé devant le micro), régler L2, L3, L4 et L6 au maximum de signal lu sur le wattmètre ou le TOS-mètre en position "direct". Reprendre ces réglages plusieurs fois.

- régler P3 au maximum de signal lu sur le wattmètre en sortie d'émetteur, puis revenir légèrement en arrière d'une valeur de 10 % du maximum environ. Attention au réglage de P3: si le NE612 est saturé par un niveau trop élevé il y a risque de générer des signaux indésirables à la sortie du mélangeur et ceux-ci seraient amplifiés par la chaîne émission au même titre que le signal utile. Sans appareil de mesure, il est difficile de vérifier si le signal issu de l'émetteur est bien sur la fréquence voulue et que les signaux indésirables sont insignifiants. Il existe pourtant une petite astuce: à la place de l'antenne fictive (charge), brancher une antenne accordée sur 7 MHz (ou sur 14 MHz pour le modèle 14 MHz) dont le ROS (rapport d'ondes stationnaires) est connu. Passer en émission et vérifier que le ROS n'a pas varié. Si le ROS est différent et nettement plus élevé c'est qu'il y a des signaux indésirables qui sont émis hors bande et qu'il va falloir retoucher les réglages de L3, L4 et L6 au maximum de signal en vérifiant que le ROS reste correct. Attention au réglage de P3 pour ne pas trop saturer le mélangeur.



automatiquement calé sur la fréquence du correspondant.
Le prochain article décrira la réalisation d'un petit accessoire permettant de faire de la CW avec ce petit émetteur, ainsi qu'avec d'autres émetteurs-récepteurs BLU ne possédant pas la fonction CW. Un petit coupleur d'antenne sera également décrit. Celui-ci pourra rendre de bons services, surtout à l'approche des vacances. Ce petit émetteur-récepteur avec ses deux watts, un bout de fil de 10 à 40 mètres lancé dans un arbre, le petit coupleur entre les deux, donne des résultats fantastiques.
Bons bricolages et bon trafic.

Luc PISTORIUS, F6BQU



L'amplificateur HF (Q3, Q4, Q5) a été conçu de façon à ce qu'aucun étage ne surcharge le suivant. Si, par hasard, le cas devait se produire suite à l'utilisation de composants équivalents, il suffirait de diminuer le gain des deux premiers étages (Q3 et Q4) en augmentant légèrement la valeur des résistances d'émetteur R12 et R16. Il ne reste plus qu'à ajuster P1 pour régler le gain micro suivant le modèle employé. Attention à ne pas surmoduler (il est utile de rappeler qu'on peut s'écouter sur le récepteur en ôtant S1 ou en poussant la BF du récepteur).
Les réglages sont terminés et il est sûr qu'avec du matériel de mesure adapté la tâche aurait été grandement facilitée, mais il ne faut surtout pas hésiter à aller voir un QM voisin qui est équipé en la matière et qui se fera un plaisir de vous donner un coup de main. Il est à noter que cet émetteur, tout comme l'émetteur CW décrit le

mois dernier, peut fonctionner tout seul. Il suffit de lui adjoindre un petit VFO. Cela peut être pratique lors de l'utilisation d'un récepteur existant autre que celui qui a été décrit dans MEGAHERTZ magazine n°168. Ne pas oublier de relier la sortie "out A" à l'entrée "mute" dont est pourvu chaque récepteur digne de ce nom. Il faudra vérifier que l'entrée "mute" du récepteur est commandée par une tension positive, sinon il faudra adjoindre au montage un transistor de commande. S1 pourrait être remplacé par un petit interrupteur placé en face avant de l'émetteur et permettrait de se caler sur son correspondant comme pour le réglage décrit plus haut, c'est-à-dire S1 ouvert, en passant en émission on se cale sur le correspondant en s'écoutant parler dans le haut-parleur du récepteur (puisque celui-ci n'est pas bloqué par la fonction "mute"), puis en fermant S1, on se trouvera

Additifs à l'émetteur-récepteur CW et BLU F6BQU

Récepteur :

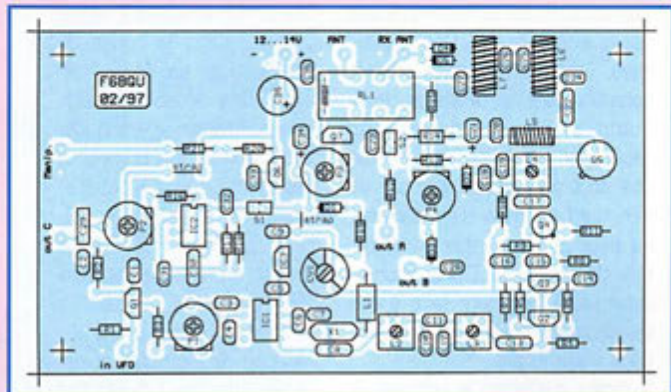
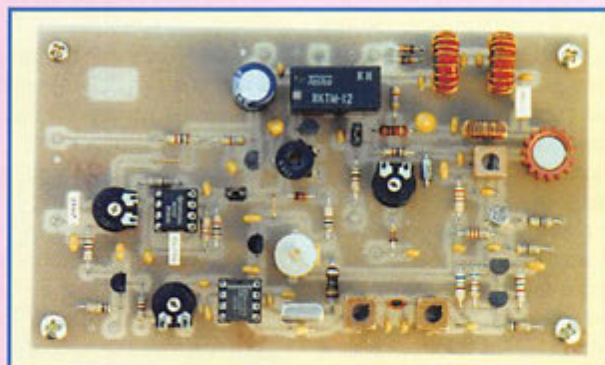
Il est impératif de monter L1 sur la version 7 MHz et de mettre ce circuit en fonction lorsqu'on utilise une antenne non raccourcie. Avec ce circuit en service il n'y aura absolument pas de transmodulation même aux heures du soir.

A la mise sous tension il faut attendre une dizaine de minutes pour obtenir une excellente stabilité du VFO.

Emetteur CW :

Le circuit imprimé contient une petite erreur, le condensateur C24 n'est pas relié à la masse. Il faudra impérativement le relier à la masse sinon le filtre de sortie sera inactif et la puissance de sortie sera réduite.

La valeur de P4 pourra être augmentée à 4,7 kohms.



Filtre anti-sifflement

Divers noms (coupe-bande, supprimeur de bande, éliminateur) sont utilisés pour ce filtre qu'on désigne, en bon français, par notch, ce qui veut dire «entaille» en anglais. L'utilité d'un tel filtre n'est plus à démontrer. Néanmoins, on en trouve que rarement dans les appareils récepteurs du commerce, même si leur prix représente un multiple assez considérable du RMI.

Un minimum de précision

Pourtant, en contemplant les dessins ci-dessous, vous constaterez que c'est relativement simple, l'essentiel du montage étant supporté par un circuit imprimé de 4 x 4 cm. L'ennui, c'est que l'élimination correcte d'une fréquence discrète demande une certaine précision. Non seulement quant aux trois ajustements que comporte le circuit, mais aussi quant au composant par lequel on accorde le filtre sur la fréquence à éliminer. Ce peut être un potentiomètre de précision ou un condensateur variable double, de qualité radio. Ce dernier étant plus facilement disponible dans le commerce, il a été choisi pour le montage décrit, bien qu'il nécessite un blindage et bien qu'il soit assez encombrant. Ces remarques, également valables pour le potentiomètre de précision, expliquent d'ailleurs pourquoi un récepteur moderne, lequel doit être tout petit et exceller par un minimum de frais d'ajustement, ne peut guère abriter d'éliminateur de sifflement. Donc, pour en avoir un, il faut faire face à des ajustements précis et à un blindage encombrant. A moins d'adopter le principe du traitement digital du signal. Les

appareils qui commencent à exister dans le commerce, coûtent le prix d'un bon récepteur. Ils recherchent et éliminent, de façon automatique, toute fréquence longuement soutenue. Donc, à déconseiller aux amateurs de cornemuse. De plus, l'automatisme risque de ne pas faire de différence entre le Boléro de Ravel et une télégraphie quelque peu discontinue. De toute façon, cela se branche, comme le circuit décrit ci-dessous, sur la sortie «enregistrement» de votre récepteur. Le plus souvent, l'amplificateur audio et le haut-parleur de ce dernier ne sont plus utilisables dans ces conditions. Il faut donc, comme le montre la figure 1, compléter par des éléments externes.

Largeur d'élimination

Puisque la perfection n'existe pas, en ce bas monde, l'élimination d'une fréquence est nécessairement accompagnée d'une atténuation des fréquences voisines. On constate, notamment, qu'un simple filtre passif (fig. 2, courbe A) ratisse trop large. En revanche, un filtre actif permet de doser la largeur d'élimination.

Le circuit éliminateur qu'on utilise, dans la figure 3, est le pont de Wien (voir encadré à son sujet). L'amplificateur opérationnel qui lui fait suite comporte deux circuits de contre-réaction. Le premier, faisant intervenir R12 avec la valeur équivalente de R7 à R9, détermine un gain un peu supérieur à 25 au niveau de l'amplificateur opérationnel. Le second englobe le pont de Wien et

Un « Notch » n'est pas coûteux, mais...

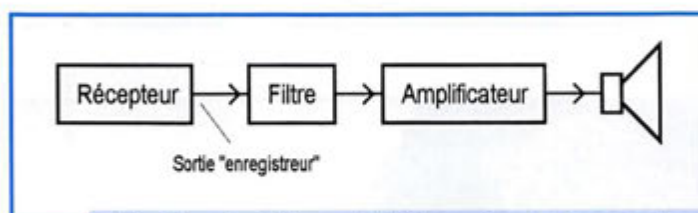


Fig. 1. — Le filtre anti-sifflement est à connecter sur la sortie «enregistrement» du récepteur et sa présence interdit souvent l'utilisation de l'amplificateur audio contenu dans le récepteur.

ramène le gain en tension total (hors bande éliminée) à une valeur voisine de l'unité.

Accessoirement, cette contre-réaction rétrécit la bande d'élimination (courbe B, fig. 2). Une action plus forte serait possible (courbe C), mais demanderait une précision, notamment quant à la concordance des éléments variables, difficile à réaliser en pratique.

La commutation

L'ajustement de la fréquence se fait par un condensateur variable double (C2, C3), alors qu'on commute les résistances du pont de Wien, pour obtenir deux gammes. La concordance entre les deux éléments variables (C2, C3) est d'autant moins critique que l'étendue de chaque gamme

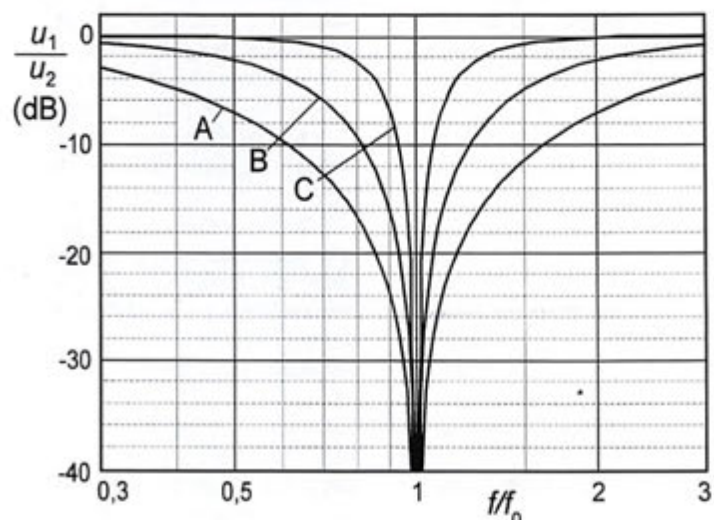


Fig. 2. — Courbe de réponse d'un filtre éliminateur non corrigé (A) et en présence de divers taux de contre-réaction (B et C).

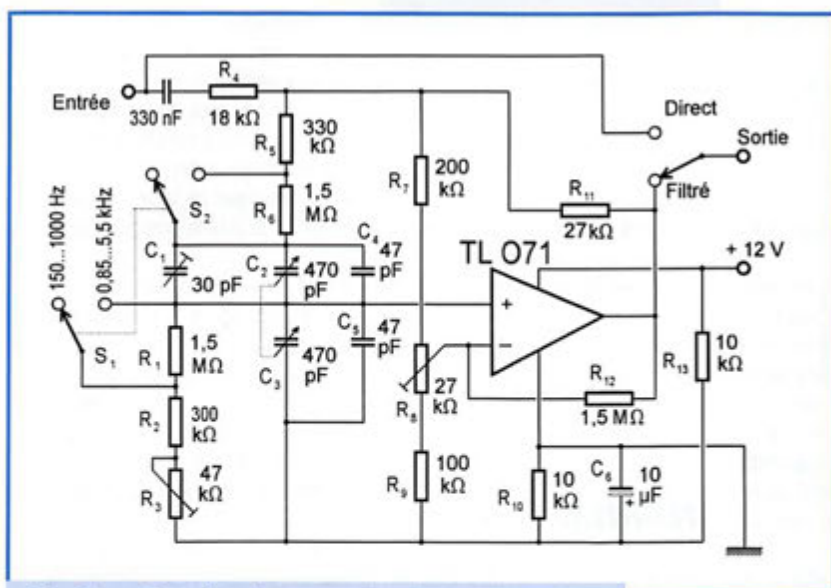


Fig. 3. — Pour la mise au point des trois ajustements du filtre, un générateur audio n'est pas indispensable, car on peut produire, par le récepteur, toute la gamme des sifflements nécessaires.

est plus faible. Pour limiter cette étendue à un rapport $f_{max}/f_{min} \approx 6,5$, on a prévu les condensateurs d'appoint C4 et C5. Cependant, il y a inégalité du fait que la capacité d'entrée de l'amplificateur opérationnel intervient en parallèle à C3. Pour compenser, on prévoit C1.

Sur la gamme basse (150... 1000 Hz), les éléments R du pont de Wien sont d'une part R1 + R2 + R3, d'autre part R5 + R6. On doit y utiliser des résistances de bonne stabilité, mais pas nécessairement de précision, car R8 permet d'équilibrer en cas de différence entre R1 et R6.

Puisqu'on court-circuite R1 et R6 pour obtenir la gamme de 0,85 à 5,5 kHz, le rapport exact entre les gammes est $R5/(R5 + R6)$. R4 et R11 interviennent très légèrement dans la branche comportant R5. Pour compenser, on agit sur R3 de la façon exposée plus loin.

fréquence de battement nulle lorsque la fréquence affichée est de 162 kHz. Si vous passez ensuite sur 162,5 kHz, vous aurez un sifflement de 500 Hz, etc.

La méthode du BFO est généralement utilisable jusqu'à 3 ou 3,5 kHz. Au-delà, on sort de la bande passante que l'amplificateur FI offre en SSB.

Or, en AM, on dispose souvent d'une bande passante de l'ordre de 6 kHz, — mais le BFO reste muet.

On peut alors s'accorder entre deux émetteurs radio OC, sur 6037,5 kHz, par exemple, si on constate des émissions de niveau comparable sur 6035 et 6040 kHz.

Puisque les deux porteuses entrent dans la bande passante du récepteur, celui-ci vous donnera, avec d'autres bruits, une fréquence de battement de 5 kHz.

A défaut de générateur audio

Pour la mise au point du filtre, un générateur BF est commode, mais non indispensable. En effet, un récepteur commuté sur SSB peut en tenir lieu, si on l'accorde en voisinage d'un émetteur AM. Par exemple, si vous utilisez les 162 kHz de France Inter, vous commencez par ajuster le BFO du récepteur de façon à obtenir une

Les ajustements

On commence en appliquant 200 Hz à l'entrée du filtre, R3 se trouvant en position médiane. On ajuste le condensateur variable de

Filtrez et éliminez

La définition du pont, c'est que, appliquant un signal à l'entrée, on est tout content de ne plus rien retrouver à la sortie. Pour le pont de Wien, ci-contre, cet état de grâce ne s'obtient que pour une certaine fréquence, pour un certain rapport entre R3 et R4, et si le signal d'entrée, u_1 , ne contient pas d'harmoniques.

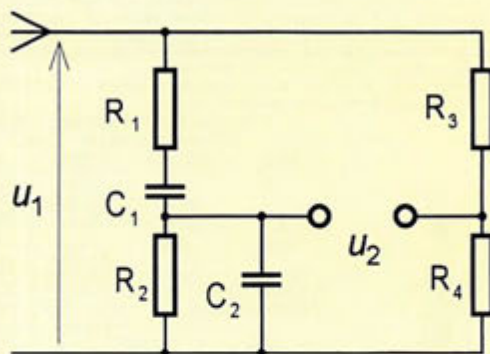
La fréquence d'élimination se calcule de la même façon que celle de «résonance» lors d'une application à l'oscillateur BF, soit

$$f_0 = \frac{1}{2\pi\sqrt{C_1 C_2 R_1 R_2}}$$

Pour des raisons de facilité de calcul et souvent aussi d'utilisation, on a avantage à prendre $C = C_1 = C_2$ et $R = R_1 = R_2$. La condition d'équilibre du pont est alors $R_3 = 2 R_4$. Si cette condition est satisfaite et si $\omega = 2 \cdot f_0$, le transfert est

$$\frac{u_2}{u_1} = \frac{1}{3 \sqrt{\left(RC\omega - \frac{1}{RC\omega} \right)^2 + 1}}$$

Ce transfert est nul à f_0 et égal à $1/3$ à une fréquence très différente de f_0 . Lorsqu'on entoure le pont de Wien d'un amplificateur opérationnel, on peut rendre l'élimination plus étroite tout en ajoutant un gain en tension.



RÉALISATION MATÉRIEL

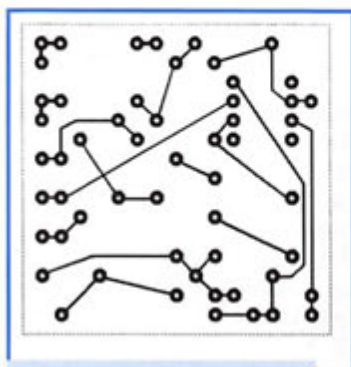
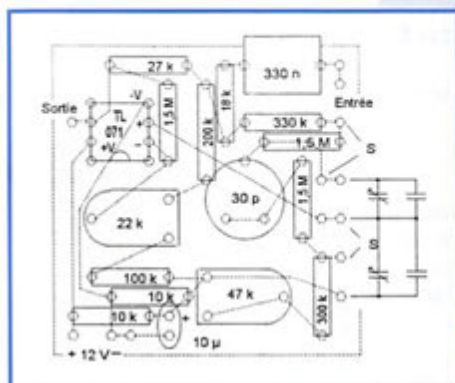


Fig. 4. — Le circuit imprimé risque d'être tout petit à côté du condensateur variable et des commutateurs.



façon à observer un minimum à la sortie.

Puis on agit, par de patientes retouches, alternativement sur R8 et le condensateur variable, de façon à obtenir l'élimination complète.

Pour ajuster C1, on applique 700 ou 800 Hz.

Comme précédemment, on doit procéder par des retouches successives sur C1 et le condensateur variable, jusqu'à l'élimination du son, ou du moins de son fondamental, car il faut bien comprendre qu'on ne peut supprimer parfaitement un sifflement comportant des harmoniques.

Seule R3 étant à ajuster sur la gamme haute, on peut travailler vers 2 kHz, tout en retouchant constamment la position du condensateur variable.

Or, R3 intervient aussi sur la gamme basse.

Si on a dû modifier fortement sa valeur, il

peut donc être prudent de recommencer toute la procédure. De plus, on a avantage à vérifier l'élimination correcte sur d'autres fréquences des deux gammes, pour s'assurer de la concordance entre C2 et C3.

Certains (vieux) condensateurs variables ont des rotors dont les lames extrêmes sont fractionnées.

On peut corriger la concordance en écartant plus ou moins fortement les sections de ces lames — l'opération est délicate.

Réalisation

Surtout, n'oubliez pas que le châssis du condensateur variable n'est pas à la masse.

On doit donc le monter sur un support isolant et l'isoler de son blindage, lequel abritera aussi les commutateurs et le circuit imprimé, représenté dans la figure 4. La tension d'alimentation peut être comprise entre 10 et 30 V. Elle peut être commune à celle du récepteur ou à celle de l'amplificateur qui fera suite,

conformément à la figure 1. Du fait des imperfections — déjà mentionnées plus haut — de ce bas monde, tout traitement de signal, même « contre-réactionné » est siège de bruit.

Pour minimiser ce bruit, on devra amplifier le moins possible après le filtre.

Il peut ainsi être opportun d'insérer, dans la figure 1, un amplificateur opérationnel doté d'un gain de quelques (dizaines) d'unités après la sortie audio du récepteur, si cette sortie ne délivre que quelques millivolts.

Le filtre accepte jusqu'à 2 Veff à son entrée.

Lors de la première mise en service de l'engin, vous chercherez une émission perturbée par un sifflement bien désagréable ou par d'agaçants signaux télégraphiques.

Vous éliminerez la perturbation en un tour de main, et c'est le soulagement que vous éprouverez à ce moment qui vous récompensera de tous les efforts que vous avez dû prodiguer pour en arriver là.

Herrmann SCHREIBER

POPE H1000 CABLE COAXIAL 50Ω TRES FAIBLES PERTES

Le H 1000 est un nouveau type de câble isolement semi-air à faibles pertes, pour des applications en transmission. Grâce à sa faible atténuation, le H 1000 offre des possibilités, non seulement pour des radioamateurs utilisant des hautes fréquences jusqu'à 1296 MHz, mais également pour des applications générales de télécommunication. Un blindage maximal est garanti par l'utilisation d'une feuille de cuivre (feuillard) et d'une tresse en cuivre, ce qui donne un maximum d'efficacité. Le H 1000 est également performant dans les grandes puissances jusqu'à 2200 watts et cela avec un câble d'un diamètre de seulement 10,3 mm.

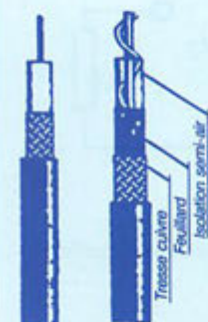
Puissance de transmission : 100 W
Longueur du câble : 40 m

MHz	RG 213	H 1000	Gain
28	72 W	83 W	+ 15 %
144	46 W	64 W	+ 39 %
432	23 W	46 W	+ 100 %
1296	6 W	24 W	+ 300 %

	RG 213	H 1000
Ø total extérieur	10,3 mm	10,3 mm
Ø âme centrale	7 x 0,75 = 2,3 mm	2,62 mm monobrin

Atténuation en dB/100 m	H 1000	RG 213
28 MHz	3,6 dB	2,0 dB
144 MHz	8,5 dB	4,8 dB
432 MHz	15,8 dB	8,5 dB
1296 MHz	31,0 dB	15,7 dB

Puissance maximale (FM)	H 1000	RG 213
28 MHz	1800 W	2200 W
144 MHz	800 W	950 W
432 MHz	400 W	530 W
1296 MHz	200 W	310 W
Poids	152 g/m	140 g/m
Temp. mini utilisation	-40°C	-50°C
Rayon de courbure	100 mm	75 mm
Coefficient de vélocité	0,66	0,83
Couleur	noir	noir
Capacité	101 pF/m	80 pF/m



RG 213 H 1000

ATTENTION : Seul le câble marqué "POPE H 1000 50 ohms" possède ces caractéristiques. Méfiez-vous des câbles similaires non marqués.

Autres câbles coaxiaux professionnels

G E S
GENERALE ELECTRONIQUE SERVICES
RUE DE L'INDUSTRIE
Zone Industrielle - B.P. 46
77542 SAVIGNY-LE-TEMPLE Cdx
Tél. : (1) 64.41.78.88
Fax : (1) 60.63.24.85
MFT-0096-2

JEAN-CLAUDE MONTAGNÉ

HISTOIRE DES MOYENS DE TÉLÉCOMMUNICATION

LE SEUL LIVRE DE VULGARISATION EN FRANÇAIS SUR CE SUJET.
476 pages en format 21 x 29,7 - 426 gravures dont 12 en couleurs.

HISTOIRE DES PIONNIERS DE LA SCIENCE DE L'ANTIQUITÉ JUSQU'À LA SECONDE GUERRE MONDIALE.

Communications de la préhistoire et de l'antiquité.

LES ESSAIS par le magnétisme et par l'électricité.

LA RÉALISATION des télégraphes optiques et électriques, des téléphones, de la radio, de la télévision, du radar, etc.

Prix : 394 FF + port en vente chez l'auteur

J.-C. MONTAGNÉ - 35, rue Salvador-Allende - F92220 BAGNEUX
Tél. : 01 46 55 88 15

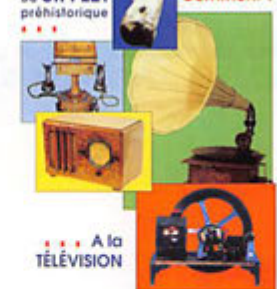
Envoi par poste contre chèque de 429 FF Franco.

JEAN-CLAUDE MONTAGNÉ

Histoire des Moyens de Télécommunication

de l'ANTIQUITÉ à la SECONDE GUERRE mondiale

Du SIFFLET préhistorique



... A la TÉLÉVISION

CDM Electronique
47 rue du Pdt Wilson
24000 PERIGUEUX
☎ 05.53.53.30.67 - Fax 05.53.04.83.04



Achetez malin ! Equipez-vous avant l'été avec nos ensembles sélectionnés "PRÊTS À TRAFIQUER" pour un prix qui vous laissera la tête froide !

CHEZ CDM Electronique IL N'Y A PAS DE PETITS CLIENTS NI DES REMISES SPÉCIALES POUR CERTAINS: NOUS AFFICHONS CLAIREMENT LES REMISES, POUR TOUT LE MONDE, SUR LES MEILLEURS APPAREILS ACTUELLEMENT COMMERCIALISÉS.



En cours d'agrément

ICOM IC-756
Transceiver DSP, HF + 50 MHz, 100 W, RX 30 kHz à 60 MHz, accord automatique d'antenne, analyseur de spectre sur large écran panoramique LCD, surveillance simultanée de deux émissions sur la même bande, keyer CW à mémoires, triple VFO par bande, 100 mémoires, etc...

- 1 Transceiver IC-75617 647 FTTC
- 1 Alimentation DIAMOND GSV-3000, 30 AGratuite
- 1 Antenne filaire 80-40-20-10 mGratuite
- 1 Longueur de 20 m de câble coaxial Ø 11 mm avec 2 PL259 soudéesGratuite

Montant Total Net**17 647^{FTTC}**



KENWOOD TS-570D
Transceiver HF, DSP, 100 W, accord automatique d'antenne, keyer CW à mémoires, affichage des menus. La classe du DSP et la facilité d'exploitation d'une excellente station de base utilisable également en mobile! Incontestablement le meilleur rapport qualité-performances /prix du marché!

- 1 Transceiver TS-570D12 990 FTTC
- 1 Alimentation DIAMOND GSV-3000, 30 AGratuite
- 1 Antenne filaire 80-40-20-10 mGratuite
- 1 Longueur de 20 m de câble coaxial Ø 11 mm avec 2 PL259 soudéesGratuite

Montant Total Net**12 990^{FTTC}**

NOMBREUX AUTRES APPAREILS, ANTENNES ET ACCESSOIRES DISPONIBLES À DES PRIX VRAIMENT SYMPA ! INTERROGEZ-NOUS !



ICOM IC-706
Transceiver HF et 50 MHz 100 W + 144 MHz 10 W. Mini transceiver polyvalent, tous modes idéal en portable ou en mobile.

- 1 Transceiver IC-706
- 1 Antenne mobile décimétrique ECO
- 1 Berceau mobile MB-65

Montant Total Net**11 350^{FTTC}**



ICOM IC-T2E
Nouveau portatif VHF, 4,5 W avec batterie et chargeur.

1-390^{FTTC}
PROMO

1200^{FTTC}



ICOM IC-821H
Transceiver bi-bande VHF/UHF 45/40 W, 55B - CW - FM. Le confort d'une station de base au top niveau, pour le DX et le trafic satellite en 144 et 430 MHz.

- 1 Transceiver IC-821H15 705 FTTC
- 1 Alimentation DIAMOND GSV-3000, 30 AGratuite

Montant Total Net**15 705^{FTTC}**

PROCOM DANMIKE DSP-NIR
Filtre BF à traitement numérique du signal, raccordable à la sortie HP ext. d'un transceiver.



2 200^{FTTC}

Antennes verticales GAP multibandes à haut rendement sans plan de sol - TITAN - VOYAGER - etc...
Documentation spécifique sur demande et liste de matériel d'occasion contre 20 F en timbres. Prix promotionnels TTC, valables jusqu'au 31 mai 1997, dans la limite des stocks disponibles. Vente en magasin ou expédition à domicile dans toute la France. Frais d'expédition et d'assurance en sus. Crédit rapide possible: nous contacter.

CHOLET COMPOSANTS ELECTRONIQUES S.A.R.L.

VENTE PAR CORRESPONDANCE DE PRODUITS HF/VHF

BP 435 - 49304 CHOLET CEDEX - TÉL 02 41 62 36 70 - FAX 02 41 62 25 49

Tarif gratuit sur demande • Règlement à la commande par chèque ou mandat.

Par téléphone : numéro de carte bancaire (avec date d'expiration).

Frais de port : jusqu'à 250 g = 19,40 F - 250 à 500 g = 26,80 F - 500 g à 1 kg = 31,60 F - > 1 kg = 35,50 F

CC130 Récepteur BLU monobande 7 MHz

Kit F6BQU
Description MHZ 168, page 80
Livré sans coffret ni connectique
Poids du kit : 250 g

Prix : 490,00 F

CC131 Emetteur CW

Kit F6BQU **NOUVEAU**
Description MHZ 169, page 84
Livré sans coffret ni connectique
Poids du kit : 200 g

Prix : 260,00 F

CC132 Emetteur BLU

Kit F6BQU
Description MHZ 170
Livré sans coffret ni connectique
Poids du kit : 200 g

Prix : 290,00 F

CC400 DUPLEXEUR UHF/VHF HAUTES Performances - Kit F5RCT

Isolation VHF >75 dB - UHF >80 dB • Pertes VHF = 0,20 dB - UHF = 0,25 dB

Poids du kit : 350 g **Prix : 190,00 F**

CC223 Emetteur TVA 1,2 GHz

Kit F5RCT
Emplacement du module hybride inclus sur le circuit imprimé
Livré avec coffret - Poids du kit : 200 g

Prix : 590,00 F

CC110 Récepteur TVA 1,2 GHz

Kit F5RCT
Description dans MHZ 166, page 70
Livré sans coffret - Poids du kit : 250 g

Prix : 290,00 F

CC435 Emetteur TVA 435 MHz

Kit F5RCT
Description dans MHZ 170
Livré sans coffret ni connectique
Poids du kit : 350 g

Prix : 536,00 F

VOUS POUVEZ NOUS RETROUVER LES : 18/19 mai Congrès du REF à Tours (37)
25/26 mai ISERAMAT à Tullins-Fures (38)

Prix valables jusqu'au 31 mai 1997, dans la limite des stocks disponibles, sauf erreur ou omission.

Boîte de couplage pour IC-706

L

e problème était de savoir comment piloter l'AT-50 par la face avant de l'IC-706. Après étude des schémas des deux appareils, nous sommes arrivés à faire fonctionner l'ensemble sans grosse modification. La télécommande de la boîte de couplage n'est pas complète, seul fonctionne le réglage automatique de l'accord, le changement de bande restant, quant à lui, toujours manuel. Cette dernière commande sera la prochaine étape de l'étude.

Le montage nécessite une petite interface à rajouter dans l'AT-50 qui devra impérativement être blindée.

Cette interface permet d'adapter le signal de fin de réglage de l'AT-50 (pris sur la LED cf. fig 1) à l'entrée de l'IC-706. Ce montage devra être blindé avec un trou pour le réglage du potentiomètre et fixé avec de la colle dans l'AT-50 (fig. 2, 3 et 4).

L'entrée E du montage est donc connectée, à l'intérieur de la boîte de couplage, à l'arrière du circuit imprimé qui supporte les DEL de la face avant. La soudure doit être effectuée minutieusement à l'endroit indiqué sur la photo n°1 (à gauche du circuit intégré sur la piste allant vers la résistance CMS). Le +5V est pris sur le connecteur CN5 (broche 1 soudée avec le fil déjà existant).

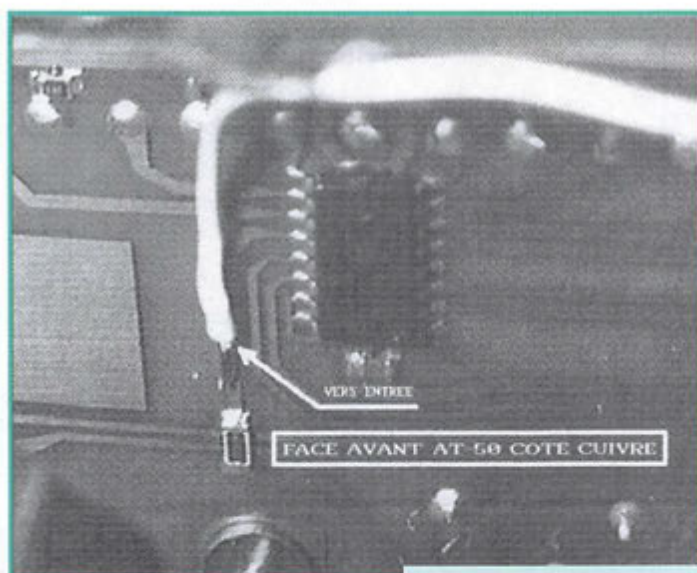


Figure 1.

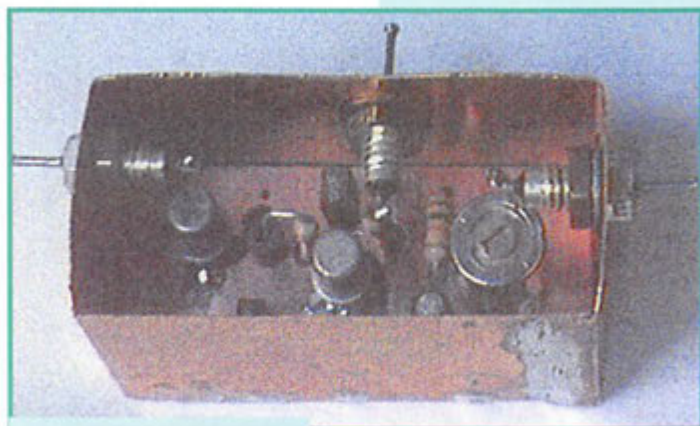
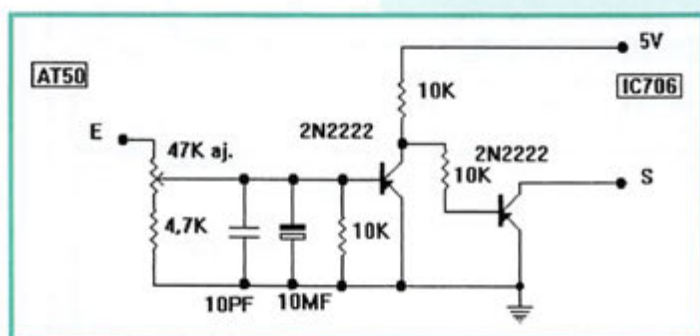


Figure 2.

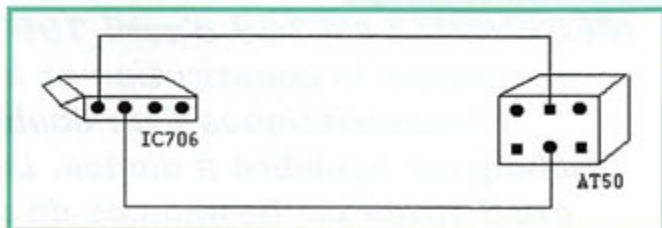
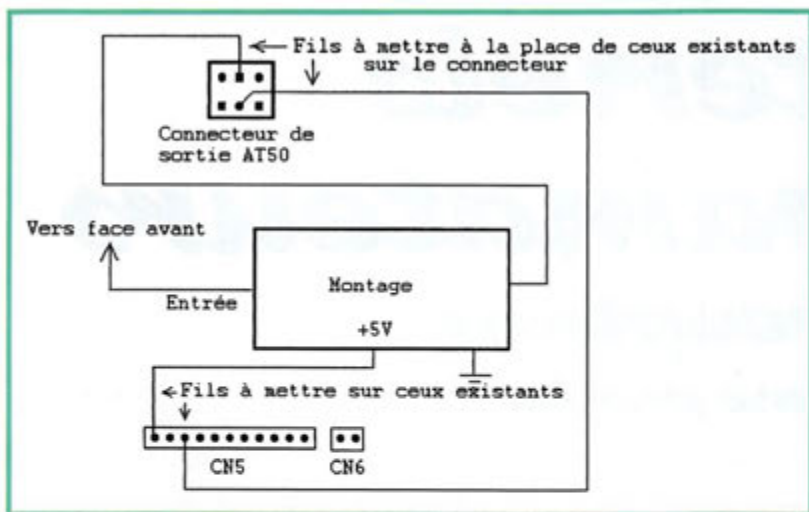
L'IC-706 est actuellement un petit appareil performant et relativement peu onéreux vis à vis de ses possibilités mais, en contre-partie, ses accessoires ne sont pas à la portée de toutes les bourses.

En particulier, la boîte de couplage nécessite un investissement assez important.

Aussi, nous nous sommes demandés s'il n'était pas possible d'adapter la boîte de couplage du Kenwood TS-50.

La sortie, quant à elle, va directement sur le connecteur BLINDE à l'intérieur de l'AT-50. La connexion de masse pourra être mécanique.

Raccordement du montage BLINDE à l'intérieur de l'AT-50. La connexion de masse pourra être mécanique.



Câble entre IC-706 et AT-50. La masse est reliée par les câbles d'antenne.

Une fois les deux appareils reliés ensemble, la première chose à faire est de programmer l'IC-706 afin qu'il puisse commander la boîte de couplage par le bouton TUNER en face avant. Pour ceci, il suffit de mettre en route le TX tout en appuyant sur la touche LOCK. La fonction 12 doit être à ON et la fonction 13 à OFF.

Ceci fait, il ne reste plus qu'à régler le potentiomètre du montage:

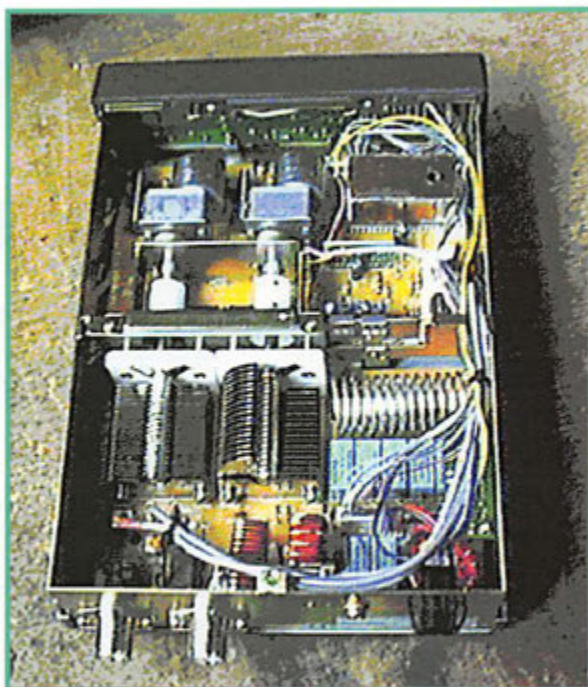
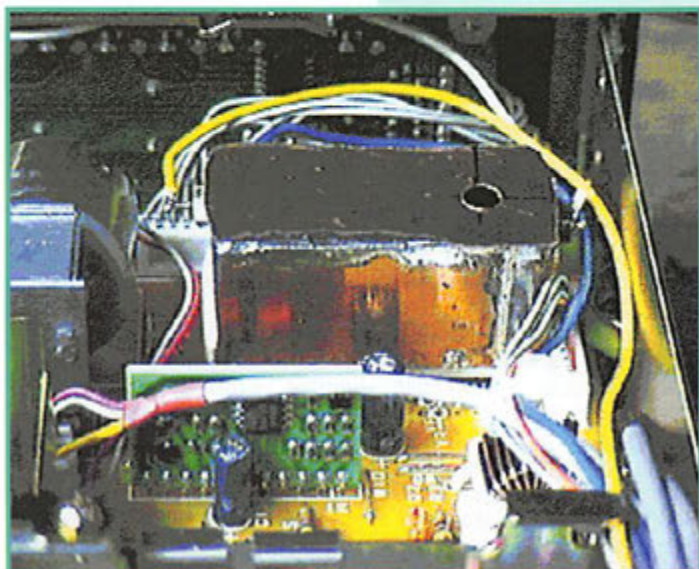
1- Positionner la boîte de cou-

plage dans la même bande que le TX et la mettre en AUTO.

2- Appuyer sur TUNER de l'IC-706: celui-ci envoi un 'tune' et commande la boîte qui doit alors accorder l'antenne. A la fin de l'accord, le TRX doit repasser en réception automatiquement. Si ce n'est pas le cas, recommencer l'opération en retouchant au réglage du potentiomètre.

Les auteurs ne sont pas responsables des dégâts qui pourraient intervenir aux appareils lors de la réalisation et de l'utilisation de ce montage.

Roger, F5JXE et Eddy, F5EZH



TOUS LES MOIS RETROUVEZ
LE PREMIER MAGAZINE RADIOAMATEUR FRANÇAIS
SUR INTERNET
<http://www.megahertz-magazine.com>

Les mots croisés de SKD

	A	B	C	D	E	F	G	H	I	J
1										
2		■		■						■
3			■		■					
4									■	
5			■			■				
6									■	
7							■			
8									■	
9			■		■					
10		■								

FISKO - ANNE OLIVIE

SPÉCIAL INFORMATIQUE, QUELQUES MOTS ANGLAIS DANS CETTE GRILLE !

- HORIZONTALEMENT**
 1 - PRUDENTE NECESSITE. 2 - ON N'A PAS ENCORE DE VACCIN. 3 - LE MATIN - DE L'OCCASION. 4 - SE LIE ET SE RELIE - INITIALES ASSOCIEES A UNE NOTION TRES RELATIVE. 5 - LE DEBUT DES "EBATS" - PAS YL - TOURNE EN ROND. 6 - ... 95, 96, 97... - CINEASTE INDIEN. 7 - BARBARE - ARDEUR. 8 - CONFIGURATION DES ORDINATEURS DANS LES ENTREPRISES - ON PEUT ETRE CONTRE. 9 - S'EST INTERESSE AUX LENTILLES - PERMET DE VISUALISER LE CONTENU. 10 - X - REGLE.
- VERTICALEMENT**
 A - SOUVENT LIMITEES DANS LE TEMPS. B - LES ORDINATEURS ACTUELS LE SONT DAVANTAGE QUE CEUX DES ANNEES 70. C - NOCIFS A FORTE DOSE - GRANDE UTILISATRICE D'ORDINATEURS. D - PEUT QUALIFIER CERTAINS VIRUS. E - YL N°1 - UNE AUTRE YL SOUVENT REPRESENTEE SUR IMPRIMANTE. F - UN NOMBRE D'OCTETS CONFORTABLE - EAU TROUBLE. G - TYPE DE CHIEN - L'ANCETRE DES "MICRO". H - REGIMBA - N'A PAS PEUR. I - ORGANISME DE SURVEILLANCE - BRILLE. J - ON LA FERME ET ON ETEINT.

* REPONSES DANS CE NUMERO...

Matériels

de radioamateurs

Le récepteur

(11ème partie)

Rappel des paramètres principaux

Les DIODES doivent être identiques. Pour un fonctionnement jusqu'à 100 MHz, il vaut mieux utiliser des diodes courantes triées plutôt que des diodes "de compétition" d'origine inconnue, imparfaitement identiques entre elles. Un très bon équilibrage des diodes a pour conséquence une très grande isolation entre les ports pouvant atteindre 70 à 80 dB, pour des fréquences basses (inférieures à 10 MHz). La mesure de la chute de tension dans la diode, dans le sens direct, pour une intensité donnée (1 mA ou 10 mA), permet déjà de faire un premier choix.

Cette mesure peut être effectuée à l'aide d'un simple multimètre ou bien avec le montage du schéma N° 1, qui permet d'appairer les diodes. Si la variation de tension est identique dans chaque diode, le pont reste équilibré et le micro-ampèremètre ne dévie pas (ou peu...).

L'utilisation d'un oscilloscope bi-voie permet aussi de trier rapidement des diodes en superposant les courbes tension/intensité de celles-ci.

Les TRANSFORMATEURS doivent être à large bande et la symétrie

doit être la plus parfaite possible. Les ferrites ne devront pas être saturées par les signaux forts, celui de l'oscillateur local par exemple. La largeur de bande couverte est un compromis entre le tore choisi (taille et matériau) et le nombre de tours des bobinages. Le MONTAGE (implantation et câblage) ne devra pas dégrader les performances que l'on est en droit d'obtenir avec des diodes bien choisies et des transformateurs bien réalisés.

Les IMPEDANCES des ports sont généralement standardisées (50 ohms). Il est nécessaire que ceux-ci "voient" cette impédance avec le minimum de désadaptation. Le NIVEAU de l'OSCILLATEUR local doit être supérieur (de 10 à 20 dB) aux niveaux des autres signaux (HF et IF), afin de garantir que la commutation des diodes est bien effectuée par l'oscillateur local, ce qui permet d'obtenir les meilleures caractéristiques de dynamique, de niveau des produits d'intermodulation et de perte d'insertion.

Il n'est pas inutile d'évaluer les niveaux des signaux qui seront présents sur le port HF d'un mélangeur avant de porter son choix sur un mélangeur à très haut niveau (+17 dBm à +27 dBm d'oscillateur local).

L'article précédent, paru dans MEGAHERTZ N° 169 d'avril 1997, a présenté la constitution et les caractéristiques d'un double mélangeur équilibré à diodes. Les excellentes performances de ce montage ne peuvent toutefois être obtenues qu'en respectant quelques règles essentielles.

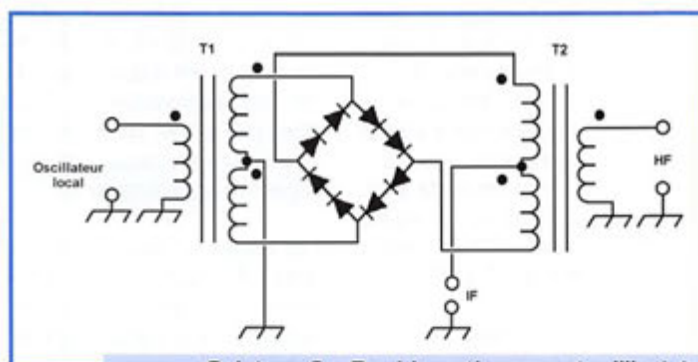


Schéma 2 : Double mélangeur équilibré à 2 diodes par branche.

Indépendamment du prix, si c'est un modèle commercial, la maîtrise d'un tel niveau d'oscillation (de 50 mW à 500 mW!) n'est pas aisée et quelques blindages s'imposent autour de ce véritable petit émetteur (les qualités de son signal s'imposent aussi, voir les articles précédents...).

L'emploi d'un mélangeur à haut niveau peut résulter d'un besoin important de résistance aux signaux modulés en amplitude (AM). Ce qui est le cas dans un simple récepteur à conversion directe pour la bande 40 mètres, par exemple.

L'utilisation de deux diodes en série dans chaque branche du mélangeur permet de réaliser un tel montage. La sensibilité sur les signaux faibles CW et SSB est

pratiquement identique avec celle d'un montage utilisant une seule diode par branche, mais la résistance aux signaux en AM est plus élevée. En effet, nous avons vu que le mélange s'obtenait par commutation rapide de la conduction des diodes. Or une diode passante ayant une résistance très faible, deux diodes en série ont une résistance de conduction faible. Par contre, la démodulation d'un signal AM s'effectue par détection de l'enveloppe du signal modulé. La mise en série de deux diodes double le seuil de détection du système et réduit d'autant sa sensibilité aux signaux modulés en amplitude.

Denys ROUSSEL, F6MWF, utilise un tel montage (avec de simples 1N4148) dans son transceiver

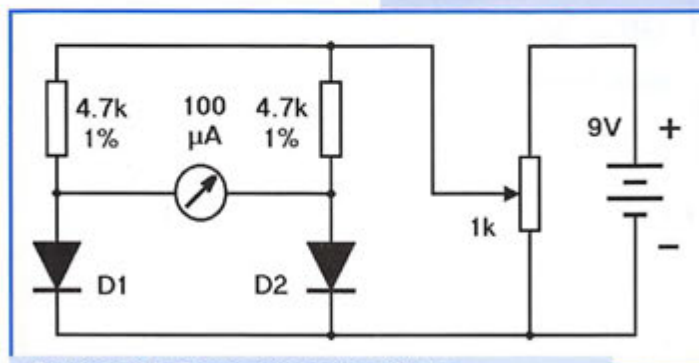


Schéma 1 : Comparaison des diodes. Déviation minimum lorsque la tension varie de 0 à 9 V.

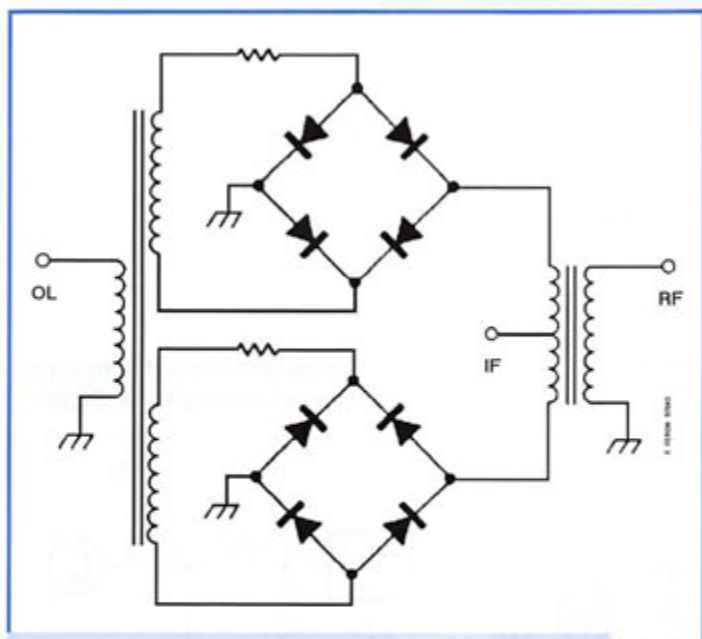


Schéma 3 : Mélangeur équilibré à haut niveau.

SSB/CW à conversion directe (voir schéma N° 2).

Une autre forme de mélangeur à haut niveau est constituée d'un double pont de diodes (voir schéma N° 3).

Laissons de côté les diodes, les transformateurs et le montage. Les éventuels problèmes, en ce qui concerne ces deux derniers points, sont essentiellement liés à une mauvaise maîtrise du câblage HF. L'oscillateur local et le respect des impédances sur les ports nécessitent encore quelques approfondissements.

Nous avons vu ci-dessus les caractéristiques de l'oscillateur, en ce qui concerne son niveau. Mais l'utilisation de son signal afin d'effectuer une commutation rapide de diodes peut amener la question suivante : Faut-il utiliser un signal sinusoïdal ou un signal carré pour faire fonctionner correctement un mélan-

geur équilibré à diodes ?

A priori, rien ne s'oppose à ce qu'un signal carré soit utilisé. En effet, le fonctionnement correct du mélangeur nécessite une tension suffisante pour faire conduire totalement et alternativement les diodes, à la fréquence de l'oscillateur local. Un signal carré produira le même effet si son signal est symétrique et si son niveau crête s'inscrit dans une sinusoïde de même fréquence. Ceci est obtenu lorsque le niveau du signal carré est à peu près à mi-chemin entre la valeur efficace et la valeur crête du signal sinusoïdal.

Remarquons qu'un signal carré parfaitement symétrique ne produit que des harmoniques impaires et que si la fréquence de l'oscillateur local est supérieure à celle du signal d'entrée, les harmoniques seront facilement atténuées par les circuits d'accord de l'entrée HF,

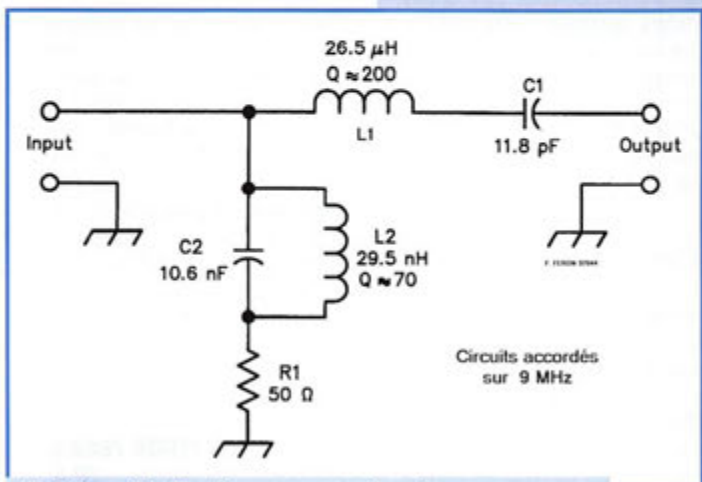


Schéma 4 : Duplexeur passe-bande (d'après l'ARRL Handbook).

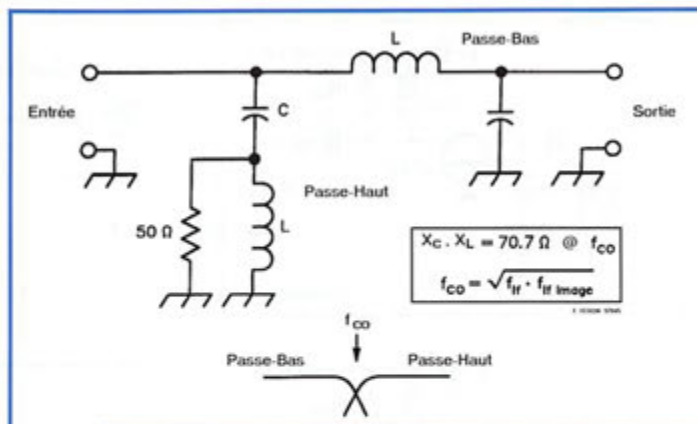


Schéma 5 : Duplexeur passe-haut/passe-bas.

la fréquence la plus basse à éliminer étant celle de la troisième harmonique de l'oscillateur local.

Le respect des impédances sur les ports est particulièrement important, surtout sur le port de sortie moyenne fréquence (voir article précédent). Nous avons vu que celui-ci doit "voir" une impédance purement résistive (généralement de 50 ohms) sur une large bande de fréquences. Ce but peut être atteint de différentes façons.

Premièrement, en chargeant la sortie du mélangeur par une résistance ou un atténuateur 50 ohms. Ce système est utilisé lors de mesures mais n'est pas employé dans un récepteur car il dégrade le facteur de bruit de l'appareil.

Deuxièmement, en faisant suivre le mélangeur d'un duplexeur dont l'impédance d'entrée est constante et à travers lequel les signaux sont séparés en deux, le signal désiré d'une part, et les signaux indésirables d'autre part, ces derniers étant alors dissipés dans une résistance. Notons que le duplexeur apporte une petite perte d'insertion supplémentaire.

Le duplexeur est constitué d'un circuit accordé série laissant passer le signal désiré et d'un circuit parallèle, dont le condensateur est de valeur élevée, laissant passer les signaux indésirables vers la résistance de dissipation. Ce montage constitue un duplexeur passe-bande (voir schéma N° 4). Le duplexeur peut aussi être réalisé sous forme passe-haut/passe-bas, dans lequel chaque inductance et chaque capacité présentent une réactance de 70,7 ohms à la fréquence de coupure (-3 dB), choisie comme étant égale à la racine carrée du produit de la

valeur de la moyenne fréquence et de sa fréquence image (moyenne géométrique).

Exemple : l'entrée est sur 14 MHz, l'oscillateur sur 18 MHz, la moyenne fréquence sur 4 MHz, son image sur 32 MHz. La fréquence de coupure du duplexeur sera de :

$$\sqrt{[4 \cdot 32]} = 11,3 \text{ MHz.}$$

(voir schéma N° 5).

Troisièmement, en faisant suivre le mélangeur d'un amplificateur à faible bruit et de grande dynamique conçu de telle sorte que son impédance d'entrée soit résistive sur une large bande.

Un montage classique peut être réalisé simplement à l'aide d'un transistor à effet de champ monté avec sa porte à la masse. L'impédance d'entrée est basse et voisine de l'inverse de la pente, ce qui nécessite un courant drain d'au moins 20 mA sous 12 Volts. On utilise généralement un transistor de puissance, voire même deux montés en parallèle (plusieurs cen-

CIBOT

sur Internet

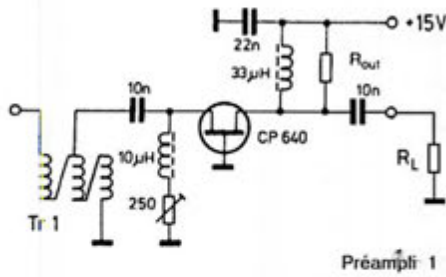
MACH 130	- 79 ^F
MC 68 HC 11	- 56 ^F
SRAM 128Kx8	- 37 ^F
SRAM 32Kx8	- 15 ^F

(Port 40^F)
Et le reste... (Promotion du mois)

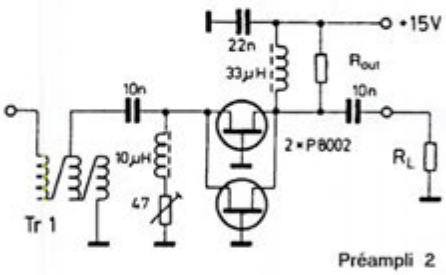
CIBOT

http://www.cibot.com

16, avenue Michel Bizot
75012 Paris - Métro porte de Charenton
Tél. 01 44 74 83 83 Fax : 01 44 74 98 55



Préalim 1



Préalim 2

Schéma 6 : Préalim à FET pour sortie de mélangeur en anneau.

taines de milliwatts à dissiper). Les U310, E310, J310, CP640, CF643, P8000, P8002, BF 246C sont souvent remarqués dans cette fonction (voir schéma N° 6). Le schéma N° 7 représente un bon exemple d'utilisation d'un mélangeur à diodes dans un étage moyenne fréquence de récepteur. Les signaux qui entrent dans le mélangeur (HF et VFO) sont correctement filtrés et la sortie du mélangeur est correctement chargée.

Modification de l'ATLAS 210

L'article précédent évoquait le cas du transceiver ATLAS qui est équipé d'un mélangeur en anneau à diodes. L'heureux possesseur de cet appareil peut maintenant envisager une cure de jeunesse pour son mélangeur HF, en réalisant les

modifications nécessaires à une mise en œuvre correcte de celui-ci. La voie sera toute tracée lorsque l'on aura remarqué que le mélangeur est immédiatement suivi d'un filtre à quartz, sans étage d'adaptation d'impédance. Le filtre à quartz en échelle présente, certes, une basse impédance à la sortie du mélangeur (environ 200 à 300 ohms, ce qui n'est pas parfait), mais seulement sur sa fréquence centrale d'environ 5 MHz et se montre très réactif partout ailleurs, ce qui est néfaste. On remarque par ailleurs la présence d'un potentiomètre et d'un condensateur variable dans le premier mélangeur. Ceux-ci servent à équilibrer le montage résultant d'une construction dispersée (symétriseurs, câblage, etc.). Le remplacement de l'ensemble par un mélangeur commercial, même le plus économique, correctement

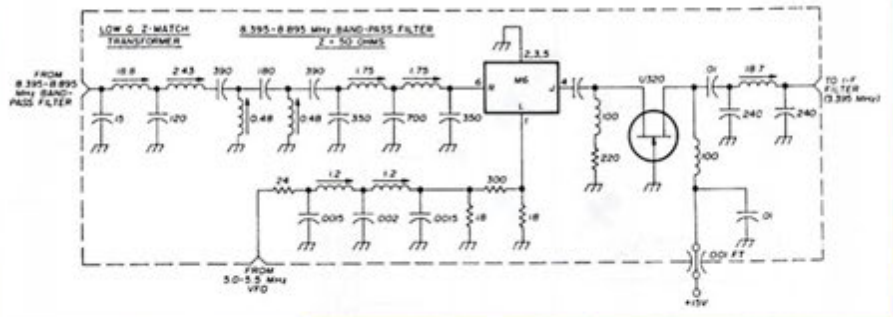


Schéma 7 : Exemple d'étage moyenne fréquence utilisant un mélangeur à diodes.

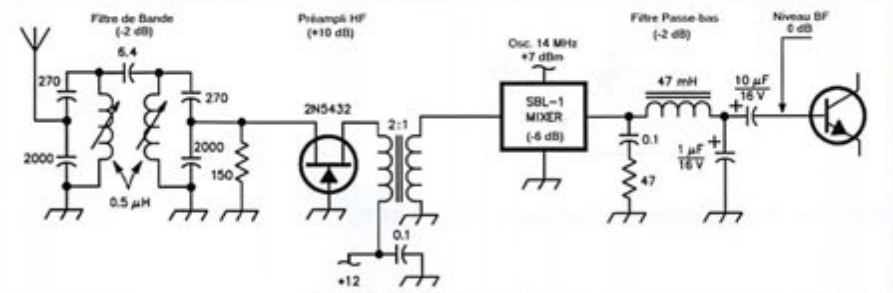


Schéma 9 : Récepteur à conversion directe (bande 14 MHz).

chargé par un FET suivi d'une adaptation d'impédance avec le filtre à quartz, est une solution rapide et efficace. Quelques mesures et réglages éventuels du niveau et de la pureté de l'oscillateur peuvent être effectués en complément. Noter toutefois que le mélangeur de l'ATLAS est utilisé comme mélangeur équilibré en émission. (voir schéma n° 8).

Un récepteur simple à conversion directe

Ce type de récepteur est certainement le plus utilisé actuellement dans les petits transceivers mono-bandes, en particulier pour la CW. Malgré quelques petits défauts, plus ou moins importants selon la conception du schéma, les résultats sont spectaculaires. Le schéma N° 9 fournit une bonne base de départ pour une réalisation de qualité.

Conclusion

Le mélangeur équilibré à diodes en anneau est un excellent montage, pour autant que sa mise en œuvre soit correctement effectuée. Même dans des configurations moins soignées, il permet d'obtenir des résultats corrects en particulier pour une utilisation dans des

récepteurs décamétriques ou dans les étages intermédiaires de récepteurs VHF ou UHF. L'application des principes indiqués ci-dessus permet de réaliser des récepteurs dont la linéarité et la résistance aux signaux forts sont excellentes. Regrettons seulement que parallèlement à l'amélioration constante des récepteurs, qui ont maintenant atteint un niveau de qualité plus que suffisant pour recevoir la totalité des signaux devant normalement se trouver dans les bandes radioamateurs, la dégradation de la qualité des signaux émis soit évidente et même insupportable, si l'on s'en tient à l'exemple donné par le WPX SSB 1997. Le problème ne vient ni des émetteurs, ni des omniprésents amplificateurs, mais de la méconnaissance totale du fonctionnement d'un émetteur SSB par un certain nombre d'utilisateurs. La puissance sans la qualité est une véritable nuisance. Peut-être faudrait-il suggérer à nos constructeurs de commercialiser des transceivers ayant directement une puissance de sortie de 3 kW, avec un microphone intégré, gain micro NON réglable, circuits imprimés noyés dans une résine et le boîtier de l'ensemble entièrement soudé!

A suivre ...

F. FERON, F6AWN
BP 4,
14150 OUISTREHAM

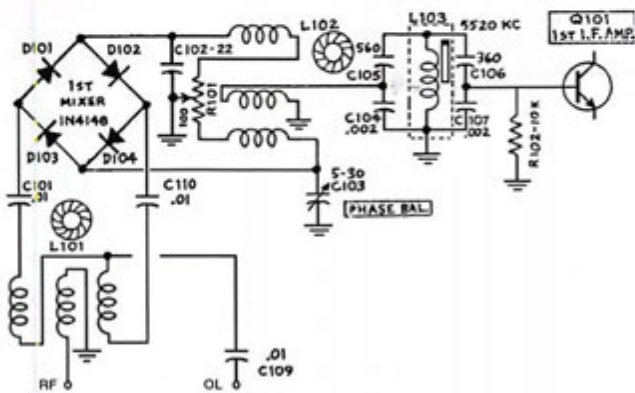


Schéma 8 : ATLAS 210. Mélangeur HF.

ANTENNES & ROTORS

TELEX hy-gain

BEAMS DECAMETRIQUES

- DISCOVERER-7-1
1 élément 40/30 m.
- DISCOVERER-7-2
2 éléments 40/30 m. Gain 4,4 dB.
- DISCOVERER-7-3
Kit 3^{ème} élément pour DISCOVERER-7-2.
Gain total 6,6 dB.

- 203-BA
3 éléments 20 m.
2 kW PEP. Gain 5,0 dB.
- 204-BA
4 éléments 20 m.
2 kW PEP. Gain 6 dB.
- 205-CA
5 éléments 20 m.
2 kW PEP. Gain 7,3 dB.
- TH2-MK3-S
2 éléments 20/15/10 m.
2 kW PEP. Gain 5,5 dB.
- TH3-JR-S
3 éléments 20/15/10 m.
600 W PEP. Gain 8 dB.
- TH3-MK4
3 éléments 20/15/10 m.
1,5 kW PEP. Gain 5,9 dB.

- 153-BA
3 éléments 15 m. 2 kW PEP. Gain 5,7 dB.
- 155-CA
5 éléments 15 m. 2 kW PEP. Gain 7,5 dB.
- 103-BA
3 éléments 10 m. 2 kW PEP. Gain 5,7 dB.
- 105-CA
5 éléments 10 m. 2 kW PEP. Gain 8,6 dB.

VERTICALES DECAMETRIQUES

- DX-77
Verticale sans plan de masse, 40/30/20/17/15/12/10 m, 1,5 kW PEP. Hauteur : 8,84 m.

- DX-88
Verticale 80/40/30/20/17/15/12/10 m, 1,5 kW PEP/700 W CW. Hauteur 7,60 m. - 160-MK-88 : Option bande 160 m. - GRK-88S : Kit radians plan de masse. - RRK-88 : Kit 14 radians/7 bandes.

- 12-AVQ-S
Verticale 20/15/10 m, 2 kW PEP. Hauteur 4,12 m
- 14-AVQ/WB-S
Verticale 40/20/15/10 m, 2 kW PEP. Hauteur 5,50 m

- 18-HTS
Antenne tour se fixant au sol, 80/40/20/15/12/10 m, 2 kW PEP

- 18-HTS-OPT
Option bande 160 m pour 18-HTS

- 18-VS
Verticale 80/40/20/15/10 m, 2 kW PEP, self commutable manuellement à la base, pose au sol. Idéale pour le portable. Hauteur 5,50 m

DIPÔLES DECAMETRIQUES

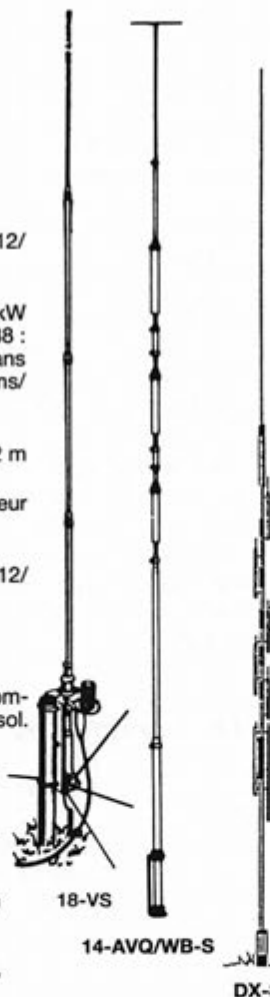
- 19-PD
Portable, ajustable dans la bande 2 à 30 MHz. Fréquences repérées sur les dipôles.

- 2-BDQ
Dipôle 80 et 40 m, 2 kW PEP, longueur 30,5 m (22 m en V).

- 5-BDQ
Dipôle double 80/40/20/15/10 m. 2 kW PEP, longueur 28,7 m (20,5 m en V).

- EXPLORER-14
4 éléments 20/15/10 m.
2 kW PEP. Gain 8,8 dB.
- QK-710
Kit bande supplémentaire (30 m ou 40 m) pour EXPLORER-14.
- TH5-MK2-S
5 éléments 20/15/10 m.
2 kW PEP. Gain 9 dB.
- TH7-DX-S
7 éléments 20/15/10 m.
2 kW PEP. Gain 9,6 dB.
- TH11-DX-S
12 éléments 20/17/15/12/10 m.
4 kW PEP.

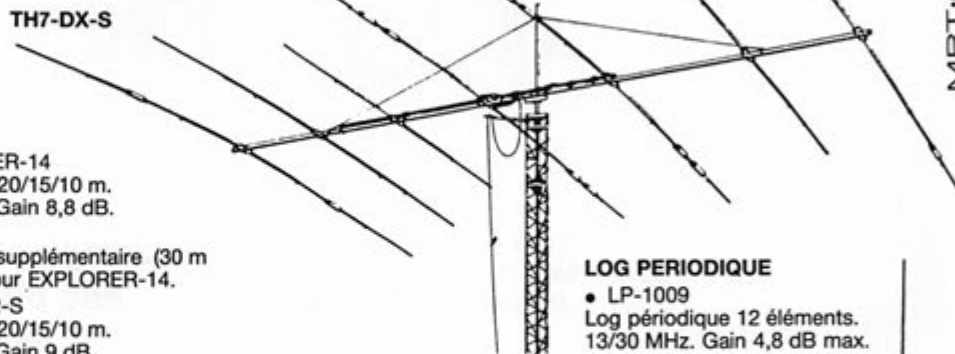
TH7-DX-S



18-VS

14-AVQ/WB-S

DX-88



MRT-0496-2

LOG PERIODIQUE

- LP-1009
Log périodique 12 éléments.
13/30 MHz. Gain 4,8 dB max.
- LP-1010
Log périodique 14 éléments.
10/30 MHz. Gain 5,1 dB max.

VERTICALES VHF

- GPG-2B
Verticale 5/8 d'onde 142/168 MHz, bande passante 4 MHz pour un ROS de 2/1. Gain 3,4 dB. 50 ohms. Hauteur 1,30 m. 4 radians horizontaux long. 46 cm.
- V-2-R
Colinéaire 138/174 MHz, bande passante 7 MHz pour un ROS de 2/1. Gain 5,2 dB. 200 W HF. 50 ohms. Hauteur 3,10 m. 8 radians inclinés à 45°.

ACCESSOIRES

- BN-86
Balun symétriseur 50 ohms (3 enroulements - 1/1).
- BN-4000B/BN-4000D
Balun 1,6 à 30 MHz. 4 kW PEP. Pour beam ou dipôle.
- ISO-CEN
Isolateur central pour antennes filaires
- ISO-157
Isolateur d'extrémité pour antennes filaires

MOTEURS D'ANTENNES

- AR-40
Pour beams VHF ou UHF (montage dans tour ou sur mât).
- CD-45-II
Pour beams décimétriques (montage dans tour ou sur mât).
- HAM-IV
Pour beams décimétriques (montage dans tour).
- HAM-IV/DCU-1
Idem avec boîtier de commande DCU-1.

- T-2-X
Pour beams décimétriques de très grande surface (montage dans tour).
- T-2-X/DCU-1
Idem avec boîtier de commande DCU-1.
- PART-INF
Partie inférieure pour montage HAM-IV ou T-2-X sur mât.
- HDR-300
Moteur professionnel (documentation sur demande).



AR-40



CD-45-II



HAM-IV



V-2-R

Extrait du catalogue. Nous consulter pour autres produits.



**GENERALE
ELECTRONIQUE
SERVICES**
RUE DE L'INDUSTRIE
Zone Industrielle - B.P. 46
77542 SAVIGNY-LE-TEMPLE Cdx
Tél. : (1) 64.41.78.88
Télécopie : (1) 60.63.24.85

Nouveau : Les promos du mois sur 3617 GES

G.E.S. - MAGASIN DE PARIS : 212, AVENUE DAUMESNIL - 75012 PARIS
TEL. : (1) 43.41.23.15 - FAX : (1) 43.45.40.04

G.E.S. OUEST : 1, rue du Coin, 49300 Cholet, tél. : 41.75.91.37
G.E.S. LYON : 5, place Edgar Quinet, 69006 Lyon, tél. : 78.52.57.46
G.E.S. COTE D'AZUR : 454, rue Jean Monet - B.P. 87 - 06212 Mandelieu Cdx, tél. : 93.49.35.00
G.E.S. MIDI : 126-128, avenue de la Timone, 13010 Marseille, tél. : 91.80.36.16
G.E.S. NORD : 9, rue de l'Alouette, 62690 Estrée-Cauchy, tél. : 21.48.09.30 & 21.22.05.82
G.E.S. PYRENEES : 5, place Philippe Olombel, 81200 Mazamet, tél. : 63.61.31.41
G.E.S. CENTRE : Rue Raymond Boisdé, Val d'Auron, 18000 Bourges, tél. : 48.67.99.98

Prix revendeurs et exportation. Garantie et service après-vente assurés par nos soins. Vente directe ou par correspondance aux particuliers et aux revendeurs. Nos prix peuvent varier sans préavis en fonction des cours monétaires internationaux. Les spécifications techniques peuvent être modifiées sans préavis des constructeurs.

Émetteur TVA 435 MHz

L

a construction d'un émetteur ATV n'est pas à la portée d'un radio amateur débutant.

La mise au point et les réglages de ce montage nécessitent au minimum un fréquencemètre UHF, un oscilloscope, un contrôleur universel et une sonde de détection (que l'on pourra se confectionner soi-même).

Avant d'entamer la description de l'appareil et du schéma, résumons quelques caractéristiques principales :

- Fréquence porteuse synthétisée par boucle à verrouillage de phase ("PLL") :
- Plage de capture ± 4 MHz autour de la fréquence nominale.
- Fréquence de sortie = [fréquence quartz] \times 32 (433,920 ; 434,250 ; 438,500 MHz).
- Modulation vidéo positive et négative ; réglage du gain vidéo et du niveau de clamp.
- Sous porteuse son FM sur 5,5 MHz, préaccentuation à la norme CCIR incorporée, entrée BF 100 mV.
- Puissance de sortie crête sous 50Ω : + 17 dBm (50 mW) + 2 dB.
- Alimentation : 12 à 13,5 V sous 150 mA.
- Raies parasites inférieures à

50 dB de la porteuse dans la bande 70 cm.

- Dimensions : 111x72x30 mm³.

Description d'ensemble

La synoptique en figure 1 donne une vue d'ensemble du montage. Le signal vidéo est amplifié par un NE592 qui possède une sortie différentielle. La composante continue est reconstituée par un circuit classique à diodes. Le choix du type de modulation positive ou négative s'effectue par un sélecteur CMOS 4066. Un amplificateur en courant commande le modulateur AM du MC13176.

Un oscillateur 5,5 MHz modulé en fréquence génère la sous porteuse son qui se trouve sommée au signal vidéo.

Le MC13176 comprend une boucle à verrouillage de phase qui a pour effet de multiplier la fréquence de référence du quartz par 32.

La sortie du modulateur AM est symétrique ; une ligne de symétrisation permet d'effectuer la transition asymétrique vers l'amplificateur de sortie (ERA4).

Le circuit MC13176 fut prévu d'origine pour les émetteurs de petite puissance de radio com-

L'originalité de cet émetteur ATV est basée sur le circuit intégré MC13176 de Motorola qui comporte un modulateur AM et une PLL interne. Ce circuit intégré simplifie la mise en œuvre de cet émetteur tout en conservant une excellente linéarité.

mande domestique et ISM (Instrumentation Scientifique et Médicale). Il possède un oscillateur UHF interne, un comparateur de phase, un oscillateur de référence à quartz, un diviseur par 32 et un modulateur AM.

La bande passante de ce modulateur AM s'étend jusqu'à 25 MHz ! Et la linéarité de ce dernier est excellente en vidéo. En revanche, l'oscillateur interne est quelque peu moins performant ; son bruit de phase dégrade les performances des sous porteuses couleur. Finalement, le couple MC13176 et oscillateur UHF externe donnent de très bons résultats avec de la vidéo couleur codée en PAL ou SECAM.

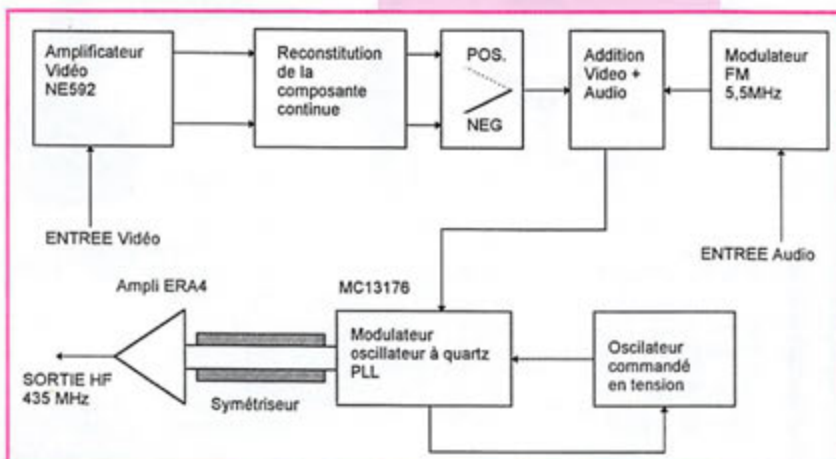
grand classique malgré ses performances modestes face aux amplificateurs vidéo de course qui existent aujourd'hui. Ce circuit a l'avantage d'être courant et de posséder des sorties différentielles pour disposer des modulations positives et négatives, la bande passante suffit largement pour la couleur. Le gain de l'amplificateur s'ajuste par le potentiomètre P4.

La plage de linéarité optimale du modulateur AM correspond à une condition bien particulière de polarisation de ce dernier. Le signal vidéo doit subir un traitement afin de lui restituer sa composante continue, et ainsi avoir des niveaux de modulation constants quelque soit le contenu du signal. Les réseaux C21, D3, R17, P3 et C20, D2, R16, P2 constituent le circuit de reconstitution de la composante continue pour la modulation positive et négative. En étudiant la cellule C21 et D3, on comprend que la diode D3 conduit dès que la tension de la cathode descend au dessous de P3 + 0,6 V. Ceci provoque la charge de C21. Dans le cas contraire, C21 se décharge dans R17. Ainsi, le signal vidéo aux bornes de R17 aura toujours la même composante continue par rapport au top de synchronisation ligne. L'analyse du circuit de reconstitution de la composante continue du signal vidéo négatif (D2, C20, R16) est tout à fait similaire au précédent.

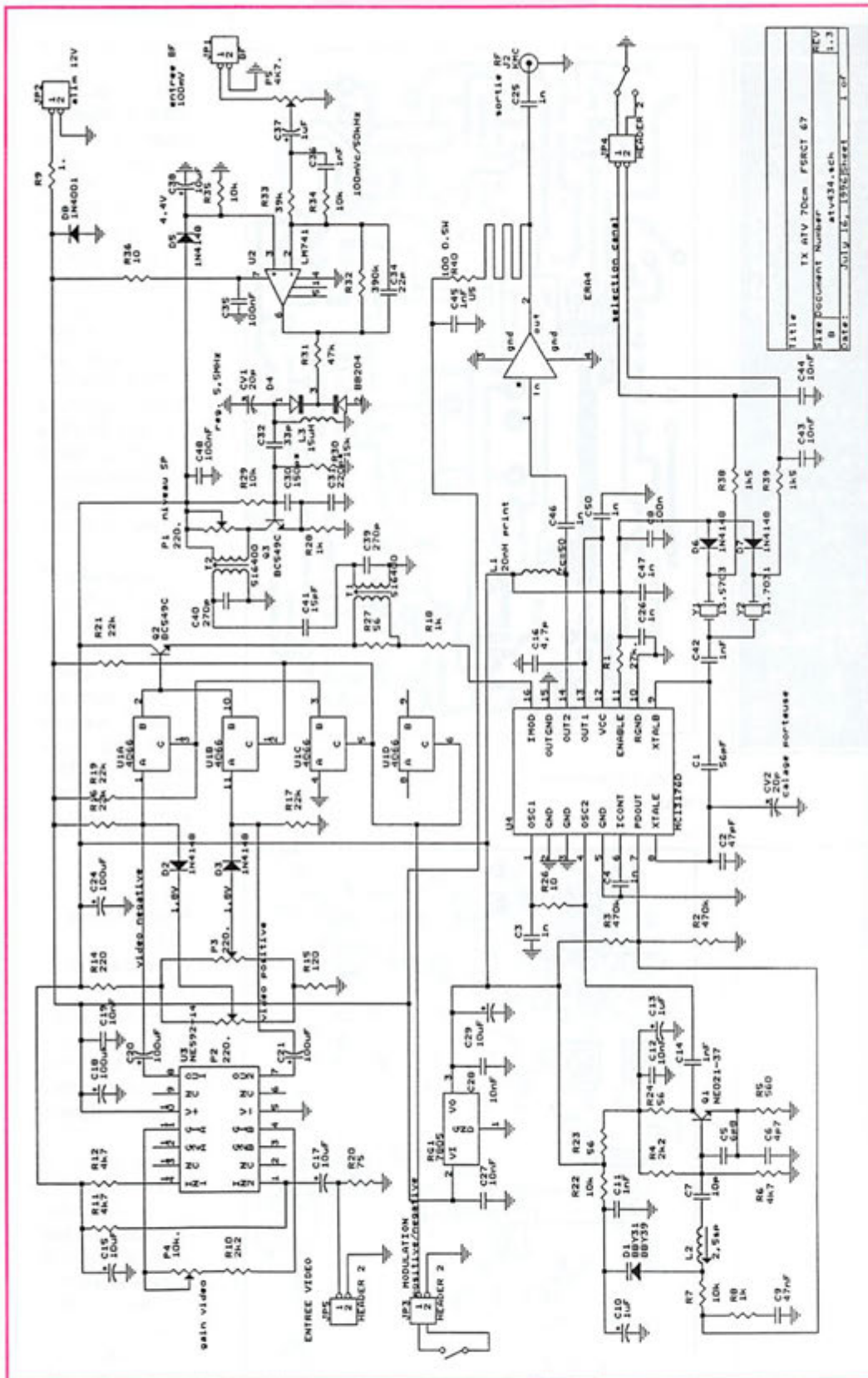
Description du schéma

Commençons par la partie la plus simple : l'entrée vidéo de cet émetteur.

Le signal vidéo adapté par la charge R20 de 75 Ω est appliqué à l'entrée de l'amplificateur vidéo. Le NE 592 employé pour ce montage est un



RÉALISATION MATÉRIEL



rouillée. Le signal UHF de l'oscillateur se prélève au collecteur de Q1 pour exciter les entrées 1 et 4 du MC13176. A l'intérieur du MC13176, le signal UHF est divisé par 32 avant d'être appliqué au comparateur de phase. L'autre entrée du comparateur de phase reçoit l'oscillateur de référence à quartz. La structure interne de cet oscillateur est identique à l'étage UHF. Les diodes D6 et D7 servent à sélectionner le quartz Y1 ou Y2. La fréquence de résonance de ces quartz est déterminée par les condensateurs C1, C2 et CV21. Si l'on veut caler la fréquence précisément, il convient de régler CV2 et peut-être modifier C1 de façon à conserver un rapport à peu près égal entre C1 et CV2 + C2.

Le MC13176 peut être piloté par une commande externe de mise sous tension. Celle-ci alimente une référence interne de tension par la broche 11 (Enable). Dans cette application, le circuit est alimenté en permanence et l'entrée "Enable" est reliée au +5V par R1. (On retrouve 1,25 V sur Enable).

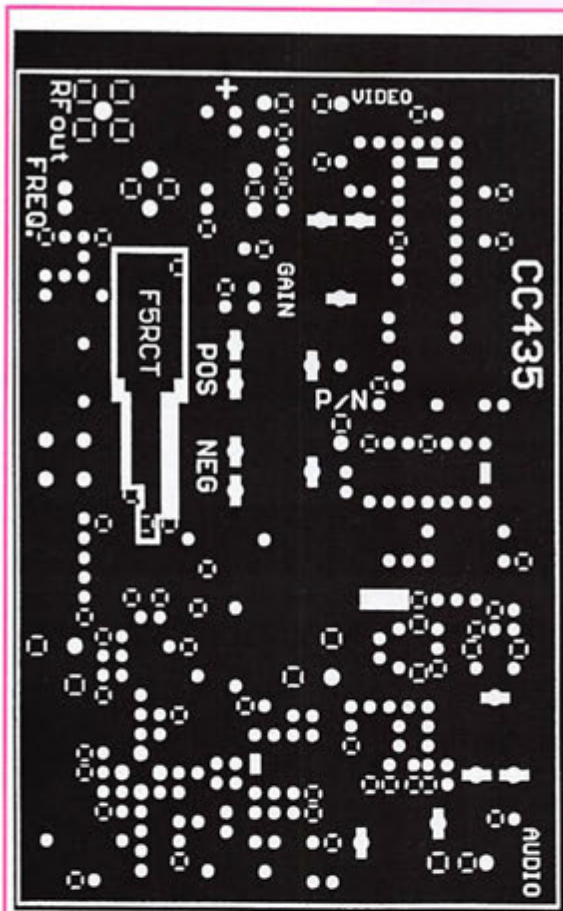
La sortie du MC13176 est différentielle. Les sorties 13 et 14 sont les collecteurs d'un amplificateur différentiel. Le point commun des émetteurs de cet étage différentiel est relié à un miroir de courant dont l'entrée se trouve sur la broche 16 (IMOD). Ainsi, en faisant varier le courant sur IMOD, on agit sur le gain de l'amplificateur différentiel et le niveau de sortie se trouve modulé en amplitude. Cette entrée IMOD est très fragile ; tout court-circuit au +5V détruit immédiatement le miroir de courant ! Sur le montage, on veillera à ne rien connecter de la broche 16 à la résistance R18 quand le circuit est sous tension ! Les sorties OUT 1 et OUT 2 de l'amplificateur différentiel travaillent en opposition de phase et doivent être connectées au +5V. Sur le circuit imprimé, deux pistes sont couplées face à face pour ainsi effectuer la transition symétrique (du côté MC13176) vers l'entrée asymétrique de l'amplificateur de sortie.

L'amplificateur ERA4 procure environ 14 dB de gain et sa linéarité est excellente tant que le niveau de sortie ne dépasse pas + 19 dBm. (On trouve environ + 17 dBm de puissance crête en sortie). En combinant à la vidéo une sous porteuse audio modulée en fréquence autour de 5,5 MHz, on reste compatible avec le standard

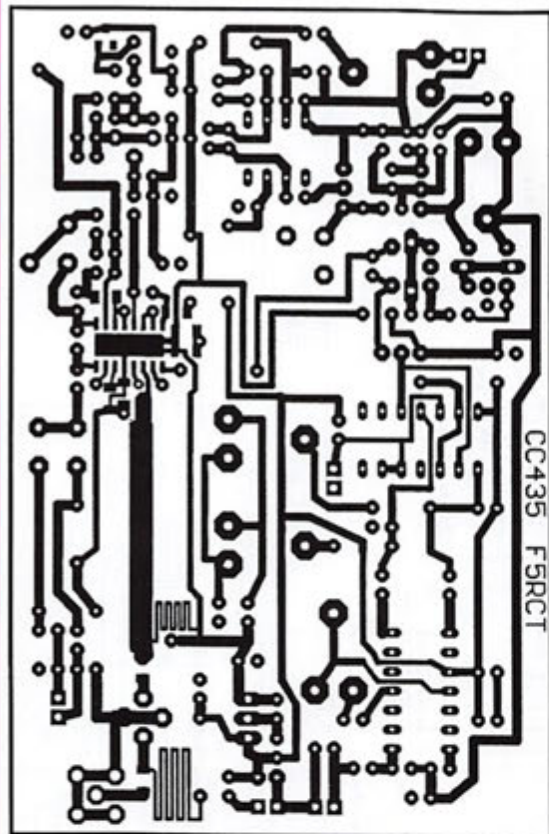
Les potentiomètres P2 et P3 permettent de régler la tension continue des signaux de vidéo négative et positive pour centrer le signal dans la plage de linéarité optimale du modulateur. Le 4066 joue le rôle de sélecteur pour choisir la modulation positive ou négative à appliquer au modulateur.

La génération de la porteuse UHF est assurée par le transistor Q1 monté en oscillateur "Colpitts". Les condensateurs C5 et C6 avec le montage en collecteur commun de Q1 constituent une résistance négative. Cette résistance négative associée au circuit résonnant L2, C7 et D1 entretient l'oscillation. La diode D1 est référencée à l'alimen-

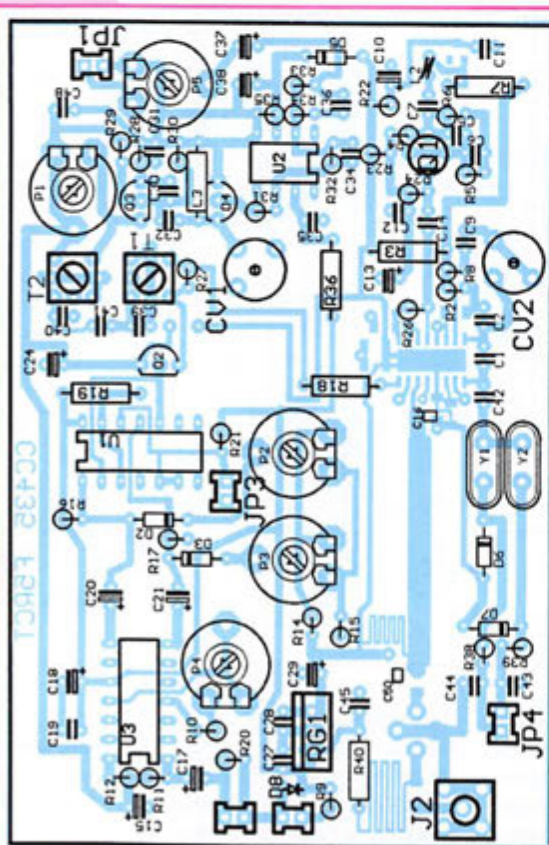
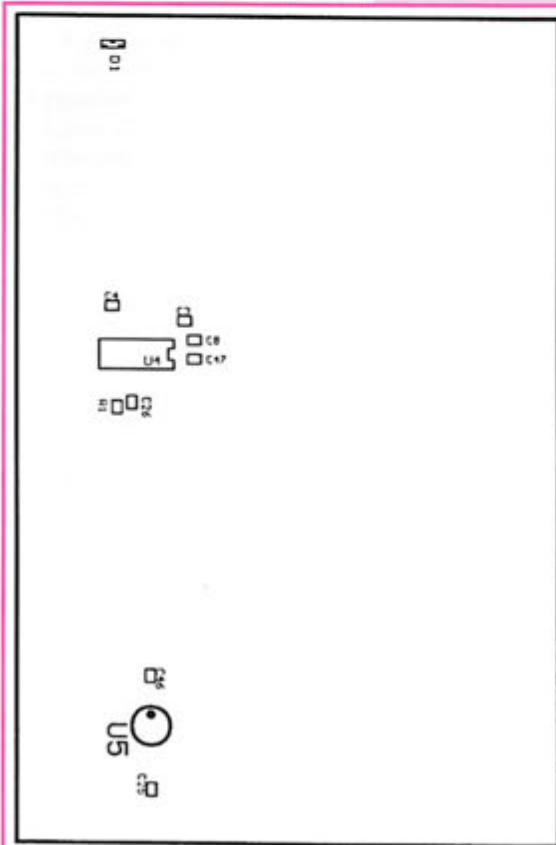
tation positive pour obtenir une caractéristique de commande en tension compatible avec la sortie du comparateur de phase du MC13176. La sortie de ce comparateur de phase s'effectue en courant. Ainsi, le filtre de boucle se réduit aux éléments R8 et C9 ; R3 et R2 servent de point de référence quand la PLL est déver-



Circuit imprimé composants.



Circuit imprimé soudures.



ter le rapport signal/bruit à la réception en réalisant l'opération inverse de désaccentuation. Sur le montage, ces constantes sont déterminées par R33, R34 et C36; C34 limite la bande passante à 15 kHz.

L'oscillateur 5,5 MHz est encore un montage "Colpitts". Les coefficients de température négatifs de C30 et C31 et la diode D5 contribuent à la stabilisation en température de la fréquence de l'oscillateur.

Le potentiomètre P1 dans le collecteur de Q3, permet de doser le niveau de sous-porteuse. Les transformateurs accordés T1 et T2 filtrent les harmoniques supérieures à 5,5 MHz pour ne pas déborder du spectre autorisé.

Réalisation pratique

Tous les composants, ainsi que le montage en kit sont disponibles chez « Cholet Composants ».

La réalisation de cet émetteur doit fonctionner dès la dernière soudure. Avec un peu d'ordre et de méthode ainsi que de bons outils, on doit y arriver sans erreur de parcours. Chaque fois que l'on soude un composant, le cocher sur la nomenclature... Procurez-vous un fer à souder muni d'une panne fine pour les CMS et d'une panne plus large en "tournevis"

G utilisé en Europe (sauf la France!). Le niveau de l'entrée audio est dosé par P5 avant de

subir une préaccentuation normalisée de 50 μ s et une amplification de 10 environ.

La préaccentuation consiste à renforcer le niveau des fréquences élevées à l'émission afin d'augmen-

ter pour les composants classiques. Commencez par souder les CMS du côté des soudures. Le circuit

intégré CMS U4 se monte en premier (c'est plus facile de souder quand le circuit imprimé est bien à plat sur la table!).

Pour souder U4, étamer la piste de la broche n° 1, puis placer le circuit à l'aide d'une pincette et le centrer en face de chaque piste. Contrôlez à la loupe le positionnement du circuit intégré avant de souder chaque patte une à une. Si par mégarde deux pattes venaient à se souder ensemble, enlever l'excédent de soudure avec de la tresse à dessouder. Contrôlez les soudures à la loupe en vérifiant que la soudure a bien pris ensemble chaque patte et chaque piste (il peut arriver que la soudure prenne seulement sur la patte du circuit intégré).

Soudez les condensateurs CMS C3, C4, C8, C25, C26, C46, C47. La meilleure façon de les souder consiste à étamer une plage du circuit imprimé, puis placer le condensateur CMS tout en chauffant la plage qui a été étamée; et finir en soudant l'autre plage. La métallisation sur les côtés des condensateurs peut se détacher si le fer est trop chaud ou si l'on exerce une action mécanique pendant la soudure (ne pas mettre la panne sur le condensateur, mais sur la plage du circuit imprimé). Soudez la résistance R1, puis la diode varicap D1 en procédant comme ci-dessus.

Du côté du plan de masse, soudez les condensateurs C50 et C16 en repérant leur position sur le plan d'implantation.

Souder les supports des circuits intégrés U1, U2 et U3 en veillant bien à les orienter dans le bon sens s'ils possèdent un repère. Si le circuit imprimé n'a pas de trous métallisés, chaque liaison de masse doit être soudée au plan de masse côté composant (ne pas oublier de souder les masses des supports de circuits intégrés et du MC13176).

Ensuite, on peut souder les condensateurs sans oublier de les cocher un à un sur la liste des composants... Sur le plan d'implantation, les condensateurs électrochimiques sont repérés par un rectangle plein du côté du pôle négatif. La longueur des pattes des condensateurs céramiques ne doit pas excéder 1 mm du côté composant, sinon l'oscillateur UHF ne fonctionnera pas. Les diodes D2, D3, D5, D6 et D7 se montent à plat contre le circuit imprimé, et

D8 verticalement.

La diode varicap D4 ressemble à un petit transistor. Le connecteur KMC se monte à fond dans les trous et son corps est soudé au plan de masse. La self L2 se confectionne avec 2,5 spires jointives de fil de 0,5 mm de diamètre sur un forêt de 3 mm. On étame les connexions avec un fer bien chaud, puis on implante à 1 mm du plan de masse.

La self L3 ressemble à une résistance de 15 Ω avec un anneau argenté (marron, vert, noir, argent).

Le transistor Q1 se monte avec sa référence contre le plan de masse. Le collecteur est la patte la plus longue et l'émetteur (patte du milieu) doit se trouver du côté de R5 et C6 (la base est du côté opposé au collecteur). De même, Q2 et Q3 se soudent bien près du plan de masse.

Les résistances R2 à R40 devront être disposées comme sur le plan d'implantation. Si le corps de la résistance est monté verticalement, il doit figurer exactement comme sur le plan (ceci est important pour l'oscillateur et les composants autour du MC13176).

Les résistances R7, R18 et R40 seront bien plaquées contre le plan de masse.

Avec un bout de fil de résistance, on ne manquera pas de mettre en place le seul et unique strap qui se situe entre Q2 et R27. Le régulateur RG1 doit être engagé à fond dans ses trous pour que l'ensemble du montage puisse aisément rentrer dans le boîtier en tôle étamée.

Les transformateurs T1 et T2 peuvent aussi être des transformateurs 10,7 MHz avec un secondaire à basse impédance (récupérations de poste radio FM), mais les condensateurs C39 et C40 auront 150 pF à 270 pF selon les cas.

Attention, pour C39 et C40, il faut éviter certains modèles de condensateurs céramiques (de couleur jaune clair et plus foncé au dessus) qui peuvent écrouler le facteur de qualité de la résonance de T1 et T2 (le niveau de sous porteuse sera trop faible!).

L'ERA4 est monté à plat côté soudures, le point indique l'entrée.

Mettre les circuits intégrés LM741, 4066 et NE592 dans leurs supports, si nécessaire plier légèrement leurs pattes contre la table pour faciliter l'insertion.

Les quartz Y1 et Y2 ne doivent pas être trop chauffés et il ne faut surtout pas souder le boîtier au plan de masse (le choc thermique peut provoquer un vieillissement prématuré du quartz).

Avant de passer aux essais et réglages du montage, effectuer une vérification visuelle des soudures et de l'implantation des composants. Bien contrôler les vias de masse autour du MC13176 et les liaisons du symétriseur près de C50 et C16. On peut nettoyer le flux de soudure à l'aide d'un solvant approprié ou avec une vieille brosse à dents imbibée d'alcool à brûler (au cours de cette opération, tenir le circuit imprimé verticalement pour ne pas mouiller les condensateurs ajustables et les potentiomètres). La mise en boîtier est prévue dans un coffret Schuber en tôle étamée de dimensions 72x111x30. En perçant le flanc du coffret, arrangez-vous pour aménager le trou du connecteur KMC tout en ayant le sommet du 7805 à la limite du couvercle supérieur (il reste ainsi environ 5 mm entre le côté soudure et le couvercle inférieur).

On percera des trous de 4 mm pour les condensateurs de traversée des signaux +12V, fréquence 1 et 2, modulation positive et négative. Juste au dessus de l'entrée vidéo, il y a un peu de place pour une embase CINCH soudée au boîtier. L'entrée audio peut être réalisée de même avec une embase située entre C15 et l'angle du boîtier, et un bout de fil blindé vers le connecteur JP1 (la tresse est soudée au boîtier des deux côtés). Une telle disposition donnera un aspect compact à l'émetteur; toutes les sorties se situent du même côté.

Mise sous tension et réglages

Vérifier une dernière fois l'état des soudures et l'orientation des composants (circuits intégrés et ERA4) avant d'appliquer 12,5 V de tension continue. Aux bornes de la résistance R9 ou avec un ampèremètre série dans l'alimentation, on mesurera un courant de 130 mA environ. Si le courant diffère de plus ou moins 30 mA, on devra s'inquiéter du montage.

Positionner tous les potentiomètres et les condensateurs ajustables à mi-course. Sélectionner la modulation négative en reliant JP3 à la masse. Ne pas mettre de vidéo et laisser JP4 en l'air. Brancher un fréquencemètre sur la sortie de l'émetteur (attention la puissance sera supérieure à 10 mW). Si le fréquencemètre est très sensible, on peut laisser JP3 en l'air pour être en modulation positive.

Dans ces conditions, la boucle à verrouillage de phase n'est pas bouclée et le VCO travaille librement. Mesurer la tension au point commun de R2 et R3 avec la sonde 1/10e de l'oscilloscope (ou avec un multimètre digital), on doit trouver 2,5 V environ.

Ecarter ou rapprocher les spires de L2 pour lire 436 MHz dans le cas du mode bifréquence 434, 250 et 438,500. Si l'on utilise qu'un seul quartz, on réglera L2 pour s'approcher de ± 500 kHz de la fréquence nominale. Par exemple, 434 MHz pour 434,251 ou 439 pour 438,5 MHz.

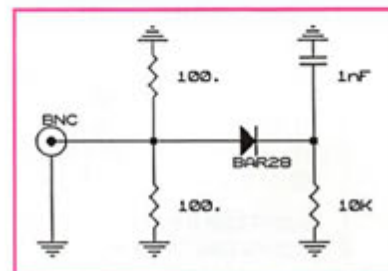
Si l'on ne lit rien sur le fréquencemètre, on peut vérifier l'oscillateur en se connectant directement sur le collecteur de Q1 par une capacité de liaison (5 à 10 pF).

Une fois que cette étape est achevée, on relie le connecteur JP4 au sélecteur de façon à mettre en fonctionnement l'oscillateur à quartz. La PLL se verrouille immédiatement et on calera avec précision la fréquence au moyen de CV2 (bien qu'en télévision cela n'a pas tellement d'importance!).

En mode bifréquence, on ajustera CV2 à un compromis entre les deux fréquences.

Attention, la PLL ne peut pas effectuer d'écart de fréquence assez grand (± 4 MHz maximum). Par conséquent, il faudra peut-être retoucher le réglage de L2.

Pour régler l'oscillateur 5,5 MHz, on adaptera la procédure suivante: - Trouver P1 à fond vers la droite pour que la résistance soit au maximum.



Liste des composants

1	C1,C2	47pF	2,54 mm céramique NPO
7	C3,C4,C25,C26, C46,C47,C50	1n	1206 CMS céramique
1	C5	6p8	2,54 mm céramique NPO
1	C6	4p7	***
1	C7	10p	***
1	C8	100n	1206 CMS céramique
1	C9	47nF	2,54 mm céramique
3	C10,C13,C37	1µF/25V	2,54 mm radial
6	C12,C19,C27,C28, C43,C44	10nF	2,54 mm céramique
5	C11,C14,C36,C42, C45	1nF	**
4	C15,C17,C29,C38	10µF/25V	2,54 mm radial
1	C16	4,7p	1206 CMS céramique NPO
4	C18,C20,C21,C24	100µF/16V	2,54 mm radial
1	C30	150p*	2,54 mm céramique N750 (violet)
1	C31	220p*	****
1	C32	33p	2,54 mm céramique NPO
1	C34	22p	***
2	C35,C48	100nF	2,54 mm céramique
2	C39,C40	270p	2,54 mm céramique
1	C41	15pF	2,54 mm céramique NPO
2	CV1, CV2	20p	ajustable vert Philips
1	D1	BBY31	ou BBY39 diode varicap CMS
5	D2,D3,D5,D6,D7	1N4148	ou équivalent
1	D4	BB204	double diode varicap Philips
1	D8	1N4001	ou équivalent
1	J2	KMC	subclick coudé à souder
1	L1	self	imprimée 20nH
1	L2	2,5sp	de fil 5/10e sur 3mm de diamètre
1	L3	15µH	self moulée miniature
3	P1,P2,P3	220.	ajustable horizontal
1	P4	10k.	**
1	P5	4K7.	**
1	R1	27k.	1206 CMS
2	R2,R3	470k	
2	R4,R10	2k2	
1	R5	560	
3	R6,R11,R12	4k7	
5	R7,R22,R29,R34, R35	10k	
3	R8,R18,R28	1k	
1	R9	1. Ohm	
1	R14	220. Ohms	
1	R15	120. Ohms	
4	R16,R17,R19,R21	22k	
1	R20	75. Ohms	
3	R23,R24,R27	56. Ohms	
2	R26,R36	10. Ohms	
1	R30	15k	
1	R31	47k	
1	R32	390k	
1	R33	39k	
2	R38,R39	1k5	
1	R40	100. Ohms	0.5W min
1	G1	NE021-37	NEC ou 2SC3358
2	G2,G3	BC549C	ou BC546C...BC550C
1	RG1	7805	ou 78M05
1	U1	4066	ou 4016
1	U2	LM741	ou TLO81
1	U3	NE592-14	14 broches
1	U4	MC13176D	Motorola
1	U5	ERA4	MCL
2	T1,T2	516400	transfo Neosid
1	Y1	13.5703	quartz fondamental 30pF
1	Y2	13.7031	
1	Support tulipe 8 broches		
2	Supports tulipe 14 broches		

- Vérifier avec la sonde de l'oscilloscope que l'oscillation est présente sur l'émetteur de G3.

- Mettre la sonde à la sortie de T1 au point commun de R27 et R18, et régler T2 et T1 pour le maximum d'amplitude.

- Relier le fréquencemètre à la place de la sonde et régler CV1 pour lire 5,5 MHz; on peut aussi se brancher sur le collecteur de G3.

Appliquer maintenant un signal vidéo couleur ou noir et blanc. A la sortie, on branchera un détecteur HF et l'oscilloscope couplé en continu. On pourra aussi visualiser le signal sur un récepteur ATV ou sur un téléviseur hyperbande calé sur le bon canal avec une antenne à la sortie. Sélectionner sur l'émetteur et le téléviseur, le mode désiré: modulation positive (par exemple). On agira ensuite sur P3 (en modulation positive) ou P2 (en modulation négative) pour régler le niveau des impulsions de synchronisation.

P4 agit sur le gain vidéo, sur les crêtes de modulation du signal vidéo. Si l'image sature sur les blancs ou si le son ronfle, il faut diminuer le gain. Le résultat final dépendra de la qualité de ces derniers réglages, mais il vaut mieux effectuer ces réglages avec un détecteur HF et l'oscilloscope. En pratique, les potentiomètres P2, P3 et P4 se trouveront à peu près à mi-course.

Si vous n'avez pas de détecteur HF, c'est l'occasion de vous en confectionner un! Sur un morceau de tôle ou de circuit imprimé, souder un câble coaxial ou une embase BNC. Du point central, relier deux résistances de 100 Ω à la masse et l'anode de la diode Shottky (HP2800 ou BAR28). Sur la cathode, on soude vers la masse 10 K et 1 nF en parallèle et la sortie vers l'oscilloscope. On peut aussi confectionner cette sonde avec des éléments BNC coaxiaux et des composants CMS, ceci permettra d'atteindre le GHz!

Pour régler le niveau de sous porteuse audio, appliquer la sonde de l'oscilloscope entre R27 et R18 et régler P1 pour que le 5,5 MHz représente environ 10% de l'amplitude du signal vidéo.

Pour recevoir le son sur le téléviseur, on sélectionnera sur l'émetteur la modulation négative et sur le téléviseur la norme G ou européenne ou PAL ou encore le mode "Allemand".

On devra régler l'accord du TV pour obtenir un son net et la couleur en PAL.

Cet émetteur passe indifféremment de la couleur PAL ou SECAM. Encore faut-il que le téléviseur puisse décoder correctement. Les essais en local sur des antennes à quelques mètres les unes des autres ne sont souvent pas satisfaisants: des moirages ou des sifflements apparaissent suite à des trajets multiples de la HF sur les câbles et dans l'air.

A la sortie de l'émetteur, on pourra amplifier le signal HF et le filtrer, mais on veillera que la linéarité soit toujours respectée, parfois il faut mettre des atténuateurs entre les étages. Avec un module hybride, il vaut mieux compter sur le quart de la puissance nominale pour respecter la linéarité. Si on utilise cet émetteur sans amplificateur, il faut filtrer la sortie pour supprimer les harmoniques (filtre en PI). Le niveau de l'harmonique 2 est assez important, mais il importe peu si on amplifie la sortie de l'émetteur par un module hybride.

Conclusion

Ce petit émetteur peut à lui seul assurer une liaison vidéo en couleur sur quelques kilomètres avec des antennes directives. Un prototype fonctionne depuis quelques mois 24 heures sur 24 sur une liaison de 100 m pour surveiller à distance un local.

Sur Strasbourg, le relais ATV 23 cm → 70 cm fonctionne avec cet émetteur. Le canal et le mode peuvent être sélectionnés à distance par code DTMF...

A vous maintenant de trafiquer en ATV sur 70 cm! Les amateurs de DX et de concours ATV y trouveront leur compte avec cet émetteur ATV compact, multimodes et multifréquences. L'oscillateur est suffisamment stable pour fonctionner aussi sans le quartz, mais l'exactitude de la fréquence est plus rassurante en mode synthétisé.

Le MC13176 rassemble les fonctions principales de cet émetteur et réduit considérablement la mise au point et le nombre de réglages par rapport à certaines réalisations précédentes.

Jean-Matthieu STRICKER,
F5RCT

CATALOGUE

MEGAHERTZ

LE RENDEZ-VOUS MENSUEL DE LA RADIOCOMMUNICATION

Librairie et Boutique

DÉSIGNATION (ordre alphabétique)	PAGE DU CAT.	RÉF.	PRIX
17 montages électroniques	35	E101	95 F
20 postes radio à réaliser soi-même	50	EJ08	77 F
25 Simple Amateur Band Aerials	100	EU77	50 F
25 Simple Indoor and Window Aerials	90	EU39	50 F
25 Simple Shortwave Broadcast Band Aerials	102	EU40	50 F
25 Simple Tropical And MW Band Aerials	101	EU78	50 F
75 Pannes vidéo et TV	EJ25		126 F
270 Schémas d'Alimentations	53	EJ11	138 F
350 Schémas HF de 10 kHz à 1 GHz	54	EJ12	195 F
1000 Astuces pour améliorer votre PC	58	EC01	98 F
ABC de l'Électronique	5	EA12	90 F
Aerial Projects	89	EU41	50 F
A l'écoute des ondes	25	EC07	130 F
A l'écoute du trafic aérien (3ème ed.)	2	EA11-3	110 F
Alimentations Electroniques	EJ27		262 F
Amateur Radio Almanac	EU55		160 F
An Introduction to Amateur Radio	EU50		75 F
An Introduction to Computer Communications	EU51		60 F
An Introduction to the Electromagnetic Wave	EU49		95 F
An Introduction to VHF/UHF for Radio Amateurs	92	EU44	65 F
Annuaire de la Radio	29	EF01-97	210 F
Antennas for VHF and UHF	EU52		95 F
Antennes, astuces et radioamateurs (Vol. 1)	21	EC09	140 F
Antennes, astuces et radioamateurs (Vol. 2)	22	EC10	155 F
Antennes bandes basses (160 à 30 m)	6	EA08	175 F
Antennes pour satellites	45	EJ03	149 F
Antennes CB	51	EJ09	98 F
Antennes filaires	8	EA03	épuisé
Apprendre et pratiquer la télégraphie	1	EA20	110 F
ARRL Antenna Book	81	EU12	290 F
ARRL Electronics Data Book	73	EU03	158 F
ARRL Handbook 1997	139	EU16-97	320 F
ARRL Operating Manual	72	EU02	183 F
ARRL Radio Buyer's Sourcebook (Vol.1)	74	EU04	158 F
ARRL Radio Buyer's Sourcebook (Vol.2)	75	EU05	158 F
ARRL Satellite Anthology	77	EU14	170 F
ARRL UHF/Microwave	131	EU08	250 F
ARRL UHF/Microwave Projects Manual (Vol.1)	141	EU15	275 F
ARRL Weather Satellite Handbook	82	EU13-5	230 F
ARRL Your QRP Operating Companion	80	EU11	92 F
ARRL Your RTTY/AMTOR Companion	79	EU10	92 F
ARRL Your VHF Companion	78	EU09	92 F
ATV Télévision Amateur	16	EC01	140 F

Annule et remplace tous les précédents tarifs. Prix valables jusqu'au 31 mai 1997, sauf erreurs ou omissions, dans la limite des stocks disponibles. Utiliser le Bon de Commande MEGAHERTZ.

Les C.M.S.	EJ24	129 F	
Le Radio-Amateur	64	EO01	305 F
Les montages électroniques	42	EI08	250 F
L'Univers des Scanners	63	EM01-96	240 F
Manuel du 9600 Baud	34	EP01	195 F
Manuel pratique de la CB	47	EJ05	98 F
Manuel Pratique du Candidat Radioamateur	52	EJ10	125 F
Mémento de radioélectricité	49	EJ07	75 F
Montages autour d'un minitel	EJ22	138 F	
Montages électroniques pour PC	EJ23	220 F	
Montages Flash	EJ26	95 F	
Montages VHF-UHF simples	19	EO04	275 F
More... Out of thin air	83	EU33	110 F
Nomenclature Radioamateur du REF Union	70	EG02-96	140 F
Passport to world band radio (éd. 97)	105	EU30-97	210 F
Pratique des Antennes	56	EJ14	145 F
Pratique des Oscilloscopes	EJ18	198 F	
Préparation à la Licence Radioamateur	12	EB03	230 F
Questions-Réponses pour la licence radioamateur	7	EA13	170 F
OSL Routes (1997) Prix en baisse	107	EU31-97	135 F
Radio Amateur Callbook Amérique du Nord	102	EU62-97	260 F
Radio Amateur Callbook International	103	EU61-97	260 F
Radio Amateurs WORLD ATLAS	108	EL01	85 F
Radio Data Code Manual (15ème Ed.)	68	ED07-15	240 F
Radio et Télévision... mais c'est très simple	EJ20	154 F	
Radio Frequency Interference	76	EU06	158 F
Récepteurs ondes courtes	48	EJ06	130 F
Recevoir la météo chez soi	17	EC02	205 F
Réussir ses récepteurs toutes fréquences	46	EJ04	150 F
Satellite Television	EU54	100 F	
Satellites Amateurs	61	EH01	160 F
Scanner Busters 2	EU53	95 F	
Scanning The Maritime Bands	96	EU48	140 F
Setting Up an Amateur Radio Station	95	EU47	85 F
Simple GPS Navigation	91	EU43	170 F
Ship to Shore Radio Frequencies	93	EU45	100 F
Shortwave Frequency Guide	69	ED08-97	220 F
Shortwave Maritime Communications	87	EU35	280 F
SSTV Télévision à balayage lent	18	EC03	148 F
The Quad Antenna	ER02	100 F	
The Radio Amateur Antenna Handbook	71	EU64	132 F
The satellite hackers handbook	99	EU76	315 F
The Vertical Antenna Handbook	ER01	70 F	
The WW Aeronautical Com. Freq. Directory	88	EU42-02	280 F
Time Signal Stations	85	EU36	110 F
VHF PLL	26	EC11	64 F
W1FB's Antenna Notebook	86	EU37	95 F
W6SAI's HF Antenna Handbook	ER04	120 F	
World Radio TV Handbook	104	EU72-97	230 F

BOUQUINERIE

Air and Meteor Code Manual	ED03-14	178 F	
Air scan guide to aeronautical communications	112	EU65	53 F

Annule et remplace tous les précédents tarifs. Prix valables jusqu'au 31 mai 1997, sauf erreurs ou omissions, dans la limite des stocks disponibles. Utiliser le Bon de Commande MEGAHERTZ.

CARTES

Carte OTH Locator map Europe	123	EZ01	99 F
Carte Prefixe map of the World	123	EZ02	99 F
Les deux cartes commandées ensemble	123		180 F
Carte OTH Locator France plastifiée		EZ03	60 F

CARTES QSL

100 QSL Régions		OSLRF	100 F
100 QSL Thèmes		OSLT	100 F
1500 QSL personnalisés		OSL	1350 F
OSL Album avec 25 pochettes pour 100 QSL	123	ALB01	150 F

JOURNAUX DE TRAFIC

1 Carnet de Trafic (A = 21x29,7 ou B = 14,85x21) ..118	JTFC1	40 F
2 Carnets de Trafic (panachage possible).....118	JTFC2	70 F

PROGRAMMES

Ham Radio ClipArt	121	HRCA-PC	199 F
Ham Radio ClipArt	121	HRCA-MAC	199 F
Ham Radio ClipArt Catalogue papier		HRCA-CAT	30 F

MANIPULATEURS

Clé de manipulateur	130	ETMSO	310 F
Manipulateur électronique	130	ETMIC	410 F
Manipulateur avec clé (version X2)		ETM9CX	1600 F
Manipulateur avec clé (version X3)	130	ETM9C	1900 F
Manipulateur sans clé (Version X3)	130	ETM9COG	1550 F

OFFRE SPÉCIALE CW

Cassettes Audio de Télégraphie	122/129	KCW	170 F
Le Manipulateur avec buzzer	129	MFJ5	294 F
Le livre + le Cours + le Manipulateur	129	BNDL11	460 F
Le livre + le Cours	129	BNDL12	230 F
Le livre + le Manipulateur	129	BNDL13	340 F
Le Cours + le Manipulateur	129	BNDL14	370 F

MORSIX

Morsix MT-5	116	MRX5	990 F
-------------	-----	------	-------

T-SHIRT

T-Shirt petit méga (XL - L ou M)	117	TSM01	55 F
----------------------------------	-----	-------	------

BADGES

Badge 1 ligne Doré	124	BGE110R	60 F
Badge 1 ligne Argenté	124	BGE11AR	60 F
Badge 2 lignes Doré	124	BGE120R	70 F
Badge 2 lignes Argenté	124	BGE12AR	70 F
Badge 2 lignes Doré + logo Méga	124	BGE210R	90 F
Badge 2 lignes Doré + logo Ref	124	BGE220R	90 F

Tarif expéditions : 1 LIVRE 35*, DE 2 A 5 LIVRES 45*, DE 6 A 10 LIVRES 70* PAR QUANTITÉ, NOUS CONSULTER

L'ÉLECTRONIQUE AU SERVICE DES GRAPHISTES

Matériel de fabrication européenne



MONITEUR SUR BOUTONNETS SMALL
A L'USAGE
D'UN C.A.D. OU MANIPULATEUR ÉLECTRONIQUE
(ETM1.C, ETM90CC ou par exemple)

Réf. : ETM90
Prix : 310 F + Port

MANIPULATEUR ÉLECTRONIQUE

SANS C.D., VERSION RÉGIONALE
(fonctionne avec ETM50,
ou par exemple)

Réf. : ETM1C
Prix : 410 F + Port



UNE BONNE IDÉE
CADEAU !

LE NEC PLUS ULTRA

OUTILS CARACTÉRISTIQUES :
-HÉLIXE "NEC" (ENCL.
-HÉLIXE "NEC" (ENCL. 180°/360°)
-MAGNÉTO-SCOPES "DIP"
-ÉLÉMENTS DE MONTAGE (ENCL.)

Réf. : ETM9CC
Prix : 1900 F + Port



OPTIONEL A : ETM9C
MAG SAND CD

Réf. : ETM90CC/D
Prix : 1550 F + Port



*Prix : Cadeaux recommandés (15/16) : 30FF

*Prix : Cadeaux recommandés (14/15) : 20FF

UTILISER LE BON DE COMMANDE MEGAHERTZ

MEGAHERTZ • Tarif 6 • Le catalogue

ARRL DXCC Countries List (éd. 94)	113	EU01-94	20 F
ARRL Repeater Directory	113	EU07	25 F
Broadcast Station Address Book	113	EU63	53 F
Comment bien utiliser la CB	111	EB01-1	35 F
De la CB à l'antenne	111	EA01	55 F
Devenir Radioamateur (Licences C & E)	110	EA02	100 F
Dxer's Directory	115	EU79	20 F
Golden Classics of Yesteryears	115	EU66	53 F
Guide to Fax Radio Stations (éd. 96)	115	ED01-96	195 F
Guide to Utility Radio Stations (éd. 95)	115	ED02-95	100 F
Guide to Utility Radio Station (éd. 96)	115	ED02-96	200 F
La CB c'est facile	109	EA05	75 F
Le Guide Radioamateur (T.1)	109	EC12	75 F
Le Guide Radioamateur (T.2)	109	EC13	75 F
Les amplificateurs linéaires	109	EA15	70 F
Marine SSB Latest Fact Book	109	EA15	53 F
Monitor America	109	EU90	53 F
Radio Amateur Callbook Amérique du Nord (éd. 92)	109	EU62-92	53 F
Radio Amateur Callbook Amérique du Nord (éd. 96)	109	EU62-96	160 F
Radio Amateur Callbook International (éd. 96)	109	EU61-95	120 F
Radioletrype Code Manual (13e éd.)	109	EU04-13	115 F
Satellite Broadcasting Guide (éd. 96)	109	EU70-95	53 F
Passport to World Band Radio (éd. 90)	109	EU90-90	53 F
Where do we go next ?	114	EUR3	53 F
World Radio TV Handbook (éd. 90)	114	EUR2-90	53 F

CDROM

CDROM Antennas Spécial Antennes	CD016	180 F
CDROM Handbooks	CD018	475 F
CDROM Ond expo 96	CD011	épuisé
CDROM QRZ1 Ham Radio	CD019	110 F
CDROM Radio Amateur's conversation disc	CD012	190 F
CDROM Shortwave Eavesdropper	CD014	330 F
CDROM The 1997 Super Frequency List	CD015	240 F
CDROM The 1997 Call Book	CD015	390 F
CDROM World Ham Radio	CD017	210 F

Le CATALOGUE
MEGAHERTZ
est enfin disponible !!!
Sur 128 pages, description de chaque ouvrage.
Un ouvrage par page !!!
Envoi contre 9 FF en timbres

Annule et remplace tous les précédents tarifs. Prix valables jusqu'au 31 mai 1997, sauf erreurs ou omissions, dans la limite des stocks disponibles. Utiliser le Bon de Commande MEGAHERTZ.

Boîtes d'accord, coupleurs d'antennes	20	EC05	160 F
Building and Using Baluns and Ununs	44	EU03	140 F
Circuits Imprimés	44	EU02	138 F
Citizen Band : Le Guide	36	E102	99 F
Comment bien utiliser la CB	15	EB01-2	80 F
Comprendre l'électronique par l'expérience	15	E109	69 F
Confidential Frequency List	37	EU56-10	310 F
Connaître les composants électroniques	37	E103	85 F
Conseils et tours de main en électronique	38	E104	88 F
Construire ses capteurs météo	140	E116	115 F
Cours de Préparation à la Licence RA (T.1)	30	EE01	70 F
Cours de Préparation à la Licence RA (T.2)	31	EE02	70 F
Cours de Préparation à la Licence RA (T.3)	32	EE03	80 F
Cours de Préparation à la Licence RA (T.4)	33	EE04	65 F
Cours de télévision moderne	33	E119	198 F
Dépannage en électronique	39	E105	198 F
Électronique pour modélisme radiocommandé	39	E117	149 F
ESSEM Revue	27	EC14-96	60 F
Experimental Antenna Topics	94	EU46	65 F
Formation Pratique à l'électronique moderne	97	E121	125 F
G-ORP Club Antenna Handbook	97	EU74	130 F
G-ORP Club Circuit Handbook	98	EU75	110 F
Guide de dépannage du PC	134	E005	195 F
Guide to Workwide Weather Fax Services	66	ED05-97	240 F
Guide to Utility Radio Stations	65	ED02-97	280 F
Histoire des Moyens de Télécommunication	28	EK01	394 F
HTML	133	EU04	129 F
Initiation à la propagation des ondes	4	EA10	110 F
Initiation TV	4	E112	150 F
Internet Explorer 3 (Poche)	50	E003	58 F
Internet Explorer 3 (Simple comme bonjour)	142	E006	78 F
Internet Radio Guide	67	ED06-01	210 F
J'alligne ma CB tout seul	13	EU04	60 F
Joe Carr's Receiving Antenna Handbook	84	EU34	250 F
L'amplificateur opérationnel	40	E106	145 F
L'art du DX	9	EG01	130 F
La totale sur le Jackson	14	EB06	98 F
La restauration des récepteurs à lampes	57	E115	135 F
L'émission et la réception d'amateur	55	E113	270 F
Le grand livre de MSN	29	EE06	165 F
Le Packet radio des origines à nos jours	23	E006	69 F
Le monde dans votre station	62	EN01-01	140 F
Le Packet radio mais c'est très simple	24	EC08	78 F
Le PC et la radio	3	EA09	125 F
Les alimentations (Tome 1)	165 F	E110	165 F
Les alimentations (Tome 2)	165 F	E111	165 F
Les antennes	43	E101	240 F
Les antennes (du fil rayonnant à la parabole - T1)	138	E113	210 F
Les antennes (du fil rayonnant à la parabole - T2)	138	E114	375 F
Les antennes Levy Cîes en main	10	EB05	185 F
Les antennes pour la Citizen Band	11	EB02	160 F
Les bases de l'électronique	41	E107	135 F
Les Cidhlières	132	EB07	180 F

Annule et remplace tous les précédents tarifs. Prix valables jusqu'au 31 mai 1997, sauf erreurs ou omissions, dans la limite des stocks disponibles. Utiliser le Bon de Commande MEGAHERTZ.

MEGAHERTZ • Tarif 2 • Le catalogue

PETITES ANNONCES

**À COMPTER DU 01 JUILLET 96
LES PETITES ANNONCES
DEVRONT ÊTRE ACCOMPAGNÉES
DE 2 TIMBRES À 3 FRANCS**

EMISSION/RECEPTION

Vends FT890AT complet, neuf, jamais servi. Vends IC575H, 2 W à 140 W et de 26 à 56 MHz. HB9MG, Motel, Suisse, tél. 0041 21 881 18 20

Vends scanner Yupiter MW7103 portatif, de 0,1 à 1 650 MHz, AM, FM, WFM, USB, LSB, 1 000 mémoires, 10 bandes programmables, très sensible, ant. C.C. écouteur, accus, chargeur, prise allume-cigares, notice en français - 2 100 F, comme neuf. Tél. 01 41 13 98 53

Vends Lincoln : 1 300,00 F Alimentation 10/12 A avec v-mètre : 330 F. Antenne Motorola Turbo : 530 F. Antenne mobile Turbo 2000 : 150 F. Base magnétique ML145 : 150 F. Micro MB-5 : 130 F. Antenne long fil pour écouteur : 350 F. Tél. 03 67 35 96 40.

Vends scanner Realistic Pro 57, 10 mémoires : 450 F. Alphapage France Télécom : 250 F. Téléphone portable Philips Fuz : 250 F. Ampli Lamm L351P, 300 AM et 400 BLU : 400 F. CB portable Pro 101, 240 cx, AM, FM : 600 F. Tél. 06 69 50 01 65

Vends Kenwood TS140S, alim. Dirlant 20 A, mic MC80, boîte accord FC700 Yaesu, le tout tbe : 6 500 F, port inclus. Tél. 05 65 60 45 89 le soir.

Vends Yaesu FT50 ER 2 m 5 70 cm, débrillage effectué, réception 70 MHz, 1 000 MHz neuf, emb. d'origine avec bat. Chargeur + douille BNC : 2 700 F. Tél. 05 58 07 63 20 après 20h.

Vends circuit imprimé + boîte avec potentiomètre RTX F680J, MHz oct. 1986 : 200 F. Lorenzo Contra, 166 ch. de la glacière, Gof Juan Vallauris.

Vends RX Drake R7, Drake 2B, SP600, AVE RRBM-3A, TRX Swan 270B Cynet, coupleur Drake MW2000. Echange possible ex. matériel CB ou GRP. FEAD0, J. Revidon, tél. 01 43 83 90 18 (93).

Vends récepteur Sony ICF SW77 : 1 700,00 F Antenne active Sony AV1 : 500 F. Tél. 04 66 71 14 60.

Vends TS450SAT, état neuf : 7 800,00 F TSSO, état neuf : 5 300,00 F ER 5 W 120/175 MHz avec 2 accus 12 V : 1 200,00 F Tos/W 1 000 W : 180 F. Boîte accord 1 000 W 5/8 et 2530 MHz : 300 F, le tout p. état v. car chargement mat. FSJA, tél. 05 56 42 13 77, rép. si absent.

Vends ICOM IC751AF cause licence : 6 500 F, port compris. Tél. 05 61 57 97 82 HB ou 05 61 90 03 83 après 20h.

Vends ampli VHF Tokyo 120 W : 1 750,00 F Vends ampli UHF Tono 70 W : 1 900,00 F Vends RX AME 7G : 900 F. Tél. 04 78 87 07 34.

Vends FT700 Yaesu, alimentation 22 A avec HP : 1 000 F tbe. Vends Yaesu support mobile FT290R : 200 F. Rotor Cornell-Dubilier CD 45 : 800 F tbe. Linaire Alinco, entrée 1/3 W, sortie 35 W avec préampli 16 dB : 600 F tbe. Comet GP5 144 MHz 6 dB 432 8 dB hauteur 2,47 m : 300 F. Tél. 02 32 55 00 34 le soir.

Vends déca HF TS450S boîte d'accord auto 9 bande DPS 11 mètres, micro d'origine (facture du 10/09/96), tbe : 9 000 F. Un codeur-décodeur Tono 7000E, parf. état avec son moniteur : 2 000 F. François Ceyssat, Rue de la Lône, 30200 Codolet, tél. 04 66 90 19 51 HR.

Vends Kenwood TS450SAT, PSS3, alim. 22,5 A, SP23 HP ext., mat. en parf. état, dans emb. d'origine, le tout : 10 500 F à débattre. Tél. 01 34 21 08 31, dépt. 95 après 18h.

Vends TSSO + AT50 Kenwood, état neuf : 7 700 F. Tél. 03 86 65 65.

Vends ICOM IC771E et NF Tos-watt Zetagi 430 1,8 500 MHz MF, alim. 25 A, HP inc. CB port 240 cx AM, FM, NF, câblés : Ht gam JVC GRS90S nt, ant. active ARA Dressler 1500 nt, anat. Scan King super D.5 1300 MHz, 2 tél. ss fil, radio-réveil RX 2 K7 Panasonic FT 600 NF Sony 825 miniature Philips PS425. Tél. 04 73 38 14 86 le soir.

Vends Kenwood TS450SAT acheté le 04/02/97 chez G&S, Paul, garantie 3 mois : 6 500 F, reprise possible sur

Vends émetteur-récepteur FT890SAT Yaesu décimétrique 150 kHz à 30 MHz sans trou en émission, neuf, impeccable AM, FM, BLU, CW, 100 W HF + alimentation + micro + antennes + notice + carton d'origine : 15 000 F et récepteur Sony Mondial IC20010D neuf : 3 600 F. Tél. 06 09 92 73 34.

Président Jackson, 3 fois sup. 3 fois infé. Tél. 01 34 21 76 71.

Vends scanner ADR3000, état neuf, tous modes, 100 kHz - 2,3 GHz : 4 000 F. Antenne Discone inox, tbe, 0 MHz à 1,3 GHz : 500 F. Tél. 02 35 93 01 52.

Vends FT277B 1,6/3,5/7/14/21/27/28 MHz + tubes émission neufs : 2 000 F + port éventuel. Tél. 05 56 45 12 71 HR.

Vends Kenwood 850SAT + micro MC85 + HP SP31 + alim. 30 A : 12 000 F. Récepteur Icom IC7100 : 8 500 F. Tél. 04 76 64 67 08 après 20h, dépt. 07.

Vends PK232MBX + PC Palrat + Macratt + JvFax 7.0 + manuel + câbles : 1900 F neuf + logiciels valeur enf. 4500 F. Le tout comme neuf. Ech. Kenwood F5000 + PK232MBX + Président Lincoln contre déca val. équivalente. Matériel tbe, demander Ludovic au 02 31 80 66 26, fax 02 31 80 71 18.

Urgent, vends Yaesu 900 AT + XF110CN + TCX03 + YSR900 + SP6, ach. 02 03 96, le tout : 9 000 F + port. Alim. 50 A : 800 F + port. Tono 9000E + écran EMRE RITTY CW : 2 000 F + port. Rotor G800S neuf : 2 500 F + port. ADR3000A : 6 000 F + port. Mat. dans emb. d'origine. Tél. 03 89 07 43 94, dépt. 68.

Vends déca Yaesu FT840 neuf, sous garantie, options mod. FM TCXO, manuel DP mainten. cause double emploi. Affaire à saisir : 6 700 F + port. Tél. 05 61 95 82 44 (tard le soir) (dépt. 31).

Vends déca Yaesu FD1747 opt. TCXO, tbe : 5 000 F port compris (dépt. 31). Tél. 05 61 95 82 44 HR ou tard le soir.

Vends Kenwood TS940SAT, boîte coupl. auto incorp. tous modes + micro MC80, doc. Complète, état neuf : 12 000 F. Tél. 04 76 60 05 96 le soir.

Vends ICOM IC730, parf. état : 4 000 F. Tél. 01 43 00 20 11.

Vends YAESU FT707S : 2 500 F. BV2001 : 1 500 F. Alim. Alinco DM112MVZ : 500 F. Transo 800 VA : 700 F, le tout, tbe. Tél. 02 40 52 64 15.

Vends réducteur de puissance HQ36 : 200 F. Préampli de réception HQ35C : 200 F. Interface Hamcom + logiciels Hamcom GSHPC Tvxix 7.0, PKTMON : 250 F monté et réglé, le tout port compris. Tél. 03 21 27 80 09, le jour, dépt. 62 ou 03 21 26 56 89 après 19h, demander Benoit.

Vends décimétrique Yaesu FT7B 100 W PEP, bon état + micro à main Turner préampli compresseur + doc., l'ensemble : 3 000 F + port. Tél. 05 53 66 99 86.

Vends Kenwood TS85A avec micro MC43, état neuf, 3 ans : 8 500 F. Tél. 05 57 68 82 08 HR ou 06 08 61 60 62.

Vends TH77 Kenwood bbande + bat. sup. + housse et scanner portable BJ200 MK2, le tout tbe : 3 000 F + port. Tél. 03 27 61 03 79 le soir, dépt. 59.

Vends ant. multibandes décimétrique marque Echo verticale de 7,30 m : 500 F. Tél. 01 34 74 35 55.

Vends IC706 + AT180 + MB62 + MB63 + kit de séparation OCP581 + manuel de maintenance, le tout en parfait état : 8 000 F + port. Générateur Fénelon type LF301 de 2 à 960 MHz. Excursionmètre Marconi type TF7910 de 4 à 1024 MHz. Tél. 05 63 60 59 82 après 20h.

Vends Shogun 26 à 30 MHz + convertisseur 7 et 14 MHz : 2 000 F. Scanner IC71 + access : 1 800 F, le tout tbe. Tél. 05 65 46 31 12 le soir.

Vends RX Icom IC7R1 avec platine direction FM peu servi, état neuf : 4 500 F + port 100 F. Vends fréquence-mètre 1G1A3 10 afficheurs LCD : 350 F + port 30 F. Robert Sénéchal, 30, rue Coutelier, 60600 Clermont/Oise, tél. 03 44 50 05 42.

Vends TX Kenwood 250SAT + MC80 + alim. PSS2 Kenwood + SWR SW2100 Kenwood D, le tout : 13 000 F. Tél. 05 56 34 49 65 le soir.

Vends Sommerkamp FT277D + ant. flaire FD3 : 3 500 F. Kenwood VHF TH26E avec housse et ant. télescopique : 1 600 F. Matériel soigné en tbe, tél. le soir au 03 89 78 15 11 (dépt. 68), matériel visible dans dépt. 57 FSJA.

Vends RX Sony ICF SW7600G : 900 F. Micro table Euromester Plus : 300 F. Décodeur RITTY autonome LC993 pour pièce : 200 F. Cherche TRX HF déca AM, FM, BLU, 1,8 30 MHz, prix OM. Tél. 04 94 95 85 74, demander Stéphanie.

Vends Kenwood TSSO + ant. mobile Comet 7 MHz + berceau ME13 pour TSSO, matériel neuf : 5 500 F le tout. Vends analyseur antenne MFJ259 de 1,8 à 170 MHz : 1 500 F. Telemeter 685 RITTY, ASCII, CW, émission/réception : 1 500 F. Livre "A l'écoute du trafic aérien", dernière parution : 80 F. Tél. 03 37 62 30 22 le soir.

Vends TRX Drake TR7 + SP7 ampli déca 2 kW Heathkit SB221, le tout : 16 500 F ou séparé TRX : 7 500 F, ampli : 9 000 F, antennes OH type HB9CV - 26 MHz : 300 F - 144 MHz : 350 F à prendre sur place, dépt. 77. Tél. 01 84 07 85 29 domicile.

Vends récepteur Sony FRO80 150 kHz à 208 MHz sans trou, AM, FM, USB, état neuf : 2 500 F. Vends récepteur Drake R4 avec son haut-parleur MSA, parf. état : 1 500 F. Préampli de réception Datong RFA 5/200 MHz : 300 F. Echanges possibles. Tél. + fax : 03 88 38 07 00.

Vends TNC2, état neuf : 800 F. IC202, parf. état avec pré-ampli 10 W origine + fréquence-mètre adapté, affichage numérique, doc., micro : 1 800 F + port. Tél. 05 65 60 56 54 HR et rép.

Vends ampli BV131 : 600 F Alan 48 plus : 900 F. Jackson New : 1 300 F. Cherche Kenwood TS100 ou TS130, scanner Comet B111. Vends 2,8 28 mm Canon, tél. 04 94 62 28 35 (Var).

Vends Yaesu FT902DM avec VFO externe FV901DM : 4 000 F. RX météo 137 MHz digital, recherche automatique + interface AM : 2 000 F. Yaesu FR6800 superbe état : 3 500 F. Interface packet PK88 : 500 F. convertisseur ATV 70 cm : 500 F. Convertisseur VHF FRV7700. Tél. 03 88 97 09 05, répondre si absent.

Vends Small Wonder 40 m DRP 7 MHz paru MHz n° 154, monté : 350 F. Décodeur de morse kit Velleman K2659, monté, boîtier plastique avec moniteur pour entraînement licence : 700 F. Vends boîte de couplage home made à self à roulette 1,8-30 MHz, 2 kW : 600 F. Tél. 04 76 51 79 61 le soir.

Vends ICOM IC706 HF-VHF 0-200 MHz avec filtre SSB 4 mois, garantie, état impeccable et emb. : 7 000 F. Wattmètre tos-mètre Daiwa CN663 valeur 1600 F, prix OM : 800 F. The 140-520-linaire Alinco entrée 1/3 W, sortie 35 W avec préampli 16 dB : 500 F. The support mobile pour 290R : 200 F. Tél. 02 32 55 00 34.

Vends FT700 Yaesu, alimentation 22 A avec HP : 1 000 F tbe. Vends Yaesu support mobile FT290R : 200 F. Rotor Cornell-Dubilier CD 45 : 800 F tbe. Linaire Alinco, entrée 1/3 W, sortie 35 W avec préampli 16 dB : 600 F tbe. Comet GP5 144 MHz 6 dB 432 8 dB hauteur 2,47 m : 300 F. Tél. 02 32 55 00 34 le soir.

Vends Président Jackson 240 cx, micro MC40 spécial + EC2018 ampli BV135, tos-watt match HP1000, rotor, jamais servi, antenne directive 4 éléments X14. Matériel très peu servi. Tél. 03 27 34 25 29.

ANNONCEZ-VOUS !

N'oubliez pas de joindre 2 timbres à 3 francs.

LIGNES	TEXTE : 30 CARACTÈRES PAR LIGNE. VEUILLEZ RÉDIGER VOTRE PA EN MAJUSCULES. LAISSEZ UN BLANC ENTRE LES MOTS.
1	
2	
3	
4	
5	
6	
7	
8	
9	
10	

RUBRIQUE CHOISIE : RECEPTION/EMISSION INFORMATIQUE CB ANTENNES RECHERCHE DIVERS
Professionnels : La ligne : 50 F TTC - PA avec photo : + 250 F - PA encadrée : + 50 F

Nom Prénom

Adresse

Code postal Ville

Toute annonce professionnelle doit être accompagnée de son règlement libellé à l'ordre de SRC.

Envoyez la grille, éventuellement accompagnée de votre règlement à :

SRC • Service PA • 31A, rue des Landelles • 35510 CESSON-SÉVIGNÉ



GES NORD

9, rue de l'Alouette
62690 ESTRÉE-CAUCHY
C.C.P. Lille 7644.75 W

Tél. 03 21 48 09 30
Fax 03 21 22 05 82

Josiane F5MVT et Paul F2YT
toujours à votre écoute

Les belles occasions de GES Nord :

TS-870	12000,00F	SB-200	4000,00F	TS-440SAT	6500,00F
TS-850SAT	10500,00F	FT-990	12500,00F	TS-140	5000,00F
TS-50	5400,00F	TS-130 + VFO	3500,00F	IC-740	4000,00F
JST-125	7500,00F	TS-820 + VFO	3000,00F	TS-690AT	9000,00F
TR-7 + PS-7	6500,00F	TS-830 + VFO	3800,00F	FRG-9600	3600,00F

Nous expédions partout en France et à l'étranger

Vends TRX Icom IC-706 HF/VHF de 0 à 200 MHz tous modes 100 W + ant. mobile Mddl 144/432/1200 MHz + micro à main Icom HM103 + OPC539 Icom, le tout bte, jamais utilisé, garantie: 7900 F le tout. Tél. 02 97 41 36 68.

Vends KAM-Alimode la seule VB avec Dama, ASCII, AMTOR, ARG AX25, CW, FEC, GTOR, Navtex, Pactor, RTTY, UHF/HF, BBS, mode. gate, digi, tbe: 3000 F port inclus, à débattre. Fax 03 87 89 55 55, tél. 06 09 85 31 90, F6KLS, resp. F5NRG.

Vends pour collection en état exceptionnel émetteur et récepteur séparés marque Sommerkamp type FL101, FR101 digital AM, FM, SSB, 120 W HF avec 6 m, 2 m et HF, tout transistors sauf PA-6,55C: 5000 F. 902DM 11 + 45 AM, FM, SSB, tous fibres + 4 tubes neufs 6146 - 3700 F. F1UFP, tél. 04 66 83 71 46.

Vends Kenwood TS850SAT + micro MC80 + alim PS52 HP SP31: 13000 F, exc. état. PK232MBX avec Pactor: 2500 F, exc. état. Alimentation Alinco DM130M/2 32 A: 1000 F, exc. état. Tél. 04 70 03 03 91 ou 06 07 52 65 30 (dépt. 03).

Vends portable 144 MHz RV100: 800 F + Ground Plane 144 MHz: 200 F. Cherche épaves ou TX complets Ham International, Petrusse Excalibur, échange ou prix raisonnables. Contact au 03 26 61 58 16, demander Bruno.

Vends Icom IC7E portable VHF-UHF, RX courant de 50 MHz à 999 MHz, plus bobier piles, sous garantie: 2000 F. Tél. 02 33 66 38 33.

Vends AOR 3000A neuf 100 kHz à 2036 MHz sans trou, tous modes: 6300 F. Tél. 05 61 76 55 09 le soir. C. Rousseau, Toulouse 1311.

Vends Alinco VHF DR150E neuf, valeur 3400 F, cédé: 2400 F. CB Intek 40 cx AM neuve: 500 F. Rotor G400RC Yaesu neuf: 1500 F. Antenne Sirtel XY4 neuve: 800 F. Antenne scanner 25-1300 MHz: 200 F. Ampli BV2001 Zetagi: 1500 F. Préampli P27/1 Zetagi: 100 F. Coupleur AX2 Zetagi (1 TX pour 2 antennes): 50 F. Autoradio Laser Pioneer DEM760: 1500 F. Autoradio cassette Hatai R0915: 300 F. Baffles Pioneer 60 W: 300 F. Baffles Kenwood 60 W: 200 F. le tout bte, franco de port. Tél. 05 61 05 35 93 après 18h, FA1CDVY, Patrick.

Vends scanner Icom ICR7000F, état neuf: 7000 F franco. Tél. 03 64 08 74.

Urgent, vends base décimétrique FT840 100 kHz à 30 MHz, 100 W BLU, FM, 25 AM, options, TCXD, FM-unit, YF-112A GK, MH-18B, MD-18, garantie en novembre 97. Alimentation Alinco DM130M/2, 25 A, 32 A, le tout bte, comme neuf: 8000 F. Fréquenceur Centrad 346 1 Hz à 600 MHz: 1300 F. MFJ HF/VHF SWR MFJ249 neuf 1,8-170 MHz: 1400 F. Microphone Adonis 308G, micro de table Electret + PS3 + P88Y, date d'achat 12.12.95: 600 F. Micro Astatic modèle 1104C neuf: 500 F. Balun Hygin BN86 neuf: 300 F. Antenne Commat CA26H63L, neuf: 1000 F. Tél. 01 64 23 91 12.

Vends scanner Yupiter MVT8000 neuf, emb. d'origine, complet avec ses accessoires, couvre de B à 1300 MHz sans trou. Echange possible contre AOE3000A, AOE AR8000, Yaesu FRG100, Kenwood R5000, Yaesu FRG9600: 2000 F. Tél. 04 94 44 23 44 HB.

Vends récepteur NR0535 avec options: 9500 F + ICR70 RX 0.1 à 30 MHz: 3500 F + scanner SX200: 1500 F + Décodeur Wavecom 4010 en parf. état: 6500 F, le tout à débattre. Tél. 01 64 02 67 45, dépt. 77.

Vends DSP NR Procom: 1700 F. PK232MBX: 1300 F. VHF tous modes TR9130 + B03A: 2200 F. Déca FT ONE + SP980 + doc. en français et manuel de maintenance: 7500 F. Linaire déca Krake 2 kW L7 + L7PS: 9000 F. F6E2M, Jean-Michel, dépt. 73. Tél. 04 79 33 54 82 HR ou 04 79 75 84 05 HB.

Vends FT7B + YC7B + Xtal 11 m + micro marque Yaesu: 2500 F. Tél. 01 34 21 10 17 après 20h.

INFORMATIQUE

Vends imprimante Canon 200EX, tête neuve, parf. état: 600 F port compris. Tél. 02 31 98 48 93.

Vends terminal port PK232, PK900 ou autre contrôleur avec cordon de liaison: 500 F. Tél. 01 45 09 12 63.

Vends ordinateur portable Kenitec UGA écran mono 385x20 + disque dur + lecteur 3,5 pouces + bloc accu + alim. 220 V + souris + malette de transport équipé Windows 6.1, parf. état, idéal packet, gestion log. Et autres: 1600 F. Tél. 02 97 41 36 68.

Vends MSDOS 6 + licence + manuel: 100 F. CD Rom de revues informatiques récentes: 5 F pièce. 3 Livres sur Internet, E-mail, recherche WWW, initiation, les 3: 100 F. Tél. 06 06 57 59 82 ou Gilles Feuaxau Wanadoo.Fr.

CB

Vends ampli RMS HT200, 200, 400 Wati + alim. 10 12 AMPI micro de table Sadelta CX201, matériels en tbe, prix sacrifié: 900 F. Tél. 04 75 94 50 90 HR.

Vends TX 360 cx tous modes: 750 F. Ampli BV2001: 1300 F. Boîte accord Delia type CWW418 500 W PEP décimétrique: 1000 F. Boîte d'accord CB 200 W: 350 F. Alimentations 220 V, 12 V, 20 A: 500 F pièce. Plus divers matériels CB, liste sur demande. Tél. 01 64 07 85 29 dom.

ANTENNES

Vends coupleurs émission HF de 18 à 30 MHz MFJ949E, état neuf, sacrifié: 1300 F. Tél. 04 75 94 50 90 HR, dépt. 07.

Part. vend pylône 9 m en trois tronçons avec haubans + cage rotor + rotor TR44 + antennes Hygin TH5 + VHF/UHF + câbles, prix à débattre. Tél. 01 48 13 83 66 bureau, 01 48 76 97 01 domicile.

Vends éléments pylône vidéo R.600 (Laclerc) 6 m démontés, haubans fibre de verre et inox. Tél. 03 44 83 33 04 après 18h, dépt. 60, région Compiègne.

Vends antenne 3 él. Tribande Fritel FB33 + balun, ant. large bande Yaesu YA30 2-30 MHz. Faire offre au 03 87 73 94 09 après 19h.

RECHERCHE

Achète ou échange base Ham Jumbo ou Excalibur multimode ou Concordé en état ou épaves, prix OM ou contre composants appareils de mesure portable 2 m, antennes, etc. Tél. 03 26 61 58 16 pour entente.

Recherche poste radio des années 60, 70, 80 genre Satellit Grundig et même autres marques. Laisser votre n° de tél. sur le répondeur. Je vous rappellerai 05 46. ??? Renaud Charon, 4, rue de la Balangrie, 17000 La Rochelle.

Recherche schéma d'alimentation Alinco EPL322M, tous frais remboursés. F6GV Vaux 8, Chemin de Rachez, 31310 Montbrun-Bocage, tél. 05 61 98 11 96.

Recherche pylône Adokit avec chariot mobile 10 m mini, petit ossilo avec X et Y pour faire un moniteur RTTY. Vends alim. pour ampli à base de 4CX250: 800 F. Tél. 05 45 69 39 97 le soir.

Recherche manuel en français du JRC JST125. Tél. 04 91 69 57 96.

Achète trois 1L10 ou 3L10, têtes hyper pour 1L40 et 3S3, alims. 127, 129 ou 132 de Tektronix. Achète ou loue bon prix (caution au besoin) notices adapt. Panoram. 724-525 Telefunken, plé-né-wobu. Enercat 4760 (Schlumb.), phasem. 351 et SD110, gènes Philips BF PM5145 et brut PR4500K, modul SHF HPB403A. Tél. 02 31 92 14 80.

Recherche sur région parisienne scanner type Icom ICR7100, R100B ou AOR AR3000A en parf. état. Tél. 01 42 04 09 91 de 19 à 21 h ou week-end.

Collectionneur recherche machine "Enigma" type M3 ou M4. Egalement "Vaise Resistance" RX/TX 39-45, station gonio, etc. Tél. 01 42 42 66 30, répondre.

Recherche HP ICOM SP20, Icom 706, Icom 275H, TM255 + MC60. Vends micro Icom SM8 neuf: 900 F. Tél. 04 92 83 67 77.

Cherche TRX bande 150 MHz modifié 144 FM pour phonie Adresse - logiques OM, doc. tech. RX Edjésyne 770UMK2. Antenne big-wheel 144 - Handbook APRL 96, doc. commerciaux matériels OM récents, anciens. F1GEI, A. Denise, 2 rue A. Chariot, 91610 Balancourt, tél. 01 64 93 21 56.

Recherche BC348, BC342. Vends matériel radio ERA0 ARN6, USA, RA18 USA, RX TX URSS type P147, Michel Martin, 16 rue de la Dôtaignerie, 44120 Vertou.

Cherche récepteur Trio SR59, tubes 211/NT4C, doc. technique distorsionnètre LEA FHC03. Tél. 05 61 78 33 90.

Recherche notice utilisation Yaesu FT107M, de préférence en français, participe frais et port. Daniel Kauffmann, 65, av. des Lombards, 10000 Troyes, tél. 03 25 43 35 30, répondre.

Cherche doc. schéma récepteur ATSB18 ainsi que récepteur Heathkit HR105E, Hallcrafters SX122 bon état. Tél. 01 39 61 52 62 fax 01 39 10 25 dépt. 92.

DIVERS

Vends lampes accus 4 V secteur 4 V, lampes américaines HP col de cygne HP lumière, poste à galène, postes secteur des années 30. Tél. 02 38 95 31 93.

Vends manuel maintenance pour ICOM ICR71: 150 F. Tél. 05 63 72 57 73.

E.C.A. MATÉRIEL OM OCCASION TÉL.: 01 30 98 96 44

DÉCAMÉTRIQUE

1	YAESU FT-1000MP	18 000
2	YAESU FT-102	4 500
3	YAESU FT-757GX	5 000
4	YAESU FT-767DX	3 500
5	YAESU FT-707	3 500
6	YAESU FT-277ZD	3 000
7	YAESU FT-7B	2 500
8	YAESU FT-200 + ALIM	2 200
9	YAESU FT-200 + FR-100	1 400
10	KENWOOD TS-950SD	14 000
11	KENWOOD TS-440S	5 000
12	KENWOOD TS-430S	4 000
13	KENWOOD TS-520	2 000
14	MONORANDE PRÉSIDENT	1 200
15	ATLAS 110X + ALIM	2 000
16	ICOM IC-720	3 600
17	ICOM IC-706 (TBE)	6 700

RÉCEPTEURS

1	YAESU FRG-7700	2 500
2	YAESU FRG-9600	3 000
3	YAESU FT-277ZD-RX	1 800
4	LOWE HF-150 + ACC.	3 000
5	RX MARK NR-82F	2 500
6	YAESU MARINE PRO	1 000
7	RX HF ARMÉE RUSSE	1 500
8	RX PORTABLE 0 A 1,3 GHZ	1 900
9	RX PORTABLE 50 A 50 MHZ	1 000
10	RX BASE 50 A 50 MHZ	1 000
11	KENWOOD R-2000	3 000
12	FRA-7700	5 000
13	CONSOLE KURAMISHI HF	1 500
14	DRAKE SPR-4	1 800
15	SONY ICF-7600	1 000
16	SONY ICF-7600G	1 100
17	GSM 5200 MOTOROLA s/abo.	700
18	GSM ERICSSON 197 s/abo.	500

VHF - UHF

1	VHF MOBILE 10 W	1 000
2	KENWOOD TH-22E	1 400
3	KENWOOD MOB. TM-201A	1 500
4	VHF YAESU FTH-2006	500
5	YAESU FT-73 UHF	1 300
6	ICOM IC-4E	1 400
7	ALINCO DJ-G1	1 700
8	ALINCO DJ-F1	1 800
9	YAESU FT-51R	2 500
10	YAESU FT-50R	2 200
11	BOOSTER 73 30 W	350
12	TNC TELEREADER 24MK2	2 000
13	PK232	1 500
14	AMPU YAESU 790	800
15	ICOM IC-25E	1 500
16	YAESU FBA-8	250
17	AM UNIT 77	250

ACCESSOIRES

1	COUPLEUR FC-700	1 100
2	COUPLEUR FC-707	1 000
3	VECTRONICS VC3 DLP NEUF	1 100
4	WATT HF HY-GAIN 2 KW	450
5	WATT KENWOOD SW-2100	800
6	MICRO YAESU MD-1H8	600
7	MICRO HM-45	150
8	KENWOOD BC-20 NEUF	600
9	CHARGEUR YAESU NC-29	250
10	CHARGEUR KENWOOD BC-10	150
11	ALIM FP-707 YAESU	1 000
12	ALIM FP-80 YAESU	400
13	WATT-ROS VHF-UHF NEUF	400
14	DÉCODEUR TONO 350	1 200
15	MICRO TURNER EXP. 500	600
16	ALIM ALINCO 60 A	1 500
17	FILTRE CX DIVERS	250
18	DÉCODEUR TELEREADER 470	1 500
19	ANT. MOB. DÉCA ECO + EMB.	600

Présent à Ond'Expo

Achat - Vente - Échange - Reprise matériel OM

Prix nets • UNARAF - AFRAM - CHCR: Remise 5 %

Présent à l'AG du REF

SRC pub 02 99 41 78 78 04/97

SRC pub 02 99 41 78 78 04/97



GES LYON
22, rue Tronchet
69006 LYON
C.C.P. 266 96R Lyon

Tél. 04 78 93 99 55
Fax 04 78 93 99 52

Sébastien, F1ROE

Les belles occasions de GES LYON :

DÉCAMÉTRIQUES	TS-140S..... 5 400 F	TS-450SAT..... 6 900 F	FT-767GX + FC-700..... 3 500 F	TS-140S..... 5 700 F	TS-50S..... 5 300 F	TS-850SAT..... 10 000 F	TS-50S..... 5 500 F	TS-450SAT..... 7 500 F	AT-50..... 1 500 F	PORTABLES	KT-22E..... 500 F	FT-411..... 1 500 F	DJ-480..... 1 300 F	FT-73R..... 1 300 F	TH-78E..... 1 500 F	FT-50..... 2 800 F	RÉCEPTEURS	IC-R70..... 3 900 F	NRD-525 + HP..... 7 800 F	FRG-9600..... 3 500 F	MOBILES	FT-2400H..... 1 800 F	FT-912RH..... 4 000 F
----------------------	----------------------	------------------------	--------------------------------	----------------------	---------------------	-------------------------	---------------------	------------------------	--------------------	------------------	-------------------	---------------------	---------------------	---------------------	---------------------	--------------------	-------------------	---------------------	---------------------------	-----------------------	----------------	-----------------------	-----------------------

P R É S E N T A
- ISERAMAT TULLINS (38) LES 24 ET 25 MAI - MOULIN (03) LES 24 ET 25 MAI -

NOUVEAU : e.mail : ges-lyon@asi.fr

REPRISE DE VOTRE ANCIEN MATÉRIEL POUR L'AGRAÏ D'UN NEUF... CONSULTÉZ-NOUS !

V O T R E S H O W R O O M G E S À L Y O N

Vends générateur HF/VHF 1,8 MHz à 220 MHz, modulation AM/FM, voltmètre HF/UHF. Alm. HT et divers autres appareils de mesure. Tél. 02 31 63 01 39 (dépt. 14).

Vends récepteur VHF TXRX oscilloscope 2x20 MHz : 1200 F. 2x10 MHz : 800 F. Fréquence-mètre : 500 F. 50 MHz voltmètre élect. bande passante 600 MHz : 400 F. Multimètre Métrix 453-405-477 : 200 F (un). Pelly 844 Chauvin, Amour, Polycontrôle 97 : 500 F. Transfo alim. divert. Alimentation variable. Tél. 05 57 84 92 31.

Pour collectionneur revues radio constructeur 1956, postes TSF, enlèvement au Mans. Tél. ou laissez message au 01 48 58 82 01.

Vends SG1003 récenceur MHz saved : 500 F. Générateur Fénisol BF 10 Hz 1 MHz : 500 F. Fréquence-mètre HL201RS

électronique : 350 F. Antenne ADPP SAB3 A sup. BR62A marque CFTK avec 2 casiers de bateaux 100/150 MHz 70/100 housse nylon avec : 1200 F. Tél. 03 27 26 42 26 le soir.

Vends microcontrôleurs Philips SP87C51CCN40 DIL40 opt. : 100 F. SB70652 DIL40 UV : 200 F. SC87C51CCL44 : 100 F. Pointeur laser 5 mW : 200 F. Emulateur 8051 Sélectronic : 500 F. Data Book 8051 : 150 F. Caméra vidéo NB miniature + TV noir et blanc portable + émetteur UHF : 1500 F. Stéphane, tél. 02 33 55 80 71.

Vends fréquence-mètre 1,2 GHz de Elektor avec oscilateur TDXD : 500 F. Capacimètre numérique de Elektor : 500 F. Finition Electronique des deux appareils. Vends programmeur de mach 130 131 + Eprom Copyranch : 600 F. Tél. 03 20 42 50 90 bureau ou 03 27 87 31 82, sur rip.

Vends 125 MEGAHERTZ du n° 18 mai 84 au n° 142, déc. 94, indivisible, 10 F pièce sur place ou + port. Tél. 04 94 04 75 59 dépt. 63.

Vends Call-Book international 1995 + Call-Book américain 1989 : 150 F les deux. MFJ557 manipulateur : 140 F. Cherche plan ou conseil pour fabrication pylône 12 mètres. Tél. 03 21 70 61 30.

Vends alim. 40 A Euro-CB : 600 F. Ant. fixe Spectrum 400 5/8 7 dB 25-29 MHz, 16 radiars : 500 F. Convertisseur RK 2 m 144/125 MHz : 400 F. Alm. 3/5 A Samlex : 100 F. Antenne mobile Siro Turbo 3000 : 200 F. Change fctive 50 W Zétagi : 80 F. Tél. 03 22 75 04 92 le soir, Philippe, dépt. 60.

Vends livres WRTH, Pratique du Code Morse, Guide des

Agences de Presse, RTTY, A l'écoute des radiotélétypes, Cours de préparation aux licences A et C, La Tribu des Obistes, Kingenfluss Guide to Utility Stations, To Fax Radio Stations, Air and Metro, Code Manuel, plus divers magazines RA. Tél. 01 46 64 59 07.

Vends ICOM ICR71E et NF tas-watt Zétagi 430NF Caméscope JVC SVHS GR90S neuf, ant. active ARA Dressler 1500 oscillo pro Emert EC S222 2 voies 2 BT 2 tél. ss fil Sony 825 miniature Philips 125 pil sect. Rad. 2K7 Panasonic FT800 Golf D12 1ère main 90000 km, exceptionnelle 20 options. Tél. 04 73 38 14 86 le soir.

Vends carte modem fax Internet 14400 bauds + logiciels + doc. + 1 mois d'abonnement Provider AOL + 10 h de connexion gratuite, le tout : 500 F. Imprimante matricielle 24 aiguilles + 2 rubans neufs : 600 F. Tél. 03 21 44 71 39.

673 dessins pour radioamateur et CBiste !
Haute résolution 300/400 dpi

Utilisez Nam Radio ClipArt avec un programme de dessin, PAO ou traitement de texte pour agrandir vos QSL, papiers à entête, fax, rapports, mémos, affiches, brochures, bulletins, revues, programmes etc. Convient à toutes les imprimantes. THÈMES VARIÉS : dessins humoristiques, symboles QSL, modèles pour cartes QSL, matériel QIL (stations - transceivers - micros - casques - manipulateurs - rly - sondes - antennes dipolaires, VHF, UHF, omnidire - rotors - pylônes), bricolage (brasserie, casse - connecteurs - fais à souder - étalons - cosses - composants etc.), expressions texte, signes d'associations et de clubs, symboles logiques, électroniques et électriques. 5 disquettes d'installations avec possibilité de s'installer sur un seul dessin, catalogue informatique, programme de conversion pour transformer un dessin TIF (TIF ou PICT (Mac)) aux formats GIF, BMP, PCL.

NOUVEAU
Version 2 pour PC ou MAC
199 F

Réf. HRCa-PC pour PC & compatible
Réf. HRCa-MAC pour Macintosh

Port recommandé et emballage : 35 F
Utilisez le boîtier de commande MEGAHERTZ

MacCOM 02/97

Les mots croisés de SKD

SOLUTION DE LA GRILLE PARUE DANS LES PAGES DE CE MEGAHERTZ MAGAZINE

	A	B	C	D	E	F	G	H	I	J
1	S	A	U	V	E	G	A	R	D	E
2	H	V		V	I	R	U	S		
3	A	M		R	E	G	R	A	T	
4	R	O	M		A	E			F	
5	E	B		O	M		T	O	R	E
6	W	I	N	D	O	W		S	E	N
7	A	L	A	I	N		Z	E	L	E
8	R	E	S	E	A	U	X		U	T
9	E	S	A	U		E		D	I	R
10	S		X	R	A	Y		T	E	

F1SKD - ANNIE OLIVIE

CIBOT

sur Internet

Spécialiste composants japonais... + 5000 références

MRF 454	225 F
MRF 5812	35 F
MRF 629	55 F
MRF 904	35 F
2SC 2290	225 F
2SC 101B	35 F

(Promotion du mois)
Pour toute autre référence : nous consulter.

CIBOT

<http://www.cibot.com>
16, avenue Michel Bizot
75012 Paris - Métro porte de Charenton
Tél. 01 44 74 83 83 Fax : 01 44 74 98 55

BATIMA ELECTRONIC

Pour tout matériel radioamateur consultez... BATIMA

Nos techniciens sont à votre écoute de 10 h à 12 h et de 14 h 30 à 17 h 30

03 88 78 00 12

ATELIER DE RÉPARATION TOUTES MARQUES nous consulter !

120, rue du Maréchal Foch
F 67380 LINGOLSHEIM (Strasbourg)
Tél. : 03 88 78 00 12
Fax : 03 88 76 17 97

Demandez notre catalogue & liste de prix contre 16 F en timbres !

SBC pub 02 99 41 78 78 04/97

LIBRAIRIE MEGAHERTZ 5



CONSTRUIRE SES CAPTEURS MÉTÉO
Réf. EJ16 **115^f**



RADIO ET TÉLÉVISION MAIS C'EST TRÈS SIMPLE
Réf. EJ20 **154^f**



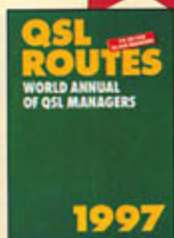
75 PANNES VIDÉO ET TV
Réf. EJ25 **126^f**



THE QUAD ANTENNA
Réf. ER02 **100^f**



BUILDING AND USING BALUNS AND UNUNS
Réf. ER03 **140^f**



QSL ROUTES
Réf. EJ31-97 **135^f**



COMPRENDRE L'ÉLECTRONIQUE PAR L'EXPÉRIENCE
Réf. EJ09 **69^f**



ELECTRONIQUE POUR MODÉLISME RADIOCOMMANDÉ
Réf. EJ17 **149^f**



FORMATION PRATIQUE À L'ÉLECTRONIQUE MODERNE
Réf. EJ21 **125^f**



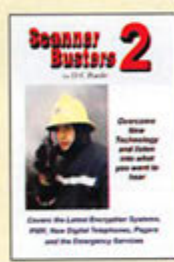
MONTAGES FLASH
Réf. EJ26 **95^f**



VERTICAL ANTENNA HANDBOOK
Réf. ER01 **70^f**



W6sai's HF ANTENNA HANDBOOK
Réf. ER04 **120^f**



SCANNER BUSTERS 2
Réf. EJ53 **95^f**



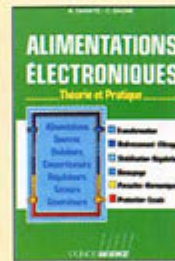
LES ALIMENTATIONS TOME 1
Réf. EJ10 **165^f**



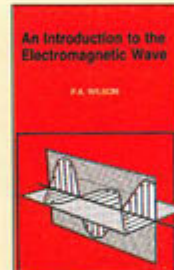
PRATIQUE DES OSCILLOSCOPES
Réf. EJ18 **198^f**



MONTAGE AUTOUR D'UN MINITEL
Réf. EJ22 **138^f**



ALIMENTATIONS ÉLECTRONIQUES
Réf. EJ27 **262^f**



AN INTRODUCTION TO THE ELECTROMAGNETIC WAVE
Réf. EJ49 **95^f**



AN INTRODUCTION TO AMATEUR RADIO
Réf. EJ50 **75^f**



SATELLITE TELEVISION
Réf. EJ54 **100^f**



LES ALIMENTATIONS TOME 2
Réf. EJ11 **165^f**



COURS DE TÉLÉVISION MODERNE
Réf. EJ19 **198^f**



MONTAGE ÉLECTRONIQUE POUR PC
Réf. EJ23 **220^f**



INTERNET EXPLORER 3
Réf. EJ06 **78^f**



ANTENNAS FOR VHF AND UHF
Réf. EJ52 **95^f**



AN INTRODUCTION TO COMPUTER COMMUNICATIONS
Réf. EJ51 **60^f**



AMATEUR RADIO ALMANAC
Réf. EJ55 **160^f**



LES ANTENNES TOME 1
Réf. EJ13 **210^f**



LES ANTENNES TOME 2
Réf. EJ14 **375^f**



LES C.M.S.
Réf. EJ24 **129^f**



INITIATION TV
Réf. EJ12 **150^f**



ARRL HANDBOOK
Réf. EJ14 **320^f**



ARRL UHF MICROWAVE PROJECT MANUAL
Réf. EJ15 **275^f**



CONFIDENTIAL FREQUENCY LIST
Réf. EJ56-10 **310^f**

UTILISEZ LE BON DE COMMANDE MEGAHERTZ
TARIF EXPÉDITIONS : 1 LIVRE 35^f, DE 2 A 5 LIVRES 45^f, DE 6 A 10 LIVRES 70^f, PAR QUANTITÉ, NOUS CONSULTER
Catalogue MEGAHERTZ avec, entre autres, la description détaillée de chaque ouvrage, contre 3 timbres à 3 F

Photos non contractuelles. Tarif valable pour le mois de janvier, sauf erreur ou omission. Cette publicité annule et remplace toutes les précédentes. SFC pub 02 99 41 78 78 04/97



Radio Amateur's Conversation Disc

Conçu à partir du célèbre ouvrage de OH1BR et OH2BAD, ce CD-ROM contient un fichier de type "aide Windows" qui permet d'apprendre à prononcer les phrases usuelles les plus simples, utilisées lors des contacts radio et ce, en plusieurs langues : anglais, allemand, espagnol, italien, portugais, brésilien, russe, japonais. Configuration Windows 3.1 (compatible W95) et carte son.

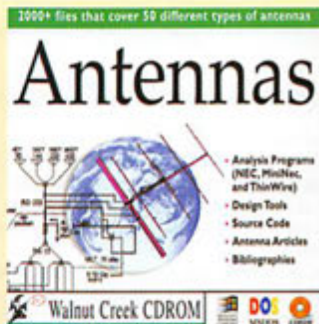
REF: CD012 PRIX: **190F**



Super Frequency List

Liste de fréquences des stations radio (13 800 utilitaires et 11 500 radiodiffusion) actives actuellement ainsi que 14 000 stations ayant émis dans le passé. C'est le produit le plus complet en la matière. Recherches sous différents critères (type d'émission, langue, indicatif, heure, etc.). Contient aussi 1 160 abréviations. Exploitation sous Windows.

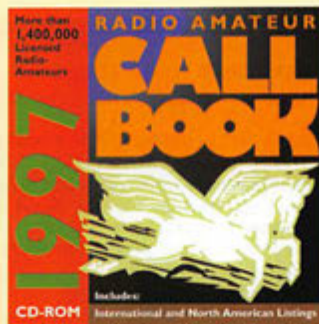
REF: CD013 PRIX: **240F**



Antennas

Tout ce qui existe en matière de logiciels (freeware et shareware), concernant les antennes est réuni sur ce CD-ROM en plus de nombreux textes, compilations d'articles parus dans la presse spécialisée. Il y en a pour tous les goûts, du simple dipôle à la parabole, des antennes HF aux antennes SHF. A posséder impérativement!

REF: CD016 PRIX: **180F**



CallBook Edition 1997

Incontournable, le CallBook est le document de référence de tous ceux qui trafiquent. C'est dans ce CD-ROM que vous trouverez les adresses des radioamateurs du monde entier, afin de pouvoir envoyer vos cartes QSL à ceux qui la réclament en direct. Moins encombrant et plus pratique que la version "papier".

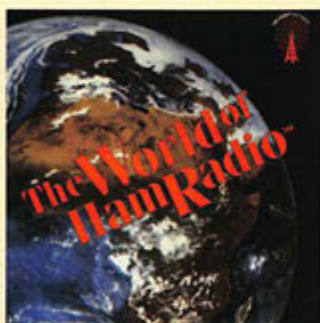
REF: CD015 PRIX: **390F**



Shortwave Eavesdropper

Des milliers de fréquences utilitaires (environ 32 000) sont réunies sur ce CD-ROM avec toutes les facilités pour faire des recherches sur plusieurs critères et imprimer les listes qui en résultent. Près de 42 000 indicatifs d'avions (ITU ou opérationnels) ainsi que des listes de codes SELCAL ARQ et aviation sont également présents. Des fichiers "son" vous permettront d'identifier les différents modes d'émission ainsi que les "numbers stations" (classées par pays). Un "aircraft plotter" permet de suivre la route des avions sur l'Atlantique. (Description dans MEGAHERTZ magazine N° 169).

REF: CD014 PRIX: **330F**



World of Ham Radio

Cette édition 97 contient un grand nombre de logiciels (en freeware et shareware) pour radioamateurs, dont 80 sous Windows classés dans des répertoires thématiques concernant tous les domaines : antennes, satellites, packet, Morse, etc. Par ailleurs, le CD contient la liste de tous les radioamateurs des USA (avec possibilité d'imprimer les adresses pour les QSL). Des répertoires sont consacrés aux modifications d'appareils commerciaux. Un explorateur sous DOS (exécutable dans une fenêtre Windows) permet d'examiner le contenu du CD-ROM. (Description dans MEGAHERTZ magazine N° 170).

REF: CD017 PRIX: **210F**



ARRL Handbook

Référence incontestable en matière de technique appliquée à l'émission-réception, le Handbook existe maintenant sur CD-ROM. Grâce à une bonne utilisation de l'outil multimédia, vous retrouverez instantanément tout ce qui touche à un sujet, vous pourrez imprimer les rubriques, les schémas qui vous intéressent, voir les photos d'illustration. Des fichiers sonores vous apprendront à identifier les différents modes d'émission. PC 386, 4 Mo de RAM, au moins 6 Mo de libres sur le disque dur avec Windows 3.1 ou 95. Affichage 256 couleurs en 640x480 recommandé. (Description dans MEGAHERTZ magazine N° 170).

REF: CD018 PRIX: **475F**



QRZ! Ham Radio

Livré avec un utilitaire d'installation sous Windows (3.1 ou 95) ce CD-ROM contient un million d'indicatifs représentant la nomenclature des radioamateurs de nombreux pays (mais pas la France). Par ailleurs, il regroupe un grand nombre de logiciels en shareware touchant à tous les domaines de la radio. Vous y trouverez aussi des cliparts, des cartes du monde, des fichiers de modification et même une impressionnante collection de cartes QSL digitalisées.

REF: CD019 PRIX: **110F**



HAM**PRO 144****VHF FM****2 POSTES EN 1**

Livré avec adaptateur
voiture, bloc piles,
antenne 25 cm,
chargeur,



EURO COMMUNICATION EQUIPEMENTS S.A.

DES NOUVEAUTES, DES NOUVEAUTES, ET ENCORE DES NOUVEAUTES !



EF 1000-7 : Fréquencemètre 7 digits
Plage de fréquence : 0,4 MHz à 1 GHz
Puissance maximale : 150 W
Contrôlé par microprocesseur, virgule flottante



SX-144/430 : Tos / Wattmètre
Plage de fréquence VHF / UHF
Puissance directe 1-10-1000 Watts



Synchron

PS-1220 VU Alimentation stabilisée vu-mètre
12-15 V DC réglable - 20 Ampères
Filtre HF intégré - Sortie fiches banane,
bornier, fiche allume cigare



DAIWA

CN-410-M : Tos / Wattmètre
Plage de fréquence : 3,5-150 MHz
Puissance directe : 15/150 W
Dimensions : 71 x 78 x 100 mm



X-007

Laryngophone transformant
les vibrations de la peau, pro-
duites par les cordes vocales,
en signal audio.

DIAMOND



SX-1000 : Tos / Wattmètre
1,8-160 MHz / 430-1300 MHz
Puissance max. : 200 W
Dimensions : 155 x 63 x 103 mm

ASTATIC

1104-C :

Micro de base préampli
Pastille céramique
Impédance 100-5000 Ω
Gain réglable
Alimentation : pile 9 V
Cordon spirale 6 brins



VECTRONICS



HF600-QSK : Amplificateur linéaire
Plage de fréquence : 1,8 - 29,7 MHz
Puissance maximum : 1000 W
Dimensions : 355 x 420 x 204 mm

VECTRONICS



VC300-DLP :

Boîte d'accord HF 300 W + charge fictive
Plage de fréquence : 1,8 - 30 MHz
Puissance maximum : 200 W
Selecteur d'antenne 6 positions

CONTACTEZ NOUS POUR CONNAITRE LE REVENDEUR LE PLUS PROCHE DE CHEZ VOUS

**EURO COMMUNICATION
EQUIPEMENTS S.A.**

Pour recevoir un catalogue, retournez-nous ce coupon dûment complété,

Nom : Prénom :

D 117 • 11500 NEBIAS Adresse :

Tél. : 04.68.20.87.30 Code postal : Ville :

Fax : 04.68.20.80.85 Tél : Fax :

FRANCE LES "DECA"



RX/TX
EDSP

FT-1000MP

19 130^F alimentation et coupleur inclus

ÉMETTEUR/RÉCEPTEUR BASE DÉCAMÉTRIQUE
COMBINANT LE MEILLEUR DES TECHNOLOGIES HF & DIGITALES



FT-1000

ÉMETTEUR/RÉCEPTEUR
BASE DÉCAMÉTRIQUE

ÉMETTEUR/RÉCEPTEUR
BASE DÉCAMÉTRIQUE

18 000^F
FT-990



10 400^F coupleur inclus
FT-900

ÉMETTEUR/RÉCEPTEUR
BASE DÉCAMÉTRIQUE

ÉMETTEUR/RÉCEPTEUR
BASE DÉCAMÉTRIQUE

6 900^F micro inclus

FT-840



LES RECEPTEURS



FRG-9600

RÉCEPTEUR
60 MHz à 905 MHz

FRG-100

RÉCEPTEUR
50 kHz à 30 MHz



**GENERALE
ELECTRONIQUE
SERVICES**
205, RUE DE L'INDUSTRIE
Zone Industrielle - B.P. 46
77542 SAVIGNY-LE-TEMPLE Cedex
Tél. : 01.64.41.78.88
Télécopie : 01.60.63.24.85

G.E.S. - MAGASIN DE PARIS : 212, AVENUE DAUMESNIL - 75012 PARIS
TEL. : 01.43.41.23.15 - FAX : 01.43.45.40.04
G.E.S. OUEST : 1, rue du Coin, 49300 Cholet, tél. : 02.41.75.91.37
G.E.S. LYON : 22, rue Tranchet, 69006 LYON, tél. : 04.78.93.99.55
G.E.S. COTE D'AZUR : 454, rue Jean Monet - B.P. 87 - 06212 Mandelieu Cedex, tél. : 04.93.49.35.00
G.E.S. MIDI : 126-128, avenue de la Timone, 13010 Marseille, tél. : 04.91.80.36.16
G.E.S. NORD : 9, rue de l'Alouette, 62690 Estrée-Cauchy, tél. : 03.21.48.09.30 & 03.21.22.05.82
G.E.S. PYRENEES : 5, place Philippe Olombel, 81200 Mazamet, tél. 05.63.61.31.41
G.E.S. CENTRE : Rue Raymond Boisdé, Val d'Auron, 18000 Bourges, tél. : 02.48.67.99.98

Prix revendeurs et exportation, Garantie et service après-vente assurés par nos soins. Vente directe ou par correspondance aux particuliers et aux revendeurs. Nos prix peuvent varier sans préavis en fonction des cours monétaires internationaux. Les spécifications techniques peuvent être modifiées sans préavis des constructeurs.

NOUVEAU : Les promos du mois sur Minitel : 3617 code GES