

# MEGAHERTZ

magazine

LE RENDEZ-VOUS MENSUEL DE LA RADIOCOMMUNICATION



• **Expédition en  
PYØSG et SK**



• **Réalisez un  
cadre d'écoute**



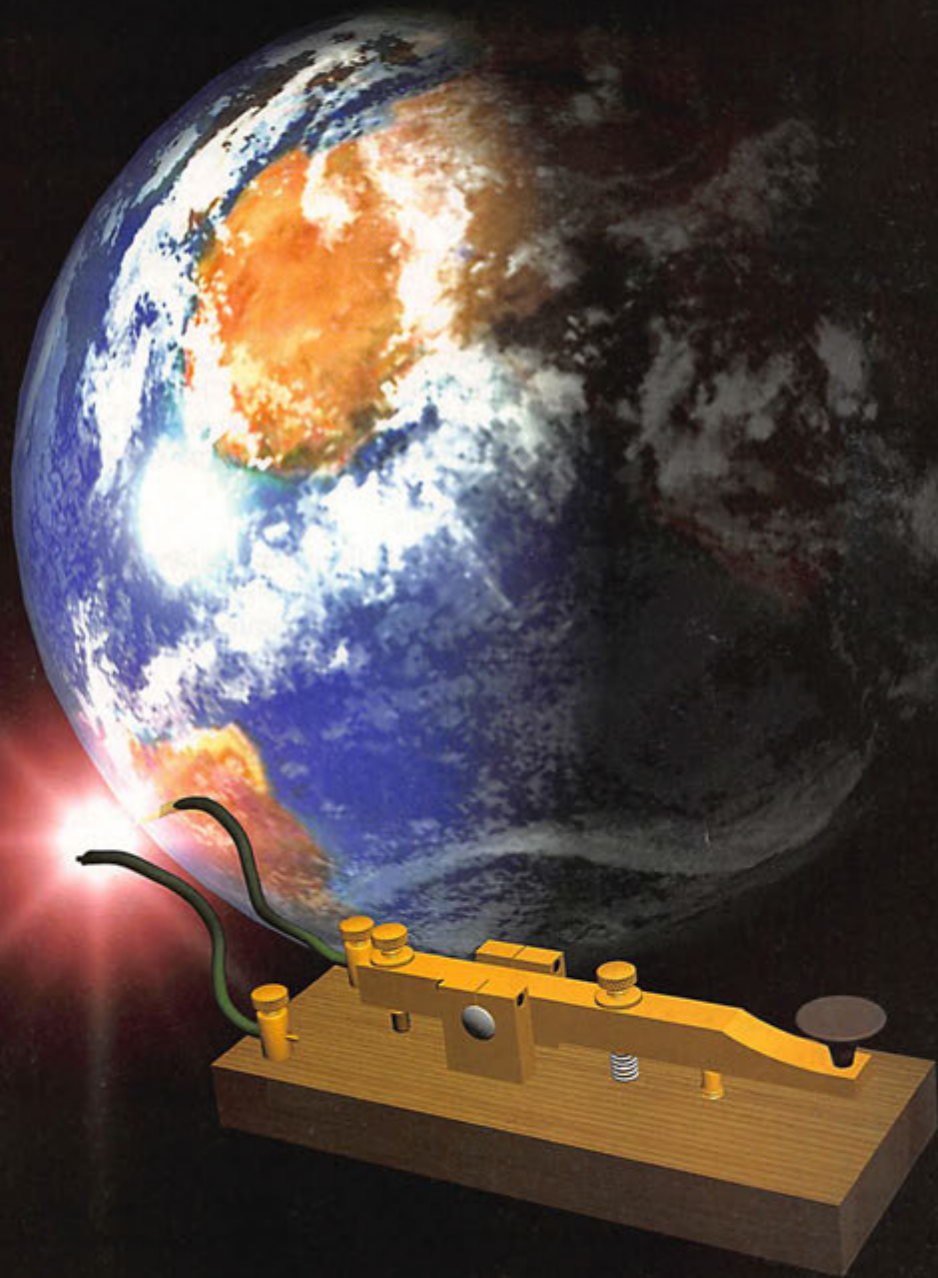
• **Une antenne  
VLF en kit**



• **Construisez  
une alim 28 V**

N° 171 • JUIN 1997

Image de synthèse de Martial GUYON



**Réalisez un manipulateur  
électronique à mémoires**

M 6179 - 171 - 27,00 F



# Passez au niveau supérieur!



**1 390 F ttc**

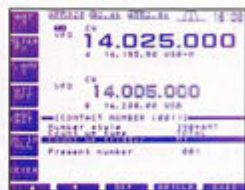
**INCROYABLE**



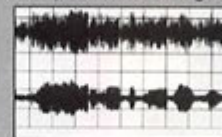
**NOUVEAU PORTATIF  
144 MHz FM**  
4,5 W - 40 mémoires - livré  
avec piles rechargeables,  
chargeur et notice en français.

Le tout dernier transceiver HF / 50 MHz ICOM est véritablement destiné aux radioamateurs qui veulent passer à un niveau supérieur pour un investissement raisonnable. De nombreuses fonctions inédites vous placeront à l'avant-garde de la technologie.

- **Large écran LCD de 10 cm**  
Idéal pour visionner toutes les données importantes
  - 9 des 101 mémoires de l'IC-756 sont visibles sur l'écran.
  - Les fréquences mémorisées, le mode et les caractères alphanumériques (max. 10) sont affichés clairement.
- **DSP (séparateur digital du signal)**
- **Fonction filtre AUTO-NOTCH**  
Ce mode automatique réduit le "bruit" et protège le signal reçu.
- **DPSN (traitement numérique du signal)**
- **Twin PBT**
- **Double veille**
- **Une variété de filtre impressionnante**  
2 filtres sur la 2<sup>ème</sup> FI (9 MHz) et 3 filtres sur la 3<sup>ème</sup> FI (455 kHz).
- **Manipulateur électronique à mémoire, incorporé**
- **Boîte d'accord incorporée**
- **Notice d'utilisation en français**



Comparaison du signal reçu en sortie HP



Sans DSP

Avec DSP



IC-756 avec PS-85 (alimentation externe en option), SM-20 (micro de table en option) et SP-21 (HP externe en option).

HF / 50 MHz TOUS MODES  
**IC-756**

**ICOM FRANCE se rapproche de vous : <http://www.icom-france.com> Découvrez les nouveautés en avant première, les infos...**

## ICOM FRANCE

Zac de la Plaine - 1, Rue Brindejonn des Moulinais  
BP 5804 - 31505 TOULOUSE CEDEX  
Tél.: 05 61 36 03 03 - Fax: 05 61 36 03 00 - Télex: 521 515

## Agence Côte d'Azur

Port de La Napoule - 06210 MANDELIEU  
Tél.: 04 92 97 25 40 - Fax: 04 92 97 24 37



# ICOM



YAESU



KENWOOD

# FRÉQUENCE CENTRE

06 juin  
PRÉSENT à  
SAINT ELOI  
départ. 63



45W VHF  
35W UHF

le meilleur!

ICOM  
IC-821H

REPRISE TOUTE L'ANNÉE  
DE VOS APPAREILS EN PARFAIT ÉTAT  
DE FONCTIONNEMENT POUR L'ACHAT  
DE MATÉRIELS NEUFS OU D'OCCASION.

IMPORTATEUR ANTENNES PKW

Tél.: 04 78 24 17 42

Fax: 04 78 24 40 45

18, place du Maréchal Lyautey • 69006 LYON

Ouvert tous les jours du lundi au samedi  
Vente sur place et par correspondance  
Carte bancaire - C. bleue - C. Aurore - etc...



IC-756 ICOM IC-756

Dépositaire ICOM FRANCE

CRÉDIT IMMÉDIAT

Tarif au 01.01.97

## CUBICAL QUAD

2 éls	10-15-20 m	boom 2,40 m	.....	4290,00 F
3 éls	10-15-20 m	boom 5,00 m	.....	5950,00 F
4 éls	10-15-20 m	boom 7,40 m	.....	6450,00 F
etc ...				

## BEAM DECAMETRIQUE

THF 1	10-15-20 m	.....	1400,00 F	
THF 2	10-15-20 m	boom 2,00 m	.....	2290,00 F
THF 3	10-15-20 m	boom 5,40 m	.....	3150,00 F
THF 5	10-15-20 m	boom 6,00 m	.....	3890,00 F
THF 5+	10-15-20 & 40 m	boom 6,00 m	..	4290,00 F
THF 6, THF 7, etc ...				

## YAGI MONOBANDE 40 m

MHF 1	(dipôle)	.....	1450,00 F
MHF 2SS	boom 4,80 m	.....	2695,00 F
MHF 2SM	boom 7,00 m	.....	2990,00 F
MHF 2E SL	boom 9,40 m	.....	4190,00 F
MHF 3SS	boom 10,00 m	.....	4690,00 F
MHF 3SM	boom 13,00 m	.....	4890,00 F
MHF 4	boom 13,00 m+	.....	6250,00 F

Économisez  
jusqu'à  
**152 FF\***

\* sur un abonnement de 2 ans

**ABONNEZ-VOUS !  
PARRAINEZ !  
ET GAGNEZ  
DES CADEAUX !**



**1ère chance :**

Abonnez-vous, réabonnez-vous, et participez au tirage au sort mensuel pour gagner une des 20 pendulettes MEGAHERTZ avec bloc mémo.

**2ème chance :**

Parrainez un nouvel abonné\* pour 1 an et recevez une pendulette MEGAHERTZ avec bloc mémo.

**3ème chance :**

Tirage au sort trimestriel, parmi TOUS nos abonnés, pour gagner un transceiver portatif VHF.



\*PARRAINAGE : joindre impérativement la dernière étiquette adresse du parrain.

**OUI,** Je m'abonne ou me réabonne  
Je prends note que l'abonnement n'est pas rétroactif.

M171

Ci-joint mon règlement de \_\_\_\_\_ F correspondant à l'abonnement de mon choix.  
Veuillez adresser mon abonnement à :

Nom \_\_\_\_\_ Prénom \_\_\_\_\_

Société \_\_\_\_\_ Adresse \_\_\_\_\_

\_\_\_\_\_ Indicatif \_\_\_\_\_

Code postal \_\_\_\_\_ Ville \_\_\_\_\_ Pays \_\_\_\_\_

Je désire payer avec une carte bancaire

Mastercard - Eurocard - Visa

Date, le \_\_\_\_\_

Signature obligatoire

\_\_\_\_\_

Date d'expiration \_\_\_\_\_

\_\_\_\_\_

\_\_\_\_\_

\_\_\_\_\_

\_\_\_\_\_

\_\_\_\_\_

\_\_\_\_\_

\_\_\_\_\_

\_\_\_\_\_

\_\_\_\_\_

\_\_\_\_\_

\_\_\_\_\_

\_\_\_\_\_

**CADEAU :**  
cette lampe  
lecteur de  
carte pour un  
abonnement  
de 2 ans



CEE / DOM-TOM / Etranger : nous consulter

Bulletin à retourner à : SRC - Service abonnements MEGAHERTZ

31A, rue des Landelles - F35510 CESSON-SÉVIGNÉ - Tél. 02.99.41.78.78 - FAX 02.99.26.17.85

**MEGAHERTZ**  
LE RENDEZ-VOUS MENSUEL DE LA RADIOCOMMUNICATION

**Directeur de Publication**

James PIERRAT, F6DNZ

**DIRECTION - ADMINISTRATION  
VENTES**

SRC - 31A, rue des Landelles  
35510 CESSON-SÉVIGNÉ

Tél. : 02.99.41.78.78 - Fax : 02.99.26.17.85

**REDACTION**

Rédacteur en Chef  
Denis BONOMO, F6GKQ  
Secrétaire de rédaction  
Karin PIERRAT

Tél. : 02.99.26.17.95 - Fax : 02.99.26.17.85

**PUBLICITE**

SRC

Tél. : 02.99.41.78.78 - Fax : 02.99.26.17.85

**SECRETARIAT-ABONNEMENTS**

Francette NOUVION

SRC - 31A, rue des Landelles  
35510 CESSON-SÉVIGNÉ

Tél. : 02.99.41.78.78 - Fax : 02.99.26.17.85

**MAQUETTE - DESSINS  
COMPOSITION - PHOTOGRAVURE**

Béatrice JEGU  
Marina LE CALVEZ

**IMPRESSION**

SAJIC VEIRA - Angoulême

**WEB :**

<http://www.megahertz-magazine.com>

**email :**

[mhzsrc@pratique.fr](mailto:mhzsrc@pratique.fr)

**MEGAHERTZ**

est une publication de



Sarl au capital social de 50 000 F

Actionnaires :

James PIERRAT, Denis BONOMO,  
Guy VEZARD, Gérard PELLAN

RCS RENNES : B 402 617 443 - APE 221E

Commission paritaire 64963 - ISSN 0755-4419

Dépôt légal à parution

Reproduction interdite sans accord de l'Éditeur. Les opinions exprimées ainsi que les articles n'engagent que la responsabilité de leurs auteurs et ne relèvent pas obligatoirement l'opinion de la rédaction. Les photos ne sont rendues que sur stipulation expresse. L'Éditeur décline toute responsabilité quant à la teneur des annonces de publicités insérées dans le magazine et des transactions qui en découlent. L'Éditeur se réserve le droit de refuser les annonces et publicités sans avoir à justifier ce refus. Les noms, prénoms et adresses de nos abonnés sont communiqués aux services internes du groupe, ainsi qu'aux organismes liés contractuellement pour le routage. Les informations peuvent faire l'objet d'un droit d'accès et de rectification dans le cadre légal.



# DES PRIX

## DES CRÉDITS PERSONNALISÉS

### Radio<sup>®</sup> communications Systèmes

15 juin  
Fête des pères  
Pensez-y !



**TS-450SAT**  
**10 000<sup>F</sup>**

Nouveau Bibande  
**TM-V7**



**4 700<sup>F</sup>**



**TS-850SAT**  
**13 500<sup>F</sup>**



**TS-570**  
**10 500<sup>F</sup>**

Port en sus



**TS-870**  
**18 000<sup>F</sup>**

Les 4 décamétriques ci-dessus ont un coupleur d'antenne incorporé. Les TS-570 et TS-870 ont le DSP également incorporé.

MONTANT DU CRÉDIT	NOMBRE DE MENSUALITÉS	MONTANT DE LA MENSUALITÉ			TAUX EFFECTIF GLOBAL T.E.G.	COÛT TOTAL DU CRÉDIT SANS ASSURANCE	FRAIS DE DOSSIERS	ASSURANCES		COÛT TOTAL AVEC ASSURANCES DI + PE
		AVEC DI + PE	AVEC DI	SANS ASSURANCE				DI	PE	
<b>TS-450SAT</b> <b>10 000,00</b>	12		911,61	902,11	14,90 %	825,32	néant	114,00	427,20	939,32
	24		493,89	484,39		1625,36		228,00		1853,36
	36		355,66	346,16		2461,76		342,00		2803,76
	48	291,80	282,90	277,80		3334,40		244,80		4006,40
<b>TS-570</b> <b>10 500,00</b>	12		957,20	947,22	14,90 %	866,64	néant	119,76	448,32	986,40
	24		518,59	508,61		1706,64		239,52		1946,16
	36		373,45	363,47		2584,92		359,28		2944,20
	48	306,39	297,05	291,69		3501,12		257,28		4206,72
<b>TS-850SAT</b> <b>13 500,00</b>	12		1230,68	1217,85	14,90 %	1114,20	néant	153,96	576,48	1268,16
	24		666,76	653,93		2194,32		307,92		2502,24
	36		480,15	467,32		3323,52		461,88		3785,40
	48	393,93	381,92	375,03		4501,44		330,72		5408,64
<b>TS-870</b> <b>18 000,00</b>	12		1640,90	1623,80	14,90 %	1485,60	néant	205,20	768,96	1690,80
	24		889,00	871,90		2925,60		410,40		3336,00
	36		640,19	623,09		4431,24		615,60		5046,84
	48	525,24	509,22	500,04		6001,92		440,64		7211,52
<b>TM-V7</b> <b>4 700,00</b>	12		432,02	427,55	16,50 %	430,60	néant	53,64		484,24
	24		235,72	231,25		850,00		107,28		957,28

APRÈS ACCEPTATION DU DOSSIER

Nous serons présents au Salon de Saint Éloi le 6 juin.

**RCs • 23, rue Blatin • 63000 Clermont-Ferrand**  
**Tél. : 04 73 93 16 69 - Fax : 04 73 93 73 59**

Photos non contractuelles - Sauf erreur ou omission - Offre limitée aux quantités disponibles en magasin. SRC pub 02 99 41 78 78 05/97

# 4<sup>ème</sup> GRANDE BRADERIE DE PRINTEMPS

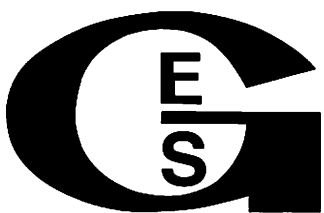
Neuf - Occasion - Brocante  
Des centaines d'articles  
à des prix

# FOUS !

**Chasse au Renard  
dotée de Prix**

**Venez nombreux le Samedi 31 Mai 97  
à Savigny-le-Temple (devant les locaux GES)  
avec vos occasions**

*205 rue de l'Industrie - 77542 Savigny-le-Temple - Tél. : 01.64.41.78.88 - Fax : 01.60.63.24.85*



**Générale  
Electronique  
Services**

Avec la participation du



Contactez-nous pour réserver gratuitement les emplacements  
pour la bourse aux occasions et la brocante

# SOMMAIRE

## Kit antenne de réception VLF



Denis BONOMO, F6GKQ  
Avec ce kit Nuova Elettronica LX.1030, vous pouvez améliorer considérablement la réception de la gamme VLF qui, en principe, n'est pas la meilleure sur nos récepteurs et transceivers. En modifiant le nombre de spires de la bobine,

24

vous choisirez la plage qui vous convient le mieux...

## Réalisation d'un manip. électronique àmbique



Daniel SAVEL, F5ITU  
Grâce à un micro-contrôleur, il est possible de réaliser très simplement un manipulateur électronique àmbique, possédant une mémoire dynamique capable d'enregistrer deux messages. Lancez-vous sans

70

crainte dans ce montage qui ne demande aucune mise au point...

## Antenne cadre pour radio-écouteur

Bruno BERTRAND, F1ANV

L'écoute de la bande 80 mètres demande une antenne à grand développement, ce qui n'est pas envisageable lorsque l'on vit en appartement.

L'auteur de cet article nous propose une antenne « cadre » dotée d'un préampli, dont les performances et la simplicité n'ont d'égale que l'efficacité...



82

**CE MOIS-CI, NAISSANCE DE LA NOUVELLE RUBRIQUE « DES POINTS ET DES TRAITS » DESTINÉE À TOUS LES PASSIONNÉS DE TÉLÉGRAPHIE !**

LA PHOTO DE COUVERTURE RÉALISÉE EN IMAGE DE SYNTHÈSE EST UNE ŒUVRE DE MARTIAL GUYON.

ET AUSSI...

ACTUALITÉ .....	12
RÉUNION ATV DE SALON DE PROVENCE .....	16
SOS DE MTW .....	18
ESSAI DU COUPLEUR D'ANTENNE MFJ-969 .....	20
ESSAI D'UNE CAMÉRA VIDÉO SUBMINIATURE .....	26
RADIO FLANDRES INTERNATIONALE .....	30
LOGICIEL AIRNAV .....	62
PLATINE GÉNÉRATEUR CW POUR ÉMETTEUR BLU .....	74
ALIMENTATION DE PUISSANCE SOUS 28 V .....	76
MODIFICATION DU YAESU FT-990 .....	80
RETOUR SUR UN VFO 5 À 6 MHz .....	86
FILTRE ANTI-TVI .....	90
...ET TOUTES NOS RUBRIQUES HABITUELLES.	

Le besoin de communiquer va grandissant. Dopé par la concurrence entre les différents opérateurs inventant des forfaits toujours plus alléchants, le téléphone mobile explose en France, franchissant le cap des 3 millions de terminaux en circulation, comblant une partie du retard pris sur nos voisins. Dans le même temps, les professionnels se voient attribuer un nouveau concept : le RPS ou « Radiocommunications Professionnelles Simplifiées ». De quoi s'agit-il ? Tout simplement d'émetteurs-récepteurs analogiques au maniement simplifié, utilisables sans licence, organisables en réseaux, disposant de 3 fréquences banalisées situées juste en dessous de 447 MHz. La puissance des RPS ne doit pas dépasser 500 mW, avec une antenne solide de l'appareil, ne pouvant pas être démontée, ce qui rappelle, toutes proportions gardées, les LPD et leurs 10 mW utilisables, eux, par le grand public. Les professionnels de notre pays découvrent ainsi une nouvelle liberté, que les Américains connaissent depuis une dizaine d'années et que nos voisins anglais ont également adoptée. Plus de facilité pour communiquer, des terminaux moins chers aux performances acceptables dans la plupart des cas, n'y aurait-il pas là de bonnes raisons pour que cessent enfin les intrusions impunies dans les bandes 144 et 430 MHz ? S'il n'y en a pas dans votre région, ne criez pas trop tôt victoire, cela pourrait bien arriver un jour. En attendant, un seul mot d'ordre : restons vigilants et signalons immédiatement tout intrus !

Denis BONOMO, F6GKQ

<http://www.megahertz-magazine.com>

e.mail : mhsrc@pratique.fr

### INDEX DES ANNONCEURS

ICOM - Passez au niveau supérieur .....	02
FREQUENCE CENTRE .....	03
MHZ - Abonnements .....	04
RCS - Des prix .....	05
GES - Braderie .....	06
SARCELLES DIFFUSION .....	11
CTA - Pylônes .....	17
SM ELECTRONIC - Pont bruit + HB9CV .....	19
RCEG - Matériels OM .....	19
MHZ - CD ROM Call Book .....	19
COMLEC - Kits OM et Nuova .....	23
ERD - Matériel OM .....	27
CIBOTRONIC - Composants .....	27-29
JJD COMMUNICATIONS - Matériels .....	29
GES - Et la foire continue... ..	33
MHZ - Catalogue .....	45 à 51
MHZ - Bon de commande .....	52
CDM - Matériels OM .....	53
WINCKER CB-Shop - Promotions .....	59
CIBOTRONIC - Composants .....	61
CARRILLON - ZénithSat .....	63
GES - Les déca .....	69
CIBOTRONIC - Composants .....	71
GES - Câbles coaxiaux .....	73
MONTAGNE - Histoire des moyens... ..	73
CHOLET COMPOSANTS - Kits OM .....	73
GES - Analyseur graphique .....	84
GES - Seul importateur officiel YAESU .....	85
GES - Wattmètres Bird .....	88
GES - Hy-Gain .....	89
GES Nord - Les belles occasions .....	92
GES Lyon - Les belles occasions .....	92
GES Pyrénées .....	92
SUD Avenir RADIO .....	93
DELCOM .....	94
CIBOTRONIC - Composants .....	94
INFRACOM .....	94
BATIMA .....	94
ECE CB-House - Matériels OM .....	95
GES - FT-50 .....	96

NOUS ATTENDONS L'ATTENTION DE NOS LECTEURS SUR LE FAIT QUE CERTAINS MATÉRIELS PRÉSENTÉS DANS NOS PUBLIOTES SONT À USAGE EXCLUSIVEMENT RÉSERVÉ AUX UTILISATEURS AUTORISÉS DANS LA GAMME DE FRÉQUENCES QUI LEUR EST ATTRIBUÉE. N'INVESTISSEZ PAS À VOUS RENDRE ALORS DE NOS ANNONCEURS, LESQUELS SE FERONT UN PLAISIR DE VOUS INFORMER.



### Interface multimodes MFJ-1214PC

Complément d'un PC, cette interface multimodes, livrée avec son logiciel et un cordon de liaison série, vous donne accès aux modes suivants : CW, RTTY et FAX. Le logiciel fonc-



tionne sur tous PC, à partir du XT à 8 MHz. Bien entendu, le rendu en FAX sera fonction du mode graphique disponible sur la machine. L'interface se présente comme un petit boîtier métallique à alimenter en 12 V. Le tout est livré avec un manuel expliquant les connexions à réaliser. Disponible chez GES...

### Fréquence-mètre MITRONICS 10C28

Une nouvelle marque d'appareils de mesure est introduite avec ce petit compteur de fréquence qui n'est pas sans rappeler, par sa forme et ses performances, les produits Optoelectronics. Le fré-



# Le Shopping

antenne, pour mesure d'une émission de proximité. Le dernier chiffre significatif indique 0,1 Hz sur l'échelle 250 MHz, 10 Hz sur l'échelle 2,8 GHz. La sensibilité annoncée à 1 GHz est <math>< 7\text{ mV}</math>. Autonome, l'appareil dispose de sa propre batterie garantissant une autonomie de 6 heures. Il est livré avec son chargeur et une antenne. A voir chez GES.

### Récepteur SANGEAN ATS 909

GES distribue les produits de la gamme SANGEAN, des récepteurs convenant à tous les radioécouteurs (de la radiodiffusion aux stations utilitaires). Le modèle ATS 909, proposé ici, est l'un des plus performants de la catégorie. Synthétisé, il couvre de 153 kHz à 30 MHz, dans les modes AM et BLU (FM en bande 88-108 MHz, avec stéréo sur sortie casque et



décodeur RDS incorporé). Il est doté de mémoires réparties dans les différentes bandes, avec un dispositif de scanning et la possibilité de nommer les mémoires. Les performances obtenues sont très acceptables, ce qui en fait un excellent compagnon pour les séjours à l'hôtel, en vacances ou... comme premier récepteur. Il est livré avec son antenne (enrouleur), un écouteur, une housse de protection et un manuel pour l'utilisateur. A voir dans notre prochain numéro...

### Testeur d'antenne KURANISHI

Kuranishi nous propose un analyseur de ROS couvrant de 1,8 MHz à 170 MHz. L'appareil se comporte comme un générateur permettant à tout amateur de tester son antenne sans pour autant devoir passer en émission. Logé

dans un boîtier métallique robuste, il est équipé d'un fréquences-mètre et d'un large galvanomètre de mesure avec deux échelles, graduées en ROS et en impédance, la commutation se faisant avec un inverseur placé sur le côté. La sortie se fait sur un connecteur coaxial SO239. Alimenté par piles, il peut facilement être transporté pour faire les mesures au ras de l'antenne. Lire notre essai dans un prochain numéro. Si vous êtes pressé, à voir chez GES !



### Antenne MegaPower filaire

La base de cette antenne trouve ses origines aux Etats-Unis où elle porte plusieurs noms. On pourra

néanmoins retenir celui de "Folded dipole" pour peu qu'on lui adjoigne l'adjectif "chargé". Les performances du "Folded dipole" sont bien connues mais il restait à les développer pour les nouvelles fréquences attribuées aux différents services - radioamateurs, CB, marine. WINCKER FRANCE, spécialiste français des antennes filaires s'est attaqué au problème et a abouti à ce "Folded dipole" chargé de conception inédite au rendement extrêmement satisfaisant: longueur 22 m, couverture de 1,8 à 38 MHz, forte omnidirectionnalité, 1:1 à 2,8:1 de TOS sans boîte d'accord ou

de couplage, E/R, puissance 1000 W pep, gain proche de 10 dB (selon les calculs préconisés dans l'ARRL Antenna Book) en fonction du nombre de longueurs d'ondes développées sur la longueur de l'antenne. Pour obtenir un tel résultat, WINCKER FRANCE a fait appel à des matériaux de haute qualité et à des technologies modernes: câble en acier inoxydable toronné, charge monobloc non selfique de 250 watts sur substrat haute technologie, selfs d'allongement de qualité professionnelle, balun étanche sur ferrite fermée, alimentation directe par câble coaxial 50 ohms. Si le tour de force a été de remplacer l'habituelle charge formée d'un réseau série parallèle de résistances de 2 watts par une seule charge monobloc, le trait de génie a été de maintenir une longueur acceptable en ajoutant dans les branches verticales une self d'allongement. Un must! Toutes les belles choses ayant un prix, vous devrez déboursier 1900 F pour pouvoir monter cette antenne à la station.

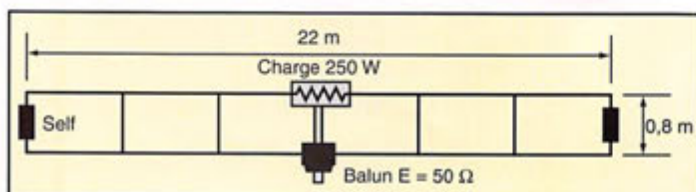
WINCKER FRANCE dispose d'un laboratoire de pré-certification C.E.M avec cage de Faraday -110 dB (Siemens) de 25 m<sup>2</sup> et d'un laboratoire de mesures extrêmement bien équipé. L'équipement de mesure C.E.M. est à base de Rohde & Schwarz "montant" à 1 GHz avec la possibilité de s'étendre à 3,5 GHz. La gestion de la mesure est automatisée par logiciel.

Monsieur Serge BOQUIEN, le fondateur de la société, est un passionné d'antennes et de mesures.

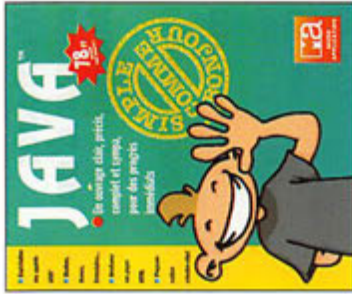


Il a consacré une grande partie de sa vie à faire de la recherche dans ces domaines.

WINCKER FRANCE - 55bis, rue de Nancy • 44300 NANTES Tél.: 0240498204 - Fax: 0240520094 e-mail: wincker.france@hol.fr







**Java**  
D. JASPER  
**Micro Application Collection "Simple comme Bonjour"**  
Format: 19 x 23 cm  
216 pages  
Réf: EQ07

Dans la série "Simple comme Bonjour", voici une initiation à JAVA. Si vous aimez programmer des pages INTERNET en langage HTML, vous apprécierez probablement de les agréments avec des "applets JAVA" qui procurent, en général, un peu d'animation ! Pour ce faire, il vous faudra connaître quelques rudiments de ce langage sans pour autant maîtriser avec brio les règles de la programmation orientée-objet. L'ouvrage vous apprendra pour commencer, où se procurer JAVA (le mieux, c'est de le télécharger) et comment l'installer sur votre système sous Windows 95. Ensuite, vous découvrirez la philosophie de JAVA avant d'apprendre à l'utiliser au moyen d'exemples nombreux, qui passent en revue les situations les plus courantes. Comme M.

Jourdain faisait de la prose sans le savoir, vous allez faire des programmes JAVA sans peine, en reproduisant les listings qui sont présentés dans l'ouvrage. Caractéristique commune aux livres de cette série, la mise en page est aérée, les listings sont lisibles (et c'est important car JAVA ne souffre aucune erreur, en particulier les inversions majuscules minuscules). Le chapitre 10 propose quelques outils, directement utilisables. Et si vous êtes planté, vous apprendrez à décoder les messages d'erreur qui peuvent apparaître lors de la compilation de vos créations. Le livre se termine sur un glossaire "javanais-français" et présente quelques pages WEB consacrées à JAVA.



**Dicamat Le Dictionnaire du Radioamateur**  
Tome 1  
RCN-EG  
Ed. 97  
Format: 21 x 29,7 cm  
536 pages  
Réf: ES01

Bel ouvrage que ce "DICAMAT", le Dictionnaire du Radioamateur. Cet ouvrage en deux tomes (le 2 est à paraître) est réalisé par le RCNEG. Il aborde avec succès de nombreux termes, ne se limitant pas à leurs simples définitions, mais donnant souvent de riches explications. De ce fait, c'est plus une encyclopédie qu'un dictionnaire ! Une quinzaine de personnes a participé à sa rédaction et à sa réalisation pendant deux ans : plus de 5000 termes y sont définis. Vous recherchez le code des couleurs, les bandes radio-amateur, les dimensions d'une antenne 5/8 pour le 144 ? Vous voulez en savoir plus sur l'Arabie Saoudite, sur François Arago, sur la dispersion troposphérique ? Vous entendez parler de "forward" mais que signifie ce mot

anglais ? Toutes les réponses sont contenues dans cet ouvrage sans équivalent qu'il faut posséder dans sa bibliothèque. Que ce soit pour retrouver une formule oubliée, découvrir les bases de l'électronique et de l'électronique, obtenir la traduction commentée d'un mot anglais, les détails géographiques et radio d'une contrée DXCC... la liste des ressources de cet ouvrage est longue. Facile à lire, bénéficiant d'une mise en page aérée, agrémenté de schémas et de reproductions, le DICAMAT est une petite révolution dans l'édition technique radio française, une source de documentation inestimable. Le Tome 1 couvre les chiffres de 0 à 9 et les lettres de A à Z.



**The Quad Antenna**  
Bob HAVILAND, W4MB  
CQ Communications  
Format: 21,5 x 28 cm  
160 pages  
Réf: ER02

Quad ou Yagi ? Si vous avez tranché dans ce cruel dilemme, pour la première, l'antenne Quad, ce livre vous révélera tous ses secrets. C'est un guide pour comprendre le fonctionnement, concevoir et construire des antennes de type Quad, sur toutes les fréquences. Basé sur une série d'articles publiés dans divers magazines américains, il a été conçu pour répondre aux questions posées à l'auteur, qui est loin d'être un novice en matière d'antennes et qui a consacré des années d'études à la Quad. Après l'inévitable réponse à la question "Quad versus Yagi", on apprendra à découvrir le concept général de l'antenne Quad et ses diverses formes. Simple boucle circulaire ou octogonale, boucles rectangulaires ou carrées, antenne à éléments multiples... tous les cas de figures sont passés en revue, avec les formules aidant à comprendre le fonctionnement et à extrapoler les cas étudiés pour d'autres réalisations. Les bases mathématiques nécessaires à tout comprendre ne sont pas indispensables pour tous les lecteurs. On pourra se contenter d'une lecture "plus pratique" et l'on appréciera alors certains exemples numériques. Un chapitre est consacré à la conception mécanique des Quads et à leur maintenance. Quant aux adeptes de l'informatique, ils trouveront matière à optimiser la Quad de leur rêve en utilisant MININEC... L'ouvrage est illustré par de nombreuses courbes, tableaux, diagrammes de rayonnement. L'ouvrage en langue anglaise, constituant une référence pour ce type d'antenne.



## Ferrel's Confidential Frequency List

Compil. de G. HALLIGEY

PWP 10<sup>e</sup> Ed.

Format: 15 x 21 cm  
450 pages

Réf.: EU56-10

Très attendue, voici la 10ème édition du "Confidential Frequency List", un ouvrage de référence pour les radio-écouteurs. C'est un guide de fréquences, couvrant de 1600 KHz à 30 MHz. On y trouve une liste commentée des fréquences utilisées par tous les services mondiaux : aéronautiques, maritimes, ambassades, militaires, civils, etc., dans les différents modes : CW, phonie, NAVTEX, FAX, etc. Il est composé de deux parties. La première est un classement numérique de toutes les fréquences. En regard de chacune d'elles, on trouve le mode de transmission, l'indicateur de la station, son emplacement géographique et un bref commentaire, le tout tenant sur une ligne. La seconde partie est elle-même divisée : liste par indicateurs cette fois (avec les



## Airband Radio Handbook

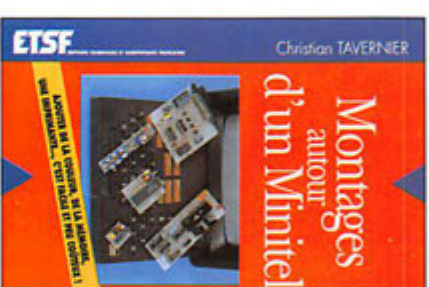
David J. SMITH

PSL 5<sup>e</sup> Ed.

Format: 16 x 21,5 cm  
208 pages

Réf.: EU57

Edité en novembre 1994, ce livre en langue anglaise aborde tous les aspects de l'écoute des bandes aéro, une activité passionnante pratiquée par un nombre sans cesse croissant de radio-écouteurs. Définition de la terminologie AIC (Air Traffic Control), présentation des différents espaces aériens, systèmes d'aide à la navigation, contrôle en route et contrôle d'aérodrome, exemple particulier des aéroports londoniens, écoute des fréquences HF, trafic des compagnies, etc. Voici un bref résumé des thèmes abordés par quelques chapitres choisis dans ce livre. Les illustrations permettent au lecteur de se familiariser avec les cartes aéronautiques (en route ou d'approche) ou de découvrir les aides utilisées par les contrôleurs. L'auteur



## Montages autour d'un Minitel

Christian TAVERNIER

ETSF

Format: 15,5 x 24 cm  
150 pages

Réf.: E22

Le Minitel a envahi nos foyers. C'est devenu un objet courant, au point d'en perdre sa majuscule. La France est l'un des rares pays à posséder ce type de terminal et même Internet aura du mal à en venir à bout ! Autour de ce minitel, on peut greffer un grand nombre d'applications, qui relèguent la recherche dans l'annuaire à une application antédiluvienne. L'ordinateur est aussi devenu le compagneon de ce petit écran. Quoi de plus naturel, donc, que de développer des interfaces, des circuits électroniques autour du minitel. L'auteur de ce livre nous en propose toute une collection, dans des domaines très variés. Ces montages, toujours décrits dans le détail, exploitent toutes les ressources du petit terminal. L'ouvrage commence naturellement par

de l'ouvrage, contrôleur professionnel, sait passionner le lecteur par les détails qu'il fournit. S'il concerne en priorité l'Angleterre, ce livre reste intéressant par la richesse de son contenu. Quant aux listes de fréquences VHF, elles pourront vous servir si vous pensez résider quelque temps dans ce pays.

une présentation des terminaux avant de monter comment il est facile de réaliser une interface pour imprimer, une mémoire de pages économique utilisant un simple magnétophone, une interface de couplage pour l'ordinateur et même, une carte couleur ! A chaque schéma sont associés le circuit imprimé et le plan d'implantation des composants. Ce livre est aussi l'occasion de découvrir les fonctions cachées du minitel, des combinaisons de touches ou des commandes par la liaison série qui donnent des résultats insoupçonnés. Si vous avez un minitel qui dort dans un coin, vous avez besoin de ce livre. Si vous achetez ce livre, vous aurez besoin d'un minitel !

# SARCELLES

LE PRO A ROMEO

## DIFFUSION

CENTRE COMMERCIAL DE LA GARE - BP 35 - 95206 SARCELLES CEDEX

Tél. 01 39 93 68 39 et 01 39 86 39 67

FACE À LA GARE  
GARGES-SARCELLES

Fax 01 39 86 47 59

ICOM

KENWOOD

MFJ

YAESU

DAIWA

DIAMOND

ALINCO

STANDARD

VECTRONICS

COMET

ADONIS

KENPRO

REVEX



**ICOM BACK!**  
Le nouveau  
portable  
bi-bande **IC-T7E**

Avec DTMF,  
accus+chargeur,  
etc...

UN DES PLUS COMPLET  
DU MARCHÉ

Au prix promo

de : **2690,00 F**

**OUVERT du MARDI au SAMEDI : de 9 h 00 à 12 h 30  
et de 14 h 30 à 19 h 30  
Le DIMANCHE : de 9 h 00 à 12 h 00**

### BON DE COMMANDE

NOM ..... PRÉNOM .....

ADRESSE .....

TÉL .....

CODE POSTAL ..... VILLE .....

Veuillez me faire parvenir les articles suivants : .....

Chèque à la commande - Frais de transport de 70F à 150F (nous consulter)

# L'actualité



QUE LES MEMBRES DES CLUBS QUI LISENT MEGAHERTZ MAGAZINE FASSENT SAVOIR AUX DIRIGEANTS ET AUX CHARGÉS DE COMMUNICATION LE CHANGEMENT D'ADRESSE INTERVENU DEPUIS PLUSIEURS MOIS. LE COURRIER EXPÉDIÉ À L'ANCIENNE ADRESSE N'EST PLUS DISTRIBUÉ.

**MEGAHERTZ MAGAZINE**  
31A RUE DES LANDELLES  
35510 CESSON-SEVIGNE

PENSEZ ÉGALEMENT AUX DATES DE BOUTAGE : TOUTE INFORMATION DOIT ÊTRE EN NOTRE POSSESSION AVANT LE 5 DU MOIS POUR PARUTION DANS LE NUMÉRO DU MOIS SUIVANT. NOUS REÇEVONS ENCORE TROP D'INFORMATIONS "PÉRIMÉES", ANNONÇANT DES ÉVÉNEMENTS QUI AURONT EU LIEU APRÈS LA PARUTION DE LA REVUE...

## INTERNET

SI VOUS VOULEZ QUE VOTRE PAGE WEB PERSONNELLE, DEDICÉE À LA RADIO, SOIT RELIÉE AU SITE DE MEGAHERTZ MAGAZINE, PRENEZ CONTACT AVEC DENIS BONOMO À LA RÉDACTION (02.99.26.17.95).

NOTRE ADRESSE INTERNET :

[mhzsrc@pratique.fr](mailto:mhzsrc@pratique.fr)

## Ils ont gagné!

Notre tirage au sort mensuel, parmi les nouveaux abonnés ou ceux qui se réabonnent, permet aux lecteurs dont les noms suivent de recevoir une pendulette-calendrier frappée au logo de MEGAHERTZ magazine; cette pendulette possède aussi un bloc-notes pour noter les rendez-vous avec vos correspondants... Ce cadeau est, par ailleurs, systématiquement envoyé à ceux qui parrainent un nouveau lecteur.

Xavier Hochmuth (34), Henri Bouquerod (25), Paul Raigne (09), Serge Naudin (28), Maurice Commin (45), Gonzalo Belles (EA), Jean-Louis Mennetrier (75), Idris Badat (97), Joël Exposito (33), Patrice Tschirret (68), Jack Naudillon (97), Jean Clément (HB), Gabriele Villa (74), Bernard Poulet (26), Jean-Claude Juery (95), André Perry (25), Harrys Marquisaud

(17), Georges Roustan (13), Jean-Pierre Lavau (14), François Pawlak (62).

Pour tout abonnement de DEUX ans, nous offrons une lampe lecteur de carte pour utilisation à bord du mobile.

Enfin, tous les TROIS mois, nous effectuons un tirage au sort sur l'ensemble de nos abonnés. L'heureux élu reçoit alors un transceiver VHF FM portatif! Faites comme eux, abonnez-vous! Notre bulletin est en page 4.

## Concours photo

La photo de couverture fait l'objet d'un concours récompensé par un abonnement d'un an (ou prolongation d'abonnement). Continuez à nous envoyer vos plus belles photos (ayant trait à la radio), pour la couverture de MEGAHERTZ magazine accompagnées d'un certificat attestant sur l'honneur que vous êtes bien l'auteur de la photo. Il est impératif de respecter le format VERTICAL.

Ce mois-ci, nous devons la photo de couverture à Martial GUYON.

## Radioamateurs

### Nouveau RECORD DU MONDE de distance en ATV 10 GHz

Le 3 mai 1997 avant le lever du jour, après une année de préparation, F1JSR/P Serge Rivière et EA5/HB9AFO/P Michel Vonlanthen ont amélioré leur record du monde de distance de télévision amateur sur 10 GHz, le faisant passer à 701 km. La liaison a eu lieu entre le Mont Caume (JN23WE, altitude 750 m) près de Toulon (France) au Mont Rates (IM98XR, altitude 850 m) près d'Alicante (Espagne). Des signaux jusqu'à B5 couleur ont été reçus de part et d'autre, affectés d'un fort GSB dû à des conditions météorologiques très variables sur le trajet, qui comprenait une partie non-optique de 445 km.



Nous vous en dirons plus dans notre prochain numéro...

## Station spéciale Téléthon

Ce compte rendu d'activité de la station TM5TON nous parvenant bien tard après l'événement, nous le résumons à quelques lignes. C'est la ville de Cavalaire qui hébergeait les 5, 6 et 7 décembre derniers la station TM5TON. Les émissions ont commencé vers 17 heures, le 5/12. F5TFP, F6HEH et F6HBN activaient la station en décimétrique (TS850SAT et TEN-TEC sur des G5RV). En VHF (FT-290R sur 9 éléments et FT-76 UHF), elle était surtout opérée par FA1PWB et FA1TXE. Trois futurs OM (Alfio, Alexandre et Nicolas), bilingues, devaient faciliter les contacts avec les stations italiennes. La SSTV (sur ordinateur) a été utilisée pour envoyer des dessins réalisés par des élèves de CE2 qui, par ailleurs, ont assisté à ces démonstrations radio. L'équipe



était également GRV en packet. Comme l'an dernier, la GSL sera envoyée contre 2 IRC, l'un au profit de l'AFM...

## Naissance du Radio-Club de Neuilly

A l'initiative des radioamateurs de Neuilly-sur-Seine (92), un nouveau lieu d'expérimentation radio apparaît dans l'ouest de Paris. Le radio-club de Neuilly répond à l'indicatif F6KLH. Il a été inauguré le 16 mai. Pour tous renseignements, contacter David Feist, 2 place Parmentier, 92200 NEUILLY (Tél.: 01.46.24.58.73).

## Trafic à bord du Colbert

Le mois de mai aura marqué le 4ème anniversaire de l'arrivée du croiseur Colbert à Bordeaux. 350 000 personnes sont déjà venues visiter ses installations techniques et découvrir à bord la vie des marins.

A la suite d'une assemblée extraordinaire, il a été nécessaire de restructurer le conseil d'administration de l'association qui est devenue "Les Amis du Croiseur Colbert", de façon que celle-ci ne soit plus limitée à Bordeaux mais au niveau national.

La S.M.V.P. qui exploite le bâtiment assure l'entretien et la présentation du croiseur au public. Le Colbert est un des monuments le plus visité du Sud-Ouest.

Il faut rappeler que le croiseur Colbert ne bénéficie à ce jour d'aucune subvention des pouvoirs publics, les seules ressources sont celles des visiteurs.

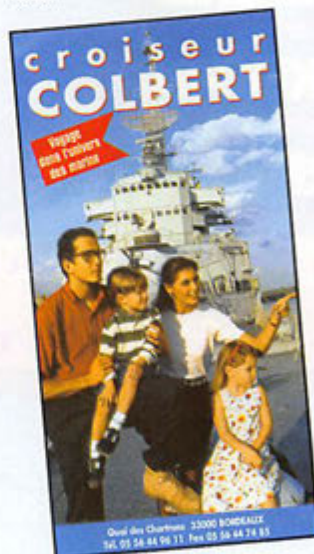
Ainsi, courant février, sur l'initiative de la Marine nationale, le C.P.M. (Commission du patrimoine marine nationale française), de nouvelles dispositions ont été décidées.

Le Capitaine de frégate (R) G. Faugère, ancien commandant de sous-marin, a été élu à la présidence de l'association.

Un nouvel essor sera donné au Colbert afin d'assurer un lien entre le civil et le militaire. Des visites commentées et des conférences agrémenteront les visites ainsi que d'autres manifestations qui permettront de mieux faire connaître ce fleuron de la "Royale".

Ici F6KOL-1 Croiseur Colbert

Le PC TELEC a été régulièrement activé sous son nouvel indicatif F6KOL et il a participé à plusieurs manifestations.



Les 11, 12 et 13 octobre, c'est dans le cadre de "Science en Fête" où étaient présentés des techniques.

Pour les fêtes de la Toussaint, pendant trois jours, des démonstrations de transmission radio ont été présentées au public.

Le Téléthon, organisé par l'Ecole de Santé Navale, a eu le soutien du Colbert et, de ce fait, a bénéficié du concours de F6KOL.

A l'occasion de ces manifestations, des OM de Gironde et d'autres départements qui avaient en particulier contacté le Colbert ont profité de venir visiter le croiseur avec leur famille. En principe, les moyens de transmission se résument :

- VHF: FT290 Yaesu qui est utilisé en packet, l'aérien est une antenne "discone" ou une "GP144", le modem est un PK1, le terminal est un ancien CIL Honewelle qui fonctionne toujours, la puissance est de 2 W.

- HF: FT102 Yaesu, l'aérien est un fouet tribord de 10 m AN73A adapté 40 m, l'accord est compensé par une boîte FC7700, la puissance est de l'ordre de 100 W.

D'autres antennes fouet sont disponibles et accessibles du PC TELEC ou du PC Combiné.

Un ensemble RTTY constitué d'une Sagem SPE5 et d'un codeur-décodeur DT13 sont couplés à l'ensemble HF FT102.

On a cherché à tester dans une configuration proche de celle du Colbert afin d'assurer des démonstrations de transmission devant les visiteurs.

Par ailleurs, grâce à notre ami Christian, F5OLS de Radio 33, différents équipements ont été mis à la disposition du PC TELEC.

En particulier un ensemble VHF Kenwood TS241E a permis de passer confortablement sur les relais :

R2 du 87 Limoges, R4 du 64 Pierre-St-Martin, R5 du 33 St-Aignan, R6 du 17 Rochefort, R7 du 44 St-Philbert-de-Granlieu, R12 du 09 Foix.

Ainsi qu'en direct avec les mobiles.

La puissance délivrée était de l'ordre de 50 W sur une antenne GP144 située sur un mât de cinq mètres placé sur l'abri de navigation.

Des essais comparatifs ont pu être effectués entre un ensemble Kenwood TS505 et par la suite une Icom 706.

Pour le TS505, il faut relever sa simplicité de mise en service, tant en réception qu'en émission. Pour l'Icom 706, un menu permet de larges possibilités émission/réception après que l'opérateur ait assimilé la notice d'utilisation.

En particulier l'utilisation de la fonction "analyseur de spectre" donne rapidement une image de l'occupation de la bande utilisée avec une précision des mémoires des signaux présents et

selon le pas d'exploration qui peut être choisi par l'opérateur.

Ces deux ensembles ont été utilisés avec leur boîte d'accord respective, tant avec les fouets de 6,25 m que celui de 10 m, en particulier sur les bandes de 20 m, 40 m et 80 m.

Les reports des signaux reçus par nos correspondants s'avéraient très confortables pour une puissance émise de l'ordre de 100 W.

**Gilbert, F5JEO**

## 2ème Radiophonies de St-Priest-en-Jarez

Les 2ème Radiophonies de Saint-Priest-en-Jarez se sont déroulées comme prévu les 5 et 6 avril au Nouvel Espace Culturel. Cette deuxième édition a permis de rassembler une fois de plus de nombreux radio-clubs de la région : F5KRY (radio-club de la région stéphanoise, organisateur 42), F6KRG (radio-club d'Andrézieux 42), F6KDF (radio-club de la gendarmerie de Bron 69), F6KAF (radio-club du collège Anne Frank de Saint-Just-Saint-Rambert 42), F5KFE (radio-club du Pilat et Annonay 07), F8EGF (radio-club du personnel des industries électriques et gazières du Bugey 01), le REF-Union 42 avec son président F1MZL, l'ADRASEC 42, animée par F3TT, nos amis cibistes étaient représentés par "Saint-Etienne Assistance".

La promotion du radioamateurisme reste la première finalité de ces journées, organisées donc avant tout pour le grand public. Chaque association a pu faire la démonstration de son savoir-faire comme de la Télévision Amateur sur 1,2 GHz en fixe et mobile par F1LSO, F1GIA, F1NUJ et F1JXZ, d'excellente qualité qui a retenu l'attention de nombreux visiteurs, mais aussi le packet-radio, les trafics décimétriques, VHF et UHF et la réception satellite Météosat par F5KFE. La Gendarmerie nationale était présente avec tout son matériel de communication mobile. Naturellement, nous comptons de nombreux stands de matériel radioamateur et cibistes, de téléphonie, d'informatique. Nous citerons : GES, Fréquence Centre, Multiscène, Auvicom, Alcatel Réseau d'Entreprise. Le marché de l'occasion fut très fréquenté comme à l'habitude et une salle supplémentaire a dû être ouverte en dernière minute

afin de faire face à la demande d'exposants. Personne ne pourra oublier notre ami Bernard Thomas captivant le public, petits et grands, avec ses expériences d'électricité ancienne dans une ambiance calfeutrée du XVIIIème siècle, mais aussi la passion des postes anciens collectionnés par François Munoz, F6APH.

Les 3ème radiophonies sont déjà prévues pour le premier week-end d'avril de 1998. Victime de son succès, une salle plus spacieuse située à proximité est déjà réservée, l'accueil sera le même avec les nombreux avantages offerts aux participants.

Contacts : Le Radio-Club de la Région Stéphanoise, Mairie de Saint-Priest-en-Jarez, 42260 Saint-Priest-en-Jarez au 04.77.74.02.15 (répondeur ou permanences les vendredi soir et samedi matin).

**Christian Gilbert, F1BR**

## Lyon-DX-Gang : la 2ème réunion

Le 12 avril dernier s'est tenue la deuxième réunion du Lyon DX Gang, à l'Auberge des Quatre Vents à la Côte-St-André (38).

Cette année la rencontre a commencé dès le matin avec la présentation des statuts de l'association et de l'élection des membres du bureau. Ont été élus : Président : F5NOD, Secrétaire : F6JJX, Trésorier : F5PXT, Secrétaire adjoint : F5IET.

Après la présentation de l'association et un exposé sur les objectifs de notre groupe, la parole fut donnée à Francis, F6FGK, président du radio-club du Conseil de l'Europe à Strasbourg (TP2CE) et Award manager du diplôme européen l'EWVA, afin de présenter à l'assemblée le radio-club du Conseil de l'Europe (TP2CE), ainsi que l'histoire de l'EWVA. Ce fut l'occasion également pour Francis de débattre des futurs projets en prévision et d'affirmer son soutien à notre association.

Après un déjeuner copieux, le début d'après-midi commença par la projection de l'expédition FK7M Matthew Islands. Après le soleil des FK, ce fut la fraîcheur de l'été austral, avec, attendue par tous, la présentation de l'expédition VKOIR par Kurt, HB9AFI, membre de l'expédition sur Heard du mois de janvier 97. Un superbe diaporama et exposé sans manque d'intérêt, soulevant beaucoup de questions. Pour continuer cette journée du DX, quelques projections vidéo avec TM2T en contest, F05SUC présenté par F5JJW, 3B8/F5PYI présenté par F5PYI. L'après-midi s'est clôturé par la vidéo de VKOIR.

Cette journée s'est terminée autour d'une bonne table où chacun a pu user sa salive jusque tard dans la nuit.

Un grand merci à tous ceux qui sont venus nous rencontrer et contribuer à animer cette journée. Rendez-vous pour la prochaine et en attendant, bon trafic à tous.

**Gil Gautier, F5NOD**

## Logs d'expéditions fermés !

Le Lyon DX Gang se porte volontaire pour reprendre les logs des expéditions passées, dont les GSL manager ont décidé de les fermer définitivement !

Nous reprendrons donc ces logs et répondrons aux GSL.

Une liste des logs en notre possession sera publiée régulièrement.

## Création du D.I.F.O. (Diplôme des îles françaises d'Outre-mer)

Une liste préétablie sera publiée prochainement, des principales îles des DOM-TOM, Corse non comprise.

Le GSL-manager sera F5JJW. Pour obtenir ce diplôme, il faudra envoyer une photocopie de 15 GSL provenant de 15 îles françaises d'Outre-mer.

## Première liaison France-Angleterre sur 24 GHz

Elle a eu lieu entre F6DWG/P (côté F) et G/F5KMB/P (côté G).

Le dimanche 2 mars 1997 a eu lieu la première liaison bilatérale France-Angleterre sur 24 GHz entre F6DWG/P et G/F5KMB/P à 7h45 TU.

F6DWG/P se trouvait à Cap Gris Nez en J000UJ et G/F5KMB/P se trouvait sur les hauteurs de Douvre en J001PD, soit une distance de 43 km. Les pointages ont été faits sur 10 GHz avec des reports de 59 ++ de chaque côté avant d'établir la liaison sur 24 GHz avec également des reports de 59 ++.

Le WX était gris et le vent soufflait violemment de chaque côté de la Manche, mais heureusement pour nous, il n'a plu que l'après-midi.

Les conditions de travail étaient :

Sur 10 GHz : 1 cornet pour G/F5KMB/P, 1 parabole de 80 cm pour F6DWG/P.

Sur 24 GHz : 1 parabole de 50 cm et PA de 0,5 mW pour G/F5KMB/P, idem plus PA de 100 mW et préampli



de 36 dB pour F6DWG/P.  
Les opérateurs étaient : F5TKU, F1REP et F1PKU pour G/F5KMB/P, F1LHL, F6DWG pour F6DWG/P.  
Nous remercions également les SWL qui nous ont accompagnés : Martine, Gilbert et Thierry.  
73 à tous et à bientôt sur les hypers.

## Capbreton, carrefour des ondes océaniques et radioélectriques

La ville de Capbreton (Landes), le syndicat d'initiatives, les radioamateurs du pays landais organisent à l'occasion des "Fêtes de la Mer", les 21 et 22 juin 1997, deux "journées radio".

A cette occasion, trois indicatifs spéciaux temporaires seront activés : TM1CAP, TM2CAP et TM3CAP M/M.

Le trafic aura lieu sur toutes les bandes décamétriques de 80 à 15 mètres, en radiotéléphonie, CW, RTTY.

Fréquences phonie : 3640, 7060, 14140, 21160

Fréquences CW : 3540, 7020, 14040, 21040

Fréquences +/- 5 kHz.

En VHF, seul le 144 sera exploité en mode FM (relais), mais aussi BLU.

Des stands accueilleront les visiteurs et des démonstrations de TVA donneront de la vie aux deux sites où les stations seront implantées.

Le trafic sera "non stop" du samedi 21 juin 0800 UTC jusqu'au dimanche 22 à 1511 UTC. Une GSL spéciale sera adressée 100% via direct. Certains hôteliers pratiqueront une substantielle réduction aux OM visiteurs (s'adresser aux signataires).

**F5GPR et F5DV**

## Concours des 24 heures du Mans (14 et 15 juin 1997)

Organisé tous les ans par l'Association des radioamateurs de la Sarthe, ce concours a son centre sur le circuit de l'Automobile Club de l'Ouest, avec l'indicatif TM6ACO.

Du 7 au 15 juin inclus, il sera attribué par GSO avec des stations de la Sarthe et avec ON5NK (membre d'honneur de la section de la Sarthe), en téléphonie ou en télégraphie.

- 1) sur les bandes décamétriques :
  - aux stations françaises : 1 point
  - aux stations d'Europe : 2 points
  - aux stations hors Europe : 4 points
  - aux stations d'Océanie : 5 points
- 2) sur VHF :
  - 2 points par 100 km
- 3) sur UHF/SHF :
  - 4 points par 100 km.

Les liaisons via relais ne sont pas valables.

Les GSO avec TM6ACO bénéficient d'un coefficient multiplicateur = 2 du 7 au 15 juin et = 4 les 14 et 15 juin.

Le gagnant recevra la Coupe "24 Heures du Mans" offerte par la Ville du Mans.

GSL spéciales 24 Heures du Mans adressées via le REF à toutes les stations contactées.

Les compte-rendus de trafic pour la participation au concours devront être envoyés avant le 31 juillet 1997 à F6AHZ, Christian Philippe, 27 rue Saint André, 72200 La Flèche.

## F6FZS/P à la Pierre-Saint-Martin

Nous l'avons appris trop tard pour publier cette information dans notre précédent numéro. F6FZS devait être en portable dans les Pyrénées, en IN920X (Pierre St-Martin) à 1500 m d'altitude, du 23 mai au 9 juin. Trafic matin et soir sur 144.300 à 364 et 432.200 à 210. Le 1296 était également envisagé...

## Expédition à Fort Brescou

Même remarque que ci-dessus... Mise sur pied par un groupe d'OM de Castres et Mazamet, une expédition a lieu à Fort Brescou (IOTA EU 148, DIFM ME 001, DDFM 34) les 6, 7 et 8 juin. L'indicatif attribué est TM58CU. Le GSL manager de l'expédition est Bernard, F5XX. Trafic prévu simultanément en CW et SSB...

## Le MESSAGE de F6FOZ

Depuis des années, Pierre F6FOZ est acquis à la cause du Commandant Cousteau. Il ne ménage pas sa peine pour relayer la campagne "en faveur des Générations Futures", y compris dans le milieu radioamateur. Il a même construit de ses mains un voilier en bois, avec lequel il envisage de traverser l'Atlantique afin de se rendre au siège des Nations Unies à New York, où il déposera son livre "Servir le Futur". En attendant, son voilier, baptisé "Message" naviguera de Paris jusqu'à Sète, empruntant les canaux. Vous pourrez, à cette occasion, contacter F6FOZ (ou 14 RF 16). Départ prévu le lundi 16. Les 14 et



15 juin, Message et F6FOZ seront au Port des Champs Elysées où ils attendent votre visite. Itinéraire prévu vers Sète : la Seine puis les canaux du Loing, de Briare, de la Loire, du Centre, de la Saône, du Rhône et le canal du Rhône à Sète. Contacts sur 145.500 à partir du 14 juin. En CB, canal 15. Contacts visus permis ! Si vous apercevez son bateau bleu, rouge et jaune, faites de grands signes!

## Journées d'activité hyperfréquences 1997

Suite à la réunion-débat sur l'organisation des journées qui s'est déroulée le 5 avril, lors de CJ97 à Châtillon-sur-Cher, les dimanches d'activité se dérouleront ainsi :

25 mai, 29 juin, 27 juillet, 31 août, 28 septembre et 26 octobre

en fait, le dernier dimanche de chaque mois.

Horaires : 8h à 18h locales.

Bandes : 5,7 GHz et au-dessus, SSB,

CW, FM, TVA, etc.

Fréquences d'appel : 144,390 MHz pour la phonie ; 144,170 MHz pour la TVA.

Bien dégager cette fréquence après prise de contact!

Rapport d'activité à faire parvenir : AVANT LE 10 DU MOIS SUIVANT, à : F1GHB, Eric Moutet, 28, rue de Kertabu, Serval, 22300 Lannion.

Note : pas de CR type, l'essentiel étant de me faire parvenir les informations dans le temps.

Ces journées sont organisées pour stimuler l'activité en hyperfréquences et ne sont pas un nouveau contest, cependant un système de points est également présent pour satisfaire à l'esprit de compétition des OM "hyper", un classement honorifique sera donc établi chaque mois et un récapitulatif dressé à la suite des 6 journées, ce classement sera séparé pour les stations fixes et portables, comme l'an dernier.

Et, afin d'éviter tout litige, un petit "règlement" a été établi et se présente ainsi :

- Tout contact, quel que soit le mode de transmission, dans les bandes définies est valide.

- Les points se calculent ainsi :

- 1) Contact avec une station française nombre de kilomètres x 2
- 2) Contact avec une station étrangère nombre de kilomètres x 1
- 3) Contact unilatéral la moitié des points calculés suivant 1 & 2
- 4) Changement de site durant la journée et contact avec une même station : le sites doivent être soit dans un

grand carré locator différent, soit dans un département différent pour pouvoir compter de nouveau les points

5) Plusieurs OM sur un même site : chaque OM doit avoir un équipement, la prise du même micro (fortement encouragée !) par différents opérateurs sur une seule station ne compte qu'une seule fois les points.

Dans le temps qu'il nous reste avant de commencer ces journées, il est souhaité qu'une liste soit dressée avec les dimanches prévus d'être activés par les différents OM, les bandes, les modes et les sites.

Exemple : F1GHB/P - journées prévues : toutes - bandes et mode : 5,7 ; 24 et 47 (si prêt) en SSB - sites : IN88IN (22) et peut-être IN96 (85) en août, suivant dispo et WX.

En gardant en mémoire que ce ne sont que des prévisions...

Merci d'avance de votre participation et de vos infos et bon trafic en hyperfréquences.

## Radio-Club des Vosges, appel aux bonnes volontés

Les membres du radio-club ont construit et entretiennent des relais phonie et packet (F1ZBV, F1ZBU, F6KVE.5, F6KVE.6, F6KVE.8) qui permettent de sortir des régions enclavées. L'entretien des relais n'étant pas gratuit, il est demandé à tous ceux qui les utilisent, un petit effort financier... Merci!

## Rencontre radioamateur du Val André

La 11ème rencontre radioamateur du Val André (22), organisée par l'ARACA 22 (Association des Radio-Amateurs des Côtes-d'Armor) aura lieu le 20 juillet. Exposition de matériels radioamateur (GES Ouest et F1SYP), composants, bourse d'échange et vente d'occasions complèteront les démonstrations d'activités (packet, SSTV, relais UHF phonie), la présentation de matériels réalisés par des amateurs, le tout en présence de l'ADRASEC... A partir de 10 heures, salle du Guemadec.

## Indicatif spécial TMOVER

Pendant la première semaine de juillet, une manifestation radioamateur, organisée par les OM du Calvados (REF et ARAC-14) verra l'activation de l'indicatif TMOVER (du 28 juin au 7 juillet). Toutes les bandes décamétriques seront utilisées au mieux

de la propagation, en CW et SSB. Les contacts locaux seront assurés par une station VHF. Ces stations seront installées à l'entrée du Musée "America Gold-Beach" de Ver-sur-Mer. Une information sur le radioamateurisme sera fournie aux visiteurs qui en feront la demande. Enfin, tout visiteur pourra obtenir, s'il le souhaite, la GSL spéciale TMOVER en présentant MEGAHERTZ magazine lors de l'achat de son billet d'entrée. (NDLR: voir aussi article dans ce même numéro).

## Rassemblement d'Arcachon

Partant du principe que de nombreux radioamateurs se retrouvent parmi les touristes qui prennent leurs vacances au bord du magnifique Bassin d'Arcachon, les radioamateurs du radio-club F5KAY (Maison des Jeunes) organisent un rassemblement les 5 et 6 juillet. Présentations de matériels, démonstrations tous modes (liaisons par satellites, chasse au renard, ATV en couleur, packet, CW, etc.), projections et récits d'expéditions, rétrospective, philatélie, stands commerciaux, espace brocante, tous les ingrédients sont réunis pour faire de ce week-end une incontestable réussite dans un cadre superbe...

## HB9G a 20 ans!

Grande fête, le dimanche 15 juin, au centre du Marais, à Morbier (39) pour célébrer dignement les 20 ans du relais HB9G. On y fera ripaille, vous pouvez donc vous inscrire au repas jusqu'au 10 juin, en contactant le REF-39 (16 rue des Rochettes, 39000 Lons-le-Saulnier). De nombreux "souvenirs" seront mis en vente ce dimanche, notamment la cassette du montage de la glutte (film original de HB9RX, en souscription). Radioguidage sur R5 (HB9G) et 145.500.

## Sévérac 1997

Un troisième ballon sera lancé dans le cadre de l'activité organisée avec le Club d'Astronomie de Sévérac, présentée dans notre précédent numéro. Ce 3ème ballon emportera une caméra et un émetteur ATV de 1,2 GHz (grâce à F5ONR). Les horaires de lancement des précédents ballons seront légèrement avancés, afin de ne récupérer trop tard le 3ème ballon...

F6HCC tient à préciser que ces lancements se font dans le cadre de la réglementation en vigueur, avec les autorisations nécessaires et suffisantes de l'Aviation Civile et de la Préfecture, seuls organismes concernés par ce genre d'activité.

## Démonstrations ATV chez HCOM

La société HCOM effectue, dans son magasin de St Germain Laxis (77), des démonstrations en ATV (Télévision d'Amateur) tous les samedis matin, sur 438,5 et 1255 MHz, afin de promouvoir cette activité. Par ailleurs, les OM de l'Ile-de-France préparent des "links" inter-régionaux sur 3 cm. Enfin, il est rappelé que le GSO TV de l'Ile-de-France a lieu deux fois par mois, le mercredi à partir de 21 heures (retour son sur 144.450 MHz en FM). Ne manquez pas de rendre visite à F1SLU si vous ne connaissez pas les joies de l'ATV!

## Cibistes

### Journée de Bourg-en-Bresse

Le 8 juin, Journée de la radiocommunication de loisirs, organisée par 3 associations du département de l'Ain:

- SARA (Bourg-en-Bresse)
- Hôtel November (Bellegarde)
- CRAB 27 (Sainte Julie)

Rencontre avec les divers responsables qui renseigneront les visiteurs sur les diverses activités d'assistance, DX, technique, réglementation, installation de matériel radio, etc. Radioguidage sur 27.165 (canal 17).

### 14 AT SSB

C'est l'indicatif spécial qui sera mis sur l'air pour commémorer le 41ème anniversaire du premier émetteur BLU (JA1MP), les 27, 28 et 29 juin par les membres Alfa Tango du département 27. GSL manager 14 AT 1054, Pascal - BP9 - 27450 ST GEORGES DU VIEVRE.

### Bilan de trafic des "Pieds Nickelés"

1996 fut année exceptionnelle pour les Pieds Nickelés, 7 expéditions au total sur les plus hauts sommets de l'arrière-pays niçois (altitude moyenne: 1000 à 1200 m).

Qui ne connaît pas les Pieds Nickelés sur la GRG? Ceux qui ne font pas de radio.

Un petit rappel malgré tout pour faire connaissance avec ce groupe: c'est un petit groupe local d'amis, de



copains, de gais lurons, mais surtout pas un club. Chez nous, il n'y a pas de président, ni de bureau, ni de chef. Mais des copains dévoués où chacun apporte sa participation aux diverses expéditions. Les Pieds Nickelés regroupent certains Victor Lima et Alpha Roméo de la Ville de Nice qui activent régulièrement des émissions depuis la région P.A.C.A., à savoir:

- Avril-juillet 96: Plateau de la Malle
- Mai 96: Col de Braus pour 3 jours (Pentecôte)
- Juin 96: Mont Vial
- Septembre 96: Piera Cava
- Octobre 96: Col de Vence
- Novembre 96: Madonne d'Utelle pour 3 jours Spécial Armistice.

Avec ses 7 expéditions, des centaines de contacts à travers la France et le Monde. A notre actif, des divisions comme La Réunion, Les Comores, Madagascar, Centrafrique, Turquie, Bénin, Zambie, Angleterre, Pays-Bas, Sarajevo, etc.

De quoi sera fait 97? Nous pouvons déjà vous répondre car c'est de la première expédition de l'année que nous écrivons ce bilan.

Les installations s'améliorent d'expédition en expédition, la logistique est vraiment au point, mais Dame Propagation n'est pas au rendez-vous pour l'expédition spéciale. 97 a commencé par l'expédition spéciale, la première de l'année, par "Carnaval 97".

Nous vous joignons la GSL de cette sortie qui, comme toutes nos GSL, est faite par un membre actif du groupe.

A toutes les stations qui ne nous ont pas encore entendus. Branchez sur le 455 USB et nous aurons la chance, peut-être, de nous retrouver sur les ondes.

14VL 2908 Robert, GRZ local <NAVARRO>

14AR 4317 Edouard, GRZ local <ADDONIS>

14VL 4619 Philippe, GRZ local <BIDIBULLE>

14AR 4529 Laurent, GRZ local <GUINNESS>

14AR 4254 Marcel, GRZ local <LE BOSS>

14AR 4521 Alain, GRZ local <FLASH>

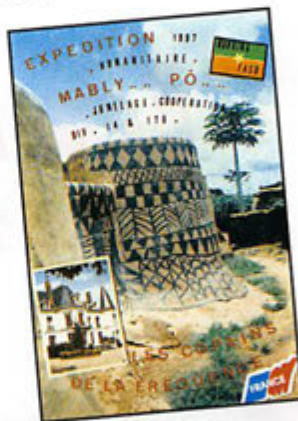
14AR 3567 Jeannot, GRZ local <ECHO 06>

Vous souhaitez de bons contacts pour 97. 73, 51, 88, 212 à toutes et à tous.

### Expédition à but humanitaire

Les 7 et 8 juin, depuis le département 07 (à 1040 m) et les 14 et 15 juin, depuis le département 03 (à 840 m)

auront lieu deux expés dans le but d'aider la Division 170 (Burkina Faso). Ne manquez pas de les contacter sur 27.475 USB et 27.605 USB & LSB. Renseignements "Les Copains de la Fréquence" BPO3 - 42318 ROANNE Cedex.



### SV DX Group: Assemblée Générale

Au cours de cette 5ème AG, les membres ont été amenés à se prononcer sur la gestion du club avant d'élire les dirigeants. Le bureau est présidé par 14SV007 Lionel. L'Association dispose de sections en Savoie, Ardennes, Tarn, Bretagne, toutes munies de boîtes postales. Elle recherche des opérateurs et responsables régionaux en Aquitaine, Midi-Pyrénées, PACA, Auvergne. Cette année, de nombreuses activations sont prévues, dont l'une en Pologne (avec le soutien de Marian, 161 SV 101) ainsi qu'une assistance pour une manifestation équestre de niveau national.

## Calendrier

### Morbier (39)

Repas pour le 20ème anniversaire du relais HB9G, en la salle du Marais, le 15 juin organisé par les sections locales du REF et de l'USKA.

### Capbreton (40)

"Journées de la radio", les 21 et 22 juin organisées par le Syndicat d'Initiative et les radioamateurs du pays landais (voir texte plus haut).

### Arcachon (33)

Rassemblement radioamateur organisé par le radio-club F5KAY, les 5 et 6 juillet.

### Val André (22)

A partir de 10 heures, le 20 juillet, en la salle du Guemadec, 11ème rencontre radioamateur organisée par l'ARACA 22.

# Compte-rendu de la réunion ATV du 19 avril 1997 à Salon

7

O participants, dont certains avaient fait plus de trois heures de route pour venir: le Cantal, Lyon,

Grenoble, Narbonne, Toulon; une logistique parfaite du radio-club F6KRJ de Salon qui nous recevait: téléguidage, salles, chaises, tables, rétroprojecteurs et même buvette et un sujet précis: la télévision d'amateur. Sûr qu'on allait se retrouver entre passionnés. Et ce fut le cas!

Dès l'ouverture de la réunion et après les remerciements d'usage, F5AD passe la parole au premier orateur:

- F1AAM présente alors l'ensemble des expéditions ATV envisagées dans la semaine qui entoure le 1er mai sur toute la façade méditerranéenne française et espagnole avec sites et fréquences prévus. Tous les points hauts de la région seront occupés, toutes les bands ATV du 438 au 24 GHz le seront, l'acti-

tivité doit être encore supérieure à celle de l'année dernière même époque où HB9AFO et F1JSR avaient battu le record du monde ATV 10 GHz.

- F5AD évoque ensuite les diverses possibilités de modification ou d'utilisation des têtes satellites Astra ou Télécom pour la réception 10 GHz amateur, avec description de la méthodologie adoptée pour réaccorder les lignes d'entrée d'une tête Télécom et comparaison de résultat avec les autres méthodes. Une discussion avec la salle où chacun évoque son expérience personnelle semble faire ressortir une préférence pour la solution Télécom.

- F1CWD décrit ses réalisations d'émetteurs ATV 100 à 300 mW 10 GHz en réutilisant la mécanique et les composants des têtes Astra ou Télécom, magnifiques réalisations à caractère professionnel sur circuit Téflon, intéressante précisions sur la résistance à ces manipulations

des divers composants et sur l'influence de la position du DRO sur l'oscillateur.

- F1FKE présente le bus I2C et toutes les possibilités des circuits associables, les applications ne sont limitées que par l'imagination du concepteur, décodage DTMF, télétexte, surimpressions, S-mètre électronique, télécommande de fréquence, etc. Impressionnant!

- F5AD revient ensuite sur l'ossature de base d'une télécommande de relais avec bascules bistables, relais, décodage DTMF et programmation de l'ensemble par matrices à diodes, suivis par une méthode simple de protection contre les déclenchements intempestifs (volontaires ou non) par adjonction d'un ou plusieurs caractères dits de protection, plus une temporisation.

- Après le repas de midi, F5AD présente l'association nationale de télévision d'amateur (ANTA) et son action dans la défense de nos bandes, ainsi que la revue B5+. La journée continue par la pré-

sentation des relais ATV opérationnels ou en projet sur la (grande) région.

- F1FKE décrit les relais de la Côte-d'Azur et nous fait une démonstration sur place d'une télécommande à bus I2C.

- F1PUV présente un relais à changement de fréquence, sans démodulation ni remodulation, avec avantages et difficultés: aucune distorsion, nécessité de filtrages efficaces, blindages sérieux pour gagner 110 à 120 dB sans auto-oscillation. Il nous montre aussi ses réalisations à caractère professionnel, émetteurs, préamplis 2,3 GHz, antennes imprimées sur 1,2 et 2,3 GHz.

- F5AD décrit les relais de Nîmes, entrées 10 GHz et 1255, sortie 438,5.

- F1FCO décrit le projet en cours de câblage pour un point haut du Gard, entrées 10 GHz et 2,3 GHz, sorties 1255 et 1280 télécommandables.

- FA1JRC, au nom du radio-club F6KPO, présente le relais en cours d'installation au Mont Ventoux, entrée 10 GHz, sorties 10 GHz et 1255 MHz, ainsi que le magnifique cornet d'émission en laiton.

- L'équipe du Cantal montre dans la salle adjacente une logique autonome de relais avec prise de décision en fonction des signaux présents à l'entrée.

- L'ensemble des participants aborde alors la question de la sous-porteuse son 5,5 ou 6,5; il en ressort une préférence pour le 6,5 (meilleur éloignement de la bande vidéo, existence de tuners satellites ne descendant pas en-



Le stand mesure animé par Pierre F1FCO.



L'équipe F1FKE présente leur système de télécommande par bus I2C.





Une partie de l'équipe organisatrice et une partie de l'équipe FF6KRJ/F6KRJ de Salon.



Quelques détails à régler. Quelques précisions à apporter.

dessous de 5,6, etc.). L'ensemble des présents s'entend pour recommander le 6,5 comme fréquence principale sur les relais de la région, avec possibilité de mettre une deuxième sous-porteuse sur 5,5.

Les exposés reprennent alors :  
 - F1PUV nous décrit les relais ATV utilisés sur la côte californienne : sortie 2,4 GHz AM (oui, AM malgré la moins bonne qualité, car tout le monde étant câblé, le tuner satellite est une denrée rare, et ils utilisent un convertisseur de fréquence qu'ils branchent directement sur l'entrée antenne du téléviseur), entrées sur 430, 900, 1200 MHz, avec soirée ATV tous les jeudis où se retrouve, en moyenne, une cinquantaine de participants.

- F6CSX nous ramène sur terre avec les strip-lines et micro-strip-lines, courbes, formules, lignes résonantes, effets selfiques et capacitifs, coupleurs de Wilkinson. Au grand soulagement de l'assistance, F6CSX refuse énergiquement de démontrer certaines des formules affichées à l'écran.

- F1AAM, cavité Thomson

démontée en main, montre comment s'assurer qu'une cavité convoitée pourra être utilisée sur une bande amateur : possibilité de réglage de la fréquence, fonctionnement en lambda sur 4 ou en 5 ou 7 lambda sur 4, extraction de la HF, ventilation.

- F1FCO termine la série des exposés en évoquant les précautions mécaniques à prendre dans la réalisation de filtres interdigités sur 1,2 ou 2,3 GHz, avec courbes de réponse et mesures d'atténuation.

- Parallèlement aux exposés, dans la salle adjacente, F1CWD et F1PUV présentaient leur matériel et F1FCO, analyseur de spectre en batterie, passait au banc d'essai tous les montages qui pouvaient lui être présentés, tout en répondant aux avalanches de questions qui pouvaient lui être posées.

L'expérience a montré une fois de plus qu'en réunissant des fans de la technique, on avait déjà 90% des ingrédients pour passer une journée agréable. Alors, peut-être à l'année prochaine ?

André DUCROS, F5AD

CONSTRUCTIONS TUBULAIRES DE L'ARTOIS



Z.I Brunehaut - BP 2

62470 CALONNE-RICOUART

Tél. 03 21 65 52 91 • Fax 03 21 65 40 98

UN FABRICANT A VOTRE SERVICE

Tous les pylônes sont réalisés dans nos ateliers à Calonne-Ricouart et nous apportons le plus grand soin à leur fabrication.

- PYLONES A HAUBANER
- PYLONES AUTOPORTANTS
- MATS TELESCOPIQUES
- MATS TELESCOPIQUES/BASCULANTS
- ACCESSOIRES DE HAUBANAGE
- TREUILS

Jean-Pierre, F5HOL et Christian, F6IOP à votre service

Notre métier : VOTRE PYLONE

A chaque problème, une solution ! En ouvrant notre catalogue CTA, vous trouverez sûrement la vôtre parmi les 20 modèles que nous vous présentons. Un tarif y est joint. Et, si par malheur la bête rare n'y est pas, appelez-nous, nous la trouverons ensemble !

Depuis 1988  
 près de 2000 autoportants  
 sont sortis de nos ateliers !

PYLONES "ADOKIT"  
 AUTOPORTANTS  
 A HAUBANER  
 TELESCOPIQUES,  
 TElesc./BASCULANTS  
 CABLE DE HAUBANAGE  
 CAGES-FLECHES



Toutes nos fabrications sont galvanisées à chaud.

Nos prix sont toujours TTC, sans surprise. Nos fabrications spéciales radio-amateurs comprennent tous les accessoires : chaise, cage, flèche... Détails dans notre catalogue que nous pouvons vous adresser contre 10 F en timbres.

# SOS de W.T.W.

## Forced landing unavoidable (Atterrissage forcé inévitable)

**C**ependant, s'il était révélé de quelque utilité, il l'aurait probablement été cette nuit du 1er juillet 1927, au moment où l'America se préparait à un atterrissage de fortune sur la plage de Ver-sur-Mer, dans le Calvados. L'America était ce trimoteur Fokker spécialement aménagé par le commandant Richard E. BYRD, pour une traversée de l'Atlantique sans escale. Départ de Roosevelt Field, près de New York le 29 juin, arrivée triomphale prévue à Paris (le Bourget) le 1er juillet. Oui mais, de la prévision à la réalité il y a parfois un grand pas...

A l'instant même du baptême de l'avion de Byrd, un mois plus tôt, une dépêche, en provenance de Paris annonçait la traversée victorieuse de Lindbergh sur un monoplace, monomoteur. On fit contre mauvaise fortune bon cœur... Byrd avait des motivations différentes de celles de Lindbergh. Il entendait démontrer qu'un vol scientifiquement préparé (instruments pour la navigation, et radio pour la météo et les liaisons avec la terre ou les paquebots) était possible, dans des conditions commercialement exploitables. C'est dans cet esprit qu'il avait emporté dans ces bagages un sac de courrier, dûment enregistré

par l'US Mail (les PTT aux USA) et qui serait le premier à traverser l'Atlantique par avion. Pour manœuvrer un appareil comme le Fokker F VII, modifié pour emporter le maximum de carburant, un homme seul ne suffirait pas. Byrd, qui avait survolé le pôle Nord l'année précédente, le savait mieux que quiconque. Il fallait un équipage d'hommes déterminés et compétents. Byrd sut choisir les meilleurs, et ce ne fut pas là son moindre mérite. L'équipage de l'America (Indicatif Radio W.T.W) se composait donc, outre le commandant Byrd, assurant le rôle de chef d'expédition et de navigateur; du lieutenant George Noville, radio et mécanicien; du pilote Bertram Acosta et d'un jeune second pilote de talent Bernt Balchen.

L'avion rempli de carburant réussit à décoller, non sans quelques émotions, puis mit le cap sur la France. Arrivé au dessus de Terre Neuve, le temps se dégradait, et l'équipage rencontre alors le pire ennemi des aviateurs: le brouillard givrant. Dès cet instant la traversée de l'Atlantique allait se traduire par une lutte acharnée contre les éléments. Le brouillard ne les quitte plus jusqu'à l'approche du Finistère. Ils durent en plus connaître l'angoisse d'une panne de carburant alors que l'appareil était encore loin des côtes. Heureusement cette panne devait se révéler inexistante: la jauge à essence s'était trouvée bloquée sous l'effet des mouvements de l'avion. Leur seul contact avec le monde restait la radio. Les stations radio maritimes, d'abord américaines, puis européennes étaient captées par Noville. Les informations météo étaient donc reçues régulièrement. Quelques liaisons radio furent même réalisées avec des navires croisant en haute mer, dont le paquebot français "Paris". Cela n'améliorait pas, hélas, la météo mais au moins, ça réchauffait le cœur... La fin de l'odyssée allait se révéler tout aussi épique

**Ce message de détresse ne fut, en réalité, jamais entendu sur les ondes...**



que ce qui l'avait précédée.

Après une amélioration des conditions atmosphériques lors du survol de la Bretagne et du Cotentin (on aperçut Brest, puis St-Malo à travers les nuages). En cette fin de journée du 1er juillet, le temps se dégradait de nouveau, plafond bas, pluie battante et la nuit commença à tomber. Le Bourget était encore à plus de trois heures de vol. Enfin une lueur à l'horizon, serait-ce Paris? Mais cette lueur semblait s'allumer puis s'éteindre au fur et à mesure qu'on se rapprochait. Il fallut se rendre à l'évidence, c'était un phare donc la côte, Paris manqué! On s'aperçut plus tard qu'à cause d'un dérèglement du compas, l'appareil avait tourné autour de la capitale pour revenir vers la côte. Les réserves de carburant étaient maintenant toutes épuisées, et dans cette nuit d'encre aucun aéroport n'était accessible. Il ne restait qu'une possibilité: tenter un atterrissage sur la côte. Mais comment s'assurer que la plage ne serait pas encombrée d'obstacles, avec cette visibilité quasi nulle? C'est à cet instant que Noville aurait pu envoyer un SOS mais, à quoi bon? (le message... forced to landing unavoidable... fut effectivement envoyé par Byrd, mais par câble vers les Etats-Unis pour rendre compte de la situation à la base de départ.)

Finalement, tout bien pesé, Byrd se résolut à se poser sur l'eau. Aussi fou que cela puisse paraître c'était

la solution qui offrait le risque minimal. Et c'est ce qu'ils firent! On était sur la côte Normande, plus précisément devant le village de Ver-sur-Mer dans le Calvados. Après des péripéties qu'il serait trop long de raconter ici, l'équipage se retrouva transi mais vivant devant une tasse de café mémorable, servie par l'épouse du gardien du phare de Ver Sur Mer où ils avaient trouvé refuge. Le sac de courrier fut sauvé du naufrage et les 293 lettres qu'il contenait furent dûment enregistrées par le receveur des PTT de la localité et distribuées à leurs destinataires. Byrd avait tenu son pari, mais non sans peine...

Pour commémorer cet événement un musée nommé "America Gold-Beach" a été inauguré l'an dernier à Ver-sur-Mer. Le 70ème anniversaire de la première traversée aéro-postale de l'Atlantique par Byrd et ses compagnons, y sera marqué par plusieurs manifestations:

- 1- Une journée philatélique de dimanche 29 juin organisée dans le musée, avec édition d'enveloppes souvenir et oblitération spéciale par un bureau des PTT temporaire.
- 2- Une manifestation radioamateur organisée par les OMs du Calvados (REF et ARAC 14) sur toute la première semaine de juillet, avec activation de l'indicatif "TMOVER". La station TMOVER sera sur l'air du samedi 28 juin au lundi 7 juillet prochains.

Toutes les bandes décimétriques seront utilisées, en CW et en SSB, au mieux des conditions de la propagation. Une station VHF sera également sur l'air pour les contacts locaux. En plus de ces stations qui seront disposées à l'entrée du musée, un stand sera installé pour informer les visiteurs et assurer la promotion du radioamateurisme.





Tout visiteur du musée pourra demander, à l'achat de son billet d'entrée, la GSL souvenir de TMOVER, elle lui sera offerte sur présentation de cette revue. En plus de la visite du musée America qui retrace, outre celle de Byrd, l'épopée des premiers vols entre les USA et la France, le visiteur pourra découvrir des documents relatifs au débarquement de juin 1944, dans la partie "Gold-Beach" du même musée. ("Gold" était le nom de code

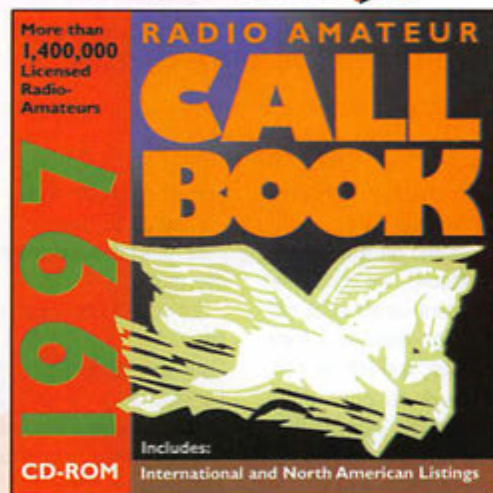
de la plage de Ver de jour "J"). La journée pourra se terminer par un coup d'œil au phare tout proche, où l'OM averti ne manquera pas de remarquer, sur le même site le pylône rayonnant du radiophare de Ver.

NB : Pour les stations ayant contacté TMOVER la GSL spéciale, particulièrement attractive, pourra être obtenue soit via Bureau, soit directement en adressant votre GSL à l'adresse ci-dessous, accompagnée d'une enveloppe timbrée self adressée. De plus nous pouvons servir les OMs ayant la fibre philatélique en leur adressant, avec la GSL TMOVER une enveloppe commémorative revêtue du tampon spécial PTT. Joindre dans ce cas 30 francs en timbres pour les frais et une enveloppe 16X23 timbrée self adressée. Le nombre d'enveloppes commémoratives étant limité, les demandeurs ne pouvant être servis, se verront retourner leurs timbres.

MUSÉE "AMERICA GOLD BEACH"  
2, Place Amiral BYRD  
14 114 VER SUR MER

Récit de F2WW

## CALL-BOOK édition 97



Incontournable, le CallBook est le document de référence de tous ceux qui trafiquent. C'est dans ce CD-ROM que vous trouverez les adresses des radioamateurs du monde entier, afin de pouvoir envoyer vos cartes QSL à ceux qui la réclament en direct. Moins encombrant, plus pratique et, surtout, moins cher que la version "papier" !

Réf. : CD015 **390<sup>F</sup>** + 20 F de port  
Utiliser le bon de commande MEGAHERTZ

## S'M ELECTRONIC

20bis, av. des Clairions - 89000 AUXERRE • Tél. 86 46 96 59 - Fax 86 46 56 58

**POUR LE PORTABLE :**  
**Antenne HB9CV**  
démontable  
VHF ou UHF  
50 Ω



Caractéristiques	HB9CV 144 MHz	HB9CV 432 MHz
Poids	300 g	95 g
Dimensions	voir figure	350 x 100 mm
Gain	4,2 dB	4,2 dB
Impédance	50 Ω	50 Ω
Connecteur	SO-239	BNC
Condensateur	18 pF	3 pF
Puissance max.	35 - 40 W	35 - 40 W

Prix : VHF 345,00 F TTC - UHF 240,00 F TTC (+ port 40 F)



### LE PONT DE BRUIT PALOMAR RX-100

- Découvrez la vérité sur votre antenne.
- Trouvez sa fréquence de résonance.
- Ajustez-la sur votre fréquence de travail très facilement et très rapidement. Le pont de bruit RX-100 vous « dit » si votre antenne est en résonance ou non. Dans la négative, vous saurez si elle est trop longue ou trop courte. Et cela, en une seule mesure. Le RX-100 fonctionne aussi bien avec un récepteur n'ayant que les bandes élémétriques, qu'avec un matériel à couverture générale, car il donne une parfaite lecture du « nul » même lorsque l'antenne n'est pas en résonance. Il donne la résistance et la réactance sur des dipôles, vés inversés, quads, beams, dipôles multibandes à trappes, et verticales.

Avec le RX-100 vous pourrez vérifier vos antennes de 1 à 100 MHz, et l'utilisez dans votre station pour régler les fréquences de résonance de circuits accordés, série ou parallèle. Le RX-100 est mieux qu'un grid-dip et... moins cher !  
• 1-100MHz - 0-250 Ω / ±70 pF. Connexion sur SO-239. Boîtier aluminium coulé noir. Dimensions : 145 x 95 x 30 mm ; poids 300g. Alimentation : 9Vcc / 25 mA (pile non fournie).

Prix : VHF 735,00 F TTC (+ port 60 F)

## R.C.E.G. SPECIALISTE TRANSMISSION RADIO

R.C.E.G. : Zone Industrielle NORD - 8, Rue BROSSOLETTE 32000 AUCH  
Tél. : 05 62 63 34 68 - Fax : 05 62 63 53 58

DISTRIBUTEUR DES MARQUES ECO, INTEK, SIRIO, KENWOOD

<b>ANTENNES BASES 144-430 MHz</b>	<b>ANTENNES DECAMETRIQUES DIRECTIVES</b>
COLINAIRE ALU 2x5/8 ..... 250 F	DIRECTIVE ASAY 3 EL. 10/15/20 ..... 1 580 F
ECOMET X 300 144-430 2x5/8 ..... 490 F	
ECOMET X 50 144-430 1x5/8 ..... 280 F	<b>ANTENNE DECAMETRIQUE MOBILE</b>
	ART 66 10/15/20/40/80 m ..... 490 F

<b>ANTENNES DIRECTIVES 144-430 MHz</b>	<b>EMETTEURS MOBILES</b>
ECO HB9 PLIANTE ..... 160 F	ICOM 481H UHF ..... 2 490 F
DIRECTIVE 4 EL. 144 ..... 150 F	ADI AR-146 144 MHz ..... 2 390 F
DIRECTIVE 9 EL. 144 ..... 290 F	YAESU FT-290 RII ..... 5 700 F
DIRECTIVE EN HELICE. 144 ..... 750 F	KENWOOD TM-255EE ..... 7 400 F
DIRECTIVE LOG 135 à 1200 ..... 890 F	
DIRECTIVE 5 EL. VHF 144 ..... 485 F	<b>VHF PORTABLE</b>
DIRECTIVE 14 EL. VHF 144 ..... 545 F	INTEK SY-501 ..... 1 290 F
DIRECTIVE 10 EL. UHF 430 ..... 470 F	INTEK -355 ..... 1 790 F
	ADI AT-200 ..... 1 490 F

<b>ANTENNES DECAMETRIQUES FILAIRES</b>	<b>AMPLI HF A TUBES ELTELCO</b>
ART 77 DIPOLE 10/20/40/80 WINDOM ..... 290 F	3,4 à 30 MHz. 1400 W pep PROMO ..... 4 900 F
ART 81 DIPOLE 10/15/20 2 kW L 7,40 m ..... 290 F	MODEM PACKET ..... 590 F
ART 83 DIPOLE 40/80 1 kW L 20 m ..... 320 F	
ART 84 DIPOLE 10/15/20/40/80 1 kW L 30 m ..... 550 F	
ART 88 DIPOLE 40/80 L 32,5 m ..... 620 F	

<b>ANTENNES DECAMETRIQUES VERTICALES</b>	<b>OCCASIONS</b>
ART 69 ASAY 2 kW 10/15/20 m ..... 490 F	YAESU FT-707 + VFO + alim. .... 3 500 F
ART 70 ASAY 2 kW 10/15/20/40 H 6,80 m ..... 560 F	ICOM 25F 144 ..... 1 550 F
ART 71 ASAY 2 kW 10/15/20/40/80 H 7,20 m ..... 850 F	
ART 136 DX-11, 11 Bdes 3,5-30 MHz H 8,50 m ..... 1 550 F	<b>Nombreux autres articles : nous consulter.</b>
	Port PTT ou SERNAM au poids.

Envoi dès réception d'un chèque, mandat ou carte bancaire à l'ordre de : R.C.E.G.  
Pas de documentation par fax mais avec une enveloppe timbrée self adressée.

# Deluxe Versa Tuner II MFJ-969

**U**

n coupleur d'antenne se fabrique... sauf quand on a du mal à trouver les condensateurs variables, la self à roulette, qu'on répugne à faire de la mécanique, que l'on ne s'estime pas doué ou pour mille autres raisons. Si vous tombez dans l'un de ces cas, vous serez probablement intéressé par le MFJ-969.

## Un coupleur universel

Le coupleur proposé par MFJ est universel : il convient à tous les types d'antennes, de 1,8 MHz à 50 MHz. Présenté dans un boîtier en aluminium peint en noir, il dispose d'un circuit de mesure du ROS, d'un wattmètre et d'une charge 50 ohms. L'indication des mesures se fait sur un galvanomètre éclairé à aiguilles croisées. Le circuit de couplage est en T : deux CV et une self à roulette. Les CV et la self ne sont pas démultipliés. L'axe de la self entraîne par une courroie un compteur à trois chiffres, permettant de repérer les positions en fonction des bandes. Le bouton est doté d'une manivelle. Sur le panneau avant, un commutateur à 8 positions

permet de choisir entre :

- la charge 50 ohms ;
- les positions « à travers le coupleur » ;
- les positions « sans coupleur ».

Deux lignes coaxiales, une ligne parallèle ou un long fil peuvent être connectés simultanément et sélectionnés. Un balun 4/1, bobiné sur tore de ferrite, assure la transformation pour une ligne parallèle, « twinlead » ou « ladder ».

Le ROS-mètre est automatique, il n'y a pas de position de réglage. Il prélève l'énergie directement sur la ligne antenne, à l'aide d'un petit tore. Quant au wattmètre, il possède deux calibres, 30 et 300 W. Il permet de mesurer la puissance moyenne ou la puissance de crête. Dans ce cas, il faut alimenter le coupleur, soit par une source externe (12 V), soit avec une pile de 9 V interne, accessible à partir d'une trappe située sous l'appareil.

En face arrière, on trouve les connecteurs pour les antennes (deux SO239 et des « douilles ») et le transceiver (SO239). Un écrou « papillon » permet la mise à la terre du boîtier.

La réalisation interne du coupleur est correcte : platines imprimées sur Epoxy, fil d'argent. La résis-



**Dans la vaste gamme des produits MFJ (distribués en France par GES), il existe plusieurs coupleurs d'antenne dont le modèle que nous présentons ici, prévu pour une station ne dépassant pas 300 W.**

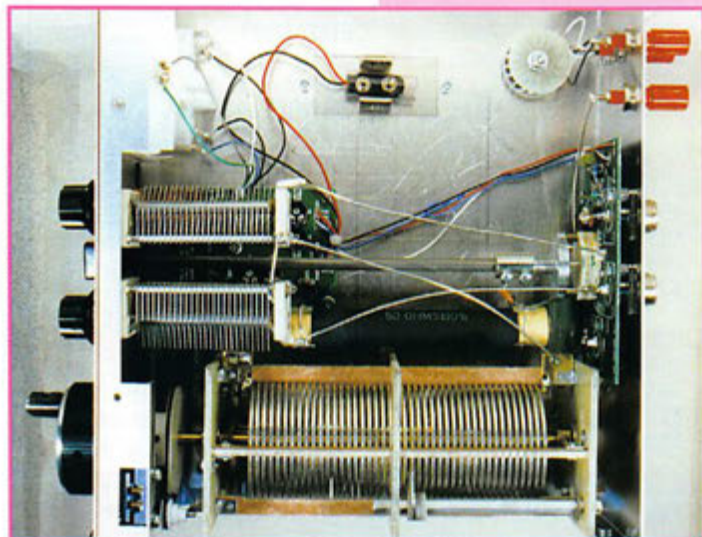
tance de charge est un barreau de carbone fixé sur deux étriers. Un abaque donne les temps à ne pas dépasser en émission sur la charge, en fonction de la puissance. Le balun de sortie m'a semblé un peu « léger » (mais le constructeur garantit le coupleur pour 300 W). Un système astucieux permet de réduire la taille de la self en en mettant une partie à la masse : il s'agit d'un onglet (vous préférez la bavette à l'échalothe?) actionné par la « roulette » de la self (c'est moins douloureux que celle du dentiste). Notons que cette roulette voyage à l'intérieur du bobinage de la self et non à l'extérieur.

L'utilisation de ce coupleur appelle peu de commentaires. L'échelle du wattmètre ROS-mètre est suffisamment dilatée pour permettre des mesures correctes de puissances directe (à gauche) et réfléchie (à droite). L'intersection des deux aiguilles fournit la lecture directe du ROS. Dans le cas du raccordement d'une ligne parallèle, il faudra mettre en place un strap pour activer le balun interne.

Evidemment, comme avec tous

les autres coupleurs, il faut absolument éviter de tourner le commutateur de sélection d'antenne pendant que l'on est en émission. Les réglages sont faciles à réaliser. On pourra s'aider des valeurs de départ (self et condensateurs) fournies dans le manuel, par le constructeur. En ce qui me concerne, j'ai noté quelques petites différences avec l'antenne utilisée lors des essais. Elles n'excédaient jamais 3 ou 4 unités sur le compteur de la self. Tous les réglages initiaux, destinés à prendre « vos marques » en fonction de l'antenne et de l'émetteur, devront être réalisés en puissance réduite. Commencer toujours par le réglage de la self (pour le ROS le plus bas), puis agir sur le CV « Antenna » et recommencer la procédure (éventuellement, retoucher au CV « Transmitter »). Rappelons qu'un coupleur d'antenne n'améliorera pas le rendement de votre antenne. Tout au plus, il vous permettra de l'utiliser sur des bandes où elle ne peut l'être sans son aide. Le MFJ-969 remplit ce rôle parfaitement.

Denis BONOMO, F6GKQ



# PASSER L'EXAMEN RADIOAMATEUR ? ... MAIS C'EST POSSIBLE ! AVEC LES FICHES CONSEIL DE L'A.I.R.

Fiche numéro 17

**D**ans cette fiche nous allons parler des **impédances** et des **réactances**, nous découvrirons également la notion de **déphasage**.

**L'**impédance caractérise d'une façon globale un circuit électronique travaillant en courant alternatif. Pour les besoins de l'examen nous n'étudierons ici que des circuits très simples composés de bobine et de condensateur, chacun associé avec une résistance.

Le terme **impédance** ne se rencontre qu'en courant alternatif, on la mesure en Ohm ( $\Omega$ ) tout comme la **résistance** et sa notation est "**Z**".

Mais à la différence de la **résistance "R"** qui est indépendante de la fréquence, l'**impédance "Z"** au contraire dépend de la fréquence à laquelle est soumis le circuit.

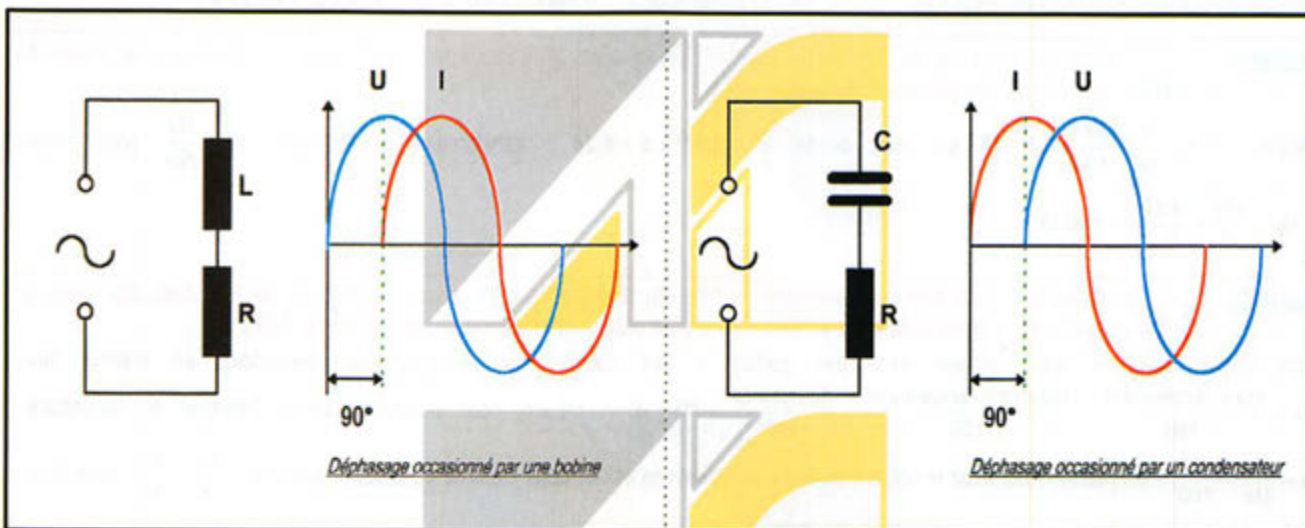
Lorsque la bobine ou le condensateur est associé à une résistance nous parlons d'**impédance**, par contre lorsque la bobine ou le condensateur est considéré isolément nous parlons de **réactance** et nous notons "**X**" exprimé en Ohm ( $\Omega$ ).

### Commençons par étudier la bobine.

Une **bobine seule** possède une **réactance "X<sub>L</sub>"** qui est proportionnelle à la fréquence, c'est à dire qu'elle **augmente avec la fréquence**. Dans quelles proportions ? En appliquant la formule suivante :  $X_L = \omega \times L$  avec  $X_L \Omega$ ,  $\omega$  rd/s,  $L$  H (Pour  $\omega$  voir fiche numéro 13).

Si une **bobine L (H)** est **associée** à une résistance **R ( $\Omega$ )**, alors le circuit possède une **impédance "Z<sub>L</sub>"** égale à :  $Z_L = \sqrt{R^2 + X_L^2}$

Lorsqu'une bobine est insérée dans un circuit en courant alternatif, la bobine provoque un **déphasage**, c'est à dire un décalage du **courant (I)** qui va se trouver en retard de  $90^\circ$  (voir fiche numéro 12) par rapport à la **tension (U)**.



### A présent envisageons le cas du condensateur.

Un **condensateur seul** possède une **réactance "X<sub>C</sub>"** qui est inversement proportionnelle à la fréquence, c'est à dire qu'elle **diminue lorsque la fréquence augmente**. Nous appliquerons la formule suivante :  $X_C = \frac{1}{\omega \times C}$  avec  $X_C \Omega$ ,  $\omega$  rd/s,  $C$  F (Pour  $\omega$  voir fiche numéro 13).

Si un **condensateur C (F)** est **associé** à une résistance **R ( $\Omega$ )**, alors le circuit possède une **impédance "Z<sub>C</sub>"** égale à :  $Z_C = \sqrt{R^2 + X_C^2}$

Lorsqu'un condensateur est inséré dans un circuit en courant alternatif, la bobine provoque un **déphasage**, c'est à dire un décalage de la **tension (U)** qui va se trouver en retard de  $90^\circ$  (voir fiche numéro 12) par rapport au **courant (I)**.

**Remarque :** notez que la **réactance** est un **cas particulier de l'impédance**, en effet si dans la formule de l'impédance on retire la résistance, que reste-t-il ? ...  $Z_C = \sqrt{X_C^2} = X_C$  il en est de même bien entendu pour  $Z_L = \sqrt{X_L^2} = X_L$ .

Rappel : ces fiches ne représentent pas la «Méthode A.I.R.».  
Veuillez vous rapprocher de votre Radio-Club.  
Toutes les formules sont exprimées en unités cohérentes (voir fiche numéro 2)

Jean RUELLE - F5PRJ

## PASSER L'EXAMEN RADIOAMATEUR ? ... MAIS C'EST POSSIBLE ! AVEC LES FICHES CONSEIL DE L'A.I.R.

Fiche numéro 18

**C**omme nous l'avons déjà fait dans la fiche numéro 15, cette fiche sera consacrée à la mise en pratique des notions apprises dans les fiches 16 & 17, nous effectuerons des calculs sur les transformateurs, les bobines et les condensateurs.

**Question :** un transformateur comporte 500 tours au primaire et 20 tours au secondaire, quelle sera sa tension au secondaire pour une tension au primaire de 220 V ?

calculons le rapport de transformation  $r = \frac{N_s}{N_p} = \frac{20}{500} = 0,04$ , transformons la formule  $r = \frac{U_s}{U_p}$  en  $U_s = r \times U_p$  et appliquons les valeurs connues à la formule, soit :  $U_s = 0,04 \times 220 = 8,8 \text{ V}$ .

**Question :** un transformateur possède 1400 tours au primaire, alimenté en 120 V, combien de tours au secondaire pour obtenir 12 V ?

Utilisons l'égalité  $\frac{U_s}{U_p} = \frac{N_s}{N_p}$ , transformons la formule pour obtenir  $N_s = \frac{U_s \times N_p}{U_p} = \frac{12 \times 1400}{120} = 140 \text{ tours}$ .

Toujours pour le même transformateur, si l'intensité au secondaire est de 25 A, quelle sera l'intensité au primaire ?

Utilisons l'égalité  $\frac{U_s}{U_p} = \frac{I_p}{I_s}$  que nous transformons pour obtenir  $I_p = \frac{U_s \times I_s}{U_p} = \frac{12 \times 25}{120} = 2,5 \text{ A}$ .

**Question :** un transformateur comporte 1500 tours au primaire et 800 tours au secondaire, quelle sera la tension aux bornes du condensateur pour une tension au primaire de 60 V ?

Utilisons l'égalité  $\frac{U_s}{U_p} = \frac{N_s}{N_p}$ , transformons la formule pour obtenir la tension :  $U_s = \frac{U_p \times N_s}{N_p} = \frac{60 \times 800}{1500} = 32 \text{ V}$ . La tension aux bornes du transformateur étant  $U_{\text{eff}}$  il faut calculer la tension aux bornes du condensateur :  $U_{\text{max}} = U_{\text{eff}} \times \sqrt{2} = 32 \times \sqrt{2} = 45,25 \text{ V}$ .

**Question :** un transformateur parcouru par 25 A au primaire et 10 A au secondaire possède une résistance de charge au secondaire de 4 K $\Omega$ , quelle sera la résistance au primaire ?

calculons  $r = \frac{I_p}{I_s} = \frac{25}{10} = 2,5$  ce qui nous donne  $r^2 = 2,5 \times 2,5 = 6,25$  transformons la formule  $r^2 = \frac{R_s}{R_p}$  pour obtenir

$$R_p = \frac{R_s}{r^2} = \frac{4.10^3}{6,25} = 640 \Omega$$

**Question :** un transformateur possédant un rendement de 80% est alimenté en 50 V avec une intensité de 2 A. Avec 800 tours au primaire, quel sera le nombre de tours au secondaire pour obtenir une tension au secondaire de 700 V ?

Etant donné qu'ici le transformateur n'est pas parfait, il faut calculer sa puissance au secondaire en premier lieu :

$P_s = \frac{P_p \times \text{rendement}}{100} = \frac{U_p \times I_p \times \text{rendement}}{100} = \frac{50 \times 2 \times 80}{100} = 80 \text{ W}$ . A présent nous pouvons calculer l'intensité au secondaire :

$I_s = \frac{P_s}{U_s} = \frac{80}{700} = 0,1143 \text{ A}$ . Pour avoir le nombre de tours, nous devons utiliser cette intensité de la façon suivante :  $\frac{I_p}{I_s} = \frac{N_s}{N_p}$ , formule qui

nous donne après transformation :  $N_s = \frac{I_p \times N_p}{I_s} = \frac{2 \times 800}{0,1143} = 14000 \text{ tours}$

**Question :** quelle est la réactance d'une bobine de 130 mH à la fréquence de 12 MHz ?

Calculons selon la formule  $X_L = \omega \times L = 2\pi \times f \times L = 2\pi \times 12.10^6 \times 130.10^{-3} = 9,8.10^6 \Omega$  ou 9,8 M $\Omega$ .

Cette bobine est associée à une résistance de 7500 K $\Omega$ , quelle est l'impédance de ce circuit ?

Appliquons  $Z_L = \sqrt{R^2 + X_L^2} = \sqrt{(7500.10^3)^2 + (9,8.10^6)^2} = 12,34.10^6 \Omega$  ou 12,34 M $\Omega$

**Question :** quelle est la réactance d'un condensateur de 0,8  $\mu\text{F}$  à la fréquence de 7 KHz ?

Calculons selon la formule  $X_C = \frac{1}{\omega \times C} = \frac{1}{2\pi \times f \times C} = \frac{1}{2\pi \times 7.10^3 \times 0,8.10^{-6}} = 28,42 \Omega$

Cette bobine est associée à une résistance de 65  $\Omega$ , quelle est l'impédance de ce circuit ?

Appliquons  $Z_C = \sqrt{R^2 + X_C^2} = \sqrt{65^2 + 28,42^2} = 70,94 \Omega$

Rappel : ces fiches ne représentent pas la « Méthode A.I.R. ».  
Veuillez vous rapprocher de votre Radio-Club.  
Toutes les formules sont exprimées en unités cohérentes (voir fiche numéro 2)

Jean RUELLE - F5PRJ

## Fréquence-mètre Pro Portable

**NOUVEAU**

10 Hz à 2,8 GHz **FP3** OFFRE DE LANCEMENT



EN KIT  
Prix: **1 095 F**  
MONTÉ  
Prix: **1 280 F**

- Résolution BF : 1 Hz jusqu'à 16 MHz
- Résolution SHF : 1 kHz jusqu'à 2,8 GHz
- Impéd. d'entrée : 50 Ω
- Alim. externe : 9 à 14 V
- Alim. interne : Pile 9 V
- Sensibilité :

27 MHz < 2 mV	1,1 GHz < 3,5 mV
150 MHz < 0,9 mV	2 GHz < 40 mV
400 MHz < 0,8 mV	2,5 GHz < 100 mV
700 MHz < 2,5 mV	2,8 GHz < 110 mV

Livré complet avec coffret sérigraphié et notice de montage en français.

Description prévue dans MEGAHERTZ n° 170

## Récepteur météo et défilants METEOCOM 12D

EN KIT  
Prix: **690 F**  
MONTÉ  
Prix: **890 F**



Description dans MEGAHERTZ n° 162

Découvrez la météo avec le METEOCOM 12D,

- Ecoute sur HP,
- Correction d'effet doppler,
- Alimentation externe 18 V.

## Météo, Packet, CW, RTTY, Fax, SSTV CQFT 9601

**KIT COMELEC**



Description dans MEGAHERTZ n° 159

- Alimentation secteur,
- Ecoute sur HP interne,
- Réglages en face avant,
- Entrées et sorties en face arrière (DIN)
- Sensibilité SSTV 150 mV.

Prix MONTÉ  
**4990 F**

EN KIT  
Prix: **790 F**  
MONTÉ  
Prix: **1 080 F**

CHEZ COMELEC  
LES PRIX SONT TTC!

## Générateur RF 100 kHz à 1,1 GHz KM.1300



Description dans MEGAHERTZ n° 167

- Puissance de sortie max. : 10 dBm,
- Puissance de sortie min. : -110 dBm,
- Précision en fréquence : 0,0002 %,
- Atténuateur de sortie 0 à -120 dB,
- Mod. AM et FM interne et externe.

### EXTRAIT DE LISTE DES KITS RADIOAMATEURS

- Antenne active VLF*	LX.1030/K ..	459F
- Fréquence-mètre 1 Hz à 2.3 GHz	LX.1232/K ..	1 450F
- Impédancemètre - réactancemètre	LX.1192/K ..	899F
- Interface HAMCOMM	LX.1237/K ..	248F
- Récepteur Météo digital	LX.1095/K ..	2 220F
- Récepteur Météo simple	LX.1163/K ..	1 150F
- Parabole météo grillagée	ANT 30.05 ..	350F
- Convertisseur 1.7 GHz/137 MHz	TV 966 ..	770F
- Antenne en V pour polaires	ANT 9.05 ..	230F
- Préampli 137 MHz 32 dB	ANT 9.07 ..	139F
- Packet Radio 300/1200 Baud	LX.1099/K ..	400F
- Antenne active UHF/VHF	ANT 9.30 ..	595F
- Antenne active HF + commande	LX.1076/1077 ..	790F
- Analyseur de spectre 220 MHz	LX.1118/K ..	592F
- Générateur de bruit 1 MHz à 2 GHz	LX.1142/K ..	395F
- Capacimètre à MPU de 0.1 pF à 470 µF	LX.1013/K ..	646F
- Inductancemètre à MPU 10 nH à 0.2 H	LX.1008/K ..	711F
- Transmetteur TV-UHF (canal 30 à 39)	KM.150 ..	635F
- Transmetteur TV - 438.5 MHz	KM.250 ..	635F
- VFO synthétisé à PLL 20 MHz à 1.2 GHz	LX.1234/K ..	856F
- Wattmètre-TOSmètre	LX.899/K ..	498F

Pour les versions montées : nous consulter.

LES KITS SONT LIVRES COMPLETS AVEC BOITIERS SERIGRAPHIES ET NOTICE FRANÇAISE  
S.A.V. COMELEC - LIVRAISON SOUS 48 HEURES  
PORT & EMBALLAGE : 5 kg max. : 55 F - Antennes : 100 F

## Packet-radio 1200/2400 bds PACKET 1224

EN KIT  
Prix: **320 F**  
MONTÉ  
Prix: **480 F**



Description dans MEGAHERTZ n° 166

Trafiquez en packet-radio avec le PACKET 1224,

- Gain de sortie réglable,
- Livré complet avec boîtier sérigraphié,
- Notice de montage en français,
- Alimentation secteur.

\*Description dans ce numéro

SRC pub 02 99 41 78 78 04/97

# Antenne active LX.1030 pour les VLF

1

Il y a encore deux ou trois ans, les ondes très longues (VLF) présentaient un vif intérêt pour les amateurs d'écoute. Depuis, les stations FAX qui les utilisaient pour transmettre des images de presse en couleur (DPA) ou des cartes météo avec des retransmissions d'images de METEOSAT (Offenbach) ont disparu, émigrant vers des fréquences beaucoup plus élevées. Il ne reste guère que Halifax (au Canada) sur 122.5 kHz et Moscou (53 kHz) qui sont, hélas, inaudibles en France. Toutefois, la réception des VLF reste une activité passionnante car ces fréquences constituent un précieux indicateur de propagation : elles sont un poste d'alerte avancée lors des éruptions solaires... On y met en évidence les SID « Sudden Ionospheric Disturbance » : les signaux augmentent sur les très basses fréquences quand les bandes HF vont se fermer parfois complètement. Ainsi, que l'on soit radioamateur, radioécouteur ou observateur curieux de ces phénomènes naturels, disposer d'une

réception VLF de qualité est un atout. De plus, on y trouve depuis deux ans, une nouvelle bande, réservée aux amateurs anglais : le 73 kHz. Enfin, toujours en dessous de 100 kHz, on peut écouter les signaux des stations horaires de Francfort (DCF 77 sur 77 kHz) et de Rugby (MSF 60 sur 60 kHz).

Les récepteurs couvrant cette gamme de fréquences ayant une sensibilité souvent réduite, il est important de disposer d'une bonne antenne. Ceux qui ne peuvent tendre un très long fil vont forcément être intéressés par le kit LX.1030 présenté ici. Attention, ce montage n'est pas un convertisseur ; cela suppose que le récepteur utilisé couvre déjà la gamme VLF que vous souhaitez recevoir... D'origine, le kit est prévu pour couvrir de 90 à 160 kHz. Cette gamme n'étant plus très intéressante, une simple modification de la bobine permet de la « descendre » entre 60 et 120 kHz ou plus bas...

## L'antenne active

L'antenne active proposée par Nuova Elettronica est constituée de deux boîtiers : l'un contient l'alimentation et la source de tension variable destinée à faire varier la fréquence d'accord de l'antenne. Ce boîtier reste à la

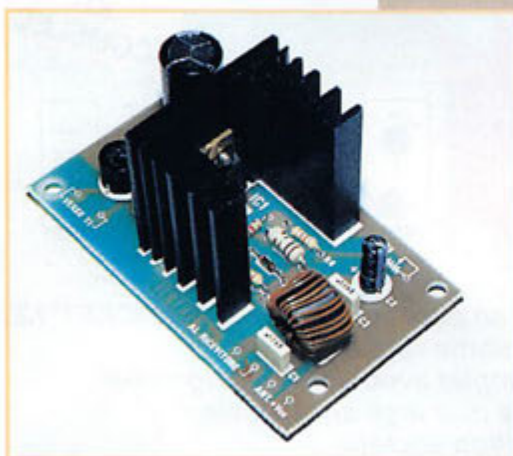


**Cette antenne active, destinée à l'écoute des VLF (ondes très longues) est proposée en kit par Nuova Elettronica, marque représentée par notre fidèle annonceur COMELEC.**

station, à portée de main de l'opérateur. L'autre contient l'antenne : un bâtonnet de ferrite avec son bobinage et un amplificateur à FET. Quelques composants annexes permettent de faire varier la fréquence d'accord (varicaps). Ce second boîtier, étanche, peut être installé à l'extérieur sur le toit ou sur un mât d'antenne TV par exemple. Nous allons voir, sans entrer dans les détails, le principe de fonctionnement de l'antenne.

Rappelons qu'une antenne destinée à capter ces très basses fréquences devrait mesurer plusieurs centaines de mètres de long ce qui semble peu envisageable... En général, elle se

réduit à un long fil de quelques 20 à 30 mètres, parfois une cinquantaine pour les plus chanceux d'entre nous. Mais ce long fil ramasse aussi pas mal de parasites. Pour pallier l'inconvénient lié à la longueur, le capteur peut aussi être une bobine placée sur une ferrite (comme vous pouvez encore en trouver dans un récepteur PO-GO). C'est cette solution qui est retenue ici. De plus, on profite d'un effet de directivité non négligeable (permettant d'atténuer une source de parasites locaux). Enfin, l'enroulement préconisé dans la notice du kit pourra être modifié afin de changer la plage de fréquences correspondante. La bobine est





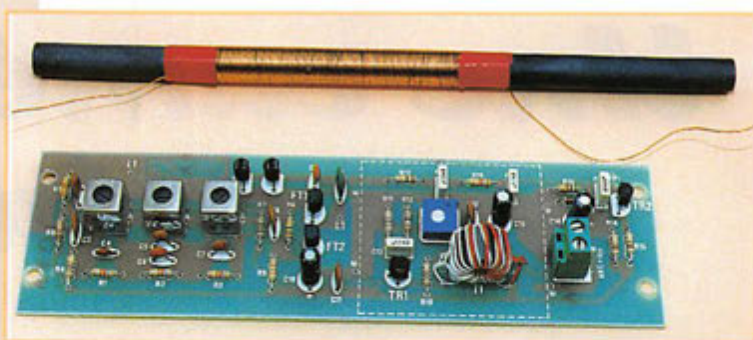
accordée à l'aide de diodes varicap (plutôt qu'avec un condensateur variable). Pour être efficace, ce circuit accordé (bobine + varicaps) doit être associé à un amplificateur. Ici, le gain obtenu est d'une bonne trentaine de dB. Cet amplificateur est composé de deux FET dont l'un est chargé en son drain par un circuit « large bande » (trois pots MF montés en série) dont la sortie attaque un adaptateur d'impédance. La liaison vers le boîtier de commande se fait par un câble coaxial de 50 ohms. Ce câble achemine également la tension d'alimentation et de commande des varicaps. Toute l'astuce réside dans ce dispositif d'alimentation : à la base, la tension varie de 12 à 15V (suivant la position du potentiomètre de commande). Cette variation de 3V serait insuffisante pour accorder l'antenne sur plusieurs dizaines de kilohertz. Elle est donc transformée par un transistor en une tension variable de 0 à 12V. Cette tension commande efficacement les varicaps pendant que l'alimentation de l'amplificateur reste entre 12 et 15V ce qui n'affaiblit pas son gain. La séparation de la tension d'alimentation et du signal HF est obtenue par condensateur et self. Le récepteur est donc protégé et ne reçoit pas de tension continue sur son entrée antenne.

### Le montage du kit

Il reste à la portée des débutants et, si aucune erreur n'est commise lors de l'implantation des composants, il fonctionne dès sa mise sous tension, les réglages étant élémentaires. On commen-

cera par câbler la platine d'alimentation et de commande des varicaps. Mise en place traditionnelle des éléments au profil le plus bas (résistances, diodes) pour terminer par les plus encombrants. Le régulateur de tension est fixé sur un dissipateur thermique. Le tore qui forme la self L1 est livré bobiné. La mise en place dans le boîtier sera précédée par un exercice de perçage : sur le dessous, trous pour le passage des vis qui maintiennent les entretoises de fixation de la platine. Sur le panneau arrière, passage du fil secteur (prévoir un passe-fil) et perçage pour les deux BNC (raccordement à l'antenne active et au récepteur de trafic). Sur le panneau avant, les trous pour le montage du potentiomètre commandant les varicaps et l'interrupteur de mise sous tension. Dès que l'ensemble est câblé, vous pouvez vérifier son bon fonctionnement : vous devez trouver entre 12 et 15V (à 0,5V près) sur la BNC qui alimente l'antenne active.

Passons maintenant au câblage de la seconde platine, celle de l'antenne. Avant toute chose, on commencera par bobiner la self sur la ferrite. Attention, celle-ci est particulièrement fragile et il convient de ne pas la faire tomber ! Le fil de cuivre émaillé est fourni, il ne reste plus qu'à compter les tours ! La notice d'origine préconise 140 spires, ce qui permet de couvrir la gamme 160 à 90 kHz qui, je le répète, n'est pas la plus intéressante... En bobinant 170 spires... ou 200 spires, on descend la fréquence à 70 kHz, voire 50 kHz. A vous de choisir ! Décaper soigneusement les extré-



mités des fils de la bobine avant d'effectuer les soudures, lorsque la platine sera assemblée.

Le câblage de la platine respecte la logique habituelle, rappelée ci-dessus. L'implantation étant très aérée, aucune difficulté n'est à signaler. Pour le transfo T2, il faudra ajouter le secondaire au tore déjà bobiné, soit 5 spires de fil. J'ai dû agrandir les trous pour fixer le bornier qui reçoit l'alimentation en provenance du câble coaxial. Lors du montage des 3 pots MF, vous visserez les noyaux sans les serrer trop. La dernière opération consiste à mettre en place le blindage sur la partie « amplificateur » du montage, après avoir percé un trou qui servira au passage d'un tournevis (pré-réglage du gain). Platine et bâtonnet de ferrite seront mis en place dans le boîtier en plastique étanche. La platine est maintenue par des entretoises adhésives, la ferrite sur des supports que vous collerez à la « Cyanolit ». Votre antenne active est prête à fonctionner.

dernier sous tension et l'on contrôlera, avec un voltmètre, la tension au point test TP1. Elle doit varier entre 0 et 12V, à 0,5V près, suivant le réglage du potentiomètre de commande. Raccordez maintenant la sortie du boîtier au récepteur réglé sur 100 kHz par exemple. Le souffle doit augmenter sérieusement. Régler la résistance ajustable accessible par le trou que vous avez ménagé dans le blindage en position moyenne ou pour obtenir environ 59 sur le S-mètre. Votre antenne VLF est réglée. Tournez le potentiomètre de commande : l'accord est franchement traduit par un mouvement de l'aiguille du S-mètre. Vous pouvez écouter confortablement les fréquences de votre choix.

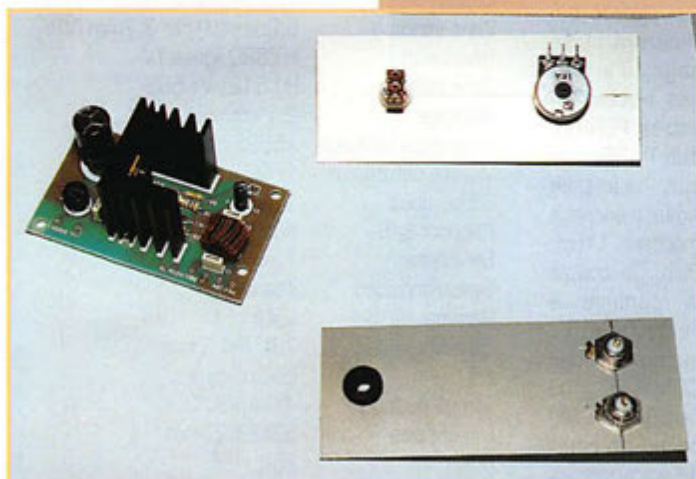
Ce kit, assemblé en 4 heures environ, fonctionne du premier coup. Peu onéreux, il apporte au meilleur des récepteurs commerciaux un gain non négligeable sur les fréquences autour de 100 kHz. A vous de découvrir les VLF !

Denis BONOMO, F6GKQ

### Mise sous tension et réglage final

La sortie de l'antenne se fait sur un câble coaxial que vous terminerez par une BNC (fournie). La longueur de ce câble sera évidemment fonction de l'emplacement choisi pour la partie extérieure de l'antenne. Sur ces fréquences, les pertes sont assez limitées et une quinzaine ou une vingtaine de mètres n'atténueront pas le signal.

L'antenne étant raccordée au boîtier de commande, on mettra ce



**CIBOT**

sur Internet

KIT MELANGEUR HI-FI DIGITAL  
8 voies, qualité CD

599<sup>F</sup> (Port 40<sup>F</sup>)

SSM2163 ... 114<sup>F</sup>

Un logiciel de Circuit Imprimé offert

**CIBOT**

<http://www.cibot.com>

16, avenue Michel Bizot

75012 Paris - Métro porte de Charenton  
Tél. 0144 74 83 83 Fax : 01 44 74 98 55

# Une caméra vidéo miniature

**J**e me souviens de mes débuts en télévision d'amateur, avec une vieille caméra de surveillance dont le tube, un vidicon, avait été marqué par des années d'observation d'un quai de métro, à Paris. Réformées, ces caméras trouvaient grâce auprès des radio-amateurs adeptes de télévision, en raison de leur « faible » coût... Que de progrès depuis!

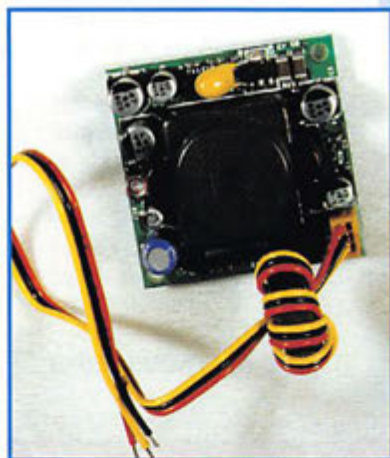
Les caméscopes sont arrivés et ont mis la couleur à la portée du grand public. Puis on s'est lente-

ment acheminé vers une miniaturisation qui semblait impossible il y a 20 ans...

## La version Velleman

Velleman distribue une version noir et blanc d'une caméra à CCD vraiment peu encombrante, à la norme CCIR. Elle se présente sous la forme d'un petit carré d'Epoxy de 32 mm de côté. L'épaisseur? Rien d'alarmant: 27 mm, c'est tout ce qu'il faut pour loger un objectif NS&B grand angle. Tout est sur ce morceau d'Epoxy, il ne vous reste plus qu'à relier la caméra à une source d'alimentation et sa sortie à un moniteur, un téléviseur sur son entrée PERITEL, ou un émetteur TV.

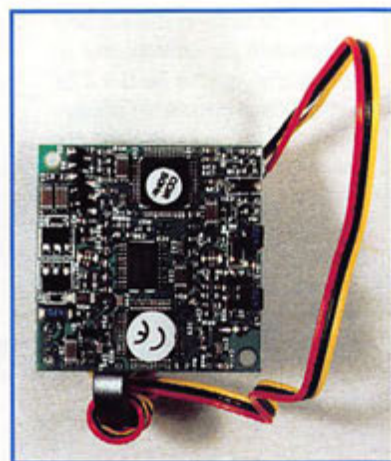
Il n'y a aucun réglage à prévoir, la caméra étant équipée d'un objectif grand angle qui ne requiert aucune mise au point. Et la sensibilité est fabuleuse: 1 lux! En éclairage ambiant, vous obtenez déjà des images parfaitement lisibles.



**Distribuée par la société Velleman Electronique\*, cette caméra vidéo CCD noir et blanc est d'une taille tellement miniaturisée qu'il est possible d'imaginer pour elle un grand nombre d'applications...**

## Les images obtenues

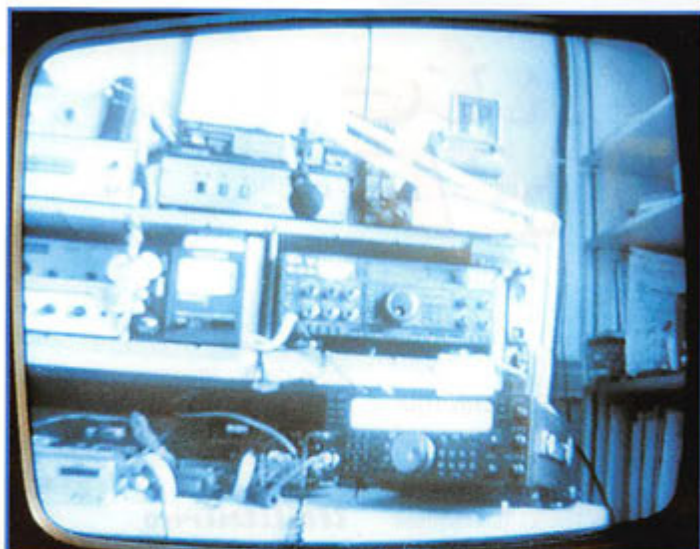
Pour les performances de la caméra, nous vous invitons à regarder le tableau des caractéristiques. La qualité des images obtenues est très acceptable. N'oublions pas que l'on a affaire à un objectif grand angle: il ne serait pas raisonnable de trop en attendre pour les vues rapprochées. Cependant, il est possible, en éclairage ambiant, de lire un texte avec la caméra placée à 10 cm du document. Pour les vues « à l'infini » (qui commence près!), pas de problème, la netteté est au rendez-vous. Reportez-vous aux photos qui illustrent cette page. J'ai fait des essais en entrée PERITEL d'un TV 36cm et sur l'entrée vidéo d'un petit moniteur 11cm. Puis, j'ai couplé la caméra à l'émetteur TV proposé par COMELEC (10 canaux TV UHF) ce qui permet de visualiser les



images transmises sur n'importe quel TV multistandard...

## Caractéristiques

Norme	CCIR
Alimentation	12V +/-1V
Consommation	100mA maxi
Capteur	1/3 de pouce, NSB
Zone image	5,2mm (H) par 3,7mm (V)
Résolution	H: 380 lignes TV
Zone balayée	H: 512; V: 582
Balayage	2:1 entrelacé
Fréquence balayage	15625 Hz (H), 50 Hz (V)
Vitesse obturateur	1/50 à 1/120000s
Sortie vidéo	1V c/c sous 75 ohms
Rapport S/B	52dB
Sensibilité	1 lux
Synchronisation	Interne
Gamma	0,45
Objectif	78°; f=4,3 mm
Iris	Electronique
Tempé de fonct.	-10 à +50°C
Dimensions	32x32x27mm
Poids	25g



teurs ou les adeptes de modélisme.

peut être facilement embarquée à bord d'une maquette d'avion ou d'hélicoptère.

On peut utiliser cette caméra en émission ATV (tout le monde ne disposant pas d'un caméscope couleur) pour faire ses premiers pas dans ce mode.

Denis BONOMO, F6GKQ

\*Tél. : 03.20.15.86.15  
Fax : 03.20.15.86.23

On peut aussi envisager de l'embarquer à bord d'un objet roulant, flottant ou volant : son faible poids (25 grammes!) et l'absence de mise au point le permettent. Imaginez l'image transmise lors d'une expérience de lâcher de ballon (Sévérac, Bulle d'Orage, etc.).

Un simple émetteur ATV sur 438 ou 1255 MHz de quelques centaines de milliwatts suffirait à transmettre des images de la région survolée.

Quant aux adeptes de modélisme, ils l'auront compris, cette caméra

Le module chauffe un peu mais il n'y a là rien d'alarmant. L'alimentation peut être réduite à 9V mais le contraste de l'image en souffre quelque peu. Cette caméra doit être placée sur un support stable si l'on ne veut pas obtenir des images qui ont « la tremblote ». Pour la protéger, il serait bon de la mettre dans un petit boîtier, au goût de chacun.

### Les applications

Les applications de ces mini-caméras sont fort nombreuses : on peut imaginer la digitalisation d'images, la reconnaissance de formes, la surveillance bien entendu...

Nous nous limiterons à quelques suggestions pour les radioamateurs

# CIBOT

## sur Internet

Modem USR	14 400	199 <sup>F</sup>
Modem vocal DSP EIGER	28 800	390 <sup>F</sup>

Notre partenaire ARTINTERNET vous offre 2 mois d'accès sur INTERNET pour tout modem acheté.

(Port 40<sup>F</sup>) (Promotion du mois)

CIBOT

<http://www.cibot.com>

16, avenue Michel Bizot  
75012 Paris - Métro porte de Charenton  
Tél. 01 44 74 83 83 Fax : 01 44 74 98 55

# ERD EQUIPEMENT RADIO DISTRIBUTION

Force 12



## ALPHA DELTA COMMUNICATIONS

ANTENNES ALPHA DELTA :  
DX-CC Dipôle sans trappe 80-40-20-15-10 1 490 F  
DX-DD Dipôle sans trappe 80-40 .....1 190 F  
DX-SWL Pour Ecouteurs OC.....690 F

- C-3 7 éléments 20-17-15-12-10 m, gain : 10,4 dBs, flèche : 5,5 m .....6 690 F
  - C-3S 6 él. 20-17-15-12-10 m, gain : 10,3 dBs, flèche : 3,6 m.....5 490 F
  - C-4 8 él. (C-3 + 40M Dipôle), gain : 10,4 + 5,7 dBs, flèche : 5,5 m .....7 990 F
  - C-4S 7 él. (C-3S + 40M Dipôle), gain : 10,3 + 5,7 dBs, flèche : 3,6 m .....7 290 F
  - N1217 7 él. 17-12 mètres, gain : 11,3 dBs, flèche : 5,5 m .....5 990 F
  - EF-240S 2 él. 40 mètres, gain : 10 dBd, flèche : 5,5 m .....6 490 F
  - EF-320 3 él. 20 mètres, gain : 11,1 dBs, flèche : 5,5 m .....4 290 F
- Autres modèles de la gamme, nous consulter.

ALINCO : DX-70, DX-610, DJ-G5, DJ-191...  
ICOM : IC-706, IC-756, IC-775DSP...  
KENWOOD : TM-7VE, TS-570D, TS-870...  
YAESU : FT1000MP, FT-900AT, FT-840...  
GRUNDIG : YACHT BOY 500 Récepteur OC

UNE SELECTION DE MATERIEL AU SERVICE DES RADIOAMATEURS AVEC TOUJOURS VOS MARQUES HABITUELLES  
EXTRAIT DE NOTRE CATALOGUE, DE NOMBREUX AUTRES ARTICLES VOUS ATTENDENT, CONSULTEZ-NOUS !

### EQUIPEMENT RADIO DISTRIBUTION

1, Place Doumer - 59730 SOLESMES

TEL : 03.27.82.43.43

FAX : 03.27.82.83.07

e-mail : ERDFrance@aol.com

DEMANDEZ VITE NOTRE CATALOGUE SUR SIMPLE ENVOI DE CE COUPON ET DE DEUX TIMBRES AU TARIF EN VIGUEUR

Nom : ..... Prénom : .....  
Adresse : .....  
CP : ..... Ville : .....  
Tél. : ..... Indicatif : .....

# A l'écoute de la TSF

## Billet d'humeur

**L**

a radiodiffusion en ondes courtes a connu un essor très important après la dernière guerre.

Cette inflation de moyens et de puissances s'est brutalement arrêtée au moment de la chute du communisme. La lutte Est-Ouest était un excellent client pour cette technique. Certains pays ont rapidement fermé leurs services ou l'ont redistribué. C'est le cas de Radio Berlin Internationale avec la disparition de la R.D.A. La Suède et la Pologne ont supprimé le français au profit d'une autre langue. La R.T.B.F. de Belgique a fermé.

Puis la situation s'est stabilisée. Le nombre des rediffusions a diminué, le nombre des fréquences utilisées aussi. L'auditeur ne se plaint pas, surtout en période de faible propagation. Les fréquences qui étaient auparavant occupées par plusieurs stations, qui se gênaient à qui mieux mieux, n'ont généralement plus qu'un seul titulaire. Nous pouvons entendre de nombreuses stations. Les spécialistes annoncent la poursuite de l'usage des ondes courtes par la radiodiffusion pour 10 ou 15 ans.

A l'U.E.F. nous ne savons pas lire sur une boule de cristal, mais nous pensons que cette technique sera obsolète quand une technique plus moderne permettra de produire une émission d'une façon indépendante et une réception aisée sur un matériel portable, simple et économique.

Cette technique n'est pas encore développée.

## Anniversaires

Il y a 85 ans, à 25 ans était édité le livre du britannique Jack PHILIPS sur l'histoire du code morse sur 500 kHz.

"QGD DE MGY (all ships, this is the Titanic, I am in distress and require immediate assistance)". C'est également le 85ème anniversaire du naufrage du "Titanic".

## Radiodiffusion internationale

### ALLEMAGNE

Le 25 avril entre 12h et 13h TU, la Deutsche-Welle (La Voix de l'Allemagne) a effectué un test spécial pour célébrer l'inauguration officielle de quatre émetteurs neufs d'une puissance de 500 kW à Nauen. Ces nouvelles installations ont été réalisées avec la coopération de Thomcast et de Telefunken. La direction technique de la Deutsche-Welle affirme que les émissions traditionnelles en ondes courtes continueraient encore une quinzaine d'années. La Deutsche-Welle est néanmoins intéressée par le projet WorldSpace (transmission par satellite). Dommage que cette nouvelle technique ne concerne pas l'Europe.

### AUSTRALIE

La réduction des crédits alloués à la radiodiffusion implique l'arrêt des émissions vers le Vietnam et la Chine... Les émissions en ondes courtes vers le Pacifique et la Papouasie-Nouvelle-Guinée continuent. L'émission en langue française devrait être à nouveau audible en France au mois de juin. 0h à 0h30 sur 9660 12080 13755 15365 17795 17860 17880 kHz.

RADIO FRANCE INTERNATIONALE propose deux émissions très intéressantes

1/- Le Magazine Internet le dimanche à 15h30 TU, rediffusé le lundi à 0h30 TU.

2/- Médias du Monde le samedi à 14h30 TU, rediffusé le dimanche à 2h30 TU.

Une deuxième émission est proposée le dimanche à 14h30 TU, rediffusée le lundi à 2h30 TU.

Sélectionnez RF11-Monde. Les auditeurs français choisiront la bande FM 89 MHz s'ils résident en région parisienne ou une éventuelle fréquence ondes courtes dirigée vers toutes régions du monde.

Le service en ondes courtes vers l'Europe, l'Afrique du Nord et l'Amérique du Nord a été stoppé. C'est ce que l'on appelle un auto-suicide. Priver l'auditeur français ou francophone des régions

citées de ces émissions vraiment intéressantes et des autres, il n'y a vraiment pas de quoi être fier.

## Utilitaires

### - Aéronautique

- Liste des centres de secours sur 5680 kHz au Nord-Ouest de la Grande-Bretagne (écoutez vers 13h TU):

Shanwick (Irlande) - Stockholm, Gotland (Suède) - Bodo (Norvège) - Ijmuiden (Pays-Bas) - Glucksburg (Allemagne) - Koksijde (Belgique) - Karup (Danemark) - Riga (Léthonie).

### - Radiomaritimes

- 500 kHz

L'Agence de Sécurité Maritime de Grande-Bretagne (MSA) a officiellement annoncé le maintien en service de la veille de la fréquence de détresse 500 kHz. La mise en service du GMDSS s'effectuera en février 1999.

L'Australie, elle, veillera le 500 kHz jusqu'à l'ouverture officielle du GMDSS le 01/02/99. De même que les bateaux peuvent relayer le signal jusqu'à cette date. Ce service est fourni par les villes suivantes : Sydney (VIS) Townsville (VT)

### • Les pays à écouter

#### FINLANDE

06h45 à 07h00 sur 558 963 9560 11755 kHz  
19h45 à 20h00 sur 6120 9855 kHz

#### SLOVAQUIE

02h00 à 02h30 vers AMN sur 5930 7300 9440  
16h00 à 16h30 vers EU sur 5915 6055 7345  
19h30 à 20h00 vers EU sur 5915 6055 7345

#### Radio VATICAN

02h30 à 02h50 vers AMN 6095 7305 9605  
02h40 à 03h20 vers AF 7360  
04h30 à 05h00 vers AF 9660 11625  
04h40 à 05h00 vers EU 527 1530 5880 7250  
06h00 à 06h30 vers AF 11625 13765 15570  
06h15 à 06h30 vers EU AF 527 1530 5880 7250 9645 11740 15595  
10h10 à 10h20 vers EU AF 527 1530 5880 9645 11740 15595 17550 L. à S.  
10h30 à 10h50 vers EU 11740 S.  
16h00 à 16h15 vers EU AS 527 1530 5880 7250 9645 11810  
17h00 à 17h30 vers AF 11625 15570 17550  
19h30 à 19h50 vers EU 527 1530 4005 5880 7250 9645 kHz  
20h30 à 21h00 vers AF 7365 9660 11625

# RADIO-ÉCOUTEURS

Darwin (VID)  
Perth (VIP)  
Melbourne (VIM)  
Brisbane (VIB) assure un service supplétif (sans veille)

Les émetteurs 500 kHz ont une puissance de 1.5 kW.

## - Satellites

Vous pouvez suivre la navette américaine sur les fréquences suivantes :

3860 kHz (BLI)  
7185 kHz (BLI)  
14295 kHz (BLS)  
21395 kHz (BLS)  
28650 kHz (BLS)  
+ ou - 5 kHz.

Ces émissions sont des retransmissions effectuées par le radio-club de la NASA, WA3NAN

## - Stations horaires

IAM Rome  
Horaires :  
hiver 0730-0830 1030-1130  
été 0630-0730 0930-1030  
Fréq : 5000 kHz  
position/puissance : Castel di Decina, Rome, ITALY; 1 kW

Collins Tx + antenne verticale.  
Adresse : Ministère des Postes et Télécommunications, Istituto Superiore P.T., Laboratorio Frequenze Campione Ufficio B, Viale Europa, 00144 Roma, ITALY.

La station confirme les rapports d'écoutes avec une GSL.

## - Service des disparitions

Le Ministère de la défense Australien annonce la fermeture de plusieurs bases.

Richmond RAAF Airport - RAAF Glenbrook - Wagga RAAF base - Point Cook - in Victoria HMAS Fairbairn - in Canberra, ACT - HMAS Harman - in Canberra ACT Bringelly RAAF site de réception) - Sydney Londonderry RAAF site de transmission.

## Quoi de neuf à l'U.E.F. ?

Encore du nouveau !

TSF NUMERIQUE le premier service associatif francophone inter-

national sur l'Internet vient d'élargir ses activités.

L'ANNUAIRE INTERNET de la RADIO est maintenant à votre disposition. Ce nouveau service vers l'amateur tend à devenir le lien qui permettra à tous les amateurs francophones du monde entier de se retrouver facilement. Sont déjà ouverts : les clubs radioamateurs, radio-écouteurs et cibistes.

- les personnalités : vous avez la possibilité de vous faire connaître en vous y inscrivant. Ouvert à tous sans discrimination.

- les stations de radiodiffusion nationales et internationales, etc.

Entrée libre, ici vous pouvez amener votre adresse Internet.

Connectez-vous sur : (<http://persoweb.france.net/~tsfinfo/uef.html>) Le mois prochain d'autres révélations...

Daniel  
WANTZ

Vous pouvez (vous devez) intervenir dans cette rubrique en nous écrivant à :

- U.E.F. (MEGAHERTZ) : B.P.31, 92242 MALAKOFF cedex.  
- Tél. : 01 46 54 43 36 (répondeur). FAX : 01 46 54 06 29.  
- Minitel : 3614 CNX\*RADIO  
- Internet : uef@mail.dotcom.fr  
web : <http://perso.magic.fr/~tsfinfo>

# CIBOT

## sur Internet

Spécialiste composants japonais... + 5000 références

MRF454	225 <sup>F</sup>	2SC1018	8 <sup>F</sup>
MRF5812	85 <sup>F</sup>	DS1620	56 <sup>F</sup>
MRF629	55 <sup>F</sup>	DS1225Y-20	129 <sup>F</sup>
MRF904	35 <sup>F</sup>	DS1230Y-20	279 <sup>F</sup>
2SC2290	225 <sup>F</sup>	SSM2163	114 <sup>F</sup>

Pour toute autre référence : nous consulter.

CIBOT

<http://www.cibot.com>

16, avenue Michel Bizot

75012 Paris - Métro porte de Charenton  
Tél. 01 44 74 83 83 Fax : 01 44 74 98 55

## JJD COMMUNICATION

(Jean-Jacques Dauquaire)

Un écouteur... au service des écouteurs !

### AKD "Target"

Récepteur  
30 kHz - 30 MHz  
décrit dans  
MHZ n°170

HF3  
2150<sup>F</sup>  
+ PORT 60<sup>F</sup>



HF3M (+FAX)  
2450<sup>F</sup>  
+ PORT 60<sup>F</sup>

9, rue de la Hache, B5 - 14000 CAEN

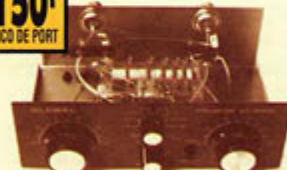
Tél. : 02 31 95 77 50 - Fax : 02 31 93 92 87

Du mardi au samedi : de 9h à 12h30 et de 15h à 20h

### GLOBAL AT-2000

Boîte d'accord réception  
décrite dans MHZ n°152

1150<sup>F</sup>  
FRANCO DE PORT



360<sup>F</sup>  
+ PORT 35<sup>F</sup>

JJDNR-175  
Filtre Notch VHF  
décrit dans  
MHZ n°168

Écoutez le monde sur votre PC

3490<sup>F</sup>  
+ PORT 100<sup>F</sup>



WinRADIO  
Carte Récepteur  
HF - VHF - UHF  
décrite dans  
MHZ n°168

### Splitters et Combiners

décrits dans  
MHZ n°169

• nous consulter

À PARTIR DE  
200<sup>F</sup>  
+ PORT 35<sup>F</sup>



### SLIM-JIM portable

Antennes  
144 ou 430 MHz  
décrite dans  
MHZ n°166

195<sup>F</sup>  
+ PORT 35<sup>F</sup>



Catalogue : 25 F, remboursé à la première commande

Dépositaire : GRAHN (DL), LOWE, SELDEC, DEWSBURY, SHENZI, SCANMASTER (G), RF SYSTEMS (NL), LA RADIOAMATEUR (LX), PROCOM (F)

# Radio Flandres Internationale

## Les débuts de la radio

Première tentative d'émission à longue distance en 1913-1914, sur une idée du Roi Albert qui souhaitait établir un lien radio entre la Belgique et le Congo Belge. Un émetteur ondes longues de 2 kW fut mis en service dans une dépendance du palais de Laeken avec des antennes installées près du pont Van Praet.

Le 28 mars 1914 a eu lieu sur 165 kHz la première émission internationale émise par la Belgique. Au programme, la retransmission d'un concert classique. Hélas, le signal n'atteignit pas le Congo mais il fut audible à Paris. Le poste de Laeken permit par la suite d'établir le contact avec le Congo belge et avec l'Amérique, jusqu'à l'invasion allemande où les installations furent détruites. A cette époque, les ondes courtes étaient abandonnées aux radioamateurs. Il y a du changement depuis...

Les débuts officiels de la radio en Belgique sont fixés à novembre 1923 avec radio Bruxelles qui deviendra l'année suivante Radio Belgique. C'était une radio privée, financée par le fabricant SBR, une taxe sur les appareils récep-

teurs vendus, quelques publicités et les versements des auditeurs. A l'origine la langue française était seule utilisée. En 1930, l'Etat crée l'INR/NIR l'Institut National Belge de Radiodiffusion copié sur la BBC.

En 1932, la Belgique et le Congo belge sont reliés par radiotéléphone. Du côté belge, les émetteurs étaient installés à Ruiselede et à Léopoldville du côté Congo. A partir de 1934, ces installations ont également servi à diffuser une émission d'une heure et demie chaque soir vers le Congo. Un service spécial, pour les émissions en ondes courtes, vit le jour en 1936. Le 14 mai 1940 l'émetteur RTT de Ruiselede est réduit au silence après l'invasion allemande.

## La radio du Congo

Le gouvernement Pierlot (en exil à Londres) achète un émetteur ondes courtes de 50 kW et l'installe au Congo belge. En janvier 1943, à Léopoldville, ont lieu les premiers tests. Le 16 mai 1943 a lieu l'inauguration solennelle. A partir de cette date, 8 heures de programme: "les Belges parlent aux Belges" puis "la Belgique



La Cité Reyers.



Cité Reyers à Bruxelles. La salle où sont réunies les rédactions en langues étrangères. Remarquez Franz Vossen.



Cité Reyers à Bruxelles. Le coin du service français.

**Les radios internationales successives de la Belgique et leur histoire, débutent dans MEGAHERTZ la série consacrée aux grandes stations de radiodiffusion internationale. C'est une histoire bien remplie, après 50 ou 60 ans d'activités radio en parallèle avec l'histoire contemporaine.**

parle au monde". Le 31 octobre 1943 est décidée une extension de 5 heures vers les différents continents. Le programme com-

prend alors des programmes en néerlandais, français, anglais, portugais, luxembourgeois, afrikaans, turc, allemand et espa-



*Cité Reyers à Bruxelles.  
Une émission est en cours...*

gnol. A la fin de la guerre, en août 1944, la RNB émet 18 heures par jour. Elle était devenue une des plus importantes radios mondiales.

## La radio au Congo et en Belgique

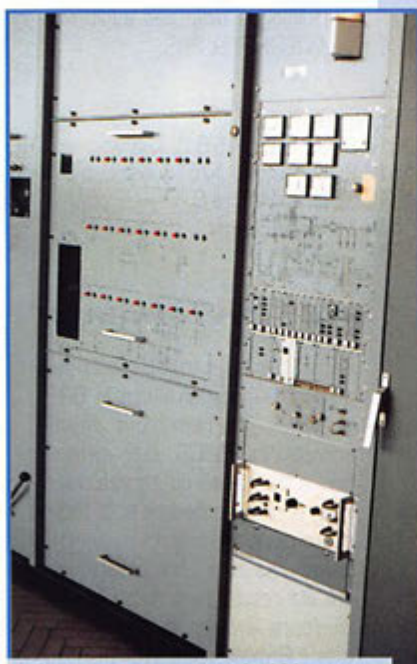
La RNB est ensuite absorbée par l'INR à Bruxelles et le Wereldomroep préparé à Londres voit le jour. Ses programmes sont diffusés par Bruxelles et par Léopoldville. La guerre a prouvé l'importance du média radio.

Le 31 janvier 1945 a été prise la décision de créer un service mondial.

En 1945, les armes se taisent et les programmes sont adaptés à

la paix. La RNB est absorbée par l'INR-NIR à Bruxelles et le Wereldomroep voit le jour: un émetteur de 50 kW est installé à Bruxelles et relayé par Léopoldville. C'est le 31 janvier 1945 exactement que l'INR institue le Service Mondial. Il a pour mission d'assurer le lien entre la métropole et les colonies africaines. Le temps total d'émission atteint 14 heures 45 minutes d'émissions en français, néerlandais, anglais, portugais et espagnol. A ces programmes d'actualité et d'information s'ajoute l'émission « Les Belges dans le Monde », en français et en néerlandais pour nos compatriotes à l'étranger.

Dans un premier temps le service mondial continue d'exploiter la rédaction et le fabuleux émetteur de 50 kW de Léopoldville, jusqu'en 1952. Les émissions sont en néerlandais, français, anglais, espagnol et portugais. Au total, 14 heures 45 avec 26 bulletins d'information par jour. En Belgique, un émetteur ondes courtes de 5 kW est mis en service en mai à Ruislede. Au Congo, on produit des émissions pour la colonie: c'est Radio Congo Belge qui est diffusée depuis 1949 en français, néerlandais, lingala, swahili, kilongo, tchilua. Après 1960, cette station deviendra Radio CONGO. Une série de compressions intervient l'année suivante: le personnel passe de 27 à 20 employés à Bruxelles et de 60 à 50 à Léopoldville.



*Centre émetteur de Wavre.  
La façade d'un émetteur.*

En 1948 le budget est réduit de 25 %, ce qui entraîne d'autres licenciements. Ces coupes sombres n'empêchent pas la station de lancer de nouveaux programmes pour les marins et les missionnaires.

## La station la plus populaire du monde

L'indicatif de la station, du tam-tam joué au xylophone par un congolais devient rapidement célèbre. Un référendum international couronne la radio du titre de station la plus populaire du monde. Au début des années cinquante, elle émet 13 heures par jour.

## Wavre-Oversijse

A partir de l'ouverture en 1952 du parc d'émetteurs à Wavre-Oversijse, le service mondial quitte le Congo pour la Belgique. C'est le roi Baudoin qui inaugure ce centre d'émission de 100 ha, sis sur la frontière linguistique, au milieu du pays. Pour les ondes courtes, il y a deux émetteurs de 100 kW et un de 20 kW. Huit antennes sont dressées.

## La décolonisation

L'émetteur au Congo reste en activité jusqu'à l'indépendance du pays en 1960. La période qui s'ouvre ensuite ne sera pas la meilleure pour le service mondial. La RTB/BRT investit avant tout dans la télévision et dans les nouveaux bâtiments (actuels) du boulevard Reyer. Le service mondial est délaissé dans le donjon de la maison de la Radio place Flagey à Bruxelles. Les émissions sont réduites et les langues étrangères sont supprimées. En 1958, le service mondial assure la promotion internationale de l'exposition universelle. L'indépendan-



*Centre émetteur de Wavre.  
Pour régler la fréquence...*

ce du Congo mettra encore plus en avant l'importance d'un lien radio entre la Belgique et ses expatriés. Pendant les événements du Congo, les émissions atteignent 20 heures par jour et la station est rebaptisée Radio VERITE pour marquer son impartialité. En 1960, l'émetteur de Léopoldville est ramené en Belgique.

## Séparation

Au cours des années 1960 et 70, la RTB et la BRT vont prendre des tournants assez différents. La BRT choisira de s'implanter à Bruxelles. La RTB sera entraînée sur la voie régionaliste. En 1971, les services communs qui sont les derniers liens entre les deux instituts sont démantelés. Fin 1978, le service mondial quitte la place Flagey pour la cité Reyers. Le service mondial est scindé. On partage les émetteurs, un émetteur de 250 kW et 100 kW pour chacun. En 1976, les langues africaines sont abandonnées ainsi que le portugais.

## Le Wereldomroep

Le service mondial de la BRT, le Wereldomroep reprenait du service au cours des années 1980. Deux rédactions, une néerlandophone et langues étrangères (anglais = Brussels Calling et espagnol = Aqui Bruselas). Puis, pour quelques mois au début des années 1980, le portugais. En 1980, la langue allemande démarre avec la BRP (radio publique belge germanophone).



**Centre émetteur de Wavre.**  
Le pupitre pour alimenter les antennes.

Fin 1986, ce relais est remplacé par une rédaction spécialisée (Hier ist Brüssel). Et enfin le FRANÇAIS avec « ICI BRUXELLES » à partir du 29 septembre 1986.

## BRT Internationale

En 1986 la station a été rebaptisée BRT INTERNATIONAL et dispose depuis 1991 d'une rédaction arabe (Hoena Brussel). BRT International dispose, en plus des émetteurs ondes courtes, d'une fréquence en ondes moyennes (1 512 kHz). Le 9 mai 1992, RADIO 4 INTERNATIONALE de la RTBF cesse d'émettre. Elle n'émettait plus que 3 heures par jour, uniquement en français, et à la fin en relayant le premier pro-

gramme, RADIO UNE. Le service mondial de la BRTN se portait quant à lui de mieux en mieux, avec des émissions qui se succèdent toute la journée.

## Radio Vlaanderen International

Un événement intervient le 26 septembre 1992 avec le changement de nom pour RADIO VLAANDEREN INTERNATIONAL, en abrégé RVI, en français, RADIO FLANDRES INTERNATIONALE. Le baptême donne lieu à une grande fête à Wavre, avec plus de 600 auditeurs de toutes langues. Changement d'indicatif: le "Kwezelke" laisse la place au "Waar Maas en Schelde Vloein". Mission: maintenir le contact avec les flamands à l'étranger et mieux faire connaître et apprécier la Flandre dans le monde.

## Ici Bruxelles

Ici Bruxelles est le service en langue française que je connais bien, suite à de nombreux voyages annuels vers Bruxelles et Wavre. La station organise chaque année une journée portes-ouvertes, ce qui est une idée géniale. Les autres stations devraient copier. L'équipe participe chaque année au Carrefour de la Radio à Clermont-Ferrand. Les services vers l'étranger sont réunis dans la cité

Reyers, dans une unique salle. Chaque rédaction a son petit coin. Le service français n'est pas mal installé puisqu'il est juste à côté de l'entrée ou de la sortie. Tout dépend du sens de circulation! A proximité sont installés les studios d'enregistrement. Les locaux sont séparés en deux parties. Une partie réservée au technicien installé devant un pupitre boutonnable, séparé par une vitre de la deuxième partie où se tient le journaliste. Les informations sont généralement lues en direct. Les rubriques sont préparées et enregistrées par avance. L'équipe du service français comprend 7 journalistes, une petite famille. L'auditeur y est choyé car, en plus de pouvoir entendre cinq fois par jour le programme en langue française, il peut correspondre avec la station pour émettre (c'est le cas de le dire) quelques avis sur les émissions. Il peut également poser toute question sur la Belgique. La station répond dans le courrier des auditeurs ou mieux, dans une rubrique spécialisée. L'auditeur est fidélisé dans le club international des auditeurs. Ce club édite un magazine bimestriel "le Club Echo".

## RADIO FLANDRES INTERNATIONALE

ICI BRUXELLES - B.P. 26, B-1000 BRUXELLES, BELGIQUE.

Fax: +32 2 7328336

Email: rvi@brtn.be

WWW: www.brtn.be

RealAudio: www.wrn.org/stations/rvi.html

BBS: +32 3 8253613

## HORAIRE & FREQUENCES

H.déb	H.fin	Direct.	Fréquences.
08h00	08h30	EU AF	1512 6035 9925 15545 kHz
10h30	11h00	EU AF	1512 6035 15510 17610 kHz L. à S.
14h30	15h00	AMN	1512 13685 kHz L. à S.
19h30	20h00	EU AF	1512 5910 9925 kHz
22h30	23h00	EU AM	1512 5900 kHz

## PROGRAMMES

matin = 08h00 10h30 14h30.

soir = 19h30 22h30.

Lundi, matin: Nouvelles - Presse (sauf à 08h sports) - Nouveaux Mondes - Santé.

soir: Nouvelles - Presse Actualité - Le Signe du Lion (art et culture) - Planète Europe.

Mardi, matin: Nouvelles - Presse (sauf à 08h00 Nouvelles) Actualité - Le Signe du Lion (art et culture) - Planète Europe.

soir: Nouvelles - Presse Actualité - Nord-Sud, Boîte Postale 26.

Mercredi, matin: Nouvelles - Presse (sauf à 08h00 Nouvelles) Actualité - Nord-Sud, Boîte Postale 26.

soir: Nouvelles - Presse Actualité - portrait.

Jeudi, matin: Nouvelles - Presse (sauf à 08h00 Nouvelles) Actualité - portrait.

soir: Nouvelles - Presse Actualité - Tourisme - Bruxelles Capitale de l'Europe.

Vendredi, matin: Nouvelles - Presse (sauf à 08h00 Nouvelles) Actualité - Tourisme - Bruxelles Capitale de l'Europe.

soir: Nouvelles - Presse Actualité - Nouveaux Mondes - Santé.

Samedi: Nouvelles - Presse - Gastronomie - B.P.26 - Le Monde des Ondes Courtes.

Dimanche: Nouvelles - Sports - Promenade musicale en Flandre (08h00 19h30 22h30) - Espace messages (10h30).

## NOUVELLES TECHNIQUES

Outre les ondes courtes, RVI diffuse via les satellites.

## Vers l'Europe:

Astra 1C, 19,2° Est, transpondeur 63, polarisation horizontale, fréquence: 10,921 GHz, canal audio 7,38 MHz.

## Vers l'Amérique:

GALAXY 5, 125° Ouest, transpondeur 6, fréquence: 3,820 GHz, polarisation verticale, canal audio 6,2 MHz.

RVI dialogue avec ses auditeurs via INTERNET et BBS.

## Remerciements

Cet article est le fruit d'une exemplaire collaboration entre la BRT et l'UEF. Je remercie Jean-François HERBECQ, bien sympathique journaliste du service français, pour la recherche et la fourniture d'une importante documentation. Les vues photographiques ont été recueillies à l'occasion de plusieurs voyages que j'ai effectués à Bruxelles et à Wavre.

Daniel WANTZ



**Centre émetteur de Wavre.**  
L'antenne ondes moyennes.



# ET LA FOIRE CONTINUE !!!

**8 MAGASINS  
A VOTRE SERVICE**



**FT-840**

**6900F**

**YAESU**



**LPD-11**

**825F**

**EuroCom**



**FT-23RB**  
batterie & chargeur indus

**1385F**



**AR8000**

**3565F**

**1290F**



**ATS 818**

**WEIZ**

**2790F**

**WS1000E**



**2690F**

**MVT-7100**



**HFT1500**

**VCI**  
VECTRONICS  
CORPORATION INC.



**VC300M**



**AKD TARGET**

**2050F**

**HF-3**

**CN-460**  
**620F**



**CN-410M**



**V300DLP**



**DAIWA**

**590F**



**CN-103L**

**570F**



**CN-101L**

**KENWOOD : BOOM SUR LES PRIX !!!**

**YAESU ROTORS**



**G-2800**

- G-400RC ..... 1750F**
- G-600RC ..... 2495F**
- G-250 ..... 1000F**
- G-800S ..... 2645F**
- G-800SDX ..... 3220F**
- G-1000S ..... 3065F**
- G-1000SDX ..... 3650F**
- G-2800SDX ..... 8060F**
- G-450XL ..... 1890F**
- G-650XL ..... 2700F**

**DIAMOND**



**SX-400**



**SX-1000**

- SX-100 ..... 750F**
- SX-200 ..... 630F**
- SX-2000 ..... 880F**
- SX-400 ..... 710F**
- SX-9000 ..... 1880F**
- SX-600 ..... 1180F**
- SX-1000 ..... 1600F**



**GENERALE ELECTRONIQUE SERVICES**  
205, RUE DE L'INDUSTRIE  
Zone Industrielle - B.P. 46  
77542 SAVIGNY-LE-TEMPLE Cedex  
Tél.: 01.64.41.78.88  
Télécopie : 01.60.63.24.85

**G.E.S. - MAGASIN DE PARIS : 212, AVENUE DAUMESNIL - 75012 PARIS**  
TEL : 01.43.41.23.15 - FAX : 01.43.45.40.04

**G.E.S. OUEST :** 1, rue du Coin, 49300 Cholet, tél. : 02.41.75.91.37

**G.E.S. LYON :** 22, rue Tronchet, 69006 LYON, tél. : 04.78.93.99.55

**G.E.S. COTE D'AZUR :** 454, rue Jean Monet - B.P. 67 - 06212 Mandelieu Cedex, tél. : 04.93.49.35.00

**G.E.S. MIDI :** 126-128, avenue de la Timone, 13010 Marseille, tél. : 04.91.80.36.16

**G.E.S. NORD :** 0, rue de l'Alouette, 62690 Estrée-Cauchy, tél. : 03.21.48.09.30 & 03.21.22.05.82

**G.E.S. PYRENEES :** 5, place Philippe Olombel, 81200 Mazamet, tél. 05.63.61.31.41

**G.E.S. CENTRE :** Rue Raymond Boisdé, Val d'Auron, 18000 Bourges, tél. : 02.48.67.99.98

**NOUVEAU : Les promos du mois sur Minitel : 3617 code GES**

Prix revendeurs et exportation. Garantie et service après-vente assurés par nos soins. Vente directe ou par correspondance aux particuliers et aux revendeurs. Nos prix peuvent varier sans préavis en fonction des cours monétaires internationaux. Les spécifications techniques peuvent être modifiées sans préavis des constructeurs.

S&C pub 02 99 41 78 78 04/07-2. Seul erreur ou omission, prix valables jusqu'au 30 juin 1997, photos non contractuelles



# Carnet de Trafic

POUR FAIRE SUIVRE VOS INFORMATIONS : SRC - MEGAHERTZ MAGAZINE  
31A, RUE DES LANDELLES - 35510 CESSON-SÉVIGNÉ - Tél. : 02 99 26 17 95 - Fax : 02 99 26 17 85

## Diplômes

### DPCF Diplôme des Ports de Commerce Français

Ce diplôme est attribué à tout OM ou SWL ayant contacté ou écouté au moins 5 stations radioamateurs situées dans une des villes portuaires commerciales françaises suivantes :

Ajaccio, Bastia, Bayonne, Bordeaux, Boulogne, Brest, Caen-Quistreham, Concarneau, Dunkerque, Fécamp, Granville, Honfleur, La Rochelle-La Pallice, Le Havre, Le Tréport, Les Sables d'Olonne, Lorient, Marseille, Nantes, Nice-Villefranche, Port La Nouvelle, Port Vendres, Porto-Vecchio, Guimper, Rochefort, Roscoff, Rouen, Royan, Saint Briec, Saint Malo, Saint Nazaire, Sète, Tonny-Charente, Toulon.

Il comporte trois classes : HF, VHF et UHF dans les modes CW, BLU, RTTY, SSTV.

Joindre à votre demande, une liste des contacts certifiée sur l'honneur (pas d'envoi de cartes GSL).

### Propagation

Les indices prévus pour le mois sont les suivants :

Flux : 80  
IR 5 : 20

Les frais d'obtention, port compris, sont de 40 F (chèque) ou 8 CRI à envoyer au diplôme manager :  
Jean-Michel Besse, F1URH,  
7 villa Danré, 93200 Saint-Denis, France.



### DXCC

- Wayne Mills, N7NG, a été nommé président du DXAC.  
- Résultat du sondage 1997 effectué par le "Lyon DX Club" : il concerne les contrées DXCC les plus recherchées par les DXers français.  
Cette liste a été dressée par Laurent, F5PVI :

Rang	Préfixe	Contrée DXCC	% voulus
1	P5	Corée du Nord	100
2	A5	Bhoutan	87,0
3	VK2M	Macquarie	68,5
4	T31	Kinbati Centrale	57,5
5	ZL9	Auckland & Campbell	55,6
6	VK9W	Willis	51,9
7	KH7K	Kure	51,8
8	KH5	Palmyra	51,8
9	VU4	Andaman	50,0
10	3Y	Bouvet	48,2
11	T33	Banaba	48,1
12	KH5K	Kingman Reef	46,3

13	3B6, 7	Agalega & St. Brandon	44,5
14	HK0	Melpelo	42,9
15	ZK1	Cook Nord	43,0
16	ZL8	Kermadec	40,7
17	KH1	Baker & Howland	37,0
18	KH4	Midway	37,0
19	BS7	Scarborough	35,2
20	3C0	Annobon (ou Pagalu)	35,1
21	3Y	Pierre Ter	35,0
22	3D2	Conway Reef	34,9
23	T2	Tuvalu	33,3
24	ZK3	Tokelau	33,2
25	KH9	Wake	31,5
26	T32	Kinbati Occidentales	31,0
27	VU7	Laccadives	29,6
28	CE2X	San Felix	27,8
29	KP5	Desecheo	17,7
30	KH3	Johnston	25,9
31	A3	Tonga	25,8
32	KP1	Navassa	25,0
33	ZK2	Niue	24,9
34	FD0C	Cipperton	24,8
35	FT5Z	Amsterdam & St. Paul	24,6
36	3D2	Rotuma	24,5
37	VP8	Sud Sandwich	24,3
38	JD1	Minami Trishima	22,2
39	3B9	Rodriguez	22,1
40	XW	Laos	22,0
41	ZK1	Sud Cook	21,9

## Calendrier

Date(s)	Temps TU	Nom (& bandes éventuellement)	Modes
<b>Juin 97</b>			
07-08	12.00-12.00	TOEC WWV Grid Contest	SSB
07-08	15.00-15.00	IARU Region 1 Field Day	CW
14	00.00-24.00	Portugal Day, 10-80m**	CW/SSB
14-15	12.00-18.00	WW South American, 10-80m**	CW
14-15	00.00-24.00	A.N.A.R.T.S.	RTTY
21-22	00.00-24.00	All Asian DX Contest, 10-80m**	CW
21-22	14.00-14.00	Marconi Memorial	CW
21-22	21.00-01.00	RSGB 1,8 MHz*	CW
28-29	18.00-21.00	ARRL Field-Day	CW/SSB

\* voir le règlement ci-dessous.

\*\* hormis les dates indiquées, le règlement paru dans notre N° 159 de juin 1996 p. 32, reste inchangé.

42	VR6	Pitcairn	21,5
43	9M0	Spratley	21,3
44	YV0	Aves	20,4
45	ST0	Sud Soudan	20,3
46	FW	Wallis & Futuna	20,2
47	3D2	Fidji	20,1
48	FR/G	Glorieuses	18,5
49	VK9L	Lord Howe	18,3
50	Py2S	St. Peter & St. Paul	18,2
51	VK9M	Melish Reef	16,7

### IOTA

Expéditions prévues ce mois-ci :

- Yuki, J16KVR, pourrait opérer depuis l'île KOSHUKI (AS-037), 21 au 23 juin.  
- Frank, YJBA, serait probablement actif depuis OC-111 pendant la première ou la seconde semaine de juin.

### Diplôme DIFM au 1er mars 1997 (par F6CFT)

(Diplôme des Iles Françaises de la Métropole (F + TK).

Classement :

Rang	Indicatif	Points
Catégorie HF :		
1	F9RM	198
2	F5XL	185
3	F6EXG	164
4	F6RWW	146
5	F5JYD	143
6	F6AXP	140
7	F5P88	130
7	F6OFT	130
9	F6FCZ	128
10	F11ADB	122
11	F5LJM	119
12	F6DRA	115
13	F6DZU	111
14	E6AKB	109
815	F5MWW	100
16	F2YT	99
17	F6BLE	91
18	F5JSK	85
19	IK1GPG	83
20	I2XLA	82
Catégorie VHF :		
1	F1HKS	15
2	F5MGB	10

### Un recueil à posséder !

Si vous êtes un chasseur d'îles, vous ne pouvez passer à côté de l'excellent travail réalisé par Stéphane Morice, (F-10255). Dans « Je, Tu, ... îles », on trouve tous les renseignements que pourrait se poser un amateur à l'affût des îles. Pas moins de 35 diplômes (règlement, manager, prix, etc.), issus de 22 pays différents y sont répertoriés. Plus de 6900 îles y sont listées ! L'ouvrage de 128 pages est un remarquable travail de compilation et de traduction. Vous possédez maintenant un outil, en langue française, pour vous lancer dans cette activité très prisée : la chasse aux îles. L'été arrive, c'est le moment où jamais de vous pencher sur l'un de ces diplômes pour redonner un sens à vos écoutes, à votre trafic. Si vous avez un accès Internet, vous pouvez aussi visiter son site : (<http://www.micronet.fr/~smorice>). Stéphane distribue son recueil en direct.



# Concours HF

## RSGB 1,8 MHz Contest

Concours CW organisé par la RSGB sur la bande des 160 mètres [1820 à 1870 kHz].

Les stations britanniques membres de la RSGB contactent le reste du monde :

- Deux catégories : mono et multi-opérateur.

- Echanges : RST + un N° de série commençant à 001. Les stations G ajoutent le matricule de leur comté.

- Points : 3 par station G + 5 points de bonus par nouveau comté. Il n'y a pas de multiplicateur.

- Les logs doivent indiquer la date et l'heure TU, l'indicatif de votre correspondant, le RST envoyé, le RST reçu, le matricule de son comté, les points acquis et le bonus éventuel. La feuille récapitulative devra comporter une déclaration sur l'honneur et signée. Envoyez le tout dans les 15 jours suivants, au "RSGB Contest Committee, c/o S.V. Knowles, G3UFY, Thornton Heath, CR7 7AF, England, Royaume-Uni.

Pour cette année 1997, renseignez-vous auprès de vos correspondants sur la validité de cette dernière destination.

## CQ WORLD-WIDE WPX CW, 1996

Indicatif Bandes(1) Score GSO Préfixes Remarques

### Classe MONO-OPERATEUR (Single-Operator)

EUROPE					
ITU-Genève					
<b>4U1TU</b>	A	718 416	1175	432	Op. W09S
France					
<b>TM4US</b>	A	4 624 230	2284	710	Op. F6FGZ
<b>F6HWU</b>	A	621 299	901	391	
<b>F5RAB</b>	A	275 124	512	303	
<b>F5TNI</b>	A	137 392	301	248	
<b>F5OGG</b>	A	9 702	100	66	
<b>F6BKP</b>	21	550 638	606	309	
<b>TM0X</b>	14	2 563 636	1926	694	Op. F5MUX
<b>F6CWA</b>	1,8	21 590	108	85	
<b>F5NLY</b>	A*	919 863	922	471	
<b>F5JBR</b>	A*	431 472	642	356	
<b>F6IEE</b>	A*	419 664	775	336	
<b>F5NGL</b>	A*	346 491	700	313	
<b>F5RBG</b>	A*	340 648	607	316	
<b>F/DF4ZL/p</b>	A*	333 488	667	304	
<b>F6GYU</b>	A*	287 560	674	280	
<b>F5MOY</b>	A*	168 588	373	252	
<b>F6DZD</b>	A*	126 000	402	210	
<b>FB1BAM/p</b>	A*	10 080	87	80	
<b>F2FX</b>	A*	6 102	85	54	
<b>F5JDG</b>	A*	4 200	52	42	
<b>F6AXD</b>	A*	1 566	32	29	
<b>F5NBK</b>	A*	580	20	20	
<b>F5PYI</b>	A*	408	18	17	
<b>F5PGP</b>	28*	77 952	374	203	
<b>F5TFS</b>	7*	110 112	259	186	
Suisse					
<b>HB9KC</b>	A	66 519	249	171	
<b>HB9HFN</b>	7	1 188 292	974	434	
<b>HB9NL</b>	1,8	50 736	203	128	
<b>HB9IAE</b>	A*	91 000	275	200	
<b>HB9HLE</b>	7*	366 324	519	342	
Belgique					
<b>ON6ZX</b>	A	821 678	1009	442	
<b>ON6KZ</b>	14	428 064	611	364	
<b>OT6T</b>	7	3 316 534	1459	641	Op. ON4UN
<b>ON4AEB</b>	A*	800 360	895	440	
<b>ON4APU</b>	A*	519 460	828	380	
<b>ON4ON</b>	A*	411 156	662	324	
<b>ON6TJ</b>	A*	351 480	580	290	
<b>ON4XG</b>	A*	292 638	572	302	
<b>ON4CAS</b>	A*	218 652	486	274	
<b>ON5PJ</b>	A*	68 688	239	162	
<b>ON7TK</b>	28*	22 990	208	121	
<b>ON5AZ</b>	28*	3 774	39	34	
<b>ON7NQ</b>	21*	10 125	85	75	
<b>ON4PX</b>	14*	24 768		146	129
Corse					
<b>TK/DK7YY</b>	7*	971 460	1084	378	
AFRIQUE					
Tunisie					
<b>3V8BB</b>	A	11 739 750	3987	750	Op. YT1AD

Sénégal					
<b>N2WCQ/6W1</b>	A*	3 179 222	1798	566	Op. UT4UZ
ASIE					
Liban					
<b>OD5PL</b>	A*	147 915	297	171	
AMERIQUE DU NORD					
Martinique					
<b>FM5CD</b>	14	1 261 000	1063	500	
Haïti					
<b>HH2PK</b>	A	9 519 495	3107	821	Op. 9A3A
Canada (francophone)					
<b>VD2AWR</b>	A*	461 100	513	290	
Classe MONO-OPERATEUR ASSISTE					
DX					
<b>DL1IAO</b>	A	1 982 766	1294	554	1er A
<b>HA0HW</b>	A*	212 344	416	254	1er A*
<b>F5TCN</b>	A*	82 904	212	172	5ème A*
Classe MULTI-OPERATEUR, UN EMETTEUR (Multi-Single)					
EUROPE					
<b>LZ9A</b>		7 348 175	3806	865	1er/60
<b>TM4Q</b>		3 700 592	2369	658	17ème
<b>TM5B</b>		3 337 320	2314	685	21ème
<b>OT6P</b>		2 859 294	1982	687	25ème
<b>TM2T</b>		2 534 688	2037	624	27ème
<b>TM5FER</b>		1 993 446	1975	546	35ème
Classe MULTI-OPERATEUR, MULTI-EMETTEUR (Multi-Mult)					
EUROPE					
<b>9A1A</b>		16 268 490	6679	1054	1er/14
<b>OT6A</b>		10 243 140	4770	948	4ème
<b>F6ENO</b>		1 587 305	1466	523	13ème
Classe GRP/p					
MONDE					
<b>ZK2X</b>	A	861 080	706	380	1er & 1er SA
<b>YT7TY</b>	A	761 600	901	400	1er EU
<b>VD7SBO</b>	A	373 092	446	303	1er NA
<b>JA2XI</b>	A	142 628	261	197	1er AS
<b>F60IE</b>	A	132 832	308	224	
<b>ON7CC</b>	A	75 936		243	168
<b>HB9XY</b>	A	33 768		176	126
<b>HB9AYZ</b>	A	5 022		68	62

[1] Bandes : A = toutes bandes. 1,8 = mono-bande sur 160 mètres. 3,7 = mono-bande sur 80 mètres... etc... \* = Faible puissance (10 W < Po < 100 W). Par exemple A\* signifie "toutes bandes" avec une puissance HF Po comprise entre 10 et 100 W.

- Les indicatifs en gras gagnent un certificat de participation.

## Concours IOTA 1996

### Stations insulaires

Rang	Indicatif	Réf. IOTA	GSO	Multipl.	Score
Multi-opérateurs (53 participants)					
1	<b>O1MDR/p</b>	EU-096	2712	277	5 471 581
20	<b>TO8T</b>	EU-107	1591	124	1 188 540
51	<b>FT5WF</b>	AF-008	245	34	103 020
SSB 12 heures (51 participants)					
1	<b>GØUJG</b>	EU-115	1249	125	1 025 500
12	<b>5R8EN (F2JD)</b>	AF-013	527	40	159 080
15	<b>F/G3TTC/p</b>	EU-064	327	46	121 854
SSB 24 heures (24 participants)					
1	<b>GM/DL6MHW</b>	EU-009	1520	157	1 712 713
2	<b>F500D/p</b>	EU-095	1195	136	1 268 608
15	<b>F5BWW/p</b>	EU-058	698	40	201 840

### Autres stations

Rang	Indicatif	GSO	Points	Multipl.	Score
SSB 12 heures (111 participants)					
1	<b>TMSX</b>	868	7532	113	851 116
16	<b>F2NH</b>	95	1385	77	106 645
19	<b>F5SSN</b>	166	1735	57	98 895
43	<b>F5JBF</b>	107	915	40	36 600
50	<b>F2RO</b>	71	772	42	32 424
68	<b>F5PHI</b>	60	677	30	20 310
SSB 24 heures (47 participants)					
1	<b>T4CF</b>	1621	12010	185	2 221 850
11	<b>F58SB</b>	445	4064	121	491 744
14	<b>F5RHT</b>	399	3574	103	368 122
Mixte 24 heures (38 participants)					
1	<b>R3RPC</b>	2120	16025	272	4 358 800
19	<b>F5RAB</b>	173	2525	138	348 450

# CARNET DE TRAFIC

20	F5NBX	500	4185	82	343 170
22	F5PAC	656	4209	69	290 421
Mixte 12 heures (80 participants)					
1	DL3ECK	238	3360	188	631 680
20	F5YJ/p	190	1838	78	143 364
38	F5ROW	61	746	43	32 078
56	F5HWB	55	285	19	5 415
SWL (49 participants)					
5	F16332	628	6137	190	1 166 030
8	F10255	484	4698	175	822 150
11	F11NZB	400	4226	149	629 674
12	F2JBR	457	3921	145	568 545
21	F14368	294	2448	103	252 144
22	F10046	245	2445	102	249 390
24	F11374	196	2356	99	233 244
32	F10141	200	2052	57	116 964
33	F15425	157	1573	70	110 110
39	F14399	119	1100	46	50 600
43	F11556	62	730	36	26 280
44	F16345	83	843	26	21 918

## 1996 LZ DX Contest

Indicatif	Cat.	GSO	Points	Multipl.	Score	Commentaire
I2ZDZ	A	851	2127	74	157398	1er Toutes cat.
F5PRH	A	190	454	26	11804	1er F
F5POJ	A	123	343	20	6860	
F6EEM	A	63	158	17	2686	
F5PBL	B7	46	116	3	348	
DN6CR	A	102	332	16	5312	

A = mono-opérateur multibande, B7 = Mono-opérateur monobande 7 MHz.  
Le Concours LZ DX 1997 aura lieu les 6 et 7 septembre 1997. Son règlement paraîtra dans notre numéro de septembre.

## 1997 WRARS Lower Frequency Bands Contest

(White Rose Amateur Radio Society).

Pos.	Nom	Contrée	40m	80m	160m	Score
Section Phonie						
1	Geo De Baets	Belgique	1407	1297	820	3524
10	Marc Nogent	France	601	484	435	1520
21	Stéphanie Gagnadoux	France	474	219	105	798
23	J.-J. Peeters	Belgique	196	199	125	520
24	Thierry Goursaud	France	432	83	-	503
Section CW						
1	André M. Scheitzer	France	1181	582	955	2718
4	J.-J. Yerganian	Belgique	859	466	500	1825
6	J.-M. Berrier	France	221	41	120	382

12.04	4K 8 DYL, Oksana	14.224/13.50
27.04	4K 8 DYL, *	14.218/08.22
20.04	4X 6 EE, Hila	14.170/17.00
12.04	4X 6 SJ / m, Judy	14.265/13.57
28.04	5N 0 PYL, Nicole	14.135/17.20
GSL via F2YT		
05.04	EA 3 FEB, Christina	14.251/08.50
05.04	EW 35 WB, Yura	14.182/13.25
GSL via EW1WB		
14.04	HB 9 FNM, Claudine	3.745/06.25
27.04	HB 9 JNS, Barbara	14.225/08.20
en contest HB9		
21.04	IK 7 FGF, Rosa	14.172/08.35
07.04	LZ 1 BYN, Egle	14.214/14.45
11.04	LZ 1 KDP, Maria	14.200/07.55
05.04	LZ 3 BQ, Veneta	14.288/14.10
GSL via LZ1KPE		
04.04	N 1 PVT, Jane	14.226/21.00
04.04	OO 5 MM, Irma	18.120/15.41
10.04	OH 6 LRL, Ragny	14.218/15.10
06.04	SM 4 AD, Lily	14.324/15.00
08.04	UR 4 XWJ, ?	14.228/13.40
07.04	UR 4 ZYD, Anna	14.244/15.45
12.04	US 4 LW, Anna	14.219/13.30
25.04	YM 3 ATA, ?	14.272/19.00
06.04	YO 3 FRI, Tina	14.290/17.50

Pendant le mois d'avril voici la liste des YL ayant animé le Radio-Club RZ 9 MYL sur le 20 mètres :  
Aliona, Anna, Dana, Danuta, Eveline, Iris, Monica, Svetla, Tatiana, Tonya, Varvara.

## YL entendues en CW

16.04	F 5 JER, Claudine	7.011/12.05
30.04	F 5 JER, *	3.555/05.30
09.04	F 5 LND, Rosy	7.010/11.59
16.04	F 5 NVR, Nadine	7.011/12.05
16.04	F 8 AHC, Agnès	7.010/11.06
16.04	F 8 AHC, *	7.008/15.07
Dépt 57		
30.04	G08GV, Mary	3.555/05.30
04.04	I 6 BDS, Luci	7.027/09.35
07.04	DF 1 SC, Jasmine	7.017/10.56
18.04	DF 5 ZV, Petra	7.014/13.10
18.04	DK 2 EF, Karin	7.021/12.35
19.04	US 4 LW, Anna	14.027/06.39

**QSL reçue en direct :**  
FBAHC Agnès.

**Merci à :**  
Isabelle F5BOY, Claudine F5JER, Rosy F5LND, Jean-Claude F6JOE et Michel F16832 pour leurs infos fort précieuses.

## Nouvelles d'YL françaises

Hélène F5IOT devait activer l'indicatif TM5B depuis l'île de Batz pendant le long week-end du 1er Mai.

Du 08.05 97 au 24.05.97 Isabelle F5BOY devait être dans le département 73 avec une antenne lui permettant d'émettre du 40 au 10 mètres.

## Infos DX trouvées dans LNDX :

BQ : Maldives : Mike OE 3 MZC et son épouse Babsi OE 2 YCB étaient 8Q7MZ & 8Q7BZ du 29 avril au 14 mai. Ils seront actifs de 40 à 15 mètres.

CT : Portugal : Marq CT1BWW et Miranda DJ0MW et d'autres devaient être actifs depuis Insua Island (iota EU 150) du 25 au 27 avril.

## Club YLRL (YL Radio League)

Ce club est en deuil : sa fondatrice Ethel Smith, K4LMB, est silente key depuis le 5/2/97 quelques jours après avoir fêté ses 80 ans. Cette grande dame du monde radioamateur américain était licenciée depuis 1936 et avait donc célébré ses 60 ans (!) de radioamateurisme l'été dernier. Ethel fut la première présidente du YLRL qu'elle avait fondé en 1939.

Nous présentons nos sincères condoléances à sa famille.

## Les YL



INFOS ET SUGGESTIONS À NADINE AVANT LE 3 DU MOIS. BON TRAFIC 33/88  
(Nadine BRESSIER, Mas "Le Moulin à Vent", 84160 CUJURON)

## YL entendues en SSB

21.04	F 5 NVR, Nadine	7.073/08.40
06.04	F 5 PQS, Claire	14.120/11.30

21.04	F 5 PXR, Chantal	7.073/08.40
25.04	F 5 RPB, Evelyne	14.205/19.30
25.04	4J 8 YL, Oksana	14.205/19.35
(= 4K8DYL) GSL via PO Box 214, BAKDU 370000		

## Le Trafic DX

### EUROPE

#### ALAND (Ile)

Du 31 mai au 4 juin, Kari, OH5YW, et d'autres opérateurs doivent être actifs, principalement sur 6 mètres, depuis Aland (IOTA EU-002 et GTH locator K009KW). GSL via OH5YW.

#### BULGARIE

Le 2ème Championnat de Télégraphie à Grande Vitesse de IARU se tiendra à Sofia du 6 au 10 octobre 97. A cette occasion, un indicatif spécial, LZ0HST, sera activé du 6 au 30 octobre. GSL via bureau ou directe à : P.O.Box 830, Sofia - 1000, Bulgarie.

TOUTES VOS INFORMATIONS SONT À FAIRE PARVENIR À LA RÉDACTION AVANT LE 5 DU MOIS. (VOIR ADRESSE EN DÉBUT DE REVUE).

#### CRETE

Manfred, DL8SET, doit opérer avec SV9/... depuis (IOTA EU-015), du 6 au 20 juin 97. GSL via "home call".

### FRENCH AMATEUR RADIO STATION



## DANEMARK

Le 1er juin, aura lieu l'inauguration de la liaison ferroviaire entre les îles de Fionie (Fyn) et de Sjælland. La Fionie (dont la ville principale est Odense) est depuis longtemps reliée au continent par des ponts routiers et ferroviaires. La capitale Copenhague, située sur la Sjælland, sera finalement reliée au continent par le rail à travers le détroit de Great Belt. A cette occasion, les stations spéciales OZ2DSB, OZ3DSB, OZ5DSB, OZ6DSB, OZ8DSB et OZ4DSB/GB seront actives ce jour-là de 08.00 à 16.00 TU sur 80, 40 et 20 mètres. "DSB" est le sigle des Chemins de Fer Danois. Les QSO seront confirmés via le bureau. GSL directe à OZ4ID, voir les "bonnes adresses".  
Voir aussi "Scandinavie" ci-dessous.

## DODECANESE

Cinq amateurs hongrois, HA0HW, HA4GDD, HA6NL, HA6PS et HA6ZV seront en SV5/.../p depuis l'île de Rhodes (IOTA EU-001) du 3 au 17 juin. Deux stations seront actives en permanence sur les bandes HF (CW, SSB, RTTY) et via satellite. GSL via "home calls".

## ECOSSE

Maurice, ON4BAM, sera actif avec l'indicatif GM/ON4BAM/m depuis l'île Lewis (IOTA EU-010) du 30 juillet au 2 août et depuis l'île de Skye (IOTA EU-008) du 2 au 4 août 1997. Il sera actif sur les fréquences IOTA. GSL via "home call".

## ESPAGNE

- La station-club EA2URD sera active toutes bandes et tous modes avec l'indicatif spécial EA9CMC jusqu'au 12 octobre prochain. Ceci pour célébrer le Championnat Mondial du Cyclisme qui aura lieu à San Sebastian du 8 au 12 octobre. GSL via bureau ou directe à : P.O.Box 1198, 20080 San Sebastian, Espagne.  
- ED5PCC/ED3 sera actif les 20 et 21 juin depuis l'île Buda (IOTA EU-154). GSL via EA5AOR.

## FINLANDE

Avec l'assistance de l'APRL et de nombreux OM de par le monde, Veke, OH2MCN, a dressé une liste de pays avec les informations sur la réciprocité et les conditions d'obtention d'une licence radio-amateur, soit une source d'informations continuellement remise à jour, de 546 kilo-octets, provenant d'une centaine de pays à l'heure actuelle. Si vous désirez voyager, consultez sur le web : (<http://www.cinet.fi/~jukka/license.htm>) ou bien : (<http://www.vt.fi/ke/staff/komppa/license.htm>).  
Son adresse postale : Veikko Komppa, OH2MCN, Paaskynkuja 7, 03100 Numela, Finlande.

## FRANCE

- Joel, F5PAC, participera au concours IOTA (26-27 juillet) depuis l'île de Noirmoutier (EU-064).  
- F5SNY sera actif depuis l'île de Groix (IOTA EU-048), pour le concours IOTA en SSB toutes bandes.  
- François, F5GVH, se trouvera de nou-

veau en /p sur Belle Ile (IOTA EU-048) du 18 août au 2 septembre.

## GRECE

Phil, G3SWH, sera S8/... en CW seulement depuis l'île de Mykonos (IOTA EU-067) du 13 au 20 juin prochain. GSL via "home call".

## MARKET REEF

Markus, DL1AN, Ulli, DL3YEL, Peter, DL5IO, et Stefan, DL6GV, seront actifs en QJ0/... sur les bandes de 80 à 6 mètres et en "Meteor-Scatter" sur 2 mètres du 1er au 6 juin. GSL à DL5IO directe ou via bureau.

## PAYS-BAS

Pendant le concours IOTA, un groupe d'OM hollandais sera actif avec l'indicatif PA3BDQ/p depuis l'île côtière de Goeree Overflakkee (IOTA EU-146) située à une trentaine de kilomètres au sud-est de Rotterdam. GSL via "home call".

## ROYAUME-UNI

- L'indicatif GB50TR est actif jusqu'à la fin de l'année pour célébrer le 50ème anniversaire du "Torbay Amateur Radio Club". GSL via bureau.  
- Du 26 au 28 juillet, Jim, G3RTE, sera actif en CW/SSB sur les bandes de 10 à 80 mètres, depuis l'île Lundy (IOTA EU-120). Il participera à "la section des 12 heures" du concours IOTA. GSL via "home call".

## SCANDINAVIE (OH, OZ & SM)

Jacques, F5YJ, s'est fixé pour cet été, le programme suivant :

Dates 1997	Préfixe	QTH	Réf. IOTA	Commentaires
14 juillet	SM2/...		EU-084	
17 juillet	OH9/...	~cercle polaire	non	
19-20 juillet	LA/...	île Vardo	EU-141	
22-27 juillet	LA/...	île Soroya	EU-044	+ particip. au concours IOTA.
29 juillet-2 août	LA/...	île Senja	EU-046	+ particip. au concours EU DX.
5 août	LA/...	île Vesteralen	EU-033	
6 août	LA/...	île Loloten	EU-076	
16-17 août	SM6/... & SM7/...		non	
19 août	OZ/	île Sjælland	EU-029	
.. ..	OZ/	île Lolland	EU-029	

En dehors des concours, il sera surtout actif en CW sur 30 et 17 mètres sinon en SSB sur 14260 kHz.

## SUEDE

7S6NL sera l'indicatif du Radio Club Kungälv Sandareamatoren actif depuis l'île Vinga (IOTA EU-043) du 13 au 15 juin 97.  
GSL via SK6NL.

## AFRIQUE

### ANGOLA

Pete, OH3MEP, est actif en CW avec l'indicatif D2M depuis le 4 avril dernier. GSL via OH3L.

### BOUVET (Ile)

L'expédition sur l'île Bouvet n'aura pas lieu avant décembre 1998. En effet, l'Institut Polaire Norvégien est en train d'établir un programme de surveillance de l'éco-système de l'île. Programme pendant lequel aucune permission de débarquer ne sera délivrée.

## CONGO

Piero, IK2BHX, actuellement 9Q5HX pour six mois (voir "Zaire"), essaiera d'être actif en TN durant cette période.

## EGYPTE

Ezzat, SU1ER, sera actif sur six mètres en juin et juillet prochains. Il compte aussi participer aux concours des 7-8 juin et 13-14 septembre.

## GHANA

Andy, G4ZVJ qui avait réalisé 5234 QSO en mars dernier, pourrait de nouveau activer 6V1A à la fin de cette année.

## GUINEE

Philippe, F5IEV, est 3XY3A jusqu'au 15 juin. Il se trouve le plus souvent sur 14020 et 14130 kHz.

## MALI

Six licences amateur ont été délivrées depuis le début de l'année, parmi les nouveaux titulaires, on peut citer TZ6HY, Yatt, le seul actif pour le moment, et GSL directe à la BP 8044, Bamako, Mali. TZ6YL XYL de Larry, TZ6VV, GSL via BP 395, Segu, Mali. Rosette Sprecher, TZ6IRL, BP 2386, Bamako, Mali. De plus, un radio-club est en cours de création à Bamako pour permettre aux opérateurs maliens de pouvoir être actifs sans équipement personnel.

## MAURICE

Kenton, NK6F, doit opérer surtout en CW, depuis le QTH de 3B8CF (IOTA AFO-49) depuis le 20 avril dernier jus-

qu'au 8 juin. GSL via NK6F, "home call".

## NAMIBIE

Laurence, GM4DMA, pense opérer avec l'indicatif V5/GM4DMA ou obtenir un indicatif local. Il doit être actif sur toutes les bandes de 160 à 10 mètres en juin et juillet.

## NOUVELLE-AMSTERDAM

Eric, FT5ZG, a finalement reçu un amplificateur linéaire offert par le Clipperton DX Club. Il est maintenant de nouveau actif. GSL via F5RGG.

## RUANDA

Mark, ON4WWW & 9X4WWW, est de retour à Kigali d'où il est actif sur 20 et 160 mètres. Il espère obtenir aussi une licence pour les 40 et 80 mètres. GSL via ON5NT.

## SAINTE HELENE

- Johnny, ZD1WRG, est QRV sur 6 mètres avec une antenne "boucle magnétique". Il a déjà entendu la balise V51 et quelques stations sud-américaines. Depuis le 9 avril dernier, il doit

opérer à bord d'un navire jusqu'au début de ce mois de juin 97. GSL via WA2JUN.

- Desmond, ZD7DP, est actif sur 80 mètres depuis le 1er avril dernier avec une antenne "en V inversé".

## SENEGAL

- Jacques, 6W2/F6BUM, est actif pendant les week-ends depuis l'île côtière de Karabane (non réf. IOTA).

- Une activité pourrait avoir lieu depuis l'île de Gorée (IOTA AFO-45) en juin avec l'indicatif 6V1A. GSL via 6W6JX.

## SEYCHELLES

Paddy, S79MAD y est actif jusqu'à la fin août. Son activité comprend le mode RTTY et les bandes WARC. GSL via GW4WVO.

## SUDAN

Sid, SDT2SA, est actif sur 20 mètres les samedi et dimanche entre 20.00 et 24.00 TU. GSL via CBA.

## ZAIRE

- Piero, IK2BHX, est actuellement 9Q5HX pour une durée de six mois. Pendant son séjour, il essaiera d'être QRV depuis le Congo-Brazzaville (TN). GSL via IK2MRZ.

- Pierre, HB9AMD, est actuellement 9Q5BQ à Kinshasa depuis avril jusqu'en juin 1997. GSL via "home call".

## AMERIQUES

### BAHAMAS

CBAJR est actif sur l'île Crooked (IOTA NA-113) du 30 mai au 2 juin. Il est actif toutes bandes de 80 à 6 mètres. GSL via WB8GEX, voir "les bonnes adresses", ci-dessous.

### FALKLAND (Iles)

Duncan, G0NMY, sera VP8CEH en CW & SSB depuis (IOTA SA-002), de la fin mai jusqu'en octobre prochain. GSL via "home call".

### GROENLAND

Rudy, PA3GGW, sera DX/... du 26 août au 2 septembre prochains et sera actif sur 20 et 6 mètres.

### NICARAGUA

Hiro, JA6WFM, est actif avec l'indicatif YN6WFM jusqu'à la fin décembre 1997. GSL directe ou via bureau à son "home call".

### PANAMA

Gérard, F2JD et actuellement HP1XBI, restera en HP jusqu'en août prochain. Voir aussi "GSL infos" ci-dessous.

### SURINAM

Après cinq ans d'inactivité, PZ1BS est de nouveau sur l'air, particulièrement en RTTY. GSL CBA.

### ST. PAUL (Ile)

L'expédition DX en IOTA NA-094, menée par Mike Smith, VE9AA, aura l'indicatif CY9AA et elle est maintenant prévue pour la période du 26 juin au 3 juillet 1997. Elle sera active en CW/SSB sur toutes les bandes 160 à 2 mètres mais particulièrement sur



160 et 6 mètres. GSL via VE9AA, et infos sur internet : voir "les bonnes adresses" ci-dessous.

## ASIE

### ARABIE SAOUDITE

A l'occasion de son cinquantième anniversaire, la station club, HZ1AB, de Dahrn est particulièrement active et participe à la plupart des concours internationaux et régionaux depuis mai 1997 jusqu'en Avril 1998. Une carte GSL spéciale sera éditée à cette occasion. Informations sur internet (<http://www.netcom.com/~k7jh/hzlab.html>).

### BARHEIN

Bob A92GD est actif sur la bande des 30 mètres mais il ne peut émettre que sur une seule fréquence : 10140 kHz.

### BHOUTAN

Pendant son voyage au Népal en juillet prochain, Charlie, K4VUD, tentera une opération depuis A5.

### IRAQ

Sanyj, HA7VK et ex-XU7VK, est Y19VK depuis le 12 mai dernier. Il doit séjourner pendant plusieurs mois et être actif sur toutes les bandes HF en CW, SSB et RTTY. Son QSL manager, Laci, HA0HW, l'y rejoindra peut-être pendant la deuxième quinzaine de juillet et utilisera l'indicatif Y19HW.

### JAPON

Du 21 au 23 juin, Yuki, J16KVR/6, sera actif sur 40, 20 et 15 mètres CW/SSB depuis les îles Koshiki (IOTA AS-037). GSL via EA5KB.

### MACAO

XX9AS, l'un des rares OM résidents et actifs de l'enclave, se trouve en vacances au Portugal. Il se peut qu'il revienne de nouveau à Macao qui retournera à la Chine deux ans et demi après Hong-Kong.

### QATAR

Jean-Jacques (ex J28JJ) qui séjourne en A7, est actif (RTTY inclus) les samedis depuis la station-club A71A.

### TAÏWAN

BV9AYA est actif depuis les îles Peng-Hu [ou Pescadores, IOTA AS-103]. GSL via BV2KI.

### VIETNAM

- Nick, 3W5FM, écoute presque tous les jours en direction de l'Europe sur 14009 kHz entre 15.30 et 17.30 TU.

### GSL via UA0FM.

- Rolf, XV7TH, se trouve surtout sur 14195 kHz (GSX +) avant 15.30 TU. GSL via SK7AX.

### YEMEN

Zoli, HA5PP (ex 3W8DX et XW8DX) devrait séjourner à Aden pour un an à partir de mai dernier. Suite au rejet

de la dernière opération (701A, voir la rubrique "DXCC" dans notre N° précédent) pour le DXCC, Zoli fera tout son possible pour que sa licence soit approuvée et confirmée par les autorités de Sanaa, seules reconnues compétentes par l'ARRL.

Zoli comptait être opérationnel vers la fin juin 1997. Pendant son séjour, il compte aussi visiter et peut-être activer certains pays voisins comme E3, T5, J2, ST et ST0.

## OCEANIE

### AUCKLAND

Ed, K8VIR/ZL9 puis ZL9DX, ne retournera pas aux USA avant novembre 1997. Ses cartes GSL seront imprimées à ce moment là. GSL "home call", USA.

### CHATHAM (Iles)

L'équipe néo-zélandaise qui avait activé les îles Kermadec, ZL8RI, en 1996, sera active pendant une semaine, fin octobre 1997, depuis les îles Chatham (IOTA OC-038 [ZL7...]) et participera au concours OGWWW SSB.

### COOK DU NORD (Iles)

La Data Line DX Association est en train d'organiser une opération en VK1... qui aura lieu du 20 au 27 septembre. Priorité sera donnée aux bandes basses en direction de l'Europe et de la Côte Ouest de l'Amérique du Nord. Trois stations seront opérationnelles dont une en RTTY. Les opérateurs seront N7RO, N4RF (ex AB4AE), WA4YBV, K1GAN et K8XP (ex AL7EL). Il recherchent un opérateur supplémentaire qui soit docteur en médecine. Contacter Tom, K8XI, sur e-mail ([k4tsj@juno.com](mailto:k4tsj@juno.com)). Voir aussi notre N° précédent.

### GUAM

Jeff, N4UQM, séjourne en /KH2 Guam (IOTA OC-026) pendant deux ans. Il est actif en SSB & RTTY sur 10-80 mètres. GSL via WB4UBS.

### KURE (Ile)

Art, N2NB, qui devait y être actif du 17 au 23 mai, n'a pas pu obtenir l'autorisation d'atterrir sur l'île par la voie des airs. Il était trop tard pour s'y rendre par la voie maritime et l'expédition a été annulée.

### MARIANES

KH01 se trouve souvent autour de 14175 kHz de 10.00 à 12.00 TU. GSL : voir "les bonnes adresses", ci-dessous.

### MINAMI TORISHIMA

Take, JQ8NQJ/JD1, était actif en IOTA OC-073 jusqu'au 23 avril dernier (voir notre N° 169).

Sa prochaine vacation météo aura lieu en juin ou juillet 1997. Ses fréquences CW favorites sont : 7012, 10104, 14028-29 MHz.

Ses heures de trafic dépendent largement de ses occupations profession-

nelles. GSL via JABCJY directe ou via le bureau.

### VANUATU

Frank, YJ8AA et d'autres opérateurs, avaient l'intention de faire une courte opération en SSB depuis l'île Ermae (IOTA OC-111), pendant la première ou la deuxième semaine du mois de juin. GSL via VK4AAR.

## Spécial SSTV

### Avec le concours de Dany, ON4VT



Informations compilées d'après le "Picture DX Bulletin" N°12.

- Armstrong, 9M6BZ, un nouveau venu en SSTV, envoi de belles images depuis Sabah, Bornéo. GSL via CBA.

- Fédor, UK9AA, et Eugène, UKBAXA, père et fils depuis l'Ouzbékistan sont aussi des nouveaux sur 20 mètres. Sur demande, ils passent en mode FAX. GSL via DL4YT.

- Autre nouveau venu : Arne, ES7GN depuis l'Estonie. GSL via CBA.

- EA9AE, AK & AZ sont très actifs depuis Ceuta & Melilla.

- Mike, GD4WBY, est actif sur 20 mètres en SSTV depuis l'île de Man.

- Samir, OD5SK, qui a été actif pendant quelques jours depuis le Liban, compte l'être bientôt depuis l'Arabie Saoudite (HZ) où il est "GRM pro". GSL via KB5RA.

- SV9DJV & DR0 nous envoient les premières images SSTV depuis l'île de Crète.

- IS0HME & ICE sont sur 20 mètres. GSL via bureau.

- Nursan, TA2N, nous envoie de belles images montrant Istanbul. GSL via CBA.

- Quelques signaux assez faibles ont été reçus de FG5GA depuis la Guadeloupe, opérateur Bo sur lequel nous manquons d'informations.

- Nous avons reçu le mois dernier, des images de Davy, BA4AD depuis Shanghai. GSL via P.O.Box 085-227, Shanghai, R. P. Chine.

- Bryce, KH6AT, recherche tous les jours, les ouvertures vers l'Europe sur 20 mètres. Pas de succès pour le moment, mais on ne sait jamais.

- Le TBL club de France publie sur disquette, un bulletin bimensuel en français. Une version en anglais serait envisagée. Informez-vous auprès de F6IAU. Web en : (<http://ourworld.compuserve.com/homepages/tblclub/>).

- Nouveaux logiciels parus : Winskan pour carte-son W95 (la version Windows de proskan). Infos via KA1LPA.

- MSSCAN 2.20. Infos via PA3GPY, web en (<http://www.mscan.com/>).

- CYBERHAM est un nouveau magazine publié par WB9MMM, e-mail ([gharlan@cris.com](mailto:gharlan@cris.com)).

Il contient une multitude d'infos sur l'informatique radioamateur, SSTV comprise.

## Les bonnes adresses

388 Bureau - Mauritius Amateur Radio Society, Candos Regn, 4388 Quatre Bornes, Maurice (Océan Indien). Ce bureau ne fait que recevoir les GSL, il faut donc prévoir les frais de poste retour de vos GSL.

3C0DX - Toutes les infos sur cette expédition sur (<http://www.ure.es/3c0dx>).

3DA0NX - via Koji Tahara, ZS6CAX, c/o The Japanese Embassy, P.O.Box 11434, Hatfield CO28, RSA, République d'Afrique du Sud.

3DA5A & 3DA/AA3JA : via Ichio Ujii, JH7FGK, 162 Shionosawa, Kohata, Towa, Adachi-gun, Fukushima 964-02, Japon.

3Y2GV - Kaare Pedersen, LA2GV, Rygge 403, N - 1580 Rygge, Norvège.

4F1JUX - P.O.Box 8078, Paranaque 1700, Manila, Philippines.

4K2MAL - voir R1FJL, ci-dessous.

4K6GF - via Rob, 4K7DWZ, P.O.Box 116, Kiziltoprak, 81031 Istanbul, Turquie.

4U49UN - via Jerry Kucucz, WB8LFD, 5338 Edgewater Drive, Lorain OK-44053, USA.

5T5MS - Mohamed Salem, DuldSIDHA, B.P. 327, Novadibod, Mauritanie.

5X1P - Brian J. Poole, 18 Grosvenor Ave., Kidderminster, Worcs DY10 1SS, Royaume-Uni.

605DX - Laurent Borde, F5PYI, L'Orme, 42520 Maclas, France.

7L3TDU/1 - via Seiji Fukushima, JH6RTO, 1182-1-2-506, Hase, Atsugi, Kanagawa 243, Japon.

8G7BZ & 8Q7MZ : GSL respectivement à OE3YCB et OE3MZC ou bien à P.O.Box 96, A-1234, Wien, Autriche.

9H3HA - opération du 11 au 22 avril 1997. GSL via DJ4XN.

9H3ZZ - pendant le dernier concours CG WPX SSB : GSL via G. A. Calkin, ON9CCO, 4 Av. des Rhododendrons, B - 1950 Kraainem, Belgique ou bien via bureau à G4RTO.



VP2END	JA4DND	XT2AW	DF2WO	ZF2NE	WSASP
VP2MFB	W2OFB	XT2OB	F5LGG	ZF2NK	K80YKN
VP2MGG	WB2YGH	XW2A	JE2YRD	ZK1J00	VE6J0
VP8CSA	DL1SDN	YB0AIM	KB9XN	ZX0Z	PY1LVF
WP2Z	KE2VB	YM3ATA	TA3YJ	ZY8M	PT2GTI
XA5T	K85FU	ZD7WRG	WA2JUN		

**QSL infos**

3A7A : du 15 au 30 avril dernier, était une station destinée à commémorer le 700ème anniversaire de la dynastie des Grimaldi, princes de Monaco. QSL via bureau.

388/F6DBZ : en CW/SSB depuis l'île Maurice (IOTA AF-049), du 26 avril au 21 mai 1997, par Fred, F6DBZ : QSL via "home call".

3C0 : une expédition organisée par l'URE (l'association nationale espagnole) devait avoir lieu sur l'île Annobon (AF-039) du 20 au 27 mai. Les trois stations complètes prévues devaient être opérées par EA3ACK, EA3BT, EA4BPJ, EA4BT, EA5AD, EA5GRC, EA6BH, EA6WV, EA7BJ, EA7JB, DJ9ZB, E14BQ/OH0XX, EA8AH/OH1RY et W9EV. QSL via EA4URE. Avec un budget de 45000 US\$ (200 kF), les dons en espèces sont bienvenus. Voir aussi les "bonnes adresses".

3E1DX : depuis IOTA NA-072 pendant le dernier concours WPX : QSL via N6JT (ex-KF0UJ). Voir aussi HP1XBI/1, ci-dessous.

3V8BB : du 28 avril au 5 mai 1997, par I5JHW, I5SNR, I5OYY et IK5EKB. Pendant le Concours de l'ARI (3-4 mai), ils avaient sollicité l'indicatif 3V5I, sinon ils auraient opéré avec 3V8BB. QSL via I5JHW.

8Q... : depuis les îles Maldives (IOTA AS-013) :

- 8Q7BP par Juan, EA2BP, et 8Q7LU par José, EA2CLU, en CW/SSB et peut-être RTTY, du 4 au 14 mai, 1997. QSL via "home calls".
- 8Q7MZ par Mika, OE3MZY, et 8Q7BZ par son XYL Babsi, OE3YCB, en SSB sur 40, 20, 17 & 15 mètres, du 29 avril au 14 mai 1997. QSL via "home calls".
- 9M6 & 9M8/DF8AN : en CW sur 20 mètres, QSL via home call.
- 9M6TPR : du 23 au 26 mars 1997, comptait pour Spraty IOTA AS-051. Du 29 mars au 4 avril 1997 le même indicatif comptait pour l'île de Sabah.
- 9M8BT, FH, LL & YL : QSL via N5FTR.
- 9X4WW : n'est autre que Mark, ON4WW. QSL via ON5NT.
- 9Y4H : Les QSL via K6NA semblent être la voie la plus fiable. Celles via le bureau le sont beaucoup moins et mettent un temps infini...
- BS7H : Scarborough Reef prévu du 30 avril au 6 mai, en CW/SSB toutes bandes 160 à 6 mètres + WARC, et RTTY 20 et 15 mètres : QSL via W4FRU.
- BV0THU : (10-11 mai) et BV3/DL5AUJ (5-13 mai) : QSL via Hans DL5AUJ.
- BV9AYA : depuis les îles Peng Hu (IOTA AS-103) : QSL via BV2KI ou via bureau.
- C6A/DL3ABL & C6A/DL6MHV : QSL via DL3ABL.
- C91J & C9PRJ : QSL via N5FTR.
- CT1 (îles côtières) : Moreira, CT1AHU,

Lopes, CT1CJJ, Jose, CT1EBB, et Jorge, CT1FMX, devaient opérer en /p du 25 au 27 avril dernier, depuis les îles côtières suivantes (elles ne comptent pas pour le IOTA mais elles comptent pour le DIP, le Diplôme des îles Portugaises). Il s'agit d'îles du littoral Beira : Testada (DIP BL-002), Gaga (DIP BL-004, Matadouce (DIP BL-015) et Marinha Nova (DIP BL-016). Les dates exactes dépendaient des conditions météorologiques.

CT1CJJ/p et CT1EBB/p : depuis l'île Grematal DIP BL-017 (et non pas BL-015 comme mentionné par erreur sur l'air), QSL via "home calls".

D2M : n'est autre que Pete, OH3MEP, actif en CW. QSL via OH3LQG.

F5RBB/p : depuis le Fort Louvois (DIFM AT-35) les 12 et 13 avril dernier, QSL via "home call".

F5VCR : Le temps aidant, Derek comptait activer les îles DIFM suivantes (ces îles côtières ne sont pas référencées IOTA), le 12 avril : Illec MA-064, Baelanec MA-062, et peut être St. Gildas MA-014 puis le 13 avril : Lapins MA-128, Seigle MA-129 et/ou Tangy MA-130. QSL via "home call".

FK8HC : Franck nous signale qu'il est QSL via VK4FW (et non via HH2HM/F).

FR5DJ/J & FR5KH/J : devaient être actifs toutes bandes CW/SSB depuis l'île Juan de Nova (DXCC & IOTA AF-012) jusqu'au 15 mai. QSL via F6FNU.

GS4TMS : était un indicatif commémoratif du Comté de Braveheart (GM Ecosse), les 19 et 20 avril derniers. QSL via GM4UYE.

GU3VXJ : en CW depuis Guernsey (DXCC & IOTA EU-114) du 12 au 14 avril par G3VXJ. QSL via "home call".

GJ/... : Peter, DK1RP, devait être actif en GJ/ depuis Jersey (IOTA EU-013) jusqu'au 12 avril dernier. QSL via bureau.

GU/... : par Jean-Marc, F5SGI, GRV surtout en CW depuis Guernsey (IOTA EU-114) du 6 au 11 avril dernier. QSL via "home call".

H44MS : de nouveau actif avec Bernhard, DL2GAC, pendant la seconde semaine d'avril dernier, depuis l'île Rennell (IOTA OC-127). QSL via "home call".

HB0/... : Liechtenstein du 7 au 11 mai dernier par DJ9SI, DJ8KI et DL8SET sur toutes les bandes HF (160m & WARC inclus). QSL via DL8SET.

HK0/... : Pedro, HK3JH, se trouvait le 4 avril dernier à Carthagène (Colombie), en route pour les Caraïbes où il devait comptait opérer à partir du 5 avril depuis Serrana Bank, Roncador Cays (toutes deux comptent pour IOTA NA-133), et Serranilla Bank Cays (IOTA NA-132). Il comptait opérer pendant une dizaine d'heures depuis chacune de ces trois îles sur 20 mètres en mode SSB avec les indicatifs HK3JH/BA et HK3JH/2B. QSL via "home call".

HP1XBI/1 : par Gérard, F2JD depuis l'île Contadora (IOTA NA-072) : QSL via F6AJA.

Gérard a aussi participé au concours WPX avec l'équipe 3E1DX depuis cette île, ne lui envoyez pas QSL pour cette dernière activité mais voyez 3E1DX, ci-dessus.

HR3/K9BG : janvier 1997 : Jerry, K9BG, signale que toutes les QSL directes ont été envoyées. Il s'occupe maintenant des QSL via bureau qui commencent à lui parvenir.

I5DCE en 3A/, CN2/, CT1/, EA3/, EA5/, EA7/, EA9/, F/, FG/, IA5/, IM0/, J73P/, SV3/, SV8/, TK/, YV5/ et YV7/ : QSL via IK1GPG.

IT9AXZ/p & IT9HLR/p [respectivement Enrico et Salvo] depuis l'île Ortigia (IOTA EU-025, IA SR-006), du 4 au 30 avril. QSL via "home calls".

J7/AA6MV & J7/N6ULI : QSL via AA6MV.

J83ZB : par Yuki, JH1NBN depuis IOTA NA-109 du 29 avril au 4 mai derniers : QSL : via "home call".

J87GU : par Gerd, DL7VVG, depuis IOTA NA-025 du 6 au 30 mai dernier : QSL via "home call".

KH6/ : par Art, N2NB (ex WA2UJH) depuis Hawaï (IOTA OC-019) du 5 au 23 mai dernier. QSL via NW8F.

KH7K... : par Art, N2NB (voir ci-dessus), depuis Kure (IOTA OC-020) du 17 au 23 mai. QSL via NW8F.

KP3X (ou WP3X) pendant le dernier concours CQ WPX SSB, cet indicatif spécial était opéré par le "Cabo Rojo Contest Club" de Puerto Rico, Porto Rico. Pour les QSL, cette adresse suffit.

L40 : opération depuis l'île Blanca (SA-065) les 21 et 22 novembre 1993 seulement. Phil Whitchurch, G3SWH, possède les logs et dispose encore de cartes QSL vierges offertes par Yaesu UK via le Comité du IOTA. Sa CBA est OK depuis 1970.

ND3A/EL2 : était GRV sur 15, 17, 20 et 40 mètres CW normalement à 27 kHz du bas de bande. Il devait séjourner au Libéria jusqu'au 25 avril dernier. QSL via "home call" ND3A.

NP3/... : depuis Porto-Rico par Andy, K3CN, et Alex, AA2DX, du 26 mars au 2 avril 1997 en CW/SSB de 160 à 6 mètres : QSL via "home calls".

OY/... : îles Féroé du 7 au 20 juin par Claes-Dieter, DF8GJ, Michael, DK6GW, Joerg, DL3GG, Werner, DL4YBZ et Reinhard, DL6YFB [voir notre N° précédent page 41] : tous sont QSL via Alfred, DK4GDP.

OZ/LX9EG/p : depuis l'île Mando (IOTA EU-125) du 1er au 6 mai. Voir notre N° 170, "Le Trafic DX".

P29VXX : Papouasie Nlle-Guinée, a effectué 18000 GSD en 12 jours dont 14000 en CW. L'équipe se retrouvera à Ham-Radio Friederichshafen du 27 au 29 juin 1997. QSL à DL7UFN directe ou via bureau.

PA3DZN : ZS6/PA3DZN : QSL via "home call". Les autres activités d'Alex (9Q2L, 9R1A, 9X5EE et D25L) sont QSL via Alex van Hengel, PA3DMH.

PG5L et PR5L : en CW et SSB par PP5LL, respectivement depuis l'île Mel (IOTA SA-047) du 15 au 22 avril et depuis l'île San Francisco (IOTA SA-027) du 22 au 30 avril. QSL via "home call".

S2... : L'opération de Vittorio, IK1SLY/S21YS et Manju, S21AM, sur

l'île Hatia (IOTA AS-?) a finalement eu lieu début avril, sur 20 mètres SSB avec 100 W et un dipôle. QSL via IK1FLF.

SV3/SV10D et SV3/SV10DPL : QSL via SV10D.

T88X : Palau sur 80 - 10 mètres par une équipe japonaise, pendant le dernier concours CQWW WPX SSB. QSL via JE6DND, l'un des opérateurs.

T88JA : Palau sur les bandes WARC et en RTTY, par Togy, ex-KC6WV, l'un des opérateurs de T88X. QSL via JA6BSM.

TI2DX et TI4DX : QSL via WA9BVB.

TM2V : les 10 et 11 mai sur HF et les 17 et 18 mai sur VHF inaugurerait l'ouverture du Centre d'Histoire de la Guerre et des Fusées à Helfaut (dpt. 62).

TS8A : un indicatif spécial utilisé du 26 au 31 mars 1997, (CQ WW WPX SSB inclus) par Hrane, YT1AD depuis la station 3V8BB. QSL via YT1AD.

TS40A : du 10 avril au 10 mai 1997, un indicatif spécial utilisé depuis la station 3V8BB, célébrant le 40ème anniversaire de l'indépendance tunisienne. QSL info ?...

TU2WL : était 5X4D sur 80 - 10 mètres SSB du 18 avril au 2 mai derniers.

V31BR, ML, SD & V45LDX : QSL via N5FTR.

V47XC : St. Kitts & Nevis par Jim, G0XX, du 9 au 30 avril 1997 sur 10 à 40 mètres. QSL via "home call".

Z21BA, ZD7JP, ZD8KFC : QSL via N5FTR.

V85HY : est Hiro, JA1WTR (ex TA2ZY, VU2WTR et XW8HK), actuellement actif en CW sur 15 à 160 mètres depuis Brunei (IOTA OC-08B).

VP5/... & VP5E : depuis les îles Turks & Caicos par Ken, K6HNZ, du 25 mars au 2 avril 1997 (VP5E pendant le concours CQ WPX SSB). QSL via VE1JX.

ZB2FX : Gibraltar par G3RFX GRV toutes bandes dont le 160 mètres et RS-12 du 14 avril au 6 mai derniers : QSL via "home call".

ZY2IB : Avril 1997, depuis l'île Sao Sebastiao (IOTA SA-028 & DIB 016) : QSL via PY2AE.

**Les Pirates :**

EP2XX : n'est pas QSL via K1WV, il est probablement un pirate.

FR5ZJ : Le vrai n'était pas opérationnel jusqu'en avril 1997, pour des raisons professionnelles.

LX1PS en ce début 1997.

OH0/OZ1WF : le vrai OZ1WF ne fait plus de QSD HF depuis des années. A signaler aussi OZ1FG un indicatif non attribué et OX3GL qui est retourné au Danemark, depuis des années...

**Merci à :**

- 425 DX News, 59(9) DXReport, ARI, ARRL, BFRA (LZ), DJ9ZB, F 20037, FA1LRH, F5NVR, F6FNU, FK8HC, Lyon DX Gang, ON4VT, PS7AB & PY-DX News, REF, Réseau FY5AN, RSGB, UBA, URC, USKA & KA7FOX Calendar.





# SSTV & FAX

ENVOYEZ SUR DISQUETTE (FORMAT PC OU MAC)

A LA RÉDACTION DE MEGAHERTZ magazine (AVEC VOS NOM, PRÉNOM ET INDICATIF SUR L'ÉTIQUETTE DE LA DISQUETTE), VOS PLUS BELLES IMAGES RECUES EN SSTV OU EN FAX ET ELLES SERONT PUBLIÉES DANS CES PAGES.



1. BENJAMIN, FA1AMR



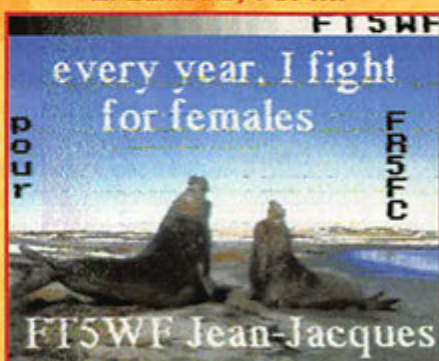
2. BERNARD, F5PMF



3. FABRICE WAY, FA1RTP



4. JEAN-MARIE BUHOT, F1EBE



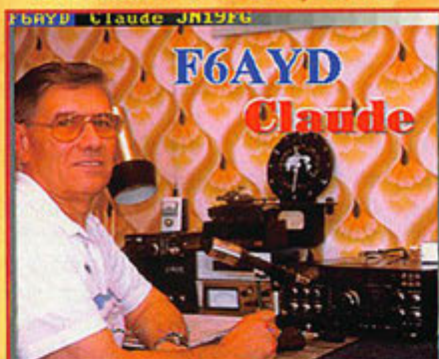
5. PATRICK BENARD, FR5FC



6. MARCEL BONAFFE, F6EAK



7. LIONEL REPELLIN, F4ATY



8. SWL TH. CHASLE (49)



9. CHRISTIAN FURST, F5WII



10. DANY, ON4VT



11. CONSTANT ORTH, FE3255



12. Régis, FB15FO



13. SWL GEORGES (83)



14. GEORGES MAURO, F11111



15. CLAUDE DEVIMEUX, F6AYD

# Les nouvelles de l'espace



Kit émission réception pour PHASE 3D

Le futur satellite amateur PHASE 3D, qui sera lancé fin 1997 au cours du deuxième vol de qualification de la nouvelle fusée ARIANE 5 (vol 502), emportera à bord toute une série de transpondeurs opérant dans les bandes hautes (bande 23 cm, 13 cm). Cela va être l'occasion, pour beaucoup, de s'équiper et de tâter du trafic spatial sur ces fréquences élevées. Si, à la date, il n'y a pas de planning définitif concernant la répartition en temps entre les différents modes de PHASE 3D, les modes sur ondes centimétriques seront plus souvent ouverts que les autres. Jusqu'à présent, on ne peut pas dire que le mode S ait été plébiscité par les utilisateurs des satellites disposant de ce mode. On peut estimer que 3% environ des radioamateurs faisant des liaisons satellites ont été

actifs jusqu'à présent dans ce mode. Le défunt OSCAR 13 a disposé, pendant de nombreuses années, d'un mode S. Mais la puissance réduite de sortie (environ 1 W), associée à une antenne pas toujours bien pointée par rapport à la terre, et ayant un gain faible, a fait que le signal n'était pas toujours très fort, surtout lorsque OSCAR 13 se trouvait loin de la terre. Il en sera tout autrement pour PHASE 3D qui disposera d'un émetteur beaucoup plus puissant (environ 30 W).

La montée en fréquence présente en effet de nombreux avantages et aussi quelques inconvénients. Au niveau des avantages, on peut citer le fait de pouvoir faire des liaisons avec des antennes de dimensions très réduites, et d'avoir un bruit parasite également très réduit, pour peu que le pré-amplificateur d'entrée soit bien conçu, ce qui est maintenant facile à faire grâce aux semi-conducteurs à l'arséniure de gallium. En outre, la largeur des bandes allouée au trafic amateur est considérable et permettra, à terme, d'expérimenter des modes

de transmission gourmands en fréquence. Si l'on se limite à la seule bande 13 cm, utilisable pour le trafic amateur, elle s'étend de 2300 MHz à 2450 MHz soit une bande de 150 MHz, autant de canaux possibles que ce qui existe actuellement entre les grandes ondes et les VHF. Les radioamateurs sont vraiment gâtés par l'administration! Si l'on s'en tient au seul segment alloué au trafic satellite, segment qui s'étend entre 2400 et 2450 MHz, les 50 MHz alloués représentent 100 fois l'espace actuel sur la bande 2 mètres pour le même trafic.

Au niveau des inconvénients, le plus gênant est l'effet Doppler (Décalage en fréquence suivant la position relative du satellite par rapport à la station). Cet effet est d'autant plus important que la fréquence de travail est élevée. Sur la bande 13 cm, un satellite à orbite basse (env. 800 km) verra son signal varier de plus ou moins 55 kHz durant un passage soit une vitesse moyenne de variation pour une durée de passage de 15 minutes égale à 7,3 kHz/mn. Pour le cas de PHASE 3D, la vitesse de décalage en fréquence sera beaucoup plus faible, conséquence de son orbite culminant vers 40000 km.

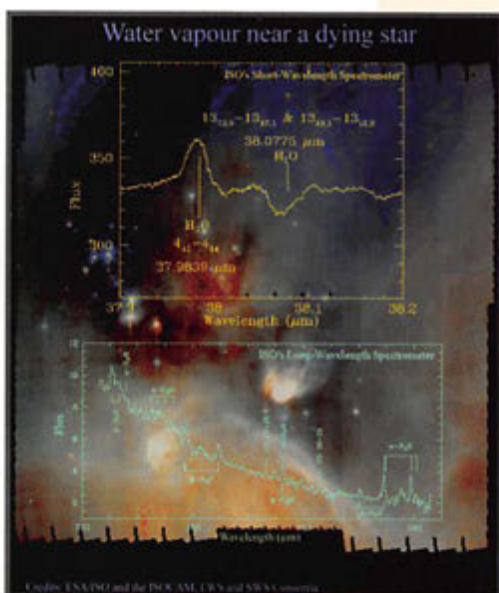
Jusqu'à une date récente, il n'y avait pas de réalisations commerciales prêtes à fonctionner et l'OM désirant opérer sur ces bandes devait s'inspirer de réalisations décrites sous formes de schémas dans les revues spécialisées avec des composants pas toujours faciles à trouver. S'il n'existe pas encore de transceiver multibandes commerciaux sur 1200/2400, on peut actuellement trouver des transverters permettant de transposer ces fréquences dans la bande de réception de transceivers plus courants, opérant dans les bandes 2 mètres ou 70 cm. Nous présenterons, ici, un de ceux-ci, conçu par la société suédoise PARABO-

LIC AB et disponible en France. Il s'agit d'un convertisseur permettant la réception des signaux sur la bande amateur des 2400 MHz. L'ensemble se présente sous la forme d'un boîtier étanche, se fixant en tête de mât, près de l'antenne, de façon à minimiser les pertes. Le signal est transposé dans la bande 2 mètres entre 144 et 148 MHz. La fréquence d'entrée peut être demandée sur une zone de 4 MHz comprise entre 2200 et 2450 MHz. L'alimentation nécessite 12 volts sous 300 mA; elle est amenée par le câble coaxial de descente. Le facteur de bruit est inférieur à 1 dB (typique 0.8 dB) avec une excellente sélectivité au niveau entrée grâce à un filtre hélicoïdal. A noter que, pour garantir une bonne stabilité en fréquence, quelles que soient les conditions atmosphériques, l'oscillateur dispose d'un quartz thermostaté. Par rapport aux autres modules actuellement disponibles de par le monde, ce montage se situe en haut de gamme.

Commercialisé par la même société, et également utilisable pour le futur satellite PHASE 3D, le transverter bande L 1296/144 MHz fera la joie des amateurs désirant se faire entendre sur cette bande. Il permet d'émettre un signal dans la bande 1296 MHz en utilisant tout transceiver 2 mètres. Il nécessite un niveau VHF ajustable entre 10 mW et 1 watt et délivre un signal d'un peu plus de 100 mW entre 1296 et 1300 MHz. Derrière, il faudra prévoir un linéaire délivrant une dizaine de watts, puissance qui devrait être suffisante pour activer le mode L de PHASE 3D. Pour ne pas perdre les précieux watts, il faudra installer l'amplificateur le plus près possible de l'antenne. La société suédoise propose de tels linéaires. Pour plus de renseignements vous pouvez contacter l'importateur distributeur pour la



Transverter mode S 2400 → 144 MHz.



France : CUE DEE TECHNICA,  
Tél.: 01.34.94.23.70.

### Congrès AMSAT-DL

Comme chaque année, le congrès des radioamateurs allemands branchés satellite s'est tenu le 15 mars dernier à Detmold en RFA. Il s'agissait du cinquième de la série. Les exposés se sont étalés sur la journée durant laquelle de nombreux conférenciers se sont succédés. DB2OS a présenté un exposé préparé par G3RUH, une des stations de contrôle du défunt OSCAR 13, retraçant la vie et la mort de ce satellite. DL1FDT a présenté le système de stabilisation à roue gyroscopique qui sera utilisé sur PHASE 3D. ON6UG a fait un exposé sur les antennes RUSTINE en général, et celles ins-

tallées sur PHASE 3D en particulier pour le trafic sur la bande 70 cm. DL2YFA a présenté une antenne omnidirectionnelle la "LOOP TURNSTILE", deux dipôles circulaires en croix, appelée par certains l'antenne "battu à oeuf". DH6DAX a, quant à lui, présenté les résultats des essais de transmission avec la sonde MARS GLOBAL SURVEYOR, alors qu'elle se trouvait à environ 5 millions de km de la terre en route vers la planète MARS. ON4AOD a présenté un transverter de sa fabrication transposant, par segment, la bande amateur 10 GHz dans la bande 2 mètres.

### RS 14 en vie ?

RS14 est un satellite réalisé conjointement par les radioamateurs russes et allemands. C'est pour cette raison que beaucoup l'on plus connu sous le nom d'OSCAR 21. Ce satellite a été lancé début 1991 par un lanceur russe. Il ne s'agit pas d'un satellite autonome mais de modules embarqués sur un satellite de recherche géologique fournissant toute l'énergie électrique. C'est pour cette raison que, lorsque l'administration russe décida de suspendre les crédits aux équipes chargées d'assurer le suivi de ce satellite, RS14 alias OSCAR 21, devint par la force des choses inactif. Plusieurs tentatives furent faites par les radio-

amateurs russes pour voir dans quelle mesure il n'y aurait pas à bord une puissance électrique résiduelle suffisante pour réactiver RS14 mais les efforts ne furent pas couronnés de succès. En avril, le bruit à couru que OSCAR 21 aurait pu être réactivé et opéré avec un planning variable que certains ont reliés avec l'ensoleillement. En fait il semblerait que cette information soit à classer avec les poissons d'avril. Un satellite qu'on ne risque plus d'entendre est OSCAR 13 qui arrêta ses retransmissions le 23 novembre 1996 suite à un échauffement excessif conséquence d'une dérive progressive de son orbite. La date où OSCAR 13 brûla au contact des hautes couches de l'atmosphère n'est pas exactement connue et aucune observation n'a été relayée indiquant un phénomène inhabituel. Il faut dire que notre terre est bien grande même si les 100 kg de matériaux divers ont dû faire, malgré tout, une belle étoile filante pour ceux qui ont pu la voir. La date de destruction n'est pas connue. Il semblerait malgré tout qu'elle doive se situer dans le mois de décembre 1996.

### ISO et la quête de l'eau dans l'espace

ISO est un satellite scientifique lancé par l'Agence Spatiale Européenne en novembre 1995. Sa mission est d'explorer l'espace pour détecter et mesurer la présence d'eau autour des étoiles de notre galaxie (l'eau peut marquer le début d'une vie organisée un peu comme l'a connu notre terre il y a plusieurs centaines de millions d'années. Pour ce faire, il dispose de divers instruments permettant de photographier et d'analyser les radiations émises par les étoiles dans le domaine des ondes infrarouges (c.a.d. submillimétrique, longueur d'onde de 15 à 200 microns soit entre 0.015 mm à 0.2 mm). La détection d'eau dans ces étoiles lointaines se fait par mesure des émissions à des longueurs d'onde caractéristiques (par exemple à 38 microns). La présence d'eau se caractérise par l'apparition d'un signal qui se différencie plus ou moins du bruit de fond. La photo jointe montre un exemple de résultat sur des bandes de fréquences différentes.

### ARIANE 4 la routine

Alors que l'ESA (Agence Spatiale Européenne) se prépare pour le deuxième lancement de la fusée ARIANE 5 qui emportera le satellite PHASE 3D, la fusée ARIANE 4 continue un parcours sans faute en lançant, mi-avril 97, deux satellites de télédiffusion directe: THALCOM 3 pour la Thaïlande et BSAT-1 pour le Japon. Signe de fiabilité, les médias ne parlent plus de ces lancements réussis. Malgré la concurrence de nouveaux venus (russes et chinois) le carnet de commandes pour l'ESA est bien garni avec 40 lancements prévus.

### Diplômes

Les chasseurs de diplômes seront sûrement ravis de connaître l'existence d'un diplôme décerné par la JARL, (Japan Amateur Radio League), regroupant l'essentiel des radioamateurs japonais. Le diplôme, baptisé FUJI AWARD, est accessible aux stations ayant réalisé 10 liaisons avec 10 stations différentes par l'intermédiaire de tout satellite amateur japonais. A la date présente, 3 satellites de ce type ont été lancés et sont acceptés:

- JAS-1 (alias FO 12) lancé en août 1986
- JAS-1b (alias FO-20) lancé en février 1990
- JAS-2 (alias FO-29) lancé en août 1996

A noter que le diplôme est aussi accessible aux stations d'écoutes. Dans tous les cas, il faut apporter la preuve des contacts par la GSL correspondante. Pour ce faire, l'envoi des cartes est possible. Si l'on répugne à le faire, on peut envoyer une liste certifiée conforme par 2 autres radioamateurs. Le coût est de 12 IRC, plus éventuellement le coût de réexpédition des GSL dans le cas où cette option aurait été choisie. Pour tout renseignement complémentaire, ou pour envoyer les demandes de diplôme, il faut s'adresser à Japan Amateur Radio League - Award Desk, 1-14-5 Sugamo, Toshima, Tokyo 170-73, Japan.

Michel ALAS,  
F10K



# Paramètres orbitaux

**AO-10**

1 14129U 830588 97127.36338010 .00000062 00000-0 10000-3 0 4763  
2 14129 25.8590 149.0136 6070883 115.0876 318.0701 2.05878494104510

**UO-11**

1 14781U 840218 97128.06524011 .00000100 00000-0 24767-4 0 09904  
2 14781 097.8318 110.9106 0012362 127.5327 232.6999 14.69548325705366

**RS-10/11**

1 18129U 87054A 97127.92656978 .00000026 00000-0 11961-4 0 03571  
2 18129 082.9225 268.4845 0011900 341.2838 018.7878 13.7237778494714

**FO-20**

1 20480U 90013C 97127.95899204 .00000025 00000-0 11948-3 0 09835  
2 20480 099.0423 097.1233 0541099 108.4623 257.6054 12.83238330339546

**AO-21**

1 21087U 91006A 97127.94721917 .00000094 00000-0 82657-4 0 08174  
2 21087 082.9374 081.3590 0037437 022.6399 337.6291 13.74581552314622

**RS-12/13**

1 21089U 91007A 97128.02382439 .00000066 00000-0 54157-4 0 09982  
2 21089 082.9205 308.4342 0030907 049.8380 310.5474 13.74081092313649

**RS-15**

1 23439U 94085A 97127.71770550 .00000039 00000-0 10000-3 0 02276  
2 23439 064.8177 218.2782 0150465 140.2038 221.0036 11.27526860097373

**FO-29**

1 24278U 96046B 97128.04866243 .00000031 00000-0 75627-5 0 00873  
2 24278 098.5378 174.7407 0351313 290.3641 066.0112 13.52629727035699

**RS-16**

1 24744U 97010A 97128.76055020 .00002533 00000-0 86446-4 0 367  
2 24744 97.2789 34.5615 0005710 222.5636 137.5168 15.31237474 10052

**UO-14**

1 20437U 90005B 97128.07448588 .00000012 00000-0 21214-4 0 02867  
2 20437 098.5196 210.6093 0011044 331.9819 028.0778 14.29958452380483

**AO-16**

1 20439U 90005D 97127.81068632 .00000021 00000-0 86758-5 0 00840  
2 20439 098.5328 213.1893 0011502 333.2278 026.8294 14.30005996380468

**DO-17**

1 20440U 90005E 97128.08049276 .00000002 00000-0 15987-4 0 00759  
2 20440 098.5397 214.2888 0011425 331.6461 028.4081 14.30149054380536

**WO-18**

1 20441U 90005F 97127.79760102 .00000010 00000-0 20691-4 0 00908  
2 20441 098.5356 213.9137 0011995 332.1913 027.8627 14.30116867380495

**LO-19**

1 20442U 90005G 97127.76813115 .00000007 00000-0 19552-4 0 00718  
2 20442 098.5436 214.5347 0012304 331.3175 028.7327 14.30230995380510

**UO-22**

1 21575U 91050B 97127.72330892 .00000009 00000-0 17243-4 0 07858  
2 21575 098.3077 189.6906 0008201 019.4373 340.7122 14.37067966304671

**KO-23**

1 22077U 92052B 97127.70332010 .00000037 00000-0 10000-3 0 06721  
2 22077 066.0779 229.9922 0011398 222.2980 137.7157 12.86302854222542

**AO-27**

1 22825U 93061C 97127.76707288 .00000017 00000-0 10676-4 0 05673  
2 22825 098.5474 202.8815 0009326 005.7205 354.4081 14.27724652188308

**IO-26**

1 22826U 93061D 97127.73861890 .00000021 00000-0 26035-4 0 05671  
2 22826 098.5451 203.0879 0009719 005.5631 354.5656 14.27834559188312

**KO-25**

1 22828U 93061F 97127.71255102 .00000005 00000-0 19204-4 0 05508  
2 22828 098.5441 203.1466 0010554 350.1170 009.9804 14.28176861156430

**NOAA-9**

1 15427U 84123A 97128.11281810 .00000005 00000-0 26152-4 0 01487  
2 15427 098.9049 198.5129 0015755 110.6034 249.6832 14.13853770639543

**NOAA-10**

1 16969U 86073A 97128.08437882 .00000066 00000-0 46243-4 0 00749  
2 16969 098.5435 122.1605 0013742 121.0646 239.1883 14.25028920552875

**MET-2/17**

1 18820U 88005A 97128.04485863 .00000068 00000-0 46953-4 0 02511  
2 18820 082.5429 148.6823 0018325 091.9130 268.4143 13.84774204468483

**MET-3/2**

1 19336U 88064A 97128.01700571 .00000051 00000-0 10000-3 0 05925  
2 19336 082.5380 296.5619 0017365 139.2255 221.0170 13.16992288422231

**NOAA-11**

1 19531U 88089A 97128.08586782 .00000030 00000-0 86076-5 0 09641  
2 19531 099.1569 160.2057 0012866 050.5660 309.6649 14.131300734444334

**MET-2/18**

1 19851U 89018A 97127.78606954 .00000066 00000-0 45182-4 0 05746  
2 19851 082.5216 022.2621 0014966 140.4532 219.7722 13.84431683413740

**MET-3/3**

1 20305U 89086A 97127.88428623 .00000044 00000-0 10000-3 0 08102  
2 20305 082.5380 260.0645 0005100 255.8382 104.2159 13.04422030360538

**MET-2/19**

1 20670U 90057A 97128.20237849 .00000016 00000-0 -27804-4 0 2805  
2 20670 82.5433 89.7357 0017658 63.0338 297.2623 13.84124189346703

**MET-2/20**

1 20826U 90086A 97128.03520358 .00000045 00000-0 27680-4 0 00979  
2 20826 082.5277 025.8405 0013544 335.1734 024.8774 13.83652007333767

**MET-3/4**

1 21232U 91030A 97128.04922836 .00000051 00000-0 10000-3 0 09949  
2 21232 082.5416 143.1248 0014866 071.8508 288.6208 13.16476339290281

**NOAA-12**

1 21263U 91032A 97128.06442042 .00000139 00000-0 80856-4 0 03806  
2 21263 098.5422 143.5558 0014124 051.9989 308.2463 14.22708680310659

**MET-3/5**

1 21655U 91056A 97127.94137873 .00000051 00000-0 10000-3 0 00045  
2 21655 082.5521 091.1032 0015193 074.3637 285.9162 13.16852562275410

**MET-2/21**

1 22782U 93055A 97127.95445434 .00000048 00000-0 30154-4 0 05958  
2 22782 082.5458 089.7580 0022701 144.3884 215.8795 13.83072873186022

**NOAA-14**

1 23455U 94089A 97128.05437574 .00000066 00000-0 61212-4 0 00406  
2 23455 098.9881 079.2581 0010611 047.3604 312.8461 14.11665210121285

**OKEAN-1/7**

1 23317U 94068A 97128.05174357 .00000121 00000-0 14771-4 0 02700  
2 23317 082.5426 120.1603 0027939 102.5452 257.8886 14.74096675138394

**SICH-1**

1 23857U 95046A 97128.87953295 .00000123 00000-0 15321-4 0 1660  
2 23857 82.5309 260.7510 0029598 72.4425 288.0013 14.73550340 90799

**POSIT**

1 22829U 93061G 97127.73324871 .00000001 00000-0 17781-4 0 05606  
2 22829 098.5406 203.2492 0010396 350.7527 009.3460 14.28160574188352

**MIR**

1 16809U 86017A 97128.44451912 .00002585 00000-0 38589-4 0 2575  
2 16809 51.6543 285.4994 0010055 345.3076 14.7607 15.59315667640821

**HUBBLE**

1 20580U 90037B 97127.99853560 .00000404 00000-0 28208-4 0 09739  
2 20580 028.4675 294.2583 0014685 137.1791 222.9972 14.86446714187076

**GRO**

1 21225U 91027B 97128.22459685 .00001551 00000-0 39377-4 0 4595  
2 21225 28.4591 80.6475 0055036 82.7867 277.8982 15.31618280220192

**UARS**

1 21701U 91063B 97127.85404805 .00000076 00000-0 14385-4 0 09258  
2 21701 056.9837 248.7870 0005559 100.7086 259.4575 14.96589675308966

# MEGAHERTZ

magazine

LE RENDEZ-VOUS MENSUEL DE LA RADIOCOMMUNICATION



## LE CATALOGUE

### CLASSEZ VOS QSL!



Réf. ALB01

Utiliser le bon de commande MEGAHERTZ

**LE CLASSEUR**  
format 31,5 x 27 cm  
avec 25 pochettes cristal  
pour ranger 100 cartes QSL.

**150F**  
+ PORT 35F

**110F**  
+ PORT 25F

Les 25 pochettes  
supplémentaires  
Réf. ALB01-1

### QSL THÈMES



1



2



3



4



5



6



7



8



9

### QSL RÉGIONS



TOUTES LES RÉGIONS  
SONT DISPONIBLES!

QSL THÈMES  
LES 100

**100F**  
+ PORT 20F

Réf. QSLT (+ numéro)

QSL RÉGIONS  
LES 100

**100F**  
+ PORT 20F

Réf. QSLR\*

\*Notez le ou les noms  
de la ou des régions  
désirées dans la  
colonne "désignation"  
du Bon de commande

Toutes  
nos  
QSL  
sont  
réalisées  
sur une  
carte  
brillante,  
pelliculée.  
Au dos,  
le cartouche  
standard.

QSL FRANCE  
(TOUTES LES RÉGIONS)

Réf. QSLRF

1  
Les QSL  
Le Classeur QSL

2-3-4-5  
Toute la Librairie!

6  
Les Cartes  
Les CD-Rom  
Morsix

7  
Journal de Trafic  
Ham Radio ClipArt  
T-shirt  
Offre spéciale CW  
Manips Electroniques

8  
Bon de commande

# LIBRAIRIE MEGAHERTZ 2



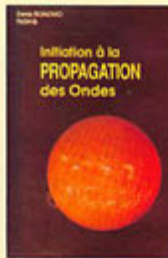
**APPRENDRE ET PRATIQUER LA TÉLÉGRAPHIE**  
Ref: EA20 ..... **110<sup>f</sup>**



**A L'ÉCOUTE DU TRAFIC AÉRIEN**  
Ref: EA11-3 ..... **110<sup>f</sup>**



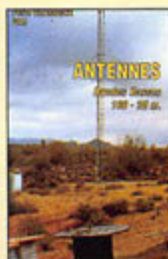
**LE PC ET LA RADIO**  
Ref: EA09 ..... **125<sup>f</sup>**



**INITIATION À LA PROPAGATION DES ONDES**  
Ref: EA10 ..... **110<sup>f</sup>**



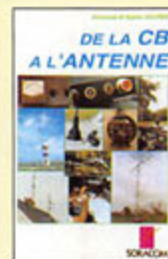
**ABC ÉLECTRONIQUE**  
Ref: EA12 ..... **90<sup>f</sup>**



**ANTENNES BANDES BASSES 160 À 30 M**  
Ref: EA08 ..... **175<sup>f</sup>**



**QUESTIONS-RÉPONSES POUR LA LICENCE OM**  
Ref: EA13 ..... **170<sup>f</sup>**



**DE LA CB À L'ANTENNE**  
Ref: EA01 ..... **55<sup>f</sup>**



**DEVENIR RADIOAMATEUR**  
Ref: EA02 ..... **100<sup>f</sup>**



**LA CB, C'EST FACILE!**  
Ref: EA05 ..... **75<sup>f</sup>**



**15 SUPERS PROGRAMMES POUR VOTRE PC**  
Ref: EA14 ..... **20<sup>f</sup>**



**COMMENT BIEN UTILISER LA CB**  
Ref: EB01-2 ..... **80<sup>f</sup>**



**COMMENT BIEN UTILISER LA CB**  
Ref: EB01-1 ..... **35<sup>f</sup>**



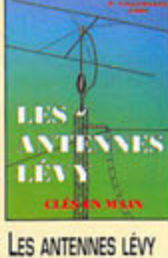
**LES ANTENNES POUR LA CITIZEN BAND**  
Ref: EB02 ..... **160<sup>f</sup>**



**PRÉPARATION À LA LICENCE RADIOAMATEUR**  
Ref: EB03 ..... **230<sup>f</sup>**



**J'ALIGNE MA CB TOUT SEUL**  
Ref: EB04 ..... **60<sup>f</sup>**



**LES ANTENNES LÉVY CLÉS EN MAIN**  
Ref: EB05 ..... **185<sup>f</sup>**



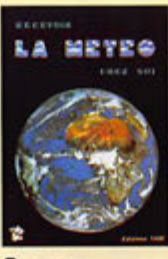
**LA TOTALE SUR "JACKSON"**  
Ref: EB06 ..... **98<sup>f</sup>**



**LES CIBIFILAIRES**  
Ref: EB07 ..... **180<sup>f</sup>**



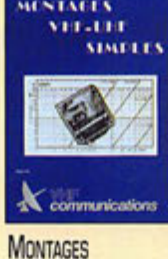
**ATV TÉLÉVISION AMATEUR**  
Ref: EC01 ..... **140<sup>f</sup>**



**RECEVOIR LA MÉTÉO CHEZ SOI**  
Ref: EC02 ..... **205<sup>f</sup>**



**SSTV TÉLÉVISION À BALAYAGE LENT**  
Ref: EC03 ..... **148<sup>f</sup>**



**MONTAGES VHF-UHF SIMPLES**  
Ref: EC04 ..... **275<sup>f</sup>**



**BOÎTES D'ACCORD COUPEURS D'ANTENNE**  
Ref: EC05 ..... **160<sup>f</sup>**



**LE PACKET-RADIO : DES ORIGINES... À NOS JOURS**  
Ref: EC06 ..... **69<sup>f</sup>**



**A L'ÉCOUTE DES ONDES**  
Ref: EC07 ..... **130<sup>f</sup>**



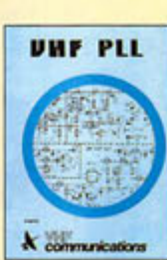
**LE PACKET-RADIO MAIS C'EST TRÈS SIMPLE - VOL. 2**  
Ref: EC08 ..... **78<sup>f</sup>**



**ANTENNES, ASTUCES ET RADIOAMATEURS VOL. 1**  
Ref: EC09 ..... **140<sup>f</sup>**



**ANTENNES, ASTUCES ET RADIOAMATEURS VOL. 2**  
Ref: EC10 ..... **155<sup>f</sup>**



**VHF PLL**  
Ref: EC11 ..... **64<sup>f</sup>**



**LE GUIDE TOME 1 RADIOAMATEUR**  
Ref: EC12 ..... **75<sup>f</sup>**



**LE GUIDE TOME 2 RADIOAMATEUR**  
Ref: EC13 ..... **75<sup>f</sup>**



**ESSEN REVUE ES13**  
Ref: EC14-96 ..... **60<sup>f</sup>**



**L'ART DU DX**  
Ref: EG01 ..... **130<sup>f</sup>**



**NOMENCLATURE RADIOAMATEUR**  
Ref: EG02-96 ..... **140<sup>f</sup>**

**UTILISEZ LE BON DE COMMANDE MEGAHERTZ**  
TARIF EXPÉDITIONS : 1 LIVRE 35<sup>f</sup>, DE 2 À 5 LIVRES 45<sup>f</sup>, DE 6 À 10 LIVRES 70<sup>f</sup>, PAR QUANTITÉ, NOUS CONSULTER  
Catalogue MEGAHERTZ avec, entre autres, la description détaillée de chaque ouvrage, contre 3 timbres à 3 F

Photos non constructuelles. Tarif au 01 05 97 valable pour le mois de parution, sauf erreur ou omission. Cette publication annule et remplace toutes les précédentes. SRC pub 02 99 41 78 78 05/97



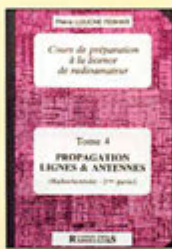
**COURS DE PRÉPA. À LA LICENCE - TOME 1 ÉLECTRICITÉ**  
Ref: EE01 ..... **70<sup>f</sup>**



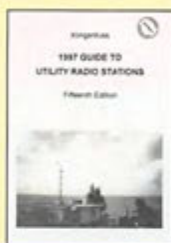
**COURS DE PRÉPA. À LA LICENCE - TOME 2 RADIOÉLECTRICITÉ**  
Ref: EE02 ..... **70<sup>f</sup>**



**COURS DE PRÉPA. À LA LICENCE - TOME 3 COMPOSANTS ACTIFS**  
Ref: EE03 ..... **80<sup>f</sup>**



**COURS DE PRÉPA. À LA LICENCE - TOME 4 PROPAGATION LIGNES & ANTENNES**  
Ref: EE04 ..... **65<sup>f</sup>**



**GUIDE TO UTILITY RADIO STATIONS 1997**  
Ref: ED02-97 ..... **280<sup>f</sup>**



**GUIDE TO WORLDWIDE WEATHER FAX SERVICE 1996/1997**  
Ref: ED05-97 ..... **240<sup>f</sup>**



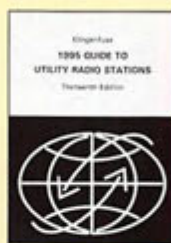
**INTERNET RADIO GUIDE**  
Ref: ED06-01 ..... **210<sup>f</sup>**



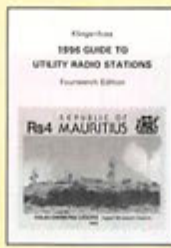
**RADIO DATA CODE MANUAL**  
Ref: ED07-15 ..... **240<sup>f</sup>**



**SHORTWAVE FREQUENCY GUIDE 97**  
Ref: ED08-97 ..... **220<sup>f</sup>**



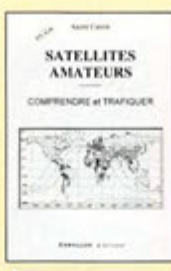
**GUIDE TO UTILITY RADIO STATIONS 1995**  
Ref: ED02-95 ..... **100<sup>f</sup>**



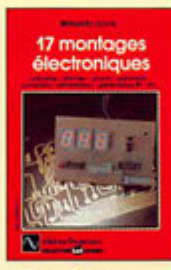
**GUIDE TO UTILITY RADIO STATIONS 1996**  
Ref: ED02-96 ..... **200<sup>f</sup>**



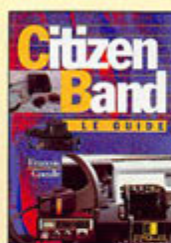
**ANNUAIRE DE LA RADIO 1997**  
Ref: EF01-97 ..... **210<sup>f</sup>**



**SATellites AMATEURS**  
Ref: EH01 ..... **160<sup>f</sup>**



**17 MONTAGES ÉLECTRONIQUES**  
Ref: E01 ..... **95<sup>f</sup>**



**CITIZEN BAND THE GUIDE**  
Ref: E02 ..... **99<sup>f</sup>**



**CONNAÎTRE LES COMPOSANTS**  
Ref: E03 ..... **85<sup>f</sup>**



**CONSEILS ET TOURS DE MAIN**  
Ref: E04 ..... **68<sup>f</sup>**



**DÉPANNAGE EN ÉLECTRONIQUE**  
Ref: E05 ..... **198<sup>f</sup>**



**L'AMPLIFICATEUR OPÉRATIONNEL**  
Ref: E06 ..... **145<sup>f</sup>**



**LES BASES DE L'ÉLECTRONIQUE**  
Ref: E07 ..... **135<sup>f</sup>**



**LES MONTAGES ÉLECTRONIQUES**  
Ref: E08 ..... **250<sup>f</sup>**



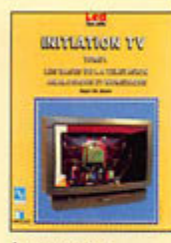
**COMPRENDRE L'ÉLECTRONIQUE PAR L'EXPÉRIENCE**  
Ref: E09 ..... **69<sup>f</sup>**



**LES ALIMENTATIONS TOME 1**  
Ref: E10 ..... **165<sup>f</sup>**



**LES ALIMENTATIONS TOME 2**  
Ref: E11 ..... **165<sup>f</sup>**



**INITIATION TV**  
Ref: E12 ..... **150<sup>f</sup>**



**LES ANTENNES TOME 1**  
Ref: E13 ..... **210<sup>f</sup>**



**LES ANTENNES TOME 2**  
Ref: E14 ..... **375<sup>f</sup>**



**1000 ASTUCES POUR AMÉLIORER VOTRE PC**  
Ref: E001 ..... **98<sup>f</sup>**



**LE GRAND LIVRE DE MSN**  
Ref: E002 ..... **165<sup>f</sup>**



**INTERNET EXPLORER 3**  
Ref: E003 ..... **59<sup>f</sup>**



**INTERNET EXPLORER 3**  
Ref: E004 ..... **129<sup>f</sup>**



**GUIDE DU DÉPANNAGE PC**  
Ref: E005 ..... **129<sup>f</sup>**



**INTERNET EXPLORER 3**  
Ref: E006 ..... **78<sup>f</sup>**

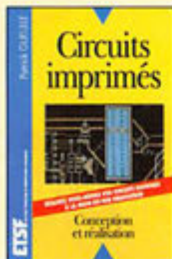


**JAVA**  
Ref: E007 ..... **78<sup>f</sup>**

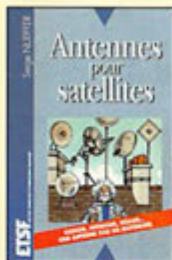
Photos non contractuelles. Tarif au 01.05.97 valable pour le mois de parution, sauf erreur ou omission. Cette publicité annule et remplace toutes les précédentes. SEC pub 02 99 41 78 78 05/97



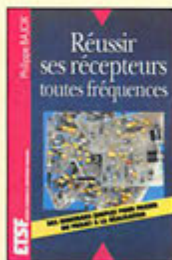
**LES ANTENNES (BRAULT ET PIAT)**  
Ref: EJ01 ..... **240<sup>f</sup>**



**CIRCUITS IMPRIMÉS**  
Ref: EJ02 ..... **138<sup>f</sup>**



**ANTENNES POUR SATELLITES**  
Ref: EJ03 ..... **149<sup>f</sup>**



**RÉUSSIR SES RÉCEPTEURS**  
Ref: EJ04 ..... **150<sup>f</sup>**



**MANUEL PRATIQUE DE LA CB**  
Ref: EJ05 ..... **98<sup>f</sup>**



**RÉCEPTEURS ONDES COURTES**  
Ref: EJ06 ..... **130<sup>f</sup>**



**MÉMENTO DE RADIOÉLECTRICITÉ**  
Ref: EJ07 ..... **75<sup>f</sup>**



**CB ANTENNES CARACTÉRISTIQUES...**  
Ref: EJ09 ..... **98<sup>f</sup>**



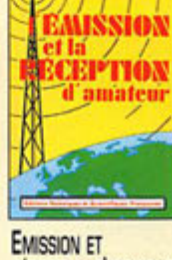
**MANUEL PRATIQUE DU CANDIDAT R.A.**  
Ref: EJ10 ..... **125<sup>f</sup>**



**270 SCHEMAS ALIMENTATIONS**  
Ref: EJ11 ..... **138<sup>f</sup>**



**350 SCHEMAS HF DE 10 KHZ À 1 GHZ**  
Ref: EJ12 ..... **195<sup>f</sup>**



**EMISSION ET RÉCEPTION D'AMATEUR**  
Ref: EJ13 ..... **270<sup>f</sup>**



**PRATIQUE DES ANTENNES**  
Ref: EJ14 ..... **145<sup>f</sup>**



**RESTAURATION DES POSTES À LAMPES**  
Ref: EJ15 ..... **135<sup>f</sup>**



**CONSTRUIRE SES CAPTEURS MÉTÉO**  
Ref: EJ16 ..... **115<sup>f</sup>**



**ELECTRONIQUE POUR MODÉLISME RADIOCOMMANDÉ**  
Ref: EJ17 ..... **149<sup>f</sup>**



**PRATIQUE DES OSCILLOSCOPES**  
Ref: EJ18 ..... **198<sup>f</sup>**



**COURS DE TÉLÉVISION MODERNE**  
Ref: EJ19 ..... **198<sup>f</sup>**



**RADIO ET TÉLÉVISION MAIS C'EST TRÈS SIMPLE**  
Ref: EJ20 ..... **154<sup>f</sup>**



**FORMATION PRATIQUE À L'ÉLECTRONIQUE MODERNE**  
Ref: EJ21 ..... **125<sup>f</sup>**



**MONTAGE AUTOUR D'UN MINITEL**  
Ref: EJ22 ..... **138<sup>f</sup>**



**MONTAGE ÉLECTRONIQUE POUR PC**  
Ref: EJ23 ..... **220<sup>f</sup>**



**LES C.M.S.**  
Ref: EJ24 ..... **129<sup>f</sup>**



**75 PANNES VIDÉO ET TV**  
Ref: EJ25 ..... **126<sup>f</sup>**



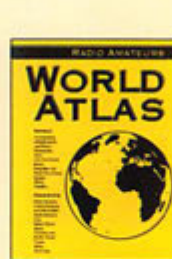
**MONTAGES FLASH**  
Ref: EJ26 ..... **95<sup>f</sup>**



**ALIMENTATIONS ÉLECTRONIQUES**  
Ref: EJ27 ..... **262<sup>f</sup>**



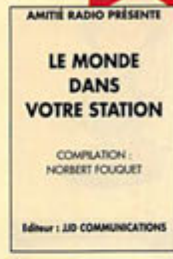
**HISTOIRE DES MOYENS DE COMMUNICATION**  
Ref: EJ01 ..... **394<sup>f</sup>**



**DARC WORLD ATLAS**  
Ref: EJ01 ..... **85<sup>f</sup>**



**L'UNIVERS DES SCANNERS**  
Ref: EMD1-96 ..... **240<sup>f</sup>**



**LE MONDE DANS VOTRE STATION**  
Ref: EMD1-01 ..... **140<sup>f</sup>**



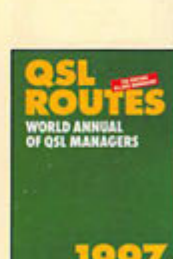
**LE RADIO-AMATEUR PRÉPARATION À L'EXAMEN**  
Ref: EMD1 ..... **305<sup>f</sup>**



**MANUEL DU 9600 BAUD**  
Ref: EPD1 ..... **195<sup>f</sup>**



**DICAMAT**  
Ref: ES01 ..... **200<sup>f</sup>**



**QSL ROUTES 1997**  
Ref: EU31-97 ..... **135<sup>f</sup>**

UTILISEZ LE BON DE COMMANDE MEGAHERTZ  
TARIF EXPÉDITIONS : 1 LIVRE 35<sup>f</sup>, DE 2 À 5 LIVRES 45<sup>f</sup>, DE 6 À 10 LIVRES 70<sup>f</sup>, PAR QUANTITÉ, NOUS CONSULTER

Catalogue MEGAHERTZ avec, entre autres, la description détaillée de chaque ouvrage, contre 3 timbres à 3 F

Photos non contractuelles. Tarif au 01.05.97, valable pour le mois de parution, sauf erreur ou omission. Cette publication annuelle est remplacée toutes les précédentes. SRC pub 02 99 41 78 78 05/97

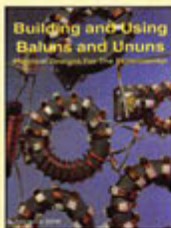




**VERTICAL ANTENNA HANDBOOK**  
Ref. ER01 ..... **70F**



**THE QUAD ANTENNA**  
Ref. ER02 ..... **100F**



**BUILDING AND USING BALUNS AND UNUNS**  
Ref. ER03 ..... **140F**



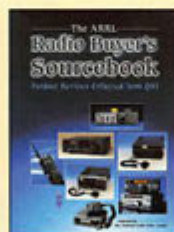
**W6sai's HF ANTENNA HANDBOOK**  
Ref. ER04 ..... **120F**



**AMATEUR RADIO ALMANAC**  
Ref. EU55 ..... **160F**



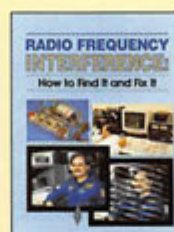
**ARRL ELECTRONICS DATA BOOK**  
Ref. EU03 ..... **158F**



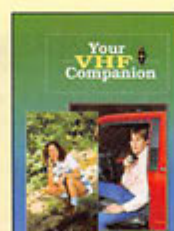
**ARRL RADIO BUYER'S SOURCEBOOK VOL 1**  
Ref. EU04 ..... **158F**



**ARRL RADIO BUYER'S SOURCEBOOK VOL 2**  
Ref. EU05 ..... **158F**



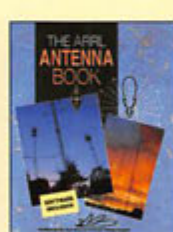
**ARRL RADIO FREQ. INTERFERENCE**  
Ref. EU06 ..... **158F**



**ARRL YOUR VHF COMPANION**  
Ref. EU09 ..... **92F**



**ARRL UHF MICROWAVE**  
Ref. EU08 ..... **203F**



**ARRL ANTENNA BOOK**  
Ref. EU12 ..... **290F**



**WEATHER SATELLITE HANDBOOK**  
Ref. EU13/5 ..... **230F**



**ARRL SATELLITE ANTHOLOGY**  
Ref. EU14 ..... **170F**



**ARRL YOUR RTTY/AMTOR COMPANION**  
Ref. EU10 ..... **92F**



**ARRL UHF MICROWAVE PROJECT MANUAL**  
Ref. EU15 ..... **275F**



**ARRL HANDBOOK**  
Ref. EU16 ..... **320F**



**MORE... OUT OF THIN AIR**  
Ref. EU33 ..... **110F**



**RECEIVING ANTENNA HANDBOOK**  
Ref. EU34 ..... **250F**



**SHORTWAVE MARITIME COMMUNICATIONS**  
Ref. EU35 ..... **280F**



**TIME SIGNAL STATIONS**  
Ref. EU36 ..... **110F**



**25 SIMPLE INDOOR AND WINDOW AERIALS**  
Ref. EU39 ..... **50F**



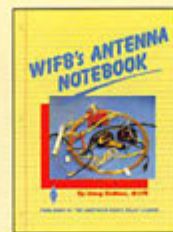
**25 SIMPLE SHORTWAVE BROADCAST BAND AERIALS**  
Ref. EU40 ..... **50F**



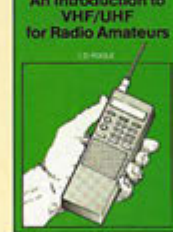
**WORLDWIDE AERONAUTICAL COMMUNICATIONS FREQUENCY DIRECTORY**  
Ref. EU42-02 ..... **280F**



**GPS NAVIGATION**  
Ref. EU43 ..... **170F**



**W1FB'S ANTENNA NOTEBOOK**  
Ref. EU37 ..... **95F**



**AN INTRODUCTION TO VHF/UHF FOR RADIO-AMATEURS**  
Ref. EU44 ..... **50F**



**SHIP TO SHORE RADIO FREQUENCIES**  
Ref. EU45 ..... **100F**



**EXPERIMENTAL ANTENNA TOPICS**  
Ref. EU46 ..... **50F**



**SETTING UP AN AMATEUR RADIO STATION**  
Ref. EU47 ..... **50F**



**SCANNING THE MARITIME BANDS**  
Ref. EU48 ..... **140F**



**AN INTRODUCTION TO THE ELECTROMAGNETIC WAVE**  
Ref. EU49 ..... **95F**



**AN INTRODUCTION TO AMATEUR RADIO**  
Ref. EU50 ..... **75F**

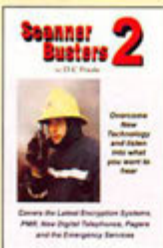


**AN INTRODUCTION TO COMPUTER COMMUNICATIONS**  
Ref. EU51 ..... **60F**



**ANTENNAS FOR VHF AND UHF**  
Ref. EU52 ..... **95F**

Photos non contractuelles. Tarif au 01.05.97 valable pour le mois de parution, sauf erreur ou omission. Cette publicité annuelle et remplace toutes les précédentes. SFC pub 02 99 41 78 78 05/97



**Scanner Busters 2**  
Ref: EU53 ..... **95F**



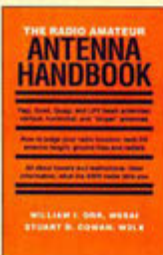
**SATELLITE TELEVISION**  
Ref: EU54 ..... **100F**



**CONFIDENTIAL FREQUENCY LIST**  
Ref: EU56-10 ..... **310F**



**AIR BAND RADIO HANDBOOK**  
Ref: EU57 ..... **170F**



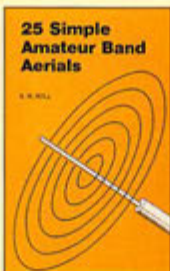
**THE R.A. ANTENNA HANDBOOK**  
Ref: EU64 ..... **132F**



**G-GRP CLUB ANTENNA HANDBOOK**  
Ref: EU74 ..... **130F**



**G-GRP CLUB CIRCUIT HANDBOOK**  
Ref: EU75 ..... **85F**



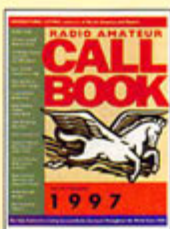
**25 SIMPLE AMATEUR BAND AERIALS**  
Ref: EU77 ..... **50F**



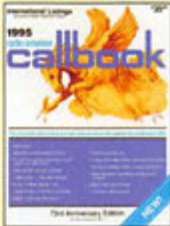
**25 SIMPLE TROPICAL AND M.W. BAND AERIALS**  
Ref: EU78 ..... **50F**



**THE SATELLITE HACKERS HANDBOOK**  
Ref: EU76 ..... **315F**



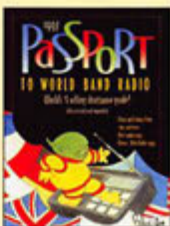
**CALL BOOK 1997 INTERNATIONAL**  
Ref: EU61-97 ..... **244F**



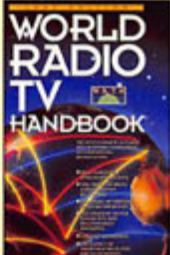
**CALL BOOK 1995 INTERNATIONAL**  
Ref: EU61-95 ..... **120F**



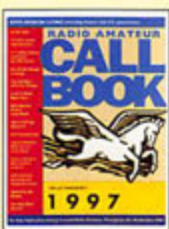
**MARINE SSB LATEST FACT BOOK**  
Ref: EU67 ..... **53F**



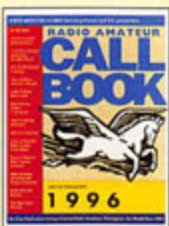
**PASSPORT TO WORLD BAND RADIO**  
Ref: EU30-97 ..... **190F**



**WORLD RADIO TV HANDBOOK 1997**  
Ref: EU72-97 ..... **230F**



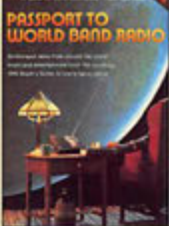
**CALL BOOK 1997 AMÉRIQUE DU NORD**  
Ref: EU62-97 ..... **244F**



**CALL BOOK 1996 AMÉRIQUE DU NORD**  
Ref: EU62-96 ..... **160F**



**CALL BOOK 1992 AMÉRIQUE DU NORD**  
Ref: EU62-92 ..... **53F**



**PASSPORT TO WORLD BAND RADIO 1990**  
Ref: EU30-90 ..... **53F**



**WORLD RADIO TV HANDBOOK 1990**  
Ref: EU72-90 ..... **53F**



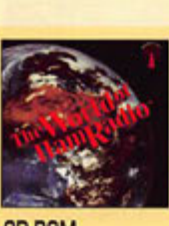
**ARRL DXCC COUNTRIES LIST 1994**  
Ref: EU01-94 ..... **20F**



**GOLDEN CLASSICS OF YESTERYEARS**  
Ref: EU66 ..... **53F**



**WHERE DO WE GO NEXT?**  
Ref: EU73 ..... **53F**



**CD-ROM OF HAM RADIO**  
Ref: CD017 ..... **210F**  
Port à commande seule ..... **20F**



**QTH LOCATOR MAP EUROPE**  
Ref: E201 ..... **99F**  
Port à commande seule ..... **20F**



**CD-ROM POUR TOUS RADIO AMATEUR'S CONVERSATION DISC**  
Ref: CD012 ..... **190F**  
Port à commande seule ..... **20F**



**CD-ROM POUR ÉCOUTEURS SHORTWAVE EAVESDROPPER**  
Ref: CD014 ..... **330F**  
Port à commande seule ..... **20F**



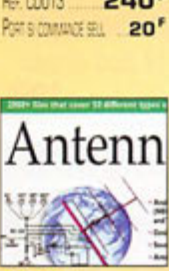
**CD-ROM ARRL HANDBOOK**  
Ref: CD018 ..... **475F**  
Port à commande seule ..... **20F**



**CARTE PREFIXE MAP OF THE WORLD**  
Ref: E202 ..... **99F**  
Port à commande seule ..... **20F**



**CD-ROM KLINGENFUSS THE 1997 SUPER FREQUENCY LIST**  
Ref: CD013 ..... **240F**  
Port à commande seule ..... **20F**



**CD-ROM ANTENNAS SPECIAL ANTENNAS**  
Ref: CD016 ..... **180F**  
Port à commande seule ..... **20F**



**CD-ROM QRZ! HAM RADIO**  
Ref: CD019 ..... **110F**  
Port à commande seule ..... **20F**

**MORSIX MT-5 TUTEUR CW HAUTE TECHNOLOGIE**

Glissé dans votre poche, il vous permettra d'écouter de la télégraphie pour parfaire votre préparation avant l'examen... ou vous entraîner après !

Vitesse réglable jusqu'à 60 wpm (mots par minute). Volume ajustable. Génération de groupes aléatoires avec retour en arrière possible (plusieurs leçons). Prise manipulateur pour travailler le rythme de votre manipulation.

Alimenté par 2 piles 1,5 V AAA, le Morsix MT-5 s'utilise avec un casque ou en ampli séparé.

Dimensions : longueur : 97 mm (107 mm hors-tout), largeur : 61 mm, hauteur : 25 mm, poids : 120 g avec les piles.

Port : Colisage recommandé (3 à 6 jours) : 50F  
Port : Colisage recommandé (48 h) : 70F

Utiliser le bon de commande MEGHERTZ

Ref. MRX5 **Prix : 990F**

Photos non contractuelles. Tarif au 01 05 87 valable pour le mois de parution, sauf erreur ou omission. Cette publication annule et remplace toutes les précédentes. S.R.C. pub. 02 99 41 78 78 05/97

## JOURNAL DE TRAFIC

Maintenant en 2 formats!  
210 x 297 (A) et 148,5 x 210 (B)



Le Journal de Trafic doit obligatoirement être rempli par les radioamateurs. Les modèles que nous vous proposons sont composés de 50 pages (25 G50 par page en A4 et 20 en B5) reliés par une spirale métallique (ouverture 360°). La couverture cartonnée et vernie, en couleurs, résistera aux nombreuses manipulations. Au dos du Journal de Trafic, vous trouverez la liste la plus récente des contrées DXCC.

A la commande, précisez A ou B. Panachage possible.

1 carnet **40<sup>F</sup>** 2 carnets **70<sup>F</sup>**  
Réf. JTFC1 + port 20<sup>F</sup> Réf. JTFC2 + port 30<sup>F</sup>

Utiliser le bon de commande MEGAHERTZ

SRC pub 02 99 41 78 78 02/97

## 673 dessins pour radio-amateur et CBiste!

Haute résolution 300/400 dpi  
Utilisez Nam Audio ClipArt avec un programme de dessin, PAD ou traitement de texte pour agrandir vos QSL, projets à vendre, fax, supports, notices, affiches, brochures, bulletins, revues, programmes etc. Convient à toutes les imprimantes. THEMES VARIES: dessins humoristiques, symboles QM, modèles pour cartes QSL, matériel QM (stations - transceivers - micros - casques - manipulateurs - rty - sondes - antennes électromagnétiques, VME LINE satellites - rotors - pylônes), bricolage (prises coax - connecteurs - fils à souder - câbles - résistances etc.), expressions texte, sigles d'association et de clubs, symboles logiques, électroniques et électriques. 5 disquettes d'installation avec possibilité de n'installer qu'un seul dessin, catalogue informatique, programme de conversion pour transformer un dessin TIF (PC) ou PICT (Mac) aux formats GIF, BMP, PCL.



**NOUVEAU**

Version 2 pour PC ou MAC

**199<sup>F</sup>**

Réf. HRCA-PC pour PC et compatible  
Réf. HRCA-MAC pour Macintosh

Port recommandé et emballage: 35<sup>F</sup>  
Utiliser le bon de commande MEGAHERTZ

MacOM 02/97

## T-SHIRT PETIT MEGA



Superbes T-shirts en 100% coton. Qualité 160 grammes. Sérigraphiés en couleurs, très discrètement, à la mascotte de la revue. Existent en trois tailles: M, L, XL.

Réf. TSM01 Prix: **55<sup>F</sup>** + Port: 20<sup>F</sup>

Utiliser le bon de commande MEGAHERTZ

SRC pub 02 99 41 78 78 02/97

# APPRENEZ LA TÉLÉGRAPHIE!

## LE LIVRE

Apprendre et pratiquer la télégraphie de Denis BONOMO, F6GKQ

LE MANIPULATEUR et son oscillateur



## LE COURS de télégraphie de James PIERRAT, F6DNZ



Réf.: KCW

Réf.: MFJ5

## LES PRIX

Le Livre seul: **110<sup>F</sup>** port 35<sup>F</sup> – Le Cours seul: **170<sup>F</sup>** port 25<sup>F</sup> – Le MFJ-557 seul: **254<sup>F</sup>** port 50<sup>F</sup>  
Réf.: BNDL11 .. Le Livre + Le Cours + Le MFJ-557: .. **534<sup>F</sup>** .. **430<sup>F</sup>** .. port 70<sup>F</sup>  
Réf.: BNDL12 .. Le Livre + Le Cours: ..... **288<sup>F</sup>** .. **230<sup>F</sup>** .. port 50<sup>F</sup>  
Réf.: BNDL13 .. Le Livre + Le MFJ-557: ..... **364<sup>F</sup>** .. **300<sup>F</sup>** .. port 60<sup>F</sup>  
Réf.: BNDL14 .. Le Cours + Le MFJ-557: ..... **424<sup>F</sup>** .. **340<sup>F</sup>** .. port 60<sup>F</sup>

Utiliser le bon de commande MEGAHERTZ

Format 155 x 240 mm, 160 pages  
Réf.: EA20

SRC pub 02 99 41 78 78 05/97

## CLÉ DE MANIPULATEUR



MONTÉE SUR SOCLE, TRÈS STABLE À UTILISER AVEC UN MANIPULATEUR ÉLECTRONIQUE (ETM-1C, ETM9-COG PAR EXEMPLE)

Réf.: ETMSQ  
Prix: **310<sup>F</sup>** + Port<sup>F</sup>

## MANIPULATEURS ÉLECTRONIQUES

Matériel de fabrication européenne

### LE PLUS SIMPLE



SANS CLÉ, VITESSE RÉGLABLE (UTILISABLE AVEC ETM-SQ, PAR EXEMPLE)  
Réf.: ETM1C  
Prix: **410<sup>F</sup>** + Port<sup>F</sup>

### LE CONCENTRÉ



IDENTIQUE À L'ETM-9C X3 MAIS SANS CLÉ  
Réf.: ETM9COGX3  
Prix: **1550<sup>F</sup>** + Port<sup>F</sup>

UNE BONNE IDÉE CADEAU!

UTILISER LE BON DE COMMANDE MEGAHERTZ.

## LE NEC PLUS ULTRA



QUELQUES CARACTÉRISTIQUES: MÉMOIRE "MESSAGES" ÉTENDUE, MODE "MEIBOR-SCATTER" JUSQU'À 850 WPM, SIMULATION DES CIRCUITS "CLUBS", ET UNE GRANDE SIMPLICITÉ D'UTILISATION!

Réf.: ETM9CX3  
Prix: **1900<sup>F</sup>** + Port<sup>F</sup>

\*Port: Colissimo recommandé (48 h): 70<sup>F</sup>

SRC pub 02 99 41 78 78 05/97

Photos non contractuelles. Telf au 01.05.97 valable pour le mois de parution, sauf erreur ou omission. Cette publicité annuelle et remplace toutes les précédentes.

# BON DE COMMANDE



## COMMANDES POUR L'ÉTRANGER

Le paiement peut s'effectuer par virement international, les frais étant à la charge du client. Le paiement par carte bancaire doit être effectué en francs français.

**COMMANDES :** La commande doit comporter tous les renseignements demandés sur le bon de commande (désignation de l'article et référence si elle existe). Toute absence de précisions est sous la responsabilité de l'acheteur. La vente est conclue dès acceptation du bon de commande par notre société, sur les articles disponibles uniquement.

**PRIX :** Les prix indiqués sont valables du jour de la parution du catalogue ou de la revue, jusqu'au mois suivant ou jusqu'au jour de parution du nouveau catalogue ou de la nouvelle revue, sauf erreur dans le libellé de nos tarifs au moment de la fabrication du catalogue ou de la revue et de variation importante du prix des fournisseurs ou des taux de change.

**LIVRAISON :** La livraison intervient après le règlement. Les délais de livraison sont de 10 à 15 jours environ. MEGAHERTZ ne pourra être tenu pour responsable des retards dus au transporteur ou des grèves des services postaux.

**TRANSPORT :** La marchandise voyage aux risques et périls du destinataire. La livraison se faisant soit par colis postal soit par transporteur. Les prix indiqués sur le bon de commande sont valables dans toute la France métropolitaine. Ajouter 20 F par article pour l'expédition outre-mer par avion et au-dessus de 5 kg. Nous nous réservons la possibilité d'ajuster le prix du transport en fonction du coût réel de celui-ci. Pour bénéficier des recours possibles, nous invitons notre aimable clientèle à opter pour l'envoi en recommandé. A réception des colis, toute détérioration doit être signalée.

**RÉCLAMATION :** Toute réclamation doit intervenir dans les dix jours suivant la réception des marchandises.

DEMANDEZ NOTRE CATALOGUE  
Sur 128 pages,  
description de chaque ouvrage.  
Envoi contre 9 FF en timbres

## BON DE COMMANDE

à envoyer à

MEGAHERTZ – Service Commandes

31A, rue des Landelles • 35510 CESSON-SÉVIGNÉ

DÉSIGNATION	RÉF.	QTÉ.	PRIX	PORT	S/TOTAL
EXEMPLE : Clé de manipulateur	ETMSQ	1	310,00	50,00	360,00

Tarif expéditions : 1 livre 35 F - 2 à 5 livres 45 F - 6 à 10 livres 70 F - Par quantité, nous consulter.

**Attention : n'oubliez pas d'ajouter le port indiqué pour chaque article.**

**POUR TOUT ENVOI PAR AVION : DOM-TOM ET ÉTRANGER  
PORT : NOUS CONSULTER**

Je joins mon règlement      chèque bancaire   
   chèque postal       mandat

<b>TOTAL</b>	
FACULTATIF : recommandé France	+ 25 FF
ATTENTION : recommandé étranger	+ 35 FF
<b>MONTANT DE VOTRE RÈGLEMENT :</b>	

**JE PAYE PAR CARTE BANCAIRE**

 \_\_\_\_\_  
 \_\_\_\_\_  
 Date d'expiration \_\_\_\_\_      Signature \_\_\_\_\_

**NOM :** \_\_\_\_\_ **Prénom :** \_\_\_\_\_  
**Adresse :** \_\_\_\_\_  
 \_\_\_\_\_  
**Code Postal :** \_\_\_\_\_ **Ville :** \_\_\_\_\_

**Date** \_\_\_\_\_ **Signature** \_\_\_\_\_  
 \_\_\_\_\_

ÉCRIRE EN MAJUSCULES  
Afin de faciliter le traitement des commandes, nous remercions notre aimable clientèle de ne pas agraffer les chèques, et de ne rien inscrire au dos

**CHEZ CIDM Electronique IL N'Y A PAS DE PETITS CLIENTS NI DES REMISES SPÉCIALES POUR CERTAINS : NOUS AFFICHONS CLAIREMENT LES REMISES, POUR TOUT LE MONDE, SUR LES MEILLEURS APPAREILS ACTUELLEMENT COMMERCIALISÉS.**



En cours d'agrément

**ICOM IC-756**  
 Transceiver DSP, HF + 50 MHz, 100 W, RX 30 kHz à 60 MHz, accord automatique d'antenne, analyseur de spectre sur large écran panoramique LCD, surveillance simultanée de deux émissions sur la même bande, keyer CW à mémoires, triple VFO par bande, 100 mémoires, etc...

- 1 Transceiver IC-756 ..... 17 647 FTTC
- 1 Alimentation DIAMOND GSV-3000, 30 A ..... Gratuite
- 1 Antenne filaire 80-40-20-10 m ..... Gratuite
- 1 Longueur de 20 m de câble coaxial Ø 11 mm avec 2 PL259 soudées ..... Gratuite

Montant Total Net ..... **17 647 FTTC**



**KENWOOD TS-570D**  
 Transceiver HF, DSP, 100 W, accord automatique d'antenne, keyer CW à mémoires, affichage de menus. La classe du DSP et la facilité d'exploitation d'une excellente station de base utilisable également en mobile ! Incontestablement le meilleur rapport qualité-performances / prix du marché !

- 1 Transceiver TS-570D ..... 12 990 FTTC
- 1 Alimentation DIAMOND GSV-3000, 30 A ..... Gratuite
- 1 Antenne filaire 80-40-20-10 m ..... Gratuite
- 1 Longueur de 20 m de câble coaxial Ø 11 mm avec 2 PL259 soudées ..... Gratuite

Montant Total Net ..... **12 990 FTTC**



**ICOM IC-T2E**  
 Nouveau portatif VHF, 4,5 W avec batterie, chargeur et ant. courte.

+ 1 Antenne souple vrai 1/4 d'onde (L = 50 cm) ..... Gratuite

Montant Total Net

**1 390 FTTC**

*Offrez-vous un des meilleurs équipements sélectionnés « PRÊT AU TRAFIC » à un prix imbattable !*



**ALINCO DJ-S41C**  
 Mini transceiver UHF 433 MHz, 10 mW, 68 canaux. Utilisable sans licence et sans redevance.

**1 190 FTTC**



En cours d'agrément

**ICOM IC-706MKII**  
**NOUVEAU MODÈLE**  
 Transceiver décimétrique +50 MHz 100 W + 144 MHz 20 W tous modes. Le transceiver polyvalent, idéal en fixe, en expédition ou en mobile.

**NOUVEAU MODÈLE**

- 1 Transceiver IC-706MKII ..... 10 980 FTTC
- 1 Antenne mobile décimétrique ECO ..... Gratuite
- 1 Berceau mobile MB-62 ..... Gratuit

Montant Total Net ..... **10 980 FTTC**



**KENWOOD TS-870S**  
 Transceiver décimétrique DSP 100 W tous modes avec coupleur automatique incorporé. Remarquable sélectivité grâce au DSP entièrement réglable dans tous les modes, sans filtre à quartz optionnel

- 1 Transceiver TS-870 ..... 22 990 FTTC
- 1 Micro de table MC-60A ..... Gratuit
- 1 Alimentation DIAMOND GSV-3000, 30 A ..... Gratuite
- 1 Enceinte acoustique AF-2 ..... Gratuite
- 1 Antenne filaire 80-40-20-10 m ..... Gratuite
- 1 Longueur de 20 m de câble coaxial Ø 11 mm avec 2 PL259 soudées ..... Gratuite

Montant Total Net ..... **22 990 FTTC**

**NOMBREUX AUTRES APPAREILS, ANTENNES ET ACCESSOIRES DISPONIBLES À DES PRIX VRAIMENT SYMPA ! INTERROGEZ-NOUS !**



**PROCOM DANMIKE DSP-NIR**  
 Filtre BF DSP réducteur de bruits et d'interférences par traitement numérique du signal. Utilisable en SSB, CW, PACKET, RTTY, SSTV à la sortie HP de tout récepteur ou transceiver. Sélectivité variable à flancs raides, notch automatique.

Documentation sur demande. Notice technique en français.

Montant Net ..... **2 200 FTTC**



**ICOM IC-821H**  
 Transceiver bi-bande VHF/UHF 45/40 W, SSB - CW - FM. Le confort d'une station de base au top niveau, pour le DX et le trafic satellite en 144 et 430 MHz.

- 1 Transceiver IC-821H ..... 15 705 FTTC
- 1 Alimentation DIAMOND GSV-3000, 30 A ..... Gratuite

Montant Total Net ..... **15 705 FTTC**

**ET TOUJOURS NOS VALEURS SÛRES...**

<b>KENWOOD</b>		Prix TTC
TH-22E	PROMO	1 890 F
TH-79E	PROMO	3 990 F
TM-V7E	PROMO	4 700 F
<b>ALINCO</b>		Prix TTC
DJ-S41C	UHF sans licence ..	PROMO 1 190 F
<b>ICOM</b>		Prix TTC
IC-R10	Récepteur	PROMO 2 890 F
IC-R8500	Récepteur	PROMO 12 990 F

**LES ANTENNES YAGI ET VERTICALES**

YAGI 9 él. portable 145 MHz	385 F
YAGI 9 él. ECO	295 F
YAGI 10 él. WIMO	680 F
YAGI HB-35C (Principe VK2AOU) 14-21-28 MHz	6 500 F
VERT. 8 bandes (80-10 m) GAP Titan	3 490 F
VERT. 160-80-40-20 GAP Voyager	4 690 F

**Antennes verticales GAP multibandes à haut rendement sans plan de sol - TITAN - VOYAGER - etc...**  
 Documentation spécifique sur demande et liste de matériel d'occasion contre 20 F en timbres. Prix promotionnels TTC, valables jusqu'au 30 juin 1997, dans la limite des stocks disponibles. Vente en magasin ou expédition à domicile dans toute la France. Frais d'expédition et d'assurance en sus. Crédit rapide possible : nous contacter.

# PYØSG et SK

## Expédition à St-Pierre et St-Paul

*"Une noix (du Brésil) dure à casser!"*

# L

idée d'entreprendre une nouvelle expédition sur Saint-Pierre & Saint-Paul me hantait depuis des mois.

Je demeure à Natal et ce fut en octobre 1996 que j'entrais en contact avec Tino, PT7AA, de Fortaleza qui avait déjà participé, lui aussi, à des opérations sur les "Rocs". De nombreux déplacements et coups de fil s'ensuivirent. Peu de gens étaient au courant de notre plan qui connut des hauts et des bas jusqu'à sa réalisation. Le temps nous était compté et les problèmes pleins d'imprévus relatifs à une expédition de cette importance, doivent être résolus bien à l'avance: par exemple, nous devrions nous rendre sur les îlots à bord d'un navire de pêche dont la campagne aurait lieu dans les parages et durerait un temps raisonnable (1 à 2 semaines). Sans sponsor ni autre support financier, nous devions nous débrouiller tous seuls avec une seule idée en tête: "activer les Rocs, une fois encore".

Les détails du voyage furent résolus plus vite que prévu avec une compagnie de pêche basée à Natal et notre départ fut fixé à un

ou deux jours à partir du 20 janvier 1997.

Nous avions aussi à nous occuper de la vérification et de l'emballage adéquat de tout l'équipement emporté, y compris la réalisation et la mise au point d'antennes verticales, filaires, etc.

Peu de monde nous aidait pendant cette phase préparatoire mais nous devons quand même citer Luke, PT7WA, et Fernando, PS7BY, pour le prêt de leurs transceivers, Ely, PT7BZ, pour celui d'un groupe électrogène, Domingos, PS7DC, pour les accumulateurs, Lee, KH6BFZ, pour ses cartes de prévision de propagation et WX5L + W5ZPA pour un codeur/décodeur RTTY. De son côté, Tino se chargeait d'obtenir un second groupe, des antennes et le reste des équipements et accessoires nécessaires à ce genre d'expédition, tout en évitant les redondances inutiles. Tino devait venir me rejoindre à Natal (1) et nous devions nous tenir prêts à embar-



Tino, PT7AA (ZYØSG)  
opérant en CW.



Karl, PS7KM (ZYØSK)  
opérant en RTTY.

**Nous vous proposons ici une traduction condensée du récit de Karl, PS7KM et Tino, PT7AA du "Natal DX Group" relatif à leur récente expédition à St-Pierre et St-Paul.**

quer sans connaître exactement la date et l'heure exactes, ce qui est éprouvant pour les nerfs...

Enfin, l'heure de l'embarquement fut fixée au lendemain à 13.30 locale. Tino, aussitôt prévenu,

arriva par la route dans la soirée. Il nous restait quelques heures pour nous approvisionner en nourriture, bouteilles d'eau potable, des mâts de bois destinés aux antennes, de l'essence et 200 litres d'eau douce. Nous quittions Natal le 30 janvier, tôt dans la soirée et nous étions dans la soirée du 1er février en vue des Rocs. La houle étant assez forte à une heure



Tino et Karl, sur le bateau de pêche, prêts au départ.



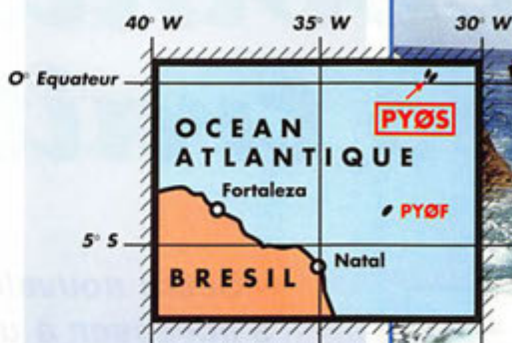
Une vue des "rocs"  
et du phare.

# EXPÉDITION

pareille, nous dûmes attendre le lendemain matin pour débarquer. Ces îlots d'origine volcanique situés à un millier de kilomètres des côtes brésiliennes, sont peuplés d'oiseaux de mer et de crabes dont ils sont couverts de "guano" (2). La seule construction est un phare automatique construit et entretenu par la Marine Brésilienne. Il n'y a ni plage ni grève, les rochers se dressant comme un mur et seul l'un d'eux, assez plat et situé à fleur d'eau, sert de plate-forme de débarquement. Du navire "à la cape" (3) à 100 mètres de la côte, il nous fallut pas moins de dix voyages pour débarquer le matériel et nos deux opérateurs à l'aide d'un radeau pneumatique manœuvré par deux membres de l'équipage.

Laissés seuls, il nous fallut hisser le matériel jusqu'au sommet du phare jugé comme l'emplacement adéquat. En plein jour, nous avions, certes, de la nourriture mais seulement de l'eau chaude à boire par une température de 40°C... Il ne faut pas s'étonner si certains considèrent ces rochers comme une invention du diable! Nous commençons par dresser un abri de fortune pour le générateur. Puis ce fut le tour de l'antenne verticale 20, 15 et 10 mètres. Finalement le 3 février à 19.54 TU, Karl inscrivit sur son log, le premier QSO, c'était sur 20 mètres. Comme dans toute expédition de cette importance, les "pile-up" s'enchaînent dès que le trafic commence. Mais les bandes hautes ne suffisaient pas et avec les changements de propagation, il nous fal-

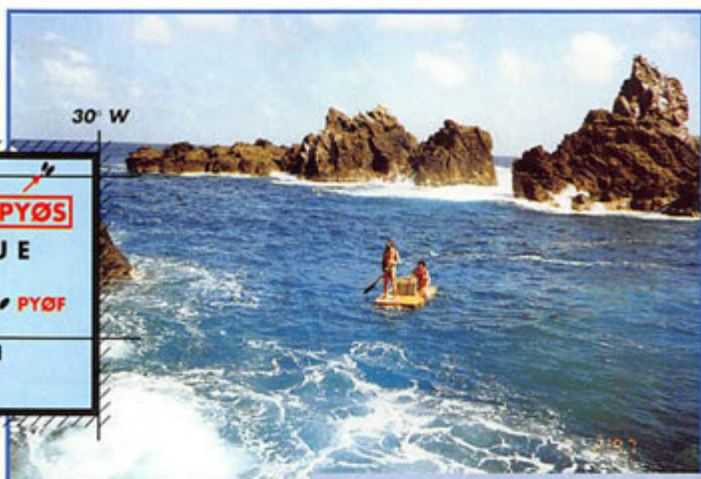
lut installer un dipôle filaire pour le 40 mètres et une verticale



pour les trois bandes WARC. Nous assurions tour à tour un trafic ininterrompu au milieu des "pile-up" en SSB et CW. L'un d'entre nous opérait tandis que l'autre se reposait, surveillait le générateur, prenait des photos et préparait de temps à autre de quoi manger.

Nous connûmes aussi quelques incidents habituels : une fiche coaxiale mal soudée et le fer à souder "cramé", puis une panne de générateur et du transceiver (TS-450), ils furent quand même réparés rapidement. Imaginez-vous ce qui aurait pu arriver si nous n'avions pas sérieusement vérifié le matériel avant notre départ. Seul l'équipement RTTY refusa obstinément de fonctionner correctement à la grande déception des adeptes de ce mode. Le transceiver redondant TS-50 se révéla être bon en émission et sensible mais peu sélectif en réception, pour cela, nous ne le recommandons pas pour écouter parmi les "pile-up".

Ces onze jours sur les Rocs se passèrent relativement bien malgré la chaleur due à un temps ensoleillé (45°C à l'ombre). Les



Arrivée à PYØS.

bandes étaient bouchées tous les jours de 13.00 à 17.00 TU et nous en profitions pour nous baigner dans les trous d'eau laissés à marée basse. Nous avions un contact quotidien avec Luke, PT7WA, qui nous retransmettait les informations et les commentaires nous concernant sur Internet : La plupart des messages critiquaient notre trafic : les Nord-Américains nous accusant de favoriser l'Europe et vice-versa ! Et pourtant, il ne dépendait que des caprices de la propagation. D'autres traitaient notre performance de pitoyable par rapport à celles de VKØIR : ils devaient ignorer la disproportion des moyens utilisés... Bref, des critiques qui ne nous ont pas empêchés de faire 10.000 QSO. Notre retour sur le continent eut lieu sur un navire de pêche beaucoup plus petit et inconfortable qu'à l'aller : rentrant de campagne, il n'y avait pratiquement plus rien à boire, tout y sentait le poisson y compris l'équipage et nous-mêmes ! Nous débarquions à Natal le 18 février à 02.00 TU, le déchargement du matériel ne devant avoir lieu que dans la matinée, nous allions déguster un bon "coke" bien glacé puis nous nous rendîmes chez Karl en taxi : "home, sweet home" ! Pour conclure, pendant les tra-

versées, nous avons eu le plaisir de côtoyer des gens de mer et de sympathiser avec eux malgré leur rudesse apparente ; même s'ils ne comprenaient pas toujours le but de notre expédition, ils n'ont pas hésité à nous apporter une assistance inestimable pendant les transbordements. D'autre part, le temps passe, nous vieillissons aussi Tino et moi et nous ne savons pas, à l'avenir, si nous serons encore capables de casser une noix aussi dure avec les modestes moyens dont nous disposons. D'autres parmi nous, seront tentés à leur tour, peut-être même des nantis munis d'un budget de la classe des 300.000 US\$... pourquoi pas ? Il suffit d'attendre. Avec nos super 73's.

Vous trouverez un récit complet et des photos de l'expédition sur Internet :

(<http://www.glomec.com.br/rocks/index.html>).

D'autres infos sont disponibles sur nos adresses e-mail respectives :

Karl, PS7KM & ZYØSK  
([kleite@summer.com.br](mailto:kleite@summer.com.br))  
Tino, PT7AA & ZYØSG  
([pt7aa@fordx.ampr.org](mailto:pt7aa@fordx.ampr.org))

Traduction  
André TSOCCAS, F3TA



Les antennes (verticales et dipôles) et la tente

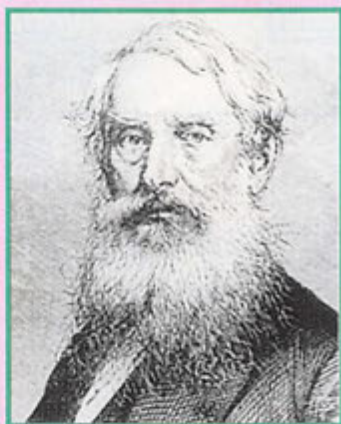
#### Notes :

- (1) La distance entre Fortaleza et Natal est de plus de 600 km par la route.
- (2) Le guano est un engrais riche en phosphate et en azote provenant des excréments d'oiseaux et de débris de poissons.
- (3) Un navire se trouve "à la cape" lorsqu'il ne peut jeter l'ancre et doit stationner et ne pas dériver par ses propres moyens.

**NDLR : Karl collectionne les cartes postales de phares du monde entier. Faites-lui plaisir !**

# Des points et des traits

Certes, les radioamateurs sont les premiers concernés. Surtout en cette période de disparition progressive de l'usage de la graphie et du code Morse dans la plupart des services officiels, et à contrario en cette période de croissance du nombre de pratiquants parmi les radioamateurs.



Mais les SWL (si, si ... il y en a !), les graphistes professionnels (il en reste !), ainsi que les adeptes des émissions en GRP, car c'est en grande majorité en CW qu'ils opèrent, sont les bienvenus.

Mesdames, Mesdemoiselles, Messieurs, cette rubrique est la votre. Vous y trouverez les informations qu'une partie d'entre vous - que je souhaite la plus grande possible - voudra bien me fournir.

C'est le jour de l'anniversaire de la naissance de Samuel MORSE (\*) que cette page est née. Que les graphistes présents et à venir puissent y trouver un bon présage, tel est mon souhait.

Francis FERON,  
F6AWN

(\*) Né le 27 Avril 1791

« La télégraphie est-elle un plaisir ?

*On ne peut guère en juger sans l'avoir essayé, sans y avoir "goûté".*

*Ce procédé de communication peut paraître rébarbatif à celui qui est obligé de l'apprendre parce qu'il fait partie du programme d'un examen. Il n'en est pourtant rien. Ceux qui en doutent ne soupçonnent pas la satisfaction que l'on éprouve à entrer facilement en contact avec les pays du monde entier.*

*Des liaisons qui seraient difficiles en "phonie" sont réalisables avec bien plus d'aisance et, en utilisant les abréviations prévues, sans difficulté aucune quelque soit le pays étranger.*

*La petite installation de télégraphie est à la portée de tous et permet des performances surprenantes. Elle reste un moyen sûr de se faire entendre dans des conditions précaires. »*

Ce texte est extrait de l'avant-propos du livre "Pratique du Code Morse", (Editions E.T.S.F.), écrit par Lucien SIGRAND, F2XS ancien examinateur pour le passage de la licence à l'époque où il se rendait à domicile chez les futurs OM.

**Cette nouvelle rubrique entend s'adresser à un public qui inclut, mais déborde aussi largement, celui qui constitue l'univers des télégraphistes.**

## Comment progresser en CW ?

La télégraphie pose bien des problèmes à bon nombre d'entre vous. Récemment licencié, F5EJC (février 1996) nous apporte son témoignage.

Sans étape intermédiaire, j'ai commencé mon apprentissage six mois plus tôt en écoutant régulièrement un cours de télégraphie sur cassettes et en utilisant un logiciel d'entraînement sur mon ordinateur personnel. Quinze minutes par jour seulement, mais tous les jours !

J'ai attendu plusieurs semaines avant d'essayer de reproduire, à l'aide d'une pioche, les sons écoutés. C'est un outil indispensable pour s'habituer à respecter la bonne longueur des traits et des points et pour trouver le bon rythme des lettres.

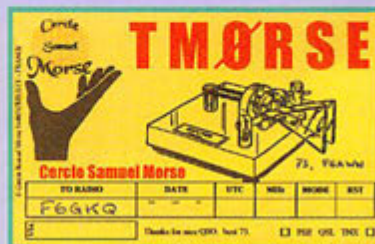
Ce n'est qu'après avoir été capable de reconnaître tous les caractères, y compris un minimum de ponctuation et de groupes de lettres d'abréviations, que j'ai commencé à essayer de comprendre quelque bribes de contacts sur l'air, avec un récepteur sans filtre sélectif.

J'ai d'abord eu la désagréable impression de ne pas être doué, et j'ai failli abandonner ! Mais après avoir surmonté les quelques difficultés liées aux différences des manipulations et des tonalités entendues, du bruit de fond, du GRM et des ruptures de rythme, pour l'essentiel, les progrès ont été relativement rapides, sans que je m'en rende vraiment compte.

J'avais commencé par apprendre la télégraphie, sous la contrainte de cette nécessaire qualification pour obtenir une licence de 1ère classe, obligatoire pour avoir accès aux bandes décimétriques et pratiquer la chasse au DX. Mais je me suis très vite pris au jeu qui consiste à vouloir toujours plus et toujours mieux.

Alors, si comme moi, vous désirez apprendre la télégraphie, ou vous perfectionner, n'hésitez pas à écouter des cassettes, un ordinateur avec un logiciel de simulation, des liaisons réelles sur un récepteur, et à manipuler des pages entières de revues (N.D.L.R pourquoi pas les pages Trafic de MEGAHERTZ...) car la télégraphie s'apprend et s'améliore en pratiquant. Enfin, pour améliorer de façon notable sa vitesse, seulement après que la qualité soit correcte à vitesse raisonnable, faites des concours.

Vous ferez, comme





moi, lors de la Coupe du REF 1997, d'immenses progrès sans vous en rendre compte. Ma rapidité d'action sur les "DX" et les "Pile-ups" s'en est trouvée nettement améliorée. Je ne peux que bien sincèrement remercier l'équipe de TMORSE pour m'avoir inclus dans leur groupe. L'émetteur de 100 watts seulement, mais avec un récepteur de qualité et d'excellents filtres, m'a contraint à des efforts que je ne regrette pas.

Ce fut pour moi une excellente expérience. En attendant la prochaine opération en équipe, je continue à m'entraîner !

A bientôt,

Gilles, F5EJC



Coupe du REF 97 CW  
TMORSE.

© Photo Francis FERON.



F5EJC au manip (Gilles),  
F5SDH au PC (François).

© Photo Francis FERON.

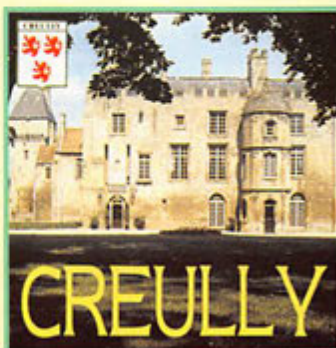
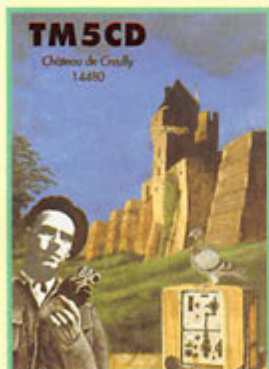
P.S. Je n'arrive pas à me passionner pour le trafic en phonie et le dernier WPX SSB n'a pas arrangé les choses...

## TMORSE récidive !

Destiné à favoriser en priorité les liaisons effectuées en télégraphie, l'indicatif TMORSE sera de nouveau actif à l'occasion du 6 juin 1997, dans l'enceinte du château de CREULLY (Calvados). La station sera installée dans la tour du château à partir de laquelle la B.B.C. a transmis les communiqués des correspondants de guerre du monde entier, concernant le front de Normandie.

Soyez nombreux à contacter cette station commémorative ou à rendre visite à ses opérateurs les 6, 7 et 8 juin 1997. Ce sera aussi l'occasion de visiter le fort intéressant Musée de la Radio installé dans le château depuis le 6 juin 1994, où le radio-club de CAEN (F6KCZ) effectuera des GSD démonstration.

Pour tous renseignements, adressez-vous à la Mairie de CREULLY ou à : TMORSE, BP 20, 14480 CREULLY, FRANCE (ETSA, si possible... merci !).



## Le plaisir et la technique

Au PRO, nos jeunes collègues nous traitaient de "Dinosaures" ou de "Cro Magnon", nous qui n'avions pas eu droit au calcul à la règle pour les examens mais seulement pour les devoirs, quand aujourd'hui la calculette y est admise et que l'Ordinateur est utilisé dès le départ des études.

Ces outils électroniques ont des performances extraordinaires, à condition qu'il y ait du courant ou que la pile soit active !

Je n'ai aucune envie de me lancer dans l'usage de ces nouvelles techniques. Bien sûr, parfois ma mémoire me met en défaut lors de Contests ou de GSD, tant pis, j'ai la faiblesse de vouloir malgré tout utiliser encore certaines de mes facultés naturelles, car j'y trouve beaucoup de plaisir.

Amoureux de la CW, j'utilise mon oreille dont j'ai appris qu'elle est plus performante que les machines pour la détection et séparation des signaux et leur extraction du GRM, avec un peu d'entraînement bien sûr, mais avec qu'elle satisfaction.

Et voilà que, PATATRAS, arrive le numérique GSP qui assurera l'élimination des parasites et brouillages, séparation et traitement des signaux pour restituer un son aussi pur que si sorti d'un générateur BF haut de gamme !

Alors, plus d'utilisation des facultés naturelles pour sortir ce sacré signal du GRM, GRN et Pile Up...

Comment, en effet, penser encore à utiliser nos facultés et ne pas s'en remettre entièrement à la machine. Certains font déjà de la CW à travers un ordinateur, ce que j'ai beaucoup de mal à apprécier. Car, alors, pourquoi passer par la CW, codage archaïque, quand la technologie moderne offre des systèmes beaucoup plus performants.

Soyons logiques ; on laisse la place aux facultés humaines en profitant des progrès de l'électronique pour le confort, ou, place aux moyens modernes de transmission.

Tout a sa place dans notre hobby.

Je m'inquiète égoïstement. Combien de temps restera-t-il des "dinosaures" pour aimer la pioche et les signaux imparfaits...

Je précise pour éviter les réponses que j'anticipe que :

- Je ne suis pas partisan de la CW obligatoire à l'examen. Notre radio d'amateur offre un large éventail où chacun peut trouver son ou ses plaisirs.

- J'utilise avec délectation le générateur de points et traits de mon TCVR qui permet une qualité de transmission inégalée, et à la main !

- J'apprécie les filtres, notch etc... qui équipent mon dernier achat, sans pourtant en faire un usage intensif (il n'a pas le DSP, mais, je l'aurais pris sans hésiter).

- J'ai appris la CW seul. L'effort n'est pas surhumain, c'est surtout une assiduité dans la progression.

Bon TFC et bonne CW, au plaisir de partager mon plaisir avec vous sur les bandes où la retraite me permet de me promener et de rattrapper le "manque" des années trop occupées par le PRO.

F9XN

Recevez

**MEGAHERTZ**  
LE BILAN DU MOIS DE LA RADIOCOMMUNICATION

les premiers...  
Abonnez-vous !

PARUTION DE MEGAHERTZ magazine  
EN AOUT

# TÉLÉGRAPHIE

## LES ABBREVIATIONS

(F: France) (I: International)

600	F	Appel téléphonique
72	I	Paix et Amitiés
73	I	Meilleures salutations (Best Regards)
88	I	Sentiments affectueux, Baisers (Love and kisses)
99	I	Dégagez ! (Go out !)
?	I	Répétez
AA	I	Tout ce qui suit (All after)
AB	I	Tout ce qui précède (All before)
ABT	I	A propos de, Environ (About)
ADR	I	Adresse (Address)
AF	I	Basse fréquence (Audio frequency)
AGN	I	Encore (Again)
ALL	I	Tout (all)
AM	I	Modulation d'amplitude (Amplitude Modulation)
ANT	I	Antenne (Antenna)
AR	I	Fin de message ("*")
AS	I	Attendez (stand-by)
B4	I	Avant (Before)
BCI	I	Interférence sur la radiodiffusion (Broadcast Interference)
BCL	I	Ecouteur de radiodiffusion (Broadcast Listener)
BCP	F	Beaucoup (F)
BJR	F	Bonjour (F)
BK	I	Interruption (Break)
BK	I	Invite une station qui écoute à transmettre
BLU	F	Bande latérale unique
BLW	I	En dessous (Below)
BN	I	Entre (Between)
BSR	F	Bonsoir (F)
BTR	I	Meilleur (Better)
BUG	I	Manipulateur semi-automatique, ex: Vibroplex (Semi-Automatic key)
BURO	I	Bureau GSL (GSL Bureau)
BYE	I	Au revoir (Good bye)
C	I	Oui (Yes)
CALL	I	Appel, Indicatif
CFM	I	Je confirme (I Confirm)
CK	I	Je Vérifie (Check)
CL	I	Appel, Indicatif (Call)
CL	I	Quitter la station (clear)
CLD	I	Appelé (Called)
CLG	I	Appelant (Calling)
CNDS	I	Conditions (Conditions)
CQ	I	Appel général pour une station quelconque (Calling any station)
CRD	I	Carte (Card)
CU	I	Vous voir (See You)
CUAGN	I	Vous recontacter (See you again)
CUL	I	Vous revoir plus tard (See you later)
CW	I	Ondes entretenues, Télégraphie (Continuous wave)
DEG	I	Degré
DIP	I	Dipôle, Doublet (Dipole)
DLD	I	Déjà (Delivered)
DLVD	I	Déjà (Delivered)
DNT	I	Ne ... pas (Do not)
DR	I	Cher (Dear)
DWN	I	En dessous (Down)
DX	I	Distance, Liaison lointaine (Distance)
EL	I	Élément d'une antenne (Element)
ERE	I	Ici (Here)
ES	I	Et (And)
ETSA	F	Enveloppe timbrée self-adressée
FB	I	Bon travail, Excellent (Fine Business, Excellent)
FDR	I	Ligne d'alimentation d'antenne (Feeder)
FER	I	Pour (For)
FM	I	Modulation de fréquence (Frequency Modulation)
FG	I	Fréquence (Frequency)
FR	I	Pour (For)
FRD	I	Ami (Friend)
FRM	I	De, Depuis (From)

GA	I	Allez-y (Go ahead)
GA	I	Bon après-midi (Good Afternoon)
GB	I	Au revoir (Good Bye)
GD	I	Bonjour (Good Day)
GE	I	Bonsoir (Good Evening)
GG	I	Allant (Going)
GH	I	Bonne chasse (Good hunting)
GL	I	Bonne chance (Good luck)
GLD	I	Heureux (Glad)
GM	I	Bonjour (Good morning)
GMT	I	Heure de Greenwich (Greenwich Mean Time)
GN	I	Bonne nuit (Good night)
GND	I	Terre, Sol (Ground)
GP	I	Antenne verticale (Ground-plane)
GUD	I	Bon (Good)
HAM	I	Amateur (Ham)
HI	I	Haut (High)
HI	I	Hilarité (The telegraph laugh)
HLO	I	Hello
HPE	I	Espère (Hope)
HPY	I	Joyeux (Happy)
HR	I	Entendu (Hear)
HR	I	Ici (Here)
HV	I	Avoir, Ai (Have)
HVE	I	Avoir, Ai (Have)
HVY	I	Lourd (Heavy)
HW	I	Comment (How)
INFO	I	Information (Information)
K	I	Invite une station à transmettre (Key)
KEY	I	Manipulateur (Keyer)
KN	I	Invite une station unique à transmettre
LID	I	Mauvais opérateur (Poor operator)
LOC	I	Situation, GRA Locator (Location)
LOG	I	Carnet de trafic (Logbook)
LP	I	Loop (Loop)
LW	I	Long Fil (Long Wire)
MA	I	Milliampères (Milliamperes)
MBR	I	Membre (Member)
MCI	F	Merci (F)
MIC	I	Microphone
MIKE	I	Microphone
MILS	I	Milliampères (Milliamperes)
MNI	I	Beaucoup (Many)
MSG	I	Message (Message)
MY	I	Mon, Ma (My)
N	I	Non (No)
NCS	I	Station de contrôle d'un réseau (Net Control Station)
ND	I	Rien à faire (Nothing Doing)
NIL	I	Pas dans le carnet de trafic (Not In Log)
NIL	I	Rien (Nothing)
NITE	I	Nuit (Night)
NM	I	Rien de plus (No more)
NR	I	Numéro (Number)
NR	I	Près de (Near)
NW	I	Je reprends la transmission (I resume transmission)
NW	I	Maintenant (Now)
NY	I	Nouvelle année (New Year)
OB	I	Mon vieux, famil. (Old boy)
OC	I	Mon vieux, famil. (Old chap)
OK	I	Bien compris (Ok)
OM	I	Mon vieux, famil. (Old man)
OP	I	Opérateur (Operator)
OPR	I	Opérateur (Operator)
OT	I	Vieux copain, famil. (Old timer)
PA	I	Etage final de puissance (Power amplifier)
PBL	I	Préambule (Preamble)
PHONE	I	Phonie, Radiotéléphonie (Phone)
PRO	F	Profession, Travail
PSE	I	S'il vous plaît (Please)
PWR	I	Puissance (Power)
R	I	Sont (Are)
R	I	Tout est correctement reçu (Received as transmitted)
RAS	F	Rien à signaler
RCD	I	Reçu (Received)
RCVR	I	Récepteur (Receiver)
REF	I	Référence (Reference)
RFI	I	Interférence haute fréquence (Radio frequency interference)

RIG	I	Équipement de la station (Station equipment)
RITE	I	Ecrire (Write)
RPRT	I	Report (Report)
RPT	I	Répéter (Repeat)
RST	I	Report codifié (Readability, Strength, Tone)
RTTY	I	Radiotélétype (Radio teletype)
RX	I	Récepteur (Receiver)
SASE	I	Enveloppe self-adressée, timbrée (Self-addressed, stamped envelope)
SED	I	Dit (Said)
SIG	I	Signal (Signal)
SIG	I	Signature (Signature)
SINE	I	Initiales ou surnom de l'op. (Operator's initials or nickname)
SK	I	Fin du contact
SKED	I	Prévision de rendez-vous (Schedule)
SKIP	I	Distance de propagation (Skip)
SOLID	I	Très bon, Confortable (Solidly)
SRI	I	Désolé (Sorry)
SSB	I	Bande latérale unique (Single Side Band)
STDI	I	Stable (Steady)
STN	I	Station (Station)
SUM	I	Un peu, Quelque (Some)
SVC	I	Service (Service)
SVP	F	S'il vous plaît
SWL	I	Ecouteur d'ondes courtes (Short waves listener)
SWOF	I	Manipulez avec l'autre pied ! (Send with other foot !)
TEMP	I	Température (Temperature)
TEST	I	Concours (Contest)
TEST	I	Essai (Test)
TFC	I	Trafic (Traffic)
TJRS	F	Toujours
TKS	I	Merci (Thanks)
TMP	I	Temporaire (Temporary)
TMW	I	Demain (Tomorrow)
TNX	I	Merci (Thanks)
TPS	F	Temps, Météo
TRUB	I	Trouble, Gêne (Trouble)
TT	I	Ce, Cela (That)
TU	F	Temps Universel (GMT)
TU	I	Merci (Thank you)
TVI	I	Interférence sur la télévision (Television interference)
TX	I	Émetteur (Transmitter)
TXT	I	Texte (Text)
U	I	Vous (You)
UP	I	Au dessus, Plus haut (Up)
UR	I	Votre (Your)
UR	I	Vous êtes (You're)
URS	I	Vos (Yours)
UTC	I	Temps Universel (Universal Time)
VA	I	Fin de transmission
VCI	F	Voici
VFO	I	Oscillateur à fréquence variable (Variable Frequency Oscillator)
VIA	I	Par
VS	F	Vous
VTRE	F	Votre
VX	F	Vieux
VY	I	Très (Very)
WA	I	Mot après (Word after)
WB	I	Mot avant (Word before)
WD	I	Mot (Word)
WDS	I	Mots (Words)
WKD	I	Contacté (Worked)
WKD	I	Travaillé (Worked)
WKG	I	Je travaille (I am Working)
WL	I	Bien (Well)
WT	I	Quoi, Quel (What)
WW	I	Le Monde entier (World Wide)
WX	I	Temps, Météo (Weather)
XCUS	F	Excuses
XCVR	I	Émetteur-récepteur (Transceiver)
XMAS	I	Noël (Christmas)
XMTR	I	Émetteur (Transmitter)
XTAL	I	Quartz (Crystal)
XYL	I	Épouse (Wife)
YD	I	Hier (Yesterday)
YL	I	Jeune fille (Young lady)
YR	I	Année (Year)

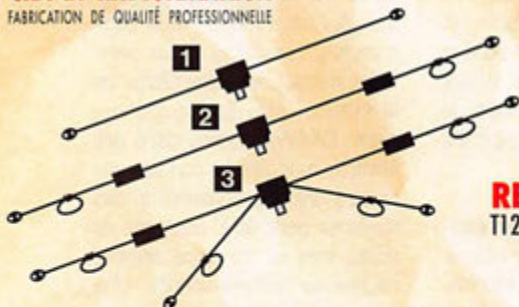
# CB-SHOP

le spécialiste

**PROMOTIONS DISPONIBLES DANS TOUS LES MAGASINS CB-SHOP WINCKER FRANCE**  
**JUIN 97**

**ANTENNES FILAIRES CIBI ET RADIOAMATEUR**  
 FABRICATION DE QUALITÉ PROFESSIONNELLE

DES INFOS - DES PROMOS TOUTE L'ANNÉE  
**3615 CIBI**  
 • CONSULTEZ-NOUS SUR...



**1 DX-27:** Dipôle filaire omnidirectionnel E/R, résonance 1/2 onde, puissance 500 W, balun étanche sur ferrite fermée, câble en acier inoxydable toronné, longueur 5,5 m, avec spires de réglage 27 à 32 MHz, isolateurs (5000 V) porcelaine, gain + 3,15 dBi, livrée prérégulée.

**2 PERFO 12/8:** Dipôle filaire omnidirectionnel à gain, E/R 500 W, réglage de 15 à 30 MHz, gain exceptionnel, balun étanche sur ferrite fermée, câble multibrin acier inoxydable, longueur 11,5 m, spires de réglage, coulisseaux acier inox, isolateurs (5000 V) porcelaine, livrée prérégulée.

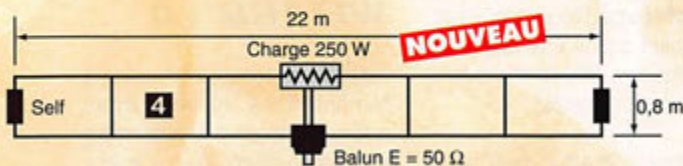
**3 QUADRA:** Double dipôle filaire 1/2 onde omnidirectionnel, E/R 500 W, balun

étanche, câble multibrin acier inoxydable, longueur 15 m, spires de réglage sur tous les brins, isolateurs (5000 V) porcelaine, livrée prérégulée sur fréquences de 5 à 8 MHz, de 12 à 16 MHz et 27 MHz.

**1 RX 1-30:** Dipôle filaire spécial DX, réception longue distance de 0,1 à 30 MHz, longueur 9 m, 12 m ou 15 m, prise au 1/3 sur demande, balun symétriseur, câble acier inoxydable, isolateurs porcelaine.

**2 COMPACT:** Dipôle filaire, réglage de 26 à 35 MHz, 2,5 m, E/R 500 W, 2 selfs d'allongement, balun étanche, doubles spires de réglage, coulisseaux inox, isolateurs porcelaine.

**2 AVIATIC:** Dipôle filaire bibrandé, réglable de 5 à 8 MHz et de 25 à 32 MHz, E/R 300 W, balun étanche, 2 selfs d'allongement, 4 boudes de réglage, coulisseaux acier inox, isolateurs porcelaine, longueur 8,5 m, livrée prérégulée.



**4 MEGAPOWER FILAIRE:** Folded Dipôle chargé de conception inédite, longueur 22 m, couvre de 1,8 à 38 MHz, forte omnidirectionnalité, E/R, puissance 1 000 W pep, gain proche de 10 dB en fonction du nombre de longueurs d'ondes développées sur la longueur de l'antenne, TOS de 1:1 à 2,8:1 sans boîte de couplage, câble en acier inoxydable toronné, charge monobloc non selfique de 250 watts sur substrat haute technologie, selfs d'allongement de qualité professionnelle, balun étanche sur ferrite fermée, alimentation directe par câble coaxial 50 ohms. Un must!

**ASTATIC 1104 C**  
 Microphone de base type "céramique"  
 fréquences : 100 Hz - 7500 Hz  
 impédance : 100 - 500 Ohms

**SUPER PROMO**  
**490<sup>F</sup>**



**ANTENNE DIRECTIVE**

SIRTEL XY4  
 4 éléments  
 gain 12 dBi  
 fréquence 26-28 Mhz  
 puissance maxi 2000 W  
 dim. 6000 x 4680 mm



**ROTOR 50kg AXIAL**

avec pupitre  
 + 25 m de câble,  
 3 conducteurs,  
 25 m de coaxial 11 mm  
 double blindage  
 et 2 connecteurs PL

**RENFORT DE MÂT T127C**

**150<sup>F</sup>**

Antenne + Rotor + Câbles + accessoires **L'ENSEMBLE :**

**1350<sup>F</sup>**

**Vos problèmes de brouillage TV... Notre spécialité !!!**

**3 SOLUTIONS EFFICACES !**



**FTWF - Filtre passe-bas**  
 - 2000 W PEP  
 0,5 - 30 Mhz

**450<sup>F</sup>**



**PSW GTI - Filtre secteur**  
 - triple filtrage HF/VHF  
 + INFORMATIQUE  
 - Ecrêteur de surtensions

**FILTRES SECTEUR AUX NORMES**



**495<sup>F</sup>**



**PSW GT - filtre secteur**  
 3 prises - 3 kW

**470<sup>F</sup>**

**FABRICATION FRANÇAISE**

**ALIMENTATION 220/13,8 V**

DIRLAND - Protection contre les courts-circuits  
 20 ampères constants  
 22 ampères pointes



**Nouveau !**  
 Paiement par cartes bancaires  
 au 02 40 49 82 04

**375<sup>F</sup>**



**Demandez notre catalogue contre 50,00<sup>FTTC</sup> FRANCO**

**CB-SHOP**  
 8, allée Turenne - 44000 NANTES  
 Tél. : 02 40 47 92 03

**WINCKER FRANCE**  
 55 BIS, RUE DE NANCY • 44300 NANTES  
 Tél. : 02 40 49 82 04 • Fax : 02 40 52 00 94  
 e-mail : wincker.france@hol.fr

**BON DE COMMANDE**  
 NOM \_\_\_\_\_

ADRESSE \_\_\_\_\_

JE PASSE COMMANDE DE :

Kit directive + rotor	<input type="checkbox"/>	<b>1350<sup>00</sup></b> <small>FTTC</small>	Antenne COMPACT <b>2</b>	<input type="checkbox"/>	<b>690<sup>00</sup></b> <small>FTTC</small>
Renfort de mât T127C	<input type="checkbox"/>	<b>150<sup>00</sup></b> <small>FTTC</small>	Antenne AVIATIC <b>2</b>	<input type="checkbox"/>	<b>750<sup>00</sup></b> <small>FTTC</small>
Filtre ant. pass-bas FT WF	<input type="checkbox"/>	<b>450<sup>00</sup></b> <small>FTTC</small>	Antenne DX-27 <b>1</b>	<input type="checkbox"/>	<b>590<sup>00</sup></b> <small>FTTC</small>
Filtre secteur PSWGT	<input type="checkbox"/>	<b>470<sup>00</sup></b> <small>FTTC</small>	Antenne PERFO 12/8 <b>2</b>	<input type="checkbox"/>	<b>790<sup>00</sup></b> <small>FTTC</small>
Filtre secteur PSWGTI	<input type="checkbox"/>	<b>495<sup>00</sup></b> <small>FTTC</small>	Antenne QUADRA <b>3</b>	<input type="checkbox"/>	<b>720<sup>00</sup></b> <small>FTTC</small>
Alimentation 20/22 A	<input type="checkbox"/>	<b>375<sup>00</sup></b> <small>FTTC</small>	Antenne RX 1/30 MHz <b>1</b>	<input type="checkbox"/>	<b>690<sup>00</sup></b> <small>FTTC</small>
Micro Astatic 1104C	<input type="checkbox"/>	<b>490<sup>00</sup></b> <small>FTTC</small>	Participation aux frais de port	<input type="checkbox"/>	<b>70<sup>00</sup></b> <small>FTTC</small>
Antenne MEGAPOWER <b>2</b>	<input type="checkbox"/>	<b>1900<sup>00</sup></b> <small>FTTC</small>	JE JOINS MON RÈGLEMENT TOTAL PAR CHÈQUE DE :	<input type="checkbox"/>	<small>FTTC</small>
			Catalogues CIBi/Radioamateurs ... FRANCO	<input type="checkbox"/>	<b>50<sup>00</sup></b> <small>FTTC</small>

**WINCKER**

# Le coin du logiciel

## DX4WIN

A interpréter comme « DX for Windows ». Ce logiciel nous vient des USA. Une version de démonstration peut être obtenue par téléchargement sur (<http://www.erols.com/pvander>). C'est un traditionnel cahier de trafic mais intégrant de nombreuses fonctions supplémentaires, parmi lesquelles les plus intéressantes sont le lien avec le packet cluster et un dispositif de commande de la station par l'ordinateur. Les appareils les plus répandus sont reconnus (Icom, Kenwood, Yaesu). La fréquence de trafic est directement récupérée par le logiciel pour être introduite dans le log. Une visualisation panoramique de la bande est proposée, avec indication relative de la force des signaux. Par ailleurs, 16 fréquences peuvent être mémorisées et scannées pour surveiller l'activité d'un net, d'une expédition DX, de balises... Ces fréquences peuvent aussi

être envoyées sur le packet cluster.

Couplé à votre TNC, DX4WIN vous permettra de faire du packet. La fenêtre packet peut contenir jusqu'à 16000 lignes. Les informations DX (spots) apparaissent en rouge et tiennent compte des contrées que vous avez déjà contactées. C'est l'un des atouts majeurs de DX4WIN qui réalise la passerelle idéale entre la partie cahier de trafic et la fonction packet : connaissant les pays qui vous manquent, dès que l'un d'eux est signalé sur le cluster, il apparaît en rouge et vous êtes alerté.

Evidemment, tous les changements de fréquences (GSY) vers les stations DX qui vous intéressent sont optimisés par le couplage ordinateur/radio. A ce niveau, c'est certainement l'un des plus puissants logiciels testés par la rédaction... Enfin, ce logiciel essaie de remplacer les talents d'un opérateur graphiste

en émettant en CW ce que vous tapez au clavier (de la télégraphie, ça ?).

Revenons aux fonctions plus classiques, concernant la partie « log ». Deux modes de travail sont prévus : le cahier de trafic quotidien et la fonction « contest ». Attention, ne prenez pas DX4WIN pour un logiciel de contest à part entière, ce n'est pas sa vocation mais il

remplit bien sa tâche : dès qu'il est initialisé en mode contest, il permet une saisie rapide des contacts, détecte les doubles et incrémente un numéro de série si besoin est. Par ailleurs, il sait récupérer des fichiers issus de votre logiciel de contest (exportés en ASCII).

Le cahier de trafic quotidien comporte toutes les cases nécessaires pour introduire les informations dont vous avez besoin, avec la possibilité de définir des paramètres par défaut. De nombreuses fonctions de recherche sont associées à ce « log » (quasiement sur chaque champ de la base de données). DX4WIN est aussi un outil idéal pour tenir à jour ses GSL, suivre la progression dans la chasse aux diplômes (il supporte le DXCC, le WAS, le WAZ, les IDTA, etc.). Pour l'envoi des GSL, pour retrouver l'adresse d'un correspondant, DX4WIN travaille en relation avec les CD-ROM Buckmaster, QRZ!, Amsoft... Il sait imprimer plus de 120 formats différents d'étiquettes. Il sait également sortir une étiquette pour plusieurs GSO (pratique lors des expés et contests).

Un même opérateur peut tenir plusieurs logs séparés (par exemple : trafic en déca, en VHF, en portable, expéditions, etc.), y compris pour ses anciens indicatifs s'il y a lieu. Le programme gère aussi une base de données des GSL managers qu'il vous appartient de tenir à jour.

Côté installation, DX4WIN ne vous posera pas de piège. Livré sur disquette, il s'installe facilement à partir de

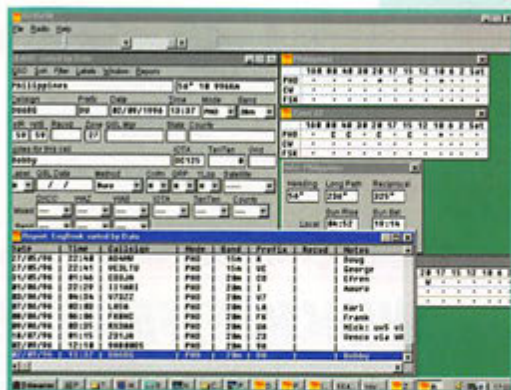
Windows 3.1 ou W95. Chaque disquette est associée à un code personnel, qui identifie votre logiciel. A l'initialisation, vous commencerez par introduire ce code, votre indicatif, les paramètres de la station, etc. En fonctionnement, DX4WIN tourne dans des fenêtres multiples (et non pas une fenêtre unique). Chacune de ces fenêtres peut être déplacée et positionnée où bon vous semble, cachée ou redimensionnée. Une aide contextuelle (évidemment en anglais) est prévue.

Enfin, DX4WIN sait s'adapter au niveau « informatique » de son utilisateur (débutant à expert).

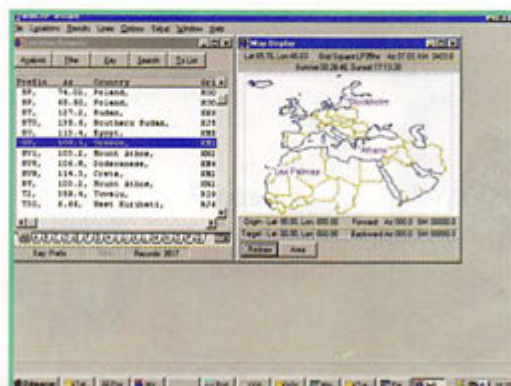
Pour obtenir DX4WIN, adressez-vous à Rapidan Data Systems, 3601 Plank Road, Suite 389, Fredericksburg, VA 22407 - USA (Fax : 00-1-540.786.0658). Il vous en coûtera 81 \$ port compris...

## WIZARD 1.0

Ouf ! La propagation commence à remonter. Le nouveau cycle solaire annonce un frémissement en tirant la courbe du flux solaire vers le haut. Si vous vous intéressez à la propagation ionosphérique, vous ne pouvez passer à côté de ce logiciel qui permet de prévoir la qualité d'une liaison



Call	Line	Call Sign	Mode	Band	Frequency	Power	Notes
15	15	Sprattly Island					
16	16	Morocco					
17	17	Agalaga & St Brandon					
18	18	Mauritius					
19	19	Rodriguez Island					
20	20	Equatorial Guinea					
21	21	Papua					
22	22	Fiji					
23	23	Conway Reef					
24	24	Botswana					
25	25	Swaziland					
26	26	Tunisia					
27	27	Witman					
28	28	Guinea					
29	29	Bouvet					
30	30	Peter I					
31	31	Azerbaijan					
32	32	Malaj Sposkij Island					
33	33	Franz Josef Land					
34	34	Georgia					
35	35	Tril Lanka					
36	36	Sto Geneva					



0800Z	-----Signal Quality-----					Prob-	MR	Take-Off					
	N	-	P	+	-	F	+	-	G	+	ability	Mode	Angle
18.6 MUF	----->					19%	1F2	10.0°					
40M	-----CW>					2%	2F1	19.6°					
30M	-----CW>					10%	2F2	21.4°					
20M	-----SSB>-----CW>					17%	1F1	5.4°					
17M	-----SSB>-----CW>					21%	1F2	8.3°					
15M	-----CW>					4%	1F2	11.0°					

**BEACON WIZARD**

C'est un logiciel freeware tournant sous Windows qui, si votre PC est parfaitement à l'heure, vous permet de savoir quelle balise du projet IARU/NCDXF est en train d'émettre (on vous rappellera, dans un autre article, ce que sont ces balises). BEACON WIZARD ouvre une petite fenêtre à l'écran dans laquelle défile, toutes les 10 secondes, la balise active. En plus, le logiciel vous fournit l'heure UTC et l'heure locale du pays dans lequel est implantée la balise.

Enfin, il donne aussi les heures de lever et coucher du soleil avec une «alarme»

==== Band Summary Report ===== April 1997 =====  
 Rennes, , FRANCE - Athens, Greece  
 Mode: SSB, - Flux: 76, - Power: 100W =====  
 Az: 109.20, Rev Az: 306.75, Nautical mi: 1259.1, Kilometers: 2331.6  
 =====  
 Quality: E=Excellent, G=Good, F=Fair, P=Poor, N=Noise (!)=Best Band  
 =====

UT	MUF	3.8	7.2	14.2	18.1	21.2	24.9	28.5
00	11.1	P -	! P +	N	N	N	N	N
01	10.8	P -	P +	N	N	N	N	N
02	10.3	P -	P +	N	N	N	N	N
03	9.9	P -	! P +	N	N	N	N	N
04	10.9	N	P -	N	N	N	N	N
05	13.2	N	P -	N	N	N	N	N

radio en donnant à l'opérateur armé d'un PC, toutes les facilités pour le faire. WIZARD 1.0 est un logiciel fonctionnant sous Windows (prévoir toutefois un PC moderne, 486 ou plus).

Contrairement à d'autres outils de prévision de propagation, il ne noie pas l'utilisateur sous un flot important d'informations. Au contraire, il présente l'essentiel sous différentes formes rapidement interprétables. N'allez pas penser qu'il s'agisse là d'un outil moins performant, vous feriez fausse route! Son moteur est lonCAP (comme pour son grand frère CAPMan). Mais là où CAPMan fournit à l'utilisateur de très nombreux détails, WIZARD se borne à lui présenter l'essentiel.

En résumé, un scientifique choisira CAPMan, un radioamateur à la recherche d'un outil de prévision préférera WIZARD.

L'installation sous Windows ne pose aucun problème particulier. A l'initialisation du programme vous avez le choix entre un «tour de chauffe», vous permettant de le découvrir rapidement, ou le paramétrage en introduisant les données propres à votre station: emplacement géographique, antenne, puissance émission... La valeur du flux solaire mensuel est prélevée dans une base (estimations pour 1997). Ce nombre pourra être corrigé si vous le sou-

haitez. De ce fait, on peut aussi procéder à des prévisions à plus long terme en se basant sur les données des cycles passés. Le milieu environnant peut être qualifié: rural, urbain, etc. puisqu'il influe sur le niveau de bruit du récepteur.

Enfin, on peut «affiner» la prévision en introduisant l'indice K. Rappelons que le flux et K peuvent être obtenus directement en écoutant WWW...

S'agissant d'un logiciel de prévision «point à point», vous devrez introduire l'emplacement de votre correspondant (ou de la station que vous souhaitez écouter). Ceci se fera en cliquant sur une carte (on peut zoomer) ou en prélevant directement cet emplacement dans une liste (liste complète des contrées DXCC, avec classement sur le critère de votre choix).

En fait, seule cette partie graphique justifie Windows... le reste du logiciel (calcul et présentation des résultats) s'accommoderait volontiers du DOS.

Le module de calcul fait justement apparaître une fenêtre DOS. Sur un Pentium 133, ce calcul dure environ 2 secondes. La présentation des résultats se fait dans des tableaux qui peuvent être exportés vers un traitement de texte ou le «note pad» de Windows. En tout, l'utilisateur dispose de 4 options d'analyse différentes

couvrant, à mon avis, l'ensemble des besoins... Résumé des conditions de bande, la meilleure bande utilisable, le point sur l'ensemble des bandes... sur 24 heures. Un coup d'œil sur les illustrations de cet article vous donnera une idée quant à la présentation des résultats (nous avons coupé, bien sûr, pour ne garder qu'une petite partie des listings obtenus).

WIZARD est intéressant car il est simple et intuitif: regardez les graphes. Les valeurs sont directement représentatives: mauvais, moyen, bon, excellent... et ce pour les deux modes, CW et BLU.

Ce logiciel est donc un bon choix pour ceux qui ne veulent pas se noyer sous une avalanche de détails qu'ils ne sauraient interpréter.

Payable par carte bancaire, WIZARD ne coûte que 37 \$ US, port UPS compris. Kangaroo Tabor Software - Rt. 2 Box 106 - Farwell, TX 79325-9430 - USA. Fax: 00-1-806.225.4006. Vous pouvez également visiter (<http://ourworld.computer.com/homepages/~ku5s>).

16:28:58	Slot #12	17:28:58	14:28:58		
Call sign	SP	10M	LP	Sr	Ss
286DN	163	9323	343	05:17	16:10
> 286DN	163	9323	343	05:17	16:10
4X65TU	106	3597	286	02:57	16:16
Sr	Frequency MHz				Ss
04:56	14.10	18.11	21.15	24.93	28.20
					19:14

(passage en rouge) quand on entre dans la fenêtre de 18 minutes qui précède (amélioration probable de la propagation le long de la ligne grise). Ce logiciel est en téléchargement sur la page de KU5S (adresse Internet ci-dessus) liée dans les liens de MEGAHERTZ magazine.

Denis BONOMO,  
F6GKQ

**CIBOT**

**sur Internet**

Dip Mètre 1,5 à 250 MHz **790F**



Un logiciel de Circuit Imprimé offert

**CIBOT**

<http://www.cibot.com>

16, avenue Michel Bizot  
75012 Paris - Métro porte de Charenton  
Tél. 0144 74 83 83 Fax: 01 44 74 98 55

# AIRNAV

## Suivez le trafic aéro!

T

ransformez votre PC en visu radar... ou presque! Je n'exagère pas tant que cela en faisant cette

comparaison. Vous allez voir apparaître sur l'écran du PC, une représentation de l'image du trafic aérien que vous entendez sur les bandes HF (ou VHF dans certains cas). Il suffit pour cela que vous entriez les données reçues en direct: indicatif ou numéro de vol, position présente de l'appareil, niveau de vol, estimée de la prochaine position, etc. De nombreux amateurs consignent ces données sur un simple cahier. L'ordinateur offre plus grâce à AIRNAV.

### Installation et présentation

Vous recevrez AIRNAV sur 3 disquettes à installer sous WINDOWS. Une version de démonstration (limitée à 30 minutes) est disponible en téléchargement sur INTERNET\*. Le programme est accompagné du « Borland Data Engine » pour gérer les bases de données qu'il contient. Après installation, une démonstration, à l'aide de fichiers préenregistrés, vous montrera ce que sait faire ce logiciel hors du commun. Pour les utiliser, il faudra modifier l'heure de votre PC, afin de voir la simulation « en temps réel ». La présentation du logiciel est extrêmement soignée.

AIRNAV contient plusieurs bases de données:

- géographique (avec des cartes vectorielles, sur lesquelles on peut zoomer à souhait)
- points de reports (waypoints). Il y en a plus de 8700. Vous pouvez en ajouter en indiquant leurs coordonnées géographiques ou en les pointant directement sur les cartes et procéder à des recherches sur le nom du waypoint ou le commentaire qui lui est associé.
- selcals. Près de 16000 avions sont déjà enregistrés et vous pou-

vez les retrouver par leur selcal, leur indicatif, la compagnie ou le type d'appareil.

- identificateurs à 2 et 3 lettres des compagnies aériennes.

Dans son fichier d'aide, AIRNAV contient aussi une liste à jour des fréquences HF utilisées dans le monde entier.

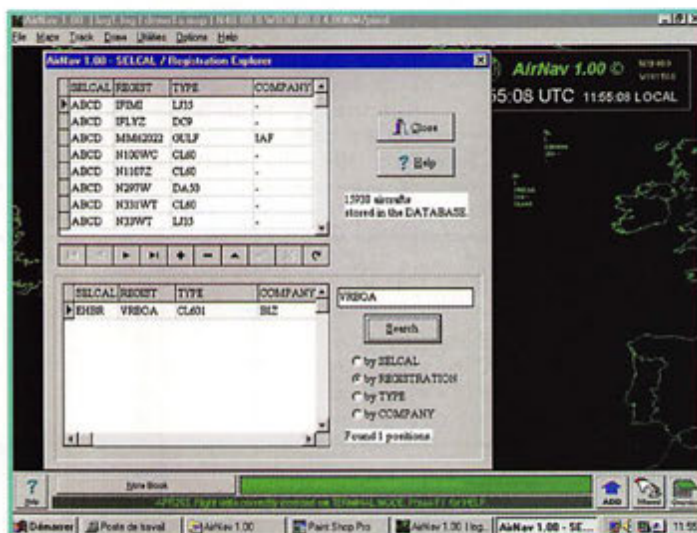
Certains paramètres du logiciel peuvent être modifiés par l'utilisateur: couleurs de fond, des « étiquettes » appliquées aux avions, fréquence de rafraîchissement...

AIRNAV fonctionne suivant deux modes « Terminal » ou « Manuel ». A vrai dire, il y a assez peu de différence entre les deux modes, si ce n'est leur présentation. En mode « Terminal », vous introduisez les données relatives à un vol sur une ligne en respectant une syntaxe; en mode manuel, vous les introduisez dans une grille de saisie. Dans le futur, l'auteur prévoit une fonction intéressante: on récupérera les fichiers produits par le logiciel de décodage des ACARS (LOWE Airmaster) pour les traiter dans AIRNAV et faire apparaître la position des avions sur la carte! Ce serait mieux si AIRNAV disposait d'un accès direct au décodage des ACARS et effectuait ce « plotting » en temps réel.

### Un exemple d'utilisation

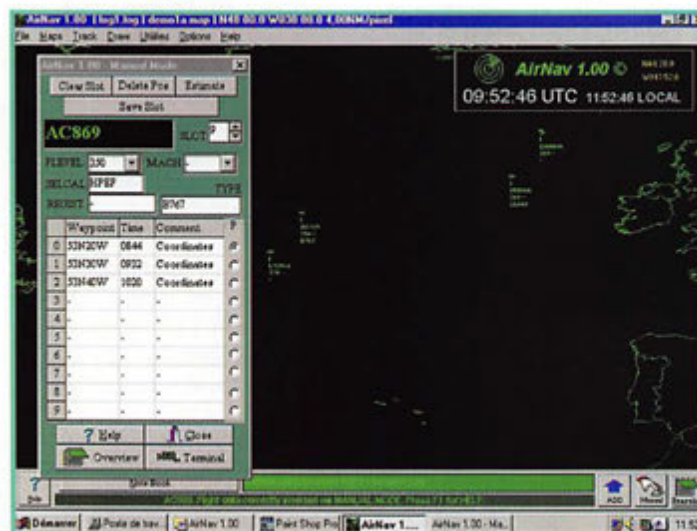
Pour bien comprendre ce que fait AIRNAV, le mieux est encore de l'utiliser. On commencera par définir les données de la zone géographique qui nous intéresse, par exemple l'Atlantique Nord (carte centrée sur le 30ème ouest et le 48ème nord). On indique au PC le décalage entre son horloge et UTC (-2 heure d'été) et on sélectionne le mode « tracking ».

Il est 08:44 UTC. Le vol Air Canada 869 s'annonce en HF sur les fréquences de Shanwick: « Air Canada 869 53N20W 0844, FL350, 53N30W 0932,



**JJD Communication m'a fait connaître ce logiciel destiné aux radioécouteurs qui se passionnent pour l'écoute du trafic dans les bandes aéronautiques. Tournant sur PC sous WINDOWS, il effectue le « plotting » des vols pour lesquels vous entrez les informations entendues à la radio. Un produit unique en son genre...**

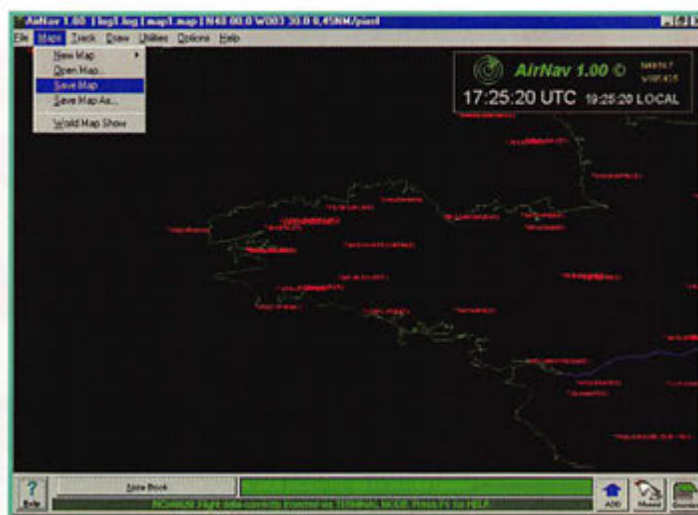
53N40W next. Selcal HPEF». Introduisons ces données dans AIRNAV en mode terminal. Cela se traduit par « AC869 53N20W/0844 F350 53N30W/0932 53N40W/SHPEF » et on presse le bouton ADD. Le vol est accepté. En



## ESSAI LOGICIEL

quelques secondes, il apparaît sur l'écran. Plus fort encore! En mode manuel, faites apparaître la grille de données qui correspond à ce vol. Comme vous connaissez le Selcal annoncé, vous pouvez chercher dans la base de données quel est le type d'appareil (en principe, le logiciel devrait le compléter de lui-même). Vous apprendrez qu'il s'agit d'un B767 immatriculé CFBEM. Vous pouvez compléter la grille avec ces informations. Le fin du fin c'est que AIRNAV peut aussi faire une estimée du prochain point de report en pressant le bouton « Estimate » de la grille manuelle. Avouez que c'est fort! Sur notre carte, on peut demander l'affichage avec plus ou moins de détails: numéro de vol, FL (niveau de vol), type d'appareil, nombre de Mach... En approchant le curseur souris du « plot » correspondant, vous obtenez les données non affichées. A tout instant, lors de l'utilisation d'AIRNAV, on peut obtenir de l'aide en pressant le bouton HELP (et non F1 comme indiqué dans le fichier doc).

AIRNAV montre donc à l'écouteur passionné d'aviation l'aspect du trafic en temps réel. Les waypoints peuvent apparaître sur la carte, ainsi que les méridiens et parallèles. Évidemment, vous choisirez en fonction du facteur de zoom adopté, car les cartes peuvent s'avérer très confuses avec cette profusion de détails. AIRNAV est moins intéressant en VHF (en France): les points de reports ne sont pas annoncés en temps réel, aussi il est difficile de suivre un vol en écoutant le trafic VHF dans notre pays. Cela changera avec l'intégration des ACARS. C'est en HF qu'il présente le plus d'intérêt. Regardez l'exemple proposé par l'auteur du logiciel entre le Portugal et l'Atlantique Sud... Très particulier, AIRNAV est le complément idéal de l'écouteur. Les logs obtenus peuvent être sauvegardés, comme les cartes définies par l'utilisateur. Par ailleurs, ce dernier a tout intérêt à mettre à jour les bases de données des waypoints et des selcals. Lors des essais, nous avons noté quelques



petites anomalies (exemples: il serait bien de pouvoir interdire l'affichage du commentaire derrière le nom des « waypoints » pour gagner en clarté sur la carte ou encore, en mode terminal, le point de report « SEPAL » est interprété comme le selcal « EPAL ») qui ne privent en rien l'utilisateur de l'aide incontestable apportée par AIRNAV dans l'écouteur du trafic

aérien. Le logiciel (en anglais) est proposé directement par son auteur, André Borges Brandao - R. Agostinho Neto, It 11 - 2<sup>e</sup> C - GTA Lambert - 1750 Lisbon - Portugal. La participation demandée est de 40 \$ US.   
\*(<http://www.geocities.com/SiliConValley/Lakes/9420>)

Denis BONOMO, F6GKG

### CLÉ DE MANIPULATEUR



MONTÉE SUR SOCLE, TRÈS STABLE À UTILISER AVEC UN MANIPULATEUR ÉLECTRONIQUE (ETM-1C, ETM9-COG PAR EXEMPLE)

Réf. : ETMSQ  
Prix : 310 FF + Port\*

\*Port : Colissimo recommandé (3/6 jours) : 50 FF

## MANIPULATEURS ÉLECTRONIQUES

Matériel de fabrication européenne

### LE PLUS SIMPLE



SANS CLÉ, VITESSE RÉGLABLE (UTILISABLE AVEC ETM-SQ, PAR EXEMPLE)  
Réf. : ETM1C  
Prix : 410 FF + Port\*

### LE CONCENTRÉ



IDENTIQUE À L'ETM-9C X3 MAIS SANS CLÉ  
Réf. : ETM9COGX3  
Prix : 1550 FF + Port\*

UNE BONNE IDÉE CADEAU !

UTILISER LE BON DE COMMANDE MEGAHERTZ.

### LE NEC PLUS ULTRA



QUELQUES CARACTÉRISTIQUES :  
MÉMOIRE "MESSAGES" ÉTENDUE,  
MODE "METEOR-SCATTER" JUSQU'À 850 WPM,  
SIMULATION DES CIRCUITS "CURTS",  
ET UNE GRANDE SIMPLICITÉ D'UTILISATION !

Réf. : ETM9CX3  
Prix : 1900 FF + Port\*

\*Port : Colissimo recommandé (48 h) : 70 FF



## ZénithSat



### UN LOGICIEL PRO DE POURSUITE DE TOUS LES SATELLITES

(Amateur, météo, observation, militaire, navigation, télévision, surveillance, ...)

Supporte 5000 satellites. Sept formes de présentation plein écran. Multiples options. Mise à jour par téléchargement ou manuelle. Ephémérides. Poursuite en temps réel. Fichier de 1050 étoiles pour le ciel en dynamique. 4 stations amies. Capture, sauvegarde et

**Un logiciel très complet, unique et sans équivalent. Un produit français.**

Version DOS : 250 francs net. Version Windows 95 : 310 francs net (coprocesseur obligatoire).

Commande (et chèque) à CARRILLON Edition - 123 rue Paul Doumer - 78420 Carrières sur Seine - France

# Questions réponses concernant INTERNET

## La mission de Monsieur le Sénateur TREGUET sur les moyens de communication modernes

La France affiche un retard chronique envers tout ce qui touche l'informatique et les moyens de communication qui y sont associés, dont l'INTERNET. Le gouvernement voulant inverser cette tendance a créé une mission parlementaire pour en rechercher les causes et a nommé Monsieur le Sénateur TREGUET à la tête de celle-ci.

Cette mission devra, dans un délai de six mois, remettre un rapport qui proposera les mesures devant être prises pour, comme le dit Monsieur le premier Ministre dans sa lettre de mission adressée à Monsieur le Sénateur TREGUET: « permettre de mieux préparer l'avenir de notre pays grâce au développement de l'usage de ces technologies ».

Pour s'aider à remplir cette mission et pour avoir un maximum d'avis d'utilisateur de l'INTERNET, Monsieur le Sénateur TREGUET a ouvert un site WEB où il s'adresse à toutes les composantes françaises utilisatrices de l'INTERNET: particuliers, enseignants, entreprises...

La France est à la traîne. On en trouve la confirmation dans la partie internaute du site suite aux comparaisons faites par rapport aux autres pays du G7 (ce sont les sept plus riches pays du monde: W, VE, G, F, D, I, JA)

Sur le nombre:

- d'ordinateurs dans les foyers.
- d'abonnés auprès des fournisseurs d'accès.

- de connexions sur l'INTERNET et longueur de celles-ci.

Pour mieux connaître les différents problèmes, Monsieur le Sénateur TREGUET nous demande notre avis sur deux thèmes principaux

- quels sont les obstacles à un développement plus rapide de l'INTERNET ?

- quelles sont les mesures qui devraient être prises en priorité par les Pouvoirs Publics pour développer l'INTERNET en France.

Avis que nous pouvons donner en répondant aux diverses questions de chaque thème, 18 dans le premier et 15 dans le second.

Les entreprises et les enseignants ont aussi leurs questionnaires spécifiques. Pour les enseignants les thèmes des questions sont:

- quelles sont les raisons qui pourraient expliquer le retard de la France dans l'emploi des NTIC (Nouvelles Technologies de l'Information et de la Communication) dans les établissements d'enseignement ?

- quelles sont les mesures que devraient prendre les Pouvoirs Publics pour améliorer l'emploi des NTIC et de l'INTERNET dans les établissements d'enseignement ?

Si parmi les lecteurs non-Internaute certains veulent faire



connaître leurs opinions sur ces sujets, qu'ils fassent parvenir celles-ci soit à la rédaction ou directement à moi-même, nous les transmettrons.

**Un site original  
pas  
vraiment OM  
mais très  
intéressant,  
celui de Jeff,  
KM4QH**

Parmi les propositions de Jeff, deux retiendront notre attention: sa page francophone et la page « A WEB CONTROLLER SHORTWAVE RADIO ».

Dans la première il nous explique comment il perfectionne son français en écoutant l'émission « Parler au quotidien » de RFI (Radio France Internationale) sur les ondes courtes et en récupérant les textes via l'INTERNET.

De plus Jeff écoute mais cette fois

via le WEB une radio locale FM Française. Pas n'importe laquelle, puisqu'il s'agit de ma radio préférée: « WIT FM », radio Bordelaise mise sur le WWW par mon provider QUATERNET.

La page « radio », non exclusive aux radioamateurs, ne doit pas manquer de nous intéresser.

Actif seulement sur deux mètres et en packet, Jeff affectionne plus particulièrement l'écoute.

Pour savoir ce qui se passait sur les ondes lorsqu'il était au bureau, il décida de piloter directement son récepteur et de recevoir les fichiers son par FTP.

Après la découverte du WWW, il pensa faire une interface pour nous permettre à notre tour de piloter le récepteur, et de nous envoyer via l'INTERNET les signaux reçus.

Comment cela fonctionne-t-il et quel intérêt pour nous OM ?

La station est composée d'un récepteur à couverture générale DRAKE R8 piloté par ordinateur et



d'une antenne loop verticale de 20 mètres orientée nord-sud. L'ordinateur est un compatible avec un Pentium 166 à bus ISA/PCI.

La rapidité du processeur aide à réduire le temps nécessaire au traitement des fichiers sons compressés.

Pour contrôler le récepteur, nous devons remplir un petit questionnaire en indiquant nos choix pour

- la fréquence : celle-ci doit être comprise entre 110 kHz et 30 MHz.

- le type de modulation : AM, USB, LSB, CW ou NBFM

- la bande passante : 6 kHz, 4 kHz, 2.3 kHz, 1.8 kHz ou 0.5 kHz

- le contrôle de gain automatique : rapide ou lent.

- sans ou avec mise en service de l'atténuateur (-10 dB) ou du préampli (+10 dB)

- la mise en fonctionnement et le choix de l'antiparasite.

Après avoir envoyé ces informations il ne nous reste plus qu'à choisir comment écouter les signaux reçus par le RX. Nous pouvons recevoir des fichiers contenant soit les cinq dernières secondes de réception, soit les 30 dernières, dans ce cas les fichiers sont compressés.

Mais quelle utilité pouvons-nous en tirer me direz vous ?

Premièrement, vous pourrez connaître le trafic outre-Atlantique sur vos fréquences préférées.

Deuxièmement, c'est la plus importante, rien ne vous empêche de lancer appel vers les USA après avoir piloté le récepteur de JEFF sur votre fréquence d'émission, pour savoir si vos signaux arrivent outre Atlantique et de quelle manière.

Faites l'expérience et donnez-moi vos impressions.

Je pense qu'il y a quelque chose à développer, cela prouvera une nouvelle fois la complémentarité de l'INTERNET avec le radioamateurisme.

La page nous offre un lien très intéressant vers un site cartographique qui permet de visualiser avec définition variable n'importe

quel point du monde. Je vous parlerai ce serveur dans un prochain numéro.

## Le site de l'ISN

C'est le site WEB officiel de présentation du Diplôme des Iles Intérieures Espagnoles dont le manager est Alvaro, EA2BUF.

Le « BASQUE COUNTRY RADIO TEAM » qui a créé en 1990 ce diplôme, a décidé de promouvoir celui-ci sur l'INTERNET.

Le règlement pour l'obtention de celui-ci vous est proposé en trois langues : l'Espagnol ce qui est normal, l'Anglais ce qui semble logique et le Français.

Vous y trouverez également la liste des îles intérieures espagnoles classées par groupes.

Vous pourrez prendre connaissance du TOP 10 HONNOR ROLL, où pour l'instant ne figure pas d'OM français.

Des liens vous sont offerts vers les sites proposant les règlements des diplômes du IOTA, des Iles des Etats-Unis, canadiennes, italiennes, françaises, polonaises, brésiliennes et portugaises.

## Un radioécouteur français chasseur d'Iles, F10255, nous propose via le WEB de partager sa passion

Pour augmenter la consultation de ses pages WEB, Stéphane a fait l'effort de les écrire en deux langues, Français et Anglais.

- La première présentation concerne comme l'écrit si bien F-10255 « le plus prestigieux des diplômes îliens » : le IOTA.

Vous y trouverez les réponses à toutes les questions que vous pourrez vous poser concernant ce diplôme avec la liste complète des îles qualifiées qui permettent de

l'obtenir.

- Suivent les règlements pour les diplômes DIFM (Diplôme des Iles Françaises Métropolitaines), DIM (Diplôme des Iles du Morbihan) sans oublier le DIFI (Diplôme des Iles Françaises de l'Intérieur).

- Les règlements de plusieurs concours îliens sont présentés, ceux du :

- contest IOTA 97 qui aura lieu le week-end du 26 et 27 juillet.

- challenge des Iles : « Le premier contest SWL français cent pour cent îliens ».

- Pour mieux vous aider dans cette chasse, Stéphane vous donne une multitude de renseignements complémentaires :

Plusieurs listes d'îles détaillées, celles des :

- références IOTA françaises
- îles asiatiques russes.
- îles du Danemark
- îles russes comptant pour le RRA (Russian Robinson Award).

Des NEWS, celles de l'INB (Island NEWS Bulletins de IK1TZO ainsi que celles du comité IOTA qui vous informent sur les futures expéditions sur les îles.

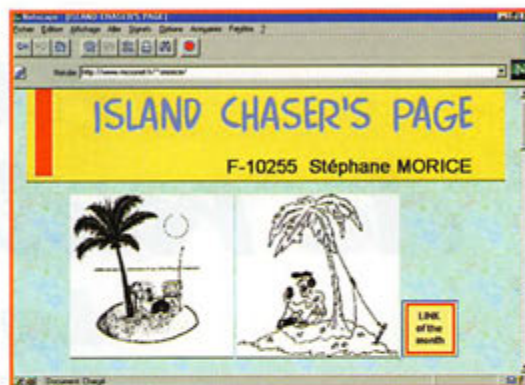
Des GSL INFOS des années 96 et 97 sur les expéditions îliennes tirées des logs de F-10255 et F-14368.

Une BLACK LIST IOTA GSL vient compléter ces informations, tenue par Franck, F-14368.

Cette dernière comporte les indicatifs des stations îliennes et éventuellement de leurs GSL managers auxquelles une GSL directe a été envoyée accompagnée d'une SAE et US Dollar, restée sans réponse plus de six mois.

Franck précise que cela ne signifie pas que tous les OM de la liste sont de mauvais « GSL'ers », des problèmes postaux peuvent être responsables de la non réception des GSL.

Une page de liens très fournie, vous permettra de rechercher les infor-



mations que vous n'aurez pu trouver précédemment ou de les demander directement via e-mail aux responsables dont les URL sont données.

Vous y trouverez aussi des adresses où télécharger des programmes pour vous aider lors des contests ou de la chasse aux diplômes îliens.

Stéphane demande aux amateurs français intéressés par ce type de trafic pourquoi ne pas créer en France un club français de chasseurs d'îles à l'instar des OM polonais, russes, italiens, américains... Si vous vous sentez concerné, ne manquez pas de contacter notre ami.

## Remerciements

Je remercie Alvaro, EA2BUF et Pascal F6HCM qui m'ont informé de la présence sur le WEB du site de l'ISN et de celui de KM4QH.

Michel BATBIE, F5EOT  
batbie@quaternet.fr

## LES BONNES ADRESSES DE MEGAHERTZ MAGAZINE

- Le site de Jeff, KM4QH : <http://www.chilton.com/~jwc/>
- ISN : <http://www.omniware.es/personal/isn/>
- IOTA : [http://www.systemtechnik.tu-ilmenau.de/ham/ham\\_iota.html](http://www.systemtechnik.tu-ilmenau.de/ham/ham_iota.html)
- DIFM (sur le site REF) : [http://www.ref.tn.fr/fr/vie\\_ra/diplomes.html#difm](http://www.ref.tn.fr/fr/vie_ra/diplomes.html#difm)
- ISLANDS CHASERS : <http://www.micronet.fr/~smorice>

### COMMANDEZ VOTRE BADGE

<div style="border: 1px solid black; padding: 2px; margin-bottom: 5px;">14 AT 6543</div> <div style="border: 1px solid black; padding: 2px; margin-bottom: 5px;"><b>1 LIGNE</b></div> <div style="border: 1px solid black; padding: 2px; margin-bottom: 5px;"><b>60F</b></div> <p style="font-size: 8px;">Taille: 75 x 20 mm Argenté: Réf.: BGE11AR Doré: Réf.: BGE11OR</p>	<div style="border: 1px solid black; padding: 2px; margin-bottom: 5px;">F 6 DNZ</div> <div style="border: 1px solid black; padding: 2px; margin-bottom: 5px;"><b>2 LIGNES</b></div> <div style="border: 1px solid black; padding: 2px; margin-bottom: 5px;"><b>70F</b></div> <p style="font-size: 8px;">Taille: 75 x 20 mm Argenté: Réf.: BGE12AR Doré: Réf.: BGE12OR</p>
<div style="border: 1px solid black; padding: 2px; margin-bottom: 5px; display: inline-block;">F 6 GKQ</div> <div style="font-size: 8px; margin-bottom: 5px;">Danis</div> <div style="border: 1px solid black; padding: 2px; margin-bottom: 5px;"><b>2 LIGNES + LOGO</b></div> <div style="border: 1px solid black; padding: 2px; margin-bottom: 5px;"><b>90F</b></div> <p style="font-size: 8px;">Taille: 90 x 35 mm Avec logo MEGA Doré: Réf.: BGE21OR Avec logo REF Doré: Réf.: BGE22OR</p>	

PETITES SERIES NOUS CONSULTER
PORT 20F
**DELAI DE FABRICATION 15 JOURS**  
**PAR QUANTITE NOUS CONSULTER**  
*Utiliser le bon de commande MEGAHERTZ*

# Matériels

## de radioamateurs

### Le récepteur

#### (12ème partie)

**D**'autres possibilités restent à la disposition des concepteurs pour réaliser des récepteurs soit encore plus simples, soit encore plus performants, ces deux critères allant difficilement de pair.

#### Des transistors comme éléments de commutation

Les montages relativement simples, mais de bonne qualité, doivent s'approcher des performances des mélangeurs à diodes, sans pour autant subir la nécessité de compenser une éventuelle perte d'insertion et de fournir un niveau d'oscillateur local d'au moins +10 dBm. L'utilisation de mélangeurs équilibrés actifs, constitués de transistors alimentés, répond à ces critères. Bon nombre de transceivers commerciaux utilisent depuis le début des années 80 des mélangeurs réalisés avec une paire de transistors à effet de champ (JFET) qui s'inspirent d'un montage décrit par William SABIN dès juillet 1970 dans GST. Les deux transistors sont montés dans une configuration "source commune", l'entrée des signaux HF étant effectuée en push-pull et celle du signal de l'oscillateur étant effectuée en

parallèle (voir schéma N° 1).

Dans le cas d'une réalisation amateur, les transistors seront utilement choisis de telle sorte que leurs caractéristiques soient les plus proches possibles, en particulier le courant drain-source  $I_{DSS}$  (voir schéma N° 2).

Des transistors classiques peuvent aussi être utilisés dans des mélangeurs à commutation. Ulrich ROHDE a décrit dans GST, en 1994, un montage simple, réalisé avec deux transistors bipolaires. Les résistances de 20 ohms, situées dans les émetteurs, permettent l'utilisation de transistors non appariés. Un point d'interception d'environ 33 dBm en sortie, avec une perte d'insertion d'environ 6 dB, peut être obtenu avec un niveau d'oscillateur local de +15 dBm, ce qui ne peut en général n'être obtenu qu'avec un mélangeur à diodes en anneau à haut niveau nécessitant environ +27 dBm (1/2 watt!) d'oscillateur local. Ce montage peut fonctionner jusqu'à environ 500 MHz et la fréquence minimum d'utilisation dépend des caractéristiques des transformateurs, et donc des tores en ferrite utilisés (voir schéma N° 3).

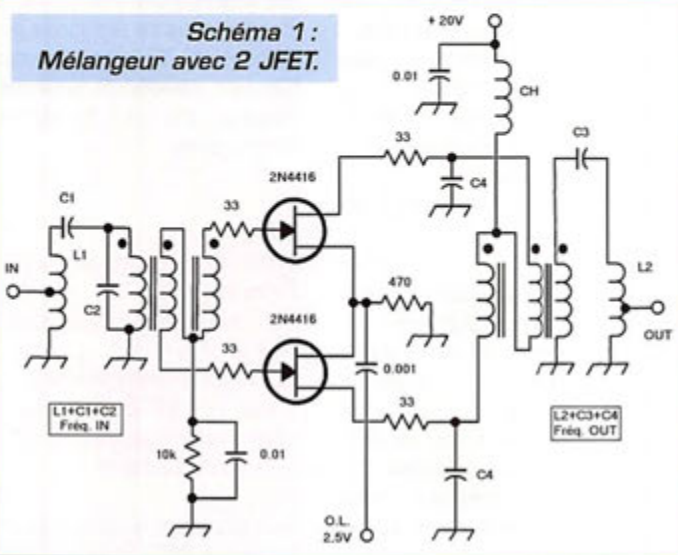
#### Les plus performants

Les meilleures performances sont actuellement obtenues avec des mélangeurs passifs (c'est-à-dire réalisés avec des éléments passifs, des diodes par exemple, ou encore des éléments actifs non alimentés, des transistors à effet de champ par exemple).

Sans être vraiment compliqués, ces circuits nécessitent tout de même quelques composants, la

**L'article précédent, paru dans MEGAHERTZ N° 170 de mai 1997, a présenté en détail la mise en œuvre de l'excellent et classique mélangeur équilibré à diodes.**

Schéma 1 :  
Mélangeur avec 2 JFET.



réalisation d'un ou plusieurs transformateurs HF et un peu de câblage réalisé avec soin. Ils nécessitent aussi généralement la réalisation d'un oscillateur avec un niveau de sortie confortable, un ou plusieurs circuits d'adaptation d'impédances au niveau des ports (HF, IF et Oscillateur), ainsi que l'adjonction éventuelle d'un préamplificateur et d'un post-amplificateur apportant un gain d'environ 10 à 15 dB, pour compenser les pertes d'insertion. Certes, l'ensemble peut paraître un peu plus sophistiqué, mais il ne s'agit en fait que de la juxtaposition de quelques circuits très simples, aboutissant à un montage garantissant des performances élevées.

Colin HORRABIN a décrit, dans RADIO COMMUNICATION, un mélangeur utilisant le circuit quadruple MOS-FET SD5000 (Siliconix). Le point d'interception de troisième ordre obtenu en HF est supérieur à +42 dBm! Son montage s'inspire d'une description effectuée, en 1993, par Jacob MAHKINSON, utilisant un quadruple MOS-FET SD89D1 dans un récepteur 14 MHz avec une moyenne fréquence sur 9 MHz. Comme pour tous les mélangeurs à commutation, il existe un nécessaire compromis entre la distorsion d'intermodulation et la perte de conversion. Les rapports d'impédances (1/4) des transformateurs d'entrée et de sortie sont

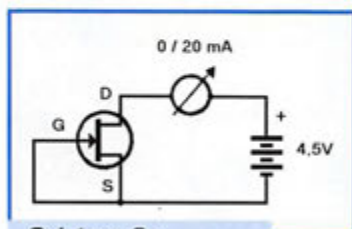


Schéma 2 :  
Mesure de  $I_{DSS}$ .

choisis dans ce sens. Afin d'obtenir un point d'interception élevé, le signal de l'oscillateur local est de forme carrée avec un rapport cyclique de 50%. Il est obtenu à l'aide d'une bascule flip-flop (74HC74) qui fournit des signaux complémentaires, mais de fréquence divisée par deux. L'oscillateur de départ doit donc fonctionner sur une fréquence 2F. Bien que l'utilisation de quatre transistors à effet de champ semble récente, c'est en 1968 que la première configuration fut décrite. Elle utilisait des MOS-FET simple porte et fut utilisée dans les récepteurs RACAL construits à cette époque. Un excellent point d'interception d'environ +30 dBm était alors déjà atteint. Toutefois le montage souffrait de fuites du signal de l'oscillateur local sur le port d'entrée HF. L'utilisation d'un préamplificateur HF d'isolation était nécessaire.

Il est intéressant de remarquer que ce montage à transistors s'inspirait lui-même d'un circuit décrit en 1963 par W. K. SQUIRES, W2PUL, et qui utilisait la célèbre lampe 7360, développée par RCA comme mélangeur à haut niveau pour les émetteurs SSB. Cette lampe se comportait extrêmement bien en présence de signaux forts, mais en 1963 le niveau des produits d'intermodulation n'était pas la principale préoccupation des utilisateurs. On peut ainsi mieux comprendre la réticence de certains radioamateurs à changer leur récepteur à lampes (un DRAKE R4C, par exemple...) contre les appareils transistorisés des années 1970.

Les mélangeurs à transistors à effet de champ décrits ci-dessus permettent d'obtenir des résultats au moins identiques à ceux des mélangeurs à diodes en anneau, avec un niveau d'oscillateur local un peu inférieur, mais qui reste malgré tout un problème étant donné le moindre isolement entre les ports de ce type de montage.

Eric KUSHNIK a décrit, dans RF Design, une nouvelle configuration établie à partir des montages ci-dessus qui nécessite une puissance d'oscillateur local relativement basse de l'ordre de -3 dBm (à comparer aux +27 dBm des mélangeurs à diode à haut niveau et +15 dBm des mélangeurs passifs à FET). Une tension continue est superposée au signal de l'oscillateur local et permet de diminuer le niveau d'injection de ce dernier

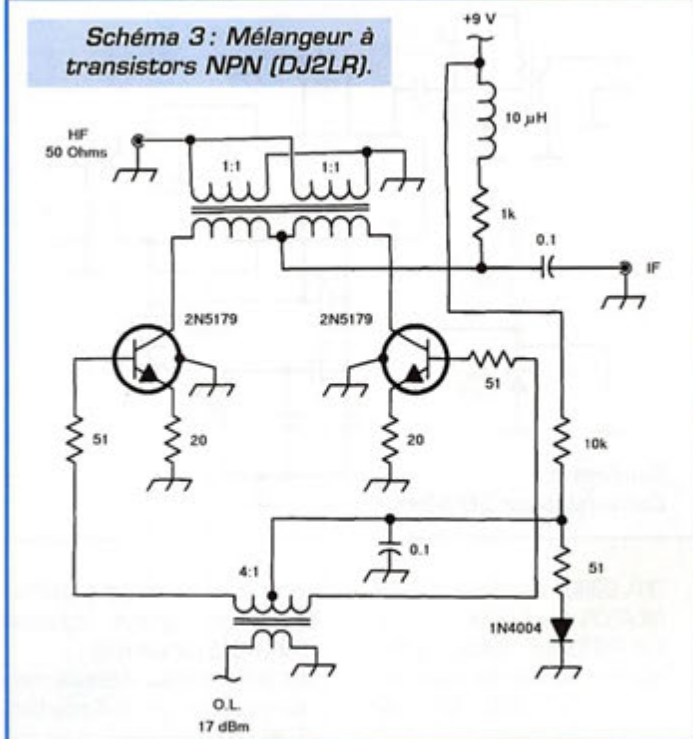
tout en continuant à atteindre un point d'interception de troisième ordre supérieur à +30 dBm. (voir schéma N° 4).

## Les quasi-récepteurs

Les montages ultra simples sont bien entendu réalisés à l'aide de circuits intégrés, contenant des "quasi-récepteurs". La plupart de ces circuits ont été développés pour satisfaire la demande croissante des constructeurs en matière de téléphonie portable. Ces composants doivent permettre de réaliser des matériels dont les performances sont correctes pour l'utilisation prévue, qui n'est jamais une utilisation d'exception, tout en permettant une mise en œuvre simple et donc économique. De plus, si le circuit en question est "passe-partout", les quantités utilisées seront importantes et les prix faibles.

Il est toutefois bon de se rappeler que ces circuits ne répondent pas forcément exactement aux critères de performances souhaités par les développeurs amateurs. Mais les performances obtenues, malgré l'extrême simplicité du montage à réaliser, peuvent être plus que satisfaisantes, et l'on ne s'étonnera pas de trouver ce genre de circuit dans bon nombre de descriptions de petits récepteurs monobandes, les radioamateurs ayant déjà détourné à leur profit plusieurs de ces "puces", comme par exemple les NE 602 / NE 605 / NE 612. Cette famille de circuits forts semblables constitue les successeurs du MC1496 encore utilisé. Le nombre de composants extérieurs à mettre en œuvre est moins élevé et le rapport signal / bruit est meilleur. Le NE602 a d'abord été conçu pour une utilisation en tant que deuxième mélangeur dans des téléphones cellulaires FM, ayant une première MF sur 45 MHz et la deuxième sur 455 kHz. La demande en plage dynamique n'étant pas énorme, le NE602 n'est pas très optimisé sur ce point, ce qui est évidemment sa principale lacune dans certaines utilisations amateurs. Pour une utilisation en premier mélangeur, la dynamique de troisième ordre sur un signal deux tons est d'environ 80 dB, et cette valeur est grandement diminuée en cas d'utilisation d'un préamplificateur en entrée. Il

Schéma 3 : Mélangeur à transistors NPN (DJ2LR).



est conseillé de ne pas dépasser une dizaine de dB de gain avant le mélangeur du NE602.

La fréquence maxi d'utilisation du NE602 est d'environ 500 MHz et il contient, outre le mélangeur, un oscillateur pouvant fonctionner jusqu'à 200 MHz, un régulateur interne de tension et un étage amplificateur-séparateur entre l'oscillateur et le mélangeur. Il peut être utilisé avec des entrées et sorties symétriques ou asymétriques. Son gain de conversion est de +18 dB à 45 MHz, sa tension d'alimentation de 5 V à 8 V et sa consommation d'environ 2,5 mA. Le point d'interception du troisième ordre en entrée, mesuré à 45 MHz avec des signaux espacés de 60 kHz est de -16 dBm, soit un IP3 équivalent en sortie (tenant compte du gain de conversion de +2 dBm, ce qui n'est pas si mal

pour un usage courant. Les performances du NE602 en matière de produits d'intermodulation se dégradent notablement pour les fréquences élevées. Ce circuit n'est pas un bon choix pour des applications VHF et au dessus, sauf si des valeurs de 6 dB de facteur de bruit et de 60 dB de dynamique sont suffisantes. Le NE602A possède un point d'interception du 3ème ordre légèrement amélioré, le NE612A est une version économique résultant d'une dispersion un peu plus large des caractéristiques théoriques. Le NE605 possède une meilleure plage dynamique avec un peu moins de gain de conversion (IP3 d'entrée : -10 dBm) ainsi que le NE615 (IP3 d'entrée : -13 dBm). A titre d'exemple, le schéma N° 5 représente un convertisseur très simple pour la bande 50 MHz décrit par Ian KEY-

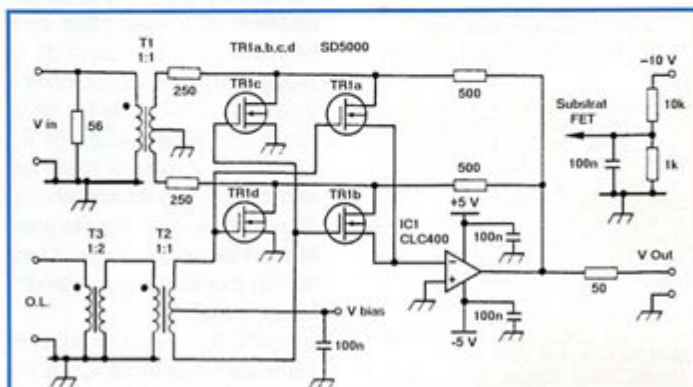


Schéma 4 : Mélangeur à FET commutés (E. KUSHNIK).

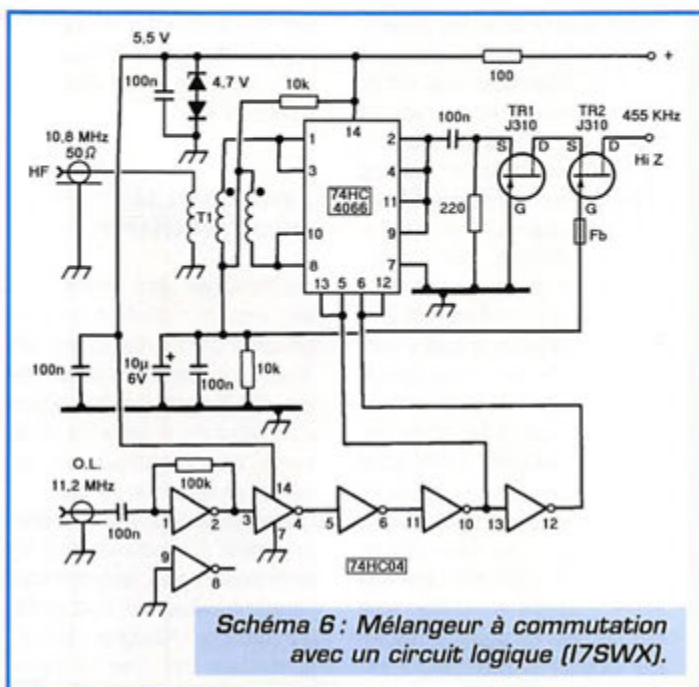
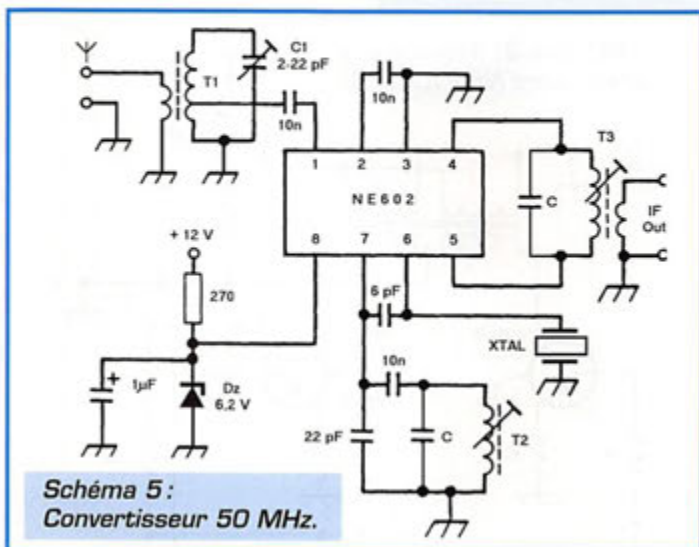


Schéma 5 :  
Convertisseur 50 MHz.

Schéma 6 : Mélangeur à commutation  
avec un circuit logique (17SWX).

SER, G3ROD dans RADIO COMMUNICATION d'avril 1993. Luc PISTORIUS, F6BQU, a décrit plusieurs excellentes réalisations utilisant les NE602/NE612 dans MEGAHERTZ magazine. Terminons en indiquant que l'on retrouve aussi dans ce genre de montage simples, le MC3362 de Motorola et le SL6652 de Plessey.

### Les commutateurs logiques

Une autre catégorie de mélangeurs apparaît progressivement sous la forme d'une utilisation détournée de circuits intégrés digitaux courants et économiques,

normalement destinés à la commutation de signaux logiques (74HC4066 par exemple). Les performances obtenues sont remarquables (perte d'insertion -6 dB, IP3 +30 dBm), mais les signaux traités doivent rester dans des fréquences basses (inférieures à 15 MHz) et la fréquence de l'oscillateur ne pourra guère dépasser 30 MHz. Les harmoniques d'ordre impair devront être filtrées, en cas d'utilisation en émission. Bon nombre de réalisations amateurs se satisferont de ces limites, très temporaires toutefois, car les performances de ces circuits ne cessent de s'améliorer. (voir schéma N° 6).

### Conclusion

Le choix en matière de mélangeurs est actuellement suffisant pour couvrir la totalité des besoins des radioamateurs, y compris dans le domaine de la résistance aux signaux forts. La généralisation des récepteurs à couverture générale, dont beaucoup présentent des lacunes quant à la sélectivité au niveau du premier étage d'entrée, est un des facteurs de la nécessité d'un bon comportement dynamique. L'augmentation de la puissance reçue (puissance de l'émetteur + gain de l'antenne d'émission + gain de l'antenne de réception) dans les bandes amateurs en est un autre, pour autant que l'on souhaite toujours entendre les signaux faibles.

Un point d'interception du troisième ordre d'au moins +20 dBm, mesuré avec un écart de fréquences de 20 kHz, semble actuellement correct pour un bon récep-

teur. Très peu de transceivers actuels sont à ce niveau (on peut citer à titre d'exemple l'IC 781, le TS 850 et l'IC 775), ce sont aussi ceux dont l'oscillateur est le plus propre, mais ils souffrent tous de divers autres défauts comme par exemple l'existence de produits indésirables du deuxième ordre.

L'utilisation d'un mélangeur et d'un oscillateur d'excellente qualité n'est pas le seul critère permettant d'accorder les performances obtenues et les performances escomptées. Mais c'est un bon début.

Bon nombre d'appareils commerciaux souffrent de lacunes plus ou moins importantes, certaines étant fonction de choix conditionnant le prix de revient ou encore d'une demande du marché, d'autres résultant d'erreurs de conception, même sur des modèles de haut de gamme (non respect des impédances, du niveau et de la forme du signal de l'oscillateur local, mauvaise réalisation des bobinages, qualité de ferrite inadaptée, etc.). Les meilleurs produits sont généralement ceux qui assemblent parfaitement d'une manière homogène et équilibrée des sous-ensembles de qualité. La loi du marché est ainsi faite, que la plupart des améliorations proposées en électronique grand public résultent d'une diminution des coûts de fabrication pour des performances à priori identiques, ou d'une augmentation des performances pour un coût équivalent.

Seul un travail d'exception, par définition non rentable, peut conduire

à la réalisation d'un appareil répondant à un cahier des charges hors normes. Cela peut tout de même être l'occasion de montrer un savoir-faire et de tester différentes solutions. Le matériel commercial pour les radioamateurs sert aussi à cela.

Souhaitons que la communauté des radioamateurs conserve encore longtemps suffisamment de membres perfectionnistes et exigeants, dont une partie contribue au développement des nouveaux produits, afin que le matériel qui lui est destiné continue à voir progresser ses performances.

Jacob MAKHINSON, NGNWP, déjà cité précédemment, réclame des performances hors du commun pour le cœur du récepteur qu'il a décrit dans GST de février 1993. La dynamique d'IMD est de 111 dB AVEC un préampli de 8 dB EN SERVICE, une bande passante de 2,4 kHz (et non 500 Hz), les signaux de test étant espacés de 20 kHz, comme de coutume dans le laboratoire de l'ARRL.

Une demande déclinante sur le comportement du matériel, une demande exagérée de nouveautés et de prix bas, ne peut qu'inciter les constructeurs à aligner leurs cahiers des charges sur ceux des appareils destinés aux adeptes de la communication de loisirs, peu intéressés par quelques petits décibels difficilement gagnés.

A suivre...

Francis FERON, F6AWN  
BP 4, 14150 OUISTREHAM

#### BIBLIOGRAPHIE :

- ARRL HANDBOOK, 1995
- WILLIAM SABIN, "THE SOLID STATE RECEIVER", GST, JUILLET 1970
- ULRICH ROHDE, KA2WU/DJ2LR, "KEY COMPONENTS OF MODERN RECEIVER DESIGN", PART 2, GST, JUN 1994
- COLIN HORRABIN, G3SBI, "TECHNICAL TOPICS", RADIO COMMUNICATION, SEPT 1993
- JACOB MAKHINSON, NGNWP, "HIGH DYNAMIC RANGE MF/HF RECEIVER FRONT END", GST, FEVRIER 1993 ET FEEDBACK GST JUN 1993 PAGE 73
- ULRICH ROHDE, KA2WU/DJ2LR, "HIGH DYNAMIC RANGE ACTIVE DOUBLE BALANCED MIXER", HAM RADIO, NOVEMBRE 1977
- ED OWNER, KB6GJ, "HIGH DYNAMIC RANGE MIXING WITH THE SB901", HAM RADIO, MARS 1988
- ULRICH ROHDE, KA2WU/DJ2LR, "PERFORMANCE CAPABILITY OF ACTIVE MIXERS", HAM RADIO, AVRIL 1982
- W.K. SQUIRES, W2PUL, "A NEW APPROACH TO RECEIVER FRONT-END DESIGN", GST, SEPTEMBRE 1963
- ERIC KUSHNIK, "AN ULTRA LOW DISTORTION HF SWITCHED FET MIXER", RF DESIGN, SEPTEMBRE 1992
- PAT HAWKER, G3VA, "TECHNICAL TOPICS", RADIO COMMUNICATION, AVRIL 1993
- PAT HAWKER, G3VA, "TECHNICAL TOPICS", RADIO COMMUNICATION, FEVRIER 1994
- PAT HAWKER, G3VA, "TECHNICAL TOPICS", RADIO COMMUNICATION, JANVIER 1995
- JOSEPH J. CARR, "RECEPTEURS A CONVERSION DIRECTE", ELEKTOR H.S. HF3, 1996
- IAN KEYSER, G3ROD, "VOICE NOTEBOOK", RADIO COMMUNICATION, AVRIL 1993
- LUC PISTORIUS, F6BQU, "E/R CW & BLU MONOBAND SIMPLE", MEGAHERTZ, AOÛT 1996, OCTOBRE 1996, DÉCEMBRE 1996, MARS 1997, AVRIL 1997

QUE CES AUTEURS SOIENT REMERCIÉS !

# FRANCE LES "DECA"



RX/TX  
EDSP  
**FT-1000MP**

**19 130<sup>F</sup>** alimentation et coupleur inclus

ÉMETTEUR/RÉCEPTEUR BASE DÉCAMÉTRIQUE  
COMBINANT LE MEILLEUR DES TECHNOLOGIES HF & DIGITALES



**FT-1000** ÉMETTEUR/RÉCEPTEUR  
BASE DÉCAMÉTRIQUE

ÉMETTEUR/RÉCEPTEUR  
BASE DÉCAMÉTRIQUE

**18 000<sup>F</sup>**

**FT-990**



**10 400<sup>F</sup>** coupleur inclus

**FT-900** ÉMETTEUR/RÉCEPTEUR  
BASE DÉCAMÉTRIQUE



**6 900<sup>F</sup>** micro inclus

ÉMETTEUR/RÉCEPTEUR  
BASE DÉCAMÉTRIQUE **FT-840**



## LES RECEPTEURS



**FRG-9600**

RÉCEPTEUR  
60 MHz à 905 MHz

**FRG-100**

RÉCEPTEUR  
50 kHz à 30 MHz



**GENERALE  
ELECTRONIQUE  
SERVICES**  
205, RUE DE L'INDUSTRIE  
Zone Industrielle - B.P. 46  
77542 SAVIGNY-LE-TEMPLE Cedex  
Tél.: 01.64.41.78.88  
Télécopie: 01.60.63.24.85

**G.E.S. - MAGASIN DE PARIS :** 212, AVENUE DAUMESNIL - 75012 PARIS  
TEL. : 01.43.41.23.15 - FAX : 01.43.45.40.04  
**G.E.S. OUEST :** 1, rue du Coin, 49300 Cholet, tél. : 02.41.75.91.37  
**G.E.S. LYON :** 22, rue Tronchet, 69006 LYON, tél. : 04.78.93.99.55  
**G.E.S. COTE D'AZUR :** 454, rue Jean Monet - B.P. 87 - 06212 Mandelieu Cedex, tél. : 04.93.49.35.00  
**G.E.S. MIDI :** 126-128, avenue de la Timone, 13010 Marseille, tél. : 04.91.80.36.16  
**G.E.S. NORD :** 9, rue de l'Alouette, 62690 Estrée-Cauchy, tél. : 03.21.48.09.30 & 03.21.22.05.82  
**G.E.S. PYRENEES :** 5, place Philippe Olombel, 81200 Mazamet, tél. 05.63.61.31.41  
**G.E.S. CENTRE :** Rue Raymond Boisdé, Val d'Auron, 18000 Bourges, tél. : 02.48.67.99.98

Prix revendeurs et exportation. Garantie et service après-vente assurés par nos soins. Vente directe ou par correspondance aux particuliers et aux revendeurs. Nos prix peuvent varier sans préavis en fonction des cours monétaires internationaux. Les spécifications techniques peuvent être modifiées sans préavis des constructeurs.

NOUVEAU : Les promos du mois sur Minitel : 3617 code GES

# Manipulateur iambique à mémoire

# J

avais, il y a quelques années, programmé un 68705P3S de MOTOROLA pour faire un keyer. L'idée a plu

et j'en ai programmé quelques-uns pour des amis.

Le temps a passé, j'avais besoin de keyers pour mettre dans mes montages "GRP". Le 68705 était vraiment trop gourmand en courant: pensez! 100 mA, par nos temps...Et puis la mémoire étant volatile, pour graver un indicatif, il fallait ré-assembler le programme: pas pratique pour faire des manip aux copains...

Enfin ce micro ne se fabrique plus, et devient rare, et cher! J'ai donc choisi un micro contrôleur plus moderne, avec mémoire permanente, et faible consommation...

## Le PIC 16C84

C'est un micro-contrôleur: la réunion sur une même puce d'un microprocesseur, de sa mémoire RAM, PROM, de ses équipements oscillateur, entrée/sortie, timer etc.

Une unique puce remplace alors l'équivalent de plusieurs CI d'un sys-

tème "informatique" traditionnel. Les capacités sont, par contre, réduites; ainsi, pour le circuit qui nous intéresse:

RAM 32 octets

EEPROM mémoire données: 64 octets

EEPROM mémoire programme: 1000 mots (ce ne sont pas des octets car ils sont longs de 14 bits. (Notre programme complet en utilise environ la moitié).

Points d'entrée/sortie: 12

C'est, malgré tout, suffisant pour une infinité d'applications où la logique câblée demanderait beaucoup de circuits...

Le PIC16C84 utilise une architecture interne de type RISC. En clair, cela veut dire que le processeur de cette puce ne possède pas beaucoup d'instructions, mais que, par contre, il peut travailler très vite contrairement aux systèmes CISC qui comprennent beaucoup d'instructions, mais ne vont pas très vite.

Par exemple, pour exécuter une instruction de 6805, il faut de 2 à 10 microsecondes, selon le type de l'instruction, alors que le PIC mettra d'une façon pratiquement indépendante de l'instruction, 200 nanosecondes.

Pour faire "marcher" une telle bête, il faut lui "parler" avec un programme. Ce programme est une



**Dans cet article, nous vous proposons de réaliser un manipulateur iambic (ou iambique en français!), à mémoire, construit sur la base d'un micro-contrôleur PIC16C84.**

suite d'instructions élémentaires que la puce va exécuter une à une. On aura eu soin, auparavant, d'inscrire le programme dans sa mémoire de programme.

Pour faire un programme, on le crée d'abord dans notre langage, avec un éditeur de texte. En fait, on écrit, la liste des instructions que devra exécuter la puce; ceci en "clair". On va ensuite transformer notre langue dans celle de la puce: cette opération s'appelle l'assemblage. C'est un logiciel PC qui va lire une à une nos lignes de texte, et va les interpréter dans la langue du PIC.

Le résultat de cette traduction sera utilisé par un autre logiciel PC, qui à l'aide d'une petite interface hardware va introduire le programme dans la mémoire du PIC. J'utilise l'éditeur de DOS pour écrire le texte (source), MPASM 1.10 pour assembler ce source,

et PIC pour programmer la puce. J'ai construit la petite interface hardware d'après les indications données dans la doc de "PIC".

## Le keyer

### Mémoire:

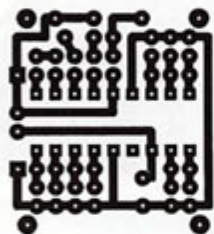
Une mémoire de 246 signes (point, trait, espace inter-mots), partagée en deux zones A et B de taille dynamique. Chaque zone est mémorisée et lue séparément (attention aux restrictions).

Un système permet l'appel automatique comme suit:

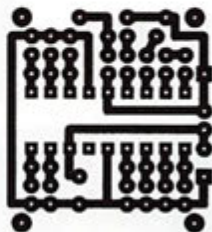
OQ OQ OQ DE "call call call" K

le call (indicatif) étant seulement entré auparavant en zone mémoire A.

Les sorties mémoire peuvent être bouclées par le maintien du contact. Dans le cas du OQ automatique, le K de fin sortira au der-

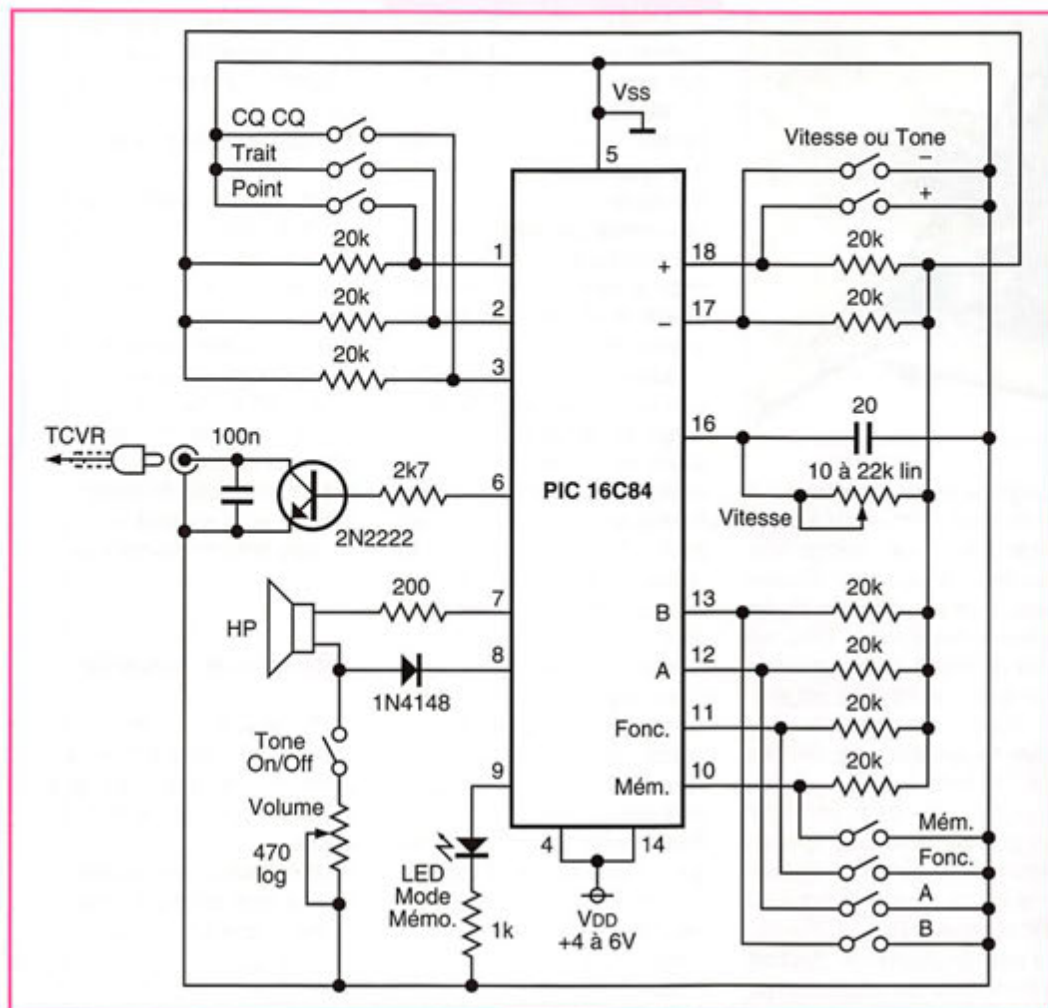


Modèle inversé pour utilisation avec "DIAPHANE" et papier ordinaire. Expo : 4'.



Tel que l'on peut voir le cuivre en réel.

# RÉALISATION MATÉRIEL



nier tour, après la libération du contact.

### Vitesse :

Le réglage est linéaire, par potentiomètre. La plage de réglage de ce potentiomètre peut être déplacée numériquement par touches (obtention de vitesses très rapides ou très basses).

### Tonalité (sidetone) :

Réglable par touches.

### Caractéristiques électriques :

Consommation très faible de l'ordre de quelques milliampères. Alimentation sous 4 à 6 volts.

### Description

Une entrée pour manip à double clé. (Fonctionne en l'ambigue)  
Une sortie TRCVR (jonction émetteur-collecteur d'un 2N2222). On

peut adapter un relais pour les très vieux matériels.

Alimentation : une pile de 4,5V pourquoi pas, mais on peut utiliser de 4 à 6 V.

Sur le boîtier, on trouve un potentiomètre, qui permet le réglage de la vitesse, et 7 boutons...

### Voyons-les !

- 1-2 : A et B représentent les deux mémoires (on verra plus tard).
- 3 : C permet une sortie automatique de "CQ CQ CQ call call call K", le call étant celui mémorisé auparavant dans la mémoire A.
- 4-5 : INC et DEC règlent la tonalité : + ou - aiguë.
- 6 : si appuyé, INC et DEC agissent, non plus sur la tonalité, mais sur la plage de vitesse réglée par le potentiomètre.
- 7 : "MEM" est utilisé pour demander la mémorisation de A et B

### Utilisation :

1/ Presser "MEM" : la

LED "mode mémorisation" s'allume, puis le keyer demandera "AB?" en CW sur la sortie sidetone, pour répondre vous pressez sur la touche A ou B. Il accepte avec un K!

Entrez votre message au manipulateur, quand c'est fini, vous terminez en pressant sur "MEM" à nouveau.

Le sidetone émet "VA", la LED s'éteint et c'est fini. A présent si vous pressez sur A ou B seuls, vous télégraphiez les contenus de A ou de B.

Vous voulez sortir la mémoire sans fin? Maintenez le bouton, ou le switch fermé (utilité d'un switch à trois positions).

Si vous voulez interrompre une sortie mémoire en cours, Actionnez un des paddles du manip!

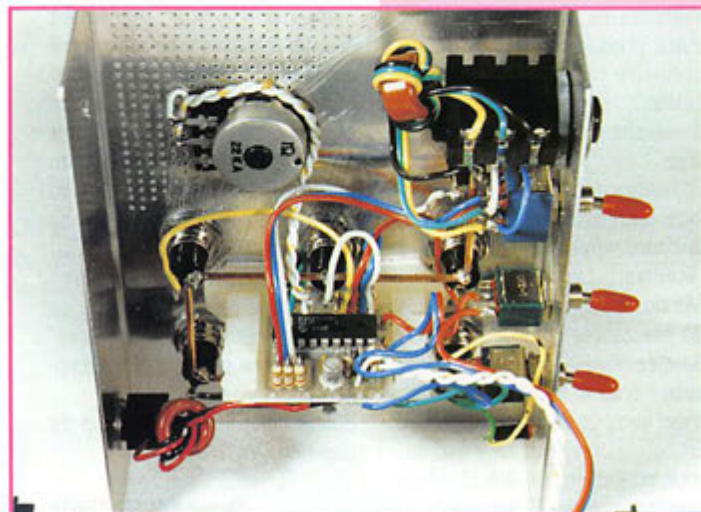
Pour toutes les opérations de mémorisation, le sidetone est automatiquement validé, et la commande TRCVR inhibée.

Enfin, si dans vos réglages vitesse/tonalités, vous êtes perdus, vous pouvez réinitialiser le circuit en mettant le keyer sous tension tout en gardant la de fonction "vitesse/tonalité" appuyée. Des valeurs "d'usine" se mémoriseront.

Pour les petits volumes (TX GRP câblé « ugly », bien tassé!) ce keyer, peut fonctionner en mode dégradé, sans mémoire etc.

Il suffit de câbler le potentiomètre, sans les switches, mais en gardant les résistances de polarisation.

Le keyer tiendra alors sur un carré d'Epoxy de 3 x 3 cm. En fait, le plus gros volume est pris par l'alimentation et les switches de commande.



# CIBOT

## sur Internet

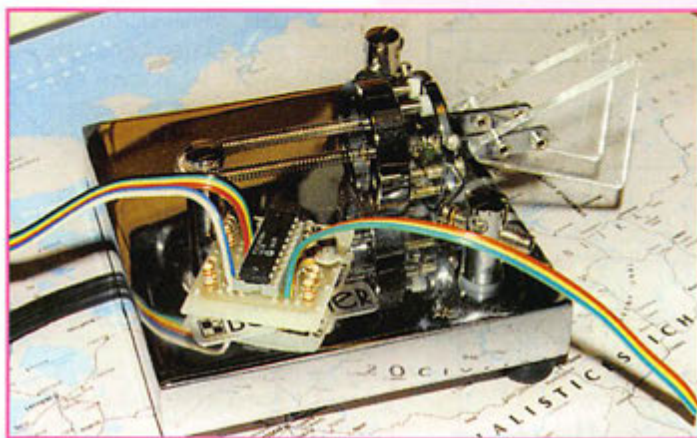
Kit oscilloscope 1 v. 32 MHz,  
à mémoire digitale pilotable par PC .... **1390F**  
Kit 2ème voie ..... **515F**  
Kit oscilloscope portable 5 MHz  
sortie sur RS232 ..... **1399F**

Pour tout achat d'un oscilloscope, une sonde offerte d'une valeur de 170F + un logiciel de circuit imprimé.  
La disquette de démo (oscillo) contre 30F de frais.

CIBOT

<http://www.cibot.com>

16, avenue Michel Bizot  
75012 Paris - Métro porte de Charenton  
Tél. 01 44 74 83 83 Fax : 01 44 74 98 55



## Comment ça marche ?

Sont mémorisés : les points, les traits, les espaces inter-lettre, et la fin de la mémoire A.

Un octet peut donc mémoriser 4 signes, si on choisit 2 bits pour les coder

00 = espace

01 = point

10 = trait

11 = fin de mémoire A

la zone EEPROM mesure 64 octets. 2 sont utilisés pour garder la vitesse et la tonalité, il reste 62 octets.

62x4 = 248 enlevons le code fin de mémoire A ; 248-1 = 247 signes restent mémorisables.

Cette zone de 247 signes est partagée en deux parties que nous appellerons mémoire A et mémoire B. La matérialisation de A et de B se fait par un "marqueur" mis à la fin de A.

Donc, l'affectation de l'espace mémoire de B est uniquement déterminée par la dimension de la zone A.

En clair si on mémorise 10 signes dans A, il y aura 237 signes disponibles pour B. Si nous utilisons 247 signes pour A, il n'y aura pas de B!

### Conséquences :

Nous pouvons modifier B sans perturber A. Nous ne pouvons pas modifier A sans perturber B : il faudra tout re-mémoriser. A et B! Le lanceur de CG automatique utilise la mémoire A pour mémoriser l'indicatif de l'OM. Il ne restera donc que B de disponible.

Le potentiomètre de réglage de vitesse CW agit en fait sur le clock général du circuit. Cette méthode est séduisante par sa simplicité, sa précision, et son ergonomie... Et son coût de revient.

La contrepartie est que, si vous

bougez la vitesse, le sidetone va varier aussi. C'est le prix à payer, hélas, mais... cette variation n'est pas trop désagréable ! D'autre part, on peut la corriger si elle est vraiment insupportable. Enfin, sur tous les TRCVR actuels, et même sur beaucoup d'anciens modèles, le sidetone est prévu. Celui du keyer ne sera utilisé que dans des cas très rares.

Le réglage de la vitesse est fait par un potentiomètre. Une fonction avec touches, permet de déplacer la plage de réglage du potentiomètre. Par exemple :

Le potentiomètre donne, d'un bout à l'autre de sa course, par exemple 4 à 12 signes par mn. Si nous incrémentons la vitesse par les boutons "+" et Fonct", les nouvelles vitesses obtenues deviendront 9 à 30 signes... et ainsi de suite. En pratique, vous n'aurez jamais à agir sur ce réglage, sauf si vous faites du MS, ou que vous débutez vraiment à 3 groupes/mn!

En ce qui concerne la fonction manipulateur proprement dite, en voici le fonctionnement :

Dès que vous actionnez un des paddles, le PIC va immédiatement exécuter le signe demandé. Il va mettre sa patte "sortie" à un niveau haut durant toute la durée du signe. Pendant ce temps il va scruter constamment les paddles, et déterminer si un autre signe est demandé à la suite de celui en cours. Le résultat est gardé en mémoire en attendant que se termine le signe déjà commencé. Voyons ce qui se passe à la fin du signe en cours...

1/ Il n'y a pas eu de paddle actionné : le PIC retourne scruter les paddles dans la "boucle principale"

2/ Un signe opposé a été demandé : le PIC va exécuter directement ce signe.

3/ Le même signe est demandé :

on oublie tout, et on va attendre confirmation dans la boucle principale, après un silence de 1 point.

4/ les deux signes sont demandés (iambic) : On va observer quel était le précédent signe, et on exécute son opposé.

Cela semble compliqué, mais facilite l'usage et correspond, du reste, au fonctionnement du circuit CURTIS 8044 (référence des télégraphistes).

La subtilité réside dans le cas n°3 : c'est celui qui permet de laisser le temps à l'opérateur de lâcher le paddle au bon moment dans une rafale de points, un 5 par exemple. En effet, on a la durée d'un espace pour "réfléchir", car la prise en compte ne se fera que quand tout sera terminé ; signe et silence "1 point"

Dans le cas n°2, on voit que le prochain signe est déjà pris en compte dès le début du signe précédent. Dans tous les cas, le PIC ajoute le silence normalisé de 1 point après chaque signe.

Pour terminer, les rapports de longueur point/trait/silence sont fixes et correspondent à ceux définis dans la norme :

1 trait = 3 points

1 espace = 1 point

C'est vous, bien entendu, qui donnez les espaces inter-lettres et inter-mots!

Si on m'explique l'intérêt de rapports réglables, mis à part la "fantaisie", je veux bien me pencher sur le problème HI!

## Montage

Dans cet article, vous trouverez le dessin du CI. Faites-en une photocopie bien noire, mais pas baveuse. Découpez le dessin en gardant 2 à 3 cm de marge. Vaporisez du "Diaphane", ou tout autre produit rendant le papier ordinaire transparent aux UV. Laissez sécher, et exposez 4 minutes aux UV. Développez et tirez.

En utilisant cette méthode, j'ai toujours un résultat impeccable. Pour le "fun", passez le cuivre à l'Etamag... Un résultat de pro ! Montez le support de circuit, puis les résistances corps à l'extérieur. Soudez les fils et les switches. Vous monterez le circuit en veillant à son sens. Et c'est terminé.

En ce qui concerne les switches, vous pouvez choisir des contacts pression simples (7 switches), ou

mieux, des inter à 3 positions.

Dans ce dernier cas, il y aura :

1 switch qui permettra la sélection AB

1 switch qui permettra la sélection +-

1 switch qui permettra la sélection : mémorisation/réglage vitesse-tonalité

1 contact simple qui permettra le lancement CG automatique.

Pour les systèmes demandant un relais en sortie, il faut simplement relier une borne de relais au + alim, l'autre borne à la sortie allant normalement au TRCVR. Prévoir une diode de protection (cathode au +) shuntant le relais. Le relais devra fonctionner sous 4 à 6 volts, bien sûr.

## Mise en service

Mettez sous tension, en maintenant le bouton "Fonct" appuyé. Cela permettra de partir avec des valeurs moyennes de tone et vitesse.

Pour éventuellement ajuster le keyer à votre gamme de vitesse, mettez le potentiomètre aux 3/4 de sa course.

Maintenez le bouton "Fonct" appuyé, actionnez un paddle. Appuyez alors (en gardant toujours «Fonct» appuyé) sur + ou - pour ajuster la vitesse à votre gré.

Essayez la vitesse la plus faible et la plus rapide obtenue avec le potentiomètre. Recommencez l'opération, si le résultat ne vous convient pas.

La tonalité est réglable en permanence avec les boutons + et - seuls.

### Un petit mot

#### au sujet de la mémorisation :

Vous devrez manipuler régulièrement votre texte en respectant bien les espaces. Diminuez votre vitesse éventuellement. Le circuit met systématiquement le bon espace entre chaque signe (point ou trait). Il choisira ensuite de mettre un espace inter-lettre ou inter-mot selon la durée réelle de votre émission... Et là, surprise ! Nous ne manipulons pas aussi bien que nous le pensons. La puce ne pardonne rien ! Enfin la "iambicité" ne fonctionne pas en mode mémorisation.

Bonne bidouille, et beaucoup de plaisir en CW.

Daniel SAVEL, F5ITU



JEAN-CLAUDE MONTAGNÉ

# HISTOIRE DES MOYENS DE TÉLÉCOMMUNICATION

LE SEUL LIVRE DE VULGARISATION EN FRANÇAIS SUR CE SUJET.  
476 pages en format 21 x 29,7 - 426 gravures dont 12 en couleurs.

**HISTOIRE DES PIONNIERS DE LA SCIENCE**  
DE L'ANTIQUITÉ JUSQU'À LA SECONDE GUERRE MONDIALE.

Communications de la préhistoire et de l'antiquité.

**LES ESSAIS** par le magnétisme et par l'électricité.

**LA RÉALISATION** des télégraphes optiques et électriques, des téléphones, de la radio, de la télévision, du radar, etc.

Prix : 394 FF + port

JEAN-CLAUDE MONTAGNÉ rue Salvador-Allende - F92220 BAGNEUX  
Tél. : 01 46 55 88 15

Envoi par poste contre chèque de 429 FF Franco.



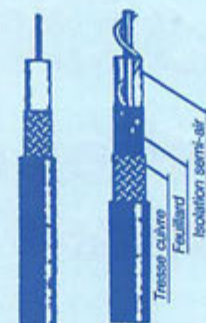
SRC pub 02 99 41 78 78 04/97

## POPE H1000 CABLE COAXIAL 50Ω TRES FAIBLES PERTES

Le H 1000 est un nouveau type de câble isolement semi-air à faibles pertes, pour des applications en transmission. Grâce à sa faible atténuation, le H 1000 offre des possibilités, non seulement pour des radioamateurs utilisant des hautes fréquences jusqu'à 1296 MHz, mais également pour des applications générales de télécommunication. Un blindage maximal est garanti par l'utilisation d'une feuille de cuivre (feuillard) et d'une tresse en cuivre, ce qui donne un maximum d'efficacité. Le H 1000 est également performant dans les grandes puissances jusqu'à 2200 watts et cela avec un câble d'un diamètre de seulement 10,3 mm.

Puissance de transmission : 100 W  
Longueur du câble : 40 m

MHz	RG 213	H 1000	Gain
28	72 W	83 W	+ 15 %
144	46 W	64 W	+ 39 %
432	23 W	46 W	+100 %
1296	6 W	24 W	+300 %
	<b>RG 213</b>	<b>H 1000</b>	



RG 213 H 1000

Ø total extérieur	10,3 mm	10,3 mm
Ø âme centrale	7 x 0,75 = 2,3 mm	2,62 mm monobrin
Atténuation en dB/100 m		
28 MHz	3,6 dB	2,0 dB
144 MHz	8,5 dB	4,8 dB
432 MHz	15,8 dB	8,5 dB
1296 MHz	31,0 dB	15,7 dB
Puissance maximale (FM)		
28 MHz	1800 W	2200 W
144 MHz	800 W	950 W
432 MHz	400 W	530 W
1296 MHz	200 W	310 W
Poids	152 g/m	140 g/m
Temp. mini utilisation	-40°C	-50°C
Rayon de courbure	100 mm	75 mm
Coefficient de vélocité	0,66	0,83
Couleur	noir	noir
Capacité	101 pF/m	80 pF/m

ATTENTION : Seul le câble marqué "POPE H 1000 50 ohms" possède ces caractéristiques. Méfiez-vous des câbles similaires non marqués.

Autres câbles coaxiaux professionnels



**GENERALE ELECTRONIQUE SERVICES**

RUE DE L'INDUSTRIE  
Zone Industrielle - B.P. 46  
77542 SAVIGNY-LE-TEMPLE Cdx  
Tél. : (1) 04.41.78.88  
Fax : (1) 00.83.24.85

ET AUSSI LE RESEAU G.E.S.

MIRT-0086-2-

## CHOLET COMPOSANTS ELECTRONIQUES S.A.R.L.

VENTE PAR CORRESPONDANCE DE PRODUITS HF/VHF  
BP 435 - 49304 CHOLET CEDEX - TÉL 02 41 62 36 70 - FAX 02 41 62 25 49

Tarif gratuit sur demande • Règlement à la commande par chèque ou mandat.

Par téléphone : numéro de carte bancaire (avec date d'expiration).

Frais de port : jusqu'à 250 g = 19,40 F - 250 à 500 g = 26,80 F - 500 g à 1 kg = 31,60 F - > 1 kg = 35,50 F

**E/R CW et BLU monobande simple 7 ou 14 MHz**

CC130 Récepteur .. 490,00 F • CC131 Emetteur CW .. 260,00 F • CC132 Emetteur BLU .. 360,00 F

CC133 Générateur de CW .. 40,00 F • Voir MEGAHERTZ N° 168, 169, 170 et 171

**CC162 GÉNÉRATEUR DE FRÉQUENCES étalons** piloté par France Inter  
**NOUVEAU KIT F5RCT**

Sortie 4MHz - 10 MHz BF / Synchronisé sur l'horloge atomique de France Inter  
Base de temps pour fréquencemètre

Livré avec coffret et connectique - Poids du kit : 320 g

Prix de lancement : 390,00 F

**CC223 Emetteur TVA 1,2 GHz**  
Kit F5RCT

Emplacement du module hybride  
inclus sur le circuit imprimé  
Livré avec coffret - Poids du kit : 200 g

Prix : 590,00 F

**CC110 Récepteur TVA 1,2 GHz**  
Kit F5RCT

Description dans MHZ 166, page 70

Livré sans coffret - Poids du kit : 250 g

Prix : 290,00 F

**CC435 Emetteur TVA 435 MHz**  
Kit F5RCT

Description dans MHZ 170  
Livré avec coffret et connectique  
Poids du kit : 350 g

Prix : 536,00 F

VOUS POUVEZ NOUS RETROUVER LES : 05/06 juillet à ARCACHON (Maison des jeunes)

Prix valables jusqu'au 30 juin 1997, dans la limite des stocks disponibles, sauf erreur ou omission.

SRC pub 02 99 41 78 78 06/97

# E/R CW et BLU monobande simple

## 4ème partie : Générateur CW pour TX BLU

# C

ette petite platine additionnelle permet de transformer n'importe quel émetteur BLU en émetteur

CW.

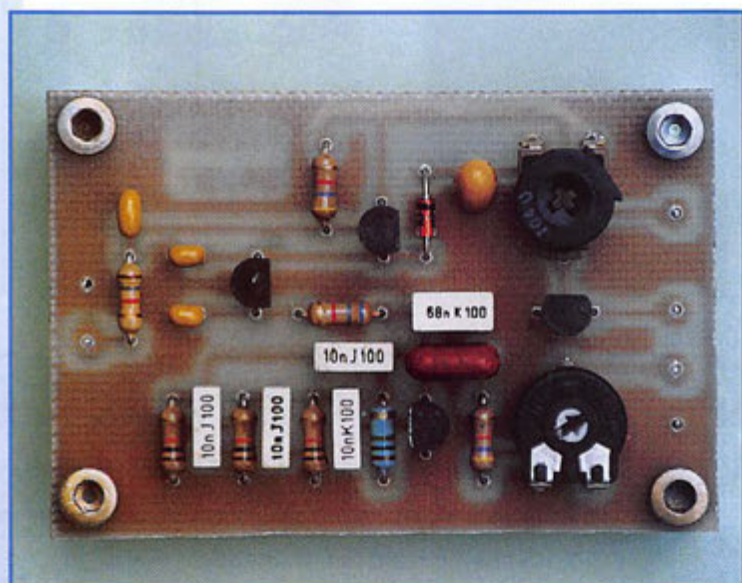
C'est le cas de l'émetteur-récepteur BLU décrit dans les précédents numéros de MEGAHERTZ magazine.

### Description

Le fonctionnement est très simple. Il s'agit de remplacer le microphone par un générateur

basse fréquence fonctionnant au rythme du manipulateur. En effet lorsqu'on abaisse le manipulateur, on fait conduire le transistor Q1, ce qui a pour effet d'alimenter l'oscillateur Q3 au travers du régulateur de tension IC1.

Le rôle du régulateur est de fournir une tension constante à l'oscillateur afin que celui-ci ne varie pas en qualité en fonction de la tension d'alimentation. L'oscillateur à réseau RC fournit un signal parfaitement sinusoïdal à

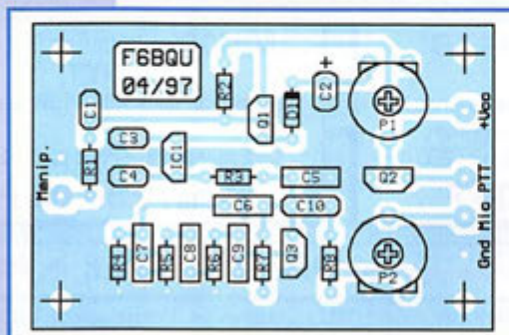
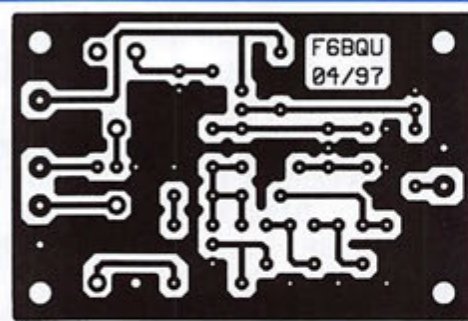


### Liste des composants

- R1 : 1,8 K
- R2 : 4,7 K
- R3 : 6,8 K
- R4, R5, R6 : 10 K
- R8 : 47 K
- R7 : 1 M
- C6, C7, C8, C9 : 10 nF plastique
- C5 : 68 nF plastique
- C1, C3, C4 : 100 nF céramique
- C10 : 330 nF
- C2 : 10 µF tantale
- IC1 : 78L05
- Q1 : BC558
- Q2, Q3 : BC548
- D1 : 1N4148
- P2 : résistance ajustable à plat 1 K
- P1 : résistance ajustable à plat 100 K

#### Fournisseur composants et kits :

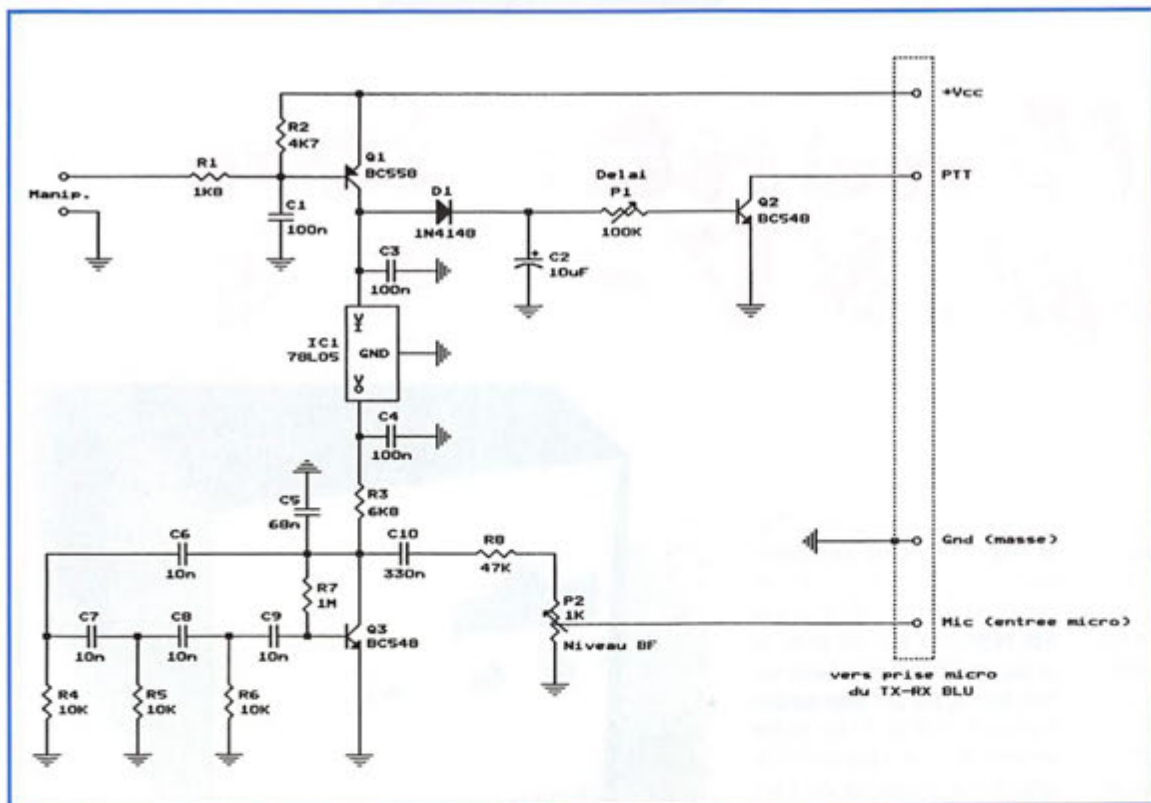
- Cholet Composants, BP435, 49304 CHOLET CEDEX.  
Tél. : 02.41.62.36.70.



condition de respecter scrupuleusement les valeurs du schéma, surtout IC1, C5, R7 et R3. La fréquence est de l'ordre de 800 Hz. Le signal est prélevé sur le collecteur de Q3. A ce niveau il est de quelques volts et à travers R8 et P2 il est ramené à quelques millivolts pour attaquer l'entrée micro de l'émetteur.

La tension issue de Q1 fait aussi conduire le transistor Q2. Ce qui a pour effet d'actionner la fonction PTT (Push To Talk) de l'émetteur. Celui-ci passe en émission et y reste tant qu'on manipule. La constante de

# RÉALISATION MATÉRIEL



temps de retombée (définie par C2-P1) est réglée par P1. L'alimentation de la platine peut se faire par la prise micro en prélevant le 12 volts permanent sur l'émetteur ou par une petite pile de 9 volts intégrée au montage.

## Montage

Celui-ci ne présente aucune difficulté particulière. Il suffit d'implanter les composants, de les souder et de monter le tout dans un petit boîtier avec une prise "jack" pour le manipulateur et un petit câble (deux ou trois conducteurs plus blindage) avec une prise micro adaptée à votre émetteur-récepteur. La platine peut également être intégrée dans le boîtier de l'émetteur-récepteur, mais dans ce cas il faudra prévoir un inverseur monté en face avant pour basculer entre le micro et le générateur CW.

Ne pas oublier que tous les fils de liaison BF doivent être blindés, sinon gare aux ronflements et autres fritures en émission. Si on a construit soi-même son émetteur il est facile d'amener du 12 volts permanent sur une des broches de la prise micro (bien vérifier que le micro utilisé n'a pas un câble branché sur cette broche).

Certains émetteurs du commerce disposent d'une tension continue sur la prise micro, il sera alors facile de l'utiliser pour alimenter le montage.

Si on n'a pas la solution de la petite pile de 9 volts intégrée au montage. Il suffit de raccorder le "plus" au +Vcc et le "moins" à la masse. Il n'y a pas besoin d'interrupteur, le montage ne consommant aucun courant lorsque le manipulateur n'est pas abaissé.

## Réglages

Ils sont réduits au strict minimum :

- placer P1 à mi-course et P2 à fond dans le sens contraire des aiguilles d'une montre.
- brancher un wattmètre ou un ROS-mètre (position "direct") à la sortie de l'émetteur, avec charge fictive branchée, bien sûr.
- appuyer sur le manipulateur et augmenter P2 de façon à voir le niveau HF augmenter jusqu'au maximum. Puis revenir en arrière (sur P2) pour diminuer légèrement (10%) la puissance HF. Voilà, le niveau est réglé et votre signal n'est pas surmodulé.
- régler P1 à votre convenance, en sachant que le "break-in" intégral n'est pas bon pour la durée de vie du relais émission-récep-

tion. Le petit montage est maintenant fonctionnel. Pour trafiquer en CW, il suffit de débrancher le

micro et de brancher à la place le générateur CW, puis d'appuyer sur le manipulateur pour passer en émission CW.

Il est à noter que ce n'est pas de la télégraphie pure (comme dans l'émetteur CW décrit précédemment), mais de la BLU modulée par une porteuse fixe BF.

La différence ne se remarque pas à la réception chez le correspondant.

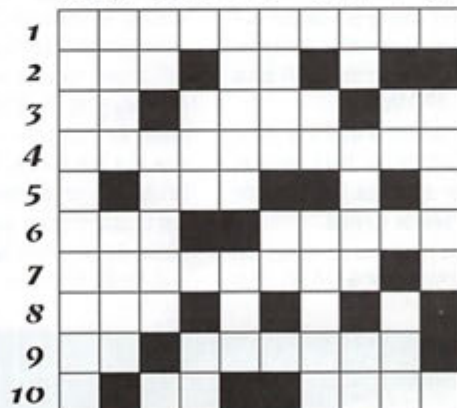
Pour rester dans le domaine des générateurs BF, le générateur "deux tons" obligatoire dans toute station radioamateur ainsi que la sonde HF seront

décrits dans un prochain article.

Luc PISTORIUS, F6BQU

## Les mots croisés de SKD

A B C D E F G H I J



F1SKD - ANNIE OLIVIE

**GRILLE SPÉCIAL MORSE, LE CONSEIL DE SKD :**  
"CHERCHER LES SOLUTIONS DANS LE LIVRE DE NOTRE AMI F6GKQ !"

### HORIZONTALEMENT

- 1 - A DONC OBTENU LA PRÉCISE AUTORISATION.
- 2 - ECOLE - SUD-OUEST.
- 3 - RADIAN - CELUI QUI REÇUT LA PREMIÈRE COMMUNICATION EN TÉLÉGRAPHIE - NOUVELLE CALÉDONIE.
- 4 - INVENTION QUI PERMIT LES PREMIÈRES TRANSMISSIONS DE MESSAGES.
- 5 - MESURE DE SURFACE.
- 6 - POUR - PEINTRE AUTEUR DE « GALERIE DU LOUVRE »... ET D'AUTRES CHOSES.
- 7 - TYPE DE CLEF À DEUX CONTACTS.
- 8 - OUVRE... LA VOIE.
- 9 - ATTENDEZ - L'INVENTEUR DU 4 HORIZONTAL.
- 10 - « COMMENT ME RECEVEZ-VOUS ? » - CELUI DE LA GRAPHIE EST BINAIRE.

### VERTICALEMENT

- A - D'OPÉRATEUR, PAS D'ÉTUDE.
- B - PURE, DANS LE CAS DE LA GRAPHIE - SALE ET EN DÉSORDRE.
- C - PAS LA TIENNE - PLUS D'UNE À L'ÉCOUTE DU CÉLÈBRE MESSAGE D'AVRIL 1912.
- D - TOUT NU - ONDE CONTINUE.
- E - CELUI DE LA GRAPHIE EST TOUJOURS RÉPANDU - QUE DES POINTS !
- F - SE DISCUTE PETIT - « - - - - - ».
- G - DONNÉ PAR LE DIAPASON - RÉCOMPENSE SI VOUS METTEZ DE L'ORDRE.
- H - N'A PAS BESOIN D'ÊTRE ÉLEVÉ POUR RÉSOUDRE CETTE GRILLE - SM SONT LES INITIALES DE CELUI DE LA GRAPHIE - RIVIÈRE D'ITALIE.
- I - MAYOTTE - BRILLANTE.
- J - CIRCUIT ÉLECTRONIQUE QUI PRODUIT LES POINTS ET LES TRAITS.

\* RÉPONSES DANS NOTRE PROCHAIN NUMÉRO DE MEGAHERTZ MAGAZINE...

# Alimentation 24/28 V - 7,5 A

# 1

Il se trouve sur le marché du surplus des PA de puissance en 150 et 450 MHz adaptables rapidement sur les bandes 144 et 432 MHz, mais alimentés en 24 V. Sont également disponibles des transistors de puissance 24 ou 28 V ayant un prix plus approché du budget de l'amateur ! La linéarité n'est-elle pas meilleure sous 24/28 V, particulièrement en BLU et TVA ?

## Description

Cette alimentation dispose d'une puissance de près de 200 W sous 24 V. Il est possible d'obtenir plus de débit en changeant seulement le transfo de puissance, puisqu'un seul 2N3772 autorise 20 A sous 24 V, soit 480 W.

La commutation 24/28 V n'est pas indispensable, mais permet d'optimiser au mieux l'alimentation des appareils de surplus.

Ce schéma n'est pas complexe, on trouve après l'inter M/A un filtre

secteur intégré qui alimente TR1 et TR2, TR1 est un transformateur d'une puissance de 245 VA, son secondaire de 30 V environ est redressé par un pont de diodes de 25 A 100 V. Cette tension est régulée par deux condensateurs de 10000 µF. Aux bornes de l'un des condensateurs se trouve une résistance de 1,8 k 2 W destinée à décharger rapidement à l'arrêt les 2 x 10000 µF. A cet endroit, nous avons environ 38 V appliqués sur les collecteurs des transistors ballast. TR2 assure l'alimentation du CI régulateur 723 ; ce circuit n'accepte pas de tension au delà de 35 V à ses bornes 11 et 12, d'où la présence d'un CI régulateur LM 317 ajusté à 33 V. La zener de 36 V limite à cette tension l'entrée du LM317.

La tension régulée est issue des émetteurs de T5 et T6 où une limitation en intensité s'effectue sur chacune des sorties par les résistances RX, ce qui permet d'utiliser des résistances de plus faible puissance et de valeur de résistance plus facile à trouver. Ce contrôle



Face avant de l'alimentation 24/28V. On distingue les 3 leds dont le contrôle qui est bicolore. Le contacteur 24/28V.

## Pourquoi une alimentation 24/28 V au lieu d'une 13,8 V d'un usage plus courant ?

de limitation s'effectue entre les broches 2 et 3 du 723, la commande de tension de la broche 4 va vers P2 ou P3, potentiomètres ajustables qui sont réglés à 24 et 28 V. Après l'ampèremètre se trouve un régulateur 7812 destiné à fournir une tension auxiliaire de 13,2 V. Une diode LED 24 ou 28 V est alimentée selon la position du contacteur 24-28 V. Ces deux LED sont activées par IC1A et IC1B, montés en comparateur de tension.

broche 8 active la gâchette du thyristor TH1 qui se met en court-circuit, l'alimentation s'écroule si la tension 24 ou 28 V est dépassée ! Comme l'opérateur n'a pas forcément les yeux rivés sur l'ampèremètre qui débite 7,5 A, la broche 6 de ce génial CI active T2, la LED rouge s'allume, puis, avec T3, un buzzer se fait entendre afin de prévenir d'un défaut.

La détection de surcharge ou court-circuit se trouve sur la broche 13 du 723, ensuite T1 autorise la LED 1 à s'allumer puis T3 met en service le buzzer.

## Sécurité

Ces circuits sont alimentés en 12 V. Le 7812 a une tension d'entrée limitée à 20 V. Il est fait appel de nouveau à un LM 317 ajusté à 18 V, une résistance de quelques dizaines d'ohms aurait pu convenir. Le MC3423 est un circuit spécialisé gérant les surtensions, la tension de commande présente à la

## Réalisation

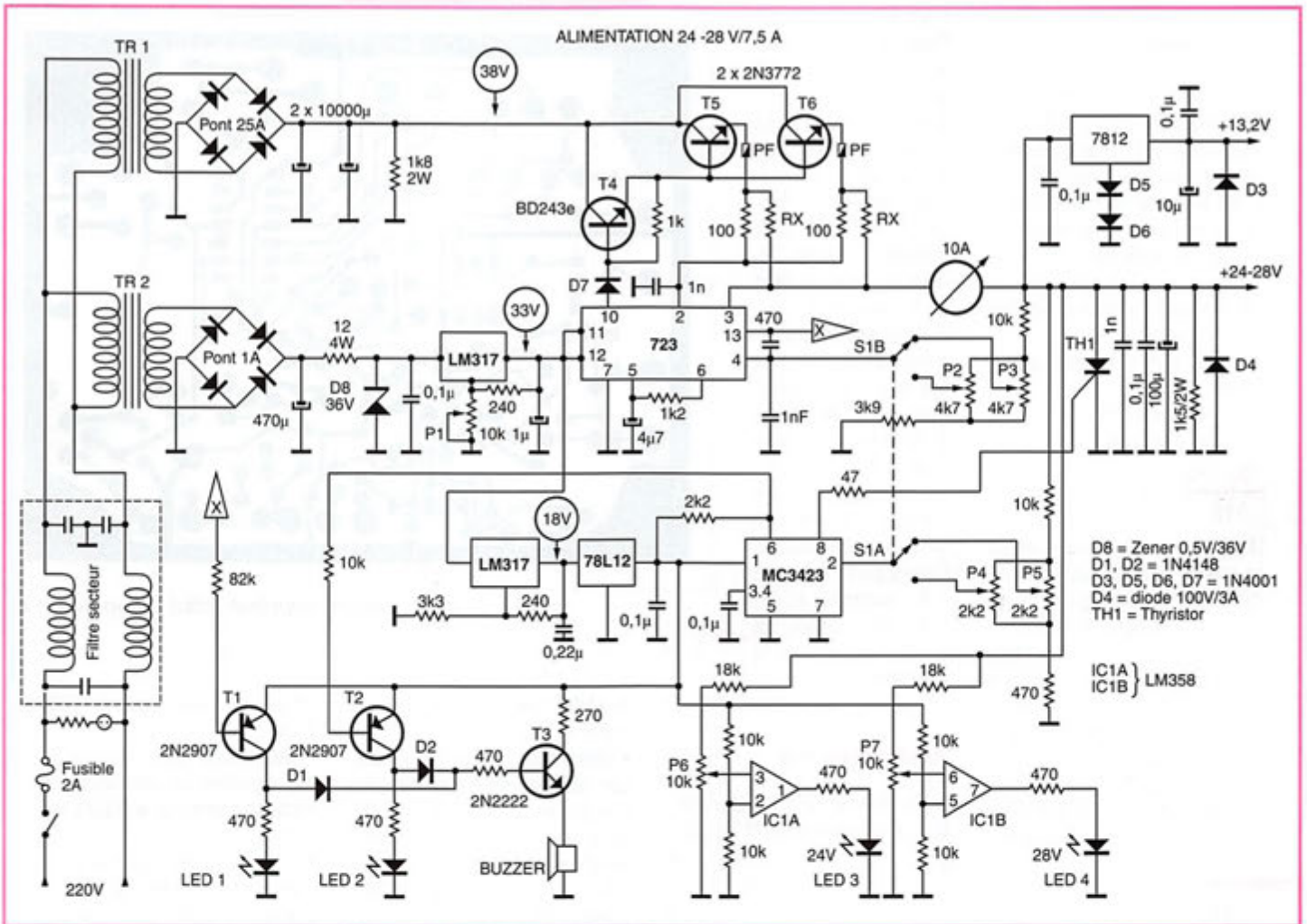
Cette alimentation trouvera sa place dans un coffret métallique de votre choix.

Sur le panneau avant vont figurer l'inter M/A, le voyant au néon 12 V facultatif, 2 LED vertes (24 et 28 V), 1 LED double, 1 contac-



Face arrière de l'alimentation 24/28V. On distingue de haut en bas : les 2 douilles de sortie 28V 8A, les 2 douilles de sortie 12V 1A et le connecteur à vis pour le 28 et le 12V.

# RÉALISATION MATÉRIEL



teur à glissière 2 positions et l'ampèremètre 10 A. A l'arrière, se trouveront le radiateur supportant les deux transistors T5 et T6, l'embase secteur, le porte-fusible, 4 douilles 12 et 24/28 V. La disposition interne est laissée au goût de chacun et en fonction des composants : condensateur de 10 000 µF, TR1, TR2, thyristor, etc., tout en recherchant une réalisation compacte.

Les résistances RX seront connectées directement aux émetteurs de T5, T6 sur lesquels aura été enfilée une perle ferrite et, sur le circuit imprimé prévu, fixé au panneau arrière par deux entretoises.

Calcul de RX :

$$0,6 \times 2$$

A

$$0,6 = \text{tension de seuil}$$

2 = nombre de transistors  
A = débit en ampères autorisé  
Ici, dans cette réalisation :

$$\frac{0,6 \times 2}{7,5} = 0,16 \Omega$$

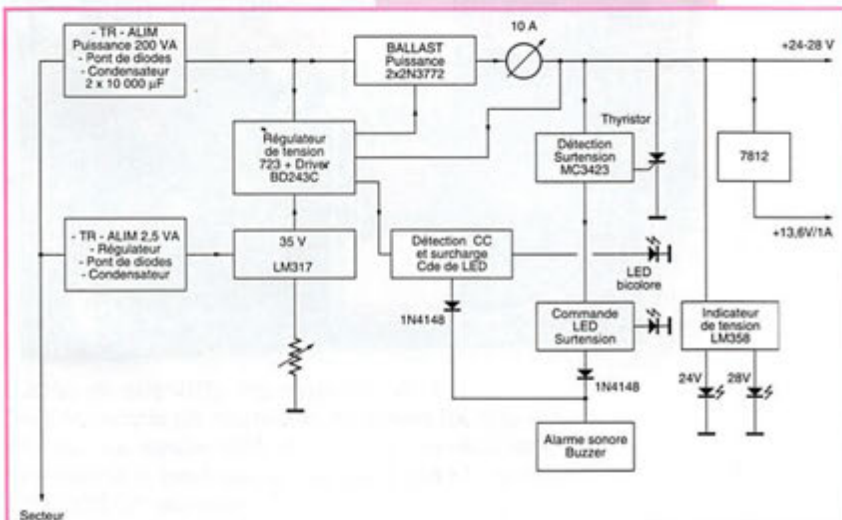
arrondi à 0,15 Ω, soit deux résistances RX = 0,15 Ω.

Le pont redresseur sera enduit de graisse silicone puis fixé sur le panneau arrière, juste derrière le gros radiateur où sont fixés T5/T6 isolés par une feuille de mica (contenue dans le kit d'isolation) dont la semelle sera enduite aussi de graisse silicone ; le radiateur du thyristor sera isolé de la masse.

périphériques en fil de 0,5<sup>2</sup>. Le circuit imprimé sera percé au diamètre 0,8 pour l'ensemble des composants et au diamètre 1 mm pour les pattes des boîtiers T0220, le pont, puis à 1,3 mm pour les picots de connexion. Poser et souder l'ensemble des composants, ne pas oublier le strap entre les deux points x situés sous le CI. Nettoyer le CI à l'alcool à brûler avec un pinceau, ce qui enlèvera le flux de soudure et permettra de vérifier les soudures et ponts d'étain involontaires ; contrôler l'orientation des composants, monter votre platine. TR1, est un transfo de 240 VA minimum, un ancien transfo TV dont le bobinage secondaire sera adapté à vos besoins fera l'affaire !

## Calcul du radiateur de T5 T6

Le type et la dimension d'un radiateur sont fonction de la dissipation des transistors, il faut calculer sa résistance thermique avec cette formule :



$$R_{tH} = \frac{T_J - T}{P}$$

$T_J$ : est la température de jonction du transistor. Pour le 2N3772 elle est de 200°. Par mesure de sécurité nous prendrons 150°.

$T$ : est la température ambiante du lieu où se trouve l'alimentation.

$P_d$ : puissance de dissipation appliquée sur les deux transistors.

38 V tension collecteur des ballasts (2N3772)

24 V tension stabilisée la plus basse.

$$38 - 24 \times 8 = 112 \text{ W}$$

$B$  = débit en ampères

$$\frac{150 - 25}{112} = 1,11$$

Chaque type de radiateur possède sa courbe caractéristique qui permet de calculer la longueur nécessaire pour dissiper la puissance calculée. Il faut donc consulter les abaques dans vos documentations ou chez votre revendeur local. 100 mm dans les types suivants devraient convenir dans la gamme SEEM: C0250F, C0358P, C0858P, C0225P, C0156P. Pour une puissance de 120 W, autre-

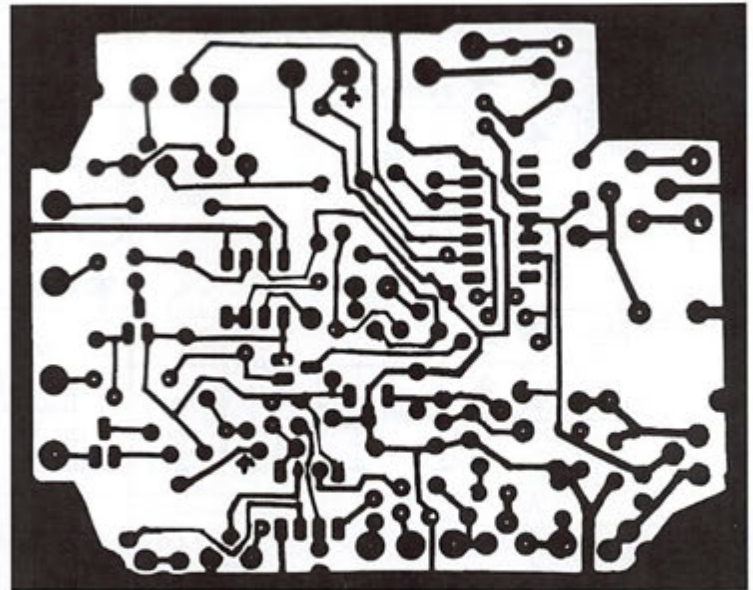
ment, revoir les calculs! Poser les radiateurs sur le 7812 et le LM317 alimentant le 723.

Sur les bornes de sortie seront soudés les diodes et condensateurs, ainsi que la résistance de 1,5 k 2 W destinée à charger l'alimentation par un débit de 15 mA environ.

Si vous désirez une alimentation fixe 24 V ou une autre valeur, supprimez le contacteur, 1 potentiomètre ajustable 4,7 et 10 k ainsi que le LM358 et une des deux LED. Celle restante sera alimentée au travers d'une résistance 1,5 k connectée au 24 V ou autre valeur, en lieu et place de la 470 ohms.

## Réglages

- Déconnecter TH1 de l'alimentation, le potentiomètre P1 de 10 k



Circuit imprimé (côté composants).

du LM317 en butée côté masse; retirer le 723.

- Mettre sous tension, ça ne fume pas heureusement! Vérifier les tensions de sortie du pont 25 A: 38 V, pont 1 A: 35 V, régler P1 afin d'obtenir 33 V sur les broches 11 et 12 du 723, à 35 V le 723 passe en GRT. Vous pouvez ajouter une zéner de 33 V entre les broches 11/12 et la masse, sous le CI, après arrêt de l'alimentation.

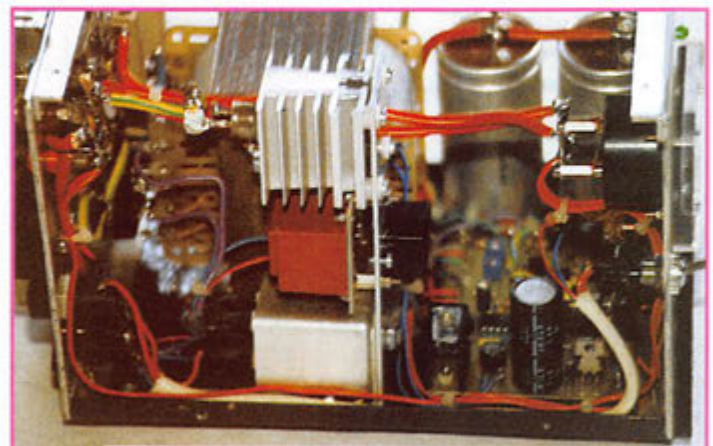
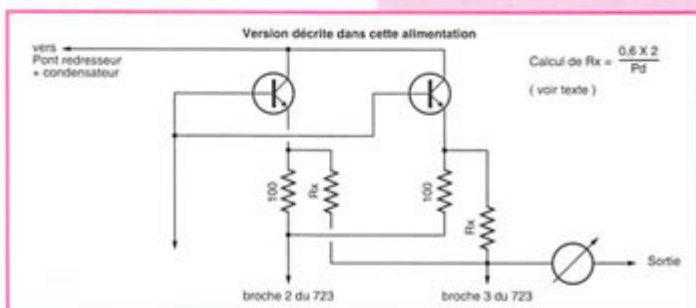
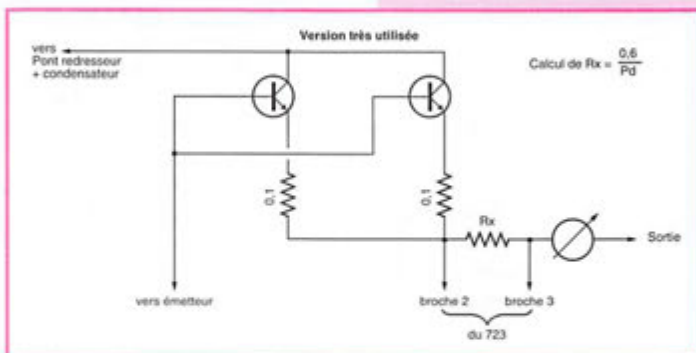
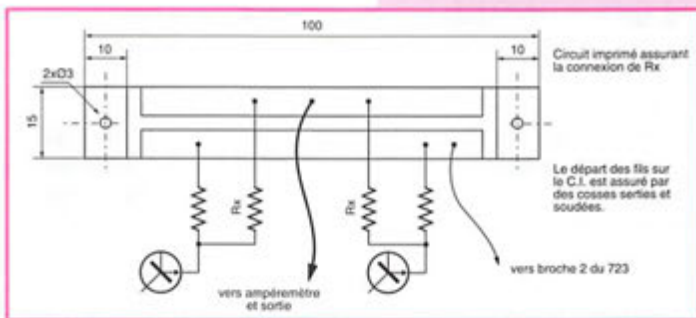
- Poser le 723.
- Ajuster P2 pour obtenir 24 V en sortie, passer le contacteur sur l'autre position afin de régler P3 à 28 V ainsi que P7 ajusté juste au déclenchement. Pour l'allumage de la LED 28 V, revenir sur la position initiale du contacteur puis ajuster

P6 pour un éclairage de la LED 24 V.

- Maintenant votre alimentation doit répondre aux sollicitations du contacteur ainsi que les LED 24 et 28 V;

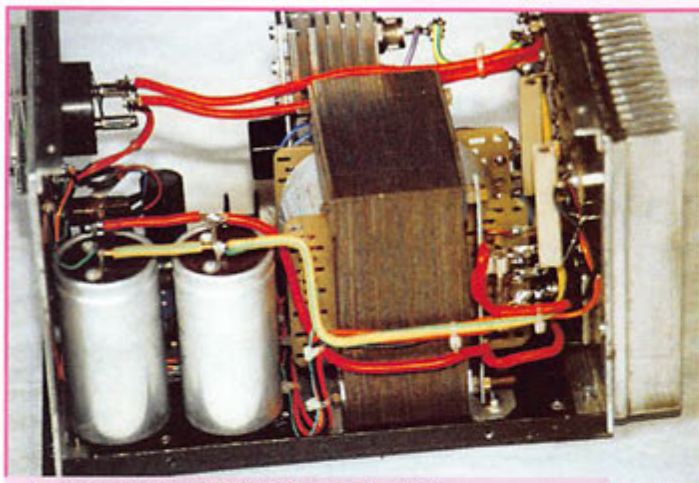
- Etablir un court-circuit franc entre le + 24 ou 28 V et la masse, la limitation doit s'établir, la LED 1 s'allume et le buzzer se fait entendre.

- Connecter le thyristor, puis régler le détecteur de surtension MC3423 sur la position 28 V, ajuster P5 à 30 V. Pour ce faire, modifier P3 à 30 V uniquement pour ce réglage. Puis, en position 24 V, il sera procédé de façon identique pour P4 à 26 V et P2 à 26 V.

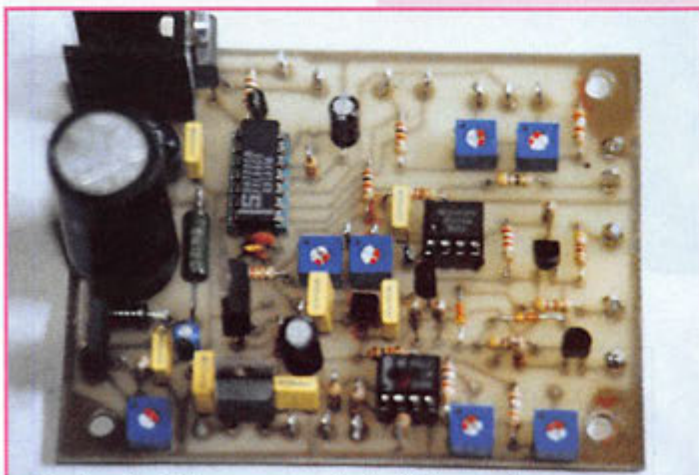


L'alimentation 24/28V vue de côté. On voit au centre le radiateur du thyristor qui est isolé du support, le TR2 monté sur un CI succinct, le filtre secteur et au fond à droite les 2 caps de 10 000 µF.

# RÉALISATION MATÉRIEL



L'alimentation 24/28V vue de côté.  
On aperçoit le câblage de 10000 µF du transfo et autres.



Platine du CI de commande de l'alimentation.  
Elle regroupe tous les éléments de l'alim.

• Mettre sous tension, commuter sur 28 V, le buzzer se met en service ainsi que la LED rouge. C'est normal, le thyristor est amorcé,

donc en court-circuit. Arrêter l'alimentation quelques instants, puis remettre en service. Votre détecteur de surtension fonctionne.

## LISTE DES COMPOSANTS

### • SEMI-CONDUCTEURS

2 x 2N3772	1 x LED 1/2 LED DOUBLE ROUGE/JAUNE
1 x BD243C	2 x LED 3 = LED 4 (VERT)
2 x 2N2907	2 x 1N4148
1 x 2N2222	4 x 1N4001
2 x LM317	1 x DIODE 3 A, 100 V
1 x 78212	1 x THYRISTOR 20 A 100 V
1 x 723	1 x PONT 25 A 100 V
1 x MC3423	1 x PONT 1 A 250 V
1 x 2M358	

### • CONDENSATEURS

1 x 470 pF 60 V	1 x 1 µF 60 V	1 x 470 µF 60 V
3 x 1 nF 60 V	1 x 4,7 µF 16 V	2 x 10 000 µF 60 V
5 x 0,1 µF 60 V	1 x 10 µF 600 V	
1 x 0,22 µF 60 V	1 x 100 µF 60 V	

### • RÉSISTANCES

1 x 12 Ω 4 W	1 x 1 Ω 1/4 W	1 x 3,3 kΩ 1/4 W
1 x 47 Ω 1/4 W	1 x 1,2 kΩ 1/4 W	1 x 3,9 kΩ 1/4 W
2 x 100 Ω 1/4 W	1 x 1,5 kΩ 2 W	7 x 10 kΩ 1/4 W
1 x 240 Ω 1/4 W	1 x 1,8 kΩ 2 W	2 x 18 kΩ 1/4 W
1 x 270 Ω 1/4 W	1 x 2,2 kΩ 1/4 W	1 x 82 kΩ 1/4 W
4 x 470 Ω 1/4 W		

### • TRANSFORMATEURS

TR1 : Pri : 220 V, sec. : 30 V 8 A, 240 W ou PLUS si BESOIN, CIRCUIT 90 x 108, EP. 50.  
TR2 : Réf. 44T65 de chez MIPRA ou ÉQUIVALENT  
P : 220 V S : 2 x 12 V P : 2,5 VA

### • RÉSISTANCES AJUSTABLES

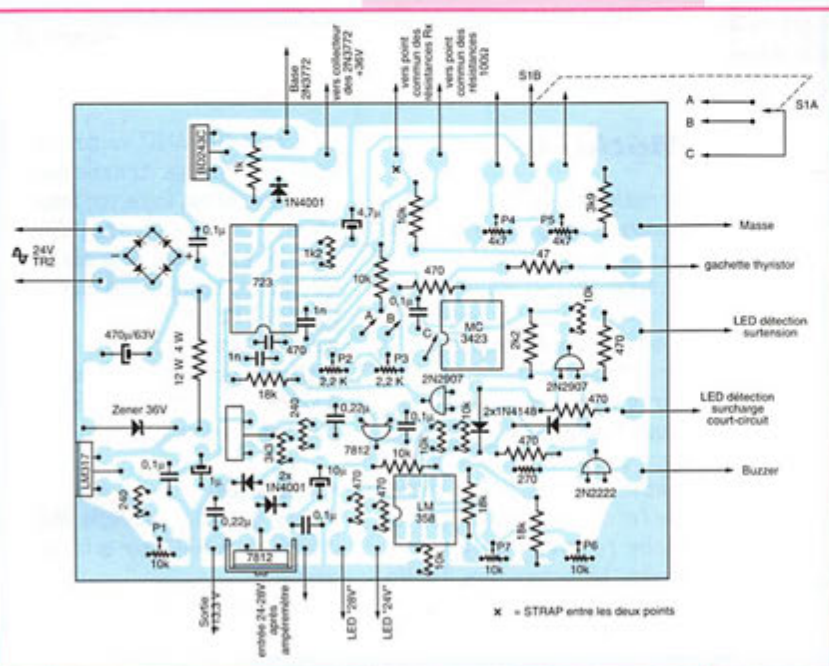
TYPE TYA de SFERNICE  
2 x 2,2 kΩ 2 x 4,7 kΩ 3 x 10 Ω

### • RÉSISTANCES DE PUISSANCE

RX : 2 x 0,15 Ω 8 W

### • DIVERS

- 1 x AMPÈREMÈTRE 10 A MONOCOR TYPE PM2
- 2 (OU PLUS) x BORNES DE SORTIE ROUGE
- 2 (OU PLUS) x BORNES DE SORTIE VERT
- 1 x CORDON SECTEUR ÉQUIPÉ CONNECTEUR POUR EMBASE
- 1 x CONTACTEUR À GLISSIÈRE 2 CIR. 2 POS.
- 25 x BROCHES DE CONNEXION OU PICOTS
- 1 x VOYANT NÉON 220 V
- 2 x RADIATEURS POUR TO220, RÉF. ML26
- 1 x RADIATEUR POUR 2N3772 TYPE C0553P 100 x 125 MM
- 2 x KITS D'ISOLATION AVEC MICA
- 1 x FILTRE SECTEUR SI NÉCESSAIRE
- 1 x PORTE-FUSIBLE 5 x 20
- 1 x FUSIBLE 5 x 20 2 A
- 1 x EMBASE SECTEUR MULE
- 1 x BUZZER 12 V
- 2 x PERLES FERRITE
- 1 x SUPPORT CI 2 x 7/8
- 2 x SUPPORTS CI 2 x 4/8
- 1 x INTER 220 V 2 A
- 1 x COFFRET POUR LOGER L'ALIMENTATION
- 1 x RADIATEUR POUR THYRISTOR



Vous avez maintenant une alimentation dont les fonctions et indications de sécurité visuelle et sonore fonctionnent...

composants, radiateur, TR2 : Impulsion à Caen (14) et Dahms électronique à Strasbourg. Filtre secteur : Décock électronique à Lille. Thyristor, TR1, condensateur, filtrage, composants : Cholet Composants à Cholet et Comptoir du Languedoc à Toulouse.

## Où trouver les composants

Sans doute tout simplement dans vos tiroirs pour la majorité du matériel. Ampèremètre,

### Caractéristiques de l'alimentation :

Puissance : Primaire 24 VA  
Tension : 24 V 190 W, soit 7,9 A  
28 V 190 W, soit 6,8 A  
Protégée, limitée en intensité LED + buzzer  
Changement de tension indiquée par LED

Jacques FOURRE,  
F1ASK

# FT-990 : modification sortie HF



**L**

'adaptation proposée permet d'utiliser plus efficacement ce transceiver lorsqu'il est employé avec un

convertisseur de bande pour le 50, le 144, le 432 MHz. Cette modification très simple permet d'atteindre deux objectifs :

- Utilisation du TX en générateur 28 MHz de bas niveau pour des convertisseurs.
- Utilisation du TX en large bande comme générateur HF de mesures.

Avec pour principaux avantages :

- Source HF de précision spectrale pure et stable.
- Précision de la GRG selon l'affichage et le TCXD.
- Utilisation des mémoires et des autres caractéristiques du transceiver.

— Tous modes, utilisation des VFO A & B en mode "split".

## Contraintes

Le mode d'origine permet de diminuer le niveau d'émission HF à 10 W.

Cependant le P.A. (Power Amplifier) est mal utilisé et le rendement n'est pas très bon.

Il y a échauffement et le ventilateur interne se met en service, avec une consommation et une dissipation d'énergie inutiles.

Dans l'utilisation d'un convertisseur, celui-ci doit inclure des atténuateurs de puissance pour passer de +40 dBm (10 W) à 0 dBm (1 mW)

Il doit aussi comporter un relais en mode réception, puisqu'il n'y a qu'une liaison HF entre le transceiver et le convertisseur.

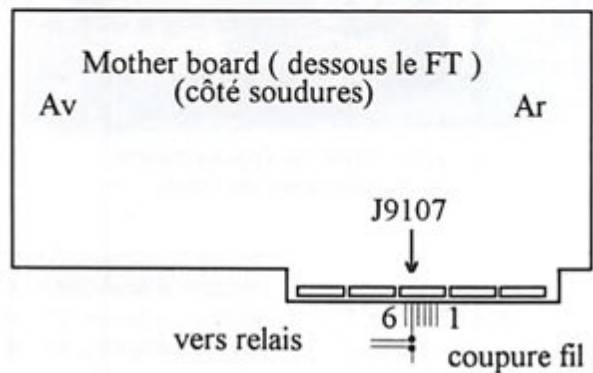


Figure 2.

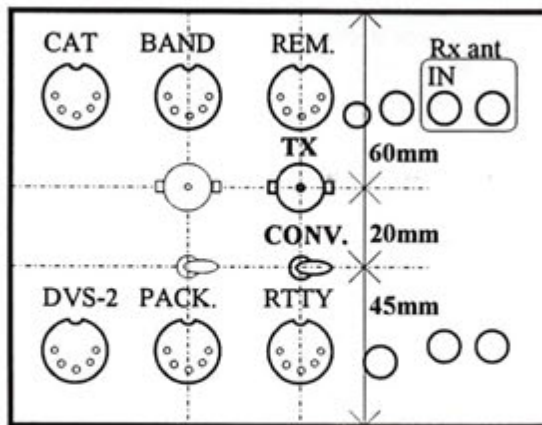


Figure 1  
FT-990 vue arrière.

## Méthode

La méthode générale consiste à prendre le signal HF en amont du PA et à inhiber celui-ci.

Le signal HF (TX) est aiguillé, via un relais, vers une prise BNC rajoutée en façade arrière.

La commande utilise une ressource avant existante, plus pratique à l'usage qu'un inter arrière. Ceci peut s'appliquer à bon nombre de transceivers, pourvu que l'on ait les plans ou que l'on sache repérer sur le circuit imprimé les signaux cités. La description détaillée qui suit concerne le FT-990 YAESU, si votre période de garantie est écoulee...

Le bouton "RX ANT" va devenir aussi la commande du mode convertisseur, s'il est validé par l'inter arrière. La prise arrière (RCA) ANT IN est reliée à la sortie 28 MHz du convertisseur et l'entrée 28 MHz bas niveau (0 dBm) de celui-ci à notre sortie HF. Cette méthode à deux liaisons est valable pour des convertisseurs simples sans relais inverseur d'entrée.

### • Mécanique

Il s'agit d'installer une fiche BNC châssis et un INTER sur la façade arrière :

- Démontez les capots supérieur et inférieur, ranger et repérer les vis!



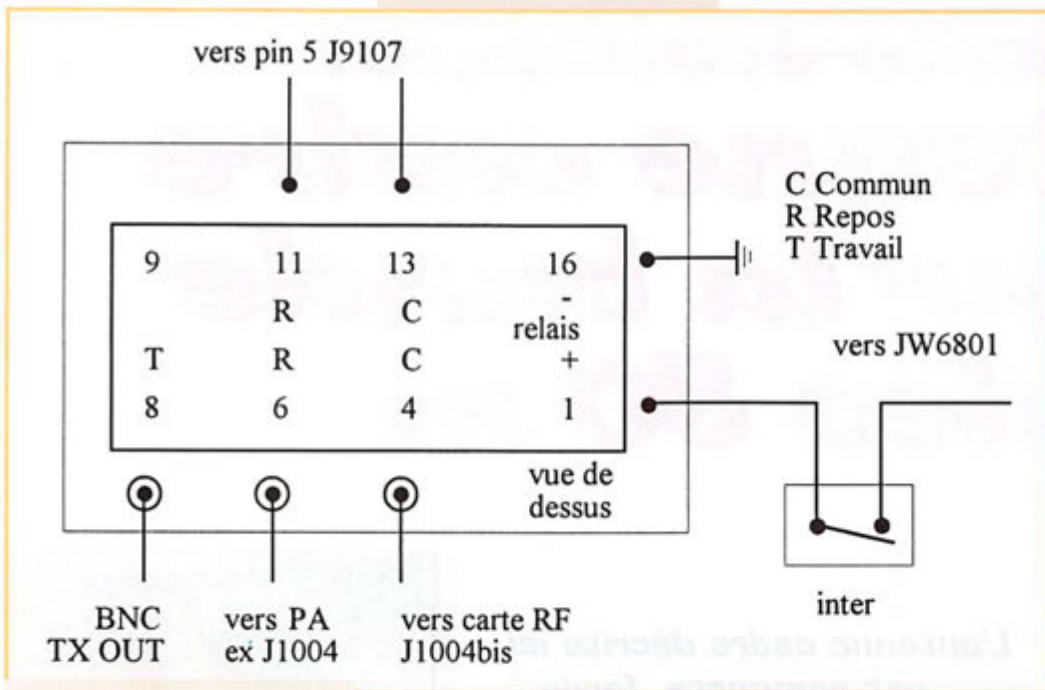


Figure 3.

- Démontez le capot arrière, soit pour l'écarter suffisamment, soit complètement si vous préférez.
- Tracer au crayon les axes de perçage, pointer avec une contre-alé d'appui (fig. 1).
- Manchonner un foret de 3 mm avec un tube plastique pour qu'il ne pénètre pas plus que nécessaire.
- Protéger l'intérieur, avec un carton et un aimant pour canaliser la limaille.
- Percer à 3 mm, agrandir à 5 mm, avec la même remarque pour le manchon.
- Agrandir à 6,2 mm pour l'inter et à 9 mm pour la fiche BNC châssis à visser.
- Vous pouvez préparer, à cette occasion, d'autres trous pour d'autres projets...

• Câblage

- Inverseur HF
- Le signal HF (TX) est pris à la sortie de la carte "RF unit", sur J1004 (P14)
- Couper court le coaxial à 2 cm,

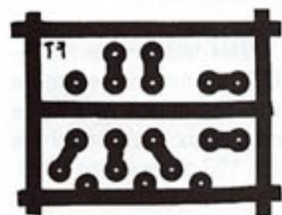


Figure 4  
Cl vue dessus.

- pour garder le connecteur spécial.
- Monter un petit coaxial 50 ohms (téléfoné brun 2,5 mm) avec ce connecteur, ou adaptez-le à l'extrémité du bout de coaxial avec 2 gaines thermo-rétractables concentriques.
- Les 3 coaxiaux sont montés directement sur le circuit imprimé (fig. 4):
- Le contact "commun" va à ce coaxial supplémentaire "J1004Bis"
- Le contact "repos" va au coaxial ex-J1004 qui va vers TX IN du PA J6101 (P13) non accessible (interne au PA).
- Le contact "travail" va à la fiche BNC via un petit coaxial 2,5 mm.

• Blocage P.A. (Enable/Inhibit)

Le second contact inverseur est utilisé pour couper le signal de commande T12 (l'ordre émission 10,5 V = TX) de façon à ne pas valider le PA en émission en mode convertisseur. La liaison interne JP6001 de "LPF unit" à PA 100W J6103 n'étant pas accessible, on voit sur LPF unit JP6002 qui va à "motherboard" J9107. On agit donc sur T12 pin 5. En même temps on voit que l'on ne collera pas le relais TX RL6016, mais c'est sans importance car le PA ne délivre rien. Celui-ci garde une consommation faible puisqu'on ne le polarise pas. Dessous le transceiver, sur la carte mère, repérer dans le

groupe de 5 connecteurs, celui du milieu. Couper le fil blanc pin 5 de J9107 (fig. 2). Insérer une liaison à 2 fils qui ira vers le contact à ouverture de notre relais.

• Commande

Le bouton "RX ANT" en façade avant permet de sélectionner une deuxième antenne de réception, ou notre convertisseur. On autorise le premier cas d'origine ou le second cas selon la position de l'inter rajouté en façade arrière. Si l'on valide le mode convertisseur, on colle aussi notre relais supplémentaire, qui aiguille la sortie HF vers sa fiche TX et bloque le PA. Le relais RL6801 qui commute l'entrée RX se trouve près de notre adaptation. Souder un fil sur le strap marqué JW6801 qui ira au commun de l'inter. L'autre pôle de l'inter allant au pôle positif du relais. Son pôle négatif étant relié à la masse (fig. 3).

• Relais

Le relais miniature est de type double inverseur 2 cm x 1 cm (comme RL6801) exemple SDS ou MATSUSHITA DS2E-M-DC12V ou équivalent. Ce type de relais à faible consommation possède des pôles positif et négatif à respecter. Le petit circuit imprimé est soudé sur la bague en laiton vissée avec l'inverseur.

Mesures

La sortie RF fournit +15 dBm. En TX la consommation n'est pas augmentée. Dans le convertisseur il faut prévoir un atténuateur de 10 dB selon le mélangeur. Le niveau de sortie CW peut-être "étalonné" à un niveau constant selon les bandes par les réglages VR1001 à 1009. Ne pas s'éloigner des réglages d'origine, préférer un atténuateur externe pour avoir 10 dBm, suivi d'un atténuateur 0-120 dB qui permettra tous les usages de labo.

Utilisation

Exemple avec un convertisseur UHF OM simple dont l'oscillateur local est à 402 MHz. Celui-ci pilote un mélangeur SRA-1 pour la réception et un autre pour l'émission, il n'y a donc pas de commutation d'entrée. Sélectionner avec l'inter arrière notre mode "convertisseur". Appuyer sur "RX Ant" pour sélectionner le coaxial "RX Ant in" connecté en "out 28 MHz" du conv. Un autre coaxial relie notre "out TX" avec "in 28 MHz" du convertisseur. Exemple pour un relais RU3. Choisir le mode FM et le mode SPLIT. VFO A = GRG 28.075 MHz soit RX 430.075 MHz et VFO B = GRG 29.675 MHz soit TX 431.675 MHz. Le micro à main MH-1 avec le gain MICro à "3 heures" donne de meilleurs résultats qu'un micro BLU. Le mode RPT ne peut pas servir, le delta F étant de 100 kHz, il rajoute aussi un CCTS. Les mesures au générateur donnent bien un transfert S-mètre de 0 à +60 dBm à la saturation. L'utilisation d'un bon convertisseur associé avec un bon transceiver donne aussi d'excellents résultats en SSB. Cette solution convient pour un usage occasionnel, si on ne désire pas investir dans un transceiver spécifique.

• Bibliographie

FT990 operating manual et technical supplement 92

Dominique LEVEQUE,  
F5BEZ

# Radio-écouteurs : antenne cadre pour la bande des 80 m

**L**

l'écoute de la bande amateur des 80 mètres est particulièrement intéressante car elle fourmille en

toutes saisons de stations françaises, européennes et même DX. De plus la propagation y est peu sujette aux fluctuations du cycle solaire.

Sa réception pose toutefois des problèmes particuliers en raison de la dimension des antennes (un dipôle demi-onde fait 40 m d'envergure) et du niveau de bruit souvent élevé sur cette gamme de fréquence, notamment en milieu urbain.

Si une antenne cadre affiche généralement un gain modeste,

**L'antenne cadre décrite ici est compacte, facile à réaliser et réellement performante. Pourquoi ne pas l'expérimenter vous aussi ?**

lié à sa faible surface de capture, elle bénéficie par contre d'une excellente sélectivité, liée à son fort coefficient de surtension, ce qui joue finalement en faveur du rapport SIGNAL/BRUIT. De plus son diagramme de rayonnement en "8" permet souvent de minimiser les perturbations causées par une source de parasites localisée.

Elle constitue donc une solution adaptée à l'écoute des bandes basses et notamment de la bande des 80 mètres, en appartement ou en portable.

Utilisée avec un récepteur portatif,



comme Tintin dans "Le Lotus Bleu" au charme rétro du cadre ondes courtes ?

## Description générale

Le schéma d'ensemble de l'antenne cadre 80 mètres est donné sur la figure 1. Il met en œuvre :

- le cadre monospire avec sa capacité d'accord,
- un étage interface avec transistor à effet de champ.

Les fidèles lecteurs de MEGAHERTZ auront sans doute reconnu une proche parente de l'antenne portable décrite dans le numéro 153 de décembre 1995.

### Le cadre monospire

La spire du cadre a la forme d'un rectangle de 32 cm de large et

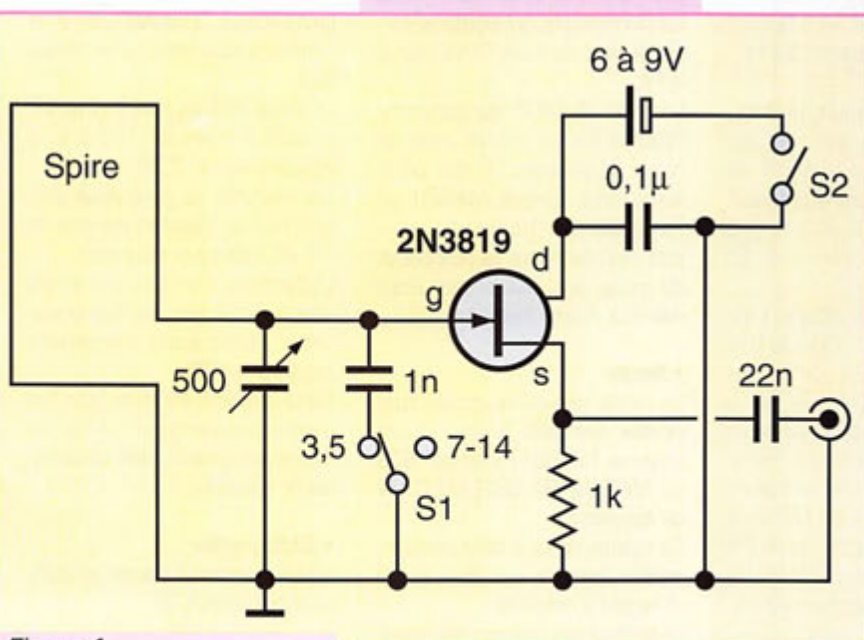
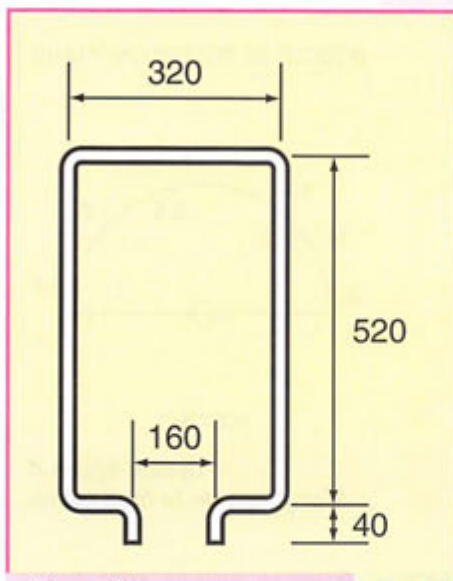


Figure 1  
Schéma de principe.

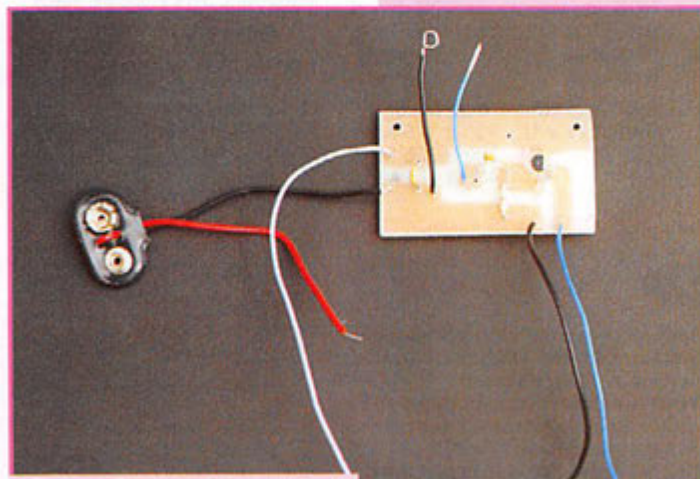


**Figure 2**  
Pliage de la spire  
du cadre (côtes en mm).

52 cm de haut (figure 2). Elle est réalisée à partir d'un profilé d'aluminium de 2 m de long et de section 2 x 10 mm, que l'on peut se procurer en grande surface bricolage. Le profilé est recoupé à 1,60 m avant pliage. L'inductance du cadre ainsi réalisé est de 1,55  $\mu$ H, câblage inclus.

La capacité d'accord doit permettre l'accord sur la bande 80 m (3,5 à 3,8 MHz). Sa valeur est donnée par  $C = 1 / 4 f^2 L$  avec  $f$  / fréquence d'accord et  $L$  : inductance du cadre.

Un étalement de bande de 3,3 à 4 MHz correspond donc à une variation de capacité de 1500 à 1020 pf, ce qui s'obtient facilement en plaçant un condensateur de 1000 pf (au mica) en parallèle sur le CV de 500 pf.



**Figure 3**  
La plaquette interface.

En pratique, pour tenir compte de la dispersion possible sur les valeurs de l'inductance et du CV, le condensateur de 1000 pf pourra être remplacé par un condensateur de 820 pf en parallèle sur un ajustable de 470 pf.

Le condensateur variable (500 pf) que nous avons utilisé est un modèle à diélectrique PVC qui figure au catalogue Decock.

### Les bandes 5,7 à 21 MHz en prime

Un petit inverseur (1 circuit - 2 positions) en série avec le condensateur d'étalement (1000 pf) permet de mettre celui-ci hors circuit. Le cadre est alors accordé par le seul CV (28 à 500 pf), ce qui permet de couvrir les bandes ondes courtes de 5,7 à 21 MHz (en pratique : jusqu'à 24 MHz, mais le réglage en limite de capacité résiduelle devient plus critique).

Cette position permet de capter notamment les bandes amateurs des 40 et 20 mètres ainsi que sur les principales bandes de radiodiffusion ondes courtes.

### L'interface

Le transistor à effet de champ monté en drain commun assure l'adaptation des impédances en préservant le coefficient de qualité du circuit d'accord.



**Antenne cadre pour la bande des 80 m.**  
Présentation générale.

Notons que l'interface transmet au récepteur un signal généreux : celui de la résonance parallèle, ce qui ne serait pas le cas avec une adaptation passive, par transformateur ou pont capacitif.

Compte tenu de l'extrême simplicité du montage la réalisation du circuit n'offre aucune difficulté particulière. Nous l'avons réalisé sur une plaquette en circuit imprimé époxy de 35 x 60 mm (figure 3).

### Le coffret

L'antenne cadre est construite autour d'un coffret-pupitre TEK0 362 avec face avant en aluminium.

La spire du cadre est fixée verticalement à l'arrière du coffret (prévoir deux boulons sur chaque montant).

Le rotor du condensateur variable, solidaire de l'axe de fixation, est relié à l'extrémité la plus proche de la spire et le tout à la masse de l'interface. L'axe métallique du CV, vissé directement sur la face avant, assure la mise à la masse de cette dernière.

Ne pas craindre de voir grand pour le bouton de commande du CV (30 mm de diamètre ou plus). L'alimentation est assurée par une petite batterie cd-ni de 7,2 volts (type pile 9 volts). Elle est logée vers l'avant du coffret et maintenue au moyen d'une pastille autocollante type Velcro (au rayon colles de votre grande surface favorite).

Le marquage de la face avant

(figure 4) est réalisé sur papier et recouvert d'un film plastique autocollant (voir les articles pour rentrée des classes). Le tout est collé sur la face avant au moyen d'une bombe de colle "pour montages successifs".

La liaison vers le récepteur se fait au moyen d'un mètre de petit coaxial de 3 mm. En pratique il suffit de récupérer un cordon de liaison type Hi-Fi équipé de fiches RCA (un seul brin). Le cordon est coupé à une extrémité pour être raccordé directement au circuit interface. Si nécessaire, remplacer la fiche à l'autre extrémité, ou utiliser un adaptateur ad-hoc.

### A l'écoute des 80 mètres

#### Les plans de bandes

Rappelons quelques données essentielles du plan de bande 80 m en usage en Europe :

- la bande s'étend de 3,500 à 3,800 MHz,
- la télégraphie se pratique sur l'ensemble de la bande avec exclusivité sur le segment 3,500 à 3,580 MHz,
- le bout de bande 3,775 à 3,800 MHz est réservé au DX, en BLU ou en CW,
- la plage 3,600 à 3,775 MHz est le lieu privilégié des QSO en BLU (et en CW),
- les communications numériques sont concentrées sur les segments 3,580 à 3,620 MHz (RTTY, AmTOR, Packet) et 3,730 à 3,740 MHz (Fax et SSTV).

Pour l'Amérique du Nord et les Antilles françaises, la bande

# RÉALISATION MATÉRIEL

s'étend jusqu'à 4 MHz. Le plan de bande US prévoit:

- la télégraphie et les modes digitaux (RTTY, Amtor, Packet) de 3,500 à 3,750 MHz,
- la phonie, la CW et les images (Fax et SSTV) de 3,750 à 4 MHz.

## Les QSO francophones

Quelques grands rendez-vous, en BLU et en français:

- le QSO du REF (F8REF), le samedi matin de 9h30 à 10h sur 3,675 MHz,
- le QSO de l'URC (F8URC), le mercredi à 21h sur 3,660 MHz ( $\pm 10$  kHz),
- le QSO de Belgique (ON4UB), le dimanche à 11h sur 3,620 MHz,
- le QSO de l'Amitié, tous les jours à 7h et 17h sur 3,665 MHz,

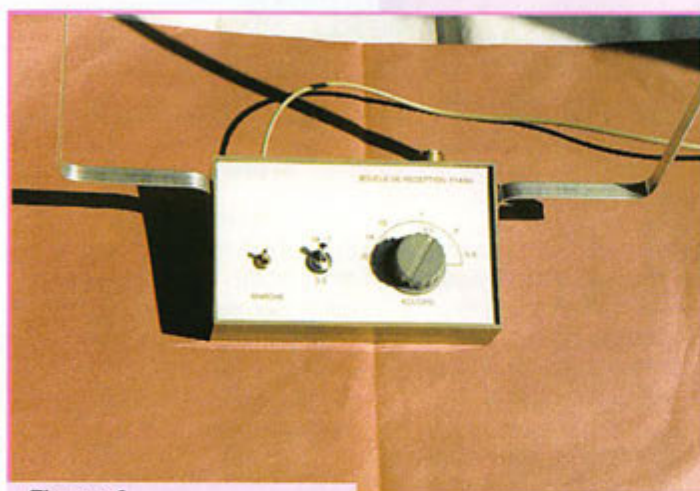
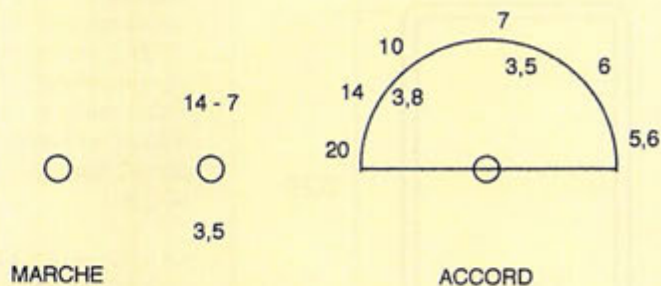


Figure 4  
La face avant.

## BOUCLE DE RECEPTION F1ANV



MARCHE

ACCORD

Option figure 4  
Marquage de la face avant.

- très nombreux QSO départementaux le dimanche matin, dans la plage 3,600-3,775 MHz entre 8h30 et 10h30,
- et beaucoup d'autres à découvrir vous-même...

accuse un creux de propagation très marqué en milieu de journée et que les heures les plus favorables au DX sont le début et la fin de la nuit. Bonne écoute.

Bruno BERTRAND,  
F1ANV

Rappelons aussi que la bande

Abonnez-vous à **MEGAHERTZ**

MRT-0296-2



## ANALYSEUR GRAPHIQUE D'ANTENNE

SWR-121 HF  
SWR-121 V/U

REGLEZ - CONTROLEZ - SURVEILLEZ EN UN INSTANT, D'UNE MANIERE AUTONOME, SANS SOURCE HF, VOS ANTENNES ET LEURS COAXIAUX D'ALIMENTATION

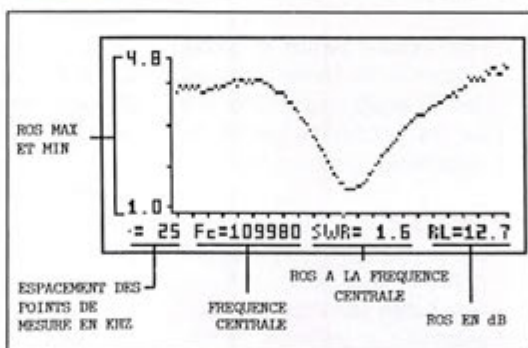
L'accord d'un aérien, la vérification de sa bande passante, de son adaptation d'impédance, de sa ligne d'alimentation sont des opérations longues, fastidieuses et incomplètes lorsqu'elles sont effectuées, point par point, "manuellement".

Elles nécessitent des appareils lourds et encombrants.

L'exposition de la source HF à un TOS élevé est souvent impossible.

L'utilisation du SWR-121 élimine tous ces problèmes. Le SWR-121 combine un générateur de fréquence synthétisé contrôlé par un microprocesseur et un pont de mesure de ROS.

Son clavier permet de choisir la fréquence centrale, la bande à analyser et le pas entre chaque mesure dans cette dernière.



L'écran graphique LCD donne instantanément la courbe de ROS, les valeurs du ROS min et max dans la bande, le ROS à la fréquence centrale et sa valeur en dB.

SWR-121 HF : 2 à 32 MHz  
SWR-121 V/U : 120 à 175 MHz  
200 à 225 MHz  
400 à 475 MHz.



## ISOLOOP : Antenne à accord automatique de 10 à 30 MHz

- Antenne de haut rendement et faibles dimensions pour les espaces restreints. Omnidirectionnelle, ne requiert ni rotor, ni boîte d'accord.
- Capacité d'accord entraînée par moteur pas-à-pas de précision. Faible résistance de dissipation.
- Livrée entièrement assemblée; fixez-la sur un mât, connectez le coaxial: vous êtes prêt à trafiquer. Compacte, diamètre 89 cm; légère, ne pèse que 6,5 kg.



**GENERALE ELECTRONIQUE SERVICES**  
RUE DE L'INDUSTRIE  
ZONE INDUSTRIELLE - B.P. 46  
77542 SAVIGNY-LE-TEMPLE Cdx  
Tél. : (1) 64.41.78.88  
Télécopie : (1) 60.63.24.85  
Minitel : 3617 code GES

### MAGASIN DE PARIS :

212 AVENUE DAUMESNIL  
75012 PARIS - TEL. : (1) 43.41.23.15  
FAX : (1) 43.45.40.04

### LE RESEAU GES :

GES NORD : 9 rue de l'Alouette - 62690 ESTREE-CAUCHY - 21.48.09.30 & 21.22.05.82  
GES OUEST : 1 rue du Coin - 49300 CHOLET - 41.75.91.37  
GES CENTRE : Rue Raymond Boisdé - Val d'Auron - 18000 BOURGES - 48.67.99.98  
GES LYON : 5 place Edgar Quinet - 69006 LYON - 78.52.57.46  
GES PYRENEES : 5 place Philippe Olombel - 81200 MAZAMET - 63.61.31.41  
GES MIDI : 126-128 avenue de la Timone - 13010 MARSEILLE - 91.80.36.16  
GES COTE D'AZUR : 454 rue Jean Monet - BP 87 - 06212 MANDELIEU Cdx - 93.49.35.00

Prix revendeurs et exportation. Garantie et service après-vente assurés par nos soins. Vente directe ou par correspondance aux particuliers et aux revendeurs. Nos prix peuvent varier sans préavis en fonction des cours monétaires internationaux. Les spécifications techniques peuvent être modifiées sans préavis des constructeurs.

Catalogue général  
contre 20 F + 10 F de port

# YAESU

## FT-1000MP

Emetteur/récepteur base HF 100 W, avec EDSP. Coupleur et alimentation incorporés.



**19.130 F**



## FT-840

Emetteur/récepteur base/mobile HF, 100 W, avec micro.

**6.900 F**

## FT-900AT

Emetteur/récepteur mobile HF, 100 W, avec façade détachable. Coupleur incorporé.



**10.400 F**

## FT-2500

Emetteur/récepteur mobile VHF, 50 W.

**2.395 F**



**Les prix**  
**GES**

## FT-11R

Emetteur/récepteur portatif VHF 5 W. Clavier de fonctions interchangeable. Livré avec batterie + chargeur.

**2.330 F**



## FT-8000M

Emetteur/récepteur mobile VHF 50 W, UHF 35 W. Commandes à accès simplifié.

Prix de lancement

**4.085 F**



## FT-8500

Emetteur/récepteur mobile VHF 50 W + UHF 35 W.

**4.995 F**



Commandes regroupées sur micro. Face avant détachable.

## FT-10R

Emetteur/récepteur portatif VHF 5 W. Livré avec batterie + chargeur.

**1.895 F**



## FT-50R

Emetteur/récepteur portatif VHF/UHF 5 W. Livré avec batterie + chargeur.

**2.450 F**



## FT-51R

Emetteur/récepteur portatif VHF + UHF 5 W. Clavier de fonctions interchangeable. Livré avec batterie + chargeur.

**3.800 F**



## Super promotion! FT-23RB

Emetteur/récepteur portatif VHF 5 W. Livré avec batterie + chargeur.

**1.385 F**



**La garantie YAESU ne s'applique qu'aux seuls appareils importés et agréés par la Société GES et par le réseau GES.**



## GENERALE ELECTRONIQUE SERVICES

205, rue de l'Industrie - Zone Industrielle - B.P. 46 - 77542 SAVIGNY-LE-TEMPLE Cedex  
Tél.: 01.64.41.78.88 - Télécopie : 01.60.63.24.85 - Minitel : 3617 code GES  
G.E.S. - MAGASIN DE PARIS: 212, avenue Daumesnil - 75012 PARIS - TEL. : 01.43.41.23.15 - FAX : 01.43.45.40.04  
G.E.S. OUEST : 1, rue du Coin, 49300 Cholet, 02.41.75.91.37 ● G.E.S. COTE D'AZUR : 454, rue Jean Monet - B.P. 87 - 06212 Mandelieu Cedex, 04.93.49.35.00 ● G.E.S. LYON : 22, rue Tronchet, 69006 LYON, 04.78.93.99.55 ● G.E.S. MIDI : 126-128, avenue de la Timone, 13010 Marseille, 04.91.80.36.16 ● G.E.S. NORD : 9, rue de l'Alouette, 62690 Estrée-Cauchy, 03.21.48.09.30 & 03.21.22.05.82 ● G.E.S. PYRENEES : 5, place Philippe Olombel, 81200 Mazamet, 05.63.61.31.41 ● G.E.S. CENTRE : Rue Raymond Boisdé, Val d'Auron, 18000 Bourges, 02.48.67.99.98  
Prix revendeurs et exportation. Garantie et service après-vente assurés par nos soins. Vente directe ou par correspondance aux particuliers et aux revendeurs. Nos prix peuvent varier sans préavis en fonction des cours monétaires internationaux. Les spécifications techniques peuvent être modifiées sans préavis des constructeurs.

# Retour sur le VFO piloté par Synthèse Digitale Directe

1

Il y a quelques temps, l'auteur a mis à profit l'acquisition d'un récepteur de trafic HF, lui-même équipé d'une synthèse digitale directe, pour "ausculter" le VFO en question.

Ainsi, il a été constaté dans certaines portions de la bande 5-6 MHz l'existence d'un phénomène de gigue, lequel était facilement mis en évidence en utilisant le mode BLU du récepteur HF et en observant le signal BF (entre 800 et 1200 Hz, peu importe la

**Retour sur un VFO piloté par DDS, dont la description fut publiée dans les numéros de novembre et décembre 1994.**

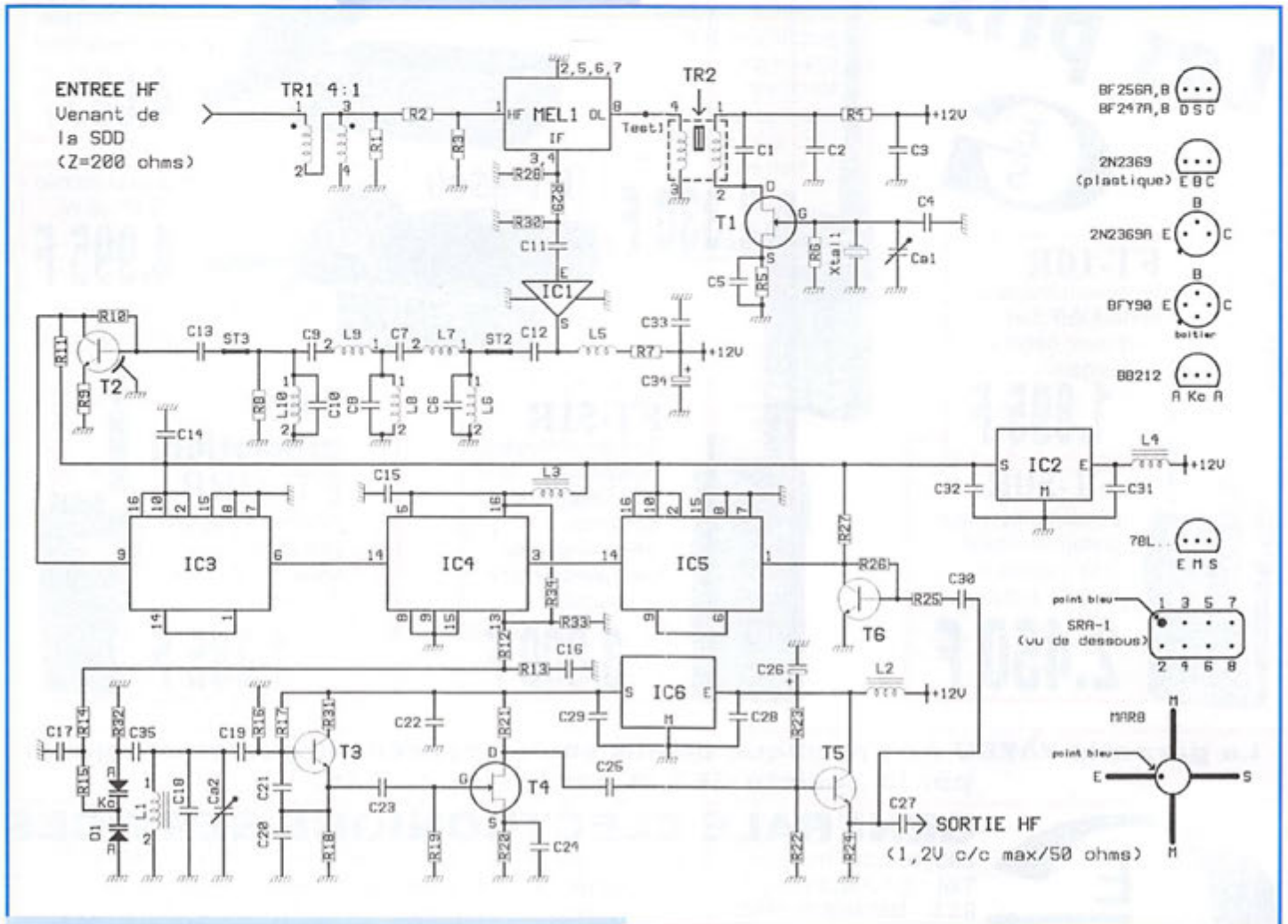
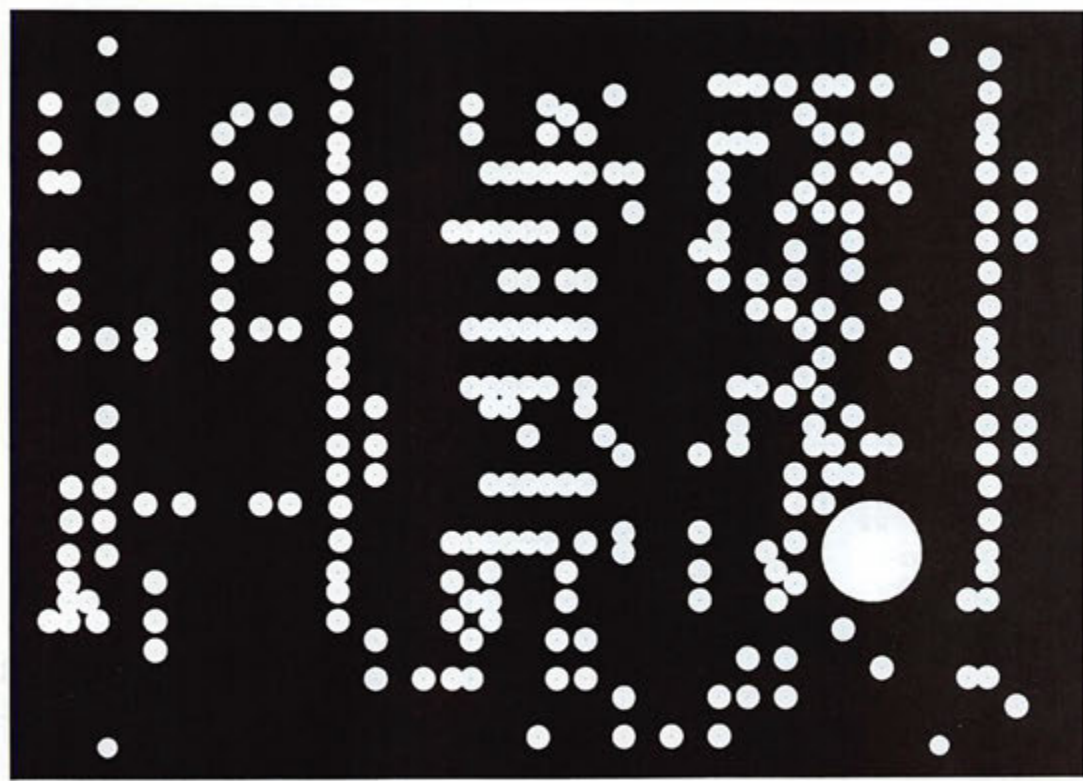


Figure 1 : Le VCO (v.95).



CI côté composants.

valeur] sur l'écran d'un oscilloscope.

L'expérimentation a montré que la solution la plus simple à mettre en

œuvre pour éliminer ce dysfonctionnement consiste à relier la sortie du comparateur de phase (broche 13 de IC4-HEF4046) respectivement au + 10 V et à la

masse par une résistance de 2,2 M $\Omega$ .

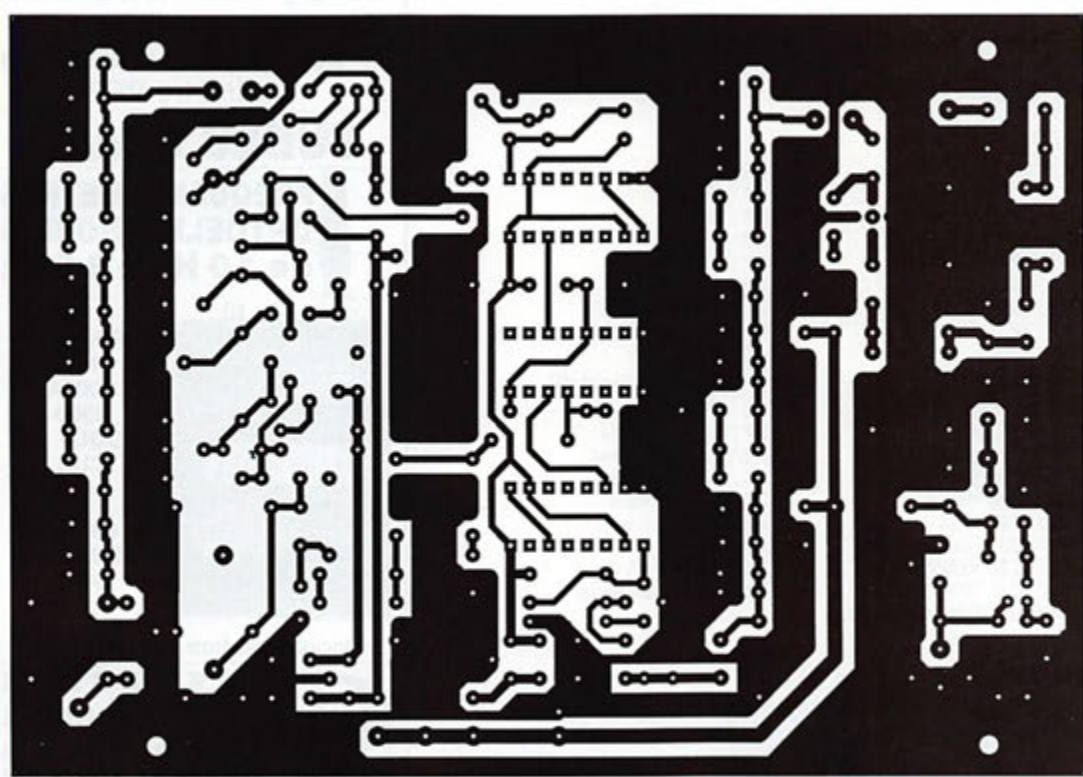
De ce fait, dans l'état "Haute Impédance" de la sortie du com-

parateur de phase, la cathode commune de la diode varicap BB212 ne se trouve plus en "l'air" et le trouble de l'asservissement en fréquence du VFO disparaît complètement.

D'autre part, une version améliorée du VFO a été élaborée. En effet, en mesurant la fréquence en fonction de la tension de commande (celle-ci variant par pas de 0,5 V), il a été constaté que les valeurs extrêmes de delta F étaient dans un rapport proche de 20. Une telle valeur ne constitue sûrement pas l'idéal pour obtenir un asservissement très stable.

Dans la nouvelle version, un condensateur (C35) a été ajouté en série avec la diode varicap D1 et, afin de couvrir la bande 5-6 MHz, les valeurs de

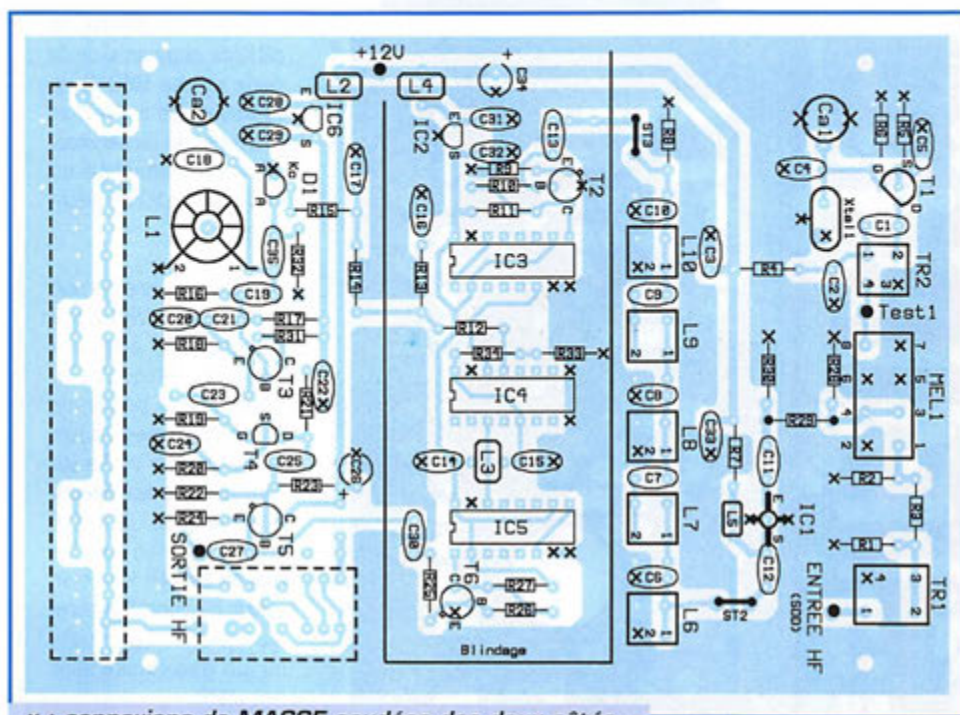
certaines composants ont été modifiées. Une résistance (R31) a été insérée dans le circuit collecteur de T3 : ceci a pour effet d'éliminer l'écrêtage de l'onde en sortie du VFO.



CI côté soudures.

Le fait d'ajouter le condensateur C35 a permis d'obtenir un rapport des valeurs extrêmes de delta-F d'environ 2,1. Ainsi, la valeur moyenne du rapport delta-F/delta-U est de 180 kHz/Volt. En effectuant le calcul du filtre de boucle avec cette valeur, il vient :  $R12 = 4,7 \text{ k}\Omega$  et  $R13 = 1,5 \text{ k}\Omega$  en choisissant  $C16 = 1 \mu\text{f}$ . Une dernière petite amélioration consiste dans le remplacement de T2 par un transistor BFY90, ce qui procure un signal plus proche du niveau C-MOS afin d'attaquer le diviseur IC3 (HEF4518) dans des conditions satisfaisantes.

Il est rappelé que le fait d'installer le VFO dans un boîtier métallique (tôle étamée ou autre) ne garantit pas une insensibilité absolue aux champs magné-



x : connexions de MASSE soudées des deux côtés.  
Implantation des composants.

## Liste des composants (version améliorée)

IC1 : ampli MAR8 ou MSA0885	IC3, IC5 : HEF4518	IC6 : 78L08
IC2 : 78L10	IC4 : HEF4046	
T1 : BF256A	T3, T5 : 2N2369A	T6 : 2N2369 b. plastique
T2 : BFY90	T4 : BF256B	

Me1 : SRA-1 ou équivalent

D1 : BB212

Xtal : 4,43362 Mhz HC18/U

TR1 : enroulement bifilaire 9 spires fil émaillé 0,30 mm sur tore 6-4-2-3E5 Philips

TR2 : pot Néosid 7FS1 mat. F10b

prim : 19 spires fil 0,18 mm

sec : 2,5 spires fil 0,25 mm côté point froid

L1 : 28 spires fil 0,35 mm sur tore T37-2 (rouge) AMIDON

L2 à L4 : 24 spires fil 0,30 mm sur tore 6-4-2-3E5 Philips

L5 : 100 µH (pas critique)

L6, L10 : 4 spires fil 0,25 mm pot NEOSID 7FS1 mat. F10b

L7, L9 : 20 spires fil 0,18 mm pot NEOSID 7F1 mat. F10b

L8 : 3,25 spires fil 0,25 mm pot NEOSID 7FS1 mat. F10b

R1, R3 : 150 Ω

R2 : 39 Ω

R4 : 100 Ω

R5 : 270 Ω (à ajuster)

R6 : 470 k

R7 : 180 Ω

R8 : 51 Ω

R9 : 10 Ω

R10 : 56 k

R11 : 1,2 k

R12 : 4,7 k

R13 : 1,5 k

R14, R15 : 15 k

R16 : 33 k

R17 : 47 k

R18 : 2,2 k

R19 : 100 k

R20 : 820 Ω

R21 : 1,5 k

R22 : 22 k

R23 : 10 k

R24 : 470 Ω

R25 : 220 Ω

R26 : 82 k

R27 : 1,5 k

R28, R30 : 300 Ω

R29 : 18 Ω

R31 : à ajuster suiv. niv. de sortie VFO

R32 : 100 k

R33, R34 : 1 MΩ ou 2,2 MΩ

C1 : 330 pF multicouche

C2 : 0,22 µF milleuil

C3 : 0,1 µF céramique

C4 : 4,7 pF (à ajuster)

C5 : 4,7 NF multicouche

C6, C10 : 3,9 NF + 180 pF

C7, C9 : 56 pF + 33 pF

C8 : 5,6 NF + 820 pF

C11, C12 : 0,1 µF céram.

C13 : 1 NF céram.

C14, C15 : 47 NF céram.

C16 : 1 µF milleuil

C17 : 22 NF milleuil

C18 : 27 pF "STYROPLEX"

C19 : 10 NF milleuil

C20 : 1 NF milleuil

C21 : 180 pF multicouche

C22 : 47 NF multicouche

C23 : 10 pF "STYROPLEX"

C24, C25 : 10 NF multicouche

C26 : 47 µF / 25 V

C27 : 0,1 µF céramique

C28, C29 : 0,22 µF milif.

C30 : 1 NF céramique

C31 : 0,22 µF milleuil

C32 : 0,22 µF céramique

C33 : 0,1 µF

C34 : 100 µF / 25 V

C35 : 220 pF multicouche

Ca1 : ajust. 1,5-6 pF

Ca2 : ajust. 2-22 pF

[L1 = 3,4 µH ; L6 = L10 = 0,20 µH ; L7 = L9 = 9,5 µH ; L8 = 0,13 µH]

## WATTMETRE PROFESSIONNEL BIRD



**Boîtier BIRD 43**  
450 kHz à 2300 MHz  
100 mW à 10 kW  
selon bouchons  
tables 1 / 2 / 3 / 6



Autres modèles et bouchons sur demande



**Charges de 5 W à 50 kW**  
Wattmètres spéciaux  
pour grandes puissances  
Wattmètre PEP

## TUBES EIMAC

**FREQUENCEMETRES OPTOELECTRONICS de 10 Hz à 3 GHz**



- Portables  
M1  
3000A  
3300  
SCOUT (40)  
CUB

- De table  
SSB-220A  
8040

Documentation sur demande

**G E S G E N E R A L E E L E C T R O N I Q U E S E R V I C E S**  
RUE DE L'INDUSTRIE - ZONE INDUSTRIELLE  
B.P. 46 - 77542 SAVIGNY-LE-TEMPLE Cdx  
Tél. : (1) 64.41.78.88 - Fax : (1) 60.63.24.85  
ET AUSSI LE RESEAU G.E.S.

tiques externes. Il vaut donc mieux éviter la proximité immédiate d'un transformateur d'alimentation, sinon gare à la modulation

de la HF par le secteur 50 Hz !

Bien entendu, l'auteur se tient à votre disposition pour tout rensei-

gnement complément.

Alfred HIGEL, F-12050



# ANTENNES & ROTORS

## TELEX® hy-gain®

### BEAMS DECAMETRIQUES

- DISCOVERER-7-1  
1 élément 40/30 m.
- DISCOVERER-7-2  
2 éléments 40/30 m. Gain 4,4 dB.
- DISCOVERER-7-3  
Kit 3<sup>ème</sup> élément pour DISCOVERER-7-2.  
Gain total 6,6 dB.
- 203-BA  
3 éléments 20 m.  
2 kW PEP. Gain 5,0 dB.
- 204-BA  
4 éléments 20 m.  
2 kW PEP. Gain 6 dB.
- 205-CA  
5 éléments 20 m.  
2 kW PEP. Gain 7,3 dB.
- TH2-MK3-S  
2 éléments 20/15/10 m.  
2 kW PEP. Gain 5,5 dB.
- TH3-JR-S  
3 éléments 20/15/10 m.  
600 W PEP. Gain 8 dB.
- TH3-MK4  
3 éléments 20/15/10 m.  
1,5 kW PEP. Gain 5,9 dB.
- 153-BA  
3 éléments 15 m. 2 kW PEP. Gain 5,7 dB.
- 155-CA  
5 éléments 15 m. 2 kW PEP. Gain 7,5 dB.
- 103-BA  
3 éléments 10 m. 2 kW PEP. Gain 5,7 dB.
- 105-CA  
5 éléments 10 m. 2 kW PEP. Gain 8,6 dB.

### VERTICALES DECAMETRIQUES

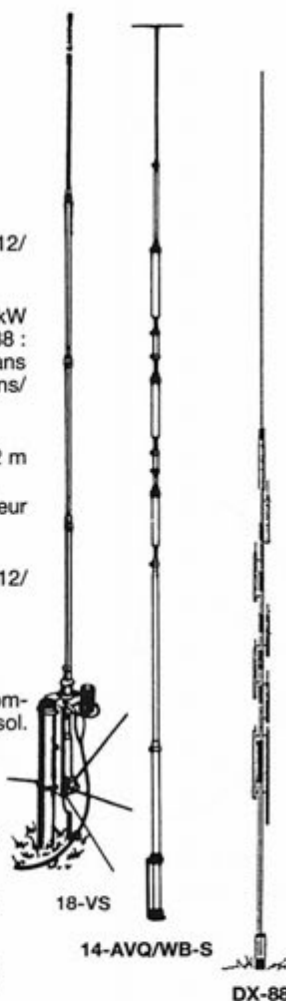
- DX-77  
Verticale sans plan de masse, 40/30/20/17/15/12/10 m, 1,5 kW PEP. Hauteur : 8,84 m.
- DX-88  
Verticale 80/40/30/20/17/15/12/10 m, 1,5 kW PEP/700 W CW. Hauteur 7,60 m. - 160-MK-88 : Option bande 160 m. - GRK-88S : Kit radians plan de masse. - RPK-88 : Kit 14 radians/7 bandes.
- 12-AVQ-S  
Verticale 20/15/10 m, 2 kW PEP. Hauteur 4,12 m
- 14-AVQ/WB-S  
Verticale 40/20/15/10 m, 2 kW PEP. Hauteur 5,50 m
- 18-HTS  
Antenne tour se fixant au sol, 80/40/20/15/12/10 m, 2 kW PEP
- 18-HTS-OPT  
Option bande 160 m pour 18-HTS
- 18-VS  
Verticale 80/40/20/15/10 m, 2 kW PEP, self commutable manuellement à la base, pose au sol. Idéale pour le portable. Hauteur 5,50 m

### DIPÔLES DECAMETRIQUES

- 19-PD  
Portable, ajustable dans la bande 2 à 30 MHz. Fréquences repérées sur les dipôles.
- 2-BDQ  
Dipôle 80 et 40 m, 2 kW PEP, longueur 30,5 m (22 m en V).
- 5-BDQ  
Dipôle double 80/40/20/15/10 m. 2 kW PEP, longueur 28,7 m (20,5 m en V).

- EXPLORER-14  
4 éléments 20/15/10 m.  
2 kW PEP. Gain 8,8 dB.
- QK-710  
Kit bande supplémentaire (30 m ou 40 m) pour EXPLORER-14.
- TH5-MK2-S  
5 éléments 20/15/10 m.  
2 kW PEP. Gain 9 dB.
- TH7-DX-S  
7 éléments 20/15/10 m.  
2 kW PEP. Gain 9,6 dB.
- TH11-DX-S  
12 éléments 20/17/15/12/10 m.  
4 kW PEP.

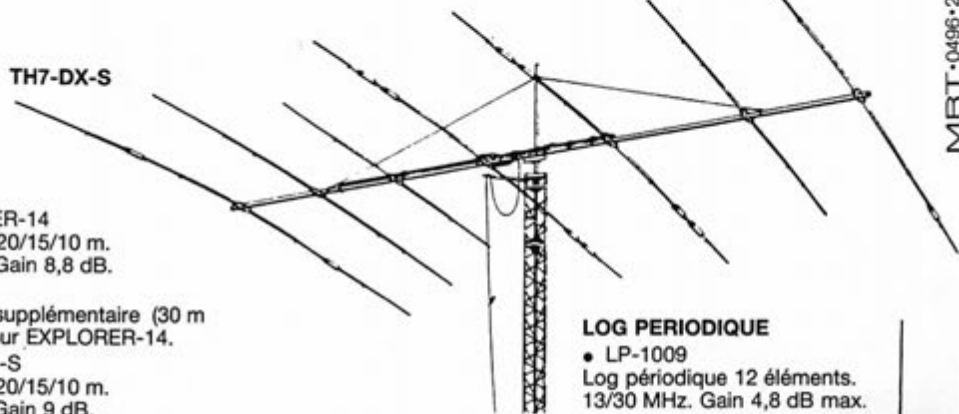
TH7-DX-S



18-VS

14-AVQ/WB-S

DX-88



MRT-0496-2

### LOG PERIODIQUE

- LP-1009  
Log périodique 12 éléments.  
13/30 MHz. Gain 4,8 dB max.
- LP-1010  
Log périodique 14 éléments.  
10/30 MHz. Gain 5,1 dB max.

### VERTICALES VHF

- GPG-2B  
Verticale 5/8 d'onde 142/168 MHz, bande passante 4 MHz pour un ROS de 2/1. Gain 3,4 dB. 50 ohms. Hauteur 1,30 m. 4 radians horizontaux long. 46 cm.
- V-2-R  
Colinéaire 138/174 MHz, bande passante 7 MHz pour un ROS de 2/1. Gain 5,2 dB. 200 W HF. 50 ohms. Hauteur 3,10 m. 8 radians inclinés à 45°.

### ACCESSOIRES

- BN-86  
Balun symétriseur 50 ohms (3 enroulements - 1/1).
- BN-4000B/BN-4000D  
Balun 1,6 à 30 MHz. 4 kW PEP. Pour beam ou dipôle.
- ISO-CEN  
Isolateur central pour antennes filaires
- ISO-157  
Isolateur d'extrémité pour antennes filaires

### MOTEURS D'ANTENNES

- AR-40  
Pour beams VHF ou UHF (montage dans tour ou sur mât).
- CD-45-II  
Pour beams décamétriques (montage dans tour ou sur mât).
- HAM-IV  
Pour beams décamétriques (montage dans tour).
- HAM-IV/DCU-1  
Idem avec boîtier de commande DCU-1.
- T-2-X  
Pour beams décamétriques de très grande surface (montage dans tour).
- T-2-X/DCU-1  
Idem avec boîtier de commande DCU-1.
- PART-INF  
Partie inférieure pour montage HAM-IV ou T-2-X sur mât.
- HDR-300  
Moteur professionnel (documentation sur demande).



V-2-R



AR-40



CD-45-II



HAM-IV



Extrait du catalogue. Nous consulter pour autres produits.



**GENERALE  
ELECTRONIQUE  
SERVICES**  
RUE DE L'INDUSTRIE  
Zone Industrielle - B.P. 46  
77542 SAVIGNY-LE-TEMPLE Cdx  
Tél. : (1) 64.41.78.88  
Télécopie : (1) 60.63.24.85

Nouveau : Les promos du mois sur 3617 GES

**G.E.S. - MAGASIN DE PARIS** : 212, AVENUE DAUMESNIL - 75012 PARIS  
TEL. : (1) 43.41.23.15 - FAX : (1) 43.45.40.04

**G.E.S. OUEST** : 1, rue du Coin, 49300 Cholet, tél. : 41.75.91.37  
**G.E.S. LYON** : 5, place Edgar Quinet, 69006 Lyon, tél. : 78.52.57.46  
**G.E.S. COTE D'AZUR** : 454, rue Jean Monet - B.P. 87 - 06212 Mandelieu Cdx, tél. : 93.49.35.00  
**G.E.S. MIDI** : 126-128, avenue de la Timone, 13010 Marseille, tél. : 91.80.36.16  
**G.E.S. NORD** : 9, rue de l'Alouette, 62690 Estrée-Cauchy, tél. : 21.48.09.30 & 21.22.05.82  
**G.E.S. PYRENEES** : 5, place Philippe Olombel, 81200 Mazamet, tél. : 63.61.31.41  
**G.E.S. CENTRE** : Rue Raymond Boisdé, Val d'Auron, 18000 Bourges, tél. : 48.67.99.98

Prix revendeurs et exportation. Garantie et service après-vente assurés par nos soins. Vente directe ou par correspondance aux particuliers et aux revendeurs. Nos prix peuvent varier sans préavis en fonction des cours monétaires internationaux. Les spécifications techniques peuvent être modifiées sans préavis des constructeurs.

# Filtre passe-haut anti TVI



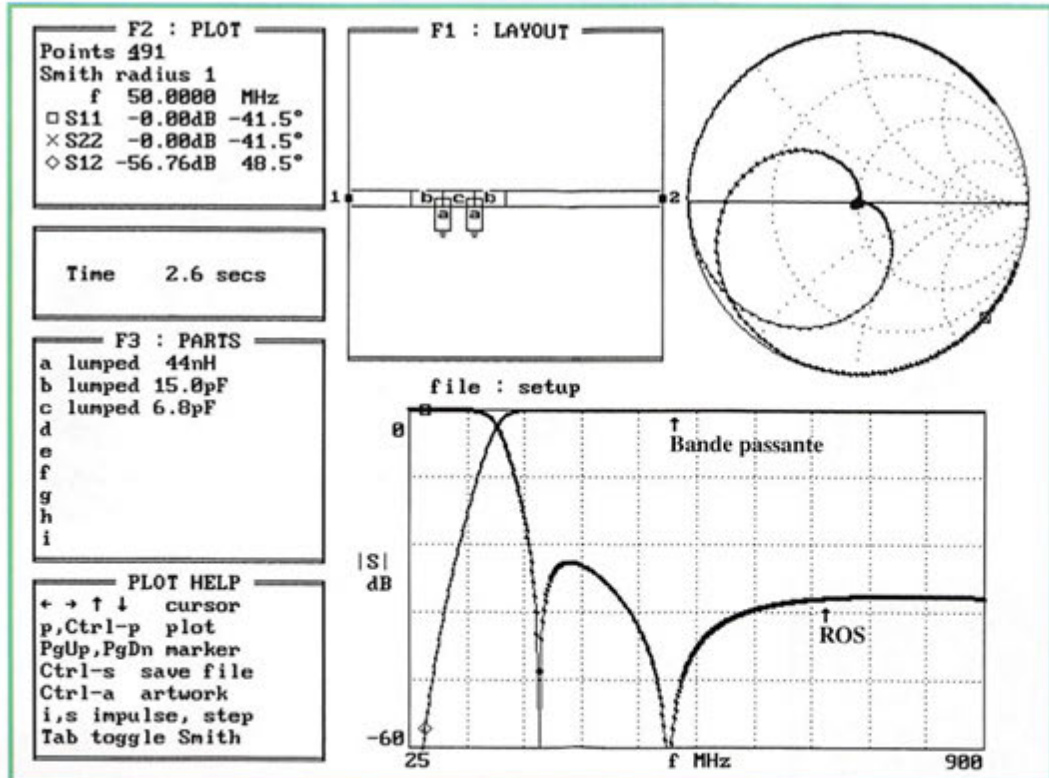
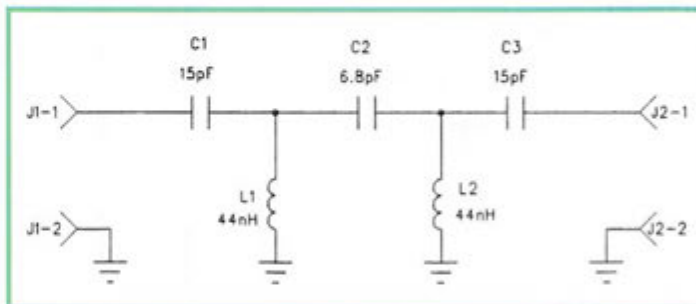
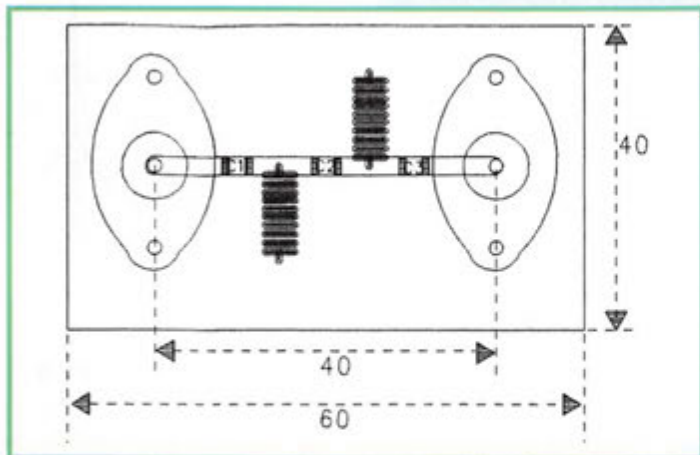
**C**

e filtre est destiné à l'élimination des interférences causées aux téléviseurs par la présence de plus en plus fréquente de préamplificateurs d'antenne à large bande, qui ne résistent pas aux champs créés par des émetteurs voisins (même de puissance raisonnable). Son

domaine d'application en fait un accessoire efficace si vous faites du déca ou du 50 MHz. Les calculs ont été fait à l'aide du logiciel PUFF (distribué par SM Electronique) et la réalisation sur un bout de circuit imprimé a donné des résultats de mesure en tout point similaires avec les courbes données par le logiciel.

L'ensemble se compose de deux selfs de 44 nH et de trois condensateurs CMS. Il faut d'abord fabriquer ces selfs : 10 tours jointifs de fil émaillé de 0,5 mm bobinés serré sur un foret de 1,6 mm (on enlève évidemment le foret après bobinage!) ensuite on décape soigneusement 3 mm à chaque extrémité. Ensuite, on découpe un rectangle de circuit imprimé double face d'environ 40x60 mm sur lequel on commence par fixer deux

prises TV à 40 mm l'une de l'autre. Sur l'une des faces, on trace deux lignes au cutter, séparées de 2 mm, reliant l'âme des prises : après avoir éliminé le cuivre à l'extérieur de ces deux traits il reste un ruban de cuivre sur lequel on pourra souder les composants. On mesure ensuite cette piste et



on effectue trois coupes au cutter la séparant en quatre longueurs à peu près égales : ces coupes doivent faire environ 1 mm de large, pour souder les condensateurs de liaison CMS. Les deux selfs sont à souder comme indiqué sur le dessin, une de leurs connexions traverse le circuit pour être soudée de l'autre côté sur le plan de masse (ces selfs existent toutes faites dans le commerce : Coilcraft B10T).

- Liste des composants :**  
C1 et C3 : 15 pF NPO boîtier 0805 ou 1206  
C2 : 6,8 pF NPO boîtier 0805 ou 1206  
L1 et L2 : selfs de 44 nH  
J1 et J2 : prises TV à fixer sur châssis.

Bonne réalisation, il n'y a rien à régler.

Georges PICAUD, F6CER

**À COMPTER DU 01 JUILLET 96  
LES PETITES ANNONCES  
DEVONT ÊTRE ACCOMPAGNÉES  
DE 2 TIMBRES À 3 FRANCS**

## EMISSION/RECEPTION

Vends cavité PA 144 MHz à triode G7B (tube neuf) testée et réglée. P out : 450 W, P in : 25 W. Nécessite HT 2000 V à 2400 V sous 400 mA. Très belle réalisation : 1500 F + port. Possibilité acquérir alim HT, BT... à GSJ OM. Tél. 03.85.44.46.13 (dépt. 71), demander Eric, FMSL.

Vends Satellit 600 professionnel, couverture de réception 0.148 à 26.100 MHz + bande 88 à 108 MHz, boîte d'accord manu/aut mode AM/LSB/USB, contrôle du gain auto/manu, trois bandes passantes, etc. Etat impeccable neuf : 4500 F, vendu : 1500 F. Tél. 02.87.62.18.65.

Vends oscillo OCT S68M 2x20 MHz : 1500 F + port. Oscillo OCT 3438 1x10 MHz : 600 F + port. Millivoltmètre Fénol 10 à 960 MHz avec 1 mesure milliwatts : 600 F + port. Multimètre digital Schlumberger type 4445, volts, millivolts, milliamp, continu, alternatif, ohmmètre : 500 F + port. Ecrine à Henri Rout, 71, Bd. Notre Dame, 13006 Marseille, tél. 04.91.37.52.92.

Vends TRX Shogun 26 à 30 MHz + convertisseurs 7 et 14 MHz, le tout en tbe : 1700 F + port. Tél. 05.65.46.31.12 le soir.

Vends scanner ADR3000, 100 MHz à 2,3 GHz, tous modes, état neuf : 3500 F + port. Diacore inox tbe : 600 F + port. Tél./fax : 02.35.93.01.52.

Vends Emperor Shogun 26/30 MHz, état nous, ss garantie : 1000 F. Transverter TR45 neuf : 1000 F. Ant. verticale déca 3 MHz, 7 MHz, 14 MHz, 21 MHz, 28 MHz de marque Echo 7,30 de haut : 500 F. Alim. Dirland 7 A : 200 F. Alim 3 A : 100 F. Tél. 01.34.74.36.55.

Vends émetteur-récepteur Yaesu FLDX500, FR100B, tbe : 2000 F. Tél. 03.87.02.67.37.

Vends magnétophone à bande Révox 877 ET PR99 : 4000 F. et 4400 F. Pour radio locale, vends pilote, amplificateur de puissance. Vends pour utilisation export émetteurs télévision de puissances diverses. Contacter Hervé au 01.46.30.43.37.

Vends scanner pro 57 Réalistic 10 mémoires, fréq. : 68-88 MHz, 138 - 174 - 380 - 512 : 500 F. Téléphone portable Philips Fizz : 200 F. Alphapage Télécom numérique : 200 F. Ampli Lemm 351P 300 W AM, 400 W BLU : 400 F. Tél. 06.89.50.01.65.

Vends portable Yaesu FT11R + accu + chargeur, sabot + micro/HP, suppl. MH12A2B, état neuf, emb. d'origine : 2000 F. Tél. 03.28.21.34.85.

Pour collection vends convert. MICS radio HA55, tbe : 800 F. RX Ereso 144 MHz surplus US BC191 : 1000 F. BC603 : 600 F. RX type R19 : 350 F. Transceiver TSS0 : 2000 F. HW101 Heathkit : 1500 F. Tél. 04.74.68.57.44, dépt. 69.

Vends boîte de couplage MFJ941E, tbe : 700 F + port. Alim. AL30VP 25/30 A : 1000 F + port ou sur place. Récepteur JRC + HP NVAB8, NR0525, tbe : 6000 F + port. Tél./fax : 04.42.89.83.50 après 19h.

Vends récepteur DC Icom ICR71E 0 à 30 MHz + télécommande : 4000 F. Tél. 01.60.09.47.95, dépt. 77.

Vends Kenwood TH26E avec micro et housse + antenne télescopique : 2000 F. Kenwood 702 + micro MC80 + ant. VHF et UHF, l'ensemble : 3500 F, état neuf avec emballage. Tél. 04.67.71.37.39 le soir.

Vends scanner Yupiter MUT7000, garantie, état neuf : 1600 F. Tél. 02.31.69.37.35 HR.

Vends Kenwood TS140S + mic. MC60A + HP SP23 : 5500 F (emb. d'origine). TRX Ulden 2830 : 1700 F. PK232M8X : 2000 F. Tél. 04.70.47.31.16 le soir.

Vends récepteur Icom IC7100, couvert. Générale 25 MHz à 2 GHz AM, FM, WFM, SSB, 900 mémoires : 8200 F. Tél. 04.75.64.67.08, après 20h, dépt. 07.

Vends Heathkit charge fictive 1 kW : 300 F. Tél. 04.70.47.31.16 le soir.

Vends Kenwood TS870 parf. état, jamais utilisé en émission. RX Drake RBE impeccable. BC342 et BC221 en 110 V. Scanner Icom ICR7100. Scanner Standard AX700 écran panoramique. Décodeur Tono 550 + écran Philips de 36 cm ambre. Faire offre à F1CDW, F. Lafforgue, 54, chemin de l'Isle, 33670 Sadrac ou tél. 05.56.30.68.76 le soir.

Vends VHF FM 25 W Icom IC229E. UHF FM 5 W ADI Sender 450 + booster adapté 25 W sous 12 V. VHF TR PP 6 A à tubes. Faire offre à F1CDW, F. Lafforgue, 54, chemin de l'Isle, 33670 Sadrac ou tél. 05.56.30.68.76 le soir.

SWU vend FT840 Yaesu avec toutes ses options (module FM, filtres et 27 MHz), couverture générale, plus livre de maintenance, micro d'origine et micro MC60 Kenwood. Kservi en écoute, ouvert par GES pour install. Des options : 10000 F. Boîte d'accord FC700 : 1200 F. Poste CB Prés. Jackson (export), micro EC2018 : 1600 F. Carte + lecteur KK téléphone marque Kortex : 250 F. Imprimante couleur Citizen Swift 200 : 900 F. Antenne fixe 26/28 MHz de marque Aaron A99 avec kit radars : 650 F. Ampli BV135S : 650 F. Antenne (fixe) 144 MHz marque Comet type ca-ABC22a 5/8 2-step GP : 400 F. Machine à écrire électronique de marque Samsung type SO-1200 neuve : 650 F. Tout avec factures. Tél. 01.60.83.34.99, dépt. 91, le week-end ou le soir ou répondre.

Vends boîte d'accord automatique Kenwood AT50 neuve, port inclus : 1800 F. Tél. 03.82.83.96.42 après 16h.

Vends Alinco DX70 HF + 50 MHz + kit face avant démontable : 5800 F. Tél. 01.30.52.10.08.

Vends portable Alinco DT180 neuf : 1200 F. Boîte d'accord auto Icom AT150 : 2700 F. Alim. Icom PS35 20 A à découpage : 1500 F. Ampli VHF CTE BS 25 W : 500 F. Interface Kenwood IF232C neuf : 500 F. Tél. 03.86.28.45.06.

Vends récepteur Sony ICF SW 7600G 150 kHz à 30 MHz + 76 à 108 MHz AM, LSB, US, CW, FM, absolument neuf, ss garantie, emb. d'origine, valeur 1490 F, cédé : 1000 F, port inclus. Tél. 04.93.91.52.79. le soir.

Vends ampli à lampes RMS HT200 200/400 W : 800 F + port. Transmatch Zetagi HP1000 : 180 F + port. Tél. 03.89.68.23.01.

Vends portable Kenwood TH26E 136/174 MHz en ER + ant. Super-Rod 2 + micro SMC33 + adaptateur allumecigare + chargeur 220 V : 1000 F, exc. état. Invision GESI. Tél. 04.94.60.90.23 HR ou 04.94.60.66.88 HB.

Vends récepteur Löwe HF150 valeur 4000 F, cédé : 2200 F. Prélécteur Löwe PR150, valeur 2600 F, cédé : 1500 F. Filtre BF Datong FL3, valeur +2000 F, cédé : 1200 F. le tout état neuf, impeccable. Tél. 04.93.91.52.79 le soir.

Vends ligne Kenwood TS140S alim. PS430, HP SP430, micro MC85 - 6000 F. Scanner Commetal 205 de table + discone + divers : 3000 F. Tél. 02.99.46.15.64, dépt. 35.

Vends scanner Yupiter MUT7100 portatif de 0,1 à 1650 MHz AM, FM, WFM, USB, LSB, 1000 mémoires, 10 bandes programmables, très sensible, ant. C/C écouteur, AG, chargeur, notice en français, comme neuf avec housse : 2150 F. Tél. 01.41.13.98.52 le soir.

Vends déca TSS40S, boîte accord auto incorporée : 15000 F. Tél. 04.50.73.43.22 après 16h.

Vends scanner BJ200MK4 AM, FM, fréq. 20-29.995/57-68/108-178/200-260/350-584 MHz, 16 mém. spol., att., écouteur, piles, transfo ext., touches pro, Delay, L-out... app. Quasi neuf : 900 F (à déb.). RX Grundig YB400, AM, FM, SSB, 40 mém., F520 kHz - 30 MHz, 88-108 MHz, 144-353 kHz, ant. ext., etc. DX local : 500 F. Tél. 01.64.32.59.60.

Vends Yaesu 747GX avec options AM/FM : 3800 F. Président Shogun : 1400 F. Président Lincoln : 1400 F. Portable Pro 101 + équipement voiture + housse + chargeur : 1000 F. Portable Stabo AM/FM 4 W : 500 F. Portable VHF Alan CT1170 + micro : 900 F. Scanner de table Réalistic Pro 2024 : 1000 F. Micro Adonis AM608 neuf : 900 F. Alim. à vu-mètre 50 A réglable : 850 F. Alim. EPS10/12 : 200 F. BV603 : 800 F. BV131 : 250 F. RMS200 : 400 F. Antenne Tagra OH3 : 400 F. Platine magnétophone pro Akai 4000DS, 4 pistes : 1500 F. Configuration IBMPS - 2/555X 8 Mo DD80 Mo, couleur : 1500 F. Rotor 50 kg neuf : 400 F. Demander Jean-Pierre le soir après 16h ou 03.84.85.27.75, dépt. 39.

Vends RX Icom ICR7100 comme neuf avec manuel technique et notice française : 8500 F. Tél. 01.45.09.12.83 le soir.

Vends transfo HT neuf norme NFC52200, primaire 230 V, secondaire 1800 W/1400 VA, largement dimensionné (poids 25 kg), imprégné sous vide, écran d'isolation PS, idéal pour tube 3CX800, 4CX250... : 800 F + port 109 F. Tél. 03.85.44.46.13, demander Eric, FMSL.

Vends boîte d'accord FC700 : 1000 F. Piles Ni-cd B20 S&H 4 Ah : 10 F. R6 0.5 Ah : 5 F. Tél. 01.64.34.79.20, dépt. 77.

Vends ant. de réception active ARA30 : 800 F. Antenne active Dressler AD270 : 500 F. Boîte d'accord Yaesu FR17700 : 450 F. Décodeur CWRTTY CWF610E avec écran TV : 1200 F. Décodeur CWRTTY Telecorder B80, écran LCD incorporé : 1800 F. Tél./fax : 03.88.38.07.00.

Vends TRX déca Icom IC725 0 à 30 MHz, 100 W, tbe : 4900 F. Boîte d'accord Vectronics VC3000 0 à 30 MHz, tbe : 700 F. Ant. vert. MFJ1798 80 m à 2 m : 800 F ou le tout : 6000 F. Tél. 02.39.56.03.09.

Vends amplificateur bandes 10, 20, 30, 40, 80, 160 mètres, 1400 W PEP : 3000 F. Ampli 26/28 MHz 400 W PEP : 700 F. Tubes EX150 à 60 F. Tél. 02.47.41.42.03.

Vends ICOM IC730, exc. état : 4000 F. Tél. 01.43.00.20.11, port. 06.07.38.31.53.

Vends TRX déca Yaesu FT901DM, 160, 80, 40, 20, 15, 10 m, tous modes, affichage digital de la GRG, 120 W, alim. secteur ou batteries, + HP ext. SP901 + micro de table Yaesu YD148 + tubes final et driver de recharge, tbe, le tout : 4500 F. Boîte de couplage Heathkit SA2060, montée au 1/3 très soignée, 1,8 à 30 MHz, 1000 W, 2 sorties coax, 1 sortie symétrique, 1 sortie long fil, wattmètre et réflectomètre en façade, seif à roulette argentée, matériel de très belle qualité : 3500 F. TRX 2 m tous modes Icom IC260E 10 W + micro IC HM10 + berceau mobile : 3000 F. Wattmètre-tromètre à aiguilles croisées Daiwa CN410N 3,5 à 150 MHz : 700 F. Antenne Tonna 9 él. : 350 F. Modem Beacom pour packet 1200 Bds + adaptateur 25 pt -> 9 pt + notice : 300 F. F1SGP, Jean-Marc Christophe, dépt. 54, tél. 03.83.95.35.35 HB.

Vends ligne Drake T4CX, R4C, équipée filtre CW 500, 250, 125 Hz + DGS1 et MSA (haut-parleur + alim.). Faire offre à FSLLN, tél. 03.27.34.37.85.

# ANNONCEZ-VOUS !

**N'oubliez pas de joindre 2 timbres à 3 francs.**

LIGNES	TEXTE : 30 CARACTÈRES PAR LIGNE. VEUILLEZ RÉDIGER VOTRE PA EN MAJUSCULES. LAISSEZ UN BLANC ENTRE LES MOTS.
1	
2	
3	
4	
5	
6	
7	
8	
9	
10	

**RUBRIQUE CHOISIE :**  RECEPTION/EMISSION  INFORMATIQUE  CB  ANTENNES  RECHERCHE  DIVERS  
Professionnels : La ligne : 50 F TTC - PA avec photo : + 250 F - PA encadrée : + 50 F

Nom ..... Prénom .....  
Adresse .....  
Code postal ..... Ville .....

Toute annonce professionnelle doit être accompagnée de son règlement libellé à l'ordre de SRC.

Envoyez la grille, éventuellement accompagnée de votre règlement à :  
**SRC • Service PA • 31A, rue des Landelles • 35510 CESSON-SÉVIGNÉ**



**GES NORD**  
9, rue de l'Alouette  
62690 ESTRÉE-CAUCHY  
C.C.P. Lille 7644.75 W

Tél. 03 21 48 09 30  
Fax 03 21 22 05 82

Josiane F5MVT et Paul F2YT  
toujours à votre écoute

**Les belles occasions de GES Nord :**

FT-990 ..... 12 500,00F	SM-230..... 5 000,00F	SW-2100 ..... 800,00F
TM-221ES ..... 2 000,00F	TS-850SET .... 10 500,00F	TS-450SET ..... 8 500,00F
TH-79..... 3 000,00F	TS-130 ..... 3 000,00F	TM-255E ..... 5 500,00F
TS-520 + VFO ... 3 000,00F	TS-120S..... 2 500,00F	CWR-900 + monitor . 1 400,00F
TH-78..... 2 000,00F	TS-50..... 5 500,00F	TS-690..... 9 000,00F

*Nous expédions partout en France et à l'étranger*

Vends Kenwood TS450SAT, état neuf, nov. 94, avec interface PC maison, carton d'origine : 7800 F. Tél. 01.69.08.68.91 HB, demander Thierry.

Vends Kenwood TS790E, 144 et 432 MHz, tous modes, 40 W, état neuf, a servi qu'heures en RK : 15000 F. Tél. 02.31.93.04.27 le soir.

Vends déca Icom IC725 0 à 30 MHz, sans trou, 100 W en parf. état : 4900 F. Boîte d'accord Vectronics VC3000 0 à 30 MHz, 300 W en parf. état : 700 F. Ant. verticale MFJ1798, toutes bandes amateurs : 800 F ou le tout : 6000 F. Tél. 03.29.56.03.09.

Vends Icom 706 déca + 50 + 144 MHz tous modes, 100 W, version export, garantie : 7500 F. Ant. mobile Maldol 144/432/1200 MHz, neuve, jamais servi : 400 F. Ordinateur portable équipé Windows 386SX20 : 1500 F. Matériel en état irréprochable. Tél. 02.97.41.36.88.

Vends module amplificateur UHF 350 W classe AB 24 V, idéal FM SSB et TVA, gain 10 dB, livré avec doc. : 1000 F. Vends module amplificateur 500 W FM 88-108 MHz Thomson 24 V, idéal pour monter ampli radio locale : 2000 F. Tél. 01.46.30.43.37.

Vends Kenwood TS850SAT + micro MC60 + alim. P552 + HP SP31, exc. état : 13000 F. PK232MBX + Pactor : 2500 F. Alim. Alirco DM130MV2 32 A : 1000 F. Tél. 04.70.03.03.91 ou 06.07.52.65.30 (dépt. 03 Allier).

Vends TX Kenwood TS570D, absolument neuf, achat avril 97, ss garantie, facture, emb. d'origine : 9000 F. Tél. 04.93.91.52.79 le soir.

Vends TS140 : 5500 F. HF 80 à 10 m, 1600 W : 4500 F. 5 lampes neuves, alim. 40 A : 500 F. Ampli VHF 100 W, 220 V : 1500 F. Coupleur AT230 : 1500 F. AT130 : 1000 F. MC60 : 600 F. VHF TM241 Kenwood : 1800 F. RV100 : 1000 F. RV103 : 1000 F. Coupleur Annecke spécial Lévy : 1800 F. Tél. 04.50.25.71.84.

Vends amplificateur FL2100Z garantie GES Cholet avec en supplément 2 tubes neufs de remplacement, valeur 2500 F : 6000 F. DX70 Alirco, couverture générale en émission avec alimentation 30 A : 5000 F. Émetteur/récepteur séparé FR101 et FL101 Sommerkamp avec récepteur 6 m et 2 m + SSB, FM et AM, possibilité pour débutant 27 MHz, très beau matériel : 2500 F. 902DM avec 4 tubes : 3500 F. F1UPV, tél. 04.66.83.71.46.

Vends TS430S révisé Kenwood France le 06.05.97 : 5000 F. Commutateur CX201 : 80 F. Tél. 03.87.35.96.40.

Vends scanner fixe Réalistic Pro 2006, 400 mém. FM, NFM, WFM, 20 MHz à 1,3 GHz, tbe : 3800 F + port. Ant. discone inox, tbe, 0 MHz à 1,3 GHz : 500 F + port. Tél./fax : 02.35.93.01.52.

**INFORMATIQUE**

Vends scanner 256 niveaux de gris Logitech 1400 dpi + logiciel Foto Touch et Scanman, le tout : 500 F. Tél. 04.70.47.31.16 le soir.

Vends ordinateur PC486DX2/66 6MD de RAM, DD 35 MD, lecteur 3 pouces, 144 MD, écran couleur SVGA 14 pouces, low radiation, carte SVGA 1 MD 256 KO de cache, DOS, Windows 3.11, imprimante Canon couleur BJ600, interface TX/RX/FAX/SSTV/CWRITTY pour JVFAX/Hamcom. Tél. 03.21.27.42.70 après 18h, dépt. 62.

Vends TX Galaxy Pluto export et neuf, peu servi : 1400 F. Portable Alan 40 CX 5 W et neuf : 400 F. TX sv. affichage, prise alim. ext. + chargeur + antenne

souple E/R Kenwood 50 W TS241, fonctionne E/R 130/175 MHz neuf : 2000 F., emb. d'origine. Tél. 05.56.42.13.77, rép. si absent.

Vends MAC+ 4 MD/20 MD, deuxième lecteur de disquette externe, imprimante Imagewriter I, nombreux logiciels, table traçante Roland DXY1200 huit plumes, format A3, LC475 12MD/250MD avec vrai 68040 coprocesseur intégré. Zip 100 10 méga. Modem Suprafax 144LC. Lecteur CD 4X. Ecran Apple 14 pouces et pitch de 0,26. Imprimante Hewlett-Packard Deskwriter 520 noir et blanc. Faire offre à F1CDW, F. Lafforgue, 54, chemin de l'île, 33670 Sadrac ou tél. 05.56.30.68.76 le soir.

**CB**

Vends antenne 27 MHz Tegra Cubicale BT bon état : 900 F. Câble alim. BV2001 : 1800 F ou le tout : 2600 F ou échange contre beam 5 él. + 2000 F. Tél. 04.90.25.76.83 HB.

Vends Dirlind 3303 AMFM, 120 cx et antenne magnétique Président à self. Faire offre à F1CDW, F. Lafforgue, 54, chemin de l'île, 33670 Sadrac ou tél. 05.56.30.68.76 le soir.



**GES LYON**  
22, rue Tronchet  
69006 LYON  
C.C.P. 266 96R Lyon

Tél. 04 78 93 99 55  
Fax 04 78 93 99 52

Sébastien, F1ROE

**Les belles occasions de GES LYON :**

<b>DÉCAMÉTRIQUES</b>		IC-706..... 6 200 F	<b>RÉCEPTEURS</b>
TS-50S ..... 5 300 F	FT-990 (220 V) .... 14 000 F	IC-R70..... 3 900 F	IC-R70..... 3 900 F
TS-140S ..... 5 500 F	FT-1000 ..... 26 000 F	NRD-525 JRC..... 7 400 F	NRD-525 JRC..... 7 400 F
TS-140S ..... 5 400 F		NVA-88 JRC..... 450 F	NVA-88 JRC..... 450 F
TS-140S ..... 5 300 F		FRG-9600 ..... 3 500 F	FRG-9600 ..... 3 500 F
FT-767DX ..... 3 000 F	<b>PORTABLES</b>		
FC-700 ..... 990 F	FT-411..... 1 500 F	<b>MOBILES</b>	
IC-725 ..... 4 900 F	TH-78A..... 1 500 F	FT-2400H ..... 1 800 F	FT-2400H ..... 1 800 F
		FT-912RH ..... 4 000 F	FT-912RH ..... 4 000 F

**NOUVEAU : e.mail : ges-lyon@asi.fr**

**REPRISE DE VOTRE ANCIEN MATÉRIEL POUR L'ACHAT D'UN NEUF... CONSULTEZ-NOUS !**

**VOTRE SHOW ROOM GES À LYON**



**GES PYRÉNÉES**  
5, place Ph. Olombel  
81200 MAZAMET

Tél. 05 63 61 31 41  
Fax 05 63 98 51 48

Maurice, F5LCO  
Florence (réseaux privés)

**Les rendez-vous de GES PYRÉNÉES :**



**RENDEZ-VOUS À NOS PROCHAINES EXPOSITIONS :**

7 et 8 juin 97 DRAGUIGNAN - Les Arcs .....département 83  
avec Alain, F5BHA / GES Côte d'Azur

5 et 6 juillet 97 ARCACHON .....département 33

14 août 97 CAP D'AGDE .....département 34  
chez Michel, F9DX

N'ATTENDEZ PAS ... CONSULTEZ-NOUS !  
... VENEZ VOIR LES MATÉRIELS, SUR PLACE, DANS NOTRE MAGASIN  
... NOUS EXPÉDIONS CHAQUE JOUR EN FRANCE ET À L'ÉTRANGER.  
(Nous vous conseillons de toujours téléphoner avant de venir.)

**NOUVEAU : e.mail : gespy@caplaser.fr • internet : http://www.caplaser.fr/ges.htm**

**NOUS SOMMES OUVERT TOUTE L'ANNÉE, SANS FERMETURE ANNUELLE**

**VOTRE MAGASIN GES EN MIDI-PYRÉNÉES**

# SUD AVENIR RADIO

22, BOULEVARD DE L'INDÉPENDANCE - 13012 MARSEILLE - TÉL. : 04 91 66 05 89 - FAX: 04 91 06 19 80

## NEUF origine SURPLUS • ACTUELS • TRANSISTORISÉS



**FA 125**  
Fréquence-mètre  
ORITEL

Entièrement automatique  
10 Hz à 1250 MHz  
8 digits  
secteur 220 V - poids 2,5 kg - avec doc.

Franco **2150<sup>F</sup>**



**MV 315**  
Millivoltmètre  
ORITEL

Mesure tensions alternatives de 3 mV à 3 V  
de 0,01 MHz à 1200 MHz  
avec T et sonde  
secteur 220 V - poids 2,5 kg - avec doc.

Franco **1920<sup>F</sup>**



**GI 83 -** Millivoltmètre  
analogique CHAUVIN-ARNOUX

Haute impédance :  
résistance d'entrée 100 M $\Omega$ ,  
- millivoltmètre CA ou CC  
5 échelles de 1,6 à 160 mV  
- voltmètre CA ou CC  
2 échelles de 0,5 à 1000 V  
0,16 à 16  $\mu$ A CC  
0,16 à 1600 mA CA ou CC  
- ohmmètre 10 k $\Omega$ , 1 M $\Omega$ , 100 M $\Omega$   
- décibel-mètre (1 mW - 600  $\Omega$ )  
13 calibres de -80 dB à +66 dB - avec doc.

Franco **545<sup>F</sup>**



**N 300 C**  
Wattmètre BF  
FERISOL

20 Hz à 15 kHz  
0,1 mW à 15 W  
en 4 gammes  
Z = 2,5  $\Omega$  à 20 k $\Omega$   
en 44 positions  
poids 5 kg  
avec doc.

Franco **545<sup>F</sup>**



**RW 501**  
Wattmètre-  
réfectomètre ORITEL

Mesure pleine échelle  
de 25 MHz à 1300 MHz  
en 6 gammes  
puissance  
de 1 W à 300 W  
Z = 50  $\Omega$

poids 1,4 kg - avec doc.

Franco **2840<sup>F</sup>**



**5043 FA**  
Oscilloscope  
SCHLUMBERGER

1 mV BP 1,5 MHz  
2 x 20 MHz  
5 mV à 20 V  
tube rectangulaire  
8 x 10 cm

H 22 cm - L 29 cm - P 42 cm - poids 10 kg  
secteur 220 V - schémas.

Envoi en port dû **1950<sup>F</sup>**

**GRANDES MARQUES, complément des matériels ci-dessus. Etat neuf, de surplus, en majorité transistorisés.**

<b>C 903 T</b> FERISOL. Générateur 10 Hz à 1 MHz .....	<b>1 550<sup>F</sup></b>
<b>EDH 50</b> LEA. Distorsionmètre de 10 Hz à 600 kHz, millivoltmètre, dBmètre incorporés .....	<b>1 880<sup>F</sup></b>
<b>L 310</b> SCHLUMBERGER. Générateur 39 kHz à 80 MHz, AM, affichage digital .....	<b>1 750<sup>F</sup></b>
<b>TE 210</b> TEKELEC. Générateur synthétisé AM/FM 1 à 500 MHz, affichage 7 chiffres .....	<b>4 900<sup>F</sup></b>
<b>AUDIOLA</b> Analyseur de spectre 1 kHz à 122 MHz .....	<b>4 380<sup>F</sup></b>
<b>EL03</b> ELATRANS. Traceur de courbes de transistors .....	<b>1 760<sup>F</sup></b>
<b>IX307B</b> METRIX. Pont R.L.C. ....	<b>1 480<sup>F</sup></b>
<b>CHARGES FICTIVES</b> Nombreux types sur stock	

<b>OSCILLOSCOPES SCHLUMBERGER</b>	
<b>OCT 749</b> Spécial BF, 2 x 1 MHz, tube 18 cm. ....	<b>1 460<sup>F</sup></b>
<b>OCT 468 FA</b> 2 x 10 MHz .....	<b>1 380<sup>F</sup></b>
<b>OCT 5043 FA</b> 2 x 20 MHz .....	<b>1 950<sup>F</sup></b>
<b>OCT 5242</b> 2 x 175 MHz réels, double base de temps .....	<b>3 990<sup>F</sup></b>
<b>CHARGES CUVE METAL FERISOL</b>	
<b>Type 25 W</b> - 500 MHz - 50 $\Omega$ .....	Franco <b>448<sup>F</sup></b>
<b>Type 100 W</b> - 500 MHz - 50 $\Omega$ .....	Franco <b>736<sup>F</sup></b>

**TRÈS IMPORTANT STOCK SURPLUS RADIO MILITAIRE - LISTE SUR DEMANDE**

**CONDITIONS** Vente : Par correspondance du mardi au vendredi. Au magasin : vendredi : 10 h à 12 h et 14 à 19 h, samedi : 10 à 12 h, autres jours : sur rendez-vous. Dessins et photos non contractuels. **Commandes** : Paiement à la commande par mandat ou chèque, minimum 125 F. Pas de contre-remboursement ni de catalogue. Envois en port dû rendu domicile par messageries ou Sernam. Colis inférieurs à 10 kg : envoi en port payé. Nous consulter si le prix du port n'est pas indiqué. **Accès** : rapide par le 171, avenue de Montolivet Parking assuré. **ET TOUJOURS... STOCK CONSTANT - CONSEILS PROFESSIONNELS - RAPPORT QUALITÉ/PRIX.**

**■ ANTENNES**

Cherche OM du département 91 possédant une antenne DXBB Hygain pour réglage. Tél. 01.60.84.15.02.

Vends pylône 5 fois 3 mètres avec hauban section 15/15 neuf, opt. tête renforcée : 2500 F. Ampli VHF Tono 100 W : 1500 F. Tél. 01.30.59.35.95 dom. ou 06.03.07.70.90 pro.

Vends pylône CTA 10 m avec cage rotor : 2500 F à débattre (donne haubanage inox), dépt. 02. Tél. 03.23.52.59.13.

Vends dipôle portatif Cushcraft 7, 14, 21, 28 MHz neuf : 1500 F. Beam Fritzel FB133, 3 él. 14, 21, 28 MHz sans trappes : 800 F. Rotor G400RC : 600 F. 13 éléments Tonna 144 MHz : 400 F. Tél. 03.87.62.30.22.

Vends urgent pylône 12 m + tout le nécessaire pour un haubanage parfait : 2500 F (exc. état). Tél. 04.70.47.31.16 le soir.

**■ RECHERCHE**

Cherche VHF portable Icom IC2GE, IC2GA ou IC2GAT + pack accu BP6 ou CM36. Tél. 05.63.02.15.15 IHB, demander Joël ou 05.63.20.49.33 le soir.

Cherche ADR AR8000 scanner pilotable par PC. Achète interface PC et logiciel. Faire offre à Ph. Arnould, tél. 04.90.79.13.36 ou 04.42.25.12.60.

Cherche émetteur Drake type T4CX, T4X, T4C, T4B, T4, bon état. Tél. 03.83.24.18.60.

Recherche bouchon Bird 100U ou 100A. Faire offre le soir au 02.47.91.56.72.

Recherche logiciel Hamcom 3.1 ainsi que tout autre logiciel RA sauf SSTV. FRV7700 Yaesu de 118 à 150 MHz à prix OM. D'avance merci. Tél. 03.25.67.65.89 ( indép. si absent).

Recherche RX Löwe HF150 et clavier. Je propose en échange un scanner standard AX7000 ou bien Löwe HF225 contre un RX Drake RSE. Faire offre à F1CDW, F. Lafforgue, 54, chemin de l'Isle, 33670 Sadirac ou tél. 05.56.30.68.76 le soir.

Recherche Swan TV2, Swan 250 et autres matériels de la marque. F1AKE, 64, rue Similien, 44000 Nantes. Tél. 02.40.76.62.38 ou 02.40.27.88.28.

Recherche pour Kenwood TR2400 : chargeur BST1, adaptateur 12 V, BC5 modif. Possibles sur le TRX. Inters 220 V Legrand Mistral, module X-tal 144 pour Motorola MX320. A. Denizé, F1GEI, 2 rue Alain Choulet, 91610 Ballancourt, tél. 01.64.93.21.56.

Débutant F1 recherche pour FT255RD en panne un module PLL et un module affichage + photocopies schémas du même poste ou poste complet avec les deux modules non QRT. Faire offre avec prix QRP au 03.29.75.43.50.

Achète tiroirs 1L10-3L10 têtes hyper. 1L40-3S3 et alims. 127, 129 ou 132 de Tektronix. Loue GF remb. Ou achète notices adapt. Panom. 724/525 Telefunken, génér-wobu Eriertac 4760 (Schlumberger), tiroir 3A8 Tektronix phasem. 351 et SD110, génés Philips BF

JH 33 ans cherche emploi dans entretien ou gardien dans proximité, connaissances électricité, plomberie, sérieux, motivé et très discret, sur Béziers et environs. Etude toutes propositions. Prépare licence RA. Contactez-moi au 04.67.39.14.73. Merci. Cherche OM traquent en paquet sur 34 pour renseignements

PMS145 et bruit PP4500X, modul. HP8403A. Tél. 02.31.92.14.60.

Recherche logiciels, antennes et accessoires pour le scanner ADR AR3000A. Tél. 04.94.44.23.44 HB.

Cherche emploi dans dépt 34, étude toute proposition, connaissance en électricité et plomberie, permis B, sérieux et motivé. Vendeur en matériel radio et accessoires auto me conviendrais. Tél. 04.67.39.14.73. Cherche portable 144, petit prix.

**■ DIVERS**

Vends grid-dip neuf : 700 F + port. Tél. au 02.33.67.63.07.

Vends tube cuivre jaune L115 cm, diamètre ext. 10 cm - épaisseur 3 mm, poids 9.5 kg pour cavité sur place : 495 F. F55M, tél. 03.66.46.96.59 HB.

Vends carte modem fax + Internet 14400 bauds + doc. + logiciel : 400 F. Vends imprimante à aiguilles, 24 aiguilles + 2 rubans encres neufs : 500 F. Tél. 03.21.44.71.39.

Vends téléphone portable Nokia 8 W + prise allum-cigare + antenne de voiture : 2500 F. Tél. au 04.70.47.31.16 le soir.

Vends magnétophone à bandes Revox 877MK2 : 4000 F. Magnétophone Revox PR99 : 4500 F. Vends pour radio FM divers matériels dont pilote FM, antennes, ampli. Vends pilote TV Sécam 10 W norme L, idéal pour TV locale. Tél. 01.46.30.43.37.

Vends téléphone portable GSM 2 W Ericsson TH388 + housse + chargeur de bureau + 1 accu 1200 MHA, l'ensemble vendu avec facture (le tout est d'origine Ericsson) : 2500 F. Tél. 06.03.01.27.60 ou 01.49.82.53.66 si absent.

Vends voltmètre HF/UHF générateur HF/MHF 1.8 MHz à 220 MHz AM, FM, alimentation HT et divers appareils mesure. Condensateurs 1000µF 500 V/550 V. Tél. 02.31.63.01.39 ( indép. 14).

Vends pour radio FM codeur presque neuf, super pro, marque ELCA DGT division pron de chez TEM en rack 19 pouces 3 unités, fabrication interne hyper pro. A voir ! " IN " symétrique ou asymétrique 600 Hz ou 20 kHz, démarrage tonpéoné. Tous les circuits imprimés blindés, reliés par BNC : 10000 F (neuf 30000 F). Tél. 05.55.23.38.27 après 18h.

Vends station FM : émetteur 88-108 MHz stéréo 20 W + câble et connecteurs HF + antenne, le tout : 10000 F. Option ampli FM me contacter. Vends limiteur compresseur stéréo pro et neuf : 2000 F. Vends table de mixage 15 voies neuve Eclair MACB-2 : 7000 F. (prix du neuf 14000 F). Mode L H de gamme. Tél. 05.55.23.38.27 après 18h.

Vends magnétophone à bandes pro diam. 26 cm 4.75/9.5/19 cm, 3 têtes avec schémétique : 5000 F. Magnéto K7 Sony TCD5PRO reportage micro = XLA 2 VV aiguille : 1900 F. Coupleur FM rigide 2/3/4 VV ES/600 W + diodes FM alu. Bloc alim. 220 V/12 V, 3 A : 150 F. Dinaord 10 entrées effets + PFL + égal. 2 w : 200 F. Crajaka, Souyre, 11330 Salles la Source.

Vends boîte d'accord Vectoronics VC3000CP : 900 F. Alim. 40 A nominale : 800 F. Ant. fixe Sino Spectrum 400 5/8, 7 dB, 25-29 MHz, 16 radians : 450 F. Convertisseur RX 2 m, 144-146 MHz : 400 F. Ant. mobile Sino Turbo 3000 7/8 : 200 F. Alim. Samlex RPS1203 3.5 A : 100 F. Tél. 03.22.75.04.92 le soir.

Vends linéaire 11 m Etelco Jupitrus 5 él. 509, état neuf. Antenne Black Bandit, peu servi. 5-mètre HD4 : 150 F. Préampli EP27 : 100 F. Demander Thierry au 05.65.31.30.02 HB.

**QUARTZ  
PIZOÉLECTRIQUES**

« Un pro au service  
des amateurs »

- Qualité pro
- Fournitures rapides
- Prix raisonnables

**DELOOR Y. - DELCOM**  
BP 12 • B1640 Rhode St-Genèse  
BELGIQUE  
Tél. : 00.32.2.354.09.12

PS: nous vendons des quartz aux professionnels du radiotéléphone en France depuis 1980. Nombreuses références sur demande.

**CIBOT**

sur Internet

**AUTO COM**  
(Central téléphonique)  
2 lignes, 6 postes  
+ nombreuses fonctions

Homologué PTT **2 990F**

**CIBOT**

<http://www.cibot.com>  
16, avenue Michel Bizot  
75012 Paris - Métro porte de Charenton  
Tél. 0144 74 83 83 Fax : 01 44 74 98 55

**INFRACOM**

Le Velasquez - 69, bd. Albert 1er  
44600 SAINT-NAZAIRE  
(vente par correspondance uniquement)

Tél. : 02 40 70 97 68  
Fax : 02 40 70 98 30

**ATTENTION ; NOUVELLE  
ADRESSE !**

**TNC2H (9600 Baud) : 1 400 F**  
**BayCom 9600 Baud : 665 F**  
**Manuel du 9600 Baud : 195 F**  
**BayCom 1200 Baud : 315 F**  
**Ampli 250 mW/10 GHz : 930 F**

Documentation Packet  
et Hyperfréquence contre 20 F  
(timbres ou en chèque).

<http://web.aurecvideo.fr/infracom>

**BATIMA  
ELECTRONIC**

120, rue du Maréchal Foch  
F 67380 LINGOLSHEIM  
(Strasbourg)  
Tél. : 03 88 78 00 12  
Fax : 03 88 76 17 97

Depuis 25 ans :  
Tout matériel radioamateur

**RENSEIGNEZ-VOUS...**

**☎ 0388780012 • Fax 0388761797**

SBC pub 99 41 78 78 02/97

SBC pub 99 41 78 78 05/97

**HAM****PRO 144****VHF FM****2 POSTES EN 1**

Livré avec adaptateur  
voiture, bloc piles,  
antenne 25 cm,  
chargeur,



# EURO COMMUNICATION EQUIPEMENTS S.A.

## DES NOUVEAUTES, DES NOUVEAUTES, ET ENCORE DES NOUVEAUTES !



**EF 1000-7** : Fréquencemètre 7 digits  
Plage de fréquence : 0,4 MHz à 1 GHz  
Puissance maximale : 150 W  
Contrôlé par microprocesseur, virgule flottante



**SX-144/430** : Tos / Wattmètre  
Plage de fréquence VHF / UHF  
Puissance directe 1-10-1000 Watts



**PS-1220 VU** Alimentation stabilisée vu-mètre  
12-15 V DC réglable - 20 Ampères  
Filtre HF intégré - Sortie fiches banane,  
bornier, fiche allume cigare

**DAIWA**

**CN-410-M** : Tos / Wattmètre  
Plage de fréquence : 3,5-150 MHz  
Puissance directe : 15/150 W.  
Dimensions : 71 x 78 x 100 mm



**X-007**  
Laryngophone transformant  
les vibrations de la peau,  
produites par les cordes vocales,  
en signal audio.

**DIAMOND**

**SX-1000** : Tos / Wattmètre  
1,8-160 MHz / 430-1300 MHz  
Puissance max. : 200 W  
Dimensions : 155 x 63 x 103 mm

**ASTATIC****1104-C :**

Micro de base préampli  
Pastille céramique  
Impédance 100-5000 Ω  
Gain réglable  
Alimentation : pile 9 V  
Cordon spirale 6 brins

**VECTRONICS**

**HF600-QSK** : Amplificateur linéaire  
Plage de fréquence : 1,8 - 29,7 MHz  
Puissance maximum : 1000 W.  
Dimensions : 355 x 420 x 204 mm

**VECTRONICS**

**VC300-DLP** :  
Boîte d'accord HF 300 W + charge fictive  
Plage de fréquence : 1,8 - 30 MHz  
Puissance maximum : 200 W.  
Selecteur d'antenne 6 positions

CONTACTEZ NOUS POUR CONNAITRE LE REVENDEUR LE PLUS PROCHE DE CHEZ VOUS

**EURO COMMUNICATION  
EQUIPEMENTS S.A.**

Pour recevoir un catalogue, retournez-nous ce coupon dûment complété,

D 117 • 11500 NEBIAS  
Tél. : 04.68.20.87.30  
Fax : 04.68.20.80.85

Nom : ..... Prénom : .....  
Adresse : .....  
Code postal : ..... Ville : .....  
Tél : ..... Fax : .....

# FT-50R Portatif bi-bande ultra compact

## Un solide petit bi-bande !

### Caractéristiques

- Gamme de fréquences  
Réception large bande  
RX : 76-200 MHz, 300-540 MHz,  
590-999 MHz\*  
TX : 144-146 MHz  
430-440 MHz
- Réception bande aviation AM
- Conforme à la norme  
MIL-STD 810
- Squelch codé digital (DCS)
- 112 canaux mémoire
- Entrée alimentation 12 Vdc directe
- Haute vitesse de scrutation
- Affichage alphanumérique
- Encodeur CTCSS (décodeur avec  
FTT-12)
- Système de test de faisabilité de  
liaison (ARTS)
- Double veille
- FM directe
- Sortie audio haut niveau
- Programmable sous Windows™  
avec l'option ADMS-1C
- Quatre modes économiseurs de  
batterie :  
Arrêt automatique (APO)  
Economiseur batterie réception (RBS)  
Sélection puissance émission (SPO)  
Economiseur batterie émission (TBS)
- Timer temps écoulé
- Puissance de sortie 5 W
- Système enregistreur vocal digital  
en option (DVRS)
- Gamme complète d'accessoires



"Notez la sortie audio haut niveau de ce portatif"

"Conforme à la norme MIL tout comme un portatif professionnel"



"Facile à utiliser, compact, prix attractif"

"Yaesu l'a encore conçu"

Pour la première fois dans le domaine des portatifs bi-bande à haute performance et durables, il y a un choix. Le FT-50R. Construit pour répondre aux exigences des standards commerciaux, le FT-50R est le seul portatif bi-bande conforme à la norme MIL-STD 810. Sa construction utilise des joints étanches qui protègent la plupart des composants internes contre l'action corrosive de la poussière et de l'humidité. Le FT-50R est robuste et résiste aux chocs et vibrations.

Les caractéristiques dynamiques et exclusives classent le FT-50R à part également. Réception large bande 76-200 MHz (VHF), 300-540 MHz (UHF) et 590-999 MHz\*. Double veille de l'activité d'une sous-bande pendant la réception d'une autre fréquence, et transfert sur cette fréquence lorsqu'un signal est détecté. Affichage digital de la tension batterie pendant le fonctionnement. Squelch codé

digital (DCS) permettant la veille silencieuse d'une fréquence active. Système de suivi de faisabilité de liaison (ARTS™) entre deux TX fonctionnant en DCS sur la même fréquence. Le FT-50R est programmable avec un compatible PC sous Windows™ avec l'option ADMS-1C. En complément, le FT-50R dispose de 4 modes économiseurs de batteries, et d'une sortie audio haut niveau remarquable pour un portatif de cette taille.

Compagnon fiable pour aller n'importe où, le FT-50R est un solide petit bi-bande avec toutes les caractéristiques que vous désirez !

## YAESU

...montre le chemin.

Les produits et dernières nouveautés Yaesu sont sur internet ! <http://www.yaesu.com>



FT-10/40R

Portatifs ultra compacts

VHF ou UHF. Similaires au FT-50R, conformes à la norme MIL-STD, et autres caractéristiques exclusives.

\* à l'exclusion de la téléphonie cellulaire. Les spécifications hors bandes amateurs ne sont pas garanties.



### GENERALE ELECTRONIQUE SERVICES

205, rue de l'Industrie - Zone Industrielle - B.P. 46 - 77542 SAVIGNY-LE-TEMPLE Cedex  
Tél.: 01.64.41.78.88 - Télécopie : 01.60.63.24.85 - Minitel : 3617 code GES

G.E.S. - MAGASIN DE PARIS: 212, avenue Daumesnil - 75012 PARIS - TEL. : 01.43.41.23.15 - FAX : 01.43.45.40.04  
G.E.S. OUEST : 1, rue du Coin, 49300 Cholet, tél. : 02.41.75.91.37 • G.E.S. LYON : 22, rue Tronchet, 69006 LYON, tél. : 04.78.93.89.55

G.E.S. COTE D'AZUR : 454, rue Jean Monet - B.P. 87 - 06212 Mandelieu Cedex, tél. : 04.93.49.35.00 • G.E.S. MIDI : 126-128, avenue de la Timone, 13010 Marseille, tél. : 04.91.80.36.16 • G.E.S. NORD : 9, rue de l'Alouette, 62590 Estrée-Cauchy, tél. : 03.21.48.09.30 & 03.21.22.05.82 • G.E.S. PYRENEES : 5, place Philippe Olombel, 81200 Mazamet, tél. 05.63.61.31.41 • G.E.S. CENTRE : Rue Raymond Boisdé, Val d'Auron, 18000 Bourges, tél. : 02.48.67.99.98

Prix revendeurs et exportation. Garantie et service après-vente assurés par nos soins. Vente directe ou par correspondance aux particuliers et aux revendeurs. Nos prix peuvent varier sans préavis en fonction des cours monétaires internationaux. Les spécifications techniques peuvent être modifiées sans préavis des constructeurs.