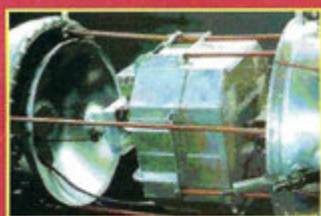


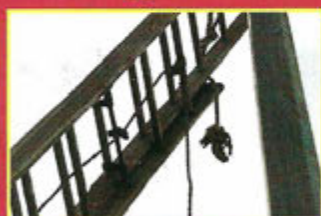
MEGAHERTZ

magazine

LE RENDEZ-VOUS MENSUEL DE LA RADIOCOMMUNICATION



• 40 ans
de Spoutnik



• Naissance
d'un relais



• Essai du JRC
NRD-345



• Un coupleur
d'antenne

N° 172 • JUIL. 1997

Photo de Julien PIERRE, F8AVK

Réalisez un duplexeur
144 - 430 MHz

M 6179 - 172 - 27,00 F

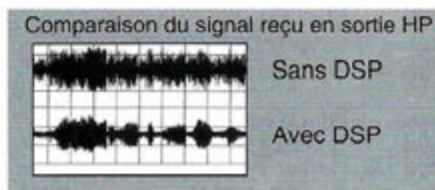


Passez au niveau supérieur!



Le tout dernier transceiver HF / 50 MHz ICOM est véritablement destiné aux radioamateurs qui veulent passer à un niveau supérieur pour un investissement raisonnable. De nombreuses fonctions inédites vous placeront à l'avant-garde de la technologie.

- **Large écran LCD de 10 cm**
Idéal pour visionner toutes les données importantes
 - 9 des 101 mémoires de l'IC-756 sont visibles sur l'écran.
 - Les fréquences mémorisées, le mode et les caractères alphanumériques (max. 10) sont affichés clairement.
- **DSP (séparateur digital du signal)**
- **Fonction filtre AUTO-NOTCH**
Ce mode automatique réduit le "bruit" et protège le signal reçu.
- **DPSN (traitement numérique du signal)**
- **Twin PBT**
- **Double veille**
- **Une variété de filtre impressionnante**
2 filtres sur la 2^{ème} FI (9 MHz) et 3 filtres sur la 3^{ème} FI (455 kHz).
- **Manipulateur électronique à mémoire, incorporé**
- **Boîte d'accord incorporée**
- **Notice d'utilisation en français**



IC-756 avec PS-85 (alimentation externe en option), SM-20 (micro de table en option) et SP-21 (HP externe en option).

HF / 50 MHz TOUS MODES
IC-756

1 390 F ttc

INCROYABLE

IC-T2E
En cours d'agrément

**NOUVEAU PORTATIF
144 MHz FM**
4,5 W - 40 mémoires - livré
avec piles rechargeables,
chargeur et notice en français.

Offre valable dans la limite des stocks disponibles.

PST document non contractuel 03.97.2

ICOM FRANCE se rapproche de vous : <http://www.icom-france.com> Découvrez les nouveautés en avant première, les infos...

ICOM FRANCE

Zac de la Plaine - 1, Rue Brindejonn des Moulinais
BP 5804 - 31505 TOULOUSE CEDEX
Tél. : 05 61 36 03 03 - Fax : 05 61 36 03 00 - Télex : 521 515

Agence Côte d'Azur

Port de La Napoule - 06210 MANDELIEU
Tél. : 04 92 97 25 40 - Fax : 04 92 97 24 37





Y A E S U



K E N W O O D

FRÉQUENCE CENTRE

2 et 3 août
PRESENT à
MARENNES
départ. 17

45W VHF
35W UHF



FRÉQUENCE CENTRE
ALIGNÉ SES PRIX
SUR LES PROMOTIONS
DE SES CONFRÈRES!

REPRISE TOUTE L'ANNÉE
DE VOS APPAREILS EN PARFAIT ÉTAT
DE FONCTIONNEMENT POUR L'ACHAT
DE MATÉRIELS NEUFS OU D'OCCASION.

NOMBREUSES OCCASIONS
CONTACTEZ-NOUS!

ICOM
IC-821H

IMPORTATEUR ANTENNES PKW

Tél.: 04 78 24 17 42

Fax: 04 78 24 40 45

18, place du Maréchal Lyautey • 69006 LYON

Ouvert tous les jours du lundi au samedi
Vente sur place et par correspondance
Carte bancaire - C. bleue - C. Aurore - etc...



IC-756 I C O M IC-756

Dépositaire ICOM FRANCE

CRÉDIT IMMÉDIAT

CUBICAL QUAD

Tarif au 01.01.97

2 éls	10-15-20 m	boom 2,40 m	4290,00 F
3 éls	10-15-20 m	boom 5,00 m	5950,00 F
4 éls	10-15-20 m	boom 7,40 m	6450,00 F
etc ...				

BEAM DECAMETRIQUE

THF 1	10-15-20 m	1400,00 F
THF 2	10-15-20 m	boom 2,00 m 2290,00 F
THF 3	10-15-20 m	boom 5,40 m 3150,00 F
THF 5	10-15-20 m	boom 6,00 m 3890,00 F
THF 5+	10-15-20 & 40 m	boom 6,00 m	.. 4290,00 F
THF 6, THF 7, etc ...			

YAGI MONOBANDE 40 m

MHF 1	(dipôle)	1450,00 F
MHF 2SS	boom 4,80 m	2695,00 F
MHF 2SM	boom 7,00 m	2990,00 F
MHF 2E SL	boom 9,40 m	4190,00 F
MHF 3SS	boom 10,00 m	4690,00 F
MHF 3SM	boom 13,00 m	4890,00 F
MHF 4	boom 13,00 m+	6250,00 F

Économisez
jusqu'à
152 FF*

* sur un abonnement de 2 ans

**ABONNEZ-VOUS !
PARRAINEZ !
ET GAGNEZ
DES CADEAUX !**



1ère chance :

Abonnez-vous, réabonnez-vous, et participez au tirage au sort mensuel pour gagner une des 20 pendulettes MEGAHERTZ avec bloc mémo.

2ème chance :

Parrainez un nouvel abonné* pour 1 an et recevez une pendulette MEGAHERTZ avec bloc mémo.

3ème chance :

Tirage au sort trimestriel, parmi TOUS nos abonnés, pour gagner un transceiver portatif VHF.

*PARRAINAGE : joindre impérativement la dernière étiquette adresse du parrain.



OUI, Je m'abonne ou me réabonne
Je prends note que l'abonnement n'est pas rétroactif.

M172

Ci-joint mon règlement de _____ F correspondant à l'abonnement de mon choix.

Veuillez adresser mon abonnement à :

Nom _____ Prénom _____

Société _____ Adresse _____

Code postal _____ Ville _____ Indicatif _____

_____ Pays _____

Je désire payer avec une carte bancaire

Mastercard – Eurocard – Visa

Date, le _____

Signature obligatoire

Date d'expiration _____

Cochez la case de l'abonnement de votre choix :

6 numéros (6 mois) **136 FF**
au lieu de 162 FF soit 26 FF d'économie

12 numéros (1 an) **256 FF**
au lieu de 324 FF soit 68 FF d'économie

24 numéros (2 ans) **496 FF**
au lieu de 648 FF soit 152 FF d'économie

CADEAU :
1 T-shirt Petit
Mega (valeur
75 F*) pour un
abonnement
de 2 ans

CEE / DOM-TOM / Etranger : nous consulter

* dont port 20 F

Bulletin à retourner à : SRC – Service abonnements MEGAHERTZ
31A, rue des Landelles – F35510 CESSON-SÉVIGNÉ – Tél. 02.99.41.78.78 – FAX 02.99.26.17.85

MEGAHERTZ
LE RENDEZ-VOUS MENSUEL DE LA RADIOCOMMUNICATION

Directeur de Publication

James PIERRAT, F6DNZ

**DIRECTION – ADMINISTRATION
VENTES**

SRC – 31A, rue des Landelles
35510 CESSON-SÉVIGNÉ

Tél. : 02.99.41.78.78 – Fax : 02.99.26.17.85

REDACTION

Rédacteur en Chef
Denis BONOMO, F6GKQ
Secrétaire de rédaction
Karin PIERRAT

Tél. : 02.99.26.17.95 – Fax : 02.99.26.17.85

PUBLICITE

SRC

Tél. : 02.99.41.78.78 – Fax : 02.99.26.17.85

SECRETARIAT-ABONNEMENTS

Francette NOUVION

SRC – 31A, rue des Landelles
35510 CESSON-SÉVIGNÉ

Tél. : 02.99.41.78.78 – Fax : 02.99.26.17.85

**MAQUETTE – DESSINS
COMPOSITION – PHOTOGRAVURE**

Béatrice JEGU
Marina LE CALVEZ

IMPRESSION

SAJIC VIERA – Angoulême

WEB :

<http://www.megahertz-magazine.com>

email :

mhzsrc@pratique.fr

MEGAHERTZ

est une publication de



Sarl au capital social de 50 000 F

Actionnaires :

James PIERRAT, Denis BONOMO,
Guy VEZARD, Gérard PELLAN

RCS RENNES : B 402 617 443 – APE 221E

Commission paritaire 64963 – ISSN 0755-4419
Dépôt légal à parution

Reproduction interdite sans accord de l'Éditeur. Les opinions exprimées ainsi que les articles n'engagent que la responsabilité de leurs auteurs et ne reflètent pas obligatoirement l'opinion de la rédaction. Les photos ne sont rendues que sur stipulation expresse. L'Éditeur décline toute responsabilité quant à la teneur des annonces de publicités insérées dans le magazine et des transactions qui en découlent. L'Éditeur se réserve le droit de refuser les annonces et publicités sans avoir à justifier ce refus. Les noms, prénoms et adresses de nos abonnés sont communiqués aux services internes du groupe, ainsi qu'aux organismes liés contractuellement pour le routage. Les informations peuvent faire l'objet d'un droit d'accès et de rectification dans le cadre légal.

Promotion d'abonnement valable pour le mois de parution. Peut être prolongée ou arrêtée sans préavis. Photos non contractuelles.

SOMMAIRE

Essai du JRC NRD-345



D. BONOMO, F6GKQ
Le nouveau récepteur JRC, le NRD-345, est une version simplifiée, destinée aux amateurs d'écoute soucieux de commencer avec un appareil de qualité. D'un prix raisonnable, il possède

18

des qualités dont la simplicité d'emploi et la sensibilité ne sont pas des moindres...

Naissance d'un relais : Altkirch



R. GUILLAUME, F5ZV
La naissance d'un répéteur ne se fait pas sans une longue période de gestation, autour d'une équipe sou-

28

dée, qui doit s'investir en temps comme financièrement. L'auteur de cet article nous montre pourquoi et comment est né le relais d'Altkirch, en Alsace.

Réalisation d'un duplexeur VHF/UHF

J.-M. STRICKER, F5RCT

Brancher deux transceivers sur une seule et même antenne, c'est un problème qui se pose au quotidien à tous les amateurs trafiquant sur les bandes VHF et UHF. Nous vous proposons, avec cet article, de découvrir comment fonctionne un duplexeur et d'en réaliser un présentant d'excellentes performances.



66

LA PHOTO DE COUVERTURE EST L'ŒUVRE DE
JULIEN PERGE, F8AVK.

ET AUSSI...

ACTUALITÉ	10
CONGRÈS DU REF-UNION 1997	14
FÊTE DE LA RADIO CHEZ GES	16
ESSAI DU RÉCEPTEUR SANGEAN STS-909	22
ESSAI DU LPD VC-10	24
ESSAI DU RÉCEPTEUR 121,5 COMELEC	26
100 ANS DE RADIO AU MUSÉE DES TÉLÉCOM	32
40ÈME ANNIVERSAIRE DE SPOUTNIK	38
ANTENNE QUAD (SUITE)	64
RÉALISATION D'UN COUPLEUR D'ANTENNE	70

...ET TOUTES NOS RUBRIQUES HABITUELLES.

Le récent Congrès du REF-Union, à Tours, incitait à la méditation. Le radioamateurisme serait-il devenu affaire « d'anciens » ? Où sont les jeunes ? Que faisons-nous pour les attirer vers cette passion qui nous a donné tant de plaisir lorsque nous l'avons découverte ? Certaines voix vont invoquer le prix du matériel, la conjoncture... mais sont-ce là les véritables raisons d'un nombre de licences bien à la traîne par rapport à nos voisins européens ? Construire en Amateur est encore possible, nous vous le démontrons tous les mois avec les montages de F6BQU permettant, avec un simple bout de fil, de contacter bon nombre de pays... Alors, l'examen est-il trop difficile ? Je ne le pense pas. Nos jeunes sont habitués à plancher pour décrocher leurs diplômes. La nouvelle licence « novice » fera tomber les dernières réticences et objections. Manque de communication peut-être ? La vulgarisation dans la presse « grand public », l'organisation de démonstrations y compris en milieu scolaire, sont autant de moyens qu'il ne faut pas négliger. Beaucoup s'y emploient, à leur manière, en bons bénévoles sans compter leur temps et il convient de les féliciter. C'est pourquoi il est dommage de constater que, à contrario des salons « commerciaux » de Saint-Just en Chaussée ou encore d'Auxerre, les organisateurs du Congrès du REF-Union n'avaient prévu aucune démonstration. Et je me demande ce qu'ont pu penser du radioamateurisme les visiteurs non-initiés qui seraient entrés, par hasard, dans ce palais des congrès...

Denis BONOMO, F6GKQ

<http://www.megahertz-magazine.com>

e.mail: mhzsrc@pratique.fr

INDEX DES ANNONCEURS

ICOM	02
FREQUENCE CENTRE	03
MHZ - Abonnements	04
GES - FT-50	09
GES - Wattmètres Bird	11
SARCELLES DIFFUSION	13
MHZ - CD-ROM	15
RADIO 33	15
SM ELECTRONIC	17
GES - Câbles coaxiaux	17
CIBOTRONIC	20-24-26-43-59-76
MHZ - Esprit, Cartes	20
GES - Et la foire continue... ..	21
JJD COMMUNICATIONS	23
RCEG	23
COMELEC	25
WINCKER CB-Shop	27
MHZ - Boutique	31
ERD	33
KLINGENFUSS	34
GES - Mesure Kenwood	35
GES Lyon - Les belles occasions	37
RCS	40-41
AFT	45
GES Pyrénées	52
CARRILLON	52
GES - Les déca	63
GES - Hung Chang	65
CTA	69
CDM	73
CHOLET COMPOSANTS	73
GES Nord - Les belles occasions	75
MONTAGNÉ - Histoire des moyens... ..	76
BATIMA	65-76
GES - AEA le retour	77
MHZ - Bon de commande	78
ECE CB-House	79
GES - FT-1000	80

NOUS ATTENDONS L'ATTENTION DE NOS LECTEURS SUR LE FAIT QUE CERTAINS MATÉRIELS PRÉSENTÉS DANS NOS PUBLICTIONS SONT À USAGE EXCLUSIVEMENT RÉSERVÉ AUX UTILISATEURS AUTORISÉS DANS LA GAMME DE FRÉQUENCES QUI LEUR EST ATTRIBUÉE. N'HÉSITEZ PAS À VOUS RENDRE ALORS DE NOS ANNONCEURS, LESQUELS SE FERONT UN PLAISIR DE VOUS INFORMER.

Le Shopping



Un nouveau mobile ICOM IC-207H

ICOM sort un nouveau transceiver mobile FM fonctionnant sur 144 ou 430 MHz (mais pas sur les deux bandes en même temps), il s'agit de l'IC-207H qui vous sera présenté très prochainement. ICOM le définit comme un double-bande au prix d'un monobande. Fort peu encombrant, il trouvera facilement sa place dans un mobile.

Par ailleurs son panneau avant, encore moins large que le reste de l'appareil, peut être séparé du corps du transceiver. Il délivre 50 W en VHF et 35 W en UHF avec, dans les deux cas, des niveaux de puissances réduites (20, 10 et 5 W).

L'appareil possède 182 mémoires. Les adeptes du packet apprécieront le fait qu'il soit doté d'un connecteur pour le 9600 bauds. Parmi les innovations, on notera la présence d'un atténuateur HF entrant en service en fonction de la position du squelch. Banc d'essai dans notre prochain numéro.

gral dans les modes V+V, U+U ou V+U, combinant les bandes VHF et UHF.

La puissance délivrée en VHF est de 50 W; en UHF, l'appareil fournit 35 W à l'antenne.

Deux niveaux de puissances réduites (20 et 5 W) existent sur les deux bandes.

Le FT-8100R est doté de 208 mémoires. Il est compatible packet en 1200 et 9600 bauds.

Enfin, ce transceiver peut être commandé à partir d'un ordinateur, au moyen d'un logiciel sous Windows.

A découvrir très prochainement.

Dipmètre MFJ-201

L'article consacré au dipmètre, récemment publié dans MEGAHERTZ magazine a soulevé un regain d'intérêt pour cet appareil assorti d'une même question : où trouver un dipmètre de nos jours ?

La réponse était sur le stand GES, lors du congrès de Tours : MFJ propose un dipmètre sous la référence MFJ-201 dont la présentation et les performances rappellent celles du modèle Heathkit commercialisé il y a quel-

ques années et dont la photo illustre l'article. Si vous avez besoin d'un dipmètre, vous savez maintenant que GES peut vous en proposer un !

Des multimètres chez GES

GES a décidé de commercialiser toute une gamme d'appareils de mesure.

On se souviendra que la société de Savigny-le-Temple possède déjà à son catalogue des fréquences-mètres.

On pourra désormais y acheter des oscilloscopes et des multimètres digitaux comme celui-ci, le PROTEK 506, très séduisant par le nombre de fonctions qu'il propose pour un prix compétitif (tension, courant, température, diodes, capacités, inductances, fréquencemètre jusqu'à 10 MHz, etc.).

L'appareil dispose par ailleurs d'une interface RS232 et il est livré avec le logiciel qui permet de l'exploiter sur un PC.

Test dans un prochain numéro.



nous vous présenterons bientôt dans nos pages.

Interface multimode Watson

Cette interface, extrapolée d'un montage commercialisé en Espagne, est importée d'Angleterre par JJD Communication. Elle permet de décoder, sur un PC 286 (ou mieux) les modes Packet, AMTOR, CW, FAX, RTTY,

NAVTEX et les SYNOP. Alimentée directement par l'ordinateur hôte, à partir de la prise RS232, elle permet également de passer en émission. A découvrir bientôt dans nos colonnes.



Récepteur scanner Camnis HSC-190

Nouveau venu chez GES également, le Camnis HSC-190 est un récepteur scanner portable, couvrant jusqu'à 2 GHz, que



Un nouveau transceiver FM YAESU FT-8100R

GES présentait lors de « La fête de la radio » un nouveau transceiver FM YAESU, le FT-8100R. Cet appareil est un bibande, avec panneau avant détachable. Il peut fonctionner en duplex inté-



Toute l'équipe de MEGAHERTZ magazine vous souhaite de passer de très bonnes vacances en compagnie de votre revue préférée...

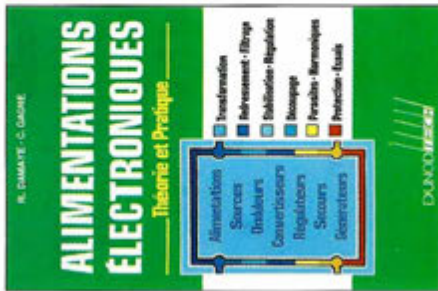
Alimentations Electroniques (Théorie et Pratique)

R. DAMAYE - C. GAGNE

DUNOD

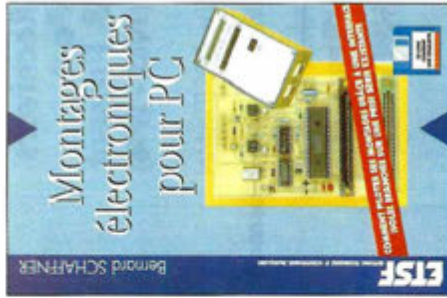
Format: 15,5 x 24 cm
480 pages

Réf: EJ27



L'alimentation est un élément essentiel du laboratoire de l'électronicien ou de la station du radioamateur. Des alimentations, il en faut pour toutes les tensions, fixes ou variables, sous des courants plus ou moins importants, avec diverses protections. Cet ouvrage fait le tour du problème: transformation, redressement et filtrage, stabilisation et régulation, protections. Les alimentations à découpage ne sont pas oubliées, de même que sont traités les problèmes liés aux parasites et aux harmoniques. L'ouvrage est très dense, abondamment documenté, fortement appuyé sur la théorie, avec des exemples pratiques, étage par étage, ce qui permettra aisément d'extraire un montage pour l'adapter à d'autres besoins. Bien entendu, l'aspect pra-

tique des choses n'est pas oublié, avec des astuces, des conseils de dépannage, des oscillogrammes et relevés de signaux. Les références bibliographiques sont nombreuses, afin de permettre une recherche plus approfondie à tous ceux qui réalisent des études sur les alimentations. Un ouvrage de référence, écrit par des auteurs qui maîtrisent leur sujet...



Montages Electroniques pour PC

Bernard SCHAFFNER

ETSF

Format: 15,5x 240 cm
208 pages

Réf: EJ23

Un livre entièrement consacré aux montages électroniques que l'on peut envisager autour d'un PC. L'ordinateur se prête, on le sait, au pilotage de nombreuses applications: télécommande, contrôle de circuits, acquisition de signaux et mesures. Ces interfaces sont, en principe, simples à réaliser, accessibles à l'amateur moyen. Pour nous en convaincre, l'auteur présente des exemples de cartes adaptables à diverses expériences dont une interface (carte entrées sorties) qui servira de base aux autres montages. Vous réaliserez ainsi des montages pédagogiques (allumage et extinction de LED) pour évoluer vers des circuits plus pratiques: analyseur logique, test de circuits intégrés, commandes de feux tricolores, lecteur de cartes à

Ce livre est produit par une association, le RCNEG (Radio Club National des Industries Electrique et Gazière). L'idée est de permettre aux chasseurs de DX, de diplômés, d'assurer le suivi de leur trafic et ce, d'une manière intelligente. En effet, pour chaque contrée DXCC citée, un bref descriptif géographique est proposé au lecteur: situation, pays frontaliers, langues, villes principales, superficie, décalage par rapport à UTC, distance et azimut depuis Paris. Renseignements complétés par les préfixes attribués, les zones UIT et WAZ. Pour chaque contrée, on dispose d'un tableau à remplir au fur et à mesure des contacts (toutes les bandes, jusqu'au 144 MHz, en phonie et graphie). En guise de référence croisée, le fascicule donne également les listes

Répertoire des Contrées du Monde

RCN-EG

Format: 21 x 29,7 cm
85 pages

Réf: ES03



alphabétiques des préfixes et celles des contrées. Et si l'on s'interroge sur la marge blanche laissée à gauche de chaque texte, on apprendra qu'il s'agit là d'un emplacement réservé aux philatélistes. S'ils le désirent, ils peuvent coller à cet endroit un timbre de la contrée correspondante. Un guide très bien fait, peu onéreux, qui permet d'allier DX et connaissances géographiques. Félicitations aux auteurs pour l'immense travail de recherche qu'ils ont dû accomplir...



Hints & Kinks for the Radio Amateur

ARRL

Format : 21 x 29,7 cm
176 pages

Réf : EU17

Des trucs et astuces comme s'il en pleuvait, dans cet ouvrage en langue anglaise, "compilé" à partir d'articles parus dans QST. Des tours de main auxquels on ne pense pas toujours, qui séduiront les débutants mais étonneront aussi les plus chevronnés : on a toujours quelque chose à apprendre ! Ils concernent tous les domaines : modifications de matériels, équipements mobiles, techniques et outillages, composants, antennes, mâts, pocket radio etc. On y apprend comment monter les connecteurs coaxiaux ou construire des supports d'antenne. Saviez-vous que l'on peut faire des supports de quartz à partir de bornes prévues pour les haut-parleurs ? Comment donner de l'inertie à la commande du VFO de votre équipement ? Voulez-vous

réaliser un casque bon marché ou étonner vos amis avec un oscillateur d'entraînement pour le morse fait avec seulement 3 composants ? Toutes ces questions vont trouver une réponse dans ce livre à parcourir au moins une fois en diagonale avant de revenir sur les sujets qui vous intéressent forcément un jour ou l'autre. Un livre à consulter quand l'envie du fer à souder vous démanège et que vous ne savez pas quoi faire !

MEGAHERTZ

• 154 •

Le catalogue



Receivers Past & Present (1945 - 1996)

Fred OSTERMAN

Universal Radio Research

Format : 21,5 x 28 cm
350 pages

Réf : EV01

Véritable catalogue de tout ce qui a pu exister en matière de récepteurs, cet ouvrage est agréable à consulter. Imprimé sur papier épais, il présente sous forme de fiches les récepteurs du monde entier (ou presque !). Pour chaque matériel, on trouvera une photo, un descriptif des caractéristiques, des commentaires, la date de construction, une appréciation sur la disponibilité... un ordre de grandeur de prix basé sur les transactions du marché américain et même la date du banc d'essai paru dans QST le cas échéant. Il est amusant de retrouver ici des matériels amateurs et professionnels réunis pour le plus grand plaisir des curieux. Certains appareils, mythiques, font rêver. D'autres rappellent de bons vieux souvenirs. Si votre correspondant vous dit qu'il

possède un HQ-100A, vous saurez qu'il s'agit d'un Hammarlund construit aux USA entre 1961 et 1966. Chaque fabricant est présenté succinctement. L'ouvrage commence avec des conseils d'achat (pour le matériel d'occasion) et une liste commentée des termes techniques utilisés. Avec plus de 500 récepteurs présentés, les radio-écouteurs, les radio-amateurs et les collectionneurs trouveront en cet ouvrage, une référence incontournable.

MEGAHERTZ

• 152 •

Le catalogue



Radio-communications Aéronautiques Mondiales et Françaises

Daniel WANTZ

UEF

Format : 15 x 21 cm
178 pages

Réf : EW01

C'est la troisième édition de cet ouvrage, oeuvre d'un passionné d'écoute. Dans ce recueil relié par une spirale plastique, vous y trouverez toutes les fréquences concernant les bandes aéronautiques : fréquences HF du monde entier, fréquences VHF (trafic civil) et fréquences UHF (trafic militaire) françaises. Ce travail a été rendu possible grâce à la participation de nombreux écouteurs de l'U.E.F. Les fréquences sont donc actualisées et non pas compilées à partir de sources parfois périmées. Dans la première partie de l'ouvrage, vous trouverez la liste des fréquences HF (trafic en Bande Latérale Unique), y compris les VOLMET (informations météo) avec des cartes permettant leur repérage précis. Viennent ensuite les fréquences des routes aériennes

principales et celles de compagnies aériennes. On trouve dans le chapitre suivant, la liste des terrains français avec les fréquences de tous leurs moyens radio (y compris les balises VOR et ADF avec leur indicatif en morse). La seconde moitié de l'ouvrage est consacrée à un annuaire des fréquences (classement numérique) couvrant des bandes HF jusqu'aux UHF. Les terrains sont repérés avec leur département et leur code OACI. Venant en complément du livre "A l'écoute du trafic aérien" dont la vocation est d'expliquer le contenu des messages et de détailler les moyens techniques utilisés, ce recueil de fréquences est le document le moins cher listant en détail l'ensemble des terrains... A posséder absolument si vous aimez l'écoute aéro.

MEGAHERTZ

• 150 •

Le catalogue

FT-50R Portatif bi-bande ultra compact

Un solide petit bi-bande !

Caractéristiques

- Gamme de fréquences
Réception large bande
RX : 76-200 MHz, 300-540 MHz,
590-999 MHz*
- TX : 144-146 MHz
430-440 MHz
- Réception bande aviation AM
- Conforme à la norme
MIL-STD 810
- Squelch codé digital (DCS)
- 112 canaux mémoire
- Entrée alimentation 12 Vdc directe
- Haute vitesse de scrutation
- Affichage alphanumérique
- Encodeur CTCSS (décodeur avec
FTT-12)
- Système de test de faisabilité de
liaison (ARTS)
- Double veille
- FM directe
- Sortie audio haut niveau
- Programmable sous Windows™
avec l'option ADMS-1C
- Quatre modes économiseurs de
batterie :
Arrêt automatique (APO)
Economiseur batterie réception (RBS)
Sélection puissance émission (SPO)
Economiseur batterie émission (TBS)
- Timer temps écoulé
- Puissance de sortie 5 W
- Système enregistreur vocal digital
en option (DVRS)
- Gamme complète d'accessoires



"Notez la sortie audio haut niveau de ce portatif"

"Conforme à la norme MIL tout comme un portatif professionnel"



"Facile à utiliser, compact, prix attractif"

"Yaesu l'a encore conçu"

Pour la première fois dans le domaine des portatifs bi-bande à haute performance et durables, il y a un choix. Le FT-50R. Construit pour répondre aux exigences des standards commerciaux, le FT-50R est le seul portatif bi-bande conforme à la norme MIL-STD 810. Sa construction utilise des joints étanches qui protègent la plupart des composants internes contre l'action corrosive de la poussière et de l'humidité. Le FT-50R est robuste et résiste aux chocs et vibrations.

Les caractéristiques dynamiques et exclusives classent le FT-50R à part également. Réception large bande 76-200 MHz (VHF), 300-540 MHz (UHF) et 590-999 MHz*. Double veille de l'activité d'une sous-bande pendant la réception d'une autre fréquence, et transfert sur cette fréquence lorsqu'un signal est détecté. Affichage digital de la tension batterie pendant le fonctionnement. Squelch codé

digital (DCS) permettant la veille silencieuse d'une fréquence active. Système de suivi de faisabilité de liaison (ARTS™) entre deux TX fonctionnant en DCS sur la même fréquence. Le FT-50R est programmable avec un compatible PC sous Windows™ avec l'option ADMS-1C. En complément, le FT-50R dispose de 4 modes économiseurs de batteries, et d'une sortie audio haut niveau remarquable pour un portatif de cette taille.

Compagnon fiable pour aller n'importe où, le FT-50R est un solide petit bi-bande avec toutes les caractéristiques que vous désirez !

YAESU

...montre le chemin.

Les produits et dernières nouveautés Yaesu sont sur internet ! <http://www.yaesu.com>



FT-10/40R

Portatifs ultra compacts

VHF ou UHF. Similaires au FT-50R, conformes à la norme MIL-STD, et autres caractéristiques exclusives.

MRT-0796-1

* à l'exclusion de la téléphonie cellulaire. Les spécifications hors bandes amateurs ne sont pas garanties.



GENERALE ELECTRONIQUE SERVICES

205, rue de l'Industrie - Zone Industrielle - B.P. 46 - 77542 SAVIGNY-LE-TEMPLE Cedex

Tél. : 01.64.41.78.88 - Télécopie : 01.60.63.24.85 - Minitel : 3617 code GES

G.E.S. - MAGASIN DE PARIS : 212, avenue Daumesnil - 75012 PARIS - TEL. : 01.43.41.23.15 - FAX : 01.43.45.40.04

G.E.S. OUEST : 1, rue du Coin, 49300 Cholet, tél. : 02.41.75.91.37 • G.E.S. LYON : 22, rue Tranchet, 69006 LYON, tél. : 04.78.93.99.55

G.E.S. COTE D'AZUR : 454, rue Jean Monet - B.P. 87 - 06212 Mandelieu Cedex, tél. : 04.93.49.35.00 • G.E.S. MIDI : 126-128, avenue de la Timone, 13010 Marseille, tél. : 04.91.80.36.18 • G.E.S. NORD : 9, rue de l'Alouette, 62890 Estrée-Cauchy, tél. : 03.21.48.09.30 & 03.21.22.05.82 • G.E.S. PYRENEES :

5, place Philippe Olombel, 81200 Mazamet, tél. 05.63.61.31.41 • G.E.S. CENTRE : Rue Raymond Boisdé, Val d'Auron, 18000 Bourges, tél. 02.48.67.99.98

Prix revendeurs et exportation. Garantie et service après-vente assurés par nos soins. Vente directe ou par correspondance aux particuliers et aux revendeurs. Nos prix peuvent varier sans préavis en fonction des cours monétaires internationaux. Les spécifications techniques peuvent être modifiées sans préavis des constructeurs.

L'actualité



QUE LES MEMBRES DES CLUBS QUI LISENT MEGAHERTZ MAGAZINE FASSENT SAVOIR AUX DIRIGEANTS ET AUX CHARGÉS DE COMMUNICATION LE CHANGEMENT D'ADRESSE INTERVENU DEPUIS PLUSIEURS MOIS. LE COURRIER EXPÉDIÉ À L'ANCIENNE ADRESSE N'EST PLUS DISTRIBUÉ.

MEGAHERTZ MAGAZINE
31A RUE DES LANDELLES
35510 CESSON-SEVIGNE

PENSEZ ÉGALEMENT AUX DATES DE BOUCLAGE: TOUTE INFORMATION DOIT ÊTRE EN NOTRE POSSESSION AVANT LE 5 DU MOIS POUR PARUTION DANS LE NUMÉRO DU MOIS SUIVANT. NOUS REÇEVONS ENCORE TROP D'INFORMATIONS "PÉRI-MÉES", ANNONÇANT DES ÉVÉNEMENTS QUI AURONT EU LIEU APRÈS LA PARUTION DE LA REVUE...

INTERNET

SI VOUS VOULEZ QUE VOTRE PAGE WEB PERSONNELLE, CONSACRÉE À LA RADIO, SOIT RELIÉE AU SITE DE MEGAHERTZ MAGAZINE, PRENEZ CONTACT AVEC DENIS BONOMO À LA RÉDACTION (02.99.26.17.95).

NOTRE ADRESSE INTERNET:

mhzsrc@pratique.fr

Ils ont gagné!

Notre tirage au sort mensuel, parmi les nouveaux abonnés ou ceux qui se réabonnent, permet aux lecteurs dont les noms suivent de recevoir une pendulette-calendrier frappée au logo de MEGAHERTZ magazine; cette pendulette possède aussi un bloc-notes pour noter les rendez-vous avec vos correspondants... Ce cadeau est, par ailleurs, systématiquement envoyé à ceux qui parraient un nouveau lecteur: Marie-Madeleine Lesbats (06), André Gau (81), Jean-Michel Solard (95), Lardier Dubus (62), Bernard Fournier (41), Patrick Daru (34), Roger Flament (67), Pierre Richard (76), Thierry Browways (95), André Denis (06), Michel Fleury (16), Jérôme le Grouyer (28), Gérard Taillefer (14), Francis Deschamps (60), Pierre Cosse (78), Michel Van-

damme (73), Jean Despierre (75), Régis Gabriel (83), Jean-Marie Alard (76), Gérard Huet (36).

Pour tout abonnement de DEUX ans, nous offrons une lampe lecteur de carte pour utilisation à bord du mobile.

Enfin, tous les TROIS mois, nous effectuons un tirage au sort sur l'ensemble de nos abonnés. L'heureux élu reçoit alors un transceiver VHF FM portatif! **Cette fois, c'est Jacques Seurre, F6GCB de Macon (71) à qui nous avons le plaisir d'offrir un Standard C108.** Faites comme eux, abonnez-vous! Notre bulletin est en page 4.

Concours photo

La photo de couverture fait l'objet d'un concours récompensé par un abonnement d'un an (ou prolongation d'abonnement). Continuez à nous envoyer vos plus belles photos (ayant trait à la radio), pour la couverture de MEGAHERTZ magazine accompagnées d'un certificat attestant sur l'honneur que vous êtes bien l'auteur de la photo. Il est impératif de respecter le format VERTICAL.

Ce mois-ci, nous devons la photo de couverture à Julien PERGE, F8AVK.

Radioamateurs

Ballons de Sévérac 9 août 1997 Dernières informations

Afin d'éviter des interférences entre les ballons, quelques modifications d'horaires et de fréquences ont été effectuées:

1er ballon: Lâcher prévu à 14h00 fréquence 144,025 MHz

Balise avec message morse et bips de température, modulation FM.

2ème ballon: Lâcher prévu vers 15h30 fréquence 145,9875 MHz
Balise avec position GPS en MORSE et RTTY (Pilotee par microcontrôleur 80c32)

Relais FM entrée 436,450 MHz

Cycle de transmission de 5 minutes:
- RTTY: 30 sec baudot 50 bauds 1275/1445 Hz

- CW: 1 mn 30

- RELAIS: 3 mn (8 secondes lors de la descente)

Seront transmis:

- Latitude DD:MM.MM N ou S

(Degrés, Minutes + décimales)

- Longitude DDD:MM.MM E ou W (idem)

- Altitude PFFFF FT (en pieds = 0.3 m) maximum 59000

- Vitesse NNN NDS (en noeuds = 1,85 km/h)

- Cap DDD (en degrés)

3ème ballon: Lâcher prévu vers 16h30 fréquence 144,015 MHz

Balise avec BIPS de température.

Caméra vidéo + émetteur 1255 MHz. Les relevés seront

recueillis par téléphone au 02 40 88 75 08 ainsi que sur le R3 de Rennes (F6KGC/P).

Une station décamétrique sera activée sur 3,640 MHz (F6KGC/P).

Les stations mobiles de poursuite trafiqueront principalement sur le R3. Hors de portée du R3 elles se retrouveront sur 145,550 MHz.

"Bulle d'Orage"

Si les conditions météo le permettent, (soleil indispensable), Gérard F6FAO lancera un ballon "bulle d'orage" le matin vers 11h00 fréquence 433,920 MHz CW.

Egalement sur place démonstrations de trafic par satellite, Météosat, matériels d'astronomie, etc.

INFORMATIONS auprès de: F6HCC au 02 97 87 98 34 ou F5SRH au 02 99 91 02 04

Rectificatif aux articles précédents

- La fréquence conseillée pour les balises est 144,075 MHz et non 144,050 qui est la fréquence d'appel en télégraphie.

- Deux erreurs se sont glissées dans les fréquences annoncées page 66 du N° 170. Les fréquences correctes sont celles indiquées ci-dessus.

- La sortie du relais se fait bien sur 145,9875 MHz et non sur 135 comme indiqué sous la photo page 64 du N° 170.

- En ce qui concerne les ballons de la catégorie "LEGERS", (voir les règles de l'air annexe 2, appendice 4 "ballons libres non habités") seule une autorisation de la préfecture suffit.

Un nouveau service à l'Union des Radio-Clubs

Connaissez-vous la logithèque de l'U.R.C. ?

Certains OM nous ont fait part de leur souhait de pouvoir choisir les programmes qui les intéressaient à l'heure où les CD-ROM connaissent un succès indiscutable, il nous est donc apparu intéressant de proposer un service personnalisé à l'opposé du CD-ROM. Nous avons en quelque sorte choisi de proposer des logiciels "à la carte" plutôt que d'imposer "un menu". Si le CD-ROM, notamment sous forme de compilations, offre l'avantage incontestable de contenir de nombreux programmes, il a comme inconvénient majeur d'imposer des logiciels qui n'intéressent pas nécessairement tous les utilisateurs. C'est pour cette raison que l'Union des Radio-Clubs a décidé de créer une LOGITHEQUE-RADIO. Ce nouveau service est offert à l'ensemble de la communauté amateur. Cette logithèque veut rassembler le plus grand nombre de logiciels exclusivement "freeware" ou "shareware" ayant trait à la radio (préparation aux examens, carnets de trafic, calculs, divers circuits, antennes, GRA locator, bandes de fréquences, informations diverses). L'efficacité et l'intérêt de ce service repose essentiellement sur la bonne volonté que mettront les détenteurs de logiciels à jouer le jeu en faisant parvenir une copie des programmes non-commerciaux en leur possession.

Pour chaque programme non répertorié qui lui sera adressé, l'U.R.C. expédiera à ses frais un logiciel choisi dans sa logithèque.

Depuis de long mois déjà, nous y travaillons. Certains l'ont peut-être découverte au salon de Saint-Just, la logithèque est désormais à votre disposition par courrier.

Sur simple demande accompagnée d'une enveloppe auto-adressée et de 10 F pour couvrir les frais, l'U.R.C. vous fera parvenir la disquette "catalogue" des quelques 1000 programmes qu'elle a collecté pour tous et qu'elle continue à chercher à travers le monde!

L'expédition d'une disquette "catalogue" a semblé plus pratique qu'une liste établie sur papier qui représenterait environ 20 pages! Ce choix se justifie également du fait que chacun peut si il le souhaite éditer tout ou partie du "catalogue" à partir de la disquette!

Si vous souhaitez recevoir la dis-

quette "catalogue" envoyez une enveloppe auto-adressée accompagnée exclusivement d'un chèque de 10 F libellé à l'ordre de l'U.R.C. (pas de mandat, ni argent) pour les frais de port à : Michel MUTIN, FSAAJ, "la logithèque de l'U.R.C.", 41, rue Kablé, 94130 NOGENT/MARNE. Si vous voulez aider à compléter la logithèque envoyez également vos programmes à FSAAJ.

Communiqué du responsable EGC (Salon d'Angoulême)

Les étudiants de l'Ecole de Gestion et de Commerce d'Angoulême ont organisé le premier salon de la radiocommunication en mai dernier, au Logis de Lunesse. Cette manifestation, inaugurée par le Maire d'Angoulême, Mr MOTTET, et par Mr LHOMME, vice-président du Conseil Régional, a reçu pour sa première édition, près de 800 personnes venues de différentes régions : Gironde, Vienne, Lot et Garonne...

Si les commerçants n'étaient pas nombreux, ce salon avait pour mérite d'être précurseur dans la région. En effet celui-ci regroupait tous les passionnés de la radio : Les grands clubs cibistes (IF, CBC, ANCBIA, ARCA) étaient venus en force, déployant leurs antennes et matériels, les radioamateurs de la Charente (REF16, ADRASEC 16) étaient présents à travers diverses expositions (matériel ancien, passage de licence, vidéo, packet, différentes émissions, et enfin un vaillant cameraman faisant de la télévision en direct pendant ces deux jours).

On y venait également pour vendre ou acheter du matériel d'occasion ou du matériel neuf de toutes marques, assister pendant ces deux jours à des transmissions vocales dans le monde entier, sur Internet, ou alors pour regarder le marché du téléphone portable.

Les gendarmes sont également venus montrer leurs techniques de communication et les visiteurs pouvaient à la fois comprendre le fonctionnement d'une radio FM comme SUD-RADIO et le magazine France CB.

Néanmoins, nous aurions aimé plus de réactions de la part des profes-

sionnels tout en étant conscient que cette initiative gagne à être connue dans une région pourtant dynamique. L'entrée était gratuite, chaque jour les visiteurs ont pu gagner des lots grâce au tirage au sort des questionnaires retenus, mettant en valeur les différents exposants.

Nous sommes conscients que cette initiative gagne à être connue dans une région dynamique et nous restons persuadés que la seconde édition attirera encore plus de visiteurs et professionnels, avec un dossier déjà bien constitué.

Un grand merci à nos partenaires, à tous les clubs participants, aux professionnels présents, aux bénévoles de l'EGC qui ont contribué à l'excellente ambiance de ce salon !

Franck MESSIN

Respons. EGC de l'organisation du salon

NDLR : les professionnels ne peuvent plus faire face à la multiplication des petits salons locaux à laquelle on assiste depuis plusieurs mois. Organiser un salon est une initiative louable mais il faut comprendre que l'on ne déplace pas des exposants pour se faire plaisir ! Ces mêmes exposants doivent rentabiliser leur déplacement par des ventes, un chiffre d'affaire (une société commerciale n'est pas un club, une association « loi de 1901 » ou une entreprise philanthropique). Il n'y a pas la place en France pour 52 salons (un par semaine)... C'est dur à dire mais c'est une réalité économique. Voir ce qui s'est passé au congrès de Tours, avec un nombre de visiteurs ridiculement bas et, devant le peu d'affluence, une clôture à 16 heures le dimanche après-midi.

Antériorité fréquence : pourquoi la défend

Jean, F3PJ continue son combat, face à l'inertie du REF-Union devant un sujet très sensible. Par ailleurs, des messages circulent sur le packet radio concernant le problème du 430 MHz. Nous tenterons de faire le point sur ce qui s'est passé depuis la réunion de Villepinte, où le REF s'était engagé (vote de l'Assemblée à main levée) à entreprendre une action auprès du Président de la République, ce qui n'a pas eu lieu...

"Je déplore l'utilisation faite de certains média associatifs pour abuser des radioamateurs dans leurs manques de connaissances juridiques, comme administratives. Si une antériorité fréquence n'a jamais modifié le tableau des fréquences en

vigueur depuis 1980, de statut international et révisable qu'en 2005, elle en change par contre totalement l'application en France vis-à-vis des autres services de radiocommunication, comme Syle-track, etc...

L'antériorité actuelle de 1983, que va "gommer" le nouvel arrêté s'il n'y a pas de reconduction demandée avec date d'effet, ne nous protégera plus des poursuites judiciaires pénales dont on nous avait menacé, en mi-1995, ni contre l'arbitraire de la taxe "brouillage" de 1000 F.

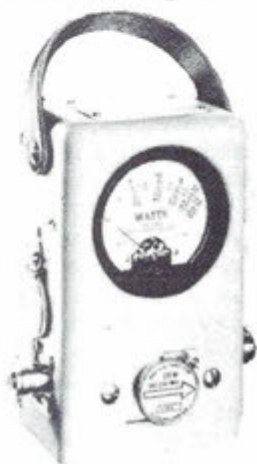
Tel est l'enjeu actuel de la reconduction, ou pas, de nos antériorités amateurs de 1983 ! Reconduites elles nous protégeront encore vis-à-vis des autres services, utilisateurs PRO, mais ne favoriseront aucun mode de trafic radioamateur vis-à-vis des uns par rapport aux autres, puisque ces antériorités ne peuvent être que "Service Amateur Français". Qu'on se le dise bien : "nous devons partager entre nous nos fréquences".

Désolé si c'est complexe ; tel est le droit qui régit ; telles est l'information réelle qu'il faut faire circuler ! Que le bon sens triomphe ! Je n'ai qu'étudié ce droit pour vous, avec des amis OM ou pas. Merci pour nous tous. Informez autour de vous. Bien cordiales 73. F3PJ.CH "Fréquences".

La CFRR entre dans la bagarre

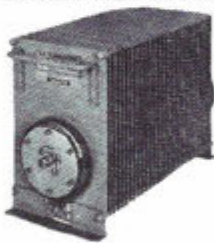
Martial Lebovits, Président de la CFRR, nous a fait parvenir copies des courriers qu'il a adressés, au nom de la Confédération Française des Radioamateurs et Radioécouteurs, à Jean-Michel Hubert, Président du collège de l'A.R.T. (Autorité de Régulation des Télécommunications), et au cabinet du ministère des P&T, afin de défendre

WATTMETRE PROFESSIONNEL BIRD



Boîtier BIRD 43
450 kHz à 2300 MHz
100 mW à 10 kW
selon bouchons
tables 1 / 2 / 3 / 6

Autres modèles et bouchons sur demande



Charges de 5 W à 50 kW
Wattmètres spéciaux
pour grandes puissances
Wattmètre PEP

TUBES EIMAC

FREQUENCEMETRES OPTOELECTRONICS de 10 Hz à 3 GHz



- Portables
M1
3000A
3300
SCOUT (40)
CUB

- De table
SSB-220A
8040

Documentation sur demande

G E S
GENERALE ELECTRONIQUE SERVICES
RUE DE L'INDUSTRIE - ZONE INDUSTRIELLE
B.P. 46 - 77542 SAVIGNY-LE-TEMPLE Cdx
Tél. : (1) 64.41.78.88 - Fax : (1) 60.63.24.85
ET AUSSI LE RESEAU G.E.S.



l'antériorité de fréquence sur le 430 MHz. Dans ces courriers, la CFRR demande la reconduction « intégrale et in extenso » de l'article 4 Annexe IV, page 10 de l'Arrêté amateur du 31 décembre 1983 dans la nouvelle réglementation radioamateur qui doit paraître sous peu. En cas de non reconduction de l'antériorité amateur, la CFRR ne donnera pas quitus pour la publication de la nouvelle réglementation au Journal Officiel. Elle déposera en outre un « sursis à exécution » devant la juridiction compétente avant publication du nouveau texte et saisira, le cas échéant, le Conseil d'Etat.

Pour tous ceux qui ne comprendraient pas les raisons de ces interventions autour du 430 MHz, demandées depuis longtemps (notamment par F3PJ et l'ANTA) au REF-Union, voici l'explication donnée par la CFRR dans un récent communiqué (texte publié in-extenso, non retouché par la rédaction de MEGAHERTZ magazine).

Intervention de la C.F.R.R. au près de l'ART et Ministre des P.T.T. pour la défense de la bande 430 à 440 MHz !

Cet article n'est pas un article de plus sur la bande 430 à 440 MHz mais une explication qui veut être la plus simple et la plus claire possible si tant est que cela puisse se faire sur le sujet.

Si le projet de la nouvelle réglementation amateur reste tel qu'il a été présenté aux associations, les radioamateurs français perdront effectivement une portion primaire de 2 MHz dans la bande 430 à 440 MHz sur laquelle jusqu'à présent il est possible de faire de la télévision. En effet, l'arrêté du 31 décembre 1983 modifié par l'arrêté du 4 mai 1993 attribue de manière explicite la classe et la fréquence de la porteuse image sur 438.5 MHz. Comme chacun sait ou devrait le savoir que sur cette fréquence nous avons un statut primaire. Ce que l'on sait moins c'est que les normes définies pour la transmission de signaux C3F forment un "tout" et que, par conséquent, les largeurs de bandes nécessaires à la transmission de ces signaux ont de fait comme de droit les mêmes statuts que la fréquence de la porteuse image !

Les largeurs de bande nécessaires à la transmission du signal en C3F est fixée par le Comité Consultatif International des radiocommunications (C.C.I.R.) correspond à la norme "L". Cette même norme L octroie explicitement 6,5 MHz pour la sous por-

teuse son ce qui place cette dernière sur 432.000 MHz avec par définition le même statut primaire et la même antériorité de 1983 !

Ce même canal de 8 MHz convient aux transmissions analogique ou numérique des futures transmissions terrestres !

Il faut que chacun comprenne que l'attribution de 432.000 MHz à Sy-track en janvier 1995 était une grave faute de droit de la part de l'administration de tutelle en effet le service amateur bénéficiant de l'antériorité, tout attribution nouvelle de cette fréquence à un autre service de radiocommunication est illégal ! En définitive, l'annulation de l'annexe 4 chapitre 4 de l'arrêté de 1983 a pour unique objet de gommer la grave faute de droit commise par l'administration en janvier 1995 ! Cette antériorité met pour le moment l'ensemble de la communauté amateur à l'abri des poursuites que pourraient entamer d'autres services.

Grâce à l'antériorité amateur C3F 438.5 MHz, les 2 MHz compris entre 432 et 434 MHz sont "protégés". Si nous abandonnions cette antériorité nous perdriions ces 2 MHz et le parapluie juridique sur l'ensemble 430 à 434 MHz ! Fidèle à son souhait de transparence pour la Confédération Française des Radioamateurs et Radioécouteurs il est essentiel de défendre nos droits elle a décidé de vous présenter les lettres qu'elle a adressée à l'Autorité de Régulation des Télécommunications - A.R.T. - et au Ministre des P.T.T.

Contacts : C.F.R.R., 26 rue Dagorno, 75012 PARIS.

Foire à la brocante à Antibes

Le radio-club d'Antibes, F6KHK, organise les 12 et 13 juillet une foire à la brocante, en la salle du 8 mai (sur le port). Ouverture le samedi, de 8h30 à 19h et le dimanche, de 9h à 18h. Une première à cette époque, dans la région ! Renseignements au 04.93.34.82.70.

Chasse au renard dans le 95

Le REF-95, ED du REF-Union, organise le 28 septembre prochain une chasse au renard, en forêt de Montmorency. Cette manifestation est gratuite et ouverte à tous (OM, YL, SWL, GRP). Vous



êtes donc conviés à vous y rendre en famille. De nombreux lots récompenseront les participants. Pour toute information complémentaire, contacter F1AWT, F6AEM, F6DEO, F6HCX par packet.

TM5F : expédition sur l'îlot de Fourmigue

Avec le concours du REF 83, Michel F5PVX, organise les 26 et 27 juillet, une expédition sur l'îlot de Fourmigue, situé à la sortie du port de Bandol. C'est un îlot phare de 30 mètres carrés, situé en JN23VC. L'indicatif demandé est TM5F. Les fréquences d'appel prévues sont : 144.300, 28.500, 21.210, 18.110, 14.210, 7.060, 3.710. La GSL est via bureau ou directe, F5PVX - BP4 - 83150 Bandol.

Cibistes

Activation spéciale du 25 au 27 juillet

L'ARASS 17 organise à l'occasion de son deuxième anniversaire une activation spéciale DX les 25, 26 et 27 juillet. Les contacts seront tous



confirmés par un diplôme. La fréquence sera 27755 avec appel sur 27555 ou 27455 USB.

Contest d'été du club SSC9

Le club Secours Sécurité Canal 9 organise son premier contest d'été, du 1er juillet au 31 août. Les stations qui établiront le contact recevront la carte GSL SSC9 ainsi que d'autres surprises. Appels sur les fréquences habituelles. GSL à demander à Contest DX - BP 106 - 92704 Colombes Cedex. Ne pas oublier votre numéro de membre.

Un club est né à Rennes

Un nouveau club est né à Rennes, le 6 février dernier, sous le nom GEO pour Globe Espace Océan. Si vous êtes intéressé, les membres du bureau vous invitent à les rejoindre. Contact GEO - BP 5 - 35520 Melesse

Rallye des ondes de l'ICA : les résultats

Samedi 3 mai 1997 a eu lieu dans la salle Jean Jaurès à Gergovie (dépt 63) la remise des prix du 1er Rallye des Ondes National de l'International Club Amateur.

Diffusées pendant 12 heures le 23 mars 1997, ce rallye des ondes, ciblé sur 30 questions de culture générale et sur la radio, étaient répétées successivement plusieurs fois à intervalles réguliers sur la fréquence avec une pause entre 12h et 14h.

Les opérateurs qui s'étaient inscrits préalablement, pouvaient grandir leurs connaissances en consultant encyclopédies, Guid, dictionnaires, bref, tout était bon pour essayer de trouver les bonnes réponses !

Si la diffusion de cette idée radiophonique, concocté par 14 ICA 03 Hervé, n'a été retenue que par 5 Clubs sur près de 120 contactés par courrier dans toute la France, et publié par les médias, nous remercierons que les 15 lauréats primés sur les 20 inscrits, ont prouvé par leurs retours de courriers, une volonté prononcée pour ce genre de recherche très spéciale. Diplômes, coupes et lots étaient distribués du dernier au premier avec un punch maison qui clôtura cette remise des prix très appréciée de tous.

A l'année prochaine pour une nouvelle édition, nous ne manquerons pas de vous prévenir.

Calendrier

Arcachon (33)

Rassemblement radioamateur organisé par le RC F5KAY, 5 et 6 juillet.

Antibes (06)

Foire à la brocante, les 12 et 13 juillet, salle du 8 mai, sur le port.

Val André (22)

11ème rencontre radioamateur, à partir de 10 heures, le 20 juillet, salle du Guernadeuc.

Marennes (17)

Rencontre détendue entre radioamateurs en vacances. C'est les 2 et 3 août à Marennes.

**SALON
AUXERRE 97
les 11 et 12 octobre
Il n'est pas trop tôt
pour y penser...**

SARCELLES

LE PRO A ROMEO

D I F F U S I O N

CENTRE COMMERCIAL DE LA GARE - BP 35 - 95206 SARCELLES CEDEX

Tél. 01 39 93 68 39 et 01 39 86 39 67

FACE A LA GARE
GARES - SARCELLES

Fax 01 39 86 47 59

ICOM

KENWOOD

MFJ

YAESU

DAIWA

DIAMOND

ALINCO

STANDARD

VECTRONICS

COMET

ADONIS

KENPRO

REVEX

ICOM BACK AGAIN
avec le nouveau transceiver
bi-bande mobile **IC-207H**



on using the optional OPC-600/601.

VHF: 50W,
UHF: 35W,

Livré avec microphone
DTMF et support mobile

Au prix promo de :
3890,00F

OUVERT du MARDI au SAMEDI : de 9 h 00 à 12 h 30
et de 14 h 30 à 19 h 30

Le DIMANCHE : de 9 h 00 à 12 h 00

BON DE COMMANDE

NOM PRÉNOM

ADRESSE

TÉL

CODE POSTAL VILLE

Veuillez me faire parvenir les articles suivants :

Chèque à la commande - Frais de transport de 70F à 150F (nous consulter)

Congrès du REF-Union 1997

L

Le Palais des Congrès de Tours «Le Vinci» est une belle construction, adaptée à ce genre d'activité... pour des associations, des organismes qui disposent d'un grand nombre de membres. De l'avis de beaucoup, cette structure est trop grande (et surtout trop onéreuse) pour accueillir le Congrès du REF-Union... La location de ce luxueux espace aura coûté cher (250.000 FF) à notre association qui n'aura probablement pas équilibré les comptes. Pour en financer une partie, les stands des exposants étaient loués à un prix bien trop élevé. Résultat, là où on aurait pu compter sur une trentaine d'exposants, on en dénombrait à peine une petite douzaine, plus 5 ou 6 clubs et une unique table de brocante. Les visiteurs ont ressenti ce vide car tous en faisaient la remarque. Du reste, ils n'étaient pas très nombreux (moins d'un millier, sur les deux jours, malgré l'entrée gratuite consentie aux membres de l'association). Il est certain que, si l'an prochain aucun changement de cap n'est envisagé, le Congrès se fera avec encore moins d'exposants, les professionnels ne souhaitant pas être là pour financer des ambitions trop grandioses... Mais peut-être est-ce le dessein du REF de réunir son congrès annuel entre les seuls «cadres» de l'association? Espérons que les décideurs tiendront compte de ces quelques remarques. Ceci dit, on peut en douter car la communication ne semble pas être le point fort de l'équipe en place. Lors de l'AG, c'est l'un des principaux reproches qui lui furent faits. Ce mal doit être endigué rapidement



Un congrès triste, des allées bien vides.



Le Vinci, belle structure au cœur de Tours.

car il y va de la confiance des membres de base, l'écart se creusant entre eux et le bureau exécutif. Le bénévolat n'explique rien, pas même certaines réflexions entendues en réunion des présidents, lorsqu'il fut demandé à F3YP de s'expliquer sur l'importance de la délégation française à Tel-Aviv et le dépassement de 40.000 FF du budget imparti (n'oublions pas qu'il s'agit là de l'argent des membres). De même, l'assemblée a écouté religieusement l'intervention de F9IQ [commission de contrôle financier] qui expliquait la démission du président de cette commission, F5HLZ, devant la lenteur avec laquelle il reçoit les documents qui doivent lui permettre de faire son travail... D'autres intervenants soulignaient l'arrivée tardive des documents dans les départements, parfois juste à la veille de l'AG locale. Dans le rapport moral publié en avril, le président, F3YP, s'en prend à la presse en mentionnant «la complicité de périodiques qui se veulent proches des radioamateurs» pour la «publicité» faite à

Réuni à Tours lors du week-end de la Pentecôte, le Congrès du REF-Union s'est terminé en laissant des impressions mitigées à de nombreux observateurs. Malgré le dévouement de l'équipe organisatrice, fort peu de membres avaient fait le déplacement. Désintérêt? Coût excessif du déplacement? Occupations familiales autres en ce week-end prolongé?

la naissance de la CFRR. Notre rôle, en tant que revue spécialisée, est d'informer les lecteurs, ce que nous avons fait lors de la création de la Confédération et qui, semble-t-il, a déplié au REF en haut lieu. L'un des rôles du bureau du REF est d'informer ses responsables de commissions, ses présidents départementaux, ses membres. La correction de cap doit être faite rapidement si l'on veut que le nouveau bureau

conserve sa crédibilité. A MEGAHERTZ magazine, nous sommes pour un REF-Union fort, et nous apporterons notre soutien à l'association, mais nous refusons catégoriquement de cautionner des dérives qui ne tiennent pas compte des règles élémentaires de la démocratie. Par le jeu du vote des ED (Etablissements Départementaux), c'est 7482 suffrages qui ont été exprimés lors de l'AG,



F5JFT debout et le reste du bureau.



250 à 300 personnes participaient à l'AG.

pour seulement 250 à 300 présents dans la salle et quelques pouvoirs. Sans surprise, le « nouveau » bureau se compose de :

- F3YP, Président ;
- F5JFT, Vice-Président ;
- F5HX, Secrétaire ;
- F6ISZ, Secrétaire Adjoint ;
- F6DRV, Trésorier ;
- F6ARY, Trésorier adjoint.

Pour résumer, divers sujets ont été évoqués au cours de l'AG : adhésion de nouveaux ED (Etablissements Départementaux) portant le nombre à 88 (sur 100 au total), constitution de nouvelles fédérations régionales, améliora-

tion de la promotion du radioamateurisme (une K7 vidéo a été éditée et mise à disposition des ED), lutte contre la baisse des effectifs de l'association (environ 11000 membres), meilleures relations avec l'administration (la nouvelle réglementation sera connue sous peu)... Les habituelles questions sont revenues sur le tapis : protection des bandes, menaces sur les UHF, suppression de la CW à l'examen (sur ce point précis, il faut savoir que notre administration soutient le point de vue de l'association pour un abaissement de la limite de classe 1 à

28 MHz, ce qui ouvrirait le 28 aux « F1 et F4 ». De son côté, l'ARU s'oppose à la suppression de la CW à l'examen... Un point important a été abandonné : la modulation des reversements aux départements, chère au président mais très impopulaire (en gros, un département qui « ne fait pas de nouveaux membres » aurait vu son reversement passer de 15 F à 10 F par membre). Pour beaucoup de ces questions, ce n'était ni le lieu ni le moment d'en débattre mais peut-on blâmer les radioamateurs qui les posent après avoir fait le déplace-

ment à l'AG ? On ressent là ce véritable besoin de communication entre « la base » et le « bureau exécutif ».

Parmi les décisions prises, une société commerciale sera créée (les activités commerciales du REF dépassant 50 % de ses sources de revenus), sous la forme d'une EURL ou SARL, gérée par le président du REF, chargée de fabriquer Radio-REF, de vendre la publicité, et les produits de la boutique... Peut-être sera-t-il ainsi possible de remonter les déficits successifs des exercices 95 et 96 ? Mais dans beaucoup d'esprits trotte la même question : la tentation de faire davantage de commercial que d'associatif ne risque-t-elle pas de l'emporter ?

Pour l'année 1998, les principales actions prévues visent la formation, la promotion et la communication. C'est, sans nul doute, sur ce dernier point que le bureau exécutif devra concentrer tous ses efforts.

Denis BONOMO,
F6GKG

CDROM La boutique

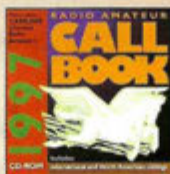


CD-ROM KLINGENFUSS
THE 1997 SUPER
FREQUENCY LIST
Réf: C0013 **240^F**
PORT SI COMMANDE SEUL **20^F**



CD-ROM POUR TOUS
RADIO AMATEUR'S
CONVERSATION DISC
Réf: C0012 **190^F**
PORT SI COMMANDE SEUL **20^F**

Utiliser le bon
de commande
MEGAHERTZ



CD-ROM
CALLBOOK
Réf: C0015 **390^F**
PORT SI COMMANDE SEUL **20^F**



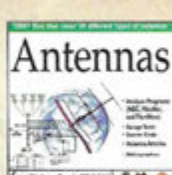
CD-ROM QRZ !
HAM RADIO
Réf: C0019 **110^F**
PORT SI COMMANDE SEUL **20^F**



CD-ROM POUR ECOUTEURS
SHORTWAVE
EAVESDROPPER
Réf: C0014 **330^F**
PORT SI COMMANDE SEUL **20^F**



CD-ROM WORLD
OF HAM RADIO
Réf: C0017 **210^F**
PORT SI COMMANDE SEUL **20^F**



CD-ROM ANTENNAS
SPÉCIAL ANTENNES
Réf: C0016 **180^F**
PORT SI COMMANDE SEUL **20^F**



CD-ROM ARRL
HANDBOOK
Réf: C0018 **475^F**
PORT SI COMMANDE SEUL **20^F**

VENTE & DÉPANNAGE MATÉRIELS RADIOAMATEUR

PRÉSENT À ARCACHON LES 5 ET 6 JUILLET

RADIO 33

1^{er} Centre Technique Agréé
SAV KENWOOD

- RÉPARATIONS sous garantie Europe
- VENTE Toute pièces SAV :
composants, manuels emploi et maintenance

- RÉPARATIONS toutes marques hors garantie
- OCCASIONS garanties 3 mois (*liste sur demande*)
- NEUF toutes marques

SUPER PRIX (SUR COMMANDE)
IC-706 MK2 - TM-V7 - TS-570D

RADIO 33 - F5OLS

8 avenue Dorgelès - 33700 MÉRIGNAC

☎ 05.56.97.35.34 📠 05.56.55.03.66

Email : radio33@quaternet.fr

Fête de la radio organisée par GES



D

ès 8 heures, les voitures commencent à arriver et, à 9 heures, plus d'une centaine de véhicules encombraient déjà la voie menant chez GES (photo 1). Une heure plus tard, il fallait se résoudre à parcourir à pied les 500 derniers mètres tant la file était longue! Peu importe, le soleil était de la partie et les visiteurs ont pu retrouver des amis, découvrir toute une gamme de nouveaux produits et... se laisser tenter par

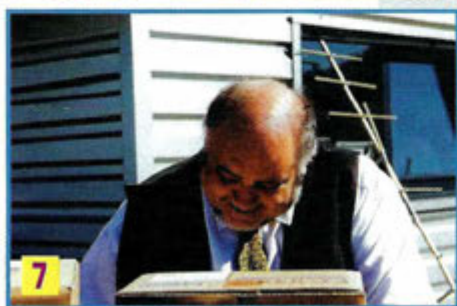
les prix fort intéressants pratiqués sur du neuf et de l'occasion. Edith et Guy Vézard avaient également convié à la fête des « bradeurs » qui en ont profité pour vider leurs caves (hips!) et greniers, preuve que quand on veut attirer du monde, on peut le faire (l'inverse du congrès de Tours!).

Sur le terrain également, l'AIR qui organisait une chasse au renard et la Sécurité Civile avec un véhicule du genre « Hérisson » bardé d'antennes (2). Très vite, on se bouscule à l'intérieur (3) comme à l'extérieur (4) ou sous la tente (5). Edith Vézard félicite l'heureux acquéreur d'un FT-840 pendant que Paul, F2YT, sourit en vendant son premier FT-1000 de la journée (7) qui quitte les lieux sur un diable (8).

On faisait la fête à Savigny-le-Temple, en ce samedi 31 mai...

Une fête bien sympathique, autour d'une grande braderie, illuminée par les

rayons du soleil. Nombreux sont ceux qui ont, à cette occasion, réalisé de bonnes affaires!





Mais que fais-tu, Claude? Aurais-tu échangé le FT-1000 contre Florence de GES Mazamet (9)?

Dans le même temps, on s'affaire comme ici, Christian, sur l'un des bancs de test du SAV (10) ou on

plaire français du Yaesu FT-920 était très convoité (12). Quant à la brocante, il y en avait pour tous les goûts (13). Adeptes du mobile (14)? Non, véhicule équipé par GES pour la radiodiffusion FM avec un émetteur de 1 kW...

découvre des nouveautés. Cette vitrine (11) contient une nouvelle gamme de produits (oscilloscopes, multimètres, fréquence-mètres, batteries rechargeables, fers à souder...) que vous découvrirez dans nos prochains numéros. En vedette, le premier exem-

Et comme on est ravi au terme de cette belle journée, on pose pour la photo de famille (15) en se promettant de recommencer cette fête très bientôt!

Denis BONOMO, F6GKQ

SM ELECTRONIC

20bis, av. des Clairons - 89000 AUXERRE • Tél. 03 86 46 96 59 - Fax 03 86 46 56 58



ANTENNE ACTIVE "AA-7" EN KIT

Remplace l'antenne extérieure que vous ne pouvez pas installer!

Elle utilise à la fois la technologie MOS-FET gain élevé et faible bruit et un ampli bipolaire onde très courte, ce qui permet une utilisation sur toutes les bandes: HF, VHF et UHF! Gain 15 dB. Boîtier compact (en option) de 10 x 10 x 4 cm. Alimentation 9 volts.

Kit AA-7: 310,00 F TTC - Boîtier: 140,00 F TTC (+ port 60 F)

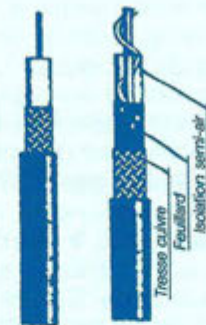
SRC pub 02 99 41 78 78 00/97

POPE H1000 CABLE COAXIAL 50Ω TRES FAIBLES PERTES

Le H 1000 est un nouveau type de câble isolement semi-air à faibles pertes, pour des applications en transmission. Grâce à sa faible atténuation, le H 1000 offre des possibilités, non seulement pour des radioamateurs utilisant des hautes fréquences jusqu'à 1296 MHz, mais également pour des applications générales de télécommunication. Un blindage maximal est garanti par l'utilisation d'une feuille de cuivre (feuillard) et d'une tresse en cuivre, ce qui donne un maximum d'efficacité. Le H 1000 est également performant dans les grandes puissances jusqu'à 2200 watts et cela avec un câble d'un diamètre de seulement 10,3 mm.

Puissance de transmission : 100 W
Longueur du câble : 40 m

MHz	RG 213	H 1000	Gain
28	72 W	83 W	+ 15 %
144	46 W	64 W	+ 39 %
432	23 W	46 W	+ 100 %
1296	6 W	24 W	+ 300 %
		RG 213	H 1000



	H 1000	H 1000
Ø total extérieur	10,3 mm	10,3 mm
Ø âme centrale	7 x 0,75 = 2,3 mm	2,62 mm monobrin
Atténuation en dB/100 m		
28 MHz	3,6 dB	2,0 dB
144 MHz	8,5 dB	4,8 dB
432 MHz	15,8 dB	8,5 dB
1296 MHz	31,0 dB	15,7 dB
Puissance maximale (FM)		
28 MHz	1800 W	2200 W
144 MHz	800 W	950 W
432 MHz	400 W	530 W
1296 MHz	200 W	310 W
Poids	152 g/m	140 g/m
Temp. mini utilisation	-40°C	-50°C
Rayon de courbure	100 mm	75 mm
Coefficient de vélocité	0,66	0,83
Couleur	noir	noir
Capacité	101 pF/m	80 pF/m

ATTENTION : Seul le câble marqué "POPE H 1000 50 ohms" possède ces caractéristiques. Méfiez-vous des câbles similaires non marqués.

Autres câbles coaxiaux professionnels

GES **GENERALE ELECTRONIQUE SERVICES**
RUE DE L'INDUSTRIE
Zone Industrielle - B.P. 46
77542 SAvIGNY-LE-TEMPLE Cdx
Tél. : (1) 64.41.78.88
Fax : (1) 60.83.24.86
ET AUSSI LE RESEAU G.E.S.

NFT-0396-2

À L'ESSAI

Récepteur JRC NRD-345

L

a marque JRC (Japan Radio Co.), née en 1915, est davantage connue dans le milieu

des radiocommunications professionnelles qu'amateur. Toutefois, les radioamateurs qui disposent d'un matériel orné du logo émaillé, lettres dorées sur fond rouge, encastré dans la face avant, sont des gens heureux qui ne veulent pas changer leur appareil, surtout pour la réputation de fiabilité attachée à la marque. Les radio-écouteurs vont pouvoir se pencher sur ce nouveau produit, qui compliquera probablement leur processus de décision s'ils sont en phase de sélection d'un récepteur. Le NRD-345 se présente comme le petit frère du NRD-535 dont il ne possède, bien entendu, pas toutes les ressources, prix de vente oblige. Si vous pensiez vous offrir un jour un JRC, c'est le moment d'y réfléchir sérieusement!

Léger et compact

Surprise en prenant le bébé dans les bras! C'est un poids plume. La raison est simple: il ne possède pas d'alimentation secteur interne. C'est également pour cette raison qu'il est moins volumineux que le modèle de haut de gamme. Ceci dit, une impression de sérieux et un plaisir visuel, lié à une esthétique réussie, se dégagent dès le premier contact. Soins du détail, la béquille escamotable qui permet d'incliner le récepteur est équipée de deux patins antidérapants. Ainsi, en appuyant un peu fort sur l'un des boutons, dans le feu de l'action, vous ne verrez pas le récepteur de dépla-

cer de quelques centimètres! Lorsque le NRD-345 est éteint, le panneau avant doit sa sobriété à la couleur anthracite qui n'est rehaussée que par les marquages et la couleur du logo, pièce rapportée encastrée dans le haut de la façade. Regardez ce panneau de commande! Tous les boutons sont bien espacés, disposés avec logique. Laissons tomber les considérations ergonomiques et esthétiques et penchons-nous ensemble sur les performances de ce récepteur.

La simplicité même!

Le NRD-345 est livré avec un bloc d'alimentation secteur et, bien entendu, le manuel de l'utilisateur. On pourrait pratiquement se dispenser de ce dernier, tant les commandes sont intuitives. Le récepteur accepte deux types d'antennes dont la sélection s'effectue par un inverseur placé sur le panneau arrière: prise SO239 ou bornes à connexion rapide... A la mise sous tension, le S-mètre (à aiguille) et le LCD s'éclairent en vert. Pour l'anecdote, le S-mètre est éclairé par une bonne vieille ampoule « de cadran » que les plus anciens d'entre nous connaissent bien.

Le gros bouton en plastique, qui règle l'accord en fréquence, semble un peu léger mais il tourne tellement rond et sans frottement que l'on oublie rapidement la première impression. De

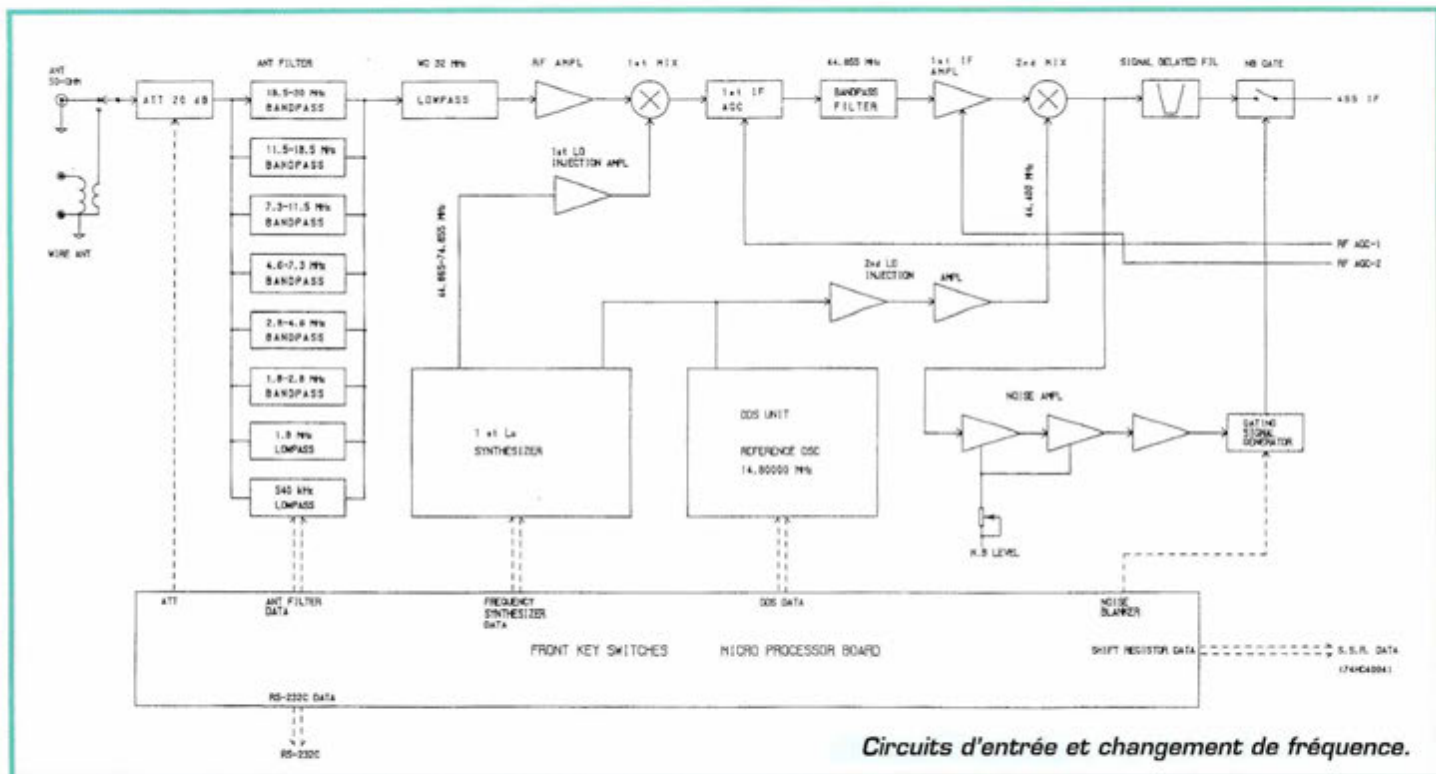


Un nouveau récepteur est né! Produit par JRC, le NRD-345 est un appareil simplifié bénéficiant cependant de l'incontestable savoir-faire du géant japonais.

plus, l'empreinte pour le doigt est suffisamment profonde pour permettre une rotation rapide... Deux touches, situées de part et d'autre de ce bouton, sont également affectées au changement de fréquence. Notons d'entrée qu'il est possible d'introduire directement la fréquence à écouter à partir du clavier, en kHz ou en MHz. Enfin, raffinement subtil, le NRD-345 possède une touche de sélection directe donnant accès aux bandes radiodiffusion ou radioamateurs: tapez 4, 0, mtr, et vous êtes sur la bande des 40 mètres, dans le mode et au pas définis par défaut. Le changement du pas se fait en pressant les touches kHz ou MHz ce qui déplace un petit curseur sur l'afficheur, en regard des chiffres concernés (dizaines ou centaines de Hz, kHz etc.). Par contre, il est étonnant de noter que ce récepteur ne propose pas directement le pas de 9 kHz uti-

lisé en radiodiffusion. Bien que le NRD-345 n'affiche pas les Hz, son pas le plus fin est de 5 Hz. Cette résolution est suffisante pour le FAX et les modes digitaux. Le changement de mode s'effectue par pressions successives sur la touche MODE (il n'y a pas d'accès direct au mode voulu): AM, AM synchrone, CW, USB, LSB et FAX. Le NRD-345 ne reçoit pas la FM (seulement gênant si vous souhaitez écouter la CB, les relais dans la bande 29 MHz ou fonctionner avec un convertisseur pour écouter les bandes VHF & UHF).

Le récepteur est équipé de deux filtres: un large (4 kHz à -6 dB) et un « étroit » (2,3 kHz à -6 dB). Cette configuration de base peut être modifiée par la mise en place d'un filtre sur la position « auxiliaire » choisi parmi les 5 modèles proposés en option. La position « étroite » est trop large pour une



bonne réception du RTTY et des modes digitaux dans les bandes radioamateurs surchargées. L'utilisateur du NRD-345 aura tout intérêt à monter un filtre 500 Hz (ou 300 Hz). La position « large » est satisfaisante pour l'écoute confortable des stations de radiodiffusion. A ce propos, on soulignera que la qualité du son diffusé par le haut-parleur interne, placé contre le capot supérieur, est des plus correctes.

Un récepteur sensible

Le récepteur s'avère très sensible : sur ce point, il n'a rien à envier à d'autres modèles. Il est très bon en VLF (l'écoute sou-

vent, en guise de test, l'écoute des stations MSF sur 60 kHz et DCF sur 77.7 kHz). J'ai mesuré -129 dBm sur 14 MHz pour faire décoller le S-mètre ce qui donne un signal déjà bien confortable s'il s'agit de CW. Par contre, on regrettera l'absence surprenante d'un potentiomètre de gain HF : j'aurais bien échangé le réglage de tonalité contre cette commande. En présence de signaux très forts, il ne vous restera plus qu'une chose à faire : mettre en service l'atténuateur dont l'unique position [-20 dB] est commandée par le bouton ATT. Cet atténuateur est pourtant utile sur les bandes basses.

La commande automatique de gain (CAG) est à deux vitesses :

rapide ou lente. Si le NRD-345 est bien équipé d'un noise blanker dont l'action est contrôlée par un potentiomètre éliminant certains type de parasites impulsions, il lui manque cruellement un IF-Shift ou un PBT qui permettraient de lutter contre les agressions d'émissions adjacentes. Mais ne perdons pas de vue qu'il s'agit là d'un modèle d'entrée de gamme !

En plus de ses deux VFO, le récepteur dispose de 100 mémoires dans lesquelles les fréquences sont enregistrées avec les paramètres suivants : mode, CAG, ATT, filtre, noise blanker. La mise en mémoire peut se faire de deux façons : lors de la première utilisation, on laisse le récepteur incrémenter automatiquement le

numéro de canal dans lequel les données sont enregistrées ou on affecte soi-même ce numéro de mémoire. Pour le rappel d'une mémoire, on peut directement taper son numéro et retrouver ainsi son contenu ; à moins que vous ne préférez les parcourir toutes... Chaque mémoire

Restez à l'heure !

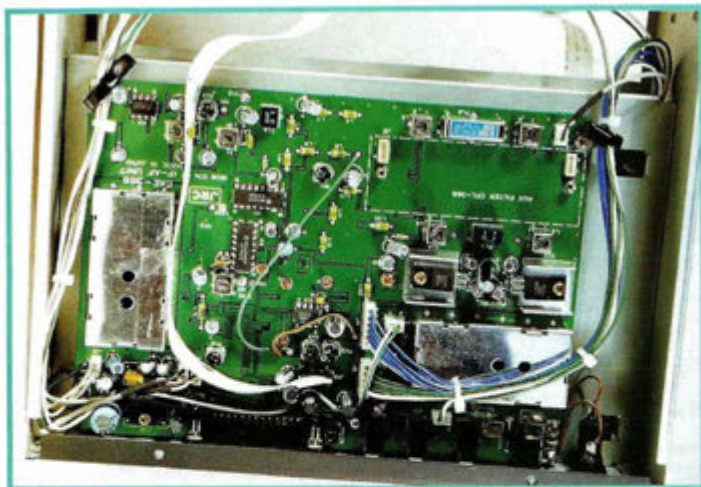
se comporte comme un VFO puisque la fréquence qu'elle contient peut être modifiée avec la commande d'accord. Un dispositif de scanning permet de balayer ces mémoires tout en sautant éventuellement celles que vous aurez marquées par la fonction PASS. A vous d'arranger vos fréquences pour que ce scanning serve à quelque chose.

Le NRD-345 est équipé de deux horloges affichant l'heure locale et l'heure universelle (UTC). L'affichage de l'heure remplace celui de la fréquence. Si le NRD-345 sait enregistrer la différence entre les heures locales et UTC, il ne possède pas de dispositif de sauvegarde de l'heure : débrancher le bloc secteur et il faut reprogrammer l'horloge. C'est dommage et la moindre interruption du réseau EdF vous fera perdre la notion du temps ! Plus grave, la programmation du timer sera, elle aussi, perdue et si vous aviez l'intention d'enregistrer une émission, tant pis pour vous !

Certes, ce sont des petits défauts mais on aimerait que les concepteurs d'un tel récepteur analysent davantage les besoins des utilisateurs avant de décider !



À L'ESSAI



Parler du timer m'incite à vous présenter le panneau arrière, sur lequel se trouve précisément la prise jack d'enregistrement. Curieusement, JRC a omis de lui adjoindre une prise de télécommande du magnétophone. Vous avez tout intérêt à choisir un enregistreur muni d'un VOX! Mais où ont-ils la tête? Toujours sur ce panneau arrière, on trouve une prise FAX qui alimentera votre décodeur préféré sans vous priver d'un contrôle BF auditif,

comme cela eût été le cas si vous aviez dû la mettre dans le jack «casque». Je ne vous parlerai pas de la prise RS232 (qui dispense donc d'un circuit interface): les adeptes de l'ordinateur sauront en tirer partie à condition de savoir programmer. Dans le manuel, divers exemples sont proposés pour exploiter cette liaison.

L'intérieur du boîtier montre une réalisation irréprochable. La main-

tenance devrait être facile puisque le montage est très aéré. Le signal en provenance de l'antenne traverse éventuellement l'atténuateur de 20 dB puis l'un des 8 filtres de bande, passe par un filtre passe-bas et attaque un ampli HF avant de se trouver mélangé au premier oscillateur local.

Le récepteur est à double changement de fréquence, avec une première FI sur 44,855 MHz et la seconde sur 455 kHz. C'est sur cette dernière FI que se montent les filtres optionnels.

Après quelques jours d'utilisation à la station, le NRD-345 m'est apparu comme un bon petit récepteur, aux performances honorables.

On pourra évidemment lui reprocher les lacunes mentionnées ci-dessus, ou encore l'absence

d'une prise «MUTE» qui aurait permis de l'utiliser avec un émetteur séparé mais il faut par ailleurs reconnaître ses autres qualités dont la simplicité d'emploi et l'ergonomie des commandes et l'excellente sensibilité ne sont pas les moindres.

Denis BONOMO, F6GKQ

CIBOT

Module "MIPOT"

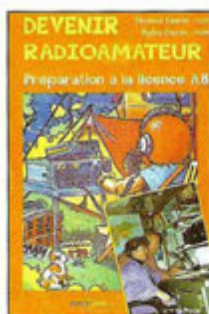
RAM433	Récepteur AM, super réaction	60,00 F
RAM433SUP	Récepteur AM, superhétérodyne	183,00 F
RAMFC650	Récepteur faible cons. 650µA	81,00 F
RAMFC220	Récepteur faible cons. 220 µA	143,00 F
RFM433SUP	Récepteur FM superhétérodyne	576,00 F
EAM433	Émetteur AM, antenne intégrée	149,00 F
EAM43350	Émetteur AM, sans antenne	196,00 F
EFM433	Émetteur FM antenne intégrée	227,00 F
EFM43350	Émetteur FM sans antenne	227,00 F

Port 40 F

CIBOT

<http://www.cibot.com>

16, avenue Michel Bizot
75012 Paris - Métro porte de Charenton
Tel: 01 44 74 83 83 Fax: 01 44 74 98 95



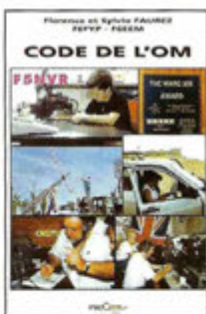
DEVENIR RADIOAMATEUR

Préparation à la licence A.B

Réf: ET01

Prix: **190F**

Les licences A et B seront bientôt remplacées par la licence novice. Les A et B seront fondées dans les classes CEPT. Raisons de plus pour les candidats de présenter rapidement leur candidature! Principaux chapitres: La législation - L'électricité - La radioélectricité.

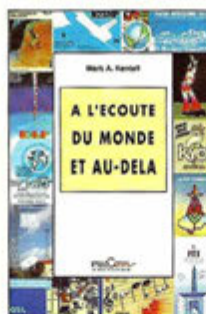


CODE DE L'OM

Réf: ET02

Prix: **159F**

Cet ouvrage est destiné aux futurs radioamateurs, mais aussi à ceux qui viennent d'obtenir leur licence. Quelques sujets traités: Historique - Contrôle des connaissances - Propagation - Choix des matériels - Trafic en décimétrique et VHF - Les concours et diplômes - Les QSL.

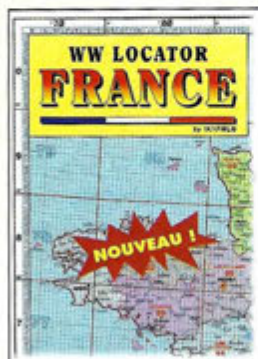


À L'ÉCOUTE DU MONDE ET AU-DELÀ

Réf: ET03

Prix: **110F**

L'écoute des ondes courtes est une activité pratiquée par quelques millions de personnes à travers le monde. Cet ouvrage en délivre les secrets, ceux de la technique et ceux de la pratique. Les nombreuses annexes en font un guide pratique des plus complets.



CARTE QTH LOCATOR FRANCE

Réf: EZ04

Prix: **60F**
+ port 35F

QSL RÉGION 150 X 100

qualité carte postale



149F les 100
(sans repiquage) + port 30F

MORSIX MT-5

TUTEUR CW HAUTE TECHNOLOGIE

Glissé dans votre poche, il vous permettra d'écouter de la télégraphie pour parfaire votre préparation avant l'examen... ou vous entraîner après!

Vitesse réglable jusqu'à 60 wpm (mots par minute). Volume ajustable. Génération de groupes aléatoires avec retour en arrière possible (plusieurs leçons). Prise manipulateur pour travailler le rythme de votre manipulation.

Alimenté par 2 piles 1,5 V AAA, le Morsix MT-5 s'utilise avec un casque ou en ampli séparé.

Dimensions: longueur: 97 mm (107 mm hors-tout), largeur: 61 mm, hauteur: 25 mm, poids: 120 g avec les piles.

Port: Colonne recommandée (5 à 6 jours) à 30F
Port: Colonne recommandée (8 à 10) à 70F

Utiliser le bon de commande MEGAHERTZ

Réf. MORSIX **Prix: 990F**

UTILISEZ LE BON DE COMMANDE MEGAHERTZ
TARIF EXPÉDITIONS: 1 LIVRE 35F, DE 2 À 5 LIVRES 45F, DE 6 À 10 LIVRES 70F, PAR QUANTITÉ, NOUS CONSULTER
Catalogue MEGAHERTZ avec, entre autres, la description détaillée de chaque ouvrage, contre 3 timbres à 3 F

ET LA FOIRE CONTINUE !!!

**8 MAGASINS
A VOTRE SERVICE**

FT-840
6900F

YAESU
FT-23RB
batterie & chargeur inclus

FT-23RB
batterie & chargeur inclus

AOR

AR8000
3565F

LPD-11
825F

EuroCom

ATS 818
1290F

WEIZ
2790F

WS1000E

YUPITERU
MVT-7100
2690F

AKD TARGET
HF-3
2050F

CN-460
620F

VCI
HFT1 500

VCI
VECTRONICS CORPORATION INC.

VC300M

V300DLP

CN-410M
620F

DAIWA

CN-103L
590F

CN-101L
570F

KENWOOD : BOOM SUR LES PRIX !!!

YAESU ROTORS



- G-400RC 1750F
- G-600RC 2495F
- G-250 1000F
- G-800S 2645F
- G-800SDX 3220F
- G-1000S 3065F
- G-1000SDX 3650F
- G-2800SDX 8060F
- G-450XL 1890F
- G-650XL 2700F

DIAMOND



- SX-100 750F
- SX-200 630F
- SX-2000 880F
- SX-400 710F
- SX-9000 1880F
- SX-600 1180F
- SX-1000 1600F



GENERALE ELECTRONIQUE SERVICES
205, RUE DE L'INDUSTRIE
Zone Industrielle - B.P. 46
77542 SAVIGNY-LE-TEMPLE Cedex
Tél.: 01.64.41.78.88
Télécopie: 01.60.63.24.85
NOUVEAU : Les promos du mois sur Minitel : 3617 code GES

G.E.S. - MAGASIN DE PARIS : 212, AVENUE DAUMESNIL - 75012 PARIS
TEL. : 01.43.41.23.15 - FAX : 01.43.45.40.04

G.E.S. OUEST : 1, rue du Coin, 49300 Cholet, tél. : 02.41.78.91.57
G.E.S. LYON : 22, rue Tronchet, 69008 LYON, tél. : 04.78.93.99.55
G.E.S. COTE D'AZUR : 454, rue Jean Monet - B.P. 87 - 06212 Mandelieu Cedex, tél. : 04.93.49.35.00
G.E.S. MIDI : 126-128, avenue de la Timone, 13010 Marseille, tél. : 04.91.80.36.16
G.E.S. NORD : 9, rue de l'Alouette, 62590 Estrée-Cauchy, tél. : 03.21.48.09.30 & 03.21.22.05.82
G.E.S. PYRENEES : 5, place Philippe Olombel, 61200 Muzamet, tél. 05.63.61.31.41
G.E.S. CENTRE : Rue Raymond Boleché, Val d'Auron, 18000 Bourges, tél. : 02.48.67.99.98

Prix revendeurs et exportation. Garantie et service après-vente assurés par nos soins. Vente directe ou par correspondance aux particuliers et aux revendeurs. Nos prix peuvent varier sans préavis en fonction des cours monétaires internationaux. Les spécifications techniques peuvent être modifiées sans préavis des constructeurs.

SANGEAN

ATS-909 :

un récepteur portable synthétisé

N

ous avons très rarement eu l'occasion de vous présenter dans MEGAHERTZ magazine des récepteurs

portables « grand public ». GES important la gamme SANGEAN, nous avons eu entre les mains le dernier modèle, ATS-909, couvrant l'ensemble de la HF, de 153 kHz à 30 MHz et la bande FM radiodiffusion. Ce récepteur se situe vers le haut de la gamme des portables : synthétiseur de fréquence, RDS en FM, 306 mémoires alphanumériques regroupées par « pages » de 9 fréquences et surtout, réception en BLU de qualité. Il entre directement en compétition avec des matériels de marque Sony ou Grundig, par exemple. De ce fait, il ravira les adeptes de l'écoute radiodiffusion DX mais aussi, ceux qui découvrent le monde des radioamateurs et des stations utilitaires. En effet, avec lui, nous avons pu sans peine recevoir du RTTY et des cartes FAX...

Prévu pour le voyage

En déballant le récepteur, vous allez trouver une housse pour le protéger, une antenne filaire sur son enrouleur (terminée par un jack), un casque, un bloc alimentation secteur, le mode d'emploi et un guide pour l'écoute des stations internationales. Le récepteur, plat et peu encombrant (225 x 130 x 35 mm), ainsi que ses accessoires sont vraiment conçus pour le voyage. Rien n'interdit, évidemment, de l'utiliser comme premier récepteur... Nous l'avons évalué dans les conditions suivantes :

- Alimenté sur ses piles (4 x 1,5 V AA), avec son antenne télescopique puis relié à l'antenne « long fil » fournie avec l'appareil, cette dernière étant accrochée à un arbre, 3 mètre au-dessus du sol.

- Le test final a consisté à recevoir des stations utilitaires en RTTY et en FAX. Dans tous les



Distribué sous plusieurs marques, ce récepteur est conçu autour de la même platine électronique, fabriquée à Taiwan par SANGEAN, un géant dans le domaine des récepteurs OC portables...

cas, l'ATS-909 s'est parfaitement comporté.

De couleur gris foncé, le récepteur est élégant. Le panneau avant est pratiquement coupé en deux, sa moitié gauche étant réservée au haut-parleur. Une large fenêtre s'ouvre sur un LCD où s'affichent la fréquence, le nom des stations en mémoire, les informations RDS en FM... et tous les autres paramètres de fonctionnement y compris le niveau des piles sur le bargraphe dominant par ailleurs la force du signal. La lisibilité est parfaite. Les boutons du clavier numériques sont bien espacés et leur

contact est franc. Sur les côtés, on trouve les autres commandes : volume, sélection de la fréquence, réglage du gain HF, pas, tonalité, largeur de bande, commutation mono-stéréo, etc. Le nombre de commandes est important pour un récepteur de cette catégorie... cependant, l'utilisateur les maîtrisera rapidement. Une petite béquille en plastique, sur laquelle sont sérigraphiés les fuseaux horaires, s'escamote au dos de l'appareil permettant de le placer sur la table en position oblique.

Au travail !

Commençons par l'écoute de la FM et gardons le meilleur pour la fin. Il est évident que, disposant



d'un tel récepteur, vous en profitez pour écouter les programmes diffusés dans la bande FM... Rappelons que le RDS (signal numérique inaudible transmis en même temps que la modulation) affiche automatiquement le nom de la station qui transmet, des informations dans certains cas et peut, si l'émetteur envoie les informations nécessaires, remettre à l'heure l'horloge du récepteur. Autre particularité de l'ATS-909, sa fonction ATS pour la recherche automatique des stations les plus puissantes. Ainsi, arrivant dans une nouvelle région, votre récepteur recherchera et mémorisera pour vous les stations offrant le meilleur signal, ceci en FM exclusivement. L'appareil reçoit en stéréo si vous écoutez au casque (rien ne vous interdit, d'ailleurs, de le relier à des enceintes amplifiées). La réception est d'excellente qualité, avec une bonne musicalité du haut-parleur interne. La sensibilité est telle que vous pourrez envisager l'écoute des stations les plus puissantes sans même déployer l'antenne télescopique.

Venons-en maintenant à ce qui nous intéresse le plus, l'écoute des ondes courtes. 14 gammes de radiodiffusion OC sont couvertes (en plus de la couverture générale annoncée plus haut). Elles sont en accès direct, à partir des touches du clavier. D'entrée, le récepteur vous parvient avec des mémoires déjà renseignées, contenant les fréquences des grands diffuseurs internationaux: Deutsche Welle, BBC, RFI, VOA, etc. Leur nom apparaît en clair sur l'afficheur. Bien entendu, vous pouvez bousculer l'ordre établi et modifier ou effacer le contenu de ces mémoires, les reprogrammer avec des stations utilitaires et leur donner un autre nom... Puisque nous parlons mémoires, elles sont au nombre de 306, réparties en banques (9 fréquences par banque ou «pages»): 29 sont affectées aux ondes courtes, 1 aux grandes ondes, 2 sont communes à la FM et aux PO.

Le choix d'une fréquence s'effectue en la tapant directement sur le clavier ou en parcourant, à

l'aide de la commande crantée assurant la sélection, les différentes bandes. On dispose également de touches «up et down». Le pas est programmé à 9 ou 10 kHz, suivant la position d'un inverseur. D'autres valeurs sont prévues, pour un déplacement plus fin. Ainsi, pour le réglage en BLU, le pas le plus fin est de 40 Hz.

Pour l'écoute des stations en BLU, vous ne serez pas déçus: la réception est de très bonne qualité, en BLI comme en BLS. Ce récepteur n'est pas un gadget! Sa sensibilité est bonne, seule la sélectivité (4 kHz) laisse un peu à désirer et on le ressent dans les bandes amateurs. Par contre, ce n'est pas un problème avec les stations utilitaires, rarement tassées les unes contre les autres! J'avoue avoir été favorablement impressionné par les résultats... Pour réduire le niveau d'entrée, on dispose d'un «gain HF». Il sera surtout utile sur antenne extérieure...

Voulant aller plus loin, j'ai relié le récepteur à mon ordinateur et lancé «Radioraft»: aucune diffi-

culté pour recevoir les informations météo de Bracknell en RTTY... Et en FAX? L'expérience est également positive: diable, ce récepteur est vraiment l'idéal pour les vacances!

L'ATS-909 est équipé d'une horloge et de trois timers programmables séparément. L'horloge donne l'heure dans 42 villes du monde entier. Le timer permet de s'endormir en musique ou de se faire réveiller par un buzzer ou des informations. Il déclenche la mise en route d'un magnétophone si vous souhaitez enregistrer des émissions en votre absence.

Avec cet appareil, SANGEAN réussit un tour de force: offrir à l'utilisateur qui ne veut pas se perdre dans un mode d'emploi compliqué, sous un volume compatible avec les bagages du voyageur, un récepteur tous modes aux performances fort honorables. Quant au prix, il devrait rester sous la barre des 2000 FF. A voir chez GES.

Denis BONOMO,
F6GKG

JJD COMMUNICATION

(Jean-Jacques Dauquaire)

Un écouteur... au service des écouteurs!
9, rue de la Hache, B5 - 14000 CAEN
Tél.: 02 31 95 77 50 - Fax: 02 31 93 92 87
Du mardi au samedi : de 9h à 12h30 et de 15h à 20h

AKD "Target"
Récepteur
30 kHz - 30 MHz
décrit dans
MHZ n°170



JJDNR-175
Filtre Notch VHF
décrit dans
MHZ n°168

SLIM-JIM portable
Antennes
144 ou 430 MHz
décrite dans
MHZ n°166

195F
+ PORT 35F



Catalogue : 25 F, remboursé à la première commande
Dépositaire : GRAHN (DL), LOWE, SELDEC, DEWSBURY, SHENZI, SCANMASTER (G), RF SYSTEMS (NL), LA RADIOAMATEUR (LX), PROCOM (F)

R.C.E.G. SPECIALISTE TRANSMISSION RADIO

R.C.E.G. : Zone Industrielle NORD - 8, Rue BROUSSETTE 32000 AUCH
Tél. : 05 62 63 34 68 - Fax : 05 62 63 53 58

DISTRIBUTEUR DES MARQUES ECO, INTEK, SIRIO, KENWOOD

ANTENNES BASES 144-430 MHz
COLINAIRE ALU 2x5/8 250 F
ECOMET X 300 144-430 2x5/8 H 2,90 m 490 F
ECOMET X 50 144-430 1x5/8 H 1,70 m 200 F

ANTENNES DECAMETRIQUES DIRECTIVES
DIRECTIVE ASAY 3 EL. 10/15/20 1 680 F

EMETTEURS MOBILES
ICOM 481H UHF 2 490 F
ADI AR-146 144 MHz 2 390 F
YAESU FT-290 RII 5 700 F
KENWOOD TM-255EE 7 400 F

ANTENNES DIRECTIVES 144-430 MHz
ECO HB9 PLAINTE 160 F
DIRECTIVE 4 EL. 144 150 F
DIRECTIVE 9 EL. 144 290 F
DIRECTIVE EN HELICE. 144 750 F
DIRECTIVE LOG 135 à 1200 900 F
DIRECTIVE 5 EL. 144 485 F
DIRECTIVE 14 EL. VHF 144 545 F
DIRECTIVE 10 EL. UHF 430 470 F

VHF PORTABLE
INTEK SY-501 1 290 F
INTEK -355 1 790 F
ADI AT-200 1 490 F

ANTENNES DECAMETRIQUES FILAIRES
ART 77 DIPOLE 10/20/40/80 WINDOW 290 F
ART 81 DIPOLE 10/15/20 2 kW L 7,40 m 290 F
ART 83 DIPOLE 40/80 1 kW L 20 m 320 F
ART 84 DIPOLE 10/15/20/40/80 1 kW L 30 m 590 F
ART 68 DIPOLE 40/80 L 32,5 m 620 F

AMPLI HF A TUBES ELTELCO
3,4 à 30 MHz, 1 400 W pep PROMO 4 900 F
MODEM PACKET 690 F

ANTENNES DECAMETRIQUES VERTICALES
ART 69 ASAY 2 kW 10/15/20 m 490 F
ART 70 ASAY 2 kW 10/15/20/40 H 6,80 m 560 F
ART 71 ASAY 2 kW 10/15/20/40/80 H 7,20 m 850 F
ART 136 DX-11, 11 Bdes 3,5-30 MHz H 8,50 m 1 550 F

OCCASIONS
ICOM 25F 144 1 550 F

Nombreux autres articles : nous consulter.
Port en sus au poids. Nous consulter.

Envoi dès réception d'un chèque ou d'un mandat à l'ordre de : R.C.E.G. Carte bleue acceptée.
Pas de documentation par fax mais avec une enveloppe timbrée self adressée.

Un nouveau LPD : Le VC-10

Le dernier né des LPD s'appelle VC-10 : c'était l'une des nouveautés que l'on pouvait découvrir lors de l'exposition du congrès de REF, sur le stand de GES. Cet appareil n'est pas sans rappeler le STANDARD C10 par sa taille. Comme lui, il tient aisément dans la poche d'une chemisette (seule l'antenne de 7 cm dépasse) ou sans problème, dans le sac à main d'YL (dimensions 83 x 58 x 26 mm; pas le sac à main, bien sûr, mais le VC-10 en question!). Par contre, il est plus simple à utiliser et ne dispose que des fonctions fondamentales. La gamme de fréquences couverte est celle des LPD : 433,050 à 434,750 MHz en 69 canaux. Comme le veut la norme I-ETS-300-200, il est doté d'une antenne inamovible. Sans ses deux piles de 1,5 V, c'est un poids plume qui n'accuse que 90 grammes sur le pèse-lettres!

Simple comme un VC-10!

Pour utiliser ce talkie-walkie, introduisez deux piles AA de 1,5 V dans le logement prévu à cet effet et tournez le bouton de volume: le LCD affiche un numéro de canal (ex CH 52) que vous pouvez changer à l'aide des deux touches fléchées. Convenez d'un canal avec votre correspondant et vous êtes prêts à communiquer. Quoi de plus simple? Bien sûr, il y a quelques fonctions supplémentaires mais, nous allons le voir, elles ne changent en rien cette simplicité de présentation. Le VC-10 possède deux prises pour un micro haut-parleur extérieur. Cette option peut considérablement améliorer le confort d'utilisation: vous gardez l'appareil à la ceinture (clip fourni) et vous parlez devant le micro. Mais revenons à la formule de base. Sur le côté gauche, un bouton «PTT»

permet de passer en émission. Les quatre touches qui restent en face avant (si l'on excepte celles qui permettent de changer de fréquence) ont pour rôle:

- MONI d'ouvrir le squelch que l'on programme à un niveau, lors de la mise en place des piles;
- SCAN qui permet de balayer les canaux, à la recherche d'autres correspondants si plusieurs canaux sont utilisés par une équipe;
- LAMP qui allume l'éclairage du LCD;
- LOCK qui interdit tout changement intempestif des réglages.

Ces touches ont une double fonction, suivant la durée de l'appui (qui produit un bip sonore). Elles servent à la programmation du squelch, à l'arrêt automatique de l'appareil après 15 minutes d'inactivité, à mettre en œuvre l'économiseur de piles.

Comme on le voit, point ici de gadget ou de système d'appel sélectif peu demandés par les clients soucieux de disposer d'un appareil utilisable sans se faire des entorses aux neurones.

Sur le terrain le VC-10 s'avère efficace. La qualité audio est satisfaisante, malgré la petite taille du haut-parleur. Quant à la lisibilité du LCD, pas de problème pour l'affichage du numéro de canal; par contre, vous chaussez vos lunettes si la quarantaine vous a affecté d'une presbytie galopante afin de lire les inscriptions plus petites: «bat» lorsque les piles sont faibles, ou la petite clé du verrouillage clavier.

Nous avons procédé à quelques essais avec deux transceivers identiques: la portée est de l'ordre de 4 à 500 mètres en zone pavillonnaire. On peut vraisemblablement atteindre le kilomètre en espace dégagé: bord de mer, terrain plat, montagne entre deux points hauts. Vous pourrez le vérifier vous-même lors des vacances car ce petit VC-10 est bel et bien un compagnon



Avec le VC-10, GES complète la gamme de ses produits LPD, ces petits émetteurs-récepteurs utilisables sans licence ni taxe, suivant la norme I-ETS-300-200.

pour les randos de l'été (à pied, à cheval, en vélo, etc.). Quant aux radioamateurs, ils trouveront bien d'autres applications à ces transceivers très GRP... comme l'établissement d'une liaison de surveillance entre la station fixe et le jardin, par exemple, pour ne pas manquer l'appel d'un ami ou l'ouverture d'une sporadique en 144! Je vous laisse imaginer les autres.

Précisons que le VC-10 peut être équipé de piles rechargeables. A cet effet, deux contacts sont apparents, à la base du boîtier, permettant la mise en charge des batteries. Le talkie-walkie est livré avec une petite notice d'utilisation (en français) et son clip de

fixation à la ceinture. Ces produits sont distribués par GES.

Denis BONOMO, F6GKQ

CIBOT

CAMERA CCD MINIATURE MONOCHROME - 12V

La version IR est équipée de 6 leds Infrarouge

54 x 27 x 38 mm - 4 cm2
Sortie 1Vpp / 75 Ohms - Gamma 0.45
Consommation - 150 mA

CAMZWA Normale (nécessite peu d'éclairage)... 719,00 F
CAMZWB Version IR (même dans l'obscurité)... 990,00 F

Prix 40 F

CIBOT <http://www.cibot.com>
16, avenue Michel Bizot
75012 Paris - Métro porte de Charenton
Tel. 01 46 74 83 83 Fax. 01 46 74 98 55

Fréquence-mètre Pro Portable

10 Hz à 2,8 GHz **FP3**

NOUVEAU

KIT COMELEC



EN KIT
Prix: **1195 F**
MONTE
Prix: **1380 F**

- Résolution BF : 1 Hz jusqu'à 16 MHz
- Résolution SHF : 1 kHz jusqu'à 2,8 GHz
- Impéd. d'entrée : 50 Ω
- Alim. externe : 9 à 14 V
- Alim. interne : Pile 9 V
- Sensibilité :

27 MHz < 2 mV	1,1 GHz < 3,5 mV
150 MHz < 0,9 mV	2 GHz < 40 mV
400 MHz < 0,8 mV	2,5 GHz < 100 mV
700 MHz < 2,5 mV	2,8 GHz < 110 mV

Livré complet avec coffret sérigraphié et notice de montage en français.

Description prévue dans MEGAHERTZ n° 170

Récepteur météo et défilants METEOCOM 12D

EN KIT
Prix: **690 F**
MONTE
Prix: **890 F**



Description dans MEGAHERTZ n° 162

Découvrez la météo avec le METEOCOM 12D,

- Ecoute sur HP,
- Correction d'effet doppler,
- Alimentation externe 18 V.

CHEZ COMELEC
LES PRIX SONT TTC!

NOUVEAU

Récepteur ADRASEC bi-fréquence

(Nouveauté du mois)

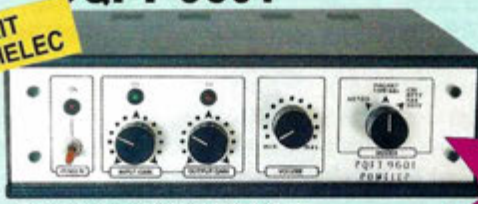
Description dans MEGAHERTZ n° 172



- Alimentation pile 9V ou 13.8V ext.
- Fréquence de réception 121.5 MHz et 121.375 MHz
- Bande passante + ou - 15 kHz
- Démodulateur A.M., squelch, atténuateur
- Indicateur niveau HF par galvanomètre
- HP pour écoute + sortie casque
- Sensibilité -112 dBm

Météo, Packet, CW, RTTY, Fax, SSTV **CQFT 9601**

KIT COMELEC



Description dans MEGAHERTZ n° 159

- Alimentation secteur,
- Ecoute sur HP interne,
- Réglages en face avant,
- Entrées et sorties en face arrière (DIN)
- Sensibilité SSTV 150 mV.

Prix MONTÉ
760 F

EN KIT
Prix: **790 F**
MONTE
Prix: **1080 F**

Générateur RF 100 kHz à 1,1 GHz **KM.1300**



Description dans MEGAHERTZ n° 167

- Puissance de sortie max. : 10 dBm,
- Puissance de sortie min. : -110 dBm,
- Précision en fréquence : 0,0002 %,
- Atténuateur de sortie 0 à -120 dB,
- Mod. AM et FM interne et externe.

Prix MONTÉ
4990 F

EXTRAIT DE LISTE DES KITS RADIOAMATEURS

- Antenne active VLF	LX.1030/K	459F
- Fréquence-mètre 1 Hz à 2.3 GHz	LX.1232/K	1 450F
- Impédancemètre - réactancemètre	LX.1192/K	899F
- Interface HAMCOMM	LX.1237/K	248F
- Récepteur Météo digital	LX.1095/K	2 220F
- Récepteur Météo simple	LX.1163/K	1 150F
- Parabole météo grillagée	ANT 30.05	350F
- Convertisseur 1.7 GHz/137 MHz	TV 966	770F
- Antenne en V pour polaires	ANT 9.05	230F
- Préampli 137 MHz 32 dB	ANT 9.07	139F
- Packet Radio 300/1200 Baud	LX.1099/K	400F
- Antenne active UHF/VHF	ANT 9.30	595F
- Antenne active HF + commande	LX.1076/1077 ..	790F
- Analyseur de spectre 220 MHz	LX.1118/K	592F
- Générateur de bruit 1 MHz à 2 GHz	LX.1142/K	395F
- Capacimètre à MPU de 0.1 pF à 470 µF	LX.1013/K	646F
- Inductancemètre à MPU 10 nH à 0.2 H	LX.1008/K	711F
- Transmetteur TV-UHF (canal 30 à 39)	KM.150	635F
- Transmetteur TV - 438.5 MHz	KM.250	635F
- VFO synthétisé à PLL 20 MHz à 1.2 GHz	LX.1234/K	856F
- Wattmètre-TOSmètre	LX.899/K	498F

Pour les versions montées : nous consulter.

LES KITS SONT LIVRES COMPLETS AVEC BOITIERS SERIGRAPHIES ET NOTICE FRANCAISE
S.A.V. COMELEC - LIVRAISON SOUS 48 HEURES
PORT & EMBALLAGE : 5 kg max. : 55 F - Antennes : 100 F

Packet-radio 1200/2400 bds **PACKET 1224**

EN KIT
Prix: **320 F**
MONTE
Prix: **480 F**



Description dans MEGAHERTZ n° 166

Trafiquez en packet-radio avec le PACKET 1224,

- Gain de sortie réglable,
- Livré complet avec boîtier sérigraphié,
- Notice de montage en français,
- Alimentation secteur.

SRC pub 02 99 41 78 78 06/97

Récepteur 121.5 MHz de COMELEC



COMELEC continue le développement de sa gamme de produits. Pendant le récent congrès de Tours, la société d'Aubagne présentait son dernier né, un récepteur conçu pour les recherches de balises de détresse, équipé 121.5 et 121.375 MHz...

Les opérations menées par la Sécurité Civile lors d'accidents d'avion, amènent les unités déployées sur le terrain à disposer de récepteurs conçus pour retrouver les balises de détresse. Ces balises émettent un signal modulé en AM sur 121.5 MHz. Lors des entraînements, c'est la fréquence 121.375 MHz qui est utilisée dans les mêmes conditions. Pour cette raison, COMELEC a développé un récepteur bifréquence, très compact, autonome, doté d'un galvanomètre permettant de suivre les variations du signal et d'un atténuateur d'entrée facilitant la recherche dans la phase finale.

Pratique sur le terrain!

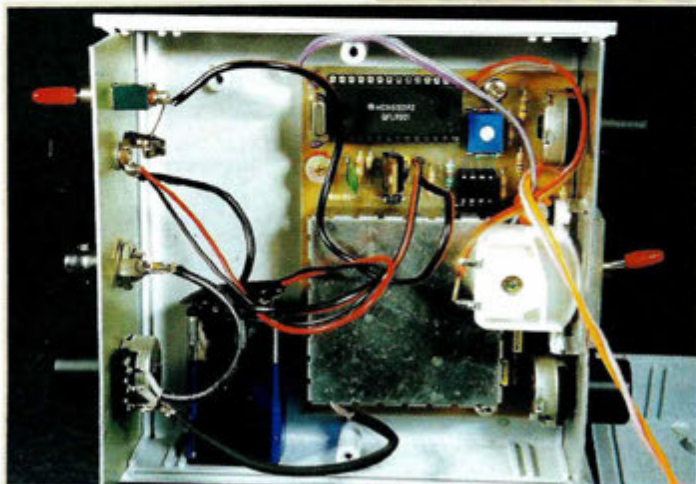
Le récepteur RCT 1215 (c'est sa référence) est proposé tout monté. Il n'existe pas de version en kit de ce matériel. Il est présenté dans un boîtier en plastique blanc, avec une face avant marquée à l'aide d'un film adhésif. Sur ce panneau avant, on trouve un

inverseur à deux positions pour les fréquences, deux potentiomètres (volume et squelch), un galvanomètre indiquant la force du signal reçu, un jack pour relier un casque. A l'arrière du récepteur se trouvent la prise BNC pour l'antenne, un jack d'alimentation extérieure (en 13,8 V), un potentiomètre pour atténuer le signal d'entrée, un interrupteur marche-arrêt. Le boîtier contient un petit haut-parleur et la pile de 9 V permettant l'alimentation autonome du récepteur. La platine imprimée est blindée sur la partie récepteur. Le récepteur à double changement de fréquence (10,7 MHz et 455 kHz) est conçu à partir d'un classique MC3362 dont la sensibilité s'avère suffisante pour ce type d'application. Il est piloté par un synthétiseur bâti autour d'un 145152. Deux amplis-op assurent les fonctions de squelch et d'ampli pour le S-mètre et de filtre audio (l'amplification audio est confiée à un LM386). La démodulation s'effectue en AM, la bande passante FI est d'une trentaine de kHz. L'avantage du synthé est la stabilité en fréquence: rien à voir avec un récepteur moins coûteux qui

aurait été piloté par varicaps... Les essais ont été effectués par la rédaction sur le prototype, à l'aide d'un générateur VHF. La sensibilité mesurée, pour un signal émergent de 3 dB au-dessus du bruit est de -112 dBm. L'ouverture franche du squelch s'effectue à -108 dBm. Le milieu de l'échelle sur le galvanomètre indiquant la force du signal est à -102 dBm. Avec l'atténuateur à fond, on arrive à -60 dBm. Cependant, ce dispositif atténuateur à base de potentiomètre directement monté sur la prise antenne présente l'inconvénient de ne pas être très progressif. Contactée, la société COMELEC a pris en compte notre remarque et modifiera cette partie du récepteur; ce qui devrait être fait pour les appareils commercialisés dès la sortie de ce numéro. Aucun autre reproche ne peut être trouvé à l'encontre du RCT 1215, si ce n'est un léger sifflement du synthé, perceptible de part et d'autre d'une porteuse non modulée et de faible niveau. En mode opérationnel, ceci ne présente évidemment aucun inconvénient. L'alimentation par pile est

acceptable dans la mesure où ce récepteur est peu gourmand (35 mA sur le haut-parleur, avec signal BF présent, une vingtaine de mA en veille). Une équipe sur le terrain utilisera probablement la batterie du véhicule pendant la phase d'approche initiale puis, à pieds, appréciera l'autonomie de ce récepteur léger et peu encombrant. Quant au prix, il reste très acceptable pour une section ADRASEC: 760 FF en ordre de marche.

Denis BONOMO, F6GKQ



CIBOT

Spécialiste du composant japonais ...
+ 5000 références

2SA 733	1.50 F	2SD 1431	35.40 F
2SB 481	17.00 F	2SD 1497	38.00 F
2SC 1014	8.50 F	2SJ 104	5.50 F
2SC 1018	9.90 F	2SJ 174	9.90 F
2SC 1307	77.40 F	2SK19	19.10 F
2SC 1815	1.50 F	MRF 454	280.00 F
2SC 1826	5.50 F	MRF 5812	85.00 F
2SC 1945	59.00 F	MRF 629	55.00 F
2SC 2290	280.00 F	MRF 904	35.00 F
2SD 1065	19.50 F	DS1620	56.00 F
2SD 1128	16.80 F	DS1225Y-20	129 F
2SD 1207	4.90 F	DS1230Y-20	279 F
2SD 1225	8.70 F	SSM2163	114 F

<http://www.cibot.com>

18, avenue Michel Bizot
 75018 Paris - Métro porte de Charanton
 Tél. 01 44 74 85 85 Fax: 01 44 74 85 85

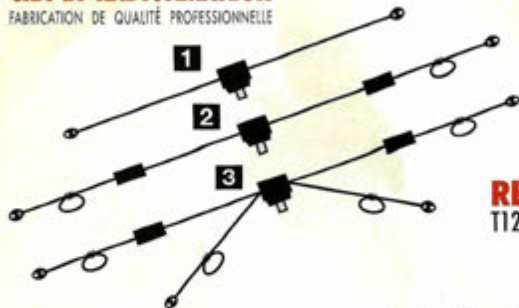
CB-SHOP

le spécialiste

PROMOTIONS DISPONIBLES DANS TOUS LES MAGASINS **CB-SHOP** WINCKER FRANCE

ANTENNES FILAIRES CIBI ET RADIOAMATEUR

FABRICATION DE QUALITÉ PROFESSIONNELLE



1 DX-27: Dipôle filaire omnidirectionnel E/R, résonance 1/2 onde, puissance 500 W, balun étanche sur ferrite fermée, câble en acier inoxydable toronné, longueur 5,5 m, avec spires de réglage 27 à 32 MHz, isolateurs (5000 V) porcelaine, gain + 3,15 dBi, livrée préréglée.

2 PERFO 12/8: Dipôle filaire omnidirectionnel à gain, E/R 500 W, réglage de 15 à 30 MHz, gain exceptionnel, balun étanche sur ferrite fermée, câble multibrin acier inoxydable, longueur 11,5 m, spires de réglage, coulisseaux acier inox, isolateurs (5000 V) porcelaine, livrée préréglée.

3 QUADRA: Double dipôle filaire 1/2 onde omnidirectionnel, E/R 500 W, balun

DES INFOS - DES PROMOS TOUTE L'ANNÉE
3615 CIBI
CONSULTEZ-NOUS SUR...



ANTENNE DIRECTIVE SIRTEL XY4

4 éléments gain 12 dBi
fréquence 26-28 MHz
puissance maxi 2000 W
dim. 6000 x 4680 mm

RENFORT DE MAT T127C

150^F

Antenne + Rotor + Câbles + accessoires L'ENSEMBLE :

ROTOR 50kg AXIAL

avec pupitre + 25 m de câble, 3 conducteurs, 25 m de coaxial 11 mm double blindage et 2 connecteurs PL

1350^F



étanche, câble multibrin acier inoxydable, longueur 15 m, spires de réglage sur tous les brins, isolateurs (5000 V) porcelaine, livrée préréglée sur fréquences de 5 à 8 MHz, de 12 à 16 MHz et 27 MHz.

1 RX 1-30: Dipôle filaire spécial DX, réception longue distance de 0,1 à 30 MHz, longueur 9 m, 12 m ou 15 m, prise au 1/3 sur demande, balun symétriseur, câble acier inoxydable, isolateurs porcelaine.

2 COMPACT: Dipôle filaire, réglage de 26 à 35 MHz, 2,5 m, E/R 500 W, 2 selfs d'allongement, balun étanche, doubles spires de réglage, coulisseaux inox, isolateurs porcelaine.

2 AVIATIC: Dipôle filaire bibande, réglable de 5 à 8 MHz et de 25 à 32 MHz, E/R 300 W, balun étanche, 2 selfs d'allongement, 4 boudes de réglage, coulisseaux acier inox, isolateurs porcelaine, longueur 8,5 m, livrée préréglée.

Vos problèmes de brouillage TV... Notre spécialité !!!

3 SOLUTIONS EFFICACES !



FTWF - Filtre passe-bas - 2000 W PEP - 0,5 - 30 Mhz **450^F**



PSW GTI - Filtre secteur - triple filtrage HF/VHF + INFORMATIQUE - Ecrêteur de surtensions

FILTRES SECTEUR AUX NORMES CE

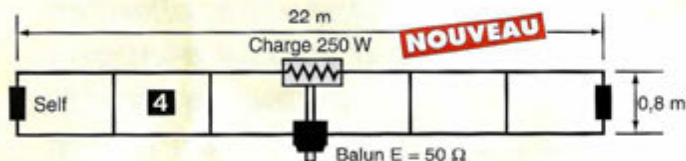
495^F



PSW GT - filtre secteur 3 prises - 3 kW

470^F

FABRICATION FRANÇAISE



4 MEGAPOWER FILAIRE: Folded Dipôle chargé de conception inédite, longueur 22 m, couvre de 1,8 à 38 MHz, forte omnidirectionnalité, E/R, puissance 1000 W pep, gain proche de 10 dB en fonction du nombre de longueurs d'ondes développées sur la longueur de l'antenne, TOS de 1:1 à 2,8:1 sans boîte de couplage, câble en acier inoxydable toronné, charge monobloc non selfique de 250 watts sur substrat haute technologie, selfs d'allongement de qualité professionnelle, balun étanche sur ferrite fermée, alimentation directe par câble coaxial 50 ohms. Un must!

ASTATIC 1104 C

Microphone de base type "céramique" fréquences : 100 Hz - 7500 Hz impédance : 100 - 500 Ohms

SUPER PROMO

490^F



ALIMENTATION 220/13,8 V

DIRLAND - Protection contre les courts-circuits 20 ampères constants 22 ampères pointes



Nouveau ! Paiement par cartes bancaires au 02 40 49 82 04

375^F



Demandez notre catalogue 50,00 FTTC FRANCO

CB-SHOP

8, allée Turenne - 44000 NANTES
Tél.: 02 40 47 92 03

WINCKER FRANCE

55 BIS, RUE DE NANCY • 44300 NANTES
Tél.: 02 40 49 82 04 • Fax: 02 40 52 00 94
e-mail : wincker.france@hol.fr

BON DE COMMANDE

NOM

ADRESSE

JE PASSE COMMANDE DE :

Kit directive + rotor	<input type="checkbox"/>	1350,00 FtTC	Antenne COMPACT 2	<input type="checkbox"/>	690,00 FtTC
Renfort de mât T127C	<input type="checkbox"/>	150,00 FtTC	Antenne AVIATIC 2	<input type="checkbox"/>	750,00 FtTC
Filtre ant. pass-bas FT WF	<input type="checkbox"/>	450,00 FtTC	Antenne DX-27 1	<input type="checkbox"/>	590,00 FtTC
Filtre secteur PSWGT	<input type="checkbox"/>	470,00 FtTC	Antenne PERFO 12/8 2	<input type="checkbox"/>	720,00 FtTC
Filtre secteur PSWGTI	<input type="checkbox"/>	495,00 FtTC	Antenne QUADRA 3	<input type="checkbox"/>	790,00 FtTC
Alimentation 20/22 A	<input type="checkbox"/>	375,00 FtTC	Antenne RX 1/30 MHz 1	<input type="checkbox"/>	690,00 FtTC
Micro Astatic 1104C	<input type="checkbox"/>	490,00 FtTC	Participation aux frais de port	<input type="checkbox"/>	70,00 FtTC
Antenne MEGAPOWER 4 NOUVEAU	<input type="checkbox"/>	1900,00 FtTC	JE JOINS MON RÈGLEMENT TOTAL PAR CHÈQUE DE :	<input type="checkbox"/>	0,00 FtTC
			Catalogues Cibi/Radioamateurs ... FRANCO	<input type="checkbox"/>	50,00 FtTC

Naissance du relais d'Altkirch

C'est pour essayer de faire imaginer ce travail à celui qui, du fond de sa vallée profonde, contactera un mobile stationnant au cœur d'une lointaine grande ville, que nous vous proposons de vivre la gestation, la naissance et la vie d'un petit relais qui pourrait en inspirer bien d'autres.

Un problème de communication

Le département du Haut-Rhin est situé au carrefour de la vallée du Rhin et de la trouée de Belfort. Le massif des Vosges du Sud constitue, entre Colmar et Belfort, un écran opaque aux ondes métriques, à plus forte raison pour les stations encaissées dans les étroites vallées débouchant sur la plaine du Rhin qui ne pouvaient même pas utiliser les relais existants de la région. La carte (très symbolique) de la figure 1 laisse imaginer les diffi-

cultés pour la station B, située au fond d'une vallée étroite, pour contacter les stations A, C ou D; même la station E, qui semble pourtant en vue directe pour D sera sans doute trop loin pour qu'une liaison fiable soit établie. C'est à partir de ces constatations que l'idée d'implanter un relais au centre de gravité de la zone à couvrir a germé au sein d'un groupe d'OM très actifs, puisque concepteurs et réalisateurs des kits du REF-Union: l'ARTRA1.

Étude de faisabilité

Passer de l'idée, du rêve, à la réalité exige d'examiner d'abord plusieurs points qu'il importe de ne jamais perdre de vue tout au long de la vie du projet. Une première étape consiste à évaluer très sommairement les besoins, en l'occurrence couvrir à l'aide

d'un transpondeur une zone de rayon 100 km. Ce transpondeur, en gros, sera constitué de deux émetteurs-récepteurs gérés par un système logique, d'un pylône et d'une seule antenne alimentée par un duplexeur, le tout abrité dans une armoire à placer dans un local sûr alimenté par le réseau EDF et



Creuser.
Fondations du pylône.

Tout radioamateur habitué des VHF en FM a utilisé, un jour ou l'autre, un relais qui lui a permis de contacter dans d'excellentes conditions d'autres stations inaudibles en direct.

Ce service inestimable, rendu par le relais, qui sait ce qu'il a coûté de travail, de persévérance et bien sûr d'argent, à une équipe d'OM qui, finalement, sont peut-être les derniers à s'en servir ?

situé à proximité du point de convergence symbolisé sur la figure 1. Le budget d'investissement a été évalué à 15 000 F auquel s'ajoutera, chaque année, une dépense régulière de 2 500 F représentant la consommation électrique, les assurances et le menu entretien. Un local a été pressenti, il se situe sur le terrain d'un OM membre de l'Association

et résidant à Altkirch; il reste bien sûr à négocier un bail pour pérenniser l'installation. Pour mener à bien l'opération, une équipe solide existe, et la motivation nécessaire à l'entretien du relais semble acquise pour plusieurs années. Il reste à vérifier la qualité du site en faisant une campagne de mesures pour vérifier la qualité de la couverture

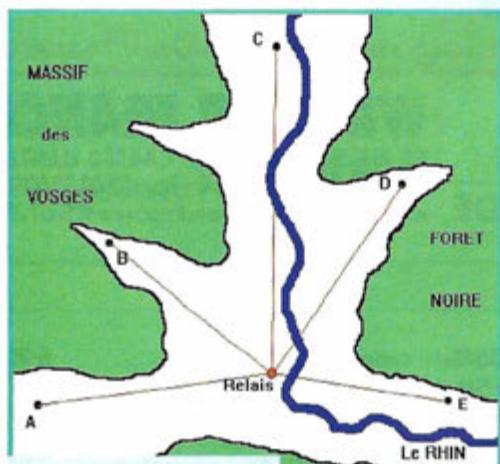


Figure 1.

radio de la zone concernée en utilisant du matériel de performances équivalentes à celui retenu dans la première étape de l'étude.

Les résultats ont dépassé largement les espérances du groupe: vers le nord, dans la plaine d'Alsace, le relais devrait être utilisable jusqu'à Strasbourg, dans sa version finale, par des stations mobiles ordinaires et vers l'Ouest, des contacts depuis la région de Baumes-les-Dames et de Besançon, à plus de 80 km, ont été établis dans des conditions satisfaisantes. La faisabilité étant démontrée, le projet peut entrer dans sa première phase pratique.

Démarches

Quoique revêtant toujours un caractère très expérimental et plus ou moins provisoire, la mise en service d'un répéteur doit faire l'objet d'une demande d'indicatif auprès de l'administration. Sans attendre la définition précise de chacun des éléments du projet, un dossier est constitué et adressé au SRR de Nancy. Quatre semaines plus tard l'indicatif du relais, F1ZEF, parvient au responsable. Parallèlement à cela, la rédaction de la convention avec le propriétaire du local où sera installé le relais est rédigée puis signée. Des conditions clairement exprimées précisent que le bail est renouvelable par tacite reconduction, tous les ans. Le responsable du relais est André, F1NDR.

Au moment où l'idée d'un relais a été lancée, plusieurs OM et un sponsor ont proposé leur aide. C'est le moment de rechercher d'autres généreux donateurs. Un entrepreneur prêtera sa grue pour installer le mât d'antenne, une société offre deux batteries de 12 V, le reste est pris en charge par l'ARTRA.

Conception

Un tel projet peut difficilement être mené à son terme par une seule personne et c'est une équipe complète qui est mise sur pied:

- F5RDH, Jean-Marc sera le coordinateur;
 - F5PUS, Jean-Claude est nommé responsable du projet;
 - F5GSD Jean-Jacques et F5RDH s'occuperont de la partie émission;
 - F5RCT Jean-Matthieu concevra la partie logique;
 - F1NDR, André et F5RDH réaliseront cette partie logique;
 - F1DAY, Claude construira le duplexeur;
 - F4APQ, Christophe fabriquera la chaise du pylône;
 - F4AJF, Dominique, F4BAE, Pascal et F5INM, Jean-Claude uniront leurs efforts pour ériger ce pylône;
 - F6FHC, Jacques montera les antennes;
 - F1GJW, Jean-Paul et F1NDR se chargeront des préamplis;
 - Patrice, un SWL et F5GSD mettront en place le coaxial Jedelec;
 - F5RDH, F1NDR et F6FHC câbleront l'armoire;
 - F1NDR et F5RDH installeront le système de chauffage.
- On voit qu'aucun aspect du projet n'a été négligé, la rigueur de l'organisation et la fiabilité de chacun des membres de l'équipe ont permis que le but soit atteint sans difficulté majeure. Bien sûr, la solution définitive ne s'est pas imposée dès le premier jour. Successivement ont été envisagés:
- un répéteur UHF basé sur du matériel professionnel;
 - un transpondeur linéaire;
 - un relais SSB sur VHF...
- Chaque solution citée avait ses avantages mais surtout ses



Mettre au point.

inconvenients. Le principe retenu a pour lui la simplicité, un coût relativement faible, une efficacité remarquable mais aussi une certaine originalité dans la région; et l'on retrouve l'aspect expérimental et innovateur qui est à la base de notre hobby.

Principes

Habituellement les répéteurs de la bande 144 utilisent deux fréquences séparées par un shift de 600 kHz, ce qui nécessite des filtres très sélectifs pour éviter que l'émission, qui s'effectue, par exemple sur 145,100, perturbe le fonctionnement du récepteur réglé sur 145,700. Le relais F1ZEF pour sa part, utilise deux fréquences dont l'une est sur la bande 2 m et l'autre sur la bande 70 cm. Le shift est alors de 288 MHz ce qui simplifie énormément la séparation des deux canaux, le filtrage ne posant pas de problème particulier. Mais là ne s'arrête pas la différence et un peu d'attention est nécessaire pour comprendre ce qui suit.

Imaginez un OM qui ne possède qu'un transceiver 144. Il réglera son appareil sur 145,2875 qui est la fréquence VHF du relais. Lorsqu'il lancera son appel, le transceiver VHF du relais détectera son signal et le système de commande fera basculer automatiquement le transceiver UHF en émission. De ce fait l'appel reçu sur VHF sera retransmis sur UHF. Comme on s'en doute le relais fonctionne également dans l'autre sens: un OM qui émettra sur la fréquence UHF du relais

(433,525) sera retransmis sur 145,2875.

La figure 3 illustre une liaison bilatérale effectuée sur ce type de relais.

L'un des rares inconvenients de ce principe est que celui qui ne peut trafiquer que sur VHF n'entendra que les stations UHF, et réciproquement; on imagine facilement l'intérêt d'un transceiver bibande.

Celui qui utilise pour la première fois un relais comme F1ZEF doit être attentif. Lorsqu'il répond à une station appelant sur le relais: le signal reçu est-il celui émis par le correspondant sur la fréquence d'entrée du répéteur ou bien s'agit-il du signal retransmis par ce dernier? Exemple:

La station A lance appel sur 145,2875 qui est la fréquence d'entrée du relais. Arrive une station B qui écoute cette fréquence et perçoit clairement les signaux de A. En entendant l'appel, B peut croire qu'il a été émis sur UHF puis retransmis par le relais et répondre sur 145,2875. Le QSO s'installe alors sur la fréquence d'entrée du relais, monopolisant celui-ci inutilement.

Réalisation

Le plus gros morceau est sans aucun doute la carte regroupant l'ensemble des fonctions logiques régissant le fonctionnement du relais (Figure 4). Sur cette carte sont branchées:

- une détection squelch,
- les entrées microphones de chacun des deux émetteurs,
- les sorties HP de chacun des

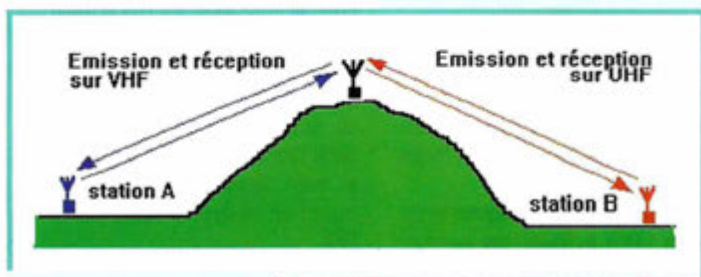


Figure 3.

récepteurs,
- les commandes Émission/Réception de chaque transceiver. Les circuits logiques et le schéma utilisés sont des plus courants. Ici la sophistication n'est pas de mise car la fiabilité et la robustesse sont des critères essentiels. Un prototype a d'abord été réalisé puis la version définitive de la carte a vu le jour. Le circuit imprimé a été réalisé de façon professionnelle par la société TETRONIC, un des premiers sponsors à avoir mis la main au portemonnaie.

Depuis la mise en service fin décembre 1996, aucune défaillance de cette partie n'a été déplorée, si ce n'est une petite dérive du détecteur 1 750 Hz

aujourd'hui corrigée. Les transceivers utilisés sont des modèles commerciaux (copilotes):
- TMF 971 Thomson puissance 9 W pour le transceiver VHF,
- TMF 977 Thomson puissance 10 W pour le transceiver UHF,
L'alimentation de réalisation OM délivre 25 A sous 12V. Le tout est placé dans une armoire blindée maintenue à température constante.

Installation

La mise en place du mât

et des antennes a été le moment le plus spectaculaire. Une grue a été utilisée pour dresser le mât de 12 m de haut (un poteau d'éclairage public déclassé.) Le massif de béton de 2,5 m³ avait été coulé un mois auparavant, et les antennes étaient prêtes depuis longtemps, les gaines de passage des câbles également et le tableau électrique n'attendait que le cordon de l'alimentation secteur du répéteur. Une telle opération se prépare des mois à l'avance, l'ensemble du matériel à installer avait dépassé avec succès le stade des essais préliminaires et les membres de l'équipe avaient été avertis du grand jour quelques semaines auparavant. Cette minutie dans la préparation explique peut-être le fait que le relais

démarrera du premier coup, malgré quelques déboires dus au grand froid qui régnait à ce moment-là, ce point faible a été renforcé depuis.

Premiers QSO

On devine l'impatience de F5RDH et des promoteurs de F1ZEF au moment de la mise sous tension de l'installation. Dès le premier jour, de nombreuses stations se précipitèrent sur la fréquence d'entrée du relais « pour voir ». Le premier QSO fut effectué avec F5RAZ de Lure avec 600 mW à plus de 50 km!

Première constatation, le principe du relais (décrit plus haut) en a dérouté quelques-uns qui se sont retrouvés à faire QSO sur 145.2875 en direct.

Deuxième constatation, la zone couverte par le relais s'est avérée plus grande que prévue vers l'Est; sans doute à cause de la meilleure situation des antennes définitives (les essais avaient été faits à partir d'un véhicule mobile).

L'avenir

La réalisation de ce beau projet a mobilisé toute l'équipe pendant deux mois, un délai très court car inversement proportionnel à l'extraordinaire motivation de l'équipe.

Il reste à assurer la maintenance et à faire évoluer les performances et la convivialité de F1ZEF, par exemple:

- remplacement des messages

CW par un synthétiseur vocal qui donnerait le report en plus de la voie utilisée (du style UHF 59+),

- mise en place d'une sortie 1,2 GHz.

- ajout des préamplificateurs dont l'installation a été retardée par des problèmes de brouillage BCL.

- sans compter les idées des utilisateurs du relais...

Conclusion

Cet article avait d'abord pour but de montrer que la réalisation d'un relais est à la portée de la plupart des radio-clubs, à condition bien sûr d'avoir la foi qui soulève les montagnes et de prouver qu'il n'est pas nécessaire de posséder un point haut ni de disposer d'un gros budget.

En dévoilant un peu l'envers du décor j'espère également avoir montré à celui qui trafique via un relais que ce genre de service ne tombe pas miraculeusement du ciel. qu'il y a quelque part des OM qui sacrifient une partie de leur temps et de leurs moyens à leur idéal.

Je vous ai convaincu?

Vous voulez aider ceux qui, tout près de chez vous ont mis à votre disposition un digi une balise ou un répéteur?

C'est simple: cotisez à leur club ou, si tous vos sous sont passés dans l'achat de votre transceiver, et bien dites-leur simplement merci en envoyant votre carte GSL.

Roland GUILLAUME,
F5ZV



Une petite partie de l'équipe. En Alsace, tout commence, et se termine, par un gastro.



Grimper. Installer les antennes.

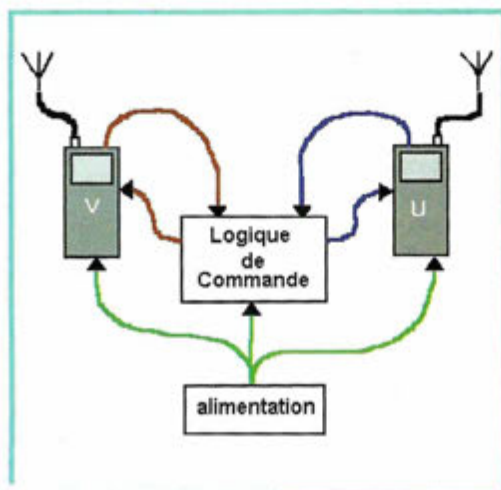


Figure 4.

JOURNAL DE TRAFIC

Maintenant en 2 formats !
210 x 297 (A) et 148,5 x 210 (B)



Le Journal de Trafic doit obligatoirement être rempli par les radioamateurs. Les modèles que nous vous proposons sont composés de 50 pages (25 QSO par page en A4 et 20 en B5) reliés par une spirale métallique (ouverture 360°). La couverture cartonnée et vernie, en couleurs, résistera aux nombreuses manipulations. Au dos du Journal de Trafic, vous trouverez la liste la plus récente des contrées DXCC.

A la commande, précisez A ou B. Panachage possible.

1 carnet **40F** + port 20F
2 carnets **70F** + port 30F
Réf. JTFC1 Réf. JTFC2

Utiliser le bon de commande MEGAHERTZ

673 dessins pour radio-amateur et CBiste !

Haute résolution 300/400 dpi

Utilisez Ham Radio (Qsl) avec un programme de dessin, PAO ou traitement de texte pour agrandir vos QSL, papiers à entrée, fax, rapports, mémos, affiches, brochures, bulletins, revues, programmes etc. Convient à toutes les imprimantes. THÈMES VARIÉS : dessins humoristiques, symboles QM, modèles pour cartes QSL, matériel OM (stations - transceivers - micros - coques - manipulateurs - rly - satellites - antennes directionnelles, VME, UHF, satellite - rotors - pylônes), bricolage (arcs coax - connecteurs - fais à souder - états - crans - composants etc.), organisations, tracts, règles d'associations et de clubs, symboles logiques, électroniques et électriques. 5 disquettes d'installation avec possibilité de s'installer qu'un seul dessin, catalogue informatique, programme de conversion pour transformer un dessin TIF (PC) ou PICT (Mac) aux formats GLE, EM2, PCX...



NOUVEAU

Version 2 pour PC ou MAC

199F

Réf. HRCA-PC pour PC & compatible
Réf. HRCA-MAC pour Macintosh

Port recommandé et emballage : 35F
Utilisez le bon de commande MEGAHERTZ

T-SHIRT PETIT MEGA

Superbes T-shirts en 100% coton. Qualité 160 grammes. Sérigraphiés en couleurs, très discrètement, à la mascotte de la revue. Existent en trois tailles : M, L, XL.

Réf. TSM01
Prix : **55F** + Port : 20F

Utiliser le bon de commande MEGAHERTZ

APPRENEZ LA TÉLÉGRAPHIE !

LE LIVRE

Apprendre et pratiquer la télégraphie de Denis BONOMO, F6GKQ

LE MANIPULATEUR et son oscillateur



Format 155 x 240 mm, 160 pages
Réf. : EA20

LE COURS de télégraphie de James PIERRAT, F6DNZ

Réf. : KCW



Réf. : MFJ5



LES PRIX

Le Livre seul : **110F** port 35F – Le Cours seul : **170F** port 25F – Le MFJ-557 seul : **294F** port 50F

Réf. : BNDL11 .. Le Livre + Le Cours + Le MFJ-557 : .. ~~534F~~ .. **460F** .. port 70F

Réf. : BNDL12 .. Le Livre + Le Cours : .. ~~288F~~ .. **230F** .. port 50F

Réf. : BNDL13 .. Le Livre + Le MFJ-557 : .. ~~364F~~ .. **340F** .. port 60F

Réf. : BNDL14 .. Le Cours + Le MFJ-557 : .. ~~424F~~ .. **370F** .. port 60F

Utiliser le bon de commande MEGAHERTZ

CLÉ DE MANIPULATEUR



MONTÉE SUR SOCLE, TRÈS STABLE À UTILISER AVEC UN MANIPULATEUR ÉLECTRONIQUE (ETM-1C, ETM9-COG PAR EXEMPLE)

Réf. : ETMSQ
Prix : **310F** + Port*

*Port : Colissimo recommandé (3/6 jours) : 50F

MANIPULATEURS ÉLECTRONIQUES

Matériel de fabrication européenne

LE PLUS SIMPLE



SANS CLÉ, VITESSE RÉGLABLE (UTILISABLE AVEC ETM-SQ, PAR EXEMPLE)

Réf. : ETM1C
Prix : **410F** + Port*

LE CONCENTRÉ



IDENTIQUE À L'ETM-9C X3 MAIS SANS CLÉ

Réf. : ETM9COGX3
Prix : **1550F** + Port*

UNE BONNE IDÉE CADEAU !

Utiliser le bon de commande MEGAHERTZ

LE NEC PLUS ULTRA



QUELQUES CARACTÉRISTIQUES : MÉMOIRE "MESSAGES" DÉDIEE, MODE "METEOR-SCATTER" JUSQU'À 850 WPM, SIMULATION DES CIRCUITS "CLIRIS", ET UNE GRANDE SIMPLICITÉ D'UTILISATION !

Réf. : ETM9CX3
Prix : **1900F** + Port*

*Port : Colissimo recommandé (48 h) : 70F

100 ans de radio au Musée des Télécommunications

Cinq ans déjà! C'est en 1992 que j'avais eu le plaisir de vous présenter, pour la première fois, ce Musée des Télécommunications dans MEGAHERTZ magazine. Situé dans un cadre remarquable, respirant le calme et la nature, COSMOPOLIS séduira toute votre famille puisqu'il regroupe un planétarium, un village gaulois reconstitué et le musée lui-même. C'est un lieu que je vous conseille vivement de visiter si vous passez par le Trégor, pas bien loin de cette magnifique côte de granite rose que le monde entier envie à la Bretagne (tiens, voilà que je parle comme un guide touristique maintenant!).

Le Musée des Télécommunica-

tions organise régulièrement des expositions thématiques. La dernière en date nous concerne particulièrement puisque, depuis le 14 mai et jusqu'au 12 novembre, elle fait découvrir les radio-communications sous toutes leurs facettes, sans oublier les radioamateurs (qui l'ont, en fait, proposée). Comment faire comprendre un thème aussi technique au

grand public, pas forcément « initié »? Ce fut le rôle des réunions préparatoires, de Dominique Evrard (Muséologue) et de Yves Flatres (Stagiaire en muséologie)... qui ont fait appel aux radioamateurs bénévoles qui animent la station F8PTT, installée dans les locaux du musée. Ces derniers tiennent

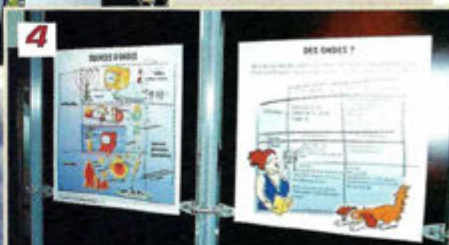


La radio fête son centenaire.

A cette occasion, un hommage lui est rendu au Musée des Télécommunications de Pleumeur-Bodou, un site hautement historique qui vit la naissance des liaisons TV par satellite.



F 8 P T T



absolument à associer à cette préparation le service historique du REF. A l'issue de cette exposition, un futur espace permanent, consacré au même thème, pourra être visité.

La principale difficulté rencontrée fut donc de se faire comprendre du « grand public ». Il n'est pas facile, en effet, de faire passer des concepts aussi abstraits que celui des ondes électromagnétiques ou de spectre de fréquences! Et comment démontrer à un public rompu aux télécommunications

qui envahissent la vie quotidienne, que certaines liaisons tiennent du miracle (imaginez-vous, lecteur de ces lignes, la prouesse que représente le contact avec la sonde Voyager qui se trouve à des milliards de kilomètres de la Terre et dont on capte toujours les signaux?). Chose curieuse, ce qui a le plus épaté les visiteurs, lors d'une démonstration radioamateur, ce ne fut pas la liaison HF en phonie mais bel et bien celle plus magique, réalisée en télégraphie... On croyait que ça n'existait plus a dit l'un d'eux!

De nombreux panneaux ont été réalisés avec soin et humour (un peu dans le style d'une bande dessinée), afin de présenter les différents aspects de la radio. En déambulant dans cet espace, le

visiteur peut même, à certains endroits, assister à des petites expériences (là encore, un coup de chapeau aux radioamateurs qui les ont montées, particulièrement F1GVU ou encore, F3ME): cohéreur de Branly, polarisation des ondes et propagation avec

réflexion (sur 10 GHz), transmission TV par caméra «SHF» sur 1,2 GHz...

A tout instant, il faut démontrer que ces grandes inventions ont souvent été le concours de circonstances, de travaux accomplis par d'autres et menés à bien par un homme qui aura laissé son seul nom dans l'histoire (Hertz, Branly, Popoff, Marconi sont les plus célèbres). Chaque panneau tente de faire le lien entre les 100 ans et le vécu,

la radio de tous les jours, celle qui permet d'écouter l'autoradio, fait fonctionner le GSM, établit les liaisons TV en direct avec les spationautes ou évite les collisions aériennes dans le ciel...

Les instigateurs de l'exposition ont également voulu faire passer un message: le spectre électromagnétique est un bien précieux, qu'il convient de gérer, partager et protéger.

A l'issue de sa visite, le public pourra constater que le rôle des radioamateurs dans l'histoire des Radiocommunications est bien plus large que le mot «amateur», souvent perçu en son sens péjoratif, le laisse supposer. La station F8PTT est bien équipée, et des démonstrations ont lieu fréquemment.

Si vous passez en Bretagne cet été, ou avant la fin de l'exposition, n'hésitez pas un instant: faites un crochet par COSMOPOLIS à Pleumeur-Bodou et voyagez au travers de ce siècle de radiocommunications. Vous ne le regretterez pas!

En attendant, vous pouvez toujours visiter le musée par Internet (<http://www.musee-des-telecommunications.asso.fr>), accessible aussi à partir de la page liens de MEGAHERTZ magazine.

Un grand merci à M. Chenavel (Directeur du Musée), Jean-Pierre Chaptal (Directeur adjoint), Dominique Evrard, Yves Flatres (qui nous a guidés pendant la visite), sans oublier les radioamateurs présents ce jour-là: F6GBM Michel, F5JGW Pierrick et F5TMZ Pierre-Yves...

A ce propos, il faut savoir que l'équipe qui anime la station F8PTT se compose de 12 opérateurs bénévoles. Si vous passez par le Musée des Télécommunications, vous pouvez également opérer la station F8PTT à condition que l'un des opérateurs soit présent. De ce fait, il faut impérativement prendre rendez-vous quelques jours à l'avance avec F6GBM ou F5JGW. Pensez-y si vous souhaitez opérer cette station!

Denis BONOMO,
F6GKG



Légendes des photos :

1 - COSMOPOLIS est situé dans un cadre de verdure.

2 - Magie des formes: le triangle du Musée et la sphère du Radôme immortalisés sur la QSL F8PTT.

3 - La visite commence par une sorte de quizz illustré.

4 - Des panneaux fort bien conçus.

5 - Polarisation, réflexion: mise en évidence par l'expérience.

6 - Ne pensez pas recevoir Fun Radio avec ce poste à galène!

7 - Les radioamateurs jouent un rôle déterminant dans ces 100 ans d'histoire.

8 - De gauche à droite, Yves Flatres, Michel F6GBM, Pierrick F5JGW, Pierre-Yves F5TMZ.

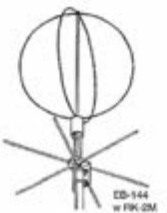


ERD EQUIPEMENT RADIO DISTRIBUTION

M² ANTENNAS Positioners & Accessories

Modèles	2M4	2M9	2MCP22	2MSqloop	EB-144	EB-432
Fréq. MHz	144-148	144-148	143-148	144/144,5	135-150	420-450
Gain dBd	7,5	12	12,5	4,8	6	4
Boom m.	1,3	4,5	5,7	-	-	-
Éléments	4	9	11H/11V	1 loop	2 loop	3 loop
Rayon m.	1,3	2,5	3,1	-	-	-
Prix FF	790,00	1 090,00	2 190,00	650,00	1 090,00	990,00

Autres modèles: nous consulter. Résit. vent: 160 km/h



OUTbacker

PERTHPLUS: couvre du 80 au 6 mètres avec une seule antenne mobile. Hauteur de 1,8 m. Le changement de fréquence s'effectue par branchement d'une fiche jack sur la borne correspondante.
Prix: ... 1990 F ~~2290 F~~

JUNIORPLUS: modèle identique sauf 1,1m
Prix: ... 1690 F ~~1990 F~~



Force 12 Antennas and Systems

C-3 Yagi 7 éléments 20-10 m. 5 590 F ~~6 690 F~~
C-3S 6 él. 20 to 10 m. 4 440 F ~~5 490 F~~
C-4 8 él. (C-3 + 40M Dipole) 6 590 F ~~7 990 F~~
C-4S 7 él. (C-3S + 40M Dipole) 5 990 F ~~7 290 F~~
N1217 7 él. 17 et 12 mètres 5 990 F
EF-320 3 él. 20 mètres 4 290 F
 Autres modèles de la gamme, nous consulter

TRANSCEIVERS HF & VHF/UHF

ALINCO: DX-70, DJ-G5, DJ-191, DJ-190...
ICOM: IC-706MKII, IC-756, IC-821H, IC-775...
KENWOOD: TM-7VE, TS-570D, TS-870...
YAESU: FT-1000MP, FT-900AT, FT-840...

REPRISE DE VOTRE ANCIEN MATÉRIEL

Nos occasions:

YAESU FT-290RII TOKYO HX-240 Transverter
KENWOOD TL-922 KENWOOD TS-950SDX+SM-230

EQUIPEMENT RADIO DISTRIBUTION

1, Place Doumer - 59730 SOLESMES

TEL : 03.27.82.43.43

FAX : 03.27.82.83.07

e-mail : ERDFrance@aol.com

DEMANDEZ VITE NOTRE CATALOGUE SUR SIMPLE ENVOI DE CE COUPON ET DE DEUX TIMBRES AU TARIFF EN VIGUEUR

Nom : Prénom :
 Adresse :
 CP : Ville :
 Tél. : Indicatif :

A l'écoute de la TSF

Votre courrier

Je reçois les écoutes suivantes le 27 mai 1997:

- Mali, 17 h 10, 9 634 MHz, fra, 2 janvier 1997
- Autriche, RAI, 11 h 59, 6 153 kHz, fra, 3 janvier 1997
- Suisse, RSI, 12 h 14, 6 167 kHz, fra, 3 janvier 1997, etc.
- La Chine sur 3 981 kHz, R.Vlaanderen (Belgique) sur 1 513 kHz, Radio Chypre sur 7 271 kHz etc.

Votre rapport appelle quelques commentaires.

- recevoir en mai des écoutes réalisées en janvier qui paraîtront dans MEGAHERTZ magazine (le plus beau journal de radio*) en juillet cela manque de fraîcheur.

- l'indication des fréquences correspond certainement à une lecture sur le récepteur. Car elles présentent toutes ou presque une différence avec les fréquences officielles des stations.

A part quelques africaines... le réglage des fréquences d'émissions des grandes stations internationales est exact. Le calibrage des récepteurs amateurs lui, ne l'est pas toujours. Radio Vlaanderen n'est pas sur 1 513 kHz mais sur 1 512 kHz, l'Autriche est sur 6 155 kHz...

- un rapport de réception pour être exploitable doit comporter plusieurs indications.

- marque et type du récepteur employé, le type et la situation de l'antenne, la situation du lieu d'écoute (ville, campagne...), utilisation du code SINPO.

- si ce rapport de réception est envoyé à une station de radiodiffusion, votre envoi doit OBLIGATOIREMENT comporter une lettre accompagnatrice où vous indi-

quez vos impressions, vos désirs concernant le contenu des émissions écoutées.

En fait, la station de radiodiffusion a rarement besoin de connaître les conditions techniques de réception de ses émissions.

Elle est par contre intéressée sur l'intérêt de ses programmes. Vous pouvez l'influencer en le lui disant.

Les écouteurs des stations de radiodiffusions internationales trouveront chaque mois dans MEGAHERTZ magazine (le journal de radio que vous devez lire**) une leçon.

Cela rendra service aux débutants et fera perdre les mauvaises habitudes des anciens.

Associations

- AMITIE RADIO : la dernière Assemblée Générale du club a décidé qu'Amitié Radio ne vendrait plus les numéros d'écouteurs. J'applaudis cette sage décision. Si les finances du club vont s'appauvrir, la rigueur morale s'en trouve considérablement renforcée, bravo!

- Le Club Ondes Courtes du Québec (Canada) a un nouveau président. Il a repris la diffusion d'un journal associatif. C'est une bonne nouvelle pour la radio-francophonie.

Radiodiffusion internationale

- RADIODIFFUSION, première leçon, généralités:

Une station internationale est destinée aux auditeurs étrangers et à ses compatriotes qui résident à l'étranger.

Son rôle est de faire connaître aux auditeurs les points de vue officiels politiques et présenter le pays d'une façon attractive (tourisme, folklores, cultures...). La plupart sont gérées par l'Etat.

Certaines sont privées (stations religieuses).

C'est un moyen simple et économique d'échanger librement des informations.

Généralement l'auditeur reste passif. Il écoute les émissions qui lui conviennent mais n'intervient pas.

Les stations pour justifier d'un auditoire vis-à-vis de ceux qui décident la poursuite de leurs activités, souhaitent recevoir un courrier important.

Cette condition est généralement peu respectée.

Pour motiver l'envoi du courrier justificatif, les auditeurs et les stations de radiodiffusion imitent les radioamateurs et échangent des QSL contre des rapports d'écoutes.

Les stations organisent également des concours. La collection et l'envie de recevoir un cadeau publicitaire motivent une toute petite minorité à se manifester par un courrier suivi auprès des stations.

Au temps des splendeurs de la radiodiffusion internationale, avant les modifications en Europe Centrale, certains auditeurs rédigeaient un rapport d'écoute pour toutes les émissions journalières chaque jour du mois. Feu Radio Berlin Internationale, qui émettait 10 fois par jour et 365/365 jours par an, offrait un diplôme à ces "enragés".

Est-ce passé dans le livre des records?

Le mois prochain: le rapport d'écoute...

- Les pays à écouter

- Australie de 0 heures à 0h30 sur 9660 12080 13755 15365 17795 17860 17880 kHz
- Canal Afrique d'Afrique du Sud: 3 h 30 à 4 heures sur 5955 kHz

- 5h41 à 5h55 sur 9675 kHz
- 6 h 41 à 6 h 55, 15 h 30 à 15 h 55, 16 h 41 à 16 h 55 et 17 h 41 à 17 h 55 sur 11900 kHz.

Congo-Brazzaville: 18 h 30 à 21 h 30 sur 4765 kHz.

République Démocratique du Congo (ex Zaïre): 18 heures sur 15245 kHz.

La Havane, Cuba de 20 heures à 20 h 30 sur 13715 et en BLS sur 13725 kHz.

Utilitaires

- Stations radiotélétypes

Vous me demandez des listes de stations émettant en radiotélétypie. Voici la première partie d'une importante liste.

Je vous rappelle qu'en matière utilitaire en général et en radiotélétypie, un ouvrage indispensable et incontournable est disponible dans l'excellente librairie MEGAHERTZ.

« 1997 Guide to Utility Radio Stations » de Klingenfuss comprend une foule de fréquences et d'explications sans équivalent.

Passez vite, vite commande!



GUIDE TO UTILITY RADIO STATIONS 1997

L'INDISPENSABLE DE L'ÉCOUTEUR

PRIX SPÉCIAL ÉTÉ
(dans la limite des stocks disponibles)

~~280F~~ **259F**
+ PORT 35F

+
1 T-shirt Petit Mega (valeur 55 F)
aux 10 premiers acheteurs
Préciser N, L ou II



La presse

KCNA Pyongyang
From Markus Buttinger comes the following KCNA sked.
Tous les jours transmissions en FAX (F3C) en anglais, coréen et japonais à 00 h 30-01 h 00 et 22 h 30-24 h 00 sur 11476 et 13580 kHz.

0400 - 0600 en Anglais sur 10580 11430 11536 12175 13580 13780 14568 15633
0600 - 0830 en Russe (Alphabet cyrillique) sur 13780 and 15633
0800 - 1000 en Anglais sur 11536 13580 14452
1000 - 1100 en Anglais sur 8512 10580 14568
1000 - 1200 en Anglais sur 11430 13780 15633
1145 - 1430 en Français sur 8152 10524 11536 13580 14452
1230 - 1430 en Anglais sur 8020 11476 11536
1230 - 1430 en Russe (Alphabet cyrillique) sur 11430 13780 and 15633
1500 - 1700 en Anglais sur 8020 9395 10580 11430 13780
1800 - 2100 en Français sur 9395 11430 11536
2130 - 0000 en Français sur 9395 11430

Service des disparitions

Grande-Bretagne/Niton Radio :
Les émissions météo communes à GLD/GNI/GKZ diffusées sur 500 kHz ont cessé le 30 mai (1).
A la même date le service radiotéléphonique de GNI sur le canal UNIFORM (bateau 2009 kHz) a été supprimé.
Le service météo en radiotéléphonie continue sur 1641 kHz ainsi que le contrôle de Landsend (GLD) et Humber (GKZ).

Préparation des prochains articles

Nous préparons pour diffusion dans MEGAHERTZ le seul journal français qui vous informe de toute la radio (et en plus il est beau**) une série d'articles vous informant des réalités

"radios" régionales.

Pour éviter les lettres et errata pour signaler des erreurs ou omissions, prenez les devants, écrivez-moi préventivement. Responsables d'associations régionales, relais, etc. RA, RE et CB signalez-moi vos adresses, ouvertures, trafics radio (heures et fréquences), spécialités, etc.

Quoi de neuf à L'U.E.F.

- <http://radioecouteur.com> : c'est un ensemble dédié à la radio. Ce domaine comprend les pages de l'U.E.F. (U.E.F. et l'Annuaire Internet de la Radio) plus des pages consacrées à d'autres associations ou de service. Connectez-vous!

Daniel WANTZ

Vous pouvez (vous devez) intervenir dans cette rubrique en nous écrivant à :
- U.E.F. (MEGAHERTZ) : B.P.31, 92242 MALAKOFF cedex.
- Tél. : 01 46 54 43 36 (répondeur). FAX : 01 46 54 06 29.
- Minitel : 3614 CNX* RADIO
- Internet : E-mail uef@mail.dot.com.fr
web : <http://radioecouteur.com>

NDLR :

*le chroniqueur prend ses responsabilités!
**et il insiste...
***stop, Daniel, tu nous mets mal à l'aise!

MEGAHERTZ magazine

KENWOOD

LA MESURE

OSCILLOSCOPES



Plus de 34 modèles portables, analogiques ou digitaux couvrant de 5 à 150 MHz, simples ou doubles traces.

ALIMENTATIONS



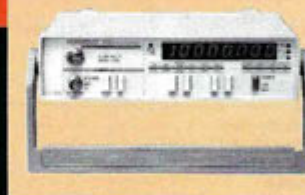
Quarante modèles digitaux ou analogiques couvrant tous les besoins en alimentation jusqu'à 250 V et 120 A.

AUDIO, VIDÉO, HF



Générateurs BF, analyseurs, millivoltmètres, distortiomètre, etc... Toute une gamme de générateurs de laboratoire couvrant de 10 MHz à 2 GHz.

DIVERS



Fréquence mètres, Générateurs de fonctions ainsi qu'une gamme complète d'accessoires pour tous les appareils de mesures viendront compléter votre laboratoire.



GENELE ELECTRONIQUE SERVICES
205, RUE DE L'INDUSTRIE
Zone Industrielle - B.P. 46
77542 SAVIGNY-LE-TEMPLE Cedex
Tél. : 01.64.41.78.88
Télécopie : 01.60.63.24.85

ET 8 MAGASINS GES À VOTRE SERVICE

RADIO-ÉCOUTEURS

19.216.7 RFLU ARQES 100/384 FF Fort de France, MRT
 82.8 MKL Royal Air Force, Edinburgh 0813 CW, METAR WX (MC)
 122.3 CUA Danish navy Stevns, DNK 1248 CW DE OJA (AB)
 123.7 DGPS station Manfingden D MSK 300bd (AB)
 129.1 DCF 49 BMPT Bonn D ASCX 200bd Encrypted msg +
 135.7 à 137.8 kHz Finland new amateur radio band power 100 W, all modes
 147.3 DDH 47 Hamburg Meteo D RTTY 50bd RY (AB)
 400 new Differential GPS beacons encrypted data 100 baud or 200 baud MSK.
 438 DXZ: Lyngby Radio, DNK 1113 CW w/ various vessels (AB)
 444.5 PCH Scheveningen Radio HOL CW Tfc list (AB)
 447.5 LGQ Rogaland Radio NOR CW Wx (AB)
 448.00CW Athens R. SVA wx
 449 DXZ Lyngby Radio DNK CW Nav wngs + tfc list (AB)
 511 new Differential GPS beacons encrypted data 100 baud or 200 baud MSK.
 518 KAC3 Cherbourg Radio [this is a new one but for my no dx..] Navmess.
 518 UA15 Klaipeda R. nav.wam. 131
 518 UAD1 Petersburg R. nav.wam 029
 518 UA95 Tallin R. nav. wam.033
 518 PB94 Netherlands CoastGuard, Gale wam. ne94
 518 RA39 Monsanto R. North Atlantic nav. mess.
 518 MA41 Southern North Sea (I need info about this station.)
 518 Lyngby R. nav.wam. 356
 518 JA19 Stockholm R. nav.wam 257
 518 XA33 Navera II C33 Cabo La Nao MRCC Valencia
 518 FA57 Arkhangelsk R. nav.wam 51 white sea area.
 518 Haifa Radio 4XD SVC nr: 1 - IMOT SVC - Report.
 518 GEB1 Split Radio Shipping Forecast for the Adriatic sea.
 518 HA32 Iraklio Radio Nav.Wam. 108/96
 518 LA05 Limnos Radio Nav. Wam.
 518 WL89 TT Avumav Toulon nr: 624/96
 518 XA51 Weather Bulletin La Nao 61
 518 CA50 Murmansk Radio Nav.Wam. 191
 518 KE63 Kerkira Radio Radio/Weather Forecast
 518 OASO Malta Radio Nav. 3 wing 599/96
 518 Izmir Radio
 518 Turk Radio Navtex nav.nr:RGDXOY
 518 Iraklio Radio
 518 UGE Arkhangelsk Radio RUS FEC 100bd Navtex (AB)
 522 new Differential GPS beacons encrypted data 100 baud or 200 baud MSK.
 709.5 QIO OZY XAF XAP L3A 3LD PVM NSO P9V JBX N8D XAD SHARK 71 CGAKBX DMVX8X
 1619.5 pch Scheveningen radio stor B traffic list.
 2017.5 DHJ51 Gengenel Met Germany horrendous multipath but on air again.
 2027 HLA 844
 2029 Ascot 5627 5649 Gander (C-130, Royal Air Force)
 2031 UKADR (?) frequencies RAF-pilots in their manual.
 2038 Unid Unid 110/220 w/unid mode, sounds same as 7542.7, 5220.7.
 2045 GAF 257
 2067 SELCALL individual SHIP'S BUSINESS
 2182 DXZ: Lyngby R 1704 USB Ann TFC list in EE & Danish. LGT: Tjome
 2187.5 170/100b SELCALL indiv J3E
 2187.5 NMF - BostonkHz
 2195 DHJ51 Gengenel Met. D.
 2244 BAUDOT 50 CZE 160H Czech station (MOR?)
 2270 SR USB 1 MGSAD JBR broadcast.
 2270 NAA USN Cutler ME USA FAX 120/576 This is the third new FAX freq. for NAA found
 2322.5 SITOR-A Baud 100 French shipping network FNGN Frederic Daniel w/unid shore st.
 2341 VFTS Russian military network RUS CW w/DH2G, 5L groups (AB)
 2342 DHJ51 Gengenel Met. D.
 2342.5 Gengenel Met Germany horrendous multipath but on air again.
 2357.5 CW DNK OJA 32 Danish navy Stevns Bcast X21C
 2372 SITOR Baud 100 French shipping network (i.o.a. FNPB FNKR, FNAY, FUDD, FNUG, FNXH
 2401 USB Centro Meteorologico Vcom. ATA - South Shetland Islands
 2404 UKADR (?) frequencies RAF-pilots in their manual.
 2423 SAB Gothenburg Sweden Stor B Long text in Swedish,
 2423.5 SAB: Goteborg Radio 1845 ARG cig misso majf
 2474 BAUDOT Baud 75 HOL PBC Dutch navy Goeree
 2474 pbc DN Goeree baudot 75 02a 04c 08x 12b 17x 22x gbc
 2609 FUD Toulon, France 75/400N French Navy with RY's+ID.
 2643 ASM Bahrain data bursts/CW de ASM SS/RTTY GFM
 2716 OSAB: Goteborg Radio 1928 ARG cig fecoc tovf msuq ofts ifop
 2720 Samara Meteo, RUS.
 2780.8 GND4: Stonehaven Radio 2050 CW-marker
 2783 CLC Diamfuegos R CLUB USB DM/SS wkg unid val (RM)
 2789 FUE Brest, France 18.37 RTTY 75/709R French Navy with RY's and ID.
 2806 OIGJ: Italian Navy Augusta 1957 RTTY 100/850 testtape IGJ41/42/43
 2815 BAUDOT Baud 75 I DR 3 Italian navy Rome
 2822 DHJ51 (DHN37) Gengenel Meteo Germany FAX 120/576 LSB//4570 but garbled (scramble)
 2840.7 SITOR-A Baud 100 DLGZ mw BG21 Bredstedt w/CG Cuxhaven. Pos. rep.
 2841 CW E EBA Spanish navy Madrid
 2843.8 CFH CF Halifax NS CAN RTTY 75/850 "news de ch..." (RM)
 2892.3 BAUDOT Baud 75 G MGJ Royal Navy Faslane
 2892.3 MGJ RN Faslane GBR RTTY 75/332 ch availability (RM)
 2944.3 CFH CF Halifax NS CAN RTTY 75/950 "news de ch àz f1..." (RM)
 3088 Russian navy St.Petersburg RUS CW Channelmarker (AB)
 3167 CW RUS P Russian Navy Kaliningrad Channelmarker
 3172.5 BAUDOT Baud 50 I IMB 1 Roma Meteo Wx
 3195 CW RUS Russian navy Ustinov Channelmarker
 3206.5 SITOR-A Baud 100 POR Portuguese police Msg to PCont.
 3208 Russian navy Kaliningrad RUS CW Channelmarker (AB)
 3215 OJGC: St. Petersburg Radio 2117 CW-marker
 3231.5 DHJ51 Gengenel Met broadcasting again. Useless here SINPO 11111.
 3232 KAWN RTTY 75/888 USAF Omaha Neb w-synop.
 3233 USAF AWS Omaha USB sending wx fax charts DW3
 3330 CHJ Canadian time signal Ottawa.
 3542.7 GKE1 Portishead Radio UK ARG w/sitor free signal, CW ID.
 3618 GY1 Portishead radio
 3655 RVZ73: Archangel Meteo, RUS 0315 RTTY 50/1000 w/CG de RDH77/RVZ
 3670 Lajes pp Lajes PMSG wx KSWF (Stewart, NY) 2100
 3710 Samara Meteo, RUS.
 3745 HZN RTTY 100/850 synop. wx Met. Jeddah ARS (MS4)
 3772 CP: Channelmarker P Kaliningrad 2244 CW & encrypted tfc in CW
 3810 RST75 Mensk Met, URS
 3825 DHJ51 Gengenel Germany RTTY 100/400N Continuous METARS with occasional ID.

**Mode
BAUDOT
Vitesse
50 bauds**

4207.5 NMF - Boston
 4210 XSY Hualien Radio, Taiwan
 4210.5 IAR Rome R. ARG free idles w/DW call.(DW2)
 4211 GKE2: PORTSHEAD RADIO 0700 FEC Tfc list and svc rc using GKE1
 4211.5 USU: MARIUPOL RADIO 1800 ARG w/DW Marker "USU" & tuning burst.
 4211 ZLA: Avarua NZ ARG Globe wireless str Sitor mkr
 4211.5 KFS: San Francisco ARG Sitor Mkr
 4212.5 FFT21: ST Lys Rdo 1803 FEC Gale warning? in FF. GRJ tfc list.
 4212 USDB36 Argentina Radio, Argentina
 4213 LGW3: ROGALAND RDO 1808 ARG w/DW Marker "LGB tx" & tuning burst
 4213.5 VCS: CCG HALIFAX 0630 FEC Tfc list & wx (source NWS Washington)
 4213.5 NUJ:USCG Corستا Kodiak ARG Sitor Mkr
 4214 KLB Seattle Radio, WA
 4214.5 SAG209: GOETEBORG RADIO 1812 ARG Maritex "erenerer" string. Sel
 4214.5 CBV: Valparaiso Chile
 4215.5 HEC24: BERN RADIO 1815 ARG w/DW Marker "HEC" & tuning burst. (D)
 4215.5 DXZ: LYNGBY RADIO 1817 ARG w/DW Marker "DXZ" & tuning burst. (D)
 4215 WLD: Mobile Ala ARG Sitor Mkr
 4215.5 NMF - Boston Sitor-B
 4216 A7D: DOHA RADIO 1824 ARG w/DW Marker "de A7D tx 4690". 4690 i
 4216.5 SAG209: GOETEBORG RADIO 2111 ARG Maritex "erenerer" string. Sel
 4216 KPH San Francisco Radio, CA
 4216.5 WCC Chatham Radio, MA
 4217 PCH26: SCH-EVENINGEN R. 0651 ARG w/DW Marker "PCH" & tuning burst
 4217 WLD Mobile Radio, AL
 4218 OST: OOSTENDE RADIO 0750 ARG Ship being given tor commands & ch
 4218.5 SAG218: GOETEBORG RADIO 0655 ARG w/DW mkr "SAB" & tuning burst.
 4218 LPD: Gen Pacheco Radio ARG Sitor Mkr
 4220.6 GYU: RN GIBRALTAR 1939 RTTY 75/200 Chan 1 in vlt. CARB "08a 12
 4222 EBB Spanish Navy B Ferrol E RTTY 75/850 EBB 1/3/5 E21W RY x 8 on online crypto
 4222.8 GYU: RN GIBRALTAR 1943 RTTY 75/850 4222.8B. Chan 4 in vlt. 75bd
 4225 XPM Manzanillo Radio, Mexico
 4226 VAI Vancouver CG Radio, Canada
 4227 SXA3: Greek Navy, PIREAUS 1953 CW Marker "wv de SXA/G2G/3G K13
 4227 IGJ42: Italian Navy Augusta 2131 RTTY 100/850 CARB IGJ41 /IGJ43 /IGJ43 /IDR2 /I
 4228.5 VM Melbourne Radio, AUS
 4232 FUF French Navy Fort de France Martinique BAUDOT (75/866) with RY's/Call tape.
 4232 FUF RTTY 75/838 French Navy Fort de France MFT
 4233 Shanwick (C-130, RAF, XV183) 52h 20w 1807 R250, 52h 15w 1840, dolp, mid 52h
 4235 VAI: Vancouver ARG Sitor Mkr
 4244 PPR Rio de Janeiro R. B CW "wv de ppr qxx 4 8 12 16 22 MHz K"
 4247 KPH San Francisco Radio
 4251 PJJ: Juncos Brazil ARG Sitor Mkr
 4251 PJJ Juncos R. B CW "wv de pjj qxx 4 6 8 12 16 MHz"
 4253 TAH Istanbul Radio, Turkey
 4253.5 HZG: Dammam Radio 2120 CW "de HZG qxx ch 3/4/9"
 4260 TBA2: Turkish Navy Ankara 2112 CW "wv TBA2/3/4"
 4264 ZLD Inirangi Radio, New Zealand
 4265 UTW/USU CW Mariupol Radio, Ukraine.
 4265.1 PPL Belem R. B CW "wv de ppl qxx 4/8/12 MHz"
 4267.5 CKN: Lazo, BC, CAN 0730 RTTY 75/850 w/meteo wx in abbrev EE. (F)
 4271 RUJ: FF Noumea RTTY 75/850 RY tst tape
 4271 CFH Halifax, Canada weather map, 120/576 (9/12)
 4274 KPS Palo Alto Radio, CA USA
 4275 HPP: Panama Radio CW Mkr
 4275 TBA5: Turkish Navy Ankara 2058 CW "wv TBJQ de TBA5/7 qap"
 4283 XSV Tianjin Radio, PRC
 4285 VCS: Halifax CG CW mkr
 4294 WNU: Sidell Radio CW mkr
 4294 WNU 31 CW Sidell La qxx 4 6 8 12 16 wheel tape s15dB.
 4295 HWN: French Navy, Paris-Houilles, F 0330 RTTY 75/850 (back on
 4295 SXA34 Greek navy Pireus GRC CW WV de SXA34 (AB)
 4300 KEJ: Honolulu FEC Globe Wireless traffic list
 4303 GXZ2: Lyngby Radio 2140 CW CG (DG)
 4307 GYA - Northwood Naval, GBR, fax the Northwood schedule
 4310 WNU Sidell R. USA CW "cq de wnu41 qxx 4 6 8 12 16 22 MHz obs?"
 4317 NMG USB sending surface chart (DW3)
 4317 ZSC Cape Town R. 0337 CW w/ch mkr: (DW2)
 4318 CW Townsville Radio (Australia)kHz from 0600 UTC to
 4322 MGJ: RN Faslane 1701 RTTY 75/350 availability msgs (DG)
 4322 CW Singapore BVG Singapore Radio
 4323 CW Australia VIP K Perth Radio
 4326 CW RUS Navy Ustinov
 4328 CW Japan JCS Nagasaki Radio
 4331 WCC Chatham, MA, 0204Z CW marker (9/19/96)
 4331 4XZ Israeli navy Haifa ISR CW WV (AB)
 4333.7 FLX RTTY 75/850 test slip-fase de fux testing-Le Port Reunion Island (MS4)
 4334 CW CURACAO ANTILLES NEERD. (0200-0600)
 4342 FM Available as necessary
 4343 WLD: Mobile Radio, AI 1335 FEC 100/170 w/ships tfc. (RT2)
 4343 SVA2: ATHENS RADIO 2000 CW Gco list. (DW)
 4346 BAR Rijeka Radio HRV CW WV (AB)
 4346 NMC USCG CAMSPAC FAX 120/576 w/wx chart
 4347 CW SFGs
 4350 CW TUR TB85 Turkish navy Ankara
 4489 GRL26 Bracknell Meteo G RTTY 75/425 AAXX wx reports.
 4489 GRL26 RTTY 75/375 wx/sax s10dB.
 4558 CW RUS C Russian navy Moscow
 4560 CFH Halifax Military NS CAN w/ann "no traffic" (for Maritime Command vsls).
 4560 Moscow Meteo
 4570 DHJ51: Gengenel Meteo, D 0620 FAX 120/576
 4570 HZN46 Jeddah Meteo RTTY 100/788 w/METAR wx reports from Persian
 4575 Argentine Nat'l Police USB w/two-tone siren like signal then SS/DM w/app ann. A
 4583 DDK2 German Wetterdienst Quickborn 1204 RTTY 50R/449 n/s cq de ddk2 dnh7 ddk8
 4598 DHJ51: Gengenel Meteo, D 0620 FAX 120/576
 4601.5 OA: Irish Navy, Dublin, IRE 0040 ARG in receive mode & off w/DE
 4610 GFA22: Bracknell Meteo, G 0015 FAX 120/576 w/fair wfax. (PB)
 4745 DHJ59 (Atlantic, German Navy?) called several times, no joy
 4901 DHM44 Gengenel Met RTTY 100/400
 4905 BSB32: Lanzhou Meteo CHN 1200 RTTY 75/425 w/RY & synoptic wx /
 4922.5 Gengenel Meteo RTTY 100/500 synops metar taf msg no. : zcz451 same kind of bro
 4995.5 ATAS5 Delhi Meteo FAX 120/576 stc anal. Indian Ocean

MacOM Club

On parle beaucoup d'ordinateurs « PC » dans MEGAHERTZ magazine mais cela ne veut pas dire que ces machines ont l'exclusivité... Le Macintosh a ses adeptes qui, pour rien au monde, ne voudraient changer de bécane. Pour établir le lien entre radioamateurs passionnés du Mac, Patrick, TK5NN, a créé il y a quelques années un club qui, vous l'avez deviné, s'appelle MacOM Club. Ce club édite et se charge de faire connaître tous les produits disponibles, principalement les applications radio. Il édite un bulletin d'informations sur disquette ainsi qu'une disquette de programmes. L'aspect du bulletin est très professionnel : textes, graphismes et mise en page sont soignés. Dans la dernière édition (1/97), vous trouverez une présentation de MacRatt III (AEA) ou encore, FBB Broadcast Listener, un logiciel qui s'avérera très utile à ceux qui sont connectés au packet



24h/24. Egalement, des infos de trafic radio, des icônes (radio aussi !), des trucs et astuces et quelques publicités. Bref, une lecture sur écran (ou, si vous prenez le temps de l'imprimer, sur papier) qui vous passionnera si vous possédez un Mac...

Notons enfin que MacOM Club aura très prochainement sa propre page WEB. Pour contacter MacOM Club : BP 227 - 20179 Ajaccio Cedex Tél.: 04.95.22.47.48 Fax : 04.95.22.22.66 E-mail : macom@mic.fr

Le TBL Club

(Télévision à Balayage Lent)

Le TBL Club a été créé par F6AIU en mars 95. Informaticien depuis 25 ans, issu d'un groupe de presse français, F6AIU était (trop) souvent consulté par téléphone pour résoudre les pro-

blèmes rencontrés par les OM se lançant dans la SSTV, qui comme chacun sait est un mariage de l'informatique et de la radio. L'idée lui est donc venue de créer un magazine qui s'adresserait aux

adeptes de ce mode de transmission et, chacun possédant un PC, c'est tout naturellement que la formule sur disquette a été choisie.

Ses antécédents dans le monde de la presse écrite l'ont bien aidé pour créer son magazine. L'idée d'un magazine non pas sur papier mais sur écran a fait, entre autre, le succès de sa formule incluant textes, images, sons et liens hypertextes. Les sujets traités concernent tous la SSTV : articles, bancs d'essais, trucs, conseils et aide à l'utilisation des logiciels les plus répandus font le tronc commun du magazine. Quelques collaborateurs (pas assez hélas d'après F6AIU), participent à l'élaboration du magazine qui relaie également des infos diffusées par ailleurs, comme le bulletin DX de Danny ON4VT.

Le magazine du TBL Club contient également des logiciels SSTV en libre essai, fournis par les auteurs eux-mêmes qui trouvent là dans cette formule un formidable tremplin pour faire connaître leurs programmes. C'est ainsi que la diffusion de tous les logiciels SSTV de JVFAX à W95SSTV en passant par MSCAN et GSHPC et les autres, ont permis à bon nombre d'OM de découvrir tout ce qui se fait de mieux dans ce domaine. Un autre atout du TBL Club est la traduction de toutes les documentations en français qui sont incluses dans son magazine.

Le sérieux et la réputation du TBL Club ont fait qu'actuellement il est l'agent exclusif pour la France et les pays francophones pour les logiciels MSCAN de PA3GPY et GSHPC de

DL4SAW. Pour tous les autres logiciels les abonnés peuvent également s'adresser au club. Le TBL Club a une structure associative loi 1901, F6AIU en assure la promotion et effectue des démonstrations SSTV dans la majorité des salons radioamateurs.

En début 97, c'est plus de 700 abonnés dans le monde qui reçoivent ce magazine, Francis F6AIU a d'ailleurs d'autres projets dans la tête, comme un magazine plus généraliste s'adressant à l'ensemble de la communauté radioamateur et traitant de tous les sujets pouvant l'intéresser. Magazine basé sur le même principe que celui dédié à la SSTV et qui devrait voir le jour en septembre 97.

Le magazine sur disquettes PC du TBL Club paraît tous les 2 mois, pour un montant annuel de 250 francs français, tarif unique quel que soit le pays.

• Contacts :
 Courrier : TBL Club, rue du Bas, 70120 La Roche Morey, France.
 Tél. : 03.84.91.04.55 (serveur vocal)
 Packet : F6AIU@DBOGE.#SAT.EU
 Minitel : 3615 TELECRAN puis TBL CLUB
 WEB : <http://ourworld.compuserve.com/homepages/tblclub>
 E-MAIL : 101323,1053@compuserve.com



GES LYON
 22, rue Tronchet
 69006 LYON
 C.C.P. 266 96R Lyon

Tél. 04 78 93 99 55
 Fax 04 78 93 99 52

Sébastien, F1ROE

Les belles occasions de GES LYON :

KENWOOD
 TS-140S 4 850 F
 TS-140S 4 850 F
 TS-140S 4 850 F
 TS-790 14 000 F

TONO
 SSU-30W 12 000 F

ALINCO
 DJ-480 1 300 F
 DR-112 1 700 F

ICOM
 IC-725 4 900 F
 IC-725 + filtres 7 000 F
 IC-706 6 200 F

IC-R100B 3 300 F

YAESU
 FT-990 14 000 F
 FT-1000 26 000 F
 FT-900 7 100 F
 FT-411 1 500 F
 FT-23R 1 700 F

NOUVEAU : e.mail : ges-lyon@asi.fr

REPRISE DE VOTRE ANCIEN MATERIEL POUR L'ACHAT D'UN NEUF... CONSULTEZ-NOUS !

VOTRE SHOWROOM GES À LYON

Sputnik : 40 ans...

Le 4 octobre 1957, l'Union Soviétique depuis le cosmodrome de BAIKONOUR plaçait sur orbite le premier satellite artificiel de la terre, SPOUTNIK-1. L'ère de la conquête spatiale était ouverte. La fusée R7, appelée « ZEMIOKA », qui permit le lancement, était une version modifiée du premier missile intercontinental soviétique.

SPOUTNIK-1 était une boule de 58 cm, pesant plus de 80 kg, avec quatre antennes pour transmettre sur les fréquences de 20.005 et 40.002 MHz. L'émetteur était alimenté par des batteries chimiques. Il faisait le tour de la terre en 96,17 mn. Son orbite avait un apogée de 947 km et un périégée de 228 km. Les radios du monde entier retransmirent à leurs auditeurs ce fameux « BIP BIP » venu de l'espace. Les émissions du satellite durèrent 21 jours. SPOUTNIK-1 tourna autour de la terre pendant trois mois. Il commença à se fragmenter le 22 décembre et se désintégra dans les couches denses de l'atmosphère le 4 janvier 1958.

Pour commémorer le 40ème anniversaire de ce lancement et le début de l'ère spatiale, l'Aéro-club de France et la Fédération

Astronautique de Russie se sont associés.

Voici le communiqué de presse résumant le projet :

« Sputnik 40 ans... »

A l'occasion du « 40ème anniversaire du lancement de Spoutnik-1 et le début de l'ère spatiale » l'Aéro-club de France et la Fédération Astronautique de Russie se sont associés pour commémorer cet événement. Le 20 février dernier, à l'occasion d'une visio conférence en direct, ils parrainent la signature du protocole d'action entre le Radio-club FR5KJ du Collège Jules Reydellet de Saint-Denis de la Réunion et le Laboratoire d'Etude Polytechnique de Naltchik République de Kabardine Balkar; Fédération de Russie.

Le projet est d'intéresser le plus grand nombre de jeunes au domaine spatial en menant à bien une réalisation technique de prestige et à en faire peut-être plus tard leur métier.

Les jeunes des deux établissements travaillent à la réalisation d'un satellite miniature qui fonctionnera dans l'Espace lorsqu'il sera lancé à la main par un cosmonaute depuis la station orbitale MIR.

Les russes fabriqueront la cellule dans laquelle sera installé un module radio construit par les



Pour commémorer le 40ème anniversaire de ce lancement et le début de l'ère spatiale, l'Aéro-club de France et la Fédération Astronautique de Russie se sont associés. Une expérience intéressante va être tentée, impliquant les radioamateurs et écouteurs du monde entier.

jeunes français.

Cette radio émettra un Bip-Bip sur la bande des 2 mètres, le 4 octobre 1997.

Pendant un mois, les radioamateurs du monde entier équipés en VHF pourront capter les signaux du petit satellite, les autres pourront également le faire avec le petit récepteur qu'ils auront construit à partir du kit actuellement à l'étude et qui sera proposé sur le marché.

La trajectoire et l'orbite de « Spoutnik 40 ans » seront voisines de celles de la Station MIR, mais risquent de s'en écarter. Des informations précises seront diffusées dans les médias pour faciliter sa recherche dans l'espace.

Un diplôme sera disponible dans les conditions habituelles pour

confirmer les reports d'écoute que recevra le Radio-club FR5KJ - 103 rue de la République - 97489 St-Denis

Pour financer le transport du 1er modèle réduit actif de la base de Baikonour à la station MIR, l'Aéro-Club de France et la Fédération Astronautique de Russie ont mis en place un plan de parrainage ouvert à tous « 40 Parrains pour les 40 ans de Spoutnik ». Ceux qui le souhaitent pourront acheter un ticket de 30000F et plus leur ouvrant les possibilités publicitaires de cette commémoration.

Pour être régulièrement informés les amateurs de WEB peuvent consulter le site qu'anime FR5FC sur le provider OCEANES.

[<http://www.oceanes.fr/~fr5fc/sputnik.html>]



Commentaires et légendes des photos

Alexander SEREBROV vétérans de l'espace

Le cosmonaute Russe Alexander SEREBROV est un vétérans de l'espace où il fit trois séjours.

Le premier à bord de SOYUZ T8 en avril 1983 dura à peine plus de 2 jours, des ennuis techniques empêchèrent l'arrimage à SALYUT 7. Lors du second, qui durera du 5 septembre 1989 au 19 février 1990, il séjournera à bord de la station MIR.

Pendant son troisième (1/7/93 -14/1/94) ses compagnons de voyage à bord de Soyuz-TM 17 furent Vasily Tsibliyev et Jean Pierre Haiguerée. Ils rejoignirent sur MIR l'équipage de Soyuz-TM 16. C'est ce dernier qui ramena notre compatriote à terre le 22/7/93 avec l'équipage de SOYUZ-TM 16.

• **Photo 1** : Le groupe de travail

Réunion de travail franco-russe, dans un cadre tropical.

Assis de gauche à droite : M. Victor KOURILOV, Comm. Nat. des Vols Spatiaux Soviétiques; M. Nicolas BODINE, son adjoint; Le cosmonaute Alexander SEREBROV; FR5GS, Axel LENDORMAND; FR1AJ, Alain ORRE.

Debout : FR5CY, J.P. MARODON; l'YL Nathalie POTTIER, élève à l'Institut des Vols de Moscou, candidate cosmonaute; FR5FI, Michel SLEPOUKA

• **Photo 2** : Entourant Alexander SEREBROV, les élèves du radio-club FR5KJ.

• **Photo 3** : Cellule fermée montrant le dispositif des antennes de la maquette du container et des éléments de la platine.

• **Photo 4** : Spoutnik-1, la maquette du modèle d'origine...

• **Dessin 5** : Le plan détaillé du Spoutnik-1 d'origine.

Le câblage devra suivre les contraintes du spatial, les fils coaxiaux et de câblage devront impérativement être isolés Téflon. Le circuit imprimé sera en Epoxy. Pour que la balise puisse être entendue par l'ensemble des radioamateurs et radioécouteurs du monde, l'émission se fera en FM. Le Bip-Bip sera rythmé suivant le cycle 1T/3T.

Emission modulée FM (800 Hz): 0.3 seconde; arrêt: 0.9 seconde.

La puissance initiale sera de 0.8 W. Elle diminuera en fonction de l'état et du comportement des piles.

Le côté thermique fait l'objet d'une étude approfondie, pour avoir une isolation de la cellule suffisamment efficace pour permettre à l'électronique de fonctionner correctement.

La pression dans la capsule devrait être d'une demi-atmosphère sous gaz, mais les composants doivent conserver leurs caractéristiques dans le vide absolu.

Les antennes seront deux dipôles demi-onde, croisés, montés en position équatoriale du satellite. Des ingénieurs du CNES ont été chargés d'étudier le système de couplage des aériens. Ce type d'antenne nécessite un plan de sol de référence, qu'il sera très difficile de trouver dans l'espace. Le montage devra accepter les

vibrations engendrées par le lancement. Pour en atténuer les effets il est prévu de mettre SPOUTNIK dans un conteneur de transport rempli de mousse et tous les composants seront soudés horizontalement et fixés sur le circuit imprimé par une résine Epoxy.

Jean-Paul vient de me faire parvenir les dernières informations.

La fréquence d'émission change, d'un commun accord avec F6FAO, ils ont choisi celle laissée libre par OSCAR-13 qui a cessé d'émettre: 145.812 MHz.

Un cinquième prototype de platine d'émission est en cours de montage, FR5EG est prêt pour effectuer les réglages. Des essais de consommation permettront de connaître la durée probable des émissions.

La livraison de la balise se fera en juillet.

Un concours de logo "Spoutnik a 40 ans" est lancé. Envoyez votre logo via e-mail à SPOUTNIK ou via service postal sur support papier 21x29.7 à l'adresse du radio-club. Seule contrainte : faire paraître en français et en russe: "SPOUTNIK 40 ans".

Radio club (FR5KJ) du collège REYDELLET - 103 rue de la République - 97489 Saint Denis Cedex. Tél: 0262 211757 fax: 0262 414330

Michel BATBIE, F5EOT



3

Les élèves du collège Reydellet sont aidés par deux équipes :

- une technique composée de radioamateurs Réunionnais avec : FR5CY;
- chargé de la coordination, FR5EG, FR1AJ, FR5FI;
- soutien et réflexion : FR1HZ, FR5BT, FR5FK, FR5FZ, FR5VZ,

145.525 MHz.

- Alimentation par batterie non rechargeable.

- Puissance HF environ 1 W ;

- Les composants utilisés devront être du type courant, que l'on trouve dans le commerce.

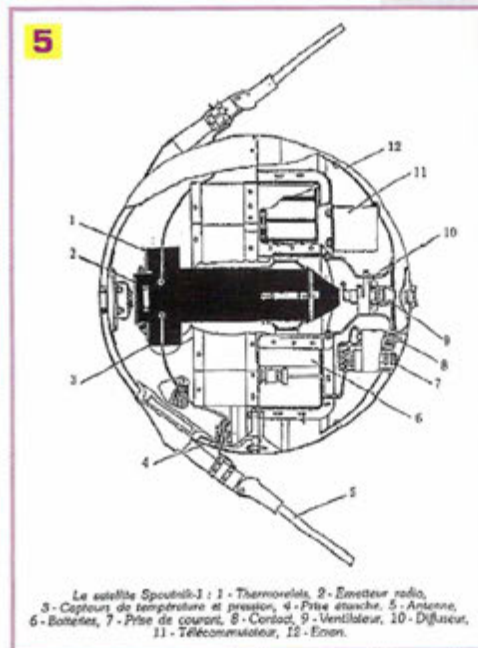
L'adaptation d'un circuit aux conditions aérospatiales conditionnant le choix et le câblage de la balise entraîna des modifications du cahier des charges.

L'émetteur sera simple, les composants sophistiqués sont exclus comme les CMOS. L'oscillateur à quartz (chaîne multiplicatrice par 2). La balise est inspirée du montage de F1DYF paru dans Radio-REF de février 1979. Seule la partie modulation a été conçue à La Réunion par FR5FI.

L'énergie ne pouvant être obtenue par des panneaux solaires, la taille de la cellule l'interdisant, celle-ci sera fournie par 12 piles au lithium qui délivreront les 14.4 V nécessaires au fonctionnement de la balise pendant un mois.



4



Le satellite Spoutnik-1 : 1 - Thermopile, 2 - Emetteur radio, 3 - Capteurs de température et pression, 4 - Prise antenne, 5 - Antenne, 6 - Batteries, 7 - Prise de courant, 8 - Contact, 9 - Ventilateur, 10 - Diffuseur, 11 - Télécommutateur, 12 - Evén.



Fol été!

**Radio[®]
communications
Systèmes**

KENWOOD



TS-50S
5 990 F_{TTC}

TS-850SAT
1 2490 F_{TTC}



TM-251E
2 490 F_{TTC}

2 Ans de Garantie

RCs

23, rue Blatin • 63000 Clermont-Ferrand
Tél. : 04 73 93 16 69 - Fax : 04 73 93 73 59
PROCHAINEMENT ... PARIS



spécial été

LA RENTRÉE
SERA
CHAUDE!

**Radio[®]
communications
systèmes**



TS-450SAT
10 000 F

Nouveau Bibande
TM-V7



4 700 F



TS-850SAT
12 490 F



TS-570
10 500 F

Port en sus



TS-870
18 000 F

Les 4 décamétriques ci-dessus ont un coupleur d'antenne incorporé. Les TS-570 et TS-870 ont le DSP également incorporé.

Nous consulter pour les financements personnalisés

**Réorganisation Complète du
S A V** Toutes Marques

Délais MINIMUM de Réparation

Durée MAXIMUM de Garantie

2, 3, ou 5 ans

Nous consulter

Nous serons présents au salon de MARENNES les 2 et 3 août

RCs

23, rue Blatin • 63000 Clermont-Ferrand

Tél. : 04 73 93 16 69 - Fax : 04 73 93 73 59

PROCHAINEMENT ... PARIS

Les nouvelles de l'espace



Hipparcos l'arpenteur de l'univers

Hipparcos est le nom d'un satellite scientifique européen qui, pendant 4 ans, a observé les étoiles pour en déterminer leurs position et distance par rapport à la terre. Le résultat de ces études a été communiqué en mai 1997 à l'ensemble de la communauté scientifique internationale au cours d'un symposium tenu à Venise. C'est au total 118.218 étoiles qui ont été cataloguées avec une précision inégalée à ce jour (position, distance, éclat, vitesse). Ce catalogue sera diffusé sur CD-ROM à l'intention des astronomes du mode entier.

Pour mesurer la distance terre-étoile, la technique utilisée consiste à mesurer l'angle sous lequel une étoile est vue par rapport à une direction fixe. La mesure est faite à 2 époques différentes, éloignées de 6 mois environ, pour avoir la précision maximum. Par un simple calcul trigonométrique on peut calculer la distance de l'étoile, la distance séparant la terre entre les deux instants d'observation étant par

ailleurs parfaitement connue (voir figure 1).

Etablir un catalogue des étoiles nous entourant n'est un exercice nouveau. Le premier à l'avoir pratiqué est le grec HIPPARQUE, deux siècles avant Jésus-Christ. Après lui, de nombreux astronomes ont fait le même travail. La comparaison des positions en fonction du temps (sur des périodes de quelques années à quelques siècles) permet de détecter les étoiles qui s'approchent ou s'éloignent de notre système solaire. En outre, en appliquant la théorie actuelle sur la formation de l'univers (BIG BANG), on peut en déduire son âge, estimé à environ 15 milliards d'années. L'étude de la variabilité de la luminosité des étoiles dans le temps renseigne également sur ce qui s'y passe. Chaque étoile observée est l'équivalent de notre soleil et peut être entourée de planètes où peut exister une forme de vie organisée plus ou moins semblable à celle que nous connaissons.

Pour faire les mesures, Hipparcos ne disposait pas d'un télescope géant. L'appareil embarqué avait un diamètre de 30 cm, comparable à ceux qu'utilisent certains astronomes amateurs. Le fait de pouvoir faire les observations dans l'espace permet de

s'affranchir des problèmes créés par l'atmosphère, en particulier ceux liés à l'absorption et à la turbulence.

La mise en orbite d'Hipparcos en août 1989 avait été particulièrement mouvementée. Lancé depuis Kourou, en Guyane, par une fusée ARIANE 4 la station de contrôle située à Darmstadt, en Allemagne Fédérale, n'avait pu faire démarrer le moteur d'apogée à poudre qui aurait dû le propulser sur une orbite circulaire à 36 000 km de la terre. Suite à ce dysfonctionnement, Hipparcos fut placé sur une orbite très elliptique, un peu comparable à celle des satellites amateur OSCAR-10 et OSCAR-13 : périégée 500 km, apogée 36 000 km. L'inconvénient majeur de ce type d'orbite est la traversée périodique des ceintures de radiation dites de Van Allen qui ont détérioré, au fil des ans, les panneaux solaires et l'électronique embarquée. L'accumulation de problèmes en résultant a contraint les responsables de ce satellite à arrêter en 1993 les campagnes de mesures. De 1993 à fin 1996, de nombreux calculs ont été nécessaires pour traiter les observations afin d'obtenir le catalogue diffusé à partir de juin 1997. Ce catalogue constitue une contribution exceptionnelle de l'Europe à l'astronomie mondiale, de l'aveu même de nombreux astronomes américains qui sont généralement avertis de telles confidences.

bord. La NASA a accordé une deuxième chance, en reprogrammant les expériences prévues sur le vol STS-83 sur un vol suivant de la navette prévu normalement en juillet de cette année. Ce vol (STS-94) permettra donc, entre autre, de réaliser les nombreux contacts radio qui avaient été organisés par l'ARRL entre les locataires radioamateurs de la navette et de nombreuses écoles de par le monde (indicatifs sur STS-83 et qui seront en principe les mêmes sur STS-94 durant les 16 jours que durera la mission : Jim KC5RNI, Janice KC5BTK et Donald KC5FVF).

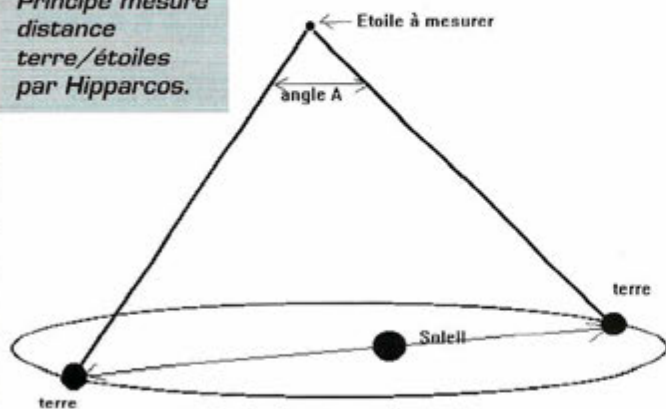
Le départ de STS-84 s'est fait comme prévu, le 15 mai 97, l'arrimage à la station MIR se déroulant sans problèmes. Plusieurs membres de l'équipage avaient des licences d'émission radioamateur : le commandant Charles Precourt, KB5YSQ, et les spécialistes de mission Edward Lu, KC5WKJ, Carlos Noriega, KC5WKK, sans oublier notre compatriote Jean-François Clervoy, KC5WKG pour qui c'était le deuxième séjour dans l'espace.

La station MIR, qui n'est plus toute jeune, commence à accuser le poids des ans et si cela continue il faudra que les cosmonautes possèdent un CAP de plombier pour pouvoir opérer depuis MIR. Le système de climatisation de la station présente de nombreuses fuites qu'il a fallu colmater prestement pour éviter des catastrophes en cascade, le liquide de réfrigération étant loin d'avoir une innocuité totale, aussi bien pour les poumons des cosmonautes que pour l'électronique installée à bord. Ces derniers ont dû déployer des trésors d'ingéniosité pour garder la maîtrise de la situation. Ces fuites, qui arrivent après une série de 4 feux, ont fait envisager un abandon en catastrophe de la station en cas d'autres ennuis qui deviendraient non contrôlables par l'équipage.

MIR/Navette

La navette américaine poursuit ses vols avec plus ou moins d'imprévus. Le vol STS-84 qui avait à son bord notre compatriote Jean-François Clervoy a été beaucoup moins mouvementé que le précédent (STS-83) qui avait dû être suspendu suite à un problème avec une des piles à combustible chargée de fournir l'électricité à

Principe mesure distance terre/étoiles par Hipparcos.



Tout ceci explique pourquoi le trafic radioamateur des cosmonautes a été notablement réduit au printemps 97 et que le moral des cosmonautes ne soit pas au plus haut. Il n'est d'ailleurs pas impossible que les produits inhalés suite aux fuites du système de réfrigération soient à l'origine des troubles fonctionnels dont plusieurs se sont plaints.

L'HAMVENTION de Dayton

La HAMVENTION de Dayton (dans l'Ohio) est pour les amateurs US ce que la réunion de Friedrischafen est pour les radioamateurs européens. Durant les deux jours d'ouverture (16 au 18 mai), des dizaines de milliers de participants viennent pour glaner l'information et faire de bonnes affaires.

L'AMSAT en a profité pour faire un peu de publicité sur le trafic satellite en général et sur PHASE 3D en particulier.

Mars Global Surveyor

La sonde américaine MGS (Mars Global Surveyor) poursuit sa route vers la planète MARS qu'elle devrait atteindre courant septembre de cette année, après 315 jours environ de trajet. Lancée en novembre 1996, la sonde MGS se trouve en fin juin 97 à environ 90 millions de km de la terre. Tout fonctionne comme prévu à bord, exception faite pour un des panneaux solaires qui n'est pas correctement déployé, sans autant constituer un problème pour un déroulement correct de la mission. En novembre 96, alors que cette sonde se trouvait à un peu plus de 5 millions de km de la terre, des essais de transmission d'un module de cette sonde avaient impliqué la communauté radioamateur mondiale. Le module en question, émettant avec une puissance de 1 watt environ sur 437.100 MHz, avait été correctement reçu par de nombreuses stations amateurs.

Nouvelles des satellites amateurs

OSCAR-27 fonctionne toujours très convenablement, bien qu'il soit parfois hétérodyné par des émissions qui n'ont rien à voir avec le trafic amateur (montée en modulation de fréquence sur 145.850 MHz descente sur 436.792 MHz. OSCAR-27 n'est pas actif tout le temps. Le planning de fonctionnement en mode amateur est relié à l'ensoleillement du satellite. Le récepteur d'OSCAR-27 est remarquablement sensible et de nombreux OM ont pu réaliser de confortables QSO avec un transceiver bibande et antenne omnidirectionnelle. Seul inconvénient pas plus d'un QSO possible à la fois, il faut donc être bref.

OSCAR-10 est périodiquement actif bien que ses batteries soient hors d'usage depuis longtemps. Quand l'ensoleillement des panneaux solaires devient marginal par rapport à la consommation électrique des différents équipements à bord, on observe une baisse de voltage et une modulation en fréquence plus ou moins prononcée soit de son signal retour, soit même de la balise. Il reste toujours recommandé de ne pas utiliser OSCAR-10 quand de telles conditions apparaissent. Quand la tension devient trop faible, une logique à relais désaccouple les émetteurs de l'alimentation. Le risque est qu'à la suite d'une surtension transitoire consécutive à une baisse de tension excessive, OSCAR-10 se bloque dans un mode d'où il ne puisse sortir. A noter que OSCAR-10 est périodiquement ainsi couplé et désaccouplé chaque fois qu'il subit une éclipse par la terre. Depuis de nombreuses années, OSCAR-10 est bloqué en mode B (montée entre 435.050-435.155 MHz, descente entre 145.850 et 145.955, balise sur 145.810).

5 premiers satellites de la constellation baptisée IRIDIUM qui en comptera 66 au total. L'affaire avait mal commencé en début d'année, avec l'explosion au décollage de la fusée DELTA qui devait assurer le premier lancement. Le second a eu plus de chance et s'est déroulé sans problème le 5 mai 97, 5 satellites étant mis en orbite d'un seul coup.

Les satellites de la constellation IRIDIUM sont placés sur des orbites quasi polaires, inclinées de 86.4 degrés et parcourues en 100 minutes. Il y aura 6 plans d'orbite différents, chaque orbite étant occupée par 11 satellites décalés régulièrement les uns par rapport aux autres. Chaque satellite sera interconnecté aux satellites les plus proches et à des stations passerelles au sol, l'ensemble constituant un maillage quasi complet du globe. Les liaisons téléphoniques vers les utilisateurs se font dans la bande 1621 à 1626 MHz. Les stations passerelles opèrent quant à elles entre 29.1 et 29.3 GHz pour monter vers les satellites, la descente s'effectuant entre 19.4 et 19.6 GHz.

La gestion d'une telle myriade de satellites par les stations passerelles est d'une grande complexité qui nécessite des moyens informatiques lourds. C'est une société française, la société ILOG, qui a décroché le contrat de fourniture des logiciels correspondants, un contrat d'un montant voisin de un million de dollars.

Michel ALAS,
F10K



Photo ESA

Le Ciel vu par HIPPARCOS

Le ciel vu par Hipparcos.

Le projet IRIDIUM: c'est parti

La société Motorola a commencé à lancer les

CIBOT

Oscilloscope numérique pilotable par PC
(Oscillo.+Enregistreur+Analys. de spectre)

2 x 32 MHz Réf: PCS322995,00 F

Version Kit 1 voie 32 MHz 1390,00 F
(Uniquement Oscilloscope)

Pour chaque modem notre partenaire
ARTINET vous offre 2 mois
d'abonnement sur internet.

Modem US ROBOTICS 199 F
Modem Vocal DSP 390 F

Page 40 F

CIBOT <http://www.cibot.com>

15, avenue Michel Bizot
75012 Paris - Métro porte de Charenton
Tél. 0144 74 83 83 Fax: 01 44 74 98 95

Paramètres orbitaux

AO-10

1 14129U 830588 97151.15454646 .00000108 00000-0 10000-3 0 04885
2 14129 025.9242 144.9168 6068807 121.7683 311.4163 02.05679972105005

UO-11

1 14781U 840218 97163.06298793 .00000109 00000-0 26171-4 0 09830
2 14781 097.8351 144.5016 0012672 023.9028 336.2759 14.69558736710501

RS-10/11

1 18129U 87054A 97163.14071705 .00000037 00000-0 23689-4 0 03745
2 18129 082.9258 242.4595 0010290 233.8789 126.1420 13.72379205499546

FO-20

1 20480U 90013C 97162.96510181 -.00000074 00000-0 -95861-4 0 09955
2 20480 099.0453 125.5347 0541341 029.2509 333.7778 12.63237853344032

AO-21

1 21087U 91006A 97163.10487896 .00000093 00000-0 82657-4 0 08301
2 21087 082.9403 055.3408 0034126 284.9494 074.7865 13.74583155319450

RS-12/13

1 21089U 91007A 97162.83018258 .00000035 00000-0 21785-4 0 09891
2 21089 082.9202 282.6111 0028615 315.2222 044.6631 13.74082150318428

RS-15

1 23439U 94085A 97163.10648995 -.00000039 00000-0 10000-3 0 02388
2 23439 064.8142 161.0539 0149360 133.6668 227.6744 11.27527755101364

FO-29

1 24278U 96046B 97163.11063491 .00000002 00000-0 38421-4 0 00972
2 24278 098.5383 205.0305 0351153 199.2447 159.5153 13.52631279040439

RS-16

1 24744U 97010A 97163.13213222 .00000490 00000-0 11740-3 0 00555
2 24744 097.2749 068.2891 0008867 100.4785 259.7473 15.31426561015310

UO-14

1 20437U 90005B 97163.20043230 .00000038 00000-0 31368-4 0 03091
2 20437 098.5186 244.9781 0010195 221.4868 138.5544 14.29962825385506

AO-16

1 20439U 90005D 97163.07538863 .00000015 00000-0 22425-4 0 00938
2 20439 098.5349 247.7697 0010695 223.8992 136.1343 14.30010222385503

DO-17

1 20440U 90005E 97163.13178756 .00000072 00000-0 44532-4 0 00811
2 20440 098.5402 248.6843 0010540 222.8289 137.2133 14.30153624385540

WO-18

1 20441U 90005F 97163.12954970 .00000051 00000-0 36501-4 0 00938
2 20441 098.5385 248.5787 0011145 223.0622 136.9740 14.30120726385542

LO-19

1 20442U 90005G 97163.16720897 .00000009 00000-0 20240-4 0 00871
2 20442 098.5426 249.2834 0011511 223.2653 136.7628 14.30285166385574

UO-22

1 21575U 91050B 97163.16308728 .00000044 00000-0 29012-4 0 07901
2 21575 098.3011 223.8842 0006939 273.1651 086.8737 14.37073295309760

KO-23

1 22077U 92052B 97163.07957684 -.00000037 00000-0 10000-3 0 06844
2 22077 066.0771 155.9284 0009817 214.0051 146.0337 12.86302967227096

AO-27

1 22825U 93061C 97163.15814976 .00000044 00000-0 35275-4 0 05760
2 22825 098.5455 237.4931 0007439 257.4131 102.6224 14.27728667193350

IO-26

1 22826U 93061D 97163.12698068 -.00000006 00000-0 15117-4 0 05739
2 22826 098.5451 237.7036 0008475 258.1739 101.8493 14.27837918193369

KO-25

1 22828U 93061F 97163.16249316 .00000045 00000-0 35379-4 0 05524
2 22828 098.5416 237.8235 0009449 240.9494 119.0749 14.28181294161497

NOAA-9

1 15427U 84123A 97163.14289497 .00000095 00000-0 73735-4 0 01879
2 15427 098.9035 233.3980 0015602 017.1428 343.0270 14.13861790844496

NOAA-10

1 16969U 86073A 97163.19124148 .00000089 00000-0 56207-4 0 01163
2 16969 098.5449 156.3466 0014200 026.4103 333.7797 14.25037410557874

MET-2/17

1 18820U 88005A 97162.94379953 .00000013 00000-0 -18631-5 0 02828
2 18820 082.5411 120.9160 0017434 001.6784 358.4429 13.84775413473312

MET-3/2

1 19336U 88064A 97162.81184815 .00000051 00000-0 10000-3 0 05850
2 19336 082.5373 271.9331 0018280 057.8195 302.4699 13.16982107426814

NOAA-11

1 19531U 88089A 97163.13374444 .00000033 00000-0 42850-4 0 00044
2 19531 099.1552 196.0475 0011416 315.7587 044.2674 14.13134487449283

MET-2/18

1 19851U 89018A 97163.12729290 .00000047 00000-0 28867-4 0 06452
2 19851 082.5200 354.0833 0015860 049.4976 310.7563 13.84433991418630

MET-3/3

1 20305U 89086A 97163.16704163 .00000044 00000-0 10000-3 0 08334
2 20305 082.5490 235.6903 0007210 143.1327 217.0206 13.04427005385131

MET-2/19

1 20670U 90057A 97163.11769525 .00000078 00000-0 56536-4 0 03187
2 20670 082.5457 062.0098 0016047 331.0438 028.9832 13.84126043351534

MET-2/20

1 20826U 90086A 97163.03474275 .00000080 00000-0 58868-4 0 01167
2 20826 082.5252 357.9882 0012179 229.1433 130.8672 13.83654878338600

MET-3/4

1 21232U 91030A 97162.93338588 .00000050 00000-0 10000-3 0 09916
2 21232 082.5367 118.4538 0014054 348.4165 011.6623 13.16476355294878

NOAA-12

1 21263U 91032A 97163.15809183 .00000118 00000-0 71644-4 0 04227
2 21263 098.5346 177.5759 0012126 313.5927 046.4245 14.22720735315641

MET-3/5

1 21655U 91056A 97163.11946920 .00000051 00000-0 10000-3 0 09897
2 21655 082.5544 066.2617 0014160 355.7623 004.3375 13.16853832280046

MET-2/21

1 22782U 93055A 97163.11335808 .00000083 00000-0 62261-4 0 05727
2 22782 082.5499 061.8996 0023834 050.2712 310.0544 13.83076143190885

NOAA-14

1 23455U 94089A 97163.13866470 .00000033 00000-0 42958-4 0 00797
2 23455 098.9918 114.4122 0009260 313.7848 046.2559 14.11672367126234

OKEAN-1/7

1 23317U 94066A 97163.14539179 .00000193 00000-0 25875-4 0 02601
2 23317 082.5444 087.8740 0026480 354.1048 005.9853 14.74106472143569

SICH-1

1 23857U 95048A 97163.17128089 .00000206 00000-0 28162-4 0 01835
2 23857 082.5351 229.1910 0027397 324.0159 035.9202 14.73560543095840

POSAT

1 22829U 93061G 97163.18358637 .00000038 00000-0 32618-4 0 05732
2 22829 098.5400 237.9329 0009426 240.8250 119.1987 14.28165671193413

MIR

1 16609U 86017A 97163.17778403 .00003399 00000-0 48419-4 0 03940
2 16609 051.6518 111.0323 0005619 135.3797 224.7648 15.59482403646243

HUBBLE

1 20580U 90037B 97163.11476712 .00000350 00000-0 22154-4 0 00075
2 20580 028.4663 070.1550 0014954 142.3268 217.8366 14.86459276192303

GRO

1 21225U 91027B 97163.17710421 .00000693 00000-0 31918-4 0 04902
2 21225 028.4586 202.8708 0005548 180.0401 180.0191 15.19258800225547

UARS

1 21701U 91063B 97163.12258043 -.00000224 00000-0 15079-5 0 08637
2 21701 058.9842 107.4319 0005515 105.9669 254.1973 14.96596076314242

ANTENNES RADIOAMATEURS

T A R I F S M A I 1 9 9 7

RÉFÉ-RENCE	DÉSIGNATION DESCRIPTION	PRIX OM FF TTC	POIDS kg ou (g) T*	P*
ANTENNES 50 MHz				
20505	ANTENNE 50 MHz 5 Elts 50 ohms	515,00	6,0	T
ANTENNES 144 à 146 MHz				
Sortie sur fiche "N" femelle UG58A/U				
Livrées avec fiche "N" mâle UG21B/U "Serlock" pour câble Ø 11 mm				
20804	ANTENNE 144 MHz 4 Elts 50 ohms "W", Fixation arrière, tous usages	315,00	1,2	T
20808	ANTENNE 144 MHz 2x4 Elts 50 ohms "W", Polarisation Croisée, tous usages	440,00	1,7	T
20809	ANTENNE 144 MHz 9 Elts 50 ohms "W", Fixe, tous usages	355,00	3,0	T
20889	ANTENNE 144 MHz 9 Elts 50 ohms "W", Portable, tous usages	385,00	2,2	T
20818	ANTENNE 144 MHz 2x9 Elts 50 ohms "W", Polarisation Croisée, tous usages	640,00	3,2	T
20811	ANTENNE 144 MHz 11 Elts 50 ohms "W", Fixe, Polarisation Horizontale	520,00	4,5	T
20822	ANTENNE 144 MHz 2x11 Elts 50 ohms "W", Pol. Croisée, Satellite seulement	760,00	3,5	T
20817	ANTENNE 144 MHz 17 Elts 50 ohms "W", Fixe, Polarisation Horizontale seulement	705,00	5,6	T

ANTENNES "ADRASEC" (protection civile)				
20706	ANTENNE 243 MHz 6 Elts 50 ohms "ADRASEC"	200,00	1,5	T

ANTENNES 430 à 440 MHz				
Sortie sur cosses "Faston"				
20438	ANTENNE 430 à 440 MHz 2x19 Elts 50 ohms, Polarisation Croisée	460,00	3,0	T

ANTENNES 430 à 440 MHz				
Sortie sur fiche "N" femelle UG58A/U				
Livrées avec fiche "N" mâle UG21B/U "Serlock" pour câble Ø 11 mm				
20909	ANTENNE 430 à 440 MHz 9 Elts 50 ohms "W", Fixation arrière, tous usages	320,00	1,2	T
20919	ANTENNE 430 à 440 MHz 19 Elts 50 ohms "W", tous usages	380,00	1,9	T
20921	ANTENNE 432 à 435 MHz 21 Elts 50 ohms "W", DX, Polarisation Horizontale	510,00	3,1	T
20922	ANTENNE 435 à 439 MHz 21 Elts 50 ohms "W", ATV & satellite, Pol. Horizontale	510,00	3,1	T

ANTENNES MIXTES 144 à 146 MHz et 430 à 440 MHz				
Sortie sur fiche "N" femelle UG58A/U				
Livrées avec fiche "N" mâle UG21B/U "Serlock" pour câble Ø 11 mm				
20899	ANTENNE 144 à 146 / 430 à 440 MHz 9/19 Elts 50 ohms "W", satellite seulement	640,00	3,0	T

ANTENNES 1250 à 1300 MHz				
Livrées avec fiche "N" mâle UG21B/U "Serlock" pour câble Ø 11 mm				
20623	ANTENNE 1296 MHz 23 Elts 50 ohms "W", DX	305,00	1,4	T
20635	ANTENNE 1296 MHz 35 Elts 50 ohms "W", DX	390,00	2,6	T
20655	ANTENNE 1296 MHz 55 Elts 50 ohms "W", DX	495,00	3,4	T
20624	ANTENNE 1255 MHz 23 Elts 50 ohms "W", ATV	305,00	1,4	T
20636	ANTENNE 1255 MHz 35 Elts 50 ohms "W", ATV	390,00	2,6	T
20650	ANTENNE 1255 MHz 55 Elts 50 ohms "W", ATV	495,00	3,4	T
20696	GRUPE 4x23 Elts 1296 MHz 50 ohms "W", DX	1920,00	7,1	T
20644	GRUPE 4x35 Elts 1296 MHz 50 ohms "W", DX	2205,00	8,0	T
20666	GRUPE 4x55 Elts 1296 MHz 50 ohms "W", DX	2490,00	9,0	T
20648	GRUPE 4x23 Elts 1255 MHz 50 ohms "W", ATV	1920,00	7,1	T
20640	GRUPE 4x35 Elts 1255 MHz 50 ohms "W", ATV	2205,00	8,0	T
20660	GRUPE 4x55 Elts 1255 MHz 50 ohms "W", ATV	2490,00	9,0	T

ANTENNES 2300 à 2420 MHz				
Sortie sur fiche "N" femelle UG58A/U				
Livrées avec fiche "N" mâle UG21B/U "Serlock" pour câble Ø 11 mm				
20725	ANTENNE 25 Elts 2300/2330 MHz 50 ohms "W"	420,00	1,5	T
20745	ANTENNE 25 Elts 2300/2420 MHz 50 ohms "W"	420,00	1,5	T

PIECES DETACHEES				
POUR ANTENNES VHF & UHF				
10111	ELT 144 MHz pour 20804, -089, -813	14,00	(50)	T
10131	ELT 144 MHz pour 20809, -811, -816, -817	14,00	(50)	T
10122	ELT 435 MHz pour 20909, -919, -921, -922, -899	14,00	(15)	P
10103	ELT 1250/1300 MHz, avec colonnette support, le sachet de 10	42,00	(15)	P
20111	DIPÔLE "Beta-Match" 144 MHz 50 ohms, à fiche "W"	105,00	0,2	T
20103	DIPÔLE "Trombone" 435 MHz 50/75 ohms, à cosses	70,00	(50)	P
20203	DIPÔLE "Trombone" 435 MHz 50 ohms, "W" 20921, -822	105,00	(80)	P
20205	DIPÔLE "Trombone" 435 MHz 50 ohms, "W" 20909, -919, -899	105,00	(80)	P
20603	DIPÔLE "Trombone surmoulé" 1296 MHz, pour 20623	90,00	(100)	P
20604	DIPÔLE "Trombone surmoulé" 1296 MHz, pour 20635, 20655	90,00	(140)	P
20605	DIPÔLE "Trombone surmoulé" 1255 MHz, pour 20624	90,00	(100)	P
20606	DIPÔLE "Trombone surmoulé" 1255 MHz, pour 20636, 20650	90,00	(140)	P

COUPLEURS DEUX ET QUATRE VOIES				
Sortie sur fiche "N" femelle UG58A/U				
Livrées avec fiche "N" mâle UG21B/U "Serlock" pour câble Ø 11 mm				
29202	COUPLEUR 2 v. 144 MHz 50 ohms & Fiches UG21B/U	510,00	(790)	P
29402	COUPLEUR 4 v. 144 MHz 50 ohms & Fiches UG21B/U	590,00	(990)	P
29270	COUPLEUR 2 v. 435 MHz 50 ohms & Fiches UG21B/U	460,00	(530)	P
29470	COUPLEUR 4 v. 435 MHz 50 ohms & Fiches UG21B/U	570,00	(700)	P
29223	COUPLEUR 2 v. 1250/1300 MHz 50 ohms & Fiches UG21B/U	410,00	(330)	P
29423	COUPLEUR 4 v. 1250/1300 MHz 50 ohms & Fiches UG21B/U	440,00	(500)	P
29213	COUPLEUR 2 v. 2300/2400 MHz 50 ohms & Fiches UG21B/U	510,00	(300)	P
29413	COUPLEUR 4 v. 2300/2400 MHz 50 ohms & Fiches UG21B/U	590,00	(470)	P

RÉFÉ-RENCE	DÉSIGNATION DESCRIPTION	PRIX OM FF TTC	POIDS kg ou (g) T*	P*
CHASSIS DE MONTAGE POUR QUATRE ANTENNES				
20044	CHASSIS pour 4 antennes 19 Elts 435 MHz, polarisation horizontale	425,00	9,0	T
20054	CHASSIS pour 4 antennes 21 Elts 435 MHz, polarisation horizontale	480,00	9,9	T
20016	CHASSIS pour 4 antennes 23 Elts 1255/1296 MHz, polarisation horizontale	360,00	3,5	T
20026	CHASSIS pour 4 antennes 35 Elts 1255/1296 MHz, polarisation horizontale	400,00	3,5	T
20018	CHASSIS pour 4 antennes 55 Elts 1255/1296 MHz, polarisation horizontale	440,00	9,0	T
20019	CHASSIS pour 4 antennes 25 Elts 2304 MHz, polarisation horizontale	325,00	3,2	T

CABLES COAXIAUX				
39007	CABLE COAXIAL 50 ohms AIRCELL 7	Ø 7 mm, le mètre	14,00	(75) P
39085	CABLE COAXIAL 50 ohms AIRCOM PLUS	Ø 11 mm, le mètre	23,00	(145) P
39100	CABLE COAXIAL 50 ohms POPE H100 "Super Low Loss"	Ø 10 mm, le mètre	13,00	(110) P
39155	CABLE COAXIAL 50 ohms POPE H155 "Low Loss"	Ø 5 mm, le mètre	8,00	(40) P
39500	CABLE COAXIAL 50 ohms POPE H500 "Super Low Loss"	Ø 10 mm, le mètre	13,00	(105) P
39801	C.COAAX. 50 ohms KKA-RS213/U, normes CCTU & C17	Ø 11 mm, le mètre	9,00	(160) P

CONNECTEURS COAXIAUX				
28020	FICHE MALE "N" 11 mm 50 ohms Coudée SERLOCK	(UG21B/U)	76,00	(60) P
28021	FICHE MALE "N" 11 mm 50 ohms SERLOCK	(UG21B/U)	28,00	(50) P
28022	FICHE MALE "N" 6 mm 50 ohms SERLOCK	(UG21B/U)	36,00	(30) P
28088	FICHE MALE "BNC" 6 mm 50 ohms	(UG58A/U)	19,00	(10) P
28959	FICHE MALE "BNC" 11 mm 50 ohms	(UG58A/U)	44,00	(30) P
28260	FICHE MALE "UHF" 6 mm, diélectrique: PMMA	(PL260)	10,00	(10) P
28259	FICHE MALE "UHF" 11 mm, diélectrique: PTFE	(PL259)	15,00	(20) P
28001	FICHE MALE "N" 11 mm 50 ohms Sp. AIRCOM PLUS	(UG21B/U)	52,00	(71) P
28002	FICHE MALE "N" 7 mm 50 ohms Sp. AIRCELL 7	(UG21B/U)	41,00	(60) P
28003	FICHE MALE "UHF" 7 mm Sp. AIRCELL 7	(PL259 Aircell 7)	21,00	(32) P
28004	FICHE MALE "BNC" 7 mm 50 ohms Sp. AIRCELL 7	(UG21B/U)	41,00	(40) P
28023	FICHE FEMELLE "N" 11 mm 50 ohms SERLOCK	(UG21B/U)	28,00	(40) P
28024	FICHE FEMELLE "N" 11 mm à platine 50 ohms SERLOCK	(UG21B/U)	64,00	(50) P
28058	EMBASE FEMELLE "N" 50 ohms	(UG58A/U)	20,00	(30) P
28290	EMBASE FEMELLE "BNC" 50 ohms	(UG290A/U)	18,00	(15) P
28239	EMBASE FEMELLE "UHF", diélectrique PTFE	(S0290)	14,00	(10) P

ADAPTEURS COAXIAUX INTER-NORMES				
28057	ADAPTEUR "N" mâle-mâle 50 ohms	(UG578/U)	59,00	(60) P
28029	ADAPTEUR "N" femelle-femelle 50 ohms	(UG298/U)	53,00	(40) P
28028	ADAPTEUR en T4 "N" 3x femelle 50 ohms	(UG28A/U)	86,00	(70) P
28027	ADAPTEUR à 90° "N" mâle-femelle 50 ohms	(UG27C/U)	54,00	(50) P
28491	ADAPTEUR "BNC" mâle-mâle 50 ohms	(UG491/U)	40,00	(10) P
28914	ADAPTEUR "BNC" femelle-femelle 50 ohms	(UG914/U)	24,00	(10) P
28083	ADAPTEUR "N" femelle-"UHF" mâle	(UG334/U)	83,00	(50) P
28146	ADAPTEUR "N" mâle-"UHF" femelle	(UG146A/U)	43,00	(40) P
28349	ADAPTEUR "N" femelle-"BNC" mâle 50 ohms	(UG349B/U)	40,00	(40) P
28201	ADAPTEUR "N" mâle-"BNC" femelle 50 ohms	(UG201B/U)	46,00	(40) P
28273	ADAPTEUR "BNC" femelle-"UHF" mâle	(UG273/U)	27,00	(20) P
28255	ADAPTEUR "BNC" mâle-"UHF" femelle	(UG255/U)	35,00	(20) P
28258	ADAPTEUR "UHF" femelle-femelle, diélectrique: PTFE	(PL258)	25,00	(20) P

FILTRES REJECTEURS				
33308	FILTRE REJECTEUR Décimétrique + 144 MHz		120,00	(80) P
33310	FILTRE REJECTEUR Décimétrique seal		120,00	(80) P
33312	FILTRE REJECTEUR 432 MHz "DX"		120,00	(80) P
33313	FILTRE REJECTEUR 438 MHz "ATV"		120,00	(80) P

MATS TELESCOPIQUES				
50223	MAT TELESCOPIQUE ACIER 2x3 mètres		450,00	7,0 T
50233	MAT TELESCOPIQUE ACIER 3x3 mètres		820,00	12,0 T
50243	MAT TELESCOPIQUE ACIER 4x3 mètres		1300,00	18,0 T
50422	MAT TELESCOPIQUE ALU 4x1 mètres, portable uniquement		370,00	3,3 T
50432	MAT TELESCOPIQUE ALU 3x2 mètres, portable uniquement		370,00	3,1 T
50442	MAT TELESCOPIQUE ALU 4x2 mètres, portable uniquement		540,00	4,9 T

* T = livraison par transporteur • P = livraison par La Poste

LIVRAISON PAR TRANSPORTEUR
Pour les articles expédiés par transporteur (livraison à domicile par TAT Express), et dont les poids sont indiqués, ajouter au prix TTC du port calculé selon le barème suivant :

LIVRAISON PAR LA POSTE
Pour les articles expédiés par La Poste et dont les poids sont indiqués, ajouter au prix TTC le montant TTC des frais de Poste (service Colissimo) selon le barème suivant :

Tranche de poids	Montant	Tranche de poids	Montant	Tranche de poids	Montant	Tranche de poids	Montant
0 à 5 kg	70,00 FF	30 à 40 kg	240,00 FF	0 à 100 g	14,00FF	2 à 3 kg	47,00 FF
5 à 10 kg	80,00 FF	40 à 50 kg	280,00 FF	100 à 250 g	17,00 FF	3 à 5 kg	53,00 FF
10 à 15 kg	115,00 FF	50 à 60 kg	310,00 FF	250 à 500g	25,00 FF	5 à 7 kg	62,00 FF
15 à 20 kg	125,00 FF	60 à 70 kg	340,00 FF	500 g à 1 kg	32,00 FF	7 à 10 kg	70,00 FF
20 à 30 kg	170,00 FF			1 à 2 kg	40,00 FF		



AFT - Antennes FT
132, boulevard Dauphinot • F-51100 REIMS • FRANCE
Tél. (**33) 03 26 07 00 47 • Fax (**33) 03 26 02 36 54



Carnet de Trafic

POUR FAIRE SUIVRE VOS INFORMATIONS : SRC - MEGAHERTZ MAGAZINE
31A, RUE DES LANDELLES - 35510 CESSON-SÉVIGNÉ - Tél. : 02 99 26 17 95 - Fax : 02 99 26 17 85

Diplômes

Diplôme des Îles Françaises Intérieures (D.I.F.I.)

Le D.I.F.I., diplôme sponsorisé par le Clipperton DX Club et son président, Gérard Debelle, F2VX, est destiné à encourager et récompenser le trafic radioamateur avec et pour les expéditions sur les îles intérieures françaises, par tout OM licencié ou SWL.

Article 1er : Le D.I.F.I. a un caractère international. Tout radioamateur ou écouteur (SWL) possédant une licence officielle, quel que soit le pays, pourra faire la demande de ce diplôme au manager.

Article 2 : Tous les contacts avec les différentes îles devront être réalisés postérieurement au 1er octobre 1996.

Article 3 : Le D.I.F.I. sera délivré dans les trois modes : mixte, phone et CW, pour les GSOs effectués (ou entendus) avec 25 expéditions différentes sur des îles intérieures françaises, réparties dans 5 départements différents. Les principales bandes utilisées seront les 21, 14, 7 et 3,5 MHz.

Article 4 : Les endossements seront accordés par groupe de 50 îles et tranche de 5 départements.

Article 5 : Les contacts doivent être justifiés par carte GSL. Toute demande devra être accompagnée des cartes GSL, envoyées sans tâche ni rature, ainsi que la liste récapitulative des contacts.

Article 6 : Le formulaire de demande de la plaque et des endossements, ainsi que la liste des îles intérieures seront disponibles auprès de :

Mr Jean-Pierre Tendon, 316 allée des Pins, St Pierre de tourtour, F - 83690 Tourtour.

Contre SAE avec CRI ou timbre.

Article 7 : Les îles intérieures auront une classification et une référence différentes des îles maritimes. La référence dépendra du département où elles se situent, de manière à ce que le nombre corresponde au numéro d'immatriculation du département auquel elles appartiennent, suivi d'un numéro d'ordre et d'une lettre, à savoir "R" pour rivière ou fleuve et "L" pour lac. On considérera "l'île intérieure" une île entièrement entourée d'eau douce.

Article 8 : Le manager se réserve le droit de refuser la validité d'une expédi-

Propagation

Les indices prévus pour le mois sont les suivants :

Flux : 80
IR 5 : 20

tion si celle-ci s'est effectuée sur une île interdite d'accès. Seul le manager a pouvoir de décision sur la référence des îles et la demande d'une nouvelle référence doit lui être faite par l'OM qui entreprend l'expédition. Pour être valable, une île devra avoir un nom officiel dans la commune dont elle dépend (cf. une carte géographique), avec le nom du cours d'eau ou du lac ainsi que le numéro du département correspondant. Les contacts réalisés à partir de stations "portables" ou "mobiles" seront considérés valables si celles-ci se trouvent dans la légalité en vigueur et pourvues d'une licence officielle.

Article 9 : Les cartes GSL devront indiquer clairement le nom de l'île, le cours d'eau ou le lac, le numéro de département ainsi que la référence attribuée par le manager.

Il sera recommandé à chacun de respecter un esprit sportif et une parfaite courtoisie au cours des contacts. Toute défaillance peut entraîner la disqualification du demandeur. La décision du manager sera incontestable.

Prix de la plaque : 220 Francs. Prix d'un endossement : 10 Francs.

Le règlement pourra être modifié pour y apporter des améliorations dans l'intérêt du diplôme.

Remerciements chaleureux aux stations suivantes, pour leur assistance : F2VX, Gérard Debelle (Président du Clipperton DX Club) - F2YT, Paul Herbet - F5DTK, Claude Larivière - F5IDJ, Valéry Pierson - F5IL, Jean-Claude Labourg - F5JYD, Bruno Filippi - F5NFS, Raymond Blaya - F5PAC, Joël Sutterlin - F5PYI, Laurent Borde - F5SSM, Eric Dogimond - F5NPS, Denis Migeon - F6GPG, Jean Carles - F11DEG, Philippe Venier - F1Q255, Stéphane Morice - ON4XL, Lucien Lepoutre - F6JJX,

Calendrier

Date(s)	Temps TU	Nom (& bandes éventuellement)	Modes
Juillet 97			
01	00.00-24.00	RAC Canada DayContest, 160-2m	CW/SSB
05-06	00.00-24.00	Indépendance du Venezuela, 80-10m*	SSB
12-13	12.00-12.00	IARU HF World Champion., 160-10m*	CW/SSB
12-13	18.00-21.00	CG World Wide VHF Contest, 6 & 2 m	CW/SSB
19	00.00-24.00	Indépend. de la Colombie, 80-10m**	CW/SSB/RTTY
19-20	00.00-24.00	SEANET WW DX Contest, 160-10m	CW
19	05.00-24.00	South Pacific 160m Contest	CW/SSB
26-27	00.00-24.00	Indépendance du Venezuela, 80-10m*	CW
26-27	12.00-12.00	Concours IOTA de la RSGB, 80-10m** (et "Challenge des îles" pour les SWL*)	CW/SSB

Août 97

02-03	18.00-06.00	North American GSO Party, 160-10m	CW
05-06	00.00-24.00	YO DX HF Contest, 80-10m	CW/SSB

* voir le règlement ci-dessous.

** hormis les dates indiquées, le règlement paru dans notre N° 160 de juillet 1996 p. 36 & 37, reste inchangé.

Erwan Merrien - F5MLE, Monique Tendon - F5UFX, Sébastien Poulenard - F5UKW, Cédric Morelle.

Manager : Christian Philippe, 27 rue Saint André, F - 72200 La Flèche.

Diplôme de la Sarthe et des 24 Heures du Mans

Ce diplôme bien connu de l'ARAS-REF 72, vient d'être modifié sous format A4 cartonné.

Il faut avoir contacté ou entendu 5 stations du département 72, tous modes, toutes bandes, ou bien 3 GSO + TM6ACO la station des 24 Heures du Mans.

Liste certifiée des GSO seulement, pas d'envoi de GSL.

Frais : 50 Francs ou 10 CRI.

ERRATUM : concernant le "Diplôme du Calvados" publié dans notre N°158, mai 1996, page 38 : Frais : un chèque de 40,00 FF (ou 8 IRC) ... à l'ordre du REF 14 ... à adresser au GSL-Manager, Christophe Lejeune, F55XD, nomenclature ou CBA.



DXCC

Crédits accordés aux soumissions effectuées du 1er au 28 février 1997 :

- Nouveaux membres : 160m : HB9NL-101, HB9RG-100 & ON4ANT-111.

58 DXCC : ON4LW & HB9CK.

- Endossements : Mixte : F6DYY-335, F6DZO-320, HB9BCK-303, HB9DDW-231 & ON4ANT-305.

Phone : HB9BCK-278, HB9DDW-229, HB9DDZ-276 & ON4ANT-280.

CW : HB9BCK-166, HB9DDZ-309 & ON4ANT-267.

80m : HB9DDZ-167 & ON4ANT-153.

40m : HB9DDZ-225 & ON4ANT-172.

10m : HB9BCK-120, HB9DDZ-251 & ON4ANT-195.

6 m : ON4ANT-137.

- Nouvelles :

Résultat du sondage effectué par le "Lyon DX Club" : il concerne, ce mois-ci, les contrées DXCC les plus recherchées par 400 DXers européens. Extrait de la liste dressée par F5PYI (12/04/97).

Rang	Préfixe	Contrée DXCC	%
1	P5	Corée du Nord*	100
2	A5	Bouthan*	64,4
3	VK0M	Macquarie	57,2

4	ZL9	Auckland & Campbell	49,1	27	302	Conway Reef	26,3
5	T31	Kinbati Centrale	48,7	28	JD1	Minami Torishima	26,2
6	KH5	Palmyra & Jarvis	45,0	29	CEBX	S. Felix & S. Ambrosio	24,6
7	KH5K	Kingman Reef	42,8	30	FR/T	Tromelin	24,5
8	ZL8	Kermadec	42,7	31	BV9P	Pratas	23,3
9	KH7K	Kure	42,4	32	70	Yemen*	22,9
10	3Y	Bouvet	39,9	33	VK9M	Melish Reef	22,5
11	T33	Banaba	39,4	34	VP8	Sandwich Sud	22,0
12	VK9W	Willis	38,6	35	T2	Tuvalu	19,8
13	BS7	Scarborough Reef	38,1	36	FW	Wallis & Futuna	19,5
14	KH1	Baker & Howland	37,3	37	T32	Kinbati Est	19,4
15	VU4	Andaman & Nicobar	36,9	38	3B9	Rodriguez	19,0
16	3B6/7	Agalega & St. Brandon	36,8	39	FR/9	Glorieuses	18,2
17	KH4	Niway	35,4	40	FR/J	Juan de Nova	17,8
18	KH9	Waik	35,2	41	VP8	Georgie du Sud	17,4
19	ZK1	Cook Nord	32,2	42	ST8	Soudan du Sud*	17,0
20	FT5Z	Amsterdam & St. Paul	31,8	43	FT5X	Kerguelen	16,9
21	HK2	Malpelo	30,9	44	C2	Nauru	16,8
22	F08C	Clipperton	30,5	45	E3	Erythrée*	16,7
23	302	Annobon (ou Pagala)	28,0	46	T19	Cocos	16,5
24	VU7	Laccadives	27,9	47	KH3	Johnston	16,4
25	3Y	Pierre 1er	27,1	48	302	Rotuma	16,1
26	ZK3	Tokelau	27,0	50	ZK2	Niue	15,6

* Ces contrées sont continentales, il y en a cinq, toutes les autres sont des îles.

IOTA

Référence	Préfixe	Nom & époque	Opérateur
- Références IOTA demandées :			
OC-???	YC	Iles Kaï, Mai 1997	YC8VYY YC8YR
- Nouvelle référence IOTA délivrée en avril 1997 par le Comité du IOTA** :			
AS-127/Prov	S2	Île Hatia du Groupe des îles de la Région de Chittagong (Bangladesh groupe "a"), avril 1997.	S21YS
- Opérations dont les documents fournis ont été acceptés* :			
AS-126	HS	Koh Tarutao, mars 1997	HS9AL
NA-132	HK	Serranilla Bank, avril 1997	HK3JUH/2A
NA-133	HK	Poncador Cay, avril 1997	HK3JUH/2B
NA-202	HP2/	Île Grande, février 1997	F5PAC
OC-141	VK8	Groote Eylandt, mars-avril 1997	VK8NSB/p
OC-220	VK5	Île St. Peter, mars 1997	VK5ISL
SA-022	LU	Île Gama, février 1997	LU5EWO/D LU1EYW/D LU7DP/D
SA-045	P08	Île Baillique, février 1997	P08MM/p
SA-082	HK	Île Aguja, mars 1997	HK3JUH/2 HK3JLN/2
AF-076	5N4	Île Bonny du groupe de Guinée, Nigéria depuis septembre 1996 par depuis février 1997 par	5N4ALE 5N4BHF
AF-078	6W	Île Karabane du Groupe des îles de l'Atlantique-Sud. (Sénégal groupe "b"), avril 1997	6W2/F6BUM

* Références et opérations acceptées par les "Check Points" pour le diplôme IOTA. Certaines de ces îles avaient déjà été acceptées par le comité du diplôme.
** Les cartes GSL des opérations référencées "/Prov", doivent attendre leur validation par le Comité du IOTA.

Concours HF

Concours de l'Indépendance du Vénézuéla 1997

- Dates et horaires, 48 heures "non-stop" pour chaque partie :
Partie SSB : du samedi 05 juillet 1997 à 00.00 TU au dimanche 06 juillet 1997 à 24.00 TU.
Partie CW : du samedi 26 juillet 1997 à 00.00 TU au dimanche 27 juillet 1997 à 24.00 TU.
- Bandes : 80, 40, 20, 15 et 10 mètres.

- Catégories : 1) mono-opérateur mono-bande. 2) Mono-opérateur multi-bande. 3) Multi-opérateur un seul émetteur (multi-single). 4) Multi-opérateur plusieurs émetteurs (multi-multi).
- Echanges : RS(T) + N° de série commençant à 001.
- Points par bande : [Même pays] = 1, [même continent] = 3 et [autre continent] = 5.
- Multiplicateurs par bande : 1 (un) par nouveau district (area call) YV et par nouvelle contrée DXCC.
- Score final = Total des points x Total des multiplicateurs.

F2YT récompensé

Paul, F2YT, a reçu une belle récompense pour son assiduité sur les bandes WARC (30, 17 et 12 mètres) avec cette plaquette « WARC 500 » qu'il est le premier Français à pouvoir exposer dans son shack...



- Logs : un log standard par bande et une feuille sommaire avec déclaration sur l'honneur signée à envoyer avant la fin septembre pour la partie SSB et avant la fin octobre pour la partie CW, à : Radio Club Venezolano, Concurso Independencia, P.O.Box 1010-A, Caracas, Vénézuéla.

Challenge des Îles, 1997

Un concours organisé par l'Association Française des Radioamateurs Handicapés (AFRAH).

- Le "CDI" (en abrégé) est ouvert à tous les SWL français opérant depuis un territoire français (France, Corse et DOM/TOM) titulaires ou non d'un indicatif d'écoute et membres ou non de l'AFRAH.

Les radioamateurs peuvent aussi participer en tant qu'écouteurs.

- Il a lieu pendant la durée du Concours IOTA : du 26 juillet 1997 à 12.00 TU au 27 juillet 1997 à 12.00 TU soit 24 heures "non stop". Attention, l'AFRAH ne transmet pas les logs à la RSGB pour un classement international SWL, si vous désirez aussi participer à ce dernier, il vous appartient de transmettre à la RSGB, un log conforme (voir la note ** du "calendrier" publié ci-dessus).

- Son but est d'écouter le maximum de stations participant au concours IOTA (émettant depuis des îles ou pas) selon les règles suivantes : Les écoutes se font en SSB seulement, sur les 5 bandes HF : 80, 40, 20, 15 & 10 mètres.

Points par bandes : 15 points par station se trouvant sur une île référencée IOTA, 5 points par autre station étrangère dont le GTH est non référencé IOTA et 2 points par station de sa propre référence IOTA ou de sa propre contrée DXCC.
Multiplicateurs : 1 par référence IOTA écoutée par bande.
Score final = (total des points) x (total des multiplicateurs).

- Les logs, un par bande, doivent contenir : l'heure TU, l'indicatif de la station entendue, son report dont le N° de série du GSD et sa référence IOTA éventuelle, l'indicatif de son correspondant (10 minutes d'écart devront être observées avant de mentionner de nouveau dans cette colonne, le même station entendue), le multiplicateur éventuel et les points. Si les deux stations d'un GSD sont audibles, elles peuvent être inscrites toutes les deux pour les points. Pour les logs, il est aussi conseillé d'utiliser les formulaires CDI.

Les logs devront parvenir 31 août 1997 au plus tard, chez le correcteur : Stéphane Morice, AFRAH #047 / F-10255, 49-51 rue de la Fontaine, 56600 Vannes.

Un dossier complet CDI (formulaires et règlement complet) est disponible à la même adresse contre une enveloppe self-adressée au format A5 et 12 francs en timbres postaux.

1997 IARU HF World Championship Championnat Mondial HF de l'IARU, 1997

- Dates et horaires : du samedi 12 juillet 1997 à 12.00 TU au dimanche 13 juillet à 12.00 TU, soit une durée de 24 heures "non-stop".

- Modes : CW et/ou SSB.

- Bandes : 160 à 10 mètres, WARC exclues, en respectant impérativement les sous-bandes en vigueur dans votre Région IARU.

- Catégories : 1) Mono-opérateur CW. 2) Mono-opérateur SSB. 3) Mono-opérateur "Mixte". 4) Multi-opérateur un émetteur (multi-single) "Mixte".

Les stations "multi-opérateur" doivent rester au moins dix minutes sur une bande.

- Echanges : RS(T) suivi de la zone UIT. Les stations officielles des associations nationales affiliées à l'IARU donneront RS(T) suivi du sigle de l'association (par exemple, F8REF donnera "59REF" en SSB ou "599REF" en CW).

- Points par bande : même zone UIT = 1 point, même continent = 3 points et entre continents = 5 points. En catégorie "Mixte", une même station pourra être contactée sur la même bande : une fois en SSB et/ou une fois en CW, à condition de respecter les sous-bandes déjà citées.

- Multiplicateurs par bande : Un par nouvelle zone UIT et un par nouvelle station officielle.

- Score final = Total des points GSD x Total des multiplicateurs.

- Logs : Un log par bande suivant le format habituel pour les grands concours internationaux. Si le nombre de GSD dépasse 500, les GSD "doubles" seront indiqués et reportés sur une feuille de dupes.

Joindre une feuille de calcul récapitulatif comportant le nom/indicatif du ou des opérateurs, les caractéristiques de la station et une déclaration sur l'honneur et signée.

Les dossiers devront parvenir le 12 août 1997 au plus tard, à : IARU Secretariat, Box AAA, Newington, CT 06111, USA.

Les YL



INFOS ET SUGGESTIONS À NADINE AVANT LE 3 DU MOIS. BON TRAFIC 33/88
(Nadine BRESSIER, Mas "Le Moulin à Vent", B4160 CUCURON)

YL entendues en SSB

- 30.05 F 5 BSB, Anne 14.178/21.10
dépt 12
- 11.05 F 5 JKI, Marthe 3.663/06.35
dépt 78
- 03.05 F 5 KEQ/m, Bernadette 14.118/16.00
- 08.05 F 5 PXR, Chantal 7.075/08.55
dépt 17
- 02.05 TM 2 B, Hélène 14.119/08.30
- 24.05 4J 8 YL, Oksana 14.190/13.08
GSL via PO Box 214, 370 000 BAKOU.
- 08.05 4X 6 SJ, Judy 14.265/15.00
- 16.05 DL 1 RW, Waltraud 7.082/06.00
- 17.05 EA 1 AJS, Maria 7.088/17.20
- 22.05 EA 3 FEB, Christine 14.330/13.29
- 23.05 EA 3 FEJ, ? 14.330/15.30
- 11.05 EA 3 GAA, Carmen 14.128/16.40
- 11.05 EA 4 BMZ/p, ? 7.069/08.50
- 22.05 IN 3 XAI, Angela 14.197/06.40
- 25.05 LA 4 LYW, ? 14.177/15.50
- 03.05 LA 8 SJA, ? 14.116/16.10
- 14.05 LA 9 JAH, ? 14.188/17.05
- 31.05 LM 2 T, Liv 14.202/13.00
GSL via LA2T
- 07.05 LX 1 TL, Lée 3.695/06.15
- 12.05 LY 1 BYN, Lilia 14.257/16.30
- 10.05 OD 5 MM, Irma 14.248/10.00
- 10.05 OM 5 MF, Margita 14.190/09.00
- 19.05 OZ 5 YL, Jeanne 14.187/14.00
- 18.05 RA 3 XY, Lana 14.251/17.00
- 11.05 RV 3 ACA, Elen 14.126/14.10
- 12.05 SM 4 VPZ, Lily 14.262/14.45
- 14.05 SP 5 YFC, Kate 14.209/14.30
GSL via SP5JUL
- 19.05 T9/KC 1 YR, Sharon 14.215/18.00
- 06.05 US 4 LDW, Anna 14.209/11.45
- 28.05 VU 2 SWS, Sarta 14.220/15.45
- 30.05 WL 7 MA, Shen 14.205/06.35
- 15.05 YI 1 RS, Lija 14.227/12.40
- 16.05 YO 3 FRI, Tina 14.130/18.00
- 15.05 YU 1 HFG, Sandra 14.220/17.15
- 24.05 YU 1 HGR, Anja 7.085/14.14
- 08.05 ZP 2 BHA, Efi 21.267/14.05
GSL via DH1PAL

YL's ayant animé le Radio-Club RZ9MYL: Eveline, Maja, Olga, Vassilena, Veronica.

YL entendues en CW

- 23.05 F 5 IOT, Hélène 3.555/05.15
dépt 91
- 14.05 F 5 JER, Claudine 7.010/11.50
dépt 08

- 23.05 F 5 JER, * 3.555/05.15
- 31.05 F 5 JER, * 14.019/06.10
- 14.05 F 5 LND, Rosy 7.010/11.50
dépt 83
- 28.05 F 5 MVR, Nadine 14.015/15.43
dépt 84
- 17.05 F 6 KRK, Jocelyne 7.0/16.07
dépt 78 ?
- 08.05 F 8 AHC, Agnès 7.008/15.05
dépt 57
- 12.05 K 6 ZDM, Maria 7.0/12.48
- 22.05 KC 4 DWT, Betty 18.080/12.52

Merci à :

Isabelle F5BOY, Claudine F5JER, Rosy F5LND, José F5NTT et Michel F16832 pour leurs infos.

GSL reçue en direct :

IT9DEC, Angela (26.03.97)

GSL reçue par buro :
7K3EOP/1, Nonko (26.02.96, IOTA AS 006)
Michel, F16832, a reçu la GSL d'Oksana 4J8YL ex 4KBYL.

Recherche

Je recherche l'adresse de Marie F5UGU (dépt 73) que j'ai contactée le 23.02.97 pendant la coupe du REF.
Ses coordonnées ne figurent ni sur le minitel ni dans la nomenclature française.
Merci d'avance pour votre aide.

Infos-DX trouvées dans Les Nouvelles DX :

TF : Islande : Ruth IT9ESZ et Ruth LA6ZH devaient être / TF du 13 au 20 Juin.
Activité sur 15, 20 et 40 mètres.



Le Trafic DX

EUROPE

ACORES

CJ78C sera actif sur 50 et 144 MHz du 20 juillet au 25 août. GSL via CJ7AM.

BOSNIE HERZEGOVINE

Patrick, F5SDA, se trouve de nouveau en mission sur l'aéroport de Sarajevo depuis mars jusqu'à la fin juillet 1997. Il utilise le même call qu'il avait obtenu à Mostar, l'an dernier : T98SDA. Ses équipements consistent en un transceiver TS-450-SAT, une antenne R5 et des dipôles sur 40 et 80 mètres. GSL directe ou via bureau à son "home call".

DODECANESE

- Depuis le 16 juin jusqu'au début juillet, Vito, I3BGC, est actif en SV5/... depuis l'île de Karpathos. GSL via "home call".
- Du 9 au 23 juillet, OM3LA sera SV5/... depuis l'île de Kos. Il sera actif en CW, SSB et RTTY sur toutes les bandes HF. GSL via OM1APD.

FRANCE

- La Convention Annuelle du Clipperton DX Club (C.DX C.) se tiendra à Nantes, les 20 et 21 septembre 1997. Pour tout renseignement, contacter le secrétaire Alain, F5LMJ : voir "C. DX C." dans les "bonnes adresses" ci-dessous.
- ON4BDS sera F/... depuis diverses îles françaises en CW/SSB toutes bandes avec un TS-570 et des dipôles : 13-16 juillet depuis Cézembre (IOTA EU-157, DIFM MA-008), 16-19 juillet depuis Bréhat (EU-074, MA-012), 19-22 juillet depuis Quessant (EU-065, AT-001), 25-28 juillet depuis les Glénan (EU-094) d'où il participera au concours IOTA.
- Joël, F5IPW, sera en /p depuis l'île d'Oléron (IOTA EU-Q32, DIFM AT-025) du 28 au juin au 31 août dont le concours IOTA.

ISLANDE

Bert, TF/PA3DWD, doit être actif sur 6, 10 et 12 mètres entre le 26 juin et le 20 juillet 1997. GSL via "home call".

ITALIE

IK2UJR et IK2XDV se trouveront en IOTA EU-Q24 les 9-10 et 16-17 août. GSL via IK2ABJ.

MALTE

Du 2 au 20 août, 9H1AT, CE, GT et 9H3XF opéreront en CW/SSB/RTTY depuis l'île Comino (IOTA EU-Q23) avec l'indicatif 9HBCI. GSL à 9H1ZE directe ou via bureau.

MONACO

Marc, ON5FP, et Kristof, ON6NN, seront 3A/... en SSB seulement, du 21 au 24 juillet. GSL directe ou via bureau à ON5FP.

TOUTES VOS INFORMATIONS SONT À FAIRE PARVENIR À LA REDACTION AVANT LE 5 DU MOIS. (VOIR ADRESSE EN DÉBUT DE REVUE).

ROYAUME-UNI

Alain, F6BFH, comptait opérer en G/... depuis l'île anglaise de Scilly (IOTA EU-O11) en ce mois de juillet.

TERRE FRANCOIS-JOSEPH

Nick, R1RJV, est actif sur les bandes de 40 à 10 mètres jusqu'à la fin de l'année. GSL via UA3AGS.

AFRIQUE

ANGOLA

- Fernando, EA4BB et ex 9Q588, se trouve en Angola jusqu'à la fin 1998. En attendant mieux, il utilise pour le moment une centaine de watts SSB sur un dipôle filaire multibande. GSL "home call" via bureau ou directe.
- Alex, PA3DZN, est de nouveau D25L pour une durée de six mois et sera actif dès que ses problèmes d'antenne seront résolus. GSL via PA3DMH.

ANNOBON (Pagalu Iles)

Malgré tous les efforts de l'URE, trois jours avant le départ de l'expédition 3CØDX, les autorités locales n'avaient toujours pas accordé de visa d'entrée à 11 des 13 opérateurs qui devaient y participer. Par conséquent, le départ est maintenant prévu pour le 11 octobre prochain. Si les Autorités Guinéennes donnent leur accord d'ici là, cette nouvelle date s'avèrera être aussi plus favorable pour le trafic sur les bandes basses. Infos et GSL via EA4URE, voir les "bonnes adresses" ci-dessous.

CAMEROUN

Mark La Pointe, ex J5UAI, se trouve maintenant à Yaounde. En attente d'indicatif, il pense être bientôt actif toutes bandes en CW/SSB/RTTY et autres modes digitaux. GSL via NWRB.

MALAWI

Steve, 7Q7SB, un missionnaire américain, se trouve actuellement en vacances aux USA. Il sera de retour en septembre ou octobre prochain pour un séjour de deux à trois ans. GSL via AB4IQ.

NAMIBIE

Laurence, GM4DMA, devrait être V5/... du 17 juin au 17 août. GSL via "home call", voir notre N° précédent p. 37.

UGANDA

Depuis le 28 avril dernier, Mats, SM7PKK, se trouve pour six mois en 5X/. Son job à l'ONU lui permettra aussi de voyager au Zaïre, Rwanda, Burundi ou Tanzanie. GSL via "home call", voir les "bonnes adresses", ci-dessous.

SEYCHELLES

Paddy O'reilly, GW4MAD, est S79MAD jusqu'à la fin juillet ou début août. Il est actif en CW/SSB/RTTY/PACTOR de 40 à 10 mètres dont les bandes WARC en RTTY. Voir les "bonnes adresses", ci-dessous.

TANZANIE

Lee, N5HG, est actif sur 15-160 mètres en CW/SSB avec l'indicatif 5H3HG. Il doit séjourner en Tanzanie jusqu'en juillet 1998. GSL via "home call" ou via WY3V.

ZAMBIE

Richard, 9J2DR (ex TR8DR, PT2ZDR et YS1DRF) est maintenant actif depuis cette contrée. W2PD en convelescence, demeure son GSL manager et répond actuellement aux demandes de GSL YS1DRF.

AMERIQUES

BRESIL

- Du 8 au 11 août, PP5PL sera PR5L depuis l'île de Campeche (IOTA SA-Q26). Il sera actif en CW/SSB sur les bandes classiques (non WARC) de 10 à 80 mètres.

- La station ZW100BH est active jusqu'au 14 décembre pour célébrer le 100ème anniversaire de la fondation de Belo-Horizonte, la capitale de l'Etat de Minas Gerais (MG PY4). GSL via PY4AA, voir les "bonnes adresses", ci-dessous.

- Une nouvelle balise 6 mètres émet depuis l'Etat d'Espirito Santo sur 50.080,0 kHz en mode CW. Son message cyclique est "VVV BEACON DE PP1CZ PP1CZ GG99UQ GG99UQ 3 WATTS 5 ELEM YAGI VVV" suivi d'une pause de 3 secondes. L'antenne était provisoirement une verticale jusqu'en ce mois de juillet. L'équipement consiste en un TRX Kenwood TS-690 S manipulé par un Keyer MFJ-492 X. GSL via PP1CZ, voir les "bonnes adresses", ci-dessous.

CANADA

- "Alert", la station de transmission de données météorologiques située sur l'île Ellesmer (IOTA NA-Q08, dans le Grand Nord Canadien par 82,2°N et 62,2°E), est entièrement automatisée depuis le 15 mai dernier. Sa station radioamateur, VE8RCS, active pendant trente ans, n'est donc plus opérationnelle.

- A l'occasion de la mise en service du Pont de la Confédération reliant l'île du Prince Edouard (IOTA NA-Q29) au continent, les radioamateurs de l'île peuvent utiliser le préfixe XN0 au lieu de VY2 depuis le 29 mai jusqu'au 1er septembre.

HONDURAS

JE1XRX attend un indicatif, il a demandé HR1XRX et sera actif jusqu'en juin 1999.

MEXIQUE

Dave, WJ20, sera en XE1/... du 10 au 16 juillet. Il participera au concours IARU. GSL via "home call".

NICARAGUA

Deux amateurs costaricains, Dave, T15RLI et Carlos, T15KD, sont couramment actifs depuis Managua avec les indicatifs YN1RLJ (GSL via WA4JTK) et YN1KDM (GSL via "home call" en T15).

USA

- L'indicatif W2JT/40 est utilisé par la "North Jersey DX Association" pour célébrer son 40ème anniversaire. L'opérateur change chaque semaine : il se signale pour cela, par son indicatif + W2JT/40 par exemple : "KF2TI/W2JT/40". Envoyez votre extrait de log ou votre carte GSL à K2WE. Un certificat sera délivré à ceux qui auront contacté un maximum de stations W2JT/40.

- Du 9 août à 13.00 TU au 10 août à 23.00 TU, le "Old Barney Amateur radio Club" activera l'indicatif N20B depuis le phare "Old Barney" situé sur l'île Long Beach (IOTA NA-111). L'activité aura lieu sur 40, 20, 15 et 10 mètres. GSL via le Club, voir N20B aux "bonnes adresses" ci-dessous.

ASIE

AFGHANISTAN

John, PA3BTQ et ex-S21/PA3BTQ, se trouve maintenant en Afghanistan (YA/...) pour une période indéterminée et pour le compte du Croissant Rouge. GSL via "home call".

ARABIE SAOUDITE

Mike, K3UOC, est actif depuis Riyadh avec l'indicatif 7Z500 jusqu'à la fin juillet 1997. GSL via bureau ou CBA à W1AF.

BANGLADESH

S21HQ est la station officielle de la "Bangladesh Amateur Radio League" (BARL). Elle se trouve à son siège : 69 Satmasjid Road, Dhamondi, Dhaka. Les licenciés nationaux sont à l'heure actuelle : S21A, Saif D. Shahid, Président de la BARL - S21B, Nizam - S21C, Iqbal - S21E, Nazrul - S21L, Anwar - S21R, Rana - S21S, Sohel - S21AA, Tarique - S21AB, Shabiya - S21AM, Monju - S21AR, Rashid et S21AS, Sharif.

JAPON

JA4DND, JI4POR, JM4BPV et JM4MAQ doivent être .../4 depuis l'archipel des Okî (IOTA AS-O41) depuis le 28 jusqu'au 30 juin.

NEPAL

Charles, K4VUD, sera actif avec l'indicatif 9N1VUD du 8 au 28 juillet. Il sera actif sur 20 mètres (14195 et 14226 kHz) et peut-être sur d'autres bandes suivant les conditions locales.

OMAN & QATAR

Chris, ex-A71CW, se trouve maintenant en A4 où il n'a pas encore d'autorisation. Son adresse demeure la même : P.O.Box 22101, Doha, Qatar, jusqu'en mai 1998.

SINGAPOUR

Mark, JJ1TTB, prévoit d'être de nouveau 9V1AN à la fin de l'année. Il pourrait être aussi actif depuis des contrées voisines.

TAÏWAN

- Voici les nouveaux préfixes Taïwanais : B01XX : îles Matsuo - B02XX : îles Kinmen - B02YA est la station-club de la CTARL sur les îles Kinmen - BV0xx : indicatifs spéciaux - BV1aa à BV1xx : stations de Taïwan même - BV9... : îles côtières proches de Taïwan - BV9A : île Penhu - BV90 : île Orchid - BV9G : île Green (ou Verte) - BV9P : îles Pratas (DXCC) - BM1aa à BM8zz et BN1aa à BN8zz : indicatifs classe 4 (VHF/UHF seulement) - BV1aa à BV8yx : Stations-clubs affiliées à la CTARL - BV4YL : station-club YL/XYL de la "mid Taiwan area" - BV2Y : Station du bureau CTARL de Taipei - BV5Y : station-club du GG de la CARL. Pour le BV bureau, voir les "bonnes adresses", ci-dessous.

- SM3SGP est BV2/... jusqu'en octobre prochain. GSL via SM3EVR.

THAÏLANDE

François, TK5AE, sera en vacances du 12 août au 22 septembre inclus en H50 et VS6. Il sera particulièrement actif depuis le radio-club H50AC avec l'indicatif H50/TK5AE ou en compagnie de l'OM John Shaowanasai HS1CHB/N9WMS. Voir les "bonnes adresses", ci-dessous.

TURQUIE

Gabriele, IK3GES, pense être TA/... pendant le mois de juillet, depuis les îles de Kara (IOTA AS-O98), Kekova (AS-115) et Alibey (AS-O99). Elle sera sur cette dernière pendant le contest IOTA.

YEMEN

Zoli, HA5PP, qui se trouve à Aden depuis la fin juin, espère obtenir pour septembre prochain, une autorisation en bonne et due forme. Il a demandé l'un des indicatifs suivants : 7D/HA5PP, 708DX ou 708CW. GSL via HA5YPP.

OCEANIE

BANABA

Jack, T33/VK2GJH se trouve sur l'île Banaba (IOTA OC-O18) jusqu'au 13 juillet. GSL via "home call", voir les "bonnes adresses", ci-dessous.

FIDJI

Du 27 juin au 5 août, Jack, VK2GJH est 3D2JH depuis l'île de Suva Rabi. Il est actif sur toutes les bandes de 80 à 6 mètres. GSL via "home call".

INDONESIE

Yanto, YC8VY, est actif en SSB sur 40 et 15 mètres à partir des îles Kai (IOTA OC-???) . Il ne dispose que de certaines heures pour le trafic. Diddy, YB1XUR, essaie de lui fixer des "skeds" avec l'Europe entre 10.00 et 12.30 TU sur 21260 kHz et entre 17.00 et 19.00 TU sur 7090 kHz.

MARSHALL (Îles)

Tim, N2PC, est V73AT pour une durée de trois à cinq

ans. Il est actif sur toutes les bandes HF. GSL via K2CL.

NOUVELLE-CALÉDONIE

FK8FB et FK8GT sont en contact quasi journalier avec des stations françaises aux environs de 14125 kHz vers 20.00 TU. Les GSO sont maintenant possibles en "short path". Pour l'info, merci à Didier, F5PXG, qui se trouve à Nouméa, dans l'attente d'un indicatif FK.

POLYNÉSIE FRANÇAISE

Pour les vacances de Noël, Albert, F05JR, se trouvera sur l'île de Rimatara (IOTA OC-O50) située à l'ouest de Runutu dans l'Archipel des Australes. Il pense y être actif en CW seulement sur 7010, 10110, 14010, 18110, 21010 24910 et 28010 kHz avec un TS-440 et des antennes dipôles et verticales. Il sera particulièrement à l'écoute des stations françaises. GSL via "home call".

SAMOA OCCIDENTALE

Les îles Samoa Occidentales (5W), capitale Apia d'un état autrefois sous tutelle néo-zélandaise et devenu indépendant, ne se trouvent qu'à quelques dizaines de milles nautiques des îles Samoa Américaines (KH8), capitale Fagatogo. Mai 1997 : Le service GSL de l'ARRL (géré par Martin Cook, N1FOC) venait d'annoncer que le service GSL à destination des 5W... qu'elle assurait jusqu'alors via les Samoa US, était "immédiatement suspendu"...

Pourquoi ? parcequ'il ne reste plus que quatre stations 5W1 résidentes, toutes les autres étant des visiteurs ou "touristes" de passage avec le préfixe 5W0... qui, pour la plupart, ne laissent aucune adresse ni manager pour leurs cartes GSL. Heureusement, Phil Williams, 5W1AU, Président du "Western Samoa Amateur Radio Club" reste le manager des stations résidentes et il semble que l'ARRL continue à lui faire parvenir les cartes destinées aux 5W1. Conclusion : envoyez les cartes GSL destinées aux stations résidentes 5W1... via l'ARRL, les autres via leur "home call", leurs GSL managers ou oubliez-les... Un exemple pour de nombreuses autres contrées dont les rares amateurs résidents ne peuvent pas se payer le luxe de disposer d'un bureau GSL.

TUVALU

Jack, VK2GJH, sera T20JH le 5 juillet. Voir aussi les îles "Fidji", ci-dessus.

WILLIS (Île)

Une expédition en VK9W... (IOTA OC-O07) serait organisée en septembre prochain par "Oceania DX Group". Le



départ aurait lieu depuis le port de Cairns (Queensland/Australie). Les opérateurs seraient : Harry (VK4DHM), Bob (VK4MR), Jon (VK4CY), Anr (WA1S), Jon (K7CO/VK2DXT), Gaby (XE2Z/XE2GV), Elvira (IV3FSG, Eric (FK8GM), Bill (VK4FW et une YL JA non encore connue. Ils utiliseront différents indicatifs qui seront annoncés plus tard avec 6 stations en CW/SSB/RTTY de 160 à 10 mètres. Le budget de l'expédition est estimé à 33.000 US\$ (~200.000 FF) et les dons sont très appréciés par le Groupe. Voir "OC DX G." dans les "bonnes adresses, ci-dessous.

Dernières nouvelles : le départ aura lieu le 9 septembre et l'opération sur l'île durera 12 jours. Au retour, ils pour-

raient s'arrêter une trentaine d'heures sur Holmes Reef pour le IOTA.

ANTARCTIQUE

BASES JAPONAISES

8J1RL est la station de la base Showa située sur l'île Ongul (IOTA AN-015). 8R1RM est celle de la base Mizuho située sur AN-016. Leurs opérateurs actuels s'y trouvent jusqu'au début 1998.

N'envoyez pas de GSL à la JARL avant cette époque. Les GSL pour les opérations de 1990 à 1996 peuvent être envoyées à la JARL, voir les "bonnes adresses", ci-dessous.

- Nouveaux logiciels :
- "Charlie" et SC3 sous Windows sont maintenant disponibles auprès de Wraase.
- MSCAN 2.20 est, lui-aussi, disponible avec de nombreuses additions, faire (http://www.mscan.com) pour en savoir plus.
Vous pouvez aussi contacter son auteur.

- Vous pouvez contacter, ON4VT, l'auteur de cette rubrique, par les moyens suivants :

e-mail : on4vt@ping.be
website : http://www.ping.be/on4vt
packet : on4vt@ping.be
FAX : 00 32 15 222250
Adr. postale : Danny Van Tricht, Hulshoutveld 2, B - 2235 Hulshout Belgique.

Spécial SSTV

Avec le concours de Dany, ON4VT



Informations compilées d'après le "Picture DX Bulletin" N°13.

- Le matin pour l'Europe, Bryce, KH6AT, continue à être actif sur 14233 kHz. On y trouve aussi Hank KH6DEH qui vient de découvrir la SSTV et arrive avec un très bon signal.

- HL1KTX, HL3CJ, HL5BLI et autres stations Sud-Coréennes sont de plus en plus nombreuses.

- Toly, UA2OB, est-elle la seule station active depuis la zone 19 ?

- SV9DJV et DRD (Crète) se trouvent tous les jours sur 14230 kHz. Leurs indicatifs indiquent qu'ils sont de tous nouveaux radioamateurs qui ne connaissent pas grand-chose sur le jargon utilisé dans les modes digitaux et ont beaucoup de difficultés à optimiser leurs logiciels sur PC. Qui pourra les aider ? GSL via Vangelis Milolidakis, 70200 Timbaki, Kritis, Grèce.

- RA2FB est la seule station GRV en SSTV depuis l'enclave russe de Kaliningrad. GSL 100% directe via CBA.

- Joe, CE3FEB depuis Madeire, nous donne une nouvelle contrée en SSTV !

- 4K6D en SSTV sur 20 mètres : GSL directe à P.O.Box 169, Baku 370000, Azerbaïdjan (CEI).

- La fréquence de 18160 kHz est une fréquence souvent utilisée en SSTV par des stations d'extrême-orient sur la bande des 17 mètres : JA2BWH/1, BA4AD, 9M2AE, etc...

- Serge, FM5DR, nous arrive des Caraïbes avec un excellent signal : GSL via Serge Germe, rue Schoelcher, F-97221, St. Joseph, Martinique.

- CU7CAR, une station-club, transmet en SSTV depuis les Açores sur 14230 kHz, mais ne répond pas.

- Les stations actives en SSTV depuis le Luxembourg sont : LX1JH, LX1TI, LX9UN... y en a-t-il d'autres ?

- Le grand DX SSTV de ce mois : HFØ-POL des îles Shetland-du-Sud. Son opérateur, Mark, SP3GVX, est GRV tous modes. GSL via SP3FYM, voir notre N° 170, mai 97 p. 42 col. 2 et 4.

- Carlos, KP4YD, se trouve souvent sur les fréquences SSTV 20 mètres. GSL via bureau.

- Bert, W5ZR, nous a transmis une liste impressionnante de stations opérant en SSTV depuis les Caraïbes et l'Amérique Latine : 6Y5GH, 6Y5HN, 6Y5MC, 8P6DP, 8P6NC, 8P6PC, 9Y4VT, 9Y4VU, 6B6AN, C02VV, CP1IT, CX4NF, HC1SC, HC5K, HH2MC, HH2YF, HK3DBG, HK7DMZ, HP1PM, HP1RA, HR1LW, LU5AN, LU5DHH, LU1CIB, LUBXPD, OA4DAU, PJ2FR, PJ2MI, PZ1AC, T12SW, T12VVR, VP2VEJ, VP8ALJ, XE1L, XE1RH, ZF2AX, ZP5AUJ et ZP5YW. Toutes ces stations ont été contactées en SSTV depuis la Louisiane, USA.

- Du "short skip" depuis peu, sur 10 mètres : des stations I, F, SM, EA, HA et ON ont été contactées depuis la Belgique. Il y a des ouvertures pratiquement tous les jours, surveillez la fréquence de 28680 kHz, en envoyant régulièrement vos images SSTV.

- Nouveau ! La balise/relais SSTV ON4VRB est opérationnelle sur 28700 kHz USB depuis le 23 mai 1997 ! Pour y "entrer" vous n'avez qu'à transmettre brièvement une tonalité de 1750 Hz (un coup de sifflet de note variable ou le 1750 Hz du MSCAN ou du JVFXA conviennent aussi) ; le relais doit confirmer par un bref "K".

Vous devez alors commencer à transmettre une image, moins de 8 secondes après le "K".

Si vous arrêtez de transmettre, le relais transmettra encore une fois votre dernière trame sur le même mode et la même fréquence.

Si le relais ne reçoit plus de signal pendant 15 minutes, il transmettra sa propre mire en guise d'image. Celle-ci peut servir de balise SSTV pour connaître la propagation.

Les reports et les remarques sur ce relais, sont à transmettre à ON4VT. Un relais SSTV de caractéristiques identiques sera bientôt opérationnel en UHF sur 433,925 MHz.

Les bonnes adresses

4G1A & DX1CW : via bureau ou directe à son GSL manager - c/o Rey Fermin, 4F1FZ, Shew Blvd. 246, Mandaluyong City, Philippine (et non pas via JA3GN).
4L7C - une opération en "multi-single" depuis la Georgie pour le dernier concours QG WWW WPX CW : via P.O.Box 387, Yeroham 80500, Israël.
4S7EA - Ernest Amarasinghe, 275/6 Colombo Road, Diulpitja ns. 721, Borakergamuwa, Sri Lanka.
4S7PPG - Bob Parkes, 2 Saxon Road, Steyning, West Sussex, BN44 3FP, Royaume-Uni.
4S7TP - Thilosewa Pelpolo, 111 Lady McCallum Drive, Kandy, Sri Lanka.
4S7VK - Shangri La 298, Madapatha, Kolumunne, Piliyandala, Sri Lanka.
4V2A - Tomislav Polak, 9A2AJ, P.P.34551 Lipik, Croatie.
5K3W - via Francisco Hennessey, HK3SGP, P.O.Box 170030, Bogota DC, Colombie.
7X5AB - Ali Boutabba, BP 137, Biskra, Algérie.
8P6EX - Beresford Blackman, Allen View, St. Thomas, Barbades, Petites Antilles.
8G97FTG - île Angaga, Maldives (IOTA AS-013) par DL8HCZ et DL9XAT, GSL via bureau à DK2FTG ou bien à "Funk Telegramm", Gneztmuehlenweg 23, D-22339 Hamburg, RFA.
9K2HN - vient de recevoir un millier de GSL via le bureau DL. La plupart d'entre elles concernent la période 1993-1995. Il déjà répondu à la plupart d'entre elles. GSL via bureau ou directe à : Hamad J. Al-Nusif, P.O.Box 29174, 13152 Safat, Koweït.
9L1MA - WØHSC, North Dakota State Univ. AR Soc., D. Rogers, 1502 9th Street N, Fargo, ND 58102, USA.
9M8HI - P.O.Box 1660, Kuching, Malaisie.
9G5BG - Pierre Petry, 3 Huntins-des-Bois, CH - 12225 Chene-Bourg, Suisse.
BV Bureau P.O.Box 73, Taipei 100, Taiwan.
BV9AYA - Bruce Yih, BV2KI, P.O.Box 84-809, Taipei 100, Taiwan.
C21NJ - Norman Jackens, P.O.Box 205, Nauru (Pacifique).
CSAIE - via John Walker, WZ8D, 1930 Meredith Ln, Loveland, OH 45140-7216, USA.
C6AJK & C6A/DL6MHW : Andrea Dickmann, DL3ABL, Bruno-Taut-Ring 56, 39130 Magdeburg, RFA.
C91J & C9RRJ - W.M.Loeschman, 717 Milton, Angleton, TX 77515, USA.
C. DX C. - Clipperton DX Club, le Secrétaire : Alain Tuduri, F5LJM, 25 rue de Jusieu, 44300, Nantes, France. Packet : {f5lmj@f5keq.fpd.fr}. Internet : e-mail {f5lmj@naonet.fr}, web (www.mygale.org/D4/cdx).
CT1CJJ/p & CT1EEB/p - depuis l'île Pesseguero (IOTA EU-167) en 1996 : GSL via Jose Emanuel Ribeiro de Sa, CT1EEB, P.O.Box 79, 3860 Estarreja, Portugal ou via bureau. Les demandes via bureau peuvent être adressées à (ct1eeb@mail.telepac.pt).

CT1/WT20/p - depuis la même île (IOTA EU-167) : GSL via "home call".
DU1000 - Ernesto M. Ong, 7242 Sta Barbara Street, Mekata, Metro Mia, Philippines.
DU15AN - Serafin A. Nepomuceno, 186 MacArthur Highway, Potrero, Malabon, 1475 MM, Philippines.
DX1CW - voir 4G1A, ci-dessus.
EA4LURE - P.O.Box 220, Madrid 28080, Espagne.
EU1AR & EU1AY : GSL via Jean Alliaume, F5JA, "La Miroiterie", F - 35160 Buzuel.
EU..., EW... & EV... : GSL via EU1AR, P.O.Box 469, Minsk 220050, Belarus.
FR5HG - déjà utilisé jusqu'en 1996 par F5MXQ, cet indicatif vient d'être réattribué à Olivier Dijoux, 40 route Gabriel Mace, 97490 Sainte-Clotilde, France.
F7SYE - Jack W. Mc Elwain, W5SVZ, 9427 Anglenidge, Dallas, TX 75238-1801, USA.
G3SWH - GSL manager de F/G3RTE et F/G3SWH : 21 Dickensons Grove, Congressbury, Bristol, BS19 5HG, Royaume-Uni.
GB1ØØD, RI & LP : pour tout OM ou SWL justifiant deux de ces trois indicatifs marquant le centenaire de la première liaison maritime par G. Marconi : Envoyer une liste confirmée par deux autres OM + 10 CRI ou 4 USS à Glyn Jones, GB2ANA, Nirvana, Cestle precinct, Llandough, Vale of Glam. CF71 7LX, Wales, Royaume-Uni.
H22A - un indicatif spécial chypriote, utilisé par une équipe du "National Russian Team" ayant opéré en "multi-single" pendant le dernier concours QG WWW WPX CW. GSL via : Uldis Silins, P.O.Box 3, Valmiera, LV 4200, Letonie (ex Letonie, Pays Baltes, via Suède ou Finlande).
H5ØA - île de l'éléphant (IOTA AS-125) par HS1MM et HS2FDX : GSL via bureau à IJ/JJ ou directe à Mauro Pegliasco, Corso Novara 39, I - 10154 Torino, Italie.
HC1JOL - Keith Clukey, P.O.Box 17-17-691, Quito, Equateur.
HC4MZ - Milton Zambrano, P.O.Box 2628, Manta, Equateur.
HL5FBT - Kim Keum-Cheol, P.O.Box 34, Namdaegu 705-600, Corée-du-Sud.
HL5FPN - P.O.Box 12, Tong-Nae Pusan, 607-600, Corée-du-Sud.
HSØ/ ou VS6/ - par François Milano, TK5AE, Le Cardo I Bt B, rue des Magnolias, 20090 Ajaccio France. Fax : 04 95 22 31 59.
HS9AL - île Terutao (IOTA SA-126) : Franco, I4LCK, signale que les cartes devaient être postées fin juin 1997.
IK3GES - est le GSL manager de nombreuses stations, voir "GSL Infos" ci-dessous : Gabriele Gentile, Via Benetta Vecchia 240, 31022 Preganziol - TV, Italie.
JARL - Japanese Amateur Radio League, 1-14-5 Sugamo Tokyo 170-73, Japon.
JD1BIY - Mako Satoh, 2-5-37-1301 Miyazaki, Chuo-Ku, Chiba City 260, Japon.
JG2MWA/JD1 - Masatschi Yoshino, P.O.Box 59, Hamamatsu-Kita 433, Japon.

LM2T - commémorait du 30 mai au 6 juin 1997, le 1000ème anniversaire de la ville de Trondheim (Norvège). GSL à 100% via le bureau via LA2T, Trondheimsgruppen av NRRL, P.O.Box 929, N - 7001 Trondheim, Norvège.
 N2OB - Old Barney Amateur Radio Club, P.O.Box 345, Tuckerston, New Jersey 08087-0345, USA.
 OC DX G. - Oceanian DX Group, Willis Effort, P.O.Box 929, Gympie, 4570 Australie.
 OD5NA - GSL via Veronica della Dora, IK3ZAW, Piazza Fiume 14, 30126 Lido di Venezia - VE, Italie.
 PP1CZ - Balise 6 mètres : rapports d'écoute via PP1CZ, P.O.Box 010.629 - Vitoria-ES, Brésil.
 Internet e-mail : [pp1cz@br.homeshoping.com.br].
 R1FJR - Laurent Borde, F5PYI, L'Orme, 42520 Macles, France.
 R1MVI & OH5AB/MVI - depuis l'île Malý Vysotskýj du 5 au 16 juin dernier. GSL via Orvo Anko, Muukko, SF-53400 Lappeenranta, Finlande.
 S91MAD - via the Wenvoe Club Amateur Radio Group, c/o Transmitting Station, St. Lythans, N. Cardiff CF5 6BQ Wales, Royaume-Uni.
 S92SS et S92YL : Charles et Leslie ont quitté Sao Tomé le 20 mai dernier. Leur nouvelle adresse à partir d'août : Charles Lewis, VOA Greek Relay Station (KAV), P.O.Box 1001, GR 67100 Xanthi, Grèce.
 SM7PKK - Mats person, Zenithgatan, 24 # 5, S - 21214 Malmö, Suède.
 SV9/OM7RU/p - GSL via bureau ou directe à : Richard Tucek, Zelena 4, 974 01 Banská Bystrica, Slovaquie.
 T30A - Steven M. Wheatley, KU9C, P.O.Box 5953, Parsippany, NJ 07054, USA.

TMORSE - BP 22, F - 14480 Creully, France.
 V26BA - Antigua, IOTA NA-100, pendant le concours WPX : Allen Brooke, N2BA, 11 Columbus Avenue, Glen Ridge, NJ 07028, USA.
 VK2GJH - P.O.Box 299, Ryde NSW 2112, Australie.
 VP8CTR - Dominik Woioi, DL5EBE, Reinshagen Str. 99, D - 42857 Remscheid, RFA. Une alternative à l'adresse donnée dans notre N° précédent.
 WP2Z - par Andy, SM4CNN/DF3IAL, depuis St. Croix (îles Vierges US) du 22 au 28 mai dernier dont le concours CQ WW WPX, GSL via : Anders Larsson, DF3IAL, Riedhalstrasse 10, D - 60437 Frankfurt, RFA ou via e-mail : [df3ial@aol.com].
 WP4U - Carlos M. Colon, B35 2ND St Jardines Caparra, Bayamon, PR 00959, Puerto-Rico, West Indies, via USA.
 XU2A - via Hiroo Yonezuka P.O.Box 2659, Vientiane, Laos. Joindre des CRI seulement et non des billets verts.
 YB5QZ - Anton Inriawan, P.O.Box 1035, Pekanbaru 28010, Indonésie.
 YF7PT - Eko, P.O.Box 226, Benjarmasin 70001, Indonésie.
 YV5LX - P.O.Box 68195, Caracas 1062-A, Venezuela.
 Z21KD - Toni A. Latz, P.O.Box 2081, Bulawayo, Zimbabwe (Afrique Australe).
 ZF1UK - John H. Carter, P.O.Box 30329, Grand Cayman, BWI, Cayman Islands (via le Royaume-Uni).
 ZK1JD - Jim, P.O.Box 491, Rarotonga, Cook Island, Nouvelle-Zélande.
 ZS4Y - Leon M. Foot, P.O.Box 1561, Welkom 9460, Rép. d'Ani que du Sud.
 ZW100BH - GSL via PY4AA, LABRE/MG, P.O.Box 314 Belo Horizonte / MG, 30132-970, Brésil.

taires. Cet indicatif sera de nouveau utilisé cette année lors d'un grand concours international.
 AE4WK : Ivan, depuis l'île Captiva (NA-069) du 23 au 25 mai, actif CW sur 20 mètres les bandes WARC : GSL via G3IZD.
 BS7H : voir notre N° 170 p. 42. Cette expédition tant attendue à Guangzhou (Scarborough Reef), n'aura finalement duré que deux jours... officiellement à cause de l'arrivée imminente d'un typhon, officieusement pour des raisons politico-militaires dues à une soudaine tension entre les gouvernements chinois et philippins. Une tension provoquée par la publicité déployée par les médias autour de cet événement. L'opération a été interrompue par les autorités chinoises soucieuses d'éviter une escalade conflictuelle. Le mode RTTY n'a pas pu être utilisé à cause d'une défaillance du TNC. GSL via W4FRU pour BS7H et via W6RGG pour BS7H/mm.
 BV/ : par Ikuo, JA3TJA, et Katsumi, JH3JMR, du 28 au 30 mai depuis le QTH de BV2KI en SSB/RTTY sur 40 à 10 mètres. GSL via "home calls".
 BV90 : depuis l'île Orchid (IOTA AS-020) du 23 au 26 mai par JA3YTE, BV4IA, BV8AE, BV8BC et BV8CF. GSL via BV8BC.
 C6AIE ou WZ8D/C6A : du 5 au 19 juin, actif surtout sur 6 mètres : GSL via WZ8D.
 F/G3RTE/P et F/G3SWH : Jim en SSB et Phil en CW, devaient être actifs sur les fréquences IOTA depuis l'île St. Nicolas, du groupe des Glénens (IOTA EU-094), entre le 28 et le 30 juin. GSL via G3SWH (voir les "bonnes adresses") ou via le bureau RSGB.
 GB2MI et GB6MI depuis l'île Monarch (IOTA EU-111) en CW/SSB du 24 au 26 mai. GSL via GM0KVI.
 GM3USL/P depuis la Gande Cumbrae (IOTA EU-123) pendant le concours IOTA : GSL via GM0KVI.
 GU3IC0/P : par George, G3IC0 depuis Guernsey du 20 au 22 juin sur 80 mètres en CW GRP.
 H50A : GSL reçues et répondues via I1JGJ (tous les pays sauf le Japon) :

Bande (m)	GSO CW	GSO SSB	Total
160	25	-	25
80	41	-	41
40	382	75	457
20	644	522	1166
15	255	401	656
10	80	63	143
Total	1427	1061	2488

Pour des raisons de propagation, seulement 29 stations nord-américaines figurent sur les logs. Infos sur e-mail : [i1jqj@amsat.org]. Attention ! I1JGJ ne peut confirmer que les GSO de H50A depuis l'île Koh Chang (IOTA AS-125) de décembre 1996 et mai 1997.
 HC5K/HCB : Teodoro se trouvait sur l'île Floreana (Galapagos, IOTA SA-004) du 14 au 18 mai dernier. GSL via

"home call".
 HZ1AB : la station-club était opérée pendant le dernier concours CQ WW WPX CW par Thomas SM0CXU/AB5CQ : GSL via KBPYD.
 I1IARI : un indicatif spécial actif en CW/SSB/RTTY le 30 mai, le 1er juin et du 22 au 24 juin. GSL via I1JGJ.
 IK3GES : est le GSL manager de 5T5FA, TZ6BHV, RA6WA, LX2MR, IL3SP, IL3/K3GAR, IL3/I3ILH, IQ3AC et de ses propres opérations en F/, SV8/, SV1/ et IL3/.
 IU3V : depuis l'île du Lido (IOTA AU-131) pendant le CQ WW WPX CW. GSL via IK3VIA.
 IZ9TR : île de Lampedusa (IOTA AF-019), 24-25 mai pendant le concours CQ WW WPX CW par Giorgio, I2VXJ. Les GSO sont systématiquement envoyées via le bureau.
 JF1VXB : est le GSL manager de KC6HN, KH0M, TB8HN & VK4AHN. JH4FBV/4 : depuis IOTA AS-117 du 10 mai à 06.00 TU au 11 mai à 03.00 TU : Hironori Funahashi, 1-11-38 Hamanochaya, Kurashiki-City, Okayama, 710, Japon ou via bureau.
 JY8YB & JY9JQ : par Uli, DL5MBY et George, JY9GJ, depuis la capitale Amman en "multi-single" pendant le dernier CQ WW WPX CW : tous deux sont GSL via DL5MBY.

K4MZU - Bob Hines, 1978 Snapping Shoals Road, Mc Donough, GA 30252-5731, USA, dispose des logs des stations antarctiques suivantes : VP8CRE (95/96), VP8MS (72/93), VP8MX (72), KC4/KA7DHE (94/95), KC4/VE7MKZ (94/95), KC4AAB (72), KC4AAC (op. Graig ou Greg, 97), KC4AAD (96), KC4AAF (96), KC4AAG (94/95), KC4USB (94/95/96), KC4ULS/AM (op. Greg, 95/96), KC4USX (94/95), R1A/VE0HSS (96/97), KC4/VE0HSS (96), VE0HSS/MM (96/97) et R1ANW (op. Henri, 96).
 K9AW//DU6 : Gary se trouvait sur l'île Negros (IOTA OC-129) depuis le 19 mai jusqu'au 1er juin (dont le CQ WPX CW). GSL via WF5T.
 KC6VW : GSL directe seulement, à JA6SSM.
 KH0AA : depuis l'île Saipan (IOTA OC-086) jusqu'au 27 mai. GSL via JA5DQH.
 KH4/N4BGW : depuis Midway avec un simple dipôle, GSL via WA4FFW.
 KU9C : est le GSL manager des stations suivantes : 3E1DX (16-28/11/96), 8P6AD, AL, AM, AZ, BE, BU, CV, DA, DK, EU, GA, GY, RY, SH, 8P9GD, 9K2RR, 9M6BH, 9M8X, BV9P, FM5DN,

Les managers

3B9RDIK5XCT	ED2ISNEA2BUF	RP3DKZRK3DZD
3DA5AJH7FGK	EW528DEW2EO	RP3DTFR23DD
3DA6NXJH7FGK	EW520BEU1FC	RP3ZKBRK3ZZ
3XY3AF5EV	F05PVF6BCX	S21YEG4VLV
4K52V4K7DWZ	G80MPAGM2PUP	SV5/DM3LAOM1APD
7Z1ABKN4F	GB100FIGW0ANA	T97MK2PF
7Z500W1AF	IU2DI2TZK	TM2VHF1CSZ
8Q7BPEA2BP	I25AXB/IA5IK5AMB	UE50XNUA5XEN
9G5CWDL2RUM	KH0AAJA5DQH	V73ATK2CL
9M2TOJA2DMV	L78FMLU4FM	VK9EEHKBVIR
9M8GQDF5UG	N4BGW/KH4WA4FFW	VR2MMVR3JFZ
9V1YCAA5BT	OH2JWHDJ2PJ	VG9KHWJ5R
AX11TUWB2FFY	P40WW2GD	XU2AJA2E2D
BV0THUDL5AUJ	PX1IPY1KS	ZA1DHB9BGV
EV4FHKA6SPQ	RP0AKDRK0AZZ	ZP0MZP5XF
D2EBI3LLH	RP1NRK1NWA	
E21ADY/B7L1MFS	RP3AMRK3AWA	

QSL infos

3Z0UP : célèbre du 20 mai au 15 juin, la visite du Pape Jean-Paul II en Pologne. Elle était active en CW/SSB de 80 à 10 mètres et en SSB sur 6 et 2 mètres. GSL via SP6GVJ.
 4S7BRG : GSL via bureau à Mario, HB9BRM.
 5A1A : Contrairement à ce qui a été dit dans la presse radio-amateur, les cartes GSL exclusivement rédigées par les opérateurs OM3JW, IK2ILH et JA2JPA sont acceptées pour le DXCC. Un groupe d'opérateurs italiens avait l'intention d'activer 5A1A (bande des

6 mètres comprise) pendant le mois de juin.
 701A : Les cartes GSL réclamées parviennent normalement à leurs destinataires. Il faut cependant leur rappeler que cette opération ne compte pas pour le DXCC. Voir notre N° 170, mai 1997, p. 39, "DXCC".
 7X2RO : Afif signale que les enveloppes lui parviennent vides de leur contenu... Par conséquent, il demande GSL via F6FNU ou OM3CGN.
 9Y4H : GSL via K6NA. Les cartes commencent à arriver chez leurs destina-

CARNET DE TRAFIC



HC8/DL5XX (1996), VR2GO, XX9X (1994-1995), XX9TZ XX9TR (1995), XX9JN, AS, AW, SW, TSW & ZS1AFZ. Voir T30A dans les "bonnes adresses" ci-dessus.

L70M : Un indicatif spécial commémorant le 70ème anniversaire du "Radio Club Rosario" (Rép. Argentine). GSL via LU4FM.

LM2SK1 : Championnats Nordiques de Ski, 1997 : pas moins de 6522 QSO ont été réalisés en 11 jours. Ils ont été systématiquement confirmés via le bureau.

NH2C : Île de Guam, par JI3ERV, JG3RPL et JR3DMD en "multi-single" pendant le dernier concours CQ WW WPX CW. GSL via JI3ERV.

NN6C : Mike (ex KM6DN) est le GSL manager de Z32XA, Z32XX, Z37FCA et HH2LQ mais il n'a reçu aucune nouvelle de ce dernier depuis plus d'un an.

OJ0/ : L'expédition sur Market Reef par Soppo, OH1VR comme OH0MMM et Jorma, OH2KI, comme OJ0/OH2KI,

prévue du 23 au 25 mai dernier, a dû être annulée suite à des problèmes de transport.

OJ0/ : Market Reef (IOTA EU-053) du 31 mai au 7 juin par DL1IAN, DL3YEL, DL5IO et DL6GV. GSL directe via DL5IO,

cependant, tous les QSO sont confirmés via le bureau.

P29VXX : Les cartes sont prêtes et Juergen a répondu aux 1300 demandes reçues en direct. Il s'occupe aussi "de visu" à celles qui lui étaient demandées lors de la dernière Hamfest de Friedrichshafen qui vient d'avoir lieu.

SV5/ : par Fred, SM7DAY, depuis l'île de Kalymnos, Dodécanèse (IOTA EU-001) entre le 24 mai et le 13 juin sur 20-17 mètres. GSL via "home call".

T8BJZ : par Naoki, JE7RJZ (ex KC6JZ) du 30 mai au 1er juin. GSL via JA7FWR, voir aussi WH2M, ci-dessous.

T8BX : par Tomy, JA6VZB. Pour son activité durant le dernier CGWW WPX CW. GSL via JA6BSM.

TF/ : par Ruth, IT9ESZ, et Ruth, LA6ZH, du 13 au 20 juin sur 15, 20 et 40 mètres.

TM5BCU : depuis Fort Brescou (IOTA EU-152, DIFM ME-001) du 6 au

8 juin. GSL via F5XX. TO9PL : depuis l'île Tintamarre (IOTA NA-199) du 7 au 9 juin par Lionel, F55PL. GSL via KF0UI.

TT8DX : par Baldur, DJ6SI, du 2 au 9 mai dernier : GSL via "home call".

VF6... : = VE6... : Pour célébrer le 75ème anniversaire de la "Calgary Amateur Radio Association", ses membres pouvaient utiliser ce préfixe jusqu'au 1er juin (suffixe inchangé). GSL via leur indicatif normal en VE6...

VK0IR : Le livre devait être publié par K7BV à l'occasion du Salon de Dayton (15 mai). Relié, il comprend 224 pages couleurs.

Infos sur (<http://www.ccnnet.com/~cordell/HI/miscellany>)

VP8CTR : Dominik, DL5EBE, est le GSL manager pour tous les QSO effectués par l'opérateur Roman (EM1KA) depuis la Base Antarctique de Vernarsky. Par contre il n'est pas le GSL manager de EM1KA ni de EM1U en "home call".

W25F : Bob, depuis l'île Islamora (IOTA NA-062) du 22 mai au 6 juin en CW/SSB toutes bandes + WARC. GSL via "home call".

WF6... : jusqu'au 1er juin dernier, au lieu du préfixe VE6... utilisé par des membres du "Calgary Amateur Radio Association" pour célébrer son 75ème anniversaire. GSL via VE6 + même suffixe.

WG9L : Bob est toujours GSL pour ses activités V31RC (février 1996) et FP/WB9VLV (août 1988).

WH2M : Guam, par Naoki, JE7RJZ, de

retour des TB (voir T8BJZ, ci-dessus). GSL via JA7FWR, via bureau JA ou directe.

XF2NVA : était actif du 6 au 8 juin depuis l'île de los Sacrificios de l'État de Veracruz, Mexique. GSL via bureau.

YI9CW : Tom a fait 60.000 QSO. Il a déjà confirmé 15.000 d'entre eux mais demande aux autres de patienter parce qu'il devait déménager fin avril / début mai.

Les Pirates :

3C0DX : depuis le 28 avril 1996. CY0PDA : dont Mike, VE9AA, n'est pas le GSL manager annoncé. EY4AA/6 : sur 80 m en avril dernier.



Merci à :

425 DX News, AFRAH, ARAS-REF 72, ARI, ARRL, C. DX C., DARC, DJ9ZB, F5JA, F5PXG, F55DA/T985DA, F55XD, F6FNU, LNDX, ON4VT, OPOX*, PS7AB, PY-DX, REF, Réseau FY5AN, RSGB, TK5AE, UBA, URC, URE & USKA.

* Les lecteurs hispanophones d'OPOX Bulletin peuvent désormais trouver sa version en langue castillane sur le site web internet : (<http://www.intercom.es/qtc/qtcop dx.m>).



MEGAHERTZ magazine paraît en août !



GES PYRÉNÉES
5, place Ph. Olombel
81200 MAZAMET

Tél. 05 63 61 31 41
Fax 05 63 98 51 48

Maurice, F5LCO
Florence (réseaux privés)

Les rendez-vous de GES PYRÉNÉES :

RENDEZ-VOUS À NOS PROCHAINES EXPOSITIONS :

5 et 6 juillet 97 ARCAÇONdépartement 33

15 août 97 CAP D'AGDEdépartement 34
chez Michel, F9DX

TOUS LES AVANTAGES, TOUTES LES PROMOS DU RÉSEAU GES

N'ATTENDEZ PAS ... CONSULTEZ-NOUS !
... VENEZ VOIR LES MATÉRIELS, SUR PLACE, DANS NOTRE MAGASIN
... NOUS EXPÉDIONS CHAQUE JOUR EN FRANCE ET À L'ÉTRANGER.
(Nous vous conseillons de toujours téléphoner avant de venir.)


NOUVEAU : e.mail : gespy@caplaser.fr • internet : <http://www.caplaser.fr/ges.htm>

VOTRE MAGASIN GES EN MIDI-PYRÉNÉES

André Cantin

SATELLITES AMATEURS

COMPRENDRE ET TRAFIQUER



CARRILLON

UN OUVRAGE INDISPENSABLE POUR TRAFIQUER VIA LES SATELLITES

De André Cantin (F5 NJN)

- Tout pour maîtriser la technique et la pratique -

(Historique des satellites, un peu d'astronomie, comment repérer un satellite, calcul de trajectoires, spécifications des principaux satellites, les effets Doppler et Faraday, l'équipement radio, de nombreux graphiques et dessins... etc)

Inclus le listing d'un puissant logiciel en Basic. Une aubaine pour les programmeurs.

180 pages - Format 16x24 cm . Prix : 165 francs net.

Disquette du programme (en Basic, Pascal et C++, les 3 inclus) : 80 francs net la disquette.

Commande (et chèque) à CARRILLON Edition - 123 rue Paul Doumer
78420 Carrières sur Seine - France

SNC pub 02 99 41 78 78 05/97

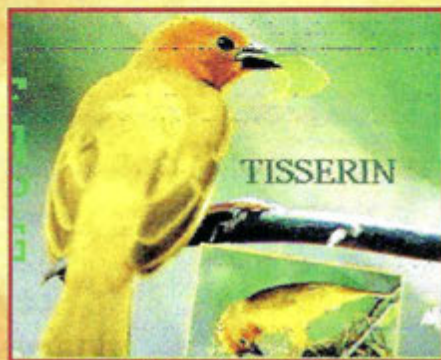
SSTV & FAX

ENVOYEZ SUR DISQUETTE (FORMAT PC OU MAC)

À LA RÉDACTION DE **MEGAHERTZ** magazine (AVEC VOS NOM, PRÉNOM ET INDICATIF SUR L'ÉTIQUETTE DE LA DISQUETTE), VOS PLUS BELLES IMAGES RECUES EN SSTV OU EN FAX ET ELLES SERONT PUBLIÉES DANS CES PAGES.



1. CHRISTIAN FURST, F5VII



2. SWL GEORGES (83)



3. PATRICK BENARD, FR5FC



4. JEAN-MARC, F1ELA



5. Th. GOURSAUD, F20037



6. JEAN-MARIE BUHOT, F1EBE



7. DANY, ON4VT



8. Régis, FB1SFO



9. MARCEL BONAFFE, F6EAK



10. CLAUDE DEVIMEUX, F6AYD



11. SWL J.-P. GORCE (49)



12. CONSTANT ORTH, FE3255



13. BENJAMIN, FA1AMR



14. LIONEL REPELLIN, F4ATY



15. SWL Th. CHASLE (49)

Des points et des traits

Championnat du monde de télégraphie à haute vitesse

Organisé par l'ARU, ce second championnat (HSC 97, High Speed Telegraphy) aura lieu à Sofia (Bulgarie) du 6 au 10 octobre 1997. Les participants peuvent concourir dans une des six catégories suivantes :

- A - féminin junior (moins de 21 ans)
- B - masculin junior (moins de 21 ans)
- C - féminin (21 à 39 ans)
- D - masculin (21 à 44 ans)
- E - féminin "Old Timers" (à partir de 40 ans)
- F - masculin "Old Timers" (à partir de 45 ans)

Les associations membres de l'ARU sont invitées à participer. Il est aussi possible de concourir à titre individuel.

La fédération des Radioamateurs Bulgares (BFRA) indique qu'elle devrait réunir plus de 150 participants de plus de 15 pays.

(d'après GST avril 1997)

Précision : La barre du HSC est placée à 30 mots par minute, celle du EHSC (Extremely High Speed Club) est à 60 mots par minute !

La licence française s'obtient à 10 mots par minute (bientôt 12), la

licence extra-

class améri-

caine s'obtient

à 25 mots par

minute, les

indicatifs pas-

sés lors des

pile-up's et les

concours sont

entre 25 et 45

wpm (words

per minute -

mots par

minute).



La méthode opératoire radiotélégraphique, décrite par l'administration dans les conditions d'exploitation des stations du service amateur et conforme aux recommandations internationales, précise qu'un appel général (CG) aux stations susceptibles d'être à l'écoute DOIT être constitué comme suit :

- Trois fois AU PLUS le groupe CG;
- Le mot "de";
- Trois fois AU PLUS l'indicatif de la station appelante;

La séquence ci-dessus pouvant être répétée trois fois AU PLUS, puis :

- Le signe "+" (.-.);
- La lettre "K";

C'est tout !

CONCLUSION : Indépendamment du respect de la réglementation, les appels interminables sont, pour la plupart des stations à l'écoute, généralement pénibles.

Ils ont souvent pour conséquence de faire "passer son chemin" à un éventuel correspondant.

Cette nouvelle rubrique entend s'adresser à un public qui inclut, mais déborde aussi largement, celui qui constitue l'univers des télégraphistes.

Un, deux ou trois CG; une, deux ou trois fois l'indicatif; le tout une, deux ou trois fois. C'est suffisant. PLUS, c'est TROP !

N.B. Rappelons que cette même réglementation précise ensuite que ces règles s'appliquent à la procédure radiotéléphonique, mais que cependant, il est recommandé d'éviter l'emploi du code Q et d'y substituer les termes du langage clair. Dans tous les modes, la fin d'une liaison se termine TOUJOURS par l'envoi de l'INDICATIF.

Respirez !

Une fois passé l'entraînement nécessaire apporté par de nombreux QSO standards, le radioamateur télégraphiste non professionnel, trouve souvent du plaisir à effectuer des liaisons plus longues (en durée) et avec une certaine forme de bavardage. Pour que cela ne soit pénible ni pour lui même, ni pour ses correspondants, il est souhaitable que les ingrédients suivants se trouvent réunis :

- une transmission effectuée à une vitesse suffisamment rapide, correctement manipulée et comprise par les correspondants.
- l'emploi d'abréviations, connues et comprises, permettant d'augmenter le contenu du message tout en diminuant sa taille.
- du rythme dans la transmission, obtenu en utilisant la ponctuation.

Alors, sans pour autant saturer votre correspondant inexpérimenté de guillemets, parenthèses et soulignés, quelques virgules, tirets et points peuvent tout de même agrémenter vos propos et faire respirer votre syntaxe.

PONCTUATION

Point	... AAA
Virgule	... MIM
Point d'interrogation	... IMI
Trait d'union	... THT
deux-points, division	... OS
soulignage (début et fin)	... IMA
apostrophe	... JN
guillemets	... RR
parenthèse ouverte	... KN
parenthèse fermée	... KK
égalité (fin de bloc de msg)	... TST
plus	... RN
multiplication	... X
barre de fraction	... XE
séparation	... RA

Battement nul !

A l'époque où les émetteurs étaient séparés des récepteurs, l'opération qui consiste à "se mettre au battement nul" était connue de tous les opérateurs radio. Or, depuis déjà de nombreuses années, les "transceivers" ont permis à leurs utilisateurs de ne plus se poser de questions au sujet de leur fréquence d'émission.

Pourtant, malgré l'automatisme actuelle du processus, certaines stations sont plus ou moins bien "calées" que d'autres. Il est peut-être utile d'en discerner les causes et les effets les plus courants.

La procédure du "battement nul" consiste à accorder la fréquence d'un émetteur sur la fréquence exacte d'un autre émetteur, à l'aide d'un récepteur. La différence qui peut exister entre les deux fréquences des émetteurs se manifeste sous forme d'un battement, dont la note devient de plus en plus grave au fur et à mesure de la diminution de l'écart. Lorsque le son ne peut plus être entendu, les deux émissions sont "au battement nul" et considérées comme de fréquence égale. L'appareil de mesure étant l'oreille de l'opérateur, on comprendra qu'un faible écart peut subsister. Il est de l'ordre d'une vingtaine de hertz dans le meilleur des cas, et souvent obtenu en prenant le point milieu entre la disparition et la réapparition de la tonalité de battement.

Avec un récepteur prévu pour écouter la CW, donc équipé d'un BFO (Beat Frequency Oscillator), il y a déjà création d'un battement avec le signal reçu. C'est la tonalité que l'opérateur écoute généralement en CW. Sur les très anciens récepteurs, il lui était possible de modifier la tonalité du signal écouté sans décaler son récepteur car la fréquence du BFO était ajustable. Sur les appareils récents, cet ajustement est à nouveau possible (pitch). Précisons que cela n'a rien à voir avec le RIT qui décale la fréquence de réception, bien que le résultat puisse, d'un simple point de vue auditif, sembler identique. Pour tous les autres appareils, généralement la partie réception des transceivers, la fréquence du BFO est fixe, de telle sorte que le battement avec le signal de la dernière moyenne fréquence soit, par exemple de 800 Hz, note auditive acceptable pour un opérateur télégraphiste. Remarquons tout de suite que le choix de la fréquence de battement n'est en aucune façon standardisée et que la valeur existant sur un matériel donné n'est pas forcément celle que préfère l'opérateur. Les préférences de ce dernier dépendent de l'efficacité qu'il en retire et le choix varie en fonction de son expérience, de la vitesse de manipulation et de son âge. Les deux premiers critères étant souvent fonction du troisième, on constate que le "pitch" utilisé tend vers les graves avec l'âge et peut descendre jusqu'à 400 Hz. Pour les lecteurs qui s'intéressent au comportement de leur petit instrument favori, l'oreille bien sûr, la discrimination entre deux fréquences audibles voisines, c'est à dire l'écart minimum de fréquence discernable, est proportionnel à la fréquence écoutée. Si, pour une note écoutée de 400 Hz, il faut aller jusqu'à 440 Hz pour constater une différence (40 Hz d'écart, soit 10%), pour une note écoutée de 1200 Hz, il faudra au moins 1320 Hz pour trouver un changement.

• Les effets du décalage

C'est à partir de ces constats qu'un certain nombre de problèmes peuvent être soulevés, le plus important d'entre eux étant que la méconnaissance du fonctionnement du matériel utilisé entraîne souvent des écarts prohibitifs de fréquence entre les correspondants d'un QSO en graphie. Les conséquences sont à la fois préjudiciables aux autres utilisateurs de la fréquence ou des fréquences voisines (occupation large en cas de QSO multiples, glissements de fréquence successifs) et à l'opérateur lui-même qui ne soupçonne peut-être pas qu'il échoue souvent dans ses réponses à des appels à cause de son décalage. Car ce n'est pas au correspondant à "aller à la pêche" ! Surtout dans une liaison DX ou un pile-up. N'oublions pas non plus que la plupart des stations actuelles utilisent des filtres étroits de

500 Hz ou 250 Hz, quelquefois même 125 Hz ! Et là, être bien calé prend toute son importance. Dans le pire des cas, une station appelant à côté ne sera pas entendue. Dans la majorité des cas, si elle est entendue, elle sera écrasée par le "gros signal" de celui qui appelle exactement sur la bonne fréquence. Tout le gain apporté par les antennes (et les amplis...) sera annulé par un petit décalage. Si l'on prend les caractéristiques d'un bon filtre 250 Hz, cette bande passante est celle à -6 dB. Plus bas, vers -60 dB, elle n'est encore que de 450 Hz et vers -90 dB elle devrait être de 650 Hz. En imaginant que le décalage soit de 300 Hz, presque rien pour certains, le correspondant équipé d'un tel filtre recevra votre signal avec une trentaine de dB d'atténuation. Avant de changer votre amplificateur favori pour le matériel de réforme d'une station de radiodiffusion, il serait peut-être nécessaire d'effectuer quelques vérifications quant à la fréquence des signaux émis.

• Le décalage

Il résulte de l'écart existant entre le "pitch" du transceiver et la tonalité écoutée par l'opérateur. Être bien calé nécessite d'écouter avec la tonalité prévue par le constructeur. Celui-ci vous apporte généralement une aide supplémentaire en vous fournissant un oscillateur de contrôle local (celui que vous entendez lorsque vous émettez en CW) réglé sur cette tonalité. La tonalité du signal reçu doit être identique et le RIT doit être HORS service. Ensuite, si vous désirez écouter plus grave ou plus aigu, vous pouvez décaler votre récepteur avec le RIT ce qui ne changera pas la fréquence de l'émetteur. Si vous êtes vous-même équipé d'un filtre étroit et si votre transceiver est correctement aligné, vous devriez être à peu près (seulement...) bien calé. S'il s'agit d'un filtre BF, analogique ou DSP, il est à nouveau impératif que la fréquence centrale de celui-ci soit la même que le pitch de votre appareil.

• La vérification

La solution la plus simple, et démonstrative, nécessite un autre émetteur et un autre récepteur indépendant. L'émetteur peut être un simple oscillateur ou le signal d'une station locale. Le principe est simple, il suffit premièrement d'écouter l'oscillateur sur le transceiver de la manière habituelle, deuxièmement de passer en émission (réduite au minimum) puis d'écouter à la fois le signal de l'oscillateur et le signal du transceiver sur le récepteur indépendant afin de comparer les tonalités reçues, puis recommencer éventuellement la procédure jusqu'à ce que ces dernières soient identiques. Enfin, se rappeler avec quelle tonalité il faut impérativement écouter pour être bien calé. Un ajustement éventuel de l'oscillateur local de contrôle sur le même son sera un secours utile.

• Le résultat

La satisfaction d'être souvent entendu parmi les premiers !

Francis FERON, F6AWN

Recevez
MEGAHERTZ
 LE RENDEZ-VOUS MENUEL DE LA RADIOCOMMUNICATION
 les premiers...
 Abonnez-vous !

PARUTION DE MEGAHERTZ magazine
EN AOUT

Questions réponses concernant INTERNET

De l'exotisme avec le site de Patrick, FR5FC où, de la Réunion, il nous amène sur Heard Island et dans l'espace avec SPOUTNIK bis

Une visite, par WEB interposé, nous est offerte de cette superbe île par Patrick, grâce à deux liens. Auparavant nous aurons fait connaissance avec l'auteur de ces pages, appris quel matériel OM il utilisait. Dans un avenir très proche nous trouverons sur une page, encore en construction, des informations sur les OM FR.

Patrick qui se présente aux visiteurs en tant que radioamateur, propose à ceux qui ne connaissent pas notre hobby, une description de celui-ci, d'une manière très simple et très claire. Un glossaire donne les explications des mots techniques employés.

Vous n'avez pas oublié l'expédition sur HEARD (VKO), vous en trouverez un historique vu côté réunionnais, ainsi que des photos de cette expédition (pas encore disponible sur le serveur) et celles des TAAF, Terres Australes Antarctiques Françaises.

La plus grande présentation sur les pages de Patrick est celle de la commémoration de la QUARANTIÈME année du lancement de SPOUTNIK. De plus, elle est disponible en anglais et en espagnol. Cette dernière, divisée en sept parties, nous explique les grandes lignes de cette commémoration.

Un article spécifique à cette dernière se trouvant dans ce numéro, je ne reprendrai pas les

descriptions des événements. Je me contenterai d'indiquer les spécificités de ces pages possédant des photos, des images et des sons pour illustrations.

* L'introduction vous permettra de télécharger un petit fichier son, qui vous fera entendre un enregistrement du fameux premier « BIP BIP » reçu de l'espace.

Vous y trouverez des liens pour visualiser une photo présentant SPOUTNIK-1, capots ouverts, les collégiens français participant au projet, une vue de MIR qui servira de base de lancement à la réplique miniature que vous verrez.

* La partie historique présente : SPOUTNIK-1 et son suivant SPOUTNIK-2, qui amena le premier être vivant dans l'espace le 3 novembre 1957, la chienne Laika. Vous y trouverez des informations concernant les deux premiers satellites américains :

- EXPLORER 1 : il permit la découverte des ceintures de Van Allen.

- VANGUARD 1 : appelé « Pamplemousse » à cause de ses caractéristiques, 16 cm de diamètre et 1,5 kg.

* Dans la troisième partie intitulée Etape, des compte-rendus des réunions de travail nous apprennent comment évolue le projet, les OM qui s'y impliquent, les difficultés rencontrées.

* Dates clés : comme son nom l'indique, cette page nous détaille



de manière chronologique les principales dates ayant permis à cette initiative de voir le jour et de se réaliser depuis le 20 décembre 1996 à maintenant.

Pour les mois à venir, sont indiquées les phases futures à réaliser.

* Ecouteurs : la fréquence d'émission du nouveau SPOUTNIK devant être dans la bande 144 MHz, les OM équipés n'auront aucun mal à l'écouter. Pour les autres, les responsables proposeront un récepteur en kit, dont le prix devrait être intéressant.

Un lien avec le site de la NASA offre à ceux d'entre-vous qui surfent sur le WEB de connaître la position d'ATLANTIS en temps réel, et cela de deux manières :

- la première intéresse ceux dont le navigateur accepte les applets JAVA. Ils connaîtront en plus la position des satellites HUBBLE, UARS, GRO et COBE.

Pour tous ces engins spatiaux, vous pourrez visualiser les caractéristiques, les orbites, connaître

la date et l'heure du prochain passage sur n'importe quel point de notre planète.

(<http://liftoff.msfc.nasa.gov/home/mission/jtrack/welcome.html>)

- la seconde, moins sophistiquée, permettra à tous de visualiser la position de MIR.

(http://liftoff.msfc.nasa.gov:81/temp/mir_loc.html)

* 40 parrains : présentation du moyen utilisé pour financer et promouvoir ce programme dont le budget est de un million deux cent mille francs.

* Nouveautés : vous y trouverez les dernières informations et apprendrez qu'un concours de logo « SPOUTNIK a 40 ans » est ouvert. Les informations pour y participer y sont présentes.

* Un globe terrestre en mouvement se trouve au dessus de la liste des pages : en cliquant dessus, vous accéderez à la galerie où sont exposés les logos en compétition.



Sur MAPWEB de XEROX visualisez la position de votre correspondant

Dans le dernier numéro, je vous ai présenté le site de Jeff, qui nous offre la possibilité d'écouter la fréquence de notre choix sur son récepteur et vous ai promis de vous décrire le site MAPWEB de XEROX dont KM4GH donne le lien.

En arrivant sur ce site depuis la page de notre ami américain, vous pourrez voir sur une mappemonde un carré rouge dont le centre donne la position de la station de Jeff. Pour situer votre station, ou tout autre point, il vous suffira de remplacer dans l'adresse, les coordonnées qui y figurent par celles de votre choix. Exemple : adresses permettant de situer les stations de JEFF et la mienne :

<http://mapweb.parc.xerox.com/map/border=1/color=1/lat=38.9917/lon=-77.3542/mark=38.9917,-77.3542>

<http://mapweb.parc.xerox.com/map/border=1/color=1/lat=44.730/lon=-0.710/mark=44.730,0.710>

Il est possible de déplacer le carré en cliquant sur un point quelconque de la carte.

Plusieurs options vous sont propo-

sées pour mieux visualiser vos choix :

- le zoom qui permet de grossir ou diminuer par deux, cinq, dix ou vingt-cinq la portion de carte où se trouve le carré rouge.

- vous pourrez également

afficher ou supprimer des détails pour l'ensemble du monde : frontières et rivières.

Si le point est aux Etats-Unis vous avez la possibilité de visualiser en plus les routes et les chemins de fer.

- l'affichage de la carte peut être elliptique, rectangulaire, carré ou sinusoidal ;

- réinitialiser toutes les options ;
- afficher la page avec, sans la carte, ou revenir à la présentation initiale ;

- choisir entre une carte monochrome ou couleur.

Pour ceux d'entre vous qui voudront utiliser aux mieux les possibilités de ce site, je vous conseille, si vous connaissez la langue anglaise, d'aller voir les pages :

- About the Map Viewer
- FAQ. Sur cette page vous trouverez les questions les plus fréquemment posées avec, bien sûr, leurs réponses.
- Détails. Ici vous apprendrez dans le détail comment afficher une carte.

La page d'un radioécouteur, celle de Jean Bernard, F-10435

Ce site peut servir d'exemple à ceux qui souhaitent s'afficher sur

le WEB mais qui hésitent à se lancer dans cette partie obscure, mais oh ! combien utile pour la promotion du radioamateurisme.

La présentation sans fioritures inutiles, est sobre et très agréable. Sur sa page d'accueil J.B nous présente sa petite famille sans oublier le chien Max. Nous n'y trouverons qu'un seul lien ; il nous permet de découvrir la passion de l'auteur : la radio.

Vous y découvrirez la station de F-10435, beaucoup de radioamateurs (ou émetteurs) aimeraient la posséder, entre autres le FT1000 MP de YAESU. L'équipement informatique n'est pas en reste. Des photos illustrent cette description. Le nombre de liens est limité, ils sont cinq, mais variés.

- le premier nous envoie sur le serveur du « WEB du conseil national des écouteurs de bandes radioamateur »

En construction, ce site sur le CNERA est donc peu riche en informations.

- le second nous envoie sur la page de notre ami F5IOI.

- le troisième est une mine de logiciels en tous genres, c'est celui de TUCOWS.

- GES, un des principaux annonceurs de notre revue préférée est sur le WEB, J.B vous invite de visiter leur serveur.

- le cinquième est pour ceux que les « discussions intéressent », ils pourront télécharger la dernière version du fameux logiciel MIRC.

Messieurs les contesteurs la page de EA5EYJ est pour vous !

Voici une autre page personnelle très simple et sobre. Son auteur offre aux visiteurs les informations QSL des CQWW SSB et CW 1996 avec un registre des mises à jour. La dernière est du 20 mai 1997.

Nous trouvons la même chose pour le CQ WPX SSB et CW 1997. EA5EYJ complète sa page avec des liens de sites donnant eux aussi des QSL informations, ceux de DL5MO,

DF4RD, GRZ, BUCKMASTER et 425 DX News. Prochainement je vous ferai la description de ceux dont je n'ai pas encore parlé.

Les télégraphistes eux aussi s'affichent sur le WEB

L'union Française des Télégraphistes possède, elle aussi, son site WEB. Cela lui permet de se faire connaître, et de démontrer aux internautes francophones que la télégraphie est toujours présente sur les ondes même si certains services officiels l'ont abandonnée (NDLR : Michel, le chroniqueur, qui n'est pas un télégraphiste, fait là un gros effort!!!).

La présentation de la télégraphie amateur en France nous apprend que l'UFT est ouverte à tous les passionnés de ce mode de transmission, non seulement à « des amateurs Français mais aussi à tous ceux qui peuvent échanger dans un français correct autre chose que du code ».

Relativement récente cette association née en 1985, offre à ses membres un grand nombre d'activités : diplômes, concours, challenges, écouteurs, débutants, GRP, montages, bulletins. Vous apprendrez comment en devenir membre. Effectivement, une bonne connaissance du maniement de la pioche est nécessaire. Suivant que vous êtes l'opérateur d'une station européenne, DX, ou possesseur d'un diplôme DUC 10000 ou F-CW 800 vous devrez présenter respectivement cinq, trois ou un parrainages (confirmation par un OM membre) de GSO francophones ayant duré au moins quinze minutes.

Des membres sympathisants licenciés ou non sont acceptés.

Les statuts de l'association et un organigramme du bureau sont présentés.

Vous trouverez en fin de page des liens vers des sites OM dont ceux de :

- MEGAHERTZ magazine ;
- Histoire de la radio (MARCONI) ;
- Morsum Magnificat ;
- FUNET où vous pourrez télécharger des logiciels OM.

Michel BATBIE,
F5EOT

batbie@quaternet.fr

LES BONNES ADRESSES DE MEGAHERTZ MAGAZINE

- Le site de l'UFT : <http://monoweb.pacwan.net/monoweb/ref83/uft.htm>
- FR5FC et « SPOUTNIK a 40 ans » : <http://www.oceanes.fr/~fr5fc/spoutnik.html>
- MAPWEB : Les coordonnées sont celles de CESTAS en Gironde, locator IN94PR. <http://mapweb.parc.xerox.com/map/border=1/color=1/lat=44.730/lon=-0.710/mark=44.730,0.710>
- EA5EYJ et ses infos QSL : <http://www.arrakis.es/~ea5eyj/>
- La page de Jean Bernard, F-10435 : <http://www.perso.hol.fr/~joh/>

Matériels de radioamateurs

Le récepteur (13ème partie)

L

'utilisation de circuits performants dans les fonctions de base d'un récepteur (mélangeurs et oscillateurs par exemple) est un bon début pour tenter d'obtenir des performances élevées. Mais il apparaît que des circuits annexes peuvent avoir une influence négative sur le comportement du récepteur ainsi réalisé. C'est par exemple le cas des systèmes de commutation électronique à diodes, présents dans tous les matériels actuels.

Rares sont les récepteurs décimétriques commerciaux monobandes! Même dans les années 60, ils couvraient au moins 5 bandes amateurs par portions de 500 kHz. Rares aussi sont les récepteurs solitaires. L'adjonction d'un émetteur pour en faire un "transceiver" permet de réaliser des économies puisque certaines parties sont communes. De plus, les appareils décimétriques de

ces dix dernières années sont tous à "couverture générale", et le spectre doit donc, du point de vue des circuits de filtrage, être couvert par portions successives. S'il a été possible d'utiliser autrefois des commutations mécaniques pour effectuer quelques changements de bandes, l'augmentation importante du nombre de commutations à réaliser, tant pour les divers filtres, que pour les divers oscillateurs à utiliser et les divers circuits à mettre en ou hors fonction, a rapidement imposé de concevoir des systèmes de commutations permettant de combiner celles-ci, de simplifier le câblage, d'augmenter la fiabilité en réduisant les problèmes mécaniques et bien entendu de réduire les coûts.

L'utilisation de diodes pour commuter des signaux HF répond aux exigences ci-dessus. Mais, comme souvent, des effets néfastes ont été pendant fort longtemps ou sont encore mal-

Nous allons, dans cet article voir le rôle et l'importance des circuits de commutation et comment choisir les diodes.

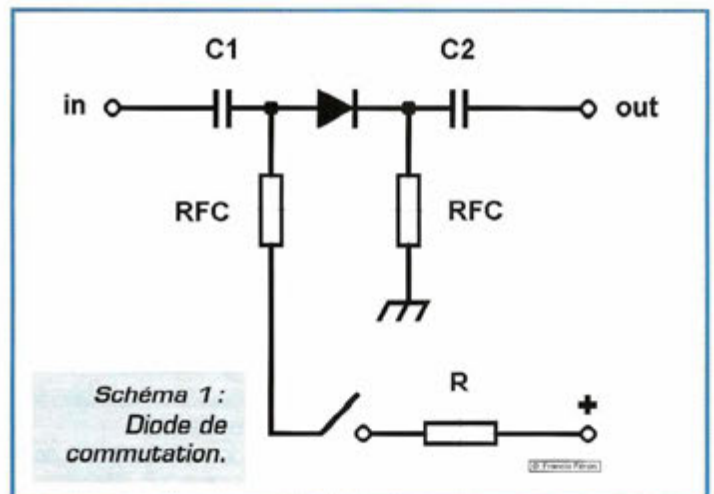
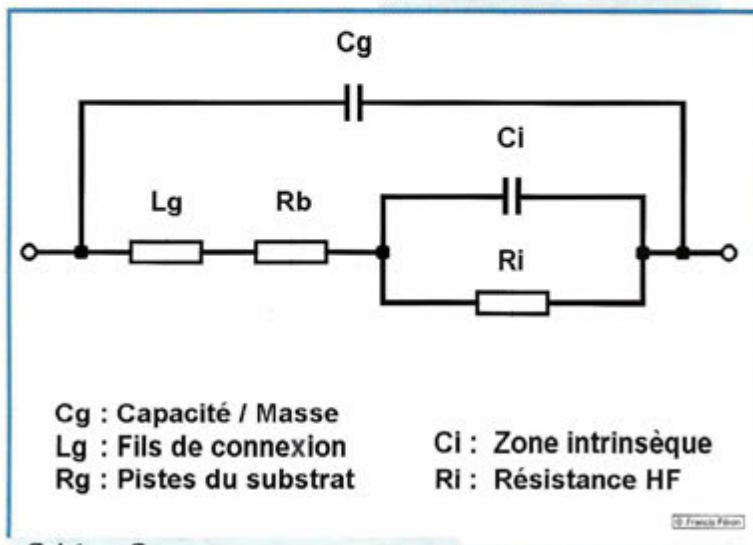


Schéma 1 :
Diode de commutation.



Cg : Capacité / Masse
Lg : Fils de connexion
Rg : Pistes du substrat

Ci : Zone intrinsèque
Ri : Résistance HF

Schéma 2 :
Circuit équivalent d'une diode PIN.

heureusement négligés. Il s'agit de la distorsion d'intermodulation apportée dans les récepteurs par ces systèmes de commutations.

Les diodes utilisées comme interrupteurs

Le montage de base d'un interrupteur à diode est représenté par le schéma N° 1. La diode D est placée en série dans la ligne du signal. Quand la diode est alimentée, elle présente une résistance faible, dans le cas contraire, la résistance

apportée par la diode est importante. Nous sommes donc bien en présence d'un interrupteur, commandé par une tension. Ceci permet de multiplier les commutations tout en ne manipulant qu'une seule ligne de tension continue, et éventuellement de combiner les possibilités en utilisant des circuits logiques, qui peuvent eux-mêmes être commandés par un microprocesseur. Ce montage permet aussi de réaliser la commutation au plus près des circuits et d'éviter des couplages indésirables ou des capacités parasites néfastes. Les avantages semblent donc nombreux. La diode n'est toutefois pas un interrupteur parfait. Ce dernier serait, pour l'essentiel, un composant qui présenterait une résistance infinie dans une position et

une résistance nulle dans l'autre, qui n'apporterait aucun réactif dans le circuit où il est utilisé (pas d'inductance ou de capacité parasite), quelle que soit la fréquence utilisée.

La diode présentant de telles caractéristiques n'existe pas. Toutefois, il est possible de s'en approcher en sélectionnant des diodes dont la résistance dans le sens passant est faible et dont la résistance dans le sens non passant est élevée. De même, certaines diodes possèdent des capacités parasites plus faibles que d'autres.

Il existe un type de diode spécialement utile dans ce genre de montage qui est la diode PIN. Sachant qu'une diode au silicium ordinaire est une simple jonction P-N, que vient donc faire cette jonction I entre les deux ?

La couche supplémentaire qui a été insérée entre les couches P et N d'une diode ordinaire est appelée couche intrinsèque, d'où le I. Cette couche n'est pas dopée et sa haute résistivité accroît la tension de rupture de l'ensemble et diminue sa capacité. Le contrôle de la conductivité de la diode par une tension continue est plus facile.

Au dessus d'une fréquence donnée, la diode se comporte comme une simple résistance dont la valeur est fonction du courant de polarisation.

Autour de cette fréquence, les deux effets sont cumulés et produisent une distorsion du signal qui est fonction de la fréquence du signal appliqué, de son niveau et du courant de polarisation de la diode.

En dessous de cette fréquence, l'effet classique de redressement se produit comme avec une diode ordinaire, les caractéristiques de la diode PIN étant alors les mêmes pour les fréquences basses et en courant continu. La fréquence de basculement est en général de l'ordre de 1 à 10 MHz.

Le circuit équivalent d'une diode PIN (voir schéma N° 2) montre que l'utilisation d'une diode PIN en résistance variable est progressivement limitée au fur et à mesure que la fréquence augmente, car la capacité Ci tend à annuler Ri pour les fréquences très élevées. Dans des conditions normales d'utilisation, on peut obtenir une variation de résistance de l'ordre

de quelques ohms à quelques milliers d'ohms. La diode BA379, par exemple, présente une résistance en HF de l'ordre de 2 ohms pour un courant de polarisation de 40 mA, de 2000 ohms pour un courant de 0,1 mA et de 9000 ohms pour un courant de 0,02 mA. La courbe de variation est à peu près une droite si les échelles de courant et de résistances sont logarithmiques. Il est possible d'augmenter encore la valeur maximum de la résistance en polarisant la diode en sens inverse. Mais les valeurs ci-dessus peuvent suffire pour des commutations HF. Bien entendu, l'isolation obtenue est fonction de la fréquence utilisée. Elle peut, comme dans le cas de la diode BA379, décroître à partir de 100 MHz et tomber à 20 dB environ au dessus de 500 MHz. Il est possible, afin d'augmenter l'isolation apportée par le circuit, d'utiliser plusieurs diodes en série. Mais l'atténuation résiduelle augmentera aussi. C'est au concepteur de définir quels sont ses besoins prioritaires.

Le courant de contrôle doit être appliqué avec certaines précautions car la diode PIN est généralement utilisée dans des circuits nécessitant le respect de certaines impédances (50 ohms par exemple). Le courant de contrôle est appliqué à travers des filtres passe-bas et superposé au signal HF à commuter. Ces filtres passe-bas ne doivent pas intervenir dans les caractéristiques du circuit HF où la diode est utilisée. Il est aussi nécessaire que les selfs de choc utilisées aient le minimum de capacité répartie afin d'éviter que des résonances indésirables ne se produisent. (voir schéma N° 3).

La production de produits d'intermodulation

La production de produits d'intermodulation

Les habituelles mesures de la dynamique d'intermodulation de troisième ordre effectuées avec deux fréquences voisines, ne montrent généralement aucune

dégradation pouvant résulter de l'utilisation de circuits de commutations à diodes. Cependant, en utilisation réelle, de nombreux signaux apparaissent simultanément à l'entrée du récepteur et les tensions développées se retrouvent périodiquement avec une phase identique, produisant alors des tensions élevées de courte durée suffisantes pour modifier la polarisation des diodes utilisées dans les commutations des filtres d'entrée. Ce phénomène est générateur de distorsion d'intermodulation, les produits étant généralement du deuxième ordre. Ces produits indésirables sont justement ceux qui devraient être normalement éliminés par les filtres! Rappelons que deux signaux, l'un sur 3,5 MHz et l'autre sur 3,6 MHz, vont produire à travers les diodes perturbatrices, un signal du deuxième ordre sur 7,1 MHz. Le niveau de ce signal indésirable est d'autant plus élevé que les fréquences sont basses.

Ulrich ROHDE a remplacé, sur quelques transceivers japonais, les diodes de commutation d'origine par des diodes PIN de bonne qualité. Les mesures effectuées ont donné les résultats suivants (bande 14 MHz, préampli hors service): Un ICOM IC 765 voit son point d'interception de deuxième ordre passer de +60 dBm à +95 dBm et celui de troisième ordre s'améliorer de 6 dB, un YAESU FT 890 passe de +63 dBm à +93 dBm pour son IP2. Un KENWOOD TS 50 voit son IP2 passer de +35 dBm à +48 dBm. Le point d'interception de troisième ordre passe de +12 dBm à +18 dBm. La mise en service de la

boîte de couplage AT 50, qui a une structure de filtre passe-haut, fait atteindre +90 dBm au point d'interception du deuxième ordre. De même, la modification de la boîte de couplage automatique interne d'un TS 450, afin qu'elle soit aussi en service en réception, fait passer l'IP2 de +55 dBm à +81 dBm. Le changement des diodes fait passer l'IP2 de +55 dBm à +60 dBm [remarque: les diodes n'étaient peut-être pas si mauvaises que cela...] et son IP3 de +22 dBm à +28 dBm.

La démonstration est évidente et le choix est clair: de bonnes diodes, correctement polarisées et des filtres de bande dignes de ce nom, c'est-à-dire ne laissant passer que la bande amateur utilisée lorsque l'on est sur une bande amateur. En ce qui concerne nos appareils actuels à couverture générale, on en reviendrait presque à regretter les présélecteurs d'antan, à moins que, comme sur le TS 950 SDX, les bandes amateurs ne bénéficient d'un supplément de filtrage. Et l'on comprend aussi

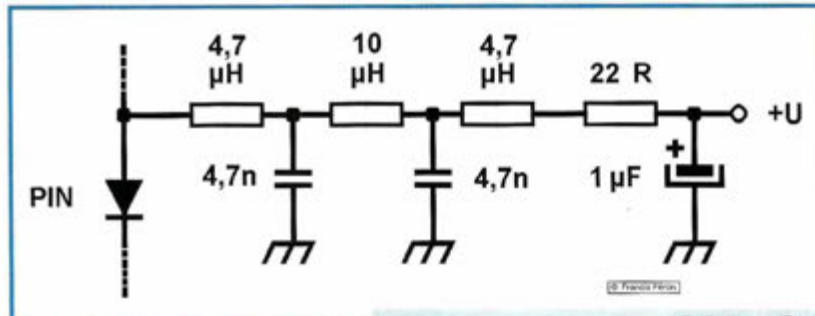


Schéma 3: Contrôle de la diode PIN.

CIBOT

Chaîne d'acquisition vidéo en kit pour PC

Versión couleur 2990 F
(1 carte pc en kit, 1 caméra CCD Miniature)
(1 convertisseur / processeur vidéo RVB)

Versión monochrome 1990 F
(1 carte pc en kit, 1 caméra CCD Miniature)

<http://www.cibot.com>
 16, avenue Michel Bizot
 75012 Paris - Métro porte de Clarenton
 Tél. 01 44 74 83 83 Fax. 01 44 74 98 88

aisément que sur certains appareils déficients, l'utilisation d'une boîte de couplage d'antenne très sélective soit un bonheur. Mais ce n'est, de toute façon, pas la bonne solution car en émission les pertes sont importantes et le réglage de rigueur dès que la fréquence est modifiée. Mieux vaut faire quelques travaux au niveau du récepteur.

Mesure et comparaison de diodes

Tom THOMPSON, WO1VG, s'est livré à quelques mesures à l'aide d'un montage très simple (voir schéma N° 4 et articles précédents sur la mesure des dynamiques d'intermodulation). Les essais ont été effectués sur des diodes ordinaires et sur des diodes PIN, ainsi que sur un cas particulier, la diode de redressement 1N4007 bien connue, qui a la particularité d'avoir une structure de diode PIN (ce n'est pas vrai pour les autres 1N400x). La diode 1N4153 est une diode PN de commutation normale (genre 1N4148 ou 1N914). La MPN3700 (Motorola) est une diode PIN de commutation HF. La BAR17 est une diode PIN de chez Siemens. Les résultats suivants ont été obtenus :

Tableau 1 : PERTES D'INSERTION (en dB) à 10 MHz

Diode	Inv.	Conditions de polarisation			
		0 mA	5 mA	10 mA	20 mA
1N4153	75	75	2.0	1.0	0.5
MPN3700	70	55	0.1	0.1	0.1
BAR17	75	70	0.3	0.1	0.1
1N4007	35	20	0.1	0.1	0.1

Tableau 2 : POINT D'INTERCEPTION DU 2ème ORDRE IP2 (dBm)

Diode	Inv.	Conditions de polarisation			
		0 mA	5 mA	10 mA	20 mA
1N4153	>80	>80	18	30	42
MPN3700	>80	80	66	70	72
BAR17	>80	>80	60	70	75
1N4007	>80	40	>80	>80	>80

Tableau 3 : POINT D'INTERCEPTION DU 3ème ORDRE IP3 (dBm)

Diode	Inv.	Conditions de polarisation			
		0 mA	5 mA	10 mA	20 mA
1N4153	>50	>50	20	30	37
MPN3700	>50	47	>50	>50	>50
BAR17	>50	50	>50	>50	>50
1N4007	>50	35	>50	>50	>50

Le tableau 1 montre les pertes d'insertion et l'isolation obtenue pour une fréquence de 10 MHz. Le tableau 2 montre les points d'interception du deuxième ordre et le tableau 3, ceux du troisième ordre.

Les conclusions sont évidentes. L'utilisation de diodes PIN pour la HF est préférable pour obtenir de bons résultats. Ce n'est malheureusement pas le cas dans beaucoup de transceivers. L'utilisation de diodes ordinaires nécessite un courant de polarisation important pour obtenir un résultat plus que moyen. Et en ce qui concerne l'exotique 1N4007, ses performances sont moins bonnes que celles de diodes étudiées pour la HF, à cause de sa faible résistance de blocage. La mise en série de deux diodes et une polarisation en inverse pourrait améliorer les choses, car les résultats, du point de vue des produits indésirables, ne sont pas si mauvais.

Conclusion

Ulrich ROHDE, DJ2LR, tire la conclusion que le meilleur moyen d'éviter les produits d'intermodulation fabriqués par des systèmes de commutation à diodes est d'utiliser des relais.

Certes, la solution est onéreuse, mais la résistance directe est voi-

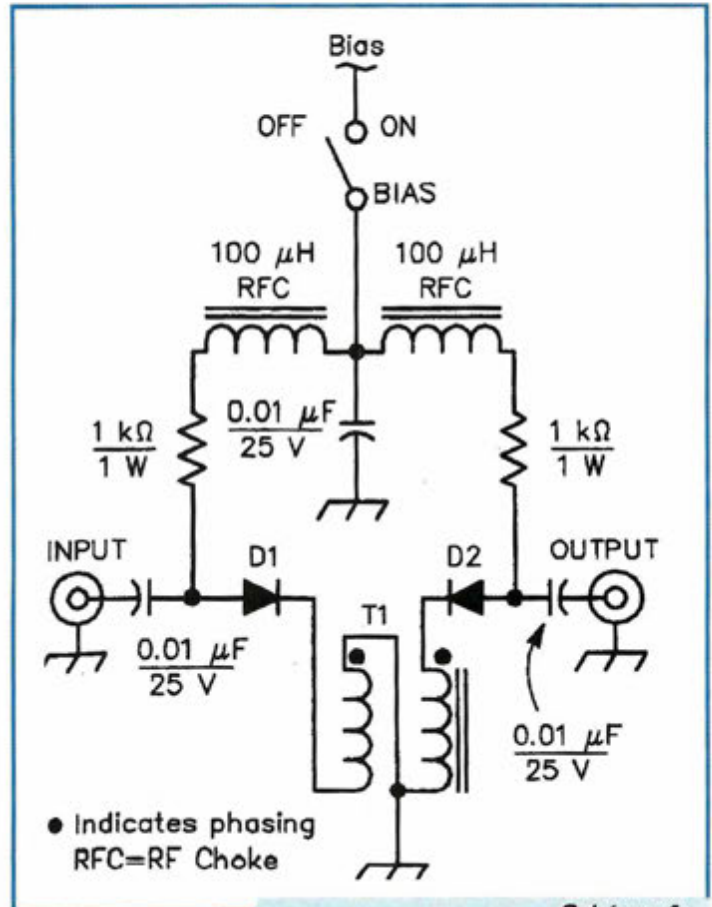


Schéma 4 : Essai de diodes.

sine de zéro, la résistance en circuit ouvert est infinie et il y a peu de capacités parasites. La fiabilité peut toutefois être inférieure selon la qualité des relais utilisés (les utilisateurs du transceiver YAESU FT 102 connaissent particulièrement bien le problème!). Toutefois, en ce qui concerne les équipements pour radioamateurs, il serait souhaitable que les constructeurs apportent plus de soins à ce problème jusqu'alors négligé et utilisent des diodes réellement étudiées pour cette application comme la HP 8052-3081 dont la fréquence la plus basse d'utilisation est de 250 kHz.

Les solutions existent pour améliorer le fonctionnement de certains récepteurs quant à leur comportement en présence de signaux forts. Le réexamen des circuits d'entrée et de la commutation de ceux-ci est une nécessité pour beaucoup d'entre eux, et les modifications faciles, au prix, il est vrai, d'une augmentation du prix de revient ou d'un ralentissement de la course aux fonctions dont la seule réelle utilité consiste à être présentée

BIBLIOGRAPHIE :

- ANDREAS CLAAR, DF9CP, "ELECTRONICALLY-SWITCHED ATTENUATORS", VHF COMMUNICATIONS, 3/87
- ED WETHERHOLD, W3NGN, "DIODE-SWITCHED-FILTER CORRECTIONS AND AMPLIFICATIONS", TECHNICAL CORRESPONDENCE, GST, AOÛT 1991
- DR ING. JOCHEN JIRMANN, DB1NV, "INTERMODULATION PROPERTIES OF SWITCHING DIODES", VHF COMMUNICATIONS, 1/94
- ULRICH ROHDE, KA2WU/DJ2LR, "KEY COMPONENTS OF MODERN RECEIVER DESIGN", GST, MAI 1994, JUIN 1994, JUILLET 1994
- TOM THOMPSON, WO1VG, "EXPLORING INTERMODULATION DISTORTION IN RF SWITCHING AND TUNING DIODES", GST, DÉCEMBRE 1994

comme une nouveauté indispensable!
A suivre...

Francis FERON, F6AWN
BP 4,
14150 OUISTREHAM

PASSER L'EXAMEN RADIOAMATEUR ? ... MAIS C'EST POSSIBLE ! AVEC LES FICHES CONSEIL DE L'A.I.R.

Fiche numéro 20

Nous allons poursuivre, dans cette fiche, par la mise en pratique des notions apprises dans la fiche 19, nous effectuerons différents calculs portant sur les **circuits accordés**.

Question : Un circuit accordé, composé d'une bobine de 48 mH et d'un condensateur de 220 µF en série, possède un facteur de qualité de 60, quelle est son impédance ?

Si le facteur de qualité n'était pas indiqué, l'impédance serait égale à Zéro Ω, mais ici il faut appliquer la formule que nous connaissons, c'est

à dire :

$$Z = Q \sqrt{\frac{L}{C}} = 60 \times \sqrt{\frac{48 \cdot 10^{-3}}{220 \cdot 10^{-6}}} = 886 \Omega$$

Question : Un circuit accordé, composé d'une bobine de 300 mH et d'un condensateur de 0,5 µF en parallèle, possède un facteur de qualité de 200, quelle est son impédance ?

Si le facteur de qualité n'était pas indiqué, l'impédance serait égale à Zéro Ω, mais ici il faut appliquer la même formule que pour le circuit série soit

$$Z = Q \sqrt{\frac{L}{C}} = 200 \times \sqrt{\frac{300 \cdot 10^{-3}}{0,5 \cdot 10^{-6}}} = 155 \cdot 10^3 \text{ ou } 155 \text{ K}\Omega$$

Questions : Quelle est l'impédance d'un circuit accordé, composé d'une bobine de 68 µH, d'une résistance de 14 KΩ et d'un condensateur de 1500 pF en série ou en parallèle ?

Ici pas de calcul à effectuer ! L'impédance est égale dans les deux cas à la valeur de la résistance c'est à dire **14 KΩ**.

Pour ces mêmes circuits, calculer à présent leur facteur de qualité.

Pour ces types de circuits, la formule à appliquer dans les deux cas est :

$$Q = \frac{R}{\sqrt{\frac{L}{C}}} = \frac{14 \cdot 10^3}{\sqrt{\frac{68 \cdot 10^{-6}}{1500 \cdot 10^{-12}}}} = 65,75$$

Astuce : sur la calculette faire [68] [exp] [6] [+/-] [/] [1500] [exp] [12] [+/-] [=] [√] [/] [14] [exp] [3] [x<->y] [=]

Questions : Quelle est l'impédance d'un circuit accordé, constitué : d'une self (200 mH) et d'une résistance (5 KΩ) en série, puis d'une capacité (0,8 pF) en parallèle sur les deux précédentes ?

Le calcul nous donne :

$$Z = \frac{L}{R \times C} = \frac{200 \cdot 10^{-3}}{5 \cdot 10^3 \times 0,8 \cdot 10^{-12}} = 50 \cdot 10^6 \Omega \text{ ou } 50 \text{ M}\Omega$$

Astuce : sur la calculette faire [200] [exp] [3] [+/-] [/] [5] [exp] [3] [/] [0,8] [exp] [12] [+/-] [=]

Pour ce même circuit calculer le facteur de qualité.

La formule à appliquer est ici :

$$Q = \frac{\sqrt{\frac{L}{C}}}{R} = \frac{\sqrt{\frac{200 \cdot 10^{-3}}{0,8 \cdot 10^{-12}}}}{5 \cdot 10^3} = 100$$

Astuce : sur la calculette faire [200] [exp] [3] [+/-] [/] [0,8] [exp] [12] [+/-] [=] [√] [/] [5] [exp] [3] [=]

Quelle sera la fréquence de résonance, toujours pour ce circuit ?

Elle sera égale à :

$$F_{res} = \frac{1}{2\pi \sqrt{L \times C}} = \frac{1}{2 \times \pi \times \sqrt{200 \cdot 10^{-3} \times 0,8 \cdot 10^{-12}}} = 0,3979 \cdot 10^6 \text{ Hz ou } 0,3979 \text{ MHz}$$

Astuce : sur la calculette faire [200] [exp] [3] [+/-] [x] [0,8] [exp] [12] [+/-] [=] [√] [x] [2] [x] [π] [=] [1/x]

Astuce : lorsque vous devez effectuer un calcul avec une formule, procédez en quatre temps :

- 1 - posez sur le papier la formule de base que vous devez utiliser
- 2 - transformez cette formule éventuellement pour qu'elle vous donne l'inconnue
- 3 - remplacez par les valeurs connues en inscrivant toujours la valeur fournie dans l'énoncé, assortie de la puissance de 10 adéquate, ex. 1500 KΩ donne 1500.10⁶ Ω, 0,38 mH donne 0,38.10⁻³ H
- 4 - effectuez les calculs, le résultat sera toujours exprimé en puissance de 10 multiple de 3 (voir fiche numéro 2)

Rappel : ces fiches ne représentent pas la « Méthode A.I.R. ».

Veuillez vous rapprocher de votre Radio-Club.

Toutes les formules sont exprimées en unités cohérentes (voir fiche numéro 2)

Jean RUELLE - F5PRJ

PASSER L'EXAMEN RADIOAMATEUR ? ... MAIS C'EST POSSIBLE ! AVEC LES FICHES CONSEIL DE L'A.I.R.

Fiche numéro 19

Dans cette fiche nous allons parler des **circuits accordés** pour différents types de circuits, nous mettrons en avant les notions d'**impédance** découverts dans la fiche numéro 17, puis nous introduirons la notion de **facteur de qualité**.

Le Radioamateur a pour objectif, entre autres, d'écouter et de transmettre des émissions radioélectriques. Il va de soi que pour s'entendre il faut être, comme dit l'expression populaire, « sur la même longueur d'onde », c'est à dire sur la même fréquence.

Une antenne capte quasiment toutes les fréquences qui passent à sa portée, comment faire pour n'entendre que l'émission qui nous intéresse ? Il est indispensable d'éliminer toutes les autres, pour ce faire nous utiliserons des « **circuits accordés** », ou « **circuits oscillants** ».

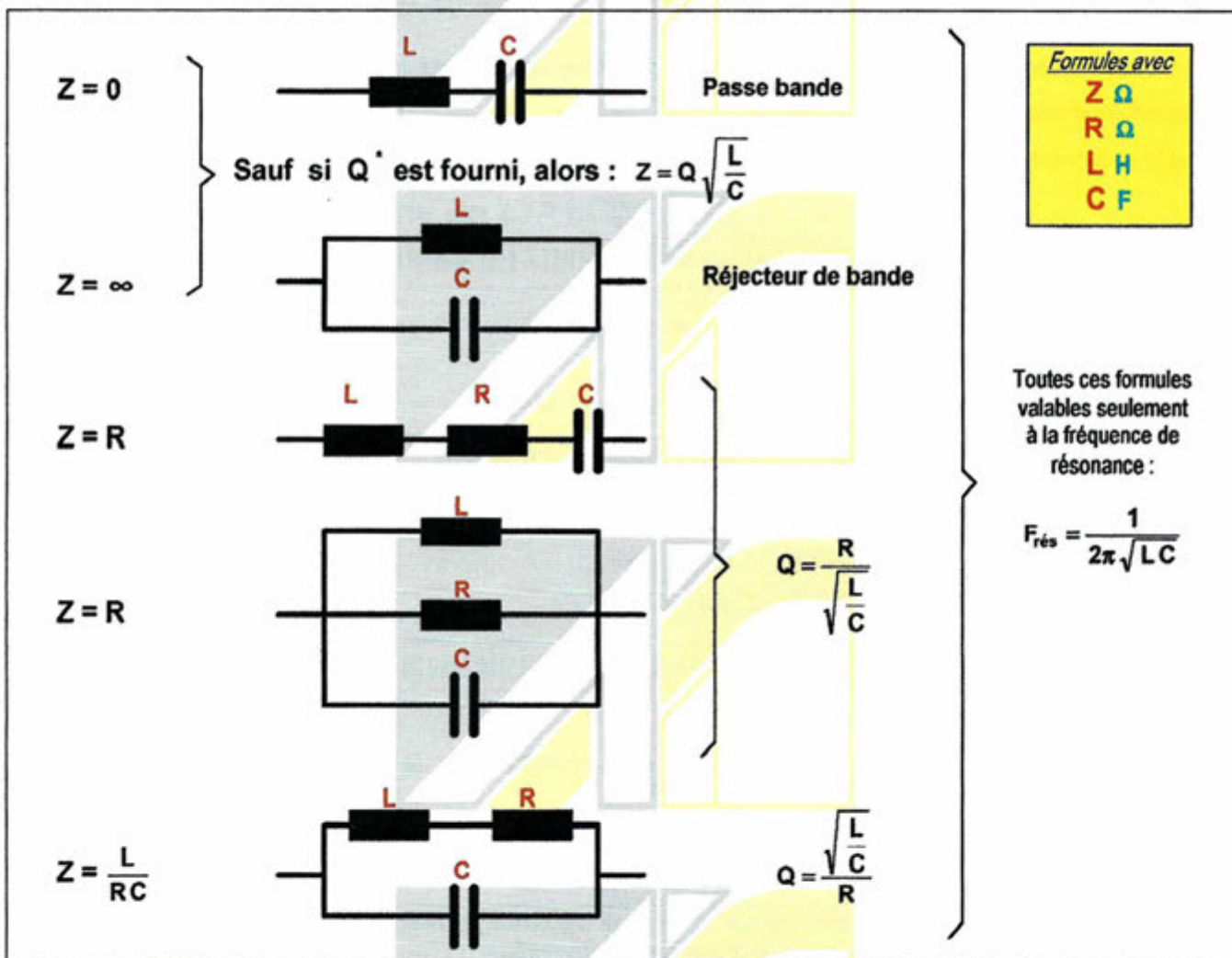
Il existe deux sortes de circuits oscillants :

Les circuits dits « **série** » (autrement appelés : circuits « **résonnants** » ou « **passé bande** »)

Les circuits dits « **parallèle** » (autrement appelés : circuits « **bouchons** » ou « **réjecteurs de bande** »)

Ces deux types de circuits se composent d'un condensateur « **C** » et d'une bobine « **L** ». On les désigne souvent sous le terme de « **circuits L,C** ».

Voici à présent l'ensemble de tous les schémas qui vous seront présentés à l'examen, y compris les circuits comportant une résistance « **R** », avec les formules indispensables.



(*) Le **coefficient de qualité** (ou **facteur de surtension**) est désigné par la lettre « **Q** », il se calcule comme indiqué dans le schéma. C'est un **nombre sans unité**. Il caractérise la plus ou moins grande capacité du circuit à effectuer son travail. La valeur de « **Q** » est comprise, pour une bonne qualité, entre 60 et 200.

Rappel : ces fiches ne représentent pas la « Méthode A.I.R. ».
Veuillez vous rapprocher de votre Radio-Club.
Toutes les formules sont exprimées en unités cohérentes (voir fiche numéro 2)

Jean RUELLE - F5PRJ

FRANCE LES "DECA"



RX/TX
EDSP
FT-1000MP

ÉMETTEUR/RÉCEPTEUR BASE DÉCAMÉTRIQUE
COMBINANT LE MEILLEUR DES TECHNOLOGIES HF & DIGITALES



FT-1000 ÉMETTEUR/RÉCEPTEUR
BASE DÉCAMÉTRIQUE

ÉMETTEUR/RÉCEPTEUR
BASE DÉCAMÉTRIQUE **FT-990**



FT-900 ÉMETTEUR/RÉCEPTEUR
BASE DÉCAMÉTRIQUE

ÉMETTEUR/RÉCEPTEUR
BASE DÉCAMÉTRIQUE **FT-840**



LES RECEPTEURS



FRG-9600

RÉCEPTEUR
60 MHz à 905 MHz

FRG-100

RÉCEPTEUR
50 kHz à 30 MHz



**GENERAL
ELECTRONIQUE
SERVICES**
205, RUE DE L'INDUSTRIE
Zone Industrielle - B.P. 46
77542 SAVIGNY-LE-TEMPLE Cedex
Tél.: 01.64.41.78.88
Télécopie: 01.60.63.24.85

G.E.S. - MAGASIN DE PARIS : 212, AVENUE DAUMESNIL - 75012 PARIS
TEL. : 01.43.41.23.15 - FAX : 01.43.45.40.04

G.E.S. OUEST : 1, rue du Coin, 49300 Cholet, tél. : 02.41.75.91.37
G.E.S. LYON : 22, rue Tronchet, 69006 LYON, tél. : 04.78.93.99.55
G.E.S. COTE D'AZUR : 454, rue Jean Monnet - B.P. 87 - 06212 Mandelieu Cedex, tél. : 04.93.49.35.00
G.E.S. MIDI : 126-128, avenue de la Timone, 13010 Marseille, tél. : 04.91.80.36.16
G.E.S. NORD : 9, rue de l'Araucote, 62690 Estrée-Gauchy, tél. : 03.21.48.09.30 & 03.21.22.05.82
G.E.S. PYRENEES : 5, place Philippe Olombel, 81200 Mazamet, tél. : 05.63.61.31.41
G.E.S. CENTRE : Rue Raymond Boisdé, Val d'Auron, 18000 Bourges, tél. : 02.48.67.99.98

Prix revendeurs et exportation. Garantie et service après-vente assurés par nos soins. Vente directe ou par correspondance aux particuliers et aux revendeurs. Nos prix peuvent varier sans préavis en fonction des cours monétaires internationaux. Les spécifications techniques peuvent être modifiées sans préavis des constructeurs.

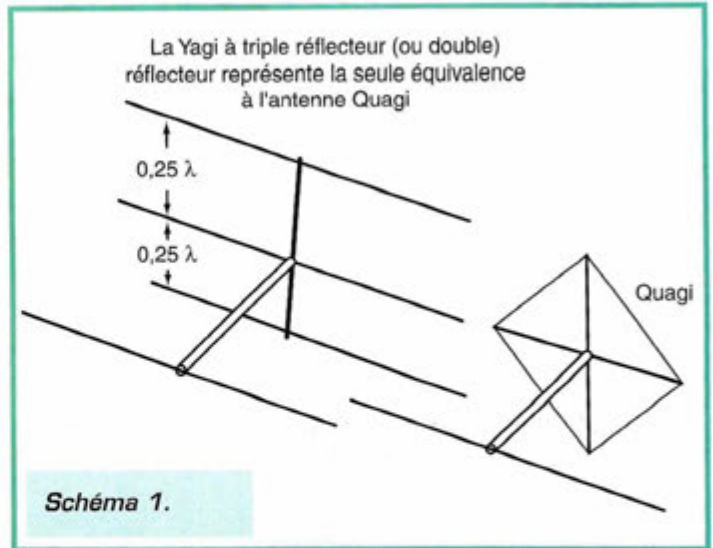
NOUVEAU : Les promos du mois sur Minitel : 3617 code GES

Seuls les appareils YAESU vendus par le réseau GES bénéficient de la garantie.

SRC pub 02 99 41 78 78 06/97

Les antennes loops : La Quad

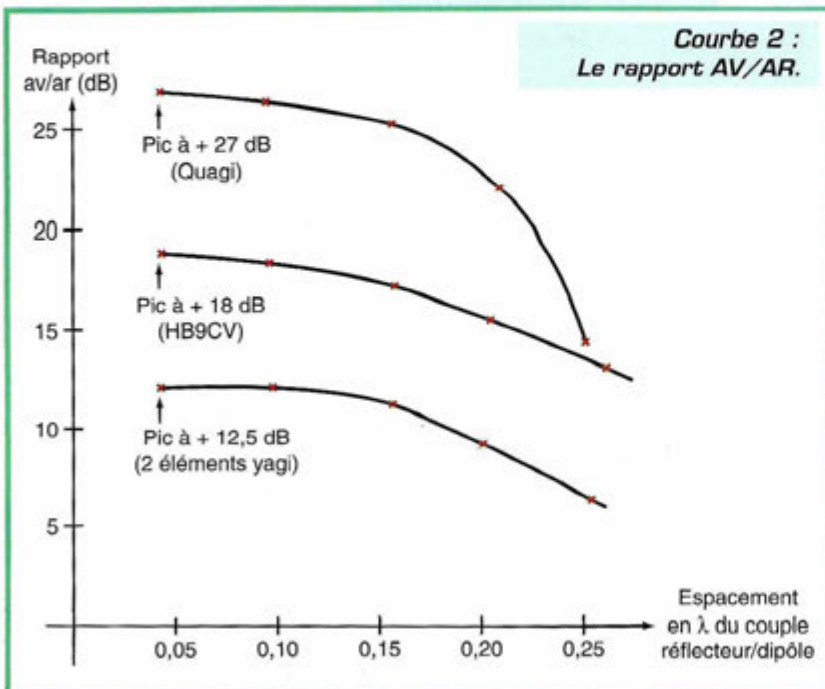
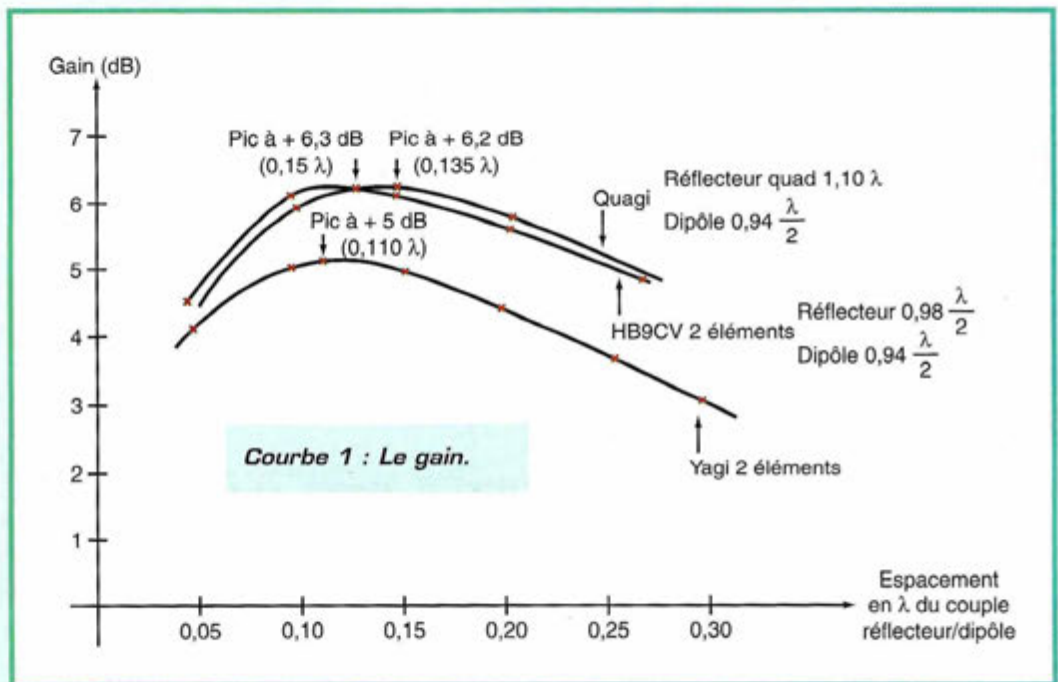
Suite et fin
du numéro 164



L'expérimentation des antennes par les VHF permet d'évaluer rapidement et à faible coût un projet. Certes, les logiciels informatiques œuvrent dans cette optique, mais de réelles observations sont plus parlantes. Les conseils qui suivent ne sont pas des révélations capitales, mais ils auront pour objectif d'améliorer, de peaufiner les conditions de trafic.

HB9CV et Quagi

La HB9CV a depuis longtemps fait ses preuves. Les ventes de



l'antenne égalent ses performances. Elle génère sur un boom relativement court un gain équivalent à celui d'une trois éléments Yagi et ce avec une bande passante très large. Le meilleur est tiré de l'ensemble : gain et bon rapport avant/arrière. C'est bien sûr vers cet objectif que se sont orientées mes comparaisons.

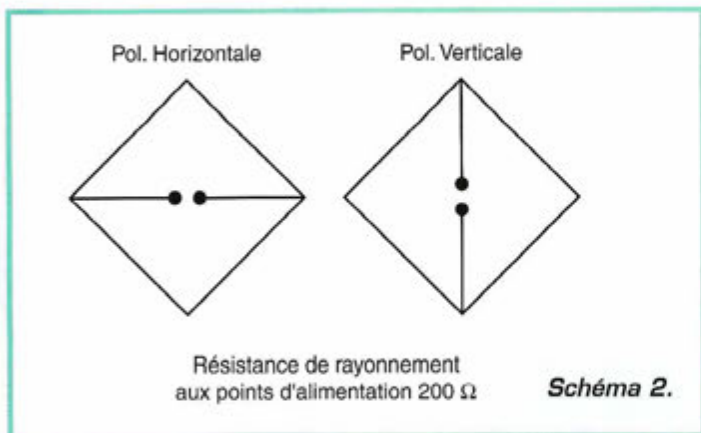
Le design original de la Quagi est

issu de la réflexion de Wayne Overbeck (N6NB). La construction est relativement aisée et ne nécessite pas l'emploi de matériaux introuvables. Elle se compose d'un réflecteur et d'un radiateur, sous forme de boucle onde entière, accompagnés de directeurs demi-onde.

L'antenne que j'ai choisie pour mes tests comparatifs ne répond pas tout à fait à cette définition, mais se place tout de même dans la famille Quagi. Le point commun avec la version originale est le réflecteur loop suivi d'un radiateur demi-onde. Cette configuration est utilisée depuis vingt ans en CB sous l'appellation Moonraker. La boucle permet d'obtenir :

- un meilleur rapport avant/arrière,

ANTENNES



- un angle de tir plus faible,
- une double utilisation puisqu'il permet un fonctionnement simultané avec un dipôle horizontal et vertical.

Toutes ces données ont pu être vérifiées au cours de tests effectués sur plusieurs mois dans la région lyonnaise. L'avantage de la boucle comme réflecteur est indiscutable.

Je vous laisse analyser les données des courbes 1 et 2 confir-

mées par mes essais. L'utilisation de la boucle comme radiateur est également satisfaisante. Dans ce cas précis, l'espacement entre l'élément loop et les directeurs (1 h et 1 v) est de 0,8 lambda. Une alimentation astucieuse, parfois exploitée sur les bandes CB, permet d'adapter sa polarisation au besoin du moment (schéma 2). Les applications de ce principe pourront un jour vous rendre service.

P. REBOLLAR, F1ACC

NOUVEAU

CÂBLE A FAIBLE PERTE

Fréq./Att. dB	AIRCOM plus Câble semi-rigide 11 mm	AIRCELL 7 Câble souple 7 mm	RG213 Câble souple 11 mm
10 MHz	0,9 dB/100 m	2 dB/100 m	2,2 dB/100 m
145 MHz	4,5 dB/100 m	7,9 dB/100 m	8,5 dB/100 m
432 MHz	7,5 dB/100 m	14,1 dB/100 m	17,3 dB/100 m
1 296 MHz	14,5 dB/100 m	26,1 dB/100 m	30 dB/100 m
2 320 MHz	21,5 dB/100 m	37,9 dB/100 m	46,5 dB/100 m

Tarif promotionnel sur nos câbles. Consultez-nous sans perdre une seconde !

BATIMA ELECTRONIC vous propose également toute une sélection de matériels et accessoires tels que :

- émetteurs/récepteurs : YAESU, KENWOOD, ICOM, TEN-TEC, JRC, ALINCO, etc...
- amplis : BEKO, BATIMA, AMERITRON, EME, MIRAGE, SSB ELECTRONIC, etc...
- antennes : FRITZEL, CUSHCRAFT, FLEXA, TONNA, COMET, DIAMOND, HY-GAIN, KIM, WIMO, DRESSLER, etc...
- coupleurs, préamplis, etc... : ANNECKE, BATIMA, SSB, MFJ, VECTRONICS, etc...

BATIMA Electronic
120, rue du Maréchal Foch
F 67380 LINGOLSHEIM
(Strasbourg)

☎ : 03 88 78 00 12
Fax : 03 88 76 17 97

PROTEK 3200

ANALYSEUR DE SPECTRE, MESUREUR DE CHAMPS
RÉCEPTEUR LARGE BANDE de 100 kHz à 2 GHz

- FM bande étroite, FM bande large, AM et BLU
- Précision de fréquence assurée par PLL
- Sensibilité environ 0-6 dB μ V EMF
- Impédance 50 Ω
- Toutes les fonctions sélectionnables par menu
- HP intégré
- Interfaçable RS232 pour connexion PC ...

PROTEK 506

MULTIMÈTRE DIGITAL
3-3/4 digit, 4000 points

- Mode RMS
- Double affichage pour fréquence, CC et T²
- Interface RS232
- Décibelmètre
- Capacimètre
- Inductancemètre
- Thermomètre (C°/F°)
- Continuité et diodes
- Test des circuits logiques
- Protection contre les surtensions ...

OSCILLOSCOPE 3502C

OSCILLOSCOPE ANALOGIQUE 20 MHz

- 2 canaux, double trace
- Loupe x 5
- Fonctions X et Y
- Testeur de composants ...

HUNG CHANG PRODUCTS CO., LTD.

Documentation sur demande

GENERALE ELECTRONIQUE SERVICES
205, RUE DE L'INDUSTRIE
Zone Industrielle - B.P. 46
77542 SAVIGNY-LE-TEMPLE Cedex
Tél. : 01.64.41.78.88
Télécopie : 01.60.63.24.85
Minitel : 3617 code GES

G.E.S. - MAGASIN DE PARIS
212, AVENUE DAUMESNIL - 75012 PARIS
TEL : 01.43.41.23.15
FAX : 01.43.45.40.04

G.E.S. OUEST : 1, rue du Coin, 49300 Cholet, tél. : 02.41.75.91.37
G.E.S. LYON : 22, rue Tronchet, 69006 LYON, tél. : 04.78.93.99.55
G.E.S. COTE D'AZUR : 454, rue Jean Monet B.P. 87 - 06212 Mandelieu Cedex, tél. : 04.93.49.35.00
G.E.S. MIDI : 126-128, avenue de la Timone, 13010 Marseille, tél. : 04.91.80.36.16
G.E.S. NORD : 9, rue de l'Alouette, 62590 Estrée-Cauchy, tél. : 03.21.48.09.30 & 03.21.22.05.82
G.E.S. PYRENEES : 5, place Philippe Olombel, 81200 Mazamet, tél. 05.63.61.31.41
G.E.S. CENTRE : Rue Raymond Boisdé, Val d'Auron, 18000 Bourges, tél. : 02.48.67.99.98

Prix revendeurs et exportation. Garantie et service après-vente assurés par nos soins. Vente directe ou par correspondance aux particuliers et aux revendeurs. Nos prix peuvent varier sans préavis en fonction des cours monétaires internationaux. Les spécifications techniques peuvent être modifiées sans préavis des constructeurs.

Catalogue général
contre 20 F + 10 F de port

Réalisez un duplexeur UHF/VHF hautes performances

La réalisation suivante s'adresse aux amateurs qui trafiquent sur les bandes 145 MHz et 435 MHz avec une antenne unique. Ce duplexeur possède à la fois une faible perte d'insertion et une isolation très élevée.

Principe d'un duplexeur

Une antenne "ground-plane" quart

lorsque l'on veut raccorder deux émetteur-récepteurs sur le même câble. Un commutateur coaxial entre les deux postes n'est pas la solution la plus élégante; que se passe-t-il si l'antenne n'est pas raccordée à la station émettrice? (bonjour les dégâts du côté du PA!).

Un duplexeur permet de raccorder deux postes sur la même antenne tout en respectant l'adaptation optimale de l'antenne pour chaque bande. Le terme

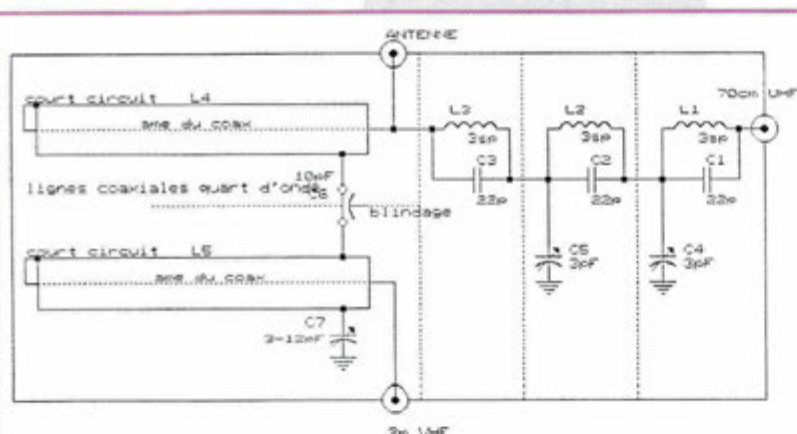
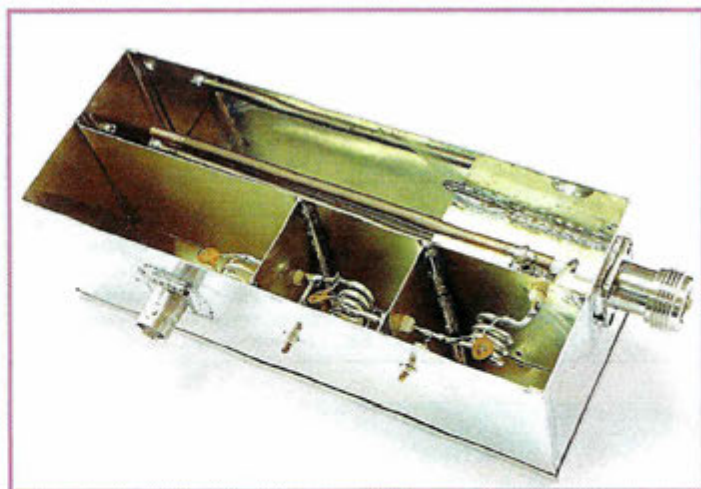


Figure 1.

d'onde sur 145 MHz peut résonner sur 435 MHz en harmonique 3 avec une résistance de rayonnement de 50 Ohms. De même les antennes colinéaires commerciales sont souvent prévues pour résonner sur plusieurs bandes. L'alimentation de ces antennes se fait par un câble coaxial unique. L'affaire n'est pas si simple,

duplex signifie "parler ensemble", en radio cela est possible tant que les fréquences ne sont pas les mêmes! Le principe d'un duplexeur consiste à séparer les fréquences de chaque bande, c'est un genre de filtre aiguilleur!

Le schéma d'un tel duplexeur est présenté en figure 1. Il y a trois

voies distinctes: la première pour l'antenne (au milieu), la deuxième pour la station 70 cm (à droite) et la troisième pour la station 2 m (en bas). La structure des filtres fonctionne en réjecteur, c'est la solution qui bénéficie du minimum de pertes par rapport à un filtre passe bande ou passe haut.

Sur l'entrée UHF, les circuits résonnants parallèles L1/C1, L2/C2 et L3/C3 sont accordés sur 145 MHz et présentent une résistance très élevée. Chaque cellule atténue la bande UHF de 25 à 30 dB. Aux fréquences UHF, ces cellules sont passantes, car l'impédance des condensateurs C1, C2 et C3 l'emporte sur les selfs correspon-

dantes. Les capacités ajustables C4 et C5 servent à adapter l'entrée UHF à 50 Ohms. Ainsi, toute la puissance en UHF est transmise à l'antenne et l'isolation maximale est obtenue pour la bande VHF (voir figure 2).

Sur l'autre voie, c'est l'effet inverse qui est obtenu. Les lignes coaxiales quart d'onde (L4 et L5) sur 435 MHz ont des impédances très élevées aux extrémités opposées des courts-circuits. A 145 MHz, les lignes coaxiales se comportent comme des inductances. Avec les condensateurs C6 et C7, elles forment un filtre en T adapté sous 50 Ohms offrant le minimum de pertes à 145 MHz. La figure 3 montre que les pertes sont insignifiantes à 145 MHz et l'isolation est maximale pour la bande 435 MHz.

Le tour est joué! Le duplexeur sépare les fréquences avec le maximum d'isolation entre les voies. Comparé à un duplexeur

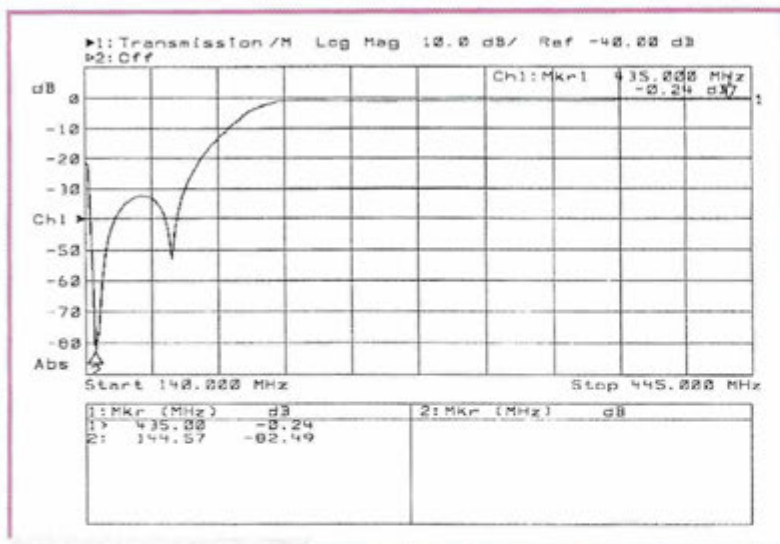


Figure 2.

commercial de fabrication japonaise, ce duplexeur est bien meilleur en isolation avec moins de pertes, comme le montre le tableau ci-dessous :

Réalisation pratique

Ce duplexeur est davantage un travail de tôlerie que d'électro-

	Notre duplexeur	Duplexeur commercial
isolation VHF	> 75 dB	40 dB
isolation UHF	> 80 dB	35 dB
pertes VHF	0,20 dB	1 dB
pertes UHF	0,25 dB	3 dB

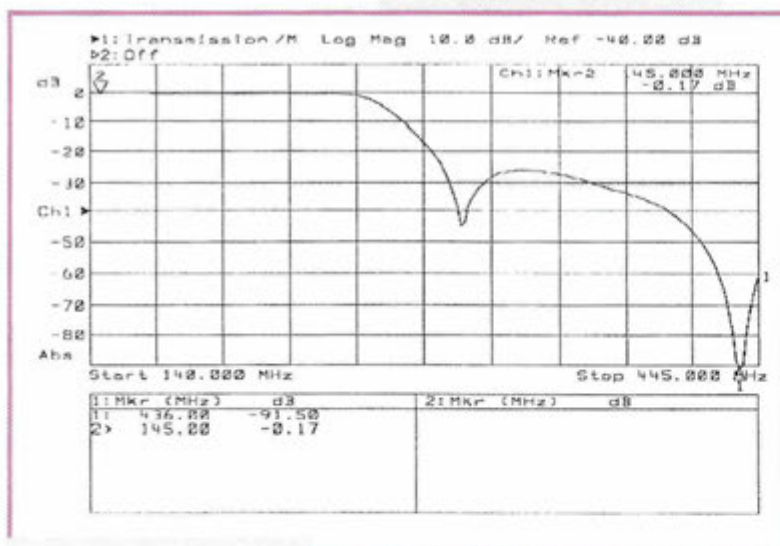


Figure 3.



nique! Un travail propre suffit. Équipez-vous d'un fer puissant pour souder les cloisons sans "boulettes". Commencez par préparer les 4 cloisons (tôle de 0,2 à 0,5 mm) et percez les trous pour les traversées. Les lignes coaxiales méritent la plus grande attention.

Avec une petite scie à métaux, coupez un morceau de semi-rigide de 140 mm de long en finissant à la lime pour que les sections soient bien droites. Pour dénuder la gaine extérieure, faites une entaille avec un couteau "Opinel" en

passant plusieurs fois tout autour ou bien utiliser une petite scie à métaux avec une lame fine. Dégagez avec une petite pince le morceau coupé sans écraser l'isolant en téflon (comme si vous coupez une ampoule de médicament). Pour enlever l'isolant en téflon, il faut prendre un cutter bien tranchant et le passer sur tout le périmètre car le téflon est très résistant à l'étirement. Rabattez complètement l'âme du coaxial contre la gaine et faire une bonne soudure pour former le court-circuit du quart d'onde.

Préparez les selfs sur un forêt de 7 mm de diamètre. Attention, il y a deux selfs bobinées à droite comme un pas de vis et une à gauche. La meilleure façon de réussir une bonne bobine consiste à enrouler le fil à spires jointives sur le forêt, puis de passer un morceau du même fil entre les spires pour les

écarter d'un espacement constant. En procédant ainsi la bobine sera pratiquement centrée sur 145 MHz et les retouches seront minimales (voir photo). Soudez les condensateurs de 22 pF sur chaque bobine.

L'assemblage du boîtier (après perçage) doit être parfaitement jointif : faites un assemblage du boîtier et mettez un point de soudure à l'extérieur de chaque flanc

pour faciliter l'ajustage et les retouches. Les couvercles ne seront pas soudés mais doivent s'emboîter en résistant un peu. Soudez ensuite la plus grande cloison (A), puis les petites. Les trous des cloisons B et C sont vers le haut (les lettres sur les figures repèrent à la fois la face et le coin par rapport au plan d'assemblage). Ajustez toutes les pièces par quelques points de soudure avant d'appliquer un filet de soudure continu.

Soudez les embases N et BNC directement sur la tôle du boîtier (couper les picots de la BNC et limez ce qui reste avant de la souder). Attention, le point central des fiches peut faire court-circuit contre la tôle!

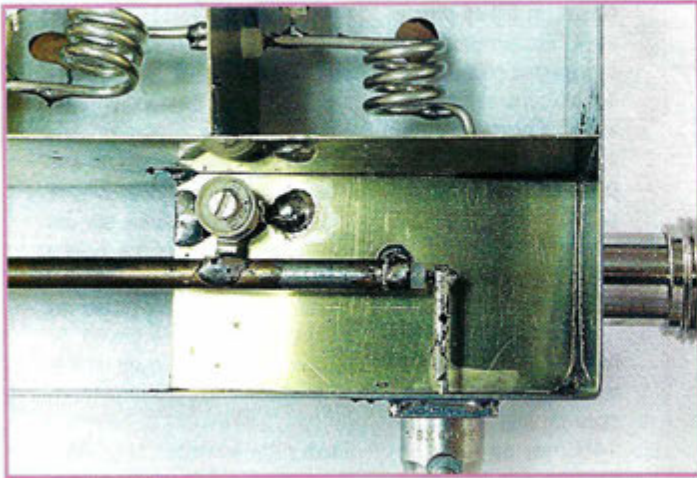
Collez les traversées en téflon dans les trous avec de la colle néoprène (Patex). Soudez les deux condensateurs ajustables en veillant à ne pas souder la vis avec! Montez les bobines conformément au plan d'assemblage de l'entrée UHF à la sortie antenne. Dans le trou de la cloison D, soudez le condensateur de traversée (10 pF), ses pattes se soudent sur l'extérieur des coax semi-rigides.

Réglages

Les OM équipés d'un wobulateur HF ou d'un analyseur de réseaux gagneront du temps au réglage. Mais on peut aussi régler le duplexeur à l'aide d'un TOSmètre et d'une charge, ce dont tout radioamateur doit être équipé.

1) Reliez une antenne 2 m à l'entrée du duplexeur et un récepteur 2 m sur l'entrée 70 cm pour régler les réjecteurs L1, L2 et L3. Coincez un bout de fil argenté au milieu de L2 et L3 pour décaler leur résonance. Écartez ou resserrez les spires de L1 pour que la réjection d'une station 2 m soit maximale. Sur un analyseur de réseau, cela se traduit par un creux que l'on réglera sur 145 MHz. Pour régler L2 et L3, on procède de la même manière en court-circuitant les selfs que l'on ne règle pas. Parfaire les réglages en reprenant la même procédure une seconde fois. Pour éviter l'influence des couvercles, on accèdera du côté le plus pro-

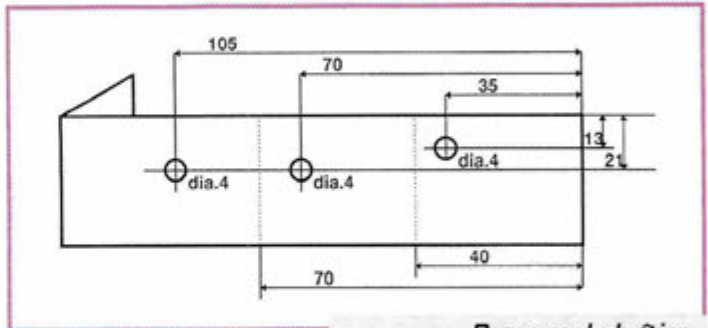
RÉALISATION MATÉRIEL



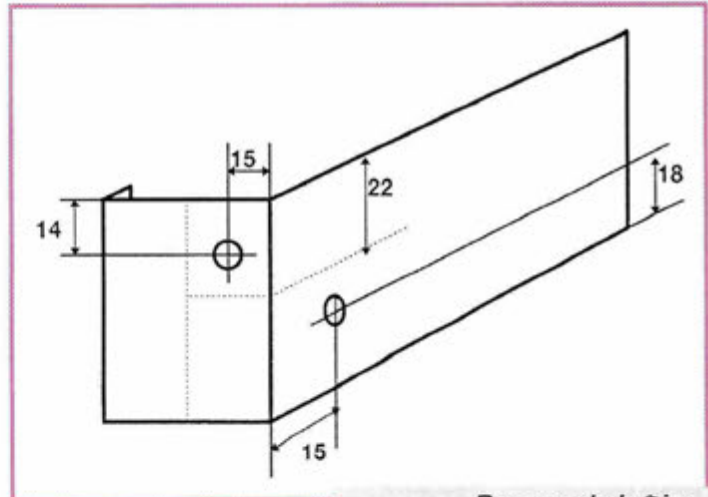
fond en ayant mis le couvercle opposé.

2) Raccordez une charge 50 Ohms sur la sortie antenne du duplexeur et un émetteur 70 cm

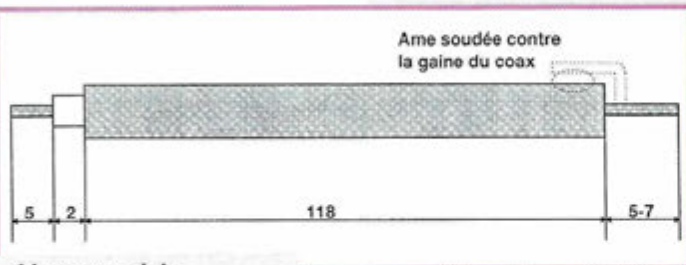
(2 à 10 W) sur l'entrée 70 cm. Mettez les deux couvercles en place et réglez les condensateurs ajustables C2 et C4 au minimum de TOSmètre sur l'entrée 70 cm.



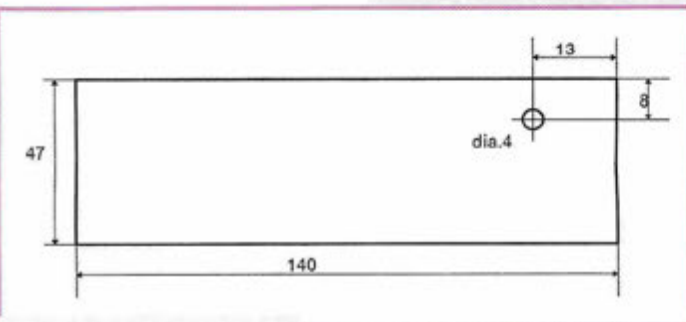
Perçage du boîtier côté UHF et C4/C5.



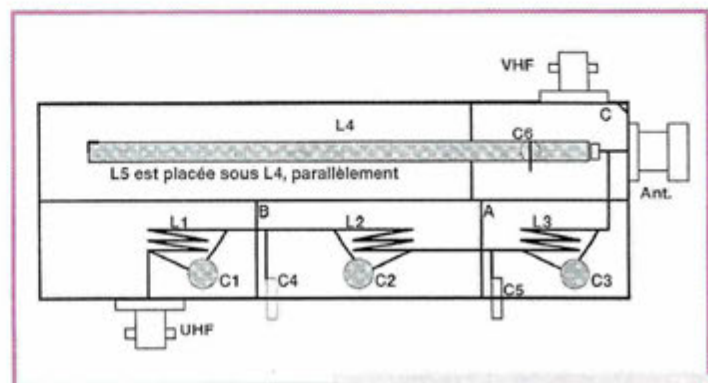
Perçage du boîtier côté antenne et VHF.



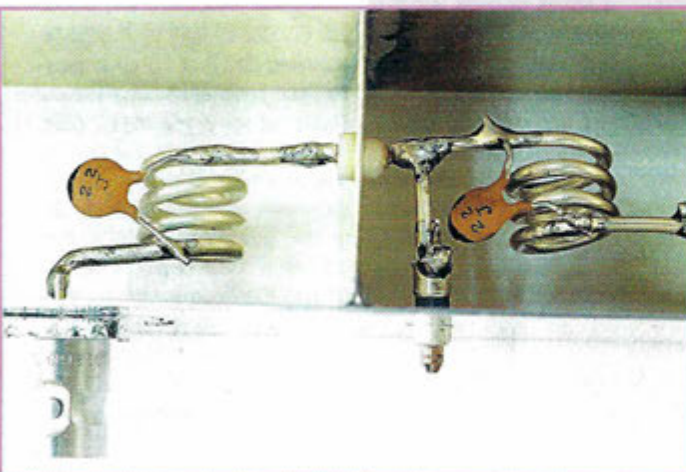
Ligne coaxiale semi-rigide.



Cloison intérieure.



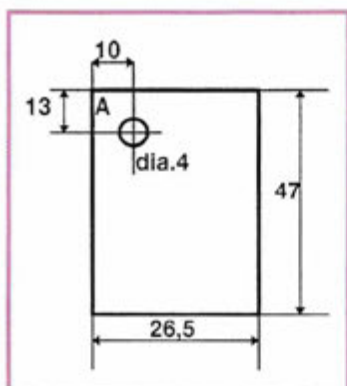
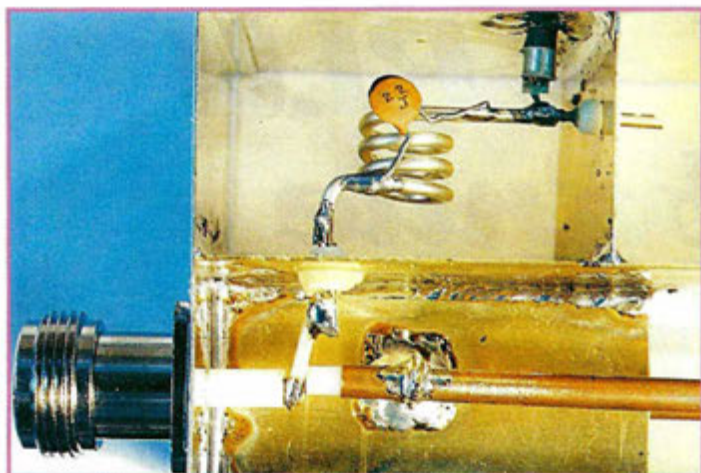
Plan de montage général.



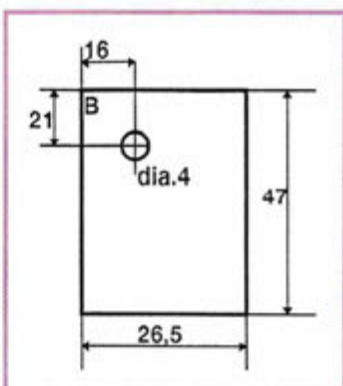
Liste du matériel

- L1, L2, L3 3 spires de fil argenté de 1,6 mm sur un diamètre de 7 mm
- L4, L5 2x130 mm de coaxial semi-rigide PTFE 50 Ohms
- C1, C3, C5 22 pF céramique
- C2, C4 trimers céramiques tubulaires 3 pF
- C6 condensateurs de traversée de 10 pF
- C7 condensateur ajustable céramique de 3 à 12 pF
- 2 BNC embase BNC à souder sur châssis
- 1 N embase N "étroite" à souder sur châssis
- 1 boîtier en tôle étamée de 55x148x50 mm
- 1 bande de tôle de 47 mm de largeur et de 25 mm de long
- 3 traversées isolantes en téflon

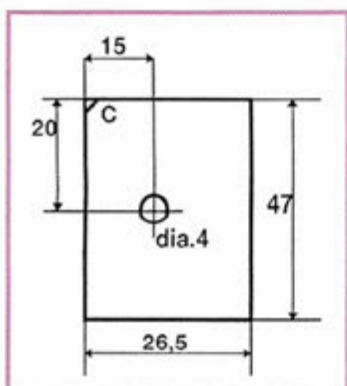
Tout ce petit matériel se trouve chez :
Cholet Composants. Tél. 02.41.62.36.70.



Cloison entre L2 et L3.



Cloison entre L1 et L2.



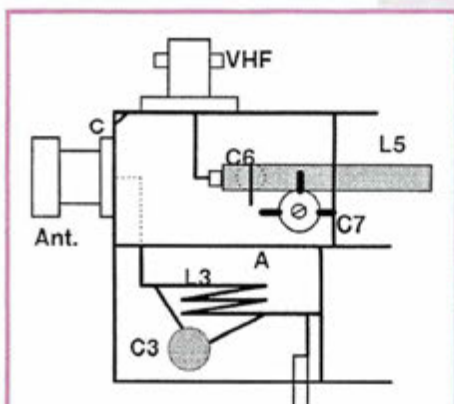
Cloison de C6

On mettra le potentiomètre de CAL du TOSmètre au maximum, pour avoir la meilleure sensibilité en retour.

3) Raccordez un émetteur 2 m et TOSmètre sur l'entrée 2 m du duplexeur et réglez C7 au minimum de retour. Le duplexeur est maintenant réglé. Les réjecteurs 70 cm ne se règlent pas, ils dépendent de la longueur des lignes coaxiales. Les dispersions varient peu d'une réalisation à l'autre. Les puristes pourront gagner encore quelques dB d'isolation sur la voie 70 cm en disposant une cloison supplémentaire à côté de C3 et C4.

Ce duplexeur équipe le relais transpondeur F5ZAW du Bas-Rhin. En mobile ou en fixe, on peut l'utiliser jusqu'à 100 W sans problème. Bon trafic de F5RCT!

Jean-Matthieu STRICKER, F5RCT



Détail du montage de C7 et L5 sur l'entrée VHF.

CONSTRUCTIONS TUBULAIRES DE L'ARTOIS



Z.I Brunehaut - BP 2
62470 CALONNE-RICOUART
Tél. 03 21 65 52 91 • Fax 03 21 65 40 98

UN FABRICANT A VOTRE SERVICE

Tous les pylônes sont réalisés dans nos ateliers à Calonne-Ricouart et nous apportons le plus grand soin à leur fabrication.

- PYLONES A HAUBANER
- PYLONES AUTOPORTANTS
- MATS TELESCOPIQUES
- MATS TELESCOPIQUES/BASCULANTS
- ACCESSOIRES DE HAUBANAGE
- TREUILS

Jean-Pierre, F5HOL et Christian, F6IOP
à votre service

Notre métier : VOTRE PYLONE

A chaque problème, une solution! En ouvrant notre catalogue CTA, vous trouverez sûrement la vôtre parmi les 20 modèles que nous vous présentons. Un tarif y est joint. Et, si par malheur la bête rare n'y est pas, appelez-nous, nous la trouverons ensemble!

Depuis 1988
plus de 2000 autoportants
sont sortis de nos ateliers!

**PYLONES "ADOKIT"
AUTOPORTANTS
A HAUBANER
TELESCOPIQUES,
TELESC./BASCULANTS
CABLE DE HAUBANAGE
CAGES-FLECHES**



Un transceiver, une antenne,
se changent!!
UN PYLONE SE CHOISIT POUR LA VIE!!

Toutes nos fabrications sont galvanisées à chaud.

Nos prix sont toujours TTC, sans surprise. Nos fabrications spéciales radio-amateurs comprennent tous les accessoires: chaise, cage, flèche... Détails dans notre catalogue que nous pouvons vous adresser contre 10 F en timbres.

E/R CW et BLU monobande simple

5ème partie : Le coupleur d'antenne



L'émetteur-récepteur décrit précédemment peut très bien se passer de coupleur d'antenne si cette antenne est correctement réglée pour la bande utilisée. Mais tel n'est pas toujours le cas, et comme le concept même de l'émetteur-récepteur le destine surtout à une utilisation en portable, l'antenne se résume souvent à un simple fil tendu dans la nature. De ce fait un coupleur est indispensable.

Description

Le choix s'est porté sur un modèle de coupleur très simple, n'utilisant que peu de composants chers et souvent difficiles à trouver. C'est le montage transformateur d'impédance passe-bas dit "coupleur en L" (figure 1). Ce modèle est capable d'adapter des impédances entre 10 et plus

de 3000 ohms à la sortie asymétrique en 50 ohms de l'émetteur-récepteur. Si l'inverseur du CV est en position "LZ", le coupleur fonctionne en abaisseur d'impédance (inférieur à 50 ohms), pour les antennes trop courtes notamment. En position "HZ" il fonctionne en éleveur d'impédance (pour les antennes du type "long fil"). Il permet également d'élargir la bande passante d'une antenne accordée, ou plutôt de présenter une charge correcte à l'émetteur-récepteur en extrémité de bande (car le rendement de n'importe quelle antenne ne sera pas changé par un coupleur, celui-ci ne permettant tout au plus qu'à envoyer toute l'énergie à l'antenne).

En plus il n'y a pas de condensateur variable à isoler électriquement et mécaniquement comme sur les coupleurs de type "trans-



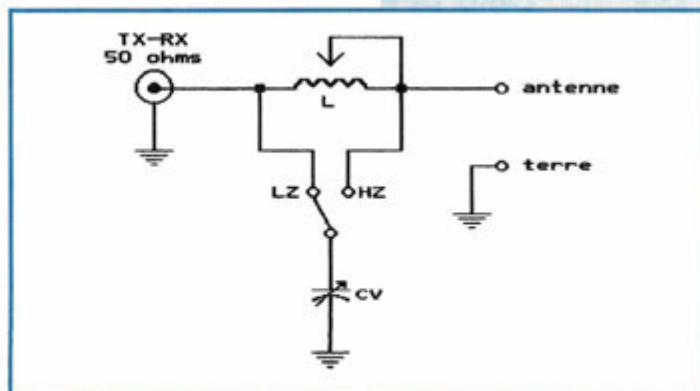
match". Ici il est à la masse. Pour régler un coupleur il est nécessaire de disposer d'un système permettant de mesurer les ondes réfléchies. Un ROS-mètre (ou TOS-mètre) fait très bien l'affaire. Mais pour ceux qui n'en possèdent pas ou qui voudraient monter un coupleur complet et autonome, il est facile d'intégrer un petit système capable de mesurer les ondes réfléchies. Comme ce coupleur est destiné à des stations QRP (de petite puissance), le choix s'est porté sur un circuit "pont d'impédance" (ce modèle classique a été décrit par de nombreux auteurs dont W1FB et F9IV dans Radio-REF 09/93). Ce pont est constitué des éléments suivants : résistances R1, R2, R3 et charge (ici le coupleur avec l'antenne).

Il va de soi que les résistances sont impérativement de type non inductif. Tout autre type fausserait le pont à cause de son inductance parasite. Si tous les éléments sont équivalents, la tension

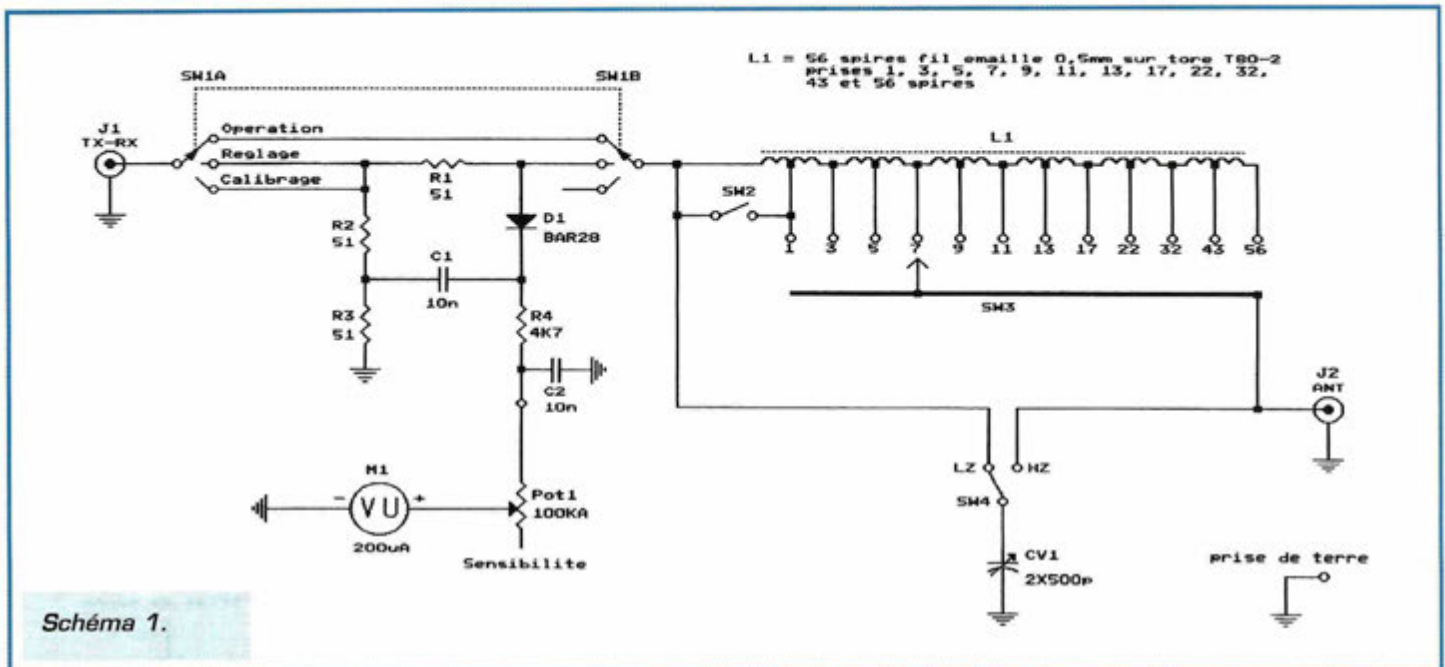
aux bornes des points situés entre la charge et R1 d'une part, et R1 et R2 d'autre part, est nulle. Au moindre déséquilibre du pont (variation de la charge), apparaît une tension proportionnelle à la valeur de déséquilibre. La diode Schottky D1 redresse cette tension qui peut être lue sur le galvanomètre M1. Pot1 règle la sensibilité de l'appareil de mesure.

Montage

Cet article présente la réalisation de deux modèles mécaniques différents. Le choix est fonction de vos possibilités de réalisation. Le moins onéreux est le modèle avec self bobinée sur un tore de fer et commutateur 12 positions. Le fil est bobiné sur tout le pourtour du tore. Aux spires indiquées on gratte l'émail pour dénuder légèrement et on y soude un morceau de fil rigide dont l'autre extrémité sera soudée directe-



RÉALISATION MATÉRIEL



ment sur le commutateur rotatif (cf. photo). Il va de soi que l'accord ne sera pas continu sur toute la self, ce qui est pourtant souhaité dans un coupleur en L. Mais les essais effectués avec ce modèle, et grâce à une petite astuce (SW2 sur schéma 1) permettant d'augmenter le nombre de positions du commutateur ainsi que le très faible coût de l'ensemble ont opté en faveur de sa description.

Le second modèle utilise une self à tambour motorisée. On peut également remplacer cette self par un modèle non motorisé ou une self à roulette. Mais Cholet Composants a actuellement en stock ce superbe composant, de fabrication professionnelle, à un prix très modeste. En plus cette self est équipée d'un potentiomètre de recopie permettant de réaliser plus tard un coupleur automatique. Des contacts de fin de course sont également présents évitant ainsi toute détérioration. Avec ce type de self, l'accord est continu. Le régulateur de tension IC1 fournit la tension de 6 volts nécessaire au moteur. Un inverseur à deux circuits et deux positions stables (SW2A et B sur schéma 2) permet d'augmenter ou de diminuer la valeur de la self en continu. Il n'y a pas de circuit imprimé, le câblage des éléments se faisant directement sur le commutateur SW1A et B. Il

est conseillé d'utiliser comme face avant une plaque d'Epoxy cuivrée et d'y souder directement les masses (voir photos). Si on utilise un boîtier du commerce, il faut intercaler entre SW1 et la face avant une petite plaque d'Epoxy cuivrée où l'on pourra souder. Il est impératif que toutes les masses aient un point commun sans pertes.

Une autre recommandation est que les résistances R1, R2 et R3 ne soient pas parallèles, ni ne se touchent, chacune devant être à 90 degrés de l'autre.

Les liaisons avec les connecteurs coaxiaux se feront de préférence en câble coaxial.

Le modèle de condensateur variable peut être un modèle de récupération. Pour les petites

puissances, un modèle issu d'un vieux récepteur peut convenir.

Réglage

N'importe quelle type d'antenne peut être raccordée au coupleur, mais pour le portable la plus intéressante est le "long fil". Une extrémité, munie d'un bon isolateur, peut être accrochée à un arbre ou à un poteau (essayez le cerf-volant, c'est à la mode...), tandis que l'autre extrémité est branchée directement sur la sortie du coupleur.

La longueur de ce fil peut être quelconque, mais il est préférable de le tailler à une longueur où sa réactance n'est pas trop élevée (ni nulle d'ailleurs à cause de la

capacité résiduelle du condensateur variable du coupleur). Les longueurs préconisées sont : 21 m, 42 m ou 84 m. Comme contrepois électrique il faudra raccorder une très bonne prise de terre au coupleur (un piquet de terre de chez Brico-machin peut convenir si la terre n'est pas trop caillouteuse).

La place manque pour faire un cours sur les antennes, aussi il est conseillé de se rapporter aux différents articles ou ouvrages traitant du sujet (voir les annonces "librairie" de la revue).

Le réglage du coupleur est très simple :

- mettre SW1 en position "calibrage". Envoyer une porteuse (le petit générateur CW est parfait pour cela, sinon on peut toujours

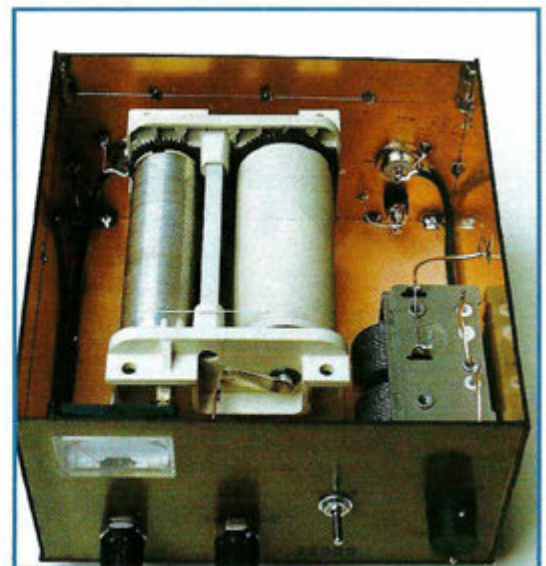
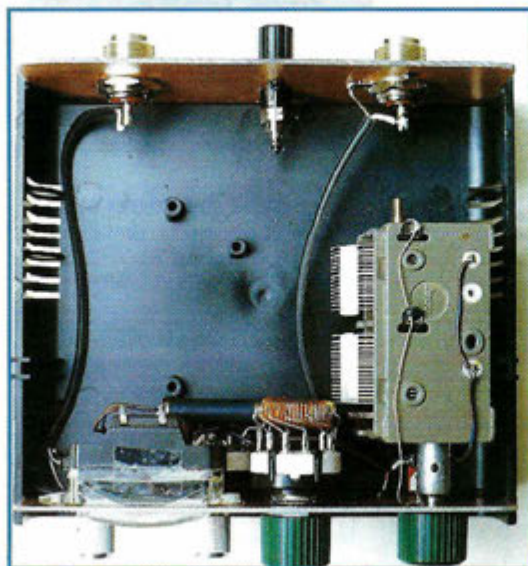
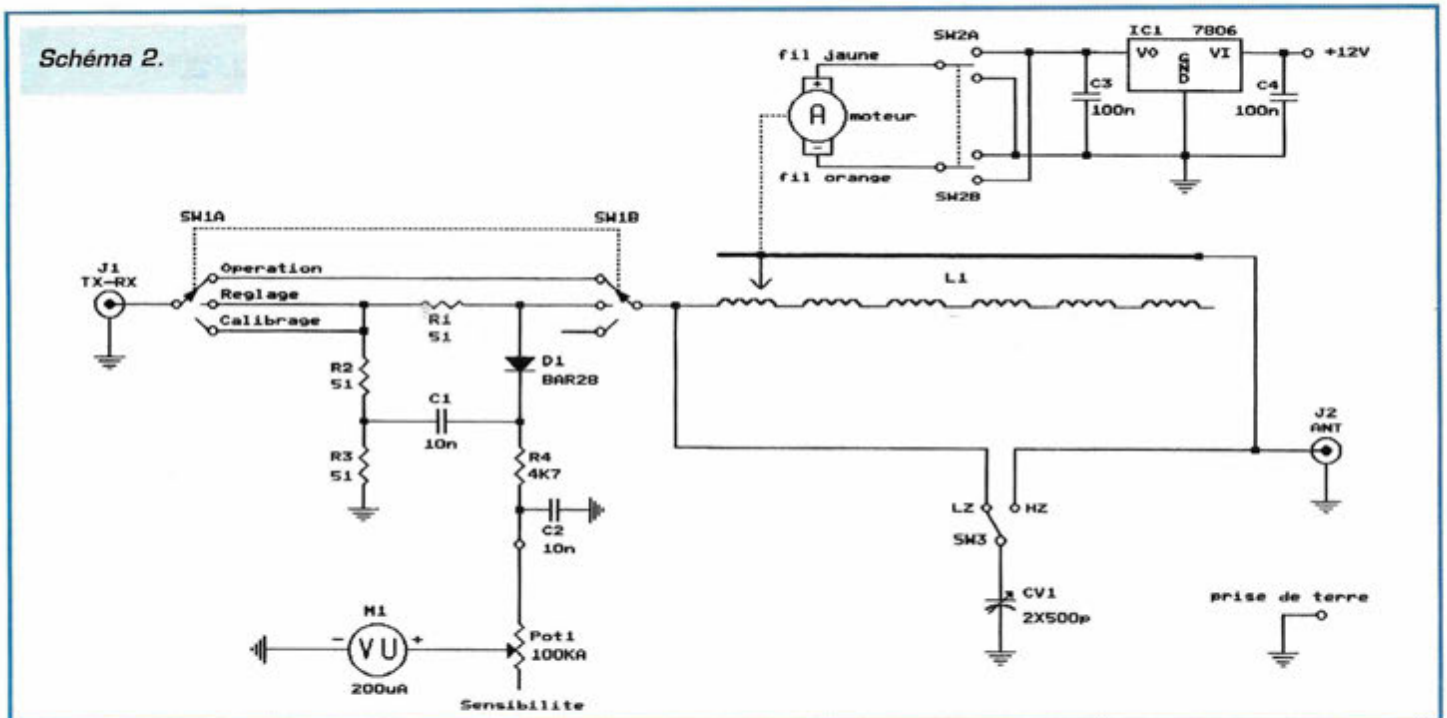


Schéma 2.



siffler devant le micro). Régler Pot1 au maximum de déviation de M1. Il est à noter qu'en cette position la charge de l'émetteur est le pont de mesure, donc sans danger pour l'émetteur (attention à ne pas dépasser 5 watts HF).

- mettre SW1 en position "réglage". Repasser en émission (géné ou sifflet) et agir sur L1 et CV1 pour avoir un minimum de déviation de M1. Reprendre plusieurs fois les réglages de L1 et CV1 jusqu'au meilleur minimum. Sur le modèle à tore, L1 se règle par action sur SW3, SW2 servant à trouver la meilleure position entre deux positions de SW3 par suppression d'une spire.

Il est utile de noter les positions pour chaque bande, ceci facilitera les réglages dans l'avenir.

- mettre SW1 en position "opéra-

tion". Le coupleur est réglé. Il ne reste plus qu'à faire des QSO. Le trafic ne se fait qu'en position "opération" car en position "réglage" la puissance de sortie est fortement diminuée par la présence du pont de mesure.

Il est à noter que, réalisé tel quel, ce coupleur est capable de travailler sur toutes les bandes amateurs de 1,8 MHz à 30 MHz. Si la bande 1,8 MHz n'est pas utilisée on peut diminuer à la construction le nombre de spires de L1. Ceci peut se faire expérimentalement. Réalisé ainsi ce coupleur convient parfaitement à des émetteurs QRP jusqu'à 5 watts HF. Si à la place du pont de mesure on utilise un TOS-mètre, on peut aller jusqu'à 25 watts.

Au-delà et jusqu'à 100 watts, le

Liste des composants

• Parties communes aux deux coupleurs :

R1, R2, R3 : 51 ohms / 2 watts non inductif (au carbone)
47 ohms peut convenir pour R2 et R3, mais il faut que les deux résistances soient strictement identiques.

R4 : 4,7 K

C1, C2 : 10nF céramique disque

D1 : BAR2B

Pot1 : potentiomètre linéaire 100 K

M1 : galvanomètre 50 à 400 μ A

CV1 : condensateur variable 500 pF ou mieux 2X500 pF en parallèle

SW1 : commutateur rotatif 3 circuits 3 positions

• Coupleur schéma 1 :

L1 : 56 spires fil émaillé 0,5 mm sur tore T80-2, prises à 1, 3, 5, 7, 9, 11, 13, 17, 22, 32, 43 et 56 spires.

SW2 : interrupteur 1 circuit

SW3 : commutateur rotatif 1 circuit 12 positions

SW4 : inverseur 1 circuit

• Coupleur schéma 2 :

C3, C4 : 100nF céramique

IC1 : 7806

L1 : self à tambour ou self à roulette minimum 40 μ H

SW2 : inverseur 2 circuits 2 positions stables

SW3 : inverseur 1 circuit

Fournisseur composants et kits :

- Cholet Composants, BP435, 49304 CHOLET CEDEX.

Tél. : 02.41.62.36.70.

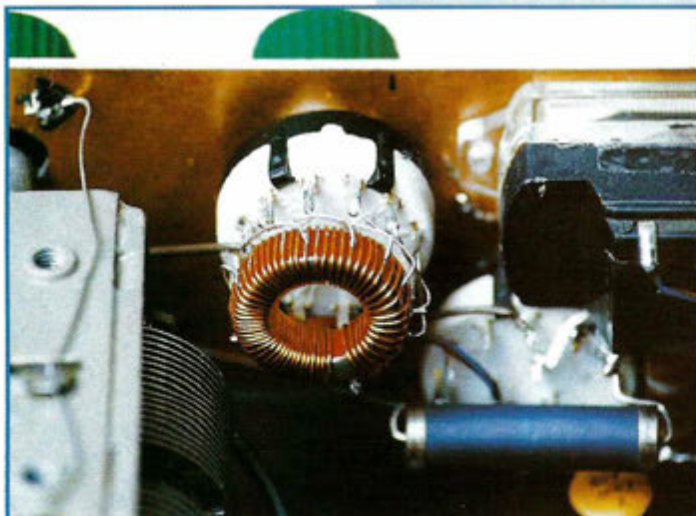
condensateur variable devra avoir un écartement entre lames d'au moins 1 mm et la self L1 sera obligatoirement de type à tambour ou à roulette. L'inverseur du CV sera aussi un modèle de forte puissance.

Que ceux qui auraient des difficultés pour réaliser un coupleur

d'antenne se rassurent, un prochain article traitera de réalisations d'antennes multibandes accordées, simples et bon marché.

En attendant, bon bricolage et bon trafic.

Luc PISTORIUS, F6BQU



CIDM Electronique
47 rue du Pdt Wilson
24000 PERIGUEUX
☎ 05.53.53.30.67 - Fax 05.53.04.83.04



**PROMOTIONS
SPECIALES
VACANCES**



ICOM IC-756

En cours d'agrément

1 Transceiver IC-756 (DSP)17 647 FTTC
+1 Alimentation DIAMOND GSV-3000, 30 AGratuite
+1 Antenne filaire 80-40-20-10 mGratuite
+1 Longueur de 20 m de câble coaxial Ø 11 mm
avec 2 PL259 soudéesGratuite

L'ensemble: Total Net**17 647 F TTC**



KENWOOD TS-570D

1 Transceiver TS-570D (DSP)12 990 FTTC
+1 Alimentation DIAMOND GSV-3000, 30 AGratuite
+1 Antenne filaire 80-40-20-10 mGratuite
+1 Longueur de 20 m de câble coaxial Ø 11 mm
avec 2 PL259 soudéesGratuite

L'ensemble: Total Net**12 990 F TTC**

NOUVEAU MODELE



ICOM IC-706MKII

En cours d'agrément

1 Transceiver HF, 50 et 144 MHz IC-706MKII 10 980 FTTC
+1 Antenne mobile décimétrique ECOGratuite
+1 Berceau mobile MB-62Gratuit

L'ensemble: Total Net**10 980 F TTC**



ICOM IC-T2E

Nouveau portable VHF, 4,5 W avec batterie, chargeur et antenne courte.
1 IC-T2E1 390 FTTC
+1 Antenne souple vrai 1/4 d'onde (L = 50 cm)Gratuite

L'ensemble: Total Net**1 390 F TTC**

Antenne mobile bi-bande 145 et 50 MHz PROCOM MLH 6/2390,00 FTTC
Antenne de pare-brise (à coller) 145 MHz GF 151 + 5 m câble + PL259365,00 FTTC
Antenne mobile bi-bande 145-435 GF 2/70+ 5 m câble + PL259515,00 FTTC
Antenne mobile bi-bande 145-435 MHU 3CXP4265,00 FTTC
Antenne mobile GSM + 145 MHz DFA 2/900**NOUVEAU**355,00 FTTC

Transceiver portable UHF 500 mW **MOTOROLA HANDIE PRO S240 AYBII**
Bande des 446 MHz, 3 canaux + 5 « Private lines ». Utilisation libre, sans licence, pour le loisir, le sport ou le travail. Portée plusieurs kilomètres (en fonction du relief).
Modèle avec chargeur + 2 batteries + possibilité VOX en option.

En cours d'agrément Prix unitaire Net**NOUVEAU****1 900 F TTC**

NOMBREUSES ANTENNES FIXES OU MOBILES, DECA, VHF ET UHF - RENSEIGNEZ-VOUS! - ANTENNES VERTICALES HF GAP, SANS HAUBAN, A HAUT RENDEMENT

**DÉTECTEURS DE MÉTAUX POUR PROFESSIONNELS ET AMATEURS : NOUS CONSULTER
EMETTEURS-RÉCEPTEURS TOUTES MARQUES, ANTENNES ET ACCESSOIRES DIPONIBLES À DES PRIX VRAIMENT SYMPAS !**

Documentation spécifique sur demande et liste de matériel d'occasion contre 20 F en timbres. Prix promotionnels TTC, valables jusqu'au 31 juillet 1997, dans la limite des stocks disponibles.
Vente en magasin ou expédition à domicile dans toute la France. Frais d'expédition et d'assurance en sus. Crédit rapide possible: nous contacter.

CHOLET COMPOSANTS ELECTRONIQUES S.A.R.L.

VENTE PAR CORRESPONDANCE DE PRODUITS HF/VHF
BP 435 - 49304 CHOLET CEDEX - TÉL 02 41 62 36 70 - FAX 02 41 62 25 49

Tarif gratuit sur demande • Règlement à la commande par chèque ou mandat.
Par téléphone : numéro de carte bancaire (avec date d'expiration).
Frais de port : jusqu'à 250 g = 19,40 F - 250 à 500 g = 26,80 F - 500 g à 1 kg = 31,60 F -> 1 kg = 35,50 F

E/R CW et BLU monobande simple 7 ou 14 MHz
CC130 Récepteur .. **490,00 F** • **CC131** Emetteur CW .. **260,00 F** • **CC132** Emetteur BLU .. **360,00 F**
CC133 Générateur de CW .. **40,00 F** • Voir MEGAHERTZ N° 168, 169, 170 et 171

**CC162 GÉNÉRATEUR DE FRÉQUENCES étalons piloté par France Inter
NOUVEAU KIT F5RCT**

Sortie 4MHz - 10 MHz BF / Synchronisé sur l'horloge atomique de France Inter
Base de temps pour fréquencemètre

Livré avec coffret et connectique - Poids du kit : 520 g

Prix de lancement : 390,00 F

CC 09 Interface JV-FAX
Kit F5RCT
Description dans MHZ 162, page 64
Livrée avec connecteurs RS232

Prix : 50,00 F

CC400 Duplexeur UHF/VHF
Kit F5RCT
Description dans MHZ 172, page 66
Hautes performances Isolation > 75 dB
Poids du kit : 350 g

Prix : 190,00 F

SELF À ROULETTE
Pour coupleur F6BQU
Description dans MHZ 172, page 70

Prix : 200,00 F

VOUS POUVEZ NOUS RETROUVER LES : 05/06 juillet à ARCACHON (Maison des jeunes) • 03/04 août à MARENNES (Salle polyvalente)

Prix valables jusqu'au 31 juillet 1997, dans la limite des stocks disponibles, sauf erreur ou omission.

**À COMPTER DU 01 JUILLET 96
LES PETITES ANNONCES
DEVONT ÊTRE ACCOMPAGNÉES
DE 2 TIMBRES À 3 FRANCS**

EMISSION/RECEPTION

Vends Alinco DR150E VHF : 2200 F. Galaxy Saturne : 2500 F. Antenne Sirtel directive XY4 neuve : 800 F. Ampli BU2001 Zetagi : 1520 F. BU131 Zetagi : 450 F. P27/1 préampli Zetagi : 100 F. Micro EuroMaster+ : 300 F. Coupleur AX2 Zetagi : 50 F. Alimentation PS1220VU Syneron neuve : 650 F. Le tout tbe. Tél. 05.51.05.35.93 après 19h. FA1CDV, Patrick.

Vends voltmètre électronique Métrix type 745, tbe : 250 F + port. Tél. ou fax 01.60.10.04.79 (dépt. 91).

Vends multimètre digital Schlumberger USA type 4445, volts, millivolts, milliamp., microamp., ohmmètre : 600 F + port. Millivoltmètre UHF Férisol type 5702 10 à 950 MHz, complet, sonde, documentation + té de mesure de milliwatt : 650 F + port. Oscillo OCT 568 2/20 MHz avec documentation : 1500 F + port. Oscillo OCT 343B 1x10 MHz : 600 F + port. Henri Rouit, F2M1, 71, Bd. Notre Dame, 13006 Marseille, tél. 04.91.37.52.92.

Vends FT7B : 4000 F. Ampli 100 W toutes bandes, trans. A voir : 700 F. PC 466/33/8 MD/210 MD, V617 mono, clavier, souris, DOS, Windows + divers logiciels OM : 3000 F, le tout en parf. état de fonctionnement. Michel PSLPC, tél. 01.43.53.16.98, dépt. 94.

Vends Kenwood TM255E + micro de base Adonis AM308 + ampli VHF 100 W + tes/watts Diamond SX400 + HF Yaesu SFS + alim. GS/G300 (30/34 A) Diamond. État impeccable, en emb., le tout : 8000 F. Tél. 03.86.64.17.03 le soir, F1BAZ, dépt. 89.

Vends amplificateur 10, 20, 30, 40, 80, 160 mètres, 1400 W PEP : 3000 F. Ampli 26/28 MHz, 400 W PEP : 700 F. Tubes 4X150A : 60 F pièce. Platine K7 Pioneer CT300 : 400 F. Boîte d'accord 80, 40, 20, 15, 10 asym./sym. : 450 F. Tél. 02.47.41.42.03.

Vends TS950SD (Digital) toutes options, état FB : 20000 F. Pylyne 12 m type loud, acier galva avec boullons et chaise, cage moteur incorporée : 6500 F. Transport possible en sus. F6F6S, tél. 03.27.59.08.72.

Vends RC12950 du 09/96, état neuf, jamais monté en mobile, très peu servi, réception seulement. Emballage et doc. d'origine, facture, livre RC1 bible donné avec : 1600 F, port compris. Tél. 01.47.54.69.48 après 19h.

Vends Kenwood 870 + MC85 + alimentation Daiwa, le tout état neuf, acheté le 26.12.96 : 20000 F. Tél. 05.55.74.12.12 entre 19 et 20h, demander Cédric, dépt. 12.

Vends scanner ADR8000 AM, FM, BLU, 100 kHz à 1,9 GHz avec accu + chargeur + câble JV-fax + logiciel neuf 2 mois isous garantie : 3000 F ou échange contre radio E/R aviation type IC3E ou IC22E ou contre oscilloscope à mémoire. Vends be-bop Twig de Dassault avec abonnement gratuit. E/R TV + caméra. Tél. 02.33.55.80.71.

Vends Kenwood TS140S, alim PS430 20.5 A, micro MC60, haut-parleur SP430, le tout : 7500 F. Tél. 01.48.52.40.57, répondre si ébent.

Vends superbe poste transistors années 60 Visseaux GO, PO, 4 gammes OC, état exceptionnel : 300 F. Tél. et fax 04.42.89.83.50 le soir.

Vends TRX déca FT901DE + SP901 + boîte couplage MFJ941E : 3000 F ou échange contre RX scanner avec BLU. Vends également RX satellites orbitants Nuve Electronica + platine JV-fax + antenne défilants, l'ensemble : 1500 F. Détecteur métaux Micronix 3001 : 350 F. Scanner à main PC : 300 F. Tél. 03.85.81.29.52.

Vds Kenwood TS450SAT : 6500 F. Alim. American CB27, 20/22 amp. : 350 F + Delta Loop 3 éléments Agrimpex : 2000 F. Le tout à débattre. Tél. 01.47.89.83.93.

Vends Yaesu FT690R2, 50 à 54 MHz avec linéaire FL6020, berceau mobile MMB31 et notice en français : 3000 F. Président Lincoln 26 à 30 MHz : 1500 F. Tél. 03.86.28.45.06, répondre dimanche et lundi, dépt. 58.

Vends transverter Alan TR45 : 1000 F. Antenne verticale décimétrique Echo, hauteur 7,30 m, 3, 7, 14, 20, 28 MHz à trapèzes : 500 F. Deux entennes mobiles 45 m : 300 F chaque. Shogun TRX 26/30 MHz tous modes, affichage fréquence, sous garantie : 1300 F. Flaire 45 m, 21 m de long : 500 F. Ant. intérieure 27 MHz : 300 F. Tél. 05.34.74.36.55.

Vends décimétrique Sommerkamp FT77, toutes bandes, CB + RA, 100 W, micro Yaesu MH188 + notice d'emploi : 4000 F. Vends boîte d'accord Yaesu FC700 avec notice d'emploi : 1200 F ou le tout : 5000 F. Echange Président Lincoln contre Shogun len cadeau, donne Midland 77-0991. Echange Galaxy 10000 (750 W AM, 1500 W SSB) contre portable VHF 144 MHz Ecrire à Henri, BP 28, 13940 Mollèges.

Vends port radio FM : pilote émetteur 88-108 MHz de 0 à 100 W, super état, révisé lonk neuf : 18000 FJ : 11000 F car tbe. Vends émetteur FM 20 W : 5500 F. Vends codeur multiplexeur FM. Vends antenne 88-108 MHz. Vends mixage Eclair Mac 6-2, tbe, comme neuf : 7000 F. Limiteur/compresseur stéréo : 2000 F. Tél. 05.55.23.38.27 après 18h.

Vends TX Icom IC756 : 14000 F. TX Kenwood TS5700 : 9000 F. RX Icom ICR6500 : 11000 F. RX Löwe HF 150 : 2200 F. Prélécteur Löwe PR150 : 1500 F. RX Sony ICF7600G : 1000 F. Filtre Datzing R3 : 1200 F. Le tout absolument neuf, impeccable, en parf. état, sous garantie, emb. d'origine, notices. Tél. 04.93.91.52.79 le soir.

Vends neuf pour Icom 735 berceau mobile MBS : 200 F. Filtre CW 500 Hz R32 : 500 F. Carte manip électro EX243 : 450 F. Face avant : 140 F. Ventil : 150 F. Transc. Déca RC12950, 36-32 MHz neuf : 1500 F. Tél. 05.46.07.13.53.

Vends TRX VHF/UHF FM Yaesu FT530 tbe + chargeur + housse + adapt. Allume-cigare + micro/écouteur Pessron + doc. : 3000 F ou échange contre unité centrale 486DX66 ou 100 avec W.Word 6 minimum. Tél. 01.43.34.32.71 le soir.

Vends Kenwood TS850SAT décimétrique 0 à 30 MHz, tous modes, équipé du coupleur auto, micro de base MC50 (valeur 544 F), filtre CW 500 Hz YK88C1 (valeur 585 F) : 10500 F. Kenwood PS52, alimentation 22.5 A, 13.8 V, valeur 2734 F, cédé : 1800 F. DTRU1, lanceur d'appel automatique en phonie (idéal pour les contests),

valeur 999 F, cédé 650F. Remote RM1, télécommande pour piloter le TS850, valeur 350 F, cédé : 200 F. YG455CM1, filtre CW 250 Hz à 495 kHz, valeur 1570 F, cédé : 750 F. YK88SN1, filtre SSB 1,8 kHz, valeur 449 F, cédé 250 F. Ou l'ensemble de la ligne toutes options pour 13000 F franco. Vends Kenwood TM742E, tribandes équipé des VHF et UHF, 50/35 W, façade amovible en une ou deux parties, micro 4 fonctions MC45, module CTCSS TSU7, jamais utilisé en mobile, état neuf. Possibilité d'ajouter un troisième module 1200 MHz ou 28 MHz. RX étendu en AM et FM de 118 à 174 MHz et 800 à 999 MHz. Valeur : 7006 F, cédé 4500 F. Kenwood TM733E, bi-bande VHF/UHF mobile 50/35 W, façade amovible, module CTCSS TSU7, micro 4 fonctions MC45, RX étendu en AM et FM de 118 MHz à 174 MHz, 300 à 470 MHz et 800 à 999 MHz : 3000 F. Kenwood TR751E, VHF 25.5 W, FM, sSB, CW + micro, 144 à 146 MHz, tous modes. Jamais utilisé en mobile, état neuf. Valeur 8988 F, cédé : 4900 F. Tél. 02.37.36.70.70, fax : 02.37.21.94.62, GSM : 06.60.11.90.16, E-mail : f5mru@wanadoo.fr.

Vends FT102 filtre CW : 3500 F. Vends FV101 : 1200 F. Vends FTV250 : 1200 F. Tél. 02.47.50.02.75, dépt. 37. Vends FT7B 100 W : 1200 F.

Vends RX Sony ICF PR680, scanner portable 150 kHz - 208 MHz, très peu servi, valeur + de 3000 F, vendu : 1000 F. Tél. 01.64.46.25.19 dépt. 91.

Vends RX Thomson CSF divers : RRBM 5 avec doc. en prêt livrer MRCZ de mail, RRBM 7 VLF, RRUM3, CVLF et Omega, Sercel, VLF, Omega RTX VHF marine et 1028 tous ceux-ci sans doc. et sur place uniquement. Tél. 02.98.97.21.63 le soir. A. Guinec, 36, av. des Dunes, 29192 Concarneau.

Vends IC706 options UT102 + FIT RES CW R.100 et R.252 (350 Hz) neuf + support mobile et déprt face avant + câbles, jamais utilisé, état neuf absolu : 7500 F. Antenne R7, emb. d'origine, jamais ouverte : 2900 F, tout avec notice en français + port. AT180 neuf : 2900 F. Tél. 02.88.95.96.83 F6F6S.

Vends Kenwood TM241E UHF 5, 10, 50 W, 20 mémoires : 1800 F. Gallène 144 UHF 3 W, 32 mémoires : 2000 F. Ampli VHF idéal pour galène 3 W entrée, 30 W sortie, le tout en tbe : 400 F. Magellan GPS 2000 satellite navigator avec son module, neuf, jamais servi : 1800 F. Tél. 03.20.35.27.71.

Vends Kenwood TS850SAT avec filtres SSB, CW 500 et 270 Hz, tbe : 9500 F. Boîte d'accord MFJ941E neuve : 700 F. Recherche manipulateur Heathkit J47, modèle vert. Tél. 05.52.94.91.45 après 21h. F55JG.

Vends transceiver Icom 735, tbe de fonctionnement et de présentation : 4800 F. DSP NR Darrnik : 1500 F (neuf), boîte de couplage Yaesu FC707 avec charge fictive : 1000 F. Tél. 05.61.52.99.47 ou nomenclature F3LZ.

SWL vend : FT840 Yaesu avec toutes ses options (module FM, filtres, oscilateur compensé, etc. et 27 MHz), couverture générale, plus manuel d'utilisation, micro d'origine et micro MC60 Kenwood. Servi en écoute, ouvert par GES pour installation des options : 9000 F. Boîte d'accord FC700 : 1200 F. Poste CB Président Jackson (export), micro EC2018 : 1600 F. Carte + lecteur KX téléphone marque Kortex : 250 F. Imprimante couleur Citizen Swift 200 : 900 F. Antenne fixe 26/28 MHz de marque Atron A99 avec kit radars : 650 F. Ampli BV135S, marque Synron, donné pour 200 W AM, FM et 400 W BLU : 650 F. Antenne (fixe) 144 MHz marque Comet type ca-ABC22a/ 5/8 2-step GP plus petits accessoires CB, le tout avec factures. Tél. 01.60.83.34.99 dépt. 91 le week-end ou le soir ou répondre.

Vends RX ADR8000 100 kHz à 1900 MHz, AM, FM, MW, USB, LSB, emb. d'origine, état neuf + notice anglais-français + housse port + manuel de maintenance : 3000 F. Tél. 04.78.64.49.60.

Vends Atlas 210K avec berceau mobile et micro : 2000 F. IC PS15 : 1000 F. Antenne mobile Hustler, bobines 80, 40, 20, 15 à débattre. Tél. F51IV 03.44.93.93.99.

Vends FT26 5 W + chargeur soie + micro casque : 1800 F. Tube 572B Cetron : 400 F. Mécanique Schubert PA432 pour 4CX250 neuf : 1500 F. FT902DM neuf : 8500 F. Manuel service TS940 : 300 F. Manuel service FT726 : 250 F. Cordon alim. IC245 : 50 F. Cordon 12 V FT101 : 100 F. Kit alim. Schubert pour PA 4CX250 : 2500 F. Tél. 02.39.88.80.15.

Vends récepteur Yaesu FR6100 50 kHz à 30 MHz, équipé filtre CW 250 Hz, tbe, notice complète en français, emb. d'origine + alimentation 5 A : 4000 F. Tél. 02.54.71.47.45, dépt. 41.

ANNONCEZ-VOUS !

N'oubliez pas de joindre 2 timbres à 3 francs.

LIGNES	TEXTE : 30 CARACTÈRES PAR LIGNE. VEUILLEZ RÉDIGER VOTRE PA EN MAJUSCULES. LAISSEZ UN BLANC ENTRE LES MOTS.
1	
2	
3	
4	
5	
6	
7	
8	
9	
10	

RUBRIQUE CHOISIE : RECEPTION/EMISSION INFORMATIQUE CB ANTENNES RECHERCHE DIVERS
Professionnels : La ligne : 50 F TTC - PA avec photo : + 250 F - PA encadrée : + 50 F

Nom Prénom
Adresse
Code postal Ville

Toute annonce professionnelle doit être accompagnée de son règlement libellé à l'ordre de SRC.

Envoyez la grille, éventuellement accompagnée de votre règlement à :
SRC • Service PA • 31A, rue des Landelles • 35510 CESSON-SÉVIGNÉ



GES NORD
9, rue de l'Alouette
62690 ESTRÉE-CAUCHY
C.C.P. Lille 7644.75 W

Tél. 03 21 48 09 30
Fax 03 21 22 05 82

Josiane F5MVT et Paul F2YT
toujours à votre écoute

Les belles occasions de GES Nord :

FT-990 12 000,00 F	FP-700 1 000,00 F	TS-450SAT 8 000,00 F
IC-735 5 500,00 F	FC-757AT 1 500,00 F	TS-690SAT 9 000,00 F
TS-440SAT 6 500,00 F	FT-890AT 8 000,00 F	FBA-8 + piles 300,00 F
TS-140 5 000,00 F	AOR-3000A 4 800,00 F	DV-S2 1 200,00 F
IC-751 5 500,00 F	TH-26E 1 300,00 F	G-1000SDX 2 000,00 F
PK-232 1 800,00 F	FP-757HD 5 500,00 F	SB-220 6 000,00 F
FT-757GXII 6 500,00 F	DJ-160e 1 000,00 F	FT-290R(II)-berceau+FRAS 3 700,00 F
FT-757GX 5 500,00 F	FT-530 1 800,00 F	TS-700 2 100,00 F
IC-725 5 500,00 F	TH-22 1 500,00 F	AT-250 1 500,00 F
FP-757HD 1 400,00 F	TS-450S 7 500,00 F	

Nos expéditions partout en France et à l'étranger

Vends Icom725 + alim. IC PS30 neuve + micro Exocenter 500 + filtre + balun pro + diverses antennes, le tout vendu faire offre. Vends oscillo Pro + sonde + double trace 2x20 MHz, utilisation 20 heures : 2500 F. Vends Yaesu FT902DM, tbe, peu servi, possibilité de livrer à domicile. Tél. 04.79.05.22.29 HR.

Vends Kenwood TS870 (DSP) sous garantie : 15000 F. Alim. PS53 : 1700 F. SP23 : 300 F. MC90 : 500 F. Tél. 04.70.07.53.48 ou 06.80.06.24.42.

Vends TS570 DSP et coupleur incorporé, tbe, 2 mois : 9000 F. Tél. 01.60.82.94.02, répondeur.

Vends pilote émetteur 88-108 MHz, 0 à 100 W, tout neuf livreur 18000 F : 12000 F. Emetteur FM 20 W : 5500 F. Codeurs pro (Tem-Thomson, etc.). Ampli HF 88-108 FM, Antennes pro. Cavité + filtrage. Filtrage secteur. Anti-foudre. Table de mixage neuve 15 voies Eclair MAC3-2 (neuve 14000 F) : 7500 F. Tél. 06.80.72.68.67 le soir.

Vends Kenwood TS450S + MC435 + boîte d'accord Vecronics VC3000 + alim. 25 A, le tout neuf, qqs heures de fonctionnement : 7500 F. Tél. 01.34.86.85.34, dépt. 78, demander Stéphane.

Vends portatif RM144-146 Icom IC22E, équipé IC9P7 (5 watts) avec micro-HP, bobier piles, ICBP4 : 1300 F. Tél. 02.99.56.70.75.

Vends VHF marine ICV55 complet : 1000 F ou échange contre VHF portable. Vends scanner Bearcat U6C3000DLT neuf : 2800 F. Recherche cahier maintenance Icom IC7000. Faire offre. Echange décodeur CWB610E, CW, RTTY, contre VHF portable. Tél. 03.27.29.67.01.

Vends Yaesu FT5200 VHF/UHF FM, façade détachable, parf. état avec micro, support mobile plus cordon séparation face avant, doc. français/anglais + doc. de maintenance technique. Ach. FT5200 Auxerre 93 : 3500 F + port. Tél. 01.46.81.98.93, demander Guy.

Vends linéaire Tokyo HJ 2 kW HF, toutes bandes, y compris WARC, parf. état : 11500 F. Tél. 03.21.02.37.99, dépt. 62, F5TGW.

Vends scanner AR3000A + logiciel, parf. état, 100 kHz à 2060 MHz, tous modes : 6000 F. Tél./fax : 01.42.42.66.30.

Vends déca Yaesu FT890SAT, état neuf + micro MD1 : 8000 F. Récepteur Icom R7000 + télécom. PY5500, pythons CTA 12 m télesc./basculants à hauberner : 3500 F. Tél. 03.80.39.70.63 après 19h, dépt. 21.

Vends RX Icom ICR7100 25 à 2 GHz, comme neuf, avec notice française et manuel technique : 6500 F. Tél. 01.45.09.12.63.

Vends antennes réception actives D/30 MHz Dressler ARA30 : 800 F. Datzung AD270 : 500 F. Décodeurs CW/RTTY : CWR610E avec moniteur : 1200 F. CWR880E avec écran led incorporé : 1800 F. Module option mémoire pour FRS7700 : 800 F. Tél./fax/rép. : 03.88.38.07.00.

Vends Alinco DX70 HF + 50 MHz + kit face avant détachable : 5800 F. Tél. 01.30.52.10.08.

Vends Telereader 685 émission/réception : 1300 F. Vends lire "A l'écoute du trafic aérien" : 80 F. Vends TS50 + berceau mobile + MB13 + antenne Comet 7 MHz : 5000 F. Tél. 03.87.82.30.22.

Vends VC3000LP Vecronics : 900 F + alim. 40 A : 800 F + Président TX/RX Samouel 200 cx AM/FM 10 W : 800 F + Sino Spectrum 400 5/8 : 450 F + Sino Starbuster 27 : 250 F + ant. mobile Sino Turbo 3000 7/8 : 200 F (+ port). Tél. 03.22.75.04.92 Philippe, le soir, dépt. 60.

Vends talky-talky VHF Icom IC2E : 700 F. VHF Kenwood TS700G : 1700 F. UHF Yaesu FT790R : 3000 F. Ampli linéaire 10 W UHF FL7010 pour FT790R : 800 F. Le tout port et CR en plus F1BJM, 89, nomenclature, tél. 03.86.80.26.24 HR.

Vends Yupiter MVT 6000 : 1800 F. Pythone Balmet 2x4 mètres : 800 F. TX, RX, ER 79 : 3000 F. Demander Thierry au 01.84.05.85.14.

Vends émetteur/récepteur portable FM Kenwood TM27 + 2 accus, petite et grande capacité + micro-HP + housse étanche + chargeur, sort de révision : 1500 F. Emetteur/récepteur portable FM Icom IC2E + 2 accus : 700 F. Amplificateur VHF Alan, B42, 40 W : 350 F. Contrôleur pocket AEA, PK88 : 1000 F. Antenne active Nuova Electronica 30 à 550 MHz, type AN79.30 + boîtier de télécommande K1078 : 500 F. Micro de table : 100 F. Alimentation 13,8 V, 6 à 8 A : 150 F. Antenne VHF FM fixe Sirtel GP158, 5/8ème d'onde : 150 F. Antenne VHF mobile, magnétique, _d'one : 150 F.

Vends ampli HF 1600 W neuf, 10 A, 80 m + 5 lampes : 5000 F. Ampli VHF 100 W 220 V : 1500 F. TS50 Kenwood : 4500 F. TS140 Kenwood : 5000 F. Alimentation 50 A DM250MV Alinco : 2000 F. VHF Rezon RV103 : 800 F. Boîte accord Kenwood AT130 : 1500 F. AT230 : 2000 F. TMS335 : 700 F. Tél. 04.50.25.71.84.

Vends Yaesu FT900 accord automatique incorporé, appareil neuf : 9500 F. Tél. 03.81.91.12.08 le soir, dépt. 25.

Vends Yaesu FT707 avec bandes 27 MHz, SSB, CW, filtre étroit, tbe, micro Yaesu MH-1 neuf, le tout : 3500 F + port. Tél. 02.37.81.81.48, dépt. 28.

Vends RX Icom ICR71 avec platine décodage FM, état impeccable : 4500 F. Vends fréquencecomètre 1,3 GHz LCD, 10 affichures, fonctionne sur 12 V : 350 F, port : 30 F. Port pour ICR71 : 100 F en colissimo. Robert Sénéchal, 30 rue Coustelier, 60600 Clermont/aise, tél. 03.44.50.05.42.

Vends IC735F, be : 6000 F + port. Alim. PS55 : 1500 F + port. HP SP3 : 800 F + port. Alim. AL30VP : 900 F + port. Récepteur JRC NRDS25 + HP JRC NVA88 : 6000 F + port IC735 possédée manip. Electro + filtre 500 Hz. Tél./fax : 04.42.89.83.50 après 19h.

Vends récepteur multibandes marque NR82F1, 12 bandes, AM, FM, BLU, 100 kHz à 470 MHz, tbe : 1800 F. Vends récepteur Grundig Setlist 700 AM, FM, BLU, 100 kHz à 30 MHz, 168 mémoires, état neuf + notice + accessoires, achat 1996, cédé : 2000 F. Tél. 04.78.89.77.56 M. Fulbert Camps.

Vends Tagne A103 : 500 F. GPE 27 5/8ème : 200 F. Tél. 02.40.52.64.15, le tout tbe.

Vends filtre ATV 438.5 MHz, 4 lignes, réglé : 270 F. Exciter 10 mW, 1255 MHz avec audio 5,5 MHz, CI doré, alim. 12 V : 690 F. Ampimpi 4355 entrée 50 W, sortie 25 W, alim. 12 V avec sonde de contrôle vidéo et HF : 680 F. Convertisseur 438.5 MHz, sortie canal 4 blindé, réglé : 360 F. Tél. 04.73.86.29.19.

Vends Yaesu 2 m FT290R2, tous modes, ampli 25 W, sacoche, bobier piles (sans accus), berceau, micro, matériel neuf, acheté le 03.04.97 6200 F, vendu : 5000 F sous garantie. Tél. 05.46.94.86.96, dépt. 17, F4AYW.

Vends Icom 730 + 11 m + micro : 4000 F. Vends Icom 720F + micro : 5000 F. Scanner SX200 : 1000 F. Yaesu FT707 10 W + micro 11 et 45 m : 2800 F. Alinco Scan Converter EC720 (2 exemplaires neufs) : 1000 F. Le tout révisé et parfait état de fonctionnement. Tél. 02.98.90.10.92 ou 02.98.90.67.97.

Vends tubes TH308B : 450 F. Tubes TH293 : 1200 F. Tubes TH294 : 700 F. Vends tubes TH293 : 1700 F. Amplificateur VHF 144 MHz Tono, 200 W : 2000 F. TX Motorola MX3000, 40 canaux UHF avec accus + chargeur : 1500 F. Vends alimentation Pro D-20 V, 0-50 A : 2000 F. Tél. 01.46.30.43.37.

Vends IC705 superbe, peu servi, emb. d'origine, micro et accessoires : 6500 F. IC751A TRX HF Icom, tbe : 6800 F. TRX tous modes VHF Kenwood TM255A, version USA 144/148, état neuf : 5500 F. TH2MK3 + NB86 : 1300 F. 13 él. VHF KLM neuve : 550 F. Tél. 01.46.48.05.83, le soir, dépt. 92.

Vends IC730, état parfait, peu servi avec filtres : 4250 F, port compris. Transfo HF symétriseur 50 ohms/600 ohms neuf, 1 kW constant : 700 F + port. Tél. 05.46.04.46.41 dépt. 17.

Vends Alinco DR150E neuf : 2200 F. Base Galaxy Saturne : 2300 F. Président Georges : 1600 F. Directivité Sirtel XY4 neuve : 800 F. Ampli Zetagi BV2001 : 1500 F et BV135 : 400 F. Préampli Zetagi P27/1 : 100 F. Coupleur Zetagi 1TX pour 2 antennes AX2 : 50 F. Micro Euromaster Plus neuf : 250 F. Alimentation PS1220VLS (20-22 A) neuve : 650 F. Le tout tbe. Tél. 05.61.05.35.93 après 19h, Patriot.

Vends TX Icom IC755 : 14000 F. TX Kenwood TS570D : 8000 F. RX Icom ICR8500 : 11000 F. RX Lève HF150 : 2200 F + préselecteur Lève PR150 : 1500 F. RX Sony IC7700G : 1000 F. Filtre BF Datzung R3 : 1200 F, le tout absolument neuf, en parf. état, sous garantie, emb. d'origine, notice. Tél. 04.93.91.52.79 le soir.

INFORMATIQUE

Vends logiciels pour piloter RX AOR3000, AOR3000A, Icom 7000, Icom 7100, Icom 9000, état neuf original scanner wear TM soft control 2.0, valeur 1800 F, cédé : 700 F. Vends logiciel pour piloter AOR8000 + fiche adaptateur RS232, AOR8000NF, état neuf, cédé : 500 F. Tél. 04.78.84.49.60.

Vends interface DSP JU Fax 7.0 + art. 137 MHz av. préampli _ prix neuf + imprimante Epson couleur 500 sous garantie : 1400 F. Tél. 05.01.82.75.37 le soir.

Vends écran d'ordinateur mono VGA jamais déballé : 600 F. Onduleur 300 VA : 400 F. Imprimante Panasonic noir et blanc : 500 F. Imprimante vidéo couleur polaroid valeur 30000 F, vendue : 4000 F. Imprimante vidéo couleur Hitachi : 3000 F. Imprimante vidéo noir et blanc Mitsubishi : 2000 F. Oscilloscope Hamag 2x60 MHz : 1500 F. Tensionmètre Medical Digital à gonflage auto, mesure la pression artérielle et le pouls. Jamais déballé, valeur neuf : 800 F, vendu : 400 F + divers câbles, transfos, composants, bobiers pour montages électroniques, grandes et petites dimensions. Tél. 02.97.41.36.88 ou 06.03.07.45.24 GSM.

CB

Vends base Galaxy Saturn, ampli BV135, préampli HP28, matcher M27, TOS-astrimètre HP202, ant. K45MS directive 4 él. Contacter Charly au 01.30.61.62.98 ou 06.06.53.58.48 (Tentam).

Vends Alan 4B 400 cx neuf : 800 F + Hygain V120 cx AM, FM, BLU : 900 F + BV131 100 W, AM 200 W BLU : 600 F + Alim. Semlex 9 A : 250 F. Sport Elec (Formediv) de mon XYL, prix neuf 1500, cédé : 1000 F, jamais servi, 2 ballons Lansing 100 W + ampli HiFi Philips : 1500 F. Tél. 04.94.62.35. (83).

Vends Emperor Shogun 26 à 28 MHz, état neuf : 1000 F. 2 convertisseurs 7 et 14 MHz > 27 MHz : 400 F, tbe. Tél. 05.65.46.31.12 après 20h.

ANTENNES

Vends Sigma 5/6 + mât 6 m + 25 m de coax : 400 F. Pythone à hauberner 9 m (3 m + 6 m) : 1500 F. Livraison possible sur RP. Tél. 04.64.05.54.13 le soir.

Vends composants complets (cannes durul, noix d'assemblage durul, isolateurs, gammes match, etc.) pour refectionner une antenne Cubical Quad Hy-gain HQ 3 bandes + notices d'origine : 500 F (à prendre sur place ou port en sus). Tél./fax : 01.60.10.04.79, dépt. 91.

Très urgent vends beam Fritel 2+2 él. (FB23 + UB23) av. 2 baluns, bandes 14-18-21-25-28 MHz avec rotor HAM2 et cage Balmet à enlever sur place, l'ensemble 1500 F à négocier. M. Duchin, 35 rue Giraudineau, 94300 Vincennes. Tél. 01.48.08.12.07 (rtp) ou 06.60.44.51.26.

Vds mât portenseigne type Super Vidéo, evier galva., éléments de 3 mètres à hauberner, hauteur totale : 33 mètres + haubans fibre de verre. Le tout : 3500 F. Possibilité échange contre matériel OMVéca antennes, mesure, etc. Faire offre, tél. 05.65.67.39.48.

RECHERCHE

Cherche RX BC453, BC454 et BC455. Vends RX RA1B-ER40 ARNG et matériel russe. Tél. 40.34.96.54.

Recherche émetteur Drake type RX4C, TX4B ou TR4, TR4C avec notice de fonctionnement. Tél. 03.83.24.18.80.

Achète AOR8000 scanner pilotable par PC. Achète interface PC et logiciel. Faire offre à Ph. Amould, tél. 04.90.79.13.36 ou 04.42.25.12.80 (idépt. 13-84).

Recherche manuel en français DPWIN. Tél. 05.90.89.01.91.

Recherche schémas avec nomenclatures de TRX VHF simples à réaliser par un novice. Frais remboursés. FAIBEL, Stéphane Verrier, 19, Lot. La Provence, 13150 Tarescon.

Recherche poste de radio des années 60, 70, 80, genre Satellit Grundig et même d'autres marques. Laissez votre n° de téléphone sur le répondeur. Tél. 05.45.41.05.09, 17000 La Rochelle.

Recherche activement schémas d'un oscilloscope Tektronics de type 453 bi-courbe 2x10 MHz pour dépannage. Prière de me contacter en journée au 03.20.67.54.53 ou le soir au 03.20.46.88.07.

SNC pub 06 99 41 78 78 00/97

PETITES ANNONCES

Urgent : collectionneur recherche récepteur FM " Europe de l'Est " origine polonoise, hongroise ou roumaine pouvant recevoir leur bande FM entre 66 MHz jusqu'à 73 MHz, bon état de marche, prix modique. Tél. 03.86.36.94.37 après 20h Merçi.

Achète ou échange TX complets ou épaves de Jumbo 3 Concorde 2 ou 3 multimode 3 et de base Excalibur ou Pacific 160 ou 200 Petrusse. Faire offre à prix raisonnables. Tél. 03.26.61.58.16, demander Bruno. Logiciels radio et interfaces tous modes dispos TX, RX, KDW, RTTY, fax, SSTV, Packet.

Achète tiroirs 11.10-3L10, tôles hyper 1L40-3S3 et alim 127, 129 ou 132 de Tektronik. Loue t. frais remb. Ou achète notices adapt. Panor. 724/525 Telefunken, génér-wobu Enertec CRC4760, tiroir 3A8 Tekra, phosémètres 351 et SD110, génér. bruit Philips PP4500X modul. SHF HP8403A. Tél. 02.31.92.14.80.

Recherche schéma ou doc. transceiver KTR600 King Radio Corp. M. Zannier, Av. des Epines, 85150 St. Jean de Monts, tél. 02.51.59.07.92.

Recherche programmes radioamateur SSTV, cahier de trafic, gestion de contests, etc. pour PC286 sous DOS. Recherche également interface et programmes de jeux freeware ou shareware. Je paie les disquettes et le port. Merci d'avance. F14368, tél. 01.46.64.59.07, dépt. 92.

Recherche E/R genre FT7B ou équivalent. Faire offre au 02.33.04.67.12, dépt. 50.

Cherche OM ayant débridié TH26 - AOR22 avec son schéma. FT206R pour récupérer le boîtier. Merci des offres. Alain Autran, 10 imp. Blanc, St. Louis, 13015 Marseille.

Cherche OM RP avec Atari pour contacts et installation station. Recherche disque dur Atari + adaptateur DMA/SCSI prix OM. Tél. 01.48.40.61.55, F190G.

Recherche rotor Yaesu G500. Faire offre au 03.82.21.79.67 ou HB au 03.82.51.54.60.

Achète ou échange TX complets ou épaves Ham Colt, Excalibur, Petrusse, toutes platines Cybernet. Faire offres de prix raisonnables ou entente pour échange au 03.26.61.58.16.

Cherche TX/RX déca, tbe. B. Mauqui, 31 rue de l'Océan, 56470 Saint-Philbert.

Recherche RX BC453, BX BC454, 455. Vends RPA18, ARNG, ERA0 et matériel russe. Tél. 40.34.96.54.

DIVERS

Vends loom ICR71E et MF2, slim. 20 + 25 A, tos-watt Zetagi 430, sig. Croisées, neuf, ant. active ARA 1500, oscillo pro Enertec S2222, tél. ss fil Sony 925 miniature Philips 425 pile/sect. RAD 2 K7 Panasonic FT600, orgue électronique Yamaha Electone CS05MF. Gérard Chebaux, 12 rue des Lias Prolongée, 63200 Riom.

Vends LNB bandes basses (Astra, Eutelsat), DL 9,75 GHz, bruit <1dB / 100 F ou échange contre LNB bandes hautes (Télécom), DL : 10,75 GHz. Tél. au 03.26.21.34.85.

Vends self à roulette + 2 CV + accessoires pour boîte GRO : 900 F. Vends scanner Yupiteru MVT7100 : 2000 F. Vends micro Kenwood MC85 : 700 F. Vends keyer MFJ492 : 600 F. Tél. soir 01.64.25.55.28. Micro 386/S- MHz + écran couleur + imprimante LG850 : 1200 F.

Base CB Colt, Excalibur SSS : 1500 F. Scanner SX200 : 1500 F. Micro Turner +3B : 500 F. Récepteur Sony ICF7600G : 1000 F. Ham Multimode 2 : 400 F. Tél. 03.89.60.32.30.

Echange caméscope JVC AX12S complet EAB origine neuf double emploi contre récepteur R5000 ou loom R71E. Tél. 06.09.28.75.44 à toute heure.

Appareil photo Oscilloscope type M3 très bon état, adaptable sur tous modèles oscilloscopes Tektronix avec diverses montures d'adaptation pour prises de vues de signaux : 300 F + port. Tél./fax : 01.60.10.04.79, dépt. 91.

Vends pour collectionneurs, ensemble du matériel F3LG à câbler, absolument neuf et d'origine, prévu pour tous les montages (y compris plans, schémas, tubes avec caractéristiques, etc.) proposés dans l'ouvrage de F3LG (Guilbert), intitulé " Technique de l'Emission - Réception sur Ondes Courtes ", châssis GRO laiton étudiés et réalisés en entreprise, composants (non fournis par F3LG) types professionnels (cadre Wireless (vièrgel), notamment utilisés sur les récepteurs de trafic RUG3 SFR, potentiomètres étanches SPERNICE, etc.), l'ensemble indissociable : 2500 F (à prendre sur place ou port en sus). Tél./fax : 01.60.10.04.79 (dépt. 91).

Vends livres WRTH, Guides Klingensuss sur les utilitaires, valeur 700 F : 150 F. Guide des agences de presse RTTY, QSL Routes 96 : 30 F. Cours pour licences A et C : 40 F. Lot de revues pour SWL : 100 F. Histoire de la Radio en France : 30 F + divers autres livres et revues. Tél. 01.46.64.59.07, dépt. 92.

Vends transfo HT neuf norme NFC52200 230 V / 1800 V, 1400 VA (largement dimensionné), écran d'isolation prim/sec. à la masse, imprégné sous vide, poids 23 kg, idéal pour ampil à tube : 800 F + port (109 F). Tél. au 03.85.44.46.13, demander Eric, F5MSL, dépt. 71.

Vends oscillo 2x50 MHz + tiroir 100 MHz + notice, schémas : 2000 F. Fréquencecètre Roeder A1149 : 500 F. Récept. Trio 9R590S : 700 F. Le tout très bon état + divers matériels, capas 15000 µ, 30b V, transfo divers sur place, dépt. 42. Tél. 04.77.26.33.75.

Vends téléphone GSM 2 W Ericsson GH388 avec sa housse + chargeur de table + accus suppl., l'ensemble vendu : 2000 F avec emballage et notice (jeu servi). Tél. 06.03.01.27.60 ou 01.49.92.53.66.

Vends tubes céramiques neufs 3CX800 : 2200 F. 3CX1500 : 4000 F. 4CX25B : 600 F, port inclus. Tél. 01.42.04.70.79 après 18h30.

Vends revues URC 69, 72, 73, 74, 78, 82, 83, 84. Faire offre au tel./fax 01.60.10.04.79, dépt. 91.

Vends groupe électrogène Yamaha EF1000, 250VA 50 et 60 Hz, moteur 4 temps, essence 220 V et 220 V état neuf, idéal pour expédition OMP : 4930 F. Tél. 02.99.56.70.75.

Vends RX Dajwa FM : 300 F port dû. Antiquité 1970 TRX TRV5 de MICS Radio 144-146 AM, BLU en réception, 2 quartz en émission AM + alimentation + décodeur RTTY home-made : 700 F en port dû. Vends RX 144-146 et 15, 20, 40, 80 m : 900 F. Marque Vendée 550 + port. Tél. 03.27.66.95.19 après 18h. Curieux s'abstenir.

Vends micro MC85 : 700 F. Scanner Yupiteru MVT7100 : 2000 F. 386/16 MHz + VGA couleur + carte son + LG850 : 1200 F. Self à roulette + CV + accessoires pour boîte d'accord GRO : 800 F. Tél. 01.64.25.55.28 le soir.

Vends moteur TBI réducteur charge 200 kg, idéal pour chariot pylône + armoire câblée + fin de course : 1500 F. Tél. 05.49.00.08.78 après 20h. F1UGX, nomencl., dépt. 79.

Vds table mixage stéréo Dynacord avec schémas, 2 PU avec Start 3 micros, 2 tape, 3 aux, 2 vumètres à aiguilles, Dampier micro 3J, sorties lights, petit nettoyage/trévision à faire. Prix : 1000 F. Tél. 05.65.67.39.48.

Recherche matériel militaire réformé, surtout télégraphie + matériel transmission + à vendre ou échanger scanner Yupiteru MVT7100 neuf sous garantie + recherche divers documents sur oscilloscope et fréquencecètre et documents niveau BEP Electronique. Tél. 04.73.80.34.16.

JEAN-CLAUDE MONTAGNÉ

HISTOIRE DES MOYENS DE TÉLÉCOMMUNICATION

LE SEUL LIVRE DE VULGARISATION EN FRANÇAIS SUR CE SUJET.
476 pages en format 21 x 29,7 - 426 gravures dont 12 en couleurs.

HISTOIRE DES PIONNIERS DE LA SCIENCE DE L'ANTIQUITÉ JUSQU'À LA SECONDE GUERRE MONDIALE.

Communications de la préhistoire et de l'antiquité.
LES ESSAIS par le magnétisme et par l'électricité.
LA RÉALISATION des télégraphes optiques et électriques, des téléphones, de la radio, de la télévision, du radar, etc.

Prix : 394 FF + port en vente chez l'auteur

J.-C. MONTAGNÉ + 35, rue Salvador-Allende - F92220 BAGNEUX
Tél. : 01.46.55.88.15

Envoi par poste contre chèque de 429 FF Franco.

Les mots croisés de SKD

SOLUTION DE LA GRILLE PARUE DANS LE NUMÉRO 171 DE MEGAHERTZ MAGAZINE

	A	B	C	D	E	F	G	H	I	J
1	C	O	M	M	U	N	I	Q	U	E
2	E	N	A	S	O	I				
3	R	D	V	A	I	L	F	K		
4	T	E	L	E	G	R	A	P	H	E
5	I	A	R	E			E		Y	
6	F	E	R		M	O	R	S	E	
7	I	A	M	B	I	Q	U	E	R	
8	C	L	E	S	E	L				
9	A	S		C	H	A	P	P	E	
10	T		H	W		C	O	D	E	

F1SKD - ANNIE OLIVIE

CIBOT

Spécial Appareils de Mesure

FG200	Géné de fonction 1 Hz - 200 KHz	1550 F
2001	Géné de fonction Vobulature	1550 F
LSG231	Géné FM Stéréo 100 Hz à 1 MHz	3050 F
524	Générateur FM 96/98 MHz	1450 F
BK3010	Géné de fonct. 0.1 - 1 MHz	2180 F
BK3020	Géné de fonct. 0.02 Hz - 2 MHz	4100 F
BK3025	Géné de fonct. 0.005Hz-5MHz	6299 F
LAG120B	Géné audio 10 Hz-1 MHz	2300 F
LSW251	Géné TV/FM 2Hz-310 MHz	6200 F
AL 624	Alim. fixe 13.8V 12 A	750 F
FL1900A	Compteur fréquencecètre	1500 F

CIBOT <http://www.cibot.com>
16, avenue Michel Bizot
75012 Paris - Métro porte de Charenton
Tél. 0144 74 83 83 Fax : 01 44 74 98 55

BATIMA ELECTRONIC

120, rue du Maréchal Foch
F 67380 LINGOLSHEIM
(Strasbourg)
Tél. : 03 88 78 00 12
Fax : 03 88 76 17 97

Depuis 25 ans :
Tout matériel radioamateur

RENSEIGNEZ-VOUS...

☎ 03 88 78 00 12 • Fax 03 88 76 17 97



LE RETOUR

8 MAGASINS
GES
A VOTRE SERVICE

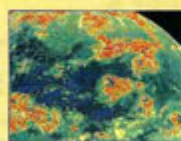
DSP-232
CONTRÔLEUR MULTIMODE DOUBLE
PORT À DSP (COMMUTABLES)



PK-96
TNC PACKET
9600/1200 BPS



PK-12
TNC PACKET
1200 BPS VHF-UHF
(AVEC FIRMWARE GPS)



PK-900



NOUVEAU!

DM-1
DÉVIATIONMÈTRE VHF/UHF



KK-1
INTERFACE
CW PAR
CLAVIER/PC

AEA ACARS
DÉCODAGE
DES ACARS



LOG WINDOW 3.0
GESTION DE TRAFIC
ET DE DIPLÔMES



PC PAKRATT
WINDOWS 2.0
COMMANDE DE TNC



FAX III
RÉCEPTION : WEFAX,
CW, RTTY ET NAVTEX



**GENERALE
ELECTRONIQUE
SERVICES**
205, RUE DE L'INDUSTRIE
Zone Industrielle - B.P. 46
77542 SAVIGNY-LE-TEMPLE Cedex
Tél. : 01.64.41.78.88
Télécopie : 01.60.63.24.85

G.E.S. - MAGASIN DE PARIS : 212, AVENUE DAUMESNIL - 75012 PARIS
TEL. : 01.43.41.23.15 - FAX : 01.43.45.40.04

G.E.S. OUEST : 1, rue du Coin 49300 Cholet, tél. : 02.41.75.91.37
G.E.S. LYON : 22, rue Tranchet, 69006 LYON, tél. : 04.78.93.00.55
G.E.S. CÔTE D'AZUR : 454, rue Jean Monet B.P. 87 - 06212 Mandelieu Cedex, tél. : 04.93.49.35.00
G.E.S. MIDI : 126-128, avenue de la Timone, 13010 Marseille, tél. : 04.91.80.36.16
G.E.S. NORD : 9, rue de l'Alouette, 62690 Estree-Cauchy, tél. : 03.21.48.09.30 & 03.21.22.05.82
G.E.S. PYRENEES : 5, place Philippe Olombel, 81200 Mazamet, tél. 05.63.61.31.41
G.E.S. CENTRE : Rue Raymond Boisdé, Val d'Auron, 18000 Bourges, tél. : 02.48.67.99.98

Prix revendeurs et exportateurs. Garantie de service après-vente assurée par nos soins. Vente directe ou par correspondance aux particuliers et aux revendeurs. Nos prix peuvent varier sans préavis en fonction des coûts monétaires internationaux. Les spécifications techniques peuvent être modifiées sans préavis des constructeurs.

NOUVEAU : Les promos du mois sur Minitel: 3617 code GES

BON DE COMMANDE

COMMANDES POUR L'ÉTRANGER

Le paiement peut s'effectuer par virement international, les frais étant à la charge du client. Le paiement par carte bancaire doit être effectué en francs français.

COMMANDES : La commande doit comporter tous les renseignements demandés sur le bon de commande (désignation de l'article et référence si elle existe). Toute absence de précisions est sous la responsabilité de l'acheteur. La vente est conclue dès acceptation du bon de commande par notre société, sur les articles disponibles uniquement.

PRIX : Les prix indiqués sont valables du jour de la parution du catalogue ou de la revue, jusqu'au mois suivant ou jusqu'au jour de parution du nouveau catalogue ou de la nouvelle revue, sauf erreur dans le libellé de nos tarifs au moment de la fabrication du catalogue ou de la revue et de variation importante du prix des fournisseurs ou des taux de change.

LIVRAISON : La livraison intervient après le règlement. Les délais de livraison sont de 10 à 15 jours environ. MEGAHERTZ ne pourra être tenu pour responsable des retards dus au transporteur ou des grèves des services postaux.

TRANSPORT : La marchandise voyage aux risques et périls du destinataire. La livraison se faisant soit par colis postal soit par transporteur. Les prix indiqués sur le bon de commande sont valables dans toute la France métropolitaine. Ajouter 20 F par article pour l'expédition outre-mer par avion et au-dessus de 5 kg. Nous nous réservons la possibilité d'ajuster le prix du transport en fonction du coût réel de celui-ci. Pour bénéficier des recours possibles, nous invitons notre aimable clientèle à opter pour l'envoi en recommandé. A réception des colis, toute détérioration doit être signalée.

RÉCLAMATION : Toute réclamation doit intervenir dans les dix jours suivant la réception des marchandises.

DEMANDEZ NOTRE CATALOGUE
 Sur 128 pages,
 description de chaque ouvrage.
 Envoi contre 9 FF en timbres

BON DE COMMANDE

à envoyer à

MEGAHERTZ – Service Commandes

31A, rue des Landelles • 35510 CESSON-SÉVIGNÉ

DÉSIGNATION	RÉF.	QTÉ.	PRIX	PORT	S/TOTAL
<i>EXEMPLE : Clé de manipulateur</i>	<i>ETMSQ</i>	<i>1</i>	<i>310,00</i>	<i>50,00</i>	<i>360,00</i>

Tarif expéditions : 1 livre 35 F - 2 à 5 livres 45 F - 6 à 10 livres 70 F - Par quantité, nous consulter.

Attention : n'oubliez pas d'ajouter le port indiqué pour chaque article.

**POUR TOUT ENVOI PAR AVION : DOM-TOM ET ÉTRANGER
 PORT : NOUS CONSULTER**

Je joins mon règlement chèque bancaire
 chèque postal mandat

TOTAL	
FACULTATIF : recommandé France	+ 25 FF
ATTENTION : recommandé étranger	+ 35 FF
MONTANT DE VOTRE RÈGLEMENT :	

JE PAYE PAR CARTE BANCAIRE



Date d'expiration [] [] [] [] [] [] Signature _____

NOM : _____ Prénom : _____
 Adresse : _____

 Code Postal : _____ Ville : _____

ECRIRE EN MAJUSCULES
 Afin de faciliter le traitement des commandes,
 nous remercions notre aimable clientèle de ne pas agraffer
 les chèques, et de ne rien inscrire au dos

Date _____ Signature _____

HAM**PRO 144
VHF FM**

2 POSTES EN 1
Livré avec adaptateur
voiture, bloc piles,
antenne 25 cm,
chargeur.

**EURO COMMUNICATION
EQUIPEMENTS S.A.**

**DES NOUVEAUTES,
DES NOUVEAUTES,
ET ENCORE
DES NOUVEAUTES !**



EF 1000-7 : Fréquence-mètre 7 digits
Plage de fréquence : 0,4 MHz à 1 GHz
Puissance maximale : 150 W
Contrôlé par microprocesseur, virgule flottante



SX-144/430 : Tos / Wattmètre
Plage de fréquence VHF / UHF
Puissance directe 1-10-1000 Watts



PS-1220 VU Alimentation stabilisée vu-mètre
12-15 V DC réglable - 20 Ampères
Filtre HF intégré - Sortie fiches banane,
bornier, fiche allume cigare

**DAIWA**

CN-410-M : Tos / Wattmètre
Plage de fréquence : 3,5-150 MHz
Puissance directe : 15/150 W
Dimensions : 71 x 78 x 100 mm

**X-007**

Laryngophone transformant
les vibrations de la peau,
produites par les cordes vocales,
en signal audio.

DIAMOND

SX-1000 : Tos / Wattmètre
1,8-160 MHz / 430-1300 MHz
Puissance max. : 200 W
Dimensions : 155 x 63 x 103 mm

ASTATIC**1104-C :**

Micro de base préampli
Pastille céramique
Impédance 100-5000 Ω
Gain réglable
Alimentation : pile 9 V
Cordon spirale 6 brins

**VECTRONICS**

HF600-OSK : Amplificateur linéaire
Plage de fréquence : 1,8 - 29,7 MHz
Puissance maximum : 1000 W
Dimensions : 355 x 420 x 204 mm

VECTRONICS**VC300-DLP :**

Boîte d'accord HF 300 W + charge fictive
Plage de fréquence : 1,8 - 30 MHz
Puissance maximum : 200 W
Sélecteur d'antenne 6 positions

CONTACTEZ NOUS POUR CONNAITRE LE REVENDEUR LE PLUS PROCHE DE CHEZ VOUS

**EURO COMMUNICATION
EQUIPEMENTS S.A.**

D 117 • 11500 NEBIAS
Tél. : 04.68.20.87.30
Fax : 04.68.20.80.85

Pour recevoir un catalogue, retournez-nous ce coupon dûment complété,

Nom : Prénom :
Adresse :
Code postal : Ville :
Tél : Fax :

**RX/TX
EDSP**

YAESU FT-1000MP



C'était en 1956. La communication dans le monde était au seuil d'un changement remarquable et significatif. Intrigué par le développement de la théorie de la radio en bande latérale unique, un jeune ingénieur et radioamateur assemble soigneusement un émetteur SSB. Le succès de ses efforts se répandit rapidement parmi ses amis, et bientôt les radioamateurs du monde entier demandèrent des émetteurs juste comme celui-ci. Ainsi était née la première invention de JA1MP, fondateur de Yaesu. Maintenant "silent key", le label FT-1000MP maintient le souvenir de son indicatif en reconnaissance de sa contribution exceptionnelle à l'Art de la Radio.

MRT-1295-5

Un Chef-d'Œuvre HF, combinant le Meilleur des Technologies HF et Digitales : le FT-1000MP



Spécifications

- EDSP (Processeur de signal digital optimisé).
- Accord rapide par commande rotative de type jog-shuttle.
- Echelle d'accord directionnelle en mode CW/Digital et affichage du décalage du clarifier.
- Réception double bande avec S-mètres séparés.
- Prises d'antennes sélectionnables.
- Filtre SSB mécanique Collins incorporé, filtre CW 500 Hz Collins en option.
- Cascade sélectionnable des filtres FI mécanique et cristal (2ème et 3ème filtres FI).
- Accord par pas programmable avec circuit faible bruit DDS à haute résolution 0,650 Hz.
- Configuration des fonctions par système de menu.
- Puissance HF de sortie ajustable 5-100 W (5-25 W en AM).
- Véritable station de base avec alimentations 220 Vac et 13,5 Vdc incorporées.

Combinant les technologies HF et digitales, le FT-1000MP possède une exclusivité Yaesu : le Processeur de signal digital optimisé (EDSP). Entrant dans le récepteur par un étage à haut point d'interception, le signal HF est appliqué aux étages intermédiaires où un réseau impressionnant de filtres FI 8,2 MHz et 455 kHz (incluant un filtre SSB mécanique Collins) établit le facteur de forme étroit si important pour obtenir une large gamme dynamique et une basse figure de bruit. En final, le système EDSP procure une sélection de filtres spécialement conçus et d'enveloppes de réponse pour une récupération maximale de l'intelligibilité.

C'est seulement avec la combinaison de l'EDSP, la sélection indépendante des filtres FI 8,2 MHz et 455 kHz, et un oscillateur local DDS à faible bruit, que l'on peut obtenir un récepteur aux performances sans compromis. Vous pouvez personnaliser votre FT-1000MP en choisissant la cascade de filtres FI de 2,0 kHz, 500 Hz et 250 Hz en option, pour les signaux faibles en utilisant le VFO DDS à accord rapide et haute résolution (0,625 Hz) avec commande jog-shuttle (exclusivité Yaesu). Sans aucun doute, le FT-1000MP est l'équipement HF le plus avancé technologiquement.

L'EDSP fonctionne à la fois en émission et en réception. En réception, l'EDSP augmente le rapport signal/bruit et apporte une amélioration significative de l'intelligibilité dans les situations difficiles en présence de bruit et/ou d'interférences. Résultat de centaines d'heures de laboratoire et d'expérimentation en grandeur réelle, l'EDSP procure 4 protocoles aléatoires prédéfinis de réduction du bruit combinés avec la sélection de 4 filtres digitaux, et sont commandés par boutons concentriques d'utilisation aisée situés en face avant. Des seuils de coupure haut, intermédiaire et bas sont couplés avec des filtres passe-bande à fronts raides et un filtre notch automatique qui identifie et atténue les signaux indésirables. Fonctionnant également en émission, l'EDSP procure 4 modèles de filtrage pour différentes circonstances de trafic, assurant la meilleure lisibilité de votre signal à l'autre extrémité de la liaison.

Une fois de plus, les ingénieurs de chez Yaesu ont réaffirmé la vision et la consécration de JA1MP qui a débuté il y a près de 40 ans. Aujourd'hui, voyez l'incomparable FT-1000MP.



**GENERALE
ELECTRONIQUE
SERVICES**
205, RUE DE L'INDUSTRIE
Zone Industrielle - B.P. 46
77542 SAVIGNY-LE-TEMPLE Cedex
Tél.: 01.64.41.78.88
Télécopie : 01.60.63.24.85

G.E.S. - MAGASIN DE PARIS : 212, AVENUE DAUMESNIL - 75012 PARIS
TEL. : 01.43.41.23.15 - FAX : 01.43.45.40.04
G.E.S. OUEST : 1, rue du Coin, 49300 Cholet, tél. : 02.41.75.91.37
G.E.S. LYON : 22, rue Tronchet, 69006 LYON, tél. : 04.78.93.99.55
G.E.S. COTE D'AZUR : 454, rue Jean Monet - B.P. 87 - 06212 Mandelieu Cedex, tél. : 04.93.49.35.00
G.E.S. MIDI : 126-128, avenue de la Timone, 13010 Marseille, tél. : 04.91.80.36.16
G.E.S. NORD : 9, rue de l'Alouette, 62690 Estrée-Cauchy, tél. : 03.21.48.09.30 & 03.21.22.05.82
G.E.S. PYRENEES : 5, place Philippe Olombel, 81200 Mazamet, tél. 05.63.61.31.41
G.E.S. CENTRE : Rue Raymond Boisdé, Val d'Auron, 18000 Bourges, tél. : 02.48.67.99.98

NOUVEAU : Les promos du mois sur Minitel : 3617 code GES

Prix revendeurs et exportation, Garantie et service après-vente assurés par nos soins. Vente directe ou par correspondance aux particuliers et aux revendeurs. Nos prix peuvent varier sans préavis en fonction des cours monétaires internationaux. Les spécifications techniques peuvent être modifiées sans préavis des constructeurs.