

MEGAHERTZ

magazine

LE MENSUEL DES PASSIONNÉS DE RADIOCOMMUNICATION

<http://www.megahertz-magazine.com>

RADIOCOMMUNICATION ET ÉLECTRONIQUE



- Expédition L2ØXSI



- Essai ICOM IC-T8E



- Technique Baluns simples



- Antenne Yagi 3 éléments

N° 182 • MAI 1998



Congrès
à
Tours

30 & 31 mai

Photo de Roger JOBEY, F4GML

Construisez un TX/RX 80 m
tenant dans une
boîte d'allumettes !

M 6179 - 182 - 27,00 F



Vous aimez l'IC-706... Vous raffolerez de l'IC-746!

Simple dans son utilisation mais...

- complet et puissant : HF 100 W + 50 MHz 100 W + 144 MHz 100 W,
- à la pointe de la technologie,
- compact : 28,5 x 11 x 31 cm,
- meilleur rapport qualité / prix du marché.

En cours d'homologation



Band scope



Mnémonique



Ecran double réception



Mémoire manip. électronique



Icom leader en innovation et technologie vous présente l'IC-746 • HF + 50 MHz + 144 MHz • 100 W sur toutes les bandes • Deux PA séparés permettent d'obtenir de très bons rendements : 1 PA pour le 144, 1 PA pour le déca et le 50 MHz • Tous modes USB/LSB, AM/FM, CW, RTTY • Récepteur de 30 kHz à 60 MHz et de 108 à 174 MHz • DSP avec NR y compris sur le 144 MHz (first in the world), Notch automatique • APF avec 3 bandes passantes au choix : 80 Hz, 160 Hz, 320 Hz • Large afficheur : band scope, mnémonique des canaux mémoires (max. 9 caractères), attribution des touches, contenu des mémoires du manip électronique • Twin PBT • Tone Squelch (encodeur / décodeur) • Tuner antenne déca et 50 MHz • Commutation de l'excursion sur le 10 m et le 144 • 3 filtres optionnels permettent de multiples combinaisons : 2 Filtres sur le 9 MHz, 1 filtre sur le 455 MHz • S-mètre digital : Force du signal reçu, puissance de sortie, SWR, ALC • 3 Connecteurs antenne : 2 HF/50MHz, 1 pour 144 MHz

ICOM FRANCE
Zac de la Plaine - 1, Rue Brindejonn des Moulinais - BP 5804 - 31505 TOULOUSE CEDEX
Tél : 05 61 36 03 03 - Fax : 05 61 36 03 00 - Télex : 521 515
WEB ICOM : <http://www.icom-france.com>
E-Mail : icom@icom-france.com



ICOM Côte d'Azur
06210 MANDELIEU - Tél : 04 92 97 25 40 - Fax : 04 92 97 24 37

PST Document non contractuel

IC-PCR1000



ICOM

IC-706MKII

Dépositaire ICOM FRANCE

IC-746
HF / VHF + 50 MHz
100W 100W 100W

NOUVEAU



IC-T2E



3 MAI
PRESENT À
ST ELOI
63

16 MAI
PRESENT À
SEYNOD
74

17 MAI
PRESENT À
ST LUPUCIN
39

30 et 31 MAI
PRESENT AU
CONGRES DU REF
37

CREQUENNE CENTRE

Tél.: 04 78 24 17 42
Fax: 04 78 24 40 45

TOUTE UNE GAMME PROFESSIONNELLE AIR TERRE MER

IMPORTATEUR ANTENNES PKW
NOUVEAU NOUVEAU NOUVEAU

LES ANTENNES 50 MHz

| | | | |
|-----------|-------|-------------|----------|
| MHF 3E/50 | 3 éls | boom 1,50 m | 1590,00F |
| MHF 5E/50 | 5 éls | boom 3,00 m | 2100,00F |
| QUAD/50 | 2 éls | | 1790,00F |
| QUAD/50 | 4 éls | | 2790,00F |

CUBICAL QUAD

| | | | |
|-------|------------|-------------|----------|
| 2 éls | 10-15-20 m | boom 2,40 m | 4290,00F |
| 3 éls | 10-15-20 m | boom 5,00 m | 5950,00F |
| 4 éls | 10-15-20 m | boom 7,40 m | 6450,00F |

BEAM DECAMETRIQUE

| | | | |
|--------|-----------------|-------------|----------|
| THF 1 | 10-15-20 m | | 1400,00F |
| THF 2 | 10-15-20 m | boom 2,00 m | 2290,00F |
| THF 3 | 10-15-20 m | boom 5,40 m | 3150,00F |
| THF 5 | 10-15-20 m | boom 6,00 m | 3890,00F |
| THF 5+ | 10-15-20 & 40 m | boom 6,00 m | 4290,00F |

YAGI MONOBANDE 40 m

| | | | |
|-----------|-------------|-------|----------|
| MHF 1 | (dipôle) | | 1450,00F |
| MHF 2SS | boom 4,80 m | | 2695,00F |
| MHF 2SM | boom 7,00 m | | 2990,00F |
| MHF 2E SL | boom 9,40 m | | 4190,00F |

ANTENNES QUAGI VHF

| | | | |
|-----------|-------------|-------|---------|
| VHF 6 éls | double boom | | 690,00F |
| VHF 8 éls | double boom | | 890,00F |

Dans chaque gamme : d'autres modèles sont disponibles, contactez-nous !

REPRISE...

de vos appareils en parfait état de fonctionnement pour l'achat de matériels neufs ou d'occasion.



TH-G71E

KENWOOD



TS-570



TM-V7

NOUVEAU

HF + 50 MHz

YAESU



FT-920



FT-840



FT-50R

Fournisseur de l'ADRASEC
**GPS 3000 XL (NMEA)
2000 XL etc...**
GPS PIONEER 995 F

ROTORS



CREDIT IMMEDIAT
C E T E L E M

NOUS VOUS INVITONS A NOUS RENDRE VISITE DANS NOS NOUVEAUX LOCAUX AU :

117, rue de CREQUI • 69006 LYON

Ouvert tous les jours du lundi au samedi de 9H à 12H et de 14H à 19H
Vente sur place et par correspondance - Carte bancaire - C. bleue - C. Aurore - etc...

Congrès National des Radioamateurs



REF
U N I O N

30 et 31 mai 98

“Le Vinci”

**à
TOURS**

Secrétariat du Congrès : Tél. : 02 47 41 88 73

SOMMAIRE

Essai ICOM IC-T8E

D. BONOMO, F6GKQ

Transceiver FM portable, le dernier ICOM IC-T8E couvre

20 en émission les bandes 144 et 430 MHz et, en réception, la bande 50 MHz. En prime, il permet d'écouter les radios de la bande FM, de 88 à 108 MHz.



E/R QRP CW pour le 80 m

Luc PISTORIUS, F6BQU

Dans sa série d'émetteurs-récepteurs faible puissance, F6BQU propose

53 ce qu'il y a de plus simple et de meilleur marché : un ensemble piloté quartz permettant de faire du décimétrique en télégraphie pour une poignée de francs. Le tout tient dans le volume d'une grosse boîte d'allumettes.



Yagi 3 él. 144 et 121.5 MHz

Jean BLINEAU, F6HCC

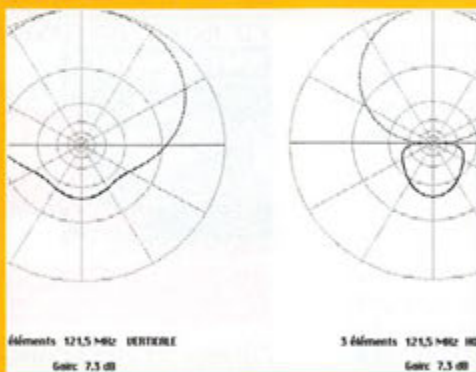
Réaliser une antenne 144 MHz pour le portable,

57 offrant un gain déjà intéressant et permettant, le cas échéant, de

la transformer rapidement afin de participer aux

« chasses aux renards » ou recherches de balises de

détresse sur 121.5 MHz, c'est le but de cet article.



LA PHOTO DE COUVERTURE EST L'ŒUVRE DE ROGER JOBEY, F1CML.

| | |
|---|----|
| NOUVELLE RÉGLEMENTATION : LES FRÉQUENCES | 13 |
| REPORTAGE : LES 10 ANS DE ST-JUST-EN-CHAUSSÉE | 14 |
| ESSAI : GARMIN GPS III | 16 |
| ESSAI : OMEGA MORSE TRAINER | 22 |
| EXPÉDITION LX2ØXSI SUR STATEN ISLAND | 24 |
| RÉALISATION DE BALUNS SIMPLES | 60 |
| RÉGLAGE D'UNE PARABOLE MOTORISÉE | 64 |

ET TOUTES VOS RUBRIQUES HABITUELLES !

A l'inverse des hommes politiques qui nous gouvernent, plus soucieux de faire carrière que de tenir les promesses faites en période électorale, et ce de quelque bord qu'ils soient, les bénévoles qui animent nos associations se retrouvent parfois propulsés sur le devant de la scène par manque de volontaires. Je ne souhaite pas parler ici des grandes associations nationales, mais plutôt des petites à vocation locale, celles qui sont chargées d'accueillir dans les régions les nouveaux venus dans le monde des radioamateurs. Parrains au sens moral du terme, conseillers, animateurs, ils jouent tous un rôle dans la vie associative sans, pour la plupart, revendiquer la moindre prérogative. Ils donnent de leur temps sans compter ni rien attendre en retour. Aux dires de bon nombre d'entre eux, c'est une excellente école car on voit les choses différemment. Trouver des « volontaires bénévoles » est, de nos jours, de plus en plus difficile, que ce soit pour aider à nettoyer le site d'un répéteur ou tenir un stand lors d'une manifestation locale, activités qui ne demandent pourtant que quelques heures. Alors, pensez, se retrouver au bureau d'une association, avec toutes les tracasseries que cela suppose au fil des mois ! Et quand on voit qu'il est de plus en plus difficile de réunir le quorum pour une assemblée générale, cela vous étonne qu'il y ait de moins en moins de volontaires ?

Denis BONOMO, F6GKQ

<http://www.megahertz-magazine.com>

e.mail : mhzsrc@pratique.fr

INDEX DES ANNONCEURS

| | |
|--|-------|
| ICOM | 02 |
| FREQUENCE CENTRE | 03 |
| CONGRES DU REF | 04 |
| MHz - CD-ROM + Posters = MSAT = | 06 |
| RCS | 07 |
| GES - La Braderie | 08 |
| CTA | 11 |
| AL TOWER | 17 |
| GES - Nouveautés 98 | 18 |
| GES - Optoelectronics | 19 |
| MHz - Livre = Techn. Topics Scrap. = | 21 |
| DICOMTECH | 21 |
| MHz - CW = Omega Morse Trainer = | 21 |
| WINCKER CB-Shop | 23 |
| GES Nord - Les belles occasions | 26 |
| RCS | 27 |
| ABORCAS | 27 |
| INFRACOM | 27 |
| QSL! | 33 |
| GES - Mesure Kenwood | 37 |
| SARCELLES DIFFUSION | 40-41 |
| CDM ELECTRONIQUE | 43 |
| GES Pyrénées | 45 |
| GES - Wattmètres Bird | 49 |
| MHz - Livre = Space Radio Handb. = | 52 |
| MHz - CD-ROM = ORZI = | 52 |
| GES - Pope | 62 |
| CHOLET COMPOSANTS | 63 |
| GES - Hung Chang | 63 |
| MHz - Livre = Sat. & TV Handbook = | 66 |
| BATIMA | 71 |
| MHz - Livres | 71 |
| FIBA | 71 |
| GES Lyon - Les belles occasions | 72 |
| JJD COMMUNICATIONS | 73 |
| ECU | 73 |
| DELCOM | 74 |
| SUD AVENIR RADIO | 74 |
| P. GEORGES | 74 |
| MHz - Catalogue | 75-76 |
| MHz - Bon de commande | 77 |
| MHz - Abonnements | 78 |
| COMELEC | 79 |
| GES - FT-920 | 80 |

NOUS ATTENDONS L'ATTENTION DE NOS LECTEURS SUR LE FAIT QUE CERTAINS MATÉRIELS PRÉSENTÉS DANS NOS PUBLIQUES SONT À USAGE EXCLUSIVEMENT RÉSERVÉ AUX UTILISATEURS AUTORISÉS DANS LA GAMME DE FRÉQUENCES QUI LEUR EST ATTRIBUÉE. N'HÉSITEZ PAS À VOUS RENSEIGNER AUPRÈS DE NOS ANNONCEURS, LESQUELS SE FERONT UN PLAISIR DE VOUS INFORMER.

Le Shopping



Professionnels, pour faire connaître vos produits dans cette page, contactez Denis Bonomo à la rédaction (02.99.42.52.73+).

DX System Radio

Les amateurs en visite à Saint Just-en-Chaussée ont pu découvrir une gamme d'antennes avec laquelle il faudra bientôt compter : des produits fabriqués en France par DX System Radio. Il y en a pour tous les goûts, avec des yagis, delta loops, HB9CV, filaires... De nombreuses pièces détachées peuvent aussi être fournies aux bricoleurs : baluns, selfs, tubes d'aluminium, etc. pour qu'ils puissent réaliser leurs projets les plus fous. Citons enfin la présence au catalogue de filtres destinés à éliminer les problèmes de TVI (interférences avec les téléviseurs). Pour info, recommandez vous de MEGAHERTZ magazine au 02.37.64.32.30.

Eon

Fier de votre indicatif? Mettez-le en évidence! Eon est une société qui propose des kits permettant de réaliser des plaques lumineuses au néon fonctionnant sous 12 V. Ces plaques peuvent être disposées contre le pare-brise, la lunette arrière, ou sur un pare-soleil.



Les néons sont disponibles en 4 couleurs : bleu, vert, rouge, violet. Le prix moyen est de 395 FF.

Pour davantage de précisions, contactez Eon de la part de MEGAHERTZ magazine au 06.80.17.18.77 ou en écrivant BP7 - 41700 Contres.



Produits Delcor

Sur un stand du Salon de Saint Just-en-Chaussée, Delcor-Delcom exposait toute une gamme de produits originaux, concernant en particulier la vidéo transmission. On pouvait voir les ensembles émetteurs et récepteurs de la gamme GigaLink, travaillant sur 2,4 GHz. Certains émetteurs intègrent une petite caméra LCD. La puissance de ces émetteurs n'excède pas 10 mW, ce qui permet de les utiliser librement pour des applications domestiques ou professionnelles.

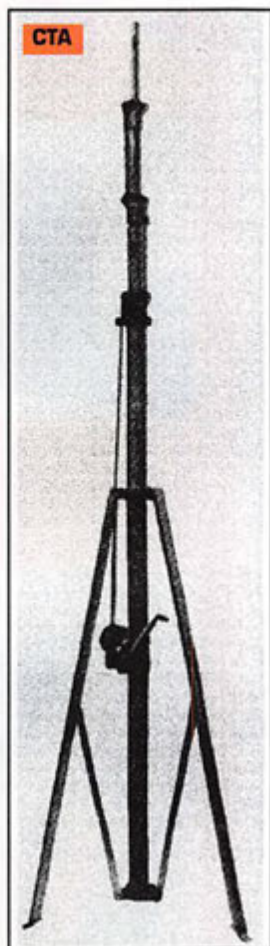
Quant à leur réalisation, elle est d'excellente qualité... Informations par fax 00.32.23.54.09.12 ou par e-mail : delcor.delcom@skynet.be.



Demandez la doc ou le catalogue à CTA : 03.21.65.52.91.

Pylônes CTA

CTA n'est plus à présenter... Les pylônes réalisés par l'ami Jean-Pierre, F5HOL, et son équipe sont connus dans l'hexagone et parfois, au-delà de nos frontières. Une nouvelle gamme de mâts télescopiques à câble et treuil autofreiné vient de voir le jour. Elle se décline en deux versions, amateur et professionnelle. La gamme amateur trouvera probablement des adeptes chez les caravaniers et autres amateurs de camping-car. Les mâts sont constitués de tubes cylindriques réalisés en alliage léger, coulissant les uns dans les autres. Câble et visserie sont en inox. L'érection simultanée de tous les éléments s'effectue à l'aide d'un treuil. Divers accessoires sont prévus pour compléter cette gamme.



VOYAGEZ AU-DESSUS DE NOTRE PLANÈTE !

CD-ROM PHOTOSPACE
L'ASIE DE L'ESPACE VOIE DE L'ESPACE
Ref: CD021
269F
+ PORT 20F

Plus de 300 images satellite, révélées pour la première fois sous leurs vraies couleurs naturelles

ZOOMS GÉOGRAPHIQUES

| DÉSIGNATION | RÉP* | NI |
|-----------------------------|------|-----|
| MASSIF ALPIN | MAJ | TR |
| OUEST DE LA FRANCE | OF | MA |
| LONDRES | MA | MA |
| LE HAÏRE (60 x 75 cm) | LH | CT |
| BASSE NORMANDIE | BN | CT |
| BASSE NORMANDIE | BN | CT |
| BAIE DU MONT ST MICHEL | MM | MM |
| GRANT ROSE/GOELD | GG | GG |
| FINISTÈRE NORD | FN | FN |
| FINISTÈRE SUD | FS | FS |
| QUÉBÉCOU/MORBIHAN | QV | QV |
| LA BAULE/ÎLE D'YEU | LB | LB |
| ILES DE RÉ/D'OLERON | IR | IR |
| BORDEAUX/GIRONDE | BG | BG |
| LES LANDES/ARCACHON | LD | LD |
| PAYS BASQUE | PB | PB |
| AIX/MAKSELLE | AM | AM |
| TOULON ET SA REGION | TR | TR |
| MULHOUSE/BAL D'ALSACE | ST | ST |
| STRASBOURG/BAL RHIN | SR | SR |
| MASSIF CENTRAL (60 x 92 cm) | MC | MC |
| BOURBONNAIS | BB | BB |
| CLERMONT-FD/SANCY | CF | CF |
| CANTAL/MARGERIDE | CG | CG |
| GUERRET /BERRY | GU | GU |
| NIVERNAIS/BOURGES | NI | NI |
| TULLE/BRIVE/LIMOGES | TR | TR |
| ANNÉCY/MONT BLANC | AB | AB |
| BRESSE/MACONNAIS | CS | CS |
| GRENOBLE/CHAMBERY | GM | GM |
| JURA/GENÈVE | JG | JG |
| LYON/ST ETIENNE | LE | LE |
| LYON RHONE ET SAVOIE | LS | LS |
| CORBIÈRE MONT NOIRE | CI | CI |
| MONTP/NIMES/BEZIERS | MS | MS |
| NICE/ALPES MARITIMES | NC | NC |
| NIMES/ALPES/LOZÈRE | NS | NS |
| PYRÉNÈES ORIENTALES | PO | PO |
| RODEZ/MILLAU | RM | RM |
| BOCAGE NORMAND/VIRE | BNO | BNO |
| DU MANS A L'AXEL | MAM | MAM |
| ST BRIEUC/RANNES | SBV | SBV |
| ANGERS/LOIRE EN ANJOU | ALA | ALA |
| BASSIN DE RENNES/ | BR | BR |
| BAIE DU MONT ST MICHEL | BBR | BBR |

LES POSTERS... NOUVEAU!



FRANCE
70 X 85 cm
Ref: PO-F

149F
+ PORT 39F

RÉGIONS ET DÉPARTEMENTS

| DÉSIGNATION | RÉP* | LANGUEDOC-ROUSS. | LR |
|-----------------|------|--------------------|----|
| ALSACE | AL | MIDI-PYRÉNÈES | MP |
| AUVERGNE | AO | NORD-PAS DE CALAIS | NP |
| AUVERGNE | AU | PACA | PA |
| BASSE NORMANDIE | BN | POITOU-CHARENTES | PC |
| BRETAGNE | BR | PICARDIE | PI |
| CHAMPAGNE-ARD | CA | PAYS DE LOIRE | PL |
| CENTRE | CE | (100km) | |
| CORSE | CO | RHÔNE-ALPES | RA |
| FRANCHE COMTÉ | FC | (100km) | |
| HAUTE-NORMANDIE | HN | AISNE | 02 |
| ILE-DE-FRANCE | IF | ARDENNES | 08 |
| LIMOUSIN | LI | HAUTE-GARONNE | 31 |
| LOTTRE | LO | MARNE | 51 |
| | | BAS RHIN | 67 |
| | | HAUT RHIN | 68 |

129F
+ PORT 39F

60 X 80 cm
soit mention particulière
* merci d'indiquer la référence de votre poster.

Utiliser le bon de commande MEGAHERTZ

Avec l'abeille...

en mai, fais ce qu'il te plaît !



IC-706
à 706 F/mois*



TS-570
à 570 F/mois*



TS-870
à 870 F/mois*



IC-756
à 756 F/mois*



Grand choix d'amplificateurs linéaires HF-VHF-UHF

HENRY RADIO / ELECT. SYSTEME / AMERITRON / TE SYSTEM

Grand choix de récepteurs à partir de 1690 F

KENWOOD R-5000 / JRC NRD-345 / TARGET HF3 / SANGEAN

| | Comptant | Nb de mensualité et montant | Apport | Montant crédit | TEG | Coût crédit | Coût total du crédit |
|----------|------------|-----------------------------|---------|----------------|--------|-------------|----------------------|
| *IC-706 | 9 800,00F | 14 X 706F | 778,57F | 9 021,43F | 14,90% | 862,57F | 9 884,00F |
| *TS-570D | 9 200,00F | 17 X 570F | 512,73F | 8 687,27F | 14,90% | 1 002,73F | 9 990,00F |
| IC-746 | 15 200,00F | 22 X 746F | 915,67F | 14 284,33F | 14,90% | 2 127,67F | 16 412,00F |
| *IC-756 | 15 700,00F | 23 X 756F | 855,00F | 15 045,00F | 14,90% | 2 343,00F | 17 388,00F |
| *TS-870 | 15 500,00F | 19 X 870F | 855,60F | 14 644,40F | 14,90% | 1 885,60F | 16 530,00F |

DES PRIX : pas de baratin, mais la certitude d'un service irréprochable !!!
VENEZ NOUS VOIR OU TÉLÉPHONEZ-NOUS !

4, Bd Diderot • 75012 PARIS
Tél.: 01 44 73 88 73 - Fax: 01 44 73 88 74
e.mail: rcs_paris@msn.com

23, r. Blatin • 63000 CLERMONT-FERRAND
Tél.: 04 73 41 88 88 - Fax: 04 73 93 73 59

L 14h/19h,
M. à S. 10h/19h

L à V. 9h/12h
14h/19h

RCS

**Des
centaines
d'articles**

LUNDI
MARDI
MERCREDI
SAMEDI
16
MAI
Fête de la Radio

à des prix
fous!

**5^{ème} GRANDE BRADERIE
DE PRINTEMPS**

Avec la participation du



77

Neuf - Occasion - Brocante

Réservez gratuitement vos emplacements pour la bourse aux occasions et la brocante



Générale Electronique Services
205 rue de l'Industrie - 77542 Savigny-le-Temple
Tél.: 01.64.41.78.88 - Fax: 01.60.63.24.85

L'actualité



HOT LINE "MÉGA"
LA RÉDACTION
PEUT
VOUS RÉPONDRE
LE MATIN
ENTRE 9H ET 12H
LES LUNDI, MERCREDI
ET VENDREDI
UN SEUL NUMÉRO
DE TÉLÉPHONE :
02.99.42.52.73+

NOUS NE PRENDONS PAS D'APPEL EN
DEHORS DE CES CRÉNEAUX HORAIRES
MAIS VOUS POUVEZ COMMUNIQUER AVEC
NOUS :

PAR FAX (02.99.42.52.88) OU PAR
E-MAIL (MHZSRC@PRATIQUE.FR).

MERCI POUR VOTRE COMPRÉHENSION.

PENSEZ AUX DATES DE BOUCLAGE :
TOUTE INFORMATION DOIT ÊTRE EN
NOTRE POSSESSION AVANT LE 5 DU
MOIS POUR PARUTION DANS LE NUMÉRO
DU MOIS SUIVANT.

INTERNET

SI VOUS VOLEZ QUE VOTRE PAGE WEB
PERSONNELLE, CONSACRÉE À LA RADIO,
SOIT RELIÉE AU SITE DE MEGAHERTZ
MAGAZINE, PRENEZ CONTACT AVEC
DENIS BONOMO À LA RÉDACTION
(02.99.42.52.73+).

NOTRE ADRESSE INTERNET :
mhzsrc@pratique.fr

**AFIN DE PRÉSERVER
LA QUALITÉ DE VOS PHOTOS
N'ÉCRIVEZ
STRICTEMENT RIEN AU DOS.
UTILISEZ UN POST-IT. MERCI.**

Concours photo

La photo de couverture fait l'objet
d'un concours récompensé par un
abonnement d'un an (ou prolongation
d'abonnement).

Continuez à nous envoyer vos plus
belles photos (ayant trait à la radio),
pour la couverture de MEGAHERTZ
magazine accompagnées d'un certifi-
cat attestant sur l'honneur que vous
êtes bien l'auteur de la photo.

Il est impératif de respecter le for-
mat VERTICAL.

Ce mois-ci, nous devons la photo de
couverture à Roger JOBEY, F1CML.

Radioamateurs

Poissons Radio-Actifs!

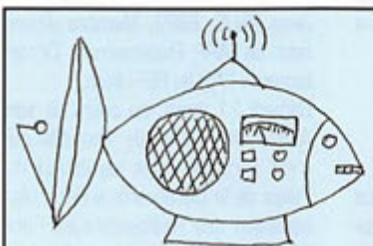
Pardon à tous ceux qui se seront
« fait avoir » par notre numéro d'Avril
contenant, pour respecter la tradi-
tion, plusieurs poissons du même
nom. On commençait avec l'édition : la
limitation du trafic radio à 35 heures
par semaine n'a pas encore été ima-
ginée par nos énarques, ouf !
Quelques signatures pour la pétition
sont parvenues à la rédaction dont
celle, humoristique, de Albert, F5LIR
et nous ne résistons pas au plaisir
de la reproduire ici :

« DELIRES DE... LIR
Monsieur MEGAHERTZ,
Suite à la lecture de votre éditorial
dans le n° 181 d'avril 1998, je
m'élève contre votre protestation
concernant la limitation du trafic
radioamateur à 35 heures hebdo-
madaires. Je ne signerai pas votre
pétition et je vous en expose les rai-
sons.

L'air est de plus en plus pollué par
les fumées industrielles et les rejets
des véhicules mais aussi par les
parasites QRN et QRM en tous
genres. Il devient quasiment impos-
sible de communiquer sur certaines
fréquences décimétriques, vérita-
bles autoroutes privées de certains
OM.

J'ai donc proposé à notre Adminis-
tration de Tutelle la modification du
règlement international des radio-
communications par l'article sui-
vant :

Article 35 : Trafic hebdomadaire
limité à 35 heures, 35 QSO, 35
watts. En CW une vitesse de 35
mots/min. semble raisonnable. Les
OM du département 35 peuvent
bénéficier d'une dérogation.



**Nouveau transceiver
subaquatique. Alimentation par
ligne de flottaison variable.**

En cas de pic de pollution radiopho-
nique, les radioamateurs indicatifs
avec les préfixes F1, F3, F5, F9 tra-
fiqueront les jours impairs; les F2,
F4, F6, F8 les jours pairs. Cela
posera un problème de liaison entre
les 2 catégories mais la tâche du
service GSL sera considérablement
allégée.

Evidemment, les radioamateurs pos-
sédant un émetteur réglé correcte-
ment, équipé d'une antenne cataly-
tique et connecté sur une charge fic-
tive de 50 ohms/10 kW pourront
apposer une vignette verte et seront
autorisés à transmettre sans limita-
tion.

Ainsi, plus de friture sur la ligne! Et
nous pourrons trafiquer, comme
l'écrivait déjà Jean de La Fontaine,
"dans le courant d'une onde pure!..."
F5LIR, Albert »

Quant au quatre-vingt huit deux, nous
n'avons pas les moyens d'investir
dans un tel outil! Paul, F2YT, n'était
pas sur l'île Flottante, même si
Josiane F5MVT, qui l'accompagne
dans ses expés, aime particulièrement
ce dessert. Votre rédac'chef
n'était pas plus autorisé avec
TXOBAR (quel beau poisson que le
bar!) sur le Foch et ses Alizés!
Même F1OK s'y était mis, avec l'ex-
périence VILRA. Promis, on ne
recommencera plus... jusqu'à l'an
prochain!

Rencontre auvergnate

Le Radio DX Club d'Auvergne a reçu
récemment en ses locaux les res-
ponsables du REF 63. Ce fut l'oc-
casion de comparer deux passions
ayant de nombreux points communs.
Les représentants du REF local,
Jean-Pierre Laurié, Max Pomel et
Gilles Grojean ont répondu aux ques-
tions posées par les écou-
teurs présents.

AG du Radio DX Club d'Auvergne

Sous la présidence
de Jean Pierron,
l'Assemblée Géné-
rale du Radio DX

club d'Auvergne est venue célébrer
les 10 ans d'activité radio de cette
association. A cette occasion, une
brochure de 36 pages a été éditée,
retracant ces 10 années de vie du
club.

Si vous habitez la région, n'hésitez
pas à rejoindre le Radio DX Club
d'Auvergne, 2 bis rue du Clos Perret,
63100 Clermont-Ferrand.
Tél. : 04.73.37.08.46

Week-end international d'activité des phares et bateaux phares

Dans notre prochain numéro, nous
publierons dans la rubrique trafic,
une description détaillée de cette
activité prévue pour les journées des
22 et 23 août 98. Organisée à
l'échelon mondial, cette activité doit
permettre de mieux faire connaître
les phares et bateaux phares à tra-
vers le trafic radioamateur. Les parti-
cipants seront invités à trafiquer en
sortant de l'éternel « 59... GRZ! »
afin de permettre aux débutants et
opérateurs lents d'établir les liai-
sons... Une excellente initiative!

Journées d'activité hyperfréquences 1998

Suite au sondage concernant l'orga-
nisation des journées d'activité hyper-
fréquence, celles-ci se dérouleront
ainsi :

- Dates : 31 mai, 28 juin,
26 juillet, ?? août, 27 septembre,
25 octobre. La date de la journée
d'activité du mois d'août sera décidée
à CJ et annoncée ultérieurement.
- Horaire : 7 h à 18 h locales.
- Bandes : 5,7 GHz et au-dessus,
SSB, CW, FM, TVA, etc...



- Fréquences d'appel : toutes fréquences possibles dont 144,390 en phonie et 144,170 en TVA.

Penser à libérer cette fréquence après prise de contact!

Rapport d'activité à faire parvenir avant le 10 du mois suivant, à : F6DRO, D. Dehays, 13, av. Cambourras, 31750 Escalquens ou e-mail : f6dro@mail.jovenet.fr

- Règlement :

Tout contact, dans les bandes définies, quelque soit le mode de transmission est valide.

- Calcul des points :

1. Contact avec une station française : nombre de kilomètres x 2.

2. Contact avec une station étrangère : nombre de kilomètres x 1.

3. Contact unilatéral : la moitié des points calculés suivant 1 & 2.

4. Changement de site durant la journée et contact avec une même station : les sites doivent être, soit dans un grand carré locator différent, soit dans un département différent pour pouvoir compter de nouveau les points.

5. Plusieurs OM sur un même site : chaque OM doit avoir un équipement, la prise du même micro par différents opérateurs sur une seule station ne compte qu'une fois les points.

Trafic VHF-UHF-SHF

F6FZS nous informe qu'il sera en portable dans les Pyrénées à 1500 mètres d'altitude, en IN920X, du 3 au 16 juin 98. Il trafiquera tous les matins sur les fréquences suivantes : 144.300 et 364 avec 140 W et 13 él., 432.200 et 210 avec 25 W et 21 él., 1296 MHz avec 10 W et 23 él.

Forum Internet VHF-UHF-SHF

F1SLU nous informe qu'il a créé un forum radio sur Internet ayant pour objet les V, U et SHF (entre autres, pour prendre des skeds). L'adresse est : (<http://members.aol.com/hcomtest>).

Edelweiss Radio Club (E.R.C)

L'Edelweiss Radio Club (section de l'Ain) organise en collaboration avec la Gendarmerie Nationale, les Radioamateurs de l'Ain, l'Association

Départementale des Radioamateurs de la Sécurité Civile (A.D.R.S.E.C.), les Maquisards Résistants de 39/45 de l'Ain et du Haut Jura, le Musée de la Résistance et de la Déportation de Nantua, U.T.V. Radiocom de Bourg-en-Bresse : une exposition (avec démonstration) de matériels anciens et modernes de radio-communication, militaires, professionnels et de loisirs, les 30, 31 mai et 1er juin 1998, au Parc des Expositions « VALEXPO » sur la ville d'Yonnax, 01100, Place Georges Pompidou (plein centre d'Yonnax sur le Cours Verdun).

ADRASEC 44

Le Responsable de Zone 3, M. Bernard Bancheau (F5NZL) ainsi que le Président ADRASEC 44, M. Michaël Pierre (F1SIS) et le Trésorier, M. Mathieu Ricaud (F4APG) ont rencontré le Directeur au Service Interministériel Régional des Affaires Civiles et Economiques de Défense et de Protection Civile, M. Jean-Pierre Maltete et Mme Millet attachée au Bureau du Planning et de l'Organisation des Secours à la Préfecture de Loire-Atlantique le mercredi 18 février 1998.

Cette réunion a permis de faire connaissance et de présenter les capacités de l'ADRASEC 44 récemment reconstituée. Les futurs projets et développements ont été évoqués et feront l'objet d'une étude courant de cette année. L'ADRASEC 44 est maintenant Opérationnelle Groupe 2 ce qui permet à la Préfecture de Loire-Atlantique de disposer de personnels et d'une infrastructure capable d'assurer un service complémentaire de télécommunication en cas de besoin.

A cette occasion M. Bernard Bancheau (F5NZL) et au nom de la FNRASEC a remis officiellement un récepteur Mizuho de balise aéronautique au Président ADRASEC 44. Ce récepteur fait partie de trois appareils que l'A.I.R. avait offert il y a quelques mois à la FNRASEC.

Stage SATEIR'98

Vous avez entre 16 et 21 ans, vous habitez Paris ou sa région, vous désirez mettre vos compétences au service des autres, vous êtes sportifs, vous aimez la radio... et vous souhaitez devenir radioamateur.

Dans le cadre de la promotion du radioamateurisme, en direction des jeunes et pour la deuxième année consécutive, l'A.I.R., la Confédération Française des Radioamateurs et Radioécouteurs (CFRR) et la Mairie de Paris, proposent à 20 jeunes de participation à ce stage d'initiation et de préparation à la licence radioamateur.

Ces stages sont entièrement gratuits et sont pris en charge financièrement et dans leur totalité par l'A.I.R., y compris les frais d'inscription au Centre d'examen de Villejuif.

Ces stages se dérouleront en trois parties, auxquelles il est impératif de participer.

1ère partie : En collaboration avec la FNRASEC et plus particulièrement avec l'ADRASEC Ile de France. Initiation à la radiogoniométrie sportive, à l'occasion d'un week-end.

2ème partie : Toujours en collaboration avec l'ADRASEC Ile de France,



initiation à la recherche de balise aéronautique, telle que celle pratiquée lors de déclenchement d'une opération officielle (Opération SATER).

3ème partie : Préparation à la licence FC ou classe 2, à l'occasion d'un stage de préparation à la licence qui se déroulera du lundi 6 juillet au vendredi 17 juillet inclus.

Vous êtes intéressés, alors adressez-nous vite une lettre de motivation, accompagnée d'un justificatif de domicile à : A.I.R., SATEIR 98, BP 2835, 75028 Paris cedex 01.

Jean, F3PJ à l'honneur

Jean PAUC, F3PJ, Membre d'Honneur de l'ARP, Etablissement Départemental (75) du REF-Union.

Samedi 21 mars, au cours de son Assemblée Générale annuelle qui s'est déroulée dans les locaux du Palais de la Découverte à Paris l'Association des Radioamateurs Parisiens (A.R.P.) Etablissement Départemental du REF-Union, a nommé à la majorité des présents et représentés, Jean PAUC, F3PJ, membre

d'honneur de l'association pour services rendus à la Communauté Radioamateur Française.

Vous trouverez ci-dessous un rappel succinct de l'ensemble de l'œuvre, des travaux et succès obtenus pour la cause radioamateur grâce, avec et par Jean PAUC.

Sous la présidence de F5PT, il est nommé chargé de mission fréquence, et obtient en 1974, pour le compte du REF le rétablissement des autorisations de TV Amateur qui avaient été gelées, suite aux interdictions de fréquences, qui menaçaient les Radioamateurs, « mettant en cause la sécurité des vies humaines » en promettant des poursuites en correctionnelle pour non respect de cette notification de la DTRF.

En 1975 sous la présidence de F5PT puis de F9BC, il obtient pour le REF l'ouverture du canal 1.255 MHz pour la TV Amateur auprès de l'Aviation civile.

Sous présidence de F8B0, il travaille et obtient avec et pour le REF l'ouverture des réunions de concertation nationale Administration/Association (REF, URC) telle qu'elles se pratiquent actuellement par l'ART avec les 3 fédérations CFRR, FNRASEC, REF-Union.

Sous la présidence de F9FF de 1977 à 1979, il participe aux réunions de préparation de la CAMR 79 Conférence Administrative Mondiale des Radiocommunications (les textes et les décisions issus de cette conférence régissent et régiront le Service Amateur dans le RR jusqu'en 2005, avec force de loi en France).

Sous la présidence de F3JS, Jean participe pour le compte du REF aux réunions de préparation et d'élaboration de la réglementation amateur de 1983.

Toujours sous la présidence de F3JS, obtention du trafic TV Amateur de plein droit avec la licence, et suppression de l'autorisation individuelle, l'inscription au Journal Officiel des fréquences TV Amateur, 400 et 1200 MHz obtenues par Jean, font que seuls les amateurs français bénéficient de véritables droits internationaux, appelés « antériorités de 1983 ».

Toujours sous la présidence de F3JS comme conseiller technique, il obtient la grâce Présidentielle pour 53 radioamateurs inculpés dans l'affaire dite des « scanners du département 37 ».

F3YP mandate l'ANTA et son chargé de mission de fréquences F3PJ pour régler au nom du REF-Union les problèmes des réalisations personnelles

et les contradictions qui existent avec le mémento du gendarme. Grand succès puisque le texte du mémento est retiré par la Gendarmerie elle-même.

De plus, depuis l'obtention de son indicatif, dans le début des années 50, Jean a rédigé plus de 50 articles traitant de la technique, du trafic, du matériel, de la TVA, qui font référence dans ce domaine pour la communauté radioamateur.

Pour terminer, deux présidents du REF ont décerné à Jean, F3PJ, pour services rendus à la Communauté Radioamateur Française, d'une part, la médaille du Mérite du REF, et d'autre part la médaille d'Honneur des Services aux Bénévoles de l'Etat Français, délivrée par le Ministère de l'Intérieur.

RADIOMAG

Sorti lors du Salon de St Just en Chaussée, RADIOMAG est un bimestriel sur disquette PC, édité par F6AIU (TBL CLUB). Ce magazine électronique propose à l'amateur de découvrir, parmi les textes traditionnels, des version d'évaluation de divers logiciels. Ainsi, dans le numéro 1, on trouve les versions d'évaluation de RadioRaft (de F6FLT, décodeur multimode) et GCM (de F5EFV, un logiciel d'aide à la préparation à la licence). WXSAT, permettant de décoder les images météo est proposé dans sa version 2.3. Mais la disquette renferme aussi quelques reportages (une présentation de St Lys Radio au travers de son dernier message), un peu de technique (SSTV, propagation), des sujets sur l'informatique comme la présentation des nouvelles cartes graphiques 3D ou du « Snappy » un

Windows 98

Lors d'une grande manifestation « médiatique », le 4 avril dernier, Microsoft devait lancer la nouvelle version de son système d'exploitation « Windows 98 ». Les fabricants de PC en disposeront dès le 15 mai, pour leurs nouveaux produits. Les CD-ROM seront officiellement commercialisés à la fin juin, sous deux versions : avec ou sans les logiciels d'accès sur Internet (Explorer) pour satisfaire à la législation américaine. Le prix : 600 FRF environ. (Le Monde du 18 mars 1998 et l'ensemble de la presse « informatique »).

digitaliseur d'images, sur l'Internet au travers de sites caractéristiques (caméras accessibles depuis le réseau, récepteur RB télécommandé) et d'un glossaire. Citons encore une intéressante présentation de la balise DKOWCY.

Rappelons que le TBL CLUB existe depuis 3 ans. Il diffuse une disquette contenant des informations relatives à la SSTV. Le club propose également l'achat de logiciels SSTV, créés par des auteurs du monde entier, pour lesquels il assure la traduction des docs en français. Proposé au prix de 50 F l'unité ou 250 F les 6 (abonnement), RADIOMAG est disponible auprès de TBL CLUB 70120 La Roche Morey. Tél.: 03.84.91.04.55.

Expédition cherche sponsors

F5PXT nous informe que deux membres du radio-club de la Gendarmerie de Bron (69) et du Lyon DX Gang, F5PFP et F5SIH, projettent de faire une expédition sur l'île d'Amsterdam, du 25/11 au 24/12/98, avec l'indicatif FT5ZH. Dans ce but, ils recherchent des sponsors. Vos dons, à l'ordre du Lyon DX Gang à : Eric Blanchard, Bât 32, 2 rue Bichat, 69002 Lyon

Chasses aux Renards 1998 en Bretagne (144 MHz)

- MORBIHAN :

Le dimanche 17 mai, à côte de PLOUJAY (20 km nord de Lorient), départ vers 10 h 30. Chasse pédestre. Pique-nique familial dans le cadre très agréable de la vallée du Scorff. Radioguidage 145.500. S'inscrire auprès de F6HCC au 02.97.87.98.34.

- COTES D'ARMOR :

Le dimanche 24 mai vers 10h30. Chasse par équipes en voiture + pique-nique, à TREGASTEL sur la côte de granit rose. Rendez-vous sur le parking, au pied de la statue blanche du Père Eternel (en face de l'aquarium) et près de la plage du COZ PORS à 10 h 30. Prévoir un repas. Un plan sera publié dans le CQ22. Pour s'inscrire, contacter F6IAP ou F6HCC.

- FINISTERE :

Le week-end des 20 et 21 juin dans la région de Crozon. Chasse

CONSTRUCTIONS TUBULAIRES DE L'ARTOIS



NOUS SERONS PRÉSENTS AU CONGRÈS DU REF 30-31 MAI 98



Z.I Brunehaut - BP 2
62470 CALONNE-RICOUART
Tél. 03 21 65 52 91 • Fax 03 21 65 40 98

UN FABRICANT A VOTRE SERVICE

Tous les pylônes sont réalisés dans nos ateliers à Calonne-Ricouart et nous apportons le plus grand soin à leur fabrication.

- PYLONES A HAUBANER
- PYLONES AUTOPORTANTS
- MATS TELESCOPIQUES
- MATS TELESCOPIQUES/BASCULANTS
- ACCESSOIRES DE HAUBANAGE
- TREUILS

Jean-Pierre, F5HOL et Christian, F6IOP à votre service

Notre métier : VOTRE PYLONE

A chaque problème, une solution ! En ouvrant notre catalogue CTA, vous trouverez sûrement la vôtre parmi les 20 modèles que nous vous présentons. Un tarif y est joint. Et, si par malheur la bête rare n'y est pas, appelez-nous, nous la trouverons ensemble !

**Depuis 1988
près de 2000 autoportants
sont sortis de nos ateliers !**

Télescopique/basculant 12 m

PYLONES "ADOKIT" AUTOPORTANTS A HAUBANER TELESCOPIQUES, TELEC./BASCULANTS CABLE DE HAUBANAGE CAGES-FLECHES

Pylônes "ADOKIT" autoportants

Un transceiver, une antenne, se changent !!
UN PYLONE SE CHOISIT POUR LA VIE !!

Toutes nos fabrications sont galvanisées à chaud.

Nos prix sont toujours TTC, sans surprise. Nos fabrications spéciales radioamateurs comprennent tous les accessoires : chaise, cage, flèche... Détails dans notre catalogue que nous pouvons vous adresser contre 10 F en timbres.

pédestre + pique-nique. Des précisions seront communiquées le mois prochain. Pour informations et inscriptions, contacter F5RVX.

Ces chasses sont l'occasion d'une sortie familiale dans des endroits très touristiques. GRP, XYL et les amis sont cordialement invités à y participer.

Les 24 heures du Mans 1998

Elles se dérouleront cette année, les 6 et 7 juin 1998. A cette occasion, l'Association des Radioamateurs de la Sarthe organisera du 30 mai au 17 juin, son concours annuel HF/VHF/UHF/SHF avec l'indicateur TM6ACD. Vous trouverez son règlement dans « les Concours HF » de notre rubrique « Carnet de Trafic ».

Cibistes

Yankee Yankee Radio Club

Expédition 14YY-AT-072, Ile de Gavrnis, du 21 mars au 28 mars 1998.

Pas moins de 210 échanges furent comptabilisés avec 7 départements français et 22 divisions dont : Ile de la Réunion, Afrique du Sud, Mexique, Brésil, Colombie, Haïti, les Iles Barbades, Puerto Rico,...

Un petit succès compte tenu de la bonne propagation.

Organisée par 14 YY 030 Denis, 14 YY 150 Daniel (gardien de l'île), 14 YY 031 Marie-Jo et 14 YY 60 Franck.

Un remerciement tout particulier pour leurs passages matinaux et de leur soutien à 14 ZZB 004 Jean-Louis, 14 MRC 003 Raymond, 14 CG 056 Joël et ainsi qu'aux stations de différents clubs (ordre non préférentiel).

Les membres de l'expédition tiennent à remercier tous ceux qui ont bien voulu répondre à leurs appels.

En espérant vous contacter lors d'une de leurs prochaines activa-

tions. Bon DX et à bientôt.

Site internet du groupe YY : <http://village.cyberbrain.com/hlm/yydx/>

e-mail : 14YY001@wanadoo.fr

YYRC, BP 22, 56520 Guidel.

Sierra Alpha International

Le groupe DX annonce une activité spéciale pour la commémoration du débarquement en Normandie. Les dates : du 4 au 7 juin 98. Fréquence : 27.610 ± GRM. GSL via :

14SA125, Laurent, BP 58, 76802 St Etienne du Rouvray.

Groupe International Roméo

Ce groupe de Montreuil (93) a ouvert un site WEB à l'adresse :

(<http://www.mygale.org/00/romeo/>)

Par la même occasion, il nous prie de bien vouloir annoncer aux opérateurs ayant contacté les 14R/MI, 14R/D22 et 14R/D50 de ne pas s'inquiéter du retard pris dans l'envoi des GSL spéciales.

Elles arrivent et le manager 14R204 n'est pas en cause.

International Roméo, BP 161, 93103 Montreuil Cedex.

Radio Assistance Malouine et Chateaubriand

Le Club Radio Assistance Malouine associé aux festivités organisées par la ville de Saint-Malo activera la cité corsaire à l'occasion du 150ème anniversaire de la mort de Chateaubriand (1768-1848). L'expédition DX commémorative aura lieu du 4/07 à 6 h UTC au 5/07 à 18 h UTC. Fréquence 27.585. GSL via : R.A.M / C, BP 66, 35406 Saint-Malo Cedex.

matériels avec les toutes dernières nouveautés : l'occasion ou jamais de toucher et d'essayer le transceiver de vos rêves.

Parallèlement, grande braderie avec des prix à couper le souffle! Le tout dans la convivialité et la bonne humeur. A ne manquer sous aucun prétexte. Restauration rapide sur place. Inscrivez dès aujourd'hui la date du samedi 16 mai sur votre agenda!

Saint Eloy les Mines (63)

Organisé par les amateurs de l'amicale laïque, le 3ème salon de la radio se déroulera le 3 mai, de 9 à 19 heures, à Saint Eloy les Mines (63). Au programme, micro-informatique, modélisme, aéromodélisme, exposition et brocante TSF, expo et démonstration amphibie d'un véhicule militaire 1945. Entrée gratuite. Renseignements au 04.73.97.50.20.

ISERAMAT 98

Le radio-club de TULLINS organise ISERAMAT 98. C'est la 7ème manifestation du nom. Son succès tient à sa convivialité et à sa dimension humaine.

-Les dates : 6 et 7 juin 1998 de 10 à 19 heures (18 h le dimanche).

-Lieu : Salle des fêtes de TULLINS FURES (Isère).

Promotion du radioamateurisme, ISERAMAT 98 est le salon de la communication avec RADIO - INTERNET - INFORMATIQUE et la "sacro-sainte" bourse aux occasions.

Réservation brocante au 04 76 07 26 71 (F1PGA).

Email : pronnier@hol.fr (F50DS)

- Plateau repas : (40 F) réservation auprès de F50DS

Email : pronnier@hol.fr

- Droit d'entrée de 10 F, (ticket à conserver pour les tirages de la tombola qui seront dotés de très nombreux lots).

Salon de la Communication de la Mézière (35)

La seconde édition du Salon de la Communication « Maceria 98 » aura lieu en la salle des sports de la

Mézière (35), à quelques kilomètres au nord de Rennes, les 13 et 14 juin 98.

Au programme, expositions et démonstrations : CB, radioamateurisme, multimédia, téléphones portables, GPS, VHF marine, jeux sur ordinateurs et consoles. Démonstrations d'Internet assurées par France Telecom. Avec le concours de l'Alpha Papa Delta Radio DX Club, de Ouest France, de Radio France Armorique, de la commune de la Mézière... et de MEGAHERTZ magazine. Entrée 10 F.

Carrefour International de la Radio

Les 21, 22 et 23 novembre 1998 aura lieu le "Carrefour International de la Radio" à la Maison des Sports de Clermont-Ferrand (63). Cette année, le thème sera : "Mémoire du son et de l'image".

21 novembre :

Conférences (détails du programme communiqué ultérieurement).

22 et 23 novembre :

- ateliers pédagogiques avec les lycées techniques "La Charme" et "Lafayette" de Clermont-Ferrand. Participation de l'Université Blaise Pascal ainsi que de l'UTJ de l'Université d'Auvergne.

- exposition de matériels anciens par les collectionneurs.

- stands des associations : radioamateurs, radioécouteurs, cibistes, activités spécialisées (ATV, SSTV, CB/Radioguidage, Internet, ADRA-SEC...).

- salon commercial : le traditionnel marché de la radio, matériels neufs et d'occasion, brocante.

- radios locales, étrangères francophones.

- animations.

Ce programme n'est pas définitif et sera complété au fur et à mesure de son élaboration.

Faites part de vos projets. Annoncez-vous, réservez votre place auprès du Comité d'organisation.

"Carrefour International de la Radio" 22, rue Bansac, 63000-Clermont-Ferrand.

Tel/Fax : 04 73 92 31 52

E-mail : C.i.r@wanadoo.fr



Manifestations annoncées

Savigny-le-Temple (77)

Fête de la Radio organisée par GES. Comme chaque année, une exposition de

Abonnez-vous à **MEGAHERTZ**

Nouvelle réglementation

Le premier texte au J.O. du 13.03.98

Ce texte récapitule le tableau des fréquences ouvertes aux services d'amateur. Le principal changement réside en l'élargissement de la bande 160 m, de 1810 à 1850 kHz, et à l'ouverture de la bande des 6 mètres sur l'ensemble de la France, à quelques départements ou cantons près, avec une puissance apparente rayonnée (P.A.R. = tenir compte du

gain de l'antenne) de 5 W. Rappelons que les précédentes autorisations de trafic sur cette bande étaient attribuées au cas par cas, après étude par le CSA, avec une puissance variable suivant les cantons. Les grands perdants sont ceux qui disposaient d'une autorisation à 100 W (non spécifiés P.A.R. sur la licence), qui devront éviter de changer d'adresse car ils tomberont de ce fait sous le « régime général » des 5 W P.A.R.

Même si, globalement il y a progrès avec l'ouverture de régions interdites auparavant, espérons que ce point puisse un jour être reconsidéré : n'est-ce pas stupide de passer de 100 W à 5 W P.A.R. en traversant la rue? Notre association nationale devrait se faire un devoir de soulever le problème... Quant à l'attribution d'un segment de bande autour du 137 kHz, il faudra attendre encore un peu avant d'expérimenter en VLF.

Profitons-en pour toucher deux mots des examens qui, pour le moment, ne subissent aucun changement. L'administration ne mettra les nouveaux textes en application que progressivement. Par ailleurs, le « Guide du Radioamateur » édité par l'A.R.T, bien qu'indisponible actuellement, reste toujours le seul document de base pour la réglementation... Si vous préparez la licence, essayez d'en trouver un chez vos amis!

| BANDES DE FRÉQUENCES EN MHz | REGION 2 DE L'UIT (DÉPARTEMENTS DE LA GUADELOUPE, DE LA GUYANE, DE LA MARTINIQUE ET LA COLLECTIVITÉ TERRITORIALE DE SAINT-PIERRE-ET-MIQUELON) | |
|-----------------------------|--|-----|
| | REGION 1 DE L'UIT (FRANCE MÉTROPOLITAINE ET DÉPARTEMENT DE LA RÉUNION) | |
| 1,800 à 1,810 | | (A) |
| 1,810 à 1,830 | (C) | (A) |
| 1,830 à 1,850 | (A) | (A) |
| 1,850 à 2,000 | | (B) |
| 3,500 à 3,750 | (B) | (A) |
| 3,750 à 3,800 | (B) | (B) |
| 3,800 à 3,900 | | (B) |
| 3,900 à 4,000 | | (B) |
| 7,000 à 7,100 | (A) | (A) |
| 7,100 à 7,300 | | (A) |
| 10,100 à 10,150 | (C) | (C) |
| 14,000 à 14,250 | (A) | (A) |
| 14,250 à 14,350 | (A) | (A) |
| 18,068 à 18,168 | (A) | (A) |
| 21,000 à 21,450 | (A) | (A) |
| 24,890 à 24,990 | (A) | (A) |
| 28,000 à 29,700 | (A) | (A) |
| 50,000 à 50,200 | | (A) |
| 50,200 à 51,200 | (D) | (A) |
| 51,200 à 54,000 | | (A) |
| 144,000 à 146,000 | (A) | (A) |
| 146,000 à 148,000 | | (A) |
| 220,000 à 225,000 | | (B) |
| 430,000 à 434,000 | (C) | (C) |
| 434,000 à 435,000 | | (C) |
| 435,000 à 438,000 | (B) | (C) |
| 438,000 à 440,000 | (B) | (C) |
| 1240,000 à 1260,000 | (C) | (C) |
| 1260,000 à 1300,000 | (C) | (C) |
| 2300,000 à 2310,000 | (C) | (C) |
| 2310,000 à 2450,000 | (C) | (C) |
| 3300,000 à 3400,000 | | (C) |
| 3400,000 à 3500,000 | | (C) |
| 5650,000 à 5725,000 | (C) | (C) |
| 5725,000 à 5850,000 | (C) | (C) |
| 5850,000 à 5925,000 | | (C) |
| 10000,000 à 10450,000 | (C) | (C) |
| 10450,000 à 10500,000 | (A) | (A) |
| 24000,000 à 24050,000 | (A) | (A) |
| 24050,000 à 24250,000 | (C) | (C) |
| 47000,000 à 47200,000 | (A) | (A) |
| 75500,000 à 76000,000 | (A) | (A) |
| 76000,000 à 81000,000 | (C) | (C) |
| 119980,000 à 120020,000 | (C) | (C) |
| 142000,000 à 144000,000 | (A) | (A) |
| 144000,000 à 149000,000 | (A) | (C) |
| 241000,000 à 248000,000 | (C) | (C) |
| 248000,000 à 250000,000 | (A) | (A) |

NOTES RELATIVES À L'ANNEXE 1 (TABLEAU)

(A) BANDE ATTRIBUÉE EN EXCLUSIVITÉ AUX SERVICES D'AMATEUR, AVEC UNE CATÉGORIE DE SERVICE PRIMAIRE (ARTICLES RR 415 ET 419 DU RÈGLEMENT INTERNATIONAL DES RADIOCOMMUNICATIONS).

(B) BANDE PARTAGÉE AVEC D'AUTRES SERVICES DE RADIOCOMMUNICATIONS PRIMAIRES : SERVICES D'AMATEUR À ÉGALITÉ DE DROITS (ARTICLE RR 346).

(C) BANDE PARTAGÉE AVEC D'AUTRES SERVICES DE RADIOCOMMUNICATIONS PRIMAIRES OU SECONDAIRES : SERVICES D'AMATEUR AVEC UNE CATÉGORIE DE SERVICE SECONDAIRE (ARTICLES RR 417, 421, 422, 423).

(D) EN RÉGION 1 DE L'UIT, LA BANDE DE FRÉQUENCES 50,2-51,2 MHz EST OUVERTE, SOUS LE RÉGIME DE L'ARTICLE RR342. CETTE DÉROGATION, ACCORDÉE PAR LE CONSEIL SUPÉRIEUR DE L'AUDIOVISUEL À TITRE PRÉCAIRE ET RÉVOCABLE, S'APPLIQUE DANS DES ZONES GÉOGRAPHIQUES LIMITÉES ET AUX CONDITIONS PARTICULIÈRES SUIVANTES : L'UTILISATION EST AUTORISÉE EN STATIONS FIXES ET PORTABLES AUX TITULAIRES DE CERTIFICATS D'OPÉRATEUR RADIOAMATEUR DES CLASSES 1 ET 2. LES CLASSES D'ÉMISSIONS AUTORISÉES AUX RADIOAMATEURS SONT UTILISABLES DANS CETTE BANDE DE FRÉQUENCES. L'INSTALLATION DE STATIONS RÉPÉTITRICES SUR CETTE BANDE DE FRÉQUENCES N'EST PAS AUTORISÉE.

LISTE DES DÉPARTEMENTS OUVERTS AVEC UNE PUISSANCE APPARENTE RAYONNÉE (PAR) DE 5 WATTS : L'AIN (SAUF L'ARRONDISSEMENT DE BOURG-EN-BRESSE), L'AIN, L'ALLIER (UNIQUEMENT LES ARRONDISSEMENTS DE MONTLUÇON ET DE MOULINS), LES HAUTES-ALPES (SAUF LES CANTONS DE LARAGNE-MONTÉGLIN ET SERRES), L'ARDÈCHE (SAUF LES CANTONS DE CHOMÉRAC, SAINT-PÉRAY ET LA VOULTE-SUR-RHÔNE), LES ARDENNES, L'AUBE, L'AVEYRON (UNIQUEMENT L'ARRONDISSEMENT DE MILLAU), LE CALVADOS, LE CANTAL, LA CHARENTE, LA CHARENTE-MARITIME, LE CHER, LA CORRÈZE (SAUF LE CANTON D'USSEL), LA CREUSE, LA DORDOGNE, LA DRÔME (SAUF LES CANTONS DE CREST, LORJOL, ET PORTE-LÈS-VALENCE), L'EURE, L'EURE-ET-LOIR, LE FINISTÈRE (SAUF LE CANTON DE QUIMPERLÉ), LA GIRONDE, L'ILLE-ET-VILAINE, L'INDRE, L'INDRE-ET-LOIRE (SAUF LE CANTON DE CHINON), L'ISÈRE (UNIQUEMENT L'ARRONDISSEMENT DE GRENOBLE), LE LOIR-ET-CHER, LA HAUTE-LOIRE (SAUF L'ARRONDISSEMENT D'YSSINGEAUX), LE LOIRET, LE LOT, LE LOT-ET-GARONNE, LA LOZÈRE (UNIQUEMENT L'ARRONDISSEMENT DE MENDE), LA MARNE, LA HAUTE-MARNE (SAUF L'ARRONDISSEMENT DE LANGRES), LA MAYENNE, LE MORBIHAN, LA NIÈVRE, LE NORD, L'OISE, L'ORNE, LE PAS-DE-CALAIS, LE PUY-DE-DÔME (UNIQUEMENT L'ARRONDISSEMENT DE RIOM), LE HAUT-RHIN (SAUF LES ARRONDISSEMENTS DE COLMA ET RIBEAUVILLÉ), LA SAÔNE-ET-LOIRE (SAUF LES ARRONDISSEMENTS DE CHAROLLES ET MÂCON), LA SARTHE, LA SAVOIE, LA HAUTE-SAVOIE, LA SEINE-MARITIME, LA SOMME, LE TARN, LA VENDÉE (SAUF LE CANTON DE LA ROCHE-SUR-YON), L'YONNE.

LISTE DES DÉPARTEMENTS OUVERTS AVEC UNE PUISSANCE APPARENTE RAYONNÉE (PAR) DE 100 WATTS : LES CÔTES-D'ARMOR, LA LOIRE-ATLANTIQUE, LE MAINE-ET-LOIRE, LA MANCHE, LES DEUX-SÈVRES, LA VIENNE, LA HAUTE-VIENNE, LA RÉUNION.

LES TITULAIRES D'AUTORISATION INDIVIDUELLE DÉLIVRÉE AVANT LA PUBLICATION DE LA PRÉSENTE DÉCISION CONSERVENT À TITRE PERSONNEL L'USAGE DE CETTE BANDE DE FRÉQUENCE DANS LES CONDITIONS ET À L'ADRESSE NOTIFIÉE. EN CAS DE CHANGEMENT D'ADRESSE, LES DISPOSITIONS DE LA PRÉSENTE DÉCISION S'APPLIQUENT AU TITULAIRE.

LE FONCTIONNEMENT D'UNE STATION D'AMATEUR DANS LA BANDE 50,2-51,2 MHz POURRA ÊTRE INTERROMPU SUR SIMPLE DEMANDE DU CONSEIL SUPÉRIEUR DE L'AUDIOVISUEL, EN CAS DE BROUILLAGE NOTAMMENT.

LA LISTE DES ZONES GÉOGRAPHIQUES OUVERTES AU TRAFIC RADIOAMATEUR DANS LA BANDE 50,2-51,2 MHz POURRA ÊTRE MODIFIÉE SANS DÉLAI À LA DEMANDE DU CONSEIL SUPÉRIEUR DE L'AUDIOVISUEL.

Les 10 ans de St-Just-en-Chaussée



Le salon de St-Just fêtait ses 10 ans. Un anniversaire qui confirmait ce que nous avons toujours écrit à propos de cette manifestation :

organisée par les membres dévoués du radio-club F5KMB, aidés par F6KGT et bien d'autres clubs de CB en particulier, elle sait réunir les vrais passionnés de la Radio sous toutes ses formes.



en passant par les composants, la librairie et les GPS!

La file d'attente (photo 1), le samedi matin à 9 heures en disant long : de mémoire, je ne me souviens pas d'en avoir vu une aussi longue, ce quel que soit le

salon évoqué. En entrant, les visiteurs se précipitaient sur l'expo « brocante » afin de profiter des bonnes affaires, avant de parcourir ensuite les allées de la partie « commerciale » ou de rencontrer

les responsables des associations et grands clubs nationaux. On citera la présence du REF-60, de la CFRR, de l'URC, de l'AIR, de l'ANTA, de l'UEF, d'Amitié Radio. Le stand élégant de la FFCBL (2) tenu par le souriant « Tonton 12 » devait permettre aux véritables adeptes de la CB de retrouver un esprit perdu. De nombreux clubs cibistes locaux ou nationaux, pratiquant le DX ou l'Assistance étaient représentés. Pour les radioamateurs, les démonstrations (dont une sur 47 GHz) étaient faites par les membres de F5KMB et F6KGT (3) sans oublier la très active section ARDF de l'Oise.

Du côté des commerciaux, on saluera la présence de nombreux annonceurs de MEGAHERTZ magazine, sans oublier tous les autres. Dans le désordre, citons Radio Communication Picardie (4) qui se cachait derrière un immense panneau « Maxon » (la sécurité était équipée de portatifs de la marque), Sarcelles Diffusion (5), Deloor Delcom (6), Procom (7), Kelemen (8) venu d'Allema-

P

as besoin d'un long discours : nous avons décidé de laisser la place aux photos.

Toutefois, soulignons la qualité de l'accueil dont profitent les professionnels (exposants) et les visiteurs. La machine est bien rodée et doit servir d'exemple. Aux démonstrations radio (satellite, SSTV, trafic, packet) s'ajoutent une vente de matériels d'occasion des plus fournies, un dépôt-vente, et une exposition de produits commerciaux, de l'informatique à la radio,





gne avec ses antennes, IRTC et ses GPS (9), ECA (10), ISICOM régional informatique de l'étape (11), RCS (12), CTA et ses pylônes (13), Arpege Communication (14), DX System et ses

antennes (15), Cholet Composants et sa collection de kits de MEGAHERTZ magazine (16), Main Line venu d'Angleterre avec ses composants (17), COMTEC avec ses kits (18), IK1PML venu

d'Italie avec ses GSL (19) et GES Nord également dans son fief (20)... Comme d'habitude, nous avons eu le plaisir de vous accueillir sur notre stand où de nombreux visiteurs ont su profiter

d'une offre promotionnelle d'abonnement. Les ingrédients étaient donc réunis pour que ce 10ème anniversaire soit réussi... et il le fut! Rendez-vous est pris pour le 20ème...

Denis BONOMO, F6GKG

GPS III de Garmin

Nous ne reviendrons pas sur la présentation complète du système GPS car nous avons eu l'occasion d'en parler à diverses reprises dans nos colonnes. Rappelons simplement que les satellites GPS sont défilants, organisés en une constellation 24 satellites orbitant à 19000 km de la Terre. A un instant donné, le récepteur terrestre doit voir au moins trois de ces satellites pour déterminer la position (en 2D) de l'observateur ou quatre pour une position en 3D (information d'altitude en plus). L'un des avantages du GPS III est qu'il peut déterminer sa position en utilisant jusqu'à 12 canaux parallèles, ce qui lui permet de « faire le point » plus rapidement, y compris dans des zones assez mal dégagées.

Horizontal ou vertical ?

Très peu encombrant, le GPS III est doté d'un large LCD qui présente la particularité de pouvoir être lu au format horizontal ou vertical. Dans un véhicule, par exemple, vous installerez le GPS

de sorte à ce que l'écran soit horizontal. En randonnée pédestre, vous préférez probablement le tenir à la main verticalement. Ce basculement « électronique » de l'écran, qu'il est seul à posséder, s'effectue par une pression de deux secondes sur la touche PAGE. L'antenne peut être physiquement basculée en fonction du choix de l'affichage. Signalons, par ailleurs, que cette antenne est amovible. Un connecteur BNC permet de la remplacer par un câble relié à une antenne extérieure optionnelle. Pour terminer cette présentation matérielle du GPS III, il convient d'indiquer que les sélections se font à partir d'une grosse touche centrale (agissant sur 4 directions) entourée par 8 touches de fonctions.

Le Garmin GPS III est alimenté par 4 piles de 1,5 V au format AA. Elles lui confèrent une autonomie d'environ 8 heures en utilisation continue. Un bargraphe permet de connaître, à tout instant, l'état de l'alimentation.

Le GPS et son cordon 12 V optionnel.



Parmi les GPS récemment sortis sur le marché, le GPS III de Garmin est séduisant, d'abord par le fait qu'il intègre une cartographie électronique mais surtout parce qu'il sait faire le point très rapidement, disposant de 12 canaux parallèles... Comme la plupart des Garmin, il offre le mode Maidenhead plus connu des radioamateurs sous le nom de « QTH Locator ».



En mode carte, posé sur le tableau de bord.

Pendant le changement des piles, le contenu des mémoires et tout le paramétrage est conservé grâce à une pile au lithium (durée de vie, 10 ans). L'alimentation extérieure (12 V) peut être fournie au GPS par la batterie de bord s'il est utilisé sur un véhicule ou un bateau. Pour ce faire, il faut disposer d'un cordon proposé en option, terminé par une classique prise « allume-cigares ».

Lors de la première mise en service du GPS, vous faciliterez la tâche au récepteur en lui indi-

quant une position approximative qui raccourcira d'autant la phase d'initialisation. Comme il conserve en mémoire la dernière position, les mises en service suivantes se traduisent par un « point » beaucoup plus rapide (sauf si vous vous êtes déplacé sur une grande distance, GPS hors service). Lors de chaque mise en service, le récepteur affiche la page « statut », une représentation azimutale des satellites ainsi que des bargraphes indiquant le niveau de signal reçu pour chacun d'eux. Il passe ensuite automati-

quement à l'affichage de la carte (ou de la page position).

L'affichage s'effectue suivant 5 modes principaux : statut des satellites, position, route active, carte électronique, autoroute, compas. La touche MENU est contextuelle : elle appelle des options suivant le mode dans lequel on se trouve. Par exemple, accès aux « waypoints » quand on est en mode « route », remise à zéro des compteurs quand on affiche la page « position », etc. Si les diverses fonctions sont communes à d'autres GPS de la marque, la carte et le compas constituent deux des particularités sur lesquelles nous allons insister.

Carte, compas et autoroute électroniques

La page carte

Elle donne accès à une carte contenant des détails (grandes routes, fleuves, villes, etc.). Cette carte couvre l'Europe, l'Afrique, l'Asie, l'Australie et l'Océanie. C'est sur cette carte que va apparaître, en temps réel, le tracé de votre route. Rien de plus facile donc, pour se rendre d'un lieu à un autre. Lors des essais, mon enthousiasme s'est cependant calmé lorsque je me suis aperçu

qu'il manquait la 4 voies reliant Rennes à Nantes... et existant depuis 5 ou 6 ans. Dommage !

La carte dispose de plusieurs échelles accessibles par les touches zoom IN et OUT. La plus détaillée descend à 150 mètres. Cette carte peut maintenir le nord en haut ou s'orienter selon votre route suivie. La position centrale, marquée par un triangle, est la vôtre. Pas moins de 40 symboles vous permettent de désigner les points remarquables. Le repérage de points caractéristiques entre deux waypoints s'en trouve facilité. Un pointeur que l'on déplace permet la mesure directe de la distance et du relèvement entre deux points.

Le compas

Il indique non pas le Nord, mais le relèvement de votre prochain waypoint. Sur la rose, graduée tous les 10°, pointe une aiguille l'ensemble permettant de connaître à la fois la direction du déplacement et le relèvement du but. Sur le côté, s'affichent la vitesse, la distance et le temps vous séparant du waypoint, l'heure.

L'autoroute

Représentation graphique suggestive, autoroute fournit un guidage visuel. L'écran représente une « autoroute » (bords et ligne centrale) qui conduit à votre waypoint. Cela permet de visualiser instantanément tout écart de route et de le corriger.

Les autres fonctions

Elles sont plus traditionnelles :

- GOTO pour aller à un point donné.
- navigation pour la route retour.
- création, édition, modification de waypoints.
- création, édition, modification de routes.
- la feuille de route qui permet de définir le trajet entre

deux points découpé par des waypoints que l'on aura définis auparavant (ils peuvent également être introduits en cours de route, pour le voyage actuel ou un prochain déplacement sur le même trajet).

- le « log » qui permet de garder la trace des points par lesquels vous passez. Ces enregistrements de points se font de manière automatique (attention toutefois au remplissage de la mémoire du GPS) suivant des caractéristiques déterminées dans le menu de paramétrage.
- mode simulateur pour s'entraîner au voyage fictif et maîtriser son GPS.
- affichage des heures de lever et coucher du soleil.
- heure exacte avec la précision d'une horloge atomique (quand il reçoit les satellites).
- fonctions timers (chronomètres) et alarmes (réveil).
- dialogue avec un ordinateur PC.

Le paramétrage du GPS permet de définir son mode d'affichage des données, de la position (coordonnées géographiques, UTM, locator...), le choix des unités,

contraste, rétroéclairage, type de protocole pour le dialogue avec un PC (NMEA, RTCM, GARMIN), etc.

Simple à utiliser grâce à ses menus contextuels, sa cartographie électronique, le GPS III est un appareil sur lequel on peut compter, même dans les endroits les moins bien dégagés, grâce à son récepteur 12 canaux qui lui confère une grande rapidité d'acquisition des satellites. Pour information, signalons qu'il existe une version « Pilot » contenant la base de données Jeppesen (VOR, points de report, etc.). Le GPS III est livré avec mode d'emploi en français et dragonne. Il séduira probablement les radioamateurs et plus particulièrement, les équipes ADRASEC impliquées dans les opérations de recherche de balises.

Merci à Bayo Import, à Appoigny (89), importateur de la marque, pour le prêt du matériel...

Denis BONOMO,
F6GKQ



En phase d'acquisition des satellites.



AI-Towers Hummel

Donnez
des ailes à vos antennes

En quelques tours de main et grâce au chariot-élévateur vos antennes montent ou descendent le long de votre pylône.

Le treuil est manuel ou électrique - il y a la possibilité d'automatiser en fonction de la vitesse du vent.

Mécanique de précision: Le chariot circule (sans jeu) sur 16 roulements inox.

- Toutes les pièces du pylône sont en aluminium anti-corrosif, la visserie et les accessoires sont en inox.
- Nous disposons d'une gamme de pylônes de 10 à 20 mètres de hauteur, sans ou avec habanage.
- Livraison en kit, unités faciles à manier.

Venez nous voir au Lac de Constance:

AI-Towers Hummel
Industriestr. 14/1
D-75417 Mühlacker
Tél. +49 -(0) 63 40 - 17 17
Fax +49 -(0) 63 40 - 51 51
e-mail: EvaHummel@aol.com





YAESU FT-847

JRC NRD-545G



Récepteur décimétrique DSP
 Filtre DSP en FI ainsi que sur
 13 circuits en aval dans la chaîne réception.
 Synthèse digitale directe.
 Système d'accord variable.
 Démodulateur RTTY.
 Inclus mode ECSS.
 En option convertisseur large bande et TCXO.

Emetteur récepteur ultra-compact
bandes HF + 50 MHz + VHF + UHF
 Tous modes, cross-band/full duplex,
 trafic satellite avec tracking normal / inverse.
 100 W bandes HF, 10 W bande 50 MHz,
 50 W bandes 144 et 430 MHz.
 Encodeur/décodeur CTCSS et DCS.
 Pas d'accord fin de 0,1 Hz.
 Filtres DSP (Notch, NR, BPF).
 Entrée directe des fréquences par clavier.
 Packet 1200/9600 bds. Alimentation 13,8 Vdc.



ICOM IC-746



Emetteur récepteur ultra-compact
bandes HF + 50 MHz + VHF
 Tous modes. 2 PA séparés délivrant 100 W toutes bandes.
 Encodeur/décodeur CTCSS. Filtres DSP (Notch, NR, BPF).
 Afficheur LCD avec analyseur de spectre.
 Coupleur HF/50 MHz incorporé. Alimentation 13,8 Vdc.

Nouveautés 98
 en avant-première
 (non disponibles actuellement :
 nous consulter)



Récepteur général DSP
 Equipé d'un écran LCD couleurs et d'un DSP 16 bits.
 Tous modes AM, NFM, WFM, SSB, CW.
 1500 mémoires (15 banques de 100).
 Nombreux filtres.
 Interface RS-232.



Emetteur récepteur décimétrique
 100 W, AM, BLU, CW.
 Fonctionnant comme périphérique d'ordinateur,
 il comprend un boîtier principal,
 un boîtier de commande à insérer à un emplacement
 de disque ou disquette et un logiciel.

AR-7000



505-DSP

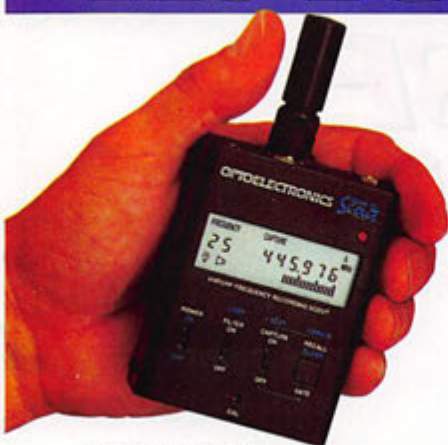


Appareils ne recevant que les fréquences autorisées par la législation française.

G.E.S. OUEST: 1 rue du Coq, 49300 Cholet, tél.: 02.41.75.91.37 G.E.S. COTE D'AZUR: 454 rue Jean Monet - B.P. 87 - 06212 Mandelieu Cedex, tél.: 04.93.49.35.00 G.E.S. LYON: 22 rue Tronchet, 69006 Lyon

MRT-01982-c
 Rue Raymond Boisé, Val d'Auron, 18000 Bourges, tél.: 02.48.67.99.99
 G.E.S. CENTRE: Rue Raymond Boisé, Val d'Auron, 18000 Bourges, tél.: 02.48.67.99.99
 G.E.S. PYRENEES: 5 place Philippe Olombel, 81200 Mazamet, tél.: 05.63.61.31.41

LES EQUIPEMENTS DE TEST



SCOUT (40)

Fréquence portable.
400 mémoires.
10 MHz à 1,4 GHz



Capteur d'émissions FM proches. **R-11**
30 MHz à 2,6 GHz



CUB Fréquence portable.
1 MHz à 2,8 GHz



Capteur d'émissions FM proches. **XPLORER**
30 MHz à 2,6 GHz. Caractéristiques du signal

OPTOELECTRONICS



M-1

Fréquence portable.
20 Hz à 2,8 GHz

LES TECHTOYS



Micro Counter Mini fréquences
Micro DTMF Decoder Mini décodeur DTMF
Micro RF Detector Mini mesureur de champ



3000A-Plus

Fréquence portable. 10 Hz à 3 GHz.
Mémorisation des 3 dernières mesures.
Interface ordinateur

POUR LA STATION, LE PORTABLE, ET AILLEURS!...



Mesureur des composantes
du signal FM (pour le fixe)
(CTCSS, DCS, DTMF)

DC-442

and on the web "<http://www.caplaser.fr/ges.htm>"



Fréquence multifonctions
pour le fixe.
10 Hz à 3 GHz.
Sortie RS-232

8040



GENERALE ELECTRONIQUE SERVICES

205, rue de l'Industrie - Zone Industrielle - B.P. 46 - 77542 SAVIGNY-LE-TEMPLE Cedex
Tél.: 01.64.41.78.88 - Télécopie: 01.60.63.24.85 - Minitel: 3617 code GES
G.E.S. - MAGASIN DE PARIS: 212, avenue Daumesnil - 75012 PARIS - TEL.: 01.43.41.23.15 - FAX: 01.43.45.40.04
G.E.S. OUEST: 1 rue du Coïn, 49300 Cholet, tél.: 02.41.75.91.37 G.E.S. COTE D'AZUR: 454 rue Jean Monet - B.P. 87 - 06212 Mandelieu Cedex,
tél.: 04.93.49.35.00 G.E.S. LYON: 22 rue Tronchet, 69006 Lyon, tél.: 04.78.93.99.55 G.E.S. MIDI: 126-128 avenue de la Timone, 13010 Marseille,
tél.: 04.91.80.36.16 G.E.S. NORD: 9 rue de l'Alouette, 62690 Estrée-Cauchy, tél.: 03.21.48.09.30 G.E.S. PYRENEES: 5 place
Philippe Olombel, 81200 Mazamet, tél.: 05.63.61.31.41 G.E.S. CENTRE: Rue Raymond Boisdé, Val d'Auron, 18000 Bourges, tél.: 02.48.67.99.98
Prix revendeurs et exportation. Garantie et service après-vente assurés par nos soins. Vente directe ou par
correspondance aux particuliers et aux revendeurs. Nos prix peuvent varier sans préavis en fonction des cours
monétaires internationaux. Les spécifications techniques peuvent être modifiées sans préavis des constructeurs.

ICOM IC-T8E

2 bandes en émission 4 en réception

Avoir ce nouvel émetteur-récepteur, on n'imaginerait pas sa particularité sauf si l'on considère la longueur inhabituelle de l'antenne (20 cm) qui trahit un peu sa vocation d'intégrer des bandes de fréquences plus basses que l'habituel 144 MHz. L'IC-T8E fonctionne effectivement en émission-réception sur 144 et 430 MHz et permet d'écouter le 50 MHz et la bande FM radiodiffusion (en WFM). S'il n'y a pas de trafic radioamateur au programme, vous pourrez toujours écouter les infos ou un peu de musique ! Notons que le blocage de l'émission sur 50 MHz est propre au

modèle « E » commercialisé en Europe.

Présentation

Malgré toutes ces possibilités, l'IC-T8E reste compact. Relativement plat, grâce aux nouvelles batteries Ni-MH, il est doté d'un clavier DTMF. Le petit HP présent en face avant suffit aux 250 mW de l'ampli BF. Les caractères affichés par le LCD sont de taille satisfaisante. Les changements de fréquences se font par une commande rotative (DIAL) ou par entrée directe de la valeur numérique. Il n'y a pas de potentiomètre pour régler le niveau BF ou ajuster le squelch. Le volume audio se règle au moyen de deux touches. Le squelch est automatique et son ouverture peut être forcée par un petit bouton placé sur le LCD. Le niveau du squelch peut être ajusté par action simultanée sur ce bouton et la commande rotative DIAL.

Je regrette un peu la taille réduite du bouton de mise sous tension, que l'on a tendance à « chercher » : il est placé sur le LCD. Il est vrai que, après quelques heures d'utilisation, on finit probablement par s'y habituer. Les autres touches ne sont pas beaucoup plus grosses. Suffisamment espacées, elles ne posent cependant pas de problème lors des interventions sur le clavier. Sur le



ICOM présente l'IC-T8E, un portatif FM original, permettant d'émettre et recevoir sur 144 et 430 MHz, d'écouter le 50 MHz et la bande FM radiodiffusion entre 88 et 108 MHz.

haut du boîtier, la prise antenne est de type SMA (miniature à vis).

Le pack batterie livré d'origine (très plat, redisons-le) alimente l'appareil sous 6 V. Lors de la mise en service, l'IC-T8E affiche la tension de la batterie. Le chargeur, une dragonne et un clip de ceinture font partie des accessoires fournis. L'ensemble présente un aspect sérieux, le transceiver étant bâti sur un châssis d'aluminium moulé.

Utilisation

Après avoir choisi la bande par pressions successives sur la touche BAND, le moyen le plus rapide d'introduire une fréquence consiste à la taper au clavier. La programmation du pas passe par la touche SET, qui donne accès aux paramètres sur lesquels on intervient le moins souvent. On change ces paramètres à l'aide de SET + TONE + DIAL et on sort

du mode de programmation par la touche CLR. Le rôle du paramètre apparaît en clair sur le LCD (fonction « aide »).

Exemple, pour le pas (TS) s'affiche « SET TUNING STEP ». Si dans votre région, le trafic 144 MHz est au pas de 12,5 kHz, vous pouvez réduire l'excursion et sélectionner la FM étroite (excursion ± 2.5 kHz). La fréquence affichée peut être mise en mémoire si besoin est.

L'IC-T8E dispose de 123 mémoires réparties comme suit :

- 100 mémoires « normales » ;
- 10 mémoires de limites de scanning ;
- 3 mémoires d'appel (une par bande).

Après avoir programmé la fréquence dans le VFO, il suffit de presser S.MW pour passer en mode mémoire, sélectionner le numéro de canal voulu et enregistrer les données (fréquence, shift, mode duplex, CTCSS). La lecture



attente du manuel nous apprend que les mémoires peuvent recevoir un nom si on les programme à partir d'un PC (logiciel et câble optionnels).

Si les codes DTMF sont utilisés dans votre région, vous pouvez les mémoriser également. L'IC-T8E dispose à cet effet de 9 mémoires pouvant contenir jusqu'à 16 caractères. La vitesse d'émission du DTMF est ajustable (délai de 100 ou 500 ms entre les caractères).

Le transceiver dispose de 4 modes de scanning :

- bande entière ;
- programmé entre deux limites ;
- mémoires ;
- mémoires avec exclusion de certaines.

Le mode de reprise du balayage se fait, au choix, soit après disparition du signal, soit après 10 secondes.

L'IC-T8E dispose aussi d'un CTCSS ou squelch déclenché par tonalité. Dans ce cas, votre squelch ne s'ouvrira que si le correspon-

dant émet avec une tonalité (sub-audible) convenue à l'avance. Ces tonalités subaudibles peuvent aussi être utilisées pour appeler un correspondant en mode « bip de poche ».

Parmi les autres fonctions disponibles, on citera l'arrêt automatique après un temps pré-programmé, l'économiseur d'alimentation, l'affichage simplifié avec numéro de canal seulement, le « cloning » ou duplication des mémoires avec un autre IC-T8E.

Nous n'avons pas parlé ici de l'émission. Le transceiver délivre 5 W HF lorsqu'il est alimenté sous 13,8 V (source externe). Sur batterie 6 V, il fournit jusqu'à 2 W et 4,5 W sur la batterie optionnelle 9,6 V. En puissance réduite (recommandée pour économiser la batterie) il délivre 500 mW. Bien entendu, l'IC-T8E peut être utilisé en packet radio à 1200 bauds, en confectionnant le câble idoine. Parmi les options, un combiné micro-HP et un casque micro avec VOX peuvent être reliés à l'appareil.

L'IC-T8E ne permet pas le trafic en duplex (émission 144 et réception simultanée sur 430 ou l'inverse).

On regrettera que, à l'inverse de la version US, la version européenne ait été dépourvue de la réception bande aviation en AM, réglementations obligent. Compact, intéressant pour sa

réception WFM en bande 88-108 MHz (moins en 50 MHz FM), l'IC-T8E est l'image même du portatif moderne, tenant dans le creux de la main, que l'on glisse avec plaisir dans ses bagages ou dans sa poche. L'IC-T8E devrait coûter environ 3000 FF.

Denis BONOMO,
F6GKG

TRUCS ET ASTUCES!



TECHNICAL TOPICS SCRAPBOOK

Montages à tubes, à transistors, à circuits intégrés, antennes simples ou élaborées, construction d'une alimentation, d'un chargeur de batteries...
Une compilation pour ceux qui sont en mal de bidouilles ou de réalisations plus complexes.

110^F
+ Port 35 F

Réf. : EX13

Utilisez le bon de commande MEGAHERTZ



Ringblach
56400 Plumergat
Tél. 02-97-56-13-14
Fax. 02-97-56-13-43

MESUREUR DE CHAMP, RÉCEPTEUR, ANALYSEUR DE SPECTRE

De 10 kHz à 2000 MHz

- Capable de démoduler l'AM, la SSB, la NBFM et la FM.
- Balayage continu ou par canaux entre 10 kHz et 2000 MHz sans trous.
- Affichage précis de la fréquence.
- Mesure des niveaux en dBm et en dBµV.
- Entrée des informations par clavier. Menus déroulant.
- Affichage du spectre sur un large écran rétroéclairé.
- Fonction compteur de fréquence.
- Livré avec sacoche de transport, piles, antenne fouet.
- Logiciel sur PC pour le contrôle, la visualisation des spectres et l'enregistrement.
- Sauvegarde des configurations et des résultats. Rappel immédiat.
- Démodulation en permanence. Écoute sur HP intégré et par écouteur.
- À la fois récepteur très large bande, analyseur de spectre, mesureur de champ.

PROTRACK 3200



1 an garantie
Disponibilité sur stock

NOUVEAU! Omega Morse Trainer



Pour apprendre le Morse ou parfaire son entraînement jusqu'à 30 mots / minute.
Alimenté par une pile 9 V (non fournie), livré avec un écouteur, ce prof électronique tient dans la poche de la chemise. Sert également d'oscillateur d'entraînement à la manipulation.
Livré avec notice en français
Présenté dans MEGAHERTZ n°182

PRIX DE LANCEMENT:
545^F + port recommandé 50 F
Utilisez le bon de commande MEGAHERTZ

Omega Morse Trainer

Après avoir appris les différents caractères suivant une méthode éprouvée (comme celle que nous préconisons avec les cassettes de MEGAHERTZ magazine), vous pouvez décider de poursuivre l'entraînement avec un générateur de caractères aléatoires. Il en existe sur le marché divers modèles, du plus simple au plus compliqué, avec des prix variant en fonction des possibilités offertes. G3TUX propose le « Omega Morse Trainer », un modèle simple qui permet toutefois de sélectionner les caractères sur lesquels on veut travailler.

Deux boutons pour choisir

De la taille d'un paquet de cigarettes, le boîtier en plastique de couleur crème renferme un circuit programmé (PIC). L'électronique est très simple, tout étant dans le logiciel. L'alimentation du « Little Tutor » se fait à partir d'une pile de 9 volts. L'appareil est livré avec un écouteur qui pourra être remplacé par un casque de baladeur ou des

enceintes amplifiées. Sur l'un des côtés, un jack 3,5 mm peut recevoir un manipulateur (type « pioche ») pour parfaire l'entraînement. La mise en service du « Little Tutor » s'effectue en tournant le bouton de volume. On accède alors aux diverses fonctions à l'aide de deux boutons poussoirs, un rouge et l'autre noir.

« Little Tutor » fonctionne suivant 6 modes :

- Génération de caractères aléatoires

Sélection soit de l'ensemble des caractères, soit des groupes (A-Z, 0-9; A-Z, A-I, J-Q, R-Z, 0-9, ponctuation et signes divers). C'est certainement le mode à utiliser pour finir de maîtriser l'ensemble des signes...

- Code aléatoire

Sélection d'une leçon, suite de caractères sans espace, parmi 6. Avec corrigé.

- GSO aléatoires

L'appareil génère des GSO entre deux stations fictives.

- Entraînement aux GSO

Génération de GSO tests, avec corrigé.

- Mode « interactif »



Le modèle présenté ici, baptisé également « Little Tutor », permet d'apprendre le morse ou de s'entraîner afin d'acquérir de la vitesse.

C'est un bon complément au traditionnel cours sur cassette.

L'appareil génère un caractère et attend la décision de l'utilisateur qui peut, soit le réécouter, soit passer au suivant.

- Groupes de mots aléatoires

Génération de groupes de mots, en continu.

La vitesse de la dictée peut être sélectionnée entre 3 et 30 mots par minute.

« Little Tutor » dispose aussi d'un mode « Farnsworth » que l'on obtient en maintenant le bouton rouge tout en mettant sous tension. Rappelons que, dans ce mode, l'espace entre les caractères est plus long.

En insérant une « pioche » dans le jack prévu à cet effet, on pourra s'entraîner à manipuler; « Little Tutor » se comportant alors comme un « oscillateur buzzer ».

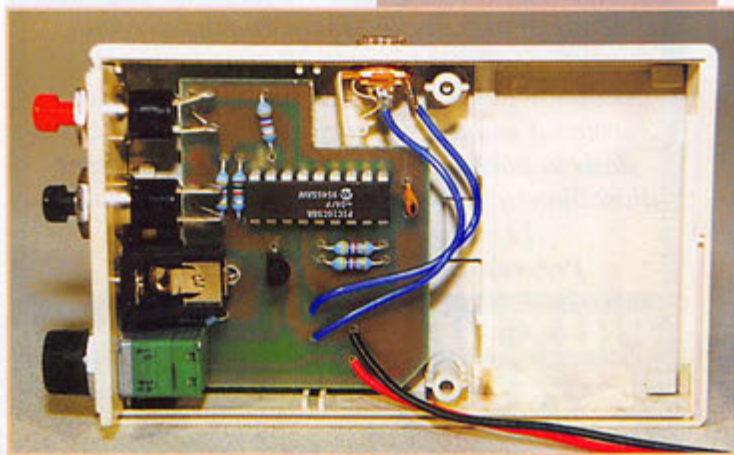
loin d'offrir les mêmes possibilités que lui. Cependant, c'est un appareil qui devrait satisfaire tous ceux qui cherchent à apprendre le morse et qui ne veulent pas courir le risque de s'habituer aux séquences des cassettes. De plus, il offre la possibilité d'accroître la vitesse jusqu'à 30 mots/mn, premier pas vers les GSO à grande vitesse. Ma critique ira vers l'absence de touche reset ou pause, qui permettrait d'interrompre la leçon en cours. Si vous voulez arrêter, la seule solution consiste à tourner le bouton de volume sur la position « arrêt ».

La distribution de cet appareil* est assurée directement par MEGAHERTZ magazine.

Denis BONOMO,
F6GKQ

Moins cher que le Morsix, « Omega Morse Trainer » est

* Voir publicité, dans ce numéro de MEGAHERTZ mag., page 21.



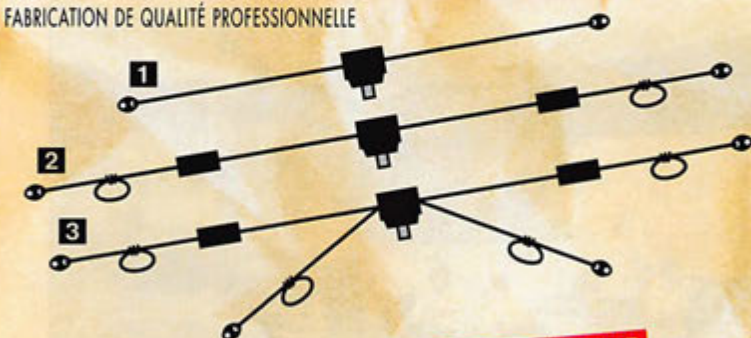
CB-SHOP

le spécialiste

PROMOTIONS DISPONIBLES DANS TOUS LES MAGASINS CB-SHOP WINCKER FRANCE

ANTENNES FILAIRES CIBI ET RADIOAMATEUR

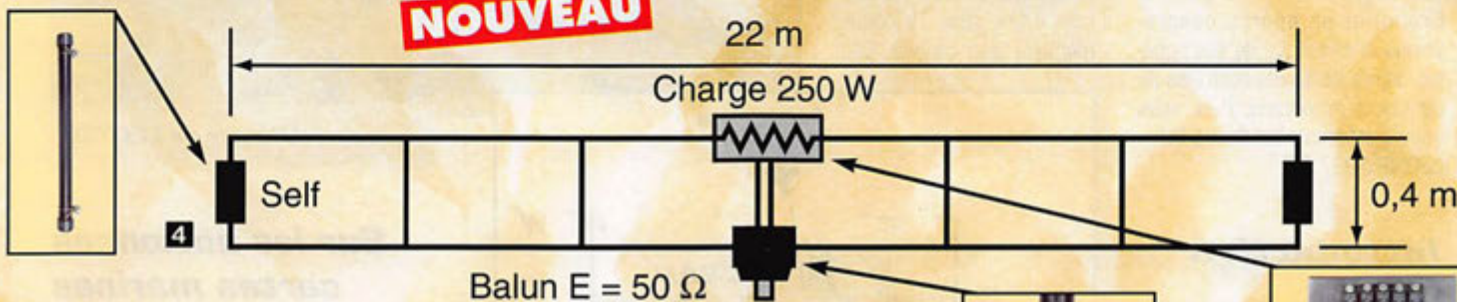
FABRICATION DE QUALITÉ PROFESSIONNELLE



"J'ai mis au point ces produits pour les passionnés d'émission-réception. Ils satisferont même les plus exigeants."

F2QG

NOUVEAU



1 DX-27: Dipôle filaire omnidirectionnel E/R, résonance 1/2 onde, puissance 500 W, balun étanche sur ferrite fermée, câble en acier inoxydable toronné, longueur 5,5 m, avec spires de réglage 27 à 32 MHz, isolateurs (5000 V) porcelaine, gain + 3,15 dBi, livrée préréglée.

2 PERFO 12/8: Dipôle filaire omnidirectionnel à gain, E/R 500 W, réglage de 15 à 30 MHz, gain exceptionnel, balun étanche sur ferrite fermée, câble multibrin acier inoxydable, longueur 11,5 m, spires de réglage, coulisseaux acier inox, isolateurs (5000 V) porcelaine, livrée préréglée.

3 QUADRA: Double dipôle filaire 1/2 onde omnidirectionnel, E/R 500 W, balun étanche, câble multibrin acier inoxydable, longueur 15 m, spires de réglage sur tous les brins, isolateurs (5000 V) porcelaine, livrée préréglée sur fréquences de 5 à 8 MHz, de 12 à 16 MHz et 27 MHz.

4 MEGAPOWERS FILAIRE: Folded-Dipôle chargé de conception inédite, longueur 22 m, couvre de 1,8 à 38 MHz, forte omnidirectionnalité, E/R, puissance 1 000 W pep, gain proche de 10 dB en fonction du nombre de longueurs d'ondes développées sur la longueur de l'antenne, TOS de 1:1 à 2,8:1 (sans boîte de couplage), câble en acier inoxydable toronné, charge monobloc non selfique de 250 watts sur substrat haute technologie, selfs d'allongement de qualité professionnelle, balun étanche sur ferrite fermée, alimentation directe par câble coaxial 50 ohms. Un must!

Vos problèmes de brouillage TV... Notre spécialité !!!

4 SOLUTIONS EFFICACES !

FABRICATION FRANÇAISE

PSW GTI
Filtre secteur
- triple filtrage HF/VHF
+ INFORMATIQUE
- Ecrêteur de surtensions



PSW GT
filtre secteur
3 prises - 3 kW



FTWF
Filtre passe-bas
- 2000 W PEP
0,5 - 30 Mhz

495^F

PSW G
filtre secteur -1 prises - 3 kW



FILTRES SECTEUR AUX NORMES

320^F

BIENTÔT DISPONIBLE:
LA MULTIPOWER 50 MHz
de 1,8 à 52 MHz, longueur 28 m,
gain proche de 8 dB,
TOS de 1:1 avec boîte de couplage
...
BALUNS TOUS RAPPORTS
DIPÔLE FILAIRE 50 MHz

CB-SHOP
8, allée Turenne - 44000 NANTES
Tél.: 02 40 47 92 03

Demandez notre catalogue
contre 50,00^{FTTC} FRANCO

WINCKER FRANCE
55 BIS, RUE DE NANCY • 44300 NANTES
Tél.: 02 40 49 82 04 • Fax: 02 40 52 00 94
e-mail: wincker.france@hol.fr
http://www.perso.hol.fr/~wincker

BON DE COMMANDE

NOM _____
ADRESSE _____

JE PASSE COMMANDE DE :

| | | | | | |
|----------------------------|--------------------------|--------------------------------|----------------------|--------------------------|-------------------------|
| Filtre ant. pass-bas FT WF | <input type="checkbox"/> | 450,00 ^{F TTC} | Antenne COMPACT 2 | <input type="checkbox"/> | 690,00 ^{F TTC} |
| Filtre secteur PSWG | <input type="checkbox"/> | 320,00 ^{F TTC} | Antenne AVIATIC 2 | <input type="checkbox"/> | 750,00 ^{F TTC} |
| Filtre secteur PSWGT | <input type="checkbox"/> | 470,00 ^{F TTC} | Antenne DX-27 1 | <input type="checkbox"/> | 590,00 ^{F TTC} |
| Filtre secteur PSWGTI | <input type="checkbox"/> | 495,00 ^{F TTC} | Antenne PERFO 12/8 2 | <input type="checkbox"/> | 720,00 ^{F TTC} |
| Antenne MEGAPOWERS 4 | <input type="checkbox"/> | 1900,00^{F TTC} | Antenne QUADRA 3 | <input type="checkbox"/> | 790,00 ^{F TTC} |

Paiement par cartes bancaires
au 02 40 49 82 04

Participation aux frais de port 70,00^{F TTC}
JE JOINS MON RÈGLEMENT TOTAL PAR CHÈQUE DE : _____^{F TTC}
Catalogues CIBI/Radioamateurs ... FRANCO 50,00^{F TTC}

Offre valable pour le mois de juin 2009 SRC pub 02 99 42 52 73 05/09

L20XSI

sur Staten Island

E

n guise d'introduction, ce récit commence par un court exposé sur le GACW (CW Argentine Group) et un aperçu géographique et historique de ses activités depuis les terres australes du continent américain. Puis nous vous parlerons de l'expédition L20XSI 1997.

Introduction

Le CW Argentine Group est une association sans but lucratif, fondée en 1977 à Buenos-Aires dans le but de divulguer l'usage de la télégraphie. Au fil des ans, il s'est diversifié et compte de nos jours plus de 300 membres actifs qui ne sont pas tous forcément des adeptes de la CW :

- LU3ZI par LU1DZ, depuis les Shetlands du Sud en 1983 avec plus de 20000 QSO et plus de 100 contrées DXCC à son actif.
- Plusieurs membres du groupe, actifs depuis l'Antarctique dont LU6Z en 1995 par LU6UO et LU4AXV avec plus de 23000 QSO depuis les South Orkney.

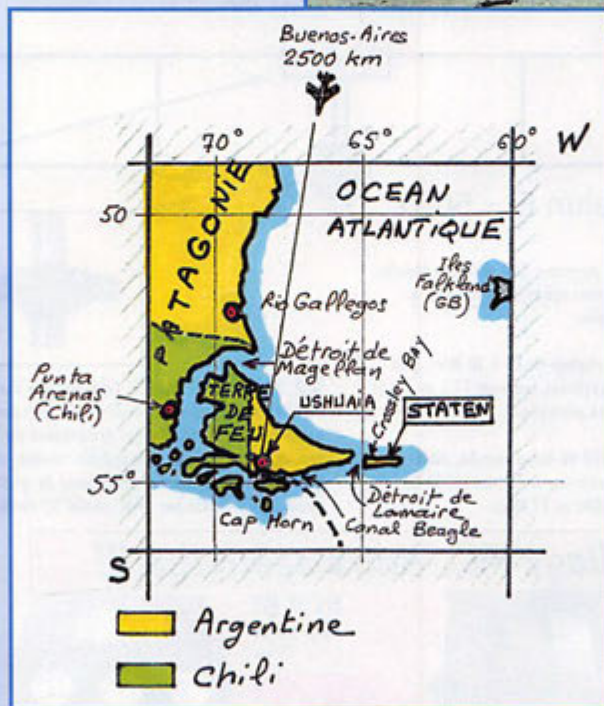
Ces expéditions purent avoir lieu grâce au soutien de "l'Antarctic

National Direction" (Argentine) et de la Marine de Guerre Argentine.

Ushuaia est la ville du "bout du Monde" qui a donné son nom à une série TV documentaire bien connue. Elle



L'équipe de L20XSI.



est la capitale de la Province Argentine de "la Terre de Feu et

des Iles de l'Atlantique-Sud". En 1979, elle comptait 10000 habi-

Sur les anciennes cartes marines françaises, l'île « Staten Island » ou « Ile des Etats » portait le nom de "l'île de la Désolation", bien connue des cap-horniers.

tants et quelques voitures, elle en compte maintenant 45000 et 14000 respectivement... grâce au tourisme, à son nouvel aéroport et aux vols réguliers depuis Buenos-Aires. Elle est le point de départ de toutes les expéditions dans la région.

Staten Island se trouve à l'extrême sud-est de la Terre de Feu dont elle est séparée par le Détroit de Lemaire et Shoutem, des noms donnés par les marins hollandais qui fréquentaient ces lieux et doublaient le Cap Horn. L'île fut découverte par les Espagnols en 1540 et fait 60 km tout en longueur. Elle



Crossley Bay.



Les « anciens » LU4XS et LU7XP.



La tente radio et les antennes.



LU1DZ au manip.

est très accidentée, culmine à 800 mètres et sa côte comporte de nombreux fjords. Sa flore et sa faune consistent en une grande variété de mousses, joncs, des bosquets de petits conifères nommés "lengas" inclinés par les vents dominants, ainsi que des chèvres, cerfs, moutons, de nombreux mammifères marins et des aigles, condors, pingouins et autres oiseaux de mer. Le climat y est venteux, froid et pluvieux toute l'année. L'île est accessible par la mer seulement et la traversée depuis la Terre de Feu peut durer aussi bien un jour qu'une semaine... Les nombreuses épaves que l'on trouve sur ses côtes, témoignent des drames du passé.

L'île possédait un phare en bois construit en 1884 par le Colonel Augusto Lasserre et qui inspira Jules Verne pour "Le Phare du Bout du Monde". Ce phare est en cours de fidèle reconstitution par une équipe de volontaires internationaux (L'émission TV "Thalassa" nous en a parlé dernièrement) et il sera terminé et inauguré cette année (1998) pour les besoins des croisières touristiques en

plein essor dans la région.

- Les trois expéditions qui ont eu lieu sur Staten Island :

- LU7X du 17 au 26 novembre 1979 à Port Cook : 7600 QSO avec 96 contrées DXCC.
- L8D/DX du 24 novembre au 3 décembre 1979 à Crossley Bay : 6900 QSO avec 118 contrées DXCC.
- L20XSI du 25 novembre au 3 décembre 1997 à Crossley Bay : 5303 QSO avec 101 contrées DXCC et objet de ce reportage.

L20XSI

En avril 1997, l'idée d'organiser une troisième expédition sur Staten Island vint aux membres du GACW pour célébrer le 20ème anniversaire de leur association. J'entrais alors aussitôt en contact avec le Commandement Sud de la Marine de Guerre Argentine pour tâcher d'obtenir un passage sur l'île vers la fin novembre, ce qui correspondrait aussi aux dates du concours CQ WW CW. La réponse fut positive pour un débarquement à Crossley

Bay, le point de l'île le plus proche d'Ushuaia mais qui s'avéra, par la suite, être loin des meilleurs... parce qu'il est trop exposé aux éléments.

Toujours en avril, je commençais les contacts en vue de trouver les membres potentiels et expérimentés pour une telle expédition. Après de nombreux refus et désistements, l'équipe finale se composait de Martin, LU4WS, Jorge, LU7XP, Eduardo, LU1XGG, Alberto, LU1DZ, Arnoldo, LU9XGO, Julian, LU3XG, Oscar et les SWL Oscar et Osvaldo, techniciens en télécommunications et photographes. Parmi eux, seuls LU4XS et LU7XP avaient participé aux expéditions précédentes, les autres ne sachant pas ce qui les attendait à Crossley Bay!

Entre temps, Eduardo, LU1XGG, nous avait aidé pour la logistique et tout le matériel fut stocké à Ushuaia. Le musée local "du Bout du Monde" nous confia la même tente principale de 6 x 2 mètres qu'avait utilisé l'expédition précédente.

Le 25 novembre, sur les quais d'Ushuaia, les huit membres de l'expédition embarquaient avec dix-huit bagages, à bord du navire "ARA A. Sobral" qui leva l'ancre à 23 heures. Le navire fit une courte escale à Agirre Bay (située à l'extrémité de la Terre de Feu) destinée au ravitaillement de la population locale puis, par très beau temps, il commença la traversée du Détroit de Lemaire et à 13h15* nous étions en vue de Crossley Bay.

Crossley Bay

Elle se trouve à 250 km d'Ushuaia, à vol d'oiseau, et elle doit son nom à l'explorateur

anglais Henry Foster, qui explora l'île en 1930. En ce 26 novembre, 1997, à trois heures de l'après-midi, le vent du Nord-Ouest commençait à se lever. Le débarquement s'effectua à la marée descendante sur deux zodiacs manœuvrés par de jeunes matelots pleins d'enthousiasme. Je débarquais lors de la dernière navette avec l'aide d'un lieutenant, qui me portait pour éviter de me mouiller, ce qui s'avéra inutile puisqu'il fallut bien

aider les autres à tirer les sacs au sec sur le rivage. Seuls les deux plus jeunes membres de l'expédition portaient des combinaisons de plongée. Le vent soufflait maintenant à 90 km/h et la première difficulté s'avéra être l'érection de la grande tente : les piquets n'ayant aucune "prise" dans le sable, nous eûmes recours à des troncs d'arbre jonchant la plage et attachés à des blocs de rochers. La première bataille était gagnée. Pendant ce temps les sacs étaient placés à l'abri et LU1XGG mettait le groupe électrogène en service. Sans discontinuer, nous érigeons les autres tentes. Une peine inutile, puisque dans le courant de la nuit, le vent nous obligea à chercher une position de repli, à l'abri sous un bosquet d'arbres. Ce soir là, nous dûmes nous contenter de pain, de fromage et de bols de thé chaud. Le matin suivant (27/11), les nuits australes étant courtes à cette époque, nous commençons à installer les antennes et les appareils. Le surlendemain, vendredi (28/11), tout était prêt et fonctionnait à merveille. Nos premiers contacts commencèrent sur le 80 mètres avec nos familles demeurées à Ushuaia, nous disposions aussi d'une liaison téléphonique (via Inmarsat?) pour communiquer avec des journalistes et en cas d'urgence. Le vent devenait gênant pour le trafic et malgré les 8 °C indiqués, nous avions l'impression que la température ambiante était de -16 °C... A 21 h, LU1DZ et LU3XG totalisaient déjà 2000 QSO et nous nous tenions prêts pour le concours CQ WW CW. Notre "chef" LU1XGG, qui s'occupait de la cuisine et du groupe électrogène, nous servit de délicieux plats chauds.



Deux stations. Le FL2100Z est le meilleur ampli pour cette utilisation

EXPÉDITION

L'anémomètre installé près de la grande tente nous indiquait que le vent commençait à fléchir lentement. Les pile-ups se manifestèrent dès le début du concours, et seuls LU1DZ et LU3XQ, chacun devant un Kenwood, étaient capables de copier. Les autres à commencer par les plus âgés, allèrent dormir tant bien que mal avec l'humidité ambiante. Samedi 29, par un temps sans vent et ensoleillé, le thermomètre atteignit 23 °C et Crossley Bay était devenu un paradis. Les SWL Oscar et Osvaldo s'en allèrent faire un tour sur l'île pour photographier la faune et la flore. Par contre, malgré le concours, l'activité radio s'était considérablement ralentie à cause du bruit atmosphérique, surtout sur 160 mètres. Les nuits sont froides mais les conditions ionosphériques et météorologiques se répétèrent la nuit et le lendemain. L'auteur, responsable des relevés météo avait quant à lui, oublié son baromètre...

Le lundi (1/12) matin, le bruit du ressac et des vagues déferlant sur la plage augmentait de nouveau. Le temps était brumeux et pluvieux et chacun se demandait si le navire pourrait venir nous chercher dans les temps convenus. Dans un cas pareil, fréquent en Antarctique, l'anxiété gagne rapidement les moins expérimentés. Les opérateurs étaient satisfaits de leur trafic mais ils savaient bien qu'ils ne pourraient pas atteindre les 7100 GSO de l'expédition précédente. Au cours du dîner, nous décidâmes de commencer à démonter les installations le lendemain en ne laissant qu'une seule station HF opérationnelle.

Les essais sur 6 mètres avec Ushuaia furent négatifs. Par

contre, les conditions sur 80 mètres et la liaison téléphonique avec Buenos-Aires furent optimales.

Enfin, le lendemain mardi (2/12), le Commandement Régional de la Marine, nous informa par message radio que le navire devant nous prendre, avait jeté l'ancre pour la nuit dans la baie San Suceso, soit à deux heures de Crossley par beau temps. Après avoir démonté et remballé toutes les antennes rotatives, mâts, dipôles, et la plupart des tentes sauf une, il ne nous restait plus qu'à passer la nuit sous la tente principale, le groupe et une station calée sur la fréquence du navire. La nuit fut courte par un temps épouvantable; le navire nous avait prévenu qu'il arriverait à Crossley Bay à la marée haute, comme convenu. Après notre dernier petit déjeuner sur l'île, nous nous mîmes à démonter et emballer le reste du matériel, ne gardant sur nous qu'un VHF portable destiné à assurer la liaison rapprochée avec le navire.

Ce matin du 3 décembre à 8 h, nous étions tous prêts sur la plage pour l'embarquement à bord de la corvette "ARA Indomita".

Il est temps de dire Good-bye et d'embarquer...

Par un temps pareil, l'embarquement eut lieu dans de très pénibles conditions. A chaque navette, il fallait tirer et pousser les zodiacs sur la plage en les soulevant tant que nous avions pied, pour éviter que leur moteur hors-bord ne prenne l'eau. Une



Le « Sobral » pendant le débarquement.

fois à bord, le Capitaine de Corvette, Bassi, et son second, le Lieutenant Cruz, mirent à notre disposition le maximum de confort disponible... Nous avons l'impression de nous retrouver dans un hôtel de luxe. A 10 h du matin, le navire appareillait, doublait le phare du Cap Nord-Ouest de l'île et s'engageait dans le Détroit de Lemaire. L'équipe GACW quittait l'île argentine de Staten avec plus de 19000 GSO à son actif. Après une escale à la base de "Buen Suceso Bay", nous arrivions à Ushuaia à 18 h 30. Certains membres de l'expédition souffrirent du mal de mer... mais ce n'est plus qu'un lointain souvenir...

Pour conclure

Nous tenons à remercier tous les hommes de l'"Austral Naval Area Commander" qui rendirent possible cette expédition dans la forme et dans les temps prévus, ainsi que nos familles et nos

proches qui nous apportèrent leur soutien, quel que soit notre âge.

Cette expédition à Staten Island, ne fut que l'un des récents efforts des radioamateurs argentins destinés à marquer leur présence dans le vaste espace "Sud Argentin". Citons avec modestie, ceux qui ont opéré depuis les Bases Antarctiques d'Esperanza" & "San Martin" soutenues par les journaux "La Nacion", "El Mundo" et "Del Plata & Splendid" de Buenos-Aires qui restèrent en contact avec nous, ainsi que les gens des radios "Platino" d'Ushuaia et de "Plata & Splendid" de Buenos-Aires.

- Infos & QSL via : Jorge F. Vrsalovich, LU7XP P.O.Box 110, 9410- Ushuaia, Tierra del Fuego, République Argentinienne. Merci à tous!

Jorge, LU7XP
Traduction condensée
par André, F3TA

* Les heures indiquées sont locales (TU-4 h).



GES NORD

9, rue de l'Alouette
62690 ESTRÉE-CAUCHY
C.C.P. Lille 7644.75 W

Tél. 03 21 48 09 30
Fax 03 21 22 05 82

Josiane F5MVT et Paul F2YT
toujours à votre écoute

Les belles occasions de GES Nord :

| | | |
|------------------------|---------------------------|------------------------|
| FT-890AT .. 8 000,00F | SX-600(neuf) .. 900,00F | TONO-350 ... 650,00F |
| FT-890 7 000,00F | IC-706 6 500,00F | Imprimante ... 300,00F |
| IC-735 6 500,00F | FT-530 1 500,00F | FT-1000 .. 18 000,00F |
| TS-50 5 000,00F | FT-11R 1 500,00F | TS-950SDX |
| FT-900AT .. 9 000,00F | AM-6500 ... 500,00F | 18 000,00F |
| FP-800 1 800,00F | DM-112 600,00F | IC-251E 2 500,00F |
| PK-232MBX 2 300,00F | IC-726 6 500,00F | FRG-100 |
| FC-757AT . 1 500,00F | FRG-7 1 500,00F | + FM 4 000,00F |
| TS-850SAT . 9 500,00F | FRG-7700 | FT-747GX . 4 500,00F |
| TS-450SAT . 8 000,00F | avec mémoires . 2 800,00F | FT-3000M . 3 000,00F |
| TS-450 7 000,00F | TM-241E . 1 900,00F | AT-230 1 500,00F |
| IC-751 6 200,00F | FT-2500 ... 2 200,00F | IC-PS30 ... 1 500,00F |
| AT-100 2 000,00F | TH-22E(neuf) 1 500,00F | CNW-520 .. 1 500,00F |
| PS-400 1 200,00F | TM-255E . 5 500,00F | TS-570D .. 7 000,00F |
| SX-2000 ... 600,00F | TONO-9100 1 500,00F | |

Nous expédions partout en France et à l'étranger



**Radio
Communications
Systèmes**

**Les occasions
RCs**

| MARQUE | TYPE | PRIX | GARANTIE |
|---------|---------------------------------------|-------------|----------|
| Alinco | DX-70 +EDX-1+ED-S4 +EB-C9+ED-S5 | 6 700,00 F | 6 mois |
| Icom | IC-725 | 3 900,00 F | 6 mois |
| Kenwood | TS-450SAT | 8 500,00 F | 6 mois |
| Yaesu | FT-890 | 7 900,00 F | 6 mois |
| Kenwood | TR-751 | 5 000,00 F | 6 mois |
| Icom | IC-730 | 3 800,00 F | 6 mois |
| Kenwood | TS-870S | 12 900,00 F | 6 mois |

**CONSULTEZ-NOUS !
ARRIVAGES FRÉQUENTS DE MATÉRIEL
POUR TOUTES LES BOURSES**

4, Bd Diderot • 75012 PARIS
Tél. : 01 44 73 88 73 - Fax : 01 44 73 88 74

L. 14h/19h
M. 4.5.10h/19h

23, r. Blatin • 63000 CLERMONT-FERRAND
Tél. : 04 73 41 88 88 - Fax : 04 73 93 73 59

L. 4h/9h/12h
14h/19h

SRC pub. 02 99 42 82 73 06/98

RA519/W103/AIRCOM+
3 Références mais un seul produit



100 m = 1200 F TTC
Port : 120 F/100 m
Type aéré avec
maintien en ligne
Demi tresse +
feuillard non fragile
Connecteur "N"
seul utilisable en
Sherlock à 38 F TTC
Bobine de 250 m
sur demande

Ne convient pas sur rotor

Caractéristiques : le produit

| | |
|--------------------------------|---------|
| Diamètre total extérieur | 10,3 mm |
| Rayon de courbure min. | 55 mm |
| Poids | 140 g/m |
| Coefficient de vélocité | 0,80 |
| Capacité | 84 pF/m |
| Atténuation en Db/100 mètres : | |
| 144 MHz | 4,8 dB |
| 438 MHz | 7,5 dB |
| 1,3 GHz | 12,8 dB |
| 1,8 GHz | 17,5 dB |
| 3 GHz | 25 dB |
| Puissance d'utilisation : | |
| 28 MHz | 2 500 W |
| 144 MHz | 980 W |
| 1,3 GHz | 335 W |
| 2,3 GHz | 220 W |

BIRD 43, 4431...



FABRICATION :

Émetteur TV (K' B/G L).
Pont Hyper. Vidéo et - ou son.
Coupleur directif.
Détecteur hyper.
Études et prototypes HF.
Émetteurs spéciaux en petites tailles.
Maintenance HF (France et autres).
Antenne panneau TV.
Transmetteur cardiaque sans fil.
Cryptages et décryptages TV légaux.
(Système ABORCAS).
Radio guidage dans l'eau.
radio locale FM.
Transmission infra - rouge.
Générateur de bruit.
Mire vidéo inscriptible.

SARL ABORCAS
1av. de la Gare - 31570 LANTA

Tel : 05 61 83 80 03
Fax : 05 61 83 36 44

SRC pub. 02 99 42 82 73 10/97

INFRACOM

69, bd. Albert 1er - 44600 SAINT-NAZAIRE
Tél. : 02 40 70 97 68 - Fax : 02 40 70 98 30

LE SPÉCIALISTE DU PACKET-RADIO !

YAM

Le 9600 Baud au prix du 1200 Baud !

- Modem 9600 Baud autonome à connecter sur port COM (UART 16550 obligatoire)
- Livré avec drivers pour une gestion sous JNOS, PC/FlexNet (DOS ou Win95), TFX_YAM (DOS), utilisation avec tout autre logiciel capable de gérer le mode Host TF 2.7
- Montage et mise en service extrêmement simples
- Manuel en français très complet, avec exemples de configurations

YAM :375 Frs (kit), 495 Frs (monté) + Port 25 Frs



NOUVEAU

**INTERFACE FAX, RTTY,
SSTV, CW, POCSAG**

Connectez cette interface sur le port COM de votre PC et trafiquez en SSTV, FAX, RTTY, CW, ou POCSAG, en émission et en réception.
Logiciels livrés : HAMCOM, JV-FAX, POC32, PKTMON
Prix :250 Frs (monté et testée) + Port 25 Frs



MANUEL DU 9600 BAUD

Un livre en Français, entièrement dédié au 9600 Baud, avec les modifications de plus d'une centaine de transceivers, résumé des matériels disponibles, des trucs et astuces.
Prix :195 Frs, port compris.

Email : infracom@avo.net - Web : <http://web.avo.net/infracom> - Distributeur PROCOM, SYMEK, BAYCOM
Vente par correspondance exclusivement. Port en sus. Catalogue complet contre 25 F en timbres ou chèque

Demandez notre catalogue PACKET ou SHF : transverters phonie et ATV sur 1,2, 2,3, 5,7, 10, 24, 47 et 76 GHz, modems haute vitesse, transceivers spécialisés sur 70 et 23 cm, antennes SHF, etc...

FERMETURE EXCEPTIONNELLE DU 27 AVRIL AU 10 MAI

TNC-2

Les contrôleurs ci-dessous sont livrés montés, en boîtier sérigraphié, avec un manuel Français détaillé, port en sus (+50 francs).

NOUVEAU

| | TNC2H | TNC2C-H | TNC21S |
|-------------------|--------------------------------------|--------------------|---------------------------------|
| vitesse(s) radio | 9600 Baud (modifiable 19200 Baud) | 1200 AFSK/9600AFSK | 1200 Baud (avec circuit DDC) |
| Logiciel en EPROM | TF 2.7+TAPR 1.1.B+KISS | TF 2.7+KISS | TF 2.7+KISS |
| Port RS232 | 150 à 38400 Baud | 1200 à 38400 Baud | 1200 à 9600 Baud |
| Prix | 1375 frs | 1600 Frs | 1195 Frs |

MODEM 9600 BAUD FSK

- Utilisable de 9600 Baud à 1,2 Mbaud, NRZ ou NRZI.
- Filtre RFI pour éliminer toute perturbation.
- Sortie high-speed : connexion au TNC par un simple câble plat.
- Connexion au transceiver par fiche DIN 5 broches.
- Manuel Français très complet, avec schémas.

FSK9600 :615 Frs + Port 50 Frs

PACKET 1200 BAUD

Modem BayCom 1200 Baud :315 Frs monté / 195 Frs en kit
Modem BayCom 1200 Baud (VERSION CMS) :375 Frs
Platine TNC2DL+doc. Française :250 Frs
Logiciel BayCom 1.60 :130 Frs
TCM-3105 :75 Frs

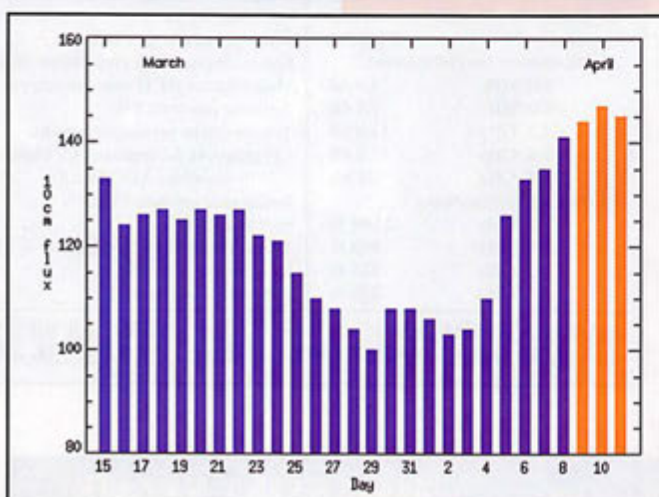
SRC pub. 02 99 42 82 73 06/98



Carnet de Trafic

VOS INFORMATIONS AVANT LE 3 DU MOIS A : SRC - MEGAHERTZ MAGAZINE
BP 88 - 35890 LAILLÉ - Tél. : 02 99 42 52 73+ - Fax : 02 99 42 52 88

Diplômes



© Centre de prévision ISES, DASOP, Observatoire de Paris-Meudon.
Le graphique représentant la courbe du flux 10cm établie sur les 100 derniers jours est publié avec l'aimable autorisation de l'Observatoire de Paris-Meudon.
Vous pouvez visiter le site de l'Observatoire à l'adresse Internet suivante : <http://www.obsmpm.fr/departement/dasops/previ/w3/previ.html>.

Le flux solaire moyen prévu pour mai est : 102

Diplôme des Forces Françaises en Allemagne

DBØFRB, le Président du REF FFA, a eu l'amabilité de nous préciser les conditions d'attribution du diplôme des FFA, pour ce qui concerne certainement sa dernière année d'existence, tout au moins sous sa forme actuelle...

- Date de départ : 1er janvier 1985.
- Deux classes : HF ou VHF/UHF (en CW, phonie ou mixte).
- Conditions d'attribution : Avoir réalisé deux (2) contacts avec des stations DA ou DJØ.

Il est demandé la liste des GSO certifiés, pas de QSL.

- Frais 50 FF ou 10 IRC.

- Manager : L. Hainneville (DA1HA), SP 69475 00597 Armées, France.

- Attention : il n'en reste qu'une vingtaine !

Diplôme de la Corse

Ce diplôme est une réalisation à l'initiative des deux départements de la Corse, à savoir la Corse du Sud (2A) et la Haute Corse (2B). Son but est d'encourager le trafic avec les stations Corses. Il est présenté en quadrichromie sur papier glacé de dimensions 34 x 27 cm.

Il peut être obtenu par des stations fixes ou portables dans les conditions suivantes :



Calendrier

| Date(s) | Temps TU | Nom (& bandes éventuellement) | Modes |
|--------------------|-------------|---|----------|
| Mai 98 | | | |
| 01 | 13.00-19.00 | Concours AGCW (DL) GRP du 1er mai | CW |
| 02-03 | 20.00-20.00 | Concours ARI Intern. DX, 160-10m** | CW & SSB |
| 09-10 | 12.00-12.00 | Concours A. Volta DX, 80-10m* | RTTY |
| 09-10 | 21.00-21.00 | CQ M | CW & SSB |
| 16-16 | 15.00-19.00 | EU Sprint Spring | CW |
| 16-17 | 21.00-02.00 | Concours BALTIC | CW & SSB |
| 17-19 | 00.00-00.00 | Concours de l'UIT, 160-10m* | CW & SSB |
| 30-31 | 00.00-24.00 | Concours CQ WPX CW, 160-10m | CW |
| 30-31 | 00.00-24.00 | Concours "Ibéro-Américano" | SSB |
| Mai/Juin 98 | | | |
| 30-07 | 00.00-24.00 | Concours "24h du Mans", HF/VHF/UHF/SHF* | CW/SSB |

* voir le règlement ci-dessous.

** voir notre N°170 de mai 97, p. 39 & 40.

- Tous les modes sont autorisés (CW, BLU, FM, SSTV, PACTOR etc...).

Nouveauté : tous les modes digitaux sont autorisés, en particulier le packet radio, y compris les messages personnels transitant via les BBS.

- Toutes les combinaisons de modes et de bandes sont autorisées, par exemple HF, CW, BLU toutes bandes etc... Il suffira de le préciser lors de votre demande.

- Les contacts via les relais terrestres sont interdits, ceux via satellite sont autorisés.

- Il faut avoir contacté cinq (5) stations TK (ou l'ancien préfixe FC) résidentes (les stations TK/xxxx ou FC/xxxx ne sont pas acceptées).

- Justificatif : une liste avec les indicatifs contactés. Pour les modes digitaux, des copies papier de messages reçus sont également valables.

- Participation aux frais : un chèque de 60 FF ou 12 US\$ ou 16 IRC... à l'ordre de l'ARCS à envoyer à : TK5KP, Diplôme Manager, BP 223, 20179 Ajaccio cedex, France.

DXCC

- Le 13 mars dernier, les comités DXAC et des Diplômes de l'ARRL ont annoncé de concert, le retrait du Soudan-Sud (STØ) de la liste courante à partir du 1er janvier 1998. Tout contact effectué avec STØ,

avant cette date compte donc pour une contrée supprimée (deleted).

Lors de cette séance, les deux comités ont décidé de ne pas modifier le statut de Fernando de Noronha (PYØF) et de Kure (KH7K).

Donc, du 1er janvier au 31 mars 1998 compris, la liste courante compte 328 contrées et celle des contrées supprimées en compte 58.

- Non, ce n'était pas un poisson d'avril !

Les nouveaux critères du DXCC doivent être appliqués à partir du 1er avril 1998. Quelques modifications de la liste DXCC sont donc à prévoir surtout parmi les archipels du Pacifique. Les îles Temotu, politiquement dépendantes et distantes de plus de 350 km* à l'est des îles Salomon seraient les premières candidates. Cette province comprend les îles Santa Cruz, Reef, Duff, Tikopia, Anuta et Fatutaka. L'expédition multinationale, H4ØAA, a été hâtivement préparée dans ce but, avec l'accord des autorités locales. Voir "les bonnes adresses" et "GSL infos" en fin de rubrique.

et "GSL infos" en fin de rubrique.



D'autre part, Jim, VK9NS, qui se trouvait être H44/VK9NS depuis les îles Reef avec des moyens plus limités, avait saisi l'occasion d'opérer avec H40AB à partir du 1er avril pendant 3 semaines. Les contacts confirmés avec H40AA et H40AB à partir du 1er avril à 00.00 TU compteront donc pour une nouvelle contrée. Encore faudra-t-il attendre la décision officielle de l'ARRL. Pour quelques kilomètres de moins, de nouvelles expéditions aux îles Marquises et Australes pourront-elles convaincre cette fois-ci les membres du DXAC ?... Selon le nouveau règlement, la liste des contrées supprimées (deleted) serait "gelée" dans le futur. Toute nouvelle contrée supprimée disparaîtrait tout simplement des deux listes.

* et à moins de 225 miles soit 362 km selon l'ancien critère point 1 - "séparation par l'eau".

Crédits DXCC accordés aux soumissions effectuées du 1er au 30 novembre 1997, nombre courant de contrées = 329 :

- Nouveaux membres :
Mixte : HB9DHK-297.

Phonie : HB9DHK-262.
- Nouveaux membres de l'Honor Roll :
Mixte : 321-F5TNI-324.
- Endossements :
Mixte : F2GL-345, F6BFH-346, HB9BHY-296, HB9BIN-317, HB9LEI-188, HB9OL-128, HB0LL-349, ON6CW-328.
Phonie : F5JQI-324, F6BFH-346, HB9BIN-280, HB9LEI-188, ON4BCM-209.
CW : HB9BIN-293, ON6CW-327.
RTTY : HB9BIN-118.
Satellites : F6BK-167.
160 Mètres : F6BK-1212.
80 Mètres : HB9BIN-142.
40 Mètres : HB9BIN-323.
10 Mètres : F5TNI-133, ON4ACG-247.

Toplist de 11JQJ au 31 mars 1998 :

Voir nos commentaires dans notre N° 179, p. 39.

Note : Pour figurer sur cette liste, les OM et SWL peuvent envoyer directement leurs scores à Emino Pandocchi, I2EOW, Via Brescia 40, I - 20133 Milano, Italie.

E-mail (i2eow@bigfoot.com).

| # | Indicatif | 10 | 12 | 15 | 17 | 20 | 30 | 40 | 80 | 160 | Total | Date |
|-----|-----------|-----|-----|-----|-----|-----|-----|-----|-----|-----|-------|----------|
| 1 | W4DR | 324 | 304 | 326 | 311 | 328 | 301 | 326 | 322 | 277 | 2819 | 31/03/98 |
| 27 | HB9AMO | 282 | 261 | 314 | 280 | 325 | 267 | 302 | 276 | 227 | 2534 | 11/03/98 |
| 49 | F5VU | 312 | 263 | 324 | 289 | 328 | 122 | 324 | 292 | 053 | 2307 | 21/10/97 |
| 54 | F6AQJ | 286 | 201 | 314 | 272 | 322 | 188 | 304 | 245 | 135 | 2267 | 03/03/98 |
| 55 | ON4VT | 289 | 244 | 301 | 280 | 307 | 258 | 263 | 228 | 089 | 2259 | 02/08/97 |
| 64 | ON4AGX | 218 | 280 | 255 | 307 | 299 | 287 | 262 | 206 | 120 | 2234 | 06/07/97 |
| 75 | F2YT | 281 | 125 | 298 | 261 | 324 | 203 | 278 | 252 | 126 | 2148 | 21/10/97 |
| 102 | F5PYI | 278 | 139 | 264 | 206 | 312 | 192 | 253 | 208 | 081 | 1933 | 15/11/97 |
| 117 | ON4ON | 209 | 194 | 269 | 240 | 277 | 217 | 200 | 145 | 082 | 1833 | 14/01/97 |
| 119 | LX1DA | 230 | 217 | 228 | 270 | 255 | 193 | 224 | 138 | 073 | 1828 | 02/02/98 |
| 139 | I21171 | 275 | 113 | 282 | 169 | 305 | 114 | 221 | 182 | 058 | 1719 | 08/03/98 |
| 155 | F5TNI | 211 | 092 | 264 | 189 | 305 | 156 | 198 | 090 | 062 | 1567 | 10/03/98 |
| 190 | F5TCN | 190 | 122 | 259 | 220 | 294 | 075 | 150 | 052 | 007 | 1369 | 03/05/97 |
| 204 | F5RRS | 183 | 076 | 235 | 157 | 293 | 116 | 110 | 052 | 012 | 1234 | 13/03/98 |
| 205 | HB9CXZ | 168 | 056 | 177 | 072 | 234 | 008 | 202 | 183 | 130 | 1230 | 24/01/98 |
| 216 | ON4AQJ | 162 | 098 | 165 | 132 | 221 | 026 | 158 | 126 | 080 | 1168 | 24/09/97 |
| 237 | F5NZD | 217 | 025 | 248 | 091 | 229 | 001 | 156 | 075 | 008 | 1050 | 01/09/97 |
| 239 | ON4AWH | 204 | 072 | 195 | 100 | 190 | 097 | 120 | 040 | 024 | 1042 | 20/03/98 |
| 267 | F5TTI | 092 | 048 | 116 | 148 | 225 | 000 | 120 | 048 | 005 | 0802 | 16/07/96 |
| 280 | F5BWK | 083 | 089 | 171 | 147 | 146 | 000 | 072 | 007 | 001 | 0716 | 28/03/98 |
| 308 | F-11556 | 057 | 010 | 102 | 016 | 115 | 003 | 101 | 082 | 031 | 0517 | 18/03/98 |
| 319 | ON4CAS | 028 | 004 | 123 | 000 | 213 | 004 | 047 | 040 | 000 | 0459 | 07/01/98 |
| 353 | ON4BCJ | 010 | 002 | 014 | 004 | 046 | 000 | 033 | 003 | 001 | 0113 | 29/11/97 |

IOTA

Nouvelles Références :

| Référence | Préfixe | Nom de l'île et époque | Opérateur |
|---|---------|---|-----------|
| - Opération dont les documents ont été acceptés en mars 1998* : AS-133 | XU | Îles du Golfe de Thaïlande (Îles Cambodgiennes, lettre "a") depuis l'île de Koh Poah en février 1998. | XUØX |
| - Référence IOTA délivrée en mars 1998 : AF-079/Prov ZS | ZS | Province du Cap, Groupe des îles de la Côte de l'Océan Indien (Îles de l'Afrique du Sud, lettre "c") depuis l'île Bird. | ZS26BI |

* Référence et opération acceptées par les "checkpoints" du diplôme IOTA.

Abonnez-vous à MEGAHERTZ

et bénéficiez des 5% de remise sur tout notre catalogue* !

* à l'exception des offres spéciales (réf. BNDL...) et du port.

Concours HF

Concours Alessandro Volta

Un concours dans sa 32ème année d'existence, destiné à promouvoir le mode RTTY et à commémorer la naissance du physicien italien, Alexandre Volta.

- Dates & horaire : du samedi 9 mai à 12.00 TU au dimanche 10 mai 1998 à 12.00 TU.

- Bandes : 3,5 - 7 - 14 - 21 & 28 MHz.

- Classes :
A1 = Mono-opérateurs toutes bandes.
A2/... = Mono-opérateurs, mono-bande (ex. A2/20)

A2/XX = Mono-opérateurs toutes bandes.

B = Multi-opérateur & un émetteur (en mentionnant sur le log les noms et indicatifs des opérateurs).

C = SWL.

- Points par bande : Un (1) pour tout GSO avec une nouvelle station par contrée. Les "area calls" ne comptent pas. Par contre, tout contact entre continents compte double (2). Une même station peut être contactée une seule fois par bande.

- 1er Multiplicateur par bande : Un (1) pour chaque nouvelle contrée DXCC contactée.

- 2ème Multiplicateur toutes bandes comprises : un (1) par nouvelle contrée d'un autre continent contactée sur au moins quatre bandes différentes.

- Score final : (Somme des points par bande) x (Somme des 1er multiplicateurs par bande) x (Somme des 2ème multiplicateurs toutes bandes comprises).

- Contrées valables : Ceux de la liste DXCC en vigueur (voir "DXCC" ci-dessus) + les "areas calls" d'Australie, du Canada et des USA. Une "area calls" compte ici comme une contrée DXCC mais leur pays n'est pas pris en compte. [Exemple VE2 et VE3 comptent pour deux contrées distinctes, mais le Canada (VE en général) ne compte pas en tant que contrée. Même chose pour W, VK etc...]

- Echanges : RST + N° du GSO + N° de la zone CG.

- SWL : Le même règlement s'applique à tout GSO pour l'écoute du GSO et de l'échange transmis.

- Logs : Un log par bande avec la bande, la date et le temps TU, l'indicatif de la station contactée, le message transmis, le message reçu, le ou les points GSO et multiplicateurs acquis. Une feuille sommaire donnera les multiplicateurs acquis sur chaque bande. Vos commentaires sur le déroulement du concours seront fort appréciés. Les logs devront parvenir au plus tard, le 31 juillet 1998 à : Francesco Di Michele, I2DMI, P.O.Box 55, I - 22063 Cantù, Italie.

Concours de l'UIT, 1998

Ce concours qui se déroule à l'occasion de la Journée Mondiale des Télécommu-

nications, est organisé par l'Association Brésilienne LABRE.

Ce concours, très prisé par les radioamateurs latino-américains, est ouvert à tous.

- Dates & horaire : du samedi 19 mai 1998 à 00.00 TU au dimanche 20 mai 1998 à 24.00 TU.

- Modes : CW & SSB. Vous pouvez participer dans les deux modes séparément mais il n'y a pas de classe "mixte".

- Bandes : 160-10m, WARC exclues.

- Deux catégories : "Mono-opérateur" (Single) & "Multi-opérateur" avec un seul émetteur (Multi-Single). Toute assistance de la part d'un tiers entraîne le classement en "Multi-Single".

- Echanges : RS(T) suivi d'un N° de série commençant à 001. Les stations brésiliennes ajoutent les deux lettres matricules de leur état (exemple : RJ pour Rio de Janeiro).

- Points par bande :

Même continent : deux (2) points sur 20, 15 & 10m, quatre (4) sur 40 & 80m.

Entre continents : trois (3) et six (6) points respectivement.

Même pays : un (1) & deux (2) points respectivement.

- Multiplicateur par bande : Tout nouveau pays de la liste DXCC en vigueur. En ce qui concerne le Brésil : le Brésil continental en général ne compte pas mais tout nouvel état brésilien compte comme un pays DXCC. Il en est de même pour les îles brésiliennes de l'Atlantique Sud : PYØF... (Fernando de Noronha), PYØP... (St Pierre & St Paul) & PYØT... (Trinidad) qui comptent, chacune, pour des contrées DXCC séparées.

- Score final = (Somme des points GSO par bande) x (Somme des multiplicateurs par bande).

- Logs : un par bande + Sommaire avec déclaration sur l'honneur, à envoyer avant le 1er juillet 1998 à LABRE, IUT Contest Committee, P.O.Box 97-004 7000 Brasilia DF, Brésil.

Concours "24 Heures du Mans"

Organisé tous les ans par l'association des radioamateurs de la Sarthe, ce concours a son centre sur le circuit de l'Automobile Club de l'Ouest, avec l'indicatif TM6ACQ.

Du 30 mai au 07 juin inclus, il sera attribué par GSO avec des stations de la Sarthe (72) et avec ON5NK (membre d'honneur de la Section de la Sarthe), en téléphonie ou en télégraphie :

- POINTS :

1) sur les bandes décimétriques :
- aux stations françaises.....1 point
- aux stations d'Europe2 points
- aux stations hors d'Europe ...4 points
- aux stations d'Océanie5 points
2) sur VHF2 points par 100 km
3) sur UHF/SHF...4 points par 100 km
Les liaisons via relais ne sont pas valables.

- MULTIPLICATEURS

Les GSO avec TMBACO bénéficient d'un coefficient multiplicateur = 2 du 30 mai au 07 juin 1998 et = 4 les 06 et 07 juin 1998.

- Le gagnant recevra la coupe "24 Heures du Mans" offerte par la ville du Mans.

Des GSL spéciales seront adressées via le REF, à toutes les stations contactées.

- Les comptes rendus de trafic pour la participation au concours, devront être envoyés avant le 31 juillet 1998 à :

Charles Philippe, F6AHZ, 27 rue Saint André, 72200 La Flèche (France).

Résultats

Concours et Résultats SWL

Les SWL qui disposent d'un accès à Internet, trouveront des pages qui leur sont dédiées sur le site web :

[<http://www-dx.deis.unibo.it/htdx/swls.contest/>]



SMØFIB

4Z5GV, F5PYI, OA4GV et OZ1ACB ont déjà obtenu ce diplôme en SSB.

RAPPEL Cours CW

Depuis octobre 1989, Michel F5LBD diffuse

chaque lundi à partir de 20h40 locales françaises, sur 3527 kHz (+ ou - selon GRM) un cours de CW en GRS (vitesse lente).

Ce cours comprend un texte de groupes de 5 lettres, suivi d'un texte de groupes de 5 chiffres, suivi d'un texte en clair français relatant l'évolution de l'aéronautique dans le monde de 1900 à 1991.

Après le cours, diffusion de petits messages à l'intention de SWL, YL et OM ayant envoyé un compte rendu du cours CW GRS précédent ou bien ayant écrit pour toutes autres choses.

Ensuite Michel fait GSO avec des amies et amis venant habituellement sur ce sked.

Après ces GSO, F5LBD lance : "ici F5LBD SKED du lundi GRZ ? K", cela à l'intention de nouveaux amis qui voudraient se signaler pour GSO.

Pour terminer, Michel fait GSO avec J.Jacques (dit JJ) F5SHE et après quoi, ce dernier effectue un second tour de GSO avec les amis du sked encore présents.

Tous ces amies et amis du sked viennent sur la GRG chaque lundi ou bien seulement de temps en temps.

Il n'y a aucune compétition, ni challenge, c'est tout simplement un rendez-vous très sympathique.

Dernière minute :

A la suite de forts GRM sur 3527 kHz, les cours sont désormais diffusés sur 3518,5 kHz ou plus bas si GRM.

Merci de me faire parvenir vos infos avant le 3 de chaque mois :

- soit par courrier
- soit par fax : 04.90.77.28.12.

Les YL



INFOS ET SUGGESTIONS À NADINE AVANT LE 3 DU MOIS. BON TRAFIC 33/88 (Nadine BRESSIER, Mas "Le Moulin à Vent", 84160 CUCURON)

Grâce à Antoine, F6FNU qui a aidé Brigitte SMØFIB à obtenir une licence en D2, vous pourrez trouver dans ces colonnes la photode l'opératrice et sa très recherchée carte GSL...

YL entendues en SSB

| | |
|------------------------------------|--------------|
| 22.03 F 5 BOY, Isabelle | 14.253/0732 |
| 02.03 F 5 NVR, Nadine | 14.200/08.49 |
| 12.03 3A 2 MD, Laura | 3.789/21.18 |
| 27.03 3V 8 BB, Zohra | 14.225/16.15 |
| 01.03 5A 21 PA, Tinny | 14.274/10.11 |
| (= ON4CAT), GSL via ON4APS : | |
| Piesen Patrick, Koolkesteeweg 141, | |
| B-8800 Bruges, Belgique. | |
| 15.03 5Z 4 LL, Christine | 14.226/17.58 |
| 22.03 BX 0 YL, ? | 21.269/10.45 |
| 08.03 EA 1 AJS, ? | 7.092/08.44 |
| 07.03 EA 6 ADY, M. Carmen | 7.094/18.19 |
| 28.03 HA 5 CX, ? | 14.130/18.10 |
| en contest | |
| 12.03 HA 5 OEL, Lily | 3.788/21.11 |
| 23.03 HB 9 APC, Greta | 7.063/07.58 |
| 16.03 I 3 CXG, Gabriella | 7.053/14.27 |
| 08.03 I 3 LPC, Lydia | 7.058/08.41 |
| 16.03 I 0 HY, Delia | 7.053/14.27 |
| 18.03 I 0 YLA, ? | 14.192/07.54 |
| 16.03 K 5 MEG, Adriana | 7.053/14.27 |
| 07.03 K2KV, ? | 14.227/21.30 |
| 28.03 KE 4 RHU, ? | 21.373/17.35 |
| en contest | |
| 06.03 OD 5 MM, Irma | 21.259/13.12 |
| 15.03 OD 5 MM, Irma | 14.150/18.15 |
| 30.03 OD 5 MM, Irma | 28.477/11.34 |
| 28.03 PT 2 TF, Teresa | 21.308/17.15 |
| 26.03 S2 1 J, ? | 14.197/14.22 |
| 03.03 SV 1 BRL, Kiki | 14.195/16.00 |
| 24.03 SV 1 BRL, Kiki | 21.248/17.28 |

| | |
|------------------------|--------------|
| 17.03 SV 0 LN, Lesley | 21.200/14.35 |
| 06.03 US 4 LON, Anna | 21.285/13.16 |
| 29.03 VA 2 ERE, Elaine | 14.120/16.20 |
| 18.03 VE 2 YAK, Helen | 14.267/13.57 |
| 31.03 YC 8 DEZ, Nana | 21.235/16.10 |
| 30.03 YO 3 FRI, Tina | 21.257/13.50 |
| 24.02 YO 3 JGC, Enia | 7.069/21.15 |
| 16.02 ZL 3 AE, Sharon | 14.222/08.05 |

YL entendues en CW

| | |
|--------------------------|--------------|
| 02.03 F 5 IOT, Hélène | 3.555/06.15 |
| 02.03 F 5 JER, Claudine | 3.555/06.15 |
| 10.03 F 5 JER, Clo | 7.010/12.44 |
| 10.03 F 5 LND, Rosy | 7.010/12.37 |
| 28.03 F 5 LND, Rosy | 3.535/15.55 |
| 10.03 F 5 NVR, Nadine | 7.010/12.37 |
| 28.03 F 5 NVR, Nadine | 3.535/15.55 |
| 05.03 F 6 HWU, Denise | 3.536/20.38 |
| 02.03 F 6 JPG, M.Claude | 3.520/20.28 |
| 02.03 F 8 CHL, Jocelyne | 3.520/20.57 |
| 11.03 3A 2 MD, Laura | 7.001/06.29 |
| 15.03 HS 7 DMJ, Dolly | 14.017/18.19 |
| 16.03 I 5 WWR, Raffaella | 7.015/06.34 |

YL entendues pendant le contest YL-CW Party du 03.03.98

| | |
|-------------------|-------------|
| F 6 DEU, Marianne | 3.539/19.40 |
| DJ 9 SB, Renata | 3.532/20.58 |
| DL 2 FCA, Rosel | 3.539/20.00 |
| DL 3 DBY, Tina | 3.525/19.33 |

Merci à :

Laura 3A2MD, Isabelle F5BOY, Anne F5SSB, Claudine F5JER, Michel F5LBD,

Antoine F6FNU, Philippe F8AXU, Edouard F-11699, J.Michel F-17028, Les Nouvelles DX & le bulletin de l'UFT.

QSL reçues en direct :

Lucette F5AND (22.02.98), Héléne F5IOT, M-Jane F5OFS (21.02.98), Marianne F6DEU, Denise F6HWU, Betty F6IOC (21.02.98), M.Claude F6JPG, Jocelyne F8CHL, Anne TMOK (=F5SSB) 22.02.98), KP2/KGOJH (13.02.98).

QSL reçues par bureau :

Ani ZP5YAL (14.06.97), Ruth IT9ESZ (12.01.97).

Diplôme YL

European World Wide Award (EWWA) :

Vous connaissez toutes et tous ce fameux diplôme créé par le radio Club du Conseil de l'Europe, attribué à tous les radiomateurs licenciés et SWL. Il existe maintenant l'EWWA YL. Pour l'obtenir il suffit d'avoir eu 50 contacts confirmés avec des stations YL de 50 pays différents. (Ne pas oublier que la liste des pays est légèrement différente de celle du DXCC. Cette liste est déjà parue dans MEGAHERTZ magazine, je peux vous l'envoyer contre une ETSA).

Un extrait de log, certifié par deux OM contenant Indicatifs, Bandes, Pays, Mode, devra être adressé à l'AWARD MANAGER :

F6FOK, Francis KREMER, 31 rue Louis Pasteur, 67490 DETTWILLER.

Le coût du diplôme est de : 50 FF ou 10 USD.

Le Trafic DX

TOUTES VOS INFORMATIONS SONT À FAIRE PARVENIR À LA REDACTION AVANT LE 3 DU MOIS. (VOIR ADRESSE EN DÉBUT DE REVUE).

via bureau peuvent être demandées par e-mail à : [tom@tctaylor.demon.co.uk].

CONSEIL DE L'EUROPE

Chaque année, le 5 mai, le Conseil de l'Europe a sa "Journée de l'Europe". Le Radio Club TP2CE honore donc cette journée par une activité avec l'indicatif TP4CE. La trafic portera principalement sur les bandes 18, 24 et 28 MHz en SSB et CW.

DODECANESE

Elias, SV5EFB, et George, SV5DZG, sont actifs tous les week-ends sur 12 mètres, jusqu'à la fin de l'année. GSL via "home calls".

ECOSSE

- Le 1er mai, Bob (GM0DEQ), Eddie (GM0KVI) et Robbie (GM0SEI) seront GB8FF en SSB et CW, depuis l'île Staffa (IOTA EU-008). GSL via GM0KVI.

- Le lendemain, 2 mai, la même équipe sera GB5TI depuis les îles Treshnish (EU-108). GSL via GM0DEQ.

- Des membres du "Otley Amateur Radio Club" opéreront sur l'île Bute (EU-123), à l'occasion du concours IOTA 1998. Ils ont demandé un indicatif spécial.

FRANCE

- Une équipe d'opérateurs ON, membres du "Belgian DXPedition Committee", sera TM5T en SSB et CW toutes bandes depuis les îles Chausey (EU-039), à l'occasion du concours IOTA 1998. GSL via ON4GO.

- Du 1er au 15 août prochain, Jean-Claude, F5LEJ, sera TM2DX depuis l'île d'Oléron.

POLOGNE

L'indicatif spécial, SN2JG, commémore jusqu'au 30 juin, le 500ème anniversaire des éditions imprimées de Gdansk (Dantzig). GSL via SP2BIK.

SUISSE

HB5RL est un indicatif spécial utilisé jusqu'au 31 décembre par le "Locarno DX Club", pour célébrer le 200ème anniversaire du Canton du Tessin (Ticino). GSL spéciale via bureau.

AFRIQUE

AGALEGA & ST BRANDON

Annoncée dans notre N° 180 p. 36, cette expédition DX comprendra 3B8CF, 4X1DF/A, HB9ABO, HB9ADP, HB9AFH, HB9AFI, HB9AHL, HB9AJW, HB9BGI, HB9BGW, HB9BXE, HB9JAI et K5KG. Ils quitteront Zurich le 2 mai pour l'île Maurice (3B8) et séjourneront à l'île St. Brandon (3B7 = 3B6 au DXCC) du 6 au 17 mai. Ils emporteront 4 stations complètes avec amplis pour être actifs 24h/24 sur les fréquences suivantes :

CW sur 1826.5, 3507, 7007, 10104, 14024, 18074, 21024, 24894 et 28024 kHz.

SSB sur 1842, 3799, 7065, 14195, 18145, 21295, 24945 et 28475 kHz.

RTTY sur 7035, 14080, 18105, 21080 et 28080.

ALGERIE

Depuis le début avril, Mark, ON4WW, se trouve en Algérie pour un séjour pro-

fessionnel de 6 mois. Il a demandé une licence (peut-être 7X2WW). A l'occasion, il pourrait aussi se rendre en S0 et obtenir une licence (S04WW). S'il obtient l'une (ou les) licence(s) demandé(s), il sera surtout actif sur les bandes basses en CW. GSL via ON5NT.

AMSTERDAM & ST PAUL (Iles)

Voir notre N° précédent p. 32. Quelques précisions : Mehdi, F5PFP, et Eric, F5SIH, comptent débarquer sur l'île Amsterdam, le 25 novembre prochain. Ils opéreront avec l'indicatif FT5ZH du 27 novembre au 23 décembre sur 160-10 mètres en CW, SSB et RTTY.

CHAGOS (Iles)

Jim, N51L, est VQ9ZZ, probablement depuis la base US de Diego Garcia (IOTA AF-006). On ignore la durée de son séjour. GSL via "home call".

KERGUELEN (Iles)

- Hélios, F6IHY, est FT5XN depuis IOTA AF-048 jusqu'en juillet prochain. Si ses heures de trafic dépendent de ses occupations professionnelles, il se trouve en principe : sur 20 mètres à 02.00-05.00 TU et 12.00-15.00 TU, sur 40 mètres à 02.00-03.00 TU et 17.00-19.00 TU et sur 30 mètres à 02.00-04.00 TU suivant les conditions de propagation. GSL via F6PEN, voir "les bonnes adresses", ci-dessous.

- Jean-Louis, F6AGR, après un séjour à la Réunion, devait se rendre pour 4 semaines en FT (d'avril au début mai). N'ayant pas emporté d'équipement avec lui, il comptait être actif en CW en fonction des possibilités locales.

- Pendant son périple en FT5X, W et Z, René, FR5HR, doit être actif depuis Kerguelen jusqu'au 6 mai. Voir "les bonnes adresses" et "GSL Infos", en fin de rubrique.

MADAGASCAR

Ake, SM7CIP (ex YA1AR et T5AR), est 5R8FU à Madagascar (IOTA AF-013), depuis le 5 février dernier. La durée de son séjour sera probablement assez longue et il compte acquérir un linéaire et des antennes plus performantes. GSL via SM0DJZ, voir "GSL Infos" en fin de rubrique.

SOUDAN

Claus, ST1AP, comptait être ST0AP en SSB pendant ses temps libres, de préférence sur 14332 kHz SSB vers 07.30 TU, entre avril à septembre. Note : Au DXCC, depuis le 1er janvier 1998, ST et ST0 ne font plus qu'un, voir "DXCC", ci-dessus.

SEYCHELLES

Kurt, S79MX (HB9MX), a réalisé pendant son séjour en février dernier, près de 3500 QSO dont 431 sur 160 mètres, 445 sur 80 mètres et 2600 sur les autres bandes. Il compte retourner en S7 en décembre ou janvier prochain. GSL via "home call".

TCHAD

Jim, TT8JWM, actuellement aux USA, sera de retour en TT8 vers le 4 ou 5 mai. Cette fois-ci, il compte être aussi actif sur 6 mètres.

TOGO

Marc, F5PCU, doit être 5V7BM depuis début avril 98 jusqu'à la fin 1999.

TRISTAN DA CUNHA (Ile)

Profitant des ouvertures sur la bande des 10 mètres, Ian, ZD9IL, a été contacté sur 28482 kHz vers 13.00 TU. GSL via Z55B80.

AMERIQUES

ALASKA

La station KL7USI sera opérée depuis diverse îles comptant pour IOTA NA-041 du 6 au 13 juin. La principale fréquence de trafic sera autour de 14260 kHz.

BAHAMAS

Steve, C6AFP, sera de nouveau actif depuis Treasure Cay, Abaco, du 10 juillet au 2 août. GSL via Steve Rutledge, N4JQG, 199 S. Grove Park Road, Memphis, TN 38117, USA.

BRESIL

Jaime, PP5LL sera PT163MP du 1er au 5 mai depuis l'île côtière dos Guaraes dépendante de l'état de Santa Catarina qui fêtera son 163ème anniversaire dans la fédération du Brésil. Ensuite, il sera PG5L du 28 au 31 mai, depuis l'île Mel (IOTA SA-047). Voir aussi PR5PL et ZY5YZ dans "GSL Infos", en fin de rubrique.

MARTINIQUE

Depuis le 25 mars, Bruno, F5JYD, est FM5JY en IOTA NA-107, pour une durée de 4 mois. Il se trouve particulièrement sur 12 et 17 mètres. GSL via "home call" ou suivant ses instructions.

ASIE

BAHRAIN (BAHREÏN)

Lors d'un QSO sur 12 mètres, Jean-Philippe, F5GKW, a reçu de A92GE les infos suivantes concernant les stations A92 actives : A92DQ, Diya, en GRX pour des problèmes d'antennes. A92EM, Malcolm, actif avec 100 W sur 10, 15 et 20 mètres. A92FF, Adel, rarement actif sur 10, 15 et 20 mètres.

A92FZ, Bob, actif le jeudi et vendredi avec 400 W sur 80 à 10 mètres.

A92GD, Bob, assez régulièrement actif toutes bandes avec 400 W.

A92GE, David, actif le soir tard sur 40 à 10 mètres + WARC (00.30-04.30 TU sur 20 mètres).

Il y a aussi des pirates tels que A92HZ, mais ignorez-les !

CAMBODGE

XU2FB utilise désormais l'indicatif XUF2B.



JAPON

- Du 28 au 30 avril, JA5UIM/4 est actif en CW et SSB sur les fréquences IOTA habituelles depuis l'archipel Oki (AS-041). GSL via "home call".

- Du 3 au 5 mai, JM1PXG/6 sera actif actif depuis l'île Daito (IOTA AS-047) sur les bandes de 7 à 24 MHz. GSL via "home call".

NEPAL

Pendant son séjour au Népal, Charlie, 9N1UD (KV4UD) a rendu visite à Satish, 9N1AA, un résident actif. Satish emménagera dans son nouveau QRA à la fin de l'été et sera actif sur toutes les bandes y compris celle des 160 mètres pour laquelle il dispose d'une autorisation spéciale et de l'espace pour ses aériens.

SRI LANKA

Les préfixes 4S sont attribuées de la façon suivante : 4S0 à l'occasion d'événements exceptionnels.

4S5 seulement pour les VHF+.

4S6 pour les novices sur les bandes HF.

4S7 pour les licences HF normales.

4P, 4R & 4Q sont réservés aux stations commerciales.

VIETNAM

Rolf, XV7SW (SM5MX) est de retour à Hanoi jusqu'à la mi-mai. Il opère surtout en CW depuis la station de Torsten, XV7TH, sur les fréquences fixes suivantes : 3506, 7007, 14016, 14021, 21016, 21019, 28016 et 28019 kHz en CW ; 7086, 14243, 14249, 21421, 21427 et 28661 kHz en SSB. GSL via SM5MX via bureau ou directe à Rolf T. Salme, Korpstigen 5 B, SE-13553 Tyreso, Suède.

OCEANIE

AUCKLAND & CAMPBELL (Iles)

L'expédition multinationale organisée par la "Kermadec DX Association" aura lieu sur l'île de Campbell (ZL9, IOTA OC-037) du 09 au 25 janvier 1999. Les autorisations de débarquer sont déjà acquises, le transport est prévu à ces dates et la logistique est en cours de préparation.

Des opérateurs ZL, JA, VE, W et EI se sont déjà portés volontaires. L'opération aura lieu sur toutes les bandes et dans tous les modes.

L'apport financier est estimé à 65000 US\$. Toute donation via ZL2HU et EI6FR seront retournées en cas d'annulation.

Les DX'eurs européens sont invités à envoyer leurs commentaires sur leurs besoins de confirmation en bande(s) et mode(s) à EI6FR par e-mail



[westnet@iol.ie]. Adresse postale : "Kermadec DX Association (Europe), 167 St. James Road, Greenhills, Dublin 12, Irlande.

LORD HOWE (Ile)

Paul, N2AH (ex AB0BX), est VK9LZ en IOTA OC-004 du 25 au 30 avril. Il est actif en CW et SSB sur 10-40 mètres et surtout sur les bandes WARC. GSL via "home call".

MALAISIE ORIENTALE

- Phil, VR2CT, est 9M6CT du 29 mars au 7 mai, depuis Kota Kinabalu. Il comptait être surtout actif sur 80 et 40 mètres et être aussi actif sur 10, 12, 15 et 17 mètres, entre 03.30 et 03.00 TU et sur 20 mètres entre 14.00 et 17.00 TU. GSL via Phil Weaver, P.O.Box 7, Bangkok 10506, Thaïlande.

- Peter, PB0ALB, est de nouveau 9M8CC du 10 avril au 22 mai.

MICRONESIE

Lew (N6VV), Mike (NG7S) et Dan (W7DR) seront respectivement V63W, S et DR depuis l'île de Pohnpei (IOTA OC-010) du 24 au 31 mai. Ils comptent participer au concours CG WW WPX CW avec l'indicatif V63W. Ensuite ils activeront fatoll Mwoki (OC-???) du 1er au 7 juin.

Ils utiliseront un ampli linéaire et de nombreuses antennes. GSL via leurs "home calls" respectifs.

NOUVELLE-CALÉDONIE

Depuis le 1er avril, Philippe, F5PFO (ex J28FO), se trouve en FK pour deux ans. Il est GRV toutes bandes 160-10 mètres en CW et SSB. Son nouvel indicatif n'était pas encore connu. GSL via F6AJA ou F6CYV.

PITCAIRN (Ile)

Cette contrée DXCC pourrait changer de préfixe à partir du 1er mai 1998 :

Le préfixe VR serait attribué à la nouvelle "province" chinoise de Hong-Kong (VR2). Le nouveau préfixe de Pitcairn serait VP6.

TONGA

- Ed, KBVR, est A35VI jusqu'au début mai. Il se trouve souvent sur 14260 et 21230 kHz. GSL via "home call".

- Paul, A35RK, est aussi actif sur 80 et 40 mètres CW. GSL via W7TSQ.

TUVALU (Iles)

JA1JGY, JA1KJW, JA3MCA et JA8VE, membres du "Yamato Amateur Radio Club" devraient être actifs depuis IOTA OC-015 du 25 avril au 1er mai. Ils comptaient être actifs avec 3 stations en CW et SSB sur 10-160 mètres. Les indicatifs locaux devaient leur être délivrés à leur arrivée. GSL via "home calls".

TOURS DANS LE PACIFIQUE

JA1KJW, JA8VE, JA1JGY et JA3MCA se trouvent à Tuvalu du 25 avril au 1er mai. Les indicatifs locaux devaient leur être accordés à leur arrivée. Ils comptaient être actifs sur 10 - 160 mètres en CW et SSB.

Ensuite, ils doivent se rendre aux îles Fidji où ils seront respectivement 3D2HI, 3D2KZ, 3D2SH et 3D2TK du 2 au 3 mai et actifs dans les mêmes conditions. GSL via "home calls".

ANTARCTIQUE

- La station EM1LV est opérée par Oleg, UR8LV, depuis la base "Akademic Vernadsky" (WABA UR-01) située sur l'île Galinez (IOTA AN-006, Antarctique).

GSL via "home call" : Oleg Satyrev, P.O.Box 9909, 310070 Kharkov, Ukraine.

l'instant nous n'avons pas d'autre info sur lui...

VUHNDE : VU3BGS a été reçu sur 20 mètres SSTV. Malgré une "synchro" horizontale qui laissait à désirer, il restait lisible.

Europe

CT-PORTUGAL : CT98WN, une station officielle de l'Expo'98 de Lisbonne est souvent sur 20 mètres SSTV. GSL via CT1WN.

EW-BELARUS : Beaucoup de stations y sont actives ces temps derniers ! Entre autres, Toly, EW8FN est un nouveau venu en SSTV.

ON-BELGIQUE : ON50HRT se trouve souvent sur les fréquences SSTV. Cet indicatif spécial du Radio Club Herentals célèbre les 50 ans de la fondation de l'UBA. GSL via ON4HRT.

SV5-DODECANAISE : Vasilis, SV5TS, sort de nouveau en SSTV mais il est difficilement GSL. Essayez de lui envoyer GSL directe via CBA.

Amérique du Nord & Caraïbes

8P6-BARBADES : des images de Courtney, 8P6DP, ont été reçues sur 20 mètres.

CO-CUBA : CO2FM et CO2OJ sont actifs sur 20 mètres SSTV.

FG-GUADELOUPE : FG5XX est actif en SSTV, un mode où ce pays est rare.

KP4-PORTO-RICO : De nombreuses stations y sont actives en SSTV. Les dernières contactées dans ce mode sont KP4EMP et KP3A.

W-USA : Ralph, WB8GDT, fait de la SSTV en QRP. Il faut le faire, et pourtant, il contacte souvent l'Europe sur 15 mètres ! De son côté, K3SAI signale sur 10 mètres, quelques courtes ouvertures dans ce mode vers l'Europe.

XE-MEXIQUE : Plusieurs stations mexicaines sont actives en SSTV, à savoir XE1AGF, XE1CW, XE1L, XE3YR etc...

Amérique du Sud

CE-CHILI : Raul, CE4TEV, envoie d'excellentes images sur 10 mètres. Il a même fait des contacts par le relais SSTV ON4VRB sur 28700 kHz ! CE3RR est aussi actif dans ce mode.

Le 19ème Jamboree Mondial du Scoutisme se tiendra à Santiago-du-Chili du 25 décembre 1998 au 5 janvier 1999. A cette occasion, l'indicatif spécial, XR3J, sera activé sur toutes les bandes HF. Une activité SSTV est prévue sur 20, 15 et 10 mètres.

Ses opérateurs seront PA3BAR, HB9OAF, M3AEU, ZL2APE, OH2BXB, K2BS, PY2RAR, OZ1JRD, F6ICJ, PA3GVR assistés par des OM locaux.

Le but de cette opération "Jamboree on the Air" sera de promouvoir la radio d'amateur parmi les scouts du monde entier comme un moyen de pouvoir communiquer entre eux, même lorsqu'ils seront de retour chez eux et avec le monde radio-amateur en général. CX-URUGUAY : Car-

los, CX4NF, est toujours actif en SSTV. Il se trouve sur 20, 15 et 10 mètres. CX5ABR est aussi actif dans ce mode.

LU-ARGENTINE : De nombreuses stations sont actives en SSTV. Les images de Luis, LU2MLV, sont très souvent reçues sur 28680 kHz.

PY-BRESIL : Beaucoup de stations aussi en SSTV. Mais ce qui est beaucoup plus rare, c'est YL Teresa, PT7TF, qui cherche à compléter un DXCC en SSTV.

Pour cela, vous la trouverez aussi sur des fréquences autres que celles réservées à ce mode ! PZ-SURINAM : PZ1AC a été contacté sur 15 mètres SSTV. Nous n'avons pas encore d'autre information sur lui.

Océanie

KH0-iles MARIANES : Les images de KH0J sont très bien reçues en Europe sur 15 mètres. L'équipement SSTV lui a été donné par la JASTA, lors de sa dernière expédition.

KH2-GUAM : Danny, KH2JU, a souvent été reçu sur 15 mètres SSTV. GSL via CBA.

ZL-NOUVELLE ZELANDE : Russel, ZL4OI, est très actif en SSTV. Cherchez aussi Graham, ZL3MA, dans ce mode.

Nouvelles Brèves

- Une nouvelle version de MSCAN sous DOS est disponible : MSCAN 2.21 peut être obtenu par téléchargement sur le site web (<http://www.mscan.com>). Cette version est gratuite en tant que "mise à jour" pour les utilisateurs de MSCAN 2.20. Les autres peuvent le commander via le bon de commande "in-line" sur (www.mscan.com/order.htm).

- JVCComm32 est un nouveau logiciel de DK6JV, (le père de JVFAX). Informations sur le site web de HFFAX.

- La firme Kenwood vient de lancer un nouveau "Visual Communicator" qui est un ensemble compact alimenté sur batterie comprenant un scanner-convertisseur d'images, une caméra CCD et moniteur LCD. Il suffit de le raccorder directement à un transceiver de la même marque pour émettre et recevoir de la SSTV couleur d'amateur. L'auteur vous fera part de ses impressions dès qu'il l'aura essayé.

- En France, le TBL Club vient d'installer sur 144,525 MHz, un relais SSTV FM qui fonctionne exactement comme le relais ON4VRB : Vous envoyez un ton de 1750 Hz, le relais confirme par un "K", vous lui envoyez alors une image que le relais retransmettra ensuite sur la même fréquence ! Bonne chance ! Vous obtiendrez davantage d'informa-

Spécial SSTV

Avec le concours de Dany, ON6TT

Informations compilées d'après le "Picture DX Bulletin" N° 23, avril 98.



Asie

HL-COREE DU SUD : Song, DS3EXX, est reçu sur 15 mètres en Europe, avec un excellent signal SSTV.

JA-JAPON : Pendant le dernier concours JASTA, nous avons remarqué sur 15 mètres, de nombreuses stations japonaises, certaines avec un excellent signal.

JD1-OGASAWARA : Pour ce concours, une équipe JASTA était active depuis cette rare contrée. Bien sûr, ils ont surtout contacté le Japon mais aussi quelques stations de l'est et du nord de l'Europe avec nos félicitations ! Par contre, les conditions de propagation ne leur ont pas permis de contacter l'Europe Occidentale.

UK-UZBEKISTAN : Anyar, UK8FF, est un nouveau venu en SSTV. Il opère aussi UK7F pendant les concours et se trouve très souvent sur 15 mètres SSTV.

VR-HONG KONG : VR2UD a été contacté sur 20 mètres SSTV. Pour

Afrique

7X-ALGERIE : Kamel, 7X2BK, est très actif sur 20 mètres SSTV. GSL via la station-club 7X2ARA, laquelle s'équipe aussi dans ce mode. 7X4MD est aussi actif.

SU-EGYPTE : Ahmed, SU3AM, est de retour en SSTV. GSL via DL5ZBV.

TZ- MALI : Jean, TZ6FIC, passe en SSTV sur demande. Pour cela, vous le trouverez souvent sur 15 mètres SSB. GSL via F6KEG.



tions sur ce type de relais en consultant la page "ON4VRT repeater" de notre site web (<http://www.ping.be/>/on4vt/>).

Cartes QSL SSTV reçues

Directes : HSØ/DL2VK, K5JW et 7PB/ZS6RVG.

Vos infos SSTV/FAX

sont les bienvenues via :
Packet : ON4VT@ON7RC
E-mail : ON4VT@ping.be
Fax : +32 15 222250.

Les bonnes adresses

4H9RG - pour le CQ WW WPX SSB. GSL via Robin U. Go, DU9RG, 818 Acacia Avenue, Ayala Alabang Village, 1780 Muntinlupa City, Philippines.
9M6AAC - Malaisie Orientale. GSL via Pekka Ahlqvist, OH2YY, Vapaalanpolku 8 B, 01650 Vantaa, Finlande. Pekka a aussi un GSL manager : Bob, N200.
Alaska GSA Bureau - P.O.Box 520343, Big Lake, AK 99652, USA.
A43DI - via A47RS, RDARS, P.O.Box 981, Muscat, Code 113, Sultanat d'Oman.
A61AJ - par Ali du 21 mars au 1er avril : GSL via Bernie McClenny, W3JUR, 3025 Hobbs Road, Glenwood, MD 21738, USA.
ABRA-DX - "Associação Brasileira de Radioexpedicionarios" vient d'ouvrir un site web : (<http://www.pt2dx.org.br>). Une future version anglaise est prévue.
FT5XN - via Gérard Ribes, F6PEN, 16 rue Viollet Leduc, 31100 Toulouse, France.
FT5X/FR5HR - via René Allègre, 56 rue Lecomte de Lisle, Bois-de-Nèfles, 97411 Saint-Paul, France.
H40AA - via Jarmo J. Jaakola, OH2BN, Killeitie 5C30, Helsinki 00710, Finlande. Infos sur le site web : (<http://www.iglou.com/n4gn/h40aa/>).
JA.../O - par JG1SZE/O, JJ1SLU/O, JP1TBG/O, JG1ALQ/O, JR9MAR/O et 7K4FGQ/O depuis l'île de Awashima (IOTA AS-117) les 17 et 18 avril. Ils opéraient 3 stations sur 10-40 mètres en CW et SSB. GSL via leurs "home calls".
JA.../6 - par JJ1UB/6 et JN1EVG/6 depuis l'île Daito (IOTA AS-047) du 21 au 24 avril. GSL via "home calls".
JH4FBV/4 - par Hiro, depuis Innoshima (IOTA AS-117 les 28 et 29 mars : GSL à Hironori Funahashi, JH4FBV, 1-11-38 Hamanochaya, Kurashiki City, Okayama, 710-0061, Japon ou via bureau.
JT1Y - du 7 au 14 avril. Les logs et autres informations restent disponibles sur les pages web de "425 DX News" en faisant (<http://www.dx.deis.unibo.it/htdx/jt1y/>). Voir notre N° 181 p. 33. GSL via Nicola Sanna, IØSNY, Str. Guaitarella 8/M, 06132 S.Sisto-PG, Italie.
Noticias del Mundo de DX - est un bulletin DX en langue espagnole disponible sur le site web (<http://www.ure.es/ea5xx03.html>).
OKDXF - OK DX Foundation, P.O.Box 73, Bradlec 293 06, Malada Boleslev, Rép. Tchéque.
SPDX CONTEST - des 4 et 4 avril 1998 : Les logs peuvent être envoyés par e-mail à (spdx-logs@write.com). Toutes les infos sur ce concours, vous sont données sur le site web (<http://www.sp5pbe.vwv.pl>).
YE2B - via Andreas Wisnu Widjaja, P.O.Box 6193 Jath, Jakarta 13061, Indonésie. Voir aussi "GSL Infos", ci-dessous.
ZK2FT - depuis Nue (IOTA OC-040) en avril. GSL via Frank Turek, DL7FT, P.O.Box 1421, 14004 Berlin, Allemagne.
ZL7IR - depuis Chatham jusqu'au 26 mars. Il a aussi opéré à la même époque depuis l'île Steward (IOTA OC-203) avec l'indicatif K8VIR/ZL4. GSL via Ed Hartz, K8VIR, P.O.Box 9, Te Nau, Nouvelle-Zélande.

Les managers

| | | |
|--------------------|-------------------|----------------------|
| 5R8FKNY3N | EL2RRNØJT | IQ9AIT9AJP |
| 5X1TON5NT | EM1HOI2PJA | J2BAGFBEJI |
| 6W1GVF6FNU | FG5FRF6FNU | OE9SOE2GEN |
| 7X4ANDU2BW | FK8HCVK4PW | TJ1HPF6FNU |
| 9Q5TESMØBFJ | FM5DNKU9C | TL8PLF5LNA |
| 9U5CWEA1FFC | FQØGJIFSUIV | TM2YF6BEE |
| BRØRIWJP1RIW | FP5CJVE2FB | TMSCA/MMFSSUL* |
| BY1QHK9FD | FR5VZFBVZ | TP2CEF6FGK |
| C61AEWZ8D | FT5XNF6PEN | TP4CEF6FGK |
| CEØZAMCE3ESS | FY5KEDK8CI | TT8JEF6FNU |
| CL8VPHI3JH | FY5YEW5SVZ | TU3FF6AXP |
| CO2JDHI3JH | H44IDDL7VRD | TU5GVF88EM |
| DX1HBJA1KJK | H44IGDL7VRD | |
| E22AAAHS1CHB | HC8NAA5BT | |

* via bureau.

QSL infos

3A/... - Monaco, de nouveau par Tony, IK1BT (en CW), et Mauro, IK1CJD (en

RTTY), en avril dernier. GSL via "home calls".

3A/... - par Luc, 11YRL, en CW toutes bandes les 14-15 et 21-22 mars. GSL via "home call".

3A/N9NC - 13-14 février a réalisé 2300 GSD dont 400 sur 160 et 80 mètres et 200 en RTTY. GSL via Juraj Sipos, OM2SA, 930 13 Trhova Hradska 550, okr. Dunajska Streda, Slovaquie.

3B8/DL6UAA - par Mart depuis l'île Maurice en CW et SSB, fin mars début avril. Durée de son séjour non précisée. GSL via "home call".

3B8/ & FR/ - par Laurent, F5MUX, pendant la première quinzaine d'avril. GSL via "home call".

3D2CB/R & 3D2WC/R - depuis Rotuma (IOTA OC-060) pour une semaine à partir du 4 avril. Ils étaient actifs sur 80-10 mètres surtout en CW. GSL via OKDXF, voir "les bonnes adresses", ci-dessus.

3V8BB - par Giovanni, I5JHW, jusqu'au 31 mars. L'indicatif 3V5I avait été demandé pour le CQ WW WPX SSB. GSL via "home call".

3W5FM - par Nikolay, UAØFM. GSL via HØ2HM.

3W6WE & 3W6LK - du 25 au 31 mars dont le CQ WW WPX SSB depuis la station 3W6KA. Ils étaient actifs sur toutes les bandes 80-10 mètres (+ WARC si l'autorisation leur était accordée). GSL via leurs "home calls" respectifs : K2WE (SSB) & W2LK (CW).

8P9J - en SSB et RTTY, du 26 mars au 30 avril par David, VE3VET, depuis la Barbade (IOTA NA-021). GSL via "home call".

9M6GQ - par Hans, DF5UG, en avril dernier. GSL via "home call".

A35FT - par Frank, DL7FT, depuis Tonga du 12 au 27 avril. GSL : voir ZK2FT dans "les bonnes adresses", ci-dessus.

A43DI - depuis l'île de Daymaniyat (IOTA AS-112) par la "Radio Omani Amateur Radio Society" du 25 mars à 16.00 au 29 mars à 12.00 TU. GSL via A47RS, voir "les bonnes adresses", ci-dessus.

A45XL - Chris a tardé à répondre aux QSL pour des raisons personnelles inattendues. Les cartes-réponse devaient être envoyées en avril/mai. Vous pouvez encore envoyer vos QSL

(duplicata ou non) soit à G4VUD via le bureau R5GB, soit directes à "A45XL c/o Robert Williams, G4LVG", 25 Upper Carr Lane, Calverley, near Pudsey, West Yorkshire, LS28 5PL, Royaume-Uni.

A61AJ - par Ali, en CW et SSB sur 160 et 80 mètres, du 21 mars au 1er avril. Il participait au CQ WW WPX SSB. GSL via son "home call", A61AJ.

AA1AC/P - Mark opérait depuis l'île Aquidneck (IOTA NA-031) en SSB/CW 20m et CW 40m, pendant le dernier week-end de mars. GSL via "home call".

AA3ID - Jim était actif depuis l'île Hatteras (IOTA NA-067) jusqu'au 28 mars. GSL via "home call".

AH2R - par un Groupe d'opérateurs JA du Guam Contest

Club en "multi-single" pendant le CQ WW WPX SSB, depuis Guam (IOTA OC-026). GSA via JØERV. Vos questions et commentaires sont les bienvenus par e-mail (gcc@seo.amagasaki.hyo.go.jp).
BY1QH - par Terry, VK4MZ, jusqu'au 24 avril. GSA via "home call".

CF9... - était le préfixe alloué du 12 au 26 avril, aux amateurs de Fredricton, New Brunswick (Canada) pour commémorer le 150ème anniversaire de la fondation de leur ville.

CT3/PA3GIO - par Bert PA3GIO, depuis l'île de Madère (IOTA AF-014) sur 20-10 mètres, WARC comprises. GSA via "home call".

CT70 - par CT1ERK pendant le dernier CQ WW WPX SSB. GSA via Antonio Rocha Graça, P.O.Box 4403, 4007 Porto, Portugal.

CV1A - par Roberto, CX8DX, pour le CQ WW WPX SSB. GSA via F1NGP ou C8A 1997.

CV8D - par Al, CX8AT, pendant le CQ WW WPX SSB. GSA via "home call".

DUBARK - devait être actif, fin avril, depuis l'île Turtle (figure au IOTA). GSA via IØYDX.

EAB/G4DIY - en IOTA AF-004, du 5 au 11 avril. Il était actif sur 20, 17 et 10 mètres CW. GSA via "home call".

ED5WPX - par EA5GRC, GJT, AGA, CE, XX et SØ1M, pendant le CQ WW WPX SSB.

ED8CTM - par un groupe d'opérateurs DL depuis les îles Canaries jusqu'au 6 avril. GSA via DL7VRD.

EJ/G3PFS - par Dick, G3PFS, depuis l'île Cap Clear (IOTA EU-121) du 28 mars au 12 avril. GSA via "home call".

EM4U - par Jerry, UT4UZ, pour les CQ WW WPX SSB et CW. GSA via "home call".

EN5J - par une équipe du "UU5J Contest Club", pour le CQ WW WPX SSB. GSA via UØJZJ.

F/... - par Jim, G3RTE, en SSB et Phil, G3SWH, en CW, actifs toutes bandes depuis l'île de Sein (IOTA EU-068) : GSA à G3SWH, directe ou via bureau.

FT5X, W & Z - par René, FR5HR, parti fin mars pour un périple d'un mois et demi aux îles Kerguelen, Crozet et Amsterdam. Il ne connaissait pas l'ordre et la durée de séjour sur place. GSA :

JUSQU'AU 30 JUIN 98

995 Frs

LES 1500 QSL COULEUR




couleurs éclatantes, papier 300g, verni UV, paquets de 100ex.

| | | | | | |
|-----|-----|------|------|------|------|
| Nb | 500 | 1000 | 1500 | 3000 | 6000 |
| Frs | 795 | 895 | 995 | 1395 | 2095 |

(Chiffres, graphisme simple, demande avec enveloppe timbrée 0,45Fr)

QSL FRANCE

BP 106 • 63107 BEAUMONT FRANCE

<https://www.wvqsl.com>

voir "les bonnes adresses", ci-dessus. **FW2EH** - par Bill, DJ2EH, depuis l'île Wallis (IOTA OC-054) en avril dernier. Il était actif toutes bandes 160-10 mètres en CW, SSB et RTTY. GSL via DJ2EH.

GI/EI7NET - l'île Rathlin (IOTA EU-122) 1997, par le West Net DX Group : le manager, Declan, EI6FR, a répondu à toutes les GSL directes, toutes les autres GSL mentionnées sur les logs ont été envoyées via le bureau.

H40AA - du 31 mars au 13 avril, depuis Lata sur l'île de Nendo (Santa Cruz, Teomotu et IOTA OC-100), devrait compter pour un nouveau pays DXCC à partir du 1er avril 1998 à 00.00 TU (voir "DXCC" ci-dessus). L'équipe devait être active surtout en SSB au début puis en CW et peut-être en RTTY. GSL via OH2BN (voir "les bonnes adresses") directes ou via le bureau OH.

H40AB - par Jim Smith, VK9NS, depuis l'île du Pigeon, Reef Islands (Teomotu et IOTA OC-065) devrait lui-aussi compter pour ce nouveau DXCC. Voir H40AA. GSL via Jim B. Smith, VK9NS, P.O.Box 90, Norfolk Island, 2899 Australie.

H44DX - avant et après le 1er avril 1998, était l'indicatif attribué à l'expédition H40AA pendant son séjour à Honiara, la capitale des îles Salomon (IOTA OC-100 et sans changement au DXCC). GSL via OH1RY.

H44RY - par la même expédition, depuis les îles Teomotu pour le CG WW DX SSB 1998, donc avant le 1er avril 1998. Cette opération compte pour IOTA OC-047 et pour les îles Salomon au DXCC. Voir H44DX. GSL via OH1RY.

H80/H89LEY - était actif les 14 et 15 mars en CW, SSB et RTTY sur 40-10 mètres WARC comprises. GSL via JH1BSE.

HK0HEU - par Nel, actif en SSB depuis l'île de San Andres (IOTA NA-033). GSL via HK0FBF.

HK3JH/Ø - par Pedro actif sur 20 mètres SSB, du 4 au 8 avril, depuis Malpelo (IOTA SA-007). GSL via "home call".

HK3JH/J1 - par le même opérateur, du 16 au 19 mars, depuis l'île del Rosario (SA-040). GSL via "home call".

HU1X & HU4X - du Honduras (YS) pendant le dernier concours ARRL DX SSB. GSL respectivement via YT1AD et Z32AU.

IL3/... - par Antonello (IK2DUW), Roberto (IK8PQM), Renzo (IV3VER), Angelo (IZ2BKW) et Roberto (IW2MVC), opéraient les 4 et 5 avril, depuis les îles Martignano et Marinetta (IOTA EU-130). GSL via "home calls".

IR2A - depuis le Centre Communautaire de la Recherche (CCR) à Ispra pendant le dernier CG WW WPX SSB. Sa carte compte comme "joker" pour le WASA. GSL via IK2HTW.

IR8J - par Franco, IK8WEJ, pendant les principaux concours. GSL via "home call".

J41TEN - sur 10 mètres pendant le CG WW WPX SSB, par Elias, SV1DNW. GSL via "home call".

J43PTR - par Dimitris, SV1CIB et autres opérateurs locaux, en "multi-mult" pendant le CG WW WPX SSB. GSL via SV3AGN.

JB0R & JB/... - du 21 mars au 1er avril, par EA2ADJ, EA2BP et EA2CLU.

Ils étaient JB0R pendant le CG WW WPX SSB.

JJ1LB/6 & JN1EVG/6 - depuis l'île Daito (IOTA AS-047) du 21 au 24 avril. GSL via "home calls".

JT1FCO - la Mongolie par Terry, VK4MZ, sur 40, 20 et 15 mètres SSB. GSL via "home call".

JW5HE - par Rag, OZ8RO, en CW et un peu de RTTY sur toutes les bandes + WARC, depuis Svalbard du 3 au 9 avril. GSL via "home call".

JW7EHA & JW8NHA - depuis Longyearbyen, Svalbard (IOTA EU-026) par Raymond, LA7EHA et Trond, LABNHA du 23 au 25 mars. GSL via "home calls".

JX... - Jan Mayen (IOTA EU-022) : voici les GSL infos de stations qui y ont été actives :

JX1UG (1990) via Ivar Svendsen, LU1UG, N-8050 Tverlandet, Norvège.

JX2FL (1992) via Magne Deverdoe, LA2FL, Brakke H-2, N-4030 Inna, Norvège.

JX3EX (1996) via Terje J. Berg, LA3EX, Kleiva, N-8533 Bogen i Ofoten, Norvège.

JX4CJA (1996) via Marit Gridseth, LA4CJA, Durudveien 14c, N-1346 Gjetturn, Norvège.

JX6RHA (1997) via Unni Gran, LA6RHA, Mellomaasv 128, N-1414 Trolleasen, Norvège.

JX7DFA (1997) via Per-Einar Dahlen, P.O.Box 105, N-6520 Frei, Norvège.

JX9CAA (1992) via Odde-Are Olsen, LU9CAA, Graabroedregt 25, N-3110 Toensberg, Norvège.

JX9EHA (1992) via LA2T, Trondhemsgr av NRRL, P.O.Box 929, N-7001 Trondheim, Norvège.

JX9ZP (1996) via Astor Ernstsens, LA9ZP, Aasveien 3, N-8011 Bodoe, Norvège.

K4AU/WH1 - en SSB depuis Baker & Howland, mars 1998. GSL via K4AU.

KA4IST/KH5 - Depuis Palmyra, mars 1998. GSL via AC7DX.

KG6SL - par Zorro, JH1AJT, depuis l'île de Saipan (KHØ îles Marianes du Nord, IOTA OC-086). On ignore la durée de son séjour. GSL via "home call".

KHØ/... - les 21 et 22 mars, par JA3AA, JA3UB, JA3TXZ, JR3MMV et JJ1CAS depuis Saipan (voir KG6SL, ci-dessus) sur 10-80 mètres CW et SSB. Toutes les GSL via JJ1CAS.

KH6/KB6JDX - par Dave, du 24 mars au 2 avril depuis Hawaii (IOTA OC-019) sur 10-40 mètres + WARC. GSL via "home call".

KP3P, KP3/K7BV & FS/KB7BV - GSL via Dennis Motschenbacher, K7BV, 4357 Appolonio Way, Carson City, NV 89704, USA ou via bureau.

L4D - sur 14 et 21 MHz SSB depuis l'île Branca (IOTA SA-O65). Phil, G3SWH, possède encore les logs et les cartes de son opération SSB de novembre 1993. L'opérateur n'ayant pas pu répondre à toutes les demandes de GSL, le Comité du IOTA a obtenu des copies de ses logs, imprimé des cartes et nommé Phil, comme GSL manager. GSL directe à Phil Whitchurch, G3SWH, 21 Dickensons Grove, Congresbury, Bristol, BS49 5HG, Royaume-Uni ou via bureau.

LU4XS - cette balise sur 28220 kHz, sera mise hors service cet été pour être remplacée par une nouvelle avant

le concours ARRL DX 10 mètres des 12 et 13 décembre prochains.

MS0APP - les 18 et 19 avril par GM3YOR, GM0ICF et GM0NAI sur 160-2 mètres surtout en CW, depuis l'île de Bute (IOTA EU-123).

N4DAZ/KH3 - depuis l'île Johnston (IOTA OC-023) du 15 mars à 22.00 TU au 16 mars à 08.00 TU. GSL via WA4FFW.

NH4/NH6YK - par Ted depuis Midway, du 23 au 31 mars sur 15 et 20 mètres. GSL via "home call".

OHØW - L'île d'Aland, par un groupe OH pendant le CG WW WPX SSB. GSL via le bureau OH.

OHØ/ - depuis Aland, du 23 au 31 mars par DK6GW, DL3GG, DF8GJ, DG1YHV et DL6YFB. Ils utilisaient deux stations sur 160-10 mètres. GSL via "home calls" ou via bureau.

OZ5HCA - le 2 avril, était un indicatif spécial depuis Odense (Fionie ou Fyn, IOTA EU-029) en l'honneur de l'anniversaire de la naissance du conteur Hans Christian Andersen (1805). GSL via OZ3FYN.

P3A - depuis Chypre (58) avant, pendant et après le CG WW WPX SSB par un groupe d'opérateurs russes. GSL via W3HNK.

P4... - Erminio, I2EOW, a les logs de P4ØK, P4/I2UIY et P49V (19-20 février 1998 seulement, pour ce dernier).

P49M - par Martin, VE3MR, actif surtout sur 12 et 17 mètres depuis Aruba (IOTA SA-036) jusqu'au 22 avril. GSL via "home call".

PR5L - par Jaime, PP5LL, depuis l'île Ratonos (IOTA SA-026, DIB-64), du 26 au 30 mars. GSL via Jaime Lira, Caixa Postal 08, Florianopolis, SC 88010-970, Brésil.

PJ8/W3EH - par George, W3EH, depuis St. Marteen (IOTA NA-105) du 27 mars 1er avril dont le CG WW WPX SSB. GSL via "home call".

SØ8R & SØRASD - par le "Lynx DX Group" jusqu'au 20 avril, QRV surtout sur les bandes basses. GSL via Arseli Echeguren Bardeci, EA2JG, 6 Barrena Kalea, 01408 Luyando Alava, Espagne.

SMØDJZ - John est le GSL manager de : 5R8FU, SJ9WL/LG5LG, YA1AR, T5AR, JW/SMØDJZ et OD5LX. GSL via bureau ou directe à Jan Hallenberg, Sinusgatan 106, SE - 195 55 Mersta, Suède.

SU8LXR - du 29 mars au 4 avril depuis Luxor par SU1ER, AH, SK, SA, HB et HM. Ils devaient aussi opérer avec l'indicatif SUØERA/Ø et leurs indicatifs personnels .../B. GSL suivant les instructions des opérateurs.

SU1HM/P - depuis Ras Gharib Village. Il comptait aussi activer d'autres "areas" SU avec les indicatifs 6A1HM, 6A3HM, 6A4HM et 6A5HM. GSL via IK3ZAW.

SV/... - par Nilay, TA3YJ, et Berkin, TA3J, actifs sur 160-10 et 2 mètres + 70cm. GSL via "home calls".

T32RT - depuis l'île Kiribatimati/Christmas (IOTA OC-024), Kiribati. GSL via W6UC.

T88AN - jusqu'à la fin mars depuis Belau, par Michael, DF8AN. GSL via "home call" via bureau ou directe à Michael Noertemann, Neustadt 18, D-37154 Norheim, Allemagne.

T99DX - Marcus a finalement reçu ses cartes pour son opération en Bosnie

(CG WW CW 1997). GSL à DL3NCI via bureau ou directe à Marcus Cramp, DL3NCI, Kirchenweg 4, 90419 Nuernberg, Allemagne.

Ti2IDX - par Jim, N9IUO, actif en CW et SSB toutes bandes + WARC, du 28 mars au 5 avril. GSL via WA9BXB.

TM4CQ - pendant le dernier CG WW WPX SSB : GSL via F6JSZ.

TM5CW - du 22 novembre au 1er décembre 1997 : GSL via F5SJB.

TP4CE - pendant le dernier CG WW WPX SSB. GSL via F6FGK.

TXK8DX - Suite à de nombreux problèmes, l'opération annoncée pour le CG WW WPX SSB, n'a finalement pas eu lieu.

V26DX - Pour ses GSO datés à partir du 4 mars, son nouveau manager est KUC9. Avant cette date GSL via KK3S.

V3/... - Le Belize par Sigi, DJ4JU, et Conny, DL1DA, du 10 au 13 avril. GSL via "home calls".

V63AJ - par Michael, DF8AN, jusqu'au 22 mars. GSL "home call" via bureau ou directe à : Michael Noertemann, Neustadt 18, 37154 Norheim, Allemagne.

VP5E & VP5/K6HNZ - du 26 au 31 mars, par Ken, K6HNZ, depuis les îles Providenciales (Caicos, IOTA NA-002). GSL via "home call".

VP5/KN4UG - du 16 au 24 mars, par Don, KN4UG, depuis la même référence IOTA. GSL via "home call".

W3HC - est le GSL manager (GSL directe seulement) des opérations suivantes : 3A5ØZL, 3C1/TU4EI, 4K1A, 4K1QAV, 5NØASW, 5NØSKO, 5N2CFA, 6T2MG, 7X5VRK, 9A1CHP, 9A2OP, 9A6DCR, 9K2MA, 9L/TU5EV, 9L3GB, 9A2FZ, AA4HU/D2, BA1BA, BA1DU, BA1CO, BV4QG, BV5DR, C53HG, CE3MCC, CØ2AL, CØ2CL, CØ6AP, CØ6FA, CØ6RG, EA6ABN, EDØBD, EP2ASZ, EP2DL, EP2HSA, EP2MA, EP2MRD, EU3FT, EW1DM, EW1MM, EW1SM, HC2FN, HL9AX, HL9OO, HSØAIT, HSØZCJ, HS1BV, JH3JT, KM4P/HSØ, PT7WJ, R9C, R9WB, RAØAL, RB5JK, RP9XUK, RUØLAX, RU9WB, RV73WB, RV9W, RV9WB, RX9TX, RZ6HAW, T94GB, TA4A, TR8JH, TU2XZ, TU4EI, TU5EV, UA4NC, UA9XAB, UA9XS, UE5ØXB, UE5ØXS, UE9WAB, UE9WAC, UT5URW, UU3JO, UU3JG, UU7JK, UXØBB, V5/WA1J8B, V51GC, V6BY, VK6AJW, VK6VS, XG3MCC, XT/TU4EI, XT2JB, Z31VJ et Z55ACW.

Renvoyez vos cartes + frais postaux de retour (ESA non demandée) à Carl F. McDaniel, 2116 Reed Street, Williamsport, PA 17701-3904, USA.

WA4FFW/NH1 - en CW depuis Baker & Howland, mars 1998. GSL via WA4FFW.

XE1RCS - du 27 février au 1er mars par un groupe d'opérateurs XE1. GSL via XE1KK : Ramon Santoyo V., P.O.Box 19-564, 03901 Mexico DF, Mexique.

XUXØ - en IOTA AS-133 (nouvelle référence, voir "IOTA ci-dessus"), a été de nouveau activé du 31 mars au 5 avril, par Hiro, JA2EZD. GSL via Yoh Yoshida, 7L1MFS, Shinko Bldg, 4-4-1 Arakawa 116-0002, Japon.

YB9BV ou YB9/... - surtout en CW par Jorma, OH2KI, du 20 au 30 mars dernier. GSL via "home call".

YE2B - depuis Baturaden, Java (IOTA OC-021) par un groupe d'opérateurs indonésiens pendant le CG WW WPX

CARNET DE TRAFIC

SSB. GSL via YC2FTD ou directe, voir "les bonnes adresses", ci-dessus.

Y1HK - KK3S est le nouveau manager depuis le 1er mars 1998. Il a aussi demandé les vieux logs à SM3DBU, l'ancien manager.

ZP8Z - par Tom, ZP5AZL, sur 20 mètres pendant le CQ WW WPX SSB. GSL via W3HNK.

ZW1AB, Z21B, ZW1IS & Z21M - respectivement par Fabio (PY10B), Marco (PY1KB), Alex (PY1KS) et Mark (PY1MF) depuis l'île côtière de Sape (IOTA SA-029) du 24 au 26 avril. GSL via "home calls".

ZY5YZ - par Jaime, PP5LL, sur l'île des Ratones (IOTA SA-026) du 26 au 30 mars. GSL via "home call", voir PR5L, ci-dessus.

GSL CQ WW WPX SSB Contest 1998

Pascual, EA5EYJ, a dressé une liste d'infos GSL concernant les participants à ce concours. Elle est disponible sur le site web : [<http://arrakis.es/~ea5eyj/wpxssb98.htm>].

Tours dans le pacifique

Après le 21 mars, Frank, DL7FT, devait être actif depuis Niue (ZK2), Tokelau (ZK3), Tonga (A3) et Rotuma (3D2). Il avait demandé des suffixes FT. GSL via "home call", voir ZK2FT dans "les bonnes adresses", ci-dessus.

Expéditions DX

5A2A - Voici un compte-rendu som-

maire sur l'activité 5A2A qui a eu lieu du 23 novembre au 3 décembre 1997.

- GTH : Tripoli, Lybie.

- Opérateurs : Andy, DJ7IK, le responsable, Tom, DL1GGT, Mike, DL2EBX, Dieter, DL3KDV et Felix, DL80BC, de la Rhein Ruhr DX Association (RRDXA).

- Matériel : Trx IC-736, TS-690 IC-706MKII. Amplificateurs linéaires SB-1000 et un ampli à transistors de 400 W.

Antennes : une beam FB 33, 20-15-10m, une verticale 40m, des dipôles filaires 80 & 160m, une Windom FD 4, une GPA 303 pour les bandes WARC et une Cushcraft R7.

Envoi quotidien des logs par PACTOR sur le web [<http://www.afthd.tu-darmstadt.de/5ala/>].

- Stations contactées :

| Mode | 160m | 80m | 40m | 30m | 20m | 17m | 15m | 12m | 10m | Total |
|--------------|-------------|-------------|-------------|-------------|-------------|-------------|-------------|-------------|-------------|--------------|
| CW | 1316 | 2789 | 5565 | 1175 | 2782 | 1008 | 3599 | 943 | 814 | 19991 |
| SSB | 47 | 435 | 1011 | 0 | 1408 | 396 | 1265 | 386 | 359 | 5307 |
| RTTY | 0 | 0 | 0 | 0 | 355 | 0 | 222 | 0 | 0 | 577 |
| Total | 1363 | 3224 | 6576 | 1175 | 4545 | 1404 | 5086 | 1329 | 1173 | 25875 |

Parmi les stations francophones, nous relevons :

sur 8 bandes : F5CED, F6GNP, F6IPS, ON4ALW, ON4AWK & ON5NT.

sur les 9 bandes : ON4MA, ON4ON, ON4TH & ON8BV.

Score de 5A2A pour le concours CQ WW DX CW (29 et 30 novembre

1997) : 11 443 278 points.

- Les cartes GSL fournies par le principal sponsor, la NCDXF, ne sont pas d'excellente qualité et comportent quelques fautes d'orthographe, mais elles restent valables.

Site web de la RRDXA : [<http://www.qsl.net/~rrdxa/>].

E-mail via Felix, DL80BC : [d80bc@qsl.net].

ZL7DK - Voir nos N° 178 p. 45 & 180 p. 38.

L'expédition allemande sur l'île Chatham, qui a eu lieu comme prévu, a totalisé en CW, SSB et RTTY, 31335 GSO (28912 sans les doubles) dont 25648 en CW (10300 avec l'Europe) avec 130 contrées DXCC.

Dans les autres modes : 54 contrées en SSB (1635 GSO) et 62 contrées en RTTY (1629 GSO). GSL via DK7YY.

50 MHz

- Les 20 et 21 mars dernier, fait rare à cette époque de l'année, une ouverture de la bande des 6 mètres vers le bassin méditerranéen, a permis à Yvon, FR1GZ, de contacter avec des reports de 58 à 59+ :

Le 20 entre 15.45 et 18.00 TU : 4X5080, 4X11F, 9H1AL, SV1VS et 4Z4TT.

Le 21 entre 15.00 et 18.00 TU : 4Z5JA, IT9RZR, CT3FT, IW0DEI, IK0-VAQ, IK7UXY, 9H1AZ, IW9DCN et 9H1EL.

Conditions de travail d'Yvon : Po 10 W sur une 5 éléments Yagi en LG79PK.

Yvon Kong Kaye, FR1GZ, BP 14 Riv. Pluies, F - 97438 Ste Marie, La Réunion.

e-mail : [kongkaye@oceanes.fr].

- Alan, 3C5I, se trouve pour deux ans à Malebo, Guinée Equatoriale.

Actif sur HF, il préfère le 6 mètres avec 10 watts sur une quad 4 éléments.

Par intermittence, il fait souvent fonctionner une balise sur 50,107 MHz entre 15.00 et 23.00 TU.

GSL via Alan Isaachsen, c/o Mobil Equatorial Guinea, P.O.Box 13908, Dallas, TX 75313, USA.

Merci à :

425 DX News, ARI, ARRL, DARC, DA1HA, DJ9ZB, F5GKW, F6ACC, F6AHZ, F6FNU, F6FGK, FR1GZ, JARL, LNDX, ON4VT, REF, Réseau FY5AN, RSGB, TK5KP, UBA, UEC, URC & USKA.



SSTV & FAX

ENVOYEZ SUR DISQUETTE (FORMAT PC OU MAC)

À LA RÉDACTION DE MEGAHERTZ magazine (AVEC VOS NOM, PRÉNOM ET INDICATIF SUR L'ÉTIQUETTE DE LA DISQUETTE), VOS PLUS BELLES IMAGES REÇUES EN SSTV OU EN FAX ET ELLES SERONT PUBLIÉES DANS CES PAGES.



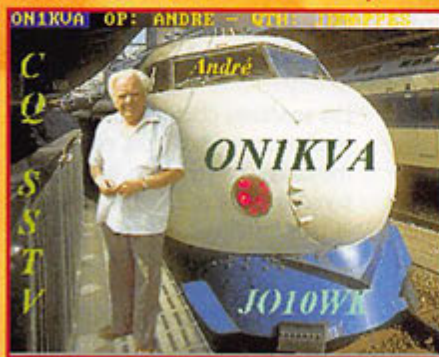
1. PHILIPPE COUDEYRAT, F5RIZ



2. MARCEL BONAFFE, F6EAK



3. E. DESESPRINGALLE, F5PPO



4. SERGE DELEPINE, ONL848



5. CONSTANT ORTH, FE3255



6. SWL JACQUES BUSSIÈRE

A l'écoute de la TSF

Votre courrier

- MORSE : vous me demandez des listes de fréquences en morse. Malheureusement je ne puis accéder à votre demande par manque de place. Ces éventuelles listes feraient d'ailleurs double emploi avec des ouvrages spécialisés. L'Utility Guide 1998 de Klingenfuss répertorie mieux que je ne puis le faire toutes les fréquences utilitaires. Cet ouvrage se présente sous deux formes : un livre papier ou un disque optique compact pour nourrir votre ordinateur. Par ailleurs, la librairie de MEGAHERTZ magazine propose un ouvrage listant des fréquences parmi lesquelles vous trouverez les stations commerciales transmettant en morse : il s'agit du « Confidential Frequency List » de Ferrell.

Toujours à propos du morse, il y a deux façons de le décoder.

1/- avec vos oreilles. Il faut au préalable avoir appris la musique et la cadence morse.

2/- utiliser un décodeur électronique. Dans le premier cas, même si l'émission est très perturbée vous comprendrez tout. Notre système auditif est très performant puisqu'il extrait parfaitement le son utile parmi un brouhaha épouvantable. Le décodeur électronique mis en action dans les mêmes conditions ne pourra pas trier le bon grain de l'ivraie. Un décodeur OM, il n'y a pas mieux !

- RADIODIFFUSIONS INTERNATIONALES :

Vous êtes nombreux à découvrir la radiodiffusion internationale. Vous souhaitez dans vos courriers savoir comment prendre contact avec les stations internationales. Cela tombe bien, elles souhaitent recevoir vos lettres...

Vos envois comprendront deux documents : Un rapport de réception qui comprend les renseignements techniques et un résumé succinct de l'émission entendue. A part, vous rajouterez vos com-

mentaires sur les programmes de la station.

- Rapport de réception :

1/- Description précise de votre installation de réception :

- la marque et le type de récepteur utilisé.

- les accessoires utilisés : antennes, boîte d'accord, préampli d'antenne...

- le lieu de l'écoute : en agglomération ou en rase campagne...

Ces informations sont indispensables pour le technicien qui va lire votre rapport technique. La qualité de réception n'est pas la même en zone très urbanisée et en zone campagnarde. La technologie mise en œuvre par votre récepteur et les antennes utilisées ont évidemment leur importance.

2/- La (les) réception (s).

Date, heure TU et fréquence qui seront suivies des cinq chiffres du code SINPO (de 0 à 5).

S= force du signal reçu lu sur votre récepteur (vu-mètre). Ce chiffre n'a pas beaucoup d'intérêt. Il est possible d'avoir un faible niveau 1 et une réception claire. Une aiguille qui bute dans le rouge, on ne sait jamais si c'est le signal utile ou le GRN ou le GRM qui font dévier l'aiguille.

I= interférences, gênes sonores qui entachent la qualité globale de l'émission. Ce paramètre est important pour vous mais n'a aucun intérêt pour le technicien qui lira votre rapport. Il n'a aucune action sur les bruits radio-électriques de votre entourage.

N= c'est la qualité du signal utile lui-même. C'est la responsabilité principale des techniques mises en œuvre par l'émetteur.

P= autrement dit le fading. Il est lent ou rapide, profond ou léger.

O= votre impression globale. La note globale doit être compatible avec les notations précédentes.

Sachez qu'un SINPO = 55555 est extrêmement rare dans la réalité. Il l'est beaucoup moins chez les amateurs.

Cette notation sera suivie d'un résumé des différents paragraphes de l'émission. Vous prouvez ainsi que vous avez réellement écouté l'émission. Vous pouvez également justifier vos notes SINPO.

3/- Votre opinion sur les programmes :

Vous devez ensuite, sur une feuille à part, indiquer vos impressions sur le contenu des programmes. C'est le moment de signaler les rubriques qui vous plaisent ou vous déplaisent. Vous profiterez de l'occasion pour suggérer la création de rubriques nouvelles suivant vos goûts.

Évitez de demander, comme certains, plus de musique et moins de baratin. Le but des stations internationales n'est pas de faire le disc-jockey mais de diffuser de l'information.

4/- GSL :

En retour, la station va vous envoyer une confirmation de réception. Cette confirmation aura la forme d'une lettre à tête, d'une carte postale ou d'une GSL spécifique de la station.

Pour écrire aux stations il faut en connaître les adresses. Ces dernières sont indiquées régulièrement au cours des émissions. Il n'est pas toujours aisé de comprendre une adresse étrangère. Vous avez la possibilité de retrouver toutes les adresses et bien d'autres choses en vous équipant du dernier WRTH (World Radio TV Handbook). La version la plus récente est disponible au catalogue librairie de MEGAHERTZ magazine. A consulter d'urgence !

Association

- AMITIE RADIO :

Un ouvrage remarquable était présenté à l'Assemblée Générale du club Amitié Radio : la dernière édition toute fraîche du « Monde dans votre Station ». Le "Monde dans votre Station" liste toutes les fréquences radiodiffusions et

leurs utilisations. Chaque fréquence est renseignée par : les pays, les stations, les langues, les horaires, les puissances des émetteurs. Tout cela schématisé sur une ligne. Un travail de romain !

Le romain en question, c'est Norbert Fouquet qui a dépensé sans compter des heures et des heures devant son récepteur et aussi devant son ordinateur.

Disponible chez JJD COMMUNICATION 9 rue de la Hache, B5, 14000 CAEN. Prix : 140 F + (frais).

- RADIO DX CLUB D'AUVERGNE :

le R.DX C.A. vient d'annoncer l'arrêt des émissions en français de Radio Portugal. Malheureusement, Radio Portugal à Paris, est arrêté depuis longtemps. Cette station est inaudible en région parisienne depuis longtemps. Si personne ne peut entendre les émissions les auditeurs ont tendu l'oreille plus loin. Une remarque néanmoins. Le vendredi soir, l'émission en français a été brutalement déprogrammée et remplacée par le compte-rendu en direct des matches de football. Surprise : l'audition était alors de bonne qualité ? Le service en portugais est également bien capté en France.

L'auto-suicide est imparable pour mourir.

Le mois prochain je développerai d'autres réactions du R.DX C.A.

Radiodiffusion internationale

Les conditions physiques qui assurent la propagation sont en augmentation. La réception des stations lointaines va en être facilitée le temps passant. Certains pays sont entendus par intermittence (Radio La Havane à Cuba). D'autres semblent silencieux (Radio Pyongyang Corée du Nord). Inversement, la voix du Vietnam a rajouté 7440 kHz à 19h30 (qui

est particulièrement bien capté à Paris).

Quelques stations intéressantes : Heures TU.

- Belgique, Radio Vlaanderen International :

Nos voisins du Nord n'émettent qu'en fin de semaine. C'est un peu court pour maintenir l'auditeur en haleine! A Paris nous sommes desservis que par une fréquence en onde moyenne. L'onde, quand elle arrive à Paris, est bien fatiguée du long voyage...

En ondes courtes et moyennes : 08h30 à 08h55 vers EU AF sur 1512 15545 17 690 kHz le dimanche.

19h00 à 19h25 vers EU sur 1 512 kHz le samedi et le dimanche.

20h30 à 20h55 vers AMN sur 9925 kHz le vendredi.

Par satellites :

ASTRA (Europe) 19,2E frq : 10847 cl. 7740

GALAXY (Amérique) 5 frq : 3820 cl. 6200

Kol Israël (station toujours bien entendue) :

05h00 à 05h15 vers EU AMN 11605 15640 kHz

10h00 à 10h30 vers EU AMN 15640 15650 kHz

15h40 à 15h45 vers EU AM 11605 15650 17 535 kHz

19h30 à 19h50 vers EU AMN 11605 15640 15 650 kHz.

Utilitaires

- RADIOMARITIMES :

- FRANCE :

Mardi 24 mars au matin, les clefs de la station radiomaritime de Saint-Lys sont officiellement rendues à France Télécom : Saint-Lys Radio a totalement fini d'exister! Mais Saint-Lys ne sera pas oubliée. L'U.E.F. prépare en liaison avec « Saint-Lys » sur plusieurs supports (papier, disque optique compact) une évocation. Les dernières nouvelles sur le WEB U.E.F.

<http://www.radioecouteur.com>
Précisions sur l'évolution des stations radiomaritimes françaises.

Vous pouvez (vous devez) intervenir dans cette rubrique en nous écrivant à :

- U.E.F. (MEGAHERTZ magazine): B.P.31, 92242 MALAKOFF cedex.

- FAX: 01 46 54 06 29.

- Minitel: 3614 CNX*RADIO

- Internet: e-mail uef@mail.dotcom.fr

Le web de l'écouteur: <http://www.radioecouteur.com>

Les stations côtières subissent également des modifications. Dans quelques mois, seule la station de Brest-Le-Conquet sera servie par des opérateurs. Les autres stations (Boulogne, Donges, Arcachon, Marseille-Grasse) seront télécommandées par Le Conquet. Concrètement, Boulogne-radio va être prochainement télécommandé par Le Conquet. Les travaux de transformations sont en cours.

- STATIONS HORAIRES :

- CANADA en français et en anglais sur 3330 7335 et 14670 kHz.

- ITALIE :

La station horaire IAM de Rome est provisoirement muette à cause du changement d'un câble de 10 km qui relie le laboratoire de Métrologie de Rome au centre d'émission de Castel di Decima.

- METEO :

- GRANDE-BRETAGNE

GFL26 4489 (avec des changements de vitesse : 50 <> 75 bauds);

GFL22 6835

GFL23 10551.3

GFL24 14356

GFL25 18230

Fermetures

- GRECE :

Suivant l'O.T.E. (organisation grecque des télécommunications), Athènes-radio fermera fin 1999. Athènes-radio sera remplacée par Olympie-radio, installée à l'Ouest de la Grèce.

Olympie-radio assurera tous les services HF à l'exclusion du morse.

Les stations côtières qui continuent à trafiquer en bande hectométrique sont : Kerkyra (Corfou), Crète (Iraklion), Rhodes et Limnos. Leurs émissions seront seulement en BLU et le service NAVTEX sur 515 kHz.

* Le mois prochain : une sélection de fréquences VHF en Grande-Bretagne. Bonnes écoutes!

Daniel WANTZ

KENWOOD

LA MESURE



OSCILLOSCOPES

Plus de 34 modèles portables, analogiques ou digitaux couvrant de 5 à 150 MHz, simples ou doubles traces.



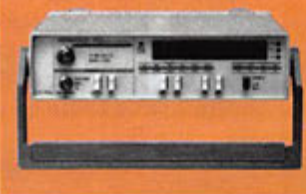
ALIMENTATIONS

Quarante modèles digitaux ou analogiques couvrant tous les besoins en alimentation jusqu'à 250 V et 120 A.



AUDIO, VIDÉO, HF

Générateurs BF, analyseurs, millivoltmètres, distortiomètre, etc... Toute une gamme de générateurs de laboratoire couvrant de 10 MHz à 2 GHz.



DIVERS

Fréquencemètres, Générateurs de fonctions ainsi qu'une gamme complète d'accessoires pour tous les appareils de mesures viendront compléter votre laboratoire.



GENERALE 205, RUE DE L'INDUSTRIE
ELECTRONIQUE Zone Industrielle - B.P. 46
SERVICES 77542 SAVIGNY-LE-TEMPLE Cedex
Tél. : 01.64.41.78.88
Télécopie : 01.60.63.24.85

ET 8 MAGASINS GES À VOTRE SERVICE

Le coin du logiciel

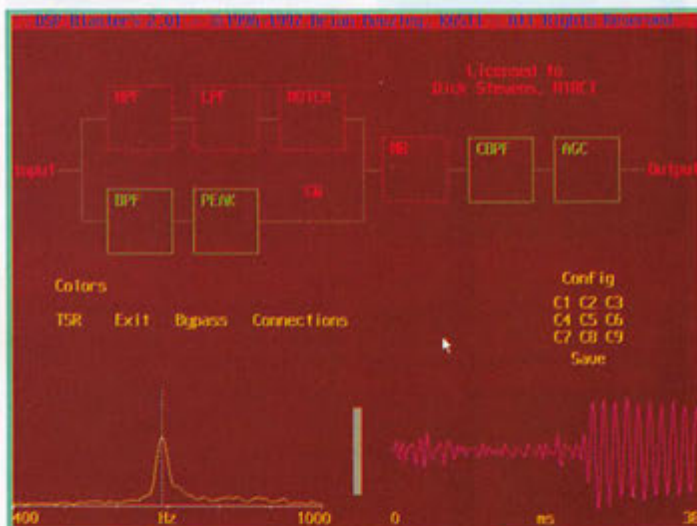
DSP Blaster de K6STI chez N1RCT

Vu sur le site Internet de N1RCT, DSP Blaster, un logiciel conçu par Brian, K6STI. Ce logiciel sous DOS, qui ne fonctionne qu'avec une carte Sound Blaster 16 d'origine, transforme votre PC en DSP audio. Reliez l'entrée ligne ou micro de la carte son à une sortie audio de votre récepteur, branchez votre casque ou une paire

gramme : HPF (filtre passe-haut), LPF (filtre passe-bas) dont les fréquences de coupure et la « raideur » des flancs sont ajustables, le notch, le BPF et le filtre de crête (PEAK). Le NR (réducteur de bruit), le CBPF pour la réception « cohérente » de la CW, et le contrôle automatique de gain (AGC). Les réglages retenus peuvent être mémorisés (mémoires M1 à M9). La mise en œuvre de ce logiciel n'est pas très complexe, s'agissant de réglages à

le signal CW et le partage en deux composantes (l'une en phase, l'autre en quadrature). Ce dispositif permet de réduire le bruit et améliorer le rapport S/B d'un signal CW. Un effet stéréo est également possible, appliquant la composante « en phase » d'un côté, « en quadrature » de l'autre. Le cerveau effectuant le reste du travail, vous constaterez l'amélioration obtenue sur la réception de signaux affectés d'un fading scintillant. DSP Blaster n'est pas un shareware, il est commercialisé par K6STI pour environ 100 \$. La version de démonstration peut être téléchargée sur (<http://www.megalink.net/~n1rc/t/db/dbindex.html>).

n'aurez plus aucune raison de pirater des produits commerciaux. RUJ232 est bien documenté, ce qui reste assez rare et, évidemment, la doc est en français. Une aide en ligne simplifie encore la vie de l'utilisateur. En plus du mode de fonctionnement traditionnel gérant le TNC (avec ouverture et fermeture automatique du cahier de trafic en packet mode connecté), RUJ232 fonctionne aussi en mode « Contest » en RTTY et CW, avec détection des doubles. Des mémoires permettent de lancer appel, d'enregistrer la description de votre station, etc. Le tout se pilote à l'aide de touches de fonctions ou de la souris (non indispensable mais souhaitable). Avant toute utilisation du logiciel, vous devrez le paramétrer et établir le dialogue avec le PK232. Un fichier de paramétrage (PKPARA) permet cette opération. RUJ232 exploite bien entendu tous les modes texte de votre PK232. Il n'est pas prévu pour le mode fax, bien qu'il puisse envoyer les commandes pour une sortie sur l'imprimante. Pour l'utilisation en contest, l'auteur suggère une période d'entraînement « à blanc » avant de passer aux choses sérieuses en temps réel. Là encore, la souris est vivement souhaitable. La documentation est très explicite sur la manière de « rédiger » les messages afin que ne soit



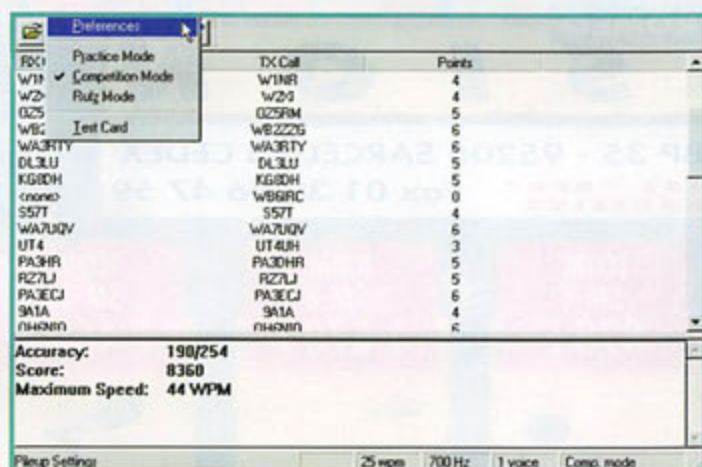
d'enceintes amplifiées à la sortie son du PC et... jugez de l'effet d'un DSP, en SSB et CW. A l'écran, vous verrez apparaître un diagramme représentant les étages du filtre qui contrôle toutes les fonctions du logiciel. Les niveaux d'entrée et de sortie sont ajustables (veillez à ne pas dépasser le seuil toléré visualisé sur le bargraphe). En bas de l'écran, vous verrez apparaître une représentation spectrale du signal audio de même qu'une trace oscillo (avec fonction mémoire sur quelques millisecondes) de ce même signal. La mise en œuvre des différents filtres se fait en cliquant à la souris sur la partie correspondante du dia-

effectuer comme on le ferait avec un DSP audio matériel. Toutefois, il convient de bien comprendre ce que l'on fait si l'on veut obtenir de bons résultats. Le plus spectaculaire est sans conteste le CBPF, un filtre à bande étroite qui traite

RUJ232 : pour le PK232

Ecrit par Alain, F5RUJ, ce logiciel va, en quelque sorte, à contre-courant. En effet, à l'époque où la mode pousse vers le « tout Windows », l'auteur propose, pour notre plus grand plaisir, un logiciel capable d'exploiter le PK232 (d'AEA) ou un autre TNC (en mode packet bien que F5RUJ insiste sur le fait qu'il existe d'autres logiciels dans ce dernier cas de figure) sous DOS, dans un environnement minimal (le PC le plus simple fait ici l'affaire). En adoptant ce programme, vous





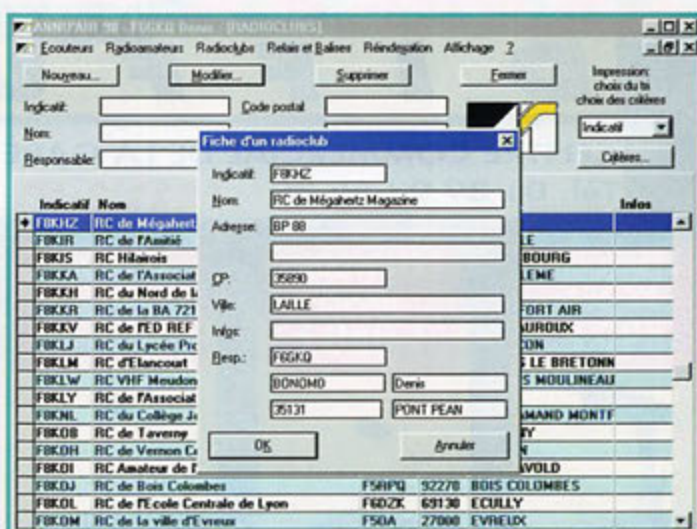
conservée dans le log que la partie utile. Si un « double » vous appelle, le logiciel ne permet pas de reprendre automatiquement son indicatif d'un clic de souris, il faut alors repasser en « manuel » pour lui signifier que le QSO a déjà été établi. En fin de contest, pour traiter le fichier log, l'auteur suggère d'utiliser WORKS, RUJ232 n'étant pas conçu pour éditer un compte-rendu. Un logiciel pratique, qui a pour principale qualité d'être matériellement peu exigeant.

Pour vous procurer RUJ232 ou obtenir davantage de précisions, contactez l'auteur, Alain Caupene, F5RUJ (adresse dans l'annuaire des radioamateurs ou via Internet f5ruj@mail.netsource.fr).

PILE UP! de G4ZFE

Rien qu'au titre, vous aurez deviné ce que fait ce logiciel anglais tournant sous Windows 95. Ce freeware permettra à tous les opérateurs CW, disposant d'un PC équipé d'une carte son, de s'entraîner à des pile-ups d'enfer. La liste des indicatifs des stations proposées, le nombre de celles-ci appelant simultanément (comme dans la réalité) peuvent être modifiés. Le pile-up est initié après un CQ de votre part. Aussitôt, les stations se déchainent et vous répondent. Il faut alors, dans le mode compétition, prendre leurs indicatifs au clavier, même partiellement, comme vous le feriez lors d'un contest ou d'une expédition DX rare... Bien

entendu, tout le monde n'est pas pile sur la même fréquence, d'où une note différente pour chaque station. De même, certains opérateurs, adeptes de GRG passent leur indicatif à la vitesse du TGV! 50 stations se succèdent à un rythme d'enfer avant de vous laisser souffler pour aller « au résultat ». Là, vous verrez apparaître la liste des indicatifs que vous avez « décodés » et ceux émis dans la réalité. Pour vous encourager et vous faire progresser, comme sur un jeu, PILE UP! propose un tableau des meilleurs scores... que l'on peut envoyer sur Internet (ou comparer aux résultats d'autres opérateurs, le challenge est ouvert!). Si vous préférez le mode entraînement, les indicatifs défilent en s'affichant à l'écran et le logiciel n'attend pas une réponse de votre part. Quant au mode RUFZ, il émule un autre programme de pile-up écrit par DL4MM (un seul indicatif à la fois mais, à chaque bonne réponse, la vitesse augmente de 1 wpm). L'installation et l'initialisation de PILE UP! permettent de vérifier la compatibilité de la carte son. Avec le menu « Options », vous pourrez régler la vitesse (10 à 60



wpm), la tonalité de base, le volume du son et choisir le fichier de référence pour les indicatifs... Le logiciel dispose d'une aide en ligne. G4ZFE propose son programme en freeware par téléchargement sur Internet à l'adresse de sa page WEB. (<http://www.babbage.demon.co.uk/g4zfe.html>).

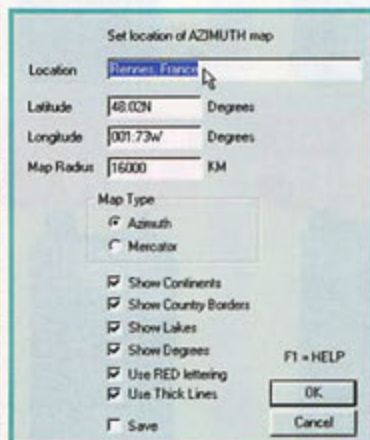
AZIMUT de VE6YP

Sous Windows, dessinez des cartes azimutales, centrées sur la position de votre choix. Ces cartes, dont l'échelle est déterminée par une option du menu, pourront ensuite être imprimées. Suivant le paramétrage, on fera apparaître plus ou moins de détails. On peut aussi choisir la projection Mercator. Une petite aide en ligne (en anglais), vient au secours des moins expérimentés... Ce logiciel peut être téléchargé sur Internet. Plusieurs sites FTP le proposent dont FUNET.

(<ftp://ftp.funet.fi/pub/ham/mis/c/azimuth.zip>)

ANNUAIR

L'A.I.R vient de sortir un CD-ROM contenant la liste de tous les radioamateurs et radioécouteurs, radio-clubs, relais et balises français, dérivé des disquettes que nous vous avions présentées l'an passé. Il s'installe sous Windows 3.1 ou Windows 95. Le logiciel permet d'effectuer des recherches sur les indicatifs mais aussi sur les noms, villes, codes postaux... La fonction d'impression permet une sortie sur papier de toutes les stations correspondant au critère choisi : exemple, tous les radioamateurs de la ville de Rennes. Réalisé avec soin, simple à utiliser, le CD ANNUAIR 98 s'installe sur votre disque dur vous permettant de retrouver instantanément le nom et l'adresse d'un radioamateur français (également Monaco et Andorre). Renseignements auprès de l'AIR : Tél. 01.42.60.47.74 ou Fax 01.48.71.40.95. Adresse postale : BP 2835 - 75028 PARIS Cedex 01.



**TOUS LES MOIS
RETROUVEZ
LE PREMIER
MAGAZINE
RADIOAMATEUR
FRANÇAIS
SUR INTERNET**

<http://www.mega-hertz-magazine.com>

SARCELLES

LE PRO A ROMEO

D I F F U S I O N

CENTRE COMMERCIAL DE LA GARE - BP 35 - 95206 SARCELLES CEDEX

Tél. 01 39 93 68 39 FACE A LA GARE "RER" GARGES - SARCELLES Fax 01 39 86 47 59

**KENWOOD
MC-60A
890 F**



**KENWOOD
MC-85
1 050 F**



**KENWOOD
MC-80
550 F**



**ICOM
SM-6
828 F**



**ICOM
SM-8
1 670 F**



**ICOM
SM-20
1 460 F**



**ADONIS
AM-7500 1 690 F**

**ADONIS
AM-608 1 160 F**

**TOS/WATTMETRE
KW-520 690 F**



**VECTRONICS
VC-300VLP 1 090 F**



**PROCOM
DSP-NIR 1 990 F**



**RECEPTEUR HF3
TARGET 2 190 F**



**TOS/WATTMETRE
KW-220 590 F**



**VECTRONICS
VC-300M 870 F**



**ICOM
IC-821H 13 990 F**



**DSP
pour IC-706
ICOM
UT-106
675 F**

**KENWOOD
TH-G71
2 690 F**



**Récepteur bande
aviation TRACKAIR
499 F**



**SA-270SN 389 F
Antenne bibande
FIBRE**



**RPS-S240 1 890 F
MOTOROLA**

**CS-400R 235 F
Parafoudre COMET**

**IC-M10E 2 590 F
ICOM VHF marine**

**EAGLE 490 F
Antenne VHF 9 él.**

**ICOM IC-T8E
2 990 F**



**ICOM IC-F4SR
1 790 F**



**ALINCO DJS-41
1 090 F**



GSV-3000 1 090 F



AT-50 2 150 F



**GP3 620 F
Antenne COMET**

**TONNA-33308 120 F
FILTRE
Réjecteur HF +144**

**PACK ACCUS 270 F
PBK-96
9,6 V - 600mA/h
pour TH-22 / TH-79**

SARCELLES

LE PRO A ROMEO

D I F F U S I O N

CENTRE COMMERCIAL DE LA GARE - BP 35 - 95206 SARCELLES CEDEX

Tél. 01 39 93 68 39 FACE A LA GARE "RER" GARGES - SARCELLES Fax 01 39 86 47 59

ICOM IC-T2E
1 290 F



KENWOOD TH22
1 690 F



YAESU FT-50
2 690 F



FT-1000MP 21 420 F



TS-570D 9 800 F



TS-870 15 990 F



IC-706MKII 9 800 F



ICOM IC-T7E
2 250 F



TH235E
1 190 F



YAESU VX1R
2 490 F



IC-746 15 200 F



IC-756 15 700 F



IC-775DSP 32 990 F



FT-920 14 500 F



ICOM IC-W32E
2 990 F



KENWOOD TH79E
2 990 F



YAESU FT-51R
4 090 F



TS-50S 6 790 F



IC-207H 3 790 F



IC-2710 5 290 F



IC-2350 5 290 F



TELEX

12AVQ 995 F

Antenne 20, 15 et 10 m

14AVQ 1 425 F

40 à 10 m

18VS 675 F

de 80 à 10 m
couverture continue

DX88 3 050 F

G5RV
HALF SIZE
350 F

40 m à 10 m
Long. 15,5 m

G5RV
FULL SIZE
450 F

80 m à 10 m
Long. 31 m

TM-V7E 4 490 F



IC-R72 5 900 F



MIRAGE B34G 1 137 F
35 W VHF TOUS MODES
PREAMPLI 18 DB GA_sFET

RM145 790 F
110 W VHF TOUS MODES

MFJ-969 1 790 F



BON DE COMMANDE

NOM
ADRESSE

PRENOM

CODE POSTAL
TEL

TÉL
VILLE

Veuillez me faire parvenir les articles suivants :

Chèque à la commande - Frais de transport : de 70 F à 150 F (Nous consulter)

MHZ 182 - 05/98

INTERNET et la RADIO

Merci à Anthony, pour son e-mail qui m'a permis de découvrir les pages qu'il venait de mettre sur l'INTERNET. Si, vous aussi, pensez vous afficher sur le WEB en présentant notre hobby, n'hésitez pas à m'envoyer un petit message pour me l'annoncer. Vous trouverez mon adresse e-mail parmi les nombreuses présentes sur le site de MEGAHERTZ Magazine (et en fin d'article).

Les pages d'Anthony, F5BMK

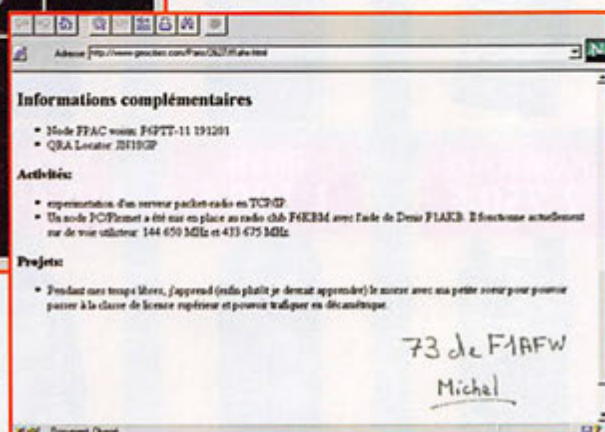
Pour en revenir au site de F5BMK, à qui je ne ferai qu'un seul reproche, pourquoi ne l'avoir écrit qu'en anglais? C'est oublier, par la même occasion, que nos amis francophones sont souvent allergiques à la prose shakespearienne. (Rassurez-vous, j'ai adressé cette critique à Tony, sitôt après avoir fini de visiter ses pages. Sa réponse est qu'il a voulu toucher le maximum d'OM et que la version française est prévue). Malgré cet inconvénient, le site est très bien fait, exclusivement dédié au radioamateurisme, et en particulier aux DX'eurs et contesteurs. Bien qu'encore en construction, il est déjà très riche en informations et liens et comporte neuf parties principales :

- Introduction : Qu'est ce qu'un radioamateur (je vous ai traduit les titres pour le reste, je ne ferai que le décrire).

Tony, présente le radioamateurisme avec ces divers modes de transmissions, indique comment devenir radioamateur, tout en précisant que chaque pays possède ses propres règlements et procédures.

- **A mon sujet** : (moi, ma station, etc.)

Il se présente, situe son GRA en



n'oubliant pas de faire une rapide promotion pour les châteaux et les vins de Loire (les châteaux je veux bien, on en a aussi dans le bordelais, pas les mêmes c'est sûr, mais en ce qui concerne les vins... bon je vais être magnanime et dire un point partout!).

Une description de la station composée entre autre d'un FT1000 MP de Yaesu, un ampli linéaire Ameritron AL80-B, d'une R7 de chez Cushcraft et de trois PC, un 386SX25 pour le packet, un Pentium 133 pour les modes digitaux comme la SSTV et un Pentium II 233 pour l'INTERNET. De façon à améliorer la rapidité de chargement de la page, une seule photographie est visible, mais nous avons la possibilité de visualiser le transceiver, la R7, le shack et la GSL de l'OM.

Nous pouvons voir aussi où en est notre ami dans ses scores DXCC (partie régulièrement mise à jour).

Enfin nous pouvons voir une nouvelle forme de l'art pictural, grâce à un applet Java. Tony nous permet de contempler une de ses photographies réfléchie sur la surface mouvante des eaux d'un lac. C'est super!

- **DX** : bulletins, infos, clusters, club, DXCC, IOTA...

La page où le DX'eur trouvera tout ce dont il peut avoir besoin. Au sommaire on trouve :

- Vous recherchez une information GSL? En cliquant sur ce titre

vous accédez à une page vous permettant de rechercher directement soit une adresse sur les sites de GRZ ou de BUCKMASTER, soit un GSL manager sur la database de DBOSDX ou le serveur de IK4LZH.

- **OH2BUA DX WEB CLUSTER** : Le cluster sur le Net qui, je le rappelle, vous permet en étant connecté d'être au courant du trafic DX. Vous pouvez également, grâce au link mis à votre disposition, télécharger la dernière version du programme DX Monitor que j'ai décrit dans un numéro précédent.

Accès aux packet-clusters avec TELNET : vous pourrez accéder aux packet-clusters grâce à leur gateway (je ne trouve pas de mot pour traduire, un gateway est un moyen de passer des informations de l'INTERNET sur le réseau packet et vice versa) (NDLR : je suggère « passerelle »). F5BMK nous offre toute une série de liens avec des clusters américains.

- **Bulletins DX et lettres d'informations** : nous trouvons des URL pour lire les bulletins DX des 425DX News, 59 (9) DX Report, ARRL DX, OHIO/PEN DX et les news de DXNL,

RSGB DX et celles de Daily DX.

- **DXCC** la référence : la liste officielle du DXCC avec ses 329 pays est disponible sur cette page. Il est même possible de la télécharger compressée au format "ZIP".

- **IOTA** : Link avec le site officiel du IOTA.

- **Les clubs et associations DX** : Cette page nous offre les liens avec les principaux clubs et associations DX de par le monde dont les CLIPERTON DX Club, BORDEAUX DX GROUPE et le LYON DX GANG pour la France, le LYNX DX groupe espagnol, le CRAZY DX Groupe italien, le CHILTERN DX Club allemand et beaucoup de clubs US.

- **Diplômes DX** : En plus du DXCC et du IOTA décrits précédemment, nous pouvons avoir les règlements des diplômes suivants :

- EWWA (European World Wide Award) avec la liste des pays.

- WABA

- DIFO (Lyon DX Club)

- CQ WAZ

- CQ WPX

- **Liste des organisations nationales OM** : Tony a fait fort, il a trouvé plus de 70 associations nationales ayant une adresse Internet. Il les met à notre dispo-

sition, classées par ordre alphabétique.

• **Liste des bureaux QSL** : Là, pas de lien, mais les adresses postales de 200 bureaux QSL.

• **Les TOP's listes du mois** : Nous en trouvons deux, celle de DL6ET en format HTML et celle de I2EOW, proposée en deux formats : HTML et texte.

• **Les 100 contrées les plus recherchées** : Tirées de DX Magazine, trois listes des pays les plus recherchés par les DX'men lors des années 1994, 1995, et 1996.

Tiré de 425 DX News, une liste des 45 pays que recherchent le plus les OM italiens, nous montre que, sur les 10 premiers que désirent contacter nos amis européens, nous en retrouvons 6 dans les 10 premiers de la liste de DX Magazine, 2 dans les 20 premiers et 2, KH5K et KH1, classés respectivement troisième et neuvième dans le classement de 425 DX News se retrouvent aux 66ème et 76ème places du classement US.

• **Les bulletins du REF** (Anthony, prend la précaution de préciser que ces derniers sont en français).

Si vous avez manqué la lecture d'un bulletin, vous trouverez ceux déjà parus en 1998 dans cette page, plus des communiqués spéciaux.

• **Contest** : (calendriers, clubs, programmes)

- Une page "Calendrier des Contests" sur laquelle sont indiqués, classés par mois, les principaux concours radioamateurs.

- Règlements de concours : des liens nous permettent de prendre connaissance des règlements d'une dizaine de concours (F5BMK indique que cette partie sera complétée) dont ceux du REF, de l'ARRL, de l'UBA...

- Programmes de contest : 4 adresses sont à notre disposition pour télécharger des logiciels de concours comme CT de K1EA, TR Log de N6TR, Super Duper de EI5DI et WF1B pour les contests RTTY.

- Contest club : une vingtaine de clubs sont recensés dans cette liste dont le FCC (French Contest Club).

• **Satellites** : Quatre parties composent cette page :

- MIR : vous pourrez voir de magnifiques photographies de Mir, savoir où elle se trouve au

moment où vous êtes connecté, découvrir son fan club (saviez-vous qu'il en existait un?) et obtenir les dernières informations concernant la station.

- SPACE NEWS : le bulletin de l'AMSAT.

- Paramètres orbitaux : vous pourrez télécharger au choix ceux de l'AMSAT ou de la NASA.

- METEO France : les dernières photographies de METEOSAT.

• **Programmes à télécharger** : Classés par catégories (cahier de trafic, concours, packet, SSTV et divers) vous aurez à votre disposition les adresses où trouver les meilleurs logiciels radioamateurs.

• **Informations diverses OM** : Pour apprécier cette partie il est nécessaire de connaître la langue anglaise. Des histoires nous sont contées, l'origine des termes CG, 73 et HAM est expliquée.

Nous trouvons aussi une liste de radioamateurs célèbres avec leurs indicatifs dont EAQJC le roi d'Espagne, JY1, le roi de Jordanie.

Vous pourrez visualiser l'heure GMT en trois dimensions.

• **Liens** : Classés par catégories un grand nombre de liens sont offerts aux visiteurs de ses pages par Anthony.

Contest, DX, Handicapés, espace, QSL informations, programmes, hardware et pages personnelles.

La page de Michel, F1AFW

Si j'ai choisi de vous présenter la page de Michel, c'est pour vous montrer qu'il est possible de faire une page personnelle simple, avec humour et originalité et promouvoir notre passion le radioamateurisme.

L'originalité de cette page est la présentation en Polonais de la famille (ça nous change de l'anglais mais c'est beaucoup moins compréhensible, du moins pour moi).

L'humour, c'est la présentation de Boulie, la faire surfer sur le NET, permettre aux compagnons à quatre pattes des visiteurs d'entendre les aboiements de cette belle boule de poils et pourquoi pas de lui répondre!

Hormis les parties décrites ci-dessus et deux liens lui tenant particulièrement à cœur, ceux de

FA1UKP et de son meilleur ami, le menu offert par F1AFW nous propose :

• **A propos de F1AFW** : Michel se présente photographie à l'appui.

• **Station radio de F1AFW** : Une description de la station nous apprend que Michel est un fervent adepte du packet radio, au point d'expérimenter un serveur TCP/IP, et de le laisser en fonctionnement 24 h/24.

Nous apprenons également qu'avec l'aide de F1AKB, ils ont mis en fonctionnement au radio-club F6KBM un node PC/Flexnet. Le projet de l'OM est de passer la licence lui donnant droit de trafiquer sur toutes les bandes. Bon courage Michel pour l'apprentissage de la graphie!

• **Sites WWW** : Répertoire par thèmes (Radioamateurs, pages personnelles, éducation et écoles, organisations, télévisions, divertissements et loisirs) nous trouvons des adresses qui vous permettront de surfer sur des sites OM comme ceux de l'AMSAT, Baycom, REF, MEGAHERTZ Magazine, sans oublier celui de IW7CHV que Michel indique comme étant celui possédant un index de sites WWW le plus complet de tout l'INTERNET.

Parmi les liens non radioamateur il y a ceux de la NASA, du serveur WEB de CNN la fameuse chaîne d'informations continues américaine, des Guignols de l'info.

Michel BATBIE, F5EOT
batbie@quaternet.fr

LES BONNES ADRESSES DE MEGAHERTZ MAGAZINE

- La page de Michel F1AFW
<http://www.geocities.com/Paris/2627/marge.html>
- Les pages d'Anthony F5BMK
<http://perso.wanadoo.fr/f5bmk/f5bmk.htm>



47 rue du Pdt Wilson
24000 PERIGUEUX
☎ 05.53.53.30.67
Fax 05.53.04.83.04
OUVERT DU LUNDI AU SAMEDI
DE 8H A 12H ET DE 14H A 19H

CDM ELECTRONIQUE : DES PROFESSIONNELS AU SERVICE DES RADIOAMATEURS ET SWL



ICOM IC-746*
Un concentré technologique sans compromis en déca.
50 MHz et 144 MHz
100W + DSP

| | | | |
|------------------------|------------------------------|---|---------|
| ICOM | Quelques exemples de prix... | KENWOOD | |
| IC-706MKII 11528F..... | 9 790 F | TS-570D ..11700F..... | 9 790 F |
| IC-746* | 16 868 F | TH-G71 | 2 690 F |
| IC-T2E | 1 465 F | ...Prix promotionnels jusqu'à épuisement du stock | |
| IC-T7E | 2 240 F | | |
| IC-T8E* | 3 216 F | | |

*en cours d'agrément



Antennes directives
GEM QUAD
5 900 F
2 éléments tri-bande
14-21-28 MHz

Antennes verticales multibandes
GAP TITAN
3 490 F

sans radian, sans trappe, à haut rendement
80/40/30/20/17/15/12/10 m.

TOSMÈTRES / WATTMÈTRES
et tous accessoires.

Antennes fixes et mobiles
HF - VHF - UHF

DES PRIX ! DES CONSEILS ! DES SERVICES !

Documentations spécifiques (à préciser) sur demande contre 20F en timbres.

Vous désirez vendre ou acheter un appareil d'occasion sans intermédiaire,

A P P E L E Z - N O U S !

Expéditions tous les jours sur simple appel en Contre Remboursement ou à réception de votre règlement ou acceptation de votre dossier crédit

Initiation au packet-radio

Le Hostmode, kesako ?

On entend de plus en plus parler du hostmode, en français le mode HOST. De quoi peut-il donc bien s'agir ? A l'origine, le TNC2 utilisait le logiciel TAPR, développé par le groupe du même nom (Tucson Amateur Packet Radio). WABDED créa par la suite un nouveau logiciel contenant un mode host qui était orienté vers le fonctionnement du TNC avec un ordinateur. Plus récemment, le groupe allemand NORD<LINK sortit une version modernisée, capable par exemple de gérer le mode DAMA ou d'adapter automatiquement les paramètres de votre TNC en fonction du trafic en cours. Les différentes versions de ce logiciel portent toutes le sigle TF suivi d'un numéro de version. Ex : TF 2.7b. Les 10 canaux habituellement disponibles peuvent chacun utiliser un indicatif et des paramètres distincts.

Les logiciels hostmode pour PC sont nombreux (de Graphic Packet à TSTHOST, en passant par FBB, WinGT, TOP, SP, etc.) et seront tous à même d'utiliser votre TNC s'il est muni d'une EPROM TF. Si vous n'avez pas de TNC, consolez-vous : des drivers existent et permettent de faire croire à votre logiciel qu'il a en face de lui un TNC2 ordinaire, même si vous utilisez un modem sur port COM, un YAM, ou toute autre interface du même genre. Ces drivers portent des noms connus, tels TFPCX, TFX, ou PC/FlexNet muni de son émulateur TFEMU.

Sachez, pour terminer, que toute commande hostmode doit être précédée d'une séquence ESCape : c'est elle qui indique le passage en mode commande, et vous fait temporairement sortir du mode converse pour envoyer vos ordres au TNC.

Exemples :
Nous aurons sans doute un jour l'occasion de

ESC IF5PJE * Paramétrage de l'indicatif
ESC T30 * TxDelay 30
ESC O4 * Maxframe 4
ESC P255 * Persist 255

ter le logiciel FBB ?
La plupart de ces logi-

BayCom 1200 bauds sur COM2. Insérez ce qui suit dans l'AUTOEXEC.BAT en enlevant les commentaires :

revenir sur le mode host. En attendant, n'hésitez pas à nous faire part de vos questions sur ce sujet.

Le packet sous Windows 95

A en juger par les messages qui passent sur les BBS Français, vous êtes nombreux à vous demander comment faire pour trafiquer en packet sous Windows 95 et surtout quel logiciel utiliser.

Pour commencer, utiliser un logiciel prévu à l'origine sous DOS serait un petit peu dommage, car vous ne tireriez, dans ce cas là, aucun profit des fenêtres et de tout ce qui peut faire l'attrait de Win95. Toutefois, retenez que la plupart des logiciels écrits sous MS-DOS fonctionnent fort bien, moyennant quelques astuces.

Commençons par dresser une rapide liste des logiciels adaptés à Win95 :

- WinGT 3 : écrit par un OM allemand, ce logiciel est très puissant. Il peut entre autre servir de mini-BBS, forwarder des messages, mais aussi, et c'est là une nouveauté de la dernière version, échanger de la parole en temps réel (9600 bauds minimum obligatoire tout de même).
- WinPR : simple, mais beaucoup moins facile d'emploi que WinGT.
- XPR4WIN : d'origine autrichienne, ce logiciel est très axé vers le mode KISS et le TCP/IP.
- TSTWin : l'adaptation sous Win95 de TSTHOST
- WinFBB : faut-il encore présen-

PATH C:\PCF33G
SET FLEXNET = C:\PCF33G

LH FLEXNET
LH SER12 2
LH FLEX
FSET MODE O 1200C
FSET TXD O 18
FSET DIGICALL F6XXX

- * Win95 doit être à même de trouver PC/FlexNet
- * Changement de PC/FlexNet
- * Changement du driver BayCom 1200 bauds sur COM2
- * Activation de PC/FlexNet
- * Paramétrage de la vitesse (1200 bauds avec squelch ouvert)
- * Paramétrage du txdelay
- * Paramétrage de l'indicatif utilisé

ciels fonctionneront avec un TNC muni d'une EPROM hostmode, c'est-à-dire du logiciel TF 2.7b de NORD<LINK. Certains acceptent également le mode KISS, mode largement répandu sur les contrôleurs packet modernes.

Toutefois, si comme moi vous avez toujours un fort penchant pour les logiciels DOS, regardez du côté de PC/FlexNet 3.3g, sous Windows 95. Nous ne parlerons pas ici de la puissante fonction node de PC/FlexNet, mais plus simplement du driver utilisable avec plusieurs types de matériels. Un dessin étant toujours mieux que de longs discours, voici comment cela fonctionne :

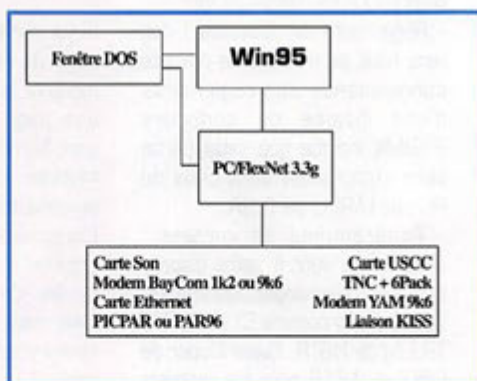
Vous l'aurez compris, PC/FlexNet sait gérer simultanément bon nombre d'interfaces. Nous pourrions le comparer à un driver TFPCX amélioré.

PC/FlexNet s'installe dans l'AUTOEXEC.BAT de Win95 et reste en permanence actif, disponible pour les sessions DOS ou directement pour les programmes capables de s'y interfacer. Voici un exemple de configuration pour l'utilisation d'un modem

Relancez Windows 95. Vous verrez apparaître la fenêtre de PC/FlexNet. Ouvrez alors une session DOS. Deux choix s'offrent maintenant à vous :

- Exécuter le logiciel de terminal BCT.EXE, un logiciel en tous points identiques à BayCom 1.60
- Exécuter un logiciel hostmode sous DOS, comme par exemple TOP, SP, ou TSTHOST.

Le dernier cas étant sans doute le plus répandu, c'est de lui dont nous parlerons, en prenant comme exemple l'utilisation de TOP. Avant toute chose, ce der-



nier devra être configuré pour fonctionner avec un driver style TFPCX : exécutez TOPSET.EXE pour modifier votre fichier de configuration.

Le fichier BAT de lancement ressemblera alors à : (voir encadré fond bleu).

Vous avez maintenant un logiciel packet DOS à l'intérieur d'une fenêtre DOS sous Windows95. A vous maintenant de configurer au mieux votre installation et de découvrir ce nouvel environnement!

Packet et Internet

Si vous disposez d'un accès INTERNET et vous intéressez au packet-radio, dans le sens large du terme, vous avez la possibilité de vous abonner à la liste de diffusion frpacket. Cette dernière regroupe à l'heure actuelle 174 lecteurs et a pour objectif de diffuser des informations sur les transmissions de données par radio, que ce soit en TCP/IP, en AX25, avec PC/FlexNet, The Net, Fpac, ou autre système. Pour vous y abonner, suivez la procédure ci-dessous :

Envoyez un email sans titre à list-proc@ham.ireste.fr puis inscrivez ce qui suit dans le corps du message :

subscribe frpacket votre_prenom votre_nom (votre_indicatif)

Exemple : subscribe frpacket Eric BERTREM (F5PJE)

Vous recevrez alors un message confirmant votre inscription et pourrez vous aussi participer aux discussions en envoyant des emails à :

frpacket@ham.ireste.fr

Ce système est géré par Vincent, F1JLN et héberge d'autres listes spécialisées : ATV, hyperfréquences, DXnet, flexnet, etc.

LH TFEMU /DM * Chargement de l'émulateur hostmode
TOP * Chargement de TOP

YAM

Le petit modem 9600 bauds italien refait parler de lui : les drivers ont été récemment remis à jour sur le site Internet et corrigent quelques erreurs de jeunesse. En outre, un driver 1200 bauds est en essais. Il sera sans doute disponible à l'heure où vous lirez ces lignes.

Mariage d'un modem série 1200 bauds et d'un TNC2

Imaginez le cas suivant : vous êtes l'heureux possesseur d'un modem 1200 bauds connecté sur le COM2 de votre PC et d'un TNC 9600 bauds connecté sur COM3. Bien entendu, vous aimeriez bien utiliser deux voies radio simultanément mais aussi pouvoir retrouver rapidement votre TNC 9600 bauds lorsqu'un satellite packet est annoncé.

La solution est toute trouvée : PC/FlexNet, 6pack, et le driver SER12 (modem série 1200 bauds). 6PACK permet en effet de contrôler jusqu'à 8 TNC2 sur une seule sortie RS232. Vous commencerez par changer l'EPRoM de votre TNC2 par une EPRoM 27C512 contenant 6pack d'un

côté et TF 2.7 de l'autre. Utilisez alors le fichier BAT suivant pour, par exemple, lancer TOP avec 6PACK : (voir encadré fond vert). Notez que la liaison entre le TNC et votre PC doit se faire à au moins deux fois la vitesse radio, soit, dans notre exemple, 19200 bauds. Le port COM choisi devra en outre être muni d'un circuit UART 16550 (FIFO) pour éviter des erreurs dans les échanges PC/TNC.

Injecter du forward depuis Internet

Internet est une source inépuisable d'informations, mais savez-vous qu'il était possible de récupérer ici et là les messages qui transitent par packet, ce qui porte le plus souvent le nom de forward? Connectez les sites ci-dessous en FTP :

| | |
|-------------------------|--|
| SET FLEXNET = C:\PCF33G | |
| LH FLEXNET | * Chargement de PC/FlexNet |
| LH SER12 2 | * Chargement du driver BayCom 1200 bauds sur COM2 |
| LH 6PACK 3 /B19200 | * Chargement de 6pack, COM3, dialogue avec le TNC en 19200 bauds |
| LH FLEX | * Activation de PC/FlexNet |
| FSET MODE 0 1200C | * Paramétrage de la vitesse (1200 bauds avec squelch ouvert) |
| FSET TXD 0 18 | * Paramétrage du txdelay |
| FSET MODE 1 9600 | * Paramétrage de la vitesse radio de 6pack (9k6) |
| FSET TXD 1 10 | * Paramétrage du txdelay de 6pack |
| FSET DIGICALL F6XXX | * Paramétrage de l'indicatif utilisé |
| LH TFEMU /DM | * Activation de l'émulateur hostmode |
| CD\TOP | |
| TOP | * Démarrage de TOP |

[ftp.qsl.net](ftp://ftp.qsl.net/pub/kp4ig/forwards/ww), répertoire /pub/kp4ig/forwards/ww : messages mondiaux

[ftp.qsl.net](ftp://ftp.qsl.net/pub/kp4ig/forwards/eu), répertoire /pub/kp4ig/forwards/eu : messages des BBS Européens

ko4ks.ampr.org, répertoire /pub/pbbs/dos : messages mondiaux et téléchargez les fichiers .ZIP indexés par date de création.

Attention : les messages ainsi récupérés ne sont pas tous conformes à notre législation et ne doivent en aucun cas être réinjectés sur les BBS Français sans un sérieux filtrage! Les @USA, @VKNET ou @GBR ne seraient sans doute pas vus d'un très bon œil par les responsables de BBS... Il vous appartient de contrôler tout ce qui est émis et de rejeter les bulletins non conformes!

Je n'ai à l'heure actuelle trouvé aucun site contenant les messages français ou francophones, sans doute parce que notre législation interdit toute interconnexion physique entre packet et Internet. La France, pourtant à la pointe des techniques de communi-

cations, est dans ce domaine là bien distancée par plusieurs de ses voisins européens, c'est tout à fait regrettable.

Eric BERTREM, F5PJE

GES
GES PYRÉNÉES
5, place Ph. Olombel
81200 MAZAMET
Tél. 05 63 61 31 41
Fax 05 63 98 51 48
Maurice, F5LCO
Florence (réseaux privés)



NOUVEAU e.mail : gespy@ges.fr

internet : <http://www.ges.fr>

VOTRE MAGASIN GES EN MIDI-PYRÉNÉES

GES PYRÉNÉES
TOUS LES AVANTAGES, TOUTES LES PROMOS DU RÉSEAU GES

N'ATTENDEZ PAS ... CONSULTEZ-NOUS !

... VENEZ VOIR LES MATÉRIELS, SUR PLACE, DANS NOTRE MAGASIN
... NOUS EXPÉDIONS CHAQUE JOUR EN FRANCE ET À L'ÉTRANGER.

(Nous vous conseillons de toujours téléphoner avant de venir.)

Le journal des points et des traits

Lettre d'un lecteur

Après avoir publié le courrier que m'a adressé Guillaume DEVOYON, FBARR, jeune radioamateur récemment titulaire d'un indicatif tout neuf, j'ai le plaisir de récidiver cette fois-ci avec un extrait de la lettre que m'a adressée Emile TEYSSIER, jeune OM de 78 ans, titulaire d'un indicatif depuis quelques années.

"... A 78 ans, je ne manque jamais la lecture du "Journal des Points et des Traits". Aussi, comment résister à l'envie d'évoquer mon apprentissage du Morse !

Nous sommes en 1935. J'ai 15 ans et le virus de l'émission d'amateur. L'étude du Morse s'impose. Mes parents viennent d'acheter un poste de TSF, un DUCRETET-THOMSON superhétérodyne à 5 lampes, 3 gammes d'ondes dont une gamme "ondes courtes", souligne la publicité. Ma mère confectionne aussitôt une housse qui le protégera de la poussière.

Sur le cadran de verre bien éclairé s'inscrivent les noms des principales stations mondiales de radiodiffusion. La bande ONDES COURTES me fascine. D'où proviennent ces mystérieuses émissions en télégraphie ? Que disent-elles ? Cette langue inconnue, en signes brefs et longs, je dois l'apprendre, coûte que coûte. Peut-être pourrais-je ensuite devenir radio de bord... dans la marine, puisque j'ai renoncé à l'aviation depuis qu'un grand ami, Monsieur Emile - nous avions le même prénom ! - a péri dans la Manche en assurant un vol régulier entre Londres et La Bocca, banlieue de Cannes, où je passe mes vacances <...>

Dans ce coin de Provence où vivent mes parents, un vieil OM - il a au moins trente ans - m'accorde sa sympathie. Son trafic se limite à la télégraphie. Comment pourrait-il me prêter son manipulateur puisqu'il n'en possède qu'un et s'en sert tous les jours ?

J'assiste à ses GSD avec des stations lointaines. C'est un enchantement. Le nom de mon instructeur (un FB) figure à la première page de la nomenclature du REF.

Il me conseille d'apprendre la lecture au son avec sa méthode, celle reçue d'un plus ancien. "Quand tu connaîtras par coeur les lettres, les chiffres et les signes de ponctuation du code, ne cesse de les chanter. Sa démonstration m'encourage.

La langue, poursuit-il, tape les TI sur les dents du haut, et les TA en revenant sous le palais. C'est simple, tu verras. Sur les pages d'un journal, d'un livre, sur les réclames dans la rue, chante les lettres et les signes. Dans six mois, tu liras au son."

A la maison, mes TI TI - TI TA TI - TA TA TA étonnent un peu mes parents. Avec un crayon, une règle, la main frappe sur un coin de table pour accompagner la langue. Les sons se formaient avec des TI TI TI, TA TA TA, et non avec ces lourdauds DI DI DI, DA DA DA d'aujourd'hui ! Le vieil OM avait raison : au bout de six mois, je lis les communiqués de presse de l'agence STEPHANI, remarquables tonalité et cadence; puis ceux de REUTER, manipulation plus sèche, plus rapide; et enfin les interminables nouvelles de TASS, à cadence plus rapide encore. Les nouvelles de TASS régalaient mon père, ouvrier au PLM. Recevoir à domicile les informations provenant du "pays des travailleurs", quelle chose prodigieuse !

Nous serons moins enthousiastes, lui et moi, quand l'administration des PTT me refusera plus tard une licence après avis défavorable des Renseignements Généraux où sommeillent des notes sur l'action syndicale et politique de mes parents. Les espions n'utilisaient pas encore l'INTERNET !

Cette licence, je l'obtiens enfin après quelques années d'armée et de guerre. Tout est bien qui finit bien.

En 1947, XYL reçoit sa licence grâce à la méthode héritée du "vieil OM", accompagnée cette fois par un buzzer et un joli manipulateur. Elle parvient à lire à 1000 groupes/heure (soit environ 16 wpm - mots/minute) et à mener de fréquents GSD avec un japonais travaillant dans une pêcherie. Pendant deux ans, cet OM lui adressera tous les mois une boîte de conserve renfermant une huître perlière. Ces magnifiques perles disparaissent avec la station dans un incendie courant septembre 1956.

Depuis, SILENCE RADIO ! Attachement sentimental, nous continuons d'acquitter la taxe pour la licence. Cet impôt laisse indifférent, me semble-t-il, la communauté des amateurs. L'administration leur répète à loisir qu'elle exerce un contrôle onéreux (???) des nombreuses bandes qui leur sont attribuées.

Après 1956, l'administration nous a octroyé deux nouveaux indicatifs - jamais utilisés - au lieu d'un seul et de ce fait deux taxes au lieu d'une seule. Par le passé, la redevance valait pour le titulaire de l'indicatif et pour un deuxième opérateur, l'épouse par exemple. ...»

Signé : F2BY / F5SLJ

Remarque : Emile paie donc deux taxes au lieu d'une, par attachement sentimental. Quand on aime, on ne compte pas. Il y a peut-être là matière à réflexion pour nos administrations de tutelle. Les radio-amateurs pourraient éventuellement se détacher sentimentalement - et fiscalement - de bandes devenues des "bandes de citoyens" peuplées de quelques ex-radioamateurs devenus des "utilisateurs citoyens" et de beaucoup de "citoyens" non taxés, très heureux de l'indulgence dont ils bénéficient.

A part cela, le chemin qui a conduit Emile au radioamateurisme est encore une fois passé par la rencontre avec un radioamateur ouvert et sympathique.

N'hésitez pas à me faire part de votre propre expérience, ou d'anecdotes sur la pratique de l'émission en CW.

Collectionneurs de manipulateurs !

Vos lettres sont trop rares. La liste actuelle se résume à quelques noms. J'attends encore un peu avant de la publier.

Je vous rappelle aussi que les GSL qui présentent des manipulateurs sont les bienvenues.

Merci de bien vouloir envoyer vos informations, questions ou anecdotes sur la CW et le GRP, à :

Francis FERON, F6AWN

c/o "Cercle Samuel Morse" - BP 20 - F-14480 CREULLY.

Matériels de radioamateurs

L'émetteur (2ème partie)

Les notions de base nécessaires pour intervenir sur les réglages habituellement laissés aux bons soins de l'utilisateur semblent pourtant encore trop souvent inconnues par certains opérateurs. C'est en particulier le cas lors des ajustements qui interviennent sur la qualité des signaux transmis. Les effets néfastes qui en résultent sont généralement ignorés, volontairement ou non. La recherche prioritaire d'une puissance de sortie maximum à partir de matériels sollicités à l'excès est généralement la cause principale des nuisances et troubles supportés par d'autres. Après avoir décrit de manière détaillée les différents éléments qui composent un récepteur, après avoir montré le rôle individuel de chaque étage concerné, après avoir expliqué l'intérêt d'accorder un maximum de soin à l'étude et à la réalisation d'un récepteur de qualité, il est pratiquement inutile de reprendre la même démarche en ce qui concerne l'émetteur.

En effet, un émetteur est, dans sa version minimum un simple oscillateur, dont les caractéristiques et les éventuels défauts ont déjà été évoqués précédemment. On se souviendra simplement qu'il est nécessaire d'obtenir la plus grande stabilité et la plus grande pureté spectrale possibles, sur une fréquence connue précisément, en éliminant les harmoniques et en évitant les montages producteurs de bruit de phase.

L'oscillateur est très certainement suivi d'un ou plusieurs étages

amplificateurs afin de diminuer l'influence d'une éventuelle variation de la charge qui lui est appliquée et de conserver ainsi ses qualités, et d'obtenir ensuite la puissance de sortie souhaitée. Indépendamment des niveaux concernés, les descriptions et remarques faites précédemment lors de la description du récepteur restent valables. Un amplificateur doit amplifier le niveau du signal fourni sans en modifier les autres caractéristiques. Notre émetteur se termine enfin par un ou plusieurs circuits d'adaptation à la charge prévue et d'atténuation des harmoniques indésirables.

Les circuits réalisant la mise en forme des signaux afin d'obtenir une transmission dans le mode désiré, en général CW, AM, BLU ou FM, utilisent des étages mélangeurs et des étages amplificateurs très classiques, avec des éventuels défauts connus qui conduisent principalement à la production de signaux indésirables.

Puisque aucune nouveauté importante ne semble devoir différencier les constituants d'un émetteur de ceux d'un récepteur, si l'on excepte le niveau des puissances mises en jeu, ce qui va suivre devrait se placer sur le terrain d'une description plus pratique.

Puisqu'il y a toujours urgence à s'efforcer d'améliorer la qualité des signaux produits, ce qui suit va tenter, sans aucune logique apparente, de résumer la principale cause de pollution du spectre : le non respect des règles de linéarité des matériels utilisés. Plus particulièrement,

Le radioamateur possède le privilège de pouvoir légalement utiliser un émetteur sur lequel il lui est possible d'agir. L'aptitude de l'un à maîtriser les conditions de fonctionnement de l'autre est une nécessité pour une utilisation raisonnable des bandes de fréquences concernées.

mais non exclusivement, lors d'émissions en BLU (SSB), avec ou sans (?) amplificateur "linéaire" supplémentaire. Ce dernier accessoire ne présentant en lui-même aucun inconvénient sous réserves que l'opérateur soit capable de le faire fonctionner dans des conditions techniquement correctes et en parfaite connaissance des effets qui résultent de son utilisation.

Remarquons pour l'anecdote, que la mauvaise utilisation d'un récepteur n'est préjudiciable qu'à son opérateur et ne trouble personne d'autre, tandis que la mauvaise utilisation d'un émetteur est préjudiciable à un nombre insoupçonné de personnes, qu'aucune frontière ne peut protéger, alors que l'opérateur ne subit aucune gêne.

Petit rappel historique

Dans les années 60 (de 1900...), une bonne partie des émetteurs utilisés étaient de construction "maison" ou résultaient de la modification d'appareils de surplus, généralement militaires.

La licence était accordée après un contrôle sur site de l'installation. Les limites des bandes utilisables devaient être correctement repérées, souvent à partir d'un oscillateur à quartz, le comportement de l'étage final devait pouvoir être surveillé par la mesure permanente des principaux courants circulant dans l'étage final, l'onde-mètre à absorption et le filtre secteur étaient obligatoires. Etre capable d'utiliser un oscilloscope, même de bas de gamme, pour mesurer le taux de modulation en AM, pour vérifier la forme des signaux et la qualité du découpage en CW était recommandé. La puissance de sortie HF n'était pas un problème en soi puisque l'on spécifiait la limite autorisée de la puissance alimentation de l'étage final (ce qui incitait les utilisateurs à améliorer le rendement de leur appareil et... de leurs antennes) et aussi puisque le choix en matière de composants était limité (807, 6146 et lampes de TV).

L'un des examinateurs de l'époque était connu pour obliger certains futurs radioamateurs à retirer une lampe de l'étage final lorsqu'il y en

avait deux, surtout en parallèle, et à boucher le support inutile avec de la colle. Tout support de quartz pouvant éventuellement servir à émettre sur des bandes non autorisées devait subir le même sort. Toute trace d'harmonique mise en évidence avec l'ondemètre (quelques milliwatts tout de même...) avait pour conséquence d'entraîner une nouvelle visite trois mois plus tard.

Les années 1970 furent transformées par la généralisation d'appareils spécialement construits pour les radioamateurs. Il utilisaient encore des lampes à l'étage final de l'émetteur et conservaient les appareils de mesures jusque là obligatoires pour surveiller le courant grille et plaque de celles-ci.

La mesure de la fréquence était plus précise (à un ou deux kHz près), la stabilité correcte, les harmoniques réduites par l'utilisation pratiquement systématique d'un circuit en PI faisant à la fois office d'adaptateur d'antenne et de filtre passe-bas, la qualité des signaux dans les différents modes étaient correcte, pour autant que l'opérateur ait conservé ses bonnes habitudes de s'inquiéter à la fois du bon fonctionnement de son matériel et de la satisfaction des autres utilisateurs des bandes.

L'avenir était radieux, l'avènement de la BLU/SSB était un progrès important permettant de réduire notablement le spectre occupé, d'augmenter la portée des liaisons en utilisant plus efficacement l'énergie utile du signal transmis et en permettant aux récepteurs de diminuer leur bande passante avec pour conséquence d'améliorer leur sensibilité et leur rapport signal sur bruit.

Les utilisateurs respectaient les consignes de courant maximum développé sur un "tune" fournies par le constructeur et n'étaient pas outre mesure impressionnés par l'agitation permanente des aiguilles de leurs appareils de mesures, et lorsqu'on leur signalait un éventuel problème, ils s'efforçaient de trouver une solution. Très rapidement, la généralisation des TOSmètres / Wattmètres dans les stations a monopolisé l'attention de l'opérateur sur la puissance de sortie HF de son émetteur et sur la nécessité soi-

disant vitale de se voir affublés d'un TOS de "1 sur 1" (!) pour fonctionner de manière irréprochable.

Nous aurons peut-être l'occasion de voir ce problème un peu plus tard, mais rappelons tout de même que l'expression est fautive : "TOS" veut dire "Taux d'ondes stationnaires" et un taux s'exprime en pourcentage, c'est-à-dire l'expression d'une quantité par rapport à la centaine qui peut à ce titre aller du minimum de zéro au maximum de cent. Le TOS peut être converti en "ROS" ou "Rapport d'ondes stationnaires" qui est au minimum de "1 sur 1" et au maximum de "l'infini sur 1". Un ROS de "1 sur 1" est équivalent à un TOS de "zéro pour cent". Un ROS de "3 sur 1" est équivalent à un TOS de "25 pour cent".

La mesure de la puissance de sortie, plutôt que celle des conditions de fonctionnement de l'émetteur, n'est pas en soi un problème si, d'une part, l'utilisateur est certain que son matériel fonctionne correctement - encore faut-il qu'il soit capable techniquement et pratiquement de le vérifier à tout moment - et si, d'autre part, il maîtrise cette mesure lors d'émissions dans un mode comme la SSB où le niveau de sortie varie conjointement avec le niveau de modulation. La mauvaise interprétation du comportement quelque peu sautillant des diverses aiguilles a des conséquences désastreuses.

Le problème essentiel se situe à ce niveau. Il est possible de considérer un émetteur produisant une bande latérale unique modulée en amplitude comme un récepteur fonctionnant à l'envers. Nous avons vu que notre récepteur était limité par le niveau minimum (sensibilité) et maximum (distorsion) des signaux HF tolérables à son entrée (l'antenne) pour produire une sortie basse fréquence de qualité. L'émetteur possède les mêmes limites quant au niveau minimum et maximum des signaux BF tolérables à son entrée (prise micro) pour produire une sortie haute fréquence de qualité. L'ensemble de la chaîne d'un émetteur BLU doit être linéaire afin de limiter au maximum les distorsions qui génèrent alors des produits indésirables. L'expression "amplificateur linéaire" n'est pas

uniquement réservée aux amplificateurs autonomes de forte puissance. Passer de 10 milliwatts à 1 watt nécessite aussi un amplificateur linéaire si l'on désire conserver la forme des signaux concernés.

L'attitude d'un amateur face aux aiguilles de son émetteur (ou de son ampli) et de son TOSmètre est de la première importance lorsqu'il s'agit d'une transmission en BLU (SSB). Le résultat obtenu en dépend.

Aucun étonnement ne devrait se produire lorsqu'un émetteur prévu pour "sortir" 100 watts HF - peu importe ici de quels watts il s'agit, efficaces, crêtes ou P.E.P. - déplace l'aiguille du wattmètre inséré entre l'émetteur et l'antenne fictive (charge) jusqu'à cette même valeur sur une porteuse continue (AM, trait long de CW, FM par exemple) mais agite celle-ci entre zéro et une trentaine de watts lorsque l'on parle dans le micro. Certes, si l'on parle plus fort l'aiguille dévie légèrement plus haut et si l'on siffle dans le micro la puissance apparemment mesurée peut presque atteindre les fatidiques 100 watts, voire même quelques petits watts supplémentaires.

Il faut bien comprendre que la voix est constituée de "bouffées" sporadiques d'énergie dont le niveau est parfaitement variable dans le temps. L'observation du signal obtenu à la sortie d'un microphone à l'aide d'un oscilloscope devrait être obligatoire le jour de l'examen pour la licence. On y remarque des creux et des bosses avec des crêtes importantes et l'écart entre les premiers et les dernières constitue la dynamique du signal. Toute déviation qui existerait en l'absence de modulation caractériserait la présence de bruit ambiant important.

La même mesure à la sortie d'un simple amplificateur (linéaire) à un seul petit transistor faisant suite au micro devrait déboucher sur exactement le même signal à la différence d'amplitude près. L'utilisation d'un oscilloscope à deux voies permettrait de juxtaposer les deux signaux et de les comparer. Un résidu de déviation à la sortie du préamplificateur serait le signe d'un bruit ambiant trop élevé,

capté par le micro et amplifié ensuite. Ce pourrait aussi être le signe d'un bruit de fond généré par le préamplificateur, voire même d'un accrochage.

Le signal ainsi observé à sa source se propage ensuite jusqu'à l'antenne après avoir été transformé, théoriquement sans modification de forme, en une énergie plus puissante sur une fréquence HF. Une variation du niveau BF correspond à une variation proportionnelle du signal HF produit. L'absence de signal à l'entrée doit nécessairement entraîner l'absence d'un quelconque signal HF à la sortie. Micro débranché et gain BF à zéro, aucun signal ne devrait exister sur la charge connectée à la sortie ou ce serait le signe d'un mauvais fonctionnement du modulateur équilibré (qui supprime la porteuse) de l'émetteur.

L'augmentation progressive du signal BF doit entraîner une augmentation progressive du signal de sortie jusqu'au point où la croissance du signal de sortie commence à faiblir. Le point de non-linéarité est généralement atteint et se produit avant le niveau de sortie maximum qu'il est possible d'obtenir. Les derniers watts sont les plus polluants.

Observé avec un oscilloscope, le phénomène est rapidement compris. La juxtaposition d'une mesure réalisée avec un appareil à aiguille placé en sortie HF permet d'apprécier le manque de rigueur et les difficultés à analyser correctement les valeurs relevées. A la différence de l'oscilloscope qui fournit un résultat pratiquement instantané et permet d'observer la forme des signaux mesurés, les appareils à aiguille "mettent un certain temps" pour atteindre la valeur mesurée. Ce temps est variable selon les appareils. De surcroît insérés dans des systèmes de détection qui utilisent des diodes et des condensateurs pour obtenir un courant redressé et filtré, les indications fournies sur des signaux dont le niveau varie très rapidement seront fantaisistes et variables selon les appareils utilisés. Toutefois, sur un signal stabilisé et d'une durée suffisante pour obtenir une déviation maximum elle-même stable, la mesure d'une puissance de sortie HF relative peut aider à ne pas

dépasser le réglage optimum du niveau BF compatible avec la production d'un signal de sortie de qualité.

La méthode empirique la plus simple pour éviter de produire des signaux indésirables avec un émetteur BLU consiste à régler celui-ci (sur une charge, car il faut rappeler qu'une antenne correcte substituée ensuite à celle-ci ne modifie en aucune façon les réglages de l'émetteur) de telle sorte que le niveau de sortie HF prévu par le constructeur soit atteint à 98 % maximum. Puisque chacun sait que le niveau de sortie en BLU est proportionnel au niveau BF fourni, le gain micro de l'émetteur sera augmenté progressivement jusqu'à ce seuil maximum, pour un sifflement normal et si possible de niveau constant fourni au micro.

Une autre manière plus brutale consiste à effectuer la manœuvre en sens inverse, c'est-à-dire de pousser le gain micro à l'excès et, tout en sifflant dans le micro de manière forte et constante - la puissance de sortie doit alors être maximum -, de réduire le gain micro jusqu'à ce que la puissance veuille bien commencer à diminuer.

Le réglage ainsi obtenu correspond à peu près aux conditions pour lesquelles les crêtes importantes de modulation ne seront pas écrasées et ne génèrent pas de produits indésirables ("splatters").

Les constructeurs, conscients des risques de "surmodulation" liés à une possible incompétence des utilisateurs, ont prévu un circuit de régulation qui, bien qu'imparfait, limite les excès trop importants. Il s'agit de l'ALC ou "Automatic Level Control" - contrôle automatique de niveau - qui tente de diminuer l'excitation de l'étage final lorsque son niveau de sortie maximum est atteint. On comprendra aisément que toute indication de la mise en service de l'ALC, en général indiquée sur l'appareil de mesure de l'émetteur, est le signe d'un niveau BF trop important. L'effet pervers de ce système est qu'il se comporte comme un "compresseur" imparfait du signal HF et incite certains opérateurs à dépasser le seuil correct de réglage.

Bien évidemment, tout niveau BF inférieur au niveau produit en sortie de micro par une pointe de voix produira un niveau de HF de puissance instantanée inférieure à la puissance maximum. De plus même si une crête de modulation produit instantanément une pointe de HF à la puissance maximum, un appareil de mesure comme un simple wattmètre ne sera pas capable de l'indiquer véritablement.

L'indication d'une puissance "moyenne" de quelques dizaines de watts sur un appareil de mesures à aiguille est habituelle et normale en BLU pour une puissance crête de 100 watts.

Faire abstraction de ce principe conduit généralement à augmenter exagérément le niveau du gain micro et à utiliser de surcroît un préamplificateur externe totalement inutile sur les appareils actuels si la qualité du signal produit doit être conservée.

Par contre l'utilisation modérée d'un compresseur de modulation permet de relever le niveau moyen de la modulation sans dépasser le niveau maximum autorisé pour les crêtes. La méthode empirique de réglage ci-dessus reste valable. Dans ce cas le niveau moyen de puissance de sortie indiquée par un wattmètre à aiguille est d'au moins 40 à 60 % du niveau de sortie maxi. Attention toutefois aux conséquences de l'utilisation de systèmes de compression. Le gain moyen est relevé sur les signaux faibles ce qui a la fâcheuse tendance d'augmenter le niveau du bruit de fond capté par le micro. D'autre part, certains émetteurs sont étudiés pour une utilisation "normale" en BLU. Il est tenu compte lors de leur conception du régime variable de cette forme de signaux, ce qui permet de diminuer les exigences en matière de dissipation de l'étage final à des fins d'économie et toute utilisation prolongée d'un compresseur de modulation peut alors entraîner un dépassement des capacités de ce dernier, surtout si la charge apportée par l'antenne ou par l'entrée de l'amplificateur linéaire qui suit est incorrecte. Tout émetteur dont les caractéristiques constructeur indiquent une puissance de sortie HF réduite dans les modes continus

(AM, FM, RTTY) doit être utilisé avec ménagement en SSB.

En ce qui concerne l'utilisation d'un amplificateur linéaire externe, il faut s'efforcer tout d'abord de régler correctement l'excitateur (l'émetteur), selon les principes ci-dessus. Ensuite, il est préférable que ce dernier dispose d'un niveau ajustable de la puissance de sortie, le réglage de celui-ci s'effectuant lui aussi de telle sorte que le niveau maximum de sortie de l'ampli soit tout juste atteint. Enfin on s'efforcera d'adapter correctement la charge apportée à l'émetteur par l'étage d'entrée de l'amplificateur et par l'antenne à la sortie de ce dernier.

L'utilisation de la puissance s'effectuera si possible en respectant la recommandation de l'ARU qui préconise de n'utiliser que la puissance nécessaire à l'établissement de la liaison et donc de réduire la puissance émise à chaque fois que ceci est possible.

Au risque de surprendre, il vaut parfois mieux subir la gêne d'un émetteur de 2 kW produisant 1,5 kW de HF correcte plutôt que les insupportables "splatters" d'un amplificateur de 500 W produisant 550 W HF de signaux déformés. Ceux-ci sont généralement obtenus par des opérateurs inexpérimentés à partir d'un émetteur mal réglé, d'un très néfaste micro-préampli trop poussé, l'ensemble saturant un amplificateur poussif dont les signaux vont se propager autour de la presque totalité de notre planète.

F. FERON, F6AWN
c/o "Cercle
Samuel Morse"
BP 20
14480 CREULLY

WATTMETRE PROFESSIONNEL BIRD



Boîtier BIRD 43
450 kHz à 2300 MHz
100 mW à 10 kW
selon bouchons
tables 1 / 2 / 3 / 6

Autres modèles et bouchons sur demande



Charges de 5 W à 50 kW
Wattmètres spéciaux
pour grandes puissances
Wattmètre PEP

TUBES EIMAC

**FREQUENCEMETRES
OPTOELECTRONICS**
de 10 Hz à 3 GHz



- Portables
M1
3000A
3300
SCOUT (40)
CUB
- De table
SSB-220A
8040

Documentation sur demande

G E S
**GENERALE
ELECTRONIQUE
SERVICES**
RUE DE L'INDUSTRIE - ZONE INDUSTRIELLE
B.P. 46 - 77542 SAVIGNY-LE-TEMPLE Cdx
Tél. : (1) 64.41.78.88 - Fax : (1) 60.63.24.85
ET AUSSI LE RESEAU G.E.S.

Les nouvelles de l'espace



L'expérience VILRA

Comme beaucoup s'en sont rendu compte, l'expérience VILRA programmée pour la future station spatiale internationale, et détaillée dans le numéro précédent, n'était qu'un canular. VILRA n'était pas l'acronyme de Variable Ionized Layer and Radiofrequency Attenuation mais l'anagramme d'AVRIL. Le contenu de la presse le premier avril est toujours sujet à caution et particulièrement cette rubrique.

Faire des farces le 1er avril ne date pas d'hier. En fait, il semble qu'en France cette tradition remonte à plusieurs siècles. Cette date traditionnelle n'est pas le fruit du hasard. Au moyen âge, en effet, l'année civile ne commençait pas le 1er janvier comme actuellement mais souvent le 1er avril. Dans ces temps lointains, la coutume était aussi d'échanger des cadeaux au moment du changement de millésime. Le choix du premier janvier

comme jour de changement d'année remonte à la renaissance et fut entériné par un décret du roi de France Charles IX, signé le 9 août 1564 à Roussillon dans l'Isère. Il faut dire qu'avant ce décret, il n'était pas facile de s'y retrouver dans le royaume de France, le changement d'année se faisant à des dates différentes suivant les différentes régions du royaume. De ce point de vue, l'édit de Roussillon a bien simplifié les choses.

Faire des farces le premier avril, soit mais pourquoi les appeler POISSON d'AVRIL? L'origine d'une telle appellation est plus obscure et de nombreuses explications plus ou moins convaincantes existent. Ainsi, par exemple à la renaissance, le "poisson d'avril" désignait le jeune garçon chargé par son maître de porter des missives galantes à la dame de ses pensées au départ du printemps, époque bien connue pour être favorable aux amours clandestines. A noter que la coutume de la farce du 1er avril n'est pas seulement franco-française : elle est pratiquée largement en Europe et ailleurs, en particulier par nos cousins québécois. Ces derniers ne font pas des poissons

d'avril mais font courir le poisson d'avril. Si vous avez d'autres explications merci de nous en faire part.

Essai APRS via MIR

L'APRS acronyme pour Automatic Packet Reporting System est un

système développé aux USA permettant une localisation continue de la position de mobiles dotés de l'équipement ad hoc. Pour les mobiles, l'équipement est relativement simple : il se compose d'un récepteur GPS sortant périodiquement la position sur un TNC en mode balise lui même pilotant un émetteur VHF. Pour les stations fixes, il l'est encore plus puisqu'il suffit d'une station packet radio standard et d'un logiciel de visualisation. Pour accroître la portée du système, les stations pratiquant l'APRS utilisent souvent des relais, qui sont en tous points identiques aux relais packet radio opérant en VHF. Bien évidemment, plus le relais est élevé et plus la couverture est grande. En mars 1998, les aficionados APRS ont obtenu la possibilité d'utiliser pendant 2 heures le répéteur packet radio de MIR (fréquence 144.985 MHz) pour relayer les positions des stations mobiles équipées APRS. Il n'est pas impossible que, dans le futur, de telles expériences soit renouvelées.

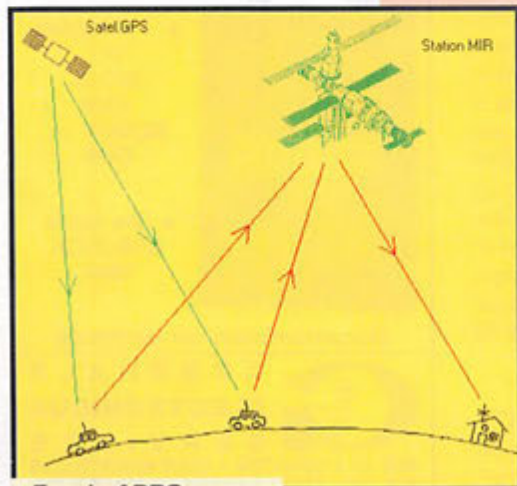
TELEDISC c'est parti

TELEDISC est le nom d'une constellation de satellites dédiés au multimédia et dont Bill Gates, président fondateur de Microsoft, est l'un des apôtres et des pourvoyeurs de fonds. Cet ensemble devrait comporter 288 satellites en orbite basse et devrait être opérationnel en 2002. Ce nombre devrait ensuite progressivement croître pour atteindre 840 satellites si le marché se développe comme prévu. En février dernier, un satellite expérimental TELEDISC a été lancé pour tester en vraie grandeur les possibilités de communications en bande Ka des différents transpondeurs qui achemineront, dans le futur, l'essentiel du trafic multimé-

dia de la planète. Les utilisateurs d'INTERNET, qui pestent contre la lenteur du trafic, devraient apprécier le confort introduit par ces nouveaux canaux à fort débit. Ce satellite, baptisé BATSAT, a fait partie d'un vol d'une fusée PEGASUS XL, lancée depuis la base Vandenberg en Californie. Son identité fut longtemps gardée secrète avant le lancement. Les besoins en fréquence de la constellation TELEDISC sont considérables, compte tenu du débit d'information à véhiculer. Il leur a été alloué deux segments de 500 MHz dans la zone 19 et 29 GHz. BATSAT alias T1, n'était pas seul à bord : l'autre passager était un satellite universitaire chargé entre autre d'évaluer la concentration en oxydes d'azote.

Satellite d'observation de la Terre

SPOT 4, satellite d'observation de la terre conçu par le CNES (Centre National d'Etudes Spatiales), a été lancé le 30 mars à 2h46 (heure de Paris) par une fusée Ariane 4 depuis Kourou en Guyane (Vol 107). Trois jours plus tard, il envoyait sa première image (Hongrie). Ce satellite, le quatrième d'une série, est chargé non seulement des vues haute définition de notre terre mais également d'une plate-forme multi-missions parmi lesquelles figurent un répéteur radar, un système de mesure de l'ozone atmosphérique et le système de localisation DORIS dont nous aurons l'occasion de reparler sous peu. Comme ses prédécesseurs, SPOT 4 est placé sur une orbite héliosynchrone à 800 km d'altitude, inclinée à 98° par rapport à l'équateur. SPOT 4 ne peut être qualifié de microsatsatellite. Il accuse un poids de 2 755 kg au sol. Ses panneaux solaires lui assurent une puissance électrique de



Essais APRS via la station MIR.

2200 watts pendant au moins 5 ans. Les images captées par les différentes caméras qui l'équipent sont stockées sur une mémoire magnétique capable de conserver 120 gigabits d'informations, soit environ 40 minutes de prise de vue. Les images stockées sont transmises régulièrement vers la terre, en bande X, pour être exploitées. C'est la société SPOT IMAGE, dont le siège se trouve à Toulouse, qui se charge de commercialiser les différentes images prises. Ses principaux clients sont des administrations, les ventes d'images au grand public ne représentant guère plus de 2 % du chiffre d'affaire qui a atteint, en 1997, 227 millions de francs. En tête des clients viennent les instituts géographiques nationaux pour l'établissement des cartes. Il sont suivis par les organismes gérant les ressources forestières et les agences surveillant l'environnement. Beaucoup d'états font aussi appel aux images de SPOT IMAGE pour guider leurs choix dans le cadre de l'aménagement de leur territoire. Le premier satellite, SPOT 1, fut lancé en février 1986. Il fut suivi de SPOT 2 en janvier 1990, puis SPOT 3 en septembre 1995. A l'heure actuelle SPOT 1, SPOT 2 et SPOT 4 sont opérationnels, SPOT 3 étant tombé en panne en novembre 1996.

Journées DORIS à Toulouse

Du 27 au 29 avril s'est tenu à Toulouse un congrès international rassemblant les concepteurs et les utilisateurs du système DORIS. DORIS, acronyme pour Détermination d'Orbite et Radio-positionnement Intégrés par Satellite, a été conçu et développé par le CNES et l'IGN (Institut Géographique National). Sa fonction est de permettre une détermination précise de l'orbite de satellites ainsi que la position de stations terrestres. D'une façon schématisée, dans le mode détermination d'orbite, DORIS est un système de réception embarqué sur un satellite. Il mesure en continu le décalage Doppler d'une balise terrestre émettant sur 2 fréquences (2 035.25 MHz et

401.25 MHz). Par un calcul, il peut en être déduit la position du satellite. La précision obtenue est tout à fait remarquable puisqu'il est possible d'atteindre la connaissance de la position avec une erreur de l'ordre de 3 cm. Le système est opérationnel depuis 1990 avec le premier système implanté sur le satellite SPOT 2. Plus tard, ce fut le satellite franco-américain TOPEX POSEIDON qui disposa d'un système DORIS puis SPOT 3 et enfin SPOT 4 lancé fin mars 1998.

ARIANE 5 vol 503

La fusée ARIANE 5 se prépare pour le troisième vol de qualification. Le précédent vol (VOL 502), qui aurait dû emporter le satellite amateur PHASE 3D, a été considéré comme un succès. Toutefois, la charge utile simulant les satellites futurs que devrait satelliser ARIANE 5 ne put être mise sur l'orbite attendue suite à un dysfonctionnement de l'étage principal. En outre, il ne fut pas possible de récupérer les 2 propulseurs d'appoint à poudre, qui tombèrent très loin de la zone prévue. Suite à l'analyse des télémesures et aux simulations faites au sol, il ressort que le premier problème est relié à un incident qu'a connu le moteur Vulcain de l'étage principal.

Ce moteur consomme un mélange d'hydrogène et d'oxygène liquide. Il a induit un couple de roulis faisant que la fusée fut ani-



ARIANE 5 vol 502.



Le moteur VULCAIN ARIANE 5.

mée pendant toute la durée du vol par une vitesse de rotation de 5 tours/minute environ. Sous l'influence de cette rotation l'oxygène et l'hydrogène furent plaqués le long de la paroi faisant croire au système de conduite qu'il n'y avait moins de carburant que la réalité. C'est pourquoi le moteur principal fut arrêté prématurément.

Ce couple de roulis était bien faible, estimé à 900 Newton-mètre, un couple équivalent à une force d'environ 90 kg s'appliquant sur une barre de un mètre. C'est peu par rapport aux 100 tonnes de poussée développées par le moteur Vulcain. Les concepteurs d'ARIANE 5 avaient bien prévu un dispositif pour contrer un tel couple. Malheureusement, le dispositif ne pouvait neutraliser que des couples inférieurs à 300 newton-mètre.

Pour le prochain vol (vol 503), le dispositif sera revu de façon à pouvoir encaisser des couples antagonistes pouvant atteindre 2000 Newtons-mètres. En outre, la conception du moteur Vulcain va être revue afin de réduire le couple de roulis induit.

Nouvelles de PHASE 3D

Le satellite est fin prêt à partir après les changements imposés par l'ESA. Les différents modules ont été testés et trouvés sans défauts lors d'essais réalisés dans le laboratoire d'Orlando en Floride. Il n'y a pas encore de date ferme donnée par l'ESA (Agence Spatiale Européenne)

pour le lancement de PHASE 3D. Le laboratoire d'Orlando, qui a été utilisé pour intégrer l'ensemble des modules conçus et réalisés de par le monde, a des chances de ne pas être démantelé après le lancement de PHASE 3D. L'AMSAT USA est, en effet, en pourparlers avec des universités désirant utiliser ce site d'intégration pour monter des satellites scientifiques à petit budget.

Il n'y a pas encore de contrat signé mais il n'est pas impossible que l'AMSAT USA tire un certain revenu du laboratoire d'Orlando et la possibilité d'inclure des modules expérimentaux de type radioamateur sur les satellites scientifiques qui y seront assemblés.

Michel ALAS,
F10K

Nouvelles brèves, en vrac

Compilées par FBGKQ

OSCAR-11 a fêté ses 14 ans!

Un grand bravo à l'équipe qui a conçu ce satellite en seulement 6 mois. C'était il y a 14 ans... et OSCAR-11, malgré quelques absences ou défauts de fonctionnement, est toujours présent sur les bandes amateurs! Belle performance, n'est-ce pas?

PHASE 3D: intégration terminée

Comme vous avez pu le lire ci-dessus, PHASE 3D est désormais prêt à voler. L'intégration des divers équipements électroniques du futur satellite radioamateur s'est achevée à Orlando, Floride. Pas moins de 7 pays ont participé à ce travail. Le sourire s'affichait sur le visage des membres de l'équipe lorsque P3D a fait entendre le son familier de sa télémétrie à 400 bauds... Photo

© Photo AMSAT - NA.



de l'équipe d'intégration (Copyright AMSAT-NA).

(bruninga@nadr.navy.mil).

Un réseau de stations pour satellites numériques

WB4APR, Bob, souhaiterait créer un réseau de stations interconnectées, afin d'améliorer l'écoulement du trafic de et vers les satellites numériques. Équipées d'antennes simples, ces stations seraient en veille 24 h/24. Pour que le réseau soit fiable et

efficace, il faudrait des stations aux USA, Mexique, Taïwan et en Espagne. L'interconnexion globale s'effectuerait via Internet.

Si le projet vous intéresse, vous pouvez envoyer un e-mail à :

d'un B-52. Largué de 7 000 m à la verticale d'Edwards AFB, l'engin s'est posé sans encombre dans le désert (photo copyright NASA).

OFFRE SPÉCIALE ABONNÉS

5%

DE REMISE SUR TOUT NOTRE CATALOGUE

MEGAHERTZ

* À L'EXCEPTION DES OFFRES SPÉCIALES (ex. BNOL...) ET DU PORT.



Essais du X-38

La NASA a commencé les essais du X-38, le « canot de sauvetage » qui équipera la station orbitale internationale. Ce vaisseau redescendra l'équipage sur Terre, en cas de problème grave. Entièrement automatisé, il terminera sa phase finale de vol par une descente en parachute. Les essais ont été faits le 1er mars avec une maquette du X-38, accrochée à un pylône sous l'aile

SPACE RADIO HANDBOOK

JOHN BRANDELL, G4BGL

SPACE RADIO HANDBOOK

Réf.: EX16

150 F

+ port 35 F

Le trafic par satellite ou leur simple réception vous passionne ? Voici un ouvrage très complet sur la théorie et la pratique des satellites. Il traite aussi du moonbounce, meteorscatter et de la radio-astronomie.

SBC pub. 02 99 42 52 73 05/98

Paramètres orbitaux

| | | | | | |
|-----------------|---|-----------------|---|------------------|--|
| AO-10 | 1 14129U 930588 98091.88068817 .00000030 000000 10000-3 0 5451 2 14129 26.7323 94.7954 59999929 205.2120 106.3073 2.0587906711307 | UO-22 | 1 21575U 910508 98099.15236755 .00000067 000000 36351-4 0 08594 2 21575 098.2617 153.5744 0006719 082.1692 278.0267 14.37128457352993 | MET-3/4 | 1 21232U 91030A 98098.97058860 .00000050 000000 10000-3 0 00675 2 21232 082.5366 265.6102 0013266 318.3851 041.6261 13.16480240334482 |
| UD-11 | 1 14781U 840218 98098.93501292 .00000438 000000 81356-4 0 00624 2 14781 097.8731 073.9682 0012095 133.7747 226.4450 14.69712619754692 | KO-23 | 1 22077U 920528 98098.89383983 .00000037 000000 10000-3 0 07422 2 22077 066.0803 246.0896 0008198 326.9670 033.0835 12.86309310265780 | NOAA-12 | 1 21263U 91032A 98099.15194233 .00000116 000000 70615-4 0 07687 2 21263 098.5324 109.2390 0013038 148.2472 211.9494 14.22805999358446 |
| RS-10/11 | 1 18129U 87054A 98099.31870961 .00000053 000000 41401-4 0 4778 2 18129 82.9262 19.8406 0012711 114.0511 246.1975 13.72393191540850 | AO-27 | 1 22825U 93061C 98099.15406412 .00000068 000000 -10222-4 0 06530 2 22825 098.5035 171.2850 0009132 093.9188 266.3043 14.27764686236307 | MET-3/5 | 1 21655U 91056A 98099.14616115 .00000051 000000 10000-3 0 00722 2 21655 082.5573 213.6320 0013373 322.9568 037.0627 13.18859459319661 |
| FO-20 | 1 20480U 90013C 98098.75827180 .00000041 000000 -26224-4 0 00481 2 20480 099.0756 010.2034 0541088 068.5268 297.2650 12.8324238382610 | IO-26 | 1 22826U 93061D 98099.16988233 .00000060 000000 41344-4 0 06399 2 22826 098.5135 171.6360 0008964 089.7157 270.5154 14.27877668236327 | MET-2/21 | 1 22782U 93055A 98098.77005019 .00000104 000000 81476-4 0 6369 2 22782 82.5510 183.6068 0021184 289.8409 70.0466 13.83097078232446 |
| AO-21 | 1 21087U 91008A 98098.80070709 .00000094 000000 82657-4 0 08264 2 21087 082.9425 192.7775 0034961 162.0650 198.1748 13.74597365360761 | KO-25 | 1 22828U 93061F 98099.13237919 .00000076 000000 47435-4 0 06246 2 22828 098.5093 171.6987 0011162 077.3462 282.8968 14.28226819204458 | OKEAN-1/7 | 1 23317U 94098A 98099.17961423 .00000367 000000 51727-4 0 03377 2 23317 082.5472 170.8783 0027821 091.2875 269.1524 14.74241258167915 |
| RS-12/13 | 1 21089U 91007A 98098.99931001 .00000063 000000 50853-4 0 00730 2 21089 082.9193 059.2621 0028324 190.9157 169.1394 13.74095191359785 | NOAA-9 | 1 15427U 84123A 98099.18163065 .00000001 000000 22965-4 0 05358 2 15427 098.8670 172.6076 0014120 239.2366 120.7418 14.13926893687030 | NOAA-12 | 1 23455U 94098A 98099.14611412 .00000151 000000 10803-3 0 04250 2 23455 099.0330 056.7285 0009066 174.9668 165.1408 14.11756907168702 |
| RS-15 | 1 23439U 94085A 98099.04372973 .00000039 000000 10000-3 0 03101 2 23439 064.8187 034.4366 0146096 074.6602 287.0417 11.27528717135294 | NOAA-10 | 1 16969U 86073A 98099.19044204 .00000082 000000 53427-4 0 04613 2 16969 098.5696 089.8538 0012051 223.1684 136.8551 14.25095324800743 | SICH-1 | 1 23657U 95048A 98099.11358043 .00000371 000000 53077-4 0 02492 2 23657 082.5344 131.1402 0029521 064.6953 295.7309 14.73687996140163 |
| FO-29 | 1 24278U 96046B 98099.01790364 .00000036 000000 -33840-5 0 01562 2 24278 099.5171 104.4674 0051833 139.2039 223.6016 13.52639259081118 | MET-2/17 | 1 18920U 88005A 98099.24352491 .00000029 000000 -37946-4 0 5367 2 18920 82.5391 241.2006 0015148 229.0229 130.9595 13.84791935515013 | POSAT | 1 22829U 93051G 98099.15642800 .00000098 000000 56376-4 0 06369 2 22829 098.5083 171.8368 0010930 076.3901 283.8498 14.28215155236378 |
| RS-16 | 1 24744U 97010A 98099.23501318 .00112086 000000 36021-3 0 1765 2 24744 97.2556 3.9191 0008623 108.1255 252.0931 15.34778911 61433 | MET-3/2 | 1 19336U 88064A 98098.96127707 .00000051 000000 10000-3 0 06729 2 19336 082.5417 058.8427 0018034 027.3231 332.8829 13.16987008466453 | MIR | 1 16609U 86017A 98099.33987950 .00015499 000000 17032-3 0 4071 2 16609 51.6582 34.5399 0003891 212.0265 148.0529 15.63394612693293 |
| UO-14 | 1 19531U 90005B 98099.14561378 .00000045 000000 33843-4 0 03493 2 20437 068.4834 179.0430 0011929 057.1941 303.0380 14.30008206428510 | NOAA-11 | 1 19531U 89018A 98099.11672339 .00000032 000000 41899-4 0 03522 2 19531 099.1133 143.2146 0011716 179.7621 180.3559 14.13176789451795 | HUBBLE | 1 20580U 90037B 98099.10299156 .00000972 000000 90581-4 0 00741 2 20580 028.4687 309.0586 0014202 029.1374 331.0010 14.8667830237138 |
| AO-16 | 1 20439U 90005D 98099.29084396 .00000061 000000 40177-4 0 1394 2 20439 98.5156 182.8321 0012309 57.7038 302.5333 14.30051054426550 | MET-2/18 | 1 19951U 89026A 98099.13973320 .00000005 000000 -90227-5 0 6317 2 19951 82.5199 114.0689 0012821 286.0941 73.8807 13.84454380460286 | GRO | 1 21225U 91027B 98099.06197173 .00002218 000000 91522-4 0 05611 2 21225 028.4595 341.4242 0004985 230.7308 129.2842 15.1982033271353 |
| DO-17 | 1 20440U 90005E 98099.17706905 .00000078 000000 46658-4 0 01501 2 20440 068.5211 183.8058 0012327 057.6776 302.5802 14.30196102426575 | MET-3/3 | 1 20305U 89086A 98099.14444486 .00000044 000000 10000-3 0 03910 2 20305 082.5539 027.6071 0007644 129.4670 230.7057 13.04434214404375 | UARS | 1 21701U 91063B 98099.16389544 .00000185 000000 37026-4 0 08665 2 21701 066.9870 340.7558 0004751 100.2133 259.9437 14.96720317359317 |
| WO-18 | 1 20441U 90005F 98099.18196122 .00000058 000000 38892-4 0 01595 2 20441 068.5209 183.8729 0013025 056.4362 303.8064 14.30159990426570 | MET-2/19 | 1 20570U 90057A 98098.76322732 .00000090 000000 67336-4 0 05738 2 20570 082.5505 183.2249 0015306 195.7567 164.3119 13.84149489333120 | | |
| LO-19 | 1 20442U 90005G 98099.12497442 .00000069 000000 43155-4 0 01588 2 20442 068.5244 184.4629 0013371 055.8093 304.4349 14.30280130426592 | MET-2/20 | 1 20826U 90086A 98099.14471710 .00000092 000000 -85359-3 0 01615 2 20826 082.5238 118.3921 0013832 093.1139 267.1613 13.83623207380244 | | |

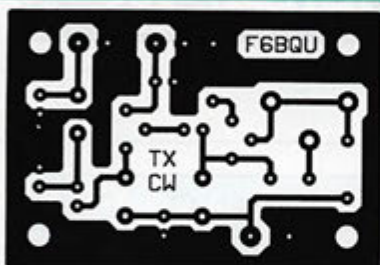
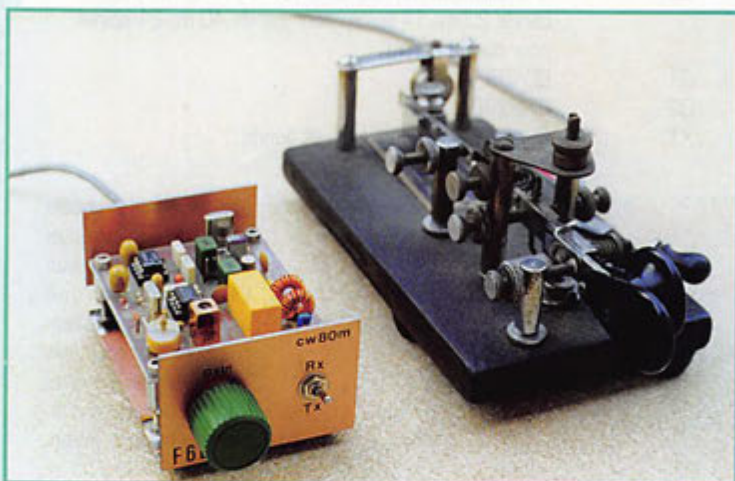
Montages QRP décamétriques

T

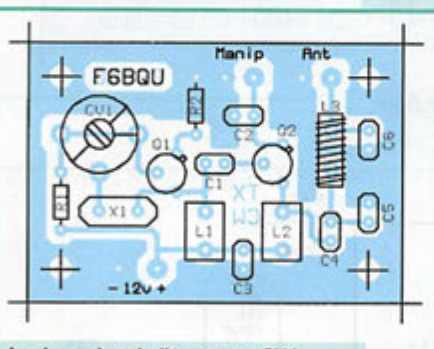
out d'abord un petit émetteur extrêmement simple, à deux transistors. Il est piloté par quartz.

L'inconvénient est que pour changer de fréquence il faut changer de quartz, mais l'avantage est que l'émetteur est très stable, la

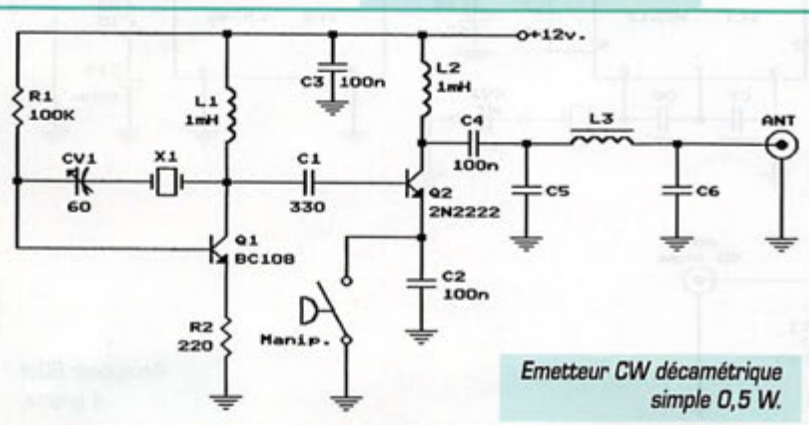
note émise très pure, et qu'il nécessite un minimum de composants pour sortir un peu de puissance. Pour faire les premiers essais sur la bande des 80 mètres, il existe un quartz très bon marché et disponible partout (utilisé en masse dans l'informatique, les téléviseurs et même dans les téléphones), sa fréquence est de 3,57945 MHz. C'est en plein dans la bande télégraphique, mais cette fréquence est relativement peu utilisée par les télégraphistes. Je dis relativement car il m'est quand même arrivé de faire de très bons QSO sur ladite fréquence. Il serait plus intéressant d'acquiescer un quartz taillé sur 3,560 MHz, qui est la fréquence où tous les adeptes de l'émission QRP (petite puissance) se donnent rendez-vous. Malheureusement, le quartz est bien plus



Circuit imprimé de l'émetteur CW décamétrique simple 0,5 W.



Implantation de l'émetteur CW décamétrique simple 0,5 W.



Emetteur CW décamétrique simple 0,5 W.

Les montages de récepteurs et d'émetteurs-récepteurs décamétriques simples parus dans de précédents numéros de MEGAHERTZ magazine ont suscité beaucoup d'enthousiasme chez de nombreux lecteurs. Certains d'entre eux ont demandé s'il était possible de faire encore plus simple et plus petit. Pour répondre à leur demande, ainsi qu'à l'attente de tous ceux qui sont tentés par les réalisations vite faites, pas chères, voici trois petits appareils qui fonctionnent parfaitement. En plus il n'y a pratiquement pas de réglages à effectuer.

cher, mais la dépense se justifie largement car il y a toujours du monde sur cette fréquence. La puissance disponible à la sortie de l'émetteur varie entre 300 et 800 milliwatts suivant le transistor utilisé

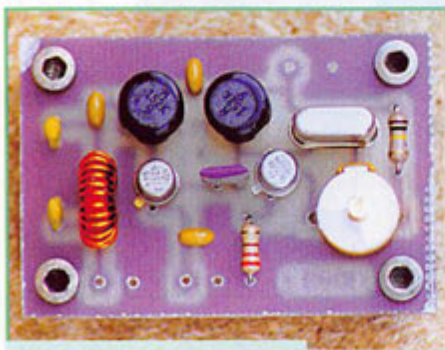
au final. Le 2N2222 semble très bien convenir, il ne coûte que quelques francs et est extrêmement robuste. Un petit radiateur permettra de le refroidir un peu.

La manipulation se fait dans l'émetteur du transistor Q2, la longueur du fil du manipulateur n'a pas trop d'importance si le condensateur de découplage C2 est placé le plus près possible du

RÉALISATION MATÉRIEL

LISTE DES COMPOSANTS DE L'ÉMETTEUR

| | |
|------------|---|
| R2 | : 220 ohms |
| R1 | : 100 K |
| C1 | : 330 pF céramique |
| C5, C6 | : 220 pF (bande 20 m), 470 pF (bande 40 m), 820 pF (bande 80 m) céramique |
| C2, C3, C4 | : 100 nF céramique |
| CV1 | : 60 pF ajustable |
| L1, L2 | : self moulée 1 mH |
| L3 | : fil émaillé 0,5 mm sur tore T37-2 (12 spires pour bande 20 m, 14 spires pour bande 40 m, 21 spires pour bande 80 m) |
| Q1 | : BC108 |
| Q2 | : 2N2222 |
| X1 | : Quartz suivant fréquence et bande |



L'émetteur GPR 80m.

une antenne verticale quart d'onde directement branchée sur l'émetteur et une antenne long fil séparée pour le récepteur, ce qui évitait l'utilisation d'un relais ou d'un commutateur inverseur.

Mais si on ne dispose que d'une antenne unique, un petit inverseur pour commuter

l'antenne s'impose. Le transistor Q2. Le condensateur ajustable CV1 permet de faire varier légèrement la fréquence du quartz de 1 kHz, ceci pour pouvoir se caler parfaitement sur la fréquence. Les selfs L1 et L2 sont des selfs moulées du commerce. Cet émetteur peut fonctionner sur d'autres bandes, il suffit de remplacer le quartz et d'adapter le filtre passe-bas de sortie (C5, L3, C6 voir liste des composants). Il est à noter que l'oscillateur ne fonctionne pas tout seul, il faut qu'il soit chargé par C1 et Q2 pour qu'il entre en oscillation (ceci en passant...).

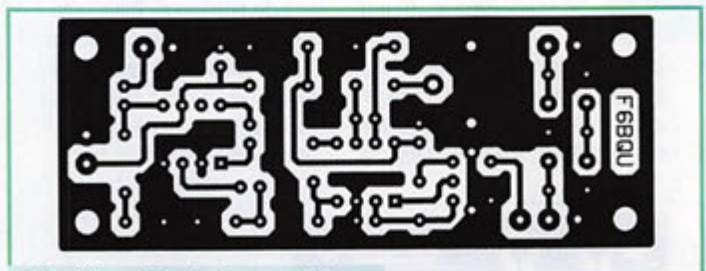
Le circuit imprimé est tellement petit qu'on peut songer le placer directement dans le capot d'un manipulateur, avec un petit interrupteur arrêt-marche et un connecteur coaxial pour l'antenne. Lors des essais j'utilisais

l'antenne s'impose.

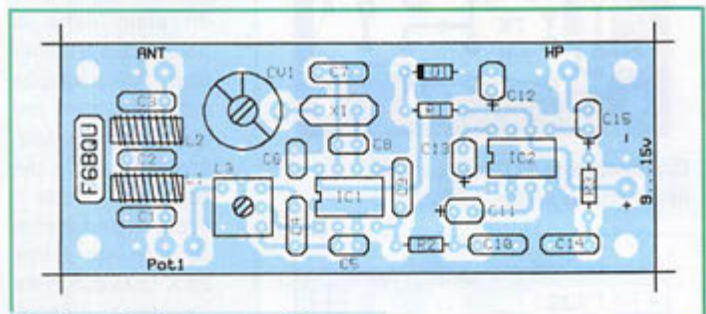
Le second montage est un petit récepteur mono-fréquence qui pourra agréablement compléter l'émetteur ci dessus. Pourquoi un récepteur mono-fréquence ? La simplicité tout d'abord, par un minimum de composants, tout en gardant une très grande qualité au niveau des performances.

Ensuite le fait de pouvoir utiliser comme récepteur de veille sans avoir à craindre un quelconque glissement de fréquence. D'ailleurs le quartz de 3,57945 MHz permettra de veiller la balise DKOWCY transmettant à heures régulières, sur 3,580 MHz, des infos concernant l'activité solaire et les prévisions de propagation. Cette balise est reçue très fort à mon GRA en Alsace. Le quartz de 3,560 MHz permettra, quant à lui, de se familiariser avec le trafic en GPR, trafic qui est d'ailleurs permanent sur cette fréquence entre 18h00 et 08h00 du matin. Le

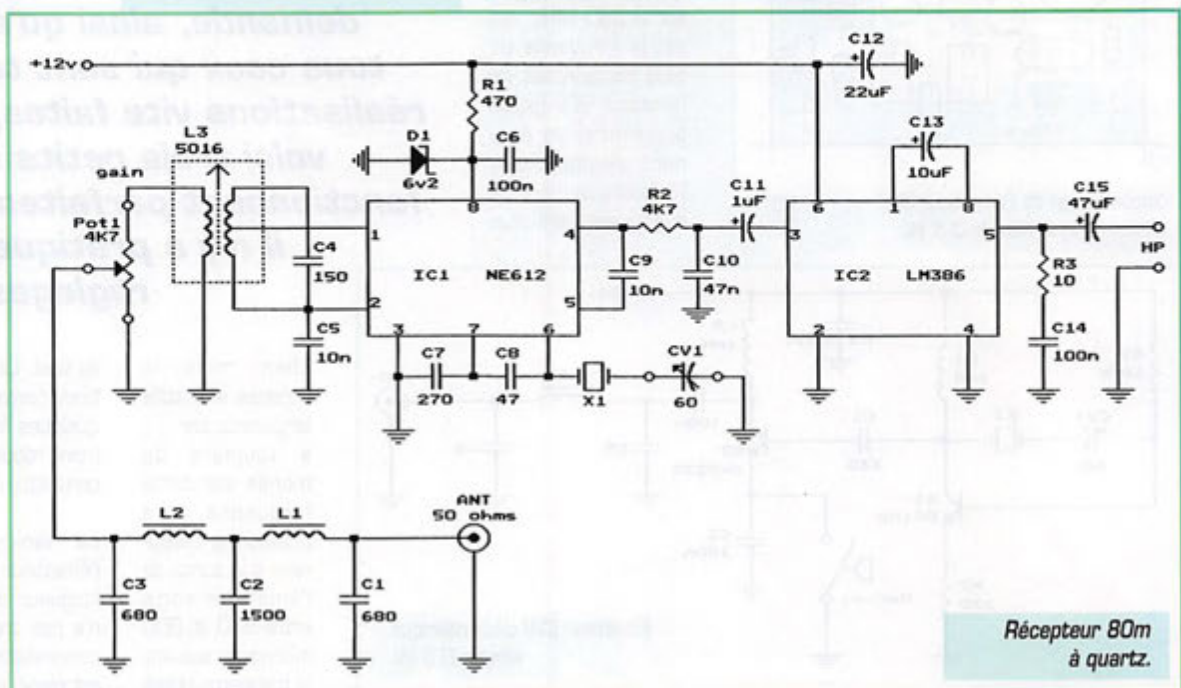
récepteur est du type "conversion directe", c'est-à-dire que l'oscillateur local est réglé à peu de chose près sur la fréquence de réception. La différence entre les deux fréquences se trouve dans le spectre BF. La somme est dans le spectre HF et de ce fait entièrement supprimée par le filtre passe-bas (C9, R2, C10). Il n'y a donc pas de FI (fréquence intermédiaire), ce qui simplifie énormément le récepteur. Le signal HF issu de l'antenne, puis traversant un filtre passe-bas (C1, L1, C2, L2, C3), est appliqué au potentiomètre de réglage de niveau HF (Pot1). Il traverse



Circuit imprimé du récepteur 80m à quartz.



Implantation du récepteur 80m à quartz.



Récepteur 80m à quartz.

RÉALISATION MATÉRIEL

LISTE DES COMPOSANTS DU RÉCEPTEUR

| | |
|--------|---|
| R3 | : 10 ohms |
| R1 | : 470 ohms |
| R2 | : 4,7 K |
| C8 | : 47 pF céramique |
| C4 | : 150 pF céramique |
| C7 | : 270 pF céramique |
| C1, C3 | : 680 pF céramique |
| C2 | : 1500 pF céramique |
| C5 | : 10 nF céramique |
| C9 | : 10 nF plastique |
| C10 | : 47 nF plastique |
| C14 | : 100 nF plastique |
| C6 | : 100 nF céramique |
| C11 | : 1 µF tantale |
| C13 | : 10 µF tantale |
| C12 | : 22 µF tantale |
| C15 | : 47 µF tantale |
| CV1 | : 60 pF ajustable |
| IC1 | : NE612 |
| IC2 | : LM386 |
| D1 | : zener 6,2 volts |
| L1, L2 | : 21 spires fil émaillé 0,5 mm sur tore T37-2 |
| L3 | : Neosid réf. 5016 |
| X1 | : quartz bande 80 m |
| Pot1 | : potentiomètre linéaire 4,7 K |

ensuite un circuit passe bande (L3, C4) avant d'être appliqué au circuit mélangeur-oscillateur



Il pourrait être monté directement sur le manip !

NE612 (IC1). La fréquence de l'oscillateur est déterminée par le quartz X1. La diode zener D1 permet d'alimenter IC1 en 6 volts stabilisés. La BF issue du mélangeur passe par un filtre passe-bas (C9, R2, C10) et est appliquée au circuit amplificateur BF LM386 (IC2). Celui-ci est réglé au gain maximum par l'adjonction du condensateur C13. On peut raccorder un haut-parleur ou un petit casque basse impédance à la sortie de l'ampli BF.

Quelques remarques s'imposent quant à la conception du récepteur. Tout d'abord on peut se passer du filtre passe-bas d'entrée et

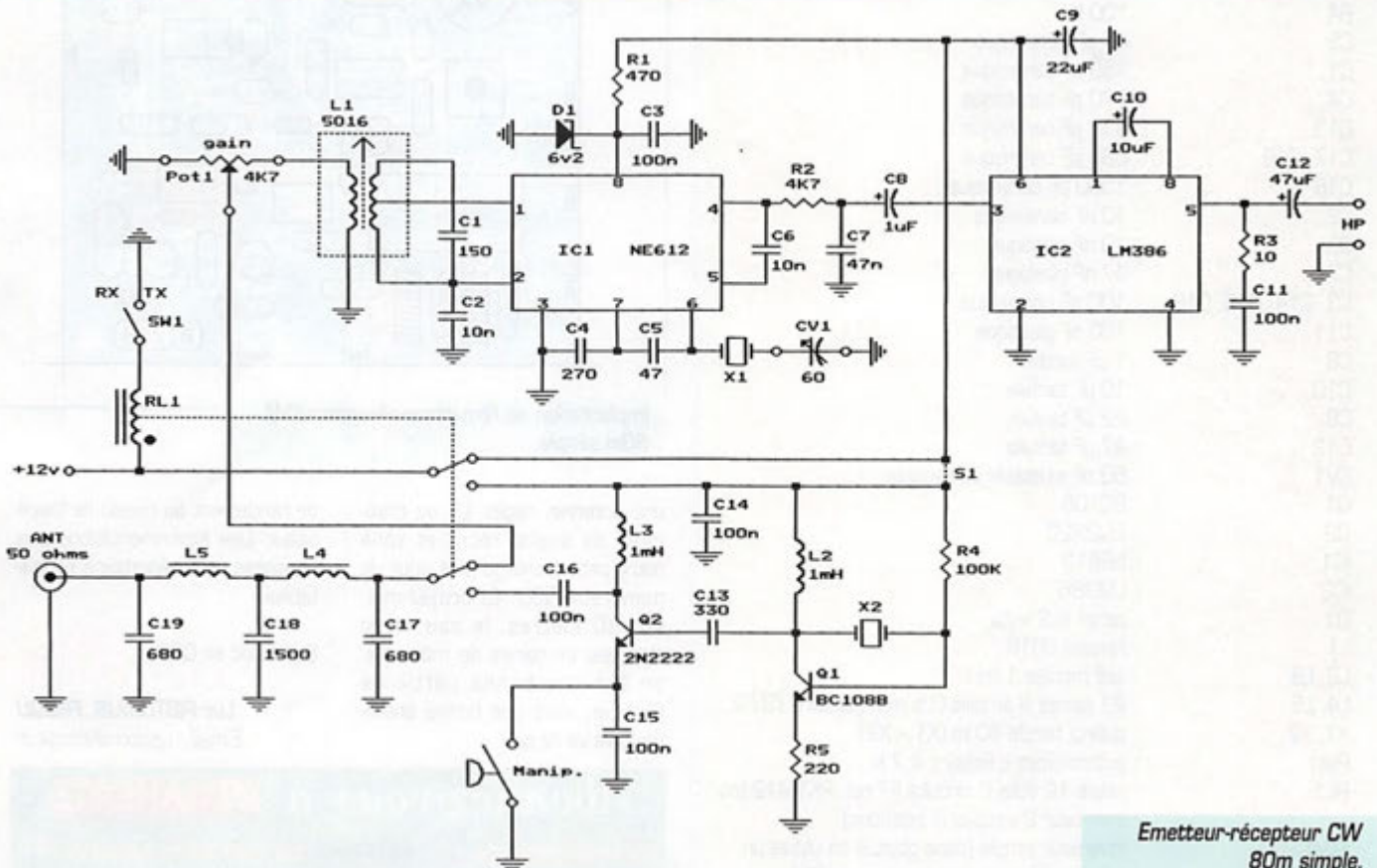
appliquer l'antenne directement sur Pot1; mais comme l'harmonique 2 du quartz tombe sur la bande radiodiffusion des 40 mètres, la station située sur cette fréquence était également reçue par le récepteur (suivant les heures de la journée et suivant les conditions de propagation) malgré le niveau très faible de cette oscillation harmonique; il y a donc tout intérêt à implanter ce filtre. Il peut également arriver qu'une station relativement proche et émettant dans la gamme des petites ondes puisse être détectée par le récepteur (par détection directe). La solution la plus élégante serait de

rajouter un filtre passe-haut à l'entrée du récepteur, mais une légère désensibilisation en agissant sur l'atténuateur d'entrée (Pot1) règle également le problème. Il n'y a pas de réglage de volume BF, le réglage du niveau HF suffisant largement car le récepteur souffle très peu sans signal HF, ce qui économise un potentiomètre. Les réglages sont réduits

au strict minimum; régler L3 au maximum de signal, et CV1 pour ajuster la fréquence exacte. Ce récepteur n'a été testé que sur la bande des 80 mètres, mais en changeant la fréquence du quartz et les valeurs des composants des filtres d'entrée, on peut le faire fonctionner sur d'autres gammes de fréquences.

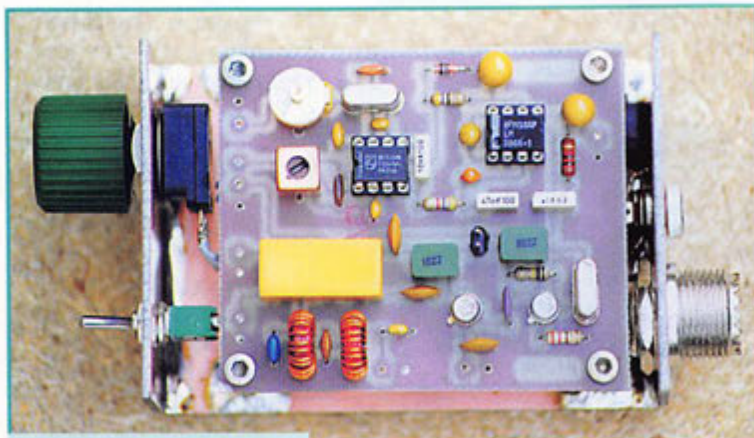
Le troisième montage associe l'émetteur et le récepteur

décrits ci-dessus sur une seule platine pour constituer un petit émetteur-récepteur ultra simple et fonctionnant sans aucun problème. Le tout, haut-parleur compris, tenant dans un coffret de la



Emetteur-récepteur CW 80m simple.

RÉALISATION MATÉRIEL



L'émetteur-récepteur.

dimension d'une boîte d'allumettes ménagère. Le filtre passe-bas HF est commun au récepteur et à l'émetteur. La commutation émission-réception se fait à l'aide d'un petit relais à deux circuits (un pour l'antenne, l'autre pour l'alimentation). Celui-ci peut être remplacé par un inverseur double mécanique, mais il faudra câbler très court; le relais reste préférable. Le condensateur ajustable

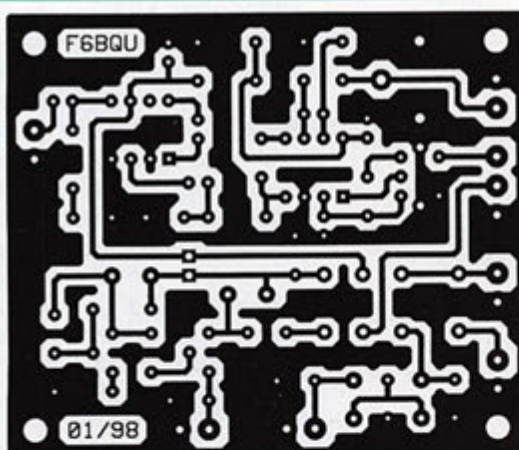
CV1 peut être déporté en face avant avec un bouton de commande, ce qui permettra de disposer d'un RIT de plus ou moins un kilohertz; la fréquence d'émission restant quant à elle fixe. Si on ne souhaite pas le RIT, il suffit de régler une fois pour toute CV1 pour décaler la fréquence de réception d'environ 700 Hz pour pouvoir entendre la note télégraphique du correspondant. Pour

ce réglage il suffit, en position réception, de court-circuiter S1 ce qui a pour effet d'alimenter l'oscillateur quartz de l'émetteur (ne surtout pas appuyer sur le manipulateur), et de régler CV1 jusqu'à entendre la note de l'oscillateur à une fréquence de 700 Hz environ; il est préférable de placer Pot1 au minimum de gain pour ce réglage. Enlever le court-circuit sur S1, brancher

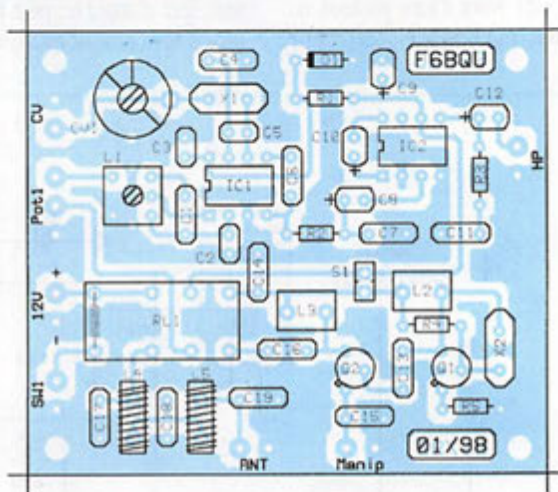
Des essais peuvent être effectués en remplaçant les quartz par des résonateurs céramiques. Ceux-ci sont très bon marché et disponibles pour la fréquence 3,580 MHz. Avec un condensateur variable de 60 pF en série avec le résonateur il est possible de faire varier la fréquence d'au moins 30 kHz, ce qui permettrait de faire des VFO très simples avec très peu de composants. Mais, avec les modèles en ma possession, il y avait quelques problèmes de stabilité, ainsi que

LISTE DES COMPOSANTS DE L'ÉMETTEUR/RÉCEPTEUR

| | |
|-------------------|--|
| R3 | : 10 ohms |
| R5 | : 220 ohms |
| R1 | : 470 ohms |
| R2 | : 4,7 K |
| R4 | : 100 K |
| C5 | : 47 pF céramique |
| C1 | : 150 pF céramique |
| C4 | : 270 pF céramique |
| C13 | : 330 pF céramique |
| C17, C19 | : 680 pF céramique |
| C18 | : 1500 pF céramique |
| C2 | : 10 nF céramique |
| C6 | : 10 nF plastique |
| C7 | : 47 nF plastique |
| C3, C14, C15, C16 | : 100 nF céramique |
| C11 | : 100 nF plastique |
| C8 | : 1 µF tantale |
| C10 | : 10 µF tantale |
| C9 | : 22 µF tantale |
| C12 | : 47 µF tantale |
| CV1 | : 60 pF ajustable ou variable |
| Q1 | : BC108 |
| Q2 | : 2N2222 |
| IC1 | : NE612 |
| IC2 | : LM386 |
| D1 | : zener 6,2 volts |
| L1 | : Neosid 5016 |
| L2, L3 | : self moulée 1 mH |
| L4, L5 | : 21 spires fil émaillé 0,5 mm sur tore T37-2 |
| X1, X2 | : quartz bande 80 m (X1 = X2) |
| Pot1 | : potentiomètre linéaire 4,7 K |
| RL1 | : relais 12 volts 2 circuits RT réf. RKT12 (ou inverseur 2 circuits 2 positions) |
| SW1 | : inverseur simple (sans objet si on utilise un inverseur mécanique en place de RL1) |



Circuit imprimé de l'E/R CW 80m simple.



Implantation de l'émetteur-récepteur CW 80m simple.

une antenne, régler L1 au maximum de signal reçu, et voilà notre petit montage prêt pour de nombreux QSO. Et croyez-moi, sur 80 mètres, le soir, avec quelques centaines de milliwatts, on fait une bonne partie de l'Europe; avec une bonne antenne, cela va de soi!

de rendement au niveau de l'oscillateur. Des expérimentations plus poussées sont néanmoins souhaitables.

Bon trafic en QRP...

Luc PISTORIUS, F6BQU
E-mail : l.pistorius@infonie.fr

Abonnez-vous à MEGAHERTZ
et bénéficiez des 5% de remise sur tout notre catalogue* !
* à l'exception des offres spéciales (réf. BNDL...) et du port.

Antenne YAGI

3 éléments

pour le 144 MHz et le 121,5 MHz

Passionné de chasse au renard et membre de l'ADRASEC locale, il m'est venu l'idée de réaliser une antenne directive, qui serait utilisable à la fois sur 144 MHz et sur 121,5 MHz tout en restant facile à construire. Je me suis donc orienté vers un montage de Yagi à 3 éléments. Les éléments sont taillés pour le 144 MHz et il suffit de les prolonger de la longueur adéquate pour les faire résonner sur 121,5 MHz.

Le calcul

Le dipôle central est taillé en 1/2 onde:

A l'approche des beaux jours et des sorties champêtres, voici la description d'une antenne simple et d'une grande efficacité pour la chasse au renard...

longueur d'onde = $300/\text{fréquence} = 300/145 \text{ MHz} = 2,068 \text{ m}$

longueur du dipôle = $0,95 \times \text{longueur d'onde} / 2 = 0,98 \text{ m}$

Les éléments parasites sont calculés de la façon suivante:

réflecteur = dipôle $\times 1,06 = 1,04 \text{ m}$

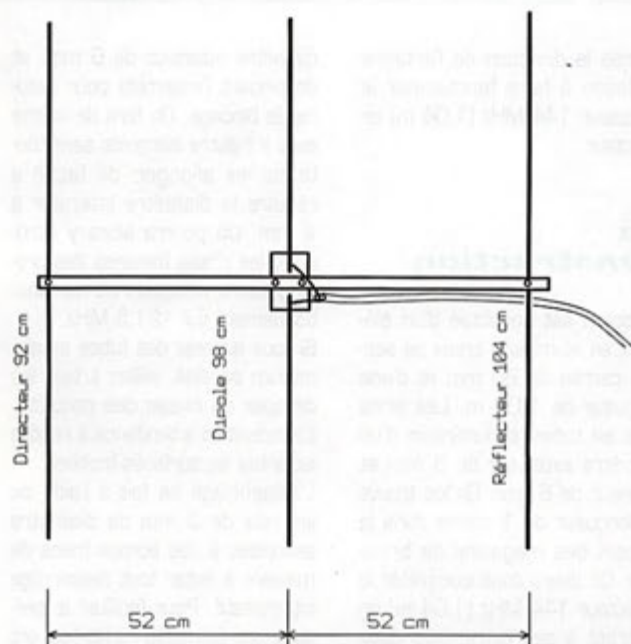
directeur = dipôle $\times 0,94 = 0,92 \text{ m}$



L'antenne en configuration 121,5.

← 144 MHz

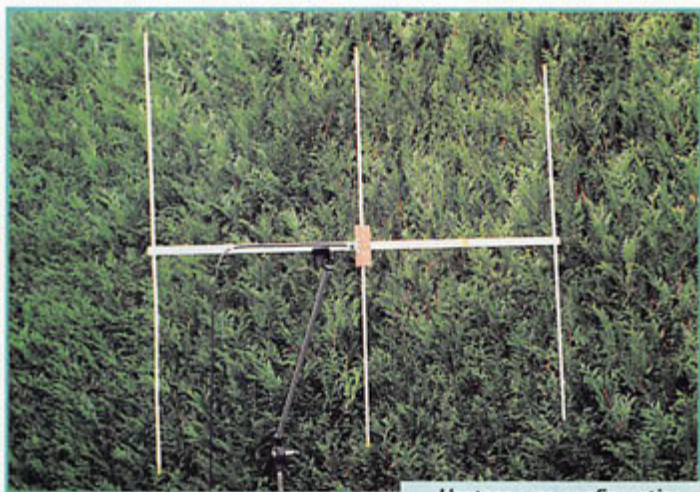
Figure A



Pour obtenir une bonne directivité sans trop abaisser l'impédance du dipôle on place les éléments à

0,25 longueur d'onde du dipôle soit 52 cm.

Sur 121,5 MHz par le même cal-



L'antenne en configuration 144.

ANTENNES

Fixation du directeur et du réflecteur

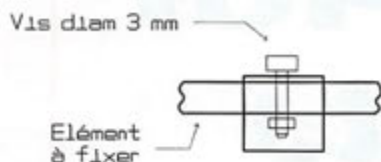
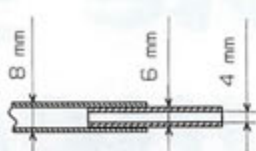


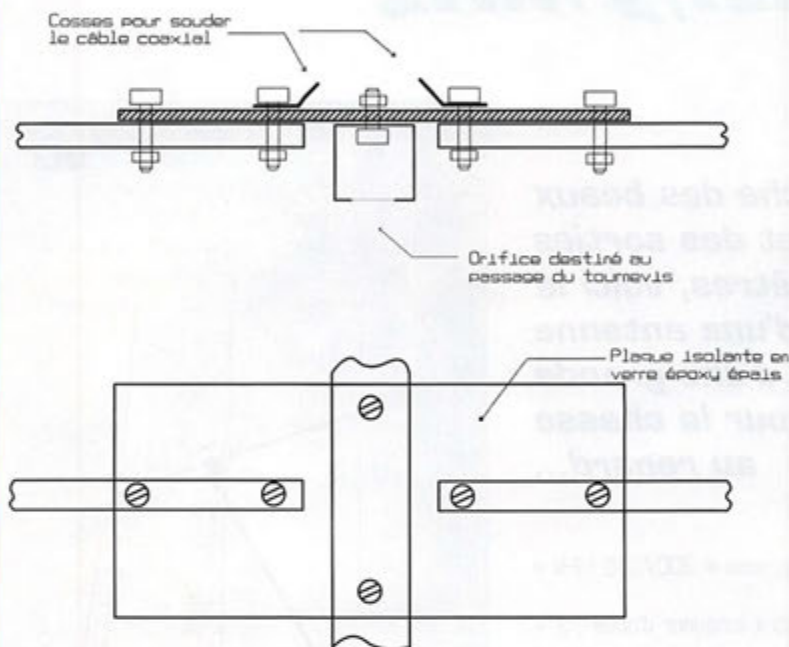
Figure B

Extrémité des éléments



Fixation du DIPOLE central

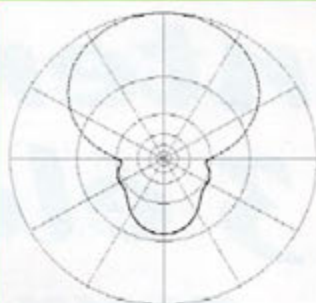
Figure C



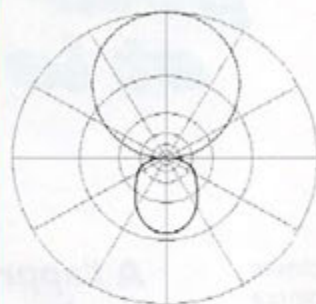
- Le BOOM est constitué d'un tube alu creux de section carrée 20 mm, longueur 1,08 m.

- Les éléments sont en tube alu rond creux de 8 mm de diamètre extérieur. Le tube vendu par longueur de 1 mètre est complété par quelques centimètres de tube de 6 mm introduit à l'intérieur.

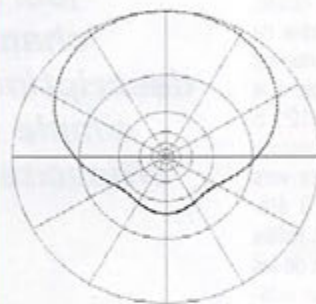
Le diamètre intérieur final est alors de 4 mm, permettant ainsi d'introduire la prise banane de l'élément complémentaire qui fera fonctionner l'antenne sur 121,5 MHz.



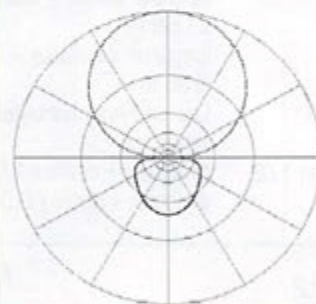
3 éléments
144 MHz verticale
Gain : 8,8 dB



3 éléments
144 MHz horizontale
Gain : 8,8 dB



3 éléments
121,5 MHz verticale
Gain : 7,3 dB



3 éléments
121,5 MHz horizontale
Gain : 7,3 dB

cul, le dipôle a une longueur de 1,18 m, le réflecteur 1,25 m et

le directeur devrait avoir une longueur de 1,11 m. En fait on

inverse la direction de l'antenne de façon à faire fonctionner le réflecteur 144 MHz (1,04 m) en directeur.

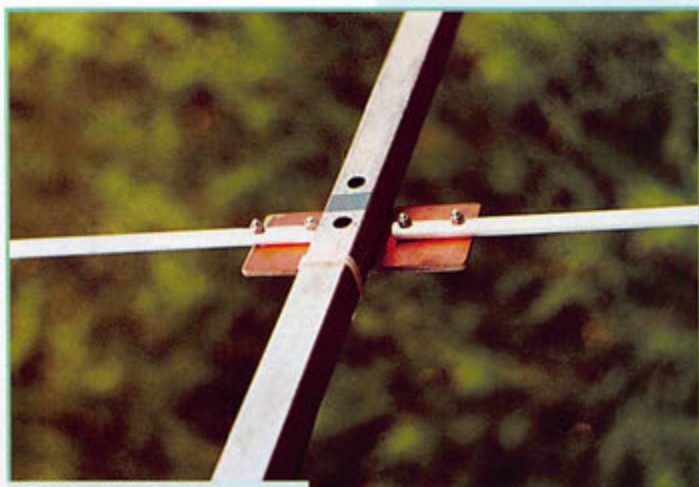
diamètre extérieur de 6 mm, et en pinçant l'ensemble pour assurer le blocage. On fera de même avec les autres éléments sans toutefois les allonger, de façon à réduire le diamètre intérieur à 4 mm. On pourra alors y introduire les prises bananes des prolongateurs nécessaires au fonctionnement sur 121,5 MHz.

Si vous achetez des tubes en aluminium anodisé, veillez à bien les décaper au niveau des contacts. L'anodisation a tendance à rendre isolantes les surfaces traitées.

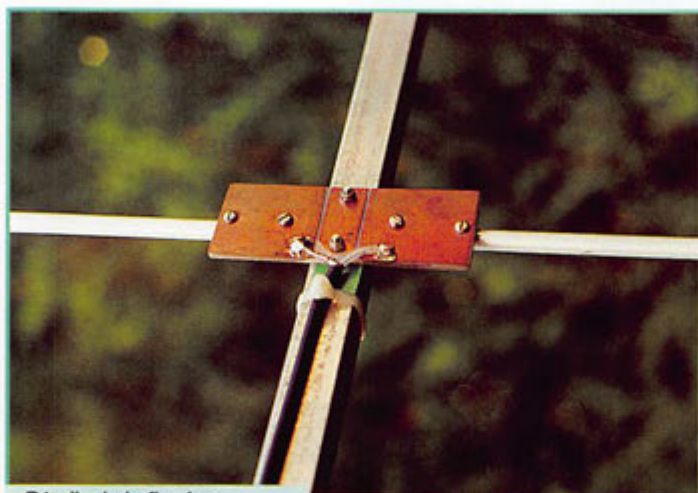
L'assemblage se fait à l'aide de vis inox de 3 mm de diamètre associées à des écrous freins de manière à éviter tout desserrage intempestif. Pour faciliter le passage des éléments ronds (qui ont une fâcheuse tendance à faire

La construction

Le boom est constitué d'un élément en aluminium creux de section carrée de 20 mm et d'une longueur de 1,08 m. Les brins sont en tubes d'aluminium d'un diamètre extérieur de 8 mm et intérieur de 6 mm. On les trouve en longueur de 1 mètre dans la plupart des magasins de bricolage. On devra donc compléter le réflecteur 144 MHz (1,04 m) en insérant à ses extrémités deux morceaux d'un autre tube d'un



Détails de la fixation du dipôle.



Détails de la fixation du coax.

déraper le foret), on a tout intérêt à aplatir les surfaces concernées à la lime.

Les deux brins du dipôle sont fixés sur une plaquette isolante. Du verre Epoxy épais convient parfaitement (éventuellement plusieurs plaques superposées). On peut conserver une partie cuivrée

et y souder le câble coaxial, ou utiliser des cosses, l'essentiel étant d'assurer un contact parfait avec les éléments.

Pendant le serrage, il est facile de maintenir les écrous des deux extrémités du boom à l'intérieur de ce dernier. Par contre, en ce qui concerne la fixation de la pla-



Les prolongateurs d'éléments.

quette centrale, il faut soit utiliser des vis longues qui traversent la totalité du boom, soit percer deux trous en face des têtes de vis de façon à passer le tournevis.

Le passage en 121,5 MHz se fait très simplement en ajoutant les longueurs indiquées sur la figure E. Seuls quatre brins complémentaires sont nécessaires, le réflecteur 144 devenant directeur en 121,5 ne change pas de longueur. Il faut simplement penser à tourner l'antenne dans l'autre sens.

Pour terminer, n'oubliez pas de placer aux extrémités de chaque élément un capuchon en plastique ou en caoutchouc assez volumineux, pour éviter les blessures aux yeux notamment.

Les résultats

Les diagrammes de rayonnement sont représentés sur les figures F, G, H et I.

Sur 144 MHz, le gain est d'environ 8,8 dB et la directivité bien meilleure qu'une antenne à 2 éléments (90 degrés à -3 dB au lieu de 120). Seul inconvénient, l'impédance un peu basse aux environs de 35 ohms, qui provoquera un léger retour si vous l'utilisez en émission. Pour y remédier, vous enlevez l'élément directeur et l'impédance passe alors à 50 ohms. Vous gagnez en place, mais vous perdez en directivité et en gain (il reste quand même au moins 6 dB).

Sur 121,5 MHz, le gain est d'environ 7 dB, la directivité un peu moins prononcée, et l'impédance aux alentours de 48 ohms. On gagne cependant nettement en rapport avant/arrière.

Cette antenne a prouvé son efficacité lors de différentes chasses aux renards (et aux ballons). Contrairement aux antennes plus courtes à 2 éléments, celle-ci permet de pointer précisément la balise à plusieurs dizaines de mètres et d'avancer à coup sûr. Bonne réalisation et bonne... chasse !

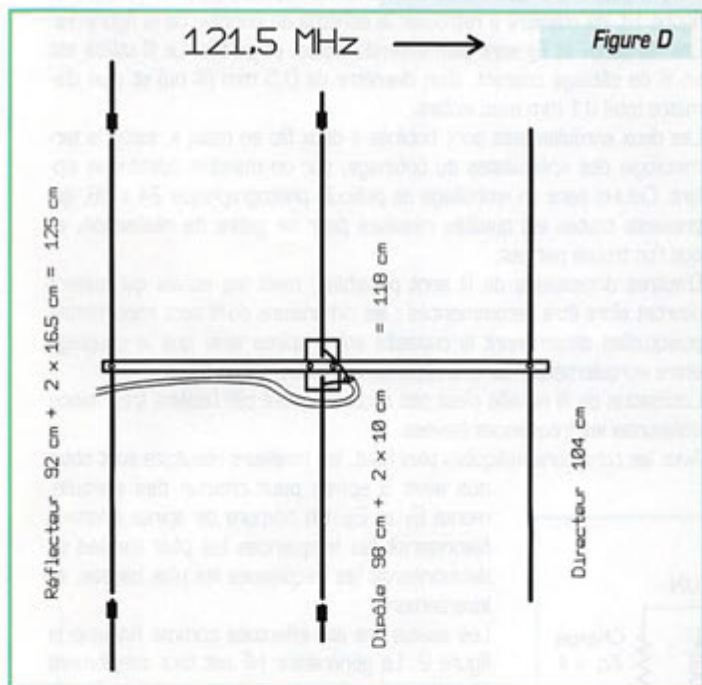
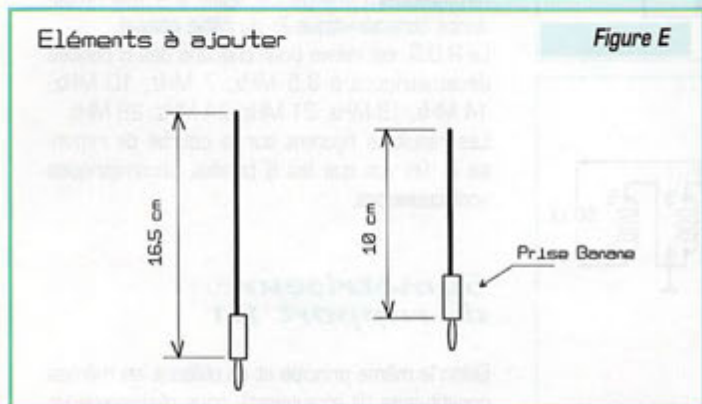


Figure D



Éléments à ajouter

Figure E



Exemple d'élément prolongé pour le 121,5.

Jean BLINEAU, F6HCC

Symétriseurs pour bandes décamétriques

N

ous nous proposons de réaliser différents symétriseurs, communément appelés « baluns », après en avoir examiné le fonctionnement. Leur caractéristique principale est qu'ils sont réalisés sans ferrite, ce qui évitera des pertes et rendra leur construction très facile. Nous nous limiterons à des symétriseurs destinés aux bandes décamétriques.

Considérons le dessin de la figure 1a. C'est un autotransformateur tout à fait classique. L'enroulement E_1 constitue le primaire (entrée asymétrique). Le secondaire est symétrique (la masse est au point milieu : il est formé de E_1 et E_2 en série (même sens d'enroulement, même nombre de spires pour E_1 et E_2).

Le rapport de transformation $\frac{U_{\text{secondaire}}}{U_{\text{primaire}}} = n = \frac{E_1 + E_2}{E_1}$ est égal à 2.

Un tel autotransformateur est donc un symétriseur à rapport d'impédance $4/1^*$.

Pour pouvoir l'utiliser dans les bandes décamétriques et sans ferrite, il

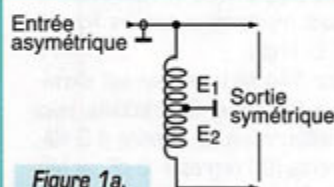


Figure 1a.

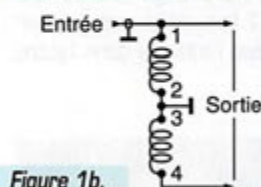


Figure 1b.



Figure 1c.

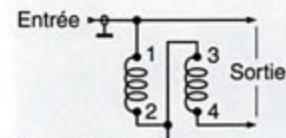


Figure 1d.



faut obtenir un couplage adéquat entre E_1 et E_2 , et avoir un nombre de spires optimal, en vue de transmettre le maximum de puissance du générateur vers la charge dans une large bande de fréquences.

La figure 1b est le même schéma, où nous numérotions les extrémités de chacun des enroulements.

Sur la figure 1c, nous avons translaté l'enroulement E_2 à côté de E_1 , en gardant les numéros des extrémités de chacun des enroulements et en respectant le sens de bobinage, comme l'indique la figure.

Il n'y a plus alors qu'à relier les numéros repères comme l'indique la figure 1d, de manière à retrouver le schéma de principe de la figure 1a. Les fils de E_1 et E_2 sont bien entendu isolés, et jointifs. Le fil utilisé est un fil de câblage courant, d'un diamètre de 0,5 mm (fil nu) et d'un diamètre total d'1 mm avec isolant.

Les deux enroulements sont bobinés « deux fils en main », selon la terminologie des spécialistes du bobinage, sur un mandrin cylindrique isolant. Celui-ci sera un emballage de pellicule photographique 24 x 36, qui présente toutes les qualités requises pour ce genre de réalisation, et que l'on trouve partout.

D'autres dimensions de fil sont possibles, mais les essais qui suivent devront alors être recommencés : les dimensions du fil sont importantes puisqu'elles déterminent la capacité entre spires ainsi que le couplage entre enroulements, donc la réponse en fréquence du balun.

L'utilisation de fil émaillé n'est pas recommandée car l'isolant trop mince défavorise les fréquences élevées.

Avec les conditions indiquées plus haut, les meilleurs résultats sont obtenus avec 9 spires pour chacun des enroulements E_1 et E_2 . Un nombre de spires inférieur favoriserait les fréquences les plus élevées et défavoriserait les fréquences les plus basses, et inversement.

Les essais ont été effectués comme l'indique la figure 2. Le générateur HF est tout simplement l'émetteur. La charge est égale à 4 fois l'impédance caractéristique Z_C du câble coaxial.

Le R.O.S. est relevé pour chacune des 8 bandes décamétriques à 3,5 MHz, 7 MHz, 10 MHz, 14 MHz, 18 MHz, 21 MHz, 24 MHz, 28 MHz. Les résultats figurent sur la courbe de réponse A. On voit que les 8 bandes décamétriques sont couvertes.

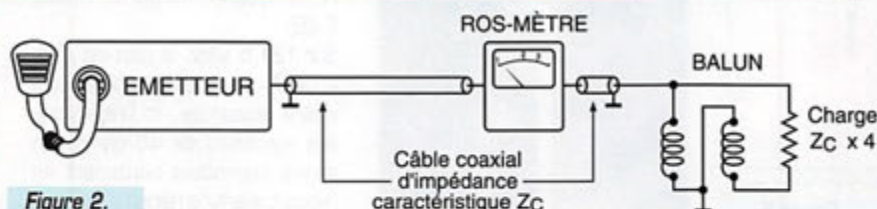


Figure 2.

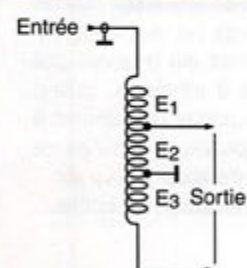


Figure 3a.

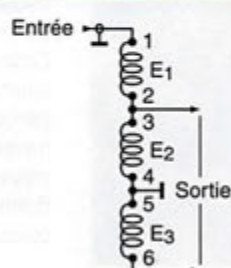


Figure 3b.

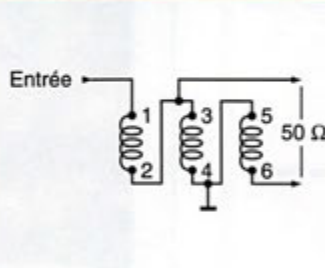
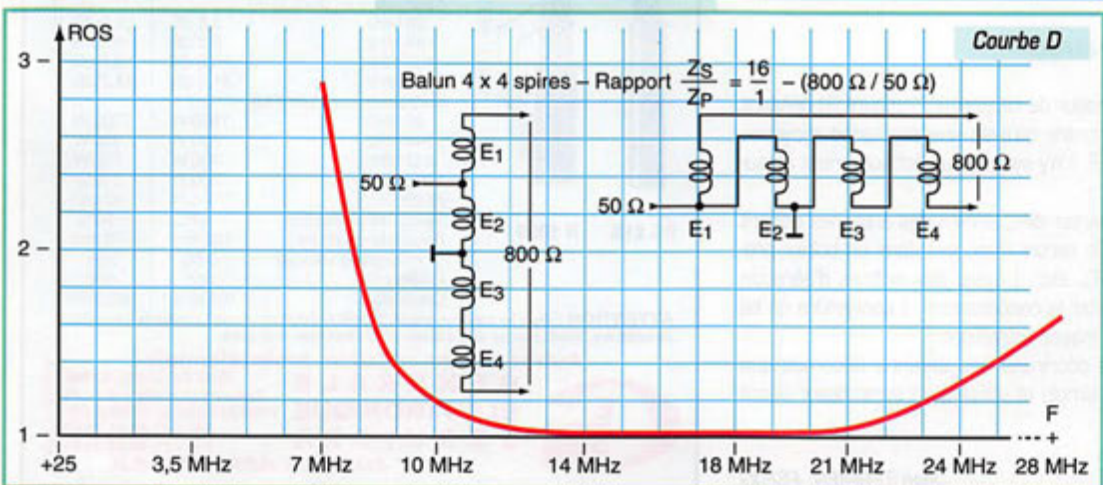
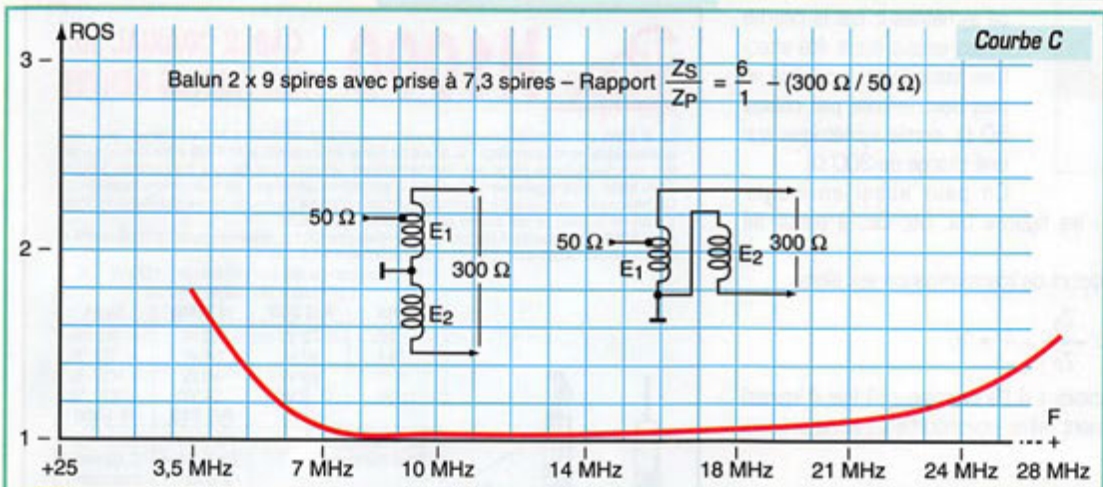
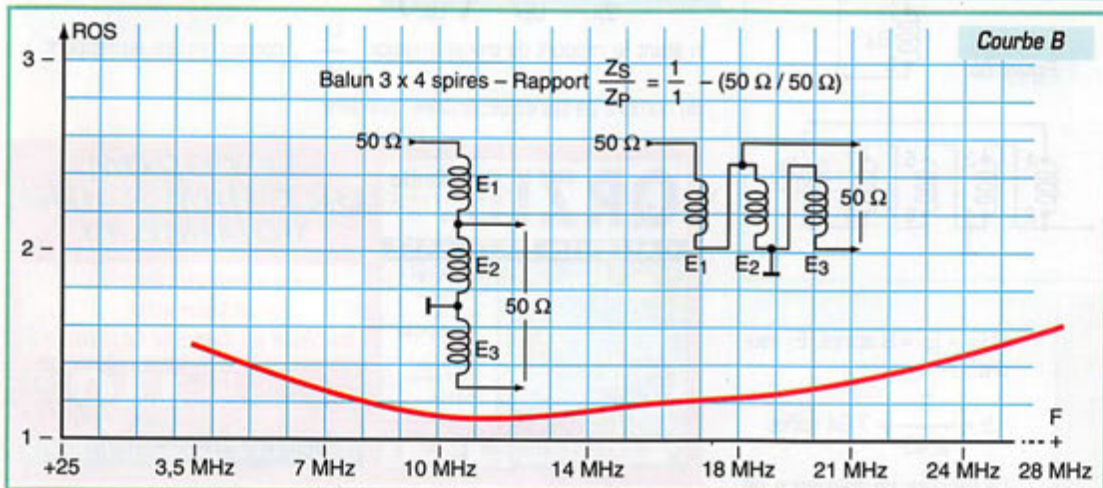
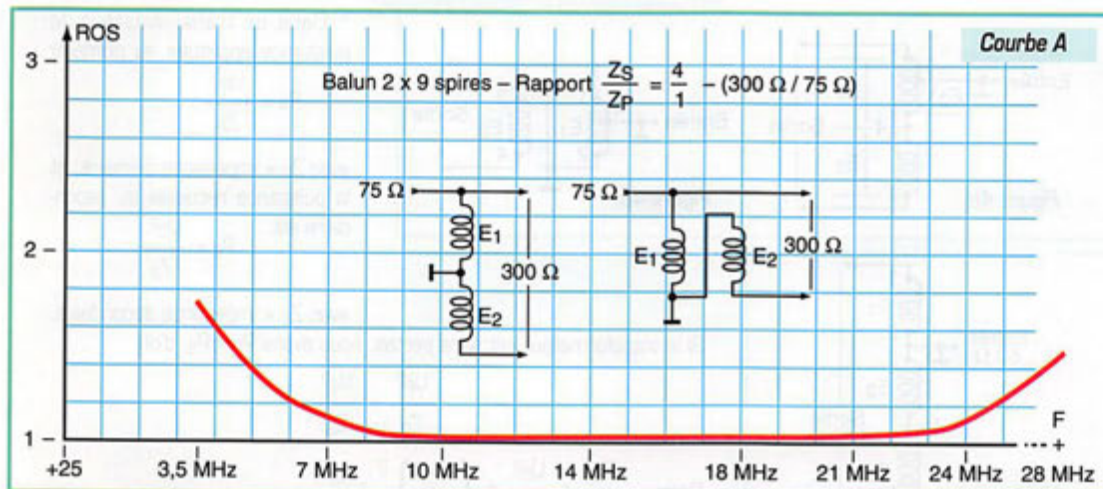


Figure 3c.

Symétriseur de rapport 1/1

Selon le même principe et en utilisant les mêmes constituants (fil et support), nous réaliserons un

RÉALISATION MATÉRIEL



symétriseur de rapport 1/1 (voir figures 3a, 3b et 3c).

Les 3 enroulements E_1 , E_2 et E_3 comporteront chacun 4 spires (valeur optimale obtenue après essais).

Le primaire sera constitué par les enroulements E_1 et E_2 ; le secondaire par les enroulements E_2 et E_3 .

Cela donnera un rapport de transformation de :

$$n = \frac{E_2 + E_3}{E_1 + E_2} = \frac{1}{1}$$

donc un rapport d'impédance $\frac{Z_S}{Z_P}$ de 1/1.

Le bobinage s'effectuera « 3 fils en main ». Ce symétriseur a été essayé selon la même figure 2, mais dans ce cas la charge a la même valeur que l'impédance caractéristique du câble coaxial utilisé (50 Ω).

La réponse en fréquence est donnée par la courbe B.

Ce type de symétriseur sera surtout utilisé pour attaquer de manière symétrique une antenne de même impédance que le câble coaxial venant de l'émetteur.

Autres possibilités

On peut aussi réaliser des symétriseurs ayant un rapport d'impédance autre que 4 ou 1.

Pour cela, reportons-nous à la figure 1a. Si, par exemple, nous voulons un symétriseur de rapport

$$\frac{Z_S}{Z_P} = \frac{300 \Omega}{50 \Omega}$$

c'est-à-dire 6, le rapport n vaudra $\sqrt{6} = 2,45$.

Les figures 1a, 1b et 1d seront alors modifiées pour aboutir aux figures 4a, 4b et 4c.

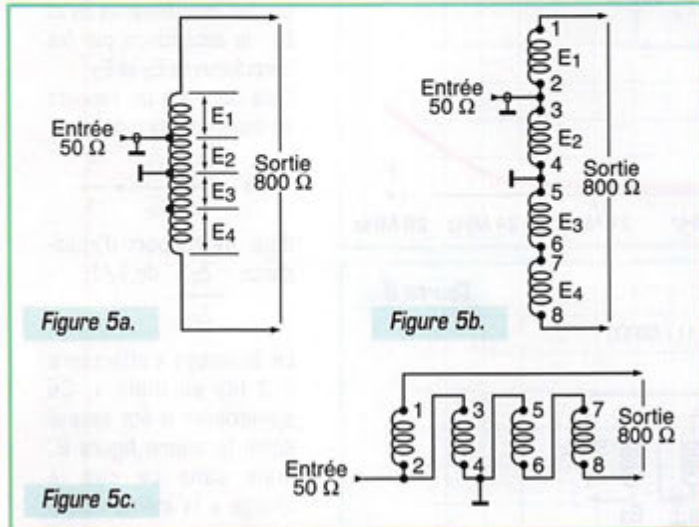
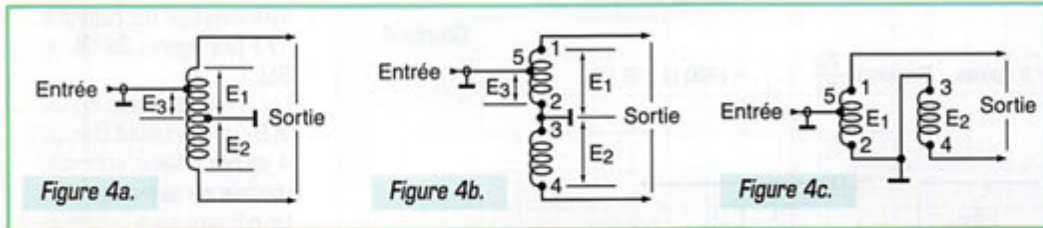
L'entrée se fera sur le point 5 (enroulement E_3).

Nous aurons :

$$n = 2,45 = \frac{E_1 + E_2}{E_3}$$

$$\text{d'où } E_3 = \frac{E_1 + E_2}{2,45}$$

RÉALISATION MATÉRIEL



Si $E_1 = E_2 = 9$ spires, E_3 vaudra :

$$9 + \frac{9}{2,45} = 7,34 \text{ spires.}$$

La réponse en fréquence de ce symétriseur est la courbe C, les essais ayant été effectués selon le principe déjà vu plus haut (entrée par coaxial 50 Ω, sortie symétrique sur une charge de 300 Ω).

On peut aussi envisager d'autres rapports $\frac{Z_S}{Z_P}$, selon les figures 5a, 5b, 5c, à partir de 4 enroulements identiques. Le rapport de transformation est alors :

$$n = \frac{E_1 + E_2 + E_3 + E_4}{E_2} = 4, \text{ d'où } \frac{Z_S}{Z_P} = 4^2 = 16$$

Néanmoins, ces symétriseurs bobinés « 4 fils en main » (4 fois 4 spires) ont une bande passante relativement faible (voir courbe D) et ne présentent qu'un intérêt limité.

Essais en puissance

Des essais portant sur le symétriseur de rapport 1/1 (figure 3) débitant sur une charge de 50 Ω ont montré qu'avec une puissance moyenne (régime continu) de 100 watts HF, il n'y avait aucun échauffement mesurable du symétriseur.

Les symétriseurs destinés à alimenter directement des antennes doivent être protégés des intempéries. Ils seront donc mis dans un boîtier protecteur en matière isolante (PVC, etc...) ayant des orifices d'aération dans la partie inférieure afin d'éviter la condensation. Il conviendra de ne pas les mettre à proximité d'une masse métallique.

Dans un prochain article, nous décrivons une antenne décimétrique multibande de construction très simple et utilisant un symétriseur décrit ici.

Jean TERRIER, F6FJG

* Dans un transformateur, la puissance appliquée au primaire est

$$P_P = \frac{U_P^2}{Z_P}$$

avec Z_P = impédance primaire, et la puissance recueillie au secondaire est :

$$P_S = \frac{U_S^2}{Z_S}$$

avec Z_S = impédance secondaire.

Si le transformateur est sans pertes, nous avons $P_P = P_S$, d'où

$$\frac{U_P^2}{Z_P} = \frac{U_S^2}{Z_S}$$

$$\text{Donc : } \frac{Z_S}{Z_P} = \frac{U_S^2}{U_P^2} = \left(\frac{U_S}{U_P} \right)^2 = n^2$$

n étant le rapport de transformation $\frac{U_S}{U_P}$, correspondant au rapport du nombre de spires secondaire/primaire.

QRZ! Ham Radio
MARCH 1998
Vol.11
CALLSIGN DATA BASE

BY AA7BC

- Callsign Data
- Programs
- Over 1.700 Digital Images
- Over 112.000 Email Addresses
- And More!

Over 1 Million Listings, Worldwide!

Walton Cook CDROM

LE CDROM
QRZ! HAM RADIO
VOLUME 11

De nombreux logiciels
en shareware
touchant au domaine de la radio !

110 F

+ port : 20 F

Réf: CD019

Utilisez le bon de commande MEGAHERTZ

POPE H1000

CABLE COAXIAL 50Ω
TRES FAIBLES PERTES

Le H 1000 est un nouveau type de câble isolement semi-air à faibles pertes, pour des applications en transmission. Grâce à sa faible atténuation, le H 1000 offre des possibilités, non seulement pour des radioamateurs utilisant des hautes fréquences jusqu'à 1296 MHz, mais également pour des applications générales de télécommunication. Un blindage maximal est garanti par l'utilisation d'une feuille de cuivre (feuillard) et d'une tresse en cuivre, ce qui donne un maximum d'efficacité. Le H 1000 est également performant dans les grandes puissances jusqu'à 2200 watts et cela avec un câble d'un diamètre de seulement 10,3 mm.

Puissance de transmission : 100 W
Longueur du câble : 40 m

| MHz | RG 213 | H 1000 | Gain |
|------|---------------|---------------|---------|
| 28 | 72 W | 83 W | + 15 % |
| 144 | 46 W | 64 W | + 39 % |
| 432 | 23 W | 46 W | + 100 % |
| 1296 | 6 W | 24 W | + 300 % |
| | RG 213 | H 1000 | |

| | RG 213 | H 1000 |
|-------------------------|-------------------|------------------|
| Ø total extérieur | 10,3 mm | 10,3 mm |
| Ø âme centrale | 7 x 0,75 = 2,3 mm | 2,62 mm monobrin |
| Atténuation en dB/100 m | | |
| 28 MHz | 3,6 dB | 2,0 dB |
| 144 MHz | 8,5 dB | 4,8 dB |
| 432 MHz | 15,8 dB | 8,5 dB |
| 1296 MHz | 31,0 dB | 15,7 dB |
| Puissance maximale (FM) | | |
| 28 MHz | 1800 W | 2200 W |
| 144 MHz | 800 W | 950 W |
| 432 MHz | 400 W | 530 W |
| 1296 MHz | 200 W | 310 W |
| Poids | 152 g/m | 140 g/m |
| Temp. mini utilisation | -40°C | -50°C |
| Rayon de courbure | 100 mm | 75 mm |
| Coefficient de vélocité | 0,66 | 0,83 |
| Couleur | noir | noir |
| Capacité | 101 pF/m | 80 pF/m |

RG 213

H 1000

ATTENTION : Seul le câble marqué "POPE H 1000 50 ohms" possède ces caractéristiques. Méfiez-vous des câbles similaires non marqués.

Autres câbles coaxiaux professionnels

G E S

GENERALE
ELECTRONIQUE
SERVICES

RUE DE L'INDUSTRIE
Zone Industrielle - B.P. 40
77542 SAVIGNY-LE-TEMPLE Cdx
Tél : (1) 04.41.78.88
Fax : (1) 00.63.24.85

ET AUSSI LE RESEAU G.E.S.

N° AFFIL. 0096-2

MEGAHERTZ magazine

62 182 - Mai 1998

SFC pub 02 99 42 82 73 05/98

CHOLET COMPOSANTS ELECTRONIQUES S.A.R.L.

KITS ET COMPOSANTS HF/VHF PAR CORRESPONDANCE
BP 435 - 49304 CHOLET CEDEX - TÉL 02 41 62 36 70 - FAX 02 41 62 25 49

PLUS DE 30 KITS AU CATALOGUE

CC 230B Kit préampli 1,2 GHz bande étroite
Gain 20 dB minimum
Facteur de bruit meilleur que 1,5 dB
Bande passante 30 MHz à -3 dB

Prix : **230,00 F**

Livré avec coffret et BNC

Frais de port : **26,80 F**

CC 120 Récepteur HF 40 ou 80 m
PRÉCISEZ LA BANDE À LA COMMANDE

NOUVEAU PRIX !

Prix : **100,00 F**
au lieu de : ~~140,00 F~~

Description dans MHZ n°161

Livré sans coffret ni connectique Frais de port : **19,40 F**

PROMOTION PRINTANIÈRE

CC 162 Générateur de fréquences étalons
piloté par France Inter

Prix : **390,00 F**
au lieu de : ~~450,00 F~~

Description dans MHZ n°173 et 174

Livré avec coffret, connectique et logiciels d'application

Frais de port : **26,80 F**

FIN DE STOCK

Self à tambour 25W

Prix : **120,00 F**
Frais de port : **31,60 F**

4 pièces au choix pour 100,00 F

UG594 N mâle coudée - 11 mm
UG107 N en T: M + F + F
UG28 N en T: F + F + F

Frais de port : **26,80 F**

Venez nous voir les :
30/31 mai : Congrès du REF- Tours (37)
06/07 juin : ISERAMAT à Tullins-Furès

Tarif gratuit sur demande.
Règlement à la commande par chèque ou mandat.
Par téléphone ou fax : numéro de carte bancaire
(avec date d'expiration).

Prix valables jusqu'au 31 mai 1998, dans la limite des stocks disponibles, sauf erreur ou omission

PROTEK 3200

ANALYSEUR DE SPECTRE, MESUREUR DE CHAMPS
RÉCEPTEUR LARGE BANDE de 100 kHz à 2 GHz
- FM bande étroite, FM bande large, AM et BLU
- Précision de fréquence assurée par PLL
- Sensibilité environ 0-6 dB μ V EMF
- Impédance 50 Ω
- Toutes les fonctions sélectionnables par menu
- HP intégré
- Interfaçable RS232 pour connexion PC ...



HUNG CHANG
PRODUCTS CO., LTD.

Documentation sur demande

PROTEK 506

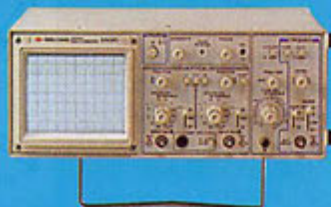
MULTIMÈTRE DIGITAL
3-3/4 digit, 4000 points
- Mode RMS
- Double affichage pour
fréquence, CC et T°
- Interface RS232
- Décibelmètre
- Capacimètre
- Inductancemètre
- Thermomètre (C°/F°)
- Continuité et diodes
- Test des circuits logiques
- Protection contre les
surtensions ...



OSCILLOSCOPE 3502C

OSCILLOSCOPE ANALOGIQUE 20 MHz

- 2 canaux, double trace
- Loupe x 5
- Fonctions X et Y
- Testeur de composants ...



GENERALE
ELECTRONIQUE
SERVICES

205, RUE DE L'INDUSTRIE
Zone Industrielle - B.P. 46
77542 SAVIGNY-LE-TEMPLE Cedex
Tél. : 01.64.41.78.88
Télécopie : 01.60.63.24.85
Minitel : 3617 code GES

G.E.S. - MAGASIN DE PARIS
212, AVENUE DAUMESNIL - 75012 PARIS
TEL : 01.43.41.23.15
FAX : 01.43.45.40.04

G.E.S. OUEST : 1, rue du Coin, 49300 Cholet,
tél. : 02.41.75.91.37
G.E.S. LYON : 22, rue Tronchet, 69006 LYON,
tél. : 04.78.93.99.55
G.E.S. COTE D'AZUR : 454, rue Jean Monnet
B.P. 87 - 06212 Mandelieu Cedex,
tél. : 04.93.49.35.00
G.E.S. MIDI : 126-128, avenue de la Timone,
13010 Marseille, tél. : 04.91.80.36.16
G.E.S. NORD : 9, rue de l'Alouette,
62690 Estrée-Cauchy, tél. : 03.21.48.09.30 &
03.21.22.05.82
G.E.S. PYRENEES : 5, place Philippe Clombel,
81200 Mazamet, tél. 05.63.61.31.41
G.E.S. CENTRE : Rue Raymond Boisdé, Val
d'Auron, 18000 Bourges, tél. : 02.48.67.99.98

Prix revendeurs et exportation. Garantie et service après-vente assurés par nos soins. Vente directe ou par correspondance aux particuliers et aux revendeurs. Nos prix peuvent varier sans préavis en fonction des cours monétaires internationaux. Les spécifications techniques peuvent être modifiées sans préavis des constructeurs.

Catalogue général
contre 20 F + 10 F de port

Le réglage d'une parabole motorisée

Pour nous, terriens, une partie de cette orbite apparaît comme une courbe virtuelle dont le point culminant est le Sud (Fig. N° 1), et c'est pour viser cette courbe qu'on utilise un système comportant un axe incliné, appelée monture équatoriale.

Où l'installer ?

Pour choisir l'emplacement, on assemblera le matériel comme s'il devait fonctionner de suite, sans le mettre en place sur le pied vertical. Si l'axe du moteur et l'axe de rotation de la parabole sont confondus, monter l'ensemble y compris les fils pour la faire tourner. S'il s'agit d'un vérin, ne pas l'installer et essayer de bloquer la parabole au milieu de sa course. On simulera alors le fonctionnement, depuis la butée gauche (Est) jusqu'à la butée droite (Ouest) pour connaître l'espace nécessaire à une rotation libre de la parabole.

Une motorisée ne peut se mettre qu'au Sud, en bout de mât; elle aura donc sa propre fixation, à distance du mur ou du mât, ou au sol. Il est plus que conseillé de la garder "sous la main", elle le sera sur un balcon, une terrasse, un emplacement en façade, ou un greffé sur votre pylône avec un bras de déport, si possible abritée du vent dans certaines régions; cela pour éviter l'équilibre sur une échelle ou le faite d'un toit, lors des réglages, retouches, ou améliorations.

A noter que la motorisation par monture équatoriale n'est valable, sous nos latitudes, qu'à partir d'un diamètre de 80 centimètres.

Le Sud, d'abord le Sud

Bien qu'appelées horizon-horizon, les montures équatoriales n'ont pas réellement besoin d'aller de l'horizon "Est" à l'horizon "Ouest", en passant par le Sud, car d'un satellite extrême à l'autre il y a en moyenne 130 degrés (à l'horizontale), soit 65 degrés de part et d'autre du Sud, et à l'horizon... il n'y a plus rien à capter. Le SUD, justement... il est indispensable de savoir très précisément où se trouve le vrai, le "géographique". Pour cela il existe trois moyens avec recoupements possibles :

- LA BOUSSOLE : C'est le moyen le plus courant, mais aussi celui qui conduit le plus "facilement" à des erreurs. Pour trouver le Sud... on détermine d'abord le Nord magnétique, puis suivant le lieu, on applique une correction qui est la différence entre le Nord magnétique et le Nord géographique. Toutes les cartes de l'IGN l'indiquent et, en France métropolitaine, la correction va de 0° à 5°. Encore faut-il l'appliquer dans le bon sens... En Corse les deux "Nord" sont confondus, en Bretagne il y a 5° de différence. En regardant vers le Sud, le Sud géographique, celui que nous recherchons, est plus à droite que ce que vous indique la boussole. Toutes les mesures doivent se faire à l'emplacement exact de la (future) parabole, loin de masses métalliques.

- LA CARTE : Cette

Dans le N°179 de février 98, nous avons décrit un ensemble "Rotorisé", s'agissant d'une parabole décrivant un plan horizontal, un peu à la manière des rotors d'antennes OM, sans changement d'élévation. Nous vous proposons ici de recevoir les satellites situés sur l'orbite de Clarke à 36000 kilomètres de l'équateur, de 42° Est à 45° Ouest.

méthode est valable à condition d'avoir une vue dégagée, et des points de repères possibles! Avec une carte au 1/25000 ou un plan de votre localité, on trace un trait Nord/Sud passant par le

lieu d'installation de la parabole et l'on essaie de prendre au Sud, sur le terrain, un repère se trouvant sur cette ligne (sommet de montagne, immeuble, cheminée, etc.).

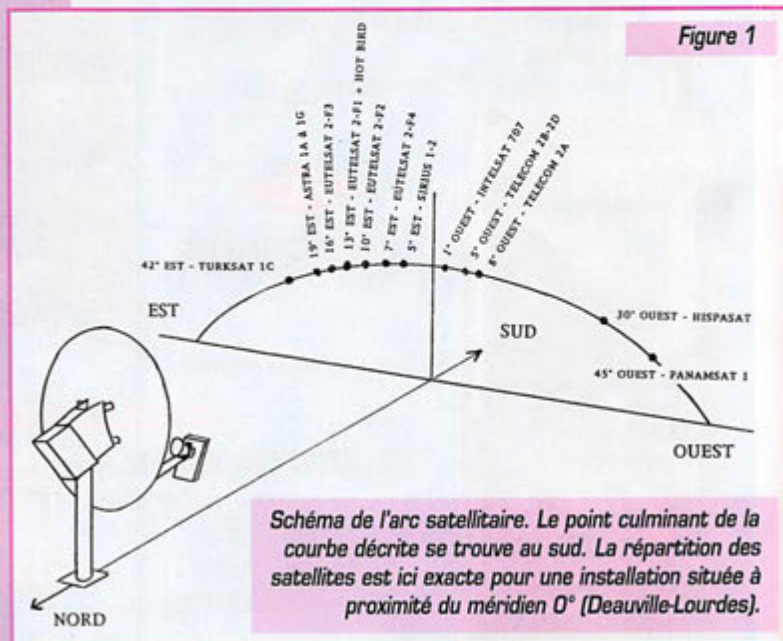
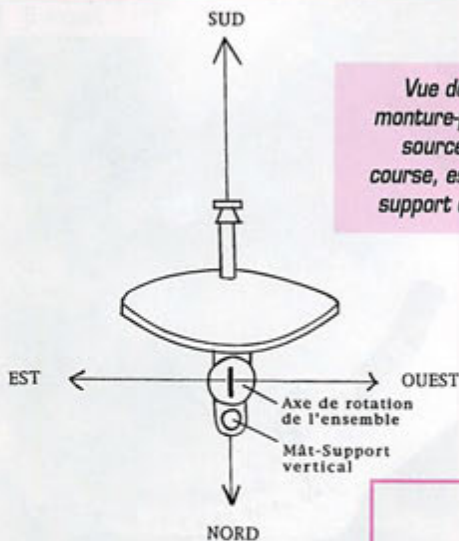


Figure 2



Vue de dessus, l'ensemble montage-parabole (ici offset à source décalée) bloqué mi-course, est monté sur le mât-support dans l'axe Nord-Sud.

- LE SOLEIL : sûr, simple et... NATUREL ! En connaissant l'heure exacte du passage du soleil au Sud (elle varie tous les jours), regardez votre montre, mettez-vous à l'emplacement exact de la parabole (très important) et à l'heure indiquée, plantez un piquet vertical, puis un autre dans l'ombre du premier, et vous avez la ligne Nord/Sud. Vous pouvez procéder autrement, avec une règle mise à la verticale du soleil, un niveau de maçon, ou un fil à plomb en prenant un repère dans le paysage... mais soyez prudents, mettez des lunettes sombres, nous ne répondons pas des dégâts ophtalmiques !

Pour un lieu donné, l'heure de passage du soleil au Sud varie dans une fourchette totale de 34 minutes au long de l'année.

Voici une méthode pour obtenir l'heure de passage du soleil au Sud, à condition de connaître l'heure de lever et de coucher du soleil du lieu où vous trouvez, pour le jour où vous effectuerez ce repérage.

Passage du soleil au Sud = (Heure de lever + heure de coucher) / 2

Ces heures sont indiquées dans "l'almanach du facteur"; elles sont données, pour Paris, en Temps Universel, c'est-à-dire qu'il faut ajouter une heure l'hiver et deux heures l'été. On peut aussi les obtenir sur minitel pour d'autres lieux en France : 3616 code BDL ou 3615 IGN. Certains logiciels d'astronomie ou de prévision de propagation se feront un plaisir de vous donner ces informations pour la longitude et la latitude où vous vous trouvez (voir exemple

de calcul en fin d'article).

Heureux ceux qui ont la chance d'habiter à proximité de certains méridiens, car pour eux, au Sud, "on" a placé un satellite, qui sera visé dans la position médiane, là où la parabole tire le plus haut :

- le 10° EST (EUTELSAT II-F2) pour la Corse,
- le 7° EST (EUTELSAT II-F4) pour une ligne Cannes-Sarreguemines,
- le 5° EST (SIRIUS 1 & 2) pour Martigues-Sedan,
- le 3° EST (TELECOM 2C) Lille-Narbonne,
- le 1° OUEST (INTELSAT 707) pour Dax-Airel,
- le 5° OUEST (TELECOM 2B/2D) pour l'extrême pointe de la Bretagne.

Chacun des satellites cités comporte des émissions pouvant être reçues avec une parabole de 80 cm; pour le 7° Est, ne pas s'affoler si les images ne sont pas stables, et sans le son... elles sont cryptées en SIS (Sound In Synchro).

Mise en place de l'ensemble

La verticalité du mât support, vérifiée avant et après la pose de l'ensemble parabole-monture, est la deuxième condition de la réussite. Auparavant, la parabole aura été mise en position médiane (Fig. 2) à mi-course donc, et dirigée vers le Sud. Deux possibilités : Soit la monture et le vérin sont séparés, soit il s'agit d'un ensemble avec moteur genre rotor et on ne peut pas "débrayer" le mouvement de la parabole.

réglages d'angles qu'il faut ici appeler par leur nom :

L'INCLINAISON est l'angle que fait l'axe de rotation avec le sol. Il est égal à la LATITUDE du lieu d'installation; exemples nationaux, de haut en bas : 51 degrés à Dunkerque, 49 à Paris, 48 à Rennes, 44 en Avignon... et 42 à Ajaccio.

Les extrêmes : à l'équateur cet angle est égal à zéro, l'axe de rotation étant parallèle au sol, la parabole visera le ciel à la verticale, alors qu'en s'approchant du pôle nord, l'angle se rapprochera

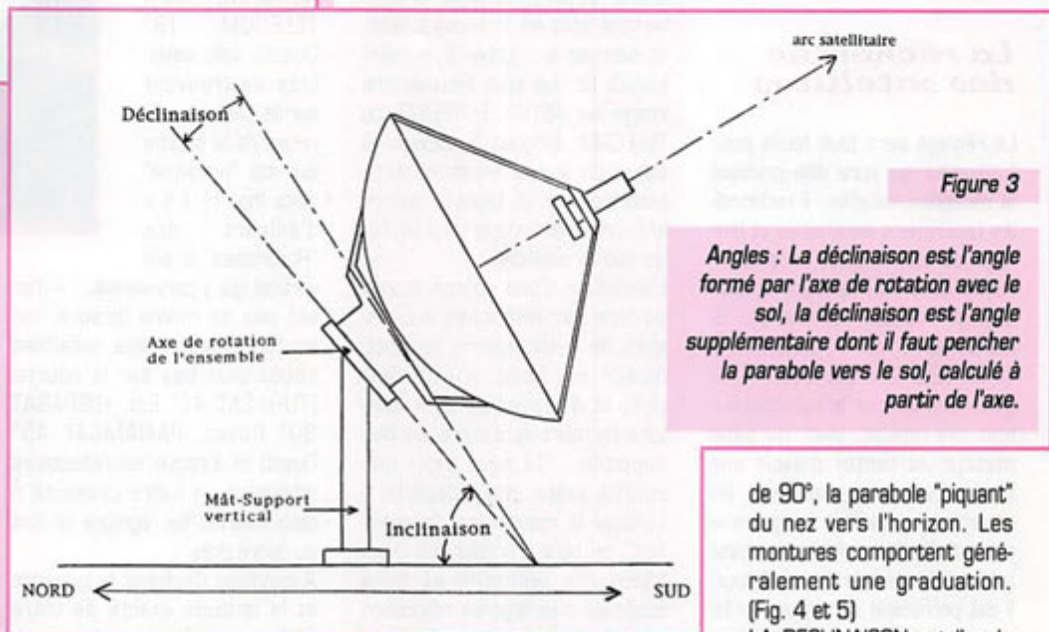


Figure 3

Angles : La déclinaison est l'angle formé par l'axe de rotation avec le sol, la déclinaison est l'angle supplémentaire dont il faut pencher la parabole vers le sol, calculé à partir de l'axe.

de 90°, la parabole "piquant" du nez vers l'horizon. Les montures comportent généralement une graduation. (Fig. 4 et 5)

LA DECLINAISON est l'angle qui fera la parabole (source centrée) avec l'axe précédemment cité, il varie aussi suivant la

- Dans le premier cas, on monte l'ensemble sans le vérin, la parabole étant "libre"; on placera alors la monture sur le mât dans l'axe Nord-Sud,

- Cas moins favorable et de plus en plus répandu, on commandera électriquement la rotation de la parabole pour la mettre en position médiane, à mi-chemin des butées, puis on fixera l'ensemble sur le mât.

Et voilà les angles...

Vu de côté, (Fig. 3) notre système nécessite deux

Figure 4

Moteur et axe de rotation de la parabole montés sur le mât. On aperçoit les réglages d'inclinaison (sous le moteur),...



... et de déclinaison (au dessus, derrière le réflecteur).

latitude, mais si peu que l'on peut le régler autour de 6 degrés (source centrée), si une graduation existe ce qui est loin de toujours être le cas. Pour une parabole offset, à tête décalée, cet angle sera de 26° environ.

La tête hyperfréquence (LNB universel) sera reliée directement au récepteur à l'exclusion de tout commutateur, boî-boîte ou autre matériel. Il est indispensable de disposer le démodulateur satellite et le téléviseur à côté de la parabole, cela jusqu'à obtention d'une courbe acceptable.

La recherche des satellites

Le réglage sera plus facile pour l'utilisateur qui aura déjà pratiqué la réception satellite ; il reconnaîtra rapidement les chaînes et leur logo et saura quel satellite il reçoit et si la meilleure qualité d'image possible est atteinte. Si les canaux d'ASTRA, d'EUTELSAT et de TELECOM 2B sont pré-réglés, faire tourner la parabole sur son axe incliné, avec ou sans moteur, et tenter d'avoir une image. Dans le cas contraire, les caractéristiques d'un programme par satellite (au moins) auront été mémorisés dans le démodulateur. Il est préférable de supprimer (si possible) l'écran de couleur du démodulateur en l'absence d'image ; on verra ainsi des prémisses

si l'on approche, au lieu du "tout-ou-rien" de l'OSD (en français : "affichage sur écran"). Bravo si cela fonctionne du premier coup, allez vérifier les extrêmes TURKSAT (42° EST), puis PANAMSAT (45° OUEST), et n'y touchez plus !

Si ce n'est pas le cas, (Fig. 6), avec un Sud approximatif, vérifiez d'abord l'inclinaison, puis l'autre angle, la déclinaison... Avec un Sud faux de plus de 10 degrés vous pourriez aussi ne rien capter ; si après vérification d'ensemble vous n'avez toujours rien, libérez la parabole dans le sens vertical, tout en la laissant fixée, et décrivez la courbe "à la main" jusqu'à ce que vous trouviez une image sur ASTRA, EUTELSAT, ou TELECOM. Bloquez à nouveau la parabole sur la monture dans cette position, et faites-lui décrire la courbe pour voir si vous captez les autres satellites.

L'obtention d'une courbe exacte se fera par retouches successives de la déclinaison, (si l'inclinaison est juste, n'y touchez plus), et de l'ensemble de la monture de part et d'autre du Sud supposé... On peut avoir une courbe juste, mais décalée... Lorsque le résultat est "presque bon", on peut procéder aux branchements définitifs et faire quelques très légères retouches dans les jours et semaines qui suivent, en faisant des repères pour pouvoir revenir à la situation

antérieure. Il faudra aussi affiner les réglages du démodulateur sur chaque programme pour avoir la meilleure image.

Les réflecteurs paraboliques des diamètres utilisés dans notre pays et la puissance des satellites principaux pardonnent des erreurs, pour une courbe limitée de ASTRA (19° Est) à TELECOM (8° Ouest), ces satellites se trouvant sur la partie supérieure de la courbe qui est "presque" plate (fig. 1). Il y a d'ailleurs des "Rotorisées" à axe vertical qui y parviennent... Il n'en est pas de même lorsque l'on souhaite capter des satellites situés plus bas sur la courbe (TURKSAT 42° Est, HISPASAT 30° Ouest, PANAMSAT 45° Ouest) et lorsque les réflecteurs atteignent un mètre cinquante à deux mètres, les réglages se font au degré près.

A condition d'indiquer la longitude et la latitude exacte de votre GRA, hémisphère nord ou sud, MEGAHERTZ et l'auteur se proposent de vous adresser un calcul

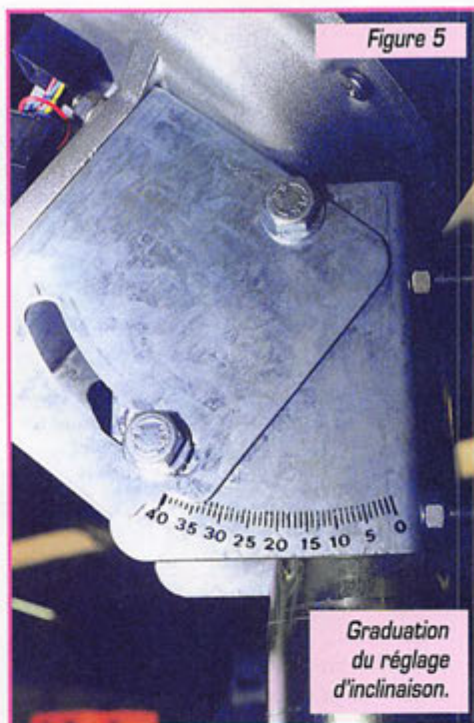


Figure 5

Graduation du réglage d'inclinaison.

personnalisé d'angles de visée des principaux satellites, en échange d'une enveloppe timbrée à votre adresse, ou d'un coupon réponse international.

Roland Werlé, F1GIL
161 Bis Avenue de Tarascon
84000 AVIGNON
France

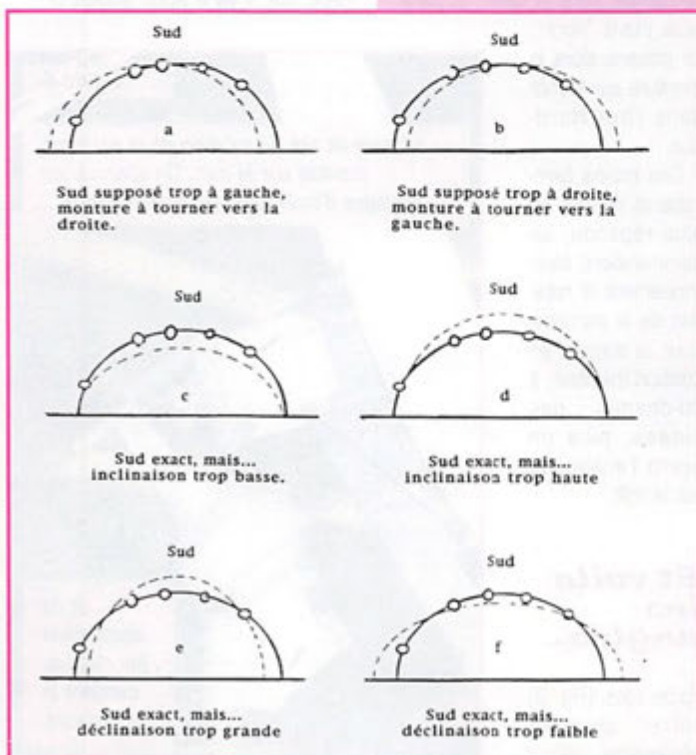


Figure 6

Avec des réglages inexacts, on obtient une courbe décalée, ("a" et "b") ou déformée ; ("c", "d", "e", "f"). Certains satellites seulement seront captés dans de bonnes conditions.

EXEMPLE DE CALCUL

Pour LAILLE (48 N, 1 45' O) le 17 mai 98 (c'est dimanche!) le lever est indiqué à 6h25 et le coucher à 21h43 (heure locale d'été soit UTC+2). Vous obtiendrez : $6h25 + 21h43 = 28h08$ divisé par deux soit 14h04 pour la position du soleil au Sud.

Le même jour on trouve 13h47 pour PARIS, 13h37 pour Avignon et 13h20 pour la Corse. Si le temps n'est pas clémente le jour dit, vous pouvez essayer le lendemain... ou commencer la veille ou l'avant veille, à la même heure.

SATELLITE & TV HANDBOOK



- Conseils d'utilisation
 - Cartes de couverture des principaux satellites
 - Présentation des grandes télévisions mondiales
 - Noms et adresses des principaux diffuseurs
- 250 F + port 35 F

Réf.: EU86

Utilisez le bon de commande MEGAHERTZ

LE B.A. BA DE LA RADIO



Le schéma électrique

Le voltmètre

Bonjour ! Ce mois-ci on va apprendre à mesurer des tensions et à dessiner un schéma électrique. Ça devient plus scientifique, mais pas plus compliqué.

Un petit dessin

Le mois dernier, nous avons réalisé un circuit électrique permettant d'allumer une ampoule à distance. L'ampoule, la pile, les fils et l'interrupteur étaient branchés comme sur le dessin 1.

L'ennui, c'est qu'un beau dessin comme ça, j'y ai passé tout mon dimanche (là j'exagère un peu, disons cinq minutes).

Les électriciens, qui font des circuits bien plus compliqués, ont décidé de simplifier en représentant une pile par un symbole c'est-à-dire un petit dessin tout simple que tout le monde comprend, même les chinois ; et ils ont imaginé des symboles pour tout ce qui sert en électricité et en radio.

J'ai dessiné les symboles de la pile et de l'ampoule dans le dessin 2.

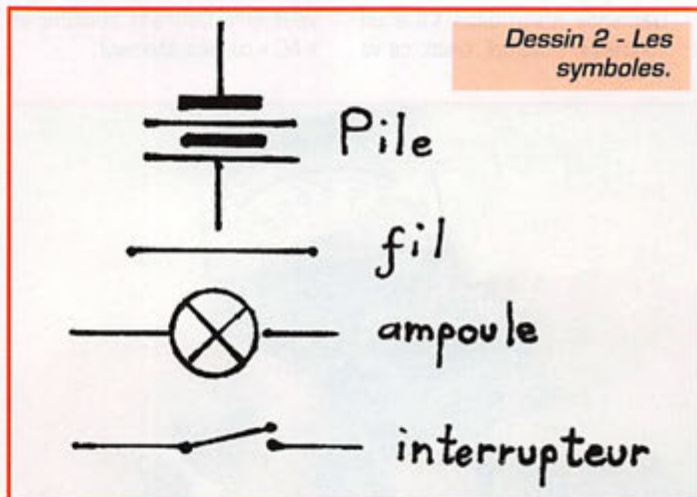
Et le schéma de notre télégraphe devient le dessin 3.

Un schéma, c'est comme une histoire

On dit qu'il vaut mieux un petit schéma qu'un long discours. En électricité et en radio il n'y a rien de plus vrai.

Seulement, quand je vois les schémas qui sont publiés dans MEGAHERTZ magazine, je me dis que je ne suis pas prêt de pouvoir lire ces histoires-là. Mais mon papa m'a dit qu'il fallait d'abord apprendre à lire avant d'attaquer Marcel Proust. Je ne sais pas qui c'est, mais ça doit être un grand radioamateur !

En tous cas, on va apprendre à lire les schémas en même temps que comprendre comment mar-



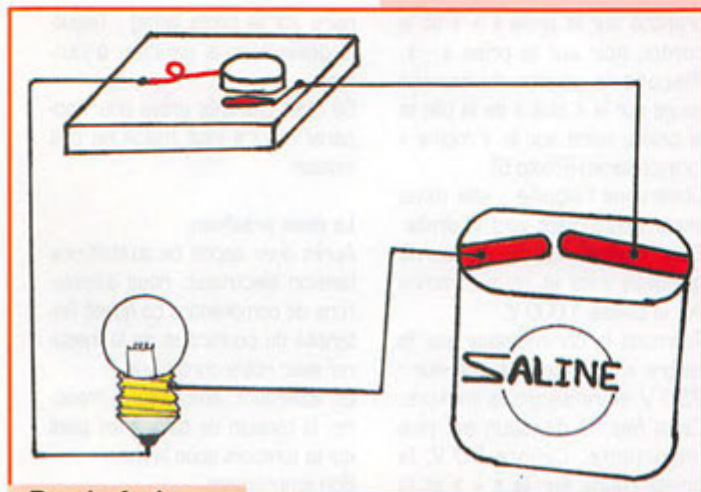
chent les montages qu'ils représentent.

C'est quoi, une tension ?

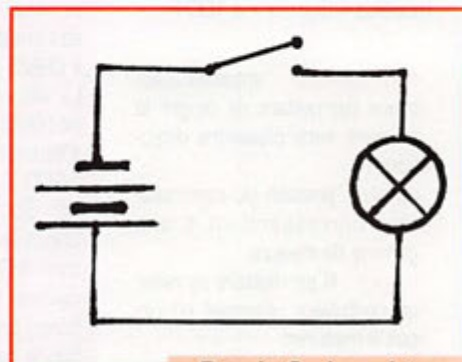
Pas facile à expliquer, mon papa m'a parlé d'électrons, de potentiel, de force électromotrice... plein de gros mots comme ça ; j'avoue que je n'ai pas tout saisi. Par contre, j'ai retenu une image : il a comparé une tension à une hauteur par rapport au sol. Le sol, c'est le niveau zéro et on mesure la hauteur en mètres par rap-

port à ce zéro ; le chapeau d'un géant est à +2 m par rapport au sol et le fond d'un puits de 7 mètres de profondeur est alors à moins -7 m.

Pour en revenir à notre pile, si l'on décide que la grande lame (le moins) est le zéro volt, alors la petite lame est à +4,5 volts.



Dessin 1 - Le dessin du circuit.



Dessin 3 - Le schéma du télégraphe.

Et pour simplifier, on dira qu'une tension électrique c'est une hauteur d'électricité.

Mesurer une tension

Pour mesurer une hauteur on utilise un double-mètre ou un triple-décimètre. Pour mesurer une tension en volts on a besoin d'un quoi? D'un voltmètre (pas d'un tensiomètre).

En réalité on trouve plutôt dans les magasins des « contrôleurs universels » qui servent un peu à tout et surtout à mesurer des tensions.

Le contrôleur universel

Demande à ton papa s'il a un contrôleur universel, sinon, ça va

Un voltmètre à affichage digital est plus facile à utiliser et en général plus précis; mais l'appareil à aiguille permet de voir plus facilement les variations de tensions. C'est un peu comme avec les montres: l'affichage digital n'a pas détrôné les montres à aiguilles.

Utiliser le contrôleur en voltmètre

Supposons que tu aies un contrôleur à aiguille. En le regardant de plus près (photo 5) on voit un bouton qui tourne, qu'on appelle un commutateur, qui va nous permettre de choisir la fonction « mesure de tensions continues » en plaçant le bouton sur une position marquée « DCV ». « DC » veut dire courant continu et « AC » courant alternatif.

qui sont en noir. Sur mon contrôleur il y en a 3 :

- une de 0 à 10
- une de 0 à 50
- une de 0 à 250.

L'aiguille est à zéro pour l'instant, mais si elle était complètement à droite la tension mesurée serait de 1 000 volts puisque c'est le calibre que nous avons choisi. Conclusion, si l'aiguille est en face du 10 avec le calibre 1 000 V, c'est qu'on mesure une tension de 1 000 volts, si elle était en face du 6, à peu près à mi-chemin, on mesurerait du 600 V. Ce qui veut dire qu'il faut multiplier par 100 le nombre qui est en dessous de l'aiguille pour trouver la tension mesurée.

Premier essais

Notre voltmètre est sur le calibre 1 000 V-DC, le cordon rouge est

pas encore suffisant pour faire une mesure précise.

Calibre 10 V : ah! ça y est, l'aiguille s'arrête sur le 4 et comme nous sommes sur le calibre 10 V, il n'y a pas de multiplication à faire, la tension mesurée est de 4 volts (Photo 7).

Autres manipulations instructives

On a commencé notre mesure par le calibre le moins sensible, c'est plus prudent. Et si on essayait un p'tit coup le calibre 2,5 V avec notre pile de 4,5 volts?

Bon, je ne garantis pas le résultat, mais je crois bien que l'aiguille va se cogner à droite du cadran...

Invertissons les deux pointes (la rouge sur la grande lame et la



Photo 4 - Mon contrôleur à aiguille.



Photo 5 - Calibre 10 V on mesure 4 V.

être le moment de taper ta mamy pour avoir des sous. Avec 50 F on trouve des petits contrôleurs à aiguille en grande surface et des modèles « digitaux » à 100 F.

commutateur : appareil électrique permettant de diriger le courant vers plusieurs directions.

calibre : position du commutateur correspondant à une gamme de mesure.

cordon : fil permettant de relier un contrôleur universel au circuit à mesurer.

pointe de touche : la pointe au bout du cordon.

Pour le moment, nous ne mesurons que des tensions en courant continu, comme ce sera le cas avec les piles ou accumulateurs et nous ne nous occuperons pas des positions « ACV », « DCA » ou « OHMS ».

La plupart des contrôleurs comportent 5 positions « DCV » s'échelonnant de 2,5 V à 1 000 V. Sur le mien, il y a 2,5 - 10 - 50 - 250 - 1 000.

Choisissons tout de suite la position 1 000 V (on dit aussi le calibre 1 000 volts), c'est une bonne précaution.

Sur le cadran il y a plusieurs graduations de différentes couleurs. Nous ne regarderons que celles

branché sur la prise « + » et le cordon noir sur la prise « - ». Plaçons la pointe du cordon rouge sur le « plus » de la pile et la pointe noire sur le « moins » (grande lame) (Photo 6).

Observons l'aiguille : elle dévie imperceptiblement vers la droite. C'est normal, notre pile fournit quelques volts et nous sommes sur le calibre 1 000 V.

Tournons le commutateur sur le calibre immédiatement inférieur : 250 V et refaisons la mesure. Cette fois, la déviation est plus importante. Calibre 50 V, la pointe rouge sur le « + » et la pointe noire sur le « - », l'aiguille dévie franchement mais ce n'est

noire sur la petite lame) : l'aiguille dévie vers la gauche, à l'envers.

Ce n'est pas très grave pour l'appareil mais il vaut mieux ne pas insister.

Le mois prochain.

Après avoir appris ce qu'était une tension électrique, nous essayerons de comprendre ce qu'est l'intensité du courant et de la mesurer avec notre contrôleur.

En attendant, amuse-toi à mesurer la tension de toutes les piles qui te tombent sous la main.

Bon amusement.

Pierre GUILLAUME

Les condensateurs

Généralités :

Le condensateur était connu dès le début de l'électricité en tant que science physique (c'était la bouteille de Leyde imaginée par des Hollandais de la ville du même nom, en 1770 : une vulgaire bouteille de verre dont l'intérieur était bourré de feuilles d'étain et dont l'extérieur était tapissé de feuilles d'étain, le verre constituant le diélectrique, voir le "Petit Larousse illustré"). Elle servait alors à accumuler des charges électrostatiques sous des tensions élevées.

Deux corps conducteurs séparés par un isolant constituent un condensateur. Cette définition très générale montre que tout conducteur isolé possède une capaci-

té par rapport aux autres conducteurs et par rapport à la masse du câblage. Dans ces conditions, cette capacité est heureusement très faible car elle peut nuire aux circuits concernés en haute fréquence.

Un condensateur en tant que composant utilisé dans la pratique, comporte deux surfaces conductrices (armatures) en regard et séparées par un isolant (diélectrique). Ces armatures sont reliées à des fils les rendant accessibles.

Relions maintenant un condensateur* au moyen d'un inverseur ou "switch" aux bornes d'une source (une pile de 9 V fera l'affaire) à travers une ampoule de lampe de poche montée en série. Reliez une seconde lampe identique mais montée en

parallèle à la borne droite du switch et au commun du circuit. Suivant le schéma de la figure 2.

Tournez le switch à gauche : le phénomène engendré n'est pas spectaculaire : un bref éclat de la lampe de gauche puis plus rien. Maintenant tournez-le à droite : un bref éclat de la lampe de droite puis plus rien et ainsi de suite.

Le condensateur s'est "chargé" d'une certaine quantité d'électricité sur la première position du switch puis l'a restituée ou "déchargée" sur la seconde. Si vous possédez plusieurs condensateurs de capacité importante et que vous les mettez en parallèle sur le premier vous constaterez une augmentation de la durée des éclats lumineux.

Vous pourrez mieux percevoir ce qu'il se passe en ralentissant le phénomène de charge et de décharge. Pour cela vous remplacez les lampes par des résistances (100 kohms 1/2 W par exemple) et vous raccordez un voltmètre analogique (20 kohms/V ou plus) aux bornes du condensateur. Voir la figure 3.

Vous constatez alors que l'instrument ne dévie pas instantanément pendant la charge et ne revient pas instantanément à zéro pendant la décharge. Cette notion de "retard" est très importante. C se comporte comme un court-circuit puis comme un isolant pendant la charge et vice-versa pendant la décharge, suivant une loi que nous vous exposerons plus loin.

Le condensateur est comparable à un accumulateur parfait qui se chargerait et se déchargerait selon les besoins... et ceci quelle que soit la puissance (tension et courant) appliquée. Malheureusement, rien n'est parfait dans la pratique : à puissance égale, ses dimensions et son poids seraient démesurés et son diélectrique comporte des pertes aussi faibles soient-elles. Il demeure cependant indispensable pour d'innombrables applications car il fait intervenir la notion de temps.

* Pour cela, vous pouvez utiliser un condensateur dit "électrolytique" marqué 470 μF ou plus et isolé à 16 V ou plus, mais vous devrez impérativement respecter sa polarité ainsi que celle de la pile, soit le "+" comme l'indique le schéma.

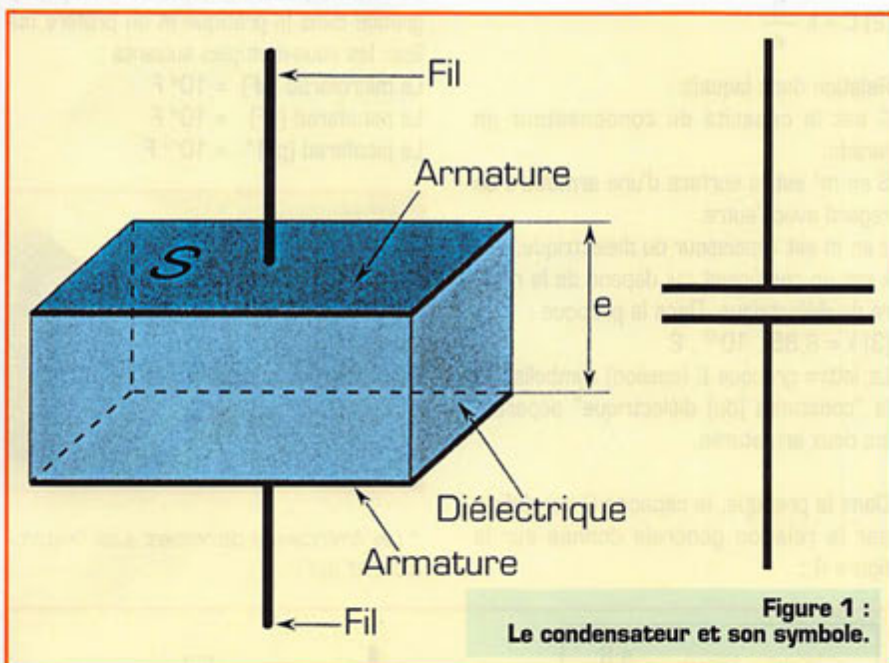


Figure 1 : Le condensateur et son symbole.

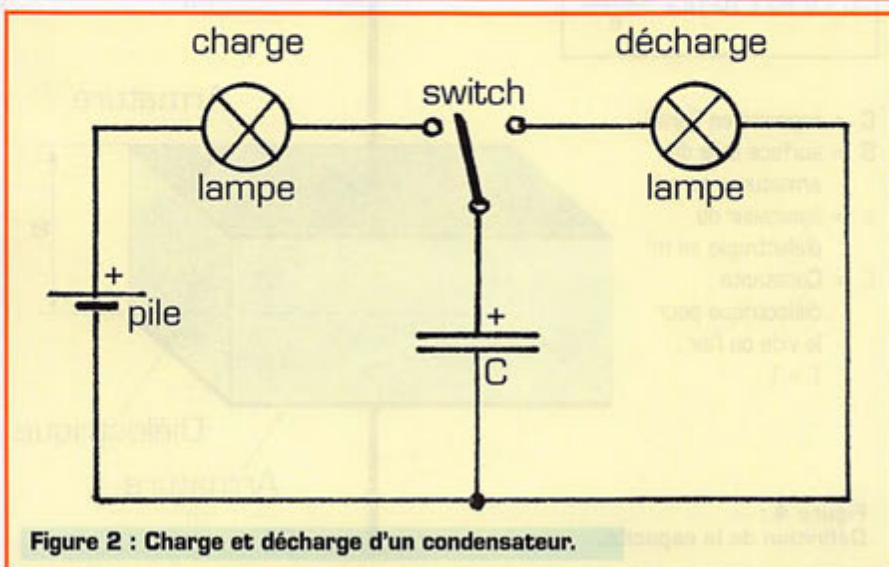


Figure 2 : Charge et décharge d'un condensateur.

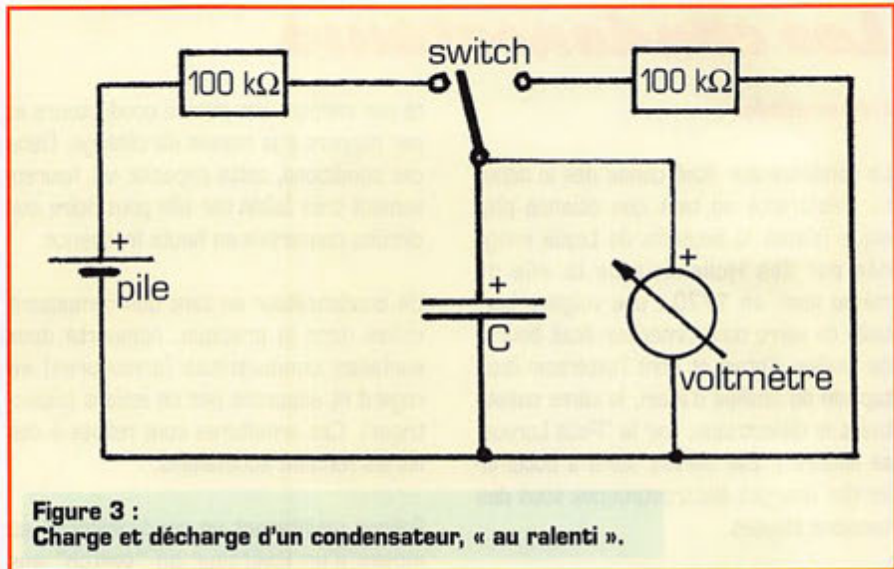


Figure 3 : Charge et décharge d'un condensateur, « au ralenti ».

Définition de la capacité :

L'expérience précédente nous montre que le condensateur est capable d'emmagasiner des charges électriques.

Par définition, une capacité de 1 farad (F) est capable d'emmagasiner une quantité d'électricité Q de 1 coulomb sous une tension V de 1 volt suivant la relation :

$$[1] C = \frac{Q}{V}$$

dans laquelle :
C en farads.

Q en coulombs. (Définition du coulomb : 1 coulomb = 1 ampère par seconde soit Q = I . t).

V en volts.

A titre indicatif, nous vous donnons quelques constantes diélectriques courantes :

| Matière | Constante diélectrique ϵ |
|------------------------|-----------------------------------|
| Vide | 1 par définition |
| Air (à la press. atm.) | 1,0058 soit pratiquement = 1 |
| Papiers | 3 à 4 |
| Micas | 5 à 7 |
| Verres | 4 à 10 |
| Céramiques | 10 à 10000 ! |

Exemple : si l'on remplace l'air séparant les deux armatures, par une plaque de céramique de constante diélectrique $\epsilon = 10000$ et de même épaisseur, la capacité du condensateur sera 10.000 fois plus grande ! Evidemment, les pertes diélectriques de ces céramiques augmentent aussi, ce qui limite leur utilisation.

Sans faire intervenir les grandeurs Q et V, la capacité d'un condensateur est donnée par la relation :

$$[2] C = k \frac{S}{e}$$

Relation dans laquelle :

C est la capacité du condensateur en farads.

S en m² est la surface d'une armature en regard avec l'autre.

e en m est l'épaisseur du diélectrique.

k est un coefficient qui dépend de la nature du diélectrique. Dans la pratique :

$$[3] k = 8,85 \cdot 10^{-12} \cdot \epsilon$$

La lettre grecque ϵ (epsilon) symbolise ici la "constante [du] diélectrique" séparant les deux armatures.

Dans la pratique, la capacité C est définie par la relation générale donnée sur la figure 4 :

Le farad et ses sous-multiples :

Le farad (F) est une unité beaucoup trop grande dans la pratique et on préfère utiliser les sous-multiples suivants :

Le microfarad (μF) = 10^6 F

Le nanofarad (nF) = 10^9 F

Le picofarad (pF)* = 10^{12} F



* Les Américains le dénomment aussi "micromicrofarad" ($\mu\mu F$).

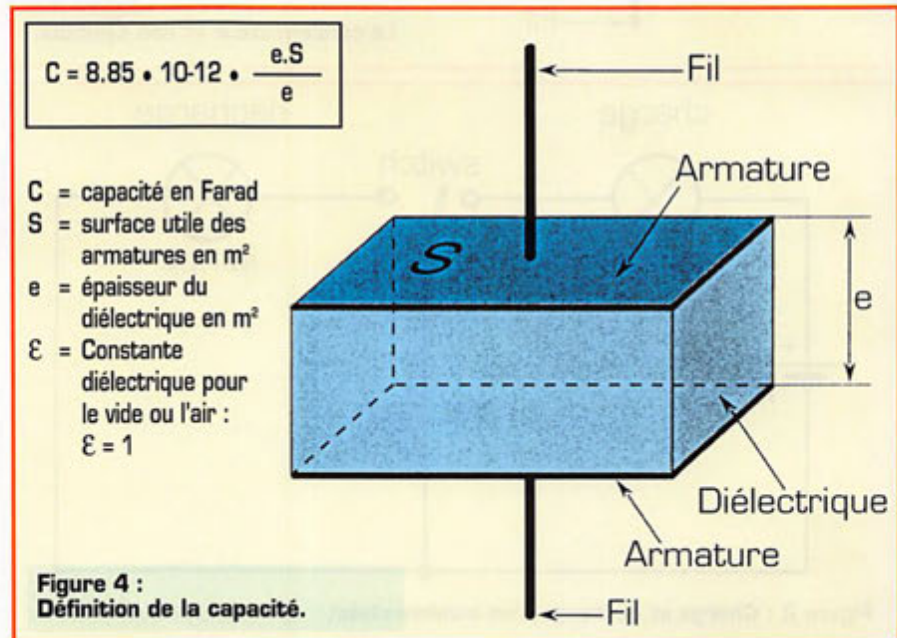


Figure 4 : Définition de la capacité.

LE SPECIALISTE DES PLUS GRANDES MARQUES



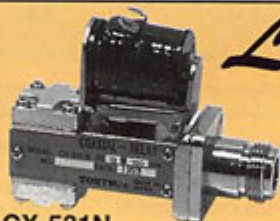
FT-920



IC-756



SR2-SHF



CX-531N



CX-120A
CX-120P



CX-540D



CX-140D



CX-600N



CX-520D

*Les relais coaxiaux,
c'est l'affaire*

Nombreux autres
modèles disponibles
Consultez-nous!

de **BATIMA**
ELECTRONIC

120, rue du Maréchal Foch - F 67380 LINGOLSHEIM - (Strasbourg)

☎ : 03 88 78 00 12 FAX : 03 88 76 17 97

FIBA SARL

2 ruelle des Dames Maures - 77400 St Thibault des Vignes
Tél./Fax : 01 64 30 20 30

Commande minimum : 100 F - Notre matériel est testé avant la vente.

Récepteur ANE RR-10 1.4 à 40.2 MHz en 7 gammes, double changement de fréquences, filtre à quartz, AM, CW, BUJ révisé TBE, alm. 220 Vcc : 2 500 F. Part. 00.

Récepteur BC-348, 200/500 kHz, 1.5/18 MHz, 6 bandes, AM, CW, BFO, alm. 24 Vcc 3/5a, parfait état de fonctionnement et de présentation. Version US : 1000 F. Version FR : 900 F. Part. 00.

Emetteur/Récepteur AN/GRC-9, 2/12 MHz, AM, CW, BUJ par BFO, 3 bandes, parfait état de marche : 850 F. Part. 00.

Documentation TM-11263 française pour AN/GRC-9 : 250 F. Part. 00.

Alim. DV-88, 6-12 24 Vcc, pour AN/GRC-9, parfait état de marche avec câbles : 450 F. Part. 00.

Accessoires pour AN/GRC-9 :
Quartz de 2 à 12 MHz : 30 F. Part. 15 F.
Isolateur IN 27 : 98 F. Part. 30 F.
Support FM 85 : 150 F. Part. 70 F.
Support MI-350 : 100 F. Part. 40 F.

Boîte de tubes contrôlés BK-53 : 200 F. Part. 35 F.
Bim MS-116/117/118 : 30 F. le bin. Part. 15 F.
Bim MS-49/50/51/52/53 TBE ou neuf : 50 F. Part. 15 F.

Casque HS-30 testé : 80 F. Part. 35 F.
Equipe de fixation MP-50 pour embase d'antenne : 125 F. Part. 70 F.

Embase d'antenne AB-15-GR : 200 F. Part. 35 F.
Embase d'antenne MP-65 A : 225 F. Part. 35 F.
Haut-parleur LS-7 testé, TBE : 140 F. Part. 35 F.
Haut-parleur LS-7 neuf, emb. origine : 200 F. Part. 35 F.

Micro charbon F17 US testé : 100 F. Part. 35 F.
Micro charbon F17 FR, testé : 90 F. Part. 35 F.
Micro de table neuf 132 testé OK 100% : 150 F.
Micro de table 1920 testé OK : 200 F.
Combinaison LS-13 testé : 120 F. Part. 35 F.

Antenne filaire accordable AF-101 ou AF-102 : 100 F. Part. 35 F.
Câbles alim. DV-88 : 100 F. Part. 35 F.
Machine à moins GM-58 + siège : 350 F. Part. 00.

Autres accessoires en stock :
Housses, tubes, cordons, modèles...

Trouse à antenne BG-56 avec 5 bords : 280 F. Part. 50 F.

Manipulateur SARAH, la Robo des poches : 150 F. Part. 32 F.

Alim. secteur BA-3334 pour E/R PRC-8, PRC-9, PRC-10, ER-79 : 500 F. Part. 109 F.

Superbe équipement d'antenne GP LA-7 comprenant : mât à travers de 9,15 m, embase MP-68, bras d'antennes accordables pour fréquences de 20 à 70 MHz, supports, piquets, accessoires, en trousse. Idéal pour CB, 50 MHz : 750 F. Part. 00.

Mât d'antenne télescopique pneumatique hauteur 7 m, plié 1,65 m, avec trépid. hauban et piquet : 1200 F. Part. 00.

Quartz : Plus de mille fréquences différentes de 10 kHz à 70 MHz en boîtier FT-243, CR-4, CR-6, HC-18, HC-25, aviation... Envoi de la liste complète + prix contre 30 F en timbres.

Tubes : Plus de 500 références en stock livraison et réception : Envoi de la liste complète + prix contre 30 F en timbres.

PA de 2 tubes 4CX250 avec supports sur petit chassis argenté : 500 F. Part. 70 F.

COMPOSANTS POUR SUPERBE BOITE D'ACCORD :
Boîte d'accord miniature STARS 20/70 MHz avec galvanomètre indicateur superbe : 200 F. Part. 24 F.
Lentille accordable de 915 à 1300 MHz équipée d'une ZC39 électronique : 350 F. Part. 35 F.

Self à moutelles internes 1 à 30 µH, 26 spires soies stéatite, 1 kW, HI diam. 1,5 mm, dim = 116x98x93 : 350 F. Part. 45 F.

Self sur mandrin stéatite diam 55 mm, L 120 mm, HI argenté diam 1,5 mm, 43 spires avec sorties intermédiaires 45 µH, fixation 4 vis : 1000 F. Part. 24 F.

Self à moutelle 1 à 45 µH, 46 spires HI à 1,5 mm, sur chassis epoxy, réducteur à renvoi d'angle, réglage, bouton réglable, deux capa essence 22 & 82 pF 7500V, dim 240x110x100. 250 F. Part. 50 F.

Tous nos CV sont indiqués sur toutes nos étiquettes. Les dimensions de CV sont : Longueur x largeur x hauteur.

CV 20 à 200 pF 4000V, dim : 73x50x70 : 250 F. Part. 24 F.
CV 27 à 140 pF 4000V, dim : 100x80x55 : 200 F. Part. 24 F.

Beaucoup d'autres modèles à voir aux prix FIBA.

Superbe relais miniature HF sous vide 500MPEP faisant 18T 24VCC diamètre 73 mm, H 36 mm : 100 F. Part. 25 F.

Pour antenne filaire 50 ohms, R non inductive 150 ohms 50 W, les trois : 30 F. Part. 25 F.

Condensateurs cé. essiettes isolement mini 5kV : 40 F. Part. 19 F.
8pF : 33pF, 56pF, 82pF, 180pF, 330pF.

Self de choc US type R100, R175... 45 F. Part. 19 F.

Résistance de charge AZ12 50 ohms 25/50 W à 500 MHz avec condon de liaison type N : 200 F. Part. 35 F.

Résistance de charge AZ15 50 ohms 100/200 W 0,5/500 MHz : 400 F. Part. 44 F.

TM pour les postes E/R, US, FR. Doc techniques sur les appareils de mesures (philips, féral, R&S, metrix...).

Générateurs HF Hewlett Packard de 10 à 480 MHz, AM, atténuateur à piston 2 galvas (HF et % modul) révisés BE : 1700 F. Part. 00.

Générateur HF Féral LF110 de 1 à 220 MHz AM, FM avec manuel : 700 F. Part. 00.

Valvètre analogique Féral A2075, 3000 V, 1,5 GHz avec sonde et manuel : 600 F. Part. 00.

Transfo HT et modulation, fabrication à la demande selon plan fournis.

BEAUCOUP D'AUTRES MATERIELS A VOIR SUR PLACE (MESURE, RECEPTEURS, ENETTEURS, ANTENNES, MICROUS...) OUVERT L.L.J. DU MARDI AU SAMEDI DE 9 H à 19 H.



LA LIBRAIRIE

MEGAHERTZ

LE MENSUEL DES PASSIONNES DE RADIOCOMMUNICATION

la réception



Ref.: EJ29

RÉCEPTION DES HAUTES FRÉQUENCES
Théorie et pratique
Tomes 1 & 2

Électronique HF, composants, circuits LC, condensateurs, montages...

l'unité :
249 F
+ port 35 F

HINTS & KINKS FOR THE RA

Matériels, équipements mobiles, techniques, outillages, composants, antennes, mâts...

l'unité :
185 F
+ port 35 F



Hints & Kinks FOR THE RADIO AMATEUR



Ref.: EU17-14

Ref.: EU17

Utilisez le bon de commande MEGAHERTZ



GES LYON
22, rue Tronchet
69006 LYON
METRO FOCH

Tél. 04 78 93 99 55
Fax 04 78 93 99 52

Sébastien, FIROE

FÊTE DE LA RADIO SAVIGNY-LE-TEMPLE LE 16 MAI 98
PRÉSENTS À ISERAMAT A TULLINS (38) LES 6 ET 7 JUIN 98

| YAESU | |
|----------------------|---------|
| FT-890AT | 7500 F |
| FT-990 | 11000 F |
| FT-707 + micro YM-34 | 3500 F |
| FP-707 | 1000 F |
| FC-700 | 1000 F |
| FC-700 | 900 F |
| FT-747GX | 4700 F |
| FT-80C | 4700 F |
| FRG-7700 | 3500 F |
| FRT-7700 | 400 F |
| FRA-7700 | 500 F |
| FT-757GX | 4600 F |

Les belles occasions de GES LYON :

| | |
|-------------------------|---------|
| FT-726R + micro de base | 7500 F |
| FIF-232C | 600 F |
| FT-1000 | 20000 F |
| FT-900AT | 8500 F |
| ADMS-1C | 300 F |

| | |
|------------------------------|---------|
| IC-745 (comme neuf) | 5200 F |
| IC-745 + alim. + transverter | 5500 F |
| IC-756 | 11000 F |

KENWOOD

| | |
|-----------|--------|
| TM-255E | 5200 F |
| TS-50S | 5300 F |
| AT-50S | 1200 F |
| TS-850SAT | 7000 F |
| TS-140 | 5000 F |

ALINCO

| | |
|----------------------------|--------|
| DJ-500E Bbande 144-430 MHz | 1200 F |
| DJ-480E 430 MHz FM | 1000 F |

JRC

| | |
|------------------------|--------|
| NRD-525 Récepteur + HP | 5800 F |
|------------------------|--------|

DIVERS

| | |
|-----------------------|--------|
| MODEM MFJ-1276 | 800 F |
| ISOLOOP + ISOTUNER | 2200 F |
| PK-232 + logiciel | 1500 F |
| HRV transverter H-COM | 1500 F |

INTERNET : <http://www.asl.fr/ges-lyon>

REPRISE DE VOTRE ANCIEN MATERIEL POUR L'ACHAT D'UN NEUF... CONSULTER-NOUS !

EXPÉDITION PARTOUT EN FRANCE ET À L'ÉTRANGER

Abonnez-vous à MEGAHERTZ

EMISSION/RECEPTION

Vends Kenwood TS520, très bon état, filtre CW YG3395, schémas, notice française mic, exp. franco : 2600 F. F1AKE, J.-C. Angebaud, 14 rue Similien, 44000 Nantes, téléph. 02.40.76.62.38 ou 02.40.27.88.28.

Vends antenne HF CHAS : 500 F. Ant. VHF 9 élém. croisés neuve. Prix : 400 F. Kit réception satellite complet Comelec, interface DSP, ant. V, récepteur analogique 137 MHz + convertisseurs + parabole. Prix : 2200 F ou échange contre ant. HF R5 ou R7 + ou autres. Stéphane MONIERET, 30, av. Buzetau, 94700 Maisons-Alfort.

Vends récepteur R5000 Kenwood acheté neuf en mars 1996. Révision générale faite en avril 1998 par GES. Prix : 4900 F + port, emballage d'origine. Tél. au 01.46.77.29.95 après 22h impérativement.

Vends ligne complète IC706, AT180, filtres CW, emballage, état absolument neuf, etc. Antenne verticale Fritel GPA404, le tout à débattre. Tél. 03.88.95.96.83.

Vends VHF tous modes Icom IC251 équipé platine réception Dressler. Prix : 3500 F. Recherche déca GRP HWB tbe ou autres déca GRP. Vends Uher 4400 report stéréo IC très bon état. Prix : 1700 F. Portable Compaq LTE Elite 4/40C 20 MO RAM, DD 235 MO 486DX66 : 4000 F. Tél. le soir au 01.64.25.55.28, dépt. 77.

Vends matériels de ma station : pylône autoportant de 21 m avec rotor Ham, antennes Yagi 10, 15, 20, 40 MHz + 2 m, RX TX Kenwood TR9000 et base RV/TX Tristar ampli 60 W, accessoires divers, liste et prix contre 5 F en timbres. Daniel Coulon, 36 rue St. Marc, 76510 Triel sur Seine.

Vends Icom IC730 en parfait état. Prix : 3500 F. Tél. au 01.43.00.20.11, ou portable 06.07.38.31.53.

Vends transceiver décimétrique ICOM IC745 + 3 filtres SSB et CW installés + micro IC HM7 + option FM EX242 + doc. d'origine et schémas + livre de maintenance, le tout en superbe état. Prix : 5800 F. Ampli Kenwood TL922 servi 2 heures, année 95 en parfait état. Prix : 10 000 F. Tél. au 06.03.07.45.24 GSM ou 02.97.41.36.88 domicile.

Vends TX/RX Kenwood TS440SAT + alimentation RS30 + HP SP430 + mic. MC60 en excellent état. Prix : 8000 F. Laisser message au 04.90.25.56.56.

Vends Kenwood TS870S jamais servi en émission (facture décembre 95) et micro de table MC85 en cadeau. Prix : 11 000 F. Plus scanner "Standard" AX700, écran panoramique. Prix : 2500 F. RX Drake R8E en 220 V et 12 V. Prix : 4000 F, emballage d'origine et manuels inclus. A prendre sur place ou prévoir les frais de port. FICDW, tél. au 05.56.30.69.76 le soir.

Vends récepteur AR3030 neuf, équipé filtre Collins 6 kHz et 2.5 kHz et convertisseur VHF 108-170 MHz. Prix : 6500 F. Tél. au 05.61.81.13.14 le soir.

Vends Icom IC730 en parfait état. Prix : 3500 F. Tél. au 01.43.00.20.11, portable : 06.07.38.31.53.

Vends 1 paire Kenwood TH28E + micro SMC33 + pack 12 V BP17 + antenne 1/4 onde RA5 + housse SC3A + 2 alim. KLF3/all. cig. + embase magnét. Diamond pour véhicule + 1 récepteur Yupiteru MVT7100 10,30 à 1300 MHz, tous modes, le tout en état neuf. Faire offre au 01.40.15.85.31 ou 06.08.99.77.46.

Vends déca Yaesu FT890SAT + micro MD1 27 MHz. Prix : 7500 F. Yaesu FT5100 mobile VHF UHF 50/35 W FM. Prix : 2600 F. Scan portable Yupiteru 5000 AM, FM 25 MHz à 1 GHz. Prix : 1500 F. Dipôle 2B0Z 80/40. Prix : 500 F. Casque Kenwood H55. Prix : 250 F. Manip Bencher BY1. Prix : 300 F. 2 relais coaxiaux. Prix : 250 F. Pièces inter SSTV Comel. Prix : 150 F. Tél. au 03.80.39.70.83 après 19h.

Vends Kenwood TH77 bi-bande. Prix : 1500 F. Batterie supplémentaire, housse, carton d'origine. FBIGH, nomenclature, tél. 04.50.79.73.85.

Vends VHF DU190. Prix : 1000 F. UHF Maxon. Prix : 1000 F. VHF Yaesu. Prix : 500 F. Antenne 14AVG. Prix : 800 F. Pylône. Prix : 700 F. UHF Icom. Prix : 1000 F. UHF Somo. Prix : 300 F. FT767GX + VHF. Prix : 1200 F. FT990 + SP. Prix : 10 000 F. Scanner 26-1300 MHz. Prix : 1800 F. DJS41 UHF. Prix : 600 F. Tél. au 01.30.92.77.75.

Vends déca FT930SAT 200 V, boîte accord incorporée, 1 an, état neuf, doc. + emballage d'origine + 1 micro de table MD100 de marque Yaesu. Prix : 13 000 F. Tél. au 05.61.15.43.70 HB.

Vends TS850, excellent état, boîte d'accord plus filtres et manuel en français cause chômage. Prix : 9900 F. SWL Roger, F11AT, tél. au 03.20.99.07.76 après 20h.

Vends IC706 micro SM20, boîte accord auto, alimentation, le tout Icom. Ampli tubes BV135, ant. Diamond X300 et de nombreuses options. Prix : 11 500 F. Tél. au 03.67.87.49.16 HB sauf lundi.

Vends TRX Icom 701 déca, alim. IC701PS, décodeur RTTY, packet, TNC, PK1, trx FM 144, synthé, wattmètre Kenwood SW200 A-B, prix à débattre. Tél. 01.42.76.13.22 HB ou 01.44.08.89.18 dom.

Vends Icom IC706MKII, état neuf. Prix : 6500 F. sous garantie. Tél. 04.92.19.68.00 HB ou 04.93.51.99.80 après 18h.

Vends ampli linéaire Heathkit 500 W, tube neuf. Prix : 4500 F. Téléphon. au 04.93.24.93.55 après 19h, dépt. 06.

Vends coax pro LDFJ/50 et 4/50 neuf, RX marine Dancom R201, ampli UHF Thomson, att. à piston Fénelon, 1 ensemble de 4 CV 220 pF 1 kW, 4 rel. HF + 1 self Ø 60 L 165 mm, fil AG 20/1De TX TR7 + alimentation. Possible échange matériel. Téléphon. au 05.59.42.94.58.

Vends scanner ADR 2600 100 kHz à 1300 MHz, USB, LSB, AM, FM, WPM, 1000 mémoires, état neuf. Prix : 2500 F. Tél. au 03.27.29.67.01.

Vends Kenwood TS450S + micro MC60 + boîte d'accord AT450 + alimentation 30 A + décodeur tous modes, matériel neuf. Prix : 7500 F. Téléph. heures bureau : 03.86.86.34.71, heures repas : 03.86.85.97.29, email : fanou.@wanadoo.fr.

ANNONCEZ-VOUS !

N'oubliez pas de joindre 2 timbres à 3 francs.

| LIGNES | TEXTE : 30 CARACTÈRES PAR LIGNE. VEUILLEZ RÉDIGER VOTRE PA EN MAJUSCULES. LAISSEZ UN BLANC ENTRE LES MOTS. |
|--------|--|
| 1 | |
| 2 | |
| 3 | |
| 4 | |
| 5 | |
| 6 | |
| 7 | |
| 8 | |
| 9 | |
| 10 | |

RUBRIQUE CHOISIE : RECEPTION/EMISSION INFORMATIQUE CB ANTENNES RECHERCHE DIVERS
Professionnels : La ligne : 50 F TTC - PA avec photo : + 250 F - PA encadrée : + 50 F

Nom Prénom

Adresse

Code postal Ville

Toute annonce professionnelle doit être accompagnée de son règlement libellé à l'ordre de SRC.

Envoyez la grille, éventuellement accompagnée de votre règlement à :

SRC • Service PA • BP 88 • 35890 LAILLÉ

SRC pub 02 99 42 82 73 05/98

PETITES ANNONCES

Vends Yaesu FT107M HF, très bon état. Prix : 3400 F. Kenwood coupler AT50, très bon état. Prix : 1360 F. Yaesu VHF/UHF FT100, très bon état. Prix : 3800 F. Tous en emballage d'origine avec notice en français. Tél. 04.93.77.35.75 ou journée au 06.11.55.69.17 si disponible, Alpes-Maritimes.

Vends FT990AT 220 V. Prix : 12 000 F. TX/RX P. Shogun 26-30 MHz, 15/30 W, tous modes (10.97). Prix : 1200 F. Synchron AL-200NLS ampli tubes 26-30 MHz 200/400 W (09/97). Prix : 700 F. TOS/west Electronics PM30, 1,8 à 60 MHz, PW crête 300/3 kW (06/97). Prix : 400 F. HP mobile Euro-CB 90S. Prix : 100 F + port. Philippe, téléphone au 03.22.75.04.92, dépt. 80.

Vends récepteur Yaesu FRG8800 AM, FM, SSB, USB, fax, CW neuf. Prix : 3200 F. Vends portable Kenwood UB2LF68 433 MHz, 68 canaux, neuf 1400 F. Vends : 500 F. cause double emploi. Vends PK232MBX AEA. Prix : 2500 F avec notice pocket + BBS. Tél. au 03.21.81.22.48, dépt. 62.

Vends TS850SAT, très bon état, fact. rév. GES. Prix : 7500 F. DSP100. Prix : 2500 F. P553. Prix : 800 F. TS280FM mobile 144. Prix : 1000 F. FP700. Prix : 400 F. 4 + 9 él. 144. Prix : 200 F. Oscillo Hameg. Prix : 1000 F. Géné voc3. Prix : 100 F. Alimentation 7 A. Prix : 250 F. Fréquencecètre 1 GHz. Prix : 300 F. Tél. au 01.69.21.35.83 après 20h.

Vends décamétrique Kenwood TS440S avec boîte d'accord automatique, alimentation PS50 22 A ventilée, micro MC43S. Prix : 6500 F. Directive offerte à tout acheteur Scanner programmable Realistic Pro 2024 23000 fréquences, 68 à 88, 118 à 136, 138 à 177, 380 à 512 MHz. Prix : 1000 F. Téléphone au 01.69.44.61.69.

Vends scanner Commlat COM203, 68 à 960 MHz, AM, FM. Prix : 1300 F. Récepteur Sony ICF-SW7600G, 0,1 à 30 MHz, AM, USB, LSB, FM 76 à 108 MHz. Prix : 1000 F. Tél. au 01.69.41.01.87 après 19h.

Vends IC706MK2 Iversion USA = 144-148l, servi eges heures, neuf avec accessoires. Prix : 7300 F. Ant. 10, 15, 20 Hygain TH2MK3. Prix : 1500 F. Ant. 10, 15, 20 Fritzel FB33. Prix : 2700 F. Ant. VHF KUM 13 él., neuve. Prix : 600 F. Pylône autoportant/basculant Verstover SP60. Prix : 6000 F. Ant. pylône à prendre sur place, dépt. 92. P. Lesser, tél. au 01.46.48.05.83 le soir.

Vends scanner AOR8000, AM, FM, SSB, CW, WFM, de 100 kHz à 1950 MHz, 1000 mémoires, neuf. Prix : 2500 F. Tél. au 03.27.29.67.01.

Vends TRX décamétrique RC2950A de 1995, comme neuf (peu servi) avec micro. Prix : 1500 F. Antenne 26/28 MHz Mantava avec radars. Prix : 250 F. Tél. au 06.60.17.70.54 (après 18h), demander Christophe, dépt. 78.

Vends Yaesu FT747GX, couverture générale, 0 à 30 MHz émission, révisé GES (facture). Prix : 4200 F. Tél. au 03.81.39.56.38 le soir, demander Luc.

Vends Kenwood TS140S + boîte de couplage Yaesu FC102 + micro Kenwood MC65 + alimentation 20 A + antenne TAgRA F3. Prix : 6000 F + ant. Téléphone au 03.20.89.88.26 répondeur, dépt. 59.

Vends Kenwood TSS30S, aliment., boîte de couplage incorporés, excellent état révisé, couverture générale E/R, micro, notices. Prix : 8000 F + ant. Cushcraft R7 verticale 7 bandes 10-40 m, excellent état, renforcé. Prix : 2000 F. Tél. rép. : 01.69.05.61.14.

Vends portatif IC02E, très bon état + 2 batteries + chargeur. Prix : 1000 F. F5BJL, tél. au 05.49.98.08.93 HR.

Vends FT250 déca AM, BLU, CW. Prix : 1500 F + port. Kenwood TH26E VHF + UHF en réception + housse + ant. 5/8. Prix : 1700 F + port. Unité centrale IBM 6555 RAM 5 MO, DD 160 MO, VGA. Prix : 1000 F. Tél. au 04.42.22.82.36, dépt. 13.

Vends TR7 Drake décamétrique OC 1 à 30 MHz et VHF tactique Racal, le tout : 12 000 F à débattre. Le tout est complet, antenne, alimentation. Téléphone au 06.68.53.41.94.

Vends analyseur de spectre Tektro 491, 10 MHz à 12,5 GHz et 1,7 - 40 GHz. Divers analyseur spectre, générateur UHF, HP, tube TH3088, TH294, TH289. Vends charge Bird divers + wattmètre Bird. Hervé au 01.46.30.43.37, FA1PBN.

Vends E/R Yaesu FT757GX, émission et réception en continu de 0 à 30 MHz. Alimentation Yaesu FP757GX, matériel peu servi. A vendre au plus offrant. Tél. au 03.62.33.61.03.

Vends Mosley TA53M 5 bandes, beam 10, 12, 17, 15, 20, parfait état. Tél. au 05.65.29.66.10, dépt. 12, F5BSB.

Vends Kenwood TS430S E/R, 0 à 30 MHz, 100 W, très bon état. Prix : 4000 F. Cleantone 225 cx AM, FM, BLU et NF, emballage d'origine. Prix : 900 F. Tos/wattmètre Daiwa à aiguilles croisées 1500 W. Prix : 600 F (1,8 à 150 MHz). Téléphone au 05.56.42.13.77, répondeur si absent.

Vends décamétrique Kenwood TS440S toutes bandes avec boîte d'accord automatique, alimentation SP50 ventilée, micro MC43S, le tout en très bon état. Antennes et rotor offert à l'acheteur. Prix : 6500 F. Tél. au 01.69.44.61.69.

Vends Heathkit HR1680, récepteur 5 bandes décamétriques + HP HS1661, très bon état. Prix : 600 F. Tél. au 03.20.32.03.31 après 18h, FSINE.

Vends Kenwood TS140. Prix : 4000 F. Coupleur antenne Ten-Tec modèle 238. Prix : 2500 F. Alimentation AL30VP 30 A. Prix : 1500 F. Le tout en très bon état. Tél. au 03.87.07.53.61 après 18h.

Vends lot de 4 récepteurs : Heathkit GR78 SWL 190 kHz à 30 MHz, AM, BLU, CW, sensibilité : 0,2, piles + 12 V + 220 V + GR88 152 à 174 MHz + GR98 108 à 135 MHz + RX UK gammes TV. L'ensemble avec doc., comme neuf. Prix : 700 F. Tél. 02.32.59.37.19, le soir, dépt. 27.

Vends récepteur FRG7700 + convertisseur FRV7700 + YH55. Prix : 3900 F. Portable VHF ICOM IC2E + divers accessoires. Prix : 900 F. Grid-dip radio contrôlé. Prix : 400 F + port. Gérard Brémont, 143, Bd. Paul Claudel, Rés. Belle Vue, BT 89, 13010 Marseille, F1CYN.

Vends TX FRG100, 130 kHz à 30 MHz, tous modes, neuf + FI 250 Hz + FM + alimentation + cordon + notice franc. Prix : 4500 F. Interface Hamcom RTX CW, FAX, RTTY, SSVT + logs : 500 F ou le tout contre R5000 ou VHF tous modes. Atari 520 STE + 2 manettes + nbx logiciels. Prix : 850 F. Tél. FA1CJJK, Christophe, au 02.38.62.48.89 ou 06.60.24.76.92.

Vends un RC2950 Turbo, révisé, 60 W. Prix : 2000 F + un micro MB+S. Tél. 01.69.48.34.60. Vincent Shepherd, 6 rue Pascal, 91560 Crosne.

Vends décamétrique Sommerkamp FT DX500, 500 W PEP, 220 V, sensibilité = 0,5 avec doc., bon état. Prix : 1000 F net. Ampli linéaire Sommerkamp 1,2 kW FL2000, parfait état. Prix : 1000 F net. Tél. au 02.32.59.37.19 le soir.

Vends récepteur portable Sony ICF SW7600, 1 à 30 MHz, AM, USB, LSB, 88 à 108 MHz FM. Prix : 700 F. Tél. au 02.43.72.93.50, Le Mans.

Vends les matériels de ma station OM : pylône autoportant 21 m, rotor, antennes Yagi, RX/TX 2 m, RX/TX CB Tristar, alimentations, oscillo et divers. Détails et prix contre 5 F en timbres. Daniel Coulon, 36 rue St. Marc, 78510 Triel sur Seine.

Vends portable VHF Kenwood TH2B (lébrérid) + accus sup. PB14 12 V, 600 mA, emballage d'origine, antenne, chargeur, doc., excellent état de fonctionnement et de présentation. Prix : 1800 F. Téléphone au 02.35.23.18.71.

Vends banc de mesure test récepteur Rhode et Schwarz ESM 39 kHz 30 MHz. Prix : 30 000 F. Récepteur AME 7G 1680, très bon état. Prix : 2000 F. Pupitre + moteur d'antenne AR22R AR10. Prix : 1000 F. Moteur Ham 3, état neuf. Prix : 1000 F. Téléphone au 02.37.43.89.21.

Vends Président Lincoln (AM, FM, BLU, CW), 26-30 MHz + antenne 6,3 m GP 1/2 onde + 20 m câble blindé + support mural + alimentation électronique stabilisée, vu-mètre 10/12 A, très peu servi, l'ensemble : 2000 F. Tél. au 03.27.68.42.46 après 18h.

Vends Kenwood TH2B, état neuf, emballage d'origine. Prix : 1300 F. Tél. au 04.72.71.71.58 après 18h.

Dans le cadre de son développement



RECHERCHE

♦ 1 Commercial avec expérience des technologies de communication et de sécurité électroniques.

♦ 1 Technicien pour développement et installation de matériels Télécom.

Anglais souhaité Postes basés en Dordogne

Envoyer LM et CV + photo à :
CDM Electronique
47, Rue Wilson - 24000 PERIGUEUX

Vends FT290 144 MHz, tous modes avec micro + sacoche + notice. Prix : 2400 F. Support mobile pour FT290. Prix : 200 F. Bouchon Bird 43 5 W et 50 W, 432 MHz, 100 W, 50 MHz. Prix : 300 F pièce. Tél. au 01.64.09.60.40.

Vends RX déca JRC NR0515, très bon état de marche, état exceptionnel. Prix : 4200 F. RX Icom R1008 AM, FM, BLU. Prix : 3500 F. TH26E + accus PB13 + chargeur BC4 + bobier piles BTB + 240 mémoires + micro HP télécode SMC34. Prix : 1500 F. TRX VHF/TM Icom IC260E 1,2-12 W, équipé PK1200, possib. PK9K6. Tél. au 04.75.31.24.64 ou 06.11.26.68.24, dépt. 26.

Vends alim. FP757HD, parfait état, en boîte d'origine. Prix : 1500 F. Rare VFO FV9010M, état neuf. Prix : 1800 F. Ampli Dressler 0200. Prix : 4500 F. Manuel service FT9010M neuf : 300 F. Antenne 144 Tonne 13 él. neuve en boîte. Prix : 350 F. Antenne 2x9 él. croisées neuve en boîte. Prix : 450 F. Téléphone au 02.38.88.60.15 HR.

Vends déca Yaesu FT707 avec micro, notice, manuel maintenance 100 W, 12 V, parfait état. Prix : 3300 F. Tél. au 01.39.60.46.28.

Vends fréquencecètre Comelec LXS40 avec possibilité d'ajouter ou soustraire n'importe quelle valeur de moyennes fréquences afin de lire la véritable fréquence de réception. Prix monté, réglé : 500 F + port. Robert Sénéchal, 30 rue W. Coustellier, 60600 Clermont, tél. 03.44.50.05.42.

Vends boîte de couplage manuelle Vectronics HFT1500 (avec self à roulettel), neuve. Prix : 2000 F, emballage + notice. Tél. 03.21.44.71.39 ou internet email : pavroc-kindred.fr.

Abonnez-vous à MEGAHERTZ

JJD COMMUNICATION

(Jean-Jacques Dauquaire)

Un écouteur... au service des écouteurs!

9, rue de la Hache, B5 - 14000 CAEN

Tél. : 02 31 95 77 50 - Fax : 02 31 93 92 87

Du lundi au vendredi : de 9h à 12h30 et de 15h à 19h30

récepteur synthétisé avec mémoires
TRACKAIR

550F
+ PORT 35F

description dans MHZ n°179

Catalogue : 25 F, remboursé à la première commande
Dépositaire : WATSON, REVCO, LOWE, DEWSBURY, SELDEC, SCANMASTER (G), RF SYSTEMS (IN), LA RADIOAMATEUR (LX), PROCOM (F)

Les mots croisés de SKD

SOLUTION DE LA GRILLE PARUE DANS LE NUMÉRO 181 DE MEGAHERTZ MAGAZINE

| | A | B | C | D | E | F | G | H | I | J |
|----|---|---|---|---|---|---|---|---|---|---|
| 1 | M | A | G | N | E | T | I | Q | U | E |
| 2 | E | R | R | E | U | R | U | L | | |
| 3 | G | E | A | T | | W | A | T | T | |
| 4 | A | | Y | D | | C | A | R | R | E |
| 5 | H | P | | | B | A | L | K | A | N |
| 6 | E | R | G | | I | L | L | | S | |
| 7 | R | | | A | L | | I | N | T | I |
| 8 | T | E | S | L | A | | S | A | X | O |
| 9 | Z | N | | O | M | | O | I | N | |
| 10 | | S | I | E | M | | E | N | S | |

F1SKD - ANNIE OLIVIE

Electronic Components Universe

Laboratoire de fabrication et de développement de

QUARTZ PIEZO ÉLECTRIQUES et DÉRIVÉS

- ♦ Qualité professionnelle
- ♦ Livraisons rapides
- ♦ Tarifs très compétitifs
- ♦ Quantité illimitée
- ♦ Garantie totale
- ♦ Sérieuses références depuis 1983

455, promenade des Anglais
Nice Premier 06299 NICE cedex 3
Laboratoire : 18, Bd Maréchal Juin
06800 CAGNES SUR MER
Tél. : 04 92 13 04 03 - Fax : 04 93 73 96 14

Abonnez-vous à MEGAHERTZ

Vends Yaesu FT901DM + 11 m + FV901 + YR901 + YK901, très bon état, notice + emballage. Prix : 6000 F à débiter. Tél. au 04.73.31.36.99 (63).

Achète RX portatif avec BLU. Faire offre à Lionel, tél. : 06.12.22.58.75.

Cause cessation émission, vendis Kenwood TS930, état neuf. Prix : 6000 F. Icom ICR7000, état impeccable, valeur neuf : 12 000 F, vendu : 6500 F. Pour plus de détails, tél. au 03.67.62.18.65, laisser message sur répondeur, matériel peu servi et en parfait état de marche.

Vends RX Yaesu FRG9600 + alimentation + antenne. Prix : 4800 F. RX OC Kenwood R2000. Prix : 2500 F. Téléph. au 02.47.52.09.39 après 18h, GSM : 06.11.29.23.52.

Vends récepteur scanner Pro 2006 Réalistic, 400 canaux mémoires, 20 MHz à 1300 MHz, AM, FM, NFM, WFM, très bon état de marche. Prix : 3000 F + port. Tél/fax : 02.35.93.01.52.

Vends Kenwood TS820, bon état avec filtre CW et documentation technique. Prix : 2000 F + port. Téléph. au 05.53.88.17.62.

INFORMATIQUE

Vends carte mère Asus P5S2PH cache 512 KO, 32 MO mémoire EDO avec processeur Intel Pentium 166 MHz, carte vidéo Matrox Millennium. Prix : 2600 F, port compris. Tél. au 02.31.98.48.93.

Vends interface fax/sstv DSP LX1148 Comeltec, tbe, jamais utilisée en émission + Jvfax 71 + doc. Prix : 400 F + port. Recherche softs pour AOR3000A. Tél. au 02.40.61.44.17.

Vends portable Toshiba 386 3100SX en panne + en double + DD 40 MO + écran + clavier. Prix : 1850 F. Recherche doc. portable Toshiba 386 3100SX et matériels correspondants pour réparation. Téléph. au 03.88.75.65.72.

Vends micro 486DX2.66 boîtier minitour sans écran + 4 MO + lecteur 1.44 + DD 220 MO + clavier + souris + logiciels originaux et notices DOS 6.22 + Windows 3.11 + carnet de trafic + lot disquettes vierges. Prix : 1200 F. Modem Oltec 14400. Prix : 250 F. Tél. au 01.64.09.80.40.

Vends micro-ordinateur Compaq Pro 386-33, disque 540 MO, imprimante Panasonic 24 aiguilles, écran NB, Windows, Word, Excel avec licences originales et doc. Prix : 2000 F net. Tél. 02.32.59.37.19 le soir, dépt. 27.

A saisir PC IBM 386SX 57.8 MO RAM, idéal pour faire de la radio, SSVT, CW, RTTY, packet, etc. Win 95, jeux, etc. Prix : 2000 F. Pc Compaq 386SX 25, OK pour la

radio, Win 3.11, jeux, etc. Prix : 1500 F. Téléph. au 02.47.93.21.74, Sébastien, dépt. 37.

Vends cause erreur d'achat carte mère sans CPU ATX 1020 A-Trend Chipster Intel 430VX 512 K cache pour processeur de 75 à 233 MHz MMX Intel AMD Cjrx, 2 supports SDRAM + 4 EDO, acheté le 12 09 97 neuve : 500 F. Téléph. au 03.21.26.56.89, dépt. 62.

ANTENNES

Vends pylône autoportant acier galva 12 m avec chaise et boulons, neuf, jamais installé. Prix : 6500 F. Vends TS850S. Prix : 7500 F. Tél. au 03.27.59.08.72 (dépt. 59, F6FJ).

Vends antenne HF mobile MA5 Kenwood avec fixation de coffre (VP-1), fréquence : 3,5 - 7 - 14 - 21 et 28 MHz. Prix : 1600 F. Alimentation stabilisée PS33 Kenwood 13.8 V, 20.5 A. Prix : 1600 F. Tél. au 04.76.43.16.40 après 18h, F6JXX André.

Vends Fritel FB33 bandes 10, 15, 20 m. Prix : 2000 F. Coupleur Daiwa CNW 419. Prix : 1500 F. Tél. 04.70.07.53.48 (FA1CUL).

CB

Vends station fixe CB Lafayette SSB140 avec micro de table + casque, état 100 % neuf. Prix : 800 F. Tél. au 02.32.59.37.19 le soir, dépt. 27.

Vends Galaxy Saturn Plus BU135. Prix : 2700 F. Tél. au 04.50.97.21.65.

RECHERCHE

Achète VHF Flexon RV100, RL103 et pack accu, même si HS ET boîtier pile. Achète Kenwood TS690SAT. Prix : 7500 F maxi. Tél. au 04.76.51.79.61 le soir.

Recherche notice malette électronique Galken Mykit 150 cause perte. Téléph. au 01.39.86.33.21 - désespéré.

Recherche notice français RX Drake R8E-2, notice moniteur Yaesu YD100. Tous frais remboursés plus cadeau. F6ST, nomenclature, téléphone, au 02.97.53.82.48.

Achète pour pylône Adokit éléments de prolongation 6 m ou plus. Tél. au 02.43.93.82.50 HB, demander Jean-Louis, F5TJC.

Recherche RUG16, FUG10, et UKW, même en mauvais état. Tél. au 02.40.34.96.54.

Recherche pour expo télécommunications matériels radio militaire, émet/récept., aliment., doc., etc. téléx., toutes fréquences, toutes nationalités. Faire offre collectionneur. Le Stéphanois, 3 rue de l'Église, 30170 St. Hippolyte du Fort, tél. : 04.66.77.25.70.

Recherche documentation technique du générateur HF Wavetek, modèle 3001, frais remboursés. Tél. au 01.43.06.17.46, Claude Rameau, 47 rue Croix Nivert, 75015 Paris.

Recherche : Löwe HF225, Barlowe-Wadley XCR30, Kenwood 600, bon état et prix raisonnable. Tél. au 01.64.48.27.90 après 19h ou 06.68.62.26.91.

Recherche analyseur de spectre HP1851, tiroir 85588, suiveur 8444A. Faire offre au 03.29.64.14.39.

Recherche toute information sur tous les diplômés français et autres. Attribution G5J adressé F-14583 Hertzog Eric, 7 rue du Moersbach, 68720 Froeningen.

DIVERS

Vends Wavecom W4010 version 5.0, peu servi. Prix : 10 000 F. Téléph. au 05.49.04.86.96 après 19h. Romera, F10529, 140 rue de la Souche, 79270 Epanges.

Vends TRPP10 état neuf, 6 ca, mat. de surplus + pile 15 V. Vends cours radio TV + cours TV par K7 vidéo. Recherche émetteur seul du GRC93. Vends ampli GRC93 modèle rare. Tél. au 02.38.92.54.92 ou portable 06.12.90.26.20.

Vends codeur/décodeur packet AEA PK12, complet avec logiciel PC, état neuf, servi un mois. Prix : 900 F, port compris. Micro Kenwood MC80 neuf. Prix : 400 F + port. Téléph. au 06.81.50.54.19 de 7h à 20h, dépt. 84.

Vends SP767 HP avec filtres, état neuf. Prix : 600 F port compris. Tél. au 02.33.66.38.33.

Vends Surplus radio TRPP11, PP13, ampli C9 modèle rare. Recherche PRC9 seul, état neuf, émetteur seul C9. Tél. au 02.38.92.54.92 HR.

Vends différents livres sur les écoutes utilitaires dans le monde. Ecoute en mode HF : Spezial Frequenz List.

Prix : 120 F. Guide to Utility Radio Stations de Klingerfuss. Prix : 120 F. Utility Address Handbook, coordonnées sur les adresses des stations utilitaires dans le monde. Prix : 50 F. Shortwave Maritime Communications, livre sur les fréquences CW, RTTY, Sitor, Navtex, etc. Prix : 120 F Pour tous ces envois, participation aux frais de port. Tél. au 01.46.77.29.95 après 22h.

Vends caméscope Panasonic NVR35, VHSC, Secam, Hi-Fi stéréo avec 2 accus 1250 mA + 1 accu 3600 mA, cassette adaptatrice + chargeur et cordons + table de montage Panasonic WEC1E, le tout neuf en emballage d'origine. Prix : 2500 F. Tél. au 04.72.71.71.58.

Vends CB Midland 77099, 40 ca, excellent état. Prix : 300 F + port. Téléphone sans fil Philips Evalia 5400 sous garantie. Prix : 600 F + port. Tél. au 01.64.93.21.56 (indép.). A Denise, 2 rue Alain Choriét, 91610 Ballancourt.

A louer pour 2 personnes de juin à septembre, petite maison mitoyenne dans un grand pré clôturé, tout confort, à 2 km de Fontaine de Vaucluse. Tél. 04.90.20.37.38 HR, F1TF.

Vends générateur synthétisé FM et modulation de phase 1 à 1300 MHz Hewlett Packard. Prix : 8000 F. Générateur Fénisil 7 à 480 MHz AM, affichage digital. Prix : 5000 F. Tél. au 01.45.09.12.83.

Vends transmetteur téléphonique de messages enregistrés + télécommande 2 canaux 6 positions à partir de poste téléphonique (DTMF), idéal pour alarme à distance, télécommande, télésurveillance, etc. L'ensemble avec schémétique : 800 F. Recherche occasion manipulateur poche ou vibro, baluns type 4/1, 1/1, générateur HF AM/FM (1 à 500 MHz si possible). Recherche notice technique montage de la beam 3 él. Hugain type TH3MK3 avec ses caractéristiques. Récompense en retour. Recherche d'occasion littérature sur les antennes fil + beam décimétrique, la télégraphie et la manip., les baluns, le packet-radio. Faire offre au 05.65.67.39.48 après 18h.

RECHERCHONS TECHNICIEN ÉLECTRONICIEN pour bureau d'étude. Niveau BTS ou DUT

Expérience minimum 3 ans. Parfaite connaissance en circuits analogiques et logiciel ORCAD.

Téléphoner au **04 94 21 31 21** ou faxer CV au **04 94 08 29 04**

QUARTZ PIEZOÉLECTRIQUES
 « Un pro au service des amateurs »
 • Qualité pro
 • Fournitures rapides
 • Prix raisonnables
DELOOR Y. - DELCOM
 BP 12 • B1640 Rhode St-Genèse BELGIQUE
 Tél. : 00.32.2.354.09.12
 PS: nous vendons des quartz aux professionnels du radiotéléphone en France depuis 1980. Nombreuses références sur demande.
<http://users.skynet.be/deloorde>

SUD AVENIR RADIO
 À VOTRE SERVICE DEPUIS 1955...
 Vous propose **STOCK RENOUVELÉ**
 SURPLUS MILITAIRES ANCIENS ET ACTUELS
 ♦ MESURES ÉLECTRONIQUES
 ♦ RADIOCOMMUNICATIONS
 ♦ TUBES RADIO
 ♦ COMPOSANTS PROS
 22, BOULEVARD DE L'INDÉPENDANCE
 13012 MARSEILLE
 TÉL. : 04 91 66 05 89 - FAX : 04 91 06 19 80

NOUVEAU !
 ♦ Guides
 ♦ Logiciels
 ♦ et cours techniques pour radioamateurs
TOUT POUR RÉUSSIR VOTRE LICENCE !
 schémas et doc. techniques CB 27MHz
 Documentation sur demande à :
 Cours P. GEORGES (F1HSB)
 BP75 - 21073 DIJON
 Tél. : 03 80 74 45 56
 Email: F1HSB@compuserve.com



LA LIBRAIRIE

MEGAHERTZ

LE MAGAZINE DES PASSIONNÉS DE RADIOCOMMUNICATION

LES LIVRES

LICENCE RA

| | | |
|---|------|-------|
| COURS DE PRÉPARATION À LA LICENCE RA (T.1)..... | EE01 | 70 F |
| COURS DE PRÉPARATION À LA LICENCE RA (T.2)..... | EE02 | 70 F |
| COURS DE PRÉPARATION À LA LICENCE RA (T.3)..... | EE03 | 80 F |
| COURS DE PRÉPARATION À LA LICENCE RA (T.4)..... | EE04 | 65 F |
| DEVENIR RA (LICENCES C&E)..... | EA02 | 100 F |
| DEVENIR RADIOAMATEUR..... | ET01 | 190 F |
| LE GUIDE RA (T.1)..... | EC12 | 75 F |
| LE GUIDE RA (T.2)..... | EC13 | 75 F |
| LE RADIO-AMATEUR (O. PILLOUD)..... | EO01 | 305 F |
| MANUEL PRATIQUE DU CANDIDAT RA..... | EJ10 | 125 F |
| PRÉPARATION À LA LICENCE RA (VILLEMAGNE)..... | EB03 | 230 F |
| QUESTIONS-RÉPONSES POUR LICENCE RA..... | EA13 | 170 F |

Réf: EJ29



Réf: EJ29-2



Réf: EN02



Réf: EU17-14



Réf: EUA01



Réf: EUA02



Réf: EX13

ÉLECTRONIQUE

| | | |
|---|--------|-------|
| 17 MONTAGES ÉLECTRONIQUES..... | EI01 | 95 F |
| 350 SCHÉMAS HF DE 10 KHZ À 1 GHZ..... | EJ12 | 195 F |
| ABC DE L'ÉLECTRONIQUE..... | EA12 | 90 F |
| ALIMENTATIONS À PILES ET ACCUS..... | EJ40 | 129 F |
| ALIMENTATIONS ÉLECTRONIQUES..... | EJ27 | 262 F |
| APPROVOISER LES COMPOSANTS..... | EJ34 | 130 F |
| ARRL ELECTRONICS DATA BOOK..... | EU03 | 158 F |
| CIRCUITS IMPRIMÉS..... | EJ02 | 138 F |
| COMPRENDRE L'ÉLECTRONIQUE PAR L'EXPÉRIENCE..... | EI09 | 69 F |
| CONNAÎTRE LES COMPOSANTS ÉLECTRONIQUES..... | EI03 | 85 F |
| CONSEILS ET TOURS DE MAIN EN ÉLECTRONIQUE..... | EI04 | 68 F |
| DÉPANNAGE EN ÉLECTRONIQUE..... | EI05 | 198 F |
| ELECTRICITÉ DOMESTIQUE..... | EJ35 | 99 F |
| ÉLECTRONIQUE POUR MODÈLE RADIOCOMMANDÉ..... | EJ17 | 149 F |
| FORMATION PRATIQUE À L'ÉLECTRONIQUE MODERNE..... | EJ21 | 125 F |
| GETTING THE MOST FROM YOUR MULTIMETER..... | EU92 | 40 F |
| G-QRP CLUB CIRCUIT HANDBOOK..... | EU75 | 110 F |
| LA RESTAURATION DES RÉCEPTEURS À LAMPES..... | EJ15 | 145 F |
| L'AMPLIFICATEUR OPÉRATIONNEL..... | EJ06 | 145 F |
| L'ÉLECTRONIQUE À LA PORTÉE DE TOUS (T.1)..... | EJ42-1 | 118 F |
| L'ÉLECTRONIQUE À LA PORTÉE DE TOUS (T.2)..... | EJ42-2 | 118 F |
| L'ÉLECTRONIQUE PAR LE SCHÉMA (T.1) LIRE/MODIFIER DU CONTINU..... | EJ31-1 | 158 F |
| L'ÉLECTRONIQUE PAR LE SCHÉMA (T.2) COMMUTATION/LOGIQUE..... | EJ31-2 | 158 F |
| L'ÉLECTRONIQUE PAR LE SCHÉMA (T.3) APPLICAT. RADIOFRÉQUENCES..... | EJ31-3 | 158 F |
| LES ALIMENTATIONS (T.1)..... | EI10 | 165 F |
| LES ALIMENTATIONS (T.2)..... | EI11 | 165 F |
| LES BASES DE L'ÉLECTRONIQUE..... | EJ07 | 135 F |
| LES CELLULES SOLAIRES..... | EJ38 | 128 F |
| LES CMS..... | EJ24 | 129 F |
| LES DSP..... | EJ35 | 170 F |
| LES MONTAGES ÉLECTRONIQUES MESURE ET PC..... | EJ48 | 230 F |
| MES PREMIERS PAS EN ÉLECTRONIQUE..... | EJ45 | 119 F |
| MONTAGES À COMPOSANTS PROGRAMMABLES..... | EJ41 | 129 F |
| MONTAGES AUTOUR D'UN MINITEL..... | EJ22 | 138 F |
| MONTAGES DIDACTIQUES..... | EJ37 | 98 F |
| MONTAGES ÉLECT. POUR PC..... | EJ23 | 220 F |

| | | |
|---|--------|-------|
| MONTAGES ÉLECT. POUR VIDÉO..... | EJ46 | 139 F |
| MONTAGES FLASH..... | EJ26 | 95 F |
| MONTAGES SIMPLES POUR TÉLÉPHONE..... | EJ43 | 130 F |
| MORE ADVANCED USES OF THE MULTIMETER..... | EU91 | 40 F |
| PARASITES ET PERTUBATIONS DES ÉLECTRONIQUES (T.1) SOURCES/COUPLAGES/EFFETS..... | EJ33-1 | 160 F |
| PARASITES ET PERTUBATIONS DES ÉLECTRONIQUES (T.2) TERRE/MASSES/EFFET RÉDUCTEUR..... | EJ33-2 | 160 F |
| PARASITES ET PERTUBATIONS DES ÉLECTRONIQUES (T.3) BLINDAGES/FILTRES/CÂBLES BLINDÉS..... | EJ33-3 | 160 F |
| PARASITES ET PERTUBATIONS DES ÉLECTRONIQUES (T.4) ALIMENTATION/FOUDRE/REMÈDES..... | EJ33-4 | 160 F |
| PC ET CARTE À PUCE..... | EJ47 | 135 F |
| POUR S'INITIER À L'ÉLECTRONIQUE (T.1)..... | EJ39-1 | 115 F |
| POUR S'INITIER À L'ÉLECTRONIQUE (T.2)..... | EJ39-2 | 115 F |
| PROGRESSEZ EN ÉLECTRONIQUE..... | EJ44 | 159 F |
| PRACTICAL OSCILLATOR CIRCUITS..... | EU98 | 70 F |
| PRATIQUE DES OSCILLOSCOPES..... | EJ18 | 198 F |
| TRACÉ DES CIRCUITS IMPRIMÉS..... | EJ36 | 155 F |
| TECHNOLOGIE DES COMPOSANTS ÉLECTRONIQUES (T.1)..... | EJ32-1 | 198 F |
| TECHNOLOGIE DES COMPOSANTS ÉLECTRONIQUES (T.2)..... | EJ32-2 | 198 F |

ANTENNES

| | | |
|---|---------|-------|
| 25 SIMPLE AMATEUR BAND AERIALS..... | EU77 | 50 F |
| 25 SIMPLE INDOOR AND WINDOW AERIALS..... | EU39 | 50 F |
| 25 SIMPLE SHORTWAVE BROADCAST BAND AERIALS..... | EU40 | 50 F |
| 25 SIMPLE TROPICAL AND MW BAND AERIALS..... | EU78 | 50 F |
| ANTENNAS FOR VHF AND UHF..... | EU52 | 95 F |
| ANTENNES, ASTUCES ET RA (T1)..... | EC09 | 140 F |
| ANTENNES, ASTUCES ET RA (T2)..... | EC10 | 155 F |
| ANTENNES BANDES BASSES (160 À 30M)..... | EA08 | 175 F |
| ANTENNES POUR SATELLITES..... | EJ03 | 149 F |
| ARRL ANTENNA BOOK..... | EU12-18 | 310 F |
| BEAM ANTENNA HANDBOOK..... | EU81 | 175 F |
| BOÎTES D'ACCORD, COUPLEURS D'ANTENNES..... | EC05 | 160 F |
| BUILDING AND USING BALUNS AND UNUNS..... | ER03 | 140 F |
| EXPERIMENTAL ANTENNA TOPICS..... | EU46 | 70 F |
| G-QRP CLUB ANTENNA HANDBOOK..... | EU74 | 130 F |
| HF ANTENNA COLLECTION..... | EX03 | 125 F |
| HF ANTENNAS FOR ALL LOCATIONS..... | EX04 | 165 F |
| LES ANTENNES (BRAULT ET PIAT)..... | EJ01 | 240 F |
| LES ANTENNES (T.1) (HOUZÉ)..... | EJ13 | 210 F |
| LES ANTENNES (T.2) (HOUZÉ)..... | EJ14 | 375 F |
| LES ANTENNES FSAD (THÉORIE ET PRATIQUE)..... | EA21 | 250 F |
| LES ANTENNES LEVY CLÉS EN MAIN..... | EB05 | 185 F |
| LEW MCCOY ON ANTENNAS..... | ER05 | 100 F |
| MORE... OUT OF THIN AIR..... | EU33 | 120 F |
| PRATICAL ANTENNA HANDBOOK..... | EU83 | 360 F |
| PRATIQUE DES ANTENNES..... | EJ14 | 145 F |
| RECEIVING ANTENNA HANDBOOK..... | EU34 | 260 F |
| SIMPLE LOW-COST WIRE ANTENNAS FOR RA..... | EU88 | 135 F |
| THE ANTENNA EXPERIMENTER'S GUIDE..... | EX05 | 175 F |
| THE QUAD ANTENNA..... | ER02 | 100 F |
| THE RA ANTENNA HANDBOOK..... | EU64 | 132 F |
| VERTICAL ANTENNA HANDBOOK..... | ER01 | 70 F |

| | | |
|----------------------------------|------|-------|
| W1FB'S ANTENNA NOTEBOOK..... | EU37 | 100 F |
| W6SAI'S HF ANTENNA HANDBOOK..... | ER04 | 120 F |

CB

| | | |
|----------------------------------|--------|-------|
| CB ANTENNES..... | EJ09 | 98 F |
| CITIZEN BAND : LE GUIDE..... | EJ02 | 99 F |
| COMMENT BIEN UTILISER LA CB..... | EB01-1 | 35 F |
| COMMENT BIEN UTILISER LA CB..... | EB01-2 | 80 F |
| DE LA CB À L'ANTENNE..... | EA01 | 55 F |
| DÉPANNÉZ VOTRE CB..... | ET05 | 169 F |
| J'ALIGNÉ MA CB TOUT SEUL..... | EB04 | 60 F |
| LA TOTALE SUR LE JACKSON..... | EB06 | 98 F |
| LES ANTENNES POUR LA CB..... | EB02 | 160 F |
| LES CIBIFILAIRES..... | EB07 | 180 F |
| MANUEL PRATIQUE DE LA CB..... | EJ05 | 98 F |

MÉTÉO

| | | |
|------------------------------------|------|-------|
| CONSTRUIRE SES CAPTEURS MÉTÉO..... | EJ16 | 115 F |
| LA MÉTÉO DE A À Z..... | EY01 | 125 F |
| RECEVOIR LA MÉTÉO CHEZ SOI..... | EC02 | 205 F |

PACKET RADIO

| | | |
|---|------|-------|
| LE PACKET RADIO DES ORIGINES À NOS JOURS..... | EC07 | 69 F |
| LE PACKET RADIO MAIS C'EST TRÈS SIMPLE..... | EC08 | 78 F |
| MANUEL DU 9600 BAUD..... | EP01 | 195 F |

DX

| | | |
|---------------------------------------|---------|-------|
| DX WORLD GUIDE..... | EU87 | 130 F |
| L'ART DU DX..... | EG01 | 130 F |
| QSL ROUTES..... | EU31-97 | 135 F |
| RÉPERTOIRE DES CONTRÉES DU MONDE..... | ES03 | 80 F |
| WORLD ATLAS..... | EL01 | 85 F |

TÉLÉGRAPHIE

| | | |
|--|------|-------|
| APPRENDRE ET PRATIQUER LA TÉLÉGRAPHIE..... | EA20 | 110 F |
|--|------|-------|

ATV / SSTV

| | | |
|--------------------------------------|------|-------|
| ATV TÉLÉVISION AMATEUR..... | EC01 | 140 F |
| SSTV TÉLÉVISION À BALAYAGE LENT..... | EC03 | 148 F |
| THE ATV COMPENDIUM..... | EU60 | 85 F |

TV / SATELLITES

| | | |
|--|--------|-------|
| 75 PANNES VIDÉO ET TV..... | EJ25 | 126 F |
| AN INTRODUCTION TO SATELLITE COMMUNICATIONS..... | EU100 | 90 F |
| ARRL SATELLITE ANTHOLOGY..... | EU14 | 175 F |
| ARRL WEATHER SATELLITE HANDBOOK..... | EU13-5 | 230 F |
| COURS DE TÉLÉVISION MODERNE..... | EJ19 | 198 F |
| DÉPANNAGE MISE AU POINT DES TÉLÉVISEURS..... | EJ28 | 198 F |
| INITIATION TV..... | EI12 | 150 F |
| RADIO ET TÉLÉVISION C'EST TRÈS SIMPLE..... | EJ20 | 154 F |
| SATELLITES AMATEURS..... | EH01 | 160 F |
| SATELLITES AND TV HANDBOOK..... | EU86 | 250 F |
| SATELLITES TELEVISION..... | EU54 | 100 F |
| THE SPACE RADIO HANDBOOK..... | EX16 | 150 F |
| UN SIÈCLE DE TSF..... | ES02 | 25 F |

AVIATION

| | | |
|---|--------|-------|
| AIR BAND RADIO HANDBOOK..... | EU57-6 | 170 F |
| AIRWAVES 97..... | EU58 | 140 F |
| AIRWAVES EUROPE..... | EU84 | 140 F |
| A L'ÉCOUTE DU TRAFIC AÉRIEN (3È ED.)..... | EA11-3 | 110 F |
| CALLSIGN 97..... | EU59 | 140 F |
| RADIOCOMMUNICATIONS AÉRONAUTIQUES..... | EW01 | 110 F |
| THE WW AERONAUTICAL COM. FREQUENCY DIRECTORY..... | EU42 | 280 F |
| UNDERSTANDING ACARS..... | EU85 | 160 F |

DEMANDEZ NOTRE CATALOGUE : description détaillée de chaque ouvrage (envoi contre 4 timbres à 3 F)

UTILISEZ LE BON DE COMMANDE MEGAHERTZ
TARIF EXPÉDITIONS : 1 LIVRE 35', DE 2 A 5 LIVRES 45', DE 6 A 10 LIVRES 70', PAR QUANTITÉ, NOUS CONSULTER

MARINE

| | | |
|---|-----------|-------|
| GPS NAVIGATION..... | EU43..... | 170 F |
| SCANNING THE MARITIME BANDS..... | EU48..... | 140 F |
| SHIP TO SHORE RADIO FREQUENCIES..... | EU45..... | 100 F |
| SHORTWAVE MARITIME COMMUNICATIONS..... | EU35..... | 280 F |

RÉCEPTION

| | | |
|--|--------------|-------|
| A L'ÉCOUTE DES ONDES..... | EC07..... | 130 F |
| A L'ÉCOUTE DU MONDE ET AU-DELÀ..... | ET03..... | 110 F |
| AN INTRODUCTION TO SCANNERS AND SCANNING..... | EU99..... | 70 F |
| L'ÉMISSION ET LA RÉCEPTION D'AMATEUR..... | EJ13..... | 280 F |
| LE MONDE DANS VOTRE STATION..... | EN01-02..... | 140 F |
| L'UNIVERS DES SCANNERS..... | BM01..... | 240 F |
| RÉCEPTEURS ONDES COURTES..... | EJ06..... | 130 F |
| RÉCEPTION DES HAUTES FRÉQUENCES (VOL 1)..... | EJ29..... | 249 F |
| RÉCEPTION DES HAUTES FRÉQUENCES (VOL 2)..... | EJ29-2..... | 249 F |
| RÉUSSIR SES RÉCEPTEURS TOUTES FRÉQUENCES..... | EJ04..... | 150 F |
| SCANNER BUSTERS 2..... | EU53..... | 100 F |
| SHORTWAVE RECEIVERS PAST & PRESENT..... | EV01..... | 260 F |
| TIME SIGNAL STATIONS..... | EU36..... | 110 F |
| UTILITAIRES EN VRAC..... | EN02..... | 120 F |

PROPAGATION

| | | |
|---|-----------|-------|
| INITIATION À LA PROPAGATION DES ONDES..... | EA10..... | 110 F |
|---|-----------|-------|

VHF / UHF / SHF

| | | |
|---|-------------|-------|
| AN INTRODUCTION TO MICROWAVES..... | EU93..... | 55 F |
| AN INTRODUCTION TO THE ELECTROMAGNETIC WAVE..... | EU49..... | 95 F |
| AN INTRODUCTION TO RADIO WAVE PROPOGATION..... | EU97..... | 55 F |
| AN INTRODUCTION TO VHF/UHF FOR RA..... | EU44..... | 70 F |
| ARRL UHF/MICROWAVE EXPERIMENTER MANUAL..... | EU08..... | 290 F |
| ARRL UHF/MICROWAVE PROJECT MANUAL..... | EU15..... | 280 F |
| MICROWAVE HANDBOOK (VOL1)..... | EX15..... | 120 F |
| MICROWAVE HANDBOOK (VOL2)..... | EX15-2..... | 175 F |
| MICROWAVE HANDBOOK (VOL3)..... | EX15-3..... | 175 F |
| MONTAGES VHF-UHF SIMPLES..... | EC04..... | 275 F |
| SIMPLE SHORT WAVE RECEIVER CONSTRUCTION..... | EU96..... | 55 F |
| VHF PLL..... | EC11..... | 64 F |
| VHF/UHF HANDBOOK..... | EX02..... | 258 F |

INFORMATIQUE

| | | |
|---|-----------|-------|
| AN INTRODUCTION TO COMPUTER COMMUNICATION..... | EU51..... | 65 F |
| HTLM..... | EQ04..... | 129 F |
| INTERFACING PC AND COMPATIBLES..... | EU82..... | 95 F |
| LE GRAND LIVRE DE MSN..... | EQ02..... | 165 F |
| LE PC ET LA RADIO..... | EA09..... | 125 F |

GUIDES DE FRÉQUENCES

| | | |
|---|--------------|-------|
| ANNUAIRE DE LA RADIO..... | EF01-97..... | 210 F |
| CONFIDENTIAL FREQUENCY LIST..... | EU56-10..... | 310 F |
| INTERNET RADIO GUIDE..... | ED06-01..... | 210 F |
| PASSPORT TO WORLD BAND RADIO..... | EU30-98..... | 230 F |
| SHORT WAVE INTERNATIONAL FREQUENCY HANDBOOK..... | EU90..... | 195 F |
| WORLD RADIO TV HANDBOOK..... | EU72-98..... | 230 F |

DÉBUTANTS

| | | |
|---|-----------|-------|
| AN INTRODUCTION TO AMATEUR RADIO..... | EU50..... | 80 F |
| ARRL HINTS & KINKS FOR THE RADIOAMATEUR..... | EU17..... | 185 F |
| ARRL HINTS & KINKS | | |

| | | |
|--|--------------|-------|
| FOR THE RADIOAMATEUR..... | EU17-14..... | 185 F |
| PRACTICAL ANTENNAS FOR NOVICES..... | EX06..... | 75 F |
| PRACTICAL RECEIVERS FOR BEGINNERS..... | EX08..... | 140 F |
| PRACTICAL TRANSMITTERS FOR NOVICES..... | EX07..... | 135 F |
| YOUR FIRST AMATEUR STATION..... | EX01..... | 80 F |

MESURES

| | | |
|-------------------------------------|-----------|-------|
| TEST EQUIPMENT CONSTRUCTION..... | EU94..... | 55 F |
| TEST EQUIPMENT FOR THE RA..... | EX14..... | 125 F |

HISTOIRE

| | | |
|--|-----------|-------|
| HISTOIRE DES MOYENS DE TÉLÉCOMMUNICATION..... | EK01..... | 394 F |
|--|-----------|-------|

MANUELS DE RÉFÉRENCE

| | | |
|--|--------------|-------|
| AMATEUR RADIO ALMANAC..... | EU55..... | 160 F |
| ARRL HANDBOOK..... | EU16-98..... | 340 F |
| RADIO COMMUNICATION HANDBOOK..... | EX11..... | 240 F |
| RADIO DATA REFERENCE BOOK..... | EX12..... | 120 F |
| ARRL RADIO BUYERS'S SOURCEBOOK (T.1)..... | EU04..... | 158 F |
| ARRL RADIO BUYERS'S SOURCEBOOK (T.2)..... | EU05..... | 158 F |
| MÉMENTO DE RADIOÉLECTRICITÉ..... | EJ07..... | 75 F |

DIVERS

| | | |
|---|--------------|-------|
| THE RA CONVERSATION GUIDE..... | EL02..... | 130 F |
| ARRL RADIO FREQUENCY INTERFERENCE..... | EU06..... | 158 F |
| CODE DE L'OM..... | ET02..... | 159 F |
| DICAMAT..... | ES01..... | 200 F |
| ESSEM REVUE 97..... | EC14-97..... | 60 F |
| LES QSO..... | EC15..... | 65 F |
| NOMENCLATURE DU REF..... | EG02-96..... | 140 F |
| PROJECTS FOR RADIO AMATEURS AND S.W.L.S..... | EU95..... | 55 F |
| SETTING UP AN AMATEUR RADIO STATION..... | EU47..... | 90 F |
| TECHNICAL TOPICS SCRAPBOOK..... | EX13..... | 110 F |
| THE LF EXPERIMENTER'S SOURCE BOOK..... | EX10..... | 85 F |
| THE RA 'S GUIDE TO EMC..... | EX09..... | 105 F |
| W1FB'S QRP NOTEBOOK..... | EUA01..... | 110 F |
| W1FB'S DESIGN NOTEBOOK..... | EUA02..... | 120 F |

**VOUS CHERCHEZ
UN OUVRAGE
DANS LE DOMAINE
DU RADIOAMATEURISME
OU DE L'ÉLECTRONIQUE ?
CONTACTEZ-NOUS !**

POSTERS IMAGES SATELLITES



| | | |
|--------------------------|----------|-------|
| FRANCE..... | POF..... | 149 F |
| RÉGION/DÉPARTEMENT*..... | | 129 F |
| ZOOM GÉOGRAPHIQUE*..... | | 129 F |

* Voir détail des posters proposés dans la publicité page 6 de ce MEGAHERTZ.

CD-ROM

| | | |
|--------------------------------|------------|-------|
| ARRL HANDBOOK..... | CD018..... | 475 F |
| ANTENNAS SPÉCIAL ANTENNES..... | CD016..... | 210 F |
| PHOTOSPACE..... | CD021..... | 269 F |
| QRZ HAM RADIO..... | CD019..... | 110 F |
| QSL ROUTE..... | CD020..... | 150 F |
| RA CONVERSATION DISC..... | CD012..... | 190 F |
| SHORTWAVE EAVESDROPPER..... | CD014..... | 330 F |
| THE 1998 CALL BOOK..... | CD015..... | 390 F |
| WORLD OF HAM RADIO..... | CD017..... | 210 F |

MANIPS ÉLECTRONIQUES

| | | |
|--|----------------|--------|
| (+ PORT COLISSIMO : 50 F) - (+ PORT COLISSIMO RECOMMANDÉ : 70 F) | | |
| CLÉ DE MANIPULATEUR..... | ETMSQ..... | 310 F |
| MANIPULATEUR ÉLECTRONIQUE..... | ETM1C..... | 410 F |
| MANIPULATEUR AVEC CLÉ..... | ETM9CX3..... | 1900 F |
| MANIPULATEUR AVEC CLÉ..... | ETM9C..... | 1550 F |
| MANIPULATEUR SANS CLÉ..... | ETM9COGX3..... | 1600 F |

MORSIX

| | | |
|------------------|-----------|-------|
| MORSIX MT-5..... | MRX5..... | 990 F |
|------------------|-----------|-------|

MORSE-TRAINER

| | | |
|--------------------|--------------|-------|
| MORSE TRAINER..... | MORSE-T..... | 545 F |
|--------------------|--------------|-------|

OFFRE SPÉCIALE CW

| | | |
|---|-----------|-------|
| (+ PORT COLISSIMO : 50 F) (+ PORT COLISSIMO RECOMMANDÉ : 70 F) | | |
| LE LIVRE : APPRENDRE ET PRATIQUER LA TÉLÉGRAPHIE..... | EA20..... | 110 F |
| (+ PORT 35 F) | | |
| CASSETTES AUDIO DE TÉLÉGRAPHIE..... | KCW..... | 170 F |
| (+ PORT 25 F) | | |
| LE MANIPULATEUR AVEC BUZZER..... | MFJ5..... | 294 F |
| (+ PORT 50 F) | | |

| | | |
|---|-------------|-------|
| LE LIVRE + LE COURS + LE MANIPULATEUR..... | BNDL11..... | 460 F |
| LE LIVRE + LE COURS..... | BNDL12..... | 230 F |
| LE LIVRE + LE MANIPULATEUR..... | BNDL13..... | 340 F |
| LE COURS + LE MANIPULATEUR..... | BNDL14..... | 370 F |

PROGRAMMES

| | | |
|-------------------------|-------------|-------|
| HAM RADIO CLIP ART..... | HRC&PC..... | 199 F |
|-------------------------|-------------|-------|

BADGES

| | | |
|--------------------------------------|--------------|------|
| (+ PORT 20 F) | | |
| BADGE 1 LIGNE DORÉ..... | BGE11OR..... | 60 F |
| BADGE 1 LIGNE ARGENTÉ..... | BGE11AR..... | 60 F |
| BADGE 2 LIGNES DORÉ..... | BGE12OR..... | 70 F |
| BADGE 2 LIGNES ARGENTÉ..... | BGE12AR..... | 70 F |
| BADGE 2 LIGNES DORÉ + LOGO MÉGA..... | BGE21OR..... | 90 F |
| BADGE 2 LIGNES DORÉ + LOGO REF..... | BGE22OR..... | 90 F |

CARTES QSL

| | | |
|--|------------|-------|
| 100 QSL RÉGIONS PETIT MEGA..... | QSLR..... | 100 F |
| 100 QSL THEME..... | QSLT..... | 100 F |
| (+ PORT 20 F) | | |
| 100 QSL RÉGIONS QUALITÉ CARTE POSTALE..... | QSLQ..... | 149 F |
| QSL ALBUM + 25 POCHETTES POUR 100 QSL..... | ALB01..... | 150 F |
| (+ PORT 35 F) | | |

T-SHIRT

| | | |
|-------------------------|------------|------|
| T-SHIRT PETIT MÉGA..... | TSM01..... | 55 F |
|-------------------------|------------|------|

JOURNAUX DE TRAFIC

| | | |
|--|------------|------|
| FORMATS : A = 21 X 29,7 - B = 14,85 X 21 | | |
| 1 CARNET DE TRAFIC..... | JTFC1..... | 40 F |
| (+ PORT 20 F) | | |
| 2 CARNETS DE TRAFIC..... | JTFC2..... | 70 F |
| (+ PORT 30 F) | | |

CARTES

| | | |
|--|-----------|-------|
| QTH LOCATOR MAP EUROPE..... | EZ01..... | 110 F |
| CARTE PREFIXE MAP OF THE WORLD..... | EZ02..... | 110 F |
| Les deux cartes commandées ensemble..... | | 200 F |
| (+ PORT 20 F) | | |
| ATLANTIQUE NORD..... | EZ03..... | 120 F |
| LOCATOR FRANCE..... | EZ04..... | 60 F |
| (+ PORT 35 F) | | |
| RELAIS RA FM/UHF/VHF FRANCE SIMPLE..... | EZ05..... | 12 F |
| (+ PORT 15 F) | | |
| RELAIS RA FM/UHF/VHF FRANCE DOUBLE..... | EZ06..... | 25 F |

ABONNEZ-VOUS !

ET PROFITEZ DE VOS PRIVILEGES !

5% DE REMISE SUR TOUT NOTRE CATALOGUE*

* à l'exception des offres spéciales (réf: BNDL...) et du port.



VOUS BÉNÉFICIEZ D'AVANTAGES POUR L'ACHAT DE MATÉRIEL CHEZ UN ANNONCEUR DIFFÉRENT CHAQUE MOIS INDIQUÉ ET PRÉSENTÉ AU DOS DE VOTRE ÉTIQUETTE D'ABONNÉ

POUR TOUT CHANGEMENT D'ADRESSE, N'OUBLIEZ PAS DE NOUS INDIQUER VOTRE NUMÉRO D'ABONNÉ (INSCRIT SUR L'ÉTIQUETTE)

OUI, Je m'abonne ou me réabonne
Je prends note que l'abonnement n'est pas rétroactif.

M182

Ci-joint mon règlement de _____ F correspondant à l'abonnement de mon choix.

Veillez adresser mon abonnement à :

Nom _____ Prénom _____

Société _____ Adresse _____

Code postal _____ Ville _____ Pays _____

Indicatif _____

Je désire payer avec une carte bancaire

Mastercard - Eurocard - Visa

Date, le _____

Signature obligatoire

Date d'expiration _____

Cochez la case de l'abonnement de votre choix :

6 numéros (6 mois) **136 FF**

au lieu de 162 FF soit 26 FF d'économie

12 numéros (1 an) **256 FF**

au lieu de 324 FF soit 68 FF d'économie

24 numéros (2 ans) **496 FF**

au lieu de 648 FF soit 152 FF d'économie

12 numéros **306 FF**

au lieu de 366 FF

CADEAU :
1 T-shirt Petit
Mega (valeur
75 F*) pour un
abonnement
de **2 ans**

* dont port 20 F

**nouveau
CEE**

DOM-TOM / Etranger : nous consulter

**Bulletin à retourner à : SRC - Service abonnements MEGAHERTZ
B.P. 88 - F35890 LAILLÉ - Tél. 02.99.42.52.73 - FAX 02.99.42.52.88**

MEGAHERTZ

LE MENSUEL DES PASSIONNÉS DE RADIOCOMMUNICATION

Directeur de Publication

James PIERRAT, F6DNZ

DIRECTION - ADMINISTRATION

SRC - La Croix Aux Beurriers - B.P. 88 - 35890 LAILLÉ
Tél. : 02.99.42.52.73 + - Fax : 02.99.42.52.88

REDACTION

Rédacteur en Chef : Denis BONOMO, F6GKQ
Secrétaire de rédaction : Karin PIERRAT
Tél. : 02.99.42.52.73 + - Fax : 02.99.42.52.88

PUBLICITE

SRC : Tél. : 02.99.42.52.73 + - Fax : 02.99.42.52.88

SECRETARIAT-ABONNEMENTS-VENTES

Francette NOUVION

SRC - B.P. 88 - 35890 LAILLÉ

Tél. : 02.99.42.52.73 + - Fax : 02.99.42.52.88

**MAQUETTE - DESSINS
COMPOSITION - PHOTOGRAVURE**

Béatrice JEGU
Marina LE CALVEZ

IMPRESSION

SAJIC VIERA - Angoulême

WEB : <http://www.megahertz-magazine.com>

email : mhzsrc@pratique.fr

MEGAHERTZ

est une publication de



Sarl au capital social de 50 000 F

Actionnaires :

James PIERRAT, Denis BONOMO,
Guy VEZARD, Gérard PELLAN

RCS RENNES : B 402 617 443 - APE 221E

Commission paritaire 64963 - ISSN 0755-4419
Dépôt légal à parution

Reproduction interdite sans accord de l'éditeur. Les opinions exprimées ainsi que les articles n'engagent que la responsabilité de leurs auteurs et ne reflètent pas obligatoirement l'opinion de la rédaction. Les photos ne sont rendues que sur stipulation expresse. L'éditeur décline toute responsabilité quant à la teneur des annonces de publicités insérées dans le magazine et des transactions qui en découlent. L'éditeur se réserve le droit de refuser les annonces et publicités sans avoir à justifier ce refus.

Les noms, prénoms et adresses de nos abonnés sont communiqués aux services internes du groupe, ainsi qu'aux organismes liés contractuellement pour le routage. Les informations peuvent faire l'objet d'un droit d'accès et de rectification dans le cadre légal.

Fréquence-mètre Pro Portable

10 Hz à 2,8 GHz **FP3**

- Résolution BF : 1 Hz jusqu'à 16 MHz
- Résolution SHF : 1 kHz jusqu'à 2,8 GHz
- Impéd. d'entrée : 50 Ω
- Alim. externe : 9 à 14 V
- Alim. interne : Pile 9 V
- Sensibilité :

27 MHz < 2 mV 1,1 GHz < 3,5 mV
150 MHz < 0,9 mV 2 GHz < 40 mV
400 MHz < 0,8 mV 2,5 GHz < 100 mV
700 MHz < 2,5 mV 2,8 GHz < 110 mV

Livré complet avec coffret sérigraphié et notice de montage en français.

Description dans MEGAHERTZ n° 170



KIT COMELEC

EN KIT

Prix: 1195 F

MONTE

Prix: 1380 F

Récepteur météo et défilants METEOCOM 12D



Description dans MEGAHERTZ n° 162

Découvrez la météo...

...avec le METEOCOM 12D,

- Ecoute sur HP,
- Correction d'effet doppler,
- Alimentation externe 18 V.

EN KIT
Prix: 690 F
MONTE
Prix: 890 F

EN KIT
Prix: 796 F
MONTE
Prix: 940 F

Le 144 & les Défilants pour tous

- Synthétisé par PLL,
- Pas de 5 ou 12,5 kHz,
- Sensibilité : -130 dBm,
- 6 mémoires,
- Affichage de la fréquence et du niveau HF de réception sur LCD.

KIT COMELEC



NOUVEAU

Récepteur FM 144-146 MHz et défilants 137-138 MHz

Description dans ce MEGAHERTZ

Météo, Packet, CW, RTTY, Fax, SSTV CQFT 9601



Description dans MEGAHERTZ n° 159

- Alimentation secteur,
- Ecoute sur HP interne,
- Réglages en face avant,
- Entrées et sorties en face arrière (DIN)
- Sensibilité SSTV 150 mV.

CHEZ COMELEC
LES PRIX SONT TTC!

EN KIT
Prix: 790 F
MONTE
Prix: 1080 F

Générateur RF 100 kHz à 1,1 GHz KM.1300



Description dans MEGAHERTZ n° 167

- Puissance de sortie max. : 10 dBm,
- Puissance de sortie min. : -110 dBm,
- Précision en fréquence : 0,0002 %,
- Atténuateur de sortie 0 à -120 dB,
- Mod. AM et FM interne et externe.

Prix MONTE
5290 F

EXTRAIT DE LISTE DES KITS RADIOAMATEURS

| | | |
|---|--------------------|-------|
| - Antenne active VLF | LX.1030/K | 459F |
| - Fréquence-mètre 1 Hz à 2.3 GHz | LX.1232/K | 1450F |
| - Impédancemètre - réactancemètre | LX.1192/K | 990F |
| - Interface HAMCOMM | LX.1237/K | 268F |
| - Récepteur Météo digital | LX.1095/K | 2220F |
| - Récepteur Météo simple | LX.1163/K | 1150F |
| - Parabole météo grillagée | ANT 30.05 | 425F |
| - Convertisseur 1.7 GHz/137 MHz | TV 966 | 825F |
| - Antenne en V pour polaires | ANT 9.05 | 260F |
| - Préampli 137 MHz 32 dB | ANT 9.07 | 159F |
| - Packet radio 1200/2400 | PACKET 1224 | 320F |
| - Antenne active UHF/VHF | ANT 9.30 | 595F |
| - Antenne active HF + commande | LX.1076/1077 | 890F |
| - Analyseur de spectre 220 MHz | LX.1118/K | 650F |
| - Générateur de bruit 1 MHz à 2 GHz | LX.1142/K | 427F |
| - Capacimètre à MPU de 0.1 pF à 470 µF | LX.1013/K | 646F |
| - Inductancemètre à MPU 10 nH à 0.2 H | LX.1008/K | 850F |
| - Transmetteur TV-UHF (canal 30 à 39) | KM.150 | 695F |
| - VFO synthétisé à PLL 20 MHz à 1.2 GHz | LX.1234/K | 856F |
| - Wattmètre-TOSmètre | LX.899/K | 498F |

Pour les versions montées : nous consulter.

LES KITS SONT LIVRES COMPLETS AVEC BOITIERS SERIAGRAPHIES ET NOTICE FRANÇAISE
S.A.V. COMELEC - LIVRAISON SOUS 48 HEURES
PORT & EMBALLAGE : 5 kg max. : 55 F - Antennes : 100 F

Récepteur AM - FM

110 - 180 MHz

- Squelch,
- Sensibilité 0,7 µV,
- Sortie BF sur Jack.

EN KIT
Prix: 825 F
MONTE
Prix: 990 F



KIT NUOVA ELETTRONICA

Description dans MEGAHERTZ n° 177

INTERNET : <http://www.comelec.fr>

NOUVEAU

FT-920 DSP

EMETTEUR / RECEPTEUR HF + 50 MHz TOUS MODES

YAESU

- X Filtres traditionnels simplifiés: pour chaque mode, choix de Normal/Narrow.
- X 2 commandes de VFOs avec une seule chaîne de réception.
- X Mémoire vocale type DVS-2 incorporée.
- X Mémoire de messages CW.
- X Choix de 4 bandes-passantes différentes en entrée audio.
- X Coupleur automatique d'antennes incorporé.



- X Commandes traditionnelles de Shift et Réducteur de bruit.

- X Filtre DSP avec double commande des fréquences de coupure basse (Low Cut) et haute (High Cut), avec affichage de la bande passante traitée.



- X Notch automatique de toutes les porteuses présentes dans la bande passante considérée du DSP (par exemple: 3 porteuses créent 3 filtres notch).



- X Alimentation 13,8 Vdc/22 A par alimentation secteur externe.
- X Dimensions: 410 x 135 x 316 mm. X Poids: 11,5 kg.

and on the web "<http://www.caplaser.fr/ges.htm>"



GENERALE ELECTRONIQUE SERVICES

205, rue de l'Industrie - Zone Industrielle - B.P. 46 - 77542 SAVIGNY-LE-TEMPLE Cedex
Tél.: 01.64.41.78.88 - Télécopie: 01.60.63.24.85 - Minitel: 3617 code GES
G.E.S. - MAGASIN DE PARIS: 212, avenue Daumesnil - 75012 PARIS - TEL.: 01.43.41.23.15 - FAX: 01.43.45.40.04
G.E.S. OUEST: 1 rue du Coin, 49300 Cholet, tél.: 02.41.75.91.37 G.E.S. COTE D'AZUR: 454 rue Jean Monet - B.P. 87 - 06212 Mandelieu Cedex, tél.: 04.93.49.35.00 G.E.S. LYON: 22 rue Tronchet, 69006 Lyon, tél.: 04.78.93.99.55 G.E.S. MIDI: 126-128 avenue de la Timone, 13010 Marseille, tél.: 04.91.80.36.16 G.E.S. NORD: 9 rue de l'Alouette, 62690 Estrée-Cauchy, tél.: 03.21.48.09.30 G.E.S. PYRENEES: 5 place Philippe Olombel, 81200 Mazamet, tél.: 05.63.61.31.41 G.E.S. CENTRE: Rue Raymond Boisdé, Val d'Auron, 18000 Bourges, tél.: 02.48.67.99.98
Prix revendeurs et exportation. Garantie et service après-vente assurés par nos soins. Vente directe ou par correspondance aux particuliers et aux revendeurs. Nos prix peuvent varier sans préavis en fonction des cours monétaires internationaux. Les spécifications techniques peuvent être modifiées sans préavis des constructeurs.