



Janvier 2002

226

Essai matériel

Yaesu VR-120

Préampli DB6NT

Réalisation matérielMini caméra SHF
1255 MHzOscillateur local pour RX
équipé d'une FI 36 MHz
(suite)**Technique**Régulation de tension
par diode Zener

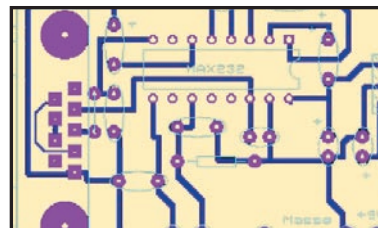
**Bonne Année 2002...
et beaucoup de contacts DX !**



Essai matériel
Portatif bibande
Kenwood TH-F7E

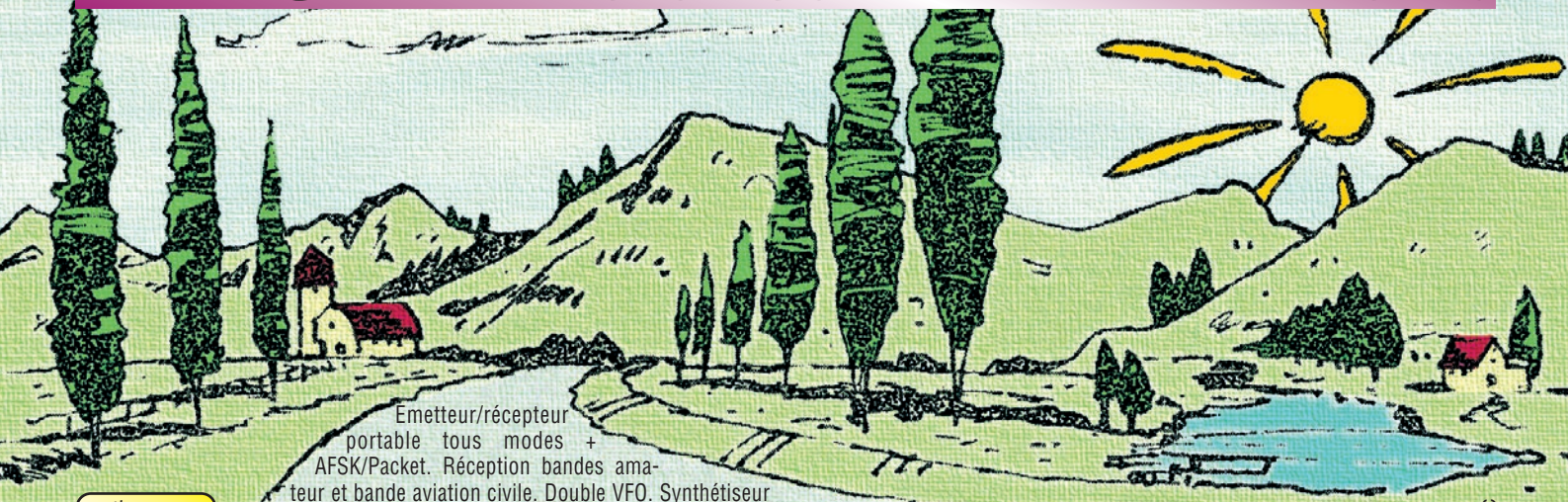


Expédition
Johm Rib Sua !
(Cambodge)



Réalisation matériel
Interface CAT
pour TRX et PC

FT-817 LE COMPAGNON INDISPENSABLE DE CEUX QUI RÊVENT D'AVENTURES



Emetteur/récepteur portable tous modes + AFSK/Packet. Réception bandes amateur et bande aviation civile. Double VFO. Synthétiseur au pas de 10 Hz (CW/SSB) et 100 Hz (AM/FM). Puissance 5 W SSB/CW/FM sous 13,8 Vdc externe, 1,5 W porteuse AM (2,5 W programmable jusqu'à 5 W avec alimentation par batteries 9,6 Vdc). Packet 1200 et 9600 bauds. CTCSS et DCS incorporés.

ARTS: Test de faisabilité de liaison (portée) entre deux TX compatibles ARTS. Programmable avec interface CAT-System et clonable. Prise antenne BNC en face avant et SO-239 en face arrière. Dimensions: 135 x 38 x 165 mm. Poids: 0,9 kg sans batterie.

Alimentation batteries Cad-Ni ou 8 piles AA

HF
50
144
430

Afficheur LCD bi-couleur bleu/ambre

Shift relais automatique. 200 mémoires + canaux personnels et limites de bande. Générateur CW. VOX. Fonction analyseur de spectre. Fonction "Smart-Search". Système



MRT-1100-1-C



GENERALE ELECTRONIQUE SERVICES

205, rue de l'Industrie - Zone Industrielle - B.P. 46 - 77542 SAVIGNY-LE-TEMPLE Cedex
Tél.: 01.64.41.78.88 - Télécopie: 01.60.63.24.85 - Minitel: 3617 code GES
<http://www.ges.fr> — e-mail: info@ges.fr

G.E.S. - MAGASIN DE PARIS: 212, avenue Daumesnil - 75012 PARIS - TEL.: 01.43.41.23.15 - FAX: 01.43.45.40.04
G.E.S. OUEST: 1 rue du Coin, 49300 Cholet, tél.: 02.41.75.91.37 G.E.S. COTE D'AZUR: 454 rue Jean Monnet - B.P. 87 - 06212 Mandelieu Cedex, tél.: 04.93.49.35.00 G.E.S. LYON: 22 rue Tronchet, 69006 Lyon, tél.: 04.78.93.99.55
G.E.S. NORD: 9 rue de l'Alouette, 62690 Estrée-Cauchy, tél.: 03.21.48.09.30

Prix revendeurs et exportation. Garantie et service après-vente assurés par nos soins. Vente directe ou par correspondance aux particuliers et aux revendeurs. Nos prix peuvent varier sans préavis en fonction des cours monétaires internationaux. Les spécifications techniques peuvent être modifiées sans préavis des constructeurs. L'acquisition des récepteurs est soumise à autorisation ministérielle (article R226-7 du Code Pénal).

VR-5000

N'attendez plus le "Journal de vingt heures" !
Le VR-5000 met le monde au bout de votre doigt.
Partez à son exploration !

Récepteur large bande 0,1 à 2600 MHz. Modes USB/LSB/AM/AM-N/AM-W/FM-N/FM-W. Récepteur auxiliaire AM/FM. Entrée directe des fréquences par clavier.

2000 mémoires (banques de 100 mémoires). 50 couples de mémoires de limite de bande. Accord rapide par rappel des mémoires. Affichage alphanumérique des banques et mémoires. Analyseur de spectre 50 canaux. Tri des mémoires par fréquence, mode, numéro de canal ou alphanumérique. Horloge 24 heures avec fuseaux horaires. 22 mémoires pour stations de radiodif-

fusion (jusqu'à 5 fréquences par station). Fonction mémorisation automatique Smart-Search. Scanning multifonctions. Réglage luminosité et contraste de l'afficheur. Filtre présélecteur accordable de 1,8 à 1000 MHz. Filtres DSP et module d'enregistrement optionnels. Deux prises antenne. Sortie FI 10,7 MHz. Sortie enregistreur à niveau constant. Interface pour commande par ordinateur. Clonage des données. Alimentation 13,5 Vdc. Dimensions: 180 x 70 x 203 mm. Poids: 1,9 kg.



YAESU
Le choix des DX-eur's les plus exigeants !

Le TOP des antennes émission-réception... DECAPOWER/HB

<http://www.wincker.fr>

ANTENNE

- Professionnelle large bande de 1,5 à 52 MHz + VHF
- Radioamateur toutes bandes + VHF
- Marine et militaire HB
- Spéciale haute impédance pour voiliers...

FILTRES



PSW GTI
Triple filtrage
HF/VH
+INFORMATIQUE
Ecrêteur de surtensions



FTWF
2000 W PEP
0,5 - 30 MHz
avec réjecteur 54 MHz

SECTEUR PASSE BAS

CARACTERISTIQUES TECHNIQUES

- Radioamateur double tores de 1,8 à 52 MHz 500 W
- Militaire 2 x 2 tores de 1,5 à 52 MHz + VHF 700 W
- Marine HB 3 x 2 tores de 1,2 à 52 MHz +120/160 900 W
- Marine LB spéciale étanche pour coupleur long fil

MODELE

Fabrication française

Transformateur adaptateur haute impédance. 13 selfs intégrées pour adaptation des bandes. Coupleur magnétique 2 à 6 tores selon puissance. Bobinages réalisés en mode "auto capacitif". Selfs d'accords réalisées en cuivre de 4,5 x 1 mm. Couplage antistatique à la masse. Connecteurs N ou PL. Antenne fibre de verre renforcée. Raccords vissables en laiton chromé. Longueur totale 7 mètres. Démontable en 3 sections. Poids total 4,700 kg. Support en acier inoxydable massif, épaisseur 2 mm. Brides de fixation pour tubes jusqu'à 42 mm de diamètre. Sortie brin rayonnant par presse-étoupe (bronze ou PVC). Utilisation depuis le sol.

Nombreuses options disponibles.

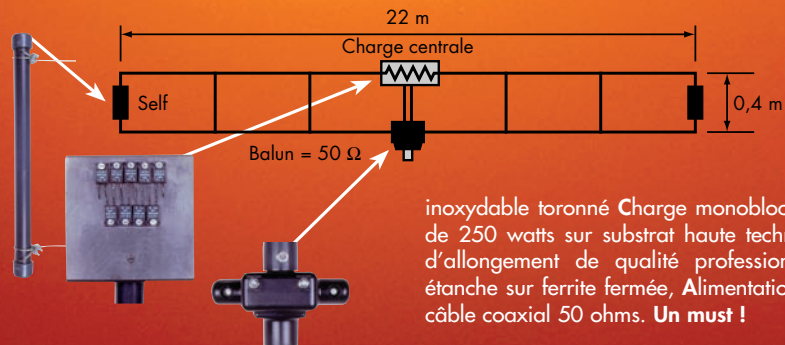
OPTIONS :
Couronne de fixation du habillage pour brin n°2 avec 3 cosses cœur en acier inox. Radians filaires accordés.

Largeur de bande révolutionnaire de 1.8 à 32 MHz avec boîte de couplage de 32 à 144 MHz sans boîte de couplage

MEGAPOWER

CARACTÉRISTIQUES TECHNIQUES :

Folded-Dipôle chargé de conception inédite. Longueur 22 m. Couvre de 1,8 à 52 MHz. Forte omnidirectionnalité. Puissance 1 000 W pep. Gain proche de 8 dB en fonction du nombre de longueurs d'ondes développées sur la longueur de l'antenne. TOS 1 : 1 (avec boîte de couplage) 2,8 : 1 (sans boîte de couplage). Câble en acier



inoxydable toronné Charge monobloc non selfique de 250 watts sur substrat haute technologie, Selfs d'allongement de qualité professionnelle, Balun étanche sur ferrite fermée, Alimentation directe par câble coaxial 50 ohms. **Un must !**

INFOS AU 0826 070 011

Paiement par au **02 40 49 82 04**

MEGAHERTZ 226 - 01/2002

NOM et ADRESSE :

BON DE COMMANDE

JE PASSE COMMANDE DE La Décapower

- La Megapower**
- 303,35€ TTC
 - Standard 500 W ■ 303,35€ TTC
 - Militaire 700 W ■ 333,85€ TTC
 - 394,85€ TTC

Décapower HB Marine 1,8 à 52 MHz + 144 MHz

Les filtres

- FTWF ■ 75,45€ TTC
- PSW GTI ■ 75,45€ TTC



(Obligatoire) :

_____ Catalogue ■ 7,65€ TTC Port ■ 10,65€ TTC

WINCKER FRANCE

55 BIS, RUE DE NANCY • BP 52605
44326 NANTES CEDEX 03
Tél.: 0240498204 - Fax : 0240520094
e-mail : info@wincker.fr

JE RÈGLE PAR CB

expiration : _____

JE JOINS MON RÈGLEMENT TOTAL PAR CHÈQUE DE :

_____ € TTC

UNE GAMME ADAPTEE A VOS BESOINS



FT-920
E/R
HF/50



FT-840
E/R HF



FT-847 - E/R
HF/50/144/430

FT-7100 - E/R 144/430



VL-1000/VP-1000
Linéaire HF/50

FT-1000 - E/R
HF/50/144/430



FT-817 - E/R
HF/50/144/430

FT-90 - E/R 144/430



FT-1500
E/R
144



VX-110
E/R
144

VX-150
E/R
144

FT-50
E/R
144/430

VX-1R
E/R
144/430

VX-5R
E/R
50/144/430

FT-411
E/R 144



FT-2600 - E/R 144



FRG-100 - Rx HF



VR-5000 - Rx 0,1/2600



VR-120
Rx
0,1/1300



VR-500F
Rx
0,1/1300



VX-10
E/R
PMR



VX-210
E/R
PMR



VX-246
E/R
PMR



VXF-20
E/R
PMR



VXA-100
E/R
AVIATION



VXA-120
E/R
AVIATION



VXA-200
E/R
AVIATION



HX-260
E/R MARINE



MARK-V FT-1000MP - E/R HF



Le choix des DX-eur's les plus exigeants!

GENERALE ELECTRONIQUE SERVICES

205, rue de l'Industrie - Zone Industrielle - B.P. 46 - 77542 SAVIGNY-LE-TEMPLE Cedex
Tél. : 01.64.41.78.88 - Télécopie : 01.60.63.24.85 - Minitel : 3617 code GES
<http://www.ges.fr> — e-mail : info@ges.fr

G.E.S. - MAGASIN DE PARIS : 212, avenue Daumesnil - 75012 PARIS - TEL. : 01.43.41.23.15 - FAX : 01.43.45.40.04

G.E.S. OUEST : 1 rue du Coin, 49300 Cholet, tél. : 02.41.75.91.37 G.E.S. COTE D'AZUR : 454 rue Jean Monet - B.P. 87 - 06212 Mandelieu Cedex, tél. : 04.93.49.35.00 G.E.S. LYON : 22 rue Tronchet, 69006 Lyon, tél. : 04.78.93.99.55

G.E.S. NORD : 9 rue de l'Alouette, 62690 Estrée-Cauchy, tél. : 03.21.48.09.30

Prix revendeurs et exportation. Garantie et service après-vente assurés par nos soins. Vente directe ou par correspondance aux particuliers et aux revendeurs. Nos prix peuvent varier sans préavis en fonction des cours monétaires internationaux. Les spécifications techniques peuvent être modifiées sans préavis des constructeurs. L'acquisition des récepteurs est soumise à autorisation ministérielle (article R226-7 du Code Pénal).

MRT-1101-2-C



SOMMAIRE

EDITORIAL

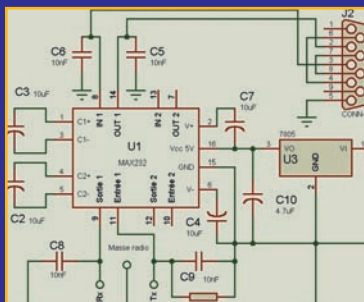


Essai Kenwood bibande TH-F7E

Denis BONOMO, F6GKQ

Avec ce portatif de petite taille, équipé d'une batterie Ion-Lithium, capable d'émettre et de recevoir en FM sur 144 et 430 MHz, doté d'un second récepteur à couverture générale (100 kHz à 1300 MHz), Kenwood monte encore d'un cran les possibilités offertes aux radioamateurs.

12



Interface CAT pour transceiver et PC

Alain CAUPENE, F5RUJ

Après s'être cassé les dents sur les problèmes posés par la réalisation d'une interface "CAT System" pour son Yaesu FT-757GXII, l'auteur a cherché et trouvé des solutions applicables aux trois principales grandes marques de matériel et nous en fait bénéficier.

20



Johm Rib Sua ! (1ère partie)

Alain et Danielle DUCHAUCHOY, F6BFH

L'équipe de "Présence Radioamateur", composée de Jacque XU7ACA alias F6EGG, Yves XU7ABY alias F5TYY, Alain XU7ABW alias F6BFH et Danielle son XYL, Bernard XU7ABZ alias F9IE et son XYL Micheline, nous fait partager son expédition au Cambodge.

59

| | |
|---|----|
| Actualité | 6 |
| A vous le micro ! | 10 |
| Essai du récepteur Yaesu VR-120 | 16 |
| Essai du préampli 2,4 GHz de DB6NT | 19 |
| OL pour récepteur équipé d'une FI 36 MHz (1ère partie) Gérard LAGIER, F6EHJ | 25 |
| Réalisation d'une mini caméra SHF 1255 MHz | 30 |
| Régulation de tension par diode Zener | 32 |
| Multivibrateurs pour quartz overtone | 34 |
| Les verticales sans avoir des vertiges (Précisions et corrections) | 36 |
| Index des articles parus en 2001 | 40 |
| Le coin du logiciel | 42 |
| Radioinfo | 44 |
| Destination LZ | 47 |
| Les nouvelles de l'espace | 51 |
| Hommage au plus ancien opérateur CW | 55 |
| Manifeste pour la CW | 56 |
| Journal des points et des traits | 58 |
| Carnet de trafic | 64 |
| Les carnets d'oncle Oscar | 76 |
| Le B.A. BA de la radio | 79 |
| Fiches de préparation à la licence | 81 |
| Les petites annonces | 83 |

TOUS NOS MEILLEURS VŒUX POUR 2002 !

La photo de couverture, est une œuvre d'Yves KAYSER, F6HVO. Elle montre quelques QSL de beaux DX réalisés et confirmés...
Nous vous souhaitons d'excellents DX pour 2002 !

Ce numéro a été routé à nos abonnés le 20 décembre 2001

A l'aube de cette nouvelle année, comment ne pas jeter un regard en arrière et penser aux événements qui ont marqué notre monde radioamateur. La simple relecture de l'éditorial du N°214 montre que nous ne nous trompons pas beaucoup : le conseil d'état a renvoyé requérants et REF-Union dos à dos. Si j'osais, j'écrirais un point partout ! Ou zéro à zéro, cela me semble plus indiqué... car le radioamateurisme français n'en sort pas grandi. D'autres actions en conseil d'état sont toujours en cours, saisines contre lesquelles le REF-Union s'est porté en défense par le dépôt d'un mémoire qui soutient la position de l'administration. Là encore, l'avenir nous dira si c'était le bon choix. Tout cela ne se fait pas sans vagues : des démissions au sein du REF, tant parmi les bénévoles du bureau qu'au sein des salariés du siège montrent que, dans la vénérable maison des radioamateurs, tout ne va pas pour le mieux. Souhaitons que ces querelles intestines finissent par tourner court et que des bonnes volontés prennent enfin les choses en main afin de consolider notre association et sa représentativité. Souhaitons que notre administration cesse de fermer la porte et verrouiller toutes les fenêtres. Souhaitons que de nouvelles équipes soient formées de part et d'autre et puissent se rasseoir autour d'une table afin de renouer le dialogue. Souhaitons... dis-je, mais n'est-ce pas l'époque des vœux ? Alors Bonne Année, à toutes et à tous avec la pratique de la Radio telle que vous l'aimez !

Denis BONOMO, F6GKQ

<http://www.megahertz-magazine.com>

e-mail : redaction@megahertz-magazine.com

ATTENTION ! NOUVEAU N° DE TÉLÉPHONE POUR LA HOT LINE :
02.99.42.52.73

INDEX DES ANNONCEURS

| | |
|---|-------|
| GES - Gamme Yaesu | 02 |
| WINCKER | 03 |
| GES - FT-B17 | 04 |
| RCS - Wattmètres Bird | 07 |
| GES - Wattmètres Bird | 09 |
| MHz - Manips en bois | 10 |
| ITA | 11 |
| MHz - Livre « S'orienter avec un G.P.S. » | 14 |
| ITA | 14 |
| INFRACOM | 15 |
| GES Lyon - Holux GM100 | 18 |
| GES - Hung Chang | 18 |
| MHz - Livre « Les Antennes, de 5AD » | 24 |
| DAHMS | 24 |
| CTA | 29 |
| MHz - CD « Ham Radio ClipArt » | 33 |
| GES - Mesure Kenwood | 33 |
| MHz - Livre « Low Power Scrapbook GRP » | 35 |
| MHz - Nouvelles licences | 35 |
| GES - Pope | 38 |
| GES - Gamme Pro et Export | 39 |
| COMLEEC | 41 |
| BATIMA | 43 |
| MHz - Livre « DX World Guide » | 46 |
| SARCELLES DIFFUSION | 48-49 |
| JMJ - Abo Elec | 50 |
| JJD COMMUNICATIONS | 54 |
| MHz - CW « Offre : livre, CD, manip » | 57 |
| GES Nord - Les belles occasions | 57 |
| MHz - Livre « O.R.S.E.C. » | 62 |
| MHz - « livres-techniques.com » | 62 |
| MHz - Coffret « PIC » | 73 |
| MHz - CD « Call Book Winter 2002 » | 73 |
| GES - Météo | 75 |
| MHz - Livre « Serv. d'amat. réglementat. » | 78 |
| MHz - Livre « A l'Ecoute du Trafic Aérien » | 83 |
| AMI | 83 |
| BATIMA | 85 |
| MHz - CD « TRX Manager » | 85 |
| SUD AVENIR RADIO | 85 |
| MHz - Librairie | 87-89 |
| MHz - Catalogue (Listing) | 90-92 |
| MHz - Bon de commande | 93 |
| MHz - Abonnements | 94 |
| MHz - CD « Méga 2000 - Méga 1999 » | 95 |
| GES - YAESU MARK-V | 96 |

Nous attirons l'attention de nos lecteurs sur le fait que certains matériels présentés dans nos publicités sont à usage exclusivement réservé aux utilisateurs autorisés dans la gamme de fréquences qui leur est attribuée. N'hésitez pas à vous renseigner auprès de nos annonceurs, lesquels se feront un plaisir de vous informer

L'actualité

HOT LINE "MEGA" : NOUVEAU NUMÉRO !

La Rédaction peut vous répondre le matin entre 9 h et 12 h les lundi, mercredi et vendredi au : **02.99.42.52.73**
Nous ne prendrons pas d'appel en dehors de ces créneaux horaires mais vous pouvez communiquer avec nous : par FAX (02.99.42.52.88) ou par E-mail (redaction@megahertz-magazine.com). Merci pour votre compréhension.

Pensez aux dates de bouclage : toute information doit être en notre possession avant le 5 du mois pour parution dans le numéro du mois suivant.

INTERNET : Notre site est à l'adresse suivante :
<http://www.megahertz-magazine.com>
Informations par E-mail à l'adresse suivante :
redaction@megahertz-magazine.com

CONCOURS PHOTO

Faites travailler votre imagination pour la photo de couverture, objet de notre concours permanent qui vous permet de gagner 12 mois d'abonnement en cas de publication.

Soyez créatifs, nous recevons trop de photos d'antennes, imaginez autre chose ayant trait à la radio.

Attention, pour être retenue, votre photo doit être de parfaite qualité (nous recevons beaucoup de documents flous, mal cadrés, mal éclairés, avec un arrière plan gênant, etc.), tirée sur papier brillant (format 10 x 14 minimum) et impérativement dans le sens vertical.

Nous attendons vos œuvres. Bonne chance !

La photo de couverture est de © Yves KAYSER, F6HVO.

contrôle d'inventaire sans fil (RFID), a dit au FCC qu'ils ont besoin d'une modification des règles pour satisfaire aux demandes des clients d'accroître les possibilités des systèmes RFID. Le FCC a proposé de mettre les RFID avec les matériels sans licences de la Partie 15 de la bande des 425-435 MHz avec transmissions jusqu'à deux minutes à pleine puissance, actuellement seulement permises sur des durées extrêmement courtes et intermittentes de signaux de contrôle.

L'ARRL a fait remarquer que selon les Communications Act de 1934 le FCC n'a pas le pouvoir de permettre des matériels non homologués ayant de substantielles possibilités d'interférence et que un tel matériel doit être homologué.

L'ARRL remarque aussi l'interférence potentielle posée sur 20 mètres par une proposition d'accroître les niveaux maximaux d'émission permis par la Partie 15 des matériels opérant sur 13.56 MHz, ainsi que le niveau maximum des émissions hors bande.

AO-40 : STAND-BY PRÉVU

Une modification de l'attitude du satellite est prévue par les contrôleurs. A cet effet, pour compenser un bilan d'énergie défavorable

(mauvaise orientation des panneaux solaires), le satellite sera placé en stand-by pour une durée indéterminée qui devrait commencer fin décembre, lorsque vous recevrez ce magazine...

RENDONS À CÉSAR...

Dans notre compte-rendu sur Hamexpo 2001, nous avons malencontreusement attribué le poste de Président de l'AMSAT-France à notre ami Christian F6BGR alors que cette lourde tâche incombe à notre ami Jean-Louis F6AGR. Mea culpa... promis, je ne recommencerai pas, foi de F6GKQ !

LOGICIEL POUR LA COUPE DU REF

Au moment où nous bouclons ce numéro, nous apprenons que Serge, F6ADE, vient de terminer un programme de gestion de la coupe du REF sous Windows et qu'il le met gratuitement à la disposition de tous les OM sur son site <http://f6ade.free.fr>. Indispensable pour les prochains concours, ne le manquez pas !

UN CD-ROM SUR L'EXPÉ AGALEGA

Jack, F6HMJ, nous informe qu'un CD-ROM contenant le rapport multilingue (français

inclus) sur cette expédition en 3B6, ainsi qu'un très beau diaporama de 150 photos numériques est disponible auprès de lui-même contre 84,50 FF (port inclus). Adresse nomenclature ou via mail : F6HMJ@aol.com

INFO COMMUNIQUÉE PAR FODDB

Chaque 1er mercredi du mois je diffuse le bulletin F8UFT en télégraphie en vitesse «examen» afin de relancer l'activité CW sur la bande VHF, ceci depuis Orgeval (78), JN08XW, en polarisation verticale. L'idée étant d'avoir un rendez-vous régulier sur cette bande en télégraphie pour que les débutants puissent s'essayer dans ce mode. Cela se passe sur 144.055 MHz à 21h00 locale. Tous les soirs à partir de 21h00 locale sur 144.605 et 144.610MHz il y a des essais de PSK31, c'est un petit réseau d'OM qui se monte (dépt. 40, 06, 78, 91, 62 etc.) le but étant de prouver qu'une liaison PSK31 peut compenser les moments d'absence propagation sur cette bande.

COMMUNIQUÉ DE L'AIR, L'ÉCOLE DU RADIOAMATEUR

Pour ceux qui veulent y voir plus clair dans les affaires qui opposent le REF-Union à l'AIR...

"La procédure contentieuse étant terminée, les pièces du dossier ne sont plus soumises au secret de l'instruction et deviennent publiques. En conséquence, comme nous vous l'annoncions précédemment, l'AIR à le plaisir de

Radioamateurs

CA N'ARRIVE PAS QUE CHEZ NOUS !

COMMUNIQUÉ PAR L'ARRL : MENACE SUR LA BANDE DES 70 CM

Des commentaires sont attendus pour le 12 février 2002, concernant la note du FCC sur les règles proposées dans ET Docket 01-278. Les réponses aux commentaires seront données le 12 mars 2002. Le débat traite en partie d'une menace potentielle sur la bande des 70 cm (déploiement de matériel de communication entre 425 et 435 MHz).

SAVI Technology, qui met sur le marché des appareils de radiolocalisation et de



L'abeille vous présente ses meilleurs vœux !

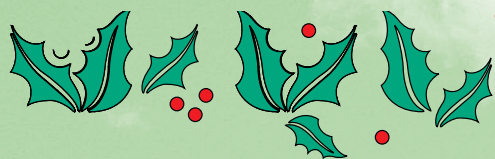
occasions
garanties
6 mois...

| | |
|--------------------|--------|
| TS850SAT | 1296 € |
| TS440SAT + PS50 .. | 1067 € |
| IC718 | 1052 € |
| FT900AT | 1067 € |
| FT990 | 1357 € |



KENWOOD THF7E

Émetteur-récepteur 144/430 MHz FM et FM-N.
De 100 kHz à 1 300 MHz dans les modes AM, FM,
FM-W, USB, LSB, CW.
Nombreux pas dont le 8.33 pour la bande aviation.
Puissance d'émission : 5, 2 et 0,5 W.
Utilisable en packet 1200/9600 bauds.



APPELEZ LE :

01 44 73 88 73 ou 04 73 93 16 69

POUR VOUS PROCURER TOUTES LES **MARQUES** ET **ACCESSOIRES**.



RCS

4, Bd Diderot • 75012 PARIS

Tél. : 01 44 73 88 73 - Fax : 01 44 73 88 74

e.mail : rcs_paris@wanadoo.fr - Internet : http://perso.wanadoo.fr/rcs_paris

23, r. Blatin • 63000 CLERMONT-FERRAND

Tél. : 04 73 93 16 69 - Fax : 04 73 93 73 59

Attention : en cas d'occupation de la ligne 04 73 93 16 69, le relais est assuré par la boîte vocale, n'oubliez pas de laisser votre numéro de téléphone !

L. 14h/19h
M. à S. 10h/19h

M. à V. 9h/12h
14h/19h

vous faire savoir que l'ensemble des pièces concernant la saisine déposée au Conseil d'Etat (F5LPQ pour le mandataire de l'AIR et F3PJ co-requérant à titre personnel), tendant à demander l'annulation pour excès de pouvoir de l'arrêté du 11 septembre 2000 du ministre de l'intérieur, portant approbation de la modification des statuts de l'association reconnue d'utilité publique "Réseau des émetteurs français-Union française des radioamateurs (REF-UNION)", est disponible dès maintenant, sur son site Internet : www.f8air.org

(information extraite d'un communiqué AIR)

COMMUNIQUÉ DE LA CFRR

Deux points sont évoqués dans ce communiqué que nous reproduisons ci-après :

SAISINE AU CONSEIL D'ETAT : REF-UNION DÉPOSE UN MÉMOIRE EN DÉFENSE

Le Conseil d'Etat vient de confirmer que le REF-Union s'est bien porté défense sur la saisine de la CFRR. Mais non satisfait de cette démarche, purement administrative qui permettait de connaître le contenu de la saisine de la CFRR et d'observer une certaine neutralité dans les débats juridiques, les dirigeants ont choisi de franchir le point de non retour, en déposant un mémoire en défense par l'intermédiaire de Maître Vier.

Cette attitude confirme les orientations prises pour le REF-Union par l'équipe dirigeante actuelle, depuis plusieurs mois. En déposant son mémoire en défense et en soutenant le Ministre et l'ART, les dirigeants de cette association soutiennent la disparition pure et simple de la licence Radioamateur, et orientent inévitablement le Service Amateur et Amateur par satellite français, tel qu'il est défini dans le RR, vers un service de radiocommunications de loisir pour lequel la licence ne sera plus nécessaire (voir la CB), et sans aucun lien de parenté avec ce qui existe actuellement.

Cette orientation pourrait provoquer à court terme la disparition de ce qui nous reste comme seul et dernier avantage, à savoir : LE DROIT A L'ANTENNE.

Nous demandons encore une fois à l'ensemble de la communauté radioamateur française de prendre toute la mesure de l'attitude que viennent de prendre les dirigeants du REF-Union, représentant la section française de l'IARU, en soutenant le ministre.

Par ce geste le REF-Union va une fois de plus à l'encontre des recommandations IARU, prises début octobre 2001 au Guatemala par son dernier Conseil d'Administration.

TABLEAU NATIONAL DE RÉPARTITION DES BANDES DE FRÉQUENCES

Dans nos précédents communiqués, nous vous faisons part de l'absence de "l'Annexe A3" dans la dernière édition du tableau national de répartition des bandes de fréquences, puis d'un échange de correspondance avec le Président du Conseil d'Administration de l'ANFr - Agence nationale des fréquences, M. Jean-Claude Guiguet, qui nous informait que :

"L'annexe A3 figurera dans ce document qui est en cours d'achèvement mais dont il reste à décider s'il sera publié à la fois sous forme papier et sur le site Internet de l'Agence ou s'il sera seulement rendu disponible sous forme électronique sur ce site.

Si cette hypothèse était retenue, pour tenir compte du rôle que vous jouez au sein de la communauté des radioamateurs français et à titre exceptionnel, je me ferai un plaisir de vous en faire parvenir un tirage papier". Nous pouvons vous informer actuellement que cette annexe A3 paraîtra bien d'ici la fin de l'année 2001.

ADRASEC - 63

RÉUNION DU 24 NOVEMBRE 2001 À CLERMONT-FERRAND

Créée en juin 2000, l'ADRASEC-63 a tenu, le 24 novembre 2001 à Clermont-Ferrand

une importante réunion. Les participants ont travaillé sur les sujets suivants :

- rédaction finale du "Plan d'Alerte Départemental"
 - recensement des équipements disponibles (individuels et associatifs)
 - constitution du réseau local
 - projet de réalisation d'un manuel d'urgence pour chacun des adhérents
 - examen de la valise gonio "L-TRONICS" (dotation FNRASEC)
 - Serveur "F5KAM-1" (accès 144.850 MHz) : le serveur packet radio hébergera les informations de l'ADRASEC-63
 - Participation au réseau national : en 2001 le département 63 est celui qui a eu la plus forte participation avec une moyenne de 4 opérateurs chaque 1er dimanche au QSO FNRASEC.
- Les participants se sont montrés très satisfaits par l'excellente ambiance qui règne dans le groupe et se sont déclarés prêts pour participer aux exercices qui seront décidés lors de l'AG 2002.
- La réunion s'est terminée autour d'un très gouleyant "Côtes du Rhône" nouveau. ADRASEC-63
22, rue Clermont-Ferrand
63000-Clermont-Ferrand
Tél. : 04.73.93.86.23

Cibistes

AG DES FOX ECHO EN HAUTE-SAOIE

Dernièrement, s'est déroulée l'Assemblée Générale des FOX ECHO, à Seynod (74). En présence de Françoise Camusso, Maire de Seynod ainsi que des membres du Conseil Général, Patrick Chartier, Président de l'Association a présenté le bilan 2001.

Cette année, nous avons encore amélioré cette présentation et c'est en couleur sur écran, avec animation et sons que ce rapport a été présenté.

Après le bilan moral très satisfaisant pour 2001, nous

avons résumé toutes les assistances très diverses cette année (courses de vélos certes, mais aussi brocantes, moto-cross, fêtes locales...). Sans oublier notre très grosse manifestation de l'année, le salon de la radio et du modélisme qui chaque année apporte des nouveautés, en 2002, celui-ci est fixé les 6 et 7 avril, à la Maison de Malaz à Seynod, avec encore des surprises.

Ensuite, nous avons eu le résultat du concours DX ; DX qui progresse au sein des Fox Echo puisque de nouvelles sections ont vu le jour et entre autres la section Isère qui depuis cette assemblée générale a un responsable : l'opérateur René, Fox Echo 105.

La section 45 a aussi son responsable : Sylvain, Fox Echo 106. Nous souhaitons longue vie à ces 2 sections en pleine expansion et de bons contacts et de nouveaux adhérents passionnés de DX.

D'autres sections sont également en place et ne demandent qu'à progresser...

Bernard (FE 09) est arrivé en tête du concours, suivi de Sylvain (FE 106), et en 3ème position, Marco (FE 10). Bravo à tous les 3 et attention... en 2002 la bataille risque d'être dure ! Des récompenses ont été distribuées et entre autres le 1er s'est vu attribué un an à CB Connexion offert par le club...

L'heure des élections est arrivée puisque chaque année le bureau est démissionnaire ; ont été élus :

- Président : Patrick, Fox Echo 01
 - Vice-Président : Albert, Fox Echo 03
 - Secrétaire : Monique, Fox Echo 20
 - Trésorière : Sandrine, Fox Echo 21
 - Responsable DX : David, Fox Echo 39
 - Aide aux assistances : Patrick, Fox Echo 70
 - Contrôleur aux comptes : Chantal, Fox Echo 92
 - Responsable section 45 : Sylvain, Fox Echo 106
 - Responsable section 38 : René, Fox Echo 105
- Après les remerciements à tous nos sponsors, à la muni-

cipalité de Seynod qui nous aide tout au long de l'année et surtout à tous les adhérents Fox Echo qui font vivre l'association, tout le monde s'est retrouvé autour d'un apéritif.

A partir de 20 h, un repas fut servi à tous les adhérents et leur famille et la soirée s'est prolongée avec de nombreuses surprises, animation et musique pour tous.

Nous tenons à souhaiter une très bonne année 2002 à tous les lecteurs et surtout bonne santé pour tous et longue vie à la radio.

Fox Echo, BP 91, 74003 Annecy cedex

LE RF-DX GROUP

Le RF DX Group organisait une activation à l'occasion du championnat du monde des 100km, qui ce sont déroulés dans la ville de Cléder (Finistère).

Près de 250 progressifs ont été distribués, la propagation s'avéra moyenne, voire nulle part moments. L'équipe du RF-DX Group remercie toutes les stations qui ont pris un progressif en leur signalant que les QSL arrivent.

14RF100KM

BP30

29233 CLEDER

- Site web :

http://site.voila.fr/rfdx_group



Manifestations

SARATECH 2002

Le "Salon international des radiocommunications" se tiendra les samedi 23 et dimanche 24 mars 2002 avec un prologue pour les scolaires le vendredi 22 mars.

Le thème du salon est "MISSION BANQUISE".

Il se tiendra, comme chaque année, au lycée "Charles de Gaulle" de MURET

Exposition commerciale, associative et vide-grenier. L'entrée aux visiteurs reste gratuite.

Venez vous renseigner et voir sur place !



Calendrier

CLERMONT DE L'OISE (60)

Le salon de F5KMB aura lieu, cette année, les 9 & 10 mars à Clermont de l'Oise dans la salle Pomery (même lieu que l'année précédente).

MURET (31)

SARATECH 2002 les samedi 23 et dimanche 24 mars 2002 (info ci-dessus).

PORTE DE VERSAILLES (75)

A Paris Expo, Porte de Versailles, se tiendra les 26, 27 et 28 mars 2002, le traditionnel salon "RF & Hyper" qui intéresse tous les professionnels de la radiocommunication.

En marge du salon, de nombreuses conférences sont prévues.

Infos sur : www.birp.com/hyper

SEYNOD (74)

Salon de la radio et du modélisme, les 6 et 7 avril 2002 en la Maison de Malaz.

COGNAC (16)

Grand rassemblement les 20 et 21 avril 2002, sous l'égide du radio-club de Cognac et de la Fédération Poitou-Charantes du REF-Union.

ATTENTION !

A compter du mois de mars 2002, nos nouveaux tarifs d'abonnement entreront en application. Si vous souhaitez profiter des anciens tarifs,

ABONNEZ-VOUS AUJOURD'HUI !

Tarifs applicables, pour la France métropolitaine, en mars 2002 :

6 mois..... 22 € 12 mois..... 41 € 24 mois..... 79 €

Tarifs applicables, pour l'Europe et la CEE, en mars 2002 :

12 mois..... 49 € 24 mois..... 95 €

Tarifs applicables, pour les DOM-TOM (voie de surface), en mars 2002 :

12 mois..... 41 € 24 mois..... 79 €

Tarifs applicables, pour les DOM (par avion), en mars 2002 :

12 mois..... 66 €

Tarifs applicables, pour les TOM et l'Océanie (par avion), en mars 2002 :

12 mois..... 84 €

Tarifs applicables, pour les autres pays (par avion), en mars 2002 :

12 mois..... 76 €

(Sous réserve d'augmentation des tarifs postaux pour l'étranger)

WATTMETRE PROFESSIONNEL

BIRD



Boîtier BIRD 43

450 kHz à 2300 MHz
100 mW à 10 kW
selon bouchons
tablons 1 / 2 / 3 / 6



Autres modèles et bouchons sur demande



MRT-0396-3

Charges de 5 W à 50 kW

Wattmètres spéciaux

pour grandes puissances

Wattmètre PEP

TUBES EIMAC

FREQUENCEMETRES OPTOELECTRONICS

de 10 Hz à 3 GHz



- Portables
 - M1
 - 3000A
 - 3300
 - SCOUT (40)
 - CUB

- De table
 - SSB-220A
 - 8040

Documentation sur demande

G S GENERALE ELECTRONIQUE SERVICES
RUE DE L'INDUSTRIE - ZONE INDUSTRIELLE
B.P. 46 - 77542 SAVIGNY-LE-TEMPLE Cdx
Tél. : (1) 64.41.78.88 - Fax : (1) 60.63.24.85
ET AUSSI LE RESEAU G.E.S.

A vous le micro !

ELUCBRATIONS D'UN "PHONARD"

Tout comme notre regretté VINCENOT, je suis un représentant de la pure race de notre belle Bourgogne : petit, maigrichon, teigneux... un ASTERIX en somme.

Eh ! oui, j'ai vu le jour au milieu d'une vigne sur un versant morvandiau, ainsi que mes 2 parents, mes 4 grands-parents, mes 8 arrières grands-parents et mes 16 aïeux qui étaient de si petites gens que leur mémoire s'est perdue du côté du mont BEUVRAY (sauf pour 3 d'entre-eux qui furent retrouvés dans un vendangeur au pied d'un bénitier... à cette époque c'était assez courant). Comme personne ne savait lire et écrire, il est impossible de remonter au-delà et c'est peut être mieux ainsi...

Grâce à la sélection naturelle et au bon air de la campagne aseptisée au soufre, au sulfate de cuivre et à l'arséniate de plomb, j'ai grandi en échappant aux calamités de cette époque d'entre deux guerres mais en conservant une anomalie génétique fréquente dans la région : les neurones de la case musicale se sont fait la malle ! En fait rien de bien méchant, mais le résultat fait que je chante comme une casserole, ainsi que tout mon entourage familial. Non, il ne s'agit pas d'une tare mais plutôt d'une bénédiction : en période de grande sécheresse l'hymne régional "Joyeux enfants de la Bourgogne..." apporte la pluie bienfaisante.

Vous vous demandez bien où je veux en venir ? Ce handicap mental m'a déjà fermé tout espoir de carrière à

Nous rappelons que, dans cette rubrique, ce sont les lecteurs qui s'expriment. Leur opinion n'est pas forcément partagée par la rédaction de MEGAHERTZ magazine. Cependant, nous croyons qu'il est du devoir d'un magazine de laisser s'exprimer toutes les tendances.

l'Opéra mais le pire de tout fut mon échec à un examen, moi qui ne différencie pas le point du trait : au premier essai de "lecture au son", le brave préposé a bien été obligé de signaler ma totale incapacité et, malgré l'ouverture d'une bouteille de MONTRACHET, de ne m'accorder que la licence de radiotéléphoniste !

Que voulez-vous, la corruption n'est pas de mise dans notre Service, heureusement !

Voilà donc pourquoi, depuis 40 ans, je reste fidèle aux bandes THF. Remarquez que je peux déjà m'occuper et je ne suis pas aigri (il ne peut pas avoir que noblesse dans tous les milieux !) mais quand même je suis un peu frustré, tout comme le pauvre handicapé physique peut l'être devant une montée d'escaliers.

C'est vrai que je ne mérite pas de trafiquer à la pioche, mais la phonie, le packet, la SSTV, le RTTY sont eux aussi présents sur les décimétriques... il existe même des logiciels de traduction de CW !

Comprenez vous mieux maintenant ce qu'est le racisme, ce sentiment de l'exclusion gratuite et totalement injustifiée : je suis respectueux et admiratif devant l'OM qui envoie ses 5 watts via un manipulateur et je voudrais bien pouvoir le féliciter, par contre j'aimerais également pouvoir dire ce que je pense à celui qui "balance" 1500 watts en BLU sur une bande saturée... on

m'a refusé définitivement cette possibilité de le faire... Enfin pas tout à fait, il existe maintenant INTERNET qui autorise toutes les fantaisies, d'ailleurs c'est plus facile, moins cher et surtout sans examen... Mais quelle décadence !

73 de F1HA

Et bon trafic... à tous les autorisés, sans distinction de rang ! Au plaisir de vous contacter, en bandes hautes, forcément...

CONCOURS ET QSL

Participer aux concours, ce peut être pour tester son

habileté d'opérateur en se frottant aux "pile-up" et aux gros bras (kW et multi éléments Yagi !). C'ÉTAIT aussi l'occasion de contacter de nouvelles entités, des stations peu actives, afin d'augmenter son score pour des diplômes.

Mais, pour beaucoup de ces diplômes, les plus désirés ! il faut la QSL... Patatras ! Le retour QSL des QSO normaux via bureau ou direct (avec coupon réponse et enveloppe self-adressée) frôle les 60 à 65 %. Le retour des QSL lors des concours est lui de 3 à 5 %. Voilà pourquoi je ne participe plus aux concours. Ne me dites pas que c'est l'ordinateur ! La politesse, la courtoisie ne sont pas le fait des machines.

73 de F9XN

LA BOUTIQUE MEGAHERTZ

LES MANIPULATEURS

"pioche éco"
Réf. : LMC
33,39 € + port*

"pioche luxe"
Réf. : GMCO
51,68 € + port*

"double contact"
Réf. : GMMO
71,50 € + port*

UNE BONNE IDÉE CADEAU !

"tambique"
Réf. : CRIO
77,60 € + port*

Tous ces manipulateurs sont dorés à l'or fin (sauf le modèle économique LMC)

*port : colissimo : +7,62 €
colissimo recommandé : +10,67 €

Utilisez le bon de commande MEGAHERTZ

VENTE PAR CORRESPONDANCE

Promos
nous consulter

OUVERT DE 10H À 12H30 ET DE 14H À 19H du mardi au samedi
(fermé les dimanches, lundis et jours fériés).

POUR PORTATIFS ICOM :

| REFERENCE | DESIGNATION |
|-----------|--|
| RDXC210IH | Ni-Mh 7,2 Volts 1500 mAh pour IC-F22R/ICT3H |
| RDXC196IH | Ni-Mh 9,6 Volts 1500 mAh pour IC-T2H/T2E/F4SR/F3 |
| RDXC173I | Ni-Cd 9,6 Volts 650 mAh pour IC-T7E/T7H/T22E/T42E/W32E W3IE/ZIE |
| RDXCM166H | Ni-Mh 12 Volts 1000 mAh pour IC-A3E/IC-A3 |
| RDXCM166 | Ni-Cd 12 Volts 600 mAh pour IC-A3E/IC-A3 |



| PRIX TTC |
|----------|
| 49,55 € |
| 44,97 € |
| 57,17 € |
| 68,60 € |
| 60,22 € |

POUR PORTATIFS KENWOOD :

| REFERENCE | DESIGNATION |
|-----------|---|
| RDXC39KH | Ni-Mh 9,6 Volts 1000 mAh pour TH-G71/TH-D7 |
| RDXC39K | Ni-Cd 9,6 Volts 600 mAh pour TH-G71/TH-D7 |
| RDXC32K | Ni-Cd 6 Volts 600 mAh pour TH-22/42/79 |
| RDXC34KH | Ni-Mh 9,6 Volts 1000 mAh pour TH-22/42/79 |
| RDXC13KH | Ni-Mh 7,2 Volts 1200 mAh pour TH-27/47/28/48/78 |
| RDXC13K | Ni-Cd 7,2 Volts 800 mAh pour TH-27/47/28/48/78 |
| RDXC1K | Ni-Cd 3,6 Volts 700 mAh pour UBZ |
| RDXC15KH | Ni-Mh 7,2 Volts 1200 mAh pour TK-361/3101 |



| PRIX TTC |
|----------|
| 56,41 € |
| 44,97 € |
| 36,59 € |
| 57,17 € |
| 48,78 € |
| 44,21 € |
| 23,63 € |
| 36,59 € |

POUR PORTATIFS ALINCO :

| REFERENCE | DESIGNATION |
|-----------|--|
| RDXC35A | Ni-Mh 7,2 Volts 1000 mAh pour DJ-190/191/G5E |
| RDXC48N | Ni-Cd 9,6 Volts 700 mAh pour DJ-195 |



| PRIX TTC |
|----------|
| 44,97 € |
| 44,97 € |

POUR PORTATIFS YAESU :

| REFERENCE | DESIGNATION |
|-----------|--|
| RDXC41Y | Ni-Cd 9,6 Volts 600 mAh pour FT-10/40/50 |
| RDXC38YH | Ni-Mh 9,6 Volts 600 mAh pour FT-11/41/51 |
| RDXC38Y | Ni-Cd 9,6 Volts 600 mAh pour FT-11/41/51 |
| RDXC14Y | Ni-Cd 7,2 Volts 800 mAh pour FT-23/73/11/411/811/470 FTH-2006/2008/7010 |
| RDXC27Y | Ni-Cd 12 Volts 600 mAh pour FT-26/76/415/815/530 |
| RDXCVX1Y | Ni-Mh 3,6 Volts 450 mAh pour VX1 |



| PRIX TTC |
|----------|
| 44,21 € |
| 48,78 € |
| 44,97 € |
| 38,11 € |
| 44,97 € |
| 36,59 € |

POUR PORTATIFS STANDARD/REXON/ALAN/ADI :

| REFERENCE | DESIGNATION |
|-----------|--|
| RDXC152S | Ni-Cd 12 Volts 600 mAh pour CT145/170/450/RV100 RL103/C150/ALAN2 |

| PRIX TTC |
|----------|
| 38,11 € |

BON DE COMMANDE à retourner à :

RADIO DX CENTER - 39, route du Pontel (RN 12) - 78760 Jouars-Pontchartrain - Tél. : 01 34 89 46 01 - Fax : 01 34 89 46 02

Nom : Prénom :

Adresse :

Ville : Code postal :

Tél. (facultatif) : Fax :

| Article | Qté | Prix | Total |
|---------|-----|------|-------|
| | | | |
| | | | |

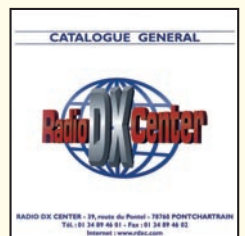
Port recommandé collissimo (colis de - de 15 kg ou inférieur à 1m.)11 €

Port forfait transporteur (colis de + de 15 kg ou supérieur à 1 m. ex : antenne) ..25 €

Expédition dans toute la France Métropolitaine **SOUS 48 heures**. (dans la limite des stocks disponibles). DOM - TOM nous consulter.

CATALOGUE RADIO DX CENTER SUR CD-ROM

**Des milliers de références,
des centaines de photos,
des bancs d'essai,
des logiciels radio gratuits...**



TARIF + CD-ROM 6,10€

TARIF + CATALOGUE PAPIER 5,34€

Photos non contractuelles et promotions dans la limite des stocks disponibles. Conception : Procom Editions SA - Tél. : 04 67 16 30 40

Prix exprimés en euros, sauf erreur typographique.

Portatif bibande Kenwood TH-F7E

Si l'on tient compte de tout ce que sait faire le TH-F7E, il faut reconnaître qu'on est en présence d'un portatif sans équivalent pour cette taille. Nous allons voir comment il tient ses promesses mais aussi, quels sont ses défauts.

UTILISABLE D'UNE SEULE MAIN

Le TH-F7E équipé de sa batterie ion-lithium (que l'on peut remplacer par 4 piles AA) et de son clip, ne déformera pas vos vêtements si vous le portez à la ceinture : il mesure 100 x 60 x 30 mm boutons et batterie compris. Il est livré avec un chargeur et une antenne "boudin". Il tient facilement dans le creux de la main. La mise en place de la batterie demande une manœuvre particulière qui consiste à engager d'abord deux ergots (dans le bas de l'appareil) avant de la verrouiller (partie haute). Les commandes sont nombreuses, ce que trahit le clavier où les touches ont chacune deux fonctions. Ce clavier est un peu petit à mon goût mais on imagine mal comment Kenwood aurait pu faire autrement sauf à agrandir le volume global de l'appareil. L'œil ne manquera pas de tomber sur la sorte de joystick, qui se manœuvre d'un seul doigt et dont la précision, à l'usage, s'avère redoutable : pas de mauvaise sélection dans les options de menu qui lui soient imputables. On le presse pour accé-

Avec ce portatif de petite taille, capable d'émettre et de recevoir en FM sur 144 et 430 MHz, doté d'un second récepteur à couverture générale (100 kHz à 1300 MHz), Kenwood monte encore d'un cran les possibilités offertes aux radioamateurs. Quand on saura que, de surcroît, cet appareil sort aux USA sous la référence TH-F6E et intègre en émission le 220 MHz, vous aurez compris que plus le temps passe, plus on aura des matériels minuscules mais aux possibilités décuplées.



Le portatif et son chargeur.

der au menu, on l'oriente dans la direction souhaitée, on sort du menu en le touchant sur la position ESC... Sur le dessus de l'appareil, la prise support d'antenne est une SMA. Il faudra donc se munir d'un adaptateur ou d'un court cordon coaxial muni à chaque extrémité des prises idoines si votre connectique, à la station, est différente. La commande crantée d'accord en fréquence et le potentiomètre de volume partagent le même axe, ce qui n'est pas sans poser quelques problèmes. A plusieurs reprises, en voulant changer le volume, j'ai accidentelle-

ment modifié la fréquence... car toucher à l'un présente le risque de toucher à l'autre en même temps. On notera l'absence de potentiomètre de squelch : c'est une commande accessible par une touche du clavier. On ajuste alors le seuil (indépendant pour les deux récepteurs), en 6 pas à l'aide du bouton cranté. Deux minuscules LED bicolores (A et B) s'allument en vert quand le squelch du récepteur correspondant est ouvert et en

rouge quand l'émetteur correspondant est actif. Sur le côté gauche se trouvent la commande PTT (largement dimensionnée) et deux poussoirs : l'un pour allumer le LCD (en orangé), le clavier n'étant pas rétro-éclairé, l'autre pour forcer l'ouverture du squelch ou engager l'atténuateur d'environ 20 dB. Sur le côté droit, sont placées les prises micro, écouteur et alimentation extérieure (12,8 V). Le TH-F7E admet jusqu'à 14 V. A partir de 16,5 V une alarme retentit, il est temps de le débrancher ! On peut éga-



Entrons dans les menus.

Vue de profil, batterie ôtée.



lement charger le TH-F7E à partir d'une alimentation stabilisée ou d'une batterie de voiture s'il n'est pas en fonctionnement...

ALLONS-Y POUR UN PREMIER QSO !

À la mise sous tension, le TH-F7E vous salue par un "Kenwood Hello" sur le LCD, message qui peut être modifié si le cœur vous en dit. Les deux fréquences programmées dans les récepteurs A et B apparaissent alors. Notons que l'émetteur-récepteur A est réservé uniquement aux bandes amateurs, le B pouvant émettre sur 144 et 430 mais également recevoir en "couverture générale". On appréciera la finesse des caractères sur l'écran mais on regrettera la taille minuscule de certaines icônes (affichage du mode par exemple). Pour effectuer notre premier QSO nous pourrions, par exemple, choisir une fréquence sur la bande 144 MHz... Pour ce faire, on presse la touche A/B afin que le curseur soit en face

de la ligne supérieure de l'affichage de fréquence. La commande crantée permet alors de choisir la fréquence au pas sélectionné par la touche STEP (touche de fonction F + FINE). L'alternative consiste à taper directement la fréquence au clavier. Notons le rôle particulier de la touche MHz qui permet de se déplacer directement d'un mégahertz.

Trois niveaux d'émission sont disponibles, mémorisables séparément pour les deux bandes : H, L et EL. Avec la batterie fournie de 7,4 V (PB-42L), les puissances correspondantes sont de 5, 0,5 et 0,05 W environ, les deux derniers niveaux permettant de ménager l'autonomie.

La qualité de l'audio délivrée par le petit

haut-parleur interne est très satisfaisante pour un E/R de cette taille. Il est toujours possible de le raccorder à un HP externe de meilleure qualité, voire à des enceintes amplifiées. Ce qui est intéressant, c'est l'écoute simultanée de deux bandes (144 + 430, 144 ou 430 + couverture générale) grâce à un dispositif de "balance" et aux réglages séparés des silencieux comme évoqué précédemment.

À l'émission, la qualité de la modulation n'appelle pas de commentaire. Axée médiums aigus, elle a été qualifiée de correcte par les correspondants. Notons qu'il est possible d'inhiber l'émission pour ceux qui souhaiteraient ne faire que de l'écoute... ou qui laisseraient traîner leur matériel entre des mains pas toujours autorisées.

Les performances en réception sont bonnes sur VHF/UHF. Nous avons fait des essais sur antenne extérieure bibande sans constater (ici en banlieue rennaise) de problème particulier avec l'intermodulation. Quelques "oiseaux" sont présents çà

et là mais le manuel est clair sur ce sujet et explique comment déterminer les fréquences sur lesquelles on risque d'en trouver. Kenwood est excusable du fait qu'il choisit une réception à large couverture et que, dans ce cas, la présence d'oiseaux, sur un récepteur aussi compact, est inévitable.

Le fonctionnement sur les répéteurs est classique, avec programmation du shift suivant la bande, et sélection possible d'un décalage automatique quand on est dans une sous-bande répéteurs. L'envoi du 1750 Hz se fait pendant la durée de la pression sur la touche CALL ou pendant 2 secondes... suivant le paramétrage choisi. Si la fonction ASC est engagée, le TH-F7E vous indiquera si la liaison est possible en direct en "écoutant", toutes les 3 secondes environ, la fréquence d'entrée du répéteur. Cette fonction interrompt, pendant quelques dizaines de millisecondes, la réception.

Quid de la réception HF ? Elle est, comme sur tous les appareils de ce type, très éloignée de celle obtenue avec les classiques récepteurs de trafic. Moyennant quelques précautions dans le choix de l'antenne, l'utilisation éventuelle d'un filtre (pourquoi pas un présélecteur) extérieur et de l'atténuateur, on arrive à suivre des QSO radioamateurs. L'indéniable avantage du TH-F7E est sa réception BLU (LSB/USB) et CW. Dans ces modes, grâce à l'accord fin, le pas peut être descendu à 33 Hz (100 Hz par défaut... mais aussi réglages possibles sur 500 et 1000 Hz). L'écoute des VOLMET ou du trafic aviation HF, par exemple, reste possible si l'on admet quelques concessions. L'antenne ne doit surtout pas dépasser quelques mètres de longueur et, si possible, il est préférable qu'elle soit accordée sur la bande concernée. Nous avons procédé, avec succès, à l'écoute des bandes 80, 40, 30m avec 5 mètres de fil, atténuateur en service ou non, suivant les cas d'interférences : le

TH-F7E permet ce genre d'écoute. Quant aux bandes supérieures, elles sont moins gênées par les interférences et montées de bruit mais, encore une fois, vous avez entre les mains un petit récepteur qui n'a rien de comparable à une station d'amateur ou à un récepteur de trafic. Au mieux, il vous permettra de garder une oreille sur le trafic amateur. Pas question de le relier à une beam !

L'écoute des stations de radiodiffusion AM internationales est, elle aussi, possible. L'utilisateur pourra garder le contact avec les informations de son pays s'il le souhaite. Là encore, il faut garder une antenne de taille modeste. Notons que, pour la réception HF, l'antenne boudin n'est pas suffisante. Le TH-F7E dispose d'une antenne "cadre ferrite" interne : elle est utilisable en petites ondes. Il faudra l'inhiber par le menu afin de lui substituer l'antenne externe.

LES MÉMOIRES, LE SCANNING

Grâce aux 400 mémoires du TH-F7E (réparties en 8 groupes ou banques de 50), vous pourrez sans peine ranger vos fréquences préférées. Ces mémoires peuvent indifféremment être affectées aux fréquences programmées sur le récepteur A ou le B. La mémorisation de fréquences simplex ou duplex est permise, y compris avec des décalages non standards. L'opération de mise en mémoire est rapide : lorsque la fréquence et le mode voulus sont programmés dans le récepteur actif, on presse la touche F, on tourne le sélecteur pour choisir le canal mémoire désiré, puis on presse MR + PTT pour écrire en mémoire...

Le rappel d'un canal mémoire est aussi simple, voire plus !



Le LCD grandeur nature.

Il suffit de presser la touche MR, ce qui rappelle la dernière mémoire programmée, puis de tourner la commande d'accord jusqu'à sélection de la mémoire voulue. Le rappel direct d'un canal mémoire peut aussi être effectué à partir du clavier en appuyant sur ENT puis en entrant son numéro (sur 3 chiffres, exemple 0 2 7).

Les canaux mémoires peuvent recevoir un nom sur 8 caractères, permettant une identification plus aisée de leur contenu. Les mémoires sont effaçables individuellement ou par groupes.

Le scanning du TH-F7E est conventionnel : balayage de bande, de sous-bandes programmées, d'un mégahertz. Balayage de tous les canaux mémoires ou d'un groupe. Balayage des canaux d'appel et prioritaire. Enfin, le balayage "visuel" scanne 5 pas autour de la fréquence affichée, les signaux correspondants étant affichés comme des barres à 6 niveaux. Contrairement à

certains autres modèles de transceivers, pendant cette opération l'écoute reste possible sur le récepteur A.

CTCSS, DCS, ET AUTRES !

Le TH-F7E est équipé des CTCSS et DCS permettant des appels et écoutes sélectives. Il est doté d'un clavier DTMF qui autorise, sur certains répéteurs équipés, la télécommande de fonctions à distance.

L'appareil est équipé de fonctions d'économie d'énergie, d'indication de l'énergie restante et de nombreuses autres possibilités dont certaines s'avéreront pratiques à l'usage. C'est le cas, par exemple, de la balance de volume qui permet d'équilibrer les signaux entre les deux récepteurs ou de la fonction VOX en émission.

Les fonctions des prises SP (haut-parleur) MIC (micro) peuvent être modifiées afin d'utiliser le TH-F7E en packet radio, délivrant alors des signaux compatibles avec

ceux d'un TNC extérieur. Notons que ce TNC peut alors recevoir les signaux des deux bandes...

Livré avec un manuel en français complet et bien rédigé, le TH-F7E apparaît donc comme un portatif intéressant à plus d'un titre : bande permettant le duplex, il offre d'origine une puissance confortable (5 W) et dispose d'une réception à couverture générale qui n'est pas déplaisante quand on se

déplace souvent avec l'appareil dans la poche.

Bien qu'on ne puisse exiger d'un petit portable des performances identiques à celles que l'on est en droit d'attendre d'une station fixe, reconnaissons que, même en HF et BLU, le TH-F7E se défend... pour peu que l'on reste raisonnable avec l'antenne !

Denis BONOMO,
F6GKQ

LA LIBRAIRIE MEGAHERTZ

Ce livre propose une initiation au GPS (Global Positioning System) pour une utilisation optimale d'un GPS portable pour des activités de loisirs. On pourra ainsi utiliser ce système à pied, à cheval, en ski, à raquettes, en vélo, en moto, en voiture, en bateau ou en barque pour s'orienter efficacement. Après une présentation du système en lui-même et de son mode de fonctionnement, le livre présente un guide permettant de mieux comprendre quel est le produit sur le marché le mieux adapté aux besoins de chacun. Puis, une fois ce choix fait, comment interpréter les différents systèmes de coordonnées géographiques. Enfin, ce livre aborde le problème de la préparation d'une carte et d'un GPS portable pour une utilisation optimale sur le terrain et donne trois exemples pratiques.

14,48 €
+ port 5,34 €

Utilisez le bon de commande MEGAHERTZ



SRC pub 02 99 42 52 73 01/2002

Des rotors pour vos antennes !

Prix
532 € TTC
+ port 11 €



Spécifications techniques du 105TSX

- GD² max. : 270 kgm²
- Charge au vent : 1 m²
- Couple de stationnement : 3 000 kg/cm (400 Nm)
- Couple de rotation : 600 kg/cm (70 Nm)
- Charge verticale : 300 kg
- Diamètre du mât : 40 à 61 mm
- Temps de rotation (360 °) : 50 secondes
- Dimensions pupitre : 120 x 155 x 170 mm - Poids : 3,5 kg
- Voltage pupitre/moteur : 24 volts DC
- Voltage d'entrée : 220 volts AC, 50/60 Hz
- Câble de commande : 5 fils
- Verrouillage du pupitre

Spécifications techniques du 747SRX

- GD² max. : 560 kgm²
- Charge au vent : 2 m²
- Couple de stationnement : 6 000 kg/cm (800 Nm)
- Couple de rotation : 1 030 kg/cm (120 Nm)
- Charge verticale : 500 kg
- Diamètre du mât : 45 à 61 mm
- Temps de rotation (360 °) : 35 secondes - Angle : 470 °
- Dimensions pupitre : 120 x 155 x 170 mm - Poids : 4,2 kg
- Voltage pupitre/moteur : 24 volts DC
- Voltage d'entrée : 220 volts AC, 50/60 Hz
- Câble de commande : 5 fils
- Autres : connexion terminal pour ordinateur
- Verrouillage du pupitre

Prix
1 035 € TTC
+ port 11 €



Emotator

RADIO DX CENTER

39, route du Pontel
78760
JOUARS-PONTCHARTRAIN

Tél. : 01 34 89 46 01

Fax : 01 34 89 46 02

WEB :
www.rdx.com
et
www.rdx-ita.com

Livraison sous 48 heures
(dans la limite des stocks disponibles)
Photos non contractuelles

SRC pub 02 99 42 52 73 01/2002

MODULES VIDÉO 1,2 ET 2,4 GHz

Retrouvez tous nos modules 2,4 GHz sur notre site internet, <http://www.infracom-france.com>

COMTX : platines montées et testées, alimentation 13,8 V, sorties audio (6,0 et 6,5 MHz, modifiables en 5,0 ou 5,5 MHz) et vidéo sur RCA, sortie HF sur SMA femelle, fréquences fixes (2413, 2432, 2451, 2470 MHz et 1255, 1250, 1285, 1286.5, 1247, 1282.5, 1279.5 MHz selon les modèles). Les récepteurs COMRX24 s'utilisent avec toute notre gamme d'émetteurs 2,4 GHz, sans aucune exception.



| | | | |
|-------------------------------------|---------|--------------------------------------|---------|
| Émetteur COMTX24 2,4 GHz 20 mW..... | 45,58 € | Émetteur COMTX12 1,2 GHz, 50 mW..... | 60,83 € |
| Récepteur COMRX24 2,4 GHz..... | 45,74 € | Récepteur COMRX12 1,2 GHz..... | 60,83 € |

Option synthèse de fréquences ATVPRO24 : 75,46 € (montée)

TVCOM : émetteur 1,2 ou 2,4 GHz, disponible en 20, 50, 200 mW, connectique SMA femelle, contrôle de fréquence par roues codeuses (de 2,3 à 2,5 GHz), deux sous-porteuses audio, une vidéo, circuit imprimé sérigraphié + vernis épargne, manuel français. **Modules livrés montés.**

| | | | | | |
|--------------------|----------|--------------------|----------|---------------------|----------|
| 1,2 GHz 50 mW..... | 102,90 € | 2,4 GHz 20 mW..... | 102,90 € | 2,4 GHz 200 mW..... | 156,26 € |
|--------------------|----------|--------------------|----------|---------------------|----------|

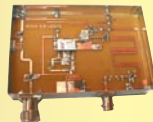
ATVS : modules émetteurs 1,2 (ATVS2320, 2 W) ou 2,4 GHz (ATVS1320, 700 mW), montés, boîtier alu, plaque de dissipation.

| | | | |
|--|----------|------------------|-----------------------|
| ATVS2320 : | 212,82 € | ATVS1320 : | 212,82 € |
| Modulateur vidéo + 1 x sous-porteuse son, Réf BBA10 : en kit..... | 53,20 € | monté..... | 87,66 € |
| Contrôle de fréquence par PLL, affichage LCD, Réf PLL30, monté..... | | | 185,23 € |
| Contrôle de fréquence par PLL, réglage par roues codeuses, Réf PLL20, monté..... | | | 119,67 € |
| Amplificateurs 1,2 GHz, 15 ou 30 W, en kit ou montés..... | | | NOUS CONTACTER |

Modules miniatures : platines montées et testées, alimentation 12 Vcc, fréquences fixes (2413, 2432, 2451, 2470 MHz), 1x audio, 1x vidéo.

| | |
|--|---------|
| Réf. MINITX24AUDIO, 10 mW, micro intégré, sortie antenne SMA (antenne fournie), 115 x 20 x 7,5 mm..... | 76,07 € |
| Réf. MINITX24, 50 mW, 30 x 25 x 8 mm, 8 g, antenne incorporée..... | 60,83 € |
| Réf. CCTV1500, récepteur pour modules MINITX, antenne fournie, en boîtier..... | 75,46 € |

Convertisseur 2,4 GHz / 1,2 GHz : livré monté, gain 50 dB, bruit 2,1 dB, entrée N femelle, sortie F femelle, téléalimenté 14-18 Vcc, OL900 MHz, réception de 2300 à 2500 MHz minimum, connexion directe sur récepteur satellite analogique :.....139,49 €



Amplificateur 2,4 GHz 10 mW / 1 W :

monté, alimentation 9 V, Réf. COMPATW.....109,00 €

Moniteur TFT 5"6 couleur : 117 x 87 mm, PAL/ NTSC, réglages couleurs/luminosité/audio (HP intégré)/teinte, en boîtier, avec support de fixation articulé, câble allume-cigare, cordons vidéo, manuel anglais :.....305,00 €



Moniteur TFT 5"6 couleur : avec récepteur 2,4 GHz intégré + caméra couleur 2,4 GHz, 4 canaux, Réf BM4/TRX :.....494,70 €

Fréquence-mètre 10 MHz - 3 GHz

FC-1001 :.....119,67 €



Gamme de fréquences : de 10 MHz à 3 GHz
 Entrée : 50 Ω sur BNC, antenne télescopique fournie
 Alimentation : sur batterie, chargeur fourni, durée environ 6 h
 Sensibilité : < 0,8 mV at 100 MHz, < 6 mV at 300 MHz
 < 7 mV at 1,0 GHz, < 100 mV at 2,4 GHz
 Affichage : 8 chiffres
 Divers : boîtier en aluminium anodisé, manuel anglais.



NOUVEAU

GM200 : GPS en boîtier type souris PC, récepteur 12 canaux, entrée DGPS, acquisition des satellites en 10 secondes à chaud, indicateurs à LED, antenne active intégrée, cordon RS232 (2,90 m), dimensions 106 x 62 x 37 mm, poids 150 g, livré avec manuel anglais et support magnétique : 206 €. Existe également en version USB, tarif identique.

GM200 Ipaq : Modèle spécial IPAQ livré avec cordon d'alimentation allume-cigare GPS et Ipaq : 227,15 €.

GM80 : Module GPS OEM, 12 canaux, 73 x 46 x 9 mm, 35 g seulement, sortie antenne MCX, communication sur port RS232 (TTL en option), manuel anglais, livré avec CD-ROM : 169,98 €.

Antenne GPS déportée pour GM80 : 41,91 €. **GM80 + antenne : 198,03 €.**

PROMOTION

GM250 pour Palm Vx : Le pack GM-250 est livré avec le récepteur GPS GM-250, 3 batteries alcalines (compatibles batteries rechargeables), le cordon allume-cigare, l'antenne active extérieure, le support voiture, le logiciel MapViewer 1.54, le manuel d'utilisation en français : 279 €.



LOGICIELS



NOUVEAU

APRS

APRS-MICRO II : Platine APRS autonome, émission des trames NMEA au format APRS, 1200 bauds AFSK : 48,02 €.



LC-TRACK : Platine APRS haut de gamme avec mise en veille automatique, véritable port RS232, connexion directe pour GPS souris type GM200, protection d'alimentation, connexion DIN 5 broches format TNC2, etc. : 69,95 €.



NOUVEAU

CD-ROM Millennium Radio : 2 CD-ROMS remis à jour régulièrement, plus de 1,31 Go de fichiers, la compilation de logiciels la plus complète à l'heure actuelle !!! : 26,68 € port offert.

TRX-Manager par F6DEX : contrôle intégral de votre transceiver, carnet de trafic, gestion du rotor, connexion sur internet ou packet, mémoires, balayage de bande, bande-scope, etc. Téléchargez la version démonstration sur <http://www.trx-manager.com> et commandez la version complète auprès de MEGAHERTZ Magazine : 62,00 €.

Identificateur d'empreintes digitales **SECURE 2000** : Protégez votre PC avec ce module connecté sur port USB, livré avec logiciel, documentation anglaise, pour Win98/2000/NT : 151,69 €. **PRIX IMBATTABLE !**

ATTENTION NOUVEL EMAIL ET NOUVEAU SITE INTERNET : www.infracom-france.com



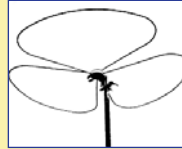
Catalogue complet sur CD-ROM contre 3,81 € en timbres ou via internet format PDF, sur notre site Web

Vente par correspondance exclusivement, du lundi au vendredi. Frais de port en sus.

ANTENNES

ANTENNE BIG WHEEL

Antenne omni, en polarisation horizontale, idéale pour le trafic BLU en portable ou mobile, gain 3 dBd, maximum 500 W, connecteur N.



| | | |
|---------------|-----------------|---------|
| 144 - 146 MHz | Réf. : 18007.01 | 75,46 € |
| 430 - 440 MHz | Réf. : 18008 | 75,46 € |

Antenne pour satellites météo défilants, couverture 137 - 152 MHz, gain 4 dB max., hauteur 1,30 m, connectique N femelle, Réf. 18350 : 54,12 €

PA13R, panneau 2,4 GHz, 10 dB, 130 x 130 mm, N femelle : 84,61 €



Patch 2,4 GHz, 5 dBi, 80 x 100 mm, SMA femelle :.....31,25 €

Yagi 2,4 GHz courte, 50 cm, gain 12 dBi, 10 élts : 110,53 €.



Hélice 2,4 GHz, longueur 98 cm, poids 700 g, 14 dB, N femelle :.....110,53 €

Dipôle 2,4 GHz, 0 dB, SMA mâle, droit ou courbé 90° : 17,53 €



Yagi 2,4 GHz + capot de protection. Réf. : 2400Y, gain 12 dBi, longueur 38 cm, N femelle : 243,77 €

Dipôle 2,4 GHz + câble SMA, longueur : 15 cm environ + fixation bande Velcro™ : 28,20 €



Cornet d'alimentation 10 GHz, pour parabole prime-focus, connecteur SMA femelle : 78,51 €

SATELLITE

MKU24TM OSCAR : convertisseur 2,4 GHz vers 144 MHz, spécialement conçu pour Phase 3D, entrée 2400 - 2402 MHz, sortie 144 - 146 MHz, préamplification 26 dB, bruit 0,6 dB, connectique N femelle, livré en boîtier étanche avec fixation de mât : 403,23 €.



Antenne XQUAD : spéciale satellite, deux sorties (polarisations H et V) sur fiche N, gain 12 dB (144 MHz) / 18 dB (430 MHz), fixation arrière.

Version 144 MHz, Réf 18010 :.....129,58 €

Version 430 MHz, Réf 18011 :.....136,44 €

Ligne de déphasage pour polarisation circulaire, connectique N :.....49,55 €

GPS • GPS • GPS

EFOX : GPS routier, cartographie intégrée sur écran graphique LCD, récepteur 12 canaux parallèles, livré avec antenne magnétique déportée, sacoché de transport, cartouche mémoire 16 Mo, cordon allume-cigare, cordon de liaison PC, batteries : 517 €.



NOUVELLE VERSION

Récepteur large bande YAESU VR-120

Avec ce récepteur passe-partout par sa taille, Yaesu va satisfaire les amateurs d'écoute cherchant à disposer d'un matériel peu encombrant, susceptible de tenir dans la poche et d'une autonomie acceptable.

Que l'on soit un adepte des bandes amateurs, aviation ou marine, le VX-120 apporte une réponse claire à nos attentes.

L'appareil est très compact, doté d'un large affichage LCD, un modèle sur ce type de matériel.

La puissance audio limitée est bien exploitée par le petit haut-parleur.

Par ailleurs, nous avons apprécié le choix de Yaesu quant à la prise antenne : une BNC...

Faisons le tour du propriétaire qui passera nécessairement par la lecture de la notice (en français) afin de maîtriser les fonctions les moins évidentes de ce récepteur.

Pour les autres, point n'est besoin d'une grande expérience pour s'y retrouver tant le VX-120 est simple à utiliser.

ECONOMIQUE, IL NE POSSÈDE PAS DE BATTERIE RECHARGEABLE

Le VX-120 arrive sans aucun accessoire : on ne trouvera dans la boîte qu'un clip de fixation à la ceinture et une dragonne.

L'antenne "large bande" est un classique modèle "en caoutchouc".

Afin de tirer le prix vers le

Le VR-120 est un petit récepteur, à large couverture (100 kHz à 1300 MHz) qui occupera peu de place dans vos bagages. Alimenté sur deux piles de 1,5 V, il est doté des fonctions habituellement disponibles sur ce type de matériel et reçoit en AM, FM et WFM (FM large).

Malgré l'extrême dépouillement de son panneau de commandes, il n'en est pas moins simple à utiliser...



Le VR-120, un petit récepteur passe-partout !

bas, Yaesu a choisi l'alimentation par piles : ici, pas de batterie ni de chargeur, l'économie à l'achat se traduira par une dépense en piles. Cela vaut certainement la peine d'investir dans des piles 1,5 V modernes, rechargeables plusieurs dizaines de fois.

La prise jack de sortie pour le casque est protégée par un opercule en caoutchouc.

Sur le côté gauche, on trouvera deux touches de fonction et d'ouverture du squelch (monitoring).

Sur le haut de l'appareil sont placées les commandes de changement de fréquence, de volume et de squelch, ces deux dernières étant concen-

triques.

Le bouton cranté de la commande de changement de fréquence (DIAL) est agréable à tourner : ni trop mou, ni trop dur, les crans sont juste comme il faut.

Le bouton PWR doit être maintenu pendant près de deux secondes pour effectuer la mise sous ou hors tension de l'appareil.

Les quatre touches donnant accès aux principales fonctions du VX-120

sont rangées sous le LCD et, comme lui, discrètement éclairées en orangé.

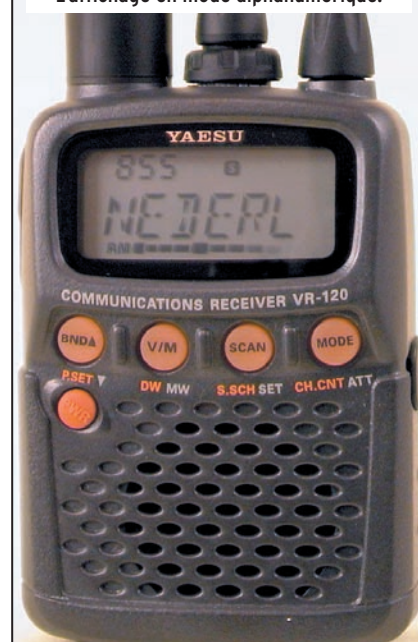
Cet éclairage se met automatiquement en fonction lors de l'appui sur une des touches pour s'éteindre après quelques secondes.

La sélection des bandes est préprogrammée à l'aide la touche BND et couvre, par segments, des petites ondes jusqu'au 1300 MHz.

On peut également changer de fréquence rapidement, au pas de 1 MHz, en pressant la touche de fonction tout en tournant la commande crantée.

La sélection des modes (AM, FM, WFM) est associée aux bandes si la fonction "Mode automatique" est choisie, sinon l'utilisateur conserve toute latitude pour programmer les modes comme il le

L'affichage en mode alphanumérique.



Une alimentation par piles.



souhaite. C'est heureux car, avec les changements d'attribution de fréquences, on a parfois des surprises : ainsi, sur la partie supérieure de la bande VHF aviation (au-dessus de 136 MHz, le mode auto passe en FM, seul le mode manuel permet de sélectionner l'AM). Le pas, également préprogrammé peut aussi être modifié.

En fait, quand on utilise le mode "préréglé" du VR-120, son utilisation est on ne peut plus simple : on démarre avec une fréquence par bande, présélectionnée dans le bon mode, avec le bon pas, etc. On peut alors, en tournant la commande DIAL, accéder aux fréquences que l'on souhaite.

Le débutant pressé, qui ne veut pas lire la notice, pourra toujours procéder ainsi !

MÉMOIRES, SCANNING ET RECHERCHE DYNAMIQUE

Le VX-120 possède 640 mémoires, réparties en 10 banques de 64.

De ce fait, on peut y ranger

les fréquences préférées par thèmes. Parmi celles-ci, il existe une banque spéciale, programmée en usine, qui contient l'essentiel des fréquences des stations de radiodiffusion en ondes courtes, classées par diffuseurs : France, Allemagne, Chine, etc.

On les retrouve dans les canaux mémoires des banques commençant par un 8 et un 9...

Le contenu des ces mémoires spéciales n'est pas effacé, même en cas de reset de l'appareil.

La mise en mémoire d'une fréquence s'effectue en accomplissant les opérations suivantes à partir du VFO :

- choix de la fréquence et du mode ;
- appui sur la touche FUNC et sur V/M ;
- sélection d'un numéro de canal à trois chiffres (on peut aussi court-circuiter cette opération et laisser le VR-120 ranger les données dans la première mémoire disponible) ;

- attribution facultative d'un nom à la mémoire, jusqu'à 6 caractères (mais cette opération pourra être effectuée ultérieurement) ;
- validation de la mémoire en pressant à nouveau FUNC et V/M.

L'exemple détaillé fourni dans le manuel constitue un excellent guide pour le débutant.

Par la suite, l'enchaînement des opérations apparaît comme naturel.

Le rappel d'une mémoire est encore plus simple : il suffit de passer en mode mémoire par un appui sur la touche V/M et de sélectionner le canal voulu avec la commande DIAL.

Notez qu'il est possible d'affecter une mémoire privilégiée à chacune des 4 touches BND, V/M, SCAN et MODE.

Ce mode de fonctionnement conviendra à ceux qui écoutent fréquemment les mêmes stations... un exemple : la tour, l'approche, le sol, l'ATIS, d'un aérodrome.

L'intérêt du regroupement des mémoires par banques est que l'on peut scanner

une banque particulière ou encore effacer toutes les fréquences d'une banque sans affecter les autres.

Attention, cette opération est irréversible, réfléchissez avant de la faire !

Le VR-120 est doté d'un scanning permettant de balayer, nous venons de le voir, une banque mémoire, mais également un segment de bande défini par des limites.

Huit bandes à scanner peuvent ainsi être programmées. Le balayage en mode VFO se fait vers le haut ou vers le bas.

Il est possible de désigner des fréquences à sauter lors du scanning (porteuses, birdies, fréquences toujours occupées).

Ces fréquences sont alors mémorisées dans une banque particulière.

A l'inverse, on peut établir une liste de fréquences préférées qui pourra être scannée.

Elle contiendra, par exemple, les fréquences de différents services actifs dans votre région.

L'icône PS apparaît devant le numéro à 3 chiffres d'un tel canal.

Le VR-120 est doté d'un dispositif de double veille, permettant de surveiller deux fréquences à la fois, en alternant très rapidement l'écoute entre ces deux fréquences.

On peut réserver à ce mode une banque de mémoires où seront rangées dix paires de fréquences.

Très similaire, la surveillance prioritaire écoute le VFO et commute toutes les 5 secondes sur une fréquence mise en mémoire dans le canal prioritaire.

Avec la recherche dynamique, l'utilisateur pourra rapidement trouver les fréquences les plus utilisées dans sa région.

Le principe est le suivant : le VR-120 balaye et s'arrête sur une fréquence occupée qu'il va immédiatement ranger dans une banque de mémoires réservée. 21 fréquences peuvent ainsi être mémorisées dans cette banque.

Rien n'interdit ensuite de récupérer ces fréquences et de les reclasser par thèmes

dans les banques traditionnelles.

SÉLECTION DE L'ANTENNE, MESURE DE FRÉQUENCE

Parmi les particularités du VR-120, on notera qu'il est possible de choisir l'antenne AM : intérieure (barreau de ferrite disposé dans l'appareil) ou extérieure (prise BNC).

Si vous choisissez l'antenne intérieure, vous pourrez constater une amélioration sur la réception de certaines stations en petites ondes. Il est évident qu'elle n'est plus efficace en ondes courtes.

Plus amusant, à la manière d'un baladeur, le VR-120 peut aussi utiliser le fil du casque comme antenne VHF...

Vous pourrez donc, dans le cas d'une réception puissante, vous passer de l'antenne boudin si vous écoutez au casque : c'est efficace avec les stations de radiodiffusion dans la bande FM ou sur un aérodrome par exemple.

Aucun programme de pilotage par ordinateur ne semble prévu pour cet appareil.

Seul le clonage entre 2 VR-120 est possible, il est décrit dans la notice. Pour ce faire, il est nécessaire de disposer d'un câble spécial.

Fonction un peu gadget à mon avis : la mesure de fréquence.

Le VR-120 peut, dans ce mode, afficher la fréquence d'un émetteur très proche.

Mais il lui faut tellement de temps pour la mesurer que je me demande où est l'intérêt de la chose !

Quelque 25 secondes pour afficher la fréquence de mon portatif VHF situé à proximité immédiate...

Autre gadget, le jeu du menu 25 : sorte de bandit manchot-pote Jacques ou encore jackpot pour les anglais :) - où vous devez aligner 3 chiffres identiques, la seule différence c'est que le jeu est gratuit et qu'il ne rapporte rien quand vous gagnez. Passons !

UN MENU AVEC 25 PARAMÈTRES

Le VR-120 possède un menu qui permet de régler 25 para-



GES LYON
22, rue Tronchet
69006 LYON
METRO FOCH

Tél. 04 78 93 99 55
Fax 04 78 93 99 52

Sébastien

GES LYON présente le HOLUX GM100

Retrouvez toutes ses caractéristiques sur www.ges-lyon.fr

CONSULTEZ NOS OCCASIONS SUR INTERNET

TOUS LES AVANTAGES, TOUTES LES PROMOS DU RESEAU GES !

...REGLEMENT EN 4 FOIS SANS FRAIS...

DÉCRIT DANS MEGAHERTZ 217 D'AVRIL 2001

NOUVELLE GÉNÉRATION



OFFRE SPÉCIALE
(DANS LA LIMITE DES STOCKS DISPONIBLES)

~~670 €~~

517 €

NOUS VOUS PRÉSENTONS NOS MEILLEURS VŒUX POUR 2002

SRC pub 02 99 42 52 73 01/2002

mètres de fonctionnement de l'appareil. On accède à ce menu en pressant simultanément la touche de fonction et la touche SCAN.

Chaque paramètre défile alors quand on tourne la commande DIAL.

Si on veut le modifier, il suffit de presser FUNC tout en tournant DIAL...

Parmi les paramètres ainsi accessibles, on citera le pas, l'incrémentation des canaux, le délai avant mise en service

de l'économiseur de piles, la sensibilité du bargraphe, la sélection de l'antenne ou encore la vérification de la tension des piles...

EN CONCLUSION

Le VR-120 est un petit récepteur passe-partout. Ses faibles dimensions (100 x 60 x 30 mm sans antenne) permettent de l'emporter avec soi dans tous les déplacements.

En HF, l'écoute des stations de radiodiffusion s'avère possible si l'on ne surcharge par l'entrée avec une antenne un peu trop longue ; à mon avis, il ne faut pas dépasser 4 à 5 m de fil.

L'écoute des bandes VHF/UHF est confortable, avec une bonne sensibilité comparée à d'autres matériels de cette catégorie.

Et si l'on note la présence de quelques inévitables birdies, la résistance aux signaux

forts est correcte pour un appareil aussi compact (se rappeler qu'il ne s'agit pas d'un récepteur de trafic !) : connecté à mon antenne bibande VHF/UHF de 5 m, il se comporte honorablement. Si vous cherchez un petit récepteur de poche pour accompagner tous vos déplacements, songez au VR-120 et allez le voir chez GES.

Denis BONOMO, F6GKQ

PROTEK 3200

- ANALYSEUR DE SPECTRE, MESUREUR DE CHAMPS**
RÉCEPTEUR LARGE BANDE de 100 kHz à 2 GHz
- FM bande étroite, FM bande large, AM et BLU
 - Précision de fréquence assurée par PLL
 - Sensibilité environ 0-6 dB μ V EMF
 - Impédance 50
 - Toutes les fonctions sélectionnables par menu
 - HP intégré
 - Interfaçable RS232 pour connexion PC ...



HUNG CHANG PRODUCTS CO., LTD.

Documentation sur demande

PROTEK 506

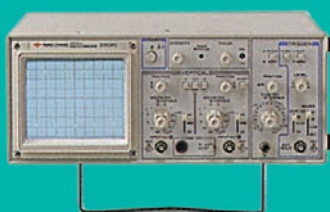
- MULTIMÈTRE DIGITAL**
3-3/4 digit, 4000 points
- Mode RMS
 - Double affichage pour fréquence, CC et T°
 - Interface RS232
 - Décibelmètre
 - Capacimètre
 - Inductancemètre
 - Thermomètre (C°/F°)
 - Continuité et diodes
 - Test des circuits logiques
 - Protection contre les surtensions ...



OSCILLOSCOPE 3502C

OSCILLOSCOPE ANALOGIQUE 20 MHz

- 2 canaux, double trace
- Loupe x 5
- Fonctions X et Y
- Testeur de composants ...



GENERALE ELECTRONIQUE SERVICES
205, RUE DE L'INDUSTRIE
Zone Industrielle - B.P. 46
77542 SAVIGNY-LE-TEMPLE Cedex
Tél. : 01.64.41.78.88
Télécopie : 01.60.63.24.85
Minitel : 3617 code GES

G.E.S. - MAGASIN DE PARIS
212, AVENUE DAUMESNIL - 75012 PARIS
TEL : 01.43.41.23.15
FAX : 01.43.45.40.04

G.E.S. OUEST : 1, rue du Coin, 49300 Cholet, tél. : 02.41.75.91.37
G.E.S. LYON : 22, rue Tronchet, 69006 LYON, tél. : 04.78.93.99.55
G.E.S. COTE D'AZUR : 454, rue Jean Monet B.P. 87 - 06212 Mandelieu Cedex, tél. : 04.93.49.35.00
G.E.S. NORD : 9, rue de l'Alouette, 62690 Estrée-Cauchy, tél. : 03.21.48.09.30 & 03.21.22.05.82

Prix revendeurs et exportation. Garantie et service après-vente assurés par nos soins. Vente directe ou par correspondance aux particuliers et aux revendeurs. Nos prix peuvent varier sans préavis en fonction des cours monétaires internationaux. Les spécifications techniques peuvent être modifiées sans préavis des constructeurs.

Catalogue général contre 20 F + 10 F de port

SRC pub 02 99 42 52 73 01/2002

Préampli 2,4 GHz MKU 232A2 de DB6NT

Après avoir présenté l'excellent convertisseur 2,4 GHz/144 MHz dans notre précédent numéro, nous avons évalué le préampli MKU 232A2 de DB6NT. Une réalisation sérieuse qui couvre de 2300 à 2400 MHz et transformera les performances d'une station médiocre.

Il est vivement recommandé de monter les convertisseurs de réception 2,4 GHz/144 MHz directement au ras des antennes, afin de profiter au maximum de leurs performances. Par ailleurs, il est beaucoup plus logique de descendre sur une longueur moyenne de coaxial en 144 MHz plutôt qu'en 2,4 GHz. Cependant, il peut arriver que l'on soit dans l'impossibilité de monter le convertisseur en haut, près des antennes... Un préampli de réception s'avère alors indispensable pour compenser les pertes en 2,4 GHz dans le câble, même lorsque celui-ci est de bonne qualité.

Par ailleurs, tous les utilisateurs ne disposent pas d'un convertisseur "de course", comme celui de DB6NT présenté précédemment. Certains matériels n'ont pas les mêmes qualités : gain de conversion et surtout, très faible bruit... Là encore, il peut être intéressant (voire indispensable) de disposer d'un préampli. Ce dernier devra alors présenter d'excellentes qualités : faible bruit et bon gain. C'est le cas du préampli MKU 232A2 de DB6NT.

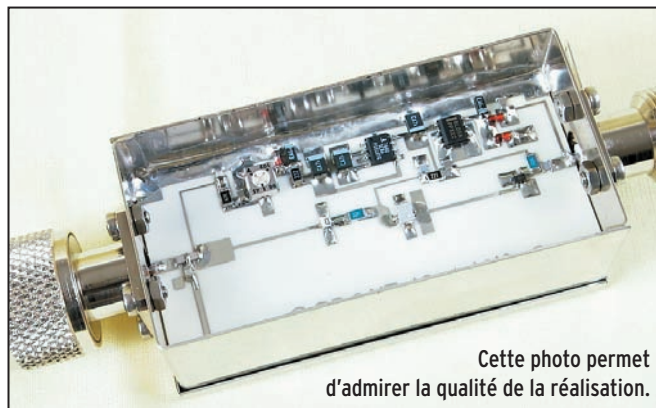
Présenté dans un boîtier métallique "type Schuber", équipé de connecteurs N (une prise mâle et une femelle, ce qui permet de l'insérer facilement dans une installation existante), il est construit avec un soin évident sur un circuit imprimé argenté. Un filtre rejette les fréquences indésirables. L'élément amplificateur est un MGA 86563.



Préampli monté entre l'antenne hélice et le convertisseur.



Notez, sur la gauche, la présence du by-pass d'alimentation.



Cette photo permet d'admirer la qualité de la réalisation.

Le préampli peut être alimenté par le coaxial (au moyen d'un accessoire optionnel) ou directement,

sur un condensateur de traversée (by-pass). Cette alimentation s'effectue en 9 à 20 V, la régulation de tension étant dans le préampli. La consommation en courant est de 30 mA. Lors des essais, nous l'avons alimenté directement par le by-pass.

Il y a lieu de noter que le boîtier n'est pas étanche et qu'il conviendra de prendre toutes les précautions d'usage (montage dans une boîte en plastique, produit absorbant d'humidité) si le préampli est mis directement au niveau de l'antenne.

Utilisé en émission avec un transverter, un étage de puissance, il faudra suivre les recommandations faites par DB6NT et effectuer les commutations via un séquenceur, seule garantie pour couper la présence de HF quand le préampli est alimenté... sinon ce sera la fin du MGA 86563 ! A cet effet, un synoptique du montage à réaliser est fourni sur la notice (qui reproduit, par ailleurs, le schéma du préampli).

DB6NT annonce un gain de 35 à 40 dB suivant les exemplaires... avec un bruit de 0,65 dB. Ces chiffres donnent une bonne idée des performances de ce matériel qui dopera une installation un peu anémique (gain d'antenne faible, coaxial trop long, etc.). Distribué, en France, par INFRACOM (pour info, un fichier WAV de réception AO40, capturé pendant les essais du convertisseur et du préampli) peut être écouté sur le web INFRACOM.

Denis BONOMO, F6GKQ

Interface YAESU / PC

ou "des Japonais vraiment chinois... !"

HISTOIRE D'UNE "GALÈRE"

La documentation (anglaise of course) de l'appareil décrivant parfaitement le protocole de transfert, étant moi-même un spécialiste des logiciels de télématique je ne pensais pas être arrêté par le matériel dans la mesure où j'avais construit des dizaines d'interfaces entre les MINITELs et tous les ordinateurs alors en service dans les établissements scolaires, y compris les TO7, MO5 et même les Commodore 64 et 128. Seuls les ATARI manquaient à mon palmarès ! Comme YAESU vendait la fameuse interface aux alentours de 122 € (il faut vous y faire !) je n'avais en aucune façon l'intention de l'acheter. Je présumais qu'il s'agissait d'une simple conversion de niveaux électriques entre la norme RS232 (-12V/+12V) et la norme TTL (5V/0V) comme pour le MINITEL. Ayant une interface toute prête, je me contentais de modifier la prise DIN du MINITEL en la remplaçant par une mini-DIN pour le YAESU. Je m'étonne d'ailleurs que l'on puisse trouver aisément cette prise dans le commerce ! En général YAESU (comme d'autres) aime bien être hors normes...

En quelques instants, je programmais un petit logiciel rustique pour voir si je pouvais communiquer avec mon poste de radio. Au premier abord, je pensais être assez génial car le TX obéissait au doigt et à l'œil, mais quand je voulus qu'il m'envoie des données : "nanni" comme on dit chez nous ! Je voyais bien que l'animal avait compris mes ordres car il clignotait de l'afficheur et restait insensible à toute autre sollicitation matérielle (bouton de changement de fréquences inopérant par exemple) pendant la transmission de ses paramètres internes (le "status" en anglais) mais le PC ne "comprendait" pas où n'"entendait" pas ce qu'il transmettait.

Je sollicitais alors de l'aide sur le réseau PACKET européen et je reçus très rapidement des renseignements très intéressants qui décrivaient **exactement** mon interface construite autour d'un MAX232 de chez MAXIM (à ne pas confondre avec MAXIM'S !). Après de vains essais, je renonçais à mon projet et remis l'interface dans un carton au fond d'un placard : je ne pouvais que "faire la gueule" à la preuve tangible de mon incapacité !

LA TRANSMISSION INFORMATIQUE DES DONNÉES, RECHERCHE DE LA PANNE...

Il est dit que Dieu a créé les hommes à son image. Pour ne pas être en reste, les hommes ont créé les ordinateurs à leur image !

Il y a 3 ou 4 ans, j'ai réalisé un programme DOS pour communiquer avec le PK232. Ce programme a été décrit dans les colonnes de MEGHERTZ magazine. Toujours disponible sur le site www.qsl.net/f6ktw, il permet d'utiliser aisément le PK232 dans la plupart des modes mais également de disposer d'une grande ergonomie en contest RTTY. J'avais souhaité l'améliorer en automatisant le changement de bande pour mon appareil FT757 GXII, mais également pour lire automatiquement la valeur du S-mètre, gérer les mémoires de l'appareil, ou plutôt en créer d'autres, totalement informatiques, qui permettraient à l'utilisateur de les appeler par un nom facile à retenir au lieu d'un numéro.

Pour pouvoir communiquer avec un autre être vivant il faut :

- Posséder des systèmes physiques de transmission et de réception des données compatibles (la voix, l'audition) ;
- Disposer d'un vecteur de transmission (l'air dans le cas de la parole, dans le vide les sons ne sont pas transmis) ;
- Disposer d'un code commun (le même langage).

Nous constatons, par exemple, que toutes ces conditions ne sont pas respectées avec les animaux, ce qui explique que la communication sera de faible qualité (sauf la communication affective dans certains cas...).

Pour que deux systèmes automatisés ou informatisés communiquent il faudra :

- Des interfaces physiques de transmission et de réception compatibles : Cartes pour la voie parallèle (imprimantes etc.) ou série (réseau, télématique, USB, etc.) ;
- Un ou des vecteurs de transmission : câbles électriques de liaison, fils du téléphone (MODEM obligatoire) ondes radio (RX/TX + MODEM nécessaires) ;
- Disposer d'un langage commun appelé dans ce cas **protocole** (de transmission).

Plus haut, j'ai écrit "le PC n'entendait pas ou ne comprenait pas". A la lumière de ces explications on constate que si l'interface physique (entendre, parler) est altérée ou si le protocole (comprendre) n'est pas le bon, la transmission ne se fera pas, ou très mal. Il reste une autre cause de panne (le vecteur) mais dans notre cas il suffisait de s'assurer de l'intégrité des liaisons (soudures, branchements) puisqu'il s'agissait d'une transmission par câbles de faible longueur.

Une panne ayant pour cause le protocole étant éliminée (cela fonctionnait dans un sens et le protocole est bi-directionnel en principe) **la panne venait obligatoirement de l'interface et uniquement dans un sens, celui de la réception.**

Si une personne n'entend pas ce qu'on lui dit deux cas se présentent :

- 1- Soit elle est malentendante
- 2- Soit le signal est trop faible (locuteur trop éloigné) ou mal discriminé (ambiance bruyante, brouhaha). Notre interface en panne est dans ce cas de figure.

Il reste à déterminer la correspondance électronique à ces défauts de réception. Pour cela, il faut examiner le fonctionnement de la voie série (RS232) des ordinateurs et du circuit MAX232, construit spécialement pour interfacier cette voie avec des systèmes électroniques non directement compatibles avec elle. En revanche, j'avais éliminé d'emblée à l'époque un

éventuel "brouillage" du signal reçu car mon interface fonctionnait très bien avec d'autres systèmes.

RS232, TTL ET MAX232

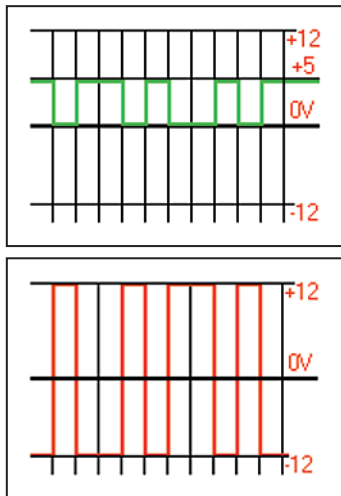
LE PRINCIPE DU CODAGE

Sans entrer dans le détail, la voie dite "série asynchrone" implique que les informations transmises le soient à la suite les unes des autres, comme les wagons d'un train. En effet cette voie série, à l'instar des voies ferrées, comporte essentiellement une ligne de transmission (1 fil) et une ligne de réception (1 second fil). Comme il s'agit de tensions électriques (que transmettre d'autre sur un fil ?) il faudra bien un troisième fil de référence 0 volt (Masse). D'autres fils existent et servent au contrôle de la transmission (exactement comme les panneaux et les feux le long de la voie de chemin de fer) mais ne sont pas indispensables si le "chef de gare" (le logiciel) fait bien son travail.

Toujours sans entrer dans le détail (il faudrait un article complet), chaque signe transmis sera constitué d'une suite de tensions électriques groupées en ensembles de longueur égale. Chacun de ces signes sera différencié de l'autre par le nombre et la position des tensions positives ou négatives qui le constituent. Le principe est assez voisin de celui du code MORSE - système digital fonctionnant par "tout ou rien" - basé sur le nombre et la durée de sons (quand on appuie sur la clé) et de silences (quand on relâche). De la même façon, la vitesse de transmission peut être variable à condition que le récepteur soit capable de décoder à la même vitesse. Elle s'exprime en BAUDS dans les transmissions numériques alors qu'en MORSE on parle de mots par minute ou par heure.

LES NIVEAUX DE TENSION ÉLECTRIQUE ET LEUR SIGNIFICATION

Tout d'abord, il faut comprendre que les ordinateurs et les automatismes digitaux ou binaires fonctionnent exclusivement avec des tensions électriques représentant les 1 ou des 0 de l'arithmétique en base 2. Toute information sera donc composée de 1 et de 0, correspondant à deux niveaux de tension électrique successifs, se produisant à des intervalles de temps égaux. Voici la double représentation d'un même signe utilisant une suite de tensions électriques.



faite de successions de "bits" (binary digits ou chiffres binaires), le premier étant le bit de démarrage (start) qui permet la synchronisation des machines et le (ou les) dernier(s) étant le(s) bit(s) de fin (stop) permettant de séparer les signes. A la différence du MORSE, tous les signes sont composés du même nombre de bits. Dans le cas du YAESU, chaque signe doit comporter 11 bits : 1 bit de start, 8 bits de données (soit un nombre de 0 à 255) et deux bits de stop. En TTL +5 V correspond à un "1" et 0V à un "0". En RS232 +12 V correspond à un "0" et -12 V à un "1".

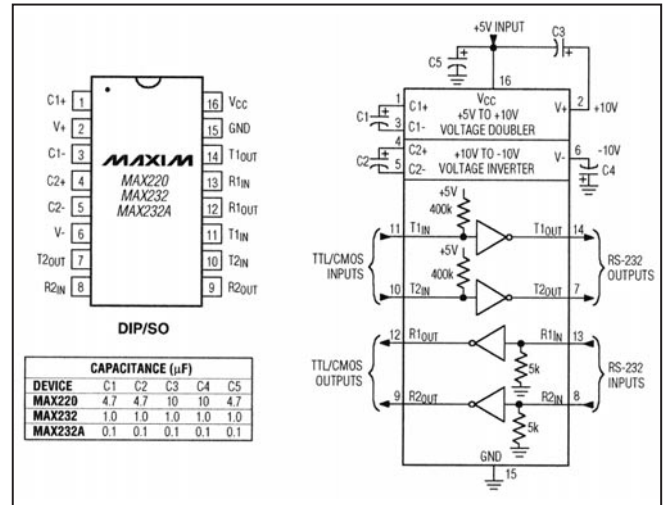
La courbe verte correspond à la logique TTL et la courbe rouge à la RS232. On observe tout de suite deux paramètres essentiels :

- La logique est inversée, c'est-à-dire qu'une tension positive ou négative correspond à une tension inverse dans l'autre système ;
- La valeur des tensions est différente : 0 et 5 V pour la logique TTL, +12 et -12 pour la logique RS232.

Chaque signe aura donc une sorte d'empreinte

LE MAX232

La société MAXIM a mis au point ce circuit qui a un double avantage : il inverse la logique et adapte les niveaux électriques. Cerise sur le gâteau, il suffit de l'alimenter en +5 V pour qu'il produise lui-même les tensions de +12 et -12 V nécessaires au bon fonctionnement la RS232. (On mesure plutôt +10 et -10 mais cela n'a pas d'importance). En voici le schéma fonctionnel tiré de la documentation maison :



On remarque qu'il ne nécessite pour fonctionner que de 5 condensateurs électrochimiques de faible valeur, ce qui est très commode pour la mise en œuvre. Il suffit de connecter les entrées et sorties TTL et RS232 aux broches correspondantes. Dans le cas d'une interface avec un MINITEL, il n'y a même pas besoin d'alimentation car la broche DIN de ce dernier (dite "péri informatique") délivre une tension continue de 8,5 volts. Un simple régulateur 7805 ramènera cette tension aux 5 volts nécessaires. On constate également que ce circuit est double, un seul boîtier permettant d'interfacer deux voies série différentes.

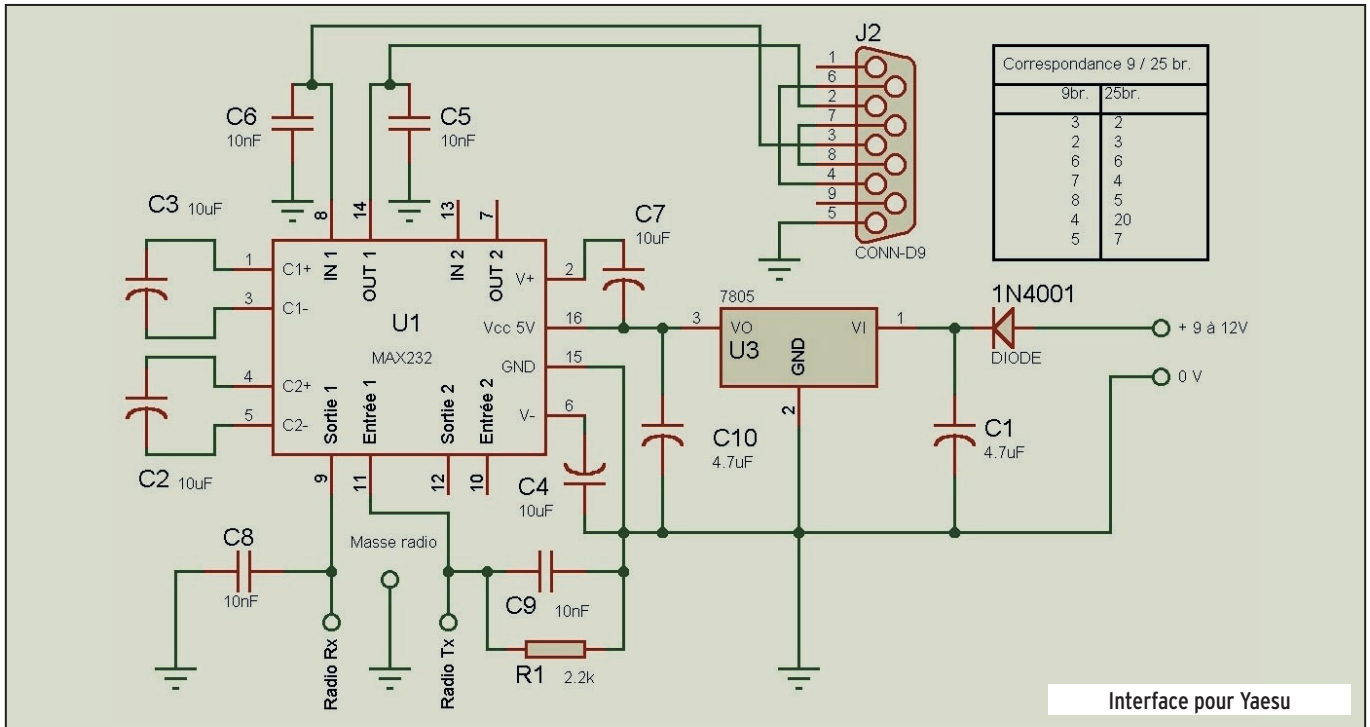
LE SCHÉMA DE L'INTERFACE ET LA CLEF DU MYSTÈRE...

Par rapport au schéma "Typical Operating Circuit" il n'y a pas de grande différence sauf :

- Présence d'un régulateur de tension 7805 et une diode de protection pour l'alimentation.
- Présence de condensateurs de découplage de 10nF sur chaque entrée ou sortie.
- Présence de la résistance R1...

Récemment, par pur hasard, j'ouvre l'ARRL Handbook à la page "COMPUTER INTERFACES" et je vois des schémas donnés pour les ICOM, TEN-TEC, YAESU et KENWOOD ! J'avais la solution sans le savoir. L'ARRL indique qu'il faut placer un "tampon" 7417 entre le TX et le MAX232. J'ai de nombreux circuits de récupération dans mes tiroirs, mais bien entendu PAS de 7417. Je consulte alors les catalogues des principaux fournisseurs pour constater que ce circuit ne semble plus être produit... C'est alors que j'ai perdu deux jours à essayer de le remplacer par un autre ! Découragé et prêt à remettre la plaquette au fond du placard, je lance une recherche sur INTERNET "YAESU INTERFACE" avec le moteur "GOOGLE". Je reçois presque aussitôt une dizaine de réponses provenant de forums de discussions entre OM américains. Presque TOUS disent qu'il faut simplement insérer une résistance de 2,2 k entre la sortie TX et la masse. Je saute sur mon fer à souder et, miracle... **ça marche !**

NOTA : Par défaut j'ai "srappé" les lignes de contrôle dans la prise série. Il est possible que certains logiciels les utilisent...



UNE EXPLICATION POSSIBLE...

La seule explication qui me vient à l'esprit est la suivante : les débits électriques de la prise CAT du YAESU ne sont pas compatibles TTL directement, même si cela fonctionne dans un sens. La logique TTL consommerait donc plus de courant (et permettrait d'en envoyer davantage) que la "logique YAESU". Au repos la prise CAT "émission" est à un potentiel électrique de 3,5V environ. De plus en interne la broche "Entrée" TTL est reliée au +5V par l'intermédiaire d'une résistance. Il n'y a donc pas de difficulté pour le niveau HAUT.

Lorsque le YAESU passe à l'état BAS, la prise CAT "n'absorberait" pas assez de courant pour faire basculer la logique TTL (Impédance trop forte). La résistance de 2.2 k montée en parallèle viendrait alors en aide pour provoquer ce basculement....

Dans l'autre sens, (PC vers TX) la logique TTL plus généreuse en courant fait facilement basculer l'entrée de la prise CAT et il n'y a besoin de rien pour que cela fonctionne.

QUELQUES SCHÉMAS PRATIQUES

En raison de la grande simplicité de cette interface il est possible de la fabriquer sur une plaquette d'essais avec un câblage par fils. L'ARRL recommande de la placer dans un boîtier métallique et d'utiliser une alimentation extérieure (pile) plutôt que celle fournie par le TX sur la face arrière. Pour les gens soigneux voici une plaquette de circuit imprimé avec le schéma d'implantation.

CONTRÔLE DU FONCTIONNEMENT

Alimenter la plaquette et effectuer les opérations suivantes.

1° CONTRÔLE DES TENSIONS ÉLECTRIQUES

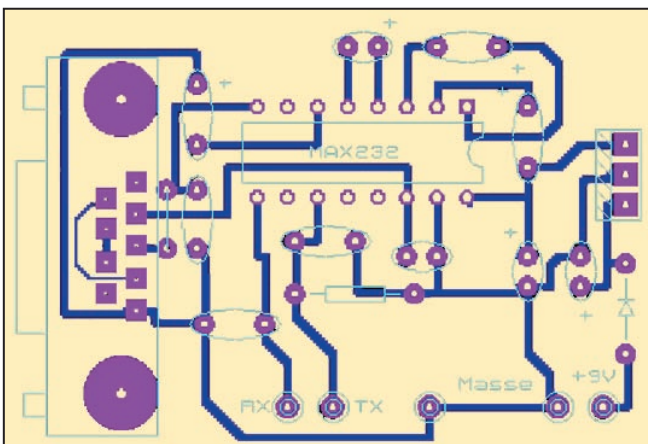
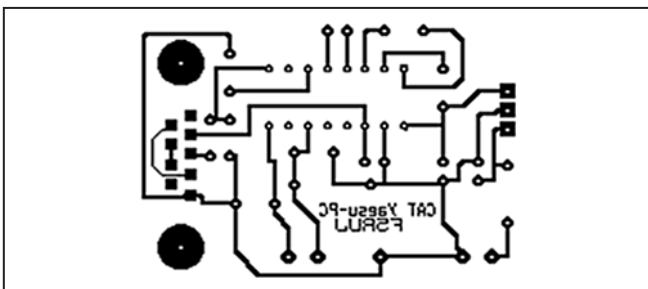
Dans un premier temps voici les contrôles à effectuer : des tensions de 9 V (une simple pile) à la place des tensions de 12 V typiques sont suffisantes.

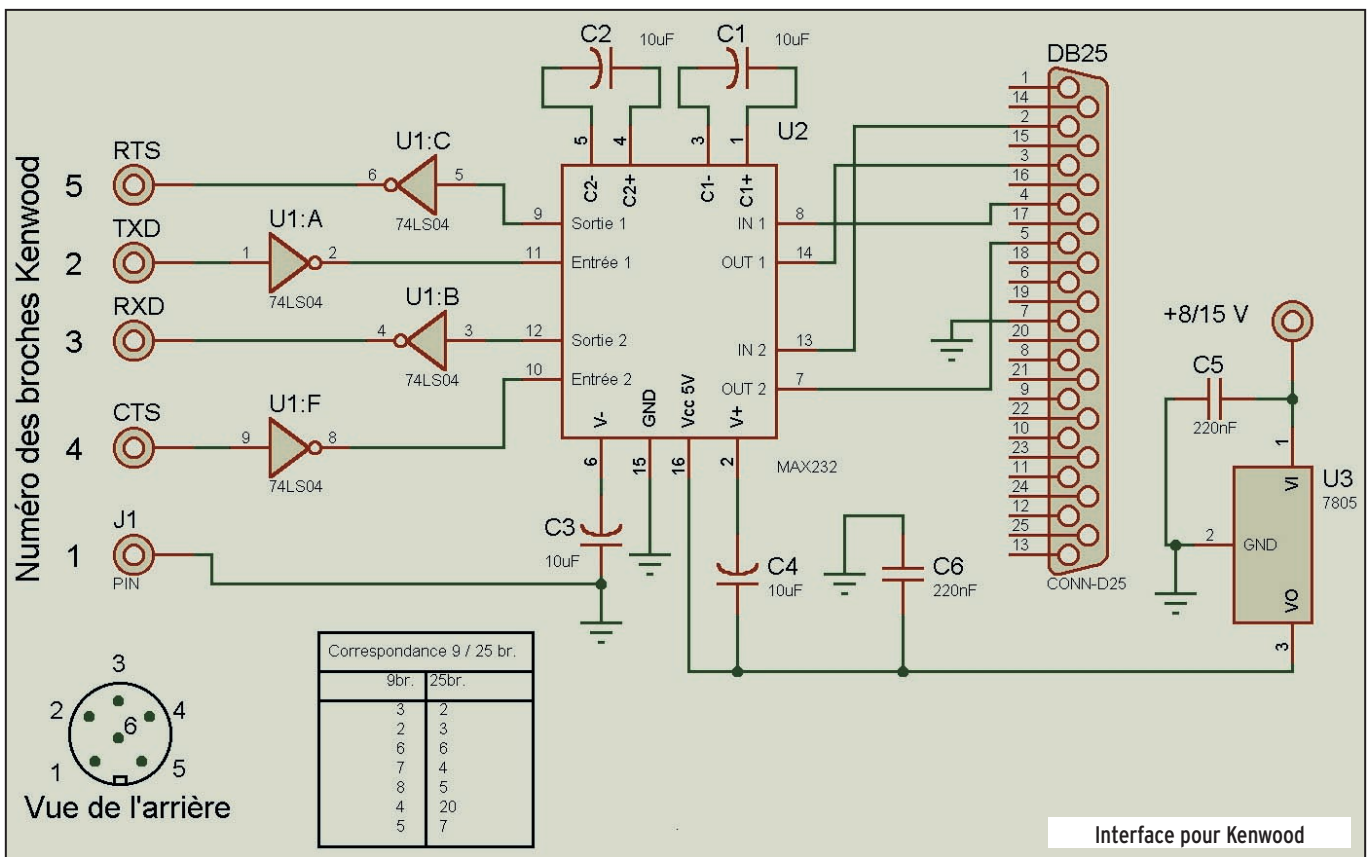
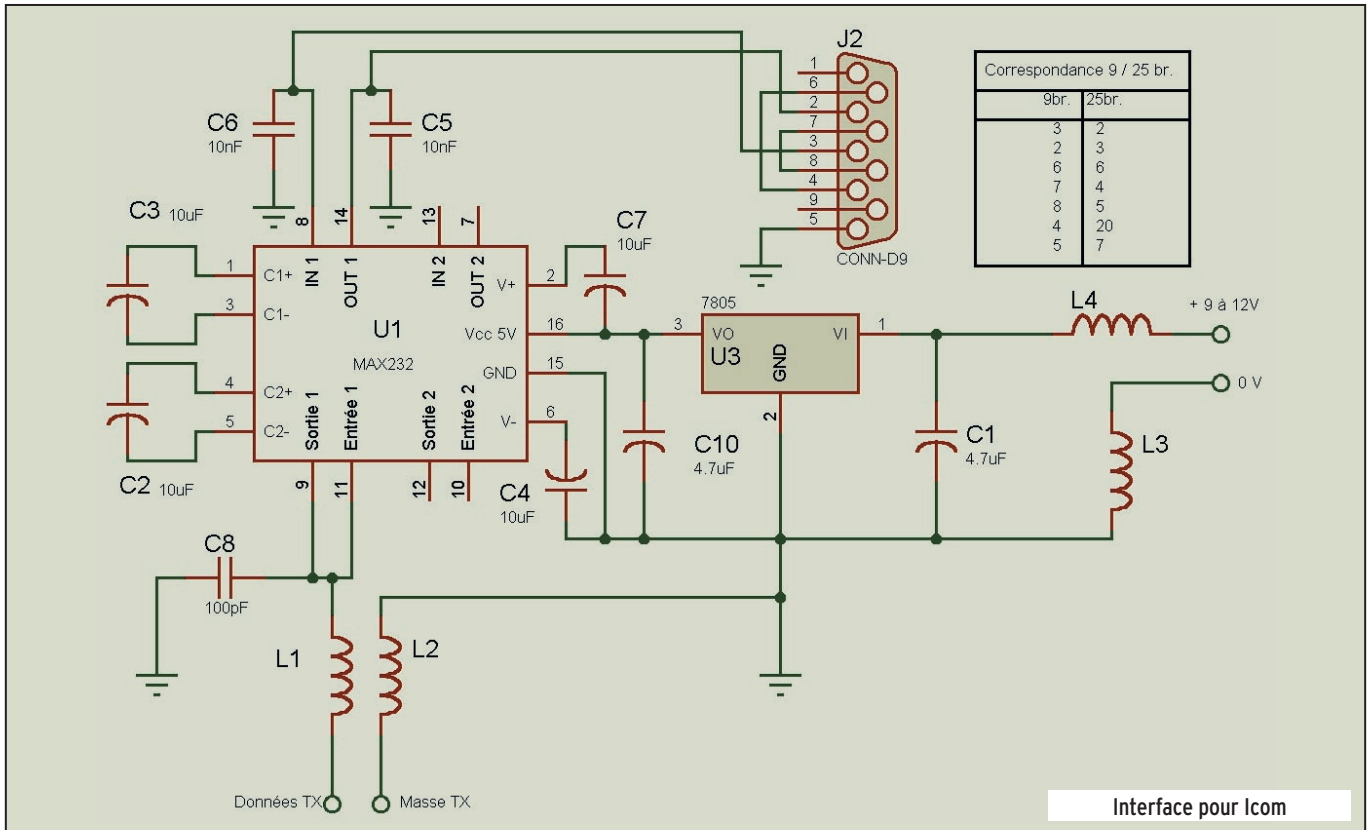
| Effectuer | Lire |
|-----------------|-----------------|
| 5V sur TX YAESU | - 12V sur RX PC |
| 0V sur TX YAESU | + 12V sur RX PC |
| +12V sur TX PC | 0V sur RX YAESU |
| -12V sur TX PC | 5V sur RX YAESU |

2° UTILISER LE LOGICIEL DE CONTRÔLE

Il suffit de le télécharger sur le site www.qsl.net/f6kwt, rubrique "Logiciels", puis choisir "CAT.ZIP". Il n'a pas besoin de documentation, mais ne vous étonnez pas lorsque vous effectuerez la lecture du S-mètre : 12 correspond à la graduation S0, 0 à S9 +80 dB (le fond d'échelle). Ne croyez surtout pas que la valeur lue sur le galvanomètre corresponde au résultat d'une opération simple partant de la valeur renvoyée via la prise CAT. Ce serait trop simple !

Ce logiciel, fait à la va-vite, n'a pas d'autre intérêt que de contrôler le bon fonctionnement de l'électronique. En revanche il existe d'excellents logiciels de LOG ou autres qui exploitent les





possibilités de l'interface et dont certains ont été décrits dans ce magazine.

AUTRES APPAREILS

En effectuant des recherches sur INTERNET, il est possible de trouver les schémas d'interface des appareils ICOM ou KENWOOD. Consulter par exemple : www.plicht.de/ekki/civ/index.html ou www.qsl.net/k0bx/

Pour les ICOM il semble que cela soit très simple car ces appareils ont un "BUS" bi-directionnel, entendez par là qu'il y a seulement deux fils de liaison avec le TX : la masse et un autre fil sur lequel les données transitent dans les deux sens. Par rapport au schéma "YAESU", il faut tout simplement ôter R1, C8 et C, relier ensemble les broches 9 et 11 du MAX232 et les connecter au point "chaud" du BUS bi-directionnel. Le schéma que je reproduis ici indique qu'il vaut mieux insérer des selfs de choc (Valeur donnée : 1 µH. Cela me semble bien faible...) dans

LA LIBRAIRIE MEGAHERTZ
LES ANTENNES
 Théorie et pratique
 Les antennes de F5AD
 Réf. : EA21
38,11 €
 + port 5,34 €

Éléments essentiels d'une station radio, les antennes offrent un champ d'expérimentation illimité, accessible à tous. De l'antenne filaire simple aux aériens à grand gain, du dipôle à la parabole, de la HF aux SHF, l'auteur propose de multiples solutions. L'étude théorique est suivie d'une description détaillée, accompagnée de nombreux trucs et astuces. Véritable bible sur les antennes d'émission-réception, cet ouvrage, illustré de nombreux schémas et photos, est tout autant destiné aux techniciens qu'aux amateurs.

Utilisez le bon de commande MEGAHERTZ

les diverses connexions, y compris l'alimentation. Cette précaution est sans aucun doute valable pour tous les appareils. Pour les KENWOOD c'est au contraire plus compliqué mais pas exagérément. On remarque sur le schéma ci-dessous la présence d'un sextuple inverseur 7404 mais surtout le fait que des lignes de contrôle soient utilisées. N'ayant pas essayé ces interfaces, nous ne pouvons pas affirmer que cela fonctionne, mais en raison de la simplicité du montage on ne risque pas grand chose à tenter de les réaliser !

CONCLUSION

Cet article aurait pu se limiter à une demi-page, voire à 3 schémas tellement ce montage est simple. J'ai voulu montrer ici qu'à force de persévérance et d'esprit logique on peut arriver à de bons résultats techniques, même si l'on n'est qu'un bricoleur modeste. J'aurais pu également développer la description du fonctionnement de la voie série et parler du protocole de communication avec le YAESU qui utilise le codage BCD (Binary-coded decimal que l'on traduit bêtement par binaire codé décimal alors que cela signifie décimal codé en binaire). J'aurais certainement ennuyé beaucoup de monde... Je tiens également à dire que je n'ai essayé cette interface qu'avec le FT757 GXII. Les messages que j'ai lus parlaient d'autres modèles plus récents mais je ne peux pas assurer que ce montage fonctionnera avec d'autres modèles que celui sur lequel j'ai effectué mon expérimentation. Toutefois, vu le peu de frais à engager pour cette réalisation, je vous invite à nouveau à expérimenter et à me transmettre les résultats de votre travail. Il sera certainement possible d'en faire part aux lecteurs de MEGAHERTZ magazine d'une façon ou d'une autre.

Alain CAUPENE, F5RUJ

SRC pub 02 99 42 52 73 01/2002

Dahms Electronic

KARCHER

COURRIER : 11, Rue EHRMANN - 67000 STRASBOURG
 MAGASIN : 34, Rue OBERLIN - 67000 STRASBOURG
 TEL : 03 88 36 14 89 - FAX : 03 88 25 60 63

LE SPECIALISTE DES COMPOSANTS : JAPONAIS - HF - TELE - VIDEO - T.H.T dahms@wanadoo.fr

NEW !

KIT RECEPTEUR SIMPLE 3 BANDES BLU CW : **44,21 €**
 (Décrit dans MEGAHERTZ de décembre 2001)

Kit F5RDH
PIC MORSE : ~~47,20 €~~ **38,88 € PROMO**
 version montée : **120,44 €**
 (Décrit dans MEGAHERTZ d'octobre 2000)

WINSCAN : ~~102,14 €~~ **60,98 € PROMO**
 (Décrit dans MEGAHERTZ de mars 2001)

INTERFACE IMTD : **38,11 €**
 monté - câble - logiciel
 (Décrit dans MEGAHERTZ de juillet 1996)

WINRX II : **68,61 €**
 (Décrit dans MEGAHERTZ de février et avril 1999)

RX ATV 1255 MHz : . **45,74 €**
 (Décrit dans MEGAHERTZ d'avril 1996)

Kit F6BQU
COMPLET BLU RECEPTEUR-FREQUENCEMETRE-EMETTEUR- AMPLIFICATEUR-COFFRET : **304,90 €**
 (Décrit dans MEGAHERTZ de sept. oct. nov. déc. 2000)

KIT SYNTHETISEUR : **68,45 €**
 (Décrit dans MEGAHERTZ d'octobre 2001)

TRX80 : **59,46 €** **TRX40** : **21,35 €**
 (Décrit dans MEGAHERTZ de décembre 1998) (Décrit dans MEGAHERTZ de mars 1999)

DECA 5 - 8 W : **28,21 €**
 (Décrit dans MEGAHERTZ de mai 1999)

TRX 7 : **48,78 €**
 (Décrit dans MEGAHERTZ de décembre 1999)

VLF : **22,11 €**
 (Décrit dans MEGAHERTZ de juin 2000)

LES PLAQUES CIRCUIT IMPRIME PEUVENT ETRE VENDUES SEPARATEMENT

Tous les kits sont livrés avec les composants + circuit imprimé étamé et percé (sans coffret, sauf indication).

PAIEMENT : CHEQUE BANCAIRE - C.C.P. - MANDAT - CONTRE REMBOURSEMENT - CARTE BANCAIRE - En cas d'expédition : PORT ET EMBALLAGE EN SUS

SRC pub 02 99 42 52 73 01/2002

Réalisation d'un oscillateur local

pour RX équipé d'une fréquence intermédiaire à 36 MHz (1ère partie)

Commencés avec notre numéro 223, les articles précédents décrivaient la réalisation de filtres SSB et CW à 36 MHz. Après avoir intégré ces filtres dans une rampe FI (N° 224 et 225), nous complétons l'ensemble par l'oscillateur local, le BFO et l'amplificateur BF. Le schéma du BFO paraîtra dans notre prochain numéro avec la partie réalisation et le circuit imprimé ; ce sera la conclusion de cet article qui a intéressé de nombreux lecteurs.

En prenant l'option d'utiliser une FI à 36 MHz, il est clair que l'oscillateur local devient de réalisation plus délicate qu'un simple VFO couvrant de 5 à 5.5 MHz puisqu'en l'occurrence la bande de fréquence à couvrir, pour une réception par exemple entre 0 et 30 MHz, sera de 36 à 66 MHz pour l'oscillateur local.

Peu de solutions performantes s'offrent à nous :

- Utiliser un oscillateur type VFO est hors de question car la stabilité serait très largement insuffisante.

- Utiliser un DDS serait la solution la plus simple mais pour monter à 66 MHz, il faut déjà trouver le composant et, hormis l'AD9850 qui plafonne à 40 MHz et fort difficile à se procurer, il y a peu d'alternatives. De plus, comme il en a déjà été question dans un article précédent (HAM Géné), les DDS autant qu'ils sont performants, présentent beaucoup d'inconvénients dès lors qu'il s'agit de les faire travailler sur une large plage de fréquence.

- Utiliser un synthétiseur. On rentre là dans le domaine de l'usine à gaz si on souhaite un pas d'incrémentement adapté à la réception de la CW et de la BLU.

Alors que faire pour obtenir la résolution et la stabilité du DDS et une fréquence de sortie compatible avec la rampe FI à 36 MHz ?

Comme tout n'est que compromis, mon choix s'est porté sur un montage hybride utilisant un DDS et un circuit PLL...

1. QUELQUES IDEES

DDS :

Comme évoqué plus haut, si nous voulons utiliser un DDS, il faudra être raisonnable et ne lui demander qu'un minimum. Ce minimum est peu de variation de fréquence, de préférence dans une gamme la plus éloignée possible de sa fréquence d'horloge afin de réduire les composantes parasites.

VCO :

Qui dit PLL dit obligatoirement VCO et là se posent nombre de problèmes liés à la nature même du VCO.

Le VCO n'est ni plus ni moins qu'un simple oscillateur libre à LC accordé par une diode varicap, sur laquelle on appliquera la tension d'erreur issue de la PLL. Et c'est là que les difficultés commencent si l'on souhaite rester dans l'objectif d'un oscillateur local performant.

En effet, le coefficient de qualité d'une diode varicap est d'autant meilleur que la tension appliquée à cette dernière est élevée, c'est-à-dire lorsque sa capacité est faible.

La détérioration de ce coefficient de qualité (Q) a pour conséquence l'accroissement du bruit de phase du VCO, qui réduit la résistance à la transmodulation de l'étage d'entrée.

La contrainte est donc d'utiliser la ou les varicaps avec une

variation de tension réduite dans la partie supérieure des tensions admissibles (un exemple va suivre). Comme la capacité d'une telle diode est inversement proportionnelle à la tension appliquée, on voit donc que seule une faible variation de capacité sera disponible et donc une **faible variation de fréquence**, ce qui est totalement contraire à ce que l'on souhaite faire !

Par exemple, prenons une varicap classique type BB204.

La capacité d'une telle diode varie environ de 40 pF à 14 pF pour une tension de 3 à 30 V. Si nous voulons respecter la contrainte énoncée précédemment, il faudra limiter la tension entre 8 et 28 V, ce qui entraîne une variation de capacité de 25 à 14 pF. On voit alors que ce delta sera largement insuffisant pour couvrir la plage de 36 à 66 MHz du VCO...

Comme tout problème a sa solution, plusieurs viennent immédiatement à l'esprit :

- Utiliser une varicap à forte variation de capacité :

C'est le plus facile si l'on souhaite une importante variation de fréquence. La contrepartie est le Q faible de ces diodes aux faibles tensions, donc aux fortes capacités... Rappelons par ailleurs qu'un faible coefficient de qualité favorise le bruit de phase du VCO. C'est la solution la plus simple et celle que j'ai retenue (pour l'instant...).

- Utiliser plusieurs varicap en parallèle.

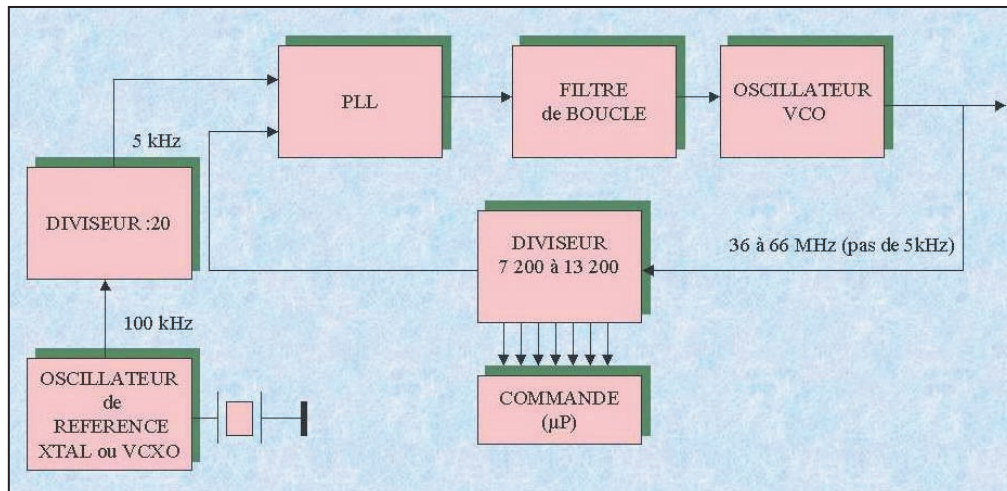
Cette solution, qui paraît intéressante à première vue, ne résout pas tous les problèmes. Ce qui compte en effet est davantage le rapport C_{max}/C_{min} plutôt que les valeurs absolues de capacités ; la capacité résultante augmente, mais la capacité résiduelle aussi... Cette solution est utilisée dans le SGC 2020 qui, utilisant une FI à 70 MHz, ne requiert qu'une excursion de fréquence 70 à 100 MHz.

- Utiliser plusieurs VCO :

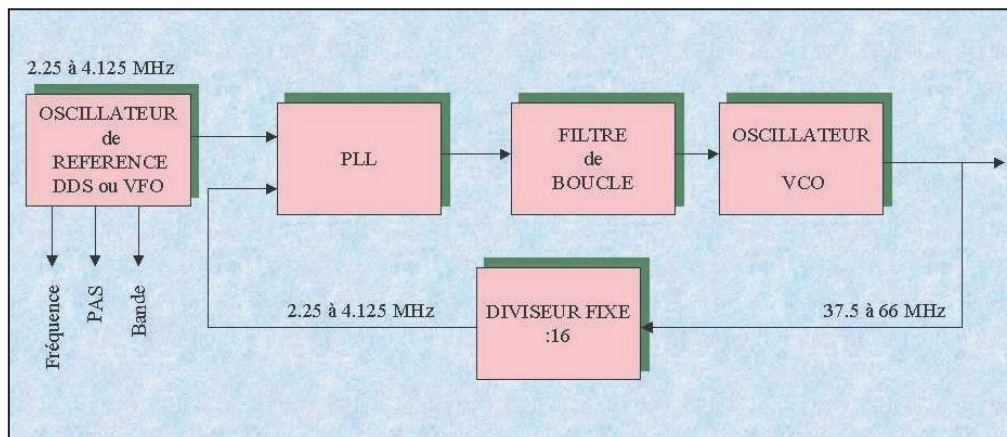
Solution répandue (TR7, ICOM...). La FI du TR7 à 48 MHz requiert la mise en œuvre de deux VCO avec des diodes de faible capacité.

On trouve également des solutions à un VCO par bande !

Cette dernière solution, de loin la plus complexe (10 VCO) semble être idéale, car dans ce cas pour un récepteur couvrant les seules bandes amateurs, la plage de chaque VCO est limitée à 500 kHz au maximum, faisant ainsi travailler les varicaps avec des tensions toujours très élevées. Une telle réalisation a été publiée dans le handbook de 1998 de l'ARRL.



▲ PLL/VCO : Schéma de base. ▼ PLL/VCO : Utilisation d'une référence variable (DDS ou VFO).



- Utiliser un VCO de fréquence très élevée : Cette solution retenue par TEN-TEC met en œuvre un VCO couvrant la plage 200 à 220 MHz qui divisé par 40 fournit les 5 à 5.5 MHz nécessaires en l'occurrence. Malgré l'apparente difficulté de réaliser un oscillateur à 220 MHz, cette solution présente beaucoup d'intérêt :

- La variation des varicaps est faible (le delta de fréquence est de 10%), donc faible variation de tension.
- La division de fréquence atténuée dans un rapport de 32 (20 log 40) les produits et bruits de phase de l'oscillateur.

Par contre il faut un diviseur qui monte à 220 MHz.

PLL :

Les PLL ont eu fort mauvaise réputation à leur début, mais depuis l'apparition des circuits modernes ont réussi à surmonter ce handicap initial. Il n'en demeure pas moins que la réalisation d'un ensemble VCO/PLL n'est pas toujours acquise du premier coup.

En ce qui nous concerne, la PLL va être nécessaire pour verrouiller la fréquence de sortie du VCO à partir d'une référence ultra stable. Sans ce verrouillage, la stabilité serait incompatible avec la fonction d'oscillateur local de récepteur. Par ailleurs, la PLL va devoir fournir l'incrément de fréquence nécessaire à la réception "agréable" des stations écoutées. Un pas de 100 Hz semble être de nos jours un minimum, 10 Hz amplement suffisant pour les bandes HF.

Comme indiqué précédemment, la fonction de la PLL est de faire en sorte que la fréquence de sortie du VCO soit stable et en relation avec la référence.

On trouvera donc systématiquement deux entrées vers lesquelles seront appliquées la référence et le signal VCO "adapté".

Cette adaptation sera généralement une division de fréquence afin que les signaux référence et VCO puissent être comparés. On voit donc qu'à chaque fois que la fréquence du VCO devra

prendre une nouvelle valeur, le rapport de division devra être modifié pour fournir un signal de fréquence identique (ou presque) à celle de la référence.

Le "presque" est l'erreur entre la référence et la fréquence VCO divisée et cette erreur va être exploitée pour "rectifier" la fréquence du VCO via les varicaps.

Pour revenir à la division de fréquence, c'est là que les choses se compliquent car si nous souhaitons disposer d'un pas de 10 Hz dans la plage 36 à 66 MHz, soit 3 000 000 de pas, il faudra autant de rapports de division. Ceci requiert 22 bits pour obtenir le résultat escompté et même un bon diviseur programmable aura de la peine...

Une des solutions, régulièrement employée, est la mise en œuvre d'une référence variable associée avec le diviseur : on laisse le travail grossier au diviseur (pas de 5 kHz par exemple) et on confie le pas fin à la référence. Rien de plus facile en effet de faire varier de quelques kHz la fréquence d'un oscillateur à

quartz (VXO) ; la stabilité du quartz est conservée et le pas visé est obtenu. Par contre, il faut toujours programmer le diviseur à chaque fois que l'on aura "épuisé" la variation de la référence.

L'HYBRIDE :

Pour tenter de simplifier, si on pouvait se passer de la programmation du diviseur, et donc n'avoir recours qu'à un diviseur fixe ce sera bien.

Dans cette hypothèse il va alors être nécessaire de disposer d'une référence à grande variation de fréquence et donc exit le VXO ! La solution passe donc par l'association d'un DDS pour la référence et d'un PLL associé à un diviseur fixe.

Pratiquement :

- La plage de fréquence à couvrir est de 36 à 66 MHz. On la confie au VCO

- La référence est le DDS dont on maintient la fréquence de sortie la plus basse possible.

Plusieurs combinaisons sont possibles, j'en ai retenu une qui a le mérite de la simplicité :

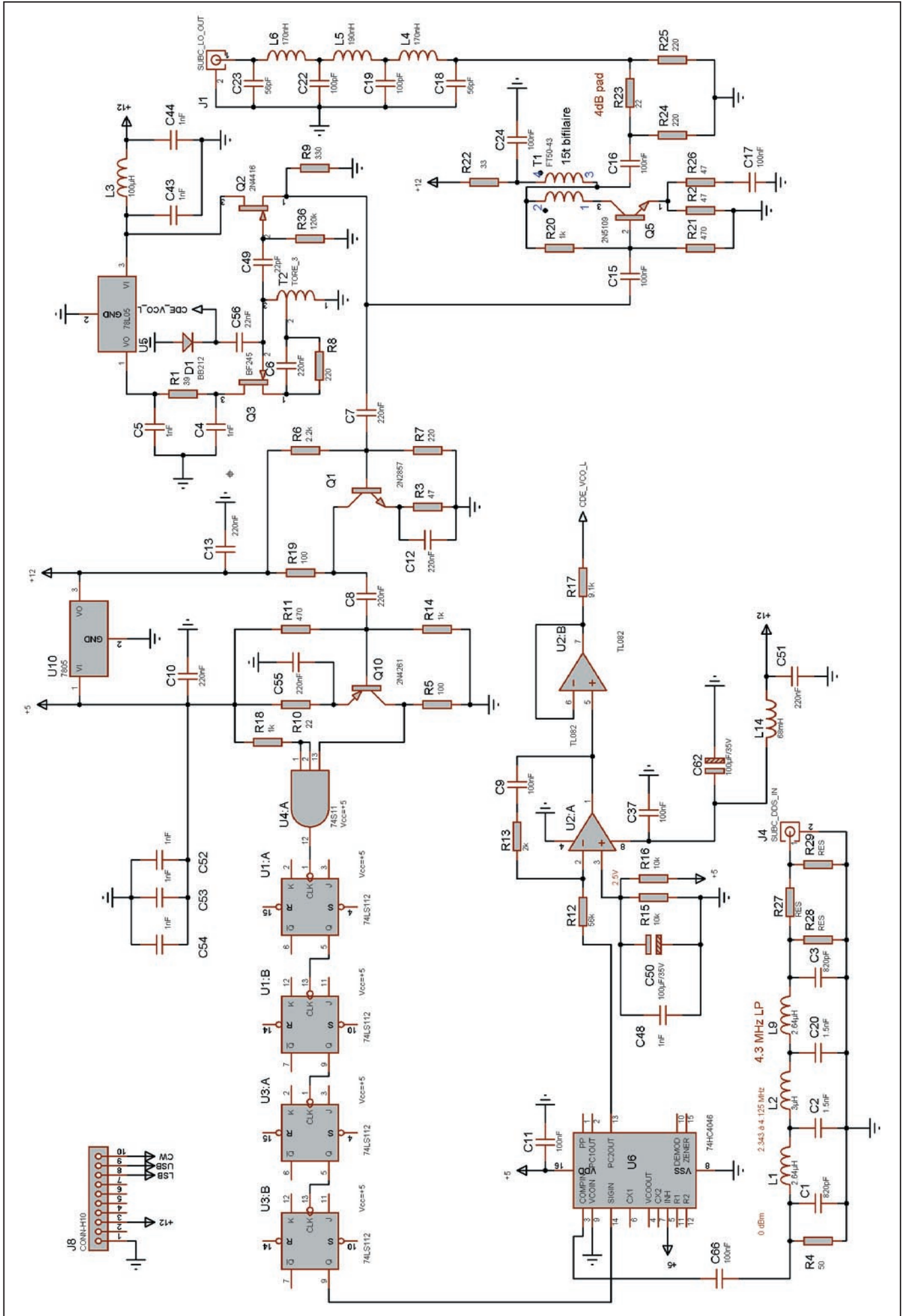
- La fréquence du VCO est divisée par 16 (c'est plus facile pour le logiciel) et se retrouve donc à l'entrée de la PLL entre 2.25 et 4.12 MHz. Cette plage assure un fonctionnement plus que correct du DDS après filtrage énergétique de son signal de sortie.

Il suffit donc que le DDS couvre cette même plage de fréquence pour assurer le verrouillage du VCO.

Par contre et attention, la variation initiale de fréquence du DDS sera multipliée par 16 ; en conséquence, l'incrément minimale sera de 0.6 Hz pour obtenir les 10 Hz visés en sortie du VCO.

Une telle incrément est une pure formalité pour un DDS piloté par une horloge à 125 MHz et qui peut alors flirter avec un pas de 0.0027Hz... !

Le montage se présente alors ainsi :



2. ANALYSE DES CIRCUITS

2.1. VCO :

Il est construit autour d'un FET BF245 Q3 monté en oscillateur Hartley, c'est-à-dire avec la contre-réaction dans la source. Le prélèvement de cette contre-réaction est réalisé par une prise sur la self de l'oscillateur via la résistance R8 de valeur peu critique.

Un régulateur 5 V permet d'alimenter le circuit avec une tension stable et surtout de l'isoler du +12 V général.

La diode varicap D1 est montée en parallèle sur la totalité du circuit oscillant afin d'obtenir la variation de fréquence souhaitée. Ce n'est pas idéal car, aux faibles tensions (cap max), le Q décroît sensiblement et fait décrocher l'oscillateur autour de 35 MHz mais c'est suffisant pour couvrir la bande de fréquence souhaitée.

Un buffer Q2 (FET 2N4416) monté en source suiveuse prélève le signal de l'oscillateur sur le point chaud du circuit oscillant et isole Q3 tout en abaissant l'impédance de sortie.

Performances :

| | |
|------------------|--|
| Fréquence | : 36 à 75 MHz pour 4 à 10 V sur la varicap |
| Niveau de sortie | : 0 dBm |
| Harmonique 2 | : -15 dB (pas terrible) |

Difficultés : Aucune si ce n'est la self de l'oscillateur qui n'est pas ajustable et qui doit donc être réalisée exactement comme prévue, une self à noyau faciliterait la tâche.

2.2. AMPLIFICATEUR DE SORTIE :

Il permet d'obtenir le niveau requis par le mélangeur (+7dBm) mais autorise l'utilisation de mélangeurs à haut niveau puisqu'il peut "sortir" +20 dBm.

Afin de rester autour de +7 dBm, un atténuateur de 4 dB est inséré en sortie de l'amplificateur et la résistance de découplage fractionnée de l'émetteur (R26) de 47 ohms permet de limiter le gain à 10 dB environ.

Le montage, bâti autour d'un 2N5109, est des plus classiques et éprouvé depuis longtemps par l'auteur qui l'utilise derrière le mélangeur et en sortie des filtres à quartz.

La seule petite difficulté réside dans le bobinage du transformateur d'impédance (voir l'article précédent "Réalisation d'un jeu de filtres à 36MHz") et peut-être également dans la consommation (60 mA) qui nécessite un radiateur pour le transistor.

Le filtrage en sortie est réalisé par un passe-bas coupant à 70 MHz. L'harmonique 2 est peu atténuée avant 40 MHz mais ne présente pas un réel danger de générer une réponse parasite.

2.3. MISE EN FORME ET DIVISEUR PAR 16 :

Le signal à 36/66 MHz issu du VCO va devoir être divisé par 16 comme décrit plus haut. Pour ce faire, il est nécessaire de conditionner ce signal à un niveau compatible TTL avant de l'appliquer au diviseur.

Ce rôle est confié à la paire de transistors NPN/PNP Q1 (2N2857) et Q10 (2N4261) qui amènent les 0 dBm du VCO aux 4V nécessaires pour attaquer la porte 74S11. Ces deux transistors que j'avais sous la main ne sont peut-être pas très courants mais on doit pouvoir les remplacer par des modèles plus communs.

En sortie de cette porte, on dispose d'un signal TTL variant de 36 à 66 MHz.

La valeur de la résistance R7 (220) située dans la base de Q1 est critique et requerra éventuellement un ajustement en fonction du gain et éventuellement du transistor utilisé.

La division par 16 est des plus simples et confiée à 4 bascules JK en série équipées de 2 74LS112. Bien que la spécification des circuits LS limite la fréquence de l'horloge à 45 MHz, ces circuits montent sans problème à 75 MHz et plus. L'utilisation de 74S ne s'impose donc pas.

En sortie du dernier JK, on dispose d'un signal TTL pouvant varier de 2.25 à 4.125 MHz.

2.4. PLL :

Ce n'est pas le plus difficile et le montage est très simple.

Un 74HC4046 (ou HCT) est utilisé.

Attention de ne pas substituer ce composant par un MC14046 ou CD4046 car leur fréquence de coupure est trop faible et incompatible avec ce montage.

L'entrée SIGIN (pin 14) reçoit directement (sans condensateur de couplage) le signal TTL issu du diviseur, l'entrée COMPIN (pin 3), le signal DDS via C66.

Le mode de couplage (direct ou AC via un condensateur) détermine la sensibilité des entrées de la PLL. En mode direct, elle est de 2.5 V environ, en mode AC, de 15 mV.

La sortie PC2OUT (broche 13) de la PLL est utilisée et routée vers le filtre de boucle bâti autour de U2A.

Les valeurs utilisées sont relativement critiques et influent largement sur l'allure du spectre. On pourra toujours essayer de faire mieux.

L'amplificateur suiveur U2B permet d'isoler l'étage précédent et l'application de la tension d'erreur vers la varicap du VCO.

La valeur de la résistance R17 est critique (9.1k) et pourra nécessiter un ajustement.

Cet étage est alimenté sous 12V car c'est la tension maximale inverse de la varicap. Si cette tension avait été supérieure (BB204 par exemple), on aurait eu tout intérêt à prévoir une alimentation dédiée permettant de couvrir la plage souhaitée.

2.5. DDS OU VFO :

Le signal issu du DDS est filtré par un passe-bas coupant à 4.5 MHz, ce qui garantit la pureté du signal, tout au moins vis-à-vis des fréquences harmoniques. Un atténuateur en entrée à été prévu pour ramener le signal à -15 dBm, quoique le montage fonctionne avec des niveaux aussi élevés que 0 dBm.

Pour les utilisateurs du DDS, le montage "HAM Gén" décrit précédemment dans la revue pourra être avantageusement utilisé. Les interconnexions nécessaires pour faire fonctionner les trois modules ensemble sont décrites au paragraphe 5.

Par contre, une adaptation du logiciel est nécessaire, voyons de quoi il s'agit.

Pour le HAM Gén, la fréquence de sortie du DDS est égale à la fréquence affichée par le LCD. Dans le cas présent, il en sera tout autrement car comme nous l'avons vu, le VCO couvre de 36 à 66 MHz. La fréquence de sortie sera égale à :

$$F_{\text{sortie}} = (F_{\text{reque}} + 36 \text{ MHz}) / 16$$

Par contre la fréquence affichée devra être F_{reque} .

Deux opérations sont requises :

- Prendre en compte la valeur de la FI à 36 MHz et l'ajouter à la fréquence affichée

- Diviser le résultat par 16

C'est cette valeur qui sera chargée dans le DDS.

La valeur des différents pas est conservée puisque la division par 16 est suivie d'une multiplication par 16 au niveau de la PLL et l'opération est donc transparente.

Le logiciel modifié est disponible auprès de l'auteur.

Pour ceux qui préféreront utiliser un VFO, il devra couvrir la gamme 2.3 à 4.125 MHz. Il faudra soigner à la fois la stabilité et la démultiplication de la commande de fréquence car 1 Hz de variation au VFO se traduiront par 16 Hz de variation en sortie du VCO.

Une autre solution à étudier serait l'utilisation d'un VCXO par bande couvrant le segment de 500 kHz (ou moins pour la plupart des bandes amateurs) et ne nécessitant alors que 500 kHz/16, soit 30 kHz environ de variation de fréquence pour chaque oscillateur ce qui peut être considérable pour certains quartz. Un mélange réalisé à partir de deux oscillateurs VCXO à fréquences élevées (100/200 MHz) pourrait dans ce cas être la solution.

AMELIORATIONS ET PERSPECTIVES :

Tel quel, le HAM Gén suffit pour compléter les deux platines décrites et constituer un récepteur complet.

Par contre, la relative simplicité du logiciel génère quelques imperfections :

- Il n'est pas possible de commander le changement de mode LSB/USB/CW. On pourra contourner cet inconvénient par un jeu de 3 interrupteurs ou un commutateur à 3 positions permettant d'appliquer le +5V sur les entrées correspondantes.

- Pour chacun des modes LSB/USB et CW, la fréquence du BFO change, rendant la lecture de la fréquence affichée inexacte de quelques kHz.

- La sélection automatique des filtres passe-bande d'entrée (si utilisés) n'est pas possible.

- Enfin, il ne reste qu'un tout petit pas à franchir pour réaliser la partie émission... En effet, rien de plus simple de faire générer au DDS un signal de fréquence égale à celle affichée (ou pourquoi pas différente en cas de trafic en split...). Ceci implique bien entendu de prévoir une commutation émission/réception et pourquoi pas un manipulateur intégré...

Nous avons vu qu'il était très facile d'obtenir +20 dBm (100 mW) sans forcer, avec l'amplificateur VCO, un étage supplémentaire permettrait d'atteindre la puissance QRP nominale de 5 W, voire davantage si souhaité.

Ces trois améliorations sont majoritairement à caractère logiciel et l'auteur ne s'y est pas encore attelé. Il est à craindre a priori que la taille du programme soit incompatible avec la mémoire du PIC utilisé...

Par ailleurs, l'utilisation d'un seul VCO pour couvrir la totalité des bandes amateurs n'est pas optimale. On pourra s'en satisfaire si le bruit de phase de l'oscillateur n'est pas un souci majeur.

La "découpe" en 3 ou 4 sous bandes permettrait une amélioration substantielle de ce paramètre par l'utilisation de diodes varicap de plus faible capacité sur lesquelles une variation réduite de la tension de commande serait appliquée.

Ceci requiert la construction de 4 VCO séparés mais autorise alors la couverture de la bande 50 MHz...

A suivre...

Gérard LAGIER, F6EHJ
F6EHJ@wanadoo.fr

ERRATUM

Dans la première partie de cette série d'articles (MHz n° 223)...

- Pour rétablir la signification de la figure du § 4.6.1, il faut lire :

- C5 et C6 au lieu de C1 et C6
- C1 et C4 au lieu de C2 et C5
- C2 et C3 au lieu de C3 et C4

La différence qui existe entre les deux types de filtres (Chebyshev et Cohn) est mineure. Dans la configuration Cohn, tous les condensateurs ont la même valeur comme indiqué au § 4.6.2, où une inversion subsiste à savoir 10 pF pour la SSB et 82 pF pour la CW et non l'inverse.

En ce qui concerne la photo représentant le montage d'essai il montre effectivement 6 quartz...

Je dois vous avouer que les essais de ce type ont été fort nombreux et des filtres de 3 à 12 pôles ont été testés avec plus ou moins de succès d'ailleurs. Cette photo a été prise à titre d'exemple au moment où le 6 pôles était concerné. Le principe du montage de test étant le même quel que soit le nombre de pôles.

Une simple remarque pour terminer, relative au filtre CW : c'est le plus difficile à réaliser et il requiert des quartz extrêmement proches en fréquence. J'ai pas mal bataillé avec ce filtre et les résultats obtenus sont assez moyens, non pas en terme de sélectivité mais en ce qui concerne l'atténuation qui devient vite prohibitive si les fréquences ne sont pas vraiment proches.

CONSTRUCTIONS TUBULAIRES DE L'ARTOIS



Nous vous offrons nos meilleurs vœux pour 2002 !



Z.I Brunehaut - BP 2
62470 CALONNE-RICOUART
Tél. 03 21 65 52 91 • Fax 03 21 65 40 98

e-mail cta.pylones@wanadoo.fr • Internet www.cta-pylones.com

UN FABRICANT A VOTRE SERVICE

Tous les pylônes sont réalisés dans nos ateliers à Calonne-Ricouart et nous apportons le plus grand soin à leur fabrication.

- PYLONES A HAUBANER
- PYLONES AUTOPORTANTS
- MATS TELESCOPIQUES
- MATS TELESCOPIQUES/BASCULANTS
- ACCESSOIRES DE HAUBANAGE
- TREUILS

Jean-Pierre, F5HOL, Alain et Sandrine
à votre service

Notre métier : VOTRE PYLONE

A chaque problème, une solution ! En ouvrant notre catalogue CTA, vous trouverez sûrement la vôtre parmi les 20 modèles que nous vous présentons. Un tarif y est joint. Et, si par malheur la bête rare n'y est pas, appelez-nous, nous la trouverons ensemble !

Depuis 1988
près de 2000 autoportants
sont sortis de nos ateliers !

**PYLONES "ADOKIT"
AUTOPORTANTS
A HAUBANER
TELESCOPIQUES,
TELESC./BASCULANTS
CABLE DE HAUBANAGE
CAGES-FLECHES**



Un transceiver, une antenne,
se changent !!
UN PYLONE SE CHOISIT POUR LA VIE !!

Toutes nos fabrications sont galvanisées à chaud.

Nos prix sont toujours TTC, sans surprise. Nos fabrications spéciales radioamateurs comprennent tous les accessoires : chaise, cage, flèche... Détails dans notre catalogue que nous pouvons vous adresser contre 10 F en timbres.

Mini caméra SHF 1255 MHz

Depuis quelque temps, on peut trouver, dans les brocantes ou les surplus, des cartes riches en composants de surface (CMS) très intéressants pour des montages expérimentaux.

Je me suis penché sur des VCO subminiatures de fabrication ALPS ou MURATA. Ces VCO servent à l'origine d'oscillateur local piloté par synthétiseur sur des fréquences variant de 700 à 1800 MHz selon les modèles.

Certains de ces VCO sont modifiables pour un fonctionnement sur la bande 1.2 GHz et modulables en vidéo formant ainsi un micro émetteur ATV de faible puissance (1 à 3 mW sans ampli) mais néanmoins suffisante pour une utilisation de proximité : l'encombrement sera très réduit (15 X 9 mm) et le poids inférieur à 10gr sans la caméra CCD.

Taille réelle



Taille réelle

VCO 700 à 900 MHz.

Ceci ouvrira des portes pour des utilisations diverses telles que mini caméra embarquée sur modèle réduit (trains, bateaux, avions et même cerfs-volants).

Il suffira de disposer d'un récepteur 1.2 GHz ou d'un démodulateur satellite réglé sur la bonne fréquence pour recevoir ces images.

CARACTÉRISTIQUES DES VCO ALPS ET MURATA

| TYPE A-B32A (MODIFIABLE 1255 MHZ) | | | |
|-----------------------------------|------------|--------|-----------|
| V. alimentation | V. varicap | P. out | Fréquence |
| +5 V | 0 V | 0.2 mW | 1550 MHz |
| +9 V | 0 V | 1.5 mW | 1550 MHz |
| +9 V | + 20 V | 1 mW | 1860 MHz |

| TYPE E-B27A | | | |
|-----------------|------------|--------|-----------|
| V. alimentation | V. varicap | P. out | Fréquence |
| +5 V | 0 V | 0.5 mW | 1300 MHz |
| +9 V | 0 V | 2 mW | 1308 MHz |
| +9 V | + 20 V | 1 mW | 1705 MHz |

| TYPE E-B26A (MODIFIABLE 1255 MHZ) | | | |
|-----------------------------------|------------|--------|-----------|
| V. alimentation | V. varicap | P. out | Fréquence |
| +5 V | 0 V | 0.5 mW | 710 MHz |
| +9 V | 0 V | 2 mW | 710 MHz |
| +9 V | + 20 V | 1 mW | 930 MHz |

| TYPE MQE001 (MURATA) | | | |
|----------------------|------------|--------|-----------|
| V. alimentation | V. varicap | P. out | Fréquence |
| +5 V | 0 V | 2 mW | 806 MHz |
| +9 V | 0 V | 5 mW | 806 MHz |
| +9 V | + 20 V | 4 mW | 1048 MHz |

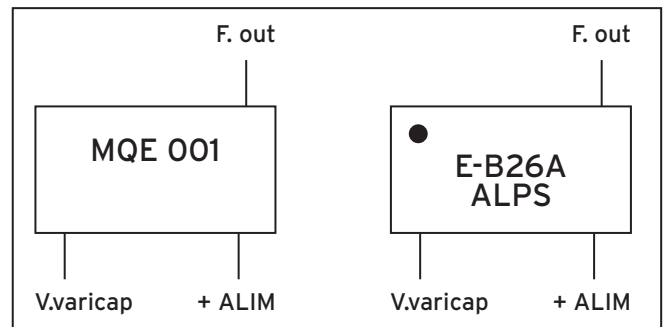
On pourra également utiliser ces VCO comme oscillateur local pour un convertisseur

de type Météosat (Fosc loc = 1554 MHz et FI = 137 MHz).

Enfin dernière utilisation, au shack, comme générateur SHF couplé à un fréquencemètre ; avec deux modèles on pourra couvrir de 700 MHz à 2 GHz en alimentant la varicap entre 0 et 20 V.

La plupart des modèles oscillent à partir de + 3 V alim. et tiennent sans problème jusqu'à +12 V ; par précaution on se limitera à +9 V alim. la consommation sera inférieure à 10 mA.

CÂBLAGE DES VCO ALPS ET MURATA



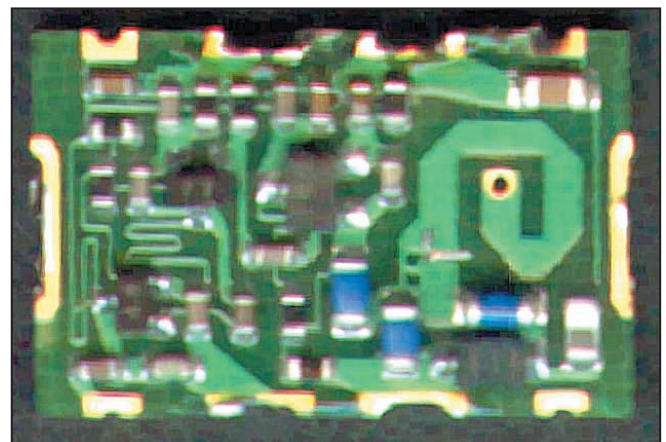
MODIFICATION DU VCO E-B26A

Retirer avec précaution le petit capot métallique.

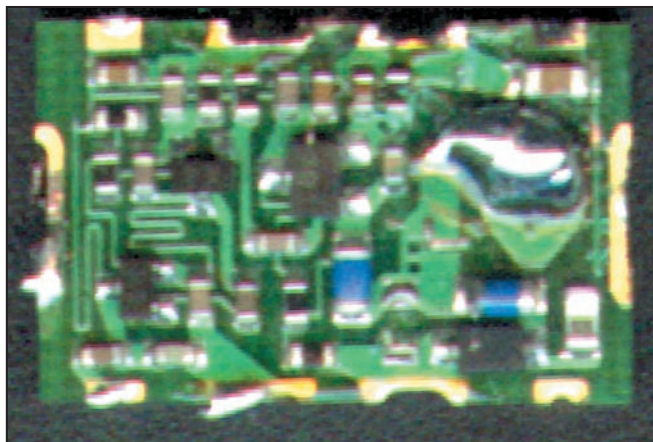
Gratter le vernis épargne sur la self imprimée.

Court-circuiter une partie de la self (voir photos).

Supprimer la capa d'accord CMS.



VCO E-B26A avant modifs.



Après modifs (capa supprimée + self modifiée).

Après ces modifs, le VCO oscillera entre ~1000 et 1360 MHz avec une tension varicap de 0 à +20 V. Ces valeurs pourront varier en fonction du court-circuit de la self, attention à ne pas trop la réduire, sinon le VCO refusera d'osciller.

MODIFICATION DES VCO TYPE A-B32A

Retirer le capot métallique.

Ajouter une capa CMS de 2.2 pF en parallèle sur la capa d'accord existante.

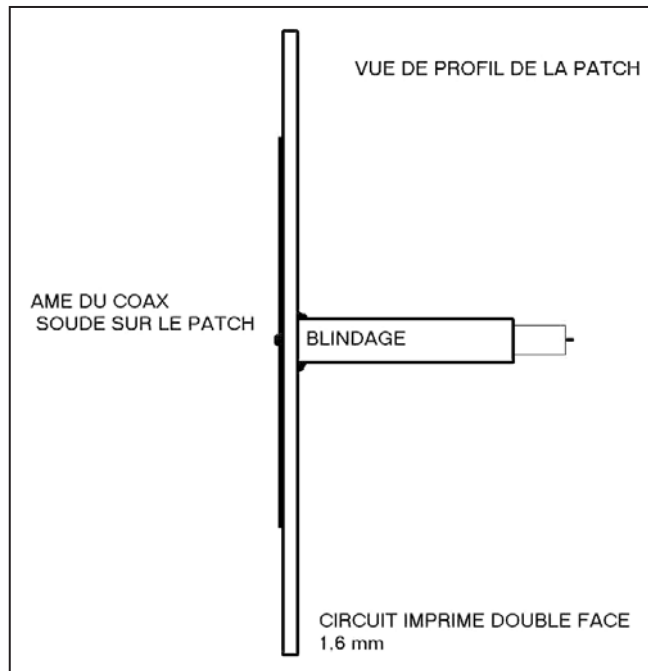
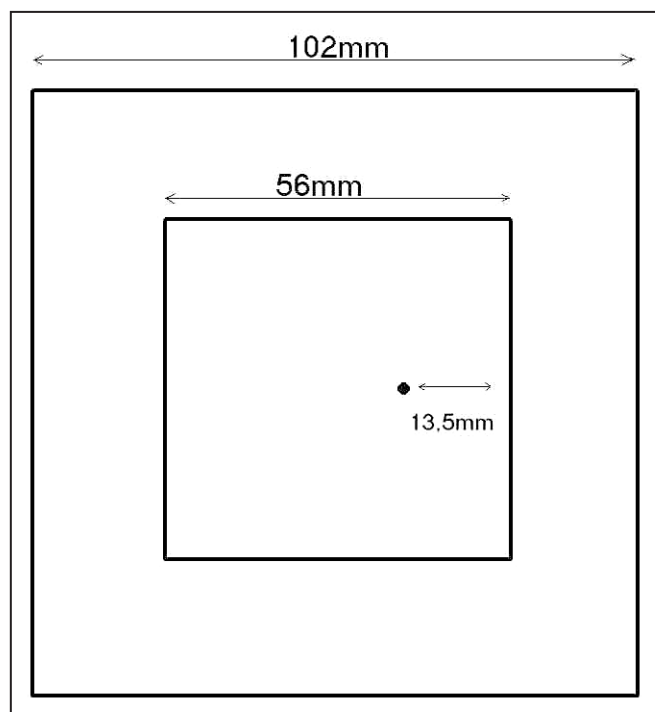
Régler la tension d'accord de manière à obtenir la fréquence souhaitée (1255 à 1280).

Pour moduler en vidéo, on ajoutera une cellule de pré-atténuation CCIR en amont.

Ces mini émetteurs TVA seront bien sûr à utiliser sous une faible puissance (50 mW max) étant donné qu'ils fonctionnent en oscillateur libre.

Rien n'empêchera d'ailleurs, les bricoleurs qui le souhaiteraient, d'adjoindre un prédiviseur et un synthétiseur afin de verrouiller le VCO, ainsi que de lui faire suivre un petit ampli style MAR8 ou MAV11 afin de fournir une puissance de sortie de quelques dizaines de mW.

Comme aérien, vous pourrez utiliser un dipôle en fil souple de 12 cm (pour les trains) ou une antenne patch collée sous une aile ou fuselage pour une maquette volante ; l'idéal étant



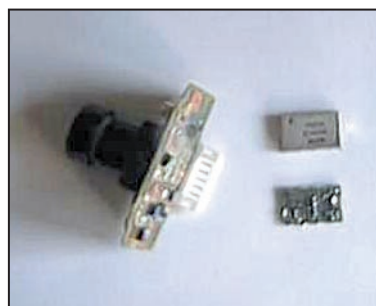
la polarisation circulaire compte tenu de l'évolution dans l'espace de la maquette.

Telle que représentée, la polarisation est linéaire horizontale ; pour une polar circulaire, il faudra souder l'âme du coax à 25 mm d'un des angles du patch sur la diagonale.

J'espère que ces petits montages donneront l'impulsion à quelques OM pour sortir des sentiers battus et se lancer sur la conception et la fabrication de mini montages CMS, à partir de composants désormais disponibles dans les surplus et autres foires aux composants.

Ci-dessous photo de l'ensemble VCO + caméra CCD avec et sans capots (le module CCD est disponible chez Sélectronique pour un prix < 500 FF).

Le poids de l'ensemble est inférieur à 40 g.



Bonne réalisation à tous !

Jean-Claude BENECHÉ, F1AIA

Régulation de tension par diode ZENER

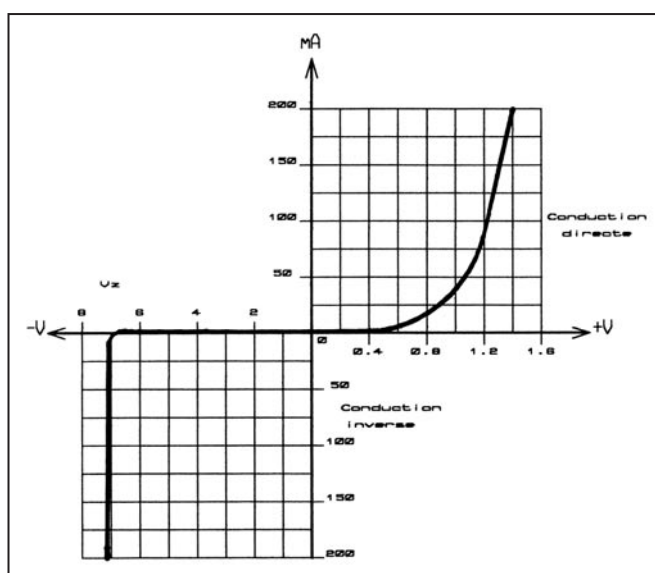
La diode dite ZENER constitue le moyen le plus simple et le plus économique de réaliser une régulation de tension. Encore faut-il l'utiliser dans des conditions correctes de fonctionnement.

Lorsque l'on applique sur une diode à jonction une tension inverse croissante on constate une plage dans laquelle le courant est quasiment nul, puis une brusque discontinuité avec une augmentation importante du courant. Il s'agit en fait d'un claquage de la jonction. Mais si dans la plupart des autres cas de claquage constatés en électronique le phénomène est irréversible, ici il en va tout autrement. En effet, d'une part le phénomène est réversible, c'est-à-dire que si on réduit la tension, la diode retrouve ses caractéristiques, mais d'autre part la discontinuité se produit toujours pour la même tension. C'est ce que l'on appelle l'effet ZENER. L'examen de la caractéristique représentée ici montre donc l'existence de deux domaines essentiellement différents. A droite, la courbe caractéristique d'une diode classique. A gauche, la zone de conduction indirecte qui présente pour V_z (tension de ZENER) une très faible résistance dynamique DV/DI , ce qui veut dire en clair que, pour une variation de courant importante dans la diode, la tension à ses bornes ne variera que très peu, de là l'utilisation en tant que régulateur de tension. Précisons que dans le graphique que nous présentons, la tension de ZENER est de 6,6 V. Dans la pratique il existe toute une gamme de diodes ZENER avec des tensions variant de quelques volts à plus de 100 V. Une diode ZENER sera donc définie par sa tension mais également par la puissance maximum qu'elle pourra dissiper, couramment de 0,5 à 2 W et exceptionnellement qui peut atteindre 20 W !

UTILISATION

L'utilisation d'une diode zener est des plus simples. Comme on peut le voir sur le schéma, la charge (R_c) est en parallèle sur la diode, la tension à ses bornes est donc égale à la tension caractéristique de la diode. Une résistance (R_s) est connectée en série avec l'ensemble, il conviendra de donner à cette résistance une valeur convenable qui résulte de deux conditions à respecter :

- Le courant dans la diode ne doit jamais être supérieur



Caractéristique diode ZENER.

à la valeur correspondant à la puissance maximum de la diode (P).

- Il doit toujours rester supérieur au 1/10 de la valeur maximum définie ci-dessus. On a donc deux limites $I_z \max = P/V_z$ et $I_z \min = I_z \max/10$.

Pratiquement on prendra pour V_e 2 fois la valeur de V_z .

Le courant dans la charge sera inférieur ou au plus égal au courant maximum $I_z \max$.

Prenons l'hypothèse de calcul la plus simple avec une charge constante $R_c = V_z / I_z \max$ et une tension d'entrée V_e pouvant varier de $\pm 10\%$:

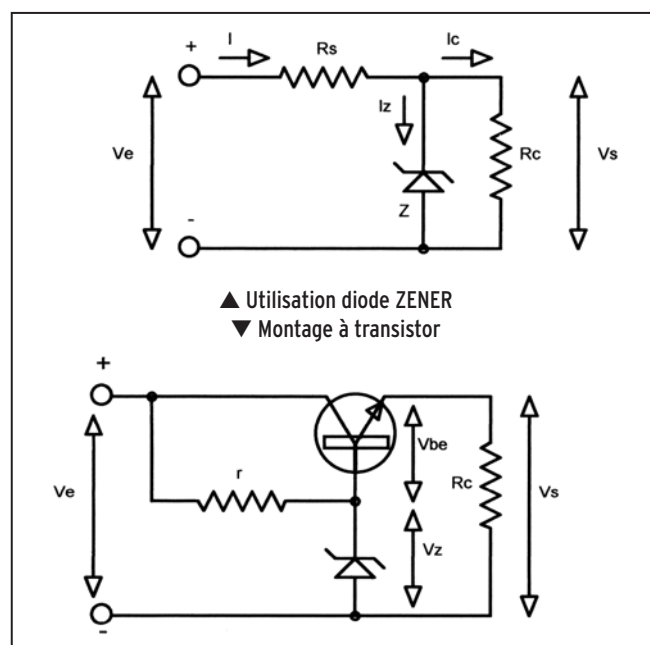
$V_s = V_z I_c = V_z / R_c$ $R_s = (V_e \min - V_z) / (I_c + 0.1 I_c)$

Exemple chiffré :

$V_z = 5 \text{ V}$ $P = 1 \text{ W}$ $V_e = 2 \times V_z = 10 \text{ V}$

$I_c = I_z \max = P / V_z = 1/5 = 0.2 \text{ A}$ d'où $R_c = 5 / 0.2 = 25 \text{ W}$

$V_e \min = 10 \times 0.9 = 9 \text{ V}$



D'où $R_s = (9 - 5) / (0.2 + 0.02) = 18,18 \text{ W}$ (on prendra 18 W).
Examinons ce qui se passe lorsque V_e passera à + 10 % soit $10 \times 1.1 = 11\text{V}$:

Le courant dans la charge sera toujours de 0.2A (la tension aux bornes étant inchangée !) mais le courant dans R_s sera de $(11-5) / 18 = 0.34 \text{ A}$ d'où le courant dans la diode zener de $0.34 - 0.2 = 0.14 \text{ A}$ qui est tout à fait tolérable puisqu'on admet une valeur max de 0.2 A.

Passons maintenant à un cas de figure plus général où on a simultanément une variation de la tension d'entrée et de la charge. Les deux cas limites à considérer seront :

- V_e mini avec I_c maxi, c'est le cas que nous avons traité ci-dessus pour le calcul de R_s et qui correspond au courant minimum dans la diode zener.

- V_e maxi avec I_c mini, on aura alors la valeur du courant maximum qui traversera la diode.

Prenons le cas limite où $I_c = 0$, on aura : $I_z = (V_e \text{ max} - V_z) / R_s$.

Soit concrètement dans l'exemple traité : $I_z = (11-5) / 18 = 0.34 \text{ A}$ valeur supérieure au maximum de courant admis par la diode (0,2 A) et qui correspondrait à une dissipation de puissance de $5 \times 0.34 = 1.7 \text{ W}$!

Une solution consisterait à mettre 2 diodes de 2.5 V en série, chacune dissipant ainsi la moitié de la puissance (on ne met jamais de diodes zener en parallèle !). On peut bien entendu disposer des zeners de valeurs différentes en série pour obtenir la valeur de tension désirée.

On peut également limiter la variation de courant pour ne pas descendre en-dessous de la valeur de charge minimum, par exemple dans le cas ci-dessus :

$I_{c \text{ min}} = [(V_e \text{ max} - V_z) / R_s] - I_z \text{ max}$ soit $I_{c \text{ min}} = [(11 - 5) / 18] - 0,2 = 0,14 \text{ A}$ et une résistance de charge au plus égale à $5 / 0.14 = 36 \text{ W}$.

Une autre solution, plus souple, consiste à utiliser un transistor à la place de la résistance série (voir schéma). On commence à entrer là dans le domaine des alimentations stabilisées. Sans développer ce type de circuit, on peut quand même citer les points essentiels qu'il convient de considérer dans sa mise en œuvre :

- La tension de sortie V_s est égale à la tension de zener diminuée de la tension V_{be} du transistor, soit 0.6 V.

- La résistance "r" doit être calculée pour fournir à la fois le courant minimum de zener ($0,1 I_{\text{max}}$) et le courant de base du transistor, c'est-à-dire le courant maximum dans la charge $I_c \text{ max}$ divisé par le gain en courant du transistor.

- Le transistor devra pouvoir dissiper une puissance qui sera de :

$P_w = (V_e \text{ max} - V_s) \times I_c \text{ max}$ et devra dans la plupart des cas être doté d'un radiateur.

Notons encore que dans ce type de montage la répercussion de la variation de charge sur le courant dans la diode zener est divisée par le gain en courant du transistor.

Claude TRASSAERT, F5YC

KENWOOD

LA MESURE



OSCILLOSCOPES

Plus de 34 modèles portables, analogiques ou digitaux couvrant de 5 à 150 MHz, simples ou doubles traces.



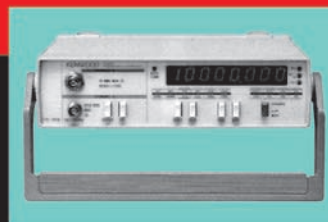
ALIMENTATIONS

Quarante modèles digitaux ou analogiques couvrant tous les besoins en alimentation jusqu'à 250 V et 120 A.



AUDIO, VIDÉO, HF

Générateurs BF, analyseurs, millivoltmètres, distorsionmètres, etc.. Toute une gamme de générateurs de laboratoire couvrant de 10 MHz à 2 GHz.



DIVERS

Fréquence-mètres, générateurs de fonction ainsi qu'une gamme complète d'accessoires pour tous les appareils de mesure viendront compléter votre laboratoire.

GES GENERALE ELECTRONIQUE SERVICES
205, RUE DE L'INDUSTRIE
Zone Industrielle - B.P. 46
77542 SAVIGNY-LE-TEMPLE Cedex
Tél. : 01.64.41.78.88
Télécopie : 01.60.63.24.85

ET 5 MAGASINS GES À VOTRE SERVICE

Réf. : CDHRCA

22,71 €

+ port 3,05 €

LA BOUTIQUE
MEGAHERTZ

1350 dessins EPS & TIF

COULEUR + N&B pour le RADIOAMATEURISME et la CB



Utilisez le bon de commande MEGAHERTZ

Avec ou sans bobinage ? Multivibrateurs pour quartz overtone

Vous verrez, ci-dessous, que ce n'est pas vrai. Cependant, ce serait faire preuve d'un anti-inductancisme primaire que de nier l'avantage qu'un tel bobinage peut constituer dans certains des cas envisagés.

MULTIVIBRATEUR À COUPLAGE D'ÉMETTEURS

Le principe consiste à réaliser un oscillateur RC fonctionnant en voisinage de la fréquence envisagée. Il peut alors y avoir synchronisation par le mode partiel (overtone) du quartz. Le multivibrateur de la figure 1, fonctionnant par liaison capacitive entre les émetteurs, permet des fréquences d'oscillation particulièrement élevées. Du fait de C_1 , T_1 travaille en émetteur commun.

Certes, on sait fabriquer maintenant des quartz fonctionnant en mode fondamental au moins jusqu'à 30 MHz. Mais c'est assez rare et cher, alors que les "overtone", de 27 MHz par exemple, sont disponibles à des prix nettement plus avantageux. Or, la légende veut qu'un oscillateur de ce type n'est réalisable que moyennant un bobinage.

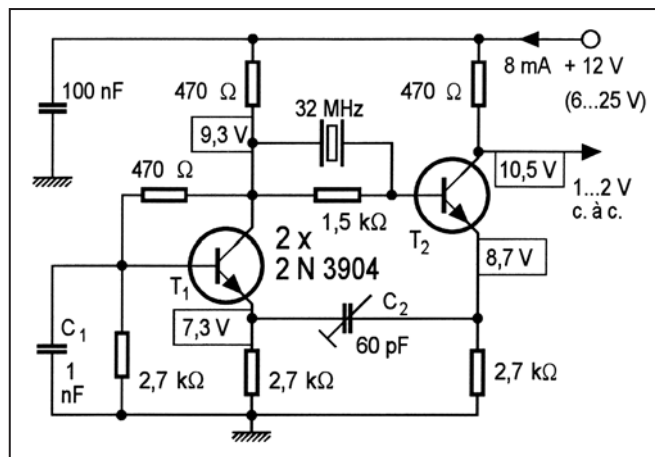


Figure 1 : Fonctionnant sans saturation des transistors, le multivibrateur à couplage d'émetteurs peut se synchroniser encore à plus de 30 MHz sur un quartz excité en mode partiel.

Par C_2 , on parvient facilement à ajuster la fréquence à quelques kilohertz au-dessus ou en-dessous de la fréquence nominale. Si on cherche à monter trop haut en fréquence, les oscillations cessent. Dans le cas contraire, il peut arriver que c'est la synchronisation par le quartz qui cesse, si bien que le multivibrateur fonctionne sur sa fréquence propre.

Lorsqu'on dispose d'une tension d'alimentation d'au moins 10 V, la version de la figure 2 peut être plus avantageuse, du fait de sa consommation moindre. Les deux transistors s'y trouvent en série. Par P_1 , on peut ajuster la polarisation, c'est-à-dire agir sur la forme d'onde de la tension de sortie.

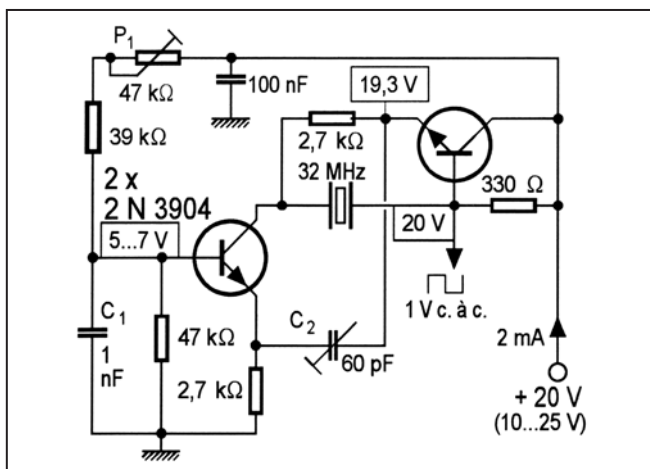


Figure 2 : Si on dispose d'une tension d'alimentation assez forte, on peut faire une économie de courant en connectant les deux transistors du multivibrateur en série.

INVERSEURS HCMOS

Les portes ou inverseurs HCMOS permettent la réalisation de multivibrateurs utilisables au moins jusqu'à 50 MHz. La figure 3 illustre une première façon d'inciter un tel multivibrateur à s'adapter à un quartz excité en mode partiel. Cela fonc-

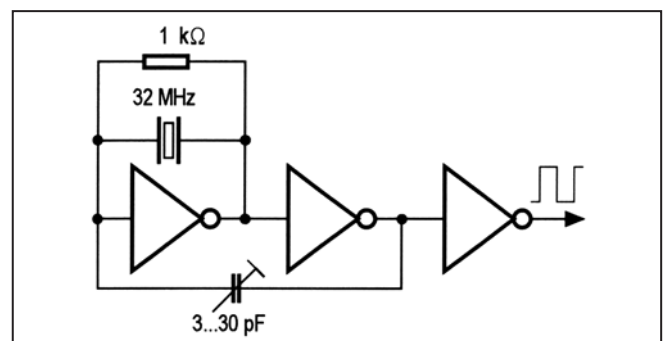


Figure 3 : Cet oscillateur overtone est utilisable pour des fréquences nettement supérieures aux 32 MHz indiqués, mais son accord sur la fréquence nominale peut poser des problèmes.

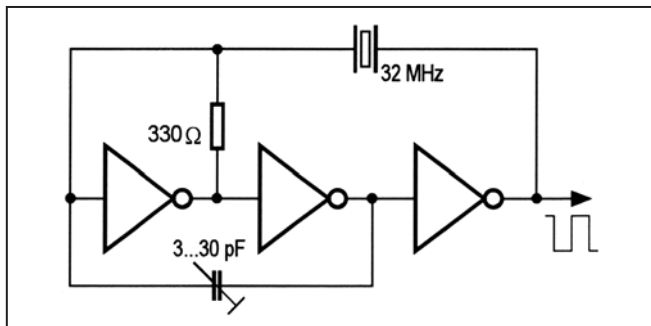


Figure 4 : Avec ce montage, l'ajustage sur la fréquence nominale est facile, en revanche, le domaine des fréquences d'utilisation est plus limité que précédemment.

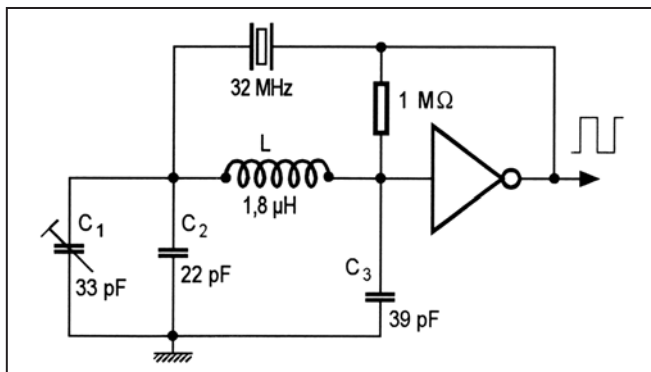


Figure 5 : Un seul inverseur CMOS suffit, pour des fréquences bien au-delà de 50 MHz, si on fait appel à un bobinage accordé sur la fréquence nominale.

tionne, jusqu'à 50 MHz, à ceci près que le condensateur ajustable n'a guère d'influence sur la fréquence, laquelle s'obstine, généralement, à rester 1 à 2 kHz au-dessus de sa valeur nominale. Cependant, on peut souvent y remédier en connectant quelques picofarads aux bornes du quartz.

La variante de la figure 4 ne pose pas ce problème d'ajustage sur la fréquence nominale. Mais comme la boucle de réaction englobe trois inverseurs, le retard de transmission est plus important. Ainsi, il n'est guère possible d'obtenir des fréquences largement supérieures à 30 MHz.

Ainsi que vous vous en doutiez, l'utilisation d'un bobinage permet, aussi dans le cas d'un inverseur CMOS, des fréquences plus élevées d'oscillation. En effet, les capacités qui, habituellement, empêchent de monter en fréquence, peuvent s'associer à une inductance pour former, sur la fréquence envisagée, une simple résistance. Dans le cas du montage de la figure 5, l'ajustage sur la fréquence nominale ne pose aucun problème, et le principe de cet oscillateur est utilisable encore à des fréquences nettement supérieures à 50 MHz.

Herrmann Schreiber

BIENVENUE
DANS LE MONDE
DES RADIOAMATEURS...



- Vous venez de passer votre examen et vous avez réussi ?

- Vous connaissez un ami qui est dans ce cas ?

Envoyez-nous ou faxez-nous
une photocopie du document
délivré par le Centre d'Examen
et le bulletin ci-dessous,
nous vous offrons :

3 MOIS D'ABONNEMENT GRATUIT*
à MEGAHERTZ Magazine

(* ou nous prolongeons votre abonnement de 3 mois si vous êtes déjà abonné.)



Ne perdez pas cette occasion !

Complétez
le bulletin ci-dessous
et retournez-le
avec le justificatif à :

MEGAHERTZ - Abo 3 mois - B.P. 88 - 35890 LAILLE
Tél. : 02 99 42 52 73 - Fax : 02 99 42 52 88

VEUILLEZ ECRIRE EN MAJUSCULES SVP, MERCI.

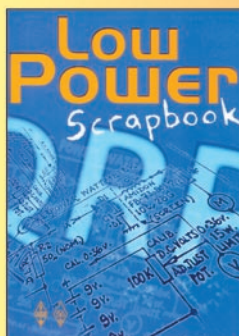
NOM : _____ PRENOM : _____

ADRESSE : _____

CODE POSTAL : _____ VILLE : _____

ADRESSE E-MAIL : _____

TÉLÉPHONE (Facultatif) : _____



Réf. : EUA37 **LIBRAIRIE MEGAHERTZ**

Cet ouvrage en anglais rassemble des centaines de projets de montages extraits du magazine "Sprat" du G-QRP Club. Petits émetteurs, récepteurs simples, accessoires, trucs et astuces pour les antennes... Vous y trouverez matière à expérimenter, qu'il s'agisse de réaliser un montage en quelques heures ou un projet plus ambitieux.

25,15 € + Port 5,34 €

Utilisez le bon de commande MEGAHERTZ

Les antennes verticales sans en avoir des vertiges

Précisions et corrections

Avant d'aborder la troisième partie dans notre prochain numéro et afin de ne pas contribuer, nous aussi, à ajouter une certaine note d'obscurantisme, il nous apparaît nécessaire de revenir largement sur les deux premières parties de cet article. Le lecteur intéressé prendra soin de se reporter aux précédents numéros, notamment pour les figures.

Suite aux questions posées par des lecteurs, il nous faut en effet compléter et corriger quelques idées peut-être mal

perçues ou interprétées lors de la traduction et qui pourraient dénaturer le message qu'a voulu transmettre L.B. CEBIK, W4RNL.

Par ailleurs, à toutes fins utiles, chacun pourra, s'il le souhaite, se reporter au texte original, disponible actuellement sur le site internet suivant : <http://www.cebik.com/fdim4.html>.

Nous espérons ainsi contribuer à la diffusion d'informations fiables et formulées dans le respect de la pensée de l'auteur. Que ceux qui nous ont aidé dans cette tâche soient ici remerciés.

PREMIÈRE PARTIE : MEGAHERTZ N° 224

L'auteur, W4RNL, souhaite répondre aux dix questions qui lui paraissent pouvoir aider à la compréhension des antennes que l'on qualifie de "verticales". Ce ne sont pas nécessairement des questions fondamentales mais ce sont sans aucun doute des questions pertinentes. Il apparaît qu'il est souhaitable d'en reformuler certaines.

Question n° 1 : Dans quel cas une antenne est-elle une antenne verticale ?

Question n° 3 : Pourquoi le fonctionnement des antennes verticales est-il plus compliqué à comprendre que celui des antennes horizontales ?

Question n° 4 : Pourquoi le mot "contrepois" est-il impropre ?

Question n° 5 : Qu'est-ce qui implique qu'une antenne verticale est soit un monopôle, soit un dipôle ?

Question n° 8 : Comment peut-on réaliser des antennes directionnelles à l'aide de plusieurs antennes verticales ?

Quant aux explications qui ont été fournies, en réponse aux 5 premières questions traitées dans les deux premières parties, ce qui suit va tenter de compléter ou corriger celles-ci, au moins partiellement.

QUESTION N° 1

Tout rayonnement électromagnétique s'effectue sous forme d'un rayonnement électrique et d'un rayonnement magnétique indissociables et situés respectivement dans deux plans perpendiculaires.

Par nature, les antennes ne sont en elles-mêmes ni verticales ni horizontales. Mais dès que leur représentation s'écarte d'une source ponctuelle ou sphérique située en espace libre, les antennes

disposent alors de plans de rayonnement clairement identifiables par rapport à la disposition de leurs éléments.

Dans les diagrammes de la figure 2, les dimensions du dipôle sont bien entendu exagérément agrandies afin de montrer son orientation par rapport aux champs électromagnétiques produits. Si l'échelle était respectée, le dipôle serait alors invisible sur le diagramme de rayonnement.

Au sujet de la note sur la convention d'usage du plan des champs électriques comme référence, W4RNL indique qu'en se contentant de ce dernier, et sans qu'il soit nécessaire de s'occuper du plan associé des champs magnétiques, il est facile de comprendre pourquoi on qualifie une antenne de "polarisée verticalement" ou "polarisée horizontalement", et plus communément appelée respectivement "verticale" ou "horizontale" de manière abrégée. Il suffit pour cela de la situer par rapport au sol, le plan de ce dernier servant de référence par rapport à laquelle on peut décrire le plan des champs électriques de l'antenne. Les confusions paraissent alors faciles à éviter, toutefois dans la réalité pratiquement aucune antenne n'est purement verticale ou purement horizontale.

Au contraire, même des antennes que nous pensons l'être ont un rayonnement électrique résiduel de polarisation opposée. C'est le cas, par exemple, pour un dipôle parfaitement horizontal à cause des réflexions sur le sol.

QUESTION N° 2

Scénario 1 - Entre la partie basse HF et les VLF, le rayonnement d'une antenne s'effectue essentiellement par une onde dite "de surface", tandis que pour les fréquences HF moyennes et au-delà, l'onde de surface est très faible et disparaît trop rapidement pour permettre autre chose que des communications de proximité. Dans les bandes HF de radiodiffusion en modulation d'amplitude, l'onde de surface peut couvrir un rayon de 50 miles avec une puissance moyenne (par rapport aux puissances habituelles des stations de radiodiffusion !). En ondes très basses (VLF), avec assez de puissance, une onde de surface peut faire le tour du monde. Les ondes de surface sont plus efficaces lorsqu'elles sont polarisées verticalement

et c'est pourquoi les antennes des stations de radiodiffusion AM sont verticales.

Scénario 2 - Les antennes mobiles HF jusque UHF sont verticales pour deux raisons essentielles. Premièrement des objets mobiles comme des voitures ou des bateaux ont généralement trop peu de surface disponible pour supporter des antennes horizontales. Deuxièmement les antennes verticales ont tendance à être omnidirectionnelles et favorisent le maintien d'un niveau relativement constant pour le correspondant malgré les nombreux changements d'orientation effectués par la station mobile. La plupart du temps, dans des communications locales, nous utilisons l'onde de sol, mais pas dans sa composante onde de surface. Les communications ainsi établies sont dites "point à point". Dans ces communications, la polarisation du signal est largement maintenue au cours du trajet. Quelques inclinaisons de polarisation apparaissent, essentiellement à cause de la réfraction du signal sur des objets, mais restent néanmoins accessoires. Afin d'éviter des pertes du signal occasionnelles qui résulteraient de ce phénomène, l'antenne du correspondant, généralement fixe, est polarisée verticalement.

Scénario 4 - Au sujet de l'angle de départ d'une antenne polarisée horizontalement, nous avons mentionné à tort que le **rendement** de l'antenne serait moindre dans le cas d'une hauteur insuffisante. Le rendement est une notion électrique (de puissance) sans rapport direct avec le sujet présent. Il est plus juste de parler **d'efficacité** pour des liaisons à très longues distances, liaisons favorisées par un angle de départ faible participant à la diminution du nombre de réflexions au cours du trajet et sources de pertes d'énergie qui se cumulent. Par ailleurs, les antennes verticales sont dites "près du sol" lorsque la distance qui les sépare de celui-ci est faible par rapport à la longueur d'onde considérée, les centimètres ou décimètres ayant un sens très différent selon qu'il s'agit d'une antenne UHF ou d'une antenne VLF.

Scénario 5 - Antenne de dimensions réduites. Dans ce dernier cas et seul compromis possible en fonction de la place disponible, l'utilisateur apportera tous ses soins à améliorer le mieux possible la réalisation et l'installation de l'antenne verticale, en cherchant à limiter tout ce qui consomme de l'énergie au lieu de la rayonner afin de favoriser son **rendement** et en cherchant une disposition favorisant son **efficacité**.

QUESTION N° 3

Pourquoi le comportement des antennes verticales est-il plus compliqué à comprendre que celui des antennes horizontales ?

A moins qu'une antenne verticale soit très haute par rapport au sol - au moins une longueur d'onde ou plus - l'antenne est soumise à des interactions avec le sol proche et selon des principes plus complexes que dans le cas d'une antenne horizontale. Cette dernière n'est essentiellement concernée par la qualité du sol qu'à distance de l'antenne, dans cette région appelée "zone de Fresnel" et située à plusieurs longueurs d'onde de l'antenne. A cet endroit, la qualité du sol a une influence sur la réflexion du rayonnement qui l'atteint et qui se recombine avec le rayonnement direct pour former les lobes de rayonnement effectifs de l'antenne. Lorsque le sol est parfait, l'antenne bénéficie d'un gain significatif. L'eau salée constitue un sol presque parfait et l'antenne peut ainsi voir son diagramme de rayonnement réel approcher le diagramme théorique. En ce qui concerne les antennes verticales, l'interaction avec le sol étant importante, il est essentiel de tenir compte des caractéristiques de celui-ci, y compris dans le voisinage immédiat. Par exemple, sur les bandes HF basses, l'énergie haute fréquence pénètre plus profondément dans le sol que sur les bandes hautes. Le sol étant la plupart du temps constitué de couches de natures différentes et aux propriétés électriques différentes, il est difficile de prévoir avec précision

les performances d'une antenne verticale pour la bande 80m alors que ce sera plus facile pour la bande 20m. Les caractéristiques électriques du sol sont dépendantes des conditions météorologiques et peuvent de ce fait varier au jour le jour. Les antennes verticales peuvent être classées en deux catégories : les antennes indépendantes dont l'alimentation ne dépend pas du sol (dipôles par exemple) et les antennes monopoles pour lesquelles le sol proche du point d'alimentation est inclus dans le circuit HF. La première catégorie est plutôt majoritairement concernée par la qualité du sol au niveau de la zone de Fresnel, éloignée de l'antenne, tandis que la dernière est concernée par la qualité du sol à la fois à proximité immédiate et au niveau de la zone de Fresnel située à plusieurs longueurs d'onde de distance. Savoir différencier ces zones est un atout pour évaluer le comportement d'une antenne.

Enfin, et pour en terminer sur la première partie de l'article, il est nécessaire de revoir les questions 4, 6 et 7 qui apparaissent page 45 du numéro 224 :

4 - Une antenne verticale raccourcie est presque sans intérêt ? Réponse : Particulièrement faux ! En effet, une antenne raccourcie peut fonctionner très correctement sous réserve que les éléments utilisés pour compenser les effets de ce raccourcissement sur l'alimentation de l'antenne soient le moins possible la source de pertes HF.

6 - Selon l'antenne et pour la partie des risques découlant d'un contact direct avec les éléments conducteurs de celle-ci - l'autre partie étant celle de l'exposition à un rayonnement HF-, il est hautement recommandé de se méfier de toutes les parties d'une antenne et pas seulement de ses extrémités. Selon les modes de fonctionnement, les endroits où siègent des hautes tensions peuvent varier et se trouver en d'autres points que l'extrémité, y compris sur les éventuels contre-poids. La meilleure solution reste de disposer une antenne dans des conditions telles qu'elle soit hors d'atteinte.

7 - W4RNL pose ici juste la question de la nécessité d'utiliser un "contre-poids" pour toute antenne verticale et propose de s'attarder sur la signification de ce terme souvent mal compris et mal utilisé. Qualifier celui-ci de "plan de terre naturel ou artificiel" lors de la traduction était quelque peu prématuré.

DEUXIÈME PARTIE : MEGAHERTZ N° 225

Abordons maintenant la deuxième partie de l'article relative aux questions 4 et 5 évoquées précédemment.

QUESTION N° 4

Pourquoi le mot contre-poids est-il impropre ?

Selon W4RNL, le mot contre-poids est issu d'un contexte mécanique où pour certains systèmes il est nécessaire d'équilibrer une force par rapport à un point. En matière d'antenne, ce nom est souvent réservé à un ou des éléments que l'on ajoute à une antenne sans savoir toujours très précisément s'ils participent ou non au rayonnement. W4RNL défend l'idée que ce terme de contre-poids est impropre puisqu'à chaque fois qu'un élément rayonne il devient partie intégrante de l'antenne. Ceci suppose bien entendu de décrire correctement et totalement tous les constituants d'une antenne sans exception.

Contrairement à ce qui avait été précédemment traduit, un contre-poids intervient bien dans la polarisation et la directivité d'une antenne verticale, ce qui n'est pas vrai dans le cas de l'utilisation de véritables radiaux, disposés de manière homogène. [Note : On pourra se reporter à la question 198-1 des "Carnets d'Oncle Oscar", publiée dans MEGAHERTZ Magazine n° 198, septembre 1999 et relative aux antennes verticales installées au niveau du sol. Il semble difficile d'abandonner le mot "contre-poids" tellement il est entré dans le vocabulaire courant. Toutefois, il est de notre point de vue essentiel de ne

POPE H1000 CABLE COAXIAL 50Ω TRES FAIBLES PERTES

Le H 1000 est un nouveau type de câble isolement semi-air à faibles pertes, pour des applications en transmission. Grâce à sa faible atténuation, le H 1000 offre des possibilités, non seulement pour des radioamateurs utilisant des hautes fréquences jusqu'à 1296 MHz, mais également pour des applications générales de télécommunication. Un blindage maximal est garanti par l'utilisation d'une feuille de cuivre (feuillard) et d'une tresse en cuivre, ce qui donne un maximum d'efficacité. Le H 1000 est également performant dans les grandes puissances jusqu'à 2200 watts et cela avec un câble d'un diamètre de seulement 10,3 mm.

Puissance de transmission : 100 W
Longueur du câble : 40 m

| MHz | RG 213 | H 1000 | Gain |
|------|--------|--------|--------|
| 28 | 72 W | 83 W | + 15 % |
| 144 | 46 W | 64 W | + 39 % |
| 432 | 23 W | 46 W | +100 % |
| 1296 | 6 W | 24 W | +300 % |

| | RG 213 | H 1000 |
|-------------------------|-------------------|------------------|
| Ø total extérieur | 10,3 mm | 10,3 mm |
| Ø âme centrale | 7 x 0,75 = 2,3 mm | 2,62 mm monobrin |
| Atténuation en dB/100 m | | |
| 28 MHz | 3,6 dB | 2,0 dB |
| 144 MHz | 8,5 dB | 4,8 dB |
| 432 MHz | 15,8 dB | 8,5 dB |
| 1296 MHz | 31,0 dB | 15,7 dB |
| Puissance maximale (FM) | | |
| 28 MHz | 1800 W | 2200 W |
| 144 MHz | 800 W | 950 W |
| 432 MHz | 400 W | 530 W |
| 1296 MHz | 200 W | 310 W |
| Poids | 152 g/m | 140 g/m |
| Temp. mini utilisation | -40°C | -50°C |
| Rayon de courbure | 100 mm | 75 mm |
| Coefficient de vélocité | 0,66 | 0,83 |
| Couleur | noir | noir |
| Capacité | 101 pF/m | 80 pF/m |

ATTENTION : Seul le câble marqué "POPE H 1000 50 ohms" possède ces caractéristiques. Méfiez-vous des câbles similaires non marqués.

Autres câbles coaxiaux professionnels
GENERALE ELECTRONIQUE SERVICES
RUE DE L'INDUSTRIE
Zone Industrielle - B.P. 46
77542 SAVIGNY-LE-TEMPLE Cdx
Tél. : (1) 64.41.78.88
Fax : (1) 60.63.24.85
ET AUSSI LE RESEAU G.E.S.

l'utiliser que dans le cas d'un complément actif à un système d'antenne, c'est-à-dire d'un élément qui modifie la résonance du système, le corollaire étant qu'une intervention sur la longueur d'un contrepoids entraîne une modification de la fréquence de résonance du système. Ce qui précède ne s'applique pas dans le cas de véritables "radians", généralement installés au sol et agissant exclusivement au niveau de la circulation des courants HF dans le circuit d'antenne. Leur influence se matérialise par une modification de la partie résistive de l'impédance présente au point d'alimentation, celle-ci comportant par nature une composante ohmique liée aux pertes dans le sol et qui peut diminuer sous l'influence d'une augmentation du nombre de radians utilisés - F6AWN]

INTERPRÉTATION DE LA FIGURE 9

9 A - l'addition d'un fil conducteur de longueur non négligeable entre la masse d'un coupleur d'antenne et une prise de terre au niveau du sol constitue un des exemples de contrepoids fréquemment rencontré. Dans ce cas c'est la totalité du fil utilisé du sol jusqu'à l'extrémité distante du fil «d'antenne» qui constitue en fait une antenne rayonnante. L'alimentation de celle-ci s'effectue par l'intermédiaire de la boîte d'accord et de manière excentrée, si la longueur de la "prétendue" antenne est différente de la longueur du contrepoids dans sa totalité.

9 B - Il s'agit d'un dipôle accordé qui peut être vu aussi comme un fil d'un quart d'onde associé à un contrepoids d'un quart d'onde.

QUESTION N° 5

Qu'est-ce qui implique qu'une antenne verticale est soit un monopôle, soit un dipôle ?

La question n'est pas difficile si le fil d'antenne est inférieur

ou égal à un quart d'onde. Un 1/4 d'onde en espace libre et alimenté par une extrémité constitue une configuration impossible dans la réalité. Il est nécessaire de disposer d'un supplément, sous forme d'un plan de sol réel ou simulé, afin que nous puissions alimenter le monopôle au voisinage d'un point de courant maximum et à l'aide de deux points de connexion afin de constituer un circuit électrique.

Le problème semble se compliquer lorsque l'élément vertical a une longueur supérieure à 1/4 d'onde. La solution réside simplement dans l'emplacement où vous alimentez l'antenne et la manière selon laquelle vous effectuez cette alimentation. Est-ce au centre ou à une extrémité ? Est-ce au niveau d'un ventre d'intensité ou d'un ventre de tension ?

Le monopôle ne peut être alimenté seul, en l'état, tandis que le dipôle peut l'être, même si dans certains cas le point d'alimentation est excentré.

Au sujet de la figure 10 A, en fait le point d'alimentation est situé à 1/4 d'onde de l'extrémité des radians dont la longueur est aussi d'un 1/4 d'onde. Si le brin vertical est lui-même égal à 1/4 d'onde, l'alimentation est identique à celle d'un dipôle, l'impédance étant toutefois plus basse puisque les rayonnements des radians s'annulent entre eux. Si la portion verticale est supérieure à 1/4 d'onde, alors l'antenne fonctionne comme un fil dont l'alimentation est décentrée. Le point d'alimentation reste majoritairement "en courant" mais on devra prendre garde au déséquilibre qui se produira entre les courants circulant dans la ligne d'alimentation.

Lorsqu'une antenne est alimentée en tension (cas 10 C), par l'intermédiaire d'un circuit parallèle LC, le point de courant maximum est situé à peu près au milieu de l'antenne. Une telle antenne ne nécessite pas de radian pour fonctionner mais demande néanmoins un excellent chemin de retour HF vers la source et si nous installons un système de radians performant, c'est pour améliorer ce circuit HF qui contribue au rendement électrique de l'antenne.

Les commentaires que nous avons effectués précédemment dans MHZ 225, page 51, 2ème colonne, faisant état de longs fils, de boîtes de couplages et de baluns sont à ignorer car sans rapport avec le texte de W4RNL.

Dans cette même partie d'article, il faut lire aussi :

- "le cas typique s'applique à la figure 10 B : cas où l'antenne est alimentée en courant pour des longueurs comprises entre 1/3 et 3/4 de longueur d'onde [au lieu de 1/4].

- «l'esquisse de la figure 12 nous montre une antenne 1/2 onde [au lieu de 1/4 d'onde]."

- "Avant d'en finir avec notre demi-onde verticale [au lieu de notre dipôle 1/4 d'onde vertical].

Page 52, il faut lire :

- "la figure 14 représente un élément 1/2 onde placé au-dessus et alimenté par rapport à 4 radians [au lieu de la figure 14 représente maintenant le même dipôle 1/4 d'onde comportant 4 radians].

- "...démontre qu'un élément 1/2 onde alimenté en extrémité reste exactement ce qu'il doit être, qu'il soit placé ou non au-dessus de radians et alimenté par rapport à eux [au lieu de ...mais nous prouve que le comportement d'un dipôle 1/4 d'onde vertical alimenté par son extrémité inférieure ...].

Nous voici arrivés au terme des corrections et précisions qui devaient être apportées à l'adaptation libre publiée dans le cadre des deux parties précédentes afin de se rapprocher de l'esprit du texte de L.B. CEBIK, W4RNL. Il ne s'agit toutefois pas d'une mise à jour exhaustive, le texte original en anglais étant accessible par ailleurs, comme indiqué en introduction. La suite de cette traduction s'efforcera de se tenir plus près du texte original.

F3TA, F6GKQ
et F6AWN

Solutions pour Applications de Radiocommunication Professionnelles et Export

PORTATIFS VHF/UHF



- | | | | | | | | | | | |
|---|--|--|---|--|--|--|--|---|---|---|
| VX-10 VHF/UHF 40 - 102 canaux 5 W | VX-160 VHF/UHF 16 canaux 5 W | VX-180 VHF/UHF 16 canaux 5 W | VX-200 VHF/UHF 6 canaux 5 W | VX-210 VHF/UHF 16 canaux 5 W | VX-246 UHF PMR 246 16 canaux 0,5 W | VX-300 VHF 99 canaux 5 W | VX-400 VHF/UHF 16 canaux 5 W | VX-510 Bandes basses/ VHF/UHF 32 canaux — 5 W | VX-800 VHF/UHF 200 canaux 5 W | VX-900 VHF/UHF 512 canaux 5 W |
|---|--|--|---|--|--|--|--|---|---|---|

MOBILES & FIXES VHF/UHF



VX-1000
Emetteur/récepteur
bande basse/VHF/UHF mobile
12 - 99 canaux — 25 W

FTL-1011/2011/7011
Emetteur/récepteur bande basse/VHF/UHF mobile
12 - 24 canaux



VX-2000
Emetteur/récepteur VHF/UHF mobile
4 - 40 canaux — 25 W

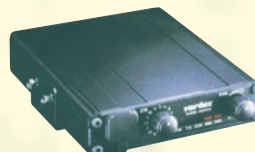
VX-3000
Emetteur/récepteur bandes basses/VHF/UHF mobile
4 - 48 - 120 canaux — 70/50/40 W

RELAIS VHF/UHF



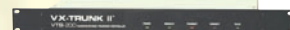
VXR-7000
Base/relais VHF/UHF
16 canaux — 50 W

VXR-5000
Relais VHF/UHF
1 - 8 canaux — 25 W



VXR-1000
Relais VHF/UHF mobile
16 canaux — 5 W

TRUNK



VX-Trunk II
Système Trunk
pour Portatifs et Mobiles

BASES, MOBILES & PORTABLES HF



FT-840
Emetteur/récepteur HF base/mobile
100 W

System 600
Emetteur/récepteur HF base/mobile
100 canaux — 150 W

System QUADRA
Amplificateur HF + 50 MHz
avec coupleur incorporé



HF-90
Emetteur/récepteur HF SSB mobile
225 canaux — 50 W

CRYPTAGE



Système CRISTAL
Système de transmission de données
par liaison radio HF

TÉLÉPHONES HERTZIENS



Stations Satellites
Portables, fixes et mobiles:
MINI" M" INMARSAT



Interfaces Téléphoniques
Pour HF/BLU et relais VHF



Série PHILY
Réseau téléphonique UHF digital
1 à 30 lignes — 50 km



Série VOYAGER
Réseau téléphonique VHF/UHF
1 à 8 lignes — 50 km

PORTATIFS AVIATION



VXA-100
VHF aviation — 760 canaux — 5 W
Aviator Pro: 6 touches
Aviator Pilot: 16 touches + VOR

Annonce
nouveau produit
VXA-200
VHF aviation



VXA-120
VHF aviation
760 canaux — 4 W
Aviator Pro II: 16 touches

Générale Electronique Services

205 rue de l'Industrie - B.P. 46 - 77542 Savigny-le-Temple - France

Phone: 33 (0)1.64.41.78.88 - Fax: 33 (0)1.60.63.24.85

<http://www.ges.fr> - e-mail: info@ges.fr

Liste des articles parus dans MEGHERTZ Magazine en 2001

Rubrique ANTENNES

- 214 Quelques réalisations particulières
 214 Vieillessement des antennes : effet MCCE
 216 Log Périodique savoir la calculer
 216 Verticales à plan réflecteur
 224 Les antennes fractales
 224 Les antennes verticales sans avoir des vertiges (1)
 225 Les antennes verticales sans avoir des vertiges (2)

DEBUTANTS

- 224 Le Meteor Scatter

DIVERS

- 217 Du Morse dans la Royale
 217 Logiciel FSZV UFT et carte son
 218 A propos du droit d'auteur
 221 Le ORQ : un pas vers la télégraphie rapide
 224 Radioamateurisme : profil d'un avenir...

DOSSIER

- 221 Premiers pas vers la licence

ESPACE

- 216 Tout savoir sur AO-40, alias P3D
 223 Cueillette des données téléométriques de Starshine 3
 223 Flares de satellites Iridium

ESSAIS

- 214 Log Periodic «Full» de WIMO
 216 Antenne AFT patch une cellule 435 MHz
 217 Antenne beam ZX-Yagi Mini 2000
 218 Antenne DXSR Multi GP
 222 Antenne ATX Walkabout
 224 Antenne ISOTRON 40 mètres
 214 ICOM IC-R3 : la télévision en plus !
 214 MFJ-784B : un DSP tous modes
 215 Ampli VHF Beko HLV-600
 215 eIreX et eMap compatibles APRS
 216 FT-817 5W de 1.8 à 440 MHz
 217 AOR AR-8600 récepteur à large couverture
 217 GPS Holux GM-100 «eFox»
 217 MFJ-434 Lanceur d'appels
 217 MFJ-662 répéteur simplex dans votre poche
 218 Le FT-1000MP MarkV sous les projecteurs !
 219 Émetteur TV-COM 2.4 GHz
 219 VX-246 : la PMR selon Yaesu
 219 Yaesu VR-5000
 220 Kenwood TS-2000 : un pour tous !
 221 ICOM IC-910H : transceiver multicartes !
 222 MAYCOM AR-108 récepteur aviation
 222 PMR ICOM IC-446S
 222 Retour sur le FT-817
 222 VXA-200 Aviator Pilot II
 223 Amplificateur linéaire ACOM 1000
 223 Yaesu FT-7100M : bibande 144/430 MHz
 224 MFJ-5000 un petit générateur de fonctions
 225 Convertisseur DB6NT 2.4 GHz/144 MHz
 225 Préampli Mirage KP-1

EXPEDITIONS

- 214 A52FH : le Clipperton DX Club au Bhoutan
 217 D68C : des records du monde !
 218 D68BT & D68WL Comores 2001
 219 Expédition sur Agalega
 220 Ile Cigogne, Fort Cigogne
 220 Moal Enez
 221 Expé IOTA sur St Mary's Island AS-096
 221 TM5N Glénan par l'équipe de F6KOP
 222 Expé vacances sur Lampedusa AF-019
 223 Brescou 2001
 223 Expédition Agalega 3B6RF
 223 Iles du Frioul : EU-095
 224 CN2DX 2001
 224 DMF 60-001 par F5KMB et F6KCT
 224 Le phare de Courdoun

KITS

- 214 Transverter 28/144 MHz
 220 Elecraft K1 : un transceiver en kit de qualité !
 221 Deux circuits annexes pour le K1
 224 Interface pour PSK31

LOGICIELS

- 221 Un mode expérimental : le PSK10

REALISATIONS

- 215 Antenne simple et peu coûteuse
 217 Trucs et astuces pour antennes hélices
 214 Emission 2,3 GHz : oscillateur «twist»
 214 Wobulateur 0 à 500 MHz
 215 Préampli ASGa 144 MHz MosFET
 215 Réalisez votre station ATV FM 1.2 à 10 GHz (2)
 215 WINSKAN : récepteur panoramique piloté par PC (1/2)
 216 Asservissement antennes avec WISP
 216 Filtre logique pour SSTV
 216 Mesurez vos selfs, résistances... avec carte son
 216 WinScan récepteur panoramique (2/2)
 217 A vos fers !
 217 Du commutateur au relais
 217 Réalisez votre station ATV FM 1.2 10 GHz (3ème)
 217 Sonde amplificatrice HF
 217 Trois récepteurs simplement extraordinaires
 218 Clé digitale pour manip électronique
 218 DDS : Synthé digitaux (1)

- 218 Filtre passe-bande UHF facile à réaliser
 218 Impédancemètre d'antenne HF facile à réaliser
 218 Répéteur et diffuseur de bulletin pour radio-club
 219 Amplificateur MOSFET à haut rendement
 219 DDS : Synthé digitaux (2)
 219 Émetteur ATV 70cm 300mW
 219 Manipulateur électronique LCD Keyer
 219 Synthéiseur de fréquences pour les E/R F6B0U
 220 DDS : Synthé digitaux (3)
 220 Émetteur ATV 70cm 300mW (2/2)
 220 Mire TV programmable à volonté
 221 Construisez vos condensateurs variables de puissance
 222 Ampli linéaire large bande 150W 2 à 50 MHz
 222 Émetteur ATV 70cm 300mW : le banc d'essai
 222 Transceiver CW 14 MHz à conversion directe
 223 Jeu de filtres à quartz 36 MHz
 223 Modulateur ATV
 224 Deux amplis linéaires pour le TX ATV 70cm
 224 Intégration des filtres 36 MHz dans une rampe FI (1/2)
 225 Adaptation du générateur de poursuite HP8444A
 225 Fréquencemètre 2,9 GHz à PIC
 225 Intégration des filtres 36 MHz dans rampe FI (2/2)
 225 Lorgnette ou la réception bien orientée
 225 Récepteur simple 3 bandes BLU CW

REGLEMENTATION

- 216 Conditions d'utilisation des stations radioamateurs
 214 AG de la FNARSEC
 214 Faites connaissance avec l'UFT
 214 Le retour du Challenge «Général Ferré»
 215 Conférence sur le numérique terrestre
 215 Les radioamateurs de Bulgarie (4/4)
 215 Mission de routine au Kosovo
 216 Balade au Québec et en Alaska
 216 Lancement d'AO-40 vu depuis Kourou
 217 13ème Salon de Clermont de l'Oise
 217 Faites QSO avec le robot F5KCK
 218 Les Précurseurs : Charles de Coulomb
 219 Braderie de printemps chez GES
 221 16ème AG de l'UFT
 221 Le réseau Kallisté
 222 245 MA, opérateur Adamou
 223 Album photo de Marennes 2001
 223 La 3ème Convention WLH
 224 Challenge Général Ferré 2001
 224 La 23ème Convention du Clipperton DX Club
 224 Le RCNM F5KE/P en JN13FL
 225 Hamexpo 2001
 225 Journée nationale des acteurs de la Sécurité Civile

TECHNIQUE

- 214 Azimut et Radio
 223 Solutions pour le 2.1 à 2.7 GHz panorama RTX (1/2)
 224 Solutions pour 2.1 à 2.7 GHz (2/2)



TRANSMISSION AUDIO/VIDEO

Interface multimode pour carte son, avec son logiciel PSK21 / SSTV / FAX / CW / RTTY

Si vous possédez un ordinateur doté d'une carte audio au standard Sound Blaster ainsi qu'un récepteur décimétrique, pour émettre et recevoir en PSK31, vous n'aurez besoin de rien d'autre, que de cette interface et de son logiciel.



LX1487 - Kit complet avec coffret, logiciel mais sans câble PC.....67,10 €
WinPSK201 - Le logiciel seul.....7,65 €
DB9/DB9 - Cordon série DB9 / DB97,65 €

Émetteur audio/vidéo programmable 20 mW de 2,2 à 2,7 GHz au pas de 1 MHz

Ce petit émetteur audio-vidéo, dont on peut ajuster la fréquence d'émission entre 2 et 2,7 GHz par pas de 1 MHz, se programme à l'aide de deux touches. Il comporte un afficheur à 7 segments fournissant l'indication de la fréquence sélectionnée. Il utilise un module HF à faible prix dont les prestations sont remarquables.



FT374 - Kit complet avec antenne.....105,95 €

Récepteur audio/vidéo de 2,2 à 2,7 GHz

Voici un système idéal pour l'émetteur de télévision amateur FT374.

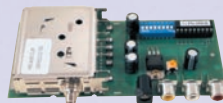


Fonctionnant dans la bande s'étendant de 2 à 2,7 GHz, il trouvera également une utilité non négligeable dans la recherche de mini-émetteurs télé opérant dans la même gamme de fréquences.

FT373 - Kit complet sans récepteur..83,85 €

Émetteur 2,4 GHz / 20 mW 4 canaux

Alimentation : 13,8 VDC Sélection des fréquences :DIP switch
 Fréquences :2,4-2,427-2,454-2,481 GHz Stéréo :Audio 1 et 2 (6,5 et 6,0 MHz)



TX2.4G Émetteur monté..... 49,55 € **TX2400MOD..... Module TX 2,4 GHz seul 35,85 €**

Récepteur 2,4 GHz 4 canaux

Alimentation :13,8 VDC Sélection canal : Pousoir
 8 canaux max. Sorties audio :6,0 et 6,5 MHz
 Visualisation canal :LED



RX2.4G..... Récepteur monté 49,55 € **ANT2.4G ...Antenne fouet pour TX et RX 2,4 GHz.....9,90 €**
Une version 4 canaux au choix avec scanner des fréquences est disponible 64,80 €
Pour les versions émetteur 200 mW, NOUS CONSULTER

et 256 canaux

Alimentation : 13,8 VDC
 Fréquences :2,2 à 2,7 GHz
 Sélection des fréquences :DIP switch
 Stéréo :Audio 1 et 2 (6,5 et 6 MHz)

TX2.4G/256 Émetteur monté 64,80 €

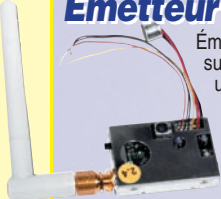
et 256 canaux

Alimentation : 13,8 VDC
 Sélection canal :DIP switch
 Sorties audio : Audio 1 et 2 (6,5 et 6 MHz)

RX2.4G/256... Récepteur monté64,80 €

Émetteur audio/vidéo 2,4 GHz 4 canaux avec micro

Émetteur vidéo miniature avec entrée microphone travaillant sur la bande des 2,4 GHz. Il est livré sans son antenne et un microphone électret. Les fréquences de transmissions sont au nombre de 4 (2.413 / 2.432 / 2.451 / 2.470 GHz) et sont sélectionnables à l'aide d'un commutateur. Caractéristiques techniques : Consommation : 140 mA. Alimentation : 12 V Dim. : 40 x 30 x 7,5. Puissance de sortie : 10 mW. Poids : 17 grammes.



FR170.....Émetteur monté version 10 mW 76,05 €
FR135.....Émetteur monté version 50 mW 89,95 €

Récepteur audio/vidéo 4 canaux

Livré complet avec boîtier et antenne, il dispose de 4 canaux (2.413 / 2.432 / 2.451 / 2.470 GHz) sélectionnables à l'aide d'un cavalier. Caractéristiques techniques :
 Sortie vidéo : 1 Vpp sous 75 Ω
 Sortie audio : 2 Vpp max.



FR137. Récepteur monté .. 135,70 €

Amplificateur 438,5 MHz - 1 watt

Cet amplificateur 438,5 MHz et canaux UHF est particulièrement adapté pour les émissions TV. Entrée et sortie 50 ohms. P in min. : 10 mW. P in max. : 100 mW. P out max. : 1 W. Gain : 12,5 dB. Alim. : 9 V.

AMPTV Amplificateur TV monté 50,30 €

Ampli 1,3 Watt

Alim. : 9 V à 12 V
 Gain : 12 dB
 P. max. : 1,3 W
 F. in : 1800 MHz à 2500 MHz



AMP2.4G/1W 135,70 €

Cordon 1m/SMA mâle .. 18,30 €

ANT-HG2.4

Antenne patch..... 150,90 €

Antenne Patch pour la bande des 2,4 GHz

Cette antenne directive patch offre un gain de 8,5 dB. Elle s'utilise en réception aussi bien qu'en émission et elle permet d'augmenter considérablement la portée des dispositifs RTX travaillant sur ces fréquences. Ouverture angulaire : 70° (horizontale), 65° (verticale)
 Gain :8,5 dB Connecteur :SMA
 Câble de connexion : RG58 Impédance :50 ohms
 Dim. :54x120x123 mm Poids : 260 g



Émetteur audio/vidéo

Microscopique émetteur audio/vidéo de 10 mW travaillant à la fréquence de 2 430 MHz.

L'émetteur qui mesure seulement 12 x 50 x 8 mm offre une portée en champ libre de 300 m. Il est livré complet avec son récepteur (150 x 88 x 44 mm).
 Alimentation : 7 à 12 Vdc.
 Consommation : 80 mA.



FR162..... 274,25 €

Caméra CMOS couleur

Microscopique caméra CMOS couleur (18 x 34 x 20 mm) avec un émetteur vidéo 2 430 MHz incorporé. Puissance de sortie 10 mW. Résolution de la caméra : 380 lignes TV. Optique 1/3" f=4.3 F=2.3. Ouverture angulaire 73°. Alimentation de 5 à 7 Vdc. Consommation 140 mA. Le système est fourni complet avec un récepteur (150 x 88 x 44 mm).



FR163..... 495,45 € 434,50 €

Émetteur TV audio/vidéo 49 canaux

Tension d'alimentation 5 -6 volts max Consommation.....180 mA
 Transmission en UHF .. du CH21 au CH69 Puissance de sortie 50 mW environ
 Vin mim Vidéo 500 mV

KM 1445 Émetteur monté avec coffret et antenne109,75 €



Émetteur TV audio/vidéo

Permettent de retransmettre en VHF ou UHF une image ou un film sur plusieurs téléviseurs à la fois. Alimentation 12 V. Entrée audio et entrée vidéo par fiche RCA.

FT272/VHF Kit version VHF..... 37,35 €

FT272/UHF Kit version UHF 42,70 €

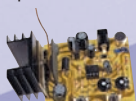
FT292/VHF Kit version VHF 60,85 €

FT292/UHF Kit version UHF 73,20 €



Version 1 mW

(Description complète dans ELECTRONIQUE et Loisirs n°2 et n°5)



Version 50 mW

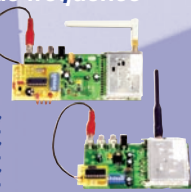
Scrambleur audio/vidéo à saut de fréquence

Lorsque vous faites fonctionner votre émetteur audio/vidéo équipé d'un module 2,4 GHz vous souhaitez, évidemment, que vos émissions ne puissent être regardées que par les personnes autorisées. Mais comment faire puisque n'importe quel voisin équipé d'un récepteur calé sur la même fréquence peut vous recevoir ? A l'aide de ce système simple et efficace, bien plus fiable que les coûteux scrambleurs numériques, vous aurez la confidentialité que vous recherchez.

FT382 Kit complet sans TX ni RX 2,4 GHz 75,45 €

TX2.4G Émetteur 2,4 GHz monté 49,55 €

RX2.4G Récepteur 2,4 GHz monté 49,55 €



Mini émetteur de TV bandes UHF ou VHF

Ce mini émetteur tient sur un circuit imprimé d'à peine 4 x 9 cm sur lequel prennent place un microphone électret à haute sensibilité et une caméra CMOS ultra miniature noir et blanc. Il s'agit d'un émetteur son et images pas plus grand qu'un téléphone portable. Selon le type de module HF que l'on choisit et qui dépend du canal libre disponible là où on le fait fonctionner, il peut émettre soit en UHF, soit en VHF. Sa portée est comprise entre 50 et 100 mètres.



FT368 Kit complet avec caméra106,55 €



CD 908 - 13720 BELCODENE
Tél : 04 42 70 63 90 - Fax 04 42 70 63 95
Internet : http://www.comelec.fr

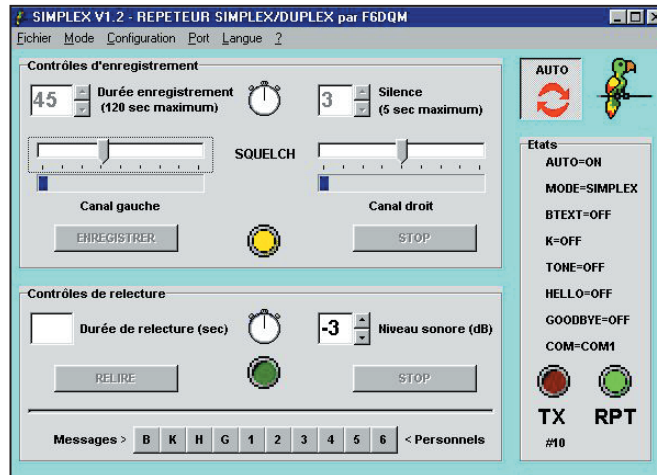
DEMANDEZ NOTRE NOUVEAU CATALOGUE 32 PAGES ILLUSTRÉES AVEC LES CARACTÉRISTIQUES DE TOUS LES KITS
 Expéditions dans toute la France. Moins de 5 kg : Port 8,40 €. Règlement à la commande par chèque, mandat ou carte bancaire. Bons administratifs acceptés. Le port est en supplément. De nombreux kits sont disponibles, envoyez votre adresse et cinq timbres, nous vous ferons parvenir notre catalogue général.

Le coin du logiciel

TRIANGULATION

Ecrit par Alain F5RUJ, TRIANGULATION est un logiciel qui vole au secours des équipes ADRASEC chargées de retrouver une balise de détresse sur le terrain. Bien sûr, il pourra être mis à profit lors des entraînements. Ce logiciel équipera le PCT qui dirige les opérations. Il permet de "visualiser" la position des équipes sur le terrain et, d'après les données qu'elles relèvent (azimut et force du signal), tracer une triangulation qui dégrossira les opérations de recherche de la balise. Cette version du logiciel gère 6 équipes et 50 tracés maximum... ce qui devrait être largement suffisant !

Avant d'en arriver là, il faudra scanner les cartes de la région concernée et les calibrer. TRIANGULATION se prête parfaitement à une utilisation au sein d'un département (cartes de 100 km de côtés au maximum). Quelques restrictions interdisent son utilisation avec des cartes UTM qui seraient "à cheval" sur deux fuseaux ou deux



SIMPLEX : L'écran de contrôle de Simplex.

bandes UTM. Le fond de carte peut être constitué d'une carte routière, scannée avec une résolution suffisante (exemple 200 dpi, échelle 50%) que l'on va calibrer en renseignant le plus précisément possible, avec leurs coordonnées UTM, les coins bas gauche et haut droit.

Lors de l'utilisation du logiciel, le simple déplacement du curseur souris sur la carte fait apparaître les coordonnées UTM des points "survolés". Pour procéder à une triangulation, on interrogera les différentes équipes sur le

terrain, afin qu'elles communiquent leurs coordonnées puis l'azimut du signal de la balise ainsi que sa force (case report). Equipe après équipe, on presse la touche tracé pour voir apparaître la triangulation souhaitée. Ces tracés peuvent être sauvegardés. Ils sont alors rangés dans un tableau et peuvent également être modifiés... Un tracé qui s'avère mauvais peut être facilement annulé. Une barre d'outils présente sous forme de boutons les options des menus. Un tableau permet de renseigner la composition des équipes si

on le souhaite. Il est même possible d'effectuer des calculs (distances parcourues par exemple) si on introduit les bonnes formules. A la fin des recherches, les données peuvent être sauvegardées au format Excel. La carte de la zone concernée peut être délimitée à l'aide de la souris et sauvegardée sur disque au format BMP. Il est même possible d'y faire apparaître la position exacte de la balise. Si vous ne trouvez pas ce logiciel en téléchargement sur le site :

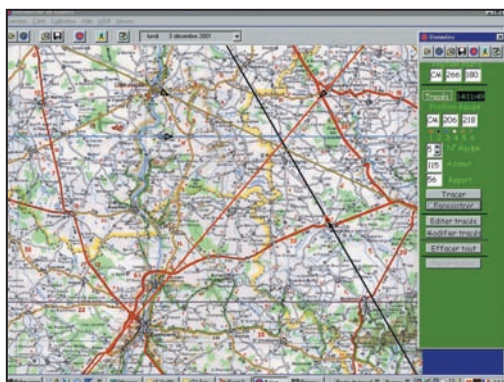
<http://www.qsl.net/f6ktw/technique0.htm#programmes> vous pouvez demander par mail à F5RUJ (alain.caupene@wanadoo.fr) la façon de vous le procurer.

SIMPLEX

SIMPLEX, écrit par Gabriel F6DQM transforme une station OM en un perroquet ou en un relais audio simplex ou même en un relais audio duplex si l'on a un récepteur et un émetteur séparés ou encore en un relais transpondeur si l'on possède deux transceivers.

Il tourne sous Win95 (ou mieux), sur un PC doté d'une carte son SoundBlaster et de 16 Mo de RAM au moins. Le programme peut commander deux transceivers en émission en utilisant les signaux DTR et RTS d'un même port COM (paramétrable).

Utilisé comme perroquet, SIMPLEX enregistre et rejoue des signaux audio selon votre volonté. Jusqu'à 10 messages audio différents peuvent être rejoués par un simple



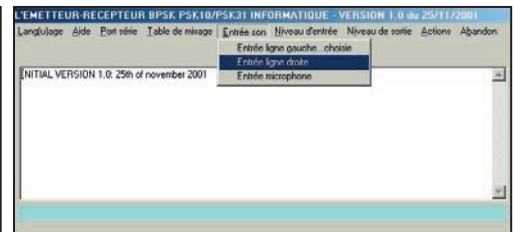
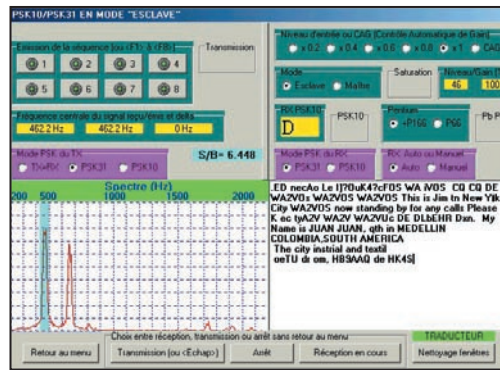
TRIANGULATION : Quatre tracés, un pour chaque équipe.

| Historique des tracés | | | | | | | | |
|-----------------------|-----|--------|-------|------|-------|--------|----------|-----|
| | A | B | C | D | E | F | G | H |
| | Val | Equipe | Rect. | Abs. | Crcl. | Azimut | Heure | RTS |
| 1 | | | | | | | | |
| 2 | OK | 1 | CM | 381 | 220 | 220 | 14:07:18 | 55 |
| 3 | OK | 2 | CM | 384 | 78 | 330 | 14:07:41 | 57 |
| 4 | OK | 3 | CM | 209 | 170 | 90 | 14:08:07 | 57 |
| 5 | OK | 5 | CM | 206 | 218 | 115 | 14:11:00 | 56 |
| 6 | | | | | | | | |
| 7 | | | | | | | | |
| 8 | | | | | | | | |
| 9 | | | | | | | | |
| 10 | | | | | | | | |
| 11 | | | | | | | | |
| 12 | | | | | | | | |
| 13 | | | | | | | | |
| 14 | | | | | | | | |
| 15 | | | | | | | | |
| 16 | | | | | | | | |
| 17 | | | | | | | | |
| 18 | | | | | | | | |
| 19 | | | | | | | | |
| 20 | | | | | | | | |

TRIANGULATION : La position des équipes est mémorisée.

click (très pratique pour les DXers ou les accros de contests).

Mais SIMPLEX peut faire beaucoup plus et transforme, si vous le souhaitez, votre station en répéteur audio simplex. Le programme enregistre et rejoue de façon cyclique et automatique les signaux audio qui arrivent en entrée de la carte son en utilisant un seul transceiver sur la même fréquence d'émission et de réception. En option, SIMPLEX dispose de toutes les fonctions d'un répéteur classique : balise, K, ouverture par tonalité et messages associés etc. Ce répéteur très simple va permettre aux OM proches de chez vous de faire des essais de modulation ou de décodage packet ou SSTV avec votre station pendant que vous serez en train de bricoler ou de jardiner. Il répète n'importe quel type de modulation (BLU, CW, FM, SSTV, packet ...). Il peut même remplacer un TNC pour répéter les trames packet de vos amis qui ne peuvent pas connecter directement une BBS locale ! Si aucun répéteur classique n'est disponible dans les environs, il pourra servir aux OM pour de courts QSO ou pour prendre rendez-vous et tout cela avec de faibles moyens puisqu'il suffit de raccorder son TX au PC d'un côté et à une antenne de l'autre ! En mode répéteur duplex, le programme fonctionne comme un répéteur classique à la seule différence près qu'il travaille sur détection de modulation au lieu de détection de porteuse, donc peut



▲ MULTIPSK : L'écran de paramétrage.

◀ MULTIPSK : MultiPSK en mode réception.

répéter n'importe quel type de modulation. La balise, le K, l'ouverture par tonalité et les messages associés sont évidemment disponibles comme pour le répéteur simplex. Il peut remplacer la logique câblée d'un relais classique. En mode transpondeur, le programme utilise les deux canaux droit et gauche de la carte son et les signaux DTR et RTS d'un port COM pour commander séparément deux transceivers. Ce nouveau logiciel gratuit est disponible sur le site Internet de F1ORL : <http://perso.club-internet.fr/f1orl/index.html>

MULTIPSK

Développé par Patrick F6CTE, ce logiciel gratuit permet d'émettre et recevoir en PSK31... et PSK10 (mode que l'auteur nous a présenté dans un précédent numéro ayant pour but, au prix d'une vitesse moindre, de sortir des signaux avec un rapport signal/bruit plus défavorable). Ce programme, en français et en anglais, tourne sous Windows 95/98 et Me (nous

l'avons testé avec Me). Le mode utilisé est détecté automatiquement, ce qui permet d'établir des QSO mixtes : un correspondant en PSK10, l'autre en PSK31 si on le souhaite !

L'auteur précise que :

- le mode PSK10 est conçu pour assurer des communications à faible rapport signal/bruit jusqu'à 0,016 (-18 dB), soit un signal 62 fois moins puissant que le bruit. La vitesse morse équivalente est de 18 mots/minute ;
 - le mode PSK31 est conçu pour assurer des communications à rapport signal/bruit jusqu'à 0,062 (-12 dB), soit un signal 16 fois moins puissant que le bruit. La vitesse morse équivalente est de 37 mots/minute en majuscules et 51 mots/minute en utilisant les minuscules (2,8 fois la vitesse du PSK10).
- Tout se passe ici avec la carte son, en réception comme en émission. La sortie du récepteur est envoyée vers l'entrée micro ou ligne de la carte son, la sortie de cette dernière est acheminée vers l'entrée modulation (micro) de l'émetteur. Les passages émission-réception sont gérés par le

logiciel, à travers la RS-232. L'auteur fournit, dans la documentation, un schéma très simple pour utiliser le port COM sans risquer de le détériorer. L'alternative, pour les "passeurs", consiste à utiliser le VOX du transceiver si ce dernier en est muni. L'affichage du spectre BF permet de se caler précisément en fréquence, en sélectionnant l'un des pics correspondant à une émission PSK. Un buffer permet la sauvegarde des 100.000 derniers caractères reçus. A l'émission, on dispose de messages pré-enregistrés, définis par l'utilisateur, auxquels on accède par "8 touches logicielles" ou à travers les touches de fonction correspondantes. MultiPSK est très simple à utiliser. Encore un programme de PSK direz-vous... oui mais celui-ci vous permettra d'expérimenter en PSK10 ! L'installation se borne à décompresser et copier dans un dossier les fichiers de l'archive téléchargée à l'adresse : <http://members.aol.com/f6cte/>

Denis BONOMO, F6GKQ



120, rue du Maréchal Foch
F 67380 LINGOLSHEIM (STRASBOURG)

Tél. : 03 88 78 00 12

FAX : 03 88 76 17 97 BATIMA@SPRAY.FR



KENWOOD TS-2000

Toute l'équipe de **BATIMA**
vous présente
ses meilleurs vœux

Profitez au maximum de toutes les bandes,
y compris le 50 MHz...

CONSULTEZ-NOUS ! Notre équipe de techniciens assure un SAV
de dépannage toutes marques !

Radioinfo

Ceux qui disposent de l'internet peuvent retrouver ces "flashes" en direct sur le site <http://www.jjdcom.com>
Sauf indication contraire, les heures sont en TUC et les fréquences en kHz.

CANADA

Les nouvelles fréquences de Radio Canada depuis le 28 novembre 2001.

| 20:00-20:59 UTC : FRANÇAIS VERS EUROPE/AFRIQUE | | | | |
|--|-----------|--------|--------|----------|
| kHz | émetteur | kW | Azimut | Action |
| 11925 kHz | Sackville | 250 kW | 60° | supprimé |
| 12015 kHz | Sackville | 250 kW | 60° | ajouté |

| 20:15-20:44 UTC : ARABE VERS MOYEN-ORIENT | | | | |
|---|----------|--------|--------|----------|
| kHz | émetteur | kW | Azimut | Action |
| 9805 kHz | Vienne | 100 kW | 115° | supprimé |
| 9615 kHz | Vienne | 100 kW | 115° | ajouté |

| 21:00-21:29 UTC : ARABE VERS AFRIQUE DU NORD | | | | |
|--|------------|--------|--------|----------|
| kHz | émetteur | kW | Azimut | Action |
| 11945 kHz | Wertachtal | 500 kW | 180° | supprimé |
| 5995 kHz | Wertachtal | 500 kW | 180° | ajouté |

| 2100-2159 UTC : ANGLAIS VERS EUROPE/AFRIQUE | | | | |
|---|-----------|--------|--------|----------|
| kHz | émetteur | kW | Azimut | Action |
| 5995 kHz | Sackville | 250 kW | 60° | supprimé |
| 9770 kHz | Sackville | 250 kW | 60° | ajouté |
| 12015 kHz | Sackville | 250 kW | 105° | ajouté |

ISRAEL

6973, Galei Zahal (Israel Defense Forces Radio).

ITALIE

28 octobre 2001 au 31 mars 2002.

| A AMERIQUE DU NORD | | | |
|--------------------|-------------|----------|--|
| UTC (1) | Fréquences | Langues | |
| 14.00 14.25 | 17780 21520 | Italien | |
| 18.30 19.05 | 15250 17780 | Italien | |
| 22.40 00.55 | 9675 11800 | Italien* | |
| 00.55 01.15 | 9675 11800 | Anglais | |
| 01.15 01.30 | 9675 11800 | Français | |
| 01.30 03.15 | 9675 11800 | Italien* | |
| 03.15 03.35 | 9675 11800 | Espagnol | |

| B AMERIQUE CENTRALE | | | |
|---------------------|------------|---------|--|
| UTC (1) | Fréquences | Langues | |
| 01.30 02.30 | 11765 | Italien | |

| C AMERIQUE DU SUD | | | |
|-------------------|------------|-----------|--|
| UTC (1) | Fréquences | Langues | |
| 22.40 00.55 | 9840 11755 | Italien* | |
| 00.55 01.15 | 9840 11755 | Espagnol | |
| 01.15 01.30 | 9840 11755 | Portugais | |
| 01.30 02.30 | 6110 | Italien* | |
| 01.30 03.15 | 9840 11755 | Italien* | |
| 03.15 03.35 | 9840 11755 | Espagnol | |

| D ESPAGNE - AFRIQUE DU NORD OUEST | | | |
|-----------------------------------|------------|---------|--|
| UTC (1) | Fréquences | Langues | |
| 04.35 04.45 | 5965 7235 | Italien | |
| 04.45 05.00 | 5965 7235 | Anglais | |
| 14.30 14.55 | 9670 | Arabe | |



La station d'écouteur de Jean CORTEY (38).

| | | |
|-------------|------------|------------|
| 15.00 15.25 | 9670 11880 | Italien |
| 16.30 16.55 | 9670 11910 | Français* |
| 17.00 18.00 | 9670 11910 | Italien* |
| 20.25 20.45 | 6135 7290 | Arabe |
| 20.50 21.10 | 6135 7290 | Portugais* |
| 21.10 21.30 | 6135 7290 | Espagnol* |

| E AFRIQUE DU NORD EST | | |
|-----------------------|------------|---------|
| UTC (1) | Fréquences | Langues |
| 14.30 14.55 | 11890 | Arabe |
| 15.00 15.25 | 11880 | Italien |
| 21.35 21.55 | 7290 | Arabe* |

| F EUROPE DE L'EST | | | |
|-------------------|----------------|------------|--|
| UTC (1) | Fréquences | Langues | |
| 04.05 04.25 | 5965 7230 9690 | Ukrainien | |
| 05.05 05.25 | 5965 7130 | Lithuanien | |
| 05.30 05.50 | 5965 7130 | Roumain* | |
| 06.30 13.00 | 9670 11800 | Italien* | |
| 13.35 13.55 | 9670 11670 | Albanais* | |
| 14.00 14.15 | 9585 11670 | Slovene* | |
| 14.15 14.35 | 9585 11670 | Allemand* | |
| 14.35 14.55 | 9585 11670 | Croate* | |
| 15.00 15.20 | 9560 | Turc* | |
| 15.20 15.40 | 9560 | Grec* | |
| 15.40 16.00 | 9560 | Bulgare* | |
| 18.10 18.25 | 6110 7240 | Tchèque* | |
| 18.25 18.40 | 6110 7240 | Slovaque* | |
| 18.40 19.00 | 6110 7240 | Polonais* | |
| 19.10 19.30 | 6015 7240 | Serbe* | |
| 19.35 19.55 | 6015 7240 | Hongrois* | |
| 21.15 21.35 | 6110 7125 | Roumain* | |
| 21.35 21.55 | 6110 7125 | Tchèque | |
| 21.55 22.10 | 6110 7125 | Slovaque | |
| 22.10 22.25 | 6110 7125 | Polonais | |

| F RUSSIE | | | |
|-------------|------------------|---------|--|
| UTC (1) | Fréquences | Langues | |
| 03.45 04.05 | 5965 7230 9690 | Russe | |
| 06.00 06.20 | 7115 9670 11800 | Russe* | |
| 16.05 16.25 | 9840 12010 15290 | Russe* | |
| 20.00 20.20 | 6125 7190 9670 | Russe | |

| G EUROPE DE L'OUEST | | | |
|----------------------------|-------|------------|------------|
| 15.30 | 15.55 | 9670 11880 | Français |
| 15.55 | 16.25 | 9670 11880 | Italien |
| 18.05 | 18.25 | 5990 9840 | Allemand |
| 19.35 | 19.55 | 5970 9760 | Anglais |
| 20.00 | 20.20 | 5960 7290 | Suédois* |
| 20.00 | 20.20 | 5960 7290 | Danois* |
| 20.00 | 20.20 | 5960 7290 | Esperanto* |

| H AFRIQUE CENTRALE | | | |
|---------------------------|------------|-------------|------------|
| UTC (1) | Fréquences | Langues | |
| 17.00 | 18.00 | 15320 17660 | Italien* |
| 20.50 | 21.10 | 15250 | Portugais* |

| I AFRIQUE DE L'EST - PROCHE ORIENT | | | |
|---|------------|-------------------|------------|
| UTC (1) | Fréquences | Langues | |
| 04.35 | 04.55 | 15250 17780 | Amharic |
| 04.55 | 05.30 | 15250 17780 | Italien |
| 05.30 | 05.50 | 15250 17780 | Somalien |
| 06.00 | 06.20 | 11880 15250 | Arabe |
| 06.30 | 13.00 | 17710 21520 | Italien* |
| 16.30 | 16.55 | 9725 11880 15330 | Arabe |
| 17.00 | 18.00 | 15330 | Italien* |
| 19.10 | 19.30 | 11880 15535 17780 | Somalien |
| 20.25 | 20.45 | 7220 9710 11880 | Anglais |
| 20.50 | 21.10 | 9710 11880 | Portugais* |

| L ASIE - ORIENT - JAPON | | | |
|--------------------------------|------------|------------|----------|
| UTC (1) | Fréquences | Langues | |
| 22.05 | 22.30 | 9675 11900 | Anglais* |

| M AUSTRALIE - OCEANIE | | | |
|------------------------------|------------|---------|----------|
| UTC (1) | Fréquences | Langues | |
| 10.00 | 11.00 | 11920 | Italien* |

| G - D - E MEDITERRANEE | | | |
|-------------------------------|------------|---------------------------|---------|
| UTC (1) | Fréquences | Langues | |
| 15.00 | 15.25 | 9670 | Italien |
| 23.00 | 05.00 | 6060 Notturmo dall'Italia | Italien |
| 05.00 | 23.00 | 6060 9515 Radiouno | Italien |
| 05.00 | 23.00 | 7175 Radiodue | Italien |

| UTC (1) | Fréquences | Langues | |
|---------|-------------|---------|-------------------|
| A | 13.52 17.30 | 17780 | Amérique du Nord* |
| C | 13.52 17.30 | 21535 | Amérique du Sud* |
| G | 13.52 17.30 | 9670 | Europe* |
| H | 13.52 17.30 | 21710 | Afrique Centrale* |
| I | 13.52 17.30 | 21520 | Afrique de l'Est* |

* Rai Satellite Hot Bird 13° East Vert. 1,446 GHz

7,56 MHz Analogique Wegener Panda 1

(1) UTC = GMT = Italien hiver Heure -1

| PROGRAMMES ET NOUVELLES EN ITALIEN | | | |
|---|-------|-------------|-------------------|
| 01.30 | 02.30 | 11765 | Amérique Centrale |
| 01.30 | 02.30 | 6110 | Amérique du Sud |
| 01.30 | 04.15 | 9840 11755 | Amérique du Sud |
| 01.30 | 04.15 | 9675 11800 | Amérique du Nord |
| 04.35 | 04.45 | 5965 7235 | Méditerranée |
| 04.55 | 05.30 | 15250 17780 | Afrique de l'Est |
| 06.30 | 13.00 | 9670 | Europe |
| | | 11800 | Europe de l'Est |
| | | 17710 21520 | Afrique de l'Est |
| 14.00 | 14.25 | 17780 21520 | Amérique du Nord |
| 15.00 | 15.25 | 9670 11880 | Méditerranée |
| 15.55 | 16.25 | 9670 11880 | Europe |
| 17.00 | 18.00 | 9670 11910 | Afrique du Nord |
| | | 15320 17660 | Afrique Centrale |
| | | 15330 | Afrique de l'Est |
| 18.30 | 19.05 | 15250 17780 | Amérique du Nord |
| 22.00 | 04.00 | 6060 | Europe |

| | | | |
|-------|-------|------------|------------------|
| 22.40 | 00.55 | 9840 11755 | Amérique du Sud |
| 22.00 | 04.00 | 9675 11800 | Amérique du Nord |

| ONDES MOYENNES | | | |
|--|-------|-----------------|----------------|
| G - D - E EUROPE - MEDITERRANEE | | | |
| 23.00 | 05.00 | 846 900 355 333 | Europe Italien |
| 14.30 | 14.45 | 567 529 | Méditerranée |
| | | | Arabe |

AFRIQUE DU SUD

TRANSMISSIONS HF DEPUIS MEYERTON (AFRIQUE DU SUD)

Du 28/10/2001 au 31/03/2002

Sauf avis contraire, toutes les émissions du lundi au samedi.

| CANAL AFRIQUE | | | | | |
|----------------------|-------|-----|------------------------------|-----------|--|
| Heure TUC | Freq | kW | Direction | Langue | |
| 0300-0325 | 9685 | 250 | East/Afrique Centrale | Swahili | |
| 0300-0330 | 9525 | 500 | East/Afrique Centrale | Anglais | |
| 0330-0355 | 9525 | 500 | Madagascar | Français | |
| 0400-0430 | 5955 | 500 | Sud de l'Afrique | Anglais | |
| 0430-0455 | 5955 | 500 | Nord du Mozambique | Portugais | |
| 0430-0455 | 3345 | 100 | Sud du Mozambique | Portugais | |
| 0430-0455 | 9525 | 250 | Afrique Centrale | Français | |
| 0500-0530 | 15215 | 500 | Afrique de l'Ouest | Anglais | |
| 0530-0555 | 15215 | 500 | Angola | Portugais | |
| 0600-0630 | 15215 | 500 | Afrique de l'Ouest | Anglais | |
| 0630-0655 | 15215 | 500 | Angola & Afrique de l'Ouest | Portugais | |
| 1300-1455 | 21725 | 250 | Afrique de l'Ouest | Anglais* | |
| 1300-1455 | 17780 | 250 | Afrique Centrale et de l'Est | Anglais* | |
| 1300-1455 | 11720 | 100 | Sud de l'Afrique | Anglais* | |
| 1500-1525 | 17780 | 250 | Afrique Centrale et de l'Est | Swahili | |
| 1500-1530 | 17770 | 500 | Afrique Centrale et de l'Est | Anglais | |
| 1530-1555 | 17770 | 500 | Madagascar | Français | |
| 1600-1630 | 9525 | 500 | Sud de l'Afrique | Anglais | |
| 1600-1630 | 17860 | 250 | Afrique Centrale et de l'Est | Swahili | |
| 1630-1655 | 17860 | 250 | Afrique Centrale et de l'Est | Français | |
| 1630-1655 | 9525 | 500 | Nord du Mozambique | Portugais | |
| 1630-1655 | 3345 | 100 | Sud du Mozambique | Portugais | |
| 1700-1730 | 17870 | 500 | Afrique de l'Ouest | Anglais | |
| 1730-1755 | 17870 | 500 | Angola & Afrique de l'Ouest | Portugais | |
| 1800-1830 | 17870 | 500 | Afrique de l'Ouest | Anglais | |
| 1830-1855 | 17870 | 500 | Afrique de l'Ouest | Français | |

* Samedi et dimanche seulement

| RADIO SONDER GRENSE | | | | | |
|----------------------------|------|-----|------------------|-----------|--|
| 0500-0700 | 7185 | 100 | Nord du Cap, RSA | Afrikaans | |
| 0700-1620 | 9650 | 100 | Nord du Cap, RSA | Afrikaans | |
| 1620-0500 | 3320 | 100 | Nord du Cap, RSA | Afrikaans | |

| BBC | | | | | |
|------------|-------|-----|------------------------------|---------------|--|
| 0300-0330 | 11865 | 500 | Afrique Centrale et de l'Est | Swahili | |
| 0300-0700 | 11765 | 250 | Afrique de l'Ouest | Anglais | |
| 0300-0500 | 3255 | 100 | Sud de l'Afrique | Anglais | |
| 0300-0500 | 6190 | 100 | Central & Sud du Afr | Anglais | |
| 0400-0430 | 15400 | 500 | Afrique Centrale et de l'Est | Swahili | |
| 0430-0500 | 3390 | 100 | S. Mozambique | Portugais | |
| 0430-0500 | 6135 | 250 | N. Mozambique | Portugais | |
| 0430-0500 | 7205 | 500 | Angola | Portugais | |
| 0500-1700 | 6190 | 100 | Sud de l'Afrique | Anglais | |
| 0500-1700 | 11940 | 100 | Afrique Centrale et Sud | Anglais | |
| 0525-0600 | 15400 | 250 | Afrique Centrale et de l'Est | Swahili** | |
| 0700-0730 | 17695 | 500 | Afrique Centrale | Français | |
| 1500-1530 | 21490 | 500 | Afrique Centrale et de l'Est | Anglais | |
| 1530-1615 | 21490 | 500 | Afrique Centrale et de l'Est | Swahili | |
| 1615-1700 | 21490 | 500 | Afrique Centrale et de l'Est | Swahili/Engl* | |
| 1700-2200 | 3255 | 100 | Sud de l'Afrique | Anglais | |
| 1700-2200 | 6190 | 100 | Afrique Centrale et Sud | Anglais | |
| 1700-1900 | 15420 | 250 | Afrique Centrale et de l'Est | Anglais | |
| 1730-1745 | 3390 | 100 | Sud de l'Afrique | Anglais | |

| | | | | |
|-----------|-------|-----|------------------------------|-----------|
| 1730-1745 | 7230 | 500 | Afrique Centrale et de l'Est | Anglais |
| 1730-1745 | 9525 | 500 | Angola & Afrique de l'Ouest | Anglais |
| 1745-1800 | 7230 | 500 | Afrique Centrale et de l'Est | Swahili |
| 1800-1830 | 7230 | 250 | Iles de l'Océan Indien | Français |
| 1900-2000 | 15400 | 500 | Afrique Centrale | Anglais |
| 2030-2100 | 3390 | 100 | S. Mozambique | Portugais |
| 2030-2100 | 6135 | 250 | N. Mozambique | Portugais |
| 2030-2100 | 7125 | 500 | Angola | Portugais |

* Lundi à vendredi Swahili ; Samedi et dimanche Anglais

** Samedi et dimanche

AFRICAN BEACON

| | | | | |
|-----------|------|-----|------------------|---------|
| 1800-2200 | 3230 | 100 | Sud de l'Afrique | Anglais |
|-----------|------|-----|------------------|---------|

RADIO VLAANDEREN INTERNATIONAL

| | | | | |
|-----------|-------|-----|------------------|--------|
| 1100-1200 | 17670 | 250 | Afrique Centrale | Dutch* |
| 1200-1230 | 17670 | 250 | Afrique Centrale | Dutch |
| 1900-2000 | 5960 | 250 | Afrique Centrale | Dutch |

* Dimanche seulement

TRANS WORLD RADIO

| | | | | |
|-----------|-------|-----|-----------------------|----------|
| 0330-0400 | 7215 | 250 | Erythrée 1 | Kunama |
| 0330-0400 | 7215 | 250 | Erythrée 2 | Tigre |
| 0330-0400 | 7215 | 250 | Ethiopie 345 | Oromo |
| 0330-0400 | 7215 | 250 | Ethiopie 67 | Amharic |
| 0600-0615 | 11640 | 500 | Nigeria 1234567 | Anglais |
| 1600-1630 | 9680 | 250 | Burundi 1234567 | Kirundi |
| 1610-1640 | 11765 | 250 | Erythrée 1234567 | Tigrinya |
| 1625-1655 | 9650 | 500 | Somalie 12345 | Somali |
| 1630-1700 | 9680 | 250 | Ethiopie 1 | Borana |
| 1630-1700 | 9680 | 250 | Ethiopie 234567 | Oromo |
| 1657-1712 | 9650 | 500 | Tchad 123 | Shuwa |
| 1657-1712 | 9650 | 500 | Soudan 456 | Juba |
| 1703-1718 | 7265 | 250 | Mozambique 1234567 | Sena |
| 1703-1733 | 9535 | 250 | Ethiopie 7 | Oromo |
| 1703-1803 | 9535 | 250 | Ethiopie 123456 | Amharic |
| 1718-1733 | 7265 | 250 | Mozambique 1234567 | Yao |
| 1733-1748 | 7265 | 250 | Mozambique 27 | Yao |
| 1733-1803 | 9535 | 250 | Ethiopie 7 | Amharic |
| 1830-1900 | 9510 | 500 | Sahel 1234567 | Fulfulde |
| 1830-1900 | 9460 | 500 | Nigeria 1234567 | Hausa |
| 1830-1900 | 9700 | 250 | Côte d'Ivoire 1234567 | Bambara |
| 1900-1930 | 9510 | 500 | Nigeria 1234567 | Yoruba |
| 1900-1930 | 9460 | 500 | Nigeria 1234567 | Kanuri |
| 1900-1930 | 9700 | 250 | Burkina Faso 5 | Songhai |
| 1900-1945 | 9700 | 250 | Côte d'Ivoire 123467 | Français |
| 1930-1945 | 9700 | 250 | Mali 5 | Moore |
| 1930-2000 | 9510 | 500 | Nigeria 123456 | Nupe |
| 1930-2000 | 9510 | 500 | Nigeria 7 | Igbo |
| 1945-1950 | 9700 | 250 | Côte d'Ivoire 1234567 | Français |
| 2000-2015 | 9510 | 500 | Ghana 1234567 | Twi |
| 2015-2030 | 9510 | 500 | Ghana 67 | Ewe |

1 = Lundi, 2 = Mardi ...

UNITED NATIONS RADIO

| | | | | |
|-----------|-------|-----|------------------|---------------------|
| 1700-1715 | 6125 | 100 | Madagascar | Français* |
| 1700-1720 | 21490 | 500 | Afrique Centrale | Français/Portugais* |
| 1725-1745 | 6125 | 100 | Sud de l'Afrique | Portugais/Anglais* |

* Lundi au vendredi

RADIO FRANCE INTERNATIONAL

| | | | | |
|-----------|------|-----|----------------------------|----------|
| 0257-0359 | 7135 | 250 | Central & Afrique de l'Est | Français |
|-----------|------|-----|----------------------------|----------|

ADVENTIST WORLD RADIO

| | | | | |
|-----------|-------|-----|---------------------------|----------|
| 0400-0430 | 9650 | 500 | East and Afrique Centrale | Anglais |
| 0400-0430 | 12080 | 250 | East and Afrique Centrale | Swahili |
| 0430-0500 | 12080 | 250 | East and Afrique Centrale | Anglais |
| 0500-0530 | 5960 | 100 | Sud de l'Afrique | Anglais |
| 0500-0530 | 6015 | 100 | Sud de l'Afrique | Anglais |
| 0500-0530 | 15225 | 250 | Afrique de l'Ouest | Français |
| 0500-0530 | 11970 | 250 | Afrique de l'Ouest | Yoruba |
| 0530-0600 | 15345 | 250 | Afrique de l'Ouest | Anglais |
| 0530-0600 | 15225 | 250 | Afrique de l'Ouest | Ibo |
| 0600-0630 | 15225 | 250 | Afrique de l'Ouest | Hausa |
| 0600-0630 | 15345 | 250 | Afrique Centrale | Anglais |
| 1700-1730 | 12130 | 250 | Afrique de l'Est | Swahili |
| 1730-1800 | 12130 | 250 | Afrique de l'Est | Anglais |
| 1800-1830 | 5960 | 100 | Sud de l'Afrique | Anglais |
| 1800-1830 | 6100 | 100 | Sud de l'Afrique | Anglais |
| 1800-1830 | 11985 | 250 | Afrique de l'Est | Anglais |
| 1900-1930 | 17695 | 250 | Afrique de l'Ouest | Fulfulde |
| 1930-2000 | 17695 | 250 | Afrique de l'Ouest | Ibo |
| 1930-2000 | 15255 | 250 | Afrique de l'Ouest | Hausa |
| 2000-2030 | 17695 | 250 | Afrique Centrale | Anglais |
| 2000-2030 | 15295 | 250 | Afrique Centrale | Français |
| 2000-2030 | 12105 | 250 | Afrique de l'Ouest | Français |
| 2030-2100 | 12105 | 250 | Afrique de l'Ouest | Yoruba |
| 2030-2100 | 15295 | 250 | Central/Afrique de l'Est | Anglais |

SOUTH AFRICAN RADIO LEAGUE

| | | | | | |
|-----------|--------|-------|-----|------------------|---------|
| 0800-0900 | Sunday | 9750 | 100 | Sud de l'Afrique | Anglais |
| 0800-0900 | Sunday | 21560 | 250 | Afrique Centrale | Anglais |
| 1800-1900 | Monday | 3215 | 100 | Sud de l'Afrique | Anglais |

Rapports d'écoute : Kathy Otto, Terrestrial Planning,
Private Bag X06, Honeydew, 2040 South Africa
E-mail : ottok@sentech.co.za
D'après les NOTAM

M0014/01 - AIR/GROUND FACILITY CHANGED BANN-B HF STATION (CALL SIGN: METAPHOR) PROVIDES HF VOICE FRÉQUENCE SUPPORT TO ALL US AIRCREWS, GROUND STATIONS, ON 6730 KHZ AND 9022 KHZ. HOURS OF OPERATION ARE 0500 - 2100Z DAILY. PHONE PATCH SUPPORT WILL BE SUPPORTED AS WELL. 29 OCT 12:16 UNTIL 24 JAN 00:01 2002

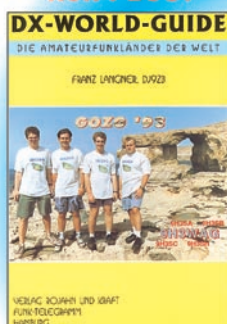
NDLR : Étrange comme fréquence, en effet 9022 est la fréquence de la Voix de la République Islamique d'Iran et ce depuis longtemps ? C'est la guerre des ondes qui recommence ?

RUSSIE/UKRAINE

Qui veut commander un taxi pour Tobrouk ?
26015 DELTAXxx Taxi Net, Kiev, Ukraine : YL appelle, en russe, de nombreux taxis exemples : DELTA 24, DELTA 17, DELTA 51, DELTA 24 etc.

Jean-Jacques DAUQUAIRE, F4MBZ

Réf. : EU87



19,82€

+ port 5,34€

L'indispensable guide du DX'eur. L'auteur, fervent adepte des expéditions radio dans le monde entier, a dressé une liste intéressante des pays DXCC. À raison d'une page par "contrée", on trouve une foule de renseignements concernant chaque DXCC. Les indicatifs radioamateurs, les préfixes alloués par l'UIT, la surface du pays, sa capitale, les zones WAZ et ITU, l'adresse de la principale association radioamateur du pays et celle de l'administration locale pour demander la licence. Une petite carte géographique du pays complète cette fiche signalétique. Mis en page clairement et imprimé et illustré avec soin, c'est le livre à conserver à portée de main, juste à côté du transceiver ou du récepteur.

Utilisez le bon de commande MEGAHERTZ

Destination LZ



En décembre 2000, mon YL, ma fille et moi-même F16678 avons choisi, la Bulgarie, comme lieu de vacances pour août 2001.

Passionné de SSTV (114 DXCC à ce jour), je me suis dit que je pourrais partir en LZ avec mon PC portable, mon RX Sony 7600 et son antenne filaire.

J'avais fait des essais chez moi, ils étaient assez concluants, et j'espérais qu'il en serait de même en Bulgarie.

En avril, j'ai écrit à l'Association des Radioamateurs Bulgares, pour obtenir un indicatif radioécouteur LZ et me donner les coordonnées des amateurs se trouvant à proximité du QTH vacances (Albena station balnéaire de la Mer Noire) où je résiderai du 15 au 29 août.

La réponse ne s'est pas fait attendre, j'ai reçu un courrier d'un OM bulgare : LZ3FN op. Christo



Station d'écoute radioamateur F16678 op. Dany. QTH : J010SI.



LZ3FN Christo (à gauche et LZ/F16678 Dany (à droite).

je ferai mieux à la prochaine expédition.

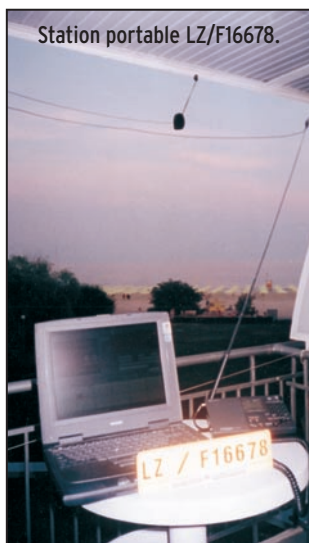
Bien évidemment, nous avons rencontré, LZ3FN Christo, la trentaine, dentiste de profession. Il est venu 3 fois pour nous faire visiter l'arrière pays.

A Balchik, il m'a présenté un des plus anciens radioamateur du secteur, LZ2RF Kosta, indicatif depuis 1957, ainsi que son épouse LZ2RE, et sa fille LZ2RL.

Nous avons passé un séjour formidable en Bulgarie, surtout grâce à LZ3FN, qui est d'une très grande gentillesse et qui a fait d'énormes efforts pour nous parler français. Je retiens la devise "Si tous les gars du monde".

Merci à Christo de LZ3FN.

*Dany,
LZ/F16678*



Station portable LZ/F16678.

du QTH Balchik (15 km d'Albena), il m'écrivait que ma lettre lui avait été transmise, que je pouvais utiliser LZ/F16678, me donnait son adresse, son n° de portable et rendez-vous aussitôt mon arrivée à Albena, sans oublier de me mettre trois de ses QSL dans l'enveloppe.

Moi simple SWL, j'ai eu le plaisir de voir que l'esprit radioamateur était bien là. Nous sommes arrivés le 15 août à l'aéroport de Varna, nous avons mis 45 mn pour rejoindre l'hôtel, il faisait un temps magnifique à Albena. Je n'ai installé la petite station de réception que le len-

demain. Il était impossible d'y écouter le 20 m, surtout la fréquence d'appel SSTV 14,230 et cela toute la durée des vacances à cause d'un QRM venant des environs de l'hôtel. Je me suis donc rabattu sur le 40 m où j'ai pu recevoir des images correctes de stations telles que S51TN, JF8MWH, HA1ZH, IOJMH, JA6AP, JH1CCN, RV6AFG, IKOVJH, RK3UWB, BD4OS, I4FTU, UA3ALA, UA3AJT, JA9SSX.

En phonie, j'ai reçu des UA, UR, DL, DJ, IK, IZ, YO, YB, OH, OK, toujours sur 40 m. J'ai eu beaucoup d'images non regardables, un peu déçu,



De g. à d. :
LZ3FN, LZ2RF, LZ2RE,
LZ/F16678 et ma fille Manon.

PLATEFORME EUROPÉENNE



MAYCOM



AR108 : 120 €

FRITZEL



FD3 : 105 €
FD4 : 120 €
FD4 5kW : 288 €

AVAIR



AV20 Rosmètre compact
1.8 à 200 MHz : 90 €



AV40 Rosmètre compact
144 à 525 MHz : 90 €

AV200 Rosmètre 1.8 à 200 MHz 105 €

AV400 Rosmètre 125 à 525 MHz 105 €

AV600 Rosmètre 1.8 à 525 MHz 151 €

PALSTAR



G5RV half size 58 €

G5RV full size 69 €

AT300 : 206 €

AT1500 : 608 €

HP MAX : 15 €

ACECO

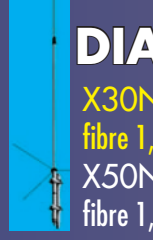


FC1001 Fréquence-mètre
10 MHz-3 GHz : 120 €

FC1002 Fréquence-mètre
1 MHz-3 GHz : 151 €

FC2001 Fréqu. 100 Hz-3 GHz 227 €

DIAMOND



X30N Verticale bibande
fibre 1,15 m : 91 €

X50N Verticale bibande
fibre 1,78 m : 111 €

STEEPLETONE



SAB11 Rx aviation 30 €

SAB12 Rx aviation 61 €

SAB2005 Rx aviation et marine 120 €

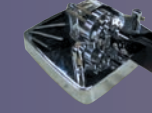
ARISTON



M1 : 97 €

M2 : 59 €

M3 : 12 €



WATSON



SWR50RM Boîte de couplage
135 à 525 MHz 120 €



W77LS

144 - 430 Mobile 39 €

W30 144 - 430 Fibre 68 €

WAB10

Récepteur aviation 90 €

Antenne GPS 59 €

WS Desktop Ant. réception

25 MHz à 2 GHz 120 €



YAESU



VX1R : PROMO

VX5R : PROMO

FT50R : PROMO

FT100D : PROMO

FT1500M : PROMO

FT90R : PROMO

FT7100R : PROMO

FT8100R : PROMO

FT817 : PROMO

FT847 : PROMO

FT920 : PROMO

FT1000MK5 : PROMO

YA007FG : PROMO

G450A : PROMO

G650A : PROMO

G500A : PROMO



HITACHI



KHWS1 : 227 €

KHYG1 : 90 €

Antenne Yagi + préampli tête
de mât + 25 m coax.

**POUR TOU
IMPORT
N'HÉSIT
À NOUS CO**

ICOM



ICT3H : PROMO

ICQ7E : PROMO

ICT8E : PROMO

ICT81E : PROMO

ICT7H : PROMO

IC207H : PROMO

IC2800H : PROMO

IC718 : PROMO

IC706MKIIG : PROMO

IC746 : PROMO

IC910H : PROMO

SM6 : PROMO

SM8 : PROMO

SM20 : PROMO

NIETZCHE



NB30R : 122 €

NB50R : 167 €

NDB50R : 441 €

INFRACOM



CD Millenium: 28 €

OFFRES SPECIAL FT-817



ATX Walkabout BNC: 136 €

ATX Walkabout PL : 136 €

PIROSTAR Chargeur pour FT817 19 €

DIFFUSION



A ROMEO

CEDEX - Tél. 01 39 93 68 39 / 01 39 86 39 67- Fax 01 39 86 47 59

D'IMPORTATION RADIOCOM

PIROSTAR

BP400 Pince coffre orientable **26 €**
 X200 Vert. bibande fibre 2,5 m **120 €**
 X510 Vert. bibande fibre 5,2 m **151 €**

**TE AUTRE
 TATION,
 TEZ PAS
 NCTACTER !**

ALINCO

DM330 : **PROMO**
 DJ195 : **PROMO**
 DR135 : **PROMO**
 DJV5 : **PROMO**
 DJC5 : **PROMO**
 DJS41 : **PROMO**
 DJSR1 : **PROMO**
 DR605 : **PROMO**
 DR150 : **PROMO**
 DX70 : **PROMO**
 DX77 : **PROMO**
 EMS14 : **PROMO**

ITA

GP3 : **105 €**
 GP3W : **136 €**
 GP2W : **105 €**
 OTURA : **197 €**
 MINIMAX : **456 €**
 MTFT : **44 €**
 MTFT2 : **59 €**
 MA ONE : **197 €**

LOWE

SPS8400 40 A à découpage: **242 €**

COMET

CD160H : **120 €**
 Rosmètre 1,6 à 60 MHz

MFJ

MFJ269 : **608 €**
 MFJ949 : **288 €**
 MFJ969 : **377 €**
 MFJ986 : **599 €**
 MFJ989 : **678 €**

KENWOOD

TH22E : **PROMO**
 THG71E : **PROMO**
 THD7E : **PROMO**
 THF7E : **PROMO**
 TM241 : **PROMO**
 TMG707E : **PROMO**
 TMV7E : **PROMO**
 TMD700E : **PROMO**
 TS50 : **PROMO**
 TS570DG : **PROMO**
 TS870D : **PROMO**
 TS2000 : **PROMO**
 MC80 : **PROMO**
 MC60 : **PROMO**
 MC85 : **PROMO**
 MC90 : **PROMO**
 VCH1 : **PROMO**
 LF30A : **PROMO**
 AT50 : **PROMO**

PRO AM

WHF10 : **56 €**
 WHF15 : **56 €**
 WHF17 : **56 €**
 WHF20 : **56 €**
 WHF40 : **56 €**
 WHF80 : **56 €**
 WHF6 : **56 €**
 WHF2 : **56 €**
 BM 3/8 : **30 €**
 Tripode 3/8 : **90 €**

ECO

HB9E : **46 €**
 HB9DB : **61 €**
 5 bandes : **120 €**

REVEX

W27 : **71 €**
 W520 : **126 €**

AKD

Antenne active **120 €**

DAIWA

CN801H : **166 €**
 CN801V : **166 €**
 DAX1000 Ant. mobile 144/430 **46 €**
 DAX1500 Ant. mobile 144/430 **53 €**
 DAX3300 Ant. mobile 50/144/430 **76 €**

LIVRAISON EN 24 H

OFFRES SPECIALES

HAM PRO 144 : **145 €**
 Portable VHF + kit mobile

ICOM ICV68E : **152 €**
 Portable VHF Déstocké

YAESU FT100 : **PROMO**

ALINCO EDX2 : **381 €**
 Boîte d'accord étanche Déstocké

ZX 10-7 ~~456 €~~ **288 €**
 Beam 7 éléments 10 m
 A retirer sur place

BOUTIQUE VIRTUELLE SUR :
www.sardif.com

CE MOIS-CI dans

• **Un récepteur HRPT**



Pour recevoir les images haute définition HRPT émises par les satellites polaires, il faut un récepteur spécial qui, jusqu'aujourd'hui, n'a pas été produit industriellement car, la demande étant limitée, il serait peu avantageux de le fabriquer. Afin de sortir de cette impasse regrettable, nous en avons conçu un qui, certainement, comblera toutes vos attentes...

et d'autres montages passionnants !



DISPONIBLE CHEZ VOTRE MARCHAND DE JOURNAUX OU PAR ABONNEMENT

ATTENTION : À PARTIR DE MARS 2002 : CHANGEMENT DES TARIFS D'ABONNEMENT

OUI, Je m'abonne à **ELECTRONIQUE ET LOISIRS LE MENSUEL DE L'ELECTRONIQUE POUR TOUS** A PARTIR DU N° 32 ou supérieur

Ci-joint mon règlement de _____ € correspondant à l'abonnement de mon choix.
 Adresser mon abonnement à : Nom _____ Prénom _____
 Adresse _____
 Code postal _____ Ville _____

Je joins mon règlement à l'ordre de JMJ
 chèque bancaire chèque postal
 mandat

Je désire payer avec une carte bancaire
 Mastercard – Eurocard – Visa

 Date d'expiration : _____
 Date, le _____
 Signature obligatoire ▷
 Avec votre carte bancaire, vous pouvez vous abonner par téléphone.

Adresse e-mail : _____

TARIFS FRANCE

6 numéros (6 mois) **20,73 €**
 au lieu de 26,53 € en kiosque, soit 5,80 € d'économie

12 numéros (1 an) **39,03 €**
 au lieu de 53,05 € en kiosque, soit 14,02 € d'économie

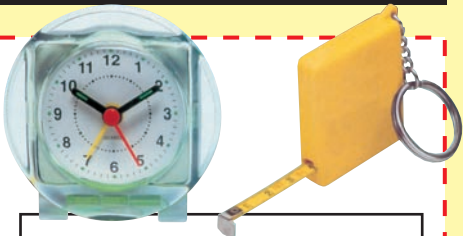
24 numéros (2 ans) **75,61 €**
 au lieu de 106,10 € en kiosque, soit 30,49 € d'économie

Pour un abonnement de 2 ans, cochez la case du cadeau désiré.

DOM-TOM/ETRANGER : NOUS CONSULTER

TARIFS CEE/EUROPE

12 numéros **46,65 €**
 (1 an)



1 CADEAU au choix parmi les 5 **POUR UN ABONNEMENT DE 2 ANS**

Gratuit :
 Un réveil à quartz
 Un outil 10 en 1
 Un porte-clés mètre

Avec 3,66 € uniquement en timbres :
 Un multimètre
 Un fer à souder



Bulletin à retourner à : JMJ – Abo. ELECTRONIQUE B.P. 29 – F35890 LAILLÉ – Tél. 02.99.42.52.73 – FAX 02.99.42.52.88

Délai de livraison : 4 semaines dans la limite des stocks disponibles

Photos non contractuelles

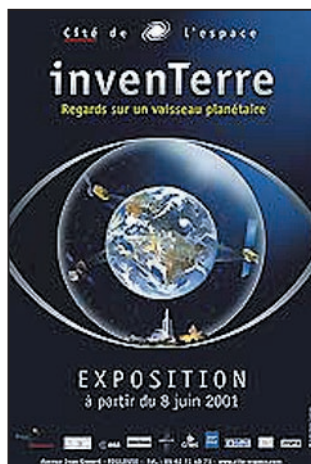
Les nouvelles de l'espace



LA CITE DE L'ESPACE DE TOULOUSE

C'est sûrement un lieu à visiter si l'espace vous intéresse. Située à Toulouse la cité de l'espace est ouverte au public depuis le 28 juin 1997. Chaque année elle reçoit en moyenne 300 000 visiteurs. Explorer le système solaire, notre galaxie et les autres, lancer vous-même votre propre satellite, comprendre la mécanique spatiale, vous pouvez tout y faire. La grande aventure spatiale devient simple comme bonjour. Vous assisterez au lancement en différé d'un satellite depuis la base de Kourou. Dans un grand parc aménagé, vous découvrirez une maquette de la fusée Ariane 5 ainsi que de la station MIR. Périodiquement, la Cité de l'Espace accueille des expositions sur un thème précis. Jusqu'en août 2002, c'est l'exposition INVENTERRE que vous pourrez découvrir. La terre est un véritable vaisseau spatial, de plus de 12000 km de diamètre, qui tourne dans une galaxie s'étendant sur plus de 100000 années lumière. Pour surveiller le bon état de ce vaisseau spatial, on dispose de nos jours d'un nombre croissant de techniques qui vous seront présentées dans cet inventaire d'un nouveau genre.

Vous y verrez une grande diversité d'images spatiales de la Terre et vous prendrez conscience de son équilibre fragile. La compréhension globale de la Terre a considérablement évolué avec l'arrivée, dans les années soixante dix, des satellites d'observation devenus des outils incontournables d'analyse et de



gestion. C'est grâce à cette vision apportée par les satellites que l'Homme va mieux comprendre sa planète et commence à réagir. Différents systèmes d'observation de la Terre ont été conçus et réalisés à travers le monde afin de collecter des informations objectives, images ou mesures, sur notre planète. Ils utilisent des instruments optiques, des radars, des altimètres... Les données fournies par les satellites comme Spot, ERS, Topex-Poséidon, Météosat, permettent de faire un état régulier des grands éléments composants notre planète et ainsi juger de son évolution globale.

L'exposition se prolonge par une animation qui entraîne les visiteurs dans un voyage virtuel inédit, où les Terriens sont devenus des astronautes naviguant dans le système solaire à bord de "la station spatiale-Terre". Durant les 25



minutes de cette animation, vous pourrez mieux appréhender certaines notions développées dans l'exposition et prendre conscience de leur influence sur leur environnement.

Pour vous rendre à la Cité de l'Espace, prenez le boulevard périphérique entourant Toulouse. Elle se trouve au sud est de la ville rose, le long de la rocade (sortie 17 ou 18). Vous ne risquez pas de la rater, la maquette d'ARIANE 5 est largement visible à la ronde. Pour plus de renseignements : Cité de l'espace, Avenue Jean Gonord 31506 TOULOUSE Tél. : 05 62 71 64 80 Vous pouvez aussi faire une visite virtuelle sans quitter votre fauteuil en vous connectant au site internet à l'adresse <http://www.cite-espace.com>

ISS TRAFIC PACKET RADIO

Les accros du trafic via la station spatiale internationale (ISS) seront comblés d'apprendre que l'ami Guy, ON1DHT, a rendu publique

une nouvelle version de son logiciel UISS UISS v2.0. Ce logiciel, qui tourne sous Windows, a été conçu pour rendre faciles les transmissions en packet radio avec l'ISS et également bon nombre de satellites packet. Il s'agit d'un logiciel simple à utiliser, où le nombre des options a été réduit à celles ayant une réelle utilité. Il utilise le "moteur" packet réalisé par SV2AGW et est de ce fait compatible avec tous les modems supportés par ce programme bien connu dans le monde radioamateur. Il est d'ailleurs possible de faire du packet radio directement avec la carte son du PC. Il s'agit d'un logiciel entièrement libre qui peut être téléchargé à l'adresse suivante : <http://users.skynet.be/on1dht/index.htm>

Toujours à propos de l'ISS, sachez que le site internet officiel de l'ISS peut être consulté en français grâce à l'AMSAT-France. Pour connaître toutes les dernières nouvelles, connectez-vous à son adresse <http://ariss.gsfc.nasa.gov>. Rappelons les fréquences utilisables pour le trafic radioamateur avec l'ISS : descente sur 144.800 MHz pour le monde entier, montée sur 145.200 pour la région 1 (Europe) et 144.900 pour les régions 2 et 3. En packet radio, tout le trafic, quelle que soit la partie du monde, se fait sur 145.990 MHz.

SATELLITE ERS-2, SAUVETAGE EN ORBITE

Depuis la fin 2001, le satellite d'imagerie RADAR ERS-2 utilise pour se stabiliser sur son orbite un logiciel afin de suppléer à la défaillance du

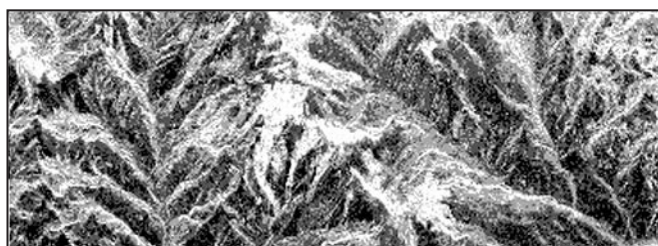


Photo radar de la Terre prise par ERS-2.

sixième et dernier gyroscope qui l'équipait pour stabiliser sa position. Ces dispositifs, simples et efficaces, ont une durée de vie limitée. Pour permettre à ERS 2, qui se porte bien par ailleurs, de continuer son observation de la terre par balayage radar, les ingénieurs de l'ESA ont chargé un logiciel lui permettant de se stabiliser en utilisant simplement la roue à inertie et un senseur terrestre. Cela devrait permettre de prolonger de quelques années la période d'activité d'ERS-2 qui totalise actuellement 5 ans de service. Le principal intérêt des satellites du genre d'ERS-2 est d'être capable de prendre des photos de la terre quelle que soit la couverture nuageuse, le rayonnement radiofréquence envoyé par les radars d'ERS-2 n'étant que très peu atténué par les nuages.

NOUVELLES DE PCSAT

Son concepteur, Bob Bruninga WB4APR, est satisfait du fonctionnement de ce satellite. Le nombre d'utilisateurs s'est stabilisé vers 150 sur l'Europe et à peu près autant au-dessus des USA. De plus en plus de stations mobiles utilisent le satellite. Toute l'électronique à bord fonctionne normalement, hormis un des panneaux solaires. En période d'éclipse, le transpondeur peut être stoppé pour prévenir une décharge trop profonde des batteries. Il est demandé aux utilisateurs de bien utiliser la fonction digipeater de PCSAT et surtout de ne pas tenter de l'utiliser comme relais. Cette dernière façon de faire multiplie les signaux envoyés par le satellite et augmente très considérablement la consommation électrique. Le système capable d'envoyer des flashes lumineux devrait être testé prochainement. Pour plus d'infos, voir à l'adresse <http://www.ew.usna.edu/~bruninga/pcsat.html>

LES DERNIERS POTINS SUR AO-40

La réception du retour d'AO-40 est incontestable-

ment plus confortable en utilisant une parabole d'un diamètre suffisant. Pour orienter un tel aérien, point n'est besoin d'investir dans un coûteux rotateur. Christian, F1AFZ, a acheté un rotateur d'antenne satellite dans une grande surface, pour un coût proche de 60 Euros et est très satisfait de son acquisition. Le seul problème rencontré est une précision insuffisante du pointage. Il existe en effet un décalage entre la position réelle de l'antenne et la position réelle. Pour résoudre le problème, F1AFZ a installé un potentiomètre multitoirs à l'intérieur du rotateur, potentiomètre commandé par une roue dentée. En l'alimentant avec une tension continue ad hoc, il est possible de lire la position réelle de l'antenne sur un galvanomètre avec une précision suffisante compte tenu de l'angle d'ouverture de la parabole. Pour plus de détails sur la réalisation, connectez vous au site internet de F1AFZ sur <http://f1afz.free.fr>

Une autre source d'informations sur les équipements nécessaires pour le trafic via AO-40 se trouve sur le site internet de VE2ZAZ, avec des descriptions très détaillées d'antennes hélices et de paraboles voir <http://www3.sympatico.ca/b.zauhar/> Les radioamateurs sont en moyenne plus concernés que le commun des mortels par les problèmes de pollution radioélectrique engendrés par les nombreux dispositifs modernes. Les opérateurs par satellite, travaillant via OSCAR 40, n'ont jamais vu d'un très bon œil l'apparition du système BLUETOTH, permettant la transmission de données sans fils entre deux



Aurore boréale.

systèmes distants. D'après les essais réalisés par un amateur allemand, DL6NDI, il ne semble pas que l'on puisse craindre des interférences significatives pour les amateurs recevant OSCAR 40 sur 2.4 GHz, fréquence proche de celle utilisée par BLUETOTH. Il semblerait, par contre, que ce dernier n'aime pas trop des signaux puissants dans la bande UHF.

De plus en plus d'amateurs utilisent AO-40 pour des liaisons en PSK 31. Portez-vous à l'écoute de la descente sur la bande 2.4 GHz et décodez la modulation caractéristique de celle utilisée par BLUETOTH. Il semblerait, par contre, que ce dernier n'aime pas trop des signaux puissants dans la bande UHF. De plus en plus d'amateurs utilisent AO-40 pour des liaisons en PSK 31. Portez-vous à l'écoute de la descente sur la bande 2.4 GHz et décodez la modulation caractéristique de celle utilisée par BLUETOTH. Le monde entier, des USA au Japon, est présent lorsque la satellite est proche de l'apogée. Le décodage n'est pas toujours très facile, principalement à cause du décalage Doppler variable affectant la descente. Le système de suivi des fréquences intégré dans les logiciels classiques (WINPSK, PSK-PAL, HAMS-COPE...) semble avoir un peu de mal à suivre la glissade en fréquence. Il est préférable, pour leur faciliter la tâche, de corriger la fréquence du transceiver comme beaucoup de programmes de poursuite sont capables de le faire pour peu que vous disposiez d'un récepteur pas trop ancien.

DIPLOME SATELLITE

Un nouveau diplôme satellite a vu le jour fin 2001 à l'initiative de l'AMSAT-USA. Il s'agit du ELMER AWARD. Ce diplôme, géré par KK5DO, possède 3 niveaux : débutant, intermédiaire et expert. Pour pouvoir accrocher le parchemin dans votre shack avec la mention "débutant", il faudra que vous fassiez la preuve d'avoir contacté par satellite 1 station club d'école, 4 stations opérées par des YL, 4 stations opérées par des opérateurs ayant 16 ans ou moins et 10 opérateurs ayant un licence radio depuis moins de 2 ans. Les autres

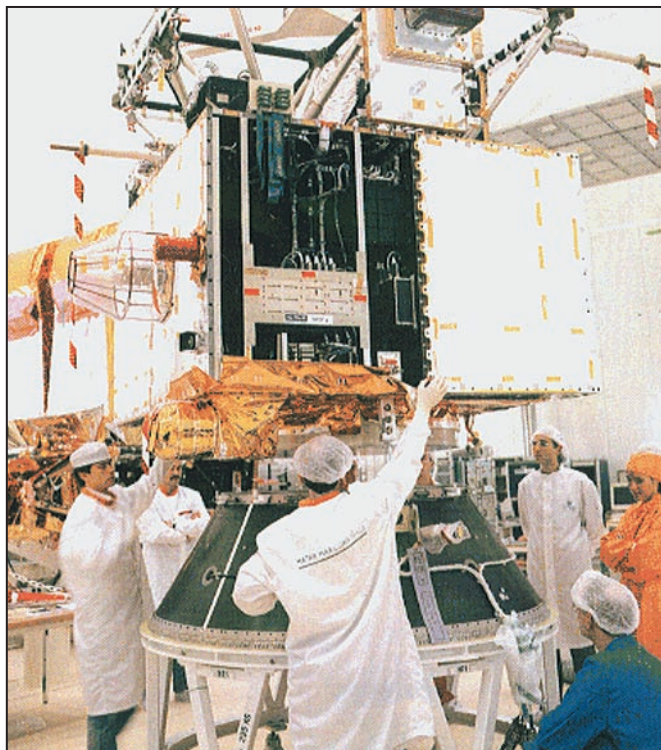
niveaux sont équivalents mais nécessitent plus de stations dans chaque catégorie. Les contacts peuvent avoir été réalisés via n'importe quel satellite. Par contre, ils devront être postérieurs au 1er novembre 2001. Pour plus d'informations, adressez-vous à Bruce Paige, KK5DO, à l'adresse kk5do@amsat.org

RS-12/13 FIDELE AU POSTE

Même si cela peut passer pour ringard, vous pouvez trouver toujours du monde en vous portant à l'écoute de RS12/13 sur sa descente dans la bande 10 mètres (29.410 à 450) et tenter de les contacter en appelant sur la bande 2 mètres (entre 145.910 à 950). Si elles ne vous répondent pas, il se peut que les signaux que vous entendez soient retransmis par un autre satellite, comme par exemple FO-20 qui lui aussi transmet dans le segment ou écoute RS-12/13. Cela arrive assez fréquemment. Pour savoir quand cela est possible, il suffit de visualiser ces 2 satellites sur votre logiciel de poursuite favori.

CYCLE 23 PAS MORT DU TOUT

Le pic d'activité solaire a été atteint courant 2000, mais le soleil présente malgré tout des sursauts d'activité intense qui sont observables un peu partout dans le monde. Ces sursauts provoquent une arrivée de particules ionisées qui sont piégées par le champ magnétique terrestre et provoquent une illumination de la haute atmosphère sous la forme de magnifiques aurores boréales... sous des latitudes qui n'ont rien de boréales. Ainsi, le 6 novembre 2001, des aurores boréales purent être observées en Alabama, dans le sud de la Californie, en provoquant un début de panique au sein d'une population peu habituée à voir ce type de phénomène. Parallèlement, l'état de l'ionosphère fut fortement perturbé affectant les conditions de propagation sur les ondes décimétriques.



Satellite SPOT 4 lors de son lancement.

TRANSMISSION INTER SATELLITE PAR RAYON LASER

Fin octobre 2001 fut établie la première liaison entre 2 satellites en utilisant un rayon laser, une première mondiale. Elle fut effectuée entre SPOT 4, un satellite d'observation de la terre du Centre National Etudes Spatiales (CNES) et ARTEMIS un satellite de l'Agence Spatiale Européenne (ESA). SPOT 4 tourne autour de la terre à 830 km d'altitude, alors qu'ARTEMIS orbite actuellement sur une orbite transitoire à 31000 km d'altitude. Pour réaliser la liaison, ARTEMIS a envoyé un rayon laser dans la zone où se trouvait SPOT 4. Quand le fais-

ceau fut détecté par SPOT 4, ce dernier envoya à ARTEMIS son propre rayon qui permit à ARTEMIS d'arrêter le scanning en position et de se verrouiller sur la bonne position. La transmission de données fut alors lancée à un débit atteignant 50.000.000 bit/seconde (50 Megabit/s). La liaison put être maintenue sur une période de 20 minutes. La principale difficulté de ce genre d'expérience, réside dans la difficulté de pointer un rayon très fin entre deux satellites animés chacun d'une vitesse de l'ordre de 25000 km/h. L'essai qui fut réalisé fin novembre s'est fait dans les pires conditions. En effet, ARTEMIS se

trouvait à cette date sur une orbite transitoire à 31000 km qu'il parcourt en 19 heures environ. Par la suite, lorsqu'il aura gagné son orbite géostationnaire définitive à 36000 km d'altitude, il apparaîtra fixe par rapport à la terre. Cette opération va débuter début 2002, en utilisant le moteur ionique, fonctionnant au xénon, équipant ARTEMIS. Elle durera près de 6 mois. Quand l'orbite géostationnaire sera atteinte, les liaisons par rayons laser entre ARTEMIS et SPOT 4 pourront être réalisées au minimum 5 fois par jour. L'acheminement des photos de la terre prises par SPOT 4 s'en trouvera très fortement accéléré. Le système sera également utilisé par SPOT 5 qui sera lancé en avril 2002. ARTEMIS fut lancé le 12 juillet 2001 par une ARIANE 5. Suite à un problème avec le dernier étage, il fut placé sur une orbite plus basse que prévue qui obligea l'ESA à modifier le programme initial pour lui faire gagner finalement, avec un peu de retard, l'orbite prévue. La durée de vie estimée d'ARTEMIS, après tous ces ennuis, sera de 5 ans.

Michel ALAS, F10K

NOUVELLES DE L'ESPACE

sélectionnées
par Serge NAUDIN, F5SN

AVENIR INCERTAIN POUR L'ISS

Vendredi 2 novembre, lors d'une réunion au siège de la NASA, Tom Young, le président du comité chargé d'étudier l'avenir de la Station Spatiale Internationale (ISS), a annoncé que son équipe était incapable d'estimer le coût de l'ISS. Par contre, à la question : "la NASA peut-elle achever un programme crédible avec 8.3 millions de dollars ?", Young répond : "Non".

Le comité propose plusieurs options à la NASA. La première consiste à concevoir l'ISS pour un équipage de trois personnes. La seconde prévoit de construire l'ISS dans sa configuration origi-

nelle (7 personnes). Et la troisième option, que recommande Young, propose de débuter par une station à trois personnes, pour ensuite l'agrandir, si la NASA réussit à établir un programme crédible. Selon le comité, des changements importants doivent être apportés à la gestion de l'ISS comme, par exemple, la nomination à la NASA d'un administrateur adjoint, responsable entièrement de tous les aspects de l'ISS.

[NasaWatch du 04/11/2001, Space.com et AD du 07/11/2001]

DES SATELLITES TÉMOINS DU RÉCHAUFFEMENT DE LA TERRE

L'analyse de données, provenant de satellites et de stations météorologiques à travers le monde, montrent que la température de l'air proche de la surface terrestre a globalement augmenté de 0,6°C au cours du siècle dernier. Le réchauffement est largement répandu, mais toute la surface de la terre ne le subit pas. Par exemple, depuis 50 ans, l'Alaska et la Sibérie enregistrent une augmentation rapide de température alors que le Groenland se refroidit. Ces études sont menées par la Earth Sciences Enterprises de la NASA, afin de mieux comprendre comment l'homme et la nature affectent notre environnement. Ainsi, les chercheurs effectuent les observations de nuit pour minimiser l'influence des effets de l'urbanisme sur leurs résultats et pour pouvoir, ensuite, mesurer cette influence.

[NASANews du 05/11/2001]

INTERNET PAR SATELLITE : HAUT ET FAIBLE DÉBIT

L'avenir du haut débit s'obscurcit. Intelsat, pour affronter les difficultés du secteur, a suspendu ses achats de satellites, dédiés à l'internet rapide. Son projet haut débit, évalué à 1.5 milliards de dollars, aurait placé son premier satellite en orbite en 2004. Intelsat devrait réintégrer le marché en rachetant Astro-



Dessin liaison laser ARTEMIS/SPOT4.

JJD COMMUNICATION

(Jean-Jacques Dauquaire, F4MBZ)

LE spécialiste de l'écoute !

9, rue de la Hache, B5 - 14000 CAEN

Tél.: 02 31 95 77 50 - Fax: 02 31 93 92 87

www.jjdcom.com

@@@@@@@@@@@@@@@@@@@@@@@@@@@@@@@@



**En 2002,
toujours
plein de
nouveautés...**

Meilleurs vœux !

**Vous recherchez un matériel ICOM, MFJ, ou autres
et vous avez des difficultés à l'obtenir ?
JJD Communication peut vous le livrer rapidement
et toujours au meilleur prix !**

Paiement : | **Catalogue (+140 pages) : 5,5 €**

link International LLC dans le Maryland. Contrairement à Intelsat, Frontline Communication Corp., une société new-yorkaise, a annoncé le lancement de son service Internet par satellite à une voie, pour un abonnement mensuel de 35 dollars. L'entreprise projette d'étendre cette offre à tous les Etats-Unis en devenant grossiste pour d'autres fournisseurs de services Internet. [SN du 29/10/2001, Space News du 05/11/2001]

L'ORBITE D'ODYSSEE SE RESSERRE AUTOUR DE MARS

La sonde 2001 Mars Odyssey est maintenant entrée dans sa phase de freinage atmosphérique (aerobraking). David A. Spencer, le responsable de la mission Odyssey au Jet Propulsion Laboratory (JPL) de la NASA, a annoncé que la phase initiale s'était extrêmement bien déroulée. En rasant les hautes couches atmosphériques martiennes à chaque

révolution, Odyssey a réduit son orbite de trois heures pendant ces deux dernières semaines. La sonde Mars Global Surveyor, quant à elle, surveille les basses couches atmosphériques et observe quotidiennement la planète entière, pour repérer les événements qui pourraient perturber ces hautes couches. La phase d'aerobracking de Mars Odyssey doit se terminer fin janvier 2002. La sonde aura alors atteint son orbite circulaire finale. [JPLNews du 13/11/2001]

[D'après Aerospace Daily (AD), Aviation Week and Space Technology (AW&ST), JPLNews, NASANews, Space.com, Space News, Spacer, Washington Post (WP)]

Etats-Unis Espace est une synthèse de presse hebdomadaire de l'actualité spatiale américaine. Elle est préparée par le bureau du CNES à Washington et réalisée par Vincent Sabathier et Angèle Dufy.

SRC pub 02 99 42 52 73 01/2002

Paramètres orbitaux

| | | |
|--|--|---|
| AO-10 1 14129U 83058B 01338.97255464 .00001082 00000-0 10000-3 0 8532 2 14129U 26.1163 239.6495 604189 204.9066 106.4043 2.05866128138962 | AO-27 1 22825U 93061C 01340.39150897 .00000596 00000-0 25389-3 0 1439 2 22825 98.3282 21.2779 0009376 115.6225 244.5934 14.28586034427160 | NOAA-14 1 23455U 94089A 01340.91837252 .00000547 00000-0 31888-3 0 9878 2 23455 99.1880 337.7949 0009786 24.9687 335.1957 14.12889898357527 |
| AO-11 1 14781U 84021B 01340.91846271 .00004770 00000-0 71265-3 0 6867 2 14781 98.0572 303.8855 0010032 171.4677 188.6706 14.75200964951497 | AO-26 1 22826U 93061D 01340.13589301 .00000560 00000-0 23858-3 0 1179 2 22826 98.3302 21.9239 0009673 114.6136 245.6055 14.28712789427162 | SICH-1 1 23657U 95046A 01340.21764480 .00002093 00000-0 28809-3 0 8541 2 23657 82.5290 157.8008 0020703 32.1330 328.1537 14.77608277337229 |
| RS-10/11 1 18129U 87054A 01339.89901183 .00000156 00000-0 15402-3 0 145 2 18129 82.9222 117.069 0012859 13.1680 346.9808 13.72607930724916 | NO-25 1 22828U 93061F 01340.64776191 .00000545 00000-0 23096-3 0 943 2 22828 98.3275 22.6569 0010779 93.1129 267.1286 14.29169410395429 | NOAA-15 1 25338U 98030A 01340.88567599 .00000598 00000-0 27994-3 0 4537 2 25338 98.5835 4.2086 0010933 150.1696 210.0108 14.123787570185364 |
| FO-20 1 20480U 90013C 01338.67361656 .00000033 00000-0 15471-3 0 03825 2 20480 099.0359 015.0687 0540003 283.1892 070.9520 12.83303480553966 | TO-31 1 25396U 98043C 01339.84158331 .00000044 00000-0 00000 0 0 6139 2 25396 98.6719 54.5327 0002107 356.1752 3.9412 14.23175800176972 | RESURS 1 25394U 98043A 01340.87149034 .00001813 00000-0 81871-3 0 342 2 25394 98.6734 55.9693 0000705 343.5986 16.5170 14.2335191077115 |
| AO-21 1 21087U 91006A 01340.87549553 .00000161 00000-0 15256-3 0 1495 2 21087 82.9410 282.2521 0036312 36.0381 324.3228 13.74825162544604 | GO-32 1 25397U 98043D 01338.92897019 .00000289 00000-0 14849-3 0 04128 2 25397 098.6695 053.0185 0001079 312.8309 14.29169410395429 | FENGYUN1 1 25730U 99025A 01340.13134563 .00000322 00000-0 20482-3 0 4234 2 25730 98.6745 10.4947 0014166 170.7304 189.4125 14.10426439132654 |
| RS-12/13 1 21089U 91007A 01338.94476571 .00000168 00000-0 16130-3 0 03886 2 21089 082.9169 148.3251 0030611 073.0938 287.3576 13.74311368543267 | UO-36 1 25693U 99021A 01340.88498922 .00002238 00000-0 35282-3 0 4335 2 25693 64.5612 271.0209 0033099 225.9850 133.8524 14.74536764141545 | OKEAN-0 1 25860U 99039A 01340.73634106 .00001368 00000-0 22887-3 0 5049 2 25860 97.9287 31.0909 0001852 57.8299 302.3084 14.173167041128378 |
| RS-15 1 23439U 94085A 01340.17823988 .00000027 00000-0 44822-3 0 5866 2 23439 64.8203 32.0310 0160354 196.9334 162.6201 11.27543580286054 | AO-37 1 26065U 00004E 01340.41090341 .00000100 00000-0 40417-3 0 3886 2 26065 100.2121 304.7070 0038330 83.2647 277.2892 14.34911677 97383 | NOAA-16 1 26536U 00055A 01340.85985025 .00000769 00000-0 42479-3 0 6035 2 26536 98.8480 283.8578 0014151 105.4346 254.8577 14.11397049 62259 |
| FO-29 1 24278U 96046B 01339.12287347 .00000098 00000-0 13924-3 0 4611 2 24278 98.5152 180.9470 0350089 278.7565 77.4077 13.52800908261758 | SAUDISAT-1A 1 26545U 00057E 01340.34540793 .00004610 00000-0 67944-3 0 3315 2 26545 64.5519 301.6962 0052929 312.8153 46.8545 14.75538783 64277 | HUBBLE 1 20580U 90037B 01340.69998010 .00009036 00000-0 77524-3 0 7875 2 20580 84.4666 0012225 325.4716 34.5082 14.95822848436823 |
| SO-33 1 25509U 98061B 01340.71321591 .00001579 00000-0 31260-3 0 4589 2 25509 31.4272 109.5296 0362087 73.5752 290.4419 14.26126721162582 | TIUNGSAT-1 1 26548U 00057D 01338.39270790 .00006445 00000-0 89075-3 0 2173 2 26548 64.5637 302.9226 0046692 300.8879 58.7821 14.78110386 64071 | UARS 1 21701U 91063B 01340.71713170 .00002555 00000-0 21809-3 0 4877 2 21701 56.9842 6.1550 0005714 113.0972 247.0275 15.00965994559772 |
| AO-40 1 26609U 00072B 01340.01516426 .00000000 00000-0 10000-3 0 1777 2 26609 6.5626 140.0806 7950567 357.6245 359.9624 12.5594343 5065 | SAUDISAT-1B 1 26549U 00057E 01340.34540793 .00004610 00000-0 67944-3 0 3315 2 26549 64.5519 301.6962 0052929 312.8153 46.8545 14.75538783 64277 | POSAT 1 22829U 93061G 01339.73945355 .00000748 00000-0 30993-3 0 1209 2 22829 98.3293 22.1864 0010728 97.8644 262.3756 14.29290299427212 |
| UO-14 1 26931U 90005B 01339.72377660 .00000532 00000-0 21826-3 0 8399 2 26931 98.3366 32.8558 0011803 66.5805 293.6618 14.30883081619587 | PCSAT 1 26931U 01043C 01340.02488719 .00000860 00000-0 37533-3 0 579 2 26931 67.0510 306.7473 0005038 260.5656 99.4874 14.28523529 9559 | PO-34 1 25520U 98064B 01340.14416068 .00006217 00000-0 36273-3 0 5030 2 25520 28.4623 263.0959 0006623 277.0873 82.9004 15.0911181171001 |
| AO-16 1 20439U 90005D 01340.78120496 .00000657 00000-0 26505-3 0 6432 2 20439 98.3815 42.9958 0012036 69.2548 290.9917 14.31045594619769 | NOAA-10 1 16969U 86073A 01340.93349425 .00000921 00000-0 39976-3 0 1331 2 16969 98.6928 326.9048 0011679 286.8456 73.1449 14.265799657109357 | ISS 1 25544U 98067A 01340.87581517 .00064719 00000-0 68419-3 0 8043 2 25544 51.6408 299.8562 0010188 64.8789 27.0755 15.63499633170439 |
| DO-17 1 20440U 90005E 01339.80181885 .00000682 00000-0 27334-3 0 6264 2 20440 98.3984 44.9758 0012179 70.2429 290.0065 14.31278646619688 | NOAA-11 1 19531U 88089A 01340.91026523 .00000563 00000-0 31934-3 0 9625 2 19531 98.9440 52.8713 0012088 9.8759 350.2649 14.14124306680793 | WO-39 1 26061U 00004A 01339.90665695 .00002560 00000-0 88792-3 0 4187 2 26061 100.2095 304.9535 0036597 80.5213 280.0101 14.36344851 97379 |
| WO-18 1 20441U 90005F 01340.92791113 .00000635 00000-0 25661-3 0 6686 2 20441 98.3948 45.5322 0012692 70.0909 290.1644 14.31134691619836 | NOAA-12 1 21263U 91032A 01340.92765786 .00001249 00000-0 55873-3 0 4191 2 21263 98.5869 329.1329 0012253 216.2813 143.7540 14.24352405548759 | OO-38 1 26063U 00004C 01339.96292327 .00000904 00000-0 33551-3 0 3837 2 26063 100.2104 304.1171 0037748 83.4991 277.0485 14.34934621 97328 |
| LO-19 1 20442U 90005G 01340.25579677 .00000699 00000-0 27987-3 0 6393 2 20442 98.4068 47.1647 0012983 68.8642 291.3926 14.31285615619784 | MET-3/5 1 21655U 91056A 01339.56717222 .00000051 00000-0 10000-3 0 3903 2 21655 82.5558 349.6954 0012768 215.6391 144.3879 13.169466949495569 | SO-43 1 26929U 01043A 01340.64350867 .00040004 00000-0 11192-2 0 932 2 26929 67.0531 273.7573 0003166 308.3542 51.7328 15.36452171 10346 |
| UO-22 1 21575U 91050B 01340.43795420 .00000959 00000-0 32752-3 0 3738 2 21575 98.1238 345.4792 0008036 28.1897 331.9726 14.38453857545136 | MET-2/21 1 22782U 93055A 01340.90413669 .00000265 00000-0 22680-3 0 1467 2 22782 82.5489 202.8103 0023036 134.3754 225.9264 13.8342039047438 | |
| KO-23 1 22077U 92052B 01340.93441477 .00000037 00000-0 10000-3 0 500 2 22077 66.0875 324.2955 0005283 194.2550 165.8320 12.8637919437883 | OKEAN-4 1 23317U 94066A 01340.38897389 .00000327 00000-0 44963-3 0 9434 2 23317 82.5432 16.9644 0022826 54.9415 305.4123 14.78639484385145 | |

Hommage au plus ancien opérateur CW

En 1896, Marconi réalise la première liaison radioélectrique. Cette année là, naît Alexis TENDIL. Après un certificat d'études obtenu brillamment, son père lui fait apprendre le métier d'électricien, métier nouveau dans ce début du 20ème siècle.

Le 1er Août 1914 sonne le glas de la mobilisation. Alexis TENDIL est ajourné par le Conseil de Révision deux années de suite pour cause de "faiblesse physique". Mais le 4 septembre 1917, la pénurie d'hommes est telle, que ses compétences d'électricien font de lui un homme vite repéré. Durant pratiquement 10 mois, il est formé en tant que Sapeur Télégraphiste "manipulant" - selon la terminologie de l'époque - et opérateur d'écoute.

En août 1918, il est affecté au service de la 10ème armée commandée par le Général Mangin. Un matin, le train le dépose près du front où une première vision d'horreur de la guerre l'attend : une voie ferrée jonchée de morts.

Il rejoint alors son unité d'écoute - 4 radiotélégraphistes et un adjudant - vivant reclus dans une ferme abandonnée. Ils sont tenus au secret par leur mission d'interception des messages, "tout près des lignes allemandes". Vingt-quatre heures sur vingt-quatre, ils sont à l'écoute des émissions cryptées ennemies ; quand ils entendent quelque chose, ils notent parfois deux ou trois lettres seulement, d'autres fois, des séries de quatre let-

En ce début de 21ème siècle, à l'âge de 105 ans, Alexis Tendil est à la fois le doyen des opérateurs d'écoute et le doyen des anciens des transmissions de l'armée française et à l'heure où nous écrivons cet article, il est toujours en pleine forme, comme nous avons pu le constater sur une vidéo présentée par l'ESAT !



Alexis TENDIL et le Gal de division DESVIGNES commandant l'ESAT.

tres ou chiffres - tétragrammes - . Début octobre 1918, une transmission sur les grandes ondes est interceptée par Alexis. Il note consciencieusement ce qu'il capte du morse mais contrairement à l'habitude, le message cette fois est long et non codé. Devant le contenu qu'il ne comprend pas, aussitôt, suivant la procédure il le transmet à une estafette qui le porte à l'Etat Major. Quand le gars de l'es-

tafette revient, il lui dit : "je ne sais pas ce que tu as pris, mais ça a fait une révolution là-bas !"

Et pour cause, puisque ce message adressé par le Prince Max de Bade, nouveau chancelier d'Allemagne, informe le Pape Benoît XV que le gouvernement allemand propose la conclusion d'un armistice. Cette interception permet au commandement français de constater l'affaiblissement allemand.

Quelques jours plus tard, le Général Mangin, vient en personne féliciter Alexis Tendil : "Tu as fait du bon boulot petit, tu seras récompensé !"

Cette récompense, humble et discret, il ne l'a jamais réclamée.

"J'ai toujours voulu être libre, je n'ai fait partie de rien dans ma vie".

Démobilisé le 23 septembre 1919, Alexis fonde une famille, travaille et remise cette histoire dans un coin de sa mémoire. Il est déjà centenaire lorsqu'il confie son histoire au Général Faure, originaire du même village ; ce qui aboutit à la reconnaissance de son haut fait ... 83 ans après, la promesse du Général Mangin se réalise : Alexis Tendil reçoit l'insigne de la guerre électronique en tant que pionnier des services d'écoute le 12 juillet 2001 des mains du Général de Division JL DESVIGNES.

**Jocelyne, F8CHL
UFT 929**

MEGAHERTZ magazine remercie l'ESAT et le Conservateur du Musée, le Lieutenant-Colonel THEVENIN, pour le prêt des documents photographiques.



A. TENDIL et J.-P. MASSERET, Secrétaire d'Etat aux anciens combattants.



Alexis TENDIL et sa famille.

Manifeste pour la CW

Il est curieux de constater que, parmi tous les modes de transmission radioélectriques existant de nos jours, ce soit le plus ancien d'entre eux, la radiotélégraphie, qui soit l'objet, dans le monde radioamateur, d'un débat récurrent.

Il est indéniable que sur les plans professionnels (militaire et commercial) elle connaît une désaffection dont l'évolution en termes d'abandon est quasiment terminée à l'heure actuelle, malgré quelques tentatives de responsables militaires clairvoyants pour la réhabiliter ponctuellement.

La progression des technologies, et les besoins en permanence accrus des volumes d'échanges d'information, ont amené les professionnels des télécommunications à s'en passer complètement, motivés également par des considérations de rentabilité économique. Les radioamateurs, et c'est tout à leur honneur, n'ont pas voulu être en reste face à la recherche et l'expérimentation, ayant même certaines fois précédé les professionnels.

Il est inconcevable de nier les bienfaits apportés par l'informatique à une multitude d'activités et qui pour certaines n'existeraient même pas sans elle. D'année en année, elle accroît et accélère ses facultés d'adaptation et les récents événements liés au terrorisme ont permis de constater la sauvegarde et le redémarrage à distance de millions de fichiers au bout de quelques heures.

Le revers de la médaille est le besoin en infrastructures lourdes, complexes et onéreuses en dépit des critères de rentabilité.

Par contre, nous les radioamateurs, avons cette chance inouïe que n'ont pas les pro-

fessionnels. Nous ne sommes soumis à aucun impératif de rentabilité économique puisque, par définition même, notre activité n'a aucun but lucratif. En conséquence, rien ne s'oppose à ce que la CW perdure parmi nous au plus haut niveau. La formation et l'entraînement de ceux qui veulent la pratiquer peuvent être assurés ipso facto sans les inconvénients budgétaires qu'ils entraîneraient envers les professionnels. Ce haut niveau de pratique, outre le plaisir qu'il apporte, cadre parfaitement dans un service d'utilité publique qui est un des fondements de notre violon d'Ingres.

Nous pouvons pallier ainsi les éventuelles carences ou déficiences des moyens de télécommunications officiels par notre savoir-faire gardé intact par une pratique continue impliquant des moyens limités certes quant au débit requis, mais efficaces quant à leur simplicité et leur rapidité de mise en œuvre.

Hélas, force est de constater que ce savoir-faire, qui est un "trésor artisanal" au même titre que ce que font les tailleurs de pierre ou les souffleurs de verre par exemple, est fortement menacé par les plus hautes instances du monde radioamateur par de récentes dispositions réglementaires prises ou qui seront probablement prises dans un avenir proche.

Ne nous leurrions pas. Si les épreuves de CW sont suppri-

mées des examens radioamateurs, la transmission de ce savoir-faire s'arrêtera tôt ou tard ou au mieux subsistera comme les langues mortes que sont le grec ancien ou le latin.

L'apprentissage de cette discipline n'est pourtant pas plus rébarbatif que celui de l'électronique ou de l'informatique. C'est même le seul qui soit à la portée de tous ; il suffit de savoir lire et écrire... C'est également le seul mode (avec la phonie, c'est vrai) qui ne nécessite pas l'usage d'un ordinateur et qui ne devient pas obsolète au bout de quatre ou cinq ans. Un TRX de vingt ans d'âge ou plus est encore dans le coup pour des QSO en CW ou en phonie. Un ordinateur de cinq ans d'âge est déjà un vieux "tromblon" pour les gigabits et autres mégaoctets de plus en plus gourmands en débit et en spectre.

Les arrière-pensées commerciales sont évidentes dans cette évolution exponentielle des matériels et façonnent tellement certains esprits qu'il y a peu, j'ai entendu sur l'air un opérateur, dont je tairai l'indicatif par charité chrétienne, dire : "A terme, une station radioamateur telle que nous la concevons encore n'existera plus. Elle n'aura peut-être même plus d'antenne. Ce sera un terminal d'un immense réseau mondial". Cher OM, dites carrément aux candidats à la licence

d'abandonner leur projet, de s'inscrire à un club d'informatique, de s'abonner simplement à internet ou d'aller au cybercafé du coin. Pour finir avec vous, cher OM, qui financera ce réseau mondial ?

Encore une fois, ne voyez pas dans mes propos une quelconque animosité contre la téléinformatique en général ou internet en particulier. Les prouesses d'internet sont remarquables, mais il n'est pas de notre ressort, à mes yeux, de vouloir rivaliser avec cet outil. Nous n'en aurons jamais les moyens financiers. Notre vocation est ailleurs.

La CW peut être un bon exemple de cet esprit d'auto-suffisance technique et d'altérité optionnelle, éloigné le plus possible de la mentalité de consommation. Malgré ses limites, ses avantages techniques ne sont plus à rappeler dans des conditions extrêmes et les responsables des organisations humanitaires ou de Sécurité civile, par exemple, seraient bien inspirés de s'en souvenir.

Enfin, ce "trésor artisanal" a aussi un lien évident avec l'art. Pourquoi négligerions-nous son aspect esthétique ? Les artisans ne sont-ils pas également des artistes, des individualités ? Faisons une comparaison en apparence incongrue, en apparence seulement.

Considérons quelques trompettistes de jazz ayant marqué notamment l'histoire de cette musique : Louis Armstrong, Harry James, Roy Eldridge, Dizzy Gillespie,

Miles Davis ou Chet Baker. Tous jouaient exactement du même instrument. Pourtant, n'importe quelle oreille exercée les distinguera et les identifiera facilement, car chacun d'entre eux avait son propre style.

En CW c'est la même chose. Tout opérateur télégraphiste fait du morse, mais tout habitué d'un réseau reconnaîtra aisément Pierre, Paul, Jacques ou Gaston à sa manipulation. C'est un enrichissement personnel et esthétique des personnalités.

A l'heure ou des unités navales comme des porte-avions ou des sous-marins se déplacent grâce à l'énergie nucléaire, il y a encore et de plus en plus de navigateurs amateurs ou "professionnels" qui utilisent la voile. Dans la même optique, l'usage utile de la CW à des fins non lucratives, tout en sachant les services qu'elle peut encore rendre à la communauté internationale, est tout à fait concevable ; il doit être même fortement encouragé au lieu d'être sabordé par des responsables qui se croient dans le vent de l'Histoire.

Pendant longtemps, j'ai pensé qu'un candidat à la licence devait commencer son apprentissage par la technique et l'achever par la CW. Au vu de l'actuel état des lieux, je serais enclin à penser le contraire maintenant. En effet, même si la CW est à mes yeux plus facile à assimiler que la radioélectricité comme je l'affirme plus haut, elle n'en constitue

pas moins pour beaucoup de gens un obstacle psychologique difficile à franchir.

Ainsi, à l'encontre de la législation actuelle, je serais partisan de son apprentissage en premier, "libérant" ainsi les esprits pour une étude sereine du reste, sa connaissance étant d'ores et déjà acquise, même si elle n'est pas sanctionnée tout de suite par un examen pour rester en conformité avec cette législation.

De toute façon, quelle que soit la priorité qu'on lui accorde dans les examens, il faut des formateurs. Tout opérateur confirmé en est un potentiellement, pouvant prendre sous sa coupe deux ou trois candidats maximum pour des leçons quasi particulières, les logiciels d'apprentissage n'étant à mon sens qu'un outil complémentaire et en tout cas insuffisant car ils n'apporteront jamais l'émulation du contact humain nécessaire à cette entreprise.

Mais le travail de ces formateurs ne doit pas se limiter à un apprentissage stricto sensu des lettres, chiffres et signes de ponctuation. Leur tâche doit consister aussi, tout autant que pour ce qui précède, à inculquer un état d'esprit tel qu'on ne puisse pas se prétendre télégraphiste en se bornant à faire des QSO type ou des contests. Un véritable télégraphiste est celui qui discute, débat, échange des informations avec ses oreilles et un manipulateur, qui a une attitude CW en somme. Pour ce faire, lecture au son mentale

d'un côté ainsi que pensée et manipulation simultanée d'un autre s'avèrent indispensables.

Dans cette optique, plus que la participation à des contests ou autres challenges limités dans leur contenu par la répétitivité des gestes et des informations échangées, les associations de télégraphistes devront encourager la création de réseaux dans lesquels les sujets qui nous intéressent puissent être abordés exhaustivement. On peut envisager plusieurs réseaux à des vitesses différentes pour une perfection progressive des opérateurs, notamment les plus jeunes. Leurs animateurs pourraient planifier un ordre du jour qui serait proposé par eux-mêmes ou par l'un des participants à la fin d'un ou d'une série de QSO, une fois le thème du moment épuisé. C'est probablement un des

meilleurs moyens pour sortir du "bricolage" affligeant qui prévaut actuellement dans de nombreux cas, pour niveler par le haut et parfaire ses connaissances en permanence.

Tout cela demande de temps en temps un travail personnel préliminaire, du temps, de la disponibilité, je dirais même de la générosité. C'est en tout cas le prix à payer pour faire mentir les messagers de la chronique d'une mort annoncée et assurer la survie d'une belle aventure. Tous les modes de transmission sont dignes d'intérêt ; la CW pas plus, mais pas moins que les autres. Si vous l'aimez, mobilisez-vous par tous les moyens que vous jugerez opportuns à tous les échelons. Assurons la relève avant qu'il ne soit trop tard.

F5TFP

APPRENEZ LA TÉLÉGRAPHIE AVEC MEGAHERTZ

LE LIVRE
Réf. : EA20
16,77 € + port 5,34 €



LE COURS
Réf. : CD033
25,92 € + port 3,81 €



LE MANIP
Réf. : MFJ5
44,82 € + port 7,62 €



LES PRIX

| | | | |
|-----------------------|--------------------------------------|---------------|---------|
| Réf. : BNDL11 : | le livre + le cours + le manip | 70,13 € | + port* |
| Réf. : BNDL12 : | le livre + le cours | 35,06 € | + port* |
| Réf. : BNDL13 : | le livre + le manip | 51,83 € | + port* |
| Réf. : BNDL14 : | le cours + le manip | 56,41 € | + port* |

*+ port colissimo recommandé : 10,67 € ou port colissimo : 7,62 €

SRC pub 02 99 42 52 73 01/2002

Les belles occasions de GES Nord

| | | | |
|------------------|----------------------------|----------------|----------------------------|
| IC-735 | 3 500 F... 533,57 € | FT-890 | 5 000 F... 762,25 € |
| IC-738 | 6 500 F... 990,92 € | FT-890AT | 6 500 F... 990,92 € |
| IC-729 HF+50 MHz | 5 000 F... 762,25 € | TS-570D | 6 000 F... 914,69 € |
| FT-840 | 5 300 F... 807,98 € | TS-570DG | 6 800 F. I 036,65 € |

9, rue de l'Alouette
62690 ESTRÉE-CAUCHY
C.C.P. Lille 7644.75W

Tél. : 03 21 48 09 30
Fax : 03 21 22 05 82

Email : Gesnord@wanadoo.fr
Josiane FSMVT et Paul F2YT
toujours à votre écoute

Meilleurs vœux !

| | | |
|-----------------|-------------|-----------------|
| FT-920 | 11 000 F. I | 676,94 € |
| FRG-7700 | 2 500 F... | 381,12 € |
| FRV-7700 | 250 F..... | 38,11 € |
| FT-290RII | 3 500 F... | 533,57 € |
| FT-726R | 6 500 F... | 990,92 € |
| VR-500 | 3 000 F... | 457,35 € |
| FT-50 | 1 800 F... | 274,41 € |
| IC-475H | 6 500 F... | 990,92 € |
| IF-232C | 500 F..... | 76,22 € |
| MFJ-941E | 1 000 F... | 152,45 € |
| CNW-419 | 1 200 F... | 182,94 € |

etc, etc...

Nous expédions partout en France et à l'étranger
Tous nos appareils sont en parfait état

...ET DE NOMBREUX AUTRES PRODUITS, NOUS CONTACTER !

SRC pub 02 99 42 52 73 01/2002

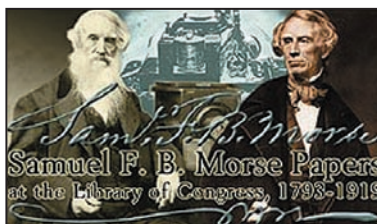
Le journal des points et des traits

DE LA TÉLÉGRAPHIE POUR X-FILES

La célèbre série culte TV X-Files s'intéresse à la télégraphie. Rob Ginkowski, WA6CW, d'Hollywood, Californie, a servi de conseiller technique à la vedette d'X-Files, Robert Patrick, pour un prochain épisode, titré "4 - D".

Le personnage joué par Robert Patrick, John Doggett, se trouvait paralysé dans un lit d'hôpital, et parvint à communiquer en tapant du Morse avec son index. Rob, WA6CW, qui travaille aussi comme acteur, montra à son collègue comment y parvenir à la vitesse de 5 mots par minute. Ce fût un élève doué, commenta Ginkowski. Rien ne fût toutefois indiqué quant à la teneur du message, mais il pourrait par exemple s'agir de "La vérité est ailleurs" !

[information ARRL & QST]



SAMUEL F.B. MORSE ET LE CONGRÈS DES ETATS-UNIS

La bibliothèque du Congrès met en ligne sa collection MORSE sur son site Internet : "Library of Congress American Memory". Cette collection présente un ensemble d'environ 6500 pièces documentant l'invention du télégraphe de Samuel MORSE, sa participation dans le développement de systèmes télégraphiques aux Etats-Unis et ailleurs, sa carrière de peintre, son intérêt pour la photographie, sa vie personnelle et plus encore. La collection comprend des courriers, des agendas, des cartes, des dessins et d'autres pièces datées de 1793 à 1919. Parmi tous ces documents se trouve aussi la bande de papier originale contenant le premier message télégraphique envoyé le 24 mai 1844 : "WHAT HATH GOD WROUGHT ?".

[information ARRL & T.E. "Doc" Drake, W5TB]

QRP DXCC : UN NOUVEAU DIPLÔME DE L'ARRL POUR LES RADIOAMATEURS QUI VEULENT FAIRE PLUS AVEC MOINS !

Parmi la communauté amateur, le mot QRP possède une signification qui dépasse largement son sens premier. Il symbolise un mode de vie pour des dizaines de milliers de radioamateurs à travers le monde ayant adopté le principe de "faire plus avec moins". Ils utilisent une puissance de sortie HF maximum de 5 W, et souvent moins, pour atteindre des distances que beaucoup trop d'amateurs croient seulement réalisables avec des kilowatts et des antennes monstrueuses.

Le trafic en QRP est très certainement né par nécessité. Par le passé, quelques watts de puissance de sortie étaient le maximum réalisable par des radioamateurs qui construisaient leur émetteur. Actuellement, il est devenu si facile de trafiquer avec les 100 W HF produits par la plupart des transceivers actuels, la qualité des récepteurs et des antennes n'y étant pas étrangère non plus, que le trafic en QRP redevient un nouveau challenge particulièrement intéressant et motivant. C'est aussi un moyen de trafic permettant de "faire plus" de QSO "avec moins" de kHz.

Ed Hare, W1RFI, responsable du laboratoire de l'ARRL, et amateur de QRP bien connu, remarque à quel point l'enthousiasme de la communauté des adeptes du QRP est vif et communicatif. Les "QRP'ers" sont parmi les réalisateurs de montages les plus actifs, et de tous les projets d'articles proposés à la rédaction de QST ces dernières années, la majorité proviennent d'opérateurs QRP.

En reconnaissance de cette popularité, l'ARRL a le plaisir d'annoncer un nouveau diplôme de trafic : le QRP DX Century Club, ou QRP DXCC. Pour l'obtenir, les postulants doivent avoir contacté au moins 100 entités DXCC avec une puissance HF de 5 W maximum. Ce diplôme sera disponible auprès de l'ARRL à partir de janvier 2002. Les contacts effectués par

le passé sont valables et les QSL ne sont pas nécessaires, une attestation sur l'honneur du respect des conditions et de la réalité des QSO suffit. Le QRP DXCC n'est attribué qu'une seule fois et n'est pas réactualisable. Il n'est pas nécessaire d'être membre de l'ARRL pour postuler.

Le QRP DXCC n'est pas uniquement réservé aux passionnés inconditionnels de QRP. Tous ceux qui souhaitent découvrir la magie de ce style de trafic peuvent trouver une motivation dans ce diplôme.

De nombreux radioamateurs dans le monde sont déjà des titulaires virtuels et avec des puissances bien plus faibles que 5 W HF et pas seulement en télégraphie. Il n'est pas nécessaire non plus de s'équiper d'un nouvel appareil QRP. La presque totalité des transceivers récents offrent la possibilité de réduire la puissance de sortie de l'émetteur. Le seul conseil que l'on pourrait toutefois donner serait d'utiliser tout de même une antenne normale, c'est-à-dire une antenne qui rayonne et non une antenne qui chauffe ! Le très classique dipôle accordé est un exemple d'antenne excellente pour le QRP. Sa simplicité et l'absence d'accessoires douteux est de bonne augure. Tous les pratiquants du QRP vous le diront : si vous avez de grosses difficultés à trafiquer avec 5 W HF, il faut songer à installer une antenne, une vraie antenne...

La prochaine fois que vous entendrez une station DX, pourquoi ne pas essayer de baisser votre puissance HF de sortie ? Passer de 100 W à 5 W, c'est ne perdre que 2 points. Se voir attribuer un report de 56 à 58 n'est en rien désobligeant et vous serez très certainement surpris du nombre de reports égaux ou supérieurs à 59 / 599 qui vous seront attribués. La difficulté ne commence réellement qu'en dessous de 1 W, mais dans ce cas ce n'est plus du QRP, mais du QRPP. Dans ce cas, c'est... du sport !

Merci de bien vouloir envoyer vos informations, questions ou anecdotes sur la CW et le QRP, à l'auteur : F6AWN
c/o "Cercle Samuel Morse"
BP 20 - F-14480 CREULLY.
E-mail : samuel.morse@free.fr

Johm Rib Sua !

Nous sommes le 21 octobre 2001. Il est douze heures et le vol MH0021 de la Malaysian Airlines décolle de l'aéroport Charles de Gaulle en direction de Phnom Penh via Kuala Lumpur. Parmi les passagers se trouve un petit groupe de routards, sacs à dos garnis de matériel radio ; vous l'avez deviné, Présence Radioamateur part pour une nouvelle aventure.

Cette année, l'équipe est composée de Jacque XU7ACA alias F6EGG, Yves XU7ABY alias F5TYY, Alain

XU7ABW alias F6BFH et Danielle son XYL, Bernard XU7ABZ alias F9IE et son XYL Micheline. Nous avons obtenu les licences grâce aux précieux renseignements de Franck XU7ABN alias DL4KQ. Après 16h30 de voyage, nous atterrissons à Phnom Penh, capitale du Cambodge. Nous avançons nos montres de sept heures. La température est de 32 degrés, avec un fort taux d'humidité.

Le pays s'étend sur 181.035 km² et sa population est d'environ 11 millions d'habitants, composée de 90% de Khmers, 5% de Vietnamiens, 1% de Chinois, et 4% d'autres nationalités. Protectorat français de 1870 à 1953, l'indépendance a été proclamée le 9 novembre 1953, et reconnue par la conférence de Genève en mai 1954. Cette conférence mit un terme au contrôle français sur l'Indochine.

Le Cambodge a subi un enchaînement de querelles et d'utopies meurtrières : guerre d'Indochine (1945-1954), guerre du Vietnam (1961-1973). De 1974 à 1979, le règne de la terreur et de la folie sanguinaire avec le régime des Khmers Rouges de Saloth Sar, plus connu sous le pseudonyme de Pol Pot.

La France est alors le premier pays à reconnaître ce gouvernement...

Son régime a pour but de vider les villes et de combattre tout ce qui touche de près ou de loin à la culture, il fait assassiner la majorité des 54.000 moines bouddhistes que compte le pays. Les

Temple dans l'enceinte du Palais Royal à Phnom Penh.



Khmers rouges endommagent ou détruisent la plupart des 3000 temples Cambodgiens. A son arrivée au pouvoir, le Cambodge comptait environ neuf millions d'habitants, et plus de 3.400.000 périrent dans des circonstances atroces.

Né le 25 mai 1928, huitième sur neuf enfants d'une famille de paysans aisés, Saloth Sar poursuit ses études de Radioélectricité en France. En compagnie d'un groupe d'extrémistes Cambodgiens, il développe la pensée marxiste radicale.

Rentré dans son pays en 1956, il est alors Professeur dans un collège privé de Phnom Penh. Il devient un membre très influent du parti communiste Cambodgien le PCK (Parti Communiste du Kampuchéa).

Au pouvoir le 17 avril 1975, il devient le chef de file du Kampuchéa Démocratique et proclame l'année zéro en embarquant le Cambodge vers l'autodestruction afin de couper tout lien avec le passé.

Il adopte une politique maoïste

extrémiste de la révolution agraire, avec pour finalité de transformer le pays en une coopérative agraire maoïste, dominée par les paysans.

Même après sa destitution, et pendant de nombreuses années, son nom fait planer la peur dans l'esprit du peuple. Il meurt le 15 avril 1998.

Le 25 décembre 1978, les Vietnamiens, avec à leur tête Ho Chi Minh, renversent le régime des Khmers rouges, et destituent leur gouvernement le 7 janvier 1979 ; ils installent un gouvernement dirigé par... deux anciens Khmers rouges : Huen Sen et Heng Samrin. Les Vietnamiens occuperont le pays pendant plus d'une dizaine d'années.

L'intervention des Nations unies met un terme à cette occupation en 1993, et le 21 septembre de cette même année, le Cambodge redevient une Monarchie constitutionnelle. Norodom Sihanouk est élu Roi par un Conseil du trône. Dans les grandes villes, aux carrefours, dans les lieux publics, on peut observer d'immenses portraits du couple royal.

Lundi 22 octobre : douze heures locales, aéroport international de Pochentong à Phnom Penh, le groupe embarque dans deux taxis en



Yves et Jacque dans une rue de Phnom Penh un soir de pluie.



Le temple bouddhiste d'Angkor Vat.

direction du centre ville. La priorité est de trouver un hôtel pour dormir ce soir. Micheline et Danielle, compulsent leurs bibles, Lonely Planet, le Petit Futé et le guide du Routard. Leur choix se porte sur un hôtel, situé sur les rives de la rivière Tonlé Sap, près du Palais Royal.

Ce qui nous frappe sur la route entre l'aéroport et le centre ville, c'est le nombre important de temples.

La circulation et le grand nombre de petites motos nous rappellent le Vietnam. Ici il n'y a aucune règle de conduite bien définie, pas de priorité, feux rouges non respectés etc.

Notre première après-midi est occupée par la visite du Musée National ; à tour de rôle, chacun de nous est à la recherche d'un siège, les effets du décalage horaire se faisant ressentir, et nos lunettes de soleil, bien qu'inutiles à l'intérieur du musée, dissimulent les yeux qui se ferment !

Lorsque nous ressortons du musée, le ciel s'assombrit de plus en plus et l'averse de la mousson éclate. Un restaurant, dont le nom ne peut cacher l'identité du propriétaire, attire notre attention : "le Café des Beaux-Arts". Nous nous installons en terrasse, mais les serveurs et le patron nous conseillent de rentrer à l'intérieur. Ce n'est pas la pluie qui va nous faire peur ! Nous commettons là une belle erreur de jugement. Un orage éclate et une pluie torrentielle s'abat sur la ville. L'eau monte petit à petit sur la route, puis



De gauche à droite : Bernard XU7ABZ, Yves XU7ABY, Jacquie XU7ACA, Alain XU7ABW, Micheline XYL XU7ABZ et Danielle XYL XU7ABW.

atteint la terrasse où nous sommes installés. Nous commençons par lever les pieds, mais l'eau continue à monter et la pluie redouble. Au bout d'une heure, l'eau arrive à mi-jambe avec les débris qui flottent entre deux eaux ; ici les égouts sont à ciel ouvert... Après un repas pris au premier étage du restaurant, le rez-de-chaussée étant sous cinquante centimètres d'eau, nous rentrons à l'hôtel aussi trempés que si nous étions passés sous la douche tout habillé, avec de l'eau jusqu'au genou. Il n'y a plus que quelques 4x4 qui roulent, les "pousse-pousse" qui circulent, les petites motos sont stoppées moteur noyé. Pendant tout notre séjour à Phnom Penh, nous aurons droit de très fortes pluies, et ce à n'importe quel moment de la journée.

Nous visitons successivement le Palais Royal et ses nombreuses pagodes puis le Musée

du Génocide sur les atrocités commises par les Khmers rouges. Il est installé dans un ancien lycée transformé en prison, dont les couloirs extérieurs sont protégés par un réseau de barbelés afin d'éviter les tentatives de suicide des détenus. Comment Pol Pot, homme d'apparence paisible, fils de la rizière, ayant fait ses études à Paris, rentré comme Professeur dans son pays, est-il devenu un des plus cruels tyrans de tous les temps ? Nous ressortons tous de cette visite complètement bouleversés par les textes, les photos accrochés aux murs de cette prison et par les engins de tortures utilisés.

Le lendemain, nous nous rendons au Ministère des Télécommunications, où le Directeur Général remet la licence XU7ABY à Yves. A la fin d'un chaleureux entretien, en langue française, le Directeur nous précise que nos licences nous sont attribuées à vie.

Nous profitons de nos moments perdus, et ils ne sont pas nombreux, pour nous imprégner de la culture et du mode de vie locale. Les règles de courtoisie à observer vis-à-vis des locaux, par exemple saluer son interlocuteur par le traditionnel "Sompiah", prononcé en inclinant le buste et en joignant les mains. D'une manière générale, plus l'inclinaison est profonde et les mains hautes, plus le respect est marqué. Nous apprenons également quelques mots indispensables du langage usuel.

Durant notre séjour dans la capitale, nous ne pouvons, à

notre grand regret, monter le moindre dipôle vu la configuration des lieux.

Jeudi 25 octobre : le réveil sonne à 5h15. A six heures nous embarquons sur le bateau en direction du nord vers la ville de Siem Reap. C'est dans cette province que se situent les temples d'Angkor. La remontée du fleuve Tonlé Sap et du lac du même nom dure cinq heures. Nous pouvons admirer un nombre impressionnant de temples sur les deux rives.

Danielle et Micheline nous trouvent une petite guest-house, et elles ont la main heureuse car sur le toit se trouve une terrasse où il est possible d'accrocher nos antennes. Ce qui est fait dans l'heure qui suit.

Nous rendons visite au centre de déminage, situé à côté de notre guest-house. Nous y sommes reçus par un Colonel français, qui nous donne quelques informations sur son travail. Son équipe démine environ la surface d'un terrain de football par jour et, compte tenu de la superficie qu'il reste à déminer, il y a encore du travail pour une quinzaine d'années. Avant que ne commence le déminage, une centaine de personnes était victime de ces mines anti-personnelles, triste cadeau des Khmers rouges. De nos jours ce nombre est descendu à environ cinq par mois, ce qui est encore bien trop. Depuis que nous sommes arrivés dans le pays nous avons croisé beaucoup d'adultes et d'enfants mutilés et aveugles. Nous négocions la location d'un petit minibus pour nos trois jours de visite sur le site des temples d'Angkor, qui compte 300 temples répartis sur 400 km², le plus connu étant le temple d'Angkor Vat. Il existe deux sortes de temples : les temples bouddhistes construits uniquement en rez-de-chaussée et les temples hindouistes qui comportent plusieurs niveaux. Le Bouddhisme, qui a fait suite à l'Hindouisme vers le treizième siècle, est devenu la religion officielle du pays en 1980.

- La religion hindouiste, compte trois dieux : Vishnou (protecteur de l'univers et des



Une des multiples statues de Bouddha, toujours représenté en position de méditation.



Installation des dipôles sur le toit de la Guest House à Siem Reap.

dieux, représenté avec un seul visage et quatre bras), Brahma (créateur du monde et représenté avec quatre visages et quatre bras) et Shiva (divinité suprême dont les autres sont l'émanation et représenté avec un seul visage et un troisième œil au milieu du front)

- La religion bouddhiste a une doctrine philosophique qui souligne les trois aspects principaux de l'existence de l'être humain sur terre :

- La souffrance, la déception et la maladie : le Dukkha.

- Le caractère transitoire de toutes choses : l'Anicca.

- Le caractère non substantiel ou non essentiel de la réalité, c'est-à-dire l'absence d'une âme permanente : l'Anatta.

De ces trois aspects découlent quatre vérités, symbolisées par quatre tours autour du temple central, qui ont le pouvoir de libérer tout homme capable de les réaliser :

- La vérité de la souffrance : l'existence est souffrance.

- La vérité de la cause de la souffrance : la souffrance est causée par le désir.

- La vérité de la cessation de la souffrance : si l'on élimine la cause de la souffrance, (le désir), la souffrance ne surviendra plus.

- La vérité du chemin : le chemin à huit voies permet d'éliminer le désir et donc d'éteindre la souffrance.

Le chemin à huit voies se compose de : la bonne compréhension, le bon état d'esprit, le bon discours, la bonne conduite corporelle, les bons moyens d'existence, le bon effort, la bonne attention et la bonne concentration.

Les moines bouddhistes doivent également respecter quatre préceptes : la bonté d'âme, l'égalité, la sympathie et la compassion.

L'objectif ultime du Bouddhisme étant le Nirvana, c'est-à-dire la fin de toute existence corporelle.

C'est imprégné de ces connaissances que l'on est à même de mieux appréhender les explications de notre guide, et on comprend beaucoup plus facilement l'architecture des temples bouddhistes et hindouistes sur le site. L'intégralité des murs est couverte de

bas relief. Il est à noter que le chiffre 9 est un chiffre sacré dans les deux religions. En additionnant les deux chiffres d'un nombre, le résultat est toujours 9. Par exemple à l'entrée du site d'Angkor Thom il y a une rangée de 54 dieux à gauche, et une rangée de 54 démons à droite (54 = 5+4).

Nous entamons une longue discussion philosophique avec notre guide, qui parle un français parfait. Lui aussi a été victime des Khmers rouges lorsqu'il était ingénieur. Il fut déporté dans une ferme au nord du pays, avec pour seule nourriture quelques grains de riz, après des journées de dix huit heures de dur labeur. Parler français était sanctionné par une exécution immédiate.

Dans un restaurant sur le site d'Angkor, je ne suis pas prêt d'oublier cette vieille femme qui, en s'excusant, me demande à manger. Elle m'explique dans notre langue, que son mari et ses huit enfants ont été tués par les Khmers rouges et qu'elle est sans nouvelles des autres membres de sa famille expatriés au Vietnam. Sans ressources, elle est obligée de mendier pour manger. Je lui offre alors mon assiette de riz intacte, mais elle me remercie en me disant qu'elle souhaite manger décemment. Je lui glisse discrètement un billet dans la main. Sans le savoir, cette femme venait de me donner une grande leçon d'humilité.

Ce week-end se déroule le Championnat du monde (le World Wide), et bien qu'ayant de très petits moyens, nous décidons d'y participer. Sur le dix mètres, c'est l'indicatif de Yves XU7ABY qui est utilisé, sur le 15 et le 20 mètres, celui de Bernard XU7ABZ. Bien

qu'étant les seuls actifs au Cambodge, nous sommes déçus de ne pas être entendus. Notre situation géographique ne doit pas être bonne et nous constatons que certaines grosses stations ont des problèmes de réception, il y en a même qui nous ont traité de pirates. Seuls trois cents contacts sont inscrits dans les carnets de trafic.

Lundi 29 octobre, six heures, nous embarquons sur le bateau qui nous ramène à Phnom Penh.

Nous décidons de partir le lendemain, mardi 30 pour Sompong Som (sompong signifie ville au bord de l'eau), plus connu sous le nom de Sihanoukville.

La route est très belle et les 230 km sont accomplis en quatre heures. Comme d'habitude, Danielle et Micheline nous trouvent un super endroit pour dormir, la Mely Chenda guest-house. Nous décidons de séjourner sur l'île de Koh Poah du jeudi 1er novembre au dimanche 4 novembre. Notre ami Franck DL4KQ nous a conseillé de faire un premier repérage avant de démarrer l'expédition. Direction la plage où nous négocions la traversée avec un pêcheur.

Nous trouvons là un groupe d'hommes remontant un bateau de pêche sur la plage. Je les aborde en lançant un jovial "Johm rib sua" ce qui signifie "Hello", et par gestes nous leur expliquons que nous souhaitons aller sur l'île. S'entament alors les tractations financières, en dollars américains bien plus prisés que le Riel. Celui qui doit être le propriétaire du bateau écrit 25 sur le sable, je rectifie et écris 10, aussitôt remplacé par 23. Je maintiens 10. Il est à noter

que l'île n'est qu'à 25 minutes de la côte. Les palabres vont durer un bon quart d'heure. Nous simulons un départ pour tester la réaction de notre interlocuteur ; il me prend alors par le bras et je comprends qu'il demande aux autres pêcheurs de remettre le bateau à l'eau. Cette somme représente pour lui la vente d'une journée de pêche.

A peine une demi-heure plus tard nous débarquons sur Koh Poah. Il n'y a que deux militaires qui résident sur l'île. L'un des deux vient à notre rencontre, Kalashnikov en bandoulière, et... qu'elle n'est ma surprise de l'entendre dire : "Johm rib sua Alan", les mains jointes et le buste incliné vers moi. Je réalise en une fraction de seconde que Franck DL4KQ, qui a séjourné sur l'île en juillet dernier, avait prévenu les militaires de notre venue. Je lui réponds par un jovial : "Johm rib sua Tuen" et m'incline également les mains jointes. Il me remet un papier sur lequel je peux lire : "Welcome in Koh Poah island from Franck XU7ABN".

Ils nous font faire un rapide tour du propriétaire ; ils vivent dans une baraque en planches, recouverte de tôles ondulées, (un vrai sauna aux heures les plus chaudes).

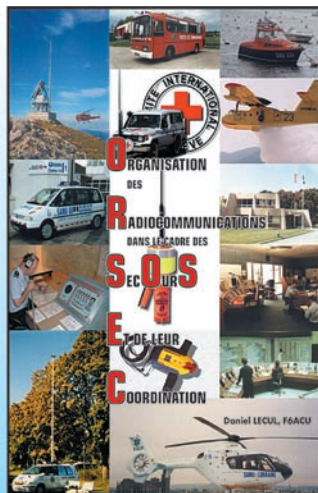
A l'intérieur, la cabane compte trois cloisons d'environ deux mètres de haut. Trois boucs et une chèvre partagent une partie des lieux avec les poules et les chiens. Les planches des cloisons sont décorées avec des lance-roquettes, des mitrailleuses, des revolvers et des Kalashnikov : un design un peu spécial et peu commun ! Ils nous font comprendre qu'ils nous offrent un endroit pour dormir : imaginez une surface en bois d'environ quatre



Le temple rose.



L'expédition de Koh Poah commence...



Réf. : EA26

LA LIBRAIRIE MEGAHERTZ

ORSEC :

Organisation des Radiocommunications dans le cadre des SecOurs Et de leur Coordination

28,97€

+ port 5,34 €

Utilisez le bon de commande MEGAHERTZ

Vous vous êtes souvent demandé comment étaient organisées les radiocommunications dans les SecOurs ? Vous n'avez trouvé que des réponses partielles et vous ne savez pas où vous renseigner.

Vous pensez que : La balise ARGOS est une balise de détresse, le GSM remplace, et en mieux, la radiotéléphonie VHF, les balises des avions sont leurs "boîtes noires", une balise personnelle et un ARVA, c'est la même chose, les pompiers et les SAMU ont la même organisation...

Et vous vous demandez : À quoi peut bien ressembler un message de détresse ? Une balise de détresse ? Où se situent les centres de secours spécialisés ? Comment repère-t-on les avions, les navires, les personnes en difficulté ?...

Vous devriez pouvoir trouver les réponses à toutes ces interrogations dans ce livre.

SRC pub 02 99 42 52 73 01/2002

livres-techniques.com

**TOUTE LA LIBRAIRIE
TECHNIQUE
RADIOAMATEUR
ET ÉLECTRONIQUE
SUR INTERNET**

**Chaque ouvrage
proposé est décrit.
Vous pouvez
consulter
le catalogue
par rubrique
ou par liste entière.**

**Vous pouvez
commander
directement avec
paiement sécurisé.**

**Votre commande
réceptionnée avant
15 heures
est expédiée
le jour même.***

* sauf cas de rupture de stock

**TROPHÉE
"PRESENCE RADIOAMATEUR"
CAMBODGE 2001**



En marge de notre trafic radio, ce trophée a été remis à la station qui a réalisé le plus de contacts sur le maximum de bandes II a été remporté par Laurent F8BBL qui a réalisé 11 QSO avec nous avec le six mètres SSB et CW. C'est une statuette antique en bronze de 13 cm de hauteur, que nous avons ramené de Phnom Penh.

après avec une réponse positive. Délaissant le repas, Yves, Bernard et moi-même enfourchons nos motos de location. Nous arrivons dans une quincaillerie chinoise. Heureusement la fille du propriétaire parle quelques mots d'anglais. Elle nous explique que ce groupe sert à alimenter un ordinateur lors des coupures de courant, ce qui est un gage de fiabilité. C'est un moteur quatre temps donc silencieux, sa puissance est de 900 W avec une autonomie de 9 heures avec un plein, autrement dit la bête rare. Nous en arrivons à l'essentiel, le prix de la location. La barre démarre très haut, 150 dollars pour quatre jours, plus 450 dollars de caution. Nous en proposons 60, mais refus de notre interlocutrice. Au bout de deux heures, un terrain d'entente n'étant toujours pas trouvé, nous allons terminer notre repas. Nous reviendrons en fin d'après-midi. La somme est élevée, mais c'est le seul groupe en très bon état que nous ayons trouvé. Il est évident que nous accepterons la dernière offre, quel qu'en soit le montant !

En fin d'après-midi, après une nouvelle heure de tractations, nous sommes d'accord pour 65 dollars... ouf ! L'expédition se présente sous les meilleurs auspices.

Jeudi 1er novembre : à dix heures comme convenu, l'épicier nous livre la nourriture pour l'expédition, à l'hôtel, ce qui intrigue beaucoup les clients de l'établissement. Je descends en ville pour acheter les trente litres d'essence et récupérer le groupe électrogène.

Après le repas, il est temps de charger le minibus de l'hôtel qui nous emmène sur la plage. Entre-temps nous avons négocié la location d'un bateau de pêche avec une bâche, afin de protéger le matériel en cas d'averse.

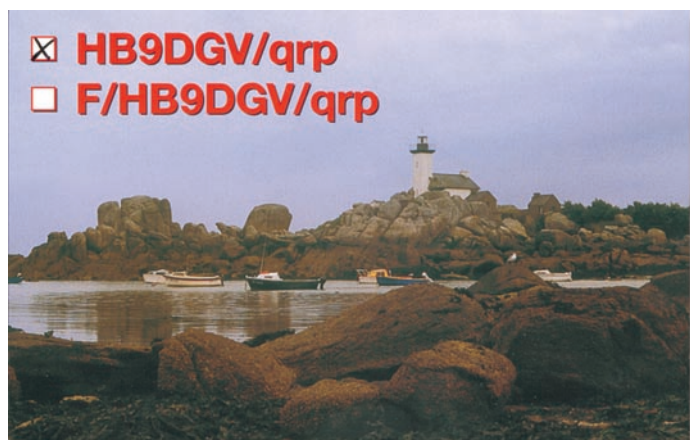
A quatorze heures le bateau est chargé, l'expédition sur l'île de Koh Poah commence... Au mois prochain !

*Danielle et Alain,
F6BFH/XU7ABW*

*Crédit photo :
Danielle Duchauchoy*

L'ALBUM QSL

SUR CETTE PAGE, VOS QSL LES PLUS RARES, LES PLUS BELLES... OU LES PLUS ORIGINALES.



Carnet de Trafic

Vos infos avant le 3 du mois à : SRC - MEGHERTZ magazine, BP 88, 35890 LAILLÉ. Tél. 02.99.42.52.73+ - FAX 02.99.42.52.88

Diplômes

IR5 pour le mois de janvier : 100

DIPLOMES

Le tout nouveau Calabria Islands Award (C.L.I.A.) est sponsorisé par le Mediterraneo DX Club. Informations sur le site <http://www.mdx.org/award.htm>

L'association belge UBA sponsorise le OQ Award (<http://qsl.net/on4cas/oq.htm>) pour honorer la naissance le 25 octobre 2001 de la princesse Elisabeth.

Le diplôme est accessible à tout amateur licencié et aux SWL ayant contacté des stations belges de préfixe spécial OQ entre le 20 octobre et le 31 décembre. Pour plus d'information contactez le manager Egbert Hertsen ON4CAS.

Le QRP DXCC Award est attribué aux stations ayant contacté 100 entités de la liste DXCC avec une puissance émise de 5 watts ou moins. Les demandes seront acceptées à partir du 2 janvier 2002, mais les contacts peuvent avoir eu lieu depuis le 15 novembre 1945. Les certificats seront datés, mais pas numérotés. Les QSL ne sont pas exigées, le postulant

doit certifier l'authenticité de l'information. Voir le site <http://www.arrl.org/award/dxcc/qrp/index.html>

DXCC

Le Bureau ARRL du DXCC signale que **ZK1NJ** (Île Cook Nord) et **T5X** (Somalie) sont accrédités au DXCC. Ceux qui ont soumis leurs QSL et qui ont été rejetés peuvent contacter cet organisme (dxcc@arrl.org) pour mise à jour de leur endossement, sans avoir à représenter les QSL.

Maurice, F5NQL, (<http://www.uft.net>) signale que Oleg, R1ANF/mm, est actuellement à bord du bateau "Grigoriy Mikheev".

Ses coordonnées étaient au 20 novembre 2001 39°27'N et 11°23'W, près de Gibraltar. Le bateau s'arrêtera aux Canaries et à Montevideo, en Uruguay.

Oleg est en route pour King George Island, où il sera chef de station de la base antarctique russe "Bellingshausen" jusqu'en mars 2003. Son équipement consiste en

Note de la Rédaction :

La mention (CBA) indique les adresses données dans le "Call Book 2001"®, édition sur cédérom.

CALENDRIER

| Date(s) | Temps TU | Nom (et bande éventuellement) | Mode(s) |
|---------------------|-------------|-------------------------------|---------|
| Janvier 2002 | | | |
| 01-01 | 09.00-12.00 | AG CW Happy New Year* | CW |
| 05-06 | 15.00-15.00 | AG CW QRP Winter | CW |
| 05-05 | 20.00-23.00 | EU CW 160m* | CW |
| 06-06 | 04.00-07.00 | d° | |
| 11-12 | 22.00-22.00 | Japan LF (160-40m)* | CW |
| 13-13 | 05.30-07.30 | NRAU Baltic | CW |
| 13-13 | 08.00-10.00 | d° | SSB |
| 19-19 | 12.00-20.00 | LZ Open | CW |
| 20-20 | 00.00-24.00 | Hungarian DX* | CW |
| 25-27 | 22.00-16.00 | CQ WW 160m* | CW |
| 26-27 | 06.00-18.00 | Coupe du REF* | CW |
| 26-27 | 13.00-13.00 | UBA DX | SSB |
| Février 2002 | | | |
| 02-04 | 14.00-02.00 | YL-OM | CW |
| 02-03 | 00.01-24.00 | 10-10 Inter Winter | SSB |

* Règlements ci-après.

un FT-900 (100 W) et une verticale multibandes R6000. Il envisage d'activer à nouveau la base chilienne "Ripamonti" ainsi que "Pedro Cerda" (CE9) et probablement les bases "Des. Navy Deception" (LU/Z) sur l'île de la Déception en janvier 2002.

IOTA

DL2JRM et DL5SE pourraient être **4T41** et **4T4X** depuis San Lorenzo (SA052) du 3 au 13 janvier. Ils seront actifs en CW seulement. QSL "home call".

Tony, 3D2AG, sera sur l'île Rotuma (OC-060) jusqu'au 10 janvier.

MISE À JOUR ANNUELLE

Le Bureau IOTA rappelle aux enthousiastes que la dernière date pour faire parvenir les demandes de validation ou de mises à jour pour inclu-

sion dans l'Honour Roll 2002 et autres tables de performances est le 1er février. Si postés après cette date, ils seront traités normalement mais les scores ne seront portés que l'année suivante. Les membres actuels, qui ont l'intention de faire valider l'une des 39 nouvelles références marquées dans la liste ci-dessous d'un astérisque, et qui n'ont pas encore complété une feuille de conversion, doivent en joindre une à leur mise à jour, et inclure les QSL.

Vous pouvez télécharger une feuille de conversion depuis le site Web ci-dessous, ou en obtenir une de votre vérificateur (checkpoint) (joignez une ETSA SVP !).

MISES À JOUR

DU RÉPERTOIRE IOTA 2000

- Références provisoires au 20/11/2001 :



| | | |
|-----------|-----|---|
| AF-091/Pr | 3V | Région de Jendouba/Bizerte/Tunis/ Nabeul (Tunisie) |
| AS-156/Pr | ROB | Ushakova Island (Fédération de Russie) |
| AS-160/Pr | BY4 | Groupe du Nord-Ouest, province de Shandong (Chine) |
| NA-221/Pr | XE1 | Groupe Nord de l'état de Veracruz (Mexique) |

Note : Une liste complète des nouvelles références IOTA publiées depuis la parution du Répertoire IOTA 2000 se trouve sur le site du IOTA Manager à <http://www.eo19.dial.pipex.com/index.shtml>

- Références IOTA publiées depuis parution du répertoire 2000 :

| Référence | Préfixe | Nom de l'île |
|-----------|---------|--|
| AF-086 | D4 | Îles Sous le Vent* |
| AF-087 | 5H | Groupe de la région de Tanga |
| AF-088 | C9 | Groupe du district de Nampula |
| AF-089 | TR | Groupe de la province maritime de Ogooue |
| AF-090 | 5R | Îles de la côte est de Madagascar* |
| AF-091/Pr | 3V | Groupe de la région de Jendouba/Bizerte/ Tunis/Nabeul |
| AS-145 | HS | Groupe de la péninsule Sud-Est de Malay |
| AS-146 | BY4 | Groupe de la province Nord-Est de Shandong |
| AS-147 | JA8 | Îles de la côte d'Hokkaido* |
| AS-148 | HL4 | Groupe de la province de Cholla-bukto* |
| AS-149 | ROF | Îles de la côte de Sakhalin* |
| AS-150 | BY4 | Groupe du Sud de la province de Shandong |
| AS-151 | BY2 | Groupe de l'Ouest de la province de Liaoning |
| AS-152 | ROQ | Groupe de la côte Ouest de la Mer de Laptev (République de Sakha) |
| AS-153 | VU | Groupe Ouest de l'état du Bengale |
| AS-154 | TA | Groupe Est de la Mer Noire |
| AS-155 | BV | Îles de la côte de Taiwan* |
| AS-156/Pr | ROB | Île d'Ushakova |
| AS-157 | 3W | Groupe central Sud de la Mer de Chine |
| AS-158 | BY2 | Groupe Est de la province de Liaoning |
| AS-159 | TA | Groupe Ouest de la Mer Noire |
| AS-160/Pr | BY4 | Groupe du Nord-Ouest de la province de Shandong |
| EU-170 | 9A | Groupe Nord Dalmatien* |
| EU-171 | OZ | Groupe Nord de Jylland* |
| EU-172 | OZ | Groupe de Jylland Est et Fyn* |
| EU-173 | OH1 | Groupe de la province de Lansi-suomi (Pori)* |
| EU-174 | SV | Groupe de la région Macédoine/Thraki* |
| EU-175 | CU3-7 | Groupe central* |
| EU-176 | SM3 | Groupe du comté de Gavleborg* |
| EU-177 | SM5 | Groupe du comté de Sodermanland/ Ostergotland* |
| EU-178 | ES0,8 | Groupe du comté Sud de Parnumaa/ Saaremaa* |
| EU-179 | UR | Groupe côtier de la Mer Noire : Mykolayivs'ka/Khersons'ka |
| EU-180 | UR | Groupe côtier de la Mer Noire : République de Crimée |
| EU-181 | LZ | Groupe bulgare |
| EU-182 | UR | Groupe côtier de la Mer Noire : Odessa Obl. |
| EU-183 | YO | Groupe roumain |
| EU-184 | OH8 | Groupe de la province d'Oulu* |
| EU-185 | R6A-D | Groupe côtier de la Mer Noire : Krasnodarskiy Kray |
| EU-186 | TA | Groupe turc* |
| EU-187 | SV9 | Îles côtières de Crète* |

| | | |
|-----------|-------|--|
| EU-188 | RIP | Groupe Ouest de la côte de la Mer de Pechorskoye* |
| NA-213 | W4 | Groupe de l'état d'Alabama* |
| NA-214 | KL | Groupe du Sud du comté de Nome* |
| NA-215 | KL | Groupe du comté Northwest Arctic* |
| NA-216 | KL | Groupe de l'Ouest de la péninsule Northern Alaska |
| NA-217 | W1 | Groupe de l'état du New Hampshire* |
| NA-218 | CO8 | Groupe de la province de Las Tunas/ Holguin/Santiago de Cuba* |
| NA-219 | C6 | Cay Sal Bank Cays |
| NA-220 | OX | Îles du Sud-Ouest de la côte du Groenland* |
| NA-221/Pr | XE1 | Groupe Nord de l'état de Veracruz |
| OC-232 | 4W | Îles côtières de Tasmanie* |
| OC-234 | VK | Île de Browse |
| OC-235 | DU8-9 | Îles côtières de Mindanao* |
| OC-236 | YB8 | Îles côtières de Célèbes* |
| OC-237 | YB0-3 | Îles côtières de Java* |
| OC-238 | FO | Atolls de Pukarua et Reao, île de Tuamotu |
| OC-239 | YB9 | Îles côtières de Irian Jaya Ouest* |
| OC-240 | P2 | Îles côtières de Papouasie Nouvelle Guinée Est* |
| OC-241 | YB9 | Îles côtières de Timor Barat* |
| OC-242 | YB8 | Îles de Bonerate et Taka Bonerate |
| OC-243 | VK6 | Groupe Ouest de l'état de WA (côte Sud)* |
| OC-244 | DU1-4 | Îles côtières de Luzon* |
| OC-245 | YB5-6 | Îles côtières de Sumatra Nord* |
| OC-246 | YB8 | Îles Leti et Sermata |
| OC-247 | YB8 | Îles Sabalana et Tengah |
| SA-087 | LU | Groupe du Nord de la province de Santa Cruz |
| SA-088 | PP5 | Groupe du Sud de l'état de Santa Catarina* |
| SA-089 | YV1 | Groupe de Falcon |
| SA-090 | YV5-7 | Groupe Ouest de l'état de Anzoategui State/Sucre* |

* voir la mise à jour annuelle ci-dessous.

- Opérations ayant donné des preuves acceptables d'activité :

| Référence | Préfixe | Nom de l'île |
|-----------|----------|---|
| AS-043 | JA4LVZ/1 | Hachijo Island (October 2001) |
| AS-043 | JE1SQI/1 | Hachijo Island (October 2001) |
| AS-043 | JF1NEH/1 | Hachijo Island (October 2001) |
| AS-043 | JO1CFV/1 | Hachijo Island (October 2001) |
| AS-076 | JH4TEW/5 | Hakata Island (April 2001) |
| AS-076 | JH4TEW/5 | Iwagi Island (April 2001) |
| AS-091 | UEOXYZ | Ptichiy Island (July 2001) |
| AS-117 | JH4TEW/4 | Yokoshima Island (March 2001) |
| AS-117 | JH4TEW/4 | Shimokamagari Island (January & March 2001) |
| AS-117 | JE9VOI/9 | Abuga Island (August 2001) |
| AS-137 | BI5Q | Daqu Island (October 2001) |
| NA-053 | KL7AK/P | Sitkinak Island, Trinity Islands (August 2001) |
| OC-150 | YC3CZ/9 | Sumbawa Island (resident) |

Note : Cette liste comprend les opérations où les preuves ont été volontairement apportées, c'est-à-dire pas spécifiquement requises. Dans tous les cas, les cartes soumises maintenant seront acceptées par les vérificateurs (checkpoints) si elles sont conformes aux standards normaux. Ce qui signifie que le nom de l'île doit être sur la carte.

ABONNEZ-VOUS A **MEGAHERTZ**

- Opérations pour lesquelles des preuves d'activité sont attendues au 20/11/2001 :

| Référence | Préfixe | Nom de l'île |
|-----------|------------|--|
| AF-091/Pr | 3V8GI | Île Galité (juillet 2001) |
| AS-050 | RUOB/P | Île Isachenko, île Sergeya Kirova (avril 2001) |
| AS-057 | RUOB | Île Uyedineniya (avril 2001) |
| AS-068 | RSOB/P | Île Kravkova, îles Mona (avril 2001) |
| AS-140 | S21BR | Île Dakhin Shahbazpur (Bhola) (décembre 2000) |
| AS-156/Pr | RIOB | Île Ushakova (avril 2001) |
| AS-160/Pr | BI4F | Île Fu Rong (septembre 2001) |
| EU-082 | U1ZA/1,A | Île Kil'din (résident ?) |
| EU-147 | U1ZA/1 | ?????? Island (février - juillet 2001) |
| EU-153 | U1ZA/1 | ?????? Island (juillet 2001) |
| EU-186 | TA1ED/O | Île Gokceada (décembre 2000) |
| NA-078 | XF1/DL1YMK | Île Magdalena (octobre 2001) |
| NA-221/Pr | XF2RCS | Île Lobos (novembre 2001) |
| SA-048 | 4M7G | ?????? Island (septembre 2001) |
| SA-088 | PSA088 | Île Tacami (juin 2001) |

Note : les Checkpoints ne sont pas autorisés pour créditer les cartes QSL d'une opération où la validation est requise.

WLH

Voici les nouvelles validations effectuées en novembre 2001 :

| Réf. WLH | Epoque | Indicatif |
|---|----------------------|-----------|
| Nom du phare | | |
| LH 1837 | 26-29 juillet 1997 | RIOTA |
| <i>Starichkov Island</i> | | |
| LH 2713 | 22 août 2001 | RK3DZJ/1 |
| <i>Zhuzhmuyskij LH</i> | | |
| LH 0768 | 13-18 août 2001 | RK3DZJ/1 |
| <i>Malyj</i> | | |
| LH 1031 | 26-30 septembre 2001 | VK3DK/P |
| <i>Gabo Island</i> | | |
| LH 0403 | 18-19 août 2001 | K8ONV |
| <i>Boca Grande</i> | | |
| LH 0315 | 14-15 août 2001 | 9A6AA |
| <i>Galiola</i> | | |
| LH 0102 | 22-28 avril 2001 | RUOB |
| <i>Uedinenija Island</i> | | |
| LH 0227 | 28 avril 2001 | RSOB/P |
| <i>Kravkova Island</i> | | |
| LH 2711 | 18 août 2001 | VE2OV/P |
| <i>Île aux Perroquets</i> | | |
| LH 2741 | 20-21 octobre 2001 | W4DFU |
| <i>Cedar Key Lighthouse at Seahorse Key</i> | | |
| LH 0006 | 22-31 juillet 1998 | RKOFWL/P |
| <i>Moneron LH Island</i> | | |
| LH 0097 | 2 août 2001 | 9A8RR/P |
| <i>Plocice</i> | | |
| | | OM7JG |



| Réf. WLH | Epoque | Indicatif |
|----------------------------|---|---------------|
| Nom du phare | | |
| LH 0114 | 21-22/08/99, 19-20/08 2000, 17-19/08 2001 | DFOWLG |
| <i>Greifswalder Oie</i> | | |
| LH 0903 | 18-21 août 2000 | DAOLGV |
| <i>Vogelsand</i> | | |
| LH 2851 | 8-10 août 2001 | ZX0T et PT0T |
| <i>Trindade Lighthouse</i> | | |
| LH 0924 | 27-29 juillet 2001 | WF1N et W1DIG |
| <i>Thatcher Island Nwr</i> | | |
| | | WF1N et W1DIG |

Concours HF

AGCW HAPPY NEW YEAR

- Fréquences :

3.510 - 3.560, 7.010 - 7.040, 14.010 - 14.060 kHz.

- Classes :

Mono opérateur seulement, en A1A, pas de décodeur.
1 : plus de 150 W HF en sortie (ou 300 W DC en entrée) ;
2 : 150 W HF max ;
3 : 5 W HF max ;
4 : SWL.
Appel : CQ test AGCW.

- Report :

RST + numéro de série. Les membres AGCW ajouteront leur numéro de membre.

- Points :

1 point par QSO.

- Multiplicateurs :

Chaque membre AGCW.

- Score final :

Total des points QSO par total des multiplicateurs.

- Logs :

Avant le 31 janvier. Ils doivent contenir une déclaration que les règles ont été respectées. Par email : hnyc@agcw.de. Ou à Uwe Neumann DH9YAT, Kiefernweg 8, D-32049 Herford, Allemagne.

EUCW

- But :

Ce nouveau concours par-rainé par l'UFT a pour but d'assurer la promotion de la bande des 160 m et de "raffermir les liens d'amitié qui nous unissent aux autres membres de l'EUCW".

- Fréquences :

1810 à 1840 kHz.

- Mode :

CW.

- Classes :

A : membres licenciés d'un club de l'EUCW utilisant 150 W HF ou plus.
B : membres licenciés d'un club de l'EUCW utilisant moins de 150 W et plus de 10 W HF.
C : membres licenciés d'un club de l'EUCW utilisant 10 W HF ou moins.
D : autres stations, toutes puissances.
E : SWL.

- Reports :

Classes A, B et C : RST/Prénom/Club/Numéro de membre.
Classe D : RST/Prénom/NM (non membre)
Classe E : information concernant les deux stations en QSO.

- Points :

Classes A, B, C et D : 1 point par QSO avec une station de sa propre entité DXCC ;
2 points par QSO avec une station d'une autre entité DXCC de son propre continent ;
5 points par QSO avec station d'un autre continent.
Classe E : 2 points par information complète.

Une même station pourra être contactée une fois par jour (le samedi soir et le dimanche matin).

- Multiplicateurs :

1 multi par club EUCW contacté par jour.

- Liste des clubs EUCW :

AGCW-DL, BQC, BTC, CFT, CTCW, EA-QRP-C, EHSC, FISTS, FOC, G-QRP, GTC, HACWG, HCC, HSC, HTC, INORC, I-QRP, ITC, MCWG, OE-CW-G, OHTC, OK-QRP, RTC, SCAG, SHSC, SPCWC, UCWC, UFT, U-QRQ-C, CHSC, YL-CW-G, 3A-CWG, 9A-CWG.

Clubs non européens associés :

QRP-ARCI (USA), CWAS (Brésil), GACW (Argentine).

- Scores :

La somme des points multipliée par le nombre de multiplicateurs.

- Compte-rendus :

Date/Heure TU/Indicatif/Report complet/Points/Multiplicateurs ;

Liste des multis par jour ;
Une page récapitulative avec coordonnées de la station mentionnant la classe, le nombre de points réclamés, le matériel utilisé (RX/TX, antenne, puissance de sortie) ;

Une déclaration du respect du règlement et des conditions de licence avec signature.

Un fichier ASCII est vivement recommandé, soit sur disquette, soit par email envoyé au correcteur.

ATTENTION : Les indicatifs spéciaux ne seront pas classés.

Les compte-rendus sont à adresser avant le 8 février 2002 à F5YJ - Jacques Carrier, 12 rue Henri Delaunay, 93110 Rosny-sous-bois France. Email jacar@club-internet.fr ou f5yj@qsl.net.

JAPAN LF CW

- Bandes :

1,8/3,5/7 MHz (JA sur 1907/1912 kHz).

- Classes :

1 un seul opérateur basse puissance ;
2 d°, haute puissance ;
3 maritime mobile.

- Reports :

JA : RST + numéro préfecture (01 à 50) ;

- DX :

RST + zone CQ.

- Points :

Seuls comptent les contacts entre JA et DX (+ MM).

1,8/1,9 MHz : 4 points ;

3,5/3,8 MHz : 2 points ;

7 MHz : 1 point.

Une station ne peut être contactée qu'une fois par bande.

- Multiplicateurs :

Le nombre de différentes préfectures japonaises contactées plus Ogasawara (JD1), Minami-Torishima (JD1) et Okino-Torishima.

- Scores :

Les points QSO multipliés par le total des multiplicateurs.

- Logs :

Au format ARRL (Cabrillo), sur disquette 3,5" avec une feuille récapitulative manuscrite, ou par email jidx-info@ne.nal.go.jp, avant le 28 février.

HUNGARIAN DX CW

- Classes :

SOSB un seul opérateur, une bande ;

SOMB un seul opérateur, toutes bandes ;

MOST multi op, un seul TX ;

MOMT multi op, multi TX ;

SWL

- Bandes :

160 au 10 m, pas de bandes WARC.

- Mode :

CW.

- Report :

RST + numéro de série commençant à 001. Les stations hongroises ajouteront

le code sur 2 lettres de leur comté, ou leur numéro de membre de HADXC (stations HA).

- Comtés hongrois :

HA1 - GY, VA, ZA. HA2 - KO,

VE. HA3 - BA, SO, TO. HA4 -

FE. HA5 - BP. HA6 - HE, NG.

HA7 - PE, SZ. HA8 - BE, BN,

CS. HA9 - BO. HA0 - HA, SA.

- Points :

6 points pour chaque station hongroise, 3 points pour DX, 0 point pour son propre continent.

- Multiplicateurs :

Chaque comté hongrois et chaque membre du club HADXC par bande.

- Score final :

Total des points multiplié par le total des multiplicateurs.

- Logs :

Des logs séparés par bande et une feuille récapitulative seront envoyés dans les six semaines à HA DX Club P.O. Box 79, PAKS H-7031 Hongrie, ou par email : radioclub@npp.hu.

COUPE DU REF

- But :

Les stations étrangères doivent contacter le maximum de stations françaises. Celles-ci sont :

F, TM, TK : France métropolitaine et Corse ;

TP2CE : station du Conseil de l'Europe ;

FG, FH, FJ, FK, FM, FO, FP, FR, FS, FT, FW, FY, TO : les DOM-TOM.

- Classes :

1 un seul opérateur ;

2 multi opérateurs, un TX ;
3 SWL.

- Reports :

Par les stations françaises : métropole et Corse, RST + numéro département ;

DOM-TOM : RST + préfixe ;
F6REF, station officielle, RST + 00 ;

TP2CE, RST + 99.

Par les stations DX :

RST + numéro de série

- Points :

Stations hors zone francophone : 1 point pour contact avec même continent, 3 points autrement ;

Stations en zone francophone : 5 points.

Les "zones francophones" sont C3, CN, D6, HB, HH, HI, J2, LX, OD, TJ, TL, TN, TR, TT, TU, TY, TZ, VE2, XT, YJ, 3A, 3V, 3X, 4U1ITU/Genève, 5R, 5T, 5U, 6W, 7X.

- Multiplicateurs :

Sur chaque bande, départements, 00, 99 et préfixes DOM-TOM.

- Score final :

Somme des points QSO par somme des multiplicateurs.

- Logs :

Avant le 15 mars à REF Contest BP 7429 37074 TOURS cedex France ou par email concours@ref-union.org.

CQ WW 160 M

La "fenêtre" 1830 à 1835 kHz doit être réservée aux stations DX, pas pour des contacts locaux. Classes : mono opérateur (H, L ou Q), ou multi opérateurs seulement.

- Report :

RST + état (USA), province (Canada), préfixe ou abréviation du pays pour DX.

- Points :

* avec son propre pays 2 points ;

* même continent 5 points ;

* autre continent 10 points ;

* /MM 5 points.

- Multiplicateurs :

Chaque état US (48) plus DC, chaque zone canadienne (13), et les entités DX (DXCC, KL7 et KH6, WAE).



- Score final :

Total des points QSO par total des multiplicateurs.

- Logs :

Sur disquette IBM, MS-DOS, format ASCII, accompagnée d'une feuille récapitulative, ou par email à cq160@contes.ting.com.

UBA CONTEST

Ce contest est sponsorisé par l'Union Européenne.

- Classes :

A : mono opérateur, une seule bande (A10, A15, A20, A40 ou A80) ;

B : mono opérateur, toutes bandes ;

C : multi opérateur, un TX (5 bandes) ;

D : QRP 5 W en sortie, comme B ;

E : SWL.

- Bandes :

Les plans de bandes IARU doivent être respectés. Ce sont actuellement, en SSB, les sous-bandes 3600-3650 ; 3700-3775 ; 7040-7100 ; 14125-14300 ; 21175-21350 ; 28400-28700 kHz. Les portions 3500-3510 et 3775-3800 ne doivent pas être utilisées.

- Report :

RS + numéro de série commençant à 001 pour chaque log. Les stations belges y ajoutent l'abréviation de leur province.

- Points :

10 points avec une station

belge, 3 points avec un autre membre de l'Union Européenne, 1 point avec autre station.

- Multiplicateurs :

Toutes les provinces belges : AN, BW, HT, LB, LG, NM, LU, OV, VB, WV et la région de Bruxelles BR ;

Tous les préfixes belges : ON4, ON5, ..., ORO/5, OTO, etc. ;

Les contrées DXCC de l'Union : CT, CU, DL, EA, EA6, EI, F, G, GD, GI, GJ, GM, GU, GW, I, IS, LX, OE, OH, OHO, OJO, OZ, PA, SM, SV, SV5, SV9, SY, TK.

Remarque : Un QSO avec une station belge peut vous donner 2 multiplicateurs, province et préfixe.

- Score final :

Total des points QSO par le total des multiplicateurs (pour toutes les bandes).

- Condition spéciale :

L'utilisation du DX-cluster est autorisée.

- Logs :

Sur disquette 3,5" au format ASCII ou DBF, de préférence créé par EI5DI (programme SDU, en freeware, voir <http://www.ei5di.com>, ou le site UBA <http://www.uba.be>) ou ARI.

Les logs peuvent aussi être envoyés à Michel Le Bon ON4GO, UBA HF Contest Manager, Chée de Wavre 1349, 1160 Bruxelles Belgique. Ou par email à berger@cyc.ucl.ac.be

(Nadine BRESSIER, Mas "Le Moulin à Vent", 84160 CUCURON)

Chères YL, nous attendons votre photo, si possible à la station et votre carte QSL pour illustrer cette rubrique. Ne soyez pas timides... Vous toutes et tous qui lisez cette rubrique, si vous avez des photos ou cartes QSL d'YL, n'hésitez pas à nous les confier pour publication, en mentionnant bien l'adresse de retour afin que nous puissions vous les restituer.

YL ENTENDUES EN SSB :

| | | | | |
|-------|-----------|------------|--------|-----------------|
| 24.11 | F 5 BOY | Isabelle | 21.297 | 09.09 |
| 27.11 | F 5 JER | Claudine | 24.971 | 15.35 |
| 27.11 | F 5 NVR | Nadine | 24.971 | 15.25 |
| 15.11 | F 8 BPN | Mauricette | 24.950 | 16.44 |
| 29/11 | 3A2MD | Laura | 14.196 | 16.20 |
| 25.11 | 9H 4 CM | ? | 14.243 | 07.50 |
| 12.11 | BD 8 HD/4 | Zhang | 14.193 | 15.15 |
| 05.11 | BV 2 RS | Wendy | 24.940 | 13.21 |
| 13.11 | EW 6 CW | Sandy | 7.007 | 15.10 |
| 27.11 | FS/ W2AZK | Ann | 24.971 | 15.25 via W2AZK |
| 25.11 | G 0 FIP | Ella | 14.265 | 09.50 |
| 25.11 | I 3 LPC | Lidia | 7.088 | 10.10 |
| 29.11 | PA9JAM | Anne | 14.196 | 16.20 |
| 09.11 | RZ 9 MYL | Sonia | 28 | 17.00 |
| 29.11 | S51GI | ? | 28.450 | 08.20 |
| 12.11 | SP 5 XAB | Candy | 14.224 | 15.25 |
| 14.11 | SP5ZCC | Donata | 21.225 | 14.45 |
| 18.11 | SV 1 DIM | Evi | 28 | 14.25 |
| 25.11 | VK 4 SJ | June | 14.243 | 07.50 |
| 13.11 | VP5/ N5KW | Pamela | 28.416 | 15.30 |
| 27.11 | XE 1 CI | Nelly | 24.971 | 15.15 |
| 25.11 | ZF 2 YL | Vicky | 28.408 | 17.00 via AE9YL |

YL ENTENDUES EN CW :

| | | | | |
|-------|---------|------------|---------|-----------|
| 17.11 | F 5 NVR | Nadine | 28.016 | 09.09 |
| 20.11 | F 5 NVR | " | 24.945 | 15.04 |
| 22.11 | F 5 NVR | " | 21.018 | 09.18 |
| 15.11 | F 8 BPN | Mauricette | 24.950 | 16.52 |
| 01.11 | F 8 CFK | Graziella | 10.117 | 17.45 QRQ |
| 02.11 | F 0 DNI | Irène | 144.050 | ? |
| 19.11 | 3A 2 MD | Laura | 14.026 | 15.50 |
| 22.11 | 3A 2 MD | " | 21.018 | 09.18 |
| 27.11 | 3A 2MD | " | 28.030 | 15.00 |
| 17.11 | 9A 5 PV | Vojka | 14.018 | 10.00 |
| 02.11 | OK 1 KI | Mila | 10.109 | 16.00 |

Les 10 et 11 novembre, Irène FODNI a activé le château GOURDON, DFCE 84-007 sur 144.284.

MERCI À :

Nathalie F5CDE, Claudine F5JER, Laura 3A2MD, José F5NTT, Sébastien F8AEE, Jeremy F8DBN.
Je vous souhaite un joyeux

Noël et... une bonne année 2002, qu'elle soit remplie de bonheur, de santé et que tous vos souhaits se réalisent !
Amitié, 88/73, Nadine

Les YL



INFOS ET SUGGESTIONS À NADINE AVANT LE 3 DU MOIS.
BON TRAFIC 33/88



Marguerite, TK5DM

DXYL HF NETS

| Jour | Heure (UTC) | Réseau | Fréquence | Animé par |
|-----------|-------------|-----------------------|----------------|-----------|
| Quotidien | 0630 | DX-YL-222-Net | 14.222 | ZL1AMN |
| | 1200 | YL-ISSB | 14.332 | Varie |
| | 1400 | DX-NA for BYLARA | 28.688 | |
| Dimanche | 1700 | Finnish YL Net (SSB) | 3.688 or 3.710 | |
| | unknown | Finnish YL Net (CW) | 3.533 or 3.522 | |
| Lundi | 0700 BST | YLDX Net (Triple 2) | 14.222 | |
| | 0800 | ZL Net | 3.700 | Varie |
| | 1200 | ALARA | 3.580 | Varie |
| | 1200 | South Africa YL Net | 7.060 | Varie |
| | 1300 | Italian YL Net | 7.070 | |
| | 1300-1400 | JLRS Area 1 | 144.280 | Varie |
| | 1230 (été) | " | " | " |
| | 1945 local | BYLARA SSB Net | 3.708 | Varie |
| | 2000 | ON-YL Runde (Belgian) | 3.650 | Varie |
| | Mardi | 1300/1400 | JLRS Area 1 | 50.200 |
| 2015 | | DL-YL CW Net | 3.550 | Varie |
| Mercredi | 0430 | MIT-WOCH YL Net | 28.470 | Varie |
| | 0630 | DL-YL Net | 3.695 | Varie |
| | 1115 local | BYLARA | 7.050-7.090 | GMOFTX |
| | 1900 | PY-YL DX Net | 14.248 | Varie |
| | 1900/2000 | EURO YL Net | 3.650 | G4YOS |
| | 1930 Local | BYLARA NE England | 145.35/144.725 | GOVRT |
| (Premier) | 0500 | JLRS Area 3 | 21.180 | Varie |
| Jeudi | 0500 | YL Group | 14.160 | Varie |
| | 1200-1300 | JLRS Areas 1 | 30.380 | Varie |
| | 1700 | YL-DX Net | 14.246 | Varie |
| | 1800 BST | European YLDX Net | 14.242 | |
| | 2330-0130 | JLRS All Areas | 7.050 | JE7IWR |
| Vendredi | 0500 | VE-VK-ZL SSB Net | 14.148 | Varie |
| Samedi | 0000-0130 | JLRS Area 7 | 7.060 | Varie |
| | 0700 | EURO YL Net | 3.700 | Varie |
| | 1115 local | BYLARA | 7.050-7.090 | GMOFTX |
| | 1530 | Dutch YL Net | 3.710 | Varie |
| | (Premier) | 0030 | JLRS Area 5 | 7.050 |
| (Premier) | 0130 | JLRS Area 0 | 7.060 | Varie |

NAYL HF NETS

| Jour | Heure (UTC) | Réseau | Fréquence | Animé par |
|----------|----------------|----------------------------|----------------|------------------------|
| Lundi | 1400 | Buckeye Belles | 3.950 | WA8EKQ |
| | 1800 | YL Roses | 28.433 | KE2US/KC6IAK/ PT2TF |
| | 1900 (Ontario) | CLARA | 3.750 | Varie |
| | 1930 local | MINOW (7th district) | 3.912 | Varie |
| | Mardi | 0100* | Buckeye Belles | 3.9725 |
| | 0800 (local) | Cactus Keys (AZ) | 3.9333 | W8RZN |
| | 1000 (local) | MINOW Affiliated (Dist. 7) | 14.309 | Varie |
| | 1400*# | CLARA | 7.055 | VE2YAK |
| | 1400* | Floridoras | 3.933 | WB4AUR |
| | 1500 | Coffee Cup (AZ) | 3.933 | W7JZA |
| | 1700# | CLARA | 14.285 | VA3EZ + autres |
| | 1800* | Ironing Board | 7.233 | N6QPY/7 |
| | 1800 | QCWW | 14.295 | K4KUU |
| Mercredi | 1330* | Yankee Lassies | 3.912 +/- | Varies |
| | 1430 | SMYLs | 3.940 | Varie |
| | 1900* | YL Open House | 14.288 | K6KCI |
| Jeudi | 0090 local | TASYL Net | 3.940 | inconnu |
| | 1830 local | Maine YL Net | 3.912 | inconnu |
| | 1400 local | SAYLARC CW Net | 3.725 | Varie |
| | 1400 | TYLRUN | 3.942 | WB5FGM |
| | 1800 | Tangle Net | 14.298 | KOEPE/KA6SOC |
| Vendredi | 0800 local | MINOW (Dist. 7) | 3.912 | Varie |
| | 1300** | SAYLARC | 3.945 | WB2JNL |
| | 1900 | West Coast Round Table | 7.235 | Varie |
| Samedi | 1300** | SAYLARC | 7.245 | KA2AFL |
| | 1330 | HAWKS | 3.910 | K9ILK |
| | 2000 | Ontario Trilliums | 3.770 | |
| | 2100** | CLARA | 3.770 | Varie |

Ces réseaux sont actifs de septembre à fin mai

* Ces réseaux se retrouvent une heure plus tôt l'été

** Ces réseaux se retrouvent une heure plus tard l'été

Merci de me faire parvenir vos infos avant le 3 de chaque mois, soit :

- par courrier
- par fax : 04.90.77.28.12
- par e-mail : f5nvr@aol.com

Le Trafic DX

EUROPE

FRANCE

Patrick F6OIE sera **TMOA** du 19 janvier au 1er février.

L'indicatif spécial **TM4AMD** sera utilisé au cours du 24ème rallye Arras-Madrid-Dakar (ex-Paris-Dakar) entre le 26 décembre et le 13 janvier. QSL via bureau F6IGF. <http://perso.wanadoo.fr/ara62>.

GROENLAND

René OX3HX sera **OX1AWG** pour les Arctic Winter Games du 17 au 24 mars 2002. QSL "home call".

ITALIE

À l'occasion de l'anniversaire de la première liaison transatlantique par Marconi, les stations suivantes seront activées entre le 1er et le 31 décembre :

IUOM par Nuccio IOYKN et Simone IZOBT. QSL via bureau ou direct.

IR7JWX durant les week-ends par Alfredo IK7JWX. QSL direct ou bureau.

I13GM par des opérateurs de l'ARI Venise, sur 7, 14, 144 et 432 MHz SSB et CW, pour célébrer aussi Giulio Salom 1MT (IOACL), premier radioamateur italien à utiliser son matériel fait maison, en 1923. QSL via IK3RIY, direct ou bureau.

AFRIQUE

BURUNDI

Gus SM5DIC est parti pour le Burundi où il sera **9U5D**. Il emporte un IC706, il aura 400 W pour le 2 m EME, et sera actif en RTTY, AMTOR, PACTOR et PSK31. Il devrait être sur place pour 3 mois. QSL directe seulement.

LIBYE

Quelques licences ont été attribuées : Assaker Club Station **5A1ASC** (QSL via **DK4HB**), Tark Abu Kris **5A1TA** (QSL via **EA3GIP**), Haytm Hashim **5A1HA** (QSL via **DJ9ZB**).

SIERRA LEONE

Zbig SP7BTB a obtenu l'indicatif **9L1BTB**. Il sera actif pour 10 mois depuis Freetown, avec 120 W et un dipôle, sur 10, 15 et 20 m en SSB, et il espère pouvoir être aussi sur toutes bandes. Il rentrera chez lui pour Noël et repartira à Freetown avec de l'équipement supplémentaire.

AMERIQUES

GUADELOUPE

Pierre, **F6FXS**, sera actif depuis la Guadeloupe du 17/1 au 7/2 avec un IC-706MK2 et un long fil.

PÉROU

Ghi ON4CD est **OA/** jusque fin décembre, il est actif sur 20, 17, 15 et 12 m en CW (14005/14010, 21005/21010, 18080/18090, 24900.24905 et 28005/28010), RTTY et PSK avec un peu de SSB. René DL2JRM et Daniel DL5SE

TERRE NEUVE

La Société des Radioamateurs de Terre Neuve (<http://www.sonra.ca>) sera **VO1S** du 1er au 31 décembre pour célébrer le 100ème anniversaire de la réception du premier signal transatlantique sur Signal Hill à St John de Terre Neuve. Tous les QSO seront automatiquement confirmés par le bureau. Les cartes directes

devront parvenir avant le 1er mars 2002, voir "Les Bonnes Adresses".

ASIE

AFGHANISTAN

Le ministre des affaires étrangères de l'Alliance du Nord a autorisé l'indicatif **YA5T** utilisable sur toutes les bandes par Peter ON6TT, Matts SM7PKK et Robert S53R.

Le Daily DX signale que Marcel, F6EKD a reçu la permission "verbale" d'utiliser l'indicatif **YA/F6EKD** depuis l'Afghanistan et qu'il espère obtenir une licence "écrite" pour opérer avec un indicatif YA propre.

CORÉE DU NORD

Ed 4L4FN attend l'autorisation écrite d'utiliser l'indicatif **P5/4L4FN**. Il sera sur place jusqu'en juin ou juillet 2002.

INDE

Horey, VU2HFR signale qu'une autre activité depuis Sagar Island (AS-153) est prévue pour les 10-16 janvier 2002.

OCEANIE

AUSTRALIE

À partir du 1er janvier 2004 les stations VK pourront utiliser la bande des 80 m de 3776 à 3800, à la place du segment de 4 kHz autour de 3798.

BELAU

Nando IT9YRE, Maury IZ1CRR et Erminio IZ8AJQ seront actifs depuis Sonsorol

Island du 9 au 11 février avec l'indicatif **T88SI** surtout sur 10, 15 et 20 m en SSB, mais IZ8AJQ opérera en CW et modes digitaux.

Hiro JK1FNN et I'YL Mie seront **T88HA** et **T88MY** depuis Palau (OC-009) sur toutes les bandes (CW, SSB et RTTY) du 30 décembre au 3 janvier.

COCOS

Une équipe de 14 opérateurs (dont une opératrice Sharon N5CK) seront **TI9M** du 4 au 6 février 2002, du 160 m au 6 m en SSB, CW et RTTY.

DUICIE ISLAND

C'est la 335ème et dernière entité DXCC reconnue par le comité. Seuls compteront les contacts réalisés depuis le 16 novembre 2001. L'île avait été activée précédemment dans le cadre du IOTA (OC-182) mais ces contacts ne sont pas reconnus par le DXCC... L'IARU a annoncé que le Pitcairn Island Amateur Radio Association (PIARA) a été admis comme membre de l'IARU, à partir du 16/11/2001, ce qui fait que les îles Pitcairn, Henderson, Ducie et Oeno sont considérées comme "entités politiques". Ducie est située à 350 km à l'est de Pitcairn.

Le PIARA a 10 membres, qui représente la population tout entière des radioamateurs résidents. Il y a de plus 23 amateurs autorisés à opérer, y compris plusieurs résidents temporaires et des visiteurs. Son président est Tom Christian, VP6TC. Voir "Les bonnes adresses".

MIDWAY

Rudi DL7VFR et Tom

DL2RUM ont reprogrammé leur voyage à Midway pour mars 2002. Ils seront **KH4/** du 10 au 23 mars. Ils seront actifs en CW, SSB et RTTY de 6 à 160 m.

NIUE

Mike KM9D et Jan KF4TUG sont **KK2MO** et **ZK2TO** pour une durée indéterminée.

PHILIPPINES

Jon NONM est **DU9/** pour 5 ans. Il utilise un IC756 de 6 à 80 m. Il espère un ampli et un L inversé pour le 160 m.

ROTUMA

Tony est **3D2AG/P** jusqu'au 10 janvier.

SUD GEORGIA, SUD ORKNEY

Mike GMOHCQ a raté son débarquement sur ces îles à cause du mauvais temps. Il envisage une prochaine visite en janvier, où il sera **VP8SGK** depuis King Edward Point, du 10 au 11 janvier et du 4 au 6 mars. Il pense aussi être **VP8SIG** depuis Borge Bay, Signy Island, South Orkney du 5 au 8 janvier, du 28 au 30 janvier et du 27 février au 2 mars. Voyez <http://www.qsl.net/gm0hcq/vp8sgk.htm>

Une équipe multinationale de douze opérateurs expérimentés sera active depuis Sud Georgia (AN-007) et les îles Sandwich du Sud (AN-009) dans la seconde moitié de janvier et début février.

Le groupe devrait opérer depuis l'ancienne station baleinière Husvik sur la côte nord de Sud Georgia pendant environ une semaine à partir du 18 janvier. Il quit-

tera Husvik le 25 et sera actif depuis l'île de Thule Sud (au sud de la chaîne des Sandwiches) entre le 28 janvier et le 3 février.

TUVALU

La BBC a annoncé que le réchauffement de la planète va contraindre les 11000 habitants de Tuvalu d'abandonner l'île pour aller en Nouvelle Zélande. Le point haut de l'île n'est plus qu'à 4,5 m au-dessus du niveau de la mer.

ANTARCTIQUE

- Anton ZS4AGA est un nouvel opérateur sur la base Sanae (WABA ZS-01), avec l'indicatif **ZS7/ZS4AGA**, jusqu'en février 2002.

- Oleg UA1PBA sera **R1ANF** depuis la base russe de l'antarctique "Bellingshausen" à partir de mi-décembre.

- RA1PC /UA1PC sera **R1ANC** sur la base Vostok de novembre 2001 (2001 ?) à janvier 2003.

- Miroslaw Stefanski SP7JKW sera **HFOPOL** depuis la base polonaise "Henryk Arctowski" (WABA SP-01) sur King George Island (Shetlands du Sud, AN-010) du 1er janvier au 31 décembre 2002. Il prévoit de trafiquer en CW, RTTY et PSK31 avec un peu de SSB sur toutes les bandes, WARC incluses. Infos : <http://www.qsl.net/hf0po> ou <http://qtc.radio.org.pl>

- **KC4/N3SIG** à McMurdo Station sur l'île Ross (AN-011), jusqu'en mars 2002.

- VK4KMT sera **VKOKMT** sur la base Davis (VK-03) jusqu'en janvier 2002.

- ZS4AGA sera **ZS7/** sur la base SANAE. jusqu'en février.

FRANCE AMATEUR RADIO STATION

To Radio

SWL: F-17917

Eddy NOGENT
60 rue Foch
57390 AUDUN-LE-TICHE - FRANCE

QSL PSE TNX

Les Bonnes Adresses

9K2ZZ - Raymond H. McClure, 5 McKenzie Circle, North Augusta, SC 29841-4319, USA.

A50A - BARC, PO Box 88, Thimphu, Boutan.

AC7DX - Ron G. Lago, P.O. Box 25426, Eugene, OR 97402, USA

CT1EEB - Jose Emanuel Ribeiro de Sa, P.O. Box 79, 3860 Estarreja, Portugal

DF8AN - Michael Noertemann, Neustadt 18, D-37154 Northeim, Allemagne

DF4SA - Cornelius Paul, Adelberger Weg 3, D-73104 Breech, Allemagne.

DF5PBD - Alexander Schwindt, Theodor-Heuss Str 54, 76726 Germersheim, Allemagne.

DF5UG - Hans Heindrich Ehlers, P.O. Box DF5UG, D-88671, Markdorf, Allemagne.

DF5WA/6Y5 - Berthold Faisst, Hegelstrass 3, D-55122 Mainz, Allemagne.

DF6FK - Norbert Willand, Leipziger Ring 389, D-63110 Rodgau, Allemagne.

DF6HZ - Kurt Kobbenrodt, Frankenstr 9, D-73630 Remshalden, Allemagne.

DF6IC - Joachim Ney, Salierstr 80, D-67354, Roemerberg, Allemagne.

DF6PB - Alexander Schwind, Theodor-Heuss str 54, 76726 Germersheim, Allemagne.

DF6VI - Joerg Engelbretch, Heeperholz 1, D-33719 Bielefeld, Allemagne.

DF9LJ - Joerg Suessenbach, Roonstrasse 18, D-38102 Braunschweig, Allemagne.

DH1SGS - Stefan Giehle, Schmidaecker 3, 73084 Salach, Allemagne.

DH3RB - Ruediger Bluhm, Kleine Heide 3, D-33611 Bielefeld, Allemagne.

DJ0MAQ - Czeslaw Grycz, Sigmaringer Str 33, 10713 Berlin, Allemagne.

DJ0QZ - Frank Knecht, Am Hieschsprung 4, D-64757 Rothenberg, Allemagne.

DJ1MM - Sergej Kowaljew, Hauptstr 50, D-84513 Toeing am Inn, Allemagne.

DJ2BW - Hermann Samson, Tannenweg 2, D-54317 Osburg, Allemagne.

DJ2MX - Mario Lovric, Am Oelberg 11, D-61231 Bad Nauheim, Allemagne.

DJ3OS - Bernd Ritter, Friedrich-Karl-Str 2, D-67655 Kaiserslautern, Allemagne.

DJ3XD - August Unterwallney, Am Kummerberg 30, D-30900 Wedemark, Allemagne.

DJ4OI - R. Hanss, Falkenburgstr 14, D-67122 Altrip, Allemagne.

DJ4SO - Klaus Behrndt, Bosseer Strasse 8, D-24259 Westensee, Allemagne.

DJ7AO - Stefan Reyers, Luebecker Str 4, D-22964 Steinburg, Allemagne.

DJ9HX - Uwe Jaeger, Eschenstrasse 16, D-74196 Neuenstadt-Stein, Allemagne.

DJ9IN - Karl-Heinz Harms, Diechstrasse 7, D-26548 Norderney, Allemagne.

DK1WI - Erhard Hauptmann, Erlenstr 31, D-57581 Katzwinkel, Allemagne.

DK3EP - Iris Kern, Heinrich-Heine-Strasse 1, D-18209 Bad Doberan, Allemagne.

DK3FW - Dieter Romberg, Mittelstr 1A, D-30982 Pattensen, Allemagne.

DK5AX - Markus Hammelmann, Breslauer Str 12, D-31241 Ilsede, Allemagne.

DK9IP - Winfried Kriegl, Shoellbronner Str 72, D-76199 Karlsruhe, Allemagne.

DK9XX - Hans Hannapel, Eschenbruchstr 1, D-51069 Cologne, Allemagne.

DL1CW - Arno Polinsky, Hans-Sachs-Str 8, D-70825 Korntal, Allemagne.

DL1EL - Werner Stockey, Vorster Str 24, D-47906 Kempen, Allemagne.

DS2AXU - Sang Yong Yun, P.O.Box 80, Pyong Taek, 450-600, Corée du Sud

EA4CEN - Jose A. Rodriguez Fernandez, General Castejon 1-6-A, 28924 Alcorcon, Madrid, Espagne.

EA4RCU - Seccion Local URE Madrid, Avda. Monte Igueldo 102 - 2a Planta, 28053 Madrid, Espagne.

F6FNU - Antoine Baldeck, P.O. Box 14, 91291 Arpajon Cedex, France.

GJ3DVC - Jersey Amateur Radio Society, P.O. Box 338, Jersey JE4 9YG, Angleterre.

IOYKN - Nuccio Meoli, Via della stazione sn, 04010 Cori - LT, Italie.

I2RFJ - Ivano Rigoli, Via Spluga 3, 21050 Gorla Maggiore - VA, Italie.

IK3OYY - Fabrizio Bottaro, Via A. Manzoni 4, 35041 Battaglia Terme - PD, Italie.

IK3RIY - A.R.I. Venezia, P.O. Box 227, 30100 Venezia VE, Italie.

IK7JWX - Alfredo de Nisi, P.O. Box 218, 73100 Lecce - LE, Italie.

IZ8CCW - P.O. Box 360, 87100 Cosenza - CS, Italie.

JA5XAE - Hirokazu Yano, 1-3-7 Minami-machi, Matsuyama City, Ehime 790-0856, Japon.

JA6GXX - Masafumi Ishihara, 493-4 Koba-cho, Fukue, 853-0033, Japon.

JN1HOW - Toshihiko Niwa, 1081-8 Sakae, Kitakawabe, 349-1213 Japon.

K4JDJ - Bob Young, 556 Babbtown Rd., Suffolk, VA 23434, USA.

KA9WON - Lonnie Miller, 12618 Thistle Ridge Close, Roscoe, IL 61073, USA.

KC6AWX - Robert T. Devine, 407 Alameda Del Prado, Novato, CA 94949-6302, USA.

N4CD - Robert A. Voss, 3133 Charring Cross, Plano, TX 75025, USA.

OM2SA - Juraj Sipos, 93013 Trhova Hradská 550, Slovaquie.

ON4CAS - Egbert Hertsen, Postbus 85, Mechelen 2, B-2800 Mechelen, Belgique.

PAOMIR - Nico van der Bijl, Lepelblad 129, NL 1441 VH Purmerend, Pays Bas.

PY2KQ - Rubens Galdino, P.O. Box 348, 13330-970 Indaiatuba - SP, Brésil.

UAOACG - Vlad Kravchenko, P.O.Box 375, Zelenogorsk, Krasnoyarskiy kray, 663690, Russie.

UA1QV - M. Koutjumov, P.O. Box 23, Vologda, 160035 Russie.

UR5VHB - Andy Zhuravel, P.O. Box 5, Svetlovodsk-7, Kirovogradskaya obl. 27507, Ukraine.

UR5QRB - Yuri Kazakevich, P.O. Box 146, Berdyansk - 8, Zaporozhskaya Obl., 71108 Ukraine.

UT7UW - P.O. Box B-32, Kiev 01001, Ukraine.

UX5UO - Gennady Treus, P.O. Box 925, Kiev-100, 02100, Ukraine.

VE3LYC - Cezar Trifu, 410 College St., Kingston, Ontario K7L 4M7, Canada.

VK4KMT - Mark Tell, 44 Corowa St, Wavell Heights, Queensland, Australie 4012.

V01S - SONRA, P.O. Box 23099, St. John NF A1B 4J9, Canada.

VP6PC - PIARA, P.O. Box 88, Adamstown, Pitcairn Island, South Pacific Ocean, Nouvelle Zélande.

W2GR - Mike Benjamin, 1064 99th Street, Niagara Falls, NY 14304, USA.

XU7ABN - Claude Laget, P.O. Box 1373 G.P.O., 99999 Phnom Penh, Cambodge.

XWOX - Hiroo Yonezuka, P.O. Box 2659 Vientiane, Laos.

ZL3CW - J. Calvo, P.O. Box 593, Pukekohe 1800, Nle Zélande.

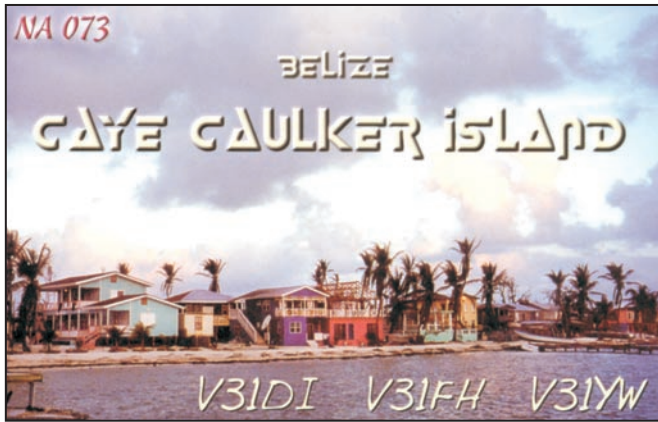
ZS4A - Rickus de Lange, 23 Kedron St., Bethlehem, Afrique du Sud.

Les Managers

Alan G3PMR a reçu des QSL via bureau pour ZC4AKR, ZC4ATC et ZC4RAF : il n'est pas QSL Manager de ces stations.
John Parrot W4FRU est remplacé par Bob Young K4JDJ.

| | | | | | | | |
|------------------|--------|-----------------|--------|------------------|--------|------------------|--------|
| 3B8/LA7MFA | LA7MFA | C6A/K8EP | K8EP | H6C | YN4SU | PJ4/PA3CNX | PA3CNX |
| 3D2AG/P | 3D2AG | C6A/W4SAA | W4SAA | HA8EU | HA2NM | PYOFM | JA1VOK |
| 3D2RW | ZL1AMO | C6AKP | N4RP | HC8N | AA5BT | RAOFA | RAOFA |
| 3E1DX | NOJT | C6AKQ | N4BP | HF50WAT | SP5PCI | RAOJJ | RAOJJ |
| 3W2ER | G4ZFE | C6ARS | K8EP | HI3K | AD4Z | RF9C | RK9CWW |
| 3W2FM | UAOFM | CE3HKF | EA7FTR | HKOGU | DL7VOG | RG3A | RZ3BW |
| 3W2LWS | WA1LWS | CN2JS | F6BEE | HS4BPQ | E21EIC | RI0F | N6ZZ |
| 4J6ZZ | UT3UY | CO2FU | EA5KB | HZ1AB | K8PYD | RM6A | W3HNK |
| 4K5CW | UT3UY | CO8CH | EA5KB | I11H | I1HJT | RT9W | RZ9WWH |
| 4K8F | UA9AB | CO8EJ | EA5KB | I13GM | IK3RIY | RU1A | RU1AE |
| 4L1FX | DJ1CW | CO8LY | EA7ADH | IQ3X | IV3HAX | RW2F | DK4VW |
| 4L1UN | IK7JTF | CO8TW | IZ8CCW | IQ5ONU | I5KKW | RW9QA | W3HNK |
| 4U1WB | KK4HD | CS7T | DF4SA | IR3PO | IK3OYY | S79GAN | DL2GAN |
| 4W/CU3FT | CT1EEB | CT7B | OH2BH | IR7GM | IK7JWX | SPODIG | SP5CJQ |
| 4X2K | 4Z1GY | CT9L | DJ6QT | IU0M | IOYKN | SU1ER | WA3HUP |
| 5A1ASC | DK4HB | CT9M | DL1SBF | IU7M | IK7JWY | SV9/W4WX | W4WX |
| 5A1HA | DJ9ZB | CU2A | OH2BH | IY1SP | I1FNX | SW1R | SV1XV |
| 5A1TA | EA3GIP | CX2TG | EA5KB | IY4W | I4JED | T88BV | JA1PBV |
| 5H1F | KQ1F | CX3HF | EA5XX | J3A | WA1S | T88FS | JH6RTO |
| 5H1X | KQ1F | CX5AO | EA5KB | J41YM | OKDXF | T88JA | JA6VZB |
| 5K3S | HK30JY | CX5BE | EA5RD | J6/VK2IR | VK2IR | T92D | T91AVW |
| 5N6NDP | IK5JAN | CX9AU | KA5TUF | J88DR | G3TBK | TG/WOIZ | WOIZ |
| 5R8FU | SMODJZ | D2/CT1FSC | CT1FSC | JT1/K4ZW | K4ZW | TI2/VE2EM | VE2EM |
| 5R8GZ | G3SWH | D2BB | W3HNK | JY9NX | JH7FQK | TI4SU | YN4SU |
| 5R8HD | KD6WW | D44CF | SM0JHF | K2KW/6Y5 | WA4WTG | TI5X | NOKE |
| 5U7JK | I2YSB | D44TC | IV3TAN | KC4/N3SIG | AI3D | TI8/W5AA | W5AA |
| 5W0VF | W7TVF | E20HHK | E21EIC | KE7X/6Y5 | WA4WTG | TK5KT | F6FNU |
| 5X1Z | SM6CAS | EA4ML | EA4KA | KG4AS | N4SIA | TL8DV | W3MC |
| 6Y0A | WA4WTG | EK6TA | DJ0MCZ | KHO/AD6VH | JQ1UKK | TMOA | F60IE |
| 6Y1A | WA4WTG | EK7DX | F5LGQ | KHO/JE6MYI | JE6MYI | TM2Y | F6BEE |
| 6Y2A | WA4WTG | EM3QLH | UR5QRB | KHO/JK2VOC | JK2VOC | TROA | OM3LZ |
| 6Y4A | WA4WTG | EN10U | UX5UO | KHOAC | K7ZA | TZ6TO | JA6HGB |
| 6Y8A | WA4WTG | EO10B | UX5UO | KH2/JA5XAE | JA5XAE | UA0YAY | IK2QPR |
| 6Y9A | WA4WTG | EO10N | UX5UO | KP2/KODI | KOKTZ | UEOJX | RAOJX |
| 7S2E | SM2DMU | EO10W | UX5UO | KP3Z | WC4E | UK8LA | RW3RN |
| 7X0MT | F5MSR | EO1I | UT1IA | L34H | LU4FM | UN7EG | DL8KAC |
| 7X5JF | DJ8QP | ER373R | ER3DX | LA6YEA | LA9VDA | UN9PQ | IK2QPR |
| 8P9HT | K4BAI | ER3KAZ | ER3DX | LPIF | LU5FC | UQ10A | DL8KAC |
| 8P9Z | K4BAI | ES9C | ES5RY | LU7EE | LU7EE | UT7L | UR4LWC |
| 9A30Y | 9A1CCY | EY8MM | K1BV | LX/DL4SDX | DL8SCG | UU7J | UU8JK |
| 9G5MF | KC7V | EZ8CQ | I2JSB | LX4B | LX1TI | UV5U | UX1UA |
| 9J2BO | W6ORD | FG/N4CD | N4CD | LZ8T | LZ2CJ | V26K | AA3B |
| 9K9X | 9K2HN | FM5BH | W3HNK | MJOAWR | K2WR | V47KP | K2SB |
| 9M6A | N200 | FO0DEH | ON4QM | MMOLEO | W3LEO | V47UY | KJ4UY |
| 9M6AAC | N200 | FO0FUJ | JP1IOF | MU/DL20BF | DL20BF | V63A | JA7AO |
| 9M6NA | JE1JKL | FO0SAI | J11JKW | MUOASP | F5SHQ | V63DX | JA7AO |
| 9N7RB | W4FOA | FO8DX | W6UFT | MZ5A | G3TXF | V85TG | JH3GAH |
| 9U5D | SM5BFJ | FS/KF2HC | KF2HC | N6BT/6Y5 | WA4WTG | V8YYY | JR3WXA |
| 9V1GA | JA4BJO | FS/W2AZK | W2AZK | N6XG/6Y5 | WA4WTG | VA3NA/2 | VA3NA |
| A41KJ | N5FTR | FWODX | JE3RZT | NHOS | JF2SKV | VB2V | NB1B |
| A61AJ | N4QB | GM7V | ZS5BBO | NHOV | JG3VEI | VB2V | VE3BY |
| AH2R | JH7QXJ | H2G | 5B4AGC | NP2/K7BV | KU9C | VK3FEI | PA0MIR |
| C6A/K7RE | K7RE | H44MA | VK2GR | OA/ON4CD | ON4CD | VP2VI | W6RKC |
| | | | | OD5UT | K3IRV | VP5/WA3WSJ | WA3WSJ |
| | | | | OE75CWL | OE5CWL | VP5ED | WA3WSJ |
| | | | | OG1F | OH1MDR | VP5G | K3TEJ |
| | | | | OG1MM | OH1MM | VP8SGK | GM0HCQ |
| | | | | OG4A | OH6LI | VP9/W9AEB | W9AEB |
| | | | | OH0N | OH1BOI | VY2ZMM | K1ZM |
| | | | | OH0V | OH6LI | WOYK/6Y5 | WA4WTG |
| | | | | OH0Z | OH1EH | W4SAA/C6A | W4SAA |
| | | | | OM8A | OM3RM | WHO/JK2VOC | JK2VOC |
| | | | | OX1AWG | OX3HX | WP2Z | KU9C |
| | | | | OX3SA | KZ5RO | XE1L | WA3HUP |
| | | | | P40Q | KODQ | XE1RGL | N2AU |
| | | | | P40W | N2MM | XT2DX | G3SXW |
| | | | | P49MR | VE3MR | XT2WP | G4BWP |
| | | | | P5/4L4FN | KK5DO | XU7AAV | G4ZVJ |
| | | | | PJ2T | KN7Y | XV9SW | SM3CXS |





NA 073

BELIZE

CAYE CAULKER ISLAND

V3IDI V31FH V31YW

XWOX XW2A
 YA5T KU9C
 YB0GJS K5ZE
 YB1AQV N2KFC
 YC1HDF EA5KB
 YE1ZTC YB1BOD
 YI1BGD GOMMI
 YL7C YL2GQT
 YL8M YL2KL
 YT9X YU1ZZ
 ZA1E I2MQP
 ZC4BS G4KIV
 ZC4DW GODEZ
 ZD8R N6ND
 ZD8Z VE3HO

ZD9IR ZS6EZ
 ZF1A W5ASP
 ZF2AM K6AM
 ZF2DR K5RQ
 ZF2LA K9LA
 ZF2NT G3SWH
 ZF2YL AE9YL
 ZK1SDW MWOCOS
 ZK2MO OM2SA
 ZK2TO OM2SA
 ZL1WY/ZL7 JF1OCQ
 ZL6WI ZL1AYQ
 ZS4TX ZS4TX
 ZS7/ZS4AGA ZS4A

QSL Infos

Ben, DL7BY, est QSL manager pour 4L7O et 4LOG mais pas pour 4L1DA, dont le QSL manager est Tom, DL7BO. Celui-ci rassemble les cartes et les donne à 4L1DA.

À noter : Les cartes pour 9K2ZZ et autres 9K, dont le manager est W8CNL, doivent être envoyées "direct seulement", voir Les bonnes adresses.

Ted Melinosky, K1BV (<http://www.dxawards.com/>), est le QSL manager pour EY90MT. QSL via "home call".

Mike, UA1QV, a effectué quelques 3000 QSO pendant son activité sur l'île Kolguev (EU-085). QSL via "home call".

Andy, UR5VHB, a les logs pour 3B8FQ, 3B8FG, 3B8GL et 3B8DB. QSL direct seulement, voir "Les bonnes adresses".

PIRATES :

Marc ON6AA signale qu'il est régulièrement piraté en CW et RTTY par un opérateur utilisant l'indicatif F/ON6AA, depuis le sud de la France.

Merci à

425 DX News, ARI, ARRL, CDXC, DARC, DJ9ZB, F-17511/WLH, F2YT, F5NQL, F6FNU, JARL, LABRE, LNDX/

F6AJA, OPDX, REF, REP, Réseau FY5AN, RSGB, The Daily DX, UBA, UEF, URC, URE & USKA.

LA LIBRAIRIE MEGAHERTZ

Le livre + le CD-ROM :
Apprendre la programmation des PIC

Le coffret
EJA162

50,16 €
+ port 5,34 €



2 CD-ROM qui contiennent l'ensemble des outils de développement et des documents disponibles sur le site web Microchip.

Armé des outils contenus dans ce coffret, plus rien désormais ne pourra vous empêcher le partir à la conquête de ces merveilleux composants que sont les microcontrôleurs PIC de Microchip...

Utilisez le bon de commande MEGAHERTZ



SRC pub 02 99 42 52 73 01/2002

BOUTIQUE MEGAHERTZ



CD-ROM 59,46€
+ port 3,05 €

NOUVEAU !

CD-ROM Call Book 2002

Réf. : CD015

Indispensable à ceux qui trafiquent et échangent des QSL, le Callbook propose la liste des adresses des radioamateurs du monde entier, soit plus de 1,6 million d'indicatifs ! On y trouve aussi les adresses e-mail (65 000) et une liste de 54 000 QSL managers. Le contenu du CD-ROM peut être visualisé en anglais, espagnol, allemand ou français. Les zones ITU et IARU sont associées à chaque indicatif. De nombreuses autres informations et données (population par pays, capitale, balises, etc.) figurent également sur le CD-ROM.

Utilisez le bon de commande MEGAHERTZ

SRC pub 02 99 42 52 73 01/2002

ABONNEZ-VOUS A MEGAHERTZ

SSTV & FAX

ENVOYEZ SUR DISQUETTE (FORMAT PC OU MAC)

À LA RÉDACTION DE MEGAHERTZ magazine (AVEC VOS NOM, PRÉNOM ET INDICATIF SUR L'ÉTIQUETTE DE LA DISQUETTE), VOS PLUS BELLES IMAGES REÇUES EN SSTV OU EN FAX ET ELLES SERONT PUBLIÉES DANS CES PAGES.



1. CLAUDE JESSIER, F4BAI



2. ANDRÉ PILLON, FIHA



3. MARCEL BONAFFE, F6EAK



4. OLIVIER BELLEMERE, F13659



5. CLAUDE DEVIMEUX, F6AYD



6. JEAN-LUC ROGERE, F4RJL



7. SWL KÉVIN LE GOFF



8. ALFRED HIGEL



9. SWL GÉRARD, TBL833



10. JACKY DUMANET, FA1AEJ



11. THIERRY, FRA1AN



12. CHRISTIAN MINAMONT, F11323



13. F1IRJ



14. ANDRÉ DERRIEN, F1GOD



15. HERVÉ VALLARCHER, TBL-796

LA METEOROLOGIE AVEC DAVIS

Les STATIONS METEOROLOGIQUES DAVIS offrent précision et miniaturisation, alliées à une technologie de pointe. Que vos besoins soient d'ordre professionnel ou privé, l'un de nos modèles vous offrira une solution pratique et souple.

6150 - VANTAGE PRO - Station météo de nouvelle génération conçue selon les toutes dernières technologies. Grand afficheur LCD de 90 x 150 mm rétro-éclairé avec affichage simultané des mesures de tous les capteurs, icônes, graphiques historiques, messages. Intervalle de mesure : 2,5 secondes. Algorithme sophistiqué de prévision prenant également en compte le vent et la température. Capteurs déportés à transmission radio jusqu'à 250 m (et plus avec relais). 80 graphiques et 35 alarmes disponibles sans ordinateur.
Mesures : • Pression barométrique • Prévisions • Températures intérieure et extérieure • Humidité intérieure et extérieure • Index de cha-

leur • Point de rosée • Phases de la lune • Pluviométrie avec cumul minutes, heures, jours, mois, années et tempêtes • Pluviométrie des 24 dernières tempêtes • Direction et vitesse du vent • Abaissement de température dû au vent • Heure et date • Heures des levés et couchers de soleil.

Avec capteur solaire optionnel : • Evapotranspiration journalière, mensuelle, annuelle • Intensité d'irradiation solaire • Index température-humidité-soleil-vent.

Avec capteur UV optionnel : • Dose UV • Index d'exposition UV. capteurs avec liaison filaire.

NOUVEAU

- Icône désignant la donnée affichée sur le graphique.
- Rose des vents à 16 directions avec direction instantanée du vent et direction du vent dominant.
- Affichage de la direction du vent (résolution 1°) ou de la vitesse du vent.
- Icône d'alarme pour 35 fonctions simultanées avec indicateur sonore.
- Graphique des mini ou maxi des dernières 24 heures, jours ou mois. Environ 80 graphiques incluant l'analyse additionnelle des températures, précipitations, vents, pressions barométriques sans la nécessité d'un ordinateur.
- Echelle verticale variant selon le type de graphique.
- Message détaillé de prévision (environ 40 messages).
- Indication de donnée instantanée ou mini/maxi pour les 24 derniers jours, mois ou années.
- Icônes de prévision (soleil, couvert, nuageux, pluie ou neige).
- Icône des phases de la lune (8 quartiers).
- Affichage date et heure courante ou des mini/maxi ou heure des levés et couchés de soleil.
- Flèche de tendance de variation de la pression barométrique à 5 positions.
- Zone d'affichage fixe montrant en permanence les variations les plus importantes.
- Zone d'affichage variable : • température interne ou additionnelle ou humidité du sol ; • humidité interne ou additionnelle, index UV ou arrosage foliaire ; • refroidissement dû au vent, point de rosée ou deux indices différents de chaleur.
- Touche +/- facilitant la saisie.
- Touche permettant le déplacement dans les graphiques ou affichage des mini/maxi.
- Total mensuel ou annuel des précipitations, taux de précipitation, évapotranspiration ou intensité d'irradiation solaire.
- Pluviométrie journalière (ou précipitation pendant la tempête en cours).
- Icône parapluie apparaissant lorsqu'il pleut.

7425EU - WEATHER WIZARD III

- Température intérieure de 0 à 60°C
- Température extérieure de -45 à 60°C
- Direction du vent par paliers de 1° ou 10°
- Vitesse du vent jusqu'à 282 km/h
- Vitesse du vent maximum mesurée
- Abaissement de température dû au vent jusqu'à -92°C, et abaissement maximum mesuré
- Alarmes température, vitesse du vent, chute de température due au vent et heure

Options

- Relevé journalier et cumulatif des précipitations en utilisant le pluviomètre

Wizard III

7440EU - WEATHER MONITOR II

- Température intérieure de 0 à 60°C
- Température extérieure de -45 à 60°C
- Direction du vent par paliers de 1° ou 10°
- Vitesse du vent jusqu'à 282 km/h
- Vitesse du vent maximum mesurée
- Abaissement de température dû au vent jusqu'à -92°C, et abaissement maximum mesuré
- Pression barométrique (avec fonction mémoire)
- Taux d'humidité intérieur + mini-maxi
- Alarmes température, vitesse du vent, chute de température due au vent, humidité et heure
- Alarme de tendance barométrique pour variation de

Options

- Relevé journalier et cumulatif des précipitations en utilisant le pluviomètre
- Taux d'humidité extérieure et point de rosée en utilisant le capteur de température et d'humidité extérieures

Monitor II

CARACTERISTIQUES COMMUNES Wizard III, Monitor II

- Températures mini-maxi
- Tous les mini-maxi enregistrés avec dates et heures
- Pendule 12 ou 24 heures + Date
- Dimensions 148 x 133 x 76 mm
- Fonctions supplémentaires**
- Données visualisées par "scanning"
- Lecture en système métrique ou unités de mesure américaines
- Alimentation secteur et sauvegarde mémoire par pile
- Support de fixation réversible pour utilisation sur un bureau, une étagère ou murale
- Options**
- Mémorisation sur ordinateur, analyse et tracés de courbes en utilisant Weatherlink

0,5 mm, 1,0 mm ou 1,5 mm de mercure par heure

- Eclairage afficheur

Options

- Relevé journalier et cumulatif des précipitations en utilisant le pluviomètre
- Taux d'humidité extérieure et point de rosée en utilisant le capteur de température et d'humidité extérieures

— Catalogue DAVIS sur demande —



GENERALE ELECTRONIQUE SERVICES
 205, rue de l'Industrie - Zone Industrielle - B.P. 46 - 77542 SAVIGNY-LE-TEMPLE Cedex
 Tél. : 01.64.41.78.88 - Télécopie : 01.60.63.24.85 - Minitel : 3617 code GES
<http://www.ges.fr> — e-mail : info@ges.fr

G.E.S. - MAGASIN DE PARIS : 212, avenue Daumesnil - 75012 PARIS - TEL. : 01.43.41.23.15 - FAX : 01.43.45.40.04
G.E.S. OUEST : 1 rue du Coin, 49300 Cholet, tél. : 02.41.75.91.37 **G.E.S. COTE D'AZUR :** 454 rue Jean Monet - B.P. 87 - 06212 Mandelieu Cedex, tél. : 04.93.49.35.00 **G.E.S. LYON :** 22 rue Tronchet, 69006 Lyon, tél. : 04.78.93.99.55
G.E.S. NORD : 9 rue de l'Alouette, 62690 Estrée-Cauchy, tél. : 03.21.48.09.30

Prix revendeurs et exportation. Garantie et service après-vente assurés par nos soins. Vente directe ou par correspondance aux particuliers et aux revendeurs. Nos prix peuvent varier sans préavis en fonction des cours monétaires internationaux. Les spécifications techniques peuvent être modifiées sans préavis des constructeurs.

Les carnets d'Oncle Oscar®

C'est peut-être une bonne idée d'utiliser "Les Carnets d'Oncle Oscar" pour communiquer au plus grand nombre des informations utiles et des explications simples...

Francis FERON,
F6AWN

QUESTION N° 226.1

QU'EST-CE QU'UNE ANTENNE EN J ?

L'antenne en J, appelée aussi J-Pole, tient son nom de sa configuration en forme de lettre "J". Elle est constituée de deux parties verticales proches et parallèles mais de dimensions différentes réunies par un court-circuit à leur base commune. L'alimentation de cette antenne s'effectue en basse impédance en un point situé à proximité de sa base (voir schéma).

Cette antenne est souvent utilisée en tant qu'antenne verticale pour les bandes VHF et UHF, mais il en existe aussi des versions pour les bandes décamétriques et dont la disposition n'est pas forcément verticale. C'est une antenne facile à réaliser et qui bénéficie de performances honorables.

Voyons d'un peu plus près son fonctionnement

Comme nous pouvons le remarquer sur le schéma, cette antenne est composée d'un brin dont la longueur est de $3/4$ de longueur d'onde et d'un autre, proche et parallèle, de $1/4$ de longueur d'onde. Autrement dit, cette antenne est constituée d'un élément rayonnant de $1/2$ longueur d'onde suivi d'une ligne non rayonnante de $1/4$ de longueur d'onde, cette ligne étant court-circuitée à son extrémité inférieure.

Un élément rayonnant, dont la longueur est d'une $1/2$ longueur d'onde à la fréquence de fonctionnement, présente à ses extrémités une haute impédance, puisque nous sommes en présence d'un ventre de tension et d'un noeud d'intensité.

Un morceau de ligne quart-d'onde constitue un transformateur d'impédance permettant de passer d'une impédance

élevée à une impédance faible et vice-versa. Puisque tout ceci se passe à la résonance, les impédances en cause sont normalement uniquement résistives. Enfin, un morceau de ligne quart-d'onde constitue, en toute logique et d'après ce qui précède, un circuit qui peut grossièrement être comparé à un interrupteur-inverseur : en effet, lorsqu'il est ouvert à une extrémité [impédance infinie], il se comporte comme un court-circuit à l'autre extrémité [impédance nulle] et réciproquement.

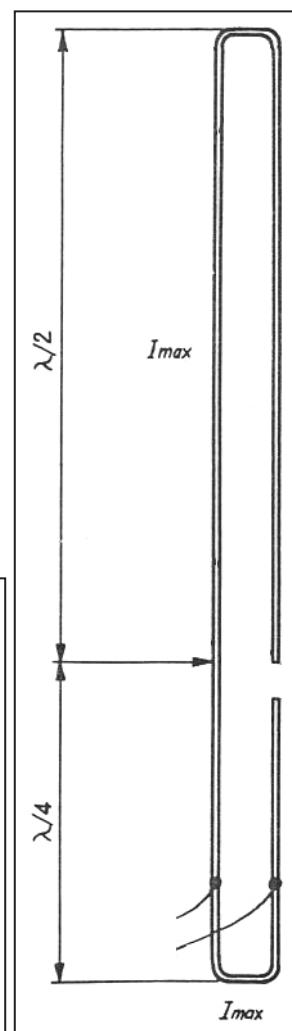
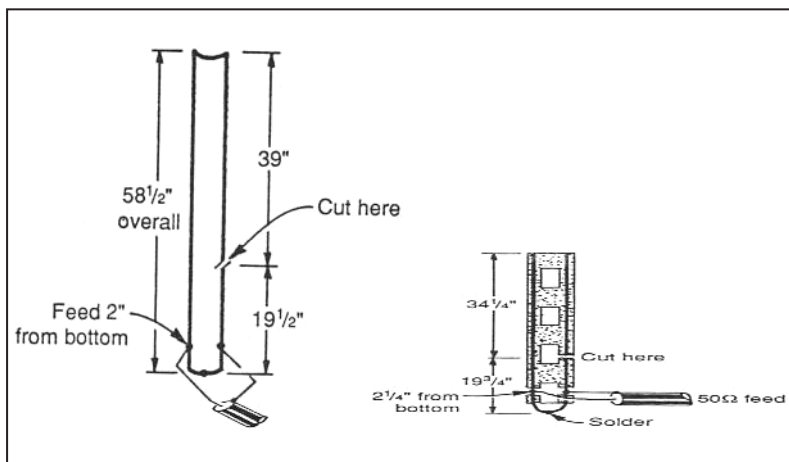
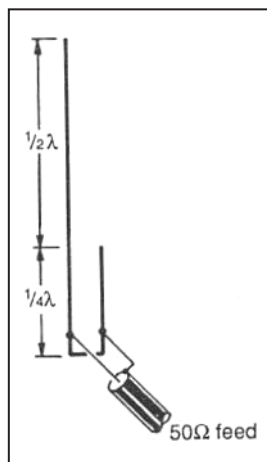
Nous pouvons déduire de tout ceci que :

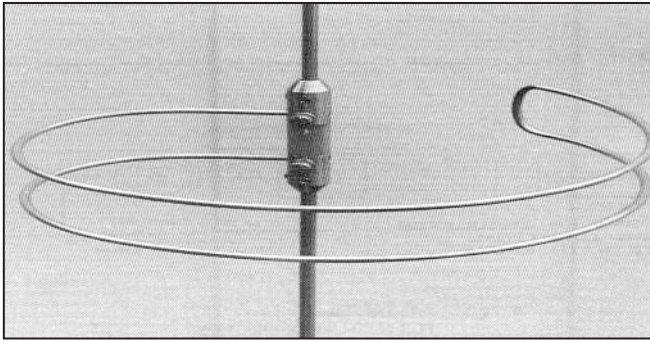
1 - nous sommes en présence d'un élément rayonnant demi-onde alimenté en extrémité et qui se comporte comme tel du point de vue de son rayonnement, de son gain et de l'impédance présente au point d'alimentation;

2 - la connexion d'un morceau de ligne quart-d'onde court-circuitée à son extrémité libre est sans influence sur le comportement de l'antenne;

3 - la haute impédance résistive présente à l'extrémité de l'antenne à la fréquence de résonance tend vers une impédance résistive basse au fur et à mesure que l'on se rapproche de l'extrémité distante de la ligne quart-d'onde. C'est la raison pour laquelle l'alimentation à l'aide d'un câble coaxial 50 ou 75 Ω s'effectue à proximité du court-circuit de cette ligne, à une distance qu'il faudra ajuster en fonction de l'impédance souhaitée.

Remarque importante : il ne faut pas oublier qu'en matière d'antenne les distances et les dimensions s'expriment en pourcentage de longueur d'onde dans les raisonne-





ments et les calculs. Modifier uniquement la fréquence d'utilisation, c'est ne plus respecter les notions de demi-onde, quart d'onde ou autre. Modifier uniquement des longueurs physiques entraîne des conséquences identiques.

Une autre manière d'appréhender sommairement et facilement le fonctionnement de cette antenne consiste à développer sur un même axe la totalité des conducteurs utilisés. Nous aboutissons alors à un conducteur dont la dimension est de deux demi-longueur d'onde, l'alimentation étant effectuée au milieu d'une demi-longueur d'onde, c'est-à-dire en basse impédance. Autrement formulé, ce développement ressemble à un dipôle demi-onde classique alimenté au centre et prolongé par une autre demi-onde de fil. Or, si dans ce dipôle nous ramenons l'un des côtés sur l'autre par rapport au point d'alimentation, nous l'empêchons alors de rayonner, mais non de fonctionner et d'alimenter le supplément d'une demi-longueur d'onde qui lui fait suite et qui rayonne.

Imaginons enfin cette antenne réalisée pour partie en fil et pour partie avec une ligne à air ou du twin-lead, et destinée à une bande décamétrique. Imaginons que nous disposions l'ensemble avec un angle droit entre la ligne et le brin rayonnant. Nous voici devant une très classique antenne : la ZEPPELIN. Ou plutôt devant sa forme actuelle la plus connue. Car en fait la ZEPPELIN tire son nom de son installation sur les dirigeables du même nom et dans cette configuration où l'antenne pendait derrière le ballon, la ligne parallèle était bien dans le prolongement du fil rayonnant.

Si au lieu d'un simple dipôle demi-onde, nous utilisons un dipôle replié de même dimension (folded-dipole), nous nous retrouvons devant une antenne elle aussi connue en VHF : la Slim-Jim, attribuée à G2BCX.

Encore plus ambitieux, le brin rayonnant de l'antenne en J peut être prolongé par une demi-onde supplémentaire après avoir inséré un quart d'onde fermé en série, éventuellement disposé en arc de cercle autour de l'axe de l'antenne. L'antenne ainsi constituée et appelée "Super-J" fonctionne alors comme une antenne colinéaire, puisque les courants présents dans chaque demi-onde sont mis en phase par la présence du morceau de ligne quart-d'onde. Cette antenne est donnée pour avoir un gain de 6 dB par rapport à une antenne quart-d'onde.

Quant à l'alimentation de l'antenne, rien n'oblige en fait à se conformer exclusivement au système classique de l'antenne "en J". Le court-circuit pourrait parfaitement être rem-

placé par des spires de couplages en basse-impédance ou par un système d'accord réglable (cas de l'antenne ZEPPELIN à usage multibande amateur) et dans ce dernier cas quelques libertés pourraient alors être prises avec la longueur de la ligne d'alimentation, mais c'est une autre histoire.

D'un point de vue mécanique, aucune contrainte particulière n'est requise. Le brin rayonnant doit rayonner et être réalisé en matériel conducteur, fil ou tube. Le diamètre de celui-ci n'aura ni plus ni moins d'influence que dans le cas d'autres antennes et la théorie en la matière reste de mise. Dans le cas de ce qui constitue la ligne, tout ce qui s'applique par ailleurs aux lignes s'applique aussi ici. Toutefois, et comme dans tous les cas où l'alimentation s'effectue en ondes stationnaires, l'impédance caractéristique de la ligne qui sera ainsi réalisée est sans réel intérêt. L'essentiel est d'empêcher cette ligne de rayonner, ce qui implique un écartement entre les brins faible et ne dépassant pas généralement 1 à 2 % de la longueur d'onde concernée.

Si l'on s'en tient aux explications fournies ici, rien n'interdit donc de réaliser cette antenne totalement en tube de cuivre ou d'aluminium ou au contraire totalement en fil électrique, toutes les solutions intermédiaires étant possibles. Rien n'interdit non plus de réaliser une petite antenne VHF portable à partir d'un simple morceau de twin lead, éventuellement ajouré, en l'amputant d'un de ses fils sur la longueur nécessaire à la réalisation de l'élément rayonnant. Cette antenne est fort prisée pour les utilisations en portable, voire même pour une antenne fixe, après l'avoir insérée dans un tube isolant rigide qui servira de protection et de support. Quelques essais seront peut-être nécessaires dans ce dernier cas, la présence de PVC à proximité de l'antenne ayant tendance à faire légèrement baisser la fréquence de résonance.

Bibliographie :

- "More Bang For The Buck", W1ICP, Lew McCOY, CQ, July 1994, pages 50-51
- "All-metal 2-meter J-Pole antenna", K8DJB, Michael HOOD, Ham Radio, July 1984, pages 42-45
- "Flagpole J for 10 Meters", WA6VQP, Jim HENDERSHOT, QST, March 1989, pages 21-24
- ARRL Antenna Book.

QUESTION N° 226.2

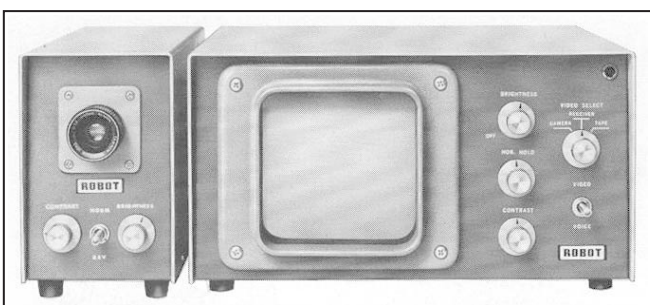
PEUT-ON FAIRE DE LA RÉCEPTION SSTV À PARTIR D'UN TÉLÉVISEUR ?

L'idée peut sembler séduisante, surtout lorsqu'on ne dispose pas de ce fameux ordinateur personnel de plus en présent dans bon nombre d'activités. Malheureusement, et sans affirmer que ce n'est pas possible, il faut bien admettre que ce n'est ni simple, ni fréquent.

En fait, la SSTV a bien démarré sur des écrans cathodiques. Mais il s'agissait d'écrans équipés de tubes rémanents, semblables à ceux utilisés dans les radars. Ces tubes, contrairement aux tubes des oscilloscopes et des téléviseurs, ont la particularité de conserver la trace du spot qui les excite pendant un certain temps, caractéristique intéressante en ce qui concerne la SSTV.

Il suffit d'indiquer ce que veut dire ce sigle et de le traduire pour commencer à entrevoir les difficultés auxquelles on s'expose : Slow Scan TV ou Télévision à balayage lent. Tout le problème est là, le balayage de l'image est lent et il est nécessaire de conserver la trace des premiers points créés sur l'écran au moins jusqu'à l'apparition du dernier point qui termine l'affichage. Ce processus nécessitait 8 secondes lors des débuts de l'expérimentation, dans les années 60, pour une image bien entendu en noir et blanc.

Les expérimentateurs étaient peu nombreux, le matériel nécessaire compliqué et cher et la construction difficile pour des amateurs peu électroniciens.



LA LIBRAIRIE MEGAHERTZ

Fascicule sur la réglementation radioamateur

7,62 € + port 5,64 €

Ce fascicule édité par l'URC contient : des extraits du règlement des radiocommunications, la résolution 644 de l'UIT, les décisions ART 97-452 et modifications 00.389, les arrêtés du 21/09/00 et du 19/01/01, les textes concernant les brouillages, les informations sur le droit à l'antenne, la liste des centres d'examen.

Palliant le vide laissé par la non réédition du "Guide de Radioamateur" de l'ART, ce fascicule dispensera les renseignements de base dont a besoin le candidat à l'examen radioamateur... ou tout amateur désireux de se tenir au courant des évolutions de la réglementation

Utilisez le bon de commande MEGAHERTZ

Ref.: EEO5

NOUVEAU!

que ? Enfin, les débuts en matière de réception SSTV peuvent être effectués avec du matériel informatique sans prétention, à condition de pouvoir se procurer des logiciels peu gourmands en place et en vitesse de processeur. Les performances des matériels de ces dernières années sont telles que les développeurs de logiciels oublient assez souvent d'optimiser leurs oeuvres en ce qui concerne les ressources qu'elles vont consommer. Mais en cherchant un peu, il doit être possible de faire de la réception SSTV avec du très vieux matériel... de l'année dernière !

QUESTION N° 226.3

QUELLES SONT LES DIFFÉRENTES CATÉGORIES DE SOLS À UTILISER LORS DE LA MODÉLISATION D'UNE ANTENNE ?

Les informations qui suivent sont fournies par L.B. CEBIK, W4RNL. Les valeurs indiquées sont une adaptation d'un ensemble de données trouvées dans l'ARRL Antenna Book et le Radio Engineer's Handbook de Terman. Ces valeurs sont sans nul doute utilisables en Europe, par approximation, l'eau salée, l'eau claire, les pâtures, les paysages plats, vallonnés ou montagneux, boisés ou non, les terrains sablonneux ou argileux et les agglomérations y étant présents avec des caractéristiques identiques. Ces valeurs peuvent être utilisées lors de la modélisation d'antennes, par exemple à l'aide du logiciel NEC et ses dérivés.

| Description du sol | Conductivité en S/m | Permittivité (Constante Diélectrique) | Qualité Relative |
|--|---------------------|---------------------------------------|------------------|
| Eau salée | 5.000 | 81 | |
| Eau douce | 0.001 | 80 | |
| Pâtures, petites collines, terres fertiles humides | 0.030 | 20 | Très bonne |
| Pâtures, petites collines, terres fertiles | 0.010 | 14 | Bonne |
| Campagne plate, maréage, fortement boisée | 0.007 | 12 | |
| Pâtures, collines moyennes, forêt, hors montagne et zone côtière | 0.006 | 13 | |
| Pâtures, collines moyennes, forêt, terre-glaise | 0.005 | 13 | Moyenne |
| Sol rocheux, collines escarpées, zone montagneuse | 0.002 | 12-14 | Médiocre |
| Zone sableuse, sèche, plate, côtière | 0.002 | 10 | |
| Villes, zones industrielles | 0.001 | 5 | Très médiocre |
| Villes, zones fortement industrielles, très grands immeubles | 0.001 | 3 | Mauvaise |

Il faut bien admettre que l'arrivée de l'ordinateur individuel a permis de relancer cette activité en permettant l'emploi d'autres techniques, en autorisant la transmission d'images en couleur ainsi que la conservation facile des images reçues. Toutefois, il faut aussi noter que les véritables expérimentateurs, c'est-à-dire ceux qui inventent et développent ces nouvelles techniques, essentiellement basées sur des logiciels, sont toujours peu nombreux tandis que les simples utilisateurs, en nombre bien supérieur, se contentent trop souvent «d'expérimenter» en échangeant facilement des images dénuées d'intérêt d'un point de vue purement radioamateur.

Mais revenons un peu en arrière. Très vite, l'envie de transmettre des images en couleur et d'améliorer les systèmes de réception se fit plus pressante. Le besoin étant souvent à l'origine de la créativité, les radioamateurs qui expérimentaient en SSTV dans les années 70 se tournèrent vers de nouveaux circuits qui commençaient à leur être accessibles : les circuits logiques, les mémoires et les premiers microprocesseurs. L'accès aux mémoires permit de stocker enfin les informations qui composaient une image et d'afficher ensuite celle-ci en la reconstituant sur un téléviseur normal. Mais alors il a bien été possible ou il est encore possible d'utiliser un téléviseur pour faire de la réception SSTV ? Bien entendu, mais cette réponse nécessite d'être précisée. Tout d'abord, nous venons de voir que la technique nécessitait des circuits logiques, des mémoires, etc. donc ce que l'on pourrait maintenant appeler un embryon d'ordinateur. Est-il nécessaire d'en construire un actuellement ? Ensuite, nous trouvons facilement maintenant la partie vidéo d'un téléviseur... sous la forme d'un écran d'ordinateur. Est-il bien nécessaire de se passer d'un véritable moniteur vidéo dont la précision d'affichage est souvent meilleure qu'un téléviseur quelcon-

COMMENT JOINDRE ONCLE OSCAR ?

Vos questions sur tous les sujets d'intérêt général liés au radioamateurisme (préparation à la licence, réglementation, informations techniques sur le matériel utilisé, le trafic, les QSL, les diplômes, les adresses, etc...) sont les bienvenues. Les compléments succincts aux réponses déjà publiées aussi. Les questions retenues et leurs réponses seront publiées dans cette rubrique.

Attention: les questions doivent être d'un intérêt évident pour les lecteurs, dans leur diversité, des novices aux OM avertis. Il ne peut être question ici d'un "service d'assistance technique individuel et personnalisé par correspondance". L'auteur vous remercie de votre compréhension et de votre aide.

Écrivez au secrétaire d'Oncle Oscar: F6AWN
c/o "Cercle Samuel Morse" - BP 20 - F-14480 CREULLY.
E-mail: samuel.morse@free.fr

ABONNEZ-VOUS A MEGAHERTZ



Pour faire fonctionner un appareil utilisant des tubes électroniques une alimentation est nécessaire. Ici, on va parler de tension de chauffage, haute tension, valve et redressement double alternance.

La remise en état d'un vieux électrophone nous fournira encore plusieurs sujets d'expérimentation avant d'aborder (tout doucement) la théorie des "tubes à vide" ou "lampes radio".

RAPPEL

Le précédent article était le premier de cette mini-série consacrée aux lampes radio. Nous y avons analysé les différents organes d'un électrophone des années 50. Les différentes fonctions ont été regroupées sur le diagramme de la figure 1.

Ce mois-ci, nous regarderons en détail la partie alimentation avec son transformateur, son système de redressement et la cellule de filtrage. Ce sera encore l'occasion d'améliorer notre méthode d'analyse des systèmes inconnus et de mettre en application les règles de sécurité que nous avons longuement évoquées la dernière fois.

Parmi ces règles nous garderons en permanence à l'esprit celles qui concernent les appareils utilisant la haute tension sachant que le danger s'accroît :

- En courant alternatif à partir de 24 volts (nous en fréquenterons 240).
- En courant continu au dessus de 42 volts (on en trouvera 440 par endroit).

RELEVONS LE SCHÉMA

Ce n'est pas toujours facile car il y a des fils partout. Heureusement, les conducteurs composant les torons (plusieurs fils torsadés ensemble) sont de différentes couleurs. Après quelques erreurs j'ai pu relever le schéma de la partie alimentation de l'appareil et l'ai reproduit figure 2.

Voici la méthode que j'ai employée.

Je suis parti du transfo d'alimentation (photo 4) que j'ai commencé par débrancher en dessoudant tous les fils après les avoir tous repérés. J'ai mesuré la résistance entre chaque borne pour identifier chaque enroulement et voici ce que j'ai trouvé :

- entre 1 et 5 : $R = 1$ ohm, enroulement de fil émaillé assez gros.
- entre 2 et 3 : $R = 300$ ohms, fil fin.
- entre 3 et 4 : $R = 290$ ohms, fil fin.

Les bornes 3 et 5 sont reliées entre elles et mises à la masse du transfo.

La borne 3 semble le point milieu d'un enroulement haute tension.

L'enroulement a-b-c est aussi un enroulement de fil fin avec un point milieu (b) ; il a

Alimentation à Haute Tension

Remise en état d'une alimentation à tube et expérimentation.

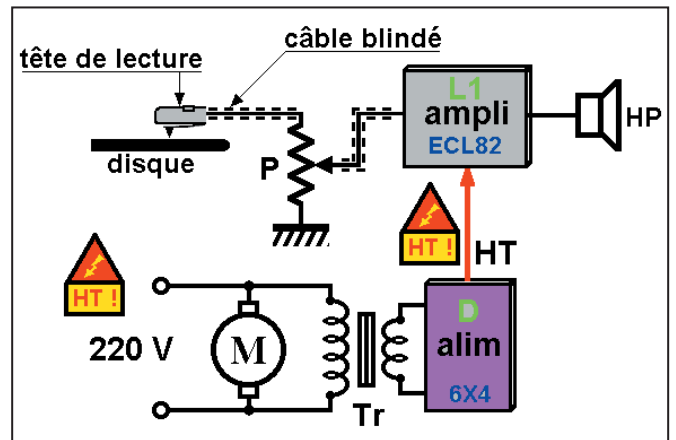


Figure 1 : La haute-tension dans le tourne-disque.

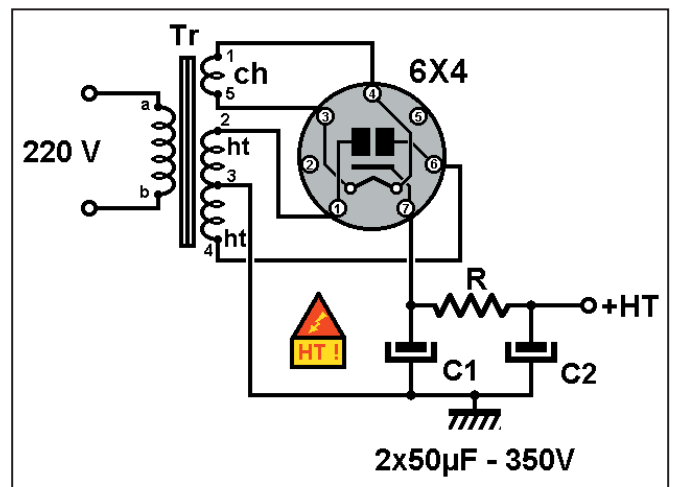


Figure 2 : Schéma de la partie alimentation.

une résistance de deux fois 30 ohms.

Le fil du secteur 220 V est relié indirectement aux bornes a et b.

J'en déduis qu'il s'agit de l'enroulement primaire du transfo et qu'il permet l'adaptation (au moyen d'un commutateur) au secteur 110 ou 220 volts.

MESURES SUR LE TRANSFO

Avant de rebrancher tous les fils du transfo, je l'ai branché sur le secteur (entre les

bornes a-b) et j'ai mesuré les différentes tensions :

- entre 1 et 5 : 6,5 volts
- entre 2 et 3 : 221 volts
- entre 3 et 4 : 217 volts

Et devine ce que j'ai trouvé entre les bornes 2 et 4 ? Réponse : de la haute tension ! Exactement 439 V. On a bien fait de prendre des précautions.

ESSAIS DE LA PARTIE ALIMENTATION SEULE

On rebranche tous les fils du transfo (après avoir débran-

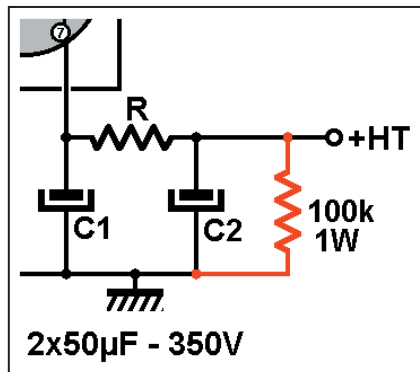


Figure 3 : Comment décharger un condensateur.

ché la prise secteur, évidemment). On coupe le fil rouge qui part du condensateur de 50 µF-350V pour alimenter le reste de l'ampli (la borne +HT du schéma de la figure 2) et on branche un voltmètre entre le +HT et la masse. Tout est prêt ? Mise sous tension en rebranchant le cordon d'alimentation sur la prise de courant. Apparemment rien ne fume, l'aiguille du voltmètre reste

toujours pareil, il faut une dizaine de secondes avant que la haute tension n'apparaisse. J'ai questionné mon gourou de père qui m'a dit : "c'est normal, faut que ça chauffe !" - quoi qu'y faut qu'y chauffe ? que je lui ai demandé. - ben le tube, la valve, les diodes, la 6X4, quoi !". Ah, ben via t'y pas que c'est comme les moteurs diesel, faut que ça chauffe...

immobile une dizaine de secondes puis commence à monter et se stabilise aux environs de 290 V. Il lui aura fallu 15 bonnes secondes avant d'être stabilisée. Pourquoi ?

FAUT QUE ÇA CHAUFFE !

J'ai recommencé plusieurs fois l'expérience et c'est

En regardant de plus près la 6X4, j'ai effectivement vu un petit point rouge qui apparaissait au bout de dix secondes à l'intérieur de l'ampoule en verre.

Depuis j'ai étudié la chose et j'ai compris comment ça marchait.

On n'a pas le temps d'en parler aujourd'hui car je voudrais qu'on fasse une deuxième expérience avant.

CHARGE ET DÉCHARGE DU CONDENSATEUR

Nous examinerons le schéma de l'alim le mois prochain. Tout ce qu'on sait, c'est qu'aux bornes du condensateur C2 de 50 µF (photo 5) on peut mesurer près de 300 V.

Mon père m'avait dit que le condensateur pouvait rester chargé très longtemps et que, dans sa jeunesse, il avait failli mourir électrocuté (bon j'exagère, mais il avait quand même pris une sonnée) rien qu'en touchant un fil à l'intérieur d'une alim haute tension débranchée depuis plus de cinq minutes.

J'ai voulu savoir combien de temps mon alim pouvait rester dangereuse après avoir été débranchée du secteur.

J'ai donc branché l'alim sur le secteur et j'ai attendu 20 secondes pour que le condensateur soit chargé puis je l'ai débranchée du secteur. Ensuite, pendant un court instant, toutes les minutes, j'ai mesuré la tension aux bornes de C2 et voici ce que j'ai obtenu :

| temps (mn) | tension (V) |
|------------|-------------|
| 0 | 286 |
| 1 | 220 |
| 2 | 200 |
| 3 | 188 |
| 4 | 176 |
| 5 | 170 |
| 6 | 160 |
| 7 | 150 |
| ... | ... |
| 60 | 100 |

On voit qu'une heure plus tard la tension aux bornes du condensateur était encore de 100 volts, alors que la tension maximum supportable sans risquer sa peau est de 40 volts.

C'est plutôt bon signe car cela veut dire que le condensateur n'a pas trop de fuites et conserve une bonne capacité.

Mais que faire pour que C2 se décharge plus vite sans risque ?

LA SOLUTION DE SÉCURITÉ

Pour qu'un condensateur se décharge, c'est facile : il suffit de lui brancher une résistance à ses bornes. C'est ce que j'ai fait (schéma figure 3). Plus la résistance sera grande, plus long sera le temps de décharge, plus la résistance sera faible, plus elle consommera d'énergie qu'elle dissipera en chaleur. En choisissant 100 kΩ je pense avoir trouvé le bon compromis.

On va voir pourquoi. Nouvelle mesure du temps de décharge : cette fois au bout de 30 secondes la tension n'est plus que de 24 V et elle chute à 3 V en une minute.

Avec 50 kΩ on aurait divisé ce temps par 2 mais la puissance absorbée par la résistance aurait été deux fois plus grande.

Mais au fait, comment calcule-t-on la puissance dissipée par une résistance R soumise à une tension U ? Rassure-toi, c'est facile. Il n'y a pas de formule plus compliquée que celle-ci :

$$P=U^2/R.$$

Pas de panique, c'est un jeu d'enfant, il suffit de connaître la tension (en volts) et la valeur de la résistance R (en ohms).

On a :
 U = 300 volts environ,
 R = 100 000 ohms
 Calculons U² qui est égal à U multiplié par U, autrement dit 300x300= 90 000
 Il suffit maintenant de diviser U² par la valeur de R (c'est à dire 100000) :
 90000/100000 = 0,9 watts.
 En prenant une résistance de 1 watt on n'était pas loin.

LE MOIS PROCHAIN

Nous allons faire connaissance avec les lampes, en commençant par la mystérieuse 6X4.

Pierre GUILLAUME

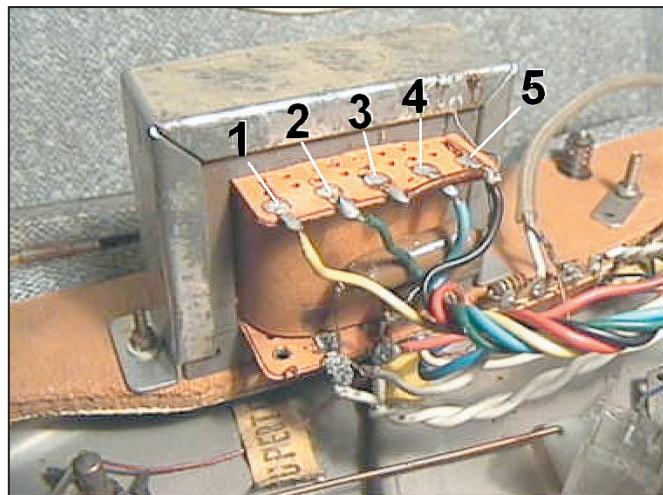


Photo 4 : Le transfo d'alimentation.

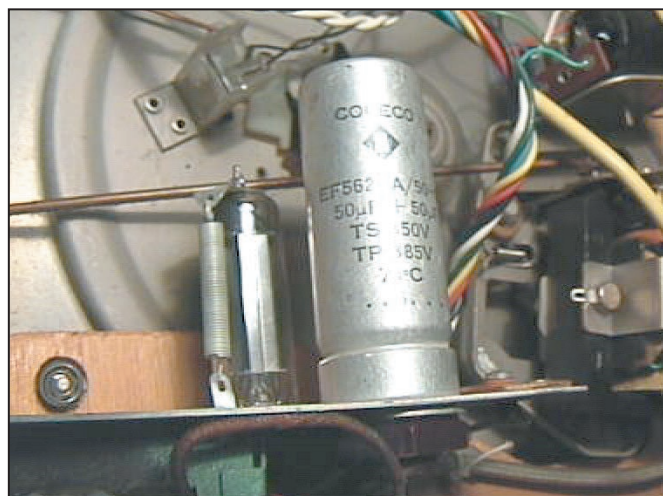


Photo 5 : Le condensateur haute-tension.

Question 1 :

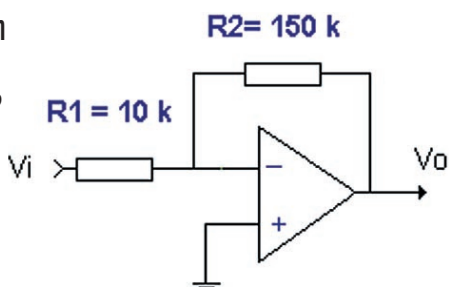
Affaiblissement linéique au mètre pour cette ligne de 100 mètres ?



- A : -0,5 dB/m
- B : -1 dB/m
- C : -0,2 dB/m
- D : -0,02 dB/m

Question 2 :

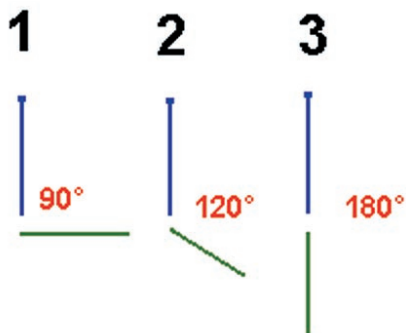
Gain en tension de cet amplificateur ?



- A : 15
- B : -15
- C : 0,06
- D : -0,06

Question 3 :

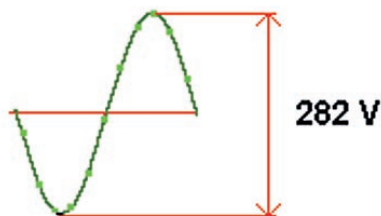
Dans quel cas l'impédance à la base de l'antenne est-elle de $52\ \Omega$?



- A : Cas n°1
- B : Cas n°2
- C : Cas n°3
- D :

Question 4 :

On mesure à l'oscilloscope une tension crête à crête de 282 V. Quelle est la valeur de la tension efficace ?



- A : 282 V
- B : 141 V
- C : 100 V
- D : 70 V

Solution 1 :

Nous allons calculer l'atténuation de la ligne :
 $A = 10 \log(1/100)$
 $A = 10 \log(0,01)$
 $A = -20\text{ dB}$
 La ligne mesure 100 mètres, l'atténuation linéique au mètre vaut :
 Att linéique : Atténuation/longueur
 $\text{Att} = -20/100$
 $\text{Att} = -0,2\text{ dB/m}$

RÉPONSE C

Solution 2 :

Dans ce type de montage, le gain vaut sensiblement le rapport des résistances $R2/R1$.
 On notera :

$$G = \frac{150}{10}$$

$G = 15$ (attention lors du calcul à être cohérent avec les unités qui doivent être identiques).
 Comme le signal à amplifier est injecté sur l'entrée inverseuse, le signal de sortie sera déphasé de 180° et on indiquera cela par un signe "-" devant la valeur du gain. Dans cet exemple $G = -15$. Ceci ne signifie pas que le montage atténue, seulement qu'il inverse la phase.

RÉPONSE B

Solution 3 :

Ce type d'antenne plus connu sous l'appellation de Ground Plane (GP) présente à sa base les caractéristiques suivantes en termes d'impédance :
 Brin rayonnant à 90° des radians : $36\ \Omega$
 Brin rayonnant à 120° des radians : $52\ \Omega$
 Brin rayonnant à 180° des radians : $73\ \Omega$

RÉPONSE B

Solution 4 :

La valeur crête à crête qui est fournie ici vaut :

$$V_{cc} = 2\sqrt{2 \cdot U_{eff}}$$

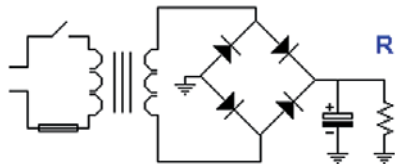
$$\text{Donc } U_{eff} = \frac{V_{cc}}{2,82}$$

$$U_{eff} = 100\text{ V}$$

RÉPONSE C

Question 5 :

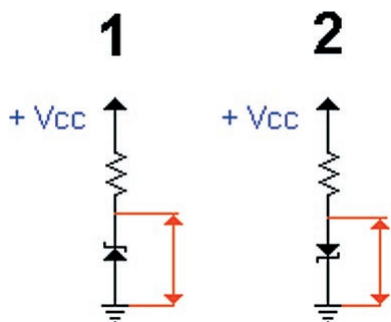
Tension aux bornes de la résistance R sachant que la tension efficace délivrée par le secondaire vaut 10 V et que l'on néglige les chutes de tension des diodes ?



- A : 14,1 V
- B : 28,2 V
- C : 10 V
- D : 12 V

Question 6 :

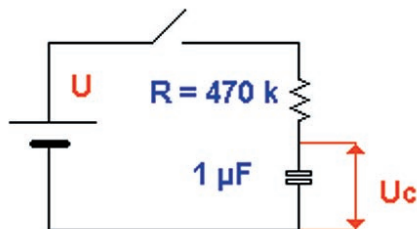
Quel est le montage correct de la diode pour obtenir l'effet zener ?



- A : Cas n°1
- B : Cas n°2
- C :
- D :

Question 7 :

Quel temps mettra U_c pour atteindre 63 % de la valeur U après la fermeture du circuit ?



- A : 0,01 s
- B : 0,047 s
- C : 0,47 s
- D : 4,7 s

Question 8 :

Limites de la bande 50 MHz pour les stations de France métropolitaine et de la Réunion ?

- A : 50 - 52 MHz
- B : 50,2 - 51,2 MHz
- C : 50,2 - 51 MHz
- D : 50 - 51,2 MHz

Solution 5 :

Le secondaire délivre une tension efficace de 10 V. Cette tension alternative est redressée par le redresseur double alternance dans lequel on néglige les chutes de tension des diodes. Le condensateur intègre les crêtes de tension et la tension continue de sortie vaut :

$$U_s = U_{eff} \cdot \sqrt{2}$$

Dans cet exemple :
 $U_s = 10 \times 1,41 = 14,1 \text{ V}$

RÉPONSE A

Solution 6 :

Pour obtenir l'effet de stabilisation de tension, la diode zener doit être polarisée en inverse. C'est le montage n°1 qui est correct.

RÉPONSE A

Solution 7 :

La valeur de 0,63 U n'est pas choisie au hasard dans les questions car elle indique que $t = RC$.
 Pour $t = 2RC$ on aurait : 0,86 U
 Pour $t = 3RC$ on aurait : 0,95 U
 Dans cet exemple :
 $t = R \cdot C$
 $t = 470 \cdot 10^3 \times 1 \cdot 10^{-6}$
 $t = 470 \cdot 10^{-3}$
 $t = 0,47 \text{ s}$
 La tension aux bornes de C atteindra 63 % de la valeur de U au bout de 0,47 s

RÉPONSE C

Solution 8 :

RÉPONSE B

A l'écoute du trafic aérien
A l'ECOUTE DU TRAFIC AERIEN

Dans cet ouvrage, l'auteur s'attache à décrire les moyens mis en œuvre lors de l'établissement des communications aéronautiques (moyens techniques au sol et à bord des appareils, pour la communications et la radio-navigation). Une partie importante du livre est consacrée aux dialogues et à la phraseologie. Abondamment illustré, l'ouvrage se termine sur une liste de fréquences et les indicatifs utilisés par les principales compagnies.

16,77 €
+ port 5,34 €

LA LIBRAIRIE MEGAHERTZ
Utilisez le bon de commande MEGAHERTZ

SRC pub 02 99 42 52 73 01/2002

LES MOTS CROISÉS DE SKD
Solution de la grille parue dans le numéro 225 de MEGAHERTZ magazine

| | | | | | | | | | | |
|----|---|---|---|---|---|---|---|---|---|---|
| | A | B | C | D | E | F | G | H | I | J |
| 1 | G | E | N | E | R | A | L | I | F | E |
| 2 | U | N | E | O | R | P | E | I | | |
| 3 | G | A | R | N | I | E | R | N | F | |
| 4 | G | V | I | C | E | I | F | | | |
| 5 | E | L | I | D | A | I | A | C | E | |
| 6 | N | O | N | B | T | E | L | | | |
| 7 | H | U | E | G | O | H | | | | |
| 8 | E | V | E | K | P | O | N | T | | |
| 9 | I | R | C | O | L | I | S | E | E | |
| 10 | M | E | H | A | R | I | F | A | | |

FISKD - Annie OLIVIE

A.M.I.
TOUTE LA GAMME
ICOM
YAESU
KENWOOD
EN ESSAI PERMANENT !
I.T.A. - DIAMOND
Matériels radioamateurs, antennes, accessoires et conseils
VENTE SUR PLACE ET PAR CORRESPONDANCE
F4CZD - 16, Rue Jacques GABRIEL
31400 TOULOUSE
TEL: 0 534 315 325 - Web : www.amiradio.com

SRC pub 02 99 42 52 73 01/2002

EMISSION/RECEPTION

Vends ICOM IC781 : 17 000 F. Ampli Yaesu FL2100Z : 5500 F. Yaesu FT 757GX2 : 5000 F. FP757HD : 1000 F. FC757AT : 2500 F. Micro MD1B8 : 500 F. Kenwood TM241 E : 1500 F. Décodeur tous modes Kantronics KAM : 1000 F. Rotor KR50 : 500 F. Antenne beam 2 él. 40 m 402BAS : 1500 F + divers matériel cause arrêt activité. Tél. 01.30.88.42.09.

Vends Grand Noire AM, FM, SSB, 120 canaux + ampli Colibri 12 V + Rosmètre USA + antenne mobile : 800 F + port. Tél. 01.39.68.21.74.

Echange contre E/R déca récent > 1995 bateau 4 mètres cabine homologué SME CAT 1991, 4 personnes, direction crémaillère + volant, boîtier de commande, puis. Max moteur 15 CV, jauge 1,29 tonneau, visible Au Grau d'Agde (34), vendu sans remorque ni moteur, valeur 9000 F à débattre. Tél. 05.65.61.02.28 après 17h.

Vends portable Yaesu FT51R, 144/430 + 2 packs FNB 38, 5 W, housse, micro déporté, chargeur, emballage, etc., the : 2300 F. Chargeur rapide NC50 pour FT 50/51 : 200 F. Tél. 04.78.61.30.04, Lyon, HR.

Echange contre E/R VHHF récent > 1995 jeux PC (simulateur de vol, simulateur de rallye, foot) et/ou utilitaires de toutes sortes. Logiciels certifiés originaux, ni copiés, ni gardés sur micro-ordinateur, vendus dans leur emballage d'origine. Liste et prix sur demande. Tél. 05.65.61.02.28 après 17h, e-mail : fredbon@wanadoo.fr.

Vends Icom 746 HF + VHF + 50 MHz, livré avec micro, câble, alimentation, facture, emballage, notices, parfait état, à prendre sur place, dépt. 38, tél. 06.11.66.24.22.

Vends déca + 50 MHz Icom 756, état irréprochable de présentation et de fonctionnement, emballage, notices et cordons d'origine : 1500 € + port éventuel. Tél. 05.53.71.01.96 HR, dépt. 47.

Vends TRX déca Yaesu FT7B : 1500 F. Scopemeter marque Fluke, mod. 93 à 50 MHz : 2000 F. Tél. 01.60.70.13.05 ou 06.16.76.30.74.

Vends récepteur Technimark Pro Master NR94-F1, option enregistreur, très bon état, notice, schémas, prix net C.R., port compris : 2800 F. Tél./fax : 02.96.21.53.52 ou 06.74.66.59.71.

Vends (rare) Kenwood DSP100, état irréprochable, emballage d'origine : 3500 F ferme. Tél. 06.71.48.17.45, Patrick.

Vends IC R71E + télécommande, état neuf. ICR7000F, état neuf (récepteurs) Tél. 05.61.27.75.66.

ATTENTION ! A compter de notre prochain numéro, seules seront publiées les annonces mentionnant les prix en Euro. Les autres seront rejetées.

ANNONCEZ-VOUS !

N'OUBLIEZ PAS DE JOINDRE 2 TIMBRES À 0,46 €

| LIGNES | TEXTE : 30 CARACTÈRES PAR LIGNE. VEUILLEZ RÉDIGER VOTRE PA EN MAJUSCULES. LAISSEZ UN BLANC ENTRE LES MOTS. |
|--------|--|
| 1 | |
| 2 | |
| 3 | |
| 4 | |
| 5 | |
| 6 | |
| 7 | |
| 8 | |
| 9 | |
| 10 | |

RUBRIQUE CHOISIE : RECEPTION/EMISSION INFORMATIQUE CB ANTENNES RECHERCHE DIVERS

Particuliers : 2 timbres à 0,46 € - Professionnels : La ligne : 7,60 € TTC - PA avec photo : + 38,10 € - PA encadrée : + 7,60 €

Nom Prénom

Adresse

Code postal Ville

Toute annonce professionnelle doit être accompagnée de son règlement libellé à l'ordre de SRC.

Envoyez la grille, accompagnée de vos 2 timbres à 0,46 € ou de votre règlement à :

SRC • Service PA • BP 88 • 35890 LAILLÉ

Vends TX/RX Kenwood déca TS-850SAT, coupleur incorporé, avec 2 filtres CW 250 et 500 Hz : 7500 F. Alimentation PS-52, 13,8 V/16 A : 1500 F. F6GQ0, 02.99.53.88.94.

Vends TS690S Kenwood, jamais servi, emb. d'origine : 10 000 F. SB200 + 2 tubes neufs USA : 6000 F. KWM2 + 312B5 + K 316F + PMZ, état marche : 10 000 F. Tél. 03.86.91.54.32 après 18h, dépt. 89.

Vends RX FRG8800, exc. ét. + notice : 2300 F. F5DXO, tél. 05.49.91.18.63.

Vends AME RRI0B, très bon état, RX militaire de 1,48 à 40 MHz, tous modes, AM, BLU, CW + documentation et plans : 3000 F. Vends Rexon VHF RX TX TV 100 + doc. 800 F. Tél. 05.61.74.76.45 en soirée.

Vends ligne Yaesu FT902DM 100 W HF, révisé, tubes neufs : 3500 F. VFO FV901DM : 1500 F. Boîte d'accord FC902 : 500 F. HP SP902 : 300 F, l'ensemble 5000 F + ampli Yaesu FL2277B : 3000 F + doc. complète, emballage d'origine. Tél. 03.86.26.15.99.

Vends portable TH28E RXTX 136/174. RX : 400/S20 + 2ème batterie + chargeur + chargeur auto + notice + pack piles, le tout : 1200 F. Tél. 04.75.01.48.64 HR, dépt. 26.

Vends alimentation d'origine 2000 V pour TRC482 : 1000 F. Ensemble réception satellite polaire et Météosat, comprenant : récepteur synthétisé-instrument, convertisseur pour récepteur sur téléviseur, parabole 1,20 m avec tête : 4500 F. Récepteur 134-138 MHz pour satellite marque Data-Tool, très sensible : 2000 F. Récepteur scanner 60 à 906 MHz, FRG9600 : 3500 F. Récepteur Galaxy-Saturne 25 à 28 MHz : 2000 F. Récepteur Galaxy-Saturne Turbo 26 à 32 MHz : 2000 F. S'adresser à Michel Leroy, 8 route d'Illiers, 27320 Saint-Germain/Avre, tél. 02.32.60.02.84.

Vends RX Kenwood tous modes R5000 + VC 20-100 kHz-30 MHz, 108-174 MHz + présélecteur Löwe PRI50, très bon état : 4500 F. Tél. 01.47.50.05.71.

ARA 35 vend cubical quad Cubex MK2PT5L (2 él. 5 bdes) avec boom renforcé. Démontée, tous réglages repérés. Valeur : 5890 FF. Bradée : 2500 FF, à enlever sur place ou port charge acquéreur. Prévoir balun ou commutateur. Testé dans MEGHERTZ magazine n°200. Contact : F5LME, 02.99.30.25.17, heures repas.

Vends préampli 1255 MHz Gasfet G : 40 dB - nf : 0,5 dB : 450 F. Composants modernes pour SHF, MMIC, prédiviseur, etc., mélangeurs MD108, SBL1, ML1 : 35 F. MC145106 synthé + quartz + MB510 pour faire du 1255 MHz. Liste contre env. self-adressée. G. Bouville, 145 chemin de Visemarest, 62170 La Caloterie, tél. 03.21.06.08.78, fax : 03.21.94.01.74.

Vends TX Kenwood TS950SDX av. DSP 170 W + micro + filtres, tbe : 13000 F. Vends Kenwood TS130S, 100 W HF, av. filtres YK88C + YK88SH : 2500 F. VFO DFC230 av. micro Telec : 1000 F + boîte d'accord AT230 : 100 F. HP SP430 : 250 F. Alim. 12 V, 22 A : 1000 F. L'ensemble : 4000 F + doc, emballage d'origine. Tél. 03.86.26.15.99.

Vends Realistic Pro 32 avec notice : 800 F. Tél. 06.75.01.18.82.

Vends tribande ICT8 : 1500 F. TRX russe à transistor R392A : 800 F. CB portable 120 cx AM/FM pro 550 nf : 700 F. RX 110/GRC nf 38 à 55 MHz : 500 F. RX marine BLU AM, FM, 150 kHz à 30 MHz : 1000 F. 2 PRC10 TRX 38 à 55 MHz : 1000 F pièce. Recherche BC659, BC611, SEM52, SEM35. Tél. 06.77.29.51.17 ou e-mail : cdouenc@aol.com.

Vends récepteur Icom ICR70, 100 kHz à 30 MHz, tous modes, état neuf + doc. et schémas : 2500 F + port. Tél. 02.40.06.05.03 après 20h.

Vends récept. Ensemble JV FAX 7 récept. Météo état neuf : 500 F. TXRX Yaesu FT912 1250 MHz. Louis Bosc, 8 rue des Dominicains, 84160 Cadenet.

Vends cause licence RA mini tosmètre : 50 F. Réducteur de puissance EPR25 Euro-CB : 150 F. Ampli 200 W, 26-30 MHz : 400 F. Fréquence-mètre 7 digits 0,5-50 MHz : 250 F. Filtre passe-bas 27 MHz : 150 F. Répartiteur 3 antennes Zetagi : 150 F. Talkie-walkie Stabo Président 40 canaux AM, FM : 700 F, port en sus. Tél. 05.65.61.02.28 après 17h.

Vends Yaesu FT757GX, 0 à 30 MHz E/R, tous modes + alim. FP757HD 100 W + boîte d'accord auto FC757AT + FA51-4R micro MH1B8 + base Adonis AM303G, docs. Tech., nomenclature, liste composants, le tout en emballage d'origine : 6000 F. Tél. 02.32.36.32.11 le soir, e-mail : michel.legoux@waika9.com.

Vends ampli déca construction OM, 1 kW, bandes 3,5, 7, 10, 14 MHz : 3900 F ou échange avec TS50 ; Vends boîte de couplage 300 W MFJ41 E comme neuve : 850 F. Tél. 04.68.71.10.39 HR.

Recherche Sommerkamp FT307 CBM + E/R marine Radio Océan RO1150. Tél. 01.39.68.21.74 après 20h.

Vends ICOM IC756 Pro avec option UT102, état except. : 19 500 F. Icom IC775DSP avec 2 filtres SSB FL222/FL223, état except. : 25 000 F. Récepteur HF Kenwood R5000 avec filtre SSB 1,8 kHz, tbe : 4400 F. Micro de table Icom SM8 : 980 F. Portable Yaesu VHF/UHF FM FT50R + acc. : 1950 F. OM très soigneux et non fumeur. Tél. 01.46.48.05.83 le soir, dépt. 92.

Vends Kenwood TS711E, tous modes, 25 W, alimentation 220 V, tbe : 4000 F. Kenwood TS570SAT DG DSP + boîte de couplage automatique, neuf : 6000 F. Multimètre Flunke 8600A, tbe : 400 F. Fer à souder Weller WSD80 digital, antistatique, comme neuf : 700 F. Boîte de couplage Kenwood AT120, tbe : 800 F. Yaesu FT1500 VHF, 50 W, neuf : 1500 F. Tél. 02.32.55.00.34.

Vends ou échange micro Turner +3 (vrai télex), cavité amplificateur coaxiale 400/1200 MHz avec TH308B. Turbines pour tube céramique. Tubes de puissance QQE 03/12, QQE 04/20, QQE 03/20. Circulateur UHF 100 W, prises N. Wattmètre Bird de 30 à 500 MHz, modèle 6254. Module ampli VHF à transistor (trans = BLY 94). Module ampli VHF à transistors (trans = BLY93A). Condo variable papillon en céramique (1500 V/35 pF). Ventilateur Etri 220 V, 5 pales 0145 x 38 mm. Vumètre 100 µA/1300 E, double échelle/miroir 95 x 95 mm. Pour collectionneur cartes téléphoniques 120 unités, 50 unités modèle Aiguille du Midi 1991, série limitée. Recherche convertisseur UHF/28 MHz ou TRX UHF genre FT790, TS790, TR851. Ampli VHF de marque ITT, modèle GRT 21, coupleur Icom AT500. Tél. 06.62.06.00.71 ou 04.50.78.44.96.

Vends TRx 7625 Kenwood, 144-146 MHz, 1-10 W, complet, en parfait état, avec schéma, prix à débattre. Tél. 01.48.38.59.23 le soir.

Vends portable Yaesu FT470 VHF/UHF + chargeur rapide NC29, batterie FNB 14, neuf 7,2 V, 1 A : 1500 F net, 228,67 euros. Tél. 06.07.71.74.43.

Vends base 144 MHz, tous modes FDK multi 2700, tbe 488E, ampli 144 MHz, tous modes, 75 W, tbe : 122. Scanner portable Pro 43, hyperscan neuf, 68 mHz à 1 GHz, AM, FM : 244. VFO extérieur Kenwood VFO 520S, tbe : 182. Cordon minitel PK 232 pour paquet : 15. Tél. 04.73.82.18.90.

Vends boîte de couplage MFJ941 E avec doc. en parfait état + port : 800 F. Vends matnéophone portable Uher 9400 Report stéréo IC+7 bandes de 13 cm + doc. + schémas et avec test de réglage : 800 F + port. Tél. 04.66.60.06.29, dépt. 30.

ATTENTION ! A compter de notre prochain numéro, seules seront publiées les annonces mentionnant les prix en Euro. Les autres seront rejetées.

Vends récepteur Sony ICF 5 W, 7600GR, nouveau modèle, 100 mémoires : 1000 F. Récepteur Sangean ATS909, 306 mémoires : 1100 F. Les deux rigoureusement neufs, sous garantie, emballages d'origine, notices, factures. Tél. 04.93.91.52.79.

Vends tube 4CX250B testé : 100 F pièce. Tube TH021 : 150 F pièce. Oscilloscope (état neuf) : 1000 F. Analyseur de spectre HP8558B + visu 182C + tiroirs oscilloscope : 7500 F (complet, doc. et schémas). Cavité TV UHF (430-1300 MHz) avec tube TH308B : 1500 F (avec doc.). Fréquence-mètre 0-18 GHz (EIP) : 4500 F. Tél. 01.74.74.43.37, Hervé.

Vends Kenwood TS2000 comme neuf (2 mois) cause arrêt d'activité. Faire offre au 06.70.34.93.76 après 18h ou week-end.

Vends analyseur de TOS HF-VHF MFJ 259B version II, neuf : 1800 F. Kenwood TS570DG DSP + boîte couplage automatique neuf : 6000 F. Kenwood TS711 E, VHF, tous modes, 25 W avec alimentation 220 V : 3500 F. Kenwood, boîte de couplage AT120 comme neuve : 800 F. Wattmètre Racal 5 positions 5, 15, 50, 150, 600 W, fréquences 20-1000 MHz : 1800 F. Tél. 02.32.55.00.34.

Vends TS140S Kenwood, micro à main + MC60 + Tos-wattmètre HP1000, très peu servi + al. FP700 Yaesu. Tél. 04.73.36.12.02, après 19h.

Vends RX Icom ICR100 à 1300 MHz, tous modes, état neuf, emb. d'origine : 2800 F. Tél. 06.09.15.70.89, port inclus.

SARDIF Dans le cadre de son développement,
SARCELLES DIFFUSION
RECHERCHE UN VENDEUR
Le profil n'est pas déterminé mais un indicatif radio-amateur est obligatoire. La maîtrise d'une langue étrangère est un plus.
 Merci d'envoyer CV et lettre de motivation à :
Frédéric COHEN
BP35
95206 SARCELLES cedex
 ou par e-mail, mailto :
fcohen@sardif.com

BATIMA
—ELECTRONIC—
LE DÉPANNAGE
KENWOOD
ICOM
YAESU

BATIMA
—ELECTRONIC—
120, rue du Maréchal Foch
F 67380 LINGOLSHEIM
(STRASBOURG)
Tél. : 03 88 78 00 12
FAX : 03 88 76 17 97 BATIMA@SPRAY.FR

LA BOUTIQUE MEGAHERTZ

CD047

62,00 €
+ port 3,05 €



TRX-Manager
CAT Control & Logging Software
© Laurent Labourie F6GEX
<http://www.trx-manager.com>

Ce logiciel permet de contrôler les transceivers Kenwood, Yaesu, Icom, TenTec. Les fonctions disponibles sont : Monitoring. Bande scope. Base de données pour les stations de radiodiffusion en ondes courtes. Gestionnaire de mémoires. Interface TNC. Accès au cluster par le packet radio. Accès au WEB Cluster par liaison internet. Fonctions carnet de trafic avec base de données des pays.

A LA COMMANDE DE CE CD-ROM,
INDIQUEZ OBLIGATOIREMENT VOTRE INDICATIF

Utilisez le bon de commande MEGAHERTZ

SUD AVENIR RADIO
à VOTRE SERVICE DEPUIS 1955...

Vous propose
SURPLUS MILITAIRES ANCIENS ET ACTUELS

- ❖ MESURES ÉLECTRONIQUES
- ❖ RADIOCOMMUNICATIONS
- ❖ TUBES RADIO
- ❖ COMPOSANTS PROS

Vente par correspondance (enveloppe timbrée) ou au magasin le vendredi et le samedi matin.

22, BOULEVARD DE L'INDÉPENDANCE
13012 MARSEILLE - TÉL. : 04 91 66 05 89

Vends Yaesu FRG7700 : 2500 F. TRX Prés. Shogun 26030 MHz : 1000 F. Divers tos, ampli, antenne, micro Trio JR 500S, be, prix à discuter. Tél. 06.07.50.56.46, dépt. 64.

Vends mobile VHF-UHF Kenwood TM742, options : 3700 F. TNC décodeur multimodes AEA PK900, 2 ports simultanés (packet, morse, pactor, RTTY, etc.), options, état neuf : 2500 F. TNC multimodes AEA DSP 2232 : 2700 F. Cavités 144 et 432 MHz, neuves : 2500 F. Coupleur 10 à 80 m Leader LAC895, 250 W : 1200 F. Ampli FM 144 MHz, 30 W : 350 F. Appareil multifonctions (fréquence-mètre, analyseur, recherche de micros-espions, etc. Optoelectronics Xplorer neuf 12 100 F, vendu : 7500 F. Envoi par poste possible, port en sus. Matériel d'OM très soigneux et non fumeur. Tél. 06.19.01.63.77.

Vends récepteur JRC NRD 345, état neuf, sous garantie : 685 €. Récepteur large bande Icom PCR1000, commandé par PC, état neuf : 580 €. Scanner Yupiteru MVT 3300 neuf, dans son emballage : 275 €. Yaesu FRG 9600, parfait état : 450 €. Option Yaesu SU1 altimètre/baromètre pour VX5R, peu servi, dans son emballage d'origine : 38 €. Option Kenwood VS3, annonce vocale : 55 €. DRU 3A lanceur d'appel : 76 €. Tél. 03.88.06.04.71 ou 06.81.70.14.81.

Vends TRX portable QRP 3 W HF, SSB/CW 7, 21, 50 MHz Tokyohipower, état neuf : 2800 F à débattre. RX 1925 Veda/Paris 6 lampes Int. + cadre double en acajou, tbe : 2500 F à déb. Camescope Sony avec grand angle CCD TR705E, état neuf : 6000 F à déb. Grid-dip Leader, tbe : 400 F. Bob. Ruhmkorff 1910 PR TX et 1920 de labo 600 et 500 F. CV étalon GB/1940 : 500 F. F6AOU, tél. 01.69.25.84.17.

Vends VHF multimode IC260 E, 10 W + alim. : 2000 F. Déca IC735, 0-30 MHz + alim. PS30 Kenwood, état neuf : 5000 F. Micro Adonis : 400 F. Micro Turner : 300 F. Alim. 30 A : 800 F. Matériel à prendre dépt. 04. Pylône 2 x 6 m : 600 F. 2 x 3 m : 400 F. Tél. 04.92.35.41.40 le soir.

Vends E/R CB Grant, 120 cx, AM, FM, SSB : 800 F. CB Midland Alan 18 (40 cx, AM, FM) : 200 F. E/R Talco E04E, 40 MHz, synthétisé (poss. 144 MHz), livré avec schémas : 300 F pièce. Vends parabole fibre Prime Focus diam. 1,75 m (pied 100 mm), réglage azimut, bracons support source : 750 F. Mât mini vidéo Portenseigne 18 m (6 él. de 3 km) à haubaner : 1500 F. Tél. : 05.65.67.39.48.

Suite au décès de F5PLQ, vends TRX déca Icom IC725 : 2500 F. TRX déca Yaesu FT77 : 2000 F. TRX VHF Yaesu FT290R : 1500 F. CB Miniscan 11500, Quilland : 400 F. Tono Linear Ampli, GaAs, VM, 100 W : 800 F. Coupleur MFJ Deluxe, Versa Tuner II, 949D : 900 F. SWR/wattmètre Kenwood SW100 : 200 F. Alim. stab.

Deux pylônes à vendre :

- 1) autoportant CTA neuf, jamais monté, conservé dans hangar, avec sa chaise et sa boulonnerie, hauteur 15 m plus flèche acier de 6 m. Prix : 8000 FF.
- 2) Téléscopique basculant, PB 18 (18 m) avec 2 treuils, flèche acier et une chaise neuve. Prix : 15000 FF.

Pour ces deux pylônes, livraison ou enlèvement à la charge de l'acquéreur.

S'adresser à la rédaction au 02.99.42.52.73 (demander Denis F6GKQ).

Vends antennes verticale Cushcraft R7, 7 bandes déca, avec doc montage et réglages.
Prix : 1800 F. F6GQO,
02.99.53.88.94.

13,8 VDC, 20 A Zetagi, modèle 1220-1 : 800 F. TRX QRP CW, 20 m, MFJ9020 (kit monté OM) : 150 F. TRX QRP CW, 40 m, modèle INNIG (kit monté OM) : 150 F. TRX QRP CW, 80 m, modèle NNIG (kit monté OM) : 150 F. Manip. Bencher BY1 (socle noir) : 300 F. Manip pioche : 150 F. Sélecteur d'antennes 3 dir. Pour PL259 : 150 F. Rotator ant. VHF Archer : 200 F. Mme Druilhe, 81 Albi. 05.63.54.49.11, pour précisions sur liste : 05.61.98.11.96.
Vends ampli Yaesu FL-2100Z, très bon état : 5000 F, à prendre sur place ou expédition aux frais de l'acheteur. Tél. 02.97.55.15.95, dépt 56.

ANTENNES

Vends antenne HF verticale GAP Titan, 7 m de haut, 33 radians, excellente pour le DX, prend peu de place au sol. Tél. 06.16.97.63.26.

Vends antenne directive 27 MHz de LTA, loop 2 él. : 500 F. Tél. 04.73.60.55.67.

Vends Yagi KT34XA (6 él., 3 bandes) : 4000 F. Yagi 2 él. (40 m) PKW neuve en emballage : 2500 F. Pylône autoportant type lourd 15 m avec cage rotor, chaise, boulons, neuf : 8000 F. Tél. 03.27.59.08.72 (le soir), e-mail : solano.jean-michel@wanadoo.fr.

Vends pylône triangulaire 190 mm de côté en inox, hauteur 12 m, démonté en éléments de 3 m, fixation murale possible. L'ensemble à prendre sur place : 3500 F, dépt. 29. Tél. 02.98.69.48.45 après 20 h, e-mail : jyjezequel@magic.fr.

Vends cause départ : mât vidéo 3x6m + flèche : 500 F + port. Collection Mégahertz, CQ, France CB : 5 F le n° ou 500 F le tout. Moto pompe tri : 350 F + port. Echaffaudage de prof. H 3m L 0,80m I 6m, à prendre sur place : 900 F. Lot de ferre divers et lot de bois : 800 F chaque sur place. Tél. 05.61.91.24.11 ou 06.14.18.07.98.

Vends ant. Décapower puis. Adm. 500 W, fréq. 1,8 à 52 MHz, TOS 1,1, sur toutes bandes avec boîte de couplage, connecteur PL, longueur 7 m, pids 4,7 kg, démontable en 3 sections, jamais utilisée en émission : 1500 F à prendre sur place (Millau 12). Tél. 05.65.61.02.28 après 17h, e-mail : fredbon@wanadoo.fr.

Vends ou échange ctre TRX SHF FM ou 50 MHz ou PK900 câble LDF6 - 50 A I = 45 m + connecteurs + bretelles + étanchéité et I = 20 m, échange contre boîte d'accord. Faire proposition en dépt. 34. Tél. 06.60.31.39.68.

Vends ant. déca 5k él., 3 bandes Hy-Gain TH5DX Thunderbird : 1000 F. Ant. verticale déca, 3 bandes Hy-Gain, 12 AVQ, ds emballage : 1000 F. F6AHR, tél. 06.61.19.59.44 ou 02.35.68.59.44, e-mail : eric.robillot@libertysurf.fr.

Vends pylône autoportant triangulaire galva 3 x 40 cm, parfait état, hauteur 12, 15, 18, 21, 24 m. Faire proposition au 06.76.15.56.78.

CB

Vends station CB complète + divers matériels à déb. Tél. 03.84.81.29.73, Laronze.

ATTENTION ! A compter de notre prochain numéro, seules seront publiées les annonces mentionnant les prix en Euro. Les autres seront rejetées.

ATTENTION ! A compter de notre prochain numéro, seules seront publiées les annonces mentionnant les prix en Euro. Les autres seront rejetées.

Vends cause licence récepteur DX 394 de 150 à 30 MHz, 160 canaux, programmables, alimentation secteur ou 12 V : 2300 F, état neuf. Vends cause double emploi base Galaxie Saturne 400 canaux : 2700 F. Vends ampli linéaire BV1318 WAM, 200 W BLU : 500 F, tout état neuf, garantie 2 ans. Tél. 05.61.67.73.09.

DIVERS

Vends Radio-REF avril 1939 à 1978 (120). Vends anciennes lampes TSF. Vends récepteur BC312 et autres. Tél. 01.42.64.82.35.

Vends démos sat analogiques en état de marche et à réparer décodeurs DZ mac vidéocrypt, fréquences Cômelec FR3, CB Jackson Président neuf + CB occas. Amplis, condo, filtrage, faire offre à l'unité ou le lot. LNBSKO + C en état de marche et HS, dépt. 42, le soir après 21h30 + fax Infotec 6156F + notice. Dominique Janot, Les Clos, 42210 UNIAS.

Vends SS3900, 160 cx, extensible en 400 cx. Fréquences Zetagi 7 digits. Wattmètre Euro CB, antiparasite, batterie 14 V + CW le livre, le cours, le MFJ5 de Méga + magnéto mono pile/secteur avec 8 bobines plaines + 2 vierges, micro 8 ohms + connectique : 2400 F à débattre. Tél. 06.73.72.64.44.

Vends neuf (achat novembre 2001), pack batterie pour Yaesu FT817 : 250 F. Tél. 01.30.59.31.24.

Vends alimentation Kenwood PS53, 22 A : 1000 F. Rotor Daiwa 600 kg : 500 F. Tél. 03.21.25.79.90.

Vends CR210 Huer en panne, électronique OK, entraînement HS : 300 F + port. Projecteurs de son Bouyer X2, type RB36 : 300 F + port, tbe. Pour collection, caméra Beaulieu 4008ZM 1972, tbe : 800 F + port. Fer à souder neuf Engel Loter 100S : 300 F + port. Tél. 04.42.89.83.50, après 19h, répondre la journée.

Vends 4 CX 250 B, neuve, emballée, EIMAC : 350 F. 4 CX 250 B, occasion, certifiées, avec support : 500 F les 2. 4 CX 250 B, occasion : 300 F les 2. Supports avec cheminée porcelaine : 200 F. 3 cheminées seules : 100 F l'une. FIADS, Bernard HOUILLE, Carpe Diem, 35890 Laillé. Tél. 02.99.42.30.20.

Vends générateur synthétiseur Adret type 6100 + 6315 + 6101, wobu, mode AM, FM, notice fr. Vends également générateur synthétiseur Adret type 3100 + wobu + notice. Vends alimentation Star Fontaine type 6050 de 0 à 60 V, 5 A, prix à débattre. M. Villette, tél. 04.94.57.96.90.

Vends émetteur/récepteur UHF-VHF Yaesu FT4700RH : 2500 F. Boîte de couplage MFJ Versa Tuner 2 : 1000 F. Micro modèle MH14AB : 500 F. Micro modèle MH1B8 : 500 F. Micro de table modèle AST Astic : 700 F. Micro de table modèle Adonis AM308 : 700 F. Manipulateur modèle Hi-Mound (double contact) : 700 F. Manipulateur modèle ETM HQ (double contact) : 700 F. Filtre d'alimentation : 300 F. Cours de morse (4 cassettes + livret) : 150 F. Librairie : Pratique de la CB : 50 F. Radioamateur, comment bien débiter : 50 F. Code du radioamateur (trafic et réglementation) : 80 F. Questions-Réponses (pour la licence radioamateur) : 80 F. Préparation à la licence A + B : 50 F. Cours complet pour la formation technique des radios militaires et civils : 250 F. 100 montages ondes courtes : 150 F. Tous ces matériels, port en sus. M. Duval, Place St. Michel, 48600 Gandrieu, tél. 04.66.46.31.33.

Vends TX Arti3 + dyn. : 1500 F. Sen35 + mounting : 1500 F. BC1000 et AT neuf : 1500 F. GRC9 + DY88 + acc. : 1500 F. Repro pile BA48 ou GRC9 : 400 F. BC611, état de marche : 1200 F. RX Segor à restaurer : 900 F. Autre surplus sur demande à F3VI, tél. 01.64.30.41.75.

Vends imprimante bureau Hewlett Packard Laserjet III : 1000 F. Transmetteur téléphone SA117 : 800 F. Tuner VHF/UHF Sony : 600 F. Micro cravate sans fil : base Diversity : 1500 F. Modem Olitec PC14400 + notice : 300 F. Commutateur audio vidéo 6 entrées/1 sortie : 500 F. Boîtier répartition Barco RVB5 (1 IN/3 OUT) : 500 F. Tél. 05.65.67.39.48. Donne revues Radio-REF par année complète ou par numéro, port à charge du demandeur ou à prendre sur place. Vends quelques doc. techniques, appareils de mesure et TM, liste contre ETSA. Recherche doc. ou schéma généré HF Centrad 521 et Philips PM5300 ainsi que GM2315. Recherche tube E12. F5JDA, nomenclature.

Vends tél. GSM Motorola 7500 + chargeur + batterie : 500 F. Ericsson GF388 + chargeur + batt. : 500 F. Minitel 1. Prix : 400 F. Jeu de lumières/matrice lumineuse, 25 sorties/200 W, nombreuses combinaisons, notice + schémas : 800 F. Tél. 05.65.67.39.48.

Vends postes militaires : PRC10, 38 à 55 MHz + combiné + HP + cordon + alim. + rack : 1000 F et 220 V : 1200 F. PRC9, 26 à 38 MHz + combiné + HP + cordon + alim. + rack. GRC9, 2 à 12 MHz + alim. DY88 + micro + HP + rack + manip. + casque d'écoute : 2000 F. RT68, 38 à 55 MHz + alim. : 2000 F. RT67, 26,5 à 38 MHz + alim. : 12 ou 24 V + combiné + HP + cordons : 2000 F. ER56, 27 à 39 MHz + alim. 220 V + télécommande + HP + combiné : 1500 F. Photos sur demande. Vends ampli linéaire GTE 1000 W, fréquences 26 à 30 MHz. Recherche ER82-B militaire et SEM-7 Lorenz militaire. CARM, tél./fax : 04.74.93.98.39 de 19 à 20h ou 06.72.53.75.01 de 17 à 19h. www.multimania.com/carm1940, <http://mapage.club-internet.fr/carm1940>.

Vends Kenwood TH79 débridé + SMC33 neuf, jamais servi, RX Panasonic FT600, 2 RK7 + égaliseur RX Sony FM6100L 3G, divers petits RX PO/FM, GO/FM + casques, antenne active ARA1500 encore emballée, 3 antennes mobiles 3,4 + 6,6 + 13,9 MHz, séparateur CB/radio encore sous son blister, ampli CB 25 W, alim. à découpage 3 A, appareil photo Canon Epoca 35/135 neuf, dans son étui en cuir, collection Système D, camping-car intégral haut de gamme Hymermobil 660DS, 1ère main, 97000 km, 6 places J/N, nombreuses options, état except. Tél. 04.66.35.27.71 le soir.

Vends pilote/ampli FM 88/108 MHz, RVR 100 W + schémathèque : 5000 F. Ampli FM 1 kW (IN = 15 W) : 12000 F. Dipôles FM + câble 4/50 + fiches + coupleur 2 V/3 V. Radiotéléphones synthétisés Talco (ER04) 40 MHz : 400 F pièce. Recherche schémas récepteur Thomson CSF TR 394A + circuit intégré LM 2427T (ampli vidéo RVB), moniteur HP 17". Tél. 05.65.67.39.48.

Vends modulateur TV audio/vidéo Kathrein UAM53 F = 175,30 MHz/128 dBuV + alim. 15 V, 2 A, le tout : 1000 F. Modulateur Sider Ondyne vidéo + audio type 8615 (rack 1 V) FI = 128,75 MHz, F son = 141,30 MHz OUT = 95 dBmV, neuf, non déballé : 1200 F. Autoradio K7 RDS Blaupunkt (Paris RC41) : 600 F. Alimentation 12 V, 15 A, alternatif (rack 3 KV + Lgalva) : 150 F. Tél. 05.65.67.39.48.

Vends compt. fréq. Schlumberger FB2602, très bon état, 2 voies 0-50 MHz, TCXO, dim. 190x90xprof. 280, alim. secteur/batterie + manuel techn. Prix : 700 F, port compris. Wobulmetrix WX501A, 0-15 MHz, sans notice. Prix : 500 F, port compris. Tél. 03.80.89.83.27, heures bureau ou 03.80.96.72.43, soir.

RECHERCHE

Recherche 3 Memofiles pour Grundig SAT 700 et épave Grundig SAT 500. Faire offre au 01.45.55.10.04.

Recherche filtre SSB Kenwood YK88SN (à souder). Kit 9600 bauds pour PK232MBX. Kit Pactor pour PK232MBX. Tél. 06.73.11.36.13, dépt. 78.

Recherche contrôleur universel ERREPSI modèle TK95 et, dans la gamme Pantec/Chinaglia modèles Minor et Dolomiti + transistor-tester. Talies-walkies : Jupiter JT69, JT99, Pony CB16, Sécéré TW11A, Silver-Star 910A + antennes télescopiques 1,40 m, diamètre 10 et 12 mm, même en panne. Tél. 04.67.47.58.26 (répondeur).

Recherche traceur Tektronix 570, cartes HP-IB pour PC 82335, 82340, 82341, 82350, adaptateur GP-IB + Readout pour scope Tektronix 7603. Tekmate 2402, tubes 7241, 7242, géné. bruit HP 345 ou 346. Tél. 03.22.91.88.97 HR, fax : 03.22.91.03.55.

Recherche petits rivets pleins à tête ronde en alu ou cuivre rouge, diamètre 2,5 à 3 maxi, et longueur sous tête 6 minimum, fil émaillé 6 à 7 dixièmes. Cherche les 4 bobines LF du grid-dip Booton 59. Recherche contact avec un radioamateur à propos d'un Emetteur/Récepteur type ER17, modèle 1933. M. Cuvier, 43, rue du Jeu de Paume, 60140 Liancourt.

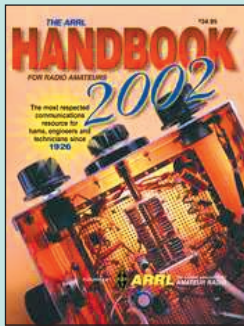
Cherche Wolrdspace numérique Sanyo WS1000 occasion ou Hitachi KH WS1 occasion. Faire offre au 04.78.68.03.59, dépt. 69.

Cherche schéma récepteur SHF Scientific Atlanta 1710 ainsi que notice tube TOP F4185 de Thomson CSF. Vends nombreux composants SHF, liste S.D.G. Bouville, 145 chemin de Visemarest, 62170 La Caloterie. Téléph. au 03.21.06.08.78, fax : 03.21.194.01.74.

Rechercher coffre arrière pour SCR694 BC 1306, quelques pièces internes d'un PC 72B, échange le châssis radio d'un PRC10 contre celui d'un PRC8, état idem. Cherche également le panneau avant en fonderie de l'un de ces postes. Cherche tubes E415 ou E424 et B443 ou C443. F5JDA, nomenclature, dépt. 60.

Recherche vieux matériel radio militaire guerre 14-18, 39-45 ou civil, équipé lampes à 4 ou 5 broches, postes à galène, appareils de physique ayant rapport avec l'électricité, état indifférent, pièces, stocks lampes, documentation, catalogues, revue Radio Plan année 50-60. Téléphoner au 02.38.85.34.94, après 19 heures.

Les nouveautés



Voici la 79ème édition du fameux ARRL Handbook for Radio Amateurs. C'est LA référence qui ne connaît pas d'équivalent. Des centaines de tableaux, de schémas, de graphiques et de photos illustrent ses 1200 pages...

Dans le Handbook, on trouve tout : une partie théorique rappelle les grands principes de l'électricité et de la radio. Puis, par chapitre, on va approfondir ses connaissances sur les techniques analogiques ou digitales.

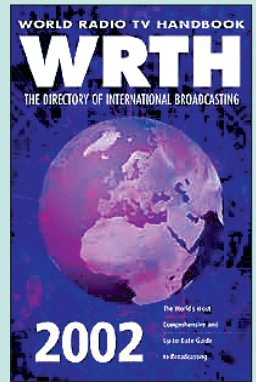
Cette édition 2002 est une nouvelle mise à jour et tient compte des évolutions techniques et des dernières nouveautés.



Le nouveau WRTH, millésime 2002, est arrivé !

Répertoire mondial des stations de radio-diffusion et de télévision, cet ouvrage est remis à jour annuellement. Les stations classées par continents puis par pays, apparaissent par fréquences avec la puissance d'émission, les indicatifs et les horaires en vigueur.

Une partie rédactionnelle, qui change chaque année, dispense des renseignements sur la propagation, l'écoute des ondes, les clubs d'écouteurs, les matériels de réception...

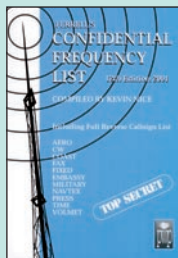


WRTH 2002
Réf. EU72-02..... 39,64€

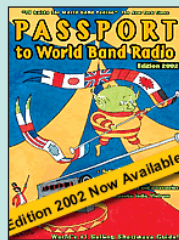
The ARRL Handbook
2002
Réf. EU16-02..... 51,83€



RSGB IOTA
Directory 2000
Réf. EX17-00
Prix 24,39€



Confidential
Frequency List
Réf. EU56-12
Prix 47,26€



Passport to World
Band Radio 2002
Réf. EU30-02
Prix 35,06€



Construisons
nos robots mobiles
Réf. EJA164
Prix 21,04€



Coffret : Apprendre
la prog. des PIC
Réf. EJA162
Prix 50,16€



Dictionnaire
technique
de l'aéronautique
Réf. EM26
Prix 25,92€



Devenir
contrôleur aérien
Réf. EM23
Prix 15,24€

Mesurer, compter, nous le faisons tous au quotidien ! C'est pour cette raison que l'auteur a voulu rendre ici accessible au plus grand nombre ces deux sciences. Ce livre présente donc de manière pratique et très abordable quelques-unes des applications les plus courantes dans ces domaines, qui vous permettront de vous initier ludiquement à la mesure et au comptage.

Armé de cet ouvrage, vous parviendrez - grâce aux nombreux montages et aux thèmes proposés - à réaliser vos propres expériences, et pourquoi pas à développer et à combiner les circuits pour réaliser des appareils performants et originaux personnalisés. Quelques exemples d'applications :

- Mesure : voltmètre, thermomètre, baromètre, fréquence-mètre, mesure d'une longueur, etc.
Comptage : compteur décimal, compteur-décompteur modulaire, compteur universel, débitmètre, métronome digital, etc.



Mesures et comptage
s'initier par la pratique
Réf. EJA167 22,56€



Microcontrôleurs AVR
Description
et mise en œuvre
Réf. EJA168 38,00€

Les microcontrôleurs de la famille AVR ATMEL possèdent de nombreux atouts : ce sont des microcontrôleurs à architecture RISC, ce qui leur confère une puissance et une rapidité d'exécution des programmes peu commune pour des circuits aussi peu coûteux. Ils se démarquent, en outre, de nombreux microcontrôleurs concurrents, en étant équipés d'une mémoire de programme de type flash, effaçable électriquement en quelques secondes.

Bien qu'ils soient parfaitement adaptés à la production en série, les microcontrôleurs AVR conviennent aussi à merveille à de très petites séries, voire à des productions unitaires.

Alors n'attendez pas plus longtemps et partez à la découverte de tout ce que vous réserve la gamme très fournie des microcontrôleurs de la famille AVR ATMEL !



Radiocommandes
à modules HF
Réf. EJA165 22,56€

Réaliser des dispositifs HF de commande à distance n'a pas toujours été chose facile. Grâce à l'essor des modules radiofréquences, la réalisation de tels systèmes est presque devenue un jeu d'enfant.

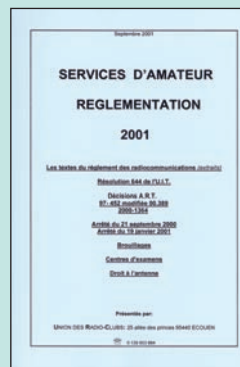
Les modules HF sont en effet pratiques, simples d'emploi, et très fiables, car souvent dépourvus de réglage. De nombreux modèles sont disponibles. Ils sont souvent compatibles entre eux et pourront être utilisés dans la majorité des radiocommandes.

Cet ouvrage est entièrement consacré aux modules HF. Il propose de nombreuses réalisations de radiocommandes, dont les applications sont multiples.

Les montages choisis font appel à des composants qui se trouvent très facilement sur le marché.

Ce fascicule édité par l'URC contient : des extraits du règlement des radiocommunications, la résolution 644 de l'UIT, les décisions ART 97-452 et modifications 00.389, les arrêtés du 21/09/00 et du 19/01/01, les textes concernant les brouillages, les informations sur le droit à l'antenne, la liste des centres d'examen.

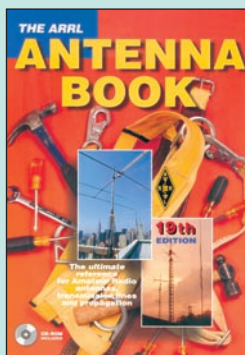
Palliant le vide laissé par la non réédition du "Guide de Radioamateur" de l'ART, ce fascicule dispensera les renseignements de base dont a besoin le candidat à l'examen radioamateur... ou tout amateur désireux de se tenir au courant des évolutions de la réglementation.



Services d'amateur
réglementation 2001
Réf. EEO5 7,62€

UTILISEZ LE BON DE COMMANDE MEGAHERTZ
TARIF EXPÉDITIONS : 1 LIVRE 5,34€, DE 2 À 5 LIVRES 6,86€, DE 6 À 10 LIVRES 10,67€, 1 CDROM 3,05€, 2 CDROM 5,34€, DE 3 À 5 CDROM 45F 6,86€. PAR QUANTITÉ, NOUS CONSULTER

Les antennes



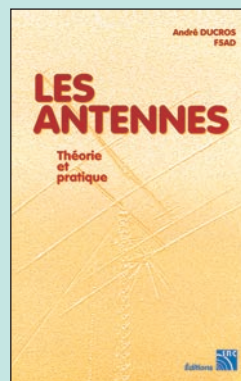
The ARRL Antenna book
Réf. EU12-19 **47,26€**

Cet ouvrage est la 19ème édition de l'incontestable référence en matière d'antenne, quand on parle de livres étrangers. Cette immense compilation de sujets, obtenue à partir du savoir-faire d'un grand nombre d'auteurs fait le tour des antennes d'une manière exhaustive. Il est peu probable que le sujet qui vous intéresse ne soit pas abordé dans cet ouvrage. Tous les domaines sont traités, de la théorie à la pratique, de la sécurité à la résistance des matériaux, de la mesure à la réalisation des instruments de mesure... Cette bible des antennes vous apprendra également à bien choisir votre système d'antennes, à simuler son fonctionnement sur ordinateur, voire effectuer des tests sur une maquette à échelle réduite. Illustré par des tableaux, des courbes, des dessins et des photos, ce "manuel" sans équivalent restera constamment à portée de votre main. Il est accompagné d'un CD-ROM.

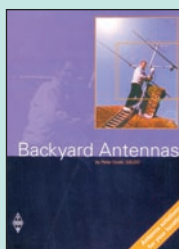


Éléments essentiels d'une station radio, les antennes offrent un champ d'expérimentation illimité, accessible à tous.

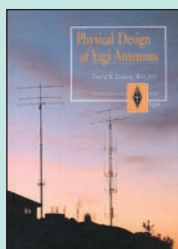
De l'antenne filaire simple aux aériens à grand gain, du dipôle à la parabole, de la HF aux SHF, l'auteur propose de multiples solutions. L'étude théorique et suivie d'une description détaillée, accompagnée de nombreux trucs et astuces. Véritable bible sur les antennes d'émission-réception, cet ouvrage en français est illustré de nombreux schémas et photos. Il est tout autant destiné aux techniciens qu'aux amateurs.



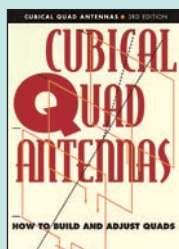
Les antennes Théorie et pratique
Réf. EA21 **38,11€**



ARRL Backyard Antennas
Réf. EUA36
Prix **37,35€**



ARRL Physical Design of Yagi Antenna
Réf. EUA09
Prix **26,68€**



Cubical Quad Antennas
Réf. EUA31
Prix **19,82€**



Vertical antennas
Réf. EUA32
Prix **19,82€**



Des antennes VHF - UHF - SHF
Réf. EC19
Prix **14,94€**



Un dipôle épatant... Le Dandy dipôle
Réf. EA22
Prix **6,86€**



Les antennes
Réf. EJ01
Prix **38,87€**

Les CD-ROM



LicenceRA V2.05
Réf. CD059 **25,00€**

Ce CD-ROM contient des cours et exercices répondant au programme de l'examen. Tous les sujets sont abordés des mathématiques aux lignes et antennes en passant par l'électricité, la radioélectricité et la réglementation. Les exercices proposés peuvent être imprimés.

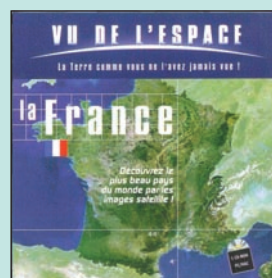
Par ailleurs, LicenceRA contient la correction de séries d'exercices proposées sur le site Internet (<http://licence.ra.multimania.com>).

De nombreux conseils et renseignements sont dispensés aux candidats qui y trouveront également des informations sur le déroulement de l'examen, les tarifs, les adresses des centres et de quelques associations.

Plongez au cœur de la France, de l'Europe ou des États-Unis et découvrez leur géographie grâce à des images satellite inédites d'une qualité exceptionnelle.

Avec émotion et émerveillement, partez à la découverte des moindres reliefs, situez les villes principales, dénâchez des endroits méconnus...

Des paysages riches et variés vous attendent !



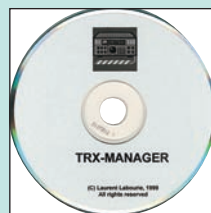
La France vue de l'espace
Réf. CD049 **37,96€**



11 000 Lampes de T.S.F.
Réf. CD056 **59,46€**



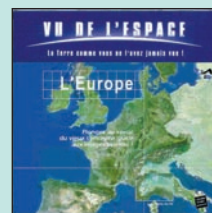
OSER 2000 !
Réf. CD055 **30,49€**



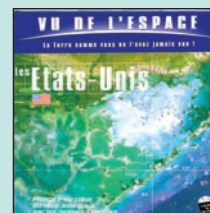
TRX Manager
Réf. CD047 **62,00€**



Freeware & Shareware
Réf. CD057 **26,98€**



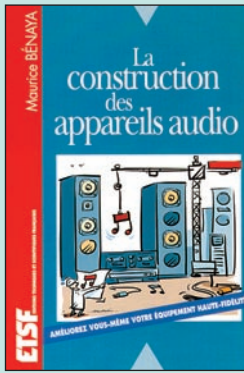
L'Europe vue de l'espace
Réf. CD048 **37,96€**



Les États-Unis
Réf. CD050 **37,96€**

UTILISEZ LE BON DE COMMANDE MEGAHERTZ
TARIF EXPÉDITIONS : 1 LIVRE 5,34€, DE 2 À 5 LIVRES 6,86€, DE 6 À 10 LIVRES 10,67€, 1 CDROM 3,05€, 2 CDROM 5,34€, DE 3 À 5 CDROM 45^F 6,86€. PAR QUANTITÉ, NOUS CONSULTER

Audio, musique et son



La construction des appareils audio
Réf. EJA023 **21,04€**

Le but de cet ouvrage est de permettre à l'amateur de construire lui-même ses propres appareils audio de qualité.

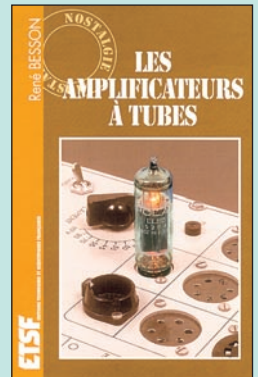
L'auteur donne un panorama des appareils existants, une description de leurs principes de fonctionnement et de leurs limites. Ainsi, à partir de l'offre des constructeurs, l'auteur guide le lecteur dans la réalisation d'une installation audio de qualité dont le coût est abordable pour l'amateur.

Au sommaire :
La chaîne audio. Psychoacoustique. Synoptique détaillé d'une installation audio. Les composants. Les circuits. Problèmes et solutions.



Il y a depuis quelque temps un renouveau d'intérêt pour les amplificateurs audio à tubes. Ce renouveau est dû à la découverte de la douceur de la musique produite par les tubes.

Cet ouvrage comprend 15 descriptions toutes réalisées par de grands constructeurs. Leur reproduction ne présente aucun risque pour l'amateur, qui pourra remplacer, s'il le désire, le câblage traditionnel par un circuit imprimé de sa conception.



Les amplificateurs à tubes
Réf. EJ72 **22,71€**



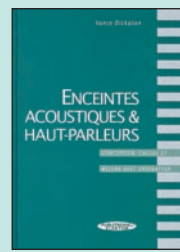
Amplificateurs Hi-Fi haut de gamme
Réf. E039
Prix **34,91€**



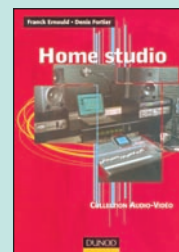
Construire ses enceintes acoustiques
Réf. EJ58
Prix **20,58€**



Dépannage des radiorécepteurs
Réf. EJ99
Prix **25,46€**



Enceintes acoustiques & haut-parleurs
Réf. E037
Prix **37,96€**



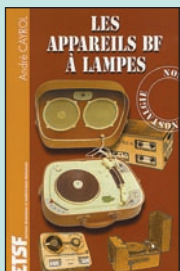
Home studio
Réf. EJA155
Prix **27,14€**



La restauration des récepteurs à lampes
Réf. EJ15
Prix **22,56€**



Le haut-parleur
Réf. E077
Prix **37,96€**



Les appareils BF à lampes
Réf. EJA109
Prix **25,15€**



Les ficelles de cadran
Réf. EK17
Prix **30,34€**



Les magnétophones
Réf. EJ70
Prix **25,92€**



Améliorer les amplificateurs à tubes
Réf. E085
Prix **37,96€**



Techniques des haut-parleurs
Réf. EJ65
Prix **42,69€**



400 schémas Audio Hi-Fi Sono BF
Réf. EJ76
Prix **30,18€**



L'audio numérique
Réf. EJA029
Prix **53,36€**



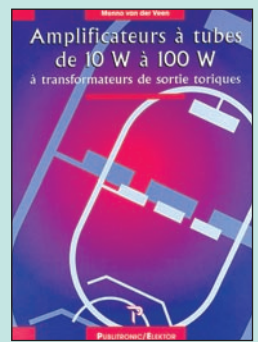
Les haut-parleurs
Réf. EJ66 **37,81€**

La documentation technique sur les enceintes acoustiques et les haut-parleurs ne manque pas. Il n'existe pourtant aucun ouvrage qui aborde systématiquement le très délicat problème des procédures de test et de mesure des haut-parleurs, et surtout celui des limites de la précision et de la fiabilité de telles mesures. Ce vide est maintenant comblé.

Au sommaire :
Introduction à la mesure des enceintes acoustiques. Test des haut-parleurs (HP). De l'impédance électrique de systèmes de HP à basse fréquence. Test acoustique de HP isolés. Tests acoustiques de systèmes à plusieurs HP. Temps, fréquence et transformée de Fourier. Test de HP avec les systèmes d'acquisition de données acoustiques sur PC.

Pour amplifier les signaux musicaux, beaucoup d'amateurs éclairés considèrent les amplificateurs à tubes comme le nec plus ultra. L'association récente de techniques traditionnelles et de composants modernes a favorisé une véritable renaissance du tube dans les circuits basse fréquence.

L'auteur de cet ouvrage consacre depuis une quinzaine d'années l'essentiel de ses efforts à améliorer les transformateurs de sortie toriques qu'il a mis au point, et qu'il utilise dans ses schémas d'amplificateurs pour repousser les limites de la bande passante et réduire la distorsion. Le choix du transformateur torique trouve son fondement à différents niveaux que l'auteur analyse posément et objectivement, en s'appuyant au besoin sur des calculs mathématiques plutôt complexes. Les schémas des amplificateurs à tubes ont la réputation d'être plutôt simples, du moins à première vue. Un examen plus attentif révèle pourtant des détails inédits qui font l'intérêt des circuits modernes.



Amplificateurs à tubes de 10 W à 100 W
Réf. E074 **45,58€**

UTILISEZ LE BON DE COMMANDE MEGAHERTZ
TARIF EXPÉDITIONS : 1 LIVRE 5,34€, DE 2 À 5 LIVRES 6,86€, DE 6 À 10 LIVRES 10,67€, 1 CDROM 3,05€, 2 CDROM 5,34€, DE 3 À 5 CDROM 45^F 6,86€. PAR QUANTITÉ, NOUS CONSULTER

LIVRES LISTE COMPLÈTE

| REF | DÉSIGNATION | PRIX EN € |
|--|---|--------------|
| DÉBUTANT EN ÉLECTRONIQUE | | |
| EA12 | ABC DE L'ÉLECTRONIQUE..... | 7,62€ |
| EJ82 | APPRENDRE L'ÉLECT. FER À SOUDER EN MAIN..... | 22,56€ |
| EJ38 | CELLULES SOLAIRES NOUVELLE EDITION | 19,51€ |
| EJ02 | CIRCUITS IMPRIMÉS..... | 21,04€ |
| EI03 | CONNAÎTRE LES COMPOSANTS ÉLECTRONIQUES..... | 14,94€ |
| EO48 | ÉLECTR. ET PROGRAMMATION POUR DÉBUTANTS..... | 16,77€ |
| EO22-1 | L'ÉLECTRONIQUE ? PAS DE PANIQUE ! (T.1)..... | 25,76€ |
| EO22-2 | L'ÉLECTRONIQUE ? PAS DE PANIQUE ! (T.2)..... | 25,76€ |
| EO22-3 | L'ÉLECTRONIQUE ? PAS DE PANIQUE ! (T.3)..... | 25,76€ |
| EJ31-1 | L'ÉLECTRONIQUE PAR LE SCHÉMA (T.1)..... | 24,09€ |
| EJ31-2 | L'ÉLECTRONIQUE PAR LE SCHÉMA (T.2)..... | 24,09€ |
| EJA039 | L'ÉLECTRONIQUE... RIEN DE PLUS SIMPLE..... | 22,56€ |
| EJ39 | POUR S'INITIER À L'ÉLECTRONIQUE..... | 22,56€ |
| APPRENDRE ET/OU COMPRENDRE L'ÉLECTRONIQUE | | |
| EO24 | APPRENEZ LA CONCEPTION DES MONTAGES ÉLECT..... | 16,77€ |
| EJ34 | APPRIVOISEZ LES COMPOSANTS ÉLECTRONIQUES..... | 19,82€ |
| EJA118 | CALCULER SES CIRCUITS..... | 15,09€ |
| EJ62 | COMPOSANTS ÉLECT. : TECHNOL. ET UTILISATION..... | 30,18€ |
| EO70 | COMPRENDRE ET UTILISER L'ÉLEC DES HF..... | 37,96€ |
| EJ21 | FORMATION PRATIQUE À L'ÉLECT. MODERNE..... | 19,06€ |
| EO26 | L'ART DE L'AMPLIFICATEUR OPÉRATIONNEL..... | 25,76€ |
| EJ42 | L'ÉLECTRONIQUE À LA PORTÉE DE TOUS..... | 24,09€ |
| EI09 | L'ÉLECTRONIQUE PAR L'EXPÉRIENCE..... | 13,42€ |
| EO13 | LE COURS TECHNIQUE..... | 11,43€ |
| EO35 | LE MANUEL DES GAL..... | 41,92€ |
| EJ24 | LES CMS..... | 19,67€ |
| EL17 | LES COMPOSANTS OPTOÉLECTRONIQUES..... | 35,06€ |
| EJ45 | MES PREMIERS PAS EN ÉLECTRONIQUE..... | 18,14€ |
| EJ33-1 | PARASITES ET PERTUBATIONS DES ÉLECT. (T.1)..... | 24,39€ |
| EJ33-2 | PARASITES ET PERTUBATIONS DES ÉLECT. (T.2)..... | 24,39€ |
| EJ33-3 | PARASITES ET PERTUBATIONS DES ÉLECT. (T.3)..... | 24,39€ |
| EJ33-4 | PARASITES ET PERTUBATIONS DES ÉLECT. (T.4)..... | 24,39€ |
| EO41 | PRATIQUE DES LASERS..... | 41,01€ |
| EJ63-1 | PRINCIPES ET PRATIQUE DE L'ÉLECTRONIQUE (T.1)..... | 29,73€ |
| EJ63-2 | PRINCIPES ET PRATIQUE DE L'ÉLECTRONIQUE (T.2)..... | 29,73€ |
| EJ44 | PROGRESSEZ EN ÉLECTRONIQUE..... | 24,24€ |
| EJ32-1 | TECHNOLOGIE DES COMPOSANTS ÉLECT. (T.1)..... | 30,18€ |
| EJ32-2 | TECHNOLOGIE DES COMPOSANTS ÉLECT. (T.2)..... | 30,18€ |
| EO25 | THYRISTORS ET TRIACS..... | 30,34€ |
| EJ36 | TRACÉ DES CIRCUITS IMPRIMÉS 2EME ED. | 24,09€ |
| EO30-1 | TRAITÉ DE L'ÉLECTRONIQUE (T.1)..... | 37,96€ |
| EO30-2 | TRAITÉ DE L'ÉLECTRONIQUE (T.2)..... | 37,96€ |
| EO31-1 | TRAVAUX PRATIQUES DU TRAITÉ (T.1)..... | 45,43€ |
| EO31-2 | TRAVAUX PRATIQUES DU TRAITÉ (T.2)..... | 45,43€ |
| EO76 | CORRIGÉ DES EXERCICES ET TP DU TRAITÉ..... | 33,39€ |
| EO27 | UN COUP ÇA MARCHE, UN COUP ÇA MARCHE PAS !..... | 37,96€ |
| TECHNOLOGIE ÉLECTRONIQUE | | |
| EM14 | CIRCUITS PASSIFS..... | 48,02€ |
| EJA158 | IDENTIFICATION RADIOFRÉQUENCE ET CARTES À PUCE SANS CONTACT..... | 42,38€ |
| EJA116 | LES DSP FAMILLE ADSP218x..... | 33,23€ |
| EJA113 | LES DSP FAMILLE TMS320C54x..... | 34,76€ |
| DOC. POUR ÉLECTRONICIEN | | |
| EJ53 | AIDE-MÉMOIRE D'ÉLECTRONIQUE PRATIQUE..... | 19,51€ |
| EO65 | COMPATIBILITÉ ÉLECTROMAGNÉTIQUE..... | 57,78€ |
| EJA151 | COURS D'ÉLECTRONIQUE..... | 30,79€ |
| EJA141 | ÉLECTRICITÉ ÉLECTRONIQUE ÉLECTROTECHNIQUE..... | 10,98€ |
| EJ54 | ÉLECTRONIQUE AIDE-MÉMOIRE..... | 35,06€ |

| | | |
|--------|---|--------|
| EO51 | ENVIRONNEMENT ET POLLUTION..... | 25,76€ |
| EJ56 | ÉQUIVALENCES DIODES..... | 26,68€ |
| EJA115 | GUIDE DE CHOIX DES COMPOSANTS..... | 25,15€ |
| EO14 | GUIDE DES CIRCUITS INTÉGRÉS..... | 28,81€ |
| EO64 | GUIDE DES TUBES BF..... | 28,81€ |
| EJ52 | GUIDE MONDIAL DES SEMI CONDUCTEURS..... | 27,14€ |
| EK18 | INFO TUBES..... | 27,44€ |
| EJ50 | LEXIQUE OFFICIEL DES LAMPES RADIO..... | 14,94€ |
| EO38 | LOGIQUE FLOUE & RÉGULATION PID..... | 30,34€ |
| EO10 | MÉMO FORMULAIRE..... | 12,65€ |
| EO29 | MÉMOTECH ÉLECTRONIQUE..... | 39,94€ |
| EO28 | RÉPERTOIRE DES BROCHAGES DES COMPOSANTS..... | 22,87€ |
| EJ61 | RÉPERTOIRE MONDIAL DES TRANSISTORS 6ÈME ED..... | 36,59€ |
| EJA124 | SCHEMATHÈQUE RADIO DES ANNÉES 30..... | 24,39€ |
| EJA125 | SCHEMATHÈQUE RADIO DES ANNÉES 40..... | 24,39€ |
| EJA090 | SCHEMATHÈQUE RADIO DES ANNÉES 50..... | 25,15€ |
| EJA154 | SÉLECTION RADIO TUBES..... | 21,04€ |

MESURES

| | | |
|--------|---|---------|
| EO23 | APPRENEZ LA MESURE DES CIRCUITS ÉLECTR..... | 16,77€ |
| EU92 | GETTING THE MOST FROM YOUR MULTIMETER..... | 6,10€ |
| EO84 | LA MENACE DES HARMONIQUES..... | 25,00 € |
| EJA167 | MESURE ET COMPTAGE..... | 22,56€ |
| EJ48 | MESURE ET PC..... | 35,06€ |
| EU91 | MORE ADVANCED USES OF THE MULTIMETER..... | 6,10€ |
| EJ55 | OSCILLOSCOPES FONCTIONNEMENT UTILISATION..... | 29,27€ |
| EJ18 | PRATIQUE DES OSCILLOSCOPES..... | 30,18€ |
| EU94 | TEST EQUIPMENT CONSTRUCTION..... | 8,38€ |
| EX14 | TEST EQUIPMENT FOR THE RA..... | 21,34€ |

ALIMENTATIONS

| | | |
|------|---|--------|
| EJ11 | 300 SCHÉMAS D'ALIMENTATION..... | 25,15€ |
| EJ40 | ALIMENTATIONS À PILES ET ACCUS..... | 19,67€ |
| EJ27 | ALIMENTATIONS ÉLECTRONIQUES NOUVELLE ED. | 45,43€ |

MONTAGES

| | | |
|--------|---|--------|
| EJA112 | 2000 SCHÉMAS ET CIRCUITS ÉLECTRONIQUES..... | 45,43€ |
| EO18 | 302 CIRCUITS..... | 19,67€ |
| EO19 | 303 CIRCUITS..... | 25,76€ |
| EO21 | 305 CIRCUITS..... | 25,76€ |
| EO32 | 306 CIRCUITS..... | 25,76€ |
| EO80 | 307 CIRCUITS..... | 28,81€ |
| EJA117 | MONTAGES À COMPOSANTS PROG. SUR PC..... | 24,09€ |
| EJ37 | MONTAGES DIDACTIQUES..... | 14,94€ |
| EJ26 | MONTAGES FLASH..... | 14,94€ |
| EJA165 | RADIOCOMMANDES À MODULES HF..... | 22,56€ |
| EJA103 | RÉALISATIONS PRATIQUES À AFFICHAGE LED..... | 22,71€ |

ÉLECTRONIQUE ET INFORMATIQUE

| | | |
|--------|--|--------|
| EJA119 | ÉLECTRONIQUE ET PROGRAMMATION..... | 24,09€ |
| EO11 | L'EXPLOITE LES INTERFACES DE MON PC..... | 25,76€ |
| EO12 | JE PILOTE L'INTERFACE PARALLÈLE DE MON PC..... | 23,63€ |
| EJ60 | LOGICIELS PC POUR L'ÉLECTRONIQUE NOUVELLE ED. | 35,06€ |
| EJ23 | MONTAGES ÉLECTRONIQUE POUR PC..... | 34,30€ |
| EJ47 | PC ET CARTÉ À PUCE NOUVELLE EDITION | 34,30€ |
| EJ59 | PC ET DOMOTIQUE..... | 30,18€ |
| EO86 | PETITES EXPÉRIENCES D'ÉLECT. AVEC MON PC NEW | 34,34€ |
| EO83 | PILOTAGE PAR ORDINATEUR DE MODÈLE RÉDUIT FERROVIAIRE EDITS PRO..... | 34,91€ |
| EO78 | TOUTE LA PUISSANCE DE JAVA..... | 34,91€ |

MICROCONTRÔLEURS

| | | |
|--------|--|--------|
| EJA162 | APPRENDRE LA PROGRAMMATION DES PIC..... | 50,16€ |
| EO33 | LE MANUEL DES MICROCONTRÔLEURS..... | 34,91€ |
| EO44 | LE MANUEL DU MICROCONTRÔLEUR ST62..... | 37,96€ |
| EO47 | MICROCONTRÔLEUR PIC À STRUCTURE RISC..... | 16,77€ |
| EJA168 | MICROCONTRÔLEURS AVR DESCRIPT. ET MISE EN ŒUVRE..... | 38,00€ |
| EA25 | MICROCONTRÔLEURS PIC, LE COURS..... | 13,72€ |
| EJ41 | MONTAGES À COMPOSANTS PROGRAMMABLES..... | 19,67€ |
| EJA159 | S'INITIER À LA PROGRAMMATION DES PIC..... | 30,18€ |

AUDIO, MUSIQUE ET SON

| | | |
|--------|--|--------|
| EO74 | AMPLIFICATEURS À TUBES DE 10 W À 100 W..... | 45,58€ |
| EO39 | AMPLIFICATEURS HIFI HAUT DE GAMME..... | 34,91€ |
| EJ58 | CONSTRUIRE SES ENCEINTES ACOUSTIQUES..... | 20,58€ |
| EJ99 | DÉPANNAGE DES RADIORÉCEPTEURS..... | 25,46€ |
| EO37 | ENCEINTES ACOUSTIQUES & HAUT-PARLEURS..... | 37,96€ |
| EJA155 | HOME STUDIO..... | 27,14€ |
| EJ51 | INITIATION AUX AMPLIS À TUBES NOUVELLE ED | 28,66€ |
| EJ15 | LA RESTAURATION DES RX À LAMPES NOUVELLE ED. | 22,56€ |
| EO77 | LE HAUT-PARLEUR..... | 37,96€ |
| EJ67-1 | LE LIVRE DES TECHNIQUES DU SON (T.1)..... | 53,36€ |
| EJ67-2 | LE LIVRE DES TECHNIQUES DU SON (T.2)..... | 53,36€ |
| EJ67-3 | LE LIVRE DES TECHNIQUES DU SON (T.3)..... | 59,46€ |
| EJ72 | LES AMPLIFICATEURS À TUBES..... | 22,71€ |
| EJA109 | LES APPAREILS BF À LAMPES..... | 25,15€ |
| EK17 | LES FICELLES DE CADRAN..... | 30,34€ |
| EJ66 | LES HAUT-PARLEURS NOUVELLE EDITION | 37,81€ |
| EJ70 | LES MAGNÉTOPHONES..... | 25,92€ |
| EO85 | RÉPARER, RESTAURER ET AMÉLIORER LES AMPLIFICATEURS À TUBES NOUVEAU | 37,96€ |
| EJ65 | TECHNIQUE DES HAUT-PARLEURS ET ENCEINTES..... | 42,69€ |

VIDÉO, TÉLÉVISION

| | | |
|----------|---|--------|
| EJ25 | 75 PANNES VIDÉO ET TV..... | 19,51€ |
| EJA156 | HOME CINEMA..... | 22,56€ |
| EJ69 | JARGANOSCOPE - DICO DES TECH. AUDIOVISUELLES..... | 38,11€ |
| EJA036 | LE DÉPANNAGE TV, RIEN DE PLUS SIMPLE..... | 19,51€ |
| EJA153 | LA TÉLÉVISION HAUTE DÉFINITION..... | 33,54€ |
| EK19 | MANUEL PRATIQUE DE MISE AU POINT NOUVEAU ET D'ALIGNEMENT DES POSTES DE T.S.F..... | 27,44€ |
| EJA120 | PANNES MAGNÉTOSCOPIES..... | 37,81€ |
| EJA076 | PANNES TV..... | 22,71€ |
| EJ20 | RADIO ET TÉLÉVISION C'EST TRÈS SIMPLE..... | 23,48€ |
| EJA085 | RÉCEPTION TV PAR SATELLITE..... | 22,56€ |
| EJA126 | TECHNI. AUDIOVISUELLES ET MULTIMEDIA (T.1)..... | 27,14€ |
| EJA126-2 | TECHNI. AUDIOVISUELLES ET MULTIMEDIA (T.2)..... | 27,14€ |

MAISON ET LOISIRS

| | | |
|--------|--|--------|
| EO49 | ALARME ? PAS DE PANIQUE !..... | 14,48€ |
| EJA110 | ALARMES ET SÉCURITÉ..... | 25,15€ |
| EO82 | BIEN CHOISIR ET INSTALLER UNE ALARME..... | 22,71€ |
| EO50 | CONCEVOIR ET RÉALISER UN ÉCLAIRAGE HALOGÈNE..... | 16,77€ |
| EJA164 | CONSTRUIRE NOS ROBOTS MOBILES NOUVEAU | 21,04€ |
| EJ49 | ÉLECTRICITÉ DOMESTIQUE..... | 19,51€ |
| EJA010 | ÉLECTRONIQUE POUR CAMPING-CARAVANING..... | 21,95€ |

TÉLÉPHONIE CLASSIQUE ET MOBILE

| | | |
|--------|--------------------------------------|--------|
| EJ71 | LE TÉLÉPHONE..... | 44,21€ |
| EL15 | LES RÉSEAUX RADIOMOBILES..... | 75,00€ |
| EL13 | LES TÉLÉCOMS MOBILES..... | 37,05€ |
| EJ22 | MONTAGES AUTOUR D'UN MINITEL..... | 21,34€ |
| EJ43 | MONTAGES SIMPLES POUR TÉLÉPHONE..... | 20,43€ |
| EL14 | RÉSEAUX MOBILES..... | 50,00€ |
| EL11 | TECHNOLOGIE DES TÉLÉCOMS..... | 60,06€ |
| EJA134 | TÉLÉPHONES PORTABLES ET PC..... | 30,18€ |

MÉTÉO

| | | |
|------|------------------------------------|--------|
| EJ16 | CONSTRUIRE SES CAPTEURS MÉTÉO..... | 17,99€ |
| EY01 | LA MÉTÉO DE A À Z..... | 19,06€ |
| EC02 | RECEVOIR LA MÉTÉO CHEZ SOI..... | 31,25€ |

AVIATION

| | | |
|---------|--|--------|
| EA11-3 | A L'ÉCOUTE DU TRAFIC AÉRIEN (3È ED.)..... | 16,77€ |
| EU57-6 | AIR BAND RADIO HANDBOOK..... | 25,92€ |
| EUA29 | AIRLINE LIVERIES..... | 22,71€ |
| EUA39 | AIRPORT & CITY CODES..... | 21,34€ |
| EU58-01 | AIRWAVES 2001 NOUVELLE EDITION | 21,34€ |
| EUA20 | CALLING SHANWICK 2EME EDITION | 19,82€ |
| EU59-01 | CALLSIGN 2001 NOUVELLE EDITION | 21,34€ |
| EUA28 | CIVIL AIRLINER RECOGNITION..... | 22,71€ |
| EM23 | DEVENIR CONTRÔLEUR AÉRIEN NOUVEAU | 15,24€ |

TARIF EXPÉDITIONS : 1 LIVRE 5,34€, DE 2 À 5 LIVRES 6,86€, DE 6 À 10 LIVRES 10,67€, PAR QUANTITÉ, NOUS CONSULTER

| | |
|--|---------------|
| EM26 DICO TECHNIQUE DE L'AÉRONAUTIQUE NOUVEAU | 25,92€ |
| EUA40 DIRECTORY OF AIRCRAFT SELCALLS 2001..... | 22,87€ |
| EM26 LA RADIONAVIGATION, UNE AIDE AU VOL VFR NEW | 21,19€ |
| EUA30 MILITARY AIRCRAFT MARKINGS 2000..... | 16,77€ |
| EN03 N.D.B..... | 13,72€ |
| EUA19 NORTH ATLANTIC FLIGHT COMMUNICATION..... | 35,06€ |
| EU42 THE WW AERONAUTICAL COM. FREQ. DIRECTORY..... | 42,69€ |
| EUA21 WORLD AIRLINE FLEET AND SECAL DIRECTORY..... | 35,06€ |
| EUA41 WORLDWIDE AIRLINE ROUTES..... | 22,87€ |

MARINE

| | |
|---|---------------|
| EW02 RADIOCOMMUNICATIONS MARITIMES FRANÇAISES..... | 10,67€ |
| EU48 SCANNING THE MARITIME BANDS..... | 21,34€ |
| EU45 SHIP TO SHORE RADIO FREQUENCIES..... | 15,24€ |
| EU35 SHORTWAVE MARITIME COMMUNICATIONS..... | 42,69€ |

INTERNET ET RÉSEAUX

| | |
|---|---------------|
| EO66 CRÉER MON SITE INTERNET SANS SOUFFRIR..... | 9,15€ |
| EL12 INTRODUCTION AUX RÉSEAUX..... | 39,03€ |
| EL18 LA RECHERCHE INTELLIGENTE SUR L'INTERNET..... | 37,05€ |
| EL10 LES RÉSEAUX..... | 25,00€ |

INFORMATIQUE

| | |
|--|---------------|
| EO36 AUTOMATES PROGRAMMABLES EN BASIC..... | 37,96€ |
| EO42 AUTOMATES PROGRAMMABLES EN MATCHBOX..... | 41,01€ |
| EJA131 GUIDE DES PROCESSEURS PENTIUM..... | 30,18€ |
| EM20 HISTOIRE DE L'INFORMATIQUE..... | 30,49€ |
| EO45 LE BUS SCSI..... | 37,96€ |
| EQ02 LE GRAND LIVRE DE MSN..... | 25,15€ |
| EO40 LE MANUEL DU BUS I2C..... | 39,48€ |
| EO79 OFFICE 2000 : RACCOURCIS CLAVIER..... | 9,15€ |

ÉLECTRICITÉ

| | |
|--|---------------|
| EO81 LES APPAREILS ÉLECTRIQUES DOMESTIQUES..... | 22,71€ |
| EL16 LES INSTALLATIONS ÉLECTRIQUES..... | 50,00€ |

MODÉLISME

| | |
|---|---------------|
| EJ17 ÉLECTRONIQUE POUR MODÉL. RADIOCOMMANDÉ..... | 22,71€ |
|---|---------------|

CB

| | |
|--|---------------|
| EJ09 CB ANTENNES..... | 14,94€ |
| EI02 CITIZEN BAND : LE GUIDE..... | 15,09€ |
| EB01-2 COMMENT BIEN UTILISER LA CB..... | 12,20€ |
| EA01 DE LA CB À L'ANTENNE..... | 8,38€ |
| ET05 DÉPANNÉZ VOTRE CB..... | 25,76€ |
| EB06 LA TOTALE SUR LE JACKSON..... | 14,94€ |
| EB02 LES ANTENNES POUR LA CITIZEN BAND..... | 24,39€ |
| EB07 LES CIBIFILAIRES..... | 27,44€ |
| ET04 VOYAGE AU CŒUR DE MA CB..... | 28,97€ |

LICENCE RADIOAMATEUR

| | |
|--|---------------|
| EE01 COURS DE PRÉPA. À LA LICENCE RA (T.1)..... | 10,67€ |
| EE02 COURS DE PRÉPA. À LA LICENCE RA (T.2)..... | 10,67€ |
| EE03 COURS DE PRÉPA. À LA LICENCE RA (T.3)..... | 12,20€ |
| EE04 COURS DE PRÉPA. À LA LICENCE RA (T.4)..... | 9,91€ |
| EA02 DEVENIR RA (LICENCES C&E)..... | 15,24€ |
| ET01 DEVENIR RADIOAMATEUR..... | 28,97€ |
| EO01-2 LE RADIOAMATEUR..... | 41,16€ |
| EB03 PRÉPARATION À LA LICENCE RA..... | 35,06€ |
| EA13 QUESTIONS-RÉPONSES POUR LICENCE RA..... | 32,78€ |

DÉBUTANTS RADIOAMATEURS

| | |
|--|---------------|
| EUA22 33 SIMPLE WEEKEND PROJECTS..... | 23,63€ |
| EU17 HINTS & KINKS FOR THE RADIOAMATEUR..... | 28,20€ |
| EU17-14 HINTS & KINKS FOR THE RADIOAMATEUR..... | 28,20€ |
| EX07 PRACTICAL TRANSMITTERS FOR NOVICES..... | 22,87€ |
| EX01 YOUR FIRST AMATEUR STATION..... | 12,20€ |

OUVRAGES DE RÉFÉRENCE OM

| | |
|--|---------------|
| EU55 AMATEUR RADIO ALMANAC..... | 24,39€ |
| EU50 AN INTRODUCTION TO AMATEUR RADIO..... | 12,20€ |
| EU51 AN INTRO. TO COMPUTER COMMUNICATION..... | 9,91€ |
| EU99 AN INTRO. TO SCANNERS AND SCANNING..... | 10,67€ |

| | |
|--|---------------|
| EU49 AN INTRO. TO THE ELECTROMAGNETIC WAVE..... | 14,48€ |
| EU16-02 ARRL HANDBOOK 2002 NOUVEAU | 51,83€ |
| EU04 ARRL RADIO BUYERS'S SOURCEBOOK (T.1)..... | 24,09€ |
| EU05 ARRL RADIO BUYERS'S SOURCEBOOK (T.2)..... | 24,09€ |
| EUA18 ARRL VHF/UHF RADIO BUYERS'S SOURCEBOOK..... | 23,63€ |
| EU06 ARRL RFI HANDBOOK..... | 32,01€ |
| ES01 DICAMAT T.1 (DE A à K)..... | 30,49€ |
| ES01-2 DICAMAT T.2 (DE L à Z)..... | 30,49€ |
| EUA37 LOW POWER SCRAPBOOK..... | 25,15€ |
| EU98 PRACTICAL OSCILLATOR CIRCUITS..... | 10,67€ |
| EX11 RADIO COMMUNICATION HANDBOOK..... | 50,30€ |
| EX12 RADIO DATA REFERENCE BOOK..... | 18,29€ |
| EX17 RSGB IOTA DIRECTORY 2000..... | 24,39€ |
| EUA25 SOLID STATE DESIGN..... | 22,11€ |
| EX10 THE LF EXPERIMENTER'S SOURCE BOOK..... | 18,29€ |
| EX09 THE RADIO AMATEUR'S GUIDE TO EMC..... | 16,01€ |

DOCUMENTATION RADIOAMATEUR

| | |
|--|---------------|
| EJ30 LE SOLEIL EN FACE..... | 30,49€ |
| EA26 ORSEC : ORGANISATION DES RADIOCOMMUNICATIONS DANS LE CADRE DES SECOURS ET DE LEUR COORDINATION..... | 28,97€ |
| EE05 SERVICES D'AMATEUR RÉGLEMENTATION 2001 NOUVEAU | 7,62€ |

**RADIO-ÉCOUTEURS
GUIDES DES FRÉQUENCES**

| | |
|---|---------------|
| EC07 A L'ÉCOUTE DES ONDES..... | 19,82€ |
| EU56-12 CONFIDENTIAL FREQUENCY LIST NOUVELLE ED | 47,26€ |
| EM01-4 L'UNIVERS DES SCANNERS..... | 36,59€ |
| EUA23 PASSPORT TO WEB RADIO..... | 31,25€ |
| EU30-02 PASSPORT TO WORLD BAND RADIO 2002 NOUVEAU | 35,06€ |
| EU53 SCANNER BUSTERS 2..... | 15,24€ |
| EU90 SHORT WAVE INTER. FREQUENCY HANDBOOK..... | 29,73€ |
| EUA13 SHORT WAVE LISTENER'S GUIDE..... | 31,25€ |
| EU72-02 WRTH 2002 NOUVEAU | 39,64€ |

ÉMISSION-RÉCEPTION

| | |
|--|---------------|
| EJ12 350 SCHÉMAS HF DE 10 KHZ À 1 GHZ..... | 30,18€ |
| EJA130 400 NOUVEAUX SCHÉMAS RADIOFRÉQUENCES..... | 37,81€ |
| EA23 AMPLIFICATEURS VHF À TRIODES..... | 29,73€ |
| EU03 ARRL ELECTRONICS DATA BOOK..... | 24,09€ |
| ET02 CODE DE L'OM..... | 24,24€ |
| EJA132 ÉLECTR. APPLIQUÉE AUX HAUTES FRÉQUENCES..... | 51,53€ |
| EJ13 L'ÉMISSION ET LA RÉCEPTION D'AMATEUR..... | 42,69€ |
| EJ68 LA RADIO ? MAIS C'EST TRÈS SIMPLE !..... | 24,39€ |
| EC15 LES QSO..... | 9,91€ |
| EA24 LIAISONS RADIOÉLECTRIQUES..... | 29,73€ |
| EX08 PRACTICAL RECEIVERS FOR BEGINNERS..... | 27,44€ |
| EU95 PROJECTS FOR RADIO AMATEURS AND S.W.L.S..... | 8,38€ |
| EUA42 RADIO FREQUENCY DESIGN NOUVEAU | 44,97€ |
| EJ29 RÉCEPTION DES HAUTES FRÉQUENCES (T.1)..... | 37,96€ |
| EJ29-2 RÉCEPTION DES HAUTES FRÉQUENCES (T.2)..... | 37,96€ |
| EX18 RSGB TECHNICAL COMPENDIUM..... | 28,97€ |
| EU47 SETTING UP AN AMATEUR RADIO STATION..... | 13,72€ |
| EV01 SHORTWAVE RECEIVERS PAST & PRESENT..... | 39,64€ |
| EU96 SIMPLE SHORT WAVE RECEIVER CONSTRUCTION..... | 8,38€ |
| EX13 TECHNICAL TOPICS SCRAPBOOK..... | 25,92€ |
| EUA02 W1FB'S DESIGN NOTEBOOK..... | 18,29€ |

ANTENNES POUR OM

| | |
|--|---------------|
| EU77 25 SIMPLE AMATEUR BAND AERIALS..... | 7,62€ |
| EU39 25 SIMPLE INDOOR & WINDOW AERIALS..... | 7,62€ |
| EU78 25 SIMPLE TROPICAL & MW BAND AERIALS..... | 7,62€ |
| EC09 ANTENNES, ASTUCES ET RA (T1)..... | 21,34€ |
| EA08 ANTENNES BANDES BASSES (160 À 30 M)..... | 26,68€ |
| EJ03 ANTENNES POUR SATELLITES..... | 22,71€ |
| EU12-19 ARRL ANTENNA BOOK NOUVELLE EDITION | 47,26€ |
| EUA26-3 ARRL ANTENNA COMPENDIUM VOLUME 3..... | 21,19€ |
| EUA26-4 ARRL ANTENNA COMPENDIUM VOLUME 4..... | 30,49€ |
| EUA26-5 ARRL ANTENNA COMPENDIUM VOLUME 5..... | 30,49€ |
| EUA26-6 ARRL ANTENNA COMPENDIUM VOLUME 6..... | 33,54€ |
| EUA36 ARRL BACKYARD ANTENNA..... | 37,35€ |
| EUA09 ARRL PHYSICAL DESIGN OF YAGI ANTENNAS..... | 26,68€ |

| | |
|---|---------------|
| EUA10 ARRL VERTICAL ANTENNA CLASSICS..... | 25,15€ |
| EU81 BEAM ANTENNA HANDBOOK..... | 26,68€ |
| EC05 BOÎTES D'ACCORD, COUPLEURS D'ANTENNES..... | 24,39€ |
| ER03 BUILDING AND USING BALUNS AND UNUNS..... | 35,06€ |
| EUA31 CUBICAL QUAD ANTENNAS..... | 19,82€ |
| EC19 DES ANTENNES VHF - UHF - SHF NOUVEAU | 14,94€ |
| EU46 EXPERIMENTAL ANTENNA TOPICS..... | 10,67€ |
| EU74 G-QRP CLUB ANTENNA HANDBOOK..... | 19,82€ |
| EX03 HF ANTENNA COLLECTION..... | 19,06€ |
| EX04 HF ANTENNA FOR ALL LOCATIONS..... | 27,44€ |
| EM15 LES ANTENNES..... | 64,03€ |
| EJ01 LES ANTENNES (BRAULT ET PIAT)..... | 38,87€ |
| EI13 LES ANTENNES (T.1) (HOUZÉ)..... | 32,01€ |
| EI14 LES ANTENNES (T.2) (HOUZÉ)..... | 44,21€ |
| EA21 LES ANTENNES (THÉORIE ET PRATIQUE) FSAD..... | 38,11€ |
| EB05 LES ANTENNES LEVY CLÉS EN MAIN..... | 28,20€ |
| ER05 LEW MCCOY ON ANTENNAS..... | 15,24€ |
| EU33 MORE... OUT OF THIN AIR..... | 18,29€ |
| EJ14 PRATIQUE DES ANTENNES..... | 22,11€ |
| EU34 RECEIVING ANTENNA HANDBOOK..... | 39,64€ |
| EU88 SIMPLE LOW-COST WIRE ANTENNAS FOR RA..... | 20,58€ |
| EX05 THE ANTENNA EXPERIMENTER'S GUIDE..... | 26,68€ |
| EUA38 THE ANTENNA FILE..... | 37,96€ |
| EU64 THE RA ANTENNA HANDBOOK..... | 28,97€ |
| EA22 UN DIPOLE ÉPATANT..... | 6,86€ |
| EUA32 VERTICAL ANTENNAS..... | 19,82€ |
| EUA04 YOUR HAM ANTENNA COMPANION..... | 13,72€ |

TÉLÉGRAPHIE

| | |
|--|---------------|
| EA20 APPRENDRE ET PRATIQUER LA TÉLÉGRAPHIE..... | 16,77€ |
|--|---------------|

DX

| | |
|---|---------------|
| EU87 DX WORLD GUIDE..... | 19,82€ |
| EG01 L'ART DU DX..... | 19,82€ |
| EUA05 LOW-BAND DX'ING..... | 41,92€ |
| ES03 RÉPERTOIRE DES CONTRÉES DU MONDE..... | 12,20€ |
| EUA07 THE COMPLETE DX'ER..... | 16,01€ |
| EL01 WORLD ATLAS..... | 12,96€ |

QRP

| | |
|--|---------------|
| EUA33 ARRL'S LOW POWER COMMUNICATION..... | 24,39€ |
| EUA08 ARRL QRP POWER..... | 20,58€ |
| EUA03 INTRODUCING QRP..... | 14,48€ |
| EC20 QRP, LE DÉFI NOUVEAU | 12,96€ |

VHF-UHF-SHF

| | |
|---|---------------|
| EU93 AN INTRO. TO MICROWAVES..... | 8,38€ |
| EU08 ARRL UHF/MICROWAVE EXPERIMENTER MANUAL..... | 44,21€ |
| EU15 ARRL UHF/MICROWAVE PROJECT MANUAL..... | 42,69€ |
| EUA15 ARRL UHF/MICROWAVE PROJECT MANUAL VOL.2..... | 24,24€ |
| EX15 MICROWAVE HANDBOOK (VOLUME 1)..... | 22,11€ |
| EX15-2 MICROWAVE HANDBOOK (VOLUME 2)..... | 33,54€ |
| EX15-3 MICROWAVE HANDBOOK (VOLUME 3)..... | 33,54€ |
| EC04 MONTAGES VHF-UHF SIMPLES..... | 41,92€ |
| EC19 VHF AMPLI..... | 22,11€ |
| EC11 VHF PLL..... | 9,76€ |
| EX02 VHF/UHF HANDBOOK..... | 39,33€ |

ATV-SSTV

| | |
|--|---------------|
| EC01 ATV TÉLÉVISION AMATEUR..... | 21,34€ |
| EC03 SSTV TÉLÉVISION À BALAYAGE LENT..... | 22,56€ |
| EU60 THE ATV COMPENDIUM..... | 12,96€ |
| EC16 VHF ATV..... | 11,43€ |

PACKET-RADIO

| | |
|--|---------------|
| EUA17 ARRL PACKET : SPEED, MORE SPEED & APPLICATIONS..... | 22,11€ |
| EUA16 ARRL YOUR PACKET COMPANION..... | 16,01€ |
| EUA12 GETTING ON TRACK WITH APRS..... | 22,11€ |
| ET06 LE GUIDE DU PACKET RADIO..... | 24,24€ |
| EC06 LE PACKET RADIO DES ORIGINES À NOS JOURS..... | 10,52€ |
| EC08 LE PACKET RADIO MAIS C'EST TRÈS SIMPLE..... | 11,89€ |
| EUA34 PRACTICAL PACKET RADIO..... | 23,63€ |

PROPAGATION DES ONDES

| | |
|--|--------|
| EU97..... AN INTRO. TO RADIO WAVE PROPAGATION..... | 8,38€ |
| EA10..... INITIATION À LA PROPAGATION DES ONDES..... | 16,77€ |

GPS

| | |
|--|--------|
| EI15..... GUIDE PRATIQUE DU GPS NOUVELLE ÉDITION | 18,29€ |
| EL23..... GPS LOCALISATION ET NAVIGATION..... | 23,02€ |
| EM24..... LE GPS : MARINE, AVIATION, RANDONNÉES NEW | 21,04€ |
| ES10..... LES GPS : DE L'ACQUISITION..... | 7,62€ |
| EQ10..... S'ORIENTER AVEC UN GPS..... | 14,48€ |

SATELLITES

| | |
|--|--------|
| EU100..... AN INTRO. TO SATELLITE COMMUNICATIONS..... | 13,72€ |
| EU14..... ARRL SATELLITE ANTHOLOGY..... | 26,68€ |
| EUA14..... ARRL THE RADIOAMATEUR SATELLITE HANDBOOK..... | 32,01€ |
| EU13-5..... ARRL WEATHER SATELLITE HANDBOOK..... | 35,06€ |
| EUA27..... SATELLITE PROJECTS HANDBOOK..... | 27,44€ |
| EU54..... SATELLITES TELEVISION..... | 15,24€ |

HISTOIRE DE LA RADIO

| | |
|---|--------|
| EK12..... CATALOGUE GÉNÉRAL ENCYCLOPÉDIQUE DE LA TSF..... | 25,15€ |
| EK10..... COMMENT LA RADIO FUT INVENTÉE..... | 22,11€ |
| EK16-1..... ENCYCLOPÉDIE DE LA RADIOÉLECTRICITÉ T.1..... | 41,16€ |
| EK16-2..... ENCYCLOPÉDIE DE LA RADIOÉLECTRICITÉ T.2..... | 41,16€ |
| EK02..... EUGÈNE DUCRETET, PIONNIER FR. DE LA RADIO..... | 14,18€ |
| EK01..... HISTOIRE DES MOYENS DE TÉLÉCOMMUNICATION..... | 49,55€ |
| EK15..... LES PUBLICITÉS DE TSF..... | 30,34€ |
| EK13..... TOUTE LA T.S.F. EN 80 ABAQUES..... | 30,49€ |
| ES02..... UN SIÈCLE DE TSF..... | 3,81€ |

CLASSEUR POUR REVUES

| | |
|---------------------------------|---------------|
| EK18... CLASSEUR 12 REVUES..... | 25,92€ |
| | + Port 5,34 € |

ANCIENS NUMÉROS

| | |
|------------------------|--------------------|
| N°..... | 4,12€ PORT COMPRIS |
| À PARTIR DU N°214..... | 4,42€ PORT COMPRIS |

ANNÉES COMPLÈTES MEGAHERTZ SUR CD-ROM

| | |
|--|--------|
| CD99..... MEGA ANNÉE 99 DU NUMÉRO 190 À 201..... | 39,03€ |
| CD2000..... MEGA ANNÉE 2000 DU NUMÉRO 202 À 213..... | 39,03€ |

PRIX SPÉCIAL ABONNÉS : -50% SUR PRÉSENTATION DE VOTRE ÉTIQUETTE OU DE VOTRE NUMÉRO D'ABONNÉ SOIT 19,51€ LE CD, PORT COMPRIS

CD-AUDIO

| | |
|--|--------|
| CD033..... 2 CD AUDIO COURS DE CW..... | 25,92€ |
|--|--------|

CLIP ART

| | |
|---------------------|--------|
| CD-HRCA CD-ROM..... | 22,71€ |
|---------------------|--------|

MANIPULATEURS

| | |
|---|---------------------------------------|
| LMC..... MODÈLE "PIOCHE ÉCO"..... | 33,39€ |
| GMCO..... MODÈLE "PIOCHE DE LUXE"..... | 51,68€ |
| GMMO..... MODÈLE "DOUBLE CONTACT"..... | 71,50€ |
| CRIO..... MODÈLE "ÏAMBIQUE"..... | 77,60€ |
| CRDO..... MODÈLE "PIOCHE ET ÏAMBIQUE"..... | 111,14€ |
| TK..... MANIPULATEUR SURPLUS ARMÉE RUSSE..... | 45,28€ |
| | + Port colissimo recommandé : 10,67 € |
| | + Port colissimo : 7,62 € |

CD-ROM

| | |
|---|---------------|
| | + Port 3,05 € |
| CD056..... 11 000 LAMPES DE TSF..... | 59,46€ |
| CD023-1..... 300 CIRCUITS VOLUME 1..... | 18,14€ |
| CD023-2..... 300 CIRCUITS VOLUME 2..... | 18,14€ |
| CD023-3..... 300 CIRCUITS VOLUME 3..... | 18,14€ |
| CD052..... CD-ROM ÉLECTRONIQUE..... | 17,53€ |
| CD051..... CD-ROM MILLENIUM (2 CD-ROM)..... | 25,15€ |
| CD022..... DATATHÈQUE CIRCUITS INTÉGRÉS..... | 34,91€ |
| CD030..... ELEKTOR 95..... | 48,78€ |
| CD031..... ELEKTOR 96..... | 40,70€ |
| CD032..... ELEKTOR 97..... | 40,70€ |
| CD053..... ELEKTOR 99..... | 26,98€ |
| CD058..... ELEKTOR 2000..... | 26,98€ |
| CD035..... E-ROUTER NOUVELLE ÉDITION | 32,47€ |
| CD024..... ESPRESSO + LIVRE..... | 22,71€ |
| CD054..... FREWARE & SHAREWARE 2000..... | 17,84€ |
| CD057..... FREWARE & SHAREWARE 2001..... | 26,98€ |
| CD049..... LA FRANCE VUE DE L'ESPACE..... | 37,96€ |
| CD048..... L'EUROPE VUE DE L'ESPACE..... | 37,96€ |
| CD050..... LES ÉTATS-UNIS VUS DE L'ESPACE..... | 37,96€ |
| CD059..... LICENCERA NOUVEAU | 25,00€ |
| CD020..... QSL ROUTE..... | 22,87€ |
| CD055..... OSER 2000 !..... | 30,49€ |
| CD027..... SOFTWARE 96/97..... | 18,75€ |
| CD028..... SOFTWARE 97/98..... | 34,91€ |
| CD025..... SWITCH..... | 44,06€ |
| CD015..... THE 2002 CALL BOOK NOUVEAU | 59,46€ |
| CD026..... THE ELEKTOR DATASHEET COLLECTION..... | 22,71€ |
| CD026-4..... THE ELEKTOR DATASHEET COLLEC. 4..... | 17,84€ |
| CD047..... TRX-MANAGER..... | 62,00€ |
| CD047-2..... MISE À JOUR TRX-MANAGER..... | 42,00€ |

À LA COMMANDE DE CE CD TRX MANAGER, INDIQUEZ OBLIGATOIREMENT VOTRE INDICATIF. MERCI

POSTERS IMAGES SATELLITE

| | |
|-----------------------|----------------------------|
| | + Port 5,95 € |
| PO-F..... FRANCE..... | 22,71€ |
| | RÉGION OU DÉPARTEMENT..... |
| | 19,67€ |
| | ZOOM GÉOGRAPHIQUE..... |
| | 19,67€ |

MANIPS ELECTRONIQUES

| | |
|--|---------------------------------------|
| ETMSQ..... CLÉ DE MANIPULATEUR..... | 47,26€ |
| ETM1C..... MANIP. BASE SANS CLÉ..... | 62,50€ |
| ETM9CX3..... MANIP. MÉM. AVEC CLÉ..... | 289,65€ |
| ETM9COGX3..... MANIP. MÉM. SANS CLÉ..... | 236,30€ |
| | + Port colissimo recommandé : 10,67 € |
| | + Port colissimo : 7,62 € |

CARTES QSL

| | |
|--|--|
| QSLR..... 100 QSL RÉGIONS "PETIT MEGA"..... | 7,62€ |
| | + Port 3,05 € LES 100 |
| QSLQ..... 100 QSL RÉGIONS QUALITÉ CARTE POSTALE..... | 9,15€ |
| | RÉGIONS DISPONIBLES : CORSE, HAUTE NORMANDIE |
| | + Port 3,05 € LES 100 |
| ALB01..... QSL ALBUM + 25 POCHETTES..... | 15,24€ |
| | PROMOTION |
| | + Port 5,34 € |
| ETQSL..... 50 ÉTIQUETTES. FORMAT : 10 X 60..... | 3,81€ |
| | + Port 2,29 € |

CARTES

| | |
|---|---------------------------------------|
| EZ02..... CARTE PREFIXE MAP OF THE WORLD..... | 16,77€ |
| Les deux cartes commandées ensemble..... | 30,49€ |
| EZ03..... CARTE ATLANTIQUE NORD..... | 18,29€ |
| | + Port 3,05 € |
| EZ04..... CARTE LOCATOR FRANCE..... | 9,15€ |
| | + Port 5,34 € |
| EZ05..... CARTE DES RELAIS RA FRANCAIS..... | 3,66€ |
| | Nouvelle Édition + Port 2,29 € |

JOURNAUX DE TRAFIC

FORMATS : A = 21 X 29,7 - B = 14,85 X 21

| | |
|-------------------------------------|---------------|
| JTFC1..... 1 CARNET DE TRAFIC..... | 6,10€ |
| | + Port 3,05 € |
| JTFC2..... 2 CARNETS DE TRAFIC..... | 10,67€ |
| | + Port 4,57 € |

OFFRE SPÉCIALE CW

| | |
|---|---------------------------------------|
| EA20..... LIVRE | |
| APPRENDRE ET PRATIQUER LA TÉLÉGRAPHIE..... | 16,77€ |
| | + Port 5,34 € |
| CD033..... 2 CD AUDIO DE CW..... | 25,92€ |
| | + Port 3,81 € |
| MFJ5..... LE MANIPULATEUR AVEC BUZZER..... | 44,82€ |
| | + Port 7,62 € |
| BNDL12..... LE LIVRE + LE COURS (CD AUDIO)..... | 35,06€ |
| | + Port 6,86 € |
| BNDL11..... LE LIVRE + LE COURS (CD AUDIO) | |
| + LE MANIP..... | 70,13€ |
| BNDL13..... LE LIVRE + LE MANIP..... | 51,83€ |
| BNDL14..... LE COURS (CD AUDIO) + LE MANIP..... | 56,41€ |
| | + Port colissimo recommandé : 10,67 € |
| | + Port colissimo : 7,62 € |

DEMANDEZ LES ANCIENS NUMEROS DE

MEGAHERTZ

DISPONIBILITÉ ET PRIX :

DU N°152 A AUJOURD'HUI

TOUTES LES REVUES SONT DISPONIBLES SAUF LES N°174 ET 178

AU PRIX DE 4,42€ L'EXEMPLAIRE.



BON DE COMMANDE MEGAHERTZ à envoyer à :

SRC/MEGAHERTZ – Service Commandes – B.P. 88 – 35890 LAILLÉ
Tél.: 02 99 42 52 73+ Fax: 02 99 42 52 88

Tout le catalogue librairie sur livres-techniques.com • Les descriptions de plus de 600 ouvrages

CONDITIONS DE VENTE :

RÈGLEMENT : Pour la France, le paiement peut s'effectuer par virement, mandat, chèque bancaire ou postal et carte bancaire. Pour l'étranger, par virement ou mandat international (les frais étant à la charge du client) et par carte bancaire. Le paiement par carte bancaire doit être effectué en francs français.

COMMANDES : La commande doit comporter tous les renseignements demandés sur le bon de commande (désignation de l'article et référence). Toute absence de précisions est sous la responsabilité de l'acheteur. La vente est conclue dès acceptation du bon de commande par notre société, sur les articles disponibles uniquement.

PRIX : Les prix indiqués sont valables du jour de la parution de la revue ou du catalogue, jusqu'au mois suivant ou jusqu'au jour de parution du nouveau catalogue, sauf erreur dans le libellé de nos tarifs au moment de la fabrication de la revue ou du catalogue et de variation importante du prix des fournisseurs ou des taux de change.

LIVRAISON : La livraison intervient après le règlement. Nos commandes sont traitées dans la journée de réception, sauf en cas d'indisponibilité temporaire d'un ou

plusieurs produits en attente de livraison. SRC/MEGAHERTZ ne pourra être tenu pour responsable des retards dus au transporteur ou résultant de mouvements sociaux.

TRANSPORT : La marchandise voyage aux risques et périls du destinataire. La livraison se faisant soit par colis postal, soit par transporteur. Les prix indiqués sur le bon de commande sont valables dans toute la France métropolitaine. Pour les expéditions vers la CEE, les DOM/TOM ou l'étranger, nous consulter. Nous nous réservons la possibilité d'ajuster le prix du transport en fonction des variations du prix des fournisseurs ou des taux de change. Pour bénéficier des recours possibles, nous invitons notre aimable clientèle à opter pour l'envoi en recommandé. A réception des colis, toute détérioration doit être signalée directement au transporteur.

RÉCLAMATION : Toute réclamation doit intervenir dans les dix jours suivant la réception des marchandises et nous être adressée par lettre recommandée avec accusé de réception.

| DÉSIGNATION | RÉF. | QTÉ | PRIX UNIT. | S/TOTAL |
|-------------|------|-----|------------|---------|
| | | | | |
| | | | | |
| | | | | |
| | | | | |
| | | | | |
| | | | | |
| | | | | |
| | | | | |
| | | | | |
| | | | | |
| | | | | |

| | | | |
|---|--------------------------|----------------------|----------------------|
| <p>JE SUIS ABONNÉ, POUR BÉNÉFICIER DE LA REMISE DE</p> <p>5%</p> <p>JE JOINS OBLIGATOIREMENT MON ÉTIQUETTE ADRESSE</p> | SOUS-TOTAL | | <input type="text"/> |
| | <input type="checkbox"/> | REMISE-ABONNÉ | x 0,95 |
| | SOUS-TOTAL ABONNÉ | | <input type="text"/> |
| | + PORT* | | <input type="text"/> |

* Tarifs expédition CEE / DOM-TOM / Étranger **NOUS CONSULTER**

* Tarifs expédition FRANCE : 1 livre : **5,34 €**
 2 à 5 livres : **6,86 €**
 6 à 10 livres : **10,67 €**
 autres produits : se référer à la liste


RECOMMANDÉ FRANCE (facultatif) : _____ **3,81€**
 RECOMMANDÉ ÉTRANGER (facultatif) : _____ **5,34€**

Je joins mon règlement en euros à l'ordre de SRC
 chèque bancaire chèque postal mandat

Afin de faciliter le traitement des commandes, nous remercions notre aimable clientèle de ne pas agraver les chèques, et de ne rien inscrire au dos.

**JE PEUX COMMANDER PAR TÉLÉPHONE AU
02 99 42 52 73
AVEC UN RÈGLEMENT PAR CARTE BANCAIRE**

JE PAYE PAR CARTE BANCAIRE

 _____

Date d'expiration

Signature ▷ _____

Date de commande

JE COMMANDE ET J'EN PROFITE POUR M'ABONNER :
JE REMPLIS LE BULLETIN SITUÉ AU VERSO

TOTAL :

VEUILLEZ ECRIRE EN MAJUSCULES SVP, MERCI.

NOM : _____ PRÉNOM : _____

ADRESSE : _____

CODE POSTAL : _____ VILLE : _____

ADRESSE E-MAIL : _____

TÉLÉPHONE (Facultatif) : _____

Abonnez-vous Abonnez-vous Abonnez-vous
Abonnez-vous Abonnez-vous Abonnez-vous
Abonnez-vous Abonnez-vous Abonnez-vous
Abonnez-vous Abonnez-vous Abonnez-vous

Les privilèges de l'abonné

- **5% de remise sur tout le catalogue d'ouvrages techniques** à l'exception des offres spéciales (réf. : BNDL) et du port.
- **L'assurance de ne manquer aucun numéro.**
- **L'avantage d'avoir MEGAHERTZ magazine directement dans votre boîte aux lettres** près d'une semaine avant sa sortie en kiosques.
- **Recevoir un CADEAU* !**

* pour un abonnement de deux ans uniquement.
(délai de livraison : 4 semaines)



MEGAHERTZ

Directeur de Publication

James PIERRAT, F6DNZ

DIRECTION - ADMINISTRATION

SRC - La Croix Aux Beurriers - B.P. 88 - 35890 LAILLÉ

Tél. : 02.99.42.52.73 + - Fax : 02.99.42.52.88

REDACTION

Rédacteur en Chef : Denis BONOMO, F6GKQ

Secrétaire de rédaction : Karin PIERRAT

Tél. : 02.99.42.52.73 + - Fax : 02.99.42.52.88

PUBLICITE

SRC : Tél. : 02.99.42.52.73 + - Fax : 02.99.42.52.88

SECRETARIAT-ABONNEMENTS-VENTES

Francette NOUVION : SRC - B.P. 88 - 35890 LAILLÉ

Tél. : 02.99.42.52.73 + - Fax : 02.99.42.52.88

MAQUETTE - DESSINS

COMPOSITION - PHOTOGRAVURE

Béatrice JEGU - Marina LE CALVEZ

IMPRESSION

SAJIC VIEIRA - Angoulême

WEB : <http://www.megahertz-magazine.com>

email : redaction@megahertz-magazine.com

MEGAHERTZ est une publication de



Sarl au capital social de 7 800 €

Actionnaires : James PIERRAT, Denis BONOMO, Guy VEZARD

RCS RENNES : B 402 617 443 - APE 221E

Commission paritaire 80842 - ISSN 0755-4419

Dépôt légal à parution

Distribution NMPP

Reproduction interdite sans accord de l'Editeur. Les opinions exprimées ainsi que les articles n'engagent que la responsabilité de leurs auteurs et ne reflètent pas obligatoirement l'opinion de la rédaction. Les photos ne sont rendues que sur stipulation expresse. L'Editeur décline toute responsabilité quant à la teneur des annonces de publicité insérées dans le magazine et des transactions qui en découlent. L'Editeur se réserve le droit de refuser les annonces et publicités sans avoir à justifier ce refus.

Les noms, prénoms et adresses de nos abonnés ne sont communiqués qu'aux services internes du groupe, ainsi qu'aux organismes liés contractuellement pour le routage. Les informations peuvent faire l'objet d'un droit d'accès et de rectification dans le cadre légal.

ATTENTION : À PARTIR DE MARS 2002 : CHANGEMENT DES TARIFS D'ABONNEMENT

OUI, Je m'abonne à **MEGAHERTZ**

A PARTIR DU N° 226 ou supérieur

M226

Ci-joint mon règlement de _____ € correspondant à l'abonnement de mon choix.

Adresser mon abonnement à : Nom _____ Prénom _____

Adresse _____

Code postal _____ Ville _____

Je joins mon règlement à l'ordre de SRC

chèque bancaire

chèque postal

mandat

Je désire payer avec une carte bancaire
Mastercard - Eurocard - Visa

Date d'expiration : _____

Date, le _____

Signature obligatoire ▷

Avec votre carte bancaire, vous pouvez vous abonner par téléphone.

TARIFS CEE/EUROPE

12 numéros
(1 an)

46,65 €

Adresse e-mail : _____

TARIFS FRANCE

6 numéros (6 mois)

au lieu de 26,53 € en kiosque,
soit 5,80 € d'économie.

20,73 €

12 numéros (1 an)

au lieu de 53,05 € en kiosque,
soit 14,02 € d'économie.

39,03 €

24 numéros (2 ans)

au lieu de 106,10 € en kiosque,
soit 30,49 € d'économie.

75,61 €

Pour un abonnement de 2 ans,
cochez la case du cadeau désiré.

DOM-TOM/ETRANGER :
NOUS CONSULTER

1 CADEAU
au choix parmi les 5

POUR UN ABONNEMENT
DE 2 ANS

Gratuit :

Un réveil
à quartz

Un outil
10 en 1

Un porte-clés
mètre

Avec 3,66 €
uniquement
en timbres :

Un multimètre

Un fer à souder

délai de livraison :
4 semaines
dans la limite des stocks disponibles

POUR TOUT CHANGEMENT
D'ADRESSE, N'OUBLIEZ PAS
DE NOUS INDIQUER VOTRE
NUMÉRO D'ABONNÉ
(INSCRIT SUR L'EMBALLAGE)

Photos non contractuelles

Bulletin à retourner à : SRC - Abo. MEGAHERTZ
B.P. 88 - F35890 LAILLÉ - Tél. 02.99.42.52.73 - FAX 02.99.42.52.88

CD-ROM !

sur

Magazine

MEGAHERTZ



Votre collection de magazines prend trop de place ? Pourquoi ne pas la remplacer par des CD-ROM ? Après l'année 1999 (toujours disponible) voici le CD-ROM de l'année 2000 qui contient, en format PDF (Acrobat Reader présent sur le CD), les numéros 202 à 213 de MEGAHERTZ magazine (pages de publicité comprises) pour PC ou MAC.



Des articles vous intéressent : vous pourrez les consulter à l'écran, les imprimer en tout ou partie, faire des captures d'écran avec votre logiciel de traitement d'images, etc.

Avantages :

- gain de place incontestable ;
- possibilité d'imprimer seulement les pages que l'on souhaite ;
- possibilité d'imprimer les typons de circuits ;
- possibilité de faire des recherches sur des mots via Acrobat Reader...

De plus, le CD-ROM contient la liste des articles parus dans MEGAHERTZ magazine depuis le numéro 70. Au format .RTF, ce fichier peut être chargé dans votre éditeur de texte ce qui vous permettra de faire des recherches sur les titres des articles, les noms d'auteur, les numéros, etc.

**Le CD-ROM
 contenant
 l'année 2000
 coûte 39,03 €**

**Prix spécial
 pour
 nos abonnés**
 (joindre votre étiquette ou indiquer votre numéro d'abonné)
**réduction de 50%
 soit 19,51 €**
le CD-ROM

Aujourd'hui, il ne suffit plus de savoir capter des signaux inférieurs au microvolt! Dans un environnement HF de plus en plus encombré et hostile, leur compréhension ne pourra être totale qu'avec le tout nouveau

MARK-V FT-1000MP

L'aboutissement du savoir-faire d'un Constructeur à l'écoute des Utilisateurs!

Une conception articulée autour de 5 axes

I. IDBT: Système digital de poursuite et verrouillage de bande passante

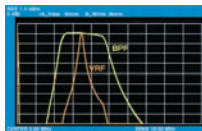
La fonction IDBT simplifie grandement l'utilisation en ajustant la bande passante du DSP (Processor de Signal Digital) avec celle des étages intermédiaires, à 8,2 MHz et 455 kHz. Le système IDBT prend en considération les réglages de shift et bande FI et crée automatiquement une bande passante du DSP correspondant à celle de la bande FI analogue.

II. VRF: Etage d'entrée à filtre HF variable

Tout en protégeant les circuits de réception du MARK-V contre les puissants signaux hors-bande, le VRF agit comme un présélecteur à haut facteur Q, situé entre l'antenne et le réseau principal de filtres passe-bande, procurant une sélectivité supplémentaire sur toutes les bandes amateurs, lors des contests, DX-péditions ou à proximité des stations de radiodiffusion.

III. Puissance d'émission de 200 watts

Utilisant deux MOSFET de puissance BLF147 Philips, en configuration push-pull, alimentés sous 30 volts, le MARK-V délivre 200 watts avec une pureté liée à la conception classique de l'étage de puissance.



Réponse typique bande-passante VRF (3,5 MHz)

IV. Emission SSB en Classe A

En exclusivité sur le MARK-V FT-1000MP, une simple pression d'un bouton permet d'émettre en SSB en Classe A avec une puissance de 75 watts. Le fonctionnement en Classe-A délivre des signaux d'une netteté incroyable, avec des produits du 3ème ordre inférieurs à 50 dB ou plus et, au-delà du 5ème ordre, inférieurs à 80 dB!

V. Commande rotative type jog-shuttle multifonctions

Le très populaire anneau concentrique sur le bouton d'accord principal possède une nouvelle fonction sur le MARK-V: il incorpore désormais les commutateurs permettant d'activer les fonctions VRF (vers la gauche) et IDBT (vers la droite), ceci sans avoir à déplacer la main pour activer ces circuits indispensables durant les contests et sur les pile-up.



GENERALE ELECTRONIQUE SERVICES

205, rue de l'Industrie - Zone Industrielle - B.P. 46 - 77542 SAVIGNY-LE-TEMPLE Cedex
Tél.: 01.64.41.78.88 - Télécopie: 01.60.63.24.85 - Minitel: 3617 code GES
<http://www.ges.fr> — e-mail: info@ges.fr

G.E.S. - MAGASIN DE PARIS: 212, avenue Daumesnil - 75012 PARIS - TEL.: 01.43.41.23.15 - FAX: 01.43.45.40.04
G.E.S. OUEST: 1 rue du Coin, 49300 Cholet, tél.: 02.41.75.91.37 G.E.S. COTE D'AZUR: 454 rue Jean Monet - B.P. 87 - 06212 Mandelieu Cedex, tél.: 04.93.49.35.00 G.E.S. LYON: 22 rue Tronchet, 69006 Lyon, tél.: 04.78.93.99.55
G.E.S. NORD: 9 rue de l'Alouette, 62690 Estrée-Cauchy, tél.: 03.21.48.09.30

Prix revendeurs et exportation. Garantie et service après-vente assurés par nos soins. Vente directe ou par correspondance aux particuliers et aux revendeurs. Nos prix peuvent varier sans préavis en fonction des cours monétaires internationaux. Les spécifications techniques peuvent être modifiées sans préavis des constructeurs.



VX-150

VX-110

VHF

Emetteur/récepteur FM, 0,5/2/5 W @ 7,2 Vdc. 209 mémoires avec identification alphanumérique. Fonction "Smart-Search". Shift répéteur automatique (ARS) et appel 1750 Hz. Encodeur/décodeur CTCSS et DCS (squelch codé digital). 9 mémoires DTMF. Système ARTS: test de faisabilité de liaison (portée). Affichage tension batteries, économiseur de batteries. Coupure automatique d'émission (TOT). Fonction arrêt automatique (APO). Programmable avec option interface + logiciel. Alimentation 6 à 16 Vdc. Dimensions: 58 x 108,5 x 26,5 mm. Poids: 325 g avec FNB-64 et antenne.
VX-110: Clavier simplifié 8 touches.
VX-150: Clavier DTMF 16 touches avec entrée directe des fréquences. 2 touches programmables.



127 x 35 x 126 mm

FT-1500M

Emetteur/récepteur FM, 5/10/25/50 W. Haute performance en réception. 149 mémoires avec identification alphanumérique. Fonction "Smart-Search". Squelch S-mètre. Encodeur/décodeur CTCSS. Coupure automatique d'émission (TOT). Fonction arrêt automatique (APO). Packet 1200/9600 bds. Shift répéteur automatique (ARS). 8 mémoires DTMF. Affichage tension. Programmable avec option interface + logiciel. Alimentation 13,8 Vdc. Poids: 1 kg.

YAESU
Le choix des DX-eur's les plus exigeants!