

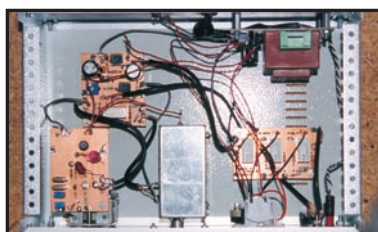
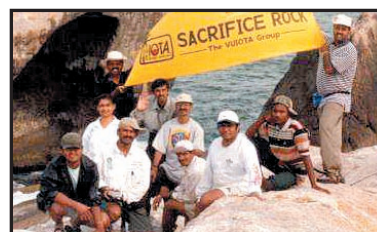


Juillet 2002

232

TechniqueLe Feld-Hell :
mais c'est très simpleRéception et
propagation des signaux
des TV voisines
à longue distance
(2ème partie)**Reportage**Contact entre l'ISS
et l'école Louis Pergaud
Le salon de La Capelle :
OM réveillez-vous !

Crédit photo de Yves LE FICHOUS, F6CTL

**Réalisez un manipulateur
électronique simple et universel****Exclusif**
Le numérique arrive
avec l'ICOM ID-1**Réalisation matériel**
Un générateur
Basse Fréquence**Expédition**
Sacrifice Rock
AS-161

Imprimé en France / Printed in France

M 06179 - 232 - F: 4,42 €



Profitez des beaux jours pour installer vos antennes directives ! Nous vous proposons une gamme complète de rotors pour orienter en site et/ou azimut vos antennes, de la simple beam SHF jusqu'aux plus grosses beams multi-bandes décamétriques.



MRT-0402-2-C



	G-2800DXA	G-1000DXA	G-1000A	G-800DXA	G-800SA	G-250	G-450A	G-650A	G-5500	G-550
Applications	Grandes antennes HF	Antennes HF moyennes et grandes		Antennes HF moyennes et réseaux d'antennes V/UHF		Petites antennes V/UHF	Antennes HF/VHF petites et moyennes		Antennes satellites	Antennes satellites
Charge au vent (m ²)	3	2,2	2,2	2	2	0,2	1	2	1,0	1,0
Facteur K*	950	230	230	180	180	20	100	180	60	60
Couple de frein (kg/cm)	25000	6000	6000	4000	4000	600	3000	5000	Az 4000 El 4000	4000
Couple de rotation (kg/cm)	2500-800	1100-600	800	1100-600	800	200	600	600	Az 600 El 1400	1400
Charge verticale (kg)	300	200	200	200	200	50	100	100	30	30
Charge vert. intermittente (kg)	1200	800	800	800	800	100	300	300	100	100
Précision rotation (°)	0,2	1	1	1	1	2	0,5	0,5	Az 1 El 1	1
Diamètre de mât (mm)	48-63	38-63	38-63	38-63	38-63	25-38	32-63	32-63	Az 38-62 El 38-62	38-62
Durée rotation 360° (s)	50-120	40-100	55	40-100	55	52 (50 Hz)	63 (50 Hz)	63 (50 Hz)	Az 70 (50 Hz)	-
Durée élévation 180° (s)	-	-	-	-	-	-	-	-	El 80 (50 Hz)	80 (50 Hz)
Diamètre du boom (mm)	-	-	-	-	-	-	-	-	El 32-43	El 32-43
Diamètre x hauteur (mm)	200-345	186-300	186-300	186-300	186-300	142-315	170-263	186-263	186-254-350	254-190
Poids (kg)	6,5	3,5	3,5	3,5	3,4	1,8	3,2	3,5	7,8	3,5
Câble commande (conducteurs)	6	6	5	6	5	6	5	5	2 x 6	6

Connexion rapide permettant d'isoler le boîtier de commande en cas d'orages pour les suffixes DXA/A. — Vitesse de rotation variable pour les suffixes DXA.

* Ajouter le facteur K de chaque antenne dans le cas de montage en « arbre de Noël ».



GENERALE ELECTRONIQUE SERVICES

205, rue de l'Industrie - Zone Industrielle - B.P. 46 - 77542 SAVIGNY-LE-TEMPLE Cedex
Tél. : 01.64.41.78.88 - Télécopie : 01.60.63.24.85 - Minitel : 3617 code GES
<http://www.ges.fr> — e-mail : info@ges.fr

G.E.S. - MAGASIN DE PARIS : 212, avenue Daumesnil - 75012 PARIS - TEL. : 01.43.41.23.15 - FAX : 01.43.45.40.04
G.E.S. OUEST : 1 rue du Coin, 49300 Cholet, tél. : 02.41.75.91.37 G.E.S. COTE D'AZUR : 454 rue Jean Monet - B.P. 87 - 06212 Mandelieu Cedex, tél. : 04.93.49.35.00 G.E.S. LYON : 22 rue Tronchet, 69006 Lyon, tél. : 04.78.93.99.55
G.E.S. NORD : 9 rue de l'Alouette, 62690 Estrée-Cauchy, tél. : 03.21.48.09.30

Prix revendeurs et exportation. Garantie et service après-vente assurés par nos soins. Vente directe ou par correspondance aux particuliers et aux revendeurs. Nos prix peuvent varier sans préavis en fonction des cours monétaires internationaux. Les spécifications techniques peuvent être modifiées sans préavis des constructeurs.

Dépositaire ICOM FRANCE



- VHF 100 W
- UHF 75 W
- SHF* 10 W



- HF
- 50 MHz
- VHF
- UHF

REPRISE DE VOS APPAREILS EN PARFAIT ÉTAT DE FONCTIONNEMENT

PRÉSENT À MARENNES (17) 3 et 4 août



IC-7400

DISPONIBLE !



IC-756PROII

DISPONIBLE !

- HF 100 W
- 50 MHz
- tous modes
- DSP Coupleur

FREQUENCE CENTRE

TOUTE UNE GAMME PROFESSIONNELLE AIR TERRE MER

IMPORTATEUR ANTENNES PKW



PROMOTION DE L'ÉTÉ !



- DSP Coupleur
- HF
- 50 MHz
- VHF
- UHF
- SHF*

OFFREZ-VOUS L'APPAREIL DE VOS RÊVES... ET NE COMMENCEZ À LE PAYER QU'À PARTIR DU MOIS D' OCTOBRE !

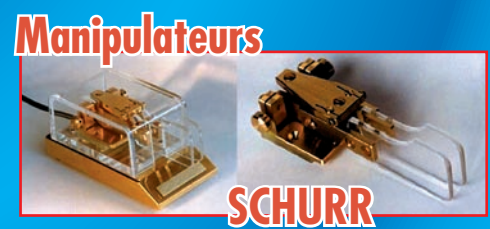
Dépositaire KENWOOD



- VHF
- UHF
- 2,5 W
- 0,1 à 1300 MHz



- HF
- tous modes
- DSP Coupleur



SCHURR



- HF
- 50 MHz
- VHF
- UHF

117, rue de CREQUI - 69006 LYON
Tél. : 04 78 24 17 42
 Fax : 04 78 24 40 45
 email : info@Frequence-Centre.com

YAESU
CRÉDIT CETELEM



SRC pub-02 99 42 52 73 + 07/2002

OPERATION "PROMO" YAESU

CONTACTEZ-NOUS PAR FAX - COURRIER - EMAIL



FT-847 - E/R HF/50/144/430



FT-920 - E/R HF/50



FT-840 - E/R HF



FT-7100 - E/R 144/430



FT-817 - E/R HF/50/144/430



VR-500F
Rx 0,1/1300



VR-5000 - Rx 0,1/2600



VX-1R
E/R 144/430



VX-110
E/R 144



VX-150
E/R 144



FT-1000 - E/R HF/50/144/430



PROMO



MARK-V FT-1000MP - E/R HF

PROMO
YAESU

Le choix des DX-eur's les plus exigeants!



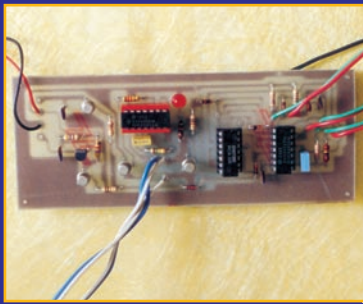
GENERALE ELECTRONIQUE SERVICES

205, rue de l'Industrie - Zone Industrielle - B.P. 46 - 77542 SAVIGNY-LE-TEMPLE Cedex
Tél.: 01.64.41.78.88 - Télécopie: 01.60.63.24.85 - Minitel: 3617 code GES
<http://www.ges.fr> — e-mail: info@ges.fr

G.E.S. - MAGASIN DE PARIS: 212, avenue Daumesnil - 75012 PARIS - TEL.: 01.43.41.23.15 - FAX: 01.43.45.40.04
G.E.S. OUEST: 1 rue du Coin, 49300 Cholet, tél.: 02.41.75.91.37 G.E.S. COTE D'AZUR: 454 rue Jean Monet - B.P. 87 -
06212 Mandelieu Cedex, tél.: 04.93.49.35.00 G.E.S. LYON: 22 rue Tronchet, 69006 Lyon, tél.: 04.78.93.99.55
G.E.S. NORD: 9 rue de l'Alouette, 62690 Estrée-Cauchy, tél.: 03.21.48.09.30

Prix revendeurs et exportation. Garantie et service après-vente assurés par nos soins. Vente directe ou par correspondance aux particuliers et aux revendeurs. Nos prix peuvent varier sans préavis en fonction des cours monétaires internationaux. Les spécifications techniques peuvent être modifiées sans préavis des constructeurs. L'acquisition des récepteurs est soumise à autorisation ministérielle (article R226-7 du Code Pénal).

SOMMAIRE



Manip électronique simple

Denis AUQUEBON, F6CRP

La technologie CMOS utilisée pour ce manip électronique autorise une vaste plage d'alimentation (5 à 15V) accompagnée d'une consommation vraiment minime. Eu égard à sa simplicité, il permettra en outre au débutant, de réaliser son premier manipulateur électronique sans souci.

18

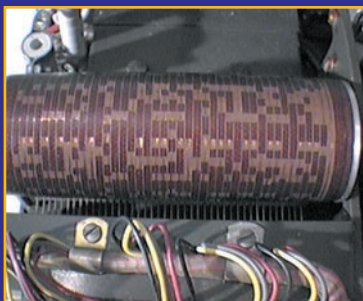


Générateur Basse Fréquence

Claude TRASSAERT, F5YC

Pour compléter le laboratoire du radioamateur qui construit ses équipements ou souhaite pouvoir vérifier leurs performances, voici un générateur basse fréquence capable de couvrir de 0 à 50 kHz avec des caractéristiques honorables.

22



Le Feld-Hell : mais c'est très simple !

Pascal BIMAS, F1ULT

Le Feld-Hell est la version la plus simple du Hellschreiber, mode que nous avons déjà abordé dans un précédent numéro. C'est d'ailleurs à partir de ce mode original que des nouveaux modes Hell ont été créés.

28

Cet article nous le présente de façon complète.

Actualité	6
Le Salon de la Capelle	Dany, F16678 8
Les news de radioamateur.org	Mark KENTELL, F6JSZ 10
Contact entre l'ISS et une école française	Christophe, F1MOJ 12
Avant-première : Numérique, l'ICOM ID-1 arrive !	Pierre BERNARD, F1SHS 14
Tour de main : modulomètre lumineux	A. LEQUET, F6DIE 16
Réception des télévisions étrangères (2/3)	Serge NUEFFER 34
Le coin du logiciel	Bruno OSTROWSKI, F1SLP 38
L'audacieuse expédition AS-161	Srikanth B. BHAT, VU2SBJ 43
Les nouvelles de l'espace	Michel ALAS, F1OK 48
Carnet de trafic	Maurice CHARPENTIER, F5NQL et Nadine BRESSIER, F5NVR 52
Le lexique d'oncle Oscar	Francis FERON, F6AWN 63
Le B.A. BA de la radio	Pierre GUILLAUME, F8DLJ 65
Fiches de préparation à la licence	67
Les petites annonces	75

Toute l'équipe de MEGAHERTZ magazine vous souhaite de Bonnes Vacances !

La photo de couverture est œuvre de Yves LE FICHOUS, F6CTL. Invitation au voyage, elle représente la photo utilisée pour la QSL que F6CTL a envoyée en confirmation des contacts effectués lors de son séjour en Polynésie Française, l'an dernier.

Ce numéro a été routé à nos abonnés le 21 juin 2002

EDITORIAL

Un nouveau sujet préoccupant pour les radioamateurs : la réglementation, par décret du 3 mai 2002, des "valeurs limites d'exposition du public aux champs électromagnétiques émis par les équipements utilisés dans les réseaux de télécommunication ou par les installations radioélectriques". Visées en tout premier chef, pour le sacro-saint "principe de précaution", les installations des opérateurs de téléphonie mobile ont servi de déclencheur dans des affaires abondamment relayées par les médias. Il est vrai que, dans l'état actuel de la science, on ne connaît pas précisément les effets physiologiques des ondes électromagnétiques, et il semble normal que le législateur définisse un "cadre global" pour les installations radioélectriques. Cependant, il ne faut pas tout mélanger. On a pu voir, dans une affaire récente, que les radioamateurs sont volontiers désignés à la vindicte populaire. Ainsi, dans le Nord de la France, un opérateur de téléphonie mobile n'a pas hésité un instant à mettre en cause un radioamateur pour des perturbations affectant le terminal d'un des ses usagers ! Un peu facile... Dès lors, il va falloir s'armer de bons arguments afin d'expliquer à nos voisins que nos antennes et nos émissions, à puissance raisonnable, ne sont pas dangereuses. Cela compliquera peut-être l'application du droit à l'antenne ou, au contraire, permettra d'étayer la demande en mettant en avant la nécessité de placer, le plus haut possible, nos chers aériens.

Denis BONOMO, F6GKQ

<http://www.megahertz-magazine.com>

e-mail : redaction@megahertz-magazine.com

ATTENTION ! NOUVEAU N° DE TÉLÉPHONE POUR LA HOT LINE : 02.99.42.52.73

INDEX DES ANNONCEURS

GES - Rotors	02
FREQUENCE CENTRE	03
GES - PROMO Yaesu	04
RCS	09
CTA	13
MHz - Manips bois	15
BATIMA	16
RADIO DX CENTER	17
GES - Hung Chang	20
DX SYSTEM RADIO	21
MHz - Livre « WRTH 2002 »	26
GES - Pro	27
ICOM	33
GES - Mesure Kenwood	36
ANTENNES FT	37
MHz - CD « Call Book »	39
SARCELLES DIFFUSION	40-41
GES - FT-817	42
ABORCAS	47
SELETRONIC	47
GES Lyon - Nouveautés sur internet	49
COMELEC	50
WINCKER	51
GES - Wattmètres Bird	59
RADIO 33	61
JJD COMMUNICATIONS	61
GES - Pope	62
MHz - Librairie	69
MHz - Catalogue (Listing)	70-72
MHz - Bon de commande	73
MHz - Abonnements	74
BATIMA	75
RCEG	75
SUD AVENIR RADIO	75
KUHNE ELECTRONIC	77
GES Nord - Les belles occasions	78
MHz - Livre « Manuel du Radioamateur »	79
GES - YAESU MARK-V FIELD	80

Nous attirons l'attention de nos lecteurs sur le fait que certains matériels présentés dans nos publicités sont à usage exclusivement réservé aux utilisateurs autorisés dans la gamme de fréquences qui leur est attribuée. N'hésitez pas à vous renseigner auprès de nos annonceurs, lesquels se feront un plaisir de vous informer.

L'actualité

HOT LINE "MEGA" :

La Rédaction peut vous répondre le matin entre 9 h et 12 h les lundi, mercredi et vendredi au : **02.99.42.52.73**

Nous ne prendrons pas d'appel en dehors de ces créneaux horaires mais vous pouvez communiquer avec nous : par FAX (02.99.42.52.88) ou par E-mail (redaction@megahertz-magazine.com). Merci pour votre compréhension.

Pensez aux dates de bouclage : toute information doit être en notre possession avant le 5 du mois pour parution dans le numéro du mois suivant.

INTERNET : Notre site est à l'adresse suivante :

<http://www.megahertz-magazine.com>

Informations par E-mail à l'adresse suivante :
redaction@megahertz-magazine.com

CONCOURS PHOTO

Faites travailler votre imagination pour la photo de couverture, objet de notre concours permanent qui vous permet de gagner 12 mois d'abonnement en cas de publication. Soyez créatifs, nous recevons trop de photos d'antennes, imaginez autre chose ayant trait à la radio.

Attention, pour être retenue, votre photo doit être de parfaite qualité (nous recevons beaucoup de documents flous, mal cadrés, mal éclairés, avec un arrière plan gênant, etc.), tirée sur papier brillant (format 10 x 14 minimum) et impérativement dans le sens vertical.

Nous attendons vos œuvres. Bonne chance !

La photo de couverture est de © Yves LE FICHOUS, F6CTL.

FCC (autorité de régulation outre-Atlantique) semblerait prête à répondre favorablement à l'ARRL (association nationale) pour sa demande d'ouverture d'une nouvelle bande de 5,25 à 5,40 MHz à usage secondaire.

Les Américains pourront ainsi combler le "trou" qui existe entre le 3,5 et le 7 MHz et profiter des opportunités offertes par la propagation.

"CHASSE-MARÉE" PUBLIE UN DOSSIER "RADIOMARITIME"

Dans le dernier numéro (151) de la très belle revue "Chasse-marée", vous trouverez un article fort bien réalisé, abondamment illustré et bien documenté sur l'histoire de la radiomaritime "Un siècle de radio maritime en France" écrit par Jean-Louis Tallec.

Ce numéro peut être acquis contre 10,77 € à l'adresse suivante :

Chasse-Marée / Armen
Abri du Marin
29177 Douarnenez Cedex

AG DU REF À BRIVE

Elle a permis l'élection de son nouveau Président, Jean DUMUR F5GZJ. A la suite de la réunion de CA qui s'est déroulée après l'AG, voici la composition du nouveau bureau :

- Président : F5GZJ Jean DUMUR (Ile-de-France)
- Vice-président : F1DUE Joël BELLENEY (Franche-Comté)
- Trésorier : F1UNA Yvan CAPO (Provence, Alpes, Côte d'Azur)
- Trésorier adjoint : F6BIG Jean-Pierre GRILLERE (Rhône-Alpes)
- Secrétaire : F5MBK Roger LUCAS (Centre)
- Secrétaire adjointe : F1PSH Sylvie DELASSUS (Nord, Pas-de-Calais)

Un reportage complet sur l'AG paraîtra dans notre prochain numéro.

ARDF-FRANCE

Suite à l'Assemblée Générale qui a eu lieu à Angers le 10 mai dernier, en même temps que le Championnat de France, Guillaume F4DJO a été élu président de l'ARDF. Il a remercié chaleureusement André FIBBE qui avait assuré la période d'intérim.

TM5MA EN CONTEST

Nous avons été informés de la "ré-activation" de TM5MA pour le contest d'automne VHF IARU qui aura lieu le 7/8 sept 2002.

Nous serons actifs (pour la sixième édition) au sommet du MARKSTEIN sur la route des crêtes dans les Vosges, à 1250 m d'altitude, à la limite du dépt 68, en JN37LW.

L'équipement sera comme tous les ans un ICOM 970H avec 60W, une Tonna 17 éléments, et un mât pneumatique à côté des véhicules. Nous serons actifs le samedi et dimanche cette année pour essayer de faire un maximum de QSO.

Le QSL manager est toujours F8AJF Dominique, et le second opérateur F8BAE Pascal.

(Info F8AJF)

C'ÉTAIT À SEYNOD...

Début avril, pour la 5ème édition, le salon de la Radio a eu lieu dans le magnifique parc de Malaz à Seynod (74). Comme chaque année, de nombreux exposants ont rempli la maison et les brocanteurs et associations étaient sous chapiteaux dans le parc.

Malgré le froid et le manque de soleil, les nombreux visiteurs, s'ils ont quelque peu ignoré la buvette, sont restés à l'intérieur de la maison afin de suivre les diverses démonstrations des radioamateurs, le club des 50 OHMS de St Badolph. Bien entendu, nos fidèles revendeurs, Fréquence Centre et GES étaient présents à cette manifestation. Pour la première fois, cette année, CB Lyon était présent à ce salon.

Au niveau des Associations Cibistes, outre le stand organisateur des Fox Echo, nous pouvions découvrir le club CCBA de Chessy ainsi que India Alpha Alpha d'Ugine.

Le prix du stand le plus original et décoré avec le plus de patience et de travail a été, pour la 2ème année con-

Radioamateurs

UNE FUTURE NOUVELLE BANDE POUR LES AMÉRICAINS

Consciente des besoins des radioamateurs et des services qu'ils peuvent rendre, la



sécutive, le stand des India Alpha Alpha.

N'oublions pas nos amis les brocanteurs venus comme chaque année très nombreux...

Certes certains ont été découragés par le froid et sont partis le samedi soir.

Encore merci à tous les exposants pour leur participation et bien entendu ce qui fait l'originalité de ce salon est la présence de nombreux autres stands, modélistes aux vieilles voitures sans oublier les confitures de "Polo" et tombolas tout au long de ce week-end.

D'ores et déjà, nous pensons au salon de l'année 2003 et peut-être serons-nous dans une grande salle afin que tout le monde soit à l'abri...

Cibistes

DX GROUP

L'Assemblée Générale du DX Group a eu lieu le 11 mai au nouveau local de Puit (76). Après les différents points abordés par les présents (75 sur 80 inscrits), le Président et les autres membres du bureau ont été reconduits dans leurs fonctions pour deux ans.

Le nouveau local est un bloc de la dernière guerre dans lequel ont été réalisés les travaux nécessaires et qui reçoit également une station. Le siège de l'association reste au 17 rue René Hartmann à St Etienne du Rouvray où tout le courrier doit être envoyé.

Manifestations

LIMOUCHES (26)

Les radioamateurs de la Drôme (26) organisent le dimanche 7 juillet une journée conviviale destinée à promouvoir le radioamateurisme. Celle-ci aura lieu au col des Limouches (Plateau du Vercors) à 30 km à l'Est de Valence.

De nombreuses démonstrations sont au programme.

YL, OM ou SWL de passage sont cordialement invités. La logistique culinaire de saison sera également assurée.

Pour information complémentaire Email à Vincent PICHOT f5luz@wanadoo.fr

CHÂTEAU-THIERRY (02)

Le Club Cibiste Castel Théodoricien de Château-Thierry (02), organise les 23 et 24 novembre 2002 la 7ème édition du Salon de la Radio et du Multimédia (SA.RA.MEDIA) qui se déroulera au palais des sports de Château-Thierry de 09h00 à 19h00.

De nombreux stands vous y attendent :

- Cibistes
- Radioamateurs
- Informatique
- Electronique
- Radio locales
- Téléphonie

avec la présence du Magasin CANAL 19 de REIMS (51) et de G.E.S de Savigny-le-Temple (77).

Si vous souhaitez représenter votre association, vos activités en matière de communication, vous pouvez nous contacter :

Par courrier : CCCT / SA.RA. MEDIA 2002 - B.P 168 - 02 404 CHATEAU THIERRY CDX

Par E-mail : Cbccct@aol.com
En remplissant votre bulletin de participation directement sur le site du club organisateur sur :

<http://pageperso.aol.fr/cbccct>

A bientôt sur la cité castelle, ville natale de Jean de La FONTAINE !

MONTCARRA (38)

Petite manifestation conviviale organisée par les Fox Echo de l'Isère avec exposition, démonstrations de radio en la salle des fêtes de Montcarra (près de la Tour du Pin), avec un revendeur CB et quelques "brocanteurs". Date à inscrire sur votre agenda : le dimanche 20 octobre.

Cette manifestation aura lieu en marge de l'AG des Fox Echo qui se tiendra le samedi 19 à 15 heures.

DU NOUVEAU CHEZ JOYEAR !

SARDIF distribue les matériels de réception WorldSpace du fabricant coréen Joyear. A l'occasion d'un salon professionnel, Frédéric Cohen a rencontré Helen Choi, directrice commerciale de Joyear, qui lui a communiqué quelques informations intéressantes.

Le service R&D (Recherche et Développement) de Joyear est très actif et travaille actuellement à la mise au point d'une antenne mobile magnétique omnidirectionnelle. Encore au stade de prototype, les tests ont permis une réception quasi-continue en champ libre. En agglomération, elle fonctionne dans 50 % des cas. Si le consortium WorldSpace venait à concrétiser l'installation de relais hertziens dans les grandes villes, la couverture d'une telle antenne serait dès lors de 90 %...

Par ailleurs, Joyear finalise un relais pour les particuliers avec une liaison sans fil, qui permettra d'utiliser le récepteur en intérieur sans connexion directe à une antenne externe. L'aspect final du relais n'est pas encore réalisé mais le prototype prouve que cela fonctionne !

Le lancement d'un nouveau satellite au-dessus de l'Europe est au stade de projet, et ce afin de couvrir les zones d'ombre en Europe du Nord. Ce lancement ne devrait toutefois pas avoir lieu avant celui d'Ameristar.

Les deux prototypes présentés montrent que la réception radio WorldSpace suscite un vif intérêt des développements importants.



Helen Choi et Frédéric Cohen.



Le stand JOYEAR.



Le proto de l'antenne omnidirectionnelle.



Le proto du relais WorldSpace.

Le Salon de La Capelle

OM, réveillez-vous !

C'est par un temps maussade que s'est déroulé, le samedi 4 mai 2002, le 5ème Salon de La Capelle, dans le département de l'Aisne, organisé par le Club Lima Charly Capellois (CLCC).

Adepte des salons, j'ai encore eu la mauvaise surprise de voir un faible nombre de visiteurs et d'exposants. Que se passe-t-il ? On doit s'interpeller.

Plus personne ne peut nier que les salons radioamateurs se meurent à petit feu ; d'année en année, ils se vident. Je vous cite la réflexion d'un radioamateur : "pourquoi se déplacer pour acheter du neuf ou de l'occasion, alors que l'on peut tout trouver sur internet ?".

Il oublie le bol d'air, la rencontre avec les copains que l'on a pas vu depuis un certain temps, on y fait d'autres connaissances, on y touche le matériel, etc. Je peux vous dire que j'ai les yeux qui



Les organisateurs du salon et F-17818.

brillent devant, entre autres, ces merveilleux TX/RX, qu'ils soient anciens ou modernes.

J'ai pu voir et entendre que les organisateurs de ce salon avaient mis le paquet, (annonces dans les magazi-

nes, dans les clubs, sur le net) et il y avait également un très bon balisage.

OM réveillez-vous, les salons disparaissent et vos bandes se vident !

Chers OM de La Capelle, j'espère vous revoir l'année prochaine.

Ce petit coup de gueule n'engage que moi.

73 de Dany,
F16678



L'informatique à saisir...



F-20269 Jean-Christophe, passionné de SSTV.



Le stand de F6KCW.



Choix d'antennes chez SARDIF.



F2YT et F5MVT de GES Nord.



La collection de QSL du C-L-C.



Ça peut encore servir !



**DES DIZAINES
DE MODÈLES D'ANTENNES**



**UN VASTE CHOIX
D'ACCESSOIRES**



**DES ÉMETTEURS-RÉCEPTEURS
À TOUS LES PRIX
ET DE TOUTES LES MARQUES**



**À DEUX PAS DE LA GARE
DE LYON OU D'AUSTERLITZ**

**Nous reprenons
vos appareils en bon état
de présentation**

SRC pub 02 99 42 52 73 07/2002

RCS

4, Bd Diderot • 75012 PARIS

Tél. : 01 44 73 88 73 - Fax : 01 44 73 88 74

e.mail : rcs_paris@wanadoo.fr - Internet : http://perso.wanadoo.fr/rcs_paris

L. 14h/19h

M. à S. 10h/19h

23, r. Blatin • 63000 CLERMONT-FERRAND

Tél. : 04 73 93 16 69 - Fax : 04 73 93 73 59

M. à V. 9h/12h

14h/19h

Attention : en cas d'occupation de la ligne 04 73 93 16 69, le relais est assuré par la boîte vocale, n'oubliez pas de laisser votre numéro de téléphone !

Les news de RADIOAMATEUR.ORG

WRTC : PASSEZ VOTRE EXAMEN US SUR PLACE !

Les organisateurs du World Radiosport Team Championship (WRTC), qui se tient cette année en Finlande (voir ci-dessous), proposeront aux participants et aux spectateurs de passer leur examen afin d'obtenir une licence radioamateur américaine. Les examens auront lieu le 15 juillet, dès 14 heures. Dick Dievendorff, K6KR, sera l'examineur.

WRTC: NOUVELLES ÉQUIPES ET REMPLACEMENTS

Rappelons que le WRTC (lisez "World Radiosport Team Championship") est le Championnat du monde par équipes de l'émission d'amateur de compétition et qu'il a lieu à chaque fois dans un pays différent.

Chaque équipe de compétiteurs, choisie parmi les meilleurs opérateurs au monde, rencontre ses adversaires sur un terrain d'égalité technique et géographique, mettant en avant, de fait, les seules qualités opératoires de chaque individu.

L'événement a lieu au cours du Championnat du Monde HF IARU, ouvert à tous.

Comme il l'avait déjà été précisé, le comité organisateur du WRTC 2002 s'est réservé le droit d'ajouter des équipes à sa sélection originelle.

Ainsi, deux nouvelles nations vont participer au jeux mondiaux du radiosport, ce qui amène le nombre de pays à 34, désormais, soit 52 équipes au total. Il faudra donc

Tous les mois, nous reproduisons ici, avec l'autorisation et la participation des animateurs du site, le meilleur de radioamateur.org. Une initiative qui permettra à tous ceux qui ne sont pas connectés Internet, de prendre connaissance des informations très pertinentes présentes sur ce site.

tenir compte aussi du Team Estonia (Estonie) qui sera composé de Arvo Pihl, ES5MC, et Toivo Hallikivi, ES2RR, ainsi que du Team Latvia (Lettonie) composé de Girts Budis, YL2KL, et Oleg Osrzigallo, YL3DW.

Enfin, des changements d'opérateurs sont intervenus dans les équipes déjà inscrites : Heinrich Langkopf, DL2OBF remplacera Ulrich Weiss, DJ2YA ; Bernd Och, DL6FBL remplacera Wilfried Gottschhald, DJ7AA ; et Lucas Maiorov, LU1FAM, remplacera Martin Mansalvo, LU5DX.

Rappelons que le World Radiosport Team Championship (WRTC) 2002 se déroulera du 9 au 16 juillet, en Finlande.

LA NOUVELLE BANDE 5 MHZ SERA SÛREMENT AUTORISÉE

Aux Etats-Unis, la Commission fédérale des communications (FCC) a accepté les demandes de l'American Radio Relay League (ARRL) pour l'allocation d'une nouvelle bande radioamateur entre 5,250 et 5,400 MHz, ainsi qu'en LF de 135,7 à 137,8 kHz et de 160 à 190 kHz, et, enfin, d'obtenir le statut primaire dans la bande 2,400 à 2,402 GHz.

Reste, pour la FCC, à proposer un texte de loi qui, si elle était acceptée, offrirait aux radioamateurs la première nouvelle allocation HF depuis la Conférence mondiale des radio-

communications (WARC) de 1979, au cours de laquelle les radioamateurs se voyaient attribuer les bandes 30, 17 et 12 mètres (10, 18 et 24 MHz). Rappelons toutefois que si la bande 5 MHz devait être autorisée, elle ne le serait que pour les radioamateurs américains et qu'il faudrait attendre encore quelques années avant qu'elle ne devienne effectivement exploitable.

CQ ANNONCE LES NOMINÉS DU HALL OF FAME 2002

La rédaction de CQ Amateur Radio (revue américaine) a annoncé les noms des 44 nominés au "CQ Amateur Radio Hall of Fame" édition 2002.

Ce véritable tableau d'honneur annuel fut établi en janvier 2001 pour récompenser des individuels, radioamateurs ou non, qui ont significativement permis le développement de l'émission d'Amateur dans un domaine ou un autre, ainsi que les radioamateurs dont les activités professionnelles ont été sensiblement améliorées grâce à l'émission d'Amateur. La liste 2002 contient quelques noms célèbres, parmi lesquels on trouve Bob Bruninga, WB4APR, le "papa" de l'Automatic Position Reporting System (APRS), ainsi que Peter Martinez, G3PLZ, ce pionnier des modes digitaux que sont l'AMTOR et le PSK31.

ANTARCTIQUE : UN LIEU QUI PORTE BIEN SON NOM

Une prééminence rocheuse dans l'Antarctique porte désormais le nom d'un radioamateur du Connecticut qui a fourni des moyens vitaux de télécommunications à des scientifiques travaillant dans la région.

Larry Skilton, K1IED, indique qu'à sa connaissance, il est le premier radioamateur à recevoir de tels honneurs.

Skilton Ledge est une petite falaise située dans les montagnes de Darwin.

Skilton a permis avec des moyens radio aux scientifiques travaillant sur place, de rester en liaison quasi-permanente avec les Etats-Unis.

Opérateur du système pendant 11 années, entre 1990 et 2001, il a permis aux scientifiques de passer plusieurs milliers d'appels vers leurs collègues et familles.

KENWOOD VA LICENCIER 2 700 EMPLOYÉS

Notre confrère de l'agence Associated Press (AP) au Japon, Steve, 7J1AIL (K7USJ), nous rapporte que la firme KENWOOD serait en cours de restructuration et que son président serait sur le point de démissionner.

Un porte-parole de la société niponne a déclaré, vendredi, que 2700 emplois seront supprimés, soit 30 % de l'effectif de la société, dans le cadre du plan social.

Pour l'heure, on ne sait pas quel impact ce plan aura sur l'importante gamme d'équipements radioamateurs que produit la firme.

H44A NE TRAFIQUE PAS POUR LE PLAISIR

L'indicatif H44A est celui du National Disaster Council (lisez "Conseil national des catastrophes naturelles") dont la station opère depuis Honiara, aux Iles Solomon. Sam, VK2BVS, s'est largement investi dans le club pour former les nouveaux opérateurs et pour équiper la station. Il s'agit uniquement d'une station destinée aux opérations de secours et, de fait, aucune carte QSL n'est délivrée, en particulier à cause des fonds qui sont exclusivement consacrés à la formation des opérateurs. L'enseignant met particulièrement l'accent sur les bases de l'émission d'Amateur et au trafic d'urgence.

SECOURS SPÉLÉO DES CUVES DE SASSENAGE

Un groupe scolaire de 25 personnes s'est retrouvé coincé à l'intérieur de la grotte par la montée subite des eaux du Furon, qui descend du Vercors. L'alerte a été donnée par un des accompagnateurs qui a réussi à passer. Le groupe se trouvait près de la sortie, à proximité de la zone éclairée qui se visite. L'ADRASEC 38 a été engagée vers 18h pour aider SSI (Secours Spéléo d'Isère), dans le cadre du plan de secours spéléo. L'ADRASEC avait deux missions : assurer les transmissions en sous-sol pour les secours spéléo d'une part, et assurer les liaisons avec la Préfecture d'autre part. Les moyens ont été répartis entre la surface à la sortie de la grotte avec le PCO (avec les autres PCO des services engagés), et la Préfecture. Dans un premier temps la priorité des secours était d'établir le contact avec le groupe des personnes bloquées. Les premiers plongeurs spéléo ont emporté des émetteurs-récepteurs "Nicola", pour assurer les transmissions. L'ADRASEC 38 a déployé un autre Nicola à la sortie du trou, à côté du PC spéléo. Vers 21h, la liaison a été établie entre le groupe de personnes bloquées et la sortie, grâce au système de transmission basses fré-

quences. Toutes les liaisons entre la surface et le fond se sont effectuées à partir de ce moment-là grâce à ces systèmes de transmission basses fréquences développés dans l'Isère pour ce secours spéléo. Tout a parfaitement bien fonctionné. Tellement bien que le rôle des radioamateurs est souvent oublié dans les comptes-rendus de la presse. Avec la baisse du niveau de l'eau, tout le monde a pu sortir avant minuit, plus ou moins mouillé. Pour l'ADRASEC 38, l'opération s'est terminée vers 2 h du matin, après une relève de la première équipe.

RELAIS INTERCONNECTÉS PAR INTERNET

Ian, G3ZHI, propose à ses homologues britanniques d'établir un "Système national de relais" qu'il intitule "UK National Repeater System". L'objectif du projet consisterait à relier tous les répéteurs entre eux par... Internet! A l'heure actuelle, seulement 16 relais terrestres britanniques sur 326 relais répertoriés sont interconnectés de la sorte. Le potentiel actuel au niveau mondial serait de 500 relais dont les caractéristiques techniques permettraient une telle connexion, selon Ian.

LES RADIOAMATEURS ACCUSÉS DE BROUILLAGE GSM

S'interrogeant sur la qualité du réseau GSM dont elle est abonnée, une cliente d'un opérateur national bien connu a reçu du service clientèle de la société, une lettre qui pourrait bien faire bouler de neige et marquer le pas vers un conflit entre les radioamateurs Français et le fournisseur de services GSM. Ce dernier, en effet, s'est permis, sur des bases on ne peut plus floues, d'indiquer à l'intéressée qu'un radioamateur s'étant installé dans sa rue, cela "provoque un brouillage sur les environs" (sic !). Cette information, d'abord parue sur le forum de Radioamateur.org, a soulevé un autre exemple du même

type, dans lequel, cette fois, le même opérateur incriminait le pylône de la Gendarmerie locale ! Le ridicule n'étant pas mortel, d'aucuns se soulèveront contre de telles idioties pour que cessent ces accusations gratuites qui nuisent fortement à notre image de marque.

DAYTON 2002 : SATISFACTION GLOBALE

Exubérance et enthousiasme, tel est le grand sentiment qui s'est dégagé de cette édition 2002 du Hamvention de Dayton (Ohio), le plus grand Salon radioamateur du monde. Un sentiment doublement partagé, d'une part pour essayer les embruns de la météo traditionnellement mauvaise, mais aussi et surtout, les événements du 11 septembre. Ces derniers, semble-t-il, n'ont eu aucune influence sur le public qui s'est déplacé aussi nombreux que l'année passée. De nombreuses nouveautés ont été découvertes, notamment chez ICOM et YAESU (vous les verrez prochainement dans toutes les bonnes "pharmacies" françaises) et les conférences/débats ont été riches en enseignements. Les organisateurs se sont déclarés "plus que satisfaits" à l'issue de ces trois journées.

Source : ARRL.

RÉGLEMENTATION : DÉCRET N°2002-775 DU 3 MAI 2002

Le décret N°2002-775 du 3 mai 2002 est paru au Journal Officiel Numéro 105 du 5 mai 2002, page 8624, et concerne les "valeurs limites d'exposition du public aux champs électromagnétiques émis par les équipements utilisés dans les réseaux de télécommunication ou par les installations radioélectriques". Ce décret concerne la plupart des utilisateurs du spectre hertzien, et les radioamateurs n'y échappent pas. Cependant, il n'y a pas de quoi s'alarmer car, en substance, le texte vise essentiellement à protéger le public contre les rayonnements éventuellement nocifs

provenant des relais réémetteurs de signaux GSM. On sait, toutefois, que ce ne sont pas les relais qui sont dangereux, mais bien les téléphones eux-mêmes, quoi qu'en pensent les opérateurs fournisseurs de ces dispositifs. Il n'y a pas besoin d'être radioamateur pour le savoir (mettez votre main dans un four à micro-ondes, et vous verrez...). Ainsi va le texte: tant que les dispositions réglementaires concernant chaque utilisateur sont respectées (c'est-à-dire tant que les radioamateurs respectent leur propre réglementation...), selon le décret, les valeurs limites imposées ne devraient pas être dépassées. En théorie... à condition d'être respectueux des arrêtés qui nous gouvernent. Seul hic, certains craignent, à juste titre, que ce texte ne vienne alourdir, un peu plus, l'épineux dossier du droit à l'antenne des radioamateurs, car pour eux, ce texte serait un prétexte de plus pour empêcher certains dossiers d'aboutir.

USA : NOUVELLE DONNE POUR LE DROIT À L'ANTENNE

Un projet de loi visant à protéger les installations radioamateurs a été présenté au Congrès le 15 mai dernier par le congressiste Steve Israel. Le texte, intitulé "Amateur Radio Emergency Communications Consistency Act", vise notamment à déroger les installations radioamateurs, en particulier leurs antennes extérieures, des différents textes protégeant les propriétés privées et, en particulier, ceux concernant les restrictions en matière d'antennes. Le projet, bien entendu, ne concerne que les installations de radioamateurs. Les congressistes Greg Walden, WB7OCE (le seul radioamateur au Congrès) et Pete Sessions ont aussi signé le document.

Source : ARRL.

Informations déposées par
Mark KENTELL, F6JSZ
Sur le site
www.radioamateur.org

Récit d'une aventure commune

Contact entre l'ISS et les élèves de l'école Louis Pergaud

Me rendant à Raphèle-les-Arles, village de la banlieue de Arles à 70 km de mon QRA, le téléphone portable sonne.

C'est Gaston Bertels, ON4WF, le Président d'ARISS-Europe qui m'annonce que le contact est avancé à lundi 22 à 10 h 40 UTC.

Le temps presse !

A 10 h du matin, la nacelle de la mairie d'Arles arrive à l'école. Nous installons le mât et le moteur site/azimut. Avec F1EVQ nous terminons et contrôlons le montage des aériens et le câblage du rotor ainsi que les câbles coaxiaux afin d'éviter tout désagréments. C'est Bruno Massal, des 2AD qui est chargé du montage des aériens sur le mât horizontal et de l'orientation (tous les autres ont le vertige ...).

A 12 h les antennes sont montées, réglées et orientées en correspondance avec le pupitre de commande que F1EVQ sera chargé de manœuvrer avec un maximum de précision. L'après-midi est consacré au montage et à l'agencement de la station

Depuis un certain temps déjà, je savais que l'école Louis Pergaud de Raphèle-les-Arles (dépt. 13) était la première école française sélectionnée par ARISS pour un contact avec les astronautes de la Station Spatiale Internationale (ISS). Le contact doit se réaliser dans la semaine du 22 au 26 avril 2002. La date annoncée est le jeudi 25 avril. J'avise alors toute l'équipe de Raphèle-les-Arles : Claude SUC, l'instit et le dirlo de l'école, Bruno Massal et Christophe Hammam du Club d'astronomie amateur du delta (2AD) et Jean-Pierre Roux F1EVQ. Nous décidons de commencer l'installation de la station radio le vendredi 19.



La station.

radio et à quelques tests de base. La station est composée d'un IC-910H et d'une alimentation stabilisée DAIWA et des divers appareils. La

deuxième station est composée d'un TS-700G et d'une autre alimentation stabilisée en cas de secours. Les ordinateurs sont ceux de l'école.

Montés en réseaux et connectés sur le net, nous tentons désespérément de faire de la webdiffusion. Sans résultats probants. Le samedi est consacré aux tests avec un peu de trafic local. Tout fonctionne correctement. Nous répétons les passages de l'ISS et Jean-Pierre est de plus en plus performant. Nous sommes prêts pour lundi. Par acquis de conscience et à cause du mistral, je reviens passer le dimanche à l'école. RAS.

Le jour J arrive.

Nous faisons une ultime répétition sur le premier passage de l'ISS.

Tout est OK ?

Le prochain passage est le bon.

Avec F1EVQ, nous vérifions une dernière fois les fréquences secrètes données. Tout est OK. Y'a plus qu'à ! L'ISS pointe à l'horizon. Dès les premiers craquements nous entendons Dan Bursh nous appeler.

Nous lançons appel à notre tour. Mais il ne nous entend pas.

Nous tentons la fréquence de secours. Pas de réponse. De changement en change-



L'attente puis le soulagement.



Les traducteurs et toute l'équipe en action.



Retransmission dans les autres salles.

ment de fréquence, le contact est raté. Il semblerait qu'il y ait eut une erreur sur la fréquence. J'annonce à ON4WF que le contact a échoué.

Une très grosse déception pour toute l'équipe et surtout pour les enfants. Un gros doute s'installe. ON4WF nous annonce que nous serons rapidement reprogrammés pour un future tentative. Mais quand ?

Nous décidons de démonter la station entière car le mistral souffle de plus en plus fort. Complètement abattu, je rentre au QRA, rempli de doutes. Que s'est-il passé ? Avec plusieurs aides pour dormir, la nuit passe et je me réveille le matin (disons en fin de matinée). Machinalement je remets le portable en route. Cinq messages sont stockés sur ma messagerie dont 2 messages d'urgence de Gaston.

Le contact est reprogrammé pour le jeudi 25 avril, la date initialement prévue. On prend les mêmes et on recommence.

Mercredi 8 heures du matin, nous nous retrouvons à l'école. A 12 h toute la station est remontée. Nous sommes entraînés et chacun sait ce qu'il a à faire. L'après-midi est réservée aux tests de la station. On prépare une vidéo montrant tous les essais effectués, l'installation réalisée, les fréquences programmées en émission (décalages vraiment spécifiques).

Le soir, nous sommes à nouveau prêts.

Le lendemain, jour de l'hypothétique contact, nous nous retrouvons à 9 h à l'école. L'heure du contact espéré est 11 h 29 LOC.

La station est remise en route et testée pour la énième fois. RAS.

Les enfants sont à nouveau réunis et les visiteurs installés.

La retransmission du contact dans une autre salle est assurée par un caméscope et un téléviseur.

Les deux traducteurs sont Richard et Maeva.

Nous sommes prêts. C'est maintenant ou jamais !

Les magnétophones, les

caméscopes, les appareils photos, le magnétophone de Soleil FM sont mis en route. Les enfants rient (et moi aussi).

A 11 h 28, nous demandons le silence total et annonçons l'acquisition du signal radio dans 1 minute. A 11 h 29 mn 40 s nous entendons les premiers craquements radio de l'ISS. A 11 h 29 mn 50 s nous entendons Carl Walz, le commandant de l'ISS en personne, nous appeler. Je lui répond du tac au tac. Il nous répond en épelant mon indicatif "FIMOJ reception very clearly, welcome on ISS". C'est la joie et les visages s'illuminent et les enfants sont aux anges. Je poursuis le QSO et tout se passe à merveille.

Hélas, 10 minutes ça passe très vite. Il me faut conclure le QSO. Je remercie Carl Walz et, je ne sais comment..., les enfants lui disent "Thank you, good bye". On a perdu le contact avec l'ISS comme Instant Track nous l'avait annoncé.

Les enfants sont ravis et sont déjà prêt à recommencer. Voilà c'est fini !

Il faut tout démonter, mais le succès est là.

Le premier contact ARISS avec une école française a eu lieu.

Grand soulagement et heureux d'avoir partagé une expérience unique, dans une ambiance amicale et chaleureuse, où chacun s'est investi sans compter. Une bande de copains et d'amis est née. Nous avons décidé de partager d'autres expériences ensemble.

Christophe, FIMOJ

REMERCIEMENTS :

Mairie de Arles pour son service presse et pour le prêt de la nacelle.

Aux hommes de la nacelle qui ont été à notre écoute.

Radio Soleil FM pour ses enregistrements de grande qualité.

Journal La Provence.

Merci à tous ceux qui nous ont aidés et qui sont venus nous voir et nous encourager.

CONSTRUCTIONS TUBULAIRES DE L'ARTOIS



Z.I Brunehaut - BP 2
62470 CALONNE-RICOUART
Tél. 03 21 65 52 91 • Fax 03 21 65 40 98

e-mail cta.pylones@wanadoo.fr • Internet www.cta-pylones.com

UN FABRICANT A VOTRE SERVICE

Tous les pylônes sont réalisés dans nos ateliers à Calonne-Ricouart et nous apportons le plus grand soin à leur fabrication.

- PYLONES A HAUBANER
- PYLONES AUTOPORTANTS
- MATS TELESCOPIQUES
- MATS TELESCOPIQUES/BASCULANTS
- ACCESSOIRES DE HAUBANAGE
- TREUILS

Jean-Pierre, **F5HOL**, Alain et Sandrine
à votre service

Notre métier : VOTRE PYLONE

A chaque problème, une solution ! En ouvrant notre catalogue CTA, vous trouverez sûrement la vôtre parmi les 20 modèles que nous vous présentons. Un tarif y est joint. Et, si par malheur la bête rare n'y est pas, appelez-nous, nous la trouverons ensemble !

Depuis 1988
près de 2000 autoportants
sont sortis de nos ateliers !

**PYLONES "ADOKIT"
AUTOPORTANTS
A HAUBANER
TELESCOPIQUES,
TELESC./BASCULANTS
CABLE DE HAUBANAGE
CAGES-FLECHES**



Un transceiver, une antenne,
se changent !!
UN PYLONE SE CHOISIT POUR LA VIE !!

Toutes nos fabrications sont galvanisées à chaud.

Nos prix sont toujours TTC, sans surprise. Nos fabrications spéciales radioamateurs comprennent tous les accessoires : chaise, cage, flèche... Détails dans notre catalogue que nous pouvons vous adresser contre 1,50 € en timbres.

SRC pub 02 99 42 52 73 07/2002

ICOM ID-1

Le numérique arrive !

Présentée lors de la Hamvention 2002 de Dayton (reportage dans notre prochain numéro), l'une des nouveautés majeures venait de chez ICOM, avec un concept original de transmission audio et data numérique.

Ce concept utilise une modulation GMSK, et est compatible TCPIP. La phonie est transmise avec un débit de 6kb/s, tandis que les données peuvent être transmises simultanément à 128kb/s. Le système s'agrément de l'utilisation d'un répéteur numérique pouvant retransmettre la phonie et les données en numérique (voir figure 1).

Il existe enfin, un "bridge" sur 10 GHz ayant un débit de 10 Mb/s pour relier deux répéteurs (voir figure 2). ICOM a développé un mobile 1,2 GHz avec un port 10baseT pour les données compatible 802.3, et un port USB pour le contrôle de la radio. C'est l'ID-1.

Une façade détachable permet d'utiliser le TRX seul connecté et contrôlé par le PC (voir figure 3).

Autre info ; les communications phonie numériques utilise le mode FDMA.

Le CODEC est à la norme G723.1. Le nom du projet est D-STAR et a été développé avec le concours de la JARL (Japan Amateur Radio League).

Une démonstration à eu lieu sur le stand de ICOM.

Les applications sont nombreuses : il est fait état de connexion à Internet, ou la création d'un réseau WAN d'utilisateurs Web.

Le produit devrait être disponible en 2003 pour le Japon, les US et l'Europe d'après John GIBBS (KC7YXD), Engineering Manager chez ICOM America Inc (voir photo).

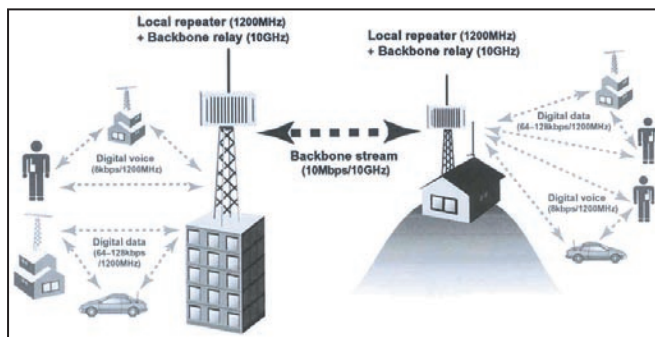


Figure 1 : Concept de transmission numérique selon ICOM (document ICOMAMERICA).

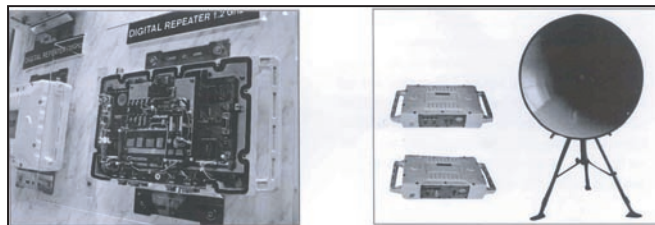


Figure 2 : Le répéteur et le pont 10 Mb/s sur 10 GHz (document ICOMAMERICA).



Je lui pose ensuite, quelques questions techniques pour éclaircir différents points et les infos supplémentaires sont les suivantes : la JARL

est la seule compétente sur les choix techniques et les standards qui seront validés pour ce projet. Il est probable que les con-

currents s'alignent sur les choix de la JARL.

La largeur de bande utilisée pour le canal phonie numérique est de 8 kHz et de 130 kHz pour le canal data. Le port 10baseT est un vrai port Ethernet connectable directement à un PC ou un Hub.

Une adresse TCPIP est configurée pour le TRX autorisant toutes les applications possibles comme la voix sur IP ou le "video streaming" !

La communication audio numérique serait alors agrémentée de la vidéo en temps réel de votre correspondant sur votre PC avec RealPlayer par exemple.

Il n'existe pas de chiffrement, donc aucune clé d'accès.

L'écoute de ce système est totalement libre.

LE RÉPÉTEUR

Le répéteur numérique ICOM permet de créer une liaison plus fiable entre les terminaux ID-1. Ce répéteur fonctionne à la fois en mode analogique et numérique.

La commutation entre les deux modes est automatique.

Le décalage duplex est de 20 MHz.

En mode numérique, le mode d'accès est FDMA.

L'interconnexion entre plusieurs répéteurs numériques permet de créer un "Backbone" haut débit de 10 Mb/s. Il est possible de connecter directement le répéteur à un réseau type ETHERNET par l'intermédiaire d'un HUB ou commutateur LAN 10/100 Mb/s.

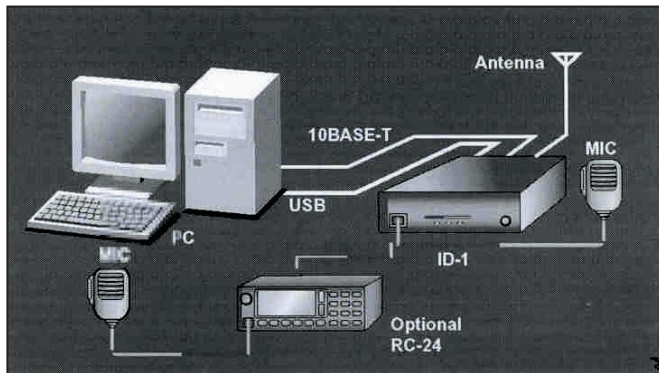


Figure 3 : Connexion de l'ID-1 au PC (document ICOMAMERICA).

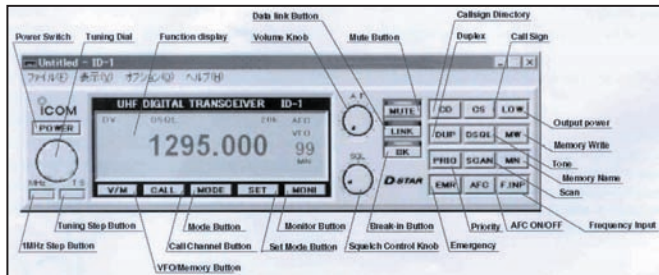


Figure 4 : Contrôle à partir du PC (document ICOMAMERICA).

LA BOUTIQUE MEGAHERTZ

LES MANIPULATEURS

"pioche éco"
Réf. : LMC
33,39 € + port*

"pioche luxe"
Réf. : GMCO
51,68 € + port*

UNE BONNE IDÉE CADEAU !

"double contact"
Réf. : GMMO
71,50 € + port*

"tambique"
Réf. : CRIO
77,60 € + port*

Tous ces manipulateurs sont dorés à l'or fin (sauf le modèle économique LMC)

*port : colissimo : +7,62 €
colissimo recommandé : +10,67 €

Utilisez le bon de commande MEGAHERTZ

SPC pub 02 99 42 52 73 01/2002



CARACTÉRISTIQUES DE L'ID-1 :			
Frequency :	1200 MHz	Output Power :	10W/1W
Mode :	FM (Analogue voice), GMSK (Digitally modulated voice/ data)	Sensitivity : (typical)	FM 0.16 µV 8 kb/s GMSK voice 0.32 µV 128 kb/s 1.3 µV
Data rate :	8kb/s (Voice), 128kb/s (Data)		
Codec :	G723.1		
Data Interface :	IEEE 802.3 (10BaseT) IP Compliant	Switching Time :	10 ms (Digital mode)
Control Interface :	USB	GMSK Modulation :	Quadrature Modulator

CARACTÉRISTIQUES DU RÉPÉTEUR NUMÉRIQUE :	
The features of the digital repeater :	Application example :
Full Duplex voice service (20 MHz shift)	
Time division multiplexing on data mode	
Repeater handle analog (FM) voice and switches over digitally modulated voice, and vice versa when necessary	Digital Voice Mobile to traditional Analog FM HT Connection
Multi-site repeater system with 10 Mb/s backbone in the 10 GHz band	
Repeater accepts 10BaseT Ethernet cable connection	128 kb/s internet acces Amateur Digital TV
- Remote control capability from PC over network	
- Gateway function from the air to a wired network	

Les possibilités sont alors sans limites : passerelle Radio / LAN pour étendre un réseau existant, contrôle à distance d'un PC, création d'un réseau avec serveurs et stations de travail, accès à Internet, transmettre de la vidéo (WebCam) lors d'un QSO phonie, etc. Voilà qui ouvre de nombreuses possibilités pour l'activité des bandes hautes !

Récit et photos de Pierre BERNARD, FISHS Documents de ICOMAMERICA

(NDLR : l'article nous étant parvenu peu avant le bouclage, nous n'avons pas eu le temps de traduire les tableaux de caractéristiques).

Un ROS-mètre modulomètre lumineux

Pour les amateurs d'antennes boucles magnétiques, que de tâtonnements avant d'arriver au réglage du CV d'accord, afin d'obtenir un ROS voisin de 1/1 sur la fréquence de trafic convoitée. En effet, l'un des défauts de ces antennes (mais c'est aussi parfois une qualité), c'est leur réglage très sélectif.

Afin d'améliorer ceci, l'astuce consiste à installer à l'intérieur de la grande boucle, et isolée de celle-ci, une petite spire en série avec une lampe 12V, utilisée sur les feux des véhicules automobiles. Le schéma qui illustre ces propos se passe de commentaires.

Prenons un exemple : vous désirez trafiquer sur une fréquence dans la bande des 14 MHz. En réception, vous recherchez

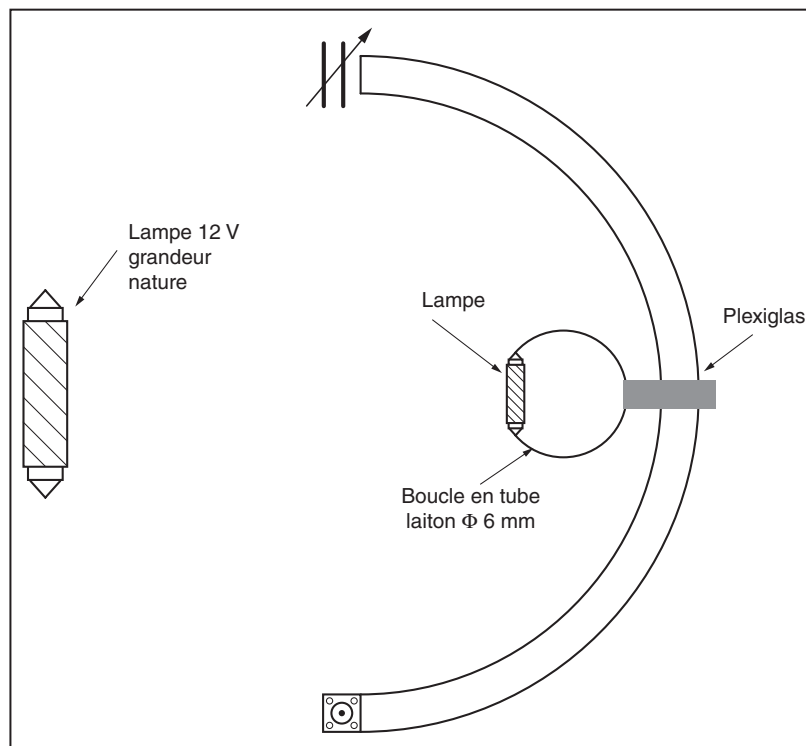
l'antenne "boucle magnétique" fait de nombreux adeptes parmi les amateurs qui ne disposent pas d'une place suffisante pour installer des antennes extérieures... ou qui, par choix pour ses caractéristiques, la préfèrent à d'autres types d'aériens. Il est vrai que ce type d'antenne présente plus d'un avantage... mais ce n'est pas l'objet de ce court article qui vise simplement à décrire un dispositif d'accord très simple !

le signal maximum à l'aide du CV d'accord de l'antenne. Vous passez ensuite en émission et, vous contrôlez, par petits coups de porteuse, si la lampe s'allume. Si elle reste éteinte, vous êtes mal réglé.

Recherchez le point pour lequel elle commence à rougir, puis affinez le réglage jusqu'à la voir briller d'un vif éclat, presque survoltée. A ce moment, le ROS est descendu à 1/1 et l'antenne est exactement accordée sur la fréquence d'émission voulue. Par la suite, pendant l'émission, vous verrez la lampe clignoter au rythme de la modulation.

J'utilise ce système depuis de longues années, les résultats sont surprenants d'efficacité. Curieuse utilisation de la boucle de Hertz, n'est-ce pas ?

A. LEQUET, F6DIE



CONSULTEZ-NOUS !
Réception des clients et téléphone
de préférence de 10h à 12h



Tél. : 03 88 78 00 12

120, rue du Maréchal Foch
F 67380 LINGOLSHEIM (STRASBOURG)
FAX : 03 88 76 17 97

LE SPÉCIALISTE DES PLUS GRANDES MARQUES

Les relais
coaxiaux,
c'est l'affaire de
BATIMA
ELECTRONIC



CX-120A
CX-120P



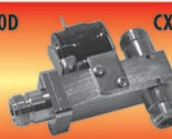
CX-531N



CX-540D



CX-140D



CX-600N



CX-520D

Nombreux
autres modèles
disponibles
Consultez-nous !



VENTE PAR CORRESPONDANCE

RADIO DX CENTER

39, route du Pontel 78760 JOUARS-PONTCHARTRAIN
Tél : 01 34 89 46 01 Fax : 01 34 89 46 02

OUVERT DE 10h À 12h30 ET DE 14h À 19h du mardi au samedi
 (fermé les dimanches, lundis et jours fériés).

www.rdx.com et www.rdx-ita.com



AV-908 microphone de table avec égaliseur

175 € TTC

- Microphone céramique à haute sensibilité
- Niveau de compression réglable : 10 dB, 20 dB ou 30 dB
- Equaliseur graphique (S/N ratio : 80 dB)
- Facteur de distorsion (égaliseur graphique) : 0,05 %
- Voltage de sortie Comp. : 0 à 30 mV (RMS)
- Impédance de sortie : 500 ohms-100Kohms
- Alimentation : 6 à 9 volts (par le poste ou par pile LR9)
- Alarme : approximativement 4,5 kHz par tonalité intermittente
- Consommation : avec égaliseur éteint 3,5 mA en réception et 4,5 mA en émission ; avec égaliseur en marche 10 mA en réception et 11 mA en émission
- Touche CALL, VFO, MR et PF fonctionnant avec certains transceivers VHF, UHF ou VHF/UHF
- Dimensions : 227 x 130 x 320 mm
- Poids : environ 1000 grammes
- Livré avec une notice en Français et un cordon câblé 8 broches (décamétrique Kenwood et Alinco). Pour les autres cablages contactez-nous.



AV-508 microphone de table de haute qualité

105 € TTC

- Microphone de base de haute qualité
- Dimensions : 100 x 155 x 35 mm
- Poids : 450 g
- Alimentation : 3 volts (par le poste ou par piles LR6)
- Impédance : 500 ohms-100 Kohms
- Compresseur à niveau réglable : 45 dB (HIGH) 10 dB (LOW)
- Touche CALL, VFO, MR et PF fonctionnant avec certains transceivers VHF, UHF ou VHF/UHF
- Circuit intégré : 1
- Transistors : 11
- Consommation : 2 mA en réception et 3 mA en émission
- Livré avec une notice en Français et un cordon câblé 8 broches (décamétrique Kenwood et Alinco). Pour les autres cablages contactez-nous.

AV-20 ou AV-40 Ros/Wattmètres à aiguilles croisées

85 € TTC



- Fréquences couvertes AV20 : 1,8 à 200 MHz
- Fréquences couvertes AV40 : 140 à 525 MHz
- Impédance : 50 ohms
- Echelles de puissance AV20 : 30 ou 300 W
- Echelles de puissance AV40 : 15 ou 150 W
- Tolérance du wattmètre : inférieure à 10 %
- Puissance mini admissible AV20 : 2W
- Puissance mini admissible AV40 : 1W
- Connecteur : type UHF (PL)
- Dimensions : 85 x 87 x 95 cm
- Poids : 290 g pour l'AV20 et 280 g pour l'AV40
- Puissance d'alimentation : DC 12 Volts
- Livré avec une notice en Français et un cordon d'alimentation DC pour l'éclairage du vumètre



AV-200, AV-400 ou AV-600 Ros/Wattmètres de base

AV-200 ou AV-400 : 105 € TTC

AV-600 : 149 € TTC

- Puissance d'alimentation : DC 12 Volts
- Impédance : 50 ohms
- Fréquences couvertes AV200 : 1,8 à 180 MHz
- Fréquences couvertes AV400 : 140 à 525 MHz
- Fréquences couvertes AV600 : 1,8 à 180 MHz et 140 à 525 MHz
- Echelles de puissance : 5 W, 20 W, 200 W et 400 W
- Pertes d'insertion : 0,1 dB (1,8 à 180 MHz) et 0,2 dB (140 à 525 MHz)
- Tolérance du wattmètre : 5 % (5 W), 7,5 % (10 W), 10 % (200 W) et 12,5 % (400 W)
- Connecteur : type UHF (PL)
- Dimensions : 15 x 6,5 x 10 cm
- Poids : 720 g pour l'AV600 et 630 g pour l'AV-200 et 400

Revendeurs nous consulter

BON DE COMMANDE à retourner à :

RADIO DX CENTER - 39, route du Pontel - 78760 Jouars-Pontchartrain - Tél. : 01 34 89 46 01 - Fax : 01 34 89 46 02

Nom : Prénom :
 Adresse :
 Ville : Code postal :
 Tél. (facultatif) : Fax :

Article	Qté	Prix	Total

Port recommandé collissimo (colis de - de 15 kg ou inférieur à 1m.)11 €
 Port forfait transporteur (colis de + de 15 kg ou supérieur à 1 m. ex : antenne) ...25 €

Expédition dans toute la France Métropolitaine **sous 48 heures.** (dans la limite des stocks disponibles). DOM - TOM nous consulter.

Manipulateur électronique simple et "universel"

Avant de nous pencher sur la réalisation elle-même, voyons un peu le principe de fonctionnement.

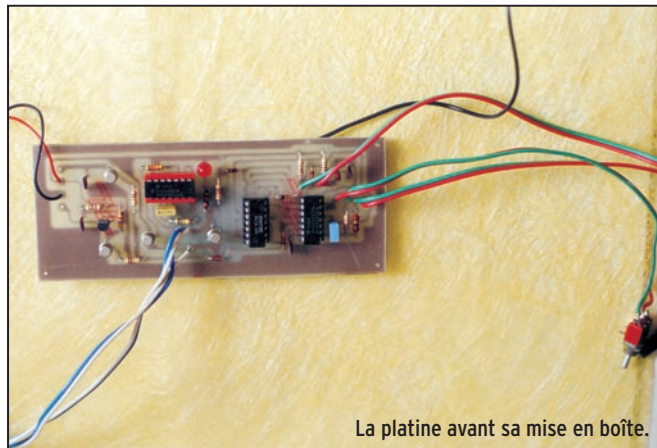
ETUDE DU FONCTIONNEMENT

Le cœur du manipulateur est tiré d'un montage proposé par NIHFEX qui m'a aimablement autorisé à reproduire une partie de son travail. Il fait appel, pour la génération des points et traits, à quelques NOR et deux bascules D. Deux portes NOR sont utilisées pour réaliser la base de temps, le potentiomètre de 1 M Ω permet de faire varier la fréquence. Mieux que de longues explications, voyons sur un chronogramme comment fonctionne ce manipulateur (voir figure ci-dessous).

L'horloge fournit des créneaux à une fréquence f . Ces signaux passent dans la première bascule D qui opère une division par 2, en sortie Q broche 1 nous obtenons $f/2$. Ces signaux sont envoyés sur la seconde bascule D qui opère à nouveau une division par 2. Nous obtenons en sortie Q broche 13 une fréquence égale à $f/4$. Pour obtenir des traits qui respectent la règle trois points - un trait, il faut sommer les sorties Q, ceci est réalisé en les mettant en parallèle.

Un oscillateur BF constitué par deux portes NOR est commandé par la mise à la masse de la broche 1, le signal BF commandé traverse une autre porte servant d'étage tampon avant d'attaquer le transistor amplificateur. Les signaux de manipu-

Je sais bien que la mode est aujourd'hui aux microcontrôleurs et autres logiciels embarqués et ce montage fera certainement figure de dinosaure pour les "modernes", toutefois il est doté de quelques fonctions peu courantes comme moniteur débrayable, manipulation pour ligne positive et négative (émetteurs à tubes) et d'une fonction "tune" très haute vitesse pour réglage de PA ou boîte d'accord. La technologie CMOS utilisée autorise une vaste gamme d'alimentation (5 - 15V) accompagnée d'une consommation vraiment minime. Eu égard à sa simplicité, il permettra en outre au débutant, de réaliser son premier manipulateur électronique sans souci.



La platine avant sa mise en boîte.

lation commandent les transistors des lignes positive et négative.

La fonction "Tune" est réalisée en multipliant approximativement la fréquence de l'horloge par un facteur 10. Le manipulateur génère à ce moment des points à très haute vitesse, ce qui permet d'effectuer des réglages en ne chargeant le PA qu'à 50 % du temps tout en donnant l'impression d'émettre un signal continu. A ce propos, le wattmètre n'affichera pas la puissance que vous obtenez sur une porteuse, c'est normal. Une résistance de 33 k Ω mise en service par une commande manuelle court-circuite le potentiomètre et la résistance de 100 k Ω du circuit base de temps provoquant une très nette augmentation de la fréquence d'oscillation. Il est possible de totalement automatiser cette fonction en faisant passer le

manipulateur en génération de points ; dans ce cas, il faudra utiliser un inter ou un bouton poussoir à deux circuits, le second servant à mettre l'entrée "points" à la masse.

RÉALISATION

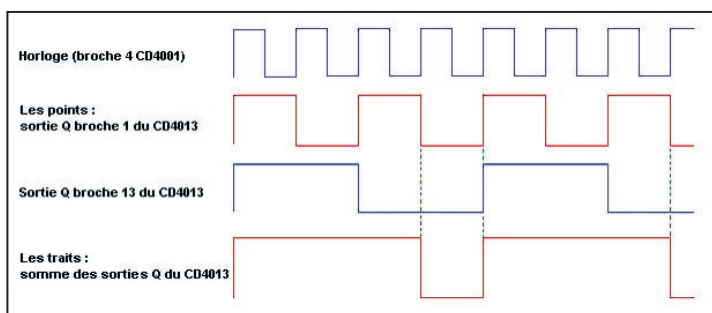
Cavaliers à réaliser sur la platine, côté circuit imprimé

- 1 cavalier entre broche 1 et 11 du CD4013 (des pastilles sont disponibles sur le CI)
- 2 cavalier du +Vcc vers broche 14 du CD4001 (idem)
- 3 cavalier du +Vcc vers broche 14 du CD4013 (idem)

Il est fortement recommandé d'utiliser des supports pour les circuits intégrés, soyez attentif au sens de placement de ceux-ci. La commande du moniteur s'effectue par une mise à la masse d'une entrée de la porte NOR. Cette masse est obtenue par le transistor qui pilote la diode électroluminescente. Si vous ne souhaitez pas monter de LED, remplacez celle-ci par une résistance de 1k Ω .

Concernant le circuit imprimé, ses dimensions sont de 137 x 54 mm. Pour ceux qui utilisent TC13 pour la création de leurs circuits, vous pouvez télécharger le fichier de génération depuis mon site à cette adresse :

<http://perso.wanadoo.fr/f6crp/manip.zip>

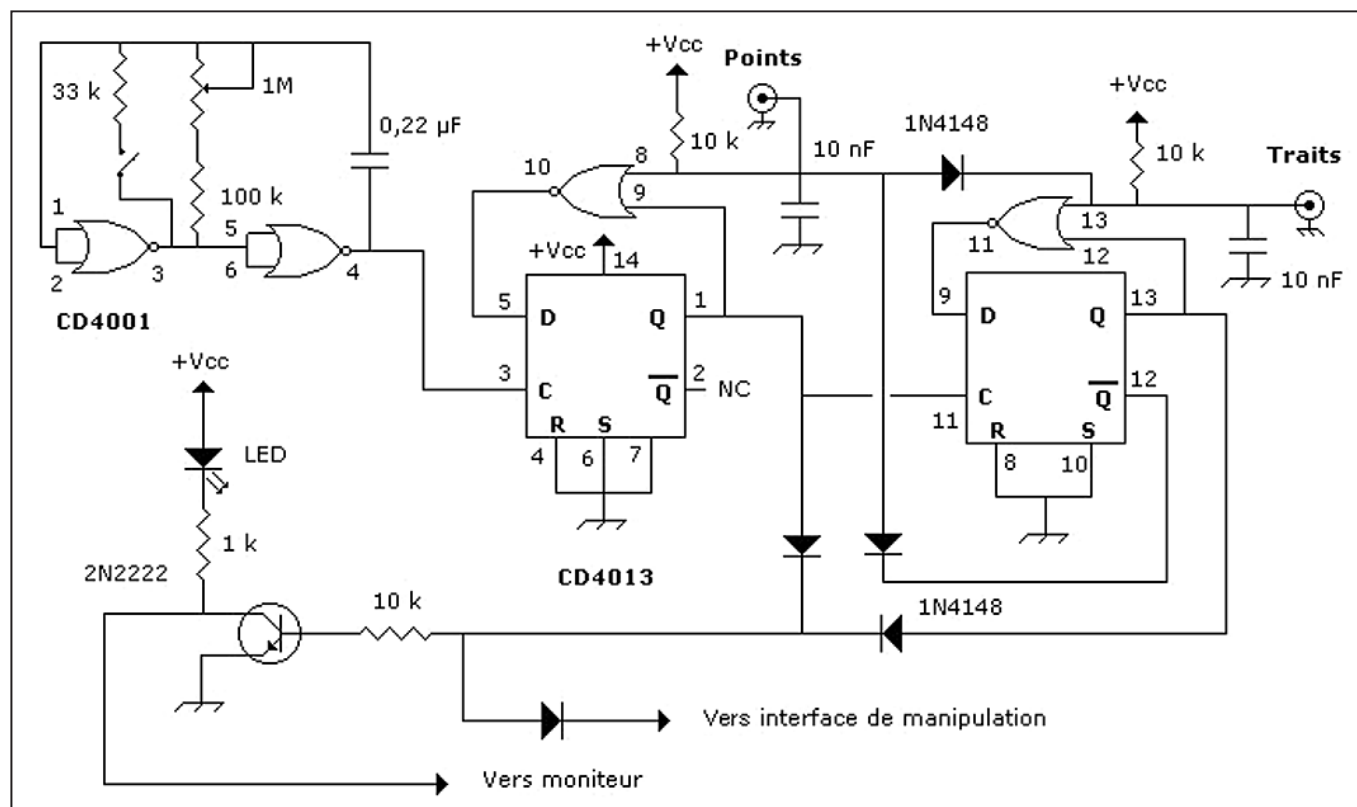


RÉALISATION

matériel

RACCORDEMENTS À EFFECTUER

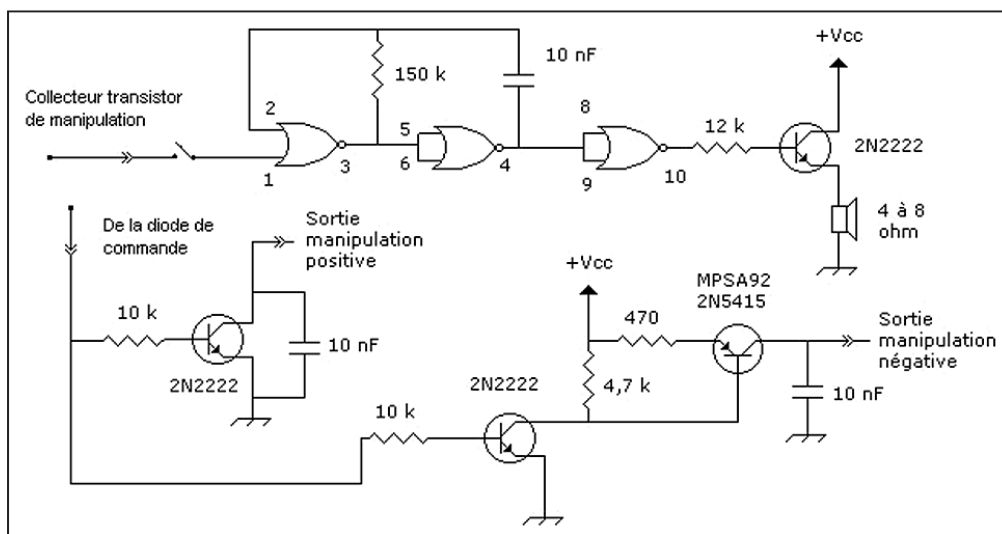
Marche /Arrêt	Interrupteur en série dans la borne + Vcc et le + de la source d'alimentation
Réglage vitesse	Potentiomètre de 1 MΩ, voir implantation
Haut-parleur	Relié aux deux pastilles dédiées et indiquées sur l'implantation
Marche/Arrêt moniteur	Interrupteur sur bornes dédiées, voir implantation
Points / traits	Contacts entre points indiqués sur le circuit et masse
Fonction "tune"	Interrupteur en série entre la résistance de 33 kΩ et la broche 5 du CD4001 (pastilles dédiées indiquées sur l'implantation)
Sortie manipulation positive	Sortie sur collecteur d'un 2N2222 - masse
Sortie manipulation négative	Sortie sur collecteur MPSA92 - masse
+ Vcc	De 5 à 15 V



Naturellement, ce montage est personnalisable et vous pouvez vous abstenir de câbler certaines options si celles-ci ne vous sont pas utiles.

Le niveau BF du moniteur est assez élevé, il peut être réglé en modifiant la valeur de la résistance de 12 kΩ.

La plage des vitesses de manipulation m'a paru convenable, il est possible de l'ajuster en modifiant la valeur de la résistance de 100 kΩ qui se trouve en série dans le potentiomètre de 1 MΩ.

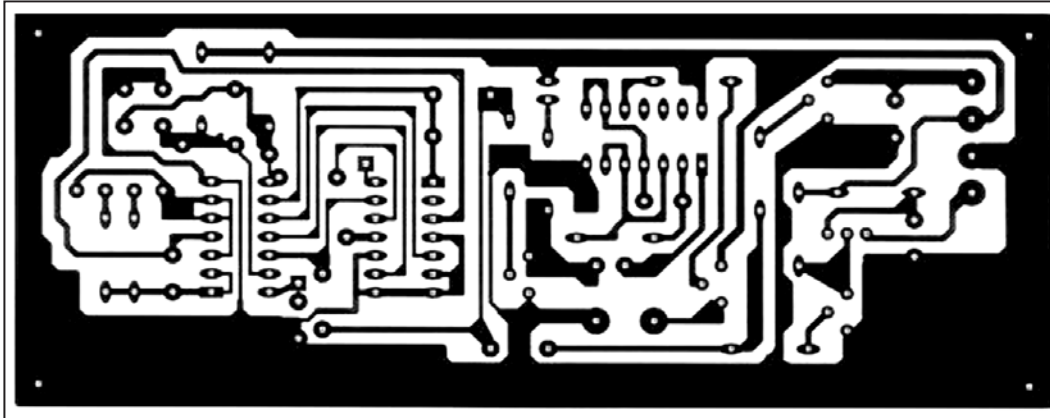


LISTE DES COMPOSANTS

RÉSISTANCES		CONDENSATEURS		POTENTIOMÈTRE		TRANSISTORS	
1	470 Ω	5	10 nF	1	1 MΩ	4	2N2222
1	1 kΩ	1	100 nF			1	MPSA92
1	4,7 kΩ	1	0,22 µF				
5	10 kΩ						
1	12 kΩ	DIODES		CIRCUITS INTÉGRÉS		HP	
1	33 kΩ	5	1N4148	1	CD 4001	1	4 à 8 Ω
1	100 kΩ	1	LED	1	CD 4013		
1	150 kΩ						

RÉALISATION

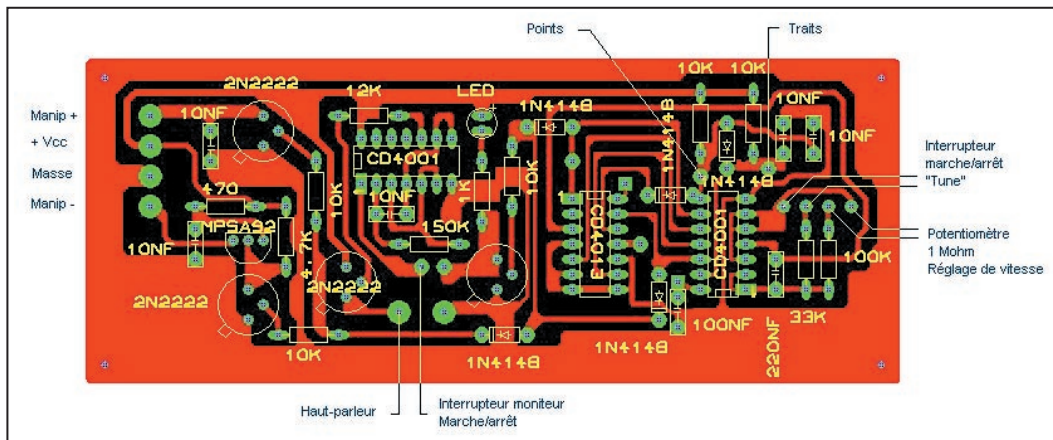
matériel



Circuit imprimé vu côté "cuivre", dimensions du CI : 137 x 54 mm.

Cette réalisation ne comporte aucune difficulté et l'ensemble doit fonctionner immédiatement dès mise sous tension. Je me tiens à votre disposition pour tout complément d'information, préférentiellement par courrier électronique (f6crp@wanadoo.fr). Bonne réalisation et bon trafic !

Denis AUQUEBON,
F6CRP



Implantation des composants : le circuit imprimé est vu en transparence.



PROTEK 3200

ANALYSEUR DE SPECTRE, MESUREUR DE CHAMPS
RÉCEPTEUR LARGE BANDE de 100 kHz à 2 GHz
- FM bande étroite, FM bande large, AM et BLU
- Précision de fréquence assurée par PLL
- Sensibilité environ 0-6 dB μ V EMF
- Impédance 50
- Toutes les fonctions sélectionnables par menu
- HP intégré
- Interfaçable RS232 pour connexion PC ...



HUNG CHANG
PRODUCTS CO., LTD.

Documentation sur demande

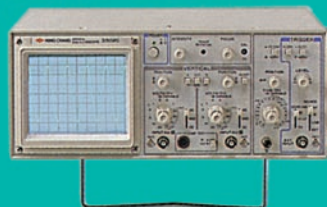
PROTEK 506

MULTIMÈTRE DIGITAL
3-3/4 digit, 4000 points
- Mode RMS
- Double affichage pour fréquence, CC et T°
- Interface RS232
- Décibelmètre
- Capacimètre
- Inductancemètre
- Thermomètre (C°/F°)
- Continuité et diodes
- Test des circuits logiques
- Protection contre les surtensions ...



OSCILLOSCOPE 3502C

OSCILLOSCOPE ANALOGIQUE 20 MHz
- 2 canaux, double trace
- Loupe x 5
- Fonctions X et Y
- Testeur de composants ...



GENERALE
ELECTRONIQUE
SERVICES

205, RUE DE L'INDUSTRIE
Zone Industrielle - B.P. 46
77542 SAVIGNY-LE-TEMPLE Cedex
Tél. : 01.64.41.78.88
Télécopie : 01.60.63.24.85
Minitel : 3617 code GES

G.E.S. - MAGASIN DE PARIS
212, AVENUE DAUMESNIL - 75012 PARIS
TEL : 01.43.41.23.15
FAX : 01.43.45.40.04

G.E.S. OUEST : 1, rue du Coin, 49300
Cholet, tél. : 02.41.75.91.37
G.E.S. LYON : 22, rue Tronchet, 69006 LYON,
tél. : 04.78.93.99.55
G.E.S. COTE D'AZUR : 454, rue Jean
Monnet B.P. 87 - 06212 Mandelieu Cedex,
tél. : 04.93.49.35.00
G.E.S. NORD : 9, rue de l'Alouette,
62690 Estrée-Cauchy, tél. : 03.21.48.09.30 &
03.21.22.05.82

Prix revendeurs et exportation. Garantie et service après-vente assurés par nos soins. Vente directe ou par correspondance aux particuliers et aux revendeurs. Nos prix peuvent varier sans préavis en fonction des cours monétaires internationaux. Les spécifications techniques peuvent être modifiées sans préavis des constructeurs.

Catalogue général
contre 3,05 € + 1,52 € de port



Antennes DXSR

Elaborées à l'aide de logiciels professionnels, et systématiquement **testées en conditions réelles** pour en vérifier les performances, les antennes directives DXSR sont fabriquées avec des tubes en alliage d'aluminium 6060 certifiés **ISO 9002**. Nous avons choisi cet alliage pour ses qualités en terme de **conductibilité électrique** et **résistance à la corrosion**, la référence 6060 étant en effet **l'alliage d'aluminium le plus performant de la série 6XXX** sur ces paramètres selon la **norme AFNOR A 50-411**.

Les fixations des éléments sur le boom sont réalisées à l'aide de nos **pièces spéciales** sur nos gammes HF, et en traversée de boom à partir de 50 MHz. Ces fixations nous permettent d'assurer le **contact électrique parfait** indispensable au bon fonctionnement d'une antenne "tout à la masse", et la **sécurité de l'opérateur**, en assurant ainsi un écoulement régulier vers la terre des charges statiques, et ce **même dans le temps**. L'intégralité de la visserie est en **Inox certifiée ISO 9000** et **tous les boulons sont auto-freinés**.

Toutes nos antennes directives se fixent sur des mâts de 50 mm de diamètre. La **qualité des matériaux** que nous Utilisons, nous permettent de vous garantir nos produits **10 ANS anticorrosion** et **A VIE pour la résistance au vent***.

L'alimentation de toutes les antennes yagis monobandes DXSR est réalisée par des Gamma-Match utilisant des matériaux composites **résistant à 240°C** avec un diélectrique de **16 kV/mm**. Ces performances vous garantissent une puissance admissible de **3 000 W (3 kW)** jusqu'à 50 MHz et **1 000 W (1 kW)** au dessus, avec toujours une **marge de sécurité**.

* Vitesse maximum spécifiée pour chaque antenne. Disponible sur simple demande ou sur nos catalogues papier et Internet.

Ce sont ces détails qui ont décidés depuis 1998, plus de 500 opérateurs Répartis sur 14 contrées DXCC à choisir nos antennes.

DXSR MULTI GP



VB 800 démontée

ANTENNES VERTICALES

Multi GP

Antenne verticale 1.8 à 52 MHz, sans trappes et sans radiaux réalisée en tubes d'aluminium.

Couvre de 1.8 à 50 MHz, utilisation possible sans boîte de couplage de 3.5 à 30 MHz avec un ROS Max de 1.8:1, hauteur dépliée 6,30 m, repliée 1.50 m, poids 3 Kg. **289 €**

VB 800

Antenne verticale 1.8 à 52 MHz, sans trappes et sans radiaux réalisée en fibre de verre.

Utilisation de 3.5 à 30 MHz sans boîte de couplage avec un ROS maximum de 1.8:1. **Ne nécessite aucun radiaux ou plan de sol. Système d'alimentation spécifique** (pas de transformateur 1/9 ou 1/10, ni de résistances...) sur connecteur SO 239. Fixation sur mât de Ø 30 à 50 mm. Pièces de liaison des éléments réalisées en laiton massif. **Montage ou démontage en 2 minutes "Chrono"**. Utilisation possible à partir du sol (2 m de haut. minimum conseillé). **Eléments en tubes de fibre de verre** Ø 32.5, 28.4, 25.0, 12.0, 8.0 mm. **Résistance au vent garantie à 180 Km/h**. Longueur électrique: 7 m. Longueur mécanique totale: 5.25 m. **Longueur démontée: 1.05 m**. Poids 5 Kg. Puissance admissible 800 W PEP ICAS **440 €**

YAGI MULTIBANDES

DXSR 3B3



2B3: Yagi 2 éléments 10/15/20 m, 2 000 W, Gain 4.1 dBd (6.2 dBi), Av/Ar - 11 dB, boom 2.50 M

392 €

3B3: Yagi 3 éléments 10/15/20 m, 2 000 W, Gain 6.1 dBd (8.2 dBi), Av/Ar - 20 dB, Boom 4.90 M

578 €

Balun optionnel pour 2B3, 3B3, puissance 2 000 W (2 kW)

61 €

YAGI MONOBANDES DE 14 A 144 MHZ

Extrait de notre gamme VHF

50 MHz	Boom	Gain(dBi)	F/B	Prix
306 DX (3 elts)	1.80 m	7.9	35dB	136 €
406 DX (4 elts)	4.10 m	9.3	30dB	182 €
506 DX (5 elts)	6.55 m	11.3	35dB	228 €
606 DX (6 elts)	8.20 m	12.1	35dB	304 €
706 DX (7 elts)	11.00 m	13.5	35dB	365 €
144 MHz				
902 (9 elts)	4.70m	14.0	40dB	145 €
112 DX (11 elts)	6.50m	15.2	40dB	197 €
132 DX (13 elts)	9.20m	16.5	40dB	243 €

ANTENNES FILAIRES MULTIBANDES

CW 3: Antenne filaire type Window (sans trappes) pour 7, 14 et 28 MHz, balun spécial tenant compte de la dissymétrie de l'antenne (1/3 - 2/3), longueur totale 30 ml, livrée prête à l'emploi. **81 €**

CW 4: Antenne filaire type Window (sans trappes) pour 3.5, 7, 14, 18, 21, 24 et 28 MHz, balun spécial tenant compte de la dissymétrie de l'antenne (1/3 - 2/3), longueur totale 40 ml, livrée prête à l'emploi. **103 €**

FD300: Antenne filaire type T2FD (sans trappes) couvre de 1.8 à 30 MHz sans trou, balun spécial, longueur totale 25 ml, livrée prête à l'emploi. **334 €**

Egalement disponible

- Gamme de connecteurs qualité "Pro" avec isolant téflon
- Câble coaxial Belden POPE H 2000 Flex (Caractéristiques identiques au Pope H 1000 mais prévu pour une utilisation sur aérien rotatif)
- Balun ferrites rapport 1/4 - 1/6 - 1/9
- Dipôles monobandes
- Dipôles rotatifs monobandes et tribandes
- Antennes spéciales 121.5 MHz
- Coupleurs 2 et 4 voies pour 2 M et 70 cm

Les prix indiqués sur cette page ne comprennent pas les frais de port.



DXSR



61, rue du Maréchal Leclerc
28110 LUCE

Tel: 02 37 28 09 87 - Fax 02 37 30 04 86

www.dxsr-antennas.com

Demande de catalogue papier à retourner

Accompagné de 3,20 Euro en timbres à DXSR - 61, rue du Maréchal Leclerc - 28110 LUCE

Nom:..... Prénom:.....

Adresse:.....

CP:..... Ville:.....

Générateur Basse Fréquence

Pour compléter le laboratoire du radioamateur qui construit ses équipements ou souhaite pouvoir vérifier leurs performances, voici un générateur basse fréquence capable de couvrir de 0 à 50 kHz avec des caractéristiques honorables.

Un générateur basse fréquence est un générateur capable de fournir un signal sinusoïdal de fréquence variable

de valeur inférieure à 50 kHz. On distingue deux types principaux de générateurs basse fréquence suivant le principe mis en jeu :

- les générateurs qui produisent directement un signal BF dont le plus connu utilise le pont de WIEN. Ils fournissent un signal d'excellente qualité et relativement stable

mais ne couvrent que des gammes relativement étroites (rapport de 10 entre Fmin et Fmax), d'où la nécessité de commutations pour obtenir la couverture désirée (au moins 30 Hz à 30 kHz).

- les générateurs à battement où le signal BF résulte du battement de deux signaux à haute fréquence. C'est le principe que nous avons adopté et que nous développerons plus loin. Le signal obtenu par ce procédé n'est pas d'aussi bonne qualité qu'avec un pont de WIEN (présence d'harmoniques) mais convient pour la plupart des applications. L'avantage est la couverture continue sur l'ensemble de la gamme (ici 50 Hz à 50 kHz) avec une amplitude constante et la possibilité de wobuler le signal pour, par exemple, tracer la courbe de réponse de filtres BF.

PRINCIPE

Rappelons que lorsque l'on mélange deux signaux sinusoïdaux dans un circuit non linéaire, on obtient un signal dont la fréquence est la différence de la fréquence des signaux incidents (on obtient également de nombreux harmoniques des signaux incidents...).

Le principe général de l'appareil décrit ici apparaît sur le schéma synoptique. On distingue donc deux oscillateurs HF attaquant un mélangeur à diodes. L'un des oscillateurs constitue la référence et théoriquement sa fréquence est fixe, en réalité nous avons prévu la possibilité d'une certaine variation pour réaliser un vernier. L'autre oscillateur (VXO) est réglable et peut varier d'une valeur ΔF correspondant à la plage de fréquences désirée.

Considérons les valeurs de fréquences figurant sur le schéma :

- l'oscillateur de référence peut varier de 14.356.100 à 14.366.100 Hz, soit une valeur moyenne de 14.361.100 Hz et un Δ de ± 5.000 Hz

- le VXO peut varier de 14.361.100 à 14.311.100 Hz

Les signaux issus des deux oscillateurs seront appliqués au mélangeur M à la sortie duquel on trouvera la fréquence de battement (différence) ainsi que les harmoniques des fréquences incidentes.

Le battement (combinaison des deux fréquences)

donnera donc pour la fréquence médiane de référence et les variations extrêmes du VXO :

$14.361.100 - 14.361.100 = 0$ Hz et $14.361.100 - 14.311.100 = 50.000$ Hz

avec une possibilité d'ajustement par le vernier de ± 5.000 Hz

Le signal issu du mélangeur est appliqué à l'entrée d'un amplificateur dont le gain est réglable, le but étant d'obtenir à la sortie un signal de 1 Veff d'amplitude. La bande passante de cet amplificateur est telle que les signaux HF (harmoniques des signaux incidents) subsistant à la sortie du mélangeur seront complètement éliminés.

L'amplitude du signal sortant de l'amplificateur est mesurée

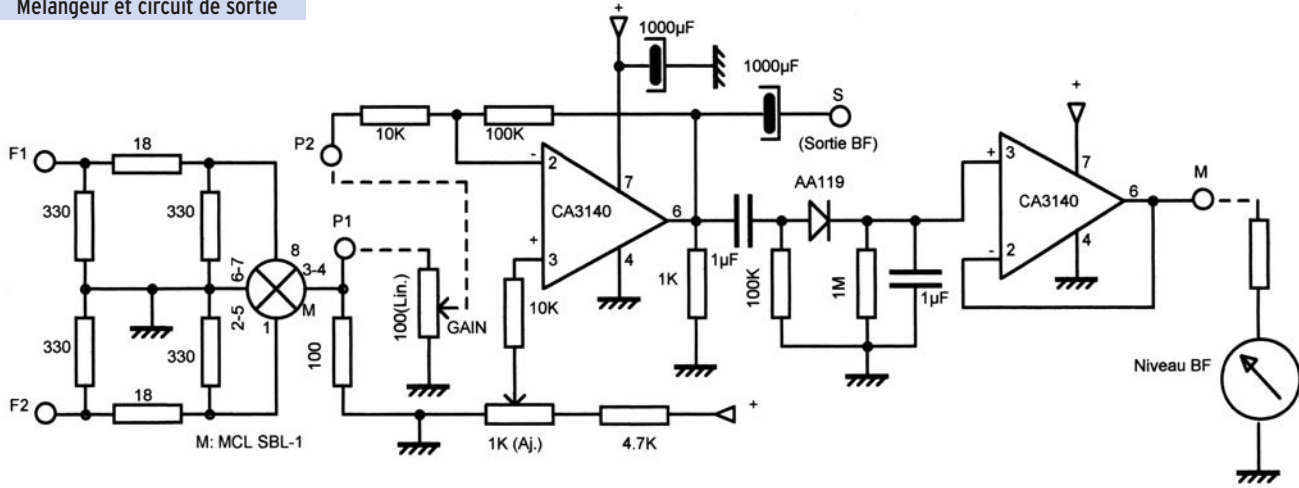


Générateur avec le fréquencemètre.

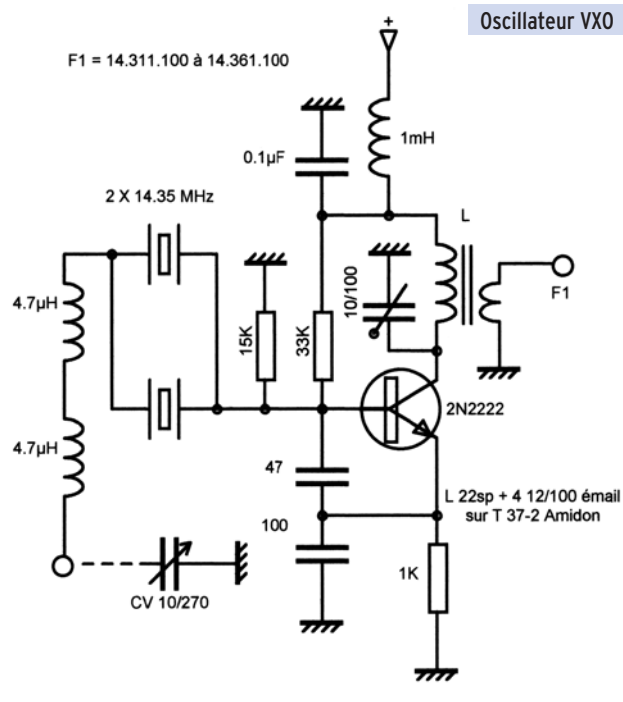
RÉALISATION

matériel

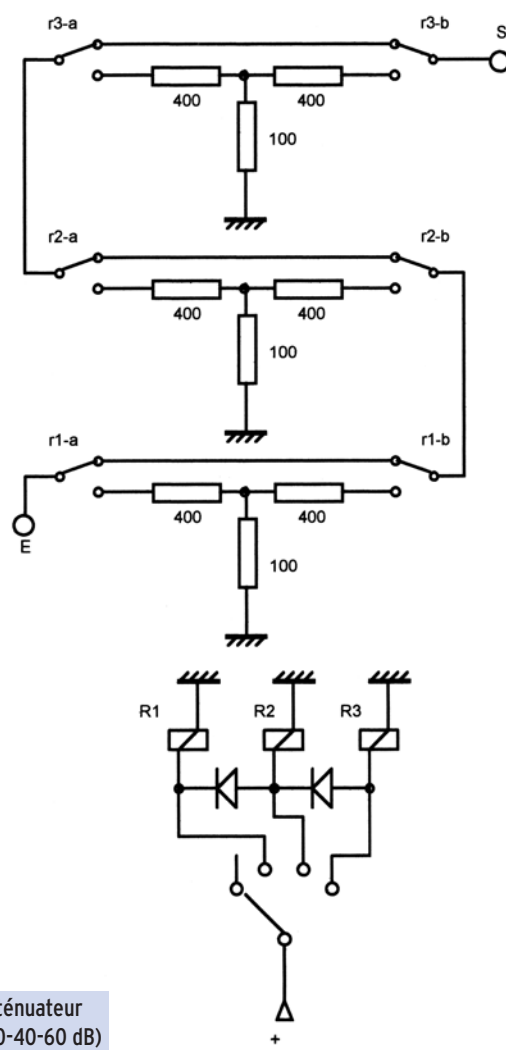
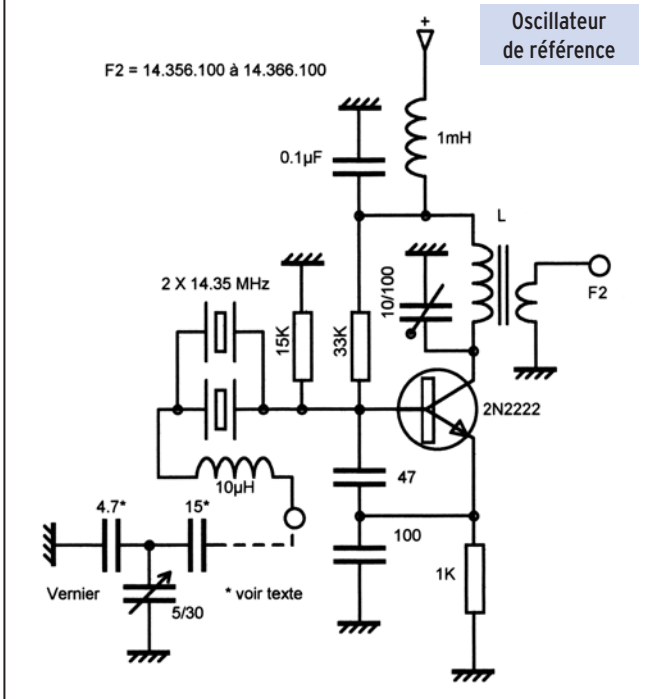
Mélangeur et circuit de sortie



Oscillateur VXO



Oscillateur de référence



Atténuateur (0-20-40-60 dB)

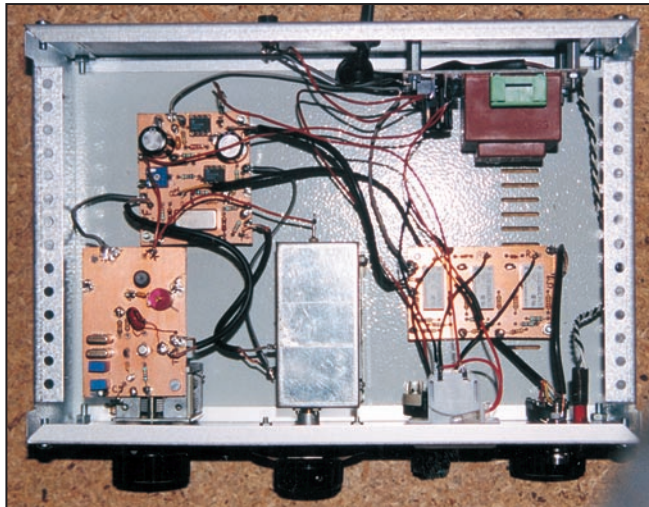
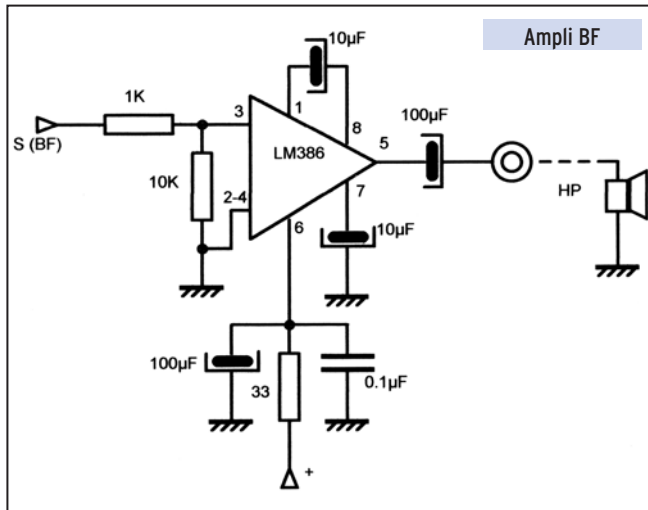
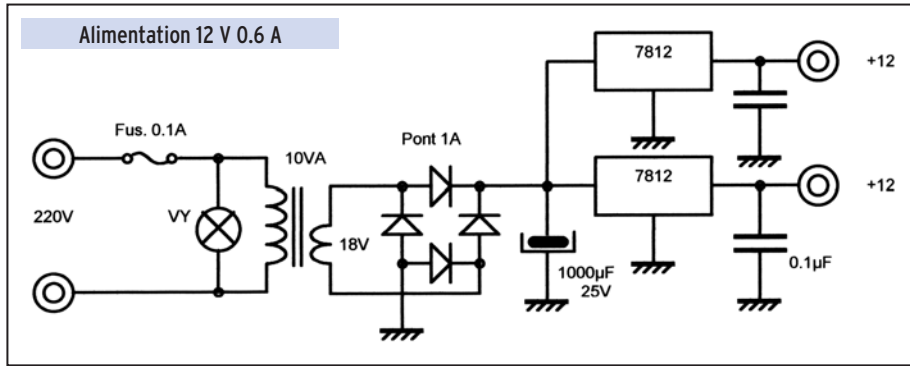
par un voltmètre électronique, le potentiomètre de commande de gain permettant d'ajuster cette valeur à 1V. Le signal est ensuite acheminé vers la sortie à travers un atténuateur à décades.

CARACTÉRISTIQUES

- Gamme de fréquence : théoriquement de 0 à 50 kHz en une seule gamme avec vernier de ± 5 kHz.
- En réalité on pourrait monter jusqu'à près de 100 kHz..., par contre la qualité du signal est altérée lorsque l'on descend en

RÉALISATION

matériel



Implantation des sous-ensembles.

- dessous de 30 Hz (synchronisation des oscillateurs).
- Stabilité : après 15 mn de mise sous tension, la dérive constatée a été de 5 Hz sur 30 mn.
- A noter que, compte-tenu du principe même du générateur, la dérive est la même en valeur absolue à 50 Hz qu'à 50 kHz.
- Niveau de sortie maximum 1 V_{eff} sous une impédance de 500 Ω.
- Atténuateur incorporé de 0-20-40-60 dB.
- Alimentation interne avec une sortie prévue pour alimenter un fréquencesmètre.

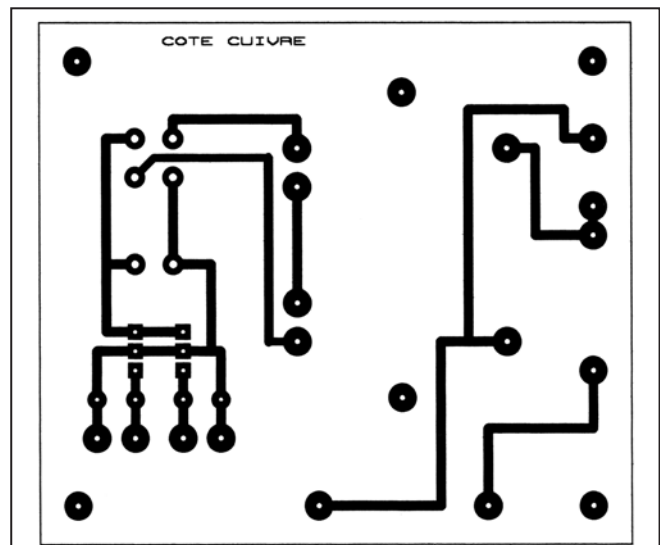
ANALYSE DU SCHÉMA

- ALIMENTATION

Le schéma n'a rien d'original. Un redresseur en pont alimente 2 régulateurs intégrés 7812 (I_{max} 1A) permettant de disposer de deux sources séparées, l'une pour le générateur et l'autre le fréquencesmètre.

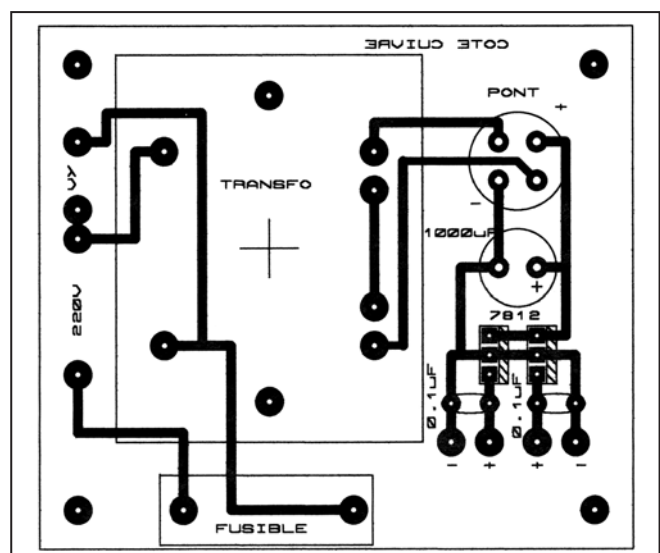
- OSCILLATEUR VXO

Pour disposer d'un signal BF de fréquence stable, il faut dans le cas présent que les oscillateurs HF soient parfaitement stables, car leur dérive se retrouve intégralement sur le signal BF (pensez au contrôle des oscillateurs qui se font par battement avec un oscillateur de référence...). On utilisera donc un oscillateur à quartz dont la fréquence pourra être modifiée, c'est ce que l'on appelle un VXO. Toutefois, si on veut bénéficier de la stabilité du quartz, la plage de variation doit rester relativement faible, ce qui implique de travailler à des fréquences relativement élevées pour obtenir un ΔF correspondant à la BF suffisant. C'est pour cette raison que nous avons choisi la valeur de 14 MHz. Par ailleurs, la mise en parallèle de 2 quartz permet d'obtenir une variation plus élevée qu'avec un seul tout en conservant une stabilité satisfaisante. Le circuit de sortie est accordé sur la fréquence de l'oscillateur et permet, tout en facilitant l'oscillation, de limiter les harmoniques du signal de sortie. Par ailleurs ce circuit constitue un transformateur pour adapter la sortie à l'impédance du mélangeur qui est théoriquement de 50 Ω. C'est la combinaison des 2 selfs de 4.7 µH et du condensateur variable qui permet d'obtenir la variation de fréquence désirée.



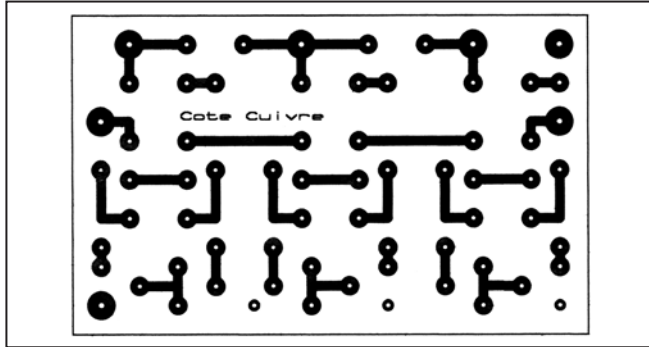
▲ CI alim 2 x 12 V.

▼ Implantation alim 2 x 12 V.



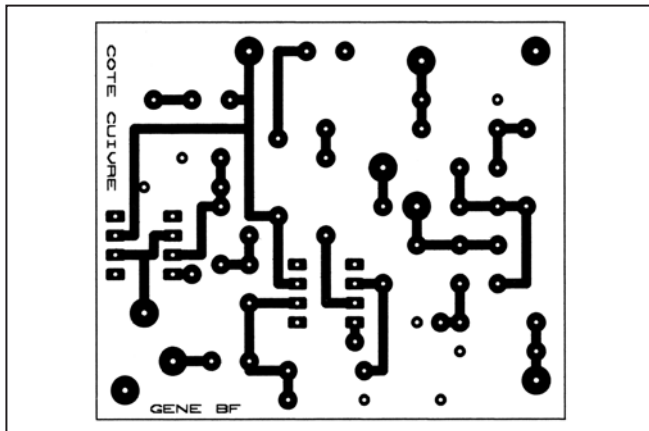
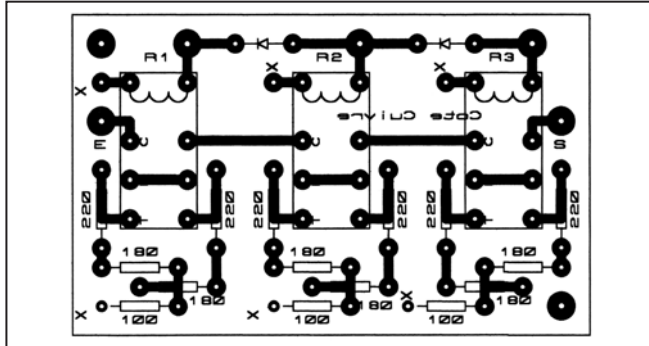
RÉALISATION

matériel



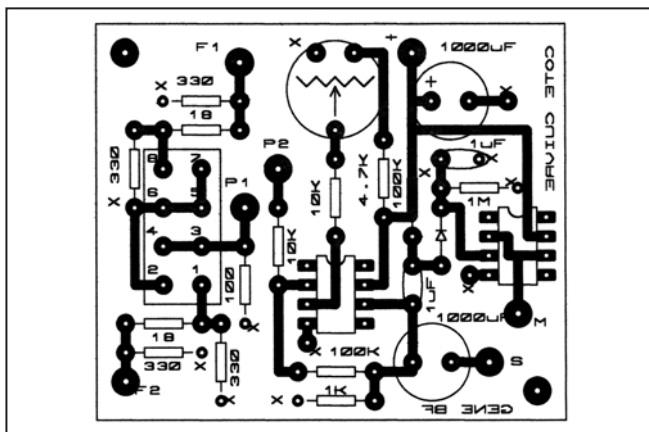
▲ CI atténuateur.

▼ Implantation atténuateur.



▲ CI mélangeur.

▼ Implantation mélangeur.

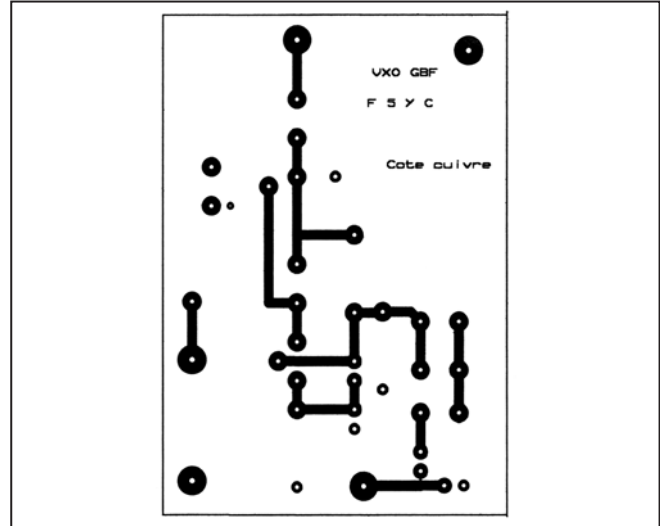


- OSCILLATEUR DE RÉFÉRENCE

Le schéma est fondamentalement le même que le VXO décrit plus haut. La seule différence se situe dans le circuit d'accord afin d'obtenir le ΔF désiré. Les condensateurs en série et en parallèle avec le condensateur variable seront adaptés à cet effet en fonction également de la valeur de CV dont on disposera.

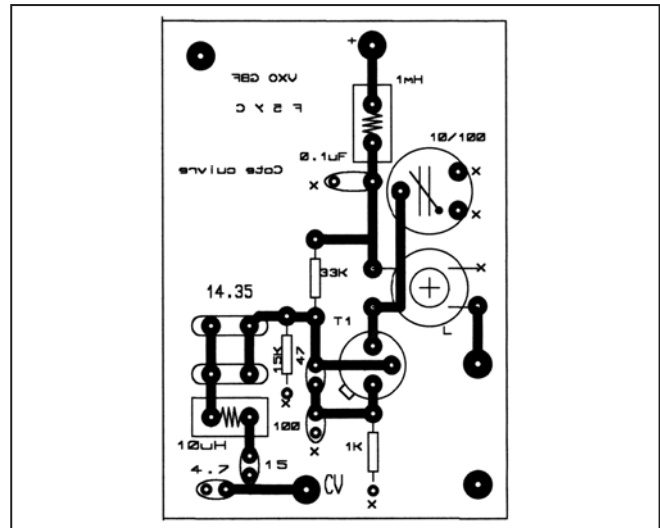
- MÉLANGEUR ET CIRCUIT DE SORTIE

Le mélangeur SBL-1 (MINICIRCUIT) reçoit les signaux HF géné-



▲ CI oscillateur.

▼ Implantation oscillateur.



rés respectivement par le VXO (F1) et par l'oscillateur de référence (F2). Ces signaux sont acheminés à travers deux réseaux de résistances destinés à favoriser l'adaptation entre les circuits de sortie des oscillateurs et les entrées du mélangeur. Le signal sortant du mélangeur est appliqué via un potentiomètre à l'entrée d'un amplificateur opérationnel CA3140 dont le gain résulte du pont de résistances situé entre la sortie et l'entrée (soit un gain de 10). La bande passante est de l'ordre de 400 kHz ce qui convient parfaitement pour la gamme BF désirée et qui par ailleurs élimine totalement les composantes HF (harmoniques des signaux à 14 MHz). La sortie de l'amplificateur est envoyée vers l'atténuateur dont on parlera plus loin. Par ailleurs le signal est redressé par un détecteur de crête constitué par la diode au germanium AA119. La tension continue ainsi obtenue est appliquée à un voltmètre constitué d'un galvanomètre avec une résistance série calculée suivant la sensibilité du galvanomètre pour que la déviation maximum corresponde à $1V_{eff}$ de sortie, soit $R_x = 1,4 \cdot I$ avec I en mA et R_x en k Ω . Un second amplificateur opérationnel est utilisé en transformateur d'impédance afin de ne pas charger le détecteur (résistance d'entrée de plusieurs dizaines de M Ω).

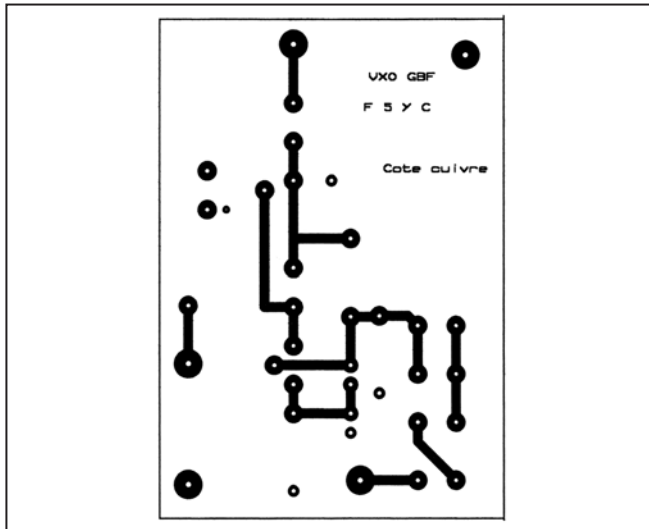
* ne pas oublier que $1 V_{eff}$ correspond à 1.4 V crête

- ATTÉNUATEUR

Nous avons utilisés 3 cellules en T identiques, d'impédance 500 Ω , et dont l'atténuation est de 20 dB. Ces cellules peuvent être shuntées (0dB) ou mises successivement en série pour obtenir des atténuations de 20, 40 ou 60 dB, les valeurs

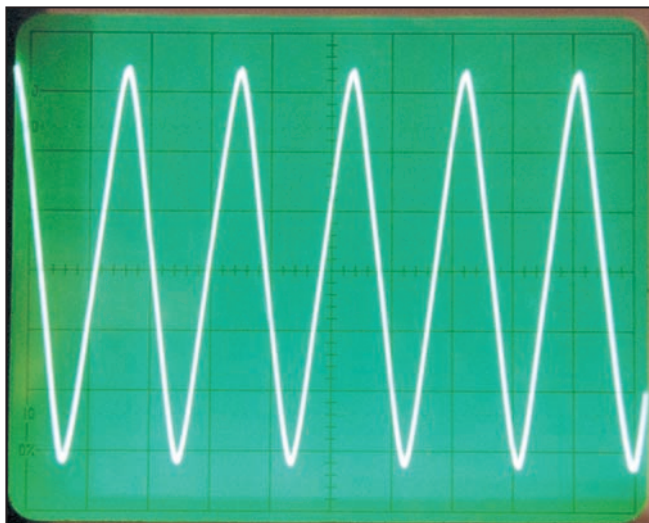
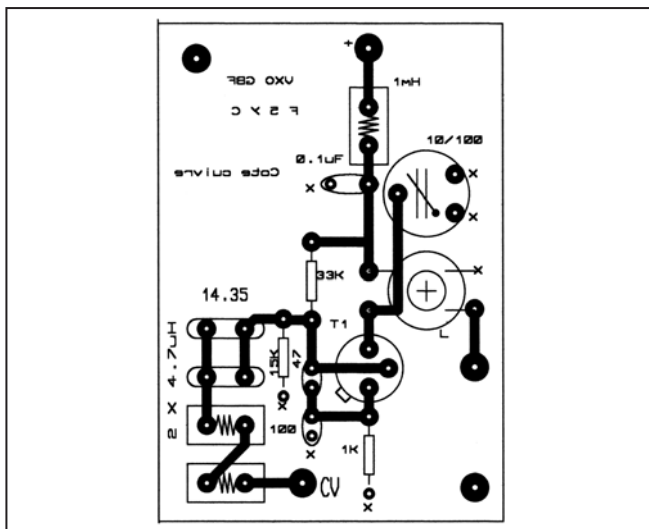
RÉALISATION

matériel



▲ CI VXO.

▼ Implantation VXO.



Le signal de sortie à 10 kHz.

intermédiaires étant obtenu par le jeu du potentiomètre de gain. Nous avons choisi une commutation par relais plus évidente pour ce type d'atténuateur.

Notez que si vous désirez alimenter un haut-parleur à partir de votre générateur, vous pouvez réaliser un amplificateur de puissance à partir d'un CI LM386 (voir schéma).

Dans ce cas prévoir une sortie particulière pour le haut-parleur. Le signal BF à l'entrée sera prélevé avant l'atténuateur, on utilisera le potentiomètre pour contrôler la puissance de sortie.

RÉALISATION

Chacun des schémas expliqués ci-dessus est réalisé sur un circuit imprimé spécifique. On utilisera du double face dont une des faces constituera un plan de masse, c'est à la fois commode et efficace ! Mais bien sûr il ne faudra pas oublier de fraiser les trous de passage des éléments. A noter que le CI du VXO est identique à celui de l'oscillateur de référence (à l'implantation près...).

J'ai fixé directement le VXO sur le condensateur variable qui lui est associé, cette disposition permet d'avoir les connexions les plus courtes. A noter qu'il est indispensable de disposer sur le CV d'un démultiplicateur efficace.

L'oscillateur de référence doit être sérieusement blindé (y compris son CV !) car le moindre couplage parasite entre les deux oscillateurs se traduira par une distorsion en bas de gamme résultant d'une tendance à une synchronisation réciproque.

L'ensemble a été monté dans un coffret métallique. Les différentes photographies illustrant cet article montrent bien les détails du montage. Les interconnexions HF et BF sont réalisées par des fils blindés. Vous pouvez prévoir (j'ai omis de le faire !) une sortie fréquencemètre à prendre avant l'atténuateur.

MISE AU POINT

Vous aurez bien entendu vérifié le fonctionnement des deux oscillateurs avant la mise en coffret. L'ajustable sur le circuit de sortie sera réglé pour une amplitude maximum en milieu de gamme. Le niveau doit se situer autour de 600 mV. On vérifiera que l'on balaye bien la gamme de fréquences indiquée sur les schémas pour chacun des oscillateurs.

Connecter un oscilloscope sur la sortie S et s'assurer que l'on obtient un signal BF propre et dont le niveau doit largement dépasser 1 Veff sur toute la gamme (le voltmètre interne convient tout à fait pour ce contrôle s'il a été correctement calibré).

La gamme de fréquences BF couverte sera mesurée à l'aide d'un fréquencemètre (voir à cet effet le fréquencemètre décrit dans le N°191 de MEGAHERTZ en février 99). On doit couvrir de 0 à 50 kHz sans problème sachant que la forme du signal présentera en dessous de 50 Hz une distorsion croissante au fur et à mesure que l'on se rapprochera du 0 pour la raison évoquée plus haut.

Claude TRASSAERT, F5YC

LIBRAIRIE MEGAHERTZ

Répertoire mondial des stations de radio-diffusion et de télévision, cet ouvrage est remis à jour annuellement. Les stations classées par continents puis par pays, apparaissent par fréquences avec la puissance d'émission, les indicatifs et les horaires en vigueur. Une partie rédactionnelle, qui change chaque année, dispense des renseignements sur la propagation, l'écoute des ondes, les clubs d'écouteurs, les matériels de réception...

Ref. : EU72-02

39,64 € + Port 5,34 €

Utilisez le bon de commande MEGAHERTZ

SRC pub 02 99 42 52 73 07/2002

Solutions pour Applications de Radiocommunication Professionnelles et Export

PORTATIFS VHF/UHF



- VX-10**
VHF/UHF
40 - 102 canaux
5 W
- VX-160**
VHF/UHF
16 canaux
5 W
- VX-180**
VHF/UHF
16 canaux
5 W
- VX-210**
VHF/UHF
16 canaux
5 W
- VX-246**
UHF PMR 246
16 canaux
0,5 W
- VX-400**
VHF/UHF
16 canaux
5 W
- VX-510**
Bandes basses/
VHF/UHF
32 canaux — 5 W
- VX-800**
VHF/UHF
200 canaux
5 W
- VX-900**
VHF/UHF
512 canaux
5 W

MOBILES & FIXES VHF/UHF



VX-2000

Emetteur/récepteur VHF/UHF mobile
4 - 40 canaux — 25 W



VX-3000

Emetteur/récepteur bandes basses/VHF/UHF mobile
4 - 48 - 120 canaux — 70/50/40 W



Option suivi GPS

Suivi station mobile par GPS et transmission data



VX-4000

Emetteur/récepteur bandes basses/VHF/UHF mobile
250 canaux — 70/50/40 W

RELAIS VHF/UHF



VXR-7000

Base/relais VHF/UHF
16 canaux — 50 W

VXR-5000

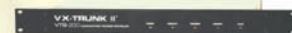
Relais VHF/UHF
1 - 8 canaux — 25 W



VXR-1000

Relais VHF/UHF mobile
16 canaux — 5 W

TRUNK



VX-Trunk II

Système Trunk
pour Portatifs et Mobiles

BASES, MOBILES & PORTABLES HF



FT-840

Emetteur/récepteur HF base/mobile
100 W

System 600

Emetteur/récepteur HF base/mobile
100 canaux — 150 W

System QUADRA

Amplificateur HF + 50 MHz
avec coupleur incorporé

VX-1210

Emetteur/récepteur HF portable
500 canaux — 20 W

CRYPTAGE



Systeme CRISTAL

Système de transmission de données
par liaison radio HF

TÉLÉPHONES HERTZIENS



Stations Satellites

Portables, fixes et mobiles:
MINI "M" INMARSAT



Interfaces Téléphoniques

Pour HF/BLU et relais VHF



Série PHILY

Réseau téléphonique UHF digital
1 à 30 lignes — 50 km

AVIATION



VXA-150

VHF aviation
150 canaux
5 W

VXA-210

VHF aviation
150 canaux
5 W + VOR

RÉCEPTEURS



VR-5000

Récepteur 0,1/2600 MHz
tous modes — 2000 mémoires

VR-500

Récepteur 0,1/1300 MHz
tous modes — 1000 mémoires

MRT+0502+2-C

Générale Electronique Services

205 rue de l'Industrie - B.P. 46 - 77542 Savigny-le-Temple - France

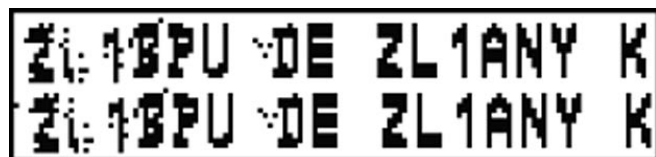
Phone: 33 (0)1.64.41.78.88 - Fax: 33 (0)1.60.63.24.85

<http://www.ges.fr> - e-mail: info@ges.fr

Le Feld-Hell... mais c'est très simple !

DEFINITION

Le Feld-Hell est un mode de transmission de texte à impression directe sans codage numérique avec une manipulation en tout ou rien. Chaque caractère du texte est défini par des points le représentant visuellement dans une grille appelée aussi matrice. Ces points sont transmis suivant une séquence déterminée. A la réception, l'interprétation se fait visuellement.



L'image ci-dessus (Fig. 1) a été envoyée et reçue par le programme de LAOBX en utilisant une interface Hamcomm sur 3,58 MHz par une propagation nocturne de 100 km, avec du fading résultat de l'interaction entre l'onde de sol et l'onde réfléchie. Sous des conditions similaires, le RTTY et l'AMTOR sont très peu fiables. Comme toutes les images de cet article, celle-ci n'est retouchée d'aucune façon et la clarté du texte est typique de ce type de transmission.

ORIGINE

Le Hellschreiber a été breveté en 1929 et il est toujours en usage aujourd'hui avec l'utilisation du format original. Le Hellschreiber a été le premier système de transmission de texte à impression directe et il était très en vogue à l'époque où les téléimprimeurs étaient complexes et chers (le mécanisme de réception n'avait que deux parties mobiles). Le Hellschreiber fut d'abord employé la plupart du temps pour les services de presse sur le terrain, ce qui continua jusque dans les années 1980. Une version militaire fut utilisée par la Légion Condor allemande pendant la Guerre Civile d'Espagne (1933). Durant la seconde guerre mondiale, le Hellschreiber fut beaucoup utilisé pour les communications militaires portables de campagne pour lesquelles il s'avéra être très fiable parce que l'équipement était simple et robuste. De nos jours, nous utilisons le terme "Feld-Hell" ou "Field Hell" pour ce système afin d'aider à le différencier du système de presse de terrain légèrement différent.

SEQUENCE DE TRANSMISSION DES PIXELS

Chaque caractère d'une transmission Feld-Hell est décrit comme une série de points dans une matrice tout comme l'im-

pression d'une imprimante à aiguilles. Les points sont envoyés les uns après les autres plutôt comme du code Morse. Le Feld-Hell transmet dans l'ordre suivant - de bas en haut de chaque colonne, puis chaque colonne successive de gauche à droite. L'image suivante montre un fragment de texte "BCDE", décrivant l'ordre dans lequel les éléments points sont imprimés. Chacun des rectangles en pointillés représente l'emplacement d'un point potentiel et il est identifié par les coordonnées lettre/chiffre. L'ordre de transmission est donc par conséquent, A1, A2, A3... A7, B1, B2... etc.

pression d'une imprimante à aiguilles. Les points sont envoyés les uns après les autres plutôt comme du code Morse. Le Feld-Hell transmet dans l'ordre suivant - de bas en haut de chaque colonne, puis chaque colonne successive de gauche à droite. L'image suivante montre un

fragment de texte "BCDE", décrivant l'ordre dans lequel les éléments points sont imprimés. Chacun des rectangles en pointillés représente l'emplacement d'un point potentiel et il est identifié par les coordonnées lettre/chiffre. L'ordre de transmission est donc par conséquent, A1, A2, A3... A7, B1, B2... etc.

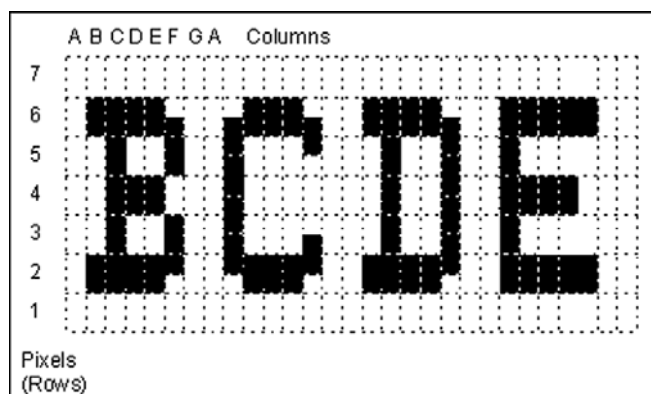


Figure 2 : Matrice des caractères B, C, D et E.

Dans cette image, les rectangles en pointillés représentent les emplacements de chaque point dans la matrice. Il y a les vides, les éléments de l'image (pixels) non transmis en haut et en bas de chaque caractère, ainsi qu'entre les caractères. Ils sont représentés par des rectangles blancs. Les pixels transmis (commutation on) sont indiqués en noir. En regardant sur le diagramme ci-dessus, il est facile de voir que le cycle de fonctionnement de l'émetteur est plutôt bas (environ 22%). Une autre manière de formuler cela est de dire que le rapport de la puissance crête à la puissance moyenne du signal est très élevé ce qui est important pour une bonne lisibilité dans le bruit.

DEBIT ET RAPIDITE

150 caractères sont transmis chaque minute. Chaque caractère prend 400 ms. Puisqu'il y a 49 pixels par caractère, chaque pixel dure 8,163 ms. La rapidité de modulation effective

est donc de 1/8.163 ms soit 122,5 bauds et le débit est de 2,5 caractères/sec (122,5/49) ou environ 25 MPM (mots par minute).

ASTUCE DES DEMI-PIXELS

L'équipement original Feld-Hell et les meilleures implémentations logicielles (algorithmes), transmettent deux demi-pixels (chacun d'une demi-hauteur et donc d'une durée divisée par deux par rapport à un élément normal) pour chaque pixel représenté dans le diagramme, augmentant ainsi la résolution verticale à 14 demi-pixels. Si vous regardez avec attention le diagramme ci-dessus, vous pouvez observer comment cela se produit *sans augmenter la bande passante du signal*. Rudolf Hell a conçu la police de sorte **qu'un pixel ne soit jamais transmis seul**. Par exemple, le bord droit du "B" (F5 et F3) a augmenté de résolution en rajoutant un demi-pixel à la durée des pixels d'une hauteur complète. Trois pixels demi-hauteur contigus sont transmis **sans interruption** ainsi la bande passante n'est pas augmentée.

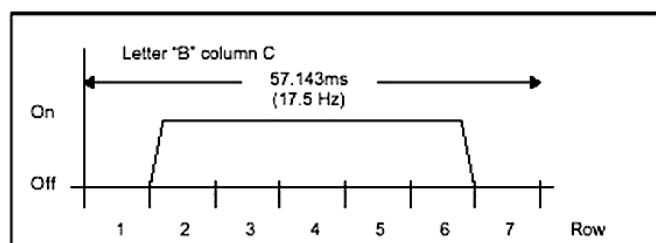


Figure 3 : Séquence temporelle d'envoi des pixels de la colonne C de la lettre B.

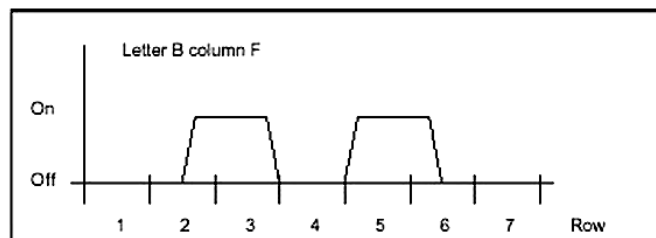


Figure 4 : Séquence temporelle d'envoi des demi-pixels ajoutés aux éléments F3 et F5 pour la colonne F de la lettre B.

Tout en fournissant des caractères mieux définis et une bande passante restreinte, une autre raison importante de l'utilisation des demi-pixels était que cette technique garantissait que les impulsions envoyées sur le transceiver radio n'étaient jamais inférieures à 8 ms. Des impulsions plus courtes (demi-pixel) auraient pu provoquer des distorsions graves à cause de la lenteur du délai de commutation du transceiver. Elles auraient aussi pu causer comme résultat une bande passante excessive ou une panne d'alimentation du mécanisme du marteau imprimeur dans le récepteur.

IMPORTANCE DE LA POLICE

Dans le système le plus simple, la matrice comporte 7 colonnes pour chaque caractère et 7 pixels pour chaque colonne. En général, seulement 5 colonnes de 5 pixels servent à définir les caractères. Ainsi, seuls les 25 pixels au centre de la matrice sont utilisés sur les 49.

Les proportions des caractères font qu'un simple pixel d'une matrice 7 x 7 est 1,5 fois plus haut que large. On peut le constater en regardant la lettre "B" à la figure 1. Ainsi la plupart des caractères apparaissent "corrects" dans une matrice 5 x 5. Certains caractères comme le "W" et le "M" auront besoin de plus de colonnes alors que d'autres tels que le "I", le "l" et le "1" en auront besoin de moins (police proportionnelle).

La définition de la police est cruciale car c'est elle qui donne au texte imprimé une apparence propre et lisible. Bien que n'étant pas proportionnelle, la police traditionnelle Feld-Hell est très claire, très nette et très lisible.

Certains logiciels ou systèmes ne peuvent transmettre qu'une police limitée aux caractères majuscules et à certaines ponctuations. Cependant la réception, de par sa conception, peut afficher fidèlement tout caractère transmis. Il est bien sûr difficile de définir convenablement des caractères minuscules dans une matrice 5 x 5, toutefois il n'y a aucune raison pour que l'espace de séparation en dessous du caractère ne puisse pas être utilisé (rangée 1 de la Fig. 1) pour la partie descendante des minuscules. La police traditionnelle Feld-Hell emploie notamment cet espace pour les caractères "Q" et "7" ainsi que la ligne 7 au-dessus du caractère pour les chiffres "4" et "6". D'autres variantes de polices Hell existent avec des jeux de caractères étendus.

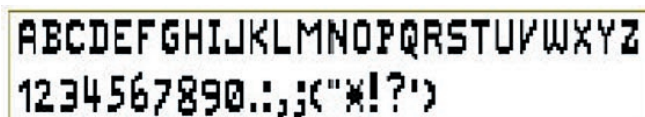


Figure 5 : Police Feld-Hell traditionnelle.

La plupart des logiciels de Feld-Hell peuvent aussi transmettre chaque colonne deux fois au même débit de colonnes. Le débit de la transmission est alors divisé par deux soit 1,25 caractères/sec pour la même rapidité de modulation de 122,5 bauds. Il en résulte des caractères deux fois plus larges, ce qui donne une meilleure lisibilité dans des conditions médiocres.



Figure 6 : Caractères Double Largeur.

Certains systèmes n'utilisant pas les minuscules emploient cette technique pour différencier les lettres majuscules de début de phrase comme dans l'exemple ci-dessous où lettre initiale "T" a une largeur double.

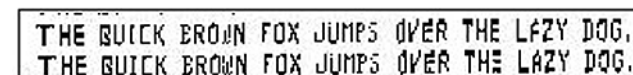


Figure 7 : Exemple de texte reçu en Feld-Hell.

D'autres systèmes offrent un mode réception demi-taille qui affiche chaque caractère reçu en utilisant la moitié de la largeur des pixels, ce qui permet d'imprimer du texte d'apparence normale avec une immunité au bruit augmentée (intégration de l'œil) toutes les fois que le texte est envoyé en mode "double largeur" appelé aussi mode DX.

MODULATION "RAISED COSINE"

Une autre technique importante qui limite la bande passante des transmissions Feld-Hell est l'usage de points dont la forme est soigneusement mise en forme en utilisant un filtre de type raised cosine (puissance cosinus). Si le signal est manipulé en tout ou rien carré, les flancs provoqués par la manipulation 122,5 Hz s'étendront sur environ 500 Hz de chaque côté de la porteuse. Il a été constaté qu'en pratique des pulsations trapézoïdales avec des côtés de 2 ms pouvaient aussi convenir. L'image ci-dessous montre un signal raised cosine d'une transmission réelle, deux pixels suivi d'un groupe de pixels. Notez que la forme des points est identique et que chaque point est semblable. Sans cette mise en forme qui limite la bande passante à environ 245 Hz, le signal aurait été beaucoup plus large.

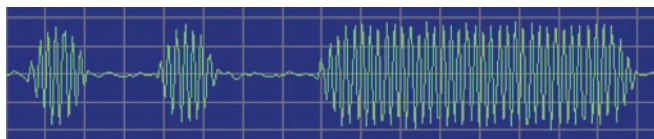


Figure 8.

Le profil raised cosine module efficacement la porteuse avec une sinusoïde 122,5 Hz durant les points et le résultat est une porteuse modulée à 100%, c'est-à-dire avec une bande latérale espacée de 122,5 Hz d'un côté et de l'autre de la porteuse, plutôt qu'un signal modulé en pulsation plus large.

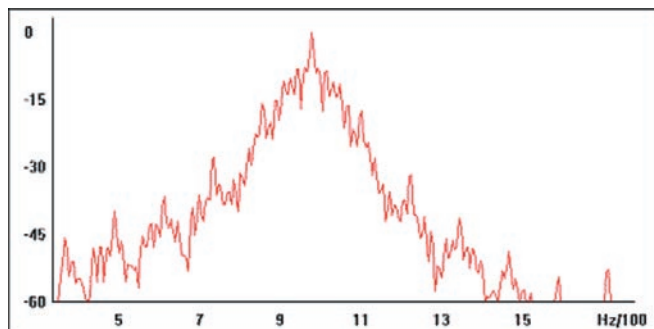


Figure 9 : Spectre de Feld-Hell Raised Cosine.

Le spectre d'un signal réel de Feld-Hell ci-dessus paraît plutôt large mais rappelez-vous que l'échelle verticale est logarithmique. Remarquez que les flancs de la manipulation chutent rapidement. Comparez-le avec l'image suivante qui montre du Feld-Hell manipulé en tout ou rien carré. La différence est manifeste ! La forte composante aux environs de 600 Hz est typique des systèmes plus larges - le logiciel de LAOBX peut être distingué par cette "caractéristique" de transmission".

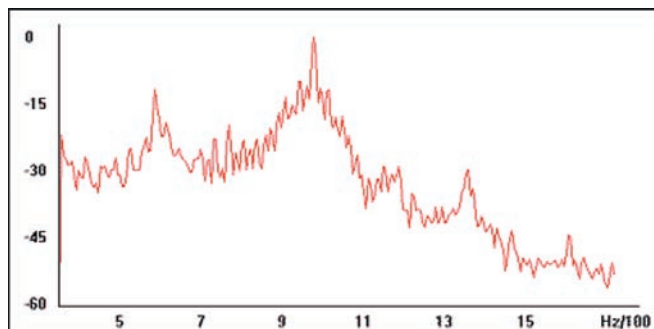


Figure 10 : Spectre de Feld-Hell manipulé en tout ou rien carré.

COMPATIBILITE

Le système de réception est compatible avec les variantes demi-pixel et double colonne sans aucun changement. Beaucoup d'autres adaptations sont possibles tant que la compatibilité de réception est maintenue, par exemple transmission de petites images ou des polices de lettres étrangères. Le nombre de pixels par colonne et le nombre de colonnes par caractère peuvent aussi être modifiés - tant qu'il y a exactement **17,5 colonnes par seconde** et que la bande passante est contrôlée, cela ne fera aucune différence pour le récepteur. Quand il n'y a pas de caractère dans la zone tampon d'émission d'un logiciel, rien n'est transmis. Lorsqu'un caractère est saisi, il est stocké dans cette zone tampon. Sa transmission est temporisée afin qu'il soit envoyé de manière synchrone par rapport au dernier caractère transmis pour maintenir constante la phase de la colonne.

Ce délai entre les caractères n'a pas besoin de correspondre à une durée équivalente à un caractère entier, n'importe quelle

durée correspondant à un nombre de colonnes entières convient.

PRINCIPE DU MECANISME DES PREMIERES MACHINES

Dans la machine Feld-Hell originale, les caractères étaient générés d'une manière intéressante. Un tambour contenait un anneau de contacts en cuivre pour chaque caractère prévu sur le clavier. Quand une touche était pressée, le tambour tournait une fois et transmettait, via un contact, les points nécessaires pour ce caractère. Un mécanisme d'entrecroisement évitait que des touches soient pressées simultanément, et assurait en même temps que chaque nouveau caractère démarre au bon moment pour conserver la phase de la transmission. L'utilisation du clavier était un challenge car chaque nouvelle touche avait besoin d'être pressée légèrement pendant la transmission du caractère précédent, pour "prendre en compte" le caractère au bon moment. Autrement, un espace aurait été transmis entre les caractères.

Puisque seulement un rang de points était utilisé par caractère et que le tambour tournait une fois par caractère, plutôt qu'une fois par colonne, la matrice du caractère était réarrangée dans une ligne autour de la circonférence du tambour. Comparez le dessin ci-dessous avec celui au-dessus :

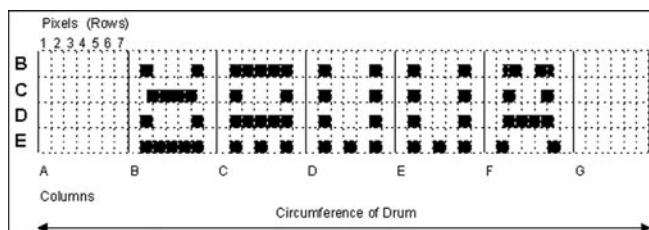


Figure 11.

Dans ce dessin, les pixels sont désignés par le même caractère que le dessin prévu mais remarquez que chaque caractère commence à gauche et chaque colonne de pixels suit la colonne désignant les caractères les précédant B, C, D, etc. jusqu'au bout du dessin à droite. Maintenant imaginez l'assemblage du caractère plein au-dessus et les quatre caractères montrés dessus, les pixels noirs représentant les contacts en cuivre et enroulez le dessin autour d'un cylindre vertical.

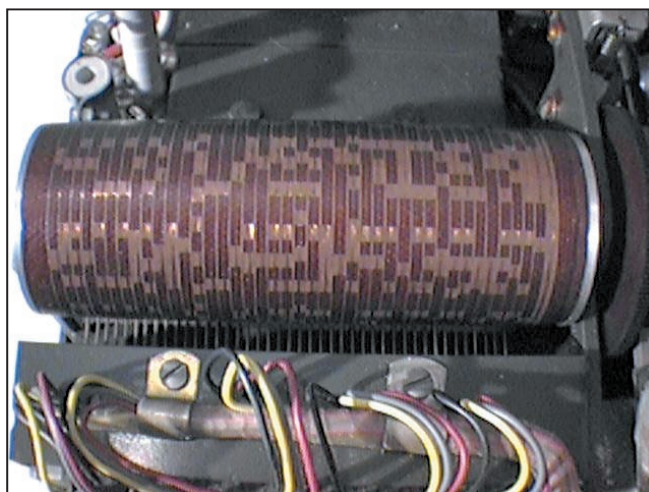


Figure 12 : Photo du tambour d'une machine Feld-Hell ancienne.

La sortie audio de la machine Feld-Hell du temps de la guerre était une tonalité 900 Hz qui était manipulée et envoyée sur une ligne téléphonique ou au modulateur d'un émetteur, par exemple un transmetteur MCW. Il était possible, sur certains modèles, de séparer les contacts de manipulation pour la manipulation directe d'un transceiver CW. Le Feld-Hell est

donc manipulé en amplitude, juste comme du Morse, comme la CW ou MCW. Chaque pixel de la matrice de points d'un caractère est envoyé comme un modèle fixe pareil à des points CW. Où il n'y a pas de point noir, rien n'est envoyé. Le Feld-Hell est en réalité un simple mode fac-similé. L'un des tous premiers système de presse, le **F-Hell** était identique excepté qu'il allait à 245 bauds (5 caractères/sec). Une variante asynchrone, le **GL-Hell**, (utilisé par les machines transportables) employait une barre fixe de démarrage de pixels à la gauche de chaque caractère, ce qui fournissait une synchronisation basée sur le caractère, mais cette méthode n'était pas un avantage pour les radioamateurs. Un excellent article décrivant la méthode mécanique traditionnelle de transmission et de réception du Feld-Hell paru dans *Ham Radio Magazine* en décembre 1979. Un article qui décrivait la police Hell et incluait d'autres informations utiles fut publié dans *Radcomm* en avril 1981. La machine réelle, décrite dans le passé par G5XB dans cet article, est maintenant en possession de Ian G4AKD. La machine Siemens A2 du temps de la guerre est aussi décrite en détail sur la page *Histoire du Feld-Hell* du site de ZL1BPU.

LES VARIANTES DU HELL

Les différents types de Hell peuvent être classés en trois catégories : les modes manipulés en tout ou rien, les modes FSK et les modes multi-tonalités. Pour un résumé des différents formats de Hell, consultez la page des *Formats de Hell* sur le site de ZL1BPU et relisez mon précédent article "Le HELLS-CHREIBER et ses modes dérivés".

LES AMELIORATIONS DE LA LISIBILITE

Les caractères Feld-Hell sont envoyés comme une série de points à 122,5 pixels/sec, en utilisant un transceiver CW ou de nos jours, en envoyant des tonalités à un transceiver SSB. Les points noirs sont représentés par un point CW (commutation ON), et les espaces blancs par un espace aussi long qu'un point (commutation OFF). Le cadencement doit être très précis, comme pour le FAX, mais Rudolf Hell a développé une technique simple mais ingénieuse qui entraîne l'affichage du texte deux fois et qui peut annuler les effets des erreurs de phase et des légers retards, évitant ainsi le besoin d'une synchronisation véritable. On peut, dans certains cas, avoir deux lignes imprimées l'une au-dessus de l'autre. L'exemple suivant montre des erreurs de temps extrêmes mais le texte est toujours lisible. Cette erreur est en réalité causée par un problème de carte son.

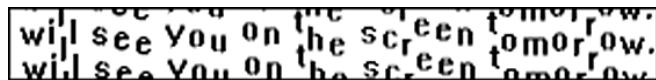


Figure 13.

Le Feld-Hell est donc «quasi-synchrone». Il est important de réaliser que le texte est imprimé deux fois mais qu'il n'est pas transmis deux fois pour autant. La police a été conçue de façon à ce que le haut et le bas de la police puissent se compléter pour créer du texte lisible, quelle que soit la phase existant entre l'équipement de transmission et de réception. Dans l'exemple suivant, le déphasage est tel que les deux lignes affichées apparaissent comme une ligne complète et deux lignes partielles :

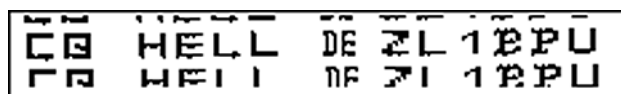


Figure 14.

Les techniques modernes de DSP peuvent améliorer considérablement les performances de la réception et la transmission du Feld-Hell en réduisant la bande passante transmise et en fournissant une sensibilité de réception impressionnante. Plusieurs types très différents de logiciels pour le Feld-Hell sont fournis sur le site Fuzzy Modes de ZL1BPU, et dans la plupart des cas le matériel requis est très simple : soit une interface type «Hamcomm» soit une carte son. Bien qu'il ne fut pas conçu à l'origine dans cette optique, le Feld-Hell peut bénéficier substantiellement de l'usage du DSP, spécifiquement les techniques de filtrage digital, détection, lissage et de conversion analogique en digital.

Pour illustrer ces avantages, l'image ci-dessous fut reçue par ZL2AKM de OH/DK4ZC (environ 20000 km), enregistrée sur une cassette audio et relue sur le logiciel de LAOBX qui a un filtrage digital, mais pas de DSP ou de démodulation analogique, et, comme le Feld-Hell original, il lui manque une méthode d'affichage analogique (échelle de gris) :

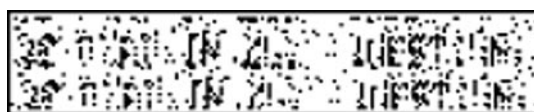


Figure 15.

Avec de meilleures méthodes de détection analogique, de conversion A-D et l'utilisation d'un affichage à échelle de gris, le **MEME** échantillon audio - merci à l'expérience de ZL2AKM dans le traitement de ce type de signaux - :

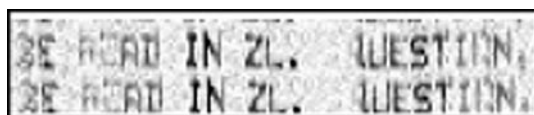


Figure 16.

L'amélioration du décodage est évidente - c'est parce que l'affichage est exactement ce qui est reçu, sans aucune prise de décision, qui permet à l'œil et au cerveau, et non à l'ordinateur, de décider quels points sont affichés et quand ces derniers sont affichés. L'œil et le cerveau ont une capacité à reconnaître les formes et à interpréter selon le contexte qu'aucun ordinateur ne peut égaler. La plupart des logiciels sur ce site font appel à cette capacité.

PERFORMANCES

Le Feld Hell est très performant où la trajectoire a une stabilité raisonnable (peu de fading) et où le niveau du signal est égal ou supérieur au bruit moyen. Si la réception avec échelle de gris est utilisée (voir au-dessus), les performances sur un signal inférieur au bruit sont bien meilleures. Le Feld-Hell est immunisé raisonnablement contre les interférences mais il peut être gravement affecté par des porteuses sur la fréquence de réception ou du Morse.



Figure 17.

L'effet le plus ennuyeux est peut-être le fait des variations de temps en raison du fading. Comme la trajectoire ionosphérique change, la distance de la trajectoire peut changer de plusieurs centaines de kilomètres, il en résulte alors une variation du moment d'arrivée aussi importante que 20 ms. L'exemple sur la gauche montre deux mots successifs d'une seule transmission, transmis par le short path et le long path, achevé par une coupure instantanée de l'antenne entre les mots. La différence de la longueur de la trajectoire, environ 6 000 km,

est illustrée par le mouvement vertical vers le haut de tous les pixels dans le second mot d'environ 20 ms.



Figure 18.

Puisque chaque colonne de points occupe seulement 57 ms, des points mal positionnés peuvent rendre le texte illisible. Quand la trajectoire est très instable, par exemple quand il y a des trajectoires multiples, le signal de chaque trajectoire interagit différemment à la réception, et peut varier d'un caractère au suivant. Il pourrait en résulter que le texte devienne complètement illisible. Dans l'exemple à côté sur la gauche, observez les lettres "ONG" dans le mot "LONG". Cette distorsion est uniquement due à la variation de l'instant d'arrivée des points par rapport à un cadencement idéal. La lettre "A" dans "PATH" est partiellement manquante à cause d'un autre phénomène : un court et profond QSB en dessous du seuil de bruit. Ces problèmes sont typiques sur les fréquences HF basses.

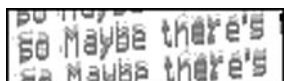


Figure 19.

L'exemple suivant est très typique sur 80 m durant la soirée - sur un trajet de 300 km, il y a un délai de 16 ms entre l'onde de sol et l'onde réfléchi (plus faible). Comme si le signal de ZL1AF avait accumulé un retard équivalent à 4800km ?

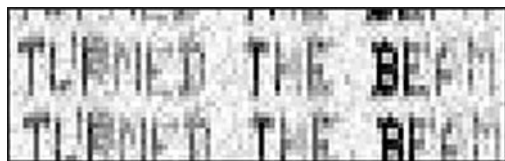


Figure 20.

Le dernier exemple montre un exemple de réception HF du short path et du long path en même temps. Regardez de près la lettre "R" de "TURNED". Remarquez que deux images de la lettre sont affichées, décalées verticalement d'environ 10 ms. Cet exemple est de OH/DK4ZC copié par VK2DSG sur 20 m. Remarquez aussi le fading dans ce dernier exemple - le "H" et le "M" sont faibles alors que le "B" est fort et que le bruit à l'arrière plan demeure constant et modéré. Cela implique que le signal était proche du plancher de bruit ou que l'action de l'AGC aurait réduit le bruit. Dans tous ces exemples, la réception du logiciel utilise bien sûr un affichage à échelle de gris.

LES LOGICIELS

Sur le site de ZL1BPU, vous trouverez beaucoup d'applications différentes pour le Feld-Hell, allant du simple au plus complexe et ayant été ou étant développés. Les exemples cités ci-dessous sont les meilleurs de leur catégorie et ont été sélectionnés pour illustrer que différentes "plates-formes" d'ordinateurs sont adaptables. Des versions électroniques de Feld-Hell existent depuis l'époque de l'Apple II. ZL1BPU connaît des applications pour des interfaces hardware, différentes unités DSP, cartes son, PIC, 8052 et même le Mac. Les applications ici sont toutes pour le PC. Consultez respectivement la [page des Logiciels](#) et la [page des Interfaces](#) pour trouver plus de renseignements sur les logiciels et les interfaces matérielles.

- LAOBX Hs-v9709 pour Dos et interface Hamcomm. Ce logiciel de LAOBX nécessite un poste SSB ou CW et une inter-

face Hamcomm ou similaire. C'est un bon programme pour les débutants pour débiter avec les modes de transmission en texte lisible, il est facile à régler et à utiliser, et il est largement employé. L'interface Hamcomm est simple à construire et peut aussi être utilisée pour le RTTY, la SSTV, le FAX, etc. Ce programme fonctionnera même sur un PC 286 ou un PC XT 10 MHz.

- G3PPT FELDHHELL pour DOS et carte son SB. Pour les utilisateurs de Pentium, ce programme peut générer et recevoir du Feld-Hell en utilisant une carte son (qui doit être une SB 8 ou 16 bits authentique). Le logiciel G3PPT fournit une réception à échelle de gris véritable.

- IZ8BLY pour PC sous Win95/Win98/NT. Ce logiciel de bonne finition utilise une carte son 16 bits et un logiciel DSP très sophistiqué avec des filtres spéciaux, il fournit également des modes FSK, PSK-Hell, des modes MT-Hell, un affichage à échelle de gris, une zone tampon pour la frappe et des polices sélectionnables. Les polices sont converties en sons dès que le programme démarre et une mise en forme des pixels en raised cosine est employée. Ce programme nécessite au moins un Pentium 60 et Win 95.

- G3PLX pour Motorola 56002EVM. Pour les aventureux, ce programme simple à haute performance de G3PLX utilise un module DSP à hautes performances pour générer et recevoir le signal analogique. L'application inclue une interface d'affichage Windows, qui peut automatiquement charger le logiciel dans l'unité DSP. Le logiciel de G3PLX fournit une réception à échelle de gris véritable et a une mise en forme raised cosine à l'émission produisant un signal très pur. A condition que vous possédiez un EVM, ce logiciel ne requiert rien d'autre en plus qu'un PC 386 et Windows 3.1.

Point besoin de posséder le dernier processeur PC sorti, vous avez juste besoin au minimum d'un vieux PC XT de récupération et d'une interface type Hamcomm pour vous lancer dans l'aventure du Feld-Hell. Comme le conseille à juste titre ZL1BPU, commencez vos essais en local puis, lorsque vous maîtriserez bien les fonctions du logiciel que vous utilisez et les procédures de trafic, passez au DX. N'oubliez de vous inscrire sur le Call book Hellschreiber de IZ8BLY, ce peut être très utile pour convenir de skeds. Bon trafic.

Pascal BIMAS, F1ULT

*Traduction française et adaptation
par Pascal BIMAS F1ULT*

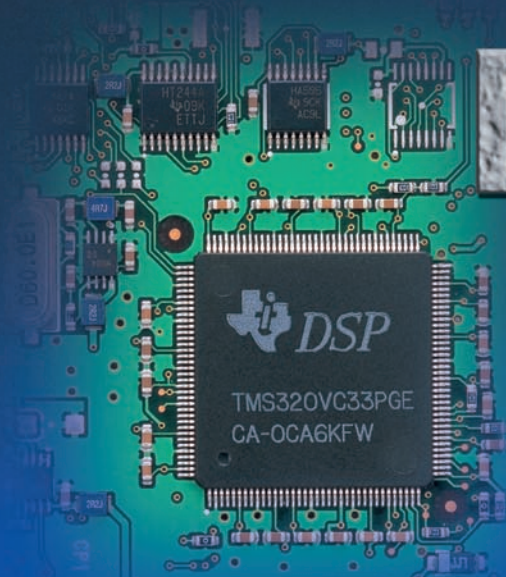
*de la page "Feld-Hell" du site web Fuzzy Modes
de Murray ZL1BPU.*

Remerciements à Frédéric NEYRAT pour les échanges Internet, à Eric CHAMPION F5MSL pour son aide qui m'a permis d'achever la traduction et à Murray GREENMAN ZL1BPU pour l'autorisation d'utiliser les pages WEB de son site Internet Fuzzy Modes.

BIBLIOGRAPHIE :

- Murray Greenman ZL1BPU, "Feld-Hell", site FUZZY MODES <http://www.qsl.net/zl1bpu/FUZZY/Feld-Hell.htm>
- Pascal BIMAS F1ULT, "Le HELLSCHREIBER et ses modes dérivés", MEGHERTZ MAGAZINE N°229 avril 2002, p. 40 à 44.
- Bernard PAUC F9ZB, "Le Hellschreiber", RADIO-REF N°695 décembre 1997, p.25 à 27.
- Bernard PAUC F9ZB, "Hellschreiber ? Pourquoi pas...", RADIO-REF N°713 Juillet-Août 1999, p.29 à 31.
- Dany PREVOSTAT F5CW, "Bauds ou bits par seconde ?" RADIO-REF N°695 décembre 1997, p.18.
- Jean-François FOURCADIER, "Bauds ou bits par seconde ?", MEGHERTZ MAGAZINE N°184 juillet 1998, p.52 et 53.

La technologie du DSP 32 bits désormais disponible de la HF jusqu'au 144 MHz !



Digital Signal Processor

NOUVEAU



EMETTEUR RECEPTEUR TOUS MODES HF / 50 MHz / 144 MHz

IC-7400

- Double PBT numérique
- Filtre notch manuel
- Réducteur numérique de bruit
- Contrôle de la boucle de l'AGC
- Egaliseur de microphone
- Compresseur HF numérique
- Puissance de 100 W constante
- Démodulateur et décodeur RTTY
- Nombreuses fonctions CW
- Mémoire du manip.électronique
- Boîte d'accord incorporée
- Accord synchrone BLU/CW
- Contrôle vocal du squelch
- Autres caractéristiques
- Etc...



ICOM FRANCE

1, Rue Brindejonn des Moulinais - BP-5804 - 31505 TOULOUSE CEDEX
Tél : 05 61 36 03 03 - Fax : 05 61 36 03 00

Web icom : <http://www.icom-france.com> - E-mail : icom@icom-france.com

ICOM SUD EST

Port Inland locaux N°112 et 113 - 701 Avenue G. de Fontmichel - 06210 MANDELIEU
Tél : 04 92 19 68 00 - Fax : 04 92 19 68 01



Réception et propagation des signaux de TV voisines à longue distance

ou comment capter la SSR, RTBF, BBC, TVE, RTL et TMC (2ème partie)

AERIENS : EN FONCTION DU CANAL

VHF :

En ce qui concerne les aériens il est impératif de choisir l'antenne en fonction des fréquences. Ceci est également valable pour les autres émetteurs, *TdF, BBC, TVE, RTBF* etc. En VHF I et III c'est simple, les antennes sont soit de type monocanal et correspondent de ce fait à une seule fréquence centrale, soit de bande I ou III couvrant respectivement 3 et 7 canaux consécutifs. Le canal E 12 est appelé à disparaître et n'est déjà plus utilisé dans certains pays. Une antenne VHF I comporte 4 ou 5 éléments (voir illustration "Wisi" Fig 1) et jusqu'à 12 éléments, (18 chez *Tonna*, L : 4.32 m... pour le E 7) en bande III. Il est préférable de retenir une antenne dite monocanal, car le gain, la directivité et le rapport avant/arrière sont meilleurs.

UHF :

En ultra hautes fréquences les antennes sont dédiées, larges, c'est-à-dire de 470 MHz, du canal 21, à 860 MHz, au canal 69, ou découpées, en demi-bande, de 21 à 39 ou 39 à 69 ou encore groupe de canaux, ex 21 à 29. La figure 3 donne à titre d'exemple la découpe selon *Alcad*.

L'aérien le plus employé pour les longues distances est la Yagi. C'est elle, en outre, qui présente le meilleur diagramme de rayonnement en présence de brouilleurs latéraux ou arrière qui viennent interférer l'utile. Pour un brouilleur à 90° la protection est maximale et peut atteindre une trentaine de décibels. La protection de l'utile par rapport à un brouilleur de même fréquence, venant presque par l'avant, est plus difficile, même en nappe (prévoir coupleur ou jarretière 2 L strictement identiques en 75 ohms et 1/4 d'onde d'adaptation en 50 ohms). De plus, le système est difficile à régler et

Dans la première partie nous avons abordé des généralités, puis ont été traité les critères pour bien choisir un préamplificateur. Dans ce second volet, ce sont les antennes VHF-UHF performantes ou adaptées qui seront décrites. Enfin, nous terminerons avec une troisième partie en donnant l'exemple illustratif de la réception de la TV suisse en France.

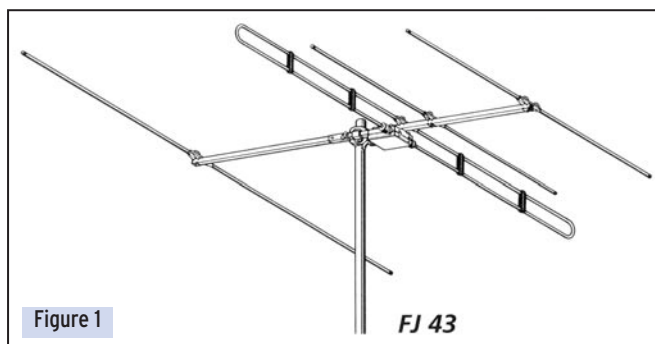


Figure 1

FJ 43

son comportement, gain sur le brouilleur dans le temps, peut varier. Il apporte cependant toujours une fermeture du lobe principal avant, avec réduction en nombre et en importance, des lobes secondaires. Le gain d'une nappe, sans chercher à obtenir un zéro prononcé dans la direction du brouilleur, peut déjà apporter quelques dB de protection, parfois suffisants pour faire disparaître une moire gênante qui, à l'origine sur une seule antenne, était peu prononcée. On peut toujours, pour voir, faire tourner le système sur quelques

degrés. On perd certes un peu sur l'utile mais on peut aussi gagner beaucoup plus sur le brouilleur. Cette remarque est également valable pour le VHF III. En bande I, la réalisation prend des dimensions imposantes puisque l'écartement s'exprime en mètres...

Précisons que certains utilisent la spéciale *RTL 21* de *Tonna* pour la réception difficile du seul canal 22. Pour la réception normale du Chasseral, choisir une antenne 22/25 éléments canaux 21/60, un aérien 21/69 pour la Barillette, et un râteau 21/50 pour le Skt Chrischona. La découpe des antennes peut légèrement varier d'un constructeur à un autre, *Portenseigne, Wisi, Tonna, Radix, Alcad, Kathrein, Téléves, Sedea, Metronic* etc., ce qui compte c'est d'avoir un maximum de gain sur les porteuses utiles. Il est toutefois impossible d'obtenir sur aérien de bande UHF autant de gain en bas qu'en haut de bande, puisque on passe graduellement de 9 (c 21) à 17 dB (c 69). Pour remédier à cet inconvénient il sera toujours possible de coupler 2 aériens différents. Si c'est le cas, prévoir des préamplifications séparées car le couplage (ex : coupleur 21/25 + 56/59, plus entrée(s) UHF voire VHF (*TdF*) entraîne une perte de passage comprise entre -1.5 à -6 dB, et plus sur certains coupleurs et configurations...

PANNEAU, OUI MAIS !

On peut aussi retenir une antenne panneau (4 éléments) qui se caractérise par un large angle d'ouverture compatible avec des émetteurs situés dans une direction relativement différente (on admet jusqu'à une quarantaine de degrés et plus, au-delà faire attention aux échos possibles), présente une pente et amplitude de gain plus faibles. Cette antenne "presque panoramique" ne convient que dans les endroits non affectés par la pollution hertzienne. Gain annoncé entre 10 et 13 dB. Voir illustration Fig 2.

EXPLOREZ !

L'antenne à grand gain relatif, (absolus + 2 dB environ), 6 dB en Bande I, 12 dB en bande III et 17.5 dB en bande UHF, suivie immédiatement du préampli, est placée en tête de mât. Il est impératif en UHF que le plan des éléments ne soit jamais coupé par le mât ou pylône. La fixation se fait donc sur la structure inférieure ! Utiliser s'il y a lieu un bras de déport si l'antenne ne se trouve pas au sommet.

On explore verticalement le champ avec un mât télescopique jusqu'à obtention de la meilleure image (champ le plus fort ou image la plus propre). Souvent, à plus longue distance, la propagation se fait dans des couloirs et de ce fait on explorera également horizontalement l'espace disponible au-dessus du toit ou de la propriété. Nous avons remarqué que, quelques rares fois, le signal était mieux exploitable en réception aveugle, plus près du sol que sur un haut mât. Il n'y a pas de règles absolues de réception à longue distance. A la campagne l'antenne peut être déportée de plusieurs dizaines de mètres de la maison. Si brouilleur, on peut éventuellement s'abriter derrière un obstacle naturel ou artificiel providentiel existant ou à créer. Ex grillage avec mailles (5 cm maxi) en contact. Prévoir éventuellement un amplificateur de ligne (facteur de bruit pouvant être supérieur) pour compenser les pertes, 2 à 3 dB / 10 m en UHF si la distance est manifestement trop importante. Si la distance coaxiale ou le parcours est incompatible (terrain d'autrui, voie publique) il peut être fait usage d'un transféreur de salon (2.4 GHz) ou platine RTX dans la bande 2.1 à 2.7 GHz (Voir *Mégahertz magazine* numéros d'octobre et novembre 2001).

On peut imaginer ces produits au sommet d'une colline proche (0.5 km standard) en guise de micro-émetteur de TV. Voir cependant ce que dit l'ART de cette utilisation non prévue ! Remarquons que dans les vallées mal exposées de la Savoie et Haute-Savoie, la multiplication des micro-émetteurs *TSR 1* montés par des radioélectriciens du coin. Ces "répéteurs" sont souvent placés sur la partie haute d'une remontée

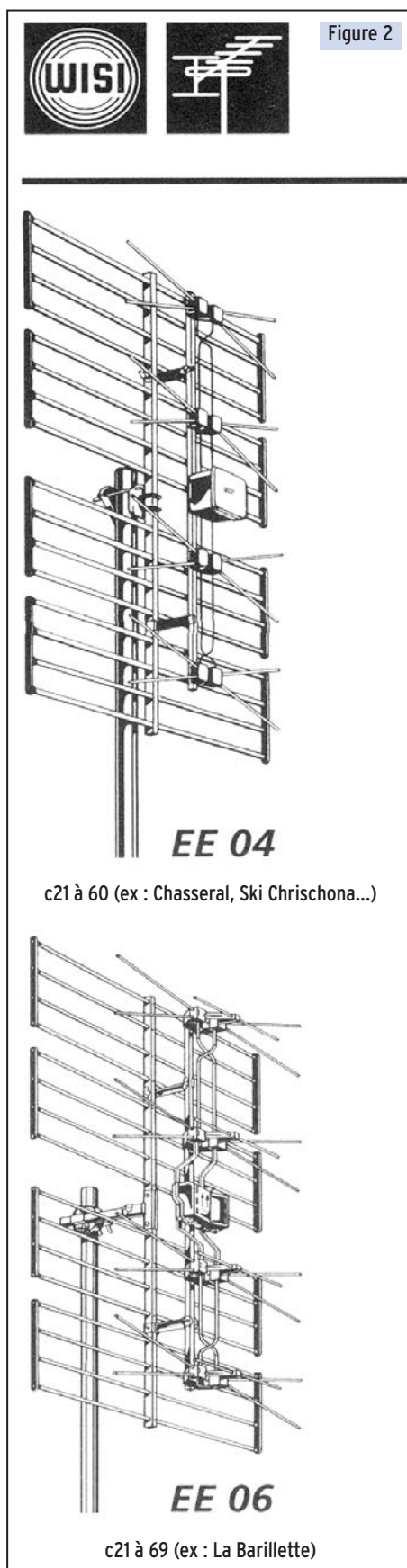


Figure 2

mécanique, d'un chalet d'alpage etc., et sont basés sur l'utilisation d'un convertisseur E4/E2, d'amplificateurs d'antennes hertziens et d'antennes usuelles E4 H/ E2V. Ce système permet un niveau de sortie de 135 dB en bande I, de quoi parcourir le kilomètre en directif amorti et plus, mais avec une dégradation de signal. On pourra aussi s'intéresser encore aux mini-émetteurs UHF (21 à 69 au choix) vendus par les commerces spécialisés (non testés). A ce propos on note que certaines déclinaisons sont pré-réglées en 22 pour éviter de ce fait créer des interférences avec l'émetteur de Paris TE ou Puy de Dôme/CF, par exemple, lorsque les signaux utiles sont reçus faiblement. Avant de rendre opérationnel un relais domestique, s'assurer de l'absence de gêne. Le canal 36 est souvent retenu car peu rencontré sur les émetteurs, en revanche il est souvent employé pour moduler un signal du magnétoscope vers un téléviseur.

JUSQU'OU PEUT-ON CAPTER LA SSR ?

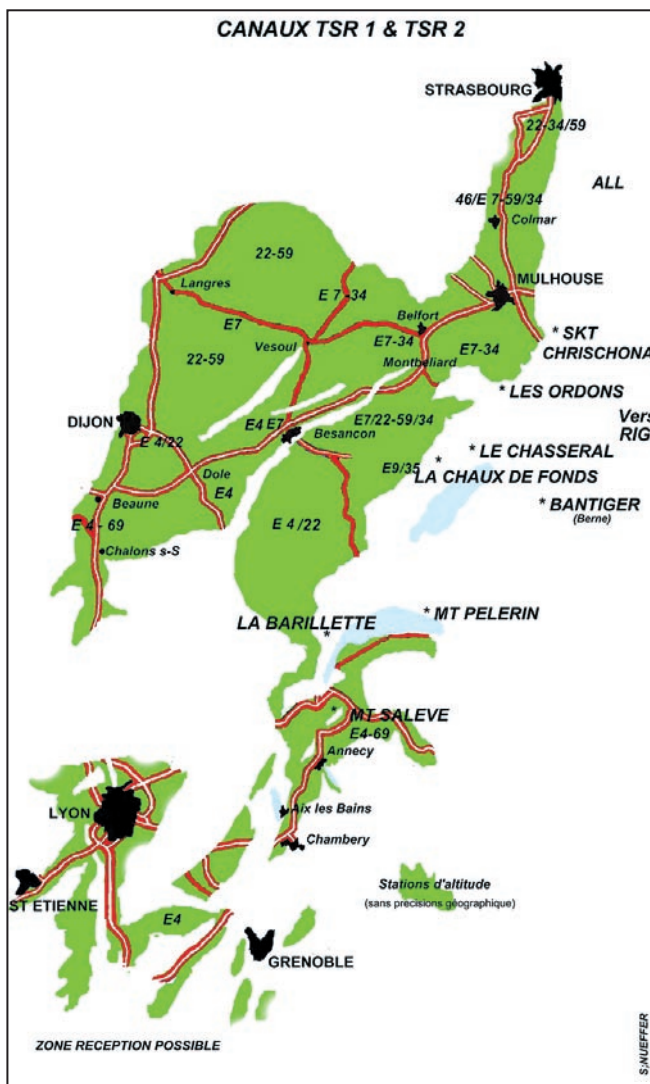
Pour illustrer l'article, un petit mot sur la carte de réception indicative, qualité amateur à commerciale, de la *TSR 1* et ou 2, parfois avec, ou plus rarement, uniquement la *DRS* ou *TSI*. L'auteur ne peut garantir que la réception sera effective, particulièrement "derrière" une colline, dans un fond de vallée mal exposé, au-delà d'un immeuble ou d'une tour en béton armée, d'une rangée d'arbres, faisant écran à la progression des signaux déjà affaiblis. De plus, avec la multiplication des émetteurs ou réémetteurs (*Arte*, *M 6*, TV locales) travaillant sur le même canal ou en adjacent, ils peuvent empêcher la réception d'un ou plusieurs signaux suisses. Par exemple, dans la région de Strasbourg, l'*ART* a accordé le même canal 46V à *Arte* alors que la *TSR 1* (Skt Chrischona) l'emploie également mais en polarisation contraire, H, soit 20 dB de protection. La différence de direction pouvant apporter 20 dB (30 possibles) supplémentaires il est donc possible de "descendre" fortement le brouilleur. Si les signaux sont inséparables, échos et rotation de polarisation, essayer dans la banlieue Sud la *TSR 1* du Chasseral ou des Ordonns, attention toutefois au E 7 de Baden Baden.

Outre la multiplication des canaux identiques ou proches en zone frontalière, les renforts de propagation venus de puissants émetteurs *TdF* plus lointains peuvent rendre régulièrement la réception de la *TSR* brouillée. Le cas le plus connu est celui de l'émetteur de Paris Tour-Eiffel qui vient perturber la réception possible du Chasseral sur les canaux 22 et 25 dans le Nord de la Franche-Comté et le Sud de la Champagne et de la Lorraine (plus les réémetteurs régionaux en 22, ex : 52 Bourmont). En bande III le principal perturbateur est l'émetteur de *RTL* (Dudelange,

ANTENNES TV BANDE UHF

CODIGO - CODE - CODE - CODIGO	90021	90022	90023	90024	90025	90026	90033	90032
TIPO - TYPE - TYPE - TIPO	BU-234	BU-235	BU-239	BU-434	BU-435	BU-439	BU-934	BU-939
CANALS	21-38	36-69	21-69	21-38	36-69	21-69	21-38	21-69
GAIN								
dB	10-12	9-12	9-11	12-14	11-15	10-15	14-17	11-17
ELEMENTS	23	23	23	43	43	43	91	91

Figure 3 : Exemple de découpe en X (Alcad).



Luxembourg) en canal E 7 qui arrive assez régulièrement en été jusqu'aux pieds du Jura ainsi que le L 7 des Riceys-Troyes.

La *TSR 1* et la *SF 1*, en bande I sont théoriquement plus faciles à capter, mais les interférences industrielles (lignes électriques, SNCF ou domestiques, électroménager, cyclomoteurs, fours, téléphones, etc.) sont pénalisantes, lorsque le signal n'atteint pas 45 dB dans cette norme B (en L c'est pire !). De plus, nous savons que la propagation sporadique DX est active à partir de mai et vient ainsi interférer avec les signaux locaux les plus faibles.

A suivre...

Serge NUFFER

KENWOOD

LA MESURE



OSCILLOSCOPES

Plus de 34 modèles portables, analogiques ou digitaux couvrant de 5 à 150 MHz, simples ou doubles traces.



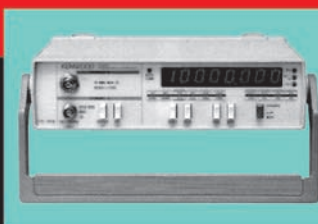
ALIMENTATIONS

Quarante modèles digitaux ou analogiques couvrant tous les besoins en alimentation jusqu'à 250 V et 120 A.



AUDIO, VIDÉO, HF

Générateurs BF, analyseurs, millivoltmètres, distortiomètres, etc.. Toute une gamme de générateurs de laboratoire couvrant de 10 MHz à 2 GHz.



DIVERS

Fréquence mètres, générateurs de fonction ainsi qu'une gamme complète d'accessoires pour tous les appareils de mesure viendront compléter votre laboratoire.



GENERALE ELECTRONIQUE SERVICES
205, RUE DE L'INDUSTRIE
Zone Industrielle - B.P. 46
77542 SAVIGNY-LE-TEMPLE Cedex
Tél. : 01.64.41.78.88
Télécopie : 01.60.63.24.85

ET 5 MAGASINS GES À VOTRE SERVICE

NOUVEAU

Série Pro XL :

2 x 9 croisées 20318

144 / 148 MHz

Nouvelle fabrication



- **BANDE PASSANTE ÉLARGIE :**
ROS < 1,25/1 : 143 à 148 MHz
En gain à -1 dB : 141 à 149 MHz
- **SYMÉTRISEUR INTÉGRÉ**
- **CONSTRUCTION PLUS SOLIDE :**
CORPS : Aluminium 25 x 25 x 1,5 mm
ELEMENTS : Tube alu Ø 10 mm
FIXATIONS : Entièrement métallique
VISSERIE : Vis inox Ø 8 mm
Boîtier en aluminium moulé

**Antenne Pro XL :
pour les amateurs exigeants**

Existe en version 9, 11 et 17 éléments non croisée.

Antennes FT, c'est aussi :

- Antennes Yagi traditionnelles de 50 à 2450 MHz
- Antennes Patch "Flat Line" sur 70 et 23 cm
- Câbles, connecteurs, coupleurs, filtres...
- Châssis de couplage, mâts télescopiques en alu...

Antenne YAGI Pro XL 144 / 18 LX

Référence: 20318 • Prix: 1115,00 F ttc

CARACTERISTIQUES ELECTRIQUES :

Longueur électrique effective (144,3 MHz):	1,81 λ
Gain isotrope (144,3 MHz):	13,2 dBi
Angle d'ouverture à -3 dB	Plan E: 2 x 20,6°
(144,3 MHz):	Plan H: 2 x 23,2°
Premier jeu de lobes latéraux	Plan E: -20 dB à 55°
(144,3 MHz):	Plan H: -14 dB à 60°
Protection arrière (144,3 MHz):	-21 dB
Rayonnement diffus moyen	Plan E: -30 dB
(144,3 MHz):	Plan H: -24 dB
Bande passante en gain, à -1 dB:	141 à 149 MHz
Impédance nominale:	50 Ω
Bande passante en adaptation à ROS < 1,25/1:	143 à 148 MHz
Puissance HF maximale admissible (SSB):	1000 W

CARACTERISTIQUES PHYSIQUES :

Corps:	Alliage Alu 3005, tube carré 25x25x1,5 mm
Éléments:	Alliage Alu 3005, tube Ø 10mm, ép. 1mm
Accessoires de fixation:	Zamak, Alu, Acier galvanisé et Inox
Connecteurs de sortie:	"N" UG58A/U
Longueur hors tout:	3,95 m
Masse:	4,5 kg
<i>Charge au vent:</i>	
Surface au vent équivalente:	0,24 m ²
<i>Charge au vent résultante:</i>	
25 m/s (90 km/h):	9,2 daN
45 m/s (160 km/h):	29,6 daN

Photos non contractuelle

AFT - Antenne FT

132, boulevard Dauphinot • F-51100 REIMS • FRANCE
Tél. : 03 26 07 00 47 • Fax : 03 26 02 36 54
E-mail : antennes-ft@f9ft.com • Web : www.f9ft.com

Le coin du logiciel avec RADIOAMATEUR.ORG

EXAM1F4 ET EXAM1F0

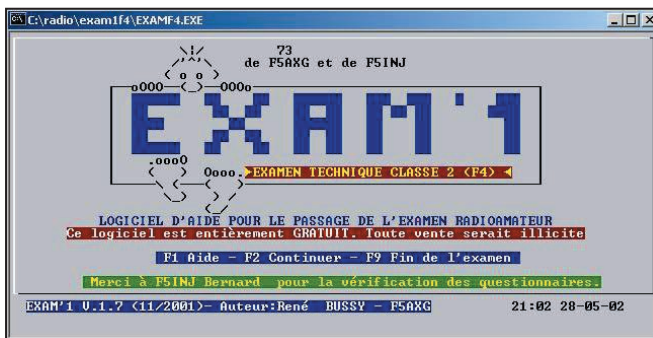
Pour préparer l'examen radioamateur, il n'y a pas vraiment de solution miracle. Il faut travailler et surtout beaucoup s'entraîner avant de se présenter dans un centre d'examen. René, F5AXG, a donc développé deux logiciels pour l'entraînement à la licence F4 et F0. Ces deux programmes fonctionnent sous DOS, ils peuvent donc être utilisés sur tous les PC, même des plus anciens.

Les deux versions du logiciel sont identiques : même présentation générale et même manière de les utiliser. Une aide simple et complète est accessible dès la page de présentation.

Pour entrer dans l'entraînement et sélectionner une épreuve, on appuiera sur la touche F2.

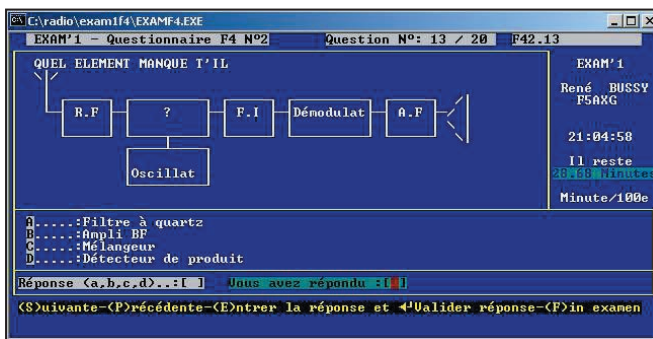
Le programme vous indique alors les touches à utiliser dans le questionnaire. Les touches S et P permettent tout simplement de se déplacer dans le questionnaire. Si vous désirez répondre à une question, il faudra au préalable appuyer sur la touche E, puis entrer votre réponse. Vous disposez du même temps que le jour de l'examen. Une fois votre test terminé, le résultat est immédiatement affiché. Vous avez la possibilité de contrôler les réponses à chaque question en appuyant sur la touche F3 ou, à loisir, de recommencer un examen.

Je trouve que ces logiciels sont particulièrement bien pensés et disposent de beaucoup de questionnaires pour ne pas tomber rapidement dans la routine. Ils rendront



▲ Exam1F4.

▼ Une question parmi 40 questionnaires.



de fiers services à toutes les personnes qui préparent actuellement leurs licences et en plus, ils sont gratuits.

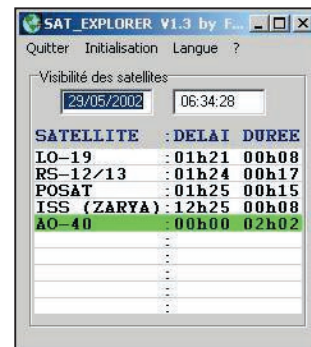
SAT_EXPLORER

Le logiciel de Gabriel F6DQM permet de surveiller, dans une étiquette de Windows, le passage de vos satellites préférés. Dans ce programme, vous ne trouverez aucune carte affichant le tracking, ce n'est pas son but. Néanmoins, il est possible d'obtenir le détail des prochains passages d'un satellite en retrouvant toutes ses caractéristiques, élévation, azimut etc., il suffit de le sélectionner dans la liste.

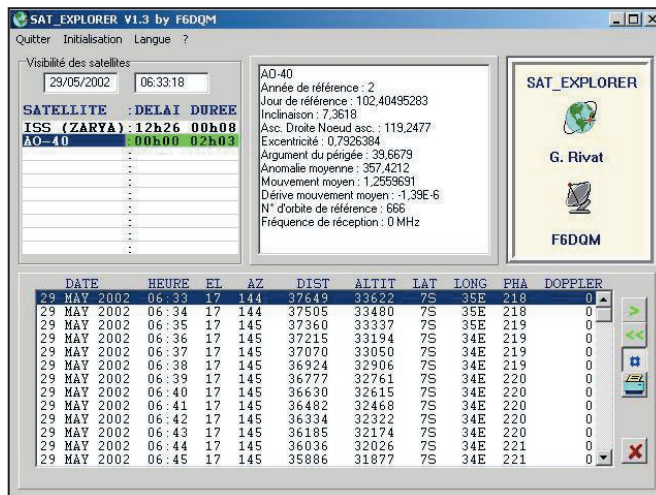
Avant de le mettre en œuvre, il faudra vous assurer que les éléments orbitaux sont à jour, vous les trouverez au format NASA (deux lignes de données) sur <http://www.radioamateur.org/satellites/> Il suffira de les copier dans le

menu, tout ce qui concerne les satellites que vous désirez suivre (10 au maximum), ainsi que le paramétrage de la sonnerie d'alerte.

Une fois que tout est correctement réglé, le logiciel repasse en mode étiquette et affiche votre liste de satellites accompagnés du temps restant avant le prochain passage et la durée de celui-ci. Mais nul besoin de rester devant l'écran de l'ordinateur pour être sûr de ne pas oublier un passage, une sonnerie vous en avertira, plus ou moins longtemps avant, en fonction du réglage que vous avez choisi. De plus, le



L'étiquette de SAT_EXPLORER.



Le passage détaillé d'un satellite de SAT_EXPLORER.

satellite concerné change de couleur pour mieux le repérer dans la liste.

Si, toutefois, vous désirez avoir plus de renseignements, il suffit de cliquer sur l'un d'eux pour découvrir plus en détail son prochain passage avec les données habituelles, la date, l'heure, l'élévation etc. Une fonction permet d'imprimer les résultats obtenus. Bien entendu, il est possible de calculer un passage pour un moment précis.

Ce logiciel est un Freeware (gratuit) en français particulièrement intéressant, bien réussi et d'un auteur déjà connu, puisque Gabriel a réalisé, entre autres, CW_Player qui est très utilisé pour l'apprentissage de la télégraphie.

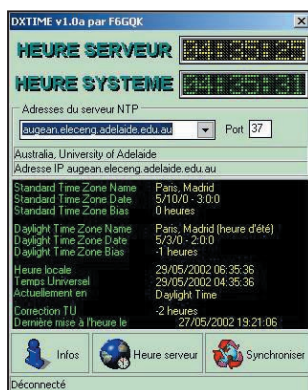
LA NOUVEAUTÉ DU MOIS : DXTIME V1.0A

Vous avez sans doute remarqué que l'horloge de votre PC est rarement stable, et il arrive régulièrement qu'elle ne soit plus à l'heure. Cela devient surtout gênant lorsqu'on utilise des logiciels de poursuite de satellites par exemple.

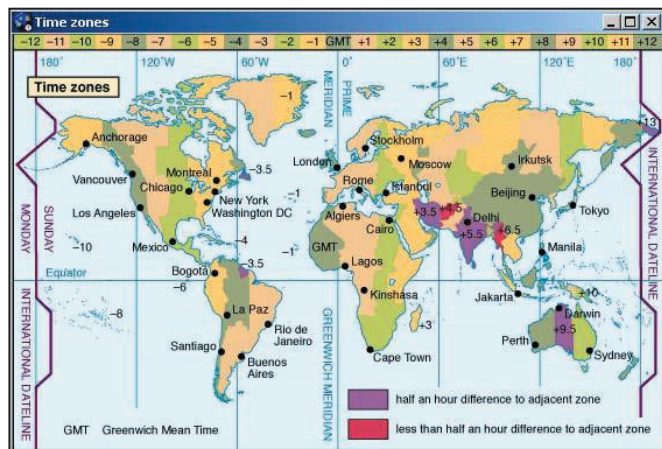
Depuis plusieurs années, certains construisent des moyens de réception et de décodage d'horloges atomiques comme celles de France Inter ou DCF-77 pour palier ces problèmes. Mais, il arrive parfois que les signaux ne soient pas accessibles dans certaines régions, et là, une seule possibilité pour y remédier : Internet !

Il faut savoir que, depuis

quelque temps, des serveurs spécialisés diffusent ces informations sur la toile, et c'est là que le logiciel de Christian F6GQK intervient. Nul besoin d'être un spécialiste en informatique pour configurer DXTIME. Quelques secondes suffisent pour l'installer et l'utiliser. En général, les valeurs par défaut fonctionnent parfaitement. Dans un premier temps, le logiciel se synchronise avec le serveur affiché dans la fenêtre déroulante "Serveur NTP" (vous pourrez modifier l'adresse du serveur si vous le souhaitez). Dans la fenêtre du milieu apparaissent plusieurs renseignements et notamment votre configuration horaire de Windows, l'heure locale et universelle. Pour vérifier si votre horloge est bien réglée, il suffit d'appuyer sur "Heure serveur". Le logiciel vous donnera immédiatement l'heure universelle et s'il est nécessaire de la corriger. D'ailleurs, vous visualiserez facilement l'écart obtenu dans la partie supérieure de la fenêtre du programme.



DXTIME, synchronisation sur horloges atomiques.



Fuseau horaire de DXTIME.

BOUTIQUE MEGAHERTZ

CD-ROM Call Book 2002

Indispensable à ceux qui trafiquent et échangent des QSL, le Callbook propose la liste des adresses des radioamateurs du monde entier, soit plus de 1,6 million d'indicatifs ! On y trouve aussi les adresses e-mail (65 000) et une liste de 54 000 QSL managers. Le contenu du CD-ROM peut être visualisé en anglais, espagnol, allemand ou français. Les zones ITU et IARU sont associées à chaque indicatif. De nombreuses autres informations et données (population par pays, capitale, balises, etc.) figurent également sur le CD-ROM.

Réf. : CD015



Utilisez le bon de commande MEGAHERTZ

SRC pub 02-99-42-52-73 01/2002

Il y a un détail important qu'il faut signaler, l'affichage se fait en temps universel. C'est le logiciel qui s'occupe d'effectuer les transpositions suivant votre zone géographique.

Enfin, pour corriger l'horloge de votre ordinateur, un simple appui sur la touche "Synchronisation" et le programme fait le nécessaire. Le logiciel est doté d'une explication ainsi qu'une carte du monde affichant les différents fuseaux horaires.

Personnellement, DXTIME me permet de garder à l'heure mon assistant de poche, et croyez-moi, il en a vraiment besoin ! C'est un programme gratuit en français.

MMANA DOC

Vous connaissez tous les logiciels de JE3HHT. Ils font régulièrement parler d'eux sur nos bandes, tant ils sont de qualité. Néanmoins, certains d'entre eux sont assez compliqués à mettre en

œuvre. MMANA en est un exemple flagrant. Ce logiciel de calcul et d'optimisations d'antennes nécessite une parfaite compréhension de la langue anglaise pour le mettre en œuvre (pas évident pour certains). C'est pourquoi Roger F6FER, a traduit le manuel complet de ce programme. MMANA n'en devient que plus passionnant.

Vous pouvez télécharger* les logiciels décrits ci-dessus par un accès direct à RADIOAMATEUR.ORG : http://www.radioamateur.org/download/megahertz_magazine.html

Bruno OSTROWSKI, F1SLP
f1slp@radioamateur.org

* NDLR : si vous n'avez pas d'accès Internet, rappelez-nous que les logiciels en question sont mis, quelques semaines après la sortie de MEGAHERTZ magazine, sur le double CD-ROM "Millennium" édité par Infracom et distribué dans nos pages librairie...



SARCELLES

LE PRO A

CENTRE COMMERCIAL DE LA GARE RER - BP 35 - 95206 SARCELLES C

 TS-50 COUPON 100€	 TS-570 COUPON 50€	 TS-870 COUPON 250€	 TS-2000 COUPON 300€	 IC-718 990€	 IC-706MKIIG COUPON 80€
 IC-910H COUPON 100€	 IC-207H 450€	 IC-2100 399€	 IC-2800H COUPON 30€	 TM-241 COUPON 30€	 TM-G707 COUPON 50€
 DR-135 345€	 DR-150 380€	 DR-605 499€	 DX-70 PROMO	 DX-77 960€	 IC-PCR100 365€
BOUTIQUE VIRTUELLE SUR : www.sardif.com LIVRAISON EN 24 H		 UBC-278 XLT PROMO	 UBC-760 XLT PROMO	 UBC-780 XLT PROMO	 IC-PCR1000 590€

PLATEFORME EUROPÉENNE



SAB-11

30€



SAB-2005

120€



AR-108

120€

SCANNER

 UBC-60 150€	 DJ-X3 242€	 IC-R2 299€	 UBC-9000 590€	 IC-R8500 COUPON 200€
---	--	--	--	---

MICRO

 AV 508 105€	 AV 908 175€	 PMC 100 115€
---	---	--

COMET

GP1 verticale 144/430 MHz 1,20 m :	90 €
GP3 verticale 144/430 MHz 1,78 m :	120 €
GP6 verticale 144/430 MHz 3,05 m :	150 €
GP15 verticale 50/144/430 MHz 2,42 m :	150 €
GP98 verticale 144/430/1200 MHz 2,94 m :	197 €

DIAMOND

X30N verticale bande fibre 1,15 m :	79 €
X50N verticale bande fibre 1,78 m :	111 €
X5000 verticale tribande fibre 1,80 m :	130 €
X700H verticale bande 7,20 m :	299 €
DX510 verticale bande 5,20 m :	165 €

MFJ

MFJ945	207 €
MFJ949	288 €
MFJ969	377 €
MFJ962D	506 €
MFJ986J	599 €
MFJ989	678 €
MFJ269	608 €



NOUS SOMMES LES MOINS CHERS, DEPUIS TOUJOURS, ET POUR LONGTEMPS !

DIFFUSION



A ROMEO

ES CEDEX - Tél. 01 39 93 68 39 / 01 39 86 39 67- Fax 01 39 86 47 59

 IC-7400	 IC-756PROII	 FT-840	 FT-100D	 FT-920	 FT-1000 MARK V
 TM-V7	 TM-D700	 FT-90	 FT-1500M	 FT-2600	 FT-7100
 FT-8100R	 TH-22	 TH-G7I	 TH-D7	 TH-F7	 DJ-195
 DJ-596	 IC-T2H	 IC-T3H	 IC-T7H	 IC-T8I	 VX-1R
 VX-5R					

COUPON DE REMISE sur tarif public constructeur, hors promotion, non cumulable, modifiable sans préavis.

D'IMPORTATION RADIOCOM

ANTENNES HF

PRO AM mobile	AKD réception Antenne active 120 €	FRITZEL FD3 105 € FD4 120 €	ITA GP2W 105 € GP3 105 € GP3W 136 € OTURA 197 € MINIMAX 456 €
WHF10 56 € WHF15 56 € WHF17 56 € WHF20 56 € WHF40 56 € WHF80 56 €	ATX portable Walkabout BNC 136 € AT10 49 € AT40 59 €	Walkabout PL 136 € AT20 59 € AT80 59 €	

MESURE

ACECO fréquencesmètre FC1001 10 MHz-3 GHz 120 € FC1002 1 MHz-3 GHz 151 € FC2001 100 Hz-3 GHz 227 €	AVAIR rosmètre AV20 compact 1.8 à 200 MHz 90 € AV40 compact 144 à 525 MHz 90 € AV200 1.8 à 200 MHz 105 € AV400 125 à 525 MHz 105 € AV600 1.8 à 525 MHz 151 €	WATSON SWR50RM 120 € Boîte de couplage 135 à 525 MHz	PALSTAR AT300M 206 € AT1500 608 €
		REVEX W520 126 €	DAÏWA CN801H 166 € CN801V 166 €

WORLDSPACE

HITACHI KHWS1 227 € KHYG1 90 €	JOYEAR DAR-WS2000 227 €
SANYO DSB WS1000 227 €	

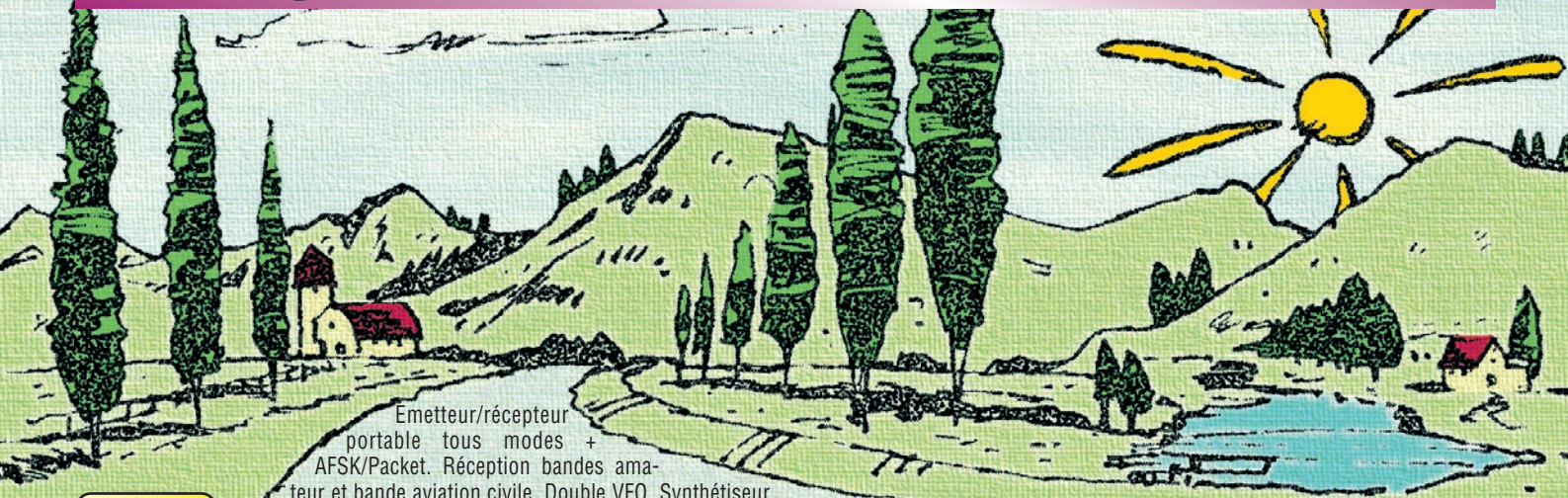
ALIMENTATIONS

ALINCO DM-330 PROMO	PIROSTAR EP925 25 A 151 €
LOWE SPS8400 40 A à découpage 242 €	SYNCRON PS1230VU 30 A 167 € PS1240VU 40 A 197 €

Catalogue sur CD-ROM

6 €

FT-817 LE COMPAGNON INDISPENSABLE DE CEUX QUI RÊVENT D'AVENTURES



Emetteur/récepteur portable tous modes + AFSK/Packet. Réception bandes amateur et bande aviation civile. Double VFO. Synthétiseur au pas de 10 Hz (CW/SSB) et 100 Hz (AM/FM). Puissance 5 W SSB/CW/FM sous 13,8 Vdc externe, 1,5 W porteuse AM (2,5 W programmable jusqu'à 5 W avec alimentation par batteries 9,6 Vdc). Packet 1200 et 9600 bauds. CTCSS et DCS incorporés.

ARTS: Test de faisabilité de liaison (portée) entre deux TX compatibles ARTS. Programmable avec interface CAT-System et clonable. Prise antenne BNC en face avant et SO-239 en face arrière. Dimensions: 135 x 38 x 165 mm. Poids: 0,9 kg sans batterie.

Alimentation batteries Cad-Ni ou 8 piles AA

HF
50
144
430

Afficheur LCD bi-couleur bleu/ambre

Shift relais automatique. 200 mémoires + canaux personnels et limites de bande. Générateur CW. VOX. Fonction analyseur de spectre. Fonction "Smart-Search". Système



MRT-1100-1-C



GENERALE ELECTRONIQUE SERVICES

205, rue de l'Industrie - Zone Industrielle - B.P. 46 - 77542 SAVIGNY-LE-TEMPLE Cedex
Tél.: 01.64.41.78.88 - Télécopie: 01.60.63.24.85 - Minitel: 3617 code GES
<http://www.ges.fr> — e-mail: info@ges.fr

G.E.S. - MAGASIN DE PARIS: 212, avenue Daumesnil - 75012 PARIS - TEL.: 01.43.41.23.15 - FAX: 01.43.45.40.04
G.E.S. OUEST: 1 rue du Coin, 49300 Cholet, tél.: 02.41.75.91.37 G.E.S. COTE D'AZUR: 454 rue Jean Monnet - B.P. 87 - 06212 Mandelieu Cedex, tél.: 04.93.49.35.00 G.E.S. LYON: 22 rue Tronchet, 69006 Lyon, tél.: 04.78.93.99.55
G.E.S. NORD: 9 rue de l'Alouette, 62690 Estrée-Cauchy, tél.: 03.21.48.09.30

Prix revendeurs et exportation. Garantie et service après-vente assurés par nos soins. Vente directe ou par correspondance aux particuliers et aux revendeurs. Nos prix peuvent varier sans préavis en fonction des cours monétaires internationaux. Les spécifications techniques peuvent être modifiées sans préavis des constructeurs. L'acquisition des récepteurs est soumise à autorisation ministérielle (article R226-7 du Code Pénal).

VR-5000

N'attendez plus le "Journal de vingt heures"!
Le VR-5000 met le monde au bout de votre doigt.
Partez à son exploration!

Récepteur large bande 0,1 à 2600 MHz. Modes USB/LSB/AM/AM-N/AM-W/FM-N/FM-W. Récepteur auxiliaire AM/FM. Entrée directe des fréquences par clavier.

2000 mémoires (banques de 100 mémoires). 50 couples de mémoires de limite de bande. Accord rapide par rappel des mémoires. Affichage alphanumérique des banques et mémoires. Analyseur de spectre 50 canaux. Tri des mémoires par fréquence, mode, numéro de canal ou alphanumérique. Horloge 24 heures avec fuseaux horaires. 22 mémoires pour stations de radiodif-

fusion (jusqu'à 5 fréquences par station). Fonction mémorisation automatique Smart-Search. Scanning multifonctions. Réglage luminosité et contraste de l'afficheur. Filtre présélecteur accordable de 1,8 à 1000 MHz. Filtres DSP et module d'enregistrement optionnels. Deux prises antenne. Sortie FI 10,7 MHz. Sortie enregistreur à niveau constant. Interface pour commande par ordinateur. Clonage des données. Alimentation 13,5 Vdc. Dimensions: 180 x 70 x 203 mm. Poids: 1,9 kg.



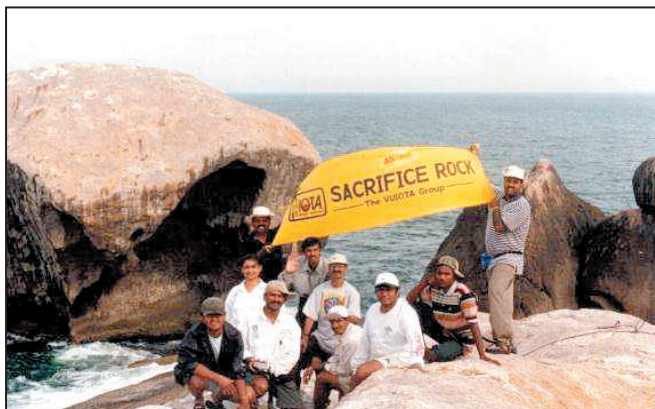
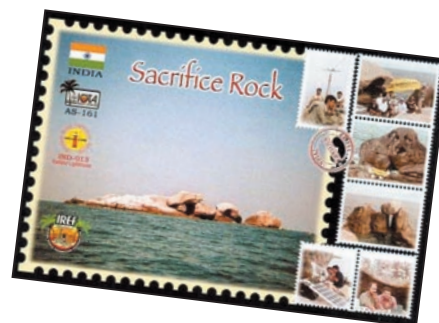
L'audacieuse expédition AS-161

(Sacrifice Rock, Groupe de l'état de Kerala, Inde)

L'expérience et la pure émotion ressenties pendant l'organisation et la participation à ce IOTA AS-096 nous poussa à former un nouveau groupe d'OM actifs et ayant le même esprit, le Groupe VUIOTA. Nous étions, et sommes encore, un groupe informel, sans Président ni Secrétaire. "Et maintenant ?" était la question préférée. Un autre IOTA, évidemment. Cette fois nous visions Sacrifice Rock, dans le groupe d'îles Kerala, une île inhabitée, et un endroit pas vraiment populaire. Nous commençâmes à recueillir des informations la concernant en septembre. Il nous fallut deux bons mois pour en obtenir, rendre deux visites à l'île et réaliser que c'était un gros rocher au milieu de nulle part.

Tout commença un soir de 2001 lorsque Chets, VU3DMP, surgit dans mon bureau après les heures de travail.

Nous commençâmes à parler d'une opération IOTA depuis l'île de St. Mary, qui est assez proche. Quelques mois plus tard nous avons activé avec succès AS-096, notre premier IOTA, et notre première "pas tellement petite" opération.



De gauche à droite : VU3DMP (Chets), VU2RDJ (Su), VU2JIX (Prakash, tenant la bannière, à gauche) VU2RDQ (Ro), VU2MTT (Mur), VU2JRO (Manu), SWL Laxminidhi, VU2PAI (Pai), le marin Baijo, VU2SBJ (Sri, tenant la bannière, à droite).

La première visite de reconnaissance fut plutôt décourageante - pas d'accès par bateau, pas un seul arbre ou même une feuille sur ce rocher massif. À environ une heure par de petits bateaux de pêche depuis la côte de Thikkodi près de Bagadara au Kerala, (à peu près à 45 km au nord de Calicut ou Kozhikode) le rocher se tenait en pleine mer sans un grain de sable, contrairement à ce que nous imaginions pour toute île. Cela rendait l'approche près de l'île impossible pour le bateau : il avait jeté l'ancre à quelque distance, autrement il aurait été drossé par les vagues



1



2



3



4



5



6

EXPÉDITION

radioamateurs

sur les rochers. Nous avons dû nager la trentaine de mètres qui nous séparaient du rocher, dans quelques 18 m d'eau jusqu'au bout. De plus, le point d'entrée était entouré de tous côtés de bernaches coupantes comme des rasoirs, et marcher dessus ou y être projeté par les vagues aurait provoqué de vilaines blessures. Et pour couronner le tout, le rocher était plutôt abrupt sur la plupart des endroits où le bateau pouvait accoster. Imaginer de nous y transporter avec le matériel de la station était ahurissant. Les quatre qui firent cette première visite, moi-même, Chets (VU3DMP), Ro (VU2RDQ) et Mur (VU2MTT), bien que ne l'ayant pas dit, ont pensé "Ce n'est pas possible".

En dépit de ces pensées décourageantes, nous avons continué en commençant les formalités auprès du WPC (autorité pour les licences en Inde). Beaucoup de questions se présentèrent à chacun de nous à propos des divers "comment" associés au voyage. Comment passer la station ? Comment transporter des gens ne sachant pas nager (il y en avait quelques-uns) ? Comment grimper sur ce rocher avec d'énormes accumulateurs au plomb plein d'acide, même si nous arrivons à les sortir



Le mât d'antenne pour la Fritz et le drapeau national de l'Inde (c'était le jour de la République) ainsi que notre bannière.

du bateau et à les mettre au pied du rocher, comment dresser antennes et abri sur ce rocher de solide granit sans un seul morceau de terre, et ainsi de suite. Trop de questions, pas de réponse. Nous allâmes sur une plage proche, nommée Kaup. Ce qui ressortit de quelques heures de réflexion sur cette plage ce soir-là était d'utiliser cette quincaillerie magique connue sous le nom de "cheville d'ancrage" pour l'antenne et la tente, ce qui nous obligera à transporter une perceuse à percussion, un générateur électrique pour son fonctionnement, et un tas de ces chevilles. Tout ce que nous avons à faire était de percer un trou de la taille convenable dans le roc, y insérer ces chevilles, et les fixer solidement : elles rem-

plissent l'intérieur et s'ancrent très solidement au roc. Nous pouvions alors les utiliser pour tenir les haubans des mâts d'antenne, et des tentes. Une autre idée était de construire un radeau à partir de bidons en plastique. Nous pensions que cela nous aiderait à transporter l'équipement du bateau au rocher. Le reste des arrangements était plutôt standard, juste comme nos IOTA précédentes, mais nous avons décidé d'être très strict sur le poids, car tout excédent de bagage signifierait des ennuis supplémentaires. Nous avons aussi décidé de faire un autre voyage, pour vérifier certains problèmes d'autorisation locale, et jeter encore un coup d'œil avant d'y aller réellement.

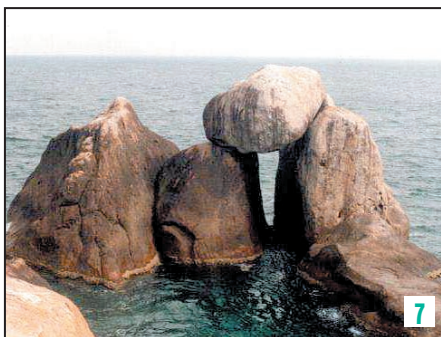
Le jour J est arrivé. L'équipe

finale était composée de Chets (VU3DMP), Prakash (VU2JIX), Ro (VU2RDQ), Su (VU2RDJ), Sri (VU2SBJ), Pai (VU2PAI), Mur (VU2MTT), Manu (VU2JRO), et des SWL Laxminidi et Adarsh, dix en tout. Nous devions partir à 7h30 TUC le 25 janvier. Nous avons bientôt réalisé que nous serions en retard et aussi que le mini-bus ne pourrait pas contenir tout le monde et le matériel. Des sièges supplémentaires ont été enlevés pour faire de la place au radeau. Nous avons décidé que certains d'entre nous prendraient le train et que les autres utiliseraient le mini-bus. Nous sommes tous arrivés en un seul morceau, ceux du mini-bus avant ceux du train tard dans la soirée et avons occupé l'hôtel gentil mais bien connu de Bagadara qui était tenu par un ami. Nous avons dormi aussi tôt que possible, et nous sommes réveillés vers 4h du matin.

Après une douche rapide, la seule possible en eau douce pour les deux jours à venir, nous avons bu l'eau de noix de coco préparée si gentiment par notre ami de la veille. Il fallut du temps pour sortir le mini-bus du parking encombré du minuscule hôtel, et nous sommes partis vers la plage vers 6 heures. Nous avons atteint Thikkodi Plage vers 6h30, et



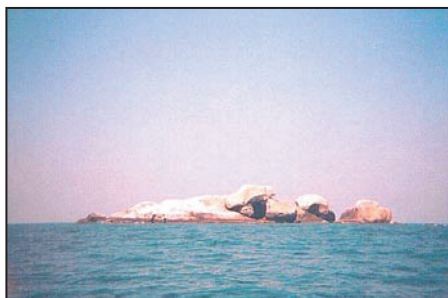
Une vue de l'ensemble de la flotte de bateaux de pêche !



7



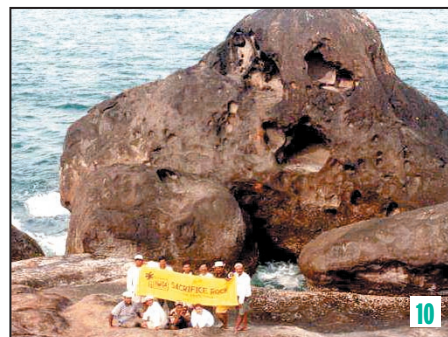
8



Une vue de Sacrifice Rocks.



9



10

EXPÉDITION

radioamateurs

avons commencé le débarquement du matériel le plus près possible de l'eau. Nous avons bientôt réalisé que les bateaux que nous avions retenus au départ étaient déjà partis en pêche dès 4 heures, bien qu'on nous ait affirmé qu'ils ne partiraient pas car notre transport était un cas spécial. Les bateaux sont revenus vers 9 heures. Nous avons pris en attendant un léger petit déjeuner sur la plage, et nous avons commencé à charger le bateau. Nous avons atteint Sacrifice Rock en une heure environ. Le bateau de Ro étant bien plus rapide, car portant moins de bagages, arriva presque en même temps, bien qu'étant parti plus tard. Le troisième bateau n'était pas encore en vue, et nous n'avions aucune idée de la situation. Il arriva finalement après 45 minutes, et nous commençâmes à décharger le matériel. Mettre le radeau à l'eau fut plus facile que prévu. Ils amarrèrent les trois bateaux ensemble de sorte que ces petites embarcations ne puissent pas chavirer sous le déséquilibre du déchargement. La mer n'était pas si mauvaise, ainsi les bateaux purent s'approcher à environ 10 mètres du rocher. À un moment ils étaient même à 2 mètres d'une petite partie avancée du rocher, de sorte que Su et Manikant sautè-

rent sans avoir à se mettre à l'eau. Ils durent même faire un mini saut à la perche pour atteindre le rocher principal. Ils préféreraient probablement cela : ils ne savaient pas nager ...!

Le matériel était transporté sur le radeau, deux d'entre nous, moi-même et un marin, le guidant du bateau au rocher. Ro et d'autres plaçaient les choses une par une dans le radeau. Les bernaches et autres coquilles coupantes collées à la limite eau-rocher rendaient le déchargement du radeau difficile. Pendant que Su commençait à organiser la cuisine du camp, Ro avec les autres amenaient tout le matériel à l'emplacement du camp principal sur le rocher. Baijo, l'aide accompagnateur de l'équipage du bateau décida de rester avec nous pendant les deux jours. Les bateaux partirent peu de temps après lorsque tout le matériel fût débarqué.

Sans attendre plus longtemps, moi-même et Prakash commençâmes à percer les trous aux endroits convenables du rocher pour les chevilles d'ancrage des antennes, en utilisant la perceuse alimentée par le générateur. Le procédé a été beaucoup plus facile qu'escompté. Il nous fallut environ une heure pour finir tous les trous supportant toutes

les antennes à trois emplacements différents. Voici les caractéristiques des stations, dans l'ordre de montage :

• STATION 1 : HF

TX/RX : Kenwood TS2000, 100W
ANTENNE : Yagi 3 éléments 5 bandes, Cushcraft MA5B (10/12/15/17/20 m)
COAXIAL : RG213
MAT pour l'antenne : 3,3 m
BATTERIE : au plomb
CHARGEUR : panneau solaire de 35VA

• STATION 2 : HF

TX/RX : Kenwood TS 850S,
ANTENNE : Diamond CP-6 (sur 80/40/20/15/10 m), mât de 3,3 m
COAXIAL : RG213
BATTERIE : au plomb
CHARGEUR : panneau solaire de 35VA

• STATION 3 : HF

TX/RX : Icom IC-735,
ANTENNE : verticale Fritzel 3 bandes (20/15/10 m)
COAXIAL : RG213
MAT de 3,3 m en aluminium
BATTERIE : 125 Ah au plomb
CHARGEUR : panneau solaire de 35 VA

• STATION 4 : HF

TX/RX : Yaesu FT840
ANTENNE : long fil avec coupleur SGC-230
COAXIAL : RG213
BATTERIE : au plomb, 88 Ah
La station I était prête vers

10:00 TUC (le 26 janvier). VU2PAI la prit en charge et commença sur 15 mètres. La bande semblait très bonne. Pendant qu'il menait les opérations de la Station I, les autres stations étaient montées une par une. Dans les deux heures suivantes nous avons reçu notre numéro IOTA AS-161 de Roger Balister (G3KMA, RSGB IOTA Manager). Mur, VU2MTT, s'occupa de la station II en CW. Le TS-850 avec la CP6 était super ! La station III était avec l'IC-735, et la Fritzel 3 bandes. La verticale avait été dressée le long du drapeau national indien et de la bannière IOTA placée au centre du rocher. La Station III était juste à côté de la cuisine du camp principal, c'était une station à but général opérée par presque toute l'équipe. Bien que simple et opérée par plusieurs OM en ordre aléatoire, cette station réalisa le maximum de QSO. La station IV a été terminée très tard le soir. Pour quelque raison, le FT-840 ne se comportait pas très bien. Peut être l'interférence RF de la long fil avec la SGC-230 (qui n'était pas mise à la terre car trop loin de l'eau salée) en était-elle la cause : l'affichage et les bandes changeaient au hasard sur le TX. Ainsi la Station IV n'a pas été beaucoup utilisée.



11



12



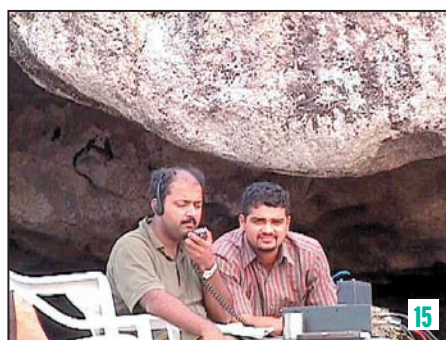
VU2JIX, Prakash (à gauche) opère pendant que VU2SBJ, Sri, écoute le pile-up.



13



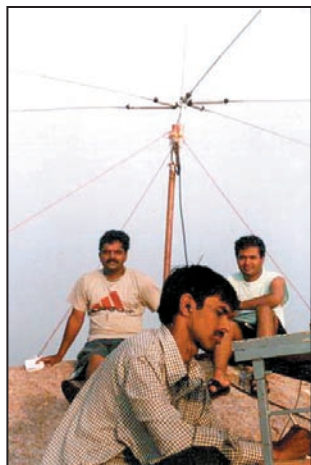
14



15

Le Rock était si venté que nous n'étions pas sûrs que la bâche que nous transportions puisse être utilisée comme tente. Nous avons décidé que non. Ainsi aucune station n'avait de protection. Lorsque la nuit tomba, et que certaines bandes commencèrent à se fermer ou que toutes les stations étaient occupées, les OM restants commencèrent à se retirer après une très longue journée. Bien que venteux, le début de la nuit était chaud et humide. La plupart trouvèrent une surface relativement plate pour y étaler un simple matelas et dormir. Mais comme la nuit avançait, le vent se renforça et la température tomba. Il faisait frisquet cette première nuit. Ro et Su étaient le seul couple et ils étaient assez chanceux pour utiliser la tente qu'ils avaient amenée. Les autres, qui n'opéraient pas, dormirent en plein air.

Le 27 aussi tout se passa très bien. Toutes les stations étaient activées en permanence sauf la station IV à cause de ses problèmes radio. Les Stations I et II étaient occupées surtout par Pai et Mur. La Station III servait au reste de l'équipe. Ceux qui n'étaient pas à la radio exploraient le Rocher et découvraient les divers types d'animaux vivant dans les coins noirs, les crevasses et les flaques d'eau, ou essayaient de nager dans



VU2MTT, Mur (au centre) opère la station 2m pendant que VU3DMP, Chets (en haut à gauche) et VU2JIX, Prakash (en haut à droite) observent.

la mer (avec corde de sécurité et chambres à air gonflées), ou bien cuisinaient, mangeaient et buvaient.

Retour sur la radio. Les conditions de propagation depuis Sacrifice Rock étaient très bonnes sur 10/15/20 m le samedi 26 et le meilleur a été atteint le dimanche. Le 10 m sortait plutôt bien à 13:00 TUC et il y avait un énorme "pile-up" depuis l'Europe jusqu'à 16:00 TUC. Le 27 janvier, de 06:50 TUC à environ 14:00 TUC, il y eut aussi un bon "pile-up" depuis l'Europe : des stations de l'Océanie, l'Asie sortaient aussi avec de bons signaux.

Le 15 m était bon le 26 de 11:00 TUC à 15:00 TUC avec de forts signaux de l'Europe. La bande s'ouvrit de 17:00 TUC à 18:20 TUC vers les Amériques du Nord et du Sud. Le 27 janvier, entre 05:50 TUC et 07:10 TUC les conditions étaient au mieux vers le Japon et ont provoqué un bon pile-up.

Le 20 m fut le meilleur de 17:30 TUC à 03:00 TUC le 26 janvier avec l'Europe, l'Amérique du Nord et du Sud arrivant avec de forts signaux. Le 27 janvier, entre 16:00 et 23:50 TUC les stations d'Europe, des Amériques et du Japon arrivèrent aussi avec de bons signaux.

Les conditions sur les bandes 12/17/40 m ne s'améliorèrent pas pendant notre opération. Il y avait de forts statiques sur le 40 m et nous n'entendions aucune station sur les bandes 12/17 m. Bien que nous ayons des stations indiennes sur 40 m, il n'y avait pas de DX sur cette bande.

Sacrifice Rock était plutôt petit, tant en longueur qu'en largeur, et les quatre stations étaient très proches les unes des autres. Nous avons des interférences sur la même bande lorsque deux opérateurs travaillaient en même temps en CW et SSB. Nous avons fait au mieux pour l'éviter et avons quelquefois fermé une station CW ou SSB pendant les meilleures conditions de propagation.

Nous avons fait de notre mieux pour enregistrer le maximum de QSO avec l'op-

timum de la propagation et le minimum de temps d'opération. Nous en avons fait environ 3.800 en tout. Nous étions satisfaits, et nous sommes dits que nous avons fait du bon travail. Nous avons cessé le trafic vers 1:30 le lundi 28. Nous avons commencé à emballer tout le matériel. Descendre les antennes a été plus simple et plus rapide. Mettre à l'abri de l'eau tout cela était une tâche majeure. Cela nous prit, à nous 11 (10 de l'équipe plus le marin Baijo) plus de 2 heures pour rassembler tout le matériel en un seul endroit. Les bateaux devaient arriver à 2:30 TUC, mais ils ne se montrèrent pas avant 7:00 TUC. Une demi-journée était perdue. La mer commença à devenir mauvaise, comme cela arrive en fin de matinée. Les marins avaient du mal à maintenir ensemble les trois bateaux. L'idée était de les amener le plus près possible du rocher, de les lier ensemble, afin que la forte mer perturbe le moins possible leur stabilité. Les bateaux ne pouvaient approcher autant qu'ils l'avaient fait deux jours plus tôt. Ils étaient au moins à 40 m au large. Les choses commencèrent à nous donner des frissons : transporter tout ce lourd matériel dans un radeau hautement instable pour parcourir cette distance dans une mer forte n'était pas une pensée confortable. L'idée était de guider le radeau avec trois cordes de chaque côté : la moitié depuis le rocher, l'autre depuis les bateaux. Les marins n'étaient pas d'accord avec cette idée, et tentaient de nous convaincre d'annuler le retour ce jour-là ; ils n'arrêtaient pas de nous proposer un départ tôt demain matin. La pensée de rester un jour de plus avec des provisions devenues des restes était aussi accablante. Finalement nous avons dit que si le premier voyage du radeau atteignait le bateau sans problème, nous reparti- rions le jour même, sinon ce sera le lendemain. Nous avons donc commencé à envoyer le premier charge-

ment. La chose était si instable qu'il était presque sûr qu'elle chavirerait. Cependant, avec bien des difficultés, le radeau a été guidé vers le bateau avec ses six cordes. Le premier voyage a été un succès, nous avons donc décidé de partir ce jour-là. Cela nous prit 10-12 voyages pour mettre tout le matériel à bord du bateau. Une fois chargé, il y avait les personnes à embarquer à 40 m de là, et certains ne sachant pas nager. Ils étaient terrifiés. Il y avait une corde entre le rocher et les bateaux. Nous devions la tenir et traverser. Pour ceux qui savaient nager c'était assez facile, bien que

LÉGENDES DES PHOTOS :

1 - Prakash, (VU2JIX au centre) tire avec d'autres personnes le radeau chargé contre le bateau.

2 - Toute l'équipe arrive lentement sur la zone du camp principal.

3 - VU3DMP, Chets, brûle l'huile de minuit sous les regards du SWL Adarsh.

4 - Notre radeau qui a permis le transport de toute l'équipe et du matériel.

5 - Le chargement du radeau pour le retour.

6 - L'installation de l'antenne Cushcraft MA5. Elle a résisté pendant deux journées particulièrement ventées.

7 - Une des vues de Sacrifice Rocks... notez le rocher délicatement posé en équilibre.

8 - Le radeau chargé d'une caisse de matériel. Il sera tiré par les cordes vers le bateau.

9 - Une vue de la tente occupée par le seul couple du groupe : VU2RDJ (YL Su) and VU2RDQ (OM Ro). On les a trouvés en train de faire "du DX" sans la radio !

10 - Une autre étrange structure rocheuse qui n'est pas sans rappeler un crâne !

11 - Le rassemblement de l'équipe juste avant le départ, le 26.

12 - VU2RDQ, Ro (au centre dans le bateau) et VU2SBJ, Sri (à droite dans l'eau) et d'autres marins pendant le déchargement.

13 - VU2RDJ (YL Su) essaie de faire la cuisine...

14 - Coucher de soleil - VU2SBJ, Sri installe l'antenne long fil observé par le SWL Laxminidhi (blessé).

15 - SWL Adarsh (à droite) regarde VU2SBJ, Sri (à gauche) opérer la station 3.

EXPÉDITION

radioamateurs

la mer soit forte. Pour les autres, les marins les ont accompagnés. Finalement tous arrivèrent à bord sains et saufs.

Nous pensions que c'était la fin de l'aventure. Nous avons juste à atteindre la côte dans une heure, descendre de ces bateaux, charger le mini-bus de tout le matériel et en route vers la maison. Malheureusement ce ne fût pas aussi facile : la mer continua de forcer. Ce fut une balade sur montagnes russes.

Terre enfin, 70 minutes qui semblèrent une éternité. Mais nous sommes revenus sains et saufs et en un seul morceau. Le chargement du mini-bus nous prit une autre heure. Le chauffeur, qui avait attendu pendant deux jours, mourait probablement d'ennui. Il conduisit vraiment vite et nous avons atteint Mangalore à minuit environ, en heure locale, le 28. Certains d'entre nous, habitant Manipal, avaient encore une heure de route. Juste une douche et au lit. Une journée de tra-

vail nous attendait tous le lendemain.

L'expérience de Sacrifice Rock toute entière a été absolument palpitante et satisfaisante. Bien que nous ayons pensé autrement par moment, nous nous sommes demandés si nous recommencerions – oui en vérité – et très bientôt, avons-nous décidé !

*Rapport de VU2SBJ,
Srikanth B. Bhat, Manipal
Photographies de VU2RDQ,
Ro et VU2SBJ, Sri
Traduction et adaptation
André JACCOMARD,
F6GQO*

Notes : Cette expédition a été plus tard et en partie sponsorisée par Island Radio Expedition Foundation- IREF, à laquelle nous sommes reconnaissants.

Notre site Web est <http://www.vuioa.com>

Cette expédition a aussi activé le phare de Kadalur, Amateur Radio Lighthouse No. IND-013

RA519/W103/AIRCOM+ 3 Références mais un seul produit



100 m = 198,18 € TTC
Port : 18,29 €/100 m
Type aéré avec maintien en ligne
Demi tresse + feuillard non fragile
Connecteur "N"
seul utilisable en Sherlock à 5,79 € TTC
Bobine de 250 m sur demande.

Utilisable sur rotor avec une boucle souple de 0.35 m minimum

Caractéristiques : le produit

Diamètre total extérieur 10,3 mm
Rayon de courbure min. 55 mm
Poids 140 g/m
Coefficient de vélocité 0,80
Capacité 84 pF/m
Atténuation en Db/100 mètres :

144 MHz	4,8 dB
438 MHz	7,5 dB
1,3 GHz	12,8 dB
1,8 GHz	17,5 dB
3 GHz	25 dB

Puissance d'utilisation :

28 MHz	2 500 W
144 MHz	980 W
1,3 GHz	335 W
2,3 GHz	220 W

SARL ABORCAS Lieu-dit l'Amans 31460 CARAMAN
Tel : 05 61 83 80 03 - Fax : 05 61 83 36 44
aborcas@aborcas.com www.aborcas.com

BIRD 43, 4431...



WATTMETRE 3,6 GHz



SRC pub 02 99 42 62 73 07/2002

768 pages, tout en couleurs



Envoi contre

10 timbres au tarif "LETTRE" en vigueur (0,46€ au 1er janvier 2002)

Nouveau

Catalogue Général

Selectronic

L'UNIVERS ELECTRONIQUE

Connectique, Electricité.
Outillage. Librairie technique.
Appareils de mesure.
Robotique. Etc.

Plus de 15.000 références

Coupon à retourner à : **Selectronic B.P 513 59022 LILLE Cedex**

OUI, je désire recevoir le "Catalogue Général 2003" **Selectronic** à l'adresse suivante (ci-joint 10 timbres au tarif "LETTRE" en vigueur (0,46 € au 1er janvier 2002)) :

MHZ

Mr. / Mme : Tél :

N° : Rue :

Ville : Code postal :

"Conformément à la loi informatique et libertés n° 78.17 du 6 janvier 1978, Vous disposez d'un droit d'accès et de rectification aux données vous concernant"

Les nouvelles de l'espace

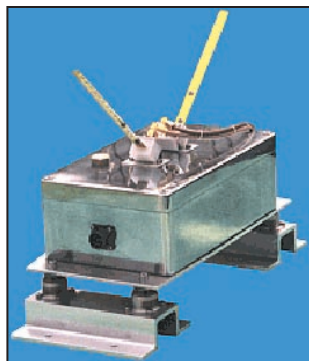


IDEFIX

Le lancement des deux satellites IDEFIX de l'AMSAT France, accrochés au troisième étage de la fusée ARIANE 4 qui a mis en orbite le satellite d'observation de la terre SPOT 5, a connu un franc succès tant que les piles activant les 2 émetteurs embarqués fonctionnèrent. Des reports, en provenance des 4 coins du globe, furent envoyés par les nombreux radioamateurs s'étant mis à l'écoute.

L'émission se faisait sur la bande 2 mètres (fréquence 145,838 MHz) et sur la bande 70 cm (fréquence 435,278 MHz).

Elle comportait un mélange de données télémétriques intercalées avec des messages vocaux en diverses langues : français, anglais, allemand et japonais. Par exemple sur la bande



SPOT 5 en orbite.



2 mètres, la séquence était constituée par 3 secondes de télémétrie, 12 secondes de silence, 6 secondes de message vocal, 12 secondes de silence.

Placés sur une orbite sensiblement circulaire, à 800 km d'altitude, les signaux étaient facilement décodables avec un transceiver FM du commerce et une antenne pouvant aller du simple quart d'onde à la yagi multi-éléments.

La télémétrie transmettait diverses mesures relatives aux équipements électroniques des satellites et était décodable grâce à un logiciel développé par l'AMSAT France, téléchargeable sur son site internet.

Le premier satellite qui s'arrêta d'émettre, suite aux piles "à plat", fut l'émetteur opérant sur 70 cm. Sa puissance était en effet sensi-

blement plus forte que celle de l'émetteur opérant dans la bande 2 mètres (1,2 watts contre 0,12 watt).

Si vous faites partie de ceux qui ont entendu IDEFIX, vous pouvez obtenir une QSL de confirmation en envoyant votre rapport d'écoute à l'AMSAT France, en joignant une enveloppe timbrée self-adressée plus un timbre pour couvrir les frais d'impression à : AMSAT-France, 14bis rue des Gourlis 92500 RUEIL MALMAISON. Pour plus d'informations sur IDEFIX raccordez-vous au site <http://idefix-france.net/>

OSCAR 40

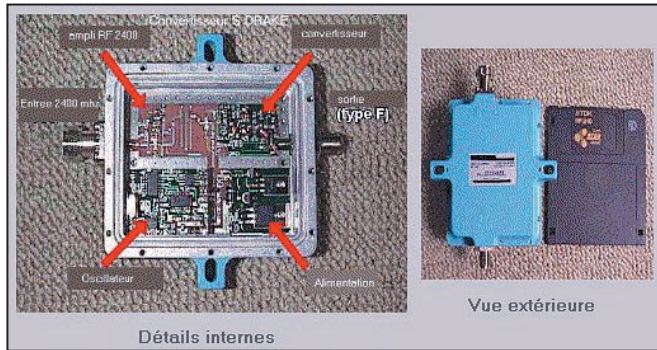
La réception de la voie de descente d'OSCAR 40 sur 2400 MHz à commencer à poser des problèmes aux quelques amateurs équipés

des convertisseurs DRAKE modifiés. Ces appareils peuvent être très sensibles aux charges électriques statiques pouvant faire claquer l'étage d'entrée. Diverses modifications sont décrites sur le net pour les rendre moins sensibles à ce genre de désagrément. Si vous craignez pour votre convertisseur, connectez-vous par exemple à <http://communities.msn.com/wc0y/drake2880.msnw> afin de connaître les modifications à y apporter.

Si vous avez claqué votre étage d'entrée, F5MI conseille les FHX35C de Fujitsu en remplacement. D'une façon générale, il est toujours conseillé de raccorder l'hélice via un système genre gamma-match permettant d'écouler à la masse les charges statiques pouvant s'accumuler sur l'antenne, particulièrement lorsqu'il y a de l'orage dans l'air. F1AFZ a décrit sur son site une réalisation éprouvée. Voir http://f1afz.free.fr/helice_2.4/match_ant_helice.jpg

CONCEPTION DE SATELLITE

Serge Potteck, qui avait publié en 1999 à compte d'auteur un ouvrage fort intéressant intitulé "La conception des systèmes spatiaux" récidive. Il publie le deuxième tome intitulé "Elans de conception" aux Editions du SCHEMECTIF (www.schetif.net/index.htm). Comme il l'indique sur la quatrième de couverture, "Les concepteurs de systèmes technologiques pratiquent et développent un art de la conception parmi les plus aboutis. Il s'agit pour eux de répondre à un large défi : l'inscription des objets tech-



Convertisseur mode S Drake.

niques naissants dans les nombreuses logiques en vigueur. Ces logiques sont de nature technique, financière, juridique...

Sur la base d'exemples issus de la conception de systèmes spatiaux, à la lumière de travaux menés dans diverses disciplines des sciences humaines, on découvre que les concepteurs répondent à ce défi par des facultés comme le raisonnement, la créativité, l'organisation, la coopération. Ils sont traversés par des "élans de conceptions" qui manifestent leur appartenance à l'espèce humaine".

Attrayant et bourré d'exemples concrets offerts par des concepteurs en activité, ce livre permet de se rendre compte de la complexité des projets spatiaux et des talents nécessaires pour les mener à bien. Son auteur est ingénieur au Centre National d'Etudes Spatiales (CNES). Son livre peut être obtenu après de votre libraire préféré contre la somme de 19 €. Si vous n'avez pas lu le premier tome, sachez qu'il est également disponible...

SOLSTICE

Il s'agit d'un logiciel développé par l'école Sup'Aéro et dont le but est de faire acquiescer aux jeunes de l'enseignement secondaire les notions fondamentales de mécanique céleste et les initier à l'orbitographie. Il permet de simuler les mouvements des satellites autour de la terre ainsi que le lancement d'une fusée grâce à deux modules différents.

Il s'agit d'un excellent support de cours.

Le logiciel est disponible sur le site <http://www.educnet.education.fr/orbito>.

LES SATELLITES RUSSES DEPUIS 1957

D'après une déclaration des autorités spatiales russes, ce n'est pas moins de 2855 fusées que les russes ont envoyé dans l'espace depuis octobre 1957 date de lancement de SPOUTNIK 1. A ce chiffre, il convient d'ajouter les missiles balistiques dont le nombre n'a pas fait l'objet d'autant de publicité. C'est le cosmodrome de Plesetsk, inauguré en 1966 et

situé au nord de la Russie, qui totalise à ce jour le plus grand nombre de lancements avec 1521 fusées. Ensuite vient celui de Baïkonour dans les steppes du Kazakhstan avec 1052 tirs. Le plus récent cosmodrome situé à Svobodny, ouvert seulement depuis 1996, n'a à son actif que seulement 4 lancements.

Le taux de réussite global des lancements est loin d'être mauvais. Ainsi sur les 1190 lancements effectués depuis Baïkonour, 1052 furent parfaitement réussis soit un taux de 88 %.

SATELLITES DE COMMUNICATION : LA RECESSION ?

Un rapport sur l'état du marché des satellites de télécommunications jusqu'en 2010 vient de sortir, issue par la société de consultants Euroconsult.

Paradoxalement, l'année 2002 devrait être bien meilleure que 2001 au niveau du nombre de lancements commerciaux avec 33 contre 13 en 2001. Malheureusement, 2002 devrait se traduire par un recul historique au niveau du nombre d'appels d'offre pour des contrats de lancements qui ne devraient dépasser le nombre de 15 en 2002 alors que jusque là, on tournait autour de 25 à 30.

Au niveau des lancements, le creux de la vague est attendu pour les années 2004/2005 et il faudrait attendre 2009 pour retrouver des cadences de 25 à 30 satellites par an.

Le marché des satellites de communication se partage entre la télévision, la téléphonie et l'internet, chacun de ces marchés ayant des évolutions différentes.

La télévision reste pour le moment largement majoritaire avec environ 50 % des répéteurs embarqués travaillant pour ce segment.

Pour ce qui est de la téléphonie, après l'échec des constellations (Iridium, Globalstar...), le marché des mobiles s'est recentré autour du leader mondial Inmarsat qui représente environ 86 % des facturations. Le nombre de répéteurs embarqués sur les satellites et dédiés à la transmission téléphonique devrait décroître entre 2002 et 2010 si l'on en croit Euroconsult.

Pour ce qui est du marché de l'Internet, cette même société ne croit pas que les satellites à venir seront surtout utilisés pour permettre un accès direct à haut débit à des particuliers isolés. La croissance devrait se faire davantage sur le trafic en distribution par réseau plutôt que sur l'accès direct. Les prévisions font état d'une augmentation du nombre de répéteurs utilisés pour la distribution par réseau qui devrait passer de 241 en 2000 à 1547 en 2010.

Pour l'accès direct, le nombre de répéteurs dédiés à cet usage devrait passer de 52 à 843, le nombre de terminaux passant de 348.000 à 12,6 millions

Michel ALAS,
FIOK

GES

22, rue Tronchet
69006 LYON
METRO FOCH

Tél. 04 78 93 99 55
Fax 04 78 93 99 52

Sébastien

PLEIN DE NOUVEAUTÉS

SUR INTERNET

www.ges-lyon.fr

TOUS LES AVANTAGES,
TOUTES LES PROMOS DU RESEAU GES !

...REGLEMENT EN 4 FOIS SANS FRAIS...

SRC pub 02 99 42 62 73 07/2002

ENERGIE

CHARGEUR DE BATTERIES PLOMB (6 V, 12 V OU 24 V) AUTOMATIQUE À THYRISTORS

Ce chargeur à thyristors vous permettra de recharger des batteries au plomb de 6, 12 ou 24 V. Son courant de charge est réglable de 0,1 A jusqu'à 5 A max. Il est doté d'un circuit de détection permettant l'arrêt de la charge lorsque la tension nominale a été atteinte.



LX1428 .. Kit complet avec boîtier et transfo . 169,95 €

CHARGEUR ACCU CA-NI ULTRA RAPIDE

Rechargez vos accus à grande vitesse... Une décharge préalable permet d'éliminer l'effet "mémoire". Tension sélectionnable : 1,2 - 2,4 - 3,6 - 4,8 - 6,0 - 7,2 V. Courant de charge : 470 - 780 - 1 500 - 3 000 mA/H. Temps de charge : 90 - 180 min. Alimentation : 12 Vcc - 3,5 A.



LX1159 .. Kit complet avec boîtier 79,40 €

CHARGEUR - DÉCHARGEUR AUTOMATIQUE POUR BATTERIES CADMIUM-NICKEL

La charge et la décharge d'un accumulateur permettent de prolonger sa durée de vie. Ce kit vous permettra, en plus de recharger vos accumulateurs, de maintenir leurs états de santé. Tensions de sortie sélectionnables : 1,2 - 2,4 - 3,6 - 4,8 - 6,0 - 7,2 - 8,4 - 9,6 - 10,8 - 12 V. Capacités sélectionnables : 30 - 50 - 70 - 100 - 150 - 180 - 220 - 280 - 500 - 600 - 1 000 - 1 200 mA/H. Alimentation : 220 Vca.



LX1069 .. Kit complet avec boîtier 71,65 €

CONVERTISSEUR 12 VCC → 220 VCA - 160 W - 50 Hz

Alimenté avec une tension continue de 12 V fournie par une batterie, ce convertisseur vous permettra de prélever sur sa sortie une tension alternative de 220 V - 50 Hz. Cette tension pourra être utilisée pour alimenter un ordinateur, un téléviseur ou n'importe quel appareil électrique dont la puissance ne sera pas supérieure à 160 W.



LX1449 .. Kit complet avec boîtier 205,05 €

CONVERTISSEUR DE TENSION

Alarme batterie faible. Tension d'entrée : 10 - 15 V DC. Tension de sortie : 220 V AC. Fréquence : 50 Hz. Rendement : 90 %. Protection thermique : 60 °. Ventilation forcée sur tous les modèles sauf G12015.



- 00-G12015 Convertisseur de 12 V - 220 V 150 W 58,60 €
- 00-G12030 Convertisseur de 12 V - 220 V 300 W 89,20 €
- 00-G12060 Convertisseur de 12 V - 220 V 600 W 180,10 €
- 00-G12080 Convertisseur de 12 V - 220 V 800 W 288,15 €
- 00-G12100 Convertisseur de 12 V - 220 V .. 1 000 W 320,70 €
- 00-G12150 Convertisseur de 12 V - 220 V .. 1 500 W 546,75 €
- 00-G12250 Convertisseur de 12 V - 220 V .. 2 500 W 943,30 €
- 00-G12030C Convertisseur de 12 V - 220 V 300 W
+ chargeur de batteries 149,20 €
- 00-G12060C Convertisseur de 12 V - 220 V 600 W
+ chargeur de batteries 265,85 €
- 00-G120100C ... Convertisseur de 12 V - 220 V 1 000 W
+ chargeur de batteries 370,45 €

BATTERIES AU PLOMB RECHARGEABLES

Hautes performances. Très longue durée de vie. Rechargeable rapidement. Etanche (utilisation marine). Sans entretien. Très faible auto-décharge.



- AP6V1,2AH Batterie 6 V - 1,2 Ah / 97 x 25 x 51 mm - 0,27 9,15 €
- AP6V3,2AH Batterie 6 V - 3,2 Ah / 33 x 65 x 105 mm - 0,55 13,70 €
- AP6V4,5AH Batterie 6 V - 4,5 Ah / 70 x 47 x 101 mm - 0,95 9,15 €
- AP6V7AH Batterie 6 V - 7 Ah / 34 x 151 x 98 mm - 1,20 20,60 €
- AP6V12AH Batterie 6 V - 12 Ah / 151 x 50 x 94 mm - 2,1 25,15 €
- AP12V1,3AH .. Batterie 12 V - 1,3 Ah / 97 x 47,5 x 52 mm - 0,27 ... 15,10 €
- AP12V3AH Batterie 12 V - 3 Ah / 134 x 67 x 60 mm - 2,00 21,50 €
- AP12V4,5AH .. Batterie 12 V - 4,5 Ah / 90 x 70 x 101 mm - 2,00 21,50 €
- AP12V7,5AH .. Batterie 12 V - 7,5 Ah / 151 x 65 x 94 mm - 2,50 26,10 €
- AP12V12AH ... Batterie 12 V - 12 Ah / 151 x 98 x 94 mm - 4,00 52,60 €
- AP12V26AH ... Batterie 12 V - 26 Ah / 175 x 166 x 125 mm - 9,10 120,30 €
- AP12V100AH . Batterie 12 V - 100 Ah / 331 x 173 x 214 mm - 36 427,60 €

Pour toutes autres capacités, n'hésitez pas à nous consulter.

ALIMENTATION SECTEUR POUR PC PORTABLE

Alimentation de remplacement pour PC portable. Capable de délivrer 3,5 A sous une tension continue de 15 à 24 V (à ajuster en fonction de votre PC), ce boîtier est fourni avec plusieurs embouts adaptateurs.



RMSAP70 .. Alim. PC secteur complète 106,00 €

ALIMENTATION MOBILE POUR PC PORTABLE

Adaptateur pour alimenter un PC portable à bord d'un véhicule. Alimenté en 12 V (11 à 14 V) par la batterie de bord, il délivre de 15 à 24 V (sous 3,5 A - 70 W max.) suivant la tension requise par votre PC. Plusieurs embouts adaptateurs sont fournis.

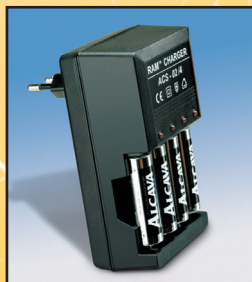


RMSAP70C . Alim. PC 12 V complète 57,50 €

PILES RECHARGEABLES

Tension de 1,5 V. Rechargeable 100 à 600 fois. Pas d'effet mémoire, rechargeable à tout moment. Capacité 1 500 mAh pour les piles AA/LR6. Livrées chargées, prêtes à l'emploi. Durée de stockage 5 ans. Mêmes utilisations que les piles alcalines standards. Températures d'utilisation : -20 °C + 60 °C. Adaptée à la recharge par panneaux solaires. Large gamme de chargeurs adaptés à tous les besoins. 0 % de Mercure, 0 % de Nickel, 0 % de Cadmium. Limite considérablement les rejets de piles usagées. Pour obtenir une durée de vie maximale, recharger les piles régulièrement.

- BLISTER-1 Blister de 4 piles alcalines rechargeables LR6/AA 11,45 €
- BLISTER-2 Blister de 4 piles alcalines rechargeables LR03/AAA 11,45 €
- CHARGER-SET 2 . 1 Blister + 1 Chargeur pour 2+2 25,75 €
- CHARGER-SET 4 . 1 Blister + 1 Chargeur pour 4+4 30,35 €



COMELEC

CD 908 - 13720 BELCODENE
Tél. : 04 42 70 63 90 - Fax 04 42 70 63 95
Internet : <http://www.comelec.fr>

DEMANDEZ NOTRE NOUVEAU CATALOGUE 32 PAGES ILLUSTRÉES AVEC LES CARACTÉRISTIQUES DE TOUS LES KITS
Expéditions dans toute la France. Moins de 5 kg : Port 8,40 €. Règlement à la commande par chèque, mandat ou carte bancaire. Bons administratifs acceptés. Le port est en supplément. De nombreux kits sont disponibles, envoyez votre adresse et cinq timbres, nous vous ferons parvenir notre catalogue général.

Photos non contractuelles. Publicité valable pour le mois de parution. Prix exprimés en euros toutes taxes comprises. Sauf erreurs typographiques ou omissions.

JMJ/pub 04 42 62 35 35 05/2002

Le TOP des antennes émission-réception... DECAPOWER/HB

ANTENNE

- Professionnelle large bande de 1,5 à 52 MHz + VHF
- Radioamateur toutes bandes + VHF
- Marine et militaire HB
- Spéciale haute impédance pour voiliers...

<http://www.wincker.fr>

FILTRES



PSW GTI
Filtre secteur
Triple filtrage
HF/VH
+INFORMATIQUE
Ecrêteur de surtensions

WBI
Balun large bande
couvrant de 1,8 à 30 MHz.
Spécial antenne mobile
ramenant l'impédance du
pare-choc à 35 ohms.



FTWF
Filtre passe-bas
2000 W PEP
0,5 - 30 MHz
avec réjecteur
54 MHz
NOUVEAU :
bobinages
isolés
en vernis
hautes
fréquences

CARACTERISTIQUES TECHNIQUES

MODELE

- Radioamateur double tores de 1,8 à 52 MHz 500 W
- Militaire 2 x 2 tores de 1,5 à 52 MHz + VHF 700 W
- Marine HB 3 x 2 tores de 1,2 à 52 MHz +120/160 900 W
- Marine LB spéciale étanche pour coupleur long fil

Fabrication française

OPTIONS :
Couronne de fixation du haubanage pour brin n°2 avec 3 cosses cœur en acier inox. Radians filaires accordés.

Transformateur adaptateur haute impédance. 13 selfs intégrées pour adaptation des bandes. Coupleur magnétique 2 à 6 tores selon puissance. Bobinages réalisés en mode "auto capacitif". Selfs d'accords réalisées en cuivre de 4,5 x 1 mm. Couplage antistatique à la masse. Connecteurs N ou PL. Antenne fibre de verre renforcée. Raccords vissables en laiton chromé. Longueur totale 7 mètres. Démontable en 3 sections. Poids total 4,700 kg. Support en acier inoxydable massif, épaisseur 2 mm. Brides de fixation pour tubes jusqu'à 42 mm de diamètre. Sortie brin rayonnant par presse-étoupe (bronze ou PVC). Utilisation depuis le sol.

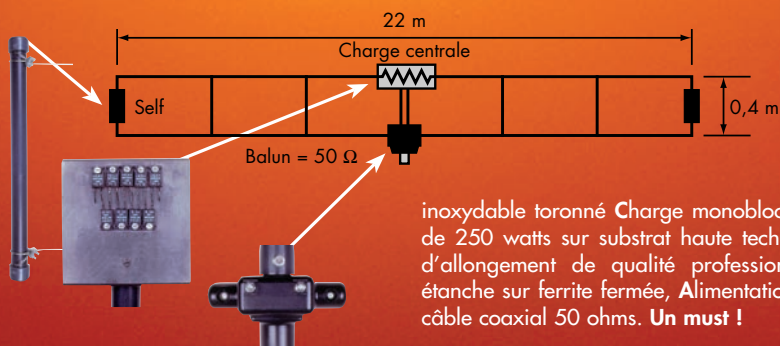
Nombreuses options disponibles.

Largeur de bande révolutionnaire de 1.8 à 32 MHz avec boîte de couplage de 32 à 144 MHz sans boîte de couplage

MEGAPOWER

CARACTÉRISTIQUES TECHNIQUES :

Folded-Dipôle chargé de conception inédite. Longueur 22 m. Couvre de 1,8 à 52 MHz. Forte omnidirectionnalité. Puissance 1 000 W pep. Gain proche de 8 dB en fonction du nombre de longueurs d'ondes développées sur la longueur de l'antenne. TOS 1 :1 (avec boîte de couplage) 2,8 :1 (sans boîte de couplage). Câble en acier



inoxydable toronné Charge monobloc non selfique de 250 watts sur substrat haute technologie, Selfs d'allongement de qualité professionnelle, Balun étanche sur ferrite fermée, Alimentation directe par câble coaxial 50 ohms. **Un must !**

INFOS AU 0826 070 011

Paiement par
au 02 40 49 82 04

MEGAHERTZ 226 - 01/2002

NOM et ADRESSE :

BON DE COMMANDE

JE PASSE COMMANDE DE
La Décapower

Décapower HB Marine 1,8 à 52 MHz + 144 MHz
Les filtres

(Obligatoire) :

La Megapower

- Standard 500 W
- Militaire 700 W
- FTWF
- PSW GTI
- WBI

Catalogue 7,65 € TTC Port

- 303,35 € TTC
- 303,35 € TTC
- 333,85 € TTC
- 394,85 € TTC
- 75,45 € TTC
- 75,45 € TTC
- 65,00 € TTC
- 10,65 € TTC

WINCKER FRANCE

55 BIS, RUE DE NANCY • BP 52605
44326 NANTES CEDEX 03
Tél.: 02 40 49 82 04 - Fax : 02 40 52 00 94
e-mail : info@wincker.fr

JE RÈGLE PAR CB

expiration :

JE JOINS MON RÈGLEMENT
TOTAL PAR CHÈQUE DE :

_____ € TTC

Carnet de Trafic

Vos infos avant le 1er du mois à : SRC - MEGAHERTZ magazine, BP 88, 35890 LAILLÉ. Tél. 02.99.42.52.73+ - FAX 02.99.42.52.88

Diplômes

IR5 pour le mois de Juillet : 100

+ IN MEMORIAM +

Bob Denniston, VP2VI, ex WODX est décédé récemment à l'âge de 83 ans. De 1966 à 1972 il assumait la tâche de Président de l'ARRL. Il assumait également la tâche de Président de l'IARU de 1966 à 1972. Il était désigné comme le "Père des DXpéditions modernes" depuis l'ARRL DX SSB de 1948. A cette occasion il avait monté l'expédition VP7NG aux Bahamas. Il avait été successivement W4NNN, WONWX, WODX. En retraite à Tortola (Iles Vierges Britanniques), il y est resté très actif jusqu'à son décès, sous l'indicatif VP2VI.

WLH (WORLD LIGHTHOUSE AWARD)

Aujourd'hui, plus de trente pays ont créé des diplômes spécifiques pour trafic depuis les phares (Croatie, Etats-Unis (ARLHS) Danemark, Brésil etc.). Outre le trafic, ces sociétés ont très largement contribué à faire connaître l'aventure humaine que constituait la construction, l'entretien et le gardiennage de ces édifices tant utiles à la navigation. Vous qui aimez la mer, vous ne pouvez être insensibles aux efforts des quelques OM qui se sont lancés, souvent à leurs frais, dans ces entreprises.

Aussi, il nous faut rendre hommage à l'équipe française, composée des pionniers F5SKJ, F17511 et F5OGG, qui n'a pas hésité une seconde à se battre pour les Phares et la Radio, en créant le World Lighthouses Award. Le WLH (World Lighthouses Award) est un diplôme qui récompense un trafic de qualité effectué avec des stations opérant depuis des phares en mer. Ces phares sont souvent difficiles d'accès et ceux qui participent à ce challenge n'en ont que plus de mérite. La renommée de ce diplôme dépasse depuis longtemps les fron-

- Note de la Rédaction :

La mention (CBA) indique les adresses données dans le "Call Book 2002"®, édition sur cédérom.

- Note sur le contenu des pages :

Systématiquement et chaque fois qu'au cours de votre lecture, vous trouverez un indicatif suivi d'un astérisque "*", cela vous renverra à la rubrique bonnes adresses.

CALENDRIER DES CONCOURS HF

Date(s)	Temps TU	Nom (et bande éventuellement)	Mode(s)
Juillet 2002			
01	00.00-23.59	RAC Canada Day	
06-07	00.00-24.00	Venezuelan Ind. Day	SSB
13-14	12.00-12.00	IARU HF + WRTC 2002	
13	17.00-21.00	FISTS Summer Sprint	
13-14	18.00-21.00	CQ WW VHF	
20	00.01-24.00	Colombian Ind. Day	
20-21	15.00-15.00	AGCW QRP Summer	
27-28	00.00-24.00	Venezuelan Ind. Day	CW
27-28	00.00-24.00	Russian RTTY WW	
27-28	00.00-24.00	IOTA	

tières françaises et depuis il a su créer de nombreux émules. En quelques mots, voici l'histoire du WLH : 1993 : Après expédition à TM6SM, F5SKJ, F17511 et F5OGG ont l'idée de faire un diplôme international. 1997 : Vérification du règlement du WLH par Huissiers puis enregistrement de ce diplôme à l'INPI (Institut national de la protection Industrielle) - Départ du diplôme fixé au 1er juillet 97. Depuis 1997, une association de gestion (WLH Award) est enregistrée en Préfecture de Loire Atlantique (aucun adhérent - ce n'est pas prévu aux statuts). Un bulletin en anglais et en français est adressé depuis mensuellement sur abonnement (12.5 € par an). Les fonds servent à faire vivre le WLH (achats de cartes marines, cartes de validations, impressions etc.). 2001 : W9DC devient le Vice Président du WLH.

2002 : Discussions avec une société américaine pour le sponsoring officiel du WLH. Bien qu'international, ce diplôme est de conception et création entièrement française et le restera même s'il doit à terme être sponsorisé par les Américains. Pour ceux qui sont intéressés par une activité, Philippe, F5OGG peut être contacté à : <http://wlh.free.fr/> (boîte à lettres sur le site). Pour ceux qui n'ont pas Internet vous pouvez contacter Philippe à son adresse CBA. Pour la petite histoire, plus d'un millier de phares est répertorié à ce jour sous la référence LHxxx. Des mises à jour de liste sont faites mensuellement et les validations interviennent après vérification (très stricte) de la régularité des opérations. Les participants à une expédition sont tous crédités de l'opération, SWL compris, et peuvent prétendre aussi aux



Dernière mise à jour :
Nouveaux phares répertoriés en avril 2002 :

Phare	N° LH	DXCC	POSITION	IOTA
VSTRECNJY	0017	RA	5953,1N03011,2E	
MOSNYJ	0089	RA	6002,2N02749,5E	EU-133
NERVA	0151	RA	6014,8N02757,4E	EU-133
SOMMERS	0206	RA	6012,5N02738,7E	EU-133
BOL SOJ TJUTERS	0263	RA	5951,2N02711,3E	EU-133
RODSER	0330	RA	5958,2N02640,8E	EU-133
VEPREVSKIJ	0389	RA	6028,0N02826,0E	EU-133
HALLI	0432	RA	6024,3N02808,4E	
VYBORGSKIJ	0502	RA	6031,6N02824,7E	
POVOROTNYJ	0615	RA	6034,5N02825,6E	
KRESTVYJ	1131	RA	6030,0N02816,3E	
RJABINNIK	1278	RA	6028,9N02758,8E	
MALYJ FISKAR	1405	RA	6028,7N02806,0E	
KOPYTIN - West islet	1644	RA	6025,8N02742,8E	
KOPYTIN - East islet	2310	RA	6025,9N02742,9E	

Dernières opérations validées : Avril 2002

LH 0758 - Sable - CYODX	23 octobre au 06 novembre 1997	QSL via VE3NE
LH 0961 - South Manitou - K8CJQ	29 Mai au 04 Juin 1998	QSL via K8CJQ
LH 0157 - North Manitou - K8CJQ	16 au 21 Juin 1999	QSL via K8CJQ
LH 0638 - Ninivak Island - KL7AK	04 au 07 Juin 1999	QSL via KL7AK
LH 1430 - Otok Susac - 9A6AA/P	26 au 31 Mars 2002	QSL via 9A6AA
LH 1430 - Otok Susac - 9A/DF9MV/P	26 au 30 Mars 2002	QSL via DEOMST
LH 1430 - Otok Susac - 9A/DL9CHR/P	26 au 30 Mars 2002	QSL via DEOMST
LH 1430 - Otok Susac - 9A/DEOMST/P	26 au 30 Mars 2002	QSL via DEOMST

médailles des expéditionnaires, WLH.

Les contrôleurs à ce jour sont : F17711, W9DC, OM3JW, WC6DX, LU2NI, IK7JWX, RV3GW, DEOMST, 9A7K, DL2VFR, JI6KVR. La qualité de ces radioamateurs démontre parfaitement, s'il en était besoin, le sérieux de l'entreprise WLH.

DIPLÔME DE LA VILLE DE MARSEILLE

Avoir contacté 10 stations dont le QTH est la ville de Marseille, en HF, VHF, UHF, SHF, ATV sur une ou plusieurs fréquences.

Liste des QSO certifiée par

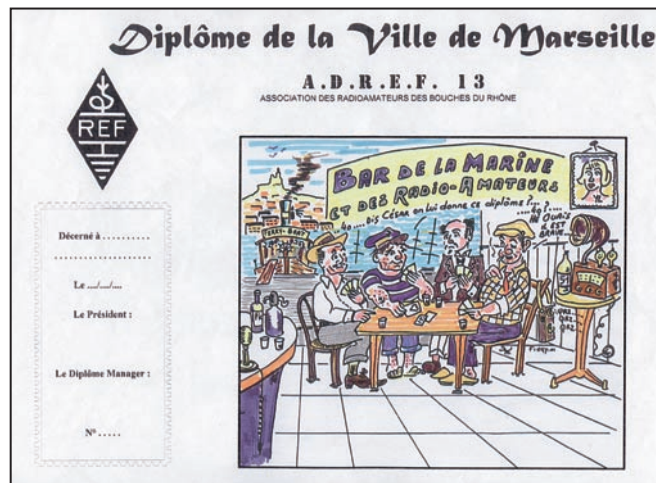
2 OM ; les SWL fournissent la copie des QSL.

DIPLÔME DES BOUCHES-DU-RHÔNE

Avoir contacté 10 stations de 10 villes ou villages différents du département des Bouches du Rhône en HF, VHF, UHF, SHF, ATV sur une ou plusieurs fréquences.

Liste des QSO certifiée par 2 OM ; les SWL fournissent la copie des QSL.

Chaque diplôme, 7,50 € par chèque à l'ADREF13, au manager : FIEGC, Serge MEISSONIER, 7 place des Bastidons, Les Aubargues, F13118 ENTRESSEN.



Fréquences suggérées :

CW - 25 kHz de la fréquence inférieure de chaque bande.
SSB - 1850, 3775, 7075, 7225, 14175, 21250, 28500 kHz.

- Échange :

Les stations VE envoient RS(T) et province ou territoire. Les VEØ et stations étrangères envoient RS(T) et un numéro série.

QSO

• Contacts avec des stations au Canada ou VEØ : 10 points.

• Contacts avec des stations d'autres pays : 2 points.

• Contacts avec des stations officielles du RAC : 20 points.

Les stations officielles du RAC sont : VA2, VA3, VE1, VE4, VE5, VE6, VE7, VE8, VE9, VO1, VO2, VY1, et VY2RAC. On peut contacter chaque station une fois en CW et en phonie, sur chacune des huit bandes du concours. Il est interdit de faire des QSO en CW dans les sous-gammes conventionnelles pour la Phonie, et des QSO en Phonie dans les sous-gammes de CW, ou de faire ou solliciter des contacts par relais.

- Multiplicateurs :

Les 10 provinces et deux territoires canadiens, une fois en CW et une fois en phonie, sur chacune des huit bandes du concours.

Les multiplicateurs avec leurs abréviations postales et préfixes sont :

- Nouvelle-Écosse [NS] (VE1, CY9, CYØ) ;
- Québec [QC, QU, PQ] (VE2, VA2) ;

- Ontario [ON] (VE3, VA3) ;
- Manitoba [MB] (VE4) ;
- Saskatchewan [SK] (VE5) ;
- Alberta [AB] (VE6) ;
- Colombie britannique [BC] (VE7) ;
- Territoires du Nord-ouest [NT] (VE8) ;
- Nouveau-Brunswick [NB] (VE9) ;
- Terre-Neuve et Labrador [NF] (VO1, VO2) ;
- Yukon [YU, YT] (VY1) ;
- Île-du-Prince-Édouard [PE] (VY2).

- Score Final :

Total points/QSO de toutes les bandes, multiplié par le total des multiplicateurs de toutes les bandes.

- Catégories :

- Mono-opérateur, toutes bandes ;
- Mono-opérateur, basse puissance (max. 100 W à sortie) ;
- Mono-opérateur, QRP (max. 5 W à sortie) ;
- Mono-opérateur, une bande ;
- Multi-opérateurs.

Les Mono-opérateurs qui reçoivent l'assistance d'un réseau de renseignements DX ou packet cluster durant le concours doivent se classer comme "Multi-opérateurs". Il n'y a pas de catégories "mono-mode". Les stations multi-opérateurs peuvent opérer sur plus d'une bande au même instant.

- Certificats et trophées :

Des trophées sont attribués aux gagnants de chaque classe.

Le premier gagnant étranger gagnera la plaque mémo-

Concours HF



RÈGLEMENT DU RAC CANADA DAY

- Bandes et modes :

160, 80, 40, 20, 15, 10, 6 et 2 mètres, CW et Phonie (SSB, FM, AM, etc.).

rial à Jorge Bozzo **LUBDQ** parrainé par Alan Goodacre, **VE3HX/VE2AEJ**.

Des diplômes seront accordés aux gagnants de chaque classe de chaque province, territoire, région d'indicatif aux États-Unis, et pays DXCC.

- Résultats :

Les résultats seront envoyés aux gagnants de diplômes ou trophées et publiés en novembre dans la revue du RAC.

- Logs :

Envoyez les logs à :

RAC
720 Belfast Road, Suite 217
OTTAWA, Ontario
K1G 0Z5 CANADA
avant le 31 juillet.

Les logs doivent inclure une feuille récapitulative indiquant le calcul de points, une liste de stations contactées par bande et émission, une liste de multiplicateurs contactés, et les logs.

Les logs doivent indiquer l'heure, l'indicatif, bande, émission, échange émis, échange reçu, et points de QSO pour chaque contact. Les multiplicateurs doivent être marqués clairement.

RÈGLEMENT DU CONCOURS IARU

Le Championnat du Monde IARU et le concours IOTA, deux des 12 concours les plus importants de l'année, vont se dérouler en juillet. Cette année, le Championnat du monde IARU, sera doublé du Championnat du Monde par équipes (WRTEC).

- Participants :

Tout radioamateur titulaire d'une licence valide où qu'il se trouve.

- But :

Etablir un maximum de contacts avec les autres radioamateurs et spécialement les stations des Sociétés Nationales, membres de l'IARU sur 160, 80, 40, 20, 15 et 10 mètres.

- Période :

Du 13 juillet 1200 UTC au 13 juillet 1159 UTC. Il n'y a pas

de période de repos obligatoire, même pour le mono-opérateurs.

- Catégories :

• Mono-opérateurs :

- SSB

- Mixte SSB CW

- CW

• Un seul opérateur à la station pour toutes les opérations y compris la tenue du log.

• L'usage du cluster packet ou internet et des spots est interdit.

• Respect impératif des limites d'utilisation de la licence personnelle.

• Un seul signal à la fois .

• *Multi-opérateurs, un seul émetteur Mode Mixte :*

• La règle des 10 minutes sur une bande s'applique ; elle commence à l'instant du premier QSO sur la bande ou sur le nouveau mode.

• Un seul signal est permis à n'importe quel moment.

• *Exception :* Seules les Sociétés membres de l'IARU, peuvent opérer simultanément sur plusieurs bandes et/ou mode, mais elles n'ont qu'un seul et unique indicatif.

• Respect impératif des limites d'utilisation de la licence.

- Echanges et contacts :

• Les Sociétés IARU envoient le report et l'abréviation officielle de leur Société à l'IARU (ex : 599REF).

• NU1AW compte comme une Société Nationale IARU et envoie 59 ou 599IARU.

• Les sociétés membres directeurs de l'IARU, et de

chacune des 3 régions envoient l'abréviation appropriée (AC, R1, R2, ou R3).

• Tous les autres envoient le report et la zone ITU (ex France : 5927 ou 59927).

• Pour qu'un QSO soit valide l'échange doit être complet.

• Une même station est contactée une fois par bande sauf en mode mixte où elle peut être contactée une fois par mode et par bande.

• Le respect des plans de bande IARU et de leurs éventuelles restrictions nationales est obligatoire.

• Solliciter des contacts avec des moyens non amateur tels que le téléphone ou téléphone sur internet n'est pas admis.

• Solliciter des contacts par utilisation active des réseaux packet ou tout autre moyen amateur, n'est pas dans l'esprit du concours.

- Points par QSO :

• Dans votre propre zone ITU, avec les stations IARU ou AC, R1,R2,R3, dans un continent différent mais dans la même zone : 1 point.

• Contact avec votre continent mais dans une autre zone ITU : 3 points.

• Contact dans un autre continent et dans une autre zone ITU : 5 points.

- Multiplicateurs :

• Le total des zones ITU + les Sociétés IARU + les officiels IARU (AC, R1 etc.) par bande. Les Sociétés IARU ne comptent pas comme multiplicateur de zone.

- Score final :

Le total des points QSO multiplié par le total des multiplicateurs.

- Comptes rendus :

• Les comptes rendus sont adressés quel que soit le moyen, au plus tard le 13 août 2002.

Les logs postés en temps mais reçus après mi-octobre ne pourront être pris en compte.

• Les comptes rendus indiquent clairement pour chaque contact : Bande, Mode, Date & Heure en UTC, Indicatif, Echange complet envoyé et reçu, le multiplicateur et les points.

- Les logs papier :

- Ceux comptant plus de 500 QSO doivent comporter une feuille de détrompage.

- Les multiplicateurs sont marqués clairement uniquement la première fois.

- Ne pas créer de logs séparés par bande.

• Les logs électroniques sont au format Cabrillo, expédiés soit par disquette 3"1/2, clairement renseignée, ou par fichier, également clairement renseigné attaché à un e-mail.

- Adresses :

• Poste :

- Disquettes :

• IARU HF Championship IARU International Secretariat
Box 310905
NEWINGTON, CT 06111-0905
USA

- Logs papier :

- IARU International Secretariat
Box 310905
NEWINGTON, CT 06111-0905
USA

• E-mail :

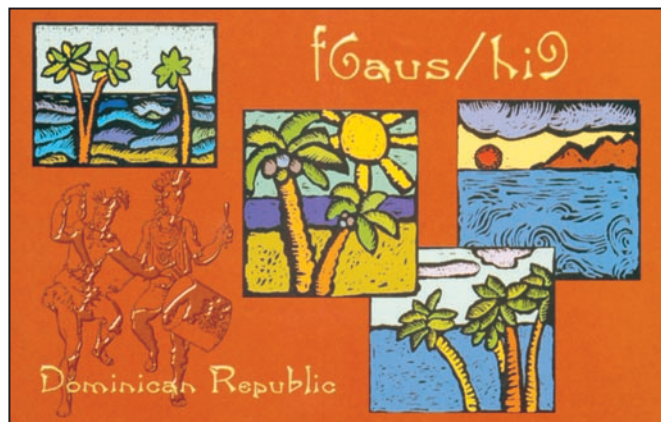
- iaruhf@arrl.org

- Récompenses :

Des certificats et diplômes sont accordés aux premiers de chaque zone pays, à la première Société nationale ainsi qu'à chaque station comptant au moins 250 QSO ou 50 multiplicateurs. D'autres récompenses peuvent être attribuées à la discrétion de chaque société nationale.



Dany F-16678, un écouteur assidu.



LE WRTC

En 1990 dans le cadre des Goodwill Games de Seattle, Danny Eskenazi, K7SS organisait avec quelques amis une compétition internationale entre quelques équipes de deux opérateurs, pendant 10 heures. Chaque équipe disposait d'un équipement aussi identique que possible et se mesurait aux autres dans un style contest. La meilleure équipe était sacrée championne du monde. Cette année là ce fut celle composée de John Dorr, K1AR et Doug Grant, K1DG qui remportait la palme.

Pendant quelques années, l'idée de pérenniser cette compétition mûrissait et de nombreux amateurs tels N6TR, N6AA, OH2BH, K6NA s'impliquaient à son renouveau.

En 1996, le Northern California Contest Club organisait justement les Jeux du Renouveau et ce qui devait devenir les véritables Jeux Olympiques du Radioamateurisme par équipe. 52 équipes représentant à la fois leurs pays et leurs Clubs s'affrontèrent sur 20 heures pendant le Championnat du Monde IARU. Les stations, appartenant à des volontaires, étaient toutes installées autour de la baie de San Francisco.

Des modifications étaient effectuées sur les stations de manière à rendre leurs performances aussi "égales" les unes par rapport aux autres. Enfin la FCC attribuait des indicatifs à 3 signes à chacune des équipes de style K6F. Ce fut un succès considérable et Jeff Steinmann, KROY (N5TJ) et Dan Street,

K1TO furent les grands vainqueurs de ces folles journées.

Après 1996, des dons multiples affluèrent vers le comité d'organisation du WRTC et il fut décidé la création d'un comité de juges, sous la direction de Lew Gordon, K4VX, chargé de superviser les opérations pendant l'épreuve.

Le calendrier calqué sur celui des Jeux Olympiques, cette manifestation s'est renouvelée en Slovénie en juillet 2000. Tine Brajnik, S50A, accueillait à nouveau 53 équipes à Ljubljana ; à cette occasion des indicatifs spéciaux à 3 chiffres étaient attribués à chacune des équipes. Vous avez peut être eu alors des contacts avec S561C (VE3BMV & VE3KZ), S537L (OH1EH & OH1NOA) ou encore S548M (N5TJ & K1TO), les vainqueurs de 1996 qui remettaient leur titre en jeu.

La compétition a lieu désormais simultanément au Championnat du Monde IARU.

Jeff, N5TJ et Dan K1TO ont conservé leur titre.

Après un nouveau très grand succès, la compétition devient biennale. La Finlande était chargée d'organiser les Olympiades 2002, WRTC 2002.

LE WRTC 2002

Organisé conjointement par la Finnish Amateur radio league et le Contest club de Finlande avec l'aide de sponsors majeurs tels Yaesu, Nokia et SAS, 50 équipes représentant 35 pays et tous les continents, vont en découdre. Une certaine

appréhension a subsisté quelques mois concernant la place réservée à la France, pour laquelle aucun candidat ne se présentait fin 2001. Finalement Laurent, F5NLY - novice dans cette compétition -, et Gérard F6FGZ - qui connaît déjà pour avoir participé en 1996 (avec F5MUX - W6K-) et 2000 (avec F6BEE - S543C-) -, auront la lourde tâche de représenter à la fois la France et les Nouveaux DX.

Parmi les contrées francophones, la Belgique sera à nouveau représentée par ON4WW et ON6TT.

Le Championnat se déroulera conjointement au Championnat du Monde IARU sur les 24 heures. Toutes les stations sont identiques (transceivers, antennes, informatique).

A cette occasion les indicatifs de forme OJ1x à OJ8x seront utilisés pour *la toute première fois* en Finlande en l'honneur du WRTC 2002 ; Chasseurs de préfixes à vos manips, micros, casques !

Le Comité des Juges est placé sous la direction de Dave Sumner, K1ZZ, Olli Rissanen, OH0XX et Roger Western, G3SXW. Parmi les juges représentant 14 nations, nous trouvons avec plaisir Jacques, F6BEE.

MEGAHERTZ transmet ses encouragements les plus chaleureux à Laurent, Gérard, Mark et Peter.

CONCOURS IOTA (ISLANDS ON THE AIR)



- But :

Encourager les contacts entre stations sur des îles du programme IOTA et le reste du monde.

- Dates :

Du 27 juillet 2002 - 1200 UTC, au 28 juillet 2002, 1200 UTC.

- Bandes et Modes :

3,5, 7, 14, 21, 28MHz, CW et SSB. Les plans de bande IARU doivent être observés et les contacts CW établis

dans leurs portions de bandes usuelles (ex sur 40 m en dessous de 7035). Les segments contests doivent être respectés ; ainsi il ne doit pas y avoir de participants au concours dans les sous bandes : 3560 - 3600, 3650 - 3700, 14060 - 14125 et 14300 - 14350kHz.

- Catégories :

- Mono-opérateur, 24 heures, CW, SSB ou mixte
- Mono-opérateur, 12 heures, CW, SSB ou mixte.
- Mono-opérateur assisté, 24 heures, CW, SSB ou mixte.
- Mono-opérateur assisté 12 heures, CW, SSB ou mixte.
- Multi-opérateurs mixte

Nota :

- Les stations multi-opérateurs sont limitées à 2 transceivers. Le second ne doit être utilisé que s'il s'agit d'un nouveau multiplicateur, et ne doit pas servir à lancer appel du style CQ ou QRZ. Un QSO fait accidentellement par le second transceiver est inscrit sur le log mais compté 0 point. L'usage passif des clusters est autorisé, mais la station ne doit pas se signaler elle-même.
- Mono-opérateur assisté : L'usage passif des clusters est autorisé, mais la station ne doit pas se signaler elle-même.
- Dans la catégorie 12 h, 1 heure de repos minimum est prévue et doit être signalée sur le log ; sinon la station sera classée en 24 heures.

- Sections :

- Station sur IOTA >100 W
- Station sur IOTA 100 W
- Stations non IOTA >100 W
- Stations non IOTA 100 W
- Ecouteurs. (Voir point 10)

Notes :

Les opérateurs qui n'auront pas indiqué la puissance de leur station seront classés en >100 W.

- Reports :

RST+n° de série continu sans distinction de bande ou mode. Une station peut être contactée en CW et SSB sur chaque bande en mode mixte.

- Score :

- a) Points : Contact avec son propre IOTA, 3 points ; avec un autre IOTA 15 points ; avec une station non IOTA 3 points.
- b) Multiplicateurs : Total des références IOTA par bande et par mode. Les stations multi-opérateurs ne doivent pas contacter les membres de leur propre équipe.
- c) Total : points QSO multiplié par le nombre de multiplicateurs.

- Logs :

- Les logs électroniques sont encouragés. Ceux qui préparent leur log avec un ordinateur soumettent obligatoirement un log électronique. Les logs issus des programmes amateurs usuels sont recommandés (CT, NA, SDI, TR). Dans ce dernier cas envoyer uniquement deux fichiers (Indicatif.log et indicatif.sum ou équivalent).
- Pour les autres logiciels s'assurer qu'ils donnent tous les renseignements exigés par la correction.
- Les logs indiquent : Date, heure, RST et n° de série, Réf. IOTA envoyée, RST n° de série et référence IOTA reçus, nouveau multiplicateur et points.
- Une page récapitulative indique : Indicatif, Catégorie et Section, Nombre de contacts par bande/mode, nom et référence du IOTA.
- Tous les QSO sont inscrits sur le log y compris les doublons qui doivent être clairement indiqués et valorisés à 0 point.
- En fait les seuls logs papier admis sont rédigés à la main, le plus clairement possible.
- Logs par E-mail :

hf.contests@rsgb.org.uk par fichier attaché.

- g) Logs par poste : RSGB IOTA Contest, PO Box 9, Potters Bar, Herts EN6 3RH, England.
- h) Date limite d'envoi: 1er Septembre 2002.
- i) Les participants qui ne souhaitent pas être classés peuvent toutefois envoyer leur compte rendu pour contrôle avec la mention "Check log".

- Pénalités :

Des points peuvent être soustraits pour violation des règles, doublons non signalés ou non valorisés à 0 point en grand nombre etc. Les décisions du IOTA Contest Manager et du RSGB HF Contests Committee sont sans appel.

- Ecouteurs :

Le score se calcule comme pour les radioamateurs. Ils rédigent un log séparé par bande comportant les renseignements suivants : Date, heure, Indicatif de la station entendue, RST, N° de série, Réf. IOTA envoyée, Indicatif de la "station en contact", Multiplicateur nouveau, points. La référence "station en contact" doit être séparée de la précédente par deux autres reports ou par 10 minutes. Les "stations en contact" peuvent être enregistrées séparément comme stations écoutées.

- Récompenses :

Des diplômes pour les premiers de chaque catégorie et continent sont prévus. A cette occasion sont également attribués :

Le *CDXC Geoff Watts Memorial Trophy* au premier IOTA (sauf expéditions)

Le *IOTA Trophy* à la première DXpédition

Le *Roger Balister, G3KMA, Trophy* à la première DXpédition 100 W

Le *David King, G3PFS, Trophy*, en mémoire de Geoff Watts

Le *G3DYY Memorial Trophy* Le *W9DWQ Contest Award*.

Le site Internet du IOTA Manager, Roger BALISTER, **G3KMA** est : www.eo19.dial.pipex.com/index.sht

Le correspondant français du IOTA est F6AJA (nom) ou par e-mail à Jean-Michel.Duthilleul@eudil.fr

Au 30 mai , les stations suivantes ont annoncé leur participation :

Dans l'ordre IOTA, Nom, Indicatif, QSL via.

EU008	Islay	GM5A	GM0CLN
EU016	Vis	9A0LH	9A7K*
EU023	Gozo	9H3Z	ON4BAM
EU032	Aix	TM0X	F6ANA*
EU038	Texel	PA6TEX	ON7YX
EU042	Pellworm	DL4FCH/p	DL4FCH
EU049	Samos	SV ?	ON4AAC
EU068	Sein	TM2ON	ON4ON
EU077	Sisargas	ED1URJ	EA4URJ
EU091	Grande	I17GR	IK7JWX
EU114	Guernesey	GU8D	G3LZQ
EU127	Neuwark	DL5CW/p	DL5CW
EU127	Helgoland	DL5XL/p	DL5XL
EU128	Fehrman	DF4XX/p	DF4XX
EU129	Usedom	DLOKWH	DLOKWH
EU143	groupe Cadiz	EA5KB/7	EA5KB*
EU184	Hailuoto	OH8/ES1FB (SSB)	ES1FB
EU184	Hailuoto	OH8/ES1RA (CW)	ES1FB
AS159	Keften	.../TAO	Indicatifs personnels
OC088	Sabah	9M6AA	N200
OC034	Irian Jaya	YC9WZJ	W2FB Direct.
NA015	Cuba	CO8LY	EA7ADH
NA029	Prince Edward	VE2DX/VY2	VE2DX
NA032	Miquelon	FP/VE9GLF&MY	VE9GLF, VE9MY
NA033	San Andres	HK0ZZ	DH7WW

Nouvelles IOTA de G3KMA au 30 avril 2002

A cette date il n'y avait pas de nouvelles références prévues ou attribuées.

OPÉRATIONS VALIDÉES :

AS-049	JO1EPY/6	Nakano, Tokara (mars 2002)
AS-076	JH4TEW/5	Yuge, Iwagi & Ikina (plusieurs expéditions en 2001/2)
AS-147	JR8KJR/8	Rebun & Rishiri (mars/avril 2002)
AS-157	3W3M	Tam (mars 2002)
AS-162	3W3M	Cham (mars 2002)
NA-008	VY0/7N2FGG	Ellesmere (févr./mars 2002)
NA-009	VY0/7N2FGG	Cornwallis (févr./mars 2002)
NA-188	XF4IH	Cacaluta (mars 2002)
OC-056	VP6AJ	Henderson (mars 2002)
OC-056	VP6MW	Henderson (mars 2002)
OC-056	VP6VT	Henderson (mars 2002)
OC-070	YC8VCC/P	Nusa Laut, groupe Seram (mars 2002)
OC-070	YE8XM/P	Nusa Laut, Groupe Seram (mars 2002)
OC-099	P29VMS	Simberi, Tabar (mars 2002)



ABONNEZ-VOUS A **MEGAHERTZ**

OC-103	P29VMS	Emirau, groupe St Matthias (mars 2002)
OC-182	VP6DI	Ducie (mars 2002)
OC-209	YC8UFF/P	Salibabu, Talaud (juin / août 2001)
OC-237	YC3MM/P	Madura (nov. 2001 & janv. 2002)

OPÉRATIONS EN ATTENTE DE DOCUMENTATION AU 30 AVRIL 2002 :

AF-057	5R8/F5DKO	Nosi Be (mars 2002)
AS-152	UAQHZ/P	Bol'shoy Begichev (mars/avril 2002)
AS-152	UAQMN/P	Bol'shoy Begichev (mars/avril 2002)
EU-082	U1ZA/1 & /A	Kil'din (resident?)
EU-147	U1ZA/1	?????? (fevr. - juil. 2001)
EU-153	U1ZA/1	?????? (juil. 2001)
OC-090	GOSHNDUI	Dimakya, Calamian (avril 2002)
OC-244	GOSHNDUI	Verde (mars 2002)
SA-048	4M7G	?????? (sept. 2001)
SA-086	XR2D	Damas (févr. 2002)
SA-088	PSA088	Tacami (juin 2001)

Fréquences IOTA :

CW : 28040 24920 21040 18098 14040 10114 7030 3530
SSB : 28560 28460 24950 21260 18128 14260 7055 3765

AMATEUR RADIO STATION

This QSL counts three points for DIG-TROPHY and all DIG-PLAQUES.

Information via DJ & OT
P. O. Box 16 12 44
42512 Velbert - Germany

DLOYL

Clubstation der DIG-YLs - Verantwortlich DF 4 JJ - DARC-Sonder-DOK „YL“

MERCI À :

Laura 3A2MD, José F5NTT, Sébastien F8AEE, Jean-Christophe F8DDE.

Merci de me faire parvenir vos infos avant le 1er de chaque mois, soit :

- par courrier
- par fax : 04.90.77.28.12
- par e-mail : f5nvr@aol.com

73 et 88 de Nadine

Les YL



(Nadine BRESSIER, Mas "Le Moulin à Vent", 84160 CUCURON)

Chères YL, nous attendons votre photo, si possible à la station et votre carte QSL pour illustrer cette rubrique. Ne soyez pas timides... Vous toutes et tous qui lisez cette rubrique, si vous avez des photos ou cartes QSL d'YL, n'hésitez pas à nous les confier pour publication, en mentionnant bien l'adresse de retour afin que nous puissions vous les restituer.

SVP, pour me faciliter la tâche, pouvez-vous m'envoyer vos informations classées dans l'ordre de la publication : Date, Indicatif, Prénom, Fréquence, Heure TU.

Attention ! La rédaction de MEGAHERTZ magazine m'a demandé d'avancer la date de remise de la rubrique ; merci de me transmettre toutes vos informations pour le 1er de chaque mois.

YL ENTENDUES EN SSB :

31.05	LY2BYN	Antanas	14.250	16.50
08.05	EV5V	Nina	14.184	18.50
27.05	EU6NN	Nina	14.181	20.00

YL ENTENDUES EN CW :

29.05	C31YL	Denise	14.020	16.00
03.05	KP3YL	Mady	21.024	20.00
05.05	SP5GCC	Donata	21.020	19.25
08.05	3A2MD	Laura	14.036	05.30
03.05	DL2FCA	Rosel	7.016	16.45
04.05	F8CFK	Graziella	10.117	15.50

Le Trafic DX

DXCC

OPÉRATIONS VALIDÉES :

XU7ABR, XU7ABU, XU7ABV et XU7ZBT, Cambodge ainsi que OJOU, Market Reef.

HC2DX est accepté car NC1L a reçu une correspondance désignant PY3ZM, comme son manager. Cette station est la seule acceptée avec PY3ZM comme manager alors que cette licence est révoquée pour irrégularités (on peut penser ce que l'on veut !).

AUTRES OPÉRATIONS EN ATTENTE : D6/WB4MBU.

QSL REJETÉES :

FR/DJ6SI/G : Interdiction gouvernementale d'accès au site.

3X0DEX : pas de documentation.

I2RAO/HKOM : Opération interdite par les autorités colombiennes.

5A/UYOMF : Pas de documentation.

(info Bob, K8BL)

Par ailleurs, l'activité de TT8JLB risque de ne jamais être acceptée ; en effet l'opérateur aurait perdu toute la documentation au cours d'un déplacement en Europe et il ne souhaiterait pas la reconstituer vu le coût prohibitif de l'opération.

AMÉRIQUES

ANTILLES FRANÇAISES

Dany, F5CW, et F8CMT activeront les Saintes (NA-114) du 4 au 9 juillet avec l'indicatif TO8CW. QSL via F5CW.

COLOMBIE SAN ANDRÈS, HKO

DH7WW, DK8YY, DL2AKT, DL2OAP, DL3ALI, DL4ALI, DL4JS, DL4YY, DL7ZZ, DL8AKI et HC2DX seront actifs depuis San Andrés (NA033) du 16 au 29 juillet. Ils ont demandé l'indicatif HKOZZ. Activité prévue sur 160 à 10 mètres en CW, SSB et digitaux, avec insistance sur les bandes basses. Des équipements pour le 6 m et les satellites sont également prévus. Les logs seront mis sur internet et pourront être consultés à : <http://www.ve9dx.com/>. Ceux qui souhaitent des informations complémentaires peuvent contacter Ralf, DL3JJ à : DL3JJ@t-online.de. QSL via DH7WW* directe ou via bureau.

CURACAÛ (SA006), PJ

G3XSX et le Bristol Contest Group séjourneront à Curaçao du 21 au 31 juillet. Les indicatifs seront de forme PJ2/xx. Pendant le concours IOTA ils seront PJ2Y. QSL

via indicatifs d'origine, sauf PJ2Y via N9AG.

USA, W

NA-146 - Ile Thatcher : Tony, **WF1N** et Lou, **W1DIG** seront sur cette île du 26 - 1500 UTC au 28 juillet, 1800 UTC. QSL directe ou bureau.

NA 121 - Ile Walrus : Du 8 au 10 juillet, Lanny/**W5BOS** trafiquera de 20 à 10 m en CW et SSB. QSL via **W5BOS** directe ou bureau.

ALASKA, KL7

Rick/**KL7AK**, Blaine/**KL7TG**, Linda/**NL7RE**, Larry/**KF6XC** et Jim/**K9PPY**, seront actifs avec l'indicatif **KL7AK** depuis l'île Deer du 31 juillet au 5 août. Cette île appartient au groupe Ouest de la péninsule sud Alaska. Ils tentent d'obtenir un numéro IOTA séparé. Ils prévoient de trafiquer de 80 à 10 mètres en CW et SSB. Ils utiliseront un ampli et une yagi tribande. QSL via **N6AWD**.

CANADA, VE

Pour commémorer le Jubilee de la Reine Elizabeth II, les radioamateurs canadiens peuvent utiliser des préfixes spéciaux suivants et ce jusqu'au 18 juillet.

XM1 pour VE1, XL1 pour VA1, XM2 pour VE2, XL2 pour VA2, XM3 pour VE3, XL3 pour VA3, XL4 pour VA4, XM4 pour VE4, XM5 pour VE5, XL5 pour VA5, XM6 pour VE6, XL6 pour VA6, XM7 pour VE7, XL7 pour VA7, XM8 pour VE8, XM9 pour VE9, XN1 pour VO1, XN2 pour VO2, X00 pour VY0, X00 pour VY1, X02 pour VY2.

CANADA, VE

Avant et après le concours IOTA de fin juillet, **VE2DX** sera opérationnel depuis les îles NA-068 (Nouveau Brunswick), NA-128 (Baie du Saint Laurent) et NA-177 (Gaspésie) ainsi que depuis un certain nombre de phares dont il donnera les références au fur et à mesure.

ILE ST. PAUL, CY9

Jusqu'au 9 juillet une équipe mixte Canada/USA, composée de **W7XU**, **NOQJM**, **WOSD**, **WOOE**, **WV2B**, **VE1AAO** et **VE9DH** se trouve

sur l'île Saint Paul en **CY9**.

Deux stations sont actives en permanence et une troisième est active pendant les pics de propagation.

Le choix géographique pour l'installation du camp s'est porté sur la côte ouest de l'île qui, bien que plus difficile d'accès à cause des vents et des hauteurs de marées plus importants, présente un dégagement optimum pour l'Asie, les Amériques Nord et Sud ainsi que vers la plus grande partie de l'Europe. Ce sera la première fois qu'une expédition opérera depuis la côte ouest.

Les modes et bandes utilisés sont la SSB, CW et RTTY de 40 à 6 mètres, y compris sur les bandes WARC.

Sur 6 m ils opèrent sur 50157, QSX up.

Une voie réservée aux informations est en place sur 28885.

Les fréquences de trafic sont les suivantes : 7080, 10115, 14080, 18080, 21080, 24908, 28080, 7005, 10105, 14020, 18100, 21020, 24900, 28020, 14195, 18145, 21295, 24945 and 28495.

QSL via **W7XU**.

SAINT-PIERRE ET MIQUELON, FP

Linda **VE9GLF** et Len **VE9MY** se rendent en NA-032 fin juillet, avec l'intention de participer au concours IOTA. Ils seront normalement **FP5/VE9GLF** & **MY**. La QSL est via leur indicatif d'origine.

ASIE

MALDIVES, 8Q

Mark Haynes, **MODXR**, et le "Crystal Clear DX Group", n'ont pas encore obtenu l'indicatif **8Q7ZZ**, pour leur déplacement aux Maldives (AS013) de début juillet. L'équipe est composée de Mark/**MODXR**, Tony/**EA2AIJ**, Fabian/**DJ1YFK**, Ryan/**K3XC** et Robert/**MOTTT**. Ils seront actifs une dizaine de jours sur toutes les bandes HF y compris les bandes WARC avec **8Q7ZZ** ou **8Q7**/indicatif personnel. Des renseignements complémentaires sont disponibles sur le site web de



l'expédition à : <http://www.8q7zz.com/>. Mark, **MODXR**, m0dxr@qsl.net, est habilité à recevoir les aides et vous remercie par avance.

COREE DU NORD, P5

De nombreux Français figurent sur le log SSB d'Ed, **P5/4L4FN** et on déjà reçu confirmation. Depuis quelque temps Ed a beaucoup trafiqué en RTTY ; espérons que cette activité sera bientôt acceptée au DXCC. Les télégraphistes attendent aussi avec impatience des incursions dans ce mode. QSL via : **KK5DO***

TURQUIE - ÎLE KEFTEN (AS159), TA

TA2RC, **TA2MW**, **TA2LE**, **TA2IM**, **TA2YAB** (YL) et **TA2NY** sont actifs avec leurs indicatifs/TA0 tous les week-ends jusqu'à la fin d'août. Trafic de 160 à 10 m en SSB et RTTY. QSL selon les indications des opérateurs.

LAOS, XW

Larry dont l'épouse est originaire de Vientiane travaille dans ce pays depuis 8 ans. L'indicatif **XW1LLR** vient de lui être attribué. Pour le moment, il travaille avec un **TS850S** et deux **TS50S**. Il a commencé à ériger des antennes filaires. Pour l'instant les QSL sont via le radioclub **XW8KPL**. On a déjà pu le trouver le week-end vers 1500 UTC aux alentours de 14245.

AFRIQUE

RD DU CONGO, 9Q

Message aux amis, de Pat, **9Q1A/F6BLQ** :

"Bonjour à tous.

Le dernier opérateur de **9Q1A** est en ligne à <http://membres.lycos.fr/f6blq/twist.htm> et la page d'accueil du site est toujours : <http://membres.lycos.fr/f6blq/> ou <http://f6blq.multimania.com> Suis toujours QRV 40 à 10 m (inclus WARC) avec FT990 + AL1500 + dipôles rotatifs à 12m, et également 50 MHz depuis peu avec FT100 + 5 el. Yagi, mais reste en attente de renouvellement de licence, que le prochain remaniement ministériel ne devrait pas accélérer. Peut-être un prochain concours viendra-t-il débloquer la situation?... 73 de Pat **F6BLQ - 9Q1A**.

Rappel : Les QSL pour les précédentes et futures opérations de **9Q1A** sont via **F2YT**.

TROMELIN, FR5/T

Le passage du cyclone tropical Dina, sur la Réunion, a fortement contrarié les projets de Jacques **FR5ZU** (voir n° de juin) qui voulait activer Tromelin. Jacques a perdu toutes ses antennes et son domicile a également subi des dégâts. Il est à la recherche d'une verticale R8 ou MA5B-HF ; vous pouvez lui faire une offre à prix raisonnable. E-mail : jacques.quillet@wanadoo.fr. Nous espérons l'entendre très prochainement, surtout depuis Tromelin ou Europa !

MAROC, CN

Bernard, **LX2UN / LX5T / F5HQD***, sera au Maroc du 15 juillet au 15 août, depuis Laayoune (loc : IL37). Il sera actif toutes bandes mais il privilégiera le 50 MHz. Pen-

dant son séjour il essaiera d'autres activités depuis quelques points hauts de l'Atlas en VHF et UHF

SEYCHELLES, S7

Jusqu'au 15 juillet Andy est **GOKZG /mm**, sur le Charles Darwin, dans l'océan Indien entre les Seychelles et Maurice. Ce navire de recherche travaille pour une compagnie pétrolière angolaise et n'a que des scientifiques à bord. Andy utilise un FT847. Il est actif sur 50 MHz. QSL directe ou via RSGB. Il y a délai de réponse car Andy ne rentre pas souvent chez lui. Sa QSL représente Charles Darwin.

TCHAD, TT8

Christian, **TT8DX**, est de retour au Tchad et y restera jusqu'en août. Après ses vacances en France courant septembre, il va retourner en Afrique et sera basé au Cameroun. Christian profitera de cette nouvelle situation pour trafiquer depuis un certain nombre d'autres contrées telles que : TT8 (à nouveau), TR8, TY, 5T, TU, 5N, D2. QSL via **F5OGL**.

BENIN, TY

F5MOO/TY7Z ; **F5CWU/TY9F** ; **F5AOV/TY4DX** et **F1PJB/TY6FB** retournent au Benin et y seront actifs du 15 juillet au 14 août. Le trafic est prévu toutes bandes de 160 à 6m+ satellites. Des informations complémentaires sont régulièrement insérées sur la page internet de l'expédition à : <http://perso.wanadoo.fr/f5cwu/html/benin02.htm>

EUROPE

ORDRE SOUVERAIN DE MALTE, 1A0

Une activité de cette Société est prévue courant juillet. **1A0KM** est au 4^{ème} rang des pays les plus recherchés au monde.

MONACO, 3A

Le gouvernement Monégasque vient d'autoriser l'usage de la bande 50 MHz à titre permanent aux radioamateurs 3A1 et 3A2. La bande attribuée va de 50.000 à

51.200 MHz. La première station active est Luc **3A2MU**.

CROATIE, 9A

Du 20 juillet au 5 août, Kresimir, **9A7K*** trafiquera depuis plusieurs îles et phares croates. Cette activité selon l'endroit comptera pour le IOTA, les îles Croates, le WLH ou les phares croates. Les étapes seront les suivantes :

- Ile de Bisevo, Phare de Kobilica - JN82AX - EU-016 - CLH-050 - CI-007 - WLH-901 - ARLH CRO-067 ;
 - Phare et île de Host - JN83CB - EU-016 - CLH-039 - CI-174 - WLH-938 - ARLH CRO-056 ;
 - Phare et île de Krava - JN83CB - CLH-055 - ARLH CRO-072 ;
 - Phare et île de Barjak Mali - JN83AB - CLH-008 - ARLH CRO-028 ;
 - Phare et île de Volici - JN83CC - CLH-187 - ARLH CRO-192 ;
 - île de Vis - EU-016 - CI-142,
 - Phare de Stoncica CLH-133 - ARLH CRO-146
 - Phare de Stupisce - CLH-137 - ARLH CRO-150.
- Un site internet est en ligne à : <http://www.qsl.net/9a7k/>. QSL via **9A7K***.

CROATIE, 9A

Nos amis croates sont très actifs depuis leurs îles et phares.

Emir, **9A6AA/p**, va lui aussi trafiquer depuis plusieurs îles et phares croates, selon le calendrier suivant :

- le 26 juillet, île et phare de Zeca - EU-136 (IOTA), CI-146 (IOCA), LH-1537 (WLH) et CRO-201 (ARLHS).
 - le 27 depuis l'île Visoki EU-136 (IOTA), CI-225 (IOCA), CRO-189 (ARLHS).
- QSL via CBA.

GOZO, 9H3

Pendant ses vacances du 15 au 30 juillet, **ON4BAM** trafiquera sur toutes bandes HF en SSB et PSK31.

ESPAGNE, EA

EA1CA, **EA1DAV**, **EA2TV**, **EA4ABE**, **EA4AHD** et **EA4ST** seront à Sisargas (EU-077) (DIE O-137) depuis le phare de l'île (D-1728, ARLHS : SPA-162), du 26 au 29 juillet. Pendant le

concours IOTA, ils seront **ED1URJ**. QSL via **EA4URJ** - directe ou bureau.

FRANCE, ILE DE SEIN (EU068), F

Harvey/**ON5SY**, Hans/**ON4ASG**, Wil/**ON4AVA**, Dan/**ON4ON**, Dries/**ON6CX**, Pat/**ON7PQ** et Bill/**ON9CGB** seront sur Sein du 25 au 29 juillet. Les références pour le trafic sont : EU-068, DIFM AT-007, ARLHS FRA-066 et FRA-067. Pendant le concours IOTA ils seront **TM2ON**.

QSL pour tous les indicatifs (**F/ONxxx** et **TM2ON**) via **ON4ON*** direct ou bureau UBA. *SVP pas de cartes via le REF.*

FRANCE : TM6RT, F

A l'occasion du 60^{ème} anniversaire des Transmissions de l'Armée de Terre, le radioclub F6KIN du 28^{ème} Régiment de Transmissions à Issoire (63), utilisera l'indicatif spécial **TM6RT** du 17 au 29 août. QSL via F5KIN (info F5IRO).

ECOSSE, GM

GM3OFT sera actif courant juillet depuis un certain nombre d'îles écossaises sur 80, 40, 20, 17, 15 mètres, selon les conditions de propagation. Ces îles ne comptent pas pour le IOTA, mais pour le diplôme des îles Écossaises (IOSA). Les références spécifiques sont entre parenthèses.

Il sera successivement à Eday (OR11) le 2 juillet, Stronsay (OR08) le 3, Orkney (OR01) et Rousey (OR09) le 4, Wyre (OR22) et Egilsay (OR12) le 5 puis à nouveau sur Rousey la nuit du 5 au 6. Il reviendra ensuite à Orkney (OR01) le 6 juillet et partira ensuite pour Graemmsay (OR20) l'après-midi. Le 7 et le 8 juillet, activité prévue depuis Shapinsay (OR07) puis Westray (OR02) ou Flotta (OR13). QSL via son adresse CBA.

ECOSSE, GM

MMOBQI opérera en /p depuis Tanera Mor (groupe des îles Summer) IOTA EU092 IOSA SC10, du 26 au

WATTMETRE PROFESSIONNEL

BIRD



Boîtier BIRD 43
450 kHz à 2300 MHz
100 mW à 10 kW
selon bouchons
tables 1 / 2 / 3 / 6



Autres modèles et bouchons sur demande



MFT-0396-3

Charges de 5 W à 50 kW

Wattmètres spéciaux pour grandes puissances
Wattmètre PEP

TUBES EIMAC

FREQUENCEMETRES OPTOELECTRONICS

de 10 Hz à 3 GHz



- Portables
M1
3000A
3300
SCOUT (40)
CUB
- De table
SSB-220A
8040

Documentation sur demande

G E S GENERALE ELECTRONIQUE SERVICES
RUE DE L'INDUSTRIE - ZONE INDUSTRIELLE
B.P. 46 - 77542 SAVIGNY-LE-TEMPLE Cdx
Tél. : (1) 64.41.78.88 - Fax : (1) 60.63.24.85
ET AUSSI LE RESEAU G.E.S.

29 juillet. Le trafic est prévu en CW, SSB et PSK de 80 à 6 m. Il participera au concours IOTA avec l'indicatif **GB5SI**. QSL pour les deux indicatifs : **MMOBQI**, en direct ou via bureau.

MARKET REEF, OJO

Seppo, **OH1VR**, sera à nouveau actif (**OJOVR**), depuis Market Reef (EU-053) du 8 au 11 juillet. Le trafic est prévu en CW & SSB de 160 à 10 m. Il sera rejoint par Vicky **AE9YL** et Carl **K9LA** qui signeront **OJO/AE9YL** et **OJO/K9LA**. QSL adresses CBA.

PAYS-BAS, PA

Des opérateurs de la section NOK de l'UBA seront actifs depuis le Phare de l'île de Texel (EU038, ARLHS NET024) du 26 au 28 juillet pendant le concours IOTA avec l'indicatif **PA6TEX**. En dehors du concours, ils utiliseront l'indicatif **PA/ON4NOK**, y compris sur les bandes WARC. QSL via **ON7YX** (ex **ON4ALW**) en direct ou via le bureau UBA. *SVP pas de cartes via le bureau néerlandais.*

MONT ATHOS, SV/A

Le frère Appollo, **SV2ASP/A*** trafique maintenant quelque peu en télégraphie, bien que ce ne soit pas son mode le plus fréquent. Sa vitesse

n'est pas très élevée mais les QSO s'établissent régulièrement. QSL CBA.

CORSE (EU014), TK

Du 20 juillet au 7 août, Claude, **F5MCC** sera en Corse dans la région de Porto Vecchio où il doit rejoindre Tony, **TK5XN**. Activité en HF CW et SSB. Un déplacement est prévu aux îles Lavezzi. S'ils obtiennent l'autorisation, ils tenteront d'activer le Phare des Lavezzi, dans le cadre du programme WLH ; de toutes façons, ils activeront au moins le IOTA. Pendant ces trois semaines **TK5EL** et **TK5LB** sont susceptibles de les accompagner dans quelques-uns de leurs déplacements.

QSL **TK/F5MCC** via **F5MCC**, **TK5XN** via **F2YT**, **TK5EL** via **F6FNU**, **TL5LB** via CBA.

OCÉANIE

SAMOA, 5W

Du 2 au 12 juillet, **K8AA** et **K8AQM** seront sur place. Les indicatifs **5WØTR** (**K8AQM**) et **5WØAA** ou **5WØDL** (**K8AA**) ont été demandés. Le trafic s'effectuera en CW et modes digitaux de 40 à 10 m. Ils opéreront aussi un peu en SSB. La QSL est via **K8AA**.

- 60ØM.....DF2MY
- 60ØX.....DJ6SI
- 9A/F5TLN.....F5LPY
- 9Q1A.....F2YT
- AT0D.....VU3DJQ
- EO57F.....UR5FEO
- EO57JM.....KG6AR
- EO57JS.....KD5RBU
- ET3PMW.....W7KEU
- EW8AM.....DL8KAC
- FO/F8DQL.....F8DQL
- IF9A.....IT9ATF
- OA6CY.....EA5KB*
- OPOGS.....ON5GK
- PJ5JP.....K1BXE
- R1ANF.....RK1PWA
- RP1COP.....RZ1AK
- RP9XUK.....UA9XS
- SV5/SM8C.....SM0CMH
- TI3TLS.....EA5KB*
- TMOA.....F6OIE
- TMOAR.....F5TJC
- TMOX.....F6ANA*
- TP3CE.....F6FQK
- UP57BF.....UN7BF
- UP57EX.....UN7EX
- VQ9SH.....KD4RHO
- WS1Z/KHO.....JA5CUX
- YJØABR.....DL6NBR
- YJØAHK.....DL1NHK

STATIONS TRAVAILLANT EN DIRECT EXCLUSIVEMENT :
DL1BDF.

STATIONS REFUSANT TOUTE CARTE QSL :
G4TNI (mention écrite sur carte QSL en retour).

INFORMATIONS QSL ET DIVERSES RECUEILLIES DE-CI DE-LÀ AU HASARD DES SOURCES :

5X1GS : Les problèmes survenus dans la gestion des logs sont maintenant corrigés et Bob, **WB2YQH** détient les logs jusqu'à fin avril 2002. Il espère rapidement revenir à son rythme de réponse sous 24 h.

EP3UN : Stig, **LA7JO** indique que son adresse en Norvège est préférable à son adresse iranienne pour des raisons de sécurité et de vitesse de délivrance de courrier. De plus l'Iran ne reconnaît pas les IRC. Vous pouvez expédier votre QSL avec les frais de retour direct par n'importe quelle monnaie valide à raison de la contre valeur d'un USD pour voie terrestre et 2 USD pour voie aérienne. Si vous envoyez des timbres norvégiens il faudra attendre le retour de Strig en Norvège.

Souvenirs et QSL. **F5OGL** assure la gestion des QSL de notre regretté ami Jean-Claude, **TR8XX**, **F2XX**, pour les indicatifs suivants : **TR8XX**, **3C2JJ**.

Il assure en direct ou via le bureau français.

Pirate : **DK3WO** a reçu plusieurs cartes pour des contacts effectués le 29 septembre 2001 avec "**ST6MM**" sur 20 et 15 en CW et SSB.

DK3WO n'a jamais été manager pour qui que ce soit.

4U1ITU : Robert, **W5IUA** est apparu, par erreur, sur certaines listes comme le manager de **4U1ITU**. Les cartes doivent être adressées à : IARC, P.O.Box 6, CH-1211 Geneve 20, Suisse, en direct ou via le bureau.

SERVICE QSL : **DJ2MX** a communiqué la liste à jour des stations dont il est le QSL manager.

A ce jour les cartes via **DJ2MX** (direct ou bureau) concernent :

- 3D2IR**, **5W0IR**, **6Y5/VK2IR**, **9A/NOMX**, **9A/OE1EMS**, **9A/OE8KDK**, **9A9R/p** (IOTA 2001), **DL1FDV**, **FG/T93M**, **J6/VK2IR**, **K4/VK2IR**, **KH8/VK2IR**, **N4/VK2IR**, **OE/NOMX**, **T92T**, **T93M/HI9**, **T94DO**, **T94DX**, **T94MZ**, **T95LYS**, **VK4SK** (1998).

DU1/SQ9BOP : Jacek, **SQ9BOP** a réalisé quelque 6000 QSO depuis les Philippines; il est actuellement en Pologne et partira courant juillet aux USA pour un an. Les cartes doivent être adressées à :

SP6GVU - Andrzej Kaleta, P.O. Box 498, Wroclaw 2, Pologne.

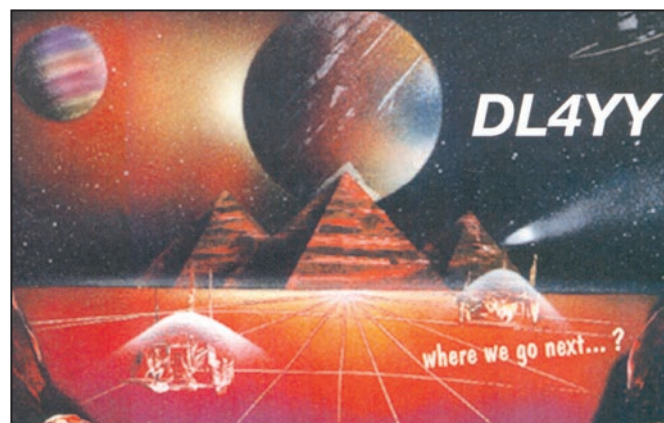
FO/F8DQL : Un malheureux malentendu a sans doute privé Jean-Baptiste, **F8DQL** de nombreux QSO à l'occasion de son déplacement chez ses parents en **FO** (Tahiti). Des petits malins ont cru devoir pirater son indicatif sur 10 MHz pendant qu'il était dans l'avion ; reçu 599 + 60 dB sur des antennes inadéquates à Paris vers 1600 TU, il était plus que vraisemblable que des Dx'ers chevronnés allaient réagir, ce qui n'a pas manqué.

En fait **F8DQL** a bien été opérationnel depuis le domicile de ses parents à Tahiti. Il

Les Managers

3V8CB, 3V8SF, 3V8SM uniquement via DL1BDF, direct.
4F3/GM4DKOGM4DKO
4L3YDK6CW

5B4/AI5P..... AI5P
5B4/G3VMW..... G3VMW
5WØSJ 3D2SJ
6K2BTX HL6US



a trafiqué en CW sur 20, 15 et 10 m.

Un dossier explicatif est en cours de rédaction avec pièces justificatives et log à l'appui ; il sera transmis à Bill, NC1L, via F2VX de manière à ce que cette expédition puisse être validée au DXCC, ce que nous souhaitons vivement.

Trafic validé ou non, Jean-Baptiste confirme les QSO réellement effectués sur demande directe ou via bureau à ceux qui le désirent.

FR5FD - F5NQL a reçu QSL de UR7EU, Alex, pour un QSO réalisé avec Patrick, FR5FD, avec la mention "via F5NQL". Patrick rappelle qu'il n'a pas de QSL manager et que les cartes doivent lui être envoyées à son adresse CBA ou via le bureau. Un délai est demandé, compte tenu de son important trafic (plus de 80 000 QSO en 3 ans) ; il traite en priorité les demandes en direct.

SSB SUR 30 M :

Une certaine confusion est apparue le 1er mai sur la bande 10.1MHz, avec l'apparition d'indicatifs de type OEH. Tom DL8AAM nous a fourni l'explication suivante : Pendant quelques heures, chaque 1er mai, l'essai d'entraînement des services

d'urgence autrichiens est effectif en SSB sur 30 m. Cet exercice est conforme aux règles IARU (Communications d'urgence) La Croix Rouge (OEH's), la Police (OEP's) & l'armée (OEY's) sont autorisés à trafiquer avec les radioamateurs autrichiens, afin de vérifier le bon fonctionnement des services d'urgences à mettre en place en cas de nécessité. Les QSL pour les SWL sont via le bureau.

Les stations actives cette année étaient :

OEH20 (Croix Rouge Vienne, via OE1XXK), OEH3101 (via OE3XRK), OEH5601 (via OE2XRK), OEH6101 (OP OE6PTG, via OE6XRK), OEH71 (via OE7XRK), OEH7201, OEH8101 (OP OE8FKQ, via OE8XRK), OEH91 (via OE9XRK), OEP213, OEY55 (OP & via OE1RGC)".

NDLR : Cela ne modifie en rien la recommandation IARU (pas de SSB ni autre mode large sur 10 MHz), que l'ART dans le Guide du Radioamateur (en page 17), encourage à respecter.

W - USA :

Le FCC est sur le point d'attribuer une bande de fréquence sur 136 kHz. Avis aux amateurs de bandes ultra basses.

Les Bonnes Adresses

- 4Z5KJ - A. Goldenberg, P.O. Box 822, Netanya 42100, Israel.
- 9A7K - Kresimir Juratovic, P.O.Box - 88, HR-48001 Koprivnica, CROATIA.
- CN8UN - Bernard SOUFI, (LX2UN) 47, rue Principale L-8834 Folschette, GD Luxembourg.
- DH7WW - Ulrich Moeckel, Muldenstrasse 1, 08304 Schoenheide, Allemagne.
- DJOMAQ - Czeslaw Grycz, Sigmarsinger Str. 33, 10713 Berlin, Allemagne.
- DJ2MX - Mario Lovric, Am Oelberg 11, Bad Nauheim 61231 - Allemagne.
- DL4DBR - Teddy Barczyk, Pappelstrasse 34, 58099 Hagen, Allemagne.
- E21EIC - Champ C. Muangamphun, P.O. Box 1090, Kasetsart, Bangkok 10903, Thaïlande.
- EA5KB - Jose F. Ardid Arlandis, P.O. Box 5013, 46080 Valencia, Espagne.
- ET3BN - Dr. Peter Hafferhorn, P.O. Box 150 194, Addis Ababa, Ethiopie.
- F4AJQ - Frank Pouchin, 13 rue de l'Eglise, F-77171 Sourdun, France.

KENWOOD - ICOM - YAESU - ALINCO

RADIO 33 F5OLS

DÉPANNAGE TOUTES MARQUES

- Travail de qualité
- Délais rapides
- Achat d'épaves

Agréé
Kenwood

YAGI couplage capacitif 3 él. 5,00m x 6,20m 18 kg 579,31 €

YAGI couplage capacitif 2 él. 3,50m x 6,20m 15 kg 457,35 €

Dipôle 10-15-20m 1 él. 7,60m 7 kg 274,41 € F6GFL

DÉCA

50 MHz

144 MHz

435 MHz



I.T.A.

YAGI

monobande

et verticales

AMPLI ACOM 1000 W HF + 6 MÈTRES

RADIO 33 8, avenue Dorgelès BP 241

33698 MERIGNAC Cedex

Tél : 05 56 97 35 34 Fax : 05 56 55 03 66

Magasin ouvert du mardi au vendredi de 10h à 13h et 14h30 à 18h30 le samedi de 10h à 13h

WEB : <http://www.radio33.com>

JJD COMMUNICATION

(Jean-Jacques Dauquaire, F4MBZ)

LE spécialiste de l'écoute !

9, rue de la Hache, B5 - 14000 CAEN

Tél. : 02 31 95 77 50 - Fax : 02 31 93 92 87

www.jjdcom.com

@@@@@@@@@@@@@@@@@@@@@@@@@@@@@@@@

nouveau récepteur

WORLDSPACE



Panasonic

RE-WS10

293 € + port

(récepteur WorldSpace UNIQUEMENT)

Affichage :
3 lignes,
12 caractères
2 paires de
haut-parleurs
2 voies.

Vous recherchez un matériel ICOM, MFJ ou autres et vous avez des difficultés à l'obtenir ?
JJD Communication peut vous le livrer rapidement et toujours au meilleur prix !

Paiement :  | Catalogue (+140 pages) : 5,5 €

SRG pub 02-99-42-52-73 07/2002

- F6ANA - Alain Mesnier, Les grands bois, Chemin de la Busiere, 16440 Mouthiers sur Boeme, France.
 F8CUR - Patricia Paron, 2a Rue des Marsaichers, 27000 Evreux, France.
 G3WNI - Bill Lindsay-Smith, Way Close, Madford, Hemyock, Devon EX25 1AB, England.
 HLOHQ - Korean Amateur Radio League, C.P.O. Box 162, Seoul, Korea.
 IOMWI - Stefano Cipriani, Via Taranto 60, 00055 Ladispoli - RM, Italy.
 IK7WUJ - Giancarlo Graglia, Piazza Caduti 12, 70051 Barletta - BA, Italy.
 KD5RBU - Alex Pinkin, 10306 Morado Cove, 359 Austin, TX 78759, USA.
 KK5DO - Bruce Paige, P.O. Box 310, Alief, TX 77411, USA.
 KU9C - Steve Wheatley, P.O. Box 5953, Parsippany, NJ 07054-6953, USA.
 KW4DA - Dave Anderson, 712 Baneberry Court, Asheville, NC 28803, USA.
 LU7DSY - Carlos Almiron, P.O. Box 709, 8000 Bahia Blanca, Argentina.
 OH2YY - Pekka Ahlqvist, Vapaalanpolku 8B, 01650 Vantaa, Finland.
 ON4ON - Danny Commeyne, Rozenlaan 38, B-8890 Dadizele, Belgium.
 PY2GJR - Gremio de Radioamadores do GE Joao Ramalho, Avenida Goias 2905, 09551 Sao Caetano do Sul- SP, Brazil.
 RZ1AK - Dennis Eremin, P.O. Box 202, St.Petersburg 196070, Russia.
 RZ3AA - Roman Thomas, P.O. Box 2059, Moscow, 101000, Russia.
 SP3OL - Damian Bogdanski, Os. Bol. Chrobrego 10/131, 60681 Poznan, Poland.
 SV2ASP/A - Monachos Apollo, I.Moni Docheiariou, GR-63087 Dafni Af.Orous, Greece.
 UA9ORQ - Vladimir Volosozhar, P.O. Box 868, Novosibirsk, 630089, Russia.
 VK3ER - P.O. Box 87, Mitcham, Victoria, Australia 3132.
 VQ9X - Diego Garcia A.R.C., PSC 466 Box 15, FPO AP 96595-0015, USA.
 XV9DT - Eddie Visser, P.O. Box 88, Hanoi, Vietnam.

RENCONTRE À SEIGY

Cinq anciens hivernants des Terres Australes et Antarctiques Françaises (TAAF) se sont retrouvés par hasard, en avril dernier sur le stand de l'AMSAT-France, à l'occasion du rassemblement radioamateur de Seigy 2002.

Va-t-il falloir créer une nouvelle classe de DTA (Diplôme des Terres Australes) pour les visiteurs qui contactent "de visu" les TAAFiens à Seigy ?

On distingue sur la photo, de gauche à droite : - Alain F6DHV,

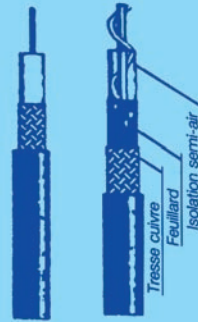


POPE H1000 CABLE COAXIAL 50Ω TRES FAIBLES PERTES

Le H 1000 est un nouveau type de câble isolement semi-air à faibles pertes, pour des applications en transmission. Grâce à sa faible atténuation, le H 1000 offre des possibilités, non seulement pour des radioamateurs utilisant des hautes fréquences jusqu'à 1296 MHz, mais également pour des applications générales de télécommunication. Un blindage maximal est garanti par l'utilisation d'une feuille de cuivre (feuillard) et d'une tresse en cuivre, ce qui donne un maximum d'efficacité. Le H 1000 est également performant dans les grandes puissances jusqu'à 2200 watts et cela avec un câble d'un diamètre de seulement 10,3 mm.

Puissance de transmission : 100 W
 Longueur du câble : 40 m

MHz	RG 213	H 1000	Gain
28	72 W	83 W	+ 15 %
144	46 W	64 W	+ 39 %
432	23 W	46 W	+100 %
1296	6 W	24 W	+300 %



	RG 213	H 1000
Ø total extérieur	10,3 mm	10,3 mm
Ø âme centrale	7 x 0,75 = 2,3 mm	2,62 mm monobrin
Atténuation en dB/100 m		
28 MHz	3,6 dB	2,0 dB
144 MHz	8,5 dB	4,8 dB
432 MHz	15,8 dB	8,5 dB
1296 MHz	31,0 dB	15,7 dB
Puissance maximale (FM)		
28 MHz	1800 W	2200 W
144 MHz	800 W	950 W
432 MHz	400 W	530 W
1296 MHz	200 W	310 W
Poids	152 g/m	140 g/m
Temp. mini utilisation	-40°C	-50°C
Rayon de courbure	100 mm	75 mm
Coefficient de vélocité	0,66	0,83
Couleur	noir	noir
Capacité	101 pF/m	80 pF/m

ATTENTION : Seul le câble marqué "POPE H 1000 50 ohms" possède ces caractéristiques. Méfiez-vous des câbles similaires non marqués.

Autres câbles coaxiaux professionnels
G E S **GENERALE ELECTRONIQUE SERVICES**
 RUE DE L'INDUSTRIE
 Zone Industrielle - B.P. 46
 77542 SAVIGNY-LE-TEMPLE Cdx
 Tél. : (1) 64.41.78.88
 Fax : (1) 60.63.24.85
 ET AUSSI LE RESEAU G.E.S. MIRT-0386-2

ex FB8XO, Kerguelen 1976, président de l'UFT - Jean-Louis F6AGR, ex FB8XC, Kerguelen 1973, président de l'AMSAT-France - Jean-Michel F6GBQ, ex FT8WA, Crozet 1987 - Michel F5FLN, ex FT8XB, Kerguelen 1985, - Dany F5CW, ex FT5ZB, Amsterdam 1988. Notons que le fils de Gilles F5JCB (organisateur de CJ 2002 avec Philippe F6ETI et Michel F5FLN) effectue actuellement une mission de six mois à l'île d'Amsterdam !

(info F6AGR)

Pour l'édition de septembre 2002, vos informations seront les bienvenues à f5nql@aol.com ou à Maurice CHARPENTIER, 7 rue de Bourgogne, F89470, MONETEAU, pour le 20 juillet dernier délai.

Merci à

- F6BFH, 9Q1A/F6BLQ, 425DX, DXNL, N4AA, W3UR, F50GG, FR5ZU, F5OGL, DL2VFR, OPDX, La Gazette du DX et les Nouvelles DX, LX2UN, JI6KVR, NT1N & OH2BH(QST), Finish Amateur Relay League et Contest Club Finland, F5MCC, F2VX, NC1L, RSGB et G3KMA, F8DQL, F2YT, EA5RM, DJ9ZB, RZ1AK, RZ3EC, NG3K, VA3RJ, NjdxTips, RV3GW.

ABONNEZ-VOUS A **MEGAHERTZ**

Le Lexique d'Oncle Oscar®

C'est peut-être une bonne idée d'utiliser "Le Lexique d'Oncle Oscar" pour communiquer au plus grand nombre des informations brèves mais utiles et des références à des études plus exhaustives...

Francis FERON,
F6AWN

232/1 : QRK / QSA

La connaissance des principaux éléments du code Q est requise pour l'examen préalable à l'obtention d'une licence du service amateur. Ce code international est utilisé par de nombreux services officiels ou non. En ce qui concerne les abréviations QRK et QSA, on trouve dans les listes officielles, y compris dans celle fournie par l'administration française aux candidats à l'examen radioamateur, la signification suivante, lorsqu'elle est affirmative :

QRK : "L'intelligibilité de vos signaux (ou des signaux de ...) est : 1 - Mauvaise, 2 - Médiocre, 3 - Assez bonne, 4 - Bonne, 5 - Excellente."

QSA : "La force de vos signaux (ou des signaux de ...) est : 1 - À peine perceptible, 2 - Faible, 3 - Assez bonne, 4 - Bonne, 5 - Très bonne."

Pourtant, les radioamateurs utilisent depuis toujours une signification inversée de ces deux abréviations, **QSA** ayant alors le sens de "Intelligibilité de vos signaux", avec une notation de 1 à 5 et **QRK** ayant le sens de "Force de vos signaux", avec une notation de 1 à 9. Bien entendu, il y a une explication à cela, et elle provient tout simplement de l'histoire des codes Q et RST.

Rappelons d'abord que le **code RST** permet de définir la qualité de la réception d'un signal sur trois critères : "Readability", "Signal Strength", "Tone" ou en français "lisibilité", "force du signal", "tonalité" (s'il s'agit d'une porteuse éventuellement découpée en télégraphie). La variable **R** peut prendre les valeurs de 1 à 5, la variable **S** les valeurs de 1 à 9 et la variable **T** les valeurs de 1 à 9 aussi. C'est la base des reports passés par les radioamateurs entre eux pour qualifier leurs émissions mutuelles dont le très classique "report de 59" est le plus significatif. Incidemment, remarquons que "59+" n'existe pas dans le code RST, 9 étant la valeur maximum qui caractérise une émission très puissante.

L'explication historique de cette apparente inversion, qui passe quelquefois pour une erreur auprès de radioamateurs récents, est simple : la première codification des conditions de réception, appelée code RWT, a été très officiellement établie sur le plan international lors de la convention de Madrid en 1932 et elle définit la puissance des signaux par QRK, la compréhensibilité du message par QSA et la tonalité des signaux par QRI. Dès 1934, soit deux ans plus tard, les radioamateurs utilisent ce code sous la forme du code RST bien connu, établi par l'ARRL, et toujours en vigueur. Néanmoins, la conférence du Caire de 1938, soit 6 ans après celle de Madrid et 4 ans après la mise en service du code RST amateur, modifie les notations du code RWT d'origine en intervertissant la signification des abréviations QRK et QSA et en limitant à 5 les possibilités de notation. C'est ce dernier code qui est ensuite devenu effectif dans la plupart des services officiels,

mais en aucun cas chez les radioamateurs qui ont toujours conservé le code d'origine.

Bien entendu, les candidats à l'examen radioamateur prendront garde au fait qu'il leur faut répondre aux éventuelles questions sur ce sujet selon la codification actuelle, telle qu'elle est fournie dans le programme de la licence harmonisée HAREC/CEPT, mais admettre qu'à l'écoute des bandes du service amateur ils devront comprendre les codes QSA / QRK selon leur définition d'origine, puis les utiliser ainsi lorsqu'ils seront autorisés à émettre.

232/2 : BUG

Ce mot possède plusieurs significations et appartient à différents jargons attachés aux informaticiens, aux espions ou encore aux télégraphistes. Mais l'origine est commune, à savoir un petit insecte.

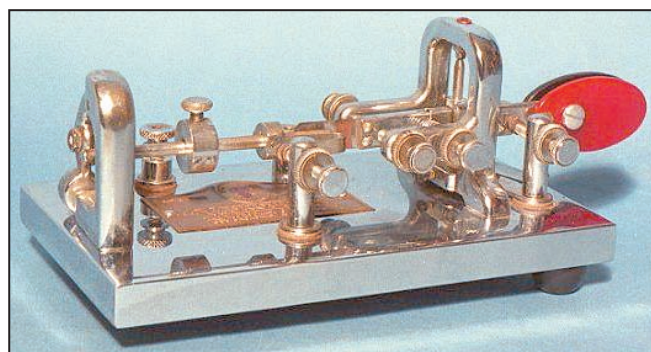
Pour les informaticiens, le petit insecte fut la cause de nombreuses erreurs dans les premiers calculateurs qui fonctionnaient avec des relais, les contacts desquels avaient tendance à être encrassés au hasard des promenades de la petite punaise. Depuis l'expression "il y a un Bug" signifie "il y a une erreur", la chasse aux Bugs étant une des activités non négligeables des développeurs de logiciels.

Pour les espions et autres chasseurs de son officiels ou non, la petite punaise est en fait la représentation d'un petit micro-émetteur discret, encore appelé "mouchard" ou "zon-zon", que l'on peut facilement dissimuler en l'accrochant dans un endroit peu visible.

Enfin, chez les télégraphistes "historiques", qui ont connu d'abord "la pioche" puis ensuite le manipulateur semi-automatique réalisant seul les points à l'aide d'une lame oscillante sous l'influence d'un contrepoids ajustable et laissant les traits aux bons soins de l'opérateur, le BUG qualifia par identification ce dernier type de manipulateur car le plus

célèbre de ces instruments fut sans nul doute possible le fameux VIBROPLEX, né aux États-Unis en 1890, et dont la marque était reconnaissable grâce au superbe insecte gravé sur chaque modèle.

Accessoirement, le mot Bug, en Anglais, signifie aussi "Gros Bonnet", "Huile" ou "Grosse légume" dans "Big Bug", "Maison de fous" ou "Cabanon"



dans "Bug-house", ainsi que "cinglé" ou "casse-pieds" dans certaines expressions familières.

232/3 : EXPOSITION AUX CHAMPS ELECTROMAGNETIQUES

Une circulaire interministérielle du 16 octobre 2001 relative à l'implantation des antennes relais de radiotéléphonie mobile, émanant du ministre de l'aménagement du territoire et de l'environnement, du ministre délégué à la santé, du secrétaire d'État au logement et du secrétaire d'État à l'industrie, indiquait :

"Le développement de la radiotéléphonie mobile vise à satisfaire une demande croissante de télécommunication. Il s'accompagne d'un important déploiement d'infrastructures qui sont parfois perçues par les riverains comme une source de risques pour leur santé et qui peuvent avoir une incidence sur l'environnement. Il convient de rechercher des solutions permettant d'assurer la protection de la santé de la population, tout en prenant en compte la protection de l'environnement et le maintien de la qualité du service rendu.

La présente circulaire rappelle les limites d'exposition du public aux champs électromagnétiques, définies par la recommandation du Conseil de l'Union européenne en date du 12 juillet 1999, qui seront rendues d'application obligatoire aux termes des travaux réglementaires en cours."

L'application obligatoire vient d'être rendue effective par la publication au Journal Officiel du 5 mai 2002 du Décret n° 2002-775 du 3 mai 2002, relatif aux valeurs limites d'exposition du public aux champs électromagnétiques émis par les équipements utilisés dans les réseaux de télécommunication ou par les installations radioélectriques.

Il est important de noter que les radioamateurs et les cibistes sont concernés par les dispositions de ce décret.

Quelques commentaires s'imposent dès à présent, dans l'attente d'un développement plus adéquat dans les pages d'Oncle Oscar :

1 - L'événement n'est pas exceptionnel et était prévu de longue date. Il fait suite par exemple à la recommandation 1999/519/CE du Conseil de l'Union européenne du 12 juillet 1999 relative à l'exposition du public aux champs électromagnétiques. Ailleurs, par exemple aux Etats-Unis, la réglementation existe depuis un peu plus longtemps et est applicable aux radioamateurs aussi depuis 1996. En Europe, il devenait urgent de légiférer à ce sujet pour protéger le public sur un principe de précaution et pour mettre un frein aux réactions les plus irrationnelles face à la présence et aux effets supposés des champs électromagnétiques.

2 - Pour les radioamateurs, la contrainte ne semble pas, à priori, exagérée. Certes, l'application des textes peut être un peu difficile, au moins au début, le temps de trouver les moyens adéquats pour caractériser les installations d'an-

tennes amateur et pour définir les champs produits. Mais, dans un premier temps, et si on se réfère à l'expérience des radioamateurs américains par exemple, seules les puissances excessives et/ou les installations d'antennes indignes de ce nom sont sujettes à caution. De ce point de vue, les radioamateurs, sont reconnus aptes pour la mise en œuvre de leurs antennes, contrairement aux cibistes et autres adeptes des communications de loisir non soumis à licence attribuée après un examen préalable. Incidemment, un problème subsistera tout le temps que les moyens ne seront pas mis en œuvre pour s'assurer que cette catégorie d'utilisateurs libres n'utilise pas du matériel d'émission qui ne leur est pas destiné, en particulier du matériel radioamateur. Cette utilisation illégale de matériel non conforme va pouvoir très vite se retourner contre eux.

3 - Pour les radioamateurs, le résultat doit aussi être vu comme un bénéfice. L'existence d'un texte réglementaire et normatif peut à première vue apparaître comme une contrainte, mais il est aussi un moyen de définir des limites, donc de ne pas permettre une contestation manifestement exagérée par des tiers à l'encontre d'installations d'antennes de radioamateurs. Accessoirement ce texte peut devenir un appui non négligeable pour le Droit à l'antenne dont bénéficient les radioamateurs puisqu'il peut être la raison impérieuse d'une installation effectuée correctement sur les parties les plus dégagées d'un immeuble.

L'auteur aura l'occasion de développer ces sujets prochainement dans des formes plus adéquates. En attendant, les lecteurs intéressés peuvent consulter le décret du 5 mai 2002 précité en introduction.

232/4 : ANTENNE "TURNSTILE"

Cette antenne simple et économique est généralement utilisée pour la réception des signaux descendants de satellites, par exemple sur 29 MHz ou 145 MHz, car elle est omnidirectionnelle dans le plan de l'azimut tandis que son diagramme vertical dépend de sa hauteur au-dessus du sol. La polarisation circulaire de l'antenne Turnstile pour des angles d'élévation élevés réduit le fading sur des signaux provenant de satellites en rotation ou subissant des effets ionosphériques. La description d'une réalisation a été effectuée dans QST de septembre 1974 par Martin DAVIDOFF, K2UBC, tandis qu'une présentation plus générale apparaît dans l'ARRL Handbook de 1970 dans le chapitre des antennes VHF mobiles. Comme les antennes Halo ou Big-Wheel, une antenne Turnstile utilisée en mobile ne peut manquer de différencier son utilisateur de tout autre communicateur !

Elle est constituée de deux dipôles demi-onde installés horizontalement par rapport au sol mais perpendiculaires entre eux. Ces dipôles sont reliés ensemble en leur point central d'alimentation par une ligne de déphasage quart-d'onde de câble RG 59 (73 Ω), puis l'adaptation d'impédance des 36 Ω alors présents au point d'alimentation, pris au niveau d'un des dipôles, est effectuée par une section quart-d'onde de RG

58 (50 Ω), l'alimentation suivant alors en RG 58 (73 Ω). Ce transformateur quart d'onde peut éventuellement être omis si l'alimentation est effectuée en câble 50 Ω et si une petite désadaptation d'impédance (36/50) est tolérable.



BIBLIOGRAPHIE :

- [1] "The ARRL Antenna Book".
- [2] "The ARRL Handbook, 1970".

COMMENT JOINDRE ONCLE OSCAR ?

Vos demandes de renseignements sur l'accès aux sujets déjà traités dans Les Carnets d'Oncle Oscar ® et le Lexique d'Oncle Oscar ® ainsi qu'aux articles cités dans les références bibliographiques qui y sont mentionnées sont à adresser à : F6AWN, c/o "Cercle Samuel Morse" - BP 20 - F-14480 CREULLY. E-mail: samuel.morse@free.fr
Attention: Il ne peut être question ici d'un "service d'assistance technique individuel et personnalisé par correspondance" sur des sujets divers. Seules les demandes de renseignements strictement limités au cadre défini ci-dessus seront prises en considération et sous réserve qu'elles soient accompagnées d'une enveloppe self-adressée affranchie au tarif en vigueur.
L'auteur vous remercie de votre compréhension.



Après les deux pages de théorie du mois dernier, nous ressortons le contrôleur universel et les cordons de l'oscilloscope. Après avoir relevé les tensions et intensités en courant continu, nous mesurerons l'amplitude du signal aux points cruciaux du montage. Il s'agit d'abord de vérifier la théorie mais aussi de contrôler le bon fonctionnement du tube et de se préparer un petit dossier qui suivra notre montage jusqu'à sa mort. En cas de panne ou de modifications futures, nous serons contents de retrouver nos notes.

QUELQUES PRÉCAUTIONS

Nous commencerons par la mesure des tensions. Commençons d'abord le contrôleur universel en voltmètre calibre 1000 volts (ou à peu près). Cette précaution peut paraître inutile car on est toujours sûr de ce qu'on va mesurer : la haute tension sur la plaque, du 6,3 volts sur le filament...

Et si on s'est trompé quelque part en soudant les fils ? Il vaut mieux être trop prudent que trop mort. Donc, après vérification du câblage et mise sous tension, faisons un petit tour complet des différents points du câblage en

commençant par le potentiel du châssis par rapport à la terre. Bien sûr, en cas d'anomalie on arrête tout, on répare et on repart à zéro.

MESURE DES TENSIONS CONTINUES

Donc, on commence par la haute tension :

- 270 volts à la sortie de l'alimentation.
- 270 volts sur la broche 7 du culot de la lampe (tension d'écran).
- 20 volts sur la broche 2 (cathode).
- 0 volts sur la broche 3 (grille).

Je ne suis pas très sûr de la tension de zéro volt sur la grille car je l'ai mesurée avec un contrôleur universel (à affichage digital) dont je ne connais pas la résistance d'entrée. Comme la résistance R_g entre la grille et la masse est égale à 470 kilohms, il faudrait que le voltmètre ait une résistance d'entrée de 10 mégohms ou plus pour ne pas trop perturber la mesure. Nous en reparlerons.

J'ai aussi mesuré l'intensité du courant écran et du courant anode en insérant mon contrôleur commuté sur le calibre 100 mA d'abord, puis sur 10 mA.

Et j'ai trouvé :

- 30 mA pour I_A , le courant anode

butants

Mesures et essais sur un ampli BF à tube

Encore quelques petites expériences sur notre pentode montée en ampli BF.

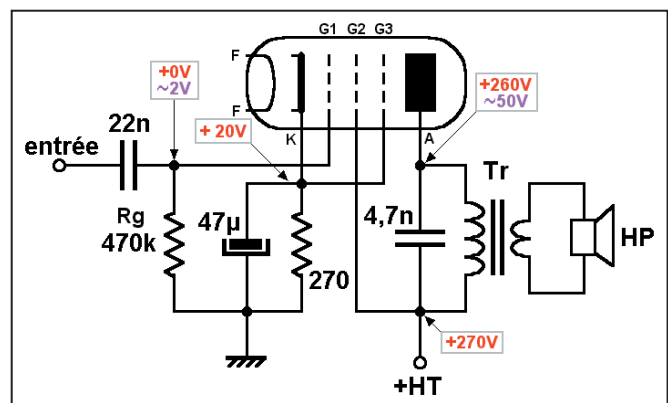


Figure 1 : Le schéma avec les valeurs mesurées.

- 5 mA pour I_E , le courant écran.

On peut déduire de ces deux valeurs que le courant cathode est de 35 mA. Les valeurs mesurées sont reportées sur le schéma (figure 1).

MESURES À L'OSCILLOSCOPE

Il faut avoir un oscilloscope, évidemment. Le mien est un vieux truc de 1967 mais il marche encore très bien pour son âge. Un peu d'arthrite dans les commutateurs

mais une goutte de "KF" et ça repart.

A l'entrée de l'ampli, j'ai branché mon générateur BF réglé sur 1000 hertz avec une tension crête-à-crête de 2 Vcc. Je préfère les tensions crête-à-crête car c'est plus facile et plus précis à mesurer à l'oscilloscope. On peut toujours calculer la tension efficace à partir de la tension crête-à-crête, je te redonnerai la recette un peu plus loin.

Bref, je branche le géné BF

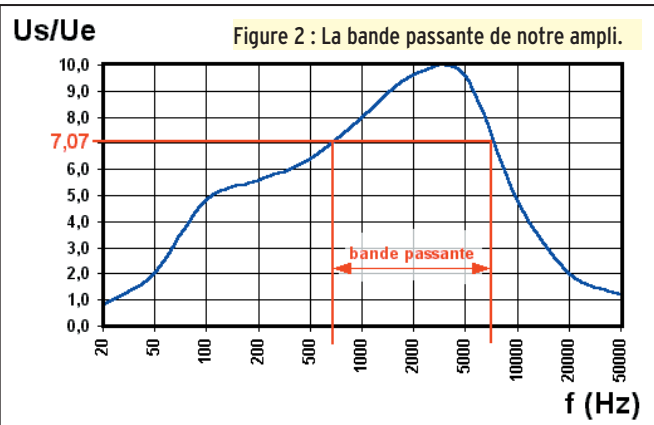


Figure 2 : La bande passante de notre ampli.

et je mets l'ampli sous tension. Au bout de quinze ou vingt secondes, un sifflement énorme sort du haut-parleur, ma mère sort de sa cuisine en demandant ce qui se passe, ma sœur me demande avec quoi je fais ce bruit là. Pas de panique, leur répondis-je et je coupe après avoir mesuré 50 Vcc sur la plaque du tube. Je n'aurais jamais cru qu'un ampli avec un seul tube sorte autant de puissance. Avec une belle sinusoïde, d'ailleurs. J'ai continué les autres mesures après avoir réduit l'amplitude du signal à l'entrée.

MESURE DE LA BANDE PASSANTE

Ah, je me demande si tu te souviens encore de ce qu'est la bande passante d'un amplificateur. On a dû voir ça il y a deux ou trois ans. C'est en fait une des principales caractéristiques après le gain et la puissance fournie. Pour un ampli BF, il est important que le gain de l'ampli soit constant quelle que soit la fréquence pour que le son amplifié (de la musique, par exemple) ne soit pas altéré. Si les basses sont trop favorisées on n'entendra que des boum-boum-boum ; tu me diras, c'est affaire de goût. En général, si ton ampli sort 2 watts à 1000 Hz, tu aimerais autant qu'il en sorte encore 2 (ou à peine moins) à 15 kHz et à 50 Hz qui sont à peu près les fréquences limites de la bande passante des oreilles humaines. Et bien pour mesurer la bande passante d'un ampli, c'est très simple : il suffit d'injecter un signal d'amplitude fixe et de fréquence variable à l'entrée de l'ampli et de mesurer l'amplitude du signal en sortie. C'est ce que j'ai fait et j'ai obtenu la courbe de la figure 2.

QUELQUES COMMENTAIRES SUR LA BANDE PASSANTE

Considérons avec attention la figure 2. D'abord, une remarque concernant l'axe des fréquences (axe horizontal) : l'échelle n'est pas linéaire, c'est-à-dire que le nombre de hertz entre deux graduations du début de l'axe

(20 à 50 Hz) n'est pas le même qu'à son extrémité droite (20000 à 50000 Hz). Le mieux aurait été d'utiliser une échelle logarithmique pour l'axe des fréquences. On en reparlera à l'occasion. Sur l'axe vertical est représenté le gain, ou plutôt le rapport entre la tension de sortie (Us) et la tension d'entrée (Ue). La valeur maximum est 10, ce qui est un coup de chance et facilite la lecture du graphe.

La mesure de la bande passante s'effectue pour un rapport de Us/Ue de 0,707 fois la valeur maximum. Je m'explique : la valeur maxi du gain est de 10, on va mesurer la bande passante entre les points de la courbe correspondant aux gains de $10 \times 0,707 = 7,07$. Sur la courbe de la figure 2, les deux points correspondent aux fréquences 700 et 7000 hertz, la bande passante est donc de 6300 hertz.

Tu vas me dire, pourquoi 0,707 et pas 0,7 tout rond ? Tu veux savoir, ben c'est très simple !

La mesure de la bande passante s'effectue pour une baisse de moitié du gain en puissance (0,5), c'est la règle (baisse du gain de 3 dB). Or, comme la puissance est proportionnelle au carré de la tension :

$$P = \frac{U^2}{R}$$

et réciproquement que la tension est proportionnelle à la racine carrée de la puissance :

$$U = \sqrt{R \cdot P}$$

il suffit de multiplier le rapport Us/Ue maximum par la racine carrée de 0,5 (soit 0,707106781) pour obtenir

une baisse de moitié du gain en puissance. C'est compliqué ? Un peu, souviens-toi seulement du coefficient de 0,707, qu'on arrondit à 0,7 la plupart du temps.

Les fréquences les plus basses sont affaiblies par les condensateurs de liaison, les plus hautes par le transformateur de sortie. Pour essayer de rendre la courbe plus plate, donc d'élargir la bande passante, on pourrait utiliser un système de contre-réaction qui cherche à limiter le gain à une certaine valeur, quelle que soit la fréquence. A un ampli BF comme celui-ci, on peut aussi ajouter des circuits de filtrage du signal ou de réglage du gain pour les fréquences les plus basses (graves) et les plus hautes (aiguës) mais cela compliquerait pas mal notre schéma.

Une dernière remarque concernant ce schéma. Pendant mes essais, j'ai eu l'idée de débrancher le condensateur de 4,7 nF en parallèle avec le transformateur. Mal m'en a pris car aussitôt le montage s'est mis à osciller sur une fréquence très élevée, de l'ordre de 40 kHz. Je m'en suis rendu compte en observant la forme du signal en sortie à l'aide de l'oscilloscope.

Je l'ai rebranché tout de suite, évidemment.

CALCULS AVEC LES TENSIONS EN ALTERNATIF

Je devrais dire courant alternatif sinusoïdal, c'est sous-entendu.

Bon, révisons nos formules. On a une tension crête-à-crête de 2 volts, quelle est la tension crête (voir figure 3) ?

Facile :

$$U_c = \frac{U_{cc}}{2}$$

Remplaçons Ucc par sa valeur de 2 volts :

$$U_c = \frac{U_{cc}}{2} = \frac{2}{2} = 1 V_c$$

Et, connaissant la tension crête, quelle est la tension efficace (celle que l'on mesure avec un voltmètre) ?

Fastoche :

$$U_{eff} = \frac{U_c}{\sqrt{2}} = \frac{\sqrt{2}}{2} \cdot U_c = 0,707 \cdot U_c$$

Comme U_c = 1 volt on peut calculer U_{eff} :

$$U_{eff} = 0,707 \cdot U_c = 0,707 \cdot 1 = 0,707 V_{eff}$$

A titre d'exercice, calcule-moi la tension crête d'une tension efficace de 220 V. (Réponse : 311 volts)

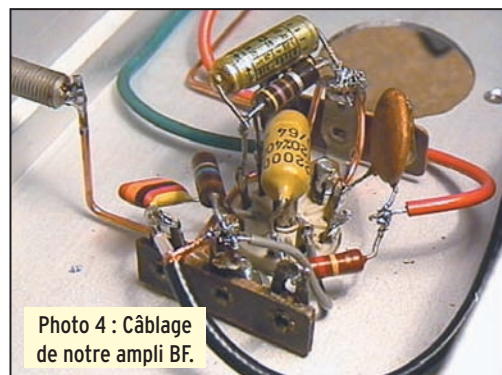
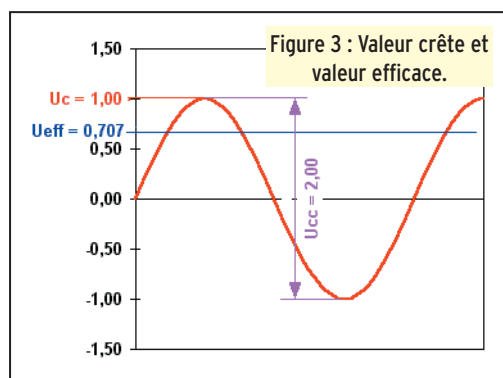
ET LES RÉALISATIONS DANS TOUT CELA ?

Tu as raison, mon article manque de photos et de réalisations pratiques. La prochaine fois, on va retrouver l'odeur de la résine du fil à souder et le bruit de la lime ronde pour faire des trous ovales.

On peut très bien réaliser un montage à tube sur un circuit imprimé, les derniers téléviseurs à lampes étaient fabriqués comme cela mais pour nous ce sera plus simple de faire des essais avec un câblage traditionnel avec des bouts de fils partout.

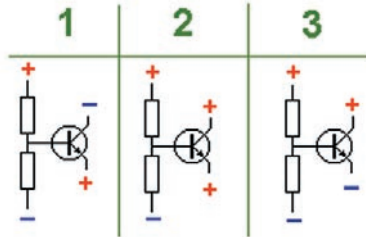
Pour t'en donner une idée je t'ai mis la photo 4. A bientôt !

Pierre
GUILLAUME



Question 1 :

Quelles sont les polarités correctes pour que ce transistor NPN débite ?



A : cas n°1
B : cas n°2

C : cas n°3
D :

Question 2 :

Quelle est la formule incorrecte ?

1 $P = U I$	2 $P = R I^2$
3 $P = \frac{U^2}{R}$	4 $P = R I$

A : 1
B : 2

C : 3
D : 4

Question 3 :

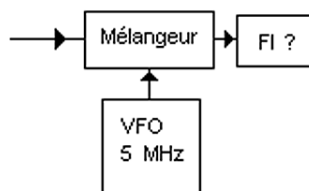
Rôle de la boîte de couplage ?

- A : Permettre à l'émetteur de voir une charge adaptée et ainsi délivrer sa puissance nominale
- B : Favoriser les lobes de rayonnement bas sur l'horizon et ainsi le DX
- C : Réduire le QSB

Question 4 :

Valeur d'une des fréquences intermédiaires possibles ?

Signal en entrée de 14 MHz



A : 9 MHz
B : 18 MHz

C : 10 MHz
D : 28 MHz

Solution 1 :

Pour qu'un courant entre collecteur et émetteur s'établisse dans ce transistor, il convient de polariser les jonctions du transistor.

Celui-ci est un transistor NPN, les polarités correctes sont indiquées figure 3.

RÉPONSE C

Solution 2 :

Il s'agit de la formule 4.

C'est U qui est égal au produit R I.

RÉPONSE D

Solution 3 :

La boîte de couplage, par les transformations d'impédance et l'annulation des termes réactifs présentés par une antenne non résonante, permet à l'émetteur de "voir" une charge adaptée non réactive et ainsi de délivrer sa puissance maximum.

RÉPONSE A

Solution 4 :

On peut se trouver en présence d'un mélange additif ou soustractif.

La fréquence intermédiaire peut donc se trouver sur :

$$FI = 14 + 5 = 19 \text{ MHz}$$

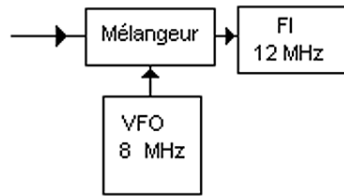
ou

$$FI = 14 - 5 = 9 \text{ MHz}$$

RÉPONSE A

Question 5 :

Si l'on ne prend pas la précaution de filtrer les signaux en entrée de ce récepteur, quelles sont les deux fréquences que l'on est susceptible de recevoir ?



- A : 12 et 8 MHz C : 4 et 20 MHz
 B : 24 et 8 MHz D : 16 et 20 MHz

Question 6 :

Sur une antenne, la polarisation est dictée par ?

- A : L'orientation du champ électrique
 B : L'orientation du champ magnétique

Question 7 :

Signification de QRX ? (forme interrogative)

- A : A quelle heure transmettez-vous ?
 B : Quelle est votre fréquence ?
 C : Quelle est votre puissance ?
 D : A quel moment me rappellerez-vous ?

Question 8 :

Lequel de ces deux composants déphase le courant en arrière sur la tension ?



- A : Le condensateur C :
 B : L'inductance D :

Solution 5 :

Tel quel, le montage réagira pour les signaux en entrée suivants :

- a) 4 MHz
 (4 + 8 = 12)
 b) 20 MHz
 (20 - 8 = 12)

Cet exemple fait ressortir la nécessité de filtrer convenablement les signaux à recevoir pour éviter une réponse du récepteur sur fréquence image.

RÉPONSE C

Solution 6 :

C'est l'orientation du champ électrique qui détermine la polarisation. Si celui-ci est perpendiculaire à la surface de la terre, la polarisation sera verticale, inversement s'il est parallèle, la polarisation sera horizontale.

RÉPONSE A

Solution 7 :

La réponse exacte est "A quel moment me rappellerez-vous ?"

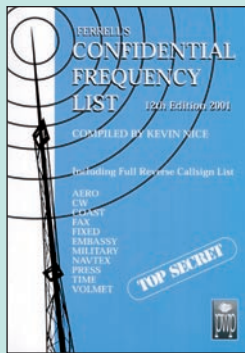
RÉPONSE D

Solution 8 :

C'est l'inductance. Le condensateur provoque une avance du courant sur la tension.

RÉPONSE B

Les nouveautés



Confidential frequency list
Réf. EU56-12..... **47,26€** (310 º)

Une référence incontournable, pour les écouteurs passionnés par les stations utilitaires, le "Confidential Frequency List" vient de sortir dans sa 12ème édition. Sous un format plus aéré, il présente la liste, classée par fréquences, des stations utilitaires avec indicatif, lieu d'émission, mode et commentaires. Dans une seconde partie (pages bleues), on trouve la liste alphabétique des stations classées suivant leur indicatif d'émission. Plus de 500 pages précieuses pour identifier les stations que vous entendez !



Cette troisième édition entièrement révisée et très augmentée de "Cellules solaires" vous convie à découvrir les principes et les multiples usages d'une source d'énergie particulière : l'électricité produite à partir d'une source de lumière. Cette énergie, communément appelée "énergie solaire" car, en réalité, toute source lumineuse -naturelle ou artificielle- peut générer de l'électricité grâce aux cellules et aux panneaux solaires. Sommaire : Rappels d'électricité. Ensoleillement et lumière. Les photogénérateurs. Stockage de l'énergie. Du bon usage de l'énergie solaire. Montages à base de photopiles. Alimentation par panneaux solaires.



Cellules solaires
Les bases de l'énergie photovoltaïque
Réf. EJ38 **19,51€** (128 º)

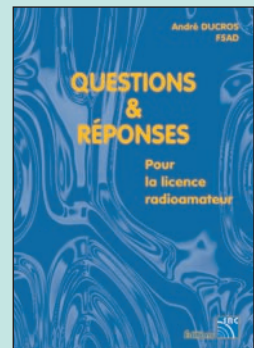
Préparez la licence !



Apprendre et pratiquer la télégraphie
Réf. EA20 **16,77€** (110 º)

Ce livre veut démontrer que la télégraphie (CW) n'est pas un mode de transmission désuet. Au contraire, par l'utilisation du code Q et d'abréviations internationalement reconnues, elle permet de dialoguer sans barrière de langue avec des opérateurs du monde entier. Sur le plan technique, c'est un mode de transmission économique et performant : la construction d'un émetteur-récepteur fonctionnant en télégraphie est à la portée des radioamateurs qui veulent bien se donner la peine d'essayer. Cet ouvrage de 160 pages vous permet d'apprendre la télégraphie, en expliquant dans le détail comment procéder et les erreurs à ne pas commettre. Il vous indique aussi comment débiter et progresser en CW : contacts quotidiens, DX, contests... Des travaux de Samuel Morse à la télégraphie moderne, faites plus ample connaissance avec la Charlie Whisky !

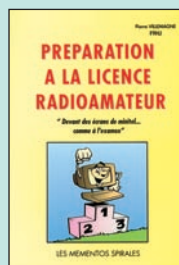
Connu par ses nombreux articles techniques dans la presse spécialisée, l'auteur propose ici au candidat à la licence radioamateur de tester ses connaissances sur la base du programme à l'examen. Les questions-réponses qu'il propose touchent à la fois au domaine technique et à la nouvelle réglementation : l'ensemble du programme est ainsi couvert. Les questions sont présentées sous la forme de QCM et illustrées par des figures. Les réponses sont commentées : en cas d'erreur, le candidat peut ainsi réviser sa théorie. Ce livre se présente comme le parfait complément d'un ouvrage de préparation à la licence. Il constitue le test ultime qui rassurera le candidat sur ses acquis avant de se présenter à l'examen.



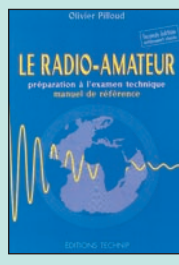
Questions & réponses pour la licence radioamateur
Réf. EA13 **32,78€** (215 º)



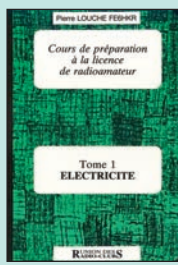
2 CD AUDIO COURS DE CW
Réf. CD033
Prix **25,92€** (170 º)



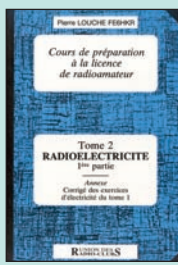
Préparation à la licence RA
Réf. EB03
Prix **35,06€** (230 º)



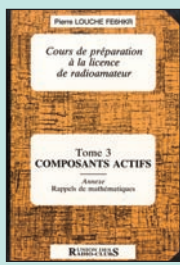
Le radio-amateur
Réf. E001-2
Prix **41,16€** (270 º)



Cours de prépa à la licence RA
T.1 Electricité
Réf. EE01
Prix ... **10,67€** (70 º)



Cours de prépa à la licence RA
T.2 Radioélectricité
Réf. EE02
Prix ... **10,67€** (70 º)



Cours de prépa à la licence RA
T.3 Composants actifs
Réf. EE03
Prix ... **12,20€** (80 º)



2 CD-ROM Millennium radio
Réf. CD051
Prix **25,15€** (165 º)



CD-ROM : Oser 2000 !
Réf. CD055
Prix **30,49€** (200 º)

Ce CD-ROM contient des cours et des exercices répondant au programme de l'examen radioamateur. Tous les sujets sont abordés, des mathématiques aux lignes et antennes en passant par l'électricité, la radioélectricité et la réglementation. Les exercices proposés peuvent être imprimés si l'on prend soin de passer par un traitement de texte comme Word. Par ailleurs, Licencera contient la correction de séries d'exercices proposés sur le site internet <http://licencera.multimania.com>. De nombreux conseils et renseignements sont dispensés aux candidats qui trouveront également sur le CD des informations sur le déroulement de l'examen, les tarifs, les adresses des centres et de quelques associations.



CD-ROM : LicenceRA
Réf. CD059
Prix **25,00€** (164 º)

UTILISEZ LE BON DE COMMANDE MEGAHERTZ
TARIF EXPÉDITIONS : 1 LIVRE 5,34€ (35 º), DE 2 À 5 LIVRES 6,86€ (45 º), DE 6 À 10 LIVRES 10,67€ (70 º), 1 CDROM 3,05€ (20 º), 2 CDROM 5,34€ (35 º), DE 3 À 5 CDROM 45 º 6,86€ (45 º). PAR QUANTITÉ, NOUS CONSULTER

Photos non contractuelles. Tarif au 01.01.2001 valable pour le mois de parution, sauf erreur ou omission. Cette publicité annule et remplace toutes les précédentes. SRC pub 02 99 42 52 73 10/2001

EC08 LE PACKET RADIO MAIS C'EST TRÈS SIMPLE 11,89€
 EUA34 PRACTICAL PACKET RADIO 23,63€

PROPAGATION DES ONDES

EU97 AN INTRO. TO RADIO WAVE PROPAGATION 8,38€
 EA10 INITIATION À LA PROPAGATION DES ONDES 16,77€

GPS

EI15 GUIDE PRATIQUE DU GPS 18,29€
 EL23 GPS LOCALISATION ET NAVIGATION 23,02€
 EM24 LE GPS : MARINE, AVIATION, RANDONNÉES 21,04€
 ES10 LES GPS : DE L'ACQUISITION 7,62€
 EQ10 S'ORIENTER AVEC UN GPS 14,48€

SATELLITES

EU100 AN INTRO. TO SATELLITE COMMUNICATIONS 13,72€
 EU14 ARRL SATELLITE ANTHOLOGY 26,68€
 EUA14 ARRL THE RADIOAMATEUR SATELLITE HANDBOOK 32,01€
 EU13-5 ARRL WEATHER SATELLITE HANDBOOK 35,06€
 EUA27 SATELLITE PROJECTS HANDBOOK 27,44€
 EU54 SATELLITES TELEVISION 15,24€

HISTOIRE DE LA RADIO

EK12 CATALOGUE GÉNÉRAL ENCYCLOPÉDIQUE DE LA TSF 26,00€
 EK10 COMMENT LA RADIO FUT INVENTÉE 23,00€
 EK16-1 ENCYCLOPÉDIE DE LA RADIOÉLECTRICITÉ T.1 42,00€
 EK16-2 ENCYCLOPÉDIE DE LA RADIOÉLECTRICITÉ T.2 42,00€
 EK02 EUGÈNE DUCRETET, PIONNIER FR. DE LA RADIO 14,18€
 EK01 HISTOIRE DES MOYENS DE TÉLÉCOMMUNICATION 49,55€
 EK03 LE SIÈCLE DE LA RADIO **NOUVEAU** 17,99€
 EK15 LES PUBLICITÉS DE TSF 31,00€
 EK20 POUR LE DÉBUTANT EN TSF : 15 LECONS THÉORIQUES
 15 LECONS PRATIQUES 28,00€
 EK13 TOUTE LA T.S.F EN 80 ABAQUES 31,00€
 ES02 UN SIÈCLE DE TSF 3,81€

CLASSEUR POUR REVUES

EK18 ... CLASSEUR 12 REVUES 25,92€
 + Port 5,34 €

ANCIENS NUMÉROS

N° 4,12€ PORT COMPRIS
 À PARTIR DU N°214 4,42€ PORT COMPRIS

ANNÉES COMPLÈTES MEGAHERTZ SUR CD-ROM

CD99 MEGA ANNÉE 99 DU NUMÉRO 190 À 201 39,03€
 CD2000 MEGA ANNÉE 2000 DU NUMÉRO 202 À 213 39,03€

PRIX SPÉCIAL ABONNÉS : -50% SUR PRÉSENTATION DE VOTRE ÉTIQUETTE OU DE VOTRE NUMÉRO D'ABONNÉ SOIT 19,51€ LE CD, PORT COMPRIS

CD-AUDIO

CD033 2 CD AUDIO COURS DE CW 25,92€
 + Port 3,81 €

CLIP ART

CD-HRCA CD-ROM 22,71€
 + Port 3,05 €

MANIPULATEURS

LMC MODÈLE "PIOCHE ÉCO" 33,39€
 GMCO MODÈLE "PIOCHE DE LUXE" 51,68€
 GMMO MODÈLE "DOUBLE CONTACT" 71,50€
 CRIO MODÈLE "TAMBIQUE" 77,60€
 CRDO MODÈLE "PIOCHE ET TAMBIQUE" 111,14€
 TK MANIPULATEUR SURPLUS ARMÉE RUSSE 45,28€
 + Port colissimo recommandé : 10,67 €
 + Port colissimo : 7,62 €

CD-ROM

+ Port 3,05 €
 CD056 11 000 LAMPES DE TSF 60,00€
 CD023-1 300 CIRCUITS VOLUME 1 18,14€
 CD023-2 300 CIRCUITS VOLUME 2 18,14€
 CD023-3 300 CIRCUITS VOLUME 3 18,14€
 CD052 CD-ROM ÉLECTRONIQUE 17,53€
 CD051 CD-ROM MILLENIUM (2 CD-ROM) 25,15€
 CD022 DATATHÈQUE CIRCUITS INTÉGRÉS 34,91€
 CD030 ELEKTOR 95 48,78€
 CD031 ELEKTOR 96 40,70€
 CD032 ELEKTOR 97 40,70€
 CD053 ELEKTOR 99 26,98€
 CD058 ELEKTOR 2000 26,98€
 CD035 E-ROUTER 32,47€
 CD024 ESPRESSO + LIVRE 22,71€
 CD054 FREWARE & SHAREWARE 2000 17,84€
 CD057 FREWARE & SHAREWARE 2001 26,98€
 CD049 LA FRANCE VUE DE L'ESPACE 37,96€
 CD048 L'EUROPE VUE DE L'ESPACE 37,96€
 CD050 LES ETATS-UNIS VUS DE L'ESPACE 37,96€
 CD059 LICENCERA VERSION 2.05 **NOUVELLE VERSION** 30,00€
 CD020 QSL ROUTE 22,87€
 CD055 OSER 2000 ! 30,49€
 CD027 SOFTWARE 96/97 18,75€
 CD028 SOFTWARE 97/98 34,91€
 CD025 SWITCH 44,06€
 CD015 THE **2002** CALL BOOK 59,46€
 CD026 THE ELEKTOR DATASHEET COLLECTION 22,71€
 CD026-4 THE ELEKTOR DATASHEET COLLEC. 4 17,84€
 CD060 THE ELEKTOR DATASHEET COLLEC. 5 **NOUVEAU** 18,50€
 CD047 TRX-MANAGER 62,00€

À LA COMMANDE DU CD TRX MANAGER, INDIQUEZ OBLIGATOIREMENT VOTRE INDICATIF. MERCI PRÉCISEZ VOTRE ANCIEN CODE ET VOTRE USER ID.

POSTERS IMAGES SATELLITE

+ Port 5,95 €
 PO-F FRANCE 22,71€
 RÉGION OU DÉPARTEMENT 19,67€
 ZOOM GÉOGRAPHIQUE 19,67€

MANIPS ELECTRONIQUES

ETMSQ CLÉ DE MANIPULATEUR 47,26€
 ETM1C MANIP. BASE SANS CLÉ 62,50€
 ETM9CX3 MANIP. MÉM. AVEC CLÉ 289,65€
 ETM9COGX3 MANIP. MÉM. SANS CLÉ 236,30€
 + Port colissimo recommandé : 10,67 €
 + Port colissimo : 7,62 €

CARTES QSL

QSLR 100 QSL RÉGIONS "PETIT MEGA" 7,62€
 + Port 3,05 € LES 100
 QSLQ 100 QSL RÉGIONS QUALITÉ CARTE POSTALE 9,15€
 RÉGIONS DISPONIBLES : CORSE, HAUTE NORMANDIE
 + Port 3,05 € LES 100
 ALB01 QSL ALBUM + 25 POCHETTES 15,24€
PROMOTION
 ETQSL 50 ÉTIQUETTES. FORMAT : 10 X 60 3,81€
 + Port 2,29 €

CARTES

EZ02 CARTE PREFIXE MAP OF THE WORLD 16,77€
 Les deux cartes commandées ensemble 30,49€
 EZ03 CARTE ATLANTIQUE NORD 18,29€
 + Port 3,05 €
 EZ04 CARTE LOCATOR FRANCE 9,15€
 + Port 5,34 €
 EZ05 CARTE DES RELAIS RA FRANCAIS 3,66€
Nouvelle édition + Port 2,29 €

JOURNAUX DE TRAFIC

FORMATS : A = 21 X 29,7 - B = 14,85 X 21
 JTF01 1 CARNET DE TRAFIC 6,10€
 + Port 3,05 €
 JTF02 2 CARNETS DE TRAFIC 10,67€
 + Port 4,57 €

OFFRE SPÉCIALE CW

EA20 LIVRE APPRENDRE ET PRATIQUER LA TÉLÉGRAPHIE 16,77€
 + Port 5,34 €
 CD033 2 CD AUDIO DE CW 25,92€
 + Port 3,81 €
 MFJ5 LE MANIPULATEUR AVEC BUZZER 44,82€
 + Port 7,62 €
 BNDL12 LE LIVRE + LE COURS (CD AUDIO) 35,06€
 + Port 6,86 €
 BNDL11 LE LIVRE + LE COURS (CD AUDIO) + LE MANIP 70,13€
 BNDL13 LE LIVRE + LE MANIP 51,83€
 BNDL14 LE COURS (CD AUDIO) + LE MANIP 56,41€
 + Port colissimo recommandé : 10,67 €
 + Port colissimo : 7,62 €

DEMANDEZ LES ANCIENS NUMEROS DE

MEGAHERTZ

DISPONIBILITÉ ET PRIX :

DU N°152 A AUJOURD'HUI TOUTES LES REVUES SONT DISPONIBLES SAUF LES NUMÉROS 174,178 ET 227

AU PRIX DE 4,42€ L'EXEMPLAIRE.



BON DE COMMANDE MEGAHERTZ

à envoyer à :
SRC/MEGAHERTZ – Service Commandes – B.P. 88 – 35890 LAILLÉ
Tél.: 02 99 42 52 73+ Fax: 02 99 42 52 88

Tout le catalogue librairie sur livres-techniques.com • Les descriptions de plus de 600 ouvrages

CONDITIONS DE VENTE :

RÈGLEMENT : Pour la France, le paiement peut s'effectuer par virement, mandat, chèque bancaire ou postal et carte bancaire. Pour l'étranger, par virement ou mandat international (les frais étant à la charge du client) et par carte bancaire. Le paiement par carte bancaire doit être effectué en euros.

COMMANDES : La commande doit comporter tous les renseignements demandés sur le bon de commande (désignation de l'article et référence). Toute absence de précisions est sous la responsabilité de l'acheteur. La vente est conclue dès acceptation du bon de commande par notre société, sur les articles disponibles uniquement.

PRIX : Les prix indiqués sont valables du jour de la parution de la revue ou du catalogue, jusqu'au mois suivant ou jusqu'au jour de parution du nouveau catalogue, sauf erreur dans le libellé de nos tarifs au moment de la fabrication de la revue ou du catalogue et de variation importante du prix des fournisseurs ou des taux de change.

LIVRAISON : La livraison intervient après le règlement. Nos commandes sont traitées dans la journée de réception, sauf en cas d'indisponibilité temporaire d'un ou

plusieurs produits en attente de livraison. SRC/MEGAHERTZ ne pourra être tenu pour responsable des retards dus au transporteur ou résultant de mouvements sociaux.

TRANSPORT : La marchandise voyage aux risques et périls du destinataire. La livraison se faisant soit par colis postal, soit par transporteur. Les prix indiqués sur le bon de commande sont valables dans toute la France métropolitaine. Pour les expéditions vers la CEE, les DOM/TOM ou l'étranger, nous consulter. Nous nous réservons la possibilité d'ajuster le prix du transport en fonction des variations du prix des fournisseurs ou des taux de change. Pour bénéficier des recours possibles, nous invitons notre aimable clientèle à opter pour l'envoi en recommandé. A réception des colis, toute détérioration doit être signalée directement au transporteur.

RÉCLAMATION : Toute réclamation doit intervenir dans les dix jours suivant la réception des marchandises et nous être adressée par lettre recommandée avec accusé de réception.

DÉSIGNATION	RÉF.	QTÉ	PRIX UNIT.	S/TOTAL

**JE SUIS ABONNÉ,
 POUR BÉNÉFICIER
 DE LA REMISE DE**

5%

**JE JOINS
 OBLIGATOIREMENT
 MON ÉTIQUETTE ADRESSE**

SOUS-TOTAL

REMISE-ABONNÉ x 0,95

SOUS-TOTAL ABONNÉ

+ PORT*

* Tarifs expédition CEE / DOM-TOM / Étranger **NOUS CONSULTER**

* Tarifs expédition FRANCE : 1 livre : **5,34 €**
 2 à 5 livres : **6,86 €**
 6 à 10 livres : **10,67 €**
 autres produits : se référer à la liste

RECOMMANDÉ FRANCE (facultatif) : **3,81€**

RECOMMANDÉ ÉTRANGER (facultatif) : **5,34€**

Je joins mon règlement en euros à l'ordre de SRC
 chèque bancaire chèque postal mandat

Afin de faciliter le traitement des commandes, nous remercions notre aimable clientèle de ne pas agraffer les chèques, et de ne rien inscrire au dos.

**JE PEUX COMMANDER PAR TÉLÉPHONE AU
 02 99 42 52 73
 AVEC UN RÈGLEMENT PAR CARTE BANCAIRE**


JE COMMANDE ET J'EN PROFITE POUR M'ABONNER :

JE REMPLIS LE BULLETIN SITUÉ AU VERSO

TOTAL :

VEUILLEZ ECRIRE EN MAJUSCULES SVP, MERCI.

JE PAYE PAR CARTE BANCAIRE



Date d'expiration

Signature

NOM : _____ **PRÉNOM :** _____

ADRESSE : _____

CODE POSTAL : _____ **VILLE :** _____

ADRESSE E-MAIL : _____

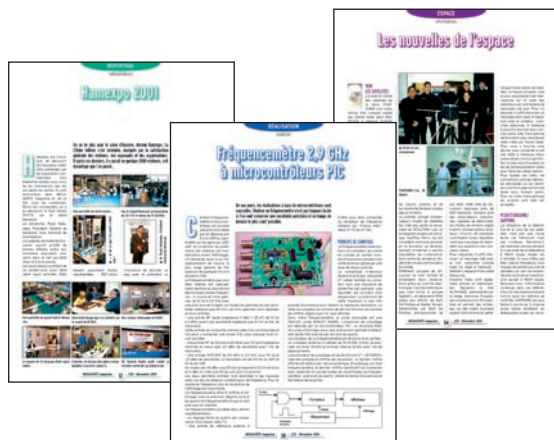
TÉLÉPHONE (Facultatif) : _____

Date de commande

Ces informations sont destinées à mieux vous servir. Elles ne sont ni divulguées, ni enregistrées en informatique.

01 / 2002

Abonnez-vous Abonnez-vous Abonnez-vous
Abonnez-vous Abonnez-vous Abonnez-vous



MEGAHERTZ

Directeur de Publication

James PIERRAT, F6DNZ

DIRECTION - ADMINISTRATION

SRC - La Croix Aux Beurriers - B.P. 88 - 35890 LAILLÉ

Tél. : 02.99.42.52.73 + - Fax : 02.99.42.52.88

REDACTION

Rédacteur en Chef : Denis BONOMO, F6GKQ

Tél. : 02.99.42.52.73 + - Fax : 02.99.42.52.88

PUBLICITE

SRC : Tél. : 02.99.42.52.73 + - Fax : 02.99.42.52.88

SECRETARIAT-ABONNEMENTS-VENTES

Francette NOUVION : SRC - B.P. 88 - 35890 LAILLÉ

Tél. : 02.99.42.52.73 + - Fax : 02.99.42.52.88

MAQUETTE - DESSINS

COMPOSITION - PHOTOGRAVURE

Béatrice JEGU

IMPRESSON

Imprimé en France / Printed in France

SAJIC VIEIRA - Angoulême

WEB : <http://www.megahertz-magazine.com>

email : redaction@megahertz-magazine.com



Sarl au capital social de 7 800 €

Actionnaires : James PIERRAT, Denis BONOMO, Guy VEZARD

RCS RENNES : B 402 617 443 - APE 221E

Commission paritaire 80842 - ISSN 0755-4419

Dépôt légal à parution

Distribution NMPP

Reproduction interdite sans accord de l'éditeur. Les opinions exprimées ainsi que les articles n'engagent que la responsabilité de leurs auteurs et ne reflètent pas obligatoirement l'opinion de la rédaction. Les photos ne sont rendues que sur stipulation expresse. L'éditeur décline toute responsabilité quant à la teneur des annonces de publicités insérées dans le magazine et des transactions qui en découlent. L'éditeur se réserve le droit de refuser les annonces et publicités sans avoir à justifier ce refus.

Les noms, prénoms et adresses de nos abonnés ne sont communiqués qu'aux services internes du groupe, ainsi qu'aux organismes liés contractuellement pour le routage. Les informations peuvent faire l'objet d'un droit d'accès et de rectification dans le cadre légal.

Les privilèges de l'abonné

5% de remise sur tout le catalogue d'ouvrages techniques à l'exception des offres spéciales (réf. : BNDL) et du port.

L'assurance de ne manquer aucun numéro

L'avantage d'avoir MEGAHERTZ directement dans votre boîte aux lettres près d'une semaine avant sa sortie en kiosques

Recevoir un CADEAU* !



* pour un abonnement de deux ans uniquement. (délai de livraison : 4 semaines)

OUI, Je m'abonne à **MEGAHERTZ**

M232

A PARTIR DU N°

231 ou supérieur

Ci-joint mon règlement de _____ € correspondant à l'abonnement de mon choix.

Adresser mon abonnement à : Nom _____ Prénom _____

Adresse _____

Code postal _____ Ville _____

Je joins mon règlement à l'ordre de SRC

- chèque bancaire chèque postal
 mandat

Je désire payer avec une carte bancaire
Mastercard - Eurocard - Visa

Date d'expiration : _____

Date, le _____

Signature obligatoire ▷

Avec votre carte bancaire, vous pouvez vous abonner par téléphone.

TARIFS CEE/EUROPE

12 numéros (1 an) **49 €**

Adresse e-mail : _____

TARIFS FRANCE

6 numéros (6 mois) **22 €**
au lieu de 26,52 € en kiosque,
soit 4,52 € d'économie.

12 numéros (1 an) **41 €**
au lieu de 53,04 € en kiosque,
soit 12,04 € d'économie.

24 numéros (2 ans) **79 €**
au lieu de 106,08 € en kiosque,
soit 27,08 € d'économie.

Pour un abonnement de 2 ans,
cochez la case du cadeau désiré.

**DOM-TOM/ETRANGER :
NOUS CONSULTER**

1 CADEAU
au choix parmi les 5
**POUR UN ABONNEMENT
DE 2 ANS**

Gratuit :

- Un porte-clés miniature LED
 Un porte-clés mètre
 Un testeur de tension
 Un réveil à quartz
 Une revue supplémentaire



Avec 3,68 €
uniquement
en timbres :

Un casque
stéréo HiFi



délai de livraison :
4 semaines
dans la limite des stocks disponibles

**POUR TOUT CHANGEMENT
D'ADRESSE, N'oubliez pas
DE NOUS INDIQUER VOTRE
NUMÉRO D'ABONNÉ
(INSCRIT SUR L'EMBALLAGE)**

Photos non contractuelles

PETITES ANNONCES

matériel et divers

BATIMA ELECTRONIC

Nous distribuons toujours les antennes

FRITZEL

120, rue du Maréchal Foch
F 67380 LINGOLSHEIM (STRASBOURG)

Tél. : 03 88 78 00 12

Réception des clients et téléphone de préférence de 10h à 12h

FAX : 03 88 76 17 97

SRC pub 02 99 42 52 73 07/2002

R.C.E.G.
ELECTRONIQUE
SPECIALISTE TRANSMISSION RADIO

DEPUIS 1983 À VOTRE SERVICE
pour antennes HF - VHF - UHF - SHF
Vente - Reprise - SAV
Emetteurs-récepteurs et accessoires
Antennes Eco
Filaire - Verticales - Directives

8, rue Pierre Brossolette
ZI de l'Hippodrome - 32000 AUCH
Tél. : 05 62 63 34 68
Fax : 05 62 63 53 58
rcg@free.fr

SRC pub 02 99 42 52 73 07/2002

SUD AVENIR RADIO
à VOTRE SERVICE DEPUIS 1955...

Vous propose

SURPLUS RADIO
Appareils complets ou maintenance
BC1000 - BC659 FR - ANGRC 9 -
BC683 - BC684 - PRC10 -
ART13 - TRPP8 - ER74 - etc...

**TUBES,
ANTENNES,
APPAREILS DE MESURE,
etc...**

Vente par correspondance (enveloppe timbrée)
ou au magasin le vendredi et le samedi matin.

**22, BOULEVARD DE L'INDÉPENDANCE
13012 MARSEILLE - TÉL. : 04 91 66 05 89**

SRC pub 02 99 42 52 73 07/2002

EMISSION/RECEPTION

Echange JRC 545 DSP + CHE 199, 100 kHz à 2000 MHz, AM-USB-LSB-CW-RTTY-FM-FMW, 1000 mémoires, décodeur RTTY intégré, alim. 12 V à 240 volts, fact. 03/2002 à 3000 €, état neuf, contre RX JRC type NRD95 ou 94 ou 93 ou 92, etc., en bon état. Tél. 04.78.84.49.60, mat. neuf, fact. + notice.

Vends récepteur audio-vidéo 2 GHz à 2,7 GHz, monté dans coffret avec antenne patch. Radiotéléphone VHF maritime Alcatel modifiable bande amateur, matériel en très bon état. Tél. 04.91.75.27.88, le soir.

Vends RX JRC NRD 545DSP sans options, très bon état : 1800 € + frais de port. Tél. 03.86.33.16.43, après 19 h.

Vends TX Sommerkamp FT 250, TX QRP Heathkit HW-8, boîte de couplage automatique AT500, antenne verticale 10-15-20-40 m, antenne dipôle rotatif 10-15-20 m, antenne TVA 432-437. Cherche résonateur RM-40 pour antenne mobile Hustler New-Tronics. Tél. 05.61.00.26.57.

Vends FT-920 HF + 50 neuf + micro MD 100A8X + HP SP8 + alim. 30 A Daiwa : 1900 €. FT-1000D : 2800 €. Ant. 3 él. PKW : 220 €. Boîte AEA : 150 €. Ampli Henry 1 kW 2x3500Z : 2300 €. Tél. 06.16.23.34.66.

Vends Kenwood TS-940S, alim. + ba auto incorporées, très bon état + MC85 E/R O à 30 MHz : 1140 € (7500 F). Tél. 06.13.31.65.35.

Vends E/R marine Icom IC-M710. Multimètre Métrix MX44. Filtres Icom FL44A, FL223. Calculatrice graphique couleurs Casio type CFX-9940GT. Centrale météo Otio Thermotec 94040. Kit MFJ-422BX manip électronique pour clé Bencher. Le tout état neuf. Tél. 05.61.27.75.66.

Vends E/R Yaesu FT-50 dbe bande 145/432 + RX couverture géné avec bats et protection et soft PC ADM1S, emballage origine : 240 € franco. F3VF, tél. 02.99.00.56.31, le soir.
Recherche sonde pour millivoltmètre UHF MV315 Oritel. Tél. 04.94.75.55.16.

Vends TS711E VHF tous modes Kenwood 30 W, très bon état : 763 €. FT77 déca USB 100 W Yaesu, très bon état : 381 €. PS30 alimentation 25 A/13,8 V : 137 €. VLA 100 RM ampli VHF 100 W, très bon état : 152 €. Sans frais de port sur la France. Tél. au 06.80.78.60.69, F4RRE.

ANNONCEZ-VOUS !

N'OUBLIEZ PAS DE JOINDRE 2 TIMBRES À 0,46 € (par grille)

LIGNES	VEUILLEZ RÉDIGER VOTRE PA EN MAJUSCULES. LAISSEZ UN BLANC ENTRE LES MOTS. UTILISEZ UNIQUEMENT CETTE GRILLE DE 10 LIGNES (OU PHOTOCOPIE). LES ENVOIS SUR PAPIER LIBRE NE SERONT PAS TRAITÉS.
1	
2	
3	
4	
5	
6	
7	
8	
9	
10	

RUBRIQUE CHOISIE : RECEPTION/EMISSION INFORMATIQUE CB ANTENNES RECHERCHE DIVERS

Particuliers : 2 timbres à 0,46 € - Professionnels : La ligne : 7,60 € TTC - PA avec photo : + 38,10 € - PA encadrée : + 7,60 €

Nom Prénom

Adresse

Code postal Ville

Toute annonce professionnelle doit être accompagnée de son règlement libellé à l'ordre de SRC.

Envoyez la grille, accompagnée de vos 2 timbres à 0,46 € ou de votre règlement à :

SRC • Service PA • BP 88 • 35890 LAILLÉ

Vends Kenwood TRX TS-520SE (100 W) 1,8 à 29,10 + 2 lampes neuves PA, état neuf : 2500 F. Manip pioche CW collection GB 1940 RAF type D : 850 F. Tél. 04.75.07.73.79.

Vends FT-840 très peu servi, dans l'état du neuf. Prix : 700 €, acheté février 2001. Cherche documentation sur antenne BT122 marque Tagra, d'avance merci (cubical quad). Tél. 03.20.59.51.18 après 18 heures (F8DBA).

Vends Kenwood TS-950sdx digital, nombreuses options, complet, parfait état : 3150 €. JRC JRL-2000F, ampli déca à transistors (48 mosfets), toutes bandes, 1 kW HF, antenna tuner incorporé, télécommande, pièce rare, état neuf : 4750 €. Bi-bande mobile 144-432 MHz Yaesu FT-7100M, complet, état neuf : 490 €. Optoelectronics Xplorer, appareil multifonctions (fréquence-mètre, analyseur, recherche de micros-espions, etc.), absolument neuf (neuf 1850 €) vendu : 1150 €. TNC décodeur multi modes AEA PK-900, 2 ports simultanés (packet, morse, pactor, RTTY, etc.), avec option 9600 bauds, état neuf : 350 €. Cavités 144 et 432 MHz, neuves, qualité pro : 380 €. Ampli FM 144 MHz 30 W : 40 €. Micro Astatic D-104 chromé avec base T-UG8 : 75 €. Récepteur décimétrique Realistic DX-394, 0,150 à 30 MHz, parfait état : 250 €.

TNC Kantronics KPC-3plus, neuf : 170 €. Charge fictive Bird 8135, 150 W : 160 €. Service Manual Kenwood TS-790 : 45 €. Apelco VHF-5200, station VHF marine, 1-25 W : 170 €. Préampli RX 28 MHz, P28VD : 35 €. Rotor horizontal Hi-Gain, CD-45II avec pupitre de commande : 220 €. Envoi par poste possible, port en sus. Matériel complet avec notices et cartons d'origines, photos à disposition. OM très soigneux et non fumeur. Tél. 06.19.01.63.77 (dès 19 h).

Vends ligne Kenwood TS-850 SAT : 1370 € + DSP 100 Kenwood : 457 € + casque micro Elesound Project : 120 € + antenne 2x Yagi 4 éléments : 228 € + CQFT (SSTV) : 100 €. Tél. 06.10.52.07.51 ou 03.87.30.03.61 (matin).

Vends deux TU6G (3 A 4,5 MHz) pour SCR191/BC375,75 : 22 € et 45,73 € + port. Un ICOM TRX IC730 avec CB micro + port : 381,12 €. Tél. 03.26.07.13.90.

Vends scanner mobile Alinco DJX3, neuf, dans boîte d'origine (fact. et notice), 0,1-1300 MHz, AM-FM-WFM 145 GR, exp. franco de port contre-remb. : 175 €. Albert Le Maître, tél. 06.80.71.28.19 (rép.) ou albert.lemaitre08@wanadoo.fr

Vends filtre DSP NIR Danmike, parfait état : 96 € + port. Lincoln export, parfait état : 130 € + port. TX mobile Alinco DR605 export VHF-UHF full duplex ctcss DTMF, câble interface PC + log., parfait état : 321 € + port. Tél. 01.30.64.96.95.

Vends scanner AOR 1500 sans trou de 500 kHz à 1300 MHz avec antenne télescopique intérieur et antenne cierge balcon, notice, port payé : 500 €. Tél. 06.09.94.15.38.

Vends TRX Yaesu FT980 + SP980 + docs + emballage origine. Vends VFO ext Yaesu FV707DM. Vends caméra + monitor NB surveillance. Faire offres au 06.17.90.15.97, hr.

Vends scanner fixe 29 MHz à 956 MHz, 100 mémoires, en très bon état et récent, aubaine faites vite : 300 € port inclus. Recherche disque dur pour PC max 10 G. Tél. 04.68.91.59.56.

Vends TX V+UHF standard C5068D FM 50 W, affichage dans le micro : 350 €. Ant. verticale VHF Sirtel : 50 €. TNC AEA PK900 + pakrat + notice tous modes : 400 €. Ant. VHF 8 él. : 60 €. Alim. 12 V 8 A : 50 €. Coupleur V+UHF : 30 €. Coupleur Tono Match 4 V - 8 X VHF. Tél. 05.56.83.27.63. E-mail : fg5gi@ref-union.org (dépt 33).

Vends scanner AOR 3000A : 690 €. Yaesu VR 500 : 426 €. Icom PCR1000 : 533 €. ME100 Regency : 136 €. Handic 012 : 150 €. Récepteur décimétrique Icom R72 : 533 €. Sony SW77 : 330 €. Sony SW100S : 274 €. Micro HP Yaesu MH34 B4B : 25 €. MH37A4B : 25 €. Tout matériel état neuf. Téléph. 03.88.06.04.71 ou 06.81.70.14.81.

Vends Lincoln garanti 1 an avec DB9. Rech. Logiciel maritime mobile et personne faisant décodage météo Fax polaire et Meteosat. Lincoln : 220 €. Tél. 04.75.08.63.76, F11AAG.

Vends portables Yaesu FT-530, 144/432, débridé RX (950 MHz) avec un deuxième appareil Yaesu FT-530 pour pièces, avec 2 chargeurs d'origine, prise allume-cigare avec filtre Yaesu E-DC-5, 2 fourres CSC-58, 1 boîte à piles FBA-12. Prix : 340 €. 2 micros déportés Yaesu MH-29a2b avec affichage LCD pour Yaesu FT-530 ou FT-51. Prix : 80 €/pièce.

1 chargeur rapide de table Yaesu NC-42 pour accu Yaesu FNB 25, 26, 27, 28, etc. Prix : 80 €. Envoi par poste possible, port en sus. Matériel complet avec notices et cartons d'origines, photos à disposition. OM très soigneux et non fumeur. Tél. 06.19.01.63.77 (dès 19 h).

Vends RX Lowe HF 225, 30 kHz à 30 MHz, tous modes avec batterie, sacoche, platine NBFM, clavier, ant. active : 500 €. Tél. 01.46.77.96.19, Bruno (dépt 94).

Vends FT847 HF 50 MHz, 144 MHz, 432 MHz, comme neuf 7 mois : 1296 € port compris. FT900 SAT décimétrique 0-30 MHz RX-TX avec filtre CW, très bon état, emballage d'origine : 880 €. Kenwood boîte de couplage automatique, neuve jamais servi AT50 : 245 €. Tél. 02.32.55.00.34.

Vends récepteur AME TG1680MA, 17 à 40 MHz, très bon état de marche, secteur 220 : 300 €. BC620F avec alim. PE117 6/12V, bon état : 50 €. Mesure lampes. Liste contre 3 timbres. M. Biglione B., Chemin de St-Joseph, Les Passons, 13400 Aubagne.

Vends récepteur Icom ICR 7100 de 25 à 1300 MHz, tous modes avec antenne discone Diamond D130 + coax. Prix : 620 €. Mobil VHF UHF Kenwood TMG707, neuf 1 an, réception élargie. Prix : 390 € port compris. Tél. 03.87.62.30.22, le soir.

Vends filtre DSP data MFJ781 absolument neuf, acheté février 2002, valeur 220 €, vendu : 100 €. FØDTL, nikolas91@aol.com

Vends Yaesu FT-757 GX2 + alimentation FP 757 HD : 750 € + port. Boîte d'accord MFJ 949E : 180 €. Boîte d'accord MFJ Versa Tuner : 120 €. Transmitter Antenna Switch 6 entrées 6 sorties : 150 €. Inverseur d'antenne CX220 2 entrées 1 sortie : 40 €. Manipulateur double contact Bencher : 106 €. Tél. 04.66.46.31.33.

Vends FT1000MP très bon état 12 V case double usage, très peu servi : 2300 €. Explorer appareil de mesure opto-electronique, parfait état : 1200 €. Tél. 06.07.56.25.04, dépt 95.

ANTENNES

Vends pylone autoportant de chez CTA 21 m avec cage rotor + flèche (photos visibles par e-mail : jnawrocki@nordnet.fr. Faire offre. Livrable dans toute la France. Tél. 06.07.09.77.44.

Vends d'occasion pylône 12 m, avec un chariot type lourd, force de 1,3 m² à 160 km/h jamais installé 3 mois, conservé sous abri, complet, un tube de 6 m + la cage moteur, avec la bague en ertalon + le cadre à mettre dans le béton + boulons (pylône pour mettre des grosses antennes). Prix : 1979 € (12891 F), possibilité transport en sus. Tél. 00.32.71.31.64.06, soir 18 à 21 h (photo sur demande). Tél. 03.27.59.08.72 (de 9 h à 11 h 30 et de 15 h à 17 h soir 21 h 30). Solano.jean-michel@wanadoo.fr

Vends antenne directive 27 MHz (11 m) 6 éléments (11 m de boom), réf. ITA 116, neuve. Tél. 06.20.14.51.49, merci.

DIVERS

Vends millivoltmètre 1,5 Giga Raca 9301F : 55 €. Idem

Vends pylône autoportant CTA neuf, jamais monté, conservé dans hangar, avec sa chaise et sa boullonnerie, hauteur 15 m plus flèche acier de 6 m. Prix : 1219,59 € (8000 F). Livraison ou enlèvement à la charge de l'acquéreur. S'adresser à la rédaction au 02.99.42.52.73 (demander Denis F6GKQ).

New Microwave Modules for OSCAR 40

We supply all microwave modules which are required for operations on OSCAR 40, from L-Band 1268 MHz transmitting mixer to 2400/2446 MHz S-Band transverter/converter and 24 GHz K-Band converter.

All modules are built according to the very latest circuit-technology, and are of high end technology in communications electronics. Our ceramic-filled PCBs, HEMT amplification technology, not to forget the anti-rust coating in German Silver (essential for mounting on a tower) stand for the uncompromising quality of our products.

DB6NT 13 cm Converter for S - Band Downlink

SUPER LOW NOISE CONVERTER for conversion of the 2400 MHz microwave downlink band to the 144 MHz or 432 MHz band. Employing a balanced mixer and helixfilter and using ceramic filled circuit board as well as state of the art circuit design and modern HEMT-FETs, this converter was developed with outstanding specifications. The converter is able to be mounted in a waterproof case direct on the antenna.

Built-in-bias "T". For power feed up the coax cable.

Input frequency range : 2400...2402 MHz

Noise figure : typ. 0,6 dB NF

IF frequency : 144...146 MHz or 432...434 MHz option 70 cm IF

Gain : min. 26 dB adjustable



Typ : MKU 24 TM OSCAR EURO 287.-
Converter in waterproof case incl. Mastclip



Typ : MKU 24 OSCAR EURO 255.-

www.db6nt.com

KUHNE electronic GmbH
MICROWAVE COMPONENTS

All Modules incl. test certificate

Versions can be supplied for other frequencies.

Catalog on request

KUHNE electronic GmbH
Scheibenacker 3
D - 95180 Berg
Tel : 0049 (0)9293/800939
Fax : 0049 (0)9293/800938
kuhne.db6nt@t-online.de

Bias Tee MKU 27 for supply the converter via the coax cable.

N-Conn. : MKU 270N EURO 46.-
BNC-Conn. : MKU 270BNC EURO 41.-

SRC pub 02 99 42 52 73 07/2002

Ferisol 207S : 60 €. Oscillo Enerterc 5246 2x300 MHz : 430 €. Oscillo 2x15 MHz : 115 €. Oscillo à mémoire 2x10 MHz pour visu analyseur de spectre : 150 €. Alimentation de puissance 0/40 V 0/30 amp. : 190 €. Alim. 0/150 V, 0/15 amp. : 180 €. Transfo séparation 350 VA : 30 €. Tél. 02.48.64.68.48.

Vends surplus radio RX Hermes : 152 €. RX Siemens 745E309A : 381 €. Copie doc. TRC394 : 125 €. GRC9 + DY88 + acc. : 228 €. RX Segor à restaurer : 122 €. BC1000 complet : 228 €. Autre surplus sur demande. Restauration matériel radio. F3VI, 01.64.30.41.75.

Vends rotor Yaesu neuf, jamais servi G450A + bride pour montage sur mât + 25 m de câble, prix neuf 597 € cédé à 458 €. Commutateur 4 positions MFJ1704 neuf, jamais servi : 76 €. Micro Adonis AM6000 compresseur + égaliseur 4 bandes : 92 €. Antenne 144 MHz Comet CA-ABC 21 peu servi : 38 €. Tél. 06.67.42.35.31.

Vends géné BF 1HZAA 1 MHz Wavetek : 15 €. Géné HF 150 k 220 MHz Advance type SG62 : 122 €. 7 sondes oscillo : 31 €. Récep. Heathkit + dossier ref SW717 : 35 €. Multimètre Schlumb. 7040 + bloc 70401 : 46 €. Oscillo Tektro T935 2x35 MHz : 153 € + port. Goslis Raymond 78130 Les Mureaux. Tél. 01.34.74.38.40, 06.87.28.88.15, de 10 h à 21 h.

Vends ampli FM 88/108 MHz AEG Telefunken 500 W à transistors (In = 15W) + alim. + schémas. Prix : 1220 €. Ampli FM 1 kW (In = 15W) : 2290 €. E/R Talco 40 MHz synthétisé + schémas : 46 €. Codeur stéréo FM AEG : 915 €. Coupleurs 2/3 V câble 1/2 pouce, 50 ohms. Dipôles FM + divers. Tubes émission Eimac 3CX800A7, neuf : 600 €. Tél. 05.65.67.39.48, après 20 h si possible.

Vends vérins 12 V (long 37,5 cm, diam 45/22) idéal pour parabole, portail, lot de 2 : 92 €. Antennes panneaux LB/FM (G = 7,5 dB/5 kW), pièce : 275 €. Imprimante laser de bureau Hewlett Packard Laserjet III : 122 €. Onduleur PC 220 V/500 VA : 200 €. Ensemble micro cravate sans fil VHF + base Diversity + alim. : 228 €. Tél. 05.65.67.39.48, après 20 h si possible.

Vends pylône autoportant télescopique basculant Versatower type P40, hauteur 12 m + cage rotor, prévoir support bascule. A prendre sur place. Prix : 1066 €. F6AXD, dépt 60. Tél. 06.82.11.71.80. E-mail : f6axd@club-internet.fr

Vends boîte couplage automatique Kenwood AT 50, neuve jamais servi : 250 €. Kenwood TS50 décamétrique 0-30 MHz TX-RX avec HP SP50, neuf : 685 €. Wattmètre Telewave, état neuf, 20-1000 MHz, 5 positions 5-15-50-150-500 W : 152 €. Tél. 02.32.55.00.34.

Vends générateur synthé marconi 2022 10 kHz 1 GHz, mod : AM-FM, phase portable : 610 €. Power Meter HP432A 10 MHz 12 GHz -20 dBm +10 dBm, cordon sonde HP478A : 380 €. Tél. 01.40.56.30.24 hb. Sagnard 47 rue de la Procession, 75015 Paris.

Vends postes radio militaires de collection : BC-1306 Indochine, ancêtre du GRC9 : 229 €. AN/PRC-10 de 38/55 MHz + combiné + HP + alim. + rack : 155 €. BC-100 + combiné + antenne + sac à dos + boîte à pile : 155 €. RT-67 de 27 à 38 MHz ou RT-68 de 38 à 55 MHz : 305 €. ER-56 de 27 à 39 MHz : 229 €. Photo sur demande. J.-Michel, tél/Fax 04.74.93.98.39, GSM 06.07.64.30.17. http://mapage.club-internet.fr/carm1940/carm1940

Vends géné Metrix 920C 50 kHz à 50 MHz, géné Metrix 926 5 MHz à 230 MHz wobulo Metrix 230C, oscillo Metrix 226 A voltmètre Cortex, oscillo RAC, alim. stabilise TX RX 144 Bearn Artois Grid Dip, collection Radio REF 1973 à 2000, cavité 4cx250 et divers matériel OM. Pour tout renseignement, tél. 02.41.54.34.76. Vends oscillo Tektro 7603 tiroirs 7A26, 7B53A, 7A13, 7A22. Géné HP4204A. Schlum 4431 synthé, etc. Multimètre Fluke AOIP. Alims diverses. SPM15 Wandel, etc. Petits prix. Vends condos, lampes, etc. Bradés. Tél. 04.94.91.22.13, soir.

Vends surplus XCR30 Barlow, TRPP8 + BA491A, BC221, ART13, DM28 UM3, PRC9, BX49A, AN131, BC611, ME73, HPLS3, HPLS166, BA300, DX43A, DY37A, ER40A, RRTP2A, ER56, TS13, QRFA4 MT350, AQ1A, CY744, AN/4SM38, R107, R0108, R109, TM217, SEM35, BAR261, etc. Tél. 02.99.37.25.81 (répondeur).

Vends collection poste transistors Grammont 1961, très bon état : 46 € + port. 2 projecteurs son Bouyer, très bon état RB36 : 46 € + port. Magnéto de reportage Huer 4000 Report IC, très bon état : 183 € + port. Scanner table Yupiteru MVT8000 comme neuf : 534 € + port. Tél./répondeur 04.42.89.83.50. E-mail : cinedis@aol.com

Vends baie 15U APW pour panneaux 19 pouces avec porte accès arrière, porte avant verre fumé : 230 €. Tél. 01.45.09.12.83.

Vends Concorde 1 : 100 €. Décodeur MFJ 462B : 120 €. Emt tél CL 35 150 MW : 75 €. Ant. ScanMaster : 40 €. RX AR 8000 + ant. accessoires divers : 300 €. Tél. 01.69.43.50.38.

Vends option pour Icom 706, cordon micro OPC-589 : 25 €. Electro pince 400 Metrix neuve : 25 €. Manuel TS-120, FT-980, FT-757GX : faire offre. Logiciel Map Source pour GPS neuf avec doc : 80 €. HP Kenwood SP-230 : 45 €. Tél. soir au 01.64.25.55.28 (dépt 77).

Les belles occasions de GES Nord

FT-1000MP	2 440,00 €	FT-470	245,00 €	AL-811	880,00 €
FT-1000	2 745,00 €	VX-1R	230,00 €	SB-1000	850,00 €
FT-840	765,00 €	FT-50R	300,00 €	FT-100	1 295,00 €
FT-840 avec FM	855,00 €	SP-6	130,00 €	FT-90R	475,00 €
FT-2600	320,00 €	VR-500	458,00 €	VX-110	200,00 €
				PK-12	115,00 €
				TM-251	300,00 €
				R-70 alim. 220	500,00 €
				IC-475H	840,00 €
				TS-950S	1 450,00 €



9, rue de l'Alouette
62690 ESTRÉE-CAUCHY
C.C.P. Lille 7644.75W

Tél. : 03 21 48 09 30
Fax : 03 21 22 05 82

Email : Gesnord@wanadoo.fr
Josiane F5MVT et Paul F2YT
toujours à votre écoute

etc, etc...

Nous expédions partout
en France et à l'étranger

Tous nos appareils
sont en parfait état

...ET DE NOMBREUX
AUTRES PRODUITS,
NOUS CONTACTER !

Présent à Marennes (17)
les 3 et 4 août

SBC pub - 02 99 42 52 73 - 07/2002

Vends watt Bird 43, 3 bou-
chons, 400/1000 MHz,
5/50/100 W : 320 €. HP Fre-
quency Meter model 536A
094/4,2 GHz : 80 €. Coupleur
coax 25 dB Narda 95/2 GHz :
40 €. Préampli 23 cm DB6NT :
60 €. Fréquence-mètre CBFQ
356 0/350 MHz 20 mV : 60 €.
Processeur AMD K6 2-550
rare : 55 €. Envoi en port com-
pris RC. Tél. 03.20.58.09.82
(dépt 59).

Très rare collection. Vends
récepteur Sony CRF-V21 radio
Fax RTTY incorporé HF et
VHF, AM, USB, LSB, FM :
15000 F (valeur 35000 F). Ré-
cepteur aviation Rhode
Schwartz 50 à 500 MHz,
AM-FM : 1500 F. Transceiver
Icom 144 MHz IC71 20 W :
1500 F. Transceiver Alinco
UHF 432 20 W : 1500 F. Emet-
teur 1255 MHz 100 MW ATV :
750 F. Ampli ATV 432 + cavité
120 W, alim. 24 V. Le lot :
1000 F. Alim. Alinco 12 V 20 A :
400 F. Boîte d'accord Icom
HA1 : 1000 F. Appareil-photo
numérique Sony DKC101 type
Pro : 2500 F. Lot de matériel
mesure, composants, connec-
teur. A voir sur place. Port
en sus. Francis Rousselle,
F6APF, 690 rue Roger Salen-
gro, 80450 CAMON.

Vends décodeur CWR 610E
RTTY-CW avec prof de morse,
notice et mode d'emploi. Prix :
46 €. Filtre LF30A Kenwood :
41 €. Filtre réjecteur pr scan-
ner, élimine les fréquences
entre 88 et 108 : 25 €. Radio-
téléphone Storno VHF : 30 €.
Ant. Discone de 25 à 1300
MHz Diamond, inox : 50 €.
Tél. 03.87.62.30.22 soir.

Vends baie émission VHF
comprenant : 4 amplis 50 W
+ circulateurs + charge + rack

(modifs 144/voir MHz n°195
oct. 95). L'ensemble : 275 €. Minitel 1 : 61 €. Télécopieur/
FAX A4 Canon 8320F : 46 €. Sélecteur
audio/vidéo
(6 entrées/1 sortie) : 76 €. Tube émission VHF Eimac
3CX800A7 (neuf, emb. origi-
ne) : 600 €. E/R CB Grant
120 cx AM/SSB : 122 €. Ondu-
leur 500 VA/220 V : 200 €. Tél. 05.65.67.39.48, ap. 20 h
si possible.

Vends ICR 8500 Icom filtre
FL5RA neuf, RX Panasonic FT
600, RX Sony FM6100L, RX
collection Manufrance + col-
lection de petits RX PO-FM +
GO-FM + casque radio AM-FM,
ant. active ARA 1500, ant.
27 MHz Sigma A + Black
Bandit séparateur radio/CB
EX27, ampli CB 25 W, alim.
à découpage 3/5 A. Appareil-
photo Canon Epoca 35/105 +
étui en cuir. Collection "Sys-
tème D" + de 15 ans. Camping-
car Intégral haut de gamme
Hypermobil 660DS, 97000
km, 1ère main, 6 places jour/
nuit, nb ses options, comme
neuf. Tél. 04.66.35.27.71, soir.

Vends surplus radio 1 BC
1306, ressemble au GRC9,
plus petit et divers surplus.
Tél. 02.38.92.54.92, hr.

Vends géné de fonctions
wobulé, sinus, carré, trian-
gle, 1 Hz/5 MHz, modes :
normal/gate/trigger-ET-
pulse/burst/sweep, 2 sorties
totalement indépendantes en
amplitude et forme d'onde.
Atténuateur 10/20/30 dB,
cumulables, sur chaque
sortie. Faire offre. Tél.
06.76.99.36.31.

Vends HQ 330 Alan : 46 €.
Mather Zetagi : 23 €. Préma-
pli EP 27 : 23 €. Micro table
MB+5 Zetagi : 31 €. Ampli

Zetagi B507 600 W : 138 €.
Alim. 10/12 : 31 €. RX San-
gean ATS 818+BFO : 138 €. Com-
mutateur antenne : 16 €. Exc. état, très peu servi. C. De
Montzey, 1 sq. C. Baudelaire,
apt 3, 49610 Mûrs-Erigne.

Vends bouton démulti
numérique 3 digits pour 10T
et 4 digits pour 100T. Rou-
leau 100 m câble acier gal-
vanisé 40/10. Excursiomètre
250 MHz. Condensateurs THT
dans huile. Gros transfos
neufs pour E/R REF 5364 et
T652 75/150. Convertisseur
de fréquence 400 TO 50/60
3,5 kVA. Compteur 4 fils EDF.
Tél. 02.48.64.68.48.

RECHERCHE

Recherche filtres mécaniques
avec quartz 455 kHz Collins
ou Kosukai. J.-C. Angebaud
(FIAKE), 02.40.76.62.38,
02.40.27.88.28. jean.claude.
angebaud@wanadoo.fr

Recherche notice d'utilisa-
tion Twin T impédance
measuring circuit (pont en
double T) type 821A de Gén-
ral Radio N°549. Recherche
tube 6AF4A (EC93). Faire
offre à Philippe Petit, 1002C
Chemin Forgentier, 83200
Toulon. Tél. 04.94.24.25.73.

Recherche talkies-walkies
27 MHz Tokai TC912G, Belson
TC90B, Jupiter JT69, JT99,
Pony CB16, Sécra TW11A, et
similaires, même en pannes
ou mauvais état + ant.
télescopiques 1,40 m + récep-
teur Cheerio 73 Cogekit. Tél.
04.67.47.58.26, en soirée.

Recherche option module FM
EX257 pour récepteur ICOM
ICR7IE. Rech. récepteur de
table VHF genre 7000 ou
7100 ICOM. M. Villette, tél.
04.94.57.96.90 (83 Hyères).

Recherche TX Hy-Gain V (120
cx AM-FM-BLU). TX Major
M688 (120 cx AM-FM-BLU).
Micro mobile : JM+2U, fixe
tuner +3B. Faire proposition
au 06.30.87.23.43, merci.

Cherche RX Drake R4, bon
état. Offre F6BEB,
04.90.59.89.18 (dépt 13).

Recherche tube Telefunken
RS241, RS237, RE604. Télé-
phoner au 05.46.50.88.13,
06.86.01.06.55.

Recherche doc sur la diffu-
sion en AM 526-1606 kHz,
schémas d'émetteur 5 kilo-
watts pour 526-1606 kHz, doc
sur les antennes pour cette
bande de diffusion. Photo-
copies + port remboursés.
Merci. Envois à : Lollien Marc,
136 zvenue de Paris, 92320
Chatillon.

Recherche VHF 86 MHz Icom
ICV200TR ou autre. Rech.
micro Icom HM45 pour
ICV200T ou ICU200T. Rech.
manuel maintenance Icom
ICU200T, frais remb, manuel
maintenance radiotéléphone
Autophon Radiovox 55. Faire
offre au 03.87.62.30.22, soir.

Recherche mode d'emploi
calculatrice Texas Instrument
TI85. Tél. 01.48.50.88.51.

Recherche schémas récep-
teur Thomson TRC 394A
(location pour photocopie,
caution, etc.) + schémas/
notice technique boîte de cou-
plage Yaesu FC1000. Notice +
schémas Yaesu FT-817. Faire
offre. Tél. 05.65.67.39.48.

Recherche IC202, TH75E,
FT2000RH, même épave.
Faire offre au 06.07.56.21.27.

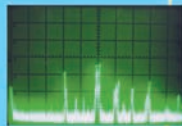
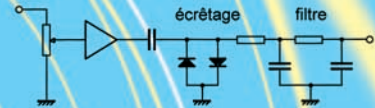
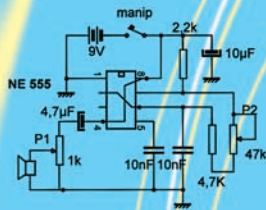
Recherche WorldSpace Hitachi
KHWS1. Prix OM ou
échange. Vends Grundig
Satellit 500, peu servi. Tél.
04.78.68.03.59 (dépt 69).

Vous l'attendiez depuis des années : le voilà ! Il n'a pas d'équivalent en langue française.

Fruit de la collaboration d'une équipe de radioamateurs, chacun compétent dans son domaine, il aura fallu deux ans pour rassembler tous les éléments qui le composent et vous présenter le



Disponible!



"Manuel du radioamateur"



EA27
62€
+ port 5,34 €

Cet imposant ouvrage au format A4 (21 x 29,7cm), dont la coordination de rédaction a été assurée par Roland Guillaume F5ZV, se compose de 800 pages dans lesquelles vous trouverez tous les aspects du radioamateurisme :



Collectif d'auteurs sous la direction de
Roland GUILLAUME, F5ZV

Manuel du Radioamateur

1ère édition



Éditions SRC



- Présentation du radioamateurisme
- Comment devenir radioamateur
- La réglementation
- La réception
- L'émission
- La conception d'émetteurs-récepteurs
- Les lignes de transmission
- Les antennes
- La propagation des ondes
- Les différents modes de transmission
- L'écoute
- Les équipements
- Le trafic
- Les concours et les diplômes
- L'informatique et la radio
- La théorie
- Les composants
- Des réalisations pratiques
- Des annexes contenant une mine d'informations...



Abondamment illustré de photos, de croquis, de schémas électroniques et de circuits imprimés pour la réalisation des montages, c'est un ouvrage à conserver en permanence sous la main car il devrait apporter une réponse à la plupart des questions que vous vous posez.

UTILISEZ LE BON DE COMMANDE MEGAHERTZ

MARK-V FT-1000MP

Field

TRANSCEIVER HF - TOUS MODES - 100 W



Les meilleurs opérateurs de Contest et de DX du monde ont loué les performances du MARK-V FT-1000MP.

Maintenant, appréciez-les à votre tour avec le tout nouveau MARK-V Field, un excitant transceiver HF 100 watts tout en un, avec alimentation incorporée ! Réunissant toutes les formidables caractéristiques du MARK-V, IDBT (système digital de poursuite et verrouillage de bande passante), VRF (présélecteur HF variable), émission SSB en classe A, d'une conception à toute épreuve, vous aurez tous les outils pour sortir vainqueur lors du prochain pile-up.

Yaesu MARK-V *Field* : pour les "Pro" du DX !

YAESU
Le choix des DX-eur's les plus exigeants !

MRT•0602•1•C



MD-200A8X



GENERALE ELECTRONIQUE SERVICES

205, rue de l'Industrie - Zone Industrielle - B.P. 46 - 77542 SAVIGNY-LE-TEMPLE Cedex
Tél.: 01.64.41.78.88 - Télécopie: 01.60.63.24.85 - Minitel: 3617 code GES
<http://www.ges.fr> — e-mail: info@ges.fr

G.E.S. - MAGASIN DE PARIS: 212, avenue Daumesnil - 75012 PARIS - TEL.: 01.43.41.23.15 - FAX: 01.43.45.40.04
G.E.S. OUEST: 1 rue du Coin, 49300 Cholet, tél.: 02.41.75.91.37 G.E.S. COTE D'AZUR: 454 rue Jean Monet - B.P. 87 - 06212 Mandelieu Cedex, tél.: 04.93.49.35.00 G.E.S. LYON: 22 rue Tronchet, 69006 Lyon, tél.: 04.78.93.99.55
G.E.S. NORD: 9 rue de l'Alouette, 62690 Estrée-Cauchy, tél.: 03.21.48.09.30

Prix revendeurs et exportation. Garantie et service après-vente assurés par nos soins. Vente directe ou par correspondance aux particuliers et aux revendeurs. Nos prix peuvent varier sans préavis en fonction des cours monétaires internationaux. Les spécifications techniques peuvent être modifiées sans préavis des constructeurs.