

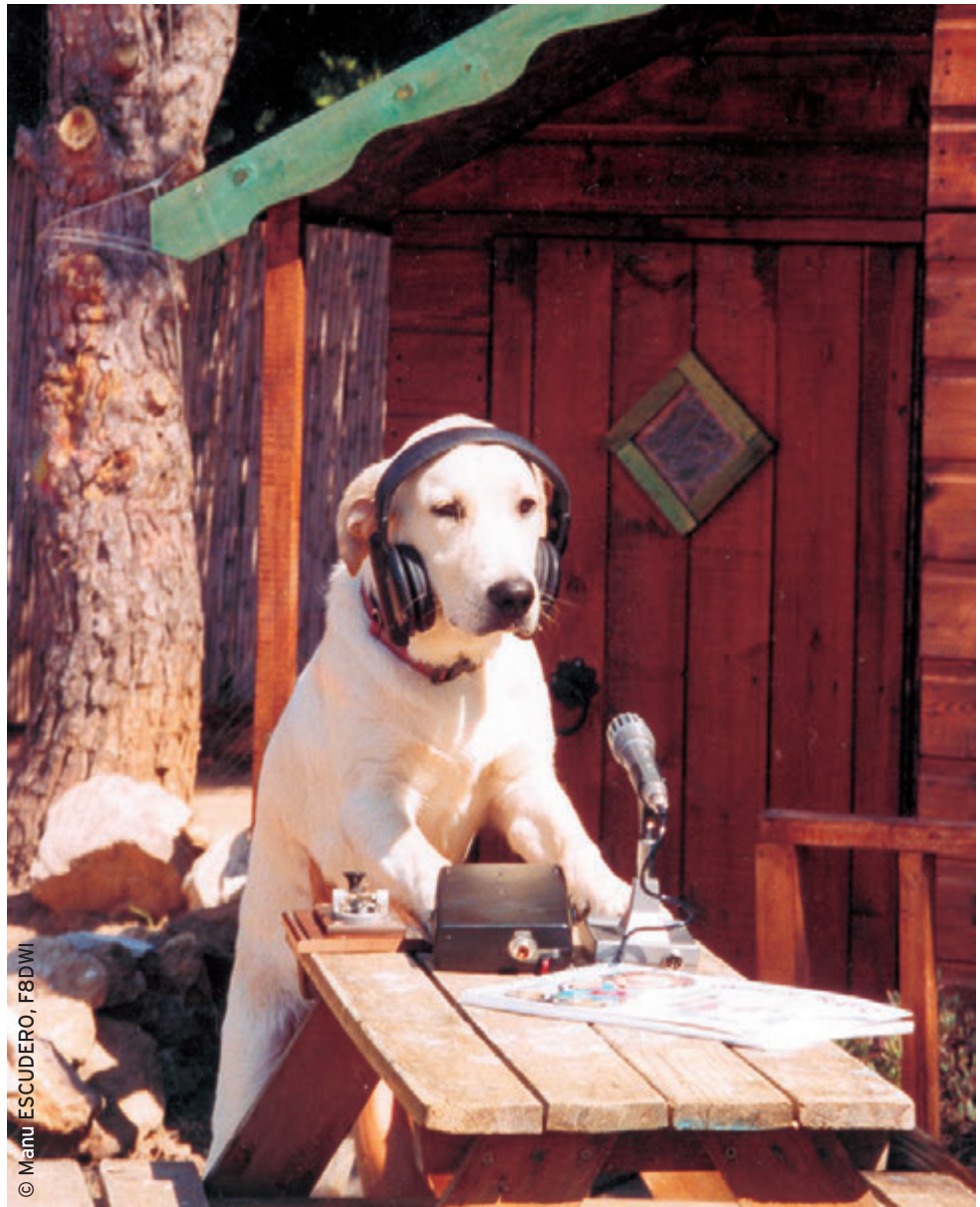


Avril 2004

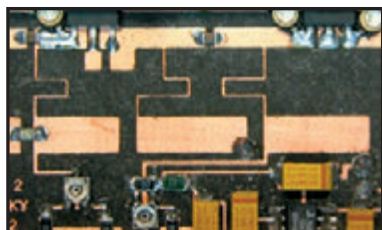
253

DébutantsLe petit labo
du radio-écouteur

Les grandes ondes et LF

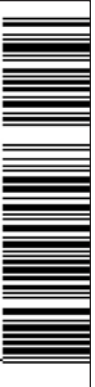
Réalisation matérielConstruction d'un
pylône autoportant (2)**Antennes**Réalisation
d'une QFA 137 MHz

© Manu ESCUDERO, F8DWI

**Réalisation : un transceiver QRP
trois bandes BLU et CW synthétisé****Réalisation**
Amplificateur
1,5 W / 2,4 GHz**Essais matériel**
Kenwood TM-271
TRX VHF FM 60 W**Expédition**
Europa
T04E / T04WW

Imprimé en France / Printed in France

M 06179 - 253 - F: 4,50 €



Le must toutes catégories



7 pouces
Ecran couleur
TFT

NOUVEAU
Dispo 2^{ème} trimestre 2004

IC-7800 La nouvelle référence !



- Transceiver HF/50 MHz de nouvelle génération
- 4 DSP 32 bit (2 pour la réception, 1 pour l'émission, 1 pour l'analyseur de spectre)
- Point d'intercep. de 3^{ème} ordre (+ 40 dbm) : digne d'un véritable transceiver pro.
- Large écran TFT couleur 7 pouces (800 x 480 pixels) avec possibilité connection ext.
- Lecteur compact flash pour mémo. des préf. de réglages (idéal pour les contests...)
- Sélectivité accrue grâce au présélecteur automatique à l'entrée du récepteur
- 200 W sur toutes les bandes
- 2 circuits de réception indépendants pour réceptions simultanées tous modes
- Enregistreur vocal numérique (DVR)
- Codeur et décodeur RTTY et PSK31 incorporés
- Et plus encore : 4 connecteurs antenne, analyseur de spectre multi-fonctions, etc...

Transmission
DATA
données

NOUVEAU
Dispo 1^{ère} trimestre 2004

IC-2200H Le mobile des baroudeurs !

- Transceiver 144 MHz avec puissance de 65 W + récepteur large bande (118-174 MHz)
- Large écran LCD rétro-éclairé vert ou ambre
- Option modulation numérique (avec carte UT-115 ou UT-114)
- Connecteur data RS-232C pour connection PC ou GPS forma NMEA-0183
- Option cryptage numérique (avec carte UT-114 version LMR)
- Très robuste et simple d'utilisation
- Et plus encore : 207 mémoires, micro, avec clavier, DTMF, fonction pager, etc...

IC-E208 Le bi-bande des passionnés !

- Bi-bande compact (VHF 55 W / UHF 50 W) + récep. large bande (118-174 / 230-549 MHz)
- Face avant détachable (cable de déport livré d'origine)
- 512 mémoires alphanumériques
- Léger (1,2 Kg) et compact (141 L x 40 H x 185,4 P mm)
- Microphone avec clavier pour fonctions déportées
- Connecteur 9600 hds (mini DIN 6 pin)
- 3 couleurs d'écran : vert, ambre, orange
- Etc...

LISTE DES DISTRIBUTEURS ICOM SUR NOTRE SITE WEB OU SUR SIMPLE DEMANDE PAR COURRIER



ICOM FRANCE
1, Rue Brindejone des Moulinais - BP-5804 - 31505 TOULOUSE CEDEX 5
Tél : 05 61 36 03 03 - Fax : 05 61 36 03 00
Web icom : <http://www.icom-france.fr> - E-mail : icom@icom-france.fr

ICOM SUD EST
Port Inland locaux N°112 et 113 - 701 Avenue G. de Fontmichel - 06210 MANDELIEU
Tél : 04 92 19 68 00 - Fax : 04 92 19 68 01





Essai du Kenwood TM-271

Denis BONOMO, F6GKQ

Avec ce nouveau transceiver FM, Kenwood se place sur le créneau des monobandes VHF. L'appareil est puissant, puisqu'il délivre 60 W et dispose d'un bon récepteur. De plus, il est d'une constitution mécanique robuste, une solidité que l'on retrouve même pour le micro. Enfin, son haut-parleur placé en face avant n'est pas pour nous déplaire...

14



TXVR QRP 3 bandes piloté DDS (1)

Gérard LAGIER, F6EHJ

Dans cet article, l'auteur décrit en détail un transceiver QRP, BLU et CW, opérant dans les bandes 7, 10 et 14 MHz. L'originalité du montage est qu'il est piloté par un synthétiseur DDS, ce qui est assez rare dans un transceiver de cette classe. La première partie décrit les grands principes retenus par l'auteur. Dans la seconde partie, nous passerons à la réalisation pratique...

20



DX expédition C.DX.C sur Europa (1)

Cyril JOUANJAN, F5NYV

Activer l'île d'Europa ne serait pas une chose facile. Dès le départ de l'idée, il apparaissait que beaucoup de difficultés seraient à surmonter pour réaliser cette expédition. En 1999, Didier F5OGL et Rafik F5CQ commençaient les démarches. Après un échec, ils se remettaient au travail et finalement obtenaient un accord de principe en septembre 2003.

56

Actualité et shopping.....	5
Les news de radioamateur.org	Bertrand CANAPLE, F-16541 12
TH-K2 et TH-K4, les jumeaux de Kenwood	Denis BONOMO, F6GKQ 18
Réalisation d'un amplificateur 1,5 W / 2,4 GHz.....	Marco SPADINI, IWO6KY 28
Le petit labo du radio-écouteur	Jean BURGARD, F4DNR 32
Construction d'une ant. quadrifilaire 137 MHz	Jean-Louis SIEBERT, F1AGW 34
Construction d'un pylône autoportant (2).....	Cyril JOUANJAN, F5NYV 36
Les grandes ondes et LF	André BLAIN, F5LJT 42
Le coin du logiciel	Denis BONOMO, F6GKQ 44
Synthèse des activités spatiales	Christophe CANDEBAT, F1MOJ 48
Les nouvelles de l'espace	Michel ALAS, F1OK 52
La médaille des radioamateurs	Yvan DEMEURE, F8BBE 54
Carnet de trafic	Maurice CHARPENTIER, F5NQL 60
Le B.A. BA de la radio	Pierre GUILLAUME, F8DLJ 71
Fiches de préparation à la licence	73
Les petites annonces.....	76

La photo de couverture est l'œuvre de Manu ESCUDERO, F8DWI.
Elle nous montre "Caramel" en plein effort de réception.
L'histoire ne dit pas s'il écoute de la CW ou de la phonie...

Ce numéro a été routé à nos abonnés le 25 mars 2004

En cette période de faible activité solaire, le trafic en décimétriques sur les bandes hautes devient de plus en plus difficile, il faudra nous y habituer. Le soir, les bandes supérieures à 10 MHz sont souvent fermées et l'activité se recentre sur les 7 et 3,5 MHz (40 et 80 m). Que l'on trafique en téléphonie, en télégraphie ou dans les modes digitaux, les stations sont nombreuses, les interférences parfois gênantes. Certes, lors de CMR 2003, il a été décidé d'ouvrir à plus ou moins longue échéance (rappelons que la date initialement prévue est 2009) un segment de 100 kHz supplémentaires sur la bande des 40 m, étendant celle-ci jusqu'à 7,2 MHz. Ces 100 kHz seraient appréciés, dans la journée, quand les stations de radiodiffusion internationale ne sont pas encore actives. Des pays ont devancé l'appel ! La Croatie et la Norvège en font partie. La Belgique, de son côté, étudie également la possibilité d'attribuer rapidement ce segment de bande aux radioamateurs du pays. En France, le REF-Union est plus réservé, il ne m'appartient pas ici de porter un quelconque jugement, les raisons avancées pouvant paraître justifiées. Je m'interroge seulement sur un point : ne serait-il pas opportun de préparer, en parallèle, un dossier afin de demander l'ouverture d'une nouvelle bande, comme c'est déjà le cas dans certains pays (Finlande, Royaume-Uni, USA), celle des 60 m (5 MHz) ? À mi-chemin entre 40 et 80 m, cela comblerait le trou important qui existe entre le 7 et le 3,5 MHz. Cette nouvelle bande permettrait de profiter au mieux des conditions de propagation nocturne... Il suffit d'écouter les stations professionnelles aéronautiques (5,5 à 5,6 MHz) pour juger des possibilités offertes par la propagation hivernale sur ces fréquences : la nuit, l'Afrique, l'Asie, l'Amérique du Nord, passent avec des signaux très puissants. Et même si l'on ne nous allouait qu'un segment très restreint, voire quelques fréquences avec une puissance réduite, cela permettrait d'expérimenter. Alors, que pensez-vous de l'idée ? Ne serait-elle pas défendable, ne faudrait-il pas monter un dossier sachant que les débats et délais d'attribution nous mènent d'ores et déjà au-delà de 2010 ?

Denis BONOMO, F6GKQ

INDEX DES ANNONCEURS

ICOM – Matériel OM	2
WINCKER – Antennes et Matériel OM	5
KUHNE Electronic – Amplificateurs 23 cm	7
ITA – Antennes	9
OND'EXPO – Salon radioamateur	11
SARCELLES – Antennes FRITZEL	15
RADIO DX CENTER – Amplis + Alim RM	17
JMJ – Cours d'électronique en partant de zéro	21
REF-UNION – Congrès de Cognac	26
SELECTRONIC – Extrait du catalogue	27
RADIO COMM. CONCEPT – Tubes + Ant. ECO	29
GES – Mesure Kenwood	31
CTA – Pylônes	39
SARCELLES-DIFFUSIONS – Matériel RA	40
SARCELLES-DIFFUSIONS – Matériel RA	41
GES – Câbles Pope	43
GES – Mesure	43
MEGAHERTZ – CD anciens numéros	45
GES – Wires II	46
COMELEC – Transmission audio/vidéo	47
GES-Lyon – Matériel radioamateur	49
GES – YAESU VHF-UHF	51
BATIMA – Matériel radioamateur	63
MEGAHERTZ – Nouveaux Licenciés	65
GES-Nord – Les belles occasions	72
MEGAHERTZ – Bulletin d'abonnement	75
SUD-AVENIR-RADIO – Surplus	77
DELCOM – Quartz piézoélectriques	77
ICP – Surplus	77
GES – Librairie	79
GES – FT857	80

Nous attirons l'attention de nos lecteurs sur le fait que certains matériels présentés dans nos publicités sont à usage exclusivement réservé aux utilisateurs autorisés dans la gamme de fréquences qui leur est attribuée. N'hésitez pas à vous renseigner auprès de nos annonceurs, lesquels se feront un plaisir de vous informer.

L'actualité

HOT LINE "MEGA" :

La Rédaction peut vous répondre le matin entre 9 h et 12 h du lundi au vendredi au : **► N° Indigo 0 820 366 065**

Nous ne prendrons pas d'appel en dehors de ces créneaux horaires mais vous pouvez communiquer avec nous par Fax : **02 99 42.52 62** ou par E-mail : redaction@megahertz-magazine.com. Merci pour votre compréhension.

CONCOURS PHOTO PERMANENT

Faites travailler votre imagination pour la photo de couverture, objet d'un concours permanent, qui permet à l'auteur de la photo publiée de recevoir un abonnement de 12 mois (ou prolongation de l'abonnement en cours). Pour être retenue, votre photo doit être originale et rappeler obligatoirement la radio (si possible d'amateur). Les clichés doivent être de qualité irréprochable (oui, nous recevons des photos floues!) et obligatoirement dans le sens vertical. Bien que les antennes semblent vous inspirer fortement (nous en avons beaucoup en stock) essayez d'être plus créatifs pour changer... Nous acceptons les tirages papier (uniquement en brillant) ou les envois de fichiers (résolution souhaitée 300 dpi).

Nous attendons vos œuvres! La photo de couverture est de: Manu ESCUDERO, F8DWI.

Radioamateurs

RENDONS À CÉSAR...

Dans l'édito du mois dernier, des propos ont été attribués à F5BL alors qu'il fallait lire F5PL... Pardon aux personnes concernées et merci à F1BJD d'avoir relevé la coquille.

LES CHIENS APPRENNENT LE MORSE !

Vous êtes réfractaire au Morse? Votre brave toutou l'est peut-être moins! Le professeur Fisherman, docteur en recherche vétérinaire, vient de prouver, après une série d'expériences effectuées depuis avril 2003 sur une centaine de chiens de toutes races,

Pensez aux dates de bouclage : toute information doit être en notre possession avant le 3 du mois pour parution dans le numéro du mois suivant.

INTERNET : Notre site est à l'adresse suivante :

<http://www.megahertz-magazine.com>

Informations par E-mail à l'adresse suivante :

redaction@megahertz-magazine.com

que la gent canine était capable de "décoder" (et reproduire par le nombre et la longueur des aboiements), des caractères entendus en code Morse! On savait les chiens sensibles aux ultrasons, voilà maintenant que l'on a acquis la certitude qu'ils identifient, sans difficulté, les sons musicaux, fussent-ils en Morse! Sur la couverture de ce numéro, "Caramel" futur F9DOG ou F9OJA? (nouvelle série d'indicatifs F9 à trois lettres qui vont être attribués aux futurs opérateurs accédant au déca sans examen CW).

PEUT-ÊTRE DU NOUVEAU POUR L'ACCÈS DES CLASSES 2 AUX BANDES HF ?

À l'heure où nous bouclons ce numéro, nous ne pouvons vous donner davantage d'information mais, pour prendre en compte les résultats de la CMR 2003, un projet de modification de la décision 00-1364, précisant les conditions d'utilisation des installations radioamateur, devait être présenté, pour avis, à la CCR (commission consultative des radiocommunications) le 24 mars.

Après passage en CCR et adoption par le Collège de l'ART, la décision sera soumise à l'homologation de la Ministre en charge des télécommunications. Elle sera applicable dès

publication au Journal Officiel de l'arrêté d'homologation.

BALISE SUR 70 MHZ

Même si la bande n'est pas attribuée en France, il peut être intéressant d'écouter ce qui se passe au-delà de nos frontières, pour obtenir quelques indications sur la propagation. GB3WSX est une nouvelle balise anglaise, transmettant sur 70,007 MHz. Son locator est IO80QW. À ce stade des essais, elle ne transmet qu'avec 2,25 W dans une 5 éléments à environ 27 m au-dessus du sol, mais un ampli de puissance est en finition. Vos comptes rendus à gb3wsx@twxrg.info

L'IPHG A FÊTÉ SON 2^e ANNIVERSAIRE

Le 8 mars dernier, l'IPHG (International Pharmacists Ham Group), créé par deux pharmaciens radioamateurs italiens,

a fêté son second anniversaire. Le but de l'IPHG est de promouvoir les activités radio et d'établir des liens d'amitié entre les pharmaciens de pays différents. Après deux ans, le petit noyau de 20 personnes atteint maintenant 200 membres dans plus de 40 pays, sur tous les continents. De nombreuses actions ont été entreprises, notamment des aides radio pour des missions africaines. Le groupe a également créé des diplômes, gratuits, pour les radioamateurs et radio-écouteurs. Si vous êtes pharmacien et intéressé, vous pouvez découvrir l'IPHG sur www.malpensa.it/iphg

INITIATIVE, AVIS DE RECHERCHE

À la demande du groupe DX Echo Delta, nous relayons volontiers leur initiative. Ils ont décidé de s'impliquer dans les recherches de la jeune Estelle, 9 ans, disparue le 9 janvier 2003 à Guermentes. Leur idée est toute simple. Si les recherches ont été très médiatisées en France, par contre il en a été tout autrement à l'étranger. Aussi, le groupe Echo Delta a-t-il édité une carte spéciale baptisée "QSL Estelle". Le but est d'en assurer une diffusion maximale dans le monde entier. À cet effet, tous les DX'eurs du 11 mètres, mais aussi les radioamateurs et les écouteurs, sont invités à s'en procurer afin d'en joindre un exemplaire à leurs correspondants. La QSL a été imprimée dans un premier temps à 3 600 exemplaires. Ces cartes sont vendues à prix coûtant, soit 4,80 euros les 100 + frais de port: 2,70 euros. Des réimpressions suivront. Pour les commander, adressez votre règlement à l'ordre de: Echo Delta. Il suffit de joindre le groupe via le net à l'adresse de 14ed001@echo-delta.org ou d'écrire à Echo Delta - BP 19 - 80800 CORBIE.



WINCKER FRANCE

www.wincker.fr

Le TOP des antennes émission-réception...

SUPER-NOVA

FABRICATION FRANÇAISE

GARANTIE 2 ANS

Au top des performances...

- COUVRE TOUTES LES BANDES RADIOAMATEUR.
- Toutes les fréquences actuelles et à venir 3,5 à 70 m.
- Pas de boîte de couplage nécessaire.
- Antenne double polarisation.
- Fibre de verre renforcée.
- Raccord en bronze chromé type marine.
- 19 selfs incorporées en cuivre de 5 mm².
- Directement au pied des antennes : transfo HF à 5 tores.
- Boîtier étanche en aluminium moulé, couvercle à joint d'étanchéité torique.
- Sorties par presse étoupe, connecteur PL ou N.
- Hauteur totale : 6,50 m, poids : 7 kg, norme IP52.
- Option : collerette de haubannage.

Pourquoi ça marche ?

- 19 selfs.
- Aucun condensateur.
- Forte puissance en intensité.
- Transfo HF 5 tores.

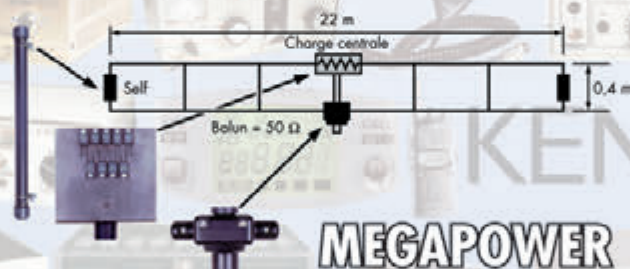


CRÉATION WINCKER FRANCE



DECAPOWER HB

- ARM : Décapower Radioamateur et Militaire 600 W 4 Tores de 1,8 à 70 MHz
- HB : Décapower Radioamateur VHF - Militaire 900 W 6 Tores de 1,8 à 70 MHz et 120 à 170 MHz
- MHF : Décapower Marine haute impédance de 1,8 à 30 MHz



MEGAPOWER

Folded-Dipôle chargé de conception inédite. Longueur 16, 22 ou 28 m. Couvre de 1,8 à 52 MHz. Forte omnidirectionnalité. Puissance 1000 W pep. Gain proche de 8 dB en fonction du nombre de longueurs d'ondes développées sur la longueur de l'antenne. TOS 1:1 (avec boîte de couplage). Câble en acier inoxydable toronné. Charge monobloc non selfique de 250 W sur substrat haute technologie. Selfs d'allongement de qualité professionnelle. Balun étanche sur ferrite fermée. Alimentation directe par câble coaxial 50 Ω. Un must!

BALUN

WBI Balun large bande couvrant de 1,8 à 30 MHz Spécial antenne mobile ramenant l'impédance du pare-chocs à 35 Ω

FILTRES



PSW GTI Filtre Secteur Triple filtrage HF/VHF + INFORMATIQUE Ecrêteur de surtensions



FTWF Filtre Passe-bas 2000 W PEP - 0,5 - 30 MHz avec réjecteur TV Bobinages isolés au vernis hautes fréquences

Largeur de bande révolutionnaire de 1,8 à 32 MHz avec boîte de couplage ou de 32 à 144 MHz sans boîte de couplage

WINCKER FRANCE
ce n'est pas seulement les antennes !
C'est tout le matériel
PROFESSIONNEL - AMATEUR - CB...

25 ans de fabrication AIR - TERRE - MER

INFOS AU 0826 070 011
www.wincker.fr
Catalogue 10€

WINCKER FRANCE

55 bis, rue de NANCY • BP 52605
44326 NANTES CEDEX 03
Tél.: 0240498204 - Fax: 0240520094
e-mail : info@wincker.fr

earvoice

NOUVEAU



micro et HP dans l'oreille ou casque anti-bruit avec earvoice + écouteur simple.



Nom :
Prénom :
Adresse :

FESTIVAL DE L'OISEAU

Le radio-club d'Abbeville, F5KRH, activera du 17 au 25 avril, TM5OIS, à l'occasion du festival de l'oiseau et de la nature régional. (QSL éditée par l'office du tourisme, en partenariat avec la ville du Crotoy).

Ayant la joie d'accueillir Christian, FO nouvellement diplômé après 3 mois de cours dans notre radio-club, nous axerons le trafic de TM5OIS vers la VHF BLU lors des matinées des week-ends des 17 et 24 avril. Il est peut-être bon de rappeler que chaque contact avec les OM du département 80 compte 1 point pour le diplôme Édouard BRANLY, que le contact avec le radio-club F5KOF d'Amiens compte 2 points, nos QSL TM5OIS comptent également pour 1 point. Diplôme manager F1RR, Paul, prix du diplôme, 1 carnet de timbres ou 5 IRC. 5 points sont nécessaires pour son obtention (au vu de la copie du carnet de trafic). On peut aussi retrouver les OM du REF-80, chaque dimanche sur 3,620 MHz, vers 0830 loc.

Info, Jean-Marc, F5CDZ

CHAMPIONNATS DE FRANCE ARDF 2004 À VALENCE (DRÔME)

Les championnats de France ARDF se dérouleront cette année dans la région de Valence du 20 au 23 mai 2004, de la façon suivante:

- Accueil des participants à partir du jeudi 20 mai après-midi,
- Test des récepteurs le vendredi 21 mai matin, puis course l'après-midi,



La remise des prix.

- Seconde course le samedi 22 puis AG ARDF-France et remise des prix en fin d'après-midi, suivie du repas de clôture.
- Foxoring le dimanche 23 mai matin, pique-nique... au revoir.

Les bulletins d'inscription et renseignements complémentaires peuvent être obtenus à partir: du site internet de l'ARDF France: www.ref-union.org/ardf, par e-mail à f5luz@free.fr, par téléphone au 04.75.07.66.38.



Les inscriptions sont à renvoyer avant le 15 avril 2004, n'attendez pas pour vous inscrire.

Sur la photo, prise lors de la remise des prix lors de l'édition 2003, qui avait lieu dans la région de Marseille, on peut voir de gauche à droite: Hélène Ganzer SWL, première (catégorie D 50) en 2 m et en 80 m malgré un bras dans le plâtre, le "Renard" non radio-actif (Bernard Sanchez, non reconnaissable), André Meyer (FOEFC) premier en 80 m (M50), et Roland Werlé (F1GIL) premier en 2 m et 80 m (M. 60).

Info: Roland Werlé, F1GI

75 ANS DE PI4AA ; UN INDICATIF SPÉCIAL

Un indicatif spécial pourra être contacté: la station PI75AA célébrera, du 1er au 16 mai, les 75 ans d'activité de PI4AA (la station club du VERON, équivalent hollandais du REF). De nombreux modes de transmission seront mis en œuvre, voir le planning ci-dessous. Tous les QSO seront confirmés par QSL spéciale.

Pour en savoir plus: <http://www.veron.nl>

Le 16 mai 2004, PI75AA QRZ pour des reports. Tous modes, toutes fréquences.

Émissions spéciales PI75AA QTH LEUSDEN JO22QC
10 -16 mai 2004 tous les jours de 20h30 à 21h30 GMT
Pour l'Europe: fréq. 3,603 MHz
Hors Europe: fréq. 14,120 MHz.
Modes USB, PSK, RTTY
20h30 - 21h00 Antenne direction VE - W - PY
21h00 - 21h30 Antenne direction VK - JA

Info Evert Beitler, PA3AYQ

TM8MAI ET LA LIGNE MAGINOT

L'A.R.A.S 54 Nord, radio-club F6KWP, réactivera le Fort A6 de Bréhain DFCF 54005, le Fort A3 de Latiremont DFCF 54008, et activera pour sa validation le Fort A2 de Fermont DFCF 54009, avec l'indicatif spécial TM8MAI. Pendant toute la journée du samedi 8 mai 2004 trois équipes se partageront:

Le Fort A6 de Bréhain DFCF 54005:

Il sera réactivé depuis le blockhaus MM318, ce petit ouvrage appartient à F5IVX. Une station radioamateur expérimentale y est installée, deux éoliennes permettent de l'alimenter.

Le Fort A3 de Latiremont DFCF 54008:

Il sera réactivé depuis la casemate C9 Jalaumont Ouest et C10 Jalaumont Est. Le propriétaire, Jeannot (Jean-Marie Pierson), se réjouit de nous revoir réinvestir les lieux afin de transmettre des signaux radio.

Le Fort A2 de Fermont DFCF 54009:

Il sera activé pour la validation de la référence DFCF 54009 depuis le bloc de combat numéro quatre, les autorisations d'accès sont obtenues

grâce à l'Association des Amis de l'Ouvrage de Fermont et de la Ligne Maginot (A.A.O.F.L.M) qui assure la visite des lieux aux touristes et l'entretien. Pendant la journée du dimanche 9 mai 2004 nous serons aussi sur place.

F5IVX, Jean-Claude

Pour l'équipe de l'A.R.A.S 54 Nord

Radio-club F6KWP

ADRASEC 63 : AG ANNUELLE DU 7 FÉVRIER

L'Assemblée générale annuelle de l'ADRASEC 63 s'est déroulée dans les locaux de l'association. Bilan de l'année écoulée:

- accueil de nouveaux adhérents
- 7 réunions internes
- 2 exercices ADRASEC
- 3 interventions sur demande officielle (RCC Lyon/Mont Verdun - Préfecture)
- 2 participations à des manifestations publiques: Journée Nationale de la Sécurité Civile, "Radiomania" à Clermont-Ferrand
- contacts avec la Préfecture concernant l'installation d'antennes radioamateurs
- ouverture du site Internet : <http://monsie.wanadoo.fr/ADRASEC63>
- réalisations techniques: antennes log périodiques pour homing, modules APRS.

L'ADRASEC 63 a participé à la réunion de réactivation de la Zone Sud Est.

Pour l'année 2004, l'activité va porter sur la poursuite des entraînements, l'extension du réseau Packet-Radio par la mise en œuvre de relais APRS dans différents points du département, une campagne d'information auprès des radioamateurs de la région, et la tenue de permanence au local tous les jeudis de 17h30 à 19 heures.

Le bureau 2003 a été reconduit. Président: - R. CHARASSE (F5XW) - Vice-présidents: A. HAYE (F5LL); R. PEYROT (F6ERN) - Secrétaire: A. BELAN (F6ABV) - Trésorier: A. MAMET (F6CBL).

Contact: ADRASEC 63
22, rue Bansac
63000 Clermont-Ferrand

RENCONTRE DE PÉRIGNY (17)

Organisée par le radio-club de Périgny F6KAP, notre rencontre annuelle a eu lieu cette année, le dimanche 8 février 2004, dans les locaux du Centre Municipal d'Animation.

Le ciel était aussi de la fête et, avant 8 heures, les premiers participants étaient déjà là. Le tableau blanc à l'entrée s'est rapidement noirci d'indicatifs, l'empreinte digitale des OM. Nous en avons compté plus de 140, soit plus de 200 entrées. Au hasard des allées et venues, deux couples de radioamateurs anglais d'Aulnay de Saintonge, un commerçant radio de Mérignac, un ancien moniteur menuisier, reflets du "caravan-sérail" de ce violon d'Ingres... Sans oublier la présidente du REF 17, Catherine NOWACK, et sa précieuse boîte de QSL.

En fin de matinée, la Présidente du radio-club, Martine HUBAULT a exprimé quelques paroles de bienvenue à tous, remerciant les généreux donateurs qui alimentent la tombola. Elle a ensuite évoqué l'aide des services municipaux dévoués à notre cause, et elle a proposé le verre de l'amitié. Monsieur le Maire, empêché, était représenté par Madame LE BOURDIEC, Présidente de FALPR, fidèle à notre activité. Monsieur BOISRON s'était excusé. Puis, furtivement, une cornemuse surprit l'assistance par de courts et puissants accords...

Après le pique-nique, nouvelle importante fréquentation - très remarquée - avant le tirage de la tombola, peu avant 16 heures.

Puis vint la fin des débats, l'heure du rangement. Une longue et intéressante journée s'achevait. Merci à tous ceux qui ont contribué à la réussite de cette réunion. Une juste récompense pour les organisateurs. QRX en 2005!

Info: Armand F5SUH, secrétaire de F6KAP

AG AMSAT FRANCE 2003

L'assemblée générale de l'AMSAT France s'est tenue à la médiathèque de Rueil-Malmaison le samedi 6 décembre 2003. L'auditorium de la médiathèque, prêté gratuitement par la municipalité de Rueil-Malmaison (qu'elle soit remerciée ici) a permis la tenue de quatre conférences sur les thèmes suivants:

- Historique de l'AMSAT France au travers des satellites réalisés, par Christophe Mercier
- Activités satellites actuelles et à venir, par F4BUC
- Activités ballon, par Christophe Mercier
- Présentation et organisation d'un contact ARISS, par F1MOJ

L'assemblée générale s'est ensuite poursuivie avec la trentaine de membres de l'associa-



tion présents. Le dépouillement des votes a permis d'élire deux nouveaux membres au Conseil d'Administration de l'AMSAT France. Matthieu Cabellic, F4BUC et Jean-Pierre Taconné, F1USE.

Le bilan moral de F6AGR et le bilan financier de F5TKA ont été approuvés à une grande majorité des votants.

Le nouveau bureau est composé de:
Président d'honneur:
F8ZS, Jean Gruau
Président:
F6AGR, Jean-Louis Rault
Secrétaire:
Christophe Mercier
Trésorier: F5TKA,
Eric Heidrich

Membres du bureau:
- F4BUC, Matthieu Cabellic
- F1USE, Jean-Pierre Taconné
- F4RTP, Fabrice

- F5TPM, Stephen Demailly
- F1CLJ, Jean Menuet
- F1MOJ, Christophe Candebat

Des discussions se sont ensuite engagées entre tous, ce qui témoigne de la bonne ambiance qui règne au sein de l'AMSAT France. À l'issue de l'AG, le nouveau CA s'est réuni au foyer de Christophe Mercier afin de présenter les tâches et les projets que devront affronter les deux nouveaux élus qui vous remercient de leur avoir accordé votre confiance. L'aventure continue grâce à vous tous.

L'ensemble du CA remercie chaleureusement tous les participants à cette AG ainsi que la municipalité de Rueil-Malmaison par le prêt de l'auditorium, l'accueil réservé, ainsi que pour la plaquette publicitaire réalisée à notre intention.

Info: F1MOJ, pour l'ensemble du CA de l'AMSAT France

23 CM MOSFET LINEAR POWER AMPLIFIER BY DB6NT

These new developed power amplifiers, equipped with LD-MOSFET-Modules are characterised by high linearity of the output signal. These amplifier modules are thermally very stable and can be used due their high linearity for all operating modes, especially SSB / DATV / DVBS / DVBT. Compared with previous amplifiers in 12 V technologies with bipolar transistors a new generation of 23 cm linearity amplifiers has started. It includes also a multi pole microstrip filter for good harmonic suppression. By combining of 2 (MKU 1360 HY) or 4 (MKU 13120 HY) used modules of 90° hybrid coupler it will be a special high linearity and at the same time it will be reached a very good in- and output matching.

Type:	MKU 133 HY 2	MKU 1360 HY	MKU 13120 HY
Frequency range MHz:	1240 - 1300	1240 - 1300	1240 - 1300
Input power:	typ. 0,1 Watt	typ. 0,2 Watt	typ. 0,4 Watt
Output power @ 50 Ohm:	>30 Watt CW	>60 Watt CW	>120 Watt CW
Saturation output power:	>35 Watt	>75 Watt	>150 Watt
Current consumption:	typ. 10 A	typ. 20 A	typ. 40 A
Input:	SMA-female	SMA-female	SMA-female
Output:	SMA-female	N-female	N-female
Price:	298,00 EUR	598,00 EUR	1098,00 EUR



- > supply voltage +12 ... 13,8 V
- > Monitor output
- > suitable sequence controller available

LD-MOSFET-Modules incl. power supplies and heat sinks in stock!

KUHNE electronic GmbH
MICROWAVE COMPONENTS

For more technical details, please visit our website.
www.db6nt.de

Kuhne electronic GmbH
Scheibenacker 3
D - 95180 Berg / GERMANY
Tel. 0049 (0) 9293 - 800 939
Fax 0049 (0) 9293 - 800 938



**SALON À
LILLERS-HURIONVILLE (62)**

L'information nous est parvenue trop tardivement pour une publication dans le numéro précédent. L'ARA-62 nous informe que le Salon de la radio et de l'informatique se tiendra à Lillers-Hurionville le 4 avril de 9 à 17 heures, en la salle Delmotte.

À cette occasion, le radio-club départemental, F6KCE, activera deux stations (déca et VHF). L'association tiendra un stand d'information avec le REF-Union.

Par ailleurs, vous pourrez exposer du matériel en vous inscrivant auprès de l'ARA-62 (modalités et renseignements au 03.21.54.19.88). Un radio-guidage sera mis en place sur R3X. Entrée gratuite, les visiteurs seront les bienvenus!

Info: Sylvie, FIPSH

BROCANTE À FÉCAMP (76)

Le radio-club de l'association Amateur Radio Fécampois organise le 25 avril 2004 à Fécamp, Salle de l'Union (à une centaine de mètres de la mairie) une brocante informatique PC et radio émission-réception (matériels anciens et nouveaux) ouverte à tous les particuliers et associations. Pour recevoir les documents à remplir, téléphonez au 02.35.28.41.01 ou e-mail à ara62@wanadoo.fr.

La réservation est à faire avant le 10 avril 2004 en joignant les documents demandés à l'adresse: ARF- BP67 76402 FECAMP CEDEX Participation: 1,50 euro le mètre (minimum 2 m). Buvette, sandwiches. Ouverture aux exposants à partir de 7 heures le matin. Ouverture au public de 10 h à 18 heures.

Info: Pierre, 14 ARF 7601, Président.

**Manifestations****CONGRÈS DE L'ADREF-13**

Le dimanche 9 mai, l'ADREF-13 organise son congrès à Vitrolles (13). À cette occasion, des stands sont prévus pour les brocanteurs radio. Les exposants disposeront d'un grand parking et d'un accès facile à la salle car vous pourrez vous y rendre directement avec la voiture. La restauration est prévue sur place également.

Il s'agit de la plus grosse manifestation du département 13, et qui est le second événement de France le plus important en volume de visiteurs OM. Les visiteurs sont donc attendus nombreux, de 9h00 à 19h00 à la Salle des Fêtes de Vitrolles.

Info: F6DHI

BROCANTE À YZEURE (03)

L'ARAM 03, F6KAM, organise une brocante radio/électronique/informatique au local du radio-club - Relais de St Bonnet, route de Bourgogne, 03400 YZEURE les 15 et 16 mai 2004.

Dépôt-vente, possibilité de réservation d'emplacements extérieurs.

Renseignements : f5shn@radioamateur.org - 06 63 36 95 08, Marc

Info: Marc, F5SHN

**SEMAINE D'ANIMATION
À BIBRACTE (71)**

Du 12 au 18 juillet, le radio-club de Châlons-sur-Saône (71), F6KMF, organisera, en liaison avec le Centre Archéologique européen de recherche et documentation et le musée de la Civilisation Celtique de St Léger-sous-Beuvray (71) une semaine "Archéo-Radio" d'animations et d'activités sur le site de l'oppidum de Bibracte, au sommet du Mt Beuvray. Les liaisons HF et VHF établies à cette occasion seront confirmées par une QSL spéciale. Des activités ludiques, liées à la radio et à l'archéologie seront organisées.

Pour obtenir davantage d'informations sur cette semaine d'activités, vous pouvez visiter le site du radio-club sur f6kmf.free.fr.

HAMEURO (54)

L'A.R.A.S 54 Nord, radio-club F6KWP, organise la troisième rencontre des radioamateurs européens, HAMEURO 2004 le dimanche 13 juin à Longlaville. Particularité cette année, en plus des démonstrations, du musée radio, de la brocante, une salle de plus de 600 places est disponible pour des conférences. N'hésitez pas à réserver celle-ci dès à présent, afin que nous puissions établir le planning. Vous voulez faire connaître votre association, organiser une rencontre pour un sujet bien précis, alors profitez de cette manifestation.

Le repas de 12h00, couscous-partie à volonté, pour la somme de 15 euros par personne, sera à réserver au plus tard pour le samedi 5 juin 2004. Vous pouvez prendre contact avec le responsable au 03.82.24.54.81. Les infos sur <http://f6kwp.free.fr>

Info Jean-Claude, F5IVX, Président

HAMRADIO, FRIEDRICHSHAFEN (DL)

Comme chaque année, la plus grande manifestation d'Europe, Hamradio, ouvrira ses portes sur les bords du Lac de Constance. Environ 300 exposants, venant de 35 pays, présenteront matériels neufs et occasions. L'an passé, le salon a accueilli près de 20 000 visiteurs... Pour joindre l'utile à l'agréable, sachez que la région est très touristique. Notez les dates du 25 au 27 juin sur vos agendas!

RASSEMBLEMENT DU MONT SAINT-MICHEL (50)

Le rassemblement-rencontre OM, organisé depuis plus de 20 ans au Mt St Michel, aura lieu cette année à Beauvoir, à quelques encablures de notre Merveille, le dimanche 9 mai. Au programme, brocante et démonstrations de transmissions. Radioguidage sur 144,575 MHz.

Un repas pris ensemble et sur place réunira ceux qui auront réservé.

Pour plus d'informations prendre contact avec:



René MILLET (F6CMC) - l'Aumoire - 50140 MORIGNY
Alain LORE (F5HVI) - le Toupet de bas - 50140 BION

ISERAMAT (38)

Les samedi 15 mai de 9 h à 19 h et dimanche 16 mai de 10 h à 17 h, le Radio-Club de Tullins, F6KJJ, organise la manifestation ISERAMAT dans la salle des fêtes de TULLINS-FURES. Deux points forts illustreront cette nouvelle édition:

- La TVA (TéléVision d'Amateur): des démonstrations et échanges techniques seront proposés durant les deux jours du salon.
- Une chasse au renard se déroulera le dimanche après-midi à partir de 14h00.

...suite page 10

**Liste des abonnés gagants
les 15 T-Shirts offerts par**

ICOM FRANCE

- M. François LAFFORGUE de Sadirac
- M. Georges CURIEN de Fontenay-le-Conte
- M. Jacques MARTIN de Belbeuf
- M. Bernard BELLANGER de Ponts-de-Cé
- M. Hugues BERNAS de Plougasnou
- M. Pierre GAYRAL de Rurange-les-Thionville
- M. André GIRARD de Rennes
- M. Pierre MANHES de Caluire
- M. Henri ROYER de Cannes
- M. Pierre ADAM de Sommerviller
- M. René GANTY de Maraon (Suisse)
- M. Robert GRENIER de Vaulnaveys-le-Bas
- M. Lazaro SALINAS de Saint-Just
- M. Albert VACCARETTI d'Evry
- M. Georges DREZET de Martigues

International Technology Antenna

www.rdxcenter.com

Tél. : 01 34 86 49 62



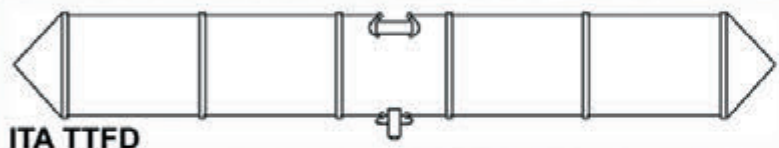
CONSTRUCTION 100 % FRANÇAISE

A



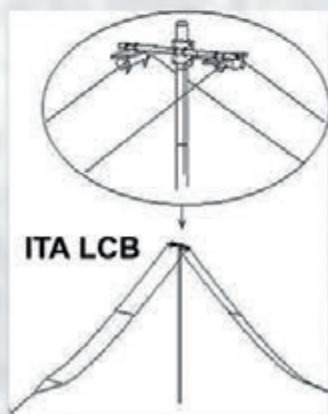
L'antenne ITA OTURA est un fouet vertical de 7,5 m en aluminium 6060 T6 couplé à un transformateur d'impédance placé à sa base. L'important diamètre des tubes utilisés (30 mm à la base) et la hauteur totale de l'antenne permettent une utilisation depuis la bande des 160 m ! L'utilisation d'une boîte de couplage est recommandée pour profiter au maximum de toutes les bandes HF. Cependant, sur toutes les bandes le ROS est inférieur à 3:1 et il est inférieur à 1,5:1 sur plusieurs d'entre-elles sans coupleur. Gamme de fréquences : 1,8 à 60 MHz. Espace entre les fixations réglable. Simple et performante. A essayer absolument !

ITA OTURA : puissance maximum : 300 W PEP. **199 €**
 ITA OTURA-HP : puissance maximum : 1000 W PEP. **245 €**



ITA TTFD

L'antenne ITA TTFD (Tilted Terminated Folded Dipole, encore appelée T2FD ou W3HH) est un dipôle replié sur une résistance de charge non inductive (sans trappe). Sa conception particulière permet son utilisation de 1,5 à 30 MHz en continu (émission et réception) avec un ROS n'excédant pas 3:1 (1:1 avec boîte de couplage). Ce type d'aérien est principalement utilisé sur les bandes HF inférieures à 14 MHz par les militaires, administrations et entreprises privées en raison de sa facilité de mise en service, son transport aisé et son rendement. La ITA TTFD est peu sensible aux parasites électriques et autres "bruits de fond" permettant ainsi une réception optimisée, surtout sur les bandes basses. L'installation est possible à l'horizontale ou en "sloper". Fonctionne sans réglage, connecteur SO-239, longueur : 22 m et puissance max. : 800 W PEP. **260 €**



ITA LCB

L'antenne ITA LCB est conçue sur la base de la ITA TTFD. C'est aussi un dipôle replié sur une résistance de charge non inductive. La conception de la ITA LCB est particulièrement novatrice en comparaison avec les habituelles T2FD proposées jusque-là. Notamment en raison de son double système d'installation : suspendue ou fixée sur un mat ! Lorsque la ITA LCB est fixée sur un mat, il est possible d'installer au-dessus une autre antenne (V/UHF par exemple) pour

compléter la station. Le positionnement horizontal des "lignes de rayonnement" limite considérablement les effets du fading (QSB). L'installation peut être horizontale, en "sloper" ou en V-inversé. Le connecteur est du type SO-239. Balun intégré (« attaque » classique en 50 ohms). Fonctionne sans réglage, longueur : 22 m et puissance max. : 800 W PEP. **299 €**

Antennes filaires pour l'été...

- ITA DPL3,5 : bande des 80 m, longueur 2 x 20 m **105 €**
- ITA DPL7 : bande des 40 m, longueur 2 x 10 m **90 €**
- ITA DPL10 : bande des 30 m, longueur 2 x 7,5 m **90 €**
- ITA DPL14 : bande des 20 m, longueur 2 x 5 m **75 €**
- ITA DPL18 : bande des 17 m, longueur 2 x 4,5 m **75 €**
- ITA DPL21 : bande des 15 m, longueur 2 x 3,7 m **75 €**
- ITA DPL24 : bande des 12 m, longueur 2 x 3 m **75 €**
- ITA DPL27 : bande des 11 m, longueur 2 x 2,7 m **75 €**
- ITA DPL27DX : bande des 11 m, longueur 2 x 8 m **90 €**
- ITA DPL28 : bande des 10 m, longueur 2 x 2,6 m **75 €**
- ITA DPL28DX : bande des 10 m, longueur 2 x 7,9 m **90 €**
- ITA DPL3,5/7 : bandes des 80 m & 40 m, longueurs 2 x 20 m + 2 x 10 m **135 €**
- ITA F3B : bandes des 20/11 & 10 m, longueur ±10 m **90 €**
- ITA F4B : bandes des 40/20/11 & 10 m, longueur ±20 m **98 €**
- ITA F5B : bandes des 80/40/20/17/12 & 10 m, longueur ±40 m **106 €**
(ITA F3/4/5B type windom, descente au tiers)

Construisez vous même vos antennes filaires !
 Puissance : 1 kW PEP, corps en aluminium (50 mm de diamètre).



- ITA BLN11 : rapport 1:1 **45 €**
- ITA BLN12 : rapport 1:2 **45 €**
- ITA BLN14 : rapport 1:4 **45 €**
- ITA BLN16 : rapport 1:6 **45 €**
- ITA BLN115 : rapport 1:1,5 **45 €**
- ITA BLN114 : rapports 1:1 et 1:4 **65 €**

Le balun ITA BLN114 (60 mm de diamètre) est destiné aux "expérimentateurs" d'antennes filaires.

ITA MTFT, l'original ! Attention aux imitations...



- ITA MTFT : puissance maximum : 300 W PEP. **45 €**
- ITA MTFT-HP : puissance maximum : 1000 W PEP. **60 €**
- KIT MTFT : kit de fixation pour MTFT, baluns BLN-11/12/14/16 et 115 ainsi que pour les antennes filaires ITA. **12 €**
- KIT MTFT-HP : kit de fixation pour MTFT-HP et balun BLN114. **13 €**

BON DE COMMANDE à retourner à :

RADIO DX CENTER - 6, rue Noël Benoist - 78890 Garancières

Nom : Prénom :

Adresse :

Code postal : Ville :

Modèle : Quantité : Total : €

Modèle : Quantité : Total : €

+ 11 € de frais d'expédition, soit un total de : €
 (expédition en Colissimo Suivi, délai 48 h)



ITA - International Technology Antenna est une marque déposée de RADIO DX CENTER.

Revendeurs nous consulter.

Création B. CLAEYS (F5MSU)

Comme chaque année, vous trouverez des revendeurs de matériels neufs et d'occasion, des démonstrations d'autres activités OM et des stands associatifs.

Info: Jean-Marie DELACOUR,
F5AQB, secrétaire
du radio-club F6KJJ
f6kjj@wanadoo.fr

Calendrier

LILLERS-HURIONVILLE (62)

Salon de la radio et de l'informatique à Lillers-Hurionville le 4 avril de 9 à 17 heures, en la salle Delmotte (voir info détaillée ci-dessus).

FÉCAMP (76)

Brocante le 25 avril 2004 à Fécamp (voir info détaillée ci-dessus).

MONT SAINT-MICHEL (50)

Rassemblement, activités radio et brocante le 9 mai au Mt St Michel (voir ci-dessus).

YZEURE (03)

Brocante radio/électronique/informatique, les 15 et 16 mai (information ci-dessus).

COGNAC (16)

Congrès du REF-Union, les 28, 29 et 30 mai à Cognac (AG le 30 à 9 heures).

SAVIGNY-LE-TEMPLE (77)

Le 12 juin prochain, la traditionnelle braderie GES vous accueillera à Savigny-le-Temple.

LONGVILLE (54)

Hameuro le 13 juin, à Longville (54), (info détaillée ci-dessus).

FRIEDRICHSHAFEN (DL)

Hamradio, la plus grande manifestation européenne, se tiendra du 25 au 27 juin à Friedrichshafen (voir ci-dessus).

BIBRACTE (71)

Semaine d'animations et d'activités autour de l'archéologie et la radio, du 12 au 18 juillet (info ci-contre).

Shopping

MFJ-902 : UN TOUT PETIT COUPLEUR !

Si vous êtes à la recherche d'un coupleur d'antenne peu encombrant, MFJ vous propose une solution. Malgré sa taille, ce n'est pas un jouet, encore moins un gadget ! Le MFJ-902 n'est non plus réservé aux adeptes des faibles puissances puisqu'il admet jusqu'à 150 W. Conçu autour de condensateurs à air (600 V, 320 pF), et d'une inductance composée de tores superposés, ce coupleur couvre de 10 à 80 m. Il peut être mis hors circuit grâce à une position "bypass". Grâce à lui, vous pourrez accorder toute antenne alimentée par un câble coaxial... ou tout "long fil". Ce sera le compagnon idéal de tous les nouveaux transceivers peu encombrants qui nous font penser aux vacances. À découvrir prochainement dans MÉGAHERTZ magazine, dès que nous en aurons reçu un.



AEA : ANALYSEUR D'ANTENNE VIA BRAVO



Une explication sur le nom : Via pour Vector Impedance Analyzer... Cet appareil, doté d'un écran LCD monochrome, permet d'afficher un grand nombre d'informations qui vous seront indispensables lors de la conception ou la mise au point des antennes. Il permet, entre autres, la lecture directe de l'impédance, de l'angle de phase, du facteur Q, de l'angle et la valeur de la réflexion, du ROS. Son utilisation autonome peut être complétée par une connexion à l'ordinateur grâce à un logiciel sous Windows. Le Via Bravo couvre de 100 kHz à 200 MHz pour une impédance d'entrée de 10 à 2000 ohms. La prise de mesure est une BNC. Il admet jusqu'à 100 mW. Il consomme environ 400 mA sous 12 à 20 V. Ses dimensions : 10,3 x 5,4 x 20 cm. À découvrir prochainement dans nos colonnes.

BIBLIOTHÈQUE : LES MATÉRIELS RADIO DE LA WEHRMACHT

Cet ouvrage, écrit par Pierre Metsu, F6HEB, est édité par Heimdal sous l'ISBN 2-84048-181-2. Présenté comme un "album", sous une couverture cartonnée vernie, il permet d'effectuer, en 230 pages couleurs, un tour d'horizon détaillé des matériels radio utilisés par la Wehrmacht pendant la période 1935-1945. Très bien documenté, il présente, pour chaque matériel, photos et fiches explicatives. L'auteur s'est voulu aussi exhaustif que possible, puisqu'il aborde, non seulement les postes radio, mais nous parle également des listes de fréquences utilisées, des accessoires divers, des alimentations, du montage sur les véhicules, etc.

Parmi les radioamateurs et amateurs de radio, on compte de nombreux collectionneurs qui ont à cœur de restaurer des anciens matériels militaires. Ceux de la Wehrmacht figurent parmi les plus fiables, plusieurs exemplaires fonctionnent encore de nos jours, et il est indéniable que la possession de cet ouvrage permettra de leur rendre leur aspect d'origine et de mieux connaître leur histoire. L'auteur l'écrit lui-même : "nous sommes stupéfiés par la qualité, la diversité, l'aspect technique, l'originalité et la mise en œuvre des postes employés par les Allemands pendant la Deuxième Guerre mondiale".



Rédigé en français et en anglais, l'ouvrage détaille les abréviations utilisées, les listes de matériels, les tables de fréquences, et donne même quelques informations "opérationnelles" sur l'organisation des transmissions radio de l'époque. Un "album" dont la réalisation a été rendue possible par la compilation de nombreux documents provenant des manuels techniques de l'armée allemande et de collections de particuliers, sans oublier la passion de son auteur. Si l'on cherche à vous faire un cadeau, vous pouvez toujours suggérer l'idée de ce livre...

Informations auprès de l'éditeur
Editions.Heimdal@wanadoo.fr



Ond'expo 2004

Sa 14ème édition sera placée sous le signe de la "Promotion du radioamateurisme".

Parce que le monde radioamateur change :

- Le statut du radioamateur évolue positivement grâce à l'accès à l'ensemble des bandes pour le plus grand nombre.
- L'imbrication des procédés et des techniques modernes ouvre un champ encore plus large à l'expérimentation et à l'initiative.
- Les structures associatives sont, à l'évidence, devenues une priorité pour la promotion, le développement et la défense de ce nouveau monde.

Parce que son image doit évoluer à l'extérieur :

- Face aux jeunes auxquels il faut faire partager et léguer cet univers unique d'amitiés ouvert à tous les procédés connus de communication, à l'insondable expérimentation des hyperfréquences.

L'Association Lyonnaise de Radioamateurs présente :



Ond'expo 2004

Salon du radioamateur et de l'électronique

25 Avril 2004
Espace Ecully
7 rue du Stade
69130 ECULLY

Démonstrations
Radiomodélisme
Citizen band
Brocante radio
et informatique

Animations diverses
Journée du 26
réservée aux
scolaires

de 9h à 19 h
Tarif: 5 €
Tarif réduit: 3 €
Autoroute A7 Sortie Ecully
proximité Courte Paille

Association Lyonnaise de Radioamateurs
23bis, rue Radisson 69005 Lyon Tel/Fax: 04.78.36.63.73

25 Avril 2004 - Espace Ecully - 7, rue du Stade - 69130 ECULLY

L'Association Lyonnaise de Radioamateurs présente :



Ond'expo 2004

Salon du radioamateur et de l'électronique

25 Avril 2004
Espace Ecully
7 rue du Stade
69130 ECULLY

Démonstrations
Radiomodélisme
Citizen band
Brocante radio
et informatique

Animations diverses
Journée du 26
réservée aux
scolaires

de 9h à 19 h
Tarif: 5 €
Tarif réduit: 3 €
Autoroute A7 Sortie Ecully
proximité Courte Paille

Association Lyonnaise de Radioamateurs
23bis, rue Radisson 69005 Lyon Tel/Fax: 04.78.36.63.73

Ond'expo 2004

vous invite à relever ce challenge !

Au programme du dimanche 25 Avril 2004 :

- Démonstrations et débats,
- Acquisition de matériels,
- Brocante pour tous,
- Visites commentées,
- Atelier de montage et concours de dessin pour les enfants,
- Tirage d'une souscription,
- Intermède musical.

Au programme du lundi 26 Avril 2004 :

- Journée découverte réservée aux écoliers de classe de CM2 sur tous les aspects du radioamateurisme.

OM, associations, visiteurs, professionnels, nous vous attendons pour cette grande fête.

Nous avons tous un rôle à y jouer !

Les News de

LES 35 ANS DE L'AMSAT



Félicitations à tous les membres passés et présents, surtout ceux qui ont fait ce parcours de 35 ans avec eux. Avec l'élargissement de l'AMSAT à l'international que l'on trouve sur tous les continents habités, l'AMSAT est plus que la simple somme de ses composantes techno, promotion de la paix, éducation, astuces pour communiquer par radio.

VE3FRH est honoré d'avoir eu le privilège de participer à la vie de l'AMSAT.

Source: AMSAT

Info: Robin Haighton, VE3FRH

AM NUMÉRIQUE : LA RENAISSANCE ACCORDÉE !

Les autorisations d'émettre des futures stations ondes moyennes ont été publiées au Journal Officiel.

C'est la renaissance de l'AM qui se fait jour avec les premières radios qui commencent de nouveau à émettre...

Cette parution intervient 8 mois après la publication des autorisations d'émettre en ondes moyennes sur Paris.

Ces autorisations concernent 16 fréquences attribuées à 6 opérateurs. Pour en connaître la liste exacte, de plus amples informations figurent sur le site du CSA.

Source: TDF

Info: F8AIR

ISS : UN ATV À VENIR COURANT 2005 ?



crédit photo: © ESA

Depuis 1998, le CNES développe le centre de contrôle de l'ATV (Automated Transfer Vehicle).

L'ATV est un vaisseau spatial non habité, chargé de ravitailler la Station Spatiale Internationale en carburant, nourriture et eau pour l'équipage ainsi que des appareils divers. L'ATV doit remplacer les vaisseaux russes Progress.

L'ATV sera aussi chargé de rehausser l'orbite de l'ISS, contrôler son attitude mais aussi de pouvoir réaliser des manœuvres d'urgence. L'ATV, comme les vaisseaux Progress, restera arrimé à l'ISS durant 6 mois.

Lors du renouvellement du vaisseau, l'ATV se désintégrera dans l'atmosphère avec tous les déchets accumulés de l'ISS durant cette période. Le défi technologique permettra de mettre en relation les différents centres de contrôle américains et russes avec le CNES.

CARTE D'IDENTITÉ de l'ATV :

- Masse de lancement: 20 tonnes
- Capacité FRET: 9,5 tonnes
- Capacité d'évacuation déchets: 6,5 tonnes
- Longueur: 10 mètres
- Diamètre: 4,5 mètres
- Envergure totale: 22,3 mètres
- Module pressurisé: 22 mètres cubes dont 16 pour le fret
- Maître d'œuvre: EADS - ASTRIUM
- Lanceur: ARIANE 5

- Nom du premier ATV: Jules Verne
- Lancement prévu: courant 2005

Source: CNES mag

BULLETINS HEBDOMADAIRES AMSAT EN HF

Il existe des rencontres et QSO hebdomadaires et Bulletins AMSAT HF.

Ci joint le détail correspondant:

- AMSAT International, le Dimanche à 1900 UTC sur 14,282 MHz.
- AMSAT-NA East Coast, le Mardi à 2100 Est sur 3,840 MHz.
- AMSAT-NA Mid-America, le Mardi à 2100 Central sur 3,840 MHz.
- AMSAT-NA West Coast, le Mardi à 2000 Pacifique sur 3,840 MHz.
- AMSAT-India Sat-chat, le Dimanche à 0730 IST sur 7,070 MHz.

De plus amples informations figurent sur le site de l'AMSAT.

Source: AMSAT

Info: KB5MU

USA : LA FCC ACCEPTE LA BPL !

La FCC (l'équivalent américain de l'IBPT en Belgique, N.D.L.R. : ART en France) a donné unanimement son approbation pour le développement du BPL sachant que, depuis le mois d'avril 2003, plus de 5200 commentaires ont été formulés et pour la plus grande majorité par des radioamateurs.

La FCC n'a imposé aucune mesure en ce qui concerne les limites de rayonnement mais demande d'être prévoyant à propos des solutions contre toutes interférences.

Cette tournure est une grande déception pour le ARRL qui en trouve les limites inacceptables.

Source: UBA

LES VK SUR 80 MÈTRES

Depuis le 1er janvier 2004, les stations australiennes sont autorisées à utiliser la portion de 3 776 à 3 800 kHz en SSB.

Info: F6CYV

NOUVELLE CALÉDONIE ET ACCÈS AU DÉCAMÉTRIQUE

Pour information, en Nouvelle Calédonie, seuls les indicatifs commençant par FK8 ont accès aux bandes décimétriques. Les bandes 28 MHz et 21 MHz, phone et SSTV, ne sont pas autorisées aux indicatifs commençant par FK1. Leurs utilisateurs n'ont donc pas le droit d'être sur les bandes HF. Merci donc aux OM concernés de respecter les plans de bandes.

Source: CDXC

NOUVEAU DIGI APRS EN CORRÈZE

À partir de ce jour, un nouveau digi APRS est en service en Corrèze. Il s'agit de F1ZMG-3 situé au "milieu" du département et avec un meilleur dégagement, il devrait offrir une meilleure couverture. Il est à proximité de la ville d'Egletons proche des axes routiers RN89 et A89.

Pour le moment, l'antenne est juste au-dessus du local technique mais, là aussi, elle prendra prochainement de la hauteur pour donner un meilleur rendement.

Pour le matériel, il s'agit en fait du matériel de F4UJU-3

(la puissance reste inchangée puisque même TRX soit 25 W HF) qui du coup est passé en QRT pour quelques semaines mais devrait avoir repris son activité à parution de ces informations.

Source: France APRS
Info: F4UJU

HONG-KONG : SUPPRESSION DE L'EXAMEN CW

Tous les radioamateurs de Hong-Kong viennent de recevoir de leur administration (l'OFTA) une lettre leur annonçant qu'à la suite de la CMR 2003, l'examen CW était désormais supprimé pour toutes les classes.

Cette lettre leur annonce également l'ouverture aux mobiles et portables de la bande 430-440 MHz, ainsi que l'allocation aux amateurs de la bande 10,45 à 10,5 GHz.

Toutefois, ceux qui le désirent pourront continuer à passer l'examen de télégraphie (apparemment pour des raisons de réciprocité avec d'autres pays).

Source: nocode.org

NASA : VOLS DE LA NAVETTE REPOUSSÉS EN MARS 2005



crédit photo: © NASA

La Nasa a décidé de reporter à mars 2005 la reprise des vols de la navette spatiale, clouée au sol depuis l'accident de Columbia le 1er février 2003 qui avait coûté la vie aux sept membres d'équipage.

"Nous avons changé la date de lancement à la période du 6 mars au 18 avril 2005", a déclaré William Readdy, administrateur associé de la Nasa chargé des vols spatiaux lors d'une conférence de presse téléphonique.

L'agence spatiale américaine, qui prévoyait jusqu'à maintenant une reprise des vols en septembre ou octobre 2004, a préféré se donner davantage de temps pour procéder aux modifications jugées nécessaires sur l'engin spatial, a-t-il précisé.

Source: NASA
Info: Yahoo News

PRÉVISIONS DE PROPAGATION 2004 - 2008

Voici les prévisions pour les années à venir. Le minimum du flux 10 cm devrait se situer entre les mois de septembre 2006 et avril 2007 et celui du nombre de Wolf entre décembre 2006 et janvier 2007.

À noter qu'en un an, l'activité solaire a diminué de moitié. Les spécialistes prédisent que le cycle 24 devrait débuter en février 2005 et que l'activité solaire restera très faible jusqu'en fin 2007.

Info: K7RA

COURS FAV-22 : REPRISE APRÈS QUELQUES SOUCIS TECHNIQUES

Les problèmes techniques sur les émetteurs en émission simultanée sont résolus et les cours sont redevenus fiables. Les informations concernant FAV-22 (horaires, vitesses, composition des leçons) sont disponibles sur le site du REF-Union ou sur demande directe à F6BSP.

Ils se trouvent également sur les documents du REF-Union O6-1 et 2.

Les corrigés de toutes les leçons sont disponibles selon les conditions suivantes:

- Version papier: sur demande à F6BSP
- Version disquette: adresser une disquette 3,5 pouces avec enveloppe self-adhésive à Monsieur le Chef de Centre du CCF/Nord, Fort de Bicêtre, 94276 LE KREMLIN BICÊTRE CEDEX.

Les cours du dimanche matin (spéciaux radioamateurs),

suspendus depuis plus de trois ans, vont reprendre certainement le 1er avril 2004.

Source: REF-Union
Info: F6BSP

BIENTÔT UNE NOUVELLE CLASSE DE LICENCE EN BELGIQUE

Suite à une proposition introduite par l'UBA, l'IBPT introduira une nouvelle classe de licence pour "débutants", et ceci à l'image de la "Foundation License" introduite avec succès en Grande-Bretagne pour notre association sœur la RSGB.

Cette nouvelle licence s'appellera "licence de base". Avec cette licence de base, les ON3 pourront être actifs sur toutes les bandes HF, à l'exception de la bande 10 m, et cela avec une puissance de 10 W maximum (50 W sur 2 mètres et 70 cm). L'examen de théorie pour obtenir cette licence est très simple, mais sera lié à un examen de pratique. L'IBPT a demandé aux associations de préparer des cours et de donner des leçons aux candidats ON3. Les associations que le feront, et qui organiseront régulièrement des cours dans les endroits différents, seront qualifiées à organiser l'examen de pratique. Le candidat qui passe cet examen de pratique recevra une attestation avec laquelle il pourra se présenter pour l'examen de théorie qui sera organisé par l'IBPT même. Les ON3 ne pourront employer que des équipements commerciaux ou des équipements construits à partir d'une "boîte de construction (kit)" qui peut être achetée dans le commerce.

Source: UBA
Info: IBPT

ATTENTION À LA FRAUDE !

Dirk, ON4ADZ a signalé un "trade-website" sous le nom de Snap.trade.com où, apparemment, des pratiques frauduleuses ont lieu. Des émetteurs-récepteurs seraient proposés pour les radioamateurs à des prix anormale-

ment bas, et notamment pour exemple, un FT1000MP pour 1400 \$. Attention!

Source: UBA
Info: ON4ADZ

PLC : LES RADIOAMATEURS CANADIENS SONT INQUIETS

L'idée d'offrir un accès Internet haute vitesse en empruntant les installations de transport d'électricité existantes dans la région de Sault-Sainte-Marie pourrait s'avérer plus compliquée que prévue. Les premiers essais techniques se déroulent sous la supervision d'Industrie Canada.

Cette technologie, déjà connue aux États-Unis, fait couler beaucoup d'encre à cause des risques d'interférence avec les autres usagers du spectre des radiofréquences, notamment les radioamateurs. Le premier fournisseur du service au pays, PUC Telecom de Sault-Sainte-Marie, prend le débat au sérieux et affirme vouloir répondre aux inquiétudes des radioamateurs. Le directeur de PUC Telecom, Martin Wyant, dit vouloir travailler avec les associations de radioamateurs et les tenir au courant des développements. Mais le directeur du projet voudrait aussi s'en tenir aux faits, car la réaction apparaît à ses yeux exagérée.

L'expert en nouvelles technologies à Radio-Canada, Bruno Guglielminetti, croit qu'il est important que des groupes qui pourraient être affectés par le projet fassent connaître leurs points de vue. Mais il ajoute: "Si cette technologie peut être mise en place et permettre à des gens qui ne vivent pas dans des grands centres d'accéder à Internet haute vitesse, je pense que tout le monde va être content...".

PUC Telecom de Sault-Sainte-Marie espère toujours procéder à la mise en marché provisoire de son service Internet résidentiel vers la fin du mois de mars.

Info: F-16541

Bertrand CANAPLE, F-16541
Pour radioamateur.org

Le TM-271 : 60 W FM sur 145 MHz

Avec ce nouveau transceiver FM, Kenwood se place sur le créneau des monobandes VHF. L'appareil est puissant, puisqu'il délivre 60 W et dispose d'un bon récepteur. De plus, il est d'une constitution mécanique robuste, une solidité que l'on retrouve même pour le micro. Enfin, son haut-parleur placé en face avant n'est pas pour nous déplaire...

Fait-on marche arrière dans le nombre de fonctions offertes par les transceivers ? Certes non, mais celui-ci est, au premier abord, terriblement dépouillé. Pourtant, nous allons voir que, derrière cette apparence et cette face avant presque vide, on retrouve tout ce que l'on peut attendre d'un émetteur-récepteur FM VHF, grâce au menu donnant accès à ces fonctions.

LE POIDS D'UN BLOC D'ALU MOULÉ !

Quand on sort le transceiver de son carton, on est immédiatement surpris par le poids. Le châssis du TM-271, c'est du solide ! Et pour cause, un rapide coup d'œil permet de voir qu'il n'y a pas de ventilateur sur cet appareil. L'évacuation des calories générées par le fonctionnement en émission est entièrement confiée à un dissipateur. Première conséquence, on ne pourra pas poser le TM-271 directement sur une étagère ; le dissipateur occupant la face arrière et toute la partie inférieure de l'émetteur-récepteur, il faudra impérativement le monter sur son berceau support. D'ailleurs, si l'on ôte le cache enjoliveur en



plastique noir qui couvre la partie supérieure du TM-271, on découvre que c'est bien l'ensemble du transceiver qui est "intégré" dans un bloc d'aluminium servant de dissipateur...

Le TM-271 ne cède pas à la mode des faces avant séparables. Ici, le panneau de commande reste résolument solidaire du corps du transceiver. Sur ce panneau avant on trouve, de la gauche vers la droite, l'emplacement de la prise micro (type RJ), le potentiomètre de volume qui fait également office de marche-arrêt (mais en appuyant sur le bouton, ce qui évite de dérégler le volume à chaque fois que l'on éteint la radio), un LCD de taille moyenne (pourtant bien lisible, y compris en fortes lumières) en dessous duquel sont disposées 5 touches translucides de forme ovale, puis la commande crantée multifonctions. Le dernier tiers de la face avant est occupé par le haut-parleur. Cette dis-

position permet une excellente diffusion sonore, en fixe comme en mobile.

À l'arrière du transceiver, la prise antenne est une N, gage de sérieux. Deux câbles en émergent : une "queue-de-cochon" pour l'alimentation et une prise DATA montée au bout d'un cordon blindé d'une trentaine de centi-



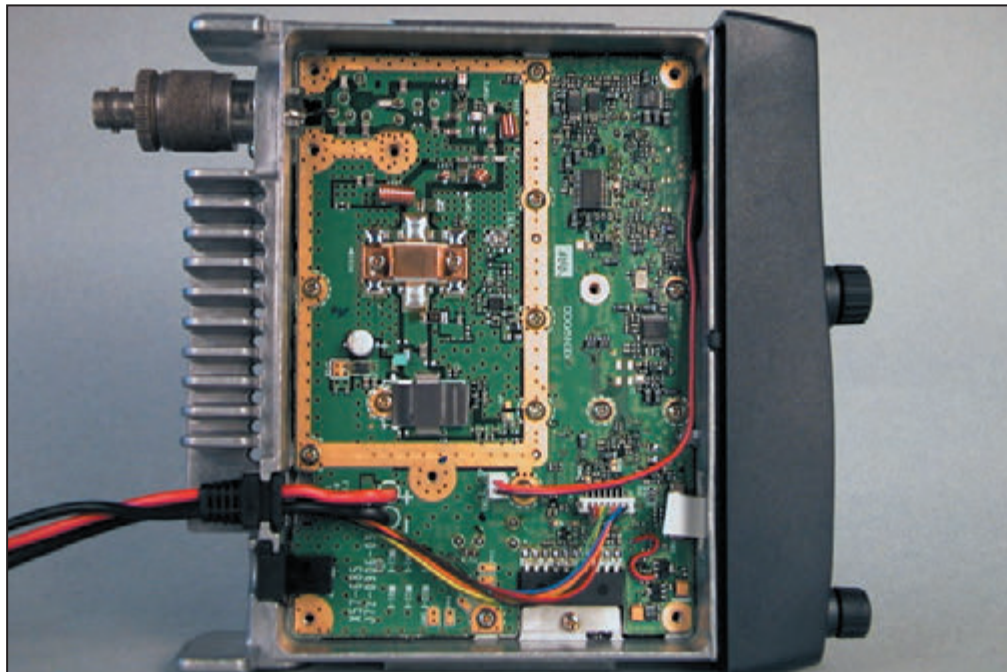
mètres. Pourquoi ces prises n'ont-elles pas été incorporées au panneau arrière ? Probablement parce qu'il ne restait plus de place sur cet important dissipateur ! Seule la prise jack haut-parleur supplémentaire a trouvé son logement à cet endroit...

L'ensemble, compact pour la puissance offerte, ressemble davantage à un matériel "professionnel" qu'à un émetteur-récepteur destiné aux radioamateurs. D'ailleurs, le micro n'est pas sans rappeler celui que l'on trouvait jadis sur ces matériels pro. Il est solide, sa pédale PTT demande un effort pour passer en émission, il est peu probable qu'elle s'enfonce toute seule, et son clavier est composé de 16 touches alignées comme à la parade. Par contre, nous avons regretté le choix peu judicieux de l'emplacement des touches UP et DWN, simples fonctions attribuées à deux des 16 touches DTMF.

LA RÉCEPTION ET L'ÉMISSION

À la mise sous tension, le LCD du TM-271 et les touches du panneau avant s'éclairent en vert. La luminosité du rétro-éclairage est ajustable par menu. Les touches du micro sont rétro-éclairées

en orangé. Avant de nous pencher sur les fonctions annexes dont dispose cet appareil, commençons par voir comment il se comporte en réception, puis en émission. Précisons ici que le TM-271 ne couvre pas une large bande de fréquence en réception, seulement de 137 à 174 MHz. De ce fait, les filtres de bande et les circuits sont optimisés, ne laissant aucune chance à des problèmes d'intermodulation. Dans notre région, nous n'avons absolument rien détecté et la bande 144 - 146 reste entièrement disponible pour le trafic. Récepteur chargé sous 50 ohms, aucune trace d'oiseau...



La sensibilité du récepteur est excellente, meilleure que celle de notre transceiver habituel à en juger par l'écoute de relais éloignés permise à la faveur d'une ouverture de propagation. La qualité de la BF produite par le petit haut-parleur interne permet d'envisager

son utilisation en fixe mais, bien entendu, un bon HP externe donnera des sonorités plus flatteuses. En mobile, le HP interne est toujours utilisable, même en poussant le niveau sonore... Toutefois, là encore, un haut-

parleur supplémentaire est appréciable.

Il n'y a pas de potentiomètre pour le réglage du squelch, le seuil de celui-ci est ajusté par une option de menu. Fort heureusement, on y accède

assez directement, en pressant la touche de fonction puis la touche REV. Il suffit alors de choisir le niveau du seuil avec la commande multifonctions. Dommage qu'il n'y ait pas possibilité de forcer, par une touche, l'ouver-



SARCELLES DIFFUSION



LE PRO A ROMÉO

CENTRE COMMERCIAL DE LA GARE RER - BP 35 - 95206 SARCELLES CEDEX - Tél. 01 39 93 68 39 / 01 39 86 39 67- Fax 01 39 86 47 59

PLATEFORME EUROPÉENNE D'IMPORTATION RADIOCOM

SARCELLES DIFFUSION IMPORTE

REVENDEURS : NOUS CONSULTER

GP430 FRITZEL ANTENNE GROUND PLANE 20/15/10M 130€ GP404 FRITZEL ANTENNE GROUND PLANE 40/130/20/15/10M 229€ GP450 FRITZEL ANTENNE GROUND PLANE 80/40/20/15/10M 229€ GP4303 FRITZEL ANTENNE GROUND PLANE 30/17/12M 159€ GPM MONO FRITZEL ANTENNE GROUND PLANE MONOBANDE 1,3 à 30MHz 105€ FR2011 FRITZEL EXTENSION DE GP430 à GP404 125€ FR4011 FRITZEL EXTENSION DE GP404 à GP450 109€ FR5010 FRITZEL EXTENSION DE GP430 à GP450 109€ FR3006-710 FRITZEL RADIAN 20/15/10M 16€ FR3007-720 FRITZEL RADIAN 30/17/12M 19€ FR3005 FRITZEL RADIAN POUR GPM MONOBANDE 19€ FR4007-710 FRITZEL RADIAN 30M 10€ FR4007-720 FRITZEL RADIAN 40M 12€ FR3018 FRITZEL RADIAN 80M 14€ FR5006-720 FRITZEL DIPOLE 40M POUR GP450 52€ FR5006-710 FRITZEL CONTREPOIDS BOM POUR GP450 51€ FD4 3000W FRITZEL DIPOLE FILAIRE 80/40/20/17/12/10M 300W 85€ FD4 1500W FRITZEL DIPOLE FILAIRE 80/40/20/17/12/10M 1500W 119€ FD4 3000W FRITZEL DIPOLE FILAIRE 80/40/20/17/12/10M 3000W 189€ FD3 3000W FRITZEL DIPOLE FILAIRE 40/20/10M 300W 79€ FD3 1500W FRITZEL DIPOLE FILAIRE 40/20/10M 1500W 119€ FD3 3000W FRITZEL DIPOLE FILAIRE 40/20/10M 3000W 185€ FR33R FRITZEL DIPOLE FILAIRE BROADCAST 49/25/13M 79€ FR1803 FRITZEL DIPOLE FILAIRE BOM 1500W 89€ FR1804 FRITZEL DIPOLE FILAIRE BOM 3000W 125€ FR1403 FRITZEL DIPOLE FILAIRE 40M 1500W 99€ FR1404 FRITZEL DIPOLE FILAIRE 40M 3000W 129€ FR1843 FRITZEL DIPOLE FILAIRE 80/40M 1500W 105€ FR1844 FRITZEL DIPOLE FILAIRE 80/40M 3000W 159€ FR1664 FRITZEL ANTENNE WS-2000 80/40M 1500W 175€ WS-2000 FRITZEL ANTENNE WS-2000 80/40M 1500W 175€ FR1002 FRITZEL BALLON SERIE 70 300W RAPPORT 1:1 57€ FR1005 FRITZEL BALLON SERIE 70 300W RAPPORT 1:1 57€ FR1001 FRITZEL BALLON SERIE 70 300W RAPPORT 1:2 POUR DELTA LOOP 57€ FR1003 FRITZEL BALLON SERIE 70 300W RAPPORT 1:4 57€ FR1004 FRITZEL BALLON SERIE 70 300W RAPPORT 1:6 57€ FR1008 FRITZEL BALLON SERIE 70 300W RAPPORT 1:10 57€ FR1010 FRITZEL ISOLATEUR CENTRAL SANS BALLON 25€ FR1012 FRITZEL BALLON SERIE 83 1500W RAPPORT 1:1 69€ FR1015 FRITZEL BALLON SERIE 83 1500W RAPPORT 1:1 69€	FR1016 FRITZEL BALLON SERIE 83 1500W RAPPORT 1:1 69€ FR1017 FRITZEL BALLON SERIE 83 1500W RAPPORT 1:3 75€ FR1011 FRITZEL BALLON SERIE 83 1500W RAPPORT 1:2 95€ FR1013 FRITZEL BALLON SERIE 83 1500W RAPPORT 1:4 69€ FR1014 FRITZEL BALLON SERIE 83 1500W RAPPORT 1:6 95€ FR1018 FRITZEL BALLON SERIE 83 1500W RAPPORT 1:12 95€ FR1019 FRITZEL ISOLATEUR CENTRAL SANS BALLON 27€ FR1022 FRITZEL BALLON SERIE 83COM 3000W RAPPORT 1:1 105€ FR1025 FRITZEL BALLON SERIE 83COM 3000W RAPPORT 1:1 109€ FR1026 FRITZEL BALLON SERIE 83COM 3000W RAPPORT 1:1 109€ FR1027 FRITZEL BALLON SERIE 83COM 3000W RAPPORT 1:3 115€ FR1021 FRITZEL BALLON SERIE 83COM 3000W RAPPORT 1:2 159€ FR1023 FRITZEL BALLON SERIE 83COM 3000W RAPPORT 1:4 105€ FR1024 FRITZEL BALLON SERIE 83COM 3000W RAPPORT 1:6 159€ FR1028 FRITZEL BALLON SERIE 83COM 3000W RAPPORT 1:12 159€ FR6100 FRITZEL BEAM MONOBANDE 2 ELEMENTS 10-13MHZ 559€ FR211 FRITZEL BEAM MONOBANDE 2 ELEMENTS 10-13MHZ 559€ FR6103 FRITZEL BEAM MONOBANDE 2 ELEMENTS 13-20MHZ 689€ FR311 FRITZEL BEAM MONOBANDE 4 ELEMENTS 20-30MHZ 689€ FR6104 FRITZEL BEAM MONOBANDE 4 ELEMENTS 20-30MHZ 389€ FR313 FRITZEL BEAM MONOBANDE 3 ELEMENTS 20-30MHZ 389€ FR6107 FRITZEL BEAM MONOBANDE 5 ELEMENTS 20-30MHZ 479€ FR413 FRITZEL BEAM MONOBANDE 4 ELEMENTS 20-30MHZ 479€ FR6108 FRITZEL BEAM MONOBANDE 5 ELEMENTS 20-30MHZ 699€ FR513 FRITZEL BEAM MONOBANDE 5 ELEMENTS 20-30MHZ 699€ FR6109 FRITZEL BEAM MONOBANDE 6 ELEMENTS 20-30MHZ 779€ FR613 FRITZEL BEAM MONOBANDE 6 ELEMENTS 10-13MHZ 779€ FR6130 FRITZEL BEAM 15/10M 1 ELEMENT 205€ FR12 FRITZEL BEAM 15/10M 1 ELEMENT 205€ FR6136 FRITZEL BEAM 15/10M 2 ELEMENTS 375€ FR22 FRITZEL BEAM 15/10M 2 ELEMENTS 375€ FR6137 FRITZEL BEAM 15/10M 3 ELEMENTS 559€ FR32 FRITZEL BEAM 15/10M 3 ELEMENTS 559€ FR6129 FRITZEL BEAM 17/12M WARC 1 ELEMENT 230€ FR12 FRITZEL BEAM 17/12M WARC 1 ELEMENT 230€ FR6448 FRITZEL BEAM 17/12M WARC 2 ELEMENTS 420€ FR22 FRITZEL BEAM 17/12M WARC 2 ELEMENTS 420€ FR6403 FRITZEL BEAM 17/12M WARC 3 ELEMENTS 599€ FR32 FRITZEL BEAM 17/12M WARC 3 ELEMENTS 599€ FR6132 FRITZEL BEAM 20/15/10M 1 ELEMENT 230€	FR13 FRITZEL BEAM 20/15/10M 1 ELEMENT 230€ FR6292 FRITZEL BEAM 20/15/10M 2 ELEMENTS 420€ FR23 FRITZEL BEAM 20/15/10M 2 ELEMENTS 420€ FR6392 FRITZEL BEAM 20/15/10M 3 ELEMENTS 599€ FR33 FRITZEL BEAM 20/15/10M 3 ELEMENTS 599€ FR6392 FRITZEL BEAM 20/15/10M 5 ELEMENTS 950€ FR33 FRITZEL BEAM 20/15/10M 5 ELEMENTS 950€ FR6131 FRITZEL BEAM 30/17/12M WARC 1 ELEMENT 259€ FR13 FRITZEL BEAM 30/17/12M WARC 1 ELEMENT 259€ FR6400 FRITZEL BEAM 30/17/12M WARC 2 ELEMENTS 469€ FR23 FRITZEL BEAM 30/17/12M WARC 2 ELEMENTS 469€ FR6404 FRITZEL BEAM 30/17/12M WARC 3 ELEMENTS 689€ FR33 FRITZEL BEAM 30/17/12M WARC 3 ELEMENTS 689€ FR6134 FRITZEL BEAM 30/17/12M WARC 4 ELEMENTS 259€ FR13 FRITZEL BEAM 30/17/12M WARC 4 ELEMENTS 259€ FR6294 FRITZEL BEAM 20/15/10M 2 ELEMENTS 489€ FR23 FRITZEL BEAM 20/15/10M 2 ELEMENTS 489€ FR6345 FRITZEL BEAM 40/20/15/10M 3 ELEMENTS 849€ FR34 FRITZEL BEAM 40/20/15/10M 3 ELEMENTS 849€ FR6458 FRITZEL BEAM 20/17/15/12/10M 4 ELEMENTS 799€ FR00450 FRITZEL BEAM 20/17/15/12/10M 4 ELEMENTS 799€ FR6470 FRITZEL BEAM 20/17/15/12/10M 5 ELEMENTS 969€ FR00505 FRITZEL BEAM 20/17/15/12/10M 5 ELEMENTS 969€ FR6418 FRITZEL BEAM 30/20/17/15/12/10M 4 ELEMENTS 849€ FR0460 FRITZEL BEAM 30/20/17/15/12/10M 4 ELEMENTS 849€ FR6432 FRITZEL BEAM 30/20/17/15/12/10M 5 ELEMENTS 1049€ FR04506 FRITZEL BEAM 30/20/17/15/12/10M 5 ELEMENTS 1049€ FR6422 FRITZEL BEAM 30/20/17/15/12/10M 6 ELEMENTS 1170€ FR0460 FRITZEL BEAM 30/20/17/15/12/10M 6 ELEMENTS 1170€ FR6436 FRITZEL BEAM 30/20/17/15/12/10M 7 ELEMENTS 1350€ FR04706 FRITZEL BEAM 30/20/17/15/12/10M 7 ELEMENTS 1350€ FR8540EWS FRITZEL EXTENSION 40/50M POUR FB13 289€ FR8541 FRITZEL EXTENSION FB13 VERS FB23 235€ FR8542 FRITZEL EXTENSION FB13 VERS FB33 409€ FR8544 FRITZEL EXTENSION FB23 VERS FB33 209€ FR8570 FRITZEL EXTENSION FB13 VERS MFR23 235€ FR8546 FRITZEL EXTENSION FB33 VERS FB53 399€ FR8546 FRITZEL EXTENSION FB13 VERS UFR23 230€ FR8324 FRITZEL EXTENSION FB33 VERS FR00505 549€ FR8324 FRITZEL EXTENSION FB33 VERS FR04506 649€
---	--	---

NOUS SOMMES LES MOINS CHERS, ET POUR LONGTEMPS ! ... COMMANDEZ AU 01.39.93.68.39 ... COMMANDEZ AU 01.39.93.68.39 ...

PRIX INDICATIFS. MAGASIN ET OFFRES PROMOTIONNELLES, NOUS CONSULTER. VOIR ÉGALEMENT NOTRE PUBLICITÉ EN PAGES 40 ET 41 DE CE NUMÉRO.

ture du squelch, afin d'écouter un signal faible.

Une pression sur le bouton multifonctions permet de changer la fréquence par pas de 1 MHz. C'est surtout utile si l'on veut sortir de la bande radioamateur. Quant au pas entre canaux, il est ajustable par le menu. Saisissons l'occasion pour dire que ce menu est organisé intelligemment, les fonctions les plus utilisées (le pas justement) étant, à quelques exceptions près, pour nous Européens (nous utilisons peu les CTCSS et DCS), placées au début. On accède au menu par la touche de fonction suivie d'une pression sur le bouton multifonctions.

En émission, nos correspondants habituels ont tous apprécié la qualité de modulation; contrairement à certains appareils du moment, elle est plus riche en fréquences basses... Le ressort du PTT est un peu dur, à la longue il pourra même servir d'anti-bavard, vous obligeant à relâcher la pression!

La puissance d'émission est, nous l'avons annoncé d'entrée, confortable: 60 W (nous avons mesuré 58 W sous 13,5 V). Hélas, Kenwood n'offre qu'un seul niveau de puissance réduite et, quand on le programme, le TM-271 délivre encore 25 W (valeur confirmée par nos mesures) ce qui nous semble beaucoup, d'autant, nous allons le voir, que l'appareil chauffe terriblement. En effet, si l'absence de ventilateur est appréciable pour la quiétude de l'opérateur, on peut se demander ce qu'il adviendra de l'électronique du TM-271 dans un véhicule surchauffé, l'été au soleil, si l'on utilise les 60 W. Un de nos comiques disparu aurait dit "c'est étudié pour...". Kenwood recommande bien de réduire les périodes d'émission à forte puissance, et de laisser refroidir l'appareil... Cependant, le TM-271 possède une sécurité interne qui ne s'est jamais mise en œuvre pendant tous les essais que nous avons pratiqués, alors qu'il était

impossible de poser la main sur le dissipateur (du reste, l'étiquette jaune qui y est apposée vous met en garde). Nous dirons même que c'est l'alimentation qui grognait le plus, mettant en route son propre ventilateur. On voit qu'il aurait été judicieux de proposer au moins un autre niveau de puissance réduite, autour de 10 ou 5 W.

Pour le trafic par répéteur, le TM-271 propose la commutation automatique du shift dans la sous-bande standard. La touche CALL du panneau



avant permet de générer la tonalité à 1 750 Hz d'ouverture des relais (la touche éponyme du micro donne accès à la fréquence d'appel programmée). La touche REV donne un accès direct à la fréquence d'entrée. À ce propos, c'est amusant, nous avons découvert une fonction peu habituelle que l'absence de manuel, avec l'appareil prêt pour les essais, aurait pu nous faire passer sous silence. Lors d'un contact par répéteur, la lettre R clignotait sur le LCD... En fait, c'est lié à une fonction qui indique que le correspondant peut être contacté en direct! Nous l'avons sélectionnée sans nous en rendre compte.

MÉMOIRES, SCANNING ET FONCTIONS DIVERSES

Le TM-271 possède 100 ou 200 mémoires, au choix de l'utilisateur, suivant qu'il souhaite ou non pouvoir nommer les canaux mémoires.

Attention, ce choix doit être fait au départ sinon vous risquez de perdre le contenu des mémoires ou, à l'inverse, leur nom en passant de 100 à 200. Comme 100 mémoires nous semblent suffisantes, profitons de la possibilité offerte de leur attribuer un nom sur 6 caractères. Lors de la mise en mémoire, les principaux paramètres de fonctionnement sont enregistrés sauf le niveau de puissance (shift, pas, verrouillage de la mémoire, CTCSS, DCS, etc.). À partir du mode VFO, après avoir affiché la fré-

quence à mémoriser et ses éventuels paramètres, on procède ainsi:

- on appuie sur la touche F;
 - on tourne la commande crantée pour afficher le canal souhaité;
 - on presse la touche MR pour valider la mise en mémoire.
- L'opération de rappel d'une mémoire est aussi simple. Une pression sur la touche MR puis la sélection du canal à l'aide de la commande crantée. On peut également rappeler une mémoire à partir du micro...

Le scanning affecte l'ensemble de la bande, un seul mégahertz, ou des segments définis dans les trois couples de mémoires LO/UO à L2/U2. Le scanning des mémoires concerne l'ensemble des canaux ou des groupes de 20 canaux (0 à 19, 20 à 39, etc.). Le récepteur peut alterner l'écoute entre la fréquence CALL et le VFO ou le VFO et la fréquence prioritaire.

La reprise après arrêt du scanning s'effectue sur un temps fixe (5 secondes) que l'émission soit présente ou non, après un délai de 2 secondes suivant la disparition du signal. Le TM-271 ne possède pas de fonction permettant de remplir automatiquement des mémoires trouvées occupées pendant le scanning.

Le transceiver dispose de fonctions CTCSS (codage du squelch par tonalités subaudibles), DCS (même chose mais code numérique), d'un DTMF, d'un APO (coupure automatique de l'alimentation après un temps programmé), d'un squelch ajusté sur le niveau du S-mètre, d'une possible interdiction d'émission si la fréquence est occupée, d'une position FM étroite, d'un anti-bavard (Time Out Timer). Les touches de fonction du micro peuvent être reprogrammées. Enfin, le TM-271, grâce à sa prise DATA, peut être relié à un TNC pour la pratique du packet radio. La presque totalité des fonctions présentes sur cet appareil se retrouve, avec la même logique d'accès, sur les portatifs TH-K2 et K4 que nous avons testés en même temps. L'utilisateur ne sera pas dépaycé!

CONCLUSION

Au vu de ce qui précède, le TM-271 nous a laissé une bonne impression. Son récepteur est excellent, sa puissance d'émission de 60 W confortable, surtout pour une utilisation en mobile, son ergonomie bien pensée car l'appareil est simple à utiliser. La présence du haut-parleur sur la face avant est appréciable. Notre seule réserve ira à l'échauffement du transceiver en fonctionnement... mais, encore une fois, malgré sa température élevée, nous ne l'avons pas pris en défaut. Si vous n'avez besoin que d'un monobande, à un prix abordable présentant de bonnes performances, pensez au TM-271.

Denis BONOMO, F6GKQ



295 €

ULA-050
Amplificateur UHF
FM/SSB + préampli
Entrée : 1 à 5 W
Sortie : 10 à 50 W



99 €

KL-144
Amplificateur VHF
FM/SSB
Entrée : 1 à 5 W
Sortie : 10 à 50 W



135 €

KL-145
Amplificateur VHF
FM/SSB
Entrée : 1 à 8 W
Sortie : 10 à 90 W



255 €

VLA-100
Amplificateur VHF
FM/SSB + préampli
Entrée : 3 à 25 W
Sortie : 30 à 100 W



395 €

VLA-200
Amplificateur VHF
FM/SSB + Préampli
Entrée : 5 à 50 W
Sortie : 80 à 200 W



450 €

VLA-200F
Idem VLA-200 +
2 ventilateurs pour
une utilisation
intensive (contest...)



330 €

HLA-150
Ampli HF 1,8 à 30 MHz
avec filtres de bandes
Entrée SSB : 1 à 20 W
Sortie : 250 W max.



349 €

HLA-150V
Idem HLA-150 +
2 ventilateur pour
une utilisation
intensive (contest...)



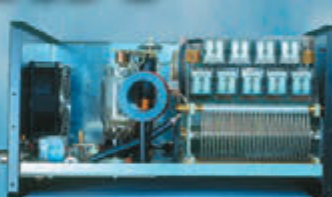
460 €

HLA-300
Ampli HF 1,8 à 30 MHz
avec filtres de bandes
Entrée SSB : 1 à 20 W
Sortie : 500 W max.



1795 €

KLV-2000 AMPLI HF
Amplificateur HF 1,8 à 30 MHz, 220 Volts
Entrée SSB : 100 W / Sortie SSB : 1200 W
Mode : AM/FM/SSB/CW, Poids : 33 Kg
Dimensions : 245x470x470 mm



185 €

SPS-30
Alim à découpage
220 V / 13,8V 1,6 Kg
20/30 ampères



205 €

SPS-30S
Idem SPS-30 +
vu-mètres et tension
réglable



185 €

LPS130
Alim 220V/13,8 V
22/30 ampères



205 €

LPS130S
Idem LPS-130 +
vu-mètres et tension
réglable



215 €

SPS1030S
Alim à découpage
220 V / 13,8 V
2 kg 25/30 ampères

Radio DX Center

6, Rue Noël Benoist
78890 GARANCIERES

Tél. : 01 34 86 49 62 / Fax : 01 34 86 49 68
Ouvert de 10h00 à 12h30 et de 14h00 à 19h00
(fermé les dimanches, lundis et jours fériés)

TH-K2 et TH-K4 :

Bienvenue aux jumeaux de Kenwood !

Éléphants dans leur livrée bleu marine et noire, les TH-K2 et TH-K4 de Kenwood sont les derniers-nés de la marque, catégorie portatifs. Ces deux appareils sont jumeaux, le K2 fonctionnant en 144 - 146 MHz et le K4 en 430 - 440 MHz. Équipés d'une batterie Ni-MH de 7,2 V 1 100 mAh, ils sont livrés avec leur chargeur. Voyons ce qu'ils savent faire...

Dans la catégorie des portatifs, il y a ceux qui sont résolument miniatures et les autres, qui savent rester raisonnables par la taille. Les TH-K2 et TH-K4 appartiennent à cette dernière classe. En main, leur poids (340 g avec l'antenne, dont 180 g pour la batterie) témoigne d'une conception soignée, où la partie mécanique n'a pas été oubliée : c'est du robuste ! Quand la batterie est ôtée, on aperçoit un châssis en aluminium qui sert également de dissipateur... et c'est tant mieux car, avec 5 W en sortie sur la position pleine puissance, il faut évacuer quelques calories. Les deux appareils étant identiques, nous ne présenterons, dans ce test, que la version TH-K2. Toutefois, nous avons "joué" avec les deux, contrôlé la puissance et les performances.

VERS UNE UTILISATION SIMPLIFIÉE

Kenwood a choisi de doter ses TH-K2 et K4 de nombreuses fonctions, sans pour autant embarrasser l'utilisateur. En effet, quand on regarde les commandes immédiatement disponibles, on constate qu'elles sont réduites à l'essentiel. Il est possible d'utiliser ces appareils de la façon la plus basique, sans rechercher de complications... mais il est également permis de profiter de quelques fonctions telles que le CTCSS, le DCS, les mémoires alpha-



1 - Les deux versions réunies pour la photo !

numériques, etc. S'agissant d'appareils de présérie, nous ne dirons pas un mot sur la qualité du manuel utilisateur, il n'y en avait point. Mais en cherchant, on trouve, même les fonctions cachées, ce que nous avons fait !

Physiquement, le TH-K2 est composé d'une coque en plastique bleu marine, dans laquelle vient se verrouiller la batterie qui est, elle, de couleur noire. Noirs également sont les caoutchoucs protecteurs des prises de sortie et

des touches PTT, moniteur et éclairage. Le haut de l'appareil adopte également cette couleur. À cet endroit, on trouve le potentiomètre de volume qui partage son axe avec la commande crantée multifonctions. Il n'y a pas de potentiomètre pour le squelch, le seuil de ce dernier est réglé par le menu. Une LED bicolore s'éclaire en vert à l'ouverture du squelch, en rouge lors de l'émission. La prise antenne est du type SMA. L'antenne livrée, fortement raccourcie, ne permet pas à l'appareil de donner le maximum de ses performances. Nous l'avons remplacée par une antenne un peu plus longue, gagnant ainsi quelques points en local. Bien entendu, relié à une antenne extérieure, tout change... D'ailleurs, l'antenne UHF est identique (longueur et diamètre) à l'antenne VHF, on peut se demander s'il n'y a pas eu erreur !

Sur la face avant, le bouton marche-arrêt est isolé des autres touches. Justement, ces 5 autres touches, ayant chacune une double fonction, sont translucides et s'allument en vert quand on agit sur la commande d'éclairage. Le LCD est également rétro-éclairé de la même couleur. La taille des caractères affichant la fréquence et les options de menu est raisonnable. Par contre, certaines petites icônes sont délicates à lire pour les "quinquas plus" ou ceux qui ont une légère déficience visuelle. Le haut-parleur a un rendement correct pour sa taille.



2 - Ici, avec son pack batterie enlevé.

Pas de clavier compliqué donc, nous allons voir que tout se passe dans les menus, quand il s'agit de sortir des sentiers battus...

EN ORDRE DE MARCHE !

Avant toute chose, vous devrez charger la batterie. Pour disposer de sa pleine capacité, laissez-la mijoter 12 heures. Lors de sa mise en place, veillez à bien enclencher son verrou. Kenwood propose, en option, un bac à piles (6 LR6) qui remplacera avantageusement la batterie dans les régions où charger cette dernière s'avère impossible. L'appareil peut également être alimenté sous 12 V, à condition de posséder le cordon idoïne.

À la mise sous tension, le TH-K2 laisse entendre un double bip, affiche son identité (vous pouvez remplacer ce message par votre indicatif) pendant un court instant puis la fréquence. À partir de là, il suffit de tourner la commande crantée pour se placer sur la fréquence de son choix. D'origine, le pas est défini à 12,5 kHz pour le K2 et 25 kHz pour le K4. Bien entendu, ces valeurs peuvent être modifiées, il suffit pour cela d'entrer dans le menu, c'est d'ailleurs le premier réglage qui apparaît dans la liste. Ils sont rangés par ordre d'utilité, à quelques exceptions près pour nous, européens.

Nous l'avons dit plus haut, même si ces appareils sont sensibles, plus encore pour le TH-K2, il faudra changer l'antenne dès que l'on souhaitera sortir de contacts "extra-locaux". Le signal BF en sortie du haut-parleur a un timbre agréable quoique un peu métallique, c'est probablement dû au plastique du boîtier. Le volume est plus que suffisant. Dans notre région de test, nous n'avons pas constaté de problème d'intermodulation. À l'émission, nos correspondants ont reporté une modulation de bonne qualité, équilibrée entre les graves et les aigus. Si l'appa-

reil est convenablement utilisé, en parlant à environ 5 cm de la face avant, il n'y a pas de "tapantes" sur les P et B...

Pour le trafic via relais, on réglera le shift (valeur et sens du décalage, -600 kHz sur le K2 et +1,6 MHz sur le K4) en entrant dans le menu. La fonction ARO attribue automatiquement le shift quand on est dans la sous-bande standard des répéteurs. Le déclenchement du relais par le 1750 Hz s'obtient en pressant la touche CALL pendant l'émission. Pour écouter la fréquence d'entrée (fonction reverse), il suffit de presser F et MENU.

La puissance d'émission théorique est de 5 W avec la batterie fournie. Deux niveaux de puissance réduite permettent d'économiser la batterie. En ce qui nous concerne, en fin de charge de batterie, après une demi-heure de veille et d'écoute, nous avons mesuré en émission les puissances figurant dans le tableau 1. Par contre, nous n'avons pas bien compris la logique d'affichage du nombre de segments sur le bargraphe en fonction de la puissance sélectionnée... Du reste, les deux appareils n'affichaient la même chose dans des configurations de puissances identiques.

Puissance (W)	H	M	L
TH-K2	4,2	1,3	0,65
TH-K4	4,1	1,3	0,50

Nous avons pratiqué quelques tests d'autonomie avec la batterie fournie (7,2 V, 1 100 mAh Ni-MH). Le premier consistait en une mise à l'épreuve très dure de l'accu : 2 minutes d'émission (en position forte puissance), 2 minutes de réception, 2 minutes d'émission, 3 minutes de réception puis retour au premier cycle. Avec ce traitement, la batterie a tenu 55 minutes. Le test suivant, après avoir rechargé la batterie comme il se doit, consistait en une écoute prolongée du relais local. Cette fois, la batterie a tenu 17 heures. Enfin, le dernier test consistait à utiliser le portatif en "trafic normal" (écoute

plus QSO) : résultat, 12 heures d'autonomie et 5 QSO réalisés en puissance "M". Il est à noter que, dans la phase du premier test, nous n'avons pas constaté d'échauffement excessif du portatif.

MÉMOIRES ET FONCTIONS ANNEXES

Le TH-K2 possède 100 mémoires. Ce nombre tombe à 50 si vous décidez d'attribuer un nom aux mémoires ce qui doit être largement suffisant pour nos régions. Attention, si vous changez d'avis, pour passer de 100 à 50, vous perdez le contenu des mémoires 50 à 99... Inversement, vous sacrifierez les noms de toutes les mémoires en passant de 50 à 100.

Les mémoires contiennent l'ensemble des paramètres de fonctionnement... sauf la puissance. La mise en mémoire s'effectue ainsi :

- en mode VFO, sélectionner la fréquence et les paramètres (shift, CTCSS, etc.);
- presser F et MR, le numéro de mémoire clignote sur le LCD;
- choisir le numéro de mémoire avec la commande crantée et valider par la touche MR.

Quant au rappel d'un canal mémoire, il suffit de presser la touche MR pour quitter le mode VFO et tourner la commande crantée pour afficher le numéro souhaité. Une fonction de copie entre mémoires a été prévue. À l'exception du canal d'appel (CALL), les mémoires peuvent recevoir un nom sur 6 caractères, moyennant la restriction exposée ci-dessus.

Le scanning permet de balayer la bande entière, trois segments de bande préprogrammés dans les canaux LO/UO à L2/U2, l'ensemble des mémoires, et d'alterner l'écoute entre VFO ou mémoire et mémoire prioritaire. Il n'y a pas de scanning sélectif des mémoires mais on peut en masquer certaines afin qu'elles ne soient pas balayées. La reprise du



3 - Affichage des mémoires en mode alphanumérique.

scanning s'effectue après 5 secondes (même si l'émission est toujours présente) ou 2 secondes environ après disparition de l'émission.

L'appareil dispose des codes CTCSS (codage de squelch par tonalité subaudible) et DCS (squelch codé en numérique), d'une coupure automatique de l'alimentation après un temps prédéfini, d'un économiseur de batterie, d'une fonction permettant de décaler l'oscillateur local en cas de battement de fréquence intempestif ("oiseau" tombant sur un canal fréquemment utilisé), d'une fonction interdisant l'émission sur un canal occupé, d'un VOX fonctionnant uniquement avec un micro externe optionnel, d'une position FM étroite, d'une commande de limitation des fréquences couvertes par le VFO, d'un TOT plus connu sous le nom d'anti-bavard, d'une interdiction d'émission, d'un pilotage par PC à l'aide d'un câble et d'un logiciel optionnels. La logique d'utilisation, les commandes des TH-K2/K4 sont très proches de celles d'un TM-271. L'utilisateur possédant les deux (voire les trois) appareils ne sera pas perdu !

Nous n'avons pas trouvé de défaut flagrant à cet appareil. Robuste, il présente l'avantage d'être simple à utiliser. Quant à ses performances radio, au vu de ce qui précède, elles devraient satisfaire tout le monde !

Denis BONOMO, F6GKQ

Transceiver QRP 3 bandes piloté par DDS

Dans cet article en deux parties, l'auteur décrit en détail un transceiver QRP, BLU et CW, opérant dans les bandes 7, 10 et 14 MHz. L'originalité du montage est qu'il est piloté par un synthétiseur DDS, ce qui est assez rare dans un transceiver de cette classe. La première partie décrit les grands principes retenus par l'auteur. Dans la seconde partie, nous passerons à la réalisation pratique...



PREMIÈRE PARTIE

1. L'IDÉE

Nombre de transceivers QRP ont été maintenant décrits dans la revue depuis pas mal d'années et F6BQU est l'un des auteurs les plus prolifiques dans ce domaine. Les montages présentés reprennent, pour la plupart, la même architecture à base de NE602 ou similaire que l'on retrouve dans les Norcal, K1 et similaires.

Récemment, la société Elecraft a mis sur le marché un transceiver QRP 2 bandes (plus le 30 m en option) très compact, destiné essentiellement au portable et qui a la particularité d'être piloté par un DDS (Digital Direct Synthesiser). Il faut reconnaître que c'est chose rare dans un transceiver de cette classe mais, finalement, évite bien des contorsions pour obtenir un oscillateur local ultra-stable, de grande résolution et de fréquence pouvant être facilement visualisée.

Ayant pas mal expérimenté les DDS, il n'a fallu que quelques semaines pour obtenir un résultat que l'on peut qualifier de satisfaisant. Bien évidemment, l'architecture matérielle de la partie réception ne peut rivaliser avec des designs beaucoup plus complexes et ambitieux, mais pour l'objectif visé, ce petit transceiver permet de se faire la main avec le trafic en QRP avec un confort certain.

2. L'ARCHITECTURE MATÉRIELLE

Comme mentionné précédemment, elle est des plus classiques et directement inspirée de l'existant et plus particulièrement du KX1. Trois bandes de fréquence sont couvertes: 7, 10 et 14 MHz.

Réception: CW et SSB

Émission: CW QRP (2 W)

2.1. CIRCUITS D'ENTRÉE

Le circuit d'entrée est unique et utilise simplement deux selfs toriques pour couvrir les 3 bandes. Un jeu de condensateurs, commutés par relais et diodes PIN, permet l'accord sur cha-

cune des bandes. Un filtre passe-bas à deux cellules est commun à l'émission et à la réception. Un second relais permet le filtrage de la bande 7 MHz par l'adjonction de deux condensateurs. Un potentiomètre de gain HF est prévu.

2.2. MÉLANGEUR

On utilise un des grands classiques du QRP: le NE602 (SA602/612) qui offre une résistance correcte mais sans plus à la transmodulation. On évitera donc de connecter de longues filaires ou des grosses beams à l'entrée sous peine de recevoir beaucoup plus de stations qu'espéré! Une antenne verticale moyenne ou "bout de fil" convient mieux (rappelons que l'aspect portable est privilégié).

2.3. LE FILTRE À QUARTZ

On le retrouve dans la majorité des montages de ce type. Il utilise des quartz 4,915 MHz bon marché dans une structure de Cohn (condensateurs de valeur identique). On en profite pour faire varier sa bande passante en remplaçant ces condensateurs par des diodes varicap BB112 dont la tension inverse est commandée par un potentiomètre en face avant. Ces diodes seront peut-être difficiles à trouver (je les avais en fond de tiroir), il existe plusieurs distributeurs sur le web. Il est toujours possible de les remplacer par des capa fixes, au détriment bien entendu de la variation de bande passante.

Quatre quartz sont mis en œuvre pour le filtre. L'adaptation est réalisée en entrée par un transistor monté en émetteur suiveur, en sortie par un circuit en L vers le détecteur de produit. Cette adaptation est un compromis, sachant que l'impédance du filtre varie en fonction de sa bande passante, mais bon...

2.4. DÉTECTEUR DE PRODUIT

Un second NE602 est utilisé pour cette fonction. On profite de sa partie oscillateur pour générer le signal BFO à partir d'un quartz identique aux quatre précédents. Une self en série descend la fréquence suffisamment pour obtenir un battement correct. La sortie symétrique est directement routée vers le circuit de "mute".

2.5. LE MUTE (SILENCIEUX)

Deux transistors à effet de champ (BF245), montés en commutateur audio, permettent de s'affranchir des bruits indésirables lors des différentes commutations et de la transmission.

2.6. AMPLI AUDIOFRÉQUENCE

Un ampli de puissance modeste est utilisé (LM386). L'écoute au casque est privilégiée, bien qu'un haut-parleur modeste de bon rendement soit tout à fait utilisable. Le réglage du volume audio est des plus simples: un simple potentiomètre en sortie permet le contrôle du volume sonore. La sortie audio est également routée vers le circuit de CAG.

2.7. CAG

Le CAG utilise la particularité du NE602 dont le gain de conversion varie en fonction de la tension présente sur son entrée 2. Aussi, un simple détecteur suivi d'un transistor permet une variation de 0,6 à 1,3 V sur cette entrée en fonction du niveau audio présent. Il ne faudra pas s'attendre à monts et merveilles de ce CAG mais il permet cependant de réguler le volume audio dans une certaine plage.

2.8. EMISSION

Trois transistors assurent l'amplification du signal. La puissance de sortie du PA 2SC2166 varie entre 2 et 3 W selon la bande et la tension d'alimentation. La variation manuelle de la puissance n'a pas été prévue.

2.9. ALIMENTATION

La consommation est de l'ordre de 90 mA en réception (pouvant être réduite à 70 mA si l'afficheur n'est pas rétro-éclairé) et de 600 mA en émission. Un bloc secteur ou une petite alimentation 12/14 V est suffisante. Est également prévue la possibilité d'alimenter le transceiver par un pack de huit piles ou accumulateurs de 1,5 V.

2.10. COMMANDE DE LA FRÉQUENCE

Elle est assurée par un encodeur mécanique. La résolution est de 10 Hz, 100 Hz ou de 1 kHz par pas.

2.11. AFFICHAGE

Un afficheur LCD de 2 x 16 caractères est utilisé pour l'affichage:

- de la fréquence
- du pas
- du RIT
- du S-mètre
- de la puissance relative directe en émission.

2.12. COMMUTATION

2.12.1. Changement de bande

Le changement de bande implique la mise en service de composants adaptés à la bande concernée. Il s'agit de condensateurs fixes et ajustables venant en parallèle sur ceux de la bande 14 MHz.

Le filtre passe-bas de sortie est commun pour les bandes 10 et 14 MHz. Pour le 7 MHz, sa fréquence de coupure est abaissée par C30 et C31 qui sont commutés par RL1. Pour le circuit d'entrée, RL2 assure la commutation 14 à 7 MHz, pour le 10 MHz, les diodes PIN D10 et D13 ramènent VC4, VC5 et C46.

ENTIÈREMENT INTERACTIF **ENTIÈREMENT IMPRIMABLE**



Les CD niveau 1 et 2 du Cours d'Électronique en Partant de Zéro

Si vous considérez qu'il n'est possible d'apprendre l'électronique qu'en fréquentant un Lycée Technique, vous découvrirez en suivant ce cours qu'il est aussi possible de l'apprendre chez soi, à n'importe quel âge, car c'est très loin d'être aussi difficile que beaucoup le prétendent encore.

Tout d'abord, nous vous parlerons des concepts de base de l'électricité, puis nous vous apprendrons à reconnaître tous les composants électroniques, à déchiffrer les symboles utilisés dans les schémas électriques, et avec des exercices pratiques simples et amusants, nous vous ferons entrer dans le monde fascinant de l'électronique.

Nous sommes certains que ce cours sera très apprécié des jeunes autodidactes, des étudiants ainsi que des enseignants, qui découvriront que l'électronique peut aussi s'expliquer de façon compréhensible, avec un langage plus simple que celui utilisé dans les livres scolaires.

En suivant nos indications, vous aurez la grande satisfaction de constater que, même en partant de zéro, vous réussirez à monter des amplificateurs Hi-Fi, des alimentations stabilisées, des horloges digitales, des instruments de mesure mais aussi des émetteurs qui fonctionneront parfaitement, comme s'ils avaient été montés par des techniciens professionnels.

Aux jeunes et aux moins jeunes qui démarrent à zéro, nous souhaitons que l'électronique devienne, dans un futur proche, leur principale activité, notre objectif étant de faire de vous de vrais experts sans trop vous ennuyer, mais au contraire, en vous divertissant.

Giuseppe MONTUSCHI

adressez votre commande à :

JMJ/ELECTRONIQUE - B.P. 20025 - 13720 LA BOUILLADISSE

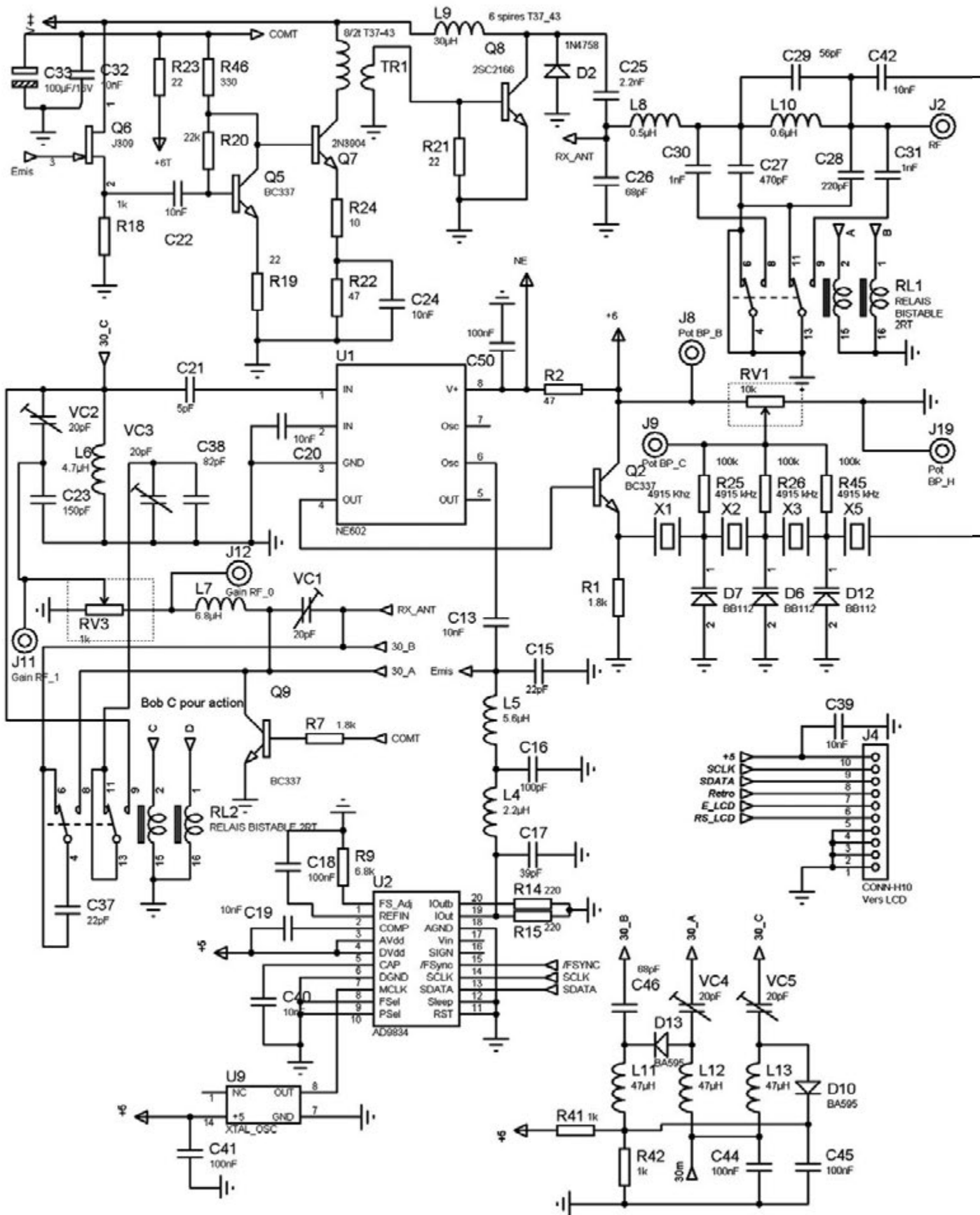
avec un règlement par Chèque à l'ordre de **JMJ**

ou par tél. : 0820 820 534 ou par fax : 0820 820 722

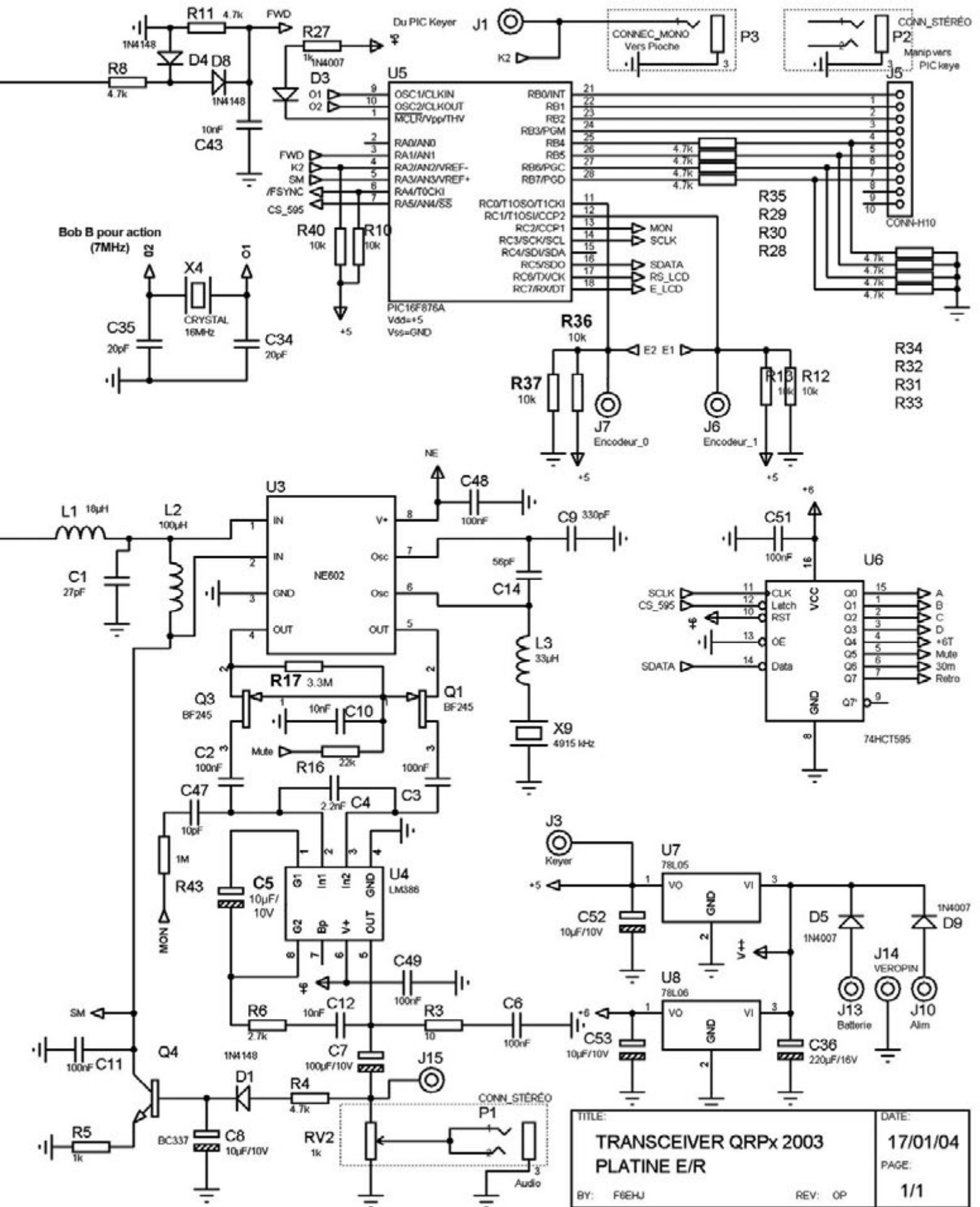
avec un règlement par Carte Bancaire.

Vous pouvez également commander par l'Internet :

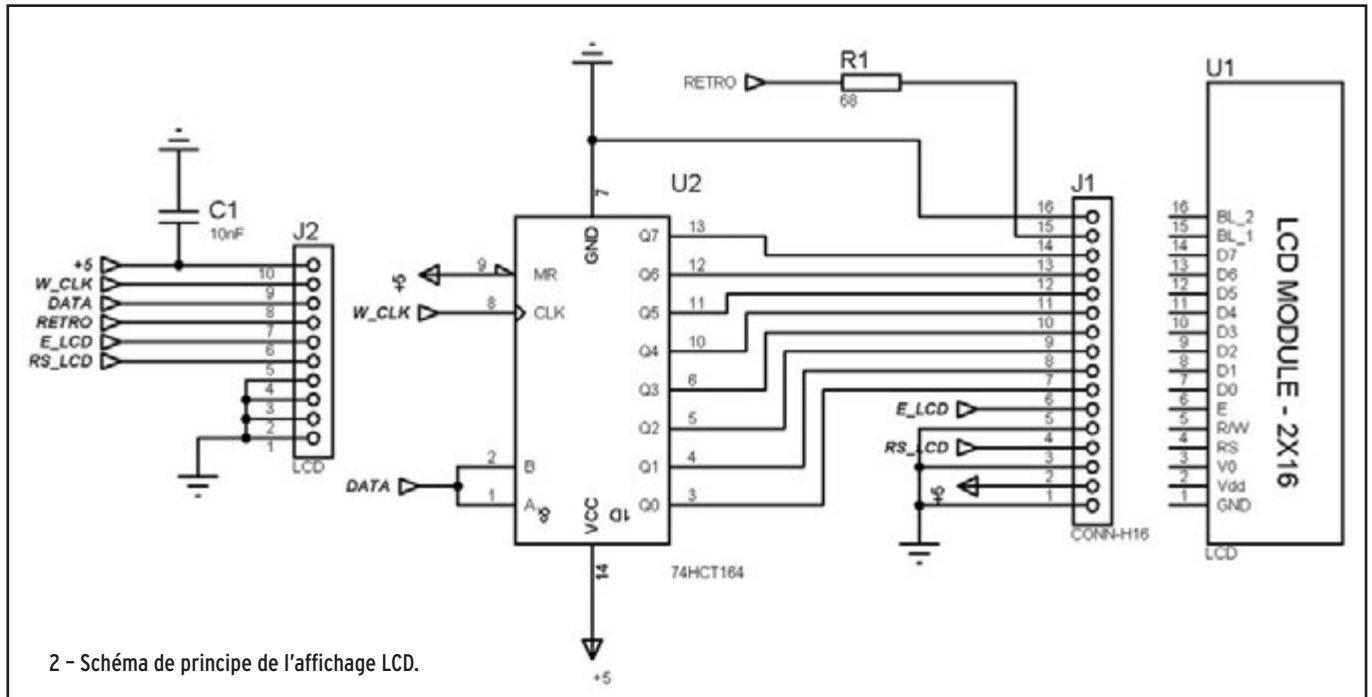
www.electronique-magazine.com/cd.asp



1 - Schéma de principe général du transceiver.



TITLE:	DATE:
TRANSCEIVER QRPx 2003	17/01/04
PLATINE E/R	PAGE:
BY: F6EHJ	REV: OP
	1/1



Les deux relais et les diodes PIN sont commandés par les sorties de U6, commandé lui-même par le PIC. Les relais sont du type bistable à deux bobines, ceci complique un peu leur commande mais permet d'avoir une consommation nulle une fois positionnés.

2.12.2. Commutation émission/réception

Ici aucun relais n'est utilisé. Eu égard à la faible puissance d'émission, le circuit d'entrée est simplement mis à la masse en émission via Q9 commandé par le +6 V émission issu directement de U6. Le passage en émission s'effectue par la mise à la masse de la broche 4 du PIC. Le logiciel autorise le full break-in en permanence.

2.13. KEYS

Un keyer iambic des plus simples est intégré dans le transceiver. Il fait appel à un PIC 16F84 et quelques composants externes. Le réglage de la vitesse de transmission est réalisé par un potentiomètre situé sur la face arrière. Le moniteur CW est assuré par le PIC principal. Un jack situé sur la face arrière permet le raccordement d'une pioche ou d'un keyer externe.

3. OSCILLATEUR LOCAL

C'est la principale implémentation vis-à-vis des transceivers QRP classiques. L'oscillateur local met en œuvre un DDS Analog Device AD9834 pour la génération de l'oscillation locale en réception et en émission. Nombre de VFO utilisent le très répandu AD9850 mais sa forte consommation l'a rendu inutilisable pour cette réalisation. Non seulement l'AD9834 ne consomme que 5 mA, mais en plus il présente une pureté spectrale très attrayante vis-à-vis de ses congénères plus gourmands.

3.1. RAPPEL SUR LES DDS

On pourra se reporter aux nombreux articles de l'auteur parus dans cette revue pour avoir une idée de ce qu'autorisent ces composants.

Rappelons brièvement :

- très grande stabilité de fréquence (celle du quartz de l'horloge)
- très haute résolution ($\ll 0,1\text{Hz}$)

- très grande agilité de fréquence
- mal adapté à une large couverture en fréquence
- présence de nombreuses raies parasites (SFDR)
- nécessité d'un filtrage énergétique en sortie
- limitation de la fréquence de sortie = $F_{\text{clock}}/2$, en pratique $F_{\text{clock}}/3$
- consommation proportionnelle à la fréquence d'horloge
- difficulté de mise en œuvre.

On se méfiera donc de considérer les DDS comme étant la panacée universelle pour la réalisation d'un oscillateur local à hautes performances.

Dans l'application considérée, les résultats obtenus sont très bons, dus en grande partie à la pureté spectrale de l'AD9834 mais aussi à l'utilisation d'un mélangeur actif (NE602), masquant l'influence des raies parasites du spectre. Il n'en serait sans doute (essai non réalisé) pas de même si on avait utilisé un mélangeur passif directement en entrée de la partie réception.

3.2. MISE EN ŒUVRE

La mise en œuvre d'un DDS ne peut se faire sans une interface de commande dont la plus simple est un PC chargé avec le logiciel constructeur de la carte d'expérimentation. Malheureusement, ce logiciel est peu adapté à notre application car il requiert de rentrer manuellement la fréquence de sortie à chaque fois qu'il est nécessaire de la faire varier. Quelques réalisations à base de PC ont été décrites et on peut les trouver sur le web.

Notre propos n'étant pas de se munir d'un PC (même portable) pour opérer ce transceiver, le choix s'est donc naturellement porté une fois de plus sur une interface à microcontrôleur. Le microcontrôleur utilisé ici est un PIC Microchip 16F876 ou 876A, le très répandu 16F84 ne disposant pas d'assez de ports d'entrée/sortie, ni de fonction spécifique telle que le MMSP (SPI mode), convertisseur analogique/digital et PWM. L'horloge est de 12 MHz (peu critique).

3.2.1. Mode de commande

Contrairement à certains DDS (AD9850/51/52/54) qui disposent d'une double interface série/parallèle, l'AD9834 ne dispose que d'une interface série. Ceci permet de réduire

notamment le nombre de pattes du boîtier. Par contre, le microcontrôleur devra émettre impérativement les commandes en mode série et le 16F876 est particulièrement adapté à ce mode de transmission. La commande série utilise 3 fils :

- **SDO** : Serial data out (données sortant du PIC)
- **SCLOCK** : Serial clock (horloge de synchronisation des données)
- **CS** : Chip select (sélection du DDS dans le cas où plusieurs périphériques se partagent les données (ce sera le cas)).

3.2.1. Commandes du DDS

Pour l'AD9834, qui est un DDS relativement rustique, seules les commandes de fréquences et de phase sont disponibles. Cette dernière ne sera d'ailleurs pas utilisée dans cette application.

3.2.2. Génération de la fréquence

La génération du signal de sortie du DDS à une fréquence donnée s'effectue par l'application de cette formule universelle pour tous les DDS d'Analog Device :

$$M = (F_{out} \times 2^N) / F_{clock}$$

où

M = valeur du mot de chargement

N = résolution de l'accumulateur de phase

(28 bits pour l'AD9834)

Fclock = 50 MHz maximum

Pour chaque fréquence à générer, ce calcul devra être effectué. En fait, on précalculera des valeurs de base : 10 Hz, 100 Hz, 1 kHz, 10 kHz, 100 kHz, 1 MHz et 10 MHz qui permettront, par additions successives, de former le mot exact correspondant à la fréquence de sortie désirée. Comme on peut le remarquer, 28 n'est pas un multiple de 8 (octet) et ceci a considérablement compliqué le logiciel de génération de la fréquence.

Le générateur d'horloge utilisé ici est un TTL 40 MHz (c'est ce que j'avais sous la main). Un 50 MHz serait optimal ; par contre, le logiciel sera à mettre à jour pour prendre en compte cette fréquence par le DDS (s'adresser à l'auteur).

3.2.2. Configuration

Comme tout DDS, celui-ci doit être configuré avant toute génération de fréquence. Pour ce faire, des registres de contrôle, également utilisés pour la génération de la fréquence, sont utilisés. Je n'irai pas au-delà de cette description sommaire, pour ceux qui veulent en savoir plus, ils peuvent me contacter directement.

3.2.3. Logiciel du PIC

J'en dirai simplement qu'il est très proche du logiciel implanté dans mes réalisations précédentes...

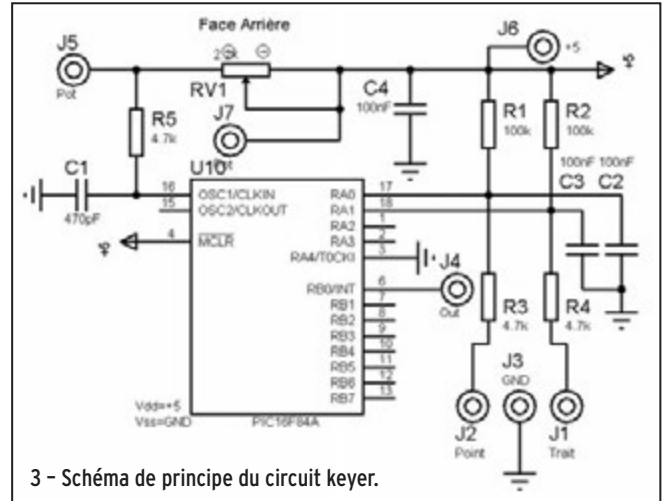
4. PLAN DE FRÉQUENCES

4.1. RÉCEPTION

Afin d'utiliser au mieux le DDS, les fréquences générées par l'oscillateur local seront les plus basses possibles. Elles s'établissent ainsi :

- 7 MHz : 7 000 + 4 914 = 11 914 kHz
- 10 MHz : 10 100 - 4 914 = 5 186 kHz
- 14 MHz : 14 000 - 4 914 = 9 086 kHz

Cet arrangement optimise les fréquences à générer par le DDS mais définit également automatiquement les bandes latérales en service, c'est-à-dire BLI pour le 7 MHz, BLS pour



3 - Schéma de principe du circuit keyer.

les deux autres bandes. L'écoute sur les bandes latérales opposées n'a pas été prévue.

4.2. ÉMISSION

En émission CW, on utilise directement la sortie du DDS. C'est un avantage considérable par rapport à un VFO classique pour lequel il aurait fallu recourir à un mélange (ajout ou soustraction de la valeur de la FI) pour obtenir la fréquence d'émission. La valeur de celle-ci est égale à la fréquence affichée (fréquence d'écoute) à laquelle on introduit un décalage de 800Hz.

On se rend compte alors de l'agilité de fréquence propre au DDS car il permet de passer de la fréquence réception (11 914 kHz par exemple) à la fréquence d'émission (7 000 kHz par exemple) en quelques microsecondes !

Un shift approprié permet au correspondant de ne pas recevoir l'émission au battement nul.

4.3. RIT

Un RIT a été prévu, procurant un confort supplémentaire au trafic. Sa mise en œuvre s'effectue à partir du clavier. La fréquence d'émission apparaît sur l'afficheur pendant la transmission, celle de réception au retour d'émission.

5. CIRCUITS ANNEXES

Malgré le nombre important d'entrées/sorties disponibles sur le PIC 16F876, il en manquait quelques-unes destinées à :

- la commande des relais de bande (4 fils)
- la génération du +6 V émission
- la commutation des diodes PIN de la bande 30 m
- le rétro-éclairage de l'afficheur LCD

L'ensemble de ces commandes est confié à un registre série/parallèle offrant un courant de sortie compatible avec les circuits commandés. Le 74HC595 alimenté sous 6 V a été retenu. Sa commande est des plus simples et utilise le port série du PIC. Il en est de même de l'afficheur LCD qui, via un registre presque similaire (74HC164), permet la commande de l'afficheur en mode série.

Pour terminer, un clavier 16 touches permet les changements de bande, de pas, le RIT, le rétro-éclairage du LCD et la gestion des 10 mémoires de fréquence. Le mois prochain, nous attaquons la réalisation de ce transceiver.

À suivre...

Gérard LAGIER, F6EHJ
F6EHJ@wanadoo.fr

Réseau des Emetteurs Français

Union Française des Radioamateurs



Congrès national **REF-UNION**

28-29 et 30 mai 2004

www.congres-ref-union2004.org



COGNAC

Une Ville

Un Produit



3 bonnes raisons pour participer

REF-UNION 32, rue de suède BP 7429 - 37074 TOURS cedex 2

Tél: 02 47 41 88 73 www.ref-union.org

Quoi de Neuf chez Selectronic

Les alimentations Selectronic

Inscriptions en français, bornes IEC 1010

SL-1710HSL

Mini-alimentation régulée 1,2 à 12V (1,5A)



118D.1694 34,90 €TTC

SL-1708SB

Alimentation Universelle
0 à 15V (0 à 2A)



118D.8292 39,90 €TTC

SL-1709SB

Minialim. de labo
0 à 15V (0 à 3A)



118D.3994 69,00 €TTC

SL-1730SB

Alim. simple 0 à 30V (0 à 3A)



118D.8065 138,00 €TTC (*)

SL-1760

Alimentation 13,8 V



3A 118D.9548 24,00 €TTC
6A 118D.2320 32,00 €TTC
10A 118D.2335 45,00 €TTC
20A 118D.2344 89,00 €TTC
30A 118D.6824 145,00 €TTC (*)

*: Supplément de port de 13,00€TTC sur ce produit (livraison par transporteur).

Selectronic distribue les alimentations et indicateurs de tableau



ALIMENTATION DE LABORATOIRE PSU-130 - 0 à 30 V / 1 A



Une **NOUVELLE** génération d'alimentation à **TECHNOLOGIE À DÉCOUPAGE**



NOUVEAU

- Compacte, légère et d'un design innovant
- Sortie régulée réglable de 1,5 à 30 VDC / 1 A
- Courant maxi : 1,2 A
- Totalement protégée contre toute surcharge
- Haut rendement (échauffement négligeable)
- Affichage de la tension et du courant de sortie
- Afficheur LCD rétro-éclairé
- Sorties sur bornes IEC
- Dim. : 137 x 53 x 140 mm • Poids : 520 g
- Fournie avec adaptateur bornes à vis

L'alimentation 118D.8810 89,00 €TTC

INDICATEURS DE TABLEAU



NOUVEAU

NOUVEAU

Multimètre SL99 Selectronic

Voir catalogue 2004, page 2-37

Bornes IEC 1010
Multifonctions
Le plus complet des multimètres



- Transistormètre, thermomètre, fréquencesmètre et capacitance
- Fourni avec pile, cordons, thermocouple de type K et gaine caoutchouc.

Le multimètre 118D.4674 34,90 €TTC

Portiers vidéo COULEURS de luxe Selectronic

Documentation sur demande

Enfin un portier vidéo qui ne ne ressemble pas à un portier vidéo :

> **Eteint** : c'est un miroir ...



NOUVEAU

> **Quelqu'un sonne** : son image apparaît.



Une **NOUVELLE** génération de portiers **HAUT DE GAMME** :

- d'esthétique sobre et élégante
- d'une technique évoluée

Modèle **SEL-06KI** (présenté ci-dessus)

Avec moniteur 10 cm

- Ecran couleurs LCD 4" SHARP / diagonale 10 cm
- Dimensions : 210 x 100 x 35 mm
- Alimentation : 230 VAC

Le portier vidéo SEL-06KI

118D.7300-1 449,00 €TTC

Caractéristiques communes :

Le MONITEUR :

- Excellente image en couleurs
- Type "mains libres"
- Mélodies au choix, réglage volume sonore
- Réglage de luminosité et de contraste
- Commande d'ouverture de porte à distance

Le PORTIER :

- Conçu pour montage en extérieur
- Étanche (pluie, ruissellement,...)
- Insensible au soleil et aux UV
- T° de fonctionnement : -20 à +60°C
- Distance maximum : jusqu'à 200m du moniteur

Modèle SEL-06KL

Avec moniteur 6,5 cm

- Ecran couleurs LCD 2,5" SHARP / diagonale : 6,5 cm
- Dimensions : 125 x 85 x 53 mm
- Alimentation : 18 VDC / 600 mA (bloc-secteur externe fourni)



NOUVEAU

Le portier vidéo SEL-06KL

118D.7300-2 399,00 €TTC

Selectronic

L'UNIVERS ÉLECTRONIQUE

86, rue de Cambrai - B.P 513 - 59022 LILLE Cedex
Tél. 0 328 550 328 Fax : 0 328 550 329

www.selectronic.fr



MAGASIN DE PARIS

11, place de la Nation

75011 Paris (Métro Nation)

Tél. 01.55.25.88.00

Fax : 01.55.25.88.01

MAGASIN DE LILLE

86 rue de Cambrai

(Près du CROUS)



Catalogue Général 2004

Envoi contre 5,00€
(10 timbres-poste de 0,50€)

816 pages / + de 15.000 références

Conditions générales de vente : Règlement à la commande : frais de port et d'emballage 4,50€, FRANCO à partir de 130,00€. Contre-remboursement : +10,00€. Livraison par transporteur : supplément de port de 13,00€. Tous nos prix sont TTC.

Amplificateur 1,5 W - 2 400 MHz

ATV-SSB

Ce que je souhaite présenter ici est un projet adapté à ceux qui, comme moi, ont toujours envie d'expérimenter sur des voies nouvelles et éprouver les satisfactions et le plaisir que procure la construction amateur.

Nombreux sont ceux qui pratiquent l'ATV depuis pas mal d'années sur 23 cm, bande pour laquelle il existe une offre commerciale importante de produits prêts à l'emploi ou sous forme de kits. Ces appareils offrent d'excellentes caractéristiques, alliées à une puissance d'émission confortable (sans utilisation de tubes, on arrive facilement à 20 W en utilisant des modules hybrides). Ces ensembles permettent déjà des liaisons à des distances considérables pour peu qu'on utilise des antennes dignes de ce nom.



Figure 1.

Et pour le 13 cm ?

Rapide recherche sur Internet... et amère désillusion, les produits ne sont pas si nombreux que cela et surtout forts chers, alors pourquoi ne pas se construire soi-même un bel amplificateur qui sera, par la force des choses, beaucoup moins onéreux ?

Coup de téléphone chez RF Elettronica, l'entreprise de Franco Rota, lequel m'annonce candidement qu'il possède un wagon de sympathiques GaAs FET type CLY10 et CLY5 destinés initialement à la téléphonie

1,8 GHz et qui, bien qu'ils ne soient pas adaptés 50 ohms entrée-sortie, se prêtent toutefois assez bien aux essais sur 2,4 GHz et ce pour un coût très bas. J'achète donc un petit stock à la volée !



Figure 2.

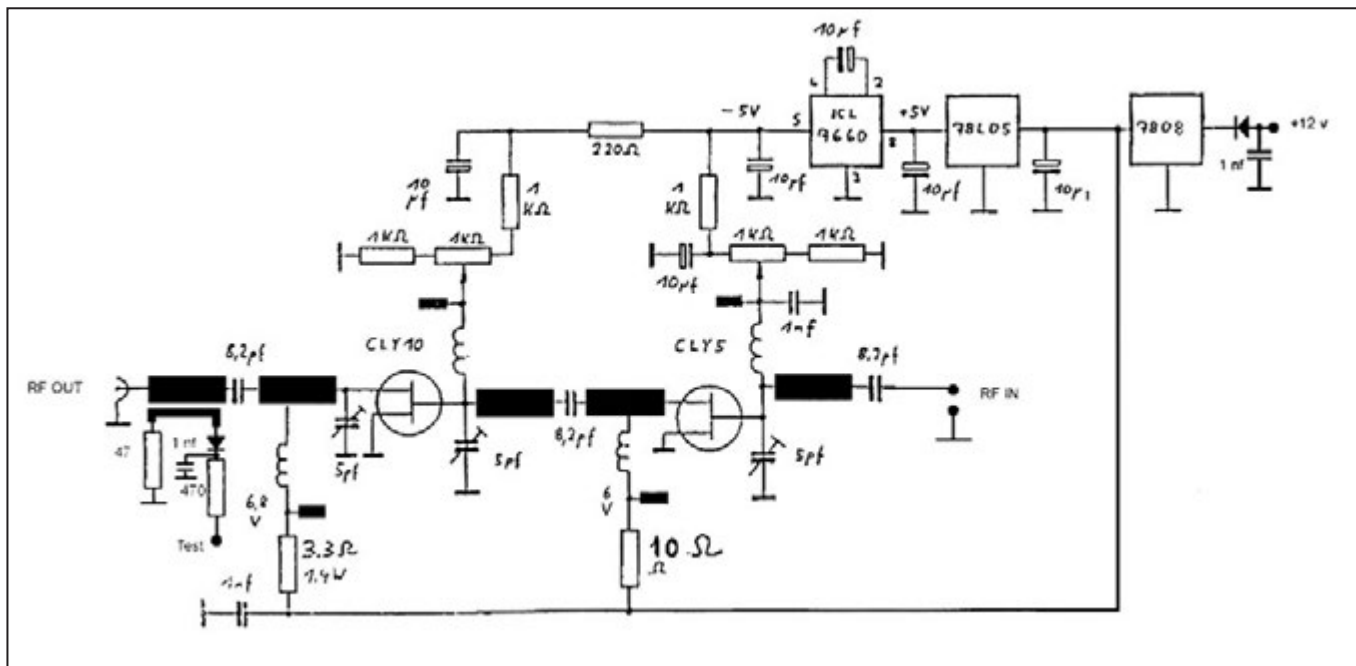


Figure 3.

Quand le paquet arrive, j'y trouve également une paire de schémas d'application assez conventionnels, d'origine inconnue, mais à première vue utilisables. Cependant, la photocopie ne permet pas d'extraire avec certitude les dimensions du circuit imprimé, circuit qui en outre intègre la polarisation des transistors. Moralité, je décide donc de le refaire complètement avec l'aide de mon PC et le résultat vous apparaît figure 3.

Le substrat est du Teflon® double face de type DUROID, référence 5 870 de chez Rogers, épaisseur 0,7 mm, tous les composants pour cette réalisation sont trouvable chez RF-Elettronica qui peut vous les faire parvenir contre remboursement.

Une fois les différents composants approvisionnés, il faut s'attaquer à la construction du circuit imprimé qui est certainement le sous-ensemble le plus difficile à réaliser dans ce projet. Me concernant, j'ai présensibilisé le circuit avec une laque en bombe type POSITIV 20 en suivant fidèlement les instructions

d'utilisation du produit. Si vous avez des doutes sur vos compétences en la matière, faites des tests préalables sur des chutes d'époxy, le substrat Teflon® est cher, inutile de le gaspiller.

Une fois le circuit révélé et gravé (figure 5), il faut souder les composants en utilisant le minimum de soudure possible et ce avec un fer de basse puissance, si possible thermo-régulé et muni d'une panne fine. On s'aidera d'une lampe loupe.

Personnellement, j'ai commencé par les deux circuits intégrés (7660 et 78L05), puis les ajustables, ensuite par les résistances et condensateurs.

Ne soudez pas les transistors qui seront installés une fois la polarisation terminée et testée. On appliquera une tension de 8 V à l'entrée du régulateur 78L05 et on ajustera les potentiomètres de 1 kohm de manière à obtenir la tension la plus négative possible par rapport à la masse, soit environ -5 V. Si tout va bien, vous pourrez alors souder les deux GaAs FET le

RADIO COMMUNICATION CONCEPT - F4AHK -

VENTE - DÉPÔT-VENTE - DÉPANNAGE

NOUVEAU

SPÉCIALISTE DE L'AMPLIFICATION

Tél. : 04.67.41.49.77 • Fax : 04.67.41.49.81

n° 8 CENTRE COMMERCIAL ST. CHARLES

34790 GRABELS

Horaires : du mardi au samedi de 9H30 à 12H et de 14H30 à 19H

TUBES :	
EL519EI (les meilleures)	20,25 €
811 (Chine)	18,00 €
811 (USA/Germanique)	43,30 €
572B (Chine)	59,00 €
813 (Chine)	55,00 €
3/500Z Graphite	303,20 €
3CX800A7-STA	746,50 €
3CX1500A7-STA	964,00 €
6146B = 6293 Raytheon (les meilleures USA)	28,00 €
12BY7A Raytheon, USA	19,00 €
Frais de port pour 2 tubes : 9,50 €, pour 4 tubes : 11,00 €	
ANTENNES ECO, ITALIE "IL MONDO IN CASA" :	
DELTA LOOP 2 éléments 10-15-20 m (Existe aussi en 30-17-12 m)	955,00 €
YAGI 3 éléments 10-15-20 m, 2 kW, tubes côniques, Ø boom: 48, Ø éléments: 41!	561,00 €
VERTICALE GP25AVT 1/4 λ, 2 kW, 7,30 m, tubes côniques	293,00 €
DIPÔLE ROTATIF 40 m, 1 kW, 11,22 m	319,00 €
W3DZZ ECO 80-40-28, 1 kW	100,50 €
WINDOM ECO (équivalent FD4) 500 W, 36 m	109,00 €
DIPÔLE 160-80-40, 1 kW, 32,5 m	185,00 €

CIB, ACCESSOIRES, ANTENNES... POUR TOUTE DEMANDE, CONTACTEZ OLIVIER AU 04.67.41.49.77

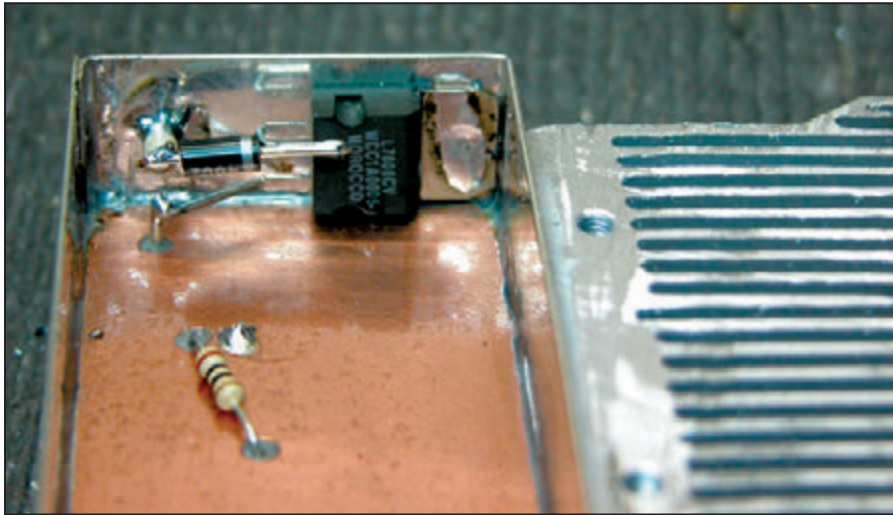


Figure 4.

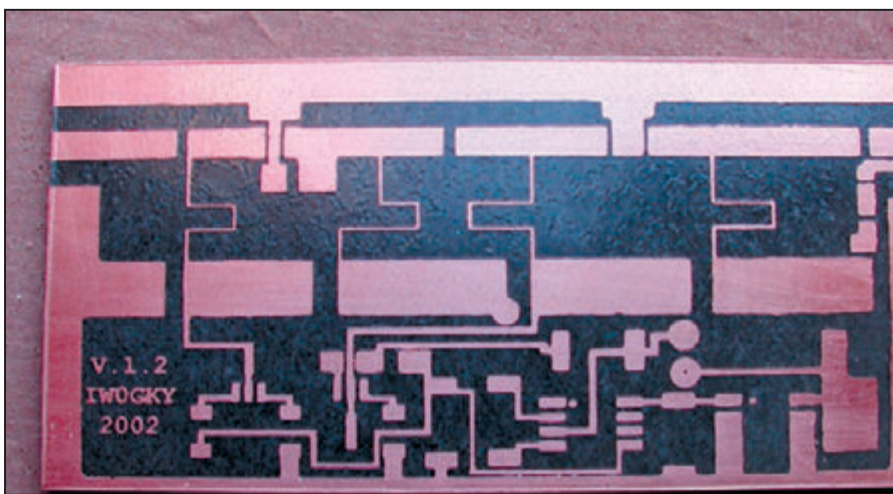


Figure 5.

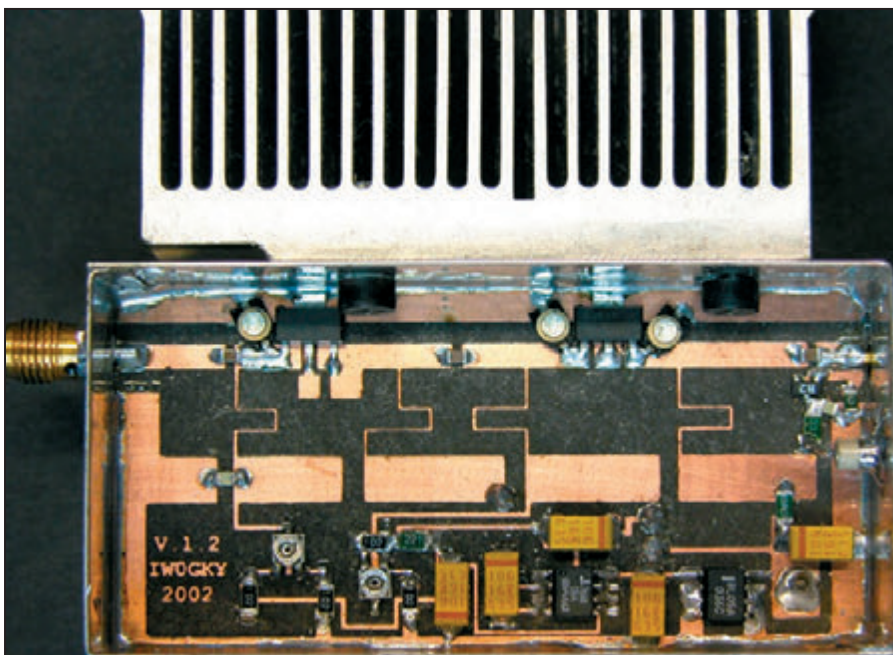


Figure 6.

plus près possible du circuit imprimé, la dissipation de chaleur n'en sera que meilleure.

Côté masse, évasez les trous de la résistance de 10 ohms et du fil qui relie le 7808. Soyez attentifs, le Teflon® est assez

une puissance de 1,4 W soit approximativement 2 V sur le contrôleur universel.

Pensez à munir l'amplificateur d'un dissipateur conséquent (voir photos) et, si vous utilisez l'appareil pendant de longues

tendre et il faut peu de choses pour provoquer des dommages irréparables sur le circuit. Il convient de souder au plus court les condensateurs ajustables qui se raccordent sur les transistors, ce n'est pas spécifié sur le schéma mais ces ajustables sont du type VC24 (5 pF) sur le catalogue de Franco Rota.

Les dimensions du boîtier sont les suivantes: 37 x 73 x 28 mm. Il convient, avant l'assemblage définitif, de le percer pour installer les connecteurs. Avant de souder les composants, il faut insérer le circuit dans le boîtier.

Préalablement, on aura positionné au fond une cale en bois de 12 mm d'épaisseur, des dimensions de la boîte. Partant de là, il sera facile de faire le marquage sur le boîtier des emplacements de connecteurs et de percer ensuite.

Dernière remarque, le circuit imprimé est à peine plus grand que le boîtier, il faut donc l'ajuster précautionneusement au cutter pour le faire entrer, de manière à ce qu'il "force" très légèrement, ceci contribuera à la rigidité de l'ensemble (figure 6).

Les connecteurs du type SMA seront soudés sur les côtés extérieurs des parois du boîtier. Arrivé à ce point, vous pouvez fixer le circuit imprimé en le soudant sur tout son contour, dessus et dessous. Fixez ensuite le 7808 à l'intérieur de la paroi et, pour terminer, soudez le by-pass qui amène la tension continue (voir figure 4).

Il ne reste plus qu'à relier le tout à une alimentation à travers un ampèremètre. Sans injecter de HF à l'entrée, réglez le courant de repos du CLY5 pour une lecture de courant de 200 mA (les transistors sont initialement bloqués par la tension de polarisation négative maximum) puis réglez le courant du CLY10 pour un courant total lu de 750 mA (CLY5 + CLY10).

Nous sommes parvenus au réglage final. Insérer à la sortie un wattmètre (ce peut être un milliwattmètre et un atténuateur) et appliquez une puissance à l'entrée de 40 mW.

Si vous ne possédez qu'un contrôleur universel, connectez ce dernier sur la prise "test" de l'amplificateur. Réglez délicatement les condensateurs ajustables en commençant par la sortie, si tout se passe bien, vous devriez obtenir

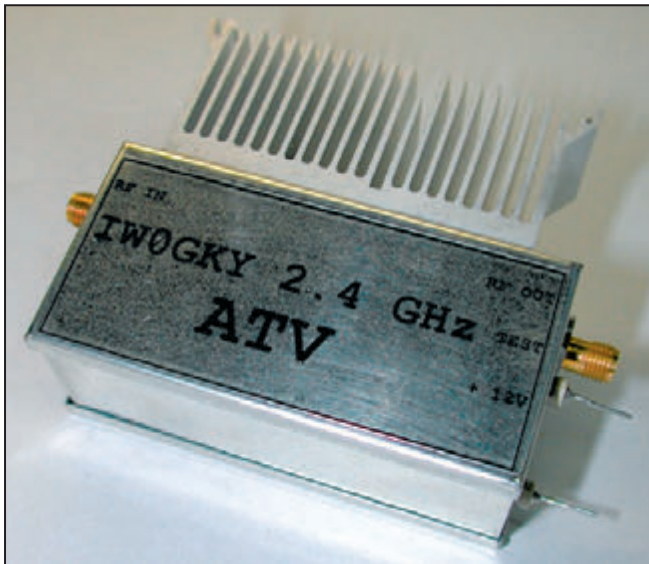


Figure 7.



Figure 8.



Figure 9.

périodes, peut-être sera-t-il nécessaire d'adjoindre une ventilation forcée comme celles utilisées sur les processeurs d'ordinateurs. En portant l'excitation à 60 mW et en refaisant les réglages, la puissance de sortie monte à 1,8 - 2 W. Les photos qui illustrent cet article devraient vous aider à mener à bien cette réalisation.

Je pense avoir dit l'essentiel, je suis à votre disposition pour tout complément d'information, vous pouvez me joindre à cette adresse: marco.spadini@radioradio.it

Marco SPADINI, IWO GKY
Traduction et adaptation Denis AUQUEBON, F6CRP

KENWOOD

LA MESURE

OSCILLOSCOPES



Plus de 34 modèles portables, analogiques ou numériques couvrant de 5 à 150 MHz, simples ou doubles traces.

ALIMENTATIONS



Quarante modèles numériques ou analogiques couvrant tous les besoins en alimentation jusqu'à 250 V et 120 A.

AUDIO, VIDÉO, HF



Générateurs BF, analyseurs, millivoltmètres, distortiomètres, etc.. Toute une gamme de générateurs de laboratoire couvrant de 10 MHz à 2 GHz.

DIVERS



Fréquence-mètres, générateurs de fonction ainsi qu'une gamme complète d'accessoires pour tous les appareils de mesure viendront compléter votre laboratoire.

GES GENERALE ELECTRONIQUE SERVICES
205, RUE DE L'INDUSTRIE
Zone Industrielle - B.P. 46
77542 SAVIGNY-LE-TEMPLE Cedex
Tél. : 01.64.41.78.88
Télécopie : 01.60.63.24.85

ET 5 MAGASINS GES À VOTRE SERVICE

Le petit labo du radio-écouteur

Cet article est destiné aux radio-écouteurs mais les radioamateurs, mêmes confirmés, peuvent aussi y jeter un coup d'œil ! Il constitue une synthèse, avec différentes options pour choisir au mieux les équipements de mesure, en vue de comprendre et améliorer le fonctionnement de la station. C'est une synthèse, avec différentes options pour choisir au mieux les équipements de mesure, en vue de comprendre et améliorer le fonctionnement de la station.

Le premier instrument très sophistiqué est le récepteur lui-même. L'ordinateur, à la fois comme calculateur et comme générateur, tient lui aussi une place privilégiée dans notre petit labo. N'oubliez pas de télécharger la feuille de calcul Excel, complètement indispensable à cet article, présente sur mon site. Elle contient un onglet entièrement dédié à la mesure.

UNE PREMIÈRE OPTION

(voir figure 1)

Le multimètre, qui rend bien d'autres services dans la maison ou au garage, est indispensable. Il en existe à moins de quinze euros, qui en plus de la mesure de tension, d'intensité et de résistance ont une fonction de transistormètre.

Le pont capacimètre est un montage de curiosité ou de dépannage. Il est une bonne introduction à la mesure par pont, fréquente en radioélectricité. La fonction ohmmètre du multimètre est alors indispensable pour connaître les valeurs de Pa et Pb ou pour graduer le potentiomètre.

Le détecteur est un écouteur haute impédance, que l'on trouve souvent dans les kits d'initiation à la radio; c'est un accessoire bien pratique pour la mise au point et le dépannage de nombreux montages électroniques. Pour l'isoler de la composante continue, on y

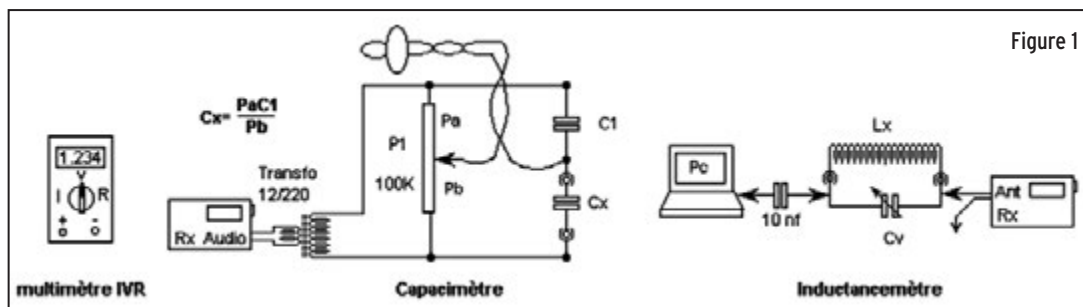


Figure 1

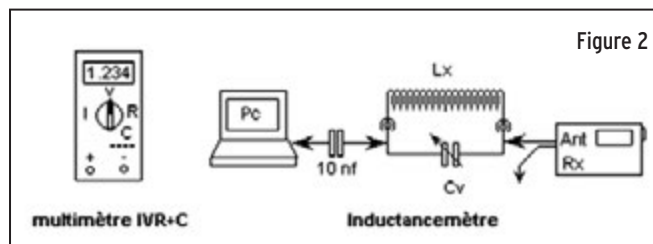


Figure 2

ajoute un condensateur sur une des entrées. Deux pinces "croco" en font un instrument autonome et recyclable.

L'inductancemètre profite à plein du Rx et du PC et montre comment, avec peu de choses, on peut atteindre des objectifs inattendus. Il illustre aussi parfaitement l'esprit de ce site. L'acquisition d'un multimètre avec une fonction inductancemètre est bien tentante. Mais en plus de leur prix, la gamme

et la méthode de mesure les rendent inadéquats pour les faibles valeurs couramment rencontrées en HF.

Quant aux instruments spécialisés, voyez leurs prix. Mais si vous avez gagné au loto...

LA DEUXIÈME OPTION

(voir figure 2)

On trouve cependant facilement des multimètres avec fonction capacimètre à des prix

et des performances tout à fait raisonnables. Les premiers prix se situent aux environs de 30 euros et quelques capacités de précision permettent d'en évaluer les performances et d'affiner les résultats.

Ainsi équipé, il est déjà possible de construire, de mettre au point et d'améliorer les coupleurs et divers montages qui modifieront certainement la qualité de la station.

LA TROISIÈME OPTION

(voir figure 3)

Si vous avez suivi mes précédents articles, ou si vous êtes un familier de mon site, vous aurez sans doute déjà remarqué que je ne ménage pas mes efforts pour défendre et promouvoir le grid-dip. La découverte de cet instrument m'a permis de franchir une étape décisive dans la compréhension du phénomène de la résonance et de tout ce qui en découle. Or la résonance est une notion capitale en radioélectricité, qu'il s'agisse d'antennes, de filtres, d'inductances et de capacités, composants qui foisonnent dans tout montage radio. Le grid-dip permet précisément de déceler quand et

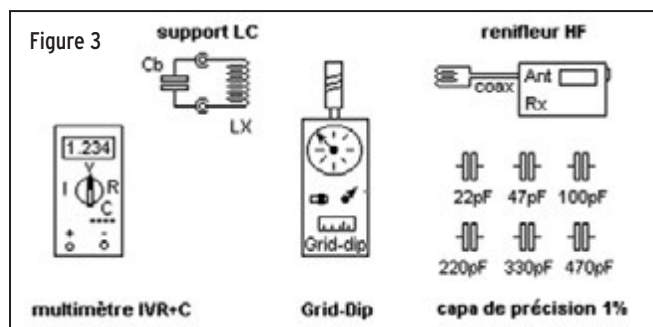


Figure 3

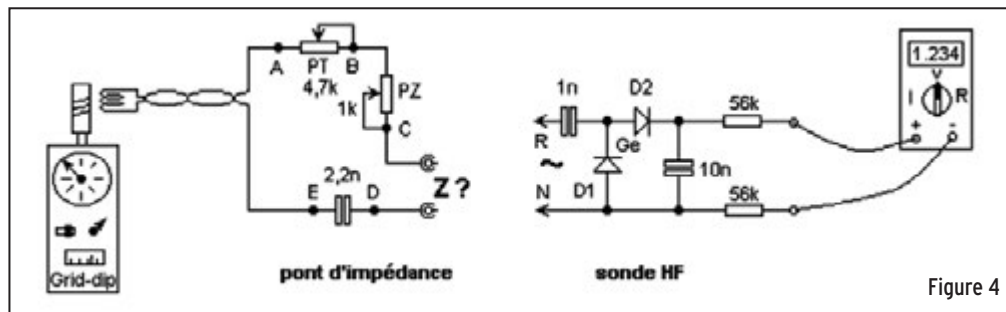


Figure 4

comment survient la résonance et d'en exploiter les résultats, soit pour ajuster un élément, soit pour en déduire sa valeur.

Si on y prend soin, le grid-dip peut aussi faire office de générateur HF à faible distorsion. La littérature spécialisée anglaise lui confère une place respectable, et propose des réalisations qui frisent "l'œuvre d'art".

On en trouve dans le commerce à un peu moins de 150 euros, mais le faire soi-même ne présente pas de difficultés particulières et évite d'avoir à casser sa tirelire (N.D.L.R.: MEGHERTZ magazine va vous proposer, sous peu, une réalisation de grid-dip). C'est aussi une bonne occasion pour se familiariser avec le fer à souder. C'est pourquoi il figure ici en bonne place, et que je le considère presque indispensable dans le labo de l'honnête amateur de radio. Une page entière lui est consacrée sur mon site et en précise l'usage, ainsi que de ses accessoires.

Un multimètre, le grid-dip, le support LC, le renifleur HF et quelques capacités de précision, et vous voilà équipé pour mesurer, tension, courant, résistance, condensateur, inductance, fréquence de résonance... et valider vos choix ou contourner les obstacles pour partir explorer le vaste monde des ondes radio. Vous ne serez pas étonné si j'affirme que c'est LA bonne option.

POUR ALLER PLUS LOIN

Une autre notion capitale en radio est l'impédance. Complexe, elle l'est dans sa compréhension, sa représentation mathématique, par ce que l'on appelle les nombres complexes ou imaginaires, et sa, ou plutôt

ses mesures. Cette introduction a de quoi en faire fuir plus d'un, mais maîtriser quelque peu le sujet, c'est déjà améliorer l'environnement de la station et assurément éviter de grossières erreurs dans l'assemblage des éléments de réception. Et si pour des raisons pratiques il est impossible de les éviter, au moins les déceler et étudier des solutions de remplacement. C'est dans le domaine des antennes, des câbles coaxiaux et des boîtes de couplage qu'il est le plus facile de prendre ses désirs pour des réalités, et c'est bien le problème des adaptations et conjugaisons d'impédance qui nous ramènent aux dures lois de la physique. Moins critique en réception, le problème est crucial en émission, c'est la longévité du matériel, voire sa survie qui est en jeu.

Les montages proposés doivent permettre d'aborder le sujet. On ne peut les appeler instruments de mesure, leur comportement est trop imprécis, surtout dans les fréquences élevées. Ce défaut est fréquent dans ce genre d'appareils, plus fréquent que ne le disent ceux qui les commercialisent. Disons plutôt qu'il s'agit "d'expériences de mesures", pour tâter en quelque sorte avec les mains la rugosité de la chose. Ceux qui rêvent d'instruments à lecture directe sur un bel écran LCD seront déçus, mais là encore le fichier téléchargeable Excel

(sur mon site) sera un précieux complément.

UN GRID-DIP ET DEUX POTENTIOMÈTRES

(voir figure 4)

Dans ce montage, le grid-dip sert de générateur. La sonde HF associée au voltmètre mesure les tensions des différentes branches. Les deux potentiomètres sont réglés pour obtenir des égalités de tensions $BC = CD$ et $AB = BD$. Le sens du déséquilibre BC/CE indique si l'impédance est inductive ou capacitive. Aux tensions fournies par le grid-dip la sonde n'est pas linéaire, ce qui explique la présence de 2 potentiomètres. On procède ainsi à une double mesure qui s'apparente à la double pesée. Ensuite des calculs, pour, entre autres, corriger les défauts de la sonde, fournissent des résultats censés représenter la partie résistive et la partie réactive de l'impédance.

Ce montage et ses variantes mériteraient bien des développements, mais le côté fastidieux des mesures m'a orienté vers un montage plus classique...

UN PONT DE BRUIT ORIGINAL (LE BRUIT, PAS LE PONT)

(voir figure 5)

Les valeurs usuelles et non critiques sont: 470 ohms pour P,

250 pF pour CV, 82 pF pour CA. Le CV est soigneusement gradué en pF comme pour l'inductancemètre cité dans les options 1 et 2. Le récepteur est utilisé en détecteur via un petit transfo de faible valeur, environ 1 µH au primaire, récupéré sur un récepteur au rebut. 7 ou 8 tours de fil émaillé sur un tore HF pour le primaire et 2 tours au secondaire constituent une alternative au transfo sous capot métallique que j'utilise dans ce montage.

Pour palier les défauts dus aux capacités et inductances parasites, on procède à chaque changement de fréquence, et à l'aide d'une résistance en Z, à l'équilibrage du pont par P et CV. On note CB, la valeur de CV pour laquelle on a obtenu le nul. On connecte ensuite l'impédance à mesurer, annule le bruit à l'aide de P et de CV et on note CV la nouvelle valeur ayant fourni un nul. P représente la partie résistive ZR, CV - CB la partie réactive ZX.

La conversion en ohm est obtenue à partir de la formule:

$$ZX = 159155 \times \frac{(CV - CB)}{(F \times CV \times CB)}$$

avec ZX en ohm, CV et CB en pF, et F en MHz.

Si ZX est négatif, l'impédance est capacitive, si ZX est positif l'impédance est inductive (voir feuilles de calcul sur mon site).

On notera que, pour cette réalisation comme pour l'inductancemètre, aucun circuit actif spécialisé n'est utilisé. Ce pont fonctionne à partir d'éléments passifs, presque du fond de tiroir, et on profite au mieux du PC et du récepteur pour effectuer des mesures plutôt sophistiquées.

Ces quelques manipulations autour du thème de l'impédance et de sa mesure, devraient vous aider à rendre ces notions plus familières.

Un article complet, dédié au pont de bruit, sera publié prochainement.

Jean BURGARD, F4DNR
<http://perso.club-internet.fr/equasim/>

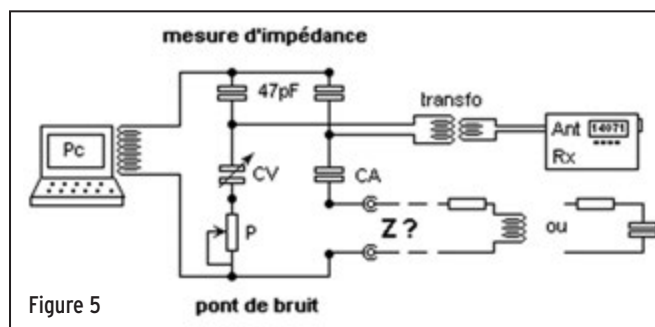


Figure 5

Construction d'une antenne Quadrifilaire 137 MHz



Figure 2.

rend très performante pour la réception des images satellites météorologiques défilants lors des passages du satellite avec des élévations supérieures à 60°.

De nombreuses descriptions existant sur Internet, mon choix s'est porté sur une antenne dont le diamètre extérieur et relativement faible, 20 cm et de hauteur de boucle 100 cm.

MATÉRIEL NÉCESSAIRE

- 1 tube en PVC de 2 mètres (tube de canalisation d'eau)
- 5 mètres de tube en cuivre (6, 8 ou 10 mm)
- 8 coudes (pour tube 8 ou 10 mm) ou 1 tige de 4 mm en laiton pour le tube de 6 mm
- 1 boîte de dérivation 4 voies ou une réduction double 63/32 avec un couvercle
- Du câble coaxial RG58 pour le balun et la descente d'antenne

PRÉPARATION

PRÉPARATION DU BOÎTIER DE COUPLAGE DES ÉLÉMENTS À LA DESCENTE D'ANTENNE

Pour ma part, j'ai pu me faire tourner une pièce plastique et un couvercle (figure 2).

Une première solution consiste à modifier un boîtier de dérivation 4 voies (figure 3).

Utilisez les bouchons à l'intérieur du boîtier. Les percer au diamètre du tube utilisé. Fixer sous le boîtier un

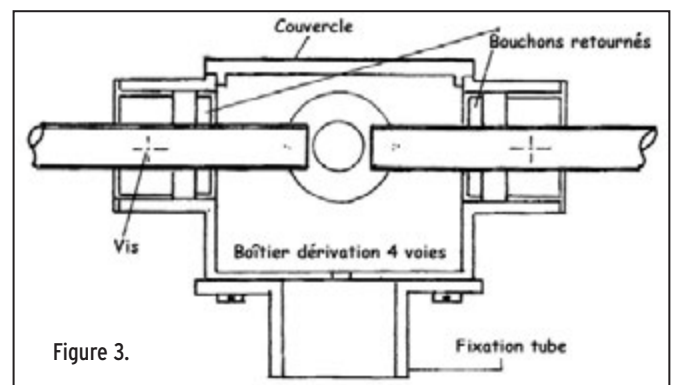


Figure 3.

embout de tube PVC qui va maintenant recevoir le mât. Percez au centre du boîtier un trou permettant le passage du câble coaxial.

Une autre solution réside en l'utilisation d'une réduction 63/32 (figure 4), une réalisation de Jean-Claude F6HDW à voir sur perso.wanadoo.fr/f6hdw

PRÉPARATION DU MÂT EN PVC (figure 5)

Placez au sommet du mât le boîtier décrit ci-dessus. Percez le mât à 100 cm en dessous de l'axe des 4 trous du

boîtier puis un deuxième trou à 90° de ce dernier mais à 90 cm de l'axe des 4 trous du boîtier.

PRÉPARATION DES ÉLÉMENTS DE L'ANTENNE (figure 6)

Coupez le tube en ajoutant 10 mm aux cotes suivantes (pour ajustage).
2 éléments horizontaux lon-

gueur 200 mm.
2 éléments de la grande boucle longueur 1 013 mm.
2 éléments de la petite boucle longueur 913 mm.
4 éléments horizontaux de 85 mm se montant dans le boîtier.

Préparez les boucles en les posant à plat en tenant compte des coudes. Recoupez les tubes pour obtenir les cotes de la figure 6 (cote prise dans l'axe des tubes). Si vous utilisez du tube de 6 mm, remplacez les coudes par des tiges en laiton de 4 mm pliées à 90°. Attention,

Figure 1.

CARACTÉRISTIQUES DE L'ANTENNE (figure 1)

Plus connue dans le langage anglo-saxon sous le nom de Quadrifilar Helix Antenna (QHA) ou encore QFH (Quadrifilar Helix), cette antenne est du type hélice mais elle ne possède qu'un quart de spire (certains modèles ont une demi-spire).

L'antenne est constituée de 2 boucles à 90° effectuant une rotation de 90° dans le plan vertical. La polarisation est circulaire. Circulaire droite si les spires tournent dans le sens inverse des aiguilles d'une montre et inversement.

L'alimentation se fait par le sommet de l'antenne (comme une antenne log périodique), elle n'a pas besoin de réflecteur. Le lobe de rayonnement est centré verticalement dans l'axe de l'antenne, l'angle d'ouverture se situe entre 110 et 140° ce qui la

antenne



Figure 4.

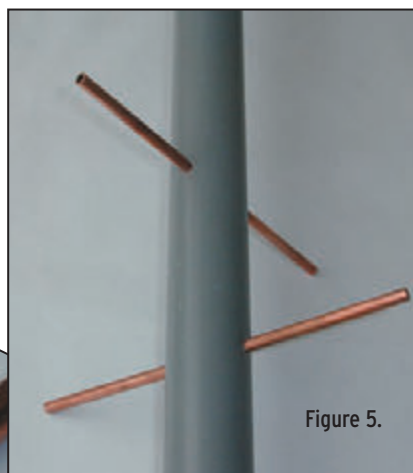


Figure 5.

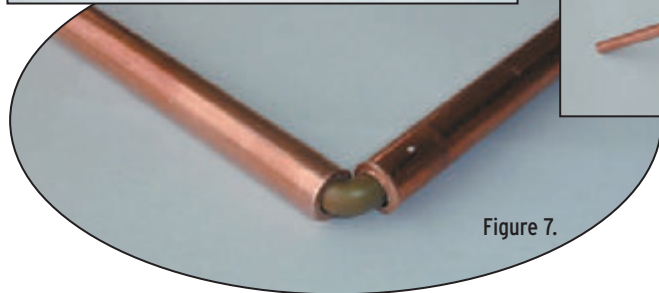


Figure 7.

les chauffer au rouge avant de les plier pour les écrouir (figure 7).

À 3 mm de l'un des bouts des 4 brins de 85 mm, percez un trou de 2 ou 3 mm selon le diamètre du tube pour y fixer une cosse à souder qui recevra le câble coaxial.

les sur les brins horizontaux en respectant bien le sens de l'hélice : en partant du boîtier, le brin vertical part vers la droite. Vérifier une dernière fois les cotes de 200 mm.

À l'aide d'une lampe à souder, effectuez les 8 soudures

ASSEMBLAGE (figure 8)

Assemblez le boîtier sur le mât (colle ou vis Nylon de préférence) de façon à ce que les 4 trous dans le mât se trouvent dans le même axe que les 4 trous du boîtier. Positionnez les 2 éléments de 200 mm, les immobiliser éventuellement avec un point de colle.

Assemblez les 4 brins de 85 mm sur le boîtier, les

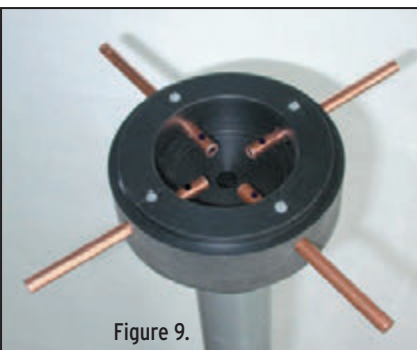


Figure 9.

immobiliser avec un point de colle (veillez à avoir accès aux 4 trous de fixation des cosses) (figure 9).

Mettre les coudes sur les brins verticaux et assemblez-



Figure 10.

res sans oublier d'enrouler autour du tube, côté plastique, un chiffon humide afin de ne pas faire fondre le PVC.

À 150 mm des éléments du haut de l'antenne, percez un trou de 7 mm dans le mât. Passez-y le câble coaxial et faites-le ressortir au centre du boîtier. Réunir ensemble l'extrémité d'une grande boucle, l'extrémité d'une petite boucle et l'âme du coaxial, sa masse étant, elle, reliée aux deux autres extrémités des 2 boucles (figure 10).

Il ne reste plus qu'à faire le balun. Pour ce faire, enroulez juste à la sortie du coaxial 4 tours de celui-ci autour

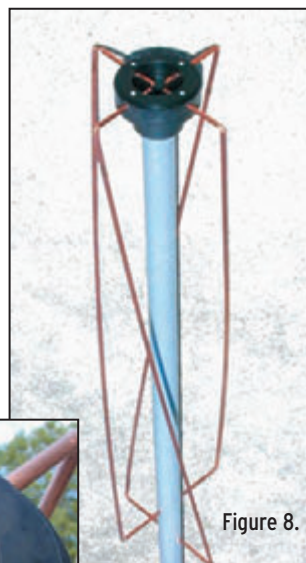


Figure 8.

du mât. Immobilisez le câble avec un ruban adhésif le long du mât (figure 11).

Voilà, il ne reste plus qu'à trouver une cheminée de libre sur le toit pour monter l'antenne !

Les premiers essais confirment que le lobe de réception est bien orienté vers le sommet de l'antenne, ce qui est très utile lors des passages de fin de matinée de NOAA-17. Par contre, pour les passages des satellites bas sur l'horizon (inférieurs à 30°), les résultats sont moins satisfaisants qu'avec une antenne de type Lindenblad qui elle, à l'inverse, a un lobe de réception très aplati de l'ordre de 45°. Possédant déjà une antenne Lindenblad, la solution est d'installer un relais coaxial au pied des antennes pour en assurer la commutation.

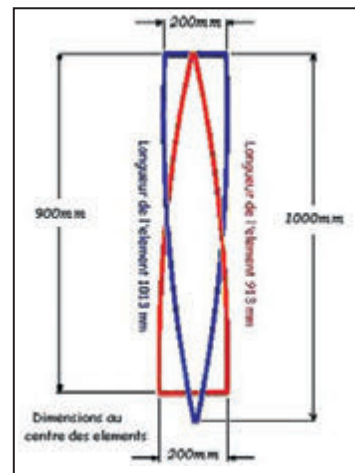


Figure 6.



Figure 11.



Figure 12.

RÉSULTAT (figure 12)

L'antenne en test sur le toit...

Jean-Louis SIEBERT,
F1AGW
f1agw@free.fr
http://f1agw.free.fr

Construction d'un pylône autoportant basculant

Cet article, commencé dans notre numéro 252, présente la construction d'un pylône. Son objectif n'est pas d'être reproduit tel quel mais plutôt de présenter les concepts retenus, les grandes lignes de construction, les problèmes rencontrés et les solutions trouvées pour les résoudre. Ceci vous permettra de mieux appréhender l'ensemble du problème si vous voulez, vous aussi, réaliser votre propre pylône.

DEUXIÈME PARTIE C - LA CONSTRUCTION

RÉALISATION DU TRONÇON 1 (PARTIE BASSE)

Tronçon droit, longueur 3 m, largeur à la base 430 mm. Cf. schéma n°2.

Les tubes sont des tubes de chauffage central en acier de type T3 (qualité gaz) ou T2 (qualité eau sanitaire) de



Photo n°1: Tronçon n°2 en cours de fabrication.

Pour ma part, je suis reparti d'un tronçon de pylône abîmé que j'ai coupé et rallongé avec des tubes neufs, ce qui fait

les tubes. Vous vous servirez de serre-joints pour fixer les tubes autour des gabarits. Vous commencerez par faire un élément complet à même le sol (comme une échelle) en soudant les plats, puis les ronds (stubs) transversaux. Pour les plats, vous soudez d'abord les deux extrémités puis le centre, et ensuite le milieu supérieur, puis inférieur et ainsi de suite. Vous ferez de même pour les ronds en alternant l'inclinaison à gauche puis à droite.

Dans cette étape vous rencontrerez deux problèmes :

- Lors des soudures des plats,

ceux-ci ont tendance à flamber à chaque nouveau plat soudé. Cela vient des contraintes de température de soudure. Il faut donc maintenir l'écartement entre tubes (en plus des gabarits triangulaires) par d'autres gabarits rectangulaires.

- Vous pouvez avoir un décalage longitudinal entre les 2 tubes lors des soudures des deux premiers plats. Vous pourrez rattraper cet écart s'il est faible à la fin de fabrication du tronçon en meulant les extrémités.

Puis vous poserez le troisième tube sur les gabarits et soudez tantôt sur le côté gauche, tantôt sur le côté droit en respectant la méthode précédente. La photo n°1 vous montre comment j'ai procédé.

Les extrémités de ce tronçon doivent être équipées des extrémités de type 1 en haut (système de jonction avec le

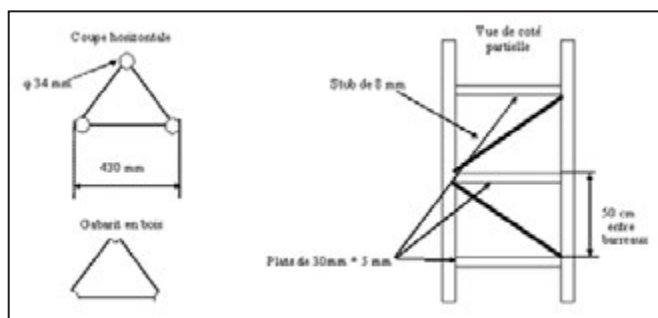


Schéma n°2: Fabrication des éléments du tronçon n°1.

dimensions dia. ext. 34 mm et dia. int. 28 mm. L'avantage est que ces tubes sont zingués à chaud. Cependant, vous verrez qu'il est impossible de souder correctement sur du zinc. Il faut donc préparer à la meuleuse tous les endroits où vous soudez, sur une largeur plus importante pour enlever le zingage et assurer une soudure de qualité.

que la base de ce tronçon est différente de la partie haute sur les photographies.

Comme méthode opératoire valable pour tous les tronçons, il vous faut réaliser 3 gabarits triangulaires intérieurs par tronçons (en bois par ex.). Ces gabarits vous serviront d'entretoises pour respecter l'espacement entre

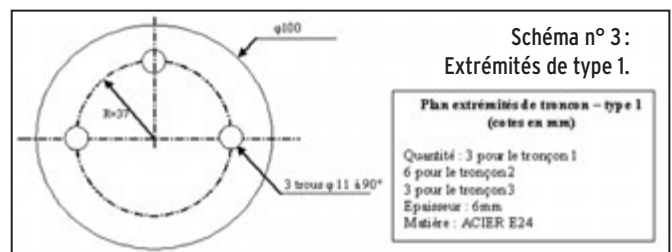




Photo n°2: Exemple de soudage de renfort.

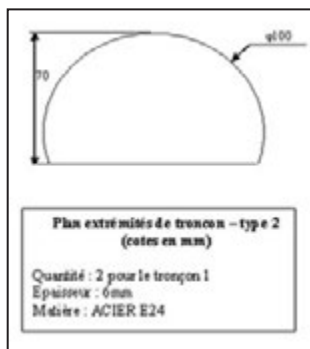


Schéma n° 4: Extrémités de type 2.

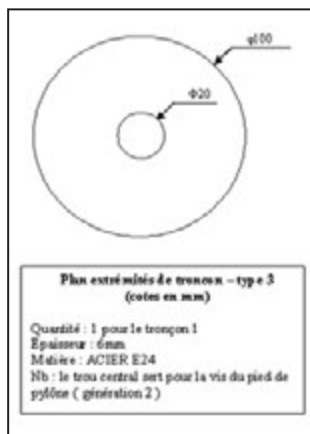


Schéma n° 5: Extrémités de type 3.

tronçon n°2) et des extrémités de type 2 et 3 pour la partie basse. Les extrémités type 2 seront du côté de l'articulation. L'extrémité de type 3 du côté opposé. Les schémas 3, 4 et 5 décrivent respectivement les extrémités de type 1, 2 et 3.

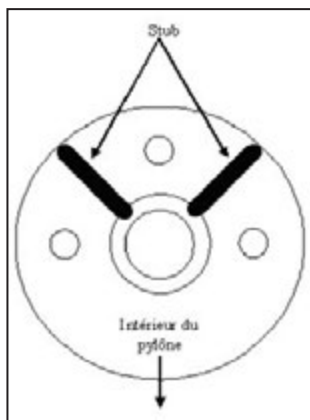


Schéma n° 6: Soudage de stub en renfort.

Ces extrémités seront soudées en posant le tronçon de pylon terminé sur chaque rond. De ce fait, par le poids,

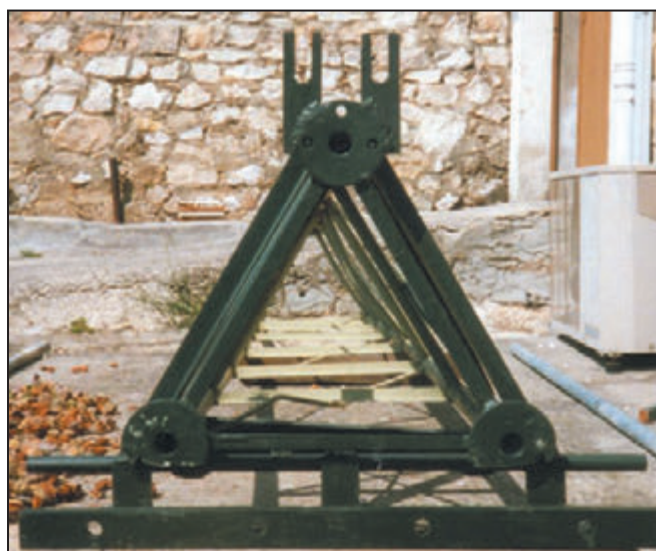


Photo n° 3: Vue de dessous de la partie basse du tronçon 1 terminée.

vous aurez un bon maintien pour la soudure. Avant la soudure, vous vérifierez la verticalité du tronçon pour rattraper à la meule ou avec des cales fines un éventuel décalage longitudinal de chaque tube.

Les extrémités de type 1 doivent se souder en positionnant les trous à l'extérieur du pylon pour faciliter le serrage des boulons et augmenter le moment de liaison des tronçons. Une fois soudées les extrémités de type 1, vous les renforcerez avec 2 morceaux de stub de 8 mm de longueur 8 cm environ soudés à 90° en laissant la place pour passer la clé plate qui servira à serrer les boulons de liaison. Ces 2 morceaux seront soudés à l'extérieur du pylon (Cf. schéma n° 6 et photo n°2).

L'articulation à la base de ce tronçon est réalisée avec une barre (section rectangulaire

(section cylindrique) de longueur 750 mm et de diamètre 22 mm. J'ai ensuite soudé avec des renforts cette barre en bas sur un côté du tronçon de façon horizontale, à une hauteur de 50 mm par rapport à la base du pylon. De l'autre côté, j'ai soudé 2 pièces épaisses en forme de diaphragmes qui vont servir à verrouiller le pylon en position verticale. Cet ensemble est représenté sur le schéma n°7 tandis que le schéma n°7 bis vous donne le plan de la base du pylon du tronçon 1. La photo n°3 vous donne un aperçu de la base du pylon du tronçon 1 terminé. Vous veillerez particulièrement à la qualité, à la solidité des



Photo n° 5: Plaque de base du rotor.

soudures des écrous et de la barre de 22 mm car ils encaisseront tous les efforts lors de la bascule.

RÉALISATION DU TRONÇON 2 (PARTIE INTERMÉDIAIRE)

Tronçon conique, longueur 3,3 m, largeur à la base 430 mm, largeur en haut 347 mm. Cf. schéma n° 8.

Les types de tube sont identiques à ceux du tronçon 1. La réalisation se fera suivant le même principe que pour le tronçon 1 à la différence de l'aspect conique qui nécessitera la réalisation de 2 gabarits bois de taille différente.

Les extrémités de ce tronçon doivent être équipées des extrémités de type 1 en bas et en haut (système de jonction avec le tronçon n° 1 et le tronçon n° 3).



Photo n° 6 : Plaque du support du roulement de mât.

Les renforts des extrémités de type 1 seront faits de la même manière que pour le haut du tronçon 1 (Cf. schéma n° 6 et photo n°2).

RÉALISATION DU TRONÇON 3 (PARTIE SUPÉRIEURE OU CAGE DE ROTOR)

Tronçon droit, longueur 1,5 m, largeur à la base 347 mm. Cf. schéma n° 9.

Cet élément est particulier car il va permettre au pylône

Les types de tube sont plus fins que ceux des autres tronçons. Les dimensions des tubes sont dia. ext. 27 mm et dia. int. 23 mm. Ce tronçon est particulier car il sert de cage de rotor. Ceci est réalisé par l'ajout d'une plaque triangulaire à l'intérieur du tronçon qui supporte la base du rotor et d'une plaque triangulaire au sommet qui supporte la cage à roulement. La réalisation se fera suivant le même principe que pour le tronçon 1. Il faudra cependant ne pas souder de stub trans-

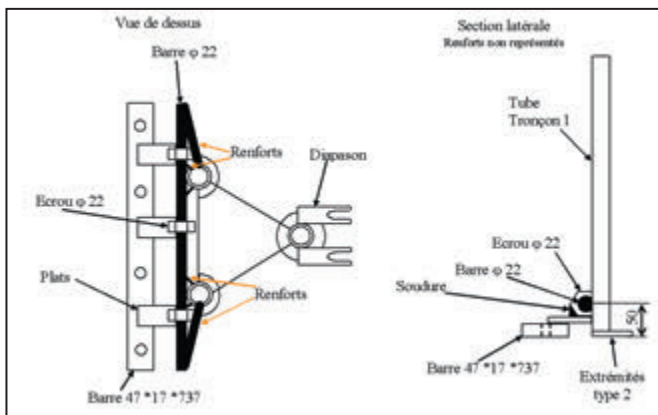


Schéma n° 7 : Articulaton de la base.

d'encaisser tous les efforts latéraux et assurer au rotor une durée de vie plus longue. La distance entre la base du rotor et le roulement de mât a été calculée pour avoir une flèche de longueur maximale de 4m. Il est important que ce tronçon soit le plus droit possible et que l'alignement entre l'axe du rotor et l'axe du roulement de mât soit le meilleur. Dans le cas contraire, lors de la rotation du rotor, il apparaîtrait des efforts de blocage trop importants.

versal sur un côté au niveau du support du rotor pour pouvoir le rentrer à l'intérieur du tronçon. (Cf. schéma n° 9 et photo n° 4).

Le schéma n° 10 et la photo n° 5 décrivent précisément cette plaque support du rotor. Elle comporte en son centre une série de trous pour assurer la fixation du rotor d'azimut.

Attention: Les dimensions (taille, écartement) sont celles correspondant à un rotor

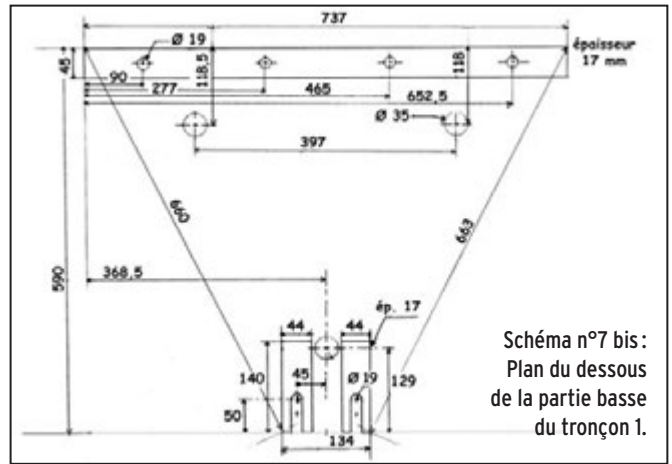


Schéma n°7 bis : Plan du dessous de la partie basse du tronçon 1.

CREATE RC5-1. Vous devez adapter ces trous à votre propre rotor. Cette plaque est soudée à 30 cm de la base du tronçon 3. Elle remplace à ce niveau les plats horizontaux de 20 mm.

Le schéma n° 11 et la photo n° 6 décrivent la plaque triangulaire supérieure support

du roulement de mât. Elle comporte en son centre une série de trous pour fixer un roulement de mât.

Attention: Les dimensions (taille, écartement) sont celles correspondant à un roulement Yaesu GS065 qui accepte des tubes jusqu'à dia. 65 mm. Vous devez adapter ces trous à votre propre

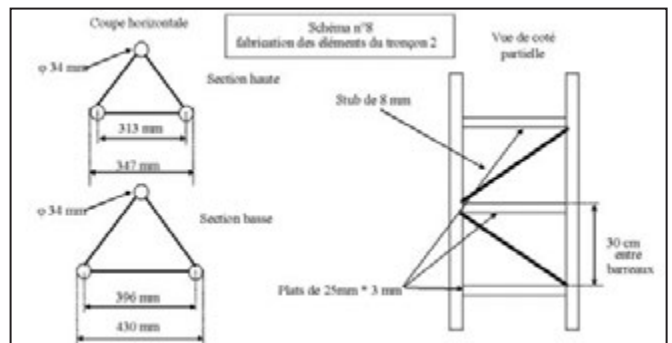


Schéma n° 8 : Fabrication des éléments du tronçon 2.

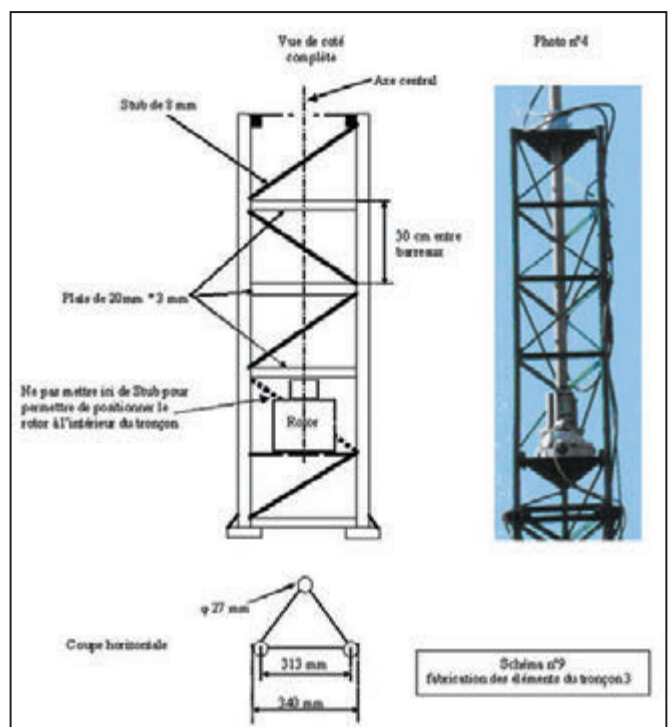


Schéma n° 9 et photo n° 4 : Fabrication des éléments du tronçon 3.

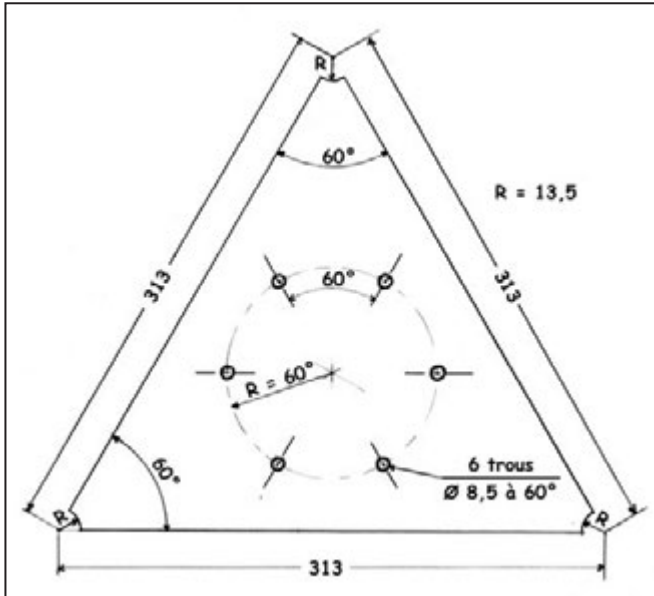


Schéma n° 10: Plan de la plaque du support du rotor; matériau: acier E24, épaisseur 6 mm, cotes en mm.

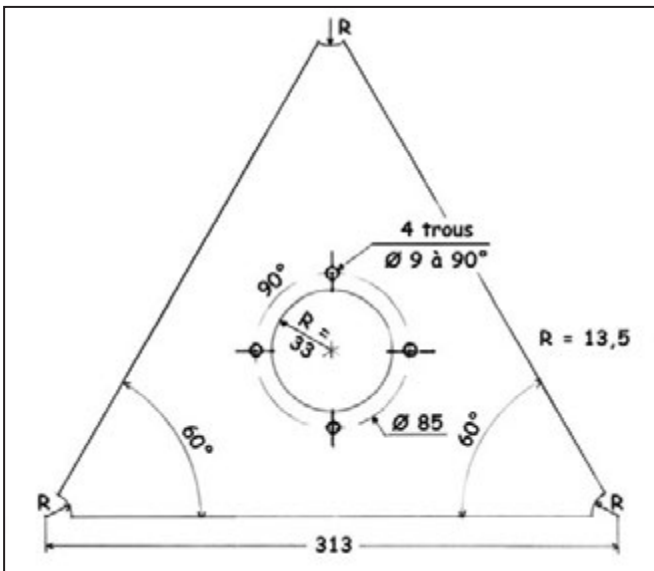


Schéma n° 11: Plan de la plaque du support roulement de mât; matériau: acier E24, épaisseur 6 mm, cotes en mm.

roulement. Cette plaque est soudée au sommet du tronçon 3. Elle remplace à ce niveau les plats horizontaux de 20 mm. Trois renforts de type "équerre" (chutes de plats de 25 mm) ont été soudés entre cette plaque et les tubes de la cage afin de mieux transmettre l'effort des antennes sur le mât.

Les extrémités basses de ce tronçon doivent être équipées des extrémités de type 1 (système de jonction avec le tronçon n°2). Les renforts des extrémités de type 1 seront faits de la même manière que pour le haut du tronçon 1 (Cf. schéma n° 6 et photo n° 2). Les extrémités

hautes seront fermées avec un plat pour éviter toute infiltration d'eau.

FLÈCHE

La dernière partie du pylône est composée d'une flèche. Il s'agit d'un tube possédant une inertie importante pour résister au flambage et qui va supporter les antennes et le rotor de site si nécessaire. Le diamètre extérieur est de 60 mm et l'épaisseur de 4 mm. La longueur ne doit pas dépasser 4 m. À suivre...

Cyril JOUANJAN, F5NYV
<http://f5nyv.chez.tiscali.fr/>

CONSTRUCTIONS TUBULAIRES DE L'ARTOIS



Z.I Brunehaut - BP 2
 62470 CALONNE-RICOUART
 Tél. 03 21 65 52 91 • Fax 03 21 65 40 98

e-mail cta.pylones@wanadoo.fr • Internet www.cta-pylones.com

UN FABRICANT A VOTRE SERVICE

Tous les pylônes sont réalisés dans nos ateliers à Calonne-Ricouart et nous apportons le plus grand soin à leur fabrication.

- PYLONES A HAUBANER
- PYLONES AUTOPORTANTS
- MATS TELESCOPIQUES
- MATS TELESCOPIQUES/BASCULANTS
- ACCESSOIRES DE HAUBANAGE
- TREUILS

Jean-Pierre, F5HOL, Alain et Sandrine
 à votre service

Notre métier : VOTRE PYLONE

A chaque problème, une solution ! En ouvrant notre catalogue CTA, vous trouverez sûrement la vôtre parmi les 20 modèles que nous vous présentons. Un tarif y est joint. Et, si par malheur la bête rare n'y est pas, appelez-nous, nous la trouverons ensemble !

Depuis 1988
 près de 2000 autoportants
 sont sortis de nos ateliers !

PYLONES "ADOKIT"
 AUTOPORTANTS
 A HAUBANER
 TELESCOPIQUES,
 TElesc./BASCULANTS
 CABLE DE HAUBANAGE
 CAGES-FLÈCHES



Un transceiver, une antenne,
 se changent !!
UN PYLONE SE CHOISIT POUR LA VIE !!

Toutes nos fabrications sont galvanisées à chaud.

Nos prix sont toujours TTC, sans surprise. Nos fabrications spéciales radioamateurs comprennent tous les accessoires : chaise, cage, flèche... Détails dans notre catalogue que nous pouvons vous adresser contre 1,50 € en timbres.

NOUS SOMMES LES MOINS CHERS, DEPUIS TOUJOURS, ET POUR LONGTEMPS !

 BOUTIQUE VIRTUELLE SUR : www.sardif.com **LIVRAISON EN 24 H**

ROTORS HAUT DE GAMME PROSISTEL


 Charge verticale :
650 kg
PST641C : 882€*
PST641B : 649€*

Tous les modèles de rotors sont disponibles avec les pupitres B ou C, au choix.


 Charge verticale :
1175 kg
PST61C : 1350€*
PST61B : 1179€*

 Charge verticale :
850 kg
PST2051C : 960€*
PST2051B : 759€*

 Charge verticale : 1450 kg
PST171C : 2070€*
PST171b : 1850€*

 Préselection avec encodeur 360°
Limite d'arrêt, Nord/Sud réglables.
Système "SOFT STOP"

 SYNTHÈSE VOCALE
Limite d'arrêt, Nord/Sud réglables.
Système "SOFT STOP"
Clavier + 9 mémoires
Fiche RS 232

PRIX FOUS SUR YAESU

- FT 817  1023€ 765€*
- FT 857  1023€ 1150€*
- FT 897  1525€ 1425€*
- MARK V Field avec SP8 sPort  3340€ 2995€*
- FT 8800 R  529€ 500€*
- VR 500 F  520€ 315€*
- VR 5000  1350€ 820€*
- VX 1R avec 2 batteries et chargeur  325€ 200€*
- VX 110  259€ 181€*
- G 2800 DXA rotor  1725€ 1390€*

SCANNERS

- 850€ DJ-X2000
- 350€ MVT-7100
- 380€ MVT-7300
- 499€ IC-PCR1000
- 520€ UBC-780XLT
- 120€ UBC-144XLT
- 379€ UBC-760XLT
- 185€ UBC-278CLT
- 1750€ IC-R8500
- AOR AR7030
- 150€ ICOM IC-R75
- YAESU VR5000

RECEPTEURS

- 199€ DJ-X3
- 489€ DJ-X10
- 120€ IC-R5
- 275€ IC-R5
- 120€ FR-100
- 99€ AR-108
- 120€ UBC 60XLT2
- 599€ IC-R3
- 185€ UBC-280XLT
- 275€ VR 120D
- 450€ AOR AR8200
- IC-R10

GPS

NOUVEAUX TARIFS

- | GARMIN | Prix | Prix |
|---|-------|--------|
| ● IQUE3600 POA AVEC GPS INTEGRE ET CARTOGRAPHIE ROUTIERE | 935€ | 809€* |
| ● NAVTALK TELEPHONE GSM AVEC GPS INTEGRE ET POA | 935€ | 748€* |
| ● STREETPILOT3 DELUXE GPS 12 CANAUX ECRAN 16 COULEURS CARTOGRAPHIE ROUTIERE | 1650€ | 1075€* |
| ● STREETPILOT 2610 GPS 12 CANAUX ECRAN 256 COULEURS CARTOGRAPHIE ROUTIERE ECRAN TACTILE | 1825€ | 1602€* |
| ● STREETPILOT 2650 GPS 12 CANAUX ECRAN 256 COULEURS CARTOGRAPHIE ROUTIERE ECRAN TACTILE + ZONE D'OMBRE | 2250€ | 1912€* |
| ● GEKO 101 BILINGUE GPS 12 CANAUX ECRAN 64 x 100 PIXELS | 170€ | 169€* |
| ● GEKO 201 BILINGUE GPS 12 CANAUX WASS ECRAN 64 x 100 PIXELS, EPHEMERIDE | 245€ | 220€* |
| ● GEKO 301 GPS 12 CANAUX WASS ECRAN 64 x 100 PIXELS, EPHEMERIDE, COMPAS ELECTRONIQUE + BAROMETRE | 405€ | 365€* |
| ● ETREX EURO GPS 12 CANAUX ECRAN 64 x 128 PIXELS | 239€ | 188€* |
| ● ETREX VENTURE GPS 12 CANAUX WASS, BASE DE DONNEES, ECRAN 160 x 288 PIXELS | 370€ | 287€* |
| ● ETREX SUMMIT GPS 12 CANAUX ECRAN 64 x 128 PIXELS, COMPAS, BAROMETRE, ALTIMETRE | 348€ | 312€* |
| ● GPS12 BILINGUE GPS 12 CANAUX ECRAN 64 x 128 PIXELS, ANTENNE INTEGREE | 269€ | 233€* |
| ● GPS12XL GPS 12 CANAUX ECRAN 64 x 128 PIXELS, ANTENNE INTEGREE (ANTENNE EXTERNE EN OPTION) | 309€ | 358€* |
| ● GPS V DELUXE GPS 12 CANAUX, BASE DE DONNEES ET CARTOGRAPHIE ROUTIERE, ANTENNE INTEGREE DEPORTABLE | 855€ | 629€* |
| ● GPSMAP 76 GPS 12 CANAUX WASS, ECRAN 240 x 180 PIXELS 4 NIVEAUX DE GRIS, BASE DE DONNEES ROUTIERES ET MARINE | 820€ | 476€* |
| ● GPS HA 100 ANTENNE MAGNETIQUE | 49€ | 49€* |

WORLDSPACE

- TESON HCX-WS11 189€
- CELESTE CELESTE MKII 249€
- CELESTE 1 289€
- AMI AMI WS 201 169€

SANGEAN

- ATS909N 289€
0,15 à 30 MHz avec SSB
- ATS818ACS 275€
0,15 à 30 MHz avec SSB - K7
- ATS505 175€
0,52 à 26 MHz avec SSB

AMPLIFICATEURS HF et VHF

- 1499€ CHALLENGER 3 2350€*
- 109€ RANGER 811 H 2990€*
- DISCOVERY 2 ou 6m
- ALAN B42 45 W VHF 349€*
- RM HLA 150 V 1,8 à 30 MHz - 250 W pep
Entrée de 1 à 20 W

DIFFUSION

Catalogue sur CD-ROM 6€*



A ROMEO

CEDEX - Tél. 01 39 93 68 39 / 01 39 86 39 67 - Fax 01 39 86 47 59

NOUVEAU

MOBILES

DISPONIBLE

DISPONIBLE

TM-271

TS 50

IC 703

NOUVEAU

SUPER PROMO

TS-480

IC-706MKIIG

"LE COIN DU TNC"



SCS PTC 2 EX 615€*

Contrôleur Factor 2, Factor 1, Amtor, Navtext, RTTY, PSK 31, SSTV, FAX, Packet, CW ; 1 port communication

TINYTRACK 3 75€*

KIT à monter. Reçoit les données du GPS, traite l'information suivant le protocole AX25 et met l'émetteur en fonction.

La solution APRS économique !!!

SCS PTC 2 pro 875€*

Idem que SCS PTC 2 EX + DSP 24 bits ; 3 ports de communications simultanées ; amplificateur audio intégré ; TCXO



ALIMENTATIONS

SUPERSTAR

- S-1250GWM 203€*
- S-1260GWM 226€*
- S-1270GWM 245€*
- S-1280GWM 250€*



MW-7H50 5A, À DÉCOUPAGE, SPÉCIALE FT 817 39€*

ALINCO

DM-330 212€*

PALSTAR

PS30 165€*

NOUVEAU : ANTENNES WIMO

- X-Quad VHF 12 éléments 115€*
- X-Quad UHF 18 éléments 119€*
- Combilog log périodique VHF/UHF 95€*
- Big Wheel 144 MHz 75€*
- Big Wheel 430 MHz 72€*
- Big Wheel 50 MHz 109€*
- XR 100 Dipôle rigide, compacte, 5 bandes HF 189€*
- Turnstile Dipôle croisé spécial satellite 137-152 MHz 85€*
- Helix 70 cm 7 spires polarisation circulaire 120€*
- Helix 70 cm 14 spires polarisation circulaire 189€*
- Helix 23 cm 10 spires polarisation circulaire 65€*
- Helix 23 cm 20 spires polarisation circulaire 149€*

AVAIR rosomètre

- AV20 compact 1.8 à 200MHz 75€*
- AV40 compact 144 à 525MHz 75€*
- AV200 1.8 à 200MHz 95€*
- AV400 125 à 525MHz 95€*
- AV600 1.8 à 525MHz 130€*
- SX1000 1.8 à 1300MHz 150€*



PALSTAR
AT1500

DAIWA

- CN801H 166€*
- CN801V 166€*
- CN801S 349€*

VECTRONICS

VC300M boîte d'accord HF mobile 189€*

FILTRES

- COMET CF30S 150W 45€*
- COMET CF30MR 1,5KW 69€*
- COMET CF50S 6M 45€*
- Filtre ASP ED88NF 289€*
- Haut-parleur DSP DCSS48 165€*



KENWOOD
LF30A 69€*

AVIATION

- MAYCOM**
Port offert
- Récepteurs
- AR108 99€*
- FR100 120€*

ANTENNES HF

FILAIRES

- FRIETZEL**
- FD3 Bandes 40/20/10m, L : 19m 105€*
- FD4 Bandes 80/40/20/17/12/10m, L : 39m 120€*
- GSRV**
- Half size 40/20/15/10m, L : 15,50m 56€*
- Full size 80/40/20/15/10m, L : 31,10m 69€*
- ITA**
- Balun **MTFT 45€*** Balun **MTFT inox 60€*** Balun **MTFT HP 60€***



ANTENNES MOBILES

- PRO AM**
- Fouet **WHF10** Longueur 2,44m 56€*
- Fouet **WHF15** Longueur 2,44m 56€*
- Fouet **WHF17** Longueur 2,44m 56€*
- Fouet **WHF20** Longueur 2,44m 56€*
- Fouet **WHF40** Longueur 2,44m 56€*
- Fouet **WHF80** Longueur 2,44m 56€*
- MALDOL**
- HMC 6s** 7/21/28/50/144/430MHz, L : 1,80m 149€*
- ECO**
- 205** 5 fouets mobiles + fixations, 80/40/20/15/10m 120€*



ANTENNES BASES

- ITA**
- GP2W** 18/24MHz, Longueur 3,80m 105€*
- GP3** 14/21/28MHz, Longueur 3,80m 105€*
- GP3W** 10/18/24MHz, Longueur 4,80m 136€*
- OTURA** 1.8 à 60MHz, Longueur 7,50m 197€*
- MINIMAX** 3 éléments 14/21/28MHz, Boom 2,50m 456€*
- CUSHCRAFT**
- R8** 8 bandes HF+6 m, Longueur 8,70m 789€*
- A3 S** Beam 3 éléments, 10/15/20 mètres 739€*
- A4 S** Beam 4 éléments, 10/15/20 mètres 870€*
- BUTTERNUT**
- HF 6V** Verticale 80/40/30/20/15/10, Longueur 7,90m 460€*

ANTENNES PORTABLES

- ATX**
- WALKABOUT** 80/40/20/15/10/6 136€*
- AT10** 49€* **AT20** 59€* **AT40** 59€* **AT80** 59€*
- COMET**
- CHF 412** BNC, 7/21/144MHz, Longueur 74cm 89€*
- CHF 816** BNC, 3,5/28/50MHz, Longueur 74cm 89€*



ANTENNES RECEPTIONS

- AKD**
- Antenne active, Hauteur 45cm, 12VDC 120€*
- VECTRONICS**
- AT 100** - Antenne active HF 159€*



ANTENNES UHF-VHF

ANTENNES MOBILES

- DIAMOND**
- SGH 7000** 144MHz : 2,15dBi / 430MHz : 3,8dBi, L : 47cm 38€*
- SGH 7500** 144MHz : 3,5dBi / 430MHz : 6dBi, L : 105 cm 45€*
- NR 770 H** 144MHz : 3dBi / 430MHz : 5,5dBi, L : 102cm 45€*
- SGH 7900** 144MHz : 5dBi / 430MHz : 7,6dBi, L : 158cm 53€*

DAIWA

- DAX 1000** 144MHz : 2,15dBi / 430MHz : 5,5dBi, L : 95cm 45€*
- DAX 1500** 144MHz : 2,15dBi / 430MHz : 5,5dBi, L : 95cm 45€*
- DAX 3300** 50MHz : 0dBi / 144MHz : 3dBi / 430MHz : 5,8dBi, L : 106cm 75€*
- COMET**
- M150** 144MHz : 3dBi L : 51cm 38€*
- SBB2** 144MHz : 2,15dBi / 430MHz : 3,8dBi, L : 46cm 42€*
- SBB4** 144MHz : 3dBi / 430MHz : 5,5dBi, L : 92cm 53€*

MALDOL

- SHG 1500** 144MHz : 4,5dBi / 430MHz : 7,5dBi, L : 150cm 75€*
- SHG 2100** 144MHz : 6dBi / 430MHz : 8,5dBi, L : 212cm 105€*

ANTENNES BASES VHF-UHF

- COMET**
- GP 1** 144MHz : 3dBi / 430MHz : 6dBi, L : 120cm 90€*
- GP 3** 144MHz : 4,5dBi / 430MHz : 7,2dBi, L : 178cm 100€*
- GP 15** 50MHz : 2,15dBi / 144MHz : 6dBi / 430MHz : 8,4dBi, L : 242cm 150€*
- GP 98** 144MHz : 6,5dBi / 430MHz : 9,2dBi, 1200MHz : 11,8dBi, L : 307cm 198€*
- DIAMOND**
- X30** 144MHz : 3dBi / 430MHz : 6dBi, L : 120cm 85€*
- X50** 144MHz : 4,5dBi / 430MHz : 7,2dBi, L : 180cm 110€*
- X5000** 144MHz : 4,5dBi / 430MHz : 8,3dBi, 1200MHz : 11,5dBi L : 180cm 135€*
- X510** 144MHz : 8,5dBi / 430MHz : 11,9dBi, L : 520cm 175€*

C&DM0402

* Prix indicatifs - prix magasin et offres promotionnelles, nous consulter.

Les Grandes Ondes (LF) :

Curiosité et curiosités

L'auteur est un grand amateur d'écoute des ondes longues et des très basses fréquences. Dans cette série d'article, il va tenter de nous communiquer sa passion. Commençons par quelques généralités, ensuite viendront des listes de fréquences pour débiter...

PREMIÈRE PARTIE

Ma curiosité pour les grandes ondes (LF en anglais) remonte loin, sans doute à l'époque où j'écoutais sur le poste familial à lampes ces signaux morse mystérieux (en GO, au-delà de Radio Luxembourg) répétés inlassablement et si facilement lus car à très basse vitesse. Avant de parler de ces signaux bizarres, il est utile de rappeler la segmentation des fréquences concernées et les abréviations souvent utilisées :

MF = Medium Frequencies (3 000 kHz à 300 kHz)
LF = Low Frequencies (300 à 30 kHz)
VLF = Very Low Frequencies (30 à 3 kHz)
ULF = Ultra Low Frequencies (3 000 à 300 Hz)
SLF = Super Low Frequencies (300 Hz à 30 Hz)
ELF = Extreme Low Frequencies (moins de 30 Hz)

Aujourd'hui, avec du matériel OM on peut encore explorer ce monde où presque chaque kHz (ou souvent moins) est peuplé de stations utilitaires et exceptionnellement amateurs (137 kHz). Pour ma part, je me suis plutôt limité à la gamme 30 kHz - 550 kHz. Des OM se sont spécialisés encore plus bas en fréquence, comme en témoignent quelques articles parus récemment. Leurs écoutes portent en particulier sur les signaux naturels émis par dame Nature, ce qui constitue un autre terrain de chasse.

Le mode de propagation, les aériens, les récepteurs sont particuliers, et dans ce domaine la réalisation ama-



teur est encore de mise, car le transceiver japonais LF "tout fait" pour radioamateur n'existe pas. Aussi, je vous propose un panorama (non exhaustif!) des émissions rencontrées, les types de récepteurs utilisables, des logiciels utiles voire indis-

pensables, comment choisir l'aérien à adopter, tout cela avec des moyens et connaissances modestes et en fonction des possibilités de chacun. En apéritif, voici quelques curiosités, en quelque sorte un mini "Livre des Records".

L'ONDE LONGUE VRAIMENT LONGUE

Deux stations américaines émettent simultanément sur

2 fréquences SLF, 45 Hz et 76 Hz (fréquence porteuse), soit en longueur d'onde 6 666 666,6 m et 3 947 368,4 m !

La modulation est de type F1 avec un shift de 4 Hz: par exemple pour la porteuse de 76 Hz, le 80 Hz signifie bit à 0, et le 72 Hz signifie bit à 1. Le service utilisateur est la marine américaine et les "aériens", conçus et installés par Loreasco International, sont situés dans le Michigan et le Wisconsin (information de WUN sur le net). Il faut noter que l'équivalent russe existe également au nord de son territoire.

UN RENDEMENT D'ANTENNE RÉELLEMENT TRÈS MAUVAIS

Le record est probablement détenu par les 2 stations précédentes. Pour constituer les "prises de terre", des cavités de 3,2 km de profondeur ont été creusées. Malgré cela, la puissance consommée de 3 MW (oui, mégawatts!) ne produit qu'une ERP de 3 W (watts!). Le rendement est donc d'un milliardième, battant sans doute beaucoup d'antennes fictives d'amateurs! (information de WUN sur le net).

LE RECORD DE LONGUEUR D'ANTENNE, CATÉGORIE OM ET PRO

Pour les amateurs, il est atteint par un OM nordique qui a installé un doublet demi-onde complet pour le 137 kHz (soit une longueur du dipôle de 1 095 m). Mais ce n'est rien à côté des moyens utilisés par les USA pour le TACAMO (Take Charge and Move Out). Établis sur des avions (Lockheed Hercules à partir de 1970, Boeing E-6A depuis les années 90), volant toujours simultanément dans 2 zones différentes (pour des raisons de sécurité) à une altitude de 30 000 pieds, les plates-formes TACAMO traînent une antenne filaire de 8 km de long, avec à l'extrémité inférieure une charge pour stabiliser le fil. La fréquence utilisée se situe entre 10 kHz et 30 kHz, et l'émetteur a une puissance de 175 kW. Qui a dit qu'on ne pouvait pas imaginer une 5/8 à ces fréquences? (information de GOOGL Simon J.Glanville).

LE DX OM (EN LF)

On ne peut rivaliser bien sûr avec le trajet aller-retour de 600 000 km de l'EME, mais en LF, le plus grand DX (pour un OM) a été obtenu, comme déjà indiqué dans Mégahertz Magazine, par la transmission simultanée sur 136 kHz et 184,4 kHz entre ZL6QH et VE7SL, le retour n'ayant pu être tenté car le Canada n'autorise que le 136 kHz...



La puissance utilisée était de 100 W, mais bien que ce ne soit pas précisé, il s'agissait probablement de puissance ERP, la puissance fournie à l'antenne devant alors être au moins décuplée sur cette fréquence. Le trafic ne pouvait pas être en "random", car les OM utilisaient un shift avec séquence prédéterminée dans le temps: l'écouteur connaissait chaque information à recevoir, et se synchronisait dessus. Un bel exploit, sans doute à la portée de peu d'OM.

UN DIAGRAMME DE RAYONNEMENT (EN LF) TRÈS CALCULÉ

Les ingénieurs qui ont calculé le diagramme de rayonnement de l'antenne d'Europe 1 (183 kHz) ont eu à traiter un cas difficile. En effet, la station (située à Saarlouis en Allemagne, à 8 km de la frontière française) devait brouiller le moins possible l'émetteur allemand de Zehlendorf-Oranienburg, très

proche en fréquence, mais aussi assurer une couverture quasi totale du territoire français. Ils ont mis en œuvre un ensemble de 4 pylônes verticaux (cas unique en Europe pour les LF) de hauteur respective 282 m, 280 m, 276 m, 270 m (admirez le dégradé!), alimentés avec des phases précises, et une répartition de la puissance avec les ratios suivants: 2 %, 56 %, 41 %, 1 %. Ils ont obtenu un lobe principal orienté à 220° et un gain de 5 dB, qui avec les 2 x 1 000 kW des 2 émetteurs donne une PAR de 3 500 kW, tout en minimisant l'interférence avec l'émetteur allemand. Vous pouvez obtenir des infos et photos de la station, et notamment du champ d'antennes sur <http://members.aon.at/wabweb/radio/europe1> ainsi que sur <http://www.europeinfos.com>. Pour arriver à ce résultat satisfaisant, il a fallu sans doute pas mal de calculs! À suivre...

André BLAIN, F5LJT

POPE H1000 CABLE COAXIAL 50Ω TRES FAIBLES PERTES

Le H 1000 est un nouveau type de câble isolement semi-air à faibles pertes, pour des applications en transmission. Grâce à sa faible atténuation, le H 1000 offre des possibilités, non seulement pour des radioamateurs utilisant des hautes fréquences jusqu'à 1296 MHz, mais également pour des applications générales de télécommunication. Un blindage maximal est garanti par l'utilisation d'une feuille de cuivre (feuillard) et d'une tresse en cuivre, ce qui donne un maximum d'efficacité. Le H 1000 est également performant dans les grandes puissances jusqu'à 2200 watts et cela avec un câble d'un diamètre de seulement 10,3 mm.

Puissance de transmission : 100 W
Longueur du câble : 40 m

MHz	RG 213	H 1000	Gain
28	72 W	83 W	+ 15 %
144	46 W	64 W	+ 39 %
432	23 W	46 W	+100 %
1296	6 W	24 W	+300 %

Atténuation en dB/100 m

MHz	RG 213	H 1000
28 MHz	3,6 dB	2,0 dB
144 MHz	8,5 dB	4,8 dB
432 MHz	15,8 dB	8,5 dB
1296 MHz	31,0 dB	15,7 dB

Puissance maximale (FM)

MHz	RG 213	H 1000
28 MHz	1800 W	2200 W
144 MHz	800 W	950 W
432 MHz	400 W	630 W
1296 MHz	200 W	310 W

Poids
Temp. mini utilisation
Rayon de courbure
Coefficient de vélocité
Couleur
Capacité

152 g/m	101 pF/m	140 g/m	80 pF/m
-40°C	noir	-50°C	noir
100 mm	0,66	75 mm	0,83

ATTENTION : Seul le câble marqué "POPE H 1000 50 ohms" possède ces caractéristiques. Méfiez-vous des câbles similaires non marqués.

Autres câbles coaxiaux professionnels
GENERALE ELECTRONIQUE SERVICES
RUE DE L'INDUSTRIE
Zone Industrielle - B.P. 46
77542 SAVIGNY-LE-TEMPLE Cedex
Tél. : (1) 04.41.78.88
Fax : (1) 00.83.24.85
ET AUSSI LE RESEAU G.E.S.

GES MESURE GENERALE ELECTRONIQUE SERVICES

205, rue de l'Industrie - Zone Industrielle
B.P. 46 - 77542 SAVIGNY-LE-TEMPLE Cedex
Tél. : 01.64.41.78.88 - Télécopie : 01.60.63.24.85
<http://www.ges.fr> - e-mail : info@ges.fr

MIT-3201
ANALYSEUR DE SPECTRE, MESUREUR DE CHAMPS, RECEPTEUR LARGE BANDE de 100 kHz à 2 GHz
- FM bande étroite, FM bande large, AM et BLU
- Précision de fréquence assurée par PLL
- Sensibilité environ 0-6 dB µV EMF
- Impédance 50 ohms
- Toutes les fonctions sélectionnables par menu
- HP intégré
- Interfaçable RS-232 pour connexion PC...

WATTMETRE BIRD PROFESSIONNEL
Boîtier BIRD 43
450 kHz à 2300 MHz
100 mW à 10 kW
selon bouchons de mesure tables 1 / 2 / 3 / 6

FREQUENCEMETRES OTTOELECTRONICS
de 10 Hz à 3 GHz
Documentation sur demande

PORTABLES
CO-100 10 MHz à 1 GHz
CUB 1 MHz à 2,8 GHz
MicroCounter 10 MHz à 1,2 GHz
MINI SCOUT 10 MHz à 1,4 GHz
M1 10 Hz à 2,8 GHz

SCOUT (40) 10 MHz à 2 GHz
3000Aplus 20 Hz à 3 GHz
3300 1 MHz à 2,8 GHz

DE TABLE
8040 10 Hz à 3 GHz

TUBES EIMAC
Charges de 5 W à 50 kW
Wattmètres spéciaux pour grandes puissances
Wattmètre PEP

DS-1000 - Fréquencemètre digital et analogique
10 MHz à 2,6 GHz. Permet la capture des fréquences selon les protocoles APCO 25, Tetrapol, TDMA, GSM, On/Off Keying et fréquences pulsées (500 µs mini). Fonction mesureur de champ (-45 à -5 dBm). Sortie C15 permettant d'accorder automatiquement un récepteur compatible sur la fréquence capturée (uniquement analogique). 1000 mémoires pouvant être chargées dans un PC via la sortie RS-232.

Le coin du logiciel

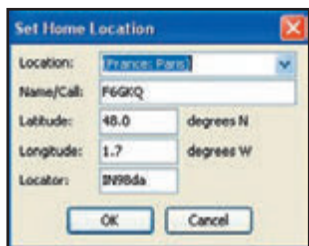


Figure 1.

HFPROP : PRÉVISIONS DE PROPAGATION PAR G4ILO

La propagation n'est pas au mieux de sa forme, c'est la conséquence du cycle solaire déclinant. Grâce à l'informatique, nous pouvons exploiter au mieux ses caprices, les logiciels de prévision de propagation sont là pour ça! G4ILO nous offre "HFPROP", un logiciel dont la gratuité n'exclut pas que l'on puisse être généreux avec son auteur, pour le récompenser du travail accompli. Certains programmes établissant des prévisions de propagation sont complexes à utiliser. On peut dire que, avec HFPROP sous Windows, c'est tout le contraire!

Vous téléchargerez le fichier compressé (format .exe) sur le site: <http://www.qsl.net/g4ilo>. Notez que d'autres logiciels intéressants sont présents sur ces pages... Lisez attentivement les recommandations de l'auteur, profitez-en également pour jeter un coup d'œil sur

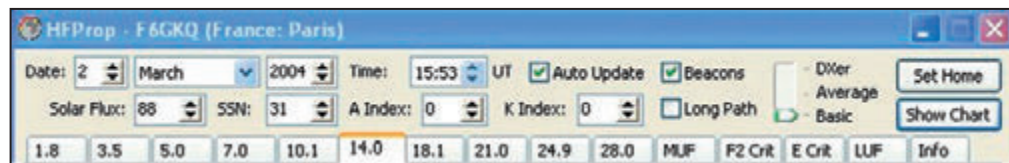


Figure 2.

les modes d'emploi correspondants, donnés dans des fichiers HTML. Nous avons testé avec succès le logiciel sous Windows XP et Me.

À réception du fichier "hfprop.exe", lancez le programme pour provoquer son installation. Par défaut, il propose un répertoire que l'on peut modifier si on le souhaite. Cette installation ne prend que quelques secondes. Votre première tâche consistera alors à introduire votre indicatif et définir l'emplacement géographique de votre station, à l'aide des coordonnées géographiques ou, c'est encore plus simple, du locator (voir figure 1). Cliquez sur OK pour fermer la fenêtre et vous pourrez commencer à utiliser HFPROP.

Reportez-vous maintenant à la figure 2. Elle représente la partie haute de la fenêtre de l'écran principal de HFPROP que l'on peut voir sur la figure 3. Cette zone contient des espaces permettant d'introduire les divers paramètres: date et heure des prévi-

sions souhaitées, flux solaire ou nombre de taches solaires (SSN), index A et K. Quelques mots sur ces paramètres: le flux et le SSN sont liés (on entre l'un ou l'autre) et le logiciel, futé, connaît déjà les valeurs statistiquement prévues pour les mois à venir. Rien ne vous interdit d'entrer les valeurs exactes que vous pouvez trouver sur Internet ou en écoutant la balise DKOWCY (10,144 MHz). A et K ne sont pas indispensables, si vous les introduisez en connaissance de cause, la prévision sera plus fiable. Cochez la case "Long path" si vous disposez d'une antenne directionnelle et envisagez de contacter la station DX par l'arc majeur. La case "Beacon" permet de voir apparaître sur la carte, au moment où elles transmettent (si l'horloge du PC est parfaitement à l'heure), les balises du NCDXF, destinées justement à tester la propagation. La case "Auto Update" permet de travailler en temps réel, en fonction des date et heure du PC.

Le curseur "DX, Average, Basic" (ici sur Basic) qualifie le type de station: DX pour une station disposant de puissance et d'antennes conséquentes, Average pour une station moyenne, Basic pour un équipement modeste. Il est évident que, si les résultats du calcul indiquent que la liaison est faisable avec le curseur sur "Basic", le signal n'en sera que plus important

pour une station "équipée pour le DX"...

À l'extrême droite de l'écran se trouve un bouton "Show Chart" qui permet d'obtenir une représentation différente, non plus sous forme de carte mais sous la forme d'un graphique montrant la MUF (fréquence maximale utilisable) et la LUF (fréquence la plus basse utilisable) en ordonnées et l'heure du jour en abscisses. La figure 4 montre le résultat d'une prévision sur un tel graphique.

Au-dessus de la carte, on peut voir une série d'onglets qui désignent les bandes amateurs. Plus loin vers la droite on trouve également l'onglet MUF qui reproduit, sur la carte, comme des isobares, les contours de la MUF (figure 5). Même chose, mais pour la LUF avec l'onglet du même nom. Les tracés pour les fréquences (couche) F2 critique et (couche) E critique sont également représentés. Je vous encourage à lire le petit didacticiel (en anglais) figurant sur le site de G4ILO si ces termes vous sont étrangers.

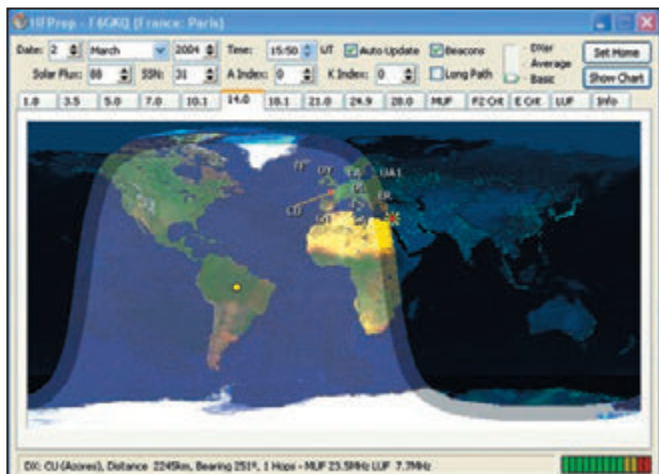


Figure 3.

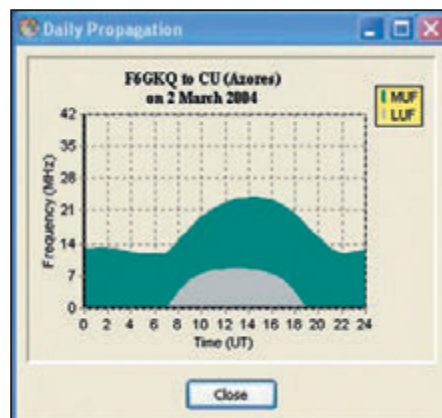


Figure 4.

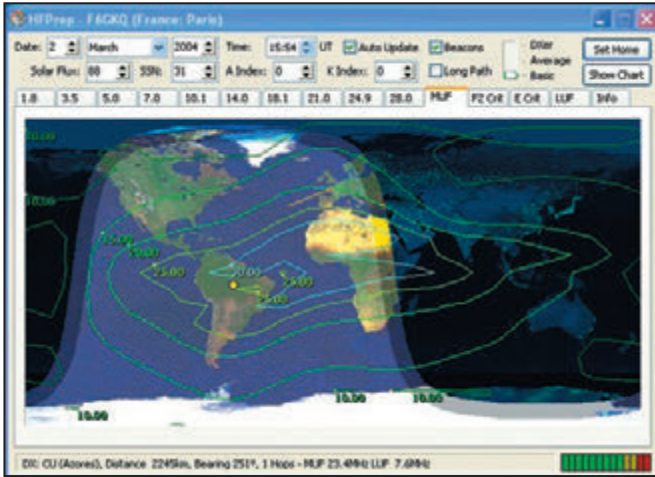


Figure 5.

L'utilisation de HFPROP est donc très simple. Vous le paramétrez ou vous acceptez les valeurs par défaut, vous désignez sur la carte l'emplacement de la station DX que vous souhaitez contacter et vous prenez immédiatement connaissance du résultat: en bas à droite, un S-mètre en forme de bargraphe indique la force (estimée) du signal...

En temps réel, vous pouvez déjà observer la présence

des préfixes des stations qui peuvent être contactées sur une bande donnée. Rien de tel qu'un exemple pour jauger la simplicité d'utilisation du logiciel.

Nous sommes le 10 mars, nous souhaiterions contacter l'expédition 5V7C. Nous désirons affiner au mieux la prévision, nous introduisons donc les paramètres pris par défaut à savoir: un flux de 109 (celui d'hier),

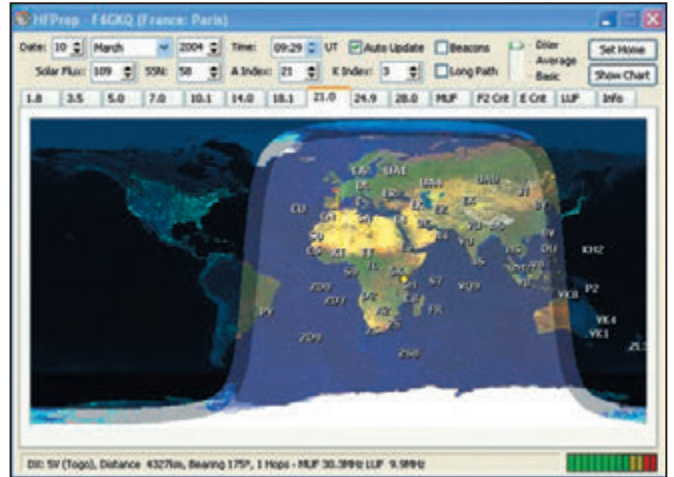


Figure 6.

A = 21, K = 3 (infos obtenues par l'écoute de DKOWCY).

La station dispose d'une antenne 3 éléments et de 100 W, positionnons le curseur sur DX.

En cliquant sur les onglets des différentes bandes, nous constatons que c'est sur 21 MHz que le signal doit être le plus fort... (figure 6). Il ne reste plus qu'à passer à la pratique! Notons que, si

nous n'avions pas modifié les paramètres proposés par défaut, la différence aurait été minime: HFPROP indiquerait alors que la bande 28 MHz ne permet pas le contact... ce qui n'est pas le cas avec les paramètres réels.

Voilà, on peut facilement optimiser son trafic déca en utilisant HFPROP. Faites comme moi, adoptez-le!

Denis BONOMO, F6GKQ

MEGAHERTZ

SUR CD-ROM

Prix spécial pour nos abonnés (valable sans limite d'usage) réduction de 50% soit 29,50 € le CD-ROM

226 à 237

Lisez et imprimez votre revue favorite sur votre ordinateur PC ou Macintosh.

Tous les mois, retrouvez MEGAHERTZ magazine chez votre marchand de journaux ou par abonnement.

SRC/Megahertz
BP58 - 35890 LAILLÉ
Tél. : 02 99 42 52 73 - Fax : 02 99 42 52 88
www.megahertz-magazine.com
info@megahertz-magazine.com

190 à 201

Le CD-ROM année 1999 : 41 €

202 à 213

Le CD-ROM année 2000 : 41 €

214 à 225

Le CD-ROM année 2001 : 41 €

Avantages

- Gain de place incontestable;
- Possibilité d'imprimer seulement les pages que l'on souhaite;
- Possibilité d'imprimer les typons de circuits;
- Possibilité de faire des recherches sur des mots via Acrobat Reader...

Chaque CD-ROM contient la liste des articles parus dans MEGAHERTZ magazine depuis le numéro 70. Au format .RTF, ce fichier peut être chargé dans votre éditeur de texte ce qui vous permettra de faire des recherches sur les titres des articles, les notes d'auteur, les numéros, etc.

Des articles vous intéressent ? Vous pourrez les consulter à l'écran, les imprimer en tout ou partie, faire des impressions écran avec votre logiciel de traitement d'images, etc.

SRC/Mégahertz - 1, tr. Boyer - 13720 LA BOUILLADISSE - Tél.: 04 42 62 35 99 - Fax: 04 42 62 35 36

Donnez à votre Répéteur une Couverture Mondiale avec WIRES™-II



WIRES™-II

Wide-Coverage Internet Repeater Enhancement System

Le nouveau système de liaison Radioamateur sur Internet le plus flexible !

Le concept WIRES™-II

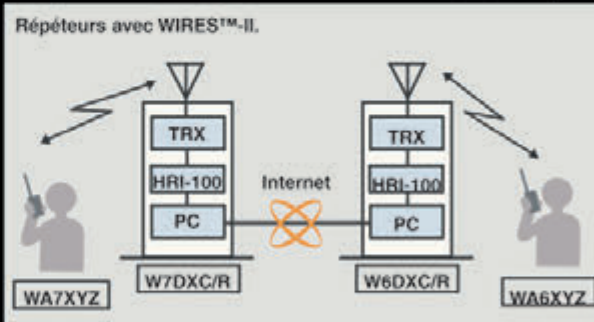
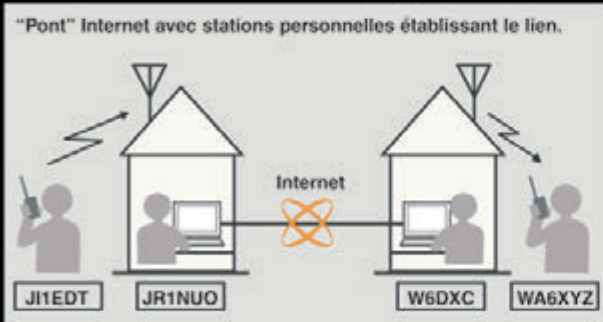
1 WIRES™-II utilise les tonalités DTMF pour établir une liaison, via Internet, depuis votre répéteur ou votre station personnelle vers une autre station équipée avec WIRES™-II n'importe où dans le monde. Ne nécessitant ni tonalité exclusive ni protocole de connexion, tout équipement commercial (équipé d'un clavier DTMF) peut être relié à Internet.

3 La souplesse du concept WIRES™-II vous permet de configurer le système pour permettre la sélection à la volée de communications chaînées ou non chaînées. Donc, dans des situations d'urgence avec des déplacements rapides où à la fois une coordination locale et des rapports à grande distance sont nécessaires, WIRES™-II permet d'insérer des communications locales entre des transmissions chaînées. Et parce que WIRES™-II utilise en tampon une technologie d'enregistrement vocal, les appels WIRES™-II n'interrompent jamais une conversation en cours sur un répéteur distant.

2 Sur le site du répéteur, un ordinateur personnel est connecté via l'Interface HRI-100 WIRES™-II, qui contrôle le patch audio et les commandes pour le pont Internet vers votre ordinateur. Une ligne standard, ou une ligne haut débit-DSL ou ISDN, peuvent être utilisées pour la connexion à Internet.

4 WIRES™-II fournit deux concepts de réseaux :
- Jusqu'à dix répéteurs et/ou stations locales peuvent être reliés ensemble pour former un réseau de proximité, idéal pour constituer des groupes d'urgence, scolaires, ou de quartiers. Vous pouvez appeler n'importe quel répéteur de ce groupe en utilisant une tonalité DTMF unique.
- Le serveur WIRES™-II hôte maintient également un listing mondial des répéteurs reliés à Internet, dont vous pouvez appeler n'importe lequel en utilisant un code DTMF de 6 digits pour établir le lien.

YAESU
Le choix des DX sur les plus exigeants !



Composition du Kit WIRES™-II

- Boîtier d'interface HRI-100
- Logiciel et manuel sur CD-ROM AP01
- Câbles d'alimentation, de données, audio
- En option, adaptateur secteur NC-72B

Conditions spéciales pour Radio-Clubs



GENERALE ELECTRONIQUE SERVICES

205, rue de l'Industrie - Zone Industrielle - B.P. 46 - 77542 SAVIGNY-LE-TEMPLE Cedex
Tél. : 01.64.41.78.88 - Télécopie : 01.60.63.24.85 - VoIP-H.323 : 80.13.8.11
<http://www.ges.fr> — e-mail : info@ges.fr

G.E.S. - MAGASIN DE PARIS : 212, avenue Daumesnil - 75012 PARIS - TEL. : 01.43.41.23.15 - FAX : 01.43.45.40.04
G.E.S. OUEST : 1 rue du Coin, 49300 Cholet, tél. : 02.41.75.91.37 G.E.S. COTE D'AZUR : 454 rue Jean Monet - B.P. 87 - 06212 Mandelieu Cedex, tél. : 04.93.49.35.00 G.E.S. LYON : 22 rue Tronchet, 69006 Lyon, tél. : 04.78.93.99.55
G.E.S. NORD : 9 rue de l'Alouette, 62690 Estrée-Cauchy, tél. : 03.21.48.09.30

Prix revendeurs et exportation. Garantie et service après-vente assurés par nos soins. Vente directe ou par correspondance aux particuliers et aux revendeurs. Nos prix peuvent varier sans préavis en fonction des cours monétaires internationaux. Les spécifications techniques peuvent être modifiées sans préavis des constructeurs.

ANTENNE

ANTENNE GP24001

OMNI. POLAR. VERTICALE. GAIN 8 DBI, HAUTEUR 39 CM.
99,50 €

PARABOLES GRILLAGÉES 2,4 GHZ,

acier inoxydable, connecteur N mâle, puissance max. 50 W, impédance 50Ω.

ANT SD15, gain 13 dBi, dim. : 46 x 25 cm, 2,5 kg35,00 €
ANT SD27, gain 24 dBi, dim. : 91 x 91 cm, 5 kg67,00 €

ANTENNE PATCH pour la bande des 2,4 GHz

Cette antenne directive patch offre un gain de 8,5 dB. Elle s'utilise en réception aussi bien qu'en émission et permet d'augmenter considérablement la portée des dispositifs RTX travaillant sur des fréquences. Ouverture angulaire: 70° (horizontale), 65° (verticale). Gain: 8,5 dB. Câble de connexion: RG58. Connecteur: SMA. Impédance: 50 Ω. Dim.: 54 x 120 x 123 mm. Poids: 260 g.

ANT-HG2-4..... Antenne patch93,00 €

ANTENNE PATCH DE BUREAU avec support de table, gain 9 dB, connecteur N femelle, puissance maximale 100 Watts. Dimensions: 12 x 9 x 2 cm, polarisation H ou V, ouverture 60° x 60°, poids 1,1 kg.

ANT248080.....Avec pied de fixation 69,00 €
ANT248080N.....Sans pied de fixation 53,00 €

ANTENNES "BOUDIN" 2,4 GHZ

ANT-STR..... Antenne droite...7,00 €
ANT-2G4..... Antenne coudée...8,00 €

AMPLI 1,3 W 1,8 à 2,5 GHz Alimentation: 9 à 12 V.
Gain: 12 dB. P. max.: 1,3 W. F. in: 1 800 à 2 500 MHz.

AMP2-4G-1W...Livré monté et testé 135,70 €

ÉMETTEUR 1,2 & 2,4 GHZ

EMETTEUR 1,2 & 2,4 GHZ 20 et 200 mW 4 canaux

Alimentation: 13,6 VDC. 4 fréquences en 2,4 GHz : 2,4 - 2,427 - 2,454 - 2,481 GHz ou 8 fréquences en 1,2 GHz : 1,112 - 1,139 - 1,193 - 1,220 - 1,247 - 1,264 - 1,300 GHz. Sélection des fréquences : dip-switch. Stéréo : audio 1 et 2 (6,5 et 6,0 MHz). Livré sans alim ni antenne.

TX2-4G Emetteur 2,4 GHz 4 canaux monté 20 mW 46,00 €
TX2-4G-2-... Emetteur monté 4 canaux 200 mW 140,00 €
TX1-2G Emetteur 1,2 GHz 20 mW monté 8 canaux 48,00 €
TX1-2G-2-... Emetteur monté 1 W 8 canaux 99,00 €

VERSION 256 CANAUX Alimentation: 13,6 VDC. Puissance : 20 mW
Sélection des fréquences: dip-switch. Stéréo: audio 1 et 2 (6,5 et 6 MHz).

TX2-4G-256 Emetteur monté 256 C de 2.300 GHz à 2.555 GHz66,80 €
TX1-2G-256 Emetteur monté 256 C de 1.100 GHz à 1.355 GHz68,80 €

EMETTEUR AUDIO/VIDÉO PROGRAMMABLE de 2 à 2,7 GHz au pas de 1 MHz

Ce petit émetteur audio/vidéo, dont on peut ajuster la fréquence d'émission entre 2 et 2,7 GHz par pas de 1 MHz, se programme à l'aide de deux touches. Il comporte un afficheur à 7 segments fournissant l'indication de la fréquence sélectionnée. Il utilise un module HF dont les prestations sont remarquables.

ET374 Kit sans boîtier avec antenne 96,00 €

EMETTEUR 4 CANAUX 10 MW À 2,4 GHZ

Module émetteur audio/vidéo offrant la possibilité (à l'aide d'un cavalier ou de dip-switches) de travailler sur 4 fréquences différentes (2,413 - 2,432 - 2,451 - 2,470 GHz). Puissance de sortie : 10 mW sous 50 Ω. Entrée audio: 2 Vpp max. Alimentation : 12 Vcc. Livré avec antenne et cordons

ER170 Micro incorporé, Poids 20 g.
Dimensions: 42x30x8 mm 56,50 €

ER135..... Poids: 30 g.
Dimensions: 44x38x12 mm 54,00 €

ÉMISSION/RÉCEPTION VIDÉO

SYSTÈME TRX AUDIO/VIDÉO MONOCANAL 2,4 GHZ

Système de transmission à distance audio/vidéo à 2,4 GHz composé de deux unités, d'un émetteur d'une puissance de 10 mW et d'un récepteur.
Fréquence de travail: 2 430 MHz.
Alimentation des deux modules: 12 V.
Consommation: 110 mA pour l'émetteur, 180 mA pour le récepteur.
Dimensions: 150 x 88 x 40 mm. Alim. secteur et câbles fournis.

ER120Système TRX monocanal..... 99,00 €

TX/RX 10 MW 2,4 GHZ AVEC CAMÉRA COULEUR

Ensemble émetteur récepteur audio/vidéo offrant la possibilité (à l'aide d'un cavalier) de travailler sur 4 fréquences différentes dans la bande des 2,4 GHz (Puissance de sortie : 10 mW sous 50 Ω. Portée en champs libre: 200 à 300 mètres. Entrée audio : 2 Vpp max. antenne. Existe en trois versions différentes pour la partie émettrice. L'émetteur miniature intègre une caméra CCD couleur. Chaque modèle est livré complet avec un émetteur, un récepteur, les antennes et les alimentations.



ER803..... Modèle avec illuminateur: Dim TX (32x27x15 mm), alim 5 à 8 V poids 50 g 149,00 €
ER809..... Modèle ultra léger: Dim TX (21x21x42 mm): Alim 5 à 8 V Poids 10 g 149,00 €
ER812..... Modèle étanche avec illuminateur: Dim TX (diam: 430 mm, L: 550 mm): alim 5 à 8 V, poids 150 g 159,00 €

CÂBLE

SMA M-M Câble SMA: Mâle/Mâle, 50Ω, RG 58, 1 mètre15,00 €
N M-M Câble N: Mâle/Mâle, 50 Ω, RG 213, 1,20 mètre.....15,00 €
BNC M-M..... Câble BNC: Mâle/Mâle, 50 Ω, RG 58 1 mètre 6,50 €
UHF M-M Câble UHF: Mâle/Mâle, 50 Ω, RG 58 1,20 mètre.....15,00 €

RÉCEPTEUR 1,2 & 2,4 GHZ

RÉCEPTEUR 4 CANAUX 1,2 & 2,4 GHZ

Récepteur audio vidéo 1,2 ou 2,4 GHz Alimentation : 13,6VDC. 4 fréquences en 2,4 GHz : 2,4 - 2,427 - 2,454 - 2,481 GHz ou 8 fréquences en 1,2 GHz : 1,112 - 1,139 - 1,193 - 1,220 - 1,247 - 1,264 - 1,300 GHz. Sélection des fréquences : dip-switch pour 1,2 GHz et par poussoir pour les versions 2,4 GHz. Stéréo : audio 1 et 2 (6,5 et 6,0 MHz). Fonction scanner pour la version 1,2 GHz. Livré sans alimentation ni antenne.

RX2-4G.....Récepteur monté 2,4 GHz 4 canaux 46,00 €
RX1-2G.....Récepteur monté 1,2 GHz 8 canaux 48,00 €

VERSION 256 CANAUX

Alimentation: 13,6 VDC. Sélection par dip-switch. Sorties audio: 1 et 2 (6,5 et 6 MHz).

RX2-4G-256 Récepteur 2,4 GHz 256C de 2.300 GHz à 2.555 GHz .. 66,80 €
RX1-2G-256 Récepteur 1,2 GHz 256C de 1.100 GHz à 1.355 GHz .. 68,80 €

RÉCEPTEUR 4 CANAUX 2,4 GHZ

Récepteur audio/vidéo alimenté en 12 V livré complet avec boîtier et antenne. Il dispose de 4 canaux sélectionnables (2,413 - 2,432 - 2,451 - 2,470 GHz) à l'aide d'un cavalier. Sortie vidéo: 1 Vpp sous 75 Ω. Sortie audio: 2 Vpp max.

ER137 Livré monté avec boîtier et antenne 87,00 €

RÉCEPTEUR AUDIO/VIDÉO DE 2 À 2,7 GHZ

Voici un système idéal pour l'émetteur de télévision amateur ET374. Fonctionnant dans la bande s'étendant de 2 à 2,7 GHz, il trouvera également une utilité non négligeable dans la recherche de mini émetteurs télé opérant dans la même gamme de fréquences.

ET373... Kit sans boîtier ni antenne ni récepteur...76,00 €
RX2-4G... Récepteur monté 46,00 €

Expéditions dans toute l'Europe: Port pour la France 8,40 €, pour les autres pays nous consulter. Règlement à la commande par chèque, mandat ou carte bancaire. Bons administratifs acceptés.

COMELEC CD 908 - 13720 BELCODENE

Tél.: 04 42 70 63 90 • Fax: 04 42 70 63 95

Visitez notre site www.comelec.fr

Synthèse des activités spatiales

Pour conclure cette série d'articles sur les activités spatiales radioamateurs, accessibles à tous, nous allons faire un tour d'horizon de toutes les activités qui découlent de l'activité primaire du radioamateur.

PARTICIPER À LA RÉALISATION DES SATELLITES

Vous allez dire que c'est trop compliqué pour un OM "standard" et que cette activité est uniquement réservée à une certaine élite. C'est vrai et c'est faux en même temps!

LA RÉCEPTION DES SONDES SCIENTIFIQUES

Les stations spatiales comme l'ex-MIR ou l'actuelle ISS tournent au-dessus de nous à 350 km d'altitude environ. Les satellites LEO (Low Earth Orbiting), comme FO-29, UO-14, SO-50 ou comme les satellites météo naviguent vers 800 km d'altitude. Quant à AO-40, il culmine à 60 000 km sur son orbite elliptique de type Molnya.

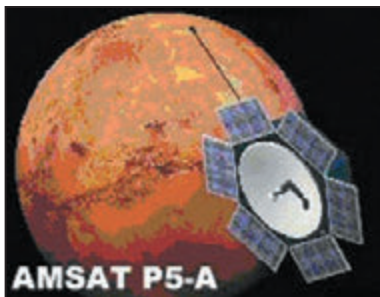


Figure 1.

Quelles distances pourrions-nous atteindre avec des moyens amateurs? Les radioamateurs qui souhaitent se frotter à des distances toujours plus grandes pourront s'intéresser demain à... la planète Mars! Le pro-



Figure 2.

jet P5-A de l'AMSAT-DL vise en effet à mettre un satellite amateur en orbite autour de cette planète vers 2007 (voir figure 1). "Ca n'est plus du radioamateurisme!", "Recevoir un satellite naviguant autour de Mars est totalement hors de portée de l'amateur" entend-on dire souvent lorsqu'on évoque ce projet. Et pourtant...

Dès aujourd'hui, des radioamateurs anglais et allemands viennent de réussir à capter la sonde Mars-Express qui gravite actuellement autour de Mars à 158 millions de kilomètres de nous. Ont-ils accès à des paraboles de 20 m comme celle du radiotélescope de Bochum qu'utilisera l'AMSAT-DL pour piloter P5-A (voir figure 2)? Pas du tout! Une simple parabole de 1 m de diamètre leur a suffi pour recevoir les émissions de Mars Express (voir figure 3) dans la bande des 8,2 GHz.

La puissance apparente rayonnée du satellite est de 87 dBm (soit 550 kW dans notre direction). Si l'on compte, pour notre parabole de réception au sol, d'une surface effective de 0,4 m² (parabole de 1 m avec un rendement de 55 %) et une température de bruit de 100 °K pour notre chaîne de récep-

tion, nous obtenons un rapport porteuse/bruit (CNR) de 17 dB dans une bande de 1 Hz, ce qui donne un signal tout juste audible au casque mais parfaitement détectable avec un outil banal d'analyse spectrale tournant sur un simple PC.

Une parabole de 5 m et un récepteur possédant une température de bruit de 50 °K donneraient pour une distance de 123 millions de km un CNR de 34 dB, ce qui est plus que confortable. Comme vous le voyez, recevoir P5-A qui émettra autour de Mars dans la bande amateur des 10 GHz n'est pas du tout un rêve utopique, mais un challenge passionnant à relever seul ou en groupe au sein d'un radioclub, par exemple. Pour de plus amples informations sur le projet P5-A et sur la réception de Mars-Express, consulter le site www.amsat-dl.org.

Pour réaliser ces expériences, vous devrez modifier votre équipement, affiner certains paramètres qui vous sembleraient suffisants jusqu'à présent. Toutefois, avant que P5A soit lancé, vous n'obtiendrez que les signaux radio mais pas les programmes informatiques permettant de déco-

der ces signaux radio. Il est évident que les agences spatiales concernées ne fournissent pas ces programmes. Une expérience française a été menée récemment avec la sonde lunaire SMART-1 mais l'AMSAT France vous donnera plus de renseignements dans les prochains mois.

OBSERVATION DE LA STATION SPATIALE INTERNATIONALE

Et si vous mettiez un télescope équipé d'une webcam à la place ou en plus de vos antennes de trafic? Nous parlons souvent de la Station Spatiale Internationale, de ARISS, de contacts radio avec les astronautes mais lorsque l'on demande à quoi ressemble l'ISS bien peu de monde est capable de la décrire. Quelle forme, quelle envergure à l'ISS?

Certes, il y a des quantités de photos disponibles sur le Web ou qui circulent sur les différentes revues mais il est tout à fait possible de s'en rendre compte par soi-même. Comment? En connectant une webcam à capteur CCD de préférence sur le viseur d'un télescope. Le télescope devra être monté comme une antenne sur l'ensemble motorisé en site et en azimut. Si votre système de poursuite est correctement réglé vous devriez voir l'ISS. Il est certain que le système optique devra être parfaitement réglé. Le gros

problème à prendre en considération sera celui des vibrations et des à-coups des moteurs que nous utilisons habituellement. La vitesse des télescopes étant insuffisante pour poursuivre l'ISS, la souplesse du système de poursuite joue un rôle important.

La séquence vidéo, enregistrée de préférence au format AVI, est ensuite décortiquée à l'aide d'un logiciel du style AVI2BMP. Chaque image issue de la vidéo est enregistrée au format BMP. Sélectionnez ensuite les meilleures images en fonction de la netteté et du contraste. Superposez les images sélectionnées à l'aide d'un logiciel spécialisé et vous obtiendrez la silhouette de l'ISS plus ou moins nette comme les photos que l'on peut voir sur le site www.djcash.demon.co.uk/astro/webcam/spacecraft.htm (ou la figure 4 page suivante). Pour réaliser cette manipulation, préférez un temps clair et sec et un passage élevé de l'ISS au-dessus de votre position.



Figure 3.

tionnées à l'aide d'un logiciel spécialisé et vous obtiendrez la silhouette de l'ISS plus ou moins nette comme les photos que l'on peut voir sur le site www.djcash.demon.co.uk/astro/webcam/spacecraft.htm (ou la figure 4 page suivante). Pour réaliser cette manipulation, préférez un temps clair et sec et un passage élevé de l'ISS au-dessus de votre position.

TABLEAU 1

Station d'émission	
Puissance HF	300 W
Gain d'antenne émission	13 dBi
Pertes câble	1,5 dB
Fréquence d'émission	144, MHz
Distance de la cible	400 km

Cible	
Surface équivalente	30 m ²

Station de réception	
Gain d'antenne de réception	15 dBi
Pertes câble	2 dB
Facteur de bruit	1 dB
Bande passante	10 Hz
Distance de la cible	400 km

Effet polarisation	-3 dB
--------------------	-------

S/B 3.3 dB

TRAFIC PAR RÉFLEXION

Expérience F6AGR / F6ETI : MIRoir, mon beau MIRoir... L'idée d'utiliser un vaisseau spatial comme réflecteur passif de signaux radio a fait l'objet depuis des années de nombreuses discussions et de supputations dans le milieu radioamateur, mais sans aboutir à un résultat avéré et documenté.

Un grand vaisseau tel que MIR, l'ISS, Hubble ou la Navette Spatiale sont-ils suffisamment réfléchissants pour permettre un contact par simple réflexion passive avec des moyens amateurs ? C'est pour le vérifier que Philippe F6ETI et F6AGR ont tenté l'expérience courant 2001 sur la station MIR.

L'estimation du bilan de liaison sur 144 MHz (voir tableau 1) montrait qu'en supposant que MIR présente une surface équivalente radar

supérieure ou égale à 30 m², il faudrait une puissance HF d'au moins 300 W et des antennes Yagi de taille raisonnable à l'émission et à la réception pour avoir une chance de réussir la liaison.

Le mode CW a été choisi en vertu de sa grande robustesse aux perturbations diverses (signaux fluctuants noyés dans le bruit, décalage Doppler, résistance aux brouillages divers, etc.). Pour réussir ce genre d'exercice, les points cruciaux suivants sont à prendre en compte :

- détermination précise (voir figure 5) de la géométrie de la liaison (choix de la position de la station spatiale vis-à-vis de chacune des stations au sol pour que la réflexion soit optimisée);
- préparation à l'avance (voir tableau 2) de tous les paramètres nécessaires au contact (site et azimut des antennes, décalage Doppler, etc.);
- acquisition de l'heure exacte

pour chacune des stations ; - enregistrement fiable des signaux reçus pour dépouillement éventuel ultérieur.

La tentative de liaison entre la Bretagne (F6ETI) et l'Ile-de-France (F6AGR) a été couronnée de succès en février 2001 après quelques tentatives seulement (signaux audio disponibles dans les Pages Techniques du site <http://www.amsat-france.org>). L'amplitude confortable des signaux (jusqu'à 12 dB de rapport signal sur bruit par moments) laisse penser qu'un essai de réflexion sur la Station Spatiale Internationale devrait être plus facile à mener, puisque l'ISS déploie une surface réfléchissante plus importante que celle de MIR.

Dévoilons un petit secret à ceux qui voudraient tenter l'expérience : une préparation minutieuse, une grande patience et de la persévérance sont les clés du succès !

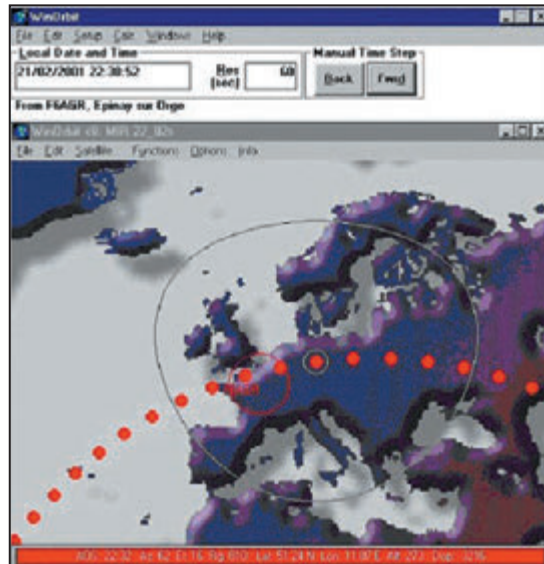


Figure 5.



GES LYON
22, rue Tronchet
69006 LYON
METRO FOCH

Tél. 04 78 93 99 55
Fax 04 78 93 99 52

Sébastien

Le seul point de vente dédié au matériel radioamateur en Rhône-Alpes

TOUT LE MATÉRIEL YAESU

SPÉCIALISTE DES MATÉRIELS MÉTÉO

REPRISE DE VOS MATÉRIELS EN BON ÉTAT

TOUS LES AVANTAGES, TOUTES LES PROMOS DU RÉSEAU GES ! ...RÈGLEMENT EN 4 FOIS SANS FRAIS...

TABLEAU 2

		F6ETI / IN87IQ				F6AGR / JN18DQ					
Date	Time	Az	EI	Doppler F6ETI/MIR	Range(km)	Az	EI	Doppler F6AGR/MIR	Range(km)	Doppler total	Dérivée Doppler (Hz/sec)
21/02/2001	20:59:50	203	4	3003	1505	218	1	3272	1810	6275	-
21/02/2001	21:00:00	201	4	2957	1443	217	1	3257	1742	6214	-12.2
21/02/2001	21:00:10	200	5	2905	1382	216	2	3240	1675	6145	-13.8
21/02/2001	21:00:20	198	6	2844	1322	215	3	3219	1607	6063	-16.4
21/02/2001	21:00:30	196	7	2775	1264	214	3	3196	1541	5971	-18.4

TRAFIC PAR RÉFLEXION LUNAIRE : EME

La lune sert aussi de réflecteur à ondes radio. Dans ce type de trafic, la station radio doit être beaucoup plus peaufinée qu'une station standard. Les signaux à recevoir étant beaucoup plus faibles, les antennes de réception sont groupées et équipées de préamplificateurs de réception à très faible bruit. La puissance nécessaire est aussi beaucoup plus importante...

F) LA RÉCEPTION DES SATELLITES MÉTÉO

La réception des satellites météo permet d'obtenir des images des régions du monde. Cette activité, au niveau radioamateur, n'a pas pour objectif de réaliser des prévisions météo sur une zone géographique donnée comme on pourrait le croire. Ce n'est pas notre rôle, il y a des organismes officiels chargés de cette tâche avec des moyens beaucoup plus conséquents.

L'objectif est de réaliser une station de réception optimisée et d'obtenir des images de très bonne qualité. Il y a 2 modes de transmissions décodables (pour l'instant), l'APT (Automatic Picture Transmission) et la HRPT (High Resolution Picture Transmission). L'APT est transmise sur la bande de fréquence 137 MHz tandis que la HRPT est transmise dans la bande 1 600 / 1700 MHz. Chaque puissance spatiale développe ses propres satellites météo, nous citerons NOAA pour les USA, METEOR/OKEAN/RESURS/SICH pour la Russie, FENG YUN pour la Chine et METEOSAT/SPOT pour la France. La réception de ses

signaux nécessite un minimum d'équipement, que ce soit au niveau radio comme informatique.

Pour une station APT simple, l'équipement radio se compose d'une antenne omnidirectionnelle (Lindenblad, Turnstile, QFA, par exemple), d'un préamplificateur de réception et d'un récepteur 137 MHz à large bande passante, le tout accompagné par un ordinateur relativement performant. Pour améliorer la station, on pourra y rajouter un système de poursuite automatique en site et en azimut avec des antennes directives à polarisation circulaire droite (mais c'est loin d'être indispensable en APT). La bande passante du récepteur devra être d'au



Figure 4.

moins 30 kHz sous peine de perdre des informations dans le signal utile.

Une station HRPT nécessite l'emploi d'une antenne plus pointue, compte tenu de la fréquence utilisée et possédant un gain élevé, accompagnée d'un préamplificateur faible bruit. Là, le dispositif de poursuite des antennes est indispensable (pour les satellites défilants) et doit être très précis. Un récepteur 1,6 GHz ou l'emploi d'un convertisseur de réception (1,6 GHz vers 137 MHz) est ici nécessaire et devra présenter un S/N faible.

Au niveau informatique, deux types de logiciels sont indis-

pensables. Un logiciel de tracking, permettant de connaître les passages des satellites (AOS et LOS) et un logiciel de décodage permettant de traiter les signaux radio reçus. À titre d'exemple, nous pouvons citer Instant Track, WXTrack, etc. En fait, tous les logiciels de poursuite habituellement utilisés. Pour le traitement des signaux radio, nous pouvons citer WXTOIMG, SATSIGNAL, etc. Beaucoup ont déjà été présentés dans MÉGAHERTZ magazine.

Les éléments képlériens (paramètres orbitaux) nécessaires sont disponibles sur le site de Celestrak dans la rubrique "Weather". Un apprentissage de l'utilisation des logi-

ciels de traitement du signal est nécessaire afin de paramétrer au mieux la station et tirer les enseignements des images décodées (vue générale, vue dans l'infrarouge, etc.), chaque mode ayant des caractéristiques de transmission bien précises. Pour plus d'informations sur la réception des images météo, vous pouvez consulter les sites internet spécialisés ou vous reporter aux articles déjà parus dans MÉGAHERTZ magazine.

G) TRAFIC NUMÉRIQUE

La réception des satellites numériques haut débit demande un matériel radio

spécialisé. De par le débit souhaité, des modems spécifiques sont nécessaires pour émettre et recevoir. Plus le débit est élevé, plus la bande passante du récepteur doit être large. Il est donc obligatoire de modifier le récepteur du transeiver. La réception est généralement prélevée directement sur la sortie du discriminateur du récepteur, les différents filtres apportés par les étages de la chaîne d'amplification bloquent le signal utile. Pour la partie émission, la modulation issue du modem est appliquée directement (ou presque) sur la diode varicap du synthétiseur. La bande passante BF doit couvrir de quelques hertz jusqu'à 7 kHz sans distorsion.

La société SYMEK propose des platines IFD permettant de modifier certains TRX. Un exemple de modification du YAESU FT-847 est disponible sur le site internet de Thierry F6BXM, d'où sont issues ces informations <http://f6bxm.free.fr>.

Du côté modem, très peu sont capables de travailler à une vitesse de 19 200 bauds. Le TNC3S de Symek (www.symek.com) peut être équipé de 2 modems séparés. On pourra choisir un modem TX/RX 9 600 bauds sur le port 1, pour pouvoir trafiquer sur les satellites numériques standards (PAC-SAT), et un modem TX/RX 38 400 bauds sur le port 2 pour utiliser les satellites comme UO-36 par exemple. Du côté informatique, vous pouvez utiliser WISP dont un exemple de configuration est aussi donné sur le site internet de Thierry.

*Christophe CANDEBAT,
F1MOJ*

Les "V/UHF" de



YAESU

Le choix des DX-eur's les plus exigeants!

VX-2R/E 144/430MHz

Emetteur/récepteur miniature
1,5/1 W (V/UHF) avec FNB-82LI;
3/2 W (V/UHF) avec alim. externe.
Réception 500 kHz~999 MHz.
900 mémoires. CTCSS/DCS.
Wires intégré.



Représente taille réelle (47 x 81 x 23 mm hors boutons et antenne)

Emetteur/récepteur mobile 65/25/10/5 W.
Accès Wires.

FT-2800M 144MHz



Emetteur/récepteur mobile 50/20/10/5 W (VHF)
40/20/10/5 W (UHF). Accès Wires.

FT-7800R/E 144/430MHz



Emetteur/récepteur mobile 50/20/10/5 W (VHF)
35/20/10/5 W (UHF). Fonction transpondeur. Accès Wires.

FT-8800R/E 144/430MHz



Emetteur/récepteur mobile 50/20/10/5 W (29/50/144)
35/20/10/5 W (430). Fonction transpondeur. Accès Wires.

FT-8900R 29/50/144/430MHz



GENERALE ELECTRONIQUE SERVICES

205, rue de l'Industrie - Zone Industrielle - B.P. 46 - 77542 SAVIGNY-LE-TEMPLE Cedex
Tél.: 01.64.41.78.88 - Ligne directe OM: 01.64.10.73.88 - Fax: 01.60.63.24.85

VoiP-H.323: 80.13.8.11 — <http://www.ges.fr> — e-mail: info@ges.fr

G.E.S. - MAGASIN DE PARIS: 212, avenue Daumesnil - 75012 PARIS - TEL.: 01.43.41.23.15 - FAX: 01.43.45.40.04
G.E.S. OUEST: 1 rue du Coin, 49300 Cholet, tél.: 02.41.75.91.37 G.E.S. COTE D'AZUR: 454 rue Jean Monet - B.P. 87 -
06212 Mandelieu-Cedex, tél.: 04.93.49.35.00 G.E.S. LYON: 22 rue Tronchet, 69006 Lyon, tél.: 04.78.93.99.55

G.E.S. NORD: 9 rue de l'Alouette, 62690 Estrée-Cauchy, tél.: 03.21.48.09.30

Prix revendeurs et exportation. Garantie et service après-vente assurés par nos soins. Vente directe ou par correspondance aux particuliers et aux revendeurs. Nos prix peuvent varier sans préavis en fonction des cours monétaires internationaux. Les spécifications techniques peuvent être modifiées sans préavis des constructeurs.



Les nouvelles de l'espace

RETARD POUR OSCAR ECHO

Le satellite radioamateur OSCAR ECHO, qui devait être lancé fin mars 2004, aura du retard, le satellite principal l'accompagnant lors du lancement n'étant pas totalement prêt pour cette date. Le lancement ne devrait pas avoir lieu avant juillet de cette année. Il vous reste quelque mois pour parfaire votre équipement pour utiliser ce satellite.

NOUVEAU MODULE GPS

De plus en plus d'objets de la vie courante intègrent ou vont intégrer une information de localisation. Jusqu'à une date récente, les

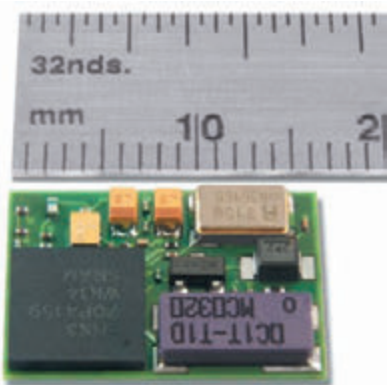


Figure 1: Module GPS miniature.

récepteurs GPS étaient assez encombrants, lourds et consommait relativement beaucoup d'énergie. Il en va tout autrement maintenant avec l'apparition des modules miniatures modernes. Un des derniers est celui commercialisé par MOTOROLA, le FS ONCORE.

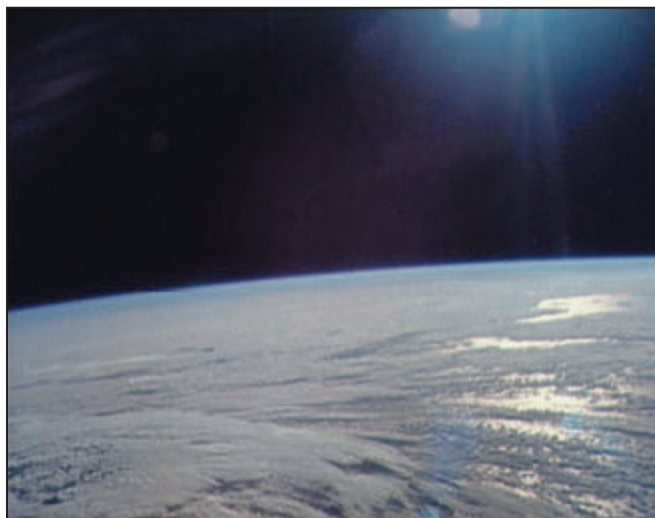


Figure 2: Un des ballons de la constellation PLATINIUM.

Il se présente sous la forme d'un petit parallélépipède de 21 mm sur 16 mm, l'épaisseur étant de 2 mm. Il consomme environ 70 mW sous 3 volts en mode actif. En mode veille, le courant demandé descend à 150 microampères sous 3 volts. Il est capable de suivre jusqu'à 12 satellites en même temps. Son temps d'acquisition dépend du signal en provenance des satellites: il peut aller de 3 à 30 secondes suivant qu'il s'agisse d'un départ "à froid" ou "à chaud". Ce temps d'acquisition dépend également de l'intensité du signal reçu, plus le signal est fort et plus le temps d'acquisition est réduit. La sensibilité nominale du récepteur est de -137 dBm, les signaux mini décodables se situant au niveau -150 dBm. La précision du positionnement garantie dans 95 % des cas est à 10 mètres près. Il est basé sur le circuit MG4000 ou MG4100 qui s'occupe du décodage des trames envoyées par les satellites GPS et offre au concepteur un espace mémoire pour accueillir l'application future, espace de 128 ou 256 K suivant le type de circuit. Il est doté d'un mode autonome sortant de façon cyclique les informations de positionnement classiques

(format NMEA) qui est le plus facile à mettre en œuvre même sans documentation.

Pour pouvoir explorer toutes les potentialités de ce module, il est recommandé d'acquérir un kit de développement qui comprend le module lui-même et différentes cartes à relier à un PC. Pour acquérir le kit de développement, on peut contacter le distributeur. Le coût du kit complet n'est pas donné, même au niveau actuel du dollar, puisqu'il avoisine les 750 US\$ à l'unité. Pour plus de renseignements, voir <http://www.synergy-gps.com/minimodule.html>. Le prix du module lui-même est sensiblement moins cher. Son coût à terme, lorsqu'il sera produit à échelle industrielle, sera inférieur à 30 US\$. Cette disponibilité industrielle est prévue pour mai 2004.

LA CONSTELLATION PLATINIUM

On se souvient des constellations de satellites initiées dans les années 90 par de nombreuses sociétés, qui y voyaient des sources de profits considérables pour le futur. La première de ces constellations, initiée par MOTOROLA en 1990 (Projet

IRIDIUM), fut l'une des rares à être opérationnelle mais ne parvint pas à l'équilibre financier. La plupart des autres projets furent arrêtés avant même d'avoir mis en place un nombre significatif de satellites, les utilisateurs potentiels n'étant pas prêts à payer pour les services offerts. GLOBALSTAR, une autre constellation ayant comme initiatrice la société américaine LORAL, n'a pas pu, non plus, atteindre la rentabilité initialement supputée. Elle se composait de 52 satellites placés à 1 400 km d'altitude et entra en opération commerciale début 2000.

Malgré ces échecs commerciaux, une société américaine se relance dans ce marché mais cette fois avec un concept notablement différent. Plutôt que d'utiliser des satellites placés à des altitudes de 1 000 à 1 500 km pour relayer les communications téléphoniques, la société FISCHER Inc. compte utiliser des ballons stratosphériques (figure 2). Ces ballons, d'un diamètre de 50 mètres, sont remplis par un mélange air/hélium.

Le mélange gazeux, intrinsèquement plus léger que l'air ambiant, est encore allégé par le chauffage provoqué par les rayons solaires tombant sur l'enveloppe et le rayonnement infrarouge en provenance de la terre. La charge utile est de 50 kg, l'altitude de croisière étant proche de 40 km. L'enveloppe est constituée par une feuille de mylar aluminisé, pour

la rendre la plus imperméable possible. Une grande partie de la surface du ballon est recouverte de cellules photoélectriques souples, qui fournissent l'énergie pour les transpondeurs embarqués. Une batterie stocke l'électricité lorsque le ballon ne se trouve pas éclairé par le soleil. De par la relative faible altitude des ballons, un grand nombre d'entre eux sera nécessaire pour avoir une couverture suffisante. À 40 000 m d'altitude (figure 3), le ballon peut retransmettre les signaux se trouvant sur terre dans un cercle ayant environ 1 000 km de diamètre, la distance maximum de visibilité entre ballons devant être également inférieure ou égale à 1 000 km pour permettre l'interconnexion entre chaque élément constituant la constellation. Dans un premier temps, il est prévu d'en mettre 540 en circulation. Ce nombre n'a rien de bien considérable, d'autant plus que le coût des transpondeurs embarqués sera notablement plus faible que pour ceux équipant les satellites des précédentes constellations, leur fabrication étant prévue d'être faite quasiment à la chaîne. Par rapport au coût de 15 millions de dollars d'un satellite de la constellation GLOBALSTAR, celui de la constellation PLATI-



Figure 3: La Terre vue d'un ballon à 40 km d'altitude.

NIUM ne devrait pas dépasser 100 000 dollars. Un autre avantage du concept réside dans le coût quasi nul du lancement. Il suffit en effet de lâcher simplement le ballon gonflé sur place avec un mélange d'air et d'hélium pour qu'il gagne en quelques heures son altitude de croisière. Pour le moment, les responsables de la société sont parvenus à lever les fonds pour démarrer les études. Le lancement du premier ballon expérimental est prévu pour avril 2005 depuis une ancienne base aérienne dans le désert du Nevada aux USA, base jouissant de conditions climatiques idéales pour ce genre d'opération.

De nombreuses incertitudes entourent ce projet. Les ballons n'ayant aucun moyen de propulsion propre évolueront au gré des vents dans les très hautes couches de l'atmosphère et il n'est pas impossible que certaines parties du globe soient beaucoup mieux pourvues que d'autres. La durée de vie des ballons est limitée. La principale limitation est due aux fuites d'hélium et les concepteurs ne comptent pas sur une longévité supérieure à un an. Le ballon descend progressivement vers les basses couches et il est prévu de récupérer les transpondeurs, ceux-ci étant équipés d'une localisation par GPS, cette récupération se faisant directement en altitude grâce à un avion léger spécialement

équipé. Le projet aura également des retombées scientifiques sur la connaissance de la très haute atmosphère. Jusqu'à présent, les données sur la circulation des vents, la température, l'hygrométrie... étaient acquises par le lancement ponctuel de ballons-sondes. Le nouveau projet, en injectant dans la très haute atmosphère cette myriade de ballons, va permettre d'avoir une vision plus globale de ce qui se passe au-dessus de nos têtes et permettre d'affiner les modèles de prévision du temps dont les capacités de prédictions, encore modestes, ne dépassent guère une semaine avec un risque d'erreur inférieur à 20 %. La NOAA, l'agence américaine chargée de sur-

lium. Un des prochains à être lancé sera celui de l'AMSAT France qui embarquera 2 expériences réalisées par des amateurs. La date de lancement, qui n'est pas précisée pour le moment, est sujette à report en fonction des conditions météo. Elle devrait avoir lieu avant juin 2004. Pour plus de détails voir sur le site de l'AMSAT-F (<http://www.amsat-france.org/ballondeprintemps/>).

CONVERTISSEUR POUR AO-40 PAR F1JGP

Les ennuis de batterie que connaît OSCAR 40 depuis fin janvier 2003 ne doivent pas décourager les nouveaux venus à s'équiper pour le

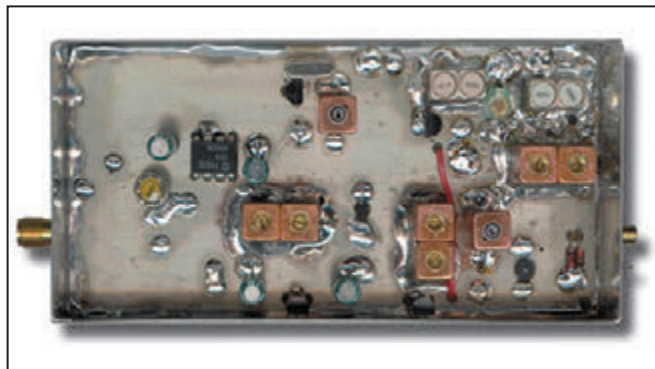


Figure 5: Convertisseur AO-40 F1JGP.

veiller et d'étudier la circulation atmosphérique, est partie prenante dans le projet et compte installer des micro-modules mesurant et transmettant en semi-continu les conditions régnant au niveau de chaque ballon (position, température, vitesse, hygrométrie...).

Souhaitons longue vie à cette noria de ballons qui va rajeunir une technique qui, dans son temps, était quasi révolutionnaire. C'est en effet en 1783 que les frères De Montgolfier firent évoluer dans l'atmosphère le premier ballon gonflé à l'air chaud (figure 4) et, depuis cette date, la technique a été souvent reprise par les scientifiques et de nombreux amateurs. Dans le monde radioamateur, périodiquement depuis des dizaines d'années, on utilise des ballons soit chauffés par le soleil soit gonflés à l'hé-

trafic via ce satellite. Un radioamateur français, Patrick F1JGP, a conçu un convertisseur (figure 5) permettant de recevoir la descente 2,4 GHz d'OSCAR 40 sur un récepteur opérant dans la bande 144 MHz. La bande 2 400 à 2 402 MHz est transposée entre 144 et 146 MHz. Le gain annoncé est de 25 dB, le facteur de bruit voisin de 0,8 dB.

Vous verrez prochainement, la description complète de ses réalisations dans MÉGAHERTZ magazine.

Vous pouvez également contacter directement l'OM qui fournit le circuit imprimé et les composants pas faciles à trouver à l'unité, à charge pour vous de rassembler les autres auprès de votre distributeur favori.

Michel ALAS,
F1OK



Figure 4: La première Montgolfière à air chaud en 1783.



La médaille des radioamateurs



Cet article est le fruit de la découverte de "La médaille des radioamateurs", comportant une inscription identique au titre du film "Si tous les gars du monde", de la connaissance de F8YT, qui vient souvent me rendre visite, et aussi l'amitié entre F3LF et F8YT. Tous deux se connaissent depuis des décennies et ont conservé des contacts depuis leur intervention en qualité de conseillers techniques lors de l'élaboration du film "Si tous les gars du monde".

Le thème du film réalisé par CHRISTIAN-JAQUE, rappelons-le, est la contribution des radioamateurs formant une chaîne de solidarité humaine internationale, afin de sauver, en pleine mer, un équipage de marins victime d'une grave intoxication.

La principale vedette, Jean-Louis TRINTIGNANT, interprétait le rôle d'un radioamateur, opérant la station F8YT dont l'ensemble se composait d'une partie émettrice séparée de la partie réceptrice (pour mémoire, F8YT, André FLEURY, est le concepteur de toutes les parties des postes, émetteur et récepteur). Sur la photographie en noir et blanc (figure 1), nous avons un aperçu complet de la composition des émetteur et récepteur séparés, activés dans le film en question. Nous



Figure 1.

saluons nos jeunes: F8YT, assis à gauche, et notre élégant F3LF, accroupi, le bras tendu vers l'émetteur. Le récepteur se trouve entre F8YT et F3LF (que le temps a passé pensez-vous, mais ne le dites pas!). Dans cet article, nous reproduisons également, sur les photos en figures 2 et 3, un émetteur-récepteur construit par F8YT... mais qui n'est pas le même que celui utilisé dans le film.

Il faut savoir que F3LF habite dans le 38 et F8YT dans le 17. Tous deux ont voyagé à travers la France et dans de nombreux pays étrangers. Radioamateurs, ils ont pratiqué et pratiquent toujours des animations, tant radio que bidouilles, auprès des OM jeunes et moins jeunes. Tous deux ont consacré une très grande partie de leur existence à ce hobby.

C'est donc à l'occasion de la présence de Francis LEDOUX

F3LF en Charente-Maritime, avec le souhait d'André FLEURY F8YT, que nous avons organisé une rencontre repas, XYL comprises, dans le seul but de partager, reconnaître et assurer une amitié sincère entre tous les radioamateurs.

Nos amis radioamateurs F6BCC Bernard LECOMTE, qui se trouve aux côtés de

nos deux maîtres de l'art radioamateur, Alain BASSET F1MMR, nous ont rendu visite au cours de notre amicale journée. Sur la photo de la figure 4, on voit de gauche à droite, F8YT, F3LF, F8BBE et F6BCC. Il peut être avoué que nos langues ne se sont pas arrêtées souvent et que l'animation était bien au rendez-vous, tant pour les OM que pour les XYL. Sachant que les trois femmes avaient abordé des sujets très féminins, nous ne sommes pas certains qu'elles se soient aperçu de notre disparition momentanée. Ainsi, une médaille, une journée, un repas, ont animé notre temps.

Revenons à cette médaille... Il y a environ 20 ans, cette dernière a été sculptée par F5MYL (anciennement FD1MYL) et est restée en

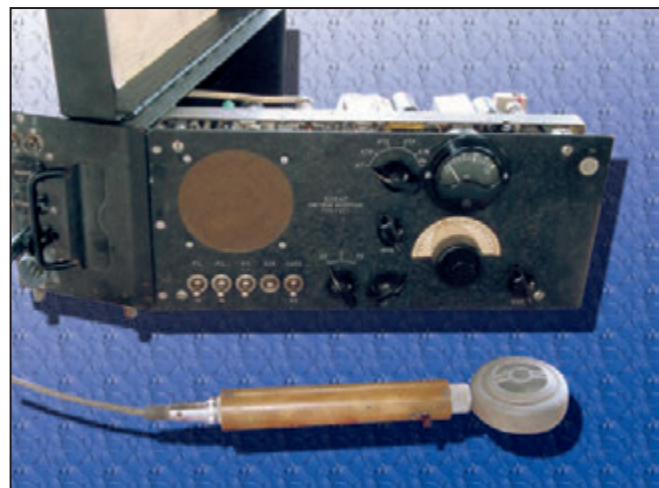


Figure 2.

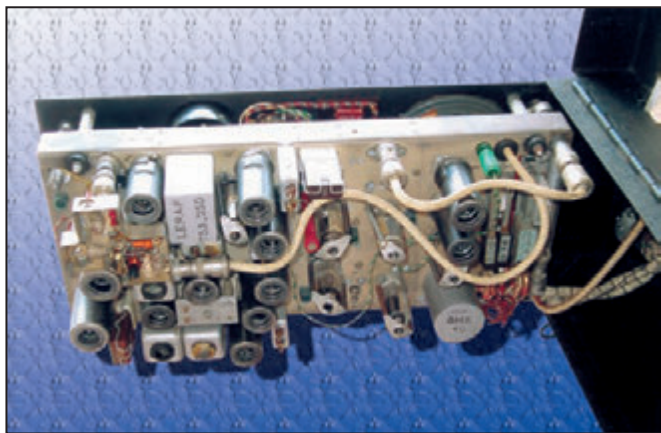


Figure 3.

sommeil durant trop longtemps. Il a fallu une information pour faire ressurgir cette œuvre d'art du passé et des tiroirs de la Société ARTHUS-BERTRAND. Par souci de clarté, je transcris le message de Mme Marie-Jeanne CURBELIER, F5MYL, conceptrice de la médaille du radioamateur, photocopiée pour cet article par F3LF, et de la QSL photocopiée par mes soins (figure 5).

Voici un extrait du texte original imprimé sur la QSL de F5MYL: *La médaille des radioamateurs.*

Cette médaille, gravée par F5MYL, est dédiée aux radioamateurs du monde en hommage à leur esprit et la fraternité qui les animent.

*Elle peut être obtenue par votre club ou votre organisation nationale, chez l'éditeur: ARTHUS-BERTRAND
6 place St Germain des Prés
75006 PARIS*

Pour quels motifs n'a-t-elle pas eu l'essor qu'elle aurait mérité? Nous dirons, par un euphémisme discret (c'est un sujet à aborder avec prudence), que nul à ce jour ne peut affirmer les vraies raisons de cette absence prolongée auprès des radioamateurs. Ainsi, lorsque F8YT m'en a parlé, nous nous sommes mis en quête pour retrouver l'absente ainsi que tous les tenants et aboutissants de cette sculpture.

Les premiers contacts auprès de la Société ARTHUS-BERTRAND, sympathique et désireuse de répondre à nos demandes,



Figure 4.

ont été suivis de recherches importantes afin de retrouver la trace de ce beau bronze de 70 mm de diamètre pour une masse de 150 g (lorsque vous l'avez en main, elle vous incline au respect). Après environ deux mois d'attente, l'objet oublié, renaissait de sa léthargie et nous avons connu les modalités de cession des 12 unités existantes, prêtes à la vente. Il nous restait à réunir douze candidats.

À l'aide des ondes, du bouche à oreille et des relations entre F8YT et F3LF, nous avons pu les acquérir et les distribuer. Au départ, nous n'avions qu'une très vague idée de ce que représentait cet ouvrage. Bien sûr, nous savions qu'il comportait l'inscription "SI TOUS LES GARS DU MONDE", évoquant en notre entendement toute la philosophie du radioamateurisme.

Quelle ne fut pas la joie, lors de sa découverte, sous les yeux et bien en main, de la

très belle qualité de sculpture et motifs représentés "en taille directe sur acier, faite de telle façon que chaque grande centrale radioamateur de tous pays, chaque radioamateur, puissent inscrire leur logo et indicatif" (explication donnée par F5MYL artiste graveur en médaille, sculpteur, peintre).

Unanimement, tous les OM ont été ravis de la posséder, sans compter qu'il existe

Eh bien, soyez assurés braves gens! "La médaille du radioamateur", est bel et bien un chef-d'œuvre...

En résumé, l'objet de ce petit article a pour raisons:

- De reconnaître l'amitié de nos anciens talentueux radioamateurs, trop souvent oubliés.
- De faire savoir au monde radioamateur, qu'une médaille fort belle, d'un poids respectable, commémore notre philosophie caritative, dans les transmissions et le partage des connaissances, de l'aide portée à autrui par son entrelacement des mains.
- Enfin, malgré tous les tourments quotidiens de la vie, nous avons souligné que l'amitié radioamateur peut et sait assurer des moments agréables et mémorables.

Je remercie amicalement les radioamateurs qui ont participé à l'élaboration de ce document en me portant aide et conseils. Merci à:

- F5MYL, Marie-Jeanne CURBELIER, artiste sculpteur graveur, qui a donné son autorisation pour la parution des photocopies de ses

environ 160 pièces circulant en France. C'est annoncer l'histoire d'une collection et



Figure 5.

de sa valeur future! Pour la petite information, des candidats se sont déjà inscrits pour une éventuelle commande ultérieure.

Enfin, il faut le reconnaître, le film "Si tous les gars du monde" dans lequel, J.L TRINTIGNANT interprète le rôle du radioamateur opérant la station F8YT, fut un réel succès.

- conceptions artistiques.
- F3LF, Francis LEDOUX, qui m'a aidé dans la composition du texte et fourni une grande partie des photos.
- F8YT, André FLEURY, qui a fourni les photos de la station.
- F6BCC, Bernard LECOMTE, notre cameraman et interviewer...

Yvan DEMEURE, F8BBE

T04E - T04WW - DXpédition sur l'île Europa par le Clipperton DX Club

PREMIÈRE PARTIE

Activer l'île d'Europa (Photo 01) ne serait pas une chose facile. Dès le départ de l'idée, il apparaissait que beaucoup de difficultés seraient à surmonter pour réaliser cette expédition. En 1999, Didier F5OGL et Rafik F5CQ commençaient les démarches. Après un échec, ils se remettaient au travail et finalement obtenaient un accord de principe en septembre 2003.

Il faut savoir que l'île d'Europa (Ph. 02) est une réserve naturelle depuis 30 ans, son accès est très limité et actuellement seuls les militaires qui assurent la mission de souveraineté sont autorisés permanents. Par ailleurs, les techniciens de Météo France peuvent s'y rendre pour des opérations de maintenance sur leurs installations et occasionnellement des scientifiques y séjournent. De 1950 à 2000, les techniciens météo assuraient une présence permanente. Ce qui permettait parfois de trouver des stations FR7/E, FR5/E ou FRO/E sur les bandes. L'automatisation des stations météo a contribué à supprimer cette présence, c'est pourquoi les activités radioamateurs y sont devenues plus rares (voir les QSL sur le site LNDX <<http://lesnouvellesdx.free.fr/>> à la rubrique "articles parus").

Finalement, le 21 octobre 2003 arrive le dernier feu vert officiel. Nous étudions rapidement les possibilités de transport entre l'île de la Réunion et l'île Europa avec l'état-major des Forces stationnées



L'équipe de T04E: F5JJK, F5PTM, F5NHJ, F5CW, F5IRO.

dans la zone Sud de l'océan Indien. Il n'y a que peu de solutions et nous acceptons celle d'un aller par bateau de la Marine Nationale et d'un retour en avion de l'armée de l'Air. Les dates programmées sont: embarquement sur le bâtiment de transport léger "La Grandière" le lundi 17 novembre à 16 heures, arrivée estimée le 24 novembre en matinée sur Europa. Cela ajoute 7 jours à notre périple et en conséquence plusieurs opéra-

est proposé pour le 17 décembre, cela faisait une durée totale supérieure à un mois. De plus, Didier F5OGL est déclaré indisponible par son chirurgien. C'est une lourde déception pour lui. Par téléphone, nous analysons la situation et il lui revient

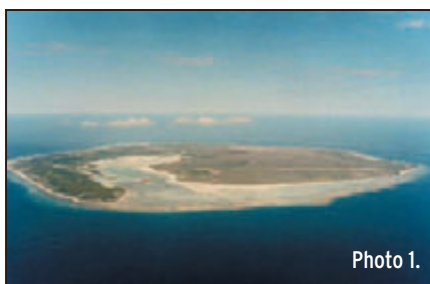


Photo 1.



F5IRO - Freddy en CW.

teurs se désistent pour raisons professionnelles. En effet, le dossier initial estimait la mission à 12 ou 15 jours. Sachant que le retour nous

est proposé pour le 17 décembre, cela faisait une durée totale supérieure à un mois. De plus, Didier F5OGL est déclaré indisponible par son chirurgien. C'est une lourde déception pour lui. Par téléphone, nous analysons la situation et il lui revient d'un certain nombre de paramètres: difficulté d'obtenir une autorisation ultérieure, disponibilité des opérateurs, évolution de la propagation, il décide de confier la conduite

de l'opération à Dany F5CW. Didier restera en France pour piloter tous les aspects relationnels avec les autorités, les sponsors et les organisations radioamateurs. Ainsi, à trois semaines du départ, il faut remplacer six opérateurs... Sachant que tous les opérateurs doivent être militaires français. En dernière minute sont recrutés F5PTM Pascal et F5NHJ Jean-Louis. Finalement, l'équipe sera réduite à cinq opérateurs: Dany F5CW du CASSIC à Villacoublay, Eric F5JJK du 3e Régiment d'Infanterie de Marine à Vannes, Freddy F5IRO du 28e Régiment de Transmissions à Issoire, Jean-Louis F5NHJ de l'ESIC 1J943 à Nice et Pascal F5PTM du 3e Régiment d'Hélicoptères de Combat à Etain.

F5CW prend en charge la gestion du matériel à expédier



Photo 2.

la lourde décision d'annuler l'expédition ou de poursuivre. Compte tenu

pour qu'il soit mis à bord du bateau avant le 14 novembre. Ce qui ne laisse que deux semaines pour tout rassembler, contrôler, emballer et déposer chez un transitaire. Le jour de l'envoi du fret, les antennes Titanex et les filtres Dunestar ne sont pas arrivés. Il faudra probablement alourdir nos bagages personnels. Le dossier prévoyant un

Photo 3.



aller-retour Europa/la Réunion en avion, la charge autorisée était limitée à 300kg. Cette restriction nous a imposé des choix délicats dans les équipements: un seul ampli, peu d'antennes lourdes, peu de mâts, etc. Finalement, trois transceivers, un ampli, une beam, des verticales, deux PC, 500 m de câble coaxial, 800 m de fil pour les radians, et les accessoires sont signalés bien embar-

nouvelle équipe constate que le prix des billets d'avion a nettement augmenté pour passer de 800 euros à plus de 1100... (Le transfert entre Paris et La Réunion est à la charge des opérateurs ainsi que les frais relatifs aux journées passées en transit).

Le 15 novembre, l'équipe complète se retrouve à l'aéroport de Paris-Orly. De nombreux OM du radio-club F6KOP sont

À notre arrivée à l'aéroport de St Denis Gillot, Alain Gillard (2e RPIMa) nous attend avec

pour embarquer à bord du bâtiment de transport léger "La Grandière". Nous véri-

Photo 4.



Photo 5.



qués sur le bateau le jeudi 13 novembre. Merci au MP Stéfani pour son aide précieuse et à l'ETAM. Entre-temps, la

là pour nous souhaiter bonne chance et ils nous offrent des casquettes avec l'indicatif TO4E. C'est l'occasion de faire une photo pour notre site Internet tenu par F5CQ Rafik. Nous faisons enregistrer nos 35kg de bagages supplémentaires, essentiellement les antennes Titanex reconditionnées en colis de 2m de long. Puis nos très gros bagages qui contiennent des équipements complémentaires, deux transceivers, trois PC, les filtres de bandes fournis par F5CWU Flo qui a fait le déplacement spécialement pour nous les prêter! Merci Flo, faire 400 km entre 22h00 et 2h00 pour nous dépanner, c'est un geste digne du plus bel esprit OM.

un bus pour rejoindre notre site d'hébergement avant l'embarquement. Un grand merci à Eric F5JJK qui a géré toute la logistique sur La Réunion, ainsi qu'à la CQG à la caserne Lambert et en particulier au capitaine Burban pour son efficacité et son aide. Nous n'avons pas pu rencontrer Jacques FR5ZU, très occupé à cette période mais Yvon FRIGZ est venu

fions que nos équipements ont bien été mis à bord et nous remercions les différents intervenants. Après la visite du commandant de la Marine Nationale à La Réunion, nous appareillons. À 18 heures nous sortons du port, direction la haute mer (Ph.03). À cette occasion, un hélicoptère de la Gendarmerie Nationale vient faire une série d'appontages. L'entraî-

Photo 6.



Photo 7.



nous apporter une antenne 9 éléments VHF pour faire quelques tentatives en MS avec les ZS. Merci Yvon.

Le 17 novembre, nous rejoignons le Port des Gallets

nement reste indispensable pour la maîtrise des situations délicates. Enfin, nous mettons le cap vers Mayotte. Notre circuit passera au Nord de Madagascar, juste en dessous des îles Glorieuses.



Photo 8.

Le Commandant, Capitaine de corvette Menuet, nous accueille et nous met en relation avec le président du carré des Officiers Mariniers Supérieurs (Ph.04). Le 19 novembre nous apercevons les côtes malgaches. Les journées sont bien remplies, nous assistons et participons aux divers entraînements de l'équipage, destinés à parfaire les réactions face à toute situation d'urgence comme un incendie, un homme à la mer, une voie d'eau, etc. Mais aussi à remplir la mission principale de notre Marine dans cette zone, protéger nos eaux territoriales et donc faire usage des armes si nécessaire.

Dans la nuit du 19 au 20, nous passons le cap d'Ambré (5R8). Notre arrivée à Dzaoudzi est prévue à 6h30

et nous déposons du courrier à la poste locale. Puis il faut penser à repartir. À bord, le bosco signale qu'on lui a annoncé 123 fûts de carburant au lieu de 120 (Ph.06). Les 3 fûts que nous avons demandés seraient donc à bord. Nous appareillons avant la nuit pour sortir du lagon en toute sécurité.

Le 22 novembre, nous visionnons le film "Europa île sauvage". Les opérateurs ne veulent plus débarquer à cause des moustiques... mais ils plaisantent bien sûr! Ce ne sont pas quelques milliers de moustiques qui vont arrêter une expédition de cette importance. Nous avons tout prévu pour la protection contre les moustiques, produits, habillement, moustiquaires (une par station). Le 23, dernière journée à bord, nous faisons le point sur nos bagages, les courriers postés à bord, les messages à transmettre. De plus, les officiers marinières du PC télécoms, intrigués par notre expédition, nous accordent l'usage de leur équipement pour signa-

Cela nous fait gagner au moins une heure, et compte tenu que le débarquement ne peut se faire qu'à marée haute, une heure, c'est important. Le créneau du matin est très court car la marée commence à redescendre. Aussi, nous avions demandé à faire débarquer un élément précurseur (F5CW et F5JJK) pour prendre contact avec le chef de détachement et pour faire une reconnaissance des lieux. Cela nous ferait gagner du temps sur la deuxième phase (Ph.08). À 7h, Eric saute du zodiac et mouille ses chaussettes! Puis ils posent le pied sur Europa (Ph.10). Le premier QSO est fait entre TO4E et Freddy F5IRO/MM en VHF - FM afin de conserver un contact avec le bord et avoir des informations sur la suite des opérations (Ph.09). Nous prenons contact avec le responsable du détachement qui est bien informé de notre arrivée. Puis nous faisons une reconnaissance des lieux pour déterminer où acheminer nos équipements. Dans le bâtiment de Météo-France, il y a une station HF avec une

tions. Surtout, nous sommes à moins de 100 m de la mer, et la place pour les antennes verticales bandes basses ne manque pas (Ph.10b). Lors de notre visite à la station militaire, nous sollicitons de faire des essais en CW et en SSB avec l'équipement professionnel. Un premier QSO est réalisé avec F5TEJ en CW sur 28 MHz à 08h40 GMT puis viennent 12 autres QSO en CW - oui c'est peu, mais ni Eric ni Dany n'avait apporté leur PC et le keyer était une bonne vieille pioche! - puis 24 QSO en SSB. Nous stoppons assez rapidement après avoir passé l'information à notre station pilote en France via F5CWU, car le pile-up monte et l'équipement n'est pas adapté pour gérer un trafic en split. De plus, les opérateurs professionnels, surpris de nos contacts, semblent inquiets et nous ne voulons pas profiter de la situation... L'émission d'amateur est trop peu connue hélas, et nos performances semblent intriguer.

Nous n'avions pas d'accès Internet sur Europa. Aussi, tous



Photo 9.



Photo 10.

le 21. Nous serons autorisés à débarquer à Mayotte pour une petite journée, car nous devons reprendre la mer avant 17h le même jour. À 8h30 un chaland nous dépose à terre (Ph.05). Le contact préparé par F5CQ, le major Salou, nous accueille. Il nous donne accès à Internet pour traiter nos messages et nous remet une disquette avec des fichiers de Lance W7GJ transmis par Rafik. Nous faisons nos derniers achats (ventilateurs, produits protection solaire...)

notre arrivée imminente. Ainsi, huit stations sont contactées par F5CW/MM.

Le 24, branle-bas très tôt pour voir les côtes d'Europa au soleil levant (Ph.06). Vision féérique avec une mer particulièrement calme. Habituellement le bateau s'y reprend à deux ou trois fois pour parvenir à s'ancrer. Les fonds sont extrêmement pentus, entre l'avant et l'arrière du bateau il y a plus de 200 m d'écart en profondeur. Cette fois, ça accroche du premier coup!

antenne losange dirigée vers La Réunion. 400 m plus au Sud, dans les locaux du détachement militaire, il y a aussi une station HF avec une W3HH. Après avoir étudié les diverses utilisations de ces stations, nous savons que la meilleure place sera dans les locaux de la météo car les vacances sont rares et les fréquences utilisées ne devraient pas poser de problèmes réciproques. Pour notre part, les filtres nous protègent bien. Les locaux sont grands, il sera facile d'y implanter trois sta-

les spots signalés par TO4E ou TO4WW ont été déposés par des stations usurpant ces indicatifs. Au retour nous avons analysé le DX cluster. La station signalée sur 28 025,1 à 1139 par DJ7MI est un pirate, comme le précise F5NOD à 1143. De même à 1632 sur 28 008. Cela ne nous pose pas de problème. Seuls les logs officiels comptent.

Vers 13 heures, la marée étant à nouveau favorable, les opérations de débarquement reprennent. Une grosse

Photo 10b.



Photo 11b.



Photo 11.



quantité d'eau est livrée en vrac mais aussi en bouteilles, 28 fûts de carburant, et des vivres. Trois scientifiques, embarqués à Mayotte, sont débarqués. Ils doivent capturer six tortues marines pour les équiper de balises (Ph.11) et étudier leurs déplacements après les avoir relâchées près de Juan de Nova et Madagascar. Le restant de notre équipe surveille le transfert de nos équipements... si les colis tombent à l'eau, l'expédition est compromise. Soulagement, les 300 kg arrivent sur la plage, sont entreposés au soleil puis transportés à la main vers nos locaux... ce qui fait faire 200 m dans le sable sous une chaleur écrasante... Il nous faudra quatre aller-retour chacun pour acheminer tous les colis. Pascal F5PTM en sera quitte pour un beau coup de soleil. Rapidement nous préparons une table pour la première station et les antennes commencent à sortir des cartons. En fin de journée nous pouvons faire les premiers QSO, 16h08 GMT F5OGL sera le premier contacté sur les équipements de TO4E. Mais, l'équipe est épuisée et l'énergie est stoppée à 20h17. Heureusement, à ce moment-là il n'y a que très peu de moustiques mais la chaleur moite de la nuit ne nous offre qu'un repos relatif.

25 novembre. Avant le lever du jour, il faut préparer les six tortues pour l'embarquement. F5IRO et F5CW participent à cette délicate opération. Chaque tortue pèse plus de 150 kg et les trois scientifiques n'auraient pas pu réussir seuls. Une dizaine de personnes du détachement arrivent finalement pour terminer le chargement. Chaque nuit, selon les



Photo 12a.



Photo 13b.

marées, des dizaines de tortues vertes viennent pondre dans le sable. Au petit matin, le haut des plages ressemble à un champ de bataille. Sous un soleil cuisant nous installons la beam HB33 (Ph.12a).

Ce sera fait à la deuxième tentative. Seulement à 7 m du sol, c'est peu mais on ne peut faire mieux (Ph.12b). La 4 éléments 50 MHz DXSR est aussi placée sur un petit mât à 6 m du sol (Ph.13) et la balise est activée vers 07h00 GMT. Puis nous ten-

ons les dipôles 18 et 24 en sloop. L'heure est venue de saluer notre bateau, de remercier le commandant et tout l'équipage qui va maintenant prendre la route du retour. En fin de journée une deuxième station démarre en PSK.

Le chef de détachement contrôle le carburant débarqué. Hélas, aucune trace des trois fûts commandés. Consternation. Nous lançons une recherche, mais loin de tout, pas facile de comprendre

ce qui s'est passé. Les horaires sont donc réduits à un total de 8h30 d'énergie par jour. Toutefois, nous insistons pour disposer de 48 heures afin de participer au CQ WW CW avec TO4WW. Cette participation est un argument majeur qui nous a permis d'obtenir les autorisations. À suivre...

L'équipe du Clipperton DX Club.

F5OGL, F5CQ et les opérateurs de TO4E, F5CW / F5JJK / F5NHJ / F5PTM / F5IRO.

Photo 12b.



Photo 13.



Carnet de trafic

Vos infos, avant le 1er de chaque mois (pour le mois suivant) à :
MEGAHERTZ magazine - 9, rue du Parc 35890 LAILLÉ • Téléphone du
lundi au vendredi de 9h30 à 12h **N° Indigo 0 820 366 065**
0,12 € TTC / MN
Fax 02 99 42 52 62 • email: redaction@megahertz-magazine.com
Auteur de la rubrique: Maurice CHARPENTIER, F5NQL • email: f5nql@aol.com

ÉVÉNEMENTS, INDICATIFS SPÉCIAUX, SALONS

COMMUNIQUÉ DE L'ÉQUIPE D'HAÏTI - 4V200YH

Nous pensons que cette expédition en Haïti aura été la dernière pour de nombreuses années. La situation politique s'est très rapidement dégradée. À 10 kilomètres de la frontière, notre équipe a été attaquée par des rebelles. Nous avons perdu tous nos fonds et une partie de notre équipement. Ce qui n'a pas été volé a été endommagé. Nous sommes heureux de nous en être sortis vivants.

BANABA

Indépendante depuis 1979, l'île de Banaba (ou île de l'Océan) fait partie des archipels de la République de Kiribati, composante du Commonwealth britannique. Elle se situe à environ 650 km au sud-ouest de Tarawa la capitale. Cette île, fut annexée au protectorat britannique sur la région (îles Gilbert), en 1901 et depuis a longtemps été la victime de la "civilisation occidentale".

Vendue à des compagnies privées à la fin du XIXe siècle, elle a vu ses mines de phosphates littéralement pillées. L'exploitation fut suspendue lors de l'invasion de l'île par les Japonais, pendant la dernière guerre mondiale. Sous le gouvernement de Suzuki, la population indigène sera exterminée dans les camps de travail.

L'exploitation des phosphates reprendra de manière intensive ensuite et ne sera abandonnée qu'à l'indépendance en 1979. Il n'y a pas eu à ce jour de réhabilitation du site.

La diaspora se concentre sur Kiribati et Rabi aux Fidji, mais le rêve de chaque Banabéen est de revenir au pays.



Aujourd'hui, cette île de 5 km carrés compte environ 300 habitants. Isolée de plus de 650 kilomètres de Tarawa, elle bénéficie très peu des retombées du tourisme. En effet sans lignes régulières, il faut négocier son passage en bateau au coup par coup.

L'équipe internationale séjournera sur Banaba au mieux du 4 au 15 avril, au pire du 5 au 14.

A ce jour, doivent faire le déplacement: **DL4KQ**, Frank Rosenkranz, **DF2IC**, Greg Fismer, **DL5OAB**, Bernd Willeke, **PA2R**, Rob Snieder, **PA3EWP**, Ronald Stuy, **AK0A**, Bill Boeckenhaupt, **F5CWU**, Flo Moudar, **RK3AD**, Eugene Kuleshov, **GM4FDM**, Tom Wylie, **YT1AD**, Hrane Milosevic, **K1LZ**, Krassimir Petkov, **N6TQS**, Doug Faunt, **YU7AV**, Vojislav Kapun, **K6ND**, Willem A. Angenent, **IK1PMR**, Andrea Panati, **K6SRZ**, Alan Eshleman, **AA4NN**, Joe Blackwell,



Z32AU, Dragan Kostevksi, **YZ7AA**, Stevan Stepanov, **K3LP**, David Collingham, et Jess W. Lewis.

Le trafic sera effectif toutes bandes de 6 à 160 mètres, en CW, SSB et modes digitaux. Les stations pilotes sont: Pour l'Europe: Martino **IK3RIY**, pour l'Amérique du Nord Larry **N7DF** et Woody **KQ4NW**, pour l'Asie, Toshi **JA1ELY**, pour l'Amérique du Sud Daniel, **PT7BI** et pour l'Océanie Gary **KH6GMP**.

Le QSL manager est **F5CWU**, en direct (ESA + 2 \$ ou au moins 1 IRC nouveau) ou via le bureau français.

HONGRIE

Pour l'entrée de la Hongrie dans l'Union Européenne, les indicatifs spéciaux **HA2004EU** et **HA2004UNI** seront sur l'air toute l'année. QSL **HA2004EU** via **HA5XXA** et **HA2004UNI** via **HA6QT**.

POLOGNE

Pour l'entrée de la Pologne dans l'Union Européenne, Wojtek, **SP8MI**, sera **3Z8EU**, du 21 avril au 31 mai 2004. QSL via **SP8MI** en direct.

GROENLAND

Allan, **OX3KV (OZ8A)** est actif sur toutes bandes HF, en CW, jusqu'en décembre, avec l'indicatif **OX2KAN** pour célébrer le 175e anniversaire de Kangaatsiaq. Il est également prévu des déplacements en NA-134. QSL via bureau ou direct à P.O. Box 551, 3955 Kangaatsiaq, Greenland.

SERBIE & MONTENEGRO

Les chasseurs de WPX rechercheront le radio-club "Novi Beograd", **YU1FJK** qui utilise l'indicatif **4N200A** en 2004. Il est présent dans les principaux concours internationaux. QSL via **4N1A**.

AFRIQUE DU SUD

Etienne Swart, **ZS6Y** est **ZS1ORSA** jusqu'à mi-mai pour célébrer les dix premières années de démocratie nouvelle en RSA. QSL via **KK3S**, en direct ou via bureau.

DE L'ITU: 7 MILLIARDS DE RADIOAMATEURS DEMAIN? OUI, C'EST POSSIBLE!

Demain, chaque habitant de la planète pourra être radio-amateur. Après la suppression de l'obligation de l'examen CW, préconisée lors du **WRC03**, l'ITU planche

Concours HF

sérieusement sur la suppression de l'obligation de passer un examen pour accéder aux bandes radioamateurs.

D'après nos premières informations, la suppression pure et simple de l'examen de radioamateur serait acquise et l'intégration de la bande 27 MHz et des segments 900 et 1 800 MHz dans le spectre amateur à partir de 2005 seraient également en bonne voie. Du fait de cette intégration, les téléphones mobiles seraient donc considérés comme du matériel amateur géré par les professionnels, et leurs utilisateurs seraient considérés comme des radioamateurs à part entière. Il en serait de même pour tous les internautes utilisant des réseaux Wi-Fi ou ceux qui utilisent des talkies-walkies de faible puissance dans la bande 433 MHz ou dans la bande 27 MHz.

L'acquisition et l'utilisation de tout matériel fonctionnant dans les bandes amateur serait libre; de fait, c'est l'utilisation d'un matériel radioamateur qui conférerait cette qualité à l'utilisateur. Pour des raisons évidentes, liées au contrôle de conformité, les constructions

amateur seraient désormais prohibées.

Ces dispositions seraient mises obligatoirement en application par les pays signataires des accords ITU, soit la quasi-totalité de la planète, et ce dès le premier avril 2005.

Pour les pays récalcitrants, il serait impossible d'y exercer le radioamateurisme, version nouvelle, donc impossibilité d'utiliser le téléphone mobile, la Wi-Fi et la CB, et le matériel radioamateur traditionnel tel que nous le connaissons aujourd'hui.

Un système de brouillage exclusif, programmable pour ces pays, a été satellisé depuis Kourou par Ariane 6 depuis le premier jour de ce mois, en prévision. Il reviendrait alors à chaque ressortissant de ces pays d'exercer la pression nécessaire, sur son administration de tutelle, pour qu'elle accède aux désirs de l'ITU, et fasse cesser tout brouillage.

Obtenir son DXCC par téléphone ne sera plus un mythe! Nous suivons cette affaire de très près et vous tiendrons informés.

propriété du participant. Les émetteurs et récepteurs sont reliés physiquement et directement à une ou plusieurs antennes.

5 - Catégories

- A. Mono-opérateurs - un seul émetteur, un seul signal
- Haute puissance, toutes bandes.
 - Basse puissance toutes bandes.
 - QRP toutes bandes (10 watts)
 - Haute puissance mono-bande.
 - Basse puissance, mono-bande.
 - QRP monobande (10 watts)

B. Multi-opérateurs

- Haute puissance toutes bandes, règle des 10 minutes par bande, un émetteur.
- Haute puissance toutes bandes, multi-émetteurs, un seul signal simultanément.

RÈGLEMENTS DES CONCOURS

CONCOURS DE LA COMMUNAUTÉ DES ETATS INDÉPENDANTS (CIS)

1 - Organisation

The Scottish Russian Amateur Radio Society.

2 - Buts

Contactez les radioamateurs de la CIS et du monde entier.

3 - Bandes

160, 80, 40, 20, 15 et 10 m.

4 - Participants

Tous les amateurs du monde entier, dans les limites de leur licence et de la catégorie choisie. Toutefois en haute puissance, la limite est fixée à 1000 watts. Un seul indicatif par station. L'émetteur et le récepteur doivent se situer à une distance maximum de 500 mètres ou, si au-delà, dans les limites de la

Si vous avez participé aux concours envoyez votre compte rendu avant le :

ARRL DX Phone	6 avril
CLARA	24 avril
WPX SSB	30 avril
10-10 mobile.....	3 avril
Spring QRP	20 avril
EU EME.....	6 avril
Russian DX.....	30 avril
Coupe du REF phone	15 avril
High speed CW	11 avril

CALENDRIER DES CONCOURS HF Avril 2004

DATE(S) ET HEURES UTC	CONCOURS	CATÉGORIES
03 1300 - 04 1300	YLRC Elettra Marconi X <i>http://home.online.no/~janalme/rules/ylrc.txt</i>	YL/OM
03 1500 - 04 1500	SP DX X <i>http://www.sp5pbe.waw.pl/SPDXC/spdxcontest.html</i>	CW/SSB
03 1600 - 04 1600	EA RTTY X <i>http://www.ure.es/hf/concursos/eartty/basesarttyingles.html</i>	RTTY
06 0100 - 0300	ARS Spartan Sprint <i>http://69.5.23.180/ars/pages/spartan_sprints/ss_rules_new.html</i>	CW - QRP
07 1400 - 09 0200	DX YL to NA YL Contest <i>http://www.ylrl.org/ylrlcontests.html</i>	CW
10 0700 - 11 1300	JIDX CW Contest <i>http://jeicka.jzap.com/jidx/</i>	CW
10 1200 - 11 1200	CIS DX <i>http://www.srars.org/cisdx.html</i>	SSB
10 1500 - 1859z	EU Spring Sprint <i>http://www.qsl.net/eusprint/</i>	SSB
11 -1800 - 12 002	Rencontre à la Pioche - Porto Rico <i>http://www.prarl.org</i>	CW
12 1500 - 2000	Low Power Spring Sprint <i>http://home.online.no/~janalme/rules/sstest.txt</i>	CW
14 1400 - 16 0200	DX YL to NA YL Contest <i>http://www.ylrl.org/ylrlcontests.html</i>	SSB
17 0000 - 2359z	Australian Post Code X <i>http://home.online.no/~janalme/rules/odxg.txt</i>	CW/SSB
17 0000 - 18 2400	Celtic Connections Weekend <i>http://www.gmdx.org.uk/knotinfo.html</i>	CW/SSB
17 0000 - 2359z	Holyland DX X <i>http://hamradio.iarc.org/contests/holy2004rules.html</i>	CW/SSB
17 0500 - 0859z	ES Open HF X <i>http://www.erau.ee/modules.php?op=modload&name=Info&file=index&req=viewarticle&artid=68</i>	CW/SSB/SO/MO/SWL
17 1200 - 18 1200	GACW CW DX <i>http://gacw.no-ip.org/contest.html</i>	CW
17 1200 - 18 1200	YUDX <i>http://solair.eunet.yu/~yu1ab/awards/rules.htm</i>	CW/SSB
17 1500 - 1859z	EU Spring Sprint <i>http://www.qsl.net/eusprint/</i>	CW
24 0000 - 2359z	International Marconi Day X <i>http://www.gb4imd.co.uk/</i>	CW
24 1200 - 25 1200	SPDX X <i>http://www.pkrvg.org/zbior.html</i>	RTTY
24 1300 - 25 1300	Helvetia X <i>http://www.uska.ch/html/en/navi_contest.htm</i>	CW/SSB
25/04 - 01/05	EUCW/FISTS-QRS-Party X <i>http://www.agcw.de/english/contest/eucw_qrsp_e.htm</i>	CW
01/05 00h00-24h00 <i>Bienvenue à l'Union Européenne X</i> Tous modes toutes bandes		

Le règlement des concours en italique est publié ci après.
Les concours suivis de la marque "X" sont ouverts ou spécifiques aux écouteurs

6 - Echange

Stations CIS envoient RST + zone; exemple pour Moscou - 59(9) RU11. Il y a 212 zones possibles.
Autres RS(T) + numéro de QSO à partir de 001.

7 - Points

- a. Contacts même DXCC: 1 point.
- b. Contacts même continent, mais DXCC différent: 2 points.



- c. Contacts autre continent: 3 points.
- d. Contacts avec CIS: 5 points.
- e. Contact avec une station /MM: 3 points.

8 - Multiplicateurs

Compter un multiplicateur par pays DXCC (compris CIS) et un par zone CIS, par bande. Les stations MM ne comptent pas comme multiplicateurs.

9 - Total

Multiplier le total des points QSO par le total des multiplicateurs.

10 - Récompenses

Les récompenses seront attribuées aux meilleurs de chaque catégorie, mais les mono-opérateurs auront fait au moins 12 heures de trafic et les multi-opérateurs 24 h. Des trophées additionnels pourront être attribués par les parrains.

11 - Comptes rendus

Compte rendu standard. Indiquer pays DXCC et zone CIS la première fois. Indiquer les doubles valorisés à zéro, marquer les points. Les gros comptes rendus sont obligatoirement électroniques.
- Par e-mail: format Cabrillo,

créé par la plupart des programmes, en fichier joint.

- Sur disquette: disquette compatible IBM, MS-DOS. Cr Cabrillo. Étiqueter avec indicatif, nom du fichier, catégorie et mode (SSB, CW ou RTTY). Le fichier est nommé clairement: (par exemple - F5XXX.log).
- Papier: page séparée par bande, feuille de détrompage alphabétique, pour les bandes comportant plus de

200 QSO, et feuille récapitulative.

- Chaque envoi implique également soit sur feuille récapitulative signée soit sur le mail, la déclaration d'avoir respecté le règlement; les QRP indiquent leur puissance exacte de sortie.

12 - Elimination

Trop de QSO invérifiables, trop d'erreurs ou de doublons non signalés, la sollicitation de QSO par packet ou d'autres moyens (téléphone, fax etc.) peuvent concourir à l'élimination sans appel du concurrent.

13 - Limite d'envoi et adresses

Sous 30 jours après le concours, envoyez vos comptes rendus comme suit à:
Papier et disquettes:
The Scottish-Russian ARS,
P.O. Box 7469, Glasgow,
G42 0YD, Scotland, U.K.
E-mail:
srars@srars.org.

14 - Logiciels

Le concours peut être suivi avec les logiciels suivants - versions minima entre parenthèses -: Genlog (5.51), Super Duper (10.9), Writelog (10), RCKlog (1.38)

15 - Informations complémentaires

Le règlement très détaillé (avec toutes les listes) est disponible à: <http://www.srars.org/cisdxcrules.htm>

Vous pouvez l'obtenir également en envoyant une enveloppe et les IRC nécessaires au SARS (même adresse que pour la correction).

UBA - CONCOURS " BIENVENUE À L'UNION EUROPÉENNE "

Ce concours est organisé sous le patronage de la commission de l'Union Européenne responsable de la communication, de l'information et de la culture et l'UBA. Ce sera la seule et unique édition, à l'occasion de l'entrée des 10 nouveaux membres.

1. But

Contactez un maximum de radioamateurs de l'Union Européenne et du reste du monde afin de souhaiter la bienvenue aux nouveaux états membres de l'UE.

2. Catégories

- A. Mono-opérateur 6 heures
- B. Mono-opérateur 12 heures
- C. Mono-opérateur 24 heures
- D. Multi-opérateurs 24 heures
- E. Ecouteurs 24 heures

Remarques:

- Un seul émetteur, donc un seul signal est permis simultanément.
- Un seul mode mixte: CW, SSB et digital (RTTY, PSK31 et SSTV).
- Chaque catégorie est sous-divisée en QRP (max 5 W), basse puissance (100 W) et haute puissance.
- Chaque station, dans chaque bande, ne peut être contactée qu'une fois dans chaque mode.
- Il n'est pas permis de changer de mode sans changer de fréquence.
- Les sous-bandes IARU doivent être respectées, y compris pour les fréquences non-concours.
- Les QSO en CW ne peuvent avoir lieu que dans les sous-bandes exclusives.
- L'utilisation du DX-Cluster est autorisée.

- La participation dans les catégories 6 et 12 heures doit être effectuée par périodes de minimum 1 heure.

3. Bandes

160, 80, 40, 20, 15 et 10 mètres.
On ne lance pas appel dans les segments 3.500 - 3.510 et 3.775 - 3.800 MHz.

4. Appel et Report

Appel en CW: "CQ WEU TEST" et en SSB "CQ Welcome to the Europe Union Contest".
Report: RS(T) suivi du numéro de série commençant par 001.

5. Points

- QSO avec: ES, LY, YL, SP, OK, OM, HA, S5, 5B, 9H: 25 points.
- QSO avec: CT, CU, DL, EA, EA6, EI, F, G, GD, GI, GJ, GM, GU, GW, I, IS, LX, OE, OH, OH0, OJO, ON, OZ, PA, SM, SV, SV5, SV9, SY, et TK: 10 points.
- QSO avec une station hors Union Européenne: 3 points.
- QSO avec son propre pays vaut 1 point.
- Un QSO avec **ORSEU** (RC Union Européenne): 100 points.

6. Multiplicateurs

Chaque préfixe différent de chaque pays membre de l'EU (Union Européenne) compte une fois par bande. Les préfixes sont définis suivant les règles WPX.

7. Score final

Le total des points QSO (sur toutes les bandes) multiplié par le nombre de multiplicateurs (sur toutes les bandes).

8. Compte rendu

- Un seul compte rendu par station.
- Comptes rendus sur disquette et via e-mail préférés au format ASCII ou Cabrillo. Merci d'utiliser, si vous le pouvez, le logiciel disponible sur le site de l'UBA ou récupérable auprès du correcteur du concours, contre une disquette formatée et une SAE. Les fichiers à envoyer sont: INDICATIF.ALL et INDICATIF.SUM. Accompagner d'une "feuille récapitulative" comportant: Indicatif, nom, prénom et

adresse complète, catégorie, pour la catégorie multi-opérateurs, la liste complète des opérateurs + mention signée: "Je déclare que ma station a été utilisée en conformité avec le règlement du concours et avec ma licence. J'accepte les décisions du comité de concours".

Les comptes rendus en format ADIF sont acceptés; ils doivent contenir toutes les informations récapitulatives dans l'en-tête, et envoyés sous INDICATIF.ADIF.
- Les comptes rendus incomplets seront considérés comme "CR pour contrôle".

9. Règles particulières pour écouteurs

Toutes les stations qui auront échangé un rapport de concours sont considérées comme ayant pris part au concours. Les comptes rendus doivent comprendre, en colonne, les données suivantes: heure (UTC), indicatif de la station entendue, report complet émis par cette station, indicatif de la station qu'elle a contactée, report donné par l'écouteur, nouveaux multiplicateurs et points. Les points sont attribués sur base de l'indicateur mentionné dans la colonne "station entendue". Si les deux stations ont été entendues, elles peuvent être mentionnées toutes les deux dans la colonne "station entendue". Une même station ne peut apparaître qu'une seule fois par bande en tant que "station entendue". Dans la colonne "station travaillée", une même station ne peut

être répétée qu'après 5 autres QSO, ou sur une autre bande, ou après une pause de 10 minutes. La comptabilisation des points est la même que pour les stations émettrices.

10. Limite d'envoi des comptes rendus et adresses

Comptes rendus chez le correcteur pour le 30 mai 2004. Accusé réception par e-mail. Les comptes rendus papier ou disquette:
Carine Ramon - ON7LX
UBA HF Manager
Bruggesteeweg 77
B-8755 Ruisselede
Les comptes rendus par e-mail:
weu.concours@uba.be
Un accusé de réception sera transmis.

11. Résultats et récompenses

Les stations qui auront inclus dans leur envoi 5 US\$ ou 5 euros recevront les résultats par la poste. Les résultats sont envoyés aussi par e-mail. Des récompenses seront attribuées aux premiers de chaque dans chaque pays et dans les zones d'indicateur W, VE, PY, ZL, JA, VK et UA et s'ils ont fait au moins 40 QSO valables. Les autres participants recevront un certificat s'ils ont fait au moins 40 QSO valables également.

12. Pénalisation et disqualification

Les comptes rendus comportant des erreurs manifestes ou trop de doublons non signalés pourront se voir pénaliser. Les décisions du comité de concours sont sans appel.

RÉSULTATS DES CONCOURS

YO DX 2003

Mono-opérateur, 20 mètres				
Place	Indicatif	QSO	Multi.	Points
26	ON5SWA	93	44	17 776
41	VA2AAB	66	30	8 880
46	F5VBT	47	30	5 820
63	ON7VZ	11	11	572
Mono-opérateur, toutes bandes				
6	ON4AEB	422	205	352 190
44	F5IN	212	86	70 692
50	F5NBX	180	92	60 720
59	ON6TJ	121	82	42 968
67	ON6QS	104	67	28 274
84	ON4KVA	55	39	10 062
88	ON5JD	37	32	8 704

JIDX 2003 CW

Dans l'ordre INDICATIF, BANDES, QSO, POINTS/QSO, MULTIS, POINTS. AB = TOUTES BANDES, L = BASSE PUISSANCE

France					
Indicatif	Bande	QSO	Points/QSO	Multis	Points
F5IN	AB	285	285	79	22 515
Suisse					
HB9CZF	ABL	75	75	46	3 450
HB9QA	14L	8	8	8	64

HELVETIA 2003

Indicatif	QSO	Points	Catégorie	Mode
France				
F5IN	118	25 134	SOP	CW
F2NZ/p	43	3 999	SOP	CW
F6CXJ	14	546	SOP	MIX
Belgique				
ON5JD	36	3 132	SOP	CW
ON4KVA	35	1 995	SOP	CW
ON4LDK	17	765	SOP	SSB
ON7CC	68	7 344	SOP	QRP
Canada				
VA2AM	71	10 011	SOP	MIX

SWL

Belgique
ONL3647

Nos amis suisses retrouveront l'intégralité des résultats les concernant dans la revue de l'USKA ou sur le site Internet de l'USKA à: http://www.uska.ch/html/fr/index_f.htm




LES ANTENNES C'EST...
F5IN
F5IN

SPÉCIALISTE DES RELAIS COAXIAUX

DU MATÉRIEL PRO AU SERVICE DES OM

120, rue du Maréchal Foch - F 67380 LINGOLSHEIM - (STRASBOURG)

DÉPANNAGE DE TOUS LES ÉQUIPEMENTS RADIOAMATEUR

www.batima-electronic.com
batima.electronic@wanadoo.fr

Tél. : 03 88 78 00 12
Fax : 03 88 76 17 97

UN PROGRAMME TRÈS COMPLET D'ÉQUIPEMENTS AMATEUR OU PROFESSIONNEL

LE N°1 DANS L'EST DE LA FRANCE










Diplômes

WAIS

Le diplôme Worked All Italian Squares Award (W.A.I.S.) vous est proposé à tous, y compris SWL, par la section ARI de Busto Arsizio.

Organisation territoriale: l'Italie a été divisée en carrés désignant les coordonnées géographiques. Chaque grand carré en comporte 8 petits. Les latitudes vont de 47°10'N à 35°20'N; les longitudes de 6°30'E à longitude 18°40'E pour un total de 5 183 carrés. Ce découpage couvre la totalité du territoire italien îles comprises. Ce découpage n'a rien à voir, bien entendu, avec le système WW locator. Beaucoup de carrés correspondent à des zones de mer ou de territoire étranger, ce qui réduit donc la totalité des carrés valides à 1 488. Les carrés sont numérotés de AJ00 à HR72.

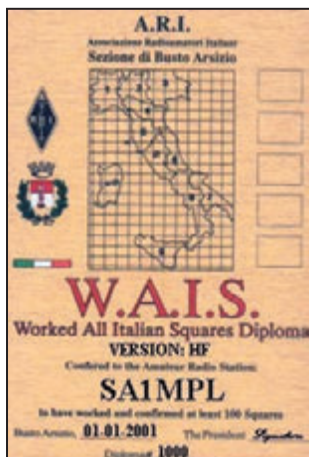
Date de départ et but: La date de départ est fixée au 1er janvier 1994. Le but est de contacter un maximum de carrés avec des stations fixes ou mobiles.

- Versions du diplôme:
- 1) Mixte, toutes bandes, tous modes.
 - 2) HF tous modes.
 - 3) Au-dessus de 50 MHz tous modes.
 - 4) Monobande, tous modes.
 - 5) Bandes WARC, tous modes.
 - 6) CW, toutes bandes.
 - 7) RTTY toutes bandes, modes digitaux sauf télévision.
 - 8) Phonie toutes bandes.

Pour toutes ces versions, les contacts via relais ne sont pas admis. Les QSO ont tous été effectués depuis la même entité, et avec son propre indicatif (indicatifs temporaires exclus).

Description et variantes par diplôme: Le diplôme est une feuille d'aluminium sérigraphiée.

Diplôme de base: 100 carrés confirmés



Tickets pour 200 carrés (advanced), 300 carrés (Extra), 500 carrés (Or), 1000 carrés (Platine) et 1 400 et au-dessus (Diamant). L'envoi des cartes QSL n'est pas nécessaire, mais elles peuvent être demandées pour contrôle.

Suivi: Pour ceux qui le souhaitent, un logiciel de suivi, écrit par IKOQOB, est disponible à: <http://www.malpensa.it/ik2uvr/rules.htm>.

Coût du diplôme: Liste certifiée, signée par 2 OM, et 10 euros ou 10 \$US. Pour un recommandé ajouter 3 euros (Europe et Méditerranée) ou 4 euros (autres pays).

Adresse: Sezione A.R.I. di Busto Arsizio, P. O. Box 125, 21 052 Busto Arsizio (VA) - ITALIE.



LE WAC - WORKED ALL CONTINENTS

Certainement l'un des plus anciens diplômes du monde radioamateur, le WAC est délivré par l'IARU. C'est le premier diplôme HF que chaque amateur devrait posséder, avant de se lancer dans d'autres recherches.

Le diplôme est attribué après vérification, par l'International Secretariat ou par une Société membre de l'IARU, des preuves de contact fournies par le demandeur, à savoir les originaux des cartes QSL. Les six continents doivent être représentés. Tous les contacts auront été réalisés par le demandeur à partir de la même entité.

variante. Les contacts sur 10, 18, 24 MHz ou via satellites sont valides pour le 5BWAC et le 6BWAC. Les diplômes QRP doivent être réalisés après le 1er janvier 1985 avec 5 watts output ou 10 watts input.

Ne pas oublier que les continents comprennent des zones qui pourraient poser question sur leur appartenance à tel ou tel continent; voici donc pour vous aider à répertorier vos cartes en vue de la demande, quelques indications de situation:

Amérique du Nord
Groenland (OX) et Panama (HP),



Si cette entité est à cheval sur deux continents, il faudra en plus que les contacts aient été effectués depuis le même continent.

Des variantes sont disponibles, CW, Phone, RTTY, 5 bandes etc. Les cartes doivent indiquer le mode et/ou la bande, pour les diplômes avec

Amérique du Sud
Trinidad & Tobago (9Y), Aruba (P4), Curaçao & Bonaire (PJ2-4), l'île de Pâques (CEO).

Océanie
Minami Torishima (JD1), Philippines (DU), Malaisie Est (9M6-8), l'Indonésie (YB).

Asie
Ogasawara (JD1), les Maldives (8Q), l'île Socotra (7O), Abu Ail (J2/A), Chypre (5B, ZC4), la Turquie orientale (TA2-9), la Georgie (4L).

Europe
Russie (R1-6), Istanbul (TA1), les îles italiennes (I), les Açores (CU).

Afrique
Madère (CT3), l'île Gan (8Q), les territoires français australis (FT) et Heard (VKO).

Le manager du diplôme est Eileen Sapko, Awards Manager, ARRL, 225 Main Street, Newington, CT 06111.

IOTA (RÉF: G3KMA)

Nouvelles références au 1er mars 2004

NA-226/Pr	XE1	Colima / groupe Etat du Michoacan, Mexique
OC-265	VK9	Iles de la mer de Corail, territoire Sud, Australie

Opérations validées au 22 février 2004

AF-009	T04E	Europa (novembre-décembre 2003)
AF-009	T04WW	Europa (novembre-décembre 2003)
AF-037	9LIMS/P	Banana (janvier 2004)
AS-149	RAOFU/P	Moneron (septembre 2003)
AS-149	UAOFZ/P	Moneron (septembre 2003)
OC-078	V63MB	Mog-Mog Ulithi Atoll (mai 2003)
OC-079	FK/AC4LN	Art, Belep (septembre 2003)
OC-158	H44VV	Nggela Florida (août 2003)
OC-265	VK4GL/P	Cato Reef (décembre 2003)
OC-265	VK4WWI/P	Cato Reef (décembre 2003)
SA-055	LU1EDX/D	Martin Garcia (décembre 2003)
SA-055	LU8DCH/D	Martin Garcia (décembre 2003)
SA-088	ZY5X	Santana de Fora (juillet 2003)

Opérations en attente de validation au 22 février 2004

NA-189	XF1/F5TYY	Las Tres Marietas (janvier 2004)
NA-189	XF1/F6A0I	Las Tres Marietas (janvier 2004)
NA-189	XF1/F6BFH	Las Tres Marietas (janvier 2004)
NA-189	XF1/F9IE	Las Tres Marietas (janvier 2004)
NA-226/Pr	XF1/F5TYY	Pena Blanca (janvier 2004)
NA-226/Pr	XF1/F6A0I	Pena Blanca (janvier 2004)
NA-226/Pr	XF1/F6BFH	Pena Blanca (janvier 2004)
NA-226/Pr	XF1/F9IE	Pena Blanca (janvier 2004)
OC-258	P29VVB	Karkar (août 2003)
SA-032	CE6TBN/8	Wellington (janvier 2004)
SA-089	YV5ANF/1	Sal Key (avril 2003)
SA-091	CE6TBN/8	Riesco (janvier 2004)

Contrôleurs du IOTA pour les pays francophones:

- France, Andorre, Monaco, Départements et Territoires Français d'outre-mer: F6AJA
- Québec: VE7IG
- Belgique, Luxembourg: G3ALI
- Autres pays francophones: voir G3KMA.

Réseau IOTA:

Le réseau IOTA se tient sur 14 260 kHz à 1300 UTC le samedi et sur 21 260 kHz, à 1300 UTC le dimanche.

Fréquences IOTA:

CW: 28040 24920 21040 18098 14040 10114 7030 3530
SSB: 28560 28460 24950 21260 18128 14260 7055 3765

WLH (F50GG/LX1N0)

Opérations en cours de validation au 15 février 2004

RÉFÉRENCE	INDICATIF	DATES	QSL VIA
WLH-0196	EG9IC		EA4URE
WLH-0232	EA6/GOSGB/P	01.06.2003	GOSGB
WLH-0276	9A2V/P	19/21.09.2003	9A2V
WLH-0276	9A5JR/P	19/21.09.2003	9A5JR
WLH-0244	PY1NEZ/PP1	01.01.2001	PY1NEZ
WLH-0244	PY1NEZ/PP1	01.01.2002	PY1NEZ
WLH-0369	SMOELV/3	05.07.2003	SMOELV
WLH-0542	OJOVR / OJORJ / OJOU		10/14.07.2003 OH1VR
WLH-0783	IC8M	01.08.2003	IZ8EDJ
WLH-0809	SK5LGT	15/16.08.2003	SM5DJZ
WLH-0809	SK5SAS/P	16.08.2003	bureau
WLH-1630	IL7/IZOCKJ	01.07.1999	IZOCKJ
WLH-2311	DL5CW/P	01.07.2002	DL5CW

**BIENVENUE
DANS LE MONDE
DES RADIOAMATEURS...**



- Vous venez de passer votre examen et vous avez réussi ?

- Vous connaissez un ami qui est dans ce cas ?

Envoyez-nous ou faxez-nous une photocopie du document délivré par le Centre d'Examen et le bulletin ci-dessous, nous vous offrons :

3 MOIS D'ABONNEMENT GRATUIT* à MEGAHERTZ Magazine

(* ou nous prolongeons votre abonnement de 3 mois si vous êtes déjà abonné.)

Ne perdez pas cette occasion !



Complétez le bulletin ci-dessous et retournez-le avec le justificatif à :

MHZ - Abo 3 mois - 1, tr. Boyer - 13720 LA BOUILLADISSE
Tél. : 04 42 62 35 99 - Fax : 04 42 62 35 36
VEUILLEZ ECRIRE EN MAJUSCULES SVP, MERCI.

NOM : _____ **PRENOM :** _____

ADRESSE : _____

CODE POSTAL : _____ **VILLE :** _____

ADRESSE E-MAIL : _____

TÉLÉPHONE (Facultatif) : _____

DXCC

DE BILL MOORE, NC1L

L'ARRL a validé les opérations de UA4WHX/AC4LN pour 2003 et 2002.

V63MB	Micronésie	13-20 mai 2003
T88VV	Palau	21-26 mai 2003
KH0/AC4LN	Mariannes	27-31 mai 2003
V63MB	Micronésie	2-10 juin 2003
V73VV	Marshall	12-20 juin 2003
5W0VB	Samoa	26-30 juin 2003
ZK2VB	Niue	1-4 juillet 2003
A35VB	Tonga	10-18 juillet 2003
ZL/UA4WHX	Nlle Zélande	19-31 juillet 2003
P29VVB	Papouasie Nlle Guinée	4-17 août 2003
H44VV	Salomon	18-23 août 2003
H40VB	Temotu	24-30 août 2003
YJ0VB	Vanuatu	5-18 septembre 2003
FK/AC4LN	Nlle Calédonie	21 septembre - octobre 2003
3D2VB	Fidji	4-6 octobre 2003
3D2VB/R	Rotuma	8-14 octobre 2003
3D2VB	Fiji	16-20 octobre 2003
T30VB	Kiribati Ouest	21-28 octobre 2003
T20VB	Tuvalu	29 octobre - 5 novembre 2003
3D2VB	Fidji	6-7 novembre 2003
ZK1/AC4LN	Cook Nord	9-15 novembre 2003
ZK1/AC4LN	Cook Sud	18-26 novembre 2003
F0/AC4LN	Marquises	2-7 décembre 2003
F0/AC4LN	Australes	11-13 décembre 2003
F0/AC4LN	Polynésie fse	16-25 décembre 2003
V31VB	Belize	25-30 mai 2002
YS1/AC4LN	Salvador	5-9 juin 2002
HP8/AC4LN	Panama	26 juin 1er juillet 2002
J6/AC4LN	Ste Lucie	17-20 juillet 2002
HH2/AC4LN	Haïti	23-27 juillet 2002
9Y4/AC4LN	Trinidad et Tobago	2-7 août 2002
8R1/AC4LN	Guyana	9-14 août 2002
J73/AC4LN	Dominique	20-23 août 2002
J3/AC4LN	Grenade	27-30 août 2002
FW/AC4LN	Wallis & Futuna	27 septembre - 3 octobre 2002

Le Trafic DX

Rappel: Les indicatifs suivis de " * " renvoient aux bonnes adresses. La mention CBA (Call Book Address) renvoie au Call Book de l'année.

ANTARCTIQUE

STATIONS POLONAISES

- HFOPOL, (POL-02), Henryk sur l'île du Roi George. Actif en CW et SSB. QSL via SP2GOW*.
- HFOQF, (POL-02), Voytek est actif jusqu'au 31 décembre 2004. Trafique en SSB souvent sur 80 mètres. QSL via SP7IWA*.

RÉSEAUX ANTARCTIQUE

Russian Antarctic Polar Net

15.00 UTC chaque jour sur 14,160 MHz par Vlad UA1BJ*

South Pole Polar Net

00.00 UTC chaque jour sur 14,243 MHz par Larry K1IED *

Antarctic Net

16.00 UTC chaque lundi sur 21,275 MHz par Dom DL5EBE*

FCG Net

22.00 UTC chaque jour sur 21,365 MHz par des opérateurs JA.

Antarctic Net

19.00 UTC chaque samedi sur 14,290 MHz par LU4DXU.

Pour les Européens, en particulier, voici un nouveau réseau quotidien, signalé par

Massimo, IK1GPG: Antarctic Net à 18.30 UTC sur 14,185 MHz par IK8OZZ, IZ8BRI.

AFRIQUE

RODRIGUES - 3B9

N'oubliez pas de faire un maximum de contacts avec l'expédition 3B9C, sur place encore jusqu'au 13 avril. Robert, 3B9FR a rejoint l'équipe, la portant à 31 opérateurs. Tous modes, de 160 à 6 mètres plus satellites. QSL selon indication (pas encore disponible au moment où nous écrivons, par contre les cartes bureau seront acceptées.) Revoyez également, dans l'édition de mars de Mégahertz, le règlement du Rodrigues trophy.

SÉNÉGAL - 6W

LX1DA, Andy, est au Sénégal (6W/LX1DA), jusqu'au 8 avril. Amateurs de QRP à vos casques. Andy émet avec 6 watts en HF. QSL via LX1DA directe ou via bureau.

MALAWI - 7Q

Harry, GOJMU est à nouveau actif au moins jusqu'à mi avril avec l'indicatif 7Q7HB. QSL exclusivement en direct via GOIAS*.

Un cinquième membre, Steve /G4EDG, a rejoint l'équipe composée de Mark/G4AXX, Dick/GU4CHY, Rich/M5RIC et Steve/G4JVG, qui composeront l'UK Malawi DXpedition, qui se tiendra du 18 avril au 1er mai. Le trafic se réalisera depuis Red Zebra Lodge, sur la côte est du lac Malawi. Steve/G4EDG, un vétéran de nombreuses expéditions, a été ajouté pour partager le trafic CW avec Dick. Mark/G4AXX et Steve/G4JVG seront les responsables SSB. Le reste de l'équipe trafiquera en RTTY, PSK et 10 mètres FM. Le trafic 160 mètres ajouté au programme, compte tenu de nombreuses demandes, s'effectuera en CW, sur 1 822 kHz. Les indicatifs seront donnés au dernier moment.

QSL via G3LQP*, en direct ou via bureau. Les cartes directes avec un défraiement insuffisant auront réponse via bureau.

NAMIBIE - V5

Felix, DL5XL, après avoir passé près d'un an au Pôle sud (DPIPOL) va changer de climat. Avec Christine, DH3FBS, il se rend en Namibie, d'où ils trafiqueront sous indicatif V5/hc, jusqu'à mi-avril. QSL via indicatifs DL.

CAMEROUN - TJ

Jack, F6BUM*, a reçu la permission d'opérer depuis l'île inhabitée de Mondoleh. Une nouvelle référence IOTA a été demandée. Il sera sur cette île du 9 au 11 avril. Jacques préfère la CW. QSL selon indications.

AMÉRIQUE

FRANCE - MARTINIQUE - FM

Le Radio-Club de Martinique organise le Carribean Ham-boree du 3 au 18 avril. À cette occasion recherchez TO7HAM, toutes bandes et tous modes. QSL FM5AN*.

FRANCE- CLIPPERTON - FOOC

L'expédition sur Clipperton a été réorganisée pour se tenir vers le milieu du mois, mais Dave, K4SV, était encore à la recherche de 6 ou 7 opérateurs pour boucler le budget, fin février. Le bateau devrait appareiller vers le 10 avril. Vous aurez à surveiller vos clusters.

BELIZE - V3

Robin, K4VU et Lori, KOLAA seront V31RG, depuis Belize, du 7 au 24 avril. Ils trafiqueront de 160 à 6 mètres en CW, RTTY et SSB. QSL via K4VU.

GROENLAND - OX

Ric, OX/DL2VFR, et Frank, OX/DL2SWW seront QRV depuis Maniitsoq (NA-220) du 23 avril au 5 mai. Activité de 40 à 10 mètres en CW et SSB. N'oubliez pas de souhaiter l'anniversaire de Frank qui aura 50 ans pendant l'expédition.

QSL via bureau. Si QSL directe, n'oubliez pas 1 IRC ou 1 \$ (Europe) ou 2 \$ ailleurs.

RÉPUBLIQUE DOMINICAINE - HI

Hiro, JA6WFM est sur place pour toute l'année 2004.

Il trafique sous indicatif **JA6WFM/H18**. QSL via **JA6VU*** directe exclusivement.

PÉROU - OA

Martijn, **PA3GFE** est au Pérou jusqu'au 15 avril. Il trafique à son temps libre sous **OA7/PA3GFE**, de 40 à 6 mètres, en CW et SSB principalement sur les bandes basses et WARC. QSL directe ou bureau VERON via **PA3GFE**.

TURKS & CAÏCOS - VP5

W5AO, Dave, **K5CM** et **N5KW** sont **VP5/hc** jusqu'au 7 avril. QSL **VP5/W5AO**, **VP5/K5CM**, et **VP5/N5KW** via cba.

COLOMBIE - SAN ANDRES HKO

Gerd, **DL7VOG** est à nouveau sur Providencia à San Andres, jusqu'au 6 avril. Il trafique avec son indicatif colombien **HKOGU**, principalement en CW sur les bandes HF et le 6 mètres. Les 3 & 4 avril, il participera à l'EA RTTY. QSL via son indicatif DL en direct ou via bureau DARC.

MEXIQUE - XE

N8SHZ, Bela, est au Mexique jusqu'au 28 avril. Il trafique essentiellement sur 17 et 12 mètres. Il peut faire QSY sur autres bandes à la demande. QSL via **N8SHZ**.

ASIE

NÉPAL - 9N

Marion, **W4PRO***, sera au Népal du 10 au 14 février. QSL via son adresse personnelle.

MALDIVES - 8O

Pierre, **HB9QQ**, est à nouveau **8Q7QQ** depuis Velighoo (Atoll nord) (IOTA AS-013) du 13 au 17 avril. Trafic prévu sur 30, 17 et 12 mètres avec des loops "full size". QSL via hc.

MALAISIE & BRUNEI - 9M & V8

Ian, **9M2/G3TMA** et deux autres opérateurs ont prévu de se rendre sur deux IOTA rares de Malaisie et Brunei. Ils trafiquent en CW/SSB depuis Pulau Satang Besar (OC-165, Malaisie Est) et Pulau Muara Besar, (OC-184, Brunei). Date non encore fixée, surveillez les clusters. QSL selon ins-

tructions. Il se pourrait également qu'à la mise en kiosque cette information soit périmée et nous vous prions alors de nous excuser.

IRAK - YI

Ramon Gomez de Salazar, **YN1GSR** (ex **3C1GS**) est maintenant et jusqu'en novembre **YI9GS**. QSL directe via **EA5BYP**.

EUROPE

SWALBARD - JW

François, **F8DVD***, sera du 4 au 10 avril depuis la base de Longyearbyen (EU-026), Svalbard. Il utilisera l'indicatif **JW/F8DVD**. Le trafic est prévu de 80 à 10 mètres en SSB. Ne comptez cependant pas trop sur la bande 80 à



cause de l'absence de nuit. QSL directe ou via bureau REF.

SWALBARD - JW

Erling, **LA5RIA (JW5RIA)** terminera son séjour sur l'île de l'Ours (EU-027, locator **JQ94mm**). Le trafic sur 160 m est maintenant oublié, sur 80 m très aléatoire. Recherchez-le sur les autres bandes en CW, SSB et modes digitaux. QSL via HC de préférence par le bureau.

FRANCE - F

Jean-Marc, **F5SGI**, sera **TM6ILE**, depuis Groix (EU-048, DIFM **AT-012**) du 11 au 18 avril. Activité prévue de 90 à 10 mètres. Tous les QSO seront confirmés automatiquement via le bureau.

FRANCE - F

Le Radio Club du Conseil de l'Europe - **TP2CE** - sera actif les 5 - 7/8 et 9 mai en SSB, CW

et RTTY. Cette activité sera la dernière comptant pour la compétition "Challenge du radio Club du Conseil de l'Europe". Règlement sur le site <http://ewwa.free.fr>.

ALLEMAGNE - DL

Axel/**DL8RL**, Klaus/**DL8DZL**, Falk/**DF3UFW** et Jorg/**DL2DSL** seront sur Usedom (EU-129), île principale et îlots, du 23 au 30 avril. Le trafic compte également pour le diplôme des îles allemandes (O-13, 31 et 35). QSL via le Bureau DARC.

DLOIH sera QRV le 25 avril depuis Helgoland Duene (IOTA EU-127, DID N-15) et phare (ARLHS FED-102). Les contacts comptent aussi pour le diplôme d'Helgoland et le diplôme des îles allemandes de la Mer du Nord. QSL selon

instructions.

BOSNIE-HERZEGOVINE - T9

CT1FKN, Jose, a reçu l'indicatif **T98FKN**, valable jusqu'au 6 août. Il est stationné à Doboï avec les forces de l'ONU. Il espère pouvoir trafiquer de 160 à 10 mètres. José n'a pas pu obtenir l'autorisation de trafiquer sur 6 mètres. QSL via **CT1FKN**, à son retour au Portugal.



GRANDE-BRETAGNE - G

Le North Wakefield Radio Club sera **GX4NOK/P** depuis Inner Farne (EU-109, **WAB NU23NLD**), au large de la côte nord-est de l'Angleterre, les 17 et 18 avril 2004. Cette île est un IOTA très rare et recherché car il n'y a pratiquement jamais d'activité en raison de son classement en sanctuaire de protection des oiseaux. Trafic prévu toutes bandes et modes possibles. QSL selon indications de l'opérateur.

ÉCOSSE - GM

Leo, **W3LEO***, est à nouveau en Ecosse (**MM/W3LEO**), jusqu'au 3 avril. Trafic HF en SSB. QSL via **W3LEO***.

GRÈCE - SV

SV1DPI sera **SX1A**, jusqu'en juin 2004. Il participera à tous les concours majeurs (dont les WPX en CW, SSB et RTTY). QSL **SX1A** via **SV1DPI**.

ITALIE - I

Chasseurs de phares et de préfixes, mettez-vous à la recherche de **IR7LH**, chaque week-end jusqu'à fin avril. QSL via **IK7JWX**, directe ou via bureau.

LIECHTENSTEIN - HBO

Une expédition hongroise sera active depuis Masescha (1350 m d'altitude) du 1er au 8 avril. Le trafic est prévu de 160 à 10 mètres, bandes WARC comprises, principalement en CW. La SSB sera très peu pratiquée en HF. Les opérateurs, **HA5AUC/Pista**, **HA5BWW/Ed**, **HA5OJ/Pisti** et **HA7PC/Karcsi** seront tous HBO/indicatif. QSL via leurs indicatifs d'origine, y

compris via bureau. Simultanément, sera présente sur 144 et 432 MHz la station **HBO/HA5KHC/P**, en CW et SSB. QSL via **HA5KHC**, y compris via bureau.

Océanie

Tour du Pacifique

Rolf, **DK2ZF** continue jusqu'au 21 avril son tour du Pacifique. Parti en mars des Fidji, il terminera le 21 à Guam. Il trafique pratiquement à 100 % en CW à ses lever et coucher de soleil, sur 40, 30, 20 et 80. Rolf préférerait que vous lui envoyiez les vrais reports plutôt que le sempiternel 599. QSL via hc.

En avril il sera actif comme suit: depuis Marshall/Majuro, jusqu'au 8, depuis Pohnpei sous **V63ZF**, jusqu'au 17 et enfin depuis Guam, sous **KH2/DK2ZF**, du 18 au 21.

Australie - VK

Wally, **VK6YS**, a annoncé pour la période du 22 avril au 12 mai un déplacement dans une nouvelle référence IOTA de la côte ouest de l'Australie. Une équipe d'au moins

trois membres fera le déplacement; en outre une réactivation est prévue. Les informations détaillées seront publiées au dernier moment. Voir www.islandchaser.com.

Nouvelle-Zélande - ZL

Recherchez **ZL/DH3WO**, **ZL/DL5DAN** et **ZL/DJ2HD**, QRV jusqu'au 19 avril depuis l'île nord de Nouvelle-Zélande (OC-036). Sur place, ils étudieront au coup par coup la possibilité d'activer quelques îles côtières et phares. QSL via indicatifs, bureau ou direct.

Samoa et Samoa Américaines - 5W & KH8

Marc, **DL1VKE**, et Volkmar, **DF2SS**, sont **5WOSS** et **5WOKE** depuis les Samoa occidentales (OC-097) puis **KH8/hc**, depuis les Samoa américaines (OC-045), jusqu'au 10 avril. Le trafic se déroule en CW, SSB et RTTY sur les bandes HF. QSL via **DL2MDZ**.

juillet 2004. Le déplacement se ferait au Botswana (A22). Le budget n'est pas encore déterminé car après l'arrivée à Johannesburg, prévue le 7, il pourrait y avoir un jour creux avant de prendre le bus pour le Botswana.

Le séjour sur place serait de 10 jours. Chacun sera susceptible d'avoir son propre indicatif A2, utilisable avant et après le concours. Frosty indi-

NOUVEAUX MANAGERS, CHANGEMENTS DE MANAGERS, CHANGEMENTS DE MODE DE GESTION, RAPPELS.

Mac, **W3HC**, est le nouveau manager de **XQ3WTR**, **CE3WTR**, **PY2OMS**, **XQ3JB** et **PT5T**.

QSL en direct exclusivement. QSL bureau ignorées. Il a reçu les carnets de **BI3H**, pour l'année 2000. Ceux qui auraient eu une carte retournée peuvent redemander confirmation mais uniquement pour l'année 2000.

KZ5RO qui était le manager de **TA3DD** est décédé en octobre 2003 et aurait été remplacé par Pete, **K3PD**.

Vladimir, **LZ1OT**, est le nouveau manager de Vladimir, **4L1GW**. **LZ1OT** travaille indifféremment en direct ou via bureau.

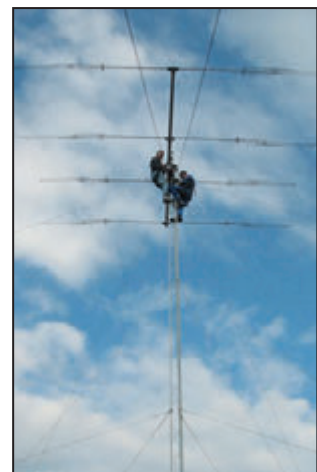
QSL HI8

Les cartes pour Hiro, **JA6WFM/HI8**, sont envoyées exclusivement en direct à **JA6VU***, avec enveloppe et frais de retour. Prière de ne rien envoyer au bureau japonais.

QSL FM5WE

Tony, **WF1N** peut confirmer tous les contacts d'octobre 1985 au 31 décembre 2001 uniquement. Récemment il a retourné un certain nombre de cartes "not in the log" car le carnet de décembre 2001 se terminait le 23. Depuis il a reçu le complément jusqu'à la fin de l'année. Si vous avez une carte retournée dans la période 23-31 décembre 2001, vous pouvez redemander votre carte. Pour les contacts à partir du 1er janvier 2002, le nouveau manager est **K3PD**.

que également que le séjour comprend la visite d'un des parcs de loisirs et réserve d'éléphants, lions et autres. Ceux qui seraient intéressés peuvent contacter **K5LBU** à: frosty1@pdq.net. Il souhaiterait que l'équipe soit constituée en mai, mais fin avril serait l'idéal. Frosty vous invite à visiter sa page à: <http://www.k5lbu.com>. L'opération serait réalisée sur place par André, **ZS6WPX**.



Démontage des antennes de **TK5NN** (à gauche sur la photo) qui a quitté la Corse en mars 2004 après y avoir séjourné 12 ans. Patrick a choisi de prendre sa retraite dans le Périgord (24).

AUTRES INFORMATIONS RECUEILLIES AU HASARD DES SOURCES

QSL 8J1RL ET 8J1RF

Les cartes QSL pour les contacts faits de février 2003 à la fin de l'expédition, seront postées ce mois-ci au bureau japonais, après le retour à la maison des opérateurs.

APPEL AUX AFRICAINS

Joe, **KOJN**, recherche vainement pour son DXCC, confirmation des deux seuls QSO RTTY jamais réalisés par lui avec la Côte d'Ivoire.

Depuis deux ans, nous essayons de résoudre ce cas sans succès. Malgré enveloppes directes avec IRC et USD, et à plusieurs reprises, en direct ou via **TU2CI**, aucune confirmation des QSO avec **TU2ZA** et **TU2YK** n'a été possible. Il n'y a pas de réponse non plus via adresses Internet.

Les adresses sont-elles toujours valables dans les nomenclatures? Si l'adresse de **TU2YK** peut sembler incom-

plète (pas de boîte postale), il n'en est pas de même pour **TU2ZA**. Une tentative de contact pour information avec **TU2XZ** (manager **W3HNK**) n'a pas obtenu de réponse.

Qui pourrait nous aider, soit à obtenir confirmation des QSO ci-dessus signalés, soit à réaliser et confirmer un nouveau QSO en RTTY/PSK?

Nous sommes prêts à étudier toute piste signalée. Joe a le même besoin de contact et confirmation avec les TL.

Vos réponses en français à **F5NQL** ou en anglais, directement à Joe, **KOJN** (avec copie **F5NQL**, merci), à ArskOjn@aol.com ou à son adresse postale: Joseph F Nemecek, 1208 NE 77TH ST, Kansas City, MO 64118-1917, USA.

OPÉRATEURS DEMANDÉS

Frosty, **K5LBU**, essaie de monter une équipe en vue du concours IARU des 10 & 11

Les QSL

LES MANAGERS :

3D2AA VE6VK
 3D2LL JJ2LLK
 3V8SS DL1BDF (3)
 4L1DA W7LPP
 4L1QX RW6HS
 4N2ØØA 4N1A
 4S7LHG DJ3FK
 5N9NDP IK5JAN
 5U7JB ON5NT
 5V7C F5TVG
 5Z4HW DL7DF
 7S2E SM2DMU
 8P9JA K4MA
 8P9NX WØSA
 8Q7QQ HB9QQ
 8Q7RK JA1BRK
 8Q7VV AI6V
 8R1RPN OHØXX
 9M6NA JE1JKL
 9U5M PA7FM
 9Y4SF WA4JTK
 BNOF JLIANP
 BWOPSK BV2KI
 C31LJ VE3GEJ
 C6AGN WIDIG
 C6APG K4PG
 C6APX KC4PX
 C6AQX WA8SQX
 C6ASB AKØM
 C6AWS W6SJ
 CN2TK JH8PHT

CS6V DL5AXX
 CW5R CX2ABC
 CW5RP CX2ABC
 CX1JJ EA5KB
 CX3CCC CX2ABC
 CX9AU KA5TUF
 D44TT K1BV
 D68C G3SWH
 DAØBCC DJ9MH
 DL1VJ DL8YR
 DL1VJ/T5 DL8YR
 DL1VJ/VY1 DL8YR
 DS17CYI/2 DS2CYI
 DS5ØCYI/2 DS2CYI
 DT8FWC DS2CYI
 EA8/OH4NL OH2BYS
 ED3TCG EA3DQU
 ED3VGC EA3NI
 ED6DLL EA6ACF
 EI4VBH LA4LN
 ES1HR N6HR
 ET3BC K4PHE
 ET3TK OK1CU
 ET3YL N4NX
 EV6ØOG EW8ZZ
 EX8QB IK2QPR
 FK8GX W3HNK (1)
 FM5BH W3HNK (1)
 FS/N7DD W7RJ
 FS/W3ARS N3TOG
 FS5UQ W3HNK (1)
 GJ2A GJ3DVC
 H2G 5B4AGC
 HC1AJQ EA7FTR
 HFØPOL SP2GOW
 IO4T IK4XCL (1)
 IO8ANT IK8WEJ

IR4T IK4IEE
 IRØANT DEØMST
 J6/G3VMK G3VMK
 J68AR K9JE
 J68AS N9AG
 J68GS K16T
 J6DX N9AG
 J75KG KU9C
 J7A KU9C
 J70J KU9C
 JA6WFM/HI8 JA6VU
 JT1FDD RW6HS
 JWØHZ SQ5TA
 KHOAC K7ZA
 KL7DX AC7DX
 KP2/K2ZZ W1QJ
 KP2CW K6VVA
 LU1DZ/X EA3RE
 MJØASP F5SHQ
 OC3I OA4DJW
 OHØR OH2PM
 P29VR W7LFA
 P49MR VE3MR
 P4ØG I2EOW
 P4ØLE K2LE
 P4ØW N2MM
 P4ØY AE6Y
 PJ2L K2LE
 PJ2T N9AG
 PJ4R N4GG
 PJ5NA K1NA
 S9SS N4JR
 SMØW SMØWKA
 SX1A SV1DPI
 T88LZ JR1LZK
 T88XZ JE1HXZ
 T15N W3HNK (1)

TJ1CR F6AXD*
 TMØANT F6KDF
 TP7CE F5LGF
 UAOAZ W3HNK (1)
 UK8BQ RW6HS
 UN7EG DL8KAC
 US4IXQ WB7QXU
 V26DX KU9C
 V26G N2ED
 V26ZM K3ZM
 V31DK KØZV
 V31LZ LZ3RZ
 V44KJ WB2TSL
 VK7GK DL8NU
 VP5/K7BV KU9C
 VP5/K9RS K9QVB
 VP5M KU9C
 WP2Z KU9C
 XFIK N6AWD
 XU7ADI SM5GMZ
 XV3AA JA6UHG
 YBØECT K5ZE
 Y13DX W3ICM
 Y13Q W3HNK (1)
 Y19NVK SP6NVK
 Y19YMA K7YMA
 YV1/K3UOC W1AF
 Z33F .IZ8FWN (correction)
 ZD8Z VE3HO (1)
 ZS1ØRSA KK3S
 ZY1AA PY1AA

(1) QSL directe uniquement
 (2) QSL directe + dollars US uniquement, pas d'IRC
 (3) QSL directe + IRC uniquement (pas de dollars)

CARNETS DE TRAFIC EN LIGNE

Y19ZF <http://www.qsl.net>
 JA6WFM/HI8 <http://www.h7.dion.ne.jp/~ja6wfm/>
 5V7C 5v7c@free.fr
 KL7AK <http://www.islandchaser.com/iotw/logs/index.shtml>
 VP5X 2003 <http://www.vp5x.com/>
 9N7DX, CU3AN, TI2/DJ4VW, VA3RJ, VE8PW, VK8PW/8, VE2/F5NZO, SX8PLH, SY7LH, SZ8LH, 3A2MD, 4M9YY et plus de 5000 autres carnets de trafic :
 http://www.qsl.net/va3rj/frame_logs.html
 VE9DX, VP2ERD, VP5R, VP5/NØAT, VS9MPH, WH2/N2NL, W9K, XT2ATI, XT2TI, XU7ACT, Y5T, ZA1B, ZC4ØVG, et plus de 2800 autres carnets de trafic à :
 <http://www.ve9dx.com/logs.html>
 LU1ZG, LU1ZV, LU1ZD, LU2ZD, LU1ZA, LU4ZS, LU1ZI, bases antarctiques argentines :
 <http://www.qsl.net/lu8adx/index.htm>
 Base antarctique japonaise, 8J1RL et 8J1RF :
 http://www.jarl.or.jp/English/4_Library/A-4-7_8j1rl/2002/frame.htm

Pirates

La station signalée sous YC3MM/P sur 20 mètres le 29 janvier n'était pas le titulaire de la licence. Le véritable opérateur n'a pas été actif en portable à cette date. d'ailleurs, sa licence restreinte ne lui autorise pas le 20 mètres.
 Peter, VYOPW (ex-VE8PW) reçoit un nombre important de cartes pour des contacts faits par TA4/VE8PW sur 40 et 80 mètres en CW. La licence VE8PW de Peter est échue depuis avril 1999 et n'a pas été redistribuée. TA4/VE8PW est donc un pirate, C.Q.F.D.
 Enfin, Christian, F6BGR, nous signale qu'il est piraté en région parisienne, sur le relais de Clamart. Plainte a été déposée avec toutes les indications utiles auprès de l'ANFR.

Les adresses Internet

3B9C - Rodrigues <http://www.fsdxa.com/3b9c>
 3DA - Swaziland <http://www.dxsafari.com>
 425 DX News <http://www.425dxn.org>
 5V7C - Togo <http://5v7c.free.fr/defaulteng.htm>
 7Q7 - MALAWI <http://www.malawi.digital-crocus.com>
 ARRL <http://www.arrl.org>
 Buckmaster <http://hamcall.net>
 Caribbean Hamboree <http://www.caribbeanhamboree.org/>
 Carolina DX Assn (CDXA) <http://www.cdxa.org>
 Chiltern DX Club (CDXC) <http://www.cdxc.org.uk>
 CQ Magazine <http://www.cq-amateur-radio.com/>

ABONNEZ-VOUS A MEGAHERTZ

Les bonnes adresses

Sources: 425DX, QRZ.COM, Buckmaster Inc et les intéressés.

BA4RF	David Chen, 21-703, Fuli Shanzhuang, Nanjing, Jiangsu, 210007, R.P. de Chine (ba4rf@hotmail.com)
CX7BY	Raul Roji, Miguelete 1563, Montevideo 11806, Uruguay (cx7by@adinet.com.uy)
DF4SA	Cornelius Paul, Adelberger Weg 3, D-73104 Breech, Allemagne (df4sa@contesting.com)
DF6PB	Alexander Schwindt, Jsef-Kunz Str.3, Germansheim, 76726, Allemagne (df5pbd@gmx.de)
DJ2MX	Mario Lovric, Kampenwandstrasse 13, 81671 Munich, Allemagne (mario@dj2mx.com)
DL1HCM	Michael Peters, Am Landgraben 24, 23556 Luebeck, Allemagne (DL1HCM@gmx.de)
EA7FTR	Francisco Lianez Suero, Asturias 23, 2110 Aljaraque, Huelva, Espagne (ea7ftr@teleline.es)
F6AXD	Fernand Decofour, 5 rue de l'Église, F62134 Trédefin, France
F6BUM	Jacques Mainguy, Brouquet, F47160 Buzet/Baise, France
F8DVD	Francois Bergez, 6 rue de la Liberté, 71000 Macon, France. (f8dvd@wanadoo.fr)
FMSAN	Guy Lenormand, BP 1111, F97248 Fort de France Cédex. France (Martinique). (fm5an@rci.fm)
GOIAS	Allan Hickman, The Confers, High Street, Elkesley, Retford, DN22 8AJ, Notts, UK (allan.gOias@btinternet.com)
HS0GBI	CY Cherdchai Yiwlek, 337/67 Moo 10 Bangpra, Sriracha, Chonburi 20210, Thaïlande (chyiwlek@amesco.co.th)
I5D0F	Franco Donati, Via A. Fratti 205, 55049 Viareggio - LU, Italie (i5dof@arrl.it)
I17ANT	Davide Spadafina, P.O.Box 2224/Taranto 05, I-74100 Taranto, Italie
J37KF	Evans Paul, P.O.Box 1702, Grand Anse, St. George's, Grenada - Windward Isl. (j37kf@stcgrenada.com)
JA1PBV	Ito Sadao, 3-8-12 Baraki, Ishioka-City, Ibaraki, 315-0042, Japon (jalpbv@jarl.com)
JA6VU	Kano Masaaki, 712 Kagami-Machi, Yatsushirogun Kumamoto 869-4203, Japon. (ja6vu.theia.ocn.ne.jp)
JE7IDA	Kunihiko Nakano, 2-5-4, Mitsuwari, Morioka, Iwate 020-0011, Japon (jiji@ictnet.ne.jp)
K2UO	George R Oliva Jr, 5 Windsor Drive, Eatontown, NJ 07724, USA
K5ZE	Glenn E Haffly, 6202 Aragon Village, San Antonio, TX 78250, USA (ghaffly@stic.net)
KG4WW	Bill Walker, USNH GTMO, Box 4, FPO AE 09589, USA (nwalker@gtmo.net)
KP4AH	Salvador Aquino Cuevas, Po Box 65, Utuado, Puerto Rico 00641-0065, USA (kp4ah@coqui.net)
KV4FZ	Herbert L Schoenbohm, P.O.Box 24261, Christiansted, VI 00824, USA (herbs@vitelcom.net)
LU3MAM	Oswaldo Peralta, P.O. Box 232, 5500 Mendoza, Argentine (odeperalta@yahoo.com)
N6PO	Gregory S Gumbel, 2322 Haste 18, Berkeley, CA 94704, USA
OM2SA	George Sipos, 93013 Trhova Hradská 550, Slovaquie. (om2sa.gw.omnzb.ampr.org)
ON5NT	Ghis Penny, P.O.Box 93, BE-9700 Oudenaarde, Belgique (ghys.penny@tiscali.be)
PS8ET	Jose de Jesus Moura Costa, Q-25 C-17 Parque Piaui, Teresina, P164025-100, Brésil (ps8et@ig.com.br)
PY2YU	Hamilton Oliveira Martins, Rua Rui Coelho de Oliveira Filho, 131 - Jd. Panorama, 18030-020 - Sorocaba, SP, Brésil (py2yu@terra.com.br)
RZ3EC	Eugene Shelkanovtcev, P.O. Box 70, Orei 302028, Russie (rz3ec@mail.ru)
SP2GOW	Andrzej Grotha, ul Mikolaja Gomolki 5 m 1, 80-279 Gdansk, Pologne
SP5JTF	Adam Perz, P.O.Box 12, 01-323 Warsaw 83, Pologne (sp5jtf@radio.org.pl)
SP7IWA	Wanda Jakubowska, Ul.Dewonska 14/3, 25-637 Kielce, Pologne
TA2IJ	Soyhan Erim, P.O.Box 82, 81031 Kiziltoprak, Istanbul, Turquie (ta2ij@qsl.net)
TG9AXF	Edgar Morales, P.O. Box 57, Mixco 01957, Guatemala
TI3M	Marco Tulio Padilla Sanchez P.O.Box 529-7050, Cartago, Costa Rica. (ti3tts@racsa.co.cr)
UN7AB	Aleksandr Zavodyanyi, 9 MKRN, 29 dom, 37 kv, Aktau, 466200, Kazakhstan
UT2UB	Andrej Lyakin, P.O. Box 99, Kyiv-10, 01010 Ukraine (ut2ub@ham.kiev.ua)
W3HC	Carl F Mc Daniel, 2116 Reed St, Williamsport, PA 17701, USA. (w3hcw@suscom.net)
W3LEO	Léo J Boberschmidt, 3928 Denfeld ct, KensingtonMD 20895, USA (lejapabo@erols.com)
W4ORO	Marion A Wise, 18256 Muddy Cross Dr, Smithfield VA 23430, USA (wapro@arrl.net)
W7EJ	James P Sullivan, 21060 Turner Ln, Hillsboro, OR 97123, USA (jims@psws.com)
W7LPF	Joseph Lutz, 5421 RTE 711, New Florence, PA 15944, USA (tazzie@localnet.com)
ZL2AOH	Ralph Sutton, 12c Herbert Gardens, 186 The Terrace, Wellington 6001, Nlle Zélande.
G3LOP	Roger Brown, 262 Fir Tree Road, Epsom KT17 3NL, Angleterre.

CALENDRIER DES CONCOURS THF EN EUROPE AVRIL 2004 PAR F4DBD

DATE	HEURE TU	PAYS	BANDES	CONCOURS
01.04	1900-2100	G	144 MHz	Cumulative
02.04	1700-2100	G	1.2 & 2.3 GHz	Fixed
03.04	1400-1900	I	432 MHz	Contest Lario
04.04	0700-1200	I	1.2 GHz & +	Contest Lario
04.04	1700-2100	G	1.2 & 2.3 GHz	contest
06/04	1700-2100	(1)	144 MHz	NAC LYAC UKAC
06/04	1700-2100	I	144 MHz	Italian activity contest
07.04	1900-2100	G	144 MHz	Cumulative
10.04	1400-2000	I	144 MHz	Contest Lazio
10.04	0800-1100	OK	144 MHz & +	OK activity
11.04	1300-1400	OK	144 MHz & +	Easter young op.
11.04	0700-1300	OK	144 MHz & +	Easter Contest
11.04	0600-1000	I	144 MHz	Contest Lazio
11.04	0900-1300	G	50 MHz	Fixed
13.04	1700-2100	(1)	432 MHz	NAC LYAC UKAC
13.04	1700-2100	I	432 MHz	Italian activity contest
13/04	1900-2200	PA	50 MHz & +	VRZA regio contest
17.04	1100-1700	I	50 MHz	Contest Lazio
17.04	1700-2100	I	144 MHz	Contest Lazio
17.04	0000-2400	WW	144 MHz 1.2/10 GHz	European Worldwide EME (#2)
18.04	0500-1100	F	144 MHz	Courte durée VHF CW
18.04	0800-1400	I	144 MHz	Contest Lazio
20.04	1700-2100	I	1,3 GHz & +	Italian activity contest
22.04	1700-2100	(1)	50 MHz	NAC LYAC UKAC
24.04	1300-1700	I	144 MHz	Sans Remo Sprint

(1) LA, OH, OZ, SM, LY, G

(2) LA, OH, OZ, SM, LY

D'après des données compilées par l'UBA. Vous trouverez toutes les informations nécessaires pour participer aux concours français sur le site de la commission concours du REF-Union: <http://www.ref-union.org/concours/>.

Votre compte rendu doit être impérativement envoyé au format REGITEST par E-MAIL. Vous trouverez l'adresse électronique du concours en consultant ce lien Internet: <http://www.ref-union.org/concours/emails/> (n'oubliez pas d'y joindre votre fichier "indicatif.EDI").

Pour l'édition de juin 2004, vos informations sont les bienvenues à f5nql@aol.com ou à Maurice CHARPENTIER, 7 rue de Bourgo-gne, F89470 MONETEAU, jusqu'au 25 avril 2004 dernier délai.

Merci à :

Nous remercions nos informateurs: Gouvernement de Kiri-bati, Lonely Planet, l'équipe de T33C, l'équipe de 3B9C et son Webmestre G4KIU, DL7CM, F5ROL/FM5FA, F6BFH, F6OIE, F5OIU, UFT, International DX Press et OM3JW, J16KVR, WLH et F50GG, LX1NO, F5MNW, VA3RJ, F5JFU, EA5RM, DL5EBE, DL2VFR, ARRL et QST, W3UR, NOAX, F5SGI, F8DVD, NA2M et Njdx Tips, 425DX, DXNL, CQ America (N4AA), KB8NW et OPDX, IARU, ARRL et NCIL, K1BV, DL/VE3ZIK, YT6A, JARL, R5GB (GB2RS), RSA, SP8HI, G3KMA, NG3K, DE0MST, DL7GW, HB9G, Korean DX Club, Lynx DX, WD8MGQ, LU5FF, Krenkel RC, Korean Radio Club, JA1ELY et 5/9 mag, F5ASD, John I1HYW, Max IK1GPG et Betty IK1QFM, Contesting on line, JA7SSB, ZS4BL. YU1KT, <http://www.lakemalawi.com/>, <http://www.malawi.digital-crocus.com/>. Que ceux qui auraient été involontairement oubliés veuillent bien nous excuser.



Les fils de Lecher (1)

Avant de faire des expériences sur la propagation des ondes dans une ligne, préparons notre matériel

Les anciens vont s'exclamer d'une voix chevrotante "Ah, c'était le bon vieux temps, les fils de Lecher...". C'était l'époque où on mesurait une fréquence (ou plutôt une longueur d'onde) sur 432 MHz avec un mètre à ruban. Non, je ne plaisante pas, d'ailleurs on fera la manip dans un mois ou deux, quand on aura réalisé notre ligne bifilaire et l'appareil de mesure qui va avec. Mais en attendant, quelques explications.

LA PROPAGATION GUIDÉE

On s'est séparé le mois dernier en évoquant les deux modes de propagation d'une onde sonore :

- dans un tuyau
- dans l'espace

Pour les ondes radio, c'est exactement le contraire puisqu'elles peuvent se propager principalement :

- dans l'espace
- dans un tuyau

Bon, j'exagère un peu, faut bien rigoler. Mais ce n'est pas complètement faux puisqu'il existe des guides d'ondes en forme de tuyau rectangulaire, on en a vu il y a quelques mois. Il est vrai qu'on utilise plus fréquemment des lignes bifilaires ou du câble coaxial. N'importe : ligne, guide d'onde ou coax, c'est toujours de la propagation guidée, l'onde se déplace sur une ligne comme un train sur des rails. Bien sûr, il y a un courant qui circule dans les fils mais le champ électrique et le champ magnétique de l'onde électromagnétique (l'onde radio), sont en dehors des fils, dans le diélectrique qui sépare les deux conducteurs.

EXPÉRIMENTATION SUR LA PROPAGATION DES ONDES

La propagation guidée n'est pas très différente de la propagation des ondes dans l'espace et comprendre la première devrait nous aider à imaginer comment fonctionne la seconde. D'autant plus que faire des expériences sur la propagation des

ondes dans une ligne est plus facile que dans l'espace autour d'une antenne. Oui, mais tu me vas me rétorquer que faire des mesures sur une onde radio va exiger des appareils compliqués. Faire des mesures absolues, sans doute, mais mesurer la variation du champ magnétique ou du champ électrique le long d'une ligne ne demande pas d'appareils de mesure sophistiqués, comme on le verra tout à l'heure. Voyons maintenant quel matériel il va nous falloir.

D'ABORD, LA LIGNE

On a le choix entre câble coaxial et ligne bifilaire. On sait que, dans le câble coaxial, l'onde se déplace entre l'âme et la gaine : ce n'est pas facile d'aller y faire des mesures. Ce n'est pas impossible, mais ce n'est pas très pratique, on essaiera de faire l'expérience dans quelque temps. Il nous reste la ligne bifilaire. Comme on devra mesurer la différence de potentiel à différents endroits de la ligne, il nous faut du fil de cuivre nu, assez rigide. Tu pourrais prendre les rails du train électrique de ton père si les traverses étaient faites avec un très bon isolant pour les hautes fréquences, s'il n'y avait pas de risque de faux contacts entre les tronçons de rails et s'il n'y avait pas de risque de conflit de génération. Avec mon père, ça va mais comme il n'a pas de train électrique, j'ai dû me débrouiller autrement (je lui ai piqué du fil électrique).

POUR MESURER LE CHAMP ÉLECTRIQUE...

On pourrait utiliser un petit champmètre, je pense, mais il risquerait de manquer de précision, c'est pourquoi j'ai préféré mesurer la tension entre les deux fils. En électrostatique, plus la différence de potentiel entre les deux électrodes est grande, plus le champ électrique est important ; ça devrait être la même chose avec notre ligne : en mesurant la différence de potentiel entre les deux fils, on devrait avoir une idée de l'importance du champ électrique régnant à cet endroit. On va donc se fabriquer un petit voltmètre HF.



Figure 1: L'analyseur d'antenne MFJ.



Figure 2: Un grip-dip ou dip-mètre et ses bobines

...ET LE CHAMP MAGNÉTIQUE

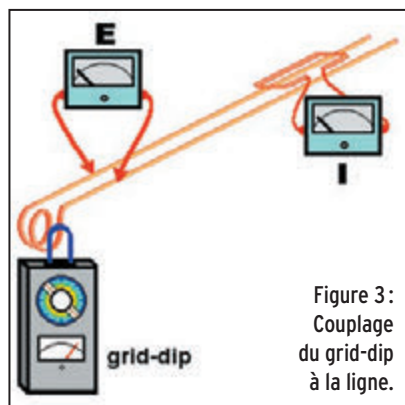


Figure 3 : Couplage du grid-dip à la ligne.

On sait que l'aiguille de la boussole dévie d'autant plus que le courant qui passe dans le circuit électrique est grand. Il suffirait d'insérer un ampèremètre dans les fils de la ligne. Sur le papier, ça marche, mais dans la réalité je ne vois pas de solution pratique pour mesurer l'intensité dans les

fils, d'autant plus qu'il faudrait un ampèremètre HF. Essayons de mesurer directement le champ magnétique. Prenons un transformateur: si on place un voltmètre aux bornes du secondaire, la tension mesurée sera proportionnelle au champ magnétique dans lequel est placé l'enroulement, non ? Alors il suffit de se fabriquer un enroulement secondaire (une seule spire devrait suffire) et de mesurer la tension à ses bornes; une sorte de boucle de Hertz.

LE GÉNÉRATEUR

Tiens, je n'y pensais plus à celui-là. C'est bien beau d'avoir la ligne et de quoi mesurer ce qui s'y passe mais encore faudrait-il alimenter cette ligne avec un courant HF sur une gamme de fréquence variant entre 30 et 200 MHz. Pour cela, j'ai pensé à trois solutions, par ordre de puissance décroissante:

- mon émetteur-récepteur VHF*
- l'analyseur d'antenne de l'ADRASEC** dont je fais partie (figure 1).
- le grid-dip*** familial (figure 2).

J'écarte tout de suite l'émetteur-récepteur qui ne travaille que sur une bande étroite de fréquences (144 à 146 MHz), il con-

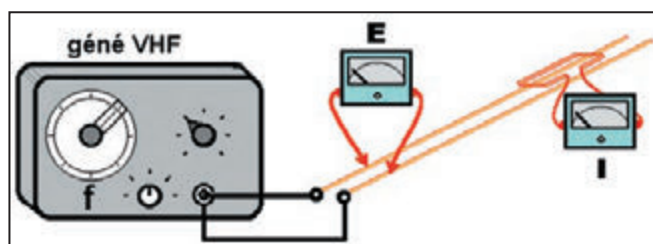


Figure 4: Branchement d'un générateur VHF à la ligne.

* **VHF**: Very High Frequency, THF (Très Hautes Fréquences) en français. Code désignant les signaux de fréquences allant de 30 à 300 MHz environ. Ici, il s'agit d'un émetteur-récepteur utilisé par les radioamateurs sur la bande des 2 m, entre 144 et 146 MHz.

****ADRASEC**: Association Départementale des Radio-transmetteurs au Service de la Sécurité Civile, un groupe de radioamateurs faisant partie de la FNRASEC (la fédération nationale) et spécialisé dans les recherches de balises de détresse d'avion.

Grid-dip: appareil de mesure à hautes fréquences pouvant servir de générateur. On en reparlera bientôt. En attendant tu peux relire le très bon article de mon copain Jean, F4DNR, dans le numéro 247 de MEGHERTZ Magazine en octobre 2003.

vient mal à l'expérience que je projette. La puissance délivrée par les deux autres appareils n'est pas très élevée mais devrait suffire si on utilise un galvanomètre assez sensible pour la mesure du champ magnétique et de la tension entre fils de la ligne. Et ils ont un avantage intéressant: le grid-dip (figure 3) permet de mesurer une fréquence de résonance en le couplant à l'entrée de la ligne, tandis que l'analyseur d'antenne (en fait un impédancemètre) nous servira à mesurer l'impédance à l'entrée de la ligne à laquelle il est connecté. On pourrait aussi faire la manip avec un générateur VHF (figure 4).

L'EXPÉRIENCE

Elle va consister à alimenter la ligne sur différentes fréquences en observant:

- la valeur de l'impédance à l'entrée de la ligne;
- la fréquence de résonance de la ligne selon qu'elle est ouverte ou court-circuitée à son extrémité;
- les variations de la tension entre les fils tout le long de la ligne (galvanomètre E);
- les variations du courant induit dans la spire que l'on va déplacer le long de la ligne (galvanomètre I);

Après cela nous devrions être capables de calculer le coefficient de vélocité de la ligne et de mesurer approximativement la fréquence du signal appliqué par le générateur, à l'aide d'un mètre à ruban!

EN ATTENDANT LE MOIS PROCHAIN

Prépare scie, perceuse, marteau, tournevis... vis, clous, colle... 6 m de fil en cuivre nu de diamètre 2 mm, une latte de bois de 3 m de long, des cales isolantes, des dominos... un galvanomètre, une diode au germanium, deux selfs de choc, des capas de découplage, un morceau de circuit imprimé...

Tu as deviné: on va bricoler!

Pierre GUILLAUME, F8DLJ

FACILITÉS DE PAIEMENT
(consultez-nous)

FT 840	685,00 €
FT 1000MP.....	1830,00 €
FT 767GX (HF/VHF/UHF) ..	1068,00 €
FT 100	850,00 €
FT 290Rii complet.....	500,00 €
IC 706.....	760,00 €
IC 706MK2G	1145,00 €
FT 817	550,00 €
FC 10	230,00 €

Les belles occasions de GES Nord



GES NORD

Tous nos appareils sont en parfait état

Email : Gesnord@wanadoo.fr

Josiane F5MVT et Paul F2YT toujours à votre écoute !

FACILITÉS DE PAIEMENT
(consultez-nous)

PK 232MBX	170,00 €
FT 5100	300,00 €
DR 599E.....	380,00 €
AT 180.....	300,00 €
FT 4700RH	200,00 €
TS 690AT	1000,00 €
MD 100A8X.....	130,00 €

etc., etc., ...et de nombreux
AUTRES PRODUITS...

Nous expédions partout en FRANCE et à L'ÉTRANGER... CONTACTEZ-NOUS !

9, rue de l'Alouette - 62690 ESTRÉE-CAUCHY • C.C.P. Lille 7644.75W • Tél : 03 21 48 09 30 - Fax : 03 21 22 05 82

Question 1:

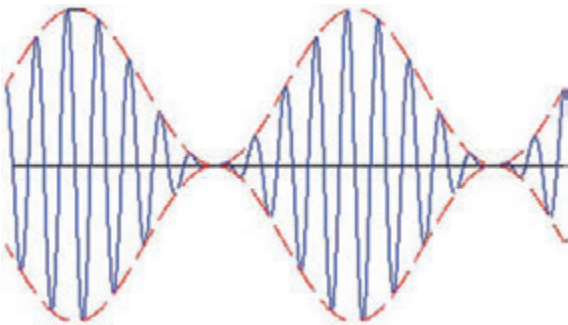
Quelle est la formule correcte ?

- 1 $P = U \times I \times R$
- 2 $U = R \times I$
- 3 $I = U \times R$

- A : 1
- B : 2
- C : 3

Question 2:

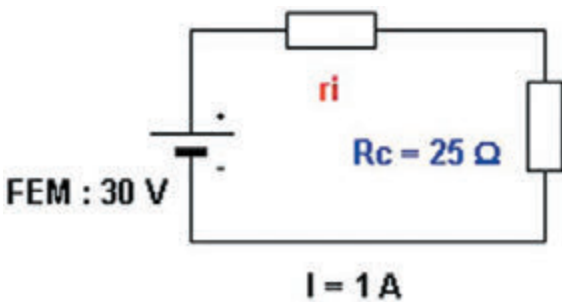
Ce signal est modulé en



- A : Amplitude
- B : Fréquence

Question 3:

Quelle est la valeur de la résistance interne du générateur ?



- A : 0Ω
- B : 5Ω
- C : 10Ω
- D : 15Ω

Question 4:

En F2D, y a-t-il emploi d'une sous-porteuse modulante ?

- A : oui
- B : non

Solution 1 :

La formule correcte est la n°2, $U = R \times I$

Dans le cas de la formule 1, la formule correcte est : $P = U \times I$, et, dans le cas de la formule 3: $I = U / R$

RÉPONSE B

Solution 2 :

Il s'agit d'une modulation d'amplitude.

RÉPONSE A

Solution 3 :

Il circule un courant de 1 ampère dans ce circuit, la chute de tension aux bornes de R_c vaudra :

$$U_{Rc} = R_c \times I$$

$$U_{Rc} = 25 \times 1$$

$$U_{Rc} = 25 \text{ V}$$

La FEM du générateur étant de 30 V, on en déduit que la chute de tension aux bornes de la résistance interne vaut : $30 - 25 = 5 \text{ V}$

La résistance interne vaut :

$$R_i = U/R$$

$$R_i = 5 / 1$$

$$R_i = 5 \Omega$$

RÉPONSE B

Solution 4 :

F2D correspond à la définition suivante :

Transmission de données par paquets. Modulation de fréquence, double bande latérale avec emploi d'une sous-porteuse modulante.

RÉPONSE A

Question 5:

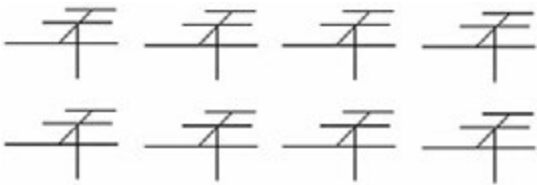
Sur un circuit RLC série, quelle est l'affirmation fautive :

- 1 L'impédance passe par un minimum à la résonance
- 2 L'impédance passe par un maximum à la résonance
- 3 Le courant passe par un maximum
- 4 Il y a surtension aux bornes de L et C

A : 1 C : 3
B : 2 D : 4

Question 6:

8 antennes identiques sont couplées et fournissent un gain théorique de 12 dB. Quel est le gain d'une antenne ?



A : 3 dB C : 9 dB
B : 6 dB D : 12 dB

Question 7:

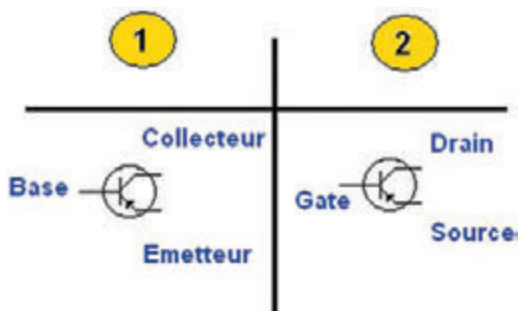
La réfraction / réflexion des ondes radio sur l'ionosphère :



- A : est le mode de propagation normal en VHF
- B : est le mode de propagation normal en HF
- C : est utilisé pour les communications satellites
- D : n'intervient pas le jour

Question 8:

Sur ce transistor, quels sont les noms corrects des électrodes ?



A : 1 B : 2

Solution 5:

L'affirmation 2 est fautive.

Sur un circuit RLC série, l'impédance passe par un minimum à la résonance, le courant est donc maximum.

RÉPONSE B

Solution 6:

On sait que pour gagner théoriquement 3 dB il faut doubler le nombre d'antennes.

- Si 8 antennes procurent 12 dB
- 4 antennes procureront 9 dB
- 2 antennes procureront 6 dB
- 1 antenne procurera 3 dB.

RÉPONSE A

Solution 7:

La réfraction / réflexion des ondes radio sur l'ionosphère est le mode de propagation normal en HF. En VHF la réfraction a lieu dans la troposphère en conditions normales.

RÉPONSE B

Solution 8:

Il s'agit d'un transistor bipolaire PNP, la figure 1 est correcte.

RÉPONSE A

Fiches réalisées par la rédaction © MEGAHERTZ magazine

Abonnez-vous Abonnez-vous Abonnez-vous
Abonnez-vous Abonnez-vous Abonnez-vous

MEGAHERTZ
www.megahertz-magazine.com



Les privilèges de l'abonné

L'assurance
de ne manquer
aucun numéro

50% de remise*
sur les CD-Rom
des anciens numéros



L'avantage
d'avoir MEGAHERTZ
directement dans
votre boîte aux lettres
près d'une semaine
avant sa sortie
en kiosques

Recevoir
un CADEAU** !

* Réservé aux abonnés 1 et 2 ans. ** Pour un abonnement de 2 ans uniquement (délai de livraison : 4 semaines environ).

Directeur de Publication
James PIERRAT, F6DNZ

DIRECTION - ADMINISTRATION
ABONNEMENTS-VENTES

SRC - Administration
1, traverse Boyer - 13720 LA BOUILLADISSE
Tél. : 0820 384 336* - Fax : 04 42 62 35 36
E-mail : info@megahertz-magazine.com

REDACTION

Rédacteur en Chef : Denis BONOMO, F6GKQ

SRC - Rédaction

9, rue du Parc 35890 LAILLÉ
Tél. : 0820 366 065* - Fax : 02 99 42 52 62
E-mail : redaction@megahertz-magazine.com

PUBLICITE

à la revue

MAQUETTE - DESSINS
COMPOSITION - PHOTOGRAVURE

SRC éditions sarl

IMPRESSION

Imprimé en France / Printed in France
SAJIC VIEIRA - Angoulême

* N° INDIGO : 0,12 € / MN

MEGAHERTZ est une
publication de



Sarl au capital social de 8 000 €

RCS RENNES : B 402 617 443 - APE 221E

Commission paritaire 80842 - ISSN 0755-4419

Dépôt légal à parution

Distribution NMPP

Reproduction par tous moyens, sur tous supports, interdite sans accord écrit de l'Editeur. Les opinions exprimées ainsi que les articles n'engagent que la responsabilité de leurs auteurs et ne reflètent pas obligatoirement l'opinion de la rédaction. Les photos ne sont rendues que sur stipulation expresse. L'Editeur décline toute responsabilité quant à la teneur des annonces de publicités insérées dans le magazine et des transactions qui en découlent. L'Editeur se réserve le droit de refuser les annonces et publicités sans avoir à justifier ce refus. Les noms, prénoms et adresses de nos abonnés ne sont communiqués qu'aux services internes du groupe, ainsi qu'aux organismes liés contractuellement pour le routage. Les informations peuvent faire l'objet d'un droit d'accès et de rectification dans le cadre légal.

OUI, Je m'abonne à **MEGAHERTZ** A PARTIR DU N°
M252 254 ou supérieur

Ci-joint mon règlement de _____ € correspondant à l'abonnement de mon choix.

Adresser mon abonnement à : Nom _____ Prénom _____

Adresse _____

Code postal _____ Ville _____

Tél. _____ e-mail _____ Indicatif _____

chèque bancaire chèque postal mandat

Je désire payer avec une carte bancaire
Mastercard - Eurocard - Visa

Date d'expiration : _____

Cryptogramme visuel : _____
(3 derniers chiffres du n° au dos de la carte)

Date, le _____

Signature obligatoire ▷

Avec votre carte bancaire, vous pouvez vous abonner par téléphone.

TARIFS CEE/EUROPE

12 numéros (1 an) **49€,00**

TARIFS FRANCE

6 numéros (6 mois)
au lieu de 27,00 € en kiosque,
soit 5,00 € d'économie. **22€,00**

12 numéros (1 an)
au lieu de 54,00 € en kiosque,
soit 13,00 € d'économie. **41€,00**

24 numéros (2 ans)
au lieu de 108,00 € en kiosque,
soit 29,00 € d'économie. **79€,00**

Pour un abonnement de 2 ans,
cochez la case du cadeau désiré.

DOM-TOM/ETRANGER :
NOUS CONSULTER

1 CADEAU
au choix parmi les 5

POUR UN ABONNEMENT
DE 2 ANS

Gratuit :

- Un porte-clés miniature LED
- Une radio FM / lampe
- Un testeur de tension
- Un réveil à quartz
- Une revue supplémentaire



Avec 4,00 €
uniquement
en timbres :

Un casque
stéréo HiFi



délai de livraison :
4 semaines dans la limite des stocks disponibles

Photos non contractuelles

POUR TOUT CHANGEMENT
D'ADRESSE, N'OUBLIEZ PAS
DE NOUS INDIQUER VOTRE
NUMÉRO D'ABONNÉ
(INSCRIT SUR L'EMBALLAGE)

Bulletin à retourner à : **SRC - Abo. MEGAHERTZ**
1, tr. Boyer - 13720 LA BOUILLADISSE - Tél. 0820 384 336 - Fax 04 42 62 35 36

EMISSION/RECEPTION

Vends décodeur PK 232MBX: 100€. Tél. 04.74.52.50.64 après 20h.

F4BSL échangerai un portatif tribande Yaesu VX 5R avec nombreux accessoires et emballage complet contre un FT 790RII. OM non-fumeur, transaction possible uniquement entre stations autorisées. Tél. 04.75.21.41.62 le soir.

Vends TS 680S (HF + 50 MHz) + alim. PS33, le tout: 700€. Récepteur Yaesu FRG 100, état neuf: 395€. Tél. 06.81.63.01.14 après 18h.

Vends Icom 718 + micro SM6: 700€. Icom 706 MKII + cordon + kit façade: 900€. Antenne 3 él. DXSR 15 DE, 1 rosâtre-wattmètre Kenwood SW2000: 100€. Analyseur d'antennes MFJ 259B, neuf, jamais servi: 400€. 2 verticales 11 m, Mantova 8 Turbo: 120€. 1 groupe électrogène 3000 W: 350€. Tél. 06.81.26.96.27.

Vends Alinco DX70 HF, 50 MHz, EDX1 sans rayure, emb. d'origine: 620€. Tél. 06.17.55.58.50, dépt. 76.

Vends Icom IC735F, bon état général avec manuel d'utilisation et de maintenance: 600€. Pour tous renseignements, tél. 05.46.04.22.95 HR.

Vends alim. stabilisé 50 A Alinco DX70, boîte Kenwood AT50, micro de table Alinco NS14, micro MC60, wattmètre HP 201 Synchron SWR 201NLS réf. 28410, micro de table Astatic, alim. stabilisée 20-22 A EPS, antenne Paris-Dakar et autre à titre gratuit. Prix de l'ensemble: 350€. Robert Vincent, 6 impasse du Ventoux, 84100 Orange.

Vends émetteur/récepteur déca TS288A, émetteur/récepteur 144 Icom 211E, 1 scan FRG 9600, 1 W, Bird 4421 + 3 bouchons, 1 charge pro 50 H, 500 W, câble coax FP diam. 22, 6 fiches p. dito, 6 lampes 4 cx 250 neuves. Tél. 05.49.86.54.13 HR.

Vends Kenwood TS680S (HF + 50 MHz) + alim. Kenwood PS33, le tout: 700€. Récepteur Yaesu FRG 100: 350€. Tél. 06.81.63.01.14.

Vends Kenwood 450 SAT micro MC60 HP SP23 + filtres + 11 mètres, alim. 25 A: 1200€. 2 CB 240 canaux: 180€ chaque, ou le tout: 1400€. Tél. 06.16.07.65.75, tél. après-midi: 04.90.65.00.75.

Vends matériel radio US GB TX RX PRC/6/6: 90€ les 2 TX RX FT77 Yaesu, tbe: 300€. TX RX Collins VHF 51 x 2B 1727A, complet avec alim., tbe: 420€. WS38 GB: 150 @. BC659 FR: 90€. BC100FR: 90€. BC100FR: 80€. TX RX CPRC26: 80€. Les 2 TXRX ANGRC/9: 250€. Tél. 03.21.85.82.71.

Vends 3 récepteurs neufs sous garantie, emballages d'origine, notices, factures, 1 Radio Shack DX 394: 180€. 1 Sangean ATS 909: 180€. 1 Sangean ATS 505: 110€, port inclus. Tél. 04.93.91.52.79.

Vends Yaesu FT847 HF, 50 MHz, V/UHF, révisé, GES, comme neuf: 1450€. PK88 AEA, tbe: 125€. Fréquence-mètre Monacor 10 Hz à 30 MHz, 10 MHz à 150 MHz, tbe: 120€. SX600 Diamond, SWR/Wmètre + 1,8-160 MHz, 140-525 MHz: 100€. Prix à discuter. Envoi + port. Tél. 02.96.73.75.47.

Vends RX pro Thomson 243, matériel état neuf: 2000€. Tél. 05.59.58.28.36 HR.

Vends TX-RX Icom IC 706 MK II (30 kHz - 200 MHz), tous modes + alim. à découpage 25 A + HP: 890€. Vends Yupiteru MVT 7100 (530 kHz - 1650 MHz) + alim. et accus + HP: 300€. Vends Alinco DJ 795 VHF (130-174 MHz) + ant. bibande: 250€. Tél. 01.49.82.53.66 ou 06.14.04.42.18 (région 94).

Vends Icom 705 complet: 760€ + RCI 2950F neuf: 250€. Tél. 06.71.63.98.66, dépt. 69.

Vends FT 290R, FT790R, ampli UHF 60 Antenne Tonna 9 él. croisés, antenne UHF 21 él., le tout prix Argus + port. Tél. 04.77.64.65.28, dépt. 42.

Vends scanner avec analyseur de spectre standard AX700: 380€. CB Président Lincoln 26/30 MHz: 140€. Préampli CB Dirland DP 28: 15€. Portatif 5 W, 130/170 MHz RV100: 100€. RX VHF Air Tandy: 20 @. Transpondeur ATC Bendix TX661A: 350€. Transpondeur Narco DME 890: 350€ (600€ les deux). Walkman Radio Sony: 60€. Tél. 02.97.82.20.28 après 19h.

Vends ligne Drake R4C équipé filtres T4CX + MS4 + AC4 + doc., état exceptionnel, indivisible: 1400€. Spider PKW d'ant. Quad neuf: 100€. Rotor Ham + pupitre: 270€. Turbine 220 V Radio Energi neuve: 60€. Jeu de galva de Heathkit SB 220: 100€. Transfo 220 V sec. 1000 V, 1 A, double C: 160€. Tél. 02.38.88.80.65.

Vends amplificateur HF Kenwood TL922, révisé et tubes changés (2 x 3500 zg) chez Radio 33: 1500€. Tél. 03.27.59.08.72, F6IFJ, e-mail: solano.jean-michel@wanadoo.fr.

Vends Yaesu 840 neuf: 653€. Kenwood 733 VHF, UHF: 318€. Deux Alinco DR150: 232€ l'unité. Alim. 13 V, 20 A: 152€. Tél. 04.67.93.56.82 le soir ou 06.82.89.27.23 dans la journée.

Vends récepteur pro Icom R9000: 4500€. Icom RB500: 1300€ + Icom R75: 800€. Tous état neuf, en emballage d'origine et complets, prix à débattre. Tél. 03.88.06.04.71 ou 06.81.70.14.81.

Vends RX pro Thomson 243, matériel état neuf: 2000€. Tél. 05.59.58.28.36 HR.

ANNONCEZ-VOUS !

N'oubliez pas de joindre 2 timbres à 0,50 € (par grille)

VEUILLEZ RÉDIGER VOTRE PA EN MAJUSCULES. LAISSEZ UN BLANC ENTRE LES MOTS. UTILISEZ UNIQUEMENT CETTE GRILLE DE 10 LIGNES (OU PHOTOCOPIE). LES ENVOIS SUR PAPIER LIBRE NE SERONT PAS TRAITÉS.

LIGNES	
1	
2	
3	
4	
5	
6	
7	
8	
9	
10	

RUBRIQUE CHOISIE : RECEPTION/EMISSION INFORMATIQUE CB ANTENNES RECHERCHE DIVERS
 Particuliers : 2 timbres à 0,50 € - Professionnels : grille 90,00 € TTC - PA avec photo : + 30,00 € - PA encadrée : + 8,00 €

Nom Prénom
 Adresse
 Code postal Ville

Toute annonce professionnelle doit être accompagnée de son règlement libellé à l'ordre de SRC, avant le 10 précédent le mois de parution. Envoyez la grille, accompagnée de vos 2 timbres à 0,50 € ou de votre règlement à : **SRC/Service PA - 1, traverse Boyer - 13720 LA BOUILLADISSE**

SUD AVENIR RADIO
à VOTRE SERVICE DEPUIS 1955...

Vous propose

SURPLUS RADIO
 Appareils complets ou maintenance
 BC1000 - BC659 FR - ANGRC 9 -
 BC683 - BC684 - PRC10 -
 ART13 - TRPP8 - ER74 - etc...

**TUBES,
 ANTENNES,
 APPAREILS DE MESURE,
 etc...**

Vente par correspondance (enveloppe timbrée)
 ou au magasin le vendredi et le samedi matin.

22, BOULEVARD DE L'INDÉPENDANCE
 13012 MARSEILLE - TÉL.: 04 91 66 05 89

**QUARTZ
 PIEZOÉLECTRIQUES**

« Un pro au service
 des amateurs »

- Qualité pro
- Fournitures rapides
- Prix raisonnables

DELOOR Y. - DELCOM
 BP 12 • B1640 Rhode St-Genèse
 BELGIQUE
 Tél.: 00.32.2.354.09.12

PS: nous vendons des quartz
 aux professionnels du radiotéléphone
 en France depuis 1980.
 Nombreuses références sur demande.

E-mail : delcom@deloor.be
 Internet : <http://www.deloor.be>

ICP 63, rue de Coulommès - BP 12
 77860 QUINCY-VOISINS
 01.60.04.04.24
www.icp-fr.com
 Catalogue contre 5€ en timbres
COMPOSANTS ÉLECTRONIQUES PROFESSIONNELS

 COMMUTATEUR STÉATITE 8 pos. 2 circ. 3 kV 45€	 COMMUTATEUR STÉATITE 8 pos. 1 circ. 5 kV 35€	 RELAIS STÉATITE HF 100 W 20€
 CONDENSATEUR VARIABLE 220 pF 1 kV lames dorées 45€	 CONDENSATEUR VARIABLE 2x130 pF 1 kV lames dorées 58€	 CONDENSATEUR VARIABLE 125 pF 3,5 kV 53€

SEMI TUBES CV TRANSFORMATEURS
 RÉSISTANCES CONNECTEURS SELFS SUPPORTS ISOLATEURS
 RELAIS SURPLUS CONDENSATEURS MESURE NOTICES
 SOURIAU SOCAPEX AMPHENOL DEUTSCH CANNON RADIALL
 VPC et sur place lundi-vendredi 9h-12h/14h-17h - samedi 9h-12h
 Tél.: 01 60 04 04 24 - Fax: 01 60 04 45 33 - Email: info-icp@wanadoo.fr

Vends Kenwood TS450S + micro MC 80 + micro préampli Sadelta + notice + cordon alim., parfait état, couverture générale. Tél. 01.48.44.80.89 ou 06.20.62.74.03 le soir.

Vends transceiver Collins Rockwell modèle KWM 380. Récept. 0,5 à 30 MHz, émiss.: bandes amateurs + bandes WARC; il est équipé des options suivantes: noise blanker, contrôle interface (avec clavier): permet d'afficher la fréquence sans utiliser le vernier, filtre CW 140 Hz, filtre CW 360 Hz, filtre SSB 1,7 kHz, filtre SSB 2,2 kHz, filtre AM 8,0 kHz, kit ventilation (2 ventilateurs), se fixe sur le refroidisseur à l'arrière de l'appareil, microphone à main d'origine, microphone casque, une face avant neuve de rechange, notice technique complète. Cet appareil est en excellent état de présentation et de fonctionnement. Tél. 04.91.74.08.81 (le soir) ou 06.83.42.42.57.

Vends RX NRD 345 sortant de révision de GES il n'y a pas 8 jours, de 100 kHz à 30 MHz, AM, AM synchrone, CW, SSB, fax au pas de 5 Hz, 100 Hz, 1 kHz, 10 kHz, 100 mémoires, interface RS 232, horloge, recherche automatique, alim. 12 V, 0,8 A, dimensions 250x238x100, poids 3,5 kg, prix: 550€ + port. Tél. 03.44.50.48.23 le soir.

Vends filtre Icom FL 44A neuf: 150€. F5MPS, tél. 05.63.35.59.92 (Castres 81).

Vends VHF Alinco DR130: 180€ + ant. VHF mobile + tripode magnét. + tos/watt: 150€. Manip. Vibroplex collection: 200€. Manip. élect. KP200: 100€. Dipôle Fritzel FB13: 100€. Alim. 20 A + divers alim.: 50€. Divers filtres passe-bande Drake + Miller + charge fictive KWD100E + CQ mag. de 1 à 36: 50€ le lot. Tél. 01.34.48.86.57, F5LUX, dépt. 95

Vends ampli HF 1,8-30 MHz avec WARC marque Tokyo Hy-Power, type HL2K, tubes: 2 x 3/500Z neufs: 1680€. Pas d'expédition, à tester sur place. Tél. 04.78.40.01.15 de 12 à 14 h ou 06.03.78.44.22 après 20h30.

Vends Icom 735F: 530€. Alim. 20 A: 30€. Kenwood TS130: 350€. Kenwood THD7E V2: 350€. Kenwood TR751E, CAG à revoir: 300€. HP JRC NVA 505: 40€. Alimentation Kenwood 20 A avec HP incorporé FP757HD: 100€. Mât métal militaire 9 m démontable: 200€. Commutateur X2 ant.: 30€. Tél. 04.73.96.42.57.

Vends DX70TH déca + 50 MHz, tbe, peu servi: 650€. Bird 43 avec bouchon déca 100 W: 200€. Tél. 01.44.61.46.75, Serge.

Achète émetteurs et récepteurs de trafic HF, VHF, UHF à tubes, en épaves ou HS. Tél. 06.86.41.00.67 ou 04.76.27.21.52.

Vends chambre d'écho ES880: 65€. Tél. 06.98.00.91.78.

Vends FT897 DSP, HF, VHF, UHF avec alimentation interne FP30 + antenne ATAS 120 + câble + TCXO + filtre CW 500 Hz + câble CAT CT62 + CT39, le tout neuf (février) avec factures, emballages, doc. et manuels de maintenance. Echange possible contre AR500A, AR8600MK2 + QSJ, garanties: 1500€. Tél. 06.64.16.46.61.

Vends Kenwood TM255E, 144 MHz, tous modes, tbe: 580€. Kenwood TR751E, 144 MHz, tous modes: 533€. Icom IC490E, 400 MHz, tous modes: 426€. Pylône 7 m en 2 parties avec système basculant et embase. Tél. 04.73.82.18.90.

Vends RX pro Thomson 243, matériel état neuf: 2000€. Tél. 05.59.58.28.36 HR.

Vends récepteur de trafic FRG7700 de 0 à 30 MHz + ant. Vectronic AT 100, tbe: 260€. Recherche manip pioche Schurr et TRX SG 2020. Tél. 04.75.07.73.79.

Vends Alinco DX70 HF, 50 MHz, EDX1 sans rayure, emb. d'origine: 620€. Tél. 06.17.55.58.50, dépt. 76.

ANTENNES

Vends antennes neuves, jamais montées: beam 2 él. 7 MHz + 2 él. 10 MHz. Beam 7 él. 5 bandes, boom 5,5 m. Une verticale à trappes, 8 bandes de 7 à 50 MHz. Livraison possible. Tél. 02.37.51.49.41 après 18 h et samedi/dimanche à partir de 10h.

DIVERS

Ne jetez pas vos collections de revues (Haut-Parleur, R-Plans, LED, Elektor, Radio-REF, Mégahertz, etc.) et livres d'électronique, je vous en débarrasse sur région sud-ouest ou France entière si stock important. Tél. 05.45.35.01.36.

Vends récepteur Sangean 808A, 45 mémo sans USB-LSB: 90€. Sony 100S, LSB-USB: 280€. Recherche Sony 2001D. Tél. 06.75.97.71.37.

Pour débutant appareils fabrication OM petits prix, génés BF, FI, HF, VAF, dipmètres, récept. VHF-FM, milliwattmètre, région 13. Tél. 04.91.07.03.85.

Vends Mégahertz magazine n° 148 à 239, CQ n° 1 à 72, OC mag. n° 2 à 16, soit 180 n°: 90€ à prendre sur place, dépt. 22 Dinan. F8BKZ, Roger, tél. 02.96.82.17.12.

Brade multimètre numérique de table (labo) MX 7135 Thobois 20 000 pts, neuf, boîtier métal pro avec notice techn., prix franco: 120€. Contrôleur universel électron. à aiguille Philips PM2505, résist. int. 10 Mohms avec cordons, mais sans notice et sacoche, prix franco: 75€. Tél. 03.80.89.83.27 HB.

Vends AEA codeur/décodeur PK900 multimode + soft Packratt tbe: 180€. Boîte de couplage/accord décaj MFJ 941 neuve: 130€. Ecran TFT 15», tbe: 180€. Tél. 02.48.71.05.35 le soir.

Vends rotor Yaesu Kenpro KR400, état neuf, servi 6 mois : 245€. Alimentation Icom PS55, 20 A, 13,8 V, neuve : 153€. Bird 43 avec sacoche : 183€. Boîte d'accord Kenwood AT230, 3 sorties + long fil : 153€ neuve. Micro SM6 Icom : 80€. Tél. 02.32.55.00.34.

Vends 2 générateurs HF Métrix à lampes 9310, 50 kHz, 65 MHz, wobuloscope Metrix à lampes 231, notice. Générateur VHF Metrix à lampes 9363, 5,5 MHz-230 MHz. Oscillo Schlumberger OCT 588B, 2 traces à tiroir, 100 MHz. Tél. 04.94.03.21.66 HR.

Vends module réducteur de bruit filtre BF, notch ADSP2, High Audio SGC USA : 225€. Compress Modulation Datong : 60€. Traduc. FR MFJ259 : 15€. Filtres réseau alim. découp., transfos, tubes, quartz, turbine air, RadiREF 65 à 78, Elektor 78 à 96, ampli BF, table mix., liste sur demande à F6BEB 13, tél. 04.90.59.89.18.

CARM/GCVM achat, vente, échange - vend poste radio des transmissions radio militaires de collection : fonctionnent sur la fréquence 27 à 50 MHz : PRC9, ER56, LMT gendarmerie, tél. de campagne, RT67, RT68, PRC10 (Siemens), PP8, alimentation BA161B 220 V, GRC9, BC603, BC604, fréquencemètre, tos-mètres, antenne LA7 neuve ou reconditionnée. Photos disponibles, réparation en labo des postes militaires des années 40, 50, 60 par F1ZO, Pierre. Jean-Michel Roussieau, Couvaloup, 38460 Soleymieu, tél. 04.74.92.35.07 ou 06.72.53.75.01 le soir.

Je possède encore une grosse quantité de lampes radio et de matériel radio militaire. Monsieur Raymond Marguerite, 2 ruelle des Dames Maures, 77400 St. Thibault des Vignes, tél. 01.64.02.32.36, répondeur. Ecrivez plutôt pour renseignements.

Vends RX R101B/ARNE Antenna Unit BC 442A, frequency meter BC 221. TX BC 604, TX BC 684, E/R VHF SCR 522, TX VHF BC625, RX VHF BC624, Mouting MT 246C, ARN6, antenne Phatom A62, Xtaux, tubes, écouteurs, listes contre 3 timbres. Maurice Brisson, La Burelière, 50420 St. Vigor des Monts, tél. 02.33.61.97.88.

Recherche revue «Toute la Radio» années 40-50, numéros 101, 143, 144, 145, 170, 197. Vends disque Claude François, petit vinyl souple, publicité, avec une seule chanson «A la Claire Fontaine». Tél. 06.86.41.00.67 ou 04.76.27.21.52.

Vends lot 81 quartz FT243, 5950 à 8175 kHz : 50€ + port pour collection. Pizon Bross Translitor 1500 FM : 20€ + port. Tél. 03.25.90.75.40.

Vends livres de cours électroniques pour débutant et BTS sur magnétoscope, télé couleur, radio, cassette, HiFi, logique ordinateur, mathématiques, etc. Tél. 01.64.34.84.15 ou 06.79.47.73.47.

Vends lampemètre, analyseur de distorsion Boonton, oscillo Tektronix avec tiroir 7603, 7B53A, 7A26, générateurs HP, sonomètre B et Kajer, ampli à lampes EL34 Scientelec Elysée 40, lots de lampes, condos papier huilé, alimentation, régulateur secteur Philips 2 kVA, voltmètre, multimètres, petits prix. Tél. 04.94.91.22.13.

Vends voltmètre sélectif SPMB très basse fréquence, charges 10, 50, 150, 300 et 600 W. Matériel divers pour E/R, transfos 2 x 16 V, 10 A, lots de lampes neuves, rouleau de câble acier galvanisé 40/10 pour haubanage, oscillos, fréquencemètres, alimentations de puissance. Tél. 02.48.64.68.48.

Vends autotransfo (transfo d'isolement réglable), type TR6-260, mrque service SA Philips, indispensable pour dépanner les téléviseurs, excellent état : 105€. Tél. 06.81.45.48.57.

RECHERCHE

Cherche désespérément RX Satellit 300 Grundig. Ce poste fut mon premier compagnon SWL sur les OC. Il m'a lâchement largué en ce début d'année. Si vous avez son semblable à me vendre, faire offre à Marc Michelet, tél. 05.55.77.51.86 après 17h30.

Matériels radio militaire, alimentations, émetteurs/récepteurs, supports, cordons, antennes, tubes quartz et tous composants des alimentations et postes UF, FR, FY88 et GRC9 et aussi vibreurs et un support pour alimentation AM 598 US et lot de fusibles, même épave de tous postes et alimentations. Tél. 02.31.69.90.83.

Vous recherchez une documentation, notice, schémas sur matériels radio militaire TM, TRS, toutes époques originaux, photocopies, me dire ce que vous recherchez. Réponse contre env. timbrée. Le Stéphanois, 3, rue de l'Eglise, 30170 St. Hippolyte du Fort.

Recherche pour pièces oscillateur Tektronix 2430, 2445, 11402. Tél. 06.79.08.93.01 le samedi.

Cherche testeur de transistors en circuit BK précision, appareils de mesure, oscillos, génés, etc., livres de mesure, d'équivalences, transistors, circuits intégrés, diodes, thyristors, triacs, opto... Catalogue 2004 Farnell pour commander. Allain, La Haie du Rit, 41310 St. Amand Longpré.

Recherche CB portable HAM Select 80 à prix sympha. Tél. 06.24.58.03.90, dépt. 91.

Recherche notice technique mesures sur générateur Métrix modèle 920, mire électronique Metrix modèle 625, mire de convergence Metrix GX962A, générateur HF, Ribet Desjardins 527E, oscilloscope, Unitron Paris type 9DP. André Faure, 1 Chaubet, 33190 Poudaurat.

Recherche notices, documents sur E/R aviation ERG8, SARAM, BRONZAVIA, notices NLR11 et NLR20 (radio compas automatique). Faire offre prêt/achat/photocopies, etc. F1ANG, M. Gelé, tél. 01.45.31.16.68 répondeur.

OM collectionneur de radio, recherche surplus 39/45 US, GB, all., même à réparer ou épaves pour pièces. Possibilité échange, déplacements. J'ai : pièces accessoires et lampes pour radio surplus. Tél./fax : 02.31.77.10.36, Denis Deros, BP 37, 14310 Villers Bocage.

Passionné radio ancienne, cherche matériel émission/réception guerre 39-40, allemand, français, anglais, US, état indifférent. Doc. technique, lampes, pièces dont ampèremètre émetteur FUG 16, postes civiles équipés de lampes à 4 ou 5 broches, chauffage 4 volts. Tél. le soir ou laisser message au 06.84.68.25.54.

Recherche documentation, schéma, notice et accessoires Yaesu FT180A et récepteur Gonio Navigair. Tél. 06.66.88.69.26.

Recherche ancienne machine à perforer et relier avec reliures plastiques, tubulaires en peigne au pas de 12 perforat. 7 x 2 (les modernes sont au pas de 14, perforat. 8 x 3). Tél. 06.86.41.00.67 ou 04.76.27.21.52.

Recherche n° 123 de MEGAHERTZ magazine ainsi que notice en français du récepteur ICR 7100. Vends récepteur AOR AR5000, parfait état, notice français et anglais + logiciel de pilotage correspondant. Tél. 06.80.84.61.06.

Recherche oscillo ELC 75H, même en panne. Tél. 05.62.68.16.33.

Recherche transfo d'alim. pour oscilloscope Metrix type OX701A. Tél. 03.80.74.03.45 (répondeur).

Ne jetez pas vos collections de revues d'électronique (Haut-Parleur, Radio-Plans, LED, Elektor, etc.) ou revues radio (MEGAHERTZ, Radio-REF, etc.) ou livres d'électronique ou de radio. Je viens les récupérer grand Sud-Ouest si petite quantité, France entière si quantité importante. Tél. 05.45.35.01.36.

LOCATION

A 2 km Fontaine de Vse, loue gîte rural pour 3 personnes, libre jusqu'au 08/05 et à partir du 14/08 dans partie de mas provençal. Cour fermée, barbecue, poss prendre repas à l'extérieur, pied des monts de Vse, région touristique, HS 220€, août 280€ et septembre : 250€/semaine. Tél. 04.90.20.33.49 HR ou soir.

LES MEILLEURS SERVICES ET LES MEILLEURS PRIX ? C'EST AUPRÈS DE NOS ANNONCEURS QUE VOUS LES TROUVEREZ ! FAITES CONFIANCE À NOS ANNONCEURS.

Manuel du radioamateur

Il est disponible ! Ne perdez pas un instant pour le commander. Cet ouvrage de 800 pages est indispensable à votre bibliothèque. Fruit de la collaboration d'une équipe de radioamateurs, chacun compétent dans son domaine, il traite les thèmes suivants : Présentation du radioamateurisme. Comment devenir radioamateur. La réglementation. La réception. L'émission. La conception d'émetteurs-récepteurs. Les lignes de transmission. Les antennes. La propagation des ondes. Les différents modes de transmission. L'écoute. Les équipements. Le trafic. Les concours et les diplômes. L'informatique et la radio. La théorie. Les composants. Des réalisations pratiques. Des annexes contenant une mine d'informations... Abondamment illustré de photos, de croquis, de schémas électroniques et de circuits imprimés pour la réalisation des montages, c'est un ouvrage à conserver en permanence sous la main car il devrait apporter une réponse à la plupart des questions que vous vous posez.



Roland Guillaume, FS2V — SRC
Format : 21 x 29,7 cm ; 800 pages
Réf. : EA27 — Prix : 62,00 €

Liaisons radioélectriques

Les caractéristiques, lois et phénomènes qui régissent les liaisons radioélectriques sont exposés dans ce livre constituant un cours théorique sur le sujet. Sont abordés la nature des signaux à transmettre, les unités utilisées, les paramètres des lignes de transmission et l'analyse de leur fonctionnement, les ondes électromagnétiques, les milieux de transmissions, les antennes, les liaisons entre les équipements et les antennes, les types de modulations, les constituants des émetteurs-récepteurs modernes, les caractéristiques détaillées d'un récepteur (sensibilité, point d'interception, sélectivité, dynamique, etc.), les techniques numériques avancées et la synthèse numérique directe d'un signal analogique. Les lecteurs, qu'ils soient étudiants, stagiaires en télécommunications ou passionnés d'émission-réception trouveront dans cet ouvrage les réponses à bon nombre de leurs questions.



Alain Dezellat, F6GJO — SRC
Format : 14,5 x 21 cm ; 230 pages
Réf. : EA24 — Prix : 29,73 €

Amplificateurs VHF à triodes

Les livres en langue française, traitent des amplificateurs VHF se comptent sur les doigts d'une main. Ce tout nouvel ouvrage est divisé en deux parties. Dans la première, l'auteur nous expose la théorie de fonctionnement des amplis VHF à triodes en commençant, comme de juste, par le tube, son montage, sa polarisation. L'alimentation haute tension, ses protections et circuits de mesure trouvent une place importante dans l'exposé. Les circuits d'entrée et de sortie également. La deuxième partie, toute aussi importante que la première, décrit par le menu la réalisation d'un amplificateur délivrant 400 W HF. Cette description est à la portée de tout amateur soigneux : elle lui permettra de trafiquer en DX sur 144 MHz. De nombreuses photos et plans cotés permettent de copier littéralement la réalisation de l'auteur. Ceux qui pratiquent le DX et les concours en VHF ne manqueront cet ouvrage sous aucun prétexte.



Eric Champion, FSMSL — SRC
Format : 14,5 x 21 cm ; 170 pages
Réf. : EA23 — Prix : 29,73 €

Questions-Réponses pour la licence OM

Connu par ses nombreux articles techniques dans la presse spécialisée, l'auteur propose ici au candidat à la licence radioamateur de tester ses connaissances sur la base du programme de l'examen.



Les Questions-réponses qu'il propose touchent à la fois au domaine technique et à la nouvelle réglementation ; l'ensemble du programme est ainsi couvert. Les questions sont présentées sous la forme de QCM et illustrées par des figures. Les réponses sont commentées : en cas d'erreur, le candidat peut ainsi réviser sa théorie. Ce livre se présente comme le parfait complément d'un ouvrage de préparation à la licence. Il faut le lire avant de se présenter à l'examen : il constitue le test ultime qui rassurera le candidat sur ses acquis.

André Ducros, FSAD — SRC 2e édition
Format : 14 x 21 cm ; 240 pages

Réf. : EA13 — Prix : 32,78 €

Préparation à la licence radioamateur

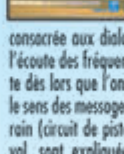
Ce livre vise le succès à l'examen du certificat d'opérateur, pour le lecteur qui voudra bien l'étudier, en progressant régulièrement. En exploitant la présentation des questions de l'examen sur Minitel, il traite, en entier, le programme imposé par l'administration, d'une manière simple et concrète. Les solutions sont toujours précédées d'un rappel technique élémentaire, à la portée de tous, qui permet de résoudre les questions, quelles qu'elles soient les formulations et les données. Pour commencer la lecture de ce livre, il n'est requis aucune connaissance en radioélectricité. Les éléments indispensables sont donnés au fur et à mesure de la nécessité de leur connaissance.

Pierre Villemagne, F9HJ — SPIRALES
Format : 16 x 24 cm ; 258 pages

Réf. : EB03 — Prix : 35,06 €

A l'écoute du trafic aérien

Pour cette troisième édition, le livre a été remis en page différemment. Il comprend les nouvelles fréquences mises à jour (terrains et centres de contrôle en vol) et l'ajout d'un chapitre consacré aux transmissions numériques (ACARS), appelées à se développer rapidement. Les informations sur les liaisons HF sont également plus développées. Le livre commence par la présentation de quelques matériels convenant pour cette activité (récepteurs et antennes). Dans cet ouvrage, l'auteur s'attache aussi à décrire les moyens mis en œuvre lors de l'établissement des communications aéronautiques (moyens techniques au sol et à bord des appareils, pour la communication et la radionavigation). Une partie importante du livre est consacrée aux dialogues et à la phonologie. En effet, l'écoute des fréquences aéro est une activité passionnante dès lors que l'on comprend le contenu des dialogues, le sens des messages. Les procédures radio autour du terrain (circuit de piste) et avec les centres de contrôle en vol, sont expliquées, en français comme en anglais. Abondamment illustré, l'ouvrage se termine sur une liste de fréquences et les indicatifs utilisés par les principales compagnies.



Denis Bonomo, F6GKQ — SRC 3e Ed.
Format : 15,5 x 24 cm ; 160 pages

Réf. : EA11-3 — Prix : 16,77 €

Initiation à la propagation des ondes

Que l'on soit radioamateur, amateur, ou professionnel des transmissions, on est toujours tributaire, lors de l'établissement d'une liaison radio, de la propagation des ondes. En HF, VHF, UHF, les phénomènes qui permettent aux ondes radio de se propager d'un point à un autre sont décrits dans ce livre. Pas de grands développements à base de mathématiques... L'auteur a cherché, en priorité, à "vulgariser" le contenu, afin de le rendre accessible au plus grand nombre. C'est surtout lorsque l'on débute en radio, ou que l'on commence à se passionner pour le DX, que l'on a besoin de comprendre les mystères de la propagation des ondes.

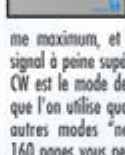


Denis Bonomo, F6GKQ — SORACOM
Format : 14 x 21 cm ; 160 pages

Réf. : EA10 — Prix : 16,77 €

Apprendre et pratiquer la télégraphie

Ce livre veut démontrer que la télégraphie (CW) n'est pas un mode de transmission désuet. Au contraire, par l'utilisation du code Q et d'abréviations internationalement reconnues, elle permet, grâce à la concision des messages et à la densité des informations qu'ils véhiculent, de dialoguer sans barrière de langue avec des opérateurs du monde entier. Sur le plan technique, c'est un mode de transmission économique et performant : la construction d'un émetteur-récepteur fonctionnant en télégraphie est à la portée des radioamateurs qui veulent bien se donner la peine d'essayer. Exploitant l'émetteur à son régime maximum, et permettant une réception avec un signal à peine supérieur au niveau du bruit de fond, la CW est le mode de communication de l'extrême, celui que l'on utilise quand les conditions sont telles que les autres modes "ne passent plus". Cet ouvrage de 160 pages vous permet d'apprendre la télégraphie, en expliquant dans le détail comment procéder et les erreurs à ne pas commettre. Il vous indique aussi comment débiter et progresser en CW : contacts quotidiens, DX, contests... Dans quelques années, quand tous les services officiels auront abandonné la télégraphie, elle ne survivra que par les radioamateurs qui assureront ainsi la sauvegarde de ce patrimoine de la radio. Des travaux de Samuel Morse à la télégraphie moderne, faites plus ample connaissance avec la Charlie Whisky!



Denis Bonomo, F6GKQ — SRC
Format : 15,5 x 24 cm ; 160 pages

Réf. : EA20 — Prix : 16,77 €

ORSEC

Organisation des Radiocommunications dans le cadre des Secours Et de leurs Coordination



Vous vous demandez : à quoi peut bien ressembler un message de détresse ? Une balise de détresse ? Où se situent les centres de secours spécialisés ? Comment repère-t-on les avions, les navires, les personnes en difficulté ? Comment communiquer les services de secours entre eux ? Et bien d'autres choses encore... Vous trouverez les réponses à toutes ces interrogations dans ce document.

Daniël Lecul, F6ACU — SRC
Format : 21 x 29,7 cm

Réf. : EA26 — Prix : 28,97 €

Les antennes Théorie et pratique

Passionné par les antennes, l'auteur a écrit de nombreux articles sur ce sujet. Il signe la nouvelle édition, revue et complétée, d'un ouvrage de référence allant de la théorie à la pratique. Éléments essentiels d'une station radio, les antennes offrent un champ d'expérimentation illimité, accessible à tous. De l'antenne filaire simple aux ondes à grand gain, du dipôle à la parabole, de la HF aux SHF, l'auteur propose de multiples solutions. L'étude théorique est suivie d'une description détaillée, accompagnée de nombreux trucs et astuces. Véritable bible sur les antennes d'émission-réception, cet ouvrage, illustré de nombreux schémas et photos, est tout autant destiné aux techniciens qu'aux amateurs.



A. Ducros, FSAD — SRC
Format : 14,5 x 21 cm ; 440 pages

Réf. : EA21 — Prix : 38,11 €

Antennes Bandes basses 160 à 30 m

Toutes les antennes que vous pouvez imaginer pour l'émission et la réception entre 160 et 30 mètres sont décrites dans cet ouvrage. Un extrait du sommaire : Caractères communs aux antennes. Propagation des ondes sur les bandes basses. Particularités des différentes bandes, antennes spécifiques. La propagation sur 160 mètres. Les antennes sur 160 mètres. La propagation sur 80 mètres. Les antennes sur 80 mètres. La propagation sur 40 et 30 mètres. Les antennes sur 40 et 30 mètres. Les antennes Levy et Zepplin. Construction des éléments de base. Construction d'un balun. Les antennes filaires particulières... Vous serez armés pour répondre à n'importe quel besoin d'aérien sur les bandes basses.

Pierre Villemagne, F9HJ — SORACOM
Format : 14 x 21 cm ; 240 pages

Réf. : EA08 — Prix : 26,68 €

Les antennes Levy clés en main

L'auteur, F9HJ, est devenu l'un des maîtres en matière d'antennes, plus particulièrement lorsqu'il s'agit d'antenne de type "Levy". L'ouvrage est donc entièrement consacré à ce genre d'antenne (avec toutes ses variantes) sans oublier les indispensables Boîtes de couplage.



L'antenne Levy est, avec le Long-fil, le seul dipôle à pouvoir couvrir toute l'étendue des ondes décimétriques, à condition que sa ligne soit un twin-lead étroit. Comme elle fonctionne en vibration forcée, elle est accordable sur n'importe quelle fréquence. L'antenne Levy, par sa totale symétrie par rapport à la terre, et ce, sur chaque bande, évite les incompatibilités électromagnétiques ce qui sera fort apprécié du voisinage ! Si la partie théorique est très complète, il faut aussi noter la présence de nombreuses descriptions très détaillées, qui permettent la réalisation des antennes et coupleurs présentés dans le livre.

Pierre Villemagne, F9HJ — SPIRALES 2e Ed.
Format : 15 x 21 cm ; 197 pages

Réf. : EB05 — Prix : 28,20 €

Port en sus — 1 livre : 7,00 € — 2 à 5 livres : 8,15 € — 6 à 10 livres : 14,25 € — CD-rom : 7,00 €



LIBRAIRIE

GENERALE ELECTRONIQUE SERVICES

205, RUE DE L'INDUSTRIE — Zone Industrielle
B.P. 46 — 77542 SAVIGNY-LE-TEMPLE Cdx

Tél. : 01.64.41.78.88 — Télécopie : 01.60.63.24.85 — <http://www.ges.fr>

Le cours de télégraphie
Cours de CW en 24 leçons sur 2 CD-ROM
Ce cours de télégraphie a servi à la formation de centaines de jeunes opérateurs. Adopté des méthodes utilisées dans l'Armée, il vous amènera progressivement à la vitesse nécessaire au passage de l'examen radioamateur...
Réf. : CD033 — Prix : 25,92 €

MFT-0503-1C

FT-857 : NOUVEAU MOBILE

TOUTES BANDES TOUS MODES de



Le choix des DX-eur's les plus exigeants!



FT-857

Émetteur/récepteur HF/50/144/430 MHz mobile. Sortie SSB/CW/FM 100 W (HF/50 MHz); 50 W (144 MHz); 20 W (430 MHz); AM 25 W (HF/50 MHz); 12,5 W (144 MHz); 5 W (430 MHz). Réception 0,1-56 MHz, 76-108 MHz, 118-164 MHz, 420-470 MHz. Tous modes + Packet 1200/9600 bds. Synthétiseur digital direct (DDS) au pas de 10 Hz. Filtre bande passante, réducteur de bruit, notch automatique, equaliseur micro avec module DSP-2 optionnel. Commandes ergonomiques des fonctions et bouton d'accord de 43 mm de diamètre. Shift IF. Noise blanker IF. Optimisation du point d'interception (IPO). AGC ajustable. Clarifier ajustable et mode "split". Commande de gain HF VOX. Manipulateur incorporé avec mémoire 3 messages et mode balise. Encodeur/décodeur CTCSS et DCS (squelch codé digital). Shift répéteur automatique (ARS). Fonction mémorisation automatique "Smart-Search". Analyseur de spectre. ARTS. Commande de l'antenne optionnelle ATAS-120. 200 mémoires multifonctions (10 banques de 20 mémoires). Mémoire prioritaire pour chaque bande. 2 x 10 mémoires de limite. Filtres mécaniques Collins en option. Grand afficheur avec réglage de couleur. Affichage tension d'alimentation. Scanning multifonctions et double veille. Coupure automatique d'émission (TOT). Fonction arrêt automatique (APO). 2 connecteurs antenne. Connecteurs Packet et Cat-System. En option, kit déport face avant, coupleur automatique d'antenne externe. Alimentation 13,8 Vdc; 22 A. Dimensions: 233 x 155 x 52 mm. Poids: 2,1 kg. • Livré avec micro MH-31-A8J et berceau mobile MMB-82.



Et pour ceux qui ne trafiquent pas en mobile...

FT-817

Émetteur/récepteur portable HF/50/144/430 MHz tous modes + AFSK/Packet. Réception bandes amateur et bande aviation civile. Double VFO. Synthétiseur au pas de 10 Hz (CW/SSB) et 100 Hz (AM/FM). Puissance 5 W SSB/CW/FM sous 13,8 Vdc externe, 1,5 W porteuse AM (2,5 W programmable jusqu'à 5 W avec alimentation par batteries 9,6 Vdc Cad-Ni ou 8 piles AA). Packet 1200 et 9600 bauds. CTCSS et DCS incorporés. Shift relais automatique. 200 mémoires + canaux personnels et limites de bande. Afficheur LCD bicolore bleu/ambre. Générateur CW. VOX. Fonction analyseur de spectre. Fonction "Smart-Search". Système ARTS: Test de faisabilité de liaison (portée) entre deux TX compatibles ARTS. Programmable avec interface CAT-System et clonable. Prise antenne BNC en face avant et SO-239 en face arrière. Dimensions: 135 x 38 x 165 mm. Poids: 0,9 kg sans batterie.



Codeur/décodeur CTCSS/DCS. ARTS. Fonction mémorisation automatique "Smart-Search". Analyseur de spectre. Sortie pour transverter. Mode balise automatique. Shift répéteur automatique (ARS). Alimentation secteur, 13,8 Vdc ou option batterie Ni-Mh. Dimensions: 200 x 80 x 262 mm.

MRT-0603-1-C

FT-897

Émetteur/récepteur HF/50/144/430 MHz fixe ou portable. Sortie 100 W (HF/50 MHz); 50 W (144 MHz); 20 W (430 MHz) avec alimentation secteur ou 13,8 Vdc ou 20 W toutes bandes avec alimentation par batterie. Tous modes. 200 mémoires. DSP Optimisation du point d'interception. Manipulateur incorporé avec mémoire 3 messages.

FT-847

Émetteur/récepteur super compact (260 x 86 x 270 mm) couvrant toutes les bandes amateurs. Émission 100 W bandes HF, 10 W bande 50 MHz, 50 W bandes 144 et 430 MHz. Tous modes, cross-band/full duplex, trafic satellite avec tracking normal / inverse. Packet 1200/9600 bds. Pas d'accord fin de 0,1 Hz. Filtre bande passante DSP. Réducteur de bruit DSP.

Notch automatique DSP. Filtres mécaniques Collins en option. Jog-shuttle, commande séparée du VFO secondaire pour le trafic "split" et satellite. Cat-System. Encodeur/décodeur CTCSS et DCS. Entrée directe des fréquences par clavier. 4 connecteurs d'antennes. En option, synthétiseur de voix et coupleur automatique d'antenne externe. Alimentation 13,8 Vdc, 22 A. Dimensions: 260 x 86 x 270 mm. Poids: 7 kg.



GENERALE ELECTRONIQUE SERVICES

205, rue de l'Industrie - Zone Industrielle - B.P. 46 - 77542 SAVIGNY-LE-TEMPLE Cedex
Tél.: 01.64.41.78.88 - Télécopie: 01.60.63.24.85 - VoIP-H.323: 80.13.8.11
<http://www.ges.fr> — e-mail: info@ges.fr

G.E.S. - MAGASIN DE PARIS: 212, avenue Daumesnil - 75012 PARIS - TEL.: 01.43.41.23.15 - FAX: 01.43.45.40.04
G.E.S. OUEST: 1 rue du Coin, 49300 Cholet, tél.: 02.41.75.91.37 G.E.S. COTE D'AZUR: 454 rue Jean Monet - B.P. 87 - 06212 Mandelieu Cedex, tél.: 04.93.49.35.00 G.E.S. LYON: 22 rue Tronchet, 69006 Lyon, tél.: 04.78.93.99.55
G.E.S. NORD: 9 rue de l'Alouette, 62690 Estrée-Cauchy, tél.: 03.21.48.09.30

Prix revendeurs et exportation. Garantie et service après-vente assurés par nos soins. Vente directe ou par correspondance aux particuliers et aux revendeurs. Nos prix peuvent varier sans préavis en fonction des cours monétaires internationaux. Les spécifications techniques peuvent être modifiées sans préavis des constructeurs.