



Septembre 2006

282

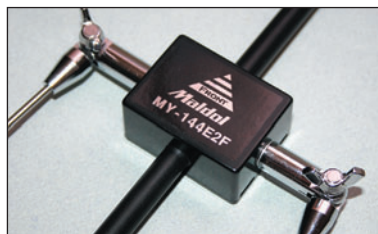
TechniqueSoftware Defined Radio
L'abaque de Smith (1/2)**Pratique**La double réception
en DX**Reportage**Et un, et deux... ballons
à Marseille**Réalisation**

La précision par la BBC



EXCLUSIF!

Avant-première
Rêvons un peu :
Hilberling PT-8000



Essai
Antenne Maldol
Yagi MY-144E2F



Expédition
TT8LN :
5 mois au Tchad

**FAITES
VOTRE PROPRE
JOURNAL DE TRAFIC !**



© Claude RIVAS, F4DDX

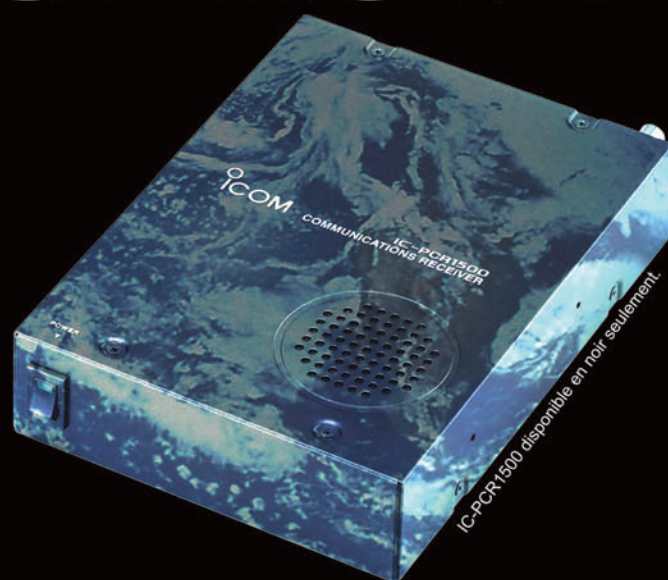
**Réalisation : La réception directe,
quelques principes...**

Imprimé en France / Printed in France

M 06179 - 282 - F: 4,75 €



QUI A DIT QUE LA TERRE EST RONDE ?



NOUVEAU IC-PCR1500

Couverture de 0,01 à 3299,999 MHz • Enregistrement et sauvegarde au format WAV • USB

Récepteur large bande pilotable par PC

Existe en version double réception simultanée (diversity)

et avec tête déportée

DISPONIBLE

Liste des points de vente disponible sur

www.icom-france.com

Renseignements :

IC-PCR1500@icom-france.com

 **ICOM**

SOMMAIRE 282

EDITORIAL



© K8IOY - 2N2/40 RX Overall

La réception directe (1/2)

Gérard LAGIER, F6EHJ

La réception directe fait de nombreux adeptes parmi les radioamateurs constructeurs, et ce n'est pas sans raison. Dans cet article, nous allons étudier son principe et voir quelles sont les différentes techniques, y compris les plus modernes, pour passer avec succès de la théorie à la pratique. La seconde partie de cet article, sera consacrée au traitement du signal.

16

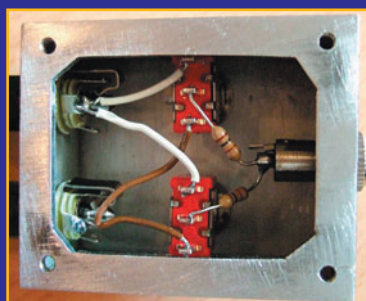


L'abaque de Smith (1/2)

Denis AUQUEBON, F6CRP

Depuis que nous intéressons à la radio, nous avons tous entendu parler de l'abaque de Smith. Un jour, nous l'avons vu et même si nous avons trouvé ses arabesques très esthétiques, nous sommes restés confondus par ses apparents mystères. L'auteur a pensé qu'il serait intéressant d'essayer d'appréhender son fonctionnement et de tenter de restituer ce qu'il en avait retenu.

28



La double réception en trafic DX

Georges RINGOTTE, F6DFZ

Les DX'eurs le savent, nombreuses sont les stations très recherchées qui trafiquent en "split". Cette pratique a ses raisons, nous allons voir lesquelles. Dans cet article, nous vous proposons d'ajouter un récepteur auxiliaire à votre station en vous donnant les moyens techniques nécessaires pour le faire dans les meilleures conditions.

42

Actualité	4
Shopping	6
Les News de radioamateur.org	8
Rêvons un peu : Hilberling PT-8000	10
Et un, et deux... ballons à Marseille	12
Yagi 2 éléments Maldol MY-144E2F	14
Le fusible voleur	22
La précision par la BBC	23
Accord d'antenne "silencieux"	33
Software Defined Radio : Un peu d'air frais... ..	36
Le mouvement moyen	48
Les nouvelles de l'Espace	50
TT8LN : les 5 mois au Tchad de F5TLN	52
Un passage éclair sur Europa (FR/E)	54
Un opérateur, une station : Michel, F1OK	56
Carnet de trafic	58
Le B.A. BA de la radio	71
Fiches de préparation à la licence	73
Les petites annonces	76

En couverture : Prise par Claude RIVAS, F4DDX, cette photo nous montre l'envol d'un des deux ballons, objet d'une expérience effectuée à Marseille, dont le récit se trouve sans ce même numéro.

Ce numéro a été routé à nos abonnés le vendredi 25 août 2006.

Nous attirons l'attention de nos lecteurs sur le fait que certains matériels présentés dans nos publicités sont à usage exclusivement réservé aux utilisateurs autorisés dans la gamme de fréquences qui leur est attribuée. N'hésitez pas à vous renseigner auprès de nos annonceurs, lesquels se feront un plaisir de vous informer.

Cet éditio est presque une carte postale de vacances puisque je l'ai écrit pendant mon séjour. Bel endroit que ce "QTH vacances" où nous allons depuis plusieurs années. Ici, à 550 m d'altitude, dans la véranda du gîte où j'installe ma petite station portable, on domine le Brivadois et l'on peut admirer les milans qui "spiralent" dans les ascendances estivales. Les amoureux de la campagne et des beaux paysages apprécieront. Même l'antenne, plus que discrète, une simple center-fed de 2 x 10 m, ne défigure pas cette vue imprenable et ô combien reposante.

Après quelques QSO BLU et CW en journée, pour tenter de retrouver des copains à saluer (aïe ! ça devient de plus en plus difficile sur la bande des 40 m et l'on y entend tout et n'importe quoi, y compris des noms d'oiseaux), j'aime particulièrement trafiquer en télégraphie en fin de soirée, lorsque le soleil se couche et que la nuit tombe. Casque sur les oreilles, seul le cliquetis du manip vient troubler la quiétude des lieux. Je ne cherche pas, loin s'en faut, à remplir le journal de trafic et prend tout ce qui passe, stations européennes ou DX : être en vacances c'est aussi n'avoir aucun objectif particulier. Pendant qu'au loin les lumières de quelques villages s'allument les unes après les autres, je reste dans l'obscurité, éclairé par le seul LCD du transceiver, goûtant en épurien au plaisir de la radio.

Ici, on embrasse du regard la moitié de la voûte céleste. Alors que les étoiles apparaissent, des avions passent, feux de navigation allumés, et j'ai pu voir, à plusieurs reprises, quelques satellites ainsi que la station ISS dans sa ronde circumterrestre. Mais ce sont les étoiles filantes qui retiennent le plus mon attention, non que je veuille m'adonner au plaisir du meteor scatter mais ne dit-on pas qu'il faut alors faire un vœu en les voyant ? Parmi ceux que j'ai formulés, il en est un qui nous concerne : que le radioamateurisme, dans son indispensable et inévitable évolution, reste affaire de gens responsables, sachant perpétuer les valeurs qu'on nous a transmises et que le calme et la dignité puissent revenir sur nos bandes. S'il pouvait être exaucé, ce serait déjà un bien beau résultat !

Denis BONOMO, F6GKQ

INDEX DES ANNONCEURS

ICOM - IC-PCR1500	2
GES - VHF-UHF Yaesu	5
HAMEXPO - Salon International Radioamateurs	7
GES-Lyon - Matériel radioamateur	9
RADIO DX CENTER - Appareils radio	11
GLOBE CAST - Offres d'emploi	13
MEGAHERTZ - CD anciens numéros	13
RADIO DX CENTER - Antennes ITA	15
SARCELLES-DIFFUSION - SBS-1 + accessoires	27
GES - Matériels marine	35
GES - Mesure	39
SARCELLES-DIFFUSION - Antennes et accessoires	40
SARCELLES-DIFFUSION - Tarif	41
BATIMA - Matériel radioamateur - Promo manips	43
GES - Appareils MFJ	47
GES - Câbles Pope	55
ELECTRONIQUE et Loisirs mag. - CD anciens n°	55
RADIO DX CENTER - Appareils LDG	57
CTA - Pylônes	65
MEGAHERTZ - Offre abo nouveaux licenciés	68
GES - Météo DAVIS	70
RADIO DX CENTER - Manipulateurs	75
SELECTRONIC - Modules d'affichage LASCAR	76
DELCOM - Quartz piézoélectriques	77
EA4BAN - Amplificateurs HF	77
SUD-AVENIR-RADIO - Surplus	77
MEGAHERTZ - Bon de cde CD & anciens n°	77
MEGAHERTZ - Bulletin d'abonnement	78
GES - Récepteurs AOR	79
GES - FT-DX9000 Yaesu	80

GAGNEZ UN ABO DE 12 MOIS AVEC LE CONCOURS PHOTO

Nous recevons beaucoup de photos inutilisables en couverture. Un abo de 12 mois, ça se mérite ! La composition, l'originalité du sujet (radio obligatoirement), la qualité technique de la prise de vue, sont déterminantes. Rappelons que la photo doit être dans le sens vertical, au format 10 x 13 cm mini, sur papier brillant. Si vous envoyez un fichier informatique, il doit être en 13 x 16 cm à 300 dpi. Les photos qui n'auront pas été retenues pour la couverture pourront être utilisées, si elles s'y prêtent, en illustration dans une rubrique de la revue. Le nom de l'auteur sera mentionné. L'envoi d'une photo pour le concours permanent implique l'acceptation formelle des conditions dessus. Nous attendons vos œuvres...

La photo de couverture est de **Claude RIVAS, F4DDX**.

Radioamateurs

MATÉRIELS MILITAIRES

Les inquiétudes devraient totalement disparaître concernant les matériels militaires de collection, un sujet que nous avons évoqué dans nos précédents numéros. Patrick, F4SMX, nous a adressé copie d'un courrier reçu par M. Jérôme Rivière, Député des Alpes-Maritimes, dans lequel Mme Michèle Alliot-Marie, Ministre de la Défense, se voulait rassurante... Les collectionneurs ont bien fait de réagir rapidement.

CALLBOOK Russe

Ham-AssociationDX, une association russe, distribue (pour 52 US\$ port compris) un callbook en version anglaise contenant des informations détaillées et mises à jour concernant les radioamateurs russes pratiquant le DX. On y trouve en outre :

- 1 - Des informations sur les futures expéditions DX.
 - 2 - Des informations sur les diplômés.
 - 3 - Une liste avec noms et adresses des Russes collectionneurs des matériels amateurs.
- Vous pouvez en savoir plus en écrivant un mail à zakaz@post.e.ru.

ANGLETERRE : RECORD DE DISTANCE SUR 10 GHZ

Ian, G8KQW, a récemment battu le record de la plus longue distance terrestre établie pour un contact sur 10 GHz depuis le Royaume-Uni. Le 16 juillet à 0520 UTC, il a échangé des reports en CW avec Lars SM4DHN, sur 10,3682 MHz, à une distance de 1 347 km. Les deux opérateurs n'en revenaient pas car ils sont à l'intérieur des terres et non en bord de mer (ce qui aurait facilité la liaison). Juste après ce premier contact, Ian a fait QSO avec SM6AFV à 1 192 km et SM6HYG à 1 118 km, profitant ainsi d'une très forte tropo entre le Royaume-Uni et le reste de l'Europe. Cerise sur le gâteau, G8KQW n'utilisait que 2 W. Comme il l'a dit modestement : "j'étais là au bon moment" !

Info : RSGB

F8KIS AUX ÉCLUSES DE ST SAVINIEN (17)

Le radio-club hilairois, F8KIS nous informe qu'il organisera, le 23 septembre de 9 à 19 heures, une opération spéciale "écluses", sous l'indicateur TM5ECL, sur la commune de Saint Savinien sur la Charente (17). Ces écluses, construites en 1841, ont encore une activité importante en été avec le passage de nombreux bateaux de tourisme. Une QSL spéciale sera échangée pour confirmer les contacts. Fréquences 7, 10, 14 MHz tous modes.

Info : Georges, F5NQW

F5KDP SERA TMØRUM

Dans le cadre de la "Course du Rhum", le radio-club F5KDP de St Malo (35) opérera sous l'indicatif TMØRUM depuis le Fort de la Cité d'Aleth, du 27/10 au 4/11, en phonie, CW et modes digitaux. Le QSL manager est F5CYM, à qui nous devons cette information.

OSO HEBDOMADAIRE CONSACRÉ À LA TECHNIQUE

Il existe maintenant un QSO hebdomadaire consacré à la technique radioamateur. Il a lieu tous les dimanches matin, en BLU, sur 3 618 kHz ±QRM, à 10h00 locales (après le QSO de section du dpt. 67 qui a lieu sur la même fréquence un peu plus tôt). Le PCT est Luc F6BQU ou, en cas d'absence, Bernard F6BCU. Dans les premiers temps, le QSO s'est trouvé un peu limité au plan régional, à cause de la propagation d'été, mais dès l'automne les conditions de propag devraient favoriser d'autres régions limitrophes... voire plus éloignées. Au 10 août, date où nous bouclons cette actualité, la 5e édition du QSO avait eu lieu...

Info : Luc, F6BQU

UN LOGICIEL POUR RECEVOIR LA SSTV D'ISS

La station spatiale internationale (ISS) transmet des images en SSTV sur 145,800 MHz en FM, ce depuis la fin juillet. Surveillez également la fréquence inhabituelle de 144,490 MHz... Le logiciel, baptisé "SpaceCam1", permet à l'équipage d'échanger (émettre mais aussi recevoir) des images SSTV avec les radioamateurs. Pour en savoir plus et, éventuellement, recevoir ces images venues de là-haut, connectez-vous au site www.marexmg.org.

Info : ARRL

Manifestations

BROCANTE À YZEURE (03)

L'ARAM et son radio-club F6KAM organisent une brocante Radio, Electronique, Informatique les 16 et 17 septembre, de 9 à 19 heures, au Château de Panloup à Yzeure (03). Cette brocante est basée sur le principe du "Dépôt-Vente" avec dépôt des objets le samedi 16 septembre à partir de 9 h. L'entrée est gratuite. Renseignements f5shm@wanadoo.fr

Calendrier

VILLERS-BOCAGE (80)

Brocante et démonstration d'hyperfréquences le 9 septembre de 8 à 18 heures.

ARCACHON (33)

N'oubliez pas la Convention du Clipperton DX Club, du 15 au 17 septembre en Arcachon, voir détails dans les pages trafic.

PORTES-LES-VALENCE (26)

3e Salon de la radiocommunication "Drom'Amateur Radio", le 16 septembre de 9 à 19 heures (voir MHz N° 279).

LA GORGUE (59)

10e salon radio et brocante, en la salle des fêtes Christian Croquet, les 16 et 17 septembre, de 9 à 18 heures.

YZEURE (03)

Brocante Radio, Electronique, Informatique les 16 et 17 septembre au Château de Panloup à Yzeure (voir ci-dessus).

MENTON (06)

Bourse d'échanges le 17 septembre à Menton.

NAINVILLE-LES-ROCHES (91)

34e Congrès de la FNRASEC à l'ENSOSP de Nainville-les-Roches, le samedi 23 septembre à 10h30.

AUXERRE (89)

Hamexpo se tiendra les 7 et 8 octobre à Auxerre (89). ◆

Les "V/UHF" de



Le choix des D^octeur's les plus exigeants!

Emetteur/récepteur miniature
0,3/1/2,5/5 W (V/UHF) avec
FNB-80LI. Récepteur large bande
AM/FM. 900 mémoires.
CTCSS/DCS. Wires intégré.
Submersible J1S7 (30 mn @ 1 m).

VX-6R/E
144/430MHz

Emetteur/récepteur miniature
0,5/2/5 W (V/UHF) avec FNB-83.
Récepteur large bande AM/FM.
Appel et recherche de personne intégré.
1000 mémoires. CTCSS/DCS.
Wires intégré.

Emetteur/récepteur miniature
1,5/1 W (V/UHF) avec FNB-82LI;
3/2 W (V/UHF) avec alim externe.
Réception 500 kHz~999 MHz.
900 mémoires. CTCSS/DCS.
Wires intégré.



FT-60R/E
144/430MHz



VX-2R/E
144/430MHz

MRT-0605-3-C

NOUVEAU

250€

230€

Emetteur/récepteur mobile 65/25/10/5 W.
Accès Wires.

FT-2800M
144MHz

210€

Emetteur/récepteur mobile 50/20/10/5 W (VHF)
35/20/10/5 W (UHF). Fonction transpondeur. Accès Wires.

FT-8800R/E
144/430MHz

430€

Emetteur/récepteur mobile 50/20/10/5 W (VHF)
40/20/10/5 W (UHF). Accès Wires.

FT-7800R/E
144/430MHz

290€

Emetteur/récepteur mobile 50/20/10/5 W (29/50/144)
35/20/10/5 W (430). Fonction transpondeur. Accès Wires.

FT-8900R
29/50/144/430MHz

450€

Garantie 2 ans sur matériels Yaesu radioamatateur

Prix TTC valables jusqu'au 31 août 2005 - Port en sus



GENERALE ELECTRONIQUE SERVICES

205, rue de l'Industrie - Zone Industrielle - B.P. 46 - 77542 SAVIGNY-LE-TEMPLE Cedex
Tél.: 01.64.41.78.88 - Ligne directe OM: 01.64.10.73.88 - Fax: 01.60.63.24.85
VoIP-H.323: 80.13.8.11 - <http://www.ges.fr> - e-mail: info@ges.fr
G.E.S. - MAGASIN DE PARIS: 212, avenue Daumesnil - 75012 PARIS - TEL.: 01.43.41.23.15 - FAX: 01.43.45.40.04
G.E.S. OUEST: 1 rue du Coin, 49300 Cholet, tél.: 02.41.75.91.37 G.E.S. COTE D'AZUR: 454 rue Jean Monet - B.P. 87 -
06212 Mandelieu Cedex, tél.: 04.93.49.35.00 G.E.S. LYON: 22 rue Tronchet, 69006 Lyon, tél.: 04.78.93.99.55
G.E.S. NORD: 9 rue de l'Alouette, 62690 Estrée-Cauchy, tél.: 03.21.48.09.30
Prix revendeurs et exportation. Garantie et service après-vente assurés par nos soins. Vente directe ou par
correspondance aux particuliers et aux revendeurs. Nos prix peuvent varier sans préavis en fonction des cours
monétaires internationaux. Les spécifications techniques peuvent être modifiées sans préavis des constructeurs.

Le Shopping

UN NOUVEAU COUPLEUR AUTOMATIQUE CHEZ LDG



L'AT-7000 de LDG est un coupleur dédié à l'Icom IC-7000 mais qui fonctionnera également avec d'autres transceivers de la marque (en fait, tous ceux qui sont compatibles avec les AH-3 et AH-4). Il est directement commandé par la touche Tuner du transceiver. Doté de 2 000 mémoires, pour garantir un changement de bande très rapide (0,1 à 6 secondes), il couvre de 1,8 à 54MHz. Admettant des charges d'impédance comprise entre 4 et 800 Ω, il est prévu pour des antennes alimentées par coax mais, en option, un balun permet de l'adapter à des lignes symétriques (et des impédances allant de 4 000 à 3 200 Ω). À découvrir très certainement chez Radio DX Center, importateur de LDG...

NOUVEL ARRIVAGE D'ACCESSOIRES SARDIF

SARDIF continue à élargir la gamme de produits diffusés sous son propre nom. Ce mois-ci, nous vous présentons quelques nouveaux accessoires disponibles au catalogue du revendeur de Sarcelles que nous vous invitons à contacter pour tout renseignement d'ordre commercial.

HAUT-PARLEUR ES-08

On a toujours besoin d'un haut-parleur extérieur, pour améliorer la qualité sonore d'un récepteur ou d'un émetteur-récepteur. Le modèle

ES-08 mesure 112 x 92 x 43 mm, il est donc relativement plat et de dimensions généreuses. Son impédance est de 8 Ω, ce qui permettra de l'utiliser avec la plupart des matériels existants, en fixe comme en mobile. Un étrier permet sa fixation. Le câble de liaison, mesurant 1,8 m, se termine par un jack mono de 3,5 mm. L'ES-08 dispose d'un filtre de bruit (Noise Filter) qui atténue les bruits parasites



simplement en "shuntant" les fréquences élevées et d'un circuit "Mute" qui atténue le son de 8dB permettant, par exemple, de prendre une conversation téléphonique... Les essais que nous avons faits montrent une bonne restitution sonore à l'écoute de diverses sources de radiocommunications.

CASQUE AVEC MICRO KEP-4686

Voici un casque, très léger, avec une seule oreillette, qui pourra avantageusement être utilisé en mobile, permettant des communications en toute sécurité grâce à son micro disposé sur un boom, devant la bouche de l'opérateur. Le passage émission-réception s'effectue au moyen d'un poussoir solidaire d'un minuscule boîtier venant se fixer aux vêtements à l'aide d'une pince crocodile. Le petit HP installé dans l'oreillette du casque mesure 15 mm de diamètre et pourra admettre jusqu'à 100 mW. Son impédance est de 32 Ω et la réponse en fréquence annoncée est



de 20 à 20 000Hz. Le micro électret est omnidirectionnel, il est dissimulé sous une petite bonnette en mousse. Le câble de liaison mesure 1,5 m. Testé avec un E/R portable de marque Standard, ce petit casque-micro a montré des résultats satisfaisants, tant en restitution sonore qu'en qualité de modulation...

MICRO/HP KEP-34

Ce micro, destiné aux E/R portatifs, intègre un petit HP de 36 mm de diamètre d'impédance 8 Ω. La courbe de réponse annoncée s'étale de 350 à 14 000Hz et la puissance admissible est de 500 mW. La sensibilité du micro



électret est de $-64 \pm 3\text{dB}$. Au dos du micro est placée une pince crocodile orientable, permettant la fixation sur un vêtement. L'alternat pour le passage en émission présente un contact bien franc. Le cordon spiralé

mesure 45 cm et peut être étiré jusqu'à 1,2 m. Existe pour les différents modèles d'E/R portatifs.

SUPPORT D'ANTENNE MB-470

Ce support d'antenne mobile est prévu pour une fixation sur le bord du coffre (ou du hayon), voire sur l'une des portes d'un véhicule. Robuste,



il pèse 330 grammes, peint en noir, il semble fait pour durer. Le serrage de fixation s'effectue à l'aide de 4 vis allen. Une petite plaque de protection, à placer à l'endroit où les vis viennent se serrer, évite d'endommager la peinture de la carrosserie. L'ensemble est orientable dans tous les sens, avec verrouillage par boulon 6 pans et, pour la partie terminale qui accueillera l'embase de l'antenne et permettra de l'incliner (lors de l'entrée dans un parking, par exemple), par une grosse vis à papillon. L'embase de l'antenne n'est pas livrée, un perçage de 16 mm permet l'accueil d'une SO-239 ou d'une N, les deux étant vendues en accessoires. Les deux clés hexagonales sont fournies avec le support d'antenne. ♦

SCANNERS
RADIOCOMMUNICATIONS
tout ce que vous avez toujours voulu savoir sur l'écoute...
Voir page 77
7€ port inclus France métro.

Apprendre et pratiquer la télégraphie
Voir page 77
22€ port inclus France métro.

HAMEXPO

28^{ème} Salon International Radioamateur
Techniques de radiocommunication
et informatique

7-8 Octobre 2006



Réseau des Emetteurs Français - Union Française des Radioamateurs
REF-UNION 32, rue de Suède BP 77429 - 37074 TOURS cedex 2
Tél: 02 47 41 88 73 - www.ref-union.org

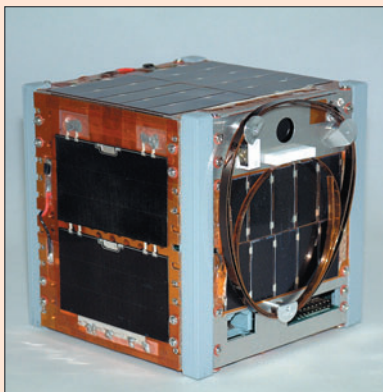
F6CPI

Les News de

par Bertrand CANAPLE, F-16541



ÉCHEC POUR L'OPÉRATION CUBESAT



Échec du lancement de la fusée porteuse des CubeSat. Le moteur de la fusée, partie de Baïkonour, s'est arrêté et la chute s'est produite à quelque 25 km de la base de lancement, après 86 secondes de vol. Il n'y a pas eu de victimes, mais 18 satellites sont détruits dont 13 construits par des universités. Beaucoup d'entre eux devaient émettre sur les fréquences des radioamateurs.

Source : Radioamateur.ch

FOIRE RADIOAMATEUR À LA LOUVIÈRE LE 1er OCTOBRE

Comme chaque année, depuis plus de 10 ans déjà, se tiendra une des plus grandes manifestations de Belgique, à savoir la 12e édition de la foire radioamateur et informatique de La Louvière.

Dès 9h00 et en date du 1er octobre, les nombreux visiteurs (2 000 entrées) ont la possibilité d'acquérir du matériel radio et informatique aux divers stands des exposants présents. Plus de 3 200 m² mis à la disposition des vendeurs (professionnels ou privés) en provenance de Belgique, Angleterre, Hollande, Allemagne et France.

Profitez de l'occasion pour vous faire connaître, vendre vos produits et/ou vous défaire d'ancien matériel : fins de stock, déclassé, à réviser...

Les prix des emplacements ne sont pas très élevés. Aussi contactez-nous via courriel à michel.dewyngaert@skynet.be. Les réservations en ligne sont possibles sur le site internet www.on6ll.be.

Source : Radiofil

MANIFESTATION DE L'ARAC 71 : LE 3 SEPTEMBRE 2006

L'Association des Radioamateurs du Charolais (A.R.A.C.) organise le dimanche 3 septembre à Baron, dans un cadre agréable, proche de Charolles, une réunion interdépartementale.

Un repas typiquement charolais facilitera le QSO visu. Le matin, une foire à l'occasion permettra de dénicher la pièce rare. La journée sera clôturée par le tirage d'une tombola munie de très beaux lots. Pour plus de renseignements, n'hésitez pas à vous rendre sur le site internet <http://arac71.free.fr> ou à contacter F1EKX via f1ekx@wanadoo.fr.

Source : F1EKX

FONDATION MARCONI : RECONNAISSANCE INTERNATIONALE

Après l'Association mondiale des ingénieurs, qui a décerné il y a quelques années le titre de "Milestone" à la Fonda-

tion Marconi à Salvan (Suisse), la commune est désormais reconnue comme l'un des berceaux mondiaux des télécommunications.

Une reconnaissance qui s'est faite via un article paru dans la revue spécialisée "Microwave Journal", distribuée à 50 000 exemplaires, principalement aux Etats-Unis et au Canada. "À travers cette publication, Salvan devient désormais incontournable dans l'histoire des télécommunications", se réjouit Yves Fournier, historien et président de la Fondation. "Nous pourrions devenir une espèce de lieu de pèlerinage pour tous les gens qui s'intéressent à ce domaine."

Une dizaine de pages en tout, écrites par le professeur Fred Gardiol, de l'EPFL, et Yves Fournier, retraçant à la fois le contexte historique de l'époque, et les avancées technologiques réalisées en peu de temps par l'ingénieur italien. Pour l'heure, les retombées sont surtout symboliques. Une délégation du Massachusetts Institute of Technology, des étudiants des universités suisses, ont déjà visité l'exposition et emprunté le chemin qui mena Guglielmo Marconi, en 1895, pour se rendre sur la pierre de laquelle il est parvenu à transmettre les premières informations sans fil. "Nous avons reçu plus de 35 000 vi-

siteurs depuis 10 ans. Un seul regret peut-être, le manque de réceptivité des grosses entreprises de télécommunications qui n'ont jusqu'ici manifesté qu'un intérêt poli."

Ces dernières seront peut-être intriguées par la prochaine exposition, qui devrait ouvrir ses portes au printemps 2007. "Nous garderons les appareils anciens, qui nous sont prêtés par le Musée suisse des télécommunications, mais tout sera réorchestré par le muséographe Jean-Claude Papilloud." A la clef, un parcours dans l'histoire des transmissions, de la radio TSF de Marconi au natel (N.D.L.R. : terme utilisé par nos voisins suisses pour désigner un téléphone mobile), toujours sur fond d'histoire locale. "Pour l'heure, nous en sommes à la phase de réflexion et de recherche budgétaire. Si nous en avons les moyens, nous aimerions multiplier les projections multimédias, afin de rendre l'expo plus attractive".

La Fondation Marconi se situe à Salvan, en face de l'église. Vous pouvez avoir de plus amples renseignements sur le site internet www.fondation-marconi.ch d'où est extraite la photo qui illustre cette information.

Source : Radioamateur.ch

LICENCE EXPÉRIMENTALE SUR 5 MHz EN GRANDE-BRETAGNE

Initialement prévue pour se terminer fin juillet 2006, le ministère compétent, suite aux demandes reçues, a décidé de prolonger l'autorisation de licence expérimentale sur 5 MHz jusqu'en 2010.

Source : Radioamateur.ch

DQ2006 ET DR2006 : 900 000 QSO RÉALISÉS !

Le réseau de stations radio mis sur pied à l'occasion de la Coupe du monde de football a cessé son activité le 16 juillet.



Les indicatifs utilisés étaient DQ2006 et DR2006. Sous ces indicatifs, quelque 900 000 QSO ont été réalisés. Plus de 500 stations ont fonctionné dans tous les modes, de 137 kHz à 394 THz. Les diplômes peuvent être demandés jusqu'à la fin de l'année 2006 (renseignements dk6cq@darq.de).

Source : Radioamateur.ch

100 000 UTILISATEURS DES QSL ÉLECTRONIQUES !

100 000 radioamateurs sont utilisateurs des QSL électroniques. Ce total a été atteint le 12 juillet. Les Allemands figurent en troisième position avec 5 200 utilisateurs derrière les USA et l'Angleterre. Suivent le Canada, l'Italie et le Japon, etc. Cela représente quelque 66,5 millions d'eQSL provenant de 311 pays.

Source : Radioamateur.ch

AUTRICHE : OUI À LA PROTECTION DES FRÉQUENCES !

La Cour administrative autrichienne confirme la protection du spectre des fréquences. Les signaux perturbateurs émanant des prises de courant sont en contradiction avec les prescriptions nationales et européennes. Telle est la teneur du communiqué de presse du Ministère compétent (BMVIT). La compagnie visée est Linz Strom GmbH qui doit éliminer les perturbations causées par la technique PLC. Le jugement ne dit pas encore comment cela doit se faire.

Source : Radioamateur.ch

76 QSL POUR L'ÉMETTEUR DE GRIMETON SUR 17,2 KHZ



76 QSL ont été reçues par l'émetteur suédois de Grimeton sur 17,2 kHz. La fréquence d'émission de cet émetteur est produite par une machine (Alexanderson alternator). Le 2 juillet 2006, il avait été remis en service pour quelques transmissions en CW. Les confirmations de réception proviennent principalement d'Europe et de la côte Est des USA. Sur la photo, extraite du site www.alexander.n.se, on voit Lars SM6NM en train d'opérer. Parallèlement, la station SK6SAQ était active en SSB et CW sur 80 et 20 m.

Source : Radioamateur.ch

DF4TR : EXPÉRIENCES EN DIRECT AVEC DES ÉLÈVES DL

Le spationaute allemand Thomas Reiter qui, dans le cadre de la mission Astrolab de l'ESA, vient de rejoindre la Station Spatiale Internationale (ISS) en s'envolant avec la navette américaine Discovery en juillet dernier, va mener au mois de septembre des expériences scientifiques avec des élèves de collèges et lycées allemands.

Le principe de ces expériences est que celles menées à bord de l'ISS et celles menées dans les écoles allemandes seront identiques. Les élèves auront

pour but de déterminer l'influence de l'apesanteur sur les phénomènes observés au cours des expériences. Pour cela, le DLR (Agence spatiale allemande) a mis au point un instrument de travail particulier : il s'agit d'un cube à double coque de plexiglas, dans lequel se trouve une émulsion eau-huile. Ce cube en plexiglas a été envoyé vers l'ISS à bord du vaisseau de ravitaillement Progress M-57 le 24 juin 2006. Après avoir secoué le cube, on observe de quelle manière l'huile et l'eau se mélangent et se séparent. En comparant les phénomènes qui ont lieu sur Terre et ceux qui se produisent en orbite, les élèves doivent établir des hypothèses sur le comportement d'une émulsion en apesanteur.

Source : Futura Sciences.com

SAT EXPLORER ET TRX-MANAGER COMPATIBLES

La nouvelle version 2.8.0 de Sat_Explorer est compatible avec TRX-Manager. Pour satisfaire tous les OM qui l'ont réclamé, désormais Sat_Explorer et TRX-Manager dialoguent ensemble. Vous pouvez ainsi piloter votre TX et un système d'aériens non pris en charge par Sat_Explorer à partir de TRX-Manager et des données de Sat_Explorer.

La version 2.8.0 de Sat_Explorer correspondante est disponible sur le site <http://rivat.chez-alice.fr/logiciel.htm>. La version de TRX-Manager qui dialogue avec Sat_Explorer est la 4.0.5 (ou suivante) accessible sur le site de son auteur <http://www.trx-manager.com>.

Source : F6DQM

RÉSEAUX F9TM : CLASSEMENT À FIN JUIN

La reprise des réseaux F9TM est fixée au 7 septembre. En ce qui concerne le classement du réseau 3 556 kHz à fin juin, voici les résultats : le 1er est F6EAZ, le 2nd est F5SPW, le 3e est F5NZY, le 4e est F3KT et le 5e est F8CSL.

Source : Bulletin FBREF

SILENT KEY POUR WØDN

Donald R. Newcomb, WØDN est décédé en date du 27 juillet 2006 à l'âge de 71 ans. Dans les années 1970, il avait fondé la Butternut Company, société créatrice des antennes Butternut haut de gamme en ayant proposé de multiples modèles d'antennes "design".

Source : 425 Dx News (LU6EF)

SITUATION SUR LES LICENCES RADIOAMATEURS EN SUISSE

Voici quelques chiffres concernant les diverses licences radioamateurs. La source est directement de l'OFCOM (organisme de tutelle). La situation au 28 juin 2006 était la suivante :

- Concession amateur 1 (CEPT cl. 1) : 2 555
- Concession amateur 2 (CEPT cl. 2) : 1 510
- Concession amateur CEPT : 266
- Concession amateur 3 : 247
- Total : 4 578

Ceci représente un recul de 47 licences par rapport au 7 décembre 2005.

Source : Radioamateur.ch



GES LYON
22, rue Tronchet
69006 LYON
METRO FOCH

Tél. 04 78 93 99 55
Fax 04 78 93 99 52

Sébastien

Le seul point de vente dédié au matériel radioamateur en Rhône-Alpes

**TOUT LE MATÉRIEL
YAESU**

SPÉCIALISTE DES MATÉRIELS MÉTÉO

REPRISE DE VOS MATÉRIELS EN BON ÉTAT

TOUTS LES AVANTAGES, TOUTES LES PROMOS DU RÉSEAU GES !

...RÈGLEMENT EN 4 FOIS SANS FRAIS...

MHZ0401131450

Rêvons un peu : Hilberling PT-8000 Transceiver HF / VHF



C'est du "Made in Germany", comme le clame la brochure de présentation, et c'est beau. Et non seulement c'est beau, mais si la brochure ne ment pas, c'est très performant. Le PT-8000 est conçu et réalisé "à l'allemande", avec des composants choisis et un soin extraordinaire, destiné à placer ce transceiver dans le très haut de gamme. Rien que le micro de table "T9" a un design peu commun ! Mais revenons immédiatement à l'essentiel, le transceiver.

L'appareil couvre de 1,8 à 52 MHz et de 144 à 148 MHz avec une couverture un peu plus large en réception. Pour ceux qui aiment les chiffres et savent les interpréter, les points d'interception IP3 sont, respectivement pour la HF et la VHF, de +39 dBm et +35 dBm, mesurés à 20 kHz. Ces caractéristiques sont obtenues en appliquant de vieilles recettes.

Et si le transceiver idéal n'était ni japonais, ni américain ? Et s'il était allemand ? Rêvons un peu devant le prototype présenté par DK7XL pour Hilberling GmbH, le PT-8000. Son prix ? De l'ordre de celui des IC-7800 ou FTDX9000, un peu moins même si l'on choisit un modèle avec un PA de puissance réduite...

À l'entrée du récepteur (on devrait dire "des récepteurs" car il y en a deux, totalement indépendants l'un de l'autre et 3 prises antenne), on trouve un présélecteur accordé automatiquement entre 1,8 et 30 MHz (photo 2). Chaque circuit d'antenne est servi par un préamplificateur hybride GaAsFET dont l'IP3 est de +50 dBm. Plus loin dans la chaîne, on trouve 4 filtres 8 pôles ("roofing-filter") et 14 filtres 16 pôles (photo 3) ! Le facteur de forme obtenu, à 2,7 kHz, est de 1,3 ! L'émetteur utilise 3 de ces filtres 16 pôles...

Pour ne rien sacrifier aux techniques modernes, un DSP a été placé derrière tout ce beau monde. Il agit sur la BF et participe à l'extraordinaire sélectivité de l'appareil, avec une bande passante que l'on peut réduire jusqu'à 50 Hz. Ce DSP vient également compléter le notch FI et offre la possibilité d'éliminer plusieurs porteuses à la fois.

Dans la version la plus onéreuse, l'étage final proposé délivre 600 W (puissance obtenue par 2 MosFET SD3933

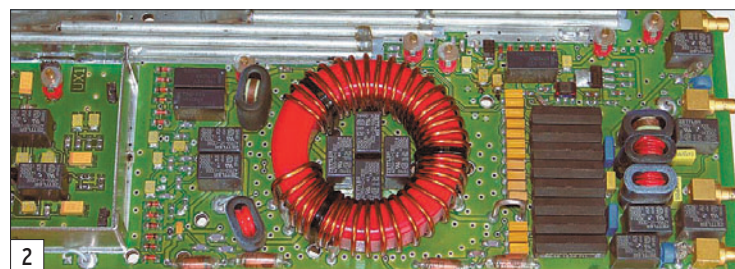
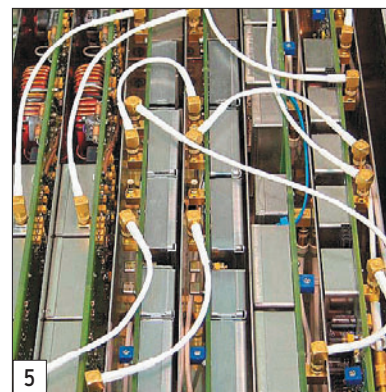
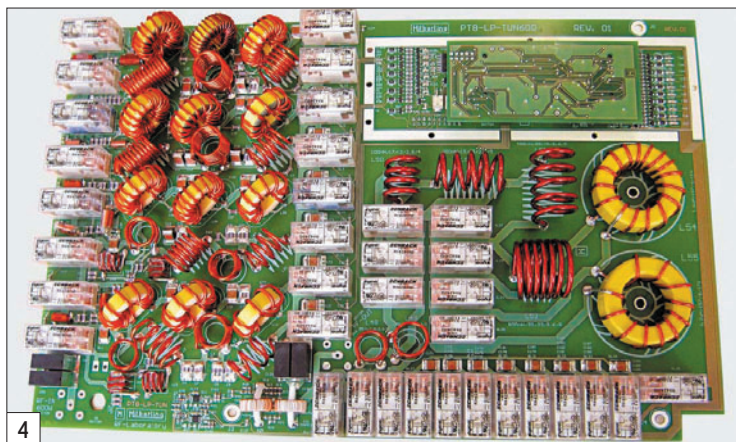
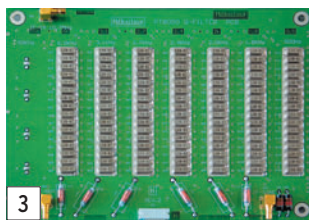
montés en push-pull et alimentés sous 100 V), ce qui fait du PT-8000 un transceiver entièrement autonome qui saura se passer, la plupart du temps, d'un ampli linéaire ! Il est équipé d'un coupleur d'antenne automatique (photo 4).

Les quelques photos présentées ici montrent la qualité de la réalisation, très proche des montages professionnels avec, pour la partie HF (photo 5), des modules indépendants, blindés, reliés entre eux par coaxiaux... Mesurant 18 x 43 x 47 cm, le PT-8000 pèse quand même 25 kg.

Ce rêve a un prix, bien sûr ! Environ 8 800 euros pour la version 100 W, 10 900 euros (600 W) et 8 000 euros (10 W). Le micro T9 est inclus dans le prix.

Si vous souhaitez en savoir plus sur cet appareil peu ordinaire, visitez la page internet www.hilberling.de/produkte/pt-8000a.htm

Denis, F6GKQ



VENTE PAR CORRESPONDANCE

Les prix font leur rentrée !

**Le plus performant
des postes mobiles !**



Promo

ICOM IC-706MKIIG

Emetteur-récepteur mobile HF, 50, 144 et 430 MHz, tous modes. Puissance de 100 W en HF et 50 MHz, 50 W sur 144 MHz et 20 W sur 430 MHz. Face avant détachable. DSP, "keyer" électronique, IF-shift et 2 entrées micro intégrés !



ICOM IC-7000

couleur 2,5 pouces, boucle AGC DSP 3 niveaux de réglage par modes, 25 minutes d'enregistrement, analyseur de spectre, réception TV en VHF (PAL/NTSC), micro avec commandes déportées, etc...

Emetteur-récepteur mobile HF, 50 MHz, VHF et UHF tous modes. Puissance max. en HF et 50 MHz de 100 W. Face avant détachable, filtres FI numériques paramétrables, écran TFT haute résolution



ALINCO DR-635E

Emetteur-récepteur mobile 144 et 430 MHz. Face avant déportée, 200 mémoires, CTCSS, DCS, afficheur 3 couleurs, full-duplex, 2 canaux prioritaires ! Puissance de 50 W sur 144 MHz et 35 W sur 430 MHz.



KENWOOD TH-F7E

Emetteur-récepteur FM portatif 144 et 430 MHz + récepteur tous modes de 100 kHz à 1300 MHz !

Puissance de 5 W, 434 mémoires, VOX et batterie Li-Ion "grande autonomie" intégrés !

Normes militaires MIL-STD 810 C/D/E.

Promo

KENWOOD TS-480 SAT



ICOM IC-7400

Emetteur-récepteur HF, 50 et 144 MHz, tous modes. DSP FI 32 bits, keyer et coupleur automatiques intégrés, démodulateur RTTY, large écran LCD, 102 mémoires, puissance de 100 W, etc...



ICOM IC-E91

Emetteur-récepteur portatif 144 et 430 MHz FM, 5 watts, affichage des deux bandes, RX large bande 500 kHz à 1 GHz, 1304 canaux mémoires, CTCSS/DTCS/DTMF, résistant aux projections d'eau (norme IPX4) et beaucoup d'autres possibilités...



ICOM IC-910H

Emetteur-récepteur 144 et 430 MHz (1200 MHz en option, 10 watts), tous modes, full-duplex, keyer électronique, mode "satellites", large écran LCD, FM étroite et large. Le meilleur rapport qualité/prix du marché dans sa catégorie.



NOUVEAU

**Catalogue general
sur CD-Rom + tarifs : 7 €**

Et un, et deux... ballons à Marseille



1 – Montage des antennes : F6GXI, F1BQR, F-16781.



2 – L'équipe sur le point haut de la Gineste : F4DKA, F4ERN, F4FAL.



3 – Test des équipements de télémesures.

Le lycée des Remparts à Marseille, en collaboration avec Planète Sciences, a réalisé un projet de ballon (pas de foot, bien entendu !).

Professeurs et élèves se sont attelés à la tâche pour mener à bien ce travail. Mais un problème s'est posé : comment retrouver les équipements, après la chute de la nacelle ? C'est à cette occasion que l'ADREF13 a été contactée afin de mettre en œuvre les équipes de radioamateurs, spécialistes de l'ARDF et de l'ADRASEC pour retrouver cette fameuse nacelle.

L'ADREF13 travaillant actuellement sur le projet de lancement d'un ballon, prévu en septembre 2006, cette opération nous donnait une bonne occasion de nous entraîner ! Voir le site : <http://boufigo.free.fr> qui présente les différentes phases d'avancement de notre projet.

Rendez-vous fut pris avec les équipes du lycée et de Planète Sciences, pour le 8 juin 2006 sur le stade de Luminy, pour le lancement de deux ballons. Un est prévu en début de matinée, le suivant en début d'après-midi.

Nous commençons par mettre en place le matériel : un barnum (il faut bien se protéger du soleil !), les tables, etc. Puis le PC se prépare

(photo 1). On étale la carte de la région sur la table, on monte les antennes, on teste les liaisons phonie avec les différentes équipes qui sont en place sur les points hauts de la région (photo 2). Pendant ce temps, professeurs et élèves préparent la nacelle, le parachute, le réflecteur radar, et bien sûr le ballon, et essaient l'émetteur de télémesure (photo 3).

Tout est OK. Tout le monde se déplace au centre du terrain pour le gonflage du ballon. Et ce fut le lancement. Prenant son envol, le ballon monte silencieusement dans les cieux (photos 4 et 8).

Premier appel aux équipes : le signal est reçu. Premiers relevés : Max reporte sur la



4 – L'envol du ballon...



5 – F-16781 reporte les données des équipes sur la carte.



6 – Explication des tracés, des positions des différentes équipes.



7 – Retour de l'équipe F4FAL, F6DHI, F4DKA.

carte les différentes données (photo 5). Nous en profitons également pour expliquer aux élèves les principes de la triangulation ; c'est beaucoup plus simple en réel qu'en théorie (photo 6) !

Les professeurs, penchés sur l'ordinateur, suivent l'évolution des différentes mesures : température, pression, altitude, etc. Les relevés se succèdent. Max effectue un repositionnement des données.

Les tracés convergent au milieu des flots ! Les vents forts, ce jour-là, ont transporté le ballon vers la Méditerranée...

Éclatement, et c'est la descente. Les équipes reçoivent toujours les infos de l'émetteur mais le signal faiblit. Et puis, silence. Plus rien... La nacelle a sûrement été récupérée par les poissons ! Malheureusement, ils n'étaient pas équipés radio et nous n'avons pu les joindre.

Pour le second ballon, même procédure et pratiquement même trajectoire ! Là encore, les poissons ont profité de la nacelle !

Notre manip se termine et la première équipe nous rejoint (photo 7).

Cette expérience nous servira sûrement pour notre prochain lancement, en septembre...

Claude RIVAS, F4DDX



8 – Dans la ligne de mire !

MEGAHERTZ

SUR CD-ROM

190
201

202
213

214
225

226
237

238
249

Le CD-ROM 45€
Port inclus (France métro)

MEGAHERTZ

250 à 261

Lisez et imprimez votre revue favorite sur votre ordinateur PC ou Macintosh.

Tous les mois, retrouvez MEGAHERTZ magazine chez votre marchand de journaux ou par abonnement.

SRC MEGAHERTZ
1, r. Boyer - 13720 LA BOUILLADISSE
Tél. : 04 42 62 35 99 - Fax : 04 42 62 35 36
www.megahertzmagazine.com

Prix spécial pour nos abonnés : réduction de 50% soit 22,50€ le CD-ROM

Chaque CD-ROM contient la liste des articles parus dans MEGAHERTZ magazine depuis le numéro 70. Au format .RTF, ce fichier peut être chargé dans votre éditeur de texte ce qui vous permettra de faire des recherches sur les titres des articles, les noms d'auteur, les numéros, etc.

Des articles vous intéressent ? Vous pourrez les consulter à l'écran, les imprimer en tout ou partie, faire des captures d'écran avec votre logiciel de traitement d'images, etc.

Avantages

- Gain de place incontestable**
- Possibilité d'imprimer seulement les pages que l'on souhaite**
- Possibilité d'imprimer les typons de circuits**
- Possibilité de faire des recherches sur des mots via Acrobat Reader ...**

Utilisez le bon de commande page 77 de ce numéro

SRC - 1, r. Boyer - 13720 LA BOUILLADISSE
TÉL. : 04 42 62 35 99 - Fax : 04 42 62 35 36

RECHERCHONS

3 Techniciens Télécoms / Hyperfréquences

(CDD longue durée)

Nous sommes une société spécialisée dans les solutions de gestion et de diffusion de contenus vidéo et multimédia sur notre réseau satellite et fibre optique. Nous travaillons pour le compte de télédiffuseurs, d'entreprises, d'institutions gouvernementales ou de réseaux de points de vente. Nous sommes aujourd'hui le premier fournisseur de services de TV live pour les opérateurs mobiles.

Notre entreprise est présente dans le monde entier, au travers de téléports et de centres techniques implantés en Europe, en Amérique, en Asie, en Afrique, au Moyen-Orient et en Australie.

Au sein d'une équipe de techniciens Production/Maintenance spécialisés en hyperfréquence, vos missions seront de :

- Produire et intégrer, dans les temps et conformément à l'ingénierie demandée,
 - les stations terrestres d'émission et/ou de réception pour des services audiovisuels par satellite (TV, radios)
 - les infrastructures de télécommunications associées.
- Assurer la continuité de service et le niveau de qualité contractuel pour nos clients par une maintenance préventive et curative de ces installations. Pour ce faire, vous assurez une astreinte une semaine par mois.

Titulaire d'un Bac + 2 (DUT Télécoms ou Électronique), vous disposez nécessairement d'une expérience dans le domaine des hyperfréquences, des radiofréquences et de l'analyse spectrale. Une connaissance en télévision numérique ou traitement du signal / des images sera fortement appréciée.

Ces postes sont basés en Seine-et-Marne, région de Melun.
Contact : delphine.masson@globecast.com

Yagi 2 éléments Maldol MY-144E2F



Il y a quelques mois, Radio DX Center et Maldol signaient un accord de distribution exclusive pour la France, des produits de la marque. Il est donc normal que l'on trouve au catalogue du revendeur, bon nombre d'accessoires Maldol dont cette petite antenne fort intéressante et si peu encombrante. Prévüe à l'origine pour la recherche de "renards" (pour les lecteurs novices, il ne s'agit pas de débusquer et assassiner un descendant du célèbre Goupil mais, plus pacifiquement, de retrouver un émetteur caché), elle fonctionne sur la bande des 2 mètres, de 144 à 146 MHz et peut être utilisée en émission, ce que nous avons fait lors des essais.

L'antenne est très légère, elle pèse 210 g et mesure une cinquantaine de centimètres une fois repliée. Le support des éléments (boom) lui-même mesure 33 cm. Quant aux éléments, ils sont en très flexibles et, grâce à une articulation serrée par un écrou "papillon", ils peuvent être repliés le long

Cette petite antenne, destinée à la bande des 2 mètres, est essentiellement prévue pour le trafic portable et, plus exactement, pour "la chasse au renard". Extrêmement légère, elle est entièrement repliable ce qui permet de la ranger et de la transporter facilement. Fabriquée par Maldol, elle est commercialisée en France par Radio DX Center.

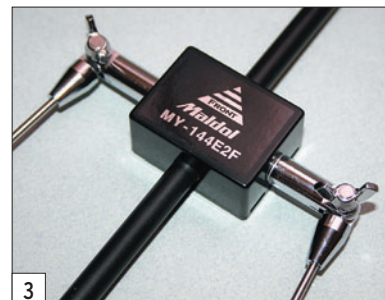


du boom. La photo 2 les montre écartés de quelques centimètres, presque en position de rangement. Quant à la photo 3, montrant le boîtier d'alimentation de l'élément rayonnant, elle donne une idée de la qualité de fabrication avec des parties métalliques chromées. La grande flexibilité des brins leur évitera de casser en accrochant des obstacles, lorsqu'on traversera des zones boisées par exemple, à la recherche d'une balise ou d'un "renard". L'élément le plus long mesure, d'un bout à l'autre, 1,04 m.

Cette petite Yagi présente, bien entendu, un léger rapport avant-arrière : environ 5 dB.

Pour l'utilisation, il n'y a aucun réglage à prévoir, les longueurs sont calculées pour couvrir l'ensemble de la bande avec un ROS inférieur à 1,5:1, ce que nous avons pu vérifier lors des essais en fixant l'antenne à un support pour nous en éloigner, et en raccordant le ROS-mètre par un coaxial d'environ 3 m. L'exemplaire testé montrait un creux de ROS à 1,2:1 sur la fréquence de 145,200 MHz. Signalons que la puissance d'émission envoyée dans cette antenne ne doit pas excéder 10 W en FM.

La MY-144E2F est livrée avec un cordon coaxial d'un mètre



de longueur, se raccordant à la fiche BNC placée à l'extrémité du boom support qui sert également, soit dit en passant, de poignée pour tenir l'antenne, comme on peut le voir sur la photo 1. Il est vivement déconseillé, à ceux qui pourraient être tentés de le faire, de raccorder directement l'antenne par sa prise au connecteur BNC d'un portatif, le risque de détériorer ce dernier n'étant pas négligeable.

C'est petite Yagi est un bon complément pour un portatif : elle supplante avec bonheur les antennes "boudin" et apporte un gain en émission comme en réception. Ce gain est d'environ 2 dB par rapport au dipôle (4,15 dBi), donc bien plus important (environ 6 à 10 dB) par rapport à une antenne "boudin" suivant la hauteur de cette dernière et le soin apporté à sa réalisation. Pour donner une idée à nos lecteurs, nous ne déclenchons pas facilement le relais local avec notre portatif à la main, depuis le jardin. Avec la MY-144E2F, nous avons pu l'ouvrir à chaque tentative.

Si vous bougez souvent, si vous faites des promenades sac au dos, si vous participez à des chasses aux renards, la MY-144E2F devrait trouver une place dans l'équipement que vous emportez car elle sait se faire oublier par le poids et par la taille !

Denis BONOMO, F6GKQ

ITA International Technology Antenna

www.rdxcc-ita.com

Tél. : 01 34 86 49 62



Dipôle filaire ITA DPL7

CONSTRUCTION 100% FRANÇAISE

ITA MTFT



ITA MTFT VB

ITA MTFT VB II

ITA LWA : Antenne filaire "long fil" avec balun intégré conçue sur véritable torse de ferrite HF, avec crochet de suspension et sortie sur connecteur PL, longueur = 20 m. Utilisable sans boîte de couplage !

ITA LWA



99 €* nouveau !

ITA MTFT : Abaisseur d'impédance 1:9 bobiné sur véritable torse de ferrite HF pour construire des antennes "long fil", peu onéreuses et destinées à un usage ponctuel : week-end, vacances, etc. Puissance max. : 300 W PEP.

45 €*

Utilisation avec boîte de couplage recommandée selon la longueur du fil (minimum 5,5 m).

ITA MTFT-VB : MTFT Vertical Broadband (verticale bande large) avec sortie PL. A utiliser avec un fouet vertical genre 27 MHz.

45 €*

ITA MTFT-VB II : Idem au MTFT-VB mais avec sortie sur cosse électrique.

45 €*

ITA MTFT-HP : MTFT avec puissance max. : 1000 W PEP.

60 €*

KIT MTFT : kit de fixation pour MTFT, baluns BLN-11/12/14/16/19 et 115 ainsi que pour les antennes filaires ITA.

12 €*

KIT MTFT-HP : kit de fixation pour MTFT-HP, LWA et balun BLN1114.

13 €*

ITA MTFT, l'original !

Attention aux imitations...

ITA OTURA-II : Fouet vertical de 7,5 m (1,5 m replié) diam. à la base 35 mm sans trappe ni radian. Gamme de fréquences : 1,8 à 60 MHz. Utilisable en haute impédance (twin-lead, simple fil ou "échelle à grenouille"... avec ou sans contre-poids) ou basse impédance avec abaisseur 1:9 (fourni) et câble coaxial. Espace entre les fixations réglable. Utilisation avec coupleur recommandée. Puissance max. : 500 W PEP.

199 €*

ITA OTURA-IIP : Version "portable" avec serrage par vis et "papillons".

215 €*

ITA OTURA-HP : Version avec sortie sur abaisseur d'impédance 1:9 et puissance max. : 1000 W PEP.

245 €*

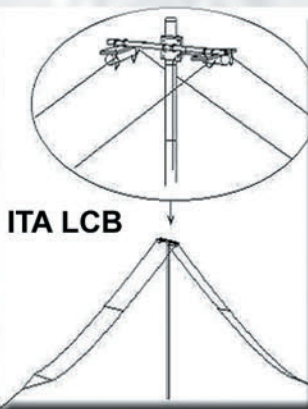
La **ITA LCB** est une version améliorée de la TTFD grâce à son double système de fixation ; suspendue ou fixée sur un mat (diam. 50 mm max.) ! Dans ce dernier cas, il est possible d'installer au-dessus de la **ITA LCB** une autre antenne (VHF/UHF par exemple). Le positionnement horizontal des "lignes de rayonnement" limite les effets du fading (QSB). Fonctionne sans réglage, longueur : 22 m et puissance max. : 800 W PEP.

299 €*

NOUS CONNAISSONS VOS BESOINS CAR COMME VOUS, NOUS SOMMES RADIOAMATEURS ! F5MSU, F5RNF...



ITA OTURA-HP



ITA LCB



ITA - International Technology Antenna est une marque déposée de RADIO DX CENTER.

Revendeurs nous consulter.

Antennes filaires...

ITA DPL3,5/7 : DIPOLE FILAIRE, bandes des 80 m & 40 m, longueurs 2 x 20 m + 2 x 10 m **135 €***

ITA DPL3,5 : bande des 80 m, longueur 2 x 20 m **105 €***

ITA DPL7 : bande des 40 m, longueur 2 x 10 m **90 €***

ITA DPL10 : bande des 30 m, longueur 2 x 7,5 m **90 €***

ITA DPL14 : bande des 20 m, longueur 2 x 5 m **75 €***

ITA DPL18 : bande des 17 m, longueur 2 x 4,5 m **75 €***

ITA DPL21 : bande des 15 m, longueur 2 x 3,7 m **75 €***

ITA DPL24 : bande des 12 m, longueur 2 x 3 m **75 €***

ITA DPL27 : bande des 11 m, longueur 2 x 2,7 m **75 €***

ITA DPL27DX : bande des 11 m, longueur 2 x 8 m **90 €***

ITA DPL28 : bande des 10 m, longueur 2 x 2,6 m **75 €***

ITA DPL28DX : bande des 10 m, longueur 2 x 7,9 m **90 €***

ITA F5B : CONRAD WINDOM, bandes des 80/40/20/17/12/10 & 6 m, longueur ±40 m **106 €***

ITA F4B : bandes des 40/20/11/10 & 6 m, long. ±20 m **98 €***

ITA F3B : bandes des 20/11/10 & 6 m, long. ±10 m **90 €***

ITA BA3,5 : DOUBLE BAZOOKA, bande des 80 m, longueur 2 x 19,5 m **105 €***

ITA BA7 : bande des 40 m, longueur 2 x 10 m **90 €***

ITA BA10 : bande des 30 m, longueur 2 x 7 m **90 €***

ITA BA14 : bande des 20 m, longueur 2 x 5 m **75 €***

ITA BA18 : bande des 17 m, longueur 2 x 3,9 m **75 €***

ITA BA21 : bande des 15 m, longueur 2 x 3,3 m **75 €***

ITA BA24 : bande des 12 m, longueur 2 x 2,9 m **75 €***

ITA BA27 : bande des 11 m, longueur 2 x 2,6 m **75 €***

ITA BA28 : bande des 10 m, longueur 2 x 2,5 m **75 €***

ITA BLN11 : BALUN, rapport 1:1 **45 €***

ITA BLN12 : rapport 1:2 **45 €***

ITA BLN14 : rapport 1:4 **45 €***

ITA BLN16 : rapport 1:6 **45 €***

ITA BLN19 : rapport 1:9 **45 €***

ITA BLN115 : rapport 1:1,5 **45 €***

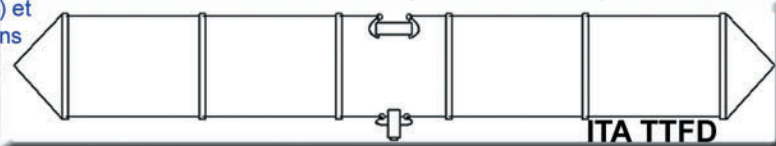
ITA BLN114 : rapports 1:1 et 1:4 **65 €***



Baluns

Le balun **ITA BLN114** (60 mm de diamètre) est destiné aux "expérimentateurs" d'antennes filaires.

Construisez vous même vos antennes filaires !
Puissance : 1 kW PEP, corps en aluminium (50 mm de diamètre).



ITA TTFD

L'antenne **ITA TTFD** est un dipôle replié sur une résistance de charge non inductive. Elle fonctionne de 1,5 à 30 MHz en continu avec un ROS n'excédant pas 3:1 (1:1 avec boîte de couplage). La **ITA TTFD** est peu sensible aux parasites électriques et autres "bruits de fond". L'installation est possible à l'horizontale ou en "slopper". Fonctionne sans réglage, connecteur SO-239, longueur : 22 m et puissance max. : 800 W PEP.

260 €*

BON DE COMMANDE à retourner à :

RADIO DX CENTER - 6, rue Noël Benoist - 78890 Garancières

Nom : Prénom :

Adresse :

Code postal : Ville :

Téléphone : Indicatif :

Modèle : Quantité : Total : €

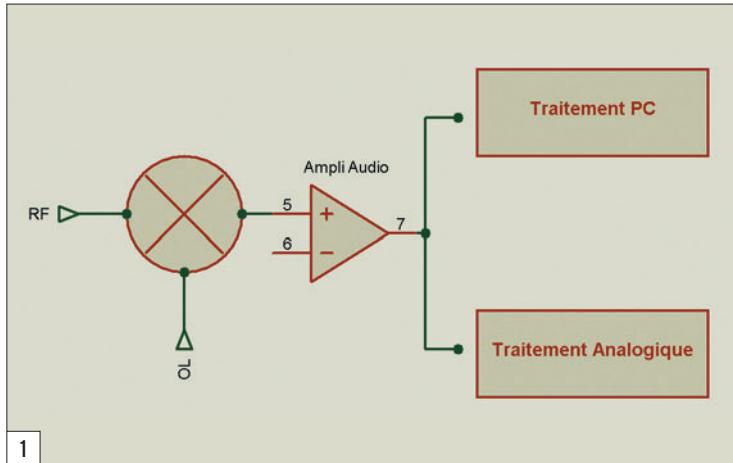
Modèle : Quantité : Total : €

+ frais de port, soit un total de :

* = port 12 € (Colissimo Suivi) ** = port 25 € (transporteur)

Création RDXC B. CLAEYS (F5MSU)

La réception directe



1

PREMIÈRE PARTIE

1. LA RÉCEPTION DIRECTE : QU'EST CE QUE C'EST ?

L'idée n'est pas récente et les tout premiers récepteurs l'ont utilisée pendant de nombreuses années avec la super-réaction comme version aboutie.

Le principe est simple car il s'agit de créer un battement direct à l'aide d'un oscillateur local de fréquence égale à la fréquence reçue. Un des résultats de ce battement est le message audio contenu dans la porteuse HF.

On parlera également de fréquence FI nulle ou "zero IF" pour les Anglo-Saxons.

1.1. INCONVÉNIENTS DE LA RÉCEPTION DIRECTE

Les inconvénients d'un tel principe sont vite apparus à l'usage de par l'absence totale de réjection de la fréquence image, particulièrement proche dans cette configuration, rendant l'écoute difficile, voire impossible.

C'est la raison principale qui a conduit à l'introduction de la fréquence intermédiaire (FI) afin de renvoyer la fréquence image suffisamment loin de la bande passante des filtres d'entrée.

2. LA RÉCEPTION DIRECTE AUJOURD'HUI

Grâce aux nouvelles technologies et à la disponibilité de composants intégrés, la réception directe connaît un réel renouveau. Sa simplicité est telle, et la qualité de réception obtenue très appréciée, que nombre de réalisations fleurissent au fil des mois.

Différentes techniques sont mises en œuvre et emportent le suffrage des uns ou des autres en fonction de leurs goûts et de leurs préférences.

La réception directe fait de nombreux adeptes parmi les radioamateurs constructeurs, et ce n'est pas sans raison.

Dans cet article, nous allons étudier son principe et voir quelles sont les différentes techniques, y compris les plus modernes, pour passer avec succès de la théorie à la pratique. La seconde partie de cet article, publiée dans notre prochain numéro, sera consacrée au traitement du signal. Plutôt qu'une description "clés en main", l'auteur a préféré présenter des blocs fonctionnels unitaires à partir desquels il sera possible de réaliser un assemblage en apportant si nécessaire les améliorations et modifications personnelles.

Nous allons tenter ici de présenter ces différentes techniques afin de mieux comprendre leurs différents avantages et inconvénients et d'aider les expérimentateurs dans leur choix de réalisation.

Plutôt que de décrire un ensemble complet, j'ai préféré présenter des blocs fonctionnels unitaires à partir desquels il sera possible de réaliser un assemblage en apportant si nécessaire les améliorations et modifications personnelles.

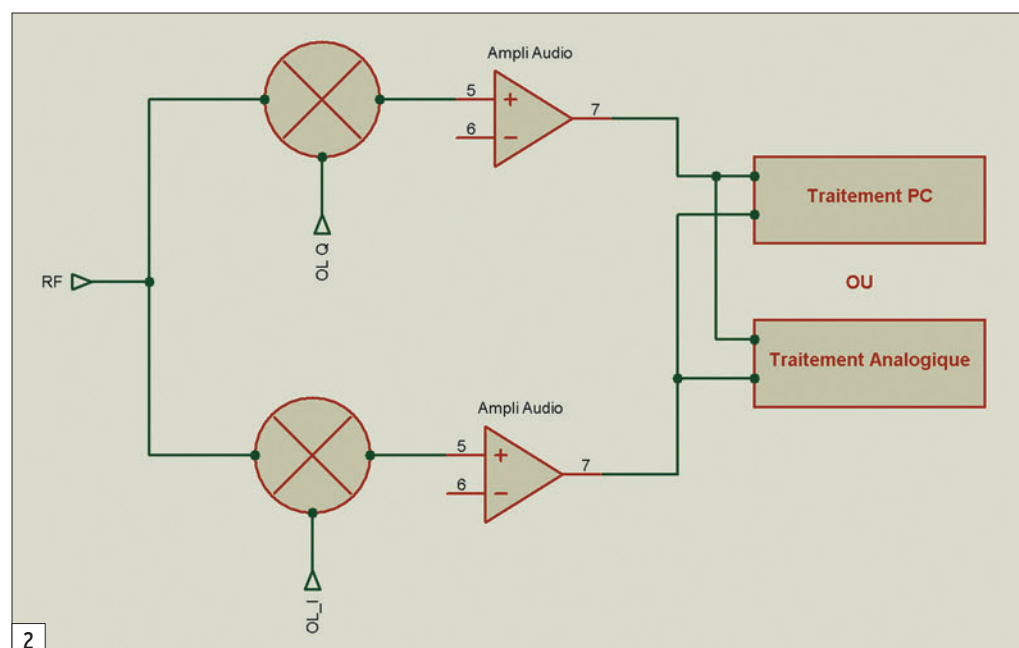
3. STRUCTURE D'UN RÉCEPTEUR À CONVERSION DIRECTE

La structure d'un tel récepteur est un modèle de simplicité... Le schéma synoptique peut se présenter comme sur la figure 1, sachant qu'il n'est guère utilisé en pratique ; on préfère la structure I/Q qui remédie à de nombreux défauts de celui-ci.

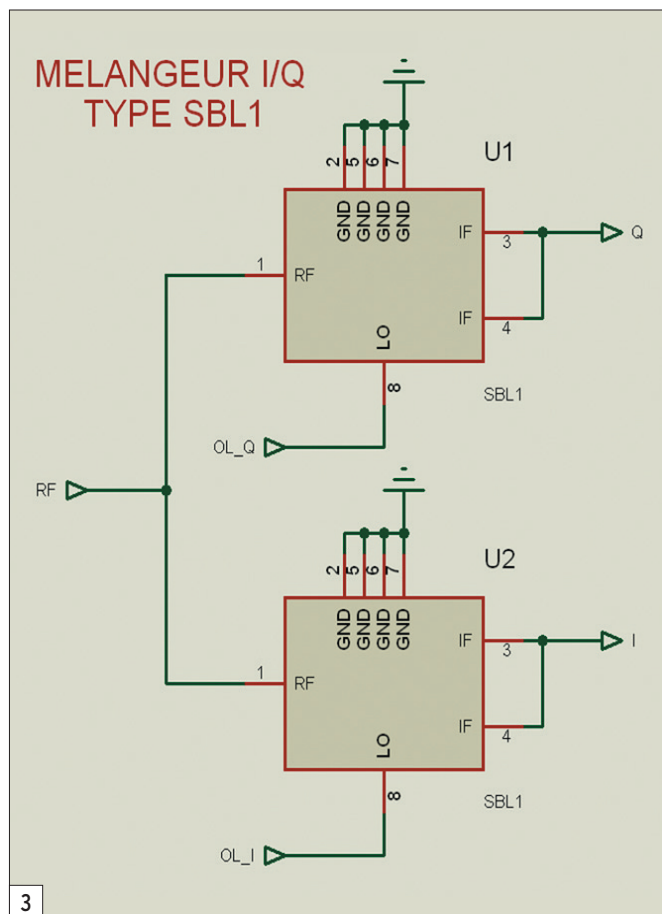
On y trouve :

3.1. LE MÉLANGEUR

C'est lui qui reçoit à la fois le signal capté par l'antenne et l'oscillateur local.



2



3.2. LE PRÉAMPLI AUDIO

Il sera de préférence à faible bruit, car les signaux issus du mélangeur seront d'amplitude égale ou inférieure à celle du signal HF. Le rapport signal/bruit dépendra largement de cet étage.

3.3. TRAITEMENT DU SIGNAL AUDIO

À partir de ce point de l'architecture, deux solutions très différentes se présentent :

- La mise en œuvre d'un PC et d'un logiciel de traitement du signal.

Cette solution est attractive car elle réduit la partie matérielle à sa plus simple expression, la sortie du mélangeur attaquant la carte son. De plus, le logiciel de traitement chargé dans le PC (DSP) offre de multiples fonctions :

- traitement de différents modes (AM, FM, SSB, CW, DRM...),
- nombreux filtres de largeur variable,
- confort d'écoute (denoiser, notch...).

De nombreux logiciels existent en libre-service et proposent souvent bien plus que ce qui vient d'être énoncé (gestion de la fréquence, fonction émission, etc.). Nous y reviendrons...

Cette solution implique bien évidemment d'avoir un PC en fonction pour utiliser le récepteur, on parlera dans ce cas d'adaptateur. C'est un choix décisif dans l'exploitation d'une station.

- Le traitement sans PC qui nécessite les étages suivants :
 - un filtre audio qui permet de réduire la bande passante à son strict nécessaire,
 - un ampli audio à grand gain car c'est à lui seul que le récepteur devra sa sensibilité. On lui associe de préférence un circuit de contrôle automatique de gain (CAG) afin de ne pas avoir à manipuler le gain audio en permanence mais aussi pour ne pas saturer son entrée.
 - un ampli audio de puissance permettant l'usage d'un haut-parleur.

3.4. OSCILLATEUR LOCAL

Il est indispensable car il permet au mélangeur de transposer la fréquence reçue à la fréquence de traitement audio. En fonction des montages mis en œuvre on trouvera :

- utilisation d'un quartz,
- utilisation de VFO classique,
- utilisation de DDS (synthétiseurs digitaux).

Suivant les techniques employées, l'oscillateur local devra fournir F, 2F ou 4F à l'entrée du mélangeur.

4. DIFFÉRENTES TECHNIQUES UTILISÉES, AVANTAGES ET INCONVÉNIENTS ASSOCIÉS

4.1. RAPPEL SUR LA DÉMODULATION IQ

La démodulation IQ fait appel à deux signaux en quadrature (déphasés de 90°) pour l'oscillation locale. Ces deux signaux permettent d'obtenir en sortie de chaque mixer le résultat du mélange du signal reçu et de l'oscillation locale. À l'identique de ce signal, les deux chaînes délivrent deux signaux en quadrature.

On démontre par le calcul qu'une des deux fréquences générées par le mélange disparaît si on la déphase de 90° par rapport à l'autre branche. "Disparition" est un euphémisme dû à la théorie et on parlera plus concrètement d'atténuation. Celle-ci sera d'autant plus importante que la relation de phase et d'amplitude des deux chaînes sera précise et constante dans la bande passante considérée.

Dans le cas d'une FI nulle, l'atténuation concernera une des deux bandes latérales ; dans le cas d'une FI non nulle, on parlera de réjection de la fréquence image. Cette propriété pourra être appliquée à une chaîne de réception pour laquelle une FI de faible valeur permettra cependant la réception de signaux de fréquence élevée à l'entrée du mélangeur.

Un tel mélangeur se présente comme sur la figure 2.

4.2. MÉLANGEUR IQ

Pour obtenir un mélangeur I/Q, il suffit... de deux mélangeurs simples ou d'un mélangeur double !

4.2.1. MÉLANGEURS ANALOGIQUES

On va trouver ici les mélangeurs analogiques classiques à diode, transistors et circuits intégrés.

Deux mélangeurs seront la plupart du temps nécessaires.

4.2.1.1. Mélangeurs à diodes

On trouve ici les très connus mélangeurs équilibrés de la série SBL1, TUF, SRA... La mise en œuvre est très simple et se présente comme sur la figure 3.

Les avantages sont la simplicité - car peu de composants sont nécessaires - et le coût. On pourra citer en inconvénient le niveau de l'oscillation locale qui peut-être élevé et nécessiter deux amplificateurs adaptés.

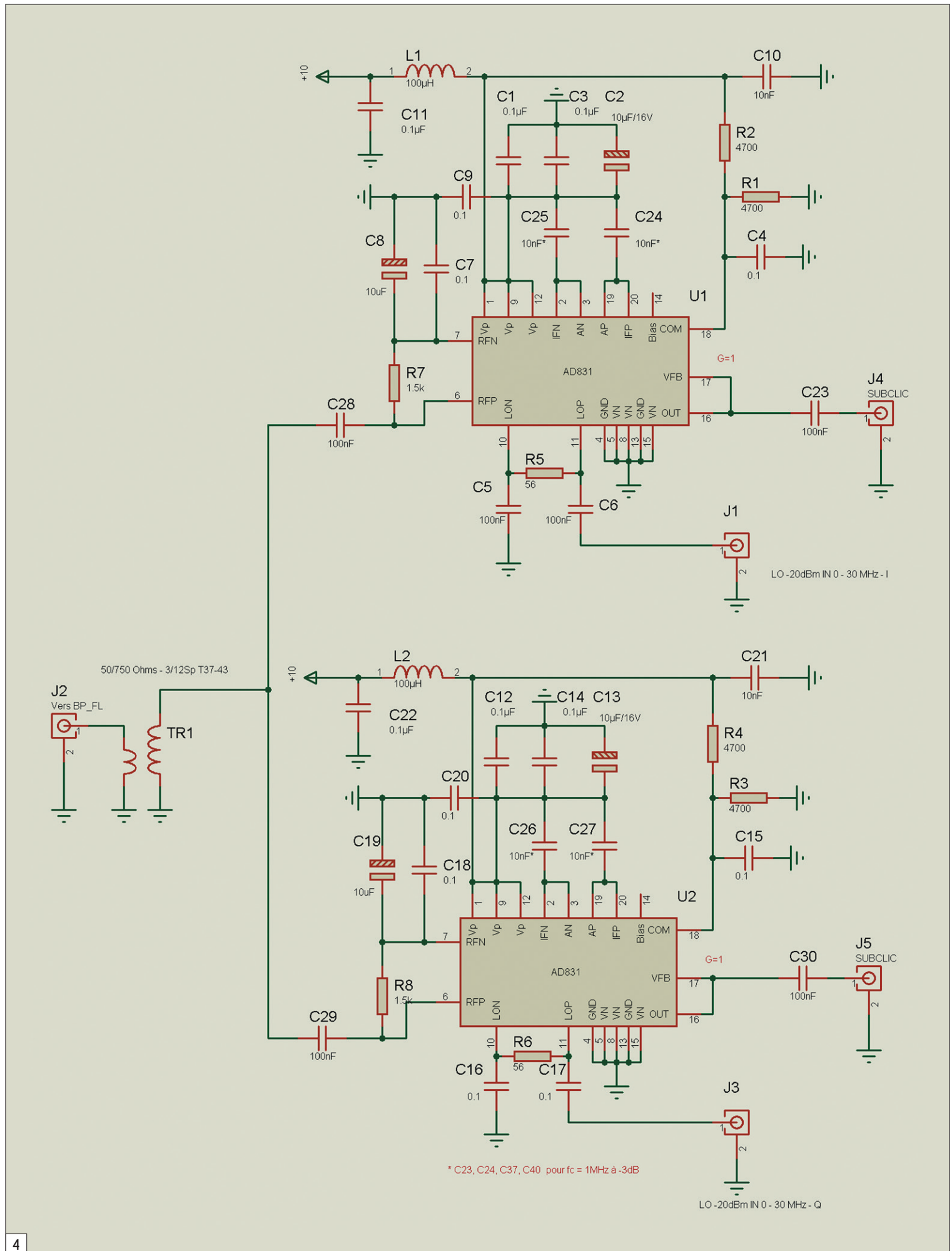
4.2.1.2. Mélangeurs à transistors

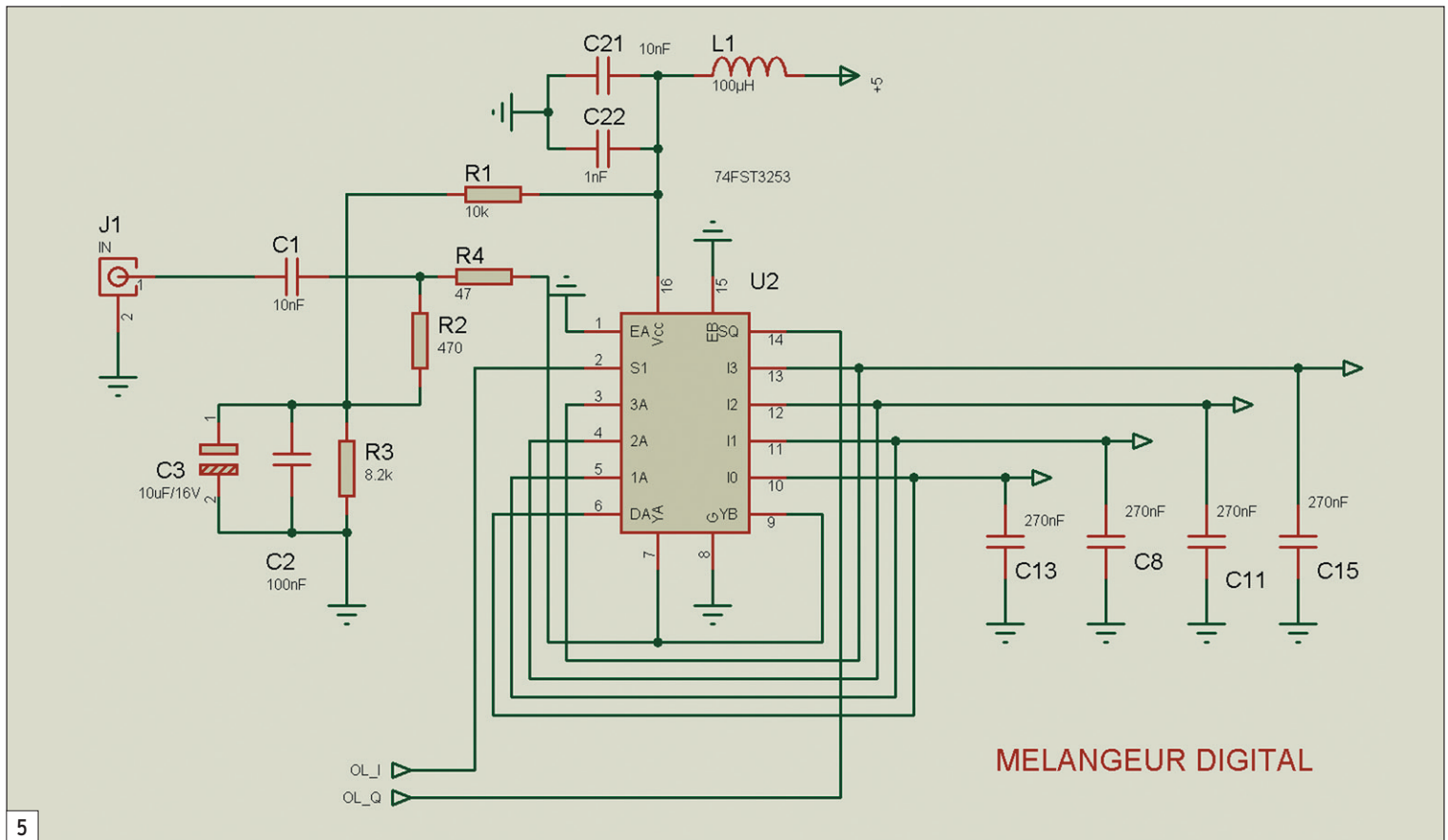
Il existe de nombreux schémas de ce type de mélangeur, autant à transistor bipolaire qu'à effet de champ double porte et je ne m'y attarderai pas.

4.2.1.3. Mélangeurs à circuit intégré

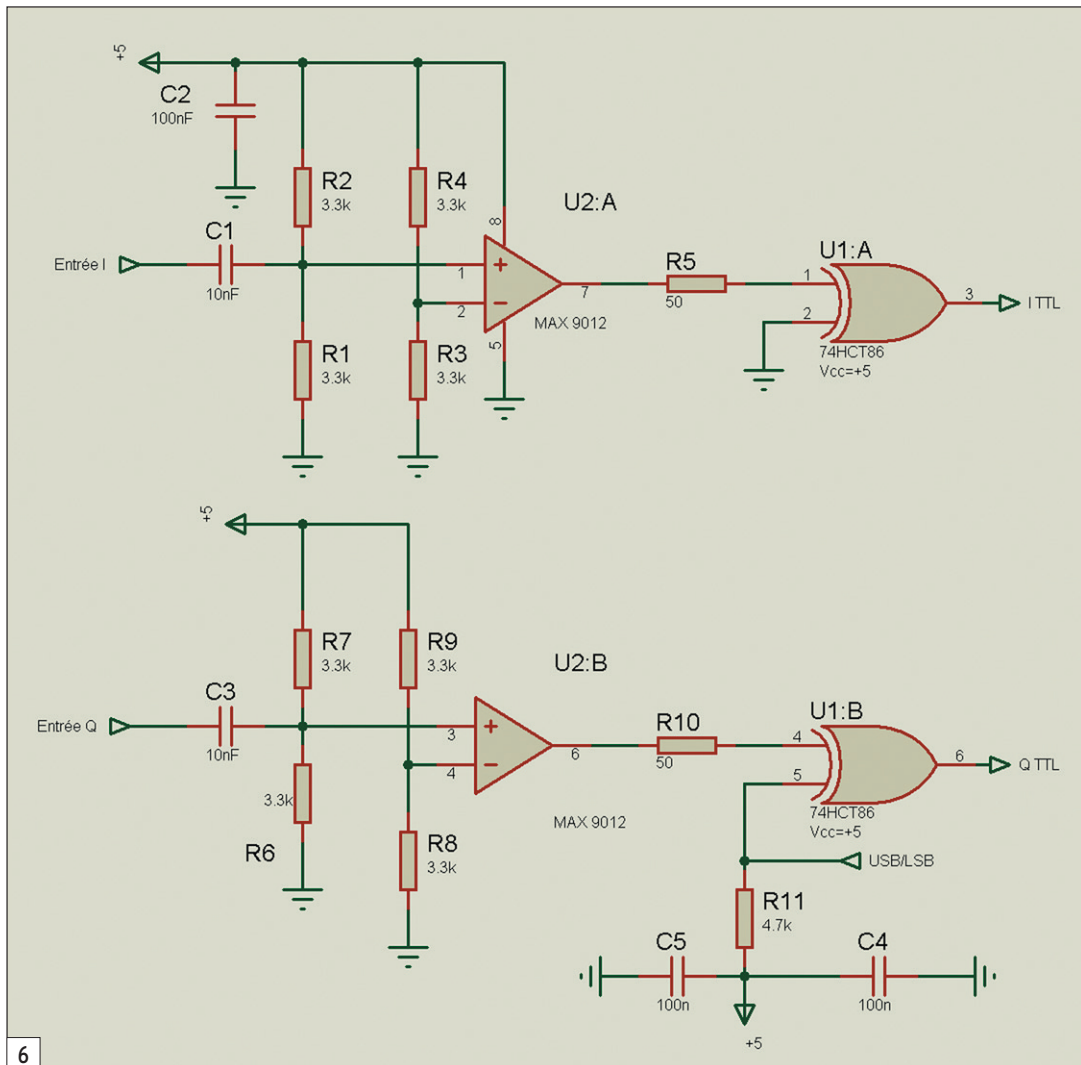
Je ne citerai que le circuit Analog Device AD831 dont les performances sont excellentes (IP3 = +30 dBm) autant en résistance aux forts signaux qu'au niveau rapport signal/bruit. Le schéma se présente, en alimentation simple, comme sur la figure 4.

Le grand nombre de composants est le principal inconvénient de ce montage, bien qu'il puisse être réduit si l'on dispose d'une alimentation symétrique de +5 et -5 V. Par ailleurs, le coût de ce circuit est assez élevé, ainsi que sa consommation ; la mise en place n'est pas non plus des plus aisées, compte tenu du type de boîtier (TFQP).





5



6

Au rang des réels avantages, on citera l'excellente performance et la possibilité de filtrer le signal au niveau de l'amplificateur de sortie ainsi que le faible niveau d'oscillation locale (-20 dBm) requis.

L'ensemble de ces mélangeurs requiert deux signaux d'oscillation locale déphasés de 90° (I et Q) de fréquence proche du signal à recevoir.

4.2.2. Mélangeurs digitaux

Ils deviennent prépondérants sur le marché dans cette technologie.

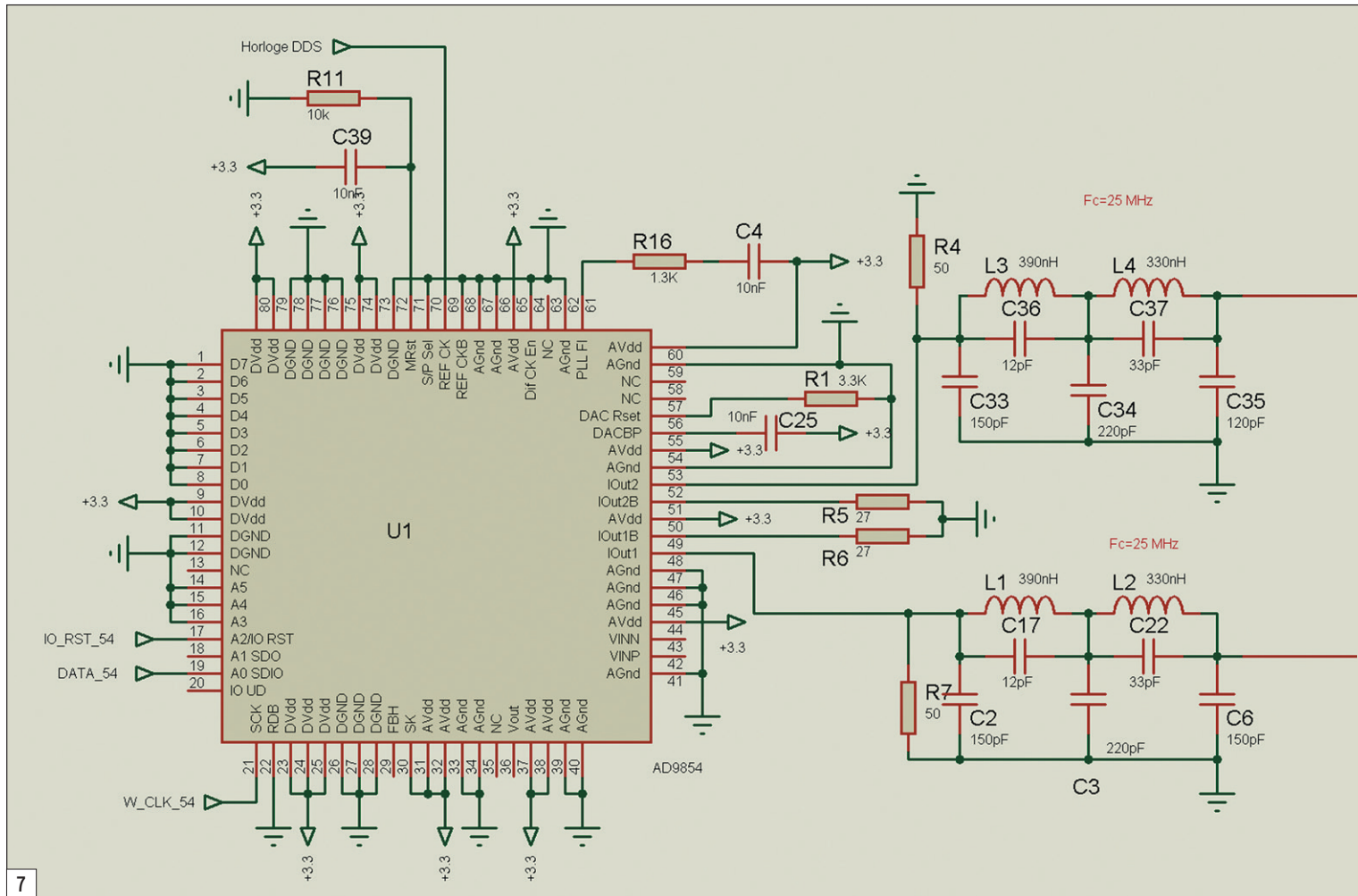
Le principe est souvent le même et met en œuvre un interrupteur à 4 positions commandé par le signal de l'oscillateur local.

Le schéma est présenté en figure 5.

On retrouve alors en sortie le signal audio ou la fréquence intermédiaire souhaitée.

Les avantages sont multiples : simplicité, coût faible, composants peu nombreux et bonnes performances en HF.

Le principal inconvénient est l'amplitude de l'oscillateur local qui doit attaquer en TTL



7

le circuit, d'où la nécessité d'avoir un circuit de mise en forme suffisamment sensible pour être commandé par l'OL.

Les commutateurs utilisés sont pour la plupart destinés à la vidéo et disposent de 4 ou le plus souvent 8 interrupteurs.

On pourra citer les plus rencontrés qui sont les FST3253, FST3125, FST3126.

Les condensateurs disposés en parallèle sur les quatre sorties permettent la confection d'un filtre passe-bas à capacités commutées et assurent une limitation de la bande passante vers les fréquences élevées.

Une valeur de 270 nF sera suffisante pour la SSB, on pourra monter à 1 µF pour l'écoute de la CW.

D'autres types de mélangeurs digitaux sont récemment apparus et on peut mentionner l'AD8333 dont les performances sont excellentes mais qui requiert une fréquence d'oscillation locale quadruple de

la fréquence du signal HF. Ceci peut être une difficulté quant à la construction de l'OL. De plus, ce composant est microscopique et sa mise en œuvre reste aléatoire par l'amateur. De nombreux autres circuits similaires sont présents chez MAXIM.

On trouvera, en **figure 6**, un exemple de circuit destiné à l'attaque d'un mélangeur à haut niveau, type FST, à partir des deux sorties d'un oscillateur local délivrant une vingtaine de millivolts. Les comparateurs employés devront être choisis en fonction de la plus grande fréquence de sortie, de même que le 7486 qui sera de la série HCT, AC, F... Ce CI permet l'inversion des deux signaux et assure si nécessaire l'inversion des bandes latérales en réception SSB.

5. OSCILLATION LOCALE

L'oscillateur local est une des principales difficultés, bien que les techniques modernes

permettent d'obtenir une très grande stabilité et précision de fréquence.

5.1. OSCILLATEUR À QUARTZ

Cet oscillateur est mentionné ici mais son utilisation requiert un contexte très particulier de par sa fréquence fixe.

On pourra donc l'utiliser dans le cas d'une FI variable, le plus souvent obtenue par mise en œuvre d'un logiciel de traitement DSP et donc via un PC. Les cartes son permettent maintenant des vitesses d'acquisition élevées et, pour une fréquence de 96 kHz, il sera possible de couvrir 48 kHz de part et d'autre de la fréquence du quartz ce qui suffit pour la bande 40 m. Pour les autres bandes, le même principe pourra être utilisé à condition de découper la bande en segments de 48 ou 96 kHz avec les quartz appropriés.

Cette facilité est mise en œuvre dans la réalisation du "SoftRock 40" (www.amqrp.org/kits/softrock40/) qui couvre

la bande 40 m avec un quartz de fréquence 28 MHz environ (28,224 kHz).

En effet, les deux signaux en quadrature sont obtenus à l'aide de deux diviseurs logiques qui divisent chacun la fréquence par 2. Malgré tout, cet arrangement est d'une grande simplicité, le mélangeur faisant appel à un FST3126.

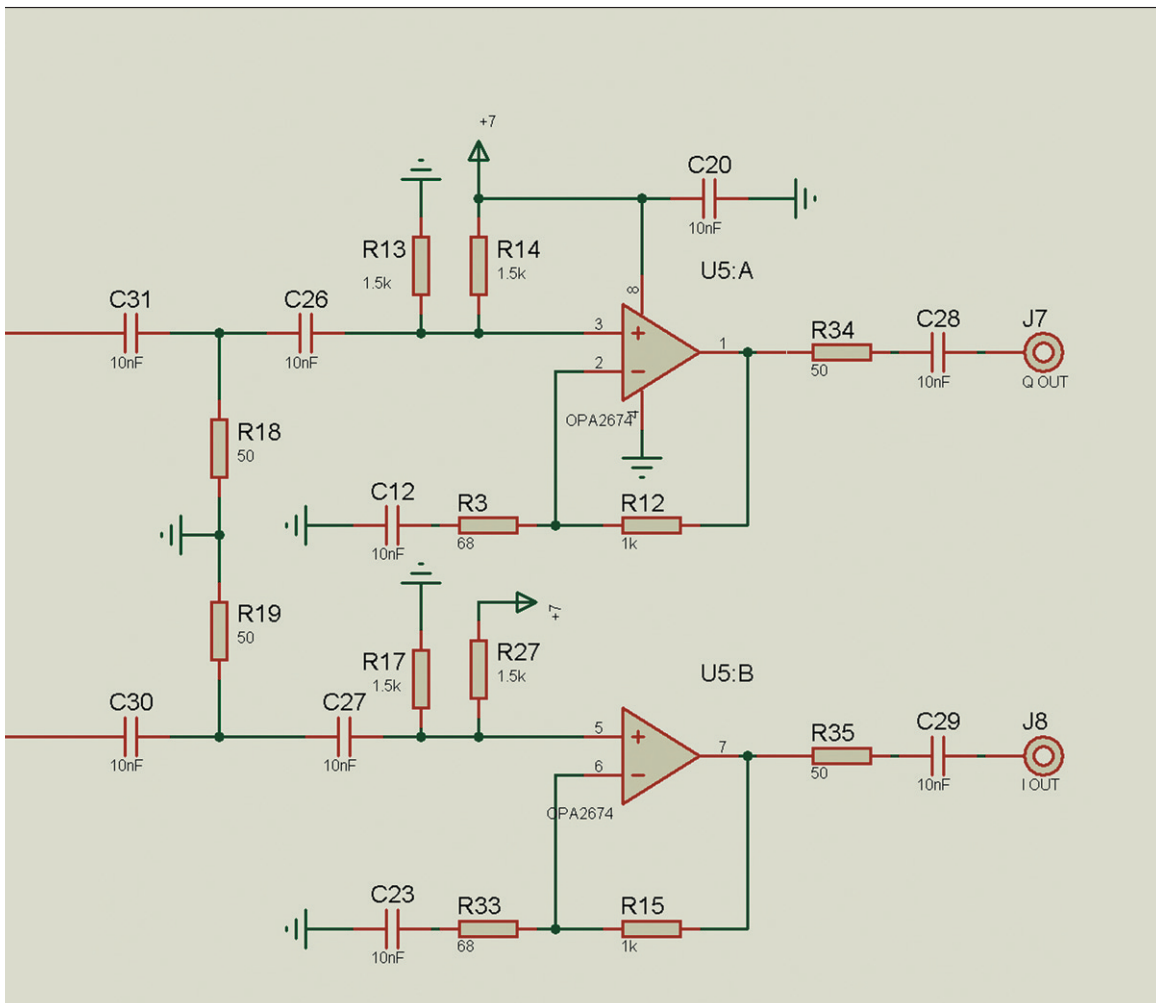
5.2. DDS

Ce sont maintenant les composants les plus répandus car ils permettent une grande résolution et la stabilité du quartz.

Leur mise en œuvre reste cependant délicate, tant au point de vue implantation sur les circuits imprimés du fait de leur taille de plus en plus réduite ainsi que du logiciel de commande.

De plus, certains DDS offrent d'emblée deux sorties en quadrature, tel l'AD 9854 d'Analog Device.

De nombreuses réalisations ont déjà été décrites dans



cette revue et certains kits sont disponibles via le net. Habituellement ces DDS sont couplés à un afficheur LCD pour indiquer la fréquence ainsi qu'à un encodeur mécanique ou optique pour sa variation. On trouve également différentes fonctions complémentaires, telles que VFO séparé, changement de mode, sorties pour commutation des filtres de bande...

Le principal inconvénient étant la rigidité de ces montages, introduite par le logiciel qui impose la configuration matérielle et peu de variation autour de celle-ci. Les adaptations personnelles étant alors bien difficiles. Il faudra prendre garde aux contraintes d'entrée de l'oscillateur local, imposées par le matériel pour le choix du DDS. Si la fréquence de l'OL doit être quadruple de la fréquence

HF, le choix du DDS devra permettre une oscillation à 120 MHz pour couvrir la bande de 30 MHz et 200 MHz pour la bande 50 MHz. Heureusement de tels composants sont maintenant disponibles mais demeurent onéreux et souvent difficiles à se procurer à l'unité. On pourra citer les plus répandus selon les fréquences à couvrir (**tableau 1** ci-dessous).

La résolution du DAC (colonne 3) et la fréquence max d'horloge (colonne 2) influent directement sur la pureté spectrale du signal de sortie. Plus le rapport Fréquence d'horloge/Fréquence de sortie sera élevé, meilleur sera le spectre.

Par ailleurs, la présence d'un multiplicateur (colonne 8) est un élément intéressant qui évite la mise en œuvre d'oscillateurs à quartz à la fréquence max d'horloge.

Cependant, l'enclenchement du multiplicateur a des effets néfastes sur le bruit de phase du signal de sortie et ceci d'autant plus que le facteur de multiplication est élevé.

Si la mise en œuvre du multiplicateur est nécessaire, on s'efforcera donc de rester dans des valeurs modestes en choisissant un oscillateur à quartz de la plus grande fréquence possible.

La nouvelle génération du type AD9951 est particulièrement intéressante car elle allie fréquence d'horloge élevée (500 MHz), DAC 14 bits et faible consommation.

Malheureusement, la disponibilité de ce composant est faible et reste aléatoire. On préférera donc les modèles plus anciens (9850 et surtout 9854) dont le coût et la disponibilité restent corrects. Un exemple est donné par la **figure 7**.

Le DDS AD9854 est suivi par un double amplificateur OPA2674. Cet amplificateur, capable de fournir plus de 20 dBm, a son gain fixé à +7 dBm dans ce schéma.

L'impédance de sortie étant très faible, une résistance de valeur sensiblement égale à l'impédance de charge est placée en série.

La mise en court-circuit de R3 et R33 permet d'obtenir un signal carré en sortie à destination d'un mélangeur type FST.

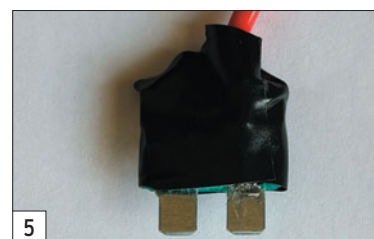
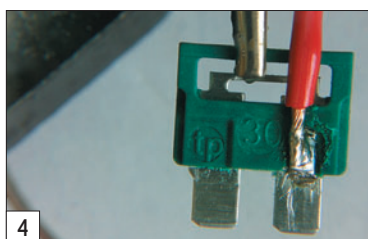
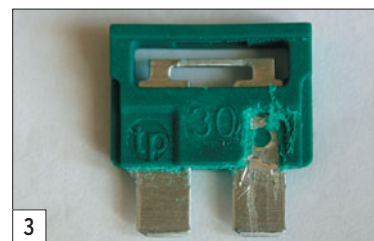
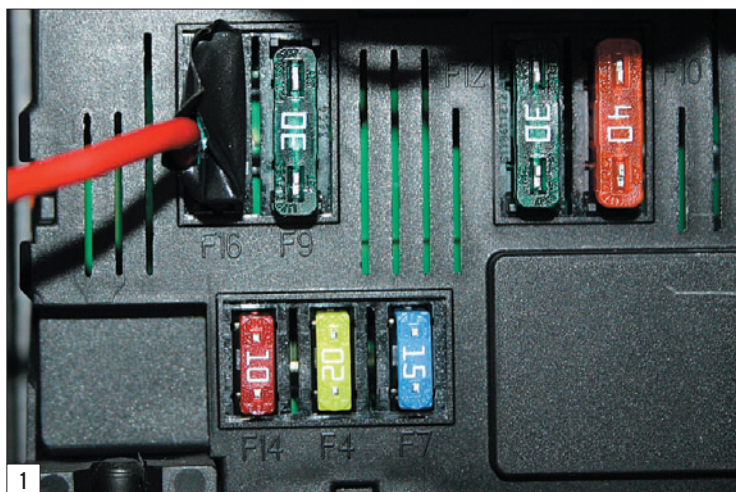
On notera à cet effet la tension d'alimentation de 7 V des deux amplis, destinée à compenser la tension de déchet.

À suivre...

Gérard LAGIER, F6EHJ

Type	F Horloge Max (MHz)	DAC (bits)	F sortie nominale max	F sortie max	Coût	Source	Multi-horloge	Remarques
AD9835	50	10	16	25		Barhed	Non	
AD9850	125	10	40	60	29	F1BBU	Non	
AD9851	180	10	60	90	31	F1BBU	X4	
AD9852 AST	200	12	66	100			X4 à X20	Forte conso
AD9852 ASQ	300	12	100	150	36	F1BBU	X4 à X20	Forte conso Radiateur nécessaire
AD9854 AST	200	12	66	100		Barhed	X4 à X20	Sorties I et Q
AD9854ASQ	300	12	100	150		Barhed	X4 à X20	Sortie I et Q Forte conso Radiateur nécessaire
AD9951	500	14	166	250		IOCG	X4 à X20	Faible conso

Le fusible voleur



Dans les années 50/60, on connaissait la prise voleur. Cet objet s'insérait dans une douille de lampe d'éclairage et permettait de récupérer "le courant" dans une pièce où il n'y avait pas de prise électrique. Le fusible voleur, c'est un peu la même philosophie. Je n'en revendique pas la paternité, c'est dans un QST de 2004 que j'avais vu ce tour de main dont l'auteur est N6TST. Je n'ai donc fait que m'inspirer de cette idée et la reproduire ici afin que tous ceux qui, comme moi, ont été confrontés au problème de l'alimentation 12 V à prélever sur un véhicule, aient une solution.

On commencera par regarder s'il est possible d'accéder facilement aux fusibles, depuis l'habitacle, dans le véhicule concerné. Dans mon cas, c'était sans problème. Une petite trappe à ouvrir la boîte à fusibles s'offrirait à toutes les convoitises.

Reste à tester, à l'aide d'un multimètre, pour voir sur quel fusible on peut trouver un 12 V permanent car, oui, c'est désagréable de devoir mettre la clé de contact pour alimenter la station. A contrario, si vous vous savez distrait, vous

Comment prélever du 12 V, en toute sécurité, dans un véhicule moderne, pour alimenter une station radio... ou tout autre accessoire ? Cela devient de plus en plus difficile. Il y a, bien sûr, la prise allume-cigares, mais le courant y est limité et, surtout, les contacts ne sont pas toujours d'une fiabilité exemplaire. La solution ? Le fusible voleur, un tour de main qui vous demandera une petite heure de travail.

recherchez peut-être un fusible qui, justement, se trouve sur un 12 V commuté après contact, pour ne pas vider la batterie du véhicule en oubliant la station allumée ! À vous de choisir. J'ai donc trouvé un fusible 30 A, protégeant la condamnation centralisée des portes, qui me convenait parfaitement.

L'étape suivante consiste à aller acheter quelques fusibles de remplacement, de même type et même calibre car, l'opération peut ne pas réussir du premier coup si vous avez la tremblote.

Muni de ces fusibles, il vous faudra une mini-perceuse ou autre "Dremel", une petite fraise, une petite meule (photo 2), un fer à souder, si possible un étau, et deux doigts d'habileté. L'opération consiste à dégager une partie du plastique sur le fusible, afin de pouvoir y souder un fil sans empiéter sur la longueur des broches qui assurent la connexion du fusible. Si vous avez de bons yeux, une main sûre, un étau pour maintenir le fusible pendant l'opération sans anesthésie, vous pouvez réussir du premier coup sinon, il vous faudra un autre fusible... voire un troisième.

À l'aide de la fraise, découpez un petit rectangle dans le plastique, comme le montre la photo 3.

Pour enlever le plastique restant, il faudra utiliser une petite meule douce, afin de ne pas blesser le métal des broches de connexion du fusible. Voilà, c'est fait ! Maintenant, sortez votre fer à souder, préparez l'extrémité du fil qui prélèvera l'alimentation et soudez-la sur la partie mise à nu (photo 4).

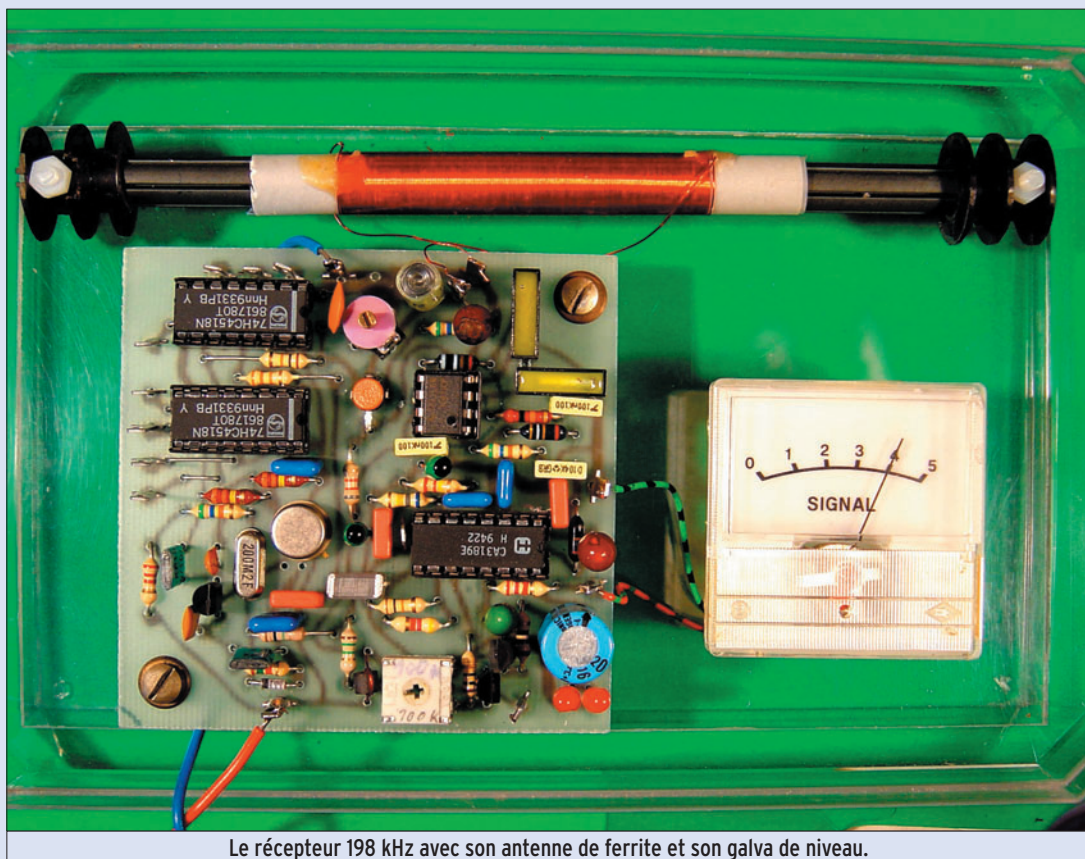
Il ne vous reste plus qu'à isoler le "fusible bricolé" avec de la gaine thermo ou, si vous n'en avez pas de largeur suffisante, avec du scotch d'électricien (photo 5).

Le fusible voleur est prêt à être installé en lieu et place du fusible normal (photo 1). Pour le choix de la masse, à vous de voir. Dans mon cas, j'avais un superbe boulon juste à côté, celui qui maintient le "Boîtier de Servitude Intelligent" en place sur le châssis de la voiture.

Une cosse sertie au bout du fil noir du cordon d'alimentation et la masse est disponible. Bon trafic en mobile !

Denis BONOMO, F6GKQ

La précision par la BBC



Le récepteur 198 kHz avec son antenne de ferrite et son galva de niveau.

La solution consistant à n'utiliser la porteuse de France Inter qu'aux instants de modulation de phase nulle [1], est parfaite pour la comparaison à court terme, et à long terme, il est peu probable qu'une imprécision significative puisse résulter du fait que le verrouillage avec cette porteuse n'est assuré que pendant 1/10 du temps. Cependant, cette méthode est une peu plus onéreuse que celle de la réception continue [2].

LA SOLUTION DES 198 kHz

198 kHz, c'est la fréquence de l'émetteur de Droitwich. Bien sûr, il diffuse aussi de mystérieux signaux en modulation de phase, mais il le fait avec une allure bien plus rapide et régulière que France Inter, et apparemment aussi avec une moindre

excursion de phase, si bien qu'avec un bon filtrage...

L'oscillogramme de la figure 1 permet de comparer les deux signaux. En haut, c'est France Inter, avec son assemblage régulier de tracés rectilignes (rappelant quelque peu l'agencement des jardins à la française). Je suppose qu'il s'agit d'un signal de type ternaire, semblable à ce qui a été observé, pendant quelques mois d'émissions expérimentales, sur la porteuse d'Europe 1.

En bas, le cheminement sinuieux, cher à l'horticulture à l'anglaise, représente le signal de type biphase émis par Droitwich. Bien plus régulier que celui de France Inter et basé sur une récurrence de 50 Hz, il est facile à filtrer. Puisqu'on utilise l'émetteur de la BBC avec une bande passante très

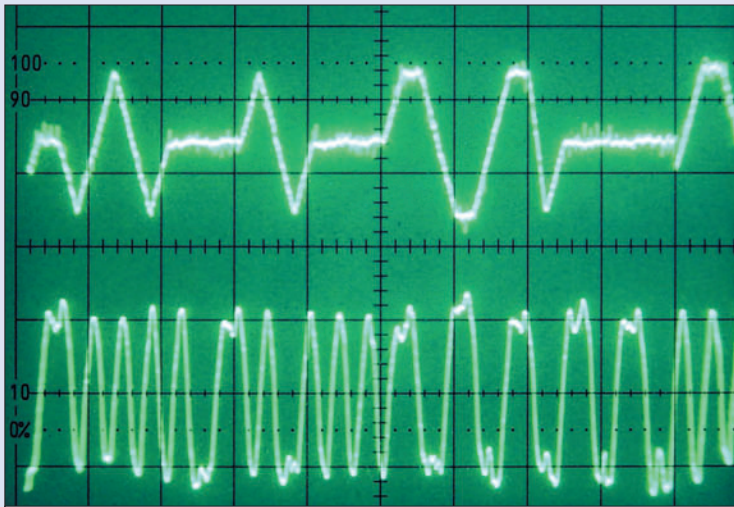
réduite, il ne doit guère y avoir des problèmes de réception dans une bonne partie de la France. Notez que les récepteurs utilisés pour l'oscillogramme de la figure 1 sont de récepteurs de fréquence étalon, et non pas de modulation de phase, ce qui signifie que, pour cette dernière, filtrage et mise en forme peuvent apporter d'importantes améliorations.

Droitwich était réputé, dans les années 30, pour un taux de modulation d'amplitude ne dépassant jamais 40 %. Cela pour obtenir une démodulation plus linéaire (on n'avait que des diodes pour cela, à l'époque). Certes, à la fin de ladite décennie, certains brouillages faisaient qu'on avait, au contraire, avantage à moduler aussi bruyamment que possible. Néanmoins, il me semble qu'actuellement

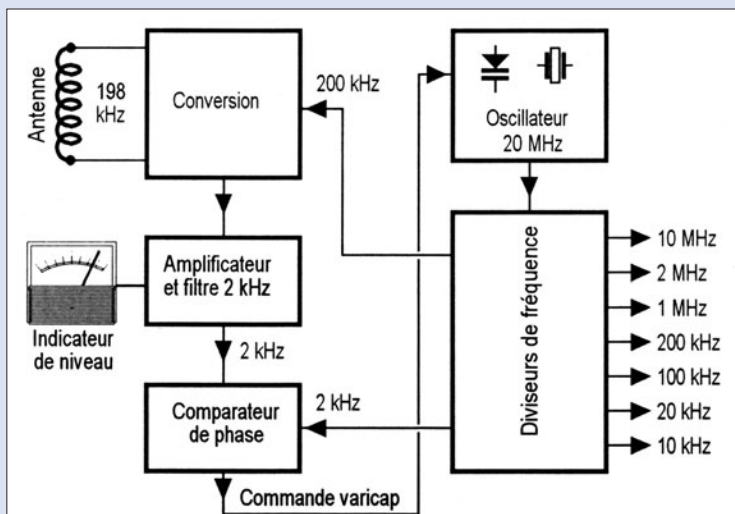
Certains émetteurs radio sont pilotés par des horloges atomiques. À partir de leurs porteuses, on peut élaborer une fréquence étalon très précise. Or, la plupart de ces émetteurs pratiquent aussi une modulation de phase. À long terme, cette modulation est sans influence sur la précision, car les excursions de phase se compensent au bout de quelques secondes. Mais à court terme, une modulation de phase, telle que France Inter la pratique, peut être gênante. Lors d'une comparaison de fréquence par figure de Lissajous, elle donne lieu à des convulsions très désagréables, rendant impossible cette méthode aux fréquences élevées. De plus, il est assez délicat d'opérer une synthèse de fréquence à partir d'un étalon contenant des résidus de modulation de phase.

Droitwich travaille avec une modulation d'amplitude un peu moins profonde que France Inter. Ce qui est bien avantageux, car si une porteuse s'annule, lors d'un creux de modulation, on ne peut plus guère la récupérer.

Le principe mis en œuvre, pour recevoir la BBC sous forme de porteuse, est illustré par la figure 2.



1 - Oscillogramme comparant les modulations de phase des émetteurs de France Inter et de Droitwich.



2 - Comparant une moyenne fréquence de 2 kHz avec un signal de même fréquence nominale, on obtient un signal d'erreur déterminant le verrouillage de la boucle de phase.

Puisque certaines applications demandent une fréquence de référence de 10 MHz, on part d'un oscillateur VXCO de 20 MHz. Mais si une référence de 1 MHz peut convenir, il suffit de 2 MHz pour le VXCO, ce qui simplifie la chaîne de division. De cette chaîne, on ne prélève, pour les besoins "internes" seulement les fréquences de 200 kHz et de 2 kHz. La première sert à convertir les 198 kHz de réception en une fréquence intermédiaire de 2 kHz, laquelle est comparée, après amplification et filtrage, aux 2 kHz issus de la division. Comme l'orientation du bâtonnet d'antenne n'est pas toujours évidente, et comme aussi l'accord exact du circuit de réception peut inspirer des inquiétudes, j'ai tenu

à utiliser, en tant que comparateur de phase, un circuit intégré permettant le branchement d'un indicateur de niveau.

L'OSCILLATEUR ET SES DIVISEURS

Le problème de l'oscillateur (figure 3), c'est le quartz, car il existe des quartz dits "série" et "parallèle". Ce qui veut dire que la fréquence se trouvant marquée dessus, correspond, à une marge d'ajustage près, soit à leur résonance série, soit à leur résonance parallèle. L'ennui, c'est que ce détail n'est presque jamais indiqué sur les boîtiers des quartz. Il me semble qu'on fabrique actuellement un plus grand nombre de quartz "parallèle" que jadis. En effet,

les oscillateurs faisant appel à des circuits intégrés, notamment CMOS, sont plutôt du type parallèle. Les valeurs de la figure 3 correspondent donc à ce type, mais j'ai également indiqué, entre parenthèses, celles convenant à un quartz "série".

Vous essayerez les deux jeux de valeurs, si vous n'êtes pas sûr du type de votre quartz. En tout cas, en appliquant une tension continue variable entre 0 et 12 V à l'entrée "Commande varicap" de la figure 3, la fréquence d'oscillation doit évoluer entre 19 997,5 et 20 006 kHz environ dans le cas "série" et entre 19 997,5 et 20 003 dans le cas "parallèle". Dans les deux configurations, la fréquence nominale doit être obtenue avec une tension comprise entre 4 et 8 V sur l'entrée "Commande varicap". Pour vérifier, il suffit d'un fréquencemètre d'une précision de $0,5 \times 10^{-4}$, c'est-à-dire indiquant la fréquence de 20 MHz à 1 kHz près.

Comme les diviseurs de la figure 3 doivent accepter 20 MHz, il faut, en matière de CMOS, des types HC, ainsi qu'un LM 309 H (ou équivalent) pour assurer leur alimentation, sous 5 V. À part de cela, il suffit de les connecter l'un après l'autre, les deux diviseurs.

La figure 4 montre un oscillateur 2 MHz, pour quartz "série". La plage couverte par la diode varicap s'étend de 1 999,75 à 2 000,25 kHz. Il peut attaquer une double décade CD 4518, alimentée directement sur +12 V. Les signaux délivrés étant d'amplitude plus forte, on devra augmenter R19 à 82 k Ω et diviser par 2,4 les grandeurs continue et alternative arrivant sur G2 de T2.

L'ANTENNE

Pour recueillir au mieux le champ capté par un bâtonnet de ferrite, l'enroulement devrait le couvrir entièrement et étroitement. Cependant, pour optimiser le facteur de qualité, donc la sélectivité,

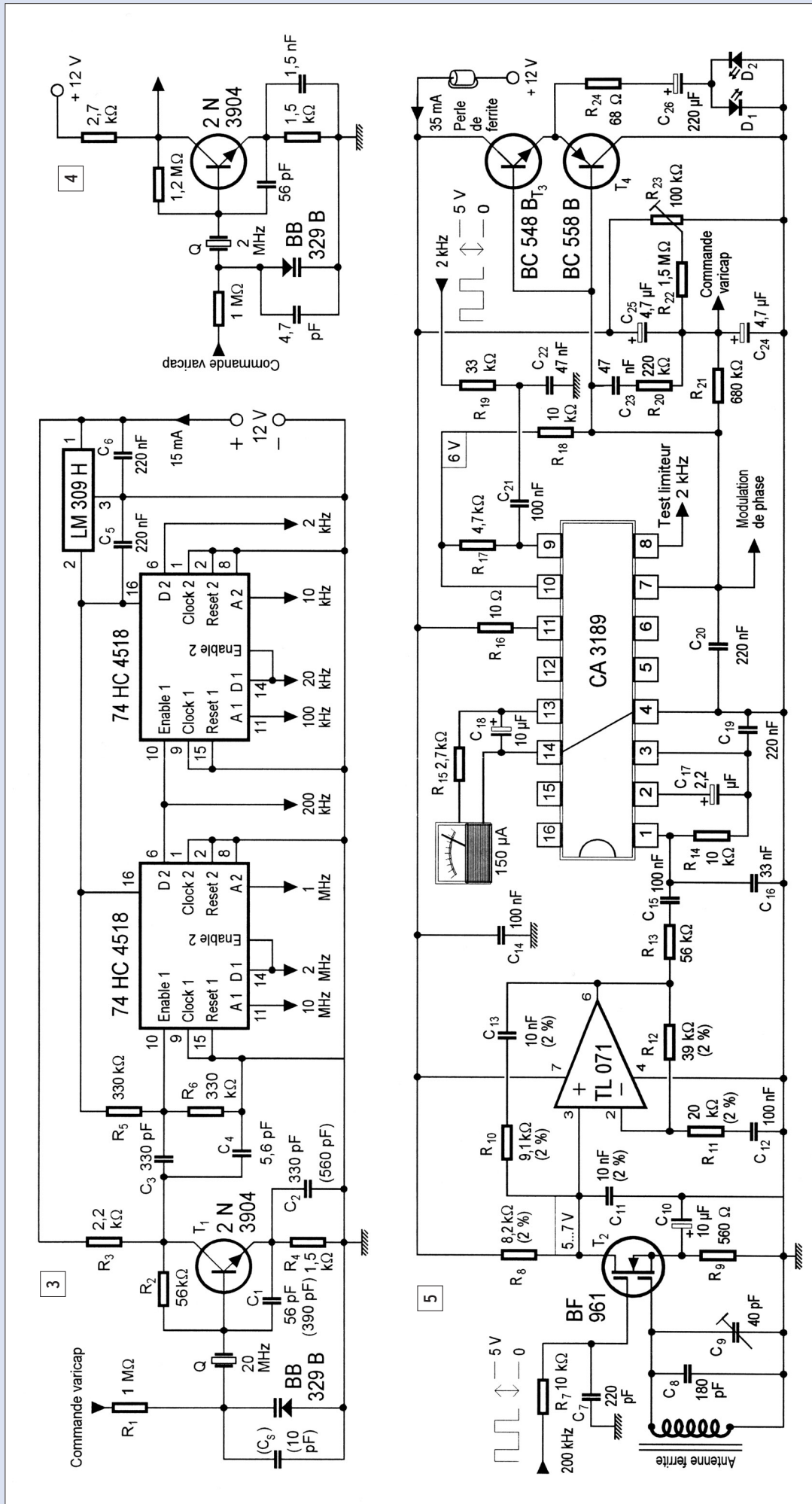
il faudrait plutôt concentrer le bobinage au centre du bâtonnet. Mais si on bobine en couches étroitement superposées, on risque des pertes diélectriques et par courants de Foucault. Si on utilise un bobinage aéré, les couches supérieures peuvent être trop loin du bâtonnet pour capter le signal dans de bonnes conditions. Le compromis qu'il faut adopter, vous le trouverez en regardant comment c'est fait dans ces petits récepteurs à transistors : un enroulement à spires jointives, couvrant le tiers ou la moitié du bâtonnet. Il existe une solution professionnelle, consistant à subdiviser le bobinage en cinq ou six petits enroulements juxtaposés, mais à 200 kHz, cette solution n'apporte guère d'avantage.

Pour l'antenne du récepteur de la figure 5, j'ai utilisé un bâtonnet de ferrite type "trèfle", de 8 \times 140 mm. Comme support d'enroulement, j'ai entouré ce bâtonnet une bande de papier calque - c'est un bon diélectrique, résistant à l'humidité. Là-dessus, j'ai enroulé 200 spires jointives en fil émaillé de 0,25 mm. Résultat : accord sur 198 kHz avec 206 pF, coefficient de qualité Q = 280, soit une bande passante 700 Hz. J'ai également fait un essai avec du fil divisé de 10 brins de 0,07 mm. Le coefficient de qualité étant de 305 pour 200 spires, j'ai estimé qu'il n'était pas utile d'utiliser cette précieuse matière première pour si peu d'effet.

En région parisienne, mon antenne délivre, après optimisation de l'orientation et de l'accord, 10 à 20 mV crête à crête sur 198 kHz. Avec France Inter, on peut obtenir environ 10 fois plus, alors que l'émetteur du Deutschlandfunk, sur 153 kHz, ne me fournit que 5 à 10 mV crête à crête. Pour pouvoir apprécier les champs correspondants, il faudrait corriger ces données en fonction des rapports L/C.

CONVERSION ET FILTRAGE

Pour le changement de fréquence, j'ai utilisé un MOSFET à deux gates. Ainsi, le signal



capté par l'antenne ne subit aucun amortissement par le circuit d'utilisation. R7 et C7 transforment la rectangulaire de 200 kHz, issue du diviseur de fréquence, en une quasi triangulaire d'amplitude convenable. La composante continue qui subsiste, avec cette méthode, convient parfaitement pour la fonction de conversion.

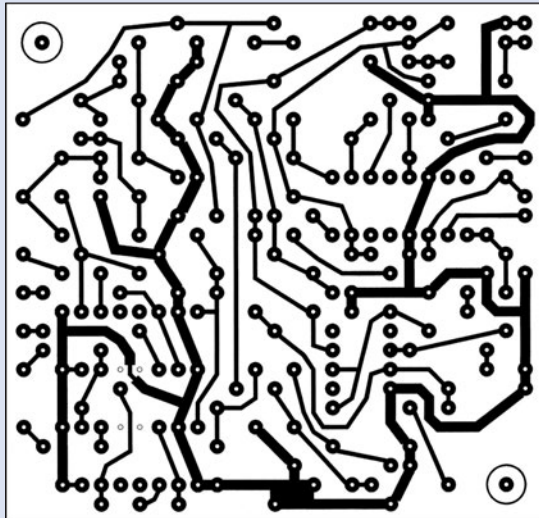
Un filtre passe-bande à pont de Wien sélectionne ensuite la composante de 2 kHz qui est obtenue au drain de T2. La résistance de charge, R8, fait partie des éléments de ce filtre, ainsi que les autres composants qui sont marqués "2 %" dans le schéma. La résistance de source, R9, a été choisie de façon qu'on obtienne, au repos, environ la moitié de la tension d'alimentation au drain de T2. La bande passante du filtre est de 400 à 500 Hz. T2 présente un certain gain de conversion et, en y connectant le filtre, on obtient un gain total proche de 100. Avec l'amplitude de signal qu'on peut escompter en région parisienne, on observe ainsi 1 à 2 V crête à crête à la sortie de l'amplificateur opérationnel, y compris une forte composante de 200 kHz, laquelle subsiste encore après filtrage. Or, une amplitude de l'ordre du volt, c'est beaucoup trop pour le CA 3189, circuit conçu pour récepteurs FM, donc plutôt habitué à des millivolts.

LÉGENDES DES FIGURES 3 À 5

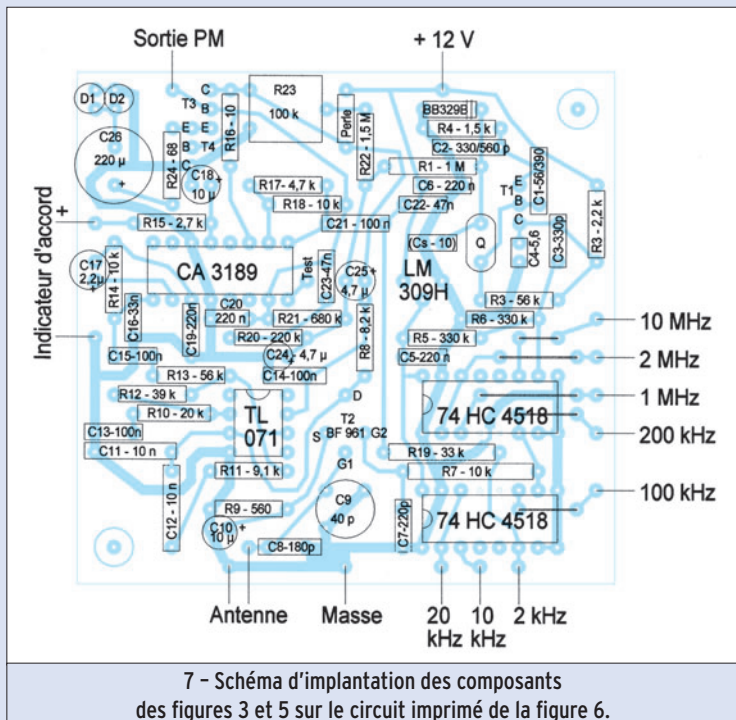
- 3 - L'oscillateur à quartz de 20 MHz, ajustable par une diode à capacité variable, est suivi de quatre décades de division de fréquence.
- 4 - Si vous n'avez pas besoin de fréquences étalon de valeur supérieure, vous pouvez vous contenter d'un oscillateur 2 MHz, suivi de seulement deux décades de division de fréquence.
- 5 - La conversion, par MOSFET à double gate, est suivie d'un amplificateur sélectif, d'un circuit de démodulation avec indicateur de niveau et d'un indicateur d'asservissement.

RÉALISATION

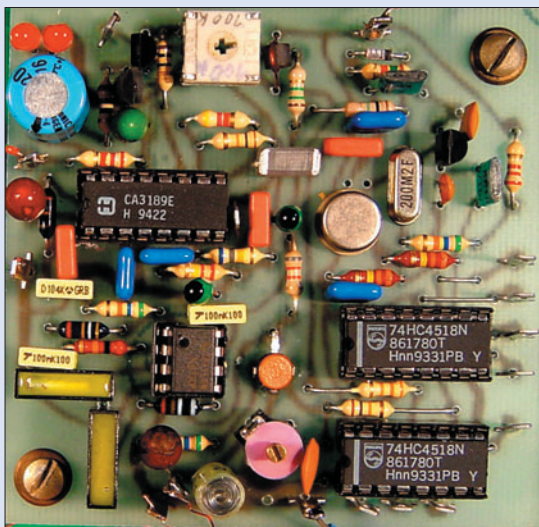
matériel



6 - Réunissant les composants des figures 3 et 5, le circuit imprimé mesure 71 x 69 mm.



7 - Schéma d'implantation des composants des figures 3 et 5 sur le circuit imprimé de la figure 6.



8 - Photo de la platine, une fois l'implantation des composants terminée.

De plus, la composante résiduelle de 200 kHz pose un problème, non pas pour le comparateur de phase, mais pour l'indicateur de niveau. Celui-ci fonctionne avec intégration (par C18) d'impulsions dont la durée semble indépendante de la fréquence. Or, la fréquence de 200 kHz étant 100 fois plus élevée que celle de 2 kHz, l'indicateur d'accord est 100 fois plus sensible pour la première que pour la seconde. Donc, il faut atténuer tout en filtrant (R13, R14, C16).

COMPARATEUR DE PHASE

Certes, c'est à la modulation de fréquence qu'il est destiné, le CA 3189 de la figure 5. Mais si, au lieu de coupler un circuit passif aux broches 8 et 9, on active la broche 9 par un signal de référence, on obtient un parfait démodulateur de phase. Le résultat de cette démodulation, c'est sur la broche 7 que je l'ai prélevé. En principe, cette broche est destinée à la correction automatique d'accord (oscillateur d'un récepteur FM). Donc, le signal PM qu'on y prélève ne présente peut-être pas une linéarité optimale, mais comme ce n'est pas le but de la manip... En revanche, le dit signal est susceptible d'évoluer entre 1 et 11 V, si bien qu'on peut l'utiliser pour la commande de la varicap sans l'amplifier.

Pour le filtrage, j'ai associé R21 à deux condensateurs (C24, C25, de préférence au tantale) dont l'un est ramené au positif, l'autre au négatif de l'alimentation. Ainsi, la diode varicap de l'oscillateur de la figure 2 se trouve polarisée, dès la mise sous tension du montage, à une valeur proche du régime nominal, indiqué plus haut. La boucle de phase se verrouille ainsi assez rapidement. Néanmoins, le procédé requiert une alimentation 12 V bien régulée, car autrement, des fluctuations peuvent amener une instabilité.

Cependant, la forte constante de temps du filtrage peut s'opposer au verrouillage de la boucle, si l'écart initial de fréquence est trop important.

Pour éviter pareil phénomène, on doit, avant de mettre en place le CA 3189, ajuster R24 de façon à approcher l'oscillateur de la figure 2 aussi près que possible de sa fréquence nominale. On peut, certes, aussi procéder empiriquement à cet ajustage, si on constate que la boucle ne se verrouille pas, mais il faut le faire de façon très progressive et très lente.

Pour pouvoir observer ce phénomène de verrouillage de façon détaillée, j'ai prévu deux LED, D1, D2, commandées par T3 et T4. Tant qu'il subsiste une différence entre les 2 kHz fournis par le diviseur de fréquence et les 2 kHz issus de la conversion, D1 et D2 s'allument alternativement, indiquant le battement entre les deux fréquences. La cadence des allumages ralentit lorsque la régulation rapproche ces deux fréquences. Quand le verrouillage est obtenu, on n'observe plus qu'un très léger scintillement, dû à la modulation de phase.

RÉALISATION

Le tracé du circuit imprimé est reproduit dans la figure 6, et l'implantation des composants est précisée dans la figure 7. Notez que le BF 961 est à installer "à l'envers", c'est-à-dire que la face portant l'inscription doit être orientée vers la platine.

Comme indiqué plus haut, R23 est à ajuster avant mise en place du CA 3189. Quant à l'accord de l'antenne par C9, on peut se baser sur l'indicateur d'accord, à condition que l'inductance du bâtonnet de ferrite ne soit pas totalement fautive. Dans ce dernier cas, il peut arriver, en cas d'accord sur un (faux) émetteur proche et puissant, que des brèves de modulation excitent le filtre de 2 kHz à des oscillations amorties. Cela se traduit par des faibles déviations erratiques de l'indicateur d'accord. Donc, si vous n'êtes pas sûr de votre bâtonnet d'antenne, essayez de dégrossir en accordant par un condensateur variable. Mesurant, ensuite, sa capacité pour un accord

RÉALISATION

matériel

sur 198 kHz, vous pourrez déterminer une valeur convenant à C8. Vous pouvez également connecter un oscilloscope sur la sortie "Test limiteur" (broche 8 du CA 3189), pour vérifier que vous obtenez une rectangulaire de 2 kHz avec une bonne stabilité.

Toute modification de l'accord ou de l'orientation du bâtonnet d'antenne implique une modification de phase. À moins de procéder assez lentement, vous ne manquerez pas d'observer que les LED de l'indicateur de verrouillage répondent à une telle perturbation d'équilibre par quelques allumages alternants.

EXPÉRIENCES

Pour vérifier la stabilité à court terme de la fréquence étalon fournie par le récepteur, vous pouvez appliquer la sortie "10 MHz" à un oscilloscope bicourbe dont l'autre voie reçoit le signal d'un oscillateur à quartz dont on s'ef-

force à maintenir manuellement (et patiemment) la fréquence de façon à observer une image à peu près stable. Vous verrez alors que le résidu de modulation de phase se traduit par un très léger tremblement de l'une des voies de l'oscilloscope. Si cela vous paraît excessif, vous pouvez y remédier en augmentant, dans des proportions égales, C23, C24 et C25. Mais vous devrez alors attendre plus longtemps le verrouillage, après mise sous tension, et aussi faire face à un ajustage plus pointu de R23.

Disposant, grâce à la BBC, d'une fréquence étalon très peu affectée par une modulation de phase, on peut l'utiliser pour une comparaison avec ce qu'on peut obtenir, en la matière, à partir de la porteuse de France Inter. J'ai effectué une telle expérience avec le récepteur décrit en 1997 dans MEGHERTZ magazine [2] et un fréquencemètre dont la précision

de comptage était indiquée, dans sa notice, comme étant de ± 1 unité. Utilisant la porteuse de France Inter comme base de temps, j'ai mesuré les 10 MHz issus du diviseur de la **figure 3**, soixante fois de suite, pendant 10 secondes. 36 fois, le résultat de comptage s'est terminé par "00", 14 fois par "01", et 10 fois par "99".

Ces résultats montrent que, malgré sa modulation de phase lente et irrégulière, France Inter permet d'assurer, même sur une durée de seulement 10 s, une précision d'au moins 10^{-8} . Sur 10 MHz, cela correspond à un écart de 0,1 Hz – vous n'aurez que rarement besoin de pareille précision.

Remarquez néanmoins, que 0,1 Hz sur 10 MHz, cela correspond à une fraction de longueur d'onde de 3 mètres. Or, la liaison avec Droitwich risque de passer, au moins partiellement, par la couche ionosphérique. Comme la hau-

teur de cette couche varie sous l'influence du soleil, la distance radioélectrique entre émetteur et récepteur peut varier assez rapidement de 3 mètres.

Encore une preuve que la perfection n'existe pas, en ce bas monde. Mais pour la précision dont vous pouvez avoir besoin, pour vos mesures de fréquence, la méthode de la porteuse radio à stabilisation atomique semble suffisante.

BIBLIOGRAPHIE

[1] J.-Matthieu Stricker, F5RCT, Construisez un récepteur de fréquence étalon et de signaux horaires sur France Inter 162 kHz, MEGHERTZ magazine, Août 1997, p. 68 à 73, et Septembre 1997, p. 64 à 68.

[2] Herrmann Schreiber, L'horloge atomique à votre portée, MEGHERTZ magazine, Octobre 1997, p. 68 à 70.

Herrmann SCHREIBER

sardif

SarcellesDiffusion

Boutique virtuelle sur www.sardif.com

sardif

CENTRE COMMERCIAL DE LA GARE RER - BP 35 - 95206 SARCELLES CEDEX
Tél. 01 39 93 68 39 / 01 39 86 39 67 - Fax 01 39 86 47 59

SBS-1 : RADAR VIRTUEL EN TEMPS RÉEL

Le contrôle aérien Plug & Play chez SARDIF

Aujourd'hui sur votre PC !



750€



SBS-1 Kinetic Avionic
Récepteur de transpondeurs – Mode S ADS-B
Antenne 1090 MHz et coaxial – Cordon USB
Alimentation secteur fournie
CD-ROM logiciel BaseStation





Ant. de base GP-1090

99€



Injecteur AS-1090BT

45€



Préampli tête de mât AS-1090

135€

COMMANDE POSSIBLE SUR WWW.SARDIF.COM

SARCELLES DIFFUSION CENTRE COMMERCIAL DE LA GARE RER - BP 35 - 95206 SARCELLES CEDEX • Tél. 01 39 93 68 39 - Fax 01 39 86 47 59

BON DE COMMANDE

NOM PRENOM

ADRESSE

CODE POSTAL | | | | | VILLE TEL

Veillez me faire parvenir les articles suivants :

Chèque à la commande - Frais d'envoi : nous consulter.

Prix indicatifs - prix magasin et offres promotionnelles, nous consulter. Photos non contractuelles.

Publicité valable pour le mois de parution. Prix exprimés en euros. Sauf erreur typographique.

L'abaque de Smith



Phillip Hagar Smith

PREMIÈRE PARTIE

1 - PRÉSENTATION

Pour appréhender au mieux le fonctionnement de l'abaque de Smith, cet article, publié en deux parties, se décomposera comme suit :

- 1 - Présentation et rappel historique sur P. Smith.
- 2 - Exemple de calcul de l'impédance résultante d'un circuit.
- 3 - Présentation de l'abaque et comment il est construit.
- 4 - Mode d'emploi (comment on place les valeurs, comment on tourne autour de l'abaque).
- 5 - Application pratique au cas étudié chapitre 2 pour démontrer la facilité d'analyse.
- 6 - Étude d'un deuxième cas (un coupleur en T adaptant une antenne).
- 7 - Quelques compléments concernant les zones interdites en fonction des circuits en L utilisés.
- 8 - Conclusion.

Naturellement, il restera encore beaucoup à écrire après cette présentation succincte, et nous laissons la porte ouverte à ceux qui voudraient prendre la suite. Cela étant,

l'objectif est de découvrir ce merveilleux instrument, pas d'en être des spécialistes. Avant de passer aux choses sérieuses, parlons un peu de son génial inventeur.

Phillip Hagar Smith est né à Lexington, Massachusetts le 29 avril 1905. Il s'intéresse assez tôt à la radioélectricité ainsi qu'à l'émission d'amateur, il transmet avec l'indicatif 1ANB, il obtiendra en 1928 son diplôme d'ingénieur. Il intègre alors les célèbres Bell Telephone Laboratories et œuvre dans la conception et l'installation d'antennes directives pour les stations AM de radiodiffusion. À cette époque héroïque, la connaissance théorique des lignes de transmission reposait sur les travaux datant de 1911 de J.A. Fleming et les mesures s'effectuaient en déplaçant un appareil muni de six ou huit thermocouples couplés à la

ligne par le biais d'inductances, un microvoltmètre servait d'indicateur. Cette mesure permettait de déterminer l'amplitude relative et la position des maxima et minima de tension. On pense que c'est la lourdeur de ces opérations pour adapter les impédances qui incita P. Smith à envisager un système plus rationnel visant à modéliser la ligne avant de passer aux expérimentations pratiques. Sa première publication interviendra en 1932, pour la 20e conférence de l'IRE (qui deviendra l'IEEE - Institute of Electrical and Electronics Engineers).

L'abaque de Smith n'est pas né en un jour, il est issu d'un long mûrissement de la réflexion de son inventeur. Il prit plusieurs formes et se stabilisa vers 1937 quand P. Smith travailla avec B. Ferrell et J.W. McRae.

Nul n'étant prophète en son pays, Smith ne convainquit pas immédiatement la communauté technique et scientifique de l'utilité de son abaque. Il fallut attendre 1940 et la création du M.I.T. Radiation Laboratory pour voir son usage se généraliser et ainsi obtenir la reconnaissance qui lui était due. En 1944, P. Smith publia un article pour décrire les améliorations apportées à son calculateur graphique, plus particulièrement l'ajout des impédances et admittances.

La consécration viendra à l'occasion de la sortie du premier numéro du Microwave Journal qui présentera une biographie de l'auteur, reconnaissant ainsi l'importance de ses travaux.

P. Smith est décédé le 29 août 1987.

Depuis que nous intéressons à ce loisir et à la radioélectricité, nous avons tous, à un moment ou l'autre, entendu parler de l'abaque de Smith. Et puis un jour nous l'avons vu et même si nous avons trouvé ses arabesques très esthétiques, nous sommes restés confondus par ses apparents mystères. Étant un radioamateur standard (rien que prétendre cela est un peu présomptueux), je me suis dit qu'il serait intéressant, en tant qu'autodidacte, d'essayer d'appréhender son fonctionnement et de tenter de restituer ce que j'en avais retenu.

1-1 - OUTILS

L'internet et la bonne volonté des créateurs de logiciels permettent de disposer d'outils très puissants et souvent gratuits. Vous trouverez donc les matériels suivants aux liens indiqués.

Abaque de très grande qualité au format PDF

http://www.ife.ee.ethz.ch/~ichsc/smith_charts/Black_Magic.pdf

Logiciel QuickSmith

<http://www.nathaniyer.com/>

Très complet, intuitif, gratuit, prise en main quasi immédiate.

Logiciel SC

http://tools.rfdude.com/RFdude_Smith_Chart_Program/RFdude_smith_chart_program.html

Ergonomie différente de QuickSmith, pas de représentation schématique, prise en main immédiate, interface simple, programme gratuit.

Ces deux logiciels sont complémentaires, ils occupent très peu de place sur un disque, n'hésitez pas à les télécharger. Ils vous permettront de simuler tous les circuits possibles et imaginables et vous seront d'une grande aide dans la compréhension du fonctionnement de l'abaque. Vous pouvez également vous munir d'une règle graduée, d'un compas et imprimer l'abaque haute définition, ce support papier vous permettra de reprendre les exemples étudiés dans ces pages.

Feuille de calcul

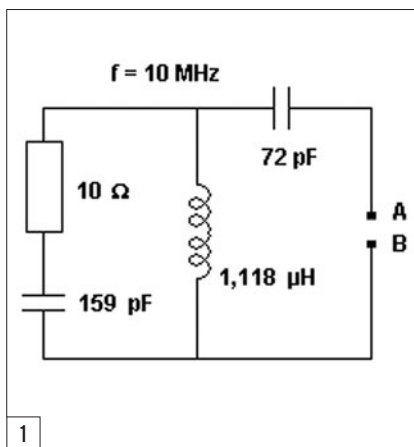
<http://perso.wanadoo.fr/f6crp/reac3.xls>

J'ai mis à disposition, sur mon site, une feuille de calcul Excel permettant de calculer les réactances des inductances et capacités ainsi que de passer des impédances aux admittances et réciproquement.

2 - CALCUL DE L'IMPÉDANCE D'UN CIRCUIT SIMPLE

Avant de passer à l'abaque proprement dit, nous allons nous livrer au calcul "manuel" de l'impédance d'un circuit comportant des résistances, des inductances et des condensateurs.

Ce n'est pas par vice mais par nécessité, il est important d'avoir une idée de la méthode de calcul, d'une part pour comprendre le fonctionnement de l'abaque et d'autre part pour mesurer combien P. Smith a facilité la vie des ingénieurs à l'époque où le seul instrument était justement la fameuse règle à calcul.



Voici, **figure 1**, le schéma. On désire déterminer l'impédance résultante aux points A et B sachant que la fréquence d'utilisation est de 10 MHz. On pourrait imaginer que la résistance de 10 Ω , en série avec le condensateur de 159 pF, représente une antenne et que la self et le condensateur constituent un système d'adaptation d'impédance, les points A et B étant les points de raccordement de l'émetteur.

Le problème n'est pas aussi simple qu'il y paraît car nous sommes en présence d'éléments en série et en parallèle. Pour ce qui concerne les éléments série, c'est toujours très simple, regardez la facilité de calcul des résistances en série... En revanche, en parallèle, il faut passer par les inverses, c'est plus fastidieux.

Revenons à notre problème, sans entrer dans des considérations compliquées (ce n'est pas le but), nous allons donc accepter d'utiliser les nombres complexes pour effectuer nos calculs. Ceux-ci permettent de tenir compte du fait que tension et courant ne sont pas en phase, nous n'avons pas besoin d'en savoir plus pour le moment.

2-1 - COMMENT CES NOMBRES COMPLEXES FONCTIONNENT-ILS ET QUELLE NOTATION ADOPTER ?

Nous allons nous intéresser à la représentation des valeurs "série". On sait que l'impédance est la réunion d'une résistance R et d'une réactance X. X peut être positive, il s'agit alors d'une inductance ou négative, il s'agit alors d'un condensateur.

Le "j" indique seulement que nous avons affaire à une notation vectorielle ce qui nous interdit, par ailleurs, d'additionner ou soustraire directement les valeurs. Considérez-le comme une valeur "transparente".

Pour écrire la valeur d'une impédance série nous adopterons la notation suivante :

$$Z = R + jX \text{ ou } Z = R - jX$$

+ jX quand il s'agira d'une inductance et - jX quand il s'agira d'un condensateur. On parlera de la partie réelle qui est la partie

purement résistive de l'impédance et de la partie imaginaire qui est la partie réactive de l'impédance.

Prenons le cas concret de notre exemple : si nous voulons décrire l'impédance série de la résistance de 10 Ω en série avec la capacité de 159 pF, nous devons procéder comme suit :

1 - pour la résistance, pas de souci, valeur identique en alternatif comme en continu donc $R = 10$.

2 - pour le condensateur, il faut déterminer sa réactance à la fréquence de 10 MHz ce qui donne :

$$X_c = 1 / C\omega$$

avec $\omega = 2 \cdot \pi \cdot f$

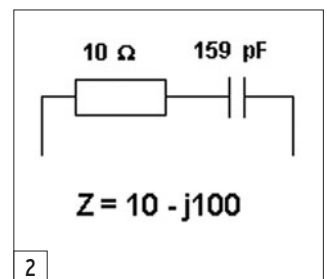
C s'exprime en farads, X en ohms et f en hertz.

Afin de réduire les calculs au strict nécessaire, voici la valeur, rien ne vous empêche de recalculer éventuellement avec l'aide d'un tableur.

$X_c = 100 \Omega$ à la fréquence de 10 MHz.

Il nous est donc permis maintenant de décrire le circuit de la **figure 2** par cette notation.

Cela, c'est l'impédance série. Or, d'après le schéma de la **figure 1**, nous devons mettre en parallèle une inductance. Nous sommes confrontés exactement à la même problématique qu'avec de banales résistances, on ne peut pas adopter la même méthode de calcul selon qu'il s'agisse de résistances en série ou parallèle. Nous allons donc, et vous l'avez deviné, passer par les inverses, comme nous le faisons pour des résistances en parallèle. Sauf qu'ici, s'agissant d'alternatif et de valeurs complexes, nous allons définir d'autres grandeurs.



2-2 - L'ADMITTANCE, LA CONDUCTANCE ET LA SUSCEPTANCE

L'admittance, notée Y, est l'inverse de l'impédance, elle se mesure en S (Siemens).

(Le Siemens S est l'unité dérivée de conductance électrique du système international (SI), nommée ainsi en hommage à Werner von Siemens).

La conductance, notée G, est l'inverse de la résistance, elle se mesure en S (Siemens). La conductance est la capacité à conduire l'électricité. Une résistance de 10 Ω possède une conductance de $1/10 = 0,1 \text{ S}$ ou 100 mS.

La susceptance notée B est l'inverse de la réactance, elle se mesure en S (Siemens). Pour une inductance la susceptance BI vaudra $1 / 2 \pi f L$ et la susceptance d'un condensateur Bc vaudra $2 \pi f C$, tout ceci naturellement exprimé avec les unités du Système International (SI).

Pour résumer, nous avons pour les impédances série $Z = R + jX$, nous aurons pour les admittances $Y = G - jB$ et réciproquement, pour $Z = R - jX$, nous aurons $Y = G + jB$.

Pourquoi évoquer tout cela ? Simplement parce que nous allons en avoir besoin et qu'il faudra impérativement additionner (ou soustraire) des impédances à des impédances et des admittances à des admittances.

On passe de l'une à l'autre très simplement en appliquant les formules résumées dans le tableau de la figure 3.

$Z \rightarrow Y$	$Y = \frac{R}{R^2 + X^2} + j \frac{X}{R^2 + X^2}$
$Y \rightarrow Z$	$Z = \frac{G}{G^2 + B^2} + j \frac{B}{G^2 + B^2}$

2-3 - APPLICATION À L'EXEMPLE DE LA FIGURE 1

Rien ne valant un exemple pratique, nous allons appliquer tout ceci au cas de la figure 1. Si vous refaites le calcul, ne soyez pas étonné de trouver, pour les décimales, des valeurs très légèrement différentes, j'ai arrondi certaines valeurs pour simplifier l'écriture.

1) Posons la valeur de l'impédance série de la résistance de 10 Ω couplée au condensateur de 159 pF. Nous avons déjà effectué ce calcul, il vient $Z = 10 - j100$.

2) Il faut maintenant ajouter l'inductance en parallèle, nous devons passer de Z vers Y en appliquant les formules de la figure 3. $Z = 10 - j100$ devient $Y = 0,00099 + j0,0099$.

Notez au passage que le signe s'inverse lors de la transformation. Nous pourrions, pour simplifier l'écriture, utiliser un sous-multiple du siemens, le milli-Siemens ou mS.

3) Déterminons la susceptance de l'inductance de 1118 nH, $X = 70,25 \Omega$, $B = 0.01423 \text{ S}$ soit $Y = 0 - j0,01423$.

4) Nous pouvons maintenant additionner les deux admittances, il vient : $Y = [0,00099 + j0,0099] + [0 - j0,01423]$.
On additionne terme à terme : $Y = 0,00099 - j0,00433$.

5) Nous allons maintenant connecter un condensateur en série, il faut donc revenir aux impédances. Nous transformons $Y = 0,00099 - j0,00433$ en utilisant les formules de la figure 3, il vient : $Z = 50,8 + j221$.

6) Nous déterminons maintenant la réactance X du condensateur de 72 pF à 10 MHz, il vient : $X = 221 \Omega$. En impédance série : $Z = 0 - j221$.

7) Ajoutons la réactance du condensateur à notre circuit : $Z = [50,8 + j221] + [0 - j221]$.
 $Z = 50,8 - j0$.

Donc, aux points A-B, le montage décrit figure 1 équivaut à une résistance pure de 50,8 Ω, on peut dire qu'on a réalisé l'adaptation à 50 Ω.

Vous l'aurez noté, ce n'est pas difficile mais c'est très laborieux, de plus les risques d'erreurs sont nombreux. Pensez à ceux qui n'avaient même pas de calculatrice pour effectuer ces calculs.

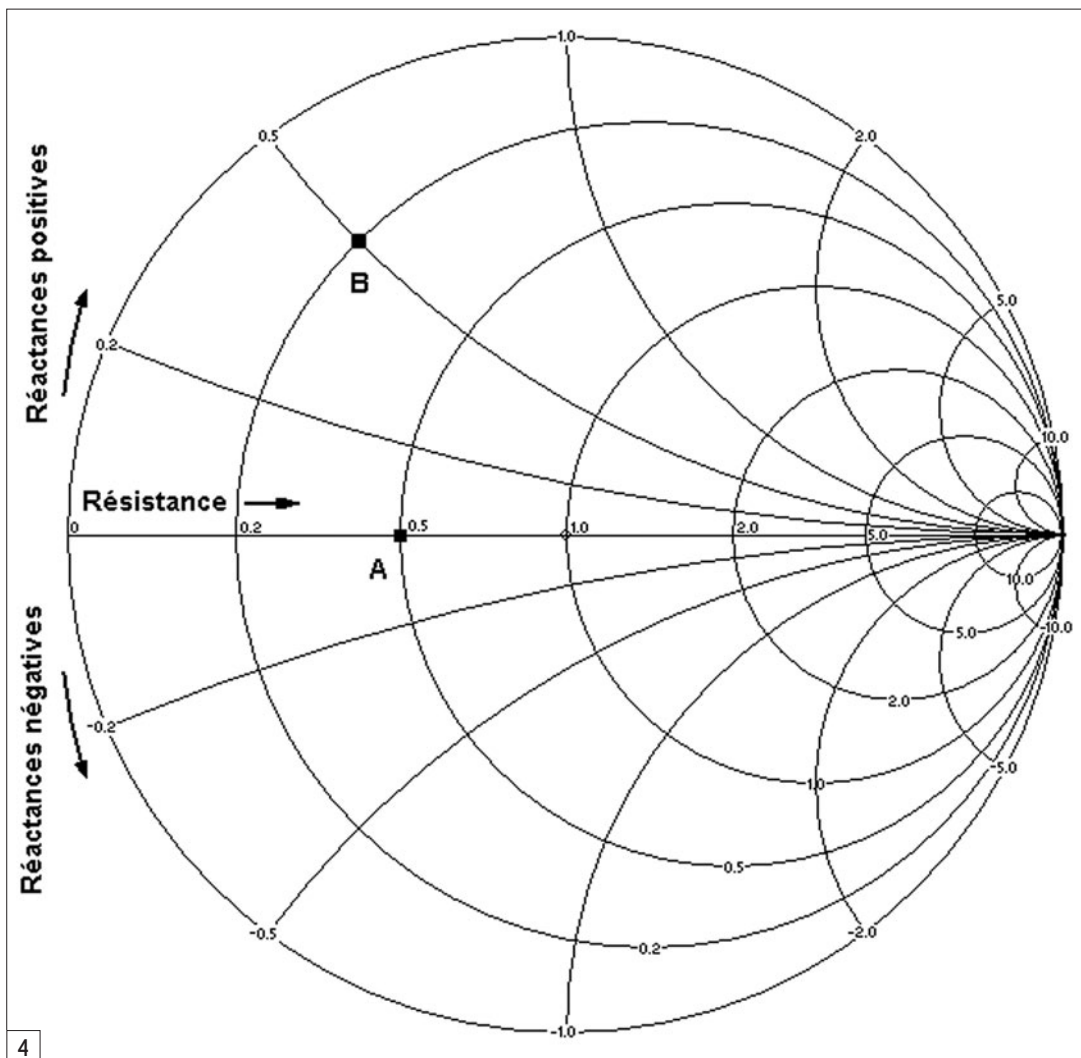
C'est là qu'intervient Phillip Smith avec son merveilleux calculateur graphique !

3 - PRÉSENTATION DE L'ABAQUE DE SMITH CONSTRUCTION

L'abaque, tel que nous le connaissons aujourd'hui ne s'est pas constitué en jour, P. Smith ne s'est pas réveillé un beau matin avec une intuition géniale, il a au contraire beaucoup modifié son concept original pour parvenir à l'outil abouti que nous connaissons. La figure 4 laisse apparaître une vue très simplifiée, ceci dans le but de comprendre ce que représentent les différentes portions de cercles et de ne pas surcharger le dessin.

L'abaque de Smith est une représentation graphique du coefficient de réflexion complexe sur laquelle on superpose une grille des impédances / admittances. C'est un outil de calcul graphique permettant la représentation des grandeurs complexes vues sur une ligne de transmission.

Il est divisé en deux parties égales par l'axe des résistan-



ces, toute la partie supérieure concerne le positionnement des réactances inductives, réciproquement, la partie inférieure est réservée aux réactances capacitives.

Un point quelconque sera positionné à l'intersection d'un cercle et d'un arc de cercle. Pour déterminer ses coordonnées, il suffira de lire la valeur portée à l'extérieur sur les arcs de cercle (partie réactive) et pour la partie résistive de noter la valeur au point d'intersection entre le cercle et l'axe des résistances.

Toutes les valeurs doivent pouvoir y être portées, pour ce faire l'abaque est doté d'une graduation universelle. À l'instar de ce que vous faites sur un contrôleur universel ou un oscilloscope pour déterminer une valeur avec des échelles qui ne sont pas en corrélation, il faudra opérer une conversion qui portera le nom de "normalisation", on parlera alors d'impédance réduite. Si l'on "normalise" à 50 Ω, cela signifie que le point central sur l'axe des résistances, noté "1" vaudra 50 Ω. La conversion est simple, on applique V / Z_0 soit la valeur à convertir divisée par l'impédance normalisée choisie.

Le tableau ci-dessous récapitule les opérations pour normaliser ou revenir aux valeurs non normalisées.

Passer vers l'impédance normalisée	Revenir à l'impédance non normalisée
Rn : résistance normalisée	R : résistance
Zo : impédance de référence	Zo : impédance de référence
Xn : réactance normalisée	X : réactance
$R_n = R / Z_0$	$R = R_n \times Z_0$
$X_n = X / Z_0$	$X = X_n \times Z_0$

Au centre, l'axe horizontal est l'axe des résistances. Vous y voyez une graduation indiquant "0,5, 1, 2". Le point noté "1.0" est le centre de l'abaque et comme nous avons "normalisé" nos échelles à 50 Ω, ce point vaudra 50 Ω. On aurait pu tout aussi bien normaliser à 75 ou 600 Ω, il s'agit là uniquement d'une question de convention. Le point noté "2" vaudra donc $2 \times 50 = 100 \Omega$, tandis que le point noté "0,5" vaudra : $0,5 \times 50 = 25 \Omega$. Si l'on veut donc figurer une résistance pure de 25 Ω, il faudra placer un point sur cet axe, sa position sur la droite sera, si on normalise à 50 Ω de $25 : 50 = 0,5$. Ceci est représenté par le point "A".

Si nous voulons placer une résistance en série avec une réactance, cet ensemble sera positionné à l'intersection d'un cercle représentant la résistance et d'un arc de cercle représentant les réactances. Le point "B", figure 4, représente une impédance série $Z = 10 + j25$ (la valeur normalisée est $0,2 + j0,5$).

La figure 5 présente une vue partielle de l'échelle des réactances. Un dernier exemple est fourni avec le point "A". Celui-ci est placé sur l'arc de cercle des réactances de valeur 1,2 et sur le cercle des résistances 0,4, ces deux valeurs étant "normalisées". L'impédance série pour ce point vaut $Z = 20 + j60$.

3-1 - CONSTRUCTION DE L'ABAQUE

Pour bien comprendre le fonctionnement de l'abaque, il est intéressant d'examiner comment il est élaboré. Ce calculateur graphique est avant tout une représentation des coefficients de réflexion. Tout le monde sait de quoi il s'agit, tout radioamateur insère dans sa ligne de transmission un appareil appelé ROS-mètre et qu'il conviendrait d'appeler réflectomètre. Si la qualité de ces appareils et surtout les conclusions qui sont tirées des indications fournies sont sujettes à caution, il n'en demeure pas moins vrai qu'il s'agit d'un facteur auquel nous sommes confrontés de manière permanente.

Le coefficient de réflexion γ est une mesure de la qualité de l'adaptation de la charge à l'impédance de la source. C'est une valeur complexe avec une amplitude ρ et un angle θ . En d'autres termes plus explicites, la formule suivante :

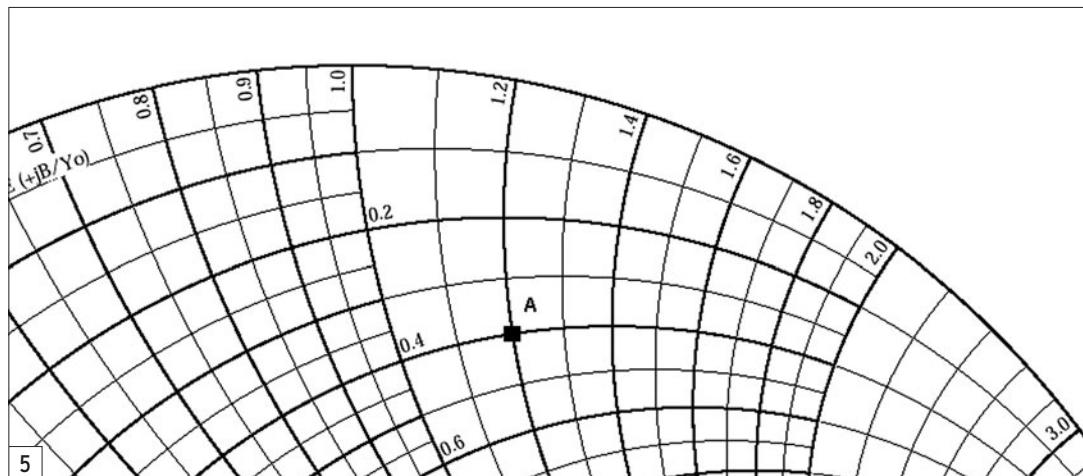
$$\Gamma = \rho \angle \theta = \frac{Zl - Z_0}{Zl + Z_0}$$

Avec Zl représentant l'impédance de la charge et Z₀, l'impédance caractéristique. Notez également que Zl et Z₀ ne sont pas des grandeurs scalaires mais complexes.

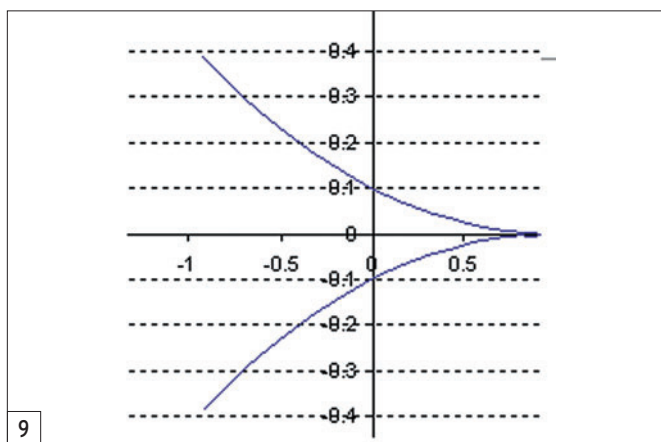
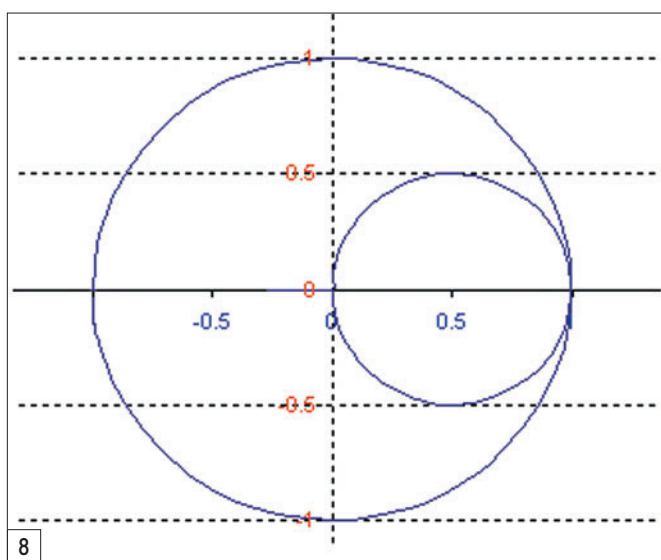
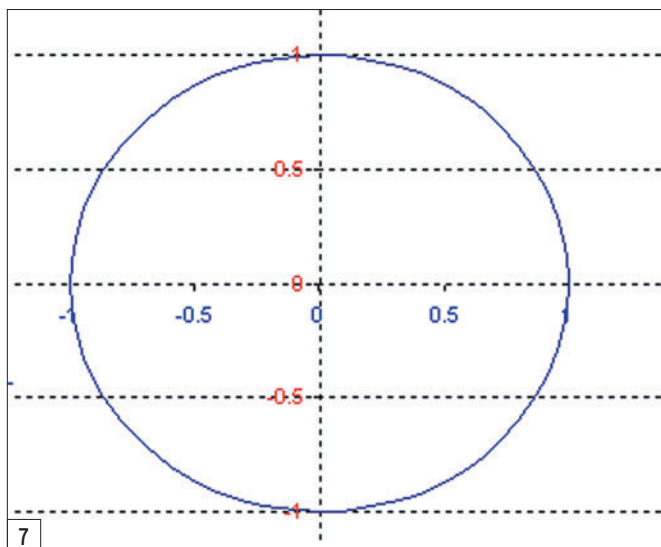
Maintenant que nous sommes en possession de ces informations, nous pourrions nous distraire en essayant de déterminer les coefficients de réflexion pour un générateur de 50 Ω alimentant une charge dont la partie réelle est nulle et dont on fait varier la partie réactive. Nous pourrions aussi faire évoluer cette partie réactive de X à -X soit d'inductive à capacitive. Pour ce faire, nous appliquons la formule ci-dessus. Ce n'est pas très compliqué mais fortement répétitif, l'aide d'une calculatrice spécifique n'est pas indispensable mais très utile. A ce propos je vous recommande celle de DL4YHF qui est une petite merveille <http://people.freenet.de/dl4yh/>

$(0+j*0 - 50+j*0) / (0+j*0 + 50+j*0) =: -1$
$(0+j*5 - 50+j*0) / (0+j*5 + 50+j*0) =: -0.980198 + j*0.198020$
$(0+j*10 - 50+j*0) / (0+j*10 + 50+j*0) =: -0.923077 + j*0.384615$
$(0+j*17 - 50+j*0) / (0+j*17 + 50+j*0) =: -0.792757 + j*0.609537$
$(0+j*25 - 50+j*0) / (0+j*25 + 50+j*0) =: -0.600000 + j*0.800000$
$(0+j*35 - 50+j*0) / (0+j*35 + 50+j*0) =: -0.342282 + j*0.939597$
$(0+j*50 - 50+j*0) / (0+j*50 + 50+j*0) =: 0.000000 + j*1$

6

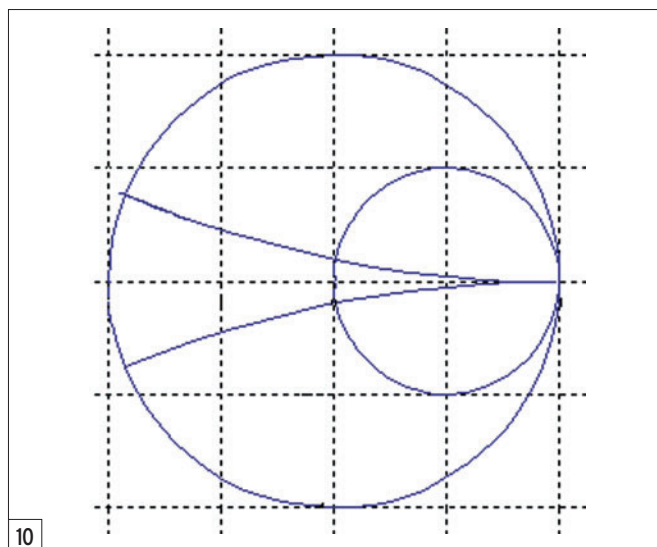


Sur l'exemple de la figure 6, qui reprend une partie seulement de l'ensemble des points à calculer, vous noterez que la partie réelle est toujours nulle et que c'est la partie réactive qui évolue. Maintenant, injectons les résultats dans Excel et faisons tracer le logiciel, on doit obtenir le résultat de la figure 7. Nous venons de tracer le cercle R = 0. Nota pour ceux qui souhaiteraient réaliser ce calcul utilisez, dans l'assistant graphique d'Excel, le type "Nuages de points".



Ce graphe indique donc, pour les valeurs décrites ci-dessus, quelles sont les valeurs de l'amplitude et du déphasage du coefficient de réflexion. Ce n'est pas très parlant. Reprenons le calcul ci-dessus mais en fixant la partie résistive de la charge à 50Ω et en faisant varier sa réactance comme précédemment. Injectons dans Excel et traçons ; nous devrions obtenir un autre cercle mais plus petit. Faisons maintenant tracer à notre brave Excel (je n'ai rien de mieux) l'ensemble des valeurs produites par le calcul, en voici la représentation **figure 8**.

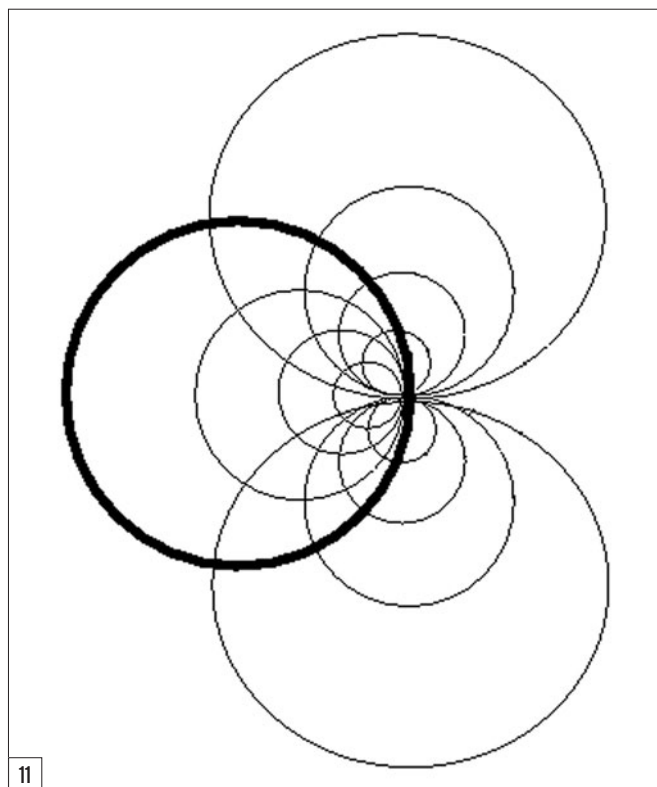
Nous découvrons un graphe d'aspect plus familier car il ressemble, à s'y méprendre, à une ébauche d'abaque de Smith.



Nous venons de tracer le cercle $R = 1$. Poursuivons nos expérimentations mais cette fois-ci, la réactance sera maintenue constante tandis que la résistance variera, nous obtenons la **figure 9**.

Superposons le tout et voici le résultat **figure 10**.

La boucle est bouclée, nous savons désormais tracer l'abaque de Smith. Nous retiendrons que les cercles sont formés à R constante et X variable, les arcs de cercle à R variable et X constante, l'axe des résistances pures étant un cas particulier de R variable quand $X = 0$.

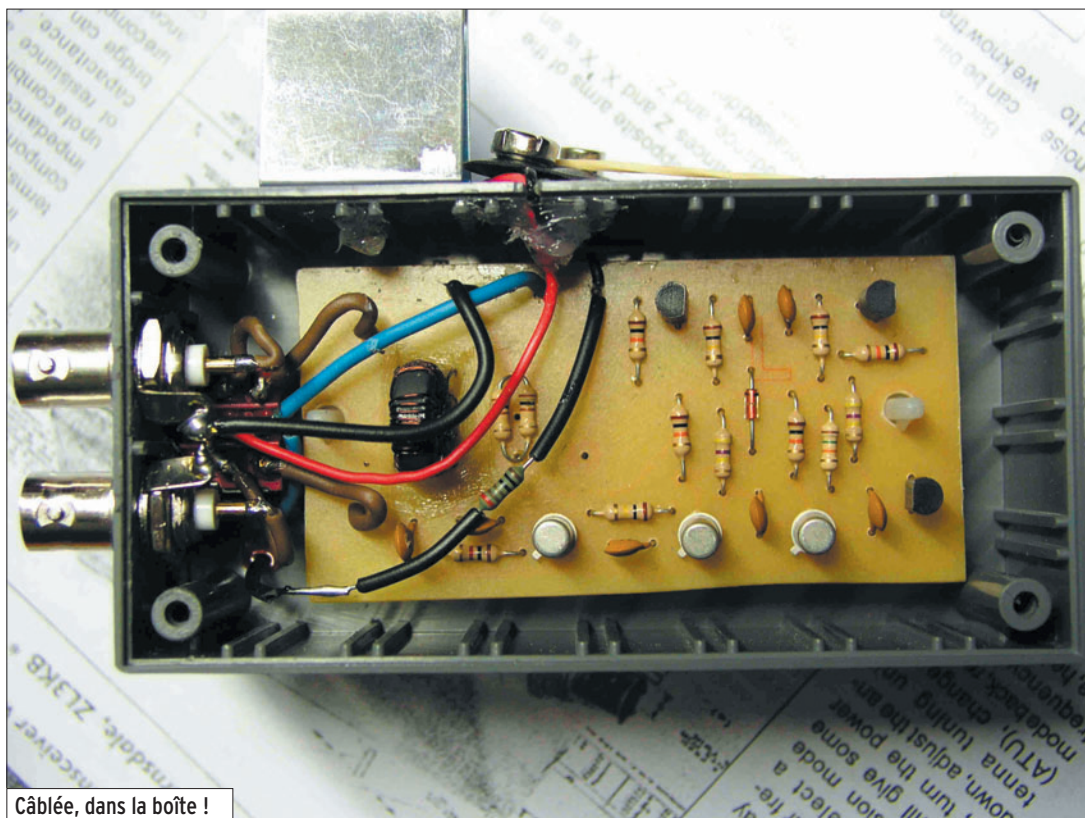


Si l'on traçait tous les cercles, (car ce ne sont que des cercles hormis l'axe des résistances), on obtiendrait le résultat de la **figure 11**.

Dans la seconde partie de cet article, nous verrons le mode d'emploi de l'abaque de Smith avec quelques exemples pratiques.

Denis AUQUEBON, F6CRP

Accord d'antenne "silencieux"



Câblée, dans la boîte !



ON4LBR et XYL lors de la remise du prix

possible est donné par la **figure 2**. On règle l'impédance variable pour qu'elle soit égale à la valeur de l'impédance inconnue. Lorsque l'impédance inconnue est égale à l'impédance variable, le pont est en équilibre et le circuit de détection, qui relie les points médians entre les résistances et les impédances, affiche l'absence de différence de potentiel : aucune déviation d'un galvanomètre à cadre mobile à zéro central.

Si comme moi, votre transceiver (FT-897) ne dispose pas d'un système d'accord d'antenne intégré, que je confie à un coupleur manuel (MFJ-969) ou apparenté, la procédure de réglage d'accord n'est pas immédiate. Elle est suffisamment longue que pour être en mesure de "rater" le QSO avec un DX fugace ! Le système décrit ci-après se base sur un article publié par ZL3KB - Kelvin Barnsdale. Il table sur l'utilisation d'un pont de bruit où le récepteur du transceiver est mis à contribution pour déterminer l'accord d'antenne sans qu'il soit nécessaire de passer en émission pour réaliser l'accord. Un système d'accord acoustique très pratique !

LA THÉORIE DU "PONT DE BRUIT"

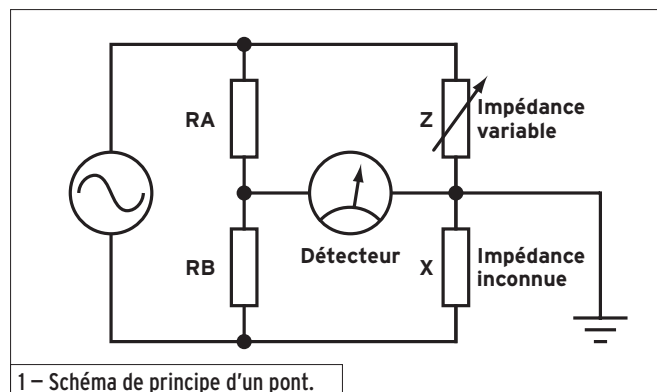
Le "pont de bruit" (**figure 1**) est, comme tous les ponts de mesure, constitué par une

Dans notre précédent numéro (MEGAHERTZ magazine 281) nous avons reflété l'initiative originale du radio-club ON6BS et du concours "Textes à t'Aime". Nous vous proposons ici le texte (et la réalisation matérielle) du lauréat, Bernard Bertrand, ON4LBR. Le montage décrit permet d'effectuer un circuit d'accord d'antenne silencieux. Une approche qui, si elle pouvait se développer, devrait éliminer les sifflements et autres tonalités d'accord dérangeants. Une solution qui mérite, de ce fait, une large diffusion !

branche munie de deux résistances connues d'égales grandeurs, qui font face à deux impédances dont l'une est variable et l'autre inconnue. Pour permettre une mesure "en alternatif", il convient d'alimenter le pont à l'aide d'une source alternative. Dans le cas présent, on fait appel à un générateur de bruit "blanc", un générateur qui produit un signal comportant toutes les fréquences du spectre dont un schéma

L'ACCORD SILENCIEUX

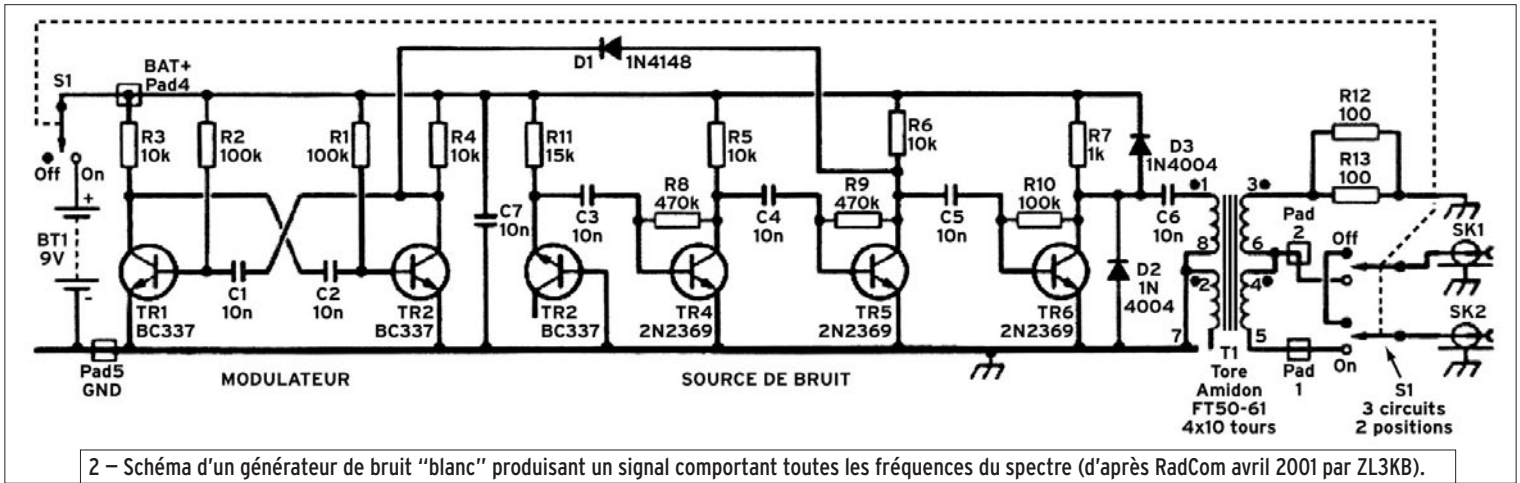
La mise en application de ces principes à l'accord silencieux s'opère de la manière suivante, résumée par la **figure 3** : aussi bizarre que cela paraisse, c'est le récepteur qui sert d'indicateur d'accord ! L'impédance variable, c'est le coupleur avec l'antenne au bout. Exemple de mise en application : On entend XYZ26ABC mais l'antenne n'est pas accordée sur la fréquence de ce "cas rare" (comme le marbre



1 - Schéma de principe d'un pont.

RÉALISATION

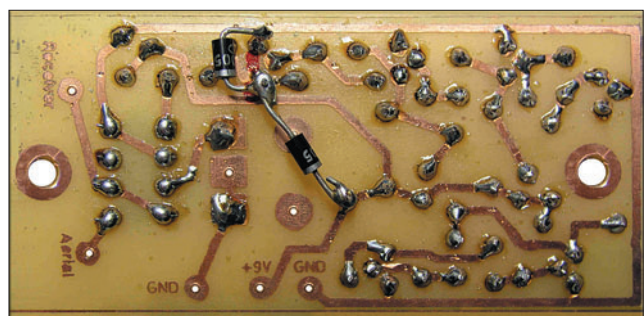
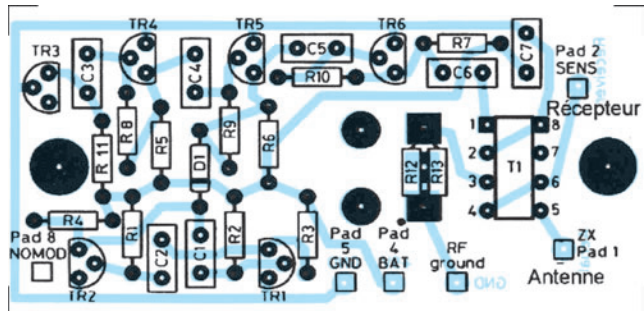
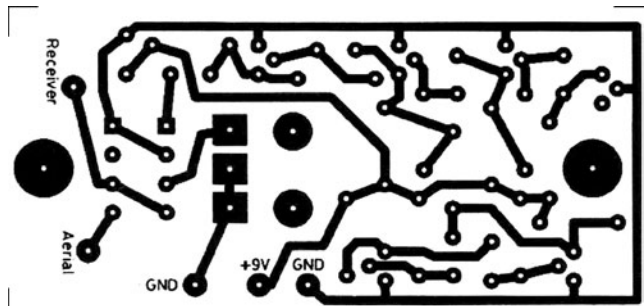
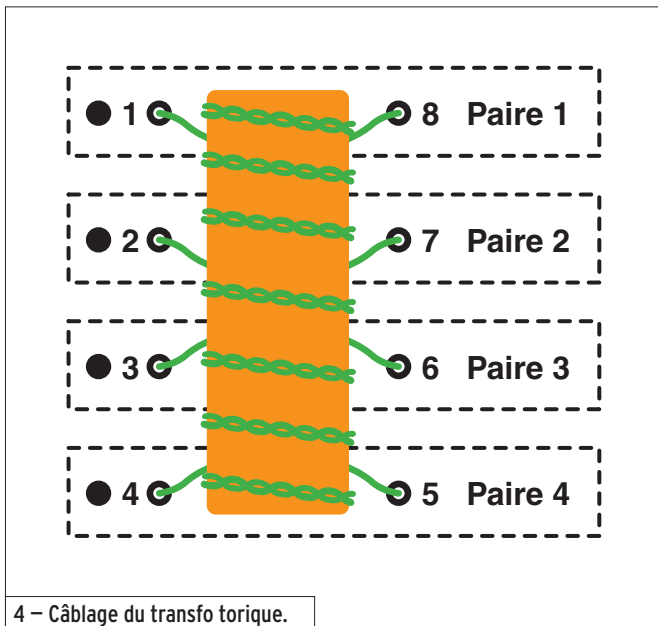
matériel

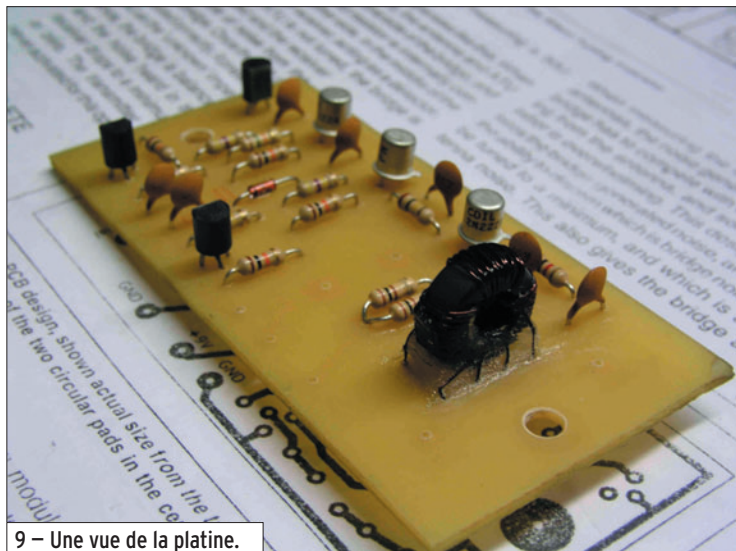


3 – Installation au sein d'une station

du même nom !). On ne touche pas à la syntonisation du récepteur, on enclenche le circuit d'accord silencieux, on règle le coupleur (associé à l'antenne) et l'on écoute le récepteur (qui hors accord, produit un merveilleux "bruit blanc"). Pour les non informés, le son

que l'on entend lorsque la TV capte "la neige", en absence de signal. Le S-mètre du récepteur affiche alors S9. Lorsque l'accord de l'antenne est adapté, le bruit blanc est remplacé par un merveilleux "silence" (ou presque... et on lit S8 ou moins sur le récepteur).





9 - Une vue de la platine.

Le zéro de l'appareil de mesure, l'accord du coupleur et de l'antenne pour cette fréquence est atteint. On déconnecte le système de réglage silencieux, c'est IMPÉRATIF ! En présence de HF, le circuit d'accord silencieux se transforme, il devient un générateur de fumée ! "Go !" pour le QSO DX du siècle...

RÉALISATION

Le générateur de bruit blanc est basé sur la jonction B-C d'un transistor ayant des aptitudes de commutation rapide (2N2222a). Deux étages d'amplification successifs (même type de transistor) amènent le signal vers un transformateur type "BalUn" (abréviation de Bal[anced] Un[balanced] - ou symétrique/asymétrique) réalisé ici par un bobinage quadri-filaire de 10 tours (180 mm) de fil de cuivre émaillé de

0,3 mm sur un tore de ferrite type Amidon FT50-61. Comme on peut le voir sur le schéma, un des enroulements du primaire du transfo reste "ouvert". Il sert à compenser le couplage capacitif engendré par le transfo. Le point central du secondaire du transfo est connecté à une résistance de 50 Ω (2 x 100 Ω en parallèle) qui sert de référence d'accord (50 Ω) du pont accordé (l'impédance que l'étage final du transceiver aime voir à son extrémité). Les deux diodes 1N4004 servent à protéger le circuit pour le cas (hypothétique ?) où l'on enclencherait malencontreusement la HF avant de déconnecter le circuit d'accord silencieux. Les deux transistors, montés en bascule astable, génèrent un signal audio qui permet d'identifier la source du "bruit". En effet, lorsque l'antenne est perfor-

mante, elle peut engendrer un bruit plus puissant que le bruit du récepteur ! Si vos aériens sont "calmes", cas d'une installation portable, cette section peut être omise.

Le tout est monté dans un boîtier imperméable à la HF (disons un blindage). Ce circuit d'accord silencieux remplace avantageusement un système de mesure de ROS.

Note : Le circuit imprimé mesure 41 x 84 mm mais aucun composant critique n'étant implanté sur ce CI, les dimensions ne sont pas "au mm près".

REMERCIEMENTS

- Pierre, ON4IV, pour la mise à disposition de sa collection de magazines.
- Luc, ON4ZI, pour la contribution de sa plume alerte !
- Roland, ON4RMW, pour son aide à la réalisation du circuit imprimé.

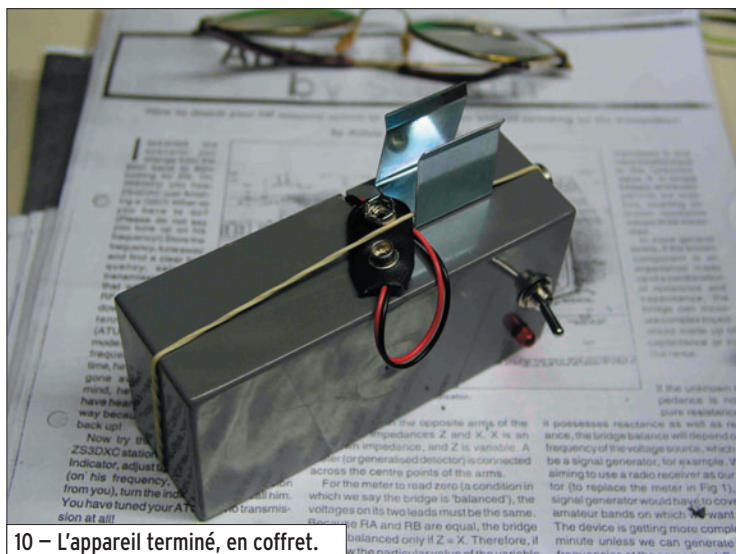
RÉFÉRENCES

- "Antenna tuning by stealth" Kelvin Barnsdale ZL3KB Radcom Avril 2001, p. 17 - 21
- "The noise bridge" Jack Althouse K6NY QST September 1992, p. 75 - 78
- Eurotek - "Silent tuning" Benny Aumala OH9NB Radcom April 2000, p. 32
- "The antenna experimenters guide" RSGB second ed. Peter Dodd G3LDO, p. 12 - 15
- ARRL Antenna Book 20th ed. - A noise bridge for 1.8 through 30 MHz - p. 27-25/27-32

SOURCES INTERNET

- Take a look at the new Galbraith Noise bridge : <http://www.nzart.org.nz/NZART/branches/chch/branch05/nb-flyer.htm>
- New England QRP Club - Noise Bridge Project : <http://www.qsl.net/WQ1RP/noisebrg.htm>
- Réalisez un pont de bruit pour la mesure de vos antennes : <http://f5jtz.club.fr/pjacquet/pont-i.htm>

Bernard BERTAND,
ON4LBR



10 - L'appareil terminé, en coffret.





MRT-0306-2-C

GAMME RADIO

- Emetteurs/récepteurs VHF portatifs (submersibles IPX7) et mobiles
- Accès direct canal 16
- Option recopie GPS



STANDARD HORIZON



GAMME PLOTTER

- GPS / Traçeurs / Lecteurs de cartes avec écrans 5, 6 ou 10"



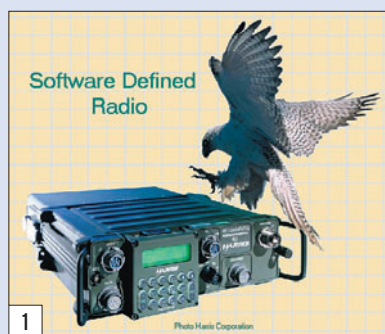
- Option Sondeur pour traçeurs



205 RUE DE L'INDUSTRIE
ZONE INDUSTRIELLE - BP 46
77542 SAVIGNY-LE-TEMPLE Cedex
Tél. : 01.64.41.78.88
Télécopie : 01.60.63.24.85

Software Defined Radio :

Un peu d'air frais pour le radioamateurisme



1

UNE ÉVOLUTION PRÉVISIBLE

Un nouveau radioamateurisme peut résulter de cette évolution, allant du pire au meilleur, c'est-à-dire de l'utilisation ludique mais approximative et parfois irraisonnée d'une radio game-box à l'allure d'une simple boîte noire et à la portée de tous jusqu'à l'expérimentation planifiée de nouveaux modes nécessitant le développement de programmes informatiques et d'interfaces électroniques en perpétuelle évolution. Dans ce dernier cas, les futurs radioamateurs seront à nouveau des expérimentateurs individuels dont les compétences devront rassembler de manière de plus en plus intime les mathématiques, l'informatique, l'électronique et la radio.

Alors que par le passé, les radioamateurs utilisaient leurs moyens de communication radio pour rompre leur isolement et faire circuler des informations techniques qui étaient nécessaires au plus grand nombre d'entre eux, l'internet a multiplié presque à l'infini leurs possibilités en la matière. Cette évolution permet de stimuler bien plus largement des envies de bricolage et d'expérimentation, en particulier chez des personnes plus intéressées par les matières évoquées ci-dessus que par seulement une

À partir des années 80, l'ordinateur individuel s'est répandu sur toute la planète et, bien évidemment, dans la plupart des stations radioamateurs. D'abord outil de bureautique au sens large, il est rapidement devenu un outil de calcul et de mesure, puis un accessoire de traitement des signaux en temps réel ou presque. Enfin, alors que dans les années 90 il commençait à piloter les diverses fonctions des émetteurs-récepteurs commerciaux et de leurs accessoires, dans le même temps et de manière plus confidentielle, il se substituait à une bonne partie des circuits dédiés des transceivers en transformant ainsi le minimum encore nécessaire de ces derniers en modems programmables par l'utilisateur, ouvrant ainsi la porte à des possibilités sans limite apparente et en perpétuelle évolution.

communication téléphonique de loisir, devenue presque futile et sans intérêt car utilisant des procédés de modulation datant d'un demi-siècle, et il faut bien l'admettre, marginalisée par la débâche actuelle d'outils de communication variés et à la portée de tous.

La radio logicielle est une évolution logique qui découle de la convergence de la radio,

de l'informatique et des mathématiques et les nouveaux radioamateurs expérimentateurs ne seront en rien différents de leurs prédécesseurs, seuls les outils et leur puissance auront changé mais les bases resteront identiques. La radio, même programmée reste de la radio et ses lois doivent être connues de ceux qui entendent tenter des expériences dans son domaine. En l'état de la technique actuelle, la boîte noire qui interface l'ordinateur à l'antenne pour faire de l'émission-réception reste un concentré de systèmes analogiques qui méritent de manière constante les plus grands soins car on ne peut faire de la bonne cuisine qu'avec des bons produits et le meilleur traitement de signal au monde ne donnera ses meilleurs résultats qu'avec une matière à traiter elle-même déjà de qualité supérieure. La technique de la radio logicielle (SDR : Software Defined Radio ou encore SWR : SoftWare Radio) nécessite que l'ensemble de la chaîne des systèmes utilisés soit optimisé si les meilleurs résultats possibles sont souhaités et l'indispensable boîte noire n'y échappe pas, car elle reste pour l'instant le pivot central de l'émetteur-récepteur et elle est soumise aux obligations constantes en la matière et qui ont contribué aux performances des meilleurs émetteurs-récepteurs actuels. La radio logicielle est une évolution et non une révolution, et cette évolution découle autant des énormes avantages économiques que peuvent en retirer les industriels de la communication, face à un marché de plus en plus mouvant, que de l'amélioration des performances dont les utilisateurs les plus variés peuvent bénéficier.

QU'EST-CE QUE LA SDR ?

Du point de vue industriel, la radio logicielle est un ensemble de technologies qui associe des composants logiciels à des composants matériels, afin d'obtenir des systèmes de communication dont l'architecture peut être le plus largement possible reconfigurée. Du point de vue technique, la radio logicielle utilise des modulations dont les formes sont définies ou décodées par voie logicielle au moyen d'un processeur non spécialisé qui traite des informations numériques. La radio logicielle apporte une solution efficace et relativement économique aux problèmes actuels qui découlent de l'explosion des moyens de communication car elle permet de programmer des appareils selon les besoins (bandes, modes, fonctions) et de faire évoluer leurs performances par une évolution du logiciel. En d'autres termes, la même boîte noire peut être modifiée par voie logicielle pour réaliser différentes fonctions à différents moments. La radio logicielle peut maintenant être considérée comme une technologie utilisable dans la plupart des secteurs de l'industrie des télécommunications et elle permet aux industries de ce secteur de se regrouper pour concentrer leurs efforts de recherche et développement sur une plateforme commune. Ce n'est en fait que l'application à la radio de ce qui a réussi à l'informatique et ceux qui ont vécu l'arrivée de l'Altair 8800, du bus S-100 et de CP/M (Control Program for Microcomputer) pourront sans nul doute retrouver des similitudes dans les démarches : un système ouvert, pouvant être utilisé de multiples façons, mais ne sachant faire que des fonctions

de base, est laissé à l'imagination des programmeurs pour aboutir à des machines aux usages les plus variés. Quant aux utilisateurs, ce principe leur permet de limiter leur équipement en matériel tout en pouvant l'adapter selon les besoins et ceci profite tout autant aux services civils, commerciaux et militaires.

La Radio Réalisée par Logiciel succède ainsi à deux générations de matériel : celle de l'appareil purement matériel qui ne peut être modifié, sauf par des interventions physiques, et celle de l'appareil contrôlable par logiciel dont quelques fonctions peuvent être modifiées par l'intermédiaire d'un ordinateur mais de manière limitée.

Pour que la radio logicielle puisse rendre les différents types de radios vraiment interopérables, l'architecture logicielle sous-jacente doit répondre à un ensemble de spécifications définissant les interactions entre les différents composants matériels et logiciels. Cette architecture, nommée SCA, a été développée par le projet Joint Tactical Radio System (JTRS) du département de la défense des États-Unis. Comme pour l'informatique, la diffusion d'une norme ouverte est un moyen de fédérer les travaux et d'accélérer les développements.

En résumé, la radio logicielle fournit un contrôle logiciel de différentes techniques de modulation, à bande étroite ou à bande large, des fonctions de communications sécurisées (saut de fréquence, cryptage par exemple) et des formes d'ondes nécessaires aux standards courants ou évolutifs sur une large plage de fréquence.

Les étapes ultérieures seront :

- D'une part la Radio Logicielle Idéale (ISR : Ideal Software Radio), qui constituera une amélioration notable par rapport à la SDR en éliminant la partie analogique d'amplification ou de changement de fréquence hétérodyne. La possibilité de programmation

s'étendra à tout le système, avec une conversion analogique située seulement au niveau de l'antenne, du haut-parleur et du microphone, c'est-à-dire des seuls éléments transducteurs.

- D'autre part la Radio Logicielle Ultime (USR : Ultimate Software Radio), définie essentiellement à titre de comparaison et d'objectif. Elle autorisera un trafic radio totalement programmable et un contrôle de l'information sur une très large plage de fréquences avec de nombreuses interfaces et logiciels d'application. Commutations très rapides entre différents modes et usages, utilisation du GPS, gestion des smartcards (cartes de paiement), de la vidéo, des communications satellites, permettront de satisfaire la plupart des utilisateurs potentiels.

Actuellement, la radio logicielle SDR est déjà utilisée dans des réseaux cellulaires civils et militaires et dans des équipements aérospatiaux et satellitaires et elle se développe progressivement vers d'autres domaines.

LA BOÎTE NOIRE

Comme évoqué ci-dessus, la radio logicielle nécessite une interface pour passer de l'antenne à l'ordinateur ou vice-versa. Cette tête HF (RF Front End) effectuée, en réception, une conversion de la fréquence des signaux reçus par l'antenne vers une fréquence intermédiaire (IF) bien plus basse, pour l'instant de l'ordre de quelques dizaines de kHz, pouvant être traitée par les circuits numériques existants et, en émission, le principe inverse afin d'envoyer vers l'antenne des signaux sur la fréquence souhaitée, ces opérations nécessitant par ailleurs l'utilisation d'étages d'amplification, de contrôle de gain, de filtrage, d'adaptation d'impédances et de commutation.

En réception, les signaux analogiques seront ensuite numérisés soit dans la boîte noire elle-même, soit au niveau de l'ordinateur, grâce à des

circuits convertisseurs analogique-digital (ADC). La fréquence de travail de ces circuits doit être supérieure à la fréquence des signaux à traiter et c'est la raison pour laquelle il est pour l'instant nécessaire de passer par une fréquence intermédiaire plus basse, en attendant d'aboutir un jour à la Radio Logicielle Idéale (voir précédemment).

L'utilisation d'un convertisseur A/D rapide pour décoder directement des stations de radiodiffusion AM, sur la gamme des petites ondes (500-1700 kHz), est possible et aucun changement de fréquence n'est nécessaire. Une antenne, un filtre de bande, éventuellement un préamplificateur s'adaptant à l'impédance d'entrée du convertisseur A/D, et ceci constitue un moyen sommaire d'écouter quelques stations si l'ordinateur est équipé du programme de décodage adéquat. Cependant, avec une telle configuration, la possibilité d'entendre des stations faibles au milieu d'autres stations puissantes est fortement compromise, et seules les plus puissantes seront utilisables correctement. Nous retrouvons là un problème classique en matière de réception et le traitement numérique des signaux n'y peut pour l'instant pas grand-chose. Or ce point est justement crucial en matière de réception amateur sur les bandes décimétriques, fortement encombrées de signaux de plus en plus souvent trop proches et trop puissants s'il s'agit d'y entendre aussi des stations faibles.

LA SDR POUR LE RADIOAMATEUR

Sauf erreur de notre part, la mise en avant de ce nouveau concept a été effectuée par la publication dans QEX (ARRL) en 2002 et 2003

d'une série de 4 articles intitulés "A Software-Defined Radio for the Masses", écrite par Gerald Youngblood, AC5OG. L'auteur y décrit un système de SDR qui utilise un PC classique, muni d'une carte son de bonne qualité, pour effectuer le traitement des signaux et réaliser ainsi un transceiver couvrant la partie de spectre DC-60 MHz.

Toutefois, il ne faudrait pas oublier quelques tentatives antérieures ainsi que des expérimentations parfois isolées dans le domaine des récepteurs à conversion directe, c'est-à-dire avec une moyenne fréquence BF, qui ont fait et font encore le bonheur des expérimentateurs amateurs, et dans le domaine du système phasing pour la SSB. Ces vieilles techniques, marginalisées pendant un demi-siècle pour cause de difficultés technologiques, prennent leur revanche et reviennent en avant grâce aux produits matériels et logiciels modernes qui assurent la stabilité et la précision qui leur est nécessaire.

Par exemple, Rob Frohne, KL7NAA, décrit dans QST (ARRL) d'avril 1998, sous le titre de "High-Performance, Single-Signal, Direct-Conversion Receiver with DSP Filtering", un récepteur réalisé en substituant un démodulateur DSP (Direct Signal Processing) au système de modulation analogique de l'excellent récepteur à conversion directe "R2" décrit antérieurement par Rick Campbell, KK7B, dans QST de janvier 1993 sous le titre "High-Performance, Single-Signal Direct-Conversion Receivers", ce dernier étant lui-même une évolution du "R1" à conversion directe encore mais sans réjection de la fréquence image audio, et qui fut décrit par le même auteur dans QST d'août 1992. La figure 2 montre le résultat des mesures

2 KL7NAA - Receiver Performance Specifications, SSB		
SSB Receiver	R2 with DSP Demod.	R2 with Analog Demod.
Minimum Discernible Signal	-116 dBm	-116 dBm
Blocking Dynamic Range	113 dB	126 dB
IMD Dynamic Range	89 dB	90 dB
Shape Factor	1.1:1	1.6:1
Opposite Sideband Rejection	40 to 50 dB	40 to 50 dB



3

effectuées par KL7NAA et les différences de comportement entre la démodulation analogique et la démodulation digitale. On remarquera facilement que, si cette dernière l'emporte sur la qualité du facteur de forme du filtrage (1,1, soit une valeur difficile à atteindre même avec un très bon filtre à quartz), elle cède la place à la démodulation analogique en matière de dynamique de blocage, critère justement de plus en plus crucial dans les récepteurs HF amateurs pour des raisons déjà évoquées par l'auteur et qui résultent de l'encombrement et du mauvais usage actuel des bandes décimétriques amateur (cf. bibliographie). Notons toutefois qu'il s'agit là d'une réalisation décrite en avril 1998, mais expérimentée à partir de 1994 et utilisant des composants de cette époque. Sachant combien la puissance des processeurs numériques augmente d'année en année, et combien le développement logiciel gagne en performances dès lors qu'il devient un travail d'équipe, il est évident que les performances de ce prototype déjà fort honorables ne peuvent qu'être dépassées en cette année 2006.

Il faut ensuite citer la réalisation de Bob Larkin, W7PUA (figure 3), décrite dans QST (ARRL) de septembre, octobre et novembre 1999 sous le titre "The DSP IF and PC-Controlled Front Panel", car ce montage s'approche de ce que nous

connaissons dans les transceivers actuels, la partie informatique de ceux-ci et le panneau de commande étant remplacés par un PC.

Enfin, il nous semble que le premier produit commercial de cette nature qui ait été proposé aux radioamateurs fut le transceiver américain KACHINA 505DSP commercialisé en 1998, mais dont le succès fut modéré. Peut-être à cause du changement radical qu'il apportait avec lui : un transceiver que rien ou presque ne différenciait d'un PC ! Ou alors des performances qui ne bouscuaient en rien le classement des appareils traditionnels. Une autre raison peut éventuellement être avancée : ce n'était qu'un transceiver, certes différent, mais ce n'était pas encore une interface radio avec une architecture ouverte totalement programmable à l'infini par l'utilisateur dont beaucoup aiment maintenant jouer avec les boutons et les réglages.

Cette nouvelle étape, visiblement nécessaire sur le plan commercial, a été récemment franchie avec l'arrivée en 2005 du FlexRadio Systems SDR-1000 de Gerald Youngblood (déjà cité plus haut) (figure 4) et semble porteuse d'évolutions, ne serait-ce que dans la conception qu'a le radioamateur d'un transceiver et de son apparence. Il y a des appareils qui marquent leur époque et le SDR-1000 pourra peut-être rester dans l'histoire à la suite des K2, Atlas 210X, HW7

et HW-32 pour n'en citer que quelques-uns. Ce sous-ensemble de transceiver a déjà été évoqué en avril dernier par Pascal GRANIER, F6DFY, dans MEGAHERTZ magazine n° 277, et en ce qui concerne ses performances, deux bancs d'essais ont déjà été réalisés par l'ARRL et publiés dans QST en avril 2005 et en octobre 2005, un doublé rare mais nécessité par l'évolution rapide des performances de l'appareil.

LES PERFORMANCES DES SDR

Sur le plan amateur, le plus simple consiste à regarder ce qui a été constaté par les techniciens de l'ARRL lors de l'essai du SDR-1000, puisque c'est l'appareil le plus récent à ce jour. Il faut d'abord noter que, si les performances du processeur dont est équipé le PC ont moins d'influence sur les résultats, il n'en est pas de même avec la carte son utilisée, car les résultats en terme de dynamique et de distorsion sont en relation directe avec la qualité de cette dernière. FlexRadio Systems ne conseille que quelques cartes et il est préférable de suivre leurs recommandations. Il faut avouer qu'à la lecture de l'évaluation d'avril 2005, les caractéristiques relevées ne sont qu'à la hauteur d'un appareil très moyen et avec des défauts en émission comme par exemple des produits indésirables d'IMD3 à -23 dB

seulement en dessous du niveau des deux tons, un bruit composite aux alentours de -95 dBc à 5 kHz de la porteuse de référence et une forme des signaux télégraphiques quelque peu carrée qui laisse présager des "clicks" lors de la réception des signaux chez le correspondant. En réception, les tests habituels de l'ARRL relèvent par exemple sur 14 MHz avec une largeur de bande de 500 Hz : un seuil (MDS) de -127 dBm, une dynamique de blocage de 93 dB, l'IMD3 à 87 dB, un IP3 avec des signaux espacés de 20 kHz à 0 dBm et pour un écart de 5 kHz à -1 dBm. Si l'on compare ces résultats avec ceux de transceivers précédents (cf. tableau réalisé par l'auteur et publié dans MEGAHERTZ magazine n° 247 d'octobre 2003), le SDR-1000 ayant fait l'objet de cette évaluation se situe plutôt vers les appareils de plus de dix ans et de milieu de gamme. Bien entendu, sachant que les performances dépendent à la fois de la carte son et du logiciel, ceci ne peut qu'évoluer rapidement.

À l'occasion du deuxième essai, en octobre 2005, les chiffres relevés dans les mêmes conditions en réception furent les suivants : MDS de -130 dBm, dynamique de blocage de 110 dB, IMD3 de 98 dB, IP3 @ 20 kHz de +17 dBm et @ 5 kHz de +17 dBm aussi. L'amélioration du récepteur



4

est donc particulièrement significative en quelques mois et celui-ci se place ainsi au niveau de postes plus récents comme l'IC-746 Pro, le TS-570D ou le TS-50, la principale limitation restant au niveau de la dynamique de blocage par rapport aux transceivers classiques récents (135 dB pour le K2 et 127 dB pour le FDX-9000D), mais sans qu'il faille s'en offusquer exagérément car le SDR-1000 possède une autre qualité : sa dynamique de blocage reste supérieure à la plupart des transceivers cités, sauf les hauts de gamme, pour des signaux espacés de 5 kHz, voire même 2 kHz, et c'est justement ce qui constitue le point le plus critique pour les récepteurs dans les conditions de trafic actuel sur les bandes décimétriques.

Une autre qualité, qui découle du traitement numérique pour le filtrage des signaux, est le remarquable facteur de forme des filtres (rapport entre la sélectivité à -6 dB et la

sélectivité à -60 dB) ainsi que de leur niveau élevé de réjection hors-bande. Ceci est un avantage certain lors d'une utilisation sur des bandes fort fréquentées. Bien entendu, quelques défauts et lacunes subsistent, par exemple des logiciels utilisables sous Linux plutôt que sous Windows et donc en accord avec la philosophie d'architecture ouverte, et il existe aussi un très sérieux handicap potentiel : celui de la compatibilité électromagnétique entre un ordinateur personnel grand public et une installation radio. Une chose est toutefois presque certaine : cette nouvelle manière de concevoir la radio va réserver des surprises et peut-être aussi animer un peu les discussions techniques sur l'air, malheureusement de plus en plus rare, au moins entre stations françaises.

Pour terminer, rappelons tout de même que la SDR n'est pas encore libérée du changement de fréquence qui est hébergé par la boîte noire. Or ce

sous-ensemble reste un élément critique de tout récepteur et tout ce qui est régulièrement exposé à ce sujet sur les récepteurs traditionnels reste d'actualité. Un récepteur de haut de gamme, défini par logiciel et utilisable sur les bandes HF amateur, ne peut être obtenu qu'en accordant le plus grand soin à sa tête HF (RF Front-End) qui est constituée pour l'essentiel de filtres, d'un mélangeur et d'un oscillateur. Un module qui nécessite peu de choses, mais qui offre peu de liberté de choix si l'excellence est recherchée et requiert beaucoup de soins lors de la réalisation. En débattre ici nous ramènerait vers la radio analogique, ce qui n'est pas l'objet de cet article mais ce qui ne doit pas être enterré trop vite non plus.

Hill Book Company, New York, NY, 1987

- Communications Receivers, Second Edition, Ulrich L. Rohde, Jerry Whitaker, and T.T.N. Bucher, McGraw Hill Book Company, New York, NY, 1997
- Matériels de radioamateurs, le prix de l'excellence, Francis Féron, F6AWN, MEGAHERTZ magazine, juin 1996 à septembre 1998, série de 24 articles.
- Le lexique d'Oncle Oscar, 231/2 : Point d'interception, Francis Féron, F6AWN, MEGAHERTZ magazine, juin 2002, pages 63 et 64.
- The CDG2000 Transceiver, Colin Horrabin, G3SBI, Dave Roberts, G8KBB and George Fare, G3OGQ, RadCom, juin 2002 jusqu'à décembre 2002.
- Transceivers HF pour Radioamateurs : Ont-ils réellement progressé depuis 30 ans ?, Francis Féron, F6AWN, MEGAHERTZ magazine, septembre et octobre 2003.

Francis FÉRON, F6AWN

BIBLIOGRAPHIE

- The ARRL Handbook.
- Communications Receivers Principles & Design, Ulrich L. Rohde, T.T.N. Bucher, McGraw



205, rue de l'Industrie - Zone Industrielle
B.P. 46 - 77542 SAVIGNY-LE-TEMPLE Cedex
Tél.: 01.64.41.78.88 - Télécopie: 01.60.63.24.85
<http://www.ges.fr> - e-mail: info@ges.fr

ET AUSSI DANS
LE RESEAU
G.E.S.

**FREQUENCEMETRES
OPTOELECTRONICS**
de 10 Hz à 3 GHz
Documentation sur demande

<p>CD-100 10 MHz à 1 GHz CUB 1 MHz à 2,8 GHz MicroCounter 10 MHz à 1,2 GHz MINI SCOUT 10 MHz à 1,4 GHz M1 10 Hz à 2,8 GHz SCOUT (40) 10 MHz à 2 GHz</p>	<p>3000Aplus 20 Hz à 3 GHz 3300 1 MHz à 2,8 GHz 8040 10 Hz à 3 GHz</p>
---	---



Digital Scout - Fréquence-mètre digital et analogique 10 MHz à 2,6 GHz. Sensibilité <3 mV @ 150 MHz. 1000 mémoires de 65 kb chacune. Capture des signaux digitaux et analogiques selon les protocoles APCO 25, Tetrapol, TDMA, GSM, FHSS, On/Off Keying et fréquences pulsées (300 µs mini). Fonction mesureur de champ -45 à -5 dBm (±5 dBm) et affichage bargraph. Port RS-232 pour sauvegarde mémoires vers PC avec option CBDS-KIT. Vibreur incorporé et bipeur. Sortie CI5 permettant d'accorder automatiquement un récepteur compatible sur la fréquence capturée (uniquement analogique). Commande le volume et le squelch de l'IC-PCR-1000.

**WATTMETRE
BIRD
PROFESSIONNEL**



Boîtier BIRD 43
450 kHz à 2300 MHz
100 mW à 10 kW
selon bouchons de mesure
tables 1 / 2 / 3 / 6



Autres modèles et bouchons sur demande

MIT-3201
ANALYSEUR DE SPECTRE, MESUREUR DE CHAMPS, RECEPTEUR LARGE BANDE de 100 kHz à 2 GHz

- FM bande étroite, FM bande large, AM et BLU
- Précision de fréquence assurée par PLL
- Sensibilité environ 0-6 dB µV EMF
- Impédance 50 ohms
- Toutes les fonctions sélectionnables par menu
- HP intégré
- Interfaçable RS-232 pour connexion PC...

Documentation sur demande

**TUBES
EIMAC**



Charges de 5 W à 50 kW
Wattmètres spéciaux pour grandes puissances
Wattmètre PEP

MEGAHERTZ magazine 39 282 - Septembre 2006

.M282 33 SDR 25.id

39

06/08/17, 17:22

sardif

Boutique virtuelle sur www.sardif.com

Sarcelles Diffusion

sardif

Boutique virtuelle sur www.sardif.com

CENTRE COMMERCIAL DE LA GARE RER - BP 35 - 95206 SARCELLES CEDEX
Tél. 01 39 93 68 39 / 01 39 86 39 67 - Fax 01 39 86 47 59

Ligne d'antennes et d'accessoires SARDIF

La qualité à prix doux

ANTENNES PORTABLES

RH770

Antenne télescopique BNC
 144/430 MHz
 93 cm
 Gain 3dB/5.5dB

39€

SRH536

Antenne flexible SMA
 144/430 MHz
 36 cm

29€

35€

RH795 SMA

Antenne télescopique SMA
 70 à 1000 MHz
 115 cm

29€

RH795

Antenne télescopique BNC
 70 à 1000 MHz
 115 cm

25€

SRH 805

Antenne compacte SMA
 144/430/1200 MHz
 4,5 cm

HA 144

Antenne boudin VHF
 type antenne d'origine
 connecteur BNC

19€

ANTENNES MOBILES

45€

SG7500

Antenne mobile
 144/430 MHz
 105 cm
 Gain 3.5 dB/6 dB

29€

M150GSA

Antenne mobile
 144 MHz
 sur ressort
 51 cm

SG7900

Antenne mobile
 144/430 MHz
 158 cm
 Gain 5 dB/7,6 dB

52€

NR770S

Antenne mobile
 144/430 MHz
 43 cm
 Gain 2.15 dB

35€

ANTENNES DE BASES

X50

Antenne de base fibre
 VHF/UHF
 Gain 4,5/7,2dB
 L : 1,80 m

85€

X30

Antenne de base fibre
 VHF/UHF
 L : 1,30 m

65€

99€

GP1090

Antenne de base fibre
 spéciale SBST

MICROS

72€

BREEZY S

Micro casque léger
 micro sur tige flexible

39€

KEP4202K

Micro portable - câblage KENWOOD -
 Ecouteur tube acoustique

KEP4202IL

Micro portable - câblage MOTOROLA • GP320
 Ecouteur tube acoustique

59€

KEP4202M

Micro portable - câblage GP320
 Ecouteur tube acoustique

59€

KEP4202TA

Micro portable - câblage ICOM coudé
 Ecouteur tube acoustique

39€

KEP4202S

Micro portable
 câblage
 ALINCO•ICOM•YAESU
 Ecouteur tube acoustique

39€

KEP34MA

Micro HP haute qualité
 câblage ICOM coudé

39€

DIVERS

25€

CO201

Commutateur coaxial
 2 voies S0239 - 0-600 MHz - 1 kW PEP

35€

CO201 N

Connecteur coaxial 2 voies N

18€

ES08

Haut-parleur ultra plat
 filtre NB + position MUTE

29€

MB470

Pince de coffre
 articulée
 sur 3 axes

0906

Retrouvez tous nos produits sur www.sardif.com

SARCELLES DIFFUSION CENTRE COMMERCIAL DE LA GARE RER - BP 35 - 95206 SARCELLES CEDEX • Tél. 01 39 93 68 39 - Fax 01 39 86 47 59

BON DE COMMANDE

NOM PRENOM

ADRESSE

CODE POSTAL VILLE TEL

Veuillez me faire parvenir les articles suivants :

Chèque à la commande - Frais d'envoi : nous consulter.

*Prix indicatif - prix magasin et offres promotionnelles, nous consulter. Photos non contractuelles. Publicité valable pour le mois de parution. Prix exprimés en euros. Sauf erreur typographique.



sardif

Boutique virtuelle sur www.sardif.com

Sarcelles Diffusion

sardif

Boutique virtuelle sur www.sardif.com

CENTRE COMMERCIAL DE LA GARE RER - BP 35 - 95206 SARCELLES CEDEX
Tél. 01 39 93 68 39 / 01 39 86 39 67 - Fax 01 39 86 47 59

Retrouvez un très large choix d'accessoires sur www.sardif.com !

MESURES

TELECOM SX201 : rosmètre 1.8 à 160MHz, 1000W :	95€
TELECOM SX400 : rosmètre 140 à 525MHz, 400W :	95€
TELECOM SX600 : rosmètre 1.8 à 160MHz et 140 à 525MHz, 400W :	130€
TELECOM SX1000 : rosmètre 1.8 à 160MHz, et 430 à 1300MHz :	179€
TELECOM SX20 : rosmètre compact 1.8 à 160MHz :	75€
TELECOM SX40 : rosmètre compact 140 à 525MHz :	75€
COMET CD300H : rosmètre HF haut de gamme 3000W :	185€
DAIWA CN101 : rosmètre aiguilles croisées 1.8 à 150MHz :	118€
DAIWA CN103 : rosmètre aiguilles croisées 140 à 525MHz :	126€
DAIWA CN801H : rosmètre haut de gamme aiguilles croisées 1.8 à 150MHz :	165€
DAIWA CN801V : rosmètre haut de gamme aiguilles croisées 140 à 525MHz :	165€
DAIWA CN801S : rosmètre haut de gamme aiguilles croisées 900 à 2500MHz :	375€
MFJ259B : analyseur de ros HF/VHF :	489€
MFJ269 analyseur de ros HF/VHF/UHF :	599€
WATSON DIGIHUNTER : fréquencesmètre analogique/numérique 30MHz/2.8GHz :	199€
ACECO FC1001 : fréquencesmètre analogique 10MHz/3GHz :	120€
ACECO FC1002 : fréquencesmètre analogique 1MHz/3GHz :	150€
ACECO FC2002 : fréquencesmètre analogique 0.1MHz/3GHz :	239€
OPTOELECTRONICS DIGITAL SCOUT : fréquencesmètre analogique/numérique 60MHz/2.6GHz :	699€

BOÎTES D'ACCORD

MFJ902 : boîte d'accord ultra-compacte, sans vumètre :	115€
MFJ904 : boîte d'accord ultra-compacte :	185€
MFJ971 : boîte d'accord mobile, facade aluminium :	185€
MFJ941 : boîte d'accord avec balun :	217€
MFJ945 : boîte d'accord compacte :	207€
MFJ949 : Boîte d'accord avec balun et charge fictive :	281€
MFJ969 : boîte d'accord self à roulette :	376€
MFJ974H : boîte d'accord symétrique :	349€
MFJ991 : boîte d'accord automatique :	349€
MFJ989D : boîte d'accord 3000W PEP self à roulette :	489€
MFJ993 : boîte d'accord automatique :	369€
LDG Z100 : boîte d'accord automatique compacte :	195€
LDG AT100PRO : boîte d'accord automatique 100W :	270€
LDG AT200PRO : boîte d'accord automatique 200W :	320€
LDG AT1000 : boîte d'accord automatique 1000W :	649€
ICOM AH4 : boîte d'accord étanche pour long fil :	540€
ICOM AT180 : boîte d'accord automatique :	649€
KENWOOD AT50 : boîte d'accord automatique :	410€

ALIMENTATIONS

SUPERSTAR S1230GWM : alimentation 30A vumètres :	150€
SUPERSTAR S1250GWM : alimentation 50A vumètres :	203€
SUPERSTAR S1260GWM : alimentation 60A vumètres :	226€
SUPERSTAR S1270GWM : alimentation 70A vumètres :	245€
SUPERSTAR S1280GWM : alimentation 80A vumètres :	250€
TELECOM AV825 : alimentation 20A à découpage, vumètres :	129€
ALINCO DM330 : alimentation 25A à découpage, vumètres :	169€
STABO EP925 : alimentation 25A vumètres :	165€
YAESU FP30 : alimentation 30A pour FT897 :	349€

ROTORS

CRT AR300XL : rotor 50kgs charge verticale :	89€
YAESU G250 : rotor 50kgs charge verticale :	189€
YAESU G450A : rotor 200kgs charge verticale :	430€
YAESU G650A : rotor 200kgs charge verticale :	490€
YAESU G800SA : Rotor 200kgs charge verticale :	549€
YAESU G1000DXA : rotor 200kgs charge verticale :	705€
YAESU G2800SDX : rotor 300kgs charge verticale :	1590€
PROSISTEL PST641D : rotor 650kgs charge verticale :	559€
PROSISTEL PST2051D : rotor 850kgs charge verticale :	715€
PROSISTEL PST61D : rotor 850kgs charge verticale :	999€
PROSISTEL PST61DHP : rotor 1175kgs charge verticale :	1599€
PROSISTEL PST71D : rotor 1450kgs charge verticale :	1820€

MICROS DE TABLE

ADONIS AM308 : micro de table pastille electret :	119€
ADONIS AM508 : micro de table pastille céramique :	148€
ADONIS AM708 : micro de table pastille céramique :	240€
ADONIS AM7500 : micro de table pastille céramique, equaliseur :	299€
HEIL ICM : micro de table pastille spécifique Icom :	149€
HEIL GM5 GOLDLINE : micro de table pastille HCS :	189€
HEIL PROSET4DX : micro casque pastille HC4 :	195€
HEIL PROSET5DX : micro casque pastille HCS :	195€
ICOM SM20 : micro de table pastille céramique :	199€
KENWOOD MC60 : micro de table pastille céramique :	166€
KENWOOD MC90 : micro de table pastille céramique spéciale DSP :	273€

CABLE COAXIAL

SPYDER H100 : cable coaxial 11mm faible perte semi rigide : 2.30€/m ou 200€/100 m
SISCOM RG8U : cable coaxial 11mm tresse cuivre : 1.80€/mètre ou 160€/100 mètres
VELLEMAN RG213U : cable coaxial 11mm flexible : 2.30€/mètre ou 210€/100 mètres
VELLEMAN RG58AU : cable coaxial 6mm tresse argentée : 1€/mètre ou 80€/100 mètres
POPE H155 : cable coaxial 6mm double blindage : 1.50€/mètre ou 125€/100 mètres
VELLEMAN 7COND : cable 7 conducteurs 11mm, spécial rotor : 2.50€/mètre
VELLEMAN 7COND-M : cable 7 conducteurs 5mm, spécial micro : 2€/mètre

CW

BENCHER BY1 : manipulateur iambique finition noire :	145€
BENCHER BY2 : manipulateur iambique finition chrome :	165€
BENCHER BY4 : manipulateur iambique finition dorée :	265€
MFJ561 : manipulateur iambique miniature :	35€
HIMOUND MK704 : manipulateur iambique :	75€
WATSON W-BBI : manipulateur iambique compact métal :	99€
HIMOUND HK705 : manipulateur type pioche :	55€
HIMOUND HK708 : manipulateur type pioche :	68€
HIMOUND HK709 : manipulateur type pioche :	73€
MFJ550 : manipulateur type pioche, miniature :	25€
BENCHER RJ1 : manipulateur type pioche, finition noire :	129€
BENCHER RJ2 : manipulateur type pioche, finition chrome :	169€

COMMANDE POSSIBLE SUR WWW.SARDIF.COM

SARCELLES DIFFUSION CENTRE COMMERCIAL DE LA GARE RER - BP 35 - 95206 SARCELLES CEDEX • Tél. 01 39 93 68 39 - Fax 01 39 86 47 59

BON DE COMMANDE

NOM PRENOM

ADRESSE

CODE POSTAL [] [] [] [] VILLE TEL

Veuillez me faire parvenir les articles suivants :

Chèque à la commande - Frais d'envoi : nous consulter.

La double réception en trafic DX



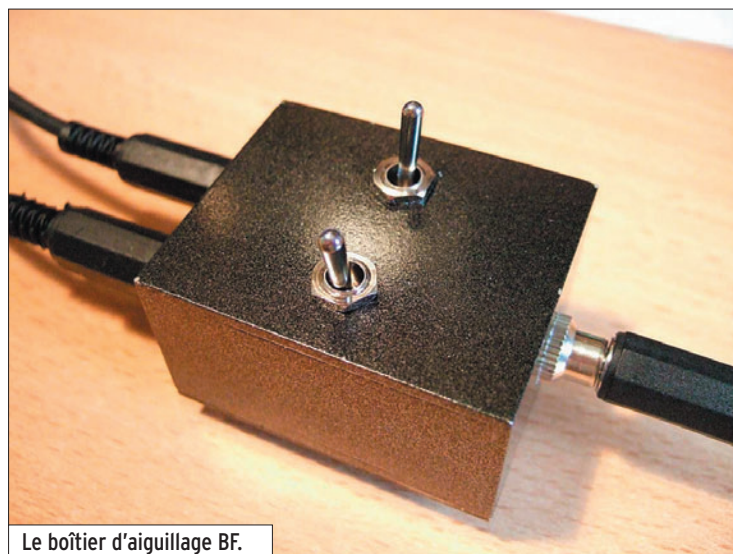
Le système en action.

Pour un novice sur les bandes "amateur", cette pratique du trafic en émission et réception séparées, dite du trafic en "split" peu paraître, au début, assez intimidante et complexe.

Elle consiste en ce qu'une station très recherchée sépare son émission de sa réception d'une valeur dépendant du mode de trafic et de la sollicitation qu'exerce cette station. Cette pratique a un triple but :

- faire en sorte que la fréquence d'émission de la station DX soit dégagée et qu'ainsi les stations souhaitant la contacter puissent plus facilement l'entendre,

Les DX'eurs le savent, nombreuses sont les stations très recherchées qui trafiquent en "split". Cette pratique a ses raisons, nous allons voir lesquelles. Dans cet article, nous vous proposerons d'ajouter un récepteur auxiliaire à votre station en vous donnant les moyens techniques nécessaires pour le faire dans les meilleures conditions.



Le boîtier d'aiguillage BF.

- permettre à la station DX d'étaler sur une certaine plage les stations qui lui répondent afin d'en sélectionner une plus aisément,
- accélérer ainsi le trafic et permettre à plus de stations de contacter le DX.

En effet, si une station très sollicitée trafique sur la même fréquence à l'émission et à la réception, surtout si elle est plus faible que les stations qui cherchent à la contacter, il est difficile de savoir quand elle repasse en émission et à qui elle répond.

En règle générale, une station moyennement rare trafiquera avec une séparation de +1 kHz en CW (c'est-à-dire qu'elle écouterà ses correspondants 1 kHz plus haut que sa fréquence d'émission), et de +5 kHz en SSB.

Pour des expéditions dans des contrées rares, les valeurs de décalage d'étendent généralement de +1 à +10 kHz en CW, à +5 à +25 kHz en SSB.

LES MOYENS PERMETTANT LE TRAFIC EN SPLIT

Nous ne nous pencherons que sur les moyens nécessaires

aux correspondants de la station DX.

LE RIT

Le RIT ou Receiver Incremental Tuning (réglage incrémental du récepteur) permet de décaler sa réception de quelques kilohertz, sans bouger sa fréquence d'émission. À ma connaissance, il est apparu en 1962 sur les premiers transceivers SSB de Hallicrafters, les SR-150. Il est généralement utilisé pour rattraper une station qui dérive en fréquence ou qui n'a pas répondu sur la fréquence précise de la station ayant lancé appel.

Il permet le trafic en split dans des conditions rudimentaires et pour peu que le décalage imposé par la station DX ne dépasse pas la valeur d'excursion du circuit de RIT.

Procédure : RIT hors circuit, se caler par le VFO sur la fréquence écoutée par la station DX, ou sur ses correspondants, puis enclencher le RIT et se caler avec sa commande sur la station DX. Lors du passage en émission, celle-ci sera sur la fréquence écoutée par la station DX.

Si, pour augmenter vos chances de contacter la station DX, vous vous recalez à chaque contact de la station DX sur son correspondant vous devrez reprendre les réglages indiqués ci-dessus, ce qui sera vite fastidieux, rend le suivi du trafic délicat et risque à tout moment de vous conduire par une fausse manipulation à émettre sur la fréquence d'émission de la station DX.

LE RIT/XIT

Le XIT ou Transmitter Incremental Tuning (réglage incrémental de l'émetteur) est complémentaire du RIT et permet, comme son nom l'indique, de décaler sa fréquence d'émission. Il a pour objet, justement, le trafic en split, dans des conditions correctes et pour peu, bien sûr, que le décalage imposé par la station DX ne dépasse pas l'excursion du circuit RIT/XIT.

Procédure : Se caler par le VFO sur la fréquence de la

station DX, et grâce au RIT mis en circuit, se positionner sur la fréquence d'écoute de la station DX ou sur ses correspondants, puis enclencher le XIT à la place du RIT. Lors du passage en émission, celle-ci sera sur la fréquence écoutée par la station DX.

Ce circuit permet un trafic souple et rapide et donne facilement la possibilité de trafiquer en split, sa seule contrainte, comme indiqué, étant la valeur de décalage émission réception imposée par la station DX.

LES VFO SÉPARÉS ÉMISSION ET RÉCEPTION D'UN TRANSCIVEIVER

Les VFO ou Variable Frequency Oscillator (oscillateur à fréquence variable) pour l'émission et la réception séparées d'un transceiver sont apparus en même temps que les premiers transceivers SSB, au tout début des années 1960. Citons le 399C-1 et le 312B-5 de la firme Collins pour le KWM-2/KWM2-A en 1959 et

le RV-3 de chez Drake pour le TR-3 en 1963.

Certains transceivers classiques les ont même incorporés (comme les fabuleux et rarissimes Cosmophone 35 et 1000, ou les plus connus Atlas 350XL et Astro 102BX et 103BX) et ils apparaissent également sur certains prototypes (Collins KWM-5000 et Yaesu FT-101TT).

Enfin, l'avènement des transceivers synthétisés rendit cet équipement standard ; le précurseur fût l'Icom IC701. Pour être pleinement efficace, un tel dispositif doit permettre, par un commutateur, au VFO auxiliaire d'écouter tant la fréquence d'émission de la station DX, que celle de ces correspondants.

Procédure : Avec le VFO du transceiver (ou le VFO A), se caler sur la fréquence d'émission de la station DX, puis utiliser le VFO auxiliaire (ou le VFO B) pour se positionner sur la fréquence d'écoute de

la station DX ou sur ses correspondants, puis utiliser le commutateur (généralement il s'agit de la position notée RA/TB ou Split) pour repasser en émission sur ce VFO auxiliaire (ou le VFO B).

Pour des transceivers classiques, avec VFO analogiques, ce dispositif permet des décalages plus importants que les autres solutions citées en supra. Son seul inconvénient reste que vous êtes tenus de commuter en permanence entre les 2 VFO, avec les pertes de temps et les fausses manipulations qui en découlent.

L'ÉMETTEUR ET LE RÉCEPTEUR SÉPARÉS

Ce cas de figure a quasiment disparu aujourd'hui, avec le règne des transceivers ; c'était pourtant la règle de base des stations bien équipées dans les années 1970/1980. Sans étudier tous les cas de figures, je ne parlerai que de la ligne S de Collins et de la ligne C de Drake ;

PROMOTION SUR LES MANIPULATEURS EN SEPTEMBRE

IC-7000

TS-480SAT

LES ACCESSOIRES TÉLÉPHONEZ!

LES ANTENNES TÉLÉPHONEZ!

ICOM

YAESU

KENWOOD

BATIMA ELECTRONIC

ÉQUIPE AUSSI LES PROFESSIONNELS, LES GRANDS COMPTES, LES ADMINISTRATIONS...

03 88 78 00 12 TÉLÉPHONEZ! 03 88 78 00 12

TOUS LES MATINS, NOUS SOMMES À VOTRE DISPOSITION POUR VOUS CONSEILLER

BATIMA ELECTRONIC - 120, rue du Maréchal Foch - F 67380 LINGOLSHEIM (STRASBOURG)

Fax : 03 88 76 17 97 - www.batima-electronic.com - Email : batima.electronic@wanadoo.fr

Merci de téléphoner de préférence entre 9 et 12 heures.

en fonction de votre matériel personnel éventuel (ligne Kenwood, Yaesu ou autre), vous pourrez déduire ce qui correspond à votre installation.

LIGNE S DE COLLINS

Dans cette configuration (émetteur 32S-3 et récepteur 75S-3B par exemple), il apparaît deux contraintes. La première est liée aux gammes de fréquences de seulement 200 kHz. Si vous avez choisi de piloter l'oscillateur quartz HFO des gammes de fréquences de l'émetteur par l'oscillateur HFO du récepteur, il vous sera impossible de trafiquer en split avec, par exemple, une station DX émettant sur 14,195 MHz et écoutant sur 14,220 MHz. La seconde concerne le fait que le VFO de l'émetteur ne permet pas d'écouter la fréquence sur laquelle il va passer en émission. Il est ainsi impossible de se caler sur les correspondants de la station DX.

LIGNE C DE DRAKE

Ici au contraire (par exemple émetteur T-4XC et récepteur R-4C), tout a été fait pour faciliter le trafic en split. Tout d'abord, les gammes sont de 500 kHz, donc aucune contrainte n'existe pour un espacement de fréquences important entre l'émetteur et le récepteur. Ensuite, le commutateur présent sur l'émetteur permet d'écouter soit sur le VFO du récepteur, soit sur celui de l'émetteur.

Procédure : Avec le VFO du récepteur (position RCVR du commutateur de l'émetteur), se caler sur la fréquence d'émission de la station DX, puis utiliser le VFO de l'émetteur (position XMTR du commutateur de l'émetteur), pour se positionner sur la fréquence d'écoute de la station DX ou sur ses correspondants, enfin utiliser à nouveau le commutateur (position SEPARATE du commutateur de l'émetteur), avant de passer en émission pour appeler la station DX. À chaque station contactée par la station DX, tâcher de se recalibrer sur le

correspondant précédent de la station DX (position XMTR du commutateur de l'émetteur), pour augmenter les chances qu'elle vous reçoive.

Ce système est ergonomique et le récepteur et l'émetteur travaillent au meilleur de leurs caractéristiques.

L'ÉMETTEUR ET LE RÉCEPTEUR SÉPARÉS OU LE TRANSCIVEUR AVEC RÉCEPTEUR AUXILIAIRE

Cette configuration est la meilleure pour le trafic en split. En effet toutes les procédures décrites ci-dessus présentent trois inconvénients majeurs :

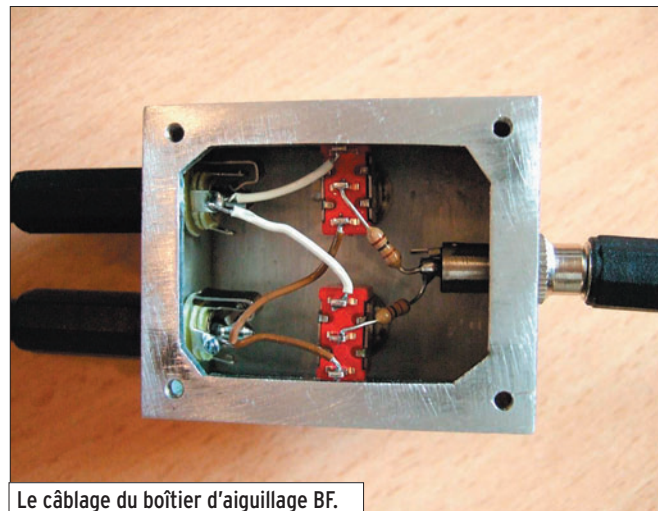
- les manipulations de commutateurs sont incessantes,

que l'émetteur fonctionne, en matière de pilotage en fréquence, en transceiver avec un des deux récepteurs, soit un transceiver couplé à un récepteur auxiliaire. Le récepteur auxiliaire doit présenter les meilleures caractéristiques possibles en réception car c'est à lui que revient la tâche de recevoir la station DX. En particulier il est intéressant qu'il dispose de la plus grande sélectivité possible pour bien isoler la station DX de tous les signaux perturbateurs.

L'autre récepteur (celui du transceiver ou celui qui fonctionne en transceiver avec l'émetteur) aura lui pour tâche de rechercher les correspondants de la station DX. Ses

l'antenne entre l'émetteur et les deux récepteurs, de faire en sorte que le passage en émission mette bien en stand-by les deux récepteurs, et comme nous venons de le voir, que les sorties BF des deux récepteurs soient dirigées vers un casque stéréo.

Procédure : positionner le récepteur auxiliaire sur la station DX. Avec le VFO qui pilote l'autre récepteur, rechercher ses correspondants. Passer en émission au bon moment pour lancer son indicatif. Recaler en permanence sa fréquence émission soit sur le correspondant immédiat de la station DX, soit plus haut ou plus bas selon la stratégie observée de la station DX.



Le câblage du boîtier d'aiguillage BF.

LES SOLUTIONS EXISTANTES SUR LES MATÉRIELS ACTUELS

Nous allons passer en revue, avec nos commentaires personnels, quelques solutions présentées par les constructeurs de transceivers.

LES PREMIÈRES RÉALISATIONS COMMERCIALES

À titre anecdotique, et à ma connaissance, la première réalisation commerciale fut le SR-400 et son VFO extérieur HA-20 d'Hallicrafters en 1968, car ce VFO séparé permettait, avec celui du transceiver, la double réception. Toutefois, le dispositif était très sommaire et les battements entre ces deux oscillateurs généraient des réceptions parasites nombreuses.

LA SOLUTION ICOM SÉRIE IC-756/775

Nous disposons sur cette série d'appareils, après une présélection et une amplification HF, de deux oscillateurs séparés attaquant deux mélangeurs, dont les sorties sont couplées pour attaquer une chaîne moyenne fréquence unique, puis après détection, la BF, également unique.

Ainsi, il n'est malheureusement pas possible d'une part d'appliquer la nécessaire

tes, fatiguent le matériel et peuvent entraîner des erreurs conduisant à émettre sur la fréquence d'émission de la station DX ;

- ces manipulations utilisent les deux mains, au détriment du manipulateur ou du micro, et ne présentent donc pas la meilleure ergonomie possible ;
- dans un trafic très dense, il est important de pouvoir simultanément entendre la station DX et ses correspondants, ce qui permet de toujours émettre au bon moment, sans aucune perte de temps.

La solution présentée utilise donc soit un émetteur couplé à deux récepteurs (toutefois, il est absolument impératif

performances pourront donc être moindres et par exemple, en CW, on privilégiera une bande passante de l'ordre de 500 Hz avec un filtre à flancs doux et une réponse n'entraînant pas de distorsions en présence de nombreux signaux dans sa bande passante (un filtre mécanique... Collins par exemple !).

En matière d'écoute, le trafic au casque stéréo est impératif ; vous allez en effet brancher un écouteur du casque sur le récepteur auxiliaire, et l'autre écouteur sur le récepteur fonctionnant en transceiver.

Pour ce qui concerne l'intégration de ces matériels, il faut donc prévoir de partager

sélectivité élevée à la station DX tout en appliquant une sélectivité moins élevée pour chasser les correspondants, d'autre part, il est impossible de séparer dans le casque la station DX de ses correspondants.

Il s'agit donc d'une solution, certes meilleure que le double VFO, mais qui ne saurait satisfaire les chasseurs de DX acharnés.

LA SOLUTION KENWOOD TS-950

Il convient de séparer la solution retenue sur le TS-950SD de celle retenue sur le TS-950SDX. En effet sur ce premier, le récepteur auxiliaire ne peut accepter de filtre CW et surtout les BF des deux récepteurs ne peuvent être séparés dans le casque. Par contre, c'est excellent avec le TS950SDX, un filtre CW optionnel est disponible et les BF peuvent être séparées dans les écouteurs du casque stéréo. Ce matériel est donc tout à fait adapté aux chasseurs de DX.

LA SOLUTION YAESU FT-1000

Dès le début (FT-1000) Yaesu a fait le sans-faute sur cette série de matériel et a maintenu son effort avec les FT-1000MP et FT-1000MPMkV. Ici, les deux récepteurs sont bien séparés (HF, oscillateurs, IF, détection et BF), disposent de filtres optionnels, et les BF peuvent être séparés dans les écouteurs d'un casque stéréo, voire même faire l'objet de divers effets BF. De plus, l'ergonomie est excellente, avec deux boutons de VFO bien différenciés.

C'est donc un matériel à recommander sans arrière-pensée pour ce genre de trafic.

LA SOLUTION DES HAUTS DE GAMMES ACTUELS

A fortiori, les hauts de gammes (Icom IC-7800, Yaesu FTDX-9000) réalisent le sans-faute, leur récepteur auxiliaire étant bien séparé du récepteur principal et ayant les mêmes excellentes caractéristiques.

Je suis plus réservé sur le Ten-Tec Orion dont le récepteur auxiliaire présente vraiment des caractéristiques un peu légères ; souhaitons que l'Orion II fasse mieux.

IMPLÉMENTER UNE DOUBLE RÉCEPTION SUR SON MATÉRIEL

Voilà, nous sommes convaincus de l'utilité d'une double réception, mais comment faire, sans investir dans un transceiver coûteux, pour y accéder ? Nous allons supposer que vous disposez d'un transceiver classique, récent ou non, ou d'un matériel style ligne Drake. Pour illustrer cet article, nous allons montrer comment coupler un transceiver transistorisé Drake TR-7

- aiguiller les BF de nos deux récepteurs vers le casque stéréo.

LE PARTAGE DE L'ANTENNE

Il va falloir sortir le signal HF venant de l'antenne, après le relais ou le dispositif de commutation HF du transceiver. Ce signal est dirigé vers un "power splitter" de type PSC-21 de Mini Circuit Laboratories. Ce circuit a pour fonction de séparer les signaux issus de la commutation émission-réception vers les deux récepteurs (celui du transceiver et le récepteur auxiliaire), en respectant 50 ohms sur tous les ports et en isolant entre eux les deux récepteurs ; cette isolation est importante car elle empêche un signal qui

Les deux ports de sortie du "power splitter" sont reliés pour l'un à l'entrée réception du transceiver, pour l'autre à l'entrée antenne du récepteur auxiliaire (Figure 3).

Le dispositif que j'utilise se connecte mécaniquement directement sur le TR-7, sur les prises RCA prévues à l'arrière pour insérer un dispositif devant le récepteur et après la commutation émission réception. J'ai également intégré dans le boîtier un atténuateur 0, 5, 10 et 15 dB. Une prise RCA, connectée au second port de sortie du coupleur hybride, alimente le 2B.

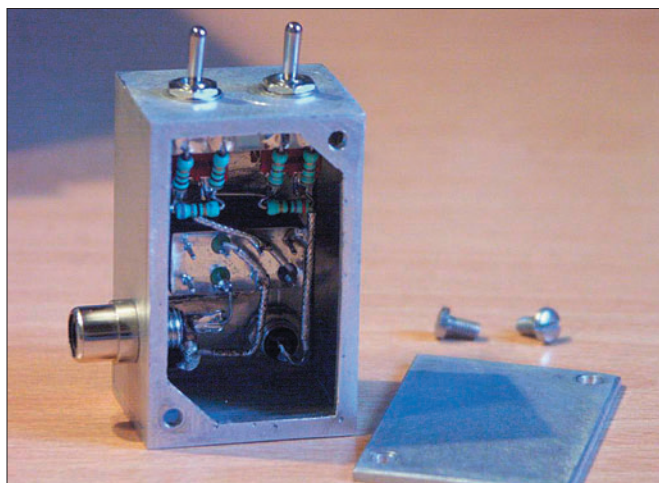
LE BLOCAGE DES RÉCEPTEURS

Lors d'un passage en émission, le récepteur d'un transceiver est bien sûr bloqué. Là, en plus, il va nous falloir bloquer notre récepteur auxiliaire. Il faut donc tout à la fois récupérer un contact ou un signal caractéristique du passage en émission de notre transceiver (par exemple la commande destinée à un amplificateur linéaire), et adapter ce contact pour le rendre apte à bloquer notre récepteur auxiliaire par sa commande "Mute". A priori, le blocage d'un récepteur peut se faire de deux façons :

- par un contact ouvert (récepteurs Collins, Drake et généralement matériels à tubes) ;
- par un contact fermé (plutôt récepteurs récents à semi-conducteurs).

Dans le cas Drake TR-7/2-B, banco ! le transceiver dispose d'un contact fermé en réception et ouvert en émission, ce qui correspond à la logique de commande du 2B, et d'une prise RCA libre disponible en face arrière, qui a donc été câblée sur le contact de ce relais. La liaison entre le TR-7 et le 2-B se limite donc à un simple câble.

Si les logiques sont inversées entre votre transceiver et votre récepteur auxiliaire, je déconseille d'utiliser un relais pour rétablir la compatibilité, car celui-ci va introduire



Le module atténuateur avec coupleur hybride pour récepteur auxiliaire.

à un récepteur auxiliaire à tubes Drake 2-B.

Bien sûr, la première chose à faire, si vous n'en disposez pas, sera d'acquérir un récepteur auxiliaire, avec les caractéristiques suivantes :

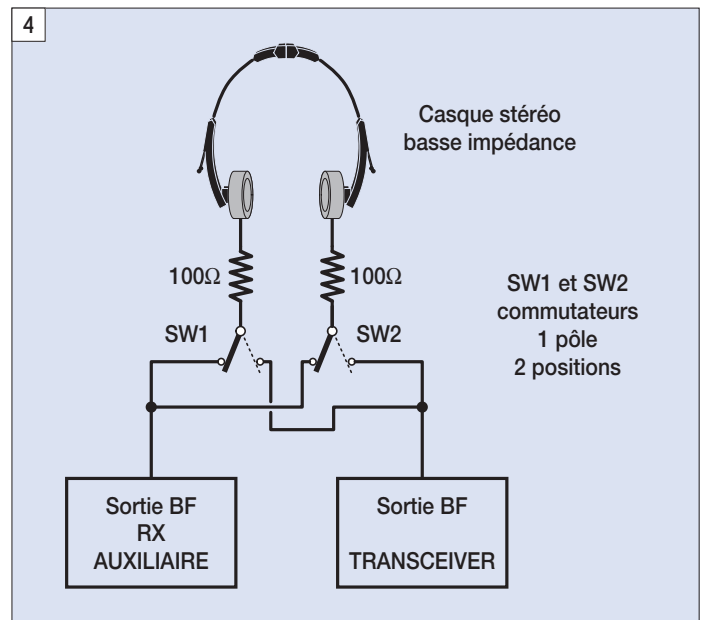
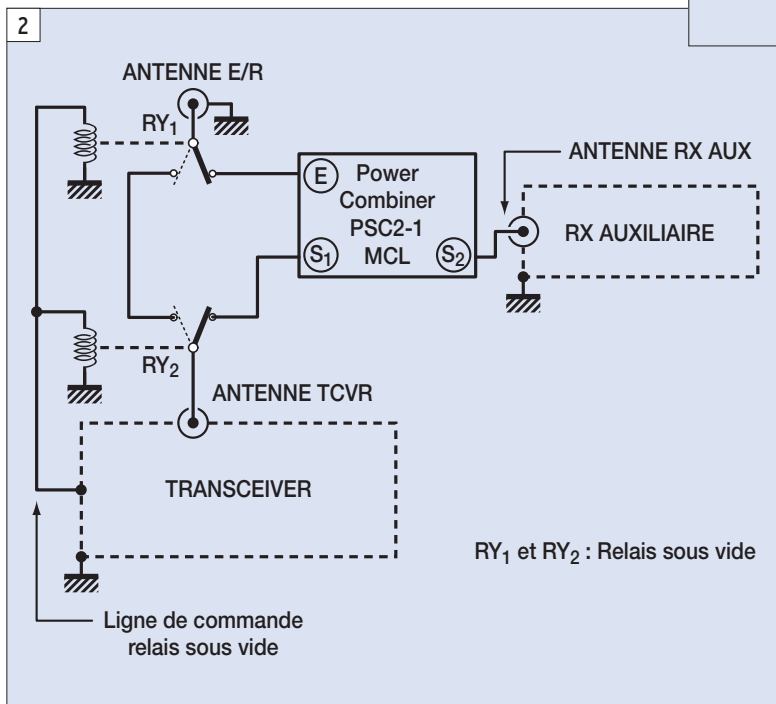
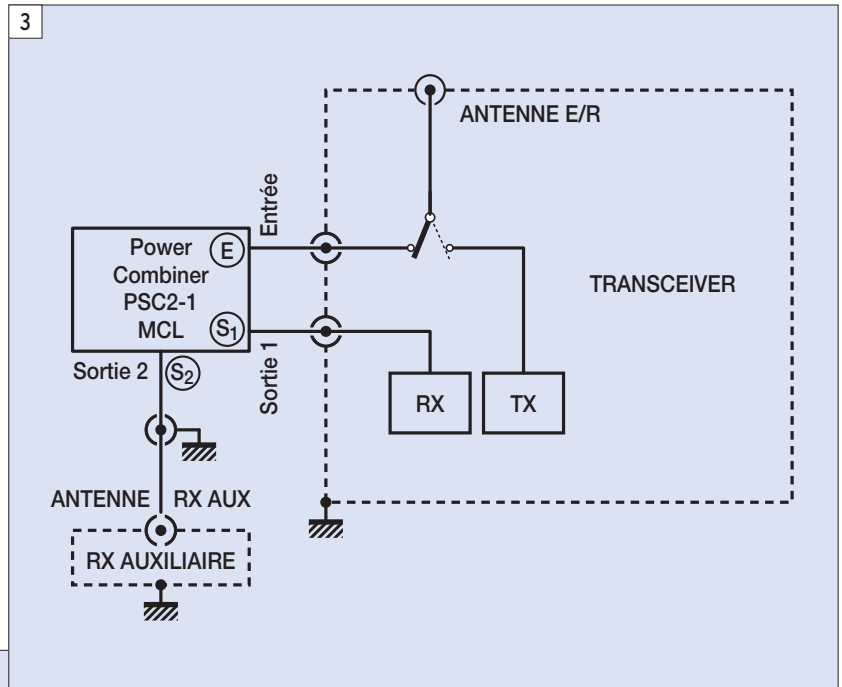
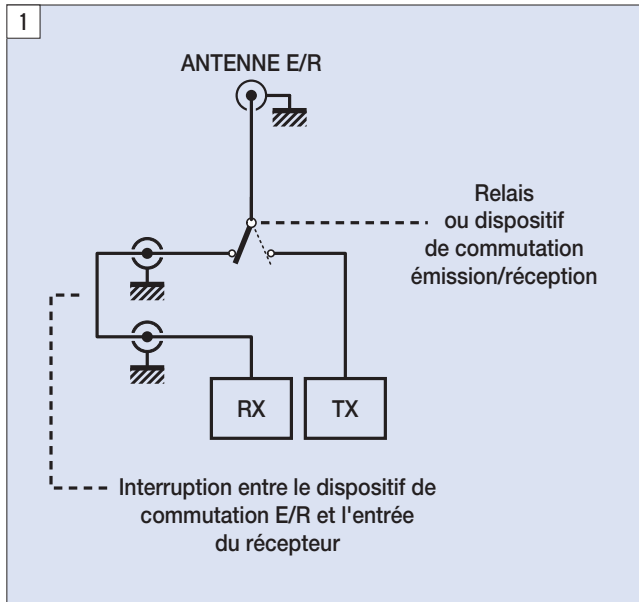
- bonne qualité de réception et sélectivité adaptée à vos modes de trafic ;
- disposition d'une entrée "Mute", qui va permettre de bloquer ce récepteur lors du passage en émission.

Nous allons traiter trois contraintes :

- alimenter nos deux récepteurs par la même antenne ;
- bloquer nos récepteurs lors du passage en émission ;

serait rayonné par un récepteur de pénétrer dans l'autre. L'atténuation de ce dispositif est de -3 dB, ce qui n'est pas gênant en décimétrique, et il fonctionne de 0,3 à 400 MHz.

De nombreux transceivers disposent d'une interruption entre la sortie du dispositif de commutation et l'entrée réception (Figure 1). Si ce n'est pas le cas, il faudra la créer, ce qui est simple si votre transceiver est en composants classiques, mais beaucoup plus complexe si votre transceiver est en CMS. Dans ce dernier cas, il est encore possible d'utiliser une solution externe, représentée figure 2, mais cela devient assez lourd.



des délais supplémentaires de commutation qui se traduiront par un claquement dans la BF du récepteur auxiliaire à chaque passage émission réception. La meilleure solution est de passer par des transistors de commutation, ou encore mieux par un optocoupleur commandé directement, non pas par le relais du transceiver, mais par la tension de commande de ce relais, toujours dans l'objectif de réduire les délais de commutation et d'éviter les claquements.

L'AIGUILLAGE DES BF

Il est utile de passer par un boîtier de commutation qui va

permettre, par le biais de notre casque stéréo :

- d'écouter uniquement le récepteur du transceiver ;
- d'écouter uniquement le récepteur auxiliaire ;
- d'écouter le récepteur du transceiver sur un côté du casque, le récepteur auxiliaire sur l'autre ;
- d'inverser les deux récepteurs dans le casque.

Ainsi toutes les possibilités de trafic sont offertes. La figure 4 montre le schéma de câblage retenu.

Dans mon cas, un petit boîtier en aluminium a été utilisé,

avec une prise stéréo 3,5 mm pour le branchement du casque stéréo, deux prises 3,5 mm pour relier la sortie casque du TR7 et celle du 2B, et deux inverseurs, câblés de façon à ce que leur utilisation soit intuitive. Des résistances de 100 ohms ont été ajoutées en série avec chaque écouteur pour améliorer le rapport signal bruit lors de l'utilisation d'un casque sensible.

CONCLUSION

Quel que soit votre intérêt pour le trafic DX, l'adjonction d'un récepteur auxiliaire est de toute façon une amélioration très utile de tout transceiver. Elle



permet par exemple de surveiller une autre fréquence que celle du QSO en cours, d'effectuer la recherche d'une fréquence libre lors d'un QSO brouillé, etc. J'espère que cet article vous en a montré tout l'intérêt et vous a donné les moyens techniques de le faire.

Georges RINGOTTE, F6DFZ

MFJ LES ACCESSOIRES MFJ



MFJ 993B Coupleur automatique pour antennes HF. 20000 mémoires. Lignes symétriques/coaxiales. Télécommande. Wattmètre à aiguilles croisées.



MFJ 945E Coupleur 1,8 à 60 MHz, 300 W. Wattmètre à aiguilles croisées. Fonction by-pass.



MFJ 1706 Commutateur pour 6 antennes HF alimentées par lignes symétriques. Autres modèles pour lignes coaxiales



MFJ 1026 Filtre éliminateur d'interférences réglable. Réglage amplitude et phase. Fonctionne dans la gamme HF pour tous les modes.



MFJ 959B Coupleur réception HF + préampli commutable + atténuateur. 2 entrées/2 sorties.



MFJ 9020 Emetteur/récepteur 14,000 à 14,075 MHz. CW semi-QSK. Sortie 4 W HF. RIT. Filtre à quartz. AGC.
MFJ-412 — Module Keyer.
MFJ-726 — Filtre cristal.



BD-35 Mirage
Amplificateur linéaire VHF/UHF. Sortie 45 W (VHF) et 35 W (UHF) pour 1 à 7 W d'excitation. Sélection automatique de bande. Commutation automatique émission/réception. Fonction full-duplex.

MFJ 259B Analyseur d'antennes de 1,8 à 170 MHz. Fréquence 10 chiffres + affichage ROS et résistance HF par galvanomètres. Mesure des impédances complexes. Utilisation en fréquence. MFJ-66 — Adaptateur dipmètre pour MFJ-259.



MFJ 989D Boîte d'accord pour antennes HF. Nouveaux CV et self à roulette. Commutateur pour lignes coaxiales, symétrique ou filaire. Charge incorporée. Wattmètre à aiguilles croisées.



MFJ 224
Analyseur de signal VHF. Mesure la force du signal, l'excursion FM, les antennes, la perte dans les lignes.



MFJ 112B Pendule universelle de bureau à cristaux liquides. Autres modèles à aiguilles et murales.



MFJ 911
Balun HF 300 watts rapport 4:1.



MFJ 250
Charge HF 50 ohms à bain d'huile. 1 kW pendant 10 mn.

MFJ 214 Boîtier de réglage permettant d'accorder un amplificateur HF pour sa puissance maximale tout en protégeant l'étage de sortie. MFJ-216 — Idem MFJ-214, mais réglages en face avant.



MFJ 731 Filtre passe-bande et réjecteur HF. Permet des mesures précises avec tous types d'analyseurs. Utilisation conseillée avec l'analyseur MFJ-259.



MFJ 784B Filtre DSP tous modes. Filtre notch automatique. Réducteur de bruit. Filtres passe-bas et passe-haut réglables. Filtre passe-bande. 16 filtres reprogrammables par l'utilisateur. Fonction by-pass.



MFJ 19 et MFJ 23
Condensateurs variables à lames pour circuits d'accord. Haute tension et isolement air.

MFJ 418 Professeur de Morse portable. Afficheur 2 lignes de 16 caractères alphanumériques. Générateur aléatoire de caractères et de QSO complets.



MFJ 969 Coupleur HF/50 MHz. Self à roulette. Commutateur antenne. Balun interne 4:1. Charge incorporée. Wattmètre à aiguilles croisées.



MFJ 490
Manipulateur double contact. Générateur de messages commandé par menu.



MFJ 935B Boîte d'accord pour antennes HF «loop» filaires. Utilisable en fixe ou portable.
MFJ 936B Modèle similaire avec wattmètre à aiguilles croisées.



MFJ 781 Filtre DSP multi-modes. Choix de 20 filtres programmés. Contrôle niveaux entrée/sortie. Fonction By-pass.



MFJ 914 L'Auto Tuner Extender transforme l'impédance de l'antenne avec un facteur de 10 pour l'adapter à la gamme d'accord d'un coupleur. Fonctionne de 160 à 10 m. Fonction by-pass.



MFJ 702
Filtre passe-bas anti TVL. Atténuation 50 dB @ 50 MHz. 200 W.



MFJ 762 Atténuateur 81 dB au pas de 1 dB. Fréquence typique jusqu'à 170 MHz. 250 mW max.

— Nous consulter pour les autres références MFJ —



GENERALE ELECTRONIQUE SERVICES

205, rue de l'Industrie - Zone Industrielle - B.P. 46 - 77542 SAVIGNY-LE-TEMPLE Cedex
Tél. : 01.64.41.78.88 - Ligne directe Commercial OM : 01.64.10.73.88 - Fax : 01.60.63.24.85
VoIP-H.323 : 80.13.8.11 — <http://www.ges.fr> — e-mail : info@ges.fr
G.E.S. - MAGASIN DE PARIS : 212, avenue Daumesnil - 75012 PARIS - TEL. : 01.43.41.23.15 - FAX : 01.43.45.40.04
G.E.S. OUEST : 1 rue du Coin, 49300 Cholet, tél. : 02.41.75.91.37 G.E.S. COTE D'AZUR : 454 rue Jean Monnet - B.P. 87 - 06212 Mandelieu - Cedex, tél. : 04.93.49.35.00 G.E.S. LYON : 22 rue Tronchet, 69006 Lyon, tél. : 04.78.93.99.55
G.E.S. NORD : 9 rue de l'Alouette, 62690 Estrée-Cauchy, tél. : 03.21.48.09.30
Prix revendeurs et exportation. Garantie et service après-vente assurés par nos soins. Vente directe ou par correspondance aux particuliers et aux revendeurs. Nos prix peuvent varier sans préavis en fonction des cours monétaires internationaux. Les spécifications techniques peuvent être modifiées sans préavis des constructeurs.

Le mouvement moyen

DÉFINITION

Pour positionner un satellite artificiel dans le ciel, à un instant donné, il est impératif de connaître quelques données astronomiques. Puis, à partir de ces données, des calculs sont à effectuer pour obtenir les informations utiles pour les besoins du trafic (azimut, élévation, vitesse, etc., par rapport à une station terrestre donnée).

Le mouvement moyen fait partie de ces données fondamentales qui sont diffusées suivant le format deux lignes et 69 colonnes, comme dans l'encadré ci-dessous.

```
AO-7
1 07530U 74089B 05051.71443079 -.00000028 00000-0 10000-3 0 3886
2 07530 101.6460 100.1995 0012267 100.6725 259.5729 12.53570795385053
```

Dans l'exemple de cet encadré des données orbitales (satellite AO-7) le mouvement moyen (marqué en jaune) vaut : 12,53570795.

Il est toujours exprimé en nombre de tours par jour. Pour notre exemple : 12,53570795 tours/jour. C'est-à-dire que le satellite AO-7 effectue 12,53570795 tours de la Terre en une journée (24 heures). Le comptage s'effectue à partir du périégée.

Pour les satellites géostationnaires, qui effectuent par définition un tour par jour, leur mouvement moyen est obligatoirement 1 tour/jour. Toutefois, dans les données orbitales publiées des satellites géostationnaires, le mouvement moyen s'écarte légèrement de l'unité en plus ou en moins. En fait, les chiffres publiés correspondent à un laps de temps très court et il faut intégrer ce temps pour trouver 1 tour/jour.

LES DONNÉES EN DÉCOULANT

PÉRIODE DE RÉVOLUTION

Nous pouvons en déduire immédiatement la période de révolution de AO-7 :

$$\text{Période} = \frac{24 \text{ heures}}{12,53570795} = 1,914530 \text{ heure} = 1 \text{ h } 54,87 \text{ min}$$

soit 1 h 54 min 52 sec.

Que représente cette durée appelée période anomalistique ? C'est la durée qui sépare deux passages consécutifs du satellite au périégée de sa trajectoire. Si le périégée se trouve à la verticale de Paris, à l'instant du comptage, le satellite AO-7 repassera à son périégée 1h 54min 52sec plus tard, mais pas au-dessus de Paris.

En effet, pendant ce temps, la Terre a tourné sur elle-même de :

$$\frac{360 \text{ degrés} \times 1,914530 \text{ heure}}{24 \text{ heures}} = 28,71 \text{ degrés}$$

Les radioamateurs sont confrontés depuis quelques décennies aux problèmes liés à l'astronomie, car ils ont créé et placé sur orbite des satellites artificiels destinés à leur propre trafic.

Ce qui positionne le deuxième passage du satellite à son périégée, au milieu de l'Atlantique nord.

Ceci est dû au fait que le plan de l'ellipse-trajectoire du satellite reste toujours orienté vers la même direction de l'Univers. Ce qui revient à dire que ce plan est toujours parallèle à lui-même, quelle que soit la position de la Terre par rapport au Soleil (figure 1), et quelle que soit la position du système solaire par rapport à notre galaxie. D'une autre façon, il peut être dit que ce plan contient un point fixe situé à "l'extrémité" de l'Univers, à 13 millions d'années-lumière par exemple (si le mot extrémité a un sens)...

En réalité, pour ne pas contrarier les puristes, il faut préciser que le plan de l'ellipse-trajectoire du satellite suit les lois de la relativité générale. Il en découle que l'espace se courbe près des corps célestes massifs, rendant la notion de plan fixe inadaptée à la réalité mathématique. Malgré tout, à notre échelle solaire,

ce plan peut-être considéré comme fixe, car l'influence de la courbure de l'espace est négligeable et noyée dans les autres perturbations.

D'autre part, l'orientation de ce plan orbital subit les influences de la Lune, du Soleil et des grosses planètes (Jupiter, Neptune et Uranus).

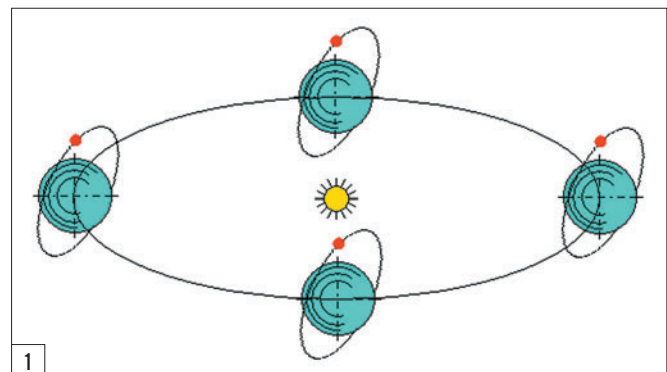
Dans les calculs de positionnement des satellites artificiels, le plan orbital est traité comme étant fixe par rapport à l'Univers.

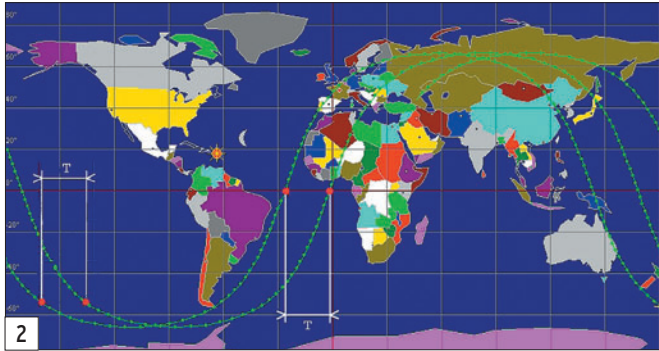
Pour les satellites géostationnaires la période de révolution est impérativement fixée à 24 heures, soit un mouvement moyen égal à 1 tour/jour.

La figure 2 montre les trajectoires du satellite SO-42. L'intervalle entre deux passages consécutifs, espacés du temps T (marqué sur la carte), correspond à la période de révolution de 1h 37min. La Terre ayant tourné sur elle-même de 24,25 degrés pendant ce temps. (Carte extraite du logiciel AbsoluSat).

LE DEMI-GRAND AXE DE L'ELLIPSE

À partir du mouvement moyen, il a été obtenu la période de révolution. Une autre information se calcule facilement : le demi-grand axe de l'ellipse-trajectoire.





Les lois de Kepler et de Newton, qui ne seront pas développées ici, permettent d'écrire :

$$a = \sqrt[3]{\frac{t^2 \cdot G \cdot M}{4 \cdot \pi^2}}$$

Avec :

- a demi-grand axe de l'ellipse-trajectoire
- t période de révolution
- G constante de gravitation universelle = $6,672 \cdot 10^{-11}$ ($\text{n}^3 \cdot \text{kg}^{-1} \cdot \text{s}^{-2}$)
- M masse de la Terre = $5,976 \cdot 10^{24}$ kg

On constate que la période de révolution est exclusivement liée au demi-grand axe. Cela veut dire que toutes les trajectoires elliptiques, ayant le même demi-grand axe, possèdent la même période de révolution, quelle que soit leur excentricité. La figure 3 représente deux orbites ayant le même grand axe de leur orbite, donc la même période de révolution.

APPLICATION :

Pour le satellite AO-40, à orbite fortement excentrique, le mouvement moyen donne une période de 19h 06 min, soit 68 760 secondes. Le demi-grand axe se calcule :

$$a = \sqrt[3]{\frac{68760^2 \times 6,672 \cdot 10^{-11} \times 5,976 \cdot 10^{24}}{4 \times \pi^2}}$$

= 36 279 353 mètres soit 32 279 km.

Pour le satellite KO-23 à orbite circulaire (période = 1h 51min) le même calcul donne $a = 7 651$ km.
 Pour les satellites géostationnaires (Astra 1A, par ex.), qui circulent sur une trajectoire circulaire, le calcul donne $a = 42 715$ km.

VITESSE TANGENTIELLE ET ALTITUDE

Pour les satellites à orbite presque circulaire, c'est-à-dire avec un demi-grand axe de l'ellipse-trajectoire égal au demi petit axe, la vitesse tangentielle du satellite sur son orbite est donnée par la formule :

$$V = \sqrt{\frac{G \cdot M}{a}}$$

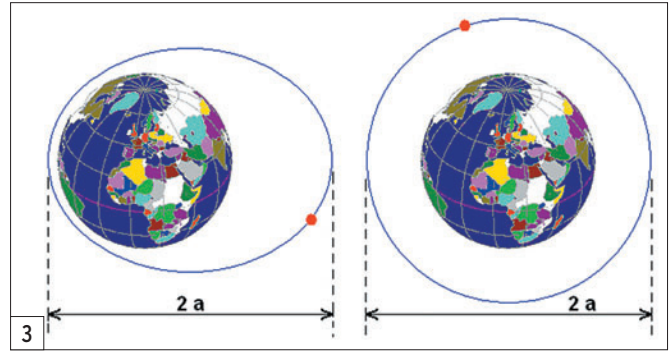
Avec :

- V vitesse tangentielle
- a demi-grand axe de l'ellipse-trajectoire
- G constante de gravitation universelle = $6,672 \cdot 10^{-11}$ ($\text{n}^3 \cdot \text{kg}^{-1} \cdot \text{s}^{-2}$)
- M masse de la Terre = $5,976 \cdot 10^{24}$ kg

Pour les satellites tournant sur une ellipse excentrée (AO-40, par exemple) cette vitesse ainsi calculée n'a aucun sens. Pour ce genre d'orbite une donnée supplémentaire doit intervenir : la distance satellite/terre à un instant donné.

APPLICATION :

Pour le satellite KO-23 nous obtenons :



$$V = \sqrt{\frac{6,672 \cdot 10^{-11} \times 5,976 \cdot 10^{24}}{7651000}}$$

= 7 218,9 m/s soit $V = 25 988$ km/h.

Pour les satellites géostationnaires (Astra 1A par exemple), qui circulent sur une trajectoire circulaire, le calcul donne $V = 10 998$ km/h.

Quant à l'altitude moyenne il suffit de soustraire le rayon de la Terre. L'altitude moyenne de KO-23 est :

$$\text{Altitude} = 7 218,9 - 6 371 = 847,9 \text{ km}$$

6 371 km étant le rayon moyen de la Terre.

NOTE

Le produit **G.M** s'appelle constante gravitationnelle géocentrique. Elle vaut $3,9871 \cdot 10^{14}$ m^3/s^2 et n'est utilisable que pour la Terre. Tous les calculs liés aux satellites tournant autour de la Terre utilisent cette constante, la Lune comprise.

Au cas où les radioamateurs enverraient un satellite autour de la Lune, voici la constante "sélénique" de la Lune :

$$G \cdot M = 6,672 \cdot 10^{-11} \times 7,347 \cdot 10^{22} = 4,9091 \cdot 10^{12} \text{ m}^3/\text{s}^2.$$

POURQUOI "MOUVEMENT MOYEN" ?

La trajectoire d'un satellite subit de nombreuses perturbations et elle s'écarte du modèle mathématique exact de l'ellipse parfaite. Les principales sources perturbatrices sont :

- la Lune,
- le Soleil,
- les grosses planètes (Jupiter, Neptune et Uranus),
- la Terre qui n'est ni sphérique - mais un géoïde - ni de densité homogène.

Le mouvement moyen, publié dans les données orbitales, est effectivement une moyenne tenant compte de toutes les perturbations ponctuelles modifiant la vitesse tangentielle instantanée, et donc la durée pour parcourir un tour d'ellipse.

CONCLUSION

Le mouvement moyen permet de calculer deux données fondamentales de la trajectoire des satellites, et quatre si la trajectoire est circulaire. Si nous ajoutons l'excentricité de l'ellipse-trajectoire, alors les équations permettent d'obtenir d'autres informations relatives à la trajectoire, ainsi que des paramètres complémentaires importants. Tous les calculateurs utilisant les données orbitales doivent impérativement recevoir périodiquement les données récentes qui tiennent compte des anomalies de trajectoires des satellites et des modifications de trajectoire effectuées par les propriétaires des satellites.

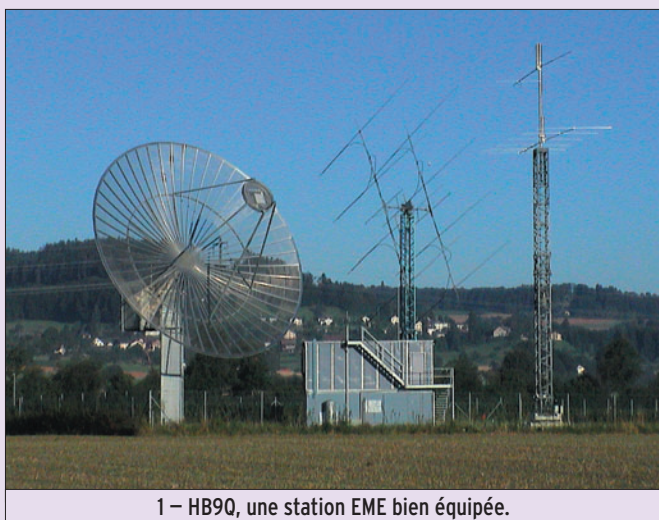
André CANTIN, F5NJJN

Les nouvelles de l'espace

CONCOURS ARRL EME 2006

Comme chaque année à l'automne va se dérouler le concours EME organisé par l'ARRL, la puissante association regroupant l'essentiel des radioamateurs

US. La commission en charge de l'organisation des concours, après avoir sondé la communauté participant à ce genre d'activité, a figé les dates du 28e concours. Ces dates s'étalent sur trois mois, suivant les



1 – HB9Q, une station EME bien équipée.



2 – La parabole chez F2TU.

bandes de fréquences utilisées. Cela commencera les 16 et 17 septembre prochains, pour les bandes 2 300 MHz et au-dessus. Les 14 et 15 octobre, ce sera au tour des opérateurs trafiquant entre 50 et 1 296 MHz qui récidiveront les 11 et 12 novembre.

Comme chaque année, ce concours rassemble une communauté sans cesse croissante. L'an dernier par exemple, l'ARRL a reçu 176 comptes rendus où étaient compilés pas moins de 7 330 QSO. De nombreuses catégories existent pour ce concours : suivant les gammes

de fréquences et suivant le nombre d'opérateurs impliqués dans le trafic. On peut concourir dans 3 catégories : la station mono-opérateur non assisté, le mono-opérateur aidé ou la station multi-opérateurs. Il n'y a pas vraiment beaucoup de différences au niveau résultats entre la première et la deuxième catégorie. Par contre, les stations multi-opérateurs arrivent à réaliser un trafic très sensiblement plus important. Ainsi, l'an dernier en 2005, le vainqueur de la catégorie mono-opérateur non aidé était K5GW avec 1,5 million de points, alors que dans la catégorie de multi-opérateurs, le champion était la station club HB9Q avec plus de 3 millions de points. Il existe aussi des classements suivant les bandes de fréquences ou groupe de bandes.

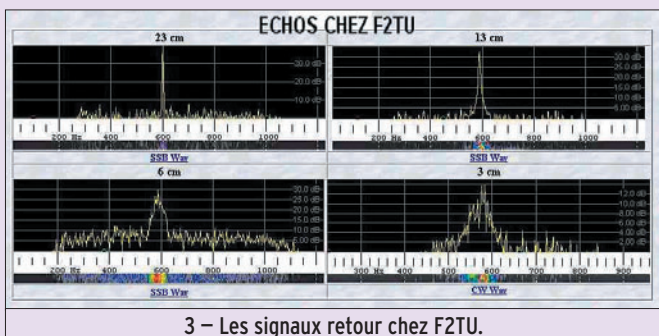
L'an dernier, plusieurs stations françaises (F2TU, F5JWF, F3VS) se sont illustrées durant ce concours et sont apparues en tête de différents classements. Philippe, F2TU, s'est adjugé la première place dans la catégorie Multibande 2,3 GHz et au-delà et l'autre Philippe, F5JWF, a fait un score honorable dans la catégorie de 10 GHz. Les aériens utilisés par la plupart des stations n'ont rien de miniatures car, pour compenser l'atténuation liée à la distance et au faible pouvoir réflecteur de la Lune, il faut disposer de groupements d'antennes Yagi pour les bandes basses (inférieures ou égales à 432) et des paraboles au-dessus. Il y a, bien sûr, des exceptions et quelques stations utilisent des paraboles dès la bande 432, mais alors les dimensions sont imposantes !

Dans la catégorie des stations bien équipées, la station club HB9Q se place sûrement en tête du peloton des stations européennes. HB9Q est l'indicatif d'une station opérée par plusieurs OM et YL. Le groupe fut fondé en 1998 par HB9CRQ et son épouse HB9XAJ. Ils furent rapidement rejoints par bon nombre d'autres OM helvètes. Leur principal intérêt est la chasse au DX sur toutes bandes VHF, entre 28 et 1 296 MHz. Pour ce faire, le club dispose d'un terrain de 2 500 m² où se trouve un parc d'antennes de différents types (voir photo 1).

La plus imposante est sans conteste une parabole de 15 mètres de diamètre, ayant un f/d de 0,53, qui est utilisée pour les liaisons via la Lune. L'équipement de HB9Q est sensiblement différent suivant la bande de travail. Sur 144 MHz, l'aérien est constitué d'un groupement d'antennes Yagi (8 x 19 éléments), l'émetteur sortant 1 kW HF. Le préamplificateur GaAs FET à cavité a été optimisé par HB9BBD et présente un facteur de bruit voisin de 0,4 dB. Sur la bande 70 cm, c'est la parabole de 15 mètres qui est utilisée. Son illumination est faite par 2 dipôles croisés, la puissance en émission se situant au niveau du kilowatt, le récepteur ayant un facteur de bruit de 0,5 dB (pour plus de détails allez sur le site de HB9Q : <http://www.hb9bbd.ch/>).

Notre champion national, Philippe PIERRAT, F2TU, utilise plus modestement une parabole de 7,8 mètres, faite en toile galvanisée maille 6,3 x 6,3 mm, et accusant un poids total de 160 kg (photo 2). Cet aérien est utilisé depuis la bande 144 jusqu'à la bande 10 GHz. La puissance utilisée est d'autant plus faible que la fréquence est élevée. Alors que sur la bande 2 mètres il faut plus de 700 W de puissance, une quinzaine de watts suffit sur 10 GHz. Les signaux réfléchis par la Lune sont très conséquents (voir figure 3). Pour plus de détails sur la station de F2TU, faites une visite de son site à l'adresse <http://f2tu.perso.orange.fr>. Vous vous posez peut-être la question "comment peut-on réaliser avec des moyens "OM" de tels aériens" ? Un embryon de réponse peut-être trouvé en allant sur le site <http://perso.orange.fr/f5aye/f5jwf.htm> où vous verrez comment F5JWF a résolu le problème.

Le contest EME organisé par l'ARRL pourra être une occasion de découvrir une autre facette du trafic radioamateur. Pour débiter, et afin de tester votre chaîne de réception, vous pouvez vous limiter à l'écoute. Le trafic EME se fait sur les fréquences suivantes 144,040 MHz, 432,020 MHz, 1 296,016 MHz. Il est relativement facile de décoder les signaux des stations



3 – Les signaux retour chez F2TU.

puissantes renvoyés par la Lune, pour peu que votre préampli n'ait pas un souffle rédhibitoire et que votre antenne présente un gain d'une quinzaine de dB par rapport au dipôle. Pour ce qui est de vous faire entendre, c'est également tout à fait possible. Même avec des puissances d'émission modérées (200 W sur 144 ou 432), vos chances de boucler votre premier QSO via la Lune ne sont pas nulles si vous vous limitez aux stations super-équipées, disposant d'aériens à grand gain (concrètement celles qui arrivent le plus fort chez vous). Il va sans dire que vos chances de faire votre première liaison sont considérablement augmentées en trafiquant en télégraphie, pour ne citer que le mode digital le plus ancien et le plus simple à mettre en pratique. Une fois ce premier QSO bouclé, vous aurez tout loisir d'améliorer votre station ce qui vous permettra une participation plus active lors des prochains contests. Pour voir un résumé, avec descriptif des équipements et des aériens utilisés par un grand nombre de stations actives en trafic EME, allez donc faire un tour sur <http://web.telia.com/~u87120967/emegallery.htm>, cela peut vous donner des idées !

TRAFIC PAR SATELLITE EN ULTRA PORTATIF

Nous avons relaté, il y a quelques mois, les contacts réalisés par un radioamateur américain, Allen Mattis N5AFV, qui s'est fait une spécialité de trafiquer, avec une station portable tenant dans le creux de la main, via les satellites à orbite basse opérant en modulation de fréquence sur les bandes UHF/VHF (AO-51, SO-50, AO-27). L'équipement, des plus réduits, est disponible dans le commerce. Un simple transceiver bibande 144/432



4 - N5AFV trafiquant par satellite.

sortant entre 5 et 10 watts et une antenne verticale sont largement suffisants pour réaliser des liaisons bilatérales.

Jusqu'à présent, tous ses essais s'étaient faits depuis les USA où l'activité sur ces satellites est sensiblement moins importante qu'au-dessus de l'Europe. Profitant d'un voyage d'affaires au Danemark, il a renouvelé ses essais en opérant depuis les environs de Copenhague. L'équipement utilisé était un bibande W32A de chez Icom et une antenne télescopique AL800. Durant les 2 jours de son séjour au Danemark, N5AFV réussit à faire 28 liaisons bilatérales sur un total de 21 passages écoutés pour les 3 satellites sur lesquels il s'était fixé (AO-51, SO-50, AO-27). L'essentiel du trafic s'est concentré sur les 2 premiers, les contacts via AO-27 se révélant plus laborieux. La plus grosse difficulté pour N5AFV fut en fait liée aux conditions climatiques qui, en début avril, date de son séjour chez nos amis danois, étaient beaucoup moins clémentes que celles qu'il connaît au Texas ! Opérer en ultra-portable ne peut être fait qu'en étant à l'extérieur et non douillettement installé dans un shack climatisé. L'autre difficulté fut en fait de copier les indicatifs et les messages des stations qui se manifestaient sur les différents satellites. Si à peu près tout le monde s'exprime en anglais sur ces satellites, cet anglais est plus ou moins approximatif et l'accent qui l'accompagne est beaucoup plus varié que celui qui est dans l'oreille de nos amis américains. Autre différence notée par N5AFV et qui ne simplifie pas le trafic, l'habitude qu'ont la plupart des OM européens d'échanger les 6 digits du QRA locator, alors que de l'autre côté de l'Atlantique l'échange se limite aux 4 premiers. Quoiqu'il en soit, le score d'Allen est particulièrement impressionnant compte tenu de la durée très réduite de son séjour et des moyens utilisés.

Pour en savoir plus, vous pouvez contacter directement Allen Mattis, N5AFV à l'adresse n5afv@amsat.org ou aller faire un tour sur ses sites internet aux adresses <http://www.hal-pc.org/~afmattis> et <http://www.qsl.net/n5afv/>

ISS ET CHASSE AUX QSL

De nombreux radioamateurs se plaignent des difficultés qu'ils ont pour récupérer les QSL de confirmation après un contact avec une station qui manque à leur tableau de chasse. Qu'ils sachent qu'ils ne sont pas les seuls à connaître ce genre de difficultés. Même les astronautes ayant communiqué par radio depuis la station spatiale internationale (ISS) sur les bandes amateur ont le plus grand mal à obtenir les QSL de confirmation ! Ainsi KC5ACR, qui était le commandant de l'équipage n° 12, avait pu boucler, sous l'indicatif NA1SS, 1 300 QSO représentant 130 pays de la liste reconnue par le diplôme DXCC. À fin juin 2006, soit plusieurs mois après son retour à terre, il n'avait reçu que les confirmations de seulement 30 pays. Cela n'a rien de bien étonnant car les services QSL mondiaux ne sont pas particulièrement rapides.

Pour tenter d'accélérer le processus, l'ARRL, qui entend faire un maximum de publicité à propos de la remise du DXCC à l'ancien locataire de l'ISS, a demandé à toutes les stations ayant contacté KC5ACR depuis l'ISS d'envoyer directement les QSL de confirmation à un bureau QSL spécialement créé à cette attention, au siège de l'ARRL dans le Connecticut.

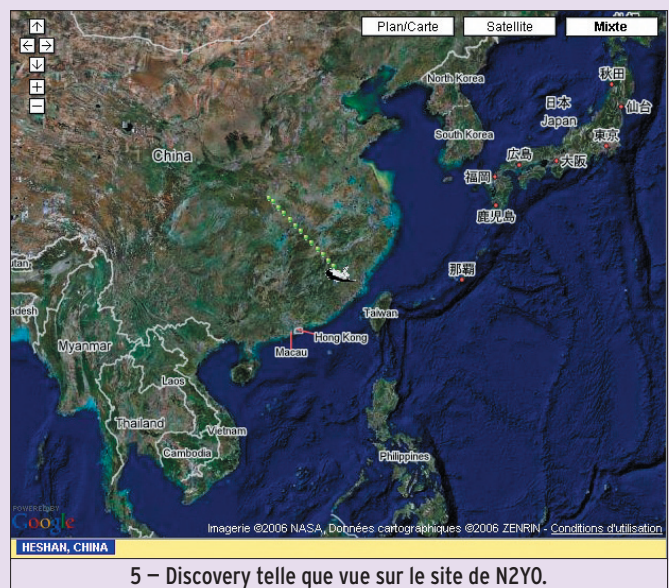
Si vous faites partie de ceux l'ayant contacté, pas de panique la France figure déjà parmi les 30 pays confirmés...

POURSUITE DES SATELLITES

La plupart du temps, les amateurs se livrant au trafic radio via les satellites accessibles, utilisent divers logiciels pour prédire les passages au-dessus de leur tête. La seule condition, outre celle de disposer du programme ad hoc, est de l'alimenter avec des éléments orbitaux pas trop anciens, pour avoir une prédiction précise, ceci étant surtout vrai pour les satellites à orbite très basse, comme la station spatiale internationale. Les éléments orbitaux sont facilement récupérables via internet sur différents sites accessibles aux radioamateurs. On peut aussi utiliser directement le réseau internet pour connaître les passages. Un amateur américain a mis en ligne sur son site un programme qui se charge de la prédiction. Vous n'avez plus à vous préoccuper de récupérer les éléments orbitaux, le site s'en chargeant pour vous. Vous n'avez même pas à indiquer votre position géographique, le programme la détermine aussi grâce à votre adresse internet (adresse IP). Vous pouvez sortir les passages en cours ou tous les passages sur les 48 heures à venir.

Et il y a même un module, basé sur les images de Google Earth, qui vous permet de suivre en temps réel, la position de l'objet spatial sur un fond de carte ou d'image satellite ! Pour tester le système, allez faire un tour sur <http://www.n2yo.com/>

Michel ALAS, F1OK



5 - Discovery telle que vue sur le site de N2YO.

TT8LN :

les 5 mois au Tchad de F5TLN



1 – QRZ de TT8LN Mobile ?

Le 6 février 2006 vers 19 heures, l'avion se pose sur le territoire tchadien : me voilà arrivé à l'aéroport international Hassan Djamous de N'Djamena. Dès la descente de l'avion, une grosse chaleur et une sensation de lourdeur moite m'envahissent... Bienvenue à N'Djamena, mais qu'il fait chaud ici !

La première semaine est consacrée à l'installation de la station ainsi que des aériens en plus de la prise de consignes pour le pro. Je prends très vite contact avec mon ami Philippe, TT8PK, qui me propose aussitôt un aérien très pratique : la R7 de Cushcraft qui, en plus de fonctionner à merveille, m'offre une grande capacité au niveau des bandes puisqu'elle couvre, du 10 au 40 mètres y compris les bandes WARC. Heureusement que les amis sont là et que l'esprit OM habite encore de nombreux esprits...

L'affaire est donc conclue et l'antenne est érigée, dès le

Depuis quelques années maintenant et grâce ou à cause de mon boulot (il faut demander à mon XYL !), il m'est donné de voyager et de pouvoir activer quelques contrées dans le cadre de notre passion commune : la Radio... La destination, cette fois-ci, est le Tchad, superbe pays d'Afrique centrale mais relativement instable au moment de mon départ à cause des élections présidentielles toutes proches. J'occulterai volontairement de mon récit les faits relatifs aux événements qui ont secoué le pays pendant mon séjour car ils sont sans intérêt au niveau radio et trop politiques pour être développés. Partons donc pour le Tchad...

lendemain, sur le toit du bâtiment qui abrite la station et qui surplombe bien la ville de N'Djamena. La station étant opérationnelle, il ne me manque plus que la licence tchadienne pour pouvoir trafiquer... Là encore, ayant prévu depuis quelques mois mon déplacement sur le Tchad, j'avais pris les devants et demandé de l'aide auprès

de mes camarades OM. C'est François, TT8FT, qui me proposa spontanément de m'apporter son aide... aide plus que précieuse puisque, après lui avoir envoyé par mail les différents documents nécessaires à l'établissement de la licence, il m'envoya une réponse quelques semaines plus tard en me disant que celle-ci m'attendait bien au chaud chez lui, à N'Djamena, et que l'indicatif qui m'était attribué était, comme je l'avais souhaité, TT8LN : merci mille fois, cher François, pour ton aide !

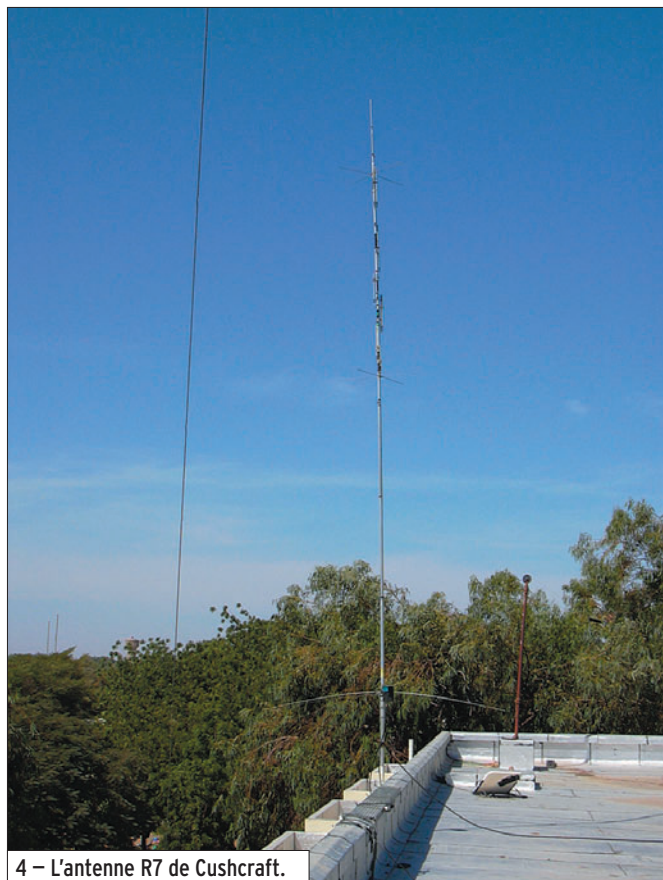
Après quelques jours sur le territoire, je passe donc un coup de fil à François qui m'invite bien entendu à venir récupérer ma licence chez lui devant un petit Pastis bien frais : je ne pouvais pas refuser ! À l'issue de cette entrevue très agréable, où j'ai pu faire la connaissance de sa petite famille et visiter sa station, je prenais congé de mon ami avec comme idées en tête de commencer mes émissions mais surtout de repasser très vite lui faire un petit coucou.



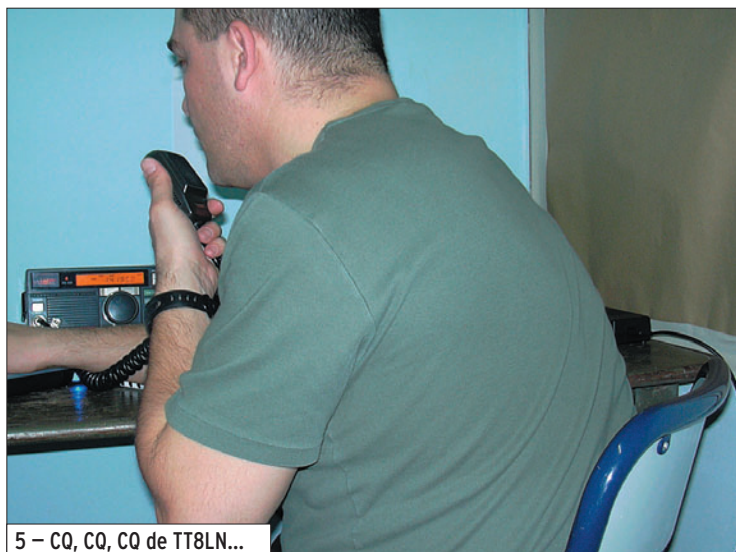
2 – De gauche à droite : TT8FT, TT8PK, TT8LN.



3 – La station radio.



4 – L'antenne R7 de Cushcraft.



5 – CQ, CQ, CQ de TT8LN...

Après 6 jours passés sur le sol tchadien, me voilà fin prêt à démarrer mes émissions et

c'est le 12 février 2006 vers 14 h 20 UTC que je lance, très ému, mon premier appel sur

le 17 mètres avec mon indicatif TT8LN... La première station à me répondre est 5X1GS, que j'ai souvent contactée depuis la France, et qui arrive comme un boulet de canon ici, à N'Djamena. Les 59 que nous échangeons ne sont pas de complaisance et ce report me prouve que l'antenne marche à merveille, ça promet des moments sympathiques !

Bien vite, les QSO s'enchaînent et les pile-ups arrivent très rapidement : quel plaisir de pouvoir offrir cette contrée aux amis, OM, et chasseurs de DX... Les QSO s'accumulent à un rythme infernal. Malheureusement je ne peux trafiquer que les week-ends et entre 12 h et 15 h locale, ce qui reste assez limité, mais bon, c'est mieux que rien et je fais tout mon possible pour satisfaire un maximum d'OM...

La propagation n'était pas terrible, des QRM et des QRN impressionnants sur 20 mètres m'ont presque fermé cette bande pendant tout mon séjour. J'essaie d'être actif sur toutes les bandes HF et, par chance, de nombreuses ouvertures sur le 17 m, mais également sur le 12 m et le 10 m, m'ont permis d'amener TT8 sur ces bandes-là. Quelques QSO ont été réalisés sur le 40 m mais j'ai très vite arrêté car la proximité d'une antenne pro me créait des QRM et je perturbais également cette dernière. J'ai donc abandonné le 40 m et les bandes basses avec regret.

J'ai répondu dans la mesure du possible aux skeds qui m'étaient demandés via internet mais n'ai pu malheureusement satisfaire tout le monde, la propagation étant capricieuse et mes moyens assez limités (FT-747GX avec 100 W dans une antenne verticale R7). Après presque 5 mois de présence sur le Tchad, je repartais avec 5 234 QSO dans le log. Le dernier QSO de clôture s'est fait avec EA1CGK le 5 juin 2006 à 16 h 47 UTC sur 12 mètres.

Je garde un plaisir et une joie énormes de cette expérience depuis le Tchad ainsi qu'une

immense satisfaction d'avoir pu confirmer "TT8-land" pour de nombreux OM. Pour ceux qui n'ont pas pu me contacter, je ne désespère pas de revenir au Tchad très vite mais vous aurez les infos bien avant, sur les sites et magazines habituels... En attendant, vous pouvez toujours chercher Phil, TT8PK, qui essaie d'être actif le plus souvent possible dès que son emploi du temps le lui permet ou bien tendez l'oreille vers François, TT8FT, qui est toujours présent sur les ondes depuis quelques années...

Je tiens à remercier mon épouse Cathy et mes filles Clarisse et Justine pour leur patience à supporter mes départs répétés de DXCC en DXCC, pour mon pro principalement...

Un énorme merci à toi, François et à ton épouse Alima pour votre accueil, votre gentillesse et tous les services que vous m'avez rendus. De toute façon, je ne vous oublie pas et puis qui sait, nous serons peut-être amenés à nous revoir très prochainement ? Gros bisous à vous !

Un énorme merci également à toi Philippe, pour ta sympathie, ta gentillesse et le précieux coup de pouce pour la station... Toi non plus je ne t'oublie pas et te dis à très bientôt depuis mon "Home-QTH" !

Merci enfin à tous les OM qui m'ont contacté, qui m'ont envoyé des mails, avec lesquels j'ai fixé des skeds, merci aussi à tous ceux qui étaient derrière la porte et que je n'ai pas pu contacter, ainsi que les SWL : c'est grâce à vous tous que j'ai pu m'éclater à la radio et vous m'avez fait vivre une expérience fabuleuse.

À très bientôt depuis le Tchad ou une autre contrée... 73 à tous les lecteurs !

Sylvain, TT8LN (F5TLN)

PS : J'ai mis en ligne toutes les activités auxquelles j'ai participé sur le site suivant : <http://f5tln.site.voila.fr>

Un passage éclair sur Europa (FR/E)



À bord du C-160, en route vers Europa.

Le 4 juillet 2006, décollage à 08h00 locales (04h00 TU) de la base aérienne 181 de Saint-Denis de la Réunion à bord d'un C-160 de l'Armée de l'Air.

Notre arrivée est prévue à 08h00 TU mais par manque de chance nous rencontrons un vent violent durant tout le vol et c'est à 08h40 que nous survolons enfin l'île. Passage en très basse altitude sur la piste afin de faire fuir les nombreuses chèvres sauvages qui y trouvent refuge puis virage à 180° et posé à 08h45 TU sur la piste sommaire. Dans notre avion, nous transportons "la relève" composée d'un détachement de militaires et d'un gendarme qui vont, pendant 45 jours, représenter la France sur ce petit îlot isolé du canal du Mozambique.

Étant en poste sur l'île de la Réunion, je me devais de faire un petit tour sur les îles Eparses. Lorsque j'ai eu l'opportunité de passer deux jours sur Europa, mon séjour à la Réunion touchait à sa fin et tout mon équipement radio naviguait déjà vers la métropole... Heureusement, les copains étaient là et c'est avec un FT-897 et un multidoublet que j'ai embarqué direction le IOTA AF-009. Europa se situe entre Madagascar et le continent africain et, depuis l'île de la Réunion, il faut parcourir 1 579 km direction plein Ouest.



L'opérateur et sa petite station.

À notre descente de l'avion, nous nous dirigeons, l'équipage et moi, vers le Nord-ouest afin de loger dans les bâtiments de la météo. Face à nous, un lagon magnifique dans lequel s'accouplent de nombreuses tortues marines tandis qu'au large, les baleines nous saluent de leurs panaches blancs. Après toutes ces images magnifiques, installation du TX, de l'antenne et de tous les accessoires. Peu de temps après mon arrivée je suis prêt et le trafic peut commencer... enfin presque, car je n'ai pas de chance et l'électricité vient d'être coupée sur l'île pour maintenance ! J'arrive quand même à obtenir un petit créneau vers les

15h00 TU qui me permet de contacter le Japon, l'Indonésie, les Etats-Unis et de nombreuses stations d'Afrique du Sud puis QRT obligé.

Le deuxième jour, l'électricité est présente mais grand silence en HF suivi d'un QRN à 59+10 sur toutes les bandes...

À 11h20 TU, coup de bonheur sur 40 m : Jules FRIAN et Yvon FRIGZ discutent et me cherchent. J'arrive à les aborder et nous faisons QSY sur 20 m où leurs signaux varient de 58 à 59+. Le contact est établi. Jules me signale que de nombreuses stations européennes m'appellent et il m'aide à essayer de les

EXPÉDITION

radioamateur



Une tortue marine.

J'arrête mes émissions, un peu triste mais résigné, car de toute façon je n'aurais pas pu les continuer bien longtemps : ma station se trouvait dans la même pièce que la télévision et c'était le jour de la demi-finale de coupe du monde de football et, même si la propagation avait été présente, je n'aurais pas pu continuer vu le vacarme et les cris environnants !

MON BILAN

Personnellement je me suis régalé mais malheureusement je n'ai pas pu proposer Europa à toutes les personnes étant à sa recherche. La liste des pays contactés est modeste :

JA, ZS, W1, W5, N6, VE2, YC, YU, RA, UA, FR, OM, EY, HB9, ON, IT, S59, DL, EA, LX, PA, SV, 9K2 et 4X.

À 16h00 TU, je suis fidèle au poste et j'ai beaucoup de mal à me faire un petit trou sur le 20 m. Enfin, grâce à l'aide de OM3EY, j'arrive à me faire entendre et à joindre de nombreuses stations avant que le 20 m, seule bande ouverte, ne se referme et m'oblige à passer en QRT.

De très nombreuses stations italiennes mais pas une seule française (le foot ?), je n'ai entendu qu'une seule station F (TM1SOM) mais ce n'était pas réciproque...



La carte QSL.

POUR CONCLURE

Cette "petite expé" était bien modeste, je n'avais pas vraiment de bons aériens, ils n'étaient pas bien positionnés, mais je me suis fait plaisir à travers les 80 W de "mon" FT-897.

Merci au "contingent d'Europa", et surtout un grand merci à tous mes copains de la base aérienne 181 qui, par leurs prêts, m'ont permis d'activer cette belle petite île. Je n'oublie pas l'équipage

du C-160 qui, maintenant, connaît par cœur la phrase : CQ TWENTY, CQ TWENTY METERS FROM FR5IZ PORTABLE EUROPA ISLAND... et qui est prêt à écouter (bientôt j'espère) un puissant CQ CQ FROM GLORIOSO ISLAND !

Merci aux OM contactés et amitiés à vous tous.

Luc, FR5IZ

NDR : Luc a quitté la Réunion le 7 août pour rentrer en métropole.

CD-ROM ENTièrement IMPRIMABLE
LISEZ ET IMPRIMEZ VOTRE REVUE SUR VOTRE ORDINATEUR PC OU MACINTOSH

50 € Les 3 CD du Cours d'Électronique en Partant de Zéro

COURS NIVEAU 3
SOMMAIRE INTERACTIF
ENTIÈREMENT IMPRIMABLE

19€ (port inclus en France) x3

5.50€ LE CD

SUPER AVANTAGE POUR LES ABONNÉS DE 1 OU 2 ANS - 50% SUR TOUS LES CD DES ANCIENS NUMÉROS CI-DESSOUS

LE CD 6 NUMÉROS 24€

LE CD 12 NUMÉROS 43€

PORT INCLUS FRANCE MÉTROPOLITAINE (AUTRE : NOUS CONSULTER)
JMJ/ELECTRONIQUE - BP20025 - 13720 - LA BOUILLADISSE
Tél. : 0820 820 534 - Fax : 0820 820 722

POPE H1000 CABLE COAXIAL 50Ω TRES FAIBLES PERTES

Le H 1000 est un nouveau type de câble isolement semi-air à faibles pertes, pour des applications en transmission. Grâce à sa faible atténuation, le H 1000 offre des possibilités, non seulement pour des radioamateurs utilisant des hautes fréquences jusqu'à 1296 MHz, mais également pour des applications générales de télécommunication. Un blindage maximal est garanti par l'utilisation d'une feuille de cuivre (feuillard) et d'une tresse en cuivre, ce qui donne un maximum d'efficacité. Le H 1000 est également performant dans les grandes puissances jusqu'à 2200 watts et cela avec un câble d'un diamètre de seulement 10,3 mm.

Puissance de transmission : 100 W
Longueur du câble : 40 m

MHz	RG 213	H 1000	Gain
28	72 W	83 W	+ 15 %
144	46 W	64 W	+ 39 %
432	23 W	46 W	+100 %
1296	6 W	24 W	+300 %

	RG 213	H 1000
Ø total extérieur	10,3 mm	10,3 mm
Ø âme centrale	7 x 0,75 = 2,3 mm	2,62 mm monobrin
Atténuation en dB/100 m		
28 MHz	3,6 dB	2,0 dB
144 MHz	8,5 dB	4,8 dB
432 MHz	15,8 dB	8,5 dB
1296 MHz	31,0 dB	15,7 dB
Puissance maximale (FM)		
28 MHz	1800 W	2200 W
144 MHz	800 W	950 W
432 MHz	400 W	530 W
1296 MHz	200 W	310 W
Poids	152 g/m	140 g/m
Temp. mini utilisation	-40°C	-50°C
Rayon de courbure	100 mm	75 mm
Coefficient de vélocité	0,66	0,83
Couleur	noir	noir
Capacité	101 pF/m	80 pF/m

ATTENTION : Seul le câble marqué "POPE H 1000 50 ohms" possède ces caractéristiques. Méfiez-vous des câbles similaires non marqués.

Autres câbles coaxiaux professionnels
G S ELECTRONIQUE SERVICES
RUE DE L'INDUSTRIE
Zone Industrielle - B.P. 46
77542 SAVIGNY-LE-TEMPLE Cdx
Tél. : (1) 64.41.78.88
Fax : (1) 60.63.24.85
ET AUSSI LE RESEAU G.E.S.

Un opérateur, une station

Michel, F10K



L'intérêt pour la radioélectricité en général et le radioamateurisme en particulier commença dès mon enfance, au début des années 50. À cette époque, les postes de radio étaient encore tous à lampes et le récepteur familial, qui trônait sur une étagère de la cuisine, m'intriguait au plus haut point. Qu'une voix, venant de plusieurs dizaines de kilomètres, puisse en sortir aussi clairement tenait à mes yeux de la sorcellerie. Mon père m'avait bien parlé d'un certain monsieur Hertz et des ondes qui portaient son nom mais ses explications n'avaient rien de convaincant pour le gamin que j'étais à l'époque.

Bien décidé à me faire aussi entendre à distance, l'occasion m'en fut donnée à l'occasion des vacances d'été dans l'Ariège, par le grand-père maternel. Afin de s'entendre commodément avec un cousin habitant deux maisons plus loin, nous avons monté un tuyau disposant de 2 entonnoirs à chaque bout et avec lequel nous communiquions parfaitement. Ayant eu vent de notre réalisation, le grand-père nous dit que notre système était améliorable. Il avait fait la guerre de 14

Michel, F10K, est l'un des auteurs les plus anciens, en terme de collaboration à MEGAHERTZ magazine. Passionné par les satellites, il rédige tous les mois la chronique "Les Nouvelles de l'Espace". Quoi de plus normal que de dresser, ce mois-ci, son portrait ?

comme poseur de lignes téléphoniques et en connaissait tout un rayon ! De cette période, il avait conservé dans le grenier un bric-à-brac hétéroclite où voisinaient de vieux vêtements, des douilles d'obus sculptées, des médailles et différents mystérieux appareils. Il nous en sélectionna deux, en fait deux écouteurs, qu'il compléta avec une bobine de fil double et nous voilà prêts à établir notre première liaison sur plus de 100 mètres. La voix était parfaitement reconnaissable aux deux bouts et le fil électrique très fin bien plus commode à manier que le tuyau en caoutchouc du système précédent. Il nous dit bien que, dans les tranchées, on n'avait pas besoin du deuxième fil mais que

"ça marchait quand même mieux avec". Ce fut également lui qui nous donna un cristal de galène provenant d'une ancienne mine proche du lieu de vacances et qui nous montra, qu'avec ce cristal, un écouteur et du fil, on pouvait parfaitement entendre la voix du speaker comme dans le poste de TSF familial. Décidément "la radio : mais c'est très simple" !

La possibilité de parler soi-même sur les ondes ne m'était pas apparue à l'époque comme une chose possible. Nul radioamateur dans notre entourage immédiat et, même à cette époque, le radioamateur de base n'était pas porté au prosélytisme ostentatoire... Il fallut une sortie au Palais de la Découverte, à Paris, pour voir que parler dans le poste ne demandait pas des équipements considérables. La station radio du Palais de la découverte, F8DEC, opérait de façon épisodique et je ne manquais pas d'y passer à chaque fois que cela était possible. Ce fut par les opérateurs qui se relayaient au micro de cette station que je m'introduisis dans la communauté radioamateur et pris ma carte au REF. Nous étions maintenant dans les années 60 et il existait à cette époque de nombreuses boutiques à Paris qui avaient pour spécialité d'écouler les surplus de matériels militaires divers. Ce fut là que je fis l'acquisition d'un SCR 522 qui, après quelques modifications, fut rendu opérationnel pour le trafic sur la bande 2 mètres.

Restait à passer la licence pour pouvoir obtenir un indicatif officiel. À l'époque, l'examineur se déplaçait à la station pour faire passer l'examen et vérifier que l'équipement était conforme. Ce ne fut pas comme pour le permis de conduire présenté à pareille époque, tout marcha comme sur des roulettes et, un mois après, je recevais l'indicatif que j'utilise encore. À l'époque, étudiant à

Rouen, je logeais à la cité universitaire de Mont Saint Aignan, sur les hauteurs dominant la vieille ville, et disposais d'une excellente visibilité radioélectrique. L'installation de l'antenne ne posa aucun problème sur le toit de la cité universitaire et le trafic radio me permit de connaître bon nombre de personnes alentour. L'intérêt pour le radioamateurisme ne me quitta plus, même s'il connut des hauts et des bas en fonction de l'activité professionnelle.

L'arrivée des satellites dédiés au monde radioamateur raviva, pendant de nombreuses années, l'intérêt pour cette activité, avec la possibilité, en utilisant de petites antennes et des faibles puissances, de se faire entendre sur les 5 continents. L'apparition des micro-ordinateurs, et plus récemment des microcontrôleurs, fut l'occasion de les utiliser à des applications utilisant les ondes radio comme moyen de transmission. Ce qui est, malgré tout, le plus intéressant dans l'émission d'amateur reste la possibilité de discuter librement, quelle que soit l'heure du jour et de la nuit, sur des sujets divers et ce, que l'interlocuteur habite à deux pas ou dans un pays situé à des milliers de kilomètres de chez vous.

L'émission d'amateur a été aussi pour moi un puissant moteur dans la pratique des langues étrangères. Enfin, à la faveur de séjours à l'étranger, j'ai pu me rendre compte à quel point il était plus facile de connaître les gens dès lors que l'on pouvait avoir la possibilité de disposer d'une licence d'émission dans le pays...

Michel ALAS, F10K

Cette rubrique vous est ouverte ! Inspirez-vous des témoignages précédents et faites-nous connaître "votre histoire de radioamateur", illustrée d'éventuelles anecdotes, avec quelques photos à l'appui...

Radio DX Center

Radio DX Center

6, rue Noël Benoist - 78890 GARANCIERES

Tél. : 01.34.86.49.62 et FAX. : 01.34.86.49.68

Ouvert du mardi au samedi de 10H à 12H30 et 14H à 19H

VENTE PAR CORRESPONDANCE



195 €

LDG Z-100 Boîte d'accord automatique 1,8 à 54 MHz (6 à 800 ohms), puissance : 1 à 125 W (50 W sur 6 m), 200 mémoires, temps d'accord de 1 à 6 secondes, compatible avec tous les transceivers.

LDG Z11-PRO Boîte d'accord automatique 1,8 à 54 MHz (6 à 1000 ohms), puissance : 1 à 125 watts, 8000 mémoires "3D" (gestion intelligente du DTS-4), compatible avec tous les transceivers.



220 €



270 €

LDG AT-100PRO Boîte d'accord automatique 1,8 à 54 MHz (6 à 1000 ohms), puissance : 1 à 125 watts, bargraph pour le ROS et la puissance, 1000 mémoires, compatible avec tous les transceivers. AT-200PRO (idem AT100PRO en version 200 watts) : 319 e.

LDG AT-897 Boîte d'accord automatique pour Yaesu FT-897, 1,8 à 54 MHz (6 à 800 ohms), puissance : 0,1 à 100 W, alimentée par le poste (livrée avec cordo de raccord).



229 €



275 €

LDG RT-11 Ce coupleur automatique étanche est idéal pour une installation en bateau, coffre de voiture... 1,8 à 54 MHz (6 à 800 ohms), puissance max. : 125 W, alimentation de 11 à 15 volts, compatible avec tous les transceivers. A utiliser avec interfaces et câbles optionnels ou REMRT-11. Option REMRT11 boîtier de commande à distance : 59 €.

LDG AT-1000 Boîte d'accord automatique 1,8 à 54 MHz (6 à 800 ohms), Puissance max. : 1000 W (SSB), 750 W (CW) et 500 W (modes digitaux), 100 W sur 50 MHz, alimentation de 11 à 15 volts, compatible avec tous les transceivers.



649 €



199 €

LDG TW-1 Ros-Wattmètre digital parlant anglais, espagnol ou allemand. Fonctionnement de 1,8 à 54 MHz avec une puissance admissible : 2000 W (pep), alimentation 11 à 15 volts 200 mA.

LDG TW-2 Ros-Wattmètre digital parlant anglais, espagnol ou allemand. Fonctionnement de 50 à 440 MHz avec une puissance admissible : 250 W (pep), alimentation 11 à 15 volts 200 mA.

LDG FT-meter S-mètre pour Yaesu FT857 et FT897, affichage watts, SWR, modulation, ALC ou Voltage.



65 €



129 €

LDG DTS-4

Commutateur d'antennes 4 positions fonctionnant de 1,8 à 54 MHz avec une puissance admissible de 1500 W (1000 W sur 6 m), mise à la terre, alimentation de 11 à 15 volts.



LDG DTS-6

Commutateur d'antennes 6 positions fonctionnant de 1,8 à 54 MHz avec une puissance admissible de 1500 W (1000 W sur 6 m), mise à la terre, alimentation de 11 à 15 volts.



149 €

FRAIS DE PORT 12 €



Depuis 1995, LDG innove en proposant de nouveaux types de coupleurs automatiques. Performants, fiables et à la pointe de la technologie, les "tuners" LDG sont fait pour répondre aux besoins des radioamateurs... LDG est importé en France par Radio DX Center.

www.rdx.com et www.rdx-ita.com

Carnet de trafic

Pour l'édition de novembre 2006, vos infos seront les bienvenues jusqu'au lundi 25 septembre, dernier délai, à : trafic@megahertz-magazine.com ou à : Rafik DJANDJI F5CQ - Les Revergis - F-35360 LA CHAPELLE DU LOU ou encore, par téléphone, du lundi au vendredi, de 9h00 à 12h00, au : 02 99 42 37 42 ou par fax au : 02 99 42 52 62.



AMIS LECTEURS

Après la République du Monté-négré, devenue

la 336e entité DXCC, c'est au tour de l'île de Swains, appartenant aux Samoa américaines, de devenir la 337e entité. Quelle sera la prochaine ? Une équipe emmenée par JA1BK a activé KH8SI du 28 juillet au 2 août. Une nouvelle "Dxpedition" se prépare pour janvier 2007 ; après les îles Andaman et Nicobar en 2004 et 2006, ce sera le tour des îles Laccadive.

VU7 est la 2e contrée la plus recherchée d'après le classement du DX Magazine en 2005.

À la fin de la rubrique trafic, vous trouverez une page à découper et photocopier (ou à scanner et imprimer), que MÉGAHERTZ magazine vous offre pour réaliser votre propre "Journal de trafic" réglementaire afin d'y consigner vos QSO... Cette page est également téléchargeable en pdf sur le site de la revue dans la rubrique "Articles".

Rafik, F5CQ
trafic@megahertz-magazine.com

EXPÉDITIONS

FH - MAYOTTE

Serge F6AML, membre du radio-club F6KOP, sera à Mayotte (IOTA AF-027) du 5 au 17 octobre. Il utilisera l'indicatif TX6A et sera actif en CW et SSB.

Les fréquences proposées, ± QRM, sont : CW : 3514, 7014,

10115, 14014, 18071, 21014, 24892 et 28014 kHz - SSB : 3785, 7057, 14266, 18140, 21266, 24966 et 28444 kHz. La QSL est via F6AML, bureau ou directe avec SAE + 1 IRC ou 1 USD pour l'Europe et 2 USD pour le reste du monde.



VU7 - ÎLES DE LAKSHADWEEP

L'institut national radioamateur (NIAR) de Hyderabad en Inde a annoncé dans un communiqué de presse qu'une DXpedition sur les îles Laks-

hadweep (Laccadive) aurait lieu mi-janvier 2007. Toutes les annonces concernant l'activité VU7 seront faites par le NIAR HQ en temps utile.

ASSEMBLÉES GÉNÉRALES, JOURNÉES TRAFIC, ÉVÉNEMENTS SPÉCIAUX, ETC.

F - PROGRAMME DE LA 28E CONVENTION DU CDXC À ARCACHON (33)



Samedi 16 sept. 2006 :

09h00 - Accueil des participants.

09h30 - Ouverture de la convention au Novotel Thalasso d'Arcachon.

09h45 - Assemblée générale ordinaire dans les salons de l'hôtel.

10h00 - Départ pour la visite de la ville d'hiver d'Arcachon en petit train ou pour une remise en forme au centre de Thalassothérapie.

12h00 - Déjeuner au Novotel Thalasso d'Arcachon suivi par la photo de groupe.

14h00 - Départ pour la visite du Bassin d'Arcachon en bateau (Île aux Oiseaux / Banc d'Arguin / Dune du Pyla).

14h00 - Récits d'expéditions et projections :

- K7C Kure Island - DXpedition

- 5H1C - par l'équipe de F6KOP

- A52CDX - par F2VX, F9DK, F5LMJ et G0LMX

- FT5XO - Kerguelen Island-DXpedition

- MU0EXV et GU0VNK - Guernesey par F6EXV et DJ8NK

- 4S7PAG - Sri Lanka par F5PAC

- KH8SI - Swains Island "New One" par F6EXV

- 3Y0X - Peter one par F2JD

Bien évidemment complété par le doctorat en DX et les traditionnels concours de pile-up CW et SSB.

19h00 - Fin des présentations.

19h00 - Retour de la visite en bateau du Bassin d'Arcachon.

20h00 - Dîner de Gala au Novotel Thalasso d'Arcachon.

Dimanche 17 sept. 2006 :

10h00 - Réunion du nouveau bureau au Novotel Thalasso d'Arcachon.

Toutes infos à : <http://www.cdxc.org/Conventions/2006-Arcachon/arcachon2006-f.htm>

PY - WORLD RADIOSPORT TEAM CHAMPIONSHIP 2006 (WRTC)

La cinquième édition du WRTC (Championnat du Monde de concours radio en équipe) s'est déroulée les 8 et 9 juillet 2006 dans la



région de Florianopolis au Brésil (PP5). Le concours servant de support à l'épreuve était l'IARU HF. Ci-dessous le résultat complet.

#	INDICATIF	ÉQUIPE	SCORE
1	PT5M	VE3EJ/VE7ZO	2 439 380
2	PW5C	N6MJ/N2NL	2 317 456
3	PT5Y	K1DG/N2NT	2 098 060
4	PW5X	UT4UZ/UT5UGR	2 024 496
5	PT5D	IK2QEI/IK2JUB	1 987 080
6	PT5P	DL6FBL/DL2CC	1 978 320
7	PT5N	9A8A/9A5K	1 962 177
8	PW5Q	NØAX/KL9A	1 958 928
9	PT5R	RW3QC/RW3GU	1 945 174
10	PT5Q	W2SC/K5ZD	1 944 320
11	PT5L	YT6A/YT6T	1 937 647
12	PT5K	KH6ND/N6AA	1 907 788
13	PT5W	LY2TA/LY2CY	1 871 793
14	PW5W	RA3AUU/RV1AW	1 845 432
15	PT5B	OH2UA/OH4JFN	1 804 495
16	PW5B	SP7GIQ/SP2FAX	1 769 625
17	PT5I	YL2KL/YL1ZF	1 747 392
18	PW5U	XE1KK/XE1NTT	1 698 200
19	PT5X	PY2NY/PY2EMC	1 683 825
20	PW5K	ES5TV/ES2RR	1 659 948
21	PT5E	K1LZ/LZ2HM	1 504 464
22	PW5Y	K4BAI/KU8E	1 492 416
23	PT5J	K5TR/KM3T	1 489 911
24	PW5V	RW4WR/UA9CDV	1 457 868
25	PW5Z	YO9GZU/YO3JR	1 441 440
26	PW5I	ZS4TX/N2IC	1 431 848
27	PW5O	S5ØA/S59AA	1 404 920
28	PW5G	IZ3EYZ/9A1UN	1 362 812
29	PW5L	LZ4AX/LZ3FN	1 359 579
30	PW5D	K1ZM/K1KI	1 349 969
31	PT5J	N6BV/AG9A	1 333 789
32	PW5F	F6BEE/W2GD	1 308 496
33	PT5V	9A6XX/DJ1YFK	1 295 728
34	PT5G	N9RV/K3LR	1 212 120
35	PW5A	LU1FAM/LU5DX	1 168 500
36	PW5M	PY2NDX/UU4JMG	1 147 722
37	PT5C	OH1JT/OH2IW	1 136 600
38	PT5A	5B4WN/5B4AFM	1 128 519
39	PW5P	OZ1AA/SMØW	1 098 880
40	PT5O	HP1WW/N5ZO	1 095 276
41	PT5T	PY2YU/PY1NX	1 055 240
42	PT5F	RA3CO/RW3FO	960 690
43	PW5T	UA9AM/RZ3AA	938 685
44	PW5J	P43E/WA1S	878 712
45	PW5N	JK2VOC/JA2BNN	842 289
46	PW5E	BA4RF/BA7NQ	534 744

Tous les logs du WRTC ont été transférés sur LoTW. Le QSL manager pour l'ensemble des stations est **PP5VB**, directe ou via bureau. Pour les chasseurs de IOTA, 15 stations (**PT5G, PT5I, PT5J, PT5O, PT5T, PT5V, PT5W,**

PW5C, PW5D, PW5E, PW5G, PW5J, PW5T et **PW5U**, plus **PP5WRTC**) étaient localisées sur SA-026, quatre stations (**PT5P, PT5Q, PT5X** et **PW5N**) trafiquaient depuis SA-027 et les dernières depuis le continent.

F - FRANCE

L'indicatif spécial **TM8CDX** sera activé du 2 au 16 septembre à l'occasion de la 28e Convention du Clipperton DX Club. Tous

les QSO seront automatiquement confirmés par le bureau. Pour les demandes en direct, le QSL manager est **F5CQ**.

Les Concours

Si vous avez participé aux concours suivants, n'oubliez pas d'envoyer vos comptes rendus pour le :

TARA Digital Grid Square	3 septembre
10-10 Intl Summer QSO Party	21 août
European HF Championship	31 août
National Lighthouse - Lightship	31 août
WAE DX CW	15 septembre
KCJ Contest	30 septembre
SARL HF SSB	20 août
SARL HF CW	10 septembre
SCC RTTY CHAMPIONSHIP	15 septembre

Attention : Ces dates sont les limites de réception chez les correcteurs. Pensez aux délais si vos comptes rendus par poste. Cette liste n'est pas exhaustive.

CALENDRIER DES CONCOURS - SEPTEMBRE

All Asian DX	
02 0000 - 03 2400	SSB http://www.jarl.or.jp/English/4_Library/A-4-3_Contests/2006AA_Rule.htm
Russian "Radio" RTTY WW (E)	
02 0000 - 02 2400	RTTY http://www.sk3bg.se/contest/russrtty.htm
Wake-up QRP Sprint	
02 0400 - 02 0600	CW http://ruqrp.narod.ru/index_e.html
AGCW, Rencontre à la Pioche 40 m (E)	
02 1300 - 02 1600	CW http://www.agcw.org/agcw-con/2006/Englisch/htp_e.htm
IARU VHF - 144 MHz	
02 1400 - 03 1400	SSB/CW http://concours.ref-union.org/reglements/actuels/reg_iaruvhf_fr_0603.pdf
IARU Région 1 Field day	
02 1500 - 03 1459	SSB http://www.sk3bg.se/contest/iarur1fd.htm
10 m Corona DARC (E)	
03 1100 - 03 1700	Digitaux http://www.sk3bg.se/contest/10mdigc.htm
Worked All Europe DX (E)	
09 0000 - 10 2359	SSB http://www.darc.de/referate/dx/fedcw.htm http://www.cdxc.org/Archives/f6irf-waedc_et_qtc.htm
Swiss HTC QRP Sprint	
09 1300 - 10 1900	CW http://www.htc.ch/fr/homepage_f.htm
AGB NEMIGA (E)	
15 2100 - 15 2400	CW/SSB/Digitaux http://www.qsl.net/eu1eu/contest/agnemiga.htm
Scandinavian Activity Contest (E)	
16 1200 - 17 1200	CW http://www.sk3bg.se/contest/sacnsc.htm

ABONNEZ-VOUS À MEGAHERTZ

CALENDRIER DES CONCOURS - SEPTEMBRE (SUITE)

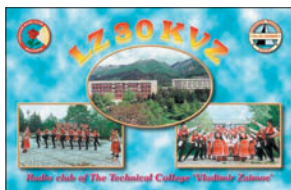
144 MHz AGCW	
23 1600 - 23 1900	CW
http://www.agcw.org/agcw-con/2006/Englisch/agcw-dl0_e.htm	
432 MHz AGCW	
23 1900 - 23 2100	CW
http://www.agcw.org/agcw-con/2006/Englisch/agcw-dl0_e.htm	
CQ World-Wide RTTY DX	
23 0000 - 24 2400	RTTY
http://www.cq-amateur-radio.com/RTTY%20Rules%20200653106.pdf	
48e Scandinavian Activity Contest (E)	
23 1200 - 24 1200	SSB
http://www.sk3bg.se/contest/sacnsc.htm	
Courte durée 144 MHz - UFT	
24 0500 - 24 1100	CW
http://www.uft.net/articles.php?lng=fr&pg=24	
CIS DX Contest	
30/09 1200 - 01/10 1200	CW/RTTY
http://www.cisdxc.srars.org/	
TOEC WW GRID Contest	
30/09 1200 - 01/10 1200	CW
http://www.sk3bg.se/contest/toecwwgc.htm	
<i>Les concours marqués (E) sont ouverts aux écouteurs.</i>	



SI VOUS AVEZ MANQUÉ CE NUMÉRO SPÉCIAL, vous pouvez le commander sur CD à :
SRC éditions - 1, tr. Boyer 13720 LA BOUILLADISSE
 Tél. : 04 42 62 35 99 - Fax : 04 42 62 35 36

PRÉFIXES SCANDINAVES

Svalbard et Bear Is.	JW
Jan Mayen Is.	JX
Norvège	LA, LB, LG, LJ, LN
Finlande	OF, OG, OH, OI
Aland Is.	OFØ, OGØ, OHØ
Market Reef	OJØ
Groenland	OX
Faeroe Is.	OY
Danemark	OZ
Suède	7S, 8S, SA, SB, SC, SD, SE, SF, SG, SH, SI, SJ, SK, SL, SM
Islande	TF



INFOS CONCOURS

RA, UA - RUSSIE LISTE DES OBLASTS RUSSES (92 OBLASTS)

SUFFIXE	OBLAST	ABRÉV.
1A, B	Saint-Petersburg	SP
1C, D	Leningradskaya	LO
1N	Karelia	KL
1O	Arkhangelskaya	AR
1P	Nenetsky AO	NO
1Q	Vologodskaya	VO
1T	Novgorodskaya	NV
1W	Pskovskaya	PS
1Z	Murmanskaya	MU
2F	Kaliningradskaya	KA
3A, B	Moscow city	MA
3D, F	Moskovskaya	MO
3E	Orlovskaya	OR
3G	Lipetskaya	LP
3I	Tverskaya	TV
3L	Smolenskaya	SM
3M	Yaroslavskaya	JA
3N	Kostromskaya	KS
3P	Tulskaya	TL
3Q, O	Voronezhskaya	VR
3R	Tambovskaya	TB
3S	Ryazanskaya	RA
3T	Nizhegorodskaya	NN
3U	Ivanovskaya	IV
3V	Vladimirskaya	VL
3W	Kurskaya	KU

3X	Kaluzhskaya	KG
3Y	Bryanskaya	BR
3Z	Belgorodskaya	BO
4A	Volgogradskaya	VG
4C	Saratovskaya	SA
4F	Penzenskaya	PE
4H	Samarskaya	SR
4L	Ulyanovskaya	UL
4N	Kirovskaya	KI
4P	Tatarstan	TA
4S	Mary-El	MR
4U	Mordoviya	MD
4W	Udmurtiya	UD
4Y	Chuvashiya	CU
6A, B	Krasnodarskiy kray	KR
6E	Karachaevo-Cherkesia	KC
6H, F	Stavropolsky kray	ST
6I	Kalmykiya	KM
6J	Severnaya Osetiya	SO
6L, M	Rostovskaya	RO
6P	Chechnya	CN
6Q	Ingushetiya	IN
6U	Astrakhanskaya	AO
6W	Dagestan	DA
6X	Kabardino-Balkariya	KB
6Y	Adygeya	AD
8T	Ust-Ordynsky Buryat AO	UO
8V	Aginsky Buryatsky AO	AB
9A, B	Chelyabinskaya	CB
9C, D	Sverdlovskaya	SV
9F	Permskaya	PM
9G	Komi-Permyatsky AO	KP
9H	Tomskaya	TO

9J	Hanty-Mansiysky AO	HM
9K	Yamalo-Nenetsky AO	JN
9L	Tyumenskaya	TN
9M	Omskaya	OM
9O	Novosibirskaya	NS
9Q, R	Kurganskaya	KN
9S	Orenburgskaya	OB
9U	Kemerovskaya	KE
9W	Bashkortostan	BA
9X	Komi	KO
9Y	Altaysky kray	AL
9Z	Gorno-Altayskaya AO	GA
ØA	Krasnoyarsky kray	KK
ØB	Taymyrsky AO	TM
ØC	Habarovsky kray	HK
ØD	Evreyskaya	EA
ØF	Sakhalinskaya	SL
ØH	Evenkiyskiy AO	EW
ØI	Magadanskaya	MG
ØJ	Amurskaya	AM
ØK	Chukotsky AO	CK
ØL	Primorsky kray	PK
ØO	Buryatiya	BU
ØQ	Saha	YA
ØS	Irkutskaya	IR
ØU	Chitinskaya	CT
ØW	Hakassiya	HA
ØX	Koryaksky AO	KJ
ØY	Tuva	TU
ØZ	Kamchatskaya	KT
R1AN	Antarctica	AN
R1FJ	Franz Josef Land	FJ
R1MV	Malyj Vysotskiy Isl	MV

RÉSULTATS DE CONCOURS

SARTG NOUVEL AN CONTEST 2006 RTTY

MONO-OPÉRATEUR					
#	Indicatif	QSO	80 m	40 m	Résultats
1	YL7A	144	22	38	8 640
28	ON4CHT	68	9	22	2 108
33	F5DEM	86	0	21	1 806
43	ON6LEO	60	9	14	1 380
48	HB9CAL	71	0	18	1 278
64	ON7DX	43	3	15	774
67	ON5SV	35	4	16	700
88	ON5KDX	29	0	13	377
94	HB9DWL	30	1	11	360
112	HB9HQX	22	1	9	220

SWL					
#	Indicatif	QSO	80 m	40 m	Résultats
1	ONL383	103	8	34	4 326

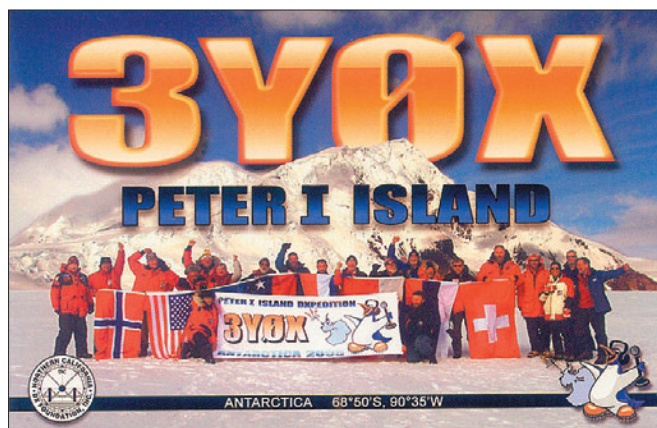
ARRL 10 MÈTRES CONTEST 2005

Dans l'ordre : Continent, Contrée, Indicatif, Score, Nb QSO, Multis, Catégorie (A = Mixte, B = Phonie, C = CW, D = Multi-opérateurs), Puissance (A = QRP, B = Basse, C = Haute).

AFRIQUE					
5U - NIGER					
5U7JB	256 932	1 066	122	B	C
6W - SÉNÉGAL					
6W1EA	107 322	588	93	B	B

EUROPE					
F - FRANCE					
F5JY	17 088	117	48	A	B
F6HRP	6 200	73	31	A	B
F8DNX	2 556	53	18	A	B
F5LCU	368	23	8	B	B
F5LIW	300	25	6	B	B
F6FRA	70	7	5	B	B
F4EGG	18	3	3	B	B
F6KCP	5 280	88	30	B	C
F6HKA	16 688	152	28	C	B
F8AKC	10 584	98	27	C	B
F6IIT	5 796	65	23	C	B
F5UKL	2 400	62	10	C	B
F8DGF	1 488	31	12	C	B
F5IN	14 756	120	31	C	C
F6KJX	36 210	209	51	D	
F5KEE	10 032	125	38	D	
F8KHF	9 996	114	34	D	
F6KHM	7 840	113	35	D	
HB - SUISSE					
HB9DHG	598	23	13	B	B
LX - LUXEMBOURG					
LX1NO	3 528	48	21	A	C
ON - BELGIQUE					
ON6NL	4 004	49	26	A	B
ON6LY	2 652	48	17	A	B
ON4AST	84	7	6	B	B
OO4LWX	32	4	4	B	B
OT5B	10 120	115	22	C	B
ON4XG	5 368	61	22	C	B
OO4ZD	3 264	48	17	C	B
ON5SV	384	12	8	C	B
ON4KVA	308	11	7	C	B

AMÉRIQUE DU NORD					
FM - MARTINIQUE					
FM5FJ	41 764	399	53	B	B
FM5AN	109 560	835	66	B	C



VE2 - CANADA, QUÉBEC

VE2AWR	6 200	61	31	A	B
VE2DC	16 642	117	53	A	C
VA2AM	8 184	71	44	A	C
VE2HIT	7 752	104	38	B	B
VE2FK	3 696	47	21	C	B

OPÉRATEURS

5U7JB =	N4HX
F6KCP =	F5VHN
F6KJX =	F5ROX, F8CDM, F5MFL, F5AEB, F5AHM, F5MLJ
F5KEE =	F8AMV, F5LDY, F5OWT, F1CGN, FØEVR
F8KHF =	F4EGZ, F8CIL
F6KHM =	F5VCR, FØELK
OT5B =	ON4AEB

ARRL INTERNATIONAL DX CONTEST CW 2006

Dans l'ordre : Indicatif, Score, Nb QSO, Multis, Puissance (A = QRP, B = Basse, C = Haute), Bande.

MONO-OPERATEUR					
AFRIQUE					
6W - SÉNÉGAL					
6W6U	3 607 200	4 175	288	C	
7X - ALGÉRIE					
7XØRY	147 744	912	54	C	40
CN - MAROC					
CN8YR	38 412	194	66	B	
EUROPE					
F - FRANCE					
F5IQJ	1 890	30	21	A	
F6HKA	833 760	1 544	180	B	
F5UKL	413 589	913	151	B	
F6AUS	311 850	825	126	B	
F5QF	243 165	559	145	B	
F5SGI	121 788	398	102	B	
F6FTB	112 266	378	99	B	
F5TVL	58 905	187	105	B	
F6HJO	38 148	187	68	B	
F5LCU	35 076	158	74	B	
F5MBM	33 867	159	71	B	
F5SDD	27 156	146	62	B	
TMØTAF	18 408	118	52	B	
F6CZV	14 241	101	47	B	
F6ABI	13 608	108	42	B	
F6KFA	5 355	51	35	B	
F4BIT	2 091	41	17	B	
F5AKL	816	17	16	B	
TM6X	1 884 696	2 596	242	C	
F6BEE	988 812	1 452	227	C	
F5ICC	306 288	709	144	C	
F/OL5Y	230 850	570	135	C	



SP7ELQ en famille à sa station.

F5BBD	124 236	348	119	C
F8BUO	44 622	201	74	C
F6FJE	34 008	218	52	B 20
F5CBQ	4 524	58	26	A 40
F6EPO	13 764	148	31	C 80
F5IN	30 069	257	39	C 160

HB - SUISSE

HB9BMY	218 988	553	132	A
HB9DAX	56 880	237	80	A
HB9ARF	147 204	423	116	B
HB9SVT	24 624	152	54	B
HB9AZZ	222 705	505	147	C
HB9FBM	25 920	144	60	C
HB9DHG	3 840	64	20	C 15
HB9APJ	18 144	144	42	C 20
HB9CZF	7 857	97	27	B 20
HB9FAP	185 220	1 029	60	C 40
HB9DOS	10 395	99	35	B 40
HB9TWN	2 091	41	17	B 40
HB9CIP	114 741	671	57	C 80

ON - BELGIQUE

ON6NL	152 280	423	120	A
ON6WP	117 612	396	99	B
ON4XG	101 757	317	107	B
ON4CHK	62 640	240	87	B
ON6LY	52 884	226	78	B
OR6G	48 111	203	79	B
ON5JD	3 567	41	29	B
ON4UN	70 992	464	51	C
ON5ZO	106 662	613	58	C 20
ON4ATW	63 180	405	52	C 20
ON4TTT	648	18	12	A 20
ON4AEK	173 052	1 012	57	C 40
ON4CCP	61 965	459	45	C 40
ON4BBD	23 199	209	37	B 40
ON4FG	14 157	121	39	B 40
ON5WL	10 044	108	31	B 80

AMERIQUE DU NORD

FG - GUADELOUPE

FG/NØYY	3 233 196	3 522	306	B
---------	-----------	-------	-----	---

FS - SAINT MARTIN

FS5UQ	3 229 200	3 600	299	B
FS/KN5G	128 934	741	58	B 20

VE2 - CANADA, QUÉBEC

VE2AWR	331 614	534	207	B
VE2XAA	308 952	613	168	B
VA2SG	125 826	313	134	B
VA2WDQ	56 724	163	116	B
VE2FFE	22 869	121	63	B
VE2AYU	683 508	1 106	206	C
VE2FK	31 098	146	71	C

VE2HLS	11 616	88	44	B 20
VE2DWA	504	14	12	B 20
VA2AM	6 360	53	40	C 160

MONO-OPERATEUR ASSISTE

EUROPE

HB9CVQ	644 412	1 294	166	C
HB9DDO	233 685	577	135	C
F5TER	151 524	414	122	B
ON4CAS	47 925	213	75	B

MULTI-OPERATEURS, UN SEUL EMETTEUR

EUROPE

F6KHM	2 628 723	3 491	251	C
F6KAR	695 688	1 414	164	C

MULTI-OPERATEURS, DEUX EMETTEURS

AMÉRIQUE DU NORD

FM - MARTINIQUE				
TO9A	4 982 472	5 126	324	C

OPERATEURS

6V6U	=	K3IPK
F6KFA	=	F6CZV
F6KHM	=	F5MUX, F8DBF, F1AKK, F5NGA, F5TTU
F6KAR	=	F6IFY, SV3SJ
TM6X	=	F5VHY
TMØTAF	=	F5NQL
FS5UQ	=	K3LP
TO9A	=	K3TEJ, K3CT
OR6G	=	ON4KJ

JOURNÉE EUROPÉENNE DES CHÂTEAUX 2006

Résultats complets sur le site de F6FNA à l'adresse : <http://f6fna.club.fr/jec04result.htm>

OPÉRATEURS DE CHÂTEAUX HF :

Référence	Indicatif	QSO	Pts/QSO	Multis	Points
DFCF 80060	F2YT/P	354	372	601	223 572
DCI BS.031	I2CZQ/P	390	400	526	210 400
DFCF 77161	TM5JEC	195	279	652	181 908
DFCF 49018	F5KLP/P	245	297	592	175 924
DCS BE.001	HB9DLO/P	248	281	605	170 705
DCFP F.099	CS2GDX	186	704	229	161 216
DFCF 17043	F5KLJ/P	185	281	442	124 202
DFCF 28079	F6KHI/P	158	253	429	108 537
DFCF 35013	F5NMK/P	192	224	480	107 520
DFCF 34035	F6KEH/P	157	254	338	85 852
DFCF 77165	F6KOP/P	140	178	436	77 608
DFCF 79124	F5PJQ/P	120	176	388	68 288
DFCF 33166	F1HRU/P	156	156	389	60 684
DFCF 13021	F5HRH/P	128	178	287	51 086
DFCF 03004	F5KEK/P	107	113	420	47 450
DFCF 89124	F5MCC/P	77	163	287	46 781
DFCF 56032	TM1L	115	169	270	45 630
DFCF 73059	F5NLX/P	108	139	328	45 592
DFCF 24074	F8CKS/P	127	127	352	44 704
DFCF 74091	F6JOU/P	103	103	411	42 333
DFCF 03062	F1SMB/P	60	99	424	41 976
DFCF 33167	F1DHX/P	156	156	257	40 092
DFCF 56031	F5JNE/P	116	116	292	33 872
DFCF 27076	F5IRC/P	109	113	289	32 657
DFCF 92005	F4DTO/P	126	126	255	32 130
DCFP F.009	CS1GDX	83	274	112	30 688
DFCF 83111	F5PRR/P	102	132	232	30 624
DFCF 91042	F5KKE/P	106	106	241	25 546
DFCF 60026	TM1CDC	51	87	234	20 358
DFCF 89082	F6ICG/P	58	58	285	16 530
DFCF 89156	F5IYU/P	59	108	143	15 444
DFCF 91043	F5KKE/P	102	102	114	11 628
DFCF 24078	F8AOW/P	26	26	250	6 500
DCFP C.089	CQ6GDX	36	104	45	4 680

TRAFIC

information

RÉSIDENTS					
Référence	Indicatif	QSO	Pts/QSO	Multis	Points
DFCF 66013	F6OYU	316	674	832	560 768
DFCF 80001	F5KOU	220	281	419	117 739
DFCF 59047	F8BMN	169	245	407	99 715
BCA BR009	ON7RN	107	141	659	92 919
DFCF 02024	F5JSK	87	93	333	30 969
DFCF 89004	F5NQL	42	64	310	19 840

OPÉRATEURS INDIVIDUELS FRANÇAIS					
Département	Indicatif	QSO	Pts/QSO	Multis	Points
34	F4EQA	133	339	615	208 485
91	F5NEP	64	84	678	56 952
62	F5PEZ	59	84	596	50 064
42	F6FCZ	58	82	518	42 476
76	F4CTJ	48	74	522	38 628
78	F-10095	58	66	425	28 050
59	F8EEQ	60	65	427	27 755
30	F6HIA	41	55	401	22 055
93	F1AGW	35	37	280	14 060
69	F8KGB	26	26	231	6 006
73	F4BRV	23	23	251	5 773
03	F4LKC	18	26	167	4 342
86	F8DYD	24	24	134	3 216
09	F4CZE/P	15	15	165	2 475
77	F8KGD/P	12	18	132	2 376
77	F5FG/P	4	4	45	180

OPÉRATEURS INDIVIDUELS FRANCOPHONES					
Région	Indicatif	QSO	Pts/QSO	Points	
ON	ON5UD	41	54	443	23 922
ON	ONL-7681	24	24	263	6 312

CQ WPX RTTY 2006

Dans l'ordre : Nb QSO, Points, Nb PFX, Score final.

MONO-OP., TOUTES BANDES, HAUTE PUISSANCE				
P4ØG	2609	16422	696	7 253 712
7XØRY	1 795	7 742	589	4 560 038
HB9AAA	948	3 446	457	1 574 822
ON6LEO	861	3 099	413	1 279 887
FR1HZ	887	2 793	427	1 192 611
VE2FK	698	2 396	357	855 372
HB9CAL	608	2 063	334	689 042
ON6NP	564	1 892	297	561 924
F5CQ	499	1 624	303	492 072
F6IIT	431	1 054	264	278 256
F6OBD	203	666	159	105 894
VE2QIP	100	393	76	29 868
F5CWU	56	212	50	10 600

MONO-OP., TOUTES BANDES, BASSE PUISSANCE				
ZX2B	1 430	5 597	582	3 257 454
TM6A	1 409	5 224	526	2 747 824
VE2FBD	861	2 733	422	1 153 326
VE2AXO	713	2 235	376	840 360
F8BDQ	526	1 930	298	575 140
F5RD	377	1 355	229	310 295
F6AUS	345	1 105	250	276 250
HB9HQX	348	1 252	201	251 652
F1JKJ	281	1 012	205	207 460
HB9ODP	294	692	207	205 341
F4CTJ	317	907	215	195 005
F4EUN	276	834	198	165 132
HB9DWL	262	896	183	163 968
F4DJG	192	589	143	84 227
VE2LX	176	498	125	62 251
ON7NW	133	527	107	56 389
F4EZC	136	424	120	50 880
VY2LI	146	453	102	46 206

ON5SV	123	416	103	42 848
F6FTB	107	406	97	39 382
ON5SPA	137	376	101	37 976
ON7BS	107	391	94	36 754
ON5KDX	98	313	83	25 979
ON4CIN	51	213	47	10 011
VE2FFE	63	162	57	9 234
HB9BNK	50	163	48	7 824
F5LTU	49	147	48	7 056
HB9TJW	29	94	29	2 726

MONO-OPÉRATEUR				
S52X	814	3 564	433	1 548 212
F/DH8WR	45	182	43	7 826

MONO-OPÉRATEUR, 40 MÈTRES				
ZC4LI	949	5 542	500	2 771 000
F4JRC	659	2 930	365	1 069 450
F5RRS	513	2 194	322	706 468

Mono-opérateur, 20 mètres				
VE2RYY	1 163	3 110	573	1 782 030
F5MOO	938	2 416	498	1 203 168

Mono-opérateur, 15 mètres				
LU8EKC	590	1 733	357	618 681
F5BEG	138	364	109	39 676
HB9DHG	91	212	67	14 204

"ROOKIE"				
MONO-OPÉRATEUR, ML, HAUTE PUISSANCE				
F4JRC	659	2 930	365	1 069 450

MONO-OP., TOUTES BANDES, BASSE PUISSANCE				
9A5ANB	298	1 330	240	319 200
F4EUN	276	834	198	165 132
ON3AD	18	266	68	18 088

MULTI-OPÉRATEURS, UN SEUL ÉMETTEUR				
IY4W	2 068	7 953	665	5 288 745
TM4P	1 453	5 118	538	2 753 484
ON4ØDST	865	3 011	405	1 219 455

SWL				
ONL383	607	1 882	341	641 762



SARTG WW RTTY CONTEST 2005

Dans l'ordre : Classement, Indicatif, Nb QSO, Points, Multis, Score final.

MONO-OP., TOUTES BANDES, HAUTE PUISSANCE					
1	YL7A	1 029	11 745	282	3 312 090
6	F6IRF	790	9 390	234	2 197 260
16	ON6MX	667	7 775	212	1 648 300
43	HB9CAL	308	3 550	130	461 500
81	F5CQ	123	1 345	77	103 565

MONO-OP..., TOUTES BANDES, BASSE PUISSANCE					
1	Z31MM	791	8 880	200	1 776 000
26	TK/IZ2GIL	380	4 320	148	639 360
28	F4EIZ/P	331	3 665	162	593 730

71	HB9AWS	207	2 255	109	245 795
98	HB9DTM	170	1 925	85	163 625
104	J45PM	193	2 145	71	152 295
110	F5DEM	173	1 895	76	144 020
113	HB9DWL	140	1 585	87	137 895
131	HB9TOC	130	1 425	76	108 300
132	ON4BG	129	1 385	75	103 875
139	F/ON4IG	140	1 440	66	95 040
155	HB9HQX	115	1 170	62	72 540
157	ON4CCX	118	1 255	57	71 535
187	ON5KDX	71	765	38	29 070
209	ON4GPN	33	365	28	10 220

MONO-OPÉRATEUR, 40 MÈTRES

1	OH2BP	279	3 050	68	207 400
2	F4JRC	286	3 160	60	189 600
18	VE2FU	100	1 230	43	52 890
21	F/ON4IG	90	900	32	28 800

MONO-OPÉRATEUR, 20 MÈTRES

1	ET3TK	686	10 255	96	984 480
2	VE2RYY	574	7 815	98	765 870
12	F6IRF	326	4 090	79	323 110
32	F6FJE	193	2 265	62	140 430
39	J45PM	179	1 975	58	114 550
51	VE2AHS	95	1 315	52	68 380
62	F6FTB	97	1 100	46	50 600
99	VE2FFE	13	135	9	1 215

SWL

1	I1-12387	469 260
4	ONL-383	191 520

CHECKLOG

F6FJE

OPÉRATEURS

YL7A	=	YL2GM
TK/IZ2GIL	=	IZ2GIL
J45PM	=	HB9IQB
ET3TK	=	OK1FIA



CHALLENGE DXCC

Ce challenge cumule les entités confirmées sur chacune des bandes HF plus le 6 mètres. 1 732 stations classées.

CLASSEMENT DES STATIONS FRANCOPHONES AU 01/07/2006

Place	Indicatif	Opérateur	Enti. conf.
1	W4DR	John Eshleman	3 095
118	ON4IQ	Johan Van de Velde	2 556
128	HB9BIN	Dr Jurg Regli	2 525
159	HB9BGV	Martin Meyer	2 452
260	HB9DDZ	Nick Zinsstag	2 218
289	F3AT	Ivan Pastre	2 151
326	FG5FR	Frantz Selbonne	2 081
330	F3SG	André R. Chable	2 074
371	F2JD	Gérard Jacot	2 012
420	ON4GG	Geert Van de Velde	1 921
428	ON4UN	Johan Devoldere	1 909
439	ON4AOI	Guy Dewaelhens	1 890
476	ON4ON	Danny Commeyne	1 837
513	HB9DDM	Ulrich Kareer	1 775
534	HB9CEX	Peter Staheli	1 758
561	F9LX	Jean Jouveveau	1 725
571	HB9DDO	Stephan Walder	1 717
630	F9XL	Yves Le Cloarec	1 636
632	ON6AA	Marc Haverals	1 636
643	ON4IZ	Hendrik E Van Kets	1 627
690	ON4ACG	Guy Collin	1 579
695	F6FXU	Xavier Kannengieser	1 573
810	ON4CAS	Egbert Hertsen	1 483
818	ON6NR	RC de Namur	1 473
855	F2NH	Pierre Laval	1 442
876	HB9LCW	Sylvio Brendolise	1 416
1032	HB9DHK	Heiner Kern	1 306
1062	FK8CP	Rémi Touzard	1 289
1113	HB9CMZ	Erich Zimmermann	1 258
1178	HB9AGO	Hansruedi Stettler	1 229
1191	ON4AGX	Mathieu de Vlamincq	1 218
1218	ON7DR	Ruddy Dettmaring	1 205
1233	HB9DLE	Bill Siegfried	1 198
1249	ON4CD	Ghislain Delhaye	1 188
1270	ON5TW	Léon F. Halsband	1 176
1349	F6IMB	Michel Pagazzi	1 138
1376	ON4ATW	Théo Vanderydt	1 124
1436	ON4ANN	Erik De Mey	1 099
1470	F5IL	Jean-Claude Lebourg	1 083
1485	HB9CRV	Hermann Stein	1 075
1518	HB9BXE	Hans-Peter Blaettler	1 065
1511	ON4VT	Daniel Van Tricht	1 064
1564	HB9DOT	Kenton A Dean	1 046
1603	LX1DA	André Doffing	1 037
1673	F5CQ	Rafik Djanjati	1 018
1686	F6FYD	Yannick Delatouche	1 012
1720	ON7UE	Danny Casier	1 003

WAZ 13 ITU 73

South Shetland Islands

CE9/F2JD

F2JD also GØSHN. ex FB8XX, VKØHM, ZD8JD, F2JD/SU7.F2JD/FC, F2JD/3A, TU4AU, TR8JD, TRØAB, FYØHVL, FMØHVL, FGØHVL, FGØHVL/FS, FP/F2JD, op. at BY1PK, F2JD/A6, TG9/F2JD, F2JD/J6L, F2JD/J7, VP2M/F2JD, J79JD, FG/F2JD, EA/F2JD, ZB2/F2JD, F2JD/HR1/3 /4 /5, F2JD/CE3/6/7, op. at CEØZZZ, CEØ/F2JD, SV7JG, SZ4JD, SZ4IOTA, HK3/4/GØSHN, HKØ/GØSHN, S79JD, SR8EN, HP1XB1, HK3JBR, LU/F2JD, HBØ/F2JD, CE9/F2JD, op. at SK8T, PY2ZDX, PYØP/PY2ZDX, FM/F2JD, DU1/GØSHN, CEØZ, XR9A and 3YØX

QSL QSL PSE TNX

Operator: Gérard Jacot F2JD
QSL manager: F6AJA

Ten Ten #63433

Les Diplômes

DXCC

De Bill MOORE NCIL

OPÉRATIONS VALIDÉES

YU6AO Monténégro activité en cours depuis le 04/07/2006

NOUVELLE ENTITÉ AU DXCC

Suite à la modification récente des règles du DXCC (section II, règle 1c) et après le Monténégro, les Samoa Américaines et Swains Island deviennent DXCC séparés. En effet, la distance entre ces îles est supérieure à 350 km, comme le requiert la règle (section II, paragraphe 2, section B). Ainsi l'île Swains devient la 337e entité DXCC et a pour n° ADIF le 515. Les QSO réalisés après le 22 juillet 2006, 0001 UTC seront valables pour le DXCC.



LoTW

Logbook of The World

ÉTAT DU SYSTÈME AU 3 JUILLET 2006

105 530 682 de QSO se trouvent dans la base de données.
 6 128 331 de QSL ont été validées.
 13 280 utilisateurs sont enregistrés.
 20 061 Certificats ont été délivrés.
 250 321 fichiers de logs ont été traités.



IOTA

De Roger BALISTER, G3KMA



FRÉQUENCES IOTA

Les fréquences ci-après (en kHz) sont considérées par la majeure partie des radioamateurs comme des fréquences préférentielles pour le trafic IOTA :

CW - 28040, 24920, 21040, 18098, 14040, 10115, 7030 et 3530
 SSB - 28560, 28460, 24950, 21260, 18128, 14260, 7055 et 3755

NOUVELLE RÉFÉRENCE (30/07/2006)

OC-295 9M6, YB7 Sebatik Is. Est Malaisie/Indonésie

RÉFÉRENCE EN PRÉVISION (30/07/2006)

NA-241P KL Wade-Hampton County group Alaska
 NA-246P XE2 Tamaulipas State group Mexique

OPÉRATIONS VALIDÉES (30/07/2006)

AF-078	6W/F6ELE	Carabane Is.	06/2006
NA-156	K9AJ/VYØ	Fairway Is.	07/2006
NA-156	KD6WW/VYØ	Fairway Is.	07/2006
NA-195	K9AJ/VYØ	Young Is., Hopewell Is.	07/2006
NA-195	KD6WW/VYØ	Young Is., Hopewell Is.	07/2006
OC-181	P29VV	Garove Is., Witu Is.	06/2006
OC-295	9M4SEB	Sebatik Is.	07/2006

OPÉRATIONS EN ATTENTE DE DOCUMENTATION

OC-062	FO5RH	Pukapuka Atoll	09/2005
NA-241P	K7A	Neragon Is., Sand Is.	07/2006
NA-246P	XE2K/XF2	Larga Is.	07/2006
NA-246P	XE2WWW/XF2	Larga Is.	07/2006

BRITISH AMATEUR RADIO STATION WAB SY 48 LOC. 10 80

MØAXC

8 Norburton
 Burton Bradstock
 Bridport
 Dorset
 DJ6 4QL

73 Dorothy Russell

CONSTRUCTIONS TUBULAIRES DE L'ARTOIS



Z.I Brunehaut - BP 2
 62470 CALONNE-RICOUART
 Tél. 03 21 65 52 91 • Fax 03 21 65 40 98

e-mail cta.pylones@wanadoo.fr • Internet www.cta-pylones.com

UN FABRICANT A VOTRE SERVICE

Tous les pylônes sont réalisés dans nos ateliers à Calonne-Ricouart et nous apportons le plus grand soin à leur fabrication.

- PYLONES A HAUBANER
- PYLONES AUTOPORTANTS
- MATS TELESCOPIQUES
- MATS TELESCOPIQUES/BASCULANTS
- ACCESSOIRES DE HAUBANAGE
- TREUILS

Jean-Pierre, FSHOL, Alain et Sandrine
 à votre service

Notre métier : VOTRE PYLONE

À chaque problème, une solution ! En ouvrant notre catalogue CTA, vous trouverez sûrement la vôtre parmi les 20 modèles que nous vous présentons. Un tarif y est joint. Et, si par malheur, la bête rare n'y est pas, appelez-nous, nous la trouverons ensemble !

Depuis 1988
 près de 2000 autoportants
 sont sortis de nos ateliers !

**PYLONES "ADOKIT"
 AUTOPORTANTS
 A HAUBANER
 TELESCOPIQUES,
 TElesc./BASCULANTS
 CABLE DE HAUBANAGE
 CAGES-FLECHES**



Un transceiver, une antenne,
 se changent !!
UN PYLONE SE CHOISIT POUR LA VIE !!

Toutes nos fabrications sont galvanisées à chaud.

Nos prix sont toujours TTC, sans surprise. Nos fabrications spéciales radioamateurs comprennent tous les accessoires : chaise, cage, flèche... Détails dans notre catalogue que nous pouvons vous adresser contre 1,50 € en timbres.

Le Trafic DX

Rappel: Les indicatifs suivis de "*" renvoient aux bonnes adresses.

ANTARCTIQUE

RÉSEAUX ANTARCTIQUE

Russian Antarctic Polar Net

15.00 UTC chaque jour sur 14,160 MHz par Vlad, **UA1BJ**.

South Pole Polar Net

00.00 UTC chaque jour sur 14,243 MHz par Larry, **KI1ED**.

Antarctic Net

16.00 UTC chaque lundi sur 21,275 MHz par Dom, **DL5EBE**.

FCG Net

22.00 UTC chaque jour sur 21,365 MHz par des opérateurs **JA**.

Antarctic Net

19.00 UTC chaque samedi sur 14,290 MHz par **LU4DXU**.

15000 QSO dont 84 % en CW, 11 % en SSB, et 5 % en modes digitaux malgré des conditions de propagation peu favorables. Jim espère être aussi actif que l'an dernier. QSL via **ND9M**, directe ou via bureau.

AMÉRIQUE

FY - GUYANE

Gregg **W6IZT** sera en Guyane du 13 au 20 septembre. Il utilisera l'indicatif **FY/W6IZT** et sera actif du 10 au 80 mètres en CW et SSB. QSL via **W6IZT**.

STATIONS ENTENDUES CES DERNIÈRES SEMAINES

LU1ZA	(ARG-15)	Destacamento Naval Orcadas del Sur Base
LU1XS	(ARG-23)	Tierra del Fuego Province (Terre de Feu)
LU8XW	(ARG-23)	Tierra del Fuego Province (Terre de Feu)
VK0AG	(AUS-03)	Davis Station (ANARE)
VK0JLX	(AUS-03)	Davis Station (ANARE)
VP8DIZ	(GBR-25)	Mount Pleasant Airport (East Falkland Is.)
VP8LP	(GBR-25)	Stanley (East Falkland Island)
VP8ML	(GBR-25)	Walker Creek (East Falkland Island)
DT8A	(KOR-01)	King Sejong Station
R1ANF	(RUS-01)	Bellingshausen Station
R1ANF/P	(RUS-15)	Priroda Refuge
KC4AAA	(USA-21)	Amundsen-Scott South Pole Station

AFRIQUE

FH - MAYOTTE

Tom **DL2RUM** et Jan **DJ8NK** seront à Mayotte (IOTA AF-027) du 31 août au 11 septembre. Ils seront respectivement **TX5T** et **TX5NK**. L'activité est prévue du 6 au 160 mètres en CW, SSB, RTTY et PSK. Ils disposeront de 800 W et utiliseront une antenne verticale de 20 mètres équipée de radars surélevés pour le 160 mètres qu'ils installeront sur la plage de Bouéni dans le Sud-ouest de l'île. QSL via leurs indicatifs DL respectifs.

V5 - NAMIBIE

G3RWF sera **V5/G3RWF** depuis la Namibie du 15 septembre au 6 octobre. QSL via son indicatif personnel.

VQ9 - DIEGO GARCIA

Jim **ND9M** (**VQ9JC/KG4JC**) est de retour pour 4 mois sur Diego Garcia (AF-006). L'hiver dernier il a réalisé environ

YV - VENEZUELA

Une équipe d'opérateurs du "4M5DX Group" avec le support du "Mediterraneo DX Club" sera active depuis La Tortuga Island (IOTA SA-044) du 24 au 30 septembre. Elle utilisera l'indicatif **YX5IOTA** et sera active toutes bandes et tous modes. L'équipe est composée de: **YV1CTE**, **YV1FM**, **YV5ANT**, **YV5KAJ**, **YV5MSG**, **YV50HW**, **YV5SSB**, **YV5TX**, **YV5WW/OH0XX**, **YY1ALE**, **YY1JGT**, **YY1RDX**, **YY4MP**, **YY5HBO** et **YY5RED**. Le QSL Manager est **IT9DAA** directe ou via bureau. Leur site Internet se trouve à : <http://yx5iota.4m5dx.org/home.html>

EUROPE

GJ - JERSEY

G5XW sera **GJ5XW/P** sur Jersey (IOTA EU-013) du 26 août au 1er septembre. Activité prévue en HF - SSB. QSL via **G5XW**.

IS - SARDAIGNE

Giorgio **I21DXS**, membre du "Wave Master Team", sera **IS0/I21DXS** en Sardaigne (IOTA EU-024) du 2 au 10 septembre. Il sera également **IM0/I21DXS** depuis l'île Maddalena (IOTA EU-041)

LA - NORVÈGE

DB5YB sera actif sur Halsnøy Island (IOTA EU-055) du 1er au 11 septembre. Il utilisera l'indicatif **LA/DB5YB**. Site Internet : <http://www.gellertinfoehne.de/db5yb/Islands.html>

LX - LUXEMBOURG

OQ0A, **OP7A**, **OO7A**, **ON6RJ** et **OR9Q** seront au Luxembourg du 8 au 10 septembre. Ils utiliseront le préfixe **LX/** suivi de leur indicatif personnel. Le trafic est prévu dans les trois modes du 10 au 160 mètres hors bandes WARC.

LX - LUXEMBOURG

L'équipe **PA6Z** retourne à Wiltz au Luxembourg du 30 septembre au 7 octobre. Ils seront **LX/PA6Z** du 160 au 10 mètres en CW, SSB et PSK31. Une station expérimentale sera sur 136 kHz. QSL via **PA1K**, directe ou via bureau. D'autres informations peuvent être trouvées sur : www.pa6z.nl/lx_2006/index

OJ0M - MARKET REEF

Le "QLF DX-Team", composé de Bjorn **LA5UKA**, Andy **LA8AJA**, Olav **LB8IB**, Morten **LA9DFA** et Trond **LA9VDA**, activera **OJ0LA** depuis Market Reef (IOTA EU-053) du 8 au 14 septembre. L'activité se fera du 10 au 160 mètres en SSB, CW et RTTY. QSL via **LA9VDA**, directe, bureau ou demande par e-mail à : la9vda2003@yahoo.no. La page Internet de l'expédition se trouve à : http://www.la8aja.com/expeditions/oj0la_2006/

SV5 - DODÉCANÈSE

GM3YOR sera **SV5/GM3YOR** sur l'île de Halki (IOTA EU-001) du 21 septembre au 4 octobre. Trafic prévu uniquement en CW. QSL via son indicatif personnel.

SV9 - CRÈTE

G8VHB sera **SV9/G8VHB** depuis le IOTA EU-015 du 27 septembre au 9 octobre. Le trafic est prévu de 20 à 10 mètres. Il disposera de 100 W et d'un dipôle rotatif. QSL via son indicatif personnel.

TF - ISLANDE

DL2RMC et **DO3MSH** sont en Islande du 24 août au 6 septembre. Ils utilisent les indicatifs **TF/DL2RMC** et **TF/DO3MSH** en HF tous modes. Ils disposent de 400 W et d'une verticale. Ils participeront au Field Day contest SSB des 2 et 3 septembre. QSL via le DARC à leurs indicatifs DL respectifs.

Océanie

3D2 - ROTUMA ET FIDJI

L'activité prévue sur Rotuma (IOTA OC-060) du 5 au 17 août et sur Suva (IOTA OC-016) du 18 au 21 août a été annulée en raison de problèmes de transport sur zone.

V7 - MARSHALL

Randy **N5LE**, est actif sous **V73AX** depuis Kwajalein (IOTA OC-028) jusqu'en fin 2007. QSL directe via **N5LE**. Randy Young, PO Box 1216, APO - AP 9655, USA Plus d'info : <http://www.qsl.net/v73ax>

V7 - MARSHALL

Le Révérend père Bill Burton, ex **DU3/G4CWA** et **T88BA**, est maintenant **V73WJ** depuis Majuro (OC-029). IL est actif sur 20, 15 et 17 m en CW/SSB. QSL directe via **G4OHX**.


COURS DE TÉLÉGRAPHE **Cours audio de télégraphie**

Cours de CW en 20 leçons sur 2 CD-ROM et un livret

Ce cours de télégraphie a servi à la formation de centaines d'opérateurs radiotélégraphistes. Adapté des méthodes utilisées dans l'Armée, il vous amènera progressivement à la vitesse nécessaire au passage de l'examen radioamateur...

Bon de commande page 77 de ce numéro

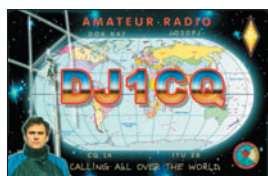
SRC - 1, tr. Boyer - 13720 LA BOUILLADISSE - Tél. : 04 42 62 35 99



Les infos QSL

LES "IOTA" DE L'ÉTÉ

Sources : 425dxn, IK3QAR.it, NG3K, les opérateurs eux-mêmes.



IOTA	Indicatif	QSL via	EU-054	IF9ZWA	IF9ZWA	EU-174	J48JJ	HA7JJS
AF-004	EA8/DJ2CK/P	DJ2CK	EU-055	LA/DB7TF	DB7TF	EU-174	J48NAR	HAØNAR
AF-019	IG9/IZ7FLQ/P	IZ7FLQ	EU-057	DL/PC2T	PC2T	EU-174	J48NL	HA6NL
AS-081	HL5BMX/P	HL5BMX	EU-064	TM7C	F6KOP	EU-174	J48PL	HA7PL
AS-105	D8ØHQ/2	HL1OYF	EU-068	F/ON4ON/P	ON4ON	EU-174	J48PS	HA6PS
AS-115	TA3J/Ø	TA3YJ	EU-077	ED1CA	EA1CA	EU-179	UX2IQ/P	UX2IQ
AS-117	JA4GXS/4	JA4GXS	EU-088	OZ/DL2VFR	DL2VFR	EU-182	EM5F	UXØFF
AS-122	D7C	HL2IFR	EU-088	OZ8MW/P	OZ8MW	EU-183	YP1W	YO3JW
AS-129	BD7KLO/7	BD7KLO	EU-089	CU8T	CT1GFK	NA-002	VP5/K4ZGB	K4ZGB
EU-001	SX5P	SV5FRD	EU-092	MMØQ	MMØBQI	NA-029	VE3ZZ/VY2	VE3ZZ
EU-002	OHØZ	WØMM	EU-096	OH1HJO/P	OH1HJO	NA-031	AA1AC/P	AA1AC
EU-003	CU2CR	CU2CR	EU-116	MD4K	G3NKC	NA-032	FP/K9OT	K9OT
EU-006	EJ/G3LZQ	G3LZQ	EU-120	G7N	G5XV	NA-032	FP/KB9LIE	KB9LIE
EU-006	EJ3GKB/P	GI8SKN	EU-121	EJ2MT	EI6HB	NA-038	VC2W	VE1RGB
EU-008	GM2Z	MMØDFV	EU-122	GNØADX/P	GMØADX	NA-046	K1VSJ	K1VSJ
EU-008	GM4A	MMØDFV	EU-123	GMØB	GMØEGI	NA-046	W2JU/1	W2JU
EU-010	GM3PPG/P	G3PPG	EU-123	MMØOVL/P	MMØOVL	NA-067	N4YDU/4	N4YDU
EU-010	GM7V	MØCMK	EU-123	MM3M	G4FAL	NA-067	WB8YJF/4	WB8YJF
EU-010	MM/OPØJ	ON4ADN	EU-124	GW5X	M3ZYZ	NA-081	VE1TRI	VE1TRI
EU-011	M1KTA/P	M1KTA	EU-124	GW8K	GWØANA	NA-083	K4VAC	K4VAC
EU-011	M8C	G4DFI	EU-125	OZØACA	ON4ACA	NA-092	KA5GUD/P	KA5GUD
EU-013	GJ2A	GJ3DVC	EU-128	DJ7YT/P	DJ7YT	NA-092	KI5JF/P	KI5JF
EU-014	TK/IWØHK	IWØHK	EU-129	DR6IOTA	DM5DX	NA-112	W4ATL	W4ATL
EU-016	9A7B	9A4W	EU-132	SP4JWR/1	SP4JWR	NA-112	W4KTF/P	W4KTF
EU-020	SA1A	SM1TDE	EU-132	SQ4GXE/1	SQ4GXE	NA-113	C6APR	K3IXD
EU-031	IC8WIC	IC8WIC	EU-143	ED7SPI	EC7AEJ	NA-137	KO1U	KO1U
EU-034	ESØ/DK2ZF	DK2ZF	EU-144	IC8S	IK8WEJ	NA-140	W3RFA	W3RFA
EU-038	PC6IOTA	PG7V	EU-146	PB2T/P	ON6NL	NA-144	N6VR/P	N6AWD
EU-040	CT6B	CS1GDX	EU-146	PE1OPM/P	NL-12339	NA-144	KI6VC/P	KI6VC
EU-042	DC1HPS/P	DC1HPS	EU-165	IØPNM/IMØ	IØPNM	NA-198	VO1MX	VO1MX
EU-043	SM6/SP4AAZ/P	SP4AAZ	EU-170	9A/HG3X	HA3FIN	OC-022	YC3MM/9	IZ8CCW
EU-049	SV8/PA9M/P	PA9M	EU-171	OZ7BQ/P	OZ7BQ/P	OC-097	5WØKI	JF3MYU
EU-052	SV8/GØTSM/P	GØTSM	EU-172	OZ/DL4FO	DL4FO	OC-245	YE5R	YB5NOF
EU-052	SV8/IK2XYG	IK2XYG	EU-174	J48IM	HAØIM	SA-070	CE5S	HA1AG

LES BONNES ADRESSES DES MANAGERS

Sources : QRZ.com, Buckmaster Inc, K7UTE's data base, IK3QAR.it, 425dxn, les opérateurs eux-mêmes.

CTIEKF Antonio Jose Xar da Costa, Rua do Centro Vidreiro 917, Bustelo, 3720-626 Oliveira de Azemeis, PORTUGAL	JH1BK Kan Mizoguchi, 5-3 Sakuragaoka 4 Chome, Tama-city, Tokyo 206-0013, JAPON	W3BH Jim Sorenson, 419 Aderhold Road, Saxonburg, PA 16056, USA
EA3GHZ Juan Carlos Barcelo Torta, P.O. Box 51, 43540 Sant Carles Rapita, ESPAGNE	LA9VDA Trond Johannessen, Helgedalen 13, N-1528 Moss, NORVÈGE	W3HNK Joseph Arcure Jr, 115 Buck Run Road, Lincoln University, PA 19352, USA
HV5PUL Luca Della Giovampaola, Piazza S. Giovanni in Laterano 4, 00120 Citta' del Vaticano, VATICAN	PA7FM Dennis Robbmond, Loggerhof 11, 3181 NS Rozenburg, HOLLANDE	YT6A Ranko Boca, Nikole Ljubibratica 78, 85340 Herceg Novi, MONTENEGRO
ISØJMA Roberto Alaimo, P.O. Box 41 Centro, 07026 Olbia - OT, ITALIE	RA1QQ Nick A. Smerdov, P.O. Box 24, Cherepovets 162611, RUSSIE	YT6T Djurica Maletin, Zgrada PKB, Zelenika 85346, Herceg Novi, MONTENEGRO
LZ1JZ Tony Stefanov, P.O. Box 43, Harmanli 6450, BULGARIE	RA3QSY Igor Makeev, P.O. Box 2, Voronezh 394010, RUSSIE	YU6AO Gojko Mitrovic, Crnojevic 4, 81000 Podgorica, MONTENEGRO
M5AAV Graham Ridgeway, 6 Pilgrim Street, Nelson, Lancs BB9 0JQ, ANGLETERRE	SM2OAN Mikael Styrefors, Skolvagen 18, SE-95040 Tore, SUEDE	
	VE1VOX Dana Rushton, P.O. Box 1862, Truro, NS B2N 6C7, CANADA	

ERREUR DE QSL MANAGER

Goran **YZ1SG** signale qu'il n'est pas le QSL manager de **4K4K** et **4K6ØK** pour qui il reçoit des cartes QSL via bureau. **4K4K** est son propre manager.

BIENVENUE
DANS LE MONDE
DES RADIOAMATEURS...



- Vous venez de passer votre examen et vous avez réussi ?

- Vous connaissez un ami qui est dans ce cas ?

Envoyez-nous ou faxez-nous une photocopie du document délivré par le Centre d'Examen et le bulletin ci-dessous, nous vous offrons :

3 MOIS D'ABONNEMENT GRATUIT* à MEGAHERTZ Magazine

* à ajouter à un abonnement de 1 ou 2 ans.

Si vous êtes déjà abonné, nous prolongerons votre abonnement de 3 mois.



Ne perdez pas cette occasion !

Complétez le bulletin ci-dessous et retournez-le avec le justificatif à :

MEGAHERTZ - 1, tr. Boyer - 13720 LA BOUILLADISSE
Tél. : 04 42 62 35 99 - Fax : 04 42 62 35 36
VEUILLEZ ECRIRE EN MAJUSCULES SVP, MERCI.

NOM/PRÉNOM : _____
ADRESSE : _____
CP : _____ VILLE : _____
EMAIL : _____
TÉLÉPHONE (Facultatif) : _____

L'Internet

CARNETS DE TRAFIC EN LIGNE

403T
<http://www.yu6scg.cg.yu/log-book-search.html>
7S2S
<http://www.7s2s.com/>
C91xx
<http://www.tdxc.net/C9/Logs/Log%20Search.htm>
CT6B
http://ahrap.sytes.net/ct6b_bugio2006/log/logs.htm
P29VV
<http://home.quicknet.nl/mw/prive/willemsen/Logsearch.html>
YE6P
<http://dpxpedition.orari.web.id/simeulue/>
YU6AO
<http://www.yu6ao.info/log.html>

ADRESSES INTERNET

<http://www.cdxc.org/Conventions/2006-Arcachon/arcachon2006-f.htm>
<http://www.uft.net/>
http://f5kdk.com/readarticle.php?article_id=17
http://www.dragongirls.net/ja1bk_video/KH8SI.wmv
<http://www.geocities.com/carlesrapita/>
<http://www.geocities.jp/jm3uml/samoa2006/index.html>
<http://www.to-mk.com/azores/>
<http://www.on4ww.be/OperatingPracticeFrancais.html>
<http://www.yu6scg.cg.yu/international-dx-festival-montenegro-2006/>

RUBRIQUE-À-BRAC

PIRATES

Contactez-les d'abord, pleurez ensuite !
L'activité **3X2YA** apparue en juillet sur 14 et 18 MHz en SSB et qui donne comme QSL manager **3X2YA**, **F8KLY** ou **F2FIK** est l'œuvre d'un pirate. Si vous avez contacté **YU6DZ** sur une bande WARC ou en RTTY, c'est l'œuvre d'un pirate. Rajko **YU6DZ** signale qu'il

reçoit des QSL pour des QSO qu'il n'a pas effectués et que son équipement est ancien. Il ne dispose pas des bandes WARC et ne trafique pas dans les modes digitaux. Si vous vous êtes fait avoir par ces "pseudo-amateurs", désolé. Mais s'il est encore temps, économisez temps et argent pour la QSL.

Nos Sources

Nous remercions nos informateurs : **F5NQL**, **F5OGL**, **LNDX** (**F6AJA**), **VA3RJ**, **ARRL** et **QST** (**W3UR**, **NØAX**, **NC1L**), **425DXN**, **DXNL**, **KB8NW** et **OPDX**, **JARL**, **RSGB** (**GB2RS**), **DK9CR**, **G3KMA**, **NG3K**, **AD1C**, **UBA**, **JA1ELY** et 5/9 mag, bulletin **WAP** (**I1HYW**, **IK1GPG**, **IK1QFM**), **DJ8NK**, **F6AML**, **F8BBL**, **IT9DAA**, **IW1FGZ**, **PT7WA**, **YU6AO**...
Que ceux qui auraient été involontairement oubliés veuillent bien nous excuser.

LES MEILLEURS SERVICES ET LES MEILLEURS PRIX ? C'EST AUPRÈS DE NOS ANNONCEURS QUE VOUS LES TROUVEREZ ! FAITES CONFIANCE À NOS ANNONCEURS.

DATE	HEURE QSO		FRÉQUENCE	MODE	INDICATIF	REPORT		PRÉNOM	QTH ET REMARQUES	QSL	
	DÉBUT	FIN				SON	MON			ENV.	REÇ.

LA METEOROLOGIE AVEC **DAVIS**

Les STATIONS METEOROLOGIQUES DAVIS offrent précision et miniaturisation, alliées à une technologie de pointe. Que vos besoins soient d'ordre professionnel ou privé, l'un de nos modèles vous offrira une solution pratique et souple.

6150 - VANTAGE PRO - Station météo de nouvelle génération conçue selon les toutes dernières technologies. Grand afficheur LCD de 90 x 150 mm rétro-éclairé avec affichage simultané des mesures de tous les capteurs, icônes, graphiques historiques, messages. Intervalle de mesure : 2,5 secondes. Algorithme sophistiqué de prévision prenant également en compte le vent et la température. Capteurs déportés à transmission radio jusqu'à 250 m (et plus avec relais). 80 graphiques et 35 alarmes disponibles sans ordinateur.
Mesures : • Pression barométrique • Prévisions • Températures intérieure et extérieure • Humidité intérieure et extérieure • Index de cha-

leur • Point de rosée • Phases de la lune • Pluviométrie avec cumul minutes, heures, jours, mois, années et tempêtes • Pluviométrie des 24 dernières tempêtes • Direction et vitesse du vent • Abaissement de température dû au vent • Heure et date • Heures des levés et couchers de soleil.
Avec capteur solaire optionnel : • Evapotranspiration journalière, mensuelle, annuelle • Intensité d'irradiation solaire • Index température-humidité-soleil-vent.
Avec capteur UV optionnel : • Dose UV • Index d'exposition UV.
6150-C - Station identique mais capteurs avec liaison filaire.

NOUVEAU

- Icône désignant la donnée affichée sur le graphique.
- Rose des vents à 16 directions avec direction instantanée du vent et direction du vent dominant.
- Affichage de la direction du vent (résolution 1°) ou de la vitesse du vent.
- Icône d'alarme pour 35 fonctions simultanées avec indicateur sonore.
- Graphique des mini ou maxi des dernières 24 heures, jours ou mois. Environ 80 graphiques incluant l'analyse additionnelle des températures, précipitations, vents, pressions barométriques sans la nécessité d'un ordinateur.
- Echelle verticale variant selon le type de graphique.
- Message détaillé de prévision (environ 40 messages).
- Indication de donnée instantanée ou mini/maxi pour les 24 derniers jours, mois ou années.
- Icônes de prévision (soleil, couvert, pluie ou neige).
- Icône des phases de la lune (8 quartiers).
- Affichage date et heure courante ou des mini/maxi ou heure des levés et couchés de soleil.
- Flèche de tendance de variation de la pression barométrique à 5 positions.
- Zone d'affichage fixe montrant en permanence les variations les plus importantes.
- Zone d'affichage variable : • température interne ou additionnelle ou humidité du sol ; • humidité interne ou additionnelle, index UV ou arrosage foliaire ; • refroidissement dû au vent, point de rosée ou deux indices différents de chaleur.
- Touche +/- facilitant la saisie.
- Touche permettant le déplacement dans les graphiques ou affichage des mini/maxi.
- Total mensuel ou annuel des précipitations, taux de précipitation, évapotranspiration ou intensité d'irradiation solaire.
- Pluviométrie journalière (ou précipitation pendant la tempête en cours).
- Icône parapluie apparaissant lorsqu'il pleut.

7425EU - WEATHER WIZARD III

- Température intérieure de 0 à 60°C
- Température extérieure de -45 à 60°C
- Direction du vent par paliers de 1° ou 10°
- Vitesse du vent jusqu'à 282 km/h
- Vitesse du vent maximum mesurée
- Abaissement de température dû au vent jusqu'à -92°C, et abaissement maximum mesuré
- Alarmes température, vitesse du vent, chute de température due au vent et heure

Options

- Relevé journalier et cumulatif des précipitations en utilisant le pluviomètre

7440EU - WEATHER MONITOR II

- Température intérieure de 0 à 60°C
- Température extérieure de -45 à 60°C
- Direction du vent par paliers de 1° ou 10°
- Vitesse du vent jusqu'à 282 km/h
- Vitesse du vent maximum mesurée
- Abaissement de température dû au vent jusqu'à -92°C, et abaissement maximum mesuré
- Pression barométrique (avec fonction mémoire)
- Taux d'humidité intérieur + mini-maxi
- Alarmes température, vitesse du vent, chute de température due au vent, humidité et heure
- Alarme de tendance barométrique pour variation de

Options

- 0,5 mm, 1,0 mm ou 1,5 mm de mercure par heure
- Eclairage afficheur
- Relevé journalier et cumulatif des précipitations en utilisant le pluviomètre
- Taux d'humidité extérieure et point de rosée en utilisant le capteur de température et d'humidité extérieures

CARACTERISTIQUES COMMUNES Wizard III, Monitor II

- Températures mini-maxi
- Tous les mini-maxi enregistrés avec dates et heures
- Pendule 12 ou 24 heures + Date
- Dimensions 148 x 133 x 76 mm
- Fonctions supplémentaires**
- Données visualisées par "scanning"
- Lecture en système métrique ou unités de mesure américaines
- Alimentation secteur et sauvegarde mémoire par pile
- Support de fixation réversible pour utilisation sur un bureau, une étagère ou murale
- Options**
- Mémorisation sur ordinateur, analyse et tracés de courbes en utilisant Weatherlink

— Catalogue DAVIS sur demande —

GENERALE ELECTRONIQUE SERVICES
 205, rue de l'Industrie - Zone Industrielle - B.P. 46 - 77542 SAVIGNY-LE-TEMPLE Cedex
 Tél.: 01.64.41.78.88 - Télécopie: 01.60.63.24.85 - Minitel: 3617 code GES
 http://www.ges.fr — e-mail: info@ges.fr

G.E.S. - MAGASIN DE PARIS: 212, avenue Daumesnil - 75012 PARIS - TEL.: 01.43.41.23.15 - FAX: 01.43.45.40.04
G.E.S. OUEST: 1 rue du Coin, 49300 Cholet, tél.: 02.41.75.91.37 **G.E.S. COTE D'AZUR:** 454 rue Jean Monet - B.P. 87 - 06212 Mandelieu Cedex, tél.: 04.93.49.35.00 **G.E.S. LYON:** 22 rue Tronchet, 69006 Lyon, tél.: 04.78.93.99.55
G.E.S. NORD: 9 rue de l'Alouette, 62690 Estrée-Cauchy, tél.: 03.21.48.09.30

Prix revendeurs et exportation. Garantie et service après-vente assurés par nos soins. Vente directe ou par correspondance aux particuliers et aux revendeurs. Nos prix peuvent varier sans préavis en fonction des cours monétaires internationaux. Les spécifications techniques peuvent être modifiées sans préavis des constructeurs.

NIR •0101•IC



L'antenne yagi

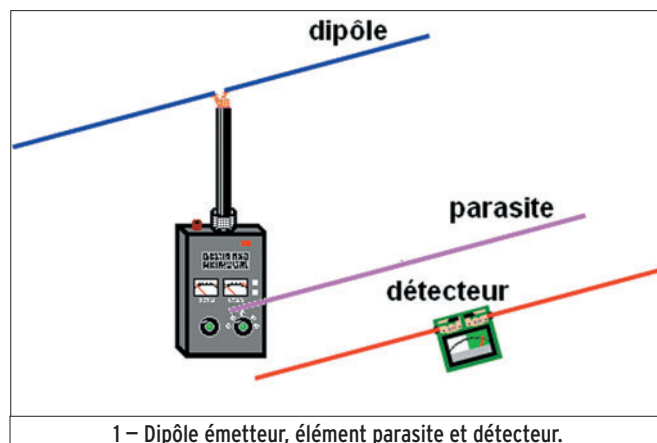
PREMIÈRE PARTIE

Tout a commencé un jour où je faisais des mesures de directivité de mon détecteur d'ondes (voir MEGAHERTZ magazine de mai 2004).

J'avais installé, sur la table de la cuisine, un dipôle demi-onde alimenté par un générateur HF (en réalité mon analyseur d'antenne) et je tournais autour avec mon détecteur pour mesurer le champ électromagnétique à différentes distances. Soudain ma petite sœur, qui ne rate jamais une occasion de perturber mes expériences, s'approche en tenant à la main une tige à brochette d'un mètre de long (elle a un gros appétit) en s'écriant "moi aussi, j'ai une antenne !". Et ce disant, elle place sa tige métallique entre le dipôle émetteur et mon détecteur, parallèlement à l'un et à l'autre. J'allais râler quand je vis l'aiguille de mon détecteur indiquant une augmentation brusque du signal.

Étrange phénomène que je n'avais pas encore eu le temps d'examiner avec attention. Aujourd'hui, le moment en est venu.

Il y a, dans toute société, des éléments parasites qui semblent ne jouer aucun rôle positif. Il en existe aussi dans le monde des antennes et on va voir que, grâce à eux, on peut faire d'un pauvre dipôle une noble antenne avec un gain et une directivité remarquables.



EXPÉRIENCE

(figure 1)

Reprenons calmement la manipe. J'ai un dipôle d'une longueur totale de 102 cm qui résonne tout seul sur 138 MHz, d'après ce que me dit l'analyseur d'antenne sur lequel je l'ai branché. L'analyseur se comporte comme un générateur HF et le dipôle rayonne

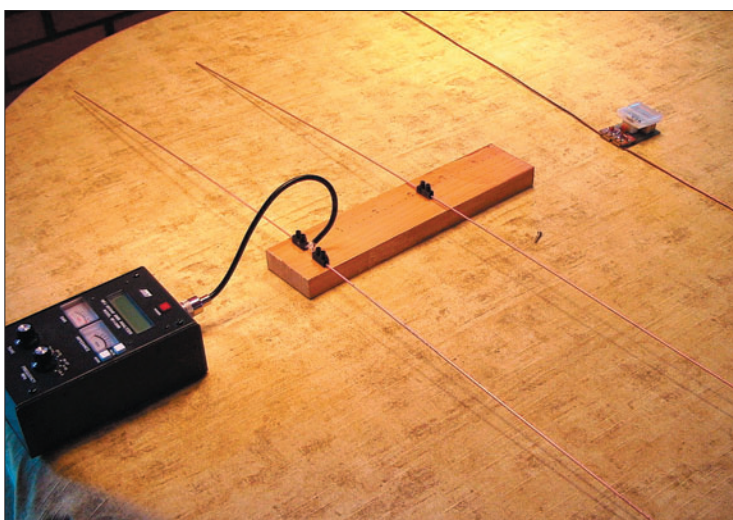
en polarisation horizontale (puisque'il est horizontal !).

Je place mon détecteur à 4 mètres du dipôle rayonnant, bien parallèle à ce dernier, l'aiguille du galvanomètre dévie à mi-course, on va dire que le champ a une valeur de 50 qui nous servira de référence. Maintenant, je prends une tige de cuivre de longueur à peine plus courte que le dipôle :

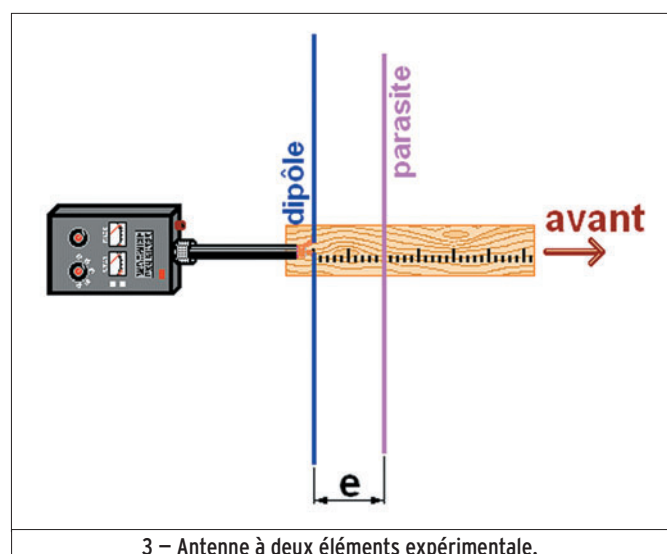
955 millimètres et je la promène autour des deux dipôles, celui qui est alimenté par l'analyseur et celui qui sert de détecteur. Pas de doute, cette tige de cuivre perturbe le fonctionnement de mes deux dipôles et pour cette raison (mais aussi parce que c'est son nom officiel comme on le verra plus tard), on appellera cette tige de cuivre l'élément ou brin "parasite". Laissons en place les deux dipôles, bien parallèles à 4 m de distance, et voyons les conséquences de la présence de l'élément parasite sur la fréquence de résonance, l'impédance et la force des signaux.

MODIFICATION DE LA FRÉQUENCE DE RÉSONANCE

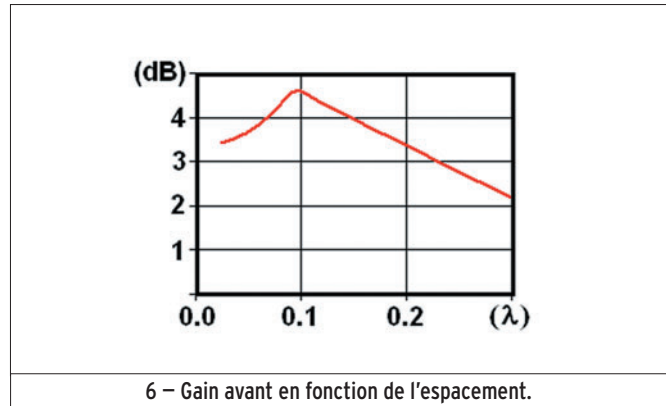
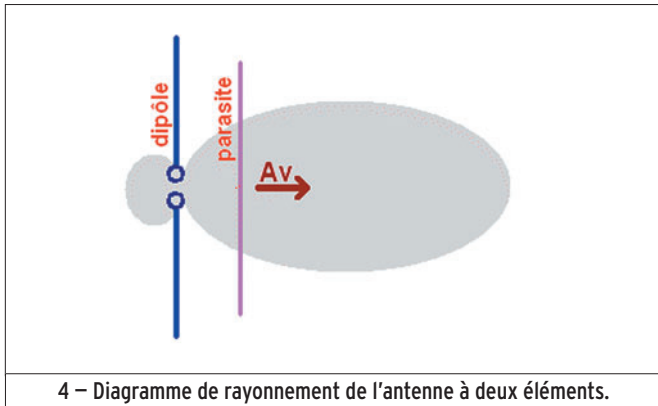
Le dipôle seul résonne sur 138 MHz, du moins c'est sur cette fréquence que l'analyseur d'antenne m'a donné l'impédance la plus basse : 44 Ω. Il ne faut pas trop s'étonner de ne pas trouver 72 Ω car le dipôle ne se trouve pas dans l'espace et qu'il y a toujours des masses conductrices perturbatrices dans son environnement, ne serait-ce que l'analyseur d'antenne et celui qui l'utilise. En plus, j'utilise un petit morceau de câble 50 Ω pour relier l'analyseur et



2 - Matériel de mesure.



3 - Antenne à deux éléments expérimentale.



l'antenne, ce qui n'arrange rien. Bref, le dipôle sans élément parasite résonne sur 138 MHz.

En approchant le brin parasite du dipôle, la fréquence (et l'impédance minimum) change :

- 144 MHz à 10 cm ;
- 142 MHz à 20 cm ;
- 140 MHz à 30 cm ;
- 138 MHz à partir de 40 cm.

Il n'y a rien d'étonnant à ce que l'antenne dipôle voit sa fréquence de résonance perturbée par un conducteur placé dans son environnement immédiat. Il y a longtemps que nous avons constaté le phénomène avec un circuit résonant, et l'antenne fait partie des circuits résonants. Et on se souvient de l'influence du sol, immense conducteur (même s'il n'est pas toujours parfait) qui perturbe le diagramme de l'antenne placée au-dessus de lui.

INFLUENCE SUR L'IMPÉDANCE AU POINT D'ALIMENTATION

En fait, ce n'est pas exactement au point d'alimentation

que je mesure l'impédance : c'est au bout du câble coaxial. Mais ça ne fait rien, le but de notre manip est simplement de montrer que l'impédance varie à cause de la présence de l'élément parasite.

Voici ce que j'ai obtenu :

- 32 Ω à 10 cm ;
- 36 Ω à 20 cm ;
- 43 Ω à 30 cm ;
- 49 Ω à 40 cm ;
- 52 Ω à 50 cm ;
- 48 Ω à 60 cm et au-delà.

La conclusion qui saute aux yeux est que la présence d'un élément parasite fait baisser l'impédance au point d'alimentation du dipôle, on n'aura pas 72 Ω . Il faudra donc en tenir compte pour l'adaptation d'impédance de l'antenne.

AMPLITUDE DU SIGNAL ÉMIS OU REÇU

J'avais constaté qu'une tige métallique modifiait, par sa présence, l'amplitude du signal capté par le détecteur mais ce n'était pas très clair. J'ai donc monté une expérience scientifique en faisant des mesures rigoureuses. Enfin, les plus précises possibles.

D'abord, j'ai installé mon analyseur d'antenne chargé par le dipôle sur une table en bois, bien dégagé de toute masse métallique. Le dipôle est fixé sur une planchette de 30 cm de long sur laquelle je peux poser aussi l'élément parasite (photo 2). J'ai gradué la planchette en centimètres et placé mon détecteur à 4 mètres du dipôle, sur une chaise en bois. J'ai pu ainsi observer de loin les déviations de l'aiguille du détecteur sans perturber la mesure par ma présence.

Lorsque le dipôle est seul, le détecteur indique 50, c'est-à-dire que l'aiguille dévie à moitié de l'échelle. Si je place le parasite à une vingtaine de centimètres devant le dipôle, le signal reçu par le détecteur augmente. Si je le place derrière le dipôle, le signal diminue tellement que c'est à peine si l'aiguille dévie. Mon antenne, puisqu'il s'agit bien d'une antenne à deux éléments, présente donc un maximum de gain dans le sens avant (figure 3) et un minimum dans le sens inverse, vers l'arrière.

La question qu'on se pose immédiatement est : "est-ce que ça marche avec l'antenne du détecteur ?". La manip est facile, il suffit de promener le brin parasite devant et derrière le détecteur bien sagement posé sur sa chaise en bois. Pas de surprise, le signal est bien renforcé lorsque l'élément parasite est entre le détecteur et le dipôle rayonnant et disparaît presque entièrement si le détecteur est placé entre le parasite et le dipôle rayonnant.

DIAGRAMME DE RAYONNEMENT

Je ne suis pas équipé pour relever le diagramme de rayonnement d'une antenne de cette taille mais ce que j'ai lu dans les livres et simulé avec MMANA m'autorise à penser que celui de mon antenne à deux éléments ressemble à la figure 4.

J'ai lu que le dipôle était appelé aussi radiateur et qu'un élément parasite, plus court que le dipôle et placé devant le dipôle en direction, était

appelé élément directeur. Et si le parasite est plus long ? Et bien il agira comme un réflecteur. Une antenne yagi est donc formée de :

- 0 ou 1 réflecteur ;
- 1 radiateur ;
- 0, 1 ou plusieurs directeurs.

L'antenne de la photo 5 est composée d'un réflecteur et d'un radiateur bien emmitoufflé dans un tube isolant de protection. On en voit souvent au bord des routes, sur les édicules appartenant à EDF.

INFLUENCE DE L'ESPACEMENT SUR LE GAIN DE L'ANTENNE

J'ai mesuré l'amplitude du signal reçu par le détecteur en fonction de l'écartement du dipôle et de l'élément parasite "directeur". Les résultats ne sont pas très précis mais la courbe obtenue (après calculs dans le tableur d'Open Office) ressemble assez à celle que l'on trouve dans les bouquins (figure 6).

Pour plus de simplicité, j'ai remplacé l'espacement en centimètres par sa valeur en longueurs d'onde (λ). On voit sur la courbe que le maximum de gain est obtenu pour un espacement de 0,1 λ environ (20 cm entre nos deux éléments). Ce n'est pas une règle absolue car il faudrait tenir compte des autres dimensions de l'antenne : diamètre et longueurs des éléments, par exemple.

LE MOIS PROCHAIN

On continue le chapitre des antennes yagi en examinant le cas de la 3 éléments.

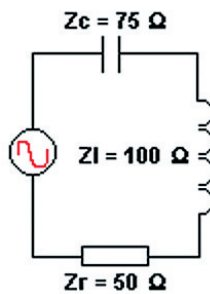
Pierre GUILLAUME, F8DLJ



5 – Antenne composée d'un réflecteur et d'un radiateur.

Question 1:

Dans ce circuit série, à la fréquence f , on sait que la réactance de la self est de 100Ω , celle du condensateur 75Ω et la résistance vaut 50Ω . Quelle est la valeur de l'impédance de ce circuit à la fréquence f ?



- A: 15Ω
- B: 45Ω
- C: 56Ω
- D: 92Ω

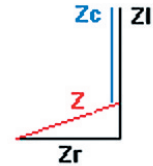
Solution 1 :

Les réactances sont fournies, il suffit d'appliquer la relation suivante :

$$Z = \sqrt{R^2 + (X_L - X_C)^2} \quad Z = \sqrt{(50^2 + (100 - 75)^2)}$$

$$Z = \sqrt{(50^2 + 25^2)} \quad Z = 56 \Omega \text{ (valeur arrondie)}$$

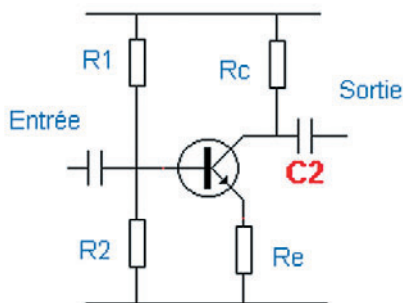
Nota : il est tout à fait possible de résoudre graphiquement ce type de problème :



RÉPONSE C

Question 2:

Quel est le rôle du condensateur C2 dans ce montage amplificateur ?



- A: Liaison
- B: Découplage
- C: Neutrodynage
- D: Filtrage

Solution 2 :

Ce condensateur achemine les signaux du collecteur de cet étage vers le suivant, il s'agit d'un condensateur de liaison.

RÉPONSE A

Question 3:

Comment évolue le lobe principal de rayonnement d'un dipôle demi-onde au fur et à mesure que sa hauteur par rapport au sol croît ?

- A: Il s'abaisse sur l'horizon
- B: Il s'élève sur l'horizon
- C: Il reste constant

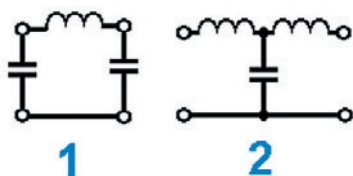
Solution 3 :

Au fur et à mesure que l'antenne s'élève au-dessus du sol, le lobe principal de rayonnement s'abaisse sur l'horizon.

RÉPONSE A

Question 4:

Sur cette figure, le filtre 1 a-t-il un effet différent du filtre 2 ?



- A: 1 différent de 2
- B: 1 égal à 2

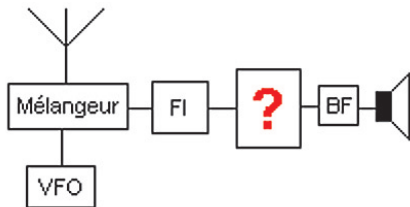
Solution 4 :

Ces deux filtres produisent des effets identiques, ce sont des filtres passe-bas.

RÉPONSE B

Question 5:

Quelle est la fonction du bloc identifié par un point d'interrogation sur ce récepteur AM ?



- A: Amplificateur HF C: Filtre à quartz
B: Mélangeur D: Démodulateur

Question 6:

Quel est le préfixe utilisé pour Saint Pierre et Miquelon ?

- A: FK C: FO
B: FP D: FH

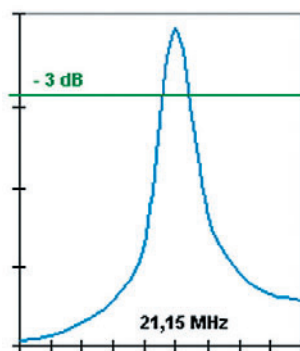
Question 7:

Quel est le rapport qui lie, pour un signal sinusoïdal, la tension crête à crête à la tension crête ?

- A: 1,41 C: 2
B: 1,732 D: 2,82

Question 8:

Quelle est la bande passante à -3 dB d'un circuit parallèle dont le Q est de 95 à la fréquence de résonance de 21,15 MHz ?



- A: 100 kHz C: 222 kHz
B: 172 kHz D: 333 kHz

Solution 5:

Il s'agit de l'étage de démodulation.

RÉPONSE D

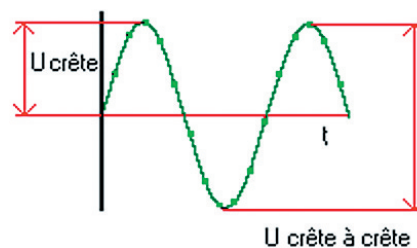
Solution 6:

Il s'agit de FP.

RÉPONSE B

Solution 7:

Comme le montre l'image ci-contre, la tension crête à crête est le double de la tension crête, le rapport est donc de 2.



RÉPONSE C

Solution 8:

La bande passante à -3 dB est fournie par la relation :

$B = F_0 / Q$
avec
B : bande passante
 F_0 : fréquence
Q : facteur de qualité du circuit

Il vient :
 $B = 21,15 / 95$
 $B = 0,222 \text{ MHz}$ soit 222 kHz

RÉPONSE C



VENTE PAR CORRESPONDANCE

RADIO DX CENTER

6, rue Noël Benoist – 78890 GARANCIERES

Tél. : 01 34 86 49 62 - Fax : 01 34 86 49 68

Magasin ouvert du mardi au samedi de 10 h à 12 h 30 et de 14 h à 19 h.

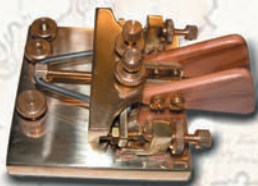
Internet : www.rdx.com & www.rdx.com-ita.com

Pratiquez le DX autrement... Essayez la CW !

BBI

Manipulateur "Iambic" avec base massive en laiton de 10 mm d'épaisseur. Palettes en bois d'olivier très agréable au touché et d'une grande précision. Pieds antidérapants. Taille : 8 x 8 cm, poids : 850 g. Mécanique en laiton poli.

99 €



CRI

Manipulateur "Iambic" avec base massive de 10 mm d'épaisseur. Palettes en bois d'olivier. Pieds antidérapants. Taille : 8 x 15 cm, poids : 400 g. Mécanique en laiton poli.

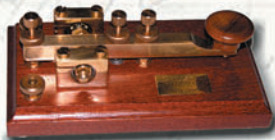
90 €



GMV

Manipulateur "Pioche" finition professionnelle, très robuste. Levier maintenu par roulements à billes avec bouton de 4,5 cm de diamètre. Pieds antidérapants. Taille : 8 x 14 cm, poids : 360 g. Mécanique en laiton poli.

79 €



AMI

Manipulateur "Iambic" avec base massive de 10 mm d'épaisseur en laiton poli à la main. Palettes en bois d'olivier. Pieds antidérapants.

79 €



CRDO

Exceptionnel manipulateur double "Iambic + pioche" Palettes en bois d'olivier. Pieds antidérapants. Taille : 15 x 11 cm, poids : 525 g.

175 €



MECANIQUE PLAQUEE OR !

AMC

Manipulateur "pioche verticale", reproduction du type Kamelback de 1860. Taille : 14 x 8 cm, poids : 350 g. Pieds antidérapants.

75 €



AMCC

Manipulateur "pioche verticale", reproduction exacte du "design" de la pioche Kamelback de 1860. Taille : 14 x 8 cm. Pieds antidérapants.

79 €



TITANIC

Manipulateur "Pioche", réplique du modèle Marconi du début des années 1900. Pieds antidérapants. Taille : 8 x 14 cm. Mécanique en laiton poli.

97 €



BBV

Manipulateur "Pioche" avec base massive en laiton de 10 mm d'épaisseur. Levier maintenu par roulements à billes avec bouton de 3,5 cm de diamètre. Pieds antidérapants. Taille : 5 x 10 cm, poids : 650 g. Mécanique en laiton poli.

94 €



GMM

Manipulateur "monopôle horizontal", reproduction du Bodoplex de 1920. Taille : 18,5 x 8 cm, poids : 400 g. Adapté à la manipulation à haute vitesse.

79 €



GMP

Manipulateur "pioche" miniature. Idéal pour le portable. Taille : 5 x 8 cm, poids : 135 g.

45 €



LMC

Manipulateur "Pioche" idéale pour les débutants. Levier avec bouton de 3,8 cm de diamètre. Pieds antidérapants et base en bois de liège. Taille : 8 x 12 cm, poids : 220 g. Mécanique en laiton poli.

59 €



TELEGRAFO 225 €

Exceptionnel manipulateur "pioche" avec dispositif pour l'apprentissage. Pieds antidérapants. Taille : 12 x 8 cm, poids : 750 g.



MECANIQUE PLAQUEE OR !

BON DE COMMANDE à retourner à :

RADIO DX CENTER - 6, rue Noël Benoist - 78890 Garancières

Nom : Prénom :

Adresse :

Code postal : Ville :

Modèle : Quantité : Total : €

Modèle : Quantité : Total : €

+ 12 € de frais d'expédition, soit un total de : €
(expédition en Colissimo Suivi, délai 48 h)

Création B. CLAEYS (F5MSU)

PETITES ANNONCES

matériel et divers

EMISSION/RECEPTION

Vends décamétrique US VRC247. Vends émetteur/récepteur VHF 40 à 100 MHz, récepteur Heathkit 152 à 180 MHz, talkie 27 MHz et CB portable Midland, boîte pile TRC300 + PA, BC684. Recherche mat. surplus et civil 1935 à 1960, matériel de la résistance. Tél. 02.38.92.54.92 HR.

Vends Kenwood TS50, état neuf : 500 €. TS450 SAT neuf : 700 €. Ampli TL922A, 1 kW : 1200 €. Amérित्रon AL84, 400 W : 350 €. AL80AX, 800 W : 850 €. AL811AX : 650 €. Ampli VHF Tono SSV50 avec amp. réception : 100 €. Tél. 06.09.12.98.48.

Vends RX AME7G1680, RX RCA AR88, RX Sadir R298, TX LAS BEARN, E/R CSF MF923, E/R CSF MF913, RX déca ARC Knight R100A, lampemètre, livres, notices, matériel radio divers. Liste contre 4 timbres. Maurice Brisson, La Burelière, 50420 St. Vigor des Monts, tél. 02.33.61.97.88.

Vends FT847 HF, 50, 144, 432, 100 W, tous modes, tbe, neuf : 1100 €. F5BJL, tél. 05.49.98.08.93.

Vends TX Yaesu FTDX 9000D, état neuf, sous garantie, achat avril 2006, emballage d'origine, notice française, facture, valeur 10 000 €, faire proposition. Reprise éventuelle TX ou RX état neuf. Tél. 04.93.91.52.79.

Vends FT897 équipé filtres, neuf, 101ZD PA neuf. Alim. 35 A, FC 902, FT7B avec fréquencemètre FC707, matériels état neuf, prix cote Argus sauf FT897. Apple I Mac G4, état neuf, prix à débattre, cause départ. Adresser mail à rober-jacquet@wanadoo.fr ou tél. 04.90.20.35.18 HR.

Vends relais VHF128 canaux radioamateur bande 2 m, 50 W, ori Pro FX5000, alim. intégrée : 150 €. Portatif Icom H16T : 70 €. Antenne active GPS : 15 €. Tél. 02.47.26.08.63.

Vends Yaesu FT847, emballage, micro, cordon, jamais servi : 900 € + port. Charge fictive Bird : 250 W AG3 : 60 € + port. Echange possible. Recherche FT817ND Yaesu. Tél. 06.19.21.23.12.

DIVERS

Vends calibre Balantine 6125 en temps et ampl. pour oscillo TM2NS V 10 microv, 220 V DC AC + doc. : 150 €. Microw. Boonton 41 A impéc. - 50 A + 10 dBm : 80 €. Convert. de f HP 2590A, 0,5 à 15 GHz + doc. : 80 €. Coax switch neuf HP 0-12 GHz SMA : 30 €. Nuvisor 7586 : 10 €. Les ports en plus. Seedorf, 69 av. Foch, 59700 Marcq-en-B., e-mail : seedorf@wanadoo.fr.

Vends oscilloscope Schlumberger 5220, 2 BdT, 2 x 100 M, retard numérique, voltmètre digital, très bon état, notice française : 250 €. M. Vilette, tél. 04.94.57.96.90.

Vends surplus BC684, décamétrique 2 à 30 MHz, VHF, Marconi MH191 et diverses pièces. Recherche état neuf, non bricolé ART13, BC348, BC683 ou 603 US ou FR et divers. Faire offre pour ce matériel et d'autres mat. 1935 à 1960. Tél. 02.38.92.54.92 ou 06.12.90.26.20.

Vends oscillo Hameg HM 303-6 dans emballage d'origine ainsi que les schémas au prix de 470 € (valeur 635 €), appareil récent. Robert Sénéchal, RPA Le Clos de Censé, 36, rue de Fay, Appt. n° 2 - 60600 Clermont.

Vends alimentation haute tension Sefelec HT113, 0/20 kV, 5 millis réglable en V et I : 150 €. Millivoltmètre sélectif SPM3 : 45 € + port. Disto EHD36 : 45 €. Photocopieur révisés, bon état de fonctionnement A41B4 : 120 €. Tél. 02.48.64.68.48.

Vends alim. pour BC1306, l'ancêtre de l'ANGRC9 : 125 € pièce. Tél. 02.38.92.54.92 HR.

RECHERCHE

Recherche mat. radio de la résistance, type Biscuit complet, valise complète, mat. anglais, US, allemand, EZ6 ou autre. BC348, ART13, BC683, BC603 et divers. Faire offre à prix raisonnable.. Tél. 02.38.92.54.92 HR.

ANNONCEZ-VOUS !

N'OUBLIEZ PAS DE JOINDRE 2 TIMBRES À 0,53 € (par grille)

LIGNES	VEUILLEZ RÉDIGER VOTRE PA EN MAJUSCULES. LAISSEZ UN BLANC ENTRE LES MOTS. UTILISEZ UNIQUEMENT CETTE GRILLE DE 10 LIGNES (OU PHOTOCOPIE). LES ENVOIS SUR PAPIER LIBRE NE SERONT PAS TRAITÉS.
1	
2	
3	
4	
5	
6	
7	
8	
9	
10	

RUBRIQUE CHOISIE : RECEPTION/EMISSION INFORMATIQUE CB ANTENNES RECHERCHE DIVERS

Particuliers : 2 timbres à 0,53 € - Professionnels : grille 50,00 € TTC - PA avec photo : + 15,00 € - PA couleur : + 2,00 € - PA encadrée : + 2,00 €

Nom Prénom

Adresse

Code postal Ville

Toute annonce professionnelle doit être accompagnée de son règlement libellé à l'ordre de SRC, avant le 10 précédent le mois de parution. Envoyez la grille, accompagnée de vos 2 timbres à 0,53 € ou de votre règlement à : **SRC/Service PA - 1, traverse Boyer - 13720 LA BOUILLADISSE**

DÉCOUVRIR
le radioamateurisme
est disponible sur CD
Bon de cde p. 77

Selectronic distribue...
les modules d'affichage

LASCAR ELECTRONICS

Précis, innovants et bien conçus,
les modules LASCAR sont très
faciles à intégrer dans votre projet.

Une gamme complète de voltmètres,
ampèremètres, indicateurs est présentée
dans le catalogue **Selectronic**

Selectronic
L'UNIVERS ELECTRONIQUE
BP 10050 - 59891 LILLE Cedex 9
Tel.: (0) 328.550.328 - www.selectronic.fr

PETITES ANNONCES

matériel et divers

QUARTZ PIEZOÉLECTRIQUES

« Un pro au service
des amateurs »

- Qualité pro
- Fournitures rapides
- Prix raisonnables

DELOOR Y. - DELCOM
BP 12 • B1640 Rhode St-Genèse
BELGIQUE

Tél.: 00.32.2.354.09.12

PS: nous vendons des quartz
aux professionnels du radiotéléphone
en France depuis 1980.
Nombreuses références sur demande.

E-mail : delcom@deloor.be
Internet : http://www.deloor.be

AMPLIS

HF - VHF - UHF



CONSULTER SPÉCIFICATIONS,
PRIX et PROMOTIONS sur
<http://web.madridtel.es/personales/ea4bqn/home.html>

ou contacter ea4bqn@yahoo.es

JOSÉ MIGUEL FERNANDEZ

Téléphone : 00 34 625 455 357

MADRID - ESPAGNE

SUD AVENIR RADIO

à VOTRE SERVICE DEPUIS 1955...

C903T (transistorisé)
Générateur BF Schlumberger



SURPLUS NEUF **236€** Franco **AVEC NOTICE USINE**

Affichage 10 Hz à 1 MHz sinus ou carré sym. ou asym.
• Sortie 7 Ω à 5 kΩ en 9 g. • Atténuateur 0 à 80 dB par
bond de 20 dB • Millivoltmètre BF incorporé 0,1 à 300 V
en 8 g. • Secteur 230 V • Rack standard H 142 mm • 11 kg.

Nous consulter (joindre 2 timbres à 0,53 €)
VENTE AU COMPTOIR les vendredis de 10 à 12 h
et de 14 à 18 h 30 et les samedis de 10 à 12 h 30
VENTE PAR CORRESPONDANCE France et Étranger

22, BOULEVARD DE L'INDÉPENDANCE
13012 MARSEILLE - TÉL.: 04 91 66 05 89



Apprendre et pratiquer
la télégraphie

Apprendre
et pratiquer
la télégraphie

Denis BONOMO,
F6GKQ

22€
port inclus
France métro



SCANNERS
RADIOCOMMUNICATIONS
tout ce que
vous avez toujours
voulu savoir
sur l'écoute...

Ce numéro spécial est entièrement consacré à l'étude des
récepteurs large bande et à leur utilisation. Il a l'ambition de
vous aider à faire votre choix parmi la centaine de "SCANNERS"
disponibles sur le marché, en fonction de votre budget et des
bandes que vous souhaitez écouter.

Vous apprendrez à les utiliser et à rechercher les fréquences
des différents services qui vous intéressent.

Ce numéro spécial vous aidera à vous y retrouver dans les
méandres des lois et règlements français.

Enfin, vous y trouverez plusieurs tableaux donnant la répartition
des bandes de fréquences entre les différents affectataires.

SI VOUS AVEZ MANQUÉ
CE NUMÉRO SPÉCIAL,
vous pouvez le commander
sur CD-ROM à :

SRC
1, tr. Boyer
13720 LA BOUILLADISSE
Tél. : 04 42 62 35 99
Fax : 04 42 62 35 36

BON DE COMMANDE CD ROM ET ANCIENS NUMÉROS

CD ROM	PRIX	REMISE ABONNÉ	QUANTITÉ	S/TOTAL
CD Collector MEGAHERTZ année 1999 (190 à 201)	45,00 €*	-50 % = 22,50 €*		
CD Collector MEGAHERTZ année 2000 (202 à 213)	45,00 €*	-50 % = 22,50 €*		
CD Collector MEGAHERTZ année 2001 (214 à 225)	45,00 €*	-50 % = 22,50 €*		
CD Collector MEGAHERTZ année 2002 (226 à 237)	45,00 €*	-50 % = 22,50 €*		
CD Collector MEGAHERTZ année 2003 (238 à 249)	45,00 €*	-50 % = 22,50 €*		
CD Collector MEGAHERTZ année 2004 (250 à 261)	45,00 €*	-50 % = 22,50 €*		
CD Cours de Télégraphie (2 CD + Livret)	30,00 €*	-----		
CD Numéro Spécial SCANNERS	7,00 €*	-----		
CD Numéro Spécial DÉCOUVRIR le radioamateurisme	7,00 €*	-----		
LIVRE	PRIX		QUANTITÉ	S/TOTAL
Apprendre et pratiquer la télégraphie (compl. du Cours)	22,00 €*	-----		
REVUES (anciens numéros papier)**	PRIX par N°	NUMÉROS DÉSIRÉS		S/TOTAL
MEGAHERTZ du numéro 250 au numéro en cours	6,25 €* / N°			

* Les prix s'entendent TTC, port inclus pour la France métropolitaine. Autre pays : ajouter 1,00 € par article. - Nous n'acceptons que les chèques libellés en euros uniquement, sur une banque française uniquement. - Ce bon de commande n'est valable que pour le mois de parution (MHZ 282 septembre 2006). - En cas d'utilisation d'un ancien bon de commande, les tarifs en cours sont applicables.

** Quelques anciens numéros sont encore disponibles. Nous consulter par fax ou par mail de préférence.

TOTAL

Ci-joint, mon règlement à : **SRC - 1, tr. Boyer - 13720 - LA BOUILLADISSE**

Adresser ma commande à : Nom _____ Prénom _____

Adresse _____

Code postal _____ Ville _____

Tél. _____ E-mail _____ Indicatif _____

chèque bancaire chèque postal mandat

Je désire payer avec une carte bancaire (Mastercard - Eurocard - Visa) _____

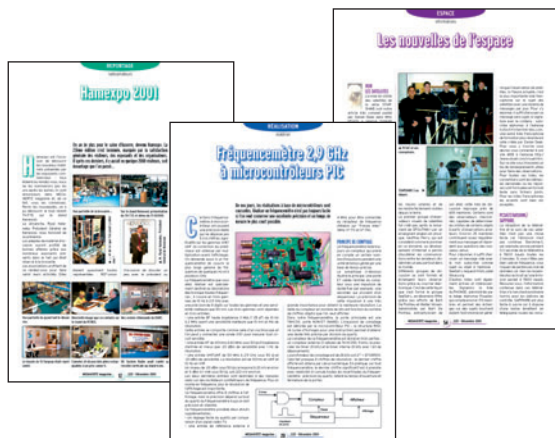
Date d'expiration : _____ Cryptogramme visuel : _____ Date : _____ Signature obligatoire _____

(3 derniers chiffres du n° au dos de la carte)

Avec votre carte bancaire, vous pouvez commander par téléphone, par fax ou par Internet.

Tél. : 04 42 62 35 99 - Fax : 04 42 62 35 36 - Web : megahertz-magazine.com - E-mail : cde@megahertz-magazine.com

Abonnez-vous Abonnez-vous Abonnez-vous
Abonnez-vous Abonnez-vous Abonnez-vous



MEGAHERTZ

www.megahertz-magazine.com

Directeur de Publication

James PIERRAT, F6DNZ

**DIRECTION – ADMINISTRATION
ABONNEMENTS-VENTES**

SRC – Administration

1, traverse Boyer - 13720 LA BOUILLADISSE

Tél. : 04 42 62 35 99 – Fax : 04 42 62 35 36

E-mail : admin@megahertz-magazine.com

RÉDACTION

Rédacteur en Chef : Denis BONOMO, F6GKQ

SRC – Rédaction

9, rue du Parc 35890 LAILLÉ

Tél. : 02 99 42 37 42 – Fax : 02 99 42 52 62

E-mail : redaction@megahertz-magazine.com

PUBLICITE

à la revue

E-mail : pub@megahertz-magazine.com

MAQUETTE – DESSINS

COMPOSITION – PHOTOGRAVURE

SRC éditions sarl

IMPRESSION

Imprimé en France / Printed in France

SAJIC VIEIRA - Angoulême

MEGAHERTZ est une publication de



Sarl au capital social de 7800 €

402 617 443 RCS MARSEILLE – APE 221E

Commission paritaire 80842 – ISSN 0755-4419

Dépôt légal à parution

Distribution NMPP

Reproduction par tous moyens, sur tous supports, interdite sans accord écrit de l'Editeur. Les opinions exprimées ainsi que les articles n'engagent que la responsabilité de leurs auteurs et ne reflètent pas obligatoirement l'opinion de la rédaction. Les photos ne sont rendues que sur stipulation expresse. L'Editeur décline toute responsabilité quant à la teneur des annonces de publicités insérées dans le magazine et des transactions qui en découlent. L'Editeur se réserve le droit de refuser les annonces et publicités sans avoir à justifier ce refus. Les noms, prénoms et adresses de nos abonnés ne sont communiqués qu'aux services internes du groupe, ainsi qu'aux organismes liés contractuellement pour le routage. Les informations peuvent faire l'objet d'un droit d'accès et de rectification dans le cadre légal.

Les privilèges de l'abonné

L'assurance de ne manquer aucun numéro

50 % de remise* sur les CD-Rom des anciens numéros



L'avantage d'avoir MEGAHERTZ directement dans votre boîte aux lettres près d'une semaine avant sa sortie en kiosques

Recevoir un CADEAU** !

* Réserve aux abonnés 1 et 2 ans. ** Pour un abonnement de 2 ans uniquement (délai de livraison : 4 semaines environ).

OUI, Je m'abonne à **MEGAHERTZ** A PARTIR DU N° 283 ou supérieur

M282

Ci-joint mon règlement de _____ € correspondant à l'abonnement de mon choix.

Adresser mon abonnement à : Nom _____ Prénom _____

Adresse _____

Code postal _____ Ville _____

Tél. _____ e-mail _____ Indicatif _____

chèque bancaire chèque postal mandat

Je désire payer avec une carte bancaire
Mastercard – Eurocard – Visa

Date d'expiration : _____

Cryptogramme visuel : _____
(3 derniers chiffres du n° au dos de la carte)

Date, le _____

Signature obligatoire ▷

Avec votre carte bancaire, vous pouvez vous abonner par téléphone.

TARIFS CEE/EUROPE

12 numéros (1 an) **57€,00**

TARIFS FRANCE

6 numéros (6 mois) **25€,00**
au lieu de 28,50 € en kiosque.

12 numéros (1 an) **45€,00**
au lieu de 57,00 € en kiosque.

24 numéros (2 ans) **88€,00**
AVEC UN CADEAU
au lieu de 114,00 € en kiosque.

Pour un abonnement de 2 ans, cochez la case du cadeau désiré.

**DOM-TOM/ETRANGER :
NOUS CONSULTER**

1 CADEAU
au choix parmi les 5

**POUR UN ABONNEMENT
DE 2 ANS**

Gratuit :

- Un money-tester / lampe
- Un réveil à quartz
- Une radio FM / lampe
- Un testeur de tension
- Une revue supplémentaire



Avec 4,24 € (8 timbres à 0,53 €):

Un alcootest électronique



délai de livraison :
4 semaines dans la limite des stocks disponibles

**POUR TOUT CHANGEMENT
D'ADRESSE, N'OUBLIEZ PAS
DE NOUS INDIQUER VOTRE
NUMÉRO D'ABONNÉ
(INSCRIT SUR L'EMBALLAGE)**

Photos non contractuelles



SR-2000 – RECEPTEUR PANORAMIQUE PROFESSIONNEL 25 MHz ~ 3 GHz



Le SR-2000 combine un récepteur triple-conversion de haute qualité avec un analyseur de spectre ultra-rapide.

- Affichage haute vitesse par transformation de Fourier rapide (FTT)
- Affiche jusqu'à 10 MHz de largeur de spectre
- Afficheur TFT couleurs 5"
- Fonction affichage temps réel
- Recherche (FTT) et capture rapide des nouveaux signaux
- Afficheur couleur versatile commandé par processeur de signal digital
- Lecture valeurs moyenne ou crête
- Gamme de fréquences: 25 MHz ~ 3 GHz (sans trous)
- Récepteur triple conversion ultra-stable et à sensibilité élevée
- Modes reçus AM/NFM/WFM/SFM
- 1000 mémoires (100 canaux x 10 banques)
- Utilisation facile avec commande par menus
- Commande par PC via port série (ou interface USB optionnelle)

AR-8600-Mark2 – Récepteur 100 kHz à 3000 MHz. AM/WAM/NAM/WFM/NFM/SFM/USB/LSB/CW.

1000 mémoires. 40 banques de recherche avec 50 fréquences Pass par banque et pour le balayage VFO. Analyseur de spectre. Sortie FI 10,7 MHz. Filtre SSB 3 kHz (filtres Collins SSB et AM en option). RS-232.



AR-3000A

Récepteur 100 kHz à 2036 MHz (sauf bande 88 à 108 MHz). AM/NFM/WFM/USB/LSB. 400 mémoires. Sauvegarde batterie lithium. RS-232. Horloge timer.

AR-8200-Mark3 – Récepteur 500 kHz à 2040 MHz. WFM/NFM/SFM/WAM/AM/NAM/USB/LSB/CW. 1000 mémoires. Options par carte additionnelles: recherche et squelch CTCSS; extension 4000 mémoires; enregistrement digital; éliminateur de tonalité; inverseur de spectre audio. RS-232.



LA-380

Antenne active loop 10 kHz ~ 500 MHz. Haut facteur Q, préamplificateur 20 dB de 10 kHz ~ 250 MHz, point d'interception +10 dBm, compacte (diamètre 30 cm).

ARD-9000 – Modem digital pour transmission digitale de la parole en SSB (qualité similaire à la FM). Se branche entre le micro et l'entrée micro du transceiver.

NOUVEAU



AR-5000A – Récepteur semi-professionnel 10 kHz à 3000 MHz. AM/FM/USB/LSB/CW. 10 VFO. 2000 mémoires. 10 banques de recherche. 1100 fréquences Pass. Filtres 3, 6, 15, 40, 110 et 220 kHz (500 Hz en option).

ARD-9800 – Interface modem pour transmission digitale avec sélectif, VOX, data et image (option). Se branche entre le micro et l'entrée micro du transceiver.



AR-5000A+3 – Version professionnelle incluant les options AM synchronisation/ AFC/ limiteur de bruit.



GENERALE ELECTRONIQUE SERVICES

205, rue de l'Industrie - Zone Industrielle - B.P. 46 - 77542 SAVIGNY-LE-TEMPLE Cedex
Tél.: 01.64.41.78.88 - Ligne directe Commercial OM: 01.64.10.73.88 - Fax: 01.60.63.24.85
VoIP-H.323: 80.13.8.11 — <http://www.ges.fr> — e-mail: info@ges.fr

G.E.S. - MAGASIN DE PARIS: 212, avenue Daumesnil - 75012 PARIS - TEL.: 01.43.41.23.15 - FAX: 01.43.45.40.04
G.E.S. QUEST: 1 rue du Coin, 49300 Cholet, tél.: 02.41.75.91.37 G.E.S. COTE D'AZUR: 454 rue Jean Monet - B.P. 87 - 06212 Mandelieu Cedex, tél.: 04.93.49.35.00 G.E.S. LYON: 22 rue Tronchet, 69006 Lyon, tél.: 04.78.93.99.55
G.E.S. NORD: 9 rue de l'Alouette, 62690 Estrée-Cauchy, tél.: 03.21.48.09.30

Prix revendeurs et exportation. Garantie et service après-vente assurés par nos soins. Vente directe ou par correspondance aux particuliers et aux revendeurs. Nos prix peuvent varier sans préavis en fonction des cours monétaires internationaux. Les spécifications techniques peuvent être modifiées sans préavis des constructeurs.

FT DX 9000

La perfection dans son ultime aboutissement



FT DX 9000D

HF/50 MHz 200 W

Grand écran TFT, carte mémoire incorporée, récepteurs principal et secondaire à filtre HF variable, double réception, «μ» tuning (3 modules) incorporé, alimentation secteur incorporée



Le choix des DX-eur's les plus exigeants !

FT DX 9000 Contest

HF/50 MHz 200 W

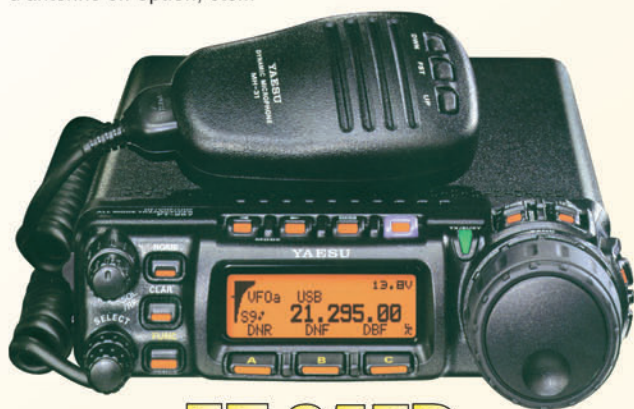
Doubles vu-mètres et LCD, récepteur principal avec filtre HF variable, prises casque et clavier supplémentaires, alimentation secteur incorporée



STATIONS TOUTES BANDES, TOUS MODES

FT-897D

- Emetteur/récepteur HF/50/144/430 tous modes • TCXO haute stabilité incorporé
- DSP incorporé • Manipulateur avec mémoire 3 messages incorporé • Mode balise automatique
- Sortie pour transverter • Shift IF • Noise Blanker IF
- Analyseur de spectre • Sélection AGC • 200 mémoires alphanumériques
- Afficheur matriciel multicolore • Compatible avec les antennes ATAS
- Codeur/décodeur CTCSS/DCS • Fonctions ARTS et Smart Search • Professeur de CW
- Filtres mécaniques Collins, alimentation secteur, batterie interne et coupleur d'antenne en option, etc...



FT-857D

- Emetteur/récepteur HF/50/144/430 tous modes • Design ergonomique, ultra-compact
- Afficheur LCD 32 couleurs • Compatible avec l'antenne ATAS-120
- Processeur de signal DSP-2 incorporé
- Manipulateur avec mémoire 3 messages incorporé
- 200 mémoires alphanumériques • Filtres mécaniques Collins, kit déport face avant en option, etc...

FT-817ND

- Emetteur/récepteur HF/50/144/430 tous modes • Ultra compact : 135 x 38 x 165 mm
- Tous modes + AFSK/Packet • Puissance 5 W @ 13,8 Vdc
- Choix alimentation

- 13,8 Vdc externe, 8 piles AA ou batteries 9,6 Vdc Cad-Ni
- Prise antenne BNC en face avant et SO-239 en face arrière

- Manipulateur CW
- Codeur/décodeur CTCSS/DCS • 208 mémoires
- Afficheur LCD bicolore • Analyseur de spectre
- Filtres mécaniques Collins en option, etc...



MRT-0208-1-C



GENERALE ELECTRONIQUE SERVICES

205, rue de l'Industrie - Zone Industrielle - B.P. 46 - 77542 SAVIGNY-LE-TEMPLE Cedex
Tél. : 01.64.41.78.88 - Ligne directe Commercial OM : 01.64.10.73.88 - Fax : 01.60.63.24.85
VoiP-H.323 : 80.13.8.11 — <http://www.ges.fr> — e-mail : info@ges.fr

G.E.S. - MAGASIN DE PARIS : 212, avenue Daumesnil - 75012 PARIS - TEL. : 01.43.41.23.15 - FAX : 01.43.45.40.04
G.E.S. OUEST : 1 rue du Coin, 49300 Cholet, tél. : 02.41.75.91.37 G.E.S. COTE D'AZUR : 454 rue Jean Monet - B.P. 87 - 06212 Mandelieu Cedex, tél. : 04.93.49.35.00 G.E.S. LYON : 22 rue Tronchet, 69006 Lyon, tél. : 04.78.93.99.55
G.E.S. NORD : 9 rue de l'Alouette, 62690 Estrée-Cauchy, tél. : 03.21.48.09.30

Prix revendeurs et exportation. Garantie et service après-vente assurés par nos soins. Vente directe ou par correspondance aux particuliers et aux revendeurs. Nos prix peuvent varier sans préavis en fonction des cours monétaires internationaux. Les spécifications techniques peuvent être modifiées sans préavis des constructeurs.