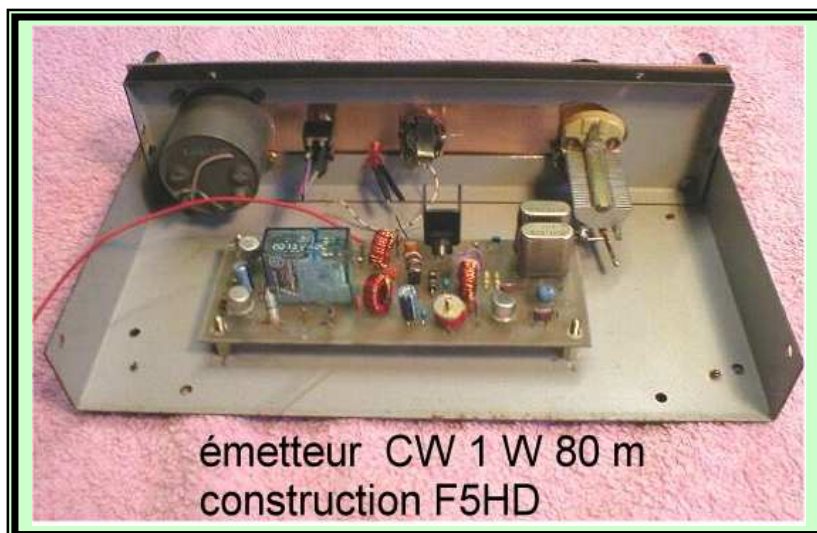


Le savoir-faire radioamateur

Construction d'un émetteur CW 1 watt 80 m

Une collaboration F5HD et F6BCU

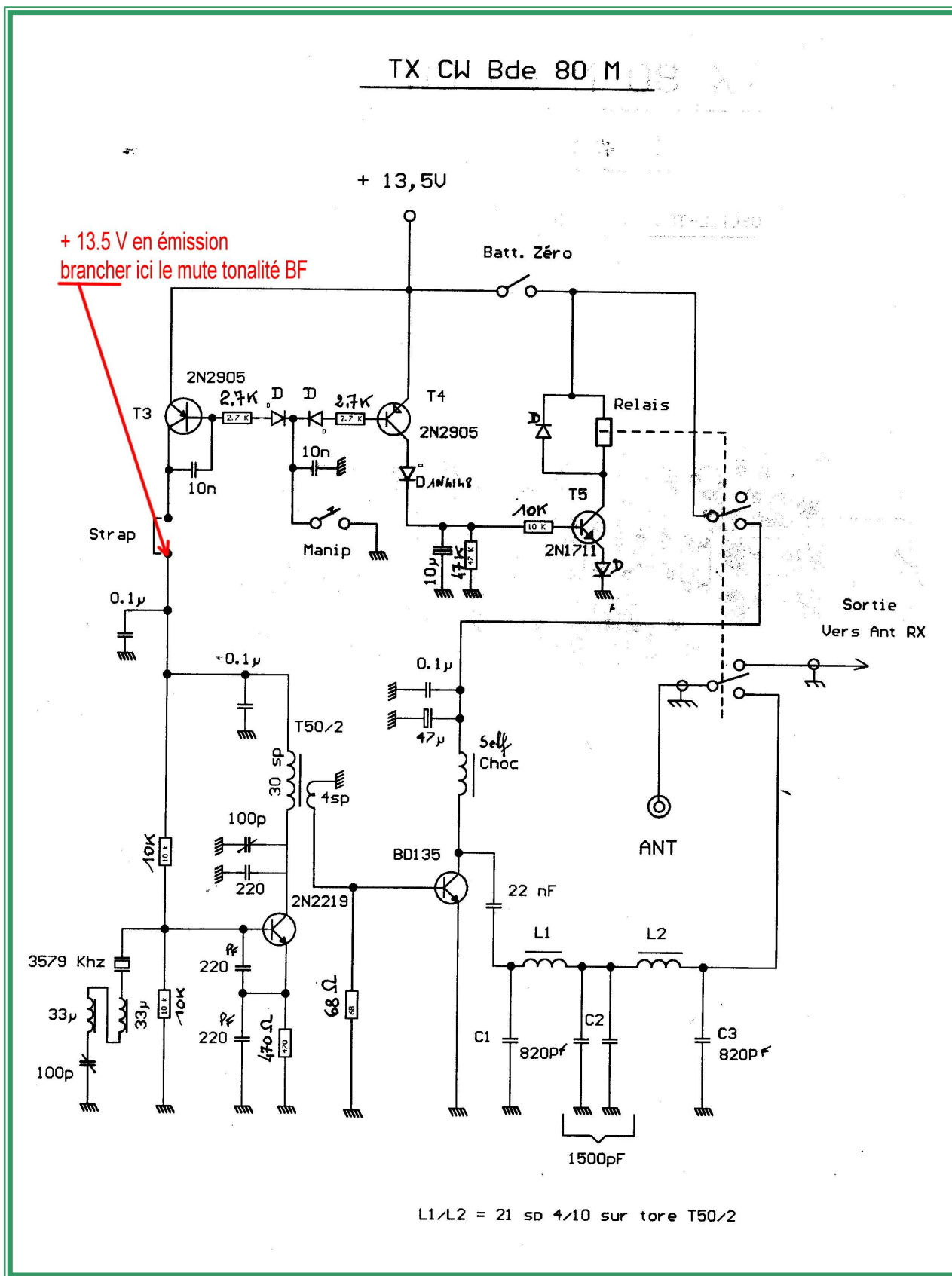
1^{ère} partie l'émetteur



F5HD et F6BCU sont tous les deux animateurs dans un radio-club et d'un commun accord, ils ont mis leur expérience et leur savoir-faire dans la conception et la construction d'un petit émetteur QRP CW 80 m. Notre ami F5HD possède à fond la technique du circuit imprimé et a su concevoir un support technique parfaitement reproductible. F6BCU a fait la construction et testé le l'émetteur sur l'air.

C'est un émetteur QRP CW QRP très complet rien ne manque et il peut être accouplé directement à un récepteur de trafic ; un générateur de tonalité CW auxiliaire est disponible dans la description suivante.

I—LE SCHÉMA



- L'oscillateur quartz est du type Colpitt. Le transistor T1 est un 2N2219 ou 2N2219A.. La partie oscillateur utilise un quartz est de référence HC18 en série avec 2 inductances de 33 µH et un condensateur variable à air de 100 pF. La variation de fréquence obtenue avec un seul quartz

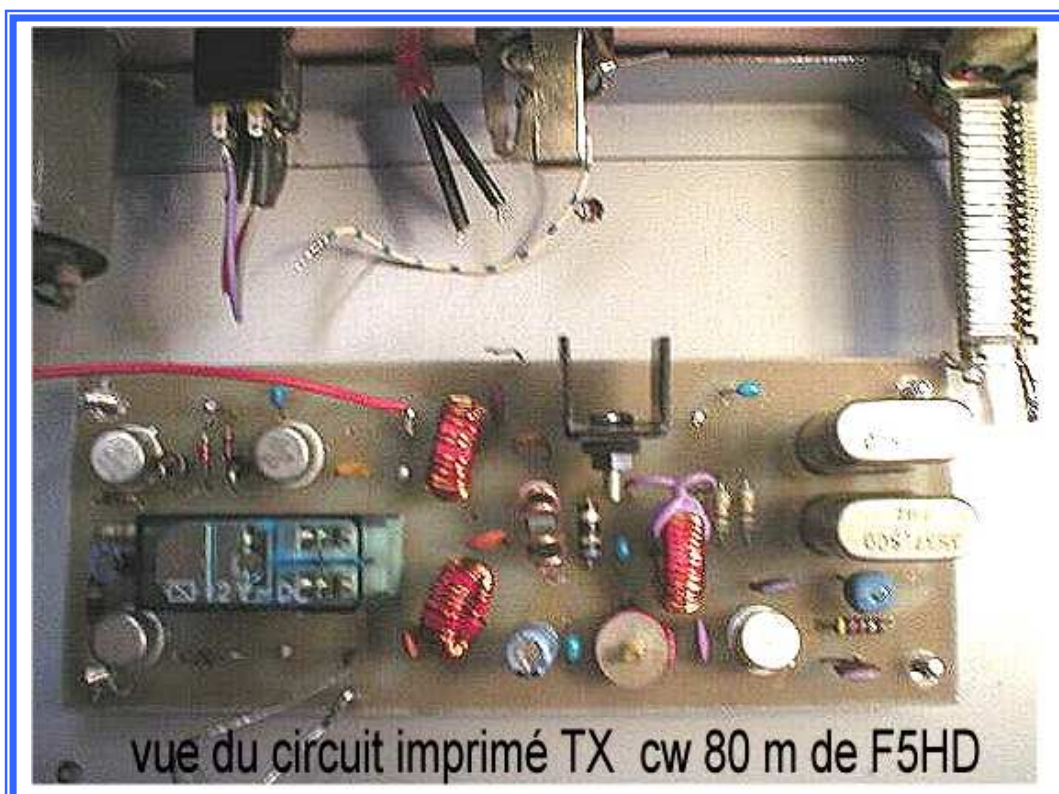
3579 KHz est de 3Khz, mais il est possible de mettre 2 quartz en parallèle et faire un super VXO. La variation de fréquence obtenue peut doubler et tripler selon la qualité des quartz et la variation de 3570 à 3579 KHz est possible.

- Le collecteur du 2N2219 est accordé sur la fréquence de 3579 KHz par un condensateur variable de 100pf ajustable (prendre un 90 pF plastique rouge). Un couplage de 4 spires sur la bobine d'accord attaque le transistor de puissance T2 : BD135 ou BD139 polarisé en classe C.
- Un circuit passe-bas classique coupe harmoniques : L1, L2, C1, C2, C3, relie le collecteur du BD 135/139 à l'antenne sous 50Ω.
- Le transistor T3 PNP 2N2905 commande l'oscillateur 2N2219 au rythme du manipulateur.
- Quant aux transistor T4 et T5 ils forment la chaîne de commande du relais d'antenne émission réception (vox HF de commande). Des valeurs fixées par F5HD assurent le passage émission/réception avec une constante de temps étudiée pour un trafic en CW.
- Un interrupteur auxiliaire permet le battement Zéro de calage en supprimant tout passage intempestif en émission et le déclenchement du relais d'antenne.
- Le courant mesuré dans le collecteur du 2N2219 oscillateur est environ 14 mA ; le courant mesuré dans le collecteur du BD135/139 en émission est de 180 à 220 mA suivant le montage. Sous 13.5 V. en réception un transistor P.A. polarisé en classe C ne débite aucun courant ; donc on peut laisser le collecteur du P.A. branché en permanence à + 13.5 V.

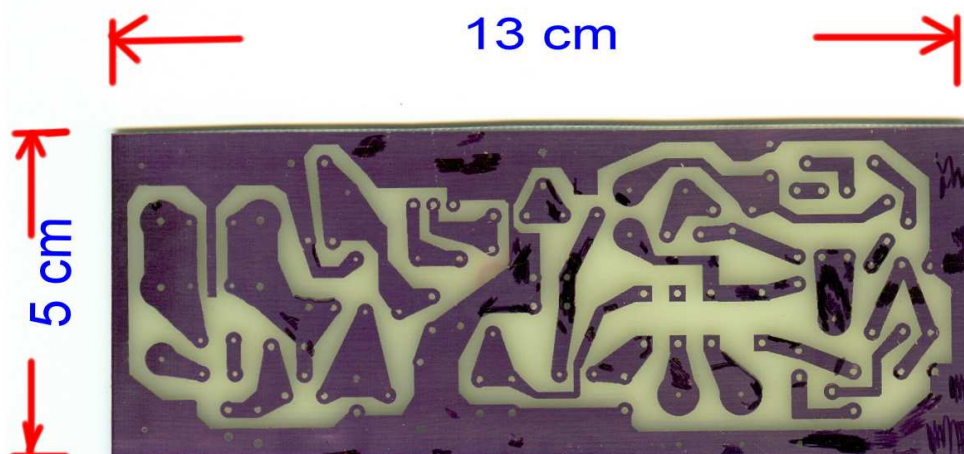
II—CONSTRUCTION

Un circuit imprimé dessiné par F5HD vient simplifier l'implantation des composants.

Quelques bons dessins et photos valent mieux que toutes explications qui seraient d'ailleurs inutiles.



TX CW 80 1 W



circuit imprimé vu côté cuivre

TX CW 80 m 1W



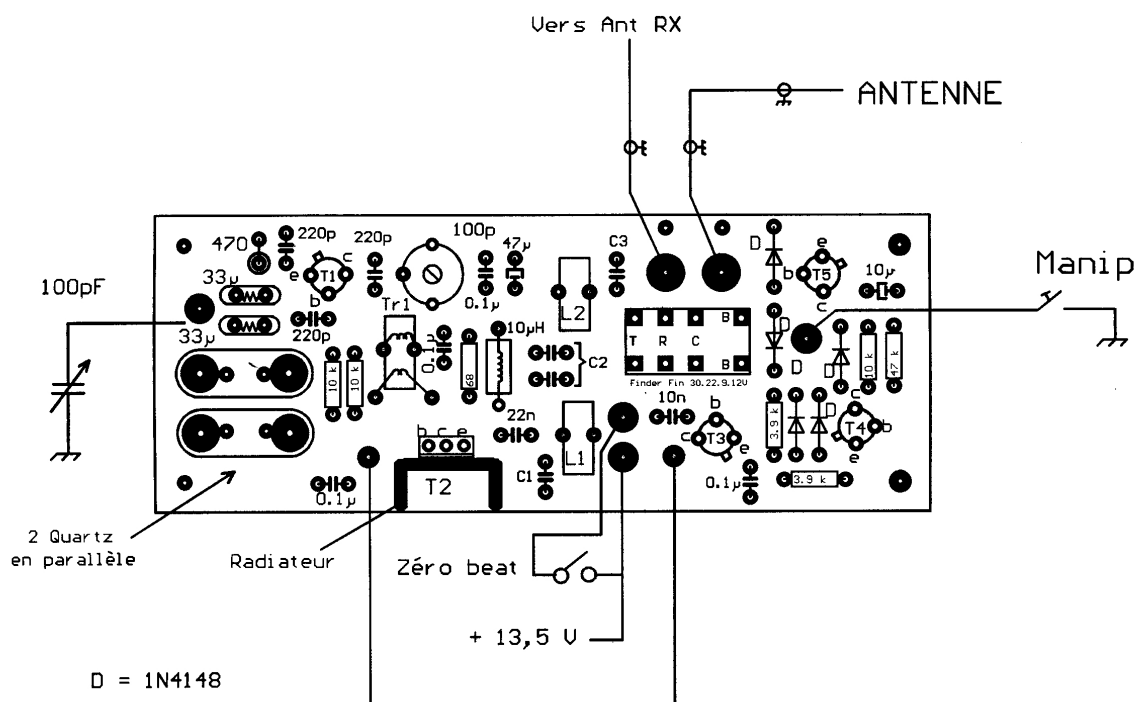
Ce dessin ramené aux dimensions 13 x 5 cm peut être inversé pour ressembler au côté cuivre et être développé.

circuit en transparence
vu côté composants

TX 80 M en CW

1 Watt

OSCILLATEUR UXO AVEC 2 QUARTZ



D = 1N4148

T1 = 2N2219

T2 = BD135

T3/T4 = 2N2905

T5 = 2N1711

L1/L2 = 21 sp 4/10 sur T50/2

C1/C3 = 820 pF

C2 < 1 seule capa de 1500 pF

Tr1 = 30 sp sur T50/2 en fil 4/10

Secondaire 4 spires côté froid

Choc = 10 sp sur tore FT37/43

Remarque

Le relais utilisé est un 2 RT en 12 volts, le contact commun est situé au milieu des contacts extérieurs émission et réception.

CONCLUSION

Nous avons fourni le maximum de dessins et de photos, de façon à donner une bonne idée de la construction et de l'implantation des composants. La puissance de sortie mesurée varie de 0.7 à 1 watt HF suivant la tension d'alimentation qui peut-être portée à 15 volts sans problèmes. Ce montage est sans surprise il fait partie des montages d'initiation à la CW en QRP que F5HD dispense dans son Radio-Club.

Note du rédacteur : Sont en préparation par F5HD et F6BCU

- Un générateur de tonalité BF CW avec son circuit imprimé
- Un émetteur CW 80 m de 3 watts HF

**Cet article a été écrit et réalisé pour soutenir l'U F T dans son action associative
au service de la communauté radio-amateur de France**

article écrit et mis en page par :
**F6BCU Bernard MOUROT –Radio-Club de la Ligne bleue des Vosges
REMOMEIX – VOSGES
26 mai 2004**