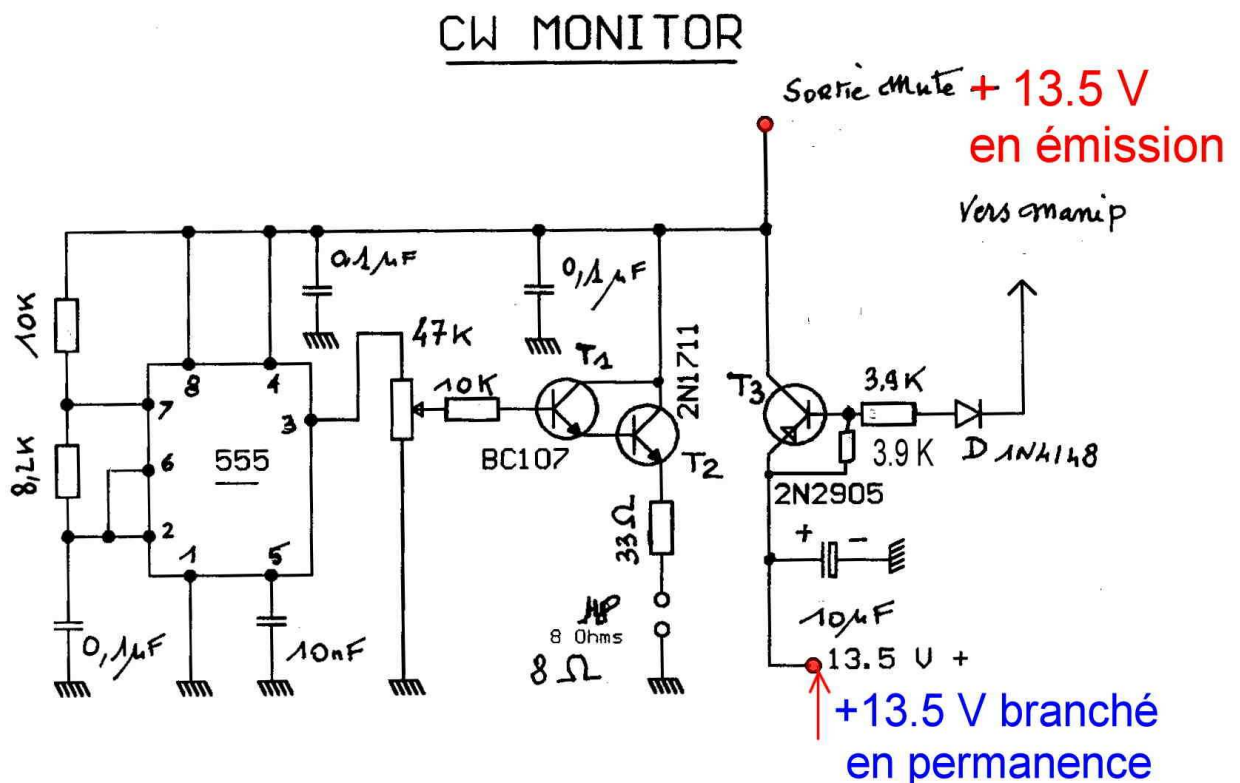


**Pour la transmission du * savoir-faire radioamateur *
à la jeunesse, aux futurs Oms et radio-écouteurs**

Construction d'un générateur de tonalité CW BF

par F5HD et F6BCU animateurs de radio-clubs
avec la collaboration de F6BAZ

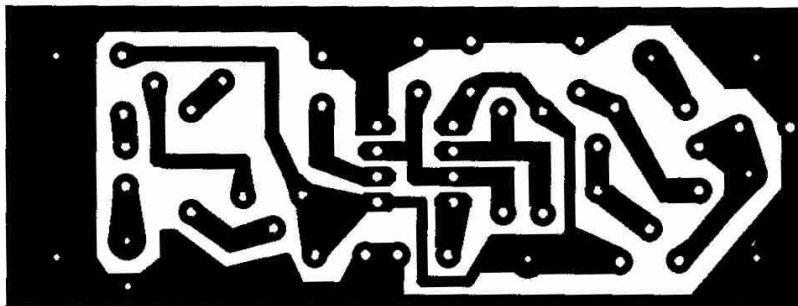
I—LE SCHÉMA



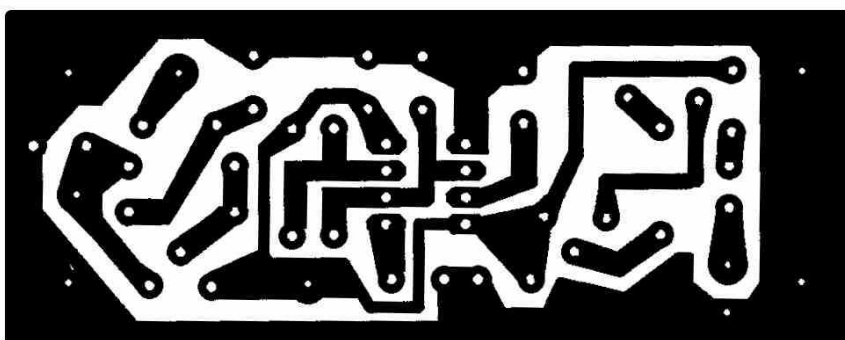
Le principe de fonctionnement :

Un oscillateur Timer NE555 génère une tonalité d'environ 800 Hz qui est amplifiée par une chaîne transistorisée T1, T2. Le potentiomètre P de 47 K ajuste le gain en puissance BF. La commande de tonalité BF est activé lorsque le manipulateur est fonctionnel, et que le transistor 2N2219 de l'émetteur 1 watt CW 80 m de la 1^{ère} partie est aussi activé en émission. Pour information la partie émetteur de T3 2N2905 PNP est alimentés sous 13.5 V et commande la sortie **Mute** qui est alimentée en 13.5 v au rythme de la manipulation. Un petit HP miniature permet l'écoute local en émission.

II—Circuit imprimé et implantation.



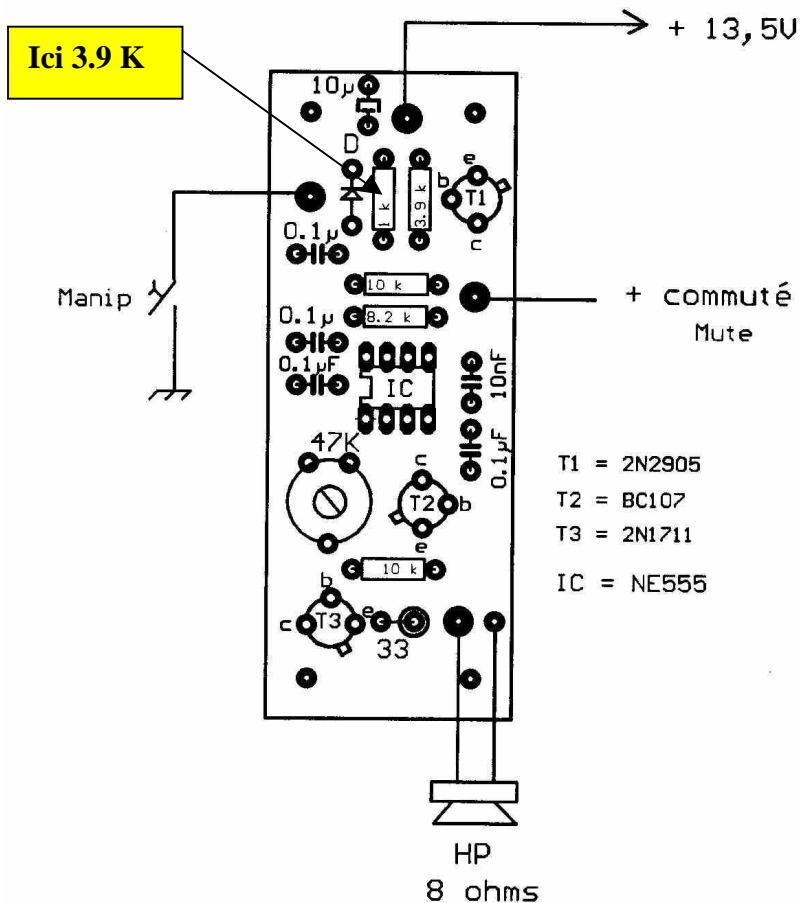
circuit côté composants



Pistes côté cuivre

La présentation du circuit imprimé côté cuivre et côté composant vous facilite la fabrication du circuit.

MONITOR CW



CONCLUSION :

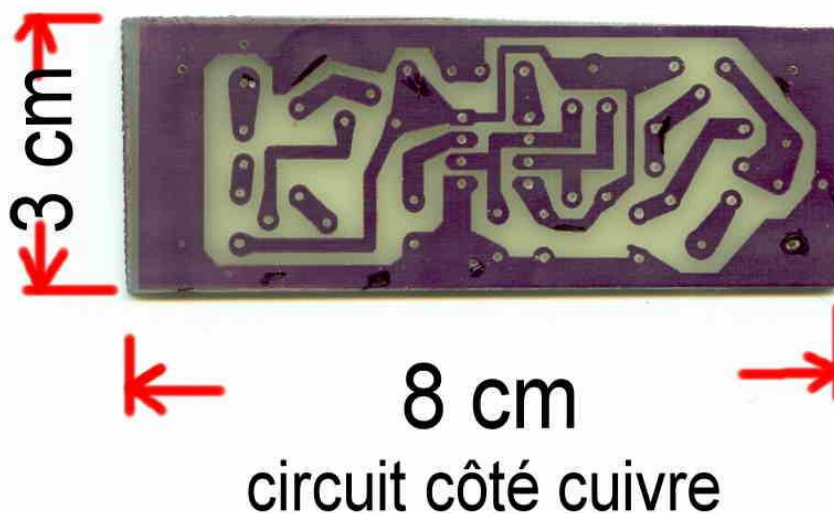
Voici un montage très simple qui de par sa vocation multiple :

- Monitor d'étude de lecteur au son,
- Générateur de tonalité sur un émetteur CW, compagnon très utile,
- Exercice de câblage et de fabrication de circuit imprimé,
- Outil incontournable d'une première bidouille en radio-club,

va vous donner l'envie d'essayer de construire quelque chose de tangible pour un tout petit prix de revient.

Bonne bidouille et à la prochaine construction !

11 juin 2005 : l'article complémentaire émetteur 1 W 80 m CW prochainement



Note du rédacteur : est en préparation par F5HD et F6BCU

- Un émetteur CW 80 m de 3 à 4 watts HF

Cet article a été écrit et réalisé pour soutenir l'U F T dans son action associative
au service de la communauté radio-amateur de France

article écrit et mis en page par :

F6BCU Bernard MOUROT –Radio-Club de la Ligne bleue des Vosges

REMOMEIX – VOSGES

30 mai 2004

recomposé pour le « Portail radioamateur des constructions Home-made » 11 juin 2005

