

5 • 2024

РАДИО

АУДИО • ВИДЕО • СВЯЗЬ • ЭЛЕКТРОНИКА • КОМПЬЮТЕРЫ

7 мая — День радио

9 мая — День Победы



- УКВ-блок для РПУ "ОКЕАН"/SELENA
- Искатель скрытой проводки
- Электронный бейдж
- Кубики на ARDUINO

...и ещё 12 конструкций

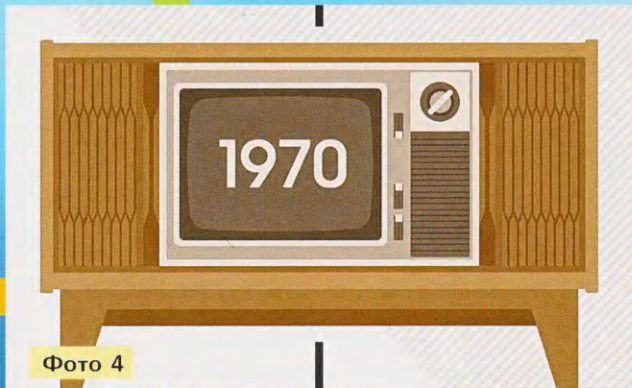
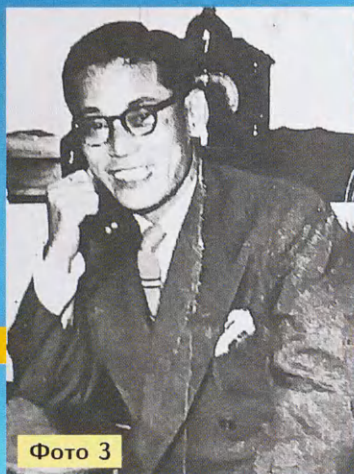
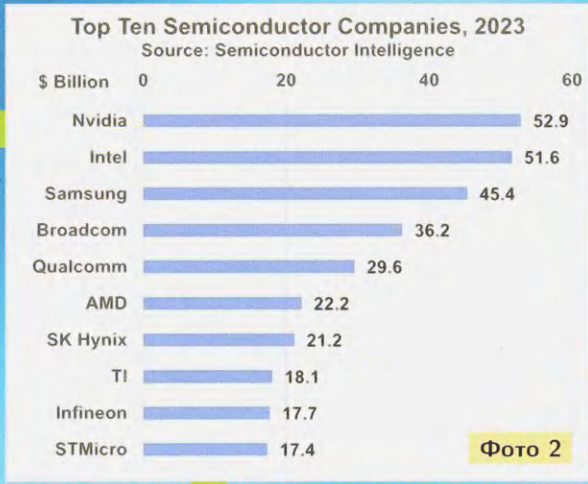
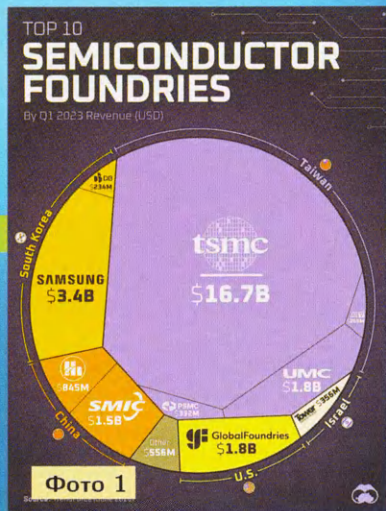


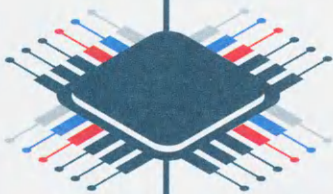
5
2024

**К 55-летию компании Samsung Electronics.
Становление, 1960—1990 годы**

Ю. ПЕТРОПАВЛОВСКИЙ, г. Таганрог Ростовской обл.

(см. статью на с. 8)





ЭЛЕКТРОНИКА РОССИИ

Международная
ВЫСТАВКА-ФОРУМ

26|27|28
НОЯБРЯ
2024 МОСКВА
Крокус Экспо



12+

Забронируйте стенд:

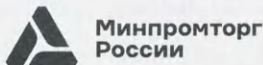
+7 (812) 401 69 55, electron@mvk.ru



Организатор:



Официальная поддержка:



Партнеры:



НАУКА И ТЕХНИКА 4

А. ГОЛЫШКО. MWC 2024: взгляд издалека 4
 Ю. ПЕТРОПАВЛОВСКИЙ. Мировые производители микросхем. К 55-летию компании Samsung Electronics. Становление, 1960—1990 годы. 8
 Л. КЛЭРИ. Geely запускает спутники 11

РАДИОПРИЁМ 12

В. ШЕПТУХИН. Новости вещания 12
 Х. ЛОХНИ. Универсальный УКВ-блок для радиоприёмников "Океан"/Selena 14

ЗВУКОТЕХНИКА 22

С. МИШЕНКОВ. Беседы о звуке 22

ИЗ ИСТОРИИ РАДИО 27

А. ЧЕЧНЕВ. Из истории радиоэлектроники. Через тернии — к микросхемам. Часть 5. Серии цифровых микросхем 27

ИЗМЕРЕНИЯ 31

Д. КРАСНОСЕЛЬСКИЙ. Устройство для проверки светодиодов, светодиодных матриц и стабилитронов 31
 В. СУРОВ. Стенд для проверки ЖКИ-модулей на базе контроллера HD44780 33
 С. СЕМИХАТСКИЙ. Приставки к мультиметру для измерения малых сопротивлений. 35
 С. БИРЮКОВ. Вольтметр из миллиметра. 37

ПРИКЛАДНАЯ ЭЛЕКТРОНИКА 40

И. НЕЧАЕВ. Доработка светодиодного аккумуляторного фонаря с сетевым зарядным устройством 40
 А. ШУМИЛОВ. Повышение надёжности "вечной" лампы 42
 С. СВЕЧИХИН. Расширение возможностей простого барографа. 43
 С. РЫЧИХИН. Светоизлучающие элементы для светофора. 46
 С. ГУРЕЕВ. Устройство управления электроприводами байпаса 49

"РАДИО" — О СВЯЗИ 51

YL-OM CONTEST 2024 — итоги 51

"РАДИО" — НАЧИНАЮЩИМ 53

К. ЖЕЛТОВ. Учись играя. Программа для моделирования цифровых устройств Logisim 53
 И. НЕЧАЕВ. Искатель скрытой проводки в мультиметре 55
 В. РУБАШКА. Игральные кубики на Arduino Nano. 58
 Д. МАМИЧЕВ. Электронный бейдж на основе модуля дисплея e-Paper 2,13". 61
 Р. СЕРГЕЕНКО. Викторина "Микрокомпьютеры Banana Pi" 63

ДОСКА РЕКЛАМНЫХ ОБЪЯВЛЕНИЙ (с. 1, 3, 4, 14, 26, 37, 52, 4-я с. обложки).

На нашей обложке. Партизанский приёмник из Белоруссии. Собран партизанами для прослушивания сводок Информбюро из Москвы в период Великой Отечественной войны 1941—1945 гг. Передан радиолюбителю Владимиру Николаевичу Пархоменко (UA3AET) одним из партизан (Ф. И. О. неизвестны). В дар Центральному музею радиолюбителей им. Э. Т. Кренкеля (Москва, Рязанский проспект, д. 8, колледж связи № 54) приёмник передал Юрий Иванович Федотов (RA3AKM).

ЧИТАЙТЕ В СЛЕДУЮЩЕМ НОМЕРЕ: **ТИК-ТАК ДЛЯ ЭЛЕКТРОННЫХ ЧАСОВ**
УНИВЕРСАЛЬНЫЙ ЛБП
КУБИКИ-ПАЗЛЫ НА МК
ИНДИКАТОР ВЧ-СВЧ

ЖУРНАЛ

РАДИО

АУДИО • ВИДЕО • СВЯЗЬ • ЭЛЕКТРОНИКА • КОМПЬЮТЕРЫ

Получатель АНО "Редакция журнала "Радио"
ИНН 7708187140, р/с 40703810538090108833
в ПАО Сбербанк г. Москва, КПП КПП 770201001,
К/с 30101810400000000225, БИК 044525225

Год выпуска	Номер журнала	Стоимость одного номера в редакции	Стоимость одного номера с пересылкой	
			В Россию	В остальные страны
2021	11—12	250 руб.	350 руб.	800 руб.
2022	1—12	300 руб.	400 руб.	800 руб.
2023	2—12	470 руб.	570 руб.	800 руб.
2024	1—6	490 руб.	600 руб.	800 руб.
2024	7—12	490 руб.	600 руб.	900 руб.

Цена одного номера журнала в 2024 г.
(с 1-го по 12-й номер)
при покупке в редакции по
БЕЗНАЛИЧНОЙ оплате — **490 руб.**

При оплате физическими лицами подписки через банк ПАО "Сбербанк" (мобильное интернет-приложение "Сбербанк", через интернет-сайт "Сбербанк онлайн", терминалы самообслуживания банка "Сбербанк", оператора отделения банка "Сбербанк") комиссия за платёж не берётся. Если Вы оплачиваете подписку через сторонние банки, стоимость подписки может увеличиться на размер комиссии банка, которую он берёт за услугу перевода денег.

При оплате подписки через интернет-сайт "Сбербанк онлайн" (online.sberbank.ru) Вам необходимо выбрать раздел "платежи и переводы", найти нашу организацию в поисковой строке по ИНН 7708187140 и далее заполнить (обязательно!) Ф.И.О., домашний адрес, за какие журналы или период подписки Вы переводите деньги, сумму и совершить платёж.

Журналы высылаются после поступления денег на расчётный счёт. Узнать о зачислении оплаты Вы можете, позвонив по телефону +7 (495) 607-87-39 или написав письмо на fin@radio.ru. При возникновении проблемы с доставкой журнала "Радио" из редакции пишите на sale@radio.ru. НАЛОЖЕННЫМ ПЛАТЕЖОМ РЕДАКЦИЯ ЖУРНАЛЫ НЕ ВЫСЫЛАЕТ!

Подписные индексы журнала по каталогам: **Официальный каталог Почты России П4014;**
КАТАЛОГ РОССИЙСКОЙ ПРЕССЫ 89032

ЖУРНАЛ РАДИО
АУДИО • ВИДЕО • СВЯЗЬ • ЭЛЕКТРОНИКА • КОМПЬЮТЕРЫ

В ЭЛЕКТРОННОМ ВИДЕ

Подписка на электронный журнал "Радио" с доставкой по электронной почте на 2024 год, а также на 2012—2023 годы. Стоимость: 12 месяцев — 900 рублей. На сайте <https://el.radio.ru> Вы можете узнать, как подписаться и скачать бесплатный номер журнала 7 за 2011 год, в качестве примера.

При оплате подписки через банк ПАО "Сбербанк" (мобильное интернет-приложение "Сбербанк", через интернет-сайт "Сбербанк онлайн", терминалы самообслуживания банка "Сбербанк", оператора отделения банка "Сбербанк") комиссия за платёж не берётся. Если Вы оплачиваете подписку через сторонние банки, стоимость подписки может увеличиться на размер комиссии банка, которую он берёт за услугу перевода денег.

"Radio" is monthly publication on audio, video, computers, home electronics and telecommunication

12+

УЧРЕДИТЕЛЬ И ИЗДАТЕЛЬ:

АНО «РЕДАКЦИЯ ЖУРНАЛА «РАДИО»

Зарегистрирован Министерством печати и информации РФ 01 июля 1992 г.

Регистрационный ПИ № ФС77-82030

Главный редактор В. К. ЧУДНОВ

Редакционная коллегия:

А. В. ГОЛЫШКО, А. Н. КОРОТОНОШКО, К. В. МУСАТОВ,
И. А. НЕЧАЕВ (зам. гл. редактора), Л. В. МИХАЛЕВСКИЙ,
С. Л. МИШЕНКОВ

Выпускающий редактор: С. Н. ГЛИБИН

Обложка: В. М. МУСИЯКА

Вёрстка: Е. А. ГЕРАСИМОВА

Корректор: Т. А. ВАСИЛЬЕВА

Адрес редакции: 129090, Москва, Протопоповский пер., 25, к. В

Тел.: (495) 607-31-18.

E-mail: ref@radio.ru

Приём статей — e-mail: mail@radio.ru

Отдел рекламы — (495) 607-31-18; e-mail: advert@radio.ru

Распространение — (495) 607-31-18; e-mail: sale@radio.ru

Подписка и продажа — (495) 607-87-39

Бухгалтерия — (495) 607-87-39

Наши платёжные реквизиты:

получатель — АНО "Редакция журнала "Радио", ИНН 7708187140,
р/сч. 40703810538090108833

Банк получателя — ПАО Сбербанк г. Москва

корр. счёт 3010181040000000225 БИК 044525225

Подписано к печати 24.04.2024 г. Формат 60×84 1/8. Печать офсетная.

Объём 8 физ. печ. л., 4 бум. л., 10,5 уч.-изд. л.

В розницу — цена договорная.

Подписной индекс:

Официальный каталог ПОЧТА РОССИИ — П4014;

КАТАЛОГ РОССИЙСКОЙ ПРЕССЫ — 89032.

За содержание рекламного объявления ответственность несёт
рекламодаватель.

За оригинальность и содержание статьи ответственность несёт автор.

Редакция не несёт ответственности за возможные негативные последствия использования опубликованных материалов, но принимает меры по исключению ошибок и опечаток.

В случае приёма рукописи к публикации редакция ставит об этом в известность автора. При этом редакция получает исключительное право на распространение принятого произведения, включая его публикации в журнале «Радио», на интернет-страницах журнала или иным образом.

Авторское вознаграждение (гонорар) выплачивается в течение двух месяцев после первой публикации в размере, определяемом внутренним справочником тарифов.

По истечении одного года с момента первой публикации автор имеет право опубликовать авторский вариант своего произведения в другом месте без предварительного письменного согласия редакции.

В переписку редакция не вступает. Рукописи не рецензируются и не возвращаются.

© Радио®, 1924—2024. Воспроизведение материалов журнала «Радио», их коммерческое использование в любом виде, полностью или частично, допускается только с письменного разрешения редакции.

Отпечатано в ОАО «Подольская фабрика офсетной печати»

142100, Моск. обл., г. Подольск, Революционный проспект, д. 80/42.

Зак. 01714-24.



Компьютерная сеть редакции журнала «Радио» находится под защитой Dr.Web — антивирусных продуктов российского разработчика средств информационной безопасности — компании «Доктор Веб».

www.drweb.com

Бесплатный номер
службы поддержки
в России:

8-800-333-79-32

ИНФОРМАЦИОННАЯ ПОДДЕРЖКА — КОМПАНИЯ «РИНЕТ»

RINET

БЛИЖЕ К ЛЮДЯМ

Телефон:
+7(495)981-4571

E-mail:
info@rinet.ru

Сайт:
www.rinet.ru

MWC 2024: ВЗГЛЯД ИЗДАЛЕКА

А. ГОЛЫШКО, канд. техн. наук, г. Москва

"Имея большую зарплату, можно позволить себе такую роскошь, как посещение MWC 2024".

Неизвестный посетитель

Взглянем издалека на состоявшийся в конце февраля MWC Barcelona 2024 — очередной знаменитый Mobile World Congress, организуемый GSMA (Всемирной ассоциацией GSM), который стал ключевым событием для десятков тысяч представителей индустрии технологий и мобильной связи. На MWC съехались более 101000 уникальных участников из 205 стран и территорий. Более 59 % участников представляли отрасли, смежные с основной мобильной экосистемой. Всего было более 2700 экспонентов, спонсоров и партнёров. В целом это главное европейское событие начала года, где демонстрируется много новинок. При этом MWC 2024 сложно назвать богатой на большие анонсы. Как и год назад, самыми масштабными презентациями отметились китайские компании. А ещё MWC Barcelona 2024 — это будущее телекома, которое показано на стыке разных культур и наук.

Начнём с медицинской диагностики. Дебютное smart-кольцо Galaxy Ring от компании Samsung выглядит как действительно интересный аксессуар для тех, кто привык следить за своим здоровьем, одев не что на палец. Дебютное оно для Samsung, потому что это далеко не первое smart-кольцо на рынке. До сих пор массовой популярности такие устройства не получили. Во-первых, их прежде не выпускали крупные компании, и поэтому не так много людей в принципе знало о существовании подобных аксессуаров, это был весьма нишевой продукт, в продвижение которого не вкладывалось заметных ресурсов. А во-вторых, многие модели smart-колец имели довольно большую толщину и были банально не слишком-то удобны.

Похоже, кольцо власти Galaxy Ring имеет гораздо больше шансов на успех. Во-первых, оно выглядит как самое обычное кольцо с классическим дизайном и толщиной чуть больше, чем у среднестатистического обручального кольца. Samsung показала кольца девяти разных размеров, от 15s до 22. Правильный размер кольца влияет не только на удобство его ношения, он также важен для точной работы датчиков. Samsung пока не раскрыла технические характеристики новинки, однако можно предположить, что Galaxy Ring предложит многие функции smart-часов Galaxy Watch, связанные с отслеживанием состояния пользователя, в том числе измерение пульса и уровня кислорода в крови, мониторинг активности и сна, определение частоты сердечных сокращений в состоянии покоя и изменениями ритма при нагрузках. Из-за отсутствия дисплея пользователи будут в значительной степени полагаться на мобильное приложение Samsung Health на смартфоне. Также поддержку Galaxy Ring получат сторонние сервисы. В Samsung уже подтвер-

дили, что с кольцом будет работать приложение Natural Cycles.

На основе данных фирменное мобильное приложение Samsung будет отслеживать статистику и предлагать различные персональные рекомендации для улучшения самочувствия. Кроме того, не исключено, что в гаджет добавят функцию бесконтактных платежей, а также возможность взаимодействия с другими устройствами. Кольцо предлагает в разных цветах и размерах, в зависимости от которых также будет варьироваться ёмкость батареи — от 14,5 мА·ч до 21,5 мА·ч. Цен на Samsung Galaxy Ring пока не называют, однако южнокорейский технологический гигант заявил, что продажи начнутся до конца нынешнего года.

Компания Lenovo анонсировала модернизированные версии нескольких ноутбуков ThinkPad и ThinkBook. Самой необычной новинкой стала модель ThinkPad T14 Gen 5, при разработке которой производитель уделит отдельное внимание упрощённой замене ключевых компонентов. Ноутбук получил полностью съёмные слоты DIMM вместо припаянной оперативной памяти и заменяемую батарею с защёлкивающимися разъёмами вместо стандартных проводных соединений. Помимо этого, пользователь самостоятельно сможет переустановить SSD-диск и модуль беспроводной связи WWAN. В Lenovo подчёркивают, что все заменяемые компоненты теперь чётко обозначены, а внутри корпуса устройства размещены QR-коды со ссылками на видеоруководства по замене того или иного компонента. Наконец, предусмотрены даже указатели на конкретные болты, которые необходимо вывинтить, например, для снятия клавиатуры или трекапада.

Концепция прозрачного ноутбука Lenovo — это выглядит как цельный кусок стекла с плавающими значками Windows на нём. Перемещение курсора выглядит так, как будто вы движетесь в воздухе. Вы как будто пользуетесь AR-гарнитурой, и приложения взаимодействуют в совершенно новой среде. В остальном — ноутбук, как ноутбук.

Magic Book Pro 16, также представленный в Барселоне, стал самым мощным ноутбуком в линейке Honor. За быстрое действие отвечает новейший процессор Intel Core Ultra 7, работающий вместе с графическим ускорителем NVIDIA GeForce RTX 40 на 8 Гб, а также с 32 Гб оперативной и 1 Тб встроенной памяти. В сложном состоянии толщина ноутбука с металлическим корпусом — 17,9 мм, а масса — 1,86 кг. 16-дюймовый экран имеет разрешение 3072×1920 пикселей, кадровую частоту 165 Гц и пиковую яркость 500 нит. Систему питает батарея на 75 Вт·ч, одного заряда которой должно хватить на десять часов работы. Одной из особенностей устройства стала операционная система Turbo X на базе искусственного интеллекта (ИИ), которая позволяет активировать режим высокой производительности с минимальной задержкой, а также адаптируется под индивидуальные привычки

пользователя для более удобного взаимодействия. Как ожидается, продажи Honor Magic Book Pro 16 стартуют во втором квартале 2024 г. Цены на ноутбук назовут позже.

Кроме того, Honor привёз новый планшет Pad 9 среднего ценового сегмента. Устройство массой 555 г и толщиной корпуса 6,96 мм получило 12,1-дюймовый LCD-экран с разрешением 2,5K и частотой обновления 120 Гц. Планшет укомплектован процессором Snapdragon 6 Gen 1, 8 Гб оперативной и 256 Гб встроенной памяти. Аккумулятор на 8300 мА·ч поддерживает функцию быстрой зарядки мощностью 35 Вт. Цены стартуют с отметки 349 евро.

Главным образом мероприятие китайского производителя Honor было посвящено анонсу глобальной версии флагманского смартфона Magic 6 Pro. Правда, в Китае этот аппарат дебютировал ещё в начале года, причём в компании с младшим Magic 6, который на глобальном рынке не выйдет. Так как о характеристиках новинки всё уже было известно, главной интригой презентации в Барселоне стала цена смартфона. Но Magic 6 Pro смог заинтересовать не только этим, потому что Magic 6 Pro наделён технологией отслеживания взгляда пользователя, и на презентации Honor продемонстрировала один интересный сценарий её использования. В сочетании со специальным алгоритмом на базе ИИ технология отслеживания взгляда позволила контролировать движение автомобиля без помощи традиционных органов управления и вообще без участия рук, одними лишь глазами.

Посмотрев на соответствующую иконку, можно запустить или заглушить двигатель, а также заставить автомобиль двигаться вперёд или назад. Правда, пока это лишь демонстрация технологии, и пользователям такая функция недоступна. Ещё один из ярких моментов презентации Honor был связан с экраном Magic 6 Pro. Дисплей получил новое сверхпрочное покрытие NanoCrystal Shield, и для демонстрации его превосходства над конкурентами Honor показала ролик, в котором Magic 6 Pro в прямом смысле сталкивали с iPhone 15 Pro Max и с Galaxy S24 Ultra. В обоих случаях смартфон Honor победил, разбив экраны конкурентов. Кстати, Honor оценила Magic 6 Pro в Европе в 1299 евро, что, по общим оценкам, было весьма нескромным.

Концепция гибкого телефона Motorola позволяет обернуть телефон вокруг вашего запястья. Правда, не очень понятно, является ли это устройство тем, которое мы все хотим за чем-то получить.

Что касается флагманских смартфонов, то в этом году Xiaomi решила выпустить для глобального рынка только Xiaomi 14 и Xiaomi 14 Ultra (14 Pro остался китайским эксклюзивом). Поскольку смартфоны были ранее представлены в Китае, то, как и у Honor, главная интрига международной презентации заключалась в том, какую цену на них назначит китайский производитель. Кстати, Xiaomi 14 Ultra включает набор

для профессиональной фотосъёмки. Это рукоятка, похожая на камеру для смартфона Leica, оснащённая однодюймовым сенсором и объективом с переменной диафрагмой, а также камерами с двойным телеобъективом. С её помощью пользователи получают больше контроля над функциями камеры, которые предлагает смартфон. Рукоятка оснащена двухступенчатой кнопкой спуска затвора, рычагом масштабирования, настраиваемой кнопкой видеозаписи и дополнительным настраиваемым диском. Кроме того, она также выполняет функцию внешнего аккумулятора ёмкостью 1500 мА·ч для зарядки. Что касается блока объективов на задней панели смартфона, то он представляет собой весьма внушительную шайбу, причём кажется, что именно смартфон прикреплён к шайбе, а не наоборот.

А вот цены оказались совсем не скромными. Xiaomi 14 будет продаваться в Европе по цене от 999 евро, тогда как за Xiaomi 14 Ultra придётся заплатить 1499 евро. Для сравнения: iPhone 15 стоит в Европе от 949 евро, а iPhone 15 Pro Max — от 1449 евро, т. е. в обоих случаях дешевле!

Применительно к смартфоным трендам приведу мнение известного эксперта в области мобильных гаджетов Эльдара Муртазина: "Когда вам кажется, что производители смартфонов в экзистенциальном тупике и повторяют действия друг друга, вам вовсе не кажется. Не нужно быть экспертом в области, чтобы видеть, насколько одинаково действуют конкуренты, зачастую без выдумки, повторяют как минимал, что бы выдумки, повторяют как минимум спорные решения. Вот вам пара размышлений на тему, которые лежат на поверхности и стали клише для индустрии. Вы же можете прийти в обычный магазин электроники и убедиться в этом своими глазами.

Начнём с того, что дизайн большинства моделей стал подчёркнуто копировать кирпичи, точнее, рубленые грани iPhone последних поколений. Навязание? Отнюдь нет, большие смартфоны теперь с прямыми углами, в руку они ложатся не очень хорошо. Зачем было так делать? Из принципа задавал этот вопрос на разных стендах, но меня воспринимали как городского сумасшедшего, который спрашивает о вещах, не требующих объяснения. Нужно оговориться, что почти везде на стендах присутствуют маркетологи, а не инженеры. Никто не упоминал iPhone, но каждый второй отвечал, что это тенденция, люди любят такой дизайн и далее по списку. Реальность выглядит иначе, поскольку это скрытое удешевление производства, так как рост цены компонентов таков, что нужно экономить на всём. Изогнутый корпус стоит дороже, чем с прямыми линиями. Его сложнее проектировать, сложнее воплощать в жизнь. Да, разница не ошеломляющая, но она есть. И в эпоху тотальной экономии идёт отказ от сложных форм. Когда-то рассказывал об этом на примере наушников (головных телефонов).

Второй момент также связан с дизайном. Модули камер стали большими, их нужно как-то уместить на кор-



пусах смартфонов, особенно в моделях, которые претендуют на качественную съёмку. Уже сетовал, что большинство компаний создают шайбы, которые и выглядят не очень хорошо, и воспринимаются странно. Зачастую расположение камер в круге таково, что один или другой модуль поневоле захватывают пальцы при съёмке, нужно держать аппарат иначе.

В качестве примера могу привести уродливый Xiaomi 14 Ultra, шайба просто выпирает вовне. Хотите вы того или нет, это слишком большой нарост, в жизни он смотрится намного хуже, чем на фото. Без чехла, который скрадывает эту диспропорцию, смотреть на устройство невозможно.

А ещё все компании упирают на материалы корпуса и расцветки, чтобы показать отличия своих продуктов от конкурентов.

Energizer Avenir Telecom представил Energizer Hard Case P28K. И этот телефон оснащён чудовищной батареей ёмкостью 28000 мА·ч. Устройство наверняка толстое и довольно тяжёлое. Говорят, что мы должны ожидать октябрьского релиза за 250 евро.

На стенде Xiaomi демонстрировались умные часы Watch S3. С точки зрения характеристик — это самые обычные смарт-часы, но в их дизайне есть одна интересная особенность, которая не встречалась прежде ни в одних смарт-часах от крупного производителя. Это сменные безели (ободки), окружающие дисплей. У Xiaomi Watch S3 можно буквально открыть физический ободок вокруг циферблата и в считанные секунды заменить его новым. Это воистину гениальная и простая концепция, но почему-то никто её прежде не реализовывал. Ведь владельцы смарт-часов нередко меняют ремешки и циферблаты, так почему бы не дать им возможность менять и дизайн самих часов? Например, устанавливать строгий чёрный или серебристый ободок для официального мероприятия, а яркий оранжевый — для вечеринки. Цена этого удовольствия — 150 евро.

Качество мобильного видео — особая забота производителей смартфонов. Как гласит пресс-релиз компании о технологии PolarAce, TECNO PolarAce работает за счёт четырёх ключевых технологий: процессор обработки изображений Sony CXD5622GG на основе вычислений с плавающей запятой (в качестве компромисса между скоростью, размером и точностью представления данных), датчики изображения Sony LYTIA; технология получения изображений с несколькими оттенками кожи TECNO Universal Tone, а также технология ИИ-визуализации TECNO.

Несмотря на все значительные достижения в области технологий мобильной съёмки, традиционным процессорам по-прежнему не хватает вычислительной мощности, необходимой для создания видео максимально высокого качества. Современные решения по-прежнему не позволяют создавать плавные чёткие кадры в ночное время и имеют ограниченные возможности полноэкранного HDR.

Процессор Sony CXD5622GG выполняет искусственное шумоподавление и оптимизацию качества изображения на каждом кадре видео. Чёткость динамичных кадров, контрастность, восстановление точных оттенков цветов и общее улучшение качества видео даже при съёмке в тёмных условиях. Продвинутое возможности процессора обеспечиваются за счёт конечных вычислений с плавающей запятой FP16, которые, по сравнению со стандартными операциями с целыми числами, дают большой скачок вычислительной мощности процессора.

Используются CMOS-датчики Sony LYTIA, что даёт следующие возможности для естественной цветопередачи и детализации даже в экстремальных условиях съёмки: NeuroNR Turbo для шумоподавления в режиме RAW, Neuro Color Turbo для оптимизации цвета, NeuroHDR Turbo для улучшения качества мобильной видеосъёмки и NeuroFPS Turbo для обеспечения общей плавности видео при длительной съёмке. Благодаря этим четырём усовершенствованным движкам процессор обеспечивает съёмку видео HDR с разрешением 4K/30 кадров в секунду с ИИ-шумоподавлением, а также ночную съёмку 4K.

Процессор меняет цветовой диапазон YUV в RAW-формат с помощью технологии обработки для улучшения отношения сигнал/шум на 30,3 дБ. Это позволяет TECNO PolarAce обеспечивать качество изображения практически без потерь. Процессор также обеспечивает оптимальный коэффициент энергоэффективности при гораздо более низком энергопотреблении при съёмке в формате 4K при скорости 30 кадров в секунду.

Кстати, в смартфонах появился дополнительный режим съёмки AIGC, когда аппарат фотографирует вас четыре раза, а дальше нейросеть создаёт ваши образы. Рассматривая их, вы успеете поразмышлять, зачем вам это нужно.

Главной новинкой компании Tesno на выставке MWC 2024 стала именно портативная консоль Pocket Go. Казалось бы, кого сейчас можно удивить портативной консолью? После успеха Steam Deck многие производители решили, что в их ассортименте обязательно должна быть мобильная приставка. Обычно это компактный мобильный компьютер на Windows с дисплеем, по сторонам от которого расположены обычные для консолей органы управления вроде джойстиков, крестовины и различных кнопок. Tesno пошла иным, довольно экстравагантным путём и сделала портативную консоль на Windows без дисплея. Как в таком случае играть? Очень просто, с консолью были представлены очки дополненной реальности AR Pocket Vision с парой 0,71-дюймовых micro-OLED-дисплеев. Хотя правильнее назвать это устройство носимым дисплеем, а не гарнитурой. Но как бы то ни было, вместо традиционного для портативных приставок маленького дисплея на 7...8 дюймов пользователь получает огромный виртуальный экран, эквивалент 215-дюймового экрана на расстоянии 6 м.

Это обеспечивает отличный эффект погружения в игровой процесс, так как игра заполняет всё поле зрения. А чтобы экран всегда был перед глазами, имеется ИИ-алгоритм, который отслеживает движения головы. И надо сказать, делает он это отлично, очень плавно. Картинка тоже отображается плавно, без рывков и каких-либо артефактов. Сидят очки комфортно, а ещё есть регулировка резкости изображения, что позволяет подстроить очки под остроту зрения пользователя. В общем, этот комплект оставил лишь позитивные впечатления.

Сама консоль Pocket Go получилась довольно компактной и лёгкой для подобного устройства. Фактически она выглядит как крупный геймпад. Производитель отмечает, что она на 30 % легче и на 50 % меньше по сравнению с другими игровыми консолями на базе Windows, как, например, ASUS ROG Ally. В основу новинки положен процессор AMD Ryzen 7 8840HS с восемью ядрами, 16 потоками и частотой до 5,1 ГГц, а также мощной встроенной графикой Radeon 780M. Система охлаждения включает тепловод, три медные тепловые трубки и небольшой вентилятор.

В качестве источника питания используется сменный аккумулятор ёмкостью 50 Вт·ч. Ещё к Pocket Go можно подключить клавиатуру и мышь и использовать приставку в качестве компьютера. Хотя насколько будет удобно работать в AR-очках, судить трудно. А вот для просмотра фильмов и различных роликов приставка, очевидно, подойдёт отлично. В общем, получился такой необычный китайский ответ Apple Vision Pro, да ещё и с играми. Правда, стоимость Pocket Go, как и сроки выпуска, пока неизвестна.

Другой занимательной новинкой Tesno стал роботёс Dynamic 1, дизайн которого, как утверждают разработчики, был вдохновлён образом немецкой овчарки. Производитель позиционирует его в качестве "идеального домашнего питомца-компаньона будущего". Немного пугает подобное будущее, где люди будут жить с робособаками вместо живых питомцев. Зато за "жестяной" нужно меньше ухода. Робот получил мощные приводы с высоким крутящим моментом (45 Н·м/кг) и может с лёгкостью подниматься и спускаться по лестнице, подавать лапу, подскакивать и выполнять многие другие команды. Робот способен быстро вставать на лапы в случае падения и передвигаться со скоростью до 3,7 м/с. В целом роботёс очень подвижный, а движения у него получаются плавными и естественными.

В рамках демонстрации на стенде Dynamic 1 управлял оператор со специального ПДУ. Однако Tesno сделала робота вполне самостоятельным, и с помощью камеры Intel RealSense D430, инфракрасных и оптических датчиков он без труда ориентируется в пространстве и обходит препятствия. За работу новинки отвечает некий восьмиядерный Arm-процессор. У робособарки имеются четыре микрофона, которые в сочетании с ИИ-алгоритмом позволяют

ей распознавать голос пользователя и "понимать" команды, так что взаимодействие хозяину с собакой должно быть удобно.

Съёмная батарея обладает ёмкостью 15000 мА·ч и обеспечивает до 90 мин автономной работы. Не так много, но батарея легко заменяется. Было бы неплохо, если бы к моменту поступления робота в продажу Тесла добавила ему возможность самостоятельно вставать на подзарядку.

Пока что неясно, когда Тесла выпустит робота-собаку Duplicat 1 и выпустит ли вообще. В первую очередь с его помощью компания хотела показать свои возможности в области передовой робототехники и ИИ. На мой взгляд, выглядит разработка интересно, пусть фактически и является дорогой игрушкой. Но ей можно найти и практическое применение, например, роботёс с помощью своих камер мог бы следить за домом, пока пользователь отсутствует. В общем, собачка вас позабавит, и ест только электричество.

Значительная порция внимания посетителей досталась первому электромобилу компании Xiaomi SU7, который впервые показывали международной аудитории. Внешне автомобиль выглядит очень привлекательно, разве что бирюзовый цвет лично мне не слишком приглянулся. Но это дело вкуса, да и явно будут и другие варианты. Новинка представляет собой не слишком крупный седан со спортивными чертами. В дизайне Xiaomi SU7 можно рассмотреть черты автомобилей Tesla и Porsche. Внутри, помимо кожаного салона, удалось разглядеть большой центральный дисплей — к сожалению, близко к авто Xiaomi рядовых посетителей не подпускали, и уж тем более не было возможности посидеть внутри. Xiaomi по-прежнему не раскрывает всех характеристик дебютного электромобиля, в том числе и его стоимости, однако в Барселоне представители компании дали некоторые намёки. Руководство компании заявило, что Xiaomi будет ориентироваться на верхний ценовой сегмент. Ожидается, что первыми покупателями Xiaomi SU7 станут владельцы флагманских смартфонов Xiaomi. Поставки авто на китайский рынок начнутся в следующем квартале.

Xiaomi SU7 построен на электродвигателях HyperEngine собственной разработки Xiaomi. До 100 км/ч седан в полноприводном исполнении сможет разогнаться за 2,78 с, а тормозной путь при такой скорости составит 33,3 м. Максимальная скорость будет достигать 265 км/ч. Полноприводная версия машины за счёт более ёмкой батареи сможет проезжать на одной зарядке 800 км (при измерении по циклу CLTC). При этом мощность силовой установки достигнет 673 л. с. Будет также выпущен и более доступный вариант с задним приводом и 299-сильным двигателем.

Кстати, CLTC (China Light-Duty Vehicle Test Cycle) — это "китайский цикл испытаний легковых транспортных средств". Он похож на все остальные методики. Здесь есть медленный, средний и быстрый режимы вождения, полные остановки. Однако ускорение

на разгоне не такое интенсивное, максимальная скорость в трассовом режиме составляет 80 км/ч, а в быстром — 114 км/ч. Именно поэтому пробег, заявленный по циклу CLTC, обычно оптимистичнее остальных на 15...20 %.

А как же выглядит новый электромобиль? Представьте себе какую-нибудь полуспортивную модель электрического авто. Вот примерно так он и выглядит.

Если в детстве все мы с восторгом смотрели на голограммы в фантастических или шпионских фильмах, то, кажется, скоро мы с таким же восторгом будем смотреть на голограмму родной мамы по телефону... Немецкая компания Deutsche Telekom озабочилась этим вопросом и представила свои наработки на MWC 2024 Barcelona, формируя голографическую картинку. Например, если ваша мама звонит вам по телефону, то у вас будет отображаться не просто её аватарка, а целое голографическое изображение. Предполагается, что это поможет разрушить барьеры в виде расстояния и добавит в общение простоту и больше теплоты. Ну а социальный интеллект считается главным компонентом будущего коммуникаций.

Компания Huawei представила на выставке Advance Intelligence свои новые разработки, сфокусированные на продвижении интеллектуальной цифровой трансформации во всех отраслях и так называемой эпохе 5.5G с синергией сети, облаков и ИИ. Коммерческий запуск ожидается в 2024 г.

Казалось бы, мы ещё не до конца адаптировались к предыдущему стандарту. Но на деле развитие 5G в семь раз опережает темпы роста пользователей 4G за тот же период. Так, к концу 2023 г. по всему миру запустили более 300 коммерческих сетей 5G. И обслуживают они свыше 1,6 млрд пользователей. По словам Дмитрия Конорева, solution-архитектора Huawei Technologies, работа над 5.5G-Advanced ведётся даже более трёх лет. Полные спецификации новинки должны появиться в середине этого года. Они опишут весь спектр улучшения стандартов пятого поколения.

Операторы более 20 городов по всему миру с помощью компании Huawei начали коммерческую проверку и тестирование 5.5G.

На Ближнем Востоке сформировался общий консенсус по развитию нового стандарта. Все шесть членов Совета сотрудничества стран Персидского залива (GCC) опробовали скорость 10 Гбит/с и новые услуги, такие как RedCap и пассивный Интернет вещей.

В Китае три крупнейших оператора начали развёртывание сетей 5.5G в больших городах, чтобы изучить услуги для подключённых людей, вещей, транспортных средств, отраслей промышленности и домов. В Гонконге операторы также завершили тестирование и проверку скорости 5.5G 10 Гбит/с в С-диапазоне и mmWave и начали предоставлять услуги 5.5G FWA (Fixed Wireless Access — фиксированный беспроводной доступ, позволяет операторам связи предоставлять сверхвысокоскоростную широкополосную связь eMBB

(enhanced Mobile Broadband) в пригородные и сельские районы, то есть туда, где прокладка и обслуживание оптоволоконка до недавнего времени были непомерно дороги.

В Европе финские операторы завершили проверку технологии 5.5G в коммерческих сетях, добившись пиковой скорости более 10 Гбит/с, а также подтвердили пассивную технологию IoT. В Германии операторы, работающие в диапазоне 6 ГГц, достигли пиковой скорости 12 Гбит/с, испробовав методы с несколькими несущими.

Дмитрий Конорев затронул также тему эволюции контента, сообщив, что сейчас мы находимся на пороге новой эры. С ростом аудитории контент поэтапно эволюционирует. Сначала был PGC (professional generated content) — профессиональные режиссёры снимали контент и выкладывали его, условно говоря, на YouTube. Потом пришёл UGC (user generated content), когда появился TikTok: пользователи сами начали выкладывать контент. Сейчас мы стоим на пороге эры упомянутого выше AIGC (AI-generated content), т. е. контент будет генерироваться ИИ. В объёме контент увеличится стократно, при этом стоимость его уменьшится, а качество должно вырасти.

При правильной формулировке запроса ИИ будет выдавать более качественные результаты, чем люди. Например, это поможет решить проблему с авторскими правами. Взятые в фотобанках изображения можно публиковать только с указанием автора. При этом бывают трудности в поиске последнего. А ИИ, по мнению Дмитрия Конорева, сможет создавать примерно такое же изображение, какое вам было нужно, и при этом не нарушить авторских прав.

Как предполагается, к 2030 г. наступит полная автоматизация, при которой профессиональная сеть развивает сама себя, исходя из потребности нагрузки и того, какие приходят сервисы. Она сама будет делать заказы и давать себе команды, где и что развернуть. В частности, сеть будет самостоятельно контролировать аварии. В общем, мечты сбываются, и техническому персоналу в операторских компаниях будущего делать будет нечего.

Поживём — увидим.

По материалам

<https://3dnews.ru/1101048/glavnie-anonsi-mwc-2024?ysclid=ltzjeudy0287744082>

<https://www.rbc.ru/life/news/65dc84aa9a7947897278e5e5?ysclid=ltzisepf4p401046612>

<https://er10.kz/read/mwc-barcelona-2024-mesto-gde-budushhee-stanovitsjanastojashhim/>

<https://skillbox.ru/media/design/mwc-2024-v-barselone-pokazali-prozrachnyy-noutbuk-gibkiy-smartfon-i-umnoe-koltsu/?ysclid=ltzjObnus7284224409>

<https://www.androidauthority.com/mwc/>

<https://mobile-review.com/all/articles/exhibition/mwc2024-den-chetvertyj-zhelezki-smartfony-tehnologii-dizajn/>

Мировые производители микросхем

К 55-летию компании Samsung Electronics.

Становление, 1960-1990 годы

Ю. ПЕТРОПАВЛОВСКИЙ, г. Таганрог Ростовской обл.

В последние годы компания Samsung Electronics постоянно входит в число крупнейших мировых полупроводниковых компаний и как "универсальный" (IDM — Integrated Device Manufacturer), и как контрактный (Foundry) производитель интегральных схем и полупроводниковых приборов. Например, по данным консалтинговой компании TrendForce, в 2023 г. Samsung по доходам находилась на втором месте в категории контрактных производителей (рис. 1 на 2-й с. обложки) после TSMC (статья об этой компании — в "Радио", 2023, № 7, 8). Достойное место Samsung Electronics занимает и в категории производителей интегрированных приборов (IDM). Например, по данным компании Semiconductor Intelligence (SC-IQ), в 2023 г. Samsung по доходам заняла третью позицию (рис. 2 на 2-й с. обложки).

Samsung Electronics является частью многопрофильной корпорации Samsung Group. В состав корпорации входят многочисленные дочерние компании, большинство из которых объединены под брендом Samsung, например, Samsung Biologics, Samsung Engineering, Samsung SDI, Samsung SDS и др. Корпорация Samsung Group является крупнейшим южнокорейским бизнес-конгломератом, деятельность которого началась совсем не в области электроники или электротехники.

Её история началась в 1938 г., когда предприниматель Ли Бен Чхоль (Lee Byung-Chul, 1910—1987 гг., рис. 3 на 2-й с. обложки) основал торговое предприятие Samsung Trading Co. Впоследствии компания, кроме торговли, вела деятельность в таких областях, как пищевая и текстильная промышленность, страхование, строительство, судостроение, и ряде других областей. И, наконец, в конце 60-х годов Samsung начала деятельность в области электроники. Становление полупроводникового бизнеса Samsung было не простым и в определённом смысле вынужденным, поскольку для экономически эффективного производства многочисленных продуктов компании на основе только покупных комплектующих было дорогим. Особенно сложно обстояли дела с полупроводниками, так как в Корее просто отсутствовала полупроводниковая промышленность.

В послевоенные годы экономика Кореи базировалась в основном на сельском хозяйстве. Чтобы изменить такое положение вещей, руководство страны нацелилось на модернизацию экономики, для чего стимулировало прямые иностранные инвестиции и вводило различные преференции для создания различных отраслей промышленности, в том числе электронной. В стране стали появляться совместные предприятия с помощью таких компаний, как Compaq, Fairchild, Signetics, Motorola и др. Руководство Samsung Group также приняло решение о расширении сфер деятельности в области электроники.

55 лет назад, в январе 1969 г., была основана компания Samsung Electric Industries (SEI), как часть Samsung Group для работы в области полупроводников. В декабре того же 1969 г. была основана компания Samsung-Sanyo Electric для производства чёрно-белых телевизоров, выпуск первой модели Samsung P-3202 с 12-дюймовым экраном начался в 1970 г. (рис. 4 на 2-й с. обложки).

Деятельность в области разработки полупроводниковых технологий компания SEI вела по различным направлениям в сотрудничестве с американскими и японскими компаниями. Реальное коммерческое производство полупро-

воду микросхем (рис. 5 на 2-й с. обложки). Вскоре это предприятие стало подразделением Samsung Group как компания Samsung Semiconductor & Communications (SSC), которая уже в 1975 г. начала массовое производство микросхем для светодиодных наручных часов.



Рис. 8



Рис. 7

водниковых приборов в Samsung Group началось 50 лет назад, после приобретения в декабре 1974 г. почти обанкротившейся корейской компании Korea Semiconductor, которая, однако, начала строительство первого в Корее завода

В 80-е годы, в связи с бурным развитием персональных компьютеров, ощущался большой спрос на оперативную память для ПК, больше половины корейского рынка которой занимали японские производители. Занять место



Рис. 9



Рис. 10

на этом сегменте рынка захотела попробовать и Samsung. 8 февраля 1983 г. основатель компании Ли Бен Чхоль заявил о намерении разработать и выпустить динамическое запоминающее устройство с произвольным доступом DRAM (Dynamic Random Access Memory). Спустя год Samsung представила первую в Корее память DRAM 64K, на рис. 6 на 2-й с. обложки представлена презентация DRAM 1 декабря 1983 г. Поскольку существуют несколько вариантов обозначений объёма памяти, здесь и далее использованы оригинальные (как в спецификациях) единицы обозначений: K = 1024 бит, M = 1024² бит, G = 1024³ бит, b — бит, B — байт = 1024 бит.

Для производства ИС использовались технологии компании Micron Technology (США) по технормам 2,5 мкм на полупроводниковых пластинах диаметром 130 мм. DRAM на 256K была выпущена в 1984 г. по технормам 2 мкм (впервые в отрасли), на 1M — в 1986 г., на 4M — в 1988 г. В том же году компания получила своё современное название — Samsung Electronics Co., Ltd. (SEC), что произошло после объединения SEI и SSC, а с 1992 г. компания доминирует на мировом рынке DRAM.

Для примера приведём некоторые характеристики первой памяти SEC на 64K:

Микросхемы KM4164A/B-10/12/15 (рис. 7) — НМОП (NMOS) DRAM 64K × × 1 бит (64 × 1024 = 65536 однобитных слов) с режимом Page (страница 256 бит), выпускаются исполнения с различным быстродействием (таймингами);

Напряжение питания — 5 В, совместимость с ТТЛ ИС;

Тайминги (t_{ac}) — 100, 120, 150 нс;

Время обновления (подзарядки ячеек памяти) — 128 циклов/2 мс.

Одним из главных руководителей в Samsung Group длительное время был Ли Кун Хи (Lee Kun-Hee, 1942—2020 гг., рис. 8) — сын основателя Samsung. С именем Ли Кун Хи связывают превращение рядовой корейской компании в одного из лидеров мировой электронной промышленности. В 1993 г. он начал "революционные" преобразования в организации деятельности Samsung Electronics с целью сделать компанию лидером азиатской электронной промышленности за пределами Японии. В результате реформ SEC начала осваивать новые виды деятельности и выводить производство за пределы страны. Например, были построены заводы по производству полупроводниковых приборов в г. Остин (штат Техас, США) и в г. Сучжоу (КНР).

Современная штаб-квартира компании находится в "цифровом городе" Samsung Digital City, г. Сувон (Южная

Корея). Этот "город" с 35000 "жителей" (сотрудников Samsung) располагает порядка 1,5 млн м² офисных площадей, медицинскими учреждениями, вертолётной площадкой и вертолётном, автопарком, дошкольными и образовательными учреждениями для детей работающих родителей, столовыми с бесплатным питанием для сотрудников компании. Имеются музей Samsung Innovation Museum, спортивные и оздоровительные площадки, места для отдыха и многое другое, панорама и некоторые интерьеры "города" показаны на рис. 9.

Деятельность Samsung Electronics чрезвычайно разнообразна, компания имеет производственные мощности и торговые сети в 74 странах, а штат сотрудников превышает 270000 человек. Последние несколько лет SEC занимает верхние строчки по величине доходов среди технологических компаний, например, в список таких компаний

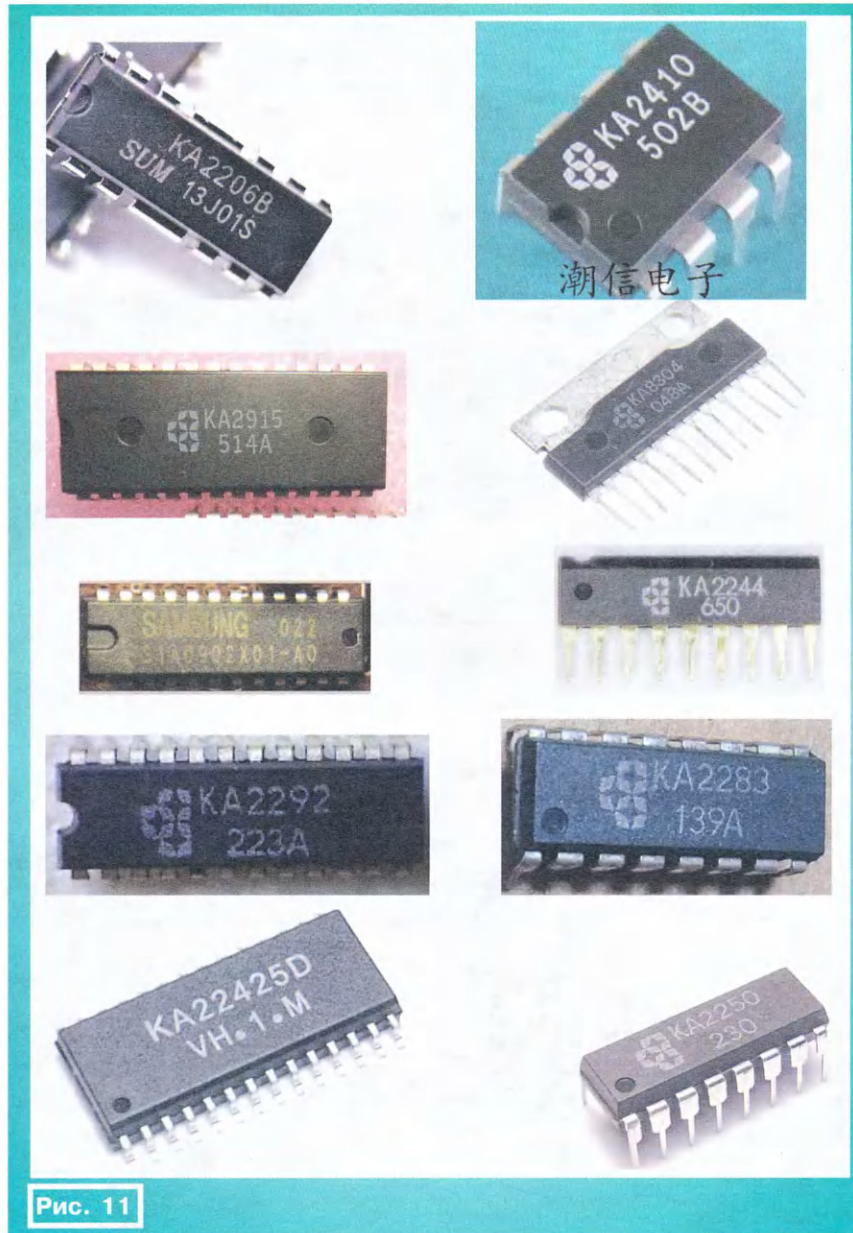


Рис. 11

в 2021 г., по данным журнала *Fortun*, входят: 1 — Apple, 2 — Samsung Electronics, 3 — Alphabet (Google), далее — Foxconn, Microsoft, Huawei, Dell Technologies, Meta, Sony, Hitachi, Intel, IBM...

С 2011 г. SEC является крупнейшим в мире производителем мобильных телефонов и смартфонов, наиболее известные из которых выпускаются под маркой Galaxy. SEC также известна как крупный поставщик планшетных компьютеров, телевизоров, звуковых панелей и ряда других продуктов. Компания также является крупным производителем электронных компонентов, в том числе полупроводниковых приборов и микросхем, большой объем которых поставляется крупным электронным компаниям, таким как Apple, Sony и многим другим.

В 90-е годы приборостроительная деятельность SEC приносила компании основную долю дохода. Например, в конце 80-х и начале 90-х годов внимание SEC привлекала тема мобильной связи, начав с автомобильного радиотелефона в 1984 г., уже в 1988 г. компания выпустила первый мобильный телефон SH-100 (рис. 10) ещё под старым логотипом из трёх звёзд (самсунг по-корейски, логотип существовал в 1980—1993 гг.). Однако из-за низкого качества связи и больших габаритов аппарат не имел успеха, и его выпуск был прекращён. Тем не менее, сфера мобильной связи на многие годы стала одной из приоритетных областей деятельности SEC,

причём компания разрабатывала и производила как сами аппараты, так и ключевые микросхемы для них.

В 1990-х и начале 2000-х годов SEC выпускал довольно большую номенклатуру микросхем различной степени интеграции для самых различных бытовых и промышленных приложений. ИС применялись в телевизорах, видеомагнитофонах, видеокамерах, проигрывателях оптических дисков, в офисной технике и других бытовых устройствах, приведём примеры некоторых микросхем этого периода.

KA7305 — процессор управления ПЗС-матрицами чёрно/белых видеокамер. ИС содержит видеоусилитель с АРУ с диапазоном регулировки усиления 4...35 дБ, гамма-корректор, выходной драйвер для нагрузки 75 Ом, корпус QFP-48 для монтажа на поверхность.

KA22425BD (1996) — комбинированная ИС для кассетных магнитол и радиоприёмников. ИС содержит ВЧ-усилитель для AM/ЧМ-диапазонов, гетеродин, узлы АРУ для AM и АПЧ для ЧМ, УЗЧ ($P_{\text{вых}} = 0,5$ Вт), узлы индикации настройки, регулировки усиления, УПЧ для AM/ЧМ трактов, детекторы AM/ЧМ.

S1A0902X01 (KA22902, KB22902) — AM/ЧМ-тюнер с декодером MPX (стерео). ИС содержит в части AM: УВЧ, смеситель, гетеродин, УПЧ, AM-детектор, в части ЧМ: УВЧ, смеситель, гетеродин, УПЧ, квадратичный детектор.

S1A2206D01 (KA2206) — двухканальный УЗЧ с выходной мощностью

$2 \times 2,3$ Вт/4 Ом или $4,7$ Вт/8 Ом в мостовом включении.

KA2915 — комбинированная микросхема для ламповых телевизоров. ИС выполняет функции УПЧ, видеоусилителя, АРУ и АПЧ для тюнера (селектора каналов), AM- и ЧМ-детекторов, драйверов кадровой и строчной развёрток.

KM28C64A, KM28C65A — КМОП постоянные запоминающие устройства ЭСППЗУ (EEPROM) $8K \times 8$ бит для бытовых и промышленных приложений.

KA2181 — предварительный усилитель для приёмников ИК ПДУ.

KA8304 — микросхема управления бесконтактными двигателями постоянного тока для применения в видеомагнитофонах и проигрывателях дисков.

KA2244 — тракт ПЧ для автомобильного радиоприёмника ($U_{\text{пит}} = 12$ В).

KA2250 — двоярный электронный регулятор громкости.

KA2283 — двоярный драйвер для светодиодных индикаторов уровня сигнала.

KA2292 — AM/ЧМ-тюнер и стереодекодер.

KA2410 — регулятор тона звонка для телефонов.

Внешний вид перечисленных микросхем показан на рис. 11. SEC в этот период выпустила несколько десятков типов микросхем, в том числе серий KA22..., KA23..., KA24..., KA25..., KA26..., многие из которых имеют аналоги других производителей.

(Окончание следует)

Geely запускает спутники

Л. КЛЭРИ, г. Таранто, Италия

Китайский автопроизводитель Geely запустил вторую партию спутников на низкой околоземной орбите в рамках расширения навигационных возможностей автономных транспортных средств. Одиннадцать спутников были запущены с космодрома Сичан (Xichang Satellite Launch Center) в китайской провинции Сычуань. По словам представителей Geely, к 2025 г. компания намерена вывести на орбиту 72 спутника. Долгосрочной целью является создание группировки из 240 спутников для создания комплексной спутниковой сети для различных приложений. Спутниковая сеть Geely предназначена для обеспечения высокоточного позиционирования автономных транспортных средств. Используя спутниковые технологии, компания намерена повысить точность навигации для повышения безопасности и эффективности на дорогах. Недавно запущенные спутники оснащены системой дистанционного зондирования с использованием искусственного интеллекта, что позволяет им получать чёткие фотоснимки высокого разрешения. Благодаря разрешению от 3,2 до 16,4 футов эти спутники могут пре-

доставлять ценные данные и изображе-

ние и управление инфраструктурой. Китайская спутниковая индустрия переживает значительный всплеск коммерческой деятельности с тех пор, как правительство разрешило частные инвестиции в космический сектор. При поддержке политики и инвестиций многочисленных коммерческих компаний, включая Geely, занялись производством спутников и ракет-носителей.



Раздел ведёт В. ШЕПТУХИН (R5GF), г. Липецк

РОССИЯ

ВОЛГОГРАДСКАЯ ОБЛ. В Волгограде и Волжском начала вещание радиостанция Monte Carlo, частота вещания — 87,9 МГц, мощность передатчика — 1 кВт, обеспечивающая хороший приём как в черте города, так и в его пригороде (источник — URL: <https://rmg.ru/news/radio-monte-carlo-rasshiraet-set-veshaniya> (21.03.24)).

ДНР/ЛНР. С 7 марта 2024 г. радио "ПИКА" перешло на новую частоту вещания — 99,5 МГц в станице Луганской (источник — URL: https://vk.com/teleradiodnr?w=wall-134632126_47006 (21.03.24)).

Своё вещание на частоте 96,6 МГц вновь начало "Радио Спутник". Ранее Федеральной конкурсной комиссией по телерадиовещанию (ФКК) был разыгран пул частот с общественно-политической концепцией. Единственным участником и победителем стало МИА "Россия Сегодня" ("Радио "Спутник") (источник — URL: https://vk.com/teleradiodnr?w=wall-182391422_2714 (21.03.24)).

"Радио России" сменило частоту вещания в Луганске. Теперь вещание осуществляется на новой частоте 99,1 МГц. Ранее Роскомнадзор внёс изменения в лицензию на телерадиовещание ФГУП ВГТРК ("Радио России"). Вещание осуществляется 20 часов в сутки: с 02:00 до 22:00 (источник — URL: https://vk.com/teleradiodnr?w=wall-182391422_2714 (21.03.24)).

В Мариуполе восстановлено вещание радиостанции "Бриз" на частоте 103,4 МГц (источник — URL: https://vk.com/teleradiodnr?w=wall-134632126_47016 (21.03.24)).

В ЛНР на частоте 98,3 МГц началось вещание радиостанции "Рокот FM". Также вещание радиостанции доступно в следующих населённых пунктах: Луганск — частота вещания 101,8 МГц, Алчевск — частота вещания 99,9 МГц, Первомайск — частота вещания 105,9 МГц и Старобельск — частота вещания 100,2 МГц (источник — URL: https://vk.com/teleradiodnr?w=wall-134632126_47140 (21.03.24)).

КАЛУЖСКАЯ ОБЛ. В Калуге на бывшей частоте "Радио Мир" (96,3 МГц), началось вещание радиостанции "Радио Рекорд" (источник — URL: <http://direct.radiorecord.ru/news/44194?ysclid=lu02kputt6112552034> (21.03.24)).

КАРЕЛИЯ. УКВ-эфир Петрозаводска и Карелии представлен следующими радиостанциями:

- 95 МГц — "Радио Рекорд";
- 95,9 МГц — "Пи FM";
- 98 МГц — "Вести FM";
- 98,4 МГц — "Радио Шансон";

Примечание. Время всюду — UTC.
Время MSK = UTC + 3 ч.

- 98,8 МГц — "Новое Радио";
- 99,2 МГц — "Радио Дача";
- 99,6 МГц — "Радио Родных Дорог";
- 100 МГц — "Радио 10";
- 100,4 МГц — "Радио Energy";
- 101 МГц — "Радио Вера";
- 101,4 МГц — "Юмор FM";
- 101,8 МГц — "Радио 7 на Семи Холмах";

- 102,2 МГц — "Радио России";
- 103,1 МГц — "Авторадио";
- 103,5 МГц — "Ретро FM";
- 104,3 МГц — "Радио Максимум";
- 104,7 МГц — "Русское Радио";
- 105,2 МГц — "Детское Радио";
- 105,7 МГц — "Наше Радио";
- 106,8 МГц — "Европа Плюс";
- 107,2 МГц — "Дорожное Радио";
- 107,9 МГц — "Радио Маяк" (источник — URL: https://vk.com/radio.tv_10?w=wall-111522116_1955%2Fall (21.03.24)).

КЕМЕРОВСКАЯ ОБЛ. С 22 февраля 2024 г. в Кемерове на частоте 107,3 МГц начала своё вещание радиостанция Business FM (источник — URL: <https://kemerovo.avtor-project.ru/tpost/rfrvabczb1-viberi-radio-zapustilo-business-fm-v-kem> (21.03.24)).

КОМИ. С 1 марта 2024 г. в Усинске начало вещание "Авторадио" на частоте 102,9 МГц (источник — URL: <https://www.gpmradio.ru/news-page/uid/35584> (21.03.24)).

КРАСНОУРСКИЙ КРАЙ. С 1 марта 2024 г. "Радио Шоколад" вещает в г. Минусинске на частоте 87,5 МГц (источник — URL: <https://chocoradio.ru/life/eshche-odin-gorod-v-plyuse.html?ysclid=lu02p3r1c626860494> (21.03.24)).

МОСКВА и МОСКОВСКАЯ ОБЛ. "Русское Радио" начало вещание в г. Озёры на частоте 101,1 МГц, а в Серебряных Прудах — на частоте 98,9 МГц (источник — URL: <https://rmg.ru/news/k-federalnoj-seti-russkogo-radio-prisoedinilis-novye-goroda> (21.03.24)).

Радиостанция Monte Carlo начала своё вещание в Кашире на частоте 89,8 МГц, а также в Можайске на частоте 99,9 МГц. Вещание ведётся круглосуточно в режиме стерео (источник — URL: <https://rmg.ru/news/radio-monte-carlo-rasshiraet-set-veshaniya> (21.03.24)).

В Москве на частоте вещания "Радио Дача" (92,4 МГц) обновилась настройка RDS-кодера. Изменения затронули только параметр RT. Остальные параметры (PS, PI, PTU) остались прежними (источник — URL: https://vk.com/wall-194965312_9580?ysclid=lu02r8nwfj180234916 (21.03.24)).

НИЖЕГОРОДСКАЯ ОБЛ. 1 марта 2024 г. филиал РТРС "Нижегородский ОРТПЦ" начал УКВ-трансляцию радиостанции "Русское Радио" с радиотелевизионной станции "Красные Баки". Радиостанция выходит в эфир на частоте 103,6 МГц ежедневно с 02.30 до

22.00. Зона уверенного приёма — в радиусе до 20...25 км от передающей станции (источник — URL: <https://nnovgorod.rtrs.ru/tv/radioveshchanie/rtrs-nachal-translyatsiyu-russkogo-radio-s-peredayushchey-stantsii-krasnye-baki/> (21.03.24)).

НОВОСИБИРСКАЯ ОБЛ. В феврале 2024 г. специалисты цеха Новосибирского филиала РТРС "Сибирский РЦ" провели замену и протестировали новый радиовещательный передатчик Микротек-TF2000, транслирующий программы ВГТРК, а именно радиостанцию "Вести FM" в режиме вещания стерео с RDS. Трансляция радиопередач осуществляется в Новосибирске на частоте 104,6 МГц. Мощность передатчика — 2 кВт, высота подвеса передающей антенны — 174 м. Вещание — ежедневное и круглосуточное. Расчётный радиус зоны охвата — 51,8 км (источник — URL: <https://novosibirsk.rtrs.ru/tv/radioveshchanie/rtrs-provel-planovuyu-zamenu-peredatchikavesti-fm-v-novosibirske/> (21.03.24)).

19 февраля 2024 г. специалисты цеха Новосибирск филиала РТРС "Сибирский РЦ" установили систему горячего резервирования "3+1" на передатчиках УКВ-вещания, транслирующих программы радиостанции "Маяк" на частоте 93,8 МГц, радиостанции "Радио России" на частоте 97,8 МГц и радиостанции "Вести FM" на частоте 104,6 МГц.

Система позволяет обеспечить непрерывную работу радиоэлектронных средств филиала "Сибирский РЦ", транслирующих общероссийские радиoprogramмы (источник — URL: <https://novosibirsk.rtrs.ru/tv/radioveshchanie/rtrs-ustanovil-sistemu-goryachego-rezervirovaniya-3-1-fm-veshchaniya-obshcherossiyskikh-programm-v-n/> (21.03.24)).

В Новосибирске и Бердске на частоте 102,6 МГц начала вещание радиостанция Monte Carlo (источник — URL: <https://rmg.ru/news/radio-monte-carlo-rasshiraet-set-veshaniya> (21.03.24)).

ПЕНЗЕНСКАЯ ОБЛ. В Пензе на частоте 107,5 МГц произошла замена радиостанции. Вместо Comedy Radio началось вещание радиостанции Monte Carlo (источник — URL: https://vk.com/penzaradiotv?w=wall-48482341_1144 (21.03.24)).

РЯЗАНСКАЯ ОБЛ. В Касимове на частоте 101,9 МГц, в Шилово (Задубровье) на частоте 94,2 МГц и в Скопине на частоте 107,3 МГц вместо "Нового Радио" началось вещание радиостанции "Пи FM" (источник — URL: https://vk.com/wall-23006618_13734?ysclid=lu02u56b2s778244447 (21.03.24)).

САМАРСКАЯ ОБЛ. 1 марта 2024 г. в Самаре на частоте 106,6 МГц началось вещание "Радио Родных Дорог". Вещающая до этого на этой частоте Love Radio сменила частоту на 97,8 МГц (источник — URL: https://onair.ru/main/enews/view_msg/NMID_88425/ (21.03.24)).

ТАТАРСТАН. В Набережных Челнах из лицензии на вещание радиостанции Кунел исключена частота 67,79 МГц.

Вещание будет продолжено только на частоте 92,6 МГц (источник — URL: https://vk.com/wall-14553046_56120?ysclid=lu02vhqwn5203424106 (21.03.24)).

ХЕРСОНСКАЯ ОБЛ. Сотрудники Минцифры Херсонской области продолжают расширять зону уверенного приёма радиостанции "Таврия". Запущено вещание в селе Новотроицкое на частоте 100,6 МГц (источник — URL: https://vk.com/telestudioldnr?w=wall-134632126_47117 (21.03.24)).

С 13 марта 2024 г. в Скадовске на частоте 104,1 МГц началось вещание радиостанции "Комсомольская правда" (источник — URL: https://vk.com/telestudioldnr?w=wall-134632126_47164 (21.03.24)).

ЧЕЧНЯ. "Детское Радио", которое ежедневно поднимает настроение миллионам слушателей по всей России, с 5 марта 2024 г. начало своё вещание в Грозном на частоте 99 МГц. Частота входила в единый пул, выигранный ГПМ Радио в 2023 г. на конкурсе ФКК. В настоящий момент "Детское Радио" — крупная национальная сеть, 58 передатчиков которой сегодня охватывают вещанием около 25 тысяч населённых пунктов страны (источник — URL: <https://www.gpmradio.ru/news-page/uid/35682> (21.03.24)).

ЯРОСЛАВСКАЯ ОБЛ. В Рыбинске началось вещание радиостанции "Маяк" на частоте 93,3 МГц с объекта РТПС "Волга". Частота вещания 107,4 МГц, на которой ранее осуществлялось вещание этой радиостанции с объекта РТС "Рыбинск", пока свободна (источник — URL: <https://t.me/radiogovor/817> (21.03.24)).

ЗАРУБЕЖНОЕ ВЕЩАНИЕ

БРАЗИЛИЯ. Парк передатчиков в Бразилии празднует своё 50-летие. Основное средство связи Амазонки не находится ни в одной точке самого обширного тропического леса на планете. Именно в сельской местности, на окраине г. Бразилиа, находится крупнейший в стране радиовещательный комплекс, в том числе коротковолновые передатчики Radio Nacional da Amazonia — единственной радиовещательной компании в стране, которой удаётся иметь национальный и даже международный охват. Запущенный в эксплуатацию 11 марта 1974 г. недалеко от Бразиланди — административного района федерального округа, примерно в 40 км от столицы Республики — парк Родеадора (Parque do Rodeador) в 2024 г. празднует свой полувековой юбилей. В этом районе расположены четыре массива гигантских антенн, одна из которых является средневолновой, высотой 142 м, а также ещё три набора с более высокими башнями, достигающими 147 м, и именно с них осуществляется вещание в эфире на коротких волнах. Проект был разработан с использованием самых современных функций того времени, чтобы получить наибольший коэффициент усиления, и предлагал передавать контент на шести разных языках, поскольку сигнал можно было принимать далеко за пределами стра-

ны. Есть даже собственная силовая подстанция для питания системы антенн и передатчиков парка. В 2018 г. Parque do Rodeador был официально классифицирован как критически важная инфраструктура вещания в ситуациях стихийных бедствий и чрезвычайных ситуаций, когда радиовещание используется в качестве дополнительной услуги связи. Эта структура была определена управлением институциональной безопасности при президенте республики (GSI) (источник — URL: https://agenciabrasil.ebc.com.br/geral/noticia/2024-03/um-dos-maiores-parques-de-transmissao-da-america-latina-faz-50-anos?fbclid=IwAR0D_qUc0hfZ5rKDRp_snwPNTuqB09X1JbXZnWiqNKYwfsY8eB829-BDBV (21.03.24)).

ВЕЛИКОБРИТАНИЯ. В Великобритании запускается 50-й маломасштабный мультиплекс DAB. Новая услуга отражает быстрый рост местных мультиплексов за последние два года. 11 марта 2024 г. 50-й маломасштабный мультиплекс DAB в Соединённом Королевстве вышел в эфир с Кли-Хилл в Шропшире, Англия. Британский регулятор вещания Ofcom начал свой первый раунд мелкомасштабного лицензирования DAB в апреле 2020 г. С тех пор он провёл пять раундов тендеров, шестой раунд запланирован на апрель 2024 г. Компания Muxnet UK, которая работает с местными вещательными компаниями и общественными группами, помогая им запускать маломасштабные DAB-мультиплексы, особо отметила знаменательный 50-й запуск мультиплекса, заметив быстрые темпы внедрения маломасштабных DAB за последние два года (источник — URL: <https://www.radioworld.com/global/50th-small-scale-dab-multiplex-launches-in-u-k> (21.03.24)).

КОЛУМБИЯ. Колумбийская станция NJAA Emisora Fuentes 920 AM, расположенная в Картахене (Боливар), прекратила работу на частоте 920 кГц с передатчика мощностью 10 кВт. Эта станция была частью радиосети La Libertad со штаб-квартирой в городе Барранкилья (Атлантико) (источник — URL: <https://mediumwave.info/2024/03/19/colombia-17/> (21.03.24)).

НОВАЯ ЗЕЛАНДИЯ. Передатчик на частоте 837 кГц, расположенный в Отайке к югу от Вангаре, временно отключён на время замены мачты передающей антенны радиостанции RNZ National AM. В ближайшем будущем радиостанция планирует вернуться в эфир (источник — URL: <https://mediumwave.info/2024/03/18/new-zealand-30/> (21.03.24)).

ПАКИСТАН. Финансовые трудности сильно повлияли на работу средневолнового передатчика Radio Pakistan в Ларкане, сократив его охват примерно до 20 %. Стало известно, что зона действия 100-киловаттного передатчика, установленного в 2017 г. в районе Чухарпур, постепенно сокращалась в течение последних нескольких лет из-за частых неисправностей. Задержки в ремонтных работах, по-видимому, вызванные финансовыми ограничениями, в настоящее время ограничили

зону действия передачи с радиуса 300...400 км, который был несколько лет назад, до радиуса всего в 100 км в настоящее время. Источники в РВС (Пакистанской телерадиовещательной корпорации) сообщили, что первоначально три передатчика были импортированы из Канады и установлены в Мултане, Хайдарабаде и Ларкане. В административном отношении сами передатчики находятся под контролем штаб-квартиры РВС, но присмотр за передатчиком в Ларкане был возложен на телерадиовещательный центр подразделения, что является административным пробелом (источник — URL: <https://mediumwave.info/2024/03/15/pakistan-13/> (21.03.24)).

ПОЛЬША. Польскому радио исполнилось 88 лет. Радиостанция, запущенная 1 марта 1936 г., является частью сети общественного радио Польши. Она транслирует программы о событиях внутри страны и за рубежом, внешней политике Польши, экономике, бизнесе и иностранных инвестициях. Польское радио запустило свои первые коротковолновые передачи на английском и польском языках в 1936 г. Однако передачи на коротких волнах были прекращены с началом Второй мировой войны в 1939 г. После окончания войны вещание на коротких волнах было восстановлено в полном объёме. Затем в 1994 г. внешняя служба начала ежедневные трансляции на нескольких языках через Всемирную радиосеть. Сегодня Радио Польша вещает на польском и пяти иностранных языках: английском, немецком, русском, украинском и белорусском.

СЛОВАКИЯ. Европейский вещательный союз выразил крайнюю обеспокоенность тем, что общественное телевидение Словакии RTVS будет реформатировано в Словацкое телевидение и радио, а правительству будет предоставлено право отстранять от должности всех нынешних членов управляющего совета RTVS, включая генерального директора (источник — URL: <https://www.broadbandtvnews.com/2024/03/13/ebu-slovak-government-proposals-threaten-media-independence/> (21.03.24)).

США/остров Гуам. Вещающее с 1954 г. Транс Мировое Радио (TWR, KTWR) отмечает своё 70-летие. Штаб-квартира KTWR находится на острове Гуам, что делает вещание ещё более интересным. Программы транслируются более чем на 200 языках мира в прямом эфире, посредством сети Интернет и на местах в 190 странах через партнёрскую сеть средневолновых и УКВ-радиостанций. В Микронезии коротковолновая станция TWR на Гуаме обслуживает слушателей в большей части Азии от Сибири до Индии и Индонезии. На площадке KTWR установлены три передатчика. Один — HC100 мощностью 100 кВт и два — TSW2250Ds мощностью по 250 кВт. Шесть шторных антенн TCI (одна 2x2x1,5, одна 2x3x0,5 и четыре 4x4x1) были установлены в разные годы с 1977 г. по 1998 г. Также установлены три дополнительные солнечные батареи общей мощностью 87 кВт. Место вещания находится в

Малессо — самой южной деревне Гама. Малессо огибает южную береговую линию острова на длинной полосе суши между горами и морем, что обеспечивает интересные возможности для радиовещания на коротких волнах (источник — URL: <https://www.radioworld.com/tech-and-gear/facilities/this-shortwave-radio-stations-transmitter-site-sits-pretty-in-the-tropics> (21.03.24)).

УКРАИНА. Украина планирует заблокировать теле- и радиосигналы из

России в приграничных областях. На эти цели Правительство страны выделило 152 млн гривен (более 3,9 млн долл.). До 1 мая 2024 г. комплексы блокировки установят в 45 местах в приграничной зоне Винницкой, Волынской, Житомирской, Киевской, Одесской, Ровенской, Сумской, Харьковской и Черниговской областей (источник — URL: <https://tele-satinfo.ru/index.php?id=18233> (21.03.24)).

Хорошего приёма и 73!

МОДУЛЬНАЯ РЕКЛАМА

Продам:
Портативный анализатор спектра TinySA — 1 шт.
100 кГц — 960 МГц — 4000 руб.
Антенна DMB Funke BM4595 — 1 шт. — 4500 руб.
Тел.: 8 (383)502-13-61
с 8:00 до 15:00 МСК

Универсальный УКВ-блок для радиоприёмников "Океан"/Selena

ХАЙО ЛОХНИ, Германия/Россия, г. Гай Оренбургской обл.

С доработанным или модернизированным радиотрактом в приёмниках "Океан"/Selena качество приёма на УКВ ограничено качеством УКВ-блока. На заводских платах УКВ-блока имеются непреодолимые преграды для существенного улучшения качества, и поэтому были разработаны схемы и печатные платы для нового УКВ-блока. В этой статье предлагается описание универсального УКВ-блока для решения проблем при приёме современного УКВ-радиозфира при обычной обстановке с помехами. Схематехнические решения предложены для всех приёмников семейства за период 1972—1993 гг. с учётом разной стадии восстановления или модернизации. С новым УКВ-блоком приёмник приобрёл антенный вход (75 Ом) для подключения внешней УКВ-антенны. В первой части статьи приводится описание схемы и использованных компонентов, во втором разделе разъясняются все моменты монтажа и налаживания.

1. Введение

В ходе восстановления и модернизации приёмников "Океан"/Selena дело дошло до непреодолимых "железных" проблем в УКВ-блоке, и решение нашлось только в разработке новых схем и новых печатных плат. Так как это касалось всех приёмников за весь период их выпуска, был разработан универсальный УКВ-блок с возможностью вариации в комплектации, то есть получилась одна печатная плата для реализации различных по схемам УКВ-блоков, в зависимости от конкретной ситуации.

По причине отсутствия альтернативного варианта был оставлен заводской двухсекционный конденсатор переменной ёмкости (КПЕ), применяются

хорошие заводские каркасы УКВ-катушек переменной индуктивности (далее УКВ-КПИ), что облегчит реализацию проекта по материальной части. Важным новшеством является дополнительный антенный вход (75 Ом) для подачи сигнала от удалённой антенны. По традициям проекта обновлённых приёмников "Океан"/Selena ставка была сделана на отечественные полупроводниковые приборы времён СССР, при этом получена интересная информация.

Для установки универсального УКВ-блока должен быть доработан на главной плате (УВЧ-УПЧ) стабилизатор питания, чтобы УКВ-гетеродин смог работать стабильно. Также УПЧ должен быть тщательно налажен, а лучше бы и доработан. И если речь идёт о при-

ёмнике "Океан-214" (и аналогичных), на входе УПЧ в ЧМ-тракте желательнее установить пьезофильтр (рис. 10 в [1]).

Универсальный УКВ-блок за прошедшие пять лет прошёл развитие, выразившееся в разных вариантах (рис. 1—рис. 4). В начале в гетеродине присутствовала АПЧ (на рис. 2 — варикап в чёрном пластмассовом корпусе), позже от неё пришлось отказаться, и появился дополнительный антенный вход (см. рис. 4) и даже возможность в составе УКВ-блока установить пьезокерамический фильтр (ПКФ) ПЧ (см. рис. 3).

В этот процесс существенный вклад внесли некоторые участники форума www.radioscanner.ru, которым за это выражаю благодарность.

При наличии измерителя АЧХ (50 Ом) для диапазона не менее 1...120 МГц и мультиметра с возможностью измерения напряжения, тока, сопротивления, ёмкости конденсаторов от 1 пФ и коэффициента передачи тока транзистора h_{213} этот проект реализовать не так уж и сложно, при умении надёжно паять SMD-компоненты типоразмеров 1206 или 0805. Выручит прибор для измерения индуктивности (дискретность — не хуже 10 нГн, частота измерения — 10 кГц), но можно обойтись и без него при условии тщательной намотки катушек индуктивности.

Любопытный читатель снова приглашён в занимательное путешествие по времени и "океанам" и получит некоторое альтернативное прошлое, каким оно могло бы быть в части УКВ-радиоприёма.

2. Отказ от микросхем

На прилавках магазинов можно найти множество интегральных микросхем (ИМС) для построения УКВ-блоков и СВЧ-приёмников, да и на дворе 21-й век — грех строить УКВ-блок без микросхем, мучиться с горой дискретных компонентов, изучать ВАХ транзисторов. Вот так я начал проект с новым УКВ-блоком в надежде на путешествие в стиле "всё включено". И скоро пришёл к вопросу, а так ли всё хорошо с микросхемами?

Микросхемы премиум-категории 21-го века по динамическому диапазону в рамках приёмника "Океан" далеко выходят за рамки возможностей блока

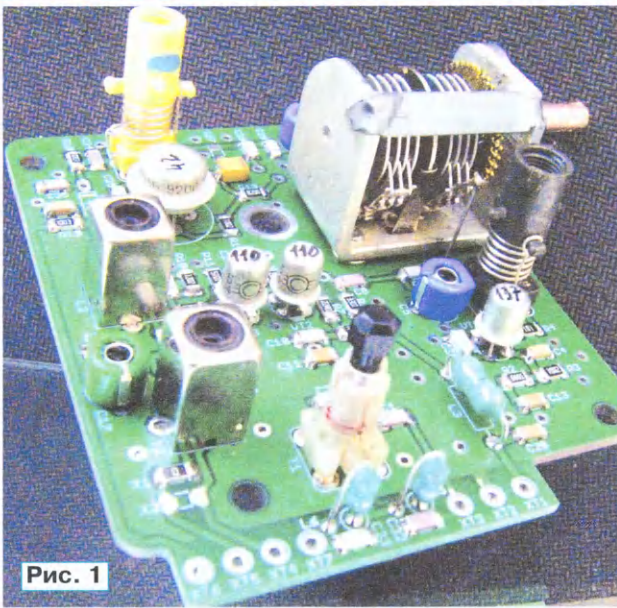


Рис. 1

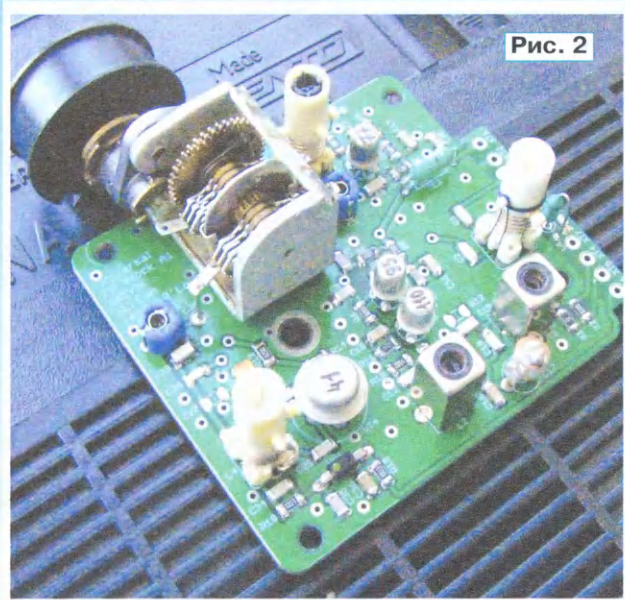


Рис. 2

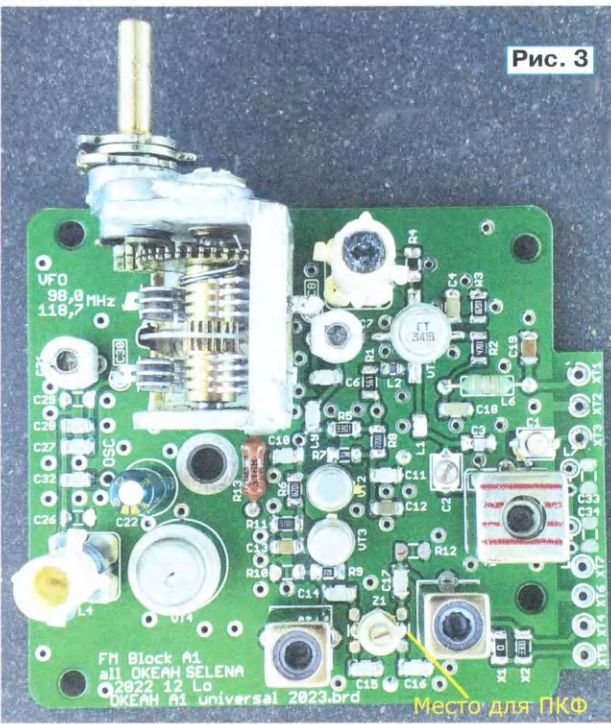


Рис. 3

Место для ПКФ

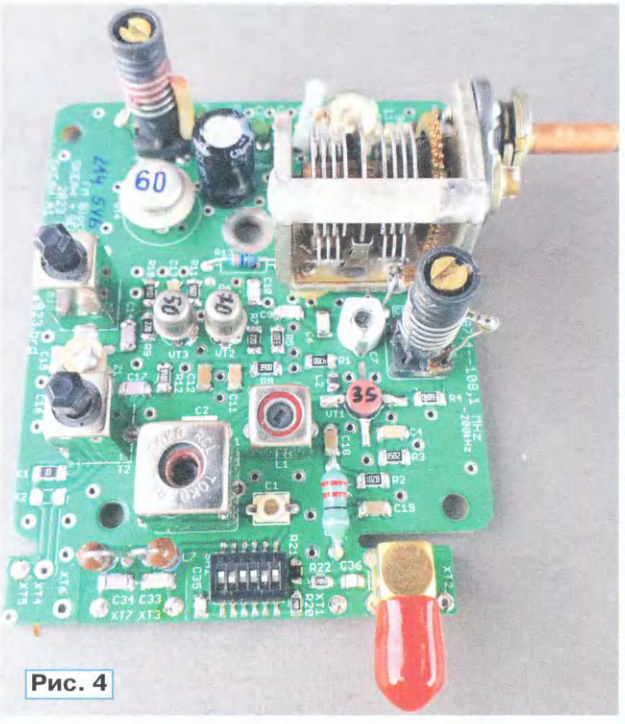


Рис. 4

питания и пожеланий по автономной работе, стоит обратить внимание в их документации на ток потребления в десятки миллиампер.

Чаще всего предлагаются легко доступные решения для радиовещательных приёмников с активными балансными смесителями с малым энергопотреблением, например, ИМС серий K237XA5, TA7358, TA4101, K174ПС1 (S042P), SA602, SA612. В смесителях в составе этих ИМС радиосигнал подаётся на дифференциальный каскад, который не имеет между эмиттерами цепи

ООС (резистор) ради высокой предельной чувствительности. В результате эти смесители при суммарной сигнальной смеси между базами всего лишь 10 мВ (размах) создают уровень интермодуляционных искажений IM_3 на уровне -40 дБ вблизи полезного сигнала относительно уровня помех или соседних сигналов. Их входной импеданс на УКВ — около 1 кОм, что удобно для бюджетной схемотехники и оптимально по шуму. При перерасчёте такого входа на импеданс 50 Ом допускалась бы подача на вход смесителя сигнальной смеси

размахом всего лишь 2 мВ, а классический кольцевой диодный смеситель допустил бы в 20 раз больше напряжения при том же импедансе 50 Ом. С учётом усиления входного УВЧ до смесителя многосигнальный динамический диапазон таких микросхемных УКВ-блоков редко превышает 50 дБ внутри полосы пропускания УВЧ. Микросхема "старой школы" серии TCA240 из середины 1970-х годов позволила бы сделать хороший смеситель при малом токе потребления, но даже в приёмнике премиум-класса Grundig ST6000 этой

возможностью не пользовались. Схема разработана для получения максимума усиления и лучшей однонаправленной чувствительности, но внутри полосы пропускания УВЧ получился обычный мизерный динамический диапазон. Гордые владельцы такой ретроаппаратуры с ужасом крутят приёмник и не верят своим ушам, насколько плохо всё стало на УКВ с помехами.

Получается, что изготовители радиовещательных приёмников давно уже не выпускают аппаратуру, которая становится лучше по мере прогресса микросхем и других компонентов. Все десятилетия преимуществ микросхем были "израсходованы" для удешевления с терпимым качеством приёма, а ожидаемый или предполагаемый технологический прогресс для пользователя не случился. В наше время мы уже начали привыкать к УКВ-приёму с помехами — вот какой прогресс произошёл в повседневной жизни.

Преимущество всех балансных смесителей — это подавление продуктов преобразования на чётных гармониках гетеродина и почти отсутствие гетеродинного сигнала на выходе к УПЧ. Но плохой динамический диапазон накрученных по усилению смесителей этим не исправить, что ставит крест на качественном приёме в любом случае, так как в приёмном тракте эти искажения уже не исправить.

Альтернативно, если брать однострановый смеситель на биполярном транзисторе в схеме ОБ и перевести его в ключевой режим по гетеродину (а это несложно), он на входе работает до размаха сигнала 20 мВ ($IM_3 < -40$ дБ) при усреднённом импедансе около 50...75 Ом, к тому же такой смеситель

мало шумит. При тщательном налаживании чисто "транзисторный" УКВ-блок на биполярных транзисторах по схеме с ОБ может дать улучшение по динамическому диапазону на более чем 6...18 дБ по сравнению со многими актуальными карманными приёмниками с микросхемой ТА7358 (и подобных). Кто доработал в приёмнике "Океан-209" двухтранзисторный УКВ-блок на транзисторах серии ГТ313, мог убедиться в удивительном качестве этой классической схемы (рис. 7 в [2]).

Микросхемные смесители с симметричным входом для их качественной работы потребовали бы симметричной подачи УКВ-сигналов, но это уведёт изготовление устройства в дорогую ручную работу. Подобное старание имеем в некоторых приёмниках с применением ИМС К174ПС1, но на заводах не сумели качественно изготовить нужные симметричные трансформаторы, и улучшение приёма осталось мечтой. "Однoboкая" подача сигналов к дифференциальным каскадам в микросхеме ТА7358 (и других) относится к тем же упрощениям, которые мешают реализовать в полной мере выгоды балансных смесителей.

Большинство микросхем для УКВ-приёмников содержат гетеродин, в котором транзистор работает в схеме с ОК, а частотодающий контур подключается к базе и эмиттеру (например ИМС SA612). Иногда гетеродин делают на основе дифференциального усилителя, и LC-контур подключается только к одной точке такого усилителя. Это очень удобно, катушка индуктивности реализуется без отвода или обмотки связи, амплитуда небольшая. Однако такие гетеродины ввиду небольшой

мощности генерации, в лучшем случае несколько десятков микроватт, не могут обеспечить низкий уровень побочного шума относительно несущей. В отличие от них, гетеродины на транзисторах в схеме с ОБ легко могут генерировать несколько милливольт при отличной частотной стабильности и отношении сигнал/шум (С/Ш) на 20...40 дБ лучше. К тому же нетрудно добиться подавления уровня гармоник не менее 40 дБ, да и 60 дБ можно наладить при индивидуальном подборе режима. Это ещё один аргумент против микросхем общего назначения в премиум-проектах переносной аппаратуры.

По всем этим причинам микросхемы были исключены из новых схем УКВ-блока, и мы снова отправимся в "путешествие по времени", будем строить транзисторные каскады с тщательно налаженными режимами. Нужные нам "галоси" (транзисторы) для похода по высотам УКВ-схемотехники были разработаны ещё 40...50 лет назад, и нет необходимости в поиске современной модной экзотики.

3. Универсальный УКВ-блок

Цель разработки универсального УКВ-блока — схема и печатная плата "на все случаи океанской жизни" для радиоприёмников выпусков 1972—1993 гг. и их доработанных или модернизированных вариантов. Схема была разработана по итогам эксплуатации и измерений доработанного УКВ-блока, представленного на рис. 10 в [2]. Главными достоинствами универсального УКВ-блока можно считать возможность решения проблемы канальной селективности на входе первого УПЧ и обеспечение высо-

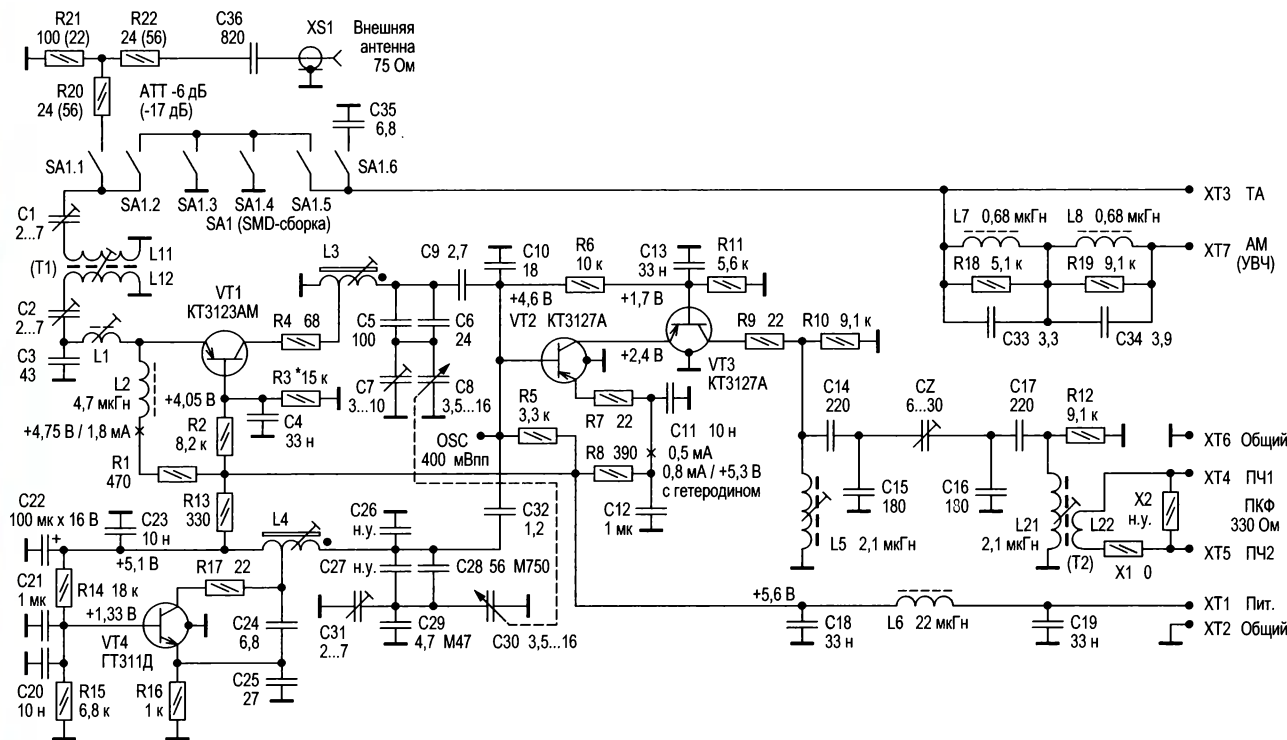


Рис. 5

кой чувствительности при умеренной нагрузке УКВ-диапазона.

Схема универсального УКВ-блока с комплектацией для модернизированного приёмника "Океан-214" с новым УВЧ-УПЧ показана на рис. 5.

Напряжение питания блока равно +5,6 В, что в заводском варианте нет смысла "докрутить", там нужно оставить напряжение +4,4 В и УКВ-блок модифицировать на это напряжение. Непосредственно на входе УПЧ установлен ПКФ со штатным импедансом 330 Ом (контакты ХТ4, ХТ5). Применены УКВ-КПИ образца после 1985 г. ("Океан-214").

3.1. Универсальность решения

Для питания УКВ-блока напряжением 4,4...5,1 В (в том числе и для минусового напряжения питания) достаточно поменять резисторы в делителях смещения на базах транзисторов. Контрольным параметром являются токи покоя, поскольку они должны быть такими, как указаны на рис. 5, так как эти токи задают главные ВЧ-параметры, такие как импеданс, усиление, согласование, линейность. Можно уменьшить номинал резистора R3 или при наличии дросселя L2 уменьшить номинал резистора R1. В гетеродине (VT4) можно уменьшить номинал резистора R16, также и номинал резистора R13 до 220 Ом. В каскодном смесителе (VT2, VT3) можно подобрать резистор R8, чтобы при выключенном гетеродине ток покоя был 0,5 мА.

Указанные резисторы позволяют осуществить модификацию при замене германиевых транзисторов на кремниевые или наоборот, а также если транзисторы имеют предельно малые значения R_{213} и резистивные делители напряжения смещения нагружаются сильнее.

При компоновке учтены ёмкости проводников на печатной плате. К конденсатору C26 добавляется ёмкость проводников около 3,2 пФ, к конденсатору C10 — 5,8 пФ, к конденсатору C3 — 3 пФ. Печатный проводник в цепи эмиттера транзистора VT1 имеет индуктивность 4 нГн (на частоте 100 МГц), в добавку к индуктивности катушки L1, к этому ещё добавится индуктивность эмиттерного вывода транзистора VT1 около 2 нГн при низкой посадке.

Универсальность этого УКВ-блока выражается ещё в трёх разных вариантах стыковки с входом УПЧ, поэтому УКВ-блок можно адаптировать к конкретному проекту восстановления приёмника. На схеме (см. рис. 5) показан вариант двухконтурного согласования с ПКФ, когда сам ПКФ установлен на плате УПЧ. Этот двухконтурный LC-фильтр оптимизирован так, чтобы в полосе ±200 кГц предоставить стабильный импеданс к ПКФ для получения штатных АЧХ и ФЧХ согласно документации на ПКФ. При этом LC-фильтр обеспечивает хорошую дальнюю селективность УПЧ, в отличие от одноконтурных решений. Альтернативно можно установить высокодобротный двухконтурный фильтр и обойтись без ПКФ в лучших традициях качественных приёмников "Океан" выпуска до конца 1970-х годов. Ещё есть вариант установки

ПКФ в УКВ-блоке (на месте элемента, обозначенного CZ), что подходит для проектов без доработки главной платы (кроме её стабилизатора напряжения питания).

На выходе блока на позициях с условными обозначениями X1 и X2 можно установить корректирующие или развязывающие компоненты, это могут быть перемычки, резисторы, конденсаторы, катушки индуктивности или оставлена пустая позиция. Конкретное решение зависит от входа УПЧ.

3.2. Антенный переключатель и аттенуатор

При поиске переключателей для ВЧ- и СВЧ-сигналов найдётся большой выбор импортных изделий, а серийных отечественных изделий с малым энергопотреблением и высокого качества и для общего применения практически

Номер варианта	Затухание, дБ	R22, Ом	R21, Ом	R20, Ом	Источник сигнала
1	23	68	10	68	Кабельная сеть 75 Ом с большим уровнем сигнала
2	20	62	15	62	Фидер сопротивлением 75 Ом
3	17	56	22	56	Кабельная сеть 75 Ом с малым уровнем сигнала
4	13	47	36	47	Активная антенна с фидером 75 Ом
5	10	24	33	51	Активная антенна с фидером 50 Ом
6	8	33	68	33	Активная антенна с фидером 75 Ом
7	6,5	27	91	27	Пассивная антенна с фидером 75 Ом
8	6	24	100	24	Пассивная антенна с фидером 75 Ом
9	4	0	82...91	43	Идеальное АФУ с фидером 50 Ом, идеальная АЧХ
10	3	12	220	12	Пассивная антенна с фидером 75 Ом
11	2,5	0	100	24	Идеальное АФУ с фидером 50 Ом, минимальное затухание
12	0	0	нет	0	Идеальное АФУ с фидером 75 Ом, минимальное затухание

нет. Электромагнитные реле с обмоткой на напряжение 5...9 В и надёжной коммутацией нескольких контактов потребляют столько энергии, как и весь радиотракт приёмника, поэтому это не подходящий для нас вариант. Импульсные реле (бистабильные реле или дистанционные переключатели) отечественного производства для этой задачи также сложно найти. С другой стороны, этот приёмник вряд ли эксплуатируется с частой сменой места и переключения антенны, скорее всего, это сезонная или редкая процедура. Поэтому было решено установить сборку "цифровых" выключателей SA1 (SMD), содержащую шесть независимых выключателей SA1.1—SA1.6, при этом для повышения надёжности выбрано изделие с позолоченными контактами. Такая коммутация позволит с высокой развязкой осуществить переключение между телескопической антенной (ТА) и внешней

(удалённой) антенной (ВА) без лишнего проникновения сигнала от отключённой антенны. Сборка переключателей SA1 установлена на плате вне экрана УКВ-блока и поэтому доступна, достаточно снять заднюю панель корпуса приёмника. Если вообще не планируется переключения, можно просто установить нужные проволочные перемычки. Для приёма от встроенной телескопической антенны надо замкнуть контакты выключателей SA1.2 и SA1.5, а для приёма от удалённой эти контакты надо разомкнуть и замкнуть контакты переключателей SA1.1, SA1.3, SA1.4, SA1.6.

Чтобы не искажались диаграмма направленности и КСВ при приёме от внешней пассивной антенны, рекомендуется установить аттенуатор (резисторы R20—R22) с затуханием в интервале 2...6 дБ. Качественную направленную антенну для дальнего приёма стоит

тщательно наладить по КСВ с качественным фидером, и тогда можно работать без аттенуатора (перемычки вместо резисторов R20 и R22, резистор R21 не устанавливать). При приёме от кабельной сети затухание 12...23 дБ предотвратит перегрузку УКВ-блока. Применение активной антенны требует хорошего выбора антенны, подбора её усиления, в зависимости от длины кабеля и затухания в аттенуаторе, чтобы не испортить динамический диапазон всей системы. Встроенная в приёмнике телескопическая антенна (ТА) имеет импеданс примерно 75 Ом и правильно стыкуется с входным фильтром без аттенуатора и с отличной чувствительностью. В таблице приведены номиналы резисторов аттенуатора для нескольких вариантов используемого источника сигнала.

Конденсатор C35 при выборе внешней УКВ-антенны заменит для АМ-трак-

та ёмкость входного УКВ-фильтра (С1 и проводники к нему), в результате входной антенный контур АМ-тракта остаётся на налаженном резонансе.

3.3. Антенный диплексер

В заводской конструкции антенный диплексер находился на главной плате приёмника (там размещена катушка индуктивности L1). За счёт дросселя индуктивностью 1 мкГн "утечка" УКВ-сигнала составляла 10 %, это равноценно увеличению коэффициента шума ($K_{ш}$) на 1 дБ, а подавление УКВ-помех на входе АМ-тракта составляло только 20 дБ. Перенос диплексера в УКВ-блок — более правильное решение для улучшения развязки. С указанной комплектацией обеспечиваются "утечка" УКВ-сигнала менее 3 % и защита АМ-блока от УКВ-сигналов на более чем 30 дБ. Дроссели L7 и L8 могут иметь разные номиналы в интервале 0,56...0,82 мкГн. Конденсаторы С33 и С34 желательно подобрать такими, чтобы LC-контур с дросселем с меньшей индуктивностью вышел на резонанс на частоте около 90 МГц, а LC-контур с дросселем большей индуктивности — на частоте 105 МГц. Если применить не высококачественные аксиальные дроссели, а малогабаритные SMD-дроссели с ферритовым магнитопроводом, резисторы R18 и R19 будут не нужны.

3.4. УВЧ с расширенным динамическим диапазоном

За счёт промежуточного добротного УВЧ-контра в смеситель поступает только 25...33 % от всех радиосигналов диапазона 87,5...108 МГц, а на вход УВЧ попадают все сигналы УКВ-радиовещания через широкополосный входной полосовой фильтр (L11, L12). Когда в плотно занятом УКВ-диапазоне имеем несколько особо мощных сигналов с разномом несколько мегагерц, УВЧ получает суммарный уровень сигналов намного больше, чем смеситель. Это типичная ситуация в провинциальных городах с одним радиоцентром. К примеру, мощный сигнал на 108 МГц и мощный сигнал на 98 МГц вызывают ложный сигнал на частоте 88 МГц, который выходным селективным УВЧ-контуром (L3) уже не подавить. Поэтому повышенная линейность УВЧ необходима в такой простой схеме с двухсекционными КПЕ. По справочным данным, большинство малосигнальных СВЧ-транзисторов при токах 1...5 мА имеют наименьший шум, если обеспечивается согласование. Если по заводской схеме УКВ-блока (также в ИМС ТА7358 и подобных) при токе покоя 0,4...0,6 мА имеем дело с входным импедансом 75...50 Ом, то при увеличении тока до 1,8...2 мА импеданс снижается до 18...15 Ом. При этом допускается тот же размах по напряжению. Это соответствует увеличению динамического диапазона на 10...14 дБ или снижению интермодуляционного шума по IM_3 на 30...42 дБ в провинциальном городском радиозоне. Однако просто увеличением тока покоя входного транзистора в УВЧ (схема с ОБ) это не получается в

заводских схемах, ещё нужно менять топологию согласования транзистора с входным фильтром. Заводская схема с ёмкостным делителем даёт сбой при увеличении тока, как и бюджетные УВЧ на ИМС серии ТА7358, и одной настройкой входного фильтра это никак не довести до ума.

3.5. Входной фильтр и его согласование

Входной фильтр на катушках индуктивности L11 и L12 (T1) и конденсаторах С1 и С2 не образует трансформаторное согласование, он состоит из двух последовательных LC-контуров с умеренной магнитной связью. Этот двухконтурный полосовой фильтр рассчитан на импеданс 75 Ом на входе и выходе. Такая конфигурация легко моделируется, её легко сделать, и обычно "с ходу" попадаем в "точку", что на заводской плате получается редко.

Для улучшенного по линейности УВЧ последующее Г-образное согласующее звено L1C3 трансформирует входной импеданс 18 Ом транзистора VT1 на требуемое значение 75 Ом для входного фильтра. На конденсаторах С2 и С3 сделан не ёмкостный делитель, как это визуально нам кажется. Дополнительно Г-звено имеет полезное свойство ФНЧ, и это улучшает подавление зеркального приёма на 3...6 дБ в области авиадиапазона на частотах 118...138 МГц, глубоко подавляет помехи от мобильной связи и служебных сетей. В состав катушки индуктивности L1 входит ещё паразитная индуктивность вывода транзистора и проводника на плате, итог получается индуктивность около 56 нГн в составе Г-звена. В форме АЧХ образуется полезное острое "колесо" от плоской вершины к скату на верхней границе УКВ-диапазона.

Дроссель L2 должен иметь собственную частоту резонанса в области 100 МГц, а его индуктивность вторична. Собственный резонанс указывается в документации либо следует определить его с помощью измерений. Для этого подсоединяют дроссель между выходом и входом измерителя АЧХ (50 Ом), и явный широкий провал хотя бы на 20 дБ в области 80...120 МГц указывает на годность изделия. Такой дроссель может улучшить $K_{ш}$ на 0,3...1 дБ, но во многих УКВ-блоках эту возможность упускают.

Входной узел и УВЧ могут довольно легко обеспечить $K_{ш} = 3$ дБ, и с учётом шума радиозафира 2...5 дБ на частоте 100 МГц получается отличный вариант для приёма далеко за городом со встроенной ТА.

3.6. Выходной УВЧ-контур

Коллектор транзистора VT1 подключён к выходному УВЧ-контуром на КПИ L3 с отводом от 30 % контурной обмотки. УВЧ в целом имеет хорошее усиление, и такое решение устраняет зависимость частоты резонанса от выбора транзистора. Если нужно добавить усиление (далеко за городом и с "глухим" заводским УПЧ), можно на виток выше под-

ключить коллектор, и этим добавить 4 дБ усиления, а также скорректировать ёмкость конденсатора С7 при приёме на частоте около 108 МГц.

Селективность выходного УВЧ-контра перед смесителем определяется его добротностью. В предложенном варианте (и в заводском) этот контур нагружается в основном параллельным сопротивлением смесителя. Это приводит к тому, что при перестройке контура с помощью КПЕ с ростом частоты падает добротность нагруженного LC-контра, что заметно ухудшает подавление зеркального приёма на частотах выше 100 МГц. Это никак не исправить, по этой причине в аппаратуре премиум-класса используются вариометры, и при росте частоты настройки уменьшается индуктивность контура, а добротность полезным образом растёт.

3.7. Каскадный смеситель

Каскадные УВЧ и УПЧ широко применяются десятилетиями, они отличаются от одностранзисторных УВЧ/УПЧ высоким усилением, увеличенным входным сопротивлением, большим выходным импедансом и идеальной развязкой между входом и выходом. Удивительным образом это техническое решение не применялось столь последовательно в смесителях. Дополнительные затраты составили бы один транзистор, два резистора и один конденсатор.

Благодаря добавлению транзистора в схеме с ОБ к смесительному транзистору (он в схеме с ОЭ) выходной контур на ПЧ идеально радиосигналов от входных цепей подачи радиосигнала и сигнала гетеродина. Настройки не повлияют друг на друга, выходной ПЧ-контур можно реализовать с высоким импедансом для большого усиления и обеспечить подавление гетеродинного сигнала. Нагрузка "нижнего" смесительного транзистора VT2 (в схеме с ОЭ) низким импедансом от "верхнего" транзистора VT3 в схеме с ОБ увеличит входное сопротивление смесителя, так как размах сигналов на коллекторе VT2 не более 20...50 мВ.

Транзистор VT2 работает в выраженном ключевом режиме, примерно только 30 % периода сигнала гетеродина он активен, так как на его базу поступает сигнал размахом 400 мВ с резким и глубоким уходом в закрытое состояние в остальное время (70 % периода). В пике ток у транзисторов VT2 и VT3 доходит до 3 мА, а усреднённый за период гетеродинного колебания ток составляет 0,8 мА. Эмиттерная ООС на резисторе R7 = 22 Ом при таком пиковом токе снижает интермодуляцию IM_3 на 18...27 дБ, по сравнению с заводским смесителем при его прямой блокировке эмиттера. Этим схемным решением каскадный смеситель справится в провинциальной обстановке с сигнальной смесью до 40 мВ (размах), а ключевой режим подавляет лишний шум в паузах. Эти результаты оказались в разы лучше смесителя в составе ИМС ТА7358. Также по подавлению УКВ-спектра к первому УПЧ каскадный смеситель не уступает из-за реализуемой высокой селективности последующего ПЧ-фильтра.

У этого смесителя на входе установленные конденсаторы малой ёмкости, поэтому на внеполосных частотах ниже и далеко от резонанса это вызывает дополнительный шум. Если подавление шума из спектра зеркальной частоты ещё возможно, то снижение шума на частоте 10,7 МГц невозможно, и смеситель этот шум передаёт в УПЧ. Тут выручает большое усиление в УВЧ, и антенный шум доминирует на входе УПЧ. Однако, если нужен экстремально низкий $K_{ш}$ и в УВЧ установлен соответствующий транзистор и нет местных мощных УКВ-станций, можно в цепь базы транзистора VT2 установить последовательный LC-контур с резонансной частотой 10,7 МГц (катушка индуктивности 3,3...2,2 мкГн и конденсатор 68...100 пФ) для подключения базы на низкий импеданс в шумовом спектре на ПЧ. У катушки индуктивности желательно иметь собственный резонанс на частоте около 100 МГц. Монтаж такого дросселя (серия ЕС24) и конденсатора возможен с нижней стороны платы, там есть проём высотой примерно 5 мм до экрана.

3.8. Гетеродин

В отличие от западных транзисторных бытовых приёмников, где применяются в основном гетеродины на транзисторах, включённых по схеме с ОК или с ОЭ с небольшой мощностью генерации, в СССР очень часто гетеродины делали на транзисторах в схеме с ОБ. Это позволяло не только на "слабых" транзисторах работать на более высоких частотах, а ещё обеспечить генерацию с существенной мощностью и тем самым значительно улучшить шумовые характеристики в спектре гетеродина. При тщательной разработке гетеродина в схеме с ОБ вырабатывает несколько милливатт без ухудшения стабильности частоты и подавления гармоник не менее 40 дБ, и можно без буферного усилителя выходить на простые диодные смесители или питать смесительный полевой транзистор с длинной ВАХ.

Особенно интересно выглядит картина с гетеродином по частотной стабильности. Если убрать узел АПЧ с вредным дрейфом от самого варикапа и подавать идеальное напряжение питания, то лучшую стабильность дают германиевые транзисторы ГТ313Б, ГТ311Д, ГТ311Л. При применении старых заводских трубчатых конденсаторов с ТКЕ = М47—М750 можно получить околонулевой ТКЧ, поэтому АПЧ точно не нужна. При частоте генерации 118/108/98 МГц получен ТКЧ = $-13/0/+8$ кГц/К с перестройкой на заводском КПЕ. При обычном перепаде температуры в жилом помещении на несколько градусов такой дрейф частоты можно совсем не заметить.

В гетеродине любого супергетеродинного приёмника (и SDR с АЦП у входа) очень важно избавить транзистор (тактового) гетеродина от НЧ-шумов. В нашем случае шумы на эмиттере транзистора VT4, относительно общего провода, преобладают у боковых составляющих сигнала гетеродина, поэтому база этого транзистора соединена с

общим проводом конденсатором С21 ёмкостью 1 мкФ, что обеспечивает частоту среза RC-цепей смещения около 30 Гц. Фильтр R13C22 в питании гетеродина устраняет АМ-шум по коллекторной цепи. Это очень важный момент для смесителей, у которых нет жёсткого ограничения для гетеродинного сигнала. Малый шум гетеродина важен не только при приёме слабого сигнала рядом с мощным сигналом. Также при приёме мощного чистого сигнала это подавляет шум в выходном аудиоспектре до -90 дБ. По этой части часто грешат и в элитной аппаратуре, редко увидим в схемах такие конденсаторы большой ёмкости. Большинство общепринятых ФАПЧ в части НЧ-шумов ухудшает систему. ФАПЧ решает только задачу стабилизации усреднённой частотной генерации и создаёт удобный точный шаг по частотной сетке.

В схемах гетеродина по схеме с ОБ в различных публикациях можно увидеть разные мероприятия по подавлению СВЧ-генерации. Самая правильная та, где гасящий (антипаразитный) резистор установлен непосредственно последовательно к коллектору. Это не ухудшает добротность контура при основной генерации, снижает шумовую модуляцию от нелинейной ёмкости коллектора. При правильной разработке схемы и подборе правильного транзистора с помощью этого резистора устраняются все проблемы, и на горячем конце резонансного контура имеется чистый синус с подавлением гармоник до 30...40 дБ, если, конечно, правильно подобрать отвод к коллектору и соотношение ёмкостей конденсаторов С24 и С25. Гасящий резистор в цепи эмиттера выручает в гетеродинах, где импеданс LC-контура высокий и нужно смягчить жёсткое действие эмиттерного р-п-перехода. В нашем варианте нет проблем с этим, и транзисторы среднего быстродействия серий ГТ311 и ГТ313 идеально работают.

Без генерации (если на место конденсатора С26 поставить конденсатор ёмкостью 10 нФ) ток потребления гетеродина — 1,1 мА, на конденсаторе С22 устанавливается напряжение около +5,2 В вместо напряжения +5,1 В при генерации с током потребления 1,5 мА. Без генерации на базе транзистора VT4 напряжение увеличивается до +1,4 В.

4. Подбор компонентов

Радиочастотные проекты обычно "глохнут" из-за сложностей собрать нужные компоненты или от нехватки информации, поэтому подбору компонентов было уделено много внимания.

Современные пассивные компоненты не дают повода для сомнения, если с конденсаторами не грешить по выбору типа керамики. Появились современные отечественные SMD-компоненты, они обычно имеют отменное качество, но могут пока не устроить по цене. В основном применяются элементы типоразмера 1206 (можно 0805), а в части антенного аттенюатора можно применить типоразмер 0805 или 0603. Контурные конденсаторы должны быть из керамики NPO. Резисторы подобраны с

разбросом 1 % от указанных номиналов.

Сборка выключателей SA1 имеет расстояние между контактами 1,27 мм и между рядами 7,62 мм, изделие шириной 5 мм не подходит.

4.1. Транзисторы

Стоит отметить, что в наши дни обновилось производство вполне достойных ВЧ-транзисторов из времён СССР, теперь они идут с более строгим соблюдением обещанных в документации параметров. Практическое отсутствие "плохих" транзисторов на прилавках (с чем мы боролись раньше) выручает начинающих радиолюбителей при реализации радиочастотных устройств. Многие дистрибьюторы в наши дни предлагают старые транзисторы после их перепроверки, и явного брака практически нет — это мой опыт за последние годы.

В части УВЧ печатная плата изготовлена для установки СВЧ-транзисторов с последовательностью выводов э—б—к (смотреть со стороны выводов по часовой стрелке) в корпусе диаметром 5 мм. Предусмотрено соединение четвёртого вывода для заземления корпуса. Подразумевается, что есть возможность использовать транзисторы КТ326Б, КТ363Б, КТ368А, КТ316Д, в том числе их варианты в пластмассовом корпусе. Транзисторы КТ3108В и КТ399А показывают на 2 дБ улучшенную стойкость к мощным сигналам, при этом транзистор КТ399А особо мало шумит. Транзисторы серии КТ3126 применять не следует, также транзисторы серии КТ339 создают проблемы на УКВ. Транзисторы серии КТ3128 при токах более 1,2 мА имеют нехорошие нюансы, их лучше не применять. Германиевые транзисторы серий ГТ311, ГТ313, ГТ328 не соответствуют требованиям к УВЧ по ВЧ-шуму. Хорошо себя показывает транзистор КТ3127А с током покоя и в динамике до 3 мА. Дополнительно предусмотрена посадка "плоских" транзисторов серий КТ371, КТ382, КТ3120, КТ3123АМ, ГТ329, ГТ330, ГТ341, ГТ362. Важным по качеству и выразительным параметром является коэффициент передачи тока h_{213} на НЧ, и он должен быть не менее 35 при токе 1 мА. К сожалению, у транзисторов серии ГТ346 это бывает редко, поэтому с ними лучше не строить планы, если нет уверенности в качестве конкретного экземпляра.

В части гетеродина плата рассчитана на применение транзисторов серий ГТ313 и ГТ311 ($h_{213} > 45$ при токе эмиттера 1 мА) и их идеальную посадку на печатную плату. При многократных исследованиях они показали лучшие результаты по таким важным параметрам гетеродина, как НЧ-шумы и частотная стабильность в бытовом интервале температур. По опыту транзисторы КТ3108В и КТ368А тоже показывают хорошие результаты, однако с ними может возникнуть паразитная СВЧ-генерация. Отдельно проверенные экземпляры транзисторов КТ326Б показывают отличную чистоту спектра, потенциально годны экземпляры с $h_{213} > 100$

на НЧ. Их ещё бы проверить на малую ёмкость коллекторного перехода (не более 2...3 пФ) при обратном напряжении 5 В на коллекторном переходе (соединить базу с эмиттером, проверить как варикап).

В каскодном смесителе можно применить те же СВЧ-транзисторы в корпусах диаметром 5 мм, предусмотрен четвертый вывод для заземления корпуса. На выходе в схеме с ОБ даже транзисторы ГТ322А и ГТ322Б работают хорошо.

Как показала практика, можно применить и транзисторы в корпусе SOT-23, но посадочные места для них на плате не оптимизированы.

4.2. Катушки индуктивности

Имеется разница в заводских УКВ-КПИ до 1984 г. выпуска (рис. 6) и после 1985 г. (рис. 7). У образцов до 1984 г. выпуска межвитковый шаг сделан чуть меньше, и поэтому индуктивность без подстроечников у них на 7 % больше, чем у образцов после 1985 г. Однако на каркасах до 1984 г. сама обмотка может быть размещена близко к основанию, и с учётом длины проводов к выводам разница получается уже не столь большая для обмоток на 3...5 витков. С другой стороны, у образцов до 1984 г. подстроечник можно выкрутить дальше от обмотки и можно тянуть индуктивность практически к значению без подстроечника, вариация настройки у них возможна до 12...20 %. К тому же длина их подстроечника для 4...5 витков соизмерима с длиной обмотки, и можно настроить индуктивность меньше при 4...5 витках, чем на каркасах после 1985 г., у которых из-за длинной обмотки на каркасе, их высокой посадки на каркасе и большой длины толстого подстроечника вариация индуктивности заметно меньше. Например, для обмоток на 5...7 витков вариация составляет всего лишь 6...10 %. Это всё означает, что старые образцы до 1984 г. позволяют в более широких пределах изменять индуктивность, поэтому к номиналам контурных конденсаторов требования слабее. Зато на образцах катушек после 1985 г. можно реализовать более высокую добротность, но с конденсаторами нужно более точно попасть в "точку". В приведённых далее устройствах УКВ-блоков за пять лет были испробованы разные комбинации намоток катушек индуктивности и контурных конденсаторов, это комментируется в описаниях схем.

При возможности мотать КПИ надо таким образом, чтобы горячий конец оказался внизу. Это снизит излучение и наводки через ёмкостную составляющую. При намотке горячего конца вверху получаем разницу на половину витка. Это при 4,5...5,5 витках вроде должно дать на 20 % разницу по индуктивности, но такое не случится, разница получается всего на 5...10 %. Причина в том, что подстроечник занимает довольно много места даже в крайней верхней позиции, и этот дополнительный виток расположен как раз там, где подстроечник имеет мак-

симальное действие. Поэтому можно спокойно менять местами концы обмотки, получив разницу на 0,5 витка, если подстроечник останется только частично вкрученным в обмотку. Это особенно важно для длинных обмоток на каркасах после 1985 г. На каркасах до 1984 г. обмотка и так посажена низко, меньше излучает за счёт паразитной ёмкости.

Важно при намотке следить за натяжкой, чтобы провод лёг вплотную к каркасу. В противном случае можно получать загадочно до 20 % лишнюю

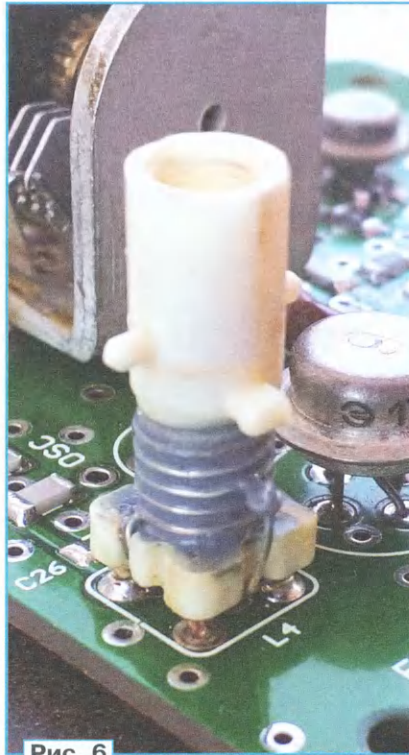


Рис. 6

индуктивность, да ещё с плохой стабильностью и чувствительностью к вибрациям. Рекомендуется после настройки обмотку зафиксировать лаком.

Подстроечники по конструкции также разные, в КПИ после 1985 г. они лучше, полностью латунные и с резьбой малого шага. Они взяты по унификации из конструкции КПЕ, где они установлены в качестве фиксатора оси ротора — решение находчивое и хорошее. Если придётся максимально выкрутить подстроечник, то стоит его снизу шлифовать конусом и больше утопить в резьбу для плотной посадки.

Вечный спор идёт по поводу провода для резонансных УКВ-КПИ. За все годы выпуска на заводе были применены разные провода в КПИ, и в 1976 г. всё началось красиво — с посеребрённым проводом диаметром 0,35 мм. Позже отчасти применили голый медный провод, что тоже даст отличный результат на частотах до сотен мегагерц, если поверхность гладкая полированная, чёрное окисление тут не мешает качеству, как и чёрный налёт на серебре. Однако чаще всего медь

окисляется с зелёным цветом от остатков флюса, и это не хорошо, нужно полированный провод сразу покрывать лаком. В приёмниках 1993 г. часто найдём сомнительный провод, который на вид с серебряным покрытием, но даже в визуальном чистом виде поверхности он плохо паяется, его для пайки нужно механически очистить до голой меди. Вероятно, этот провод покрыт сплавом с применением никеля и хрома, так как ненагруженная добротность LC-контур с ним более 25 никак не получается. Отличные результаты были получены с



Рис. 7

посеребрённым медным проводом или гладко полированным голым медным проводом диаметром 0,4 мм, и они часто встречаются на прилавках. К тому же они отлично держат форму при намотке, что с проводом 0,3 мм не особо хорошо получается. В УКВ-блоках диапазона OIRT после 1985 г. имеются КПИ с обмоткой до восьми витков, и если попался качественный провод, это отличный материал для переделки.

Для контуров на частоте 10,7 МГц все КПИ рассчитаны на качественное экранированное изделие Q-3966 (www.quartz1.com или www.mirekom.ru) с экраном размерами 7x7 мм, у которого подстроечник имеет длину 5 мм. При применении похожих изделий (Q-3961) с более коротким подстроечником нужно на 10 % добавить число витков в контурной обмотке либо разместить витки в меньшее число секций каркаса. У изделия Q-4157 подстроечник длинный, но феррит более высокочастотный, и требуется тоже некоторое увеличение числа витков на 10...15 %, зато добротность получается отличная.

На этих изделиях обмотку связи и холодный конец контурной обмотки надо разместить в нижней части каркаса, но так, чтобы они вошли под ферритовую чашку.

Интересный момент раскрылся насчёт импортных КПИ для АМ-тракта типа "гантель" из феррита, аналогичного М400НН, М600НН, которые предназначены для добротных резонансных контуров на частоте 0,1...2 МГц. Это не означает, что они не годны для работы на частоте 10,7 МГц. Они прекрасно образуют идеальный экранированный дроссель с собственным резонансом на КВ или широкополосный трансформатор с умеренной добротностью в пределах 1...10 и отличной магнитной связью обмоток (95 %), что не столь эффективно получается на настоящих КВ-КПИ

школы, если нет явных дефектов. Застаревшие изделия с чёрным налётом серебра могут отлично работать, так как рабочая поверхность находится непосредственно над керамикой и не особо взаимодействует с воздухом. Платы сделаны для "двуногих" подстроечных конденсаторов диаметром 5 мм, в гетеродине можно и диаметром 7 мм "пристроить". Из импортных подстроечных конденсаторов лучше подходят с основанием из белой пластмассы номиналом 10 пФ, у которых имеется минимальный ТКЕ. Но они имеют заметно ограниченный ресурс по прокрутке. Иногда бывает, что после сложного налаживания его стоит заменить новым экземпляром и одной окончательной прокруткой "в точку" завершить настройку.

умеренной силой фиксатором наладить лёгкий ход без шатания и зафиксировать лаком. Двойную шестерёнку ротора смазать и отрезать излишне длинные концы вставной пружины, концы могут мешать полному вращению. Приводной вал смазать графитовой смазкой, также в отверстие в шасси для него и между шайбами нанести немного смазки.

Установить приводной вал, на двойной шестерёнке набрать натяжение на 2...3 зубца. Проверить точное положение ротора в статоре, чтобы на крайних позициях были и крайние значения ёмкости без обратного хода настройки частоты на первых миллиметрах шкалы.

Подобрать под КПЕ шайбы, чтобы монтаж на печатной плате не привёл к деформации платы или шасси КПЕ.

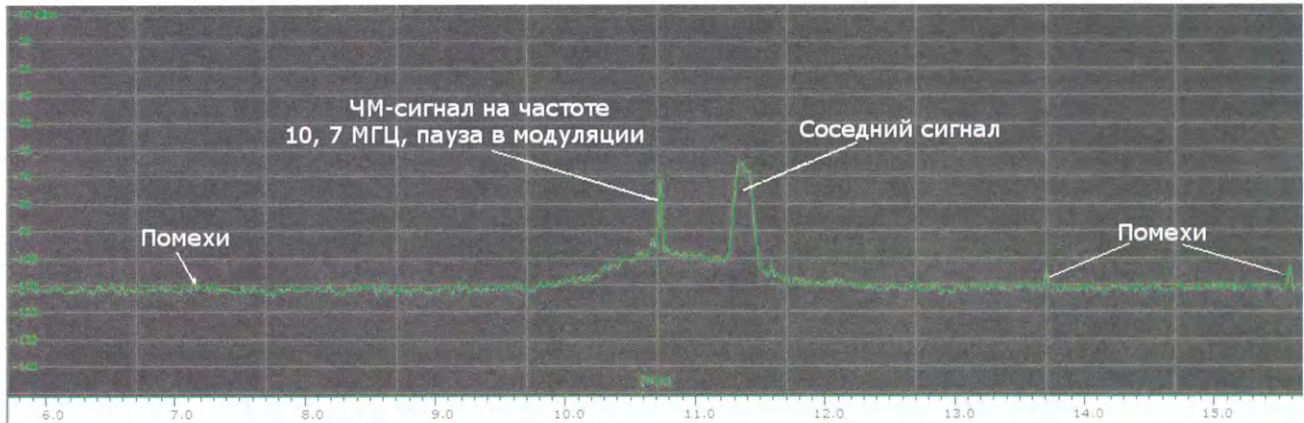


Рис. 8

(75...85 %). Для лучшей эффективности подстроечник должен быть погружён глубоко, при этом получается наибольшая индуктивность.

На www.quartz1.com можно приобрести качественные УКВ-КПИ (коды Q-4130 и Q-4131), для них нужно сверлить печатную плату, а отвод нужно припаять умелыми руками, чтобы не испортить каркас и не размазать олово на проводе. Можно отдать в ювелирную мастерскую на лазерную сварку. По индуктивности их нужно подогнать подстроечником и, вероятно, заменить его металлическим (латунь, медь, алюминий) для снижения индуктивности.

4.3. Подстроечные конденсаторы

Подстроечные конденсаторы часто являются причиной нестабильности параметров радиотехнических устройств, и не стоит экономить на них либо строить устройства без них. Выбрать изделия с механической и контактной стабильностью куда важнее, чем промахнуться по небольшому температурному дрейфу или по номиналу. В УКВ-блоках с номиналами подстроечных конденсаторов более 10 пФ усложняется налаживание. Отечественные КПЕ по опыту имеют предпочтительное качество старой

4.4. Двухсекционный КПЕ

Эти КПЕ нам достанутся отчасти в плачевном состоянии. Если пластмассовые шестерёнки не имеют видимых повреждений, можно почти всегда всё спасти. Рекомендуется полная разборка и ревизия для работы на десятилетия вперёд.

Сначала нужно всё очистить от старого налёта из масел и флюса, тут лучше всего сработает классика — спирт и керосин, краску можно убрать растворителем. Иногда стоит заменить винты на новые с хорошей посадкой для отвёртки, чтобы с контролируемой силой их привинтить для налаживания мягкого хода.

Надо скорректировать положение контактных пружин, чтобы контактное колесо в них шло посередине при умеренном прижатии, а также почистить контакты, колесо и нанести контактный восстановитель. Затем проверить в шасси со статорами отсутствие металлических загрязнений, которые были несколько раз причиной короткого замыкания. Проверить ротор на фиксацию пластин, при слабой пресовке стоит их фиксировать пайкой или клеем с металлическим наполнителем.

Установить ротор, крайние шарики смазать графитовой смазкой или силиконовой с медной примесью. С

На оси привода (4 мм латунь) убрать все повреждения от фиксатора колеса. Наклеить на вал один слой металлической фольги (50 мкм), чтобы пластмассовое колесо село соосно и без шатания.

Полезно заменить заводской винт М3 на винт со шлицом в виде шестигранника. Это существенно облегчит налаживание всего верньера и не даст плоской отвёрткой повредить нить или колесо, а также легче контролируется умеренный крутящий момент при фиксации или при разборке и корректировке.

Пластиковое колесо хорошо бы укрепить вставленной шайбой, чтобы на годы вперёд обеспечить строго цилиндрическую форму [3].

5. Тестирование с SDR-приёмником

У многих радиолюбителей имеется в хозяйстве SDR-приёмник, и с ним в качестве широкополосного УПЧ очень удобно настроить УКВ-блок или всякие другие конвертеры для радиолобительской связи. К выходу УКВ-блока (если он рассчитан на сопротивление нагрузки 330 Ом) подключают ВЧ-трансформатор 4:1 и к SDR-приёмнику последовательно устанавливают резистор сопротивлением 33 Ом (SDR с входным сопротивлением

50 Ом). Если SDR имеет входное сопротивление 75 Ом, этот резистор не нужен. Трансформатор можно изготовить в виде автотрансформатора на кольцевом магнитопроводе из феррита М400НН—М2000НМ при общей индуктивности около 200 мкГн (2×50 мкГн). Можно подключить SDR-приёмник просто через последовательный резистор 270...240 Ом, если

да ПЧ подготовить двухпроводную линию с умеренной скруткой, маркировать один провод с двух концов. Линию установить так, чтобы она не пересекалась с антенным проводом, пример показан на рис. 9. Экранировка этой линии не рекомендуется.

Сигнальный провод линии ПЧ лучше подключить к контакту XT5.

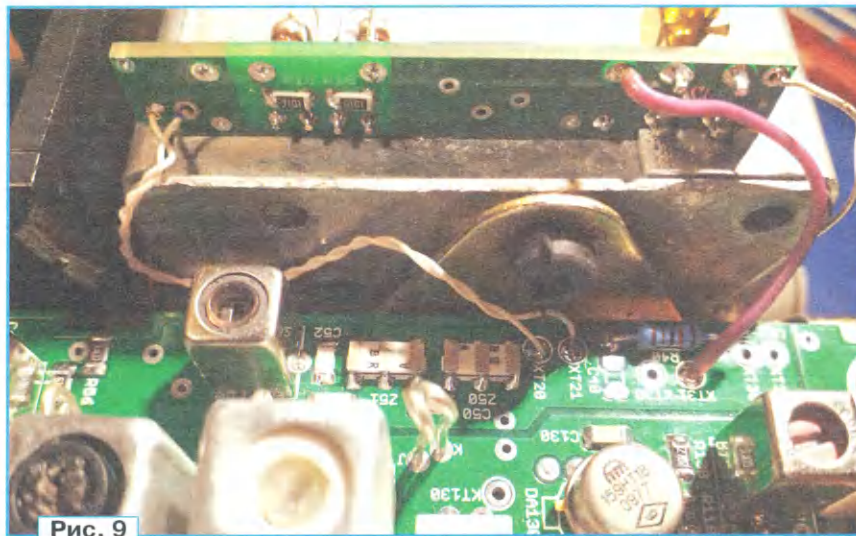


Рис. 9

его чувствительность высокая. Подключают метровый отрезок толстого коаксиального кабеля оплёткой к антенному входу УКВ-блока и подают питание. После активизации широкополосного обзора в SDR (не менее 1 МГц, RBW — около 10 кГц) получим "картинку", как на рис. 8.

Шумовая "горка" в области частоты 10,7 МГц образуется из-за шума УВЧ, АЧХ выходного УВЧ-контура и ПЧ-фильтра. Видны эфирные сигналы и на соседних частотах, компьютерные помехи: можно прокрутить весь диапазон, проверить частотное перекрытие.

После налаживания гетеродина по перекрытию (со смещением на 200 кГц вниз при отсутствии экранировки блока) хорошо заметны ошибки в настройке выходного УВЧ-контура. При ошибке "горка" будет деформирована и несимметрична. Надо настроить максимальную высоту "горки" с помощью КПИ и подстроечных конденсаторов выходного УВЧ-контура для всех частот УКВ-диапазона. Финальную тонкую симметрию "горки" можно настроить уже ПЧ-фильтром.

Бывает, что проводка сети 230 В заземлена не оптимально, и при подаче питания на УКВ-блок заметно поднимается общий шумовой фон. В таком случае надо установить синфазный дроссель в линию питания SDR (50...500 мкГн) или линию питания УКВ-блока. Иногда перемычка между общими проводами УКВ-блока и SDR решит проблему.

6. Установка в приёмник

Надо подключить линию питания УКВ-блока к главной плате. Для выхо-

да провод заземления по питанию брать с шасси, как в заводском исполнении, пропаять его пайку на шасси. При наличии новой платы УВЧ/УПЧ брать заземление проще (и лучше) от неё. Провод к антенне проложить как можно дальше от металлических конструкций, идеально его вести от УКВ-блока вниз, чтобы он лежал на деревянном корпусе, слегка прижат в углу.

7. Заключение

УКВ-блок содержит классические узлы в отдельности и поэтому по классике монтируется, налаживается, и измерения проводят без особых сложностей. Об этом будет рассказано подробно в следующем разделе, чтобы и менее опытный радиолюбитель смог реализовать свой первый УКВ-узел.

ЛИТЕРАТУРА

1. Лохни Х. Радиоприёмники семейства "Океан"/Selena. Часть 4. Главная плата (УВЧ и ПЧ). — Радио, 2023, № 9, с. 14—22.
2. Лохни Х. Радиоприёмники семейства "Океан"/Selena. Часть 6. УКВ-блок. — Радио, 2023, № 11, с. 9—19.
3. Лохни Х. Радиоприёмники семейства "Океан"/Selena. Часть 1. Базовое восстановление. — Радио, 2023, № 6, с. 15—23.

Отредакции. Дополнительный справочный материал находится по адресу <http://ftp.radio.ru/pub/2024/05/ukv.zip> на нашем FTP-сервере.

Воспроизведение звукооряда СМИ

Большую часть своего времени человек воспринимает звуковую информацию, в том числе несущую сведения о важных явлениях, на которые необходимо обратить внимание. Зачастую при включённом телевизоре параллельно с какими-то другими занятиями мы выбираем интересные фрагменты передач, ориентируясь на звукооряд. Звукопроизводящие устройства средств массовой информации (СМИ) сопровождают каждого из нас в любом месте. Прослушивание радио- и телевизионных передач, Интернет и оповещение — всё это требует звукопроизводящих устройств с различными техническими данными, определяемыми окружающей средой и назначением.

По акустическим свойствам можно условно выделить следующие варианты прослушивания. На природе, на улице города $T_p = 0$, возможно эхо, $N_{ш} > 30$ дБ, поднимаясь, особенно на городских улицах и в метро, до $N_{ш} > 80$...90 дБ.

В салоне автомобиля $T_p = 0,2$...0,3 с, возможно эхо от стёкол через 2...3 мс, искажающее атаку звуков, $N_{ш} < 40$...50 дБ.

В жилой комнате $T_p = 0,6$...0,8 с, эхо обычно отсутствует, $N_{ш} < 40$...50 дБ, в больших помещениях $T_p > 1$ с, в концертных залах $T_p < 2,5$ с, в храмах $T_p < 5$ с, заметно внятное, порхающее эхо, $N_{ш} < 50$ дБ.

Добиваться звучания концертного зала на природе или на улице, а также в храмах бессмысленно — обязательно будет диссонанс между звуковым и видеорядами. На гастролях симфонического оркестра иногда проводятся выступления в живописных природных или архитектурных местах. При подготовке к ним всегда тщательно выбираются произведения, и при исполнении они всегда подчёркиваются визуальные особенности или, например, историческая значимость данного места.

Напротив, иногда воспроизведение вальса по автомобильной милицейской системе оповещения создаёт новые, интересные штрихи восприятия. Отрывки многих произведений, впервые услышанные в необычных условиях, запоминаются особенно хорошо.

Теория и практика озвучивания разнообразных помещений для оказания разных услуг, создания различных эффектов разработаны достаточно подробно, во всяком случае, для открытых пространств и залов. Большинство залов и уличных площадок универсальны и должны удовлетворять противоречивым требованиям (усиление звука на концертах и театральных спектаклях, чисто речевых сообщений, иногда конкретно для какой-то части территории, различных "круглых столов" и синхронного перевода).

Интересно отметить совпадение задуманных требований к системам звуковой и визуального обслуживания мероприятий задуманного в конце тридцатых годов Дворца Советов и

Продолжение.

Начало см. в "Радио", 2024, № 3, 4

Беседы о звуке

С. МИШЕНКОВ, д-р техн. наук, г. Москва

выполненных в шестидесятые годы в Кремлёвском Дворце съездов. По воспоминаниям В. А. Нюренберга, для показа лица оратора на экране размера 9х6 м была разработана киносистема, проявляющая ленту за 0,3 с от момента съёмки до проекции (в то время телевизионных дисплеев таких размеров ещё не было).

Для решения поставленных задач закладываются несколько систем звукоусиления всего зала (основная — амбиофоническая и кресельная, обслуживающая участника, сидящего в следующем ряду, подзвучки некоторых зон и некоторых технологических назначений). Из своего опыта могу сказать, что озвучивание больших залов направлено на получение равномерного звукового поля с помощью распределённых по всей площади потолка акустических систем (АС) или размещения их на стенах или в стенах, которое приводило в задней половине зала к заметному разрыву звуку- и видеорядов.

Возникло неприятное приближение акустической картины для слушателей, сидящих по оси зала, или звучание перемещалось к стене для приближающихся к ней слушателей.

Летом 1991 г. представилась возможность вместо основной демонтированной для реконструкции амбиофонической системы проверить двухканальную, образованную из двух групп АС (по 16 АС мощностью 200...400 Вт), размещённых по краям авансцены, включавших в себя широкополосные рупоры для озвучивания балкона и задних рядов бельэтажа, пожертвовав составляющими АЧХ выше 9...10 кГц.

Потребовалась подзвучка первых рядов партера и подзвучка для исполнителей на сцене. При отдельной ориентации каждой колонки во время настройки была получена неравномерность уровня акустического давления на средних частотах не хуже $\pm 1,5$ дБ для всего зала Кремлёвского Дворца съездов.

Тщательный отбор колонок (по отсутствию пиков АЧХ) позволил получить предельный индекс усиления на 6 дБ выше, чем при принятой в этом зале системе амбиофонии.

Озвучивание уличных мероприятий чаще всего проводится акустическими колонками с крыши звукопередвижки со всем оборудованием: усилители, пульта звукоорежиссёра, аппаратура звуковоспроизведения, коммутация, обеспечение электропитанием. В ГДР полная звукоусилительная передвижка размещалась в автопоезде из трёх миниатюрных четырёхколёсных прице-

пов, буксируемых мини-грузовиком, в кузове которого были смонтированы усилительное оборудование и пульт звукоорежиссёра. Озвучивание протяжённых объектов (вдоль дорог) или просто обширных (праздник на аэродроме) — конечно, сеть колонок или построение массивов, иногда активных акустических колонок.

На одном из звукоусилениях на стадионе (зрители находились на трибуне и на самом футбольном поле) не включили сторожевые авторегуляторы на выходе пульта, и на пиках передачи сработали защитные автоматы питания большинства АС. Было страшно за инженеров и техников, карабкающихся по конструкциям крепления АС, как матросы по реям парусных судов, для включения каждого автомата.

При уличных звукоусилениях в основном применяют монофонические системы, хотя иногда — стереофонические. Качественные показатели уличных звукоусилений достаточно высоки и ограничиваются шумами в месте установки уличной сцены.

Некоторые руководители уличных представлений считают правильным значительное повышение громкости. Однажды при проверке готовности праздничного усиления на одной из площадей Москвы пришедший "руководитель" потребовал сделать громче: "Пусть хрипит, лишь бы громко!". — "Выйдем. Послушаем. Уровень громкости на музыкальной фонограмме больше 96 дБ". — "Требую громче. Я провёл 42 мероприятия". — "Мы проводим по 40—45 перед всеми праздниками". Он замолчал, как потом рассказывали монтажники, почти до конца программы.

Главная цель акустического оповещения обычно — получение максимальной разборчивости речи на наибольшей площади нахождения людей. Эксперименты по массовому акустическому оповещению на открытых площадях показали возможность получения достаточных громкостей на расстояниях до 1,5 км, но разборчивость речи была недостаточной, особенно при порывах ветра. Не помогают никакие виды обработки сигналов (сказывается повышенное, более 10 дБ, затухание сигналов с частотами выше 1,5...2 кГц в воздухе). Основной выход — в построении распределённых систем с шагом между АС не более 50 м.

В середине XX века начались попытки применения распределённых по помещению прослушивания АС, излучающих разные частотные полосы моно-сигнала, например оркестра. Появилась иллюзия звучащего пространства

с расположенными в разных местах группами инструментов. Особенно хорошо звучали установленные в углу комнаты приёмники, которые излучали полный спектр сигнала передними динамическими головками по диагонали комнаты, а динамические головки, установленные в боковых стенках, излучали средние и частично верхние частоты спектра в обе стены, образующие угол комнаты. Прямые и отражённые звуковые волны имитировали звучащий объём.

Аналогично для имитации цветного восприятия природы чёрно-белым телевизором верхнюю часть его экрана рекомендовали рассматривать через голубой фильтр, среднюю — через зелёный, а нижнюю — через коричневый. Некоторые отрывки передач с небом, травой и почвой представлялись цветными.

Рождение двухканальной стереофонии произошло ещё в первых опытах трансляции по двум телефонным каналам из театрального зала в квартиры в Париже и в Москве ещё до первой демонстрации радиоканала А. С. Поповым. Основные опыты и теория стереофонии разрабатывались в первой половине XX века. Интересна теория по созданию занавеса из микрофонов и соединённых с ними через усилительные тракты громкоговорителей на таком же занавесе в помещении прослушивания.

Для создания полной иллюзии передаваемого звукооряда у слушателя начали применять многоканальные системы стереофонической передачи (особенно в кино). В Москве в 1956 г. был оборудован панорамный кинотеатр "Мир" с девятиканальной АС. Звук воспроизводился с работающего синхронно с тремя кинопроекторами десятиканального магнитного фильмофонографа. АС были равномерно распределены по стенам круглого зала, АЧХ — 40...15000 Гц, $N_w < 60$ дБ, десятый канал — служебный для суммирования низкочастотных звуков высокого уровня при выстрелах, землетрясениях, гоме и т. п. по всем девяти каналам.

Во время настройки в кинотеатре была обнаружена незаметность выключения четырёх каналов (оставалось пять равномерно распределённых по периметру зала) для зрителей, сидевших дальше двух метров от стен.

Разработку оборудования проводили в Научно-исследовательском кинотеатроинституте (НИКФИ). Запомнилось панорамное устройство для установки локализации звука при первичной обработке. Управление "круговым панорамником" производилось рукояткой, подобной рукоятке контроллера трамвайного вагоновожатого.

Несколько позже на ВДНХ начал действовать аттракцион с 22 экранами, расположенными в два этажа друг над другом. 20—30 зрителей стояли внутри круглого здания. Структуру системы озвучивания не знал, но помню, что её прослушивание вызывало значительно меньшее впечатление, думаю, за счёт меньших размеров экранов.

Развитие кинотехники и кинолент позволило перевести широкоформат-

ную технологию на использование одной ленты для кинопоказа и четырёхканальной звукозаписи как 70 мм, так даже и 35 мм (с несколько худшими показателями).

Дальнейшее развитие техники кинопоказа привело к так называемым иммерсивным (immersiveness — погружение) системам — системам, осуществляющим погружение слушателя в звукоярд. В настоящее время термин иммерсивные звуковые системы подразумевает иллюзию местоопределения источника звука в трёхмерном пространстве (по горизонтали и по вертикали одновременно). Технически внедрение иммерсивности требует добавления к нижнему "этажу" АС ещё одного или двух этажер АС.

В семидесятые годы в МЭИСе В. П. Гученко провела исследования числа замечаемых разных, одновременно звучащих сигналов от источников, расположенных в разных местах в заглушённой камере. Валентина Петровна показала, что число таких сигналов не может превышать пяти.

Такие результаты настораживают, но прямо трактовать их как ограничение числа каналов звуковоспроизведения нельзя, так как слушатель воспринимает сумму прямых звуков и звуков процесса реверберационного отклика помещения. Реверберационный отклик, в свою очередь, зависит для каждого звука от размещения извлекающего его инструмента.

Вдумаясь, чем, кроме громкости, отличается восприятие, например, группы первых скрипок оркестра от звучания одной. Основное отличие — в фазовых сдвигах подобных сигналов на разных частотах из-за разного времени пробега звука от разных исполнителей, проявляющееся в окраске атак и тембра устанавливающегося звучания, за счёт интерференции звуков от разных инструментов даже при точной их настройке на одну ноту и звуков реверберационных откликов.

Эффект усугубляется при небольшой, допустимой расстройке инструментов. Она рекомендуется при настройке роялей и проявляется на многих фортепьянных пьесах.

Из сказанного становится ясной необходимость "глубинной" регистрации расстояния до источника звука совместно с "азимутальной" регистрацией, определяющей направление на источник звука. Глубинная регистрация осуществляется применением при записи с одного микрофона (неважно, стерео или моно), фиксирующего временную разницу между временами прихода звуков от каждого источника. Применение нескольких микрофонов нарушает эту важную характеристику звукоярда. Вероятно, в этом причина более живого звука одноканальных записей, применение которых значительно сложнее (сложнее подобрать раскладку оркестра, положение и ориентацию микрофона для правильного формирования сигнала от каждого инструмента). Конечно, такие записи возможны лишь с небольшим числом инструментов в оркестре.

Полностью нарушают восприятие глубины записи с отдельными микрофо-

нами для каждого инструмента или певца с последующим сложением их электрических сигналов на пульте. Применение такого метода значительно облегчает работу звукорежиссёра по правильному отображению звука от каждого микрофона. Помню восторженный возглас звукорежиссёра Н. Данилина после прослушивания первой отечественной записи с отдельных микрофонов для каждого инструмента диска "По волне моей памяти": "Я так не могу!". К сожалению, набор прекрасных отображений звучаний различных инструментов проигрывает по глубинной стереофонии.

Спасением может быть введение временной задержки для сигнала от каждого микрофона, эквивалентной времени распространения звука в воздухе (расстояние 1 м в воздухе эквивалентно задержке электрического сигнала на 3 мс).

Технически такие дополнения осуществимы в цифровых пультах звукорежиссёра и требуют некоторых дополнительных приборов для упрощения расчётов звукорежиссёрам.

В рекомендации Международного союза электросвязи (МСЭ) рекомендуется принимать к международному обмену телевизионные передачи с девятиканальной звуковой дорожкой, что, на мой взгляд, излишне из-за отсутствия каналов доведения звуковых сигналов до телевизора, даже отсутствуют требования к их построению.

Наиболее понятна девятиканальная система в полностью заглушённом салоне автомобиля, в котором можно слушать прямые звуки от АС (отсутствует реверберация).

Значительно сложнее описать условия многоканального звуковоспроизведения в жилой комнате ограниченной площади, с ограниченной площадью свободных стен для размещения девяти или восемнадцати АС, кроме мебели, для демонстрации каких-либо редких звуковых трюков.

Сложны даже 5.1 системы (три АС спереди, вместе с телевизорами, две АС в задних углах комнаты и одна низкочастотная АС). Конечно, создаются групповые излучатели, синтезирующие узкие диаграммы направленности, формирующие их лучи с помощью достаточно сложных процессоров, создающих необходимые фазовые сдвиги между излучателями в группе. Учитывая широкую направленность излучаемых звуков, даже исключая сигналы с низкими частотами до 200...300 Гц, задача значительно сложнее синтеза фазированных антенных решёток с подобными диаграммами направленности.

Первичная обработка сигналов для многоканальных систем звуковоспроизведения требует обеспечения прослушивания звукорежиссёром в фониических аппаратных, эквивалентных по своей акустике и размещению АС в комнатах потребителя.

Требуемые параметры фониических аппаратных непрерывно уточняются, что объясняется совершенствованием систем звукопередачи (внедрение различных методов азимутальной и глубинной стереофонии, двухканальной и многоканальной).

Акустика фониических аппаратных должна соответствовать акустике комнат, которые весьма разнообразны и непрерывно изменяются, что очень усложняет работу звукорежиссёров по прогнозированию предполагаемого звучания у слушателей.

Нельзя нормировать планировку комнат и мебель слушателей, но можно нормировать их акустику, дополняя тракт звукоусиления устройствами — корректорами добавочной коррекции АЧХ и добавочной реверберации, значения которых настраивают при установке. С внедрением современных цифровых процессоров требуется лишь коррекция программного обеспечения.

Первичная обработка должна проводиться в фониических аппаратных с показателями, значения которых должны соответствовать нормированным (суммарным комнатам и корректору).

Для реализации этого проекта необходим комплекс исследований по выработке нормируемых и корректирующих значений, а также методика настройки корректора.

Теорию акустического оформления комнат прослушивания и размещения в них акустических систем разрабатывает Д. Г. Свобода — руководитель Акустического центра МТУСИ. Ему также принадлежат теория и специальные музыкальные тесты для слухового контроля правильности настройки акустического оборудования комнат и салонов автомобилей, проведения соревнований по автозвуку. Дмитрий Георгиевич — практикующий звукорежиссёр и главный организатор ежегодной выставки "Российский Hi-End", на которой обязательны прослушивания представляемого оборудования в специальной комнате прослушивания.

Качество работы любой системы озвучивания определяется качеством работы преобразователя электрического сигнала, несущего информацию о первичном звуке, во вторичный у слушателя — АС. Собственно, изобретение телефона началось с разработки таких преобразователей, превращающих изменение какого-то параметра протекающего по цепи электрического тока в перемещение или изменение объёма излучающего тела (мембраны, диффузора).

Сначала вспомним метод определения качества амплитудной модуляции радиопередатчиков в двадцатые годы прошлого века. Один конец карандашного грифеля заземляли, а другим концом касались активного вывода выходного контура передатчика, зажимая электрическую дугу, объём плазмы которой звучал в соответствии с амплитудой высокочастотных колебаний. Опасный метод субъективного контроля качества модуляции.

В 50-е годы появились ионофоны — практически безынерционные преобразователи напряжения высокочастотных колебаний в звук. Конструкция прибора была проста, но требовала специальную керамику и платиновый электрод. На одной из радиолобительских выставок демонстрировался акустический контрольный агрегат, в котором ионофон использовался в качестве высоко-

частотной головки. Для поддержания плазмы использовался генератор колебаний с частотой 27 МГц мощностью 20...30 Вт. Широкому внедрению ионофонов помешало выделение при работе из воздуха паров синильной кислоты, что недопустимо в бытовых помещениях.

Наиболее часто в качестве колеблющегося тела используют диффузор с формой усечённого конуса (иногда эллипсоидной формы), к узкой части которого прикреплены катушка и центрирующая шайба, а широкая часть переходит в гофр, крепящий диффузор к диффузордержателю. Катушка, обычно двухслойная, находится в зазоре центрального магнита.

При пропускании переменного тока по звуковой катушке, помещённой в радиальный зазор магнитной цепи, на неё будет действовать механическая сила $f = B \cdot L \cdot I$, где B — индукция в рабочем зазоре, L — длина проводника в катушке, I — ток. Отсюда чувствительность динамической головки обратно пропорциональна величине зазора и пропорциональна числу витков катушки и току через неё. Желание увеличить заполнение в зазоре приводит к применению провода с квадратным сечением и увеличению диаметра катушки. Одновременно необходимо думать об улучшении теплоотвода от катушки (при мощностях в несколько киловатт применяют заполнение зазора теплопроводящей жидкостью, а при мощностях в несколько десятков киловатт применяют жидкостное охлаждение витков, выполняя их из трубки, — такие мощности необходимы в вибростендах).

При кажущейся простоте динамических головок необходимо помнить: их проектирование и производство — непрерывный поиск решений, от каждого из которых зависят основные электроакустические параметры.

Рассмотрим диффузор с системой подвески и центрирования в магнитном зазоре. Жёстко связаны размеры диффузора и ход звуковой катушки. Ширина катушки должна быть или значительно больше протяжённости зазора, или, наоборот, значительно меньше его для уменьшения нелинейности амплитудной характеристики динамика.

Суммарная упругость центрирующей шайбы подвески диффузора с массой самого диффузора определяют значение механического резонанса подвижной системы. Ещё в 14 лет я решил уменьшить резонансную частоту, вклеив рядом с катушкой шайбу массой около 100 г. Включаю фонограмму — ничего не слышно, добавляю громкость (усилитель на лампах Г-807 отдавал мощность 30...40 Вт) — катушка оторвалась, урок на всю жизнь.

Если сейчас центрирующая шайба — гофрированный пластмассовый диск, ранее она выполнялась из листового текстолита с подобранным рисунком спиц, а вместо внешнего гофра подвески в дорогих динамических головках использовалась замша. Подарили мне две такие немецкие низкочастотные динамические головки, положил их на подоконник в лаборатории. Через несколько месяцев обнаружил, что все

клеевые соединения съели сверчки. Возненавидел сверчков навсегда.

Особо сложная деталь — диффузор, он должен быть жёстким, но достаточно лёгким (подбирают его форму, а главное, материал). Применяются специальная масса для картона, различные современные композитные материалы и даже вспененная никелевая фольга (Япония и Россия). К сожалению, никелевая фольга нуждается в регулярном размагничивании, иначе слышные заметные нелинейные искажения.

Вспоминая главного акустика Государственного дома радиовещания и звукозаписи (ГДРЗ) С. Т. Тер-Осипянца. Заметив призывки у контрольного агрегата, Сурен Тедеосович подключил его и направленный на диффузор стробоскоп к звуковому генератору, обнаружил неоднородности колебаний на отдельных участках диффузора на некоторых частотах, смазал их герметиком, а к одному подклеил кусочек ваты. Призывки исчезли.

Аналогично можно искать дребезжащие элементы акустического оформления.

Практически невозможно изготовить динамическую головку, воспроизводящую одним диффузором сигналы, имеющие спектр от 30 до 16000 Гц. Причём главная причина не в невозможности создать такой диффузор, а в обязательно возникающих доплеровских искажениях. Суть доплеровских искажений в громкоговорителях — в излучении сигналов движущимся источником (частью движущегося диффузора), приводящим к частотной модуляции другого сигнала.

Аналогичные искажения возникают даже при работе динамических головок, если они оказываются в струе звуковых волн других. Этим объясняется малое распространение коаксиальных динамических головок, работающих, например, через магнитную систему другого или закреплённого перед диффузором басовика.

Для устранения подобных искажений необходимо делить сигнал на отдельные работающие в разных частотных полосах сигналы и воспроизводить их разнесёнными по месту головками. Конечно, любые добавочные преобразования создают предпосылки для появления других искажений и помех.

Необходимо помнить, что головки для воспроизведения сигналов на нижних и средних частотах, за счёт соотношения между размерами диффузора и длиной излучаемой волны, принципиально работают с разными диаграммами направленности. Низкочастотная головка является точкой и излучает сферические волны, среднечастотные и высокочастотные излучают плоские волны, что может служить источником пиков или провалов на АЧХ спектра суммарного звука.

Отдельная тема: разделительные фильтры при построении двух- и трёхполосных АС. При построении фильтровой системы необходимо обеспечить максимально правильное разделение полос (применяя фильтры третьего порядка), при этом надо сохранить линейную ФЧХ (легче получить с фильтра-

ми первого порядка простыми RC- или RL-цепями).

Три типа моих АС разных вариантов содержат простейшие фильтры первого порядка. Они проигрывают остальным по разделению полос, но после налаживания (изменяя постоянные времени) звучат правильно.

Несколько раз удавалось исправить звучание промышленных АС изменением полярности включения среднечастотной головки.

Существующая теория Тилля-Смола позволяет достаточно точно спроектировать акустическое оформление на низких частотах. Измерив необходимые параметры излучателей, можно рассчитать положение и форму спада АЧХ и соответственно ФЧХ. АЧХ, главное, наличие или отсутствие подъёмов требуют знания системы акустического оформления и добротности низкочастотной головки.

Возможно, кто-то помнит применение пассивных громкоговорителей (громкоговоритель в акустическом оформлении вместе с основными, закороченный регулировочным сопротивлением, не подключённый к выходу усилителя мощности).

Общеизвестны ещё два способа уменьшения добротности громкоговорителя: демпфирование громкоговорителя низким выходным сопротивлением звукового усилителя мощности и акустическое демпфирование заполнением объёма акустического оформления звукопоглощающими материалами.

Вспомним победные реляции разработчиков усилителя о факторе демпфирования: $D = Z_{ac} / Z_{вых} = 100$, где Z_{ac} — комплексное сопротивление акустической системы, $Z_{вых}$ — выходное комплексное сопротивление усилителя. Наконец, восторги уменьшились — необходимо определённое значение D . Не случайно появляются усилители с большим выходным сопротивлением (с токовым выходом) и даже с регулируемым выходным сопротивлением.

Все привыкли к обивке стенок акустического оформления для ликвидации возможности возникновения стоячих волн внутри и даже в открытых ящиках. Гораздо интереснее полное, двухстороннее оборачивание головок в многослойные звукопоглотители (например, шерстяные пледы, лижники, любые вязанные изделия). Опыт показал желательность помещения наиболее активного поглотителя (шерстяной верблюжий ватин из шинели 1910 г.) достаточно близко к двум сторонам диффузора. Необходимо отметить, что к этому выводу пришли два любителя экспериментов с АС в Москве и Америке, причём это обнаружилось через 20 лет — в беседе с Э. Д. Витерби (автор нескольких методов кодирования и модуляции мобильной телефонии в юности строил АС).

Окончательную настройку демпфирования громкоговорителей производят одновременно с подстройкой действующего объёма акустического оформления (удобнее всего делать подстройку, помещая внутрь некоторое число журналов, отпечатанных на плотной бумаге).

Как вы заметили, в тексте не дифференцируются настройки закрытого корпуса и корпуса с фазоинвертором. В фазоинверторном варианте настройка усложняется подбором площади окна и длины фазоинверторного канала, в котором может возникнуть вредный добавочный шелест воздушного потока.

Добавочные помехи, шумы могут генерироваться любой деталью акустического оформления, материалы и конструкцию которых надо тщательно обдумывать.

Идеально звучал болгарский контрольный агрегат, закрытый ящик которого был выполнен из мраморных панелей толщиной 25 мм. Завидуя любителям, изготавливающим себе ящики из букowych массивов толщиной 50 мм (первоначально предназначены для подоконников). При использовании древесно-стружечных плит или толстой (20 мм) фанеры приходится выбирать наиболее плотные и делать более жёсткой конструкцию, вклеивая добавочные деревянные бруски.

Большая амплитуда звуковых колебаний на низших частотах может вызывать значительные колебания фасадной защиты динамической головки от пыли и случайных механических повреждений. В некоторых конструкциях слышны шепки радиоткани о поверхность ящика. Желательно применение достаточно жёсткой металлической или пластмассовой сетки.

Проблема воспроизведения низших частот звукового спектра решается или применением динамических головок с большими, до 420 мм, диффузорами с небольшим его ходом, или компрессионными головками меньшего диаметра с очень большим ходом диффузора. Конечно, нелинейные искажения у больших головок меньше, но сохраняется принципиальная причина возникновения нелинейности: разность сопротивлений воздуха движениям диффузора вперёд (захватывается больший объём воздуха) и назад (воздух легче обтекает диффузор). Именно по этой причине популярны басовики с большим диаметром купола (больше половины диаметра диффузора).

Популярна конструкция АС, в которых сдвигаются (лицом к лицу) динамические головки, работающие как одно симметричное тело при движении вперёд-назад (включены в противофазе).

Для получения круговой диаграммы в горизонтальной плоскости также применяют головки, направленные друг на друга, но разнесённые примерно на диаметр диффузора и включённые синфазно. В середине отрезка между ними обычно размещается поперечная перегородка. Головки обычно размещают в одинаковых закрытых ящиках. Среднечастотные и высокочастотные динамические головки также располагают горизонтально, и с помощью конусообразных рассеивателей формируют круговую диаграмму направленности.

Все выпущенные подобные АС пользовались большой популярностью и были раскуплены. Слушатели сразу

поняли удобство применения описанных АС при построении домашних систем звуковоспроизведения в комнатах средних размеров (больше 15 м²). Их преимущества по созданию достаточно равномерного звучащего пространства пропадали при размещении в непосредственной близости от стен.

Развитием электродинамических громкоговорителей являются ленточные, в которых совмещены функции вилка с током и диффузора одновременно. Выпускаются отличные ленточные пищалки, но их главный недостаток в полном выходе из строя, когда ленточка покидает магнитное поле при воздействии даже мгновенной перегрузки. Требуется сложная система защиты.

Совершенствуются и выпускаются широкополосные электростатические громкоговорители, но им присущи обязательные доплеровские искажения и достаточно узкая диаграмма направленности.

Головные телефоны

Как следует из предыдущих разделов, мешающее воздействие акустических условий домашнего прослушивания заключается в наличии конкретных для каждой комнаты шумов, помех и реверберационных процессов. Можно снизить их значения, улучшив звукоизоляцию комнаты и заглушив её, но можно звукоизолировать слушателя, одновременно передав информацию непосредственно органам слуха, применяя головные телефоны (наушники — неправильный жаргонный термин).

Типы головных телефонов можно поделить на размещаемые непосредственно в главном слуховом проходе или накладываемые на ушные раковины. В свою очередь, в последних может применяться эффективная звукоизоляция амбюшурами от внешних шумов и ослабленная или даже регулируемая звукоизоляция. Сохранение в головных телефонах хоть и ослабленной звуковой связи с внешним миром необходимо, например, при переходе улицы, сопровождаемом прослушиванием любимых фонограмм, или для контроля записи на площадке при записи фонограммы для кино и телевидения.

С применением телефонов отключается часть обработки звука ушными раковинами и их тремором: ориентирование верх-низ и стереофоническое восприятие одним, отдельным ухом. В результате появляется неприятное впечатление появления звука внутри головы, особенно при воздействии источника на середине бинауральной базы. Явление было впервые отмечено в Германии в шестидесятые годы XX века при приёме на головные телефоны (не беспокоить соседей) специальных УКВ ЧМ-передатчиков для слушателей-полуночников. Для ликвидации этого эффекта сигналы ночных передатчиков подвергались специальной первичной обработке, имитирующей влияние ушной раковины.

Частотные свойства слуха при восприятии по сокращённому слуховому

тракту отличаются от восприятия в свободном поле. Для исследований и настройки головных телефонов принят макет головы, имеющий модели внутренних органов слуха, включая физические свойства материалов моделируемых органов. АЧХ головных телефонов можно снимать на модели, но окончательное суждение об АЧХ телефонов вырабатывается с помощью субъективно-статистических экспертиз при прослушивании тест-сигналов через телефоны и в свободном пространстве.

Возбуждение звукового поля в полости среднего и внутреннего уха требует значительно меньшей мощности усилителя низкой частоты (до 1000 мВт), чем озвучивание целого помещения, поэтому получение необходимых частотных и переходных характеристик в телефонах значительно легче, чем в громкоговорителях (размеры и масса колеблющегося тела значительно меньше), и их нелинейность меньше.

Электродинамические преобразователи могут выполняться как миниатюрные громкоговорители, скорее микрофоны, причём функцию диффузора выполняют купол над катушкой и одновременно центрирующая шайба; ортодинамические и изодинамические преобразователи представляют собой натянутые между плоскими магнитами тонкие плёнки, на которые наклеены спирали по всей площади, или секционированные по участкам проводники. Некоторые фирмы применяют электростатические или пьезоэлектрические преобразователи. Диаметр преобразователей телефонов с амбюшурами может достигать 35...45 мм, а во вставляемых в слуховой проход капсулах — меньше 8...10 мм.

Пользуясь головными телефонами, необходимо помнить, что восприятие звука с их помощью психологически отличается от восприятия работы систем звукоусиления и подталкивает слушателя повышать громкость, а тракт не предупреждает об этом ростом нелинейных искажений, учитывая малую требуемую мощность.

Длительное применение головных телефонов может приводить к загроблению и потере слуха. Звукорежиссёры, звукоинженеры регулярно прерывают работу, избегают многократных прослушиваний одного дубля и очень редко, одновременно, производят контроль звучания на повышенной громкости.

(Окончание следует)

ИНДИВИДУАЛЬНАЯ РЕКЛАМА

Для Вас, радиолюбители!
РАДИО элементы, наборы, корпуса, материалы — наложенным платёжом, Каталог по запросу.
426072, г. Ижевск, а/я 1333.
ИП Зиннатова Р. К.
rtc-prometej@yandex.ru
WhatsApp /тел. 8-912-443-11-24

Через тернии — к микросхемам

Часть 5.

Серии цифровых микросхем

А. ЧЕЧНЕВ, ГБПОУ КС 54, г. Москва

НИИР по разработке быстродействующих токовых переключателей, технологии их производства проводилась Николаем Михайловичем Лукановым на протяжении более сорока лет, вплоть до выхода на пенсию. А начало было положено в далёком 1966 г. работой по исследованию высокопроизводительных групповых процессов диффузии бора и фосфора с использованием жидких источников диффузанта (трибромида бора и трёххлористого фосфора). Процессы были внедрены на ряде предприятий электронной промышленности, выпускающих микросхемы ЭСЛ и ТТЛ структур, отличались простотой и высокой экономической эффективностью.

Опытно-конструкторские работы по отдельным типам микросхем серии 100 (500) были распределены между предприятиями МЭП следующим образом:

- НИИМЭ — восемь типов серии 100 (100ЛП07, 100ЛМ09, 100ЛК21, 100ТМ34, 100РУ401, 100РУ402), аналоги серии 700 и три типа ИС управления магнитными запоминающими устройствами (серия 169), всего 19 типов ИС;

- "Интеграл" — шесть типов микросхем серии 100 (100ЛС18, 100ЛС19, 100ЛК20, 100ИД61, 100ИД62, 100ИД84) и аналоги серии 700, всего 12 типов;

- Вильнюсское конструкторское бюро (Вента) — восемь типов микросхем серии 100 (100ЛМ05, 100ЛЛ10, 100ЛБ11, 100ЛБ06, 100ЛП16, 100ТМ33, 100ТМ31, 100ИП00) и аналоги серии 700, всего 16 типов;

- Ленинградское СКТБ — шесть типов микросхем серии 100 (100ЛМ01, 100ЛБ02, 100ЛП15, 100ИЕ60, 100ИП79, 100ИП80) и аналоги серии 700, всего 12 типов.

Для разработок были проведены организационные мероприятия по выработке единства технических требований и технологических решений по создаваемым сериям. Разрабатываемые сверхбыстродействующие ИС имели степень интеграции 30...50 компонентов для логических ИС разработки 1972 г. и 1973 г., 100...400 компонентов для сложных ИС разработки 1973 г. и

1974 г., 500...3000 компонентов для ИС типа ОЗУ, ПЗУ и арифметических устройств, выполненных в 1975 г. и 1976 г. Микросхемы созданы по принципу переключения тока, в которых быстро-

дартной серии, 12 — маломощной и 16 — быстродействующей. Все типы выполнялись в двух видах корпусов — в плоском металлокерамическом корпусе 401.14-2 для применения в специальной аппаратуре и в прямоугольном пластмассовом корпусе ДИП 301ПЛ14-1 для народного хозяйства.

В то же время ряд зарубежных фирм разработали и стали выпускать ТТЛ ИС нового класса, так называемые ТТЛ ИС с диодами Шоттки (ТТЛШ). Указанные ИС представляли собой дальнейшее качественное развитие ТТЛ-микросхем. По электрическим параметрам они полностью совместимы с другими сериями ТТЛ-микросхем. Основным производителем ТТЛ ИС с диодами Шоттки стала фирма Texas Instruments. Заводы компании производили две серии SN54S/SN74S, быстродействующую, и маломощную SN54LS/SN74LS.

В первую очередь отечественные разработчики обратили внимание на маломощную серию SN54LS/SN74LS, обладающую быстродействием стандартной серии 133/155 в 10 нс, но имеющую мощность потребления, в

ПЕРВЫЙ РАБОТ
выполняемых по программе "Эльбрус" (100ЛС "Интеграл")

№ п/п	Шифр темы	Исполнитель	Зарубежный аналог	Сроки проведения			Примечание	
				начало	прекращ.-применя ление	законч.		
1	2	3	4	5	6	7	8	9
I.	Имкатор-1	НИИМЭ	МС10.107 МС10.109 МС10.117	ЕЛП0007 ЕЛБ0009 ЕЛБ0017	январь 71 г.	декабрь 72 г.	июнь 73 г.	Тема принята Госкомиссией 29/VI.73 г.

Фото 12

действие обеспечивается работой транзисторов в активной зоне без насыщения, применением СВЧ-транзисторов с минимальными планарными размерами и тонкой диффузионной структурой. Для уменьшения задержек и улучшения статических параметров в этих сериях микросхем впервые применена двухслойная система металлизации. Принятая конструкция транзистора имеет следующую структуру: глубина залегания коллекторного перепада — 0,4 мкм, глубина залегания эмиттерного перепада — 0,25 мкм, минимальное расстояние между слоями — 3 мкм. Проводившаяся работа требовала прецизионного оборудования и технологических процессов для проведения фотолитографии, диффузии и получения эпитаксиальных структур. Это потребовало оснащения всех предприятий-разработчиков новейшим оборудованием.

Серия 500 была назначена элементной базой для ЕС ЭВМ моделей ЕС-1035, ЕС-1045 и ЕС-1060 (фото 12).

В радиоэлектронной аппаратуре к середине 70-х годов прошлого века ТТЛ-микросхемы получили широкое распространение. Отечественной промышленностью были разработаны и серийно изготавливались ТТЛ ИС среднего быстродействия (серии 133/155), маломощные ИС (серии 136/138) и быстродействующие серии 130/131. На тот момент серийно выпускалось 68 типов ТТЛ ИС, в том числе 40 типов стан-

дартную, т. е. близкую к мощности потребления КМОП ИС. Из всех серий ТТЛ ИС маломощные микросхемы с диодами Шоттки имели наименьшее значение произведения быстродействия на потребляемую мощность — 20 пДж. Это представляло большой интерес для разработчиков аппаратуры, так как с увеличением функциональной сложности ТТЛ-микросхем возрастает мощность потребления и возникают проблемы с отводом тепла, например, в изделиях, используемых в космосе.

Использование маломощных ТТЛ ИС с диодами Шоттки позволило в значительной степени решить эту проблему и позволило проектировать быстродействующие узлы и блоки устройств автоматики на единой элементной базе и снизить потребляемую мощность.

Одним из способов повышения быстродействия и уменьшения потребляемой мощности является снижение степени насыщения транзисторов в ИС. С этой целью в элементах ТТЛШ используются транзисторы, представляющие собой сочетание обычного транзистора и диода с барьером Шоттки, включённого между базой и коллектором транзистора. Поскольку падение напряжения на диоде Шоттки, образованном контактом металла с полупроводником, в открытом состоянии меньше, чем на обычном p-n переходе, то большая часть входного тока протекает через диод, и только его

Окончание.

Начало см. в "Радио", 2024, № 4

малая доля втекает в базу. Поэтому транзистор не входит в режим глубокого насыщения. Диод Шоттки открывается раньше, чем переход коллектор—база, который шунтируется диодом. Тем самым предотвращается накопление заряда неосновных носителей в базовой и коллекторной областях транзистора. При этом накопления заряда в самом диоде Шоттки не происходит, так как он работает на основных носителях. Поскольку накопленный заряд неосновных носителей в базовой и коллекторных зонах очень мал, мало (доли наносекунд) и время их рассеивания при выключении транзистора, что обеспечивает повышенное быстродействие ИС этих серий.

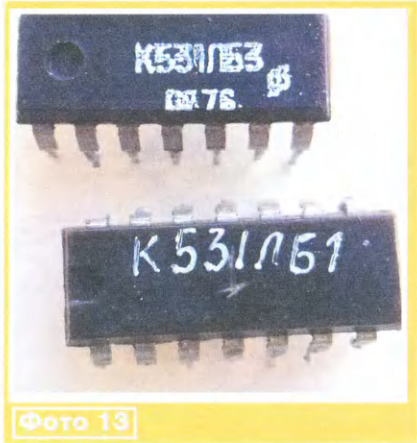


Фото 13

Для получения интегрального п-р-п транзистора с диодом Шоттки окно под базовой контакт расширяют за пределы области диффузии базы, при этом оно частично располагается над коллекторной областью. Диод Шоттки формируется при непосредственном контакте слабо легированной коллекторной области транзистора с металлом, который является одновременно контактом базовой области транзистора и положительным (анод) электродом диода.

В НИИМЭ в 1974 г. в результате выполнения ОКР "Искушение-2" были разработаны базовые технологические процессы на основе системы алюминий—п-кремний и первые ТТЛ ИС с диодами Шоттки. Технологический процесс включал в себя обычные процессы диффузии, фотолитографии, напыления и вжигания алюминия при меньших толщинах эпитаксиальных структур для увеличения быстродействия. Толщину эпитаксиальной плёнки уменьшили до 4,5 мкм против 9 мкм в серии 133. Основная трудность и основная проблема заключались в том, что для создания ИС с диодами Шоттки уровень технологии стандартных ТТЛ схем должен был быть повышен до уровня ЭСЛ ИС серии 100. Это требовало использования прецизионных комплексов фотошаблонов, установок совмещения и экспонирования. Таким образом, работы по разработке серии ИС ТТЛШ могли быть начаты лишь после качественного изменения технологии ИС ТТЛ на основе работ по ИС ЭСЛ. Кроме того, для маломощных ИС ТТЛШ была решена

проблема с получением резисторов, по удельному сопротивлению на порядок превышающих аналогичные в стандартных ТТЛ сериях. ПО ОКР "Искушение-2" получены первые ИС из серии SN74S, аналоги SN74S00 — четверённый вентиль 531ЛБ1 и SN74S20 — сдвоенный вентиль 531ЛБ3.

В объединении "Электронприбор" в Воронеже в результате выполнения ОКР "Ярус" в конце 1975 г. были созданы логические элементы — аналоги SN54S00 и SN54S20. В итоге всех проведённых работ к 1978 г. были разработаны в общей сложности 74 различных типа ИС ТТЛШ. Все работы выполнялись в основном на предприятиях научного центра НИИМЭ в Вильнюсском конструкторском бюро, на заводе "Азон" с ОКБ, в НИИ "Мион". Объединения "Интеграл" и "Светлана" также участвовали в этих работах (фото 13).

Быстродействующие ИС ТТЛШ по быстродействию близки ИС ЭСЛ серии 100. В связи с этим было принято решение на начальном этапе работ не развивать широко указанную выше логику серии "S" (531), а ограничиться небольшой номенклатурой в 18 типов (планировалось 65), необходимых для повышения быстродействия перифе-

по теме "Индукция". В результате была разработана базовая технология изготовления и исследованы свойства линейных ИС в твердотельном исполнении. Это было начало, послужившее созданию в СССР всего многообразия аналоговых микросхем в дальнейшем. После завершения ОКР на опытном заводе приступили к выпуску первых партий схем "Индукция-2" — это известные нам серии 122 и 118 (фото 15).

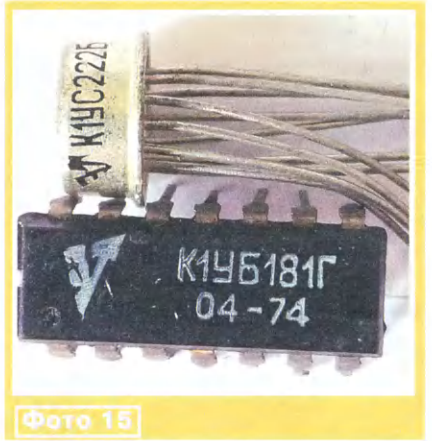


Фото 15

РАСПРЕДЕЛЕНИЕ разработок маломощной и быстродействующей серии ТТЛ ИС с диодами ШОТКИ				
№	Организация-разработчик	Типы аналогов ИС серии 15 и S, подлежащие разработке		
		1-й этап окончание серия 533 П кв.1976г.	2-й этап окончание серия 533 П кв.1977г.	3-й этап окончание серия 533 П кв.1978г.
		серия 531	серия 531	серия 531
		серия 555 IY кв.1976г.	серия 555 IY кв.1977г.	серия 555 IY кв.78г.
		I. Малошумящая серия 15		
1.	НИИМЭ	7 типов 00, 03, 20, 20, 112, 113, 114		
2.	ПТО "Интеграл"	3 типа 10, 12, 30	8 типов 86, 136, 266, 151, 152, 95В, 194А, 295А	8 типов 153, 155, 157, 158, 251, 253, 257, 258
3.	ВКБ	3 типа 51, 54, 55	5 типов 85, 125, 126, 261, 283А	2 типа 170, 670
4.	ОКБ при заводе "Азон"	2 типа 05, 04	3 типа 13, 14, 132	3 типа 138, 139, 156
5.	НИИ "Мион"	2 типа 02, 27	3 типа 32, 192, 193	3 типа 160, 161, 298
6.	БЭПП	1 тип 01	3 типа 122, 123, 221	
7.	Завод НИИМЭ "Мезон"	5 типов 08, 09, 11, 15, 21	3 типа 90, 92, 93	
8.	ЛОЭП "Светлана"	5 типов 28, 33, 37, 38, 40	5 типов 74, 75, 175, 181, 182	
		Всего 74 типа	30 типов	16 типов
		II. Быстродействующая серия S		
1.	НИИМЭ	5 типов 00, 20, 112, 113, 114		
2.	ПТО "Электронприбор"	5 типов 02, 03, 04, 30, 86	3 типа 181, 182, 280	
3.	ОКБ "Звезда" "Викситон"		5 типов 10, 11, 51, 64, 153	
		Всего 18 типов	10 типов	8 типов

Фото 14

рийных устройств и стыковки их по параметрам с быстродействующими процессорами, выполненными на ИС ЭСЛ. Как написано выше, все работы были сконцентрированы на развитии маломощной 555-й серии, причём на это время работы по аналогам в стандартной 155-й серии были приостановлены для высвобождения дополнительных ресурсов (фото 14).

Серии аналоговых микросхем

Началом всех работ по созданию аналоговых микросхем в твердотельном исполнении послужила работа инженера НИИМЭ А. П. Голубева. В период с четвёртого квартала 1966 г. по конец 1967 г. им была выполнена и сдана Государственной комиссией НИР

Эти ИС были предназначены для использования в узлах и блоках обработки сигналов радиолокаторов, специальной измерительной технике и широкого применения в народном хозяйстве. В 1969 г. производство было передано ряду предприятий МЭП, в частности, Конструкторскому бюро полупроводникового машиностроения (КБПМ). Для этой цели на базе опытного производства в 1969 г. был создан завод при КБПМ. В Тбилиси к серийному производству приступил опытный завод НИИ "Мион". Позже подключились и другие предприятия СССР. Серия была востребована разработчиками аппаратуры разного назначения и производилась миллионами штук в год. Даже сейчас радиолокаторы используют их в своих конструкциях. Сразу после орга-

1. Разработка ИС ОУ широкого применения в бескорпусном исполнении (аналог ЛМ-101)	ОКР "Рагана-б/к"	---	Шкв.74г	Шкв.75г.
4. Исследование путей создания интегральных м/схем прецизионных ОУ типа $\mu A-725$.	НИР"Риф"	---	Шкв.74г.	Икв.75г
6. Разработка ИС прецизионных ОУ типа $\mu A-725$.	ОКР"Риф-1"	---	Икв.75г.	Шкв.76г.
5. Исследование вопросов создания ИС счетверенного ОУ с одним источником питания (аналог МС-3401)	НИР"Река"	---	Пкв.75г.	Пкв.76г.
7. Разработка малоомощного ОУ в бескорпусном исполнении для активных фильтров с мощностью потребления $P \leq 10 \text{ мВт}$, $K_i \geq 3500$ и подосой пропускания $\sim 1 \text{ МГц}$ при $K \cdot I$.	ОКР "Радикал-б/к"	---	Шкв.73г.	Икв.74г.
8. Разработка полупроводниковой интегральной м/схемы компаратора напряжения (аналог $\mu A 710$)	ОКР "Ревель"	---	Икв.74г.	Пкв.75г.
9. Разработка полупроводниковой ИС двоянного компаратора напряжения (аналог $\mu A 711$).	ОКР "Рамзес"	---	Икв.74г.	Пкв.75г.
10. Разработка бескорпусной полупроводниковой ИС компаратора напряжения (аналог $\mu A 710$)	ОКР "Ревель-б/к"	---	Икв.75г.	Икв.75г.

Фото 16

ОРИЕНТИРОВАНА ПОТРЕБНОСТЬ
в полупроводниковых (числ.штук) программа "Телевидение".

№ п.	Тип ИС (условно)	Зарубежн. аналог.	1974г.	1975г.	1976г.	1977г.	1978г.	1979г.
			(шт)					
			4	5	6	7	8	9
1.	"Фореель"	ТВА-120	100	55,0	1010,0	2790,0	4620,0	5335,0
2.	"Факел-5"	ТВА-810	100	55,0	1010,0	2790,0	4620,0	5335,0
3.	"Феномен"	ТВА-950 (ТВА-940)	100	55,0	1010,0	2790,0	4620,0	5335,0
4.	"Форвард"	ТДА-440	100	55,0	1010,0	2790,0	4620,0	5335,0
5.	"Фотон"	-	-	-	55,0	300,0	1850,0	2550,0
6.	"Функционал"	ТВА-530 (ТВА-680)	100	-	55,0	300,0	1850,0	2550,0
7.	"Факториал"	ТВА-970	100	-	-	55,0	300,0	2550,0
8.	"Фламинго"	-	100	-	-	55,0	300,0	2550,0
ВСЕГО ИС:			800	220,0	4150,0	11870,0	22780,0	31540,0

Фото 17

С 1968 года по I.I.73 года Научным центром закончены ОКР по 893 типам схем, в том числе полупроводниковых схем - 628 типов, гибридных схем - 246 типов и МОП схем - 19 типов, из которых на 1 января 1973 года выпускаются Научным центром по плану, утвержденным 2-м Главным управлением 763 типа схем, в том числе полупроводниковых схем - 537 типов, гибридных схем - 222 типа и МОП схем - 4 типа.

Фото 18

низации завода при КБПМ в ОКБ началась интенсивная работа по созданию аналоговых микросхем. В начале 70-х годов здесь только технологически осваивались разработки НИИМЭ, поскольку до 1973 г. официально КБПМ было филиалом НИИМЭ. Чуть позже, набравшись опыта, инженеры предприятия

приступили к собственным разработкам. Сначала это были стабилизаторы напряжения, всем известная серия 142, которую позже передали для освоения и развития на Томилинский завод. Следом разработали монолитные ИС для аппаратуры связи — К173 и 148-й серии.

Массовые разработки многих моделей операционных усилителей (ОУ) начались в 1972 г. после Постановления Совета Министров СССР по народнохозяйственному плану № 850 от 16.12.71. Министерству электронной промышленности было поручено разработать элементную базу для создания аналоговой и аналого-цифровой вычислительной техники общего и специального назначения (АВК-3 и АЦВК-3). Главным предприятием, отвечающим за разработку ОУ, был назначен НИИТТ с заводом "Ангстрем", а соисполнителями, в том числе Киевский НИИМП. Заказчиком всех работ выступал НИИМЭ. Итогом работ к 1975 г. стало создание всех известных нам сейчас ИС ОУ, например, таких как 140УД2 и 140УД6, 140УД8 и 140УД11. Отмечу, что изначально все эти ОУ были разработаны в бескорпусном варианте. Они послужили основой создания большого числа разнообразных конструкций аналого-цифровых и цифроаналоговых узлов (микросхем) в гибридном исполнении. Развитием этой темы стало привлечение к работам Рижского НИИ микроприборов и создание специализированных компараторов и фильтров в интегральном исполнении, например серий 521 и 298. Помимо этого, здесь же широко развернулись работы по созданию быстродействующих ОУ и ИС специального применения, например, серий 515 и 518 для радиовзрывателей снарядов и ракет (фото 16).

В связи с Постановлением Совета Министров СССР № 35 от 8 февраля 1974 г. в целях создания перспективных моделей телевизоров с использованием полупроводниковых ИС, повышения их конкурентоспособности на мировом рынке, в целях дальнейшей унификации изделий электронной техники на базе прогрессивных технологических процессов и в соответствии с программой работ "Телевидение", а также специализированной программой "Радиосвязь" Министерство электронной промышленности обязывает КБПМ приступить к созданию целого ряда аналоговых ИС, решающих задачи усиления, преобразования и обработки различных по назначению сигналов высокой частоты. В результате проведенных работ по усовершенствованию 173-й серии появляются всем известные микросхемы серии К174 (фото 17) и менее распространенная серия микросхем, но не менее востребованная 175-я серия для специальной аппаратуры связи. В начале 80-х годов XX века работы по радиочастотным аналоговым интегральным схемам были продолжены в НИИ "Дельта" и расширены темами по оптоволоконной связи.

Таким образом, к середине 70-х годов XX века наша электронная, металлургическая и химическая промышленность перешли на совершенно новый технологический уровень развития, приближаясь к достижениям ведущих зарубежных фирм и обеспечивая народное хозяйство самыми востребованными полупроводниковыми приборами и микросхемами для вычислительной и аналоговой техники разного назначения (фото 18).

Корпуса микросхем

Первой организацией, приступившей в 1964 г. к работе по созданию плоских металлостеклянных корпусов для НИИПЭ и ОКБ-111 Воронежского завода полупроводников, был Ленинградский ГИРИКОНД (НИИ-34). Эти работы не вписывались в тематику предприятия при институте, оборудования, и специалистов не хватало. Потребности отрасли возрастали в геометрической прогрессии, а производственных мощностей не было. Поэтому в 1965 г. руководство Министерства электронной промышленности приняло решение о развитии внутреннего производства корпусов на предприятиях, где выпускались и микросхемы. Таким образом, на "Ангстрем" и Воронежском заводе полупроводников появились отдельные производственные мощности для решения этих вопросов. Но и они столкнулись с проблемами всё возрастающих потребностей разработчиков аппаратуры. В этой связи руководство отрасли приняло несколько принципиальных решений, заложивших основу для дальнейшего развития производства корпусов ИС в стране. Во-первых, в 1967 г. было закуплено оборудование и лицензия на производство в год 1 млн корпусов типа ТО-87 (Flat pack) у фирмы "Электровак", Австрия (фото 19). Во-вторых, за разработку и производство корпусов централизованно стал отвечать Научный центр микроэлектроники. Ну и третье — обязали все организации, выпускающие ИС, согласовывать технические задания на разработку корпусов с этим центром.

Параллельно в ОКБМ-35 (будущее КБПМ) началось производство отечественного оборудования для изготовления разных корпусов, и началось его поставки в НИИ-34, на Донской завод радиодеталей и всем заинтересованным организациям. Таким образом, в 1967 г. обеспечение корпусами для ИС по-прежнему оставалось за самими предприятиями-производителями микросхем. Потребность на указанный период составляла по плоским корпусам порядка 500 тыс. шт., по многостырьковым круглым корпусам типа ТО-5 — 1,6 млн шт.

Для понимания динамики вопросов производства приведу следующий пример.

В 1971 г. было произведено 23,8 млн штук корпусов для ИС, в том числе 10,2 млн — для гибридных схем. Для обеспечения выпуска указанного числа ИС предприятиями МЭП к этому времени было разработано и выпускалось 13 типоразмеров корпусов (ОСТ 11 ПО.073.001 ред. 1-70), в том числе для герметизации полупроводниковых ИС пять типов корпусов:

— с 14-ю планарными выводами "Схема-66", стеклянное дно, кристалл приклеивался (101 СТ 14-1, новое обозначение 401.14-1);

— с 14-ю планарными выводами "Схема-69", металлическое дно, кристалл может крепиться эвтектической пайкой (101 МС 14-1, новое обозначение 401.14-2);

— прямоугольный корпус ДИП (301 ПЛ 14-1);

В целях оснащения специальным оборудованием опытных производств и серийных заводов по производству корпусов для интегральных схем считать целесообразным:

1. Поручить ОКБМ-35 (директор т.АЛЕКСЕЕВ) разработать и изготовить в 1967–68г.г. по техническим требованиям НИИТТ комплект оборудования для изготовления корпусов производительностью 1 млн. шт. в год.

2. Закупить у фирмы "Электровак" (Австрия) лицензию и комплект оборудования для изготовления плоского стеклянного корпуса типа "Flat pack". ТО-87 чертеж Н-803 И4-выводной.

ДИРЕКТОР НАУЧНОГО ЦЕНТРА  (Ф.ЛУКИН)

Фото 19

КОРПУСА, ВЫПУСКАЕМЫЕ СЕРИЙНО ДЛЯ ОБЕСПЕЧЕНИЯ ПЛАНА 1971-1973гг.

Наименование корпусов	Завод-изготовитель корпуса	План выпуска 1971г. (млн.шт.)	План выпуска 1972г. (млн.шт.)	План выпуска 1973г. (млн.шт.)
101 СТ И4-1 (Схема-66)	"Тоназ" (г.Орджоникидзе)	10,0	20,0	20,0
101 МС И4-1 (Схема-69)	"Электроника" (г.Воронеж)	4,3	20,0	40,0
	"Мезон" (г.Бендеры)	2,5	3,5	5,0
	"Ангстрем"(г.Зеленоград)	1,852	-	-
	"Алунд" (г.Торжок)	-	6,0	20,0
	"Планар" (г.Минска)	2,2	4,0	4,0
Итого:		18,8	53,5	90,0

Фото 20

6. Начальникам В/О "Электронзагранпоставка" и ЗГУ т.т. Михайлову и Константинову обеспечить закупку в ГДР:

а) керамических корпусов типа ТО-116 для ИС серии 500 в Ш кв. 1974 г.;

б) двух линий производительностью 5 млн.шт. каждая для сборки ИС в керамических корпусах чашечного типа для ПТО "Интеграл" и завода "Микрон" в 1974 г.;

в) четырех линий производительностью 5 млн.шт. каждая для ЛОЭИ "Светлана", ПТО "Электроника", заводов "Нуклон" и "Мезон" во II кв. 1975 г.

Фото 21

— круглый корпус с 8-ю штырьковыми выводами ТО-5 (401-МС 8-2);

— круглый корпус с 12-ю штырьковыми выводами ТО-5 (401-МС 12-1);

— восемь типоразмеров корпусов для герметизации гибридных интегральных схем ("Терек", "Вага-16", "Посол", "Тропа", "Пенал", "Акция") (фото 20).

Разработка пластиковых корпусов микросхем началась в НИИМЭ в 1967 г. Специалисты Германской Демократической Республики передали технологию трансферного литья для процесса герметизации интегральных схем пластмассой. Конечно, пригодился и опыт работ по производству транзисторов серии КТ315. Развивались и соответст-

За период с 1971 по 1973 год в отрасли проведены многочисленные мероприятия и выпущен ряд приказов и решений, направленных на разработку и освоение новых металло-стеклянных, металло-керамических и керамических корпусов интегральных микросхем, разработку новых материалов, базовых технологических процессов и оборудования для серийного производства корпусов.

За истекший период специализированный завод "Модуль" (г.Гомель) вышел на проектную мощность по производству корпусов;

- Донской завод радиодеталей освоил серийное производство металло-керамических корпусов для БИС типа "Тыл" и "Тор", "Тур";
- разработчиками совместно с серийными заводами проведены доработка конструкции, технологии и организовано серийное производство корпусов типа "Схема-66", "Схема-69" и ТО-5 в соответствии с требованиями специальных технических условий, согласованных с генеральным заказчиком;
- НИИТ разработаны и начато освоение на Донском заводе радиодеталей и заводе полупроводниковых приборов в г.Йошкар-Оле металло-керамических корпусов типа "Танк", "Тир", "Туф";
- РКБСМ воспроизведена литевая машина литья керамической пленки;

Фото 22

вующие производственные мощности по созданию и изготовлению оборудования на специализированных предприятиях Москвы в КБПМ и Минска на КБТМ.

Стеклокерамические ДИП корпуса к 1974 г. стали вторыми по числу поставляемых на предприятия, выпускающие ИС для народного хозяйства. Потребность в них оценивалась тогда до 50 млн штук в год при ежегодном росте на 20...30 %. Выпуск ЭСЛ серии 500 для производства ЭВМ "Ряд-2", ЕС-1035, ЕС-1045 ЕС-1060 и микросхем высокопороговой логики 511-й серии для систем управления станков с ЧПУ сдерживался отсутствием необходимых отечественных производственных мощностей и сырья для стеклокерамических корпусов. В этом случае решающее значение имели пластиковые свойства

- начата разработка в НИИТ конструкции и технологии металло-стеклянного корпуса ("Схема-74") для ИС серии "ОС", который должен сочетать надежность корпусов типа "ТО-84", а монтажные и присоединительные размеры - корпусов "Схема-66" и "Схема-69";

Фото 23

ва глинозёма электровакуумного (ГОСТ 8912-64) из определённых месторождений, которые создавались особыми присадками. Сложность технологии заключалась в производстве очень тонкой керамической плёнки, из которой потом многослойно формировались и спекались детали корпуса. Состав присадок нашим специалистам был не известен, лицензию на них зарубежные фирмы отдельно не продавали, ни на каких условиях. Только готовые детали корпусов для сборки. К реше-

нию этого вопроса подключилось Правительство Советского Союза. В итоге в 1974 г. в Германской Демократической Республике были закуплены несколько производственных линий для сборки микросхем в их же керамические корпуса, поставлявшиеся вплоть до середины 80-х годов 20-го века (фото 21).

Отмечу, что в это же время начались работы по совместной разработке сборочного оборудования и корпусов ТО-116 (САА 14/16 и САМ 14/16) с предприятиями из ГДР. Возможно, именно этим оборудованием были укомплектованы ведущие предприятия отрасли по производству корпусов для герметизации ИС во Владикавказе ("Топаз"), Торжке ("Алунд") и Гомеле ("Модуль"). Производство корпусов типа ТО-5 было сосредоточено в Ташкенте на заводе электронной техники им. Ленина. Завод в Йошкар-Оле освоил производство керамических подложек и металлокерамических корпусов по купленной лицензии на французской линии фирмы "Серавер". Для справки, в 1975 г. было произведено

более 220 млн корпусов для ИС. В начале 80-х годов производство в Йошкар-Оле полностью отказалось от закупок импортных материалов и перешло на отечественное сырьё (фото 22).

Из интересного. Приведу часть документа, из которой становится ясно, когда появились металло-стеклянные корпуса для микросхем повышенной надёжности, полностью удовлетворяющие требованиям специальных отраслевых технических условий (СОТУ) с индексом ОС (фото 23).

Устройство для проверки светодиодов, светодиодных матриц и стабилитронов

Д. КРАСНОСЕЛЬСКИЙ, г. Углич Ярославской обл.

Прочитав в журнале Радио № 7 за 2023 г. на с. 33, 34 статью **С. Ко-синского** "Устройство для проверки светодиодных ламп, матриц, стабилитронов", очень захотелось собрать подобное устройство. Мысль об этом давно витала в голове. Только у меня не было потребности в высоком напряжении, поэтому для упрощения конструкции и повышения безопасности работы с устройством я решил отказаться от второго трансформатора, повышающего напряжение. На этапе выбора раз-

ёма для подключения сетевого провода решил сделать аккумуляторное питание, повысив удобство эксплуатации прибора. Изначально планировал использовать Li-Ion аккумулятор типоразмера 18650. Под него был спроектирован и изготовлен корпус устройства. Но в процессе сборки решил установить аккумулятор от электронной сигареты типоразмера 21350 напряжением 3,7 В и ёмкостью 1400 мА·ч (рис. 1). В отличие от устройства, описанного в указанной выше статье, в моём варианте

выходное напряжение не превышает 27 В, поэтому с помощью такого устройства могут быть проверены только относительно низковольтные компоненты. Но для моих потребностей этого напряжения более чем достаточно.

Схема моего варианта устройства приведена на рис. 2. Большая часть устройства собрана из готовых модулей. Дополнительно потребуются только выключатель питания, переменный и постоянный резисторы (рис. 3). Поэтому собрать устройство не составит осо-

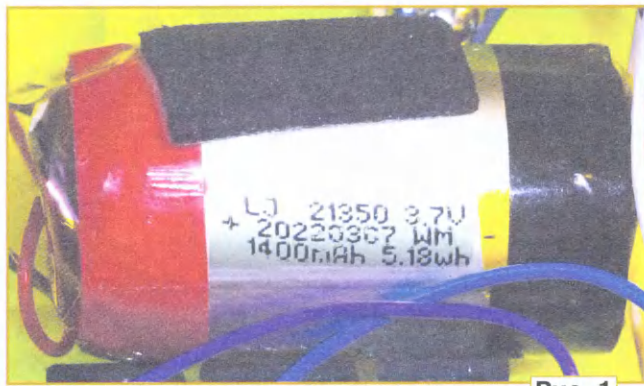


Рис. 1

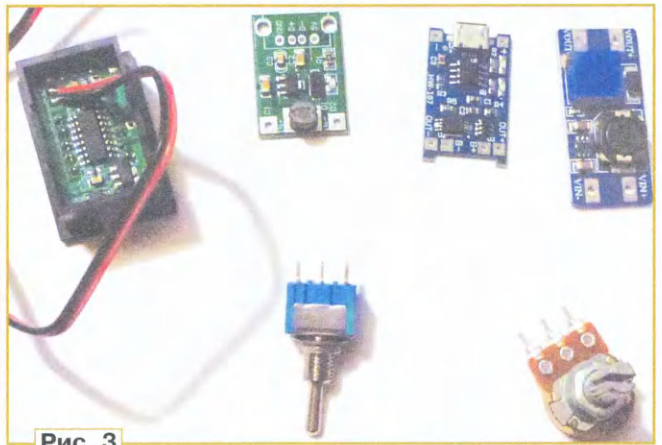


Рис. 3

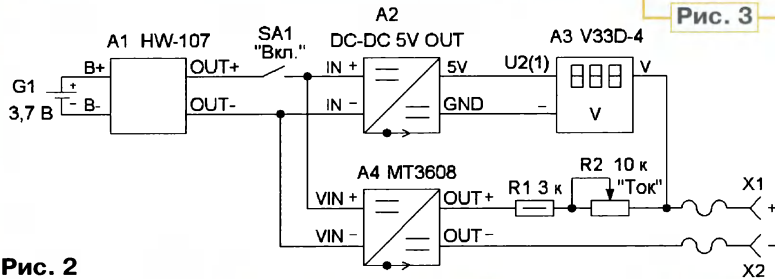


Рис. 2

рять аккумулятор, не вынимая его из прибора. Выходное напряжение с модуля A1 через выключатель питания SA1 "Вкл." поступает на остальные модули.

Модуль A2 с наименованием DC-DC 5V OUT повышает напряжение до 5 В, необходимое для питания модуля цифрового трёхразрядного вольтметра A3 (рис. 4). Модуль вольтметра пришлось немного доработать. Изначально он

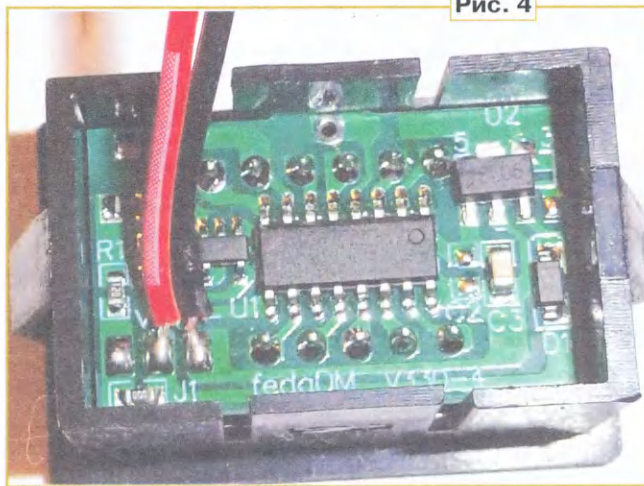


Рис. 4

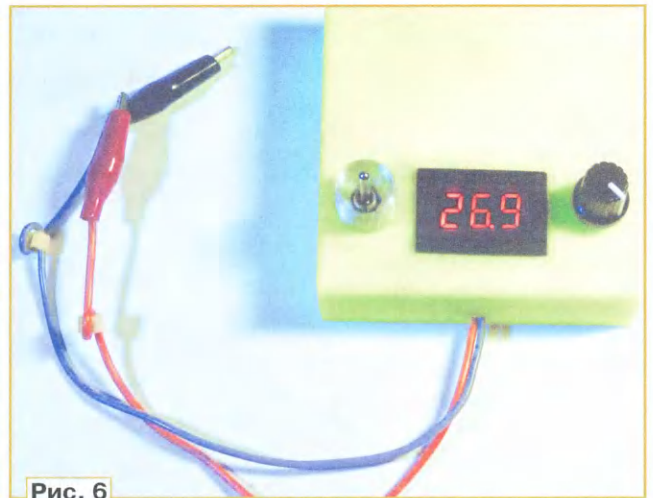


Рис. 6

бых сложностей и доступно даже начинающим радиолюбителям. Аккумулятор подключается к модулю защиты и зарядки A1. Этот модуль имеет наимено-

вание HW-107, и на нём установлен разъем microUSB, к которому подключается внешнее зарядное устройство от сотового телефона. Это позволяет за-

подключался двумя проводами к измеряемому напряжению, от которого и питался сам. Доработка заключается в удалении микросхемы стабилизатора

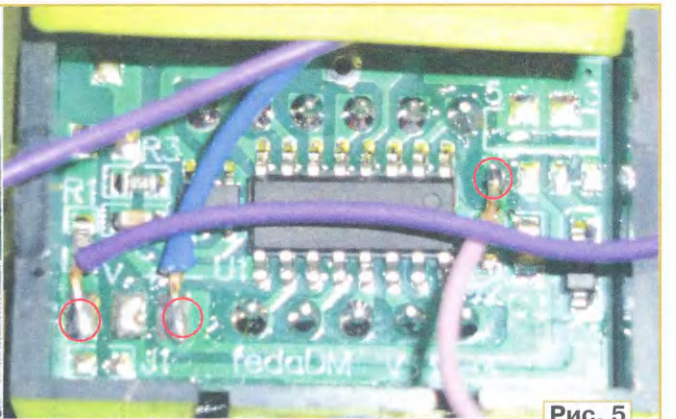
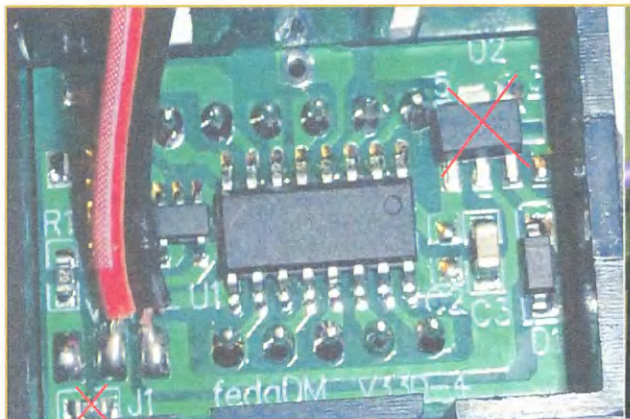


Рис. 5

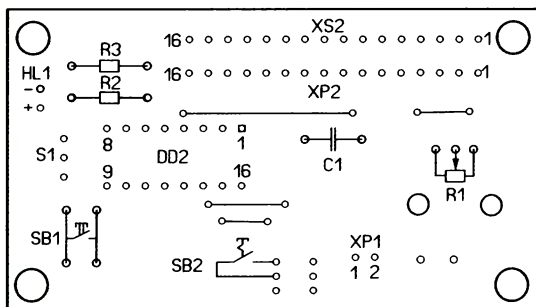
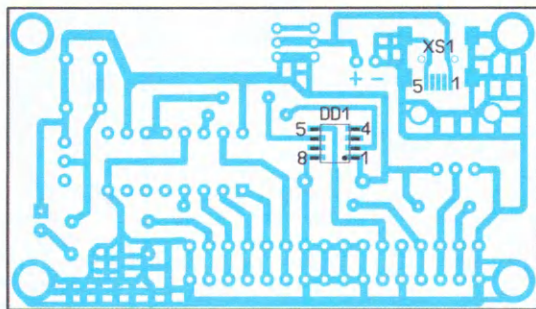
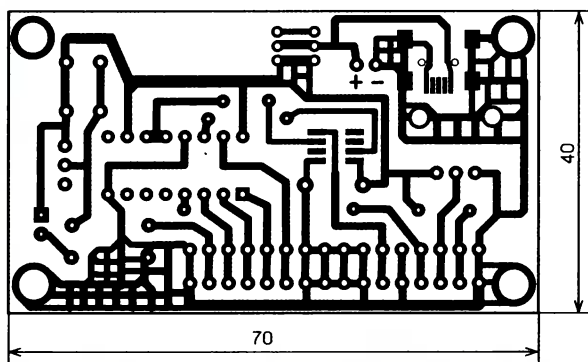


Рис. 2



Рис. 4

(PBS-R) — для дисплеев с разъёмом, он расположен с края платы. Для регулировки контрастности дисплея используется переменный резистор R1 (RV09BF), движок которого был укорочен для удобства наблюдения за показаниями тестируемого индикатора. Также на плате установлен и штыревой разъём XP1 (PLS), а со стороны печатных

проводников — угловые отверстия вставлены пластмассовые монтажные стойки CS-10. После установки в разъём проверяемого ЖКИ-модуля и последующей подачи напряжения питания на табло будут последовательно с периодом 1 с появляться буквы английского и русского алфавитов, а также цифры и символы. На рис. 3—рис. 5 показаны примеры работы стенда с тремя разными ЖКИ-модулями.



Рис. 3



Рис. 5

проводников — угловые отверстия вставлены пластмассовые монтажные стойки CS-10. После установки в разъём проверяемого ЖКИ-модуля и последующей подачи напряжения питания на табло будут последовательно с периодом 1 с появляться буквы английского и русского алфавитов, а также цифры и символы. На рис. 3—рис. 5 показаны примеры работы стенда с тремя разными ЖКИ-модулями.

От редакции. Hex-файл для микроконтроллера, чертежи печатной платы в редакционном и авторском исполнении находятся по адресу <http://ftp.radio.ru/pub/2024/05/tester.zip> на нашем FTP-сервере.

Приставки к мультиметру для измерения малых сопротивлений

С. СЕМИХАТСКИЙ, г. Ейск Краснодарского края

Наименьший предел измерения сопротивлений, имеющийся у большинства распространённых цифровых мультиметров, — 200 Ом. Этого явно недостаточно, учитывая, что довольно часто возникает необходимость выполнить точное измерение сопротивлений с меньшими значениями, например, при проверке обмоток трансформаторов, изготовлении и подборе шунтов и проволочных низкоомных резисторов, измерении сопротивления контактов коммутирующих устройств. При этом переходное сопротивление контактов коммутирующих устройств необходимо измерять при определённых токах на контакте, примерно соответствующих условиям их применения в конкретном устройстве. Чем больше коммутируемый ток устройства, тем меньше должно быть сопротивление его контактов. Измерение его напрямую, с помощью цифрового мультиметра, может привести к большой погрешности, так как он пропускает через измерительную цепь ток 0,5...1 мА при напряжении на измеряемой цепи не более 1...2 В. Некоторые типы мощных контактных устройств не способны обеспечивать паспортное сопротивление контакта при таких малых токах нагрузки [1].

Вниманию радиолюбителей предлагаются три варианта приставок к цифровому мультиметру, которые позволяют расширить пределы измерения низкоомных резисторов и других элементов. Принцип работы приставок основан на измерении падения напряжения на образцовом резисторе для установки требуемого фиксированного тока и затем на измеряемом сопротивлении при протекании через него этого тока.

Схема первого устройства на основе параллельного стабилизатора напряжения приведена на рис. 1. За его основу взята схема из технических описаний на микросхему КР142ЕН19 [2, 3]. Это регулируемый источник постоянного тока на микросхеме DA1 и транзисторе VT1. Микросхема DA1 поддерживает постоянным напряжение 2,5 В между выводами 1 и 2. Изменяя сопротивление переменного резистора R6 "Ток", можно регулировать

выходной ток источника тока (ток коллектора транзистора VT1), а значит, и ток, протекающий через прецизионный резистор R2, измеряемое сопротивление R_x , гасящий резистор R3, который разгружает транзистор VT1

рают так, чтобы рабочий интервал источника тока был немного больше и составлял примерно 0,8...110 мА. Измерение сопротивлений можно выполнять, устанавливая как фиксированные значения тока, например 1, 10, 100 мА, так и произвольные, производя затем расчёт по закону Ома. Это устройство собрано на печатной плате из одностороннего фольгированного стеклотекстолита толщиной 1,5 мм, чертёж которой приведён на рис. 2.

Схема второй приставки к мультиметру на основе микросхемы последовательного стабилизатора напряжения LM317T [4] приведена на рис. 3. За её основу взята схема, которая подробно описана в [5]. Как и предыдущая приставка, это регулируемый источник тока 1...100 мА. Микросхема DA1 поддерживает постоянным напряжение 1,25 В между выводами 1 и 2. Подборкой резисторов R1 и R3 устанавливают интервал регулировки тока — 0,8...110 мА. Процесс измерений происходит так же, как и в предыдущем варианте, интервал измеряемых сопротивлений — 0,01...4300 Ом. Добавление ОУ DA2 в режиме повторителя необходимо, так как минимальный выходной ток устройства — 0,8 мА. Диоды VD1—VD4 обеспечивают напряжение смещения (2,3 В при токе 1 мА и 3,06 В при токе 100 мА) для ОУ при работе с одним источником питания.

Устройство собрано на печатной плате из одностороннего фольгированного стеклотекстолита толщиной 1,5 мм, чертёж которой приведён на рис. 4.

В обоих устройствах применены образцовые прецизионные резисторы С2-29В (сопротивлением 10 Ом) с допуском $\pm 0,5\%$, остальные резисторы — МЛТ, С2-23 с допуском $\pm 5\%$, переменные резисторы — СП4-3 [6]. Оксидные конденсаторы — К50-35 или аналогичные импортные, диоды КД243А можно заменить диодами серии 1N400х. Микросхему КР142ЕН19 можно заменить микросхемой TL431АС или аналогичной, при этом следует обратить внимание на возможную разницу в цоколёвке. ОУ КР140УД708 можно заменить ОУ КР140УД608 или аналогичным импортным. Разъёмы XT1—XT3 — клемники двухконтактные 301-021-12. Смонтированная плата первого варианта

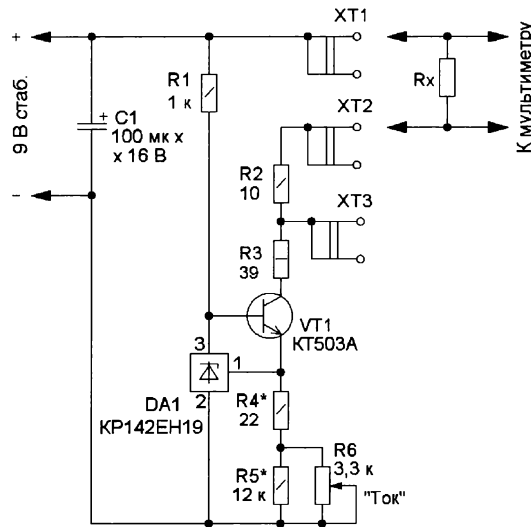


Рис. 1

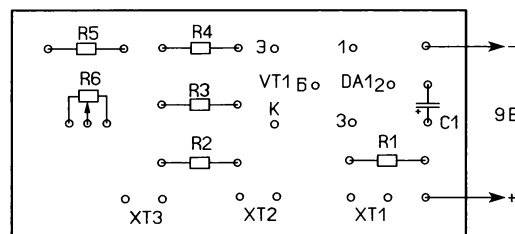
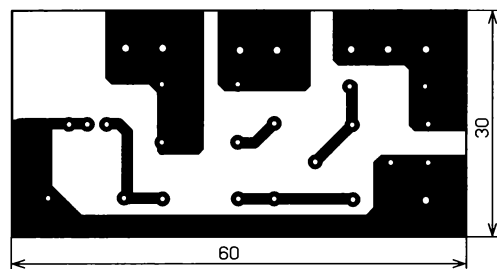


Рис. 2

по мощности. Ток источника тока можно изменять в интервале 1...100 мА, что позволяет измерять сопротивления в пределах от 0,01 Ом до 5,6 кОм. Резисторы R4, R5 подби-

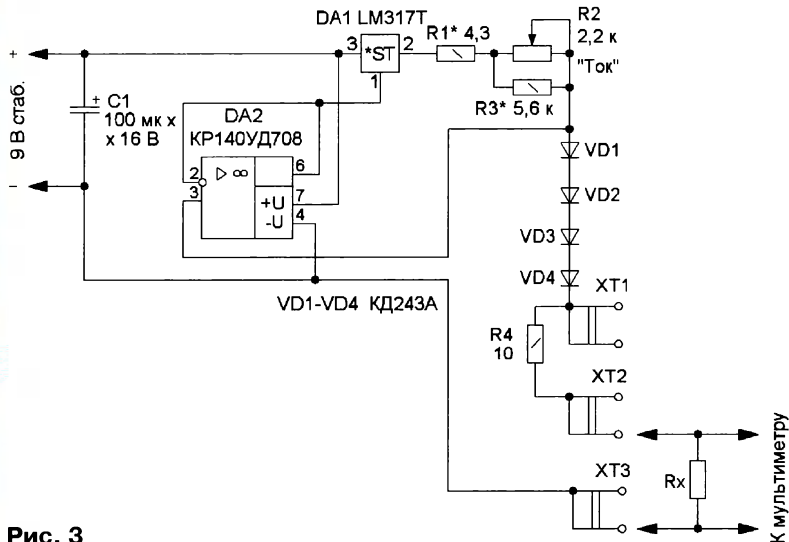


Рис. 3

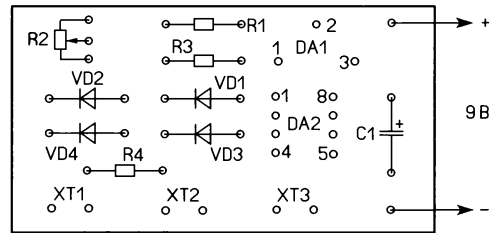
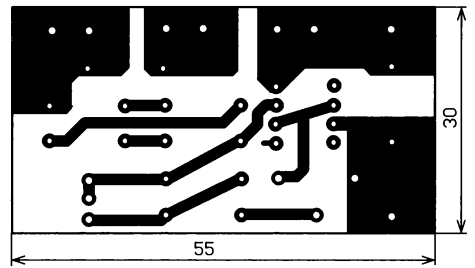


Рис. 4



Рис. 5

устройства показана на **рис. 5**, а смонтированная плата второго варианта — на **рис. 6**.

Несколько слов о переменных резисторах. К сожалению, у них изначально имеются две проблемы. Во-первых, они выпускаются с допусками $\pm 20\%$ и $\pm 30\%$. Поэтому пришлось применять резисторы с несколько большим сопротивлением и подключать параллельно постоянный резистор для получения необходимого сопротивления. Во-вторых, они обладают минимальным сопротивлением, которое нормируется и для указанного типа составляет не более 50 Ом [4]. Реально измеренное мультиметром DT9208A для обоих применяемых резисторов минимальное сопротивление — 6 Ом. Поэтому возникает необходимость и в последовательно включённых постоянных резисторах для установления заданного интервала тока стабилизации.

Схема ещё одной приставки к мультиметру на основе последовательного стабилизатора напряжения LM317T приведена на **рис. 7**. Это классический стабилизатор тока 1 А. Приставка предназначена для проверки и измерения сопротивления контактов мощных уст-

ройств коммутации. К сожалению, микросхема LM317T не является прецизионным стабилизатором напряжения. Минимальное напряжение 1,25 В имеет довольно значительный разброс $\pm 0,05$ В, что составляет $\pm 4\%$. Поэтому подобрать точное значение сопротивления довольно проблематично, да оно и не нужно, учитывая, что ток измеряется по падению напряжения на прецизионном резисторе R1 (C2-29B) сопротивлением 1 Ом и допуском $\pm 0,5\%$. Если есть возможность, желательно в качестве резистора R1 применить прецизионный низкоомный резистор C5-16MB мощностью рассеивания 5 Вт, сопротивлением 1,2 Ома и допуском $\pm 0,5\%$. В авторском варианте применены два резистора МЛТ-2 с допуском $\pm 5\%$ и сопротивлениями 2 Ом и 2,7 Ом, включённых параллельно (общее сопротивление — 1,15 Ом). Выходной ток, измеренный мультиметром DT9208A по падению напряжения на резисторе R2, — 1,05 А. Напряжение между выводами 1 и 2 микросхемы — 1,21 В. Интервал измеряемых сопротивлений — 0,001...6,4 Ом.

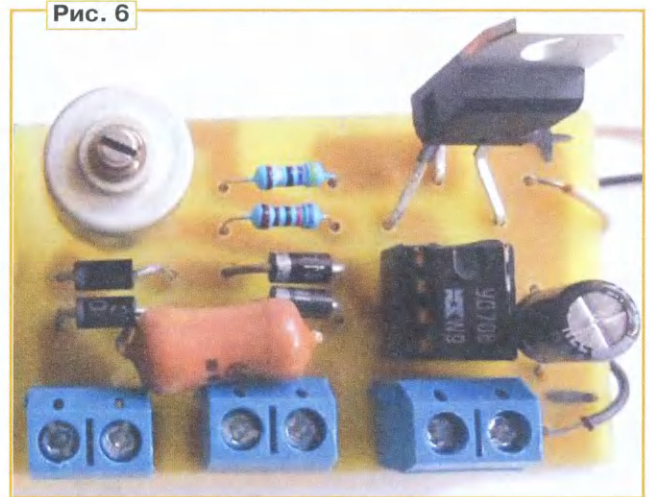


Рис. 6

О погрешности измерений. Основная систематическая относительная погрешность измерений для всех трёх приставок составляет $\pm 1\% \pm 1$ единица младшего разряда, так как в качестве измерительного устройства применяется цифровой мультиметр. Она состоит из погрешности меры (прецизионные резисторы C2-29B с допуском $\pm 0,5\%$) и погрешности измерительного прибора (для DT9208A она составляет $\pm 0,5\% \pm 1$ единица младшего разряда при измерении постоянного напряжения). Так как эти погрешности независимы друг от друга и присутствуют при проведении измерений постоянно (систематически), то суммируются алгебраически [7].

Для питания первых двух приставок необходим стабилизированный блок питания с выходным напряжением 9 В, обеспечивающий ток в нагрузку не менее 120 мА. Для питания мощного источника тока также необходим стабилизированный блок питания с выходным напряжением 9 В и током

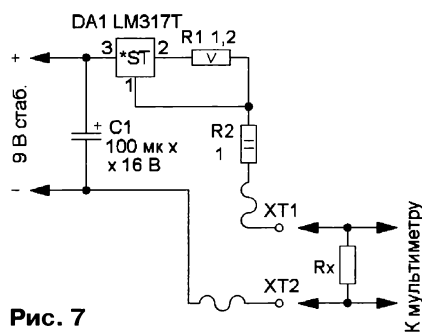


Рис. 7

1,2...1,5 А. Микросхему в третьем варианте устройства LM317T необходимо установить на ребристый теплоотвод, способный отводить не менее 7 Вт рассеиваемой на ней мощности.

Для более полного использования функциональных возможностей приставки, а также проведения корректных измерений настоятельно рекомендуется изготовить специальные щупы, например, как это предлагается в [8] или в [9], используя при этом многожильный медный провод сечением не менее 10 мм² (сопротивление провода длиной 1 м при 20 °С — не более 0,00175 Ом).

1. Сопротивление контактов реле. — URL: http://www.atof.ru/pea/relay/r1_018.shtm (28.02.24).
2. КР142ЕН19. — URL: <https://clck.ru/3965We> (28.02.24).
3. КР142ЕН19 (LM431). — URL: <https://electro-tehnyk.narod.ru/docs/Datasheet/Kr142en19.pdf> (28.02.24).
4. LM217, LM317. — URL: <https://www.st.com/resource/en/datasheet/lm217.pdf> (28.02.24).
5. Хоровиц П., Хилл У. Искусство схемотехники, том 1. — М.: Мир, 1986.
6. СП4-16, СП4-1в, СП4-2М6, СП4-3. — URL: <https://eandc.ru/pdf/resistor/sp4-1-sp4-3.pdf> (28.02.24).
7. Мирский Г. Я. Электронные измерения. — М.: Радио и связь, 1986.
8. Глибин С. Миллиомметр — приставка к мультиметру. — Радио, 2015, № 8, с. 23, 24.
9. Бирюков С. Миллиомметр — приставка к мультиметру. — Радио, 2022, № 12, с. 40, 41.

От редакции. Чертежи печатных плат находятся по адресу <http://ftp.radio.ru/pub/2024/05/resist.zip> на нашем FTP-сервере.

Дистанционные курсы обучения программированию микроконтроллеров STM32, AVR, Arduino, PIC, STM8 и др.

Занятия проводятся по электронной почте или с помощью программы Skype.

Обучение может быть направлено на решение стоящей перед вами задачи.

www.electroniclab.ru/courses.htm
Т. +7-912-619-5167

* * *

Интернет-магазин
"Радиодетали
на Петропавловской"!

Количество и цены в режиме онлайн.

Оплата и доставка выбранным вами способом.

www.radiodetali.perm.ru

Тел: 8-800-201-75-54

Вольтметр из миллиомметра

С. БИРЮКОВ, г. Москва

Автор в АлиЭкспрессе приобрёл цифровой миллиомметр с пределом измерения 1,999 Ом и разрешающей способностью 1 мОм, выполненный на микросхеме АЦП ICL7107 (отечественный аналог — КР572ПВ2). После изготовления приставки к мультиметру, заменившей его ("Радио", 2022, № 12, с. 40, 41), надобность в миллиомметре отпала, и автор решил переделать его в настольный вольтметр.

Миллиомметр изготовлен очень добротно — двухсторонний монтаж (на одной стороне платы установлена в панель 40-выводная микросхема АЦП, на другой — ярко светящиеся красным цветом светодиодные индикаторы высотой 14 мм), контрастный светофильтр, питание от одного Li-Ion аккумулятора, подключение измеряемого сопротивления по четырёхконтактной схеме зажимами Кельвина, что исключает влияние контактного сопротивления. Питание микросхемы АЦП двухполярное, плюс — непосредственно от аккумулятора, минус — от несложного преобразователя напряжения. Частота встроенного тактового генератора АЦП —

40 кГц, при такой частоте хорошо подавляются сетевые помехи 50 Гц и 60 Гц. При смене полярности напряжения на измерительных входах миллиомметра перед старшим разрядом индицируемого числа появляется знак "минус", что не требуется для измерения сопротивлений, но необходимо для вольтметра. В комплект прибора входят не только зажимы Кельвина, но и разъёмы с проводниками для подключения источника питания и для подачи входных сигналов от других устройств. Размеры платы миллиомметра — 69,5×36 мм. Недостаток изделия — отсутствие законченного конструктивного оформления, миллиомметр по-

ставляется в корпусе-рамке, что требует его установки ещё в один корпус.

Схема измерительных цепей мультиметра приведена на рис. 1, нумерация резисторов и конденсатора соответствует маркировке на плате.

При подаче напряжения питания начинает течь ток через резисторы R8, R5, R7, R11 и измеряемое сопротивление RX. Падение напряжения на RX подаётся на измерительные входы +IN и -IN микросхемы DD1, а с резисторов R5, R7 и R11 — на входы образцового напряжения +REF и -REF. Как известно (см., например, [1, 2]), микросхемы КР572ПВ2, ICL7107, а также КР572ПВ5 измеряют отношение напряжения между входами +IN и -IN и напряжения между входами +REF и -REF. Поскольку через резисторы RX и R5, R7, R11 течёт одинаковый ток, на индикаторах высвечивается отношение сопротивления RX и полного сопротивления резисторов R5, R7, R11, равного 1 Ом. Поскольку десятичная точка не подсвечивается, результат получается в миллиомах. Такой же принцип использован в омметрах, описанных в [2].

Подстроечный резистор R11 и резистор R5 позволяют свести к нулю ошибки за счёт неточности сопротивления резистора R7 и погрешности АЦП.

Для превращения описываемого миллиомметра в вольтметр необходимо на входы +REF и -REF микросхемы DD1 подать стабильное образцовое напряжение (обычно 100 мВ или 1 В, в предлагаемом варианте вольтметра используется 100 мВ), а на входы +IN и -IN — измеряемое напряжение через соответствующий делитель.

Возможный вариант такой доработки для максимального измеряемого напряжения 19,99 В приведён на рис. 2.

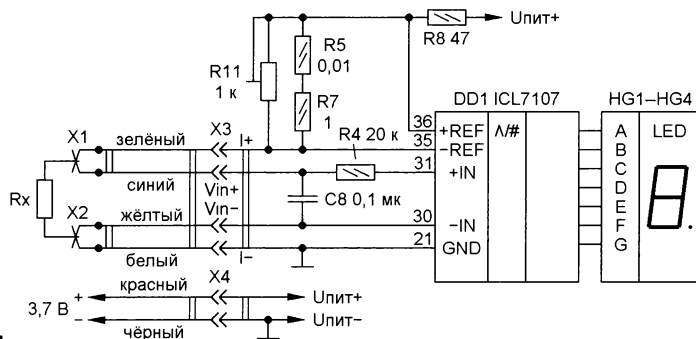


Рис. 1

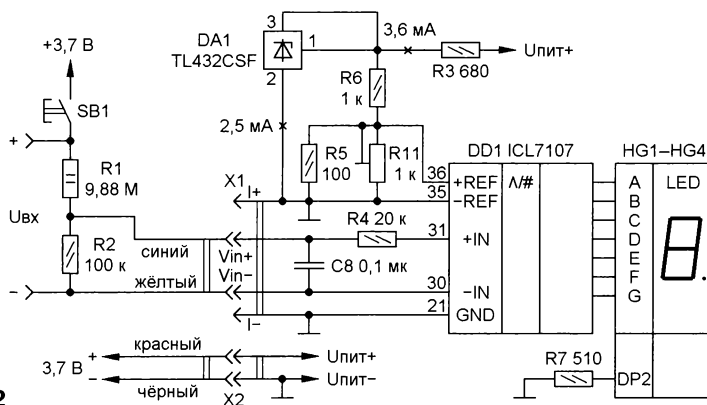


Рис. 2

Из миллиметра следует выпаять резисторы R7 и R8, эти резисторы установлены на плате почти перпендикулярно ей. Достаточно отпаять от платы только их длинные выводы, это позволит не потерять их и, при необходимости, вернуться к исходной схеме миллиметра. Подстроечный резистор R11 следует оставить на месте, он будет использоваться для калибровки вольтметра.

Источник образцового напряжения собран на микросхеме DA1 и резисторах R3, R5, R6, R11. Микросхема DA1 TL432CSF фирмы HTC в корпусе SOT-23 — так называемый "регулируемый стабилитрон". Когда выводы 1 и 3 соединены, эта микросхема работает как обычный стабилитрон с очень хорошими характеристиками и обеспечивает стабильное напряжение 1,24 В. Следует иметь в виду, что микросхемы TL432 некоторых фирм имеют напряжение стабилизации 2,5 В, особенности микросхем TL432 различных производителей приведены в статье [3]. Вместо TL432CSF можно использовать стабилитрон LM285Z-1,2 (см., например, [4]), но его температурные характеристики несколько хуже.

Делитель входного напряжения 100:1 собран на резисторах R1 и R2, резистор R1 может иметь любую мощность. Для такого варианта делителя точность их сопротивлений не важна, поскольку есть калибровка вольтметра резистором R11, необходима их стабильность. Можно, например, использовать резистор R1 с сопротивлением 10 МОм, в этом случае при входном напряжении 10 В делитель будет обеспечивать на входах +IN и -IN микросхемы DA1 напряжение 99 мВ, на такое же значение должен быть настроен источник образцового напряжения.

Кнопка SB1 позволяет контролировать напряжение питания.

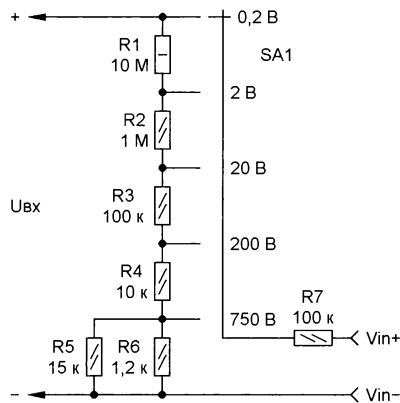


Рис. 3



Рис. 4

Если вольтметр должен быть многодиапазонным, делитель следует собрать по схеме рис. 3 [1, 2]. Для него резисторы R1—R4, R6 должны иметь точность 0,1%, в крайнем случае 0,25%, R5 — 1%, например C2-29. Источник образцового напряжения должен быть настроен на 100 мВ. Резистор R7 служит для отделения конденсатора C8 (на схеме рис. 2) от цепи, в которой производится измерение, его сопротивление не критично.

Резистор R7 на рис. 2 служит для включения десятичной точки в индикаторе единиц вольт. Вывод анода соответствующего светодиода находится под корпусом микросхемы АЦП, рядом с её выводом 11. К нему следует подпаять тонкий провод, через имеющееся отверстие в плате вывести на сторону индикаторов и через резистор 510 Ом подсоединить к минусовому контакту разъёма Упит-. Если вольтметр будет многодиапазонным, потребуется ещё одна секция переключателя для включения точки, соответствующей выбранному диапазону.

Для источника образцового напряжения использованы элементы поверхностного монтажа, резисторы — типоразмера 0805. Детали ИОН установлены на печатной плате размерами 10,5×7,5 мм, изготовленной из платы размерами 20,5×10,5 мм, которая была приобретена в АлиЭкспрессе. На исходной плате на расстоянии 7,62 мм друг от друга выполнены два ряда по восемь металлизированных отверстий с шагом 2,54 мм и пары контактов для элементов, предназначенных для поверхностного монтажа. На рис. 4 приведён чертёж платы, а также расположение элементов в масштабе 2:1, на рис. 5 — фотография платы, на рис. 6 — фрагмент фотографии платы миллиметра с установленным источником образцового напряжения.

Плата ИОН с помощью трёх отрезков лужёного медного провода диаметром 0,4 мм подсоединена к плате миллиметра: Упит+ — к цепи питания (к правому по рис. 6 отверстию для установки отсутствующего резистора R9), общий — проводником к площадке между подстроечным резистором R11 и четырёхконтактным разъёмом и тонким изолированным проводом к минусовому контакту Упит- разъёма питания, плюс образцового напряжения +REF — к левому по фото выводу резистора R5 (по нумерации платы миллиметра). Также, для "привязки" измеряемого напряжения к общему проводу вольтметра на разъёмах соединены между собой цепи Vin- и Упит-.

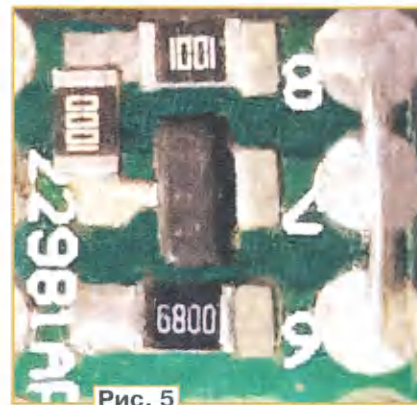


Рис. 5

Правая часть элемента μ индикатора десятых вольт прикрыта самоклеющейся чёрной бумагой с вырезом, формирующим правую часть знака "минус".

Питание вольтметра осуществляется от одного Li-Ion аккумулятора типораз-

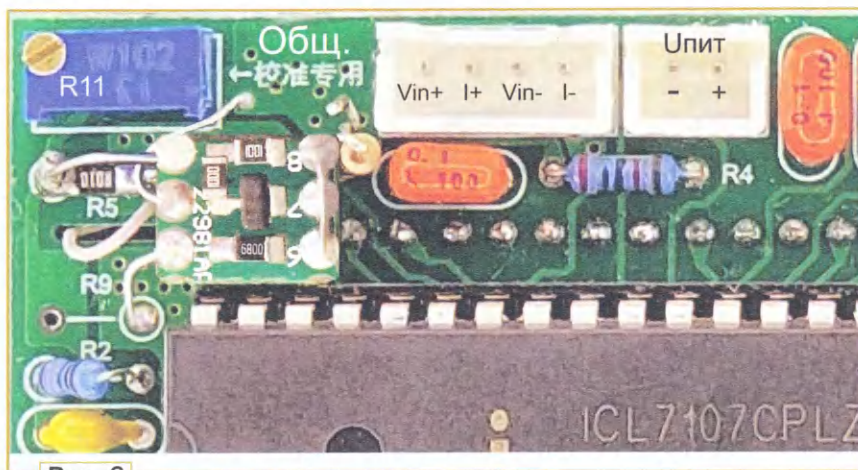


Рис. 6

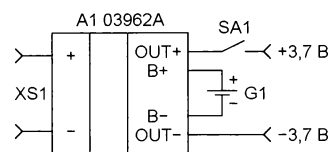


Рис. 7

ми 9×9×5 мм. Напротив светодиодов зарядной платы в задней стенке корпуса просверлено отверстие диаметром 3 мм, в которое введена капля прозрачного термоклея, что позволяет отслеживать процесс зарядки аккумулятора.

Для калибровки вольтметра на его вход следует подать напряжение от 12 до 19 В, контролируемое точным вольтметром, и с помощью подстроечного резистора R11 добиться одинаковых показаний обоих приборов.

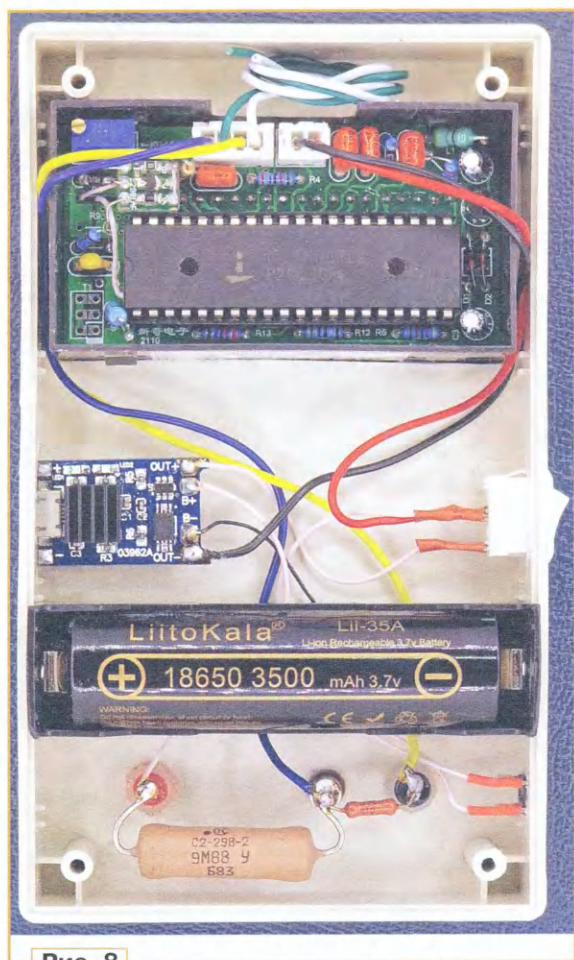


Рис. 8



Рис. 9

ЛИТЕРАТУРА

мера 18650 ёмкостью 3,5 А·ч. Для его зарядки использована специализированная плата зарядного устройства на микросхеме TP4056 с защитой аккумулятора, маркировка платы — 03962A. Схема цепей питания приведена на рис. 7. Разъём XS1 microUSB для подключения телефонного зарядного устройства входит в состав зарядной платы.

Все элементы вольтметра установлены в пластмассовый корпус размерами 141,5×81,5×39,5 мм (рис. 8,

рис. 9). Аккумулятор установлен в слеска укороченный напильником соответствующий держатель. Резисторы входного делителя подпаяны непосредственно к входным гнездам вольтметра и специальной стойке. Малогабаритная кнопка SB1 вклеена в боковую стенку корпуса цианакрилатным клеем, большинство элементов также закреплены им.

Для облегчения теплового режима на микросхему TP4056 зарядного устройства наклеен теплоотвод размера-

1. Бирюков С. А. Портативный цифровой мультиметр. — В помощь радиолюбителю, 1988, ДОСААФ, вып. 100, с. 71—90.

2. Бирюков С. А. Устройства на микросхемах. Цифровые измерительные приборы, источники питания, любительские конструкции. — М.: Символ-Р, 1998. — 192 с.

3. Бирюков С. А. Разрядное устройство — приставка к эквиваленту нагрузки. — Радио, 2024, № 4, с. 25—27.

4. Глибин С. Настольный вольтметр. — Радио, 2019, № 2, с. 31—33.

Доработка светодиодного аккумуляторного фонаря с сетевым зарядным устройством

И. НЕЧАЕВ, г. Москва

В настоящее время в продаже имеются много различных светодиодных фонарей, источниками питания которых служат Li-Ion аккумуляторы. При этом для их зарядки в большинстве случаев используются зарядные устройства (ЗУ) для сотовых телефонов с выходным напряжением 5 В.

Но не так уж и давно в продаже было много разных типов ручных светодиод-

ного фонаря было рассказано в [1], но без замены аккумулятора, поскольку в те времена Li-Ion аккумуляторы были не так широко распространены. Фонари этой серии есть в продаже, и, наверное, их выпускают и в настоящее время, но их начинка автору неизвестна. Поскольку это был фонарь из низкой ценовой категории, как и ожидалось, качество аккумуляторной батареи невысо-

зарядки батареи встроенную складную вилку XP1 вставляют в сетевую розетку. Ток зарядки определяет ёмкость балластного конденсатора C1 (0,47 мкФ), в данном случае он равен 33 мА. Дiodы VD1—VD4 выпрямляют переменное напряжение, светодиод HL1 сигнализирует о том, что ЗУ фонаря подключено к сети. Источником света служит светодиод EL1 предположительно мощностью



Рис. 1



Рис. 2

ных фонарей с гелевыми свинцовыми аккумуляторными батареями с номинальным напряжением 4 В и встроенным сетевым ЗУ. Да и сейчас аналогичные фонари есть в продаже. Срок службы аккумуляторных батарей неизвестного производителя невелик, да и ёмкость мала. Если состояние собственно фонаря хорошее, возникает естественное желание заменить гелевую свинцовую аккумуляторную батарею более ёмким Li-Ion аккумулятором. В зависимости от размеров корпуса фонаря можно применить такие аккумуляторы разных типоразмеров.

Для этого в большинстве случаев в радиолубительской литературе и Интернете рекомендуется для зарядки Li-Ion аккумуляторов применять специальные модули (платы) зарядки, которые можно приобрести без проблем. Но это потребует применения ЗУ от сотового телефона. Если же в фонаре уже есть сетевое ЗУ, более целесообразно использовать именно его, немного доработав. Как это сделать, рассказано далее, такая доработка не сложная и не займёт много времени.

Был доработан светодиодный фонарь отечественного производства "Трофи ТА1" (рис. 1). Для подключения фонаря к сети 230 В служит складная вилка (рис. 2). О доработке аналогич-

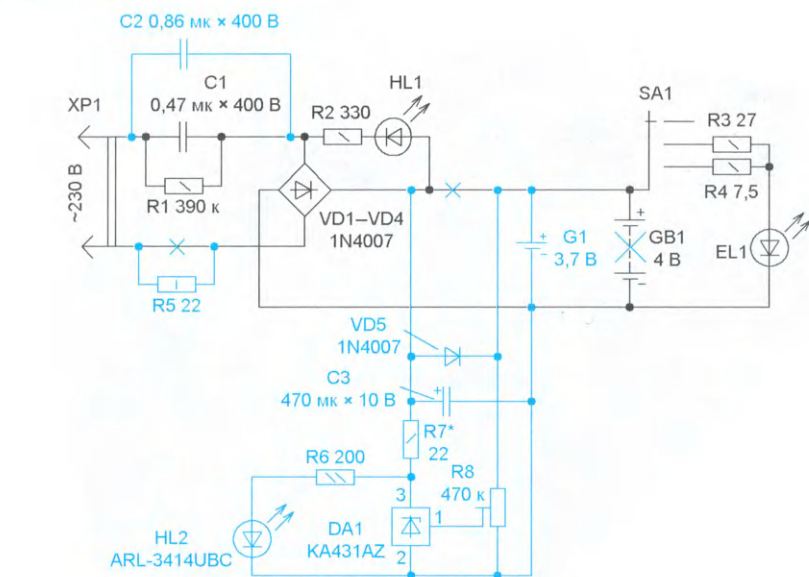


Рис. 3

ное. Схема этого фонаря показана на рис. 3, нумерация элементов — производная, а доработки и вновь введенные элементы выделены цветом. Для

0,5 Вт. Выключение и переключение яркости фонаря осуществляются переключателем SA1, резистор R2 — токоограничивающий для светодиода HL1, а

резисторы R3 и R4 — токоограничивающие для светодиода EL1. Все элементы ЗУ и переключатель SA1 установлены на штатной печатной плате фонаря.

Поскольку индикатор степени зарядки аккумуляторной батареи отсутствует, правильно зарядить её очень сложно, поэтому её недостаточная или чрезмерная зарядка — типичный случай. Это не очень хорошо сказывается на ресурсе аккумуляторной батареи.

Доработку этого фонаря проводят в следующей последовательности. Для начала надо определить, аккумулятор какого типоразмера и ёмкости использовать. В этот фонарь аккумулятор самого распространённого и доступного типоразмера 18650 просто так не помещается, для этого потребуется механическая доработка внутри корпуса. С другой стороны, аккумулятор ёмкостью несколько ампер-часов потребует существенного увеличения зарядного тока и, как следствие, применения балластного конденсатора большой ёмкости и, соответственно, с большими габаритными размерами.

Поэтому при установке в фонарь аккумулятора типоразмера 18650 более целесообразно удалить все элементы сетевого ЗУ и разместить соответствующий модуль для зарядки Li-Ion аккумулятора от ЗУ сотового телефона.

Чтобы сохранить сетевое ЗУ, был выбран Li-Ion аккумулятор типоразмера 14500 ёмкостью 1 А·ч. Для этого фонаря подойдёт и аккумулятор ёмкостью не менее 1 А·ч от одноразовых электронных сигарет [2] или любой другой, подходящий по размерам. Для увеличения тока зарядки до 100 мА параллельно конденсатору С1 установлен дополнительный конденсатор С2 ёмкостью 0,86 мкФ (балластный конденсатор от светодиодной лампы). Можно, конечно, оставить и штатный конденсатор в ЗУ фонаря, но зарядка аккумулятора в этом случае будет слишком продолжительной. Для ограничения броска тока при подключении фонаря к сети 230 В в один из проводов, идущих к вилке XP1, установлен резистор R5.

Взамен аккумуляторной батареи GB1 устанавливается Li-Ion аккумулятор G1. Если аккумулятор имеет встроенный драйвер для защиты и ограничения зарядки, достаточно параллельно ему установить стабилизатор с напряжением стабилизации 5...5,6 В и допустимым током не менее 100 мА (например, ВZХ85С5V1 или ВZХ85С5V6) и оксидный конденсатор ёмкостью 220...470 мкФ на напряжение 10...16 В. Конденсатор сгладит пульсации выпрямленного напряжения и возможный выброс напряжения в момент подключения фонаря к сети 230 В. Когда идёт зарядка аккумуля-

лятора, напряжение на стабилизаторе не превысит его напряжения стабилизации. По окончании зарядки драйвер, встроенный в аккумулятор, отключит зарядку, и напряжение аккумулятора может увеличиться во много раз. Это грозит драйверу выходом из строя со всеми последующими неприятностями. Но тут вырчит стабилизатор и ограничит напряжение, в результате весь зарядный ток потечёт через него. Поэтому он должен быть рассчитан в данном случае на ток 100 мА. Но в таком варианте отсутствует индикатор окончания зарядки, что не очень удобно.

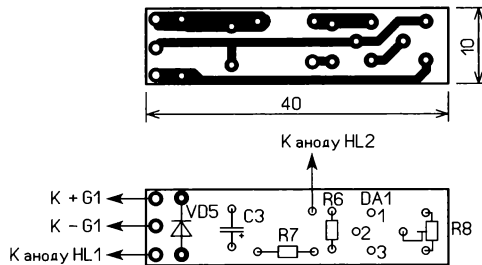


Рис. 4

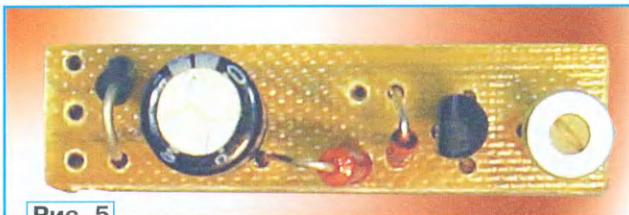


Рис. 5



Рис. 6

Если Li-Ion аккумулятор не имеет встроенного драйвера, необходимо установить ограничитель напряжения. Стабилизатор для этого применить практически невозможно, поскольку потребуются ограничитель с очень точным напряжением срабатывания. Подобрать стабилизатор с таким напряжением весьма затруднительно. Поэтому такой ограничитель сделан на микросхеме DA1 (KA431AZ — параллельный стабилизатор напряжения). Порог срабатывания ограничителя (4,2 В) установ-

ливают подстроечным резистором R8, поэтому этот резистор подключён параллельно аккумулятору.

Когда напряжение аккумулятора меньше максимального, идёт его зарядка и напряжение на движке подстроечного резистора не превышает напряжения открывания (2,5 В) микросхемы DA1. В этом случае напряжения на катоде (вывод 3) микросхемы будет достаточно для включения светодиода HL2 синего (или белого) свечения, который и сигнализирует о том, что идёт зарядка аккумулятора. Когда он зарядится, напряжение на входе микросхемы (вывод 1) превысит 2,5 В и микросхема откроется. Напряжение на конденсаторе С3 станет меньше напряжения аккумулятора, и диод VD5 закроется. Одновременно уменьшится напряжение на катоде микросхемы, и светодиод HL2 погаснет — зарядка окончена, хотя и будет протекать совсем небольшой ток, но перезарядки не произойдёт. Этот процесс происходит не скачком, а медленно, поэтому светодиод HL2 будет гаснуть плавно.

Светодиод HL1 в этом случае станет индикатором наличия сетевого напряжения, а светодиод HL2 — индикатором процесса зарядки, по окончании которой он погаснет. Резистор R7 предназначен для облегчения теплового режима микросхемы, поскольку на нём падает часть напряжения. Мощность этого резистора выбрана не из-за рассеиваемой на нём мощности, а исходя из электрической прочности. В разрыв цепи зарядки (надо перерезать проводник на печатной плате фонаря) аккумулятора включён диод VD5, который обеспечивает развязку аккумулятора от цепей ограничителя напряжения, когда он не заряжается.

Почти все элементы смонтированы на печатной плате из фольгированного с одной стороны стеклотекстолита толщиной 1...1,5 мм, её чертёж показан на рис. 4. Внешний вид смонтированной платы показан на рис. 5. Применены постоянные резисторы МЛТ, подстроечный — СП3-19, конденсатор С3 — оксидный импортный, диод VD5 — кремниевый выпрямительный маломощный с допустимым прямым током, превышающим ток зарядки.

Микросхему KA431AZ можно заменить микросхемой серии LM431хх или аналогичной, но при этом следует обратить внимание на цоколёвку. Светодиод HL2 может быть любой малогабаритный (диаметр корпуса — 3 мм) выводной маломощный синего или белого свечения, у которого при напряжении менее 2,8 В свечение отсутствует или очень слабое. Если при этом напряжении свечение заметно, последовательно с этим светодиодом следует установить маломощный кремниевый импульсный

или выпрямительный диод, например, серий КД521, КД522, 1N4148 или аналогичный.

Налаживание сводится к установке порога срабатывания ограничителя и подборке резистора R7. Сопротивление резистора R7 должно быть таким, чтобы при протекании через него тока зарядки (в данном случае 100 мА) на нём должно быть напряжение около 2,2 В, т. е. его сопротивление — 22 Ом. Для другого тока сопротивление надо пересчитать. Для установки порога срабатывания ограничителя напряжения надо временно соединить проволочной перемычкой выводы диода VD5 и через резистор сопротивлением 51 Ом и мощностью 1 Вт подать на него напряжение +10 В от лабораторного блока питания с максимальным выходным током не менее 150 мА. Напряжение -10 В подают на минус конденсатора С3. Предварительно движок подстроечного резистора устанавливают в нижнее по схеме положение. Напряжение контролируют на конденсаторе С3. После подачи напряжения светодиод HL2 должен светить. Медленно перемещая движок подстроечного резис-



Рис. 7

тора вверх по схеме, добиваются на конденсаторе напряжения 4,2 В, светодиод HL2 при этом должен погаснуть. Затем в процессе пробной зарядки аккумулятора от сети контролируют напряжение на нём и при необходимости установку порога корректируют. Следует учесть, что во время зарядки

напряжение аккумулятора немного превышает его ЭДС.

Корпус фонаря состоит из двух половин, и практически все элементы, такие как аккумулятор, платы фонаря и ограничителя, установлены в одной из них (рис. 6). Для светодиода HL2 сделано отверстие соответствующего размера рядом со светодиодом HL1 (рис. 7). Все элементы и провода надо аккуратно уложить в корпусе и зафиксировать с помощью термоклея, иначе при сборке можно будет передать провода.

ЛИТЕРАТУРА

1. Нечаев И. Доработка аккумуляторного фонаря. — Радио, 2014, № 8, с. 53, 54.

2. Нечаев И. Об использовании электронной начинки одноразовых электронных устройств при создании радиолюбительских устройств. — Радио, 2023, № 8, с. 30—34.

От редакции. Чертёж печатной платы находится по адресу http://ftp.radio.ru/pub/2024/05/dor_akk_fon.zip на нашем ftp-сервере.

Повышение надёжности "вечной" лампы

А. ШУМИЛОВ, г. Архангельск

В статье "Чтобы лампа стала "вечной" [1] было предложено простое усовершенствованное автоматическое устройство, уменьшающее бросок тока через холодную нить осветительной лампы накаливания в момент её включения. Уже более 30 лет использую это простое схемное решение для продления "жизни" осветительных ламп накаливания.

К сожалению, в устройствах, собранных по этой схеме, обнаружили и некоторые недостатки: резистор R1 мощностью 0,5 Вт, рекомендованный в этом устройстве, значительно нагревался, иногда наблюдались случаи пробоя диода VD3, минимальные габариты корпуса устройства (ввиду установки довольно громоздких тиристора серии КУ201—КУ202 и полярного оксидного конденсатора) могли быть не менее 70×70×2 мм, и уменьшить габариты устройства при использовании старой отечественной элементной базы не представлялось возможным.

В настоящее время, в связи с развитием сети интернет-магазинов, стало возможно приобрести малогабаритные электронные компоненты импортного производства. Поэтому было решено немного улучшить параметры и надёжность этого устройства и значительно уменьшить его габариты.

Немного доработанная схема этого устройства представлена на рис. 1.

Для облегчения теплового режима резистора R1, а также для исключения возможных ожогов при его случайном касании мощность этого резистора увеличена до 2 Вт. Диод VD1 и стабилитрон VD2 установлены малогабаритные для поверхностного монтажа. Также установлен тиристор BT151-800R (VS1) в корпусе TO-220 [2]. Для лучшего предварительного разогрева

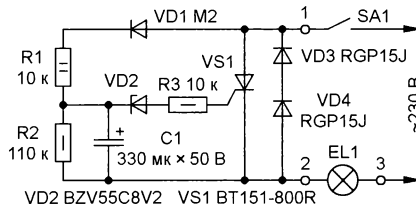


Рис. 1

холодной нити осветительной лампы накаливания EL1 ёмкость полярного оксидного конденсатора C1 увеличена до 330 мкФ. Диод VD3 [1] заменён двумя диодами, включёнными последовательно (VD3 и VD4 на рис. 1). Выключатель SA1 на схеме — это штатный выключатель коммутируемой осветительной лампы (группы ламп) EL1.

Принцип работы и способ наладки этого устройства описаны в [1]. В данном случае первоначальное включение при налаживании устройства производится с временно отключённой цепью VD3VD4. Также до первоначального включения устройства следует временно установить конденсатор C1 ёмкостью 220...470 мкФ, рассчитанный на напряжение не менее 100 В. После включения устройства следует сразу же измерить постоянное напряжение на этом конденсаторе. Если устройство работает стабильно и постоянное напряжение на конденсаторе C1 не превышает 40 В, то на его место устанавливают конденсатор с параметрами, указанными на схеме. В противном случае следует или установить конденсатор C1 с большим номинальным напряжением, или установить стабилитрон VD2 с меньшим напряжением стабилизации. После этого подключают диоды VD3 и VD4 и измеряют переменное напряжение на лампе EL1. При указанных на схеме деталях и номинальном напряжении сети 220 В переменное напряжение на лампе EL1 оказалось равным 184 В, а постоянное напряжение на конденсаторе C1 — 33 В. Пониженное относительно номинального переменное напряжение на лампе EL1 немного снижает её яркость, однако значительно увеличивает срок службы.

Если свечения лампы EL1 нет, следует временно заменить резистор R3 переменным сопротивлением 15...22 кОм (в реостатном включении, движок резистора полностью выведен) и подобрать оптимальный ток управляющего электрода тиристора VS1. Но, как правило, этого не требуется.

Диод M2 (VD1) можно заменить на любой из серии M3...M7 для поверх-

ностного монтажа, а также на кремниевый выпрямительный диод серии 1N4002...1N4007 (UF4002...UF4007) или подобный с максимальным напряжением не менее 100 В, током не менее 1 А и падением напряжения 450...550 мВ. Стабилитрон VD2 — маломощный с напряжением стабилизации 7...9 В. Если позволяют размеры используемого корпуса, то в качестве стабилитрона VD2 можно использовать также D808 или D814A. Диоды VD3 и VD4 — на максимальное напряжение не менее 600 В и ток не менее 1,5 А. Тиристор BT151-800R (VS1) можно заменить на BT151-600R или аналогичный, рассчитанный на максимальное напряжение не менее 600 В и ток не менее 5 А. Сопротивление резистора R2 может быть в интервале 100...130 кОм. Сопротивление резисторов R1 и R3 без крайней необходимости изменять не следует.

Устройство включают в разрыв любого из идущих к осветительной лампе проводов. На схеме цифрами 1, 2 и 3 обозначены разъёмные соединения (тройная клеммная колодка с винтами) для присоединения устройства к лампе EL1 и сетевому выключателю SA1. В случае какой-либо неисправности устройство отсоединяют от клемм 1 и 2, эти клеммы соединяют между собой перемычкой, и лампа EL1 будет работать в обычном (стандартном) режиме.

С показанными на схеме деталями устройство применялось для коммутации ламп общей мощностью до 150 Вт. Для коммутации более мощной нагрузки следует установить диоды VD3 и VD4, рассчитанные на напряжение не менее 600 В и ток 2...5 А.



Рис. 2

Устройство смонтировано навесным монтажом и размещено в малогабаритном пластиковом корпусе. Для гарантии качественного паяного соединения выводов деталей следует загнуть концы этих выводов колечком, предварительно залудив их. После проверки работоспособности устрой-

ства некоторые его элементы можно закрепить с помощью термоклея или немного вплавить выводы этих элементов паяльником в нижнюю внутреннюю часть пластикового корпуса устройства. При использовании диода VD1 и стабилитрона VD2 для поверхностного монтажа, возможно, будет удобнее для монтажа таких элементов использовать небольшой отрезок печатной платы, закреплённый в корпусе устройства термоклеем или клеем на резиновой основе.

В качестве корпуса такого устройства автором статьи неоднократно использовался удобный малогабаритный пластиковый корпус от "Коробки распаечной для открытой проводки" размерами 50×50×20 мм. Внешний вид устройства показан на рис. 2.

Устройство гальванически связано с сетью 230 В. Об этом следует помнить и соблюдать осторожность при его конструировании, наложении и окончательном монтаже. Любые замены или перепайки элементов в устройстве должны производиться только после отключения устройства от сети и разрядки конденсатора С1. Кроме того, устройство и его соединительные провода и клеммы должны находиться вне зоны доступа людей.

ЛИТЕРАТУРА

1. "Чтобы лампа стала "вечной". — Радио, 1988, № 7, с. 51.
2. BT151-800R Datasheet (PDF). — URL: <https://pdf1.alldatasheetru.com/datasheet-pdf/view/16804/PHILIPS/BT151-800R.html> (22.03.24).

Расширение возможностей простого барографа

С. СВЕЧИХИН, г. Красноярск

В журнале [1] было опубликовано описание простого барографа с датчиком давления и температуры BMP180 и дисплеем 128×160 пикселей. За прошедшее с тех пор время автором и радиолюбителями в разных городах было собрано несколько экземпляров барографа. При их использовании выявилась необходимость расширить функциональные возможности прибора, поэтому он был доработан. В настоящей статье приводится его описание.

Модернизированный барограф накапливает данные в течение чуть более восьми суток и позволяет выводить график в трёх режимах: двухсуточном, четырёхсуточном и восьмисуточном. Переключение графиков производится переключателями на плате. Вместо переключателей можно использовать переключатели. На двухсуточном графике данные выводятся с разрешением полчаса. На четырёхсуточном графике времен-

ное разрешение — 1 ч, а на восьмисуточном — 2 ч. Кроме графика, в верхней части дисплея выводится числовое значение давления, которое обновляется каждые полчаса. В нижней строке выводятся время и текущая температура датчика, которая также обновляется каждые полчаса.

Давление выводится на график в интервале от 710 до 770 мм ртутного столба. Если оно выходит за эти границы, происходит ограничение. Давление ниже 710 мм изображается на графике на уровне 710 мм, а давление более 770 мм — на уровне 770 мм. Числовое же значение показывает фактическое давление. Выход давления за эти границы наблюдается редко, но более нескольких дней в году. В барографе появилась возможность просматривать графики при отсутствии сетевого питания. Прибор при этом получает питание от встроенного аккумулятора.

Схема прибора изменилась незначительно, она показана на рис. 1. Поэтому, если уже есть готовая плата, можно использовать её с небольшими переделками. Кроме того, исправлены две ошибки. В журнальной публикации [1] на схеме вывод 1 дисплея (BLK) ошибочно заведён на общий провод. Этот вывод используется для управления яркостью дисплея, его можно куда не подключать или подключить к выводу питания. У микросхемы TP4056 вывод 1 (датчик температуры) соединён с общим проводом. Следует отметить, что зарядное устройство нормально работает и при неподключённом выводе, однако, согласно документации на микросхему, это соединение должно быть. Вывод 2 (CS) дисплея, который раньше шёл на вывод PB2 (D10) микроконтроллера (МК), соединён с общим проводом.

В узел питания добавлено реле К1 с одним переключающим контактом. На схеме показаны нормально замкнутый 1 и нормально разомкнутый 3 контакты при отсутствии напряжения 5 В. МК в этом режиме питается от аккумулятора через диод VD2. При подаче напряжения 5 В на разъём XS1 реле срабатывает, контакты реле 2 и 3 замыкаются и подают питающее напряжение на стабилизатор для питания дисплея или на сам дисплей, если дисплей работает от 5 В. На МК питание в этом случае пода-

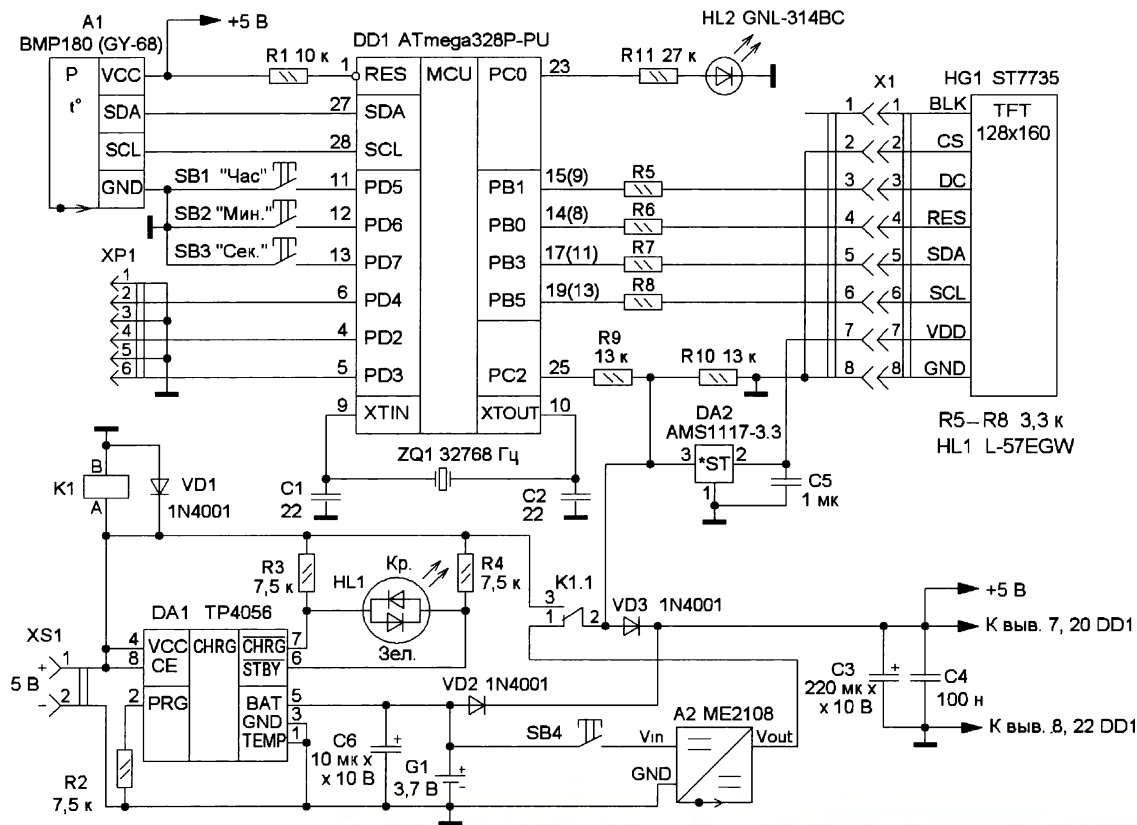


Рис. 1

ётся через диод VD3. Если напряжение 5 В отключается, контакт размыкается и дисплей гаснет.

Кроме того, добавлен модуль повышающего преобразователя напряжения A2 с выходным напряжением 5 В и выходным током, достаточным для работы барографа. Такие преобразователи легко найти в Интернет-магазинах, например в [2]. Вход преобразователя кнопкой SB4 может быть подключён к аккумулятору. При нажатии на эту кнопку преобразователь подаёт напряжение 5 В на МК через диод VD3 и на стабилизатор питания дисплея. Всё происходит так же, как и при питании от сети. Дисплей включится, и МК начнёт выводить график. Если барограф подключён к сети, из-за наличия реле при нажатии на кнопку напряжение от преобразователя никуда не поступает.

Если нет необходимости просматривать графики при отсутствии сетевого напряжения, преобразователь A2 можно исключить и использовать реле с одним контактом на замыкание.

Датчик A1 (BMP180) подключён к выводам PC4 (SDA) и PC5 (SCL) МК DD1. Необходимые для работы шины I²C резисторы имеются на плате датчика. Дисплей подключён к выводам порта PB, обслуживающим шину SPI. Для преобразования уровней используются резисторы R5–R8. Вывод 2 (CS) дисплея заведён на общий провод. Для управления работой МК имеются кнопки SB1–SB3 (установка времени) и переключки, которые устанавливаются на разъём XP1 (выбор вида графика). Светодиод HL2 синего свечения — индикатор секунд, он подключён к выводу PC0 МК.

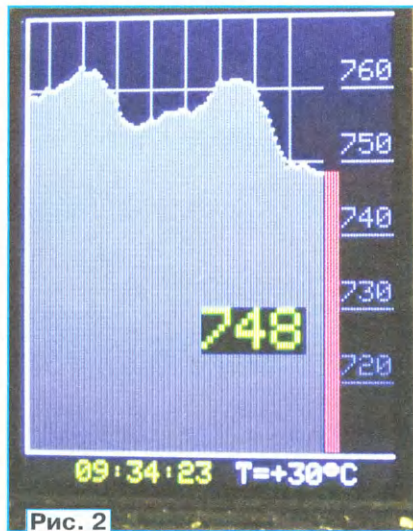


Рис. 2



Рис. 3

Для барографа важная функция — определение состояния питающего напряжения. Для этого используется детектор состояния. В барографе, описанном в [1], для этой цели использовался встроенный в МК АЦП. Он измерял напряжение питания непосредственно на МК, используя в качестве образцового источника напряжения встроенный в МК ИОН. При питании от сети и при питании от аккумулятора значения напряжения будут разными. У этого способа есть существенный недостаток. Напряжение питания в обоих режимах различается на менее чем 1 В. Потому этот способ чувствителен к качеству блока питания и качеству подводящих прово-

дов или кабеля. Если блок питания выдаёт заниженное напряжение и для подключения используется тонкий кабель, могут возникать ложные срабатывания детектора, и барограф начинает постоянно перезагружаться.

Менее чувствителен к качеству питания и кабеля вариант детектора, использованный в часах [3]. Там один из цифровых входов МК через токоограничивающий резистор подключён к разъёму питания прибора. Нет питания — считывается как лог. 0, есть питание — считывается как лог. 1. Но и здесь можно увидеть такой же эффект с перезагрузками. Причина — при выключении питания напряжение на разъёме может

не уменьшится до нуля, а сохранится на выходном конденсаторе блока питания, что и приведёт к ложным срабатываниям.

В описываемом приборе используется похожий метод. Измеряется напряжение на контакте 2 реле K1. При питании от сети или от преобразователя A2 на этом контакте будет напряжение 5 В. При отсутствии сетевого питания на нём будет напряжение, близкое к нулю. Сигнал с этого контакта реле подаётся на вход PC2 МК. Напряжение питания МК меньше этого сигнала, поэтому для защиты входа добавлен токоограничивающий резистор R9. А для снятия наводок и уменьшения влияния ёмкостей блока питания добавлен резистор R10. Наличие остаточного напряжения на конденсаторе блока питания уже не влияет на работу детектора состояния, поскольку датчик напряжения отключается от него контактами реле.

В устройстве использовано реле РЭС49 (паспорт РС4.569.426) или реле НК23F-DC5V. Напряжение срабатывания этих реле — 5 В. Сопротивление обмотки — 133 Ом у первого и 70 Ом — у второго. На реле выделяется мощность около трети ватта, что не сильно нагревает реле. Вместо указанных реле можно использовать и другие, с таким же напряжением срабатывания.

Программа для прибора была описана в [1]. Состав проекта изменился незначительно. Два файла `tft.ino` и `tft.h` объединены в одном файле `ekran.ino`. МК считывает данные с датчика в паскалях, поэтому чтобы перевести это значение в более привычные миллиметры ртутного столба, полученное значение следует разделить на 133,332. С достаточной точностью это число можно представить как 400/3. То есть в расчётах МК может обойтись без использования чисел с плавающей запятой. Это положительно сказывается на быстродействии МК. В массив данные записываются не в миллиметрах ртутного столба, а в пикселях. Для этого сначала из полученного в паскалях значения вычитается 93333. Это значение соответствует давлению 700 мм ртутного столба. Затем результат делится на 53,33 (или, чтобы без плавающей запятой, на 160/3). В результате мы получим значение в пикселях, которое можно использовать непосредственно для вывода графика. График получается гладкий, без видимых ступенек, как в [1].

Часть программы для МК была написана на языке C и отлажена в среде AVRStudio 4.19. Для работы с датчиком и дисплеем использованы библиотеки для Arduino **Adafruit BMP085**, **Adafruit GFX** и **Adafruit ST7735**. Сборка проекта проводилась в среде Arduino IDE. Все файлы проекта, включая библиотеки для дисплея и датчика, помещены в папку проекта. Такое размещение файлов позволяет вносить в библиотеки изменения, которые не будут видны в других проектах. Чтобы при таком расположении файлов проекта компилятор мог найти все файлы, ссылки на заголовочные файлы должны быть записаны не с угловыми скобками, а с двойными кавычками, как приведе-

но далее. Вместо строки `#include <Adafruit_BMP085.h>` должна быть строка `#include "Adafruit_BMP085.h"`. После компиляции готовый hex-файл помещается в папку `C:\TEMP`, где он может быть легко найден программатором. Перед компиляцией программы желательно очищать эту папку. Если там будут находиться файлы от другого проекта, компилятор может запутаться.

Если для загрузки программы в МК используется программатор, нет необходимости иметь в МК программу загрузчика `bootloader`. Это освобождает около двух килобайт программной памяти, которую можно использовать для чего-то другого. Проект с программой для барографа имеется на сервере журнала. Текст программы снабжён подробными комментариями.

Как настроить среду Arduino IDE для вывода загрузочного файла в папку `C:\TEMP`, было рассказано в статье [1]. В программе увеличен размер массива для записи данных. Это позволяет накапливать данные в течение восьми с половиной суток. Давление измеряется два раза в час и заносится в массив. Если включён двухсуточный режим



Рис. 4

вывода, на график выводятся данные из последней четверти массива. Если включён четырёхсуточный режим, данные выводятся через один из второй половины массива, и получается интервал через 1 ч. Если же включён восьмисуточный режим, выводятся значения из полного массива данных. Но в этом случае выводится каждое четвёртое значение, то есть значения, записанные с интервалом 2 ч.

Выбор того или иного режима вывода осуществляют с помощью перемычек на контактах 3, 4 и контактах 5, 6 разъёма XP1. Третья перемычка — на контактах 1 и 2 разъёма XP1 позволяет выводить либо простой график, либо график с "заливкой". На **рис. 2** и **рис. 3** приведены примеры снятых восьмисуточных графиков без заливки и с заливкой. На этих графиках числовое значение давления выводится не в верхнюю часть графика, а в нижнюю. Это вызвано тем, что в последней четверти графика давление превысило

760 мм ртутного столба. Чтобы цифры не загромождали график, они выводятся в нижнюю часть дисплея. Эти графики показывают, что даже на дисплее со сравнительно небольшим разрешением (128×160 пикселей) можно увидеть изменения давления за несколько суток. При этом теряются мелкие детали — быстрые изменения. Но можно видеть общую тенденцию изменения давления.

Изменился вид графика, на него теперь выводятся значения давления в интервале от 710 до 770 мм ртутного столба. Сам график стал глаже, уменьшились ступеньки. Чтобы увеличить место для графика, пришлось убрать с дисплея верхнюю строку, где выводился название прибора и номер версии, и уменьшить размер шрифта для вывода времени.

На **рис. 4** и **рис. 5** показаны четырёхсуточный и двухсуточный графики с заливкой. Здесь уже на графике высокое давление переместилось в левую часть, и цифры вернулись на своё место. Сравнение рисунков показывает, что характер изменения давления на всех графиках одинаков.



Рис. 5

На плате [1] присутствует разъём X2, подключённый к выводам RxD и TxD МК. Его можно использовать, например, для загрузки программы из среды Arduino IDE или для связи с терминальной программой на компьютере. Это очень удобно при отладке программы.

ЛИТЕРАТУРА

1. **Свечихин С.** Простой барограф-3. — Радио, 2021, № 9, с. 22—24.
2. Преобразователь DC-DC 5 В повышающий миниатюрный. — URL: <https://mcustore.ru/store/moduli-pitaniya/preobrazovatel-dc-dc-5v-povyshayushhij-miniaturnyj/> (03.03.24).
3. **Свечихин С.** Простые точные часы. — Радио, 2019, № 10, с. 38, 39.

От редакции. Упомянутые программы для микроконтроллера находятся по адресу <http://ftp.radio.ru/pub/2024/05/baro4.zip> на нашем FTP-сервере.

Светоизлучающие элементы для светофора

С. РЫЧИХИН,
г. Первоуральск Свердловской обл.

Промышленность в настоящее время выпускает самые разнообразные светофоры всевозможного назначения. Их конструкция состоит из корпуса, узла управления, светофильтра и светоизлучающих элементов, в качестве которых в настоящее время всё чаще применяются светодиоды на алюминиевой плате-теплоотводе и специального драйвера для их питания. При эксплуатации таких световых устройств могут выходить из строя драйверы (частые включения, сильные помехи в сети) и/или светодиоды. В этом случае, при наличии запчастей, ремонт может быть выполнен, но в некоторых случаях, когда аппарат не подлежит ремонту, от него остаётся корпус.

Восстановить светосигнальный аппарат и дать ему вторую жизнь, например, в детских садах и школах для обучения правилам дорожного движения, поможет плата со светодиодами, которая устанавливается вместо светоизлучающих элементов и может быть бюджетным решением. Так как питающее напряжение светофора может быть 24 В или 230 В, был разработан светоизлучающий элемент — универсальная плата с цветными светодиодами, которая может быть использована при работе с этими напряжениями. Особенность платы в том, что её можно переделать на другое напряжение, просто перепаяв резисторы и перемычки, не выпаивая массив светодиодов. В целях безопасности желательно применить плату и другие элементы светофора для напряжения питания 24 В.

Схема светодиодного светоизлучающего элемента, схема которого представлена на **рис. 1**, представляет собой набор из 48 светодиодов в круглых корпусах диаметром 5 мм, включённых последовательно для питания от напряжения 230 В. Переменное напряжение выпрямляется диодным мостом VD1—VD4 и подаётся на цепь светодиодов HL1—HL48 и резисторов R1—R5, ограничивающих ток.

На **рис. 2** представлена схема устройства для питания напряжением 24 В. Светодиоды здесь разбиты на шесть групп, по восемь светодиодов в каждой. Резисторы R6—R11 ограничивают токи в этих группах.

Чертёж печатной платы представлен на **рис. 3**, а схема расположения на ней элементов — на **рис. 4**. Плата изготовлена из одностороннего фольгированного стеклотекстолита толщиной 1,5...2 мм. Чтобы конструкция работала от напряжения 230 В, нужно установить

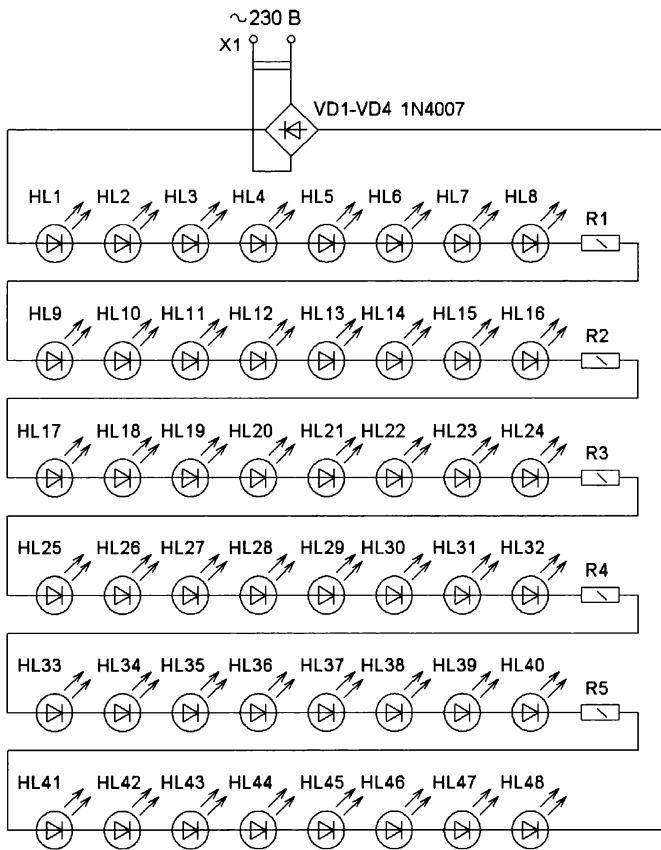


Рис. 1

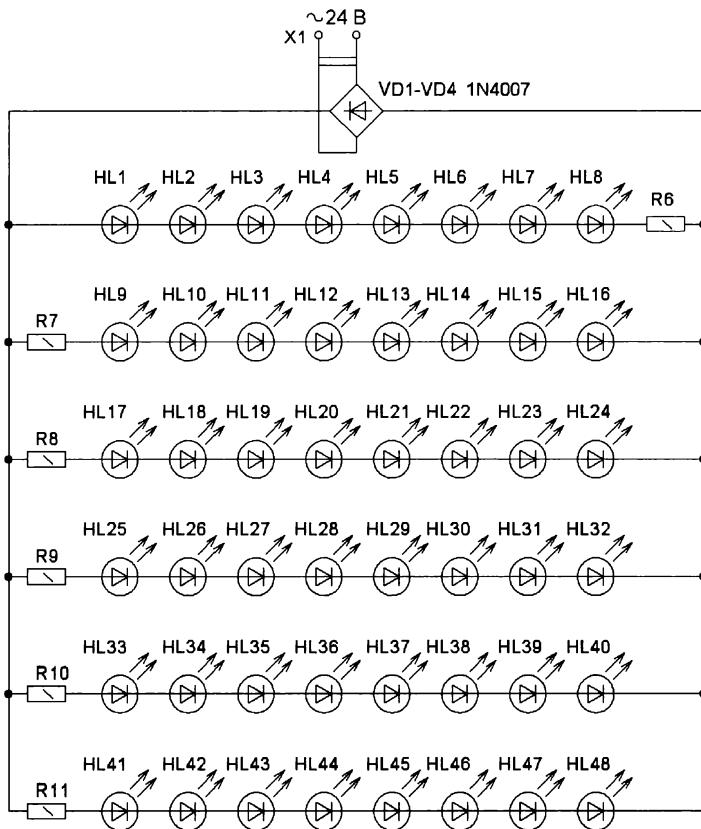


Рис. 2

Рис. 3

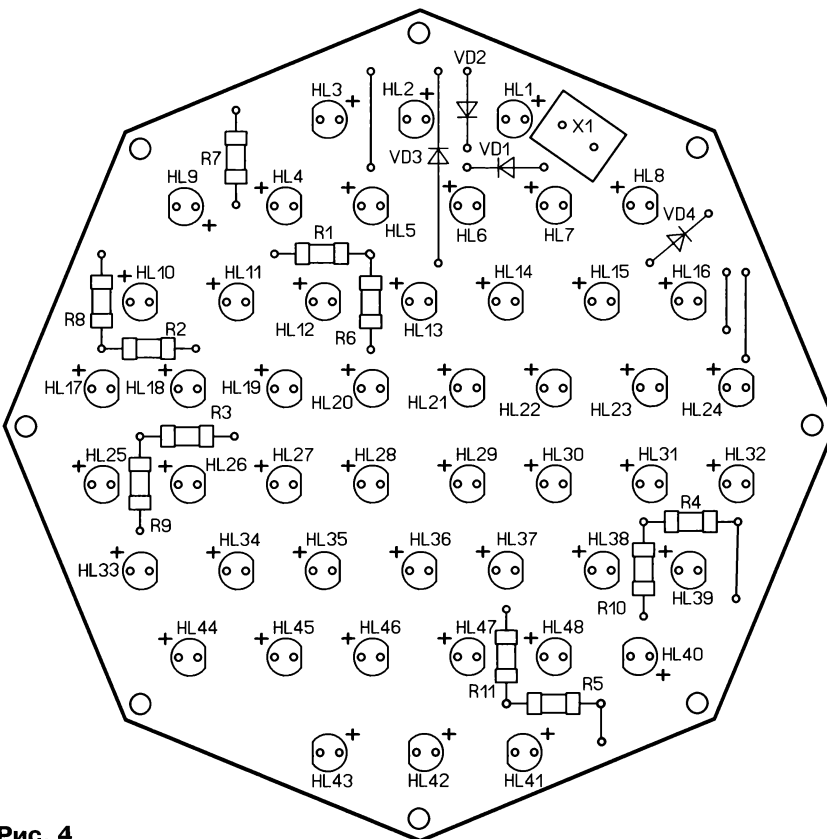
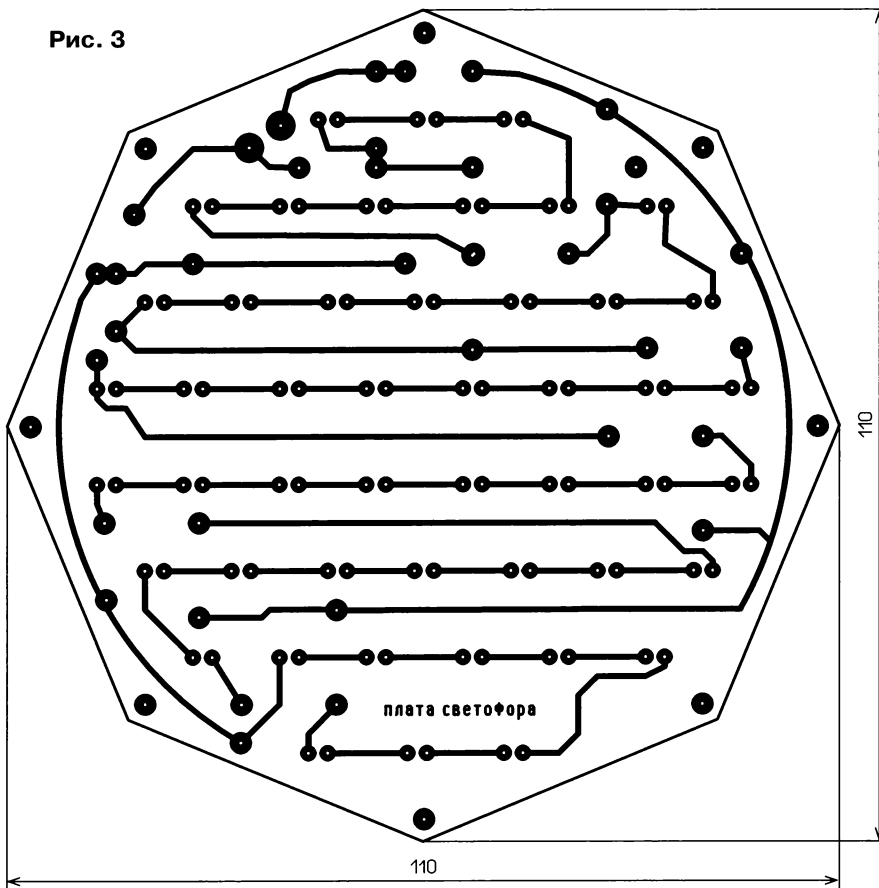


Рис. 4

резисторы R1—R5. В этом случае светодиоды оказываются соединёнными последовательно по варианту, показанному на рис. 1. Для перевода конструкции на напряжение 24 В нужно удалить резисторы R1—R5, установить резисторы R6—R11 и проволочные перемычки. В этом случае светодиоды будут включены в соответствии с рис. 2.

Для расчёта сопротивлений токоограничивающих резисторов для светодиодов с неизвестными параметрами надо измерить падение напряжения U_{cb} на светодиоде при протекании через него определённого тока I_{cb} . Для этого надо собрать схему измерений в соответствии с рис. 5. Напряжение $U_{пит}$ подаёт от внешнего регулируемого источника напряжения. Плавно увеличивая напряжение, нужно отметить напряжение питания, при котором яркость светодиода перестает заметно увеличиваться. После чего измерить падение напряжения на светодиоде и ток через него. Светодиод при этом не должен заметно нагреваться. По полученным данным делают расчёты.

Суммарное сопротивление резисторов R1—R5 для первого варианта устройств на напряжении 230 В рассчитывают по формуле $R = (230 - 48 \cdot U_{cb}) / I_{cb}$. Сопротивление каждого из этих резисторов будет в пять раз меньше.

Например, для светодиодов зелёного свечения $U_{cb} = 2,46$ В при токе $I_{cb} = 3,6$ мА. Суммарное сопротивление $R = (230 - 48 \cdot 2,46) / 0,0036 = 31$ кОм, а сопротивление каждого из резисторов R1—R5: $R_1 = 31/5 = 6,2$ кОм, при этом на каждом будет рассеиваться мощность $P = (I_{cb})^2 \cdot R_1 = 0,0803$ Вт, т. е. около 80 мВт.

Для второго варианта с напряжением питания 24 В сопротивление каждого из резисторов R6—R11 будет одинаковым: $R_6 = (24 - 8 \cdot U_{cb}) / I_{cb}$. Например, для светодиодов красного свечения $U_{cb} = 1,9$ В при токе $I_{cb} = 3,6$ мА. В этом случае $R_6 = (24 - 8 \cdot 1,9) / 0,0036 = 2,44$ кОм, выбираем 2,4 кОм. Рассеиваемая мощность на каждом из резисторов $P = (I_{cb})^2 \cdot R_6 = 0,031$ Вт, т. е. около 30 мВт.

Питание на плату подаётся через клеммник X1. В углах платы расположены отверстия, за которые плата крепится в арматуре. Диаметр заготовки для платы — 110 мм. Для технологичности плата имеет восьмиугольную форму. Внешний вид смонтированной платы с

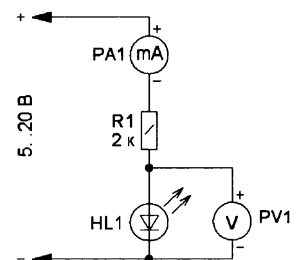


Рис. 5



Рис. 6



Рис. 7

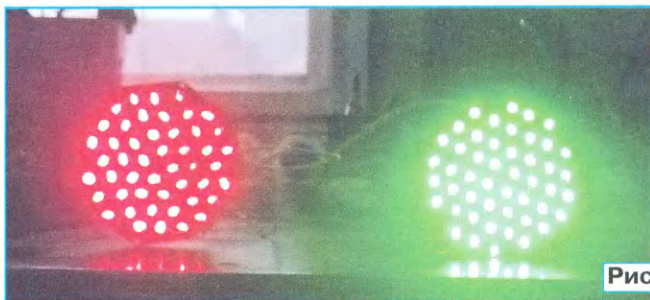


Рис. 8



Рис. 9

двух сторон представлен на **рис. 6** и **рис. 7**. Фото работающих устройств с разными напряжениями и цветами свечения показаны на **рис. 8**. На **рис. 9** показана плата, размещённая в светофоре за светорассеивателем.

В конструкции применены недорогие светодиоды с прозрачным корпусом,

Монтируют светодиоды следующим образом. Сначала в отверстия в углах платы вставляют шпильки или винты М3, которые фиксируют гайками так, чтобы плата была размещена горизонтально проводниками вверх на расстоянии 12...15 мм от стола (**рис. 10**). Затем вставляют светодиоды, соблю-

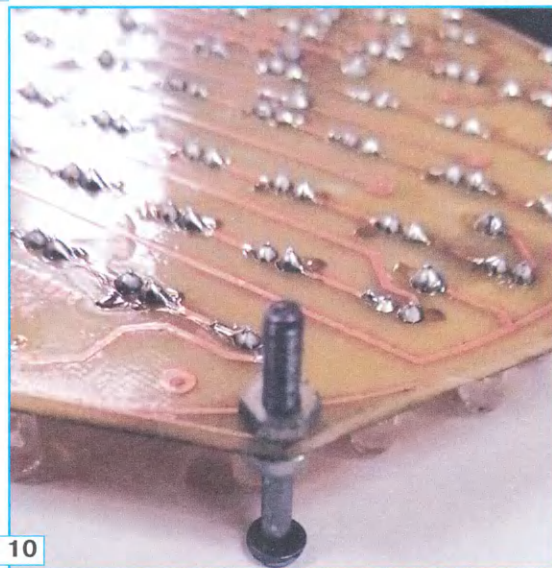


Рис. 10

приобретённые в Интернете, поэтому тип их неизвестен. Резисторы — МЛТ, С2-23 или импортные. Диоды 1N4007 можно заменить аналогичными выпрямительными с допустимым обратным напряжением не менее 400 В. Клеммник Х1 — винтовой DG305-5.0-02Р или подобный.

для полярность. Выравнивают высоту светодиодов по столешнице. Выравнивая выводы, запаивают по одному выводу каждого светодиода. Затем, окончательно выровняв светодиоды, запаивают оставшиеся выводы. После монтажа нужно проверить его правильность, особенно это касается варианта с напряжением 230 В. Для этого от блока питания через токоограничивающий резистор подают напряжение 24 В на каждую ветвь по отдельности, контролируя свечение отдельных ветвей. Закончив проверку, можно монтировать резисторы и диоды.

От редакции. Чертёж печатной платы в программе Sprint-Layout в авторском варианте находится по адресу <http://ftp.radio.ru/pub/2024/05/svet.zip> на нашем FTP-сервере.

Устройство управления электроприводами байпаса

С. ГУРЕЕВ, г. Щёкино Тульской обл.

В некоторых жилых помещениях периодически происходит снижение давления воды во внутриквартирном водопроводе. Одним из возможных решений этой проблемы является установка на внутриквартирную водопроводную магистраль водяного насоса, оснащённого датчиком потока воды, связанного с автоматикой включения насоса и обходного байпаса. В состав байпаса, схема которого приведена на рис. 1, входят три двухпозиционных крана, двумя из которых (1 и 2 или 2 и 3) может осуществляться переключение потока воды через насос, если давление воды низкое, или в обход насоса, если давление воды находится в пределах нормы. Если краны байпаса расположены в труднодоступном месте, их целесообразно оснастить электроприводом-манипулятором, например, изображённым на рис. 2, или применить краны, изначально оснащённые электроприводом, что даёт возможность управлять ими дистанционно. Такие электроприводы часто рассчитаны на постоянное напряжение 12 В и оснащены встроенными концевыми выключателями, отключающими электродвигатель привода в конце рабочего хода открытия или закрытия крана. Реверс хода приводов осуществляется сменой полярности питающего напряжения. Однако в приводах зачастую отсутствует защита электродвигателя и редуктора при заклинивании или затруднённом ходе крана, что может привести к поломке привода или выходу из строя электродвигателя.

Предлагаемое устройство предназначено для одновременного управления двумя кранами байпаса, оснащёнными электрическими приводами, работающими на постоянном напряжении 12 В, реверс которых осуществляется сменой полярности питающего напряжения и оснащёнными встроенными концевыми выключателями. Устройство обеспечивает защиту электродвигателей приводов от перегрузки по току и защиту редукторов приводов от поломки при заклинивании или затруднённом ходе крана. Устройство обеспечивает задержку включения второго привода для исключения перегрузки источника питания повышенным пусковым током электродвигателей приводов, возникающих в момент срыва начального момента движения штока крана. Особенностью устройства является то, что после каждого его пуска с последующим завершением обоими приводами рабочего хода открытия или

закрытия кранов оно автоматически отключается от питающей сети 230 В, чем достигается его высокая экономичность и пожарная безопасность.

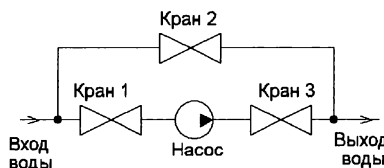


Рис. 1

Схема устройства показана на рис. 3. При кратковременном нажатии на кнопку SB1 переменное напряжение питающей сети 230 В поступает на мо-



Рис. 2

дуль источника питания А1. С его выхода постоянное напряжение 12 В через резисторы R1 и R2, выполняющие функцию датчика тока, и контакты переключателей SA1.1, SA1.2 поступает на электромотор M1, который начинает осуществлять рабочий ход крана, на котором он установлен. Потребляемый электродвигателем M1 ток создаёт на резисторах R1 и R2 падение напряже-

ния, пропорциональное этому току. Каждый используемый мной привод, установленный на шаровый кран с установочным размером 1/2 дюйма и показанный на рис. 4, при напряжении питания 12 В и установившемся режиме открытия или закрытия крана потребляет ток около 100 мА. Падение напряжения на резисторах R1 и R2 при таком токе — около 50 мВ.

Напряжение с резисторов R1 и R2 поступает на измерительный вход (выводы 2 и 3) микросхемы DA1 ZXCT1009F [1, 2], представляющей собой преобразователь напряжения — ток, и на её выходе (вывод 1) появится вытекающий ток, пропорциональный напряжению на её входах. Коэффициент преобразования этой микросхемы равен 10 мА/В. При напряжении на входе микросхемы DA1 50 мВ её выходной ток — 0,5 мА, который создаёт на резисторе R3 падение напряжения около 10 В, которое через интегрирующую цепь R4C1 и резистор R6 поступает на вход (вывод 1) микросхемы DA2 (управляемый параллельный стабилизатор напряжения). Напряжение на входе этой микросхемы превышает порог её открывания (2,5 В), и питающее напряжение поступает на реле K1, которое срабатывает и шунтирует своими контактами K1.1 кнопку SB1. Устройство становится на самоудержание до тех пор, пока через резисторы R1 и R2 протекает ток не менее 25 мА.

При открытии стабилизатора DA2 напряжение на его катоде уменьшается примерно до 2 В. При этом через открывшийся диод VD1 и стабилизатор DA2 к выходу микросхемы DA1 подключается дополнительная нагрузка — резистор R5, имеющий в десять раз меньшее, чем у резистора R3, сопротивление. Стабилизатор DA2 при этом остаётся открыт, так как суммарное напряжение на нём, диоде VD1 и резисторе R5 превышает 2,5 В. Такое схемное решение позволяет надёжно удерживать реле K1 в сработавшем состоянии в широком интервале тока, протекающего через резисторы R1, R2, избежав при этом насыщения выхода микросхемы DA1 при последующем включении электродвигателя M2. Это особенно важно в случае, когда вследствие затруднённого хода крана потребляемый электродвигателем ток соответствующего привода увеличивается в несколько раз.

Одновременно с подачей питающего напряжения через резистор R14 начинает заряжаться конденсатор C6. Через временной интервал, определяемый постоянной времени этой цепи, напряжение на конденсаторе C6 превысит 2,5 В, и стабилизатор DA5 откроется. Реле K2 сработает и контактами K2.1 подаст напряжение питания 12 В на привод M2, который приведёт в движение шток своего крана, обеспечивая таким образом одновременное включения электродви-

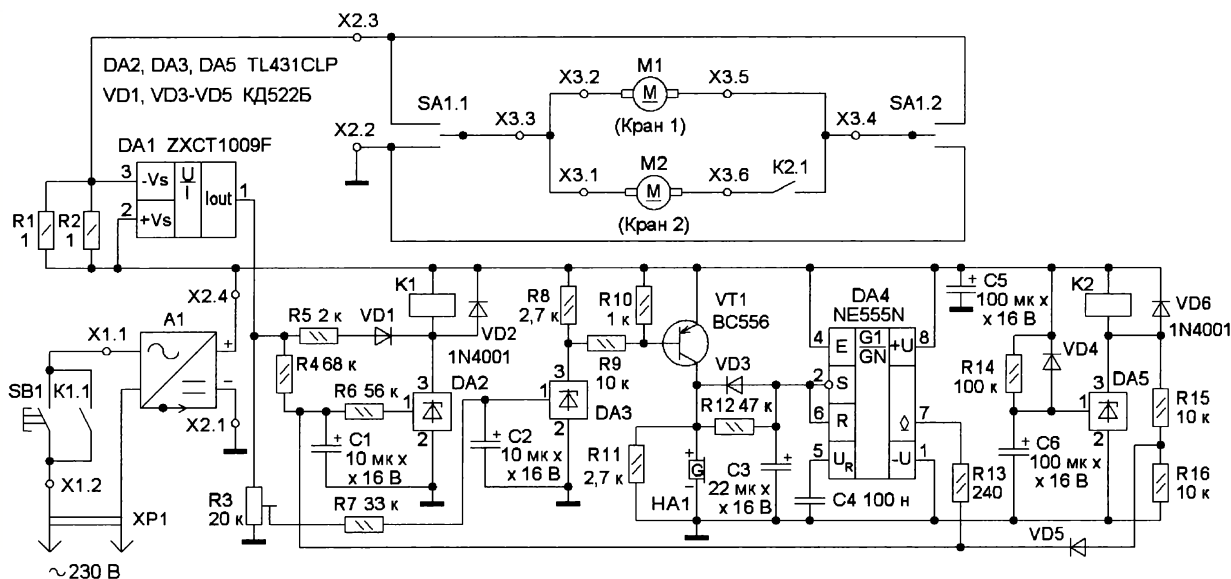


Рис. 3

гателей M1 и M2. По завершении обоими приводами рабочего хода открытия или закрытия кранов их электродвигатели отключаются концевыми выключателями, встроенными в приводы. При этом через резисторы R1 и R2 ток не протекает, выходной ток микросхемы резко уменьшается. Стабилизатор DA2 закроется, реле K1 будет обесточено и своими контактами K1.1 отключит устройство от питающей сети 230 В. Конденсатор C1 предотвращает преждевременное, до завершения рабочего хода приводов, закрытие стабилизатора DA2, вызванное дребезгом контактов щёток электродвигателей приводов, и, как следствие, преждевременное отключение устройства от сети 230 В.

В процессе эксплуатации может возникнуть ситуация, когда электродвигатель M1 уже остановился, закончив рабочий ход, а привод электродвигателя M2, включаемый с задержкой, не успел его завершить вследствие отключения устройства, например, из-за перебоя напряжения в сети 230 В. Тогда при следующем кратковременном нажатии на кнопку SB1 стабилизатор DA1 может остаться закрытым, и реле K1 не сработает, если время нажатого состояния кнопки SB1 окажется меньше времени задержки включения электродвигателя M2. Для исключения такой ситуации служит принудительного включения, состоящий из резисторов R15, R16 и



Рис. 4

диода VD6. При кратковременном нажатии на кнопку SB1, пока напряжение на конденсаторе C6 не достигло 2,5 В, стабилизатор DA5 закрыт, и со средней точки делителя напряжения, образованного резисторами R15 и R16 (напряжение 6 В), через диод VD5 зарядится конденсатор C1 и откроет стабилизатор DA2. Реле K1 сработает и своими контактами K1.1 зашунтирует контакты кнопки SB1, подавая на устройство напряжение питающей сети.

Когда напряжение на конденсаторе C6 превысит 2,5 В, стабилизатор DA5 откроется, реле K2 сработает и контактами K2.1 подаст напряжение питания на электродвигатель M2, который завершит незаконченный ранее рабочий ход. При открытии стабилизатора DA5 напряжение в средней точке делителя напряжения R15/R16 уменьшится до 1 В, диод VD5 закроется и уже не будет оказывать открывающего действия на стабилизатор DA2. Однако, пока напряжение на конденсаторе C1 превышает 2,5 В, стабилизатор DA2 будет открыт, что необходимо для исключения отключения устройства от питающей сети и надёжного пуска электродвигателя M2. Одновременно с включением электродвигателя M2 на выходе микросхемы DA1 появится ток, который будет удерживать в открытом состоянии реле K1 до окончания незавершённого ранее рабочего хода электродвигателя M2. Диод VD4 ускоряет разрядку конденсатора C6 после отключения устройства от сети 230 В.

ЛИТЕРАТУРА

1. Нечаев И. Микросхема ZXCT1009F и конструкции на её основе. — Радио, 2018, № 11, с. 55—59.
2. ZXCT1009. — URL: <https://click.ru/3A2Nkf> (11.04.24).

(Окончание следует)

ЖУРНАЛ В ЖУРНАЛЕ



YL-OM CONTEST 2024 —

ИТОГИ

“Женские” соревнования, которые ежегодно в начале марта проводит редакция журнала “Радио” совместно с Союзом радиолюбителей России, поддерживают интерес у представительниц прекрасного пола к радиоспорту. Участие в них принимают не так много спортсменок — в прошедших соревнованиях было около 60 участниц.

В этом году группа “YL радиостанции с одним оператором” разбита на две — SINGLE-OP HIGH YL и SINGLE-OP LOW YL, вместо одной группы “OM один оператор” также две — SINGLE-OP HIGH OM и SINGLE-OP LOW OM. Добавлены группы MULTI-OP SSB YL-JUNIOR и MULTI-OP SSB OM-JUNIOR.

Лучший результат в группе SINGLE-OP HIGH YL в соревнованиях этого года показала Ирина Черная (RU3XY) из д. Подсобное Хозрайство Калужской обл. На втором месте в этой группе — Арина Берлянская (RM5D) из г. Истры Московской обл. Третье место заняла Милана Соколова (RK3TT) из п. Чистого Нижегородской обл.

В группе SINGLE-OP LOW YL первое место заняла Анастасия Глебова (R4FBB) из г. Пензы. На втором месте в этой группе — Мария Майер (RL9M) из г. Омска, которая работала в этих соревнованиях позывным коллективной радиостанции СШОР № 3. Третье место заняла Надежда Чепкасова (UA9YIM) из г. Камня-на-Оби Алтайского края.

Первое место в группе коллективных радиостанций MULTI-OP YL заняла команда RK4W ДД(Ю)Т из г. Ижевска, в её составе участвовали Дарья Егорова (R4WCB), Надежда Головина, Дарья Завражных, Александра Дерюгина, Радмила и Маргарита Пономаревы. Тренер команды — Павел Анатольевич Коробко (R4WX). Второе место заняла команда коллективной радиостанции RZ5Z Центра технического творчества и профессионального обучения Старооскольского городского округа из г. Старый Оскол Белгородской обл., в которую входили Анна Подгорная, Елизавета и София Пахомовы. Тренер команды — Владимир Анатольевич Чичикалов (RA3ZN). Третье место в этой группе заняла команда коллективной радиостанции R3MAI Городского центра молодёжи и спорта из г. Ростова Ярославской обл. В её состав входили Татьяна Низамова, Анастасия Ермолаева и Алиса Пазухина. Тренер команды — Игорь Николаевич Трусов (RJ2M).

Первое место в группе коллективных радиостанций MULTI-OP SSB YL-JUNIOR заняла команда UA6U из п. Лимана Астраханской обл. в составе Виолетты Харченко и Алины Морозовой. Тренер команды — Алексей Владимирович Попов (RC6U). Второе место заняла команда коллективной радиостанции RO9T школы № 54 из г. Орска Оренбургской обл., в которую входили Мария Согрина, Ариана Ижанова и Альбина Абдулова. Тренер команды — Александр Сергеевич Лёвочкин (RA9SSM). Третье место в этой группе заняла команда коллективной радиостанции RC4P МО РОГО ДОСААФ из г. Азнакаево Республики Татарстан в составе Елизаветы Латыповой и Рианы Одинаевой. Тренер команды — Ринат Фахразеевич Валеев (UA4PIE).

Хорошую поддержку участницам оказали мужчины. В этом году их было (по присланным отчётам) более 200. В группе



Ирина Черная (RU3XY) — победитель в группе SINGLE-OP HIGH YL.



Анастасия Глебова (R4FBB) показала лучший результат в группе SINGLE-OP LOW YL.

SINGLE-OP HIGH YL

1	RU3XY	15238	253	401	37
2	RM5D	8091	143	261	30
3	RK3TT	5472	137	228	23
4	RA3TYL	1568	38	98	15
5	R3KBO	1495	67	115	12
6	R7GU	1260	38	90	13
7	HA1AS	525	51	75	6
8	R5AX	312	32	52	5
9	UB3AYL	184	34	46	3

SINGLE-OP LOW YL

1	R4FBB	7946	166	274	28
2	RL9M	5675	131	227	24
3	UA9YIM	4853	124	211	22
4	R6DOO	2898	58	138	20
5	R1BIG/P	2142	62	126	16
6	R8LBI	1911	101	147	12
7	RA5AN	1652	66	118	13
8	R1LN	1590	124	159	9
9	RA6FYL	1550	120	155	9
10	UB3T	1455	42	97	14

MULTI-OP YL

1	RK4W	11451	221	347	32
2	RZ5Z	8942	131	263	33
3	R3MAI	8316	204	308	26
4	RK9CYA	6468	124	231	27
5	RY1QWX	2635	91	155	16
6	UB6YCB	1365	35	91	14

MULTI-OP SSB YL-JUNIOR

1	UA6U	11025	181	315	34
2	RO9T	9690	154	285	33
3	RC4P	9656	152	284	33
4	UN8LWZ	9056	160	283	31

5	RK8T	4301	99	187	22
6	RK3VWA	3260	88	163	19
7	RZ3DZI	3040	76	152	19
8	RK4LWQ	2877	57	137	20
9	RK4CYW	2196	54	122	17
10	RK6HXA	1568	39	98	15

SINGLE-OP HIGH OM

1	RW1F	22631	219	427	52
2	UA6CC	22176	275	462	47
3	R7AW	16716	235	398	41
4	R7TW	13098	210	354	36
5	UA9AX	12806	191	337	37
6	UA6Y	10764	159	299	35
7	UA3EDQ	9006	90	237	37
8	UA3RF	8700	174	290	29
9	RZ3DW	8382	126	254	32
10	RM4HZ	7680	116	240	31

SINGLE-OP LOW OM

1	D1CW	12636	172	324	38
2	RJ6N	10982	142	289	37
3	RT7Y	8092	106	238	33
4	RN4SS	7569	149	261	28
5	RA7C	7308	140	252	28
6	RA9SF	7280	152	260	27
7	R3GG	6670	118	230	28
8	RW3AI	6507	138	241	26
9	RL2Y	6417	87	207	30
10	RU6AX	6372	132	236	26

MULTI-OP OM

1	RC9J	18000	224	400	44
2	RN3BL	10593	196	321	32
3	RK4HYT	4968	128	216	22
4	RA8T	3696	62	154	23

5	RZ3QWE	3003	63	143	20
6	RK1B	1274	39	91	13
7	UG8F	948	35	79	11
8	UA1ZZ	234	21	39	5
9	RY3DAE	72	6	18	3

MULTI-OP SSB OM-JUNIOR

1	RM3X	5964	105	213	27
2	UR6GZL	5600	93	200	27
3	RD4SB	4698	70	174	26
4	R4FJ	4186	94	182	22
5	R4YAZ	4128	80	172	23
6	RD4FB	4050	66	162	24
7	UA0AXX	2556	74	142	17
8	RA5AW	2048	68	128	15
9	UB3DWO	1615	31	95	16

SINGLE-OP SWL

1	RA3XEV SWL	7530	135	251	29
2	UA3123SWL	6496	112	224	28
3	R3D-204	6380	108	220	28
4	UA3-168-493	5096	74	182	27
5	UA4CCC/SWL	4995	81	185	26
6	UA3057SWL	4784	84	184	25
7	R3D-019-KV	4301	99	187	22
8	UA9157SWL	4008	75	167	23
9	R3TLH	3366	69	153	21
10	R6H-212	2144	74	134	15

CHECKLOG

1	IKOHBN	5	RA3TAR
2	IZOCOC	6	RA3VGS
3	R2DWG	7	SV9RPE
4	R9CM	8	YO2CEQ

SINGLE-OP HIGH OM наиболее активным был Сергей Чеботарев (RW1F) из г. Санкт-Петербурга. На втором месте — Виктор Кондратьев (UA6CC) из ст-цы Старовеличковской Краснодарского края. Третье место занял Сергей Карабут (R7AW) из ст-цы Выселки Краснодарского края.

В группе SINGLE-OP LOW OM лучший результат показал Анатолий Козловский (D1CW) из г. Горловки, ДНР. На втором месте — Юрий Балабанов (RJ6N) из с. Петрушино Ростовской обл. Третье место занял Геннадий Шкурин (RT7Y) из ст-цы Гиагинской, Республика Адыгея.

В группе MULTI-OP OM хорошо выступила команда коллективной радиостанции ДОСААФ RC9J из г. Радужный, Ханты-Мансийский АО—Югра Тюменской обл., выступавшая в составе Алексея Зотова и Дениса Рукинова. Второе место заняла команда радиостанции RN3BL из г. Москвы, за которую выступали Владимир Блинков и Сергей Павлов. На третьем месте — команда коллективной радиостанции RK4HYT СЮТ из с. Кинель-Черкассы Самарской обл., выступавшая в составе Сергея Бахаева, Алексея Батунина и Егора Захарова.

В группе MULTI-OP SSB OM-JUNIOR лучший результат показала команда коллективной радиостанции RM3X из г. Медынь Калужской обл., выступавшая в составе Игоря Кузьмина, Бориса Кулюкина и Вадима Супрунова. Второе место заняла команда радиостанции UR6GZL из г. Геническа Херсонской обл., за которую выступали Владислав Парицкий и Илья Трикозюк. На

третьем месте — команда коллективной радиостанции ДОСААФ RD4SB из г. Йошкар-Олы, Республика Марий Эл. В её составе участвовали Роман Баданов, Арсений Кобец и Дмитрий Денисов.

Среди наблюдателей лучший результат показал Борис Иванов (RA3XEV_SWL) из г. Обнинска Калужской обл. Второе место занял Евгений Пашанин (UA3123SWL) из г. Арзамаса Нижегородской обл. На третьем месте — Юрий Сапожников (R3D-204) из г. Дмитрова Московской обл.

Мы благодарим всех, кто принял участие в этих соревнованиях и прислал отчёт. Отдельное спасибо OM, которые своим участием в них поддержали YL!

Результаты лидеров этих соревнований по зачётным группам приведены в **таблице** (место, позывной, результат, число проведённых связей, подтверждённое число очков, подтверждённый множитель). Все результаты можно посмотреть по адресу http://www.radio.ru/cq/contest/result/yl-2024_tab_site.pdf на нашем сайте.



ОБУЧЕНИЕ ПРОФЕССИОНАЛЬНОЙ И ЛЮБИТЕЛЬСКОЙ РАДИОСВЯЗИ
в учебном центре ООО «Фирма «Радиял» (г. Углич)

- ▶ Основы радиосвязи
- ▶ Распространение радиоволн
- ▶ Управление радиостанцией
- ▶ Виды модуляции
- ▶ Частотные диапазоны
- ▶ Регламент радиосвязи
- ▶ Устройство антенн
- ▶ Практические занятия
- ▶ Дальность радиосвязи и другое
- ▶ А также музей радиостанций и антенн



+7 (495) 775-43-19



radial@radial.ru



www.radial.ru

Учись играя.

Программа для моделирования цифровых устройств Logisim

К. ЖЕЛТОВ, г. Иркутск

Развитие средств интеллектуальной разработки привело к появлению разнообразных сред создания и отладки устройств различной сложности в виртуальном виде. К сожалению, многие из них являются платными и достаточно сложными для освоения начинающему разработчику. Среди существ-

ветвления от основной версии. Так, существует релиз, позволяющий получать описание схем, которые можно перенести в микросхемы программируемой логики.

К сильным чертам программы можно отнести интуитивно понятный русифицированный интерфейс. Наличие

на страницу <<https://sourceforge.net/projects/circuit/>>.

Программа разработана на языке Java, что потребует установки Java Runtime Environment (JRE). Если этот компонент не установлен, приложение при исполнении выведет сообщение и перенаправит на страницу установщика. В большинстве случаев при установке не возникает проблем, по крайней мере, автор их не встречал. В случае успешного запуска будет выведено основное окно (рис. 1).

В панели основного меню в "Справка" находится пособие для начинающего разработчика, с которым желательнее ознакомиться для получения навыков разработки схем, более глубокого понимания работы программы и её возможностей.

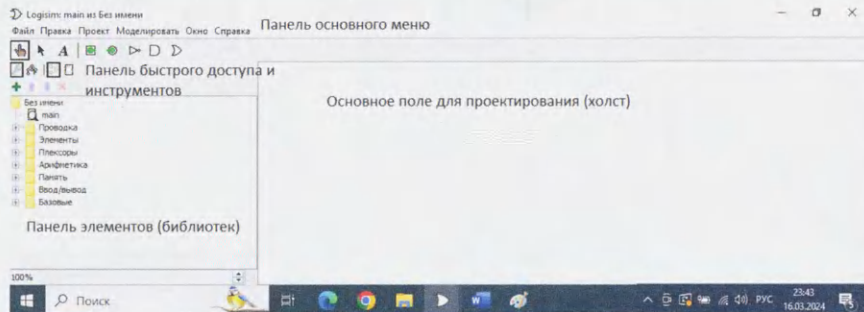


Рис. 1

вующих бесплатных средств особое место занимает программа Logisim. В статье приведён опыт вовлечения учеников школы робототехники и программирования (ROBOSHOOOL.RU) в мир цифровой электроники путём создания игровых устройств. На примере игры "Кто быстрее" можно получить навык создания и моделирования работы цифровых устройств в программе Logisim.

Благодаря простому интерфейсу панели инструментов и моделированию схем по ходу их проектирования эта программа облегчает изучение основных понятий, связанных с логическими схемами [1]. Logisim создана профессором Carl Brunch, она абсолютно бесплатна и доступна для операционных систем Windows, Mac OS, Linux. Энтузиасты разрабатывают различные от-

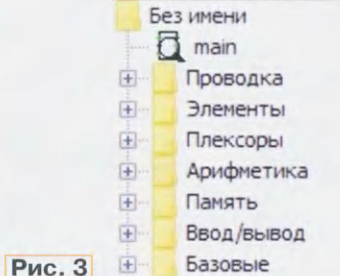


Рис. 3

встроенного глубоко проработанного учебного пособия и справки позволяет с лёгкостью изучить эту программу и реализовать достаточно интересные проекты, которых на просторах Интернета большое число. Программу можно скачать с официального сайта или с ресурса, который перенаправит

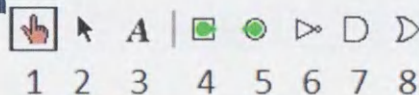


Рис. 2

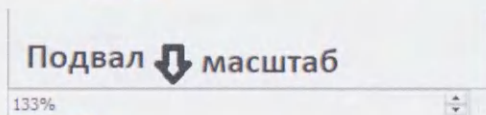
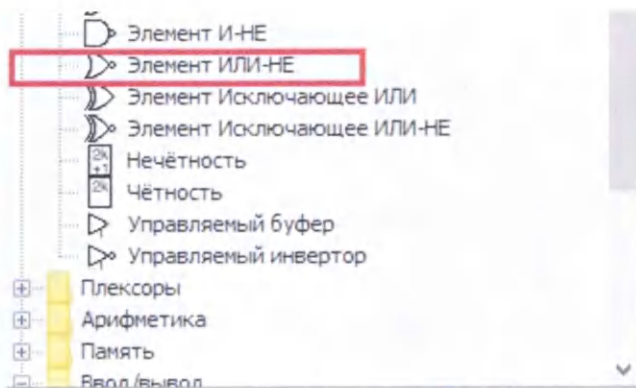


Рис. 4

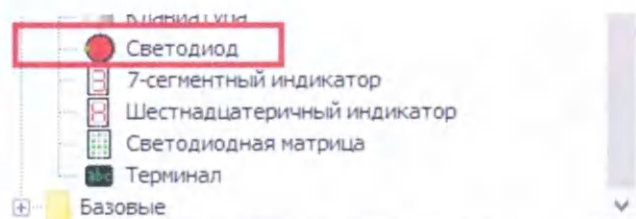
Меню "Файл" и "Правка" характерны для большинства редакторов. Навыки применения разделов "Моделировать" появляются по мере освоения Logisim. Мы остановимся на верхней строке панели инструментов (рис. 2). Цифрами обозначены основные элементы: 1 — "Изменить значение в схеме" — "Указательный палец", который мы при-



Выделение: Элемент ИЛИ-НЕ

Направление	Восток
Биты данных	1
Размер элемента	Средний
Количество входов	2

Рис. 5



Выделение: Светодиод

Направление	Запад
Цвет включенных	#f00000
Цвет выключенных	#404040
Активен при единице?	Да
Метка	Первый игрок выиграл
Направление метки	Восток

Рис. 7

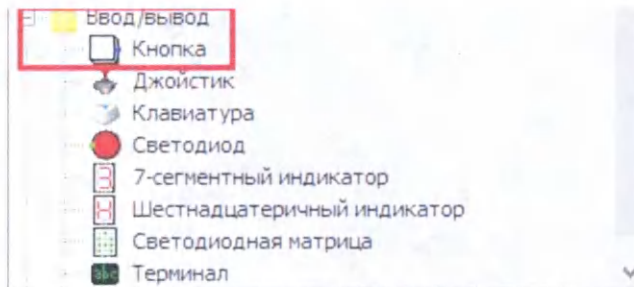
меняем при отладке схемы, кликая им по элементам, входам, задаём состояние выбранных элементов; 2 — "Редактировать выделение и добавлять провод" — это основной инструмент при построении схем; 3 — "Редактировать текст в схеме" — для добавления или исправления текста; 4 — "Добавить контакт" — для добавления входного контакта; 5 — "Добавить контакт" — для добавления выходного контакта; 6 — "Добавить элемент НЕ" — добавляет в схему инвертор, 7 — "Добавить элемент И" — добавляет в схему логический элемент И; 8 — "Добавить элемент ИЛИ" — добавляет в схему логический элемент ИЛИ.

Раздел элементов (библиотек) расположен слева ниже панели меню и содержит все встроенные элементы и блоки для проектирования. Они сгруппированы по назначению в раскрывающиеся списки (рис. 3).

вания схемы (рис. 4). Стандартные привычные механизмы увеличения/уменьшения масштаба, к сожалению, в Logisim отсутствуют.

Итак, изучив основные блоки и инструментарий среды, создадим первую схему и наполним её игровым смыслом.

В качестве первого устройства выбрана неоднократно описанная на страницах журнала "Радио" игра "Кто первый" или "Кто быстрее". Это игра на скорость реакции игроков. Кто первый нажимает на свою кнопку, тот и победил. Функционально игра основана на RS-триггере, где каждый из входов триггера принадлежит одному из игроков. Разместим на основном поле (холсте) логические элементы проектирования. Необходимо мышью щёлкнуть по панели элементов (библиотек) раздел "Элементы". В раскрывшемся списке выберем элемент "ИЛИ-НЕ" и зададим ему свойства (рис. 5):



Выделение: Кнопка

Направление	Восток
Цвет	#ffffff
Метка	Первый игрок
Направление метки	Запад

Рис. 6

Выбор значения

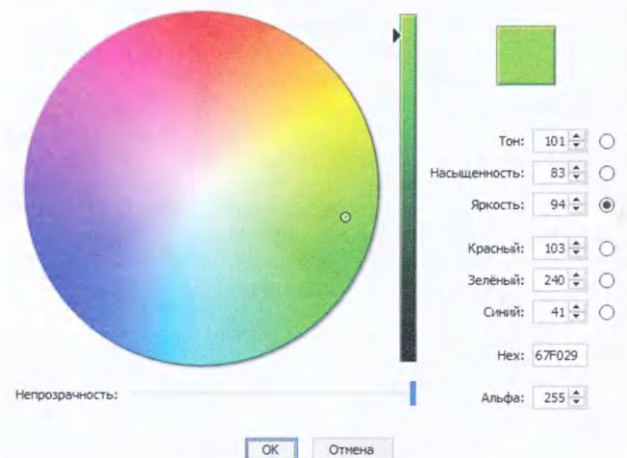


Рис. 8

— размер элемента — "Средний";
— количество входов — 2.
Остальные свойства оставим неизменными.

Нам потребуются два таких элемента. Далее разместим на основном поле две кнопки. Кнопка находится в разделе элементов (библиотек) "Ввод/вывод" (рис. 6). Для кнопок зададим следующие свойства:

— метка — отображаемое имя кнопки, например "Первый игрок";
— направление метки (место размещения) — "Запад".

Остальные свойства оставим неизменными.

Для индикации нажатий применим светодиоды. Этот элемент также размещён в разделе "Ввод/вывод". Разместим на основном поле два светодиода, но с разными настройками (рис. 7).

Для первого игрока установим:
— метку, например, "Первый игрок выиграл";
— направление метки — "Восток".

Для второго игрока зададим своё наименование метки, но изменим свойство "Цвет включённых". Для этого щёлкнём по свойству "Цвет включённых" и в открывшемся окне (рис. 8) выбора цвета светодиода зададим любой другой цвет, отличный от цвета по умолчанию (красный), например, зелёный.

Теперь можно соединить элементы проводниками. Соединение элементов осуществляется интуитивно просто. Достаточно левой кнопкой мыши щёлкнуть по подсвеченной зелёным точке и потянуть в любом направлении. За мышью потянется проводник. Если проводник подключён к какой-либо части схемы, он принимает цвет, характерный для него в неактивном состоянии:

- тёмно-зелёный — лог. 0;
- светло-зелёный — лог. 1;
- красный — запрещённое состояние или ошибка.

Первая схема игры приведена на рис. 9. Для проверки схемы необходимо в меню "Моделировать" выбрать "Моделирование включено" (по умолчанию там должна стоять метка). Кликнуть левой кнопкой мыши в панели быстрого доступа "Указательный палец". Теперь можно "понажимать" на кнопки и проверить работу схемы. Если схема собрана правильно, светодиоды должны загораться.

Вторая более совершенная игра, обеспечивающая блокировку хода участников, реализована на примере проекта, описанного в [2]. При проектировании этой схемы (рис. 10) для лучшего понимания функционального назначения элементов добавим к ним подписи. Добавляются они в свойстве элементов "Метка", там вставим подписи "DDx.x". Свойству "Шрифт метки" зададим размер восемь. В этом проекте уже применяются логические элементы "И-НЕ" (в панели элементов для

этого надо выбрать элемент "И-НЕ", число входов — два). Предположим, что мы реализуем устройство на микросхемах K155ЛА3.

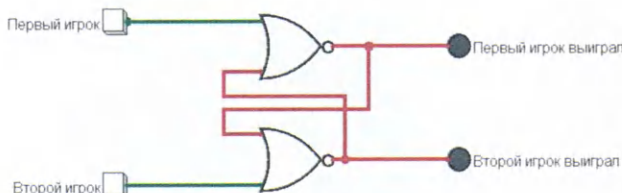


Рис. 9

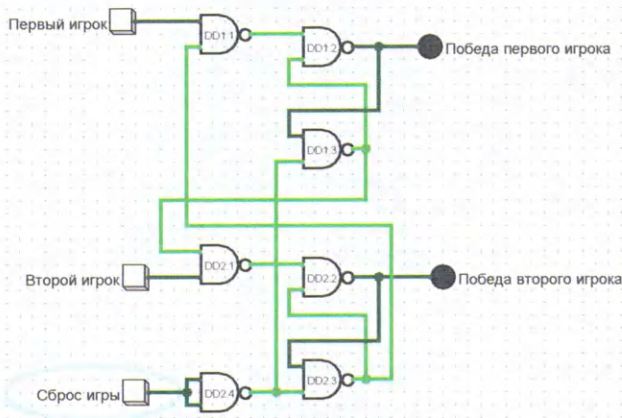


Рис. 10

Так, на элементах DD1.2, DD1.3 собран RS-триггер первого игрока, на элементах DD2.2 и DD2.3 — второго игрока. К выходу DD1.2 (прямой выход RS-триггера) подключим светодиод для индикации победы первого игрока, а к выходу элемента DD2.2 — светодиод для индикации победы второго игрока. В Logisim существует ряд ограничений, одно из которых — невозможность реализации монтажного И, соответственно применим опять же логические элементы. Кнопки, которые, как видно из ранее созданной схемы, при нажатии формируют лог. 1, а активным сигналом для собранных триггеров является лог. 0, соответственно их сигналы должны быть инвертированы. Помимо этого, мы должны обеспечить блокировку хода иг-

роков после нажатия ими на кнопки, соответственно подключим их через элементы "И-НЕ".

Кнопка первого игрока подключена через элемент DD1.1, второго — через элемент DD2.1. Вторые входы этих элементов подключаются к инверсным выходам RS-триггеров игроков. Для сброса игры в схему добавлена кнопка с меткой "Сброс игры", она также подключена через инвертор на элементе DD2.4. Выход этого элемента подключён ко вторым входам элементов DD1.3 и DD2.3 (вход RS-триггеров).

При включении моделирования схемы линии обратных связей подсвечены красным. Logisim определяет это состояние как запрещённое. При нажатии на кнопку "Сброс игры" устройство перейдёт в рабочее состояние.

При нажатии на кнопку одного из игроков устройство перейдёт в устойчивое состояние и не будет реагировать на нажатие любой из кнопок игроков до следующего нажатия на кнопку "Сброс игры". На этом описании проектирования первого несложного цифрового устройства можно считать законченным.

Далее будет приведён пример совершенствования схемы и перенос её в реальное устройство, которое с удовольствием создадут ученики нашей робшколы. Успешных опытов и моделирования. Продолжение цикла следует.

ЛИТЕРАТУРА

1. Logisim. — URL: <http://www.cburch.com/logisim/ru/index.html> (20.03.24).
2. Мухутдинов Е. Игра "Кто первый". — Радио, 2002, № 3, с. 54.

От редакции. Файлы игр, описание которых приведены в статье, находятся по адресу <http://ftp.radio.ru/pub/2024/05/logisim.zip> на нашем FTP-сервере.

Искатель скрытой проводки в мультиметре

И. НЕЧАЕВ, г. Москва

Искатели скрытой проводки всегда пользуются спросом. Поэтому существуют серийно выпускаемые искатели, а радиолюбители разработали много своих вариантов, работающих на основе различных физических принци-

пов. О недостатках различных искателей написано много, поскольку они не всегда эффективно работают в сложной электромагнитной обстановке. Но всё равно, если искатель есть, это лучше, чем его нет.

Большинство таких искателей представляют из себя автономные устройства с автономным питанием. Но есть искатели, встроенные в мультиметры. Например, он есть в мультиметрах APPA 61, APPA 62 (и некоторых других) и подаёт звуковой и световой сигналы при приближении к сетевой проводке. Активизируется искатель при нажатии на кнопку VoltSense (рис. 1).

Есть предложения использовать для поиска сетевой проводки мультиметр в режиме измерения переменного напряжения [1]. Однако постоянно наблю-



Рис. 1

дать за показаниями мультиметра на цифровом табло не очень удобно. Если бы индикатор был стрелочным, это было бы гораздо удобнее. Но более предпочтителен звуковой сигнализа-

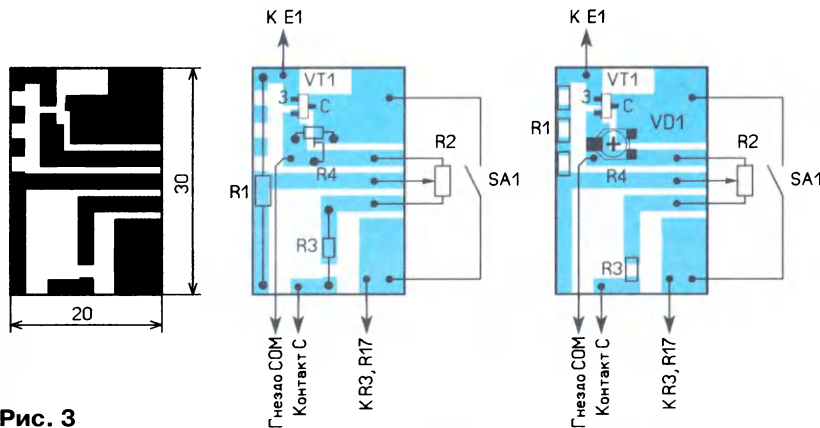


Рис. 3

тор, поскольку он не требует отвлечения зрения. Кроме того, в искателе желателен регулятор чувствительности, который будет полезен в сложной электромагнитной обстановке.

Предлагаемый искатель можно встроить в цифровой мультиметр DT838 (или аналогичный), имеющий режим звуковой прозвонки. Таких мультиметров с разными наименованиями достаточно много, они доступны и стоят относительно недорого. Поскольку указанный мультиметр содержит источник питания и звуковой сигнализатор, искатель получился простым по схеме и конструкции, и не потребовалось какой-либо существенной доработки самого мультиметра. Все элементы размещены на задней крышке корпуса и соединены с платой мультиметра отрезками изолированного монтажного провода.

Схема искателя показана на рис. 2. Здесь применён ёмкостный датчик, в качестве которого использован сенсорный элемент E1,

представляющий собой пластину из меди или одностороннего фольгированного стеклотекстолита размерами 15×20 мм. Наведённое на сенсорный элемент напряжение сетевой проводки поступает на затвор полевого транзистора VT1 (2N7000, 2N7002) [2], который имеет небольшую входную ёмкость. На затвор транзистора через резистор R1 поступает постоянное напряжение с движка переменного резистора R2 (совмещён с выключателем питания SA1), которое открывает полевой транзистор и повышает чувствительность искателя. Для повышения чувствительности сопротивление резистора R1 выбрано большим. На переменный резистор R2 через резистор R3 поступает напряже-

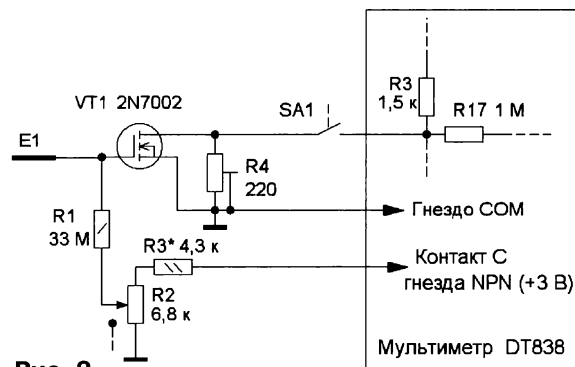


Рис. 2

мультиметр подаёт звуковой сигнал, если сопротивление между гнездами VΩmA и COM не превышает несколько десятков ом. Поэтому сопротивление подстроечного резистора R4 устанавливают в положение на грани срабатывания звукового сигнализатора. В результате под действием положительной полуволны переменного напряжения сопротивление канала полевого транзистора уменьшается и включается звуковой сигнализатор мультиметра.

Выход искателя (выключатель SA1) можно было бы подключить непосредственно к гнезду VΩmA, но это не очень хорошее решение. Дело в том, что мультиметром измеряют напряжение, ток, сопротивление и другие параметры. Если забыть отключить искатель от этого гнезда, в лучшем случае это приведёт к большой погрешности измерения, а в худшем — к выходу элементов искателя из строя, если в это время на гнездо VΩmA поступает высокое постоянное или переменное напряжение. Даже если контакты выключателя SA1 разомкнуты, не факт, что они выдержат высокое напряжение. Поэтому выход искателя подключён к точке соединения резисторов R3 и R17 на плате мультиметра. Именно с этой точкой соединяется гнездо VΩmA в режиме прозвонки. Такое решение устранил возможность попадания высокого напряжения на элементы искателя. В других мультиметрах, аналогичных по схеме и функциям, может быть другая нумерация элементов, но точку подключения можно найти методом прозвонки.

Искатель работает следующим образом. В исходном состоянии, показанном на рис. 2, искатель не оказывает влияния на работу мультиметра. Для поиска скрытой сетевой проводки мультиметр переводят в режим прозвонки. После включения искателя переменным резистором устанавливают искатель вблизи порога включения звукового сигнализатора и приступают к поиску.

Все элементы искателя, кроме сенсорного элемента, размещены на односторонней печатной плате из стеклотекстолита толщиной 1 мм, чертёж ко-

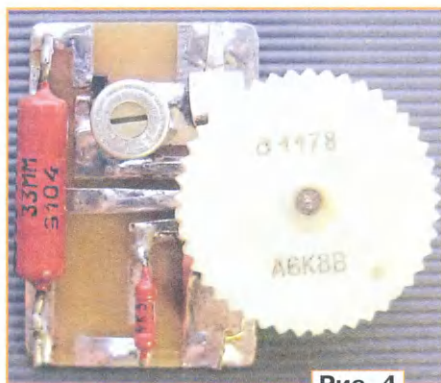


Рис. 4

ние от стабилизированного источника (+3 В), имеющегося в мультиметре. Это напряжение используется для измерения коэффициента передачи тока базы биполярных транзисторов и подаётся на гнездо для их подключения.

Резистор R4 необходим для повышения чувствительности искателя. Дело в том, что в режиме прозвонки

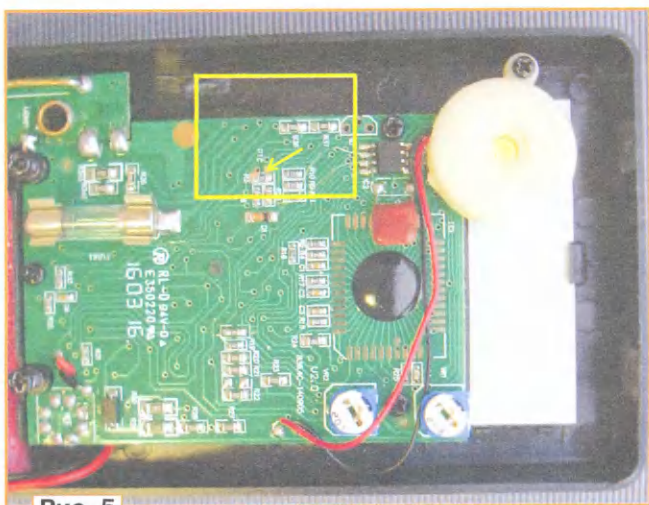


Рис. 5

торой показан на рис. 3. На чертеже приведены варианты для размещения как выводных элементов, так и элементов для поверхностного монтажа. Во

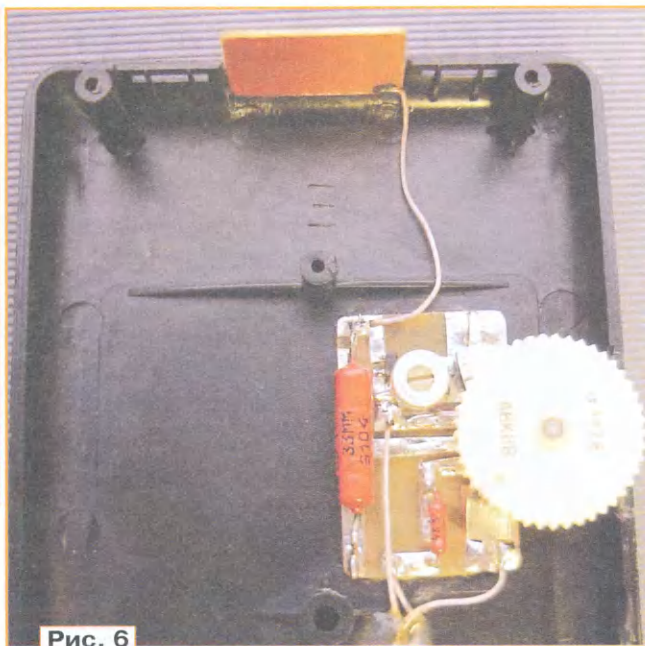


Рис. 6



Рис. 7

втором случае резистор R1 составлен из нескольких соединённых последовательно. Постоянный резистор R1 — СЗ-14, R3 — МЛТ (Р1-12), С2-23, подстроечный резистор — СПЗ-19 (РVZ3А, РОZ3А, РVА3А, РVГ3А), переменный — серии СПЗ-3, их несколько вариантов конструкции, поэтому выбрать наиболее подходящую [3]. Поскольку в наличии был переменный резистор сопротивлением 6,8 кОм, был применён именно он. Но желательно использовать переменный резистор с большим сопротивлением, от 22 кОм до 100 кОм. Соответственно надо увеличить и номинал резистора R3. Внешний вид смонтированной платы показан на рис. 4.

Перед началом работ надо оценить принципиальную возможность размещения искателя в мультиметре, а также место его установки. Дело в том, что аналогичные по названию и функциям мультиметры имеют разных производителей, и несмотря на внешнюю схожесть, внутренняя конструкция, в пер-

расположение на ней элементов могут существенно отличаться. Хотя элементы искателя и размещены на задней крышке корпуса, они не должны упираться в элементы на плате мультиметра. Поэтому могут потребоваться изменения в печатной плате искателя и применение элементов другого типа.

Налаживание проводят в следующем порядке. Подключают искатель к мультиметру, включённому в режиме прозвонки в соответствии со схемой. В нижнем по схеме положении переменного резистора подстроечным резистором сначала добиваются появления звукового сигнала. При этом его сопротивление будет индентифицироваться на табло мультиметра. Затем увеличивают сопротивление введённой части подстроечного резистора на несколько ом, чтобы звуковой сигнал пропал. Перемещая вверх по схеме движок переменного резистора, добиваются появления звукового сигнала. Измеряют напряжение на движке переменного резистора и подборкой резистора R3 устанавли-

вают на верхнем по схеме выводе резистора R2 напряжение на 20 % больше измеренного.

Был доработан мультиметр, внутренняя конструкция которого показана на рис. 5. Наиболее удобным для размещения искателя над платой оказалось место, выделенное цветным прямоугольником. Место подключения к резисторам R3 и R17 мультиметра указано стрелкой, там есть свободная площадка. Исходя из этого, и были выбраны размеры печатной платы и её топология. Размещение элементов искателя на задней крышке корпуса показано на рис. 6. Для переменного резистора в боковой стенке крышки и в самом корпусе сделаны пазы соответствующего размера. Плату искателя приклеивают к крышке таким образом, чтобы регулировочное колесо переменного резистора не сильно выступало, чтобы не произошло случайного включения искателя. Мультиметр со встроенным искателем показан на рис. 7.

ЛИТЕРАТУРА

1. Как найти скрытую проводку в стене без дорогих приборов и сложных схем. Понадобится только мультиметр. — URL: <https://dzen.ru/a/YefMAd2I-z82kQig> (04.03.24).
2. 2N7000/2N7002, VQ1000J/P, BS170. — URL: <https://click.ru/39DFjq> (04.03.24).
3. Резистор регулировочный СПЗ-3. — URL: <https://click.ru/39DG5S> (04.03.24).

От редакции. Чертеж печатной платы искателя и схема мультиметра, который был доработан, находятся по адресу <http://ftp.radio.ru/pub/2024/05/isk.zip> на нашем FTP-сервере.

Игральные кубики на Arduino Nano

"Прежде чем создать что-то материальное, спрашивай себя, есть ли в том, что ты собираешься сделать, какая-то ценность или оригинальная идея".

Карим Рашид

В. РУБАШКА, г. Лисичанск, ЛНР

На фоне стремительно развивающейся индустрии компьютерных игр настольные игры с кубиками сейчас могут показаться полным анахронизмом. Но, тем не менее, такие игры имеют свою, и немалую, нишу пользователей. Достаточно зайти в магазин детских игрушек, чтобы убедиться в наличии большого ассортимента настольных игр. Автор с удовольствием вспоминает своё детство, в котором непременным досугом были такие игры. Особенно нравилось играть со взрослыми. Когда проигрывали дети, это не было так обидно. А когда выигры-

вали, это было так значительно! А главное, весело. В таких играх и взрослые, и дети находились в равных условиях. Победа доставалась тому, кому в данный момент улыбнулся случай. Проходит время, меняются сюжеты и персонажи игр, но только неизменными остаются кубики. Настало время менять стереотипы, и мы будем конструировать электронные игральные кубики! А может, не будем? Дело в том, что в Интернете, да и в периодических изданиях можно найти немало готовых вариантов кубиков [1–5]. А ещё больше можно найти разных конструкций ча-

сов. Тем не менее часы упорно продолжают разрабатывать. Каждый электронщик просто обязан реализовать свои часы. Поэтому и эта версия кубиков имеет право быть.

Идея, конечно, не нова. Но мы возьмём старую идею и реализуем её по-новому. Алгоритм визуальных эффектов должен быть таким, чтобы они выглядели динамично, красочно, эмоционально. А конструктивное исполнение должно быть компактным и удобным для игроков. Ну и кубиков должно быть сразу два, потому что в большинстве игр они используются парами.

В устройстве, имитирующем кубики, схема которого показана на рис. 1, использованы модуль Arduino Nano и сверхъяркие светодиоды белого свечения диаметром 3 мм. Применение готового модуля с микроконтроллером позволяет минимизировать время на разработку и изготовление готовой конструкции. Чтобы устройство имело небольшие габариты, плата, на которой размещены светодиоды, сделана в виде шилда по размеру Arduino Nano (рис. 2, рис. 3). В авторской реализации был использован отрезок макетной платы размерами 18×43 мм с металли-

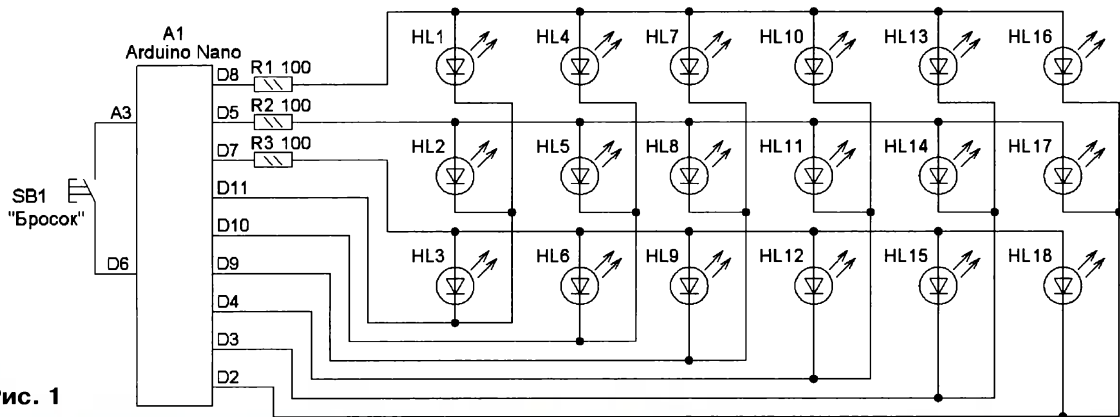


Рис. 1



Рис. 2

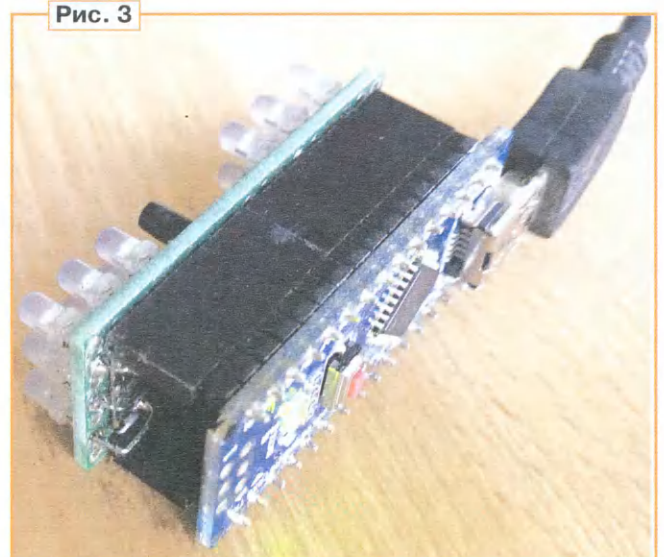


Рис. 3

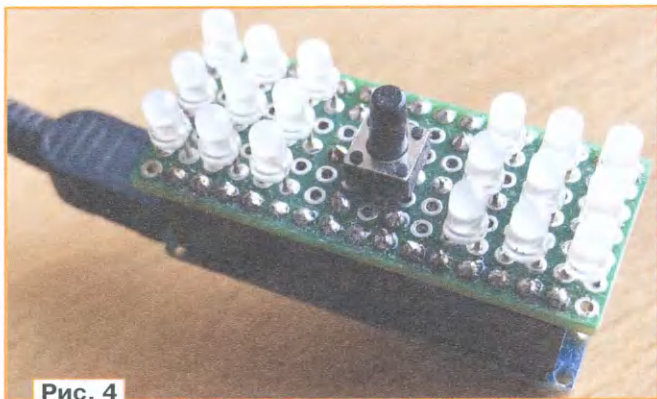


Рис. 4



Рис. 6

ПОДКЛЮЧЕНИЕ СВЕТОДИОДОВ И КНОПКИ

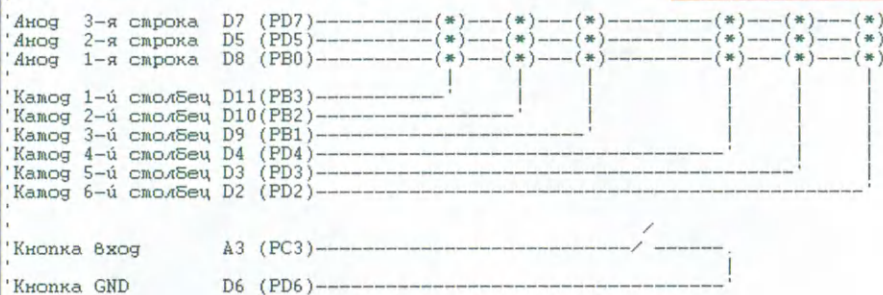


Рис. 5



Рис. 7

зированными отверстиями, расположенными с шагом 2,5 мм (рис. 4). В центре на плате расположена кнопка SB1 "Бросок" с двумя выводами, которой "перемешивают" и "бросают" кубики. На краях платы расположены по девять светодиодов, в виде квадрата три на три. Здесь же смонтированы токоограничивающие резисторы.

Физически светодиоды подключены к Arduino Nano матрицей 3×6 для организации динамической развёртки. Хорошая привычка — рисовать в коде схему подключения с помощью псевдографики. Даже через большой промежуток времени, открыв исходный код, нетрудно разобраться, что к чему (рис. 5). По широким краям платы запаяны пятнадцатиконтактные

контатные разъёмы PBS (гнездо). С их помощью шилд подключается к модулю Arduino Nano, к которому припаяны пятнадцатиконтактные разъёмы PLS (вилка). Чтобы шилд верно сориентировать, нужно прове-

деться одним из выводов к общему проводу. В этом устройстве роль общего провода для кнопки выполняет вывод D6 модуля A1. На нём программно установлен логический ноль. Такое решение оправдано, когда на плате проще подключиться к свободному выводу контроллера, чем к общему проводу.

После подачи питания устройство начинает свою работу в демонстрационном режиме. Светодиоды беспорядочно вспыхивают, создавая иллюзию искр на гранях кубика. Через несколько секунд, если кнопка не была нажата, появляется изображение двух стрелок. Своим движением по направлению к кнопке они акцентируют на ней внимание (рис. 6, рис. 7), как бы приглашают нажать на неё. Затем светодиоды опять вспыхивают, и так продолжается по кругу. После нажатия на кнопку кубики начинают "вращаться" — случайные значения быстро сменяют друг друга. После отпускания кнопки

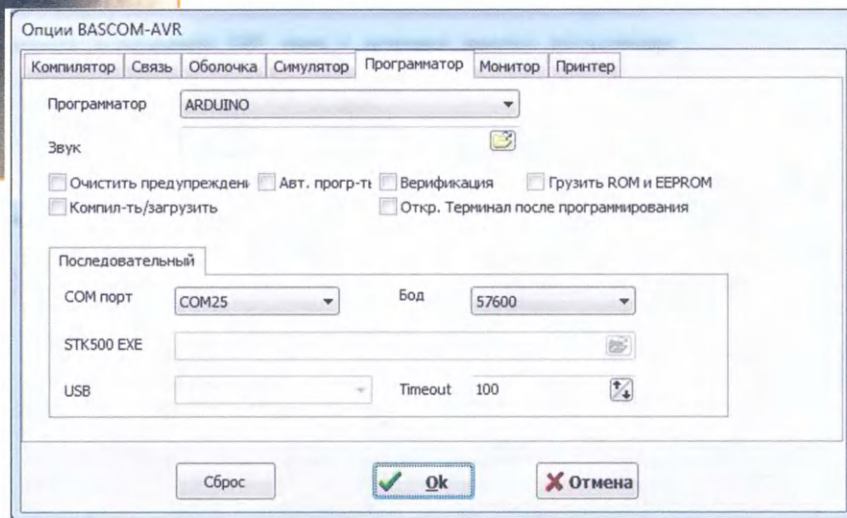


Рис. 8

ритель, чтобы выводы кнопки были подключены к контактам A3 и D6 модуля Arduino Nano. Обычно кнопка подключа-

ется скоростью вращения постепенно уменьшается. Затем кубики окончательно "останавливаются" и мигают три раза.

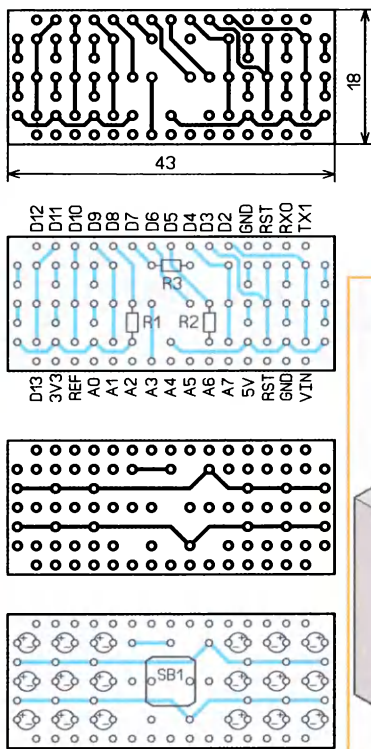


Рис. 9

Тем самым показывают фиксированный результат броска (см. рис. 2). Если кнопку не нажимать продолжительное время, устройство снова перейдёт в деморежим.

В модуле Arduino Nano используется функция Rnd — генерирования псевдослучайной последовательности. В нашем варианте выпадающие числа можно считать совершенно случайными, потому что между стартом программы и сеансами нажатия на кнопку проходит разное случайное время. А генератор псевдослучайных чисел безостановочно продолжает свою работу. Он используется для формирования вспышки светодиодов в деморежиме. Поэтому из последовательности псевдослучайных чисел как бы выхватываются значения для кубиков в произвольный момент времени, определяемый игроком.

Для формирования показаний кубика от одного до шести в стандартном представлении достаточно семи светодиодов. Девять светодиодов позволяют не только визуализировать эффект полноценной грани, но и изменять "положение" кубика по горизонтали или вертикали. По сути, настоящий кубик так и поворачивается к зрителю, той или другой гранью. Это вносит разнообразие визуального представления и добавляет эффект случайности.

Программа для микроконтроллера написана на языке BASCOM AVR. Текст программы начинается с указания типа микроконтроллера и частоты, на кото-

рой он работает (\$regfile = "m328pdef.dat", \$crystal = 16000000). Далее настраивается нулевой таймер (Config Timer0), в его прерывании выполняется код динамической индикации матрицы светодиодов (Pulse). В модуле динамической индикации при каждом его вызове наращивается переменная Takt. От её значения зависит, в какой столбец светодиодов попадут значения строк.

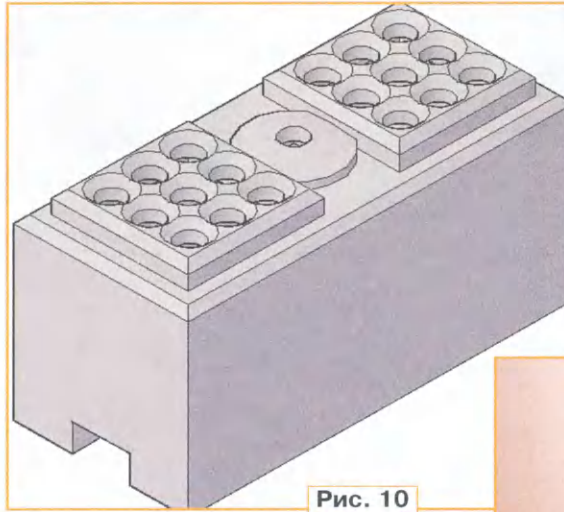


Рис. 10

За шесть тактов на светодиоды будет выведена вся графическая информация. Из-за большой скорости выполнения кода динамической индикации и инерционности человеческого зрения процесс переключения столбцов не заметен. Затем настраиваются порты контроллера, подключённые к светодиодам, и входы для подключения кнопки (Config Port). Инициализируются переменные (Dim), и программа входит в бесконечный главный цикл (Do — loop). Здесь проверяется нажатие на кнопку (If Pinc.3 = 0). Код отработает только в том случае, если кубики после предыдущего броска уже остановились (ещё одно условие — And Speed < 2). Алгоритм программы реализует четыре режима работы (Rejim0 — Rejim3). Нулевой режим — это режим паузы или демонстрационный. Он устанавливается при старте или при долгом бездействии игроком. В нём светодиоды вспышкают, и периодически появляются движущиеся стрелки — приглашения нажать на кнопку.

Первый режим начинает работать, когда нажимают на кнопку. Получаются два случайных числа, по значениям которых формируется визуальное представление кубиков. Пока кнопка нажата, скорость перемешивания кубиков максимальна. Когда кнопку отпускают, скорость уменьшается до полной остановки. Включается следующий режим — фиксация результатов. В этом режиме светодиоды с выпавшими значениями

вспыхнут три раза и перейдут в режим отображения результата. После 3 с отображения результата произойдёт переход в демонстрационный режим. Такой алгоритм позволил превратить эту конструкцию в оригинальное устройство. Наверняка такого в продаже не встретить. Будет чем удивить гостей и порадовать младшее поколение.

Исходный код хорошо прокомментирован, поэтому можно легко вносить свои модификации. Например, при выпадении максимального значения на обоих кубиках заставить мигать светодиоды пять раз или сделать паузу перед переходом в деморежим в два раза длиннее. Стоит отметить, что в программе формируется случайное число для каждого кубика не от 1 до 6, как ожидалось, а от 1 до 12. Это связано с тем, что хотелось иметь симметричные рисунки для значений 2, 3 и 6, которые повернуты на

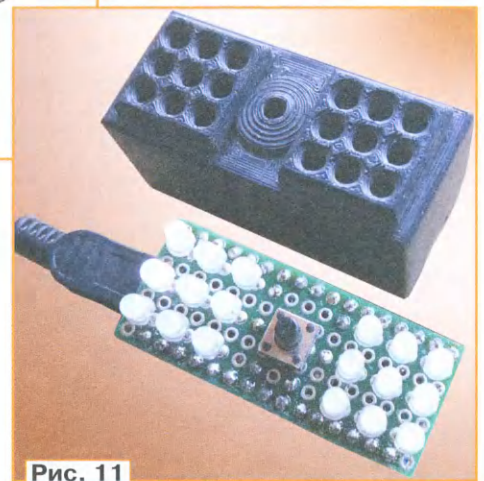


Рис. 11

90 градусов относительно центрального светодиода. Чтобы не нарушить процентное соотношение выпадающих значений, значения 1, 4 и 5 были добавлены без изменений во вторую шестёрку массива (Kubik_data). Массив специально оформлен так, чтобы было видно графическое представление значений кубиков. Хотя можно было бы описать массив в виде длинной строки. Представления фаз движения стрелок находятся в конце этого же массива.

Программировать модуль можно сразу из среды BASCOM. Для этого необходимо установить настройки программатора в соответствии с рис. 8. Следует выбрать ARDUINO и указать номер порта модуля, который ей присвоила операционная система (у автора — COM25), и установить скорость 57600 бод.

Устройство можно питать от заряженного устройства сотового телефона с выходным стабилизированным напряжением 5 В, от USB-порта компьютера или ноутбука, а также от малогабаритного аккумулятора.

Для желающих повторить конструкцию не на макетной плате такая плата была разработана, её чертёж показан на рис. 9. Для её изготовления потребуется двухсторонний фольгированный стеклотекстолит толщиной 1...1,5 мм. Разъёмы PBS припаивают со стороны платы, на которой указаны наименования выводов модуля Arduino Nano. Светодиоды указаны в виде круга с указанием полярности подключения (анод — плюс, катод — минус).

Кубики настолько понравились, что для них специально была разработана 3D-модель корпуса (рис. 10), который был напечатан на 3D-принтере (рис. 11). Его длина — 51 мм, ширина — 23 мм, высота — 2 мм. Размеры можно ещё

уменьшить, особенно по высоте, если использовать светодиоды для поверхностного монтажа и отдельный микроконтроллер с обратной стороны платы.

Читателям предлагается реализовать свою программу на Arduino. Для многих это интересное и полезное занятие — переводить код с одного языка на другой. После таких тренировок можно смело использовать понравившиеся алгоритмы для своих нужд, даже если код написан на малознакомом языке.

ЛИТЕРАТУРА

1. Ковалёв А. Электронная игральная кость. — Радио, 2012, № 6, с. 56.

2. Степанов А. Вариант электронного кубика для игротки. — Радио, 2023, № 7, с. 62, 63.

3. Банников В. Электронная кость. — Радио, 1998, № 1, с. 34.

4. Мамичев Д. Электронный "кубик" на Arduino Uno. — Радио, 2017, № 8, с. 51, 52.

5. Мамичев Д. Электронный "кубик". — Радио, 2004, № 6, с. 58, 59.

От редакции. Программа и hex-файл для микроконтроллера, файлы для 3D-принтера и чертёж печатной платы находятся по адресу <http://ftp.radio.ru/pub/2024/05/kubik.zip> на нашем FTP-сервере.

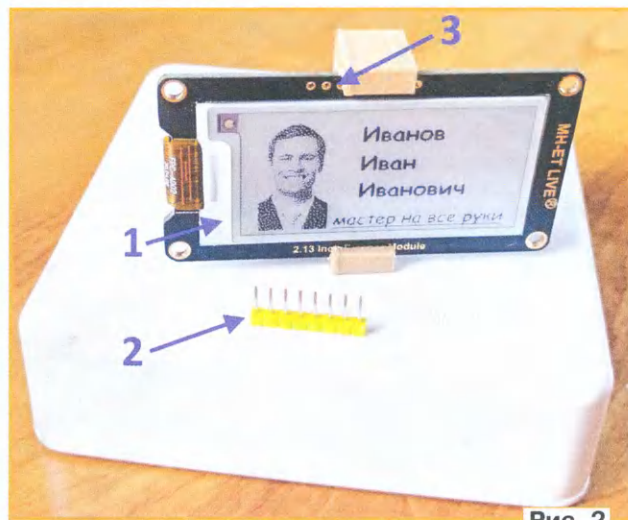
Электронный бейдж на основе модуля дисплея e-Paper 2,13"

Д. МАМИЧЕВ, п. Шаталово Смоленской обл.

Электронная бумага (англ. e-paper, electronic paper; также электронные чернила, англ. e-ink) — технология отображения информации, разработанная

Первая электронная бумага, названная гирикон (англ. gyricon), содержала полиэтиленовые сферы от 20 до 100 мкм в диаметре. Каждая

сфера состояла из отрицательно заряженной чёрной и положительно заряженной белой половины. Все сферы помещались в прозрачный силиконо-



для имитации обычной печати на бумаге и основанная на явлении электрофореза [1]. Электронная бумага формирует изображение в отражённом свете как обычная бумага и может хранить изображение текста и графики в течение достаточно длительного времени, не потребляя при этом электрической энергии и затрачивая её только на изменение изображения. В отличие от традиционной бумаги, технология позволяет произвольно изменять записанное изобра-

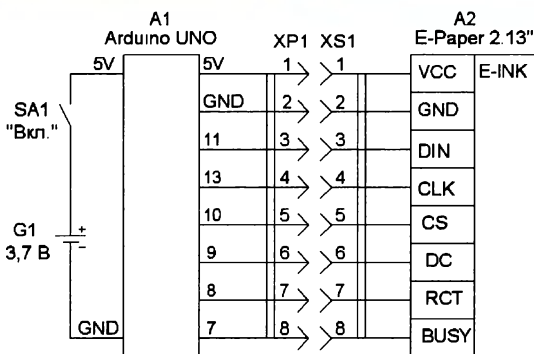


Рис. 3

вый лист, который заполнялся маслом, чтобы сферы свободно вращались. Полярность напряжения, подаваемого на каждую пару электродов, определяла, какой стороной повернётся сфера, давая, таким образом, белый или чёрный цвет точки на дисплее. Подробнее с работой электронной бумаги можно ознакомиться в [2].

Практическим использованием технологии на сегодняшний день стали электронные книги и ценники в супермаркетах. На лю-

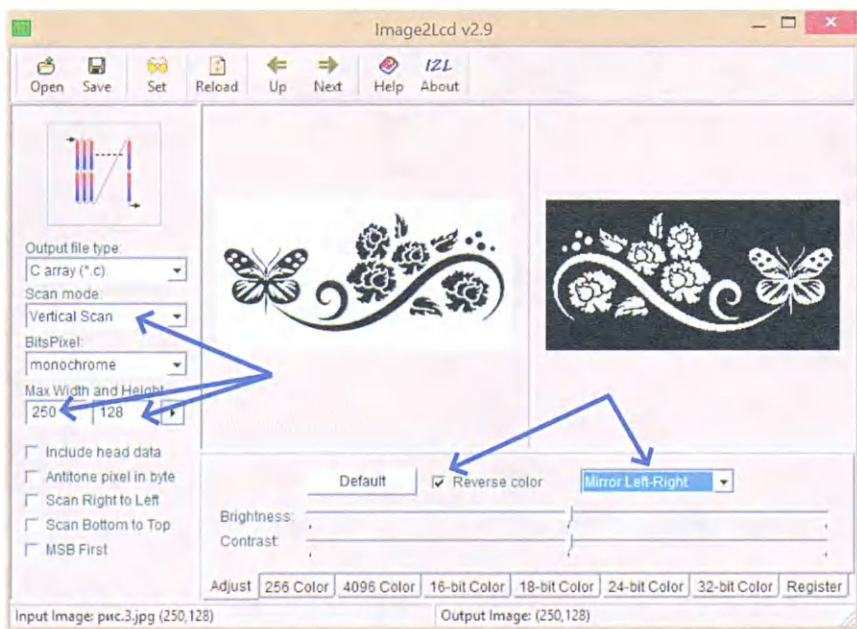


Рис. 4



Рис. 6

бительском уровне и в мелкооптовом сегменте электронные чернила нашли применение в бейджах (рис. 1). Автор решил повторить реализацию, изменив концепт конструкции для упрощения изготовления и экономии времени и материалов. Устройство (рис. 2) состоит из собственно бейджа 1 и приставки 2 для загрузки вариантов изображений. Для этого с бейджа снимается прищепка 3 и экран-модуль надевают на штыревой разъём. После включения приставки происходит медленная смена изображений. На выбранном варианте питания отключают и снимают модуль.

Схема устройства показана на рис. 3. Источником энергии служит Li-Ion аккумулятор G1. Экран в активном поле модуля A2 имеет размер по диагонали около 56 мм. Поле точек составляет по горизонтали 250 пикселей, по вертикали — 122 пикселя. Подробное описание и примеры использования модуля даны в [3]. Автор использовал в качестве исходного вариант скетча из папки **epd2in13_V3**. Изменение свелось к сокращению числа используемых файлов, вставки массивов используемых изображений. Итоговая папка файлов имеет название **epd2in13_V3_A**. При конвертации (рис. 4) следует обратить внимание на

настройки конвертера. Исходные изображения должны быть чёрно-белыми и иметь раз-

Рис. 7



меры 250x128 пикселей, а также расширение файла — **.jpg**. Ключевые настройки обозначены стрелками на рис. 4. Модуль используемого автором экрана (версия 4) имеет три цвета отображения — чёрный, белый и красный. Кроме этого, на плате установлен преобразователь уровней, что позволяет питать модуль от напряжения 5 В или 3,3 В.

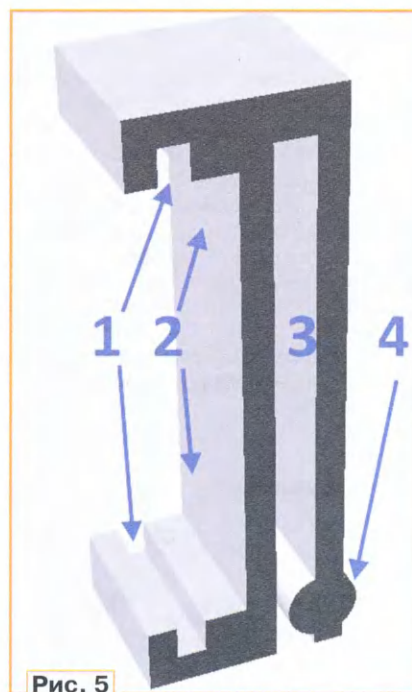


Рис. 5

Рис. 8



Корпус приставки изготовлен из накладной пластмассовой распределительной коробки для электропроводов. Она была приобретена в специализированном магазине электротоваров и имеет габаритные размеры 100x100x30 мм. Внутри неё расположены плата модуля A1, выключатель питания SA1, аккумулятор G1 и разъём (вилка) XP1. В верх-

ней части корпуса сделаны отверстия для выводов разъёма XP1, а на боковой задней стенке сделано окно для установки выключателя. Механические крепления производят с помощью термоклея и секундного клея, электрические соединения делают с помощью тонких гибких проводов и пайки.

Основным элементом крепления бейджа к одежде является клипса **рис. 5**. Она напечатана на 3D-принтере и имеет размеры 42×12×14 мм. В щель 1 вставляется плата модуля, ниша 2 позволяет клипсе беспрепятственно скользить над элементами поверхностного монтажа модуля, щель 3 предназначена для пропускания в неё ткани одежды, а валик 4 необходим для надёжной фиксации бейджа к ней. Вариант готового крепления показан на **рис. 6**. Для перезаписи изображений модуль с небольшим усилием снимают с клипсы и надевают на штыревой разъём модуля записи, слегка надавливая на край платы вниз или вверх. Процедуру наглядно поясняет **рис. 7**. После этого его аккуратно возвращают в прорезь-щель 1 клипсы на одежде.

Существенно уменьшить размеры конструкции можно, используя вместо Arduino UNO (A1) модули Arduino Nano или Arduino Pro mini и миниатюрный выключатель питания. Максимальное число полноэкранных изображений, которые могут храниться в памяти МК модуля, — 7 шт. Вариант использования красного цвета в бейдже приведён на **рис. 8**. Папка с файлами и скетчем имеет имя **epd2in13b_V4_B**.

Из основных мер предосторожности при эксплуатации модуля экрана, указанных производителем [3], следует выделить:

1. Экран не может быть включён в течение длительного времени. Если экран не обновляется, переведите экран в спящий режим или отключите его. В противном случае он может выйти из строя.

2. Трёхцветный дисплей будет иметь определённую разницу в цвете в разных партиях, это является нормальным явлением. Рекомендуется использовать программу для очистки всех изображений в модуле E-Paper 2,13", а хранить его лицевой стороной вверх.

3. Статичное изображение на дисплее рекомендуется менять не реже одного раза в сутки.

4. Мы рекомендуем клиентам использовать предоставленный нами образец программы для тестирования с соответствующей платой разработки.

5. Экран e-Paper относительно хрупкий, старайтесь избегать падений, ударов и сильных нажатий. Соединительный кабель экрана также хрупкий. Не сгибайте его лишний раз.

ЛИТЕРАТУРА

1. Электрофорез. — URL: <https://clck.ru/39BKry> (03.03.24).

2. Электронная бумага. — URL: <https://clck.ru/39BJRa> (03.03.24).

3. 2.13inch e-Paper HAT (B) Manual. — URL: [https://www.waveshare.com/wiki/2.13inch_e-Paper_HAT_\(B\)](https://www.waveshare.com/wiki/2.13inch_e-Paper_HAT_(B)) (03.03.24).

От редакции. На нашем FTP-сервере по адресу <http://ftp.radio.ru/pub/2024/05/e-Paper.zip> находятся материалы проекта.

Викторина

"Микрокомпьютеры Banana Pi"

Р. СЕРГЕЕНКО, г. Гомель, Беларусь

Микрокомпьютеры Banana Pi (BPI) были анонсированы в 2014 г. Это китайско-тайваньский ответ родоначальникам малогабаритных вычислительных модулей с фруктово-ягодными названиями Raspberry Pi и Orange Pi. Изначально курс был взят на открытую архитектуру, сопоставимые параметры и доступную цену изделия.

В настоящее время проект BPI поддерживают фирмы: Foxconn — тайваньский основатель семейства; BiPai Technology — лидер команды из Поднебесной; SinoVoip — изготавливает обширную линейку модулей различного назначения; Xiaosao Technology — выпускает смарт-роутер BPI-R4; Yidian-tong New Technology — новый партнёр, специализирующийся на прикладных процессорах (AP) фирмы Rockchip.

Модули BPI делятся на категории согласно буквам в названии продукции: BPI M (микрокомпьютеры), BPI R/W/GSM (роутеры и модемы),

BPI D1/G1/ EAI/NB/P (Интернет вещей IoT), BPI F (промышленное применение), BPI CM (для разработчиков), BPI UNO32/Leaf/ Webduino (образовательные модули в стиле Arduino).

Микрокомпьютеры BPI M изначально повторяли классификацию, принятую в Raspberry Pi, но в итоге получилась собственная экосистема:

— BPI M1/+/Pro (первые выпуски, 2014 г.);

— BPI M2/+/Pro/Berry/Magic/S/Ultra/Zero (массовая продукция, 2015—2017 гг.);

— BPI M3 (восьмиядерный AP Allwinner A83, 2015 г.);

— BPI M64 (поддержка Windows 10 IoT, 2016 г.);

— BPI M4/Berry/Zero (поддержка видео 4K, 2016 г.);

— BPI M5 (AP Amlogic S905×3, 2018 г.);

— BPI M6 (AP Synaptics VS680, 2022 г.);

— BPI M7 (AP Rockchip RK3588, 2023 г.).

Задачи, которые успешно выполняют "бананки", — хранение данных в облачных серверах, управление домашними электроприборами, обслуживание охранных систем, медиацентр с играми, декодирование HD-видеопотоков и т. д. К достоинствам BPI можно отнести широкую номенклатуру продукции, включая промышленные решения. К недостаткам — не всегда обеспечиваются качественная поддержка и шлифование ПО.

В таблице показаны фрагменты схем микрокомпьютеров семейства BPI (<https://docs.banana-pi.org/>). На каждый вопрос викторины следует выбрать ответ 0 или 1, после чего записать их в ряд слева направо в виде двоичного числа. Если после перевода в десятичный вид получится 2410 или 2538, значит, все ответы правильные.

1 Banana Pi M2 Berry

К микросхеме U7

U7 RTL8211E

La

LG1 4.7uH 800mA

AVDD10

DVDD10

CG5 22uF

CG6 104

CJ

CK

REGOUT 48

GND 47

Для чего нужны надписи La, CJ, CK?
 0 - это внутрифирменные обозначения, которые не расшифровываются;
 1 - для текстового описания, которое забыли вставить в схему

2 Banana Pi M5

К каналу АЦП AP S905

+1V8

V1: BPI-M5

HW ID	0	1	2
ADC Data	0	85	167
Pull-up	x	91K	82K
Pull-down	100K	8.2K	16K
Version	Reserved	V1	

R45 91K-1%

R50 8K2-1%

Какая разрядность встроенного в AP Amlogic S905 канала АЦП, исходя из данных, приведенных в таблице на схеме?
 0 - разрядность 10 бит;
 1 - разрядность 12 бит

3 Banana Pi M1

К выводам AP Allwinner A20

VMIC (+2.5 В)

MICIN1

MIC_400CIR180D

R62 2K

R63 4K3

R10 0R

C130 4.7uF

C131 4.7uF

C132 104

C133 332

Какой тип ФНЧ применяется для снижения помех по цепи питания VMIC электретьного микрофона J8?
 0 - двухзвенный RC-фильтр;
 1 - трёхзвенный RC-фильтр

4 Banana Pi M2 Ultra

AGND

VRA1

AVCC

EARCOM

GND

R9 0R R0402

R10 0R R0402

C21 1uF C0402

C14 104 C0402

Как связано применение "нулевых" резисторов R9, R10 с автоматизированной разводкой печатной платы по целям GND, AGND (цифровая и аналоговая "земли"), EARCOM (общий провод аудио)?
 0 - никак не связано;
 1 - может быть связано

5 Banana Pi M3

Почему чип Wi-Fi/Bluetooth AP6212 имеет металлический корпус?
 0 - для экранирования цепей передатчика;
 1 - для экранирования цепей приёмника

6 Banana Pi M1+

U12 RTL8211E

+3V3

+2V5

J6 (RJ-45)

MDI[0]+ 1

MDI[0]- 2

DVDD33 37

DVDD33 21

DVDD33 15

GND 47

R97 0R

C150 104

Почему выводы 15, 21, 37 трансивера Ethernet U12 называются одинаково, но на них подаётся разное напряжение?
 0 - это опечатка разработчика схемы BPI M1+;
 1 - это недочёт разработчика чипа RTL8211E

7 Banana Pi M2

К линии GPIO PG5 AP Allwinner A31s

VCC-3V0

VCC-3V0

R103 10K

R104 10K

R107 100K

R100 4K7

D3 LED-R

Q3 MMBT3904

Можно ли заменить резистор R103 внутренним резистором AP ("pull-up"), который имеет разброс сопротивлений 50...150 кОм?
 0 - можно, но при разбросе 50...100 кОм;
 1 - нельзя, изменится функциональность индикаторного узла

8 Banana Pi M64

BME280

VCC

GND

SCL

SDA

CSB

SDO

4k7 4k7

Будет ли работать измеритель температуры, давления и влажности воздуха BME280 при подключении его к 40-контактному разъёму Raspberry Pi 3?
 0 - будет, на тех же контактах;
 1 - требуется перепайка контактов

9 Banana Pi M7

VCC_3V3

VCC_3V3

D5001 B5819WS

R6375 10k

R6376 1k

R6374 10k

RX_PORT

RX_3V3 (3,3 В)

Q5005 2SK3018

От внешнего разъёма

К каналу UART2 AP Rockchip RK3588

Какие уровни логических сигналов согласует преобразователь на транзисторе Q5005?
 0 - на входе 1,8...3,3 В, на выходе 3,3 В;
 1 - на входе 3,3...5 В, на выходе 3,3 В

10 Banana Pi M7

3V3_S3

On/Off

U2305 SGM2576YN5G

IN

VOUT

EN

OCB

GND

3V3_S0

C2332 10uF

R2350 100k

R2322 4.7k

C2332 10uF

Что обозначают цифры "23" в порядковых номерах радиоэлементов?
 0 - принадлежность к подсистеме "23";
 1 - принадлежность к окружению микросхемы ограничителя тока U2305

11 Banana Pi M6

HDMI-2.1 RX

HDMI-2.1 TX

AP Synaptics VS680 Quad A73

На структурной схеме SBC изображены два одинаковых по числу сигналов и конструкции разъёма HDMI-2.1. Можно ли их функции (вход и выход) поменять местами?
 0 - можно, подбором программных драйверов;
 1 - нельзя, по электрическим соображениям

12 Banana Pi M2 Berry

От выходов УНЧ AP Allwinner A20

HPOUTR

HPOUTL

R84 22R

R85 22R

R88 22R

R89 22R

R90 1K

R91 1K

C81 10uF

C82 10uF

C84 104

К разъёму аудио

Какой тип УНЧ для стереотелефонов находится внутри AP Allwinner A20?
 0 - линейный класса B или AB;
 1 - импульсный с ШИМ классов D



(см. статью на с. 51)

RK4W

Команда коллективной радиостанции RK4W, показавшая лучший результат в группе MULTI-OP YL. Слева направо: Радмила Пономарева, Дарья Завражных, Александра Дерюгина, Надежда Головина, Дарья Егорова (R4WCB), Маргарита Пономарева (10 лет, самая младшая девочка в команде).



Победитель в группе SINGLE-OP HIGH YL — Ирина Черная (RU3XY).

RU3XY



Команда коллективной радиостанции UA6U, показавшая лучший результат в группе MULTI-OP SSB YL-JUNIOR: Виолетта Харченко (слева) и Алина Морозова.

UA6U

Dr.Web Security Space

защитит ваш цифровой МИР

Поддерживаемые
ОС



ANDROID



Защита от хищений средств

От банковских троянцев, клавиатурных шпионов, хакерских атак во время сессии онлайн-банкинга



Защита от мошенников

От фишинговых и мошеннических сайтов, сайтов с вредоносным ПО



Защита от уязвимостей программ

От эксплойтов, используемых киберпреступниками для проникновений через ошибки в популярных приложениях



Защита данных и информации

От удаления, порчи, шифрования и похищения



Защита от захвата устройства и слежки

Блокировка камеры, микрофона, съемных устройств



Защита детей

Родительский контроль

Техподдержка
компании
«Доктор Веб»:

<https://support.drweb.ru>

Сайты компании
«Доктор Веб»
в социальных сетях:

[https://www.drweb.ru/
user/social](https://www.drweb.ru/user/social)



Сайты компании
«Доктор Веб»:

<https://антивирус.рф>

<https://drweb.ru>



© ООО «Доктор Веб», 2021

125040, Россия, Москва, 3-я улица Ямского поля, вл. 2, корп. 12а
Тел.: +7 495 789-45-87 (многоканальный)
факс: +7 495 789-45-97

125040